

Госстрой СССР  
СОЮЗМЕТАЛЛОСТРОЙНИИПРОЕКТ  
Центральный ордена Трудового Красного Знамени  
научно исследовательский и проектный институт  
строительных металлоконструкций  
имени Н.П.Мельникова  
ЦНИИПРОЕКТСТАЛЬКОНСТРУКЦИЯ *им. Мельникова*

**РУКОВОДСТВО**  
**ПО ПОДБОРУ СЕЧЕНИЙ ЭЛЕМЕНТОВ**  
**СТРОИТЕЛЬНЫХ СТАЛЬНЫХ КОНСТРУКЦИЙ**

**ЧАСТЬ 3**

Москва-1988

Ответственный за выпуск П.И.Суздалов  
Техн. редактор Л.А.Пыжова

---

Подписано в печать 29.08.88. Формат 60x84/8  
Объем 9,5 п.л. Тираж 1200 экз. Зак. № 578 Цена 1,2 руб.

---

Отпечатано на ротапринтере ЦНИИпроектстальконструкция  
им.Мельникова

Госстрой СССР  
Совметаллостройниипроект  
Центральный ордена Трудового Красного Знамени научно-  
исследовательский и проектный институт строительных  
металлоконструкций имени Н.П.Мельникова  
ЦНИПРОЕКТСТАЛЬКОНСТРУКЦИЯ им.Мельникова

УТВЕРЖДАЮ:

Директор института

*В.В.Кузнецов*

" 10 " марта 1988 г.

РУКОВОДСТВО  
по подбору сечений элементов строительных  
стальных конструкций

Часть 3

Москва, 1988

Руководство по подбору сечений элементов строительных стальных  
колонн, часть 3. М., ЦНИИпроектстальконструкция им.Мельникова, 1988.

Руководстве приведены данные по расчету колонн одноэтажных промышленных зданий и вспомога-  
тельные таблицы по подбору сечений.

В составлении Руководства принимали участие инженеры П.Н.Суздалов - руководитель работы,  
Л.А.Бычков, С.Д.Курин, Л.Б.Музыкантова (ЦНИИпроектстальконструкция им.Мельникова) и канд.техн.  
наук В.Б.Барский (УДРИИпроектстальконструкция).

Руководство предназначено для инженерно-технических работников проектных организаций.  
Все замечания и предложения направлять по адресу: г.Москва, П17393, ул.архитектора Власова, 49,  
технический отдел института.

## СО Д Е Р Ж А Н И Е

### Колонны и факверки одноэтажных промышленных зданий

I. Колонны	4
Классификация колонн	4
Определение размеров колонн и привязка их к разбивочным осям	4
Компоновка сечений	5
Подбор сечений элементов колонн	5
Оголовок колонны	7
Опорные столжки	8
Подкрановые консоли	9
Проем в стенке колонны для прохода	14
Базы колонн	16
Соединительные планки центрально-сжатых составных колонн	17
Вертикальные связи по колоннам	18
2. Факверк	19
Схемы факверка	19
Нагрузки и расчет элементов факверка	19
Приложение 1. Центрально-сжатые колонны из двутавров по ГОСТ 26020-83	21
Приложение 2. Центрально-сжатые колонны из двух швеллеров по ГОСТ 8240-72	30
Приложение 3. Данные для расчета баз колонн	36
Приложение 4. Базы центрально-сжатых колонн из двутавров по ГОСТ 26020-83 баз траверс	42
Приложение 5. Базы центрально-сжатых колонн из двух швеллеров по ГОСТ 8240-72	46
Приложение 6. Базы центрально-сжатых колонн замкнутого сечения	49
Приложение 7. Базы колонн из двутавров по ГОСТ 26020-83 с траверсами	51

## КОЛОННЫ И ФАХВЕРКИ ПРОМЫШЛЕННЫХ ЗДАНИЙ

### I. Колонны

#### Классификация колонн

I.1. Стальные колонны могут быть трех типов: постоянного по высоте колонны сечения, ступенчатые и раздельные.

Колонны постоянного по высоте сечения (т.е. без изменения габарита сечения, но при этом площадь сечения колонны может меняться по высоте колонны в зависимости от расчетных усилий) применяются:

- в зданиях без мостовых кранов;
- в зданиях с кранами с опиранием подкрановых балок на консоли;
- в многоэтажных зданиях;
- в рабочих площадках и фахверке зданий.

Колонны ступенчатые являются наиболее рациональными в производственных зданиях с кранами грузоподъемностью более 20 т. Колонны раздельного типа применяются сравнительно редко, лишь в частных случаях:

- при низком расположении кранов большой грузоподъемности;
- при многоярусном расположении кранов;
- при реконструкции цехов (например, при увеличении числа пролетов).

По типу поперечных сечений, колонны или отдельные участки колонн могут быть сплошностенчатыми, имеющими сплошную стенку между поясами, и севозными, в которых пояса соединены решеткой или планками.

#### Определение размеров колонны и привязки их к разбивочным осям

I.2. Размеры поперечных сечений колонн должны определяться:

- исходя из условий обеспечения прочности, устойчивости и жесткости колонны и всего здания;
- в увязке с размещением подвижного и стационарного технологического оборудования, габаритов приближения и пролетов мостовых кранов, наличием проходов вдоль крановых путей;
- с учетом доступности для сварки как ручной, так и автоматической.

Для определения ориентировочных размеров высоту сечения колонны рекомендуется принимать:

- для колонн постоянного сечения  $1/15-1/20$  высоты колонны;
- для верхней части ступенчатой колонны  $1/6-1/10$  высоты надкранового участка;
- для нижней части ступенчатых колонн  $1/15-1/22$  полной высоты колонны.

I.3. Расстояние от разбивочной оси до наружной грани крайней колонны принимается 250 мм. При больших высотах колонн и значительных нагрузках - 500 мм.

Расстояние от разбивочной оси здания до оси подкранового пути принимается:

- для кранов грузоподъемностью до 50 т при отсутствии проходов - 750 мм и при наличии проходов вдоль крановых путей - 1000 мм;
- для кранов грузоподъемностью 80-125 т - 1000 мм;
- для кранов грузоподъемностью более 125 т - 1250 мм.

### Компоновка сечений

1.4. Сечения сплошнотенчатых колонн обычно выполняются из широкополочных двутавров типа Б или Ц, или сварного профиля двутаврового симметричного сечения из толстолистовой стали. Примененные колонны двутаврового сечения с одной осью симметрии допускаются, если изгибающий момент одного знака значительно больше изгибающего момента другого знака. Компоновка сечения должна быть такой, чтобы все поперечное сечение колонны было включено в работу.

Сечения сквозных колонн компонуется из двух ветвей. Сечения средних колонн - симметричные в виде широкополочных двутавров типа Б или Б или сварных. В крайних колоннах для облегчения крепления стеновых панелей шатровая ветвь может быть выполнена швеллерного сечения. Соединительную решетку рекомендуется применять двухкосоугольную из одиночных уголков. Решетка должна быть раскосная без стоек, чтобы в элементах решетки не возникали дополнительные усилия от обматки поясов.

### Подбор сечений элементов колонн

1.5. Подбор сечений элементов колонн производится по расчетным усилиям  $N$ ,  $M$  и  $Q$ , получаемым в результате комбинации усилий от отдельных нагрузок с учетом возможных для колонн в целом или отдельных элементов неблагоприятных сочетаний нагрузок и воздействий с учетом п.5.29

(1). Подбор сечений элементов колонн производится в соответствии со следующими пунктами (1):

- а) проверка прочности пп.5.1, 5.24, 5.25, 5.28;
- б) проверка устойчивости по пп.5.3, 5.5, 5.6, 5.26, 5.27; 5.30-5.35;
- в) проверка местной устойчивости стенки колонны по пп. 7.16-7.19;
- г) проверка местной устойчивости полки колонны по пп.7.22-7.27;
- д) определение предельной гибкости по п.6.15;
- е) определение расчетных длин колонны по пп.6.8-6.13.

В табл.1 приведены числовые значения вспомогательных коэффициентов, входящих в частые употреблении в формулах / I /.

Вспомогательные материалы по подбору сечений колонн приведены в приложениях 1-6.

1.6. При проверке устойчивости сквозных колонн по формулам (7) или (5I) пп.5.3 и 5.27 / I / следует обращать внимание на следующее.

Основным допущением расчетной схемы, принятым при выводе формул табл.7 (1) для сквозных стержней с решетками, является то, что число отсеков по длине должно быть достаточно большим. При небольших же высотах зданий число отсеков (участков между узлами решетки одной ветви) бывает от 2 до 5. В этом случае колонны являются стержневыми системами типа ферм, в которых несущая способность определяется, главным образом, устойчивостью отдельных ветвей на участках между их закреплениями. Поскольку на колонны действует общая продольная сжимающая сила, необходимо учесть при этом взаимодействие отдельной ветви и всего элемента в целом при расчете его по деформированной схеме. В этом случае для практических расчетов может быть рекомендован следующий приближенный прием расчета.

Если гибкость отдельной ветви на участке между узлами  $\lambda_1 \geq 3,2$ , то расчетное сопротивление при проверке сквозного стержня с решетками по формулам (7) или (5I) / I / может быть принято равным  $\varphi_1 R_y$  (в правых частях этих формул будем иметь  $\varphi_1 R_y \gamma_c$ ); здесь  $\varphi_1$  - коэффициент продольного изгиба для отдельной ветви при ее расчетной гибкости  $0,7 \lambda_1$ . Коэффициенты  $\varphi$  и  $\varphi_e$  в формулах (7) и (5I) / I / необходимо принимать соответственно по табл.72 и 75 / I / при указанном выше расчетном сопротивлении ( $\varphi_1 R_y$ ) в зависимости

Таблица I

Вспомогательные величины для расчета скатых и изгибаемых элементов  
в функции от расчетного сопротивления стали  $R_y$

$R_y$ , МПа	Вспомогательные величины по пунктам СНиП II-23-81												
	п.3.1	п.5.15;7.3 и др.		п.5.3	п.5.8 <sup>1)</sup>	п.7.12	п.7.20	п.7.21	п.7.24 табл.30				
	$R_s$ , МПа	$\sqrt{\frac{E}{R}}$	$\frac{1}{\sqrt{\frac{E}{R}}}$	$1,14\sqrt{\frac{E}{R}}$	$B$ , кН/см <sup>2</sup>	$0,05\sqrt{\frac{E}{R}}$	$0,05\sqrt{\frac{E}{R}}$	$2,3\sqrt{\frac{E}{R}}$	$0,3\sqrt{\frac{E}{R}}$	$0,45\sqrt{\frac{E}{R}}$	$0,5\sqrt{\frac{E}{R}}$	$0,75\sqrt{\frac{E}{R}}$	$2,7\sqrt{\frac{E}{R}}$
205	I19	31,7	0,0315	99,5	0,19	20,6	26,9	72,9	9,5	14,3	15,8	23,8	85,6
210	I22	31,3	0,0319	98,3	0,20	20,4	26,6	72,0	9,4	14,1	15,7	23,5	84,6
215	I25	31,0	0,0323	97,2	0,21	20,1	26,3	71,3	9,3	13,9	15,5	23,2	83,6
220	I28	30,6	0,0326	96,1	0,22	19,9	26,0	70,4	9,2	13,8	15,3	23,0	82,6
225	I30	30,3	0,0330	95,0	0,23	19,7	25,7	69,7	9,1	13,6	15,1	22,7	81,7
230	I33	29,9	0,0334	94,0	0,24	19,5	25,4	68,8	9,0	13,5	15,0	22,4	80,8
235	I36	29,6	0,0337	93,0	0,24	19,2	25,2	68,0	8,9	13,3	14,8	22,2	79,9
240	I39	29,3	0,0341	92,0	0,25	19,0	24,9	67,4	8,8	13,2	14,6	22,0	79,1
250	I45	28,7	0,0348	91,1	0,27	18,7	24,4	66,0	8,6	12,9	14,4	21,5	77,5
260	I51	28,1	0,0355	88,4	0,29	18,3	23,9	64,6	8,4	12,7	14,1	21,1	76,0
270	I57	27,6	0,0362	86,7	0,30	18,0	23,5	63,5	8,3	12,4	13,8	20,7	74,6
280	I62	27,1	0,0368	85,2	0,32	17,6	23,1	62,3	8,1	12,2	13,6	20,3	73,2
290	I68	26,7	0,0375	83,7	0,34	17,3	22,7	61,4	8,0	12,0	13,3	20,0	72,0
310	I80	25,8	0,0387	80,9	0,37	16,8	21,9	59,3	7,7	11,6	12,9	19,3	69,6
315	I83	25,6	0,0391	80,3	0,38	16,6	21,7	58,9	7,7	11,5	12,8	19,2	69,0
320	I86	25,4	0,0394	79,7	0,39	16,5	21,6	58,4	7,6	11,4	12,7	19,0	68,5
330	I91	25,0	0,0400	78,5	0,40	16,2	21,2	57,5	7,5	11,2	12,5	18,7	67,5
335	I94	24,8	0,0403	77,9	0,41	16,1	21,1	57,0	7,4	11,2	12,4	18,6	67,0
340	I97	24,6	0,0406	77,3	0,42	16,0	20,9	56,6	7,4	11,1	12,3	18,5	66,6
345	200	24,4	0,0409	76,7	0,43	15,9	20,8	56,1	7,3	11,0	12,2	18,3	66,0
355	206	24,1	0,0415	75,6	0,44	15,7	20,5	55,4	7,2	10,8	12,0	18,1	65,0
360	209	23,9	0,0418	75,1	0,45	15,5	20,3	55,0	7,2	10,8	12,0	17,9	64,6
370	215	23,6	0,0423	74,1	0,47	15,3	20,1	54,3	7,1	10,6	11,8	17,7	63,7
375	217	23,4	0,0426	73,6	0,48	15,2	19,9	53,8	7,0	10,5	11,7	17,6	63,3
400	232	22,7	0,0440	71,3	0,52	14,8	19,3	52,2	6,8	10,2	11,3	17,0	61,3
515	299	20,0	0,0590	62,8	0,71	13,0	17,0	46,0	6,0	9,0	10,0	15,0	54,0

Примечания: 1.  $B = 7,15 \cdot 10^{-6} (2330 - E / R_y) \cdot R_y$ .

2. Максимальное значение  $Q_{fie} = B \cdot A$  (кН).

где  $A$  - площадь сквонного стержня.



от  $\lambda_{ef}$  и  $\bar{\lambda}_{ef} = \lambda_{ef} \sqrt{\frac{F_1 R_4}{E}}$ . При  $\bar{\lambda}_1 \leq 2,5$  значение  $\varphi_1$  принимается равным 1,0, а в интервале  $2,5 < \bar{\lambda}_1 < 3,2$  - по линейной интерполяции между 1,0 и значением  $\varphi_1$  при  $\bar{\lambda}_1 = 3,2$ . При этом могут быть сняты требования п.5.6 / I / в части ограничения гибкости отдельных ветвей между узлами (последний абзац п.5.6 / I / на стр.11). Естественно, что наряду с указанной проверкой сквозных стержней с решетками, расположенными в плоскостях, параллельных плоскости изгиба, необходимо выполнять все другие проверки, требуемые / I /.

**Оголовки колонны**

1.7. При опирании балок, стропильных или подстропильных ферм и надколонников сверху оголовки колонны конструируют в соответствии с черт.1. Ребра оголовка ( $\alpha$ ) и сварные швы, прикрепляющие их к стенке колонны, рассчитываются с коэффициентом 1,5, учитывающим возможную неравномерность передачи опорного давления  $F_1$ .

Толщину ребра ( $\alpha$ )  $t_1$ , определяют из условия сжатывания его торца сматив

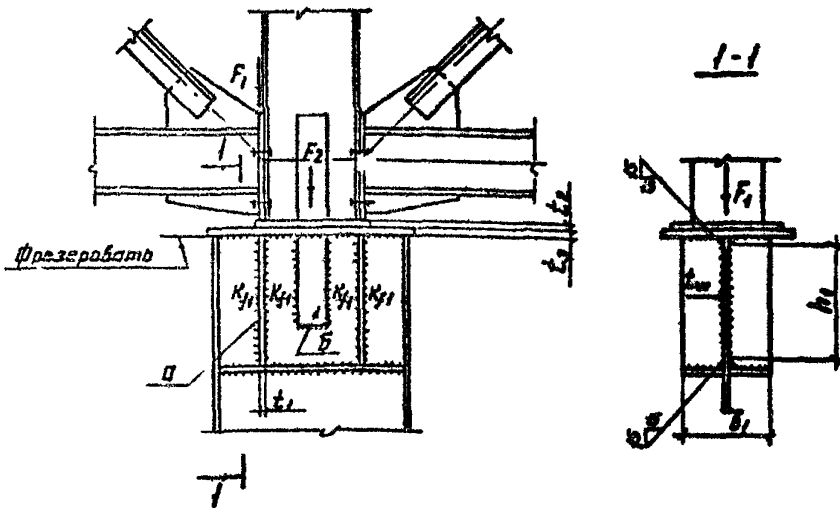
$$t_1 = \frac{1,5 F_1}{(b_1 - t_w - 3) R_p}, \quad (1)$$

где число 3 - размер двух скосов в см.

Высоту ребра  $h_1$  определяют по срезу ребра на участке  $h_1$ ,

$$h_1 = \frac{1,5 F_1}{2 t_1 R_s} \quad (2)$$

Катет сварных швов, прикрепляющих ребра к стенке колонны, определяют исходя из условия 1 см длины шва, равного  $\beta_f k_{f1} = \frac{1,5 F_1}{4(h_1 - 1)}$ , при этом расчетная длина сварных швов должна быть не более  $85 \beta_f k_{f1}$  ( $\beta_f$  - коэффициент, принимаемый по табл.34 / I /).



Черт. 1. Оголовки колонны

1.8. Толщину опорной плиты определяют из условия сопротивления срезу при возможном смещении опорных ребер балок или ферм с ребра оголовка

$$t_2 + t_3 = \frac{1,5 F_1}{R_s b_1} \quad (3)$$

1.9. Если на оголовок колонны опираются подстропильные фермы, следует проверить местные напряжения в стенке оголовка по формуле (31), пункт 5.13 / I /, а в случае необходимости в стенке делают вставку или стенку колонны усиливают приваркой деталей (8) на черт.1.

1.10. Поясные сварные швы колонны должны воспринимать долю опорного давления  $F_f$ , приходящегося на полки колонны. С некоторым запасом поясные швы колонны в месте оголовка могут быть рассчитаны на срез от воздействия поперечной силы в колонне и части опорного давления  $F_f$ , определяемого по формуле

$$F_f = F \frac{A_f}{A} \quad (4)$$

При приложении силы  $F$  на оголовок колонны с эксцентриситетом численное значение  $F_f$  определяется по формуле

$$F_f = F \frac{A_f}{A} + M \frac{y_1}{J n_w} \quad (5)$$

В формулах 1-5:

$A_f$  и  $A$  - площадь сечения полки и площадь всего сечения колонны;

$J_1$  и  $J$  - момент инерции двух поясов относительно нейтральной оси сечения колонны и момент инерции всего сечения колонны;

$F$  - суммарное опорное давление на оголовок колонны;

$M$  - суммарный момент от внецентренного приложения силы  $F$  ;

$n_w$  - высота стенки колонны.

Расчетная длина поясных швов в колонне при воздействии силы  $F_f$  принимается равной высоте ребра  $a$  ( $h_1$ ) или длине усиленного участка стенки (при наличии вставки).

1.11. Стенка колонны должна быть равнопрочна при работе на срез поясным сварным швам, а также сварным швам, прикрепляющим ребра оголовка и опорные столики.

1.12. При передаче опорной реакции балок непосредственно на полки колонны производят расчет на смятие торцевой поверхности полок и в случае необходимости увеличивают их сечение.

#### Опорные столики

1.13. Опирание балок или стропильных ферм на колонну сбоку выполняют через опорные столики. Торца опорного ребра балки или фермы и верхнюю кромку столика строгает. Для небольших опорных реакций столики выполняют из уголка со срезанной полкой; для опорных реакций 300-4000 кН - из толстолистовой стали. Расчет сварных швов, прикрепляющих столик к колонне, производят с коэффициентом  $K = 1,5$ , учитывающим неравномерность распределения реакции между сварными швами, с учетом изгибающего момента, возникающего в сварных швах. Для увеличения общей длины сварных швов в столике делают вырезы. Подбор сечений столиков и швов производят по табл.2.

Таблица 2

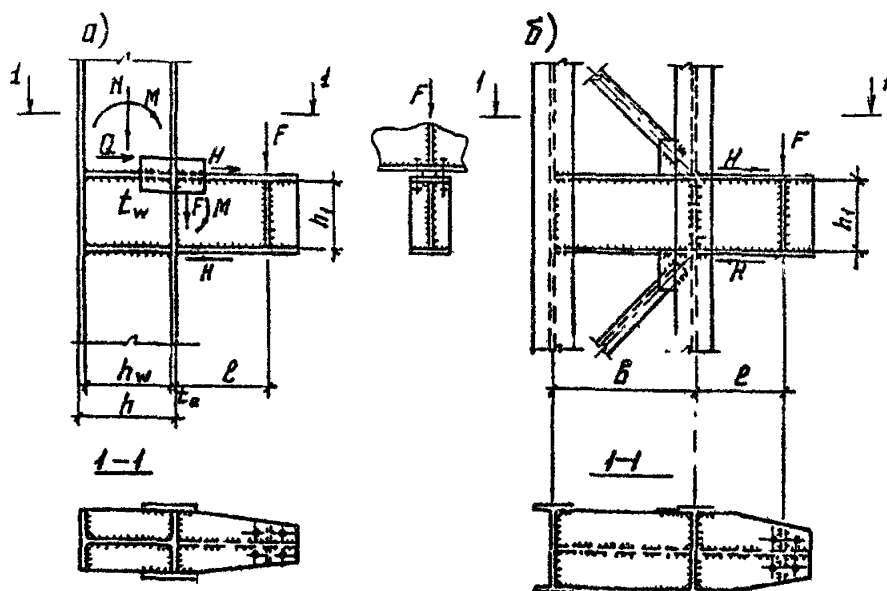
Марка детали	Эскиз	Размеры столика, мм				R <sub>г</sub> , мм	Несущая способность столика, кН		Масса 1 шт., кг	Примечание
		ℓ	b	t	c		материал свариваемой стали			
							ИСтЗ	09Г2С		
П1						6	196	245	10,3	Из 200x14 09Г2С
П2		200	40	14	-	8	294	343		
П3						10	343	392		
П4						12	392	441		
П5			220	50	16	-	14	441		
П6						10	539	588	22,3	
П7		270	250	40	-	12	637	686		
П8						16	834	634		
П9						10	981	1030		
П10		400	320	40	-	12	1177	1482		
П11						16	1422	1482		
П12						10	1270	1320		
П13		500	350	40	-	12	1520	1620		
П14						16	1860	1860		
П15						10	686	736	15,6	
П16		270	250	40	100	12	834	834		
П17						16	1030	1030		
П18						10	1960	2060		
П19		600	360	40	250	12	2350	2500		
П20						16	2890	2890		
П21						10	2300	2400		
П22		700	400	50	300	12	2750	2890		
П23						16	3380	3380		
П24						10	2750	2940		
П25		800	450	50	300	12	3330	3480		
П26					16	4070	4070			

Примечания: 1. При расчете швов, прикрепляющих столики, учтены изгиб и срез углового шва; введен коэффициент запаса K=1,5 на возможную неравномерность передачи усилий.

2. Вид сварки - полуавтоматическая, проволокой диаметром 1,4-2 мм, положение шва - нижнее.

Подкрановые консоли

Г.14. Для опирания подкрановых балок (под краны небольшой грузоподъемности) или других конструкций в колоннах делают консоли, привариваемые к стержню колонны на заводе-изготовителе (если позволяет габариты перевозки). Консоли для опирания подкрановых балок следует проектировать, как правило, одностенчатыми. Конструктивное примыкание одностенчатых консолей в зависимости от типа колонны показано на черт.2.



Черт.2. Подкрановые консоли одностенчатые

а - в сплошнотенчатой колонне

б - в решетчатой колонне

Консоли и сварные швы, прикрепляющие их к колонне, рассчитывают предполагая, что изгибающий момент  $M$  воспринимается только полками консоли, а вертикальное давление  $F$  (поперечная сила) - стенкой консоли. В этом случае нормальные и касательные напряжения в полках и стенке консоли определяют по формулам:

$$\sigma = \frac{M}{h_1 \cdot A_f} \leq R_y \gamma_c, \quad (6)$$

$$\tau = \frac{F}{A_w} \leq R_s \gamma_c, \quad (7)$$

где:  $A_f$  и  $A_w$  - площади сечений полки и стенки консолей;

$M$  - момент в опорном сечении консоли от вертикального давления  $F$ , равный  $F \cdot l$

Напряжения местного смятия в стенке консоли проверяют по формуле

$$\sigma_{loc} = \frac{F}{t \cdot l_{ef}} \cdot 1,1 \leq R_y \gamma_c. \quad (8)$$

(Обозначения см. п.5.13 / 1 / ).

Верхний пояс консоли проверяют на срез силой, равной опорной реакции подкрановой балки, в случае возможного смещения с оси консоли.

В месте опирания подкрановых балок на консоль стенка консоли укрепляется ребрами жесткости.

1.15. Ребра в колонне принимаются такой же толщины, как и полки консоли; сварные швы, прикрепляющие их к колонне, определяют по усилиям, действующим в основании консоли, принимая расчетную длину швов не более  $65 \beta_f R_f$  (см. п.12.8г / I / ).

1.16. В стенке колонны в месте примыкания консоли возникает сложное напряженное состояние, вызванное действием на стенку нормальных и касательных напряжений. В этом сечении стенки должны выполняться условия:

$$\sqrt{\sigma_x^2 + 3\tau_{xy}^2} \leq 1,15 R_y \gamma_c; \quad (9)$$

$$\tau_{xy} \leq R_s \gamma_c; \quad (10)$$

где:  $\sigma_x$  - суммарное нормальное напряжение в крайнем участке стенки колонны (у пояских швов), возникающее от нормальных сил  $N$  и внешнего момента  $M$  в колонне на уровне верхнего ребра;

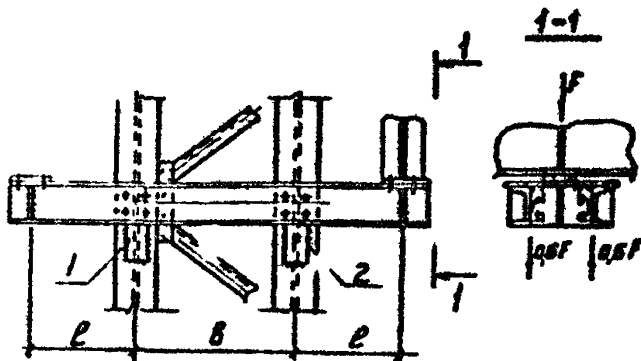
$\tau_{xy}$  - суммарное касательное напряжение в стенке от поперечной силы  $Q$  и горизонтальной силы  $H$ , равное

$$\tau_{xy} = \frac{H+Q}{A_w}; \quad (11)$$

$A_w$  - площадь сечения стенки колонны.

1.17. Крепление одностенчатой консоли к решетчатой колонне (черт.26) рассчитывают так же, как примыкание консоли к сплошностенчатой колонне. Горизонтальная сила  $H = \frac{F \cdot l}{h_1}$  воспринимается сварными швами, соединяющими полки консоли с полками ветви колонны. Сечения жесткой вставки в колонне принимаются, как правило, таким же, как и сечение консоли.

Пример опирания двухстенчатых консолей на решетчатую колонну в случае, когда осьная длина консоли превышает габарит перевозки, показан на черт.3. При расчете каждой ветви консоли необходимо учитывать возможную (или условную) неравномерность передачи вертикальной силы  $F$ , принимаемая на каждую ветвь  $0,6 F$ .



Черт.3. Подкрановые консоли двухстенчатые

Подкрановые траверсы

1.18. В ступенчатых решетчатых колоннах для прикрепления верхнего надкранового участка и огирали подкрановых балок в месте ступенчатого изменения сечения колонны ставят траверсы (черт.4), проектируемые, как правило, одностенчатыми. Применение двухстенчатых траверс допускается лишь в случаях, когда по действующим условиям или по конструктивным соображениям нельзя применить одностенчатую траверсу. Конструкция траверс должна обеспечивать доступность и удобство наложения сварных швов на все прикрепляемые элементы. При расчете подкрановых траверс принимаются следующие упрощенные расчеты:

- а) расчетную схему траверс принимают в виде балки на двух опорах с пролетом  $l$ , равным расстоянию между прикреплениями траверсы к ветвям нижней части колонны;
- б) считают, что стена надкранового участка колонны не участвует в передаче усилий на траверсу и усилия полностью передаются через полки надкранового участка колонны в виде сосредоточенных сил  $F_1$  и  $F_2$ ;
- в) в расчетное сечение одностенчатых траверс принимают только вертикальную стенку, ввиду удобства, приняты при расчете траверс, и чтобы обеспечить ей достаточную жесткость.

При передаче давления подкрановых балок  $N_{ct}$  непосредственно через траверсу, опорная реакция траверсы увеличивается на величину  $N_{ct}$  при наличии проема в стенке подкрановой ветви и на величину  $0,6 N_{ct}$  при сквозном проеме (коэф. 0,6 учитывает неравномерность распределения  $N_{ct}$  между траверсой и ребром).

Напряжение стенки в местах передачи давления подкрановых балок не должно превышать  $R_p$ . Толщину опорной стенки  $t_2$  проверяют на срез силой  $N_{ct}$ , учитывая возможное смещение опорных ребер балок. Толщину ребра  $t_2$  принимают не менее толщины стенки ветви колонны. Толщину нижней полки траверсы принимают конструктивно равной:

$$t_1 = 10 \text{ мм} - \text{при } h_3 = 500 \text{ мм}$$

$$t_1 = 12 \text{ мм} - \text{при } h_3 = 700 \text{ мм}$$

$$t_1 = 14 \text{ мм} - \text{при } h_3 = 900 \text{ мм}$$

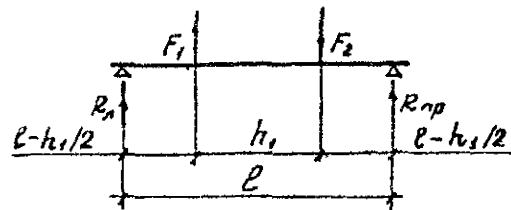
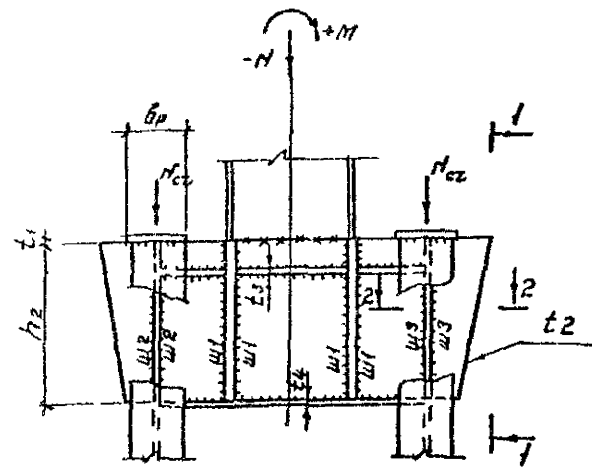
где  $h_3$  - высота стенки ветви колонны.

1.19. Сварные швы III, прикрепляющие полки верхнего участка колонны к траверсе, принимают одинаковыми для двух полк и рассчитывают на усилие от максимальной силы  $F_1$  или  $F_2$ , вводя в расчет длину швов, равную  $85 \beta_4 k_f$  (см. п.12.8г / 1 /). Швы II и III, крепящие траверсу к стенке ветви колонны (при отсутствии проема), рассчитывают на усилие от давления надкрановой части колонны, а от давления подкрановой балки - длину швов принимают равную  $85 \beta_4 k_f$ .

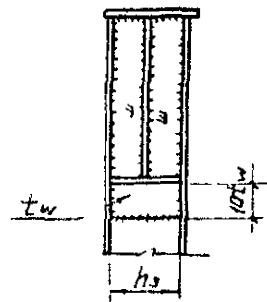
В месте опирания траверсы, стенку ветви необходимо проверить на срез по формуле

$$\tau = \frac{A + N_{ct}}{2 h_2 \cdot t_2} \leq R_s, \tag{12}$$

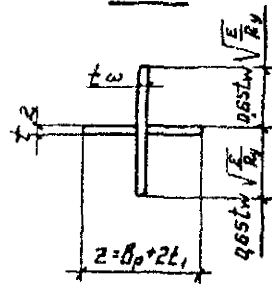
где  $A$  - большая из величин опорных реакций траверс от воздействий надкранового участка колонны. При  $\tau > R_s$  - необходимо делать вставку в стенке ветви колонны.



1-1



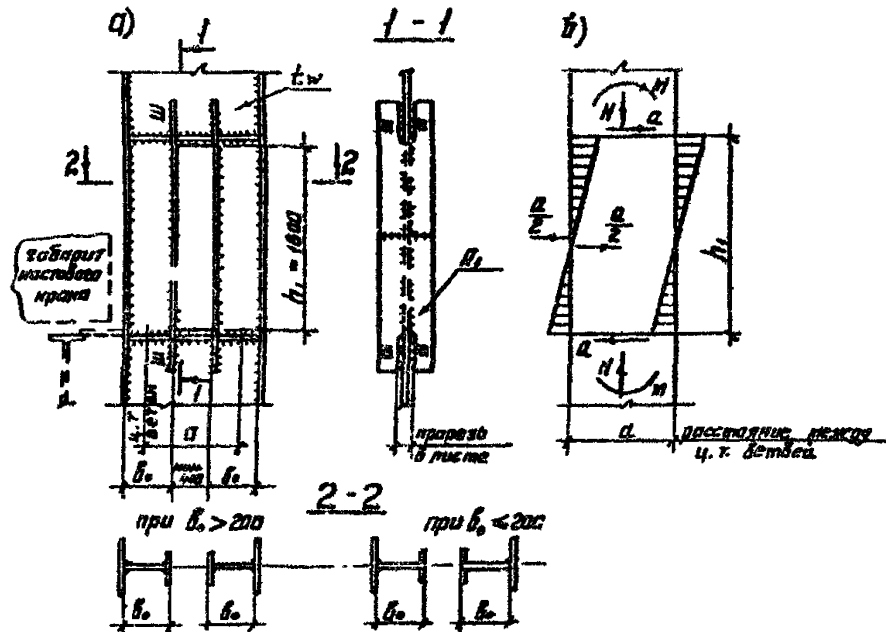
2-2



Черт 4 Подсрановая траверса

Проем в стенке колонны для прохода

1.20. Проем в стенке колонны для прохода вдоль подкрановых путей выполняется только в том случае, когда габариты мостовых кранов не позволяют организовать проход вдоль подкрановых путей вне стенки надкрановой части колонны. Размеры проема для прохода должны быть не менее 400 мм по ширине и 1800 мм по высоте (черт.5). Ослабленный проемом участок стенки необходимо усилить. Усиление стенки производят в зависимости от ширины стенки колонны. При  $b_0 \leq 200$  мм усиление выполняется из двух листов, привариваемых к стенке сварными швами с разделкой кромок (подварка корня сварного шва выполняется обязательно). При  $b_0 > 200$  мм усиление выполняется из одного листа, привариваемого к стенке колонны угловыми швами. Для возможности установки листа "в вилку" он должен состоять из двух частей с последующей стыковкой частей между собой.



Черт.5. Проем в стенке колонны для прохода

- а - конструктивное оформление прохода;
- б - расчетная схема

1.21. Сечение колонны в месте прохода необходимо проверить расчетом на ту комбинацию усилий, по которой было подобрано основное сечение надкрановой части колонны. Это делается для того, чтобы основное и усиленное сечения были равнопрочными. Ветвь колонны в месте прохода проверяют как сжатый-огнутой стержень по формулам / I / на следующие воздействия:

$$N_b = \frac{N}{2} + \frac{M}{a}; \tag{13}$$

$$M_b = \frac{a \cdot h_1}{4}; \tag{14}$$



Данные для подбора сечений опорных плит без колонн

Плиты, опертые по четырем сторонам

Схема 1

$M_1 = \alpha_1 q a^2$

Схема 2

$M_1 = \alpha_2 q a^2$

Значения коэффициентов  $\alpha_1$  и  $\alpha_2$  при  $b/a$

$b/a$	1	1,1	1,2	1,3	1,4	1,5	1,6	1,7	1,8	1,9	2,0	$\infty$
$\alpha_1$	0,0517	0,0554	0,0612	0,0668	0,0714	0,0753	0,0784	0,0807	0,0821	0,0826	0,0829	0,0833
$\alpha_2$	0,0479	0,0553	0,0626	0,0693	0,0753	0,0812	0,0862	0,0908	0,0948	0,0985	0,1017	0,125

Плиты, опертые по трем сторонам

Схема 3

при  $b < a$   $M_1 = \beta_1 q b^2$   
при  $b > a$   $M_2 = \beta_2 q a^2$

Схема 4

$M_1 = \beta_2 q a^2$

Значения коэффициентов  $\beta_1$  и  $\beta_2$  при  $b/a$

$b/a$	0,3	0,4	0,5	0,6	0,7	0,8	0,9	1,0	1,2	1,5	2,0	$\infty$
$\beta_1$	0,383	0,278	0,200	0,148	0,111	0,0865	0,0850	0,0851	0,0848	0,0846	0,0845	
$\beta_2$	-	-	0,060	0,074	0,088	0,097	0,107	0,112	0,121	0,128	0,132	0,133

Плиты, опертые по двум сторонам

Схема 5

$M_1 = \alpha q a^2$   
 $\alpha = 0,286$  при  $b/a = 1$   
 $\alpha = 0,388$  "  $b/a = 1,5$   
 $\alpha = 0,444$  "  $b/a = 2,0$

Консольные участки плит

Схема 7

$M = q c^2 / 2$

Консольные участки плит в виде трапеций при замкнутых сечениях колонн

Схема 6

$z_1 = \frac{c_1}{b} \frac{3b + 4c_1}{b + c_1}$   
 $z_2 = \frac{c_2}{b} \frac{3b - 4c_2}{b - c_2}$   
 $F_1 = (b + c_1) c_1$   
 $F_2 = (b - c_2) c_2$   
 $M_1 = q \frac{c_1^2}{6b} (3b + 4c_1)$   
 $M_2 = q \frac{c_2^2}{6b} (3b - 4c_2)$

Однопролетные плиты с консолями

Схема 8

$M_1 = q \frac{a^2}{8} - q \frac{c^2}{2}$   
при  $c < 0,289 a$   
 $M_1 = q \frac{a^2}{12}; M_2 = q \frac{a^2}{24}$   
при  $c = 0,289 a$   
 $M_1 = M_2 = q \frac{a^2}{16}$   
при  $c = 0,354 a$   
 $M_1 = q \frac{a^2}{24}; M_2 = q \frac{a^2}{12}$   
при  $c = 0,408 a$

Двухпролетные плиты с консолями

Схема 9

$M_1 = M_2 = q \frac{a^2}{12}$   
при  $c = 0,408 a$   
 $M_2 = q \frac{a^2}{8} - q \frac{c^2}{4}$   
при  $c < 0,408 a$   
При  $c > 0,408 a$  решающим будет момент на консоли  $M_1 = q \frac{c^2}{2}$

Условные обозначения:

- кромка, свободно опертая на жесткую опору;
- жестко защемленная кромка;
- не опертая кромка, свободная от усилий.

где:  $M$ ,  $N$  и  $Q$  - усилия в основном сечении надкрановой части колонны. При этом расчетную длину ветви в плоскости действия момента принимают равной высоте прохода, а из плоскости - принимают равно<sup>ю</sup> расстоянию между точками закрепления надкрановой части колонны вдоль здания, т.е. таким же, как и при подборе основного сечения. Катет сварных швов III группы лет по усилию

$$N = A_1 \cdot R_y, \quad (15)$$

где  $A_1$  - площадь и эта усилена прохода колонны.

#### База колонны

1.22. База является опорной частью колонны и предназначена для передачи усилия с колонны на элемент. Конструкция базы должна соответствовать принятому в расчетной схеме колонны способу сопряжения ее с фундаментом (сопряжения шарнирное или жесткое) и иметь минимальное число деталей и количество сварных швов. Как правило, база проектируется с учетом отирания колонны на заранее установленные, выверенные и подлитые стороны плиты, с верхней стороны плиты фрезерованной поверхностью. Усилие от колонны на плиту передается через фрезерованный торец колонны. При негабаритных размерах нижней части колонны следует предусматривать монтажный стык с фрезерованными торцами выше базы на отметке, близкой к нулевой.

1.23. Расчет плит баз выполняют на расчетный отпор фундамента, который предполагается распределенным по всей площади опорной плиты. В расчетную площадь включают только те участки опорной плиты, работа которых на изгиб обеспечивает передачу усилия от колонны на фундамент. Для баз колонн при неразрывном сопряжении с фундаментом и для раздельных баз решетчатых колонн напряжение в бетоне под плитой определяют по формуле

$$\sigma_b = \frac{N}{A} \leq R_{b,loc}. \quad (16)$$

и соответственно для баз колонн с жестким защемлением в фундаменте по формуле

$$\sigma_b = \frac{N}{A} \pm \frac{M}{W} \leq R_{b,loc}, \quad (17)$$

где:  $N$  и  $M$  - нормальная сила и изгибающий момент внизу колонны или ее ветви;

$R_{b,loc}$  - расчетное сопротивление бетона смятию по п.3.39 / 5 /;

$A$  и  $W$  - расчетные площади и моменты сопротивления плиты.

При расчетах обычно принимается  $R_{b,loc} = 1,05 \text{ кН/см}^2$  для бетона марки В15.

Расчетная схема плиты устанавливается в зависимости от ее размеров и конструктивного решения базы. Опорная плита базы разбивается на участки, которые рассчитываются как консольные плиты, однопролетные и многопролетные плиты с консолями, а также плиты, опертые по двум, трем или четырем сторонам. Наибольший изгибающий момент, действующий на этих участках на полосе шириной 1 см вычисляется по формулам табл.3.

Для оптимального подбора сечения плиты, ребра траверсы, при необходимости их устройства, следует располагать так, чтобы изгибающие моменты для отдельных участков плиты были близки по величине друг другу, т.к. определения толщины плиты производится по наибольшему значению изгибающих моментов. Эту задачу, в основном, решают соответствующим выбором размеров консольных участков плиты.

Плиту, опертую по трем и четырем сторонам, следует рассчитывать как шарнирно опертую только при малых вылетах консольных участков, в остальных случаях следует учитывать разгружающее влияние консолей и производить расчет по схемам 1, 3 табл.3. При отношении сторон  $\frac{b}{a} > 2$  плиту рассчитывают как однопролетную или двухпролетную балку с консолями (схемы 8 и 9 табл.3), вылет которых выдают из условия выравнивания пролетных и опорных моментов.

Толщину опорной плиты базы определяют по формуле

$$t \geq \sqrt{\frac{6M}{R_y}}, \quad (18)$$

где  $M$  - расчетный момент в плите, отнесенный к полосе шириной 1 см;

$R_y$  - расчетное сопротивление изгибу опорной плиты.

1.24. Расчет траверс и ребер базы выполняют на нагрузку, передаваемую на них опорной плитой, с соответствующей грузовой площади. Расчетную схему этих элементов принимают в виде консолей или балок на двух опорах в зависимости от конструкции базы.

Опорные плиты баз колонн, к которым крепятся вертикальные связи, должны быть приварены к специальным закладным элементам, заделанным в фундаменте. Швы рассчитывают на горизонтальную составляющую от усилия в вертикальной связи, на это же усилие, в случае передачи вертикальной нагрузки через фрезерованные торцы ствола колонны и траверс на строганную поверхность опорной плиты, должны быть рассчитаны швы, крепящие ствол колонны к опорной плите.

В опорных плитах баз колонн следует предусматривать отверстия диаметром 80-100 мм для удаления воздуха, который может скапливаться под плитой во время подливки раствора; число отверстий назначают из расчета - одно отверстие на 1 м<sup>2</sup> плиты.

Анкерные плиты рассчитывают как балки, опорными для которых являются ребра и траверсы, а нагрузками - силы, равные несущей способности принятых фундаментных болтов. При определении момента инерции анкерных плит следует учитывать ослабление их отверстиями, диаметр которых принимают на 8 мм больше диаметра шпилек фундаментных болтов.

1.25. Расчетное усилие в фундаментных болтах, прикрепляющих базу внецентренно-сжатой колонны (без учета развития пластических деформаций в бетоне), определяется, исходя из предположения, что растягивающая сила, соответствующая растянутой зоне эпюры напряжений, полностью воспринимается фундаментными болтами по формуле

$$\sum N_{ba} = \frac{M - N_a}{y}, \quad (19)$$

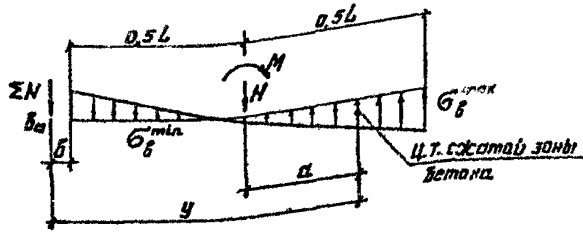
где:  $M$  и  $N$  - соответствующие значения момента и продольной силы при отрывной комбинации;  
 $a, y$  - размеры по нижеприведенной схеме на черт.6.

Сечение фундаментных болтов по найденным усилиям подбирается по табл.3 приложения 3.

Соединительные планки центрально- и внецентренно-сжатых составных колонн

1.26. Соединительные планки центрально-сжатых составных колонн рассчитываются на условную поперечную силу  $Q_{ус}$ , принимаемую постоянной по всей длине стержня в соответствии с п.5.6 /1/. Расчет соединительных планок и их крепления выполнять в соответствии с п.5.9 /- /.

Соединительные планки составных внецентренно-сжатых стержней должны рассчитываться на поперечную силу, равную большей из величин: фактической поперечной силы или условной поперечной



Черт.6. Эпюра напряжений в бетоне при расчете жестких узлов при упругой стадии работы бетона

силы  $Q_{fic}$ , вычисленной согласно указаниям п.5.8 / I /.

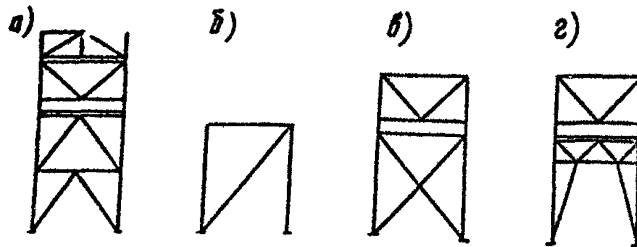
В случае, когда фактическая поперечная сила больше условной, соединения ветвей составных внецентренно-сжатых колонн с помощью планок не рекомендуется.

#### Вертикальные связи по колоннам

1.27. Вертикальные связи по колоннам при наличии мостовых кранов проектируются двух типов: основные - выполняемые на всю высоту колонны, и дополнительные - располагаемые выше подкрановых балок. Основные вертикальные связи воспринимают все продольные усилия и обеспечивают неизменяемость каркаса в продольном направлении. Основные связи необходимо располагать в соответствии с требованиями п.13.5 / I /.

Дополнительные связи рекомендуются устанавливать по краям температурных отсеков, а также в тех панелях, где расположены поперечные связи покрытия. Дополнительные связи предназначены обеспечивать передачу продольных усилий с торцов здания и конструкций покрытия на продольные конструкции (подкрановые балки и распорки).

Типы вертикальных связей по колоннам приведены на черт.7.



Черт.7. Типы вертикальных связей по колоннам

-а - полураскосные; б - раскосные; в - крестовые; г - порталные.

1.2. Расчет вертикальных связей выполняется на большую из величин: сумма реальных продольных усилий (ветер, торможение крана, горизонтальные технологические нагрузки) или условную поперечную силу  $Q_{fic}$ , определяемую по указанию п.5.8 / 1 /, при этом количество колонн, от которых определяется  $Q_{fic}$ , принимают, исходя из следующего:

$$n_{расч} = \sqrt[3]{n}, \text{ но не менее } 2, \quad (20)$$

где  $n_{расч}$  -- расчетное количество колонн, от которых определяют  $Q_{fic}$ ;  
 $n$  -- количество колонн в ряду.

## 2. Факверк

### Схемы факверка

2.1. Схема факверка определяется местом расположения стен здания -- наружные или внутренние, торцевые, поперечные или продольные; материалом стен; конструкцией стен (панелей) -- несущие, самонесущие, навесные; наличием проемов.

Факверк состоит из стоек, ригелей, элементов, передающих нагрузки с факверка на каркас (ветровые фермы и т.д.), и элементов, обеспечивающих устойчивость факверка.

Для обеспечения передачи горизонтальных усилий в узлы связей покрытия, стойки факверка располагают по разбивочным осям здания. При небольшой высоте здания передача горизонтальных усилий на каркас осуществляется только в уровне покрытия (чаще на связи по нижним полсам ферм); при большой высоте зданий выполняются ветровые связи, устанавливаемые с шагом 10-16 м по высоте. В качестве ветровых связей используются тормозные конструкции путей мостовых кранов, торцевые переходные площадки.

Наличие ригелей в схеме факверка зависит от материала и конструкции стен. Ригели факверка могут воспринимать только горизонтальную нагрузку (ветровые) и одновременно нагрузку от стен (несущие).

### Нагрузки и расчет элементов факверка

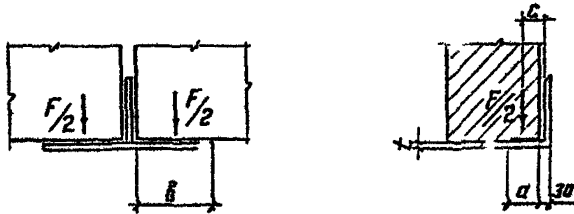
2.2. Стойки факверка рассчитываются как скато-изогнутые стержни на нагрузки от стен, ветра, технологических нагрузок (перекрытия встроенных помещений, трубопроводы и т.д.).

2.3. Ветровые ригели факверка рассчитывают как изгибаемые элементы в случае, если они не являются одновременно распорками, а нающие ригели рассчитывают на изгиб в двух плоскостях (вертикальной и горизонтальной). При включении ригелей факверка в систему продольных связей они рассчитываются как скато-изогнутые стержни.

2.4. Расчет столиков для опирания стеновых панелей из легких бетонов производится на "отгиб" опорной плиты с учетом распределения опорного давления на минимальной площади, располагаемой возможно ближе к опорной части плиты (черт.8).

$$a = \frac{0,5 F}{R_b \gamma_b b}, \quad (21)$$

где:  $a$  -- минимальная ширина по смятию бетона;  
 $b$  -- длина площадки смятия;  
 $R_b$  -- призменная прочность бетона;  
 $\gamma_b$  -- коэффициент условия работы бетона;  
 $F$  -- полная нагрузка на столик.



черт.8. Стойки для опирания стеновых панелей

Вогонный изгибающий момент в опорной плите на единицу ширины

$$M = \frac{0,5F}{b} \cdot c, \quad (22)$$

Требуемая толщина опорной плиты столбика определяется по формуле

$$t = \sqrt{\frac{6M}{R_y}} \quad (23)$$

где  $R_y$  - расчетное сопротивление стали изгибу.

Швы, прикрепления столбика к колоннам или стойкам фахверка; должны быть рассчитаны на совместное действие среза от полной силы  $F$  и изгиба  $M = F \cdot (0,5a + 0,03)$  кН.м.

Колонны здания и стойки фахверка в местах установки столбиков должны быть проверены и при необходимости усилены для обеспечения восприятия сечением усилий, передаваемых столбиками.

2.5. Конструкция фахверка не должна препятствовать свободной деформации элементов каркаса, т.е. не воспринимать вертикальной нагрузки от них, поэтому крепление стоек фахверка к каркасу осуществляется листовыми шарнирами, передающими только горизонтальные нагрузки.

## Центрально-слатые колонны из двутавров по ГОСТ 26020-83

В таблицах Приложения I приведены значения предельных усилий центрально слатых колонн с шарнирными закреплениями концов из двутавров по ГОСТ 26020-83 при значениях минимального радиуса инерции  $i_y$  и расчетных длинах в плоскости наименьшей жесткости, а также значения отношений максимального радиуса инерции к минимальному  $i_x/i_y$ .

Приняты марки стали ВСтЗсп6, ВСтЗсп6-1, ВСтЗсп5-2, ВСтЗсп5, ВСтЗсп5-1 и О9Г2С категории 6, 9, 12 и 15.

Максимальная гибкость колонны принята равной 150. Значения гибкости  $\lambda \geq 120$  отделены сплошной линией. Интервал расчетных длин принят равным 0,5 м. Промежуточные значения предельных нормальных усилий принимаются по интерполяции. При закреплениях концов колонны, отличных от шарнирных, расчетная условная длина колонны определяется по формуле (67) / I /.

В тех случаях, когда выполняется условие  $\frac{l_x}{l_y} \leq \frac{i_x}{i_y}$ , расчет на устойчивость в плоскости наибольшей жесткости можно не производить, в противном случае расчет с помощью таблицы осуществляется с использованием приведенной длины стержня, определяемой по формуле  $l_{пр} = \frac{l \cdot \eta \cdot x}{(i_x/i_y)}$ .

При подборе сечений основных колонн с гибкостью  $\lambda$  более 120 предельные усилия в соответствии с табл. I9 п.6.15 СНиП П-23-81 должны определяться по формуле  $N = \frac{100 - \lambda}{80} \cdot N_n$ , где  $\lambda$  - гибкость основной колонны;  $N_n$  - несущая способность колонны по таблицам.

Ниже приведены примеры подбора сечений колонн с помощью таблиц.

Пример 1.

Требуется подобрать сечение колонны из двутавров типа В по ГОСТ 26020-83 из стали марки О9Г2С-6 по ГОСТ 19281-73.

Расчетное усилие  $N = 3500$  кН. Расчетные длины:  $l_x = 8$  м,  $l_y = 5$  м. Отношение расчетных длин  $l_x/l_y = 1,6$ . По табл. 2 принимаем сечение двутавра 60Н2 с  $N_n = 3580 > 3500$  кН и  $i_x/i_y = 3,03$ . Поскольку отношение расчетных длин  $l_x/l_y < i_x/i_y$  устойчивость в плоскости наибольшей жесткости обеспечена.

Пример 2.

Требуется подобрать сечение колонны из двутавров типа В по ГОСТ 26020-83 из стали марки ВСтЗсп5-2 по ТУ 14-1-3023-80.

Расчетное усилие  $N = 2000$  кН.

Расчетные длины:  $l_x = 12$  м;  $l_y = 4$  м.

Отношение  $l_x/l_y = 3$ .

По табл. 2 принимаем сечение двутавра I 35Н2 с  $N_n = 2110$  кН и  $i_x/i_y = 2,46$ .

Поскольку отношение  $l_x/l_y > i_x/i_y$ , то определяем приведенную длину

$$l_{пр} = \frac{l \cdot \eta \cdot x}{(i_x/i_y)} = 12/2,46 = 4,88 \text{ м}$$

и по табл. 2 находим требуемое сечение I 40Н1 для которого при  $l_y = 5,0$ ;  $N_n = 2430 > 2000$ , т.е. интерполяции проводить не нужно.

Нормальные двутавры

№ профи- ля	A см <sup>2</sup>	i <sub>y</sub> см	i <sub>x</sub> i <sub>y</sub>	Предельные усилия N <sub>n</sub> , кН при l <sub>y</sub> , м														
				1,5	2,0	2,5	3,0	3,5	4,0	4,5	5,0	5,5	6,0					
Сталь марки ВСтЗсп5-1      A > 120																		
235I	32,9	2,47	3,86	655	548	429	326	243										
265I	35,6	2,63	4,04	725	628	502	392	297										
305I	41,9	3,05	4,03	892	808	691	567	457	359	287								
355I	49,5	3,27	4,36	1070	983	869	727	599	485	387								
35I2	55,2	3,36	4,31	1200	1100	990	834	692	566	454	372							
105I	61,3	3,42	4,69	1330	1230	1110	943	787	647	521	427							
105E2	69,7	3,52	4,63	1470	1370	1250	1080	914	763	629	512							
145I	76,2	3,75	4,82	1600	1530	1410	1250	1070	913	766	631	527						
145E2	86,0	3,84	4,77	1850	1730	1600	1440	1240	1060	897	749	621						
505I	93,0	4,15	4,81	1960	1910	1780	1660	1480	1280	1090	932	783	663					
50E2	102,8	4,27	4,75	2210	2130	2000	1860	1660	1440	1250	1070	914	771					
655I	113,4	4,61	4,81	2380	2360	2260	2120	1950	1720	1510	1320	1150	989					
65E2	124,8	4,70	4,77	2680	2640	2500	2350	2180	1930	1710	1490	1300	1120					
805I	135,3	4,83	5,00	2850	2820	2730	2570	2400	2150	1910	1680	1470	1280					
80E2	147,3	4,92	4,96	3170	3140	2990	2820	2640	2380	2120	1870	1650	1440					
705I	164,7	5,25	5,28	3390	3370	3360	3230	3050	2830	2540	2270	2020	1790					
70E2	183,6	5,44	5,18	3870	3840	3820	3640	3450	3240	2930	2630	2350	2090					
805I	203,2	5,54	5,66	4130	4100	4090	4060	3840	3620	3290	2970	2660	2380					
905I	247,1	5,82	6,03	4970	4940	4970	4930	4760	4510	4180	3800	3430	3090					
Сталь марки ВСтЗсп5-2      A > 120																		
235I	32,9	2,17	3,86	719	584	447	330	245										
265I	35,6	2,63	4,04	798	672	526	401	298										
305I	41,9	3,05	4,03	986	885	735	592	466	289									
355I	49,5	3,27	4,36	1180	1070	929	765	618	487	389								
35E2	55,2	3,36	4,31	1330	1210	1060	880	713	574	457	374							
105I	61,3	3,42	4,69	1460	1350	1190	997	818	659	524	430							
105E2	69,7	3,52	4,63	1640	1510	1360	1150	958	784	629	515							
145I	76,2	3,75	4,82	1750	1690	1550	1340	1130	948	780	635	530						
145E2	86,0	3,84	4,77	2040	1920	1760	1540	1310	1100	917	749	626						
505I	93,0	4,16	4,81	2150	2130	1980	1790	1550	1330	1130	948	787	668					
50E2	102,8	4,27	4,75	2420	2370	2210	2020	1760	1520	1300	1090	915	776					



Продолжение табл. I

№ проката	A, мм	$l_y$ , см	$\frac{l_x}{l_y}$	Предельные усилия $N_n$ кН при $l_y$ , м									
				1,5	2,0	2,5	3,0	3,5	4,0	4,5	5,0	5,5	6,0
55Б1	113,4	4,61	4,81	2610	2580	2500	2330	2090	1830	1590	1370	1170	969
55Б2	124,8	4,70	4,77	2940	2910	2770	2590	2340	2060	1790	1550	1330	1120
60Б1	135,3	4,83	5,00	3130	3100	3030	2840	2600	2300	2010	1750	1510	1290
60Б2	147,3	4,92	4,96	3480	3450	3320	3110	2870	2550	2240	1960	1700	1460
70Б1	164,7	5,26	5,26	3720	3690	3670	3570	3350	3030	2700	2390	2100	1840
70Б2	183,6	5,44	5,18	4250	4210	4190	4030	3790	3490	3120	2780	2460	2160
80Б1	203,2	5,54	5,66	4590	4490	4470	4470	4230	3920	3520	3140	2790	2460
90Б1	247,1	5,82	6,03	5400	5410	5390	5390	5260	4940	4490	4040	3620	3220
Сталь марки 09Г2С													
23Б1	32,9	2,47	3,86	822	635	466	$\lambda \geq 120$ 331	247					
26Б1	35,6	2,63	4,04	915	736	557	403	301					
30Б1	41,9	3,05	4,03	1130	994	797	622	469	364	292			
35Б1	49,5	3,27	4,36	1340	1230	1010	815	636	491	393			
35Б2	55,2	3,36	4,31	1450	1320	1120	920	736	574	459	377		
40Б1	61,3	3,42	4,69	1580	1470	1270	1040	841	659	527	432		
40Б2	69,7	3,52	4,63	1860	1700	1480	1230	1000	797	634	520		
45Б1	76,2	3,75	4,82	1950	1900	1710	1440	1190	978	781	640	535	
45Б2	86,0	3,84	4,77	2280	2160	1970	1670	1390	1140	922	755	631	
50Б1	93,0	4,16	4,81	2390	2370	2210	1950	1660	1400	1160	950	793	673
50Б2	102,8	4,27	4,75	2710	2680	2480	2210	1890	1600	1340	1100	921	782
55Б1	113,4	4,61	4,81	2920	2880	2820	2590	2260	1950	1670	1410	1170	996
55Б2	124,8	4,70	4,77	3290	3250	3120	2890	2540	2200	1890	1600	1340	1130
60Б1	135,3	4,83	5,00	3490	3450	3420	3170	2820	2460	2130	1820	1540	1290
60Б2	147,3	4,92	4,96	3890	3840	3740	3490	3130	2740	2380	2040	1730	1460
70Б1	164,7	5,26	5,26	4150	4110	4080	4010	3700	3280	2890	2520	2180	1860
70Б2	183,6	5,44	5,18	4750	4690	4660	4530	4240	3780	3350	2940	2560	2210
80Б1	203,2	5,54	5,66	5040	4990	4970	4920	4730	4260	3780	3340	2920	2530
90Б1	247,1	5,82	6,03	6070	6010	5980	5970	5820	5410	4850	4310	3820	3350
100Б1	293,8	6,26	6,22	6730	6670	6620	6590	6540	6370	5940	5380	4850	4350
100Б2	328,9	6,46	6,13	7800	7740	7680	7650	7620	7330	6840	6220	5630	5070
100Б3	364,0	6,61	6,08	8900	8830	8770	8730	8620	8200	7710	7030	6390	5780
100Б4	400,6	6,67	6,06	9580	9520	9480	9330	8950	8540	8100	7480	6840	6230

Широкополочные двутавры

Профи- ля	A см <sup>2</sup>	i <sub>y</sub> см	$\frac{i_x}{i_y}$	Предельные усилия N <sub>p</sub> , кН							
				1,5	2,0	2,5	3,0	3,5	4,0	4,5	5,0
Сталь марки ВСтЗспб-1											
20Ш1	38,9	3,61	2,29	830	773	709	619	526	442	λ > 120	
23Ш1	46,1	3,67	2,62	985	919	846	744	635	536	367	300
26Ш1	54,4	4,23	2,53	1180	1120	1050	978	868	756	447	366
26Ш2	62,7	4,31	2,52	1370	1300	1220	1130	1010	891	654	560
30Ш1	68,3	4,64	2,66	1510	1440	1360	1280	1180	1040	773	665
30Ш2	77,6	4,73	2,65	1720	1640	1560	1460	1360	1210	923	807
30Ш3	87,0	4,80	2,65	1930	1850	1750	1650	1540	1370	1070	941
35Ш1	95,7	5,84	2,46	2170	2100	2020	1940	1840	1740	1220	1070
35Ш2	104,7	5,90	2,46	2370	2300	2220	2130	2030	1920	1620	1470
35Ш3	116,3	5,99	2,45	2690	2560	2470	2370	2260	2150	1790	1630
40Ш1	122,4	7,18	2,33	2810	2750	2680	2600	2510	2420	2010	1840
40Ш2	141,6	7,14	2,35	3260	3180	3100	3000	2900	2800	2320	2220
Сталь марки ВСтЗспб-1											
20Ш1	38,9	3,61	2,29	861	801	732	633	536	448	λ > 120	
23Ш1	46,1	3,67	2,62	1020	952	873	761	646	543	369	301
26Ш1	54,4	4,23	2,53	1230	1160	1090	1000	888	770	450	367
26Ш2	62,7	4,31	2,52	1370	1300	1220	1130	1010	891	663	565
30Ш1	68,3	4,64	2,66	1510	1440	1360	1280	1180	1040	773	665
30Ш2	77,6	4,73	2,65	1720	1640	1560	1460	1360	1210	923	807
30Ш3	87,0	4,80	2,65	1930	1850	1750	1650	1540	1370	1070	941
35Ш1	95,7	5,84	2,46	2170	2100	2020	1940	1840	1740	1220	1070
35Ш2	104,7	5,90	2,45	2370	2300	2220	2130	2030	1920	1620	1470
35Ш3	116,3	5,99	2,45	2640	2560	2470	2370	2260	2150	1790	1630
40Ш1	122,4	7,18	2,33	2810	2750	2680	2600	2510	2420	2010	1840
40Ш2	141,6	7,14	2,35	3260	3180	3100	3000	2900	2800	2320	2220
Сталь марки ВСтЗспб-2											
20Ш1	38,9	3,61	2,29	955	882	796	673	561	460	λ > 120	
23Ш1	46,1	3,67	2,62	1130	1040	955	810	678	559	369	303
26Ш1	54,4	4,23	2,53	1370	1290	1200	1080	943	809	451	369
26Ш2	62,7	4,31	2,52	1530	1450	1350	1240	1080	940	685	574
30Ш1	68,3	4,64	2,66	1690	1600	1510	1410	1260	1110	805	681
										969	836



# профиля	A см <sup>2</sup>	i <sub>y1</sub> см	i <sub>x</sub> Ly	Пределные усилия N <sub>л</sub> , кН							
				1,5	2,0	2,5	3,0	3,5	4,0	4,5	5,0
30H2	77,6	4,73	2,65	1920	1830	1730	1610	1460	1290	1120	978
30H3	87,0	4,80	2,65	2160	2060	1940	1820	1660	1470	1280	1120
35H1	95,7	5,84	2,46	2430	2340	2250	2150	2040	1910	1740	1570
35H2	104,7	5,90	2,46	2660	2570	2470	2360	2240	2110	1920	1730
35H3	116,3	5,99	2,45	2960	2860	2750	2630	2500	2360	2160	1960
40H1	122,4	7,18	2,33	3160	3060	2950	2830	2700	2560	2360	2130
40H2	141,6	7,14	2,35	3650	3560	3460	3360	3220	3090	2950	2800
Сталь марки 09Г2С											
										A > 120	
20H1	38,9	3,61	2,29	1100	1010	881	729	591	468	373	305
20H2	46,1	3,67	2,62	1240	1140	1010	863	703	569	453	371
25H1	54,4	4,23	2,53	1500	1410	1300	1150	993	840	700	573
25H2	62,7	4,31	2,52	1740	1640	1520	1360	1160	994	834	686
30H1	68,3	4,64	2,66	1920	1820	1700	1570	1370	1180	1010	851
30H2	77,6	4,73	2,65	2190	2080	1950	1800	1590	1380	1180	1010
30H3	87,0	4,80	2,65	2460	2330	2190	2030	1800	1570	1350	1160
35H1	95,7	5,84	2,46	2770	2670	2550	2420	2280	2100	1980	1670
35H2	104,7	5,90	2,46	3040	2930	2800	2660	2510	2320	2080	1860
35H3	116,3	5,99	2,45	3380	3260	3120	2970	2800	2610	2350	2100
40H1	122,4	7,18	2,33	3610	3510	3400	3280	3150	3010	2860	2650
40H2	141,6	7,14	2,35	4180	4060	3940	3790	3640	3480	3300	3050
40H3	157,2	7,18	2,35	4640	4510	4370	4220	4050	3870	3670	3400
50H1	145,7	6,81	3,00	4270	4160	4020	3860	3690	3510	3300	3000
50H2	176,6	6,69	3,03	5180	5030	4850	4660	4450	4220	3940	3580
50H3	199,2	6,81	3,02	5490	5340	5160	4970	4760	4540	4300	3950
50H4	221,7	6,92	3,01	6120	5950	5760	5550	5330	5090	4830	4460
60H1	181,1	7,17	3,40	5130	5080	5030	4860	4660	4450	4230	3920
60H2	225,3	7,06	3,43	6230	6060	5880	5670	5450	5210	4950	4620
60H3	261,8	7,16	3,42	7240	7060	6840	6610	6360	6080	5790	5430
60H4	298,3	7,23	3,42	8260	8050	7810	7550	7270	6960	6630	6240
70H1	216,4	6,93	4,07	5970	5910	5850	5760	5610	5250	4970	4540
70H2	251,7	7,07	4,04	6840	6770	6670	6340	6090	5820	5540	5160
70H3	299,8	7,09	4,05	8290	8070	7830	7550	7260	6940	6610	6170
70H4	341,6	7,11	4,06	9450	9200	8920	8610	8280	7920	7540	7040
70H5	389,7	7,17	4,06	10060	8910	9540	9230	8890	8530	8150	7740

при расчетной длине $l_y$ , м											№ профиля
5,5	6,0	6,5	7,0	7,5	8,0	8,5	9,0	9,5	10,0	10,5	
840	Л > 120 711		611	531							30И2
965	819	704	612								30И3
1400	1250	1113	981	856	757	675					35И1
1560	1390	1239	1094	955	845	754					35И2
1760	1580	1409	1247	1092	966	861					35И3
2240	2060	1890	1725	1569	1422	1263	1147	1035	939	856	40И1
2580	2370	2172	1982	1801	1630	1470	1313	1185	1075	980	40И2
Сталь марки 09Г2С											
311											20И1
479	406										23И1
572	485										26И1
717	608	522									30И1
845	716	616	536								30И2
979	825	709	617								30И3
1480	1300	1130	983	862	763	681					35И1
1640	1450	1260	1090	962	852	760					35И2
1860	1650	1440	1250	1090	973	868					35И3
2420	2210	2000	1800	1620	1450	1280	1150	1040	946	864	40И1
2790	2540	2300	2070	1860	1660	1470	1320	1190	1080	989	40И2
3110	2830	2570	2320	2080	1860	1650	1480	1330	1210	1100	40И3
2730	2470	2220	1980	1760	1550	1380	1240	1120	1020		50И1
3240	2920	2620	2330	2070	1820	1620	1450	1310	1190		50И2
3610	3270	2960	2670	2390	2130	1880	1690	1520	1380		50И3
4080	3710	3370	3040	2730	2440	2160	1940	1750	1590		50И4
3580	3260	2960	2670	2390	2140	1890	1700	1530	1390	1270	60И1
4230	3860	3510	3180	2870	2570	2280	2060	1850	1680	1530	60И2
4980	4560	4150	3770	3410	3060	2740	2440	2200	2000	1820	60И3
5730	5250	4790	4350	3940	3550	3180	2840	2560	2320	2120	60И4
4130	3740	3380	3030	2700	2390	2120	1900	1720	1560		70И1
4730	4320	3930	3560	3210	2880	2560	2290	2070	1880	1710	70И2
5650	5160	4700	4260	3840	3450	3080	2750	2480	2250	2050	70И3
6460	5900	5370	4870	4400	3950	3530	3150	2840	2580	2350	70И4
7130	6550	6000	5480	4980	4510	4070	3640	3280	2980	2710	70И5

Колонные двутавры

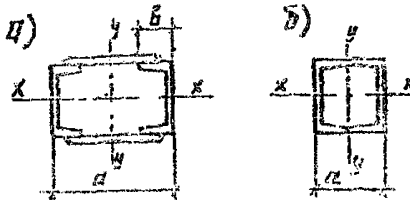
№ профиля	A см <sup>2</sup>	i <sub>y</sub> см	i <sub>x</sub> i <sub>y</sub>	Предельные усилия N <sub>п</sub> , кН										
				1,5	2,0	2,5	3,0	3,5	4,0	4,5	5,0	5,5		
Сталь марки ВСтЗпсВ, ВСтЗсп5														
Сталь марки ВСтЗспб	Сталь марки ВСтЗпсб	20К1	52,6	5,03	1,69	1150	1110	1060	1000	949	893	777	685	607
		20К2	59,7	5,07	1,70	1300	1250	1200	1130	1060	982	879	783	694
		23К1	66,5	6,03	1,65	1480	1430	1390	1330	1270	1210	1140	1040	952
		23К2	75,8	6,04	1,66	1680	1640	1580	1520	1450	1380	1300	1190	1080
		26К1	83,1	6,51	1,71	1860	1810	1760	1690	1630	1560	1480	1390	1280
		26К2	93,2	6,52	1,72	2080	2030	1970	1900	1830	1750	1670	1570	1440
		26К3	105,9	6,55	1,73	2370	2310	2240	2160	2080	1990	1900	1790	1640
		30К1	108,0	7,50	1,73	2440	2390	2330	2270	2200	2120	2040	1960	1870
		30К2	122,7	7,54	1,73	2770	2720	2650	2580	2500	2420	2330	2230	2130
		30К3	136,7	7,54	1,74	3140	3070	3000	2920	2830	2730	2630	2530	2410
		35К1	139,7	8,76	1,72	3180	3130	3070	3010	2930	2860	2780	2690	2600
		35К2	160,4	8,83	1,72	3660	3600	3530	3460	3370	3290	3200	3100	3000
		40К1	175,8	10,00	1,73	4030	3970	3910	3850	3770	3690	3610	3520	3430
		40К2	211,0	10,06	1,73	4830	4770	4700	4620	4530	4440	4340	4230	4120
		40К3	257,8	10,07	1,75	5410	5350	5270	5190	5090	5000	4890	4780	4660
Сталь марки 09Г2С														
20К1	52,8	5,03	1,69	1500	1430	1350	1260	1140	1000	878	759	649		
20К2	59,7	5,07	1,70	1700	1620	1530	1430	1300	1140	1000	868	743		
23К1	66,5	6,03	1,65	1930	1860	1780	1700	1610	1500	1350	1210	1070		
23К2	75,8	6,04	1,66	2200	2120	2030	1940	1830	1710	1540	1380	1230		
26К1	83,1	6,51	1,71	2430	2350	2270	2170	2070	1960	1810	1640	1480		
26К2	93,2	6,52	1,72	2730	2640	2540	2440	2320	2200	2030	1840	1660		
26К3	105,9	6,55	1,73	3100	3000	2900	2780	2640	2500	2320	2100	1900		
30К1	108,0	7,50	1,73	3200	3120	3020	2920	2820	2700	2570	2420	2230		
30К2	122,7	7,54	1,73	3630	3540	3440	3330	3200	3070	2930	2770	2560		
30К3	138,7	7,54	1,74	4110	4010	3890	3760	3620	3470	3320	3130	2880		
35К1	139,7	8,76	1,72	4170	4090	4000	3900	3790	3670	3540	3400	3260		
35К2	160,4	8,83	1,72	4600	4700	4600	4480	4350	4220	4070	3920	3760		
40К1	175,8	10,00	1,73	5290	5200	5110	5000	4890	4760	4630	4490	4350		
40К2	211,0	10,06	1,73	6350	6250	6130	6010	5870	5720	5570	5400	5230		
40К3	257,8	10,07	1,75	7270	7160	7030	6890	6750	6580	6410	6230	6040		
40К4	308,6	10,10	1,77	8700	8570	8420	8260	8080	7890	7680	7470	7240		
10К5	371,0	10,11	1,79	9750	9610	9450	9280	9090	8880	8660	8430	8190		

Таблица 3

при расчетной длине $l_{ef}$ , м													№ профиля	
6,0	6,5	7,0	7,5	8,0	8,5	9,0	9,5	10,0	10,5	11,0	11,5	12,0		
Сталь марки ВСтЗпс6, ВСтЗсп5														
$\lambda > 120$														
534	406	403	354											20К1
611	534	462	406											20К2
863	779	701	627	559	495	444								23К1
985	890	800	717	639	566	508								23К2
1170	1070	977	886	800	720	642	579							26К1
1320	1200	1090	996	899	809	722	652							26К2
1500	1370	1250	1130	1020	927	827	747							26К3
1750	1620	1500	1390	1280	1170	1080	987	894	814	746				30К1
2000	1860	1720	1590	1460	1350	1230	1130	1030	935	856				30К2
2260	2100	1940	1800	1660	1520	1390	1280	1160	1050	968				30К3
2510	2410	2270	2130	1990	1860	1740	1620	1500	1400	1290	1190	1090		35К1
2890	2780	2620	2460	2310	2160	2020	1880	1750	1620	1500	1390	1270		35К2
3330	3230	3120	3010	2850	2700	2550	2400	2260	2130	2000	1870	1750		40К1
4010	3890	3760	3630	3440	3260	3080	2900	2740	2580	2420	2270	2130		40К2
4540	4420	4280	4150	3990	3790	3590	3400	3220	3040	2870	2700	2540		40К3
Сталь марки 09Г2С														
$\lambda > 120$														
547	470	409	359											20К1
628	540	469	412											20К2
954	838	726	637	564	503	452								23К1
1080	957	833	729	644	575	516								23К2
1320	1180	1050	925	814	726	651	588							26К1
1490	1330	1180	1040	916	816	733	662							26К2
1700	1520	1350	1190	1040	936	840	759							26К3
2040	1860	1690	1530	1380	1240	1100	999	907	827	758				30К1
2330	2130	1940	1760	1580	1420	1270	1140	1040	949	870				30К2
2640	2410	2190	1990	1790	1610	1430	1290	1170	1070	983				30К3
3070	2850	2650	2450	2260	2080	1900	1740	1580	1430	1310	1200	1110		35К1
3550	3300	3060	2840	2620	2410	2210	2020	1840	1670	1530	1400	1290		35К2
4190	4030	3790	3550	3330	3110	2900	2690	2500	2310	2130	1960	1800		40К1
5050	4860	4570	4290	4020	3760	3500	3260	3030	2800	2590	2380	2180		40К2
5840	5630	5370	5050	4750	4450	4170	3890	3630	3380	3130	2900	2680		40К3
7000	6750	6440	6060	5700	5350	5010	4680	4370	4060	3770	3490	3230		40К4
7940	7670	7410	6990	6590	6210	5830	5470	5130	4790	4470	4160	3870		40К5

Центрально-сжатые сквозные колонны из двух швеллеров  
по ГОСТ 8240-72

В приложении приведены значения предельных усилий в колоннах замкнутого и сквозного сечения с планками из двух швеллеров по ГОСТ 8240-72 с уклоном полок при расчете на устойчивость в плоскости, параллельной оси x-x, табл. I и в плоскости, параллельной оси y-y, табл. 2.



Черт. I. Сечение стержней из двух швеллеров

Материал стержней - сталь марок: ВСтЗкп2, ВСтЗпс6, ВСтЗпс6-1, ВСтЗпс6-2 и 09Г2С-6 или I2 категории, согласно табл. 50 СНиП II-23-81.

При расчете стержней приняты следующие условия:

закрепление концов стержней шарнирное; максимальная гибкость  $\lambda = 150$ ;

расчетные длины с 3 до 12 м с интервалом 1 м;

расстояние между планками в свету для швеллеров высотой от 80 до 220 мм - 500 мм; для швеллеров высотой более 220 мм - 1000 мм;

швеллеры расположены полками внутрь (по черт. I). Размер "a", равный расстоянию между полками швеллеров, принят равным  $2b_f$  (черт. Iб) и 200, 300 и 400 мм (черт. Iа) ( $b_f$  - ширина полок швеллера), но не менее  $a \geq 2b_f + 100$ , для возможности прокрашивания внутренних поверхностей швеллеров.

В табл. 3 приведены сечения планок для сквозных колонн при соответствующих расстояниях между планками и расстояниями "a" между полками швеллеров.

Примеры расчета.

Пример 1.

Требуется подобрать сечение стержня из двух швеллеров из стали марки 09Г2С-6.

Расчетное усилие  $N = 1370$  кН. Расчетные длины  $l_x = 10$  м,  $l_y = 10$  м.

Принимаем сечение стержня из двух швеллеров # 30 с расстоянием между полками  $a = 300$  мм.

Нормальные силы:  $N_x = 1460$  кН  $> 1370$  кН и  $N_y = 1420$  кН  $> 1370$  кН.

Расстояние в свету между планками принимается равным 1000 мм.

Пример 2.

Требуется подобрать сечение стержня из двух швеллеров из стали марки ВСтЗпс6. Расчетное усилие  $N = 1000$  кН. Расчетная длина  $l_x = 4$  м,  $l_y = 7$  м.

Принимаем сечение стержня из двух швеллеров # 22 с расстоянием в свету между полками  $a = 300$  мм.

Нормальные силы:

$N_x = 1090$  кН  $> 1000$  кН,  $N_y = 1020$  кН  $> 1000$  кН.

Расстояние в свету между планками принимается равным 1000 мм.



Пределные усилия в колоннах  $N_n$  в зависимости от расчетной длины  $l_x$

№ пролета л/я	A см <sup>2</sup>	$l_x$ см	$N_n$ , при расчетной длине $l_x$ , м									
			3	4	5	6	7	8	9	10	11	12
ВСт3пс2												
$\lambda > 120$												
10	10,90	3,99	362	275	202							
12	13,30	4,78	479	405	319	245	184					
14	15,60	5,60	591	532	446	363	290	226				
ВСт3псб, ВСт3псб5												
$\lambda > 120$												
22	26,70	8,89	1150	1090	1030	967	880	775	679	590	508	432
24	30,60	9,73	1290	1280	1210	1140	1070	971	863	763	671	586
27	35,20	10,9	1480	1480	1440	1370	1300	1220	1110	1000	898	801
30	40,50	12,0	1690	1600	1570	1620	1550	1470	1390	1260	1150	1040
40	61,50	15,7	2460	2480	2480	2450	2410	2370	2320	2280	2180	2070
ВСт3псб-1												
$\lambda > 120$												
10	10,90	3,99	378	283	209							
12	13,30	4,78	505	420	327	248	184					
14	15,60	5,60	626	559	462	371	293	227				
16	18,10	6,47	752	689	610	510	421	342	272			
18	20,70	7,24	882	822	754	660	561	472	392	321		
20	23,40	8,07	1010	959	893	820	713	616	527	446	372	315
ВСт3псб-2												
$\lambda > 120$												
10	10,90	3,99	406	296	202							
12	13,30	4,78	556	448	340	249	166					
14	15,60	5,60	693	608	489	385	294	228				
16	18,10	6,42	836	760	654	538	435	343	274			
18	20,70	7,24	983	910	829	704	590	487	394	323		
20	23,40	8,07	1130	1060	964	881	758	645	543	451	374	317
ОСт2С												
$\lambda > 120$												
14	15,60	5,60	822	686	553	400	297	231				
16	18,10	6,42	999	893	729	580	449	347	276			
18	20,70	7,24	1170	1070	939	777	631	501	398	326		
20	23,40	8,07	1360	1260	1150	989	830	686	556	453	378	321
22	26,70	8,89	1470	1400	1310	1180	1020	881	746	622	516	438
24	30,60	9,73	1630	1620	1550	1440	1280	1120	974	835	707	595
27	35,20	10,9	1840	1840	1790	1720	1620	1450	1280	1130	988	854
30	40,50	12,0	2100	2100	2060	2000	1920	1820	1630	1460	1300	1150
40	61,50	15,7	3050	3090	3080	3030	2970	2900	2810	2720	2560	2390

Пределные усилия в роковых  $N_R$  в зависимости от расчетной длины  $l_y$

№ про- филь	A см <sup>2</sup>	$i_y$ см	$a$ см	$N_R$ , кН при расчетной длине $l_y$ , м											
				3	4	5	6	7	8	9	10	11	12		
Сталь марки В7т3кп2															
10	10,90	3,44	92	319	227	153									
		13,63	300	436	427	417	405	392	377	361	338	314	291		
12	13,30	3,97	104	440	334	244									
		13,55	300	539	528	515	500	483	465	445	418	388	359		
14	15,60	4,47	116	547	445	342	256								
		13,44	300	639	626	610	592	571	549	525	494	458	423		
Сталь марки ВСт3пс6, ВСт3пс5															
22	26,70	6,44	164	1080	1000	891	748	619	505	405					
		13,01	300	1160	1130	1100	1080	1020	993	935	871	801	735		
		17,95	400	1180	1160	1140	1120	1100	1070	1040	1010	984	930		
24	30,60	7,08	180	1240	1180	1080	945	800	671	556	454				
		12,85	300	1250	1230	1190	1150	1110	1060	996	922	850	780		
		17,77	400	1270	1260	1240	1220	1190	1160	1130	1100	1060	1010		
27	35,20	7,54	190	1470	1380	1280	1140	989	843	711	592	491			
		12,82	300	1450	1420	1360	1340	1280	1230	1150	1060	984	903		
		17,74	400	1470	1460	1430	1410	1380	1350	1310	1270	1230	1180		
30	40,50	8,00	200	1680	1620	1570	1390	1210	1040	894	758	632	536		
		12,80	300	1660	1640	1600	1540	1490	1420	1330	1230	1130	1040		
		17,71	400	1680	1670	1650	1630	1600	1560	1520	1470	1420	1360		
40	61,50	9,33	230	2480	2420	2350	2260	2100	1870	1650	1450	1260	1090		
		17,55	400	2460	2450	2430	2400	2380	2340	2300	2250	2190	2100		
Сталь марки ВСт3пс6-1															
10	10,90	3,44	92	331	231	154									
		8,67	200	445	424	399	366	325	286	250	216	184	158		
		13,63	300	462	453	441	426	413	397	377	351	325	300		
12	13,30	3,97	104	459	343	246									
		8,60	200	550	524	492	452	401	352	307	264	224	192		
		13,55	300	572	560	546	528	510	490	467	434	402	371		
14	15,60	4,47	116	576	461	349	255								
		8,50	200	651	619	581	534	472	413	359	308	261	223		
		13,44	300	678	664	646	626	603	579	552	513	474	437		
		18,41	400	688	679	669	657	644	629	613	596	578	559		

Продолжение табл.2

№ про- филь- ная	A см <sup>2</sup>	l <sub>y</sub> см	α мм	N <sub>н</sub> кг при расчетной длине l <sub>y</sub> , м											
				3	4	5	6	7	8	9	10	11	12		
16	18,10	4,97	128	698	507	457	360	270							
		13,37	300	733	775	755	731	704	675	648	598	552	507		
		18,30	400	805	795	789	768	753	735	716	685	674	651		
18	20,70	5,45	140	824	739	596	475	371	286						
		13,22	300	913	892	867	839	808	774	737	685	631	579		
		18,17	400	927	915	900	881	855	844	822	789	774	747		
20	23,40	5,95	152	954	853	736	603	486	382						
		13,12	300	1030	1070	981	951	915	875	833	774	712	653		
		18,06	400	1050	1030	1020	1000	981	958	932	905	876	846		

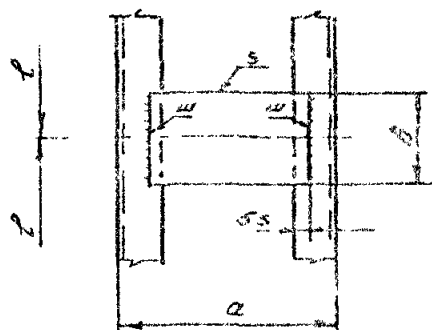
Сталь марки ВСт3пс-2

10	10,90	3,44	92	351	235	155								
		8,67	200	494	458	438	392	345	300	258	220	185	159	
		13,63	300	514	503	489	473	455	435	405	375	345	316	
12	13,30	3,97	104	493	359	247								
		8,60	200	611	579	541	495	425	369	317	269	226	193	
		13,55	300	638	623	605	585	563	538	503	464	427	391	
14	15,60	4,47	116	633	488	360	257							
		8,50	200	724	685	639	575	501	433	371	313	262	224	
		13,44	300	757	739	718	693	666	636	595	549	504	460	
		18,41	400	768	758	746	731	715	697	678	657	635	607	
16	18,10	4,97	128	770	633	489	366	271						
		13,33	300	886	865	839	810	777	742	696	640	586	535	
		18,50	400	900	888	873	856	836	815	792	767	741	710	
18	20,70	5,45	140	911	789	630	491	371	288					
		13,22	300	1020	995	965	930	892	851	798	753	671	611	
		18,17	400	1030	1020	1000	984	962	937	910	881	851	816	
20	23,40	5,95	152	1050	948	784	631	496	384					
		13,12	300	1150	1120	1090	1060	1010	963	909	828	757	688	
		18,06	400	1170	1160	1140	1110	1090	1060	1030	999	964	925	

Продолжение табл.2

№ про- филя	A см <sup>2</sup>	i <sub>y</sub> см	α мм	N <sub>n</sub> , кН при расчетной длине l <sub>y</sub> , м											
				3	4	5	6	7	8	9	10	11	12		
Сталь марки 09Г2С															
14	16,60	4,47	116	725	531	368	259								
		8,50	200	865	611	738	641	545	461	383	315	265	227		
		13,44	300	911	886	867	823	785	732	670	610	552	496		
16	18,10	4,97	128	905	702	517	357	275							
		13,33	300	1050	1030	1000	952	917	857	783	711	642	576		
		18,30	400	1080	1070	1040	1020	989	969	933	903	866	802		
18	20,70	5,46	140	1080	887	662	506	375	292						
		13,22	300	1230	1190	1150	1100	1050	985	899	815	734	658		
		18,17	400	1250	1230	1200	1180	1140	1110	1070	1030	985	922		
20	23,40	5,95	152	1260	1090	864	657	501	388						
		13,12	300	1390	1350	1300	1250	1190	1110	1010	921	828	741		
		18,06	400	1410	1400	1370	1340	1300	1260	1220	1170	1110	1040		
22	26,70	6,44	164	1390	1250	1040	843	664	513	411					
		13,01	300	1480	1460	1410	1350	1290	1220	1110	1010	918	824		
		17,95	400	1500	1480	1470	1450	1410	1370	1320	1270	1220	1150		
24	30,60	7,08	180	1610	1490	1300	1090	886	707	562	461				
		12,85	300	1600	1570	1510	1450	1370	1260	1160	1050	955	858		
		17,77	400	1610	1600	1560	1550	1510	1470	1420	1350	1270	1190		
27	35,20	7,54	190	1820	1720	1590	1320	1110	911	729	597	499			
		12,82	300	1800	1770	1730	1680	1600	1470	1340	1220	1100	995		
		17,74	400	1820	1810	1790	1760	1730	1690	1640	1570	1480	1380		
30	40,50	8,00	200	2090	2000	1860	1630	1380	1150	944	769	642	545		
		12,80	300	2050	2020	1970	1920	1850	1700	1560	1420	1280	1150		
		17,71	400	2090	2050	2030	2010	1970	1930	1890	1820	1710	1610		
40	61,50	9,33	230	3080	2990	2860	2720	2430	2110	1810	1530	1280	1080		
		12,67	300	3020	2970	2910	2820	2730	2550	2360	2140	1930	1730		
		17,55	400	3050	3030	3000	2950	2900	2840	2700	2700	2570	2430		

Примечание: в рамку заключены значения N<sub>n</sub> для колонн, имеющих гибкость λ > 120.



Сечения соединительных планок составных стержней из двух швеллеров по ГОСТ 8240-72

Сечения ветвей стойки	F см <sup>2</sup>	l мм	h <sub>ш</sub> мм	Сечения планок при "a" в мм			
				200	250	300	400

Сталь марки ВСтЗпсб

10	10,9	700	4	160x6	160x6	160x6	160x6
12	13,3	700	4	160x6	160x6	160x6	160x6
14	15,6	700	4	160x6	160x6	160x6	160x6
16	18,1	700	4	160x6	160x6	160x6	160x6
18	20,7	700	4	160x6	160x6	160x6	160x6
20	23,4	700	4	160x6	160x6	160x6	160x6
22	26,7	1200	6	200x8	200x8	200x8	200x8
24	30,6	1200	6	200x8	200x8	200x8	200x8
27	35,2	1200	7	200x8	200x8	200x8	200x8
30	40,5	1200	8	-	250x8	250x8	250x8
40	61,5	1200	8	-	-	250x10	250x8

Сталь марки С9Г2С

10	10,9	700	4	160x6	160x6	160x6	160x6
12	13,3	700	4	160x6	160x6	160x6	160x6
14	15,6	700	5	160x6	160x6	160x6	160x6
16	18,1	700	5	200x8	160x6	160x6	160x6
18	20,7	700	5	200x8	200x8	200x8	200x8
20	23,4	700	5	200x8	200x8	200x8	200x8
22	26,7	1200	6	250x8	250x8	250x8	250x8
24	30,6	1200	7	250x8	250x8	250x8	250x8
27	35,2	1200	8	250x10	250x8	250x8	250x8
30	40,5	1200	8	-	250x10	250x10	250x10
40	61,5	1200	8	-	-	300x10	300x10

Примечания: 1. Материал планок - сталь марки ВСтЗпсб по ГОСТ 380-71.

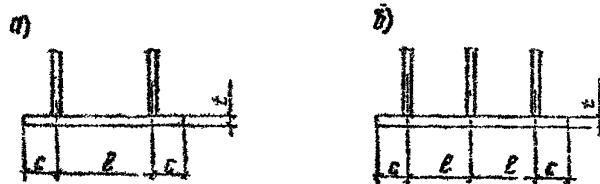
2. Электроды Э42. Расчетные сопротивления сварных швов срезу по металлу шва  $R_{wf} = 200$  МПа. Коэффициент  $\beta_t = 0,7$  для ручной сварки.

Данные для расчета баз колонн

В табл. I-4 приложения приведены данные для расчета опорных плит баз колонн, фундаментных болтов и анкерных плиток. Материал плит - сталь ВСтЗпсб при толщинах до 25 мм включительно и сталь марки СЭ12С при толщинах свыше 25 мм. Табличные значения вычислены для плит как без учета припусков на строжку, так и с их учетом.

При расчете плит из стали марки ВСтЗпсб принят коэффициент условий работы 1,2 в соответствии с п. II табл. 6 / I /

В большинстве случаев расчет опорных плит баз колонн производится исходя из несущей способности консольных участков или несущей способности средних участков плит, работающих по балочной схеме, с учетом разгружающего влияния консолей (черт. I а, б).



Черт. I. К расчету опорной плиты базы колонн

а - однопролетная опорная плита; б - двухпролетная опорная плита.

В табл. I приведены допускаемые вылеты консолей в зависимости от местного смятия бетона под опорной плитой.

В табл. 2 приведены допускаемые пролеты опорных плит в зависимости от местного смятия бетона под опорной плитой при  $M = \gamma l^2 / 12$

В табл. 3 приведены предельные усилия фундаментных болтов по ГОСТ 24379.00-80, длина нарезки резьбы "d" и размер выступающей части болтов над анкерной плиткой "b". Расчетное сопротивление болтов определялось по диаметру шпильки  $d_1^*$ , по табл. 2 ГОСТ 24379. I-80. Глубина заделки определяется при расчете фундаментов, в зависимости от типа и конструкции фундаментных болтов.

В табл. 4 приведены предельные моменты, воспринимаемые анкерными плитками, в зависимости от их геометрических размеров.

Предельные вылеты консолей опорных плит

t <sub>1</sub> мм	t <sub>2</sub> мм	W см <sup>3</sup>	R <sub>y</sub> χ <sub>c</sub> МПа	Предельный вылет консолей "С", мм при R <sub>б,доc</sub> , МПа											
				8	9	10	10,5	11	12	13	14	15	16	18	20
Без учета припусков на строжку															
10	10	0,17	270	34	32	30	29	29	27	26	25	24	24	22	21
12	12	0,24	270	40	38	36	35	34	33	32	30	29	28	27	25
14	14	0,33	270	47	44	42	41	40	38	37	35	34	33	31	30
16	16	0,43	270	54	51	48	47	46	44	42	41	39	38	36	34
18	18	0,54	270	60	57	54	53	51	49	47	46	44	43	40	38
20	20	0,67	270	67	63	60	59	57	55	53	51	49	47	45	42
22	22	0,81	258	72	68	65	63	62	59	57	55	53	51	48	46
25	25	1,04	258	82	77	73	72	70	67	64	62	60	58	55	52
28	28	1,31	290	97	92	87	85	83	79	76	74	71	69	65	62
30	30	1,50	290	104	98	93	91	89	85	82	79	76	74	70	66
32	32	1,71	290	111	105	99	97	95	91	87	84	81	79	74	70
36	36	2,16	270	121	114	108	105	103	99	95	91	88	85	80	76
40	40	2,67	270	134	126	120	117	114	110	105	101	98	95	89	85
45	45	3,38	270	151	142	135	132	129	123	118	114	110	107	101	95
50	50	4,17	270	168	158	150	146	143	137	132	127	122	119	112	106
60	60	6,00	270	201	190	180	176	172	164	158	152	147	142	134	127
80	80	10,67	260	263	248	236	230	225	215	207	199	192	186	176	167
100	100	16,67	250	323	304	289	282	275	264	253	244	236	228	215	204
120	120	24,00	250	387	365	346	338	330	316	304	293	283	274	258	245
140	140	32,67	250	452	426	404	394	385	369	354	342	330	320	301	286
160	160	42,67	250	516	487	462	451	440	422	405	390	377	365	344	327

С учетом припусков на строжку

10	10	0,17	270	34	32	30	29	29	27	26	25	24	24	22	21
12	12	0,24	270	40	38	36	35	34	33	32	30	29	28	27	25
14	14	0,33	270	47	44	42	41	40	38	37	35	34	33	31	30
16	16	0,43	270	54	51	48	47	46	44	42	41	39	38	36	34
18	18	0,54	270	60	57	54	53	51	49	47	46	44	43	40	38
20	18	0,54	270	60	57	54	53	51	49	47	46	44	43	40	38
22	20	0,67	258	66	62	59	57	56	54	51	50	48	46	44	41
25	23	0,86	258	75	71	67	66	64	62	59	57	55	53	50	48
28	25	1,04	290	87	82	78	76	74	71	68	66	63	61	58	55
30	27	1,21	290	94	88	84	82	80	77	74	71	69	66	63	59
32	29	1,40	290	101	95	90	88	86	82	79	76	74	71	67	64
36	33	1,81	270	111	104	99	97	94	90	87	84	81	78	74	70
40	37	2,28	270	124	117	111	108	106	101	97	94	91	88	83	78
45	42	2,94	270	141	133	126	123	120	115	111	106	103	100	94	89
50	45	3,38	270	151	142	135	132	129	123	118	114	110	107	101	95

t <sub>1</sub> мм	t <sub>2</sub> мм	W см <sup>3</sup>	R <sub>y</sub> γ <sub>c</sub> МПа	Предельный вылет консолей "С", мм при R <sub>б,loc</sub> , МПа												
				8	9	10	10,5	11	12	13	14	15	16	18	20	
60	55	5,04	270	184	174	165	161	157	151	145	139	135	130	123	117	
80	70	8,17	260	230	217	206	201	196	188	181	174	168	163	154	146	
100	90	13,50	250	290	274	260	254	248	237	228	220	212	205	194	184	
120	110	20,17	250	355	335	318	310	303	290	279	268	259	251	237	225	
140	130	28,17	250	420	396	375	366	358	343	329	317	306	297	280	265	
160	150	37,50	250	484	456	433	423	413	396	380	366	354	342	323	306	

Обозначения: R<sub>б,loc</sub> - расчетные сопротивления бетона сжатия;  
 t<sub>1</sub> - толщина листа (заготовки) с учетом припуска на строжку;  
 t<sub>2</sub> - расчетная толщина опорной плиты.

Таблица 2

Предельные пролеты опорных плит

t <sub>1</sub> мм	t <sub>2</sub> мм	W см <sup>3</sup>	R <sub>y</sub> γ <sub>c</sub> МПа	Предельный пролет l, мм при R <sub>б,loc</sub> , МПа												
				8	9	10	10,5	11	12	13	14	15	16	18	20	

Без учета припуска на строжку

10	10	0,17	270	82	77	73	72	70	67	64	62	60	58	55	52
12	12	0,24	270	99	93	88	86	84	80	77	75	72	70	66	62
14	14	0,33	270	115	108	103	100	98	94	90	87	84	81	77	73
16	16	0,43	270	131	124	118	115	112	107	103	99	96	93	88	83
18	18	0,54	270	148	139	132	129	126	121	116	112	108	105	99	94
20	20	0,67	270	164	155	147	143	140	134	129	124	120	116	110	104
22	22	0,81	258	177	167	158	154	151	144	139	134	129	125	118	112
25	25	1,04	258	201	189	180	175	171	164	158	152	147	142	134	127
28	28	1,31	290	238	225	213	208	203	195	187	180	174	169	159	151
30	30	1,50	290	255	241	228	223	218	209	200	193	187	181	170	162
32	32	1,71	290	272	257	244	238	232	222	214	206	199	193	182	172
36	36	2,16	270	296	279	265	258	252	241	232	224	216	209	197	187
40	40	2,67	270	329	310	294	287	280	268	258	248	240	232	219	208
45	45	3,38	270	370	349	331	323	315	302	290	279	270	261	246	234
50	50	4,17	270	411	387	367	359	350	335	322	311	300	290	274	260
60	60	6,00	270	493	465	441	430	420	402	387	373	360	349	329	312
80	80	10,67	260	645	608	577	563	550	527	506	488	471	456	430	408
100	100	16,67	250	791	745	707	690	674	645	620	598	577	559	527	500
120	120	24,00	250	949	894	849	828	809	775	744	717	693	671	632	600
140	140	32,67	250	1107	1043	990	966	944	904	868	837	808	787	738	700
160	160	42,67	250	1265	1193	1131	1104	1079	1033	992	956	924	894	843	800



Продолжение табл.2

t <sub>1</sub> мм	t <sub>2</sub> мм	W см <sup>3</sup>	R <sub>y</sub> δ <sub>c</sub> МПа	Предельный вылет l, мм при R <sub>b,loc</sub> . МПа											
				8	9	10	10,5	11	12	13	14	15	16	18	20

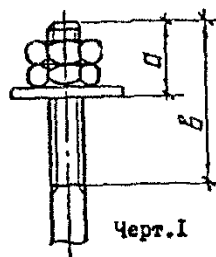
С учетом припуска на строжку

10	10	0,17	270	82	77	73	72	70	67	64	62	60	58	55	52
12	12	0,24	270	99	93	88	86	84	80	77	75	72	70	66	62
14	14	0,33	270	115	108	103	100	98	94	90	87	84	81	77	73
16	16	0,43	270	131	124	118	115	112	107	103	99	96	93	88	83
18	18	0,54	270	148	139	132	129	126	121	116	112	108	105	99	94
20	18	0,54	270	148	139	132	129	126	121	116	112	108	105	99	94
22	20	0,67	258	107	101	144	140	137	131	126	121	117	114	107	102
25	23	0,88	258	185	174	165	161	158	151	145	140	135	131	123	117
28	25	1,04	290	213	201	190	186	182	174	167	161	155	151	142	135
30	27	1,21	290	230	217	206	201	196	188	180	174	168	163	153	145
32	29	1,40	290	247	233	221	216	211	202	194	187	180	175	165	156
36	33	1,81	270	271	256	242	237	231	221	213	205	198	192	181	171
40	37	2,28	270	304	287	272	265	259	248	238	230	222	215	203	192
45	42	2,94	270	345	325	309	301	294	282	271	261	252	244	230	218
50	45	3,38	270	370	349	331	323	315	302	290	279	270	261	246	234
60	55	5,04	270	452	426	404	394	385	369	354	342	330	320	301	286
80	70	8,17	260	564	532	505	493	481	461	443	427	412	399	376	357
100	90	13,50	250	712	671	636	621	607	581	558	538	520	503	474	450
120	100	20,17	250	870	820	778	759	742	710	682	657	635	615	580	550
140	130	28,17	250	1028	969	919	897	876	839	806	777	751	727	685	650
160	150	37,50	250	1186	1118	1061	1035	1011	968	930	896	866	839	791	750

Примечания: I. Предельный пролет рассчитан для пластинки с заземлением на опорах с расчетным моментом  $M = R_b \rho_{loc} l^2 / 12$

Обозначения:  $R_b, \rho_{loc}$  - расчетные сопротивления бетона смятию;  
 $t_1$  - толщина листа (заготовки) с учетом припуска на строжку;  
 $t_2$  - расчетная толщина опорной плиты.

Таблица 3



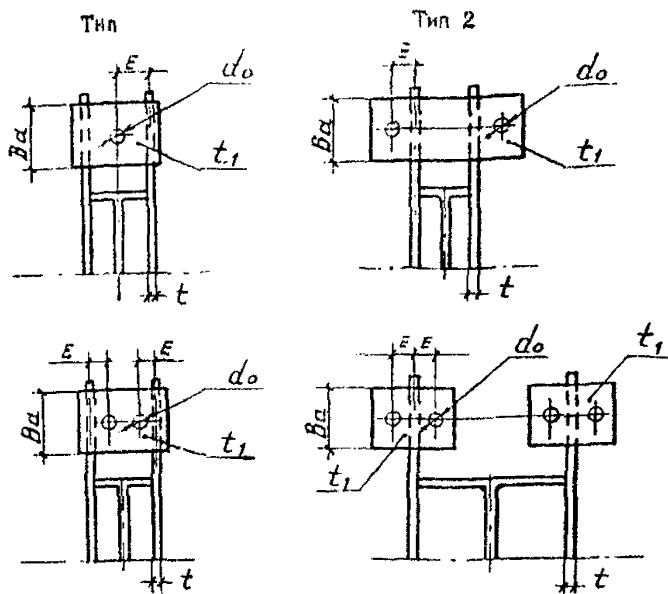
Предельные усилия фундаментных болтов по ГОСТ 24379.0-80

Номинальный диаметр резьбы, шпильки, $d_1^*$ , мм	Площадь сечения болтов нетто $A$ , см <sup>2</sup>	Предельные усилия одного болта, кН для марок стали			Размеры по черт. I	
		ВСтЗкп2	09Г2С-6(2)	10Г2С1-6(2)	$a$ , мм	$b$ , мм
20	2,25	33	42	43	80	100
24	3,24	47	60	61	90	110
30	5,19	76	95	98	100	120
36	7,59	111	137	137	110	130
42	10,34	151	186	186	120	140
48	13,80	201	248	248	130	150
56	18,74	274	337	337	140	160
64	25,12	367	442	432	150	170
72	32,23	471	567	554	160	180
80	40,87	597	703	703	170	190
90	53,68	784	923	923	190	210
100	67,32	983	1158	-	210	230
110	82,67	1207	1422	-	220	240
125	108,56	1585	1867	-	230	250
140	138,01	2015	2374	-	250	270

- Примечания: 1. Шпильки расчетных болтов из стали марок 09Г2С-2 и 10Г2С1-2 по ГОСТ 19281-73 допускается применять при расчетной температуре наружного воздуха минус 40°С и выше для диаметров резьбы 56 мм и более.
2. Расчетное сопротивление болтов определялось по диаметру шпильки  $d_1^*$  по табл.2 ГОСТ 24379.1-80.
3. Обозначения:  $b$  - длина нарезки резьбы,  $a$  - размер выступающей части болтов над анкерной плиткой.
4. Наименьшие допустимые расстояния между осями болтов, необязательных одной анкерной плиткой, и от оси крайних болтов до грани фундамента, а также глубину заделки принимать по приложению 2 СНиП 2.09.03-85.

Таблица 4

Предельные усилия на анкерные плитки



Обычно размер "E" принимают равным  
 $E = d + t/2$  , но не менее  $E = d/2 + 30 + t$   
 где  $d$  - диаметр анкерного болта, мм;  
 $t$  - толщина траверсы, мм.

$d$ мм	$d_0$ мм	$B_a$ мм	Предельные усилия $M$ , кН.см анкерных плиток при их толщине $t_1$ , мм										
			20	22	25	28	30	32	36	40	45	50	60

Усилия по сечению брутто для типа 2

20	28	120	216	250	322	455	522	594	700	864	1090							
24	32	120		250	322	455	522	594	700	864	1090	1350						
30	38	160			430	606	696	792	933	1150	1450	1790	2590					
36	44	200				758	870	990	1160	1430	1820	2240	3040					
42	50	200					870	990	1160	1430	1820	2240	3240					
48	56	240							1390	1720	2180	2700	3880	6650				
56	68	240										2700	3880	6650				
64	78	280											3140	4530	7760	11600		
72	83	320												3590	5180	8870	13300	
80	93	360													5830	9980	15000	
90	103	450														7290	12400	18700

Усилия по сечению нетто для типа 1

20	28	120	166	191	247	349	400	455	537	662	838	1030						
24	32	120			236	333	383	436	513	634	802	990	1420					
30	38	160				462	531	604	712	878	1110	1370	1970					
36	44	200				591	679	772	910	1120	1420	1750	2520					
42	50	200							875	1080	1360	1680	2430	4160				
48	56	240								1320	1670	2060	2980	5100				
56	68	240										1930	2780	4770	7160			
64	78	280												3270	5600	8410		
72	83	320													3830	6570	9870	
80	93	360														7400	11100	
90	103	450															9620	14400

База центрально-сжатых колонн из двутавров по  
ГОСТ 26020-83 без траверса

В таблицах 1 и 2 приведены предельные усилия для баз колонн без траверса (черт. 1.) в зависимости от высоты двутавра и ширины полки, а также толщины опорных плит и размеров их в плане.

Материал опорных плит при их толщине — до 25 мм — сталь марки ВСт3сп6 по ГОСТ 380-71, при толщине свыше 25 мм — сталь марки ВСт3пс-6 по ГОСТ 19252-73. Напряжения сжатия бетона фундамента под опорной плитой приняты равными 10,5 МПа.

Толщина опорных плит определялась для двух случаев передачи усилий на опорную плиту: при наличии сварных якорей без обработки поверхности опорной плиты (табл.1); через фрезерованный торец колонны по отрезку поверхности опорной плиты (табл.2).

Во втором случае расчетные толщины опорных плит определялись с учетом следующих допусков на строжку:

Толщина опорной плиты по ГОСТ 19903-74, мм	Допуск на строжку, мм
$20 \leq t < 25$	2
$25 \leq t < 50$	3
$50 \leq t < 80$	5
$80 \leq t < 150$	10

При разработке чертежей КМ в технической спецификации стали необходимо приводить в этом случае номинальные толщины плиты по ГОСТ 19903-74 (толщина заготовки) и на листе "Общих данных" помещать текст следующего содержания: "Плоскостность опорных плит толщиной до 50 мм включительно, для которых в чертежах приведено указание о строжке плоскости, допускается обеспечивать следующим образом:

1) зазор между поверхностью опорной плиты и ребром стальной линейки длиной 1 м не должен превышать 0,3 мм независимо от метода получения поверхности (правкой, строжкой или фрезеровкой)

2) в табл.1 приведены требуемые толщины опорных плит без допуска на строжку, в табл.2 — с учетом допуска на строжку.

Указания в расчете вылета консоли "С" в зависимости от толщины опорных плит и способа передачи усилий приведены ниже.

Ширина плиты принималась равной ширине полки двутавра плюс 20 мм с обеих сторон (черт.1.)

Получаемые расчетные размеры в плане опорных плит необходимо округлять до унифицированных размеров.

Способ передачи усилий на опорную плиту	Высота консоли "С", мм при толщине плиты заготовки $\tau$ , мм											
	20	22	25	28	30	32	36	40	45	50	60	80
При помощи сварных швов (без обработки)	59	63	72	85	91	97	105	117	132	146	176	230
Через фрезерованный торец колонны (строжка плиты)	53	57	66	76	82	88	97	108	123	137	161	215

Пример 1

Требуется подобрать базу колонны для двутавра 40К1 по ГОСТ 26020-83. Расчетное усилие в колонне  $N = 2690$  кН.

Передача усилия через фрезерованный торец.

По табл.2 подбираем базу, состоящую из опорной плиты толщиной 50 мм, шириной 440 мм и длиной, равной  $L = 400 + 2 \times 132 = 664$  мм. Предельное усилие на базу  $N = 2700$  кН  $> 2690$  кН.

Округляем размер  $L$  до 700 мм.

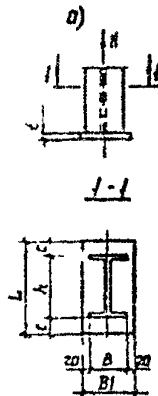
Пример 2

Требуется подобрать базу колонны для двутавра 30Ш1 по ГОСТ 26020-83.

Расчетное усилие 860 кН. Усилие от колонны на опорную плиту передается через сварные швы без строжки поверхности плиты.

По табл.1 подбираем базу, состоящую из опорной плиты толщиной 25 мм, шириной 240 мм и длиной  $L = 300 + 2 \times 72 = 444$  мм. Округляем размер до 450 мм.

Предельное усилие на базу  $N = 910$  кН  $> 860$  кН.



Черт. 1. Базы для центрально-сжатых колонн из двутавров по ГОСТ 26020-83.

Таблица I

Пределные усилия на опорную плиту без учета припуска на стропку

№ дву-тавры	B, см	N, кг при толщине плиты t, мм												
		20	22	25	28	30	32	36	40	45	50	60	80	100
20Б	15	486	510	554	630	649	658	694	731	777	823	916		
26Б	16	546	575	628	719	739	760	788	827	876	925	1020	1200	
30Б	18	642	678	745	837	904	926	968	1000	1050	1110	1230	1420	
35Б	20	740	784	865	980	1020	1070	1140	1180	1240	1300	1420	1640	
40Б	21	819	869	961	1090	1140	1200	1290	1340	1400	1470	1600	1830	
45Б	22	915	972	1070	1230	1290	1360	1430	1560	1630	1690	1830	2080	
50Б	24	1020	1080	1200	1380	1460	1530	1630	1750	1900	1970	2120	2390	
55Б	26	1120	1200	1340	1540	1630	1710	1820	1970	2200	2280	2440	2730	
60Б	27	1210	1290	1440	1660	1750	1850	1970	2130	2310	2510	2670	2980	
70Б	30	1400	1490	1670	1940	2060	2170	2320	2520	2760	2970	3280	3620	
80Б	32	1570	1680	1880	2180	2320	2450	2620	2850	3130	3390	3830	4200	
90Б	34	1740	1870	2090	2430	2580	2730	2930	3200	3520	3820	4440	4820	
100Б	36	1900	2030	2290	2670	2840	3000	3220	3520	3880	4220	4850	5470	
20К	19	538	567	611	724	748	772	806	852	911	969	1080		
23К	20	589	622	680	811	835	860	894	942	1000	1060	1180	1400	
26К	22	681	721	793	944	935	1020	1060	1120	1180	1250	1390	1640	
30К	24	777	824	910	1090	1080	1130	1190	1320	1390	1470	1610	1890	
35К	29	964	1010	1120	1290	1350	1420	1500	1620	1830	1920	2090	2420	
40К	34	1130	1200	1340	1550	1640	1720	1830	1980	2140	2290	2630	3020	
50К	34	1250	1330	1480	1720	1810	1910	2040	2210	2400	2580	2980	3360	
60К	36	1410	1500	1680	1950	2070	2180	2330	2530	2770	2990	3370	3920	
70К	36	1570	1630	1830	2130	2260	2380	2550	2780	3040	3290	3730	4310	
20К	24	661	700	852	920	950	981	1020	1080	1150	1220	1370	1640	
23К	28	798	848	936	1160	1200	1230	1280	1350	1440	1520	1700	2010	
26К	30	878	932	1030	1170	1240	1410	1460	1540	1630	1720	1900	2250	
30К	34	1020	1080	1210	1380	1460	1530	1630	1890	1990	2100	2310	2690	
35К	39	1190	1270	1420	1640	1740	1830	1950	2110	2480	2600	2840	3280	
40К	44	1380	1470	1640	1900	2020	2130	2270	2470	2700	2910	3430	3930	

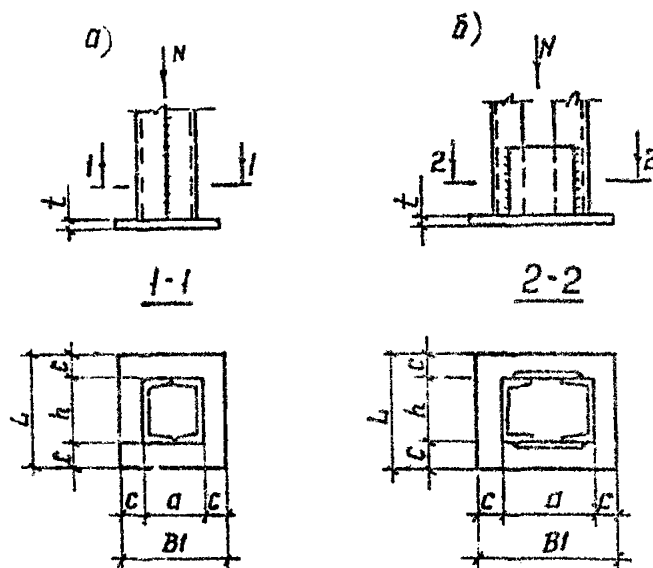
Таблица 2

Пределные усилия на опорную плиту с учетом припуска на строчку

№ про- филя	В см	N , кН при толщине плиты t , мм											
		20	22	25	28	30	32	36	40	45	50	60	80
23Б	15	450	478	526	601	620	639	667	703	750	777	869	
26Б	16	504	537	593	652	709	729	738	797	847	876	974	1150
30Б	18	591	630	701	776	817	856	925	969	1020	1050	1160	1370
35Б	20	679	727	812	904	955	1000	1060	1150	1210	1240	1360	1590
40Б	21	750	804	900	1000	1060	1120	1190	1310	1370	1410	1530	1770
45Б	22	836	897	1000	1120	1190	1260	1350	1460	1590	1630	1760	2010
50Б	24	932	1000	1120	1260	1340	1420	1530	1660	1850	1900	2050	2320
55Б	26	1020	1100	1250	1400	1500	1580	1700	1860	2040	2200	2360	2650
60Б	27	1100	1180	1340	1510	1610	1710	1840	2010	2210	2310	2590	2900
70Б	30	1270	1370	1550	1760	1880	2000	2160	2370	2610	2750	3190	3530
80Б	32	1420	1540	1740	1980	2120	2250	2440	2680	2970	3130	3730	4100
90Б	34	1580	1700	1940	2200	2360	2510	2720	3000	3330	3520	4100	4720
100Б	36	1720	1860	2120	2410	2580	2760	2990	3300	3670	3880	4550	5370
20Ш	19	498	530	585	688	712	736	771	817	876	911	1020	
23Ш	20	543	579	642	708	743	823	858	906	966	1000	1120	1340
26Ш	22	626	669	746	827	873	915	1020	1080	1140	1180	1320	1570
30Ш	24	712	763	853	951	1000	1050	1120	1210	1350	1390	1540	1810
35Ш	29	872	936	1050	1180	1250	1320	1410	1530	1670	1830	2000	2340
40Ш	34	1030	1110	1250	1410	1500	1590	1710	1870	2050	2140	2530	2920
50Ш	34	1130	1220	1380	1560	1660	1770	1900	2080	2290	2400	2740	3260
60Ш	36	1280	1380	1560	1770	1890	2010	2170	2380	2630	2770	3190	3820
70Ш	36	1390	1500	1700	1930	2060	2190	2370	2610	2880	3040	3520	4210
20К	24	608	650	723	874	904	935	978	1030	1110	1150	1300	1570
23К	28	731	783	877	979	1030	1180	1230	1300	1390	1440	1610	1930
26К	30	803	861	967	1080	1140	1210	1410	1480	1570	1630	1810	2160
30К	34	934	1000	1120	1270	1350	1420	1530	1660	1930	1990	2200	2590
35К	39	1090	1170	1320	1490	1590	1690	1820	1990	2180	2480	2720	3160
40К	44	1250	1350	1530	1730	1850	1960	2120	2320	2560	2700	3300	3800

Базы центрально-сжатых колонн из двух швеллеров  
по ГОСТ 8240-72

В таблице 2 приведены предельные усилия, воспринимаемые базами колонн без траверс в зависимости от номера швеллера, ширины их расстановки, а также толщин опорных плит и их размеры в плане (черт.1).



Черт.1. Базы центрально-сжатой колонны из двух швеллеров

Материал опорных плит при их толщине до 25 мм – сталь марки ВСтЗпс6 по ГОСТ 380-71,  
при толщине свыше 25 мм – сталь марки 09Г2С-6 по ГОСТ 19282-73.

Толщина опорных плит по подбору сечений принимается без припуска на строжку, что должно быть оговорено в чертежах марки КМ. Напряжения смятия бетона под опорной плитой приняты равными 10,5 МПа.

При определении предельных усилий по табл.2 приняты следующие размеры опорной плиты:

$$B1 = a + 2c \quad - \text{ширина плиты};$$

$$L = h + 2c \quad - \text{длина плиты}$$

где:  $a$  – ширина колонны

$h$  – высота швеллера

$c$  – требуемый вылет консоли, принимаемый по табл.1.



Требуемые вылеты консолей

Толщина плиты $t$ , мм	16	18	20	22	25	28	30	32	36	40
Вылет консоли $C$ , мм	40	45	50	55	60	75	80	85	90	100

Пример 1.

Требуется подобрать базу для колонны из двух швеллеров № 24 по ГОСТ 8240-72, составленных вплотную (черт.1а).

Расчетное усилие в колонне  $N = 1000$  кН.

По табл.2 для замкнутого сечения колонны подбираем базу, состоящую из опорной плиты толщиной 25 мм. Вылет консоли по табл.1  $C = 60$  мм.

Ширина плиты  $B_1 = 180+2 \times 60 = 300$  мм.

Длина плиты  $L = 240+2 \times 60 = 360$  мм.

Предельное усилие на базу  $N = 1020$  кН  $> 1000$  кН.

Пример 2.

Требуется подобрать базу для сквозной колонны из двух швеллеров № 30 по ГОСТ 8240-72, с шириной  $C = 300$  мм (черт.1б).

Расчетное усилие в колонне  $N = 1500$  кН.

По табл.2 подбираем базу для сквозного сечения колонны, состоящую из опорной плиты толщиной 25 мм. Вылет консоли по табл.1  $C = 60$  мм.

Ширина плиты  $B_1 = 300+2 \times 60 = 420$  мм.

Длина плиты  $L = 300+2 \times 60 = 420$  мм.

Предельное усилие на базу  $N_n = 1590$  кН  $> 1500$  кН.

Таблица 2

Предельные усилия на базу колонн из двух швеллеров

№ швеллера	C, мм	Предельные усилия $N_n$ , кН при $t$ , мм									
		16	18	20	22	25	28	30	32	36	40

Замкнутые сечения колонн по (черт.1а)

10	92	289	325									
12	104	347	386	426	428	471						
14	116	410	453	497	544	593	644	697				
16	128	454	524	572	622	675	786	786	844	905	1030	
18	140	509	573	652	706	761	879	941	941	1000	1130	
20	152	617	636	707	794	853	977	1040	1100	1170	1250	
22	164	675	756	776	849	949	1080	1140	1210	1290	1360	
24	180	741	830	918	935	1020	1200	1270	1350	1420	1580	
27	190	814	912	1000	1020	1200	1340	1420	1490	1580	1740	
30	200	887	994	1100	1120	1310	1520	1570	1650	1730	1910	
40	230	1120	1260	1390	1430	1670	1950	2080	2210	2390	2490	

Продолжение табл.2

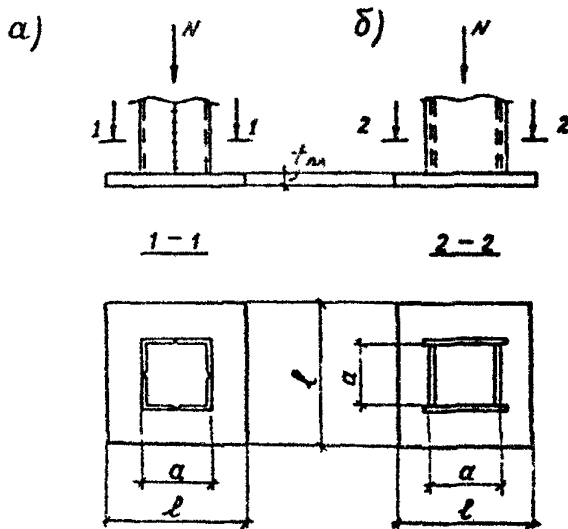
№ стержня	d, мм	Предельные усилия $N_{\text{п}}$ , кН при $t$ , мм								
		16	18	20	22	25	28	30	32	36

Сквозные сечения колонн по (черт.16)

12	200	509	588	639								
12	300	681	768	854	924							
14	200	544	612	680	756	814	936					
	300	716	807	898	982	1070	1210					
	400	887	1000	1100	1250	1330	1500					
16	200	632	651	724	819	879	1000					
	300	814	846	941	1020	1160	1300					
	400	996	1040	1150	1260	1400	1610					
18	200	668	748	827	840	944	1070					
	300	850	963	1060	1070	1180	1390					
	400	1030	1150	1280	1310	1450	1700					
20	250	796	892	987	1000	1170	1390	1390	1460	1540	1710	
	300	887	994	1100	1120	1310	1520	1570	1660	1730	1910	
	400	1060	1190	1320	1360	1590	1920	1920	2020	2110	2310	
22	250	832	933	1030	1060	1230	1470	1550	1550	1710	1800	
	300	923	1030	1140	1170	1370	1590	1740	1740	1920	2010	
	400	1100	1240	1370	1400	1640	1920	2040	2130	2330	2430	
24	300	960	1070	1190	1290	1420	1650	1770	1930	2020	2110	
	400	1140	1280	1410	1540	1700	1980	2110	2250	2450	2550	
27	300	1010	1130	1260	1370	1510	1750	1870	2070	2170	2360	
	400	1190	1340	1480	1620	1780	2080	2220	2360	2510	2840	
30	250	978	1090	1210	1320	1450	1690	1800	1980	2070	2260	
	300	1060	1190	1320	1440	1590	1850	1980	2220	2310	2520	
	400	1250	1400	1550	1690	1860	2180	2320	2470	2630	2920	
40	300	1250	1400	1550	1690	1860	2180	2320	2470	2630	2920	
	400	1430	1600	1780	1940	2140	2620	2790	2960	3150	3490	

БАЗЫ ЦЕНТРАЛЬНО-СМЯТЫХ КОЛОНН ЗАМКНУТОГО СЕЧЕНИЯ

В табл. I приведены предельные усилия  $N_n$ , воспринимаемые базами колонн замкнутого сечения черт. I, и требуемые размеры опорной плиты в зависимости от толщины опорной плиты и напряженности смятия бетона под опорной плитой.



Черт. I. Базы центрально-смятых колонн замкнутого сечения

а - из уголков; б - из листового проката.

Материал опорных плит - сталь марки 09Г2С по ГОСТ 19282-73. Расчет опорных плит был произведен с учетом припуска на строжку.

Пример I.

Требуется подобрать сечение опорной плиты для колонны из четырех уголков  $\angle 160 \times 160 \times 16$ .

Расчетное сопротивление смятия бетона под плитой равно 16 МПа.

Расчетное усилие  $N = 4000$  кН.

По табл. I подбираем базу из опорной плиты толщиной  $t_{пл} = 60$  мм и шириной  $l = 530$  мм.

Предельное усилие на базу  $N_n = 4490$  кН  $> 4000$  кН.

Таблица I

Предельные усилия  $N_n$  на базу колонн замкнутого сечения

Класс бетона	Напряжение под нагрузкой в МПа	Предельные усилия $N_n$ в кН и размеры $\lambda$ , мм при толщине плиты $t_{пл}$ , мм											
		30	32	36	40	45	50	60	80	100	120	140	160
B20	10,5	1960 460	2160 470	2250 480	2620 500	2830 520	2940 530	3410 570	4430 650	5290 710	6350 780	7400 840	8500 910
	12	2090 450	2240 460	2410 470	2710 490	3120 510	3240 520	3760 560	4760 630	5710 690	6740 750	7870 810	9080 870
	14	2260 440	2440 450	2630 460	2980 480	3490 500	3640 510	4080 540	5200 610	6280 670	7460 730	8510 780	9870 840
	16	2390 430	2590 440	2810 450	3200 470	3600 490	3990 500	4490 530	5570 590	6750 550	7830 700	9240 760	10490 810
	18	2640 430	2860 440	3100 450	3370 460	3830 480	4060 490	4860 520	6050 580	7140 630	8560 690	9850 740	11230 790
B25	12	2640 530	2830 540	3180 560	3430 570	3830 590	4180 610	5060 650	6220 720	7300 780	8680 850	10150 920	11520 980
	14	2850 520	3070 530	3320 540	3750 560	4210 580	4460 590	5550 630	6850 700	8080 760	9410 820	10840 880	12370 940
	16	3180 520	3260 520	3710 540	4030 560	4550 570	4920 580	6150 620	7390 680	8760 740	10230 800	11830 860	13240 910
	18	5320 510	3590 520	3900 530	4250 540	4830 560	5130 570	6270 610	8080 670	9330 720	10950 780	12700 840	14250 890
	20	3410 500	3710 510	4050 520	4650 540	5060 550	5390 560	6640 600	8710 660	10080 710	11550 760	13440 820	15130 870
B30	12	3470 640	3720 650	4000 680	4480 680	5000 700	5270 710	6270 750	8260 830	9210 900	11290 970	12970 1040	14510 1100
	14	3760 630	3860 630	4360 650	4730 660	5510 690	5820 700	6980 740	9180 810	10590 870	12370 940	13990 1000	16020 1070
	16	3990 620	4300 630	4650 640	5070 650	5730 670	6300 690	7370 720	9980 790	11550 850	13540 920	15360 980	16970 1030
	18	4160 610	4510 620	4900 630	5590 650	6080 660	6710 680	7910 710	10850 780	12400 830	14250 890	16240 950	18360 1010
	20	4530 610	4860 610	5090 620	5830 640	6640 660	7060 670	8370 700	10840 760	13440 820	15480 880	17290 930	19600 990
B35	12	4170 740	4470 750	4820 760	5400 780	6030 800	6560 820	7800 860	10600 940	12240 1010	13990 1080	15860 1150	17860 1220
	14	4520 730	4860 740	5250 750	5910 770	6640 790	7020 800	8430 840	11120 920	13440 980	15430 1050	17560 1120	19490 1180
	16	4800 720	5170 730	5610 740	6350 760	7160 780	7590 790	9180 830	11950 900	14740 960	16970 1030	19000 1090	21150 1150
	18	5010 710	5420 720	5900 730	6720 750	7610 770	8080 780	9840 820	12610 880	15900 940	18360 1010	20600 1070	22570 1120
	20	5410 710	5810 710	6420 730	7020 740	7990 760	8510 770	10430 810	13480 870	17290 930	19600 990	22050 1050	24200 1100

Базы колонн из двутавров по ГОСТ 26020-83 с траверсами

В табл. I приведены предельные усилия на базы для центрально и внецентренно сжатых колонн из двутавров по ГОСТ 26020-83 в зависимости от высоты двутавров, ширины полок, эксцентриситета приложения нормальной силы, а также толщин опорных плит и их размеров в плане. Там же приведены сечения траверс и катеты сварных швов, прикрепляющих траверсы к колонне, предельные усилия на фундаментные болты, определенные по несущей способности траверс, и предельные усилия на базу колонн при комбинации усилий в опорном сечении для расчета фундаментных болтов в зависимости от предельных усилий на фундаментные болты.

Материал опорных плит при их толщине до 25 мм – сталь марки ВСтЗпсб по ГОСТ 380-71, при толщине свыше 25 мм – сталь марки 09Г2С-6 по ГОСТ 19282-73.

Толщина опорных плит при подборе сечений принимается с учетом припуска на строжку, что должно быть оговорено в чертежах марки КМ.

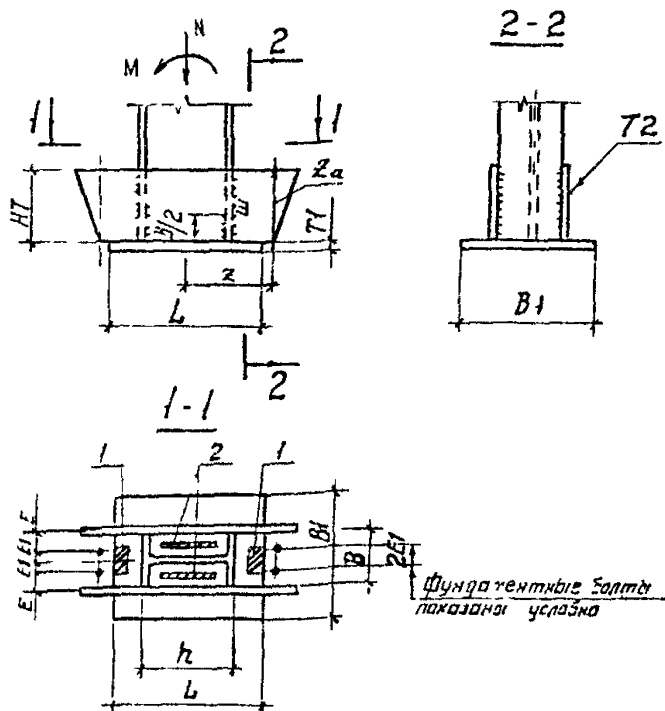
Напряжение смятия бетона фундамента под опорной плитой приняты равными 10,5 МПа.

Материал траверс – сталь марки 09Г2С-6 по ГОСТ 19282-73.

Приварка траверс полуавтоматической сваркой в среде углекислого газа ( $R_{wup} = 490$  МПа,  $R_{wf} = 215$  МПа).

Расчет траверс производился при расчетном усилии  $N_n$  соответствующем  $e = 0$ .

Расчет опорных плит производился, исходя из определения максимальных вылетов консолей и пролетов по схеме 9 табл. 3.6 в зависимости от несущей способности плиты. В тех случаях, когда изгибающие моменты в плите превышали их несущую способность, из работы плиты исключались заштрихованные участки на черт. I.



Черт. I. База колонн из двутавров по ГОСТ 26020-83 с траверсами

Определение усилий  $E_a$ , приходящихся на анкерные болты для внецентренно сжатых сплошнотенчатых колонн производится с учетом упругой работы бетона под опорной плитой. Допускаемые усилия от растянутых фундаментных болтов  $N_g$  определены по несущей способности двух траверс.

Допускаемые изгибающие моменты на базу колонн  $M_a$ , определяются при  $N_a = 0$ ,  $M_a = M_{max}$ , а также при  $N_a \neq 0$  и эксцентриситете  $e$ , принимаемом ряд значений от 2,5 см до 400 см.

В тех случаях, когда действительные значения усилий на анкерные болты  $N_g$  менее табличных значений или изгибающие моменты превышают табличные значения, необходимо индивидуальный расчет базы колонн.

Для сквозных колонн усилия на анкерные болты равно отрывающему усилию в ветви колонны.

Сечение анкерных болтов можно определять с помощью табл.3, а сечение анкерных плиток - по табл.4 Приложения 3.

#### Пример 1.

Требуется подобрать базу для ветви сквозной колонны. Сечение ветви колонны из двутавра I 50И1 по ГОСТ 26020-83, ширина полки двутавра  $B = 300$  мм.

Расчетное усилие в ветви колонны  $N = 3100$  кН. Отрыв в ветви  $N = -830$  кН.

#### Подбор сечения опорной плиты и траверс

По табл.1 подбираем базу с предельным усилием  $N_a = 3418$  кН  $> 3100$  кН.

Размеры опорной плиты из стали марки ВСтЗпшб по ГОСТ 380-71<sup>2</sup>:  $L = 800$  мм;  $B_1 = 450$  мм,  $T_1 = 25$  мм.

Сечения траверс из стали марки 09Г2С-6 по ГОСТ 19282-73:  $H_T = 300$  мм,  $T_2 = 12$  мм, катет сварных швов  $\Pi = 8$  мм.

#### Подбор сечения анкерных болтов и плиток

По табл.3 Приложения 3 принимаем 4 фундаментных болта по ГОСТ 24379.0-80 с номинальным диаметром резьбы шпильки 48 мм.

Предельное усилие болтов  $N_g = 4.248 = 992$  кН  $> 830$  кН.

Назначаем размеры  $E_1 = 90$  мм,  $E = 60$  мм.

Расчетное усилие на одну анкерную плитку  $N = 830/2 = 415$  кН.

Изгибающий момент в анкерной плитке  $M = 415/2(6+0,6) = 1370$  кН см.

По табл.4 Приложения 3 принимаем сечение анкерной плитки 240х45 (диаметр отверстия  $\phi = 56$  мм).

Предельный момент анкерной плитки по сечению нетто  $M = 1670$  кН см  $> 1370$  кН см.

Проверка сечения траверс на усилия от анкерных болтов: исходя из несущей способности траверс допускаемое усилие на анкерные болты  $N_g = 2 \times Z_a = 2 \times 446 = 892$  тс  $> 830$  кН.

#### Пример 2.

Требуется подобрать базу для внецентренно сжатой колонны постоянного сечения из двутавра I 70И1 по ГОСТ 26020-83,  $B = 320$  мм.

Расчетные усилия:  $N = 1650$  кН,  $M = 495$  кНм,  $e = M/N = 30$  см (комбинация для фундаментных болтов)  $N_a = 300$  кН,  $M_a = 390$  кНм.

Подбор сечений опорной плиты и траверс

По табл. I при  $e = 0,3$  м подбираем базу с предельным усилием  $N_n = 1675 \text{ кН} > 1650 \text{ кН}$ .

При размерах плиты из стали марки 09Г2С-6 по ГОСТ 19282-73  $L = 1100 \text{ мм}$ ,  $B1 = 490 \text{ мм}$ ,  $T1 = 30 \text{ мм}$  и сечении траверсы из стали марки 09Г2С-6 по ГОСТ 19282-73  $H1 = 400 \text{ мм}$ ,  $T2 = 14 \text{ мм}$  и катете сварных швов  $Ш = 12 \text{ мм}$ .

Подбор сечений фундаментных болтов и анкерных плиток

По табл. I находим значение допускаемых усилий на анкерные болты по несущей способности траверс и допускаемых изгибающих моментов, и нормальных сил:

$$M_d = 780 \text{ кН м}, \quad N_d = 211 \text{ кН}$$

Т.к. табличные значения  $M$  выше, а  $N$  ниже расчетных, то расчеты баз и траверс на усилия от фундаментных болтов производить не требуется. Фундаментные болты подбираем, исходя из несущей способности траверс, с усилием на одну сторону базы  $N_g = 772 \text{ кН}$ .

По табл. 3 приложения 3 принимаем четыре фундаментных болта по ГОСТ 24379.0-80 по два на каждую сторону с номинальным диаметром резьбы шпильки  $d = 64 \text{ мм}$  из стали марки 09Г2С-6.

Предельные усилия в анкерных болтах на каждую сторону базы

$$N_g = 442 \times 2 = 884 \text{ кН} > 772 \text{ кН}.$$

задаемся размером  $C = 70 \text{ мм} > 64 \text{ мм}$ .

Изгибающий момент в анкерной плите

$$M = 0,5 \times 772 \times (7+0,7) = 2972 \text{ кН см}.$$

По табл. 4 приложения 3 принимаем сечения анкерных плиток 280х60 (диаметр отверстия 78 мм). Предельный момент анкерной плитки по сечению нетто

$$M = 3270 \text{ кН см} > 2972 \text{ кН см}.$$

Примечание к таблице I:  $M_d$ ,  $N_d$  - максимальный изгибающий момент в колонне и соответствующая ему минимальная продольная сила при комбинации для анкерных болтов.

$Z_d$  - предельное усилие в анкерных болтах на одну сторону базы, определенное по несущей способности траверс.

$N_n$  - предельное усилие на базу колонны.

СЕЧЕНИЯ И ПРЕДЕЛЬНЫЕ

№ п. файла	Геометрические размеры баз							Вес базы	Усилия для расчета фундамен- тальных болтов			
	B	L	B1	T1	HT	T2	Ш		G	Z <sub>α</sub>	M <sub>α</sub>	N <sub>α</sub>
	мм							кг/м	кН	Н.к	кН	
30Б	140	500	260	20	200	10	6	49	207	103	-	
			270	22		10	6	52	207	107	29	
30Ш	200	500	320	20	200	10	6	54	207	112	33	
		500	330	22		10	6	57	207	117	69	
		500	350	25		10	7	63	207	126	140	
		500	370	28		10	8	69	207	134	223	
		500	380	30		10	8	73	207	138	276	
		500	390	32		10	8	78	207	144	289	
		500	410	36		12	10	92	248	162	231	
		500	430	40		200	12	12	102	248	168	280
		600	320	20		200	10	7	62	165	132	221
		600	330	22		200	10	7	66	165	138	277
		600	350	25		200	10	8	73	165	150	375
		600	370	28		200	10	12	80	165	168	420
		600	380	30		200	12	12	92	198	178	445
		600	390	32		200	12	12	97	198	188	470
30К	300	500	420	20	200	10	5	62	207	123	112	
		500	430	22		10	5	66	207	129	162	
		500	450	25		10	7	73	207	140	280	
		500	470	28		12	7	86	248	162	231	
		500	480	30		12	8	91	248	168	280	
		500	490	32		12	8	96	248	173	345	
		500	510	36		12	8	106	248	179	447	
		500	530	40		250	12	8	127	387	221	138
		600	420	20		200	10	6	71	165	142	284
		600	430	22		200	10	6	76	185	148	369
		600	450	25		200	10	8	85	165	169	422
		600	470	28		200	12	8	100	198	189	473
		600	480	30		200	12	10	106	198	201	503
		600	490	32		200	12	12	112	198	200	667
		600	510	36		250	12	10	134	310	244	407
		600	530	40		250	12	12	148	310	259	519



Таблица I

УСИЛИЯ НА БАЗЫ КОЛОНН

N <sub>н</sub> , кН при эксцентриситете "e", см												Т <sub>н</sub>	в про- дела
0	0,25	0,5	0,75	10	20	30	40	50	60	70	80		
1325	1002	805	673	579	370	272	215	178	152	132	117	20	30Б
1388	1055	850	712	613	393	289	229	189	151	131	125	22	
1564	1165	528	772	660	418	306	241	199	170	148	131	20	30В
1634	1224	979	815	699	444	326	257	212	151	158	140	21	
1763	1332	1071	895	769	492	362	286	236	201	176	156	25	
1901	1448	1163	980	844	542	400	316	262	223	195	172	28	
1980	1512	1223	1027	885	570	420	333	276	235	205	182	30	
2056	1574	1276	1072	925	596	440	349	289	246	215	191	32	
2169	1669	1356	1162	986	638	472	374	310	285	231	205	36	
2292	1763	1433	1207	1042	674	498	395	327	280	244	216	40	
1785	1378	1122	947	818	531	393	312	259	221	193	171	21	
1875	1455	1189	1005	870	567	420	334	277	237	207	183	22	
2039	1596	1311	1113	966	633	471	375	311	256	232	206	25	
2220	1751	1445	1230	1071	706	526	420	349	299	261	232	28	
2324	1839	1522	1298	1131	748	558	445	371	317	277	246	30	
2425	1925	1596	1363	1190	788	589	470	392	335	293	260	32	
1763	1320	1055	879	753	479	351	277	229	195	170	150	20	30Г
1885	1414	1131	963	808	514	377	298	246	209	182	162	22	
2193	1635	1303	1084	927	588	430	339	280	239	208	184	25	
2353	1772	1422	1187	1018	650	477	377	312	256	231	205	28	
2442	1848	1486	1243	1068	684	503	398	329	280	244	216	30	
2528	1921	1549	1298	1116	716	527	417	345	294	257	227	32	
2655	2029	1642	1379	1188	765	565	447	370	316	275	244	36	
2807	2155	1749	1472	1270	821	607	481	398	340	297	263	40	
1984	1526	1240	1005	902	584	432	342	284	242	211	187	20	
2126	1638	1333	1123	971	629	465	369	306	261	221	202	22	
2470	1895	1538	1294	1116	721	533	422	350	299	260	231	25	
2671	2071	1690	1428	1236	804	596	473	393	335	293	260	28	
2786	2170	1772	1504	1304	851	632	503	417	356	311	276	30	
2898	2266	1861	1578	1370	897	667	531	441	377	329	292	32	
3060	2407	1983	1687	1467	965	719	573	476	407	356	316	36	
3262	2580	2134	1819	1585	1047	782	624	519	444	388	345	40	

№ про- филь	Геометрические размеры баз							Вес базы	Усилия для расчета фундаментных болтов		
	B	L	B1	T1	HT	T2	Ш		G	Z <sub>а</sub>	M <sub>а</sub>
	мм							кг/м	кН	кН.м	кН
30к	300	700	420	20	200	12	7	88	165	176	351
		700	430	22	200	12	7	94	165	182	456
		700	450	25	200	12	10	103	165	209	523
		700	470	28	250	12	10	124	258	252	421
		700	480	30	250	12	10	132	258	262	573
		700	490	32	300	12	8	149	372	306	278
		700	510	36	300	12	10	164	372	326	362
		700	530	40	300	14	12	190	434	363	363
		800	420	20	250	12	7	110	221	230	287
		800	430	22	250	12	7	117	221	244	349
		800	450	25	250	12	10	127	221	274	457
		800	470	28	300	12	10	151	319	328	365
		800	480	30	300	12	10	159	319	341	487
		800	490	32	300	14	12	179	372	375	416
		800	510	36	300	16	12	206	425	412	412
		35Б	155	500	280	20	200	10	6	50	235
500	280			22	200	10	6	53	236	118	-
500	300			25	200	10	7	58	236	127	34
600	280			20	200	10	7	58	184	135	150
30ш	250	500	370	20	200	10	5	58	236	131	60
		500	380	22	200	10	6	61	236	138	115
		500	400	25	200	12	7	73	283	157	71
		500	420	28	200	12	7	80	283	167	139
		500	430	30	200	12	8	85	283	171	190
		500	440	32	250	10	7	91	369	191	52
		500	460	36	250	12	7	108	443	203	-
		500	480	40	250	12	8	119	443	213	-
		600	370	20	200	10	6	67	184	148	246
		600	380	22	200	10	7	71	184	156	313
		600	400	25	200	12	8	85	220	179	298
		600	420	28	200	12	10	93	220	194	388
		600	430	30	200	12	12	99	220	197	493
		600	440	32	250	10	8	106	287	226	322
		600	460	36	250	12	10	126	344	251	251
		600	480	40	250	12	12	139	344	261	373

Продолжение табл. I

N <sub>n</sub> , кН при эксцентриситете " e ", см												Т1	№ про- филя
0	0,25	0,5	0,75	10	20	30	40	50	60	70	80		
2205	1745	1443	1230	1072	708	529	422	351	300	263	233	20	30К
2366	1875	1553	1325	1155	764	571	456	379	325	284	252	22	
2746	2169	1793	1528	1331	878	655	523	435	372	325	289	25	
2990	2383	1981	1695	1481	985	737	589	491	421	363	327	28	
3130	2506	2089	1792	1568	1046	785	628	523	449	393	349	30	
3267	2626	2196	1886	1653	1107	832	666	555	476	417	371	32	
3466	2800	2349	2023	1776	1194	899	721	602	517	452	402	36	
3716	3019	2542	2195	1931	1304	985	791	661	568	497	443	40	
2427	1968	1656	1429	1257	848	640	514	429	368	323	287	20	
2607	2118	1783	1560	1355	915	691	555	464	398	349	311	22	
3023	2450	2060	1777	1562	1053	794	638	533	457	401	356	25	
3309	2703	2285	1978	1745	1185	897	722	604	519	455	405	28	
3474	2849	2415	2096	1851	1261	957	771	645	555	487	433	30	
3637	2993	2543	2211	1955	1337	1016	819	686	590	518	462	32	
3872	3201	2728	2377	2106	1446	1101	889	745	642	563	502	36	
1421	1078	868	727	625	401	295	233	193	164	143	127	20	35Б
1482	1128	911	764	658	423	311	246	204	174	152	134	22	
1592	1219	987	830	715	461	341	270	223	191	166	147	25	
1642	1287	1059	899	781	512	381	304	252	216	188	167	28	
1710	1300	1049	879	757	486	358	283	234	200	174	154	20	35И
1921	1447	1160	969	831	530	389	308	254	217	189	167	22	
2051	1558	1257	1053	906	581	428	339	280	239	205	185	25	
2189	1676	1357	1140	983	634	468	371	307	262	228	203	28	
2267	1740	1411	1187	1025	662	489	388	321	274	239	212	30	
2341	1801	1463	1232	1064	689	509	404	334	286	249	221	32	
2432	1871	1520	1280	1105	715	529	419	347	297	259	229	36	
2555	1965	1597	1345	1161	751	555	441	365	312	272	241	40	
1932	1502	1229	1040	901	588	436	347	288	246	215	190	20	
2161	1668	1358	1146	991	643	475	377	313	267	233	207	22	
2327	1815	1485	1257	1090	712	529	420	349	298	260	231	25	
2508	1969	1621	1378	1198	787	586	467	388	332	290	257	28	
2611	2058	1698	1445	1258	829	618	493	410	350	306	272	30	
2711	2144	1773	1511	1317	870	649	518	431	369	322	286	32	
2854	2266	1879	1605	1400	928	694	554	461	395	345	307	36	
3032	2416	2009	1719	1502	998	747	597	497	426	373	331	40	

№ про- филя	Геометрические размеры базы							Вес базы	Усилия для расчета фундаментных болтов		
	B	L	B1	T1	HT	T2	Ш		G	Z <sub>α</sub>	M <sub>α</sub>
	мм							кг/м	кН	кН.м	кН
35ш	250	700	370	20	200	10	7	76	150	170	425
		700	380	22	200	10	8	81	150	185	463
		700	400	25	200	12	12	97	180	208	519
		700	420	28	200	12	12	106	180	233	582
		700	430	30	250	12	12	123	282	265	442
		700	440	32	250	12	12	130	282	281	468
		700	480	36	250	12	12	143	282	294	588
35к	350	500	470	20	200	10	5	66	236	145	181
		500	480	22	200	10	5	70	236	153	219
		500	500	25	200	12	6	83	283	175	219
		500	520	28	250	12	6	100	443	217	-
		500	530	30	250	12	7	106	443	228	-
		500	540	32	250	12	7	111	443	234	63
		500	560	36	250	12	7	122	443	240	75
		500	580	40	300	12	7	143	638	257	-
		600	470	20	200	10	5	76	184	161	321
		600	480	22	200	10	6	82	184	167	417
		600	500	25	200	12	7	97	220	196	392
		600	520	28	250	12	7	116	344	242	220
		600	530	30	250	12	8	123	344	252	280
		600	540	32	250	12	8	129	344	263	328
		600	560	36	250	12	10	143	344	274	456
		600	580	40	300	12	8	167	496	327	172
		700	470	20	200	10	6	87	150	184	461
		700	480	22	200	10	7	93	150	199	497
		700	500	25	200	12	8	110	180	226	565
		700	520	28	250	12	8	132	282	276	460
		700	530	30	250	12	10	140	282	285	571
		700	540	32	250	12	12	148	282	302	604
		700	560	36	250	12	12	163	282	313	782
		700	580	40	300	12	12	191	406	375	536

N <sub>н</sub> , кН при эксцентриситете " e ", см												ТТ	№ прод- табл.
0	0,25	0,5	0,75	10	20	30	40	50	60	70	80		
2153	1717	1427	1222	1068	710	532	425	354	303	265	236	20	35.
2401	1903	1576	1345	1173	776	580	463	385	330	288	256	22	
2603	2081	1734	1485	1299	866	649	519	433	371	324	288	25	
2826	2277	1906	1640	1438	965	726	582	485	416	364	324	28	
2955	2389	2006	1728	1518	1021	770	617	515	442	385	345	30	
3081	2499	2103	1815	1596	1077	813	653	545	468	410	365	32	
3260	2656	2241	1938	1707	1156	874	703	588	505	442	394	36	
1926	1479	1201	1011	873	564	417	330	274	234	204	181	20	35.
2063	1586	1288	1084	936	606	447	355	294	251	219	194	22	
2311	1780	1447	1219	1053	682	504	400	331	283	247	219	25	
2693	2056	1663	1396	1202	774	571	452	374	319	278	247	28	
2781	2132	1728	1453	1254	809	597	473	392	335	292	259	30	
2866	2205	1792	1509	1303	843	623	494	409	350	305	270	32	
2957	2275	1848	1556	1344	870	643	510	422	361	315	279	36	
3080	2369	1925	1621	1400	906	670	531	440	376	328	291	40	
2147	1672	1369	1159	1005	656	487	387	321	275	240	213	20	
2304	1796	1471	1246	1081	706	524	417	346	296	258	229	22	
2588	2022	1659	1407	1221	799	594	472	392	335	293	260	25	
3012	2339	1911	1616	1400	912	676	537	446	351	332	295	28	
3125	2438	1999	1693	1469	960	713	567	471	402	351	312	30	
3236	2535	2083	1768	1536	1007	749	596	495	424	370	328	32	
3400	2679	2211	1881	1638	1079	804	641	533	456	398	354	36	
3599	2852	2362	2015	1757	1162	868	693	577	494	432	384	40	
2369	1882	1561	1333	1164	772	577	461	384	329	287	255	20	
2544	2024	1688	1436	1254	832	622	497	414	355	310	276	22	
2864	2284	1899	1625	1420	944	707	565	471	403	353	314	25	
3330	2644	2192	1872	1633	1082	809	646	538	460	403	358	28	
3469	2767	2301	1969	1721	1145	857	685	571	489	428	380	30	
3606	2887	2408	2065	1807	1206	905	724	604	517	453	402	32	
3806	3065	2565	2206	1935	1297	976	782	652	559	490	436	36	
4054	3284	2759	2379	2091	1409	1062	853	712	611	536	476	40	

№ про- филь	Геометрические размеры баз							Вес базы	Усилия для расчета фундаментных болтов		
	B	L	B1	T1	HT	T2	Ш	G	Z <sub>a</sub>	M <sub>a</sub>	N <sub>a</sub>
	мм							кг/м	кН	кН.м	кН
35К	350	800	470	20	200	12	7	105	153	219	548
		800	480	22	200	12	8	112	153	237	592
		800	500	25	250	12	8	135	238	291	485
		800	520	28	250	12	12	148	238	323	646
		800	530	30	300	12	10	168	343	369	462
		800	540	32	300	12	12	178	343	385	550
		800	560	35	300	14	12	206	401	426	532
		800	580	40	300	16	14	238	458	468	585
40Б	165	500	290	20	200	10	6	51	276	123	-
		500	290	22	200	10	6	54	276	129	-
		500	310	25	200	12	7	65	331	139	-
		500	330	28	200	12	8	71	531	147	-
		500	340	30	200	12	8	75	331	153	-
4СН	300	600	420	20	200	10	6	71	207	169	282
		600	430	22	200	12	6	83	248	188	235
		600	450	25	250	12	7	100	387	233	63
		600	470	28	250	12	7	109	387	253	121
		600	480	30	250	12	8	115	387	262	174
		600	490	32	300	12	7	131	558	292	-
		600	510	36	300	12	8	144	558	312	-
		600	530	40	300	12	8	158	558	326	88
		700	420	20	200	10	7	81	165	187	468
		700	430	22	200	12	7	94	198	210	420
		700	450	25	250	12	8	114	310	263	263
		700	470	28	250	12	10	124	310	282	403
		700	480	30	250	12	10	132	310	298	426
		700	490	32	300	12	8	149	446	343	180
		700	510	36	300	12	10	164	446	350	277
700	530	40	300	12	12	180	446	382	382		

Продолжение табл. 1

N <sub>л</sub> , кН при эксцентриситете " e ", см												T1	Б про- филь
0	0,25	0,5	0,75	10	20	30	40	50	60	70	80		
2590	210I	1767	1525	1341	905	683	548	458	393	345	307	20	301
2765	226I	1904	1644	1446	977	737	592	495	425	372	331	22	
3141	2557	2156	1884	1641	1111	840	675	564	485	425	378	25	
3649	2961	2491	2150	1891	1276	963	774	646	555	486	433	28	
3813	3108	2623	2269	1999	1354	1024	823	688	592	519	462	30	
3975	3252	2752	2395	2105	1431	1084	873	730	628	550	490	32	
4211	3463	2941	2555	2259	1543	1172	945	791	651	597	532	36	
4609	3728	3178	2769	2433	1685	1283	1036	869	748	657	585	40	
1508	1154	935	788	678	437	322	256	212	181	157	140	20	40E
1565	1201	976	820	708	487	338	288	222	189	165	146	22	
1662	1279	1039	875	765	489	361	287	237	203	177	157	25	
1768	1360	1105	930	804	520	384	305	253	216	188	167	28	
1831	1409	1145	964	832	539	398	316	262	223	195	173	30	
2095	1652	1364	1161	1011	666	497	396	329	282	246	219	20	41L
2246	1772	1463	1246	1085	715	533	425	354	303	264	235	22	
2667	2096	1711	1451	1260	825	613	488	405	366	302	268	25	
2848	2244	1861	1575	1371	903	673	536	446	381	333	296	28	
2950	2332	1928	1643	1432	945	705	563	468	401	350	311	30	
3049	2417	2002	1709	1491	966	737	568	490	419	367	326	32	
3195	2443	2112	1806	1578	1048	784	627	522	447	391	347	36	
3370	2693	2242	1921	1680	1119	839	671	559	479	419	372	40	
2316	1857	1550	1330	1165	778	584	468	390	334	293	260	20	
2486	1995	1660	1430	1253	837	629	503	420	380	315	280	22	
2944	2345	1949	1667	1456	968	724	579	482	413	361	321	25	
3197	2543	2125	1824	1599	1069	803	643	536	480	403	368	28	
3294	2655	2224	1914	1679	1127	848	680	567	498	426	379	30	
3419	2765	2322	2001	1758	1163	891	715	597	512	449	399	32	
3599	2925	2463	2127	1872	1265	955	767	641	551	483	429	36	
3825	3122	2637	2283	2012	1365	1033	831	695	597	524	466	40	

№ про- ц-ля	Геометрические размеры базы						Вес базы	Усилия для расчета фундаментных болтов			
	B	L	B1	T1	HT	T2		Ш	G	Za	Ma
	мм						кг. ч	кН	кН.м	кН	
401	300	800	420	20	200	I2	8	99	165	231	463
		800	430	22	200	I2	8	I05	165	239	597
		800	450	25	250	I2	10	I27	258	296	493
		800	470	28	250	I2	12	I39	258	322	644
		800	480	30	250	I2	12	I48	258	342	683
		800	490	32	300	I2	12	I67	372	389	487
		800	510	36	300	I2	12	I84	372	413	590
		800	530	40	300	I4	14	2I4	434	468	575
402	400	600	520	20	200	IO	5	8I	207	186	372
		600	530	22	200	I2	6	93	248	206	343
		600	550	25	200	I2	6	103	248	218	544
		600	570	28	250	I2	6	I22	387	272	277
		600	580	30	250	I2	7	I30	387	282	358
		600	590	32	300	I2	7	I46	558	332	90
		600	610	36	300	I4	8	I70	65I	366	-
		600	630	40	300	I4	8	I86	65I	385	104
		700	520	20	200	IO	6	92	166	205	518
		700	530	22	200	I2	6	106	198	221	558
		700	550	25	200	I2	7	II7	198	251	627
		700	570	28	250	I2	7	I40	310	304	507
		700	580	30	250	I2	8	I48	310	314	626
		700	590	32	300	I2	8	I67	446	369	336
		700	610	36	300	I4	10	I94	521	408	272
		700	630	40	300	I4	12	2I2	521	434	394
		800	520	20	200	I2	7	III	165	237	594
		800	530	22	200	I2	7	II9	165	256	641
		800	550	25	200	I2	8	I32	165	272	907
		800	570	28	250	I2	8	I57	258	346	692
800	580	30	250	I2	10	I67	258	353	883		
800	590	32	300	I2	12	I88	372	412	596		
800	610	36	300	I4	12	2I8	434	459	574		
800	630	40	300	I4	12	239	434	494	705		



N <sub>н</sub> , кН при эксцентриситете " e ", см												T <sub>н</sub>	№ про- филь
0	0,25	0,5	0,75	10	20	30	40	50	60	70	80		
2537	2073	1752	1517	1338	909	688	553	463	398	349	311	20	40L
2727	2229	1886	1634	1441	979	742	597	499	429	376	335	22	
3220	2617	2205	1904	1676	1133	856	687	574	493	432	385	25	
3485	2855	2418	2097	1851	1260	955	769	644	553	485	432	28	
3638	2991	2540	2207	1951	1333	1012	816	683	538	516	460	30	
3788	3125	2660	2315	2050	1405	1069	862	723	622	546	487	32	
4005	3319	2833	2472	2192	1509	1150	930	780	672	590	526	36	
4280	3563	3052	2669	2371	1640	1253	1014	852	734	645	575	40	
2310	1833	1519	1297	1131	749	560	447	372	318	278	247	20	40K
2482	1970	1633	1394	1217	806	602	481	400	343	300	266	22	
2794	2221	1842	1574	1374	911	682	544	453	388	339	302	25	
3125	2486	2063	1764	1540	1022	764	611	508	435	381	338	28	
3307	2631	2184	1867	1630	1081	809	646	538	481	403	358	30	
3627	2863	2366	2015	1755	1158	864	689	573	490	429	381	32	
3792	3012	2498	2134	1862	1234	923	737	613	525	459	408	36	
3990	3185	2650	2269	1984	1321	990	791	659	565	494	439	40	
2532	2031	1696	1456	1275	852	640	512	427	366	321	285	20	
2722	2186	1826	1568	1374	918	690	552	461	395	346	307	22	
3071	2470	2065	1775	1556	1042	783	627	523	449	393	349	25	
3444	2774	2322	1997	1752	1175	884	708	591	507	444	395	28	
3651	2943	2465	2121	1861	1249	940	753	628	539	472	420	30	
3996	3203	2672	2293	2007	1340	1006	805	671	575	504	448	32	
4198	3384	2834	2438	2140	1436	1080	866	723	620	543	483	36	
4445	3603	3030	2614	2298	1550	1169	939	784	673	590	525	40	
2753	2243	1893	1637	1442	977	738	594	496	426	374	333	20	
2962	2416	2039	1764	1555	1054	797	641	536	461	404	359	22	
3347	2734	2311	2001	1765	1198	907	730	610	525	460	410	25	
3762	3079	2606	2259	1994	1356	1028	827	692	595	522	465	28	
3996	3274	2773	2405	2123	1446	1096	883	739	635	557	496	30	
4366	3561	3007	2602	2293	1555	1176	946	791	680	596	530	32	
4603	3775	3200	2776	2452	1671	1267	1021	855	735	645	574	36	
4899	4041	3439	2993	2649	1815	1381	1114	934	803	705	628	40	

№ про- филя	Геометрические размеры базы							Вес базы	Усилия для расчета фундаментных болтов		
	B	L	B1	T1	HT	T2	Ш		G	Z <sub>a</sub>	M <sub>a</sub>
	мм							кг/м	кН	кН.м	кН
45Б	180	500	300	20	200	12	6	58	397	134	-
		500	310	22	200	12	6	61	397	138	-
		500	330	25	200	12	7	65	397	145	-
		500	350	28	250	12	6	81	620	154	-
		500	360	30	250	12	7	85	620	159	-
		500	370	32	250	12	7	90	620	164	-
50Б	200	600	320	20	250	12	6	70	517	198	-
		600	330	22	250	12	6	82	517	207	-
		600	350	25	250	12	7	89	517	222	-
		600	370	28	250	12	8	95	517	234	-
		600	380	30	300	12	7	111	744	242	-
		600	390	32	300	12	7	116	744	249	-
50Ш	300	600	490	32	300	14	7	141	868	312	-
		600	510	36	300	14	8	153	868	323	-
		600	530	40	300	16	8	176	992	338	-
		800	420	20	200	12	8	99	196	255	509
		800	430	22	250	12	7	117	310	303	303
		800	450	25	300	12	8	139	446	373	133
		800	470	28	300	12	10	151	446	402	251
		800	480	30	300	14	12	170	521	437	162
		800	490	32	300	14	12	179	521	453	227
		800	510	36	300	14	12	195	521	474	339
		800	530	40	300	16	14	225	595	523	290
		900	420	20	200	12	10	109	165	279	698
		900	430	22	250	12	8	129	258	336	480
		900	450	25	300	12	10	153	372	410	373
		900	470	28	300	12	12	167	372	441	551
		900	480	30	300	14	12	188	434	481	481
		900	490	32	300	14	12	198	434	501	557
		900	510	36	300	14	14	216	434	531	664
		900	530	40	300	16	16	250	495	588	654
		1000	420	20	250	12	8	133	221	350	584
1000	430	22	250	12	10	141	221	378	631		
1000	450	25	300	12	12	168	319	458	573		
1000	470	28	300	12	12	183	319	490	516		

N <sub>n</sub> , кН при эксцентриситете "e", см												T <sub>1</sub>	в ПРО- ФАН
0	0,25	0,5	0,75	10	20	30	40	50	60	70	80		
1603	1233	1002	844	729	472	349	276	229	196	171	151	20	450
1651	1270	1032	869	750	486	359	285	236	201	176	156	22	
1741	1339	1088	916	791	512	379	300	249	212	185	164	25	
1846	1420	1154	972	839	543	401	318	264	225	196	174	28	
1910	1469	1194	1005	868	562	415	329	273	233	203	180	30	
1974	1518	1234	1039	897	581	429	340	282	241	210	186	32	
2026	1613	1340	1146	1001	665	498	398	331	284	248	221	20	500
2096	1673	1393	1192	1043	694	520	416	346	297	260	231	22	
2215	1772	1477	1266	1108	738	554	443	369	316	277	246	25	
2342	1875	1561	1338	1171	781	585	468	390	335	293	260	28	
2418	1935	1612	1382	1209	806	605	484	403	365	302	269	30	
2495	1996	1663	1426	1247	832	624	499	416	356	312	277	32	
3125	2500	2083	1786	1562	1042	781	625	521	446	391	347	32	500
3233	2587	2156	1868	1617	1078	808	647	539	462	404	359	36	
3381	2705	2254	1932	1690	1127	845	676	563	483	423	373	40	
2648	2168	1865	1624	1439	988	752	607	509	438	385	343	20	
2847	2355	2005	1767	1547	1063	809	653	548	471	414	369	22	
3418	2802	2374	2059	1818	1238	939	756	633	544	477	425	25	
5662	3021	2572	2238	1982	1358	1033	834	692	602	528	470	28	
3802	3147	2684	2340	2074	1426	1087	878	736	634	557	496	30	
3939	3270	2794	2440	2165	1493	1139	921	773	666	585	521	32	
4138	3447	2954	2584	2297	1590	1215	984	826	712	626	558	36	
4388	3669	3152	2763	2460	1709	1309	1061	892	769	676	603	40	
2869	2402	2066	1812	1614	1123	861	698	587	507	445	397	20	
3087	2586	2225	1952	1739	1210	928	752	633	546	480	428	22	
3695	3073	2630	2299	2042	1411	1078	872	732	631	554	494	25	
3981	3333	2866	2514	2239	1558	1194	968	814	703	618	551	28	
4146	3483	3002	2638	2353	1643	1262	1024	862	744	655	584	30	
4309	3630	3136	2760	2465	1726	1328	1079	909	785	691	617	32	
4544	3842	3328	2935	2626	1846	1424	1158	977	844	743	664	36	
4843	4112	3572	3157	2829	1998	1544	1259	1062	919	809	723	40	
3091	2622	2272	2012	1802	1272	983	800	675	584	515	460	20	
3328	2824	2453	2168	1943	1372	1060	864	729	631	555	496	22	
3971	3350	2897	2552	2280	1599	1232	1001	844	729	642	573	25	
4299	3650	3172	2804	2513	1775	1372	1118	944	816	719	643	28	

В про- филь	Геометрические размеры базы							Вес базы	Усилия для расчета фундаментных болтов		
	В	L	B1	T1	HT	T2	Ш		G	Z <sub>а</sub>	M <sub>а</sub>
	мм							кг/м	кН	кН.м	кН
50H	300	1000	480	30	300	14	14	205	372	535	765
		1000	490	32	300	14	16	217	372	567	809
		1000	510	36	300	16	16	251	425	612	874
		1000	530	40	400	12	16	274	587	717	652
60Б	230	700	350	20	300	12	6	101	744	294	-
		700	360	22	300	12	7	106	744	308	-
		700	380	25	300	14	7	125	868	327	-
		700	400	28	300	14	8	134	868	344	-
		700	410	30	300	16	8	151	992	355	-
		700	420	32	300	16	8	158	992	365	-
		700	440	36	300	16	10	171	992	380	-
		700	460	40	300	16	12	185	992	400	-
		800	350	20	300	12	7	112	556	336	-
		800	360	22	300	12	7	118	556	354	-
		800	380	25	300	12	8	128	556	388	-
		800	400	28	300	14	10	150	651	423	-
		800	410	30	300	14	12	167	651	443	-
		800	420	32	300	14	12	165	651	463	-
		800	440	36	300	16	12	191	744	490	-
		800	460	40	300	16	14	208	744	523	-
		900	350	20	300	12	6	124	446	374	101
		900	360	22	300	12	8	130	446	397	107
		900	380	25	300	12	10	141	446	429	195
		900	400	28	300	14	12	166	521	483	151
900	410	30	300	14	12	173	521	500	227		
60H	320	700	440	20	300	12	6	111	744	331	-
		700	450	22	300	12	6	117	744	354	-
		700	470	25	300	14	6	137	868	387	-
		700	490	28	300	16	8	159	992	422	-

N <sub>n</sub> , кН при эксцентриситете " e ", см												Т1	№ ПРО-ФИЛЯ
0	0,25	0,5	0,75	10	20	30	40	50	60	70	80		
4490	3825	3331	2950	2647	1877	1454	1187	1002	867	765	684	30	50L
4679	3996	3488	3094	2780	1978	1535	1254	1060	918	809	724	32	
4950	4243	3713	3301	2971	2122	1651	1351	1143	991	874	782	36	
5298	4560	4002	3566	3215	2308	1800	1475	1250	1084	957	857	40	
2582	2118	1795	1557	1376	938	711	573	479	412	362	322	20	60L
2665	2190	1859	1615	1428	975	740	597	500	430	377	336	22	
2805	2310	1964	1707	1510	1033	785	633	531	457	401	357	25	
2953	2432	2067	1797	1590	1088	827	667	559	481	422	376	28	
3042	2505	2129	1852	1638	1121	852	687	575	495	435	387	30	
3131	2578	2192	1906	1686	1154	877	707	592	510	447	398	32	
3258	2683	2280	1983	1754	1200	912	736	616	530	465	415	36	
3430	2825	2401	2088	1847	1264	960	774	649	558	490	437	40	
2803	2319	1977	1723	1527	1050	799	646	541	466	409	365	20	
2905	2410	2060	1798	1595	1100	839	678	569	490	431	384	22	
3094	2579	2211	1935	1720	1192	911	738	620	534	470	419	25	
3302	2763	2376	2084	1855	1290	989	802	674	581	511	456	28	
3422	2869	2469	2167	1931	1345	1032	837	704	608	534	477	30	
3539	2971	2560	2249	2005	1399	1074	872	733	633	557	497	32	
3705	3116	2688	2364	2109	1474	1133	920	774	689	588	525	36	
3920	3301	2851	2509	2240	1568	1206	980	825	713	627	560	40	
3024	2530	2175	1907	1698	1180	905	733	617	532	468	417	20	
3145	2640	2275	1999	1782	1243	955	775	652	563	495	442	22	
3370	2844	2460	2168	1937	1359	1047	851	717	620	546	487	25	
3621	3070	2664	2354	2108	1487	1148	935	789	682	601	537	28	
3766	3200	2782	2461	2206	1560	1206	983	830	718	633	566	30	
2581	2159	1856	1628	1449	1008	772	626	526	454	399	356	20	60L
2774	2319	1992	1746	1554	1080	827	670	563	486	427	381	22	
3106	2587	2217	1939	1729	1192	912	738	620	534	469	419	25	
3614	2976	2530	2200	1946	1331	1012	816	684	558	516	460	28	

№ про- филя	Геометрические размеры базы						Вес базы	Усилия для расчета фундаментных болтов			
	B	L	B1	T1	HT	T2		Ш	G	Z <sub>a</sub>	M <sub>a</sub>
	мм						кг/м	кН	кН.м	кН	
6Ш	320	700	500	30	300	I6	8	I66	992	432	-
		700	510	32	300	I6	8	I74	992	442	-
		700	530	36	400	I4	7	202	I343	457	-
		700	550	40	400	I4	8	219	I343	472	-
		800	440	20	250	I2	7	112	387	341	201
		800	450	22	300	I2	6	I31	558	394	-
		800	470	25	300	I2	7	I42	558	428	116
		800	490	28	300	I6	10	I77	744	500	-
		800	500	30	300	I6	12	I85	744	523	-
		800	510	32	300	I6	12	I94	744	546	-
		800	530	36	400	I4	6	226	1157	579	-
		800	550	40	400	I4	10	245	1157	618	-
		900	440	20	250	I2	7	I24	310	360	400
		900	450	22	300	I2	7	I44	446	424	169
		900	470	25	300	I2	8	I57	446	460	328
		900	490	28	300	I6	12	I95	595	550	167
		900	500	30	300	I6	12	205	595	570	248
		900	510	32	300	I6	12	215	595	589	327
		900	530	36	400	I4	12	250	926	678	-
		900	550	40	400	I4	12	272	926	732	-
		1000	440	20	250	I2	8	I56	258	392	560
		1000	450	22	300	I2	8	I58	372	456	379
		1000	470	25	300	I2	10	I72	372	498	553
		1000	490	28	300	I6	12	214	496	594	457
		1000	500	30	300	I6	14	224	496	617	561
		1000	510	32	300	I6	16	235	496	642	642
		1000	530	36	400	I4	12	274	772	762	206
		1000	550	40	400	I4	14	298	772	814	326

N <sub>кн</sub> , кН при эксцентриситете "e", см												T1	№ про- филь
0	0,25	0,5	0,75	10	20	30	40	50	60	70	80	мм	
3703	3050	2592	2254	1994	1364	1037	836	701	603	529	471	30	600
3792	3123	2655	2308	2042	1397	1062	856	717	617	542	483	32	
3919	3228	2743	2386	2110	1444	1097	885	741	638	560	499	36	
4091	3369	2864	2490	2203	1507	1146	924	774	666	584	521	10	
2802	2355	2028	1782	1589	1109	852	692	582	502	442	394	20	
3014	2530	2180	1915	1708	1191	915	742	625	539	474	423	22	
3404	2855	2459	2159	1925	1342	1030	835	703	607	534	476	25	
3992	3328	2853	2497	2220	1537	1176	952	800	689	606	540	28	
4121	3443	2957	2591	2305	1600	1225	993	834	720	633	564	30	
4248	3556	3058	2682	2388	1661	1273	1032	868	749	659	588	32	
4433	3721	3206	2817	2511	1752	1345	1092	919	793	697	623	36	
4663	3923	3386	2978	2658	1859	1429	1161	977	844	743	663	40	
3023	2558	2217	1956	1750	1231	950	773	652	563	496	443	20	
3255	2753	2386	2105	1883	1325	1022	832	701	606	534	477	22	
3680	3113	2697	2379	2128	1497	1155	940	792	685	603	539	25	
4311	3628	3132	2755	2459	1720	1323	1075	905	781	687	614	28	
4465	5768	3259	2871	2566	1800	1367	1127	950	821	722	645	30	
4618	3906	3384	2985	2671	1879	1449	1179	994	859	757	676	32	
4839	4106	3566	3152	2824	1994	1541	1255	1059	916	807	721	36	
5118	4387	3793	3358	3013	2135	1653	1349	1139	986	869	777	40	
3245	2770	2417	2144	1926	1369	1062	868	733	635	560	501	20	
3495	2984	2604	2310	2075	1476	1145	935	790	654	604	540	22	
3957	3380	2949	2616	2351	1672	1297	1060	896	776	684	612	25	
4629	3938	3420	3032	2719	1925	1490	1215	1026	888	782	699	28	
4809	4103	3578	3171	2848	2023	1569	1281	1082	937	826	739	30	
4987	4266	3726	3308	2975	2119	1646	1345	1138	986	869	778	32	
5244	4501	3942	3506	3158	2259	1758	1439	1218	1066	932	834	36	
5573	4800	4215	3757	3389	2435	1900	1558	1320	1145	1011	900	40	

№ про- фая	Геометрические размеры баз						Вес баз	Условия для расчета фундаментных болтов			
	B	L	B1	T1	HT	T2	Ш	G	Z <sub>a</sub>	M <sub>a</sub>	N <sub>a</sub>
	мм						кг/м	кН	кН.м	кН	
70Б	260	800	380	20	300	I6	6	I39	992	389	-
		800	390	22	300	I4	8	I54	868	435	-
		800	410	25	300	I6	8	I55	992	461	-
		300	430	28	300	I6	10	I65	992	484	-
		800	440	30	400	I4	7	I89	I343	497	-
		800	450	32	400	I4	8	I97	I343	511	-
		800	470	36	400	I4	8	2I2	I343	530	-
		800	490	40	400	I6	10	245	I534	556	-
		1000	380	20	300	I2	8	I40	446	466	I66
		1000	390	22	300	I6	12	I74	595	543	-
		1000	410	25	300	I6	12	I86	595	576	I56
		1000	430	28	300	I6	14	200	595	624	23I
		1000	440	30	400	I4	12	228	926	694	-
1000	450	32	400	I4	12	238	926	728	-		
1000	470	36	400	I4	12	257	926	776	-		
70В	320	800	440	20	300	I6	6	I46	992	426	-
		800	450	22	300	I6	6	I53	992	456	-
		800	470	25	300	I4	7	I53	868	501	-
		800	490	28	400	I4	7	I92	I343	551	-
		800	500	30	400	I4	8	200	I343	564	-
		800	510	32	400	I4	8	209	I343	578	-
		800	530	36	400	I6	8	241	I534	597	-
		800	550	40	400	I6	10	260	I534	623	-
		1000	440	20	300	I2	7	I49	446	485	23I
		1000	450	22	300	I4	8	I71	521	534	I67
		1000	470	25	300	I6	10	I98	595	606	I73
		1000	490	28	400	I4	10	231	926	719	-
		1000	500	30	400	I4	12	242	926	756	-



N <sub>n</sub> , кН при эксцентриситете " e ", см												ТТ	в про- кциях
0	0,25	0,5	0,75	10	20	30	40	50	60	70	80		
2783	2361	2049	1811	1622	1444	884	720	608	525	463	414	20	701
3296	2771	2390	2102	1875	1310	1007	818	688	594	523	467	22	
3458	2912	2515	2213	1976	1383	1064	864	728	629	553	494	25	
3626	3054	2637	2321	2072	1451	1116	907	763	659	580	518	28	
3728	3140	2711	2386	2130	1491	1147	932	785	678	597	533	30	
3830	3225	2786	2451	2189	1532	1179	958	806	696	613	547	32	
3975	3347	2891	2544	2271	1590	1223	994	837	723	636	568	36	
4172	3513	3034	2670	2384	1669	1284	1043	878	759	667	596	40	
3226	2771	2428	2161	1947	1394	1066	889	753	653	576	516	20	
3777	3218	2803	2483	2228	1580	1224	999	844	731	644	576	22	
4026	3447	3013	2676	2407	1717	1334	1091	923	800	706	631	25	
4304	3700	3245	2889	2604	1867	1455	1192	1009	875	773	692	28	
4465	3846	3378	3012	2717	1953	1524	1249	1069	919	811	726	30	
4624	3990	3509	3132	2827	2036	1591	1306	1107	961	849	760	32	
4850	4195	3696	3303	2985	2156	1687	1386	1178	1021	903	809	36	
2913	2487	2171	1925	1730	1230	955	780	659	571	503	450	20	701
3135	2675	2332	2068	1857	1319	1023	836	706	611	539	482	22	
3520	2994	2604	2305	2067	1463	1132	923	779	674	594	531	25	
4130	3478	3004	2643	2360	1652	1271	1033	870	751	661	590	28	
4232	3564	3078	2709	2418	1693	1302	1058	891	770	677	606	30	
4334	3650	3152	2774	2477	1734	1334	1084	912	788	693	619	32	
4479	3772	3258	2867	2559	1792	1378	1120	943	814	717	640	36	
4676	3938	3401	2993	2672	1870	1439	1169	984	850	748	668	40	
3355	2890	2538	2262	2041	1466	1144	938	796	690	608	545	20	
3615	3113	2733	2436	2197	1578	1231	1009	855	742	655	587	22	
4095	3524	3093	2756	2486	1784	1392	1141	966	838	740	663	25	
4827	4133	3614	3211	2889	2061	1602	1310	1108	960	847	758	28	
4994	4287	3755	3340	3008	2152	1675	1371	1161	1006	888	795	30	

№ про- филя	Геометрические размеры базы							Вес базы	Усилия для расчета фундаментных болтов		
	B	L	B1	T1	HT	T2	Ш		G	Z <sub>a</sub>	M <sub>a</sub>
	мм							кг/м	кг/м	кН.м	кН
70Ш	320	1000	510	32	400	14	12	253	926	792	-
		1000	530	36	400	16	12	291	1058	845	-
		1000	550	40	400	16	14	315	1058	910	-
		1100	440	20	300	12	8	162	372	514	429
		1100	450	22	300	12	10	171	372	541	541
		1100	470	25	300	14	12	201	434	613	613
		1100	490	28	400	14	12	251	772	780	211
		1100	500	30	400	14	12	262	772	824	223
		1100	510	32	400	14	12	274	772	865	247
		1100	530	36	400	16	14	316	882	930	251
		1100	550	40	400	16	16	343	882	1001	323
		1200	440	20	300	12	10	174	319	552	613
		1200	450	22	300	12	12	185	319	583	729
		1200	470	25	300	14	12	217	372	663	828
		1200	450	28	400	14	12	270	661	859	373
		1200	500	30	400	14	14	283	661	893	496
		1200	510	32	400	14	14	296	661	932	582
1200	530	36	400	16	16	342	766	1019	536		
1200	550	40	500	14	16	386	1033	1161	314		

N <sub>n</sub> , мм при эксцентриситете " e ", см												γ1	в про- дела
0	0,25	0,5	0,75	10	20	30	40	50	60	70	80		
5159	4437	3892	3466	3125	2241	1747	1431	1212	1051	928	831	32	70ш
5399	4655	4092	3650	3295	2371	1852	1519	1298	1117	987	894	36	
5702	4930	4342	3880	3506	2531	1981	1627	1380	1198	1059	949	40	
3577	3102	2739	2451	2219	1608	1261	1037	881	766	677	607	20	
3856	3344	2952	2642	2391	1733	1359	1118	949	825	729	654	22	
4371	3791	3346	2995	2711	1964	1540	1267	1076	935	827	741	25	
5145	4443	3909	3490	3152	2272	1776	1458	1236	1073	948	849	28	
5339	4621	4074	3643	3294	2382	1865	1533	1301	1120	999	895	30	
5529	4797	4236	3792	3433	2489	1953	1605	1364	1186	1048	940	32	
5804	5050	4470	4009	3634	2645	2079	1713	1455	1287	1121	1005	36	
6157	5374	4767	4284	3889	2842	2239	1848	1572	1369	1212	1087	40	
3798	3319	2947	2650	2408	1763	1390	1148	977	851	753	676	20	
4096	3580	3179	2859	2597	1902	1500	1238	1054	918	813	729	22	
4648	4063	3608	3245	2949	2159	1703	1406	1197	1043	923	828	25	
5464	4759	4215	3782	3430	2500	1966	1621	1378	1199	1051	951	28	
5683	4962	4403	3958	3594	2628	2072	1710	1455	1287	1121	1006	30	
5899	5162	4589	4131	3756	2755	2175	1797	1531	1334	1181	1060	32	
6210	5451	4857	4380	3988	2937	2325	1924	1641	1430	1268	1138	36	
6612	5823	5201	4700	4287	3171	2516	2086	1781	1554	1378	1238	40	

## Л И Т Е Р А Т У Р А

1. Стальные конструкции: СНиП II-23-81, - М., 1982, - 93 с.
2. Производственные здания промышленных предприятий. СНиП II-9С-81. - М., 1982. - 14 с.
3. Нагрузки и воздействия (взамен СНиП II-6-74): СНиП 2.01.07-86. - М., 1986. - 100 с.
4. Справочник по строительной механике краевла, том 2, под ред. акад. Ю.А. Шимановского, Судпромгиз, 1958.
5. Бетонные и железобетонные конструкции: СНиП 2.03.01.84. - М., 1985. - 79 с.