

КОМИТЕТ РОССИЙСКОЙ ФЕДЕРАЦИИ ПО МЕТАЛЛУРГИИ



УТВЕРЖДАЮ:

Заместитель Председателя Комитета РФ

21 04 1993г.

Л.К.Антоненко

ОТРАСЛЕВОЙ РУКОВОДЯЩИЙ ДОКУМЕНТ

ТЕХНИЧЕСКАЯ ЭКСПЛУАТАЦИЯ ЖЕЛЕЗОБЕТОННЫХ КОНСТРУКЦИЙ  
ПРОИЗВОДСТВЕННЫХ ЗДАНИЙ

Издание официальное

ЧАСТЬ I

г.Москва 1993г.

Введение . . . . .	3
I. Основные положения . . . . .	4
2. Надзор за состоянием железобетонных конструкций . . . . .	7
3. Особенности надзора за состоянием железобетонных конструкций при воздействии агрессивных сред . . . . .	26
4. Особенности надзора за состоянием железобетонных конструкций при воздействии высоких температур . . . . .	29
5. Особенности надзора за состоянием железобетонных конструкций при воздействии низких температур . . . . .	35
6. Классификация технических состояний конструкций . . . . .	38
7. Дефекты и повреждения железобетонных колонн . . . . .	49
8. Дефекты и повреждения железобетонных сборных подкрановых балок . . . . .	54
9. Дефекты и повреждения железобетонных стропильных и подстропильных ферм . . . . .	58
10. Дефекты и повреждения стропильных и подстропильных балок . . . . .	71
11. Дефекты и повреждения железобетонных плит покрытий . . . . .	81
12. Дефекты и повреждения плит перекрытий . . . . .	89
13. Дефекты стен промышленных зданий из железобетонных панелей . . . . .	93
14. Дефекты и повреждения монолитных железобетонных конструкций и сборных конструкций индивидуального изготовления . . . . .	95
15. Требования к содержанию и эксплуатации железобетонных конструкций . . . . .	101

## ПРИЛОЖЕНИЯ:

1. Основные термины и определения . . . . .	110
2. Предельные прогибы элементов железобетонных конструкций . . . . .	118
3. Данные о степени агрессивности производств . . . . .	122
4. Основные виды арматурной стали и область её применения в железобетонных конструкциях . . . . .	136
5. Область применения углеродистой стали для закладных деталей . . . . .	140

Отраслевой руководящий документ  
согласован  
Начальник Отдела содержания основных  
фондов Комитета РФ по металлургии

30 апреля 1993г.

*Иванов* И. А. Иванов

## ВВЕДЕНИЕ

Настоящий Отраслевой руководящий документ распространяется на техническую эксплуатацию железобетонных строительных конструкций производственных зданий и сооружений и состоит из двух самостоятельных частей.

### Часть 1.

Надзор за состоянием железобетонных конструкций, особенности надзора при воздействии на конструкции агрессивных сред, высоких и низких температур.

Классификация технических состояний железобетонных конструкций.

Дефекты и повреждения основных несущих железобетонных конструкций.

Требования к содержанию и эксплуатации железобетонных конструкций.

### Часть 2.

Требования к материалам обследования железобетонных конструкций.

Рекомендации по усилению железобетонных конструкций металлом. Выполнение локальных ремонтно-восстановительных работ.

Документ обобщает результаты исследований, накопленный опыт по технической эксплуатации железобетонных конструкций, учитывает выводы экспертных комиссий, полученных при расследовании аварий.

Документ предназначен для служб технического надзора и ремонта промышленных предприятий, конструкторских отделов предприятий, специализированных научно-исследовательских организаций, специализирующихся на проведении обследований.

Документ разработан научной частью проектного и научно-исследовательского института Харьковский Промстройинипроект.

Принимали участие в разработке специалисты следующих организаций: НИИЖБа, Комитета РФ по металлургии, Научно-инженерной Ассоциации ЭРКОН, ЧТБ Новые технологии, Экспертно-консультативного центра "Металлург".

Научную экспертизу документа провел Член-корреспондент Российской Академии Архитектурных и Строительных Наук, Заслуженный деятель науки и техники РФ, доктор технических наук, профессор В. А. Клевцов.

## 1. ОСНОВНЫЕ ПОЛОЖЕНИЯ

1.1. Техническая характеристика железобетонных конструкций различных периодов строительства.

В большинстве производственных зданий до 1945-1950 гг. применялся монолитный железобетон с жесткими соединениями конструкций и элементов в узлах. Значительная часть аварий этих конструкций является следствием неправильной замены отдельных изношенных элементов, допускающей изменение характера сопряжения в узлах, а именно, замену жестких сопряжений на шарнирно-подвижные и шарнирно-неподвижные сопряжения. При указанном нарушении вида сопряжения происходит перераспределение усилий, которое может вызвать истощение несущей способности в отдельных сечениях либо в ряде элементов. Перераспределение усилий, с вытекающими отсюда последствиями, может быть вызвано также резким изменением, при замене отдельных элементов, соотношения жесткостей между вновь устанавливаемыми и оставляемыми конструкциями.

Для конструкций, возводимых в 1950-1965 гг., характерно применение малоразмерных сборных элементов в качестве плит покрытий, а также применение сборных балок и ферм с натяжением арматуры на бетон, с последующим инъектированием цементного раствора в каналы.

Малоразмерные плиты (50х150 см) к настоящему времени практически исчерпали свой срок службы. Рекомендуется в зданиях с покрытием из малоразмерных плит осуществлять полную реконструкцию покрытия, с заменой плит профнастилом или др. элементами.

Большинство балок и ферм, выполненных с натяжением арматуры на бетон, в особенности, собранных из отдельных блоков, имеют дефекты, связанные с технологией их изготовления, основным из которых являются пустоты в каналах, образовавшиеся при инъектировании раствора. В таких конструкциях, вследствие попадания влаги и агрессивных компонентов в пустоты, происходит интенсивная коррозия арматуры, а часто разрушение бетона при замораживании, что приводит к авариям, при этом, в ряде случаев, без видимых признаков, предшествующих обрушению.

Для производственных зданий, возводимых с применением сборных типовых железобетонных конструкций, в значительной мере характерны шарнирные схемы соединения отдельных элементов в узлах. Поэтому

отдельные дефекты и повреждения конструкций в таких зданиях чаще вызывают обрушение конструкций, чем в зданиях из монолитного железобетона, обладающих в значительно большей мере способностью к перераспределению усилий вследствие повышенной статической неопределенности и жесткости узлов.

1.2. Наиболее типичными причинами аварий сборных конструкций являются:

- дефекты и повреждения в опорных узлах конструкций (недостаточная площадь и длина опирания сборных элементов, смещения арматурных выпусков в зоне жесткого соединения балок и ригелей с колоннами и последующие дефекты при их соединении, плохая анкеровка предварительно напряженной арматуры в опорной зоне, появление трещин, вызванных различными причинами, также в зоне анкеровки предварительно напряженной арматуры и пр.);

- значительная коррозия арматуры от агрессивно-влажностных воздействий и, вследствие этого, уменьшение ее площади и разрушение бетона распором от продуктов ее коррозии;

- нарушение правил уборки пыли и снега с кровель;

- использование строительных конструкций не по назначению, без согласования со специализированными организациями (крепление к конструкциям не предусмотренных проектом такелажных приспособлений при ремонтах и замене оборудования, устройство различного рода пазов и отверстий в конструкциях для крепления и пропуска коммуникаций, оголение арматуры и крепление к ней каких-либо элементов и пр.).

1.3. Техническая эксплуатация железобетонных конструкций зданий представляет собой комплекс мероприятий, обеспечивающих безотказное использование конструкций по их назначению, предусмотренному проектом первоначального возведения или реконструкции.

1.4. Основными задачами технической эксплуатации железобетонных конструкций зданий являются:

- обеспечение соответствия параметров эксплуатационной среды (нагрузок и воздействий) величинам, принятым при проектировании железобетонных конструкций и оговоренным действующими инструктивно-нормативными отраслевыми документами и стандартами предприятия по эксплуатации зданий;

- своевременное выявление и оценка влияния дефектов и повреждений на несущую способность и эксплуатационные свойства железобетонных конструкций;

бетонных конструкций, включая влияние противокоррозионной защиты, тепловой защиты, гидроизоляции и пр.;

– своевременное удаление пыли с кровель и строительных конструкций, своевременная очистка конструкций от льда и загрязнений;

– осуществление контроля за реконструкцией зданий, восстановлением и усилением конструкций, а также за восстановлением нарушенных противокоррозионной, тепловой защиты и гидроизоляции.

1.5. На крупных предприятиях в составе подразделений, осуществляющих технический надзор по эксплуатации зданий и сооружений, необходимо предусматривать специалистов по надзору за железобетонными конструкциями.

Число таких специалистов, их квалификация зависит от конкретных условий на предприятии (объемы железобетонных конструкций, степень из износа, условия эксплуатации и пр.) и определяется отраслевыми документами и стандартом предприятия по эксплуатации железобетонных конструкций.

1.6. Мероприятия по технической эксплуатации железобетонных конструкций зданий предусматривают:

надзор за состоянием железобетонных конструкций;

текущий планово-предупредительный ремонт;

неплановый текущий ремонт;

капитальный планово-предупредительный ремонт;

выборочный (внеплановый) капитальный ремонт и усиление поврежденных конструкций;

восстановление и усиление конструкций зданий, пострадавших в результате стихийных воздействий и аварий.

## 2. НАДЗОР ЗА СОСТОЯНИЕМ ЖЕЛЕЗОБЕТОННЫХ КОНСТРУКЦИЙ.

### 2.1. Осмотры службами эксплуатации

2.1.1. Цель надзора за состоянием железобетонных конструкций заключается в своевременном выявлении и правильной оценке их дефектов и повреждений.

2.1.2. Надзор за состоянием железобетонных конструкций включает:

- текущие осмотры основных конструкций;
- общие периодические осмотры;
- внеочередные осмотры;
- обследования;
- постоянные длительные наблюдения.

В данном разделе излагаются требования к осмотрам и правила выполнения осмотров железобетонных конструкций службами надзора предприятий.

Обследования железобетонных конструкций должны выполняться специализированными научно-исследовательскими организациями, специализированными подразделениями проектных и учебных институтов. Организация или специализированное подразделение, выполняющее обследования, должны иметь лицензию на право выполнения этого вида работ.

Постоянные длительные наблюдения следует выполнять службами технического надзора предприятий, с привлечением специализированных организаций и подразделений.

Основную информацию о техническом состоянии железобетонных конструкций получают по характеру развития трещин, деформациям элементов, отслоениям защитного слоя, коррозии арматуры и бетона, отклонениям положения конструкций от предусмотренного проектом (в т.ч. площади и длины опирания) и любым другим несоответствиям.

2.1.3. Текущие осмотры основных конструкций проводит комиссия цехового персонала, назначенная начальником цеха.

Цель текущих осмотров железобетонных конструкций:

визуально осмотреть состояние несущих конструктивных элементов узлов, стыков и соединений, ограждающих конструкций и узлов их крепления;

правильно оценить состояние железобетонных конструкций;

на основе оценки состояния железобетонных конструкций, в случае необходимости, с привлечением представителей службы эксплуатации зданий и сооружений, установить внеочередные мероприятия по методам дальнейшего надзора.

Основанием для внеочередных мероприятий по методам дальнейшего надзора могут быть опасные трещины, предельные деформации и др. различные признаки разрушения.

В состав внеочередных мероприятий по методам дальнейшего надзора могут входить:

проведение ежедневных наблюдений за конструкциями с признаками разрушения, с принятием соответствующих мер, обеспечивающих безопасность людей и сохранность оборудования;

проведение постоянных длительных наблюдений, с привлечением специализированных организаций и специальных методов измерений параметров, характеризующих состояние конструкций;

установление необходимости проведения обследований специализированными организациями.

2.1.4. Периодичность текущих осмотров зависит от режима эксплуатации, вида нагрузок и воздействий, физического состояния среды и степени воздействия среды на железобетонные конструкции и может определяться по таблице 2.1.

Частота проведения текущих осмотров окончательно устанавливается стандартом предприятия, принимая во внимание особенности эксплуатации на конкретном объекте и общее состояние среды.

Годовой график текущих осмотров конструкций составляет цеховая служба и утверждает главный инженер предприятия.

Таблица 2.1.

Периодичность текущих осмотров	Условия эксплуатации	Объем детально проверяемых конструкций
1	2	3
3 раза в месяц	Весьма тяжелый и тяжелый режим работы мостовых кранов + сильно агрессивная среда.	Все подкрановые конструкции и 33% остальных основных конструктивных элементов узлов стыков и соединений. Все основные несущие конструкции 1 раз в месяц.



I	!	2	!	3
3 раза в месяц	Дробильное кузнечно-прессовое и др. оборудование, вызывающее значительные динамические усилия в конструкциях + сильно агрессивная среда.			33% основных конструктивных элементов, узлов, стыков и соединений. Все основные несущие конструкции I раз в месяц.
2 раза в месяц	Весьма тяжелый и тяжелый режим работы мостовых кранов + среднеагрессивная среда.			Все крепления рельсов к балкам, все подкрановые балки и 17% основных конструктивных элементов, узлов стыков и соединений. Все основные несущие конструкции I раз в три месяца.
2 раза в месяц	Дробильное, кузнечно-прессовое и др. оборудование, вызывающее значительные динамические усилия в конструкциях + среднеагрессивная среда.			17% основных конструктивных элементов, узлов, стыков и соединений. Все основные несущие конструкции I раз в три месяца.
I раз в месяц	Весьма тяжелый и тяжелый режим работы мостовых кранов.			Все подкрановые конструкции и 33% остальных основных конструктивных элементов, узлов и соединений. Все основные несущие конструкции I раз в три месяца.
I раз в месяц	Дробильное, кузнечно-прессовое и др. оборудование, вызывающее значительные динамические усилия в конструкциях.			33% основных конструктивных элементов, узлов, стыков и соединений. Все основные несущие конструкции I раз в три месяца.
2 раза в месяц	Сильно агрессивная среда.			17% основных конструктивных элементов, узлов, стыков и соединений. Все основные несущие конструкции I раз в три месяца.
I раз в месяц	Среднеагрессивная среда.			33% основных конструктивных элементов, узлов, стыков и соединений. Все основные несущие конструкции I раз в три месяца.
I раз в месяц	Систематическое воздействие повышенных и высоких температур			Все конструкции в зоне нагрева и 10% остальных конструкций.

1	!	2	!	3
I раз в месяц		Интенсивное движение напольного транспорта.		Все конструкции (колонны) в зоне интенсивного движения и 10% остальных конструкций.
I раз в месяц		Значительные переменные статические нагрузки.		Все конструкции, в которых возникают значительные переменные усилия и 10% остальных конструкций.
I раз в три месяца		Все остальные случаи.		10% основных конструктивных элементов, узлов, стыков и соединений по каждому.

2.1.5. Результаты текущих осмотров железобетонных конструкций с указанием выявленных дефектов, повреждений и их параметров (прогибы, отклонения, ширина и длина раскрытия трещин, их направление, отслоение защитного слоя и пр.) фиксируют в журнале по технической эксплуатации.

В случае установления в процессе технического осмотра грубых нарушений правил технической эксплуатации, помимо фиксирования в журнале, следует составлять акты, содержащие перечень выявленных нарушений правил технической эксплуатации и вызванных ими повреждений железобетонных конструкций с указанием предписываемых мероприятий и сроков их осуществления. В составлении указанных актов принимает участие цеховая служба и представители службы эксплуатации предприятия.

Контроль по устранению дефектов и повреждений, выявленных при осмотрах, осуществляет начальник цеха.

2.1.6. Общие периодические осмотры проводит специально назначенная комиссия, в которую обязательно входят представители служб эксплуатации зданий и сооружений. Состав комиссии по общим периодическим осмотрам назначается руководителем предприятия. Возглавлять комиссию, должно лицо, ответственное за службу эксплуатации (зам. главного инженера, главный архитектор, зам. главного механика).

Общие периодические осмотры должны проводиться два раза в год — весной и осенью.

Общие периодические осмотры желательно совмещать с текущими осмотрами, выполняемыми в соответствующие периоды времени.

2.1.7. Весенние общие осмотры следует проводить после таяния снега.

Основная задача весенних осмотров железобетонных несущих и ограждающих конструкций – проверка их состояния с целью выявления появившихся за зимний период повреждений.

Особое внимание следует обращать на состояние железобетонных конструкций покрытия и др. несущих и ограждающих конструкций, подвергавшихся попеременному замораживанию и оттаиванию, и конструкций, на которых из-за разности наружных и внутренних температур конденсируется влага.

Тщательно должны проверяться узлы крепления ограждающих конструкций, швы между ними, а также железобетонные конструкции, в зоне расположения которых имели место протечки воды, агрессивных жидкостей, проникновение конденсирующейся влаги и пр.

При весенних осмотрах определяют объемы работ по текущему ремонту, выполняемому в летний период, а также по капитальному ремонту для включения в план следующего года.

Осенние осмотры проводят с целью проверки готовности здания к работе в зимних условиях и проверки выполнения работ, намеченных при весеннем осмотре.

Результаты работ по общим осмотрам оформляются актами, в которых указываются все неисправности конструкций, выявленные недостатки эксплуатации, мероприятия по их устранению и сроки осуществления.

Внеочередные осмотры следует проводить после стихийных бедствий (пожар, ураганный ветер, ливень, необычной интенсивности снегопад, взрыв, землетрясение) или аварий, а также в случаях, когда в процессе текущего или периодического осмотра выявлено аварийное (недопустимое) или ограниченно работоспособное состояние конструкций.

Состав комиссии по внеочередному осмотру назначает руководитель предприятия. В нее входит представитель службы эксплуатации зданий и сооружений, лица, ответственные за эксплуатацию отдельных видов инженерного оборудования, службы охраны и техники безопасности, а также начальник цеха.

2.1.8. При обнаружении во время осмотров повреждений и дефектов аварийного характера (см. классификацию дефектов и повреждений – раздел 3 и приложение I), создающих угрозу разрушения конструкций

или безопасности людей, следует немедленно принять меры по разгрузке аварийных конструкций, ограждению аварийного участка.

Об аварийных повреждениях следует уведомить руководство предприятия.

2.1.9. При проведении осмотров следует устанавливать техническое состояние конструкций в соответствии с классификацией, приведенной в третьем разделе.

2.1.10. Обследование конструкций необходимо производить в следующих случаях:

- при обнаружении во время осмотров дефектов и повреждений, оценку которых не может дать служба технической эксплуатации предприятия;
- при авариях аналогичных конструкций, эксплуатируемых в сходных условиях на других предприятиях;
- при реконструкции и техническом перевооружении, связанными с изменением условий эксплуатации;
- по отраслевым нормативам, табл. № 2.2.

2.1.11. На основании обследований и опыта эксплуатации определяется необходимость ремонтно-строительных работ, их состав и объемы.

Таблица 2.2.

ОТРАСЛЕВЫЕ СРОКИ ОБСЛЕДОВАНИЯ ЖЕЛЕЗОБЕТОННЫХ  
КОНСТРУКЦИЙ

Конструкции подлежащие обследованию	Тип зданий и режим работы кранов	Срок эксплуатации, после которого рекомендуется проведение обследований, лет				
		в среде				
		неагрессивной	среднеагрессивной	агрессивной	сильноагрессивной	
1	2	3	4	5		
Фундаменты монолитные	Все типы зданий и все режимы	20	10		5	
Фундаменты со сборными элементами, сваями, фундаментальные балки	Все типы зданий и все режимы	15	8		5	

I	!	2	!	3	!	4	!	5
Стеновые панели и блоки	Все типы зданий и все режимы	7	6	5				
Колонны и стойки	Бескрановые здания и здания с легким и средним режимом	15	8	5				
	Тяжелый режим	10	6	4				
	Особо тяжелый режим	5	4	3				
Подкрановые конструкции (балки, консоли колонн)	Легкий и средний режим	10	6	4				
	Тяжелый режим	8	6	3				
	Особо тяжелый режим	5	4	3				
Строительные и подстропильные фермы, оалки, ригели	Бескрановые здания и здания с легким и средним режимом	10	6	4				
	Тяжелый и особо тяжелый режим	5	4	3				
Плиты покрытий и перекрытий	Все типы зданий и все режимы	10	6	4				

2.1.12. Интенсивность крановых воздействий на несущие конструкции определяется грузоподъемностью и режимом работы кранов. Режим работы крана классифицируется как легкий (Л), средний (С), тяжелый (Т) и весьма тяжелый (ВТ) в утвержденных Гостехнадзором Провинциальных органов и безопасной эксплуатации грузоподъемных кранов, что соответствует группе режима эксплуатации кранов по ГОСТ 255-46-82:

Режим работы по правилам Госгортехнадзора	Л	С	Т	ВТ
Группа режима по ГОСТ 25546-82	2К-3К	4К-6К	7К	8К

Отраслевые сроки эксплуатации железобетонных конструкций до капитального ремонта или полной замены в табл. 2.3.

Таблица 2.3

ОТРАСЛЕВОЙ СРОК ЭКСПЛУАТАЦИИ ЖЕЛЕЗОБЕТОННЫХ  
КОНСТРУКЦИЙ ДО КАПИТАЛЬНОГО РЕМОНТА ИЛИ ПОЛНОЙ ЗАМЕНЫ

№ п/п	Конструкции	Режим работы кранов	Отраслевой срок эксплу- ! лутации до капиталь- ! ного ремонта или за- ! мены, лет, в срезах			
			Неаг- ! рес- ! сив- ! ной	Сла- ! бо- ! агр- ! сив- ! вной	сред- ! неаг- ! рес- ! сив- ! ной	Силь- ! ноаг- ! рес- ! сив- ! ной
1	2	3	4	5	6	7
1.	Фундаменты железобетонные и бетонные	Л, С	60	50	30	25
		Т, ВГ	50	45	25	20
2.	Фундаменты бутовые и кирпичные	Л, С	50	40	25	20
		Т, ВГ	40	35	20	15
3.	Стены железобетонные и бетонные (панельные)	Л, С	25	20	18	15
		Т, ВГ	20	18	15	12
4.	Стены каменные из штучных материалов	Л, С	25	20	18	15
		Т, ВГ	20	18	15	12
5.	Стены каменные облегченной кладки	Л, С	18	15	12	8
		Т, ВГ	15	12	10	6
6.	Колонны железобетонные	Л, С	60	50	45	40
		Т	55	45	40	35
		ВГ	45	40	35	30
7.	Фермы железобетонные	Л, С	30	25	20	15
		Т, ВГ	25	20	15	15
8.	Подкрановые балки железобетонные	Л, С	30	25	20	17
		Т	20	15	12	12
		ВГ	15	12	10	8
9.	Покртия железобетонные	Все режимы	25	20	18	15
10.	Перекрытия железобетонные	-	25	20	18	15

1	2	3	4	5	6	7
11. Полю:						
цементные и бетонные		Все режимы	8	5	4	2
керамические и клинкерные			20	18	15	12
асфальтовые		-	10	8	6	4
12. Гидроизоляция		-	10	8	5	4
13. Антикоррозионные лакокрасочные покрытия		-	10	6	4	3

Таблица 2.4

## Б. Некоторые сооружения

№/п	Сооружение	Нормальные условия	Условия сурового климата и агрессивных воздействий
1.	Эстакады для воздушной прокладки трубопроводов	15	8
2.	Эстакады кранов	15	10
3.	Галереи и эстакады топливоподачи	15	10
4.	Подпорные стены	25	18

2.1.13. По стадиям возникновения дефекты и повреждения объединены в следующие группы:

- ошибки проектирования;
- дефекты изготовления;
- дефекты транспортировки и складирования;
- дефекты монтажа;
- повреждения на стадии эксплуатации.

2.1.14. Ошибки проектирования условно отнесены к стадии возникновения дефекта. Фактически это несовершенства, заложенные на стадии проектирования, которые на стадиях изготовления конструкций, транспортировки, складирования, монтажа и эксплуатации могут повлечь

за собой возникновение дефектов и повреждений, влияющих на несущую способность и эксплуатационные свойства конструкций.

2. I. 15. Повреждения конструкций на стадии эксплуатации - несовершенства, полученные конструкцией в результате нарушения условий нормальной эксплуатации здания или сооружения, или технологического оборудования, а также стихийных воздействий (взрыв, пожар, землетрясение и пр.).

2. I. 16. Дефекты и повреждения конструкций и сооружений, характеризующие их техническое состояние, разделяются на два вида: первый вид - дефекты и повреждения, общие для конструкций зданий и сооружений из различных материалов, например, повышенные прогибы балок или ферм;

второй вид - дефекты и повреждения, характерные для конструкций зданий и сооружений из конкретных материалов, например, трещины шириной раскрытия более допускаемой или в местах, в которых они недопустимы, отслоения защитного слоя бетона и пр.

2. I. 17. К дефектам и повреждениям, общим для конструкций зданий и сооружений из различных материалов (первый вид), относятся: неравномерные осадки фундаментов;

отклонение конструкций от их проектного положения (в плане, по высоте, крены, наклон осей);

искривление стен и др. элементов в вертикальной и горизонтальной плоскости;

прогибы и перемещения, повышенные по сравнению с предусмотренными проектом и нормами строительного проектирования;!

взаимные смещения конструкций в узлах, сопряжениях и несоответствии размеров опорных площадок конструкций требуемым по проекту;

отсутствие отдельных связей;

отсутствие требуемых по проекту закреплений в узлах, стыках и соединениях;

отсутствие свободы перемещений в деформационных и температурных швах;

повышение, по сравнению с требованиями санитарных норм, амплитуды колебаний конструкций;



несоответствие конструкций требованиям огнестойкости по противопожарным нормам.

2.1.18. К дефектам и повреждениям, характерным для железобетонных конструкций (второй вид), относятся:

- уменьшение площади сечения бетона;
- нарушение сплошности бетона - трещины;
- изменение механических (прочность, модуль) и коррозионных характеристик бетона, в процессе эксплуатации, от агрессивных, температурно-влажностных и циклических нагрузок и воздействий (по части сечения, по части длины или по всему сечению и по всей длине элемента);
- механические и коррозионные повреждения арматуры, приводящие к уменьшению ее площади (разрывы, надрезы, коррозия) и к изменению механических характеристик;

- выход арматуры из работы вследствие выпучивания;
- отклонения различных размеров от предусмотренных проектом и нормами (расположение стержней арматуры в сечении, длина зонн анкеровки, толщина защитного слоя и пр.).

Уменьшение площади сечения бетона может быть следствием:

- коррозии бетона по части сечения;
- действия внутренних усилий (распор продуктами коррозии арматуры) и действия сил сжатия - выкол;
- образованной при изготовлении конструкций внутренней пустоты размером более среднего размера крупного заполнителя - каверна;
- образованной при изготовлении конструкций крупной пустоты, выходящей на поверхность - раковина;
- образованной в результате случайных ударных воздействий пустоты, примыкающей к грани сечения.

Трещины, в зависимости от причин их образования, делятся на три вида:

- технологические, образованные в результате нарушения технологии изготовления конструкций;
- температурно-усадочные и коррозионные, образованные в результате внутренних усилий, вызванных температурой, усадкой и коррозией;
- вызванные растягивающими напряжениями от силовых воздействий.

Трещины являются дефектами и повреждениями в следующих случаях:

- когда ширина их раскрытия превышает допустимую по нормам;
- когда они расположены в местах, где их появление не допускается, либо когда они влияют на снижение несущей способности конструкции (например, продольные или косые трещины в зоне анкеровки предварительно напряженной арматуры, косые трещины, пересекающие все сечение колонны, продольные трещины в плитах между ребром и полкой и пр.);
- когда они образовались в предварительно напряженных конструкциях, для которых появление трещин не допускается по условиям эксплуатации.

Основными механическими и коррозионными характеристиками бетона, изменяющимися в процессе эксплуатации и требующими их определения для оценки технического состояния конструкций, являются: прочность, модуль упругости, проницаемость и щелочность (рН), содержание сульфатов, хлоридов, карбонатов. При специфических агрессивных воздействиях могут потребоваться дополнительные данные.

2.1.19. При осмотре бетонных и железобетонных конструкций необходимо выявить дефекты и повреждения. Для установления дефектов и повреждений и технического состояния конструкций рекомендуется использовать их классификацию, приведенную в гл. 7-14 в приложении 2, а также положения настоящего раздела.

- При осмотрах следует устанавливать:
- деформации отдельных элементов и конструкций;
  - отклонения конструкций от проектного положения во всех плоскостях;
  - несоответствие геометрических размеров конструкции ( в т.ч. сечений) проектным;
  - отклонения подкрановых рельсов по отношению к оси балок;
  - дефекты и повреждения, уменьшающие сечения элементов;
  - трещины, которые в соответствии с положениями пункта 2.1.9 и классификации дефектов и повреждений влияют на снижение несущей способности, изменение эксплуатационных свойств железобетонных конструкций;
  - смещения и деформации в узлах и соединениях конструкций;

отслоение защитного слоя;  
 коррозия бетона и арматуры;  
 нарушение сцепления арматуры с бетоном;  
 высолы;  
 разрушение защитных покрытий.

Предельно допустимые прогибы элементов железобетонных конструкций приведены в Приложении 2.

2.1.20. Определение дефектов и повреждений металлических элементов (закладные детали, узлы соединения, связи) должно производиться в соответствии с ОРД "Техническая эксплуатация стальных конструкций производственных зданий". При этом особое внимание следует уделять опорным узлам, ферм, балок, плит покрытий и перекрытий, узлам крепления консолей, узлам крепления рельс к железобетонным подкрановым балкам, узлам крепления ездовых балок монорельсовых путей и пр.

2.1.21. К числу недопустимых дефектов и повреждений закладных деталей, требующих немедленного устранения, относятся: трещины в основном металле и в сварных швах, отсутствие или прерывы сварных швов в узлах, где нагрузка передается через эти швы; отсутствие или разрушение связевых конструкций.

2.1.22. Трещины в бетоне следует выявлять, как правило, путем визуального осмотра поверхностей конструкций, с выборочным снятием и последующим восстановлением защитных покрытий на участках, где они имеются. При этом необходимо фиксировать характер и расположение трещин, а также величину их раскрытия и, в соответствии с приведенной в настоящем документе классификацией дефектов, устанавливать предварительно степень опасности этих трещин.

2.1.23. Разрушение защитных покрытий, раковины, скопление пыли, отколы, смещения закладных деталей, несоответствие проекту площадей опирания и глубин заделки элементов, отверстия и пр. аналогичного типа дефекты и повреждения в бетонных и железобетонных конструкциях, так же и трещины при осмотрах, следует устанавливать визуально; а там, где это необходимо и допустимо по условиям сохранения несущей способности, визуальным осмотрам со вскрытием.

При решении вопроса о допустимости вскрытия следует учесть интенсивность напряженного состояния, зону конструкций (сжатая,

растянутая, зона анкеровки арматуры), наличие предварительного обжатия и пр.). Поэтому решение о вскрытии может приниматься инженерами-строителями соответствующей квалификации.

2.1.24. Определение внутренних дефектов и повреждений бетонных и железобетонных конструкций (недостаточная прочность или плотность, недостаточная толщина защитного слоя, смещение арматуры при бетонировании, внутренние трещины в бетоне, каверны и т.п.) должно производиться специализированными организациями.

Глубина и степень коррозии бетона защитного слоя железобетонных конструкций устанавливается в соответствии с п.3.9.

2.1.25. При осмотре предварительно напряженных железобетонных конструкций особое внимание необходимо обращать на состояние анкерующих устройств и анкеровку арматуры в приопорных зонах.

Наличие на приопорном участке наклонной трещины, пересекающей зону расположения продольной напряженной рабочей арматуры и выходящей на нижнюю грань края опоры, свидетельствует о нарушении анкеровки предварительно напряженной арматуры.

Наличие у торца конструкции горизонтальных трещин вдоль предварительно напряженной арматуры, иногда со скалыванием бетона по боковым плоскостям также может свидетельствовать о нарушении анкеровки и проскальзывании арматуры на торцах.

Нарушение анкеровки предварительно напряженной арматуры у торцов конструкции может свидетельствовать о ее аварийном состоянии.

2.1.26. Предварительная оценка причин образования трещин, обнаруженных при осмотрах, может производиться с учетом того, что:

- трещины в защитном слое бетона вдоль стержней арматуры (продольной и поперечной) могут образовываться вследствие образования продуктов коррозии металла;

- вертикальные трещины на гранях колонн, при отсутствии коррозии арматуры, могут появляться в результате чрезмерного выгиба стержней рабочей арматуры вследствие увеличенного, по отношению к нормам, шага хомутов либо, вследствие перегрузки колонны;

- наклонные трещины на приопорных участках изгибаемых конструкций (балок, опорных узлов ферм, прогонов, продольных ребер

плит), раскрытые свыше допустимых пределов для соответствующих категорий трещиностойкости, а для многих неоговоренных случаев — свыше 0,5 мм, свидетельствуют, в основном, о перегрузке конструкции или о недостаточной ее несущей способности по поперечной силе;

- вертикальные трещины в пролетных участках изгибаемых в т.ч. преднапряженных конструкций, раскрытые выше допустимых пределов для соответствующей категории трещиностойкости, а для большинства неоговоренных случаев — 0,3–0,5 мм, могут служить признаком перегрузки конструкции или недостаточной ее несущей способности по изгибающему моменту или повышенной ее деформативности;

- продольные некоррозионные и неусадочные трещины в сжатых зонах изгибаемых элементов (балки, прогоны и пр.) и в сжатых и внецентренно сжатых элементах (колонны, верхние пояса ферм и пр.), особенно в сочетании с откалывающимися частями, могут служить признаками разрушения сжатого бетона и возможности обрушения конструкции;

- раскрытие трещин в изгибаемых конструкциях до 0,5–1,0 мм может свидетельствовать о перегрузке

конструкций а раскрытие трещин до величины в несколько миллиметров является признаком аварийного состояния.

2.1.27. Окончательно степень опасности (после осуществления в необходимых случаях страховочных мероприятий) и мер по устранению прогибов, отклонений от проектного положения, трещин, дефектов и повреждений металлических соединительных элементов и закладных деталей, коррозионных повреждений арматуры и бетона, внутренних повреждений и дефектов и т.п. (если это возможно) определяется на основании поверочных расчетов с привлечением, как правило, специализированных организаций.

2.1.28. Для учета снижения прочности нормальных сечений изгибаемых, внецентренно сжатых и внецентренно растянутых элементов железобетонных конструкций с обычным армированием, вследствие нарушения сцепления пораженной коррозией арматуры с бетоном, при повреждении (наличие продольных трещин в бетоне вдоль арматуры) и отслоении защитного слоя на длине более удвоенной высоты сечения, в расчетах следует вводить понижающий коэффициент работы арматуры, равный 0,7.

Сечение арматуры в расчетах должно приниматься с учетом ослабления ее коррозией в месте максимального поражения.

Расчетное сопротивление бетона должно приниматься в соответствии с его классом, установленным при осмотре или обследовании на основе неразрушающих (или разрушающих) методов определения прочности путем разрушения малых объемов (см. часть I.1 ОРД)

2.1.29. При определении степени опасности трещин в бетоне, а также повреждений защитных покрытий, следует учитывать степень агрессивности среды. Допускаемая величина раскрытия трещин (если они допускаются по условиям работы конструкции, например, нормальные трещины в растянутой зоне изгибаемых элементов) должна приниматься в соответствии с требованиями норм и отраслевых нормативных документов.

Допускаемая величина повреждений защитных покрытий в агрессивных средах также принимается в аналогичном порядке.

2.1.30. Меры по защите железобетонных конструкций при коррозии бетона в защитном слое определяются в соответствии с требованиями норм и пособий к ним по защите строительных конструкций от коррозии, с привлечением специализированных организаций.

2.1.31. Для оценки влияния дефектов и повреждений в предварительно напряженных железобетонных конструкциях и разработки мер по их устранению следует привлекать специализированные организации.

2.1.32. При осмотре железобетонных конструкций покрытий, перекрытий, рабочих площадок, подкрановых конструкций, колонн, панельных и крупноблочных стен промышленных зданий необходимо руководствоваться положениями настоящего раздела и классификацией дефектов и повреждений (см. тл. 7, 8, 11, 12, 13, 14).

При осмотре покрытия проверяется состояние:

- кровли;
- конструкций покрытий (плиты, прогоны, стропильные и подстропильные конструкции, связи);
- опорных узлов и соединений плит покрытия со стропильными конструкциями;
- узлов опирания ферм и балок;
- узлов крепления связей;
- осадочных и температурных швов;

защитных покрытий (в т.ч. гидроизоляции и пароизоляции); поврежденных участков кровельного ковра.

Кроме того, устанавливаются:

места застоя воды;

наличие высолов, подтеков, конденсата;

места скопления пыли, с определением зоны распространения и высоты слоя, а также наличие других, не предусмотренных проектом, нагрузок (подвески, тали и пр.).

При осмотрах конструкций перекрытий и рабочих площадок проверяется состояние:

балок и плит;

узлов крепления и опирания балок и плит;

всех конструкций, воспринимающих подвижные и знакопеременные нагрузки;

осадочных и температурных швов.

При осмотре подкрановых конструкций проверяются:

состояние подкрановых балок (общее);

состояние зоны и узлов крепления подкрановых балок к колоннам;

отклонения подкрановых балок от проектного положения;

узлы крепления рельсов к балкам;

соосность рельса и подкрановой балки;

исправность подкранового пути (отсутствие недопустимого сужения или расширения колеи или перекосов);

отсутствие подвески оборудования или отдельных грузов, не предусмотренных проектом;

дефекты и повреждения крановых рельсов (трещины, изломы, износ головки рельса).

Крановые рельсы, имеющие дефекты, превышающие допустимые, следует заменить новыми; при этом особое внимание следует обращать на точность подгонки стыков новых и старых рельсов.

Виды дефектов и повреждений подкранового рельса и предельно допустимые значения их параметров приведены в ОРД "Техническая эксплуатация стальных конструкций производственных зданий".

При повторяющихся однотипных повреждениях крановых рельсов служба надзора главного механика должна установить специальное наблюдение за эксплуатацией кранов для выявления причин повреждений, возникающих обычно из-за неисправностей мостовых кранов

(перекосы в плане, дефекты и перегрузки отдельных ходовых колес).

Инструментальную проверку подкрановых конструкций, с определением их положений в плане и по высоте, необходимо производить в зданиях с тяжелым и особо тяжелым режимом работы кранов не реже одного раза в год, а в зданиях с легким и средним режимом работы кранов не реже одного раза в 2-3 года (с помощью нивелира и теодолита).

При осмотрах колонн и связей между ними особое внимание необходимо уделить:

- местам крепления тормозных и подкрановых балок;
- местам крепления связей;
- зонам возможных ударов при движении напольного транспорта;
- выявлению мест увлажнения материалов и мест воздействия высоких температур с установлением повреждений в этих местах.

При проведении осмотров наружных стен из панелей и блоков следует иметь в виду, что наиболее часто встречающимися и требующими определения дефектами и повреждениями для них являются следующие:

- смещения и перекосы стеновых панелей (блоков) в плоскости и из плоскости стен;
- течи в стыках;
- воздухопроницаемость и влагопроницаемость стыков, вызываемая некачественной или нарушенной их герметизацией;
- промерзание стен в зимнее время (при малой толщине конструкции или плохих ее теплотехнических свойствах);
- коррозия закладных деталей и крепёжных элементов;
- коррозия арматуры панелей с продольными трещинами вдоль арматуры и отслоением защитного слоя на наружной и внутренней поверхности;
- разрушение поверхностного слоя панелей вследствие попеременного замораживания и оттаивания;
- трещины в панелях и блоках от температурных воздействий;
- трещины в панелях и блоках от неравномерной осадки фундаментов или их крена.

2.1.33. Если при осмотрах железобетонных конструкций установлены опасные дефекты и повреждения в виде трещин, повышенных деформаций и перемещений, службы эксплуатации должны организовать длительные наблюдения. Длительные наблюдения могут проводиться



непосредственно службами эксплуатации, а в ответственных и сложных случаях для этих целей могут привлекаться специализированные организации.

Работы по определению нагрузок, агрессивных и температурно-влажностных воздействий выполняются службами надзора или специализированными организациями и могут потребоваться не только в связи с появлением дефектов и повреждений, а также при:

- нарушениях условий эксплуатации, например, повышенные отложения пыли на покрытиях, нарушения эксплуатации мостовых кранов и пр.;
- случайных аварийных воздействиях (проливы, выбросы и пр.).

считаются утерянными, когда показатель щелочности снизился с  $pH = 12,3 \dots 12,5$  до  $pH = 11,5 \dots 11,8$ . Определение величины  $pH$  осуществляется путем отбора образцов бетона из защитного слоя, с последующим лабораторным анализом.

3.10. Общая оценка коррозионных повреждений железобетонных конструкций по результатам осмотров включает две задачи:

- группировка отдельных зон и участков объекта по степени агрессивности среды (которая может отличаться от проектной) - первая задача;

- обрушение локальных участков коррозионных повреждений и установление их причин - вторая задача.

Первая задача для коррозионных повреждений железобетонных элементов решается оценкой скорости истощения бетоном защитных свойств по отношению к арматуре. Это достигается путем определения степени коррозионных изменений на уровне арматуры по изменению щелочности ( $pH$ ) водной вытяжки (см. п.3,9).

Если защитные свойства бетона по отношению к арматуре утрачены, то противокоррозионная защита должна быть восстановлена или выполнена преемственно незащищенной поверхности бетона.

Вид противокоррозионной защиты выбирается с привлечением специализированной организации.

Вторая задача решается путем ликвидации источника непредвиденного агрессивного воздействия (если последний продолжает функционировать) с последующей ликвидацией последствий агрессивных воздействий (восстановление защитного слоя, восстановление противокоррозионной защиты и пр.).

3.11. Для конструкций, монтируемых на территории действующего предприятия или для конструкций усиления и восстановления, располагаемых в зоне возможных агрессивных воздействий, рекомендуется изготовление и установка в этой же зоне стенов с образцами из аналогичного бетона, что позволит в будущем исключить отбор образцов из эксплуатируемых элементов для определения коррозионного состояния бетона.

#### 4. ОСОБЕННОСТИ НАДЗОРА ЗА СОСТОЯНИЕМ ЖЕЛЕЗОБЕТОННЫХ КОНСТРУКЦИЙ ПРИ ВОЗДЕЙСТВИИ ВЫСОКИХ ТЕМПЕРАТУР

4.1. Нагрев конструкций до  $+50^{\circ}\text{C}$  практически не приводит к снижению прочности железобетона. Конструкции, изготовленные из обычного тяжелого бетона при определенной технологии, могут эксплуатироваться в условиях повышенных температур (до  $+200^{\circ}\text{C}$ ). При более высоких температурах должны быть изготовлены из жаростойкого бетона (таблица 4.1.1.) Для фундаментов обычный бетон может быть использован при температурах до  $+250^{\circ}\text{C}$ .

4.2. При температуре  $+1000+1100^{\circ}\text{C}$  арматура на глубине 2,5 см прогревается до  $+550^{\circ}\text{C}$  через один час, а на глубине 5 см - через 2 часа.

Предельно допустимая температура для различных видов арматуры, установленной в конструкциях, дана в табл. 4.1.2.

4.3. Нагрев может являться следствием особенностей технологии производства, а также может быть вызван специфическими причинами ее нарушения (например, не предусмотренное технологическим процессом складирование горячих слитков вблизи конструкций) и аварийными ситуациями (проливы расплавов, пожары и пр.).

4.4. При осуществлении надзора за конструкциями из жаростойких бетонов, помимо требований настоящего документа, необходимо пользоваться документами и инструкциями по эксплуатации конкретных тепловых агрегатов.

4.5. При осуществлении надзора за конструкциями, находящимися под воздействием повышенных и высоких температур, необходимо предварительно устанавливать температурный и влажностный режим, предусмотренный при проектировании, и устанавливать его соответствие режиму, реализуемому для каждой конкретной конструкции или ее элемента.

По рабочим чертежам устанавливается:

вид и класс бетона по предельно допустимой температуре применения;

класс бетона по прочности на сжатие и требуемая прочность бетона при температуре во время эксплуатации;

виды (классы) арматуры и марка жаростойкой стали;

вид увлажнения бетона и его периодичность при эксплуатации;

марка раствора для заполнения швов в стыках элементов.

Таблица 4.1.1.

Рекомендации по применению жаростойкого бетона в элементах конструкции

Наименование теплового агрегата	Элементы из жаростойкого бетона	Температура рабочего простр-ства, °С	Рекомендуемый состав бетона по табл. № 9 СНиП 2.03.04-84
Доменная печь	Фурменные приборы	1300	16, 19
	шахта, пень лещади,	1200	II
	газоотводы и наклонный газопровод	800	23, 24
	пылеулавливатель	800	23, 24
Вагранки для плавки чугуна	Стены колосника и плавильного пояса	1300	19
	стены (нижняя часть) днища	1200	II
Воздухонагреватели	борова	800	23, 24
	нижний коллектор и газоотводы	800	23, 24
Обжиговые машины агломерационного производства	верхний коллектор	800	23, 24
	стенды рабочих ячеек под крышкой	1300	19, 21
Металлические нагревательные печи	изоляция глиссажных труб и стены на высоту 1м	1200	19
Ямные печи для замедленного охлаждения	Стены	800	23, 24
Коксовые батареи	Фундаменты и борова	600	23, 24

Таблица 4.1.2

Вид и класс арматуры, марки стали и проката	Предельно допустимая температура, в градусах С, для различных видов арматуры и проката, установленных в железобетонных конструкциях
Стержневая арматура классов:	
А-I и А-II	400
А-III, А <sub>Т</sub> - III, А-IV, А <sub>Т</sub> - IV,	450
А - V, А <sub>Т</sub> - V, А-VI, А <sub>Т</sub> - VI напрягаемая	250
Проволочная арматура классов:	
В <sub>р</sub> - I	400
В-II, В <sub>р</sub> -II, П-7, К-19	150
В-I	450
Прокат из стали марок:	
В Ст 3 кп 2; В СтУпс5, В СтЭсп5 и В СтЭпс6	400
Стержневая арматура и прокат из стали марок:	
30ХМ, 12Х13 и 20Х13	500
20Х23Н18	550
12Х18Н9Т, 45Х14Н14В2М, 08Х17Т	600

Нарушение температурного режима, предусмотренного проектом, или аварийные ситуации, следствием которых является нагрев конструкции, могут повлечь следующие изменения и повреждения:

перераспределение усилий в конструкциях, и, следовательно, их увеличение в отдельных сечениях;

изменение механических характеристик арматуры;

снижение прочности бетона;

нарушение анкеровки арматуры, нарушение сцепления арматуры с бетоном и нарушение норм по анкеровке;

нарушение требований норм по трещиностойкости (в связи с увеличением температуры);

увеличение ширины раскрытия трещин;

снижение несущей способности конструкций в связи с появлением трещин в местах, где они не предусматривались по расчету, например, появление трещин в зоне анкеровки предварительно напряженной арматуры, появление продольных трещин и сжатой зоне конструкций, появление предельных трещин в плитах между стенками и полками этих плит и пр.);

нарушение конструктивных требований для конструкции, которые не предназначались для работы при реализуемом или реализованном температурном режиме (например, толщина защитного слоя бетона или длина зоны анкеровки арматуры);

сколы бетона, отслоения поверхностного слоя бетона (без обрушения и с обрушением);

выпучивание арматуры;

повышенные прогибы.

4.6. Внешними признаками, свидетельствующими о снижении несущей способности и эксплуатационных свойств железобетонных конструкций, являются: шелушение поверхности бетона, наличие следов сажи и копоти при непосредственном воздействии огня, глухой стук при простукивании, а также изменение цвета бетона. Цвет бетона при длительном воздействии температуры зависит от ее величины. Ориентировочная взаимосвязь цвета и температуры представлена в таблице 4.1.3.

Таблица 4.1.3

Температура	Цвет
до 300 <sup>0</sup> С	розовый, буро-желтый
400-600 <sup>0</sup> С	красный
900-1000 <sup>0</sup> С	бледно-серый

4.7. Оценка состояния железобетонных конструкций, подвергшихся сверх допустимой температуре или пожару, может быть выполнена по признакам, изложенным в табл. 4.1.4.

Оценка состояния железобетонных конструкций, подвергшихся воздействию сверхдопустимой температуры, пожару

Степень поврежд.	Характеристика повреждения	Метод восстан.
Слабая	Повреждения, не снижающие несущей способности конструкций: наличие следов сажи и копоти; шелушение отдельных слоев поверхности бетона; незначительные сколы бетона	Ремонт: штукатурка, окраска
Средняя	Повреждения, снижающие несущую способность конструкций: изменение серого цвета бетона до розового и буро-желтого; элементы полностью покрыты сажей и копотью; наличие сколов бетона по углам; оголение арматурной сетки на плоских элементах площадью около 10%; оголение в угловой арматуры в элементах прямоугольной формы; отделение наружных слоев бетона без их обрушения (при простукивании прослушивается глухой звук); трещины шириной до 0,5мм	Ремонт: разборк отделившихся слоев бетона, перебетонирование, увеличение сечений элементов
Сильная	Повреждения, значительно снижающие несущую способность конструкций: цвет бетона-желтый; сколы бетона до 30% сечения элемента; оголение арматурной сетки в плоских элементах на площадки более 10%; оголено до 50% рабочей арматуры прямоугольных элементов; выпущен один стержень рабочей арматуры элемента; отвалились поверхностные слои бетона, звук оставшихся слоев-глухой; трещины шириной до 1мм	Ремонт: увеличение сечений элементов; введение дополнительных опор, распорок, усиление арматуры
Полная	Повреждения, свидетельствующие о критическом состоянии конструкций; цвет бетона-желтый; сколы бетона от 30 до 50% площади сечения элемента; оголено до 90% арматуры; выпучилось более одного стержня рабочей арматуры; нарушена анкеровка, сцепление арматуры с бетоном; нагрев арматуры свыше 300°С; отрыв закладных и опорных деталей; зыбкость конструкций; прогибы свыше 1/50 пролета; трещины более 1мм	Восстановлению не подлежат



## 5. ОСОБЕННОСТИ НАДЗОРА ЗА СОСТОЯНИЕМ ЖЕЛЕЗОБЕТОННЫХ КОНСТРУКЦИЙ ПРИ ВОЗДЕЙСТВИИ НИЗКИХ ТЕМПЕРАТУР

5.1. При осуществлении надзора за состоянием конструкций в районах со значительными отрицательными температурами и при приемке конструкций в эксплуатацию следует особое внимание уделять установлению соответствия марок эксплуатируемых конструкций по морозостойкости требуемым их значениям. Это обстоятельство особенно важно для конструкций, подвергающихся попеременному замораживанию и оттаиванию.

Марка бетона по морозостойкости и водонепроницаемости бетонных и железобетонных конструкций, в зависимости от расчетной зимней наружной температуры воздуха и режима эксплуатации, должна быть для конструкций зданий и сооружений (кроме наружных стен отапливаемых зданий) не ниже значений, указанных в таблице 5.1.2, а для наружных стен отапливаемых зданий не ниже значений, указанных в таблице 5.1.3.

5.2. Марки бетонов по морозостойкости и водонепроницаемости в стыках сборных элементов должны быть не ниже этих марок для стыкуемых элементов.

5.3. При низких температурах обязательным условием является соответствующее применение арматурных сталей (таблица 5.1.3) и марок сталей закладных деталей (Таблица 5.1.4.).

5.4. В случаях, когда устанавливается, что марка бетона по морозостойкости и водонепроницаемости, а также виды и марки сталей для арматуры и закладных деталей не соответствуют необходимым параметрам, следует привлекать специализированные организации для решения вопросов по возможности дальнейшего функционирования конструкций и назначения мероприятий по обеспечению их нормальной эксплуатации (имеется в виду усиление, ограничение нагрузок, воздействий и пр.).

Таблица 5.1.2.

Условия работы конструкций Характеристика режима	Расчетная зимняя темпера- тура наружного воздуха °С	Марка бетона, не ниже	
		по морозо- стойкости F	по водонеп- роницаемости W
		Для конструкций (кроме наружных стен отопляе- мых зданий) зданий и сооружений	
I	2	3	4

1. Попеременное замораживание  
и оттаивание:

- |  |   |                |                       |
|--|---|----------------|-----------------------|
| а) в водонасыщенном состоянии (например, конструкции, расположенные в сезонно оттаивающем слое грунта в районах вечной мерзлоты)   | Ниже минус 40<br>Ниже минус 40<br>до минус 40           | F 200<br>F 150 | W 4<br>W 2            |
| б) в условиях эпизодического водонасыщения (например, наземные конструкции постоянно подвергающиеся атмосферным воздействиям)  | Ниже минус 40<br>Ниже минус 20<br>до минус 40<br>включ. | F 150<br>F 75  | W 2<br>не нормируется |
| в) в условиях воздушно-влажностного состояния, при отсутствии эпизодического водонасыщения (например, конструкции, постоянно подвергающиеся воздействию окружающего воздуха, но защищенные от воздействия атмосферных осадков) | Ниже минус 40<br>Ниже минус 20<br>до минус 40<br>включ. | F 100<br>F 50  | W 2<br>не нормируется |
2. Возможное эпизодическое воздействие температуры ниже 0°С:
- |   |   |               |                     |
|---|---|---------------|---------------------|
| а) в водонасыщенном состоянии (например, конструкции, находящиеся в грунте или под водой)   | Ниже минус 40<br>Ниже минус 20<br>до минус 40<br>включ. | F 100<br>F 50 | не нормируется<br>" |
| б) в условиях воздушно-влажностного состояния (например, внутренние конструкции отопляемых зданий в период строительства или реконструкции) | Ниже минус 40   | F 50          | не нормируется      |

х) Для тяжелого и мелкозернистого бетонов марки по морозостойкости не нормируются.

ж) Для тяжелого, мелкозернистого и легкого бетонов марки по морозостойкости не нормируются

Таблица 5.1.3

Условия работы конструкций		Минимальная марка бетона по морозостойкости наружных стен отапливаемых зданий из бетонов	
Относительная влажность внутреннего воздуха помещения, %	Расчетная зимняя температура наружного воздуха °С	легкого ячеистого поризованного F	тяжелого, мелкозернистого F
		3	4
1	2	3	4
Более 75	Ниже минус 40	F 75	F 150
	Ниже минус 20 до минус 40 включ.	F 50	F 75
60+75	Ниже минус 40	F 50	F 75
	Ниже минус 20 до минус 40 включ.	F 35	не нормируется
	Ниже минус 5 до минус 20 включ.	F 25	"
Менее 60	Ниже минус 40	F 35	F 50
	Ниже минус 20 до минус 40 включ.	F 25	не нормируется
	Ниже минус 5 до минус 20 включ.	F 15 <sup>x</sup>	не нормируется

х) Для легких бетонов марки по морозостойкости не нормируются.

Примечания: при наличии паро- и гидроизоляции конструкций из тяжелых, мелкозернистых и легких бетонов их марки по морозостойкости, указанные в настоящей таблице, снижаются на одну ступень.

## 6. КЛАССИФИКАЦИЯ ТЕХНИЧЕСКИХ СОСТОЯНИЙ КОНСТРУКЦИИ

### 6.1 Классификация технических состояний.

Техническое состояние строительных конструкций оценивается по одному из следующих видов:

Работоспособное состояние - состояние конструкций удовлетворяет требованиям действующих отраслевых норм. Имеются дефекты и повреждения, но обеспечиваются нормальные условия эксплуатации.

Ограниченно-работоспособное состояние - имеются дефекты и повреждения, нарушены требования действующих норм, но отсутствует опасность внезапного обрушения конструкций. Функционирование конструкций возможно при контроле за их состоянием, за продолжительностью и условиями эксплуатации за параметрами технологического процесса (сближение кранов, ограничения по нагрузкам, тепловым воздействиям и пр.). Требуется усиление конструкций и восстановление их эксплуатационных свойств.

Неработоспособное (аварийное) состояние - имеются дефекты и повреждения, свидетельствующие (по их видам и параметрам) о возможной потере несущей способности по прочности и о возможном обрушении конструкции, или по результатам поверочного расчета возможно обрушение конструкций.

При определении вида состояния следует особое внимание обращать на дефекты и повреждения, свидетельствующие о возможности хрупкого разрушения.

6.2. Расчеты эксплуатировавшихся конструкций следует выполнять в следующих случаях:

при обрушении дефектов и повреждений, снижающих несущую способность;

при изменении режимов эксплуатации, если связанные с этим изменением нагрузки и воздействия по значению и характеру меняются в неблагоприятную сторону.

Без предварительной проверки расчетов не допускается любая замена конструкций, удаление или дополнительная установка отдельных элементов, изменение конструкций узлов и соединений, изменяющие расчетную схему.

### 6.3. Стадии появления дефектов и повреждений

6.3.1. Дефект — это неисправность или отклонение качества (прочность, модуль упругости, предел текучести, модуль деформаций, морозостойкость, водонепроницаемость, плотность и пр.), формы, фактических размеров, взаимного расположения элементов и конструкций от требований нормативных документов или проекта, возникшие при:

- проектировании;
- изготовлении конструкций, деталей и материалов;
- транспортировке, складировании и хранении конструкций, деталей и материалов;
- производстве строительно-монтажных работ.

Повреждение — это неисправность или отклонение качества (прочность, модуль упругости, предел текучести, модуль деформаций, морозостойкость, водонепроницаемость, плотность и пр.), формы фактических размеров и взаимного расположения элементов и конструкций от требований нормативных документов и проекта, возникающие в процессе эксплуатации.

6.3.2. Стадию возникновения дефектов и повреждений следует различать для установления причин их появления и ликвидации этих причин (если это возможно).

6.3.3. Дефекты проектирования — несовершенства и ошибки, заложенные на стадии проектирования, которые в периоды изготовления конструкции, деталей и материалов, их транспортировки, складирования, хранения, производства строительно-монтажных работ и эксплуатации могут повлечь за собой возникновение дефектов и повреждений, влияющих на несущую способность и эксплуатационные свойства конструкций.

Основными причинами дефектов проектирования являются:

- не соблюдение требований нормативных документов;
- несовершенство нормативных документов, действовавших в момент проектирования;
- принятие расчетных схем, в т.ч. упрощенных, не учитывающих действительную работу конструкций;
- неправильный учет нагрузок;
- принятие неудачных, с точки зрения работы конструкций на силовые воздействия, конструктивных решений;

- принятие неудачных решений конструкций и их узлов и сопряжений с точки зрения изготовления, транспортировки и монтажа;
- неправильный учет степени агрессивных и температурно-влажностных воздействий на конструкцию;
- несоответствие параметров первичной и вторичной защиты степени агрессивности среды;
- ошибки при выполнении расчетов и разработке рабочих чертежей.

6.3.4. Дефекты изготовления, транспортировки, складирования, хранения конструкций, деталей, материалов и производства строительно-монтажных работ – несовершенства, полученные конструкциями на соответствующих стадиях, могут оказывать влияние на несущую способность и эксплуатационные свойства при реализации эксплуатационных воздействий.

Основными причинами дефектов и повреждений при транспортировке, складировании и хранении являются:

- динамические воздействия при транспортировке;
- механические воздействия (случайного характера) от ударов по конструкции, ударов конструкции о землю и т.п.;
- транспортировка и складирование конструкций в непредусмотренном проектом положении, чаще всего нерабочем (например, балка работает в сооружении в вертикальном положении, а перевозится и складывается в горизонтальном);
- отсутствие прокладок или их непроектное положение, отсутствие или непроектное положение фиксирующих устройств (например, прокладки под плиту должны устанавливаться на расстоянии 1 м от торца, а уложены на расстоянии 2 м);
- строповка конструкций в непредусмотренных проектом местах или применение непредусмотренных проектом строповочных приспособлений (например, подъем ферм должен осуществляться с применением траверсы, а производится стропами без траверсы);
- хранение конструкций в условиях повышенных воздействий ~ влажностных, температурных и т.п.

Основными причинами дефектов монтажа и изготовления являются:

- строповка конструкций в непредусмотренных проектом местах или применение непредусмотренных проектом строповочных приспособлений;

- перегрузка конструкций строительными материалами и оборудованием при монтаже;
- механические повреждения грузами, монтажными механизмами, конструкциями при их подъеме и установке;
- непроектное, относительно действующих усилий, положение конструкций в процессе монтажа (например, временное расположение железобетонной балки в перевернутом состоянии, когда сжатая зона работает на растяжение);
- низкое качество выполнения монтажной сварки и установки монтажных болтов;
- ошибочная замена при монтаже марок конструкций, соединительных элементов в узлах и пр.;
- неправильное выполнение узлов соединений элементов, приводящее к изменению расчетной схемы;
- отсутствие элементов соединений;
- устройство в конструкциях при монтаже непредусмотренных проектом отверстий, вырезов, борозд и т.п.;
- некачественная сварка, нарушение технологии производства сварочных работ (режим сварки, способы сварки), несоответствие требуемым по проекту маркам применяемых электродов и т.п.;
- нарушение технологии производства работ в узлах, стыках и соединениях при необходимости их омоноличивания; недостаточное уплотнение бетонной смеси, отсутствие увлажнения, прогрева и т.п.;
- нарушение технологии (в основной последовательности): монтажа конструкций, установки связей и временных креплений (например, установка ригелей перекрытий и их соединение с колоннами предусматривается после монтажа колонн каждого этажа, а произведена фактически после монтажа колонн нескольких этажей);
- ошибки при производстве геодезических работ;
- применение несоответствующих проекту фиксирующих приспособлений для выверки и временного закрепления конструкций;
- применение некачественных и несоответствующих требуемым по проекту стандартам и техническим условиям параметрам составляющих бетона - цемента, щебня, песка, воды, добавок и др.;
- несоответствие свойств и химического состава стали требуемым параметрам;

- несоответствие примененных материалов и приготавливаемых на строительной площадке смесей проекту, стандартам или техническим условиям по виду, составу, размерам, прочности, плотности, влажности, теплопроводности, морозостойкости и т.п.;
- нарушение технологии приготовления и транспортировки бетонной смеси (неправильное дозирование составляющих, плохое перемешивание, расслоение бетонной смеси и утечка цементного раствора после транспортировки бетона не приспособленным для этого транспортом и пр.);
- некачественная подготовка опалубки, форм, каналовобразователей перед бетонированием (отсутствие их очистки от старого бетона и грязи, отсутствие необходимой смазки и т.п.);
- нарушение технологии укладки бетонной смеси (недостаточное уплотнение, сбрасывание смеси с большой высоты и т.п.);
- нарушение технологии ухода за уложенным бетоном (нарушение режима термовлажностной обработки, отсутствие увлажнения бетона или его укрытия в жаркое время года, отсутствие прогрева бетона и его укрытия при отрицательных температурах, действие грунтовых и др. вод и т.п.);
- применение загрязненной или пораженной коррозией арматуры;
- нарушение технологии изготовления и укладки арматурных каркасов и закладных деталей (плохая правка арматуры и листовой стали, отсутствие кондукторов и фиксаторов и т.п.);
- нарушение технологии натяжения и отпуска арматуры, заключающееся в недонапряжении (или перенапряжении) арматуры, неравномерном натяжении, преждевременной (до набора бетоном требуемой прочности) передаче усилий на бетон и т.п.;
- преждевременное разопаубливание монолитных конструкций, преждевременное извлечение из форм сборных конструкций, преждевременное удаление каналовобразователей;
- некачественное инъектирование каналов в напрягаемых "на бетон" конструкциях;
- неудовлетворительная подготовка поверхности "старого" бетона при последующем добетонировании, например, при возведении конструкций с перерывом при бетонировании, в т.ч. предусмотренным проектом;



- замена арматуры (закладной детали) по классу или марке стали, не снижающая несущей способности, но влияющая на ее свариваемость, хрупкость, хладоломкость, коррозионную стойкость и т.п.;
- замена арматуры по диаметру и изменение толщины закладной;
- нарушение технологии сварки в отношении ее режима, способа, марки применяемых электродов и т.п.;
- недостаточная жесткость опалубки, форм, каналобразователей;
- несоответствие требуемым замерам опалубки (форм);
- нарушение размеров сечения, длины, расстояний между стержнями арматуры и т.п.;
- передача нагрузки на бетон, не набравший необходимой прочности;
- нарушение технологии устройства защитных покрытий и пропиток бетона (применение несоответствующих материалов, некачественная подготовка поверхности, недостаточная толщина покрытий или пропитки и защитной облицовки);
- нарушение технологии нанесения защитных покрытий на сталь;
- отсутствие пароизоляции в ограждающих конструкциях; отсутствие или ненадежное закрепление защитных фартуков по парапетам либо в местах примыкания кровель из рулонных материалов к выступающим над кровлей конструкциям; отсутствие или редкое размещение температурно-усадочных швов в основании под кровлю из рулонных материалов, редкая постановка компенсаторов температурных деформаций в металлических кровлях; неправильное оформление или заполнение деформационных и других стыков либо швов; низкое расположение гидроизоляции цоколя относительно отмостки; отсутствие обойм, бортиков и т.п. в перекрытиях для пропуска коммуникаций; отсутствие зажимных хомутов или компенсаторов в местах водоотводящего патрубка со стояком внутренних водосточков с кровли; отсутствие защитного слоя по вулканизирующемуся герметику и др.;
- несоблюдение заданных толщин, отметок или уклонов (занижение толщины утеплителя, защитного слоя бетона, защитных покрытий или других элементов конструкций, неровные поверхности

кровель или полов, несоответствие отметок кровель или полов проектным, обратные уклоны водосточных желобов на кровле, установка водоприемных воронок выше уровня кровли и др.);

- передача нагрузок на кладку или раствор, не набравшие необходимой прочности; кладка стен, столбов или монтаж балок и других конструкций без раствора, "насухо", увлажнение утеплителей, других материалов и деталей атмосферными осадками, случайными проливами либо при выполнении мокрых процессов; повышенная влажность или загрязненность основания под герметик, недостаточный нагрев нетвердеющего герметика при нанесении в стыки или швы;

- отсутствие консервации конструкций (сооружений) при длительных перерывах в строительстве (например, отсутствие кровли, заполнения проемов, защитных покрытий и т.п.).

6.3.5. Повреждения конструкций на стадии эксплуатации - несовершенства, полученные конструкцией в процессе эксплуатации зданий и сооружений.

Основными причинами повреждений являются:

- нагрузки, не соответствующие проекту и нормам, возникающие вследствие установки непредусмотренного проектом оборудования, повышенного отложения пыли при ее нерегулярной уборке, неучтенных проектом снеготаносов на кровле, складирования материалов, нарушения режима работы технологического оборудования, повышенных давлений сыпучих материалов на стенки и конструкции сооружений и пр.;

- приложение нагрузок в местах, не предусмотренных проектом (внеузловое приложение нагрузок к элементам решетчатых конструкций, приложение нагрузок в период ремонтов в непредусмотренных местах путем крепления блоков, полиспастов и пр.);

- устройство отверстий, вырезов, гнезд, борозд и пр. без усиления ослабленных сечений и конструкций;

- несоблюдение габаритов приближения оборудования и подвижного транспорта к строительным конструкциям; удары транспортных средств и грузов в конструкции;

- нарушение условий нормальной эксплуатации мостовых кранов, приводящие к возникновению значительных горизонтальных воздействий на крановые пути;

- возникающие в процессе эксплуатации нарушения взаимного расположения конструкций (например, смещения подкранового рельса, смещения в соединениях и т.п.);

- неравномерные осадки оснований, вызванные перегрузками фундаментов, влиянием соседних фундаментов и сооружений, изменением физико-механических характеристик грунтов вследствие поднятия уровня грунтовых вод или химически агрессивных воздействий на грунты, влиянием подземных горных выработок, пучением грунтов и пр.;

- повышенные температурные воздействия и неправильный учет температурных напряжений;

- агрессивные и температурно-влажностные воздействия в результате повышенного выделения газов, паров, пыли, проливов кислот, щелочей, масел и т.п.;

- несоответствие действительной и расчетной статической схемы,

- несоответствие фактических и предусмотренных проектом характеристик и свойств материалов;

- незаполненные проемы, отверстия, нарушения сплошности слоев в наружных ограждающих конструкциях или в конструкциях, разделяющих помещения с различными эксплуатационными средами;

- опирание непосредственно на кровлю подпорок под створки фонарей;

- аварии, пожары.

#### 6.4. Свойства тяжелого бетона.

6.4.1. Тяжелый бетон применяется наиболее часто для изготовления сборных железобетонных конструкций и монолитного железобетона. Основные показатели качества тяжелого бетона – прочность на сжатие и растяжение, морозостойкость, водонепроницаемость. Прочность бетона характеризуется классами прочности на сжатие и осевое растяжение (В, Р).

В международной системе единиц предел прочности класса бетона выражается в МПа (Мегапаскалях). В ряде действующих нормативных документов сохранилась размерность предела прочности в тек-

нической системе единиц — кгс/см<sup>2</sup> (1МПа = 10 кгс/см<sup>2</sup>). Соотношение между марками и классами бетона по прочности дано в таблице 6.1.1.

Марку по морозостойкости назначают и контролируют для бетона в конструкциях, подвергающихся в увлажненном состоянии действию попеременного замораживания и оттаивания (F).

Марку по водонепроницаемости назначают для бетона, конструкции которых должны обладать ограниченной проницаемостью при одностороннем давлении воды (W).

При необходимости устанавливаются дополнительные технические требования к бетону.

6.4.2. В производственных условиях можно приближенным способом произвести оценку прочности бетона (таблица 6.1.2.). Приборы диагностики и точные способы даны во 2-ой части данного документа.

6.4.3. В разделах 7-14 приведены дефекты и повреждения наиболее распространенных конструкций.

При наличии большого числа дефектов и повреждений, свидетельствующих об ограниченно-работоспособном или неработоспособном состоянии к обследованию должна быть привлечена специализированная организация, имеющая лицензию на данный вид деятельности.

Таблица 6.1.1.

Соотношение между марками и классами  
тяжелого бетона по прочности

Класс бетона	Средняя прочность бетона данного клас- са, кгс/см <sup>2</sup>	Ближайшая марка бетона
<u>С ж а т и е</u>		
В 3,5	46	M50
В 5	65	M75
В 7,5	98	M100
В 10	131	M150
В 12,5	164	M150
В 15	196	M200
В 20	262	M250
В 25	327	M350
В 30	393	M400
В 35	458	M450
В 40	524	M550
В 45	589	M600
В 50	656	M700
В 55	720	M700
В 60	786	M800

Таблица 6.1.2.

**Приближенный способ оценки прочности бетона  
с помощью молотка и зубила**

Ребром слесарного молотка по бетону или молотком по зубилу наносятся удары средней силы, зубило устанавливается перпендикулярно поверхности конструкции. Прочность бетона оценивается по таблице:

Прочность бетона на сжатие, МПа	Признаки для оценки прочности бетона при ударе	
	ребром молотка	молотком по зубилу
Ниже 7	Звук бетона глухой, остается неглубокий след, края вмятины осыпаются	Зубило относительно легко вбивается в бетон на глубину 10-15 мм
7-10	Звук бетона глуховатый, бетон крошится и осыпается, остаются вмятины	Зубило погружается в бетон на глубину около 5 мм
10-20	Остается заметный след на поверхности бетона, вокруг которого откалываются тонкие лещадки	От поверхности бетона отделяются тонкие лещадки
Выше 20	Звук бетона звонкий, остается слабо заметный след на поверхности бетона	Остается неглубокий след лещадки не отделяются, при царапании остаются малозаметные штрихи

## 7. ДЕФЕКТЫ И ПОВРЕЖДЕНИЯ ЖЕЛЕЗОБЕТОННЫХ КОЛОНН.

7.1. Характерными дефектами и повреждениями железобетонных одноветвевых колонн (рис.3.1) могут быть:

трещины I от силовых воздействий по части сечения с шириной раскрытия, превышающей расчетную и возникающие от недостаточной прочности бетона, увеличенной по сравнению с расчетной величиной нагрузки; смещения арматуры, уменьшенной по сравнению с проектом площадью арматуры и т.п.;

сквозные трещины, пересекающие все сечение, горизонтальные и наклонные, под углом  $\angle 25^\circ$  и наклонные, под углом  $\angle 25-30^\circ$  (соответствующие индексам 2 и 3), возникающие вследствие ударов при монтаже конструкций, при неправильной строповке, неправильном складировании и т.п.;

трещины скола - 4, возникающие в местах опирания на колонны балок и ферм от перегрузки, недостаточной прочности бетона, неправильного армирования и т.п.;

трещины - 5 вдоль стержней арматуры могут быть волосяными, возникающими от усадки бетона, и иметь значительную ширину раскрытия до полного отслоения защитного слоя от коррозии арматуры;

трещины - 6 температурно-усадочные, возникающие при изготовлении конструкции;

разрушение - 7 бетона, с его сколом под закладной деталью у грани конструкции, возникающее при недостаточной прочности бетона, неправильном армировании и т.п.;

сколы - 8 бетона, возникающие от ударов в процессе транспортировки конструкции, ее монтажа и эксплуатации;

раковины, неоднородные включения, каверны - 9, возникающие при изготовлении конструкций;

отклонение - 10 колонны от вертикального положения вследствие неправильной установки, поворота фундамента или нарушения стыка колонны с фундаментом;

повреждения - 11 при коррозии закладных элементов, возникающие от агрессивных и влажностных воздействий.

Для двухветвевых колонн, в основном, характерны те же дефекты и повреждения, что и для одноветвевых. Специфическими для двухвет-

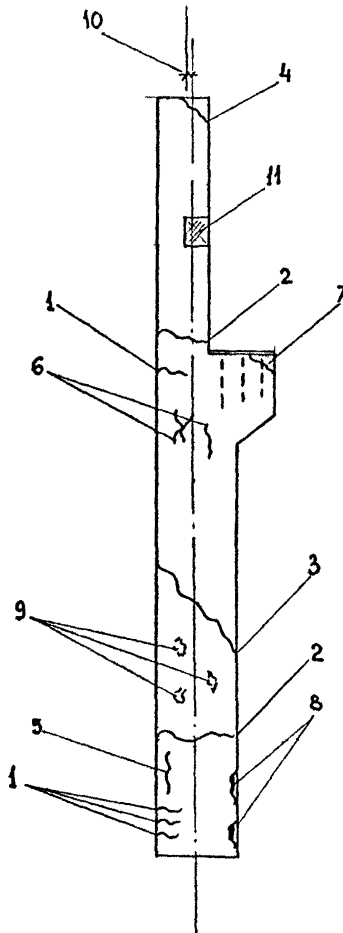


Рис. 3.1. Характерные дефекты и повреждения  
одноветвевых колонн



вевых колонн являются дефекты и повреждения в поперечных элементах (см. рис.3.2), в частности:

трещины - I2, возникающие от смещения арматуры, повышенных нагрузок, недостаточной прочности бетона и т.п.;

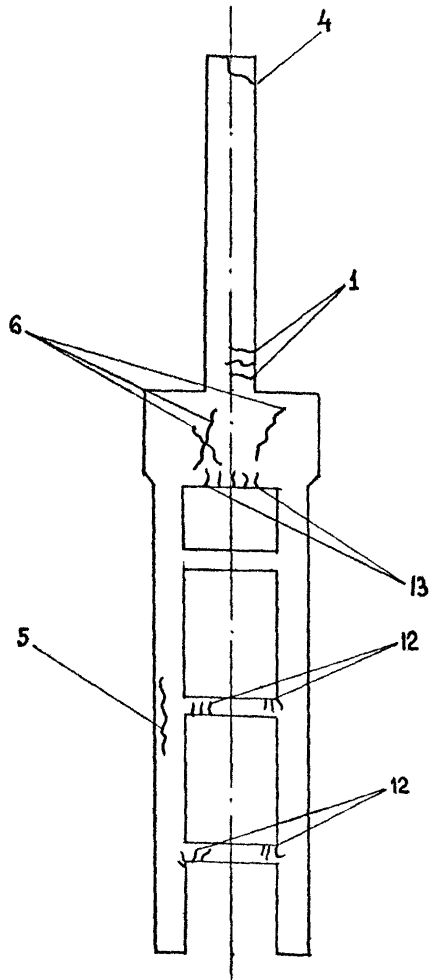
трещины - I3 в оголовке подкрановой части колонны, возникающие по тем же причинам, что и трещины - I2.

В таблице 7.1.1 приведены ориентировочные данные о возможном влиянии перечисленных дефектов и повреждений на несущую способность и эксплуатационные свойства колонн, с указанием дефектов и повреждений или их признаков (параметров), свидетельствующих о недопустимом (аварийном) состоянии и случаев, когда фактическая несущая способность или недопустимое состояние устанавливается или уточняется расчетом.

Таблица 7.1.1

Данные о влиянии характерных дефектов и повреждений одноветвевых и двухветвевых колонн на их несущую способность и эксплуатационные свойства

Код дефекта и повреждения по рис. 3.1 и 3.2	Влияние на несущую способность и эксплуатационные свойства, данные о недопустимом состоянии и необходимости расчета и оценки несущей способности
I	!
1	трещины при нормальной работе конструкций должны иметь ширину менее расчетной; при ширине раскрытия более расчетной влияют на снижение долговечности; при ширине раскрытия более 0,5 мм свидетельствуют о возможности недопустимого состояния;
2	при нормальной работе трещины не допускаются; возникновение их снижает несущую способность и долговечность; снижение несущей способности зависит от ширины раскрытия, относительного эксцентриситета нормальной силы, количества трещин и пр.; расчет производится по специальной методике; при ширине раскрытия более 0,4 мм трещины свидетельствуют о недопустимом состоянии;
3	трещины свидетельствуют о недопустимом состоянии;
4	трещины свидетельствуют о недопустимом состоянии;
5	при нормальной работе трещины не допускаются; возникновение их свидетельствует о необходимости расчета для



ис. 3.2. Характерные дефекты и повреждения двухветвевых колонн

Продолжение таблицы 7.1.1

I	!	2
		установления несущей способности и фактического технического состояния. В расчете следует учесть уменьшение площади арматуры за счет коррозии; уменьшение площади бетона, расположенного в сжатой зоне при отслоении защитного слоя, потерю сцепления арматуры с бетоном и фактических механических характеристик бетона и арматуры. При ширине раскрытия трещин 0,8 мм и более, при отслоении сжатого бетона, техническое состояние может классифицироваться как недопустимое;
6		трещины влияют на снижение долговечности;
7		трещины свидетельствуют о недопустимом состоянии;
8		при расположении в сжатой зоне трещины снижают несущую способность; несущая способность устанавливается расчетом, с учетом уменьшения площади поперечного сечения конструкции;
9		то же, что и в п.8;
10		отклонение может повлиять на снижение несущей способности; несущая способность устанавливается расчетом;
11		повреждения могут повлиять на снижение несущей способности; несущая способность устанавливается расчетом, с учетом фактических размеров (уменьшенных за счет коррозии и др. дефектов и повреждений) элементов закладной детали и швов;
12		при нормальной работе конструкции трещины могут иметь ширину раскрытия до 0,1 мм; при большей ширине их раскрытия следует установить расчетом несущую способность, с учетом причины, вызвавшей повышенную величину раскрытия (смещение арматуры, уменьшение прочности бетона, перегрузка и т.п.);
13		при нормальной работе конструкции трещины могут иметь ширину раскрытия до 0,2 мм; при большей ширине раскрытия следует установить расчетом несущую способность, с учетом причины, вызвавшей повышенную величину раскрытия (см.п.12).

## 8. ДЕФЕКТЫ И ПОВРЕЖДЕНИЯ СБОРНЫХ ЖЕЛЕЗОБЕТОННЫХ ПОДКРАНОВЫХ БАЛОК

8.1. Характерными дефектами и повреждениями железобетонных сборных подкрановых балок (рис. 3.3, 3.4) могут быть:

силовые трещины 1 в верхней полке — сначала волосянные, затем возможно их существенное раскрытие; возникают от повышенных, по сравнению с проектными, горизонтальных крановых усилий, в результате износа крановых путей, колес крана и т.п.;

силовые трещины 2 в растянутой зоне — сначала волосянные, затем могут существенно раскрыться; возникают из-за недостаточного натяжения арматуры в процессе изготовления балок;

силовые трещины 3 по всей высоте боковой грани, иногда сквозные, иногда имеющие большее раскрытие по одной боковой грани, появляются в результате развития трещин 1 и 2;

трещины скола 4, появляющиеся при плохом опирании рельса;

силовые волосянные трещины 5 на концах балки, возникающие в связи с нарушением сцепления при отпуске натяжения арматуры;

силовые трещины 6, возникающие из-за нарушения сцепления арматуры при отпуске натяжения, пониженной прочности бетона, отступлений от проекта в армировании и т.п.;

волосянные трещины 7 в верхней части стенки, возникающие под влиянием главных растягивающих напряжений при перегрузке, при недостаточной прочности бетона;

трещины усадочные или силовые 8, возникающие под влиянием усадочных и температурных натяжений при изготовлении;

разрушение 9 бетона в верхних полках, возникающее из-за большой жесткости металлических прокладок под рельсами, часто в сочетании с повышенными нагрузками от кранов;

скол и разрушение 10 бетона в опорных частях балок, возникающие вследствие некачественной анкеровки арматуры в торцах балок, смещения концов смежных балок относительно оси колонны и уменьшения в связи с этим площадки опирания; отсутствия на опорах подкрановых балок металлических опорных листов, устройства стыков рельсов над опорами балок, отсутствия связи полок балок с колоннами, перепада высот смежных балок;

превышения максимально допустимых прогибов (повреждение общее для всех балочных конструкций).

Данные о влиянии характерных дефектов и повреждений железобетонных сборных подкрановых балок на их несущую способность и эксплуатационные свойства приведены в таблице 8.1.1.

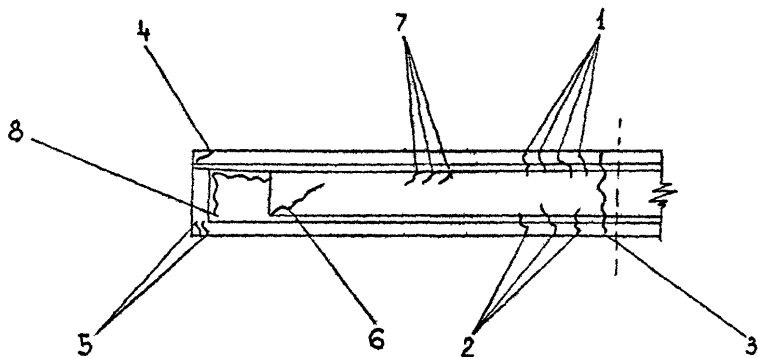


Рис.3.3. Характерные дефекты и повреждения сборных подкрановых балок

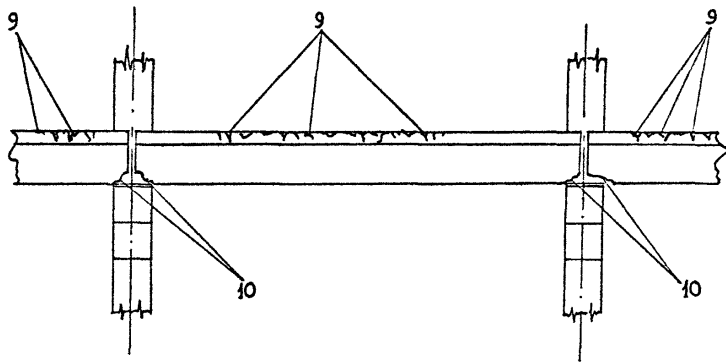


Рис.3.4. Характерные дефекты и повреждения сборных подкрановых балок

Таблица 8.1.1

Данные о влиянии характерных дефектов и повреждений железобетонных сборных подкрановых балок на их несущую способность и эксплуатационные свойства

Код дефекта и повреждения по рис.3.3 и 3.4	Влияние на несущую способность и эксплуатационные свойства, данные о недопустимом состоянии и необходимости расчета и оценки несущей способности
I	2
1	при нормальной работе трещины отсутствуют, при возникновении влияют на снижение долговечности, а при развитии более 0,1 мм могут привести к снижению несущей способности;
2	при нормальной работе трещины отсутствуют, при возникновении влияют на снижение долговечности; могут привести к снижению несущей способности;
3	при нормальной работе трещины отсутствуют, при возникновении влияют на снижение долговечности и несущей способности; могут свидетельствовать о недопустимом состоянии, требуют оценки в каждом конкретном случае
4	при нормальной работе трещины отсутствуют;
5	при нормальной работе трещины отсутствуют, появление их является признаком снижения несущей способности; могут свидетельствовать о недопустимом состоянии, требуют оценки в каждом конкретном случае;
6	при нормальной работе трещины отсутствуют, появление их свидетельствует о недопустимом состоянии;
7	при нормальной работе трещины отсутствуют;
8	при нормальной работе трещины отсутствуют, появление их влияет на снижение долговечности; могут способствовать снижению несущей способности балок;
9	при нормальной работе трещины отсутствуют, появление их свидетельствует о снижении несущей способности;
10	при нормальной работе трещины отсутствуют, появление их свидетельствует о недопустимом состоянии конструкции;

## 9. ДЕФЕКТЫ И ПОВРЕЖДЕНИЯ ЖЕЛЕЗОБЕТОННЫХ СТРОПИЛЬНЫХ И ПОДСТРОПИЛЬНЫХ ФЕРМ

9.1. Дефекты и повреждения железобетонных стропильных и подстропильных ферм рационально представить применительно к конкретным видам ферм, с учетом особенностей их конструктивного решения.

Общим характером повреждения (дефектом) для всех видов ферм является повышенный прогиб, в частности, для предварительно напряженных ферм он не должен превышать  $l/800$  пролета. Степень опасности при повышенном прогибе определяется с учетом наличия других повреждений (дефектов). Например, повышенный прогиб в сочетании с увеличенной шириной раскрытия трещин (по сравнению с расчетной) в растянутом нижнем поясе (порядка  $0,3+0,5$  мм в зависимости от класса стали) свидетельствует о недопустимом (аварийном) состоянии конструкции.

### а) раскосные стропильные фермы с арочным верхним поясом

Характерными дефектами и повреждениями железобетонных стропильных ферм с арочным верхним поясом (рис. 3.5, 3.6, 3.7) могут быть:

трещины 1 в раскосах, с шириной их раскрытия, превышающей расчетную, и возникающие от перегрузок, смещения арматуры и т.п.;

трещины 2 в нижнем растянутом поясе, с шириной раскрытия более 0,1 мм и возникающие от недостаточного натяжения арматуры при изготовлении, от перегрузки и т.п.;

силовые трещины 3 в опорной части фермы, возникающие из-за нарушения анкеровки арматуры и перегрузки;

усадочные и температурные, а также силовые трещины 4, причиной появления которых, помимо усадки и температуры, может служить заклинивание в ферме при отпуске натяжения, смещении арматуры и т.п.

продольные сквозные вертикальные трещины 5 по нижнему поясу между узлами, возникающие от поперечных растягивающих напряжений при передаче предварительного напряжения на бетон и при отсутствии замкнутых хомутов или недостаточном перепуске поперечных стержней (см. сеч. I-I на рис. 3.6);

продольные трещины 6 на нижних гранях поясов, возникающие от расслоения бетона при изготовлении ферм;

продольные трещины 7 вдоль арматурных стержней, возникающие от коррозии арматуры (могут иметь ширину раскрытия до 2-3 мм);

поперечные трещины 8 в стыках и узлах, возникающие вследствие усадки бетона в местах изменения сечения, отпуска натяжения, при захвате за узел над стойками в процессе подъема и т.п.;



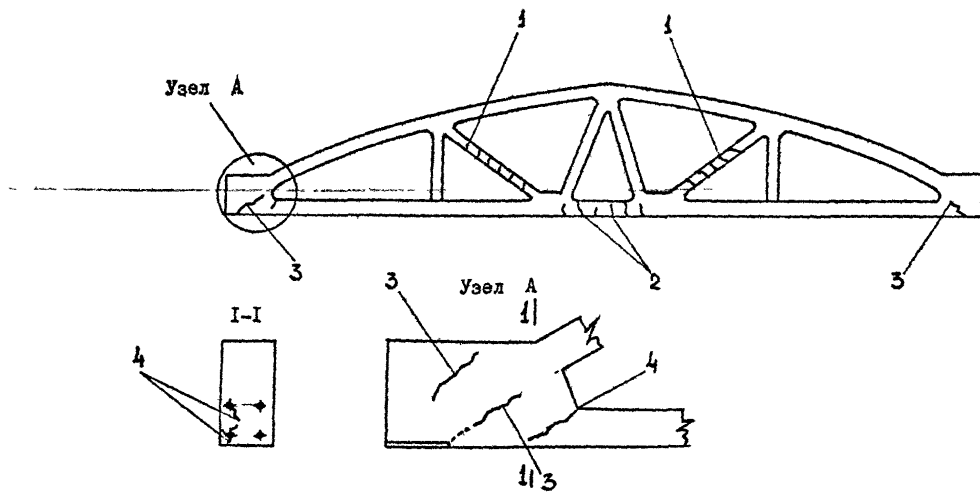


Рис. 3.5. Характерные дефекты и повреждения раскосных стропильных ферм с арочным верхним поясом

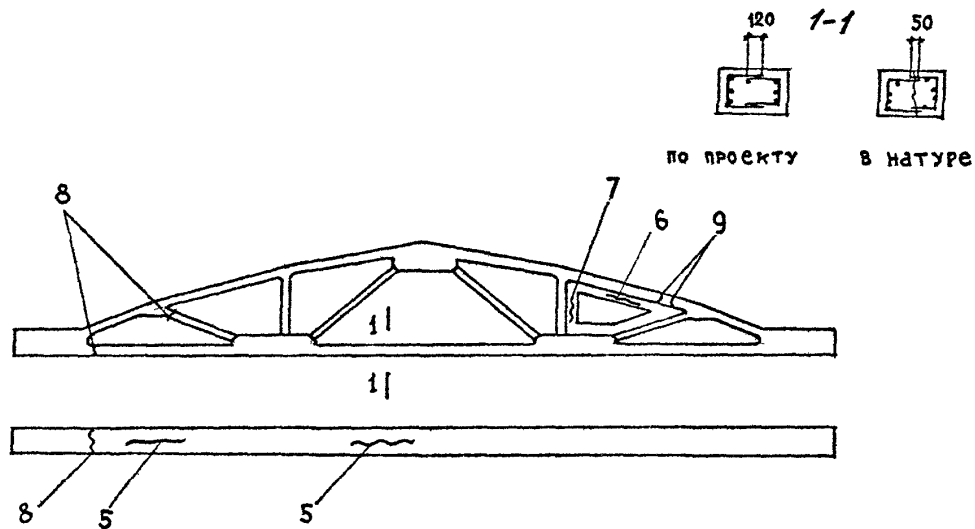


Рис.3.6. Характерные дефекты и повреждения железобетонных стропильных ферм с арочным верхним поясом

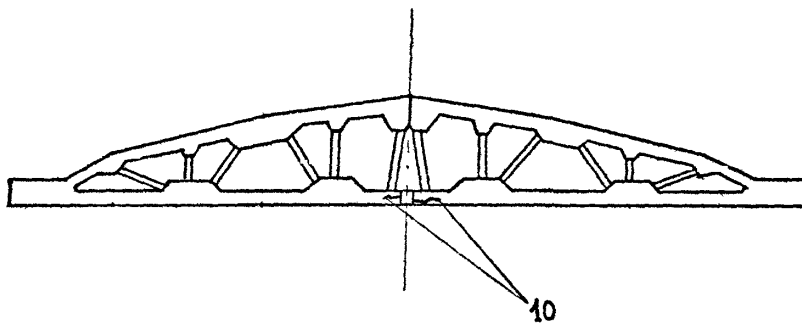


Рис. 3.7. Характерные дефекты и повреждения железобетонных стропильных ферм (составных) с арочным верхним поясом

поперечные односторонние трещины 9, в верхнем поясе, возникающие от усадки бетона, при неправильной транспортировке и хранении;

продольные трещины 10 в стыках полуферм составных ферм (например, составные фермы на основе серии ПК-ОГ-27 ФСС-6-30-4А,  $l = 30$  м), возникающие при отпуске натяжения арматуры, отгибе выпусков, при транспортировке и т.п. (см. рис.3.7).

б) раскосные фермы с параллельными поясами и фермы шпренгельного типа с закладными преднапряженными распорками

Для ферм данного типа характерны многие из дефектов и повреждений, приведенные для раскосных стропильных ферм с арочным верхним поясом. Поэтому приводятся дополнительные виды дефектов и повреждений, характерных для ферм с параллельными поясами (рис. 3.8) и ферм шпренгельного типа (рис. 3.9):

трещины 1 в узле с шириной их раскрытия  $>0,4$  мм, возникающие от недостаточной заделки арматуры раскоса в пояс, отступления от проекта в армировании узла (рис. 3.8);

трещины 2 в узле с шириной их раскрытия  $\geq 0,4$  мм, возникающие при отступлении от проекта в армировании узла (рис. 3.8);

трещины 3 на верхней поверхности верхнего пояса с шириной раскрытия до 0,1 мм, возникающие от усадки бетона (рис. 3.8);

поперечные трещины 4 в верхнем поясе с шириной раскрытия 0,3 мм, возникающие от строповки в пролете между узлами при подъеме, от ударов и т.п. (рис. 3.8);

поперечные трещины 5 в раскосах, возникающие от ударов при транспортировании, при неправильном складировании и т.п. (рис. 3.8);

продольные трещины 6 и скол площадки в зоне анкеровки, возникающие при неправильной установке опорных гребенок косвенной арматуры с одной стороны, в месте расположения их с двух сторон, навстречу друг другу (рис. 3.8);

поперечные трещины 7 в стыке закладного преднапряженного раскоса ферм шпренгельного типа, возникающие от усадки бетона замонтирования, от растягивающих усилий, а при ширине раскрытия более расчетной (0,3-0,4 мм) - от нарушения анкеровки выпусков арматуры (рис. 3.9);

продольные трещины 8 в торцевой части пояса, в стыке полуферм шпренгельного типа, возникающие при ударах из-за отсутствия в нём хомута, неправильном складировании и т.п. (рис. 3.9);

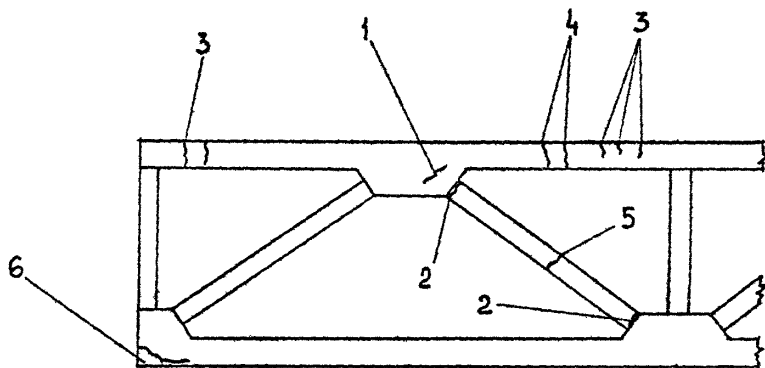


Рис. 3.8. Характерные дефекты и повреждения раскосных ферм с параллельными поясами

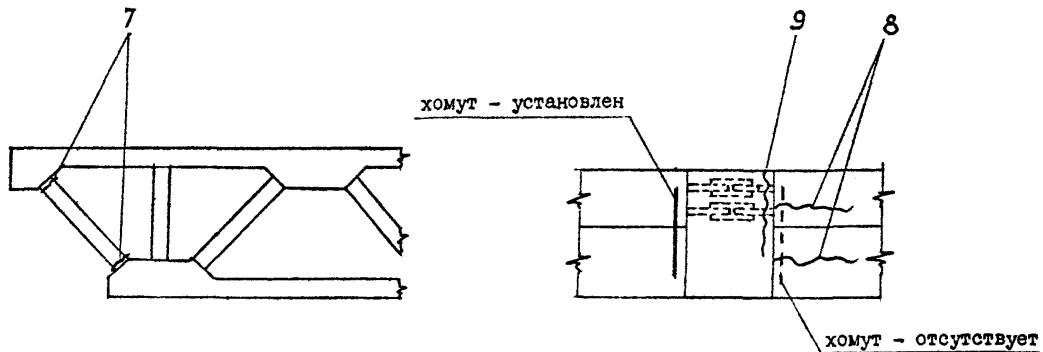


Рис. 3.9. Характерные дефекты и повреждения раскосных ферм шпренгельного типа с закладными преднапряженными распорками

продольные трещины 9 в стыке полуферм шпренгельного типа, возникающие из-за разрыва одного из стержней, у конца накладок, при сварке на морозе (рис. 3.9).

в) безраскосные фермы

Характерными дефектами и повреждениями железобетонных стропильных безраскосных ферм (рис. 3.10) могут быть:

малочисленные трещины 1 в стенках с шириной раскрытия более расчетной (0,3 мм), возникающие при отступлении от проекта в армировании узла и стоек, при перегрузке и т.п.;

малочисленные трещины 2 в стойке, с шириной их раскрытия более 0,3 мм, возникающие от смещения арматуры, перегрузки при наличии подвесных грузов, указанные трещины могут быть сквозными;

силовые трещины 3 в нижнем поясе, возникающие из-за недостаточного натяжения арматуры, перегрузки и т.п.;

трещины 4, аналогичные трещинам 4 на рис.3.5;

силовые трещины 5 в нижней части стоек, возникающие из-за нарушения анкеровки арматуры стоек;

трещины 6, аналогичные трещинам 3 на рис. 3.5;

трещины 7 в нижней части стоек, с шириной раскрытия более расчетной (0,3 мм), возникающие при смещении арматуры.

г) подстропильные фермы

Характерными дефектами и повреждениями для подстропильных ферм являются в значительной части те же дефекты и повреждения, что и для арочных стропильных ферм (см. рис. 3.5, 3.6, 3.7), а также дефект 7 для безраскосных стропильных ферм (см. рис. 3.10). Перенесенные на подстропильную ферму, эти дефекты показаны также на рис. 3.11.

Данные о влиянии характерных дефектов и повреждений железобетонных стропильных и подстропильных ферм на их несущую способность и эксплуатационные свойства приведены в таблицах 9.1.1, 9.1.2 и 9.1.3.

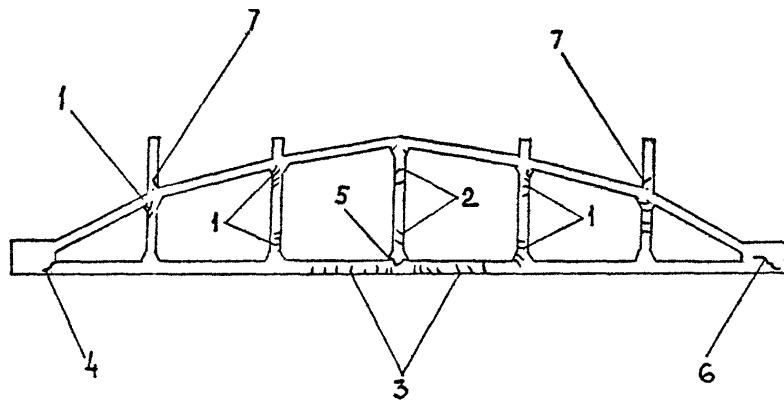


Рис. 3.10. Характерные дефекты и повреждения железобетонных стропильных безраскосных ферм



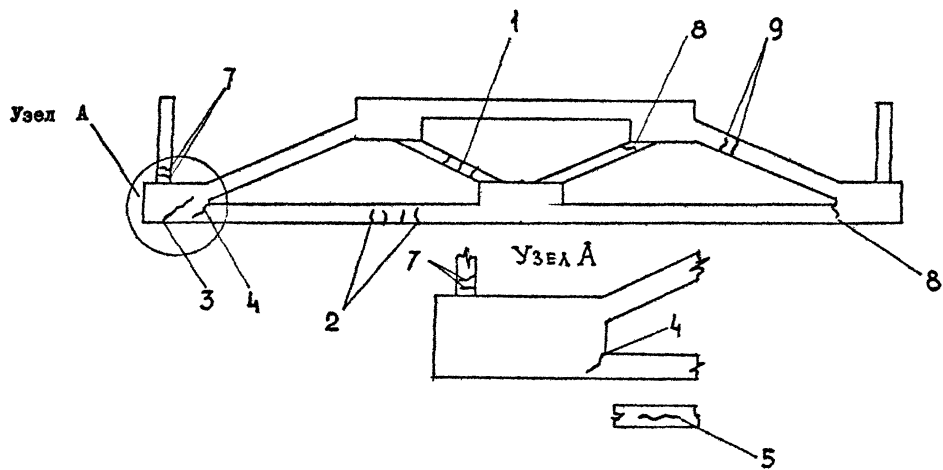


Рис. 3. II. Характерные дефекты и повреждения железобетонных подстропильных ферм с параллельными поясами

Таблица 9.1.1

Данные о влиянии характерных дефектов и повреждений железобетонных стропильных и подстропильных ферм на их несущую способность и эксплуатационные свойства

Код дефекта и повреждения по рис.	Влияние на несущую способность и эксплуатационные свойства, данные о недопустимом состоянии и необходимости расчета и оценки несущей способности
1	2
Код по рис. 3.5, 3.6, 3.7	а) <u>Раскосные стропильные фермы с вращным верхним поясом</u>

- |   |   |
|---|---|
| 1 | при нормальной работе конструкции имеются трещины с шириной раскрытия менее расчетной; при ширине раскрытия более расчетной трещины влияют на снижение долговечности и свидетельствуют о необходимости расчета для оценки несущей способности конструкции (в связи с возможной перегрузкой; уменьшенной, по сравнению с проектной, площадью арматуры и т.п.); при ширине раскрытия более 0,8 мм трещины могут свидетельствовать о недопустимом состоянии; |
| 2 | при нормальной работе конструкции имеются трещины шириной раскрытия до 0,1 мм; при большей ширине раскрытия трещины свидетельствуют о недостаточной долговечности и несущей способности и могут свидетельствовать о недопустимом состоянии, особенно при сочетаниях с другими дефектами и повреждениями;  |
| 3 | при нормальной работе конструкции трещины отсутствуют; их появление свидетельствует о недопустимом состоянии;   |
| 4 | при нормальной работе трещины отсутствуют; появление их влияет на снижение долговечности, требует оценки несущей способности;   |
| 5 | при нормальной работе трещины отсутствуют, их появление свидетельствует о недопустимом состоянии;   |
| 6 | при нормальной работе трещины отсутствуют, появление их влияет на снижение долговечности, требует оценки несущей способности, с учетом фактических прочностных и геометрических характеристик (прочность бетона, площадь арматуры и т.п.);  |

I	2
7	при нормальной работе конструкции трещины допускаются, возникновение их свидетельствует о необходимости расчета для установления несущей способности и фактического технического состояния конструкции, в расчете следует учесть уменьшение площади сечения арматуры за счет коррозии, уменьшение площади сжатого бетона при отслоении защитного слоя, потерю арматуры с бетоном и фактические механические характеристики бетона и арматуры; при значительной ширине раскрытия трещин (0,8 мм и более) и при отслоении сжатого бетона техническое состояние конструкции может классифицироваться как недопустимое;
8	при нормальной работе конструкции трещины отсутствуют, появление их влияет на снижение её долговечности. В случаях, когда они являются следствием неправильной строповки и нарушения анкеровки арматуры, трещины влияют на снижение несущей способности и требуют ее оценки и установления технического состояния конструкции;
9	при нормальной работе трещины отсутствуют; при ширине раскрытия трещин 0,3 мм они влияют на снижение долговечности конструкции;
10	при нормальной работе трещины отсутствуют, при возникновении требуют оценки несущей способности, а также могут свидетельствовать о недопустимом состоянии конструкции.

Таблица 9.1.2

Код по рис. 3.8, 3.9	б. Раскосные фермы с параллельными поясами и фермы шпренгельного типа с закладными преднапряженными распорками
1	при нормальной работе конструкции трещины отсутствуют, их появление свидетельствует о недопустимом состоянии конструкции;
2	при нормальной работе трещины имеют ширину раскрытия < 0,4 мм; при большей ширине раскрытия влияют на снижение долговечности конструкции и требуют оценки её несущей способности;
3	при нормальной работе трещины имеют ширину раскрытия 0,1 мм;

I	!	2
4	при нормальной работе трещины отсутствуют, появление их требует оценки несущей способности конструкции;	
5	при нормальной работе трещины имеют ширину раскрытия 0,1мм при большей ширине раскрытия трещин в сжатых раскосах требуется оценка несущей способности раскосов;	
6	при нормальной работе трещины отсутствуют, появление их свидетельствует о недопустимом состоянии конструкции;	
7	при нормальной работе трещины имеют ширину раскрытия 0,1мм при ширине раскрытия от 0,1 мм до 0,4 мм требуют оценки несущей способности; при ширине более 0,4 мм трещины свидетельствуют о недопустимом состоянии;	
8	при нормальной работе трещины отсутствуют, появление их может свидетельствовать о недопустимом состоянии;	
9	при нормальной работе трещины отсутствуют, появление их свидетельствует о недопустимом состоянии конструкции.	

Таблица 9.1.3

Код по рис.3.10	в) <u>Безраскосные фермы</u>
-----------------	------------------------------

1	при нормальной работе конструкции трещины имеют ширину раскрытия менее расчетной; при ширине раскрытия более расчетной влияют на снижение долговечности конструкции и требуют оценки её несущей способности. В сочетании с другими признаками трещины могут свидетельствовать о недопустимом состоянии конструкций
2	при нормальной работе трещины имеют ширину раскрытия < 0,3мм при большей ширине раскрытия влияют на снижение долговечности конструкции и требуют оценки её несущей способности (особенно при наличии подвесных грузов);
3	при нормальной работе трещины отсутствуют, их появление свидетельствует о недопустимом состоянии;
4	при нормальной работе трещины отсутствуют, при появлении они влияют на снижение долговечности, требуют оценки несущей способности конструкции;
5	при нормальной работе трещины отсутствуют, их появление свидетельствует о недопустимом состоянии;
6	при нормальной работе трещины отсутствуют, их появление свидетельствует о недопустимом состоянии;
7	при нормальной работе <b>конструкции</b> трещины имеют ширину раскрытия менее расчетной, при большей ширине раскрытия они влияют на снижение долговечности и требуют оценки несущей способности элементов ферм.

## 10. ДЕФЕКТЫ И ПОВРЕЖДЕНИЯ СТРОПИЛЬНЫХ И ПОДСТРОПИЛЬНЫХ БАЛОК

10.1. Общим характерным повреждением (дефектом) для всех видов балок является повышенный прогиб, в частности, для преднапряженных стропильных балок он не должен превышать  $1/400$  пролета. Степень опасности при повышенном прогибе так же, как и для ферм (см. п. 9.1.) определяется с учетом наличия других повреждений (дефектов). Например, повышенный прогиб в сочетании с увеличенной шириной раскрытия трещин в растянутой зоне балки свидетельствует о ее недопустимом (аварийном) состоянии.

Общим характерным повреждением (дефектом) для всех видов балок, так же, как и для других видов железобетонных конструкций, являются продольные трещины вдоль арматуры, вызываемые ее коррозией, аналогичные трещинам 5 на рис. 3.1.

### а) Двухкатные стропильные балки со сплошной стенкой

Характерными дефектами и повреждениями двухкатных стропильных балок со сплошной стенкой (рис. 3.12) могут быть:

вертикальные трещины 1 у торцов балки, возникающие от усадки и температуры;

волосяные трещины 2 в стенке балки, расположенные под углом к горизонтальной оси, возникающие от поперечных сил;

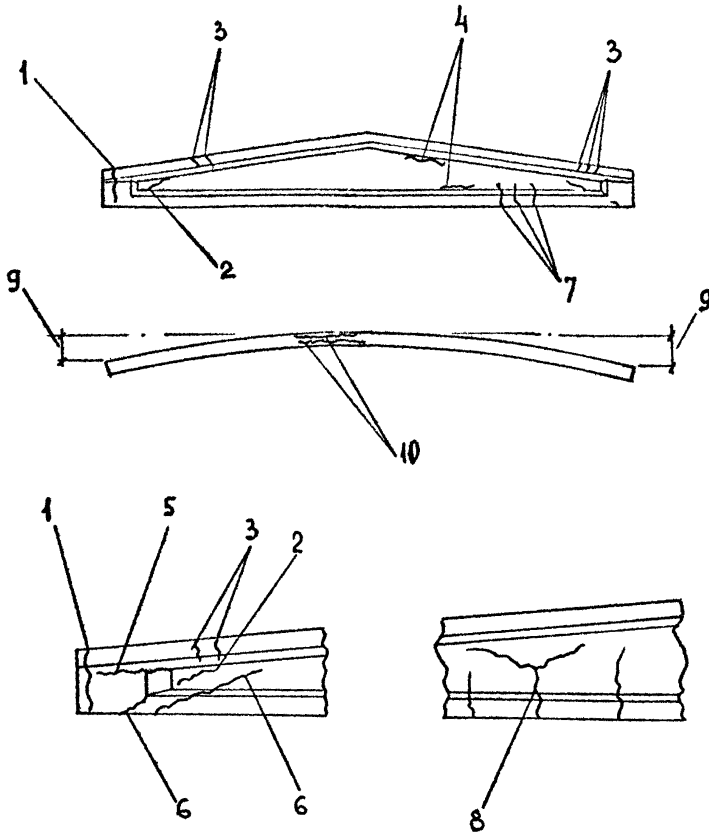
вертикальные трещины 3 в верхней полке балки, возникающие при изготовлении от усадки и температуры или от включения плит покрытий в работу балок;

трещины 4 в местах сопряжения полки и стенки балки, возникающие по аналогии с трещинами 1 и 3 от усадки и температуры при изготовлении, от зависания и расслоения бетонной смеси, или от недостаточной заделки арматуры стенки балки в пределах ее полки;

горизонтальные трещины 5 у торцов балок, в месте примыкания полки к стенке, аналогичные трещинам 1 и возникающие от усадки и температуры при изготовлении;

силовые трещины 6 в опорной части балки, возникающие из-за недостаточной анкеровки;

вертикальные трещины 7 в растянутой зоне балки, возникающие из-за перегрузки или недостаточного натяжения арматуры;



**Рис.3.12.** Характерные дефекты и повреждения железобетонных двухскатных стропильных балок со сплошной стенкой

вертикальные силовые трещины 8, раздваивающиеся в верхней части стенки балки у сжатой зоны, возникающие из-за пониженной прочности бетона, нарушения сцепления арматуры с бетоном по значительной длине и т.п.;

искривление 9 балки в плане из-за неправильного хранения, транспортировки и монтажа;

продольные трещины 10 по нижней грани нижнего пояса (под вертикальными пакетами предварительно напряженной проволочной арматуры) из-за отсутствия хомутов в нижнем поясе;

б) Стропильные балки с отверстиями в стенке (типа серий Е-730 БАЭ-18-2,  $l = 18$  м; СК-25-А,  $l = 18$  м)

Для балок этого типа характерны, в основном, те же дефекты и повреждения, что и для двухскатных балок со сплошной стенкой (см. рис.3.12). Специфическими для них являются наклонные и горизонтальные трещины I между отверстиями и в районе отверстий (см. рис.3.13), возникающие от усадки бетона, усилий сдвига, недостаточной прочности бетона и т.п.

в) Стропильные балки с параллельными полками (верхней и нижней) и балки с наклонной двухскатной нижней полкой

Для балок этого типа характерны, в основном, те же дефекты и повреждения, что и для двухскатных балок (см. рис.3.12), а также для подстропильных балок с наклонной нижней полкой (см.рис.3.14).

г) Подстропильные балки с двухскатной нижней полкой

Характерными дефектами и повреждениями подстропильных балок с двухскатной нижней полкой (см.рис.3.14) могут быть:

вертикальные и малонаклонные трещины I в средней части пролета, в нижней полке (переходящие в стенку); часто односторонние, возникающие от недостаточного обжатия, отсутствия сцепления пучковой арматуры с бетоном по длине балки при плохом инъектировании каналов, от усадки бетона и т.п.;

трещины 2, аналогичные трещинам 4 на рис.3.12;

горизонтальные трещины 3 в верхней и нижней полке над продольной арматурой, возникающие от расслоения бетона при бетонировании "плашмя", от расслоения бетона при протаскивании каналаобразователя;

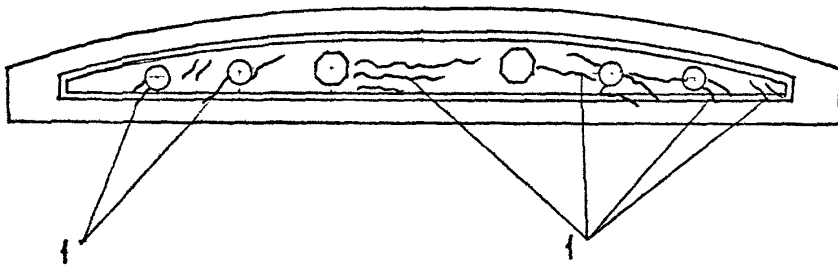


Рис.3.13. Характерные дефекты и повреждения железобетонных строительных балок с отверстиями



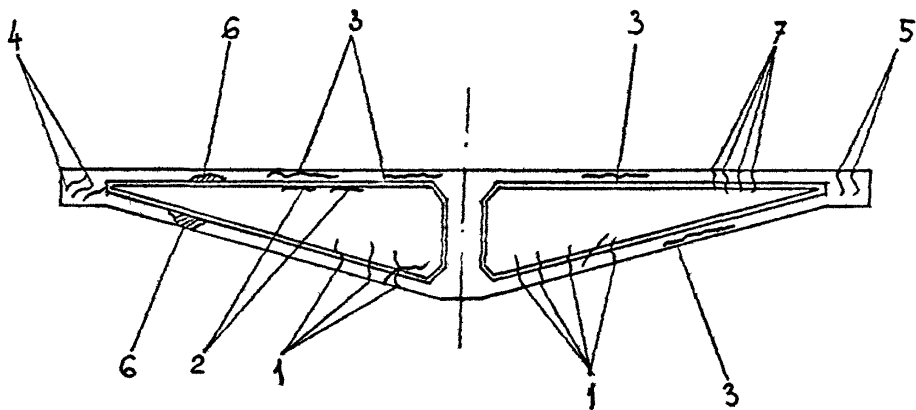


Рис.3.14. Характерные дефекты и повреждения железобетонных подстропильных балок с двускатной нижней полкой

косые трещины 4 в опорном узле балки, аналогичные трещинам 6 на рис.3.12;

вертикальные трещины 5 у опор, возникающие <sup>от</sup> заземления, не предусмотренного по проекту и осуществляемого иногда в натуре; выколы 6 бетона, возникающие от механических воздействий; поперечные трещины 7 в сжатой полке, возникающие от ударов при монтаже, транспортировке, при неправильном складировании и т.п.

#### д. Подстропильные балки с двухскатной верхней плоскостью

Для подстропильных балок с двухскатной верхней плоскостью (см.рис.3.15а), в основном, характерны те же дефекты и повреждения, что и для подстропильных балок с двухскатной нижней полкой. Специфическим характерным повреждением может быть силовая трещина 5 в опорной части балки, у края верхней закладной детали (рис.3.15а), возникающая из-за превращения балки в неразрезную за счет приварки стропильной конструкции, аналогичная трещинам 5 на рис.3.14.

#### е. Подстропильные балки с параллельными полками

Для подстропильных балок с параллельными полками (см.рис.3.15б), в основном, характерны те же дефекты и повреждения, что и для подстропильных балок с двухскатной нижней полкой. Дополнительными характерными дефектами и повреждениями могут быть:

косые трещины 8 в стенке балки, расположенные через 400÷600 мм с раскрытием до 0,4+0,5 мм, возникающие вследствие замены продольной предварительно напряженной арматуры, при изготовлении балок, на ненапряженную арматуру;

вертикальные и наклонные трещины 9 в опорных столиках, возникающие вследствие отколов защитных слоев бетона на торцах при увеличении их толщины, в связи со омещением арматуры;

вертикальные трещины 10 в опорных частях балок, огибающие опорные столики (в тех сериях, где они имеются, например, серия ПК-ОІ-25, вып.2, ПБС-4,  $l = 12$  м) и выходящие на верхнюю грань балки, возникающие вследствие заземления балки над опорой стропильной конструкцией.

Данные о влиянии характерных дефектов и повреждений железобетонных стропильных и подстропильных балок на их несущую способность и эксплуатационные свойства приведены в таблице 10.1.1.

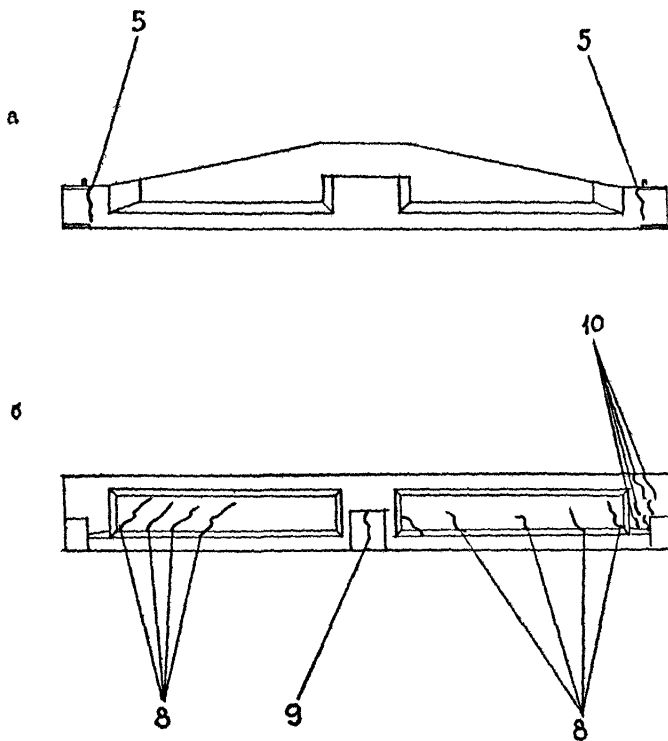


Рис. 3.15. Характерные дефекты и повреждения железобетонных подстропильных балок  
 а - с двускатной верхней плоскостью  
 б - с параллельными плоскостями

Таблица Ю.І.І.

Данные о влиянии характерных дефектов и повреждении железобетонных стропильных и подстропильных балок на их несущую способность и эксплуатационные свойства

Код де- фекта и повреж- дения по рис.	Влияние на несущую способность и эксплуатационные свойства, данные о недопустимом состоянии и необходимости расчета и оценки несущей способности
I	2
Код по рис. 3.12	а. <u>Двухскатные стропильные балки со сплошной стенкой</u>
1	при нормальной работе балки трещины отсутствуют, при появлении влияют на снижение ее долговечности;
2	при нормальной работе балки трещины отсутствуют, при появлении влияют на снижение ее долговечности;
3	при нормальной работе балки трещины отсутствуют, при появлении влияют на снижение ее долговечности;
4	при нормальной работе трещины отсутствуют, при появлении влияют на снижение долговечности балки, если вызваны недостаточной заделкой арматуры стенки балки в полку; требуют оценки несущей способности балки;
5	при нормальной работе трещины отсутствуют, при появлении влияют на снижение долговечности балки;
6	при нормальной работе трещины отсутствуют, их появление свидетельствует о недопустимом состоянии конструкции балки
7	при нормальной работе трещины имеют ширину раскрытия 0,1 мм, при большей ширине раскрытия свидетельствуют о снижении долговечности и требуют оценки несущей способности, при сочетании с повышенным прогибом могут свидетельствовать о недопустимом состоянии конструкции;
8	при нормальной работе трещины отсутствуют, их появление свидетельствует о недопустимом состоянии конструкции;
9	при нормальной работе трещины отсутствуют, их появление требует оценки несущей способности балки;
10	при нормальной работе трещины отсутствуют, при появлении требуют оценки несущей способности балки; они могут свидетельствовать о недопустимом состоянии ее конструкции.

Код по рис. 3.12, 3.13	б. <u>Стропильные балки с отверстиями в стенке</u>
Код по рис. 3.12, 1-10	То же, что и для балок "а"
Код по рис. 3.13, 1	при нормальной работе балки трещины отсутствуют, при появлении влияют на снижение ее долговечности, требуют оценки ее несущей способности
Код по рис. 3.12, 3.14	в. <u>Стропильные балки с параллельными полками (верхней и нижней) и балки с наклонной двухскатной нижней полкой</u>
по рис. 3.12, 1-10 по рис. 3.14, 1-7	То же, что и для балок "а" и "г"
Код по рис. 3.14	г. <u>Подстропильные балки с двухскатной нижней полкой</u>
1	при нормальной работе балки трещины отсутствуют, при появлении они влияют на снижение долговечности, требуют оценки несущей способности балки;
2	см. "а" - 4 этой таблицы;
3	при нормальной работе трещины отсутствуют, при появлении влияют на снижение долговечности, требуют оценки несущей способности балки;
4	при нормальной работе трещины отсутствуют, их появление свидетельствует о недопустимом состоянии конструкции балок;
5	при нормальной работе балки трещины отсутствуют, при появлении влияют на снижение ее долговечности, при пересечении трещиной зоны расположения напрягаемой арматуры нижнего пояса могут свидетельствовать о недопустимом состоянии конструкции балки;
6	при нормальной работе трещины отсутствуют, при появлении их возможно снижение несущей способности балки. Требуется проверочные расчеты для установления несущей способности балки с учетом ослабленного сечения;

I	2
7	при нормальной работе балки трещины отсутствуют, при появлении влияют на снижение ее долговечности; требуется оценка несущей способности балки
Код по рис. 3.14 и 3.15а	д. Подстропильные балки с двукратной верхней плоскостью
по рис. 3.14-1, 2, 3, 4, 6, 7; по рис. 3.15а-5	см. "Г" - 1, 2, 3, 4, 5, 6, 7.
Код по рис. 3.14 и 3.15б	е. Подстропильные балки с параллельными полками
по рис. 3.14-1, 2, 3, 4, 6, 7	см. "Г" - 1, 2, 3, 4, 6, 7.
по рис. 3.15б-3	при нормальной работе балки трещины отсутствуют, при появлении влияют на снижение ее долговечности, требуют оценки несущей способности балки;
по рис. 3.15б-9	при нормальной работе балки трещины отсутствуют, при появлении требуют оценки ее несущей способности, могут свидетельствовать о недопустимом состоянии конструкции балки;
по рис. 3.15б-10	при нормальной работе трещины отсутствуют, их появление требует оценки несущей способности балки. Они могут свидетельствовать о недопустимом состоянии (особенно при расположении трещин в зоне анкеровки арматуры) конструкции балки.

## II. ДЕФЕКТЫ И ПОВРЕЖДЕНИЯ ЖЕЛЕЗОБЕТОННЫХ ПЛИТ ПОКРЫТИЙ

II.1. Характерными дефектами железобетонных плит покрытий на стадиях изготовления, транспортировки и монтажа (см.рис.3.16, 3.17) могут быть:

трещины 1 в полке и ребрах, возникающие от усадки бетона;  
трещины 2 в поперечных торцевых ребрах и в полке по углам плит, возникающие от заклинивания на форме при отпуске натяжения арматуры;

трещины 3 в плите вдоль ребер (поперечных и продольных), возникающие от усадки и разности температурных деформаций бетона и формы;

трещины 4 в полке, возникающие при нарушении условий опирания при транспортировке, хранении и монтаже;

трещины 5 в продольных ребрах, возникающие при перевозке и монтаже;

трещины 6 в продольных ребрах с раскалыванием бетона, возникающие при отпуске арматуры;

недостаточная длина опирания 7 плит, возникающая в связи с ошибками изготовления или монтажа;

сколы 8 бетона (с возможным оголением арматуры), возникающие от ударов при транспортировке и монтаже;

раковины 9 в теле бетона, возникающие при изготовлении;

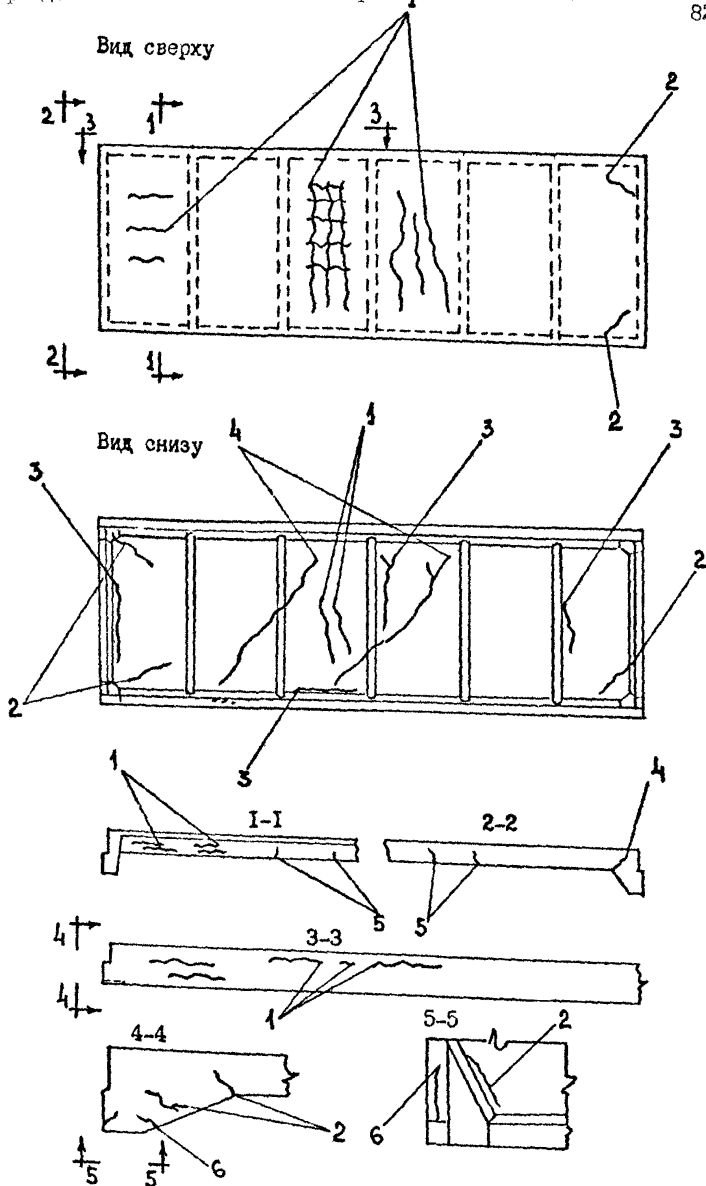
разрушение 10 поперечных ребер, возникающее при изготовлении и монтаже.

Характерными повреждениями железобетонных плит покрытий на стадии эксплуатации (см.рис.3.18) могут быть:

трещины 1 в полке плиты с шириной раскрытия более 0,3 мм, возникающие в результате смещения арматуры, перегрузки (при трещинах 2 и 3);

трещины 2 в поперечных ребрах плиты с шириной раскрытия более 0,4 мм, возникающие от смещения арматуры и перегрузки (при перегрузке появляются трещины 3, значительные прогибы и возможно развитие трещин в верхней части ребер);

трещины 3 в продольных ребрах с шириной раскрытия более 0,2 мм (иногда <sup>3</sup>редвоенные в верхней части ребер), возникающие из-за недостаточного натяжения арматуры при изготовлении, при перегрузке и т.п.;



Характерные дефекты железобетонных ребристых плит покрытий, появляющиеся на стадиях изготовления, транспортировки и монтажа



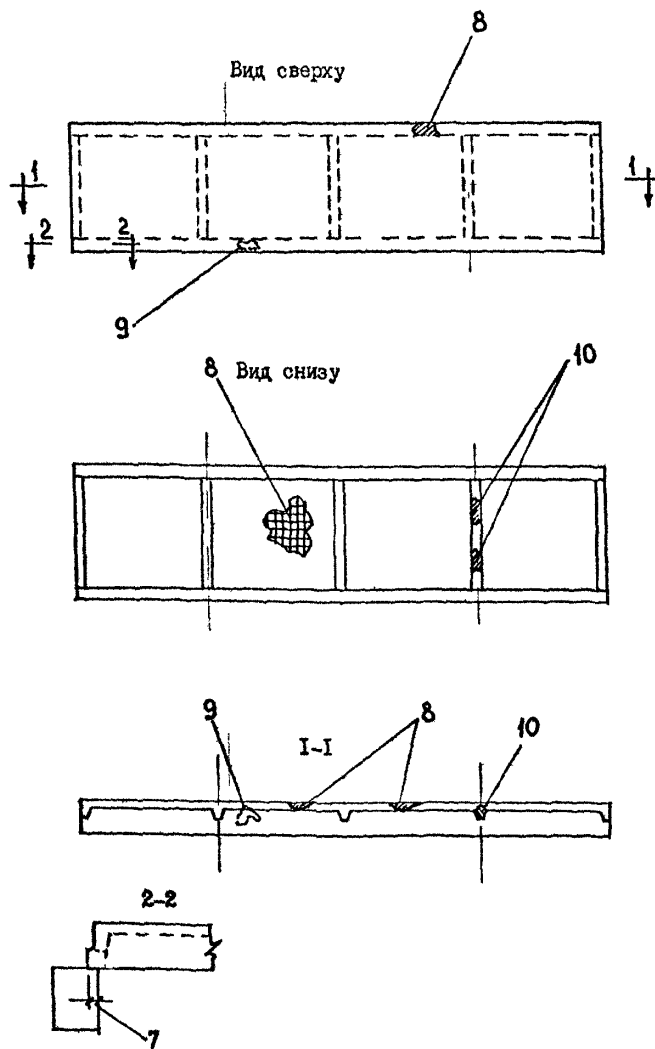


Рис. 3.17. Характерные дефекты железобетонных ребристых плит покрытий, появляющиеся на стадиях изготовления, транспортировки и монтажа

трещины 4 в продольных ребрах, возникающие в связи с увеличением длины зоны анкеровки арматуры, при нарушении режима отпуска натяжения, при перегрузке в крайних по пролету плитах, за счет их совместной работы со стропильной конструкцией покрытия;

трещины 5 в продольных ребрах, возникающие из-за кручения продольных ребер за счет включения плит в работу стропильных конструкций (при этом появляются трещины 6),

и перегрузки (трещины 5 появляются после образования трещин 4 на наружной грани ребер);

трещины 6 по нижней кромке торцевого ребра с шириной раскрытия более 0,3 мм; возникающие, в основном, в крайних по пролету плитах при больших прогибах стропильных конструкций, за счет совместной работы плит и стропильных конструкций;

трещины 7 по верхней кромке торцевого ребра с шириной раскрытия более 0,4 мм; возникающие в тех же плитах и по той же причине, что и трещины 6;

волосяные трещины 8 в углах плит с шириной раскрытия более 0,1 мм; возникающие в тех же плитах и по той же причине, что и трещины 6;

трещины 9 в крайнем поперечном ребре, в месте примыкания к продольному ребру, возникающие из-за раскалывания бетона при отпуске натяжения арматуры, часто сопровождаются появлением трещин 4;

трещины 10 в поперечных ребрах, в месте примыкания к продольным ребрам, возникающие из-за нарушения анкеровки арматуры поперечных ребер;

наклонные трещины 11 в продольных ребрах, пересекающие арматуру в зоне ее анкеровки, возникающие из-за нарушения анкеровки арматуры и перегрузки конструкции;

трещины 12 в плите и ребрах вдоль стержней арматуры, с возможным отслоением защитного слоя бетона, возникающие из-за коррозии арматуры и свидетельствующие о возможном уменьшении площади поперечного сечения арматуры за счет коррозии.

Данные о влиянии характерных дефектов и повреждений железобетонных плит покрытий на их несущую способность и эксплуатационные свойства приведены в таблице II.1.1.

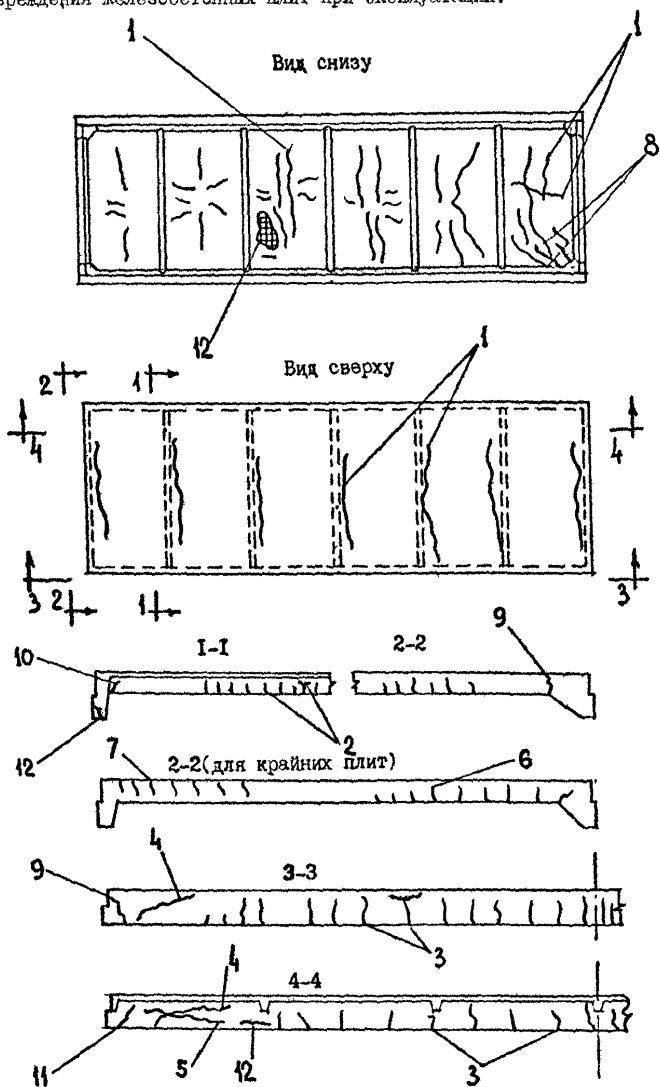


Рис. 3.18. Характерные повреждения железобетонных ребристых плит покрытий, появляющиеся на стадии эксплуатации

Таблица II.I.I.

Код дефекта и повреждения по рис.	Влияние на несущую способность и эксплуатационные свойства, данные о недопустимом состоянии и необходимости расчета и оценки несущей способности
1	2
Код по рис. 3.16 и 3.17	а. Дефекты изготовления, транспортировки и монтажа
1	при нормальной работе плиты трещины отсутствуют, при появлении могут влиять на снижение долговечности и жесткости конструкции плиты;
2	при нормальной работе плиты трещины отсутствуют, при ширине раскрытия более 0,3 мм могут влиять на снижение ее долговечности;
3	при нормальной работе плиты трещины отсутствуют, при их расположении у опор могут влиять на снижение несущей способности плиты, требуя ее оценки;
4	при нормальной работе плиты трещины отсутствуют, при появлении влияют на снижение долговечности, могут снизить жесткость конструкции плиты;
5	при нормальной работе плиты трещины отсутствуют, при их появлении и ширине раскрытия более 0,2 мм влияют на снижение долговечности ее конструкции;
6	при нормальной работе плиты трещины отсутствуют, при появлении они снижают ее несущую способность, могут свидетельствовать о недопустимом состоянии ее конструкции;
7	трещины не должны быть больше проектной величины, при невыполнении этих условий требуют оценки прочности;
8	при нормальной работе плиты трещины отсутствуют, при расположении их в растянутой зоне и оголении арматуры влияют на снижение долговечности конструкции. При расположении трещин в сжатой зоне плиты они могут влиять на снижение ее несущей способности и требовать расчета с учётом ослабления сечения плиты;

I	!	2
9		при нормальной работе плиты трещины отсутствуют, при их расположении в сжатой зоне бетона они могут влиять на снижение несущей способности плиты и требовать расчёта с учетом ослабления ее сечения;
10		при нормальной работе плиты трещины отсутствуют, их возникновение свидетельствует о недопустимом состоянии ее конструкции;
Код по рис.3.18	!	б. Повреждения на стадии эксплуатации
1		при нормальной работе плиты трещины имеют ширину раскрытия менее 0,3 мм; при большей ширине раскрытия они влияют на снижение ее долговечности; трещины 2 и 3 свидетельствуют о снижении несущей способности плиты и требуют ее оценки;
2		при нормальной работе плиты трещины имеют ширину раскрытия менее 0,5 мм; при большей ширине раскрытия свидетельствуют о снижении несущей способности, а при наличии трещин 3 и прогибов свидетельствуют о недопустимом состоянии ее конструкции;
3		при нормальной работе плиты трещины имеют ширину раскрытия менее 0,2 мм (и небольшом количестве этих трещин); при большей ширине раскрытия трещины свидетельствуют о снижении несущей способности плиты, а при видимых прогибах, трещинах 2 и раздвоении трещин в верхней части плиты свидетельствуют о недостаточном натяжении арматуры или перегрузки плиты;
4		при нормальной работе плиты трещины отсутствуют, при возникновении они влияют на снижение долговечности конструкции, свидетельствуют о возможном снижении ее несущей способности, требуя ее оценки;
5		при нормальной работе плиты трещины отсутствуют, возникновение их свидетельствует о недопустимом состоянии ее конструкции;
6		при нормальной работе трещины имеют ширину раскрытия менее 0,3 мм; при большей ширине раскрытия они влияют на снижение долговечности конструкции, требуя оценки несущей способности плиты;

I	!	2
7	при нормальной работе плиты трещины имеют ширину раскрытия менее 0,4 мм; при большей ширине раскрытия они требуют оценки несущей способности плиты;	
8	при нормальной работе плиты трещины имеют ширину раскрытия менее 0,1 мм; при большей ширине раскрытия они могут влиять на снижение долговечности и несущей способности плиты;	
9	при нормальной работе плиты трещины отсутствуют, их появление свидетельствует о недопустимом состоянии ее конструкции;	
10	при нормальной работе плиты трещины отсутствуют, их появление свидетельствует о недопустимом состоянии ее конструкции;	
11	при нормальной работе плиты трещины отсутствуют, их появление свидетельствует о недопустимом состоянии ее конструкции;	
12	при нормальной работе плиты трещины отсутствуют; появление их свидетельствует о снижении ее долговечности, они требуют оценки несущей способности плиты с учетом уменьшения площади поперечного сечения арматуры в связи с ее коррозией, нарушения сцепления арматуры с бетоном и фактических механических характеристик материалов; могут свидетельствовать о недопустимом состоянии ее конструкции.	

## 12. ДЕФЕКТЫ И ПОВРЕЖДЕНИЯ ПЛИТ ПЕРЕКРЫТИЙ.

12.1. Характерные дефекты и повреждения ребристых плит перекрытий являются такими же, как и для плит покрытий, хотя имеются определенные отличия, связанные с изменением нагрузок и условий эксплуатации. Одним из наиболее массовых повреждений плит перекрытия является промасливание, приводящее к снижению прочности бетона. Учитывая, что дефекты и повреждения плит перекрытий и покрытий совпадают, для плит покрытий можно использовать данные, приведенные в главе II.

12.2. Значительная часть конструкций перекрытий и рабочих площадок выполнена из монолитных ребристых конструкций, с плоскими плитами и плитами, опёртыми по контуру. С целью установления связи между дефектами, повреждениями и техническим состоянием конструкций можно воспользоваться таблицей II.1.1.

К основным видам и причинам возникновения дефектов и повреждений перекрытий и рабочих площадок относятся:

прогибы, превышающие допустимые, возможно с раскрытием трещин в нижней (растянутой) зоне железобетонных элементов, возникшие вследствие превышения расчетной нагрузки; несоответствие действительной схемы работы конструкции и принятой при проектировании расчетной схемы; несоответствие класса (марки) по прочности или сечений бетона либо арматуры проектным; отклонение положения арматуры или других элементов от проектных, либо деформации опалубки при бетонировании;

раковины в бетоне, являющиеся дефектом бетонирования;

сколы и отверстия в железобетонных перекрытиях (рабочих площадках), появившиеся в результате механических воздействий в процессе строительства или эксплуатации;

увлажнение, возможно с обмерзанием, вследствие наличия жидкостей на поверхности пола, и нарушения гидроизоляции конструкции перекрытия или рабочей площадки; протечек из коммуникаций; неправильного оформления отверстий для их пропуска (отсутствия обойм, бортиков и пр.);

высолы на нижней поверхности, солевые отложения, вследствие переноса влагой веществ, присутствующих на поверхности пола; выпадение конденсата на поверхности перекрытия;

промасливание бетона, с образованием масляных пятен на нижней поверхности перекрытия вследствие проливов минеральных масел, охлаждающих эмульсий и т.п., повреждений или отсутствия соответствующего изоляционного слоя в конструкции перекрытия;

пятны ржавчины, появившиеся в результате коррозии стальных элементов вследствие их увлажнения, воздействия химически агрессивных веществ и недостаточной противокоррозионной защиты;

шелушение, растрескивание, вспучивание или отслоение лакокрасочных покрытий вследствие деформаций конструкций, повышенной влажности, нарушения правил их устройства и пр.;

коробление, разрывы сварных швов, разрушение креплений, выпадение элементов защитных экранов перекрытий от высокотемпературного нагрева, температурных деформаций, не компенсируемых конструкциями креплений, стыков или швов;

прожоги или другие разрушения экранов вследствие несоответствия материала экрана температурным условиям эксплуатации;

не установленные элементы, пропущенные или имеющие дефекты сварные швы соединений сборных железобетонных плит с полками ригелей, межколонных плит с колоннами и между собой и др. дефекты (неполномерность шва, кратеры, поры в шве, прожоги металла и т.п.);

коррозия элементов соединений сборных железобетонных плит вследствие увлажнения, воздействия химически агрессивных сред, недостаточной противокоррозионной защиты;

разрывы сварных швов, трещины в швах и другие повреждения соединений сборных железобетонных плит вследствие некачественного выполнения сварки или механических воздействий;

сетка мелких трещин с раскрытием 0,1-0,2 мм по бетонной поверхности, возникших вследствие усадки бетона;

трещины в сборных железобетонных плитах или в плитах монолитных железобетонных перекрытий поперек рабочего пролёта, в пролёте - в нижней части плиты, на опорах - в верхней части. Они возникают от перегрузки или недостаточной несущей способности плиты по изгибающему моменту из-за увеличения или появления не предусмотренных проектом нагрузок, недостаточного армирования, низкой прочности бетона или смещения рабочей арматуры, с уменьшением полезной высоты сечения и увеличением защитного слоя бетона;



наклонные трещины аналогичного характера на опорных участках рёбер железобетонных балок;

трещины в железобетонных плитах или балках, имеющих промежуточные опоры, возникшие вследствие перемещений по вертикали промежуточных опор;

трещины по линии сопряжения железобетонной монолитной плиты с балкой или полки с ребром плиты по причине того, что арматура плиты (полки) недостаточно заведена в балку (ребро);

перекрестная сетка трещин по бетонной поверхности, возможно с выпадением кусков бетона, образовавшихся вследствие ударных нагрузок либо температурных воздействий;

трещины между смежными линиями опирания в зоне угла сопряжения в плитах, опёртых по контуру, возникшие вследствие неплотного опирания в зоне угла;

диагональные и круговые трещины, распространяющиеся от центральной части сборных железобетонных плит, опёртых по контуру, вследствие перегрузки или недостаточной несущей способности плит из-за увеличения или появления не предусмотренных проектом нагрузок, недостаточного армирования, низкой прочности бетона или смещения рабочей арматуры, с уменьшением полезной высоты сечения бетона;

излом плит с выделением прямоугольника, стороны которого параллельны линиям опирания плиты (а от углов прямоугольника трещины направлены к углам плит) в сборных железобетонных прямоугольных плитах сплошного сечения, при соотношении сторон плиты не менее трех. В таких плитах нижняя арматура не доводится до опор, вследствие неправильного ее обрыва при производстве работ;

радиальные и близкие к круговым трещины вдоль двух параллельных сторон плиты в сборных железобетонных прямоугольных плитах сплошного сечения, при соотношении сторон плиты менее трёх, вследствие отсутствия опоры по одной из сторон;

трещины в пролёте плиты, параллельные длинной стороне ее опирания, в сборных железобетонных балочных плитах сплошного сечения, при соотношении сторон более трёх, вследствие недостаточной несущей способности плиты. Обычно такие трещины образуются из-за недостаточной высоты полезного сечения, отличной от расчётной схемы приложения или не предусмотренных проектом нагрузок;

диагональные трещины в сочетании с трещинами, распространяющимися от угла на опоре; трещины, параллельные длинным сторонам и соединяющиеся с трещинами от углов на опорах сборных железобетонных прямоугольных плит сплошного сечения, соотношением сторон менее трёх; безбалочных перекрытий, работающих в двух направлениях, возникшие вследствие тех же причин;

широко раскрытые трещины в сборных железобетонных плитах, квадратных в плане, при балочной схеме опирания. Причина их образования – дефект монтажа (рабочая арматура плит устанавливалась параллельно опорам);

трещины вдоль стержней арматуры, радиальные трещины в зоне расположения закладных деталей, являющиеся результатом коррозии арматуры или закладных деталей, вследствие недостаточной толщины защитного слоя бетона или другой противокоррозионной защиты стали, повышенной влажности или химической агрессивности эксплуатационной среды, либо наличия блуждающих электрических токов и т.п.;

трещины на участках со впусченной поверхностью вне мест расположения арматуры или закладных деталей, появившиеся вследствие кристаллизации новообразований (солей, льда) в порах и капиллярах;

прогрессирующее развитие трещин в условиях вибрационных, ударных и других динамических воздействий;

шелушение поверхности, пониженная плотность, повышенная пористость, рыхлая структура, изменение химического состава бетона, возможно с выкрашиванием и выпадением частиц и т.п., вследствие воздействия химически агрессивных эксплуатационных сред, высокотемпературного нагрева технологическими источниками или огневого воздействия при пожаре, либо нарушения правил изготовления элементов или возведения перекрытия. Из других причин следует отметить увлажнение, попеременное замораживание – оттаивание в увлажненном состоянии при недостаточной морозостойкости бетона, попеременное увлажнение – высыхание, температурно-влажностные деформации; биохимическое воздействие микроорганизмов, грибов, мхов и т.п., либо нарушения температурного режима прогрева при зимнем бетонировании;

разрушение бетона на опоре железобетонных плит или балок вследствие перегрузки на опоре, пониженной прочности (класса, марки) применённого в конструкции бетона, недостаточного армирования на опоре, снижения прочности или разрушения материалов под влиянием химически агрессивных воздействий или увлажнения, снижения прочности бетона вследствие его замораживания при зимнем бетонировании или нарушения других правил производства работ.

### 13. ДЕФЕКТЫ СТЕН ПРОМЫШЛЕННЫХ ЗДАНИЙ ИЗ ЖЕЛЕЗОБЕТОННЫХ ПАНЕЛЕЙ

**13.1.** Одним из наиболее распространенных видов железобетонных и бетонных конструкций являются стены промышленных зданий. Стены из типовых железобетонных конструкций являются ограждениями, к которым, помимо прочности и жесткости, относятся требования по теплопроницаемости, влагопроницаемости и пр.

К основным дефектам и повреждениям стен и их элементов относятся:

искривления горизонтальных и вертикальных линий стен, обычно сопровождающиеся появлением трещин по причине неравномерных осадок основания;

выпучивание стен вследствие повышенных нагрузок от примыкающих оттяжек, галерей, технологических коммуникаций, температурных деформаций и пр.;

отклонения стен от вертикали вследствие неравномерных осадок основания, недостаточности и разрывов поперечных связей с колоннами, разрушений (в т.ч. коррозионных) закладных деталей и пр.;

сколы, раковины, трещины и др. дефекты, связанные с нарушением сплошности бетона и появившиеся на стадиях изготовления, транспортировки, складирования и монтажа (по аналогии с другими видами железобетонных конструкций);

увлажнение, возможно с обмерзанием, наружных поверхностей, вследствие повреждения штукатурок, облицовок, поврежденной кровли и карнизов, задерживания атмосферной влаги в дефектных или поврежденных швах; некачественного выполнения, низкого расположения или отсутствия гидроизоляции в цокольной части и пр.;

увлажнение, возможно с обмерзанием внутренних поверхностей, что может быть следствием повреждения пароизоляции или гидроизоляции стены со стороны помещения, конденсации влаги или попадания брызг от расположенного вблизи стен оборудования, несоответствия между температурой и влажностью в помещении (его части) и фактическими теплофизическими характеристиками конструкций стены. Увлажнению стен способствует неисправность кровли или элементов системы водоотвода, конденсация влаги вследствие охлаждения воздуха в помещении, у поверхности стены, инфильтрующаяся наружным воздухом в зонах вентиляционных и др. отверстий и пр.;

пятна ржавчины на наружной или внутренней поверхности, свидетельствующие о коррозии арматуры или других стальных элементов в стене вследствие увлажнения, воздействия химически агрессивных веществ или недостаточной противокоррозионной защиты;

трещины в швах между панелями вследствие перекоса и сдвига панелей, по причине неравномерных осадок фундаментов или под влиянием температурных и усадочных деформаций панелей;

выпадение, выкрашивание материалов заполнения швов между панелями вследствие попеременного замораживания - оттаивания материала шва во влажном состоянии, попеременного увлажнения - высыхания, температурных воздействий, низкой марки раствора заполнения шва, вибрационных воздействий и пр.;

отсутствие заполнения швов цементно-песчаным раствором; расстройство крепления панелей к каркасу здания, разрывы, трещины и др. дефекты повреждения сварных швов в узлах креплений по причине некачественного их выполнения или воздействий при эксплуатации мостовых кранов;

сетка мелких трещин с раскрытием 0,1-0,2мм на поверхности бетона, возникающих от усадки бетона;

трещины в полке железобетонных ребристых панелей вдоль линии сопряжения с ребром, являющиеся следствием дефектов изготовления;

косые трещины в зоне опирания железобетонной панели на столб, в нижней зоне ее по длине, вертикальные трещины в нижней зоне средней части панели. В основном, вследствие перегрузки или внезапного приложения нагрузки, а также дефектов изготовления, транспортировки, складирования или монтажа;

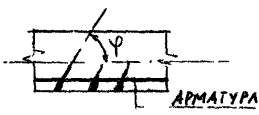

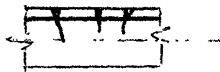
трещины хаотического вида, являющиеся следствием механических воздействий при изготовлении, транспортировке, складировании, монтаже и эксплуатации.

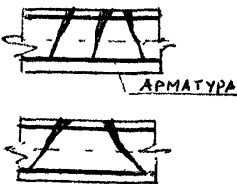
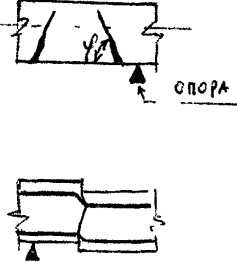

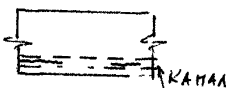

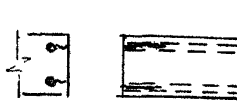
#### 14. ДЕФЕКТЫ И ПОВРЕЖДЕНИЯ МОНОЛИТНЫХ ЖЕЛЕЗОБЕТОННЫХ КОНСТРУКЦИЙ И СБОРНЫХ КОНСТРУКЦИЙ ИНДИВИДУАЛЬНОГО ИЗГОТОВЛЕНИЯ

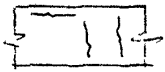
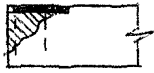
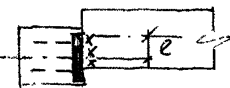

В металлургическом комплексе имеется значительное число зданий и сооружений, в которых используются монолитные железобетонные конструкции, а также сборные конструкции индивидуального изготовления. В таблице 14.1.1. даны наиболее часто встречающиеся дефекты, причины их появления, допустимые значения и возможные последствия.

Таблица 14.1.1.

Наиболее характерные дефекты железобетонных монолитных и индивидуальных сборных конструкций; причины их и последствия

№ пп	Вид дефекта	Причины появления. Эскиз	Последствия. Допустимые значения при работоспособном состоянии
1	2	3	4
1.	Волосяные трещины с заливными "берегами", не имеющие четкой ориентации, появляющиеся, в основном, на верхней (при изготовлении) поверхности	Усадка в результате принятого режима температурной обработки, состава бетонной смеси, свойств цемента и т.п.	На несущую способность конструкций не влияют. Могут снизить ее долговечность
2.	Трещины нормальные и наклонные ( $\varphi 60-70^\circ$ ) к продольной оси элемента, по всей ширине сечения в растянутой зоне  То же, с разветвленными концами  Ширина трещин более 0,5мм	    Перегрузка конструкций в результате снижения прочности бетона или нарушения сцепления арматуры с бетоном	По расчету и техническим нормам  Аварийное состояние
3.	Трещины нормальные и наклонные ( $\varphi 60-70^\circ$ ) к продольной оси элемента; по всей ширине сечения, в сжатой зоне		Требуют оценки влияния на несущую способность и долговечность конструкции для конкретных условий

2	3	4
<p>Трещины нормальные и наклонные к продольной оси элемента, по всей высоте сечения, при <math>\varphi \leq 25^\circ</math></p> <p>То же при <math>\varphi &gt; 25-30^\circ</math></p>		<p>Требуют оценки влияния на несущую способность и долговечность конструкции для конкретных условий</p> <p>Для сжатых элементов и колонн не допускаются в остальных случаях требуют оценки влияния на несущую способность и долговечность для конкретных условий</p>
<p>Трещины, наклонные к продольной оси элемента по всей ширине сечения в опорной части, узлах сопряжения и на участках передачи сосредоточенных нагрузок</p> <p>То же, со смещением участков балки относительно друг друга, и наклонные трещины, пересекающие сжатую арматуру</p>		<p>По нормам и по расчету, для преднапряженных конструкций не допускаются</p>
<p>Трещины, наклонные к продольной оси элемента по всей ширине сечения в опорной части, узлах сопряжения и на участках передачи сосредоточенных нагрузок в сжатой зоне, в т.ч. на остальных участках</p>		<p>Требуют оценки влияния на несущую способность и долговечность конструкции для конкретных условий</p>
<p>Трещины вдоль каналов, в конструкциях с напрягаемой на бетон арматурой</p>		<p>Не допускаются</p>
<p>Трещины по винтовой (спиральной) линии</p>		<p>Не допускаются</p>
<p>Трещины вдоль стержней напрягаемой арматуры, в зоне ее анкеровки</p>		<p>Не допускаются</p>

I	2	3	4
I0	<p>Трещины с незначительной шириной раскрытия вдоль стержней сжатой, растянутой и поперечной арматуры, иногда со следами ржавчины на бетоне</p> <p>То же, со значительной шириной раскрытия до 3мм, иногда с отслоением защитного слоя</p>		<p>Требуют оценки влияния на несущую способность для конкретных условий поперечные трещины вдоль хомутов допускаются в растянутых элементах)</p> <p>Не допускаются</p>
II	<p>Выколы, сколы бетона под закладными деталями</p>		<p>Не допускаются</p>
I2	<p>Смещение соединительных элементов с проектного положения, по ширине конструкций</p> <p>То же, по длине</p>		<p>Требует оценки в зависимости от величин и конкретн. условий</p> <p>Требует оценки, в зависимости от величин и конкретн. условий</p>
	<p>Перекося (искривление) соединительного элемента</p>		<p>Не допускается</p>
I3	<p>Отрыв анкеров от пластин закладных деталей, деформации соединительных элементов, растройство стыков</p>	<p>Наличие воздействий, не предусмотренных при проектировании</p>	<p>Состояние конструкции недопустимое (аварийное)</p>
I4	<p>Уменьшение площадок опирания конструкций против проектных</p>	<p>Ошибки при изготовлении и монтаже</p>	<p>Возможно снижение несущей способности</p>
I5	<p>Отслоение защитного слоя бетона</p>	<p>Коррозия арматуры</p>	<p>Снижение несущей способности при уменьшении площади поперечного сечения арматуры в результате коррозии. При расположении дефекта на опорном участке - состояние конструкции - недопустимое (аварийное)</p>

2

3

4

Сколы бетона

Механические воздействия

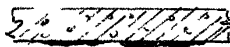
При расположении в сжатой зоне - снижение несущей способности за счет уменьшения площади сечения, сколы бетона в растянутой зоне конструкции на ее несущую способность не влияют

Изменение цвета поверхности

Белесоватый  
Темно-серый  
Желто-коричневый (вблизи арматуры)  
Серо-зеленоватый  
Не допускается желто-коричневый

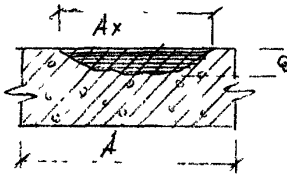
Требуется оценка влияния на долговечность конструкции

Наличие натечных образований



Потребуется оценка на долговечность конструкции

Замасливание





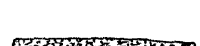
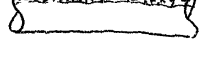
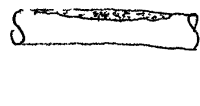
Если  $A_x/A \geq 0,5$  и  $\delta$  более 0,5 толщины конструкции требуется оценка несущей способности конструкции, учитывая ее снижение за счет уменьшения площади расчетного бетона (до 30%)

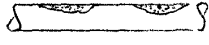
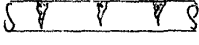

Трещины вдоль арматурных стержней до 3мм. Явные следы коррозии арматуры

Развиваются в результате коррозии арматуры из волосяных трещин. Толщина продуктов коррозии до 3мм

Снижение несущей способности конструкции в зависимости от толщины слоя коррозии арматуры (уменьшения площади ее сечения) и размеров выключенного из работы бетона сжатой зоны. Кроме того, происходит уменьшение несущей способности расчетных нормальных сечений, в результате нарушения сцепления арматуры с бетоном (до 20%). При расположении на опорных участках - состояние конструкции недопустимое (аварийное)



I	2	3	4
21	Разрывы или смещения поперечной арматуры в зоне наклонных трещин	Перегрузка конструкций	Состояние конструкции недопустимое (аварийное)
22	Выпучивание сжатой арматуры, продольные трещины в сжатой зоне, шелушение бетона сжатой зоны	Перегрузка конструкций	Состояние конструкции недопустимое (аварийное)
23	Волосные трещины арматуры, иногда след ржавчины на поверхности бетона	<p>а) Коррозия арматуры (слой коррозии до 0,5мм) при потере бетоном защитных свойств (например, при карбонизации)</p> <p>б) Раскалывание бетона при нарушении сцепления с арматурой</p>	<p>а) Снижение несущих способностей конструкции до 5%. Может снизиться ее долговечность.</p> <p>б) Возможно снижение несущей способности конструкции. Степень снижения зависит от многих факторов. Поэтому она должна оцениваться с учетом наличия других дефектов, результатов поверочного расчета конструкции</p>
30	Прожоги и протечи сварного шва		Не допускаются
	Резкие переходы от основного к наплавленному металлу, наплавы, натеки, сужения, кратеры и перерывы швов		Не допускаются
	Неполномерность шва		Проверяется расчетом
31	Коррозия сплошная равномерная по сечению арматуры и стальных соединительных элементов		Не допускается
	То же, неравномерная по сечению		Не допускается

1	2	3	4
	Коррозия местная (язвы, пятна)		Не допускается
	Коррозия точечная (питтинги) и коррозион- ное растрескивание		Не допускается
2	Смещение продольных стержней в стыке		Не допускается

## 15. ТРЕБОВАНИЯ К СОДЕРЖАНИЮ И ЭКСПЛУАТАЦИИ ЖЕЛЕЗОБЕТОННЫХ КОНСТРУКЦИЙ.

### 15.1. Основные мероприятия по содержанию и эксплуатации железобетонных конструкций

В комплекс мероприятий по содержанию железобетонных конструкций входит:

обеспечение соответствия параметров эксплуатационных сред, нагрузок и воздействий величинам, оговоренным в проектной документации, действующих отраслевых нормативных документах и стандарте предприятия по эксплуатации зданий и сооружений;

своевременное выполнение ремонтно-восстановительных работ.

15.2. Железобетонные конструкции необходимо предохранять от разрушающего воздействия климатических факторов (воды, снега, переменного увлажнения и высыхания, замораживания и оттаивания), для чего следует:

содержать в исправном состоянии в ограждающих конструкциях (стенах, покрытиях, цоколях, карнизах), а также в фундаментах влагоизолирующие слои и устройства (дренирующие и воздушные прослойки и т.п.);

содержать в исправном состоянии устройства для отвода атмосферных и талых вод (водосточные трубы и внутренние водостоки, карнизы, сливы, отмостки, сети ливневой канализации и пр.);

не допускать скопления снега у стен здания, удалять его не менее, чем на 2 м от стен при ожидаемой оттепели.

15.3. В производственных помещениях необходимо поддерживать параметры температурно-влажностного режима и режима аэрации, соответствующие проекту или нормативно-инструктивным документам.

15.4. Замена или модернизация технологического оборудования или технологического процесса, вызывающая изменение нагрузок, температурно-влажностного режима и агрессивности среды, может проводиться только по проектам, согласованным с генеральным проектировщиком.

15.5. В процессе эксплуатации конструкций не допускаются любые изменения конструктивной схемы несущего каркаса и отдельных конструкций без согласования со специализированными организациями.

Имеется в виду замена отдельных элементов (например, замена железобетонных неразрезных подкрановых балок на металлические), удаление отдельных конструкций и их элементов, изменения конструкций узлов сопряжений и соединений, установка дополнительных элементов, связей и пр.

15.6. С целью предохранения железобетонных конструкций от повышенных перегрузок не допускается:

устанавливать, подвешивать и крепить к конструкциям не предусмотренное проектом технологическое оборудование, коммуникации и т.д.;

использовать конструктивные элементы не по назначению (в качестве якорей, упоров, оттяжек для подвески грузов и т.п.) при проведении монтажных и ремонтных работ, в случаях отсутствия проектного решения или согласования специализированной организации;

складировать на покрытиях и перекрытиях строительные материалы (при проведении ремонтных работ), а также устанавливать на площадках и перекрытиях оборудование и размещать грузы, превышающие проектные нагрузки. В местах возможного складирования грузов необходимо устанавливать надписи с указанием допускаемых величин сосредоточенных нагрузок и допускаемых нагрузок на  $1\text{ м}^2$ ;

создавать, не предусмотренные проектом, боковые нагрузки на колонны при складировании сырья, материалов, изделий и пр.;

превышать расчетные скорости движения внутрицехового транспорта и резко тормозить;

допускать скопления снега и пыли на кровлях, превышающие предусмотренные проектом (при этом особое внимание следует обращать на образование пылевых и снеговых мешков и неравномерность распределения нагрузок по площадям).

15.7. Железобетонные конструкции необходимо предохранять от ударов и др. механических воздействий при:

работе мостовых кранов и безрельсового транспорта;

транспортировке, разгрузке и складировании материалов, полуфабрикатов и изделий;

передвижке и монтаже оборудования;

производстве ремонтно-строительных работ.

Механические повреждения могут быть устранены путем соответствующей организации производственного процесса, устройством спе-

циальных ограждений и установкой защитных элементов, в частности для железобетонных колонн и др. конструкций – установкой уголков по их граням.

15.8. В железобетонных конструкциях, без согласования с проектной или специализированной организацией и письменного разрешения служб эксплуатации, не допускается:

пробивка отверстий;

устройство борозд;

крепление новых элементов, приварка деталей;

удаление защитного слоя и оголение арматуры, подвеска трубопроводов, светильников, кабелей и пр. к арматуре несущих конструкций.

15.9. Уборку покрытий от пылевых отложений и снега, а также смесей снега и льда с пылью (в зимне-весенний период) следует производить регулярно, не допуская накопления этих отложений сверх нормативов, установленных на основе норм отраслевых документов или на основе анализа предельно допустимых дополнительных нагрузок от пыли для каждого конкретного здания. Предельно допустимая дополнительная нагрузка от пыли устанавливается специализированными организациями на основе анализа фактических конструктивных решений, расчетной схемы и фактического состояния конструкций для конкретного здания.

Особое внимание следует обращать на участки интенсивного отложения пыли, расположенные в радиусе двух высот шахт вентиляционной вытяжки (высота шахты отсчитывается от уровня кровли) или в радиусе одной высоты аэрационного фонаря, а также в местах перепада высот.

Уборку пыли и снега следует производить равномерно с обоих скатов кровли, не собирая их в кучи, исключая возможность перегрузки конструкций на путях ее транспортирования.

Следует очищать от пыли устройства для отвода атмосферных и талых вод. При забитой пылью ливневой канализации и замкнутом контуре кровель, при многодневных ливнях возможно увеличение нагрузок на перекрытия и их обрушение.

15.10. В случаях, когда при осмотрах железобетонных конструкций обнаружены трещины, повышенные прогибы и др. дефекты и повреждения, следует приняв все необходимые меры по безопасности обслуживающего персонала и оборудования, осуществлять за такими конструкциями систематическое наблюдение, включая геодезические измерения, установку маяков и пр.

15.11. Не допускается эксплуатация зданий в случаях отсутствия засыпки грунтом пазух фундаментов, образованных при реконструкции, ремонтах, прокладке коммуникаций и пр.

15.12. В процессе эксплуатации не допускается скопление воды у фундаментов в результате стекания ее с кровли, утечек из водопровода, канализации, теплотрасс и пр. Следует предотвращать также пролив агрессивных жидкостей из технологических аппаратов, емкостей, трубопроводов и утечек этих жидкостей под полы первого этажа к фундаментам, в грунт основания и на другие железобетонные конструкции (перекрытия и колонны и пр.).

При осмотрах подвальных помещений и обнаружении коррозии бетона и арматуры необходимо устанавливать наличие агрессивных вод. А в случаях, если они обнаружены, привлекать специализированные организации для решения вопросов о защите конструкций.

15.13. В целях предохранения зданий от неравномерных осадок запрещается производить без согласования с проектной или специализированной организацией:

- земляные работы (кроме поверхностной планировки) вблизи здания;
- пристройку временных зданий и сооружений;
- устройство в подвалах или вблизи существующих фундаментов новых фундаментов под оборудование;
- вземку грунта с целью увеличения высоты подвального помещения;
- систематическую откачку воды из подвала, если с водой вымываются частицы грунта.

15.14. Для предотвращения преждевременного износа подкрановых конструкций необходим тщательный надзор за состоянием кранового пути и своевременное устранение обнаруженных отклонений от требований "Правил устройства и безопасности эксплуатации грузоподъемных кранов".

Нарушение расстояний между осями крановых рельсов одного пролета и отклонение оси кранового рельса от прямой следует устранять рихтовкой, не допуская при этом смещения рельса относительно оси подкрановой балки более 20 мм. При необходимости большего смещения необходимо привлечь специализированную организацию, для установления его допустимой величины либо разработки технического решения по его осуществлению (путем рихтовки балки, ее усиления и др.).

При систематически повторяющихся повреждениях крановых рельсов или их креплений следует проверять правильность геометрических размеров мостового крана и параллельность его колес.

15.15. Для зданий и сооружений, испытывающих повышенные динамические воздействия, необходимо определять основные динамические характеристики конструкций (фундаментов, перекрытий и т.д.) - амплитуды, частоты и формы вынужденных колебаний, частоты собственных колебаний, а также повреждения, вызываемые вибрацией. Работы по определению динамических характеристик должны выполняться специализированными организациями, имеющими необходимую измерительную аппаратуру.

Типичными случаями повышенных динамических воздействий являются:

- повышение колебания фундаментов крупногабаритных машин с гармоническими воздействиями (дробилок, дымососов, газодувок, компрессоров, вентиляторов и т.д.);

- резонансные колебания перекрытий и др. элементов здания под воздействием установленного на них оборудования и близко расположенных источников вибрации (от грохотов, конвейеров, станков, компрессоров, вентиляторов и т.д.);

- опасные колебания зданий, сооружений и их частей от импульсных воздействий, вызываемых молотами, бойными копрами, забивкой свай на относительно небольшом расстоянии от эксплуатируемых зданий и сооружений и пр.;

- недопустимые колебания фундаментов и перекрытий при расположении на них высокоточного оборудования (прецизионные станки, ЭВМ и пр.).

Результатом воздействия вибраций могут быть следующие основные виды повреждений:

- повышенные амплитуды динамических прогибов и перемещений;
- повышенные и неравномерные осадки фундаментов;
- отклонение конструкций и машин от их первоначального проектного положения;
- отслоение штукатурки, защитных покрытий, выпадение стекол и пр.;

нарушение конструктивных связей в узлах и соединениях, отрыв крепления плит, смещения элементов и конструкций, отрыв закладных деталей, разрушение сварных швов;

отслоение защитного слоя и пр.

При больших значениях динамических усилий возможно разрушение конструкций.

15.16. Пути уменьшения вибрации зависят от вида конструкций и конкретных требований (соблюдение санитарных норм для защиты людей, защита оборудования и пр.).

Для фундаментов под машины уменьшение уровня динамического воздействия может быть достигнуто путем:

уравновешивания, балансировки или центровки машин, подключение демпферов, ограничителей, изменения мест размещения машин на фундаментах;

изменения жесткости системы машина-фундамент за счет изменения жесткости их соединения и виброизоляции;

изменения динамических характеристик системы фундамент-грунт, на основе изменения массы и конфигурации фундамента, устройства межфундаментных связей, устройства общего фундамента под несколько машин, изменения жесткости грунтового основания, применения динамических гасителей колебаний.

Для перекрытий уменьшение уровня динамического воздействия может быть достигнуто путем:

применения методов снижения динамичности источников вибрации (аналогично фундаментам);

отстройки от резонанса на основе усиления перекрытий и изменения их массы (подведение балок, наращивание бетоном и др.);

устройства дополнительных связей, изменяющих жесткость, либо устройства приспособлений, увеличивающих рассеивание при колебаниях.

Для виброзащиты людей рекомендуется устройство виброзащитных полов, поглощающих прокладок и др.

Для защиты точного оборудования рекомендуется изменение его расположения, устройство виброзащитных полов, виброизоляция (если требуется многосменная), снижение виброактивности источников и т.д.



15.17. Железобетонные конструкции необходимо предохранять от разрушающего воздействия агрессивных производственных и хозяйственно-бытовых жидкостей, газов, паров и пыли, для чего следует:

обеспечивать максимально возможную герметизацию технического оборудования и аппаратуры, соединений технологических трубопроводов, внутренних сетей канализации, водопровода, теплоснабжения и т.д.; добиваться плотного примыкания крышек к различного рода емкостям оборудования, содержащих агрессивные компоненты;

устранять немедленно течи и выбросы из оборудования, трубопроводов, появившиеся вследствие разгерметизации соединений, поломок и других неисправностей;

строго соблюдать заданный режим работы вентиляции и другого оборудования, обеспечивающего требуемый состав среды в здании и помещениях;

не допускать хранения агрессивных сыпучих материалов и жидкостей в не приспособленных для этого помещениях;

принимать все меры по предотвращению проливов и разбрызгивания агрессивных жидкостей на строительные конструкции;

содержать в исправном состоянии уловители масла и других агрессивных жидкостей у оборудования и станков (поддоны, лотки и пр.).

В местах возможных проливов и утечек, на основе фактических данных о работе оборудования и его состоянии, строительные конструкции должны быть защищены специальными защитными покрытиями или др. способом, обеспечивающим их нормальное функционирование.

15.18. Для всех железобетонных и бетонных конструкций следует постоянно следить за состоянием их защиты от агрессивных воздействий и восстанавливать ее при малейшем нарушении.

Защита закладных деталей также должна постоянно находиться в исправном состоянии и восстанавливаться в соответствии с требованиями, предъявляемыми к металлическим конструкциям.

Сроки возобновления антикоррозионной защиты должны устанавливаться стандартом предприятия по эксплуатации конструкций и в зависимости от конкретных условий в различных зонах зданий, состоянии технологического оборудования, эффективности работы вентиляции, аэрации и пр.

В помещениях, где в технологических процессах используются агрессивные реагенты, необходимо устанавливать постоянное наблюдение за участками стен, колонн и перекрытий, находящимися вблизи стыков элементов трубопроводов, запорной арматуры и др. возможных источников агрессии.

15.19. При проливах и прорывах агрессивных воздействий необходимо срочно организовать уборку или нейтрализацию агрессивных компонентов.

Способ уборки и нейтрализации должен быть предусмотрен в стандарте предприятия по эксплуатации конструкций.

15.20. Если температура нагрева бетонных и железобетонных конструкций и температура арматуры и закладных деталей превышает допустимые пределы, то необходимо устраивать дополнительные экраны для защиты этих конструкций. Экраны могут быть выполнены из металлических листов со специальной теплоизоляцией (например, листов из шлаковаты), из кирпичной кладки, жаростойкого бетона и пр. Проект экранов выполняется специализированными организациями.

15.21. Не допускается складирование металла, нагретого свыше  $500^{\circ}\text{C}$  ближе, чем в 4 м от железобетонных колонн, если они изготовлены из обычного тяжелого бетона и не защищены от нагрева.

В случаях необходимости, отводимые для складирования участки следует предварительно засыпать песком или создать прослойку из другого материала, предварительно установив их толщину, необходимую для предотвращения нагрева пола сверх допустимого значения температуры.

15.22. В производственных зданиях, в которых для технологических целей применяется постоянный ток, при среднесуточной плотности тока утечки более  $0,15 \text{ MA/дм}^2$ , требуется защита конструкций от блуждающих токов.

Для предотвращения разрушений конструкций в зоне блуждающих токов необходимо поддерживать сплошность их гидроизоляции.

Шинопроводы постоянного тока, электролизные ванны, металлические трубопроводы, технологическое оборудование, находящееся под постоянным током, должны быть изолированы от железобетонных конструкций. Для изоляции применяются изоляторы из базальта, фарфора, стекла и др. материалов, обладающих необходимым электрическим сопротивлением при соответствующем напряжении. Применение токопроводящих материалов и дерева не допускается.

Изоляторы следует периодически тщательно очищать от пыли, грязи, брызг металла и отложений солей во избежание утечки тока по ним на железобетонные конструкции.

Шины постоянного тока, металлические трубопроводы и воздуховоды должны быть изолированы от стен, междуэтажных перекрытий и фундаментов воздушными зазорами не менее 50 мм (для шин) и прокладками из диэлектрических материалов.

Железобетонные конструкции не должны находиться в контакте с подземными шпунтами, грозозащитными и любыми другими подземными металлическими контурами, концентрирующими на себе блуждающие токи.

15.23. В цехах, где для технологических целей применяется постоянный ток, не допускается:

крепление металлических трубопроводов и желобов непосредственно (без изоляторов) на металлических анкерах, кронштейнах и др. деталях заделанных в бетон конструкций;

вводить в состав бетона при ремонте бетонных и железобетонных конструкций добавки способствующие повышению электропроводности бетона;

при ремонте железобетонных ванн для электролиза водных растворов солей внутреннюю футеровку следует выполнять из диэлектриков (полиэтилена, винилпласта и пр.).

## Основные термины и определения

Авария - полное или частичное обрушение (разрушение) всего здания, сооружения или его частей, отдельных конструктивных элементов, а также деформации, угрожающие безопасному ведению работ или вызывающие нарушение (остановку) производственного процесса.

Балка - стержень, работающий, главным образом, на изгиб.

Вторичная защита конструкции - защита конструкций путем нанесения на их поверхность металлических, оксидных, лакокрасочных и мастичных покрытий, смазок, пленочных облицовочных и др. материалов, а также путем применения электрохимических способов.

Восстановление конструкции - процесс устранения отклонений дефектов и повреждений элементов конструкций с целью приближения к их первоначальной (согласно проекту и нормам) прочности, жесткости, коррозионной стойкости и прочих требуемых параметров.

Воздействие - влияние несилового характера окружающей среды на конструкцию, способное вызвать изменение ее технического состояния (температура, агрессивные среды и т.п.).

Выход - уменьшение площади сечения бетона, вызванное действием внутренних усилий (распор продуктами коррозии арматуры, действием сил сжатия).

Временная нагрузка - нагрузка, которая при расчете данного элемента, системы может считаться действующей или отсутствующей, в зависимости от ее значения для рассчитываемого элемента.

Вынужденные колебания - колебания систем, вызванные действием переменных во времени нагрузок.

Геометрически нелинейная система - система, у которой нелинейная зависимость между перемещениями и силами обусловлена только характером взаимного расположения и соединения элементов.

Дефект - отклонение качества от требований нормативных документов или проекта, возникшее при проектировании, изготовлении, транспортировке, монтаже или возведении.

Деформация конструкций - изменение положения, форм и конструкции или ее части под действием нагрузок или воздействий.

Долговечность - способность здания или сооружения, их отдельных частей и конструктивных элементов сохранять во времени заданные качества в определенных условиях и при установленном режиме эксплуатации, с сохранением всех необходимых функций.

Динамическая нагрузка – нагрузка, изменение величины, направления или положения которой происходит настолько быстро, что при расчете сооружения необходимо учитывать инерционные силы.

Жесткий узел – конструктивный узел, в котором концы всех стержней соединены между собой жестко (не имеющих степени перемещения).

Здание (производственное) – строительная система, состоящая из несущих и ограждающих конструкций, образующих замкнутый объем, предназначенный для облегчения условий труда людей и эксплуатации технологического оборудования.

Закладная деталь – металлическая деталь, установленная в железобетонном элементе до его бетонирования, служащая для соединения железобетонных конструкций между собой и железобетонных элементов с металлическими.

Защитный слой – слой бетона, предохраняющий арматуру в железобетонном изделии от коррозии.

Зона анкеровки арматуры – зона в железобетонной конструкции, в которой арматурный стержень передает растягивающие напряжения на бетон (путем сцепления, зацепления и с помощью специальных анкерных устройств).

Затяжка – стержень, шарнирно прикрепленный концами к арке или раме и предназначенный для восприятия распора.

Износ (конструкций) – изменение размеров, формы, массы, состояния поверхности конструкции под действием различных факторов (агрессия, трение и пр.)

Изгибающий элемент – взятый относительно каждой из главных центральных осей поперечного сечения стержня момент системы сил, замещающий в данном поперечном сечении действие отброшенной части стержня на его оставшуюся часть.

Класс бетона – показатель качества бетона по прочности на сжатие по прочности на осевое растяжение (по прочности на осевое растяжение назначается в случаях, когда эта характеристика имеет главенствующее значение и контролируется на производстве).

Класс арматуры – показатель, характеризующий основные физико-механические свойства арматуры (временное сопротивление, физический предел текучести, модуль упругости и пр.).

Конструкция (строительная) – система взаимодействующих конструктивных (фундаментальных) элементов, предназначенных для выполнения определенной технической задачи (восприятия системы сил, создания фундаментального объема и др.).

Конструктивный элемент здания (сооружения каркаса) – конструкция, выполняющая определенную функцию и являющаяся составной частью здания, сооружения или каркаса здания (фундамент, стена, колонна, строительная ферма и т.д.).

Каркас здания (сооружения) – стержневая система, воспринимающая нагрузки и воздействия и обеспечивающая прочность и устойчивость здания (сооружения) во время эксплуатации.

Капитальный ремонт – комплекс мероприятий и работ, выполняемых с целью восстановления исправного и работоспособного состояния конструкций, включая усиление или замену их.

Каверна – внутренняя пустота в бетонной или железобетонной конструкции размером более среднего размера крупного заполнителя, образованная при изготовлении конструкции.

Крен – отклонение вертикальной оси строительной конструкции от первоначального положения.

Коэффициент перегрузки – установленный Правилами расчета коэффициент, учитывающий возможность отклонения нормативной величины нагрузки в неблагоприятную сторону.

Критическая нагрузка – наименьшая нагрузка, при которой происходит потеря устойчивости системы.

Консоль – балка с одним защемлением и другим свободным концом, или часть балки, продолжающаяся за опору.

Консольная балка – простая балка, имеющая одну или две консоли.

Крутящий момент – взятый относительно оси, касательной к оси стержня, момент системы сил, заменяющих в данном поперечном сечении действие отброшенной части стержня на его оставшуюся часть.

Кратковременная нагрузка – динамическая загрузка, продолжительность действия которой мала по сравнению с периодом собственного тона собственных колебаний системы.

Лещадка – плосковидная форма отслоения бетона.

Марка бетона по коррозостойкости - показатель морозостойкости (должна назначаться для конструкций, подвергающихся в увлажненном состоянии действию попеременного замораживания и оттаивания).

Марка бетона по водонепроницаемости - показатель водонепроницаемости (должна назначаться для конструкций, к которым предъявляется требования ограничения проницаемости влаги).

Марка бетона по средней плотности - показатель теплоизоляционных свойств (должна назначаться для конструкций, к которым кроме конструктивных предъявляются требования теплоизоляции); используется как показатель для легких ячеистых и поризованных бетонов.

Монолитные железобетонные конструкции - железобетонные конструкции, изготавливаемые путем установки арматуры, укладки и твердения бетона на месте их постоянного функционирования.

Нормативный срок службы - срок, установленный отраслевыми нормативными документами и стандартом предприятия, в течение которого конструкция должна сохранять работоспособное состояние.

Нагрузка - совокупность сил, приложенных к конструкции, вызванных действием ускорений (земного тяготения, сейсмических, от работающего оборудования) на массу конструкции и (или) различных материалов и предметов, опирающихся на нее.

Нормальная эксплуатация здания (сооружения) - эксплуатация здания (сооружения), с проведением мероприятий по поддержанию конструкций в работоспособном состоянии.

Нормальная нагрузка - установленная Правилами (нормами) расчета нагрузка, соответствующая условиям нормальной эксплуатации сооружений.

Несущая способность сооружений - характеристика сооружений, которая выражается величиной нагрузки, отвечающей предельному состоянию сооружения по прочности.

Неразрезанная балка - статически неопределимая балка, имеющая более двух опор.

Обследование конструкций - комплекс работ по сбору, обработке, расчету и анализу данных о техническом состоянии конструкций.

Отклонение – несоответствие фактического значения любого из параметров технического состояния требованиям норм, проектной документации и требованиям обеспечения технологического процесса.

Осадочный шов – шов между частями зданий и сооружений, возводимых на различных по физико-механическим свойствам грунтах или передающим различные по величине нагрузки на основание.

Осадка грунта – вертикальное смещение поверхности основания.

Основание (сооружений) – массив грунта, деформирующийся от усилий, передаваемых на него фундаментами сооружений.

Опора – устройство, соединяющее сооружение с его основанием и налагающее ограничения на его перемещение (под "опорами" в строительной механике понимаются расчетные схемы действительных опор конструкций).

Повреждение – отклонение качества, формы, фактических размеров и взаимного расположения элементов и конструкций от требований нормативных документов и проекта, возникшее в процессе эксплуатации.

Первичная защита конструкций – защита, основанная на использовании для изготовления этих конструкций коррозионно-стойких для данной среды материалов и выполнение конструктивных требований, обеспечивающих защиту от коррозии.

Прогиб – перемещение точек или сечений конструкции, расположенных в пролете относительно неподвижных точек или сечений, расположенных на опоре.

Постоянная нагрузка – нагрузка, которая при расчете данной системы принимается действующей постоянно.

Подвижная нагрузка – нагрузка, которая может занимать различное положение на системе (напр. вес поезда, автомобиля, трактора, мостового крана, скопления людей).

Предварительно напряженные железобетонные конструкции – вид конструкций, в процессе изготовления которых искусственно создают значительные сжимающие напряжения в бетоне натяжением высокопрочной арматуры механическим или термическим способом.

Подзучесть – процесс непрерывного деформирования материала во времени при постоянной нагрузке.



Простая балка - (на двух опорах) - однопролетная балка, имеющая по концам соответственно одну цилиндрическую неподвижную опору и одну цилиндрическую подвижную в направлении оси балки.

Плоская ферма - ферма, в которой оси стержней, включая опорные, лежат в одной плоскости.

Пространственная ферма - ферма, в которой оси стержней не лежат все в одной плоскости.

Пояс фермы - совокупность стержней, составляющих верхнюю часть (верхний пояс) или нижнюю часть (нижний пояс) контура фермы.

Продольная сила - направленная по касательной к оси стержня проекция главного вектора системы сил, заменяющих в данном поперечном сечении действие отброшенной части стержня на его оставшуюся часть.

Поперечная сила - направленная вдоль каждой из главных центральных осей сечения стержня составляющая главного вектора системы сил, заменяющая в данном поперечном сечении действие отброшенной части стержня на его оставшуюся часть.

Поперечная арматура - арматура, устанавливаемая перпендикулярно или под углом  $\alpha$  продольной несущей арматуре для восприятия поперечной силы, либо для предотвращения выпучивания продольных стержней и объединения их в каркасы.

Раковина - крупная пустота, выходящая на поверхность, образованная при изготовлении бетонной или железобетонной конструкции.

Расчетная схема - здания или сооружения - упрощенная схема здания или сооружения, вводимая в расчет.

Равномерно распределенная нагрузка - распределенная нагрузка постоянной интенсивности на единицу длины (площади поверхности).

Расчетная нагрузка - произведение нормальной нагрузки на коэффициент перегрузки.

Решетка фермы - совокупность стержней, расположенных между поясами фермы.

Раскосная решетка фермы - зигзагообразная решетка фермы, состоящая попеременно из стоек и раскосов.

### 3. ОСОБЕННОСТИ НАДЗОРА ЗА СОСТОЯНИЕМ ЖЕЛЕЗОБЕТОННЫХ КОНСТРУКЦИЙ ПРИ ВОЗДЕЙСТВИИ АГРЕССИВНЫХ СРЕД.

3.1. На стойкость железобетонных конструкций оказывают значительные воздействия агрессивные среды. Мягкая вода растворяет составляющую часть цементного камня — гидрат окиси кальция. Внешним признаком являются белые хлопья на поверхности бетона. Агрессивное воздействие оказывают грунтовые воды, содержащие сернокислотный кальций, магниевые и аммиачные соли, растворенные в них, и морская вода.

Активно воздействуют кислые газы в сочетании с повышенной влажностью, растворы кислот (особенно серной), взаимодействуя с гидратом окиси кальция цементного камня, разрушают бетон. Внешний признак — белые потеки на поверхности бетона.

Коррозия арматуры происходит в результате химического и электролитического воздействия среды. Продукт коррозии арматурной стали имеет больший объем, чем арматура, в результате чего вдоль арматурных стержней возникают трещины и отколы бетона с оголением арматуры. Рост коррозии значительно возрастает.

3.2. Целью осмотров при воздействии агрессивных сред является общая оценка коррозионных повреждений бетона, арматуры, стальных соединительных элементов, закладных деталей, защитных покрытий и облицовок, а также разработка внеочередных (до капитального ремонта) мероприятий по ограничению агрессивных воздействий.

3.3. Первоочередным осмотрам подлежат конструкции, зоны и участки отдельных производств, расположенные вблизи источников возможных агрессивных воздействий и выделения влаги.

3.4. Лица, выполняющие осмотры по установлению коррозионных повреждений, должны иметь определенную подготовку и общие представления о воздействии агрессивных сред на железобетонные конструкции, о противокоррозионной защите и визуальных признаках коррозии бетона и арматуры. Владеть методами защиты при личной работе в агрессивных средах.

3.5. Промышленные и природные среды по степени воздействия на строительные конструкции подразделяются на неагрессивные, слабоагрессивные, среднеагрессивные и сильно агрессивные.

Агрессивные среды по физическому состоянию разделяются на газообразные, твердые и жидкие.

Степень воздействия агрессивных сред на конструкции определяется:

для газообразных сред - видом и концентрацией газов (группа газов) и температурно-влажностным режимом помещений или зоной влажности территории;

для жидких сред - наличием и концентрацией агрессивных агентов, температурой, величиной напора или скоростью движения жидкости у поверхности конструкции;

для твердых сред (соли, аэрозоли, пыль, грунты) - дисперсностью, растворимостью в воде, гигроскопичностью, температурно-влажностным режимом помещений или зоной влажности.

3.6. Установление степени агрессивности среды осуществляется в каждом конкретном случае в зависимости от конкретных условий по "Пособию по проектированию защиты от коррозии бетонных и железобетонных строительных конструкций" и СНиП 2.03.11-85, с использованием данных о температурно-влажностном режиме по СНиП 11-3-79.

Усредненные данные о степени агрессивности среды для ряда зданий и сооружений предприятий металлургии приведены в Приложении №3.

3.7. Для определения состава проливов, просыпей, газовой среды, капельной влаги или щелочности бетона следует привлекать заводские лаборатории или специализированные организации.

3.8. Коррозионные повреждения при осмотрах определяются визуально. При этом могут быть установлены нарушения защитных покрытий и облицовок, наличие трещин, расположенных вдоль стержней арматуры и являющихся следствием образования продуктов ее коррозии, отслоение защитного слоя в результате интенсивной коррозии арматуры.

3.9. Глубина и степень коррозии бетона защитного слоя железобетонных конструкций определяется по изменению величины щелочности (рН) и может устанавливаться службами эксплуатации с привлечением заводских лабораторий или специализированных организаций. Защитные свойства бетона по отношению к арматуре

Рама – стержневая система, стержни которой во всех или в некоторых узлах жестко соединены между собой.

Содержание конструкций – комплекс мероприятий, обеспечивающий поддержание в исправном и работоспособном состоянии конструкций зданий и сооружений.

Служба технического надзора по эксплуатации зданий и сооружений – подразделение, в обязанности которого входит технический надзор за эксплуатацией зданий и сооружений с целью своевременного выявления дефектов и повреждений, нарушений правил эксплуатации и осуществление контроля по ремонту, восстановлению и усилению конструкций.

Сооружение – строительная система, состоящая из несущих и ограждающих конструкций, поддерживающая функциональные конструкции и непосредственно предназначенная для выполнения определенной технической задачи (производства, обработки, транспортировки, хранения материалов, обеспечения связи, энергоснабжения и т.д.)

Сборные железобетонные конструкции – железобетонные конструкции, изготавливаемые в заводских условиях или на специальных полигонах и устанавливаемые в проектное положение путем их монтажа.

Сборно-монолитные железобетонные конструкции (конструктивные элементы) – конструкции, состоящие из сборных и монолитных частей и функционирующие как единые конструкции после окончания твердения монолитного бетона, укладываемого на месте возведения.

Соединение элементов конструкции (каркаса) – конструкция, обеспечивающая взаимное примыкание и закрепление элементов с заданной степенью неподвижности, осуществляемое при помощи соединительных элементов (болтов, сварных швов и т.д.).

Стык – равнопрочное соединение однородных элементов либо частей одного элемента.

Скол – пустота, уменьшающая площадь сечения бетона, примыкающая к его грани и образованная в результате случайных ударных воздействий.

Сплошная нагрузка – нагрузка, точки приложения которой непрерывно заполняют данный отрезок или данную площадку.

Статическая нагрузка – нагрузка, положение, направление и интенсивность которой принимаются при расчете не зависящими от времени или изменяющимися столь медленно, что вызываемые ею силы инерции могут не вводиться в расчет.

Собственная форма колебаний – форма свободных колебаний системы, совершающихся по гармоническому закону с одной и той же частотой.

Техническая эксплуатация зданий – технический надзор, содержание, планирование и проведение всех видов ремонта здания.

Техническое состояние (конструкций) – совокупность свойств, характеризующих соответствие конструкции требованиям норм и условиям обеспечения технологического процесса. Виды: работоспособное, ограниченно-работоспособное, аварийное.

Температурный шов – зазор, разделяющий конструкции и сооружения на отдельные изолированные части для изменения внутренних напряжений, вызываемых температурными деформациями конструкций.

Температурные трещины – трещины, вызванные температурными напряжениями.

Усиление конструкций – увеличение несущей способности и жесткости конструкций путем изменения сечения, присоединения дополнительных элементов или изменения схемы их работы.

Узел конструкции (каркаса) – соединение разнородных элементов конструкции (каркаса), обладающее заданной прочностью и жесткостью

Усадочные трещины – трещины на поверхности бетонной конструкции, вызванные изменением ее объема при твердении бетона.

Ударная нагрузка – кратковременная динамическая нагрузка, возникающая при ударе тел конечной массы о сооружение.

Форма – стержневая система, остающаяся геометрически неизменяемой, если в ней все жесткие узлы заменены шарнирными.

Частота собственных колебаний – число собственных колебаний в секунду.

Элемент конструкции – составная часть конструктивного элемента здания, сооружения или каркаса, соединяющаяся с соседними элементами конструкции в узлах (раскос фермы, ветвь колонны и т.д.)

Ядро сечения – часть плоскости поперечного сечения стержня, удовлетворяющая тому условию, что продольная сила, приложенная к любой ее точке, вызывает по всему сечению нормальные напряжения одного знака.

## Приложение 2

Пределные прогибы элементов  
железобетонных конструкций

Вертикальные предельные прогибы элементов конструкций приведены в таблице П2.1, а предельные горизонтальные прогибы колонн и балок крановых путей в таблице П2.2.

Помимо предельных значений прогибов, приведенных в таблицах П2.1 и П2.2 данного приложения следует принимать во внимание следующие положения:

1. Для любых элементов железобетонных конструкций прогибы которых не оговорены в данном приложении, в дополнении к СНиП 2.01.07-85 и другими нормативно-инструктивными документами вертикальные и горизонтальные прогибы и перемещения от постоянных длительных и кратковременных нагрузок не должны превышать  $l/50$  пролета или  $l/75$  вылета консоли.

2. Расстояние (зазор) от верхней точки тележки мостового крана до нижней точки прогнутых несущих конструкций покрытий (или предметов прикрепленных к ним) должно быть не менее 100 мм.

3. Прогибы элементов покрытий должны быть такими, чтобы, несмотря на их наличие, был обеспечен уклон кровли не менее  $1/200$  в одном из направлений (кроме случаев оговоренных в нормативных документах).

3. Горизонтальные предельные прогибы колонн здания оборудованных мостовыми кранами, крановых эстакад, а также балок крановых путей следует принимать по табл. П2.1, но не менее 6 мм.

Прогибы следует проверять на отметке головки крановых рельсов от сил торможения тележки одного крана, направленных поперек кранового пути, без учета крана фундаментов.

4. Горизонтальные предельные сближения крановых путей открытых эстакад от горизонтальных и внецентренно приложенных вертикальных нагрузок от одного крана (без учета крана фундаментов) ограничиваемые, исходя из технологических требований составляют 20 мм.

5. Горизонтальные предельные прогибы стоек и ригелей фахверка, а также навесных стеновых панелей от ветровой нагрузки, ограничиваемые, исходя из конструктивных требований, следует принимать равными  $l/200$ , где  $l$  - расчетный пролет стоек или панелей.

6. Горизонтальные предельные прогибы опор транспортерных галерей от ветровых нагрузок, ограничиваемые, исходя из технологических

требований, следует принимать равными  $h/20$ , где  $h$  - высота опор от верха фундамента до низа ферм или балок.

Таблица П2.1

Вертикальные предельные прогибы

Элементы конструкции	Вертикальные предельные прогибы	Нагрузки для определения вертикальных прогибов
1	2	3
<p>1. Балки крановых путей под мостовые и подвесные краны управляемые:</p> <p>с пола, в т.ч. под тельферы (тали)</p> <p>из кабины при групповых режимах работы (по ГОСТ 2546-82)</p> <p>1К - 6К</p> <p>7К</p> <p>8К</p>	<p><math>l/20</math></p> <p><math>l/400</math></p> <p><math>l/500</math></p> <p><math>l/600</math></p>	<p>от одного крана</p> <p>от одного крана</p> <p>от одного крана</p> <p>от одного крана</p>
<p>2. Балки (не преднапряженные), фермы (не преднапряженные), плиты (включая поперечные ребра)</p> <p>а) покрытий и перекрытий открытых для обзора при пролете <math>l</math>, м.</p> <p><math>l \leq 3</math></p> <p><math>l = 6</math></p> <p><math>l = (12 - 24)</math></p> <p><math>l &gt; (24 - 36)</math></p> <p>б) покрытия и перекрытия при наличии тельферов (талей), подвесных кранов, управляемых:</p>	<p><math>l/20</math></p> <p><math>l/200</math></p> <p><math>l/20</math></p> <p><math>l/300</math></p>	

1	2	3
с пола	$l/300$ или $a/250$ (меньшее из них)	
из кабины	$l/400$ или $a/200$ (меньшее из них)	
в) перекрытия подверженные действию перемещаемых грузов, материалов, элементов оборудования и др. подвижных нагрузок (в т.ч. при безрельсовом напольном транспорте)	$l/350$	
г) перекрытия подверженные действию нагрузок от рельсового транспорта:		
узкоколейного	$l/400$	
ширококолейного	$l/500$	
-----		
3. Перекрытия с плоским потолком при пролетах		
$l < 6$	$l/200$	
$6 \leq l \leq 7,5$	$l/225$	
$l > 7,5$	$l/250$	
-----		
4. Ребристые перекрытия		
$l < 5$	$l/200$	
$5 \leq l \leq 10$	$l/300$	
$l > 10$	$l/400$	
-----		
5. Предварительно напряженные фермы	$l/700$	
-----		
6. Предварительно напряженные балки	$l/350$	
-----		
7. Навесные стеновые панели при расчете из плоскости		
$l < 6$	$l/200$	
$6 \leq l \leq 10$	$l/225$	
$l > 7,5$	$l/250$	
-----		
Обозначения принятые в таблице:		

$l$  - расчетный пролет элемента конструкций;

$a$  - шаг балок или ферм, к которым крепятся подвесные крановые пути.



Таблица П2.2

## Горизонтальные предельные прогибы

Группы режимов работы кранов	Предельные прогибы $f_u$		
	колонн		балок крановых путей зданий крановых эста- кад (крытых и открытых)
	зданий и крытых крановых эста- кад	открытых кра- новых эстакад	
1К - 3К	$h/500$	$h/500$	$l/500$
4К - 6К	$h/1000$	$h/2000$	$l/1000$
7К - 8К	$h/2000$	$h/2500$	$l/2000$

Обозначения приняты в таблице:

$h$  - высота от верха фундамента до головки кранового рельса (для одноэтажных зданий и крытых и открытых крановых эстакад) или расстояние от оси ригеля перекрытия до головки кранового рельса (для верхних этажей многоэтажных зданий);

$l$  - расчетный пролет элемента конструкции балки.

Примечание: В данном приложении изложены требования СНиП 2.01.07.-85 "Нагрузки и воздействия. Дополнения. Раздел 10. Прогибы и перемещения".

Таблица П3.1

Ориентировочные данные о степени агрессивности среды для зданий и сооружений металлургических комбинатов и заводов

№ п/п	Наименование объекта	Концентрация агрессивных газов в мг/м <sup>3</sup>	Зона влажности по СНиП П-3-79 по территории для неотапливаемых зданий и сооружений или влажностный режим в помещении неотапливаемых зданий и сооружений	Степень агрессивного воздействия для железобетонных конструкций
1	2	3	4	5
1	<u>Неотапливаемые здания и сооружения</u>			
	Здания приемных бункеров и вагоноопрокидывателей; корпуса дробления, измельчения и сортировки руды, кокса, известняка; транспортные галереи и перегрузочные узлы (при охлаждении возврата); пролеты обжиговых печей корпусов обжига; помещения газовых коллекторов, эксгаустеров, дымоососов; склады шихты и сыпучих, магнитных материалов.	SO <sub>2</sub> -0,4	сухая	неагрессивная
		SO <sub>2</sub> -0,4	нормальная	неагрессивная
		SO <sub>2</sub> -0,4	влажная	слабоагрессивная
2	Помещения барабанов охлаждения обожженной руды и возврата; транспортные галереи и перегрузочные узлы обожженной руды, возврата агломерата и окатышей (при охлаждении возврата водой), шихты сортировки окатышей (при охлаждении окатышей водой),	SO <sub>2</sub> -Б	сухая	слабоагрессивная
		SO <sub>2</sub> -Б	нормальная	среднеагрессивная
		SO <sub>2</sub> -Б	влажная	сильноагрессивная

Продолжение табл. П3.1

1	2	3	4	5
3	Холодильники складов блюмов, слэбов, заготовок труб, тонне-лей для транспортировки горячекатаных рулонов прокатных цехов.	SO <sub>2</sub> -0,3 SO <sub>2</sub> -0,3 SO <sub>2</sub> -0,3	сухая нормальная влажная	неагрессивная неагрессивная слабоагрессивная
4	Подбункерные эстакады и здания чугуноразливочных машин доменных цехов; здания шихтовых дворов, миксеров, дворов изложниц сталеплавильных цехов; отделения раздевания слитков; термические и сушильные отделения литейных цехов (чугуно-, фасоно-, труболитейных и др.); станы горячей прокатки (листопрокатные, сортопрокатные), здания нагревательных колодцев и печей.	SO <sub>2</sub> - 2 SO <sub>2</sub> - 2 SO <sub>2</sub> - 2	сухая нормальная влажная	неагрессивная слабоагрессивная среднеагрессивная
5	Транспортные галереи атмосферы и кокса доменных цехов, литейные дворы и здания обезвоживателей установок грануляции доменных шлаков, доменных цехов; плазменные корпуса ферросплавных заводов; главные здания сталеплавильных и электросталеплавильных цехов; отделения непрерывной разливки стали (кроме рабочих камер); здания литейных цехов (кроме термических и сушильных отделений) здания блюминга, слябника.	SO <sub>2</sub> - 2 SO <sub>2</sub> - 2 SO <sub>2</sub> - 2	сухая нормальная влажная	неагрессивная слабоагрессивная среднеагрессивная
6	Галереи разливочных (чугуноразливочных и др.), транспортные галереи гранулированного шлака;	SO <sub>2</sub> - I	сухая	неагрессивная

1	2	3	4	5
	душирующая установка охлаждения изложниц, рабочие камеры установок непрерывной разливки стали; скрапные пролеты прокатных цехов	SO <sub>2</sub> -I  SO <sub>2</sub> -I	нормальная  влажная	слабоагрессивная  среднеагрессивная
	<u>Стапеливаемые цеха</u>			
7	Корпуса среднего и мелкого дробления; корпуса обогащения (кроме помещения группы РОП-2); корпуса агломерации (кроме помещений группы РОП-2, РОП-3)	SO <sub>2</sub> -0,7	сухой	неагрессивная
8	Корпуса обогащения: бункерные и мельничные пролеты, флотационное отделение, пролеты мокрой магнитной сепарации; корпуса первичного смешивания шихты (при использовании охлажденного возврата).	SO <sub>2</sub> -0,7	нормальный	среднеагрессивная (при систематическом увлажнении технической водой)
9	Корпуса агломерации: помещения вторичного смешивания шихты, распределительных транспортеров, спекательное отделение (при использовании охлажденного возврата)	SO <sub>2</sub> -I-2	нормальный	слабоагрессивная
10	Здания размораживания вагонов, корпуса первичного смешивания шихты (при нагреве шихты возвратом)	SO <sub>2</sub> -0,7	влажный	среднеагрессивная (с учетом переменного увлажнения и нагрева)
11	Корпуса агломерации (помещения распределительных транспортеров вторичного смешивания шихты, площадка питателей агломашии (при подогреве шихты возвратом)	SO <sub>2</sub> -I-2	влажный	среднеагрессивная (с учетом переменного увлажнения и нагрева)
12	Здания станов горячей прокатки (кроме помещений группы МОПЗ)	SO <sub>2</sub> -0,3	сухой	неагрессивная

Продолжение табл. ПЗ.1

1	2	3	4	5
13	Отделения горячего лужения, цинкования, гальванические отделения	$SO_2$ -1-2	нормальный	слабоагрессивная, при проливах растворов среднеагрессивная, а при проливах и увлажнении сильноагрессивная
14	Здания станов горячей прокатки: участки душирующих устройств	$SO_2$ -0,7	влажный	среднеагрессивная (с учетом переменного увлажнения и высушивания)
15	Травильное отделение прокатных цехов	$SO_2$ -2-3	влажный	сильноагрессивная с учетом проливов кислот
	<u>На открытом воздухе</u>			
16	Все сооружения, кроме корпуса агломерации	$SO_2$ -0,4	сухая	слабоагрессивная
		$SO_2$ -0,4	нормальная	слабоагрессивная
		$SO_2$ -0,4	влажная	среднеагрессивная
17	Корпуса агломерации, кроме открытых площадок грохочения и выдачи агломерата	$SO_2$ -10	сухая	слабоагрессивная
		$SO_2$ -10	нормальная	слабоагрессивная
		$SO_2$ -10	влажная	среднеагрессивная
18	Открытые площадки грохочения и выдачи агломерата корпуса агломерации	$SO_2$ -50	сухая	слабоагрессивная
		$SO_2$ -50	нормальная	среднеагрессивная
		$SO_2$ -50	влажная	сильноагрессивная

Продолжение табл. ПЗ.1

1	2	3	4	5
19	Ск. нораделочные, прокатные, ремонтные цеха; цеха отнеупоров	$SO_2-0,4$	сухая	неагрессивная
		$SO_2-0,4$	нормальная	неагрессивная
		$SO_2-0,4$	влажная	слабоагрессивная
20	Доменные и сталеплавильные цеха	$SO_2-10$	сухая	слабоагрессивная
		$SO_2-10$	нормальная	слабоагрессивная
		$SO_2-10$	влажная	среднеагрессивная
21	Установка грануляции доменных шлаков; рабочие камеры установок непрерывной разливки стали, тоннели отвода паров, дымовые трубы и газопроходы (при мокрой газоочистке), градирни, отстойники	$SO_2-5$	сухая	сильноагрессивная
		$SO_2-5$	нормальная	сильноагрессивная
		$SO_2-5$	влажная	сильноагрессивная

$SO_2$  - двуокись серы,

$H_2S$  - сероводород,

CO - окись углерода,

$CO_2$  - двуокись углерода,

$NH_3$  - аммиак,

$H_2$  - диоксид водорода.

Таблица Пз.2

Ориентировочные данные о степени агрессивности среды для зданий и сооружений коксохимзаводов (включая углеподготовительные цеха и углеобогащительные фабрики)

№ п/п	Наименование объекта	Концентрация агрессивных газов, паров, пыли, мг/м <sup>3</sup>	Влажностный режим для внутренних помещений и зона влажности по СНиП П-3-79 по территории для зданий и сооружений на открытом воздухе	Степень агрессивного воздействия для железобетонных конструкций
1	2	3	4	5
1	<p align="center"><u>Внутри помещений</u></p> <p>Углеподготовительный цех: станция опробования рядовых углей, угольная башня, вагоноопрокидыватель, закрытый склад угля, отделение дробления, отделение удаления инородных предметов, смесительное отделение, дозировочное отделение</p>	$SO_2-20$ $H_2S-0,18$ $CO_2-20$	влажный	средне-агрессивный
2	<p>Углеподготовительный цех: гараж для размораживания углей</p>	$SO_2-20$ $H_2S-0,18$ $CO_2-20$	мокрый	средне-агрессивный
3	<p>Углеподготовительная фабрика: сушильное отделение, бункеры продуктов обогащения</p>	$SO_2-20$ $H_2S-0,18$ $CO_2-20$ $CH_3-2,5$	влажный	средне-агрессивный

## Продолжение табл ПЗ.2

1	2	3	4	5
4	Углеобогащительная фабрика: флотационное отделение, отделение классификации углей, отделение отсадочных машин, отделение обезвоживающих грохотов, отделение элеваторов, отделение магнитных сепараторов, отделение шламовых и пирамидальных отстойников, транспортные галереи и перегрузочные узлы	$SO_2-5$ $CO_2-I_2$ угольная пыль - Ю		
5	Коксовый цех: гараж для ремонта двересъемочных машин, тушильных вагонов и электровозов, коксосортировка с коксопробной, дробильное отделение, подбатарейные тоннели коксовых батарей	$SO_2-Ю$ $H_2S-20$ $CO-30$	влажный	сильноагрессивная
6	Цех улавливания: машинный зал, насосная конденсации	$CO-30$ угольная пыль - 20	влажный	слабоагрессивная
7	Цех улавливания: аммиачно-сульфатное отделение; помещения сульфатной, пиридиновой, обесфеноливающей и аммиачной установок	$H_2S-Ю$ $SO_2-4$ $NH_3-6$	влажный	сильноагрессивная
8	Цех очистки коксового газа от сероводорода: отделение улавливания, отделение регенерации, сернокислотное отделение	Растворы щелочей	влажный	среднеагрессивная
9	Цех очистки коксового газа от сероводорода - склад серы	Растворы щелочей	влажный	



Продолжение табл ПЗ.2

1	2	3	4	5
Ю	Цех переработки сырого бензола: отделение сернокислотной мойки, отделение гидроочистки и ректификации, холодильная установка, установка нейтрализации кислотной смолки	$H_2S$ - 10 $SO_2$ - 4 $NH_3$ - 6	мокрый	сильноагрессивный
II	Цех переработки сырого бензола: склад сырого бензола, склад промежуточных и чистых продуктов, склад реактивов	Угольная пыль - 5 $CO$ - 17 $NH_3$ - 7	нормальный	слабоагрессивный
I2	Смолоперерабатывающий цех: отделение дистилляции, отделение кристаллизации нафтаденовой антраценовой фракции, склад нафталина, склад антрацена	$H_2S$ - 10 пыль антрацена пары фенола, бензола	нормальный	среднеагрессивная
I3	Цех формованного металлургического кокса	угольная пыль - 5 $CO$ - 20	нормальный	слабоагрессивная
I4	<u>На открытом воздухе</u> Угледоготовительный цех: открытый склад угля, эстакады трубопроводов	угольная пыль - 5	сухая нормальная влажная	неагрессивная слабоагрессивная среднеагрессивная
Б	Углеобогащительная фабрика - эстакады трубопроводов	угольная пыль - 5	сухая нормальная влажная	неагрессивная слабоагрессивная среднеагрессивная
I6	Коксовый цех: сооружения, расположенные в радиусе 5 м от башни мокрого тушения кокса	угольная пыль - 5	сухая нормальная влажная	среднеагрессивная сильноагрессивная сильноагрессивная

Продолжение табл. ПЗ.2

1	2	3	4	5
17	Коксовый цех: сооружения расположенные в радиусе от 75 м до 120 м от башни мокрого тушения кокса	$\text{NH}_3$ - 60 фенол - 80 угольная пыль - 20	сухая нормальная влажная	среднеагрессивная сильноагрессивная сильноагрессивная
18	Коксовый цех: тушильная башня (с отстойниками и обезвоживающей площадкой, транспортная галерея от коксовой рампы, площадки коксовых батарей	$\text{NH}_3$ - 60 фенол - 80 угольная пыль - 20	сухая нормальная влажная	среднеагрессивная сильноагрессивная среднеагрессивная
19	Цех улавливания: холодильники коксового газа и оборотной воды, электрофильтры прямого коксового газа, механизированные осветители, отделение конденсации, сульфатная установка, аммиачная установка, обезфеноливающая установка, опорные и обслуживающие эстажерки и площадки	$\text{NH}_3$ - 410 фенол - 170 $\text{SO}_2$ - 8,5 $\text{H}_2\text{S}$ - 12,8 бензол - I, 2	сухая нормальная влажная	среднеагрессивная сильноагрессивная сильноагрессивная
20	Цех очистки коксового газа от сероводорода: отделения улавливания сероводорода и регенерации, установка очистки хвостовых газов  Цех переработки сырого бензола: эстажерки и башенная аппаратура, отделение сернокислой мойки, отделение гидроочистки и ректификации	$\text{H}_2\text{S}$ - 25 $\text{CO}_2$ - 20 $\text{NH}_3$ - 35 $\text{HCN}$ (цианистый водород) - 5 бензол + толуол + ксилол (БТК) - 80	сухая нормальная влажная	среднеагрессивная сильноагрессивная сильноагрессивная

Продолжение табл. ПЗ.2

1	2	3	4	5
21	Цех переработки сырого бензола: сооружения расположенные на расстоянии до 20 м от воздушек выделяющих пары бензольных углеводородов	CO <sub>2</sub> - 20 угольная пыль - 20 H <sub>2</sub> S - 20 Пары бензола - I, 2 Сернистый ангидрид - 8,5 проливы бензольных углеводородов	сухая  нормальная влажная	слабоагрессивная среднеагрессивная сильноагрессивная
22	Цех переработки сырого бензола: установка нейтрализации кислой смолки, пропарочная площадка	угольная пыль - 20 SO <sub>2</sub> - 4 H <sub>2</sub> S - 20	сухая  нормальная влажная	слабоагрессивная среднеагрессивная сильноагрессивная
23	Смолоперерабатывающий цех: склад смолы, склад масел, склад реактивов, установка приготовления смоляных смесей, пековый парк	SO <sub>2</sub> - 60 H <sub>2</sub> S - 20 CO - 60 фенол - 400	сухая  нормальная влажная	слабоагрессивная среднеагрессивная сильноагрессивная
24	Пековый цех: тушильная башня (с насосной и отстойником), установка сухого тушения и прокладки пекового кокса, установка получения высокотемпературного пека, отделение охлаждения и конденсации пекококсового газа, пекококсовые печи, отделение сортировки и погрузки пекового кокса	SO <sub>2</sub> - 60 H <sub>2</sub> S - 20 CO - 60 фенол - 400	сухая  нормальная влажная	среднеагрессивная сильноагрессивная сильноагрессивная

Таблица ПЗ.3.

Данные  
о степени агрессивности предприятий цветной  
металлургии

	Наименование цехов	Отно- си- тель- ная влаж- ность в %	Тем- пера- тура в °С	Состав среды	Степень агрессивности
I	2	3	4	5	6
I.	<u>Производство меди</u>				
1.	Медеплавильный	80	30	двуокись серы ( $S O_2$ )	сильная
2.	Электролитный	70	22	пары серной кис- лоты	сильная
3.	Купоросный	75	25	серная кислота	сильная
4.	Сернокислотный (отделение хо- лодильников)	90	30	пары серной кис- лоты	сильная
5.	Шламовый (обжиго- вое и плавильное отделение)	75		пыль кремния, меди, свинца и их окислы	сильная
6.	Шламовый (отд. приемных баков, нейтрализации, обез- воживания и фильтр- прессов селеноса- дителей)	75		пыль медного купо- роса, серная кис- лота, соляная кис- лота, хлор	сильная
7.	Медной электроли- тической фольги	75		пыль медного купо- роса и кремния, серная кислота, медный купорос	сильная
8.	Порошковый (отд. помола и затарива- ния)	60- 75		пыль солей меди, свинца, кремния и их окислов	средняя
9.	Порошковый (отд. электролиза)	75		пыль медного ку- роса, серная кис- лота, медный купо- рос	сильная
10.	Обогатительная фабрика	70	20	двуокись серы	средняя

I	2	3	4	5	6
II	Сушильно-фильтровальное отделение и цех сгущения	75	30	Двуокись серы	средняя
I2	Обжиговый, дробильно-сортировочный, вспомогательный	70	25	Двуокись серы	средняя
II.	<u>Цинковое и свинцовое производство</u>				
I.	Выщелачивательный	50	20-25	Серная кислота	средняя
2.	Электролитный (отд. электролизное, гидрокорпус)	80	20	Серная кислота хлор, соляная кислота, окислы цинка, пыль железа, цинка	сильная
3.	Сернокислотный (отд. холодильников)	80-90	30	Серная кислота	сильная
4.	Сушильно-абсорбционное отделение	50	35	Двуокись серы	слабая
5.	Обжиговый	70	25	Двуокись серы	средняя
6.	Пылей и окислов	70	20	Серная кислота соляная кислота	средняя
7.	Вальц-цех	50	35	Следы двуокиси серы и сероводород (H <sub>2</sub> S)	слабая
8.	Отделение охлаждения клинкера (вальц-цеха)	90	25	Двуокись серы, сероводород, двуокись серы	сильная
9.	Отделение дистилляции	65	20	Двуокись серы, сероводород	средняя
10.	Отделение агломерации	70	25	Двуокись серы	средняя
II.	Рафинированный	60	30	Сероводород	слабая
III.	<u>Никель-кобальтовое и слюдяное производство</u>				
I.	Обогатительная фабрика	70	20	Двуокись серы	слабая

I	2	3	4	5	6
2.	Обжиговый	70	25	Двуокись серы	средняя
3.	Плавильный	80	30	Двуокись серы	средняя
4.	Отделение грануляции	100	35	Двуокись серы, сероводород	сильная
5.	Гидроцех	80	25	Серная кислота	сильная
6.	Рафинировочный	60	30	Двуокись серы	средняя
7.	Электролитный	70	35	Серная кислота, щелочь натрия, хлор	средняя
8.	Кобальтовый	80	30	Хлор	сильная
9.	Выщелачивательный	85	25	Серная и соляная кислоты, сероводород	сильная
10.	Щелитовое отделение	85	23	Соляная кислота, $H_2WO_4$	сильная
IV.	<u>Производство кадмия</u>				
I.	Электролитный (отд. электролиза)	75		Серная кислота, сульфат кадмия, пыль	сильная
V.	<u>Алюминиевое производство</u>				
I.	Глиноземный	90	25-30	Щелочь натрия, пыли спека и содопотаашная	сильная
2	Электролизный, литейный, рафинировочный	50	30-40	Соли, фториды, пары щелочи, щелочные растворы, фтористый водород	слабая
3.	Электродный (отд. анодной массы и обожженных анодов, шихтовое)	80	30	Графитовая пыль	Неагрессивная
4.	Крилитовый (отд абсорбционное, солевое с установками для очистки плавиковой кислоты, варки втористых	80	40	Пары и растворы серной и плавиковой кислоты, пыль втористых солей, двуокиси	средняя сильная

I	2	3	4	5	6
солей, сгущения и фильтрации осадков сушки, печное сер- но-кислотного гли- нозема)					
У I	<u>Титано-магнелиевое производство</u>				
1.	Электроплавильный	70	25	Хлор, соляная кислота пыль	средняя
2.	Хлорирования	30- 50	20- 30	Хлор, соляная кислота	средняя
3.	Ректификации	80	20	Хлор, соляная кислота	сильная
4.	Восстановления	80- 95	15- 25	Соляная кислота	сильная
5.	Карналлитовый	80- 95	17- 21	Хлор, соляная кислота, следы сероводорода, пыль	средняя
6.	Электролизный	40- 65	20- 40	Хлор, соляная кислота	средняя
У II.	<u>Вольфрамо-молибде- новое производство</u>				
1	Обогатительная фаб- рика	85	20- 25	Двуокись серы	сильная
2.	Химический	60- 70	20- 30	Соляная кислота	сильная
3.	Гидрометаллурги- ческий	50- 60	25- 30	Соляная кислота	сильная
4.	Получение вольфра- ма	50- 60	25- 30	Соляная кислота	сильная
5.	Обжиговый	80- 90	25- 30	Двуокись серы	сильная
6.	Выщелачивательный	70	20- 25	Азотная кислота, сероводород	средняя
7.	Кристаллизация	90- 95	30	Азотная кислота, сероводород	сильная





Продолжение приложения 5

I	2	3	4	5	6	7	8	9	10	11	12	13	14
	Ac-II	10IT	10-32	+	+	+	+	+	+	+	+	+	+
	A-III	35TC	6-40	+	+	+	+I	-	+	+	+I	-	-
		2Г2С	6-8	+	+	+	+	+	+	+	+	+	-
			10-40	+	+	+	+	+I	+	+	+	+I	-
		32Г2Рпо	6-22	+	+	+	+I	-	+	+	+I	-	-
Стержневая термо-механически упроченная периодического профиля, ГОСТ 10684-81	At-IIIС	BC25по; BC25сп	10-22	+	+	+	+I	-	+	+	+I	-	-
Стержневая горячекатаная периодического профиля, ГОСТ 5781-82	A-IV	80С	10-18	+	+	-	-	-	+	-	-	-	-
		20x12Ц	10-22	+	+	+	+2	+2	+	+	+	+2	-
	A-V	23x2Г2Т	10-32	+	+	+	+	+2	+	+	+	+	+2
		20x2Г2СР	10-22	+	+	+	+2	+2	+	+	+	+2	-
	A-VI	22x2Г2ТAD	10-22	+	+	+	+2	+2	+	+	+	+2	-
22x2Г2Р		10-22	+	+	+	+2	+2	+	+	+	+2	-	
Стержневая термически упроченная периодического профиля, ГОСТ 10684-81	At-IVС	2Г2С	10-28	+	+	+	+2	+2	+	+	+	+2	-
	At-IVK	10TC2	10-18	+	+	+	+	-	+	+	+	+	-
		20xTC2	10-18	+	+	+	+	-	+	+	+	+	-
		08Г2С	10-18	+	+	+	+	-	+	+	+	-	

I	2	3	4	5	6	7	8	9	10	11	12	13	14
Стержневая термически упрочненная периодического профиля, ГОСТ 10884-81	Ат-У	20ГС	10-28	+	+	+	+	-	+	+	+	+	-
		20ГС2	10-28	+	+	+	+	-	+	+	+	+	-
		10ГС2	10-28	+	+	+	+	-	+	+	+	+	-
		08Г2С	10-28	+	+	+	+	-	+	+	+	+	+
	Ат-УСК	20Х1Г2	10-28	+	+	+	2	-	+	+	2	-	-
Ат-УИ	20ГС	10-28	+	+	+	2	-	+	+	2	-	-	
	20ГС2	10-28	+	+	+	+	-	+	+	+	+	-	
Ат-УЛК	20Х1Г2	10-16	+	+	+	+	-	+	+	+	+	+	
Обыкновенная арматурная проволока периодического профиля, ГОСТ 6727-80	Вр-I	-	3-6	+	+	+	+	+	+	+	+	+	+
Высокопрочная арматурная проволока, ГОСТ 7348-81	В-II, Вр-II	-	3-8	+	+	+	+	+	+	+	+	+	+
Арматурные канаты, ГОСТ 13840-68	К-7	-	6-15	-	+	+	+	+	+	+	+	+	+
Арматурные канаты, ТУ 14-4-22-II	К-19	-	14	+	+	+	+	+	+	+	+	+	+
Стержневая, упрочненная вытяжкой, периодического профиля	А-ШВ	2Г2С	20-40	+	+	+	-	-	+	+	-	-	-
		35ГС	20-40	+	+	-	-	-	+	-	-	-	-

Продолжение приложения 5

	2	3	4	5	6	7	8	9	10	11	12	13	14
Удлиненная арматурная проволока гладкая, ГОСТ 6727-80	-	-	3-5	+	+	+	+	+	+	+	+	+	+

1 Допускается применять только в вязаных каркасах и сетках.

2 Следует применять только в виде целых стержней мерной длины.

Примечания:

В таблице знак "+" означает допускается, знак "-" - не допускается.

В данной таблице нагрузки следует относить к динамическим, если для этих нагрузок при расчете конструкций по прочности превышает 0,1 статической нагрузки; в многократно повторяющихся нагрузках - нагрузки, при которых коэффициент условия работы арматуры  $\psi_s < 1,0$  (см. табл. 25 СНиП 2.03.01-84).

## Приложение

Область применения уштеродистой стали для закладных деталей железобетонных и бетонных конструкций в зависимости от расчетных отрицательных температур

Характеристика закладных деталей	Расчетная температура, °С			
	до минус 30 включ.		ниже минус 30 до минус 40 включ.	
	марка стали по ГОСТ 380-71	толщина проката, мм	марка стали по ГОСТ 380-71	толщина проката, мм
I. Рассчитываемые на усилие от нагрузок:				
а) статических	ВСт3кп2	4-30	ВСт3пс6	4-5
б) динамических и многократно повторяющихся	ВСт3пс6 ВСт3пс5 ВСт3сп5	4-10 II-30 II-25	ВСт3пс6 ВСт3пс5 ВСт3сп5	4-10 II-30 II-25
2. Конструктивные (не рассчитываемые на силовые воздействия)	БСт3кп2 ВСт3кп2	4-10 4-30	БСт3кп2 ВСт3кп2	4-10 4-30

Примечания: I. При применении низколегированной стали, например, марок ЮГ2С1, О9Г2С, БхСНД, а также при расчетной температуре ниже минус 40 °С марки стали и электродов для закладных деталей должны быть такими же как в стальных сварных конструкциях в соответствии с требованиями СНиП II-23-81.