

О Т Р А С Л Е В О Й С Т А Н Д А Р Т

ПРУЖИНЫ ВИНТОВЫЕ	ОСТ 108.764.01-80
ЦИЛИНДРИЧЕСКИЕ ДЛЯ ПОДВЕСОК	Взамен
ТРУБОПРОВОДОВ ТЭС И АЭС	МВН 049-63 и
Конструкция, размеры и технические ОКП 31 1310 требования	ОН 24-3-188-67

Указанием Министерства энергетического машиностроения
от 30.06.80 № ЮК-002/5260 срок введения установлен
с 01.01.81

Несоблюдение стандарта преследуется по закону

1. Настоящий стандарт распространяется на винтовые цилиндрические пружины сжатия для пружинных подвесок станционных и турбинных трубопроводов тепловых и атомных электростанций.

Стандарт устанавливает конструкции, размеры и технические требования к пружинам с силами от 1,26 кН (128 кгс) до 58,45 кН (5960 кгс) при рабочих деформациях 70 и 140 мм, предназначенным для работы при температуре окружающей среды от минус 40 до плюс 120°C.

2. Конструкция, размеры и силы пружин должны соответствовать указанным на чертеже и в табл. 1 и 2.

3. Пружины должны изготавливаться в соответствии с требованиями настоящего стандарта.

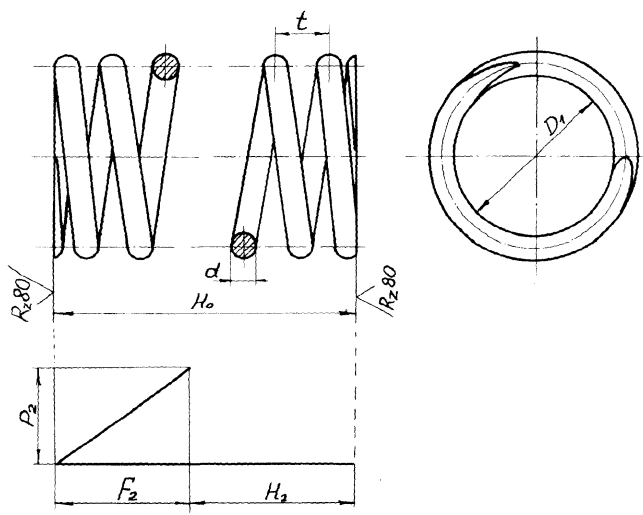
4. Материал — круглая горячекатаная сталь повышенной точности прокатки группы Б по ГОСТ 2590-71 с техническими требованиями по ГОСТ 14959-69 для рессорно-пружинной стали марки 60С2.

5. Направление навивки пружин не устанавливается.

6. Для пружин, навиваемых горячим способом, допускается оттяжка концов заготовок.

7. Для пружин с числом рабочих витков до 6 включительно (рабочая деформация $F_2 = 70$ мм) отклонение количества рабочих витков от номинального значения должно быть в пределах $\pm 0,25$ витка, и для пружин с числом рабочих витков до 12 включительно (рабочая деформация $F_2 = 140$ мм) — $\pm 0,5$ витка.

✓(✓)



Таблиц: I

Пружины на рабочую деформацию $F_2 = 70\text{мм}$

Размеры в мм

Исполнение	Сила пружины при рабочей деформации, P_2 кН(кгс)	Диаметр пружка, d		Внутренний диаметр пружины, D_1		Шаг навивки, t	Высота пружины в свободном состоянии, H_0		Развернутая длина, L	Число витков		Масса, кг		
		Номинал.	Пред. откл.	Номинал.	Пред. откл.		Номинал.	Пред. откл.		Рабочих n	Полных n_1			
01	1,26(128)	10	+0,1 -0,5	93	±1,5	25,5	143	+4,5 -1,5	2280	5	7	1,40		
02	2,73(278)	12				29,5	151		2160	4,5	6,5	1,92		
03	5,24(534)	16				35,5	166		2440	4	6	3,86		
04	8,00(816)	18				37,5	177		2480			4,96		
05	11,67(1190)	20	39,5	188	2520	6,22								
06	16,34(1666)	22	+0,2 -0,5	113	±1,5	42,0	201	+5,5 -1,5	2560	4,5	6,5	7,63		
07	19,66(2005)	24				226	2810		9,98					
08	26,34(2686)	28	+0,2 -0,7	138	±2,0	51,0	221	+7,0 -2,0	2880	3,5	5,5	13,91		
09	32,60(3325)	32				277	3490		22,02					
10	40,00(4080)	34				53,0	289		3530			4,5	6,5	25,20
11	48,60(4955)	36				55,0	304		3570					28,52
12	58,45(5960)	40		165	±2,0	64,0	284		3560	3,5		35,10		

Таблица 2

Пружины на рабочую деформацию $F_2=140\text{мм}$

Размеры в мм

Исполнение	Сила пружины при рабочей деформации, P_2 кН(кгс)	Диаметр прутка, d		Внутренний диаметр пружины, D_1		Шаг навивки, t		Высота пружины в свободном состоянии, H_0		Длина развернутой пружины, L	Число витков		Масса, кг
		Номинал	Пред. откл.	Номинал	Пред. откл.	Номинал	Пред. откл.	Номинал	Пред. откл.		Рабочих n	Полных n_1	
13	1,26(128)	10	+0,1 -0,5	93	$\pm 1,5$	25,5	270	+7,0 -2,0	3900	10	12	2,40	
14	2,73(278)	12		29,5	284	+9,0 -3,0	4260			9	11	3,24	
15	5,24(534)	16	+0,2 -0,5	113	$\pm 1,5$			35,5	308	+9,0 -3,0	4070	8	10
16	8,00(816)	18				37,5	327	4130	8,26				
17	11,67(1190)	20	+0,2 -0,5	138	$\pm 2,0$	39,5	346	+11,0 -5,0	4200	7	9	10,37	
18	16,34(1666)	22				42,0	369					4260	12,70
19	19,66(2005)	24	+0,2 -0,5	165	$\pm 2,0$	42,0	414	+11,0 -5,0	4760	9	11	16,90	
20	26,34(2686)	28				51,0	399					4720	22,80
21	32,60(3325)	32	+0,2 -0,5	138	$\pm 2,0$	507	5970	+11,0 -5,0	5900	9	11	37,23	
22	40,00(4080)	34				53,0						528	5970
23	48,60(4955)	36	+0,2 -0,5	165	$\pm 2,0$	55,0	549	+11,0 -5,0	6040	7	9	48,30	
24	58,45(5960)	40				64,0	508					5830	57,50

Пример условного обозначения пружины на силу $P_2=5,24$ кН(534кгс) при рабочей деформации $F_2=70\text{мм}$

ПРУЖИНА 5,24х70 ОЗ ОСТ 108.764.01-80

8. Зазоры между витками при свободном состоянии пружины должны быть равномерными. Отклонение от расчетной величины зазора ($t-d$) допускается в пределах $\pm 15\%$.

9. Опорные витки пружины должны быть поджаты к рабочим виткам. Зазоры между концами опорных витков и рабочими витками не должны быть более $0,25(t-d)$.

10. Для обеспечения прилегания к плоскости опорные витки пружины должны быть механически обработаны на длине окружности не менее $0,75$ витка. Отклонение от перпендикулярности оси пружины к опорным поверхностям не должно быть более 2% свободной высоты пружины.

11. Витки пружины не должны выходить за пределы наружного и внутреннего ее диаметров более чем на 2% наружного диаметра пружины.

12. Измерение внутреннего диаметра пружины производится на длине, равной тройному шагу пружины, с каждого торца по двум взаимно перпендикулярным направлениям.

13. Пружины подвергаются сплошному визуальному и измерительному контролю в соответствии с пп. 8-12 настоящего стандарта.

14. Пружины, удовлетворяющие требованиям п. 13 настоящего стандарта, должны быть подвергнуты двукратному обжатию до соприкосновения витков, без выдержки под силой.

Объем испытания - сплошной.

Пружины, имевшие после испытания на осадку деформации не более 2% высоты в свободном состоянии, признаются годными.

Пружины, имевшие остаточную деформацию более 2% , должны быть подвергнуты аналогичному повторному испытанию, и те из них, которые при повторном испытании дали остаточную деформацию менее 1% , а в сумме по первому и второму испытанию не свыше 3% - признаются годными.

15. Пружины, признанные по пп. 13 и 14 настоящего стандарта годными, подвергаются испытанию на рабочую деформацию F_2 при силе P_2 .

Пружины, имевшие отклонения от номинальной рабочей деформации, приведенные в табл. 3, признаются годными.

Таблица 3

Количество, витков, шт.	до 10 вкл.	св. 10
Отклонение от F_2 в %	± 12	± 10

Фактическая величина рабочей деформации при силе P_2 указывается в маркировке пружины.

16. Маркировка и остальные технические требования по ОСТ 108.030.129-79.

УВЕЩЕНИЕ № I

об изменении ОСТ 108.764.01-80 "Пружины цилиндрические винтовые для подвесок трубопроводов ТЭС и АЭС. Конструкция, размеры и технические требования."

Изм.	Содержание изменения	Листов
		I
I		

Стр. I. Изменить срок введения с "I января 1981 г." на " I января 1982 г.".

Причина изменения : Письмо БЗЭМ № 73/2-07-11857 от 22.07.80

Указание о внедрении: Задел использовать

Приложения Нет

ИЗМЕНЕНИЕ № 2

ОСТ 108.764.01-80

Пружины винтовые цилиндрические для подвесок трубопроводов ТЭС и АЭС.
Конструкция, размеры и технические требования

Указанием Министерства энергетического машиностроения от 28.12.83
№ 400-002/94811 срок введения установлен

с 01.01.84

На первой странице стандарта срок введения заменить:
01.01.82 на 01.01.85.

На нижнем поле первой страницы ввести отметку "Проверен
в 1983 г".

Текст. Пункт 4 изложить в новой редакции:

4. Материал- круглая горячекатаная сталь повышенной точности прокатки группы Б по ГОСТ 2590-71 с техническими требованиями по ГОСТ 14959-79 для рессорно-пружинной стали марки 60С2А категории 3А в термообработанном состоянии (отжиг).

Твердость металла должна быть: для прутков ϕ 10-12 мм -46 -52НRC;
для прутков ϕ 16-40 мм- 45-50 НRC.

Группа Е-26

ИЗМЕНЕНИЕ № 3

ОСТ 108.764.01-80

Пружины винтовые цилиндрические
для подвесок трубопроводов ТЭС
и АЭС. Конструкция, размеры и
технические требования

ОКП 31 1312

Утверждено и введено в действие Министерством тяжелого, энергетического и транспортного машиностроения СССР от 03.11.87 № ВА-002-1/3021

Дата введения с 01.01.88

На первой странице стандарта заменить слова "срок введения установлен с 01.01.85" на "срок действия установлен

с 01.01.85
до 01.01.93"

Техтребования дополнить пунктом:

"20. Параметры - шаг пружины, число витков, развернутая длина, масса в таблицах 1 и 2 являются справочными и могут изменяться по чертежам завода-изготовителя с обеспечением линейной зависимости перемещения от нагрузки".

П Е Р Е Ч Е Н Ь

документов, на которые даны ссылки в сборнике стандартов

- | | |
|--------------|---|
| ГОСТ 103-76 | Полоса стальная горячекатаная. Сортамент. |
| ГОСТ 380-71 | Сталь углеродистая обыкновенного качества. Марки и общие технические требования. |
| ГОСТ 535-79 | Прокат сортовой из стали углеродистой обыкновенного качества. Технические условия. |
| ГОСТ 1050-74 | Сталь углеродистая качественная конструкционная. |
| ГОСТ 1577-70 | Сталь горячекатаная толстолистовая качественная углеродистая и легированная конструкционная. Технические требования. |
| ГОСТ 2590-71 | Сталь горячекатаная круглая. Сортамент. |
| ГОСТ 4543-71 | Сталь легированная конструкционная. Марки и технические требования. |
| ГОСТ 5520-79 | Сталь листовая углеродистая низколегированная и легированная для котлов и сосудов, работающих под давлением. Технические условия. |
| ГОСТ 5582-75 | Сталь тонколистовая коррозионностойкая жаростойкая и жаропрочная. |
| ГОСТ 5632-72 | Стали высоколегированные и сплавы коррозионностойкие, жаростойкие и жаропрочные. Марки и технические требования. |
| ГОСТ 5915-70 | Гайки шестигранные (нормальной точности). Конструкция и размеры. |
| ГОСТ 7798-70 | Болты с шестигранной головкой (нормальной точности). Конструкция и размеры. |
| ГОСТ 8240-72 | Сталь горячекатаная. Швеллеры. Сортамент. |
| ГОСТ 8509-72 | Сталь прокатная угловая равнополочная. Сортамент. |
| ГОСТ 8510-72 | Сталь прокатная угловая неравнополочная. Сортамент. |

ГОСТ 9066-75	Шпильки для фланцевых соединений с температурой среды от 0 до 650 ⁰ С. Типы и основные размеры.
ГОСТ 9467-75	Электроды покрытые металлические для ручной дуговой сварки конструкционных и теплоустойчивых сталей. Типы.
ГОСТ 10549-63	Выход резьбы. Сбеги, недорезы, проточки и фаски.
ГОСТ 11371-78	Шайбы. Технические условия.
ГОСТ 14637-69	Сталь толстолистовая и широкополосная (универсальная) углеродистая обыкновенного качества. Технические требования.
ГОСТ 14959-69	Сталь рессорно-пружинная. Марки и технические требования.
ГОСТ 16093-70	Резьба метрическая для диаметров от 1 до 600 мм. Допуски.
ГОСТ 16127-78	Детали стальных трубопроводов. Подвески. Типы и основные размеры.
ГОСТ 20072-74	Сталь теплоустойчивая.
СТ СЭВ 180-75	Основные нормы взаимозаменяемости. Резьба метрическая. Профиль.
СТ СЭВ 182-75	Основные нормы взаимозаменяемости. Резьба метрическая. Основные размеры.
СТ СЭВ 302-76	Основные нормы взаимозаменяемости. Отклонения размеров с неуказанными допусками.
ТУ 14-1-642-73	Сталь толстолистовая теплоустойчивая марок 12МХ; 12ХМ толщиной 4-60 мм. Технические условия.