

ГОСУДАРСТВЕННЫЙ КОМИТЕТ ПО ГРАЖДАНСКОМУ СТРОИТЕЛЬСТВУ И АРХИТЕКТУРЕ  
ПРИ ГОССТРОЕ СССР

ТИПОВЫЕ КОНСТРУКЦИИ И ДЕТАЛИ ЗДАНИЙ И СООРУЖЕНИЙ

СЕРИЯ 2.130-1

# ДЕТАЛИ СТЕН И ПЕРЕГОРОДОК ЖИЛЫХ ЗДАНИЙ

ВЫПУСК 6

СТЕНЫ ИЗ БЛОКОВ ПИЛЬНОГО ИЗВЕСТНЯКА

РАЗРАБОТАНЫ  
КиевЗНИИЭП

УТВЕРЖДЕНЫ ГОСУДАРСТВЕННЫМ  
КОМИТЕТОМ ПО ГРАЖДАНСКОМУ  
СТРОИТЕЛЬСТВУ И АРХИТЕКТУРЕ  
ПРИ ГОССТРОЕ СССР 10 ДЕКАБРЯ 1969  
ПРИКАЗ № 271

ЦЕНТРАЛЬНЫЙ ИНСТИТУТ ТИПОВЫХ ПРОЕКТОВ

МОСКВА

Альбом типовых деталей серии 2.130-I "Детали стен и перегородок жилых зданий", вып.6 - "Стены из блоков пильных известняков" разработан по плану работ научного отделения на 1968г. сектором унификации строительных изделий и конструкций КиевЗНИИЭП при участии АКБ-I.

Работа выполнена в соответствии с программой по комплексной теме:

"Разработка основных направлений и единой методологии типизации, унификации и стандартизации жилищно-гражданского строительства" № 3-2<sup>X</sup>  
0.55.102, раздел "Унифицированные решения планировочных и конструктивных элементов жилых и общественных зданий".

Отзывы, замечания и предложения по альбому типовых деталей направлять по адресу: Киев, 133, Бульвар Леси Украинки, 26, КиевЗНИИЭП.

СЕРИЯ 2.130-I ВЫПУСК 6

ДАТА		НАИМЕНОВАНИЕ АИСТА		№ ДЕТАЛИ	№ АИСТА
МАРКИРОВОЧНЫЙ ПЛАН УЗЛОВ					1
МАРКИРОВОЧНЫЕ РАЗРЕЗЫ					2
РАСКЛАДКА БЛОКОВ ПРИ ДВУХРЯДНОЙ РАЗРЕЗКЕ					3
РАСКЛАДКА БЛОКОВ ПРИ ТРЕХРЯДНОЙ РАЗРЕЗКЕ					4
СТЫКИ БЛОКОВ НАРУЖНЫХ И ВНУТРЕННИХ СТЕН ДЕТАЛЬ 1,2		1,2			5
СТЫКИ БЛОКОВ НАРУЖНЫХ И ВНУТРЕННИХ СТЕН ДЕТАЛЬ 3,4		3,4			6
СТЫКИ БЛОКОВ НАРУЖНЫХ И ВНУТРЕННИХ СТЕН ДЕТАЛЬ 5		5			7
СТЫК БЛОКОВ ОСАДОЧНОГО ШВА ДЕТАЛЬ 6		6			8
СОЕДИНЕНИЕ ЭЛЕМЕНТОВ СТЕН ИЗ БЛОКОВ ПИЛЬНОГО ИЗВЕСТНЯКА ДЕТАЛЬ 7		7			9
СОЕДИНЕНИЕ БЛОКОВ НАРУЖНОЙ И МЕЖСЕКЦИОННОЙ СТЕН В МЕСТЕ ОСАДОЧНОГО ШВА. ДЕТАЛЬ 8		8			10
СОЕДИНЕНИЕ ЭЛЕМЕНТОВ СТЕН ИЗ БЛОКОВ ПИЛЬНОГО ИЗВЕСТНЯКА ДЕТАЛЬ 9		9			11
СОЕДИНЕНИЕ БЛОКОВ ВНУТРЕННЕЙ И НАРУЖНОЙ ТОРЦОВОЙ СТЕНЫ. ДЕТАЛЬ 10		10			12
СТЫК РЯДОВОГО И ПОДОКОННОГО БЛОКА ПРИ МНОГОРЯДНОЙ РАЗРЕЗКЕ ДЕТАЛЬ 11		11			13
ДЕТАЛЬ КРЕПЛЕНИЯ ПОДОКОННОГО БЛОКА / ВАРИАНТ ИЗ КЕРАМИТОБЕТОНА / ДЕТАЛЬ 12		12			14
СТЫК БЛОКОВ НАРУЖНОЙ И ВНУТРЕННЕЙ СТЕН ДЕТАЛЬ 13		13			15
СТЫК РЯДОВОГО И УГЛОВОГО БЛОКОВ НАРУЖНЫХ СТЕН ДЕТАЛЬ 14		14			16
СОПРЯЖЕНИЕ НАРУЖНЫХ СТЕН И СТЕН АИСТИЧНОЙ КЛЕТКИ ДЕТАЛЬ 15		15			17
ДЕТАЛЬ СОПРЯЖЕНИЯ НАРУЖНОЙ ПРОДОЛЖНОЙ СТЕН С ТОРЦОВОЙ. ДЕТАЛЬ 16		16			18
СОПРЯЖЕНИЕ ВНУТРЕННЕЙ НЕСУЩЕЙ СТЕН ДЕТАЛЬ 17		17			19
СОПРЯЖЕНИЕ НАРУЖНОЙ СТЕН ДЕТАЛЬ 18		18			20
СОПРЯЖЕНИЕ НАРУЖНЫХ СТЕН С ВЕНТИЛЯЦИОННЫМ БЛОКОМ ДЕТАЛЬ 19		19			21
СОПРЯЖЕНИЕ НАРУЖНЫХ СТЕН С ВЕНТИЛЯЦИОННЫМ БЛОКОМ ДЕТАЛЬ 20		20			22
СОПРЯЖЕНИЕ НАРУЖНЫХ СТЕН С ВЕНТИЛЯЦИОННЫМ БЛОКОМ ДЕТАЛЬ 21		21			23
УСТРОЙСТВО НАРНИЗА ПРИ НЕВЕНТИЛИРУЕМОЙ КРОВАЕ ДЕТАЛЬ 22		22			24
Т.Д. СТЕНЫ ИЗ БЛОКОВ ПИЛЬНОГО ИЗВЕСТНЯКА				СЕРИЯ 2.130-1	
1969				СОДЕРЖАНИЕ ВЫПУСКА	
				ВЫПУСК 6	АИСТ С-1

Киев ЗНИИЭЛ

СОСТАВЛЯЮЩИЕ:

ДИРЕКТОР: [подпись]

НАУЧНЫЙ РАБОТНИК: [подпись]

ПРОЕКТИРОВАНИЕ: [подпись]

МАТЕМАТИК: [подпись]

ИЗДАТЕЛЬ: [подпись]

РЕДАКТОР: [подпись]

ТЕХНИК: [подпись]

МЕДИЦИНСКАЯ КОМПЬЮТЕРНО-ТЕХНИЧЕСКАЯ СЛУЖБА: [подпись]

ЗАКАЗЧИК: [подпись]

ИЗДАТЕЛЬ: [подпись]

ДИРЕКТОР: [подпись]

НАУЧНЫЙ РАБОТНИК: [подпись]

ПРОЕКТИРОВАНИЕ: [подпись]

МАТЕМАТИК: [подпись]

ИЗДАТЕЛЬ: [подпись]

РЕДАКТОР: [подпись]

ТЕХНИК: [подпись]

МЕДИЦИНСКАЯ КОМПЬЮТЕРНО-ТЕХНИЧЕСКАЯ СЛУЖБА: [подпись]



## В В Е Д Е Н И Е

Альбомы типовых деталей жилых и общественных зданий предназначаются для применения при проектировании и строительстве жилых и общественных зданий.

Альбомы типовых деталей жилых зданий, строящихся в обычных условиях, являются основными. Альбомы типовых деталей для общественных зданий в обычных условиях строительства и для жилых и общественных зданий, строящихся в особых условиях, содержат необходимые детали, которые дополняют детали, содержащиеся в основных альбомах.

Альбомы типовых деталей для обычных условий строительства разделяются на следующие серии, маркировка которых принята в соответствии с системой маркировки "Строительного каталога":

Наименование конструктивных элементов зданий	Номера серий для зданий	
	Жилых	Общественных
Фундаменты	2.110-1	2.210-1
Карнасы	2.120-1	2.220-1
Стены и перегородки	2.130-1	2.230-1
Перекрытия	2.140-1	2.240-1
Лестницы	2.150-1	2.250-1
Покрытия	2.160-1	2.260-1
Встроенное оборудование	2.170-1	2.270-1
Объемные элементы	2.180-1	2.280-1
Нижеледное оборудование	2.190-2	2.290-1

ТД	СТЕНЫ ИЗ ПИЛЬНЫХ ИЗВЕСТНЯКОВ	СЕРИЯ 2.130-1
1969	ПОЯСНИТЕЛЬНАЯ ЗАПИСКА	Выпуск Двух 6 П I

Альбомы типовых деталей содержат основные узлы конструкций. При проектировании, в необходимых случаях, возможно применение деталей специфических для данного проекта.

Каждая серия альбомов типовых деталей состоит из одного или нескольких выпусков.

В каждом выпуске типовые детали имеют последовательную нумерацию и обозначены на листах цифрой в кружке.

При использовании альбомов типовых деталей непосредственно на строительстве на монтажных чертежах проекта ставится марка детали в виде дроби в кружке, где в числителе указывается номер серии альбома, а в знаменателе - слева номер выпуска, справа - номер детали, например:

$$\frac{2.130-1}{6 - 13}$$

При использовании альбомов типовых деталей проектными организациями путем перекопирования деталей с внесенным в необходимых случаях уточнений и дополнений,

ТД	СТЕНЫ ИЗ ПИЛЬНЫХ ИЗВЕСТНЯКОВ	СЕРИЯ 2.130-1
1969	ПОЯСНИТЕЛЬНАЯ ЗАПИСКА	Выпуск 6 Лист П 2

детали маркируются по системе, принятой в разрабатываемом проекте.

По мере развития строительной техники альбомы типовых деталей пополняются новыми решениями путем замены устаревших деталей и узлов или издания дополнительных выпусков альбомов.

### СТЕНЫ ИЗ БЛОКОВ ПИЛЬНОГО ИЗВЕСТНЯКА

Крупные блоки из пильных известняков могут применяться для возведения стен жилых, общественных, промышленных и сельскохозяйственных зданий.

Область применения крупных блоков из пильных известняков зависит от физико-механических свойств камня, конструктивной схемы здания, вида конструкций и условий их эксплуатации.

Основные физико-механические свойства пильных известняков месторождений Украинской ССР приведены в табл. I.

ТД	СТЕНЫ ИЗ ПИЛЬНЫХ ИЗВЕСТНЯКОВ	СЕРИЯ 2.130-1
1980	ПОЯСНИТЕЛЬНАЯ ЗАПИСКА	Выпуск 6    Лист П 3

Таблица 1

Физико-механические свойства пильных известняков  
месторождений Украинской ССР

Группа камня	Петрографи- ческие раз- новидности известняков	Марка камня	Объем- ный вес в кг/см <sup>3</sup>	Моро- зостой- кость /число циклов замора- живания/	Бодо- пог- лоще- ние по весу в про- цен- тах	Коеф- фици- ент раз- мяг- че- ния	Основные место- рожде- ния про- мышлен- ного значе- ния	
1	2	3	4	5	6	7	8	
<b>1. Ракушечники</b>								
1.	Крупно- и средне- пористые	25-30	900-1500	10-15	25-30	0,5-0,6	Одес- ская обл. Алек- сеев- ское; Крым- ская обл. Ливен- ское и др.	
2.	Облитовые, детри- тусовые и нубеку- ляриевые плотные	25-100	1500-1800	10-20	15-25	0,6-0,8	Терно- польск обл. Добровод- ское; Хмельниц обл. Приво- розьевск	
3.	Мшанковые и нум- мулитовые	100-300	1500-2200	20-25	10-15	0,7-0,8	Крым- ская обл. Инкерман- ское, Бодрак- ское, Альмин- ское, Тан- ковское	
ТД	СТЕНЫ ИЗ ПИЛЬНЫХ ИЗВЕСТНЯКОВ						СЕРИЯ 2.130-1	
1969	ПОЯСНИТЕЛЬНАЯ ЗАПИСКА						Впуск 6	Лист 4



Крупные стеновые блоки из пильных известняков в зависимости от предела прочности при сжатии и объемного веса камня делятся на группы /табл. 2/.

Таблица 2

Марки крупных стеновых блоков в зависимости от предела прочности камня при сжатии

Марка крупного блока	Предел прочности при сжатии в кг/см <sup>2</sup>		Марка крупного блока	Предел прочности при сжатии в кг/см <sup>2</sup>	
	Средний для 10 образцов /не менее/	наименьший для отдельного образца		средний для 10 образцов /не менее/	наименьший для отдельного образца
1	2	3	4	5	6
25	25	15	100	100	60
35	35	21	125	125	75
50	50	30	150	150	90
75	75	45	200 300	200 300	120 180

Марка крупных стеновых блоков устанавливается по показателям предела прочности камня при сжатии /таблица 2/.

Таблица 3

Группы крупных стеновых блоков в зависимости от марки и объемного веса камня

Г р у п п а	Марка	Объемный вес в кг/см <sup>3</sup>
I	25	1100 - 1500
II	35; 50; 75; 100	1500 - 2000
III	125; 150; 200; 300	2000 - 2200

ТД	СТЕНЫ ИЗ ПИЛЬНЫХ ИЗВЕСТНЯКОВ	СЕРИЯ 2.130-1
1969	ПОЯСНИТЕЛЬНАЯ ЗАПИСКА	Выпуск 6 Лист 5

Размеры крупных стеновых блоков из пильных известняков определяются номенклатурой, утвержденной Госстроем СССР.

Область применения типовых деталей из блоков пильных известняков, приведенных в данном альбоме, распространяется на стены надземной и подземной частей зданий жилищно-гражданского строительства.

Типоразмеры крупных блоков пильных известняков для жилищного строительства предусматривает двух- и трехрядную разрезку стен в пределах этажа, при высоте последнего 2,8 м.

Для общественных зданий номенклатура изделий предусмотрена исходя из 2-х или 3-х рядной разрезки стен при высоте этажа 3,3 м. При высоте этажа 3,6 м предусматривается четырехрядная разрезка стен.

Разрезка стен зданий на крупные блоки осуществляется с учетом назначения блоков, характера их работы в стене, грузоподъемности наиболее распространенных кранов.

Различают блоки: простеночные, стеновые, поясные, угловые и специальные.

Деление стен вертикальными швами на блоки увязывается с продольным конструктивным шагом здания или жилой секции, а также с размерами и расположением проемов. Положение разбивочных осей в наружных стенах жилых и общественных зданий принимается согласно СНиП II-A.4-62 во внутренних стенах — по их геометрической оси.

В пределах каждого ряда кладки наружных и внутренних стен при трехрядной разрезке и более должна быть обеспечена перевязка крупных блоков по всей длине стен.

ТД	СТЕНЫ ИЗ ПИЛЬНЫХ ИЗВЕСТНЯКОВ	СЕРИЯ И 2.130-1
1969	ПОЯСНИТЕЛЬНАЯ ЗАПИСКА	Выпуск 6 Лист 6

На сплошных участках блока верхнего ряда должны перекрывать блоки нижнего не менее, чем на  $1/4$  длины блока, т.е. не менее, чем на 20 см.

В случае расположении блоков смежных рядов без перевязки все вертикальные швы должны быть перекрыты в каждом горизонтальном шве арматурной сеткой или несколькими арматурными стержнями, уложенными в раствор шва.

Для обеспечения монолитности кладки горизонтальные и вертикальные швы между блоками должны тщательно заполняться раствором. Связь между продольными и поперечными стенами в крупноблочных зданиях из пильных известняков осуществляется в наружных углах, при многорядной разрезке перевязкой блоков с укладкой арматурных сеток не менее, чем в одном ряду на каждый этаж. В местах сопряжения несущих продольных и поперечных стен при двух и трехрядной разрезке — конструктивной перевязкой при помощи Т и Г-образных железобетонных блоков.

Расчет стен зданий из крупных блоков пильных известняков должен производиться в соответствии с требованиями СНиП II-Б.

Особенностью стен из блоков пильных известняков является наличие в уровне перекрытий каждого этажа специального железобетонного пояса по периметру наружных стен. Пояс выполняется из сборных стандартных элементов, имеющих в торцовой части выпуски арматуры, которые в процессе монтажа соединяются между собой с помощью сварки и затем замоноличиваются бетоном марки 200. Устройство такого пояса увеличивает общую жесткость наружных стен, обеспечивает равномерное распределение нагрузки, а

ТД	СТЕНЫ ИЗ ПИЛЬНЫХ ИЗВЕСТНЯКОВ	СЕРИЯ 2.130-1
1968	ПОЯСНИТЕЛЬНАЯ ЗАПИСКА	Выпуск 6 Лист 7

также восприятие температурно-усадочных напряжений.

Конструкция балконной плиты выполняется совместно с перемычечными поясом, как единый элемент, и соединяется со смежными изделиями с помощью сварки. Конструкция карниза и его крепление выполняется аналогично и в необходимых случаях проверяется расчетом.

Для устройства наружных входов используются сборные стандартные железобетонные изделия, рекомендованные каталогом ИИ-03-02 или индивидуальные.

Узел примыкания козырька под входом к стене, принято типовое, примененное в серии жилых домов 1у-438А.

Приведенные в выпуске детали разработаны на стадии рабочих чертежей. Недостающие размеры и отметки, а также марка изделий проставляются при разработке проектов зданий или при привязке их к местным условиям.

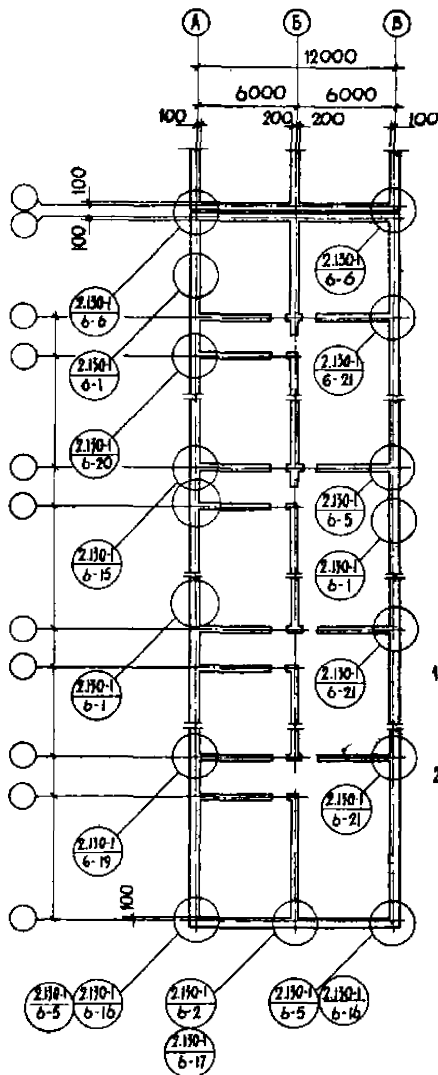
В выпуске приведены также детали заполнения дверных и оконных проемов блоками как со спаренными, так и с отдельными переплетами, с железобетонными и с деревянными подоконными досками.

ЦД	СТЕНЫ ИЗ ПИЛЬНЫХ ИЗВЕСТНЯКОВ	СЕРИЯ 2.130-1
1969	ПОЯСНИТЕЛЬНАЯ ЗАПИСКА	Выпуск лист 6 8

ПЕРЕЧЕНЬ НОРМАТИВНЫХ ДОКУМЕНТОВ

- |                    |   |
|--------------------|---|
| 1. СНиП II-B. 2-62 | Каменные и армокаменные конструкции. Нормы проектирования.  |
| 2. СН-344-55       | Указания по выбору типов стен из каменных материалов при проектировании зданий  |
| 3. СНиП I-B-8-62   | Материалы и изделия из природного камня   |
| 4. СНиП I-B.10-62  | Изделия из бетонов и силикатный кирпич.   |
| 5. ГОСТ 4001-66*   | Камень стеновые из известняков и туфов  |
| 6. СНиП III-B.4-62 | Каменные конструкции. Правила производства и приемки работ  |
| 7. РСН-119-63      | Технические условия по применению в жилищном, гражданском и промышленном строительстве крупных стеновых блоков из пильного известняка |
| 8. ГОСТ 948-66     | Перемычки железобетонные сборные для жилых и общественных зданий.   |

ТД	СТЕНЫ ИЗ ПИЛЬНЫХ ИЗВЕСТНЯКОВ	СЕРИЯ 2.130.1	
1963	ПОЯСНИТЕЛЬНАЯ ЗАПИСКА	ВЫПУСК 6	Лист 9



## ПРИМЕЧАНИЯ:

1. НА ЛИСТАХ 1 И 2 ПОКАЗАН ПРИМЕР МАРКИРОВКИ ДЕТАЛЕЙ, ПРИВЕДЕННЫХ В ЛЕГКОМЕ.
2. В ПРОЕКТЕ ССЫЛКИ НА ДЕТАЛИ ДАЮТСЯ В КРУЖКАХ, КАК ЭТО ПОКАЗАНО НА МАРКIROVOЧНОЙ СХЕМЕ. В ЧИСЛИТЕЛЕ УКАЗЫВАЕТСЯ НОМЕР СЕРИИ, ПЕРВАЯ ЦИФРА В ЗНАМЕНАТЕЛЕ - НОМЕР ВЫПУСКА, ВТОРАЯ - НОМЕР ДЕТАЛИ.

ТД

МАРКIROVOЧНЫЙ ПЛАН УЗЛОВ

СЕРИЯ  
2.130-1

1969

ВЫПУСК  
6ЛИСТ  
1

ИМ. АНДРИЮШКО  
ИМ. ОШЕРА  
ИМ. СИМОНА  
ИМ. СЕНКА  
СТ. ИЖИЦЕР

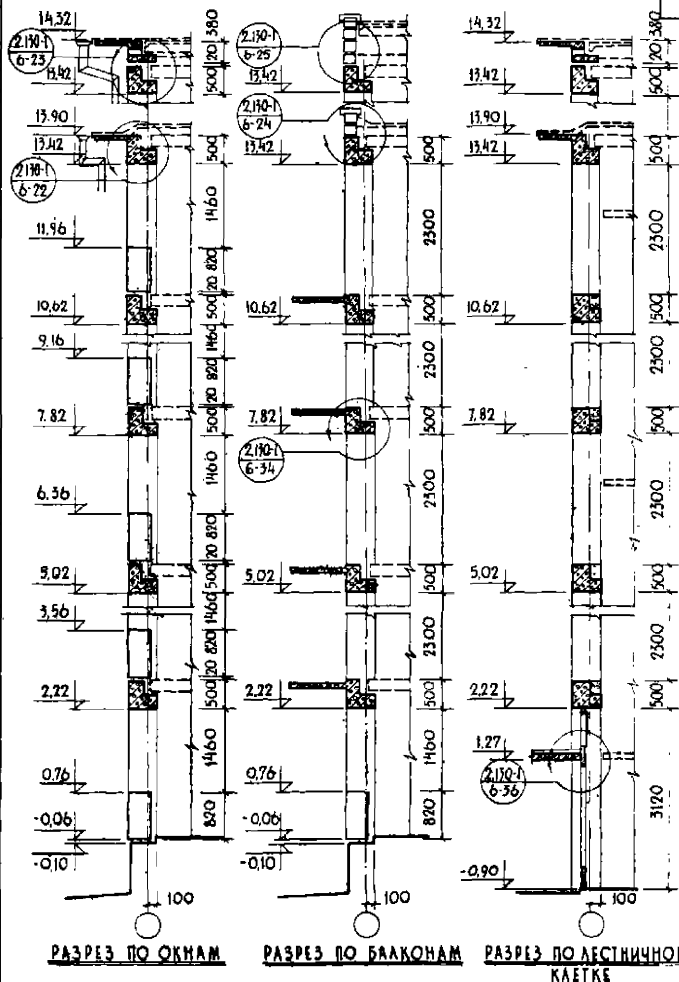
ИМ. БЕЛЫ  
ТАРКЛО  
ДЕЛЮС  
СМЯКЕННЯ  
ИМ. ПОЛОНСКО

ИЖИЦЕР  
ИЖИЦЕР  
ТЕДЧК

ПОПРУКА  
МАТВЕЕВА  
АТРАНОВИЧ

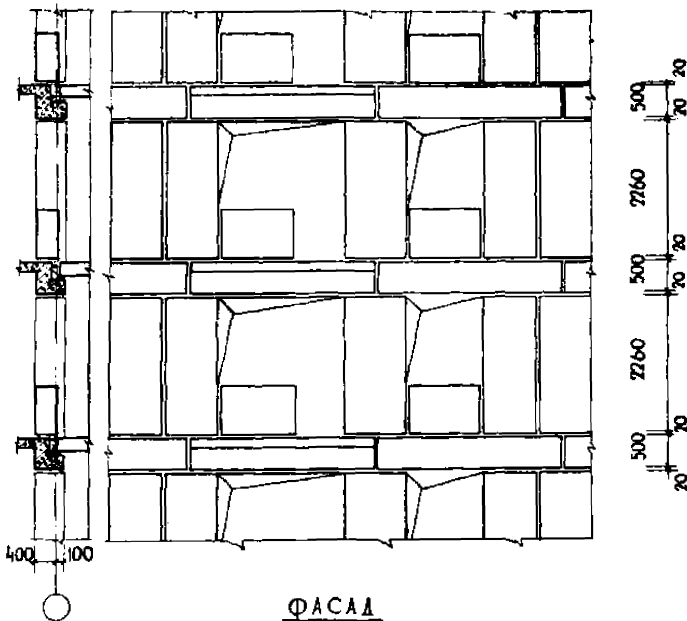
С. УГАЛОВИЧ  
ИВАНКОВ  
САГАК

ДАТА  
ИМ. И  
ВСТАВ

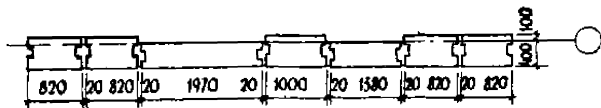


ТД	МАРКIROBOЧНЫЕ РАЗРЕЗЫ	СЕРИЯ 2.130-1	
1969	МАРКИРОВКА ДЕТАЛЕЙ	ВЫПУСК 6	ЛИСТ 2

Исполнитель	Инженер	Проверка	Согласовано	Дата
М.И. Сидорова	М.И. Сидорова	М.И. Сидорова	М.И. Сидорова	17.11.69
М.И. Сидорова	М.И. Сидорова	М.И. Сидорова	М.И. Сидорова	М.И. Сидорова
М.И. Сидорова	М.И. Сидорова	М.И. Сидорова	М.И. Сидорова	М.И. Сидорова
М.И. Сидорова	М.И. Сидорова	М.И. Сидорова	М.И. Сидорова	М.И. Сидорова
М.И. Сидорова	М.И. Сидорова	М.И. Сидорова	М.И. Сидорова	М.И. Сидорова



ФАСАД



ПЛАН РАСКЛАДКИ БЛОКОВ

ПРИМЕЧАНИЯ:

- 1 БЛОКИ УСТАНАВЛИВАЮТСЯ НА РАСТВОРЕ ПОД РАСШИВКУ БЕЛЫМИ ШВОМ.
- 2 ЗАДАКУ ШВОВ СМ. АКСЕ. № 5.

ИЗ Б. (ПРО) БКА

Инд. № 980  
Синдроп

ТД

РАСКЛАДКА БЛОКОВ  
ПРИ ДВУХРЯДНОЙ РАЗРЕЗКЕ

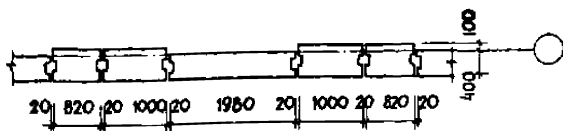
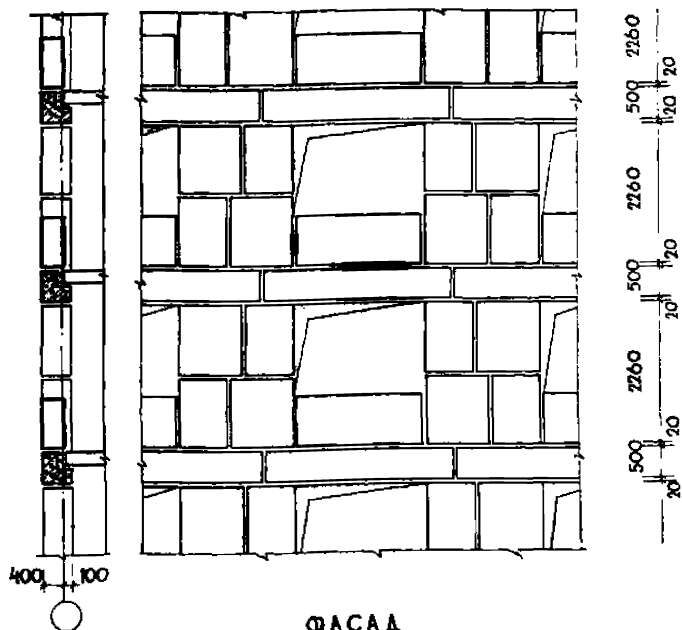
СЕРИЯ  
2.130-1

1969

ВЫПУСК  
6

АНС  
7



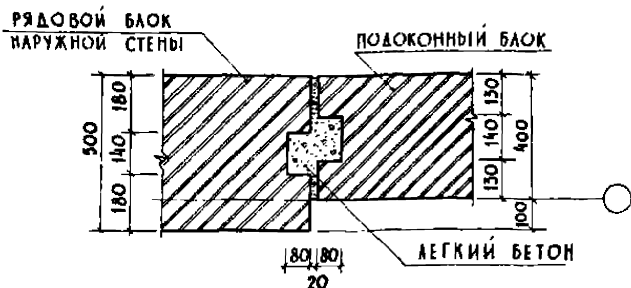


ПЛАН РАСКЛАДКИ БЛОКОВ

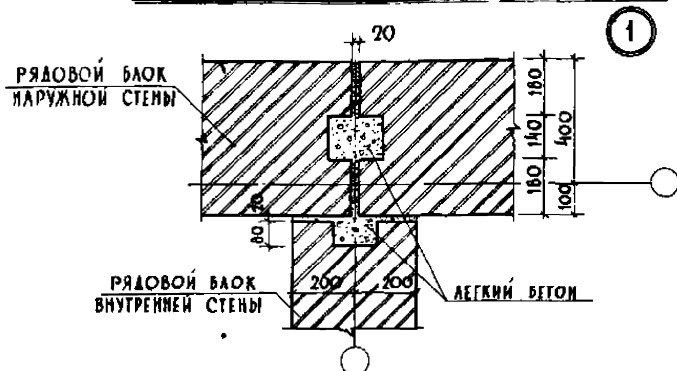
**ПРИМЕЧАНИЯ:**

1. БЛОКИ УСТАНАВЛИВАЮТСЯ НА РАСТВОРЕ ПОД РАСШИВКУ ВАЛИКОВЫМ ШВОМ.
2. ЗАДЕКУ ШВОВ СМ. ЛИСТ №5.
3. В ПРЕДЕЛАХ КАЖДОГО РЯДА КЛАДКИ ПРИ ТРЕХРЯДНОЙ РАЗРЕЗКЕ И БОЛЕЕ ДОЛЖНА БЫТЬ ОБЕСПЕЧЕНА ПЕРЕВЯЗКА НЕ МЕНЕЕ ЧЕМ НА  $\frac{1}{4}$  ДЛИНЫ БЛОКА.

ТД	РАСКЛАДКА БЛОКОВ ПРИ ТРЕХРЯДНОЙ РАЗРЕЗКЕ	СЕРИЯ 2.130-1
1969		ВЫПУСК 6
		ЛИСТ 4



СТЫК ПРОСТЕНОЧНЫХ И ПОДОКОННЫХ БЛОКОВ

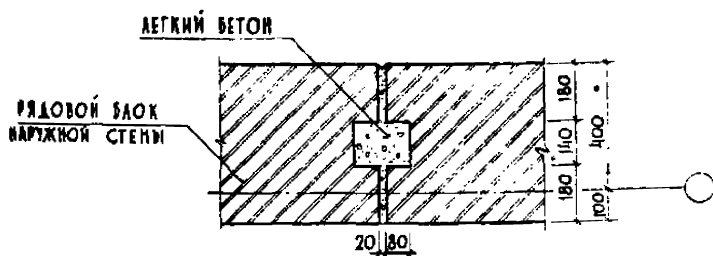


СТЫК БЛОКОВ НАРУЖНЫХ И  
ВНУТРЕННИХ СТЕН

ПРИМЕЧАНИЯ:

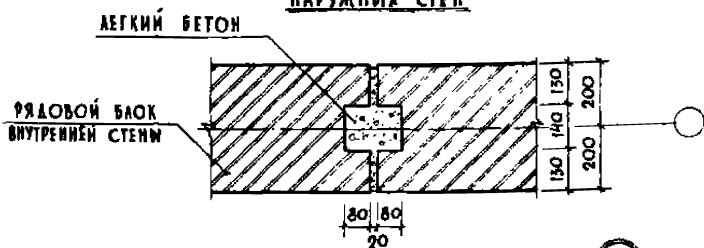
1. ТОЩИНА ШВОВ МЕЖДУ БЛОКАМИ ДОЛЖНА СОСТАВЛЯТЬ 10-20мм.
2. ПАЗЫ МЕЖДУ БЛОКАМИ ЗАПОЛНЯЮТСЯ ЛЕГКИМ БЕТОНОМ МАРКИ 75 ÷ 100.

Т.Д.	СТЫКИ БЛОКОВ НАРУЖНЫХ И ВНУТРЕННИХ СТЕН	СЕРИЯ 2.150-1
1969г.	ДЕТАЛЬ 1.2	ВЫПУСК 6 АНСТ 5



СТЫК РЯДОВЫХ БЛОКОВ  
НАРУЖНЫХ СТЕН

3



СТЫК РЯДОВЫХ БЛОКОВ  
ВНУТРЕННИХ СТЕН

4

**ПРИМЕЧАНИЯ:**

1. ТОЛЩИНА ШВОВ МЕЖДУ БЛОКАМИ ДОЛЖНА СОСТАВЛЯТЬ 10-20мм.
2. ПАЗЫ МЕЖДУ БЛОКАМИ ЗАПОЛНЯЮТСЯ ЛЕГКИМ БЕТОНОМ МАРКИ 75-100.

ТД

СТЫКИ БЛОКОВ НАРУЖНЫХ И  
ВНУТРЕННИХ СТЕН

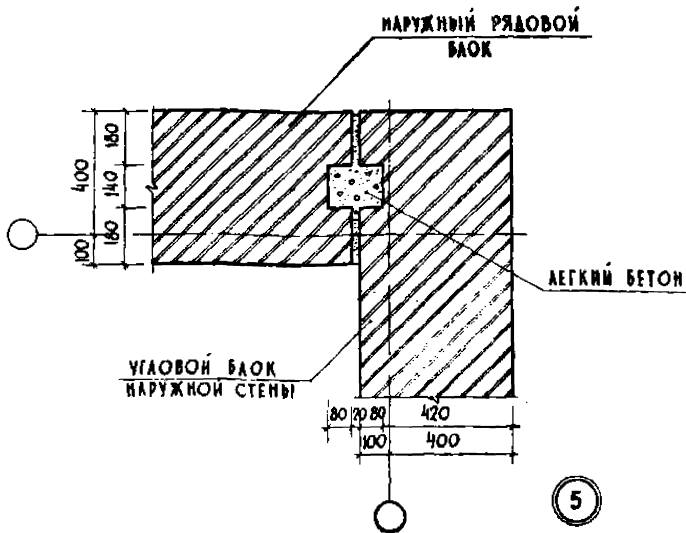
СЕРИЯ  
2.130-1

1969

ДЕТАЛЬ 3.4

ВЫПУСК  
6

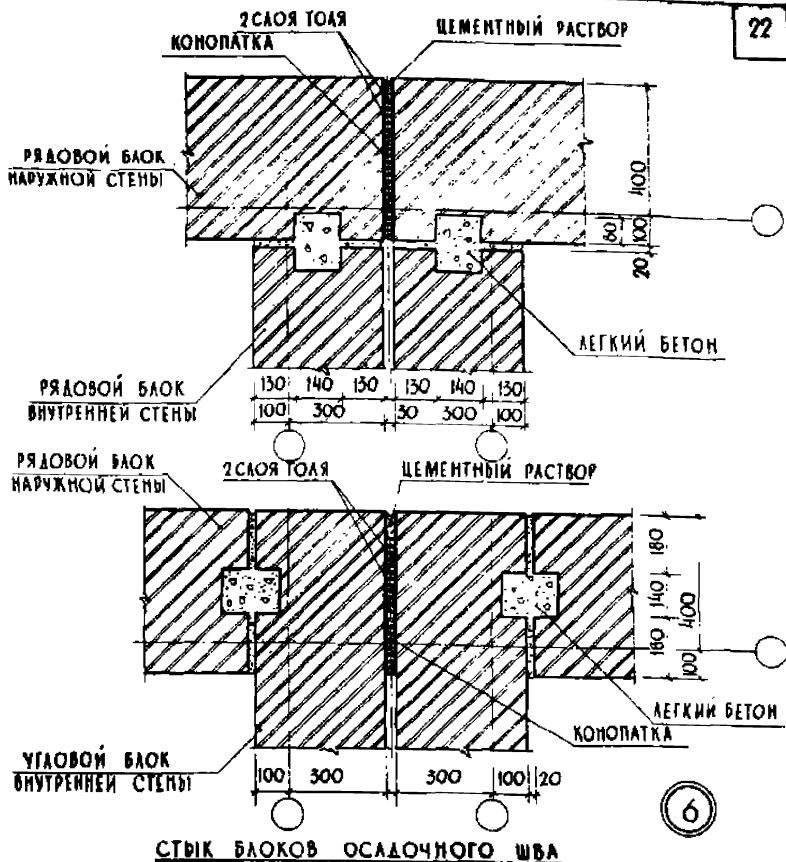
ЛИСТ  
6



**ПРИМЕЧАНИЯ:**

1. ТОЛЩИНА ШВОВ МЕЖДУ БАОКАМИ ДОЛЖНА СОСТАВЛЯТЬ 10-20 мм.
2. ПАЗЫ МЕЖДУ БАОКАМИ ЗАПОЛНЯЮТСЯ ЛЕГКИМ БЕТОНОМ МАРКИ 75+100.

КМБЗНИИЭП	ТА	СТЫКИ БАОКОВ НАРУЖНЫХ И ВНУТРЕННИХ СТЕН	СЕРИЯ 2.130-1	
	1969	ДЕТАЛЬ 9	ВЫПУСК 6	АНСТ 7

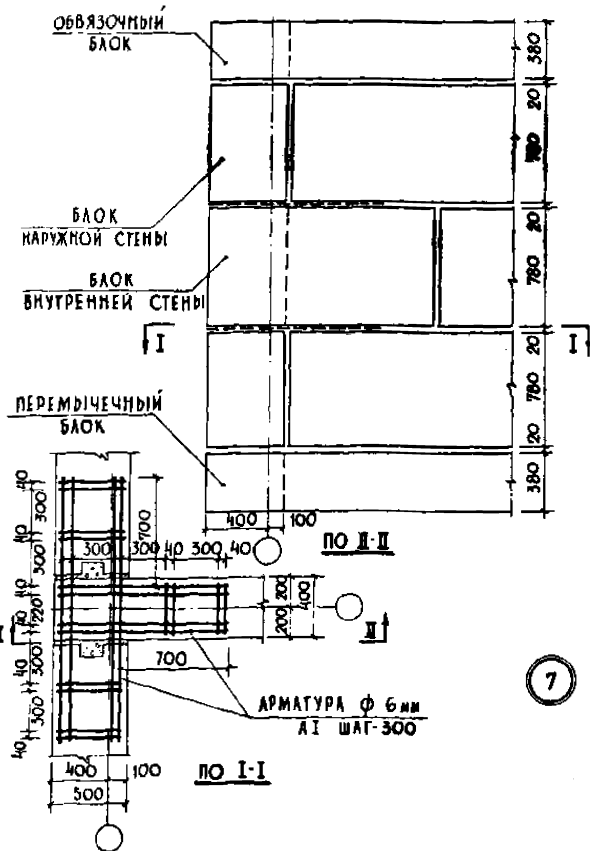


**СТЫК БЛОКОВ ОСАДОЧНОГО ШВА**

**ПРИМЕЧАНИЯ:**

1. ТОЛЩИНА ШВОВ МЕЖДУ БЛОКАМИ ДОЛЖНА СОСТАВЛЯТЬ 10-20 мм.
2. ПАЗЫ МЕЖДУ БЛОКАМИ ЗАПОЛНЯЮТСЯ ЛЕГКИМ БЕТОНОМ МАРКИ 75-100.
3. ДЕФОРМАЦИОННЫЕ ШВЫ ТЩАТЕЛЬНО ПРОКОНОПАТИТЬ ПО ВСЕЙ ВЫСОТЕ ЗДАНИЯ. СНАРУЖИ ШВЫ ЗАДЕЛАТЬ ЦЕМЕНТНЫМ РАСТВОРОМ. МАТЕРИАЛОМ ДЛЯ КОНОПАТКИ МОГУТ СЛУЖИТЬ ПРОСМОЛЕННАЯ ПАКЛЯ, МИНЕРАЛЬНАЯ ВАТА И Т.П.

ТД	СТЫК БЛОКОВ ОСАДОЧНОГО ШВА	СЕРИЯ 2.130-1
1969	ДЕТАЛЬ 6	ВЫПУСК 6 ЛИСТ 8



## ПРИМЕЧАНИЯ:

1. ДЛИНА ЗАДЕЛКИ СЕТОК НЕ МЕНЕЕ 700 мм.
2. АРМАТУРУ ПЕРЕД УКЛАДКОЙ ПОКРЫТЬ ЦЕМЕНТНЫМ МОЛОКОМ.

ТД	СОЕДИНЕНИЕ ЭЛЕМЕНТОВ СТЕН ИЗ БЛОКОВ ПИЛЬНОГО ИЗВЕШТЯКА	СЕРИЯ 2.150-1	
		ВЫПУСК 6	ЛИСТ 9
1969	ДЕТАЛЬ 7		

ДАТА  
ИР.В.И  
В.А.М.Е.Н.

СОГЛАСОВАНО:  
И.А.К.Б.Т.  
П.А.И.К.Е.В.Е.Р.  
С.А.В.А.К.

КОМАНДА  
И.А.К.Б.Т.  
П.А.И.К.Е.В.Е.Р.

И.А.К.Б.Т.  
П.А.И.К.Е.В.Е.Р.

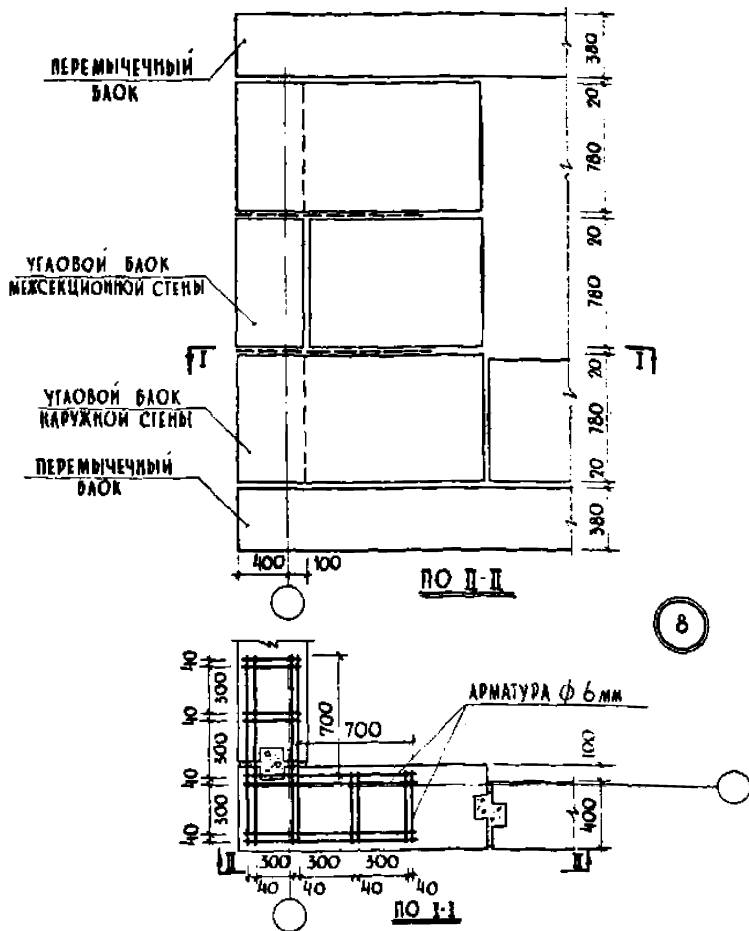
И.А.К.Б.Т.  
П.А.И.К.Е.В.Е.Р.

И.А.К.Б.Т.  
П.А.И.К.Е.В.Е.Р.

И.А.К.Б.Т.  
П.А.И.К.Е.В.Е.Р.

И.А.К.Б.Т.  
П.А.И.К.Е.В.Е.Р.

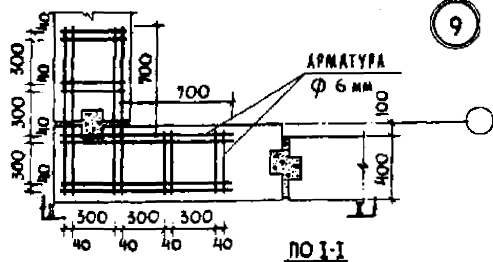
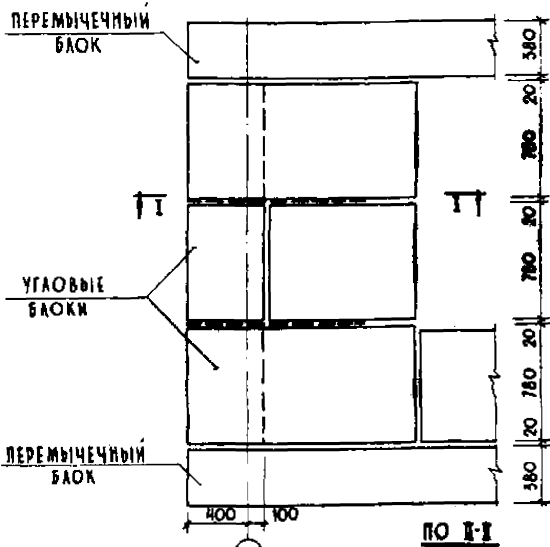
КВБЗНИЭП



## ПРИМЕЧАНИЯ:

1. ДЛИНА ЗАДАКИ СЕТОК НЕ МЕНЕЕ 700 мм.
2. АРМАТУРУ ПЕРЕД УКЛАДКОЙ ПОКРЫТЬ ЦЕМЕНТНЫМ МОЛОКОМ.

ТД	СОЕДИНЕНИЕ БАОКОВ НАРУЖНОЙ И МЕЖСЕКЦИОННОЙ СТЕН В МЕСТЕ ОСАДОЧНОГО ШВА	СЕРИЯ 2.130-1
1969	ДЕТАЛЬ 8	ВЫПУСК 6
		ЛИСТ 10



**ПРИМЕЧАНИЯ:**

1. ДАННА ЗАБЕЖКА СЕТОК НЕ МЕНЕЕ 700 мм.
2. АРМАТУРУ ПЕРЕД УКАЗАНОМ ПОКРЫТИ ЦЕМЕНТНЫМ МОЛОКОМ.

КИЕВЗНИИЭП

ТД

СОЕДИНЕНИЕ ЭЛЕМЕНТОВ СТЕН ИЗ  
БЛОКОВ ПИЛЬНОГО ИЗВЕСТНЯКА

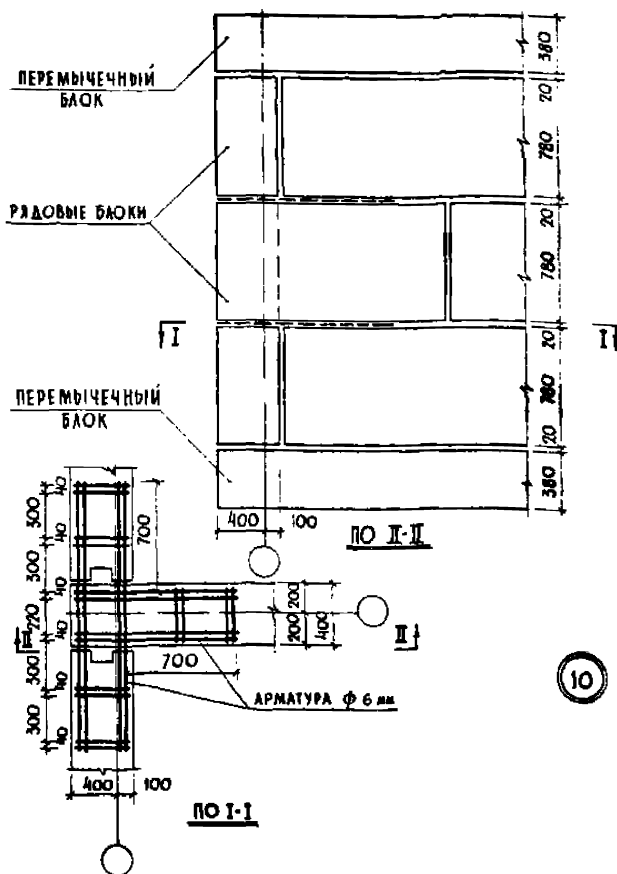
СЕРИЯ  
21501

1969

ДЕТАЛЬ 9

ВЫПУСК АМСТ  
6 II

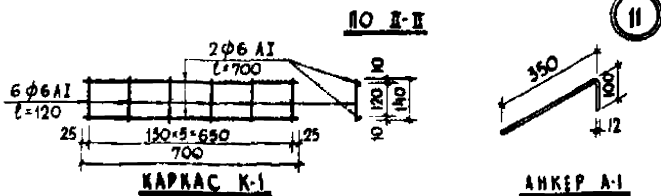
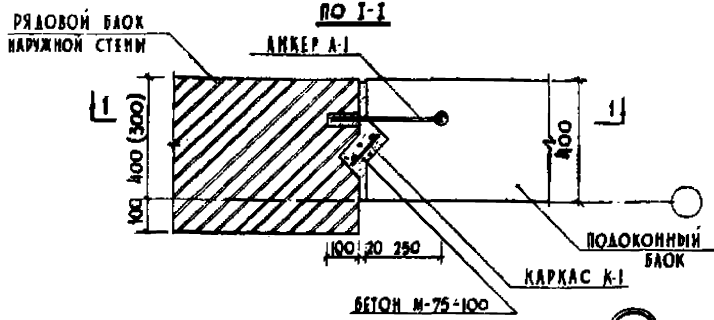
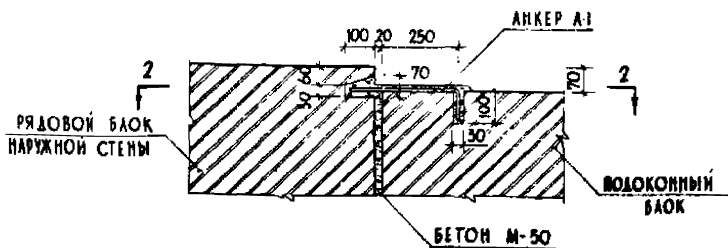




**ПРИМЕЧАНИЯ:**

- 1 ДЛИНА ЗАДЕЛКИ СЕТОК НЕ МЕНЕЕ 700 мм.
- 2 АРМАТУРУ ПЕРЕД УКЛАДКОЙ ПОКРЫТЬ ЦЕМЕНТНЫМ МОЛОКОМ.

ТД	СОЕДИНЕНИЕ БЛОКОВ ВНУТРЕННЕЙ И НАРУЖНОЙ ТОРЦОВОЙ СТЕНЫ	СЕРИЯ 2.130-1	
		ВЫПУСК 0	ЛИСТ 12
1969	ДЕТАЛЬ 10		



**ПРИМЕЧАНИЯ:**

КРЮКИ АНКЕРОВ ВСТАПЛИВАЮТСЯ В ПРОСВЕРЛЕННЫЕ В БЛОКАХ ОТВЕРСТИЯ  $\phi 30$  мм  $h=100$  мм, ПРЕДВАРИТЕЛЬНО ЗАПОДНЕННЫЕ РАСТВОРОМ М-75-100.

ТД  
1969

СТЫК РЯДОВОГО И ПОДОКОННОГО  
БЛОКА ПРИ МНОГОРЯДНОЙ РАЗРЕЗКЕ

СЕРИЯ  
2.130-1

ВНУСК  
6

ЛИСТ  
13

ДЕТАЛЬ И

10573

27

СОГЛАСОВАНО:

ПОПРОШАЯ

МАШИНА

МАШИНА

МАШИНА

МАШИНА

МАШИНА

МАШИНА

МАШИНА

МАШИНА

ДАТА

ИЗМ. N

КВАРТОВ

САЛК

РИК АНД-11

МАШИНА

МАШИНА

МАШИНА

МАШИНА

МАШИНА

МАШИНА

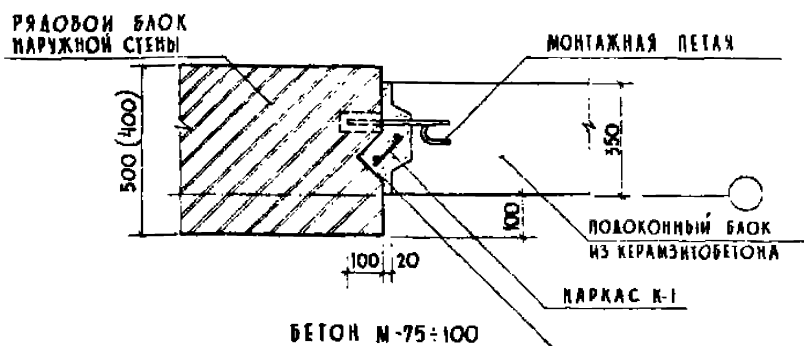
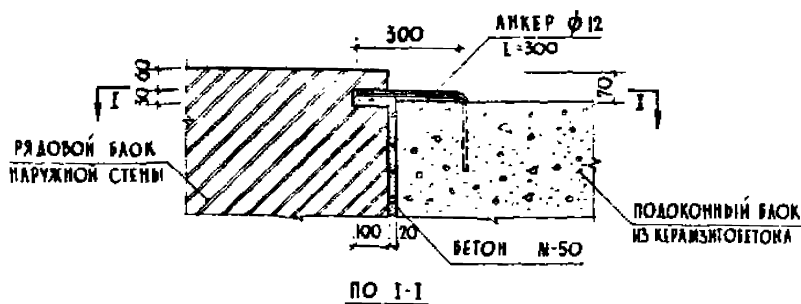
МАШИНА

МАШИНА

МАШИНА

ВЗАМЕН

КВБЗНИИЭП



12

## ПРИМЕЧАНИЯ:

1. КОНСТРУКЦИЮ КАРКАСА И АНКЕРА СМ АНСТ № 15.
2. КРЮКИ АНКЕРОВ ВСТАВЛЯЮТСЯ В ПРОСВЕРЛЕННЫЕ В БЛОКАХ ОТВЕРСТИЯ  $\phi 30$  мм  $h=100$  мм, ПРЕДВАРИТЕЛЬНО ЗАПОЛНЕННЫЕ РАСТВОРОМ М-75-100.
3. НА ЧЕРТЕЖЕ ПРИВЕДЕН ВАРИАНТ КРЕПЛЕНИЯ С ПОДОКОННЫМ БЛОКОМ ИЗ КЕРАМИЗБЕТОНА.

ТД	ДЕТАЛЬ КРЕПЛЕНИЯ ПОДОКОННОГО БЛОКА (ВАРИАНТ ИЗ КЕРАМИЗБЕТОНА)	СЕРИЯ 2.130-1
1969	ДЕТАЛЬ 12	ВЫПУСК 6 АНСТ 14

САМОУЧЕЩАЯСЯ ШКОЛА	МЕДИЦИНА	ИЖКХЕР	САЗ	ПОЛНОМАС	СОГЛАСОВАНО	ДАТА
М. М. М. М. М. М.	М. М. М. М. М. М.	М. М. М. М. М. М.	М. М. М. М. М. М.	М. М. М. М. М. М.	М. М. М. М. М. М.	М. М. М. М. М. М.
ГЛАВ. ИНЖ. В. И. П.	ИНЖ. П. М. С.	ИНЖ. В. М. Г.	СЛ. В. А.	М. М. М. М. М. М.	М. М. М. М. М. М.	М. М. М. М. М. М.
С. И. С.	М. М. М.	М. М. М.	М. М. М.	М. М. М.	М. М. М.	М. М. М.
М. М. М.	М. М. М.	М. М. М.	М. М. М.	М. М. М.	М. М. М.	М. М. М.

КВБЗНИИЭП

БЕТОН М 75+100

АНКЕР А-2

НАРУЖНЫЙ СТЕНО-  
ВОЙ БЛОКНАРУЖНЫЙ СТЕНО-  
ВОЙ БЛОК

АНКЕР А-2

ПО I-I

АНКЕР А-2

ПРИМЕЧАНИЯ:

1. Крючки анкеров втапливаются в просверленные в блоках отверстия  $\varnothing 30$  мм  $\times 100$  мм, предварительно заполненные раствором М-75-100
2. ОТВЕРСТИЯ ПОД АНКЕР СВЕРАТЬ ПО МЕСТУ.

ТД СТЫК БЛОКОВ НАРУЖНОЙ И ВНУТРЕННЕЙ СТЕНЫ

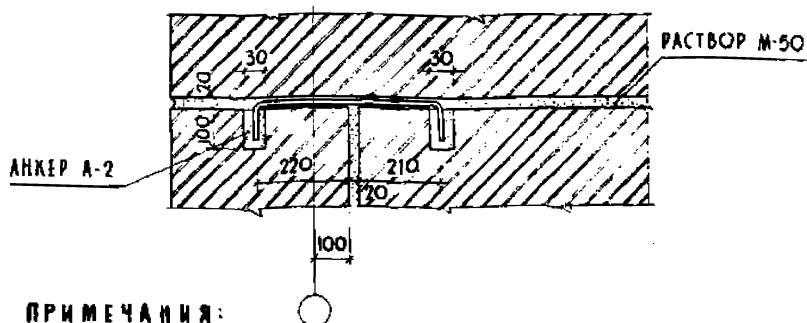
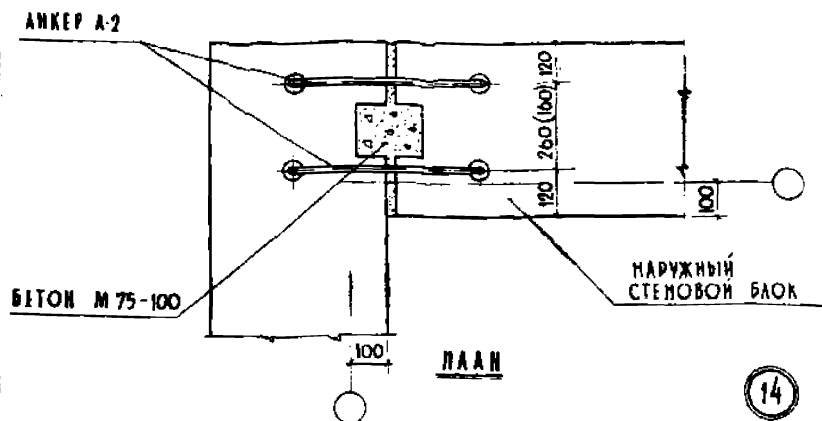
СЕРИЯ  
2.130-1

1969

ДЕТАЛЬ 13

ВЫПУСК 6 ЛИСТ 15

0573 29



ПРИМЕЧАНИЯ:

1. КРЮКИ АНКЕРОВ ВТАПЛИВАЮТСЯ В ПРОСВЕРЛЕННЫЕ В БЛОКАХ ОТВЕРСТИЯ  $\varnothing 30$  мм  $h=100$  мм, ПРЕДВАРИТЕЛЬНО ЗАПОЛНЕННЫЕ РАСТВОРОМ М-75-100.
2. ОТВЕРСТИЯ ПОД АНКЕР СВЕРАТЬ ПО МЕСТУ.
3. КОНСТРУКЦИЮ АНКЕРА СМ. ЛИСТ № 15.

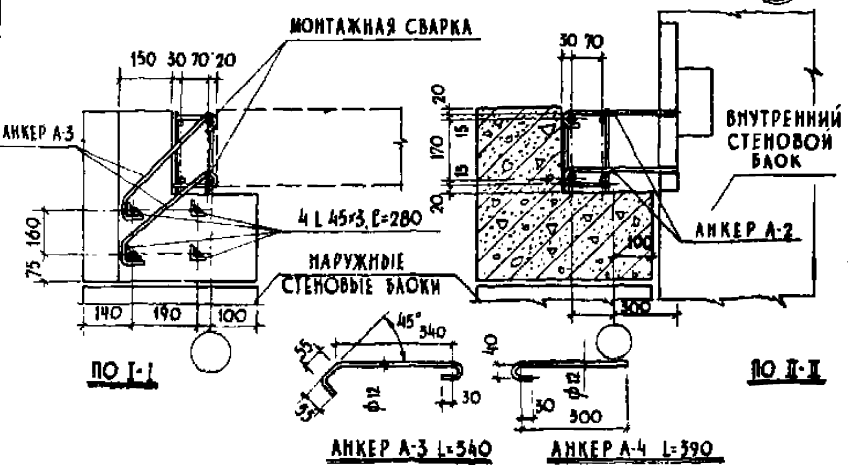
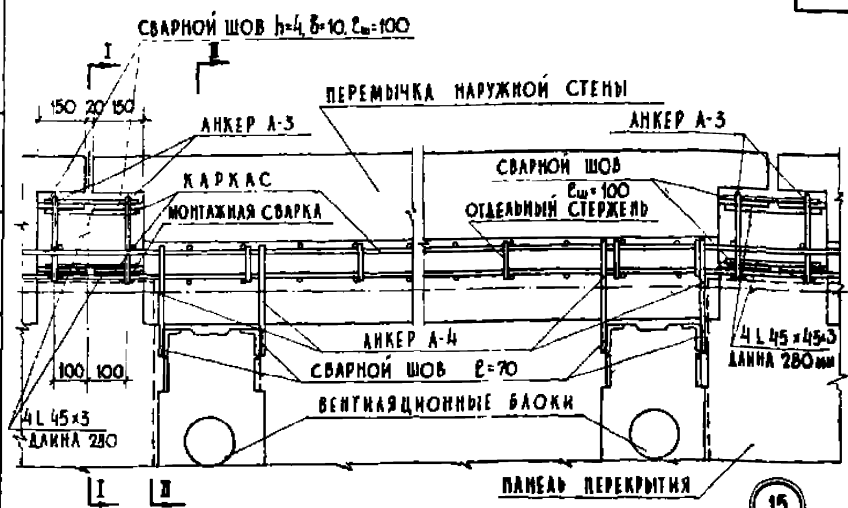
ТД

СТЫК РЕДОВОГО И УГЛОВОГО БЛОКОВ  
НАРУЖНЫХ СТЕНСЕРИЯ  
2.130-1

1969

ДЕТАЛЬ 14

ВЫПУСК  
6 ЛИСТ  
16



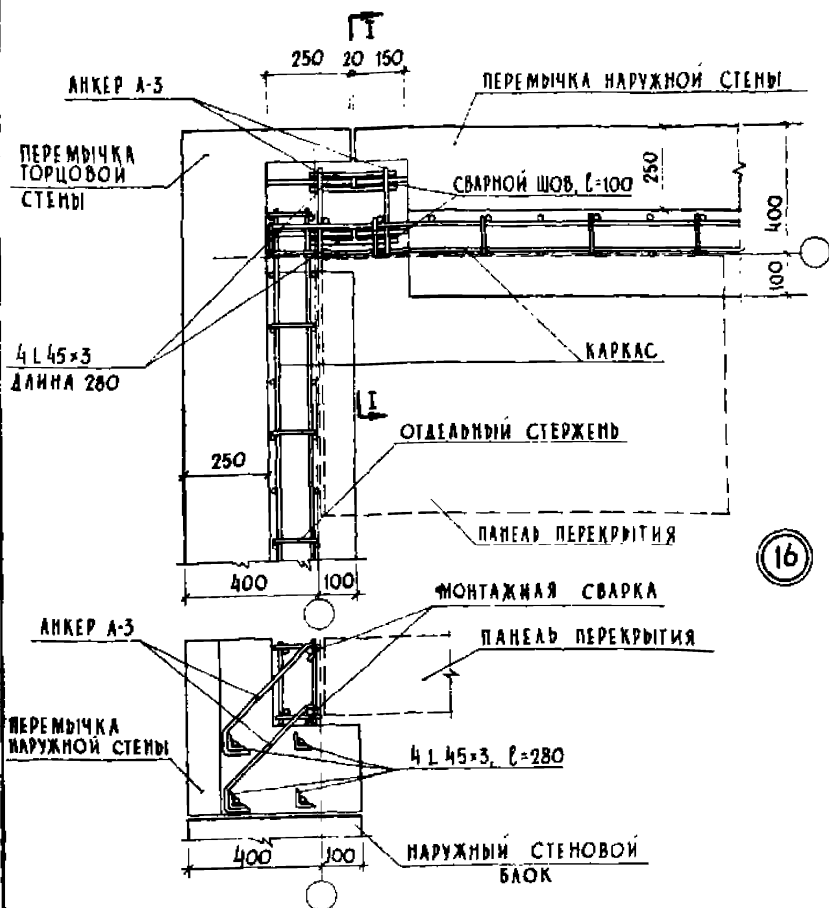
АНКЕР А-3 L=340      АНКЕР А-4 L=390

- ПРИМЕЧАНИЯ:
- 1. ЗАДЕЛКА СТЫКА - БЕТОН М-150 УСЛОВНО НЕ ПОКАЗАН.
  - 2. СВАРКУ  $\frac{h}{b} = \frac{4}{10}$  ПРОИЗВОДИТЬ ЭЛЕКТРОДАМИ З-42.
  - 3. АНТИКОРРОЗИОННУЮ ЗАЩИТУ АНКЕРНЫХ СОЕДИНЕНИЙ И МЕТАЛЛИЧЕСКИХ ЧАСТЕЙ ВЫПОЛНЯТЬ В СООТВЕТСТВИИ С ТРЕБОВАНИЯМИ СН-262-67 И СН И П.

ДИА  
 КУРКОВ  
 САВАК  
 МАТВЕВА  
 ЛАВРОВИЧ  
 НИЖИЙЕР  
 ТЕЛЕНК  
 ТАКАКО  
 ДЕДУР  
 СНАХЕННИЙ  
 АРМАНОВСКИЙ  
 РУЦЕНКО  
 РАКОВИЦА  
 СЛОНОВИЧ  
 СТЕНОВИЧ  
 КИЕВЗНИИЭП

ТД	СОПРЯЖЕНИЯ НАРУЖНЫХ СТЕН И СТЕН ЛЕСТНИЧНОЙ КАЕТКИ	СЕРИЯ 2.130-1
	1969	ДЕТАЛЬ 15

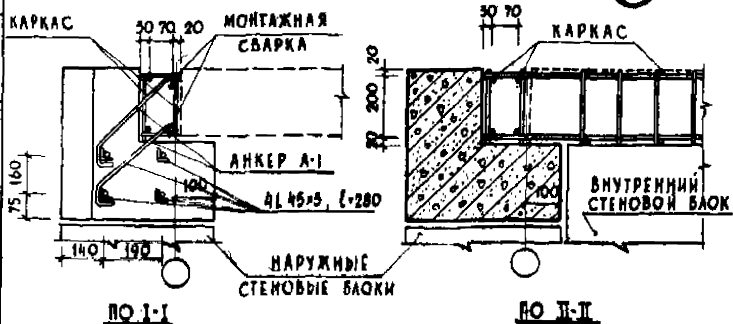
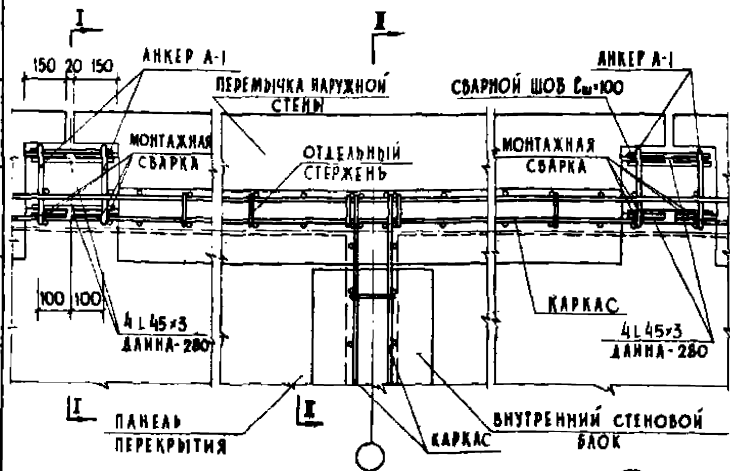
ВЫПУСК 6      ЛИСТ 17  
 10573      31



## ПРИМЕЧАНИЯ:

1. ЗАДЕЛКА СТЫКА БЕТОН М-150 УСЛОВНО НЕ ПОКАЗАНА
2. СВАРКУ  $\frac{h}{8} = \frac{4}{10}$  ПРОИЗВОДИТЬ ЭЛЕКТРОДАМИ Э 42.
3. АНТИКОРРОЗИОННУЮ ЗАЩИТУ АНКЕРНЫХ СОЕДИНЕНИЙ И МЕТАЛЛИЧЕСКИХ ЧАСТЕЙ ВЫПОЛНЯТЬ В СООТВЕТСТВИИ С ТРЕБОВАНИЯМИ СН-262-67 И СН Я П.
4. КОНСТРУКЦИЮ АНКЕРА А-3 СМ. ЛИСТ 17

ТД	ДЕТАЛЬ СОПРЯЖЕНИЯ НАРУЖНОЙ ПРОДОЛЬНОЙ СТЕНЫ С ТОРЦОВОЙ	СЕРИЯ 2 130-1
1969	ДЕТАЛЬ 16	ВЫПУСК 6 ЛИСТ 18

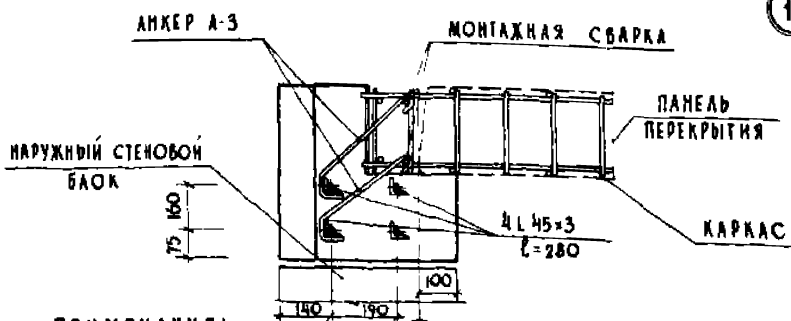
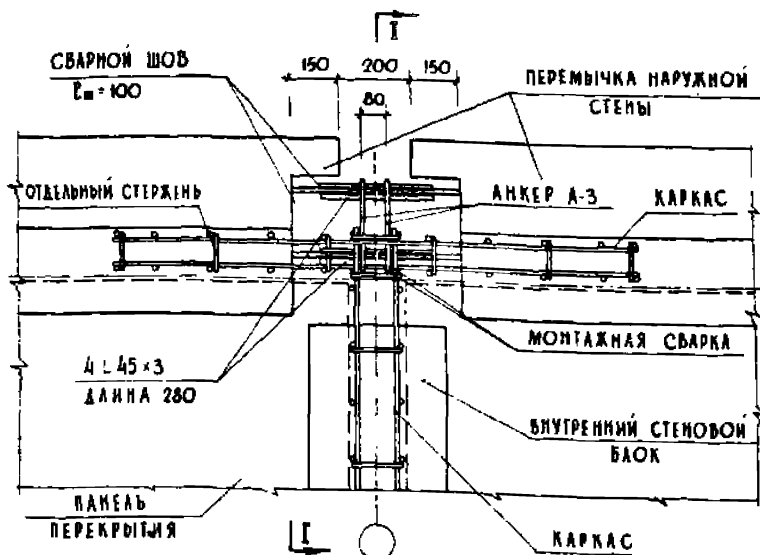


## ПРИМЕЧАНИЯ:

1. КОНСТРУКЦИЮ АНКЕРА А-1 СМ. ЛИСТ № 17.
2. ЗАДЕЛКА, СТІКА - БЕТОН М-150 УСЛОВНО НЕ ПОКАЗАН.
3. СВАРКУ  $\frac{1}{2}$  -  $\frac{1}{2}$  ПРОИЗВОДИТЬ ЭЛЕКТРОДАМИ Э-42.
4. АНТИКОРРОЗИННУЮ ЗАЩИТУ АНКЕРНЫХ СОЕДИНЕНИИ И МЕТАЛЛИЧЕСКИХ ЧАСТЕЙ ВЫПОЛНЯТЬ В СООТВЕТСТВИИ С ТРЕБОВАНИЯМИ СК-262-67 И СН И П.

ТД	СОПРЯЖЕНИЕ ВНУТРЕННЕЙ НЕСУЩЕЙ СТЕНЫ С ТОРЦОВОЙ	СЕРИЯ 2.150-1
1969	ДЕТАЛЬ 17	ВЫПУСК 6 ЛИСТ 19





18

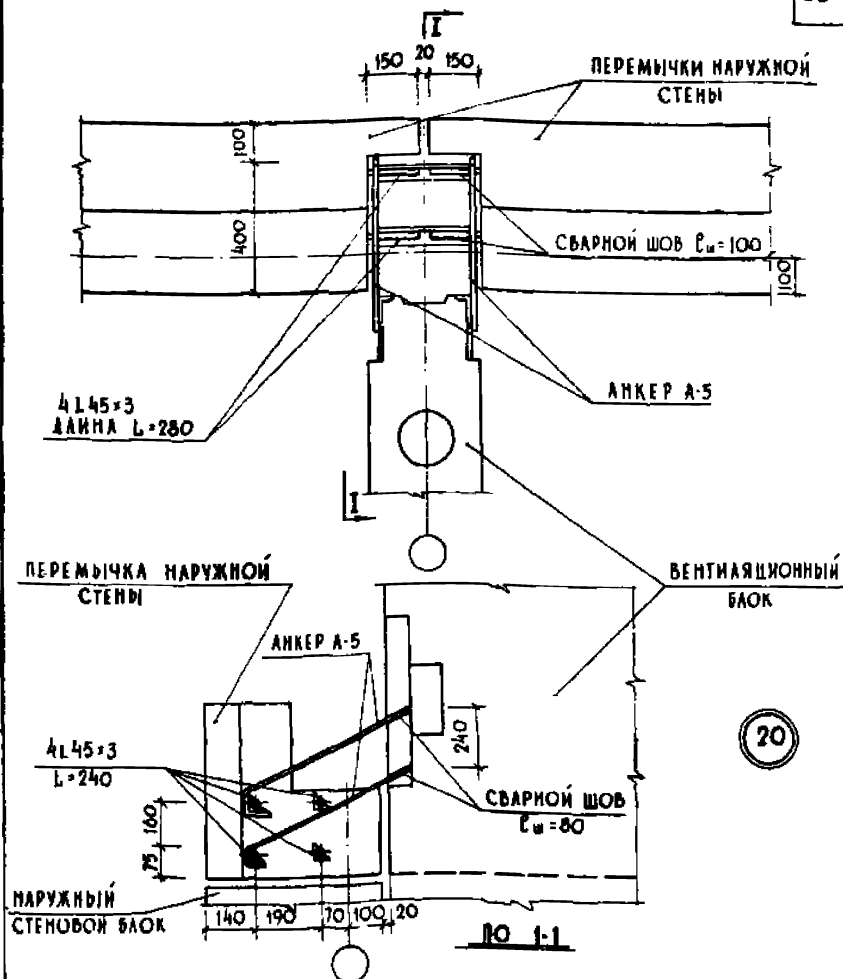
## ПРИМЕЧАНИЯ:

1. КОНСТРУКЦИЮ АНКЕРА А-3 СМ. АИСТ 12
2. ЗАДЕКА СТЫКА - БЕТОН М - 150 УСЛОВНО НЕ ПОКАЗАН
3. СВАРКУ  $\frac{h}{l} = \frac{4}{10}$  ПРОИЗВОДИТЬ ЭЛЕКТРОДАМИ Э-42
4. АНТИКОРРОЗИОННУЮ ЗАЩИТУ АНКЕРНЫХ СОЕДИНЕНИЙ И МЕТАЛЛИЧЕСКИХ ЧАСТЕЙ ВЫПОЛНЯТЬ В СООТВЕТСТВИИ С ТРЕБОВАНИЯМИ СН-262-67 И СН И П.

ПО I-I

ТД	СОПРЯЖЕНИЕ НАРУЖНОЙ СТЕНЫ С ВНУТРЕННЕЙ НЕСУЩЕЙ	СЕРИЯ 2150-1
1969	ДЕТАЛЬ №	ВЫПУСК 6 АИСТ 20

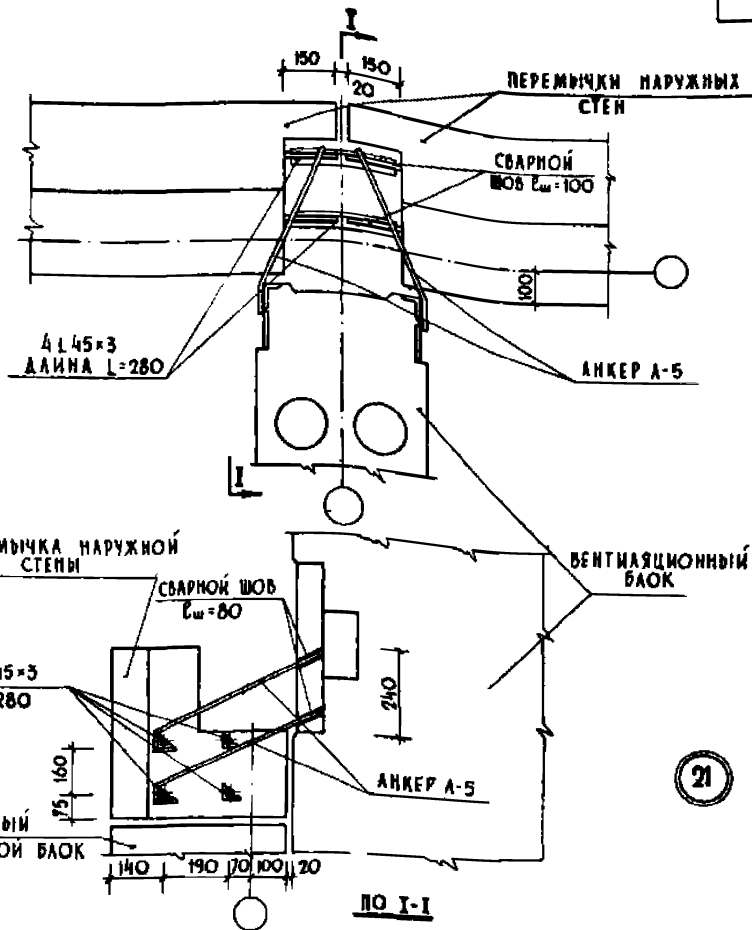




**ПРИМЕЧАНИЯ:**

1. КОНСТРУКЦИЮ АНКЕРА СМ. ЛИСТ № 21.
2. ЗАДЕЛКА СТЫКА - БЕТОН М-150 УСЛОВНО НЕ ПОКАЗАН.
3. СВАРКУ  $\frac{1}{8} - \frac{1}{8}$  ПРОИЗВОДИТЬ ЭЛЕКТРОДАМИ Э-42.
4. АНТИКОРРОЗИОННУЮ ЗАЩИТУ АНКЕРНЫХ СОЕДИНЕНИЙ И МЕТАЛЛИЧЕСКИХ ЧАСТЕЙ ВЫПОЛНЯТЬ В СООТВЕТСТВИИ С ТРЕБОВАНИЯМИ СН-262-67 И СН И Л.

ТД	СОПРЯЖЕНИЕ НАРУЖНЫХ СТЕН С ВЕНТИЛЯЦИОННЫМ БЛОКОМ (II-ВАРИАНТ)	СЕРИЯ 2.130-1	
		ВЫПУСК 6	ЛИСТ 22
1969г.	ДЕТАЛЬ 20		



## ПРИМЕЧАНИЯ:

1. КОНСТРУКЦИЮ АНКЕРА СМ АИСТ № 2Л.
2. ЗАДЕКА СТЫКА, - БЕТОН М-150 УСЛОВНО НЕПОКАЗАН.
3. СВАРКУ  $\frac{H}{B} = \frac{A}{10}$  ПРОИЗВОДИТЬ ЭЛЕКТРОДАМИ Э-42.
4. АНТИКОРРОЗИОННУЮ ЗАЩИТУ АНКЕРНЫХ СОЕДИНЕНИЙ И МЕТАЛЛИЧЕСКИХ ЧАСТЕЙ ВЫПОЛНЯТЬ В СООТВЕТСТВИИ С ТРЕБОВАНИЯМИ СН-262-67 И СН И П.

ТД

СОПРЯЖЕНИЕ НАРУЖНЫХ СТЕН С ВЕНТИЛЯЦИОННЫМ БАКОМ  
(III ВАРИАНТ)СЕРИЯ  
2.150-1

1969

ДЕТАЛЬ 21

ВЫПУСК  
6 АИСТ  
23

СОГЛАСОВАНО

ПОДРОБКА

ИНЖЕНЕР

ИНЖЕНЕР

СТ. ИНЖЕНЕР

КИЕВЗНИИЭП

ДАТА

ИВ.И

ИВ.И

САДК

САДК

САДК

САДК

САДК

САДК

САДК

САДК

САДК

САДК

САДК

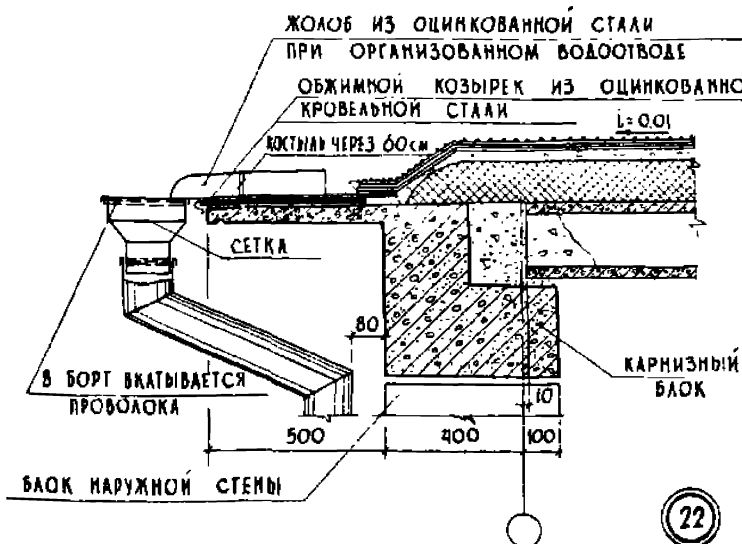
САДК

САДК

САДК

САДК

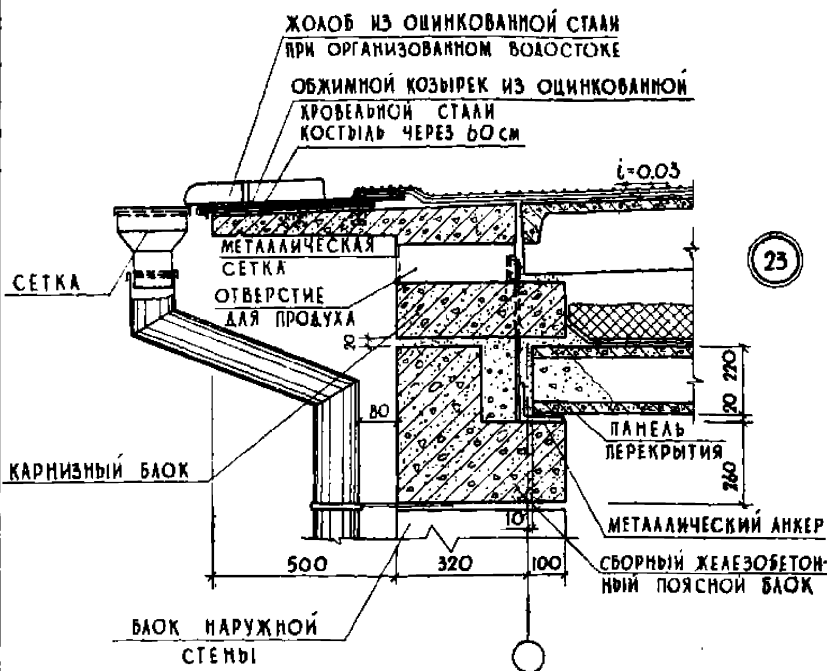
ОЗМЕЧ.



**ПРИМЕЧАНИЯ:**

1. КОСТЯК ПРИБИТЬ К ПРОБКАМ В КАРНИЗЕ
2. ЗАЗОР МЕЖДУ ПЕРЕКРЫТИЕМ И КАРНИЗОМ ЗАПОЛНИТЬ БЕТОНОМ МАРКИ „150“
3. ВОДОСТОЧНЫЕ ТРУБЫ ПРИНЯТЫ ПО ГОСТ 7623-66

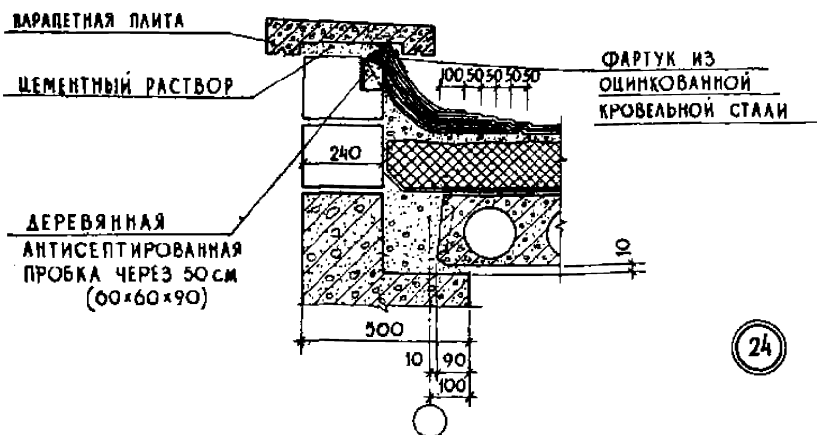
ТД	УСТРОЙСТВО КАРНИЗА ПРИ НЕВЕНТИЛИРУЕМОЙ КРОВЛЕ	СЕРИЯ 2.130-1
1969	ДЕТАЛЬ 22	ВДПУСК 6 АИСТ 24



### ПРИМЕЧАНИЯ:

- 1 АНКЕРА УСТАНАВЛИВАЮТ В МЕСТЕ СТЫКА КАРНИЗНЫХ БАОКОВ.
- 2 АНКЕРА ЗАЩИЩАЮТ ОТ КОРРОЗИИ ПУТЕМ ПОКРЫТИЯ ИХ ЦЕМЕНТНЫМ МОЛОКОМ.
- 3 СТЫК МЕЖДУ ПЕРЕКРЫТИЕМ И ПЕРЕМЫЧКОЙ ЗАПОЛНИТЬ БЕТОНОМ „М-150“.
- 4 ВОДОСТОЧНЫЕ ТРУБЫ ПРИНЯТЫ ПО ГОСТ 7623-66.
- 5 КРЕПЛЕНИЕ КАРНИЗА ПРОВЕРИТЬ НА НАВЕСКУ ЛЮДЕК.
- 6 КОСТЫЛЬ ПРИБИТЬ К ПРОБКАМ В КАРНИЗЕ

ТД	УСТРОЙСТВО КАРНИЗА ПРИ ВЕНТИЛИРУЕМОЙ КРОВЛЕ	СЕРИЯ 2.130-1	
		ВЫПУСК 6	ЛИСТ 25
1969	ДЕТАЛЬ 25		



### ПРИМЕЧАНИЯ:

1. ПАРАПЕТНАЯ СТЕНКА ВЫКЛАДЫВАЕТСЯ ИЗ МЕЛКИХ БЛОКОВ ПИЛЬНОГО ИЗВЕСТНЯКА.
2. ГНЕЗДО ПОД ПРОБКУ ВЫБИТЬ В БЛОКЕ ИЗВЕСТНЯКА, ПРОБКУ ЗАДЕЛАТЬ НА РАСТВОРЕ.
3. СТЫК МЕЖДУ ПЕРЕМЫЧКОЙ И ПЛИТОЙ ПЕРЕКРЫТИЯ ЗАДЕЛАТЬ БЕТОНОМ М-150.

ТД

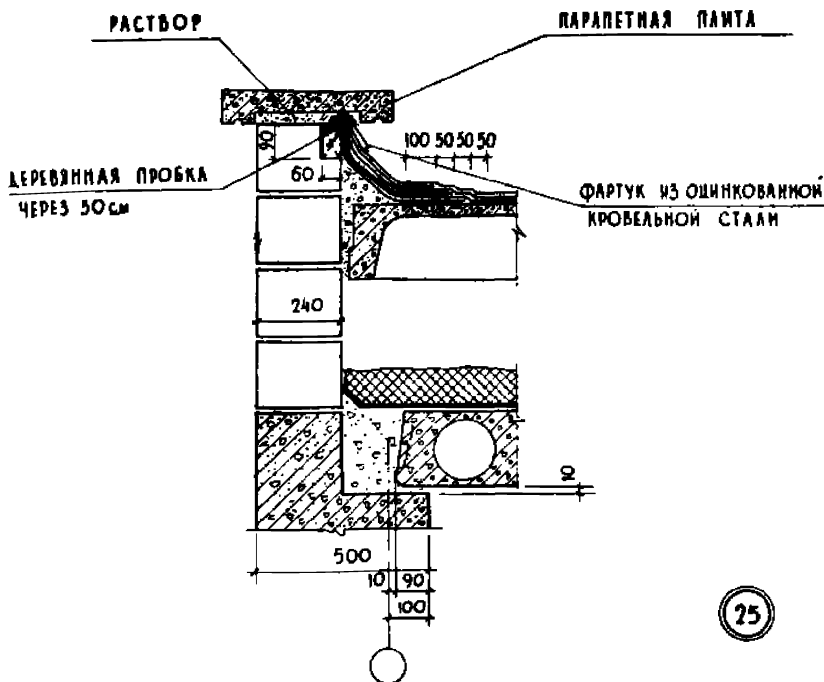
УСТРОЙСТВО ПАРАПЕТА ПРИ  
НЕВЕНТИЛИРУЕМОЙ КРОВЛЕ

СЕРИЯ  
2.130-1

1969

ДЕТАЛЬ 24

ВЫПУСК  
6ЛИСТ  
26



25

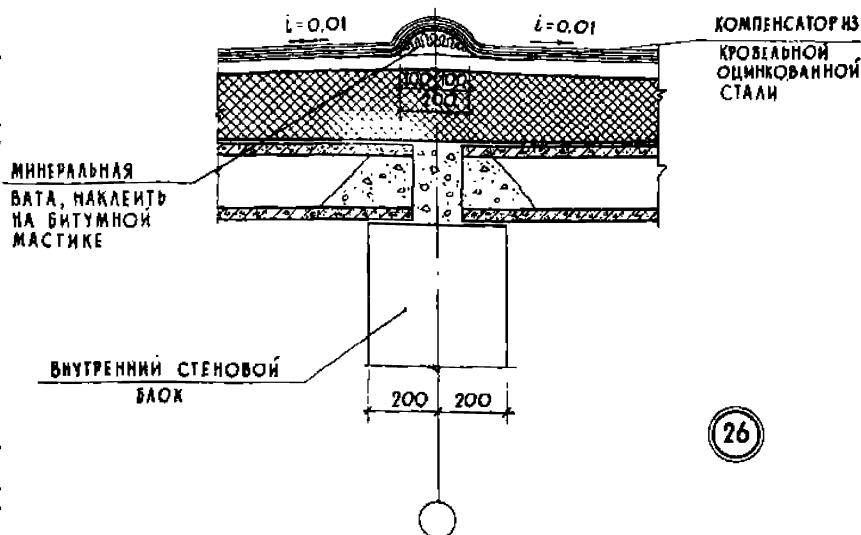
## ПРИМЕЧАНИЯ:

1. ПАРАПЕТНАЯ СТЕНКА ВЫКЛАДЫВАЕТСЯ ИЗ МЕЛКИХ БЛОКОВ ПИЛЬНОГО ИЗВЕСТНЯКА.
2. ГНЕЗДО ПОД ПРОБКУ ВЫБИТЬ В БЛОКЕ ИЗВЕСТНЯКА, ПРОБКУ ЗАДЕЛАТЬ НА РАСТВОРЕ.
3. СТЫК МЕЖДУ ПЕРЕМОШКОЙ И ПАНТОЙ ПЕРЕКРЫТИЯ ЗАДЕЛАТЬ БЕТОНОМ М-150.

КНЕВ ЗНИЦЭП

ТД	УСТРОЙСТВО ПАРАПЕТА ПРИ ВЕНТИЛИРУЕМОЙ КРОВЛЕ		СЕРИЯ 2.130-1	
	1969	ДЕТАЛЬ 25		ВЫПУСК 6 ЛИСТ 27



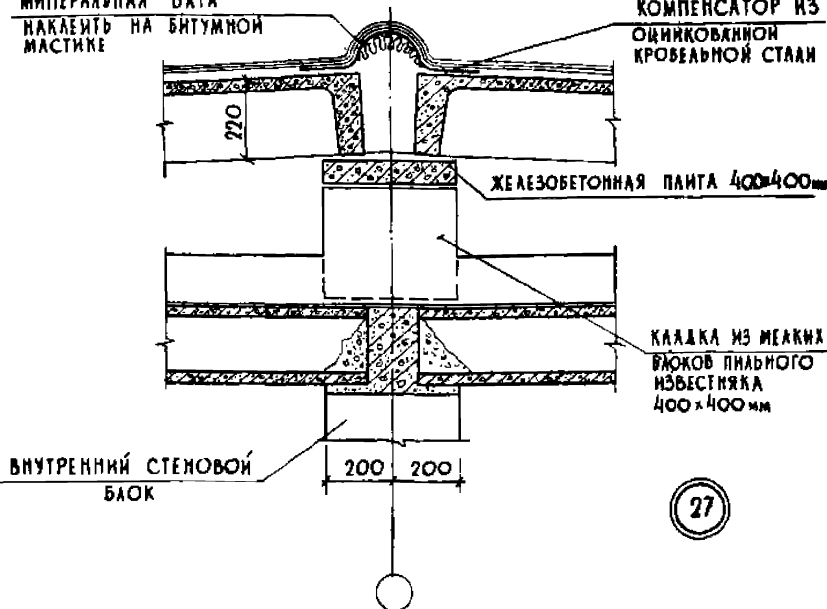


**ПРИМЕЧАНИЯ:**

1. УСТРОЙСТВО КРОВЛИ СМ ТА СЕРИЯ 2.160-1, ВЫПУСК 1
2. ЗАМОНОЛИЧИВАНИЕ СТЫКОВ ПАНЕЛЕЙ ПЕРЕКРЫТИЯ — БЕТОН МАРКИ 150.

ТД	КОНЬКОВЫЙ УЗЕЛ ПРИ НЕВЕНТИЛИРУЕМОЙ КРОВЛЕ	СЕРИЯ 2.130-1	
1969	ДЕТАЛЬ 26	ВЫПУСК 6	ЛИСТ 28

МИНЕРАЛЬНАЯ ВАТА

НАКЛЕЕНА НА БИТУМНУЮ  
МАСТИКУКОМПЕНСАТОР ИЗ  
ОЦИНКОВАННОГО  
КРОВЕДЫНОГО СТАЛА

## ПРИМЕЧАНИЯ:

1. УСТРОЙСТВО КРОВЛИ СМ. ТА СЕРИЯ 2.160-1 ВЫПУСК 1.
2. ЗАМОНОЛИЧИВАНИЕ СТЫКОВ ПАНЕЛЕЙ ПЕРЕКРЫТИЯ — БЕТОН МАРКИ „150”

ТД

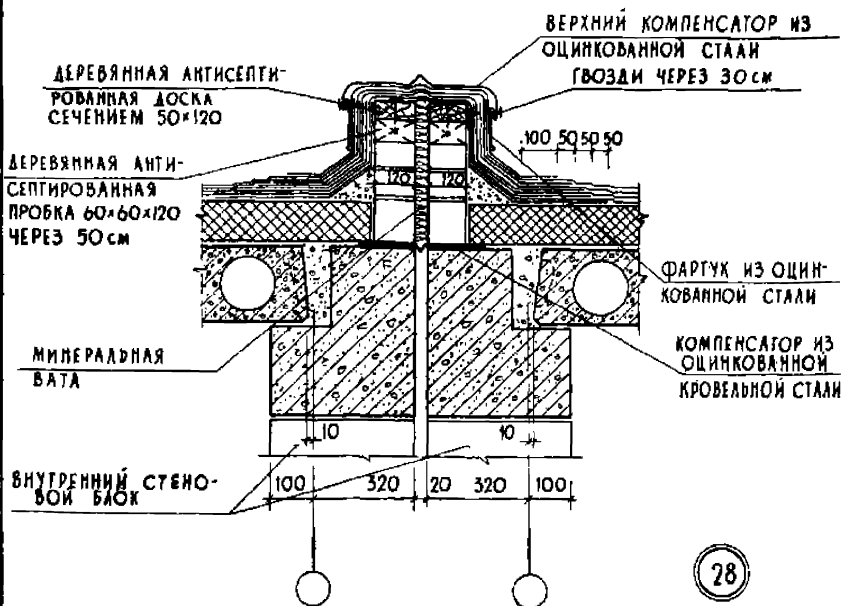
КОРЬМОВЫЙ УЗЕЛ ПРИ ВЕНТИЛИРУЕМОЙ КРОВЛЕ

СЕРИЯ  
2.130-1

1969

ДЕТАЛЬ 27

ВЫПУСК  
6ЛИСТ  
29



**ПРИМЕЧАНИЯ:**

1. СТЕНУ ОСАДОЧНОГО ШВА ВЫШЕ ПЕРЕКРЫТИЯ ВЫПОЛНИТЬ ИЗ МЕЛКОШТУЧНОГО ИЗВЕСТНЯКА,
2. УСТРОЙСТВО КРОВЛИ СМ. ТД СЕРИЮ 2.160-1 ВЫПУСК 1.

ТД	ДЕТАЛЬ ТЕМПЕРАТУРНО-ОСАДОЧНОГО ШВА ПРИ НЕВЕНТИЛИРУЕМОЙ КРОВЛЕ	СЕРИЯ 2.130-1
1969	ДЕТАЛЬ 28	ВЫПУСК 6
		ЛИСТ 30

ВЕРХНИЙ КОМПЕНСАТОР ИЗ  
ОЦИНКОВАННОЙ СТАЛИ

ДЕРЕВЯННАЯ АНТИСЕПТИРОВАННАЯ  
ДОСКА СЕЧЕНИЕМ 50×120  
ДЕРЕВЯННАЯ АНТИСЕПТИРОВАННАЯ  
ПРОБКА СЕЧЕНИЕМ  
60×60×120 ЧЕРЕЗ 50 СМ

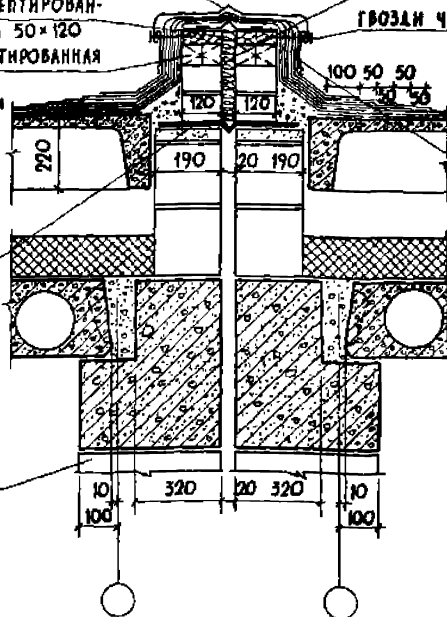
НИМЕРАЛЬНАЯ БАТА

ГВОЗДИ ЧЕРЕЗ 30 СМ

КОМПЕНСАТОР ИЗ  
ОЦИНКОВАННОЙ  
КРОВЕЛЬНОЙ  
СТАЛИ

ФАРТУК ИЗ  
ОЦИНКОВАННОЙ  
КРОВЕЛЬНОЙ  
СТАЛИ

ВНУТРЕННИЙ СТЕНО-  
ВОЙ БАК



29

ПРИМЕЧАНИЯ:

1. СТЕНУ ОСАДОЧНОГО ШВА ВЫШЕ ПЕРЕКРЫТИЯ ВЫПОЛНЯТЬ ИЗ МЕЛКО-ШТУЧНОГО ИЗВЕСТНЯКА.
2. УСТРОЙСТВО КРОВЛИ СМ. Т.Д. СЕРИЮ 2.130-1 ВЫПУСК 1.

ТД

ДЕТАЛЬ ТЕМПЕРАТУРНО-ОСАДОЧНОГО ШВА  
ПРИ ВЕНТИЛИРУЕМОЙ КРОВЛЕ

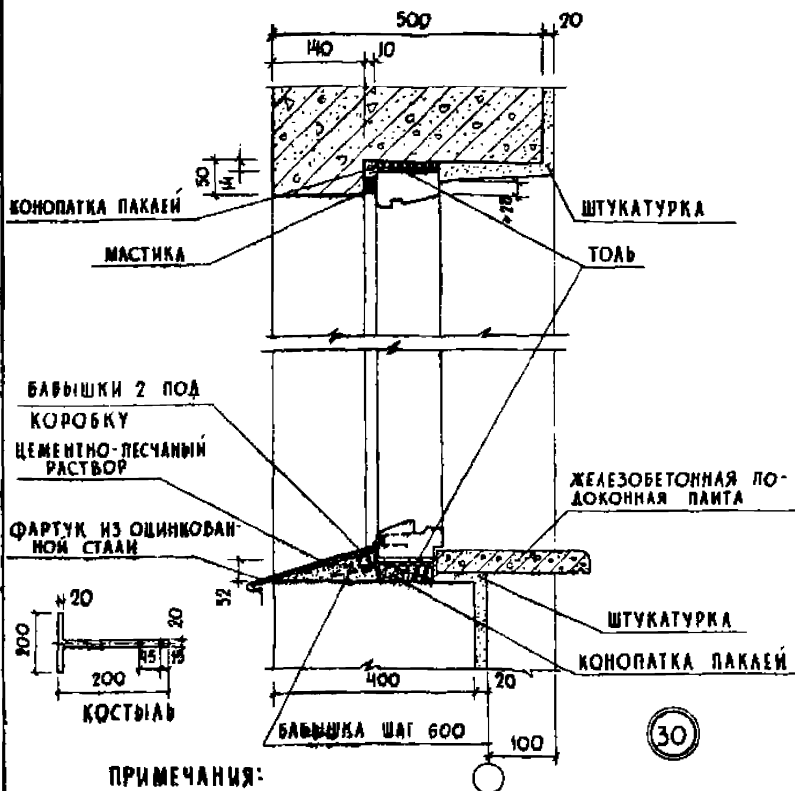
СЕРИЯ  
2.130-1

1969

ДЕТАЛЬ 29

ВЫПУСК  
6

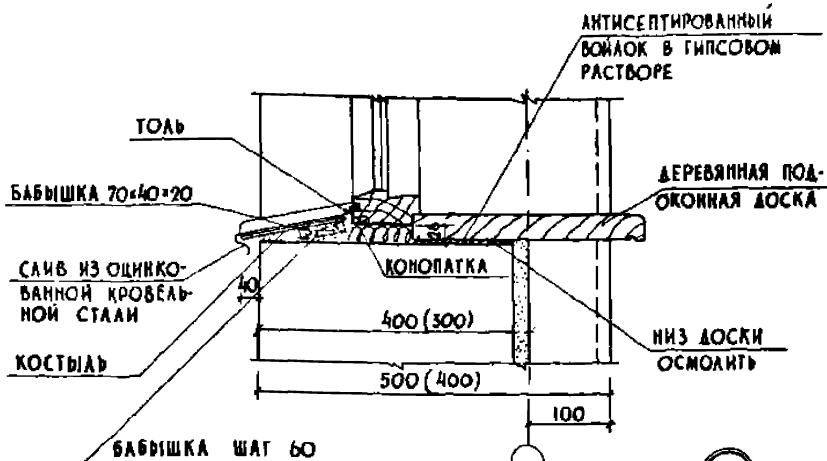
ЛИСТ  
31



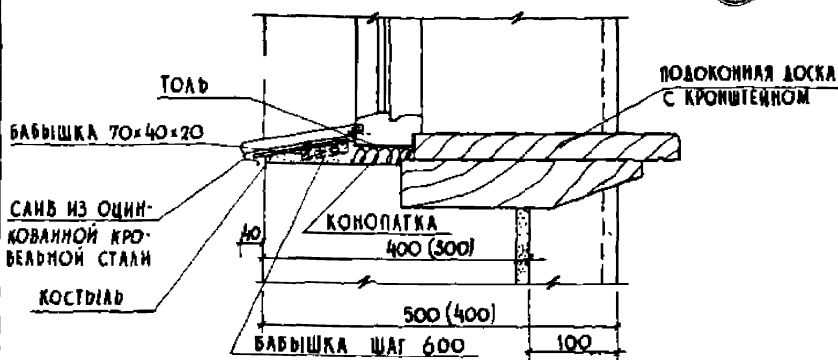
**ПРИМЕЧАНИЯ:**

1. ОКОННЫЕ БАКИ ПРИНЯТЫ ПО ГОСТ 11214-65.
2. ОКОННЫЕ КОРОБКИ ДО УСТАНОВКИ ОКАЕИТЬ ТОЛЕМ.
3. ЗАЗОРЫ МЕЖДУ БАКАМИ И КОРОБКОЙ ТЩАТЕЛЬНО ПРОКОНОВАТИТЬ ПАКЛЕЙ ИЛИ ВОЙЛОКОМ, СМОЧЕННЫМ ГИПСОВЫМ РАСТВОРОМ.
4. ПОДОКОННЫЕ ПАНТЫ ПРИМЕНЯЮТСЯ ПО ГОСТ 6785-58.
5. БОКОВЫЕ СЕЧЕНИЯ СМ. АИСТ № 35.
6. СЛИВ ИЗ ОЦИНКОВАННОЙ КРОВЕЛЬНОЙ СТАЛИ ЗАВЕСТИ В ПАЗ КОРОБКИ НА СУРИКОВОЙ ЗАМАЗКЕ И ОДЕТЬ НА КОСТЫЛЬ. КОСТЫЛЬ ПРИБИТЬ К БАВЫШКЕ, УТОПЛЕННОЙ В РАСТВОРЕ ОТКОСА.
7. В КАЧЕСТВЕ ГЕРМЕТИКА РЕКОМЕНДУЕТСЯ МАСТИКА УМС-50.

ТД	УСТАНОВКА ОКОННОГО БАКА СО СПАРЕННЫМИ ПЕРЕПАЕТАМИ	СЕРИЯ 2.130-1
1969	ДЕТАЛЬ 30	ВЫПУСК 6 АИСТ 32



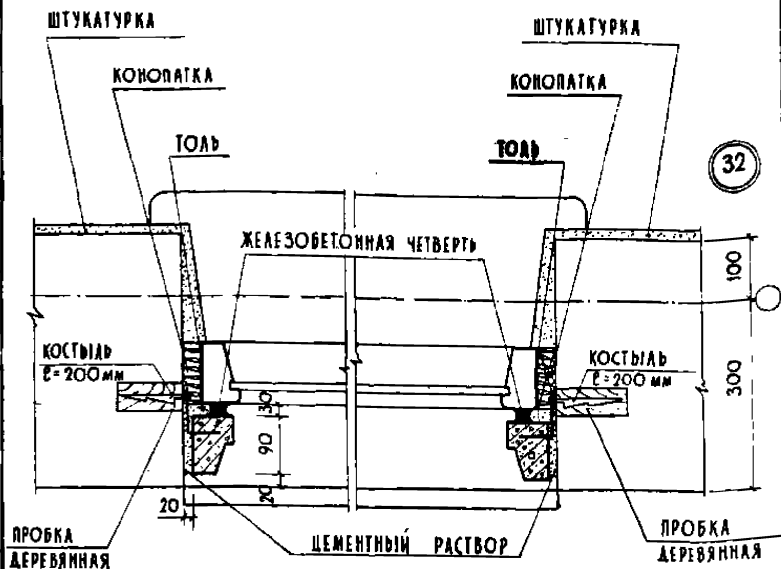
31



## ПРИМЕЧАНИЯ:

- ОКОННЫЕ БЛОКИ ПРИНЯТЫ ПО ГОСТ 11214-65.
- ОКОННЫЕ КОРОбКИ ДО УСТАНОВКИ ОКАЕИТЬ ТОЛЕМ.
- ЗАЗОРЫ МЕЖДУ БЛОКОМ И КОРОбКОЙ ТЩАТЕЛЬНО ПРОКОНОПАТИТЬ ПАКЛЕЙ ИЛИ ВОЙЛОКОМ, СМОЧЕННЫМ ГИПСОВЫМ РАСТВОРОМ.
- В КАЧЕСТВЕ ГЕРМЕТИКА РЕКОМЕНДУЕТСЯ МАСТИКА УМС-50.
- ПОДОКОМНЫЕ ПАНТИ ПРИМЕНЯЮТСЯ ПО ГОСТ 6785-58.
- ВОКОВЫЕ СЕЧЕНИЯ СМ. ЛИСТ № 35.
- САМБ ИЗ ОЦИНКОВАННОЙ КРОВЕЛЬНОЙ СТАЛИ ЗАВЕСТИ В ПАЗ КОРОбКИ НА СУРИКОВОЙ ЗАМАЗКЕ И ОДЕТЬ НА КОСТЬЯБ. КОСТЬЯБ ПРИБИТЬ К БАБЫШКЕ, УТОПЛЕННОЙ В РАСТВОРЕ ОТКОСА. КОСТЬЯБ СМ. ЛИСТ № 32.

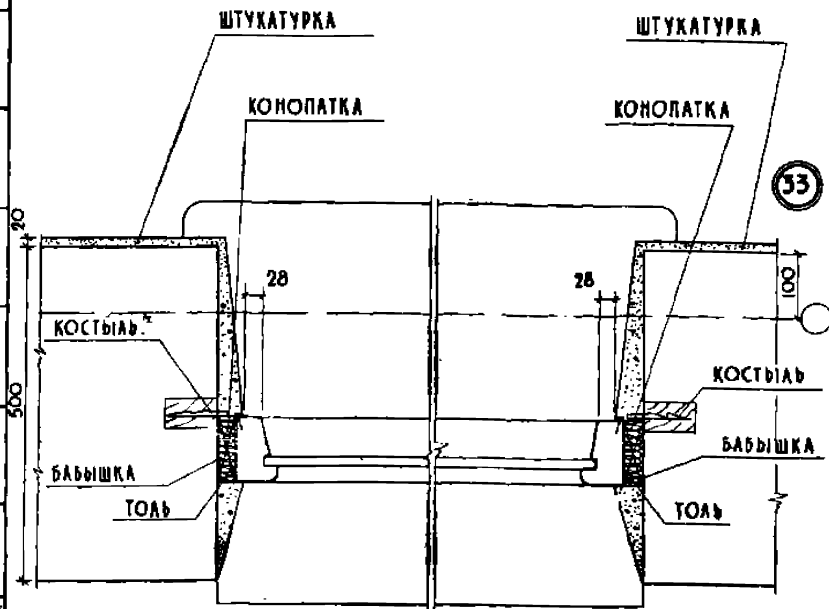
ТД	УСТАНОВКА ОКОННОГО БЛОКА СО СПАРЕННЫМИ ПЕРЕПАСТАМИ (ДЕРЕВЯННАЯ ПОДОКОМНАЯ ДОСКА)	СЕРИЯ 2.130-1	
		ВЫПУСК 6	ЛИСТ 35
1969	ДЕТАЛЬ 31		



**ПРИМЕЧАНИЯ:**

1. ОКОННЫЕ БЛОКИ ПРИНЯТЫ ПО ГОСТ 11214-65.
2. ОКОННУЮ КОРОБКУ ПЕРЕД УСТАНОВКОЙ ОКЛЕНТЬ ТОЛЕЙ.
3. ЗАЗОРЫ МЕЖДУ БЛОКАМИ И КОРОБКОЙ ТЩАТЕЛЬНО ПРОКОНПАТИТЬ ПАКЛЕЙ ИЛИ ВОЙЛОКОМ, СМОЧЕННЫМ ГИПСОВЫМ РАСТВОРОМ.
4. В КАЧЕСТВЕ ГЕРМЕТИКА РЕКОМЕНДУЕТСЯ МАСТИКА УМС-50.

ТД	УСТАНОВКА ОКОННОГО БЛОКА В ПРОЕМЕ С ЖЕЛЕЗОБЕТОННОЙ ЧЕТВЕРТЬЮ		СЕРИЯ 2.150-1	
	1969	ДЕТАЛЬ 32		ВЫПУСК 6



**ПРИМЕЧАНИЯ:**

1. ОКОННЫЕ БЛОКИ ПРИНЯТЫ ПО ГОСТ 11214-65.
2. ОКОННУЮ КОРОБКУ ПЕРЕД УСТАНОВКОЙ ОКАЕНТЬ ТОЛЕМ.
3. ВЕРТИКАЛЬНЫЙ РАЗРЕЗ СМ. ЛИСТ 32.
4. ЗАЗОРЫ МЕЖДУ КЛАДКОЙ И КОРОБКОЙ ТЩАТЕЛЬНО ПРОКОНОПАТИТЬ ПАКАЕМ ИЛИ ВОЙЛОКОМ, СМОЧЕННЫМ ГИПСОВОМ РАСТВОРОМ.

ТД

УСТАНОВКА, ОКОННОГО БЛОКА  
/СТЕНОВОЙ БЛОК БЕЗ ПАЗА/СЕРИЯ  
2130-1

1969

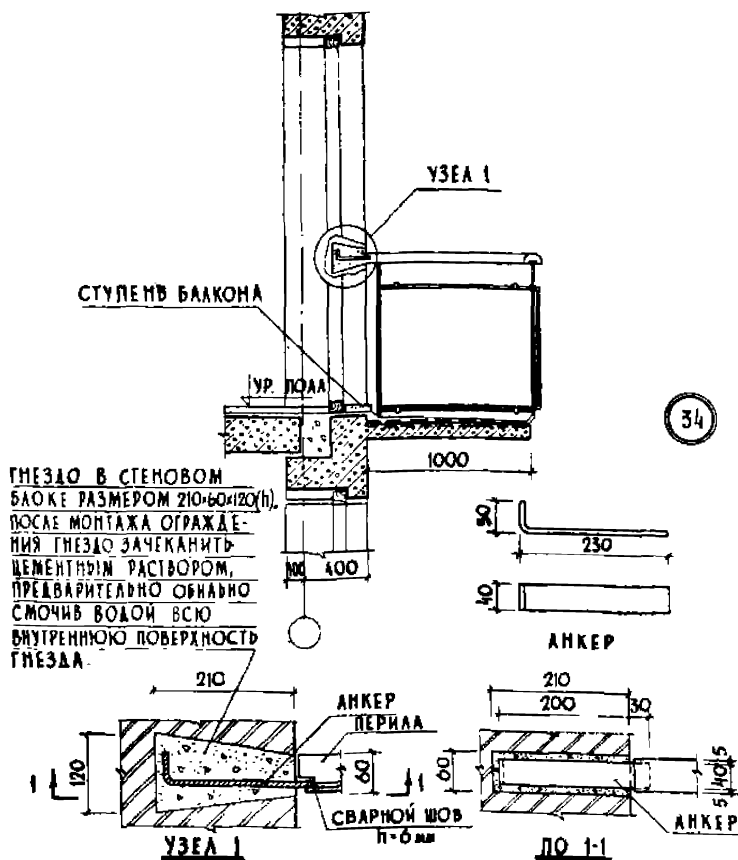
ДЕТАЛЬ 33

ВЫПУСК  
6 ЛИСТ  
35

СМ. ЛИСТОВЫЕ  
 КОСМИЛА  
 Р.К. САГДОР  
 Т.А. СЕМЕНА  
 С.А. МАШИНА  
 С.А. МАШИНА  
 МЕДВЕДЬ  
 ДАВАНО  
 АХТАР  
 СМЫКОВИЧ  
 АРШУКОВИЧ  
 ИЖЕНЕР  
 ИЖЕНЕР  
 ТЕХНИК  
 ПОПРОВА  
 МАВЕВА  
 АТРАПОВИЧ  
 Р.К. АБ-1  
 Т.А. ИЖЕНЕР  
 СОТ. АСОБАНОВ  
 КУАНОВ  
 САВАК  
 ДАТА  
 ИР. И  
 ВЪЕМЕН

КМБ  
 ЭНИЙЭЙ  
 ЭЙ

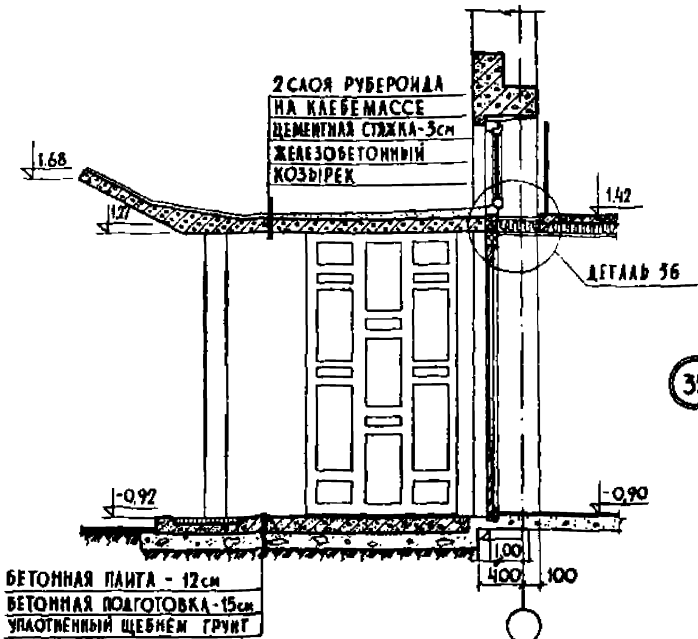




## ПРИМЕЧАНИЯ:

1. СВАРКУ ПРОИЗВОДИТЬ ЭЛЕКТРОДАМИ Э-42.
2. ГНЕЗДО ЗАДЕЛАТЬ РАСТВОРОМ „М-150“.

ТД	КРЕПЛЕНИЕ ОГРАЖДЕНИЙ БАЛКОНОВ	СЕРИЯ 2.130-1	
1969	ДЕТАЛЬ 34	ВЫПУСК 6	ЛИСТ 36



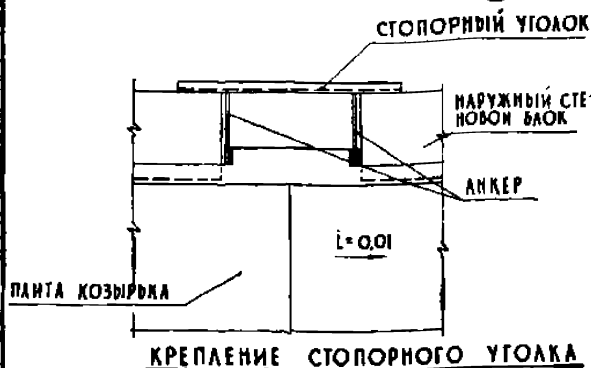
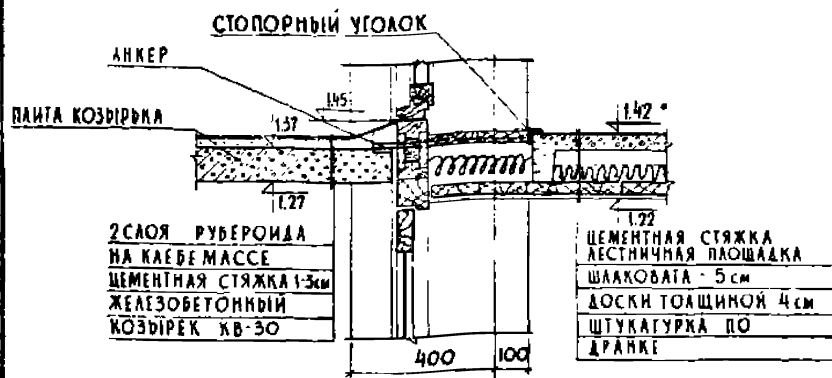
**ПРИМЕЧАНИЯ:**

1. ЛИСТ СМ. СОВМЕСТНО С ЛИСТОМ № 38,
2. ОТМЕТКИ ПОСТАВЛЕНЫ УСЛОВНО.
3. УЗЕЛ ПРИМЫКАНИЯ КОЗЫРЬКА РЕКОМЕНДУЕТСЯ В КАЧЕСТВЕ ТИПОВОГО. ПРИМЕРЫ РЕШЕНИЙ ВХОДОВ ИЗОБРАЖЕНЫ С ПРИМЕНЕНИЕМ ИЗДЕЛИЙ СЕРИИ ИИ-03-02. ВОЗМОЖНО ПРИМЕНЕНИЕ ВХОДОВ ИЗ ДРУГИХ ВЗАИМОЗАМЕНЯЕМЫХ ИЗДЕЛИЙ.

З.М. АНДРИЙЧУК И.П. ОШЕЛ И.П. СЕНЦОВА О.А. СТЕПАНОВА С.Т. МИХАЙЛЕНКО	ПРОЕКТИРОВЩИК	СОГЛАСОВАНО:	ДАТА
	М.П. ИЖЕНЕВ	ПРОЕКТОР	ИВ.И.
	Т.М. ШИШОВА	ПРОЕКТОР	В.М.И.
	Т.М. ШИШОВА	ПРОЕКТОР	ИВ.И.
	С.М. ШИШОВА	ПРОЕКТОР	ИВ.И.
	С.М. ШИШОВА	ПРОЕКТОР	ИВ.И.
	С.М. ШИШОВА	ПРОЕКТОР	ИВ.И.

**КИЕВЗНИИЭП**

ТД	УСТРОЙСТВО ВХОДА	СЕРИЯ 2.150-1	
1969	ДЕТАЛЬ 35	ИЛЮСТР 6	ЛИСТ 37

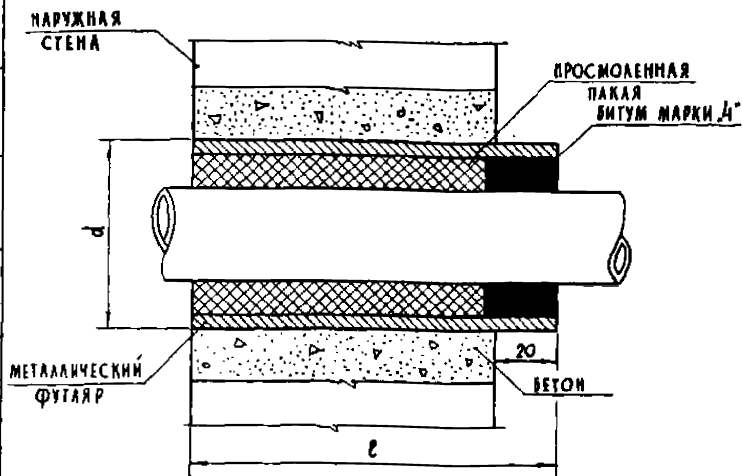


### КРЕПЛЕНИЕ СТОПОРНОГО УГОЛКА

#### ПРИМЕЧАНИЯ:

1. АИСТ СМ. СОВМЕСТНО С АИСТОМ И 37.
2. СТОПОРНЫЙ УГОЛОК ПРЕДНАЗНАЧЕН ДЛЯ УСТРАНЕНИЯ ГОРИЗОНТАЛЬНОГО ПЕРЕМЕЩЕНИЯ КОЗЫРЬКА.
3. КОНСТРУКТИВНЫЕ РАЗМЕРЫ АНКЕРА ПРОВЕРЯТЬ РАСЧЕТОМ.

ТД	ПРИМЫКАНИЕ КОЗЫРЬКА ВХОДА К НАРУЖНОЙ СТЕНЕ	СЕРИЯ 2.130-1	
		ВЫПУСК 6	АИСТ 38
1969	ДЕТАЛЬ 36		



НАРУЖНЫЙ ДИАМЕТР $D_y$	50	70	80
ФУТАЯР „d“	80	100	100

37

## ПРИМЕЧАНИЯ:

1. ЗАГОТОВКА ФУТАЯРА ИЗ ТРУБЫ ПО ГОСТ 3262-62.
2. ЗАЛИВКУ ФУТАЯРА БИТУМОМ ПРОИЗВЕСТИ ТОЛЬКО С ВНУТРЕННЕЙ СТОРОНЫ ЗАДВИЖА. ЗАЗОР МЕЖДУ ТРУБОПРОВОДОМ И ФУТАЯРОМ ЗАПОЛНЯЕТСЯ ПАКАЕЙ.
3. ПРОСТРАНСТВО МЕЖДУ ФУТАЯРОМ И СТЕНОЙ ЗАДЕЛЫВАЕТСЯ БЕТОНОМ ИЛИ ЦЕМЕНТНЫМ РАСТВОРОМ.
4. СТЫКИ НА УЧАСТКЕ ТРУБОПРОВОДА, ЗАКЛЮЧЕННОГО В ФУТАЯР, НЕ ДОПУСКАЮТСЯ.

Т.Д.

ВВОД ТРУБОПРОВОДА ЧЕРЕЗ СТЕНУ

СЕРИЯ  
2.150-1

1969

ДЕТАЛЬ 37

ВЫПУСК  
6АНСТ  
37

10573