

ТИПОВЫЕ КОНСТРУКЦИИ, ИЗДЕЛИЯ И УЗЛЫ ЗДАНИЙ И СООРУЖЕНИЙ

СЕРИЯ 3.300.9-4

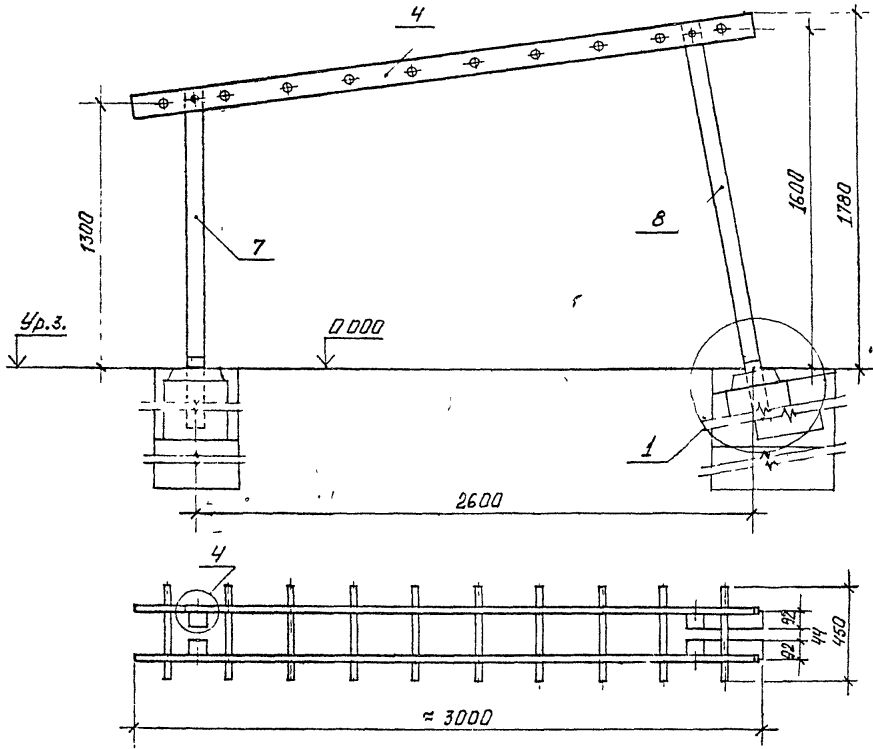
ЭЛЕМЕНТЫ ОБОРУДОВАНИЯ И БЛАГОУСТРОЙСТВА
ЗЕМЕЛЬНЫХ УЧАСТКОВ
ДЕТСКИХ ДОШКОЛЬНЫХ УЧРЕЖДЕНИЙ И ШКОЛ

ВЫПУСК 0-3

ОБОРУДОВАНИЕ И МЕБЕЛЬ ДЕТСКИХ ПЛОЩАДОК
(КОМПЛЕКТЫ ОТДЕЛЬНОГО НАБОРА)

УКАЗАНИЯ ПО ПРИМЕНЕНИЮ
ЧАСТЬ 2
СТР. 104-186

Дис. 1



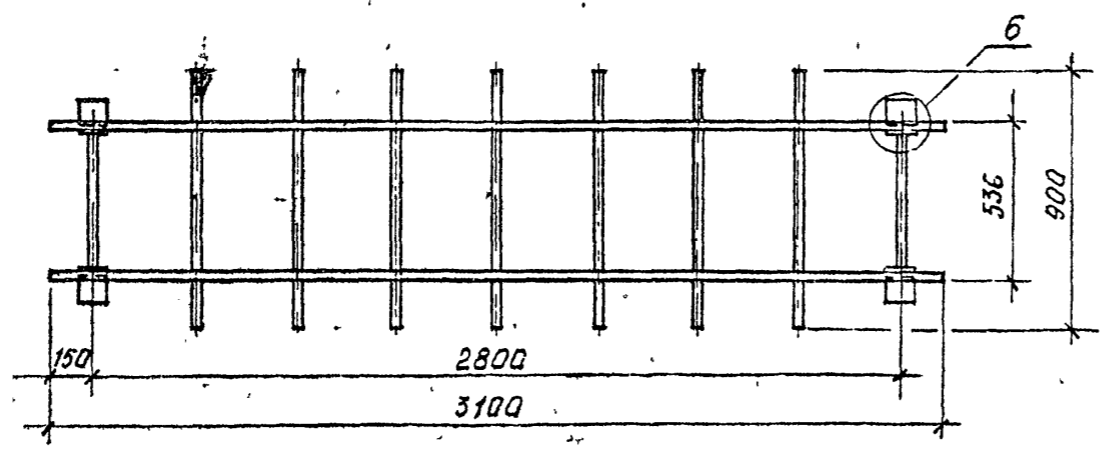
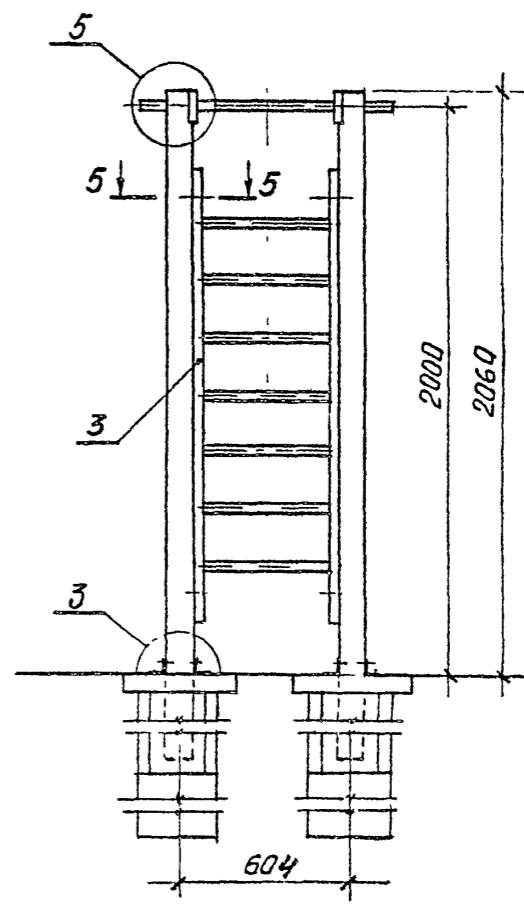
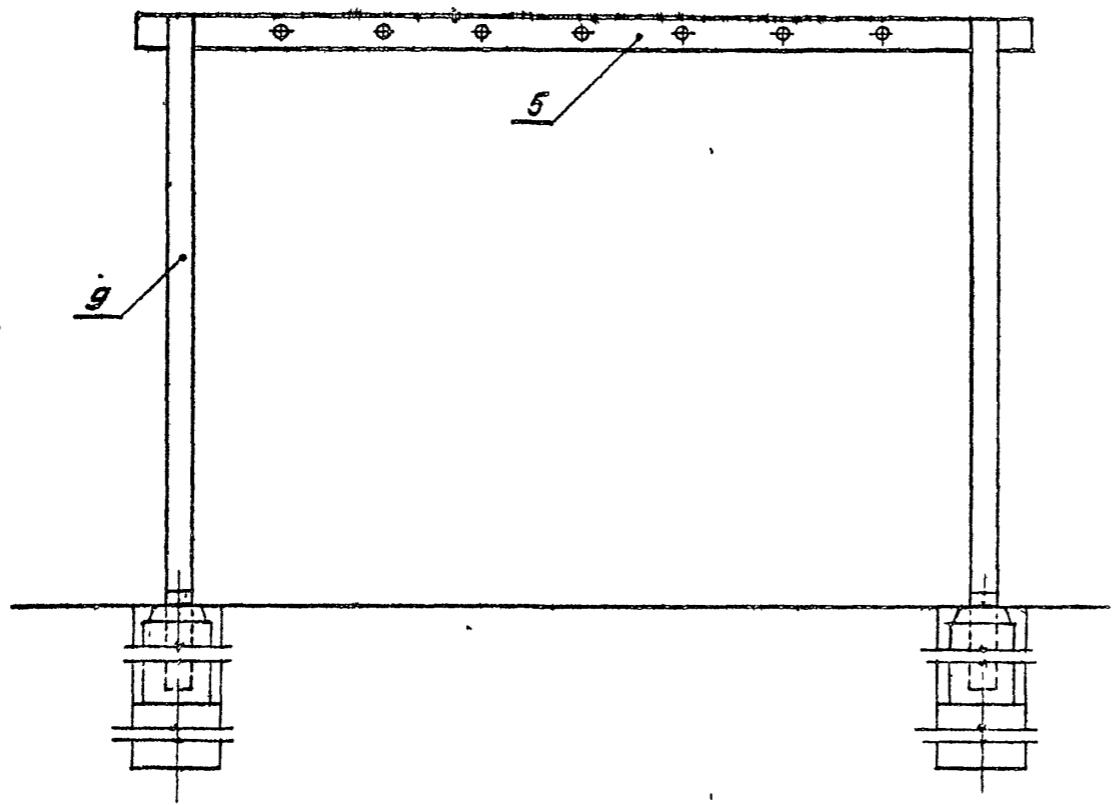
Обозначение	Рис.
3.300.9-4.03 17	1
- 01	2

Установку фундамента см. документ 3.300.9-4.03 17 уф

			3.300.9-4.03 17			
Эит нач. штд	Семенова	Вешт	Рычагод Схема расположения	Страна	Лист	Листов
И.контр.	Лавыдов	Андр.		Р	3	5
РАП	Куликов	Андр.		ЦНИИЭП учебных зданий		
Чук. гр.	Федосистов	Андр.				
Прок.	Рогов	Фроков				

Б. 0-3 4. 2 2
1/0-3 2 2
Формат А3

Лист. 2



3.300.9-4.0-3 17		Лист
		2

В.0-3 4.2 3

Формат А3

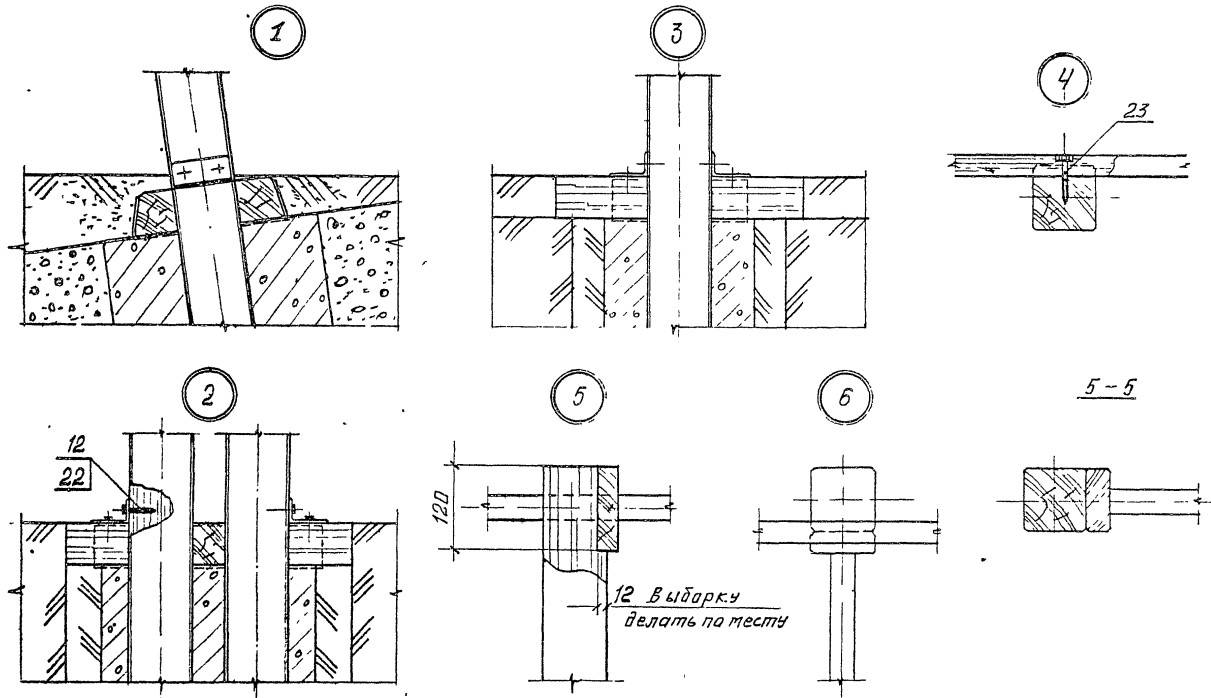
Матр. код	Обозначение	Наименование	Код на ведом. 3.300.9-4.0-3.17	Масса, кг	Примечание
			01		
		Сборочные единицы			
1	3.300.9-4.3-1 01.0.00	Блок фундаментный	2	141,0	
2	-01	Блок фундаментный	4	13,8	
3	3.300.9-4.3-1 10.2.0.00	Лестница наклонная	2	14,2	
4	3.300.9-4.3-1 17.1.0.00	Трап	1	22,8	
5	-01	Трап	1	27,45	
		Детали			
7	3.300.9-4.3-1 06.0.0.01	Стойка	4	11,8	
8	-07	Стойка	2	13,2	
9	-08	Стойка	4	15,2	
12	3.300.9-4.3-1 01.0.0.02	Угольник	4	0,24	
				5.300.9-4.0-3.17	Лист 3

Формат А4

Или № гос. 1	Полное и лат.	Внут. №
--------------	---------------	---------

Матр. код	Обозначение	Наименование	Код на ведом. 3.300.9-4.0-3.17	Масса, кг	Примечание
			01		
15	3.300.9-4.3-1 01.0.0.03	Подшка	4	1,1	
16	-01	Подшка	2	0,85	
17	-02	Подшка	8	0,98	
19	3.300.9-4.3-1 01.0.0.04	Заглушина	2	0,85	
20	-01	Заглушина	4	0,57	
		Стандартные изделия			
22		Шурш 8х40. 2. 019	112		
		ГОСТ 17473 - 75	12		
23		Шурш 8х60. 2. 019	4		
		ГОСТ 17473 - 75	4		
24		Шайба 8. 05. 089	4		
		ГОСТ 11371 - 78	4		
				3.300.9-4.0-3.17	Лист 4

8 0-3 4. 2 4



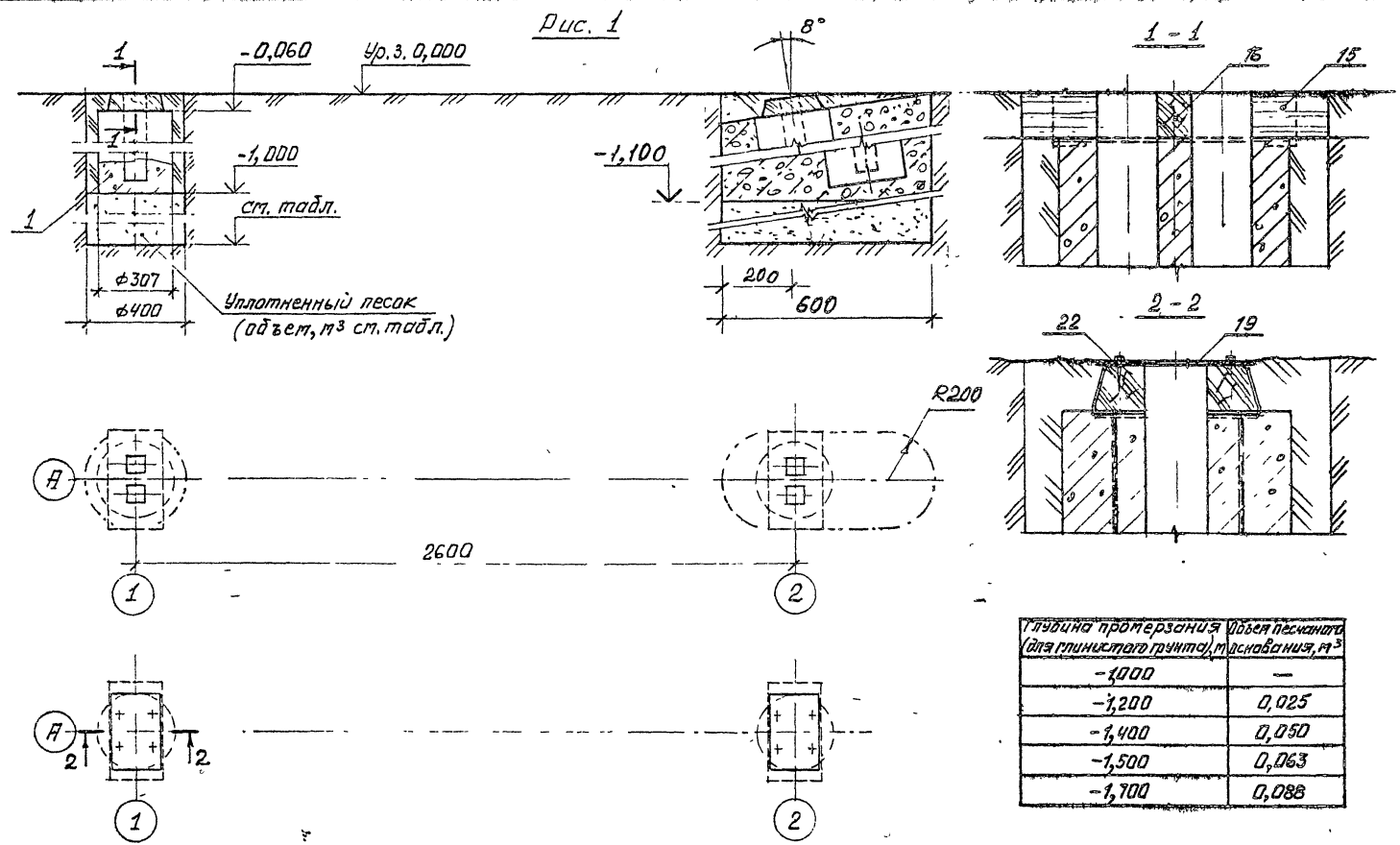
З.300.9-4.0-3 17

Лист

5

В 0-3 4. 2 5

Формат А3



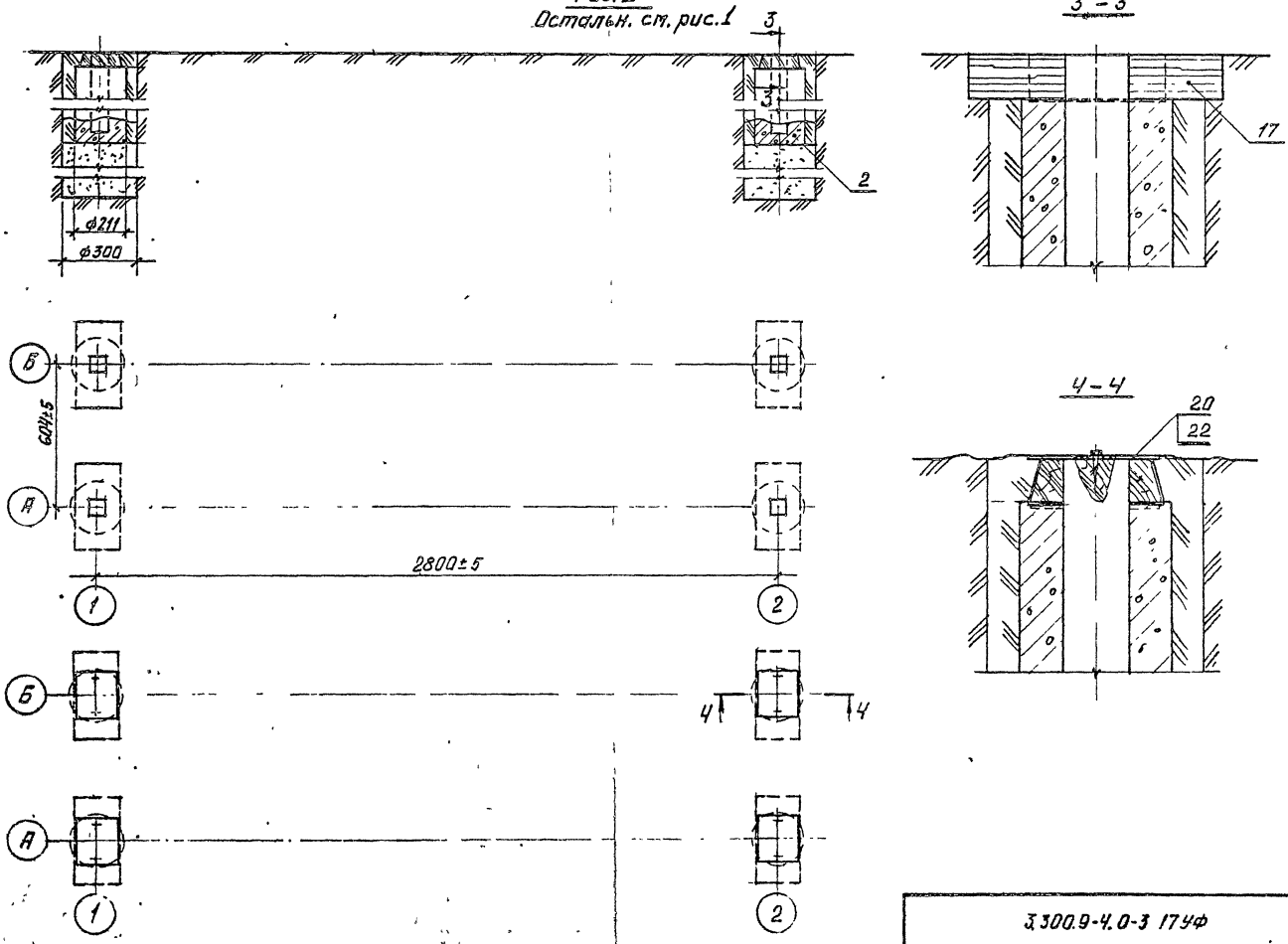
Глубина промерзания		Объем песчаного грунта (для глинистого грунта) основания, м ³	
-1,000			
-1,200		0,025	
-1,400		0,050	
-1,500		0,063	
-1,700		0,088	

Обозначение	Рис.
3.300.9-4.0-3 17 УФ	1
-01	2

3.300.9-4.0-3 17 УФ			
Руковод			
фундамент и узлы			
Зам. нач. отд.	Семенова	Инж.	Стрелка
Н.контр.	Давыдов	Инж.	Лист
Г.п.	Каликов	Инж.	Листов
Инж. гр.	Александров	Инж.	Резерв
ЦНИИЭП учебных зданий			

В 0-3 4, 2 6

Рис. 2
Остаток ст. рис. 1



3 300.9-4.0-3 174Ф

Лист
2

В. 0-3 4. 2 7

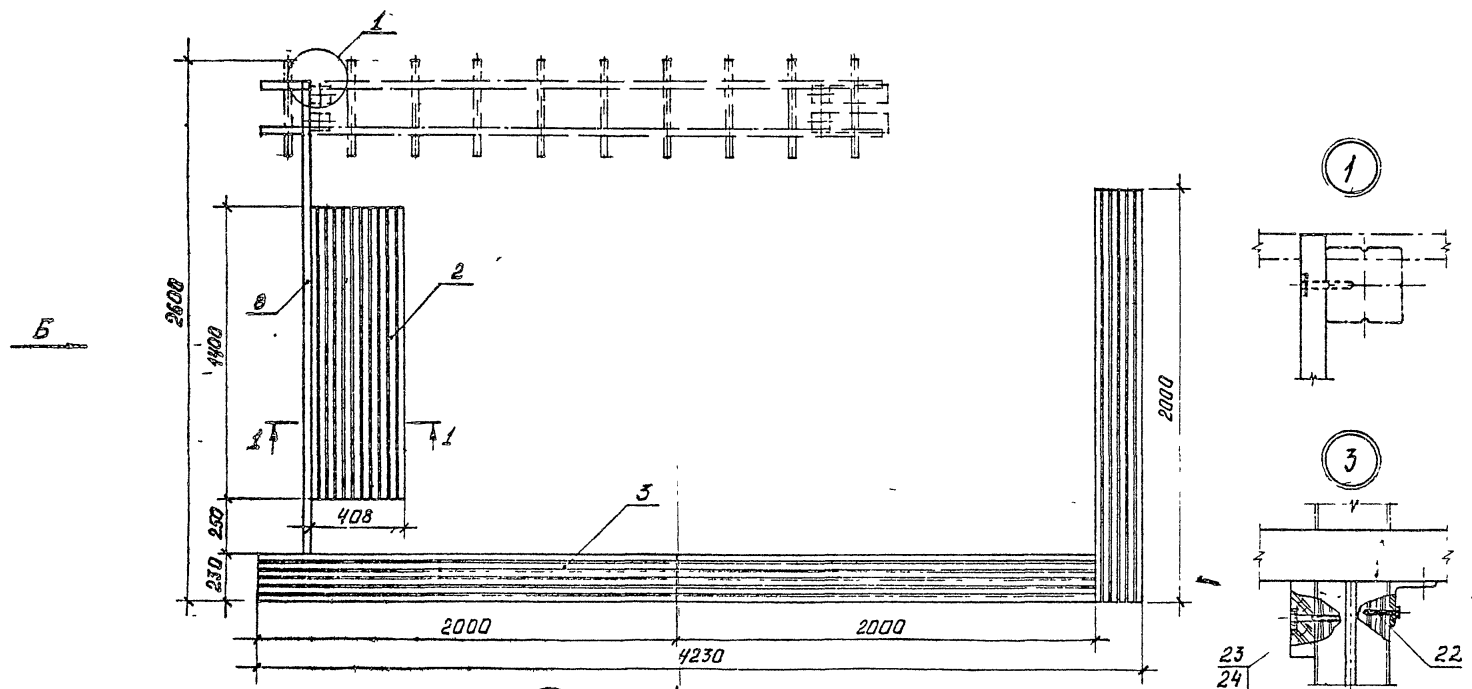
Формат А3

№ строки	Наименование материала и единица измерения	Коэф. отхода	Код материала	Кот. на исполн.	
				3.300.9-4.0-3.77	01
1	Сталли: Т				
2	Уголок 5-56х36х4 ГОСТ 8510-72		093100		
3	С учетом коэф. отхода	1,06		0,0008	0,0016
4					
5	Уголок 5-63х40х5 ГОСТ 8510-72		093100		
6	С учетом коэф. отхода	1,06		0,0005	0,0006
7					
8	Полоса 5-2 5-140 ГОСТ 103-76		093300		
9	С учетом коэф. отхода	1,06		0,0014	0,0024
10					
11	Стержень А8 А-III ГОСТ 5781-82		093400		
12	С учетом коэф. отхода	1,06		0,0003	0,0006
13					
14					
15					
				3.300 9-4 0-3 17 PM	
				Руковод	
				Ведомость	
				расхода материалов	
				ЦНИИЭП	
				учебных зданий	
				Формат А4	

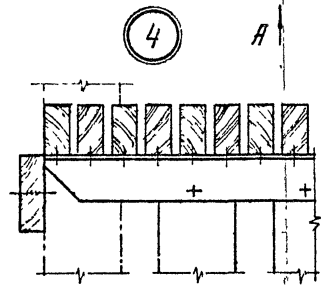
№ строки	Наименование материала и единица измерения	Коэф. отхода	Код материала	Кот. на исполн.	
				3.300.9-4.0-3.17	01
16					
17	Проволока 4ЧВ-1 ГОСТ 6727-80		120000		
18	С учетом коэф. отхода	1,06		0,0004	0,0004
19					
20	Труда 25 ГОСТ 3262-75				
21	С учетом коэф. отхода	1,06		0,0132	0,0346
22	Итого по столбцу: Т			0,0268	0,0460
23					
24	Литоматериалы ГОСТ 8486-86Е, м ³		533100		
25	С учетом коэф. отхода	1,51		0,143	0,234
26					
27	Плита цементнобетонная		553721		
28	• ЦСП-1 ГОСТ 26816-86, м ³				
29	С учетом коэф. отхода	1,15		0,0015	0,0016
30	Бетон марки В30 F300 W6, м ³				
31	С учетом коэф. отхода	1,15		0,32	0,11
32					
33					
				3.300.9-4.0-3.17 PM	

8 2 0 3 8

План



Обозначение	
З. 300.9-4.0-3 18	
- 01	
- 02	
- 03	

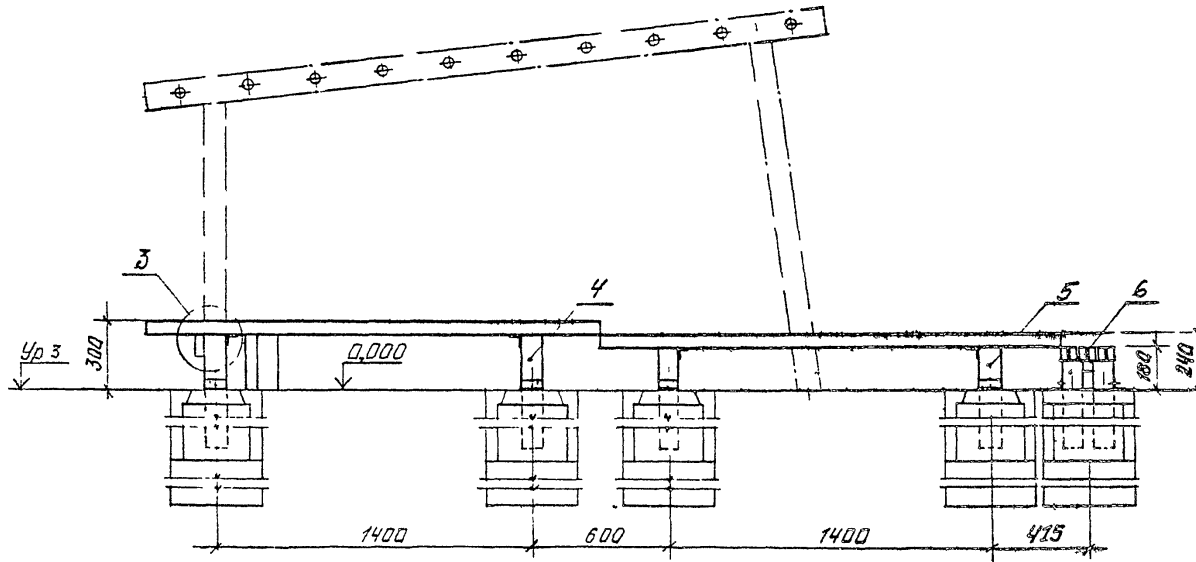


Установку фундамента, см документ З.300.9-4.0-3 18 чф

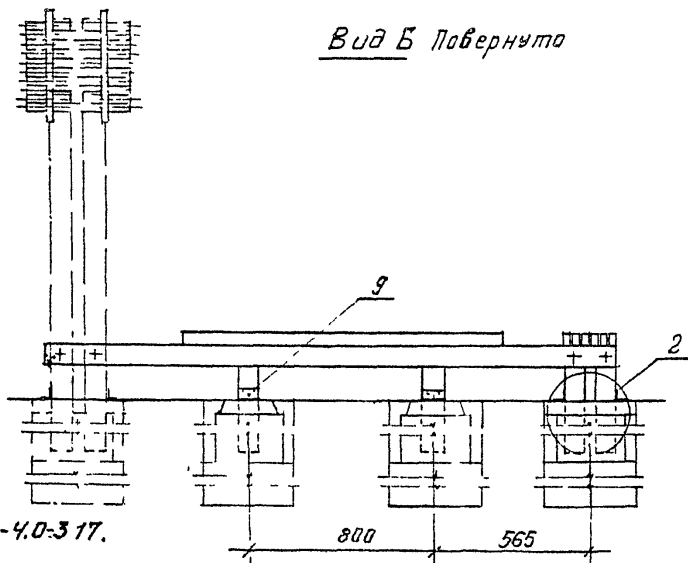
				З.300.9-4.0-3 18			
Зам.нач.от.	Ремцова	Смирн		Балансир Схема расположения			
Н.контр.	Лавыдов	Смирн					
П.я.п.	Козлов	Смирн					
Рук.гр.	Федосеев	Смирн					
Ст.техник	Курдина	Смирн					
Пр.х.	Фролова	Смирн		СТ.ЛИСТ Р 1 4 ЦНИИЭП учебных зданий			

В. 0-3 ч. 2 9

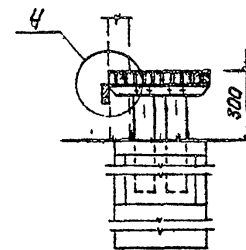
Вид А



Вид Б Повернуто



1-1



Узел 2 ст. докум. 3.300.9-4.0-3.17.

3.300.9-4.0-3.18

Лист
2

В 0-3 4.2 10

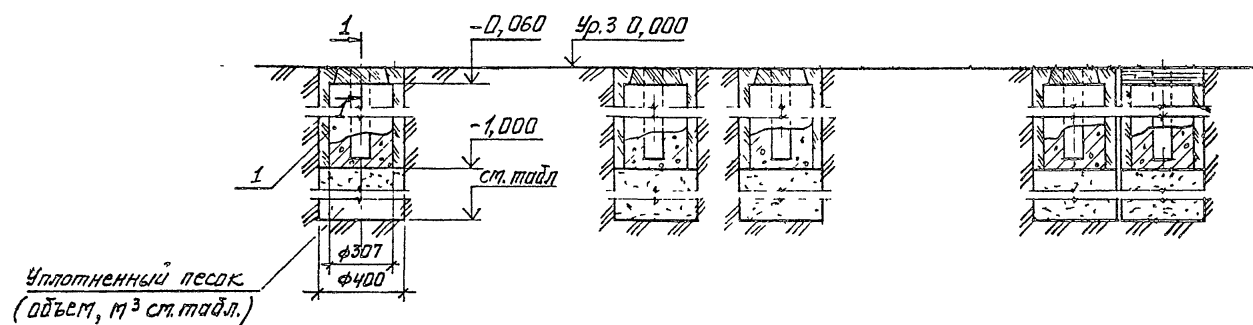
Формат А3

Матр. поз.	Обозначение	Наименование	Кол. на чертеж 3.300.9-4.0-3.18				Масса, ед. кг.	Примечание
			- 01	02	03			
		<i>Сборочные единицы</i>						
1	3.300.9-4.3-1.01.1.0.00	Блок фундаментный	2	2	2	147,0		
2	3.300.9-4.3-1.18.0.1.00	Решетка	1			20,0		
3	-01	Решетка	1	1	1	14,5		
		<i>Детали</i>						
4	3.300.9-4.3-1.18.0.0.01	Нажка $\ell=1150$	4			6,0		
5	-01	Нажка $\ell=1100$	4	4		5,6		
6	-02	Нажка $\ell=1050$		4		5,6		
7	-03	Нажка $\ell=1000$		4		5,0		
8	3.300.9-4.3-1.18.0.0.02	Сварзб	1			38,1		
12	3.300.9-4.3-1.01.0.0.02	Узловыице	4	4	4	0,24		
3 300 9-4 0-3 18								Лист 3

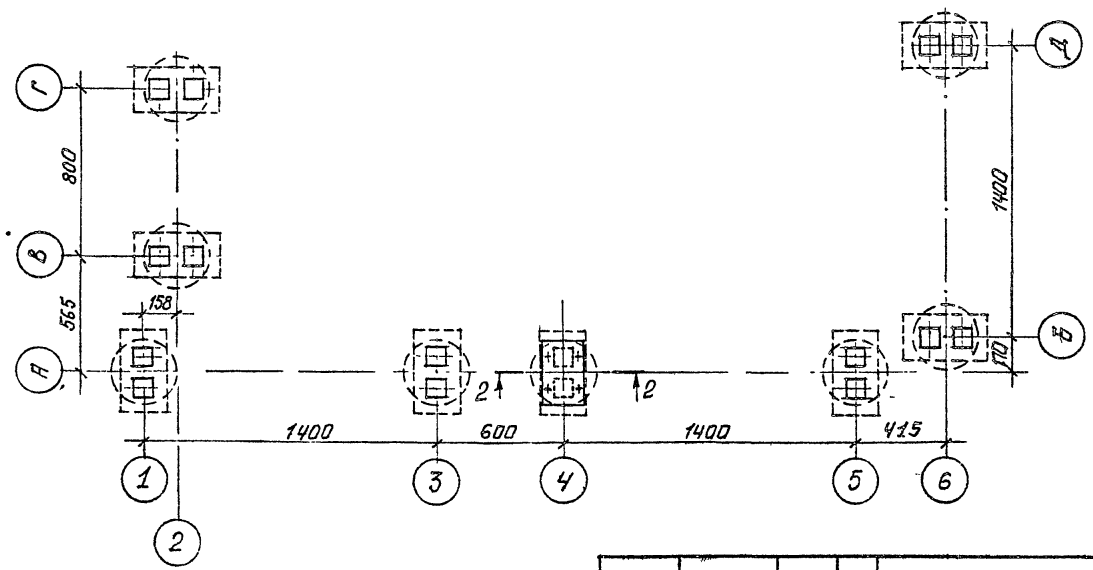
Име № 001. Подпись и дата Вып. инст. №

Матр. поз.	Обозначение	Наименование	Кол. на чертеж 3.300.9-4.0-3.18				Масса, ед. кг.	Примечание
			- 01	02	03			
15	3.300.9-4.3-1.01.0.0.03	Подушка фундамента	4	4	4			
16	-01	Подушка фундамента	2	2	2	1,1		
19	3.300.9-4.3-1.01.0.0.04	Заглушина	2	2	2	0,35		
		<i>Стандартные изделия</i>						
22		Шуруп 8x40.2.019						
		ГОСТ 17473-75	16	16	16			
-23		Шуруп 8x60.2.019						
		ГОСТ 17473-75	1	1	1			
24		Шайба 8.05.099						
		ГОСТ 11371-78	1	1	1			
3 300 9-4.0-3 18								Лист 4

В. 0-3 4. 2 11



Уплотненный песок
(объем, м³ ст.табл.)



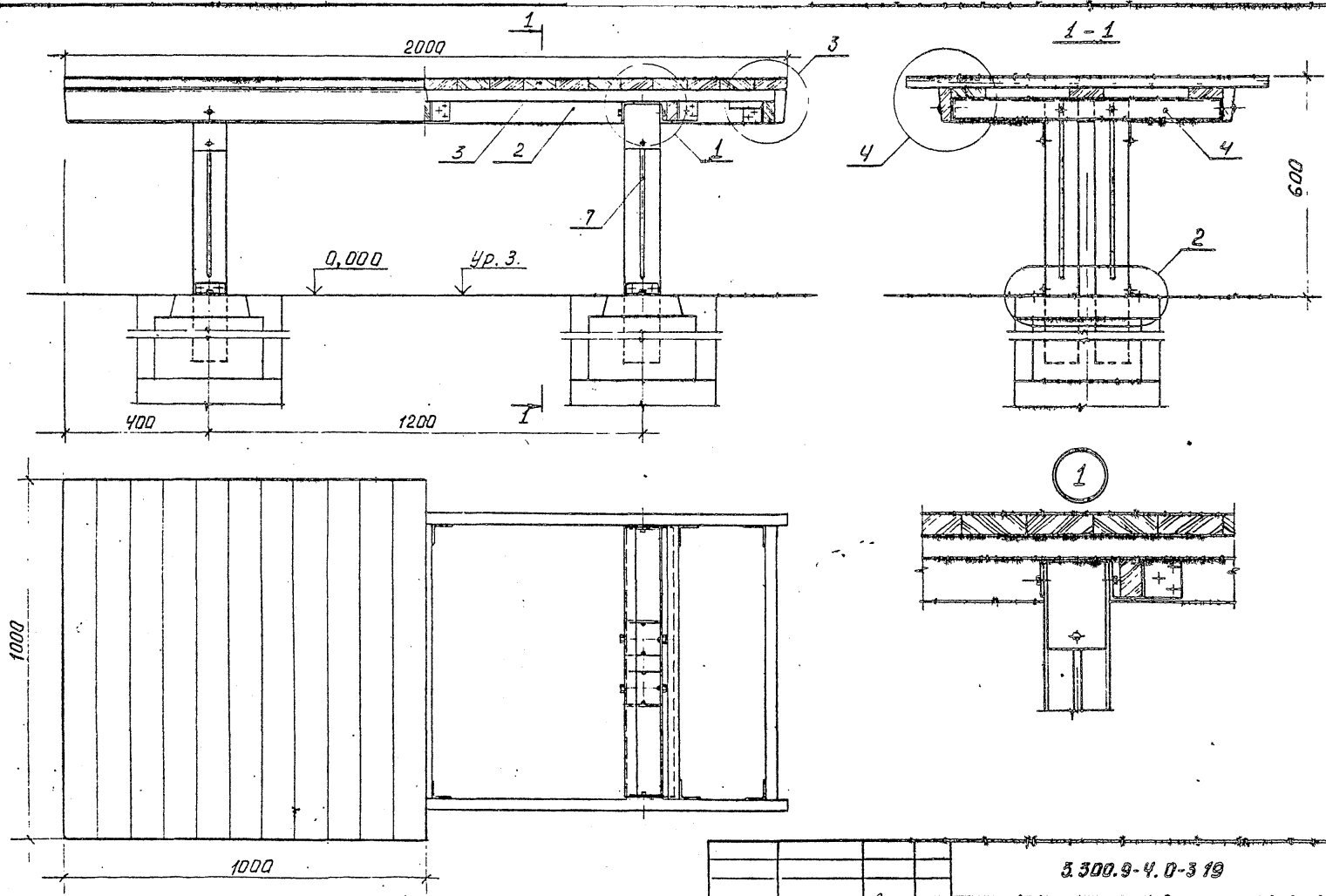
1. Сечение 1-1, 2-2 и таблицу см. докум. 3.300.9-4.0-3 174ф.
2. Заглушина (поз.19) показана в одном месте лоску 4.

			3.300.9-4 0-3 184ф			
Зам.нач. отд.	Петенов А	Сев	Балансир фундамент и узлы	Стэня	Лист	Лист в
И КОНТР.	Добываев	Доб		Р		3
ГЛАВ	Кичиков	Кич				
Руч. гр.	Федкислов	Фед				
				ЦНИИЭП учебных зданий		

№ строки	Наименование материала и единицы измерения	Коэф. отхода	Код материала	Кот на исполн		
				01	02	03
1	Сталь:					
2	УГОЛОК 6-56x36x4 ГОСТ 8510-72		093100			
3	с учетом коэф. отхода	1,06		0,0007	0,0007	0,0007
4						
5	УГОЛОК 6-56x36x5 ГОСТ 8510-72		093100			
6	с учетом коэф. отхода	1,06		0,004	0,004	0,004
7						
8	УГОЛОК 6-63x40x5 ГОСТ 8510-72		093100			
9	с учетом коэф. отхода	1,06		0,0042	0,0042	0,0042
10						
11	Лопата 5-2 5х40 ГОСТ 103-76		093300			
12	с учетом коэф. отхода	1,06		0,0014	0,0014	0,0014
13						
14	Цтерфенль ов А-III ГОСТ 5781-82		093400			
15	с учетом коэф. отхода	1,06		0,003	0,003	0,003
				3.300.9-4.0-5 18рм		
				Балансир		
				ведомость		
				расхода материалов		
				Статья	Лист	Листов
				Р	1	2
				ЦНИКЭП		
				учебных записей		
				Формат А4		

№ по 1	Подпись и дата	Улом или №
--------	----------------	------------

№ строки	Наименование материала и единицы измерения	Коэф. отхода	Код материала	Кот на исполн		
				01	02	03
16						
17	Пробирка 14 В-1 ГОСТ 6127-80		120 000			
18	с учетом коэф. отхода	1,06		0,0004	0,0004	0,0004
19	Цитоз по стальной: 7	1		0,013	0,013	0,013
20						
21						
22	Пиломатериалы ГОСТ 886-86Е, м3		533100			
23	с учетом коэф. отхода	1,51		0,10	0,09	0,08
24	Плита цементностружечная		553721			
25	ЦСП-1 ГОСТ 26816-86, м3	1,15		0,002	0,002	0,002
26	Бетон марки В30 F200 W6, м3					
27	с учетом коэф. отхода	1,15		0,122	0,122	0,122
28						
29						
30						
31						
32						
33						
				3.300.9-4.0-5 18рм		
				Лист		
				2		



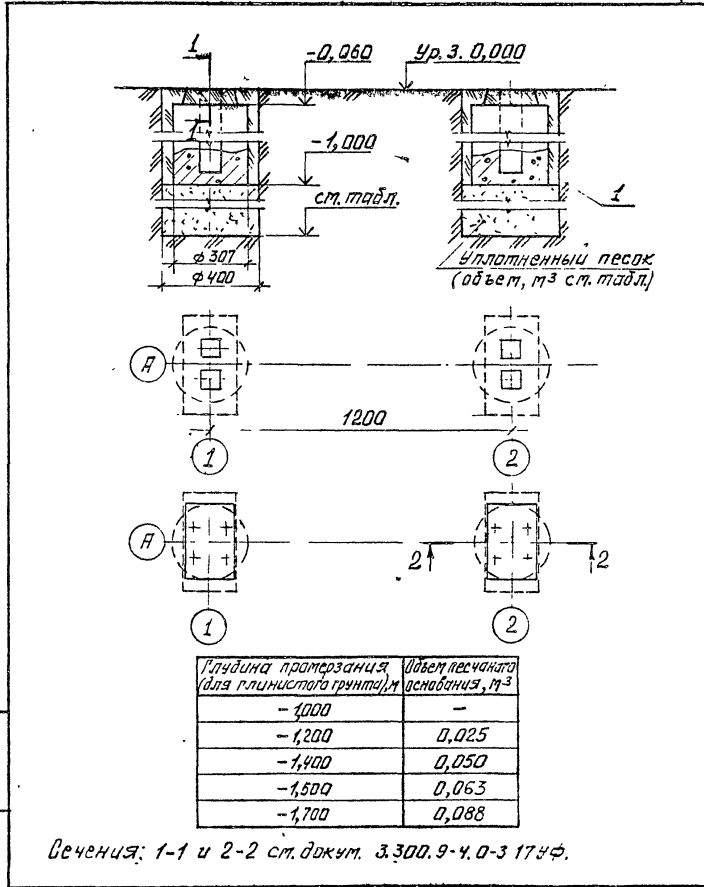
- 1. Узел 2 ст. докум. 3.300.9-4.0-3 17
- 2. Узлы 3, 4 ст. докум. 3.300.9-4.0-3 20
- Установку фундамента ст. докум. 3.300.9-4.0-3 194ф

				3.300.9-4.0-3 19				
Зит.нач.отв.	Семенова	Иван		Стол для настольного тенниса от 5 до 10 лет Схема расположения		Станция	Инт	Испол
Н. контр.	Лавыдов	Иван				Р	1	2
ГАП	Куликов	Иван				ЦНИИЭП учебных зданий		
Дык.гр.	Федотов	Иван						
Арх	Куликов	Иван						

В 0-3 4. 2 14

Марка, поз.	Обозначение	Наименование	Кол.	Масса, ед.кг	Примечание
		<u>Вводные единицы</u>			
1	3.300.9-4.3-1 01.1.0.00	Блок фундаментный	2	147,0	
2	3.300.9-4.3-1 19.0.1.00	Рамка	1	10,0	
3	3.300.9-4.3-1 19.0.2.00	Полукрышка	2	21,3	
4	3.300.9-4.3-1 19.0.3.00	Консоль	2	3,2	
		<u>Детали</u>			
7	3.300.9-4.3-1 19.0.0.01	Стайка	4	7,5	
12	3.300.9-4.3-1 01.0.0.02	Угльник	4	0,24	
15	3.300.9-4.3-1 01.0.0.03	Подушка	4	1,1	
16	-01	Подушка	2	0,35	
19	3.300.9-4.3-1 01.0.0.04	Заглушина	2	0,95	
		<u>Стандартные изделия</u>			
22		Шуроп 8x40.2. 019 ГОСТ 17473 - 75	20		
23		Балл 178x45.58.099 ГОСТ 7801-81	4		
24		Гайка 178.5.099 ГОСТ 5915-70	4		
25		Шайба 8.05.099 ГОСТ 11371-78	4		
		3.300.9-4.0-3 19			Лист 2

Формат РЧ



Глубина протерзания (для глинистого грунта), мм	Объем песчаного основания, м³
-1000	-
-1200	0,025
-1400	0,050
-1500	0,063
-1700	0,088

Вечения: 1-1 и 2-2 ст. док. 3.300.9-4.0-3 174ф.

Число листов, подписавших и дату выдачи №

3.300.9-4.0-3 194ф			
Зат.начальн. А.Канюк	Сметовод Давыдов	Визир Куняков	Стал для настольного тенниса от 5 до 10 лет фундамента и узлы
Инж. Г.П. Дук.Гр.	Инж. Давыдов	Инж. Куняков	Лист 1
			ЦНИИЭП учебный здания

В.0-3 ч.2 15

Формат РЧ

№ строки	Наименование материала и единицы измерения	Коеф. отхода	Код материала	Код на исполн.	
				3.300.9-4.0-3	19
1	Стали: 7				
2	Углерок Б-56х36х4 ГОСТ 8510-72 Ст 2 ГОСТ 535-88	1,06	093100		
3	С учетом коэф. отхода			0,005	
4					
5	Углерок Б-56х40х3 ГОСТ 8510-72 Ст 2 ГОСТ 535-88	1,06	093100		
6	С учетом коэф. отхода			0,005	
7					
8	Углерок Б-56х56х4 ГОСТ 8509-72 Ст 2 ГОСТ 535-88	1,06	093100		
9	С учетом коэф. отхода			0,002	
10					
11	Полоса Б-2 5х90 ГОСТ 103-76 Ст 3 К1 ГОСТ 535-88	1,06	093300		
12	С учетом коэф. отхода			0,002	
13					
14	Стержень ст В-III ГОСТ 5781-82				
15	С учетом коэф. отхода	1,06		0,003	
				3.300.9-4.0-3 19PM	
				Р	1
				Р	2
				ЦНИИЭП учебных заданий	
				Формат А4	
				Статья Лист Листов	
				для настольного тенниса от 5 до 10 лет ведомость расхода материалов	

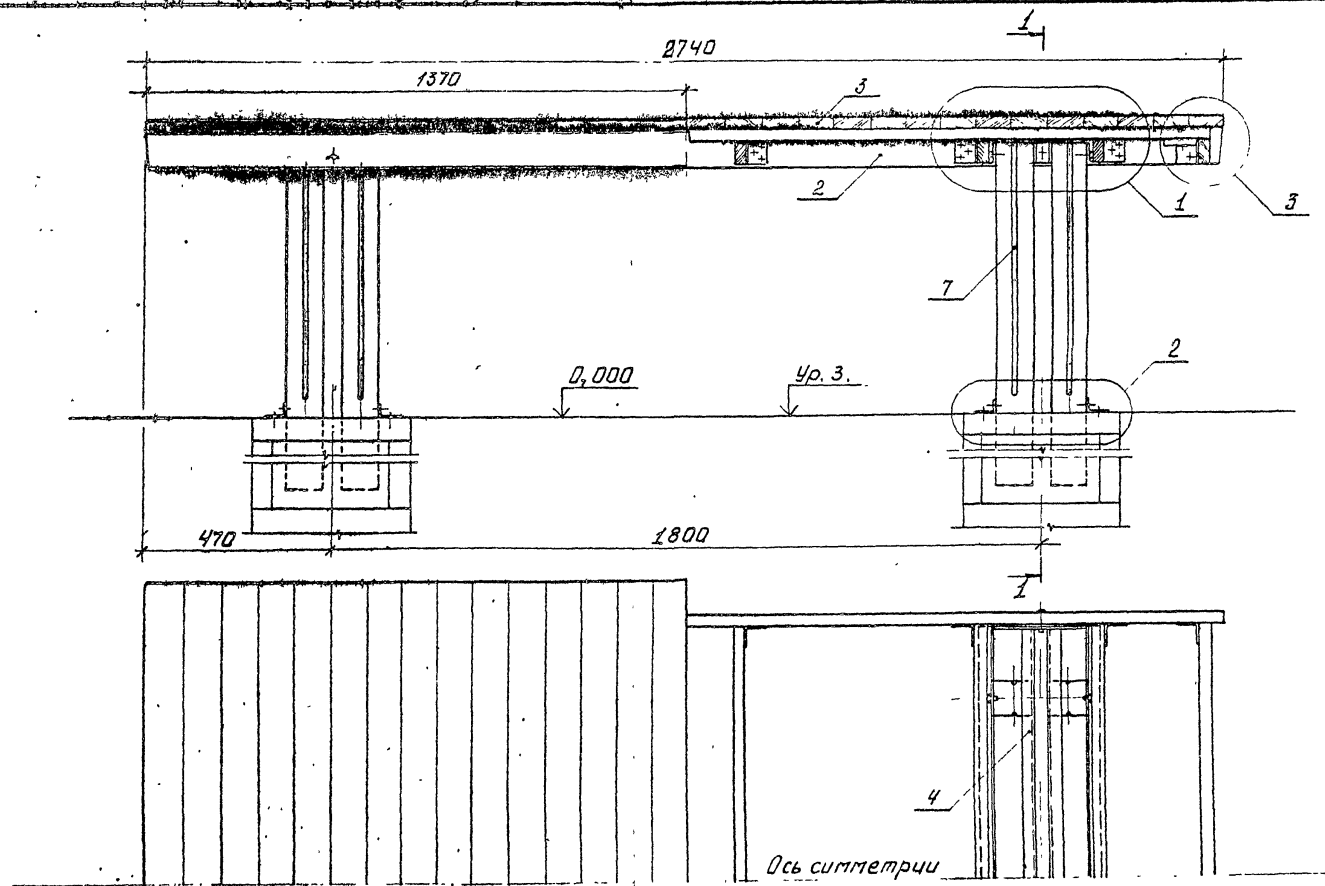
№ строки

Полпись и дат

Взм инт. №

№ строки	Наименование материала и единицы измерения	Коеф. отхода	Код материала	Код на исполн.	
				3.300.9-4.0-3	19
16					
17	Проволока ст 48-1 ГОСТ 6727-80		120000		
18	С учетом коэф. отхода	1,06		0,0046	
19					
20	Итого по стали: 7			0,0216	
21					
22	Пиломатериалы ГОСТ 8486-86Е, МЗ		533100		
23	С учетом коэф. отхода	1,51		0,220	
24					
25	Плита цементнострочечная				
26	ЦСП-1 ГОСТ 26816-86, МЗ		553721		
27	С учетом коэф. отхода	1,15		0,022	
28					
29	Бетон марки В30 F200 W6, МЗ				
30	С учетом коэф. отхода	1,15		0,124	
31					
32					
33					
				3.300.9-4.0-3 19PM	
				Лист	
				2	

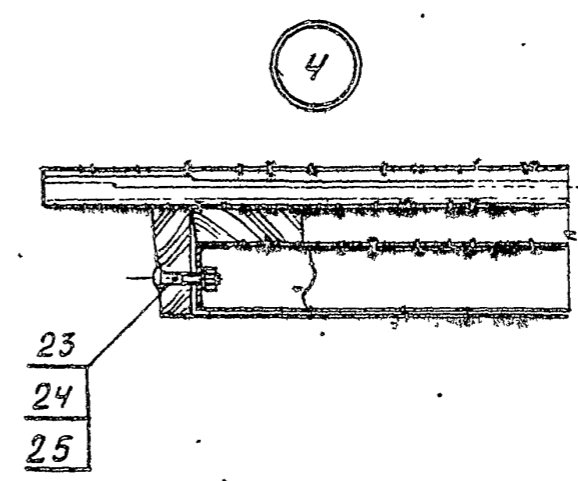
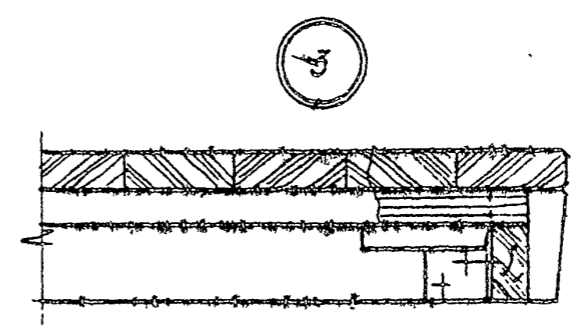
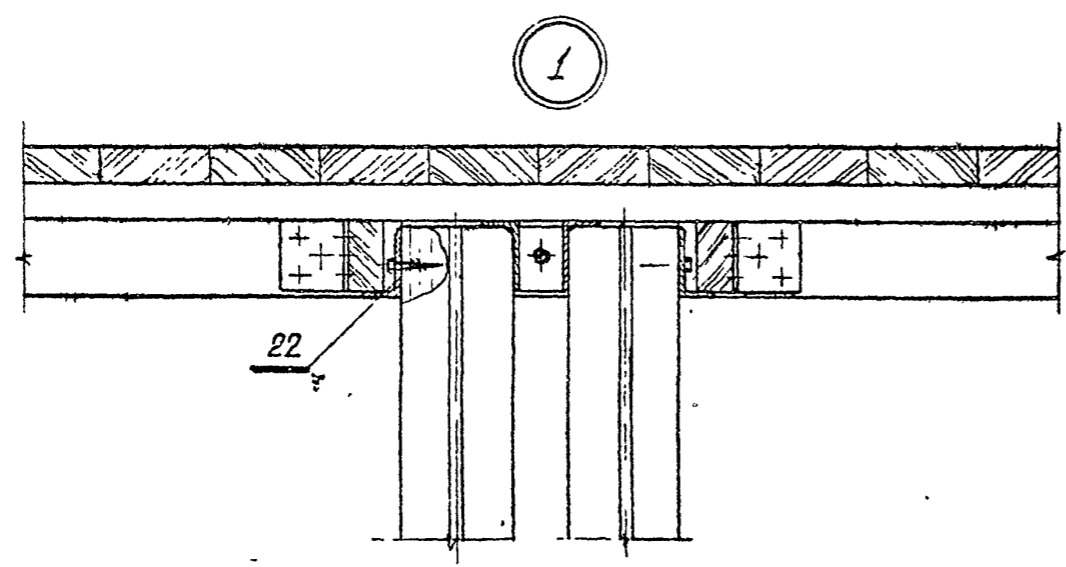
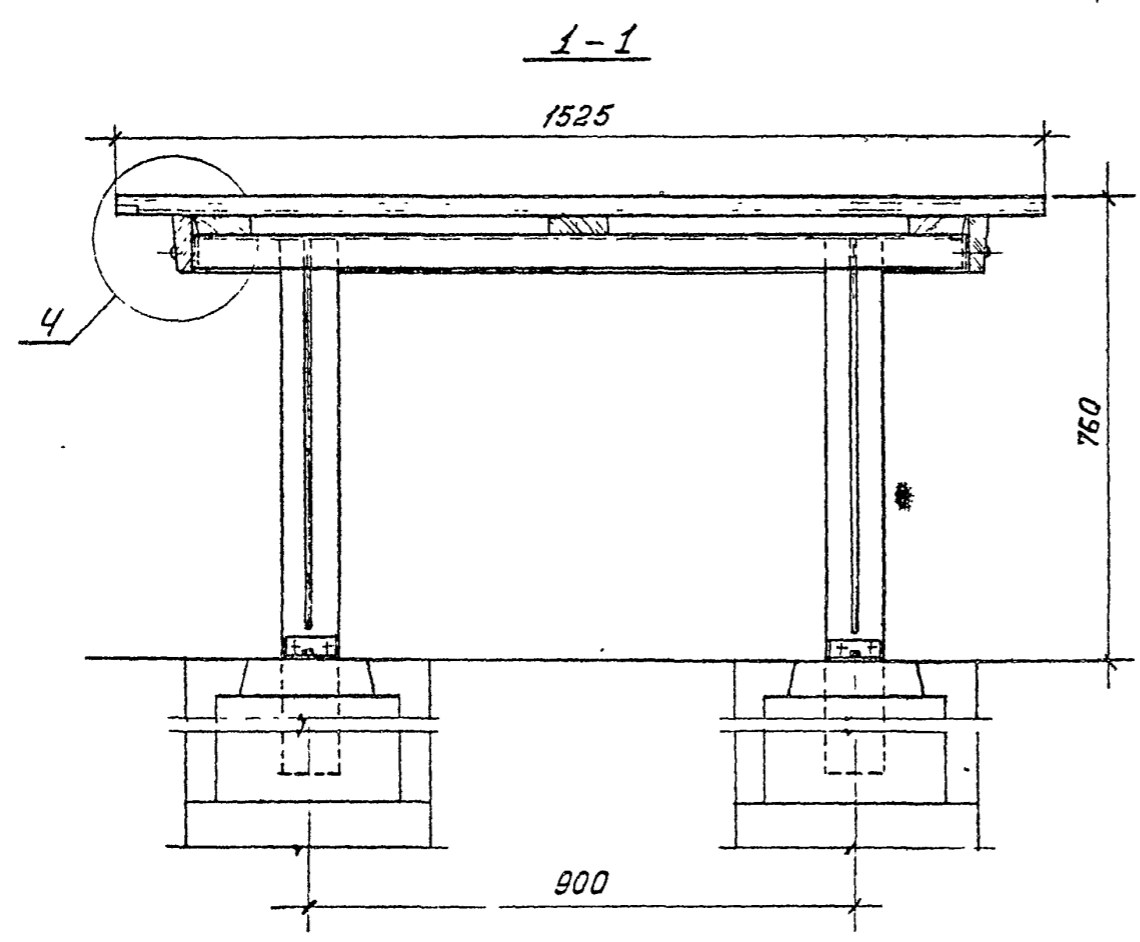
8 0-3 4. 2 19



Узел 2 ст. докум. 3.300.9-4.0-3 17.
 Установка фундамента ст. докум. 3.300.9-4.0-3.20 УФ

			3.300.9-4.0-3 20			
Зол.начальн.	Остенова	В.С.	Стал для настольного тенниса от 10 до 16 лет Схема расположения	С.С.	Л.С.	С.П.
И.контр.	Давыдов	В.С.		Р	1	3
Г.И.П.	Куликов	В.С.		ЦНИИЭП учебных зданий		
Рук.гр.	Федотов	В.С.				
Проз.	Куликов	В.С.				

В.0-3 ч.2 17



3.300.9-4.0-3 20

Лист
2

В.0-3 4.2 18

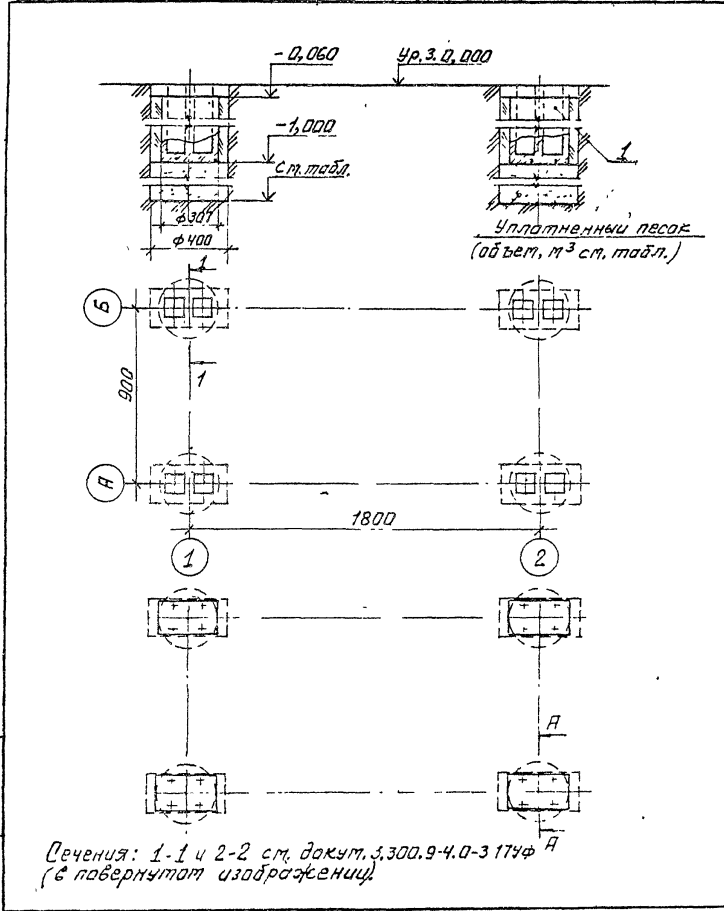
Формат А3

Марка, поз.	Обозначение	Наименование	Кол.	Масса, кг.	Примечание
		<u>Оборочные единицы</u>			
1	3.300.9-4.3-1 01.1.0.00	Блок фундаментный	4	147,0	
2	3.300.9-4.3-1 19.0.1.00				
	-01	Рама	1	18,8	
3	3.300.9-4.3-1 19.0.2.00				
	-01	Полукрышка	2	27,5	
4	3.300.9-4.3-1 19.0.3.00				
	-01	Консоль	2	4,5	
		<u>Детали</u>			
7	3.300.9-4.3-1 19.0.0.01				
	-01	Отайка	8	8,2	
12	3.300.9-4.3-1 01.0.0.02	Угольник	8	0,24	
15	3.300.9-4.3-1 01.0.0.03	Подушка	8	1,1	
16	-01	Подушка	4	0,35	
19	3.300.9-4.3-1 01.0.0.04	Заглушка	4	0,95	
		<u>Стандартные изделия</u>			
22		Шпурт 8x40.2.11			
		ГОСТ 17473-75	32		
23		Болт М8x45.58.099			
		ГОСТ 7801-81	4		
24		Гайка М8.5.099			
		ГОСТ 5915-70	4		
25		Шайба В.05.099			
		ГОСТ 11371-78	4		

3.300.9-4.0-3 20

лист 3

Формат А4



3.300.9-4.0-3 204ф

Изм. №, дата, Проект и дата, Взам. инв. №

Дат. изм. №	Стен. пр.	Конт.	Стал для настольного тенниса от 10 до 16 лет фундамент и узлы	Лист	Листов
И.к. пр.	Доб. доз.	Р		1	1
Г.пр.	К. пр.	ЦНИИЭП учебных зданий			

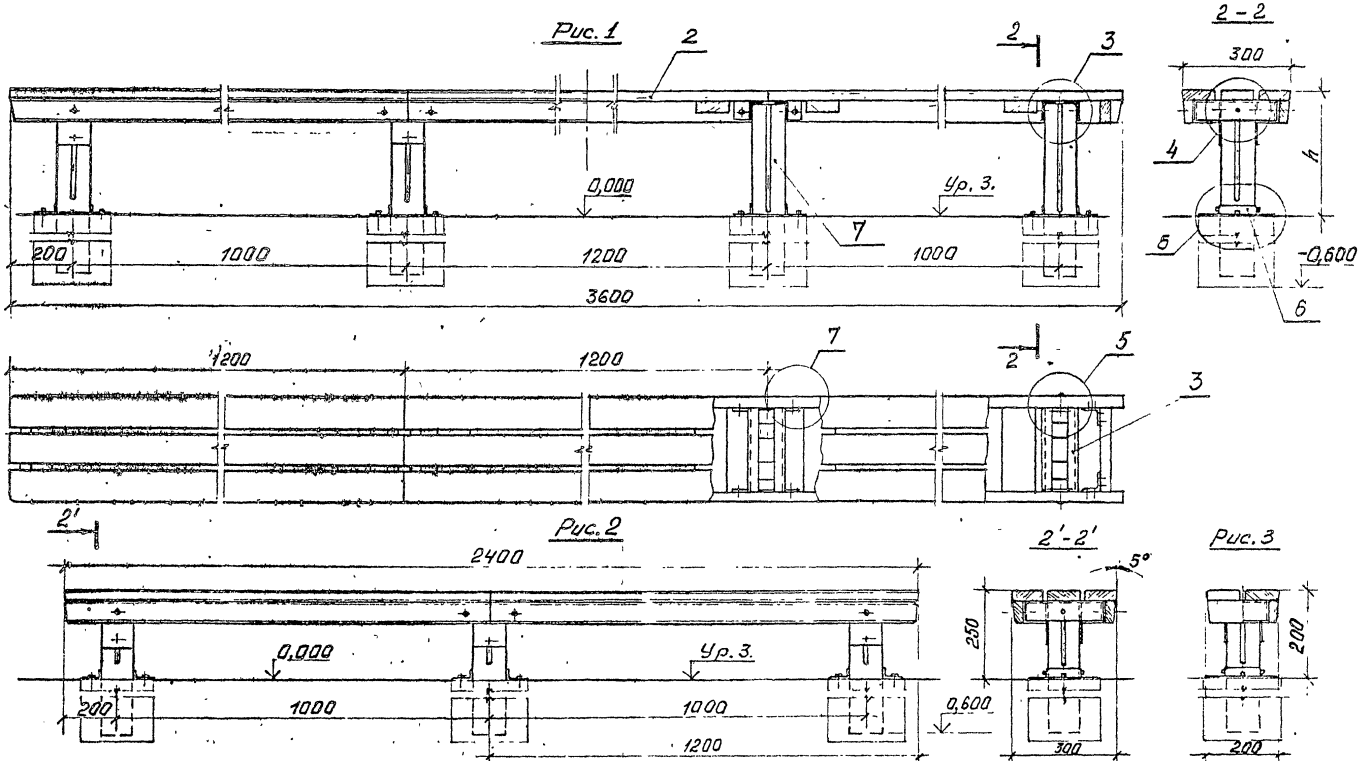
В.0-3 4.2 19

Формат А4

№ строки	Наименование материала и единица измерения	Коэф. отхода	Код материала	Код. на основе 3.300.9-4.0-3 20	
				Страна	Лист
1	Стали: Т				
2	Углерок Б-56х36х4 ГОСТ 5510-72 Ст 2 ГОСТ 535-88	1,06	093100	Р	1
3	С учетом коэф. отхода				
4					
5	Углерок Б-63х40х5 ГОСТ 5510-72 Ст 2 ГОСТ 535-88	1,06	093100	Р	2
6	С учетом коэф. отхода				
7					
8	Углерок Б-56х56х4 ГОСТ 5509-72 Ст 2 ГОСТ 535-88	1,06	093100	Р	1
9	С учетом коэф. отхода				
10					
11	Латунь Б-2,5х40 ГОСТ 103-76 Ст 3 К1 ГОСТ 535-88	1,06	093300	Р	1
12	С учетом коэф. отхода				
13					
14	Вторжень с18 А-III ГОСТ 5781-82	1,06	093400	Р	1
15	С учетом коэф. отхода				
				3.300.9-4.0-3 20 РМ	
				Сталь	
				Лист	
				Листов	
				Р	
				ЦНИИЭП	
				учебных эланий	
Формат А4					

Изм. №	Полный и дат.	Взам. инв. №
--------	---------------	--------------

№ строки	Наименование материала и единица измерения	Коэф. отхода	Код материала	Код. на основе 3.300.9-4.0-3 20	
				Страна	Лист
16					
17	Проболока с14 Б-1 ГОСТ 6721-80	1,06	120000	Р	1
18	С учетом коэф. отхода				
19					
20	Цитра по стали: Т				
21					
22	Пилотатериалы ГОСТ 8486-86 Б, МЗ	1,51	533100	Р	1
23	С учетом коэф. отхода				
24					
25	Плита цементностружечная	1,15	553721	Р	1
26	ЦСП-1 ГОСТ 26816-86, МЗ				
27	С учетом коэф. отхода				
28					
29	Бетон марки В30 F200 W6, МЗ	1,15			
30	С учетом коэф. отхода				
31					
32					
33					
				3.300.9-4.0-3 20 РМ	



Обозначение	Рис.	h	Применение
3.300.9-4.3-1 21	1	300	школа
-01	2	250	детский сад
-02	3	-	

Узел 5 ст. докум. 3.300.9-4.0-3 01 Урр
 Установку фундамента и узлы ст. докум. 3.300.9-4.0-3 21 Урр

			3.300.9-4.0-3 21		
Эк. инж. М. К. К.	Инж. Д. В. Д.	Инж. В. В. В.	Сквозь	Лист	Листов
Г. А. П.	К. И. К.	С. С. С.	Р	1	3
Сквозь гимнастическая система расположения			ЦНИИЭП учебных зданий		

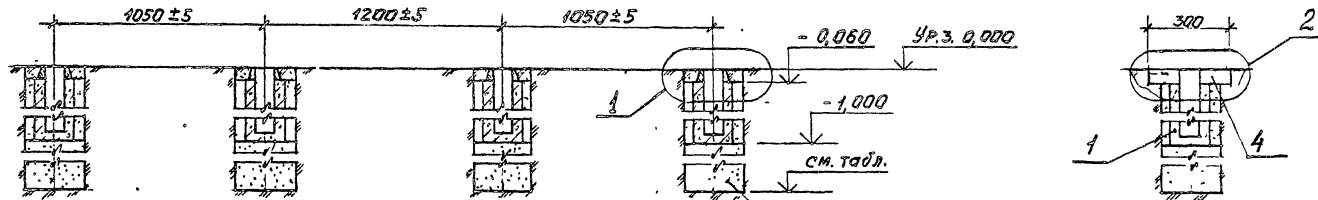
В. 0-3 ч. 2 21
 формат А3

Матр. код	Обозначение	Наименование	Мат. в целом	Мат. в кг.	Примечание
			3.300.9-4.0-3-21		
			- 01 02		
		<i>Сварочные единицы</i>			
1	3.300.9-4.3-1.01.0.00 -01	Блок фундамента	4 3 3	738	
2	3.300.9-4.3-1.01.0.00 -01	Стержень	3 2	13,5	
	-02		1	13,2	
			2	9,6	
3	3.300.9-4.3-1.21.0.1.00 -01	Консоль	2 2	1,9	
	-02		2	1,32	
	-03		2 1	1,9	
		<i>Детали</i>	1	1,3	
4	3.300.9-4.3-1.01.0.0.03 -02	Подушка фундамента	4 3 3	0,98	
3.300.9-4.0-3 21					Лист 2

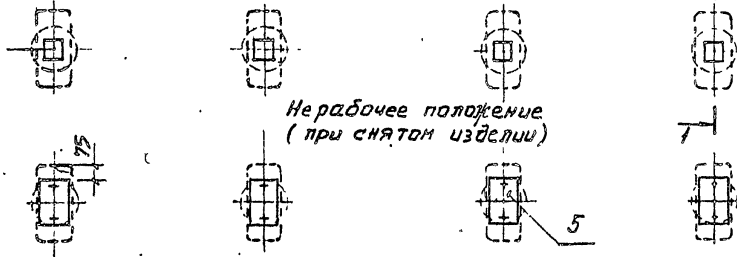
Ил. № поз. Позвы и дата Вып. инт. №

Матр. код	Обозначение	Наименование	Мат. в кг.	Примечание	
			3.300.9-4.0-3-21		
			- 01 02		
5	3.300.9-4.3-1.01.0.0.04 -01	Заглушка	4 3 3	0,51	
6	3.300.9-4.3-1.01.0.0.02	Угольник	8 6 6	0,2	
7	3.300.9-4.3-1.02.0.0.01	Стойка	4 3 3	5,6	
		<i>Стандартные изделия</i>			
8		Шуруп Вх50.2.019	40 34 34		
		ГОСТ 11473-75			
9		Шуруп Вх30.2.019	8 4 4		
		ГОСТ 11473-75			
3.300.9-4.0-3 21					Лист 3

Рис. 1



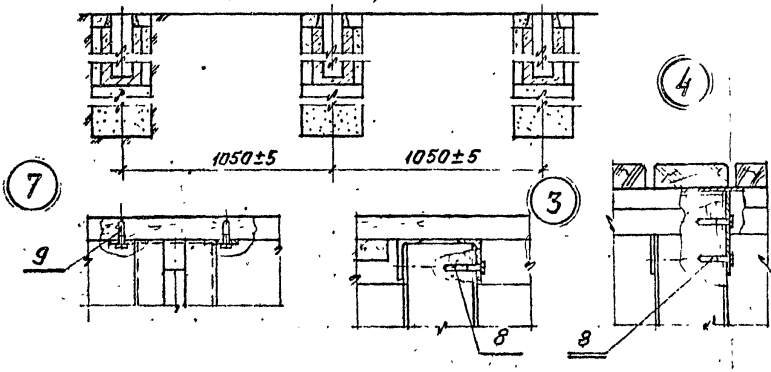
Рабочее положение



Нерабочее положение
(при снятом изделии)

Глубина промерзания (для глинистого грунта)	Объем песочного основания, м ³
- 1,000	-
- 1,200	0,014
- 1,400	0,028
- 1,500	0,035
- 1,700	0,049

Рис. 2
Детальн. см. рис. 1



Узлы 1, 2, 6; разрез 1-1 см. док. 3.300.9-4.0-3 02 УФ

3.300.9-4.0-3 21 УФ			
Скамья гимнастическая			
Фундамент и узлы			
И.контр. ГАП Рук.гр. Ст.н.ж.	Довылов Куликов Фреактисов Булдаков	Л.С. В.С. В.С.	Сетев. Р Лист 1
			ЦНИИЭП учебных зданий

В.0-3 4.2 23

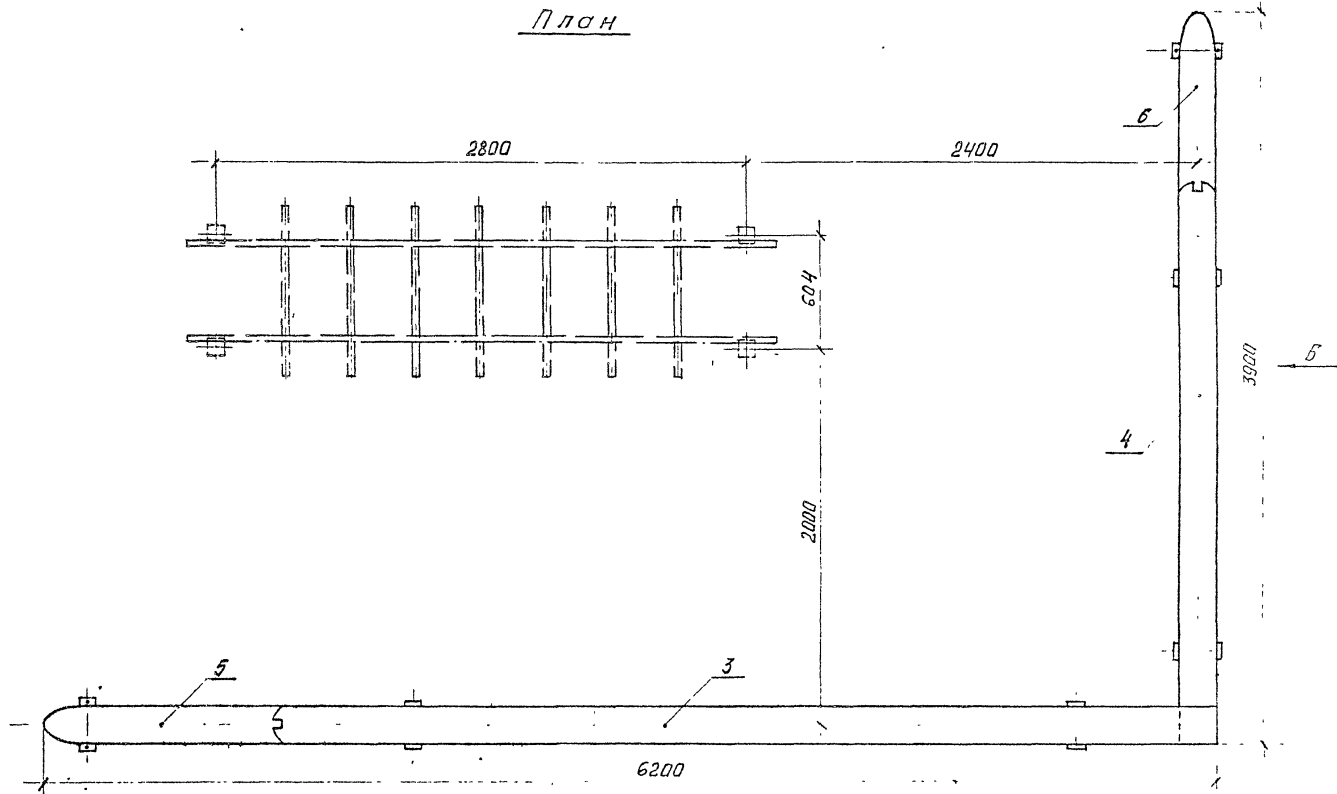
№ строки	Наименование материала и единицы измерения	Коэф. отхода	Код материала	Кол. на исполн.	
				3.300.9-4.0-3.21	01
1	Стали; Т				02
4	Узелок Б-563364 ГОСТ 8510-72 с учетом коэф. отхода	1,06	093100	0,001	0,001
7	Узелок Б-563364 ГОСТ 8510-72 с учетом коэф. отхода	1,06	093100	0,002	0,001
10	Узелок Б-563404 ГОСТ 8510-72 с учетом коэф. отхода	1,06	093100	0,0064	0,0048
11	Полоса Б-2 4х36 ГОСТ 103-76 с учетом коэф. отхода		093300	0,0006	0,0003
13				3.300.9-4.0-3.21 РМ	
			Сквозь гимнастическая Водомость расхода материал		
			И.Копир Г.П.П Руч.сп. Стальной бурович 12х3-		
			Лист 1		
			Листов 2		
			ЦНИИЭП учебных зданий		

Формат А4

№ строки	Наименование материала и единицы измерения	Коэф. отхода	Код материала	Кол. на исполн.	
				3.300.9-4.0-3.21	01
16	Полоса Б-2 5х40 ГОСТ 103-76 с учетом коэф. отхода	1,06	093300	0,012	0,009
18	Полоса Б-2 4х120 ГОСТ 103-76 с учетом коэф. отхода	1,06	093100	0,002	0,002
21	Отержень д 8Ф-И ГОСТ 5781-82 с учетом коэф. отхода	1,06	093400	0,0060	0,0045
25	Проволока д 4Б-1 ГОСТ 6127-80 с учетом коэф. отхода	1,06	120000	0,0004	0,0003
27	Итого по стали РМ. Т			0,028	0,021
30	Пилотоматериалы ГОСТ 8486-86Е, МЗ с учетом коэф. отхода	1,51	533100	0,124	0,087
31	Безопк сварны Б30 F-200 МЗ, МЗ с учетом коэф. отхода	1,15		0,10	0,083
33				3.300.9-4.0-3.21 РМ	

Лист 2

План



Установку фундамента см. документ 3.300 9-4.0-3 22 УР

Обозначение
3.300.9-4.0-3.22
-01



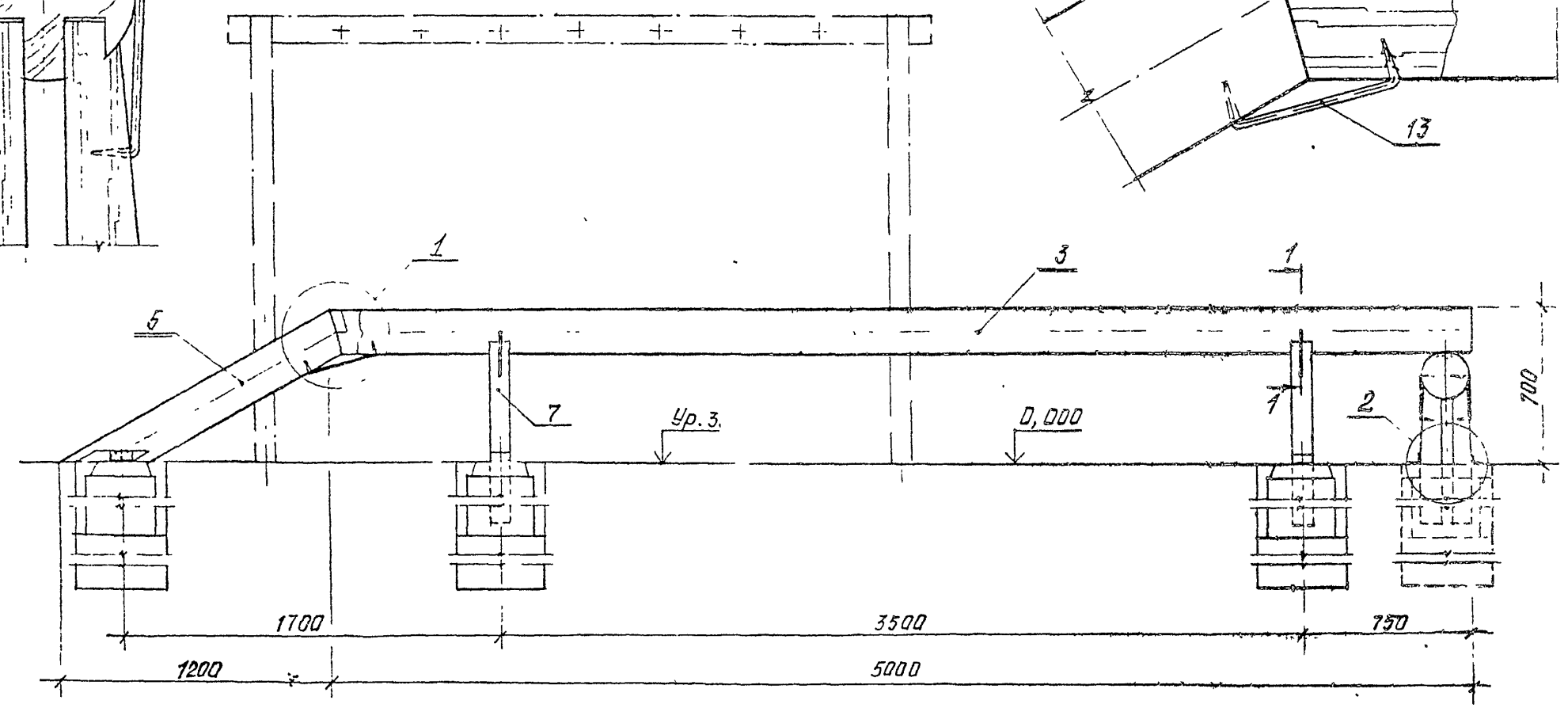
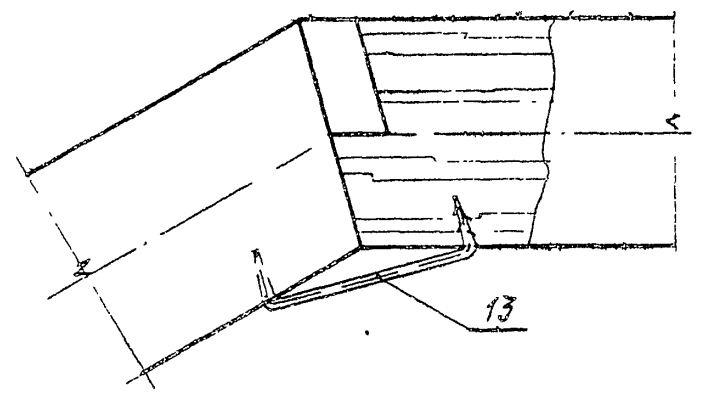
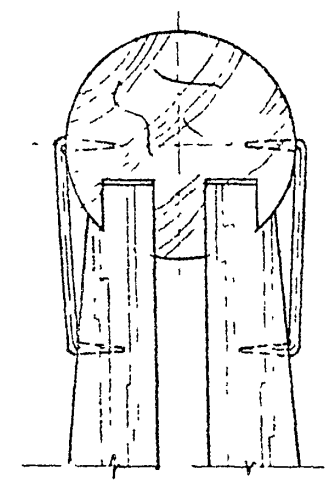
Зам.нач. отд.	Семелова	Зам.	
Инж. контр.	Завылиб	Инж.	
Пр. инж.	Куликов	Инж.	
Инж. геол.	Зелитский	Инж.	
Инж.	Зрелова	Инж.	

3.300 9-4.0-3 22			
Б.ч.т.			
Схема расположения			
Р	Л	5	
ЦНИИЭП учебных зданий			

Вид А

1-1

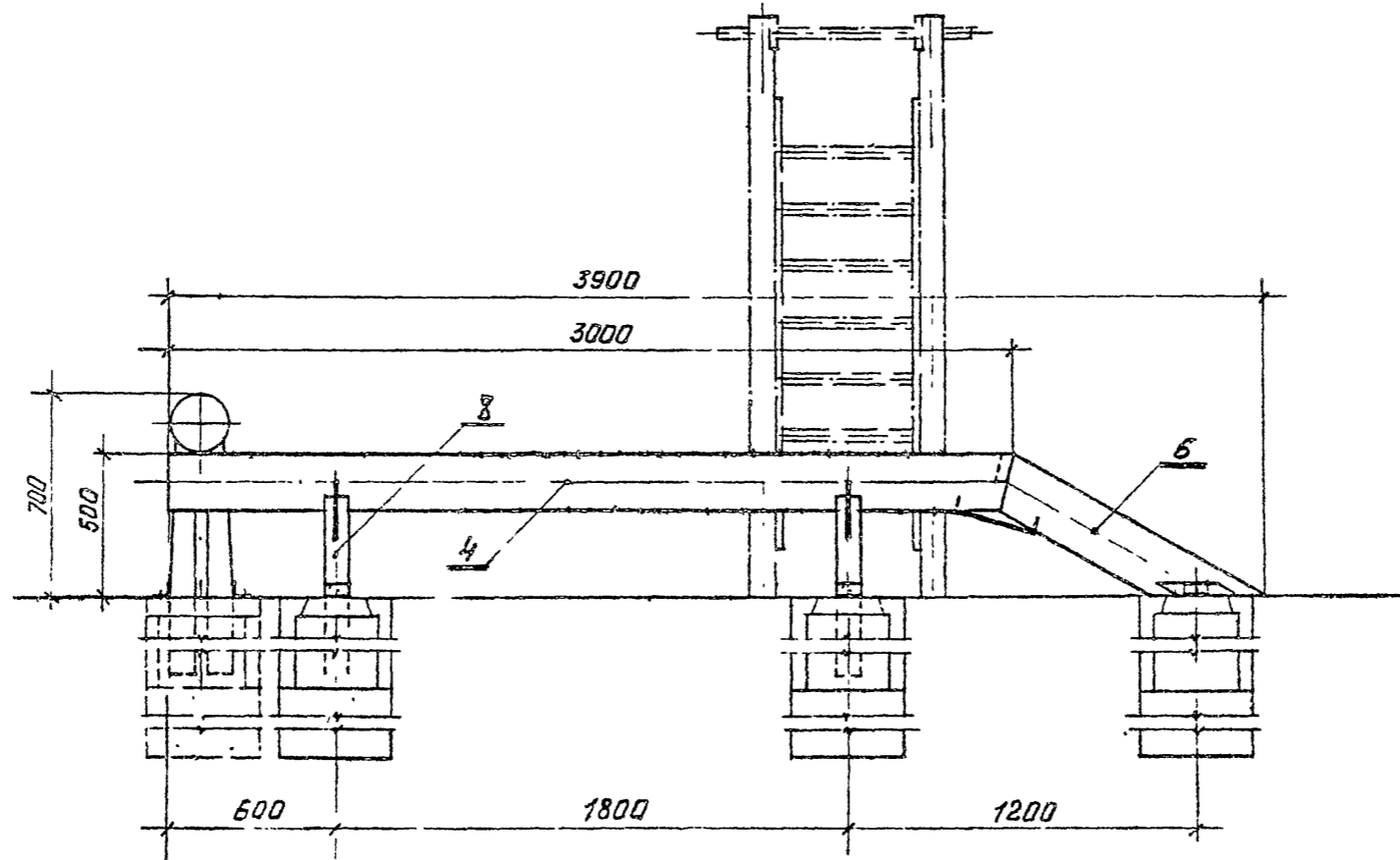
Ⓢ



3.300.9-4.0-3.22	Лист
	2

В. 0-3 4.2 26

Вид Б



3.300.9-4.0-3.22

Лист

3

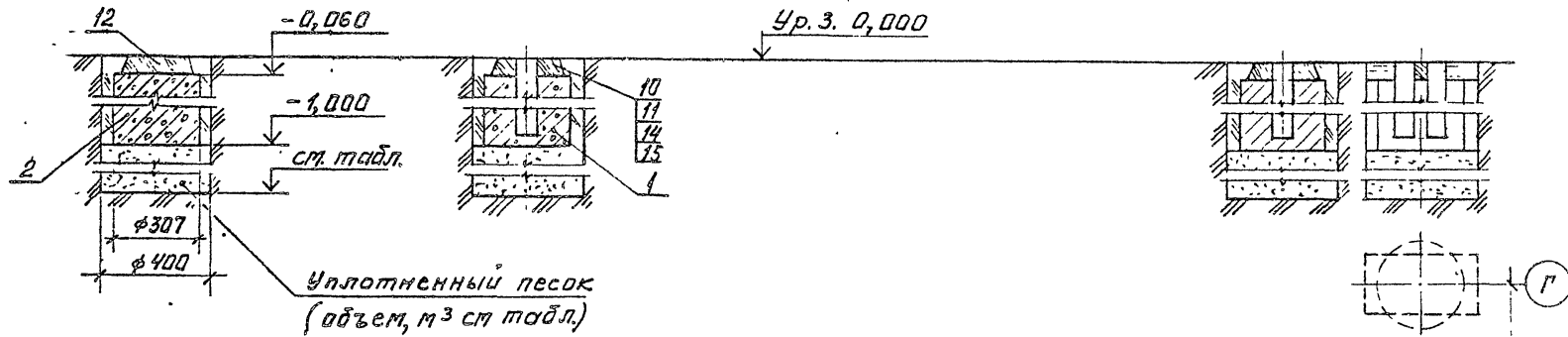
8.0-3 4.2 27

Фонд № 13

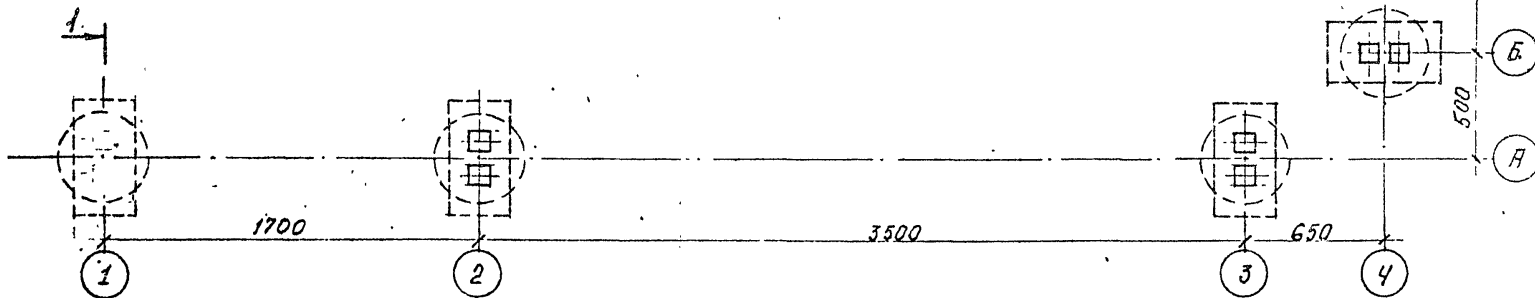
Марка, поз.	Обозначение	Наименование	Код по ГОСТ 3.300.9-4.0-3 22		Масса, ст. кг.	Примечание
			—	01		
1	3.300.9-4.3-1 01.1.0.00	Гидравлические единицы	2	2	1470	
2	— 02	Блок фундаментный	1	1	88,8	
3	3.300.9-4.3-1 22.0.0.01	Детали	1	1	34,2	
4	— 01	06336	1	1	66,0	
5	3.300.9-4.3-1 22.0.0.02	Откос.	1	1	26,0	
6	— 01	Откос	1	1	18,0	
7	3.300.9-4.3-1 22.0.0.03	Пруйка	4	4	8,0	
8	— 01	Пруйка	4	4	7,0	
9	3.300.9-4.3-1 01.0.0.02	Угольник	6	6	0,24	
10	3.300.9-4.3-1 01.0.0.03	Подушка	4	4	1,1	
11	— 01	Подушка	2	2	0,35	
12	— 03	Подушка	1	1	2,3	
13	3.300.9-4.3-1 22.0.0.04	Скоба	5	5	0,1	
					3.300.9-4.0-3 22	
					Диск	4

Изм. № посл.	Подпись и дата	Взам. или №
--------------	----------------	-------------

Марка, поз.	Обозначение	Наименование	Код по ГОСТ 3.300.9-4.0-3 22		Масса, ст. кг.	Примечание
			—	01		
14	3.300.9-4.3-1 01.0.0.04	Зерлушина	2	2	0,95	
		Стандартные изделия				
		Ширин 8х40, 2.019				
15		ГОСТ 17479-75	18	18		
					3.300.9-4.0-3 22	
					Диск	5



Сечения 1-1 и таблицу см. докум. 3.300.9-4.0-24Ф.



3.300.9-4.0-3 224Ф			Станция	Лист	Листов
Зам.нач.от	Петенкова	В.И.	Р		1
И.контр.	Лавыдов	А.И.	ЦНИИЭП учебных зданий		
Г.пр.	Куликов	А.И.			
Рук.пр.	Фросяков	С.В.			

Бум
ф. фундамент ч. узлы

В. 0-3 ч. 2 29

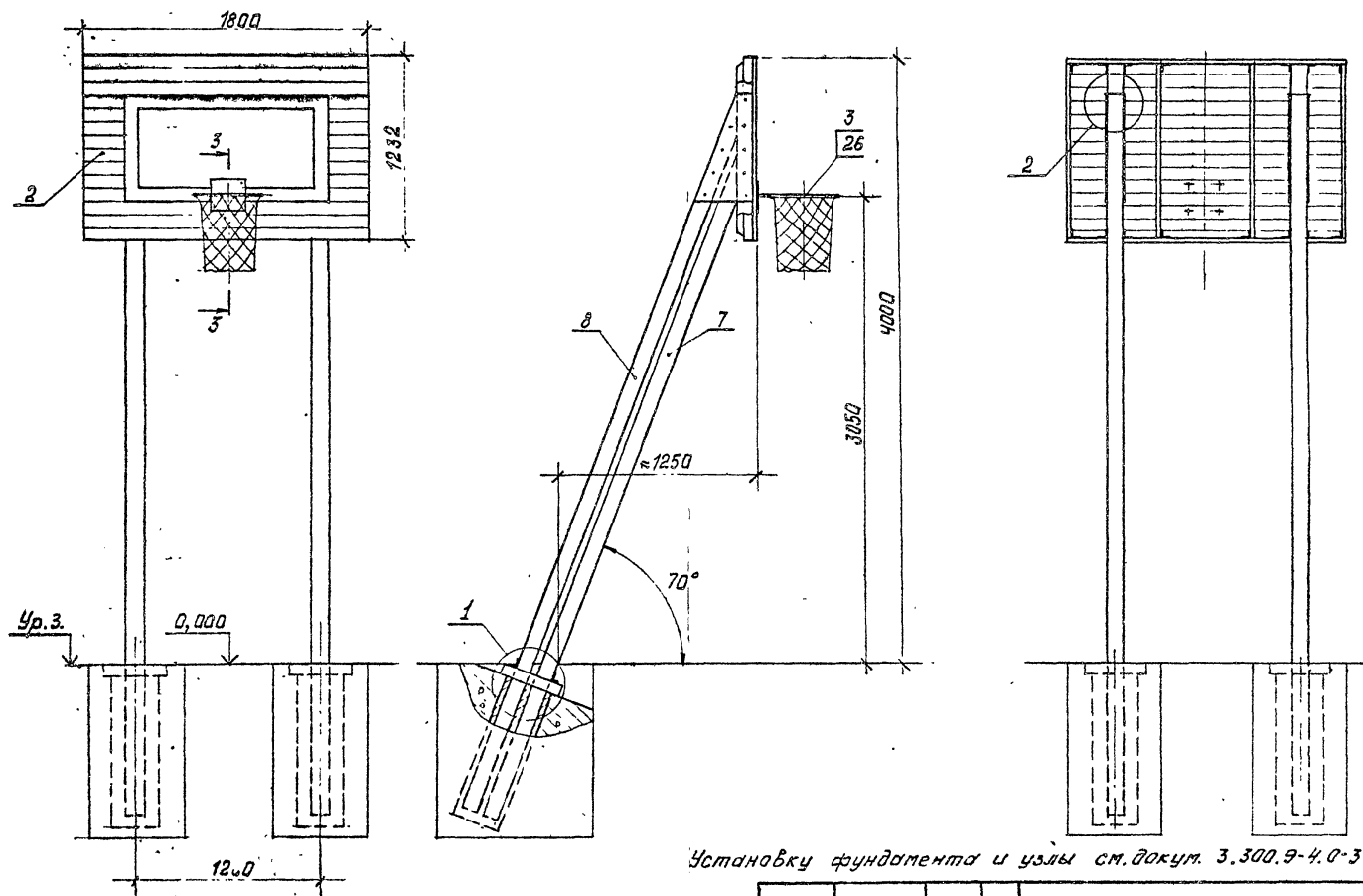
№ строки	Наименование материала в единицы измерения	Коеф. отхода	Код материала	Код на исполн.	
				3.300.9-4.0-3	22
1					01
2	Стали: Т				
3	Уголок 6-56 x 36 x 4 ГОСТ 8510-72		093100		
4	с учетом коеф. отхода	1,06		0,001	0,001
5					
6	Уголок 6-63 x 40 x 5 ГОСТ 8510-72		093100		
7	с учетом коеф. отхода	1,06		0,007	0,007
8					
9	Полоса 6-2 5x40 ГОСТ 103-76		093300		
10	с учетом коеф. отхода	1,06		0,002	0,002
11					
12	Стержень д8 А-III ГОСТ 5781-82		093400		
13	с учетом коеф. отхода	1,06		0,008	0,008
14					
15					
				3.300.9-4.0-3 22 РМ	
				Б У М Ведомость расхода материалов	
				Стадия	Лист
				Р	1
				ЦНИИЭП учебных зданий	

Формат А6

Изм. №	Подпись и дата	Взял или №
--------	----------------	------------

№ строки	Наименование материала в единицы измерения	Коеф. отхода	Код материала	Код на исполн.	
				3.300.9-4.0-3	22
16					01
17	Правялака д4 в-1 ГОСТ 6727-80		120000		
18	с учетом коеф. отхода	1,06		0,0006	0,0006
19	Итого по стали: Т			0,018	0,018
20					
21	Щитовые материалы ГОСТ 8486-86, м ³		533100		
22	с учетом коеф. отхода	1,57		0,396	0,273
23					
24	Плита цементностружечная	1			
25	ЦСП-1 ГОСТ 26816-86, м ³		553721		
26	с учетом коеф. отхода	1,15		0,003	0,003
27					
28	Бетон марки В30 F200 W6, м ³				
29	с учетом коеф. отхода	1,15		0,16	0,16
30					
31					
32					
33					
				3.300.9-4.0-3 22 РМ	

8.0-3 4. 2 30



Установку фундамента и узлы см. докум. 3.300.9-4.0-3 23 PM

3.300.9-4.0-3 23			Станция	Лист	Листов
Зам. проекта	Семенова	Вен.	Р	1	3
И. контр.	Давыдов	В. А.	Баскетбольная стойка Схема расположения		
Инж.	Кузнецов	В. А.			
Инж. гр.	Федосеев	С. В.			
Инженер	Куртина	И. В.			
Арх.	Бравава	И. В.	ЦНИИЭП учебных зданий		

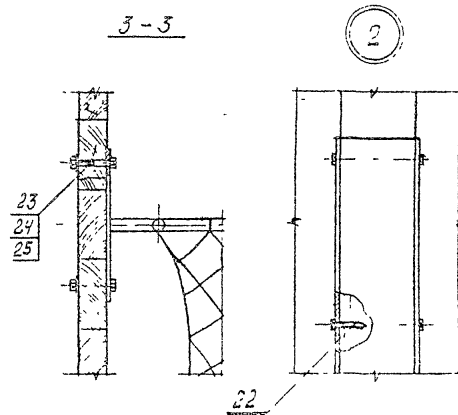
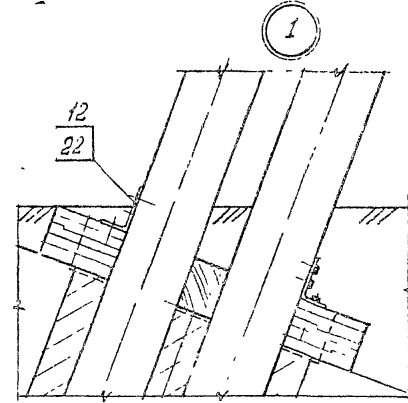
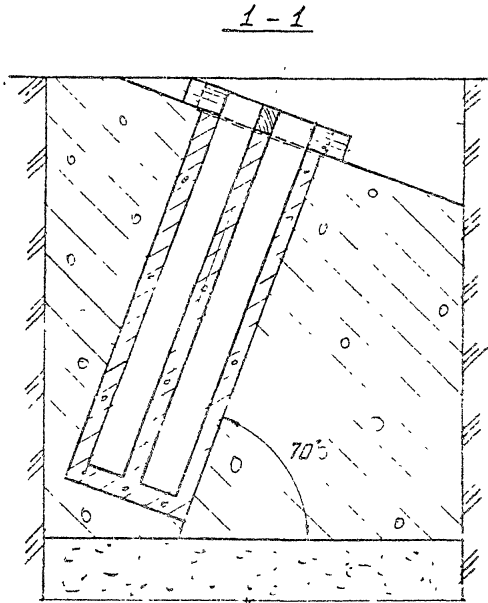
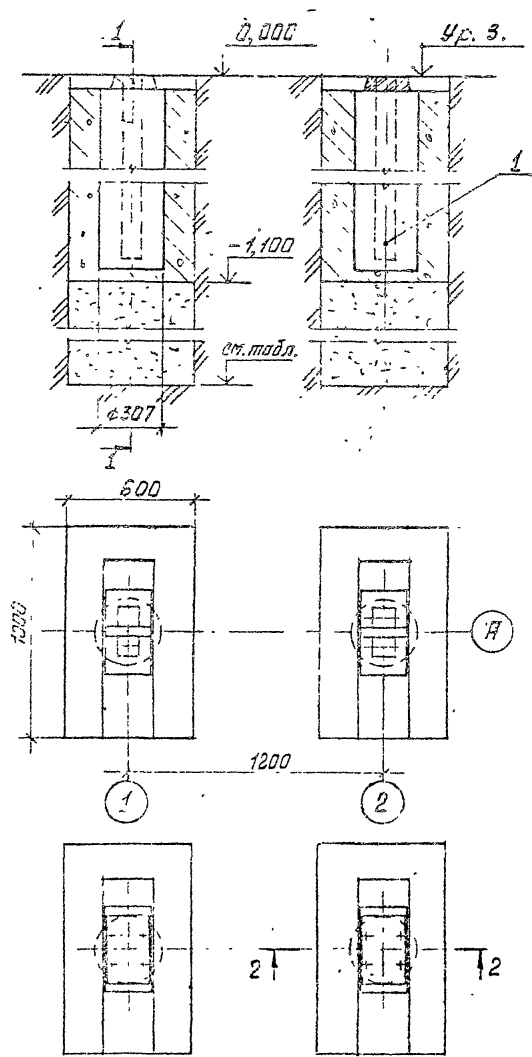
В. 0-3 Ч. 2 31

Марка, поз.	Обозначение	Наименование	Кол.	Масса, ед. кг.	Примечание
		<u>Оборачные единицы</u>			
1	3.300.9-4.3-1 01.1.0.00	Блок фундаментный	2	147,0	
2	3.300.9-4.3-1 23.0.0.00	Экран	1	28,0	
3	3.300.9-4.3-1 11.0.2.00	Обрuch	1	3,3	
		<u>Детали</u>			
7	3.300.9-4.3-1 23.0.0.01	Стойка	2	23,2	
8	-01	Стойка	2	25,2	
12	3.300.9-4.3-1 01.0.0.02	Угольник	4	0,2	
15	3.300.9-4.3-1 01.0.0.03	Подушка	4	1,1	
16	-01	Подушка	2	0,35	
19	3.300.9-4.3-1 01.0.0.04	Заглушка	2	0,95	
3.300.9-4.0-3 23.					Лист 2

Марка, поз.	Обозначение	Наименование	Кол.	Масса, ед. кг.	Примечание
		<u>Стандартные изделия</u>			
22		Шурup 8x40. 2.019 ГОСТ 11473-75	38		
23		Балл М8 x 45. 58.099 ГОСТ 7798-70	4		
24		Гайка М8. 5.099 ГОСТ 5915-70	4		
25		Шайба 8.05.099 ГОСТ 11371-78	4		
		<u>Прочие изделия</u>			
26		Ветка баскетбольная	1		
		<u>Материалы</u>			
27		Бетон марки В30 F200 W6	12м ³		
3.300.9-4.0-3 23.					Лист 3

Марка поз.	Обозначение	Наименование	Код	Масса, ед. кг	Примечание
		<u>Сборочные единицы</u>			
1	3.300.9-4.3-1 01.1.0.00	Блок фундаментный	2	147,0	
2	3.300.9-4.3-1 23.0.0.00	Экран	1	28,0	
3	3.300.9-4.3-1 11.0.2.00	Обруч	1	3,3	
		<u>Детали</u>			
7	3.300.9-4.3-1 23.0.0.01	Шайба	2	23,2	
8	-01	Шайба	2	25,2	
12	3.300.9-4.3-1 01.0.0.02	Угольник	4	0,2	
15	3.300.9-4.3-1 01.0.0.03	Подушка	4	1,1	
16	-01	Подушка	2	0,35	
19	3.300.9-4.3-1 01.0.0.04	Заглушка	2	0,95	
					Лист
3.300.9-4.0-3 23.					2

Марка поз.	Обозначение	Наименование	Код	Масса, ед. кг	Примечание
		<u>Стандартные изделия</u>			
22		Шуруп 8x40. 2.019 ГОСТ 11473-75	38		
23		Болт М8x45. 58.099 ГОСТ 7798-70	4		
24		Гайка М8. 5.099 ГОСТ 5915-70	4		
25		Шайба 8.05.099 ГОСТ 11371-78	4		
		<u>Прочие изделия</u>			
26		Летка баскетбольная	1		
		<u>Материалы</u>			
27		Бетон марки В30 F200 W6	1,21 ³		
					Лист
3.300.9-4.0-3 23.					3



Глубина протезания (для глинистого грунта), м	Объем песчаного основания, м ³
-1,000	-
-1,200	0,025
-1,400	0,050
-1,500	0,063
-1,700	0,088

Вечение 2-2 см. докум. 3.300.9-4.0-3 174Ф.

				3.300.9-4.0-3 234Ф			
Н.контр.	Д.С.В.З.А.В.			Баскетбольная стойка	Стация	Лит	Лист
Г.П.П.	Куписов	1,05		Фундамент узлы			1
Дир. гр.	Белкисов	Ф.Д.			ЦНИИЭП учебных зданий		

В.0-3.4.2 33

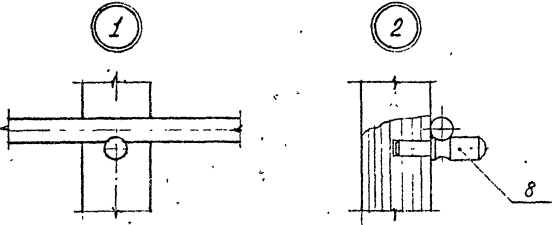
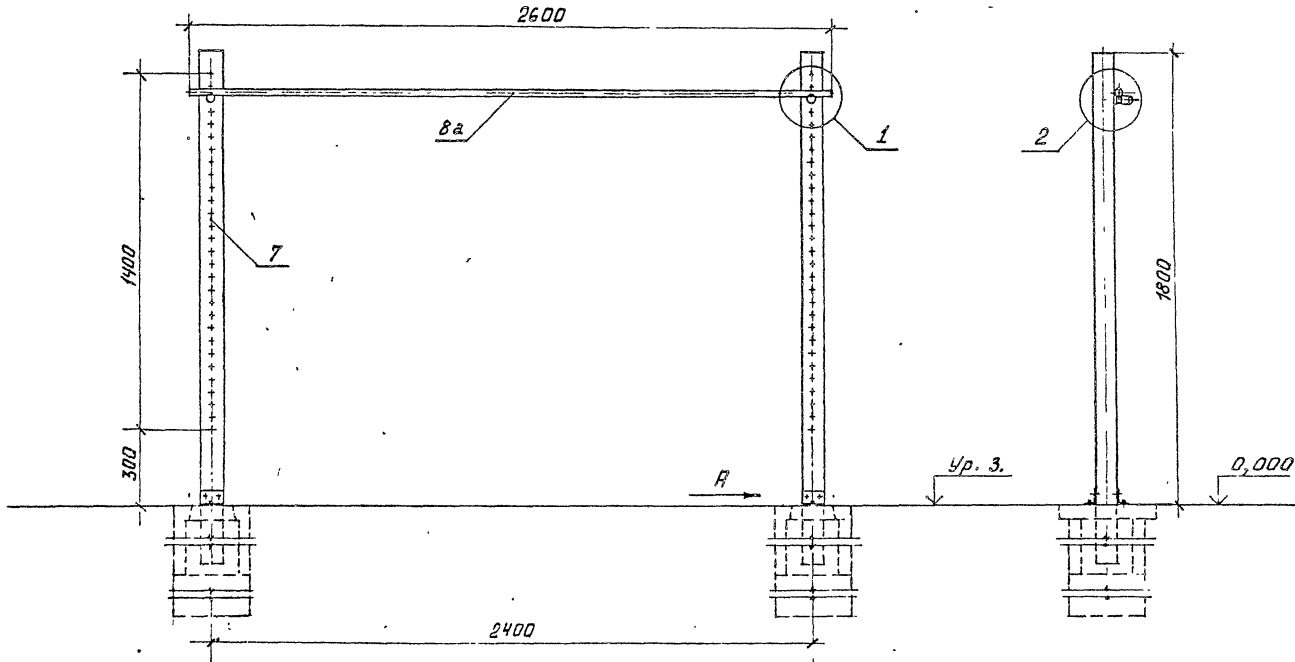
№ строки	Наименование материала и единицы измерения	Кэф. отхода	Код материала	Кол. на ведом. 3.300.9-4.0-3.23	
				Стальной лист	Листов
1	Сталь: Т				
2	Уголок 5-56х56х4 ГОСТ 8510-72		093 100		
3	с учетом коэф. отхода	1,06			0,001
4	Уголок 5-63х40х3 ГОСТ 8510-72		093 100		
5	с учетом коэф. отхода	1,06			0,005
6	Уголок 5-56х56х4 ГОСТ 8509-72		093 100		
7	с учетом коэф. отхода	1,06			0,005
8	Уголок 5-56х56х4 ГОСТ 8509-72		093 100		
9	с учетом коэф. отхода	1,06			0,005
10	Уголок 5-25х40 ГОСТ 103-76		093 300		
11	с учетом коэф. отхода	1,06			0,001
12	Круг 16-4 ГОСТ 7417-75		093 300		
13	с учетом коэф. отхода	1,06			0,003
14	Круг 45-8 ГОСТ 1051-73				
15	с учетом коэф. отхода				
				3.300.9-4.0-3.23 ПМ	
				бюджетная ставка	
				в ведомость	
				расхода материалов	
				ЦИНИЭП	
				учебных зданий	

Формат А3

Изм. № по л.	Полный и дата	Взам. или №
--------------	---------------	-------------

№ строки	Наименование материала и единицы измерения	Кэф. отхода	Код материала	Кол. на ведом. 3.300.9-4.0-3.23	
				Стальной лист	Листов
16	Верхушки 88 А-III ГОСТ 5781-82		093 400		
17	с учетом коэф. отхода	1,06			0,003
18	Лист 8.0х1000х2000 ГОСТ 19903-74		097 100		
19	3-III-СП3 ГОСТ 16523-70		120 000		
20	с учетом коэф. отхода	1,06			0,022
21	Профилакс 4 ЧБ-1 ГОСТ 6727-80				
22	с учетом коэф. отхода	1,06			0,0004
23	Штага по стали Т				
24	с учетом коэф. отхода	1,51			0,0404
25	Пиломатериалы ГОСТ 8406-86Е, МЗ		533 100		
26	с учетом коэф. отхода	1,51			0,378
27	Плита цементно-стружечная				
28	ЦСП-1 ГОСТ 26916-86, МЗ		553 721		
29	с учетом коэф. отхода	1,15			0,017
30	Бетон марки В30 F200 W6, МЗ				
31	с учетом коэф. отхода	1,15			1,32
				3.300.9-4.0-3.23 ПМ	

8.0.3.4.2.3.4



1. Вид А см. докум. 3.300.9-4.0-3 26.
Установку фундамента см. докум. 3.300.9-4.0-3 24 Ур.3

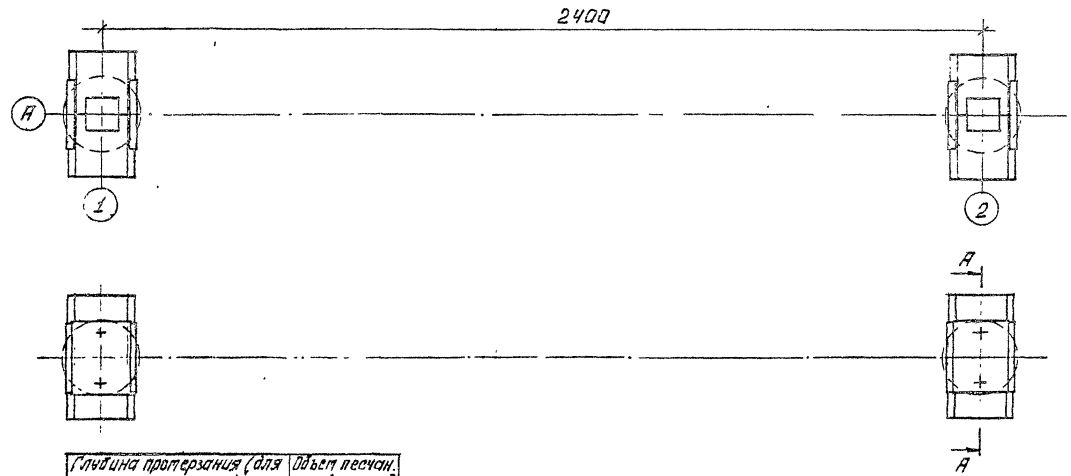
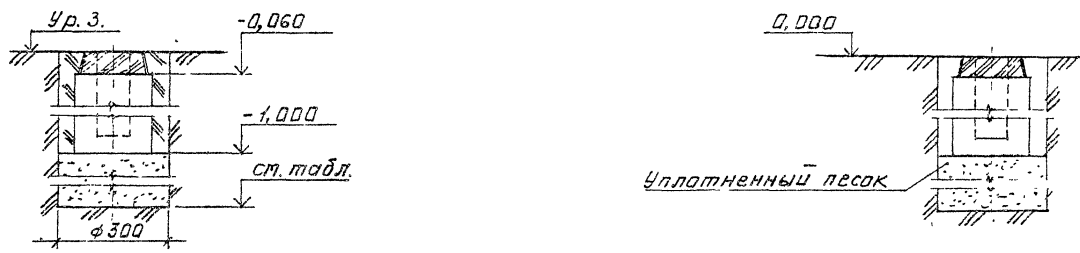
			3.300.9-4.0-3 24		
Изм.нач. в	Даченкова	Э.м.	Стойка для прыжков в высоту Схема расположения		
И.контр.	Васильев	Э.м.			
И.к.тр.	Козлов	Э.м.			
Дрз.	Дорожников	Э.м.			
			Страна	Инст.	Лист
			Р	1	3
			ЦНИИЭП учебных зданий		

В. 0-3 ч. 2 35

Марка, поз.	Обозначение	Наименование	Кол	Масса, ед. кг	Примечание
		<u>Сборочные единицы</u>			
1	3.300.9-4.3-1 01.1.0.00 -01	Блок фундаментный	2	73,8	
		<u>Детали</u>			
6	3.300.9-4.3-1 01.0.0.03. -02	Падюшка фундаментная	4	0,98	
7	3.300.9-4.3-1 24.0.0.01	Стойка	2	14,0	
8	3.300.9-4.3-1 24.0.0.02	Держатель	2	0,05	
8а	3.300.9-4.3-1 24.0.0.03	Планка	1	1,1	
3.300.9-4.0-3 24					Лист 2

Марка, поз.	Обозначение	Наименование	Кол	Масса, ед. кг	Примечание
9	3.300.9-4.3-1 01.0.0.04 -01	Заглушка	2	0,51	
10	3.300.9-4.3-1 01.0.0.02	Угольник	4	0,2	
		<u>Стандартные изделия</u>			
13		Шуруп 8x40.0.019 ГОСТ 11473-75	12		
3.300.9-4.0-3 24					Лист 3

Имя № поз. Полное и дата Взам. инв. №



Глубина протерзания (для глинистого грунта), м	Объем песчан. основания, м ³
- 0,200	-
- 1,200	0,014
- 1,400	0,028
- 1,500	0,035
- 1,700	0,049

Сечение А-А ст. докум. 3.300.9-4 а-3 264Ф

3.300.9-4. а-3 244Ф				Лист	1
И.контр.	Лавыдов	Инж.		ЦНИЭП	
ГАП	Куликов	Инж.		учебных зданий	
Рук.пр.	Белослав	Инж.			

Стойка
для прыжков в высоту
Фундамент и узлы

№ строки	Наименование материала и единица измерения	Коэф. отхода	Код материала	Код на исходе	
				Р	Листов
1	Сталю: Т				
2	Углерок Б-56х36х4 ГОСТ 8510-72		093 100		
3	С учетом коэф. отхода	1,06		0,001	
4	Углерок Б-63х40х5 ГОСТ 8510-72		093 100		
5	С учетом коэф. отхода	1,06		0,003	
6	Полоса Б-2 6х40 ГОСТ 103-76		093 300		
7	С учетом коэф. отхода	1,06		0,003	
8	Стержень 18 А-III ГОСТ 5781-82		093 400		
9	С учетом коэф. отхода	1,06		0,003	
10					
11					
12					
13					
14					
15					
16					
17					
18					
19					
20					
21					
22					
23					
24					
25					
26					
27					
28					
29					
30					
31					
32					
33					
34					
35					
36					
37					
38					
39					
40					
41					
42					
43					
44					
45					
46					
47					
48					
49					
50					
51					
52					
53					
54					
55					
56					
57					
58					
59					
60					
61					
62					
63					
64					
65					
66					
67					
68					
69					
70					
71					
72					
73					
74					
75					
76					
77					
78					
79					
80					
81					
82					
83					
84					
85					
86					
87					
88					
89					
90					
91					
92					
93					
94					
95					
96					
97					
98					
99					
100					

Формат А4

3.300.9-4.0-3 24 РМ

Страна Р
Лист 1
Листов 2
ЦНИИЭП
учебных зданий
Бройка
для прыжки в высоту
Ведомость
расхода материалов

Изм. № по э.	Подпись и дата	Взм. лист №
--------------	----------------	-------------

№ строки	Наименование материала и единица измерения	Коэф. отхода	Код материала	Код на исходе	
				Р	Листов
16					
17	Проволока 84 В-1 ГОСТ 6727-80		720 000		
18	С учетом коэф. отхода	1,06		0,0002	
19	Итого по стали А: Т			0,0102	
20					
21	Литоматериалы ГОСТ 8486-86Е, м ³		533 100		
22	С учетом коэф. отхода	1,51		4,880	
23	Литва цементнострочечная				
24	ЦСП-1 ГОСТ 26836-86, м ³		533 721		
25	С учетом коэф. отхода	1,15		0,009	
26					
27					
28	Бетон марки В30 Ф200 мм, м ³				
29	С учетом коэф. отхода	1,15		0,056	
30					
31					
32					
33					
34					
35					
36					
37					
38					
39					
40					
41					
42					
43					
44					
45					
46					
47					
48					
49					
50					
51					
52					
53					
54					
55					
56					
57					
58					
59					
60					
61					
62					
63					
64					
65					
66					
67					
68					
69					
70					
71					
72					
73					
74					
75					
76					
77					
78					
79					
80					
81					
82					
83					
84					
85					
86					
87					
88					
89					
90					
91					
92					
93					
94					
95					
96					
97					
98					
99					
100					

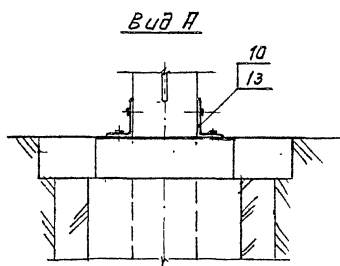
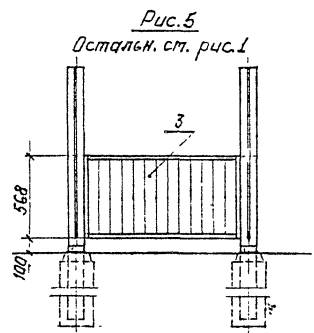
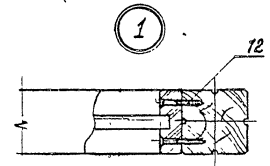
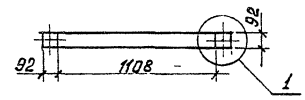
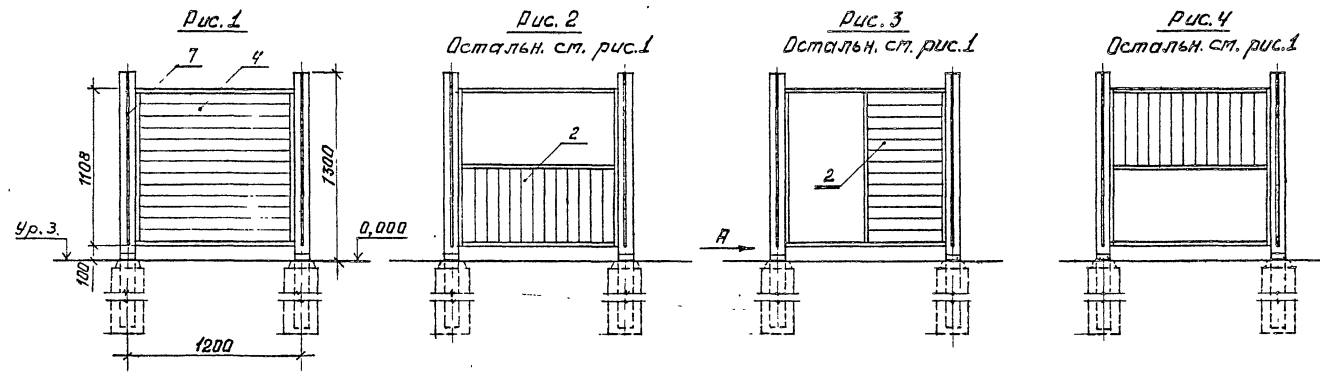
3.300.9-4.0-3 24 РМ

Лист 2

№ п/п	Наименование материала и единицы измерения	Классиф. отходы	Код материала	КОД на иссл. 3.300.9-4.0-3.25			
				01	02	03	04
1							
2							
3	Стали: Т						
4							
5	Круче В-25 ГОСТ 2500-74 ст. 3 ГОСТ 535-88						
6	с учетом коэф. отходов	1,06	093300	0,0005	0,0005	0,0005	0,0005
7							
8	Труба 25 ГОСТ 3262-75		130000				
9	с учетом коэф. отходов	1,06		0,008	0,010	0,010	0,010
10							
11	Итого по стали: Т			0,008	0,009	0,010	0,011
12							
13							
14							
15							
				3.300.9-4.0-3.25 РМ			
				Барьер			
				легколетуческий			
				Ведомость расхода			
				материалов			
				Р			
				ЦНИИЭП			
				учебных зданий			

См. табл. Видеть и дата 3.300.9-4.0-3.25 РМ

№ п/п	Наименование материала и единицы измерения	Классиф. отходы	Код материала	КОД на иссл. 3.300.9-4.0-3.32			
				01	02	03	04
1	Стали: Т						
2	Лента 3-405 ст. 2 ГОСТ 6009-74						
3	с учетом коэф. отходов	1,06	093300	0,014		0,005	
4							
5	Уголок 5-56х56 ст. 2 ГОСТ 8010-72 ст. 2 ГОСТ 535-88						
6	с учетом коэф. отходов	1,06	093100	0,027		0,014	
7							
8	Итого по стали: Т			0,041		0,019	
9							
10	Листоматериалы ГОСТ 4886-86, М						
11	с учетом коэф. отходов	1,51	533100	0,73		0,39	
12							
13							
14							
15							
				3.300.9-4.0-3.32 РМ			
				Ведомость расхода			
				материалов			
				Р			
				ЦНИИЭП			
				учебных зданий			



Обозначение	Рис.
3.300.9-4.0-3 26	1
-01	2
-02	3
-03	4
-04	5

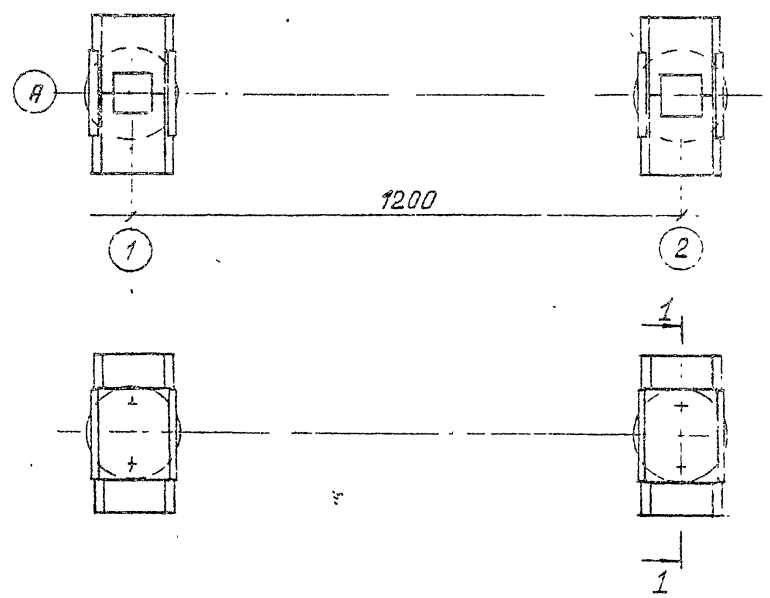
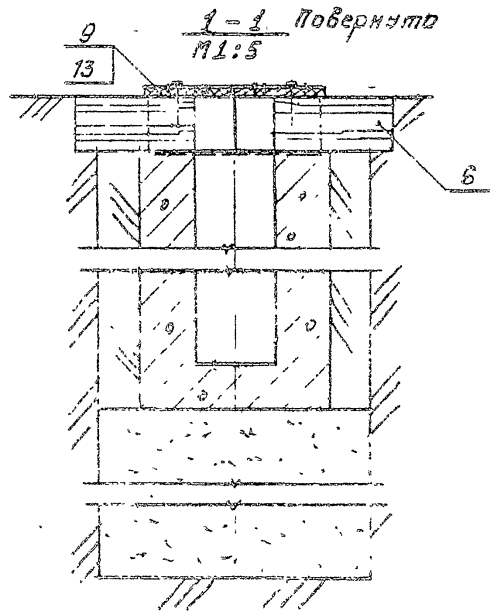
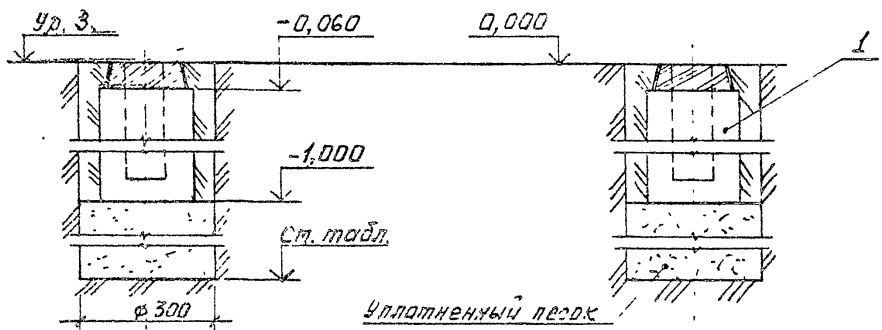
Установку фундамента и узлы см. докум. 3.300.9-4.0-3.26 У99

				3.300.9-4.0-3 26			
Изм.нач.год	Сметенков	Велл		Стенка-барьер для лазания в зонах расплавления	Статус	Лист	Листов
Н.контр.	Давыдов				Р	2	3
ГВП	Куликов				ЦНИИЭП учебных зданий		
Рчк.пр.	Феостисов	Сиб					
Ипр.	Ворова	Фрол					

В.0-3 4.2 40

Лист № по-1	Полное наименование	Взам. инв. №	Обозначение	Наименование	Кол. в запасе		Примечание		
					01	02			
					01	02	03	04	Месяц, кал. л.
1	3.300.9-4.3-1 01.1.0.00		-01	Блок фундаментный	2	2	2	2	7,3,9
2	3.300.9-4.3-1 06.0.1.00		-01	Гражданские	1	1	1	1	15,0
3			-02	Гражданские	1				11,4
4			-02	Гражданские	1				20,0
				Детали					
6	3.300.9-4.3-1 01.0.0.03		-02	Подписка фундаментная	4	4	4	4	0,98
7	3.300.9-4.3-1 05.0.0.01		-02	Полоска	2	2	2	2	6,6
								3.300.9-4.0-3 26	2

Лист № по-1	Полное наименование	Взам. инв. №	Обозначение	Наименование	Кол. в запасе		Примечание		
					01	02			
					01	02	03	04	Месяц, кал. л.
9	3.300.9-4.3-1 01.0.0.04		-01	Золотая	2	2	2	2	0,95
10	3.300.9-4.3-1 01.0.0.02		-02	Чирокник	4	4	4	4	0,24
				Опандертные вывески					
12			-01	Щурок 1-6 х 50.2.019	3	3	3	3	
			-02	Пост 1145-87					
13			-01	Щурок 8х40.2.019	12	12	12	12	
			-02	Пост 11473-75					
								3.300.9-4.0-3 26	3



Глубина промерзания (для глинистого грунта), м	Объем песка, м³
-1,000	-
-1,200	0,614
-1,400	0,028
-1,500	0,016
-1,700	0,019

			3.300.9-4.0-3 26 40		
И.контр.	Давыдов		Стенка-барьер для лазания. Фундамент и оз.п.		
М.П.	Куликов				
Пук.гр.	Васильев				
			Страна	Лист	Листы
			ЦНИИЭП учебных заданий		

№ строки	Наименование материала в единицы измерения	Коэф. отхода	Код материала	Код на исполн. 3.300.9-4.0-3 26-М
1				01 02 03 04
2	Стали: Т			
3	Углерок Б-56х35х4 ГОСТ 8510-72		093100	
4	с учетом коэф. отхода	1,06		0,001 0,001 0,001 0,001
5				
6	Углерок Б-63х40х5 ГОСТ 8510-72		093100	
7	с учетом коэф. отхода	1,06		0,003 0,003 0,003 0,003
8				
9	Полоса Б-2 5х40 ГОСТ 103-76		093300	
10	с учетом коэф. отхода	1,06		0,004 0,004 0,004 0,004
11				
12	Стержень 48 А-III ГОСТ 5701-82		093400	
13	с учетом коэф. отхода	1,06		0,003 0,003 0,003 0,003
14				
15				

3.300.9-4.0-3 26РМ

Отенка-барьер
для лазанция
в ведомость
расхода материалов

Итого
Итого
Итого
Итого

Страна Лист Листов
Р 1 2
ЦНИИЭП
учебных записей

Формат А4

И.в. № по.з. Пр.зав. и зав. Взам. деп. №

№ строки	Наименование материала в единицы измерения	Коэф. отхода	Код материала	Код на исполн. 3.300.9-4.0-3 26-М
16				01 02 03 04
17	Проволока 4х8-1 ГОСТ 6727-80		120000	
18	с учетом коэф. отхода	1,06		0,0002 0,0002 0,0002 0,0002
19	Цитаго по стали: Т			0,0102 0,0102 0,0102 0,0102
20				
21	Пиломатериалы ГОСТ 8486-86Е, МЗ		553100	
22	с учетом коэф. отхода	1,15		0,106 0,094 0,094 0,085
23				
24	Плита цементно-стружечная			
25	ЦСП-1 ГОСТ 26816-86, МЗ		553721	
26	с учетом коэф. отхода	1,15		0,009 0,009 0,009 0,009
27				
28	Евтан марки В30 F200 W6, МЗ			
29	с учетом коэф. отхода	1,15		0,005 0,005 0,005 0,005
30				
31				
32				
33				

3.300.9-4.0-3 26РМ

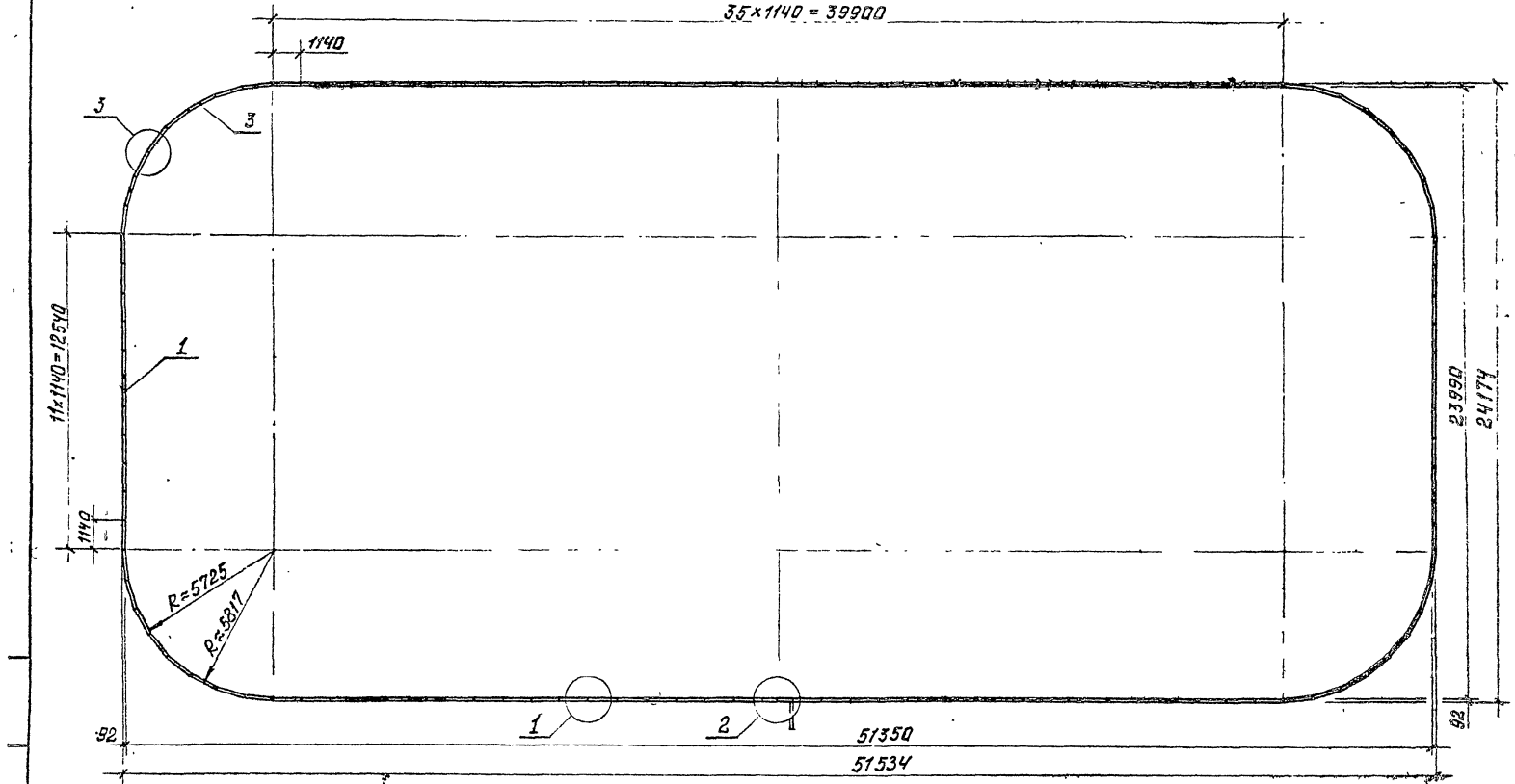
Лист 2

145

8.0-3 4.2 43

План

3,5 x 1140 = 39900



1. Исполнения ограждений (марки И27.0, И27.1, И27.2) и составные части изделий комплекса отдельно друг от друга не изготавливаются и не применяются.
2. Опоры ограждений условно не показаны.

Исп.нач.отв.	Семенова	Резь
И.контр.	Лавыдов	Резь
ГАП	Куликов	Резь
Рук.гр.	Школьников	Резь

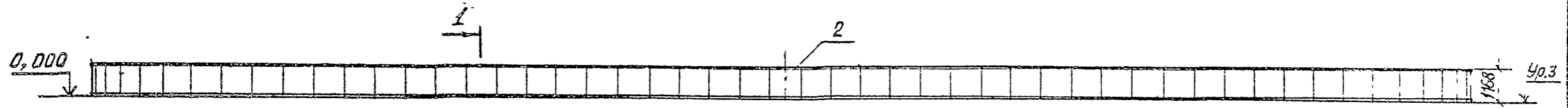
3.300.9-4.0-3 27 СМ

Комплекс ограждений хоккейного поля
Схема расположения

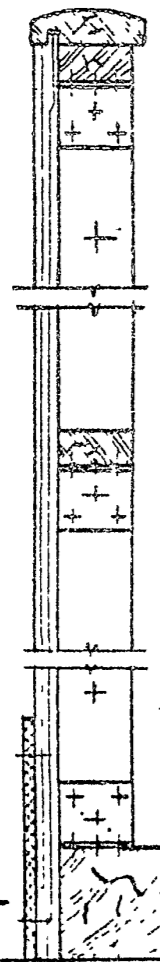
Станция	Лист	Листов
Р	1	3

ЦНИИЭП
учебных зданий

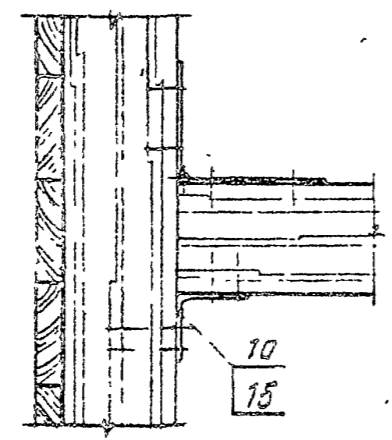
Bud A
M 1:150



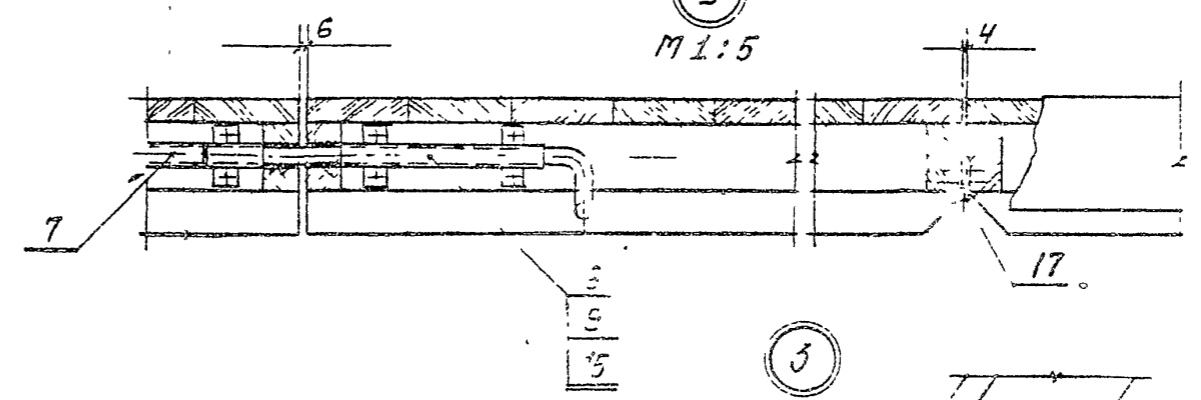
1-1
M 1:5



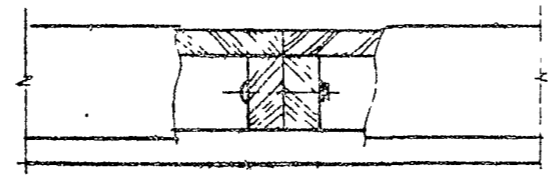
2-2
M 1:5



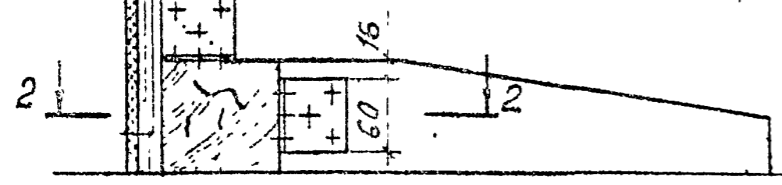
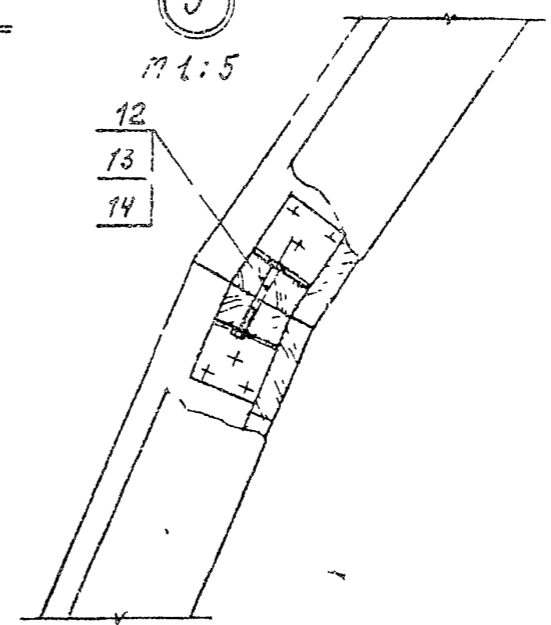
2
M 1:5



1
M 1:5



3
M 1:5



3.300.9-4.0-3 27 CM

B 0-3 4.2 45

Марка, поз.	Обозначение	Наименование	Кол.	Масса, ед.к.	Примечание
<u>Сборочные единицы</u>					
1	3.300.9-4.3-1 27.1.0.00	Ограждение	91	32,2	марка И27.0
2	-01	Ограждение	1	28,2	И27.1
3	-02	Ограждение	32	32,2	И27.2
6	3.300.9-4.3-1 27.2.0.00	Шпингалет	1	1,1	
7	3.300.9-4.3-1 27.а.1.00	фиксатор	1	0,09	
<u>Детали</u>					
9	3.300.9-4.3-1 27.1.1.05	Втулка	1	0,024	
10*	3.300.9-4.3-1 01.2.1.03	Угольник	240	0,2	* В сборке не учитывается
<u>Стандартные изделия</u>					
12	Болт М8х65.50.099		244		
	ГОСТ 7801-81				
13	Гайка М8.5.099		244		
	ГОСТ 5915-70				
14	Шайба 8.05.099		244		
	ГОСТ 11371-78				
15	Щуп 2-4х20.2.019		760		
	ГОСТ 1145-80				
<u>Прочие изделия</u>					
17	Лента картонная 3.3-Б		2		
3.300.9-4.03 27 СМ					Лист 3

Формат Б4

Имя, № табл. Вид, дата, инициалы

№ строки	Наименование материала и единицы измерения	Коэф. отхода	Код материала	Кол. на исполн.		ЦНИЭП учебный станция
				01	02	
1	Стали: Т					
2	Уголок 5-56х56х4 ГОСТ 503-72 ст. 2 ГОСТ 335-80					
3	с учетом коэф. отхода	1,06	093100	0,002	0,002	0,002
4	Лента 3х20 Б ст. 2 по ГОСТ 6009-74	1,06	093300		0,00005	
5	с учетом коэф. отхода					
6	Труба 20х2 ГОСТ 8734-75	1,06	150000		0,0002	
7	с учетом коэф. отхода					
8	Круг 15 ГОСТ 1033-74 ст. 1 ГОСТ 1033-74	1,06	093300		0,0008	
9	с учетом коэф. отхода					
10	Штага по стали: Т			0,003	0,002	0,003
11						
12	Линейный материал ГОСТ 8486-86 Е, М3					
13	с учетом коэф. отхода	1,57	533100		0,08	0,08
14	Решина текинчевская ГОСТ 3638-77					
15	с учетом коэф. отхода					
				3.300.9-4.03 27 М		
				Комплекс ограждений железной дороги		ЦНИЭП
				Ведомость расходов материалов		учебных станций

8 9 10 11 12 13 14 15

Марка, поз.	Обозначение	Наименование	Масса, ед. кг	Примечание
		<u>Сборочные единицы</u>		
1	3.300.9-4.3-115.1.0.00	Секция подиума	5	16,0
3	3.300.9-4.3-115.1.1.00	Коробка	11	6,0
		<u>Детали</u>		
4	3.300.9-4.3-128.0.0.01	Скоба	48	0,22
		<u>Стандартные изделия</u>		
5		Шуруп 2-4x20,2,019 ГОСТ 1145-80	192	
3.300.9-4.0-3 28				Лист 2

ЦНВ, ИЛОВА Подпись и дата: 13.04.1982

№ строки	Наименование материала и единицы измерения	Кэфф. отхода	Код материала	Код на исполн.
1	Сталь: Т			3.300.9-4.0-3 28
2				
3				
4	Уголок 5-5x5x5x4 ГОСТ 8510-72 ст.2 ГОСТ 535-88	1,06	093100	0,021
5	с учетом кэфф. отхода			0,011
6				0,032
7	Лента 3x40 Б ст.2 ГОСТ 6009-74	1,06	093300	
8	с учетом кэфф. отхода			0,33
9				
10	Итого по статьям: Т			
11				
12	Подматериалы ГОСТ 8486-86, м3	1,51	533100	
13	с учетом кэфф. отхода			
14				
15				
				3.300.9-4.0-3 28 РМ
				Листов листов листов Р
				1
				ЦНЦЦЭП
				учебный, зданий

В. 0-3 4.2 48

№ строка	Наименование материала и единицы измерения	Коэфф. отхода	Код материала	Код на изделие 3.300.9-4.0-3.29	
				Р	Листов
1	Стали: Т				
2					
3	Круг В.25 ГОСТ 2590-71 Ст.3 ГОСТ 535-58	1,06	093300	0,0002	
4	с учетом коэфф. отхода			0,014	
5					
6	Трубы 25 ГОСТ 3262-75	1,06	130000	0,0002	
7	с учетом коэфф. отхода			0,0174	
8					
9	Трубы 25x3 ГОСТ 8734-75	1,06	130000	0,0002	
10	с учетом коэфф. отхода				
11					
12	Итого по стали: Т				
13					
14	Лист хк Б.4.0 ГОСТ 19904-74 4-III-20 ГОСТ 16523-70	1,06	097100	0,003	
15	с учетом коэфф. отхода				
				3.300.9-4.0-3.29 РМ	
				Стойка	
				для дорожных знаков	
				Ведомость расходов	
				материалов	ЦНЦЦЭП
					учебных зданий

И.В.Лавда (подпись и дата) 23.01.1984

№ строка	Наименование материала и единицы измерения	Коэфф. отхода	Код материала	Код на изделие 3.300.9-4.0-3.31	
				Р	Листов
1	Стали: Т				
2	Круг В.25 ГОСТ 2590-71 Ст.3 ГОСТ 535-58	1,06	093300	0,0005	0,0005
3	с учетом коэф. отхода				
4	Круг В.16 ГОСТ 7435-71 4-III-20 ГОСТ 16523-70	1,06	093300	0,0005	0,0005
5	с учетом коэф. отхода				
6	Трубы 25 ГОСТ 3262-75	1,06	150000	0,0007	0,0021
7	с учетом коэф. отхода			0,009	0,0078
8	Итого по стали: Т				
9					
10	Лист хк Б.4.0 ГОСТ 19904-74 4-III-20 ГОСТ 16523-70	1,06	097100	0,0059	0,0047
11	с учетом коэф. отхода				
12					
13	Лист материала ГОСТ 2695-71, м ²	151	533100	0,0002	0,0002
14	с учетом коэф. отхода				
15					
				3.300.9-4.0-3.31 РМ	
				Ограждение	
				для пешеходов	
				Ведомость расходов	
				материалов	ЦНЦЦЭП
					учебных зданий

Б.0-3 4.2 49

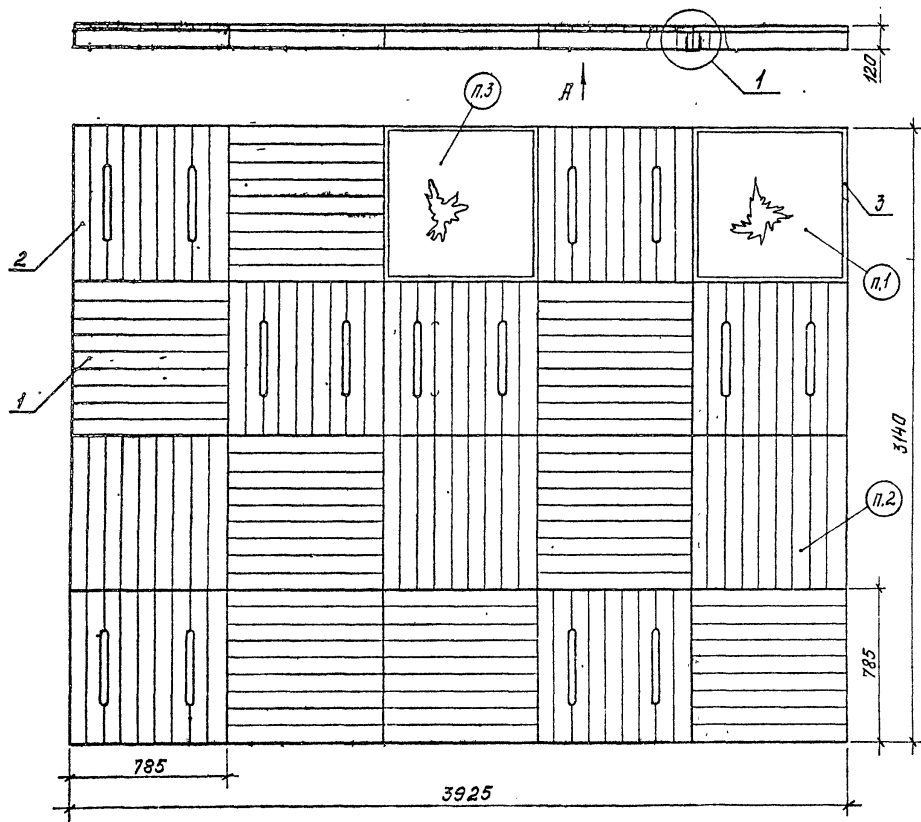
Формат А3

№ строки	Наименование материала и единицы измерения	Коэф. отхода	Код материала	Код на исполн. 3.300.9-4.0-3 30	
				Страна	Лист
1	Сталь.Т			Р	1
2					
3					
4	Полоса 4х150 ГОСТ 193-71				
5	с учетом коэф. отхода	1,06			
6					
7	Круг В 25 ГОСТ 2590-71		093300		
8	с учетом коэф. отхода	1,06			
9					
10	Труба 25 ГОСТ 3262-75		130000		
11	с учетом коэф. отхода	1,06			
12			130000		
13					
14					
15					
				3.300.9-4.0-3 30 РМ	
				Страна Р Лист 1 Листов 2	
				ЦНИИЭП учебных зданий	
				Формат А4	

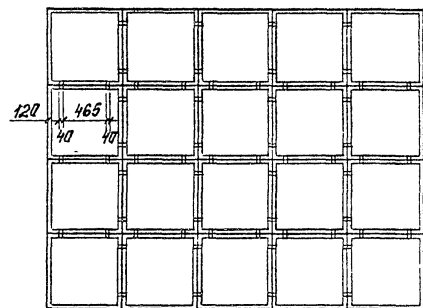
Изм. № доп. 1 Попись и дата _____ Взам. инв. № _____

№ строки	Наименование материала и единицы измерения	Коэф. отхода	Код материала	Код на исполн. 3.300.9-4.0-3 30	
				Страна	Лист
16					
17	Итого по стальям.Т				
18					
19					
20	Пластматериалы ГОСТ 8486-86Е, М ³				
21	с учетом коэф. отхода	1,51	533100		
22					
23	Плита цементностружечная				
24	ГОСТ-1 ГОСТ 26816-86, М ³				
25	с учетом коэф. отхода	1,15	533721		
26					
27	Стекло оптическое цветное				
28	ГОСТ 9411-75				
29	с учетом коэф. отхода				
30					
31					
32					
33					
				3.300.9-4.0-3 30 РМ	

Рис.1



Вид А
М 1:40



Обозначение	Рис.	Масса, кг
3.300.9-4.3-132.0.0.00	1	309,4
-01	2	155,0

п.1. Грунт с травяным покрытием.
 п.2. Пал
 п.3. Камушки
 Узел 1 см. докум. 3.300.9-4.0-3 28, Дет. поз. 4 -
 докум. 3.300.9-4.3-1 15'.

			3.300.9-4.0-3 32		
			Велостоянка		
			Страна	Лист	Листов
			Р	1	3
И.контр. Давыдов Г.И.П. Куликов Рук.гр. Фрактелов Ст.техник Курдина			Схема расположения		ЦНИИЭП учебных зданий

В.0-3 4.2 51

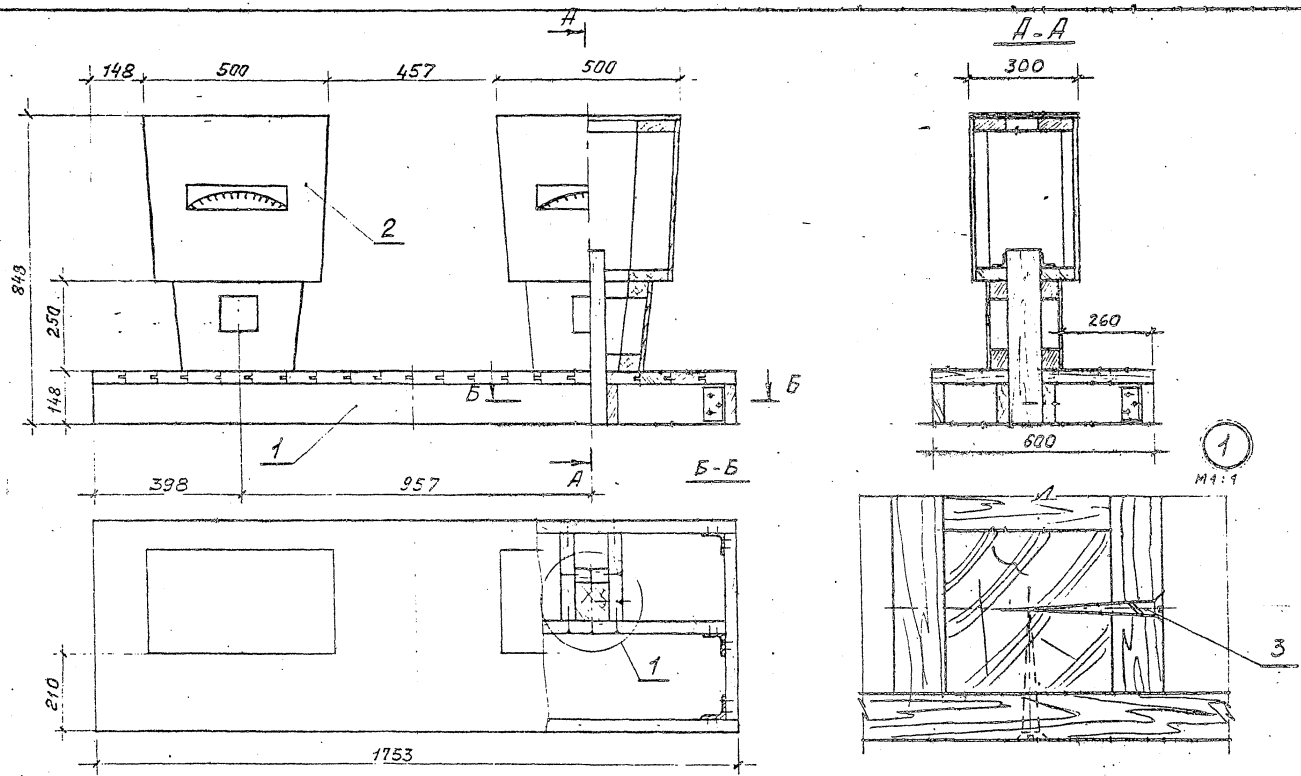
№ строки	Наименование материала и единицы измерения	Коэф. отхода	Код материала	Код на исполн. 3.300.9-4.0-3.33		
				Сталля	Лист	Листов
1						
2						
3						
4						
5						
6	Сталля. Т					
7						
8						
9	Уголок Б-56x56x3 ГОСТ 8509-72					
10	ст.3 сп ГОСТ 535-88					
11	с учетом коэф. отхода	1,06	093100	0,0013		
12						
13						
14	Итого по сталлям: Т			0,0013		
15						
				3.300.9-4.0-3.33 РМ		
				Маст регулировщика		
				ведомость расхода		
				материалов		
				ЦНИИЭП		
				учебных зданий		

Формат А4

Ил. № подл. _____ Подпись и дата _____ Взам. инв. № _____

№ строки	Наименование материала и единицы измерения	Коэф. отхода	Код материала	Код на исполн. 3.300.9-4.0-3.33		
				Сталля	Лист	Листов
16						
17						
18	Пиломатериалы					
19	ГОСТ 8486-86Е, М3					
20						
21	с учетом коэф. отхода	1,51	533100	0,020		
22						
23						
24						
25						
26						
27						
28						
29						
30						
31						
32						
				3.300.9-4.0-3.33 РМ		

8.0-3 4.2 53



- 1. *Размеры для справок.
- 2. Неуказанные допуски формы и расположения поверхностей - по ГОСТ 6449.3-82
- 3. Покрытие трехслойное: лак АК-113 ГОСТ 23832-79. II. 41 / по цветному порозащитно-телно/; эмаль ХВ-124 цветная ГОСТ 10144-74. II. 41 / по грунтовке/.

				3.300.9-4.0-3 34			
Зам.нач.от.	Семенова	Вол.		Автозаправочная Схема расположения	Студия	Лист	Листов
Н.контр.	Давыдов	В.И.			Р	7	2
Г.д.п.	Куликос	В.И.			ЦНИИЭП		
Рук. гр.	Редкистов	В.И.			учебных зданий		
Архит.	Федотова	В.И.					
Ст.инж.	Булдыков	В.И.					

В. 0-3 ч. 2 54

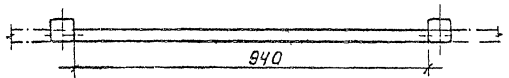
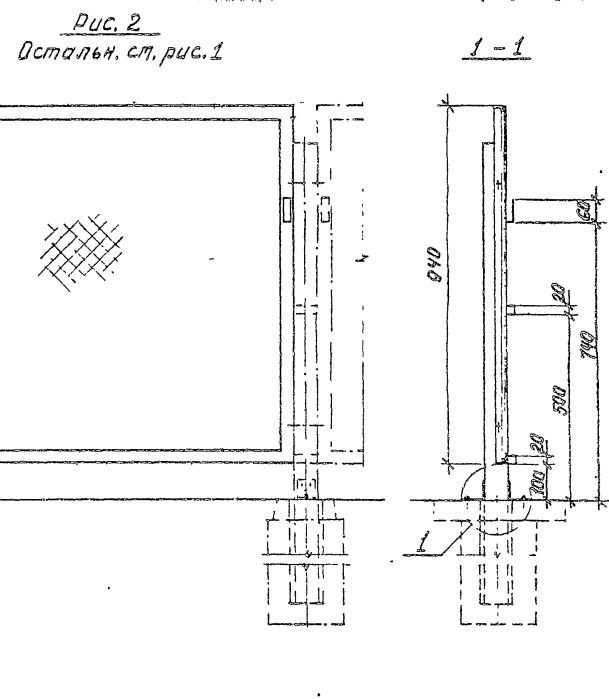
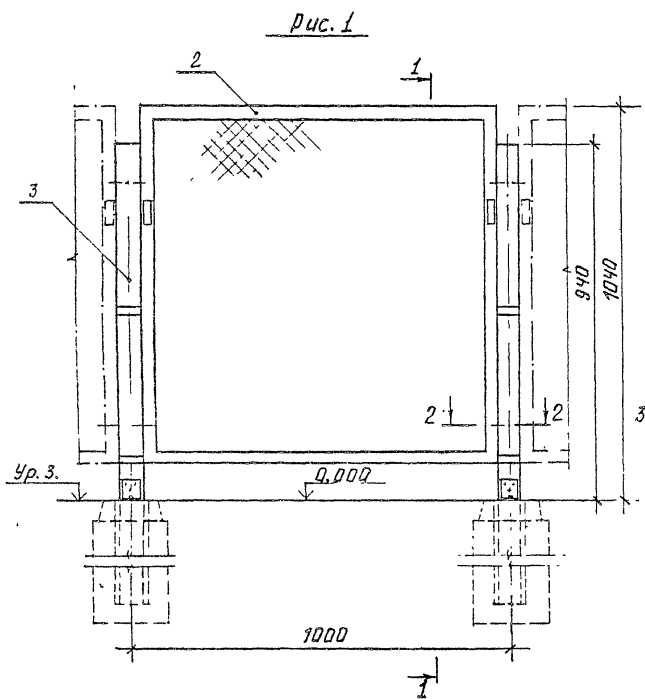
Марка, поз	Обозначение	Наименование	Кол.	Масса, ед. кг	Прит.
		<u>Сборочные единицы</u>			
1	3.300.9-4.3-134.1.0.00	Основание	1	31,4	
2	3.300.9-4.3-134.2.0.00	Весы	2	30,4	
		<u>Стандартные изделия</u>			
		Шуруп 1-6x30, 2,019 ГОСТ 1445-80	4		
3.300.9-4.0-3 34					Лист 2

Цена, руб. за лист Подпись и дата

Наименование материалов и единицы измерения	Код материала	Коэф. отхода	Код материала	Коэф. отхода	Итого по статьям: Т
Стали:					
Углерод Б-56x56x3 ГОСТ 8509-72 с учетом коэф. отхода	093100	1,06			
Итого по стали: Т					
Листоматериалы ГОСТ 8486-86 Е, М3 с учетом коэф. отхода	533100	1,51			
Плита цементноопружечная ЦСП-1 ГОСТ 26816-66 с учетом коэф. отхода	553721	1,15			
3.300.9-4.0-3 34 РМ					
			Место заправочная	Страна	Лист
			Ведомость расхода материала	Р	1
				ЦНЦШЭП	
				учебных зданий	

8.0-3 4.2 55

Формат А3



Обозначение	Рис.	Исполнение
3.300.9-4.0-3 35	1	
- 01	2	Изображено
- 02	2	зеркальное изображение
- 03	3	
- 04	4	Изображено
- 05	4	зеркальное изображение

При применении исполн. 00, 01, 02 в качестве ограды, детали оснастки для измерения допускаются не устанавливать
Установку фундамента и узлы см. документ 3.300.9-4.0-3 35УФФ

				3.300.9-4.0-3 35			
Зам.нач.от.	Степанова	Инж.		Забор-измеритель и ограда Схема расположения	Стр.	Лист	Листов
Н.контр.	Васильев	Инж.			Р	2	4
ГЛА	Куликов	Инж.			ЦНИИЭП учебных зданий		
Руч.пр.	Феоктистов	Инж.					
Арх.	Фролова	Инж.					

В. 0-3 4.2 56

Рис. 3
Детальн. ст. рис. 1

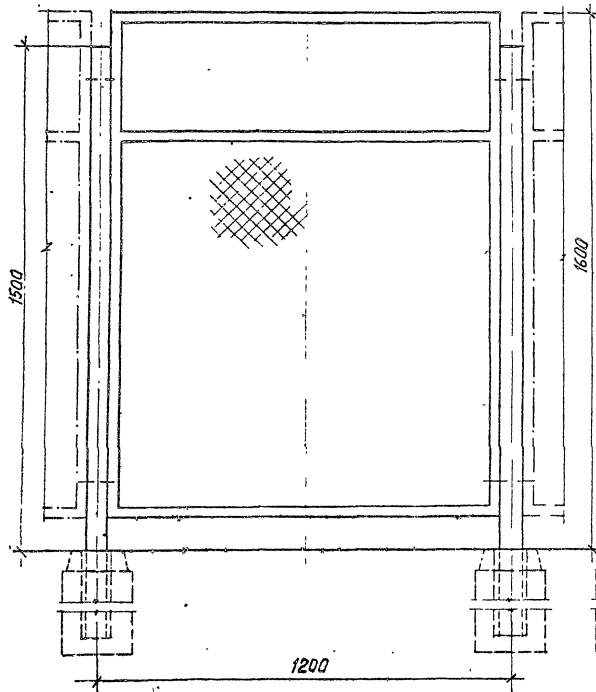
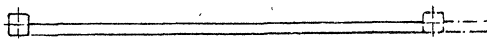
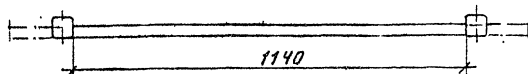
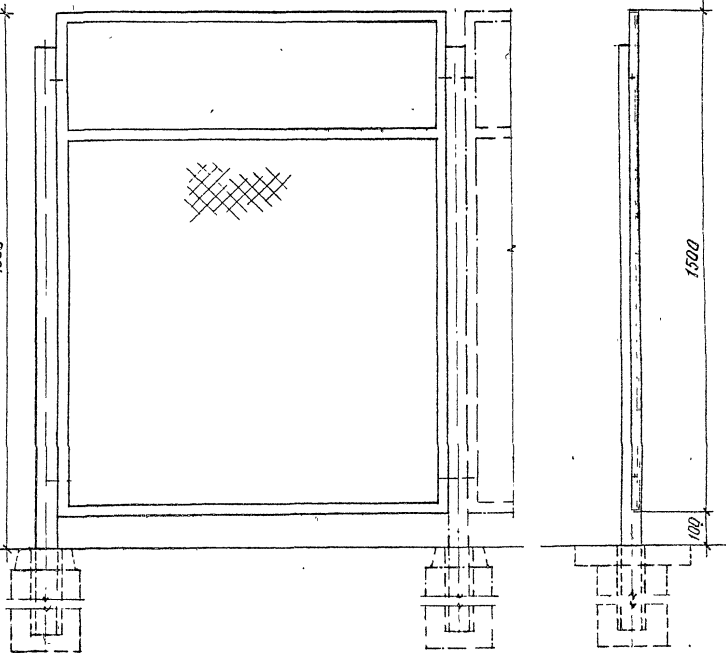


Рис. 4
Остальн. ст. рис. 1

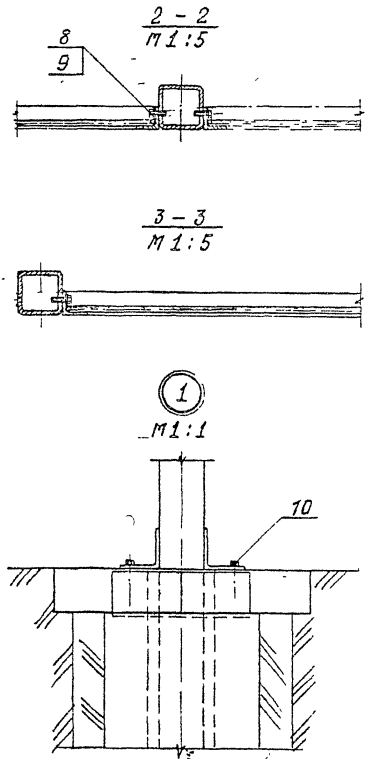


3.300.9-4.0-3 35

Лист
2

8 0-3 4, 2 57

Формат А3



3.300.9-4.0-3 55

лист
3

фармат НЧ

Имя и подл. Подпись и дата Взам. инв. №

Марка, поз.	Обозначение	Наименование	Кол. на исполн. 3.300.9-4.0-3 55				Масса, кг	Примечание	
			01	02	03	04 05			
1	3.300.9-4.3-1.01.1.0.00	Образные единицы							
	-01	Блок фундаментный	2	1	2	1	1	73,8	
2	3.300.9-4.3-1.05.0.1.00	Пирамидные	1	1	1	1	1	0,8	
	-01	Пирамидные						14,7	
3	3.300.9-4.3-1.05.0.2.00	Стойка	2	1	1	1	1	15,9	
	-01	Стойка						20,5	
4	3.300.9-4.3-1.35.0.3.00	Короб	2	1	2	1	1	2,8	
		Детали							
5	3.300.9-4.3-1.01.0.0.03	Подушка	4	2	2	4	2	0,98	
	-02	Подушка							
6	3.300.9-4.3-1.01.0.0.04	Заглушка	2	1	2	1	1	0,31	
	-01	Заглушка							
		Стандартные изделия							
8		Болты М6, М8, М10, М12, М16, М20	4	2	2	4	2	2	
9		Шайбы М6, М8, М10, М12, М16, М20	4	2	2	4	2	2	
10		Шайбы М6, М8, М10, М12, М16, М20	4	2	2	4	2	2	
		ГОСТ 1173-75	4	2	2	4	2	2	
						Итого			
						3.300.9-4.0-3 55			

8.0-3 4.2 58

Рис. 1

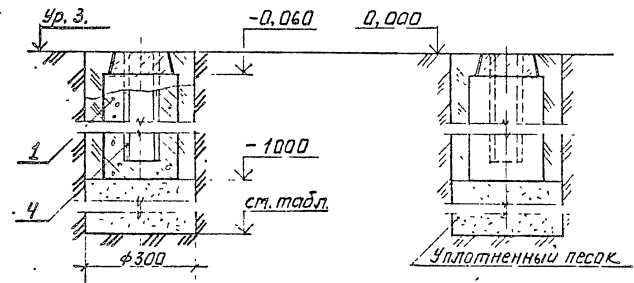
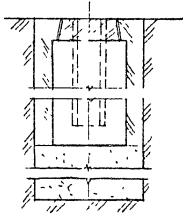
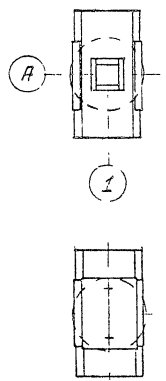
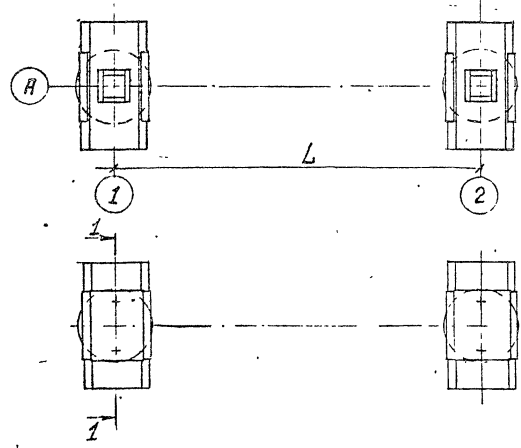
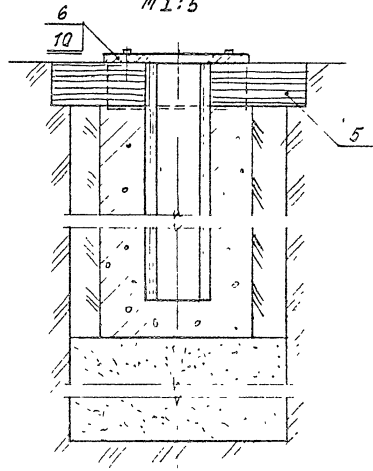


Рис. 2
Остальн. см. рис:1



1-1 Повернута
М 1:5



Глубина протерзания (для глинистого грунта), м	Объем песчан. основания, м ³
-1,000	-
-1,200	0,074
-1,400	0,028
-1,500	0,035
-1,700	0,043

Обозначение	Рис.	Л, мм
3.300.9-4.0-3 35	1	1000
-01	1	1200

				3.300.9-4.0-3 35 4ф			
И контр.	Д.А.К.И.В.	К.И.К.И.В.	К.И.К.И.В.	Забор-измеритель и ограда фундамент и узлы	Р	И	ЦНИИЭП учебных зданий
И.И.П.	Куликов	Куликов	Куликов				
В.И.Г.	Бедяков	Бедяков	Бедяков				

В 0-3 ч. 2 59

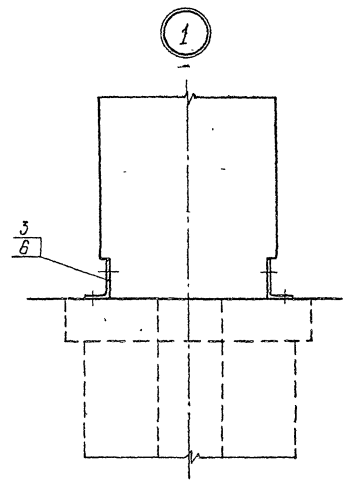
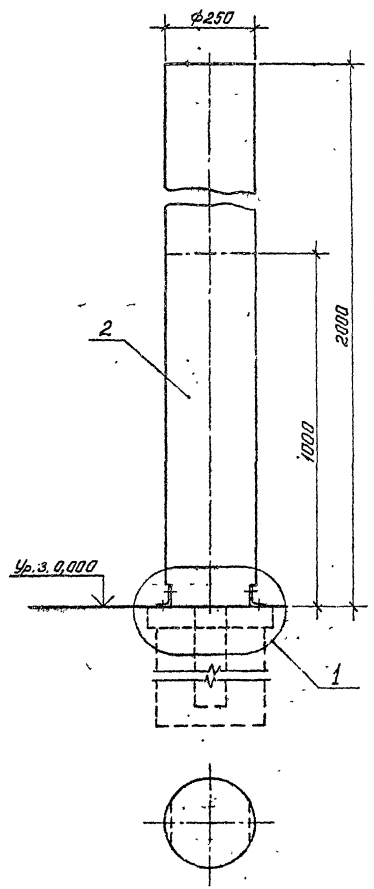
№ строки	Наименование материала и единицы измерения	Коэф. отхода	Код материала	Код на исполн. 3.300.9-4.0-3.35 -				
				01	02	03	04	05
1	Сталл. Т							
2	Угловой 5-561564У ГОСТ 8509-72		093 100					
3	С учетом коэф. отхода	1,06		0,0003	0,0003	0,0006	0,0003	0,0003
4								
5	Угловой 5-321324У ГОСТ 8509-72		093 100					
6	С учетом коэф. отхода	1,06		0,0076	0,0076	0,0132	0,0132	0,0132
7								
8	Угловой 5-6314045 ГОСТ 8510-72		093 100					
9	С учетом коэф. отхода	1,06		0,0033	0,0016	0,0033	0,0016	0,0016
10								
11	Полоса 5-25х40 ГОСТ 103-76		093 300					
12	С учетом коэф. отхода	1,06		0,0012	0,0006	0,0012	0,0006	0,0006
13								
14	Крыг 8-7 ГОСТ 2390-71		093 300					
15	С учетом коэф. отхода	1,06		0,0012	0,0012	0,0021	0,0021	0,0021
				3.300.9-4.0-3.35PM				
				Заказ - измеритель				
				и отряда				
				расхода материалов				
				ЦЕННИЭ				
				учебных заданий				

Формат 1А

Изм № 1011	Подпись и дата	Взлм рин. №
------------	----------------	-------------

№ строки	Наименование материала и единицы измерения	Коэф. отхода	Код материала	Код на исполн. 3.300.9-4.0-3.35 -				
				01	02	03	04	05
16	Стержень д8.А-III ГОСТ 5781-82		093.400					
17	С учетом коэф. отхода	1,06		0,0032	0,0016	0,0032	0,0016	0,0016
18								
19	Пробалка д48-1 ГОСТ 6727-80		120 000					
20	С учетом коэф. отхода	1,06		0,0002	0,0001	0,0002	0,0001	0,0001
21	Пробалка д128-1 ГОСТ 6727-80		120 000					
22	С учетом коэф. отхода	1,06		0,0017	0,0017	0,0026	0,0026	0,0026
23								
24	Труба 60х5-10 ГОСТ 8639-82		130 000					
25	С учетом коэф. отхода	1,06		0,0328	0,0164	0,0495	0,0217	0,0217
26	Угоро по сталлям: Т		533 100					
27	Пиломатериалы ГОСТ 848686Е, МЗ							
28	С учетом коэф. отхода	1,51		0,014	0,007	0,014	0,007	0,007
29	Плита цементная марки		553 721					
30	ЦСП-1 ГОСТ 26016-86, МЗ							
31	С учетом коэф. отхода	1,15		0,009	0,005	0,009	0,005	0,005
32	Бетон марки В30 F300 W6, МЗ							
33	С учетом коэф. отхода	1,15		0,064	0,032	0,064	0,032	0,032
				3.300.9-4.0-3.35PM				

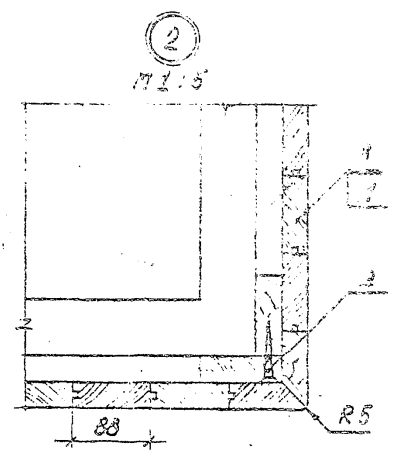
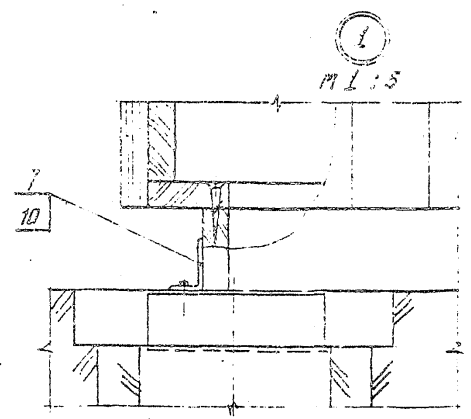
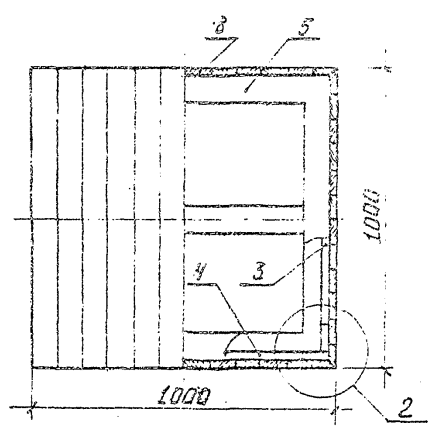
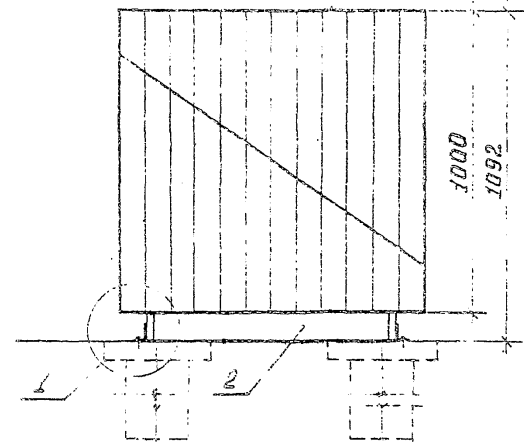
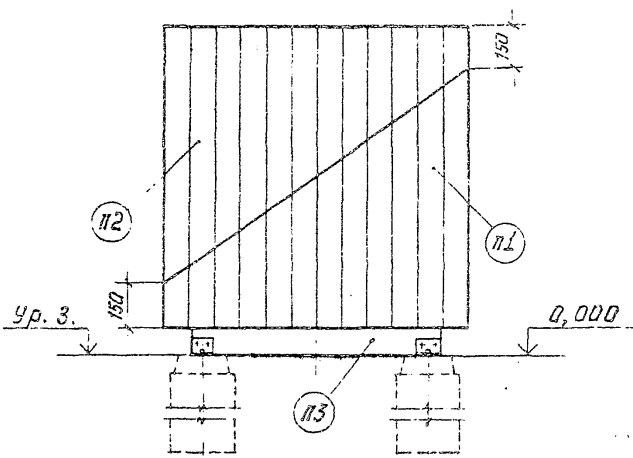
В.0-3 4.2 60



Установку фундамента и узлы см. документ 3.300.9-4.0-336УФ

			3.300.9-4.0-336		
Зам.нач.п.	Семеновы	Клиш	Стаб-высотмер Схема расположения		
Н.контр.	Давыдов	Клиш			
ГАП	Куликов	Клиш			
Рук.пр.	Федотов	Клиш			
Архитек.	Фролова	Клиш			
Ст.техник	Курдина	Клиш	Лист №	Лист №	Лист №
			Р	1	2
			ЦНИНЭП учебных зданий		

В. 0-3 4. 2 61



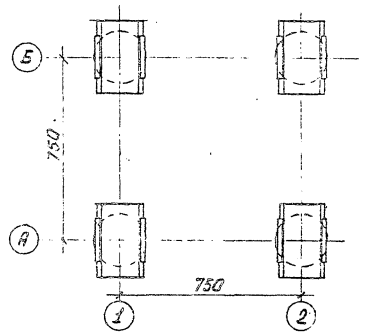
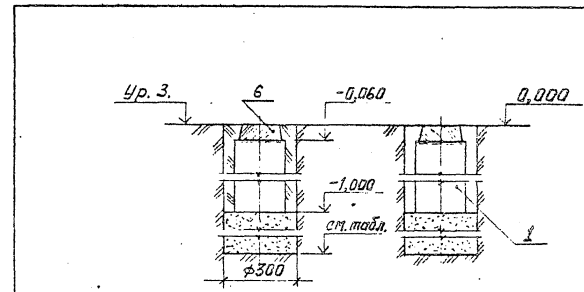
1. Размеры для справок.
 2. Покрытие трехслойное: эмаль хв-124 цветная
 П1 - зеленая, П2 - желтая, П3 - черная
 ГОСТ 10144-74. II, У1 (по грунтовке).
 Установка фундамента см. документ 3.300.9-4.0-3 37 УФ

			3.300.9-4.0-3 37			
Зам.начальн.	Селезнева	Сухи	Метр кубический Схема расположения	Страна	Лист	Листов
И.контр.	Завыдов	Завы		Р	1	2
ГАП	Куликов	Завы	ЦНИИЭП учебных зданий			
рук.пр.	Фроктистов	Сухи				
пр.х.	Соролова	Фрокт				

В.0-3 ч. 2. 64

Марка, поз.	Обозначение	Наименование	Кол.	Масса, ед.кг	Примечание
<u>Оборачные единицы</u>					
1	3.300.9-4.3-1 01.1.0.00	-02 Блок фундаментный	4	82,8	
2	3.300.9-4.3-1 07.0.1.00	Основание	1	4,8	
3	3.300.9-4.3-1 37.0.2.00	Ратка	2	6,4	
4		-01 Ратка	2	6,2	
5		-02 Ратка	2	6,0	
<u>Детали</u>					
6	3.300.9-4.3-1 01.0.0.03	-03 Подушки	4	2,3	
7	3.300.9-4.3-1 01.0.0.02	Угольник	4	0,2	
8	3.300.9-4.3-1 37.0.0.01	Планка 1000x88x28 доска половая ГОСТ 8242-75	60	1,3	
<u>Стандартные изделия</u>					
9		Шпунт 1-6x50. 2.019 ГОСТ 1145-80	54		
10		Шпунт 8x40.2.019 ГОСТ 11473-75			
11		Гвозди 50x3 ГОСТ 4028-63	150		
3.300.9-4.0-3 37					лист 2

Формат ЯЧ



Глубина протерзания (для глинистого грунта), м	Объем песчан. основания, м³
-1,000	-
-1,200	0,014
-1,400	0,028
-1,500	0,035
-1,700	0,049

Диаг. материал. Подпись и дата. Взаим. инв. №

3.300.9-4.0-3 37 УФ		Метр кубический фундамент и узлы		Итого листов р 2	
И.контр. Г.Я.П.	Давыдов	ЦНЦИЭП членских зданий			
Рук.пр.	Куликов				

В.0-34. 2 65

Формат ЯЧ

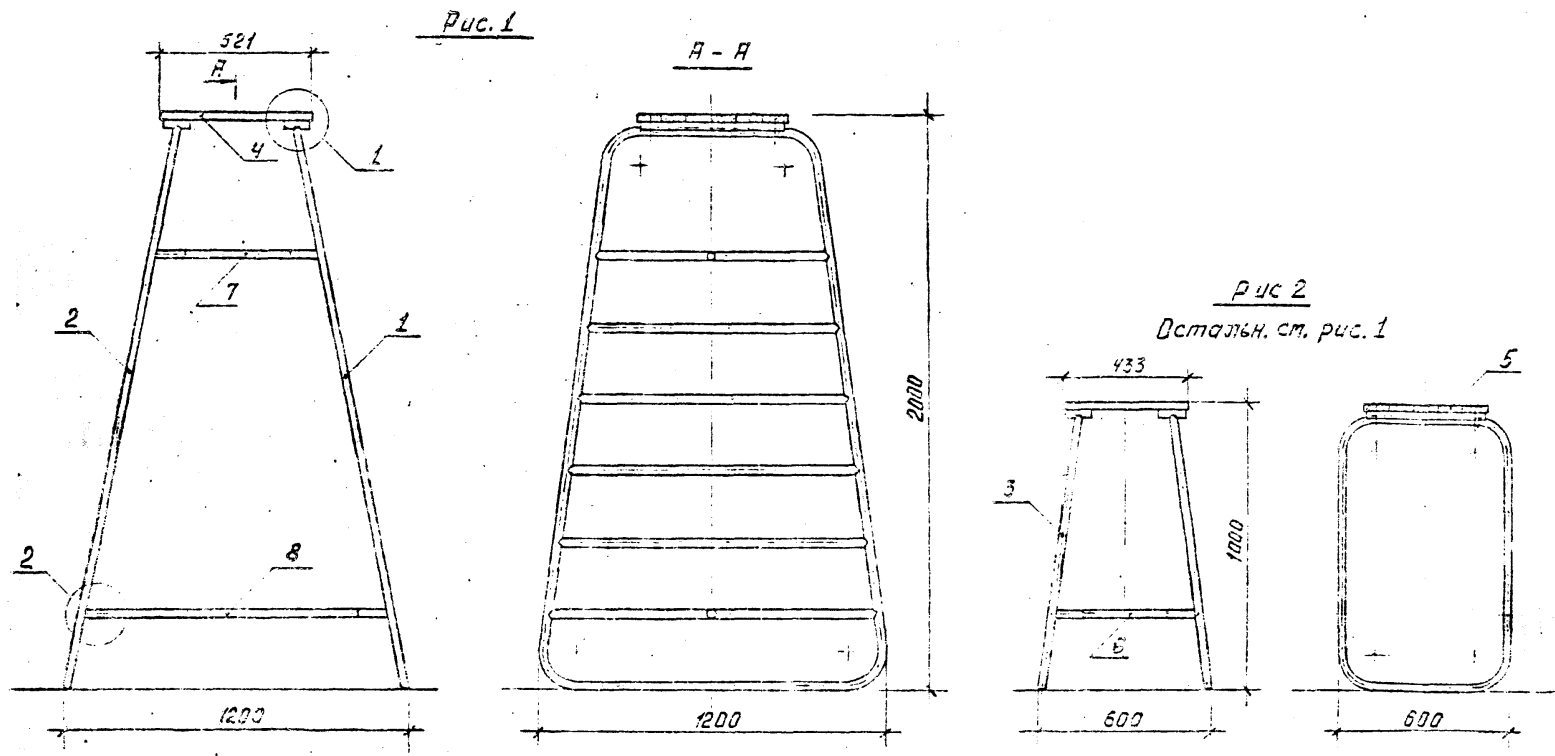
№ строки	Наименование материала в единицы измерения	Коэф. отхода	Код материала	Код на исполн.
1				
2	0 талоч: 7			
3	Уголок Б-36х36х4 ГОСТ 8510-72		093 100	3.300.9-4.0-3 37
4	с учетом коэф. отхода	1,06		0,001
5				
6	Уголок Б-36х36х5 ГОСТ 8510-72		093 100	
7	с учетом коэф. отхода	1,06		0,007
8				
9	Уголок Б-36х36х4 ГОСТ 8509-72		093 100	
10	с учетом коэф. отхода	1,06		0,001
11				
12	Полоса Б-2,5х10 ГОСТ 103-76		093 300	
13	с учетом коэф. отхода	1,06		0,002
14				
15				3.300.9-4.0-3 37 PM

Формат А4

ЦНИИЭП учебных зданий

Изм. №	мод.	Пробиты в дату	Вариант №

№ строки	Наименование материала в единицы измерения	Коэф. отхода	Код материала	Код на исполн.
16				
17	Стержень д 8 А-III ГОСТ 5781-82		093 400	3.300.9-4.0-3 37
18	с учетом коэф. отхода	1,06		0,006
19				
20	Правилка СЧ 8-1 ГОСТ 6727-80		120 000	
21	с учетом коэф. отхода	1,06		0,0014
22	Итого по сталиам: 7			0,018
23				
24	Пиломатериалы ГОСТ 186-86, м ³		533 100	
25	с учетом коэф. отхода	1,51		0,388
26				
27	Бетон марки В30 F200 W6, м ³			
28	с учетом коэф. отхода	1,15		0,741
29				
30				
31				
32				
33				
34				
35				
36				
37				
38				
39				
40				
41				
42				
43				
44				
45				
46				
47				
48				
49				
50				
51				
52				
53				
54				
55				
56				
57				
58				
59				
60				
61				
62				
63				
64				
65				
66				
67				
68				
69				
70				
71				
72				
73				
74				
75				
76				
77				
78				
79				
80				
81				
82				
83				
84				
85				
86				
87				
88				
89				
90				
91				
92				
93				
94				
95				
96				
97				
98				
99				
100				
101				
102				
103				
104				
105				
106				
107				
108				
109				
110				
111				
112				
113				
114				
115				
116				
117				
118				
119				
120				
121				
122				
123				
124				
125				
126				
127				
128				
129				
130				
131				
132				
133				
134				
135				
136				
137				
138				
139				
140				
141				
142				
143				
144				
145				
146				
147				
148				
149				
150				
151				
152				
153				
154				
155				
156				
157				
158				
159				
160				
161				
162				
163				
164				
165				
166				
167				
168				
169				
170				
171				
172				
173				
174				
175				
176				
177				
178				
179				
180				
181				
182				
183				
184				
185				
186				
187				
188				
189				
190				
191				
192				
193				
194				
195				
196				
197				
198				
199				
200				
201				
202				
203				
204				
205				
206				
207				
208				
209				
210				
211				
212				
213				
214				
215				
216				
217				
218				
219				
220				
221				
222				
223				
224				
225				
226				
227				
228				
229				
230				
231				
232				
233				
234				
235				
236				
237				
238				
239				
240				
241				
242				
243				
244				
245				
246				
247				
248				
249				
250				
251				
252				
253				
254				
255				
256				
257				
258				
259				
260				
261				
262				
263				
264				
265				
266				
267				
268				
269				
270				
271				
272				
273				
274				
275				
276				
277				
278				
279				
280				
281				
282				
283				
284				
285				
286				
287				
288				
289				
290				
291				
292				
293				
294				
295				
296				
297				
298				
299				
300				
301				
302				
303				
304				
305				
306				
307				
308				
309				
310				
311				
312				
313				
314				
315				
316				
317				
318				
319				
320				
321				
322				

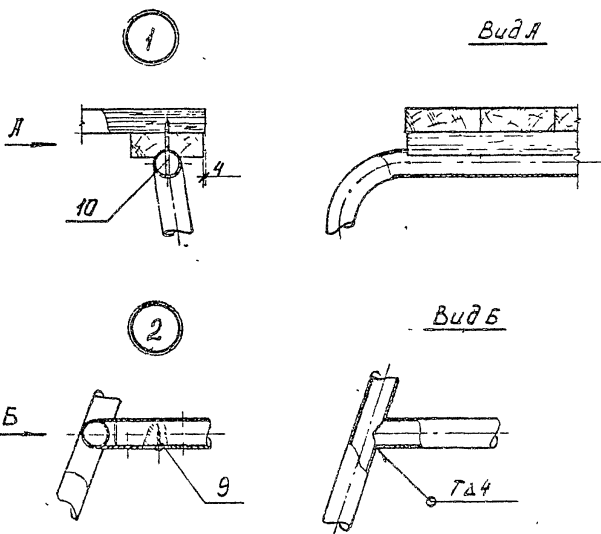


1. Размеры для справок.

Обозначение	рис.	Масса, кг
3.300.9-4.3-1 32.0.0.00	1	74,6
-01	2	13,0

3.300.9-4.0-3 32			
Элемент	Материал	Подставка под	Стекло
1	Листовой металл	магнитические приборы	0
2	Листовой металл	Элементы распорки	1
3	Листовой металл		3
4	Листовой металл		
5	Листовой металл		

8 0-3 4.2 67



3.300.9-4.0-338.0.0.00

Лист
2

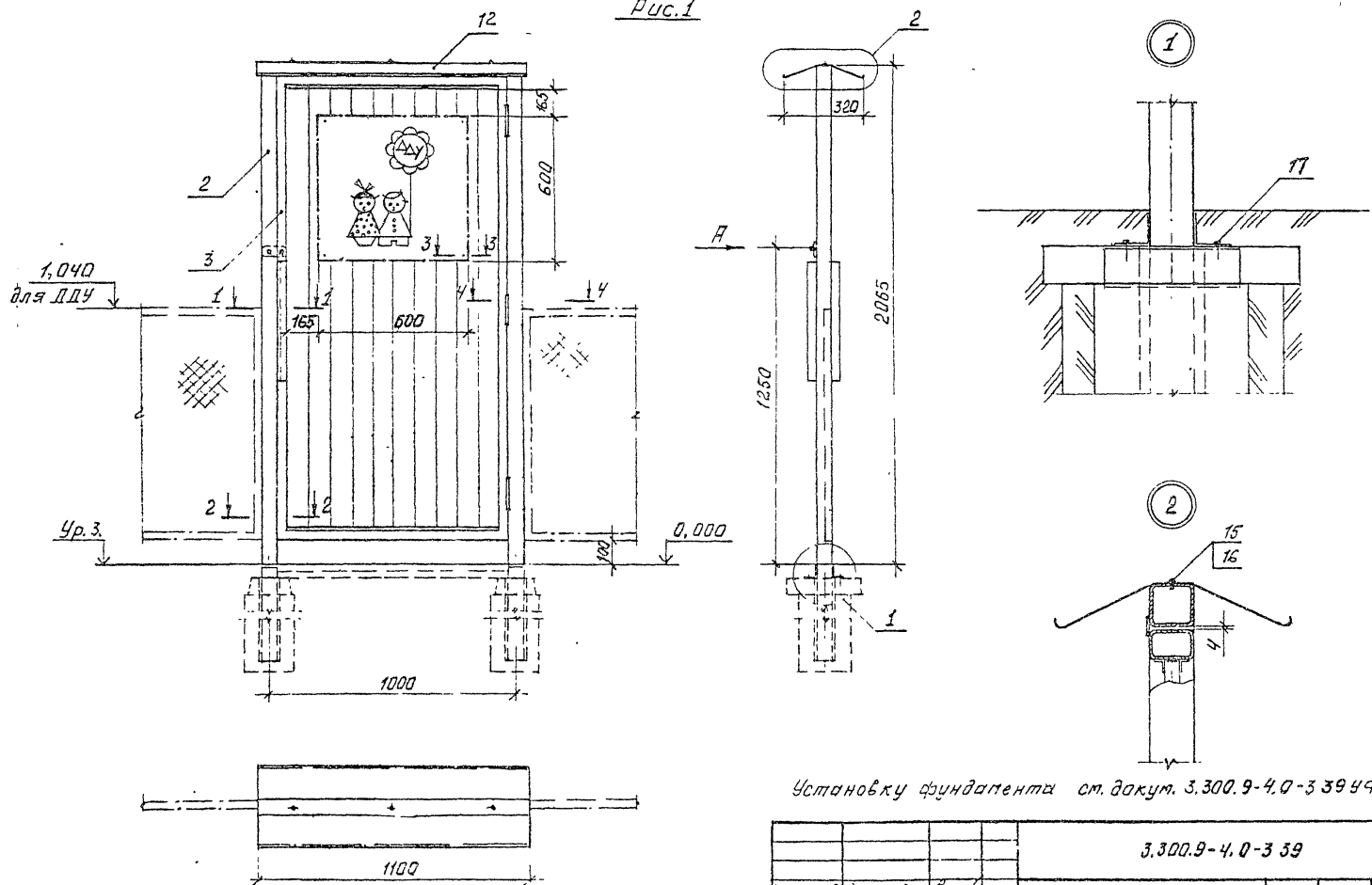
Циркулярный Подпись и дата: 3.300.9-4.0-338

Марка, поз	Обозначение	Наименование	Кол. на элемент 3.300.9-4.0-338	Масса, кг	Примечание
1	3.300.9-4.3-138.0.1.00	Стойка	1	38,7	
2	-01	Стойка	1	23,5	
3	-02	Стойка	2	9,6	
4	3.300.9-4.3-138.0.2.00	Крышка	1	6,2	
5	-01	Крышка	1	4,4	
6	3.300.9-4.3-138.0.3.00	СБЯ36	2	2,0	
7	-01	СБЯ36	1	2,2	
8	-02	СБЯ36	1	4,0	
		Стандартные изделия			
9		Винт М6х16 58.099 ГОСТ 19474-80	8	8	
10		Шпуров 1-6-10.2.019 ГОСТ 1145-80	4	4	

3.300.9.4.0-338

Лист
3

Рис. 1



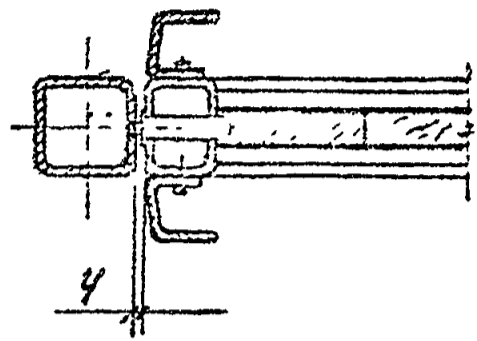
Установку фундамента см. докум. 3.300.9-4.0-3394Ф

Таблица исполнений см. лист 2.

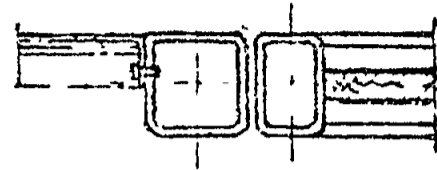
3.300.9-4.0-339						
Исполн.	Этенова	Велик	Калитка и ворота в хема расположения	Страна	Инт.	Дло
И.С.П.	Кубилов	Велик		Р	1	3
И.С.П.	Кубилов	Велик		ЦНИИЭП учебных зданий		
Арх.пр.	Федяков	Велик				
Арх.	Юрилова	Тролик				

В. 0-3 4.2 69

1-1
M 1:5



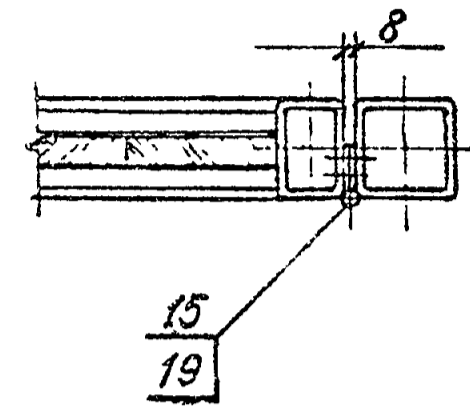
2-2
M 1:5



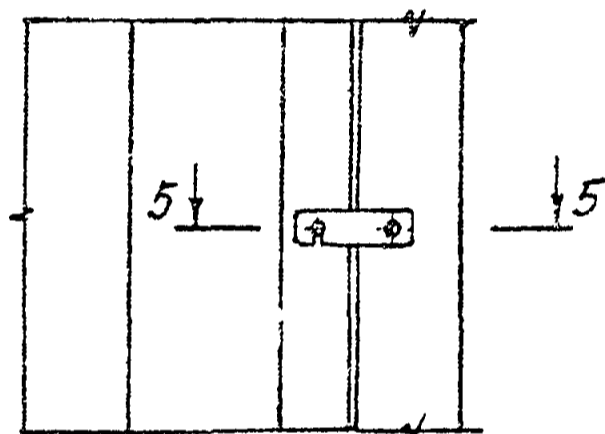
3-3
M 1:5



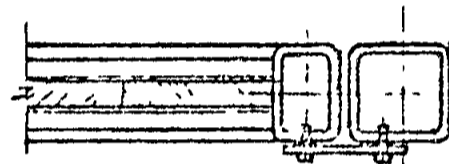
4-4
M 1:5



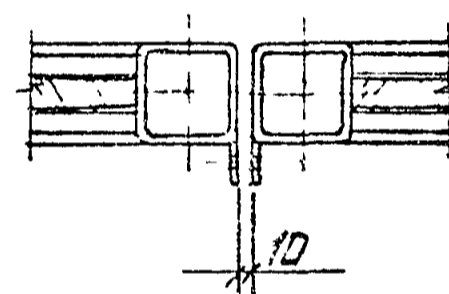
ВУД А
M 1:5



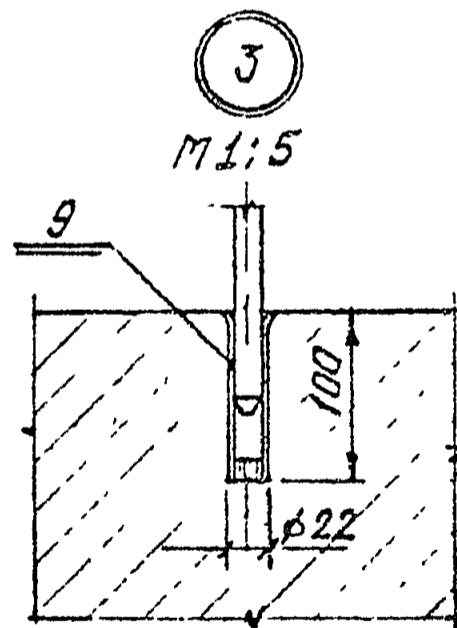
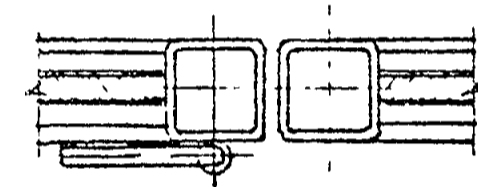
5-5
M 1:5



6-6
M 1:5



7-7
M 1:5



3.500.9-4.0-3 39

Лист
5

8.0-3 4 2 71

Формат А3

Марка, год.	Обозначение	Наименование	Код по ГОСТ	Масса, кг	Примечание
1	3.300.9-4.3-1.01.1.0.00	-01	01	73,8	
2	3.300.9-4.3-1.01.0.1.00	Коробка	1	65,8	
3	3.300.9-4.3-4.39.1.0.00	Отбор	1	66,2	
4	-01	Отвар	1	75,1	
5	-02	Отвар	1	71,9	
6	3.300.9-4.3-1.35.0.2.00	Итолка	1	20,5	
7	-02	Итолка	1	20,5	
8	-03	Итолка	2	2,8	
9	3.300.9-4.3-1.39.0.3.00	Короб	1	0,15	
				3.300.9-4.0-3.39	
				4	

ФОРМА № 4

Изм. № по ИТ	Полка и дата	Взам. изд. №
--------------	--------------	--------------

Марка, год.	Обозначение	Наименование	Код по ГОСТ	Масса, кг	Примечание
10	3.300.9-4.3-1.01.0.0.03	Детали	4	0,98	
11	-02	Подушка	4		
12	3.300.9-4.3-1.01.0.0.04	Затяжка	2	0,51	
13	-01	Козырек	1	3,08	
14	3.300.9-4.3-1.39.0.0.01	Козырек	1		
15		Стандартные изделия			
16		Винт М5х10 58.089.001.0175-80	27		
17		Шайба М.05.089.001.0171-78	3		
18		Шпунт 8х40.2.089.001.0173-05	4		
19		Лента ПИШИЛОС 5088-72	3		
20		Материалы	0,04		
21		Бетон марки			
22		Б30 F.200 W6			
				3.300.9-4.0-3.39	
				5	

8.0-3.4.2.72

Рис. 1

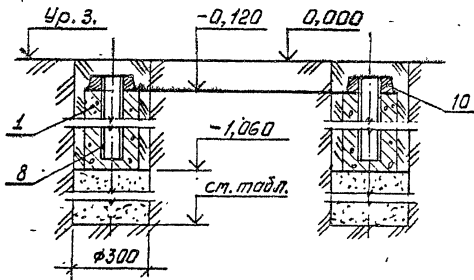
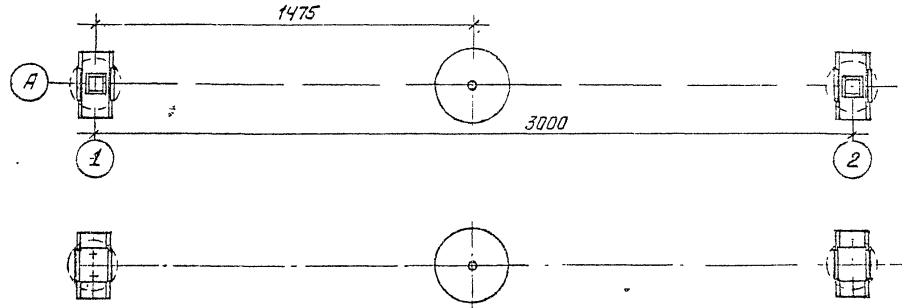
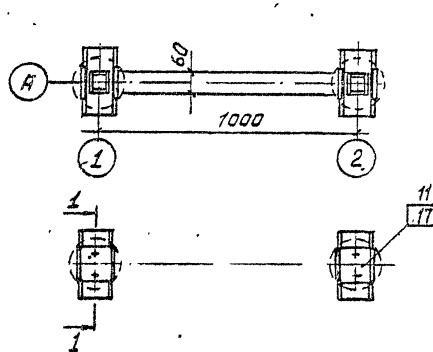
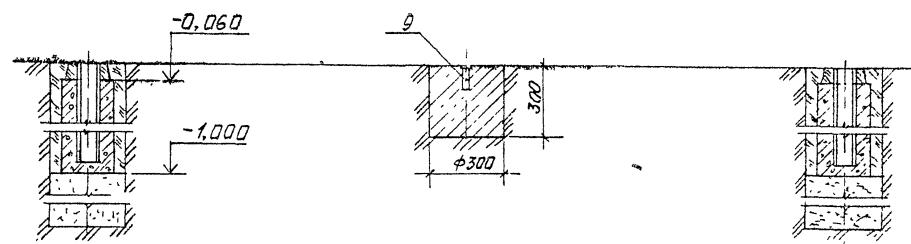


Рис. 2
Остаток ст. рис. 1



1. Разрез 1-1 ст. докум. 3.300.9-4.0-3 354Ф.

Глубина проделания (для глинистого грунта), м	Объем песчаного основания, м ³
-1,000	-
-1,200	0,014
-1,400	0,028
-1,500	0,035
-1,700	0,049

				3.300.9-4.0-3 354Ф			
				Калитка и ворота			
				Фундамент и узлы			
Инж.пр.	Лавыдов	С.В.		р			
САП	Куликов	С.В.		ЦНИИЭП учебных зданий			
Руч.гр.	Феоктистов	С.В.					

В 0-3 4.2 73

№ строки	Наименование материала в единицы измерения	Кэф. отхода	Код материала	Код материала	Количество	
					Страна	Лист
Количество на листы: 3.300.9-4.0-3.39-						
1	Станок: Т					01
2	Уголок Б-50х56х4 ГОСТ 8609-72		093 100			
3	с учетом коэф. отхода	1,06		0,0006		0,0006
4	Уголок Б-63х70х5 ГОСТ 8510-72		093 100			
5	с учетом коэф. отхода	1,06		0,0033		0,0033
6	Уголок Б-39х39х4 ГОСТ 8609-72		093 100			
7	с учетом коэф. отхода	1,06		0,0038		
8	Полоса Б-2-3х40 ГОСТ 103-76		093 300			
9	с учетом коэф. отхода	1,06		0,0012		0,0012
10	Круг В-10 ГОСТ 2590-71		093 300			
11	с учетом коэф. отхода	1,06		0,0028		0,0028
12	Круг В-17 ГОСТ 2590-71		093 300			
13	с учетом коэф. отхода	1,06		0,0010		0,0010
3.300.9-4.0-3.39 РМ						
Калитка и ворота						
Бедомость						
расхода материалов						
ЦНИИЭП						
учебных зданий						

Формат А4

№ строки	Наименование материала в единицы измерения	Кэф. отхода	Код материала	Код материала	Количество	
					Страна	Лист
Количество на листы: 3.300.9-4.0-3.39-						
16	Стержень дв. А-III ГОСТ 5781-82		093 400			01
17	с учетом коэф. отхода	1,06		0,0042		0,0042
18	Арболитовая плита 8-1 ГОСТ 6727-80		120 000			
19	с учетом коэф. отхода	1,06		0,0002		0,0002
20	Труба 60х5-10 ГОСТ 8639-82		130 000			
21	с учетом коэф. отхода	1,06		0,0712		0,0447
22	Труба 60х40х5-10 ГОСТ 8645-68		130 000			
23	с учетом коэф. отхода	1,06		0,0529		0,0983
24	Итого по станциям: Т			0,1392		0,1563
25	Пилатериалы ГОСТ 886-86, м ³		533 100			
26	с учетом коэф. отхода	1,51		0,089		0,184
27	Плита цементно-стружечная		553 721			
28	с учетом коэф. отхода	1,15		0,009		0,009
29	Бетон марки В30 ГОСТ 10178-76, м ³					
30	с учетом коэф. отхода	1,15		0,064		0,078
3.300.9-4.0-3.39 РМ						

Лист 2

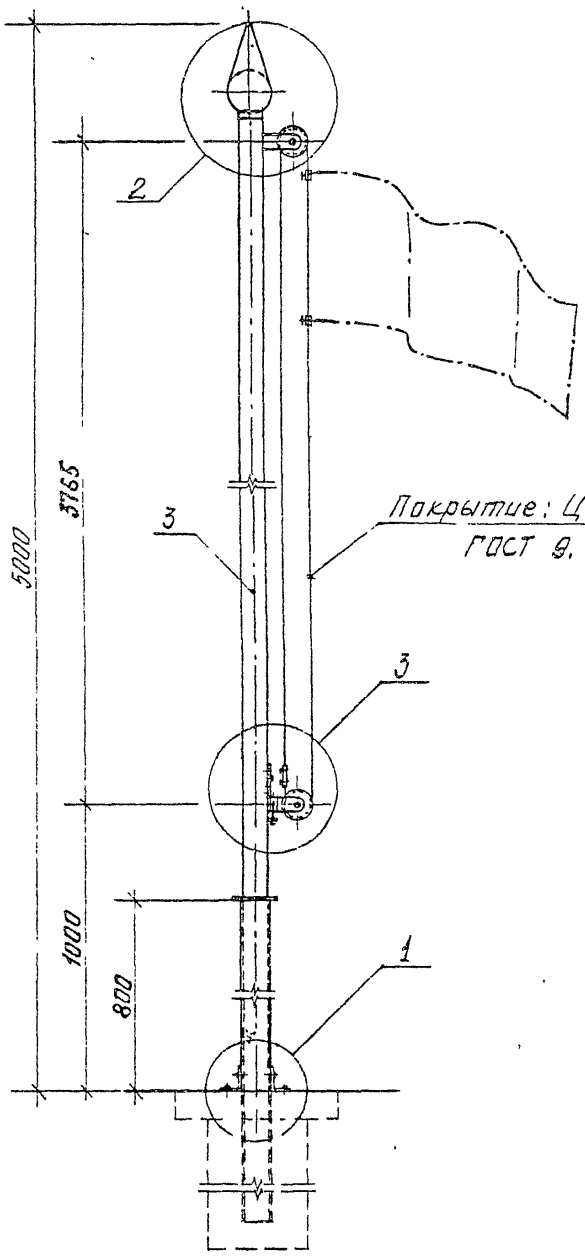
Ф.О.С. 4.2 74

№ строки	Наименование материала и единицы измерения	Коэф. отхода	Код материала	пояснение
1				пояснение 3.300.9-4.0-3 40
2				
3				
4				
5	Плита цементноструктурная			
6	ЦСП-1 ГОСТ 26816-86, м ²			
7				
8	с учетом коэф отхода	1,15	553721	0,007
9				
10				
11				
12				
13				
14				
15				
				3.300.9-4.0-3 40 РМ
				Этикета детского дошкольного учреждения
				Ведомость расходов материалов
				ЦНЦШЭП
				учебных зданий

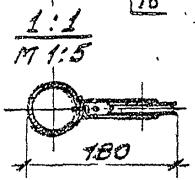
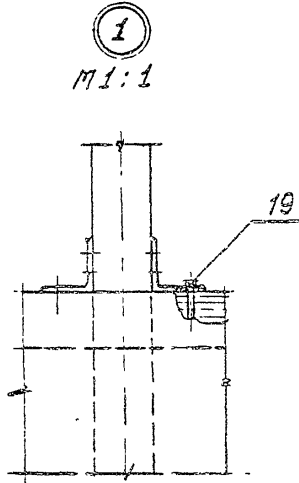
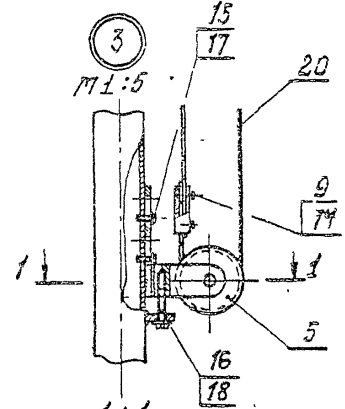
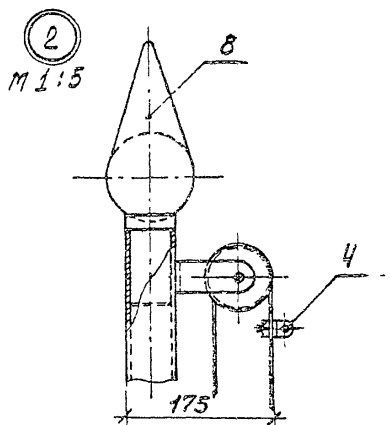
Имя, фамилия, должность и дата ВЗЛОЖИТЕЛЬ

№ строки	Наименование материала и единицы измерения	Коэф. отхода	Код материала	пояснение
1				Код на металл 3.300.9-4.0-1 43
2				
3	Сталы: Т			
4				
5	Уголок Б-58х58х4 ГОСТ 8509-72		093100	
6	с учетом коэф отхода	1,06		0,002
7				
8				
9				
10	Пиломатериалы ГОСТ 8486-86, м ³		533100	
11	с учетом коэф отхода	1,51		0,03
12				
13				
14				
15				
				3.300.9-4.0-3 43 РМ
				Урна с пластмассовым ведром
				Ведомость расходов материалов
				ЦНЦШЭП
				учебных зданий

Имя, фамилия, должность и дата	ВЗЛОЖИТЕЛЬ
3.300.9-4.0-3 43 РМ	Урна с пластмассовым ведром
Ведомость расходов материалов	ЦНЦШЭП
учебных зданий	



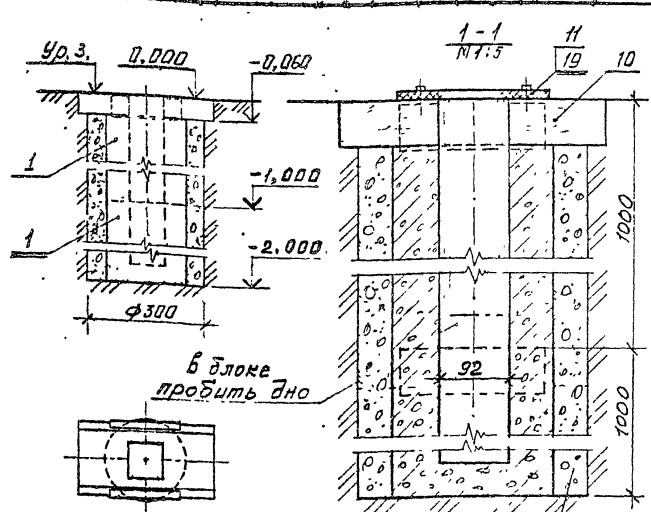
Покрытие: Ц 12 д. хр. бесцветное
ГОСТ 9.306-85.



Установку фундамента от докум. 3.300.9-4.0-3414Ф

			3.300.9-4.0-341			
Зам.начст	Семёнов	Сем	Флагшток Схема расположения	Стант	Лист	Листов
Н.контр	Добылов	Доб		Р	1	2
Г.Л.П.	Куликов	Кул		ЦНИИЭП учебных зданий		
Рук.гр.	Фроктистов	Фро				
Ст.техник	Курдина	Кур				

В 0-3 4, 2 76



забетонировать
Бетоном марки В30 F200 W6

Глубина промерзания (для глинистого грунта), м
-1,000
-1,200
-1,400
-1,500
-1,700

Установку фундаментных блоков выполнить при помощи стержневой вставки.

3.300.9-4.0-3 41 УФ		Флажки	Р	Ласт	Бетон
Контр. добытов. ГАП	Кумиков	Фундамент и узлы	ЦНИИЭП учебных зданий		
Рук. гр. Реактископ	Сур.				
Техник Курдина	Мед				

Марка, поз.	Обозначение	Наименование	кол	масса, кг	замечание
		Оборачные единицы			
1	3.300.9-4.3-1 01.1 0.00	Блок фундаментный	2	73,3	
3	3.300.9-4.3-1 41.1.0.00	Стойка	1	67,43	
4	3.300.9-4.3-1 41.2.0.00	Зажим	2	0,034	
5	3.300.9-4.3-1 41.3.0.00	Блок натяжной	1	0,64	
		Детали			
8	3.300.9-4.3-1 41.0.0.01	Наконечник	1	0,500	
9	3.300.9-4.3-1 41.0.0.02	Втулка	1	0,036	
10	3.300.9-4.3-1 01.0.0.03	Подушка фундамента	2	0,98	
11	3.300.9-4.3-1 01.0.0.04	Заглушка	1	0,51	
		Стандартные изделия			
14		Болт М5х10.58.099			
		ГОСТ 7798-70	4		
15		Болт М6х16.58.099			
		ГОСТ 7798-70	2		
16		Болт М10х40.58.099			
		ГОСТ 7793-70	1		
17		Шайба 6.05.099 ГОСТ 11371-76	2		
18		Шайба 10.05.099 ГОСТ 11371-76	1		
19		Шуруп 8х40.2.019			
		ГОСТ 11473-75	2		
20		Лента 40-Г-1-СС-Л-2-140			L=7300мм
		ГОСТ 3062-69	1		

3.300.9-4.0-3 41

№ строки	Наименование материала и единицы измерения	Коэф. отхода	Код материала	Кол. на исполн.	
				3.300.9-4.0-3.41	41 РМ
1	Стал. 1				
2	Углерок Б-65x56x4 ГОСТ 8509-72 с учетом коэф. отхода	1,06	093100	0,0003	
3	Углерок Б-63x40x4 ГОСТ 8509-72 с учетом коэф. отхода	1,06	093100	0,0052	
4	Лопата Б-2,5x10 ГОСТ 703-76 с учетом коэф. отхода	1,06	093300	0,0014	
5	Стержень д8,9-III ГОСТ 5781-82 с учетом коэф. отхода	1,06	093400	0,0030	
6	Проволока д4,8-1 ГОСТ 6727-80 с учетом коэф. отхода	1,06	120000	0,0004	
				3.300.9-4.0-3 41 РМ	
				Флаштак	Лист
				Ведомость	1
				расхода материалов	2
				ЦНИИЭП	учебных занятий

Формат А4

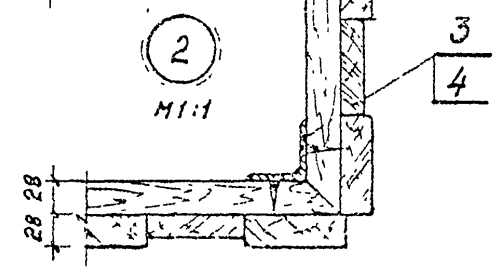
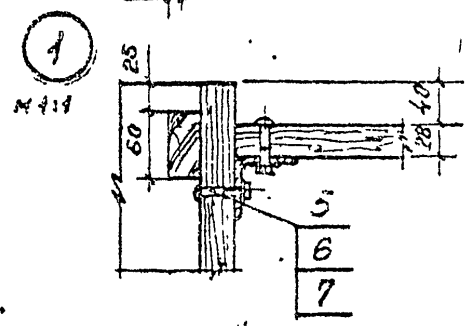
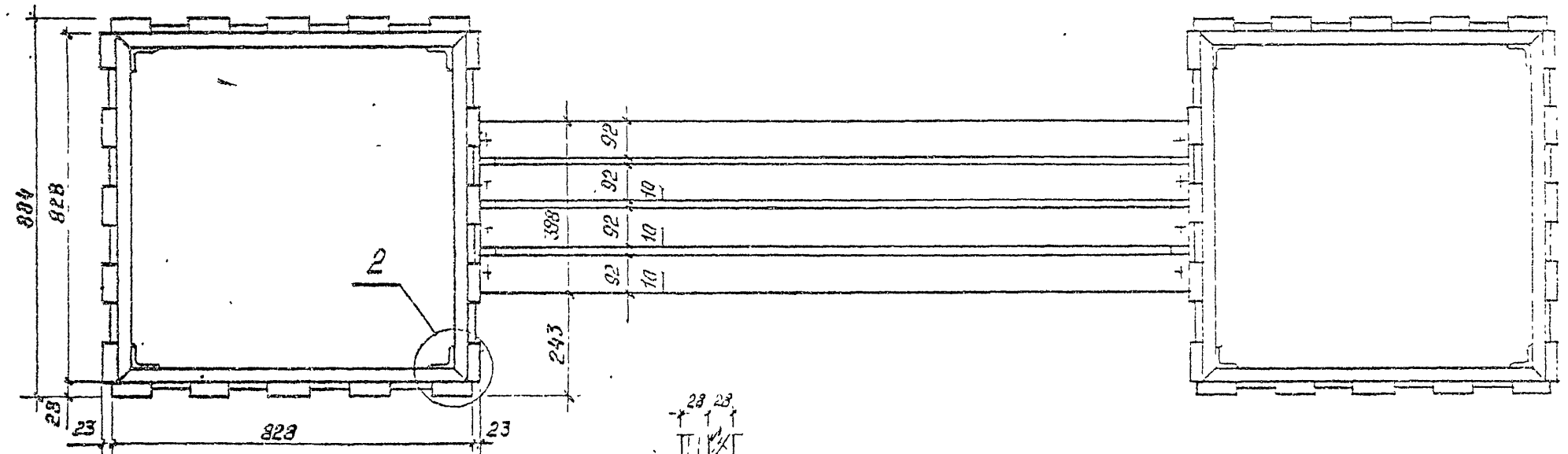
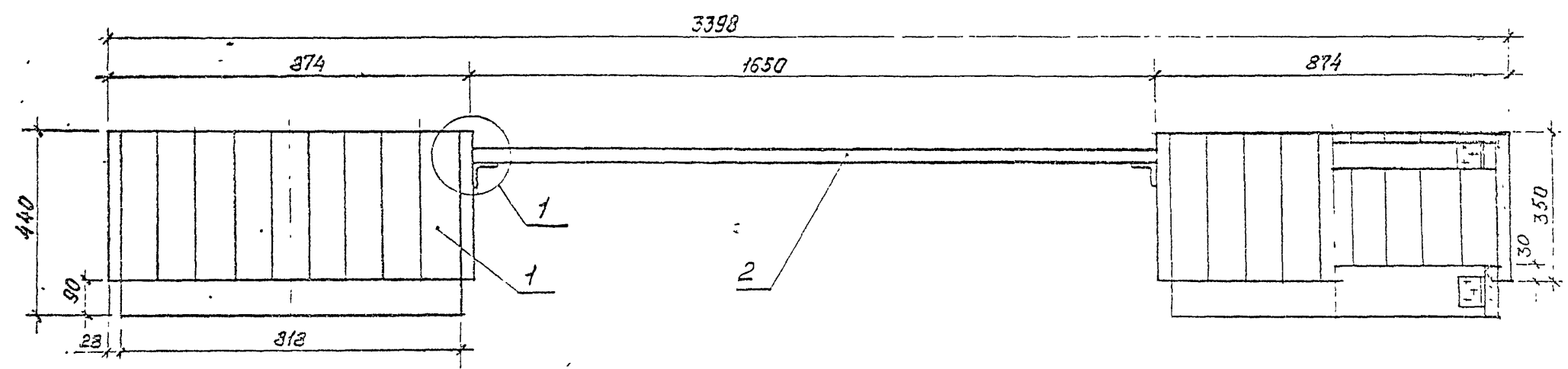
№ строки	Наименование материала и единицы измерения	Коэф. отхода	Код материала	Кол. на исполн.	
				3.300.9-4.0-3 41	41 РМ
16	Труба 92x6-10 ГОСТ 8639-82 с учетом коэф. отхода	1,06	130000	0,0421	
17	Труба 80x5-10 ГОСТ 8734-75 с учетом коэф. отхода	1,06	130000	0,0537	
18	Штабл по СТАЛАН 1			0,1161	
19	Литоматериалы ГОСТ 6486-86, М3 с учетом коэф. отхода	1,51	533100	0,0126	
20	Литма цементно-стружечная ЦСП-1 ГОСТ 28816-86, М3 с учетом коэф. отхода	1,15	533721	0,0004	
21	Бетон марки В30 F200 W6, М3 с учетом коэф. отхода	1,15		0,141	
				3.300.9-4.0-3 41 РМ	

Лист

2

180

В 0 3 4 2 78



3.300.9-4.0-3 42				
Витнакост	Семена	Белый		
Н.контр.	Доски	Белый		
Г.А.П.	Кучки	Белый		
Ст.инж.	Белый	Белый		
А.Ох.	Белый	Белый		
Цветочница со скамей			1	2
Схема расположения			ЦНИИЭП учебных зданий	

8 0-3 4.2 79

Рис.1

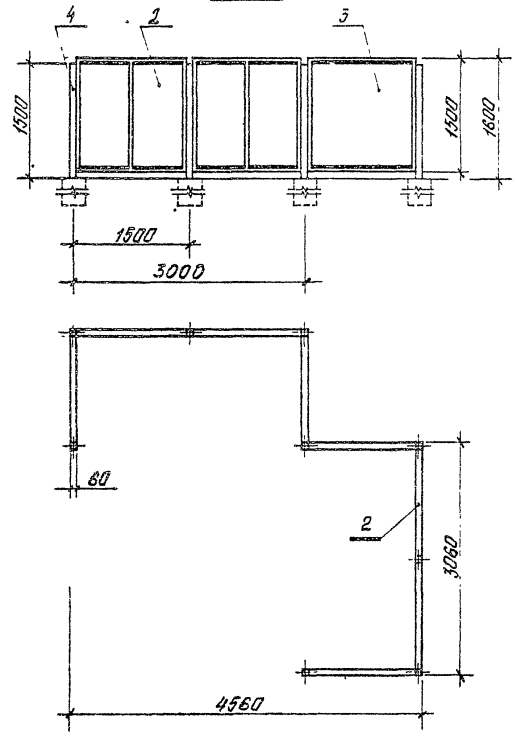
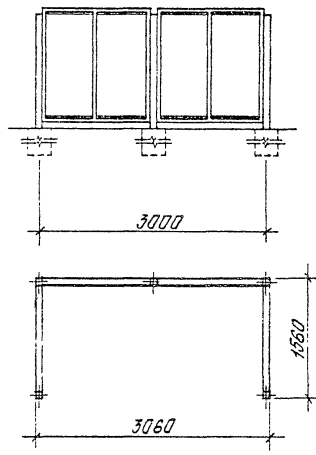


Рис.2
Остальное см.рис.1



Обозначение	Рис.
3.300.9-4.0-3 44	1
-01	2

Установку фундамента см. документ. 3.300.9-4.0-3 44 УФ

				3.300.9-4.0-3 44			
Эп.нач. /	Сетенова /			Ограждение мусоросборника Схема расположения	1	1	3
№ контр. /	Давыдов /				ЦНИИЭП учебных зданий		
Г.Я.П. /	Куликов /						
Уч. гр. /	Рябенко /						
Ст. техн. /	Курдина /						

В 0-3 4. 2 81

Марка, код	Обозначение	Наименование	Кол. на исполн.		Масса, ед. мт.	Примечание
			—	01		
1	3.300.9-43-101.0.00 -01	Оборочные единицы Блок фундаментный	9	5	73,8	
2	3.300.9-43-104.1.0.00	Серажденье	4	2	133	
3	-01	Серажденье	4	2	126	
4	3.300.9-43-144.2.0.00	Стойка	9	5	170	
5	3.300.9-43-155.0.3.00	Короб	9	5	2,8	
		Детали				
6	3.300.9-43-101.0.0.03 -02	Подошва фундамента	18	10	0,98	
*			3.300.9-40-3 44			

Лист 2

Марка, код	Обозначение	Наименование	Кол. на исполн.		Масса, ед. мт.	Примечание
			—	01		
7	3.300.9-43-101.0.0.04 -01	Заглушка	9	5	0,51	
9		Стандартные изделия Шуруп 8х40.2.019 ГОСТ 11473-75				
*			3.300.9-40-3 44			

Лист 3

Рис. 1

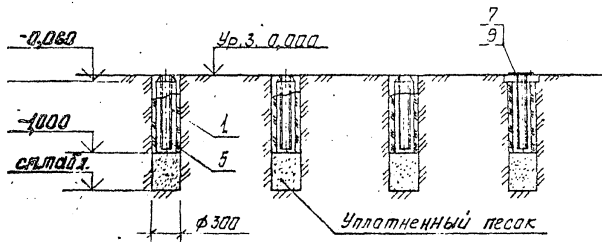
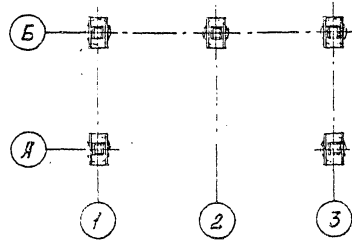
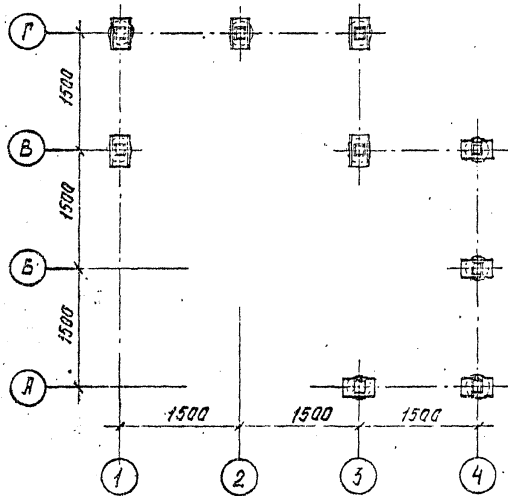
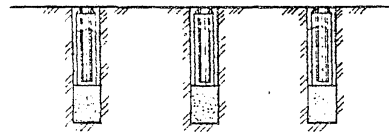


Рис. 2
Остальное см. рис. 1



Глубина протерзания (для добет песчан глинистого грунта), м	основания, м ³
-1,000	-
-1,200	0,014
-1,400	0,028
-1,500	0,035
-1,700	0,049

Обозначение	Рис.
3.300.9-4.0-3 44	1
-01	2

				3.300.9-4.0-3 44 490			
				Здание			
				мусоросборника			
				фундамент и узлы			
И.контр.	Добрышев	С.И.		Станок	Левин	Левин	
Г.АП	Кликов	Л.И.		ЦНИИЭП учебных зданий			
Р.к.вр.	Федосов	С.И.					
Ст.техн.	Туркина	Т.И.					

№ строки	Наименование материала в единицы измерения	Коэф. отхода	Код материала	Код на исполн.	
				3.300.9-4.0-3.44	—
1					01
2					
3	Сталь.Т				
4	Труба 60x5 ГОСТ 8639-82	1,06	130000	0,162	0,090
5	с учетом коэф. отхода				
6	Труба 60x4x5-10 ГОСТ 8645-68	1,06	130000	0,388	0,194
7	с учетом коэф. отхода				
8	Уголок 150-32 ГОСТ 13737-68	1,06	093100	0,003	0,002
9	с учетом коэф. отхода				
10					
11					
12					
13					
14					
15					
				3.300.9-4.0-3.44 РМ	
				Государственное музеевское учреждение «Ведомость расходов на материалы» ЦНИИЭП учебных зданий	
				Статья	Листов
				Р	2
				Г.Т.	1

Формат А4

№ строки	Наименование материала в единицы измерения	Коэф. отхода	Код материала	Код на исполн.	
				3.300.9-4.0-3.44	—
16					01
17	Лист Б-III-1,5 ГОСТ 19003-74	1,06		0,382	0,191
18	с учетом коэф. отхода				
19	Всего * по статьям.Т			0,973	0,498
20					
21					
22					
23	Листа цементно-стружечная				
24	ЛСП-1 ГОСТ 26816-86	1,15	553721	0,37	0,19
25	с учетом коэф. отхода				
26					
27					
28	Бетон марки В30 F200 W6, W3	1,15		0,25	0,14
29	с учетом коэф. отхода				
30					
31					
				3.300.9-4.0-3.44 РМ	

В. 0-3 4. 2 (84)

Лист