
МЕЖГОСУДАРСТВЕННЫЙ СОВЕТ ПО СТАНДАРТИЗАЦИИ, МЕТРОЛОГИИ И СЕРТИФИКАЦИИ
(МГС)
INTERSTATE COUNCIL FOR STANDARDIZATION, METROLOGY AND CERTIFICATION
(ISC)

МЕЖГОСУДАРСТВЕННЫЙ
СТАНДАРТ

ГОСТ
31336—
2006
(ИСО 2151:2004)

Шум машин

**ТЕХНИЧЕСКИЕ МЕТОДЫ ИЗМЕРЕНИЯ ШУМА
КОМПРЕССОРОВ И ВАКУУМНЫХ НАСОСОВ**

(ISO 2151:2004, MOD)

Издание официальное

БЗ 9—2006/231



Москва
Стандартинформ
2007

Предисловие

Цели, основные принципы и основной порядок проведения работ по межгосударственной стандартизации установлены ГОСТ 1.0—92 «Межгосударственная система стандартизации. Основные положения» и ГОСТ 1.2—97 «Межгосударственная система стандартизации. Стандарты межгосударственные, правила и рекомендации по межгосударственной стандартизации. Порядок разработки, принятия, применения, обновления и отмены»

Сведения о стандарте

1 ПОДГОТОВЛЕН Открытым акционерным обществом «Научно-исследовательский центр контроля и диагностики технических систем» на основе собственного аутентичного перевода стандарта, указанного в пункте 4

2 ВНЕСЕН Федеральным агентством по техническому регулированию и метрологии

3 ПРИНЯТ Межгосударственным советом по стандартизации, метрологии и сертификации (протокол № 30 от 7 декабря 2006 г.)

За принятие проголосовали:

Краткое наименование страны по МК (ИСО 3166) 004—97	Код страны по МК (ИСО 3166) 004—97	Сокращенное наименование национального органа по стандартизации
Армения	AM	Минторгэкономразвития
Казахстан	KZ	Госстандарт Республики Казахстан
Кыргызстан	KG	Кыргызстандарт
Молдова	MD	Молдова-Стандарт
Российская Федерация	RU	Федеральное агентство по техническому регулированию и метрологии
Таджикистан	TJ	Таджикстандарт
Украина	UA	Госпотребстандарт Украины

4 Настоящий стандарт является модифицированным по отношению к международному стандарту ИСО 2151:2004 «Акустика. Стандарт по испытаниям на шум компрессоров и вакуумных насосов. Технический метод (Степень точности 2)» (ISO 2151:2004 «Acoustics — Noise test code for compressors and vacuum pumps — Engineering method (Grade 2)»). Дополнительные слова и положения внесены в текст стандарта и выделены курсивом. Наименование настоящего стандарта изменено относительно наименования международного стандарта с целью введения его в комплекс стандартов «Шум машин». Технические отклонения от международного стандарта указаны в приложении Д.А.

Международный стандарт разработан ИСО/ТК 118 «Компрессоры, пневматический инструмент и пневматические машины».

Перевод с английского языка (en).

Степень соответствия — модифицированная (MOD)

5 Приказом Федерального агентства по техническому регулированию и метрологии от 5 июня 2007 г. № 117-ст межгосударственный стандарт ГОСТ 31336—2006 (ИСО 2151:2004) введен в действие в качестве национального стандарта Российской Федерации с 1 октября 2007 г.

6 ВЗАМЕН ГОСТ 12.2.016.1—91, ГОСТ 12.2.016.2—91, ГОСТ 12.2.016.3—91, ГОСТ 12.2.016.4—91 и ГОСТ 12.2.016.5—91 в части методов измерений шума компрессоров

Информация о введении в действие (прекращении действия) настоящего стандарта публикуется в указателе «Национальные стандарты».

Информация об изменениях к настоящему стандарту публикуется в указателе «Национальные стандарты», а текст изменений — в информационных указателях «Национальные стандарты». В случае пересмотра или отмены настоящего стандарта соответствующая информация будет опубликована в информационном указателе «Национальные стандарты»

© Стандартиформ, 2007

Настоящий стандарт не может быть полностью или частично воспроизведен, тиражирован и распространен в качестве официального издания без разрешения Федерального агентства по техническому регулированию и метрологии

Содержание

1 Область применения	1
2 Нормативные ссылки	1
3 Термины и определения	2
4 Определение уровня звуковой мощности	4
5 Определение уровня звука излучения на рабочем месте	5
6 Установка, нагрузка и режим работы при испытаниях	6
7 Протокол испытаний	6
8 Заявление и контроль значений шумовых характеристик	6
Приложение А (рекомендуемое) Примеры протоколов испытаний	7
Приложение В (рекомендуемое) Форма заявления шумовой характеристики	12
Приложение С (обязательное) Измерительная поверхность в форме параллелепипеда	13
Приложение D (обязательное) Полусферическая измерительная поверхность	14
Приложение Е (рекомендуемое) Примеры огибающего параллелепипеда	15
Приложение Д.А (справочное) Технические отклонения настоящего стандарта от примененного в нем международного стандарта ИСО 2151:2004	17
Библиография	20

Шум машин

ТЕХНИЧЕСКИЕ МЕТОДЫ ИЗМЕРЕНИЯ ШУМА КОМПРЕССОРОВ И ВАКУУМНЫХ НАСОСОВ

Noise of machines.

Engineering methods for measurement of noise of compressors and vacuum pumps

Дата введения — 2007—10—01

1 Область применения

Настоящий стандарт устанавливает методы измерения звукового излучения передвижных и стационарных компрессоров и вакуумных насосов (*далее — машины*) и заявления значений их шумовых характеристик.

Стандарт устанавливает требования к монтажу, нагрузке и режиму работы машин при испытаниях и следующие шумовые характеристики:

- уровень звуковой мощности на заданном режиме работы,
- уровень звукового давления *излучения* на рабочем месте на заданном режиме работы.

Настоящий стандарт распространяется на следующие машины:

- газовые компрессоры (для различных газов),
- маслосмазываемые воздушные компрессоры,
- маслозаполненные воздушные компрессоры,
- водозаполненные воздушные компрессоры,
- бессмазочные воздушные компрессоры,
- газовые компрессоры для опасных газов,
- кислородные компрессоры,
- компрессоры для ацетилена,
- компрессоры высокого давления [свыше 4 МПа (40 бар)],
- компрессоры для низких температур на всасывании (ниже 0 °С),
- крупные компрессоры (потребляемая мощность более 1000 кВт),
- передвижные воздушные компрессоры и воздушные компрессоры на салазках,
- роторные воздуходувки, центробежные вентиляторы и вытяжные вентиляторы для давления $\leq 0,2$ МПа (≤ 2 бар).

Настоящий стандарт не распространяется на:

- газовые компрессоры (кроме ацетилена) с максимально допустимым рабочим давлением менее 0,05 МПа (0,5 бар),
- холодильные компрессоры систем охлаждения или тепловых насосов,
- портативные переносные компрессоры.

2 Нормативные ссылки

В настоящем стандарте использованы нормативные ссылки на следующие стандарты:

ГОСТ 17187—81 *Шумомеры. Общие технические требования и методы испытаний*

ГОСТ 27408—87 *Шум. Методы статистической обработки результатов определения и контроля уровня шума, излучаемого машинами*

ГОСТ 30457—97 (ИСО 9614-1:1993) *Акустика. Определение уровней звуковой мощности источников шума на основе интенсивности звука. Измерение в дискретных точках. Технический метод*

ГОСТ 30691—2001 (ИСО 4871:1996) Шум машин. Заявление и контроль значений шумовых характеристик

ГОСТ 30720—2001 (ИСО 11203:1995) Шум машин. Определение уровней звукового давления излучения на рабочем месте и в других контрольных точках по уровню звуковой мощности

ГОСТ 31169—2003 (ИСО 11202:1995) Шум машин. Измерение уровней звукового давления излучения на рабочем месте и в других контрольных точках. Ориентировочный метод для измерений на месте установки

ГОСТ 31172—2003 (ИСО 11201:1995) Шум машин. Измерение уровней звукового давления излучения на рабочем месте и в других контрольных точках. Технический метод в существенно свободном звуковом поле над звукоотражающей плоскостью

ГОСТ 31252—2004 (ИСО 3740:2000) Шум машин. Руководство по выбору метода определения уровней звуковой мощности

ГОСТ 31275—2002 (ИСО 3744:1994) Шум машин. Определение уровней звуковой мощности источников шума по звуковому давлению. Технический метод в существенно свободном звуковом поле над звукоотражающей плоскостью¹⁾

Примечание — При пользовании настоящим стандартом целесообразно проверить действие ссылочных стандартов на территории государства по соответствующему указателю стандартов, составленному по состоянию на 1 января текущего года, и по соответствующим информационным указателям, опубликованным в текущем году. Если ссылочный стандарт заменен (изменен), то при пользовании настоящим стандартом следует руководствоваться заменяющим (измененным) стандартом. Если ссылочный стандарт отменен без замены, то положение, в котором дана ссылка на него, применяется в части, не затрагивающей эту ссылку.

3 Термины и определения

В настоящем стандарте применены следующие термины с соответствующими определениями:

3.1 компрессор (compressor): Машина для сжатия воздуха, газа или пара.

Примечание — Компрессор включает собственно компрессор, приводной двигатель, части и устройства, поставляемые с компрессором.

3.2 вакуумный насос (vacuum pump): Машина для создания, повышения и/или поддержания разряжения.

Примечание — Вакуумный насос включает собственно насос, приводной двигатель, части и устройства, поставляемые с насосом.

3.3 звуковое излучение (emission): Воздушный шум, излучаемый точно определенным источником шума (например, испытываемой машиной) при заданных условиях установки и режиме работы.

Примечание — Значения шумовых характеристик могут быть указаны на этикетке и/или в техническом описании изделия. Основными характеристиками звукового излучения являются уровень звуковой мощности и уровни звукового давления излучения на рабочем месте и в других контрольных точках вблизи изделия.

3.4 звуковое давление излучения p , Па (emission sound pressure): Звуковое давление в определенной точке вблизи источника шума при заданных режиме работы и условиях его установки на звукоотражающей плоскости с учетом коррекции на фоновый шум и отражения от других (кроме звукоотражающей плоскости) поверхностей помещения.

3.5 уровень звукового давления излучения L_p , дБ (emission sound pressure level): Величина, рассчитываемая как десять десятичных логарифмов отношения квадрата звукового давления излучения к квадрату опорного звукового давления, измеренная на выбранной частотной и временной характеристиках шумомера по ГОСТ 17187.

Пример — Уровень звука излучения L_{pA} .

Примечания

1 Опорное звуковое давление равно 20 мкПа.

2 При измерениях интегрирующим шумомером по [1] измеряют эквивалентный уровень звука излучения L_{pAeqT} . Обозначение L_{pAeqT} обычно сокращают до L_{pA} .

¹⁾ На территории Российской Федерации действует ГОСТ Р 51401 (ИСО 3744—94) «Шум машин. Определение уровней звуковой мощности источников шума по звуковому давлению. Технический метод в существенно свободном звуковом поле над звукоотражающей плоскостью», идентичный ГОСТ 31275.

3.6 звуковая мощность W , Вт (sound power): Звуковая энергия, излучаемая источником шума в единицу времени.

3.7 уровень звуковой мощности L_W , дБ (sound power level): Величина, рассчитываемая как десять десятичных логарифмов отношения мощности звука источника к опорной звуковой мощности.

П р и м е ч а н и я

1 Обычно указывают частотную характеристику или ширину полосы частот. Например, скорректированный по частотной характеристике A уровень звуковой мощности обозначают L_{WA} , дБА.

2 Опорная звуковая мощность равна 1 пВт (10^{-12} Вт).

3.8 интенсивность звука (sound intensity): Произведение звукового давления на скорость частиц среды.

П р и м е ч а н и е — Интенсивность звука является векторной величиной.

3.9 составляющая звуковой мощности P_i (partial sound power): Усредненный по времени поток звуковой энергии через элемент (сегмент) измерительной плоскости.

П р и м е ч а н и е — Составляющую звуковой мощности рассчитывают по формуле

$$P_i = \bar{I}_i \cdot \bar{S}_i = I_{ni} \cdot S_i,$$

где I_{ni} — нормальная составляющая интенсивности звука, измеренная в i -й точке измерительной поверхности, с учетом знака;

S_i — площадь сегмента поверхности, соответствующего точке i .

3.10 коррекция на фоновый шум K_1 , дБ (background noise correction): Поправка, учитывающая влияние фонового шума на уровень звукового давления на *измерительной* поверхности.

П р и м е ч а н и я

1 Значение K_1 зависит от частоты.

2 При измерениях уровня звука применяют обозначение K_{1A} , дБА.

3.11 показатель акустических условий K_2 , дБ (environmental correction):

Поправка, учитывающая влияние отраженного или поглощенного звука на уровень звукового давления на *измерительной* поверхности.

П р и м е ч а н и я

1 Значение K_2 зависит от частоты.

2 При измерениях уровня звука применяют обозначение K_{2A} , дБА.

3.12 огибающий параллелепипед (reference box): Воображаемая поверхность, представляющая собой наименьший прямоугольный параллелепипед, который полностью, кроме выступающих частей с незначительным звуковым излучением, включает в себе испытываемую машину и опирается на звукоотражающую плоскость.

3.13 измерительная поверхность (measurement surface): Воображаемая поверхность площади S , охватывающая источник шума, на которой проводят измерения.

П р и м е ч а н и е — Измерительная поверхность опирается на звукоотражающую плоскость.

3.14 измерительное расстояние d , м (measurement distance): Расстояние от огибающего параллелепипеда до измерительной поверхности в форме параллелепипеда или радиус r полусферической измерительной поверхности.

3.15 заявление шумовой характеристики (noise emission declaration): Документ, содержащий информацию о звуковом излучении машины, указываемую производителем или поставщиком в технических документах.

3.16 параметр неопределенности K , дБ (uncertainty): Суммарная неопределенность значения шумовой характеристики, зависящая от метода измерений и качества продукции.

П р и м е ч а н и е — См. 4.2.

3.17 заявленное двухчисловое значение шумовой характеристики (declared dual-number noise emission value): Измеренное значение шумовой характеристики L и параметр неопределенности K , указанные в заявлении шумовой характеристики.

П р и м е ч а н и е — Используют следующие обозначения:

- для скорректированного по частотной характеристике A уровня звуковой мощности — L_{WAAd} и K_{WAAd} ;

- для уровня звука излучения — L_{pAd} и K_{pAd} .

3.18 рабочее место (work station): Место оператора вблизи машины.

Примечание — В настоящем стандарте принимают, что рабочим местом является поверхность, охватывающая испытуемую машину на расстоянии 1 м от огибающего параллелепипеда.

3.19 уровень звука излучения на рабочем месте L_{pWSA} , дБА (A-weighted emission sound pressure level at the work station): Усредненный по энергии уровень звука излучения на рабочем месте.

4 Определение уровня звуковой мощности

4.1 Общие положения

Уровень звуковой мощности определяют техническим методом (степень точности 2) по одному из основополагающих стандартов *ГОСТ 30457*, *ГОСТ 31275* или [2].

Корректированный по частотной характеристике А уровень звуковой мощности (*далее — корректированный по А уровень звуковой мощности*) определяют относительно опорной звуковой мощности 1 пВт.

Примечание — Дополнительно (если требуется) определяют октавные уровни звуковой мощности.

При выборе стандартизованного метода учитывают следующее:

ГОСТ 31275 применяют при отсутствии реверберации и низком уровне фонового шума. Он позволяет рассчитывать уровень звуковой мощности по уровням звукового давления на измерительной поверхности.

ГОСТ 30457 или метод по [2] можно применять в наиболее часто встречающихся акустических условиях в испытательном пространстве, в том числе при существенной реверберации (полуреверберационное звуковое поле) и при наличии источников фонового шума. Он позволяет определить уровень звуковой мощности по уровням интенсивности звука на поверхности, охватывающей машину. В зависимости от реверберации и фонового шума корректированный по А уровень звуковой мощности определяют техническим или ориентировочным методом (вторая или третья степень точности).

Примечание — Общая характеристика методов измерения шума и применяемая терминология даны в *ГОСТ 31252*.

4.2 Неопределенность

Неопределенность определения уровня звуковой мощности включает в себя неопределенности, характеризующие воспроизводимость измерений (включая повторяемость), разброс значений шумовых характеристик машин и стабильность производства, определяемые по *ГОСТ 30691*.

В основополагающих стандартах *ГОСТ 30457*, *ГОСТ 31275* и [2] неопределенность измерений выражают через стандартное отклонение воспроизводимости измерений. В этих стандартах указаны верхние оценки стандартного отклонения воспроизводимости измерений. Производитель может использовать верхние оценки, если не располагает опирающимися на собственный опыт доказательствами, что стандартное отклонение для конкретной машины или машин *данной модели или семейства* имеет другое значение.

Определение стабильности производства в части шумовых характеристик машин является обязанностью производителя. Метод определения стандартного отклонения стабильности производства указан в *ГОСТ 27408* и *ГОСТ 30691* (приложение А).

Значение параметра неопределенности *K* определяют по *ГОСТ 30691* по стандартному отклонению воспроизводимости и стандартному отклонению стабильности производства.

Опыт производства машин, на которые распространяется настоящий стандарт, показывает, что параметр неопределенности *K* для уровня звука излучения и корректированного по А уровня звуковой мощности равен плюс 3 дБА для измерений техническим методом. Если производитель может доказать, что у него параметр неопределенности равен другому значению, то он им руководствуется.

4.3 Подготовка испытаний

4.3.1 Общие положения

Во многих случаях два или более вакуумных насоса объединяют в составе насосного агрегата. Насосный агрегат испытывают на шум как единый модуль оборудования.

4.3.2 Измерения по *ГОСТ 31275*

Измерительная поверхность может быть в форме прямоугольного параллелепипеда или полусферы. Огибающий параллелепипед и измерительная поверхность показаны в приложениях С и D. Огибающий параллелепипед охватывает только акустически значимые части машины и не включает трубную обвязку.

В приложениях С и D указаны типовые точки измерений (9 для параллелепипеда и 10 для полусферы). Необходимое число точек измерений и их положение зависит от размеров испытываемой машины и свойств ее звукового поля [см. ГОСТ 31275 (пункты 5.4.6—5.4.8)].

Примеры типичных огибающих параллелепипедов приведены в приложении E.

Для измерительной поверхности в форме прямоугольного параллелепипеда предпочтительно измерительное расстояние 1 м.

4.3.3 Измерения по ГОСТ 30457 и [2]

Выбор точек измерений проводят, выполняя предварительные испытания по ГОСТ 30457 (подразделы 8.2 и 8.3) и [2].

Расчет составляющей звуковой мощности для каждого сегмента измерительной поверхности и общего уровня звуковой мощности машины проводят в соответствии с ГОСТ 30457 (раздел 9) или [2].

4.3.4 Испытания компрессоров с габаритным размером более 7 м

Для крупных компрессоров (с габаритным размером более 7 м) понятие *уровня* звуковой мощности как основной шумовой характеристики теряет значение, а во многих случаях его точное определение невозможно. Поэтому излучение таких компрессоров определяют следующим образом.

Уровень звука излучения определяют в точках на траектории вокруг компрессора на расстоянии 1 м от нее и на высоте 1,6 м над полом или платформой для обслуживания компрессора. Микрофоны располагают на каждом краю и на каждой стороне компрессора. Число точек измерений зависит от размеров компрессора. Расстояние между точками измерений должно быть не более 2 м. Измерения проводят техническим методом по ГОСТ 31172.

Если акустические условия в испытательном пространстве не отвечают требованиям ГОСТ 31172, то допускается провести измерения ориентировочным методом по ГОСТ 31169, что должно быть отражено в протоколе испытаний.

5 Определение уровня звука излучения на рабочем месте

5.1 Рабочее место

Определение уровня звука излучения на рабочем месте проводят:

- по 5.2, если измерения выполняют по 4.3.2 и 4.3.3 (при этом руководствуются ГОСТ 30720);
- по 5.3, если *уровень* звуковой мощности компрессора не может быть определен (см. 4.3.4).

5.2 Определение уровня звука излучения L_{pWSA} по уровню звуковой мощности L_{WA}

Уровень звука излучения на рабочем месте L_{pWSA} , дБА, определяют как средний уровень звука на поверхности площадью S_{WS} , охватывающей машину на расстоянии 1 м от огибающего параллелепипеда.

Рассчитывают уровень звука излучения по ГОСТ 30720 по формуле

$$L_{pWSA} = L_{WA} - Q_2, \quad (1)$$

где L_{WA} — скорректированный по А уровень звуковой мощности, определенный одним из методов раздела 4, дБА;

$$Q_2 = 10 \lg \left(\frac{S_{WS}}{S_0} \right),$$

S_{WS} — площадь поверхности, соответствующей рабочему месту согласно 3.18, м²;

$S_0 = 1$ м².

5.3 Определение уровня звука излучения, когда уровень звуковой мощности не может быть определен

Уровень звука излучения на рабочем месте определяют как средний по энергии уровень звука излучения, рассчитанный по результатам измерений по 4.3.4. Его значение указывают в заявлении шумовой характеристики.

Значение параметра неопределенности K в этом случае принимают равным тому значению, которое он имеет в методе определения уровня звуковой мощности по соответствующему стандарту.

6 Установка, нагрузка и режим работы при испытаниях

6.1 Общие положения

Установка, нагрузка и режим работы должны быть одинаковыми при любом методе определения уровня звуковой мощности.

Испытуемая машина должна быть новой и с типовой комплектацией от производителя. Машина должна быть прогрета и выведена на установившийся режим работы, как при эксплуатации. Она должна быть подготовлена и смазана в соответствии с инструкцией по эксплуатации.

6.2 Установка

Вибрация, передающаяся на опоры машины или другие части испытательного помещения, может влиять на уровень звукового давления в испытательном помещении.

Испытания проводят, устанавливая машину, как при типовых условиях эксплуатации, т. е. применяют типовые виброизоляторы, подушки (прокладки) и т. д.

Если некоторое *вспомогательное* оборудование (например, вторичные охладители) устанавливают отдельно от машины, то следует исключить влияние его излучения. Чтобы ослабить шум этого оборудования, могут потребоваться специальные меры и средства.

6.3 Нагрузка и режим работы

Компрессоры испытывают при полной нагрузке, вакуумные насосы — на холостом ходу.

Значения шумовых характеристик оборудования, установленного отдельно от машины, определяют в соответствии с настоящим стандартом и указывают в протоколе испытаний.

Воздух (газ), нагнетаемый компрессором, отводят по трубам из зоны испытаний.

Шум трубной обвязки и регулирующих клапанов должен быть исключен, для чего может потребоваться звукоизоляция или экранирование труб и арматуры при испытаниях.

7 Протокол испытаний

Протокол испытаний содержит следующую информацию:

- ссылку на настоящий стандарт и примененные основополагающие стандарты;
- сведения о любых отклонениях от требований настоящего стандарта;
- описание машины;
- нагрузку;
- режимы работы (*в том числе* не указанные в настоящем стандарте, если на них проводились испытания);
- акустические условия окружающей среды (*испытательного пространства*);
- средства измерений;
- сведения о подготовке испытаний;
- акустические данные;
- объяснение причин, по которым не могут быть выполнены измерения техническим методом (для крупных машин).

Примеры протокола испытаний приведены в приложении А.

8 Заявление и контроль значений шумовых характеристик

Заявление значений шумовых характеристик является обязанностью производителя. Заявление должно быть сделано таким образом, чтобы заявленные значения можно было проконтролировать (подтвердить) по *ГОСТ 30691*. В заявлении указывают, что заявленные значения шумовых характеристик получены в соответствии с настоящим стандартом, а также указывают примененные основополагающие стандарты. Если имеются отклонения от требований стандартов, то их указывают в заявлении.

Подтверждение значений шумовых характеристик проводят в тех же условиях, при которых они были получены. Заявленные значения округляют до целого и представляют в виде двухчислового значения шумовой характеристики:

- скорректированный по А уровень звуковой мощности L_{WA_d} и параметр неопределенности K_{WA_d} , и/или
- уровень звука излучения на рабочем месте L_{pWSAd} и параметр неопределенности K_{pAd} .

Заявленные значения указывают с одинаковой оценкой *неопределенности*.

Типовая форма заявления шумовой характеристики приведена в приложении В.

**Приложение А
(рекомендуемое)**

Примеры протоколов испытаний

А.1 Испытания с измерениями по ГОСТ 31275

Т а б л и ц а А.1

Протокол измерений звукового излучения компрессоров и вакуумных насосов		
1 Описание компрессора или вакуумного насоса		
Производитель		
Модель	Серийный номер	
Номинальная частота вращения и мощность		
Габаритные размеры		
Тип приводного двигателя:		
Вспомогательное оборудование		
2 Режим работы при испытаниях		
Частота вращенияоб/мин	Нагрузка	
Рабочее давлениеМПа (бар)	Компрессор (полная нагрузка)	
	Вакуумный насос (на холостом ходу):	
3 Условия испытаний		
Атмосферное давление... МПа (бар)	Температура окружающей среды...°С	Скорость ветра...м/с
Фактура и размеры звукоотражающей плоскости		
П р и м е ч а н и я (включая описание погодных условий)		
4 Средства измерений		
Микрофон(ы)	Серийный номер	
Шумомер	Серийный номер	
Калибратор звука	Серийный номер	
Прочее (например, ветровой экран или самописец)		
Сведения о калибровке <i>измерительной</i> системы		
5 Сведения о подготовке испытаний		
Схема размещения точек измерений, ориентировка микрофона, направления выхлопа, направления и расстояния до любых больших объектов вблизи испытываемой машины		
6 Измерительная поверхность		
Площадь измерительной поверхности $S_m = \dots \text{ м}^2$		

Окончание таблицы А.1

7 Акустические данные			
Уровни звука фонового шума		Уровни звука при работе машины	
Точка измерения	Уровень звука, дБА	Точка измерения	Уровень звука, дБА
1		1	
2		2	
3		3	
4		4	
5		5	
6		6	
7		7	
8		8	
9		9	
10		10	
N		N	
Средний уровень звука фонового шума на измерительной поверхности $\overline{L''_{pA}}$		Средний уровень звука на измерительной поверхности при работе машины $\overline{L'_{pA}}$	
<p>Коррекция на фоновый шум K_{1A} для $\overline{L'_{pA}}$ и $\overline{L''_{pA}}$ определена по ГОСТ 31275 и равна ... дБА. Показатель акустических условий K_{2A} определен по ГОСТ 31275 (приложение А) и равен ... дБА. Уровень звука на измерительной поверхности с учетом коррекций L_{pmsA} рассчитан по формуле</p> $L_{pmsA} = \overline{L'_{pA}} - K_{1A} - K_{2A}.$ <p>Уровень звуковой мощности L_{WA} рассчитан по формуле $L_{WA} = L_{pmsA} + 10 \lg \left(\frac{S_m}{S_0} \right)$.</p> <p>Примечание — Значения $\overline{L'_{pA}}$ и $\overline{L''_{pA}}$ определены по ГОСТ 31275 (подраздел 7.1).</p>			
Уровень звука на измерительной поверхности L_{pmsA}		 дБА
Корректированный по А уровень звуковой мощности L_{WA}		 дБА
$Q_2 = 10 \lg \left(\frac{S_{WS}}{S_0} \right),$ <p>где S_{WS} — площадь поверхности, имитирующая рабочее место по ГОСТ 31336 (подраздел 5.2); $S_0 = 1 \text{ м}^2$</p>		 дБА
Уровень звука излучения на рабочем месте, рассчитанный по формуле $L_{pWSA} = L_{WA} - Q_2$		 дБА
Испытатель (личная подпись, инициалы и фамилия)	Дата	Утверждено (личная подпись, инициалы и фамилия)	Дата

А.2 Испытания с измерениями по ГОСТ 30457 или [2]

Т а б л и ц а А.2

Протокол измерений звукового излучения компрессоров и вакуумных насосов		
1 Описание компрессора или вакуумного насоса		
Производитель		
Модель	Серийный номер	
Номинальная частота вращения и мощность		
Габаритные размеры		
Тип приводного двигателя		
Вспомогательное оборудование		
2 Режим работы при испытаниях		
Частота вращенияоб/мин	Нагрузка	
Рабочее давлениеМПа (бар)	Компрессор (полная нагрузка)	
	Вакуумный насос (на холостом ходу)	
3 Условия испытаний		
Атмосферное давление... МПа (бар)	Температура окружающей среды...°С	Скорость ветра...м/с
Описание и схема места испытаний		
П р и м е ч а н и я (включая описание погодных условий)		
4 Средства измерений		
Акустический зонд	Серийный номер	Дата калибровки
Микрофон(ы)	Серийный номер	Дата калибровки
Конструкция зонда		
Интенсиметр	Серийный номер	Дата калибровки
Сведения о калибровке измерительной системы	Дата	Место
Описание каждого этапа измерений (при необходимости на отдельном листе)		
Описание установки акустического зонда и системы сканирования, если она используется (при необходимости на отдельном листе)		
5 Подробное описание измерений		
Количественное описание положений и сегментов измерительной поверхности (может быть представлено в графической форме)		
Описание или схема точек измерений или траектории сканирования		
Средняя продолжительность измерений для каждого сегментас		
Скорость сканирования м/с		

Окончание таблицы А.2

6 Акустические данные				
Номер сегмента	Площадь сегмента, м ²	Корректированный по А уровень интенсивности звука, дБА	Корректированный по А уровень составляющей звуковой мощности, дБА	Значение показателя поля, если он не соответствует требованиям, дБА
1				
2				
3				
4				
5				
6				
N				
Корректированный по А уровень звуковой мощности L_{WA}			 дБА
Значение Q_2 (см. ГОСТ 30720)			 дБА
Уровень звука излучения на рабочем месте L_{pWSA}			 дБА
Испытатель (личная подпись, инициалы и фамилия)				Дата
Утверждено (личная подпись, инициалы и фамилия)				Дата

А.3 Испытания с измерениями по ГОСТ 31169 или ГОСТ 31172

Т а б л и ц а А.3

Протокол измерений звукового излучения компрессоров и вакуумных насосов			
1 Описание компрессора или вакуумного насоса			
Производитель			
Модель		Серийный номер	
Номинальная частота вращения и мощность			
Габаритные размеры			
Тип приводного двигателя			
Вспомогательное оборудование			
2 Режим работы при испытаниях			
Частота вращения.....об/мин		Нагрузка	
Рабочее давление..... МПа (бар)		Компрессор (полная нагрузка)	
		Вакуумный насос (на холостом ходу)	
3 Условия испытаний			
Атмосферное давление МПа (бар)	Температура окружающей среды ...°С	Скорость ветра... м/с	
Фактура и размеры звукоотражающей плоскости			
П р и м е ч а н и я (включая описание погодных условий)			
4 Средства измерений			
Микрофон(ы)		Серийный номер	
Шумомер		Серийный номер	
Калибратор звука		Серийный номер	
Прочее (например, ветровой экран или самописец)			
Сведения о калибровке измерительной системы			

Окончание таблицы А.3

5 Подготовка испытаний			
Схема размещения точек измерений, ориентировка микрофона, направления выхлопа, направления и расстояния до любых больших объектов вблизи испытуемой машины			
6 Акустические данные			
Уровни фонового шума		Уровни звука при работе машины	
Точка измерения	Уровень звука, дБА	Точка измерения	Уровень звука, дБА
1		1	
2		2	
3		3	
4		4	
5		5	
6		6	
7		7	
8		8	
9		9	
10		10	
N		N	
Средний уровень звука фонового шума на $\overline{L''_{pA}}$		Средний уровень звука при работе машины $\overline{L'_{pA}}$	
Измерения проведены на траектории вокруг машины на расстоянии 1 м от нее и на высоте 1,6 м от пола или платформы для обслуживания.			
Коррекция на фоновый шум K_{1A} для $\overline{L'_{pA}}$ и $\overline{L''_{pA}}$ определена по ГОСТ 31275 и равна... дБА. Показатель акустических условий K_{2A} определен по ГОСТ 31275 (приложение А) и равен ...дБА.			
Примечания			
1 При $K_{2A} \leq 2$ дБА измерения соответствуют техническому методу по ГОСТ 31172. В этом случае уровень звука излучения L_{pWSA} рассчитывают по формуле			
$L_{pWSA} = \overline{L'_{pA}} - K_{1A} .$			
2 Если $K_{2A} > 2$ дБА, то определяют локальную коррекцию на акустические условия по ГОСТ 31169 (приложение А)			
Уровень звука излучения на траектории L_{pWSA}		 дБА
Испытатель (личная подпись, инициалы и фамилия)	Дата	Утверждено (личная подпись, инициалы и фамилия)	Дата

Приложение В
(рекомендуемое)

Форма заявления шумовой характеристики

Заявленные двухчисловые значения шумовых характеристик по <i>ГОСТ 31336</i>	
Компрессор (или вакуумный насос)	
Производитель	
Модель	
Серийный номер	
Серия	
Номинальная частота вращения об/мин
Номинальная мощность	
Габаритные размеры м
Тип приводного двигателя	
Описание компрессора (или вакуумного насоса)	
Режим работы (указать нагрузку или что испытание проводят на холостом ходу)	
Корректированный по А уровень звуковой мощности L_{WA} (относительно 10^{-12} Вт) дБА
Параметр неопределенности K_{WA} дБА
Уровень звука излучения на рабочем месте L_{pWSA} (относительно 20 мкПа) дБА
Параметр неопределенности K_{pA} дБА
Значения определены по <i>ГОСТ 31336</i> и ... (указать примененные основополагающие стандарты по методам измерения шума).	
П р и м е ч а н и е — Сумма измеренного значения шумовой характеристики и параметра неопределенности представляет статистическую верхнюю границу значений шумовой характеристики, которые могут иметь место для данной модели компрессора (или вакуумного насоса).	

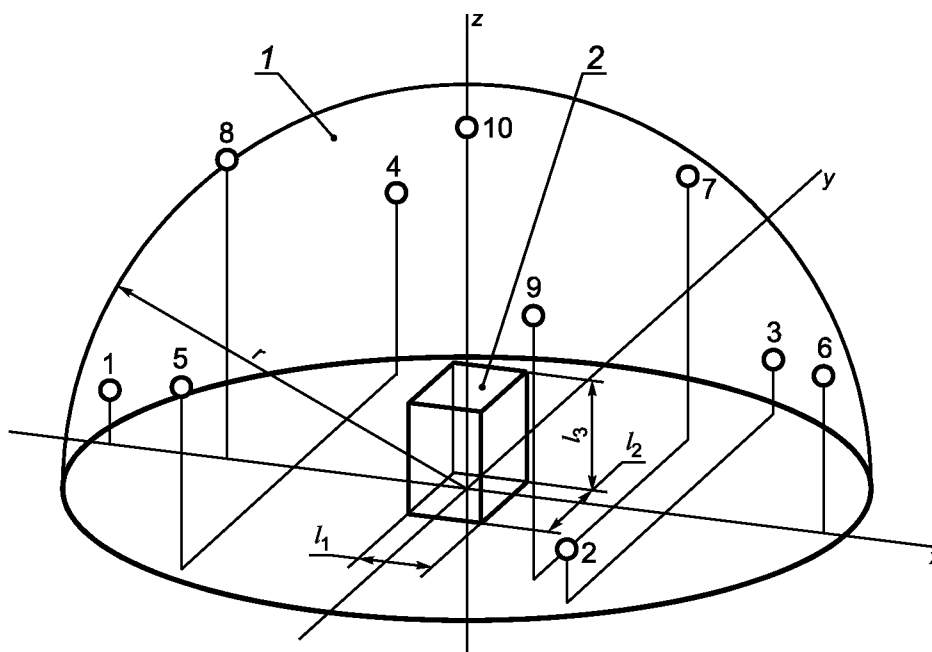
Приложение D
(обязательное)

Полусферическая измерительная поверхность

Измерения проводят на звукоотражающей плоскости. Точки измерений выбирают на полусферической измерительной поверхности (площадью $S = 2\pi r^2$), охватывающей машину и опирающейся на звукоотражающую плоскость.

На рисунке показано 10 основных точек измерений, каждая из которых соответствует равным по площади участкам полусферы. Координаты точек приведены в таблице D.1.

Необходимое число точек измерений зависит от размеров испытуемой машины и характеристик звукового поля. Его определяют по ГОСТ 31275 (пункты 5.4.6—5.4.9).



1 — измерительная поверхность; 2 — огибающий параллелепипед; О — точки измерений (10 точек)

Рисунок D.1 — Точки измерений (согласно рисунку Б.1 ГОСТ 31275)

Т а б л и ц а D.1 — Координаты основных точек измерений

Точка измерения	$\frac{x}{r}$	$\frac{y}{r}$	$\frac{z}{r}$
1	-0,99	0	0,15
2	0,50	-0,86	0,15
3	0,50	0,86	0,15
4	-0,45	0,77	0,45
5	-0,45	0,77	0,45
6	0,89	0	0,45
7	-0,33	0,57	0,75
8	-0,66	0	0,75
9	0,33	-0,57	0,75
10	0	0	1,0

Приложение Е
(рекомендуемое)

Примеры огибающего параллелепипеда

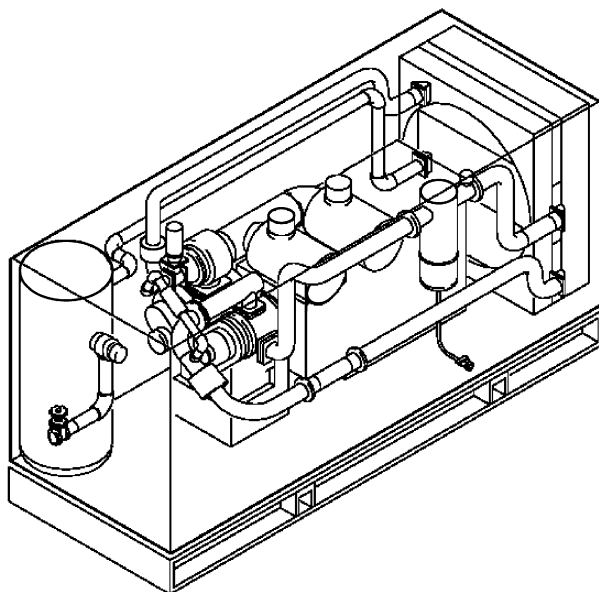


Рисунок Е.1 — Обычный компрессор

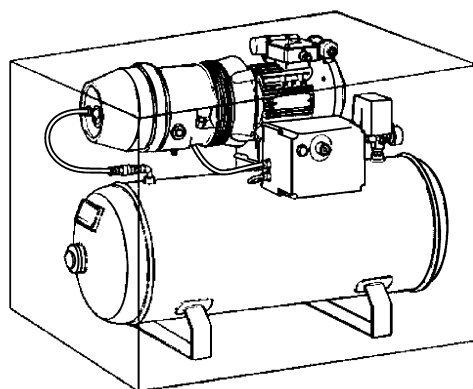


Рисунок Е.2 — Компрессор с ресивером

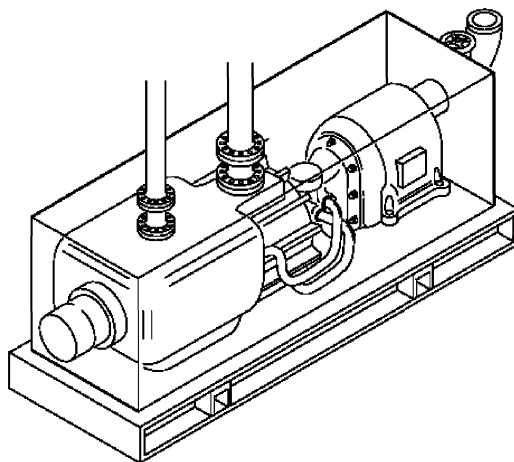


Рисунок Е.3 — Ротационный компрессор

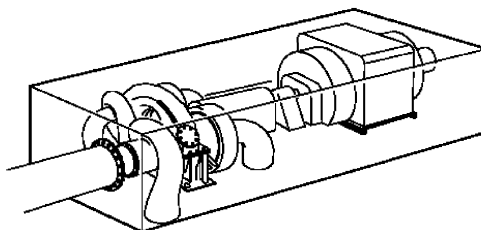
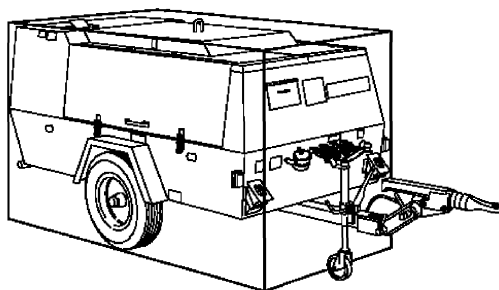


Рисунок Е.4 — Центробежный компрессор с редуктором



Примечание — Устройство для буксировки в огибающий параллелепипед не включают.

Рисунок Е.5 — Передвижной компрессор

Приложение Д.А
(справочное)

**Технические отклонения настоящего стандарта от примененного
в нем международного стандарта ИСО 2151:2004**

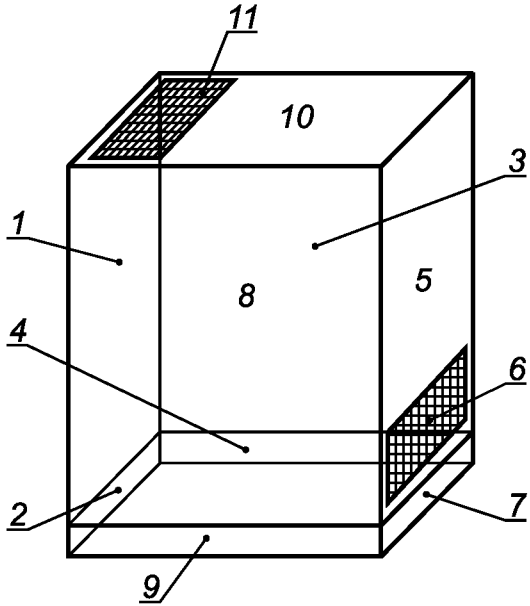
В таблице Д.А.1 приведены технические отклонения по нормативным ссылкам, использованным в настоящем стандарте.

Т а б л и ц а Д.А.1

Раздел, подраздел, пункт, таблица, приложение	Модификация
2 Нормативные ссылки	<p>Ссылка на «ИСО 3744:1994 Акустика. Определение уровней звуковой мощности источников шума по звуковому давлению. Технический метод в существенно свободном звуковом поле над звукоотражающей плоскостью» заменена ссылкой на «ГОСТ 31275—2002¹⁾ Шум машин. Определение уровней звуковой мощности источников шума по звуковому давлению. Технический метод в существенно свободном звуковом поле над звукоотражающей плоскостью».</p> <p>Ссылка на «ИСО 4871:1996 Акустика. Заявление и подтверждение значений эмиссии шума машин и оборудования» заменена ссылкой на «ГОСТ 30691—2001¹⁾ Шум машин. Заявление и контроль значений шумовых характеристик».</p> <p>Ссылка на «ИСО 9614-1:1993 Акустика. Определение уровней звуковой мощности источников шума на основе интенсивности звука. Измерение в дискретных точках. Технический метод» заменена ссылкой на «ГОСТ 30457—97¹⁾ Акустика. Определение уровней звуковой мощности источников шума на основе интенсивности звука. Измерение в дискретных точках. Технический метод».</p> <p>Исключена и перенесена в библиографию ссылка на невведенный «ИСО 9614-2:1996 Акустика. Определение уровней звуковой мощности по интенсивности звука. Часть 2. Метод сканирования».</p> <p>Ссылка на «ИСО 11201:1995 Акустика. Звуковое излучение машин и оборудования. Измерение уровней звукового давления излучения на рабочем месте и в других контрольных точках. Технический метод в существенно свободном звуковом поле над звукоотражающей плоскостью» заменена ссылкой на «ГОСТ 31172—2003¹⁾ Шум машин. Измерение уровней звукового давления излучения на рабочем месте и в других контрольных точках. Технический метод в существенно свободном звуковом поле над звукоотражающей плоскостью».</p> <p>Ссылка на «ИСО 11202:1995 Акустика. Звуковое излучение машин и оборудования. Измерение уровней звукового давления излучения на рабочем месте и в других контрольных точках. Ориентировочный метод для измерений на месте установки» заменена ссылкой на «ГОСТ 31169—2003¹⁾ Шум машин. Измерение уровней звукового давления излучения на рабочем месте и в других контрольных точках. Ориентировочный метод для измерений на месте установки».</p> <p>Ссылка на «ИСО 11203:1995 Акустика. Звуковое излучение машин и оборудования. Определение уровней звукового давления излучения на рабочем месте и в других контрольных точках по уровню звуковой мощности» заменена ссылкой на «ГОСТ 30720—2001¹⁾ Шум машин. Измерение уровней звукового давления излучения на рабочем месте и в других контрольных точках. Технический метод в существенно свободном звуковом поле над звукоотражающей плоскостью».</p> <p>Ссылка на «МЭК 61672:2002 Электроакустика. Шумомеры. Требования» заменена ссылкой на «ГОСТ 17187—81²⁾ Шумомеры. Общие технические требования и методы испытаний». Ссылка на МЭК 61672 введена в библиографию.</p> <p>Введена ссылка на ГОСТ 27408—87 «Шум. Методы статистической обработки результатов определения и контроля уровня шума, излучаемого машинами».</p> <p>Введена ссылка на ГОСТ 31252—2004 «Шум машин. Руководство по выбору метода определения уровней звуковой мощности»</p>
1)	Степень соответствия — MOD.
2)	Степень соответствия — NEQ.

В таблице Д.А.2 приведены технические отклонения от текста ИСО 2151.

Т а б л и ц а Д.А.2

Раздел, подраздел, пункт, таблица, приложение	Модификация
3 Термины и определения	Исключить примечания к терминам, в которых указывается, из каких ссылочных стандартов заимствованы определения терминов
4.3.1 Общие положения	Исключить две первые фразы: «Вакуумные насосы имеют широкую область применения, охватывающую полный вакуумный спектр. Конструкции вакуумного насоса пригодны для откачивания любых комбинаций газов и паров» как не имеющие отношения к подготовке испытаний
4.3.3 Измерения по ГОСТ 30457 и [2]	<p>Заменить две первые фразы как содержащие ошибочные ссылки: «При применении ИСО 9614-1 огибающий параллелепипед и измерительную поверхность выбирают в соответствии с разделом 7 ИСО 9614-1:1993. При применении ИСО 9614-2 огибающий параллелепипед и измерительную поверхность выбирают в соответствии с разделом 7 ИСО 9614-2:1996» на фразу: «Выбор точек измерений проводят, выполняя предварительные испытания по ГОСТ 30457 (подразделы 8.2 и 8.3) и [2]. Исключить последний абзац: «Типовые сегменты измерительной поверхности показаны на рисунке 1, представляющем схему компрессора с обозначением сторон кожуха и пример развертки измерительной поверхности с разделением ее на сегменты» и рисунок 1.</p>  <p>а) типовой корпус машины (вид слева)</p>

Окончание таблицы Д.А.2

Раздел, подраздел, пункт, таблица, приложение	Модификация
	<div style="text-align: center;">  </div> <p style="text-align: center;">b) измерительная поверхность</p> <p>1 — передняя панель; 2 — передняя несущая рама; 3 — правая дверь; 4 — правая несущая рама; 5 — задняя панель; 6 — заднее вентиляционное отверстие; 7 — задняя несущая рама; 8 — левая дверь; 9 — левая несущая рама; 10 — верхняя панель; 11 — верхнее вентиляционное отверстие</p> <p style="text-align: center;">Рисунок 1 — Метод сканирования</p> <p>Текст исключен, так как вместе с рисунком 1 вводит в заблуждение: измерительная поверхность не может быть частью конструкции</p>
4.3.4 Испытания компрессоров с габаритным размером более 7 м	Исключить первую фразу: «Настоящий стандарт предполагает, что звуковая мощность всегда определена»
8 Заявление и контроль значений шумовых характеристик	Исключить из предпоследнего абзаца фразу: «Используют одинаковый размер и тип шрифта для указания уровня звуковой мощности и соответствующего параметра неопределенности и уровня звука излучения и соответствующего параметра неопределенности (см. 4.2)», так как в приложении В приведена форма заявления, что делает излишней указанную фразу
Библиография	Исключить следующие библиографические источники, ссылки на которые не использованы в ИСО 2151 и настоящем стандарте: ISO 1217, Displacement compressors — Acceptance Test ISO 5338, Stationary air compressors — Safety rules and code of practice ISO 5339, Turbo Compressors — Performance test code

