

---

МЕЖГОСУДАРСТВЕННЫЙ СОВЕТ ПО СТАНДАРТИЗАЦИИ, МЕТРОЛОГИИ И СЕРТИФИКАЦИИ  
(МГС)

INTERSTATE COUNCIL FOR STANDARDIZATION, METROLOGY AND CERTIFICATION  
(ISC)

---

МЕЖГОСУДАРСТВЕННЫЙ  
СТАНДАРТ

ГОСТ EN  
12415—  
2006

---

**Безопасность металлообрабатывающих станков**

**СТАНКИ ТОКАРНЫЕ С ЧИСЛОВЫМ  
ПРОГРАММНЫМ УПРАВЛЕНИЕМ И ЦЕНТРЫ  
ОБРАБАТЫВАЮЩИЕ ТОКАРНЫЕ**

EN 12 415:2000

Safety of machine tools — Small numerically controlled turning machines  
and turning centres  
(IDT)

Издание официальное

БЗ 7—2005/136



Москва  
Стандартинформ  
2007

## Предисловие

Цели, основные принципы и основной порядок проведения работ по межгосударственной стандартизации установлены ГОСТ 1.0—92 «Межгосударственная система стандартизации. Основные положения» и ГОСТ 1.2—97 «Межгосударственная система стандартизации. Стандарты межгосударственные, правила и рекомендации по межгосударственной стандартизации. Порядок разработки, принятия, применения, обновления и отмены»

### Сведения о стандарте

1 ПОДГОТОВЛЕН Всероссийским научно-исследовательским институтом стандартизации и сертификации в машиностроении (ФГУП «ВНИИНМАШ») и Экспериментальным научно-исследовательским институтом металлорежущих станков (ОАО «ЭНИМС») на основе собственного аутентичного перевода стандарта, указанного в пункте 4

2 ВНЕСЕН Федеральным агентством по техническому регулированию и метрологии

3 ПРИНЯТ Межгосударственным советом по стандартизации, метрологии и сертификации (протокол № 29 от 24 июня 2006 г.)

За принятие проголосовали:

Краткое наименование страны по МК (ИСО 3166) 004—97	Код страны по МК (ИСО 3166) 004—97	Сокращенное наименование национального органа по стандартизации
Азербайджан	AZ	Азстандарт
Армения	AM	Минторгэкономразвития
Беларусь	BY	Госстандарт Республики Беларусь
Казахстан	KZ	Госстандарт Республики Казахстан
Кыргызстан	KG	Кыргызстандарт
Молдова	MD	Молдова-Стандарт
Российская Федерация	RU	Федеральное агентство по техническому регулированию и метрологии
Таджикистан	TJ	Таджикстандарт
Туркменистан	TM	Главгосслужба «Туркменстандартлары»
Узбекистан	UZ	Узстандарт
Украина	UA	Госпотребстандарт Украины

4 Настоящий стандарт идентичен европейскому стандарту ЕН 12415:2000 «Безопасность станков. Легкие токарные станки с числовым программным управлением и токарные обрабатывающие центры» (ЕН 12415:2000 «Safety of machine tools — Small numerically controlled turning machines and turning centres»).

Наименование настоящего стандарта изменено относительно наименования указанного международного стандарта для приведения в соответствие с ГОСТ 1.5 (подраздел 3.6).

Степень соответствия — идентичная (IDT).

При применении настоящего стандарта рекомендуется использовать вместо ссылочных международных (региональных) стандартов соответствующие им межгосударственные стандарты, сведения о которых приведены в дополнительном приложении Е

5 Приказом Федерального агентства по техническому регулированию и метрологии от 19 июня 2007 г. № 143-ст межгосударственный стандарт ГОСТ ЕН 12415—2006 введен в действие в качестве национального стандарта Российской Федерации с 1 января 2008 г.

### 6 ВВЕДЕН ВПЕРВЫЕ

*Информация о введении в действие (прекращении действия) настоящего стандарта публикуется в указателе «Национальные стандарты».*

*Информация об изменениях к настоящему стандарту публикуется в указателе «Национальные стандарты», а текст изменения — в информационных указателях «Национальные стандарты». В случае пересмотра или отмены настоящего стандарта соответствующая информация будет опубликована в информационном указателе «Национальные стандарты»*

© Стандартиформ, 2007

В Российской Федерации настоящий стандарт не может быть полностью или частично воспроизведен, тиражирован и распространен в качестве официального издания без разрешения Федерального агентства по техническому регулированию и метрологии

## Содержание

1 Область применения . . . . .	1
2 Нормативные ссылки . . . . .	1
3 Термины и определения . . . . .	3
4 Перечень основных опасностей . . . . .	4
5 Требования безопасности и/или защитные меры . . . . .	9
6 Информация для пользователя . . . . .	19
Приложение А (справочное) Пример проверки станка на безопасность . . . . .	22
Приложение В (обязательное) Ограждения на токарных станках. Испытание на ударную прочность	24
Приложение С (справочное) Оборудование для испытания на ударную прочность и примеры испытываемых материалов. . . . .	26
Приложение D (рекомендуемое) Измерение шумового излучения . . . . .	27
Приложение E (обязательное) Сведения о соответствии ссылочных международных стандартов межгосударственным стандартам. . . . .	28
Библиография . . . . .	30

## Введение

Настоящий стандарт дает перечень основных опасностей и их источников при проектировании, изготовлении и поставке (включая монтаж/демонтаж, транспортировку и техническое обслуживание) токарных станков с числовым программным управлением и обрабатывающих токарных центров, устанавливает методы их проверки, а также меры по их предотвращению, с целью обеспечения выпуска безопасной продукции.

Настоящий стандарт предназначен для конструкторов, изготовителей машин и других заинтересованных лиц и организаций.

**Безопасность металлообрабатывающих станков****СТАНКИ ТОКАРНЫЕ С ЧИСЛОВЫМ ПРОГРАММНЫМ УПРАВЛЕНИЕМ  
И ЦЕНТРЫ ОБРАБАТЫВАЮЩИЕ ТОКАРНЫЕ**

Safety of metal-working machine tools. Numerically controlled turning machines and turning centres

Дата введения — 2008—01—01

**1 Область применения**

Настоящий стандарт устанавливает требования безопасности и определяет меры, которые должны быть предприняты лицами, осуществляющими проектирование, изготовление и поставку (включая монтаж/демонтаж, транспортировку и техническое обслуживание) токарных станков с числовым программным управлением (ЧПУ) и токарных обрабатывающих центров общего применения, которые предназначены, главным образом, для холодной обработки металла без доступа человека в рабочую зону во время обработки (далее — станков).

Настоящий стандарт рассматривает значительные опасности, которые представлены в разделе 4.

Настоящий стандарт применяется к:

- горизонтальным токарным станкам с ЧПУ и токарным обрабатывающим центрам с расстоянием между центрами до 2000 мм, наружным диаметром обрабатываемой детали до 500 мм;
- вертикальным токарным станкам с ЧПУ и вертикальным токарным обрабатывающим центрам с наружным диаметром обрабатываемой детали до 500 мм, включая механизмы для загрузки/выгрузки инструмента и обрабатываемых деталей.

Более крупные станки могут соответствовать настоящему стандарту или ЕН 12478.

Настоящий стандарт распространяется также на дополнительные устройства, например вспомогательные инструменты, зажимные патроны, механизмы загрузки/выгрузки деталей и конвейеры для уборки стружки, которые являются неотъемлемыми составными частями станка.

Настоящий стандарт может служить основой при рассмотрении других технологических процессов обработки (см. [1] — [19]).

Настоящий стандарт распространяется также на станки, которые включены в автоматизированные производственные линии, или на единичные токарные станки, если появляющиеся опасности сравниваются с угрозами и рисками от отдельно работающих станков.

Настоящий стандарт не распространяется:

- на токарные станки с ЧПУ с возможностями работы в режиме ручного управления, которые рассматриваются в ЕН 12840;
- на многошпиндельные токарные автоматы, которые рассматриваются в ЕН 13788.

Настоящий стандарт применяется к станкам, изготовленным после даты его введения.

**2 Нормативные ссылки**

В настоящем стандарте использованы датированные и недатированные ссылки на международные стандарты. При датированных ссылках последующие редакции международных стандартов или изменения к ним действительны для настоящего стандарта только после введения изменений к настоящему стандарту или путем подготовки новой редакции настоящего стандарта. При недатированных ссылках действительно последнее издание приведенного стандарта (включая изменения).

## ГОСТ ЕН 12415—2006

ЕН 292-1:1991 Безопасность машин — Основные положения, общие принципы конструирования — Часть 1: Основные термины, методология

ЕН 292-2:1991 + А1:1995 Безопасность машин — Основные положения, общие принципы конструирования — Часть 2: Технические принципы и технические условия

ЕН 294:1992 Безопасность машин — Безопасные расстояния для предохранения верхних конечностей от попадания в опасную зону

ЕН 349:1993 Безопасность машин — Минимальные расстояния для предотвращения защемления частей человеческого тела

ЕН 418:1992 Безопасность машин — Установки аварийного выключения — Функциональные аспекты — Принципы

ЕН 547:1996 Безопасность машин — Антропометрические данные —

Часть 1: Принципы определения размеров проемов, обеспечивающих доступ человека к машине

Часть 2: Принципы определения размеров проемов для отдельных частей тела человека

ЕН 574:1996 Безопасность машин — Двуручные устройства управления — Функциональные аспекты — Принципы конструирования

ЕН 614 Безопасность машин — Эргономические принципы конструирования —

Часть 1:1995 Термины и общие положения

Часть 2: Взаимосвязь между конструкцией машины и ее работой

ЕН 894 Безопасность машин — Эргономические требования по конструированию средств отображения информации и органов управления —

Часть 1:1997 Общие основы взаимодействия пользователя со средствами отображения информации и органами управления —

Часть 2:1997 Дисплеи

Часть 3: 2000 Исполнительные механизмы системы управления

ЕН 953:1997 Безопасность машин — Ограждения — Общие требования по конструированию ограждений

ЕН 954-1:1996 Безопасность машин — Элементы системы управления, связанные с безопасностью — Часть 1: Общие принципы конструирования

ЕН 982:1996 Безопасность машин — Требования безопасности к гидравлическим и пневматическим системам и их компонентам — Гидравлика

ЕН 983:1996 Безопасность машин — Требования безопасности к гидравлическим и пневматическим системам и их компонентам — Пневматика

ЕН 1005 Безопасность машин — Физические возможности человека —

Часть 1: Термины и определения

Часть 2: Составляющая ручного труда при работе с машинами и механизмами

Часть 3: Рекомендуемые пределы усилий для работы на машинах

Часть 4: Положение тела при работе с машинами и механизмами

ЕН 1037:1995 Безопасность машин — Предотвращение неожиданного пуска

ЕН 1050:1996 Безопасность машин — Принципы оценки и определения риска

ЕН 1070:1998 Безопасность машин — Терминология

ЕН 1088:1995 Безопасность машин — Блокировочные устройства, связанные с защитными устройствами — Принципы конструирования и выбора

ЕН 1550:1997 Безопасность металлообрабатывающих станков — Требования безопасности для разработки и конструирования зажимных патронов заготовок

ЕН 1760-1:1997 Безопасность машин — Защитные устройства, реагирующие на давление —

Часть 1: Общие принципы конструирования и испытаний ковриков и полов, реагирующих на давление

ЕН 1760-2 Безопасность машин — Защитные устройства, реагирующие на давление — Часть 2: Общие принципы конструирования и испытаний планок и штанг переключения

ЕН 1837:1999 Безопасность машин — Встроенное освещение машин

ЕН 12478:2000 Безопасность станков — Большие токарные станки с числовым программным управлением и токарные обрабатывающие центры

ЕН 12840:2000 Безопасность станков — Токарные станки, управляемые вручную, с автоматическим контролем и без него

ЕН 13788 Безопасность станков — Многошпиндельные автоматические токарные станки

ENV 26385:1990 Эргономические принципы в конструировании рабочих систем (ИСО 6385:1981)

ЕН 60204-1:1992 Безопасность машин — Электрооборудование машин и механизмов — Часть 1: Общие требования (МЭК 204-1:1991, модифицированный)

ЕН 60529:1991 Степени защиты, обеспечиваемые оболочками (код IP) (МЭК 60529:1989)

ЕН 60825-1:1994 + А11:1996 Безопасность лазерного оборудования — Часть 1: Классификация оборудования, требования и руководство для пользователей (МЭК 60825-1:1993)

ЕН ИСО 3744:1995 Акустика — Определение уровня звуковой мощности источников шума по звуковому давлению — Технический метод в существенно свободном звуковом поле над звукоотражающей плоскостью (ИСО 3744:1994)

ЕН ИСО 3746:1995 Акустика — Определение уровня звуковой мощности источников шума по звуковому давлению — Ориентировочный метод с использованием измерительной поверхности над звукоотражающей плоскостью (ИСО 3746:1995)

ЕН ИСО 9614-1:1995 Акустика — Определение уровней звуковой мощности источников шума на основе интенсивности звука — Часть 1: Измерение в дискретных точках

ЕН ИСО 11202:1995 Акустика — Уровень шума машин и оборудования — Метод измерения уровней звукового давления на рабочем месте и в других контрольных точках — Метод измерения на рабочем месте (ИСО 11202:1995)

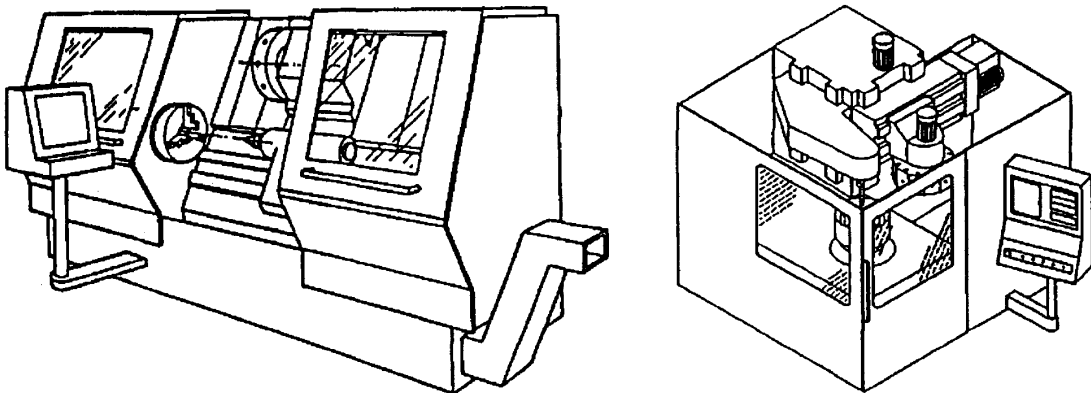
ЕН ИСО 11204:1995 Акустика — Уровень шума машин и оборудования — Метод с коррекцией на окружающую среду (ИСО 11204:1995)

ЕН ИСО 11688-1:1998 Акустика — Практические рекомендации по проектированию машин и оборудования с уменьшенным уровнем производимого шума — Часть 1: Планирование (ИСО/ТО 11688-1:1995)

### 3 Термины и определения

В настоящем стандарте применены термины по ЕН 292, ЕН 418 и ЕН 1070, а также следующие термины с соответствующими определениями:

**3.1 токарный станок с числовым программным управлением (numerically controlled turning machine):** Станок, у которого главное движение — это вращение обрабатываемой детали относительно режущего инструмента. Станок управляется устройством ЧПУ, на станке возможен автоматический режим работы по 3.3.1 (см. рисунок 1).



а) Пример горизонтального токарного станка с ЧПУ

б) Пример вертикального токарного станка с ЧПУ

Рисунок 1 — Примеры горизонтального и вертикального токарных станков с ЧПУ

**3.2 токарный обрабатывающий центр (turning centres):** Токарный станок с ЧПУ, оснащенный приводным(ми) инструментом(ами), при обработке которым главный шпиндель поворачивается на определенный угол вокруг своей оси.

Кроме того, этот станок может быть снабжен дополнительными устройствами, например устройством автоматической смены инструмента из магазина.

**3.3 режимы работы (machine modes of operation):**

вид команды ЧПУ:

а) «Ручное управление»: Неавтоматический режим работы станка с ЧПУ, при котором оператор управляет им без применения предварительно запрограммированных числовых данных, например посредством кнопочного выключателя или джостика,

б) «Ручной ввод данных»: Программные данные в ЧПУ вводятся вручную,

с) «Отдельное предложение»: Режим ЧПУ, при котором обрабатывается только один блок данных после включения режима оператором,

д) «Автоматический режим работы»: Режим работы станка с ЧПУ, при котором станок работает в автоматическом режиме в соответствии с программой, заданной системой ЧПУ, пока не будет остановлен программой или оператором.

**3.3.1 режим работы — производство (machining mode):** Автоматическая, запрограммированная, последовательная работа станка с возможностью ручной или автоматической загрузки и разгрузки деталей.

**3.3.2 режим работы — наладка (machining mode):** Режим работы, в котором оператор осуществляет настройку последующих производственных процессов. Программирование, испытание и работа станка осуществляются при ручном управлении (при включенном питании).

**Примечание** — Этот режим работы включает в себя, например, проверку последовательности программ, измерение инструмента или детали.

## 4 Перечень основных опасностей

Перечень основных опасностей, содержащихся в таблице 1, соответствует ЕН 292-1 (раздел 5) и ЕН 1050.

Требования безопасности и меры обеспечения безопасности, указанные в разделе 5 настоящего стандарта, обеспечивают либо полное устранение рисков, либо сокращение рисков до минимума.

**Примечание** — Для станков, при эксплуатации которых обнаруживаются дополнительные опасности или которые не соответствуют настоящему стандарту, нужно руководствоваться оценками риска ЕН 1050. Для мероприятий по устранению опасностей и сокращению риска нужно руководствоваться ЕН 292-1 и ЕН 292-2.

При проектировании станков конструкторы должны уделять основное внимание опасностям, которым могут подвергаться операторы или другие люди, имеющие доступ в опасные зоны за время срока службы станка, включая и достаточно предсказуемое использование станка не по назначению [ЕН 292-1 (пункт 3.12)]. Должны учитываться все опасности, возникающие в процессе обработки и/или других процессах, требующих вмешательства оператора или других людей (например, наладка, чистка, обслуживание и ремонт). Анализ неисправностей и выхода из строя компонентов станка, включая отказы элементов системы управления, является частью оценки риска; руководство по этому вопросу дано в ЕН 954-1.

Из представленного в таблице 1 перечня основных опасностей особое внимание следует уделять следующим:

- выбросу инструмента, частей зажимных патронов, обрабатываемых деталей или их частей, включая стружку (см. таблицу 1, раздел 17);

- захвату или наматыванию на движущиеся части станка, в частности, зажимные патроны, инструменты и обрабатываемые детали (см. таблицу 1, пункты 1.4 и 1.5);

- отрезанию и раздавливанию между движущимися частями, включая повреждения при попадании между неподвижными или движущимися частями станка (см. таблицу 1, пункты 1.1 и 1.3).

Основными зонами риска являются:

- рабочие участки с вращающимся шпинделем, устройства для крепления обрабатываемой детали (например, зажимные патроны), салазки (направляющие), револьверные головки/накопители инструмента, обрабатываемая(ые) деталь(и), конвейер для удаления стружки (если имеется);

- устройства загрузки/выгрузки обрабатываемых деталей, включая механизмы подачи прутка для горизонтальных токарных станков;

- внешние инструментальные магазины и устройства смены инструмента.



Т а б л и ц а 1 — Перечень опасностей на токарных станках с ЧПУ и токарных обрабатывающих центрах

Номер раздела, пункта по ЕН 1050	Наименование опасности	ЕН 292-2 + ЕН 292-2/A1, приложение А	ЕН 292. Часть 1	ЕН 292. Часть 2	Зона возникновения и причина опасных ситуаций	Соответствующий стандарт типа В	Соответствующий пункт в настоящем стандарте
1	Опасности. Местонахождение опасных ситуаций и события, вызывающие опасность Опасность механического воздействия, вызванные: - частями станка или обрабатываемыми деталями в зависимости от: а) формы, б) относительного местоположения, в) массы и устойчивости (потенциальной энергии составных частей, которые могут начать двигаться под воздействием силы тяжести), г) массы и скорости (кинематической энергии составных частей во время управляемого или управляемого движения), е) недостаточной механической прочности; - накоплением энергии внутри станка, например: ф) в упругих элементах (пружинах), г) в жидкостях и газах под давлением, h) вследствие эффекта вакуума Опасность раздавливания	1.3	4.2	3.1, 3.2, раздел 4			
1.1	Опасность раздавливания	1.3	4.2.1		Между подвижными и неподвижными частями, включая зажимы деталей (зажимной патрон или задняя бабка станка) и инструментальный магазин Между подвижными и неподвижными частями, включая инструментальный магазин Во время движения инструмента, от стружки Движущиеся части, включая подачу прутка и инструментальный магазин	ЕН 294, ЕН 349, ЕН 574, ЕН 953, ЕН 1088	5.1.3, 5.1.7, 5.2.1.1, 5.2.1.4, 5.2.3.1, 5.2.3.4 и 5.2.3.5
1.2	Опасность ранения					ЕН 294, ЕН 349, ЕН 574, ЕН 953, ЕН 1088	5.1.7, 5.2.3.1 и 5.2.3.5
1.3	Опасность разрезания или разрыва					ЕН 294, ЕН 953	5.1.3 и 5.1.7
1.4	Опасность запутывания					ЕН 294, ЕН 953, ЕН 1088	5.1.1, 5.1.3, 5.1.7, 5.2.3.1, 5.2.3.2, 5.2.3.4 и 5.2.3.5
1.5	Опасность затягивания или попадания в ловушку				Движущиеся части	ЕН 294, ЕН 953	5.1.1, 5.1.3 и 5.1.7
1.6	Опасность удара	1.3.2	4.2.1	3.8	Движущиеся части, включая подачу прутка и инструментальный магазин	ЕН 294, ЕН 953, ЕН 1088, ЕН 1760	5.1.1, 5.1.3, 5.1.7, 5.2.3.1, 5.2.3.2 и 5.2.3.5

6) Продолжение таблицы 1

Номер раздела, пункта по ЕН 1050	Наименование опасности	ЕН 292-2 + ЕН 292-2/A1, приложение А	ЕН 292. Часть 1	ЕН 292. Часть 2	Зона возникновения и причина опасных ситуаций	Соответствующий стандарт типа В	Соответствующий пункт в настоящем стандарте
1.7	Опасность быть уколотым или про-ткнутым				Задняя бабка станка при креплении обрабатываемой де-тали и стружка	ЕН 982	5.2.1.4 и 6.2
1.9	Опасности, вызванные выбросом жидкостей, находящихся под давлением	1.3.2	4.2.1	3.8	Подача охлаждающей жид-кости	ЕН 953, ЕН 982, ЕН 1088	5.2.2
<b>2</b>	<b>Электрические опасности, вызван-ные:</b>						
2.1	контактом человека с токоведущими частями (прямой контакт);	1.5.1, 1.6.3	4.3	3.9, 6.2.2	Техобслуживание и ремонт электрооборудования	ЕН 60204-1	5.3.3
2.2	контактом человека с токоведущими частями, оказавшимися под напряжени-ем из-за каких-либо повреждений или ошибочных действий (непрямой кон-такт)	1.5.1	4.3	3.9	То же	ЕН 60204-1	5.3.3
<b>3</b>	<b>Термические опасности со следую-щими последствиями:</b>						
3.1	ожоги, ожоги горячей жидкостью (па-ром) и другие повреждения, вызванные контактом с предметами или материала-ми с чрезвычайно высокой или низкой температурой, пожаром или взрывом, а также излучением	1.5.5, 1.5.6, 1.5.7	4.4		Горячая стружка		5.2.2 и 6.2
<b>4</b>	<b>Опасности, вызванные шумом, со следующими последствиями:</b>						
4.1	потеря слуха (глухота), другие физи-ологические нарушения (например, на-рушение равновесия, ослабление вни-мания)	1.5.8	4.5	3.2, раздел 4	Обработка резанием и пода-ча прутка	ЕН ИСО 3744, ЕН ИСО 3746, ЕН ИСО 9614, ЕН ИСО 11202, ЕН ИСО 11688-1	5.3.8, 6.2.5 и 6.2.7
<b>6</b>	<b>Опасности, вызванные излучени-ем:</b>						
6.1	низкочастотное, радиочастотное, микроволновое излучение	1.5.10	4.7		Техобслуживание и ремонт электрооборудования		5.3.3
6.5	лазерное излучение	1.5.12	4.7		Наладка, обработка, техоб-служивание и ремонт оборудо-вания на станках, оснащенных лазером	ЕН 60825-1	5.3.9

Продолжение таблицы 1

Номер раздела, пункта по ЕН 1050	Наименование опасности	ЕН 292-2 + ЕН 292-2/A1, приложение А	ЕН 292, Часть 1	ЕН 292, Часть 2	Зона возникновения и причина опасных ситуаций	Соответствующий стандарт типа В	Соответствующий пункт в настоящем стандарте
<b>7</b>	<b>Опасности, вызванные материалами и веществами (или их составными частями), которые обрабатываются на станках или применяются в них:</b> опасности от контакта или попадания внутрь вредных жидкостей, газов, тумана, дыма и пыли	1.1.3, 1.5.13, 1.6.5	4.8	3.3, пере- числение b), 3.4	Циркуляция смазочно-охлаждающей жидкости (СОЖ) при наладке, обработке и техобслуживании		5.3.1 и 6.2
7.1		1.1.3, 1.5.13, 1.6.5	4.8				
7.3	биологические или микробиологические опасности (вирусы или бактерии)	1.1.3, 1.6.5, 2.1	4.8		Циркуляция СОЖ при загрузке/разгрузке и техобслуживании		5.3.1 и 6.2
<b>8</b>	<b>Опасности, возникающие при пренебрежении эргономическими принципами при конструировании станка, вызванные следующими факторами:</b> неудобным положением тела или чрезмерными усилиями;						
8.1	непринятием во внимание анатомии рук или ног	1.1.2, пере- числение d), 1.1.5, 1.6.2, 1.6.4	4.9	3.6.1, 6.2.1, 6.2.3, 6.2.4, 6.2.6	Исполнительные механизмы для перемещения обрабатываемых деталей, режущего инструмента и деталями станка	ЕН 614-1 и ЕН 614-2	5.1.2 и 5.3.4
8.2	недостаточным применением средств личной защиты	1.1.2, пере- числение d), 2.2	4.9	3.6.2	Смена обрабатываемой детали/инструмента	ЕН 1005-1, ЕН 1005-2, ЕН 1005-3, ЕН 1005-4	5.3.4
8.3	неадекватным местным освещением	1.1.2, пере- числение e)		3.6.6	Ручная работа, управление станком, при обработке пруткового материала		6.2
8.4	ошибками в поведении людей	1.1.4		3.6.5	Резание, наладка, управление и позиционирование обрабатываемой детали	ЕН 1837	5.3.2
8.6		1.1.2, пере- числение d), 1.2.2, 1.2.5, 1.2.8, 1.5.4, 1.7	4.9	3.6, 3.7.8, 3.7.9, раздел 5, 6.1.1	На экране пульты ЧПУ, при выборе режима работы, зажиме обрабатываемой детали		5.1.6, 5.1.7, 5.2.1 и 6.2
<b>10</b>	<b>Неожиданные пуски, повороты, прокручивания (или подобные нештатные состояния):</b> неполадки или повреждения системы управления	1.2.7, 1.6.3		3.7, 6.2.2	Сбой в управлении с последующими неполадками в работе, нежесткий зажим детали и превышение скорости вращения	ЕН 60204-1	5.1.1, 5.1.9 и 5.1.10
10.1							

Окончание таблицы 1

Номер раздела, пункта по ЕН 1050	Наименование опасности	ЕН 292-2 + ЕН 292-2/A1, приложение А	ЕН 292. Часть 1	ЕН 292. Часть 2	Зона возникновения и причина опасных ситуаций	Соответствующий стандарт типа В	Соответствующий пункт в настоящем стандарте
10.2	восстановление энергоснабжения после его прерывания	1.2.6		3.7.2	Наладка и обработка	ЕН 60204-1, ЕН 1037	5.1.10
10.3	внешние воздействия на электрооборудование	1.2.1, 1.5.11, 4.1.2.8		3.7.11	Управляющее устройство ЧПУ при наладке, обработке и текущем ремонте		5.1.9
12	<b>Нарушение частоты вращения инструмента</b>	1.3.6		3.2, 3.3	Наладка и обработка		5.1.8
13	<b>Нарушения энергоснабжения</b>	1.2.6		3.7, 3.7.2	Сбой в управлении с последующими неполадками в работе, нежесткий зажим детали и превышение скорости вращения	ЕН 60204-1	5.1.10
14	<b>Ошибки в системе управления</b>	1.2.1, 1.2.3, 1.2.4, 1.2.5, 1.2.7, 1.6.3		3.7, 6.2.2	Неожиданный сбой в работе системы управления, ведущий к неполадкам в работе, неожиданные движения при смене инструмента или при зажиме обрабатываемой детали	ЕН 954-1	5.1.1 и 5.1.9
15	<b>Ошибки монтажа</b>	1.5.4	4.9	5.5, 6.2.1	Смена инструмента или крепление обрабатываемой детали		5.3.12 и 6.2
16	<b>Разрушения в процессе работы</b>	1.3.2	4.2.2	3.3	Обработка деталей		5.2.2 и 5.2.4
17	<b>Опасности из-за падающих или выбрасываемых предметов или жидкостей</b>	1.3.3	4.2.2	3.3, 3.8	Крепление обрабатываемой детали при обработке, подаче прутка или СОЖ (обрабатываемая деталь, части инструмента, стружка)		5.2.1, 5.2.2, 5.2.3.2 и 6.2.5
19	<b>Опасности из-за скольжения и неожиданного падения людей (вблизи станков)</b>	1.5.15	4.2.3	6.2.4	Там, где СОЖ выступает на поверхность		5.2.2, 5.2.3.1, 5.2.3.4, 5.3.5 и 6.2

## 5 Требования безопасности и/или защитные меры

Токарные станки с ЧПУ и токарные обрабатывающие центры должны соответствовать требованиям безопасности и/или защитным мерам, указанным в этом разделе. В отношении возможных, но незначительных опасностей, которые не рассматриваются в настоящем стандарте, при проектировании станков следует руководствоваться ЕН 292-2, разделы 5 и 6.

Меры по снижению рисков изложены в ЕН 292-2:

- создание соответствующих конструкций — раздел 3;
- проведение технических мероприятий, обеспечивающих безопасность — раздел 4.

### 5.1 Системы управления. Общие требования

По требованиям безопасности и защитным мерам, не указанным в этом разделе (см. 5.1.1 — 5.1.10), следует руководствоваться ЕН 292-2 (пункты 3.7 и 3.10).

#### 5.1.1 Безопасность и надежность систем управления

Настоящий стандарт в вопросах безопасности охватывает всю систему управления станком от исходного управляющего или сигнального устройства до входа в конечный исполнительный элемент станка, например электродвигатель.

Относящиеся к безопасности элементы системы управления станка должны соответствовать требованиям нижеуказанных категорий безопасности ЕН 954-1 в соответствии с выполняемыми функциями:

- пуск и повторный пуск — категория 1 (см. 5.1.3);
- останов в рабочем режиме — категория 1 (см. 5.1.4);
- контроль максимальной частоты вращения шпинделя — категории 2 и 3 (см. 5.1.8);
- аварийный останов — категория 1 или 3 (см. 5.1.5);
- выбор режимов работы — категория 1 (см. 5.1.7);
- блокировка — категория 1 или 3 (см. 5.2.3);
- блокировка с держателем ограждения — категория 3 (см. 5.2.4.2);
- движение по управляемым координатам (включая сниженную скорость подачи) — категория 2 (см. 5.1.8);
- ручное управление в толчковом режиме — категория 3 (см. 5.1.7.2);
- крепление обрабатываемой детали — категория 1 (см. 5.2.1).

В соответствии с ЕН 954-1, пункт 6.3, приемлемой является любая комбинация относящихся к безопасности элементов системы управления с различными категориями, при которой достигается аналогичный уровень безопасности.

#### Метод проверки

Проверка соответствующих чертежей и/или электрических схем, а также визуальный контроль станка. Для покупных узлов/блоков требуется подтверждение соответствия стандартам со стороны изготовителя.

#### 5.1.2 Размещение устройств управления

Устройства управления должны соответствовать ЕН 894-1 — ЕН 894-3 и ЕН 60204-1 (раздел 10), см. также 5.1.5.

#### Метод проверки

Проверка соответствующих чертежей, а также визуальный контроль станка.

#### 5.1.3 Пуск (приведение в действие)

Согласно настоящему стандарту условие «Защитные устройства и готовность к работе» достигается применением блокировки, указанной в ЕН 60204-1 (пункт 9.2.5.2), см. также 5.1.7.1 и 5.1.7.2.

Элементы системы управления пуском и повторным пуском должны соответствовать категории 1 ЕН 954-1.

Приведение в действие различных функций станка зависит от выбранного режима работы (см. 5.1.7).

Закрытие защитных ограждений не должно приводить к повторному пуску подвижных частей станка за исключением случаев, когда закрытие защитных ограждений является механизированным, а сами защитные ограждения снабжены планками переключения (см. 5.2.4.3).

При открытых ограждениях не допускается неожиданный пуск представляющих опасность движущихся частей станка, например вращения главного шпинделя, движения револьверной головки, пиноли задней бабки станка или зажимных устройств инструмента и обрабатываемой детали, согласно ЕН 1037, раздел 6.

В режиме работы «Производство» станок должен пускаться или повторно пускаться посредством предусмотренного в этих целях пускового устройства только в том случае, когда защитные ограждения закрыты [см. ЕН 60204-1 (пункт 9.2.5.2.)].

Метод проверки

Проверка соответствующих чертежей и/или электрических схем, а также визуальный контроль и функциональные испытания станка.

#### **5.1.4 Останов в рабочем режиме**

Для каждого режима работы станка должен быть предусмотрен «Останов в рабочем режиме», который реализуется специальным устройством. При выполнении функции «Останов в рабочем режиме» энергоснабжение двигателей привода подачи, привода зажимного устройства обрабатываемой детали (например, механизированный зажимной патрон) и ЧПУ не должно отключаться [функция останова категория 2 по ЕН 60204-1 (пункт 9.2)]. При этом следует контролировать движение основного привода. Элементы системы управления, обеспечивающие контроль, должны соответствовать категории 3 по ЕН 954-1.

Станок, остановленный путем «останова в рабочем режиме», при открытии защитного ограждения должен оставаться выведенным из эксплуатации по категории 2 по ЕН 60204-1 (пункт 9.2) и ЕН 1037 (пункт 6.4).

Элементы системы управления, обеспечивающие останов в рабочем режиме, должны соответствовать категории 1 по ЕН 954-1.

Сбои в работе элементов системы управления, относящихся к безопасности и обеспечивающих останов в рабочем режиме, должны приводить к выводу из эксплуатации по категории 1 по ЕН 60204-1 (пункт 9.2), см. также 5.2.2.

Метод проверки

Проверка соответствующих чертежей и/или электрических схем, а также визуальный контроль и функциональные испытания станка.

#### **5.1.5 Аварийная остановка**

Функции аварийной остановки должны соответствовать категории 1 по ЕН 60204-1 (пункт 9.2.2), ЕН 60204-1 (пункт 9.2.5.4) и ЕН 418.

Элементы системы аварийной остановки должны соответствовать:

- категории 1 ЕН 954-1 при жесткой схеме соединения проводами;
- категории 3 ЕН 954-1 в других случаях (например, решение задачи с помощью программного обеспечения).

Функция аварийной остановки должна осуществляться через одно или несколько устройств аварийной остановки, которые соответствуют ЕН 60204-1 (пункт 10.7).

Командное устройство (кнопка) аварийной остановки должно быть на каждом рабочем месте, включая:

- главный пульт управления;
- каждый выносной пульт управления (если таковые имеются);
- место загрузки/выгрузки обрабатываемых деталей (если оно отделено от основного рабочего места оператора);
- вблизи и внутри кожуха инструментального магазина (насколько возможен доступ к корпусу магазина), если инструментальный магазин отделен от рабочей зоны.

Метод проверки

Проверка соответствующих чертежей и/или электрических схем, а также визуальный контроль и функциональные испытания станка.

#### **5.1.6 Доступ к программе ЧПУ**

Если в режиме «Эксплуатация» предусмотрен доступ к программируемым функциям с целью их изменения, например с целью корректировки положения инструмента, он должен быть закрыт для посторонних, чтобы предотвратить непредусмотренный доступ к запрограммированной информации или к

программируемым функциям. Этого можно достичь с помощью пароля в программе или кодового переключателя (см. также 6.2.9).

Метод проверки

Проверка соответствующих чертежей и/или электрических схем, а также визуальный контроль и функциональные испытания станка.

#### 5.1.7 Выбор режима работы

Для выбора между режимами «Производство» и «Наладка» необходим в соответствии с ЕН 292-2 + ЕН 292-2/А1 (пункт А.1.2.5) и ЕН 60204-1 (пункт 9.2.3) переключатель режимов работы с блокировкой (см. рисунок 2).

Устройства выбора режимов работы должны обеспечивать в данный момент выбор только одного режима работы.

Элементы устройства выбора режима работы должны соответствовать категории 1 по ЕН 954-1. Дополнительно должны быть проведены защитные технические мероприятия соответствующих режимов работы в соответствии с 5.1.7.1 и 5.1.7.2.

Метод проверки

Проверка соответствующих чертежей и/или электрических схем, а также визуальный контроль и функциональные испытания станка.

##### 5.1.7.1 Режим работы «Производство»

Если выбран режим работы «Производство» и подвижные защитные ограждения открыты, любые перемещения деталей должны быть исключены, кроме:

- открытия и закрытия зажимного патрона(ов) с целью смены детали;
- вращения шпинделя(ей) со скоростью не более 50 оборотов в минуту, включаемое вручную в толчковом режиме.

Другие движения могут быть возможны только при закрытых подвижных защитных ограждениях (см. 5.2.4.2).

Метод проверки

Проверка соответствующих чертежей и/или электрических схем, а также визуальный контроль и функциональные испытания станка.

##### 5.1.7.2 Режим работы «Наладка»

Если выбран режим работы «Наладка» и защитные ограждения открыты, перемещение деталей может осуществляться только при следующих условиях:

- скорость перемещения узлов станка по управляемым координатам не должна превышать 2 м/мин (см. 5.1.8). Движение должно осуществляться при ручном управлении в толчковом режиме, элементы которого, связанные с безопасностью, должны соответствовать категории 3 по ЕН 954-1, или это движение должно быть ограничено шаговыми движениями с шагом не более 6 мм;
- число оборотов главного шпинделя и/или шпинделей не должно превышать 50 мин<sup>-1</sup>. Другие движения должны быть возможны только при закрытых защитных ограждениях;
- поворот/включение револьверной головки/головок должен быть возможен только, если обе руки оператора находятся вне зоны опасности, например при использовании двуручного переключателя типа II или III В в сочетании с разрешающим устройством в соответствии с ЕН 574 (пункт 6.2) или при ручном управлении в толчковом режиме;

- перемещение пиноли задней бабки станка при ручном управлении в толчковом режиме;
- защитные ограждения и технические защитные меры, такие как уменьшение числа оборотов или скорости, при ручном управлении в толчковом режиме для инструментов, шпинделя(ей) и узлов станка, перемещаемым по осям координат, а также использование двуручного переключателя в сочетании с командным устройством для револьверной головки/головок, должны быть активными только в режиме «Наладка».

Примечание 1 — Для блокировки защитного ограждения для приводов см. 5.2.3.6.

Примечание 2 — Для элементов системы управления, которые управляют блокировками, см. 5.1.1.

Метод проверки

Проверка соответствующих чертежей и/или электрических схем, а также визуальный контроль и функциональные испытания станка.

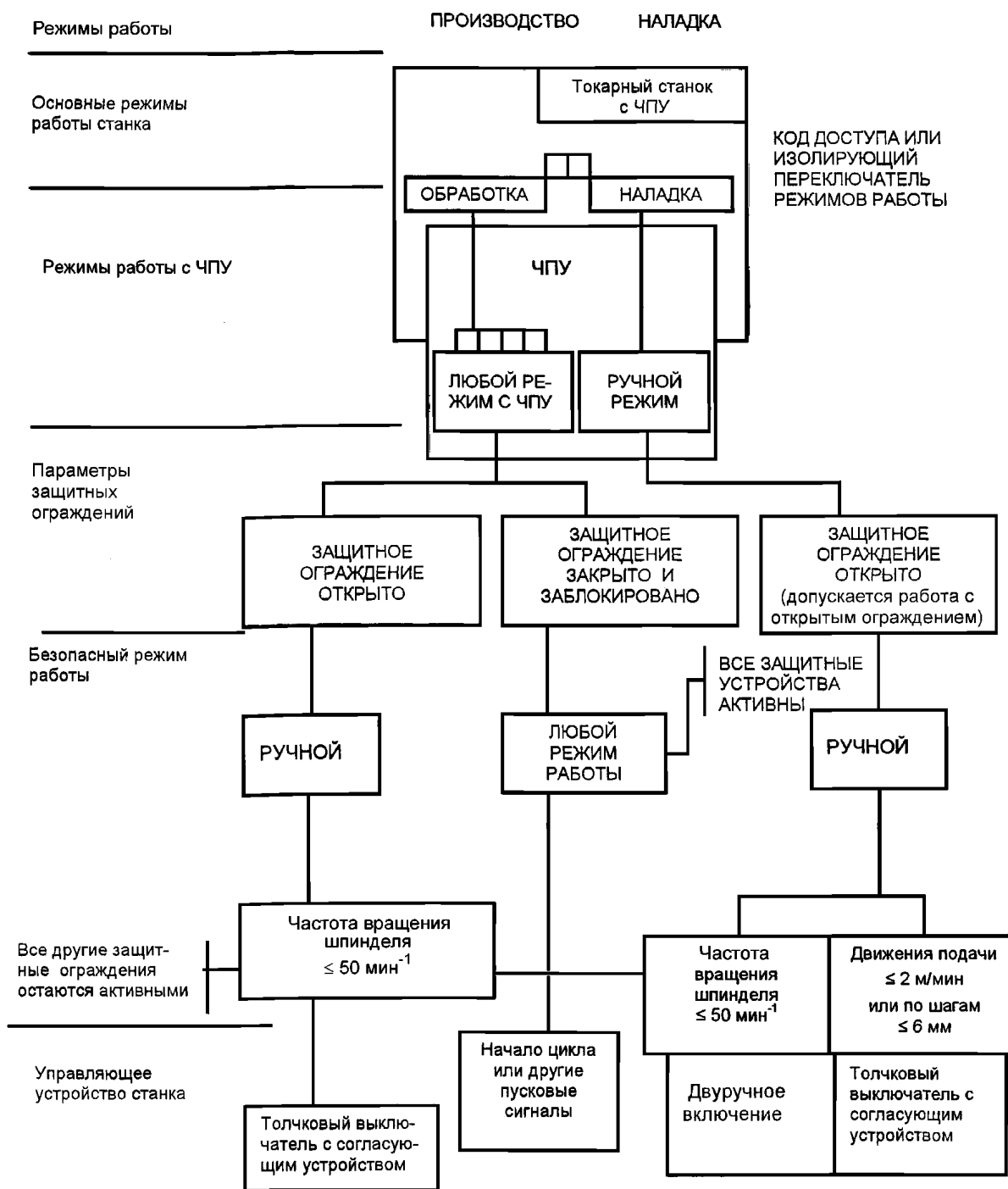


Рисунок 2 — Схематическое изображение профилактических мероприятий

**5.1.8 Управление скоростями и числом оборотов**

Элементы системы управления, относящиеся к безопасности, должны соответствовать:

- категории 3 по EN 954-1 — для управления частотой вращения главного шпинделя и приводного инструмента;
- категории 2 по EN 954-1 — для управления скоростью перемещения рабочих узлов по осям координат.

Для управления частотой вращения шпинделя и скоростями перемещений рабочих узлов по осям координат, а также для ручного управления в толчковом режиме должны быть предусмотрены не менее



двух отдельных электронных каналов, которые различаются своими составными частями. При этом один канал должен контролировать другой канал через внешний шлейф. Каналы должны тестироваться при каждом пусковом цикле. В этих случаях должен применяться общий для обоих каналов датчик.

Каждое отклонение от запрограммированного или выбранного значения скорости должно вести к АВАРИЙНОЙ ОСТАНОВКЕ (см. также 5.1.5).

Метод проверки

Проверка соответствующих чертежей и/или электрических схем, а также визуальный контроль и функциональные испытания станка.

#### 5.1.9 Числовое программное управление

Элементы системы числового программного управления, относящиеся к безопасности, должны быть защищены от случайных включений. В частности, пользователь не должен иметь доступ в систему программного управления для внесения изменений, снижающих эффективность защитных функций (включая защитные ограждения), используя частичную программу.

Примечание — См. ЕН 60204-1 (раздел 12); МЭК 61508-1 [18] и МЭК 61511 [19].

Метод проверки

Проверка соответствующих чертежей и/или электрических схем, а также визуальный контроль и функциональные испытания станка.

#### 5.1.10 Сбой в подаче энергии

Система станка должна четко фиксировать недостаточное давление или напряжение с последующей остановкой станка.

Прерывание или сбой в подаче энергии не должны привести к потере усилия на зажимном устройстве детали или инструмента до полной остановки станка.

Возобновление подачи энергии не должно приводить к автоматическому перепуску станка ЕН 1037 и ЕН 292-2, пункт 3.7.2). Система должна быть устроена так, чтобы сбои в работе (например, разрыв проводов, трубы или шланга) не могли привести к потере безопасности всего станка (ЕН 60204-1, ЕН 982, ЕН 983).

Метод проверки

Проверка соответствующих чертежей и/или электрических схем.

### 5.2 Защита от механических опасностей

Описание см. ЕН 292-1, пункт 4.2, основные положения см. ЕН 292-2, раздел 4.

Защитные ограждения должны соответствовать ЕН 953.

#### 5.2.1 Условия крепления обрабатываемой детали

##### 5.2.1.1 Общие положения

а) Конструкция станка должна гарантировать невозможность включения или отключения вручную зажимного патрона обрабатываемой детали при вращающемся шпинделе.

б) На зажимных патронах обрабатываемой детали должна быть обозначена максимально допустимая частота вращения.

в) Конструкцией зажимных узлов станка должно быть предусмотрено исключение попадания в них пальцев рук человека при ручной загрузке/выгрузке. Например:

1) регулируемый ход кулачков зажимного патрона (цанги) не более 4 мм или разделяющее защитное ограждение, имеющее зазоры безопасности согласно ЕН 294;

2) шаговые движения с шагом не более 4 мм;

3) скорость срабатывания зажимного устройства, не превышающая 4 мм/с;

4) управление вручную работой зажимного устройства обрабатываемой детали должно осуществляться вне рабочей зоны, например, с использованием двуручного органа управления;

д) в режиме «Производство» программа должна работать только тогда, когда выполнены следующие условия:

1) станки должны иметь возможности ввода или подтверждения запрограммированной максимальной частоты вращения шпинделя обрабатываемой детали и максимально допустимого числа оборотов для закрепленного на станке зажимного патрона. Если при смене программы у пользователя нет возможности вводить или подтверждать частоту вращения, необходимо устройство, препятствующее работе станка в режиме «Производство» (см. 6.2.4). В этом случае программа должна работать только при более низких значениях частоты вращения, предусмотренных стандартной программой для станка;

2) при использовании приводных зажимных патронов обрабатываемых деталей должны быть в наличии устройства для контроля усилия зажима детали, например, для контроля гидравлического давления (см. 5.2.1.4). Кроме того, нужно контролировать ход кулачков (цанги), чтобы убедиться, что остался достаточный ход после того, как деталь закреплена. Если необходимое усилие зажима не получено или остающийся ход кулачков (цанги) недостаточен, не должен включаться привод шпинделя;

3) если привод шпинделя работает, а усилие зажима или остающийся ход кулачков (цанги) уменьшается по отношению к установленному значению, должен начаться останов станка согласно категории 1 по ЕН 60204-1,

4) элементы системы управления автоматическим креплением обрабатываемой детали (если имеется) должны соответствовать категории 1 по ЕН 954-1.

Метод проверки

Проверка соответствующих чертежей и/или электрических схем, а также визуальный контроль и функциональные испытания станка.

5.2.1.2 Приводные зажимные патроны обрабатываемых деталей

Приводные токарные зажимные патроны должны соответствовать ЕН 1550.

Усилие зажима, достаточное для надежного крепления обрабатываемой детали, должно сохраняться, пока шпиндель не остановится (ЕН 1550, пункт 5.2.1), например посредством обратного клапана в гидравлической системе или самотормозящегося зажимного патрона обрабатываемой детали.

Метод проверки

Проверка соответствующих чертежей и/или электрических схем, а также визуальный контроль и функциональные испытания станка.

5.2.1.3 Токарные патроны, управляемые вручную

Токарные патроны, управляемые вручную, должны соответствовать ЕН 1550.

Следует исключить ситуацию, когда ключ остается в токарном патроне, а шпиндель может начать вращаться.

Примечание — Для этого можно использовать, например, самовыбрасывающийся подпружиненный ключ.

Метод контроля

Проверка соответствующих чертежей и/или электрических схем, а также визуальный контроль и функциональные испытания станка.

5.2.1.4 Пиноль задней бабки станка

При открытом защитном ограждении рабочей зоны приводные движения пиноли задней бабки станка со скоростью больше 20 мм/с должны включаться и выключаться только при ручном управлении в толчковом режиме (например, с помощью двух-трехпозиционного педального выключателя).

При этом пиноль задней бабки должна иметь возможность перемещаться вперед, назад, возвращаться в исходное положение.

Ручное выключение приводных движений пиноли задней бабки станка не должно быть возможным при вращающемся шпинделе.

Границы зажима должны быть указаны на пиноли задней бабки, при этом конечная позиция пиноли должна быть обозначена, например, кольцом, нарисованным краской, либо ограничена концевым выключателем.

Метод проверки

Проверка соответствующих чертежей и/или электрических схем.

### 5.2.2 Выброс

Вокруг рабочей зоны должны быть предусмотрены неподвижные и/или перемещаемые ограждения, чтобы снизить риски от выброса обрабатываемых деталей, частей станка, инструмента (или частей инструмента), стружки или СОЖ (см. также 5.2.4).

Защитные ограждения должны быть сконструированы и сделаны таким образом, чтобы выдерживать вероятную наибольшую энергию удара, зависящую от наибольшего диаметра зажимного патрона обрабатываемой детали, которым может быть оборудован станок, и наибольшего числа оборотов патрона.

Материалы, применяемые для изготовления защитных ограждений, должны обеспечить классы прочности применяемых на станках защитных ограждений в соответствии с приложением В.

Информация об испытательном оборудовании и образцах материалов по классам прочности дана в приложении С.

Метод проверки

Проверка соответствующих чертежей, результатов испытаний согласно приложению В, а также визуальный контроль станка.

### 5.2.3 Доступ к движениям, вызывающим опасность

#### 5.2.3.1 Общие требования

Должны быть предусмотрены защитные ограждения с целью исключения указанных в ЕН 292-1 (пункт 4.2) рисков (раздавливания, ранения, разрезания или разрыва и т.д.) путем ограничения доступа к представляющим опасность частям станка: вращающимся зажимным патронам или цангам, планшайбам и шпинделю(ям) для приводного инструмента, подвижным узлам, конвейеру для уборки стружки, приводу станка и т.п. Служащие преградой для доступа в рабочую зону защитные ограждения должны также служить защитным кожухом, чтобы исключить описанные в разделе 4 риски от выброса.

Запоры защитных ограждений по 5.2.4.2.

Метод проверки

Проверка соответствующих чертежей, а также визуальный контроль и функциональные испытания станка.

5.2.3.2 Особые требования к токарным станкам с горизонтальным шпинделем, которые оборудованы подачей прутка

Доступ к вращающимся или перемещающимся пруткам или к двигающимся подвижным частям устройства подачи прутка должен быть закрыт по всей длине посредством неподвижных и/или перемещаемых ограждений. Доступ может быть разрешен только тогда, когда движения, которые могут вызвать опасность, окончены (см. ЕН 1088). Элементы системы управления, обеспечивающие блокировку, должны соответствовать категории 1 по ЕН 954-1.

Перемещаемые ограждения для доступа в рабочую зону станка должны блокировать систему подачи прутка, чтобы предотвратить подачу прутка в рабочую зону в режиме «Производство» при открытом защитном ограждении. Подача прутка при открытом защитном ограждении может осуществляться только при ручном управлении в толчковом режиме при скорости не более 2 м/мин.

Станок должен быть остановлен, когда оставшаяся часть прутка полностью вышла из магазина для прутков (см. также 6.1).

#### 5.2.3.3 Дополнительные исполнительные механизмы

Доступ к опасной(ым) зоне(ам) дополнительного(ых) исполнительного(ых) механизма(ов) должен быть исключен за счет неподвижных или перемещаемых раздвижных и/или нераздвижных защитных устройств с блокировкой. Если доступ к опасной зоне дополнительного исполнительного механизма возможен, то доступ из этой зоны в рабочую зону станка должен быть закрыт или станок должен находиться в режиме готовности к работе. Доступ к вызывающим опасность движениям дополнительного исполнительного механизма или к другим вызывающим опасность движениям станка, например в рабочей зоне станка, должен быть закрыт посредством неподвижных или перемещаемых защитных устройств с блокировкой.

При открытых раздвижных защитных устройствах станка работа дополнительного исполнительного механизма, например в виде последовательности связанных движений, не должна допускаться.

Управление дополнительным исполнительным механизмом может осуществляться только при ручном управлении в толчковом режиме при скорости не более 2 м/мин или при закрытых защитных ограждениях.

Работа дополнительного исполнительного механизма в режиме «Наладка» не должна приводить к пуску станка.

Срабатывание функции АВАРИЙНОЙ ОСТАНОВКИ станка должно также остановить дополнительный исполнительный механизм.

Метод проверки

Проверка соответствующих чертежей, а также визуальный контроль и функциональные испытания станка.

#### 5.2.3.4 Сбор и удаление стружки

Доступ к представляющим опасность частям системы сбора и удаления стружки должен быть исключен посредством неподвижных и/или перемещаемых защитных устройств с блокировкой.

Там, где доступ к представляющим опасность частям системы сбора стружки (например, ленточному или шнековому транспортеру) возможен с мест обслуживания станка, движения этих частей при открытом защитном ограждении должны быть отключены.

Зона выброса стружки должна иметь табличку, предупреждающую о возможных травмах, например раздавливания, захвата или заматывания.

Когда движение узлов систем сбора и удаления стружки необходимо при открытом защитном ограждении (например, для очистки), оно может совершаться только при ручном управлении в толчковом режиме, при этом вблизи должно находиться устройство АВАРИЙНОЙ ОСТАНОВКИ.

Метод проверки

Проверка соответствующих чертежей, а также визуальный контроль и функциональные испытания станка.

5.2.3.5 Инструментальные магазины, механизмы транспортировки и смены инструмента с доступом извне

Инструментальные магазины, оборудование для транспортировки и смены инструмента, которые находятся внутри раздвижных защитных ограждений рабочей зоны, должны быть доступны для человека только в режиме «Наладка» или в режиме готовности станка к работе.

Доступ снаружи к инструментальным магазинам должен предотвращаться в режиме «Производство» сочетанием неподвижных и перемещаемых защитных ограждений с блокировкой согласно ЕН 1088 (пункт 7.1), а управляющие блокировкой элементы системы управления должны соответствовать категории 1 по ЕН 954-1. Неподвижные или перемещаемые защитные ограждения должны препятствовать доступу к движущимся частям устройства смены инструмента. Если существует опасность доступа к движущимся частям устройства смены инструмента из рабочей зоны, то такие движения должны быть остановлены при открытых защитных ограждениях согласно категории 1 по ЕН 60204-1 (пункт 9.2.2).

В режиме «Наладка» при открытом защитном ограждении приводные движения инструментального магазина (например, для смены инструмента, обслуживания или установки) должны допускаться только при ручном управлении в толчковом режиме, которое обеспечивает отдельные движения от одной инструментальной позиции до другой, или посредством двуручного переключателя для непрерывного движения. Это движение может иметь максимальную скорость 2 м/мин, или оно должно управляться командным устройством, при котором оператор в соответствии с ЕН 294 находится вне зоны движений, вызывающих опасность. Срабатывание датчика магазина или устройства обратного сигнала не должно вызывать никаких других вызывающих опасность движений станка.

Там, где возможен доступ самого оператора к инструментальному магазину, должны быть предусмотрены защитные устройства с реакцией на приближение с целью предотвращения любого движения магазина или других движений станка, вызывающих опасность.

Следует предусмотреть возможность контроля движения инструментального магазина при закрытых защитных ограждениях.

Инструменты, чтобы предотвратить их выпадение или выброс, должны быть надежно закреплены в патронах. Конструктивные параметры зажимных патронов для инструментов (например, ограничение наибольшей допустимой массы, момента инерции и габаритов инструмента) должны быть предоставлены в распоряжение пользователя (см. 6.2).

Метод проверки

Проверка соответствующих чертежей и/или электрических схем, а также визуальный контроль и функциональные испытания станка.

5.2.3.6 Защита приводов

Доступ к частям привода (например, к цепям, звездочкам, зубчатым колесам, различным шпинделям и т.д.) должен быть предотвращен неподвижными и/или перемещаемыми защитными ограждениями. Если требуется доступ к таким частям при обычной эксплуатации, то должны иметься в наличии перемещаемые защитные ограждения с блокировкой. Элементы системы управления, обеспечивающие блокировку, должны соответствовать категории 1 по ЕН 954-1. Если эти перемещаемые защитные ограждения с блокировкой освобождают также доступ в рабочую зону, то эти элементы должны соответствовать категории 3 по ЕН 954-1.

Метод проверки

Проверка соответствующих чертежей и/или электрических схем.

5.2.3.7 Возможность перемещений в аварийных ситуациях

На станке должны быть предусмотрены средства для перемещения узлов в аварийной ситуации (например, при высвобождении захваченного в станок человека) и соответствующая информация об этом. Эти средства должны включать в себя в соответствии с 6.2 и ЕН 292-2 (пункт 6.1.2) следующее:

а) при выключенной подаче энергии:

- клапаны разгрузки для снижения давления в системе;
- устройства для механического освобождения (разжатия) приводных тормозов при наличии системы уравновешивания веса освобождаемого узла;
- устройства для свободного проворота зажимного патрона;
- в) при включенной подаче энергии:
  - устройства ручного управления перемещением узлов станка со скоростью не более 2 м/мин;
  - управляющие устройства для реверса движений узлов станка.

#### Метод проверки

Проверка соответствующих чертежей и/или электрических схем, а также визуальный контроль и функциональные испытания станка.

### 5.2.4 Требования к защитным устройствам

#### 5.2.4.1 Общие данные

Защитные устройства должны соответствовать ЕН 953.

#### 5.2.4.2 Перемещаемые защитные ограждения с блокировкой

Перемещаемые защитные ограждения с фиксаторами или без них должны запираяться согласно ЕН 1088 (пункт 7.1).

Сбой в блокировке защитных ограждений должен приводить к останову станка, категория 1 по ЕН 60204-1 (пункт 9.2.2).

Передвижные защитные ограждения для доступа в рабочую зону должны быть закрыты визуально видимыми фиксаторами.

#### Метод проверки

Проверка соответствующих чертежей и/или электрических схем, а также визуальный контроль и функциональные испытания станка.

#### 5.2.4.3 Приводные перемещаемые защитные ограждения

Приводные перемещаемые защитные ограждения должны соответствовать ЕН 292-2 (пункт 4.2.2.6), а при высоте более 1,6 м от пола согласно ЕН 1760-2 должны иметь планку переключения.

Закрытие приводных перемещаемых защитных ограждений должно быть первой фазой производственного цикла. Это закрытие должно осуществляться посредством предусмотренного для этой цели командного устройства. Если оператор может находиться внутри кожуха (обшивки), то там должно быть установлено устройство АВАРИЙНОЙ ОСТАНОВКИ. Элементы станка не должны придти в движение, пока защитное ограждение не будет закрыто. Усилие закрытия не должно превышать 150 Н (ЕН 953, пункт 5.2.5.2).

#### Метод проверки

Проверка соответствующих чертежей и функционирования станка.

### 5.3 Защитные мероприятия против немеханических опасностей

#### 5.3.1 Эмиссии

Конструкцией станка должна быть предусмотрена возможность подсоединения отсасывающих устройств для устранения вредных эмиссий (например, масляного тумана и т. п.).

**Примечание 1** — Определенные требования к отсасывающим устройствам не являются составной частью настоящего стандарта, так как они зависят от особенностей и обстоятельств применения станка.

**Примечание 2** — Определенные требования к возгоранию и взрыву не являются составной частью настоящего стандарта, так как они зависят от фактических условий применения станка и/или применения пожароопасных жидкостей.

#### Метод проверки

Проверка соответствующих чертежей.

#### 5.3.2 Освещение

В режиме работы «Наладка» должна быть предусмотрена освещенность рабочей зоны:

- в токарных станках с горизонтальным шпинделем освещенность перед шпиндельной головкой на расстоянии, равном диаметру токарного патрона, должна быть не менее 500 лк;
- в токарных станках с вертикальным шпинделем не менее 500 лк на поверхности патрона для зажима инструмента (ЕН 1837).

#### Метод проверки

Визуальный контроль и измерение.

### 5.3.3 Электрооборудование

Электрооборудование должно соответствовать ЕН 60204-1, если настоящий стандарт не устанавливает ничего иного:

Предотвращение поражения электрическим током по ЕН 60204-1 (раздел 6), защита от короткого замыкания и перегрузки по ЕН 60204-1 (раздел 7). Степень защиты всех электрических блоков должен быть минимум IP 54 по ЕН 60529.

В первую очередь должны соблюдаться требования разделов ЕН 60204-1, содержащих сведения по:

- защите оборудования;
- эквипотенциальным соединениям;
- кабелям и проводам;
- монтажу электропроводов;
- электродвигателям и сопутствующему оборудованию.

Электрические распределительные щитки и шкафы не должны подвергаться опасности повреждения от выбрасываемых обрабатываемых деталей и/или инструментов. Доступ к находящимся под напряжением частям станка должен быть закрыт [ЕН 60204-1 (пункт 6.2.2)]. Опасность возгорания на станке не рассматривается как значительная, если силовой выключатель рассчитан на максимальный ток перегрузки [ЕН 60204-1 (пункт 7.2.2)].

Метод проверки

Проверка соответствующих чертежей и/или электрических схем.

### 5.3.4 Эргономика

См. 5.1.2.

Станки должны быть оборудованы в соответствии с эргономическими принципами ЕН 292-1 (пункт 4.9), ЕН 292-2 (пункты 3.6 и 6.2.4), ЕН 547-1, ЕН 547-2 и ЕНВ ИСО 26385.

Конструкцией станка должна быть предусмотрена возможность обеспечения свободного доступа в рабочую зону при применении имеющихся устройств для наладки, погрузки/разгрузки и т.п. (например, подъемных механизмов).

Метод проверки

Проверка соответствующих чертежей и визуальный контроль.

### 5.3.5 Смазочно-охлаждающая жидкость

Подача СОЖ должна выключаться автоматически при открытых защитных ограждениях рабочей зоны.

Станки должны иметь устройства для удаления СОЖ, чистки системы и замены фильтров (см. 6.2).

СОЖ должны вытекать из станка в специальный резервуар под воздействием силы тяжести, чтобы не образовывался застой СОЖ снаружи или внутри станка.

Метод проверки

Проверка соответствующих чертежей и инструкции по эксплуатации.

### 5.3.6 Пневматическая система

Пневматические системы должны соответствовать ЕН 983.

### 5.3.7 Гидравлическая система

Гидравлические системы должны соответствовать ЕН 982.

### 5.3.8 Шум

При конструировании станков следует учитывать информацию и проводить технические мероприятия по контролю источников шума (ЕН ИСО 11688-1).

П р и м е ч а н и е — Основными источниками шума на этих станках являются:

- приводы шпинделя и других движущихся узлов;
- привод револьверной головки;
- зажимные устройства;
- устройство подачи прутка (если имеется).

### 5.3.9 Лазер

Лазеры, которые применяются в станках для измерения, должны соответствовать классу 1 или 2 по ЕН 60825.

### 5.3.10 Отключение и рассеивание энергии

См. ЕН 292-2 (пункты 3.8 и 6.2.2), а также ЕН 1037 (раздел 5).

Устройство отключения подачи электроэнергии должно соответствовать ЕН 60204-1 (пункт 5.3), за исключением случаев, предусмотренных в 5.2.1.1, перечислении d).

Должны быть предусмотрены устройства для отключения подачи электроэнергии [ЕН 982 (пункт 5.1.5), ЕН 983 (пункт 5.1.6) и ЕН 60204-1 (пункт 5.3)] и для отвода накопленной энергии (ЕН 1037, пункт 5.3).

Отключение электрической системы станка должно также приводить к отключению пневматической и гидравлической систем. Если энергия накапливается, например в резервуаре, трубе или трубопроводе, должны быть предусмотрены устройства для выпуска (сброса) остаточного давления. Эти устройства должны иметь соответствующие клапаны, чтобы не требовалось разборки трубных соединений.

Метод проверки

Проверка соответствующих чертежей и/или пневматических, гидравлических и электрических схем, а также визуальный контроль и функциональные испытания станка.

#### **5.3.11 Техническое обслуживание**

См. ЕН 292-2 (пункт 3.12) и ЕН 292-2 + ЕН 292-2/A1 (пункт А.1.6.1).

В руководстве по эксплуатации (см. 6.2) должна быть дана информация по обслуживанию в соответствии с ЕН 292-2 (пункт 5.5.1).

Метод проверки

Проверка соответствующих чертежей и руководства по эксплуатации, а также визуальный контроль и функциональные испытания на станке.

#### **5.3.12 Ошибки при сборке**

При разборке пользователем каждого узла, например револьверной головки, накопителя инструмента или других механических устройств, с целью наладки или обслуживания должны быть предусмотрены меры для устранения ошибок при последующей сборке, например штифты, асимметричные соединения (см. 6.2).

## **6 Информация для пользователя**

См. ЕН 292-2 (раздел 5).

### **6.1 Маркировка**

Приводные токарные патроны должны соответствовать ЕН 1550. На всех других зажимных приспособлениях для обрабатываемой детали должна быть маркировка максимально допустимой частоты вращения в мин<sup>-1</sup>.

Кроме того, в соответствии с ЕН 292-2 (пункт 5.4) на станке должна быть маркировка максимально допустимой частоты вращения шпинделя (шпинделей) в мин<sup>-1</sup>.

На станках с горизонтальным шпинделем, в которых существует опасность, что вращающаяся часть прутка может выступать за пределы задней части шпинделя или устройства подачи прутка (магазина), должны быть предусмотрены знаки, предупреждающие об опасности [ЕН 292-2 (пункт 5.4)].

Съемные защитные ограждения и другие части станка, которые непостоянно находятся на станке, например при транспортировке, должны быть промаркированы данными, указывающими на их принадлежность к конкретному станку.

Метод проверки

Визуальный контроль станка.

### **6.2 Руководство по эксплуатации**

Вместе со станком должно поставляться руководство по эксплуатации согласно ЕН 292-2 (пункт 5.5).

Руководство по эксплуатации должно содержать следующие сведения по безопасности:

- значения уровня шума и методику проведения измерений уровня шума, на основании которых определяются эти значения;
- требования к квалификации оператора для уверенной настройки и обслуживания станка;
- описание защитных устройств с целью их надежности при монтаже, наладке, работе станка в любом режиме работы;
- требования к установке и обслуживанию станка, включая список устройств, которые должны периодически испытываться или тестироваться, частоту и способы испытаний этих устройств;

- рекомендации по применению лазера (если таковой имеется) для контроля;
- рекомендуемые марки масел тормозной и приводной систем;
- рекомендации по выбору, подготовке и применению СОЖ и смазок, а также предупреждающие мероприятия против ухудшения их свойств;
- рекомендации по инструментам, применяемым на станках с инструментальным магазином (если имеется), включая предельно допустимую массу, момент инерции и габариты инструмента;
- рекомендации по закреплению обрабатываемой детали;
- инструкции по высвобождению закрытых или захваченных станком людей;
- рекомендации по применению персональных средств защиты, например очков и т.д.;
- при горизонтальных токарных станках, оборудованных устройством подачи прутка, на этих устройствах должны быть предусмотрены знаки, предупреждающие об опасности столкновения с незащищенными прутками [см. ЕН 292-2 (пункт 5.4)];
- рекомендации по подключению отсоса, если в процессе обработки образуются вредные вещества (например, пыль и туман);
- рекомендации по дополнительным мерам предосторожности при обработке с легковоспламеняемыми СОЖ или материалами.

#### **6.2.1 Оснащение инструментом**

Должна быть предоставлена информация о выборе, применении и/или смене инструмента, например соответствующие данные об относящихся к станку присоединительных размерах в системе «инструмент/станок».

#### **6.2.2 Оснащение зажимными патронами обрабатываемой детали**

Должна быть информация о выборе, применении и/или замене зажимных патронов обрабатываемой детали, например соответствующие данные об относящихся к станку присоединительных размерах в системе «зажимной патрон/станок».

#### **6.2.3 Поставляемые со станком зажимные устройства обрабатываемой детали**

Для поставляемого со станком зажимного устройства должна быть представлена исчерпывающая информация о применении и обслуживании, например о смазке.

#### **6.2.4 Изменения зажимных устройств обрабатываемой детали**

Необходимо давать информацию о том, что изменение поставляемого со станком зажимного устройства может потребовать уменьшения или изменения максимально допустимого числа оборотов шпинделя или мощности этих устройств. Зажимные устройства обрабатываемой детали должны изменяться только в соответствии с рекомендациями их производителя.

Если части зажимного устройства заменяются или дополняются, и при этом требуется снижение максимально допустимого числа оборотов шпинделя, эти части должны иметь четкую маркировку об уменьшенном максимально допустимом числе оборотов в минуту.

#### **6.2.5 Остаточные риски**

Следует предостеречь, что поставленные в соответствии с 5.2.2 или вместе со станком защитные устройства обеспечивают только уменьшение рисков выброса, а не полную защиту от этих опасностей.

Следует предостеречь, что обрабатываемые и вспомогательные материалы могут вызывать дополнительные опасности, например возгорание, взрыв или вредную пыль при обработке алюминия или магния.

Должны быть предоставлены инструкции по необходимому контролю после замены деталей и узлов, демонтажа частей оборудования или смены программного обеспечения, если указанные процессы влияют на безопасность работы.

Нужно давать информацию о том, что обработка деталей с дисбалансом может вызывать опасность выброса и что должны приниматься меры по снижению опасности или должно уменьшаться число оборотов для сокращения угрозы разбалансирования.

Необходимо также предоставлять информацию об основных факторах, которые должен учитывать потребитель для снижения уровня шума, например:

- выбор инструмента;
- зажим детали и инструмента;
- обслуживание.

#### **6.2.6 Повторный пуск**

Должна быть предоставлена информация о способах действия при повторном пуске.



### 6.2.7 Декларация о шуме

Декларация касается распространяющегося в воздухе звукового излучения в соответствии с ЕН 292-2 + ЕН 292-2/A1, пункт А.1.7.4, перечисление f). Декларация и проверка значений уровня шума должны соответствовать методам, указанным в приложении D. К декларации должна быть приложена информация о примененном методе измерения и условиях во время проведения испытаний, а также о значениях погрешности  $K$ :

4 дБ при применении ЕН ИСО 3746 или ЕН ИСО 11202;

2 дБ при применении ЕН ИСО 3744.

Например, для скорректированного уровня звуковой мощности  $L_{WA} = 83$  дБА (измеренное значение)  $K = 4$  дБ для измерений, которые проводились в соответствии с ЕН ИСО 3746.

Проверку точности заявленных значений уровня шума следует проводить при применении того же самого метода измерения и тех же условий эксплуатации, которые приведены в декларации.

Декларация о шуме должна сопровождаться следующим заявлением:

«Приведенные цифры являются уровнями излучения, но необязательно должны считаться безопасными рабочими уровнями. Несмотря на то, что существует корреляция между уровнями излучения и воздействия шума, они не могут быть надежно использованы для определения того, требуются или нет дальнейшие меры предосторожности. Факторы, оказывающие влияние на действительный уровень воздействия шума на работников, включают в себя характеристики рабочего помещения, другие источники шума и т.д., а именно количество станков и других сопутствующих процессов. Допустимый уровень воздействия шума может также быть различным в зависимости от страны. Тем не менее, указанная информация даст пользователю возможность наилучшим образом оценить риски и опасности».

### 6.2.8 Дополнительные манипуляторы

Если в станок можно встраивать дополнительные манипуляторы, следует предоставлять информацию, которая даст возможность установить и использовать их.

Метод проверки

Изучение руководства по эксплуатации.

### 6.2.9 Функции станка, управляемые с пульта ЧПУ

В руководстве по эксплуатации должны быть описаны функции станка, управляемые с пульта ЧПУ, например корректировка инструмента, смена режима работы и т.п.

**Приложение А  
(справочное)**

**Пример проверки станка на безопасность**

Приложение служит для того, чтобы облегчить читателю настоящего стандарта понимание взаимозависимости между частями определенного станка и упомянутых понятий безопасности. Настоящее приложение относится к правилам безопасности, которые могут быть пригодны для других типов станков. Поэтому представляется рациональным для данной группы станков и, принимая во внимание возможное исследование защитных функций, в зависимости от выбранного режима работы и положения защитного ограждения представить список допустимых и запрещенных трудовых процессов (см. таблицу А.1 и А.2)

**Т а б л и ц а А.1 — Взаимозависимость между частями станка при различных режимах работы для обеспечения безопасности**

Установка переключателя режимов работы	Режим работы с ЧПУ (ИСО 2806)	Положение подвижного разделяющего защитного ограждения			
		Закрыто	Открыто	Условия открывания	Опять закрыто
Производство	Ручной и одиночный цикл	Все функции станка готовы к работе. Блокировка защитного ограждения включена	Нельзя запустить: шпиндель; устройства манипуляции обрабатываемой деталью или инструментом; движения узлов по осям координат; накопитель инструмента. Извещение об ошибке при команде «Пуск». Патрон и заднюю бабку можно запускать	Шпиндель неподвижен. Остановлены: движения устройства манипуляции обрабатываемой деталью или инструментом; движения узлов по осям координат; накопитель инструмента. Подача СОЖ выключена	Нет автоматического повторного пуска. Функции станка после возврата защитного ограждения в исходное положение готовы к работе в режиме «Ручной» или «Одиночный цикл»
	Автоматический и одиночный цикл	Все функции станка готовы к работе. Блокировка защитного ограждения включена	Нельзя запустить: шпиндель; устройства манипуляции обрабатываемой деталью или инструментом; движения узлов по осям координат; накопитель инструмента. Извещение об ошибке при команде «Пуск». Патрон и заднюю бабку можно запускать	Остановка цикла: шпиндель неподвижен; шпиндели приводного инструмента неподвижны. Остановлены: движения устройства манипуляции обрабатываемой деталью или инструментом; движения узлов по осям координат; накопитель инструмента. Подача СОЖ выключена	Нет автоматического повторного пуска. Функции станка после возврата защитного ограждения в исходное положение готовы к работе в режиме «Автоматический»
Наладка	Ручной и одиночный цикл или тестовый прогон	—	Следующие функции выполнимы в сочетании с защитными ограждениями: сниженная скорость вращения шпинделя; движения устройств манипуляции обрабатываемой деталью или инструментом только со сниженной скоростью; движения узлов по осям координат только с пониженной подачей или пошаговые;	Сниженная скорость вращения шпинделя и подачи. Устройства манипуляции обрабатываемой деталью или инструментом управляются и контролируются. Для работы требуются командное устройство с возвратом в исходное положение (толчковый выключатель) или согласующее устройство и командное устройство «Пуск»	—

Окончание таблицы А.1

Установка переключателя режимов работы	Режим работы с ЧПУ (ИСО 2806)	Положение подвижного разделяющего защитного ограждения			
		Закрыто	Открыто	Условия открывания	Опять закрыто
Наладка	Ручной и одиночный цикл или тестовый прогон	—	дальнейшее включение накопителя инструмента. Дополнительно допустимы следующие функции: запуск зажимного патрона; включение устройства зажима обрабатываемой детали или задней бабки. Подача СОЖ включить/выключить		—
	Автоматический и одиночный цикл или тестовый прогон	Такие же условия, как для производства	Такие же условия, как для режима работы «Производство»	—	—

Т а б л и ц а А.2 — Взаимосвязь работы шпинделя и зажимного патрона

Установка переключателя режимов работы	Режим зажимного патрона или устройства зажима обрабатываемой детали			
	Открыто	Закрыто	Деталь в патроне	Установка смены кулачков
Наладка	Шпиндель нельзя запустить	Шпиндель можно запустить		Шпиндель нельзя запустить
Производство	Шпиндель нельзя запустить		Шпиндель можно запустить	Шпиндель нельзя запустить

П р и м е ч а н и е — Для специальных зажимных патронов следует руководствоваться рекомендациям поставщика.

**Приложение В  
(обязательное)**

**Ограждения на токарных станках. Испытание на ударную прочность**

**В.1 Общие данные**

Настоящее приложение определяет испытания ограждений, используемых на токарных станках с ЧПУ и токарных обрабатывающих центрах, с целью минимизировать риски выброса деталей из рабочей зоны.

Настоящее приложение применяется к материалам ограждений, а также к ограждениям в целом, используемым на токарных станках с ЧПУ и токарных обрабатывающих центрах.

**В.2 Метод испытания**

**В.2.1 Предварительные замечания**

Настоящий метод испытания используют для станков, оборудованных токарными патронами со стандартными закаленными вставными кулачками, и моделирует опасность, вызываемую выбросом кулачков. Испытание показывает прочность защитных ограждений и/или применяемых в них материалов. Метод испытания годен для станков, оборудованных токарными патронами со стандартными закаленными вставными кулачками, которые работают с максимальными предусмотренными в таблице В.1 скоростями. Если масса кулачка или ее окружная скорость превышает указанные в таблице В.1 значения, условия испытания следует соответственно корректировать. При применении цельного зажимного кулачка в расчет принимают общую массу этого кулачка.

Т а б л и ц а В.1 — Классы прочности

Класс прочности	Диаметр зажимного патрона, мм	Окружная скорость, м/с	Размеры перемещаемого «снаряда» $D \times a$ , мм	Масса перемещаемого «снаряда», кг	Скорость удара (столкновения), м/с	Энергия удара, Дж
A <sub>1</sub>	До 130	25	30 × 19	0,625	32	310
A <sub>2</sub>		40			50	781
A <sub>3</sub>		63			80	2000
B <sub>1</sub>	Св. 130 до 250	40	40 × 25	1,25	50	1562
B <sub>2</sub>		50			63	2480
B <sub>3</sub>		63			80	4000
C <sub>1</sub>	Св. 250	40	50 × 30	2,5	50	3124
C <sub>2</sub>		50			63	4960
C <sub>3</sub>		63			80	8000

**В.2.2 Испытательное оборудование**

Испытательное оборудование состоит из перемещаемого «снаряда», устройства, которое придает перемещаемому «снаряду» требуемую скорость столкновения (например, пневматическая пушка), и опоры для крепления испытываемого защитного ограждения.

**В.2.2.1 Устройство, придающее перемещаемому «снаряду» требуемую скорость столкновения**

Устройство, придающее перемещаемому «снаряду» требуемую скорость столкновения, должно иметь возможность увеличить на 5 % скорость столкновения перемещаемого «снаряда» с ограждением (см. таблицу В.1 и пример в приложении С).

**В.2.2.2 Перемещаемый «снаряд»**

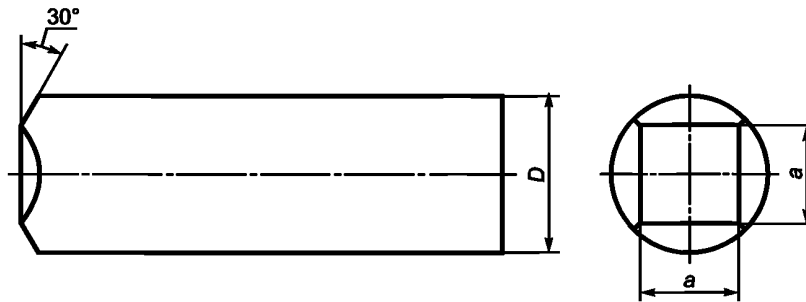
Форма, масса и габариты перемещаемого «снаряда» даны на рисунке В.1 и в таблице В.2.

Т а б л и ц а В.2 — Перемещаемый «снаряд», масса и размеры

Перемещаемый «снаряд»		
Масса $M$ , кг	Диаметр $D$ , мм	Торцовая поверхность $a \times a$ , мм
0,625	30	19 × 19
1,25	40	25 × 25
2,5	50	30 × 30

Перемещаемые «снаряды» должны быть изготовлены из стали и иметь следующие механические характеристики:

- предел прочности при растяжении —  $R_m$  от 560 до 690 МПа;
- предел текучести —  $R_{0,2} \geq 330$  МПа;
- удлинение при разрыве —  $A \geq 20$  %.



Закалить до  $56^{+4}$  HRC с минимальной глубиной закалки 0,5 мм.

Рисунок В.1 — Перемещаемый «снаряд»

#### В.2.2.3 Измерения скорости

Скорость перемещаемого «снаряда» следует измерять в точке, в которой он уже не подвергается ускорению (т.е. на выходе из устройства, придающего «снаряду» требуемую скорость). Скорость нужно измерять бесконтактным способом с применением бесконтактных датчиков, фотозащелок и других подходящих средств.

#### В.2.2.4 Опора для крепления испытуемого защитного ограждения

Испытания должны проходить защитные ограждения и/или образцы применяемого для изготовления ограждений материала. Опора испытуемого защитного ограждения должна соответствовать креплению защитного ограждения на станке. Для испытания материала защитного ограждения следует применять образцы, закрепляемые на рамке с внутренним отверстием  $450 \times 450$  мм. Рамка должна быть достаточно жесткой. Крепление образца должно осуществляться жестким способом.

### В.2.3 Методы испытаний

Для станков, оборудованных зажимными патронами со стандартными насадными кулачками, испытание на ударную прочность следует проводить перемещаемым «снарядом», масса, размеры и скорость удара которого соответствуют таблице В.1 таким образом, чтобы масса перемещаемого «снаряда» соответствовала массе кулачка патрона со стандартными насадными кулачками.

Направление удара должно быть перпендикулярным к испытуемой поверхности. Целью перемещаемых «снарядов» должны быть самые слабые и наименее благоприятные зоны на образце материала или на защитном ограждении.

### В.3 Результаты

После окончания испытания повреждения на испытуемом защитном ограждении или материале рассматриваются следующим образом:

#### В.3.1 Повреждения:

- выпучивание/коробление (постоянная деформация без трещин);
- начинающаяся трещина (видимая только на поверхности);
- сквозная трещина (трещина, видимая с двух сторон поверхности);
- проникновение (проникновение материала брошенного тела) в объект испытания;
- окно защитного ограждения вырвано из крепления;
- защитное ограждение вырывается из опоры.

#### В.3.2 Оценка

Испытание считается выдержанным, если нет сквозных трещин [В.3.1, перечисление с)] или проникновения материала брошенного тела в объект испытания [В.3.1, перечисление d)] и если нет дополнительных повреждений согласно В.3.1, перечисления е) и f).

### В.4 Акт об испытании

Акт об испытании должен содержать следующую минимальную информацию:

- дату и место проведения испытания, название испытуемого объекта;
- массу перемещаемого «снаряда», размер, скорость;
- наименование производителя станка, тип, максимальный диаметр обточки, максимальную скорость шпинделя, массу и размер зажимного патрона;
- конструкцию, материал и размеры объекта испытания;
- зажим или фиксацию объекта испытания;
- направление выстрела, точку удара перемещаемого «снаряда»;
- результат испытаний.

**Приложение С**  
**(справочное)**

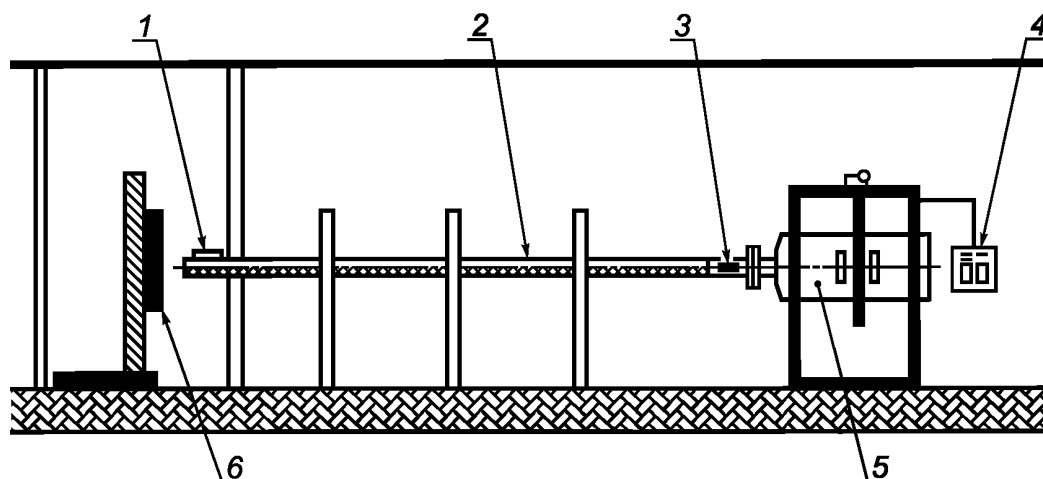
**Оборудование для испытания на ударную прочность и примеры испытываемых материалов**

**С.1 Пневматическая пушка**

Пневматическая пушка состоит из ствола, к которому прикреплен баллон сжатого воздуха (см. рисунок С.1). Сжатый воздух через клапан подается в ствол импульсами, чтобы увеличить скорость перемещаемого «снаряда» в направлении испытываемого объекта.

Баллон сжатого воздуха заправляется из компрессора. Скорость перемещаемого «снаряда» регулируется с помощью изменения давления и объема воздуха.

Скорость перемещаемого «снаряда» измеряется на выходе из ствола прибором для измерения скорости, например бесконтактным датчиком или фотоэлементом.



1 — измеритель скорости; 2 — ствол; 3 — перемещаемый «снаряд»; 4 — пульт управления; 5 — баллон сжатого воздуха; 6 — объект испытания

Рисунок С.1 — Устройство для испытания на ударную прочность

**С.2 Примеры испытываемых материалов**

В таблице С.1 приведены примеры материалов, прошедших испытания на ударную прочность согласно таблице В.2 (удар перемещаемым «снарядом» в середину пластины).

**Т а б л и ц а С.1 — Примеры испытываемых материалов**

Материал	Толщина <i>t</i> , мм	Прочность на разрыв $R_m$ , МПа	Предельное удлинение, %	Классы сопротивления на ударную прочность								
				A <sub>1</sub>	A <sub>2</sub>	A <sub>3</sub>	B <sub>1</sub>	B <sub>2</sub>	B <sub>3</sub>	C <sub>1</sub>	C <sub>2</sub>	C <sub>3</sub>
Стальной лист	3	400	28	+	+	—	+	+	—	+	—	—
	5	305	43	+	+	+	+	+	+	+	+	—
Поли- карбонат	8	68	80	+	+	—	+	+	—	+	—	—
	12			+	+	+	+	+	—	+	+	—

Знак «+» означает — требования выполнены.  
Знак «—» означает — требования не выполнены.  
П р и м е ч а н и е — Рекомендуется применять поликарбонат, покрытый защитным слоем с целью защиты от повреждений СОЖ и стружкой.

**Приложение D**  
**(рекомендуемое)**

**Измерение шумового излучения**

Рабочие условия для измерения шума должны быть следующими:

- вращение шпинделя на холостом ходу со скоростью, равной 80 % максимальной;
- перемещение обрабатываемой детали;
- смена инструмента и перемещение по осям координат;
- работа конвейера для удаления стружки (если имеется).

Крепление станка и режим работы должны соответствовать инструкциям производителя и быть идентичны для определения уровня звукового давления, излучаемого на рабочем месте, и уровня звуковой мощности.

Уровень звукового давления на рабочем месте следует измерять в соответствии с ЕН ИСО 11202 при соблюдении следующих условий:

- показатель акустических условий окружающей среды  $K_{2A}$  или локальный показатель акустических условий окружающей среды  $K_{3A}$  должны быть не более 4 дБ;
- разница между фоновым уровнем звукового давления и уровнем звукового давления на рабочем месте должна быть не менее 6 дБ;

- локальный показатель акустических условий окружающей среды  $K_{3A}$  следует рассчитывать в соответствии с ЕН ИСО 11204 (пункт А.2, приложение А) со ссылкой на ЕН ИСО 3746 вместо метода, приведенного в приложении А ЕН ИСО 11202 или в соответствии с ЕН ИСО 3744, где один из этих стандартов использовался в качестве метода измерения.

Уровни звуковой мощности следует определять в соответствии с методом измерения по огибающей поверхности, указанным в ЕН ИСО 3746 при соблюдении следующих условий:

- показатель акустических условий окружающей среды  $K_{2A}$  должен быть не более 4 дБ;
- разница между фоновым уровнем звукового давления и уровнем звукового давления, издаваемого станком в каждой точке измерения, должна быть не менее 6 дБ;
- формула коррективы для этой разницы (ЕН ИСО 3746, пункт 8.2) должна применяться до разницы, равной 10 дБ;
- измерение уровня звукового давления станка следует проводить на расстоянии 1 м от источника звука;
- там, где расстояние от станка до дополнительного устройства меньше 2 м, дополнительное устройство должно быть включено в спецификацию;
- время измерения, требуемое согласно ЕН ИСО 3746 (7.5.3), а именно, 30 с должно быть исключено;
- точность испытания должна быть не хуже 3-й степени точности;
- число позиций микрофона должно совпадать с числом, указанным в ЕН ИСО 3746.

Альтернативно, там, где оборудование и методы измерения применяют в зависимости от типа станка, уровни звуковой мощности можно также измерять с высокой точностью методом по ЕН ИСО 3744 без вышеуказанных изменений.

Уровень звуковой мощности методом интенсивности определяют по ЕН ИСО 9614-1 (применение необходимо согласовать между поставщиком и потребителем).

**Приложение Е  
(обязательное)**

**Сведения о соответствии ссылочных международных стандартов  
межгосударственным стандартам**

Таблица Е.1

Обозначение ссылочного международного стандарта	Обозначение и наименование соответствующего межгосударственного стандарта
ЕН 292-1:1991	ГОСТ ИСО/ТО 12100-1—2001 Безопасность оборудования. Основные понятия, общие принципы конструирования. Часть 1. Основные термины, методика
ЕН 292-2:1991 + А1:1995	ГОСТ ИСО/ТО 12100-2—2002 Безопасность оборудования. Основные понятия, общие принципы конструирования. Часть 2. Технические правила и технические требования
ЕН 294:1992	ГОСТ ЕН 294—2002 Безопасность машин. Безопасные расстояния для предохранения верхних конечностей от попадания в опасную зону
ЕН 349:1993	ГОСТ ЕН 349—2002 Безопасность машин. Минимальные расстояния для предотвращения защемления частей человеческого тела
ЕН 418:1992	ГОСТ ЕН 418—2002 Безопасность машин. Установки аварийного выключения. Функции. Принципы проектирования
ЕН 547-1:1996	*
ЕН 547-2:1996	*
ЕН 574:1996	ГОСТ ИСО 13851—2005 Безопасность машин. Двуручное управление устройствами. Функциональные положения. Принципы проектирования
ЕН 614-1:1995	*
ЕН 614-2	*
ЕН 894-1:1997	*
ЕН 894-2:1997	ГОСТ ЕН 894—2002 Безопасность машин. Эргономические требования по конструированию средств отображения информации и органов управления. Часть 2. Средства отображения информации
ЕН 894-3:2000	*
ЕН 953:1997	ГОСТ ЕН 953—2002 Безопасность машин. Съёмные защитные устройства. Общие требования по конструированию и изготовлению неподвижных и перемещаемых съёмных защитных устройств
ЕН 954-1:1996	*
ЕН 982:1996	ГОСТ 31177—2003 (ЕН 982:1996) Безопасность оборудования. Требования безопасности к гидравлическим и пневматическим системам и их компонентам. Гидравлика
ЕН 983:1996	ГОСТ 30869—2003 (ЕН 983:1996) Безопасность оборудования. Требования безопасности к гидравлическим и пневматическим системам и их компонентам. Пневматика
ЕН 1005-1	*
ЕН 1005-2	ГОСТ ЕН 1005-2—2005 Безопасность машин. Физические возможности человека. Часть 2. Составляющая ручного труда при работе с машинами и механизмами
ЕН 1005-3	*
ЕН 1005-4	*
ЕН 1037:1995	ГОСТ ЕН 1037—2002 Безопасность машин. Предотвращение неожиданного пуска
ЕН 1050:1996	ГОСТ ЕН 1050—2002 Безопасность машин. Принципы оценки и определения риска
ЕН 1070:1998	ГОСТ ЕН 1070—2003 Безопасность оборудования. Термины и определения
ЕН 1088:1995	ГОСТ ЕН 1088—2002 Безопасность машин. Блокировочные устройства, связанные с защитными устройствами. Принципы конструирования и выбора



Окончание таблицы Е.1

Обозначение ссылочного международного стандарта	Обозначение и наименование соответствующего межгосударственного стандарта
ЕН 1550:1997	ГОСТ ЕН 1550—2002 Безопасность металлообрабатывающих станков. Требования безопасности для разработки и конструирования зажимных патронов заготовок
ЕН 1760-1:1997	ГОСТ ЕН 1760-1—2004 Безопасность машин. Защитные устройства, реагирующие на давление. Часть 1. Основные принципы конструирования и испытаний ковриков и полов, реагирующих на давление
ЕН 1760-2	*
ЕН 1837:1999	ГОСТ ЕН 1837—2002 Безопасность машин. Встроенное освещение машин
ЕН 12478:2000	ГОСТ ЕН 12478:2006 Безопасность металлообрабатывающих станков. Станки крупные токарные с числовым программным управлением и центры обрабатывающие крупные токарные
ЕН 12840:2000	*
ЕН 13788	*
ENV 26385:1990	*
ЕН 60204-1:1992	ГОСТ МЭК 60204-1—2002 Безопасность машин. Электрооборудование машин и механизмов. Часть 1. Общие требования
ЕН 60529:1991	ГОСТ 14254—96 (МЭК 529—89) Степени защиты, обеспечиваемые оболочками (Код IP)
ЕН 60825:1994 + ЕН 60825-1/A11:1996	*
ЕН ИСО 3744:1995	ГОСТ 30878—2002 (ИСО 3744—94) Шум машин. Определение уровней звуковой мощности источников шума по звуковому давлению. Технический метод в существенно свободном звуковом поле над звукоотражающей плоскостью
ЕН ИСО 3746:1995	ГОСТ 30879—2002 (ИСО 3746—95) Шум машин. Определение уровней звуковой мощности источников шума по звуковому давлению. Ориентировочный метод с использованием измерительной поверхности над звукоотражающей плоскостью
ЕН ИСО 9614-1:1995	ГОСТ 30457—97 (ИСО 9614-1—92) Акустика. Определение уровня звуковой мощности источника шума на основе интенсивности звука. Измерение в дискретных точках. Технический метод
ЕН ИСО 11202:1995	ГОСТ 31169—2003 (ИСО 11202—95) Шум машин. Измерение уровней звукового давления излучения на рабочем месте и в других контрольных точках. Ориентировочный метод измерений на месте установки
ЕН ИСО 11204:1995	ГОСТ 30683—2000 (ИСО 11204—95) Шум машин. Измерение уровней звукового давления излучения на рабочем месте и в других контрольных точках. Метод с коррекциями на акустические условия
ЕН ИСО 11688-1:1998	*
* Соответствующий межгосударственный стандарт отсутствует. До его принятия рекомендуется использовать перевод на русский язык данного международного стандарта или гармонизированный с ним национального (государственного) стандарта страны, на территории которой применяется настоящий стандарт. Информация о наличии перевода данного международного стандарта в национальном фонде стандартов или в ином месте, а также информация о действии на территории страны соответствующего национального (государственного) стандарта может быть приведена в национальных информационных данных, дополняющих настоящий стандарт.	

## Библиография

Ссылки на методы обработки, отличные от токарной:

- [1] ЕН 547-3 Безопасность машин — Антропометрические данные — Часть 3: Антропометрические данные человека
- [2] ЕН 692 Безопасность станков — Прессы с механическим приводом
- [3] ЕН 693 Безопасность станков — Прессы с гидравлическим приводом
- [4] ЕН 999 Безопасность машин — Размещение защитных устройств с учетом скоростей приближения частей тела человека
- [5] ЕН 12417 Безопасность станков — Обрабатывающие центры
- [6] ЕН 12626 Безопасность станков — Станки для лазерной обработки — Требования по безопасности (ИСО 11553:1996, модифицированный)
- [7] ЕН 12717 Безопасность станков — Сверлильные станки
- [8] ЕН 13128 Безопасность станков — Фрезерные станки (включая расточные)
- [9] ЕН 13218 Безопасность станков — Стационарные шлифовальные станки
- [10] ЕН 13736 Безопасность станков — Пневматические прессы
- [11] ЕН ИСО 4871 Акустика — Объявление и проверка значений уровня шума на станках и приборах (ИСО 4871:1996)
- [12] ИСО 230-5 Условия приемки станков — Часть 5: Шум
- [13] ИСО 447 Безопасность станков — Направление движения органов управления (текст английский)
- [14] ИСО 1219-1 Струйная техника — Графические символы и схемы — Часть 1: Графические символы
- [15] ИСО 1219-2 Струйная техника — Графические символы и схемы — Часть 2: Схемы
- [16] ИСО 2972 Станки с числовым программным управлением — Символы (текст английский)
- [17] ИСО 7000 Графические символы для применения на оборудовании — Указатель и обзор (текст английский, французский)
- [18] МЭК 61508-1:1998 Функциональная безопасность относящихся к безопасности электрических/электронных/программируемых электронных систем — Часть 1: Общие требования (текст английский, французский)
- [19] МЭК 61511 Программное обеспечение для компьютеров, применяемых в промышленных относящихся к безопасности системах

---

УДК 621.9.02—434.5:006.354

МКС 25.080.10  
13.110

Г81

ОКП 38 1100

Ключевые слова: безопасность металлообрабатывающих станков, предотвращение несчастных случаев, устройства безопасности, чувствительность, давление, коврики, полы, определения, технические условия, проектирование, маркировка, использование, испытания

---

Редактор *Р.Г. Говердовская*  
Технический редактор *В.Н. Прусакова*  
Корректор *В.И. Варенцова*  
Компьютерная верстка *В.И. Грищенко*

Сдано в набор 28.06.2007. Подписано в печать 30.07.2007. Формат 60×84<sup>1</sup>/<sub>8</sub>. Бумага офсетная. Гарнитура Ариал.  
Печать офсетная. Усл. печ. л. 4,18 Уч.-изд. л. 3,70. Тираж 262 экз. Зак. 625.

---

ФГУП «СТАНДАРТИНФОРМ», 123995 Москва, Гранатный пер., 4.  
[www.gostinfo.ru](http://www.gostinfo.ru) [info@gostinfo.ru](mailto:info@gostinfo.ru)  
Набрано во ФГУП «СТАНДАРТИНФОРМ» на ПЭВМ  
Отпечатано в филиале ФГУП «СТАНДАРТИНФОРМ» — тип. «Московский печатник», 105062 Москва, Лялин пер., 6