

ТИПОВАЯ ДОКУМЕНТАЦИЯ НА СТРОИТЕЛЬНЫЕ
СИСТЕМЫ И ИЗДЕЛИЯ ЗДАНИЙ И СООРУЖЕНИЙ

СЕРИЯ 03.005-4

ОТДЕЛКА ПОМЕЩЕНИЙ,
КОНСТРУКЦИИ ПОЛОВ
УБЕЖИЩ ГРАЖДАНСКОЙ ОБОРОНЫ

ВЫПУСК 3
КОНСТРУКЦИИ ПОДПОЛЬНЫХ
КАНАЛОВ

17395-01

ЦЕНА 0-72

ЦЕНТРАЛЬНЫЙ ИНСТИТУТ ТИПОВОГО ПРОЕКТИРОВАНИЯ
ГОССТРОЯ СССР

Москва, А-445, Смольная ул., 22

Сдано в печать *IV* 1989 года

Заказ № 3832 Тираж 65 экз.

ТИПОВАЯ ДОКУМЕНТАЦИЯ НА СТРОИТЕЛЬНЫЕ
СИСТЕМЫ И ИЗДЕЛИЯ ЗДАНИЙ И СООРУЖЕНИЙ

СЕРИЯ 03.005-4

ОТДЕЛКА ПОМЕЩЕНИЙ,
КОНСТРУКЦИИ ПОЛОВ
УБЕЖИЩ ГРАЖДАНСКОЙ ОБОРОНЫ

ВЫПУСК 3
КОНСТРУКЦИИ ПОДПОЛЬНЫХ
КАНАЛОВ

УТВЕРЖДЕНА ШТАБОМ ГО СССР
ОТ 16 ФЕВРАЛЯ 1981 Г. № 235/11/487,
ВВЕДЕНА В ДЕЙСТВИЕ ВОЙСКОВОЙ
ЧАСТЬЮ 14262 ПРИКАЗОМ № 23
ОТ 22 ИЮНЯ 1981 Г.
С 25 ИЮНЯ 1981 Г.

РАЗРАБОТАНА В/Ч 14262

ГЛАВНЫЙ ИНЖЕНЕР В/Ч 14262 *В. Дорогушкин* В. ДОРОГУШКИН

ГЛАВНЫЙ СПЕЦИАЛИСТ В/Ч 14262 *В. Шаргородский* В. ШАРГОРОДСКИЙ

ГЛАВНЫЙ ИНЖЕНЕР ПРОЕКТА *В. Филиппов* В. ФИЛИПОВ

© ЦИТИП Госстроя СССР, 1988

17395-01 2

Серия 03.005-4 Выпуск 3

Шифр и наименование листа

№ п/п	Обозначение	Наименование листа	№ стр.
2		Содержание	2
3	03.005-43.000.03	Пояснительная записка	3-4
4	03.005-43.010	Варианты расположения подпольных каналов. Планы. Разрезы. Таблица стандартных размеров щитов	5-7
5	03.005-43.020	Узлы 1, 2 и 3	8
6	03.005-43.030	Обрамляющий уголок подпольного канала, перекрываемого армированными плитами	9
7	03.005-43.040	Обрамляющий уголок подпольного канала, перекрываемого металлическими щитами	10
8	03.005-43.050	Обрамляющий уголок подпольного канала, перекрываемого асбестоцементными щитами.	11
9	03.005-43.060	План раскладки щитов фальшпола. Разрез 1-1	12
10	03.005-43.070	Узел 4	13
11	03.005-43.080	Узел 5	14
12	03.005-43.090	Узел 6	15
13	03.005-43.100	Узел 7	16
14	03.005-43.110	Узел 8	17

Настоящий выпуск разработан в соответствии с техническим заданием Госстроя СССР и Штаба ГО СССР на разработку типовой документации отделов помещений, конструкций полов убежищ гражданской обороны и требования
 СНиП №-11-77 "Защитные сооружения гражданской обороны"

Данный выпуск предназначается для использования проектными и строительными организациями различных министерств и ведомств при проектировании и возведении убежищ гражданской обороны.

ГЛАВКОН. РА.	СД ЦИЛИНГОВ	22.01	27.01	03.005-4.3.000.ПЗ	Стройб. Лист	Листов
ИЗЧ. ОПР.	Полеников	22.01	27.01			
ЗАМ. И. ОПР.	Щербаков	Щербаков	23.01	Пояснительная Записка	Р	2
РИС. ОР.	Гин	Гин	26.01			
ПРОЕКТ.	Кичинской	Кичинской	28.01			
ПРОВЕР.	Гин	Гин	28.01			
						В/ч 14262

17395-01 4

В настоящем выпуске представлены конструкции подпольных каналов, перекрываемых тремя типами щитов:

- армациментными плитами;
- металлическими щитами из рифленой стали;
- асбестоцементными щитами.

Щиты рассчитаны на нормативную нагрузку до 400 кг/м^2 .

Подпольные каналы разработаны для случая устройства их в конструкции пола по железобетонной фундаментной плите.

В случае если сооружение возводится в сухих грунтах, где не требуется сплошной фундаментной плиты, каналы устраиваются в уплотненном или материковом грунте со стенками и дном из бетона $M100$ толщиной 150 мм .

Подпольные каналы разработаны шириной от 200 до 1200 мм и устраиваются в специальных помещениях, не предназначенных для укрываемых (щитовые, вентиляционные, дизельные, аккумуляторные и т.д.)

В данном проекте приведена конструкция фальшпола, устраиваемого в специальных помещениях, не предназначенных для укрываемых, в которых подполье используется для разводки труб и кабелей (дизельные, аккумуляторные, вентиляционные, щитовые и т.д.)

Для крепления кабелей к стойкам в зависимости от направления кабельного потока привариваются полосы -8×60 с шагом по высоте 150 мм .

Сварку производить электродами типа Э42 ГОСТ 9467-75.

Конструкция фальшпола разработана для убежища II класса возводимого в водонасыщенных нескальных грунтах. При других гидрогеологических условиях несущие конструкции фальшпола рассчитываются в проекте.

Для фальшпола применяются щиты и плиты с размером от края щита (плиты) до оси зазора -110 мм , а для подпольных каналов -60 и 75 мм .

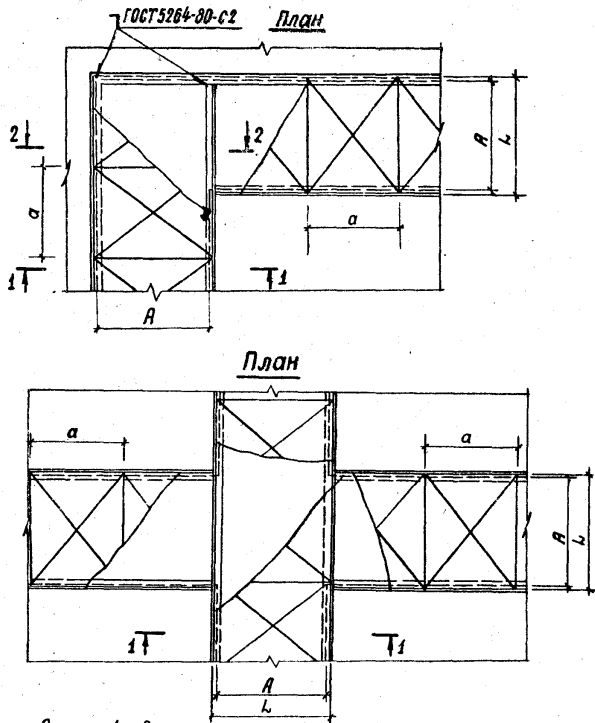
Шифр проекта: 03.005-4.3.000.ПЗ

03.005-4.3.000.ПЗ

Лист
2

17395-01 5

Варианты расположения подпольных каналов



Размер L - длина щита, плиты
 Размер A - ширина подпольного канала
 Размер a - ширина щита, плиты

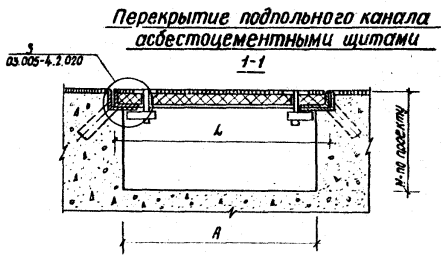
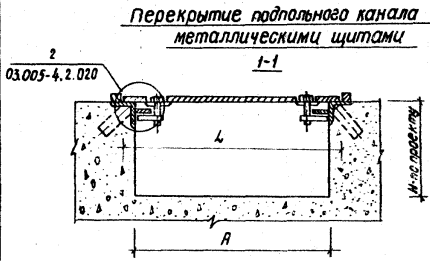
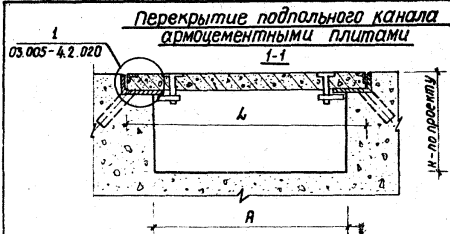
Ил. лист №	Ф.И.О. автора	27.01.86
Изд. №	Получено	27.01
Зам. и отв.	Щербасов	29.01
Руч. гр.	Ген	26.01
Проверка	Смирнов	26.01
Проверка	Ген	26.01

03 005 - 4.3.010

Варианты расположения подпольных каналов. Планы. Разрезы. Таблица габаритных размеров щитов

Таблица	Лист	Листов
Р	1	3

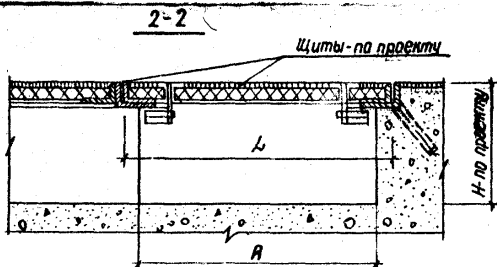
В/ч 14262



Информация. Подпись и дата. Взам. инв. №.

03.005-4.3.010

ИЛСН
2



Габаритные размеры щитов, в мм.

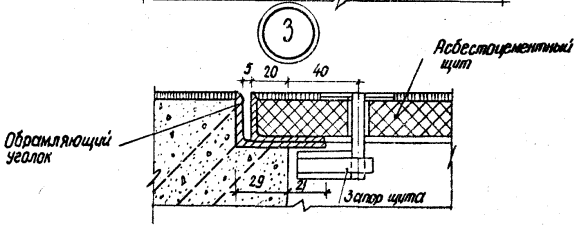
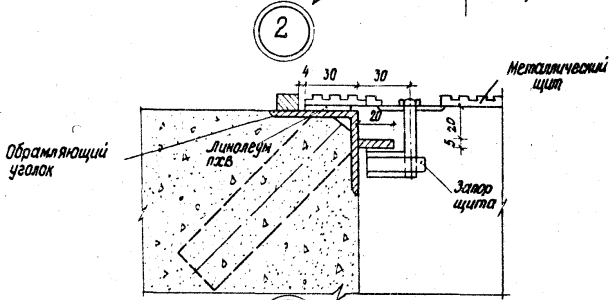
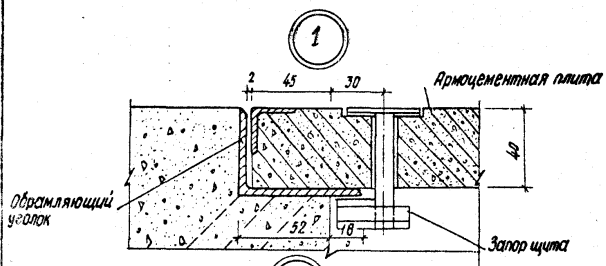
A (ширина контакта)	a (ширина щита, плиты)	L (длина щита, плиты)		
		Типы щитов, плит		
		Металлические щиты	Асбестоцементные щиты	Армоцементные плиты
200	498	260	240	290
300		360	340	390
400		460	440	490
500		560	540	590
600		660	640	690
800		860	840	890
1000		1060	1040	1090
1200		1260	1240	1290
200	598	260	240	290
300		360	340	390
400		460	440	490
500		560	540	590
600		660	640	690
800		860	840	890
1000		1060	1040	1090
1200		1260	1240	1290

03.005-4.3.010

ИКСР

3

17395-01 8



Шифр проекта и дата 18.03.2011 г.

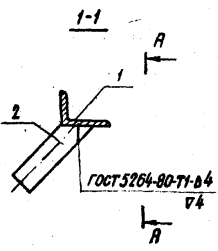
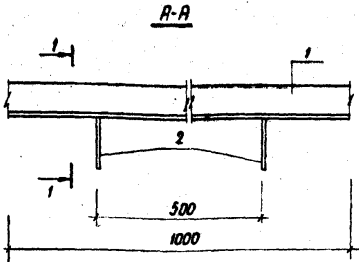
Г.Л.И.С.П.	Филиппов		
Нач. отд.	Пончикова		27.01
Зам. н. отд.	Щербатов		29.01
Руч. эр.	Гин		26.01
Проект.	Климякова		28.01
Провер.	Гин		26.01

03.005-4.3.020

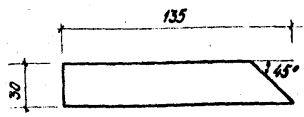
Стандия	Лист	Листов
Р		1

узлы 1, 2 и 3

В/ч 14262



деталь 2



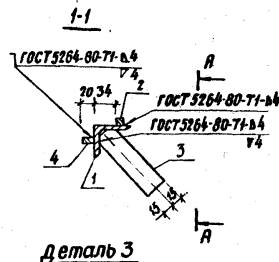
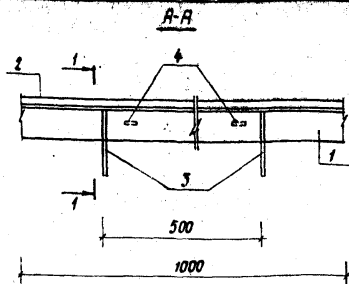
поз.1 - обрамляющий уголок (L70x45x5), масса 1м 4,39 кг
 поз.2 - анкер (- 4x30), масса 1м 0,94 кг

03.005-4.3.030

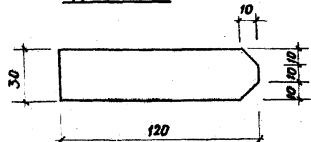
ГЛ.ИНОК.кв.	Филиппов	27.01
Нач.отд.	Панников	27.01
Экз.н.отд.	Щербанов	29.01
Руч.эр.	Г.ИИ	26.01
Проект.	Колотилко	26.01
Проб.эр.	Г.ИИ	26.01

Обрамляющий уголок под-
 пального канала, перекрывае-
 мого армоцементными плита-
 ми

Страна	Масса	Масштаб
Р		1:10
Лист	Листов 1	
8/4 14262		



поз. 1 - обрамляющий уголок
 (150x5), масса 1м 3,77 кг
 поз. 2 - упор (сталь квадратная
 □ 10), масса 1м 0,79 кг
 поз. 3 - анкер (-4x30), масса
 1м 0,94 кг
 поз. 4 - полоса (-5x20), масса
 1м 0,79 кг
 Позиция 4 показана условно,
 приваривается в местах запо-
 ров швов после их раскладки.

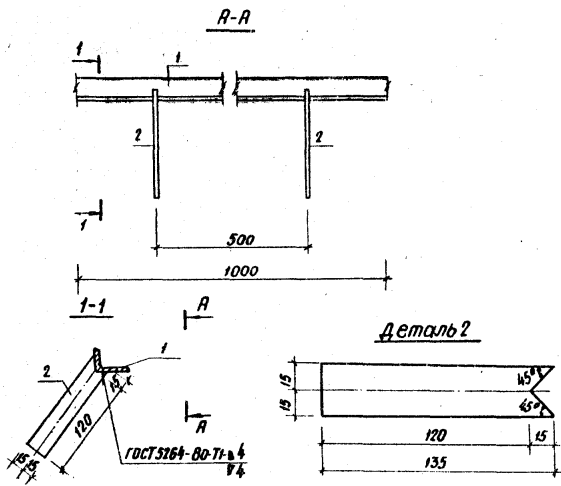


Услов. № 14262. Проверка и вынос 03.005.04.04

Г.Л.И.К.П.	Ф.И.О.И.П.	27.01
Н.З.У.О.П.	П.И.И.И.К.О.В.	27.01
З.А.М.И.О.П.	Ш.Е.В.О.В.А.К.О.В.	23.01
Р.У.К.Е.Р.	Г.И.И.	26.01
П.Р.О.Е.К.Т.	К.И.И.О.Й.К.О.В.С.	26.01
П.Р.О.В.Е.Р.	Г.И.И.	26.01

03.005-4.3.040

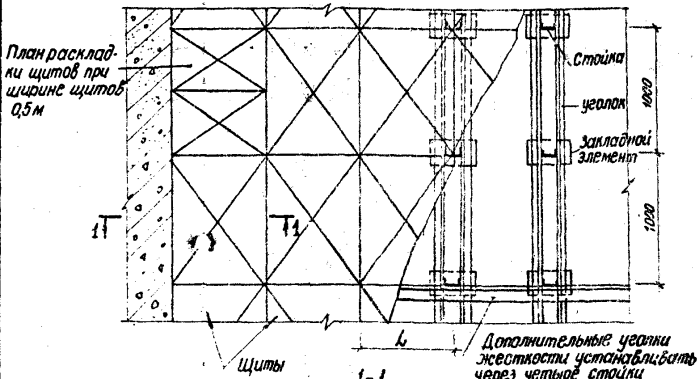
Обрамляющий уголок под- пального канала перекрывае- мого металлическими щитами	Стандия	Масса	Максимум
	Р		1:10
Лист		Листов 1	
В/ч 14262			



поз. 1 - обрамляющий уголок (150x5) масса 1м 3,77 кг
 поз. 2 - анкер (- 4x30), масса 1м 0,94 кг

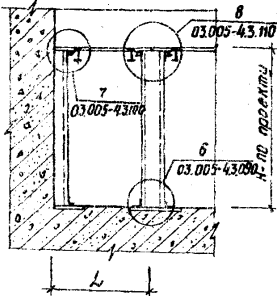
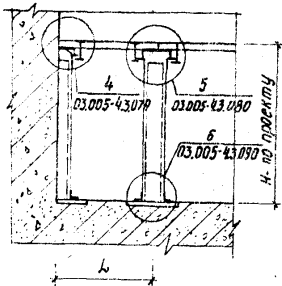
Гл. инж. Феликс	27.01	03.005-4.3.050	Обрамляющий уголок подпольного канала, перекрываемого асбестоцементными щитами.	Сталь	Масса	Масштаб
Начальн. Павличков	27.01			Р		1:10
Зам. инж. Шербатов	29.01					
Рисов. ГИИ	26.01			Лист	Листов 1	
Проект. Сидячих	26.01			8/4 14262		
Провер. ГИИ	26.01					

План раскладки щитов фальшпола



Фальшпол из асбестоцементных щитов или армоцементных плит

Фальшпол из металлических щитов



Расстояние между стойками (размер L) назначается в зависимости от выбранных размеров щитов фальшпола (см. таблицу на листе 03.005-4.3.010) Фальшпол разработан для $L_{max} 1290$ мм и $H_{max} 1000$ мм

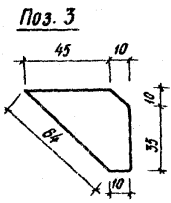
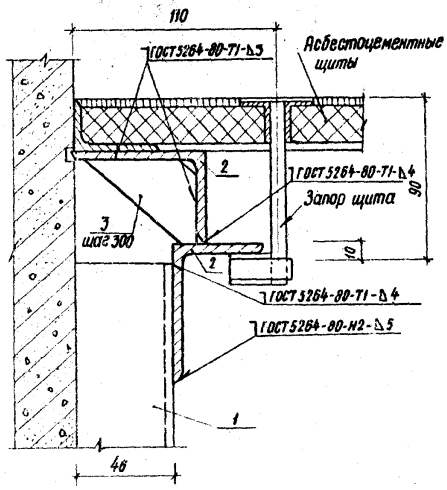
03.005-4.3.060

Исполн. пр.	С.И.Панников	28.01
Нач. отд.	Панников	28.01
Зам. н. от.	Щербанов	27.01
Рук. гр.	Г.И.	28.01
проект.	С.И.Панников	28.01
Провер.	Г.И.	28.01

План раскладки щитов фальшпола. разрез 1-1

Страница	Лист	Листов
Р	1	1
В/ч 14262		

4



- поз. 1 - стойка (швеллер №10)
- поз. 2 - опорный уголок (L75x50x5)
- поз. 3 - опорное ребро (-4x40 масса 1м 1,26 кг)

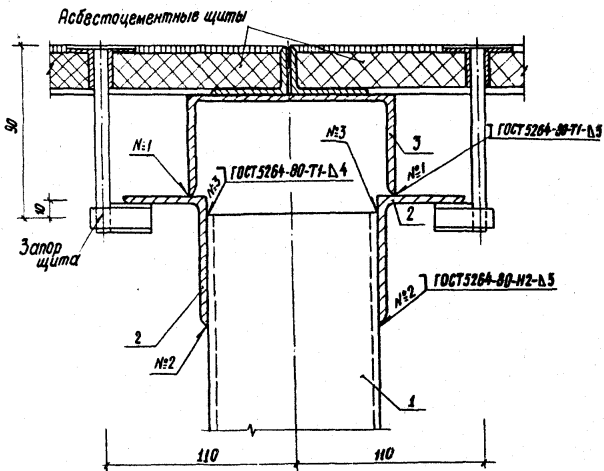
Л. и к. пр.	С. И. Купцов	23.01
Нач. отд.	Л. И. Купцов	23.01
Зам. н. отд.	Щербатов	23.01
Рук. зр.	Г. И.	23.01
Проект.	С. И. Купцов	23.01
Провер.	Г. И.	23.01

03.005-4.3.070

Узел 4

Стабил. лист	Листов
Р	1
В/4 14262	

5



- поз. 1 - стойка (С N10)
- поз. 2 - опорный уголок (L75×50×5)
- поз. 3 - опорный швеллер (С N12)

Лист № 001. Подпись и дата. Взам. инв. №.

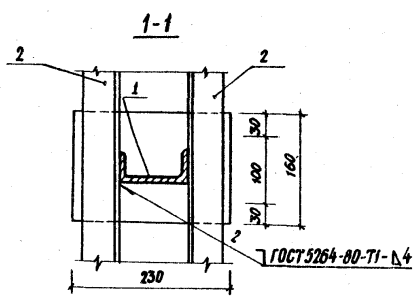
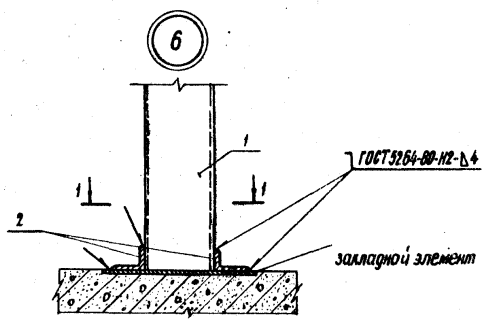
Гр. инж. пр.	С. ШИШКОВ	25.04
Инж. отв.	С. ШИШКОВ	25.04
Инж. отв.	ЩЕРБАКОВ	25.04
Рис. ср.	Г. И. И.	25.04
Провер.	С. ШИШКОВ	25.04
Провер.	Г. И. И.	25.04

03.005-4.3.080

Страниц	Лист	Листов
Р		1

В/ч 14262

Узел 5



поз. 1 - стойка (L N: 10)

поз. 2 - уголок (L50 x 32 x 4)

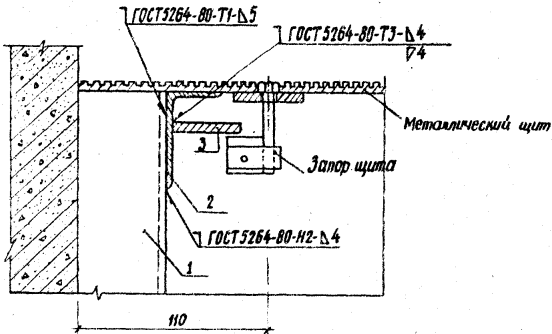
Гл. инж. пр.	Филиппов	<i>[Signature]</i>	24.01
Инж. отв.	Панинко	<i>[Signature]</i>	27.01
Зав. отд.	Щербатов	<i>[Signature]</i>	28.01
Рук. гр.	Гин	<i>[Signature]</i>	26.01
Проект.	Степанова	<i>[Signature]</i>	26.01
Провер.	Гин	<i>[Signature]</i>	26.01

03.005-43.090

Узел 6

Стр.	Лист	Листов
Р		1
В/ч 14262		

7



- поз. 1 - стойка (Е №10)
- поз. 2 - опорный уголок (156×36×4)
- поз. 3 - полоса (-5×4,5 L=100)

Поз. 3 приваривают до раскладки щитов фальшпола

Имя, инициалы, Подпись и дата, ВЗЛОМ УИВ.М.

Г. Личко	пр.	Щитов	
Нач. отд.	Панников		
Зам. н. отд.	Щербатов		
Рук. вр.	ГЧН		
Проектир.	Спирidonова		
Пров. вр.	ГЧН		

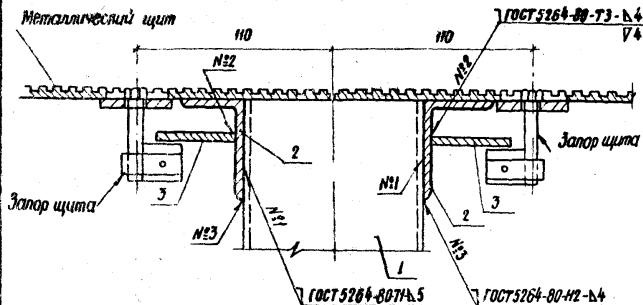
03.005-4.3:100

Узел 7

Страниц	Лист	Листов
Р		1

В/ч 14262

8



- поз. 1 - стойка (L 110)
 поз. 2 - опорный уголок (L58 × 38 × 4)
 поз. 3 - полоса (-5 × 45 L × 100)

Поз. 3 приваривают до раскладки щитов фальшпола

Кл. инж. пр.	Филиппов	27.01
Нач. отд.	Панфилов	27.01
Зам. н. отд.	Шереметьев	27.01
Руч. эр.	Ген	26.01
Проверил	Спирidonов	26.01
Пробвер.	Ген	26.01

03.005-4.3.110

Узел 8

Страниц Лист Листов
Р 1 1

В/4 14262

17395-01 (18)