

25977

ТИПОВАЯ ДОКУМЕНТАЦИЯ НА СТРОИТЕЛЬНЫЕ  
СИСТЕМЫ И ИЗДЕЛИЯ ЗДАНИЙ И СООРУЖЕНИЙ

СЕРИЯ 03.005-5

КОНСТРУКЦИИ ВВОДА И ПРОПУСКА  
КОММУНИКАЦИЙ В УБЕЖИЩАХ  
ГРАЖДАНСКОЙ ОБОРОНЫ

ВЫПУСК 1

УЗЛЫ УСТАНОВКИ КОНСТРУКЦИЙ ВВОДА  
И ПРОПУСКА КОММУНИКАЦИЙ (КПК)

17359-01

ЦЕНА 1-26

ЦЕНТРАЛЬНЫЙ ИНСТИТУТ ТИПОВОГО ПРОЕКТИРОВАНИЯ  
ГОССТРОЯ СССР

Москва, А-445, Смольная ул., 22

Сдано в печать X 1988 года

Заказ № 12089 Тираж 170 экз.

ТИПОВАЯ ДОКУМЕНТАЦИЯ НА СТРОИТЕЛЬНЫЕ  
СИСТЕМЫ И ИЗДЕЛИЯ ЗДАНИЙ И СООРУЖЕНИЙ

СЕРИЯ 03.005-5

КОНСТРУКЦИИ ВВОДА И ПРОПУСКА  
КОММУНИКАЦИЙ В УБЕЖИЩАХ  
ГРАЖДАНСКОЙ ОБОРОНЫ

ВЫПУСК 1

УЗЛЫ УСТАНОВКИ КОНСТРУКЦИЙ ВВОДА  
И ПРОПУСКА КОММУНИКАЦИЙ (КПК)

УТВЕРЖДЕНА ШТАБОМ ГО СССР  
ПИСЬМО ОТ 10 ФЕВРАЛЯ 1981г  
N 235/11/487  
ВВЕДЕНА В ДЕЙСТВИЕ ВОЙСКОВОЙ  
ЧАСТЬЮ 14262 С 25.05.1981г  
ПРИКАЗОМ N 14 ОТ 21 05 1981г

РАЗРАБОТАНА В/Ч 14262

ГЛАВНЫЙ ИНЖЕНЕР В/Ч 14262 *Дорогушкин* К. ДОРОГУШКИН

ГЛАВНЫЙ СПЕЦИАЛИСТ В/Ч 14262 *Шаргородский* В. ШАРГОРОДСКИЙ

ГЛАВНЫЙ ИНЖЕНЕР ПРОЕКТА *Филиппов* В. ФИЛИППОВ

© ЦИТП Госстроя СССР, 1988

<i>№№ п/п</i>	<i>Обозначение</i>	<i>Наименование листа</i>	<i>№ стр.</i>
2		<i>Содержание</i>	2-3
3	<i>03.005-5.000</i>	<i>Пояснительная записка</i>	4-6
4	<i>03.005-5.010</i>	<i>Таблица применения конструкции пропуска коммуникации (КПК)</i>	7
5	<i>03.005-5.020</i>	<i>Узел установки КПК-1 в монолитной стене</i>	8
6	<i>03.005-5.030</i>	<i>Узел установки КПК-2 в сборной стене</i>	9
7	<i>03.005-5.040</i>	<i>Узел установки КПК-3 в монолитной стене</i>	10
8	<i>03.005-5.050</i>	<i>Узел установки КПК-4 в сборной стене</i>	11
9	<i>03.005-5.060</i>	<i>Узлы установки КПК-5 и КПК-6 во внутренней монолитной стене</i>	12
10	<i>03.005-5.070</i>	<i>Узел установки КПК-7 во внутренней сборной стене</i>	13
11	<i>03.005-5.080</i>	<i>Узел установки КПК-8 в монолитной стене</i>	14
12	<i>03.005-5.090</i>	<i>Узел установки КПК-9 в сборной стене</i>	15
13	<i>03.005-5.100</i>	<i>Узел установки КПК-10 в монолитной стене</i>	16
14	<i>03.005-5.110</i>	<i>Узел установки КПК-11 в сборной стене</i>	17
15	<i>03.005-5.120</i>	<i>Узел установки КПК-12 в сборной стене</i>	18
16	<i>03.005-5.130</i>	<i>Узел установки КПК-12 в монолитной стене</i>	19

Серия 03.005-5

№ п/п	Обозначение	Наименование листа	№ стр.
17	03.005-5.140	Групповой пропуск коммуникаций через наружные стены	20
18	03.005-5.150	Пропуск холодных и горячих труб через кпк герметичных стен. Варианты 1-5	21-22
19	03.005-5.160	Пропуск холодных и горячих труб через кпк негерметичных стен	23
20	03.005-5.170	Узел установки кпк-13 в монолитной стене	24
21	03.005-5.180	Узел установки кпк-14 в сборной стене	25
22	03.005-5.190	Узел установки кпк-15 в монолитной стене	26
23	03.005-5.200	Узел установки кпк-16 в сборной стене	27
24	03.005-5.210	Узел установки кпк-17 в монолитной стене	28
25	03.005-5.220	Узел установки кпк-18 в сборной стене	29
26	03.005-5.230	Схема пропуска выхлопа от дизеля через наружную стену. кпк-19	30
27	03.005-5.240	Схема пропуска выхлопа от дизеля через плиту покрытия. кпк-19	31

№ в подл.	Подпись и дата	Взам. инв. №

Настоящий выпуск разработан в соответствии с техни-  
ческим заданием ГОССТРОЯ СССР и Штаба ГО СССР на разработку  
типовой документации конструкций ввода и пропуска коммуника-  
ций в убежищах гражданской обороны с требованием  
СНП II-11-77 „Защитные сооружения гражданской обороны“.

Данный выпуск предназначается для использования  
проектными и строительными организациями различных мини-  
стерств и ведомств при проектировании и возведении убежищ  
гражданской обороны.

Конструкции пропуска коммуникации (КПК), разрабо-  
танные в данном выпуске, обеспечивают вводы, выходы  
и пропуск различных трубопроводов и кабелей через  
наружные и внутренние конструкции как по границе  
герметизации, так и вне её.

Выбор КПК в зависимости от типа коммуникации,  
гидроизоляции и ограждающих конструкций произво-  
дится по таблице применения КПК, показанной на  
листе 03.005-5.010.

Все размеры на чертежах КПК даны в миллимет-  
рах.

Принцип группового пропуска труб через наруж-  
ные конструкции дан на листе 03.005-5.140.

Гл. инж. пр.	Филиппов		
нач. отд.	Панников		27.01
зам. н. от.	Щербakov		27.01
Руч. эр.	Гун		26.01
Проект.	Спиридонова		26.01
Провер.	Гун		26.01

03.005 - 5.000. ПЗ

Пояснительная  
записка

Страниц	Лист	Листов
Р		3
В/ч 14262		

17359 01 5

При пропуске выхлопных труб от дизелей необходимо обеспечить подвижное и герметичное их соединение со строительными конструкциями, что обеспечивается установкой по границе герметизации волнистых компенсаторов заводского изготовления.

Пропуск одиночных кабелей через КПК осуществляется путем набрызгивания на трубу КПК сальника с уплотняющей массой, обеспечивающей обжим кабеля и герметичность пропуска.

Пропуск кабелей через внутренние конструкции вне границы герметизации осуществляется через КПК с соответствующим уплотнением.

Применяя альбом КПК при проектировании убежищ, в таблицах закладных частей необходимо указать номер КПК, диаметр ( $D$ ) и толщину железобетонных конструкций ( $t$ ), Например: КПК-1,  $D_1 = 108$ ,  $t = 500$ , обозначает, что для пропуска труб применена КПК-1 с наружным диаметром равным 108 мм при толщине железобетонной конструкции равной 500 мм.

Длины КПК, их количество и веса указываются в проекте закладных частей.

После монтажа все детали со стороны гидроизоляции окрасить горячей битумной мастикой за два раза.

После установки КПК отверстие в сборном железобетонном элементе заделать раствором марки 100 на расщиряющемся цементе с обеих сторон.

Закладную деталь КПК заложить в сборных элементах при их изготовлении с приваркой к арматурному каркасу.

При неиспользовании КПК торец муфты заварить стальным листом  $\delta=4$ мм герметичным швом  $h_{шв}=4$ мм.

Обетанчивание КПК и гидроизоляционные работы в местах их установки производить при накрученных сальниках

На чертежах данного выпуска показаны КПК-13-КПК-18 для случая соединения их с трубой, подводящей кабель, при помощи муфты.

При вводе кабеля из потерны муфту заменить на сальник.

03.005-5000.13

лист

3

17359-01 7



Коммуникации		Оклеенная гидроизоляция		Окрасочная гидроизоляция		Внутренние конструкции			
		Наружные конструкции		Наружные конструкции		Монолитные		Сборные	
		Монолитные	Сборные	Монолитные	Сборные	Герметичные	Негерметичные	Герметичные	Негерметичные
Трубы $D_1 = 213 - 530$	горячие и холодные	КПК-1	КПК-2	КПК-3	КПК-4	КПК-5	КПК-6	КПК-7	КПК-8
		КПК-8	КПК-9	КПК-10	КПК-11	КПК-12	КПК-6	КПК-12	КПК-6
Трубы $D_4 = 108 - 426$	высокого давления	КПК-19		КПК-19		КПК-19			
Кабели $D_1 = 70$	обычные	КПК-13	КПК-14	КПК-15	КПК-16	КПК-17	КПК-6	КПК-18	КПК-6

До установки конструкций пропуска коммуникаций (КПК) в ограждающую конструкцию все герметичные швы КПК должны быть проверены на герметичность.

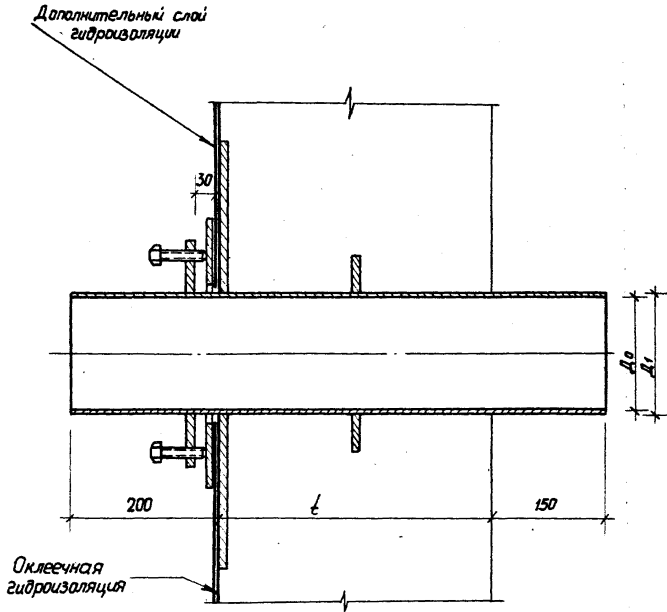
Имя, фамилия, Подпись и дата В.Сам.инв.12

Гл.инж.пр.	Филиппов	<i>[Signature]</i>	
Нач.отд.	Панников	<i>[Signature]</i>	27.01
Зам.н.отд.	Щербанов	<i>[Signature]</i>	27.01
Рук.гр.	Гун	<i>[Signature]</i>	26.01
Проект	Спирidonов	<i>[Signature]</i>	26.01
Провер.	Гун	<i>[Signature]</i>	26.01

03.005-5.010

Таблица применения конструкций пропуска коммуникаций (КПК)

Стация	Лист	Листов
Р		1
В/414262		



D <sub>0</sub>	38	43	47	50	69	82	100	125	150	207	257	309	406	510
D <sub>1</sub>	45	50	54	57	76	89	108	133	159	219	273	325	426	530

l	300	350	400	500	600
---	-----	-----	-----	-----	-----

Шифр проекта Подпись и дата Взам. инв. №

Гл. инж. пр.	Филиппов	<i>[Signature]</i>	
Нач. отд.	Панников	<i>[Signature]</i>	27.01
Зам. н. отд.	Щербачев	<i>[Signature]</i>	27.01
Рук. эр.	Гун	<i>[Signature]</i>	26.01
Проектир.	Спириданова	<i>[Signature]</i>	26.01
Проверил	Гун	<i>[Signature]</i>	26.01

03.005-5020

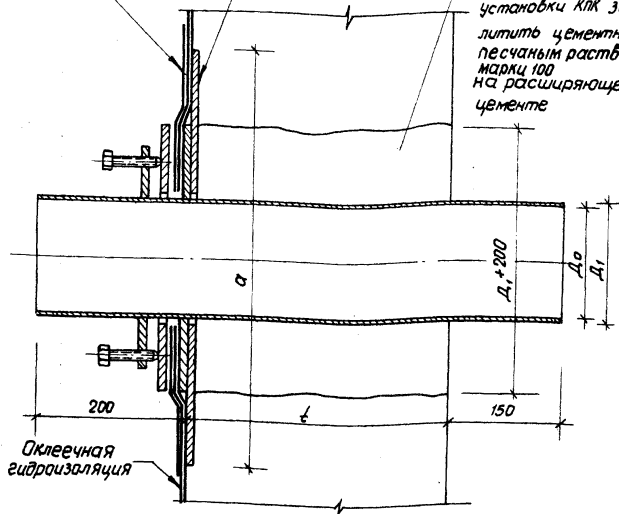
Узел установки КПК-1  
в монолитной стене

Стадия	Лист	Листов
Р		1
В/ч 14262		

Дополнительный слой гидро-  
изоляции

Закладная КПК-2 в сборном  
элементе

Отверстие в сборном  
Элементе (предусмотреть  
в проекте сборных железобетонных элементов или  
пробить по месту). После  
установки КПК замоно-  
литить цементно-  
песчаным раствором  
марки 100  
на расширяющемся  
цементе



Do	38	43	47	50	69	82	100	125	150	207	257	309	406	510
D1	45	50	54	57	76	89	108	133	159	219	273	325	426	530
a	450	450	450	460	480	490	510	530	560	620	670	730	830	930

l	300	350	400	500
---	-----	-----	-----	-----

Гл. инж. пр.	Филиппов		
Нач. отд.	Панников		27.01
Зам. нач. отд.	Щербаков		27.01
Инж. ср.	Гун		26.01
Проект.	Спириданова		26.01
Проверил	Гун		26.01

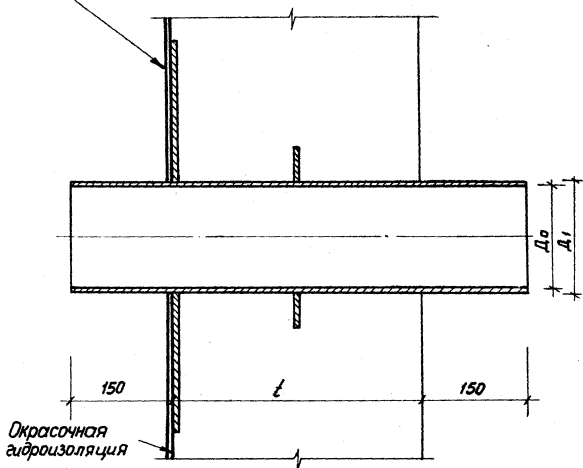
УЗ.005-5.030

Узел установки КПК-2  
в сборной стене

Стадия	Лист	Листов
Р		1
В/ч 14262		

17359-01 10

Дополнительный слой гидроизоляции



Дв	38	43	47	50	69	82	100	125	150	207	257	309	406	510
Д1	45	50	54	57	76	89	108	133	159	219	273	325	426	530

L	300	350	400	500
---	-----	-----	-----	-----

инв. №, лар. №, материал, площадь и дата Взам. инв. №:

Гл. инж. пр.	Филиппов	<i>[Signature]</i>	
Нач. отд.	Паншиков	<i>[Signature]</i>	27.01
Зам. н. отд.	Щербачков	<i>[Signature]</i>	27.01
Руч. ар.	ГЧН	<i>[Signature]</i>	26.01
Проект.	Спириданова	<i>[Signature]</i>	26.01
Проверил	ГЧН	<i>[Signature]</i>	26.01

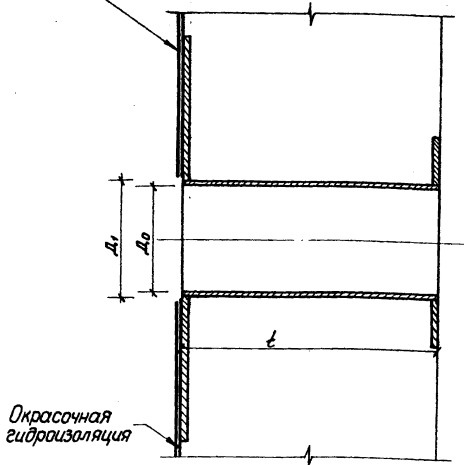
03.005-5.040

Узел установки КПК-3  
в монолитной стене

Стадия	Лист	Листов
Р		1
В/ч 14262		

17359-01 11

Дополнительный слой гидроизоляции  
(выполнить после крепления коммуникации)



$D_0$	38	43	47	50	69	82	100	125	150	207	257	309	406	510
$D_1$	45	50	54	57	76	89	108	133	159	219	273	325	426	530

$t$	300	350	400	500
-----	-----	-----	-----	-----

КПК-4 закладывать в сборном  
элементе при его изготовлении

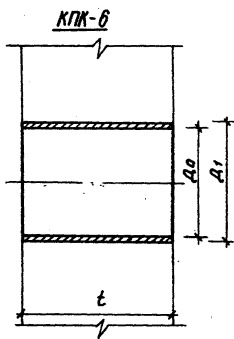
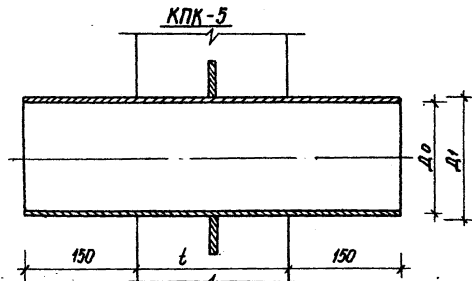
Гл. инж. пр.	Филиппов	<i>[Signature]</i>	
Нач. отд.	Панников	<i>[Signature]</i>	27.01
Зам. нач. отд.	Щербakov	<i>[Signature]</i>	27.01
Рук. вр.	Гун	<i>[Signature]</i>	26.01
Проект.	Спирidonova	<i>[Signature]</i>	26.01
Проверил	Гун	<i>[Signature]</i>	26.01

03.005-5.050

Узел установки КПК-4  
в сборной стене

Стадия	Лист	Листов
Р		1
В/ч 14262		

17359-01 12



Д <sub>0</sub>	15	20	25	32	38	43	47	50	69	82	100	125	150	207	257	309	406	510
Д <sub>1</sub>	21,3	26,8	33,5	42,3	45	50	54	57	76	89	108	133	159	219	273	325	426	530

t	100	150	200	300	350
---	-----	-----	-----	-----	-----

КПК-6 - закладывается в сборном элементе при его изготовлении.

03.005-5.060

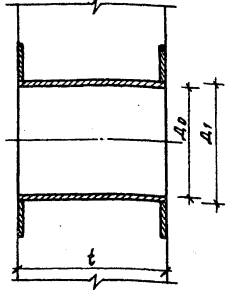
Имя, и. подл. | Проект и вставка | В.З.С.М.Ш.В.К.

Гл. инж. пр.	С.И.Ш.П.В.		
Нач. отд.	П.И.Ш.К.В.	27.01	
Зам. н. отд.	Ш.Р.В.К.В.	27.01	
Рук. эр.	Г.И.И.	26.01	
Проект.	С.И.Ш.П.В.	26.01	
Провер.	Г.И.И.	26.01	

Узлы установки КПК-5 и КПК-6 во внутренней монолитной стене

Страница	Лист	Листов
Р		1
В/ч 14262		

КПК-7



Do	15	20	25	32	38	43	47	50	69	82	100
D1	21,5	26,8	33,5	42,3	45	50	54	57	76	89	108

Do	125	150	207	257	309	406	510	610	800	900	1000
D1	133	159	219	273	325	426	530	630	820	920	1020

t	100	150	200	300	350	400	500
---	-----	-----	-----	-----	-----	-----	-----

КПК-7 допускается применять во внутренних монолитных герметичных конструкциях.

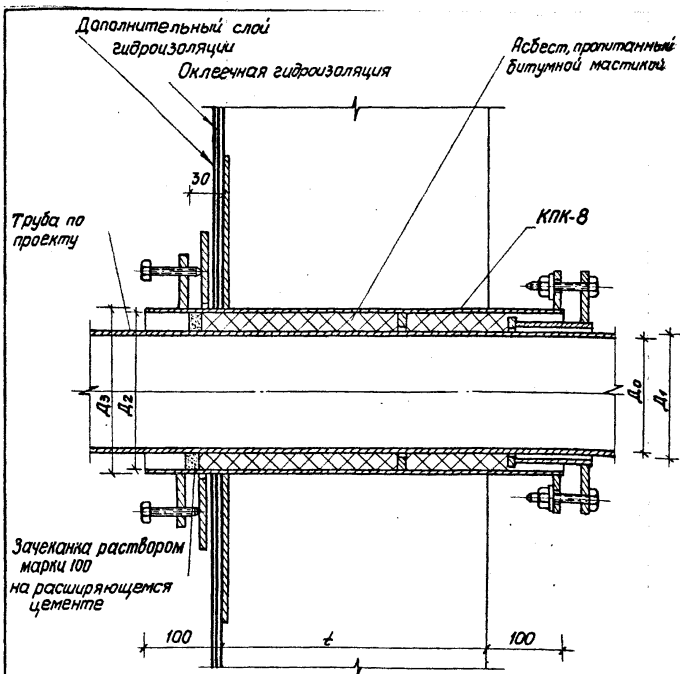
Имя и фамилия Подпись и дата Взам. инв. №

Гл. инж. пр.	А. Г. Липлов	<i>[Signature]</i>	
Нач. отд.	Панчиков	<i>[Signature]</i>	27.01
Зам. н. отд.	Шердаков	<i>[Signature]</i>	27.01
Рук. эк.	Г. Ч. Н.	<i>[Signature]</i>	26.01
проект.	Спирidonова	<i>[Signature]</i>	26.01
провер.	Г. Ч. Н.	<i>[Signature]</i>	26.01

03.005-5.070

Узел установки кпк-7  
во внутренней сборной  
стене

Стандарт	Лист	Листов
Р		1
В/ч 4262		



D <sub>0</sub>	38	43	47	50	69	82	100	125	150	207	257	309	406	510
D <sub>1</sub>	45	50	54	57	76	89	108	133	159	219	273	325	426	530
D <sub>2</sub>	100	100	100	100	150	150	150	207	207	283	335	406	510	610
D <sub>3</sub>	108	108	108	108	159	159	159	219	219	299	351	426	530	630

L	300	350	400	450
---	-----	-----	-----	-----

Гл. инж. пр.	С.И. Шипов	26.01
Нач. отд.	Л.И. Шипов	26.01
Зам. н. отд.	Щербатов	27.01
Рук. вр.	Гун	26.01
Проект.	Спирidonова	26.01
Провер.	Гун	26.01

03.005-5.080

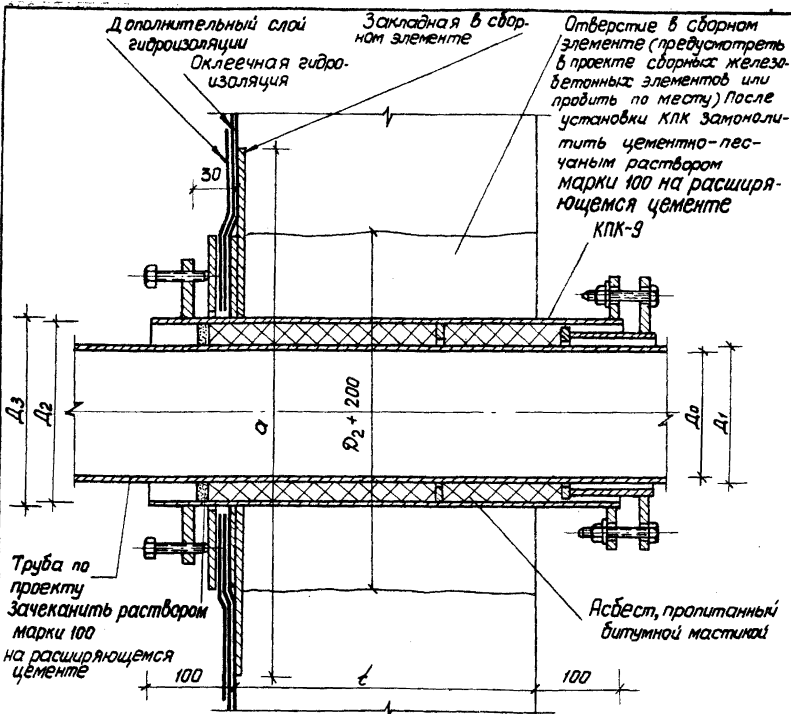
Узел установки КПК-8  
в монолитной стене

Страница	Лист	Листов
Р		1
В/414262		

17359-01 15

Циф. М. 001. Подпись и дата В. Заключивший





Д <sub>0</sub>	38	43	47	50	69	82	100	125	150	207	257	309	406	510
Д <sub>1</sub>	45	50	54	57	76	89	108	133	159	219	273	325	426	530
Д <sub>2</sub>	100	100	100	100	150	150	150	207	207	283	335	406	510	610
Д <sub>3</sub>	108	108	108	108	159	159	159	219	219	299	351	426	530	630
а	510	510	510	510	560	560	560	620	620	700	750	830	930	1030

ℓ	300	350	400	500
---	-----	-----	-----	-----

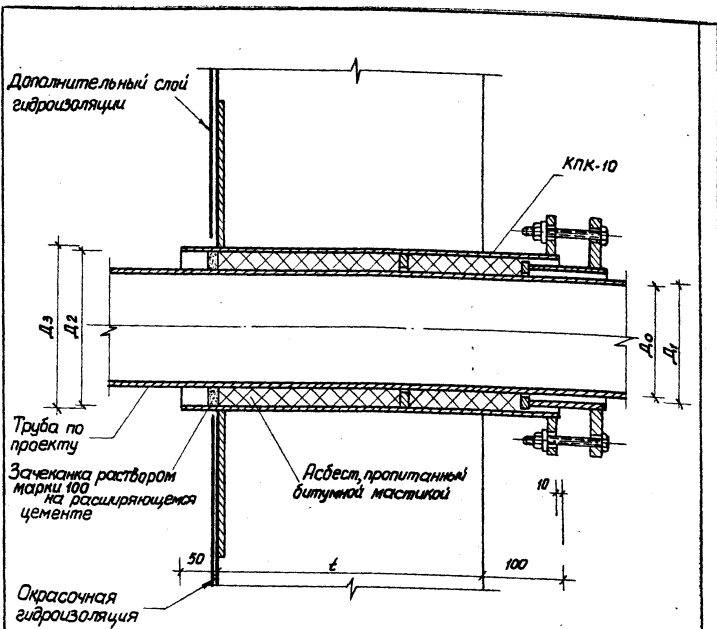
Инж.пр.	Филиппов	<i>[Signature]</i>	
Нач. отд.	Панников	<i>[Signature]</i>	27.01
Зам. н. отд.	Щербаков	<i>[Signature]</i>	27.01
Дух. в.	Гун	<i>[Signature]</i>	26.01
Проект.	Спиридова	<i>[Signature]</i>	26.01
Проверил	Гун	<i>[Signature]</i>	26.01

03.005 - 5.090

Узел установки КПК-9  
в сборной стене

Листов	Лист	Листов
Р		1
В/ч 14262		

17359 01 18



D <sub>0</sub>	38	43	47	50	69	82	100	125	150	207	257	309	406	510
D <sub>1</sub>	45	50	54	57	76	89	108	133	159	219	273	325	426	530
D <sub>2</sub>	100	100	100	100	150	150	150	207	207	283	335	406	510	610
D <sub>3</sub>	108	108	108	108	159	159	159	219	219	299	351	426	530	630
ℓ	300	350	400	450										

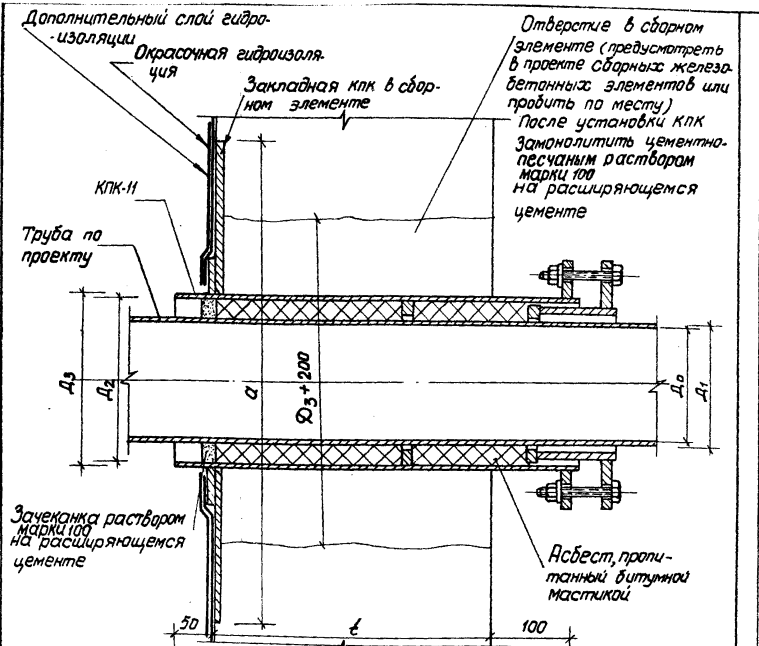
члв. Листов. Листов и дата. Взам. инв. н.

Гл. инж. пр.	Филиппов	<i>[Signature]</i>	
Нач. отд.	Панников	<i>[Signature]</i>	27.01
Зам. н. отд.	Щербанов	<i>[Signature]</i>	27.01
Рук. эк.	Гун	<i>[Signature]</i>	26.01
проект.	Спириданова	<i>[Signature]</i>	26.01
Провер.	Гун	<i>[Signature]</i>	26.01

03.005 - 5.100

Узел установки КПК-10  
в монолитной стене

Стадия	Лист	Листов
Р		1
В/ч 14262		



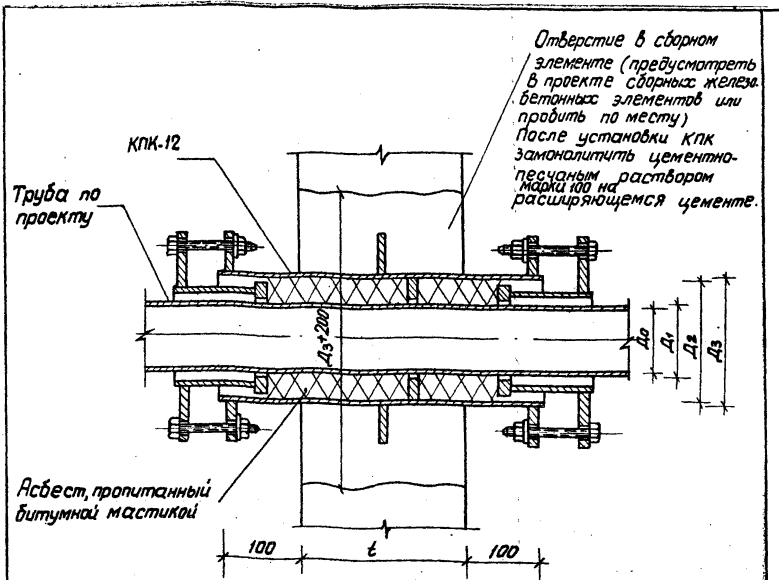
D <sub>0</sub>	38	43	47	50	69	82	100	125	150	207	257	309	406	510
D <sub>1</sub>	45	50	54	57	76	89	108	133	159	219	273	325	426	530
D <sub>2</sub>	100	100	100	100	150	150	150	207	207	283	335	406	510	610
D <sub>3</sub>	108	108	108	108	159	159	159	219	219	299	351	426	530	630
a	510	510	510	510	560	560	560	620	620	700	750	830	930	1030
l	300	350	400	500										

Глинян.пр.	Филиппов	
Нач.отд.	Панников	22.01
Зам.н.отд.	Щербанов	27.01
Рук.гр.	Гун	26.01
Проектир.	Спирidonова	26.01
Провер.	Гун	26.01

03.005-5.110

Узел установки КПК-11  
в сборной стене

Стадия	Лист	Листов
Р		1
В/ч 14262		



D <sub>0</sub>	38	43	47	50	69	82	100	125	150	207	257	309	406	510
D <sub>1</sub>	45	50	54	57	76	89	108	133	159	219	273	325	426	530
D <sub>2</sub>	100	100	100	100	150	150	150	207	207	283	335	406	510	610
D <sub>3</sub>	108	108	108	108	159	159	159	219	219	299	351	426	530	630
l	100	150	200	300	350									

Цив. №: 1011. Подпись и дата: Взаимов.

Гл. инж. пр.	С.И. Силин	27.01
Нач. отд.	Понников	27.01
Зам. н. отд.	Щербаков	27.01
Рук. эр.	Гуч	26.01
Проектир.	Спириданова	26.01
Провер.	Гуч	26.01

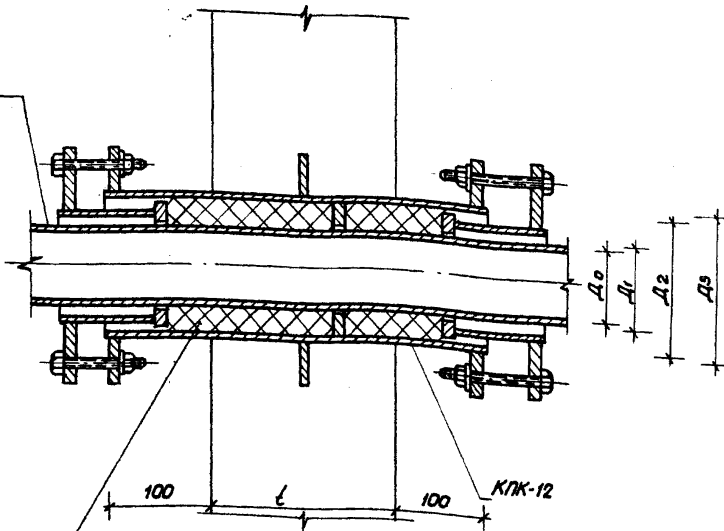
03.005 - 5.120

Узел установки КПК-12  
в сборной стене

Стадия	Лист	Листов
Р	1	1

В/ч 14262

Труба по проекту



Асбест, пропитанный битумной мастикой

Д <sub>0</sub>	38	43	47	50	69	82	100	125	150	207	257	309	406	510
Д <sub>1</sub>	45	50	54	57	76	89	108	133	159	219	273	325	426	530
Д <sub>2</sub>	100	100	100	100	150	150	150	207	207	283	335	406	510	610
Д <sub>3</sub>	108	108	108	108	159	159	159	219	219	299	351	426	530	630
L	100	150	200	300	350									

Гл. инж. пр.	Филиппов	<i>[Signature]</i>	
Нач. отд.	Панников	<i>[Signature]</i>	22.01
Зам. нач. отд.	Щербаков	<i>[Signature]</i>	22.01
Рук. зр.	Гун	<i>[Signature]</i>	26.01
Проект.	Спиридасова	<i>[Signature]</i>	26.01
Провер.	Гун	<i>[Signature]</i>	26.01

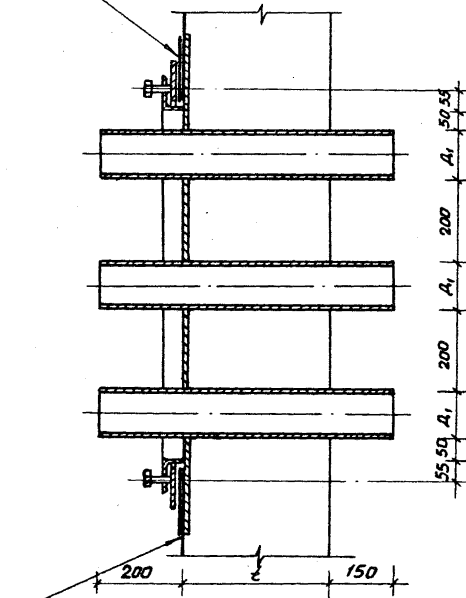
03.005-5.130

Узел установки КПК-12  
в монолитной стене

Стадия	Лист	Листов
Р		1
В/ч 14262		

17359-01 20

Дополнительный слой гидроизоляции



Оклеенная гидроизоляция

←	300	350	400	450
---	-----	-----	-----	-----

Шифр, название, Подпись и дата, Взаим. шифр.

Гл. инж. пр.	Филиппов	<i>[Signature]</i>	
Нач. отд.	Панников	<i>[Signature]</i>	28.01
Зам. нач. отд.	Щербатов	<i>[Signature]</i>	27.01
Рук. гр.	Гун	<i>[Signature]</i>	26.01
Проект.	Спириданова	<i>[Signature]</i>	26.01
Провер.	Гун	<i>[Signature]</i>	26.01

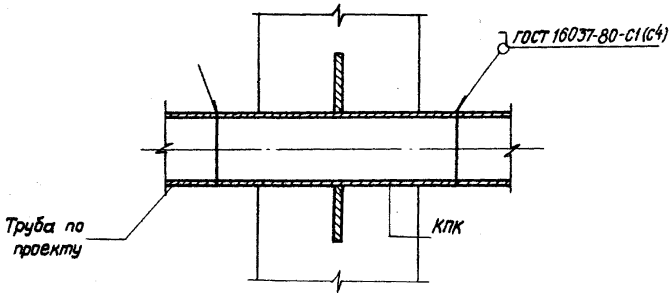
03.005-5.140

Групповой пропуск коммуникаций через наружные стены

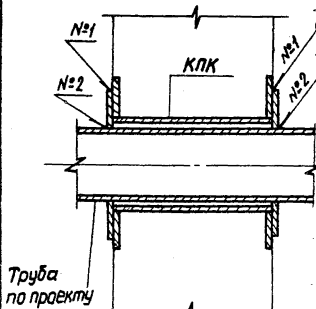
Стадия	Лист	Листов
Р		1

В/ч 14262

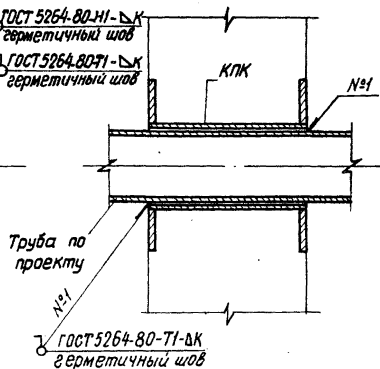
## Вариант 1



## Вариант 2



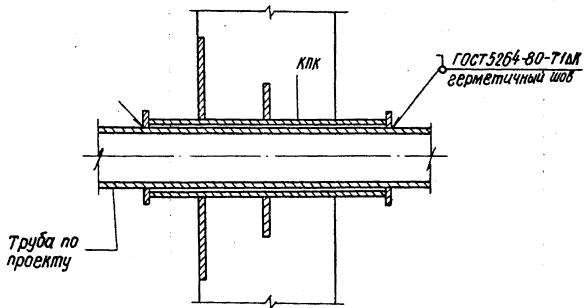
## Вариант 3



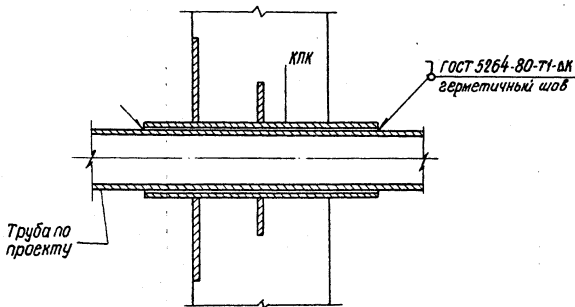
Примечание смотри лист 2

Гл.инж.пр.	Филиппов	<i>[Signature]</i>		03.005 - 5.150			
Нач. отд.	Лонникова	<i>[Signature]</i>	27.01		Стадия	Лист	Листов
Зам. отд.	Щербаква	<i>[Signature]</i>	27.01	P	1	2	
Рук. эр.	Гун	<i>[Signature]</i>	26.01	В/ч 14262			
Проект.	Скырданова	<i>[Signature]</i>	26.01				
Проверил	Гун	<i>[Signature]</i>	26.01	Варианты 1-5			

### Вариант 4



### Вариант 5



Выбор варианта производится с учетом принятой КПК  
и диаметра пропускаемой через КПК трубы

Имя, инициалы, Подпись и дата 18.03.01. 10:00

03.005-5.150

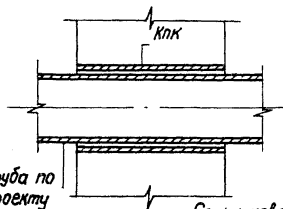
Лист

2

17359-01 23



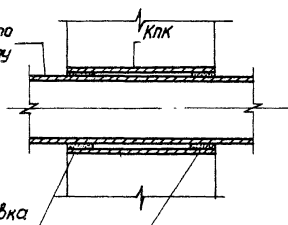
### Вариант 1



Труба по проекту

### Вариант 2

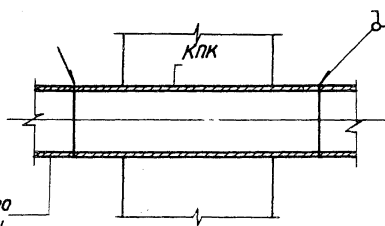
Труба по проекту



Сальниковая набивка

Многослойноплетеная марки АП (ГОСТ 5152-77) - при пропуске горячих труб  
Асбест, пропитанный битумной мастикой, - при пропуске холодных труб

### Вариант 3



Труба по проекту

ГОСТ 16037-80-с1 (с4)

Гл. инж. пр.	Филиппов	<i>[Signature]</i>	
Нач. отд.	Панников	<i>[Signature]</i>	27.01
Зам. н. отд.	Щербаков	<i>[Signature]</i>	27.01
Рук. впр.	Гун	<i>[Signature]</i>	26.01
Проект.	Спирidonова	<i>[Signature]</i>	26.01
Провер.	Гун	<i>[Signature]</i>	26.01

03.005-5.160

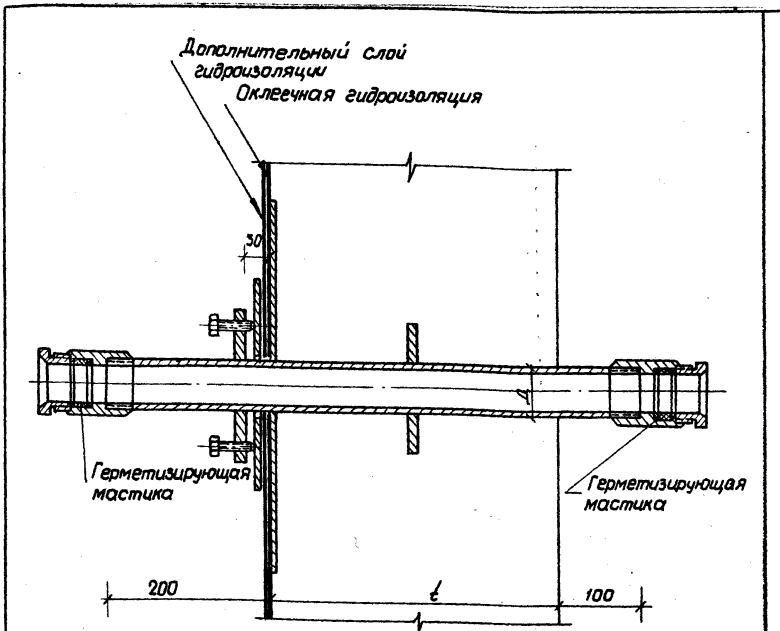
Пропуск холодных и горячих труб через клк негерметичных стен

Стадия лист Листов

Р

1

В/ч 14262



Д	17,0	21,3	26,8	33,5	42,3	48,0	60,0	73,5	88,5
Сальник ГОСТ 48602-78	СКПТ-16	СКПТ-20	СКПТ-27	СКПТ-33	СКПТ-42	СКПТ-48	СКПТ-60	СКПТ-76	СКПТ-90

ℓ	300	350	400	500
---	-----	-----	-----	-----

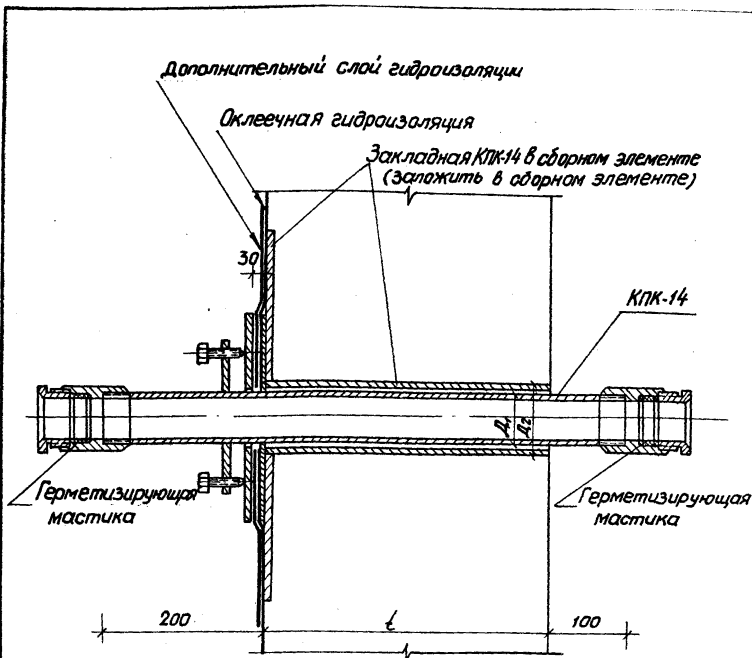
Инв. № табл. Подпись и дата Взам. инв. №

Гл. инж. лр.	Филиппов	<i>[Signature]</i>	
Нач. отд.	Панников	<i>[Signature]</i>	27.01
Зам. отд.	Щербанов	<i>[Signature]</i>	27.01
Рук. вр.	Гун	<i>[Signature]</i>	26.01
Проект.	Спириданова	<i>[Signature]</i>	26.01
Провер.	Гун	<i>[Signature]</i>	26.01

03.005-5.170

Узел установки КПК-13  
в монолитной стене

Стация	Лист	Листов
Р		1
В/Ч 14262		



Д <sub>1</sub>	170	213	268	33,5	42,3	48,0	60,0	75,5	88,5
Д <sub>2</sub>	26,8	33,5	33,5	42,3	60,0	60,0	75,5	88,5	101,3
Сальник Гост 4860-2-76	СКПТ-16	СКПТ-20	СКПТ-27	СКПТ-33	СКПТ-42	СКПТ-48	СКПТ-60	СКПТ-76	СКПТ-90

ε	300	350	400	500
---	-----	-----	-----	-----

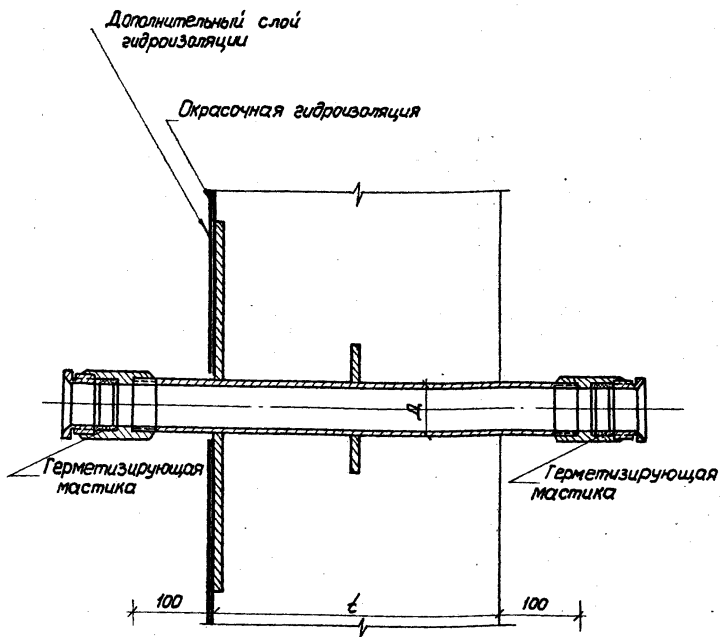
Гл. инж. пр.	С. Филиппов	<i>[Signature]</i>	
Нач. отв.	Панников	<i>[Signature]</i>	27.01
Зам. нач. отв.	Щербасов	<i>[Signature]</i>	27.01
Рук. вр.	Гун	<i>[Signature]</i>	26.01
Проект.	Спирidonova	<i>[Signature]</i>	26.01
Провер.	Гун	<i>[Signature]</i>	26.01

03.005-5.180

Узел установки KPK-14  
в сборной стене

Стация	Лист	Листов
Р		1

В/ч 14262



Д	17,0	21,3	26,8	33,5	42,3	48,0	60,0	75,5	88,5
Сальник ГОСТ 4860-2-76	СКПТ-16	СКПТ-20	СКПТ-27	СКПТ-33	СКПТ-42	СКПТ-48	СКПТ-60	СКПТ-76	СКПТ-90

L	300	350	400	500
---	-----	-----	-----	-----

Взам.инв.н.

Получено и вето

Гл.инж.пр.	Филиппов	<i>[Signature]</i>	
Нач. отд.	Панников	<i>[Signature]</i>	27.01
Зам. н. отд.	Щербанов	<i>[Signature]</i>	27.01
Рук. ер.	Гун	<i>[Signature]</i>	26.01
Проект.	Спириданова	<i>[Signature]</i>	26.01
Провер.	Гун	<i>[Signature]</i>	26.01

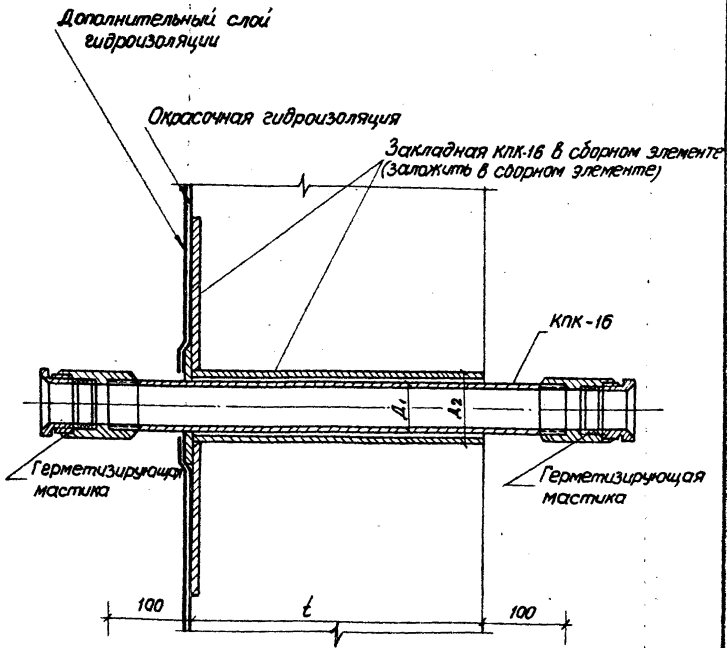
03.005-5.190

Узел установки ККП-15  
в монолитной стене

Стадия	Лист	Листов
Р	1	1

В/ч 14262

17359-01 27



$D_1$	170	213	268	335	423	480	600	755	885
$D_2$	26,8	33,5	33,5	42,3	60,0	60,0	75,5	88,5	101,3
Сальник Гост 48602-76	СКПТ-16	СКПТ-20	СКПТ-27	СКПТ-33	СКПТ-42	СКПТ-48	СКПТ-60	СКПТ-76	СКПТ-90

$L$	300	350	400	500
-----	-----	-----	-----	-----

Имя, Подпись и Дата

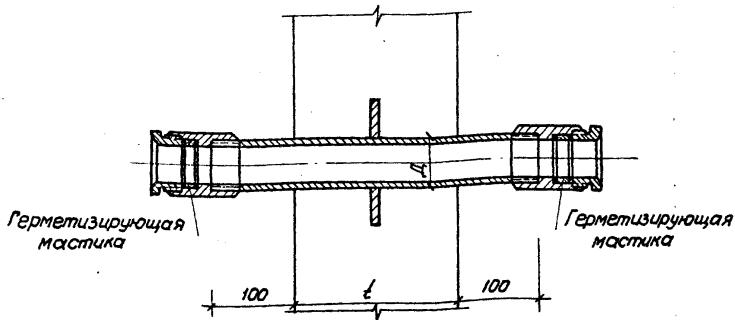
Глинка пр.	Филиппов	<i>[Signature]</i>	27.01
Нач. отд.	Панников	<i>[Signature]</i>	27.01
Зам. н. отд.	Шербаков	<i>[Signature]</i>	27.01
Рук. вр.	Гун	<i>[Signature]</i>	26.01
Проект.	Спирidonова	<i>[Signature]</i>	26.01
Проверил	Гун	<i>[Signature]</i>	26.01

03.005-5.200

Узел установки КПК-16  
в сборной стене

Стадия	Лист	Листов
Р		1
В/ч 14262		

17359-01 28



Д	170	213	268	335	423	480	600	755	885
Сальник ГОСТ 48602-76	СКПТ-16	СКПТ-20	СКПТ-27	СКПТ-33	СКПТ-42	СКПТ-46	СКПТ-50	СКПТ-76	СКПТ-90
ℓ	100	150	200	300	350				

Шифр по табл. Подпись и дата

Гл. инж. пр.	Филиппов		
Нач. отд.	Панников		27.01
Зам. н. отд.	Щербаков	<i>Щербаков</i>	27.01
Рук. гр.	Гун	<i>Гун</i>	26.01
Проект.	Спиридонова	<i>Спиридонова</i>	26.01
Провер.	Гун	<i>Гун</i>	26.01

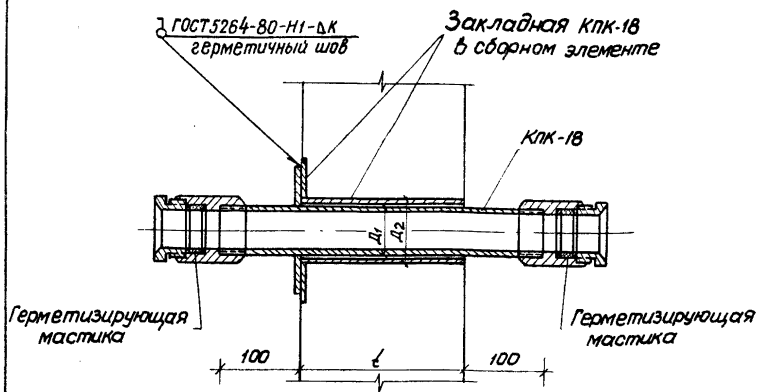
03.005-5.210

Узел установки КПК-17  
в монолитной стене

Стация	Лист	Листов
Р		1

В/ч 14262

17359-01 29



$D_1$	17,0	21,3	26,8	33,5	42,3	48,0	60,0	75,5	88,5
$D_2$	26,8	33,5	33,5	42,3	60,0	60,0	75,5	88,5	101,3
Сальник ГОСТ 4860-2-78	СКПТ-16	СКПТ-20	СКПТ-27	СКПТ-33	СКПТ-42	СКПТ-48	СКПТ-60	СКПТ-76	СКПТ-90

$l$	100	150	200	300	350
-----	-----	-----	-----	-----	-----

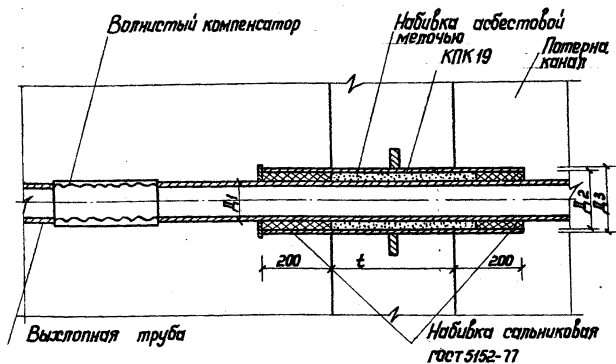
Инж.пр.	Филиппов	<i>[Signature]</i>	
Н.з.ч. отв.	Панников	<i>[Signature]</i>	29.01
Э.м.н. отв.	Щербаков	<i>[Signature]</i>	27.01
Инж.ер.	Гун	<i>[Signature]</i>	26.01
Проект.	Спирidonова	<i>[Signature]</i>	26.01
Провер.	Гун	<i>[Signature]</i>	26.01

03.005-5.220

Узел установки КПК-18  
в сборной стене

Стация	Лист	Листов
Р		1
В/ч 14262		

17559 01 30



Д1	76	89	108	159	219
Д2	130	156	156	207	257
Д3	140	168	168	219	273

t	350	400	500
---	-----	-----	-----

1. На данном чертеже показана принципиальная схема пропускa выхлопного трубопровода дизель-генератора через наружную стену и установка волнистого компенсатора по линиям наружной и внутренней герметизации. Пропуск через конструкции вне границы герметизации осуществляется через КПКБ с уплотнением сальниковой набивкой.
2. Количество и тип компенсаторов назначается при проектировании.

СЧ. И. ПОЛТ. 11010105 и дата 19.01.80

Гл. инж. пр.	Филиппов	<i>[Signature]</i>	26.12
Нач. отд.	Мрыкин	<i>[Signature]</i>	26.12
Зам. нач. отд.	Щербасков	<i>[Signature]</i>	15.12
Рук. гр.	Гун	<i>[Signature]</i>	11.12
Проект	Маслова	<i>[Signature]</i>	12.12
Провер	Гун	<i>[Signature]</i>	12.12
Замена	Гун	<i>[Signature]</i>	31.12

03.005 - 5.230и

Схема пропускa выхлопа от дизеля через наружную стену. КПК 19

Старая	Лист	Листов
Р		1
8/4 14262		



Зачеканка раствором марки 100 на расширяющемся цементе

отмыстка

ГОСТ 5264-80 У1АК

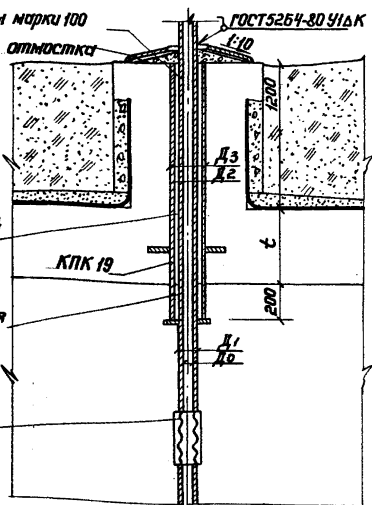
Е10

Набивка асбестовой мелочью

КПК 19

Набивка сальниковая ГОСТ 5152-77

Волнистый компенсатор



Д1	76	89	108	159	219
Д2	130	156	156	207	257
Д3	140	168	168	219	273

€	350	400	500
---	-----	-----	-----

- На данном чертеже показана принципиальная схема пропуска выхлопного трубопровода дизель-генератора через плиту покрытия и установка волнистого компенсатора по линии наружной и внутренней герметизации. Пропуск через конструкции вне границы герметизации осуществляется через КПКБ с уплотнением сальниковой набивкой.
- Количество и тип компенсаторов назначается при проектировании.

Личн. пр.	Филиппов	38.12	03.005-5.240и	Стадия	Лист	Листов
Нач. отд.	Трыкин	31.12		Р		7
Зам. н.ч.а.	Щербаков	15.12		Схема пропуска выхлопа от дизеля через наружную стену. КПК 19	В/4 14262	
Рис. гр.	Гун	12.12.81				
Проект.	Маславы	12.12.81				
Провер.	Гун	12.12.81				
Замеч.	Гун	31.1.82				

17359-01

32