

ТИПОВАЯ ДОКУМЕНТАЦИЯ НА СТРОИТЕЛЬНЫЕ
СИСТЕМЫ И ИЗДЕЛИЯ ЗДАНИЙ И СООРУЖЕНИЙ

СЕРИЯ 03.005-5
КОНСТРУКЦИИ ВВОДА И ПРОПУСКА
КОММУНИКАЦИЙ В УБЕЖИЩАХ
ГРАЖДАНСКОЙ ОБОРОНЫ

ВЫПУСК 2
КОНСТРУКЦИИ ВВОДА И ПРОПУСКА
КОММУНИКАЦИЙ

АЛЬБОМ 3
КОНСТРУКЦИЯ ПРОПУСКА КОММУНИКАЦИЙ
КПК-3

РАБОЧИЕ ЧЕРТЕНИ
17359-04
ЦЕНА 1-10

ЦЕНТРАЛЬНЫЙ ИНСТИТУТ ТИПОВОГО ПРОЕКТИРОВАНИЯ
ГОССТРОЯ СССР

Москва А-445 Смоленская ул 22

Сделано в печать Σ 1988 года

Заказ № 12092 Тираж 110 ж.з.

ТИПОВАЯ ДОКУМЕНТАЦИЯ НА СТРОИТЕЛЬНЫЕ
СИСТЕМЫ И ИЗДЕЛИЯ ЗДАНИЙ И СООРУЖЕНИЙ

СЕРИЯ 03.005-5
КОНСТРУКЦИИ ВВОДА И ПРОПУСКА
КОММУНИКАЦИЙ В УБЕЖИЩАХ
ГРАЖДАНСКОЙ ОБОРОНЫ

ВЫПУСК 2
КОНСТРУКЦИИ ВВОДА И ПРОПУСКА
КОММУНИКАЦИЙ


АЛЬБОМ 3
КОНСТРУКЦИЯ ПРОПУСКА КОММУНИКАЦИЙ
КПК-3

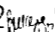
РАБОЧИЕ ЧЕРТЕНИ

УТВЕРЖДЕНА ШТАБОМ ГО СССР
ПИСЬМО ОТ 16 ФЕВРАЛЯ 1981 г.
№ 235/н/487

ВВЕДЕНА В ДЕЙСТВИЕ ВОЙСКОВОЙ
ЧАСТЬЮ 14262 С 25.05.1981 г.
ПРИКАЗОМ № 14 ОТ 21.05.1981 г.

РАЗРАБОТАНА В/Ч 14262

ГЛАВНЫЙ ИНЖЕНЕР В/Ч 14262  К. Дорогушкин

ГЛАВНЫЙ СПЕЦИАЛИСТ В/Ч 14262  В. Шаргородский

ГЛАВНЫЙ ИНЖЕНЕР ПРОЕКТА  В. Филиппов

© ЦИТП Госстроя СССР, 1984

№ п/п.	Обозначение	Наименование	№ стр.
		Содержание	
1	Т-199 250 09 000	Конструкция пропускной коммуникации КПК-3	9-22
2	Т-199 250 09 000 СБ	Конструкция пропускной коммуникации КПК-3 Сборочный чертеж	23-26
3	Т-199 250 09 000	Ограничитель	27

Обозначение чертежей в альбоме принято по шифру плана типового проектирования № серии в обозначении чертежей условно не указывается.

Формат	Зона	№ з.	Обозначение	Наименование	Кол.	Примечание
				<u>Документация</u>		
И			T-199.250.09.000.СБ	Сборочный чертеж		
			<u>Переменные данные для исполнения:</u>			
				<u>T-199.250.09.000</u>		
				<u>Детали</u>		
И	1		T-199.250.07.003	Пластина	1	
И	2		T-199.250.09.001	Ограничитель	1	
Б.1	3		T-199.250.09.002	Патрубок		
				Труба $45 \times 3,5$ ГОСТ 8732-78 8 см 2 см ГОСТ 8731-74*		
				$L = 600 \pm \frac{L \pm 11}{2}$	1	2,2 кг.
				<u>T-199.250.09.000-01</u>		
			Для сборочных единиц от			
			T-199.250.09.000-01	до T-199.250.09.000-03		
			детали T-199.250.09.001	и T-199.250.07.003		
			то же, как для	T-199.250.09.000		
				<u>Детали</u>		
Б.4	3		T-199.250.09.002-01	Патрубок		

T-199.250.09.000.

Изм.	Лист	№ докум	погр.	Дата
Разработ	Ишухин	Ишухин		
Проб	Большакова	Большакова	15.01.81	
Исполн	Козьмин	Козьмин	18.1.81	
Чтв	Савельев	Савельев	27.1.81	

Конструкция
пропуска коммуника-
ций КПК-З.

Лист	Лист	Листов
	1	20

8/4 14262

Копировал: Холмогорская ГИИЭ ИИ 4 СРВМат 116

Вид	Содерж.	№ п/п	Обозначение	Наименование	кол	Примечание
				Труба 45x3,5 ГОСТ 8732-78 8 см 2 см ГОСТ 8731-74* $L = 650 \pm \frac{\pm 74}{2}$	1	2,3 кг
				T-199.250.09.000-02		
				<u>Детали</u>		
64		3	T-199.250.09.002-02	Патрубок		
				Труба 45x3,5 ГОСТ 8732-78 8 см 2 см ГОСТ 8731-74* $L = 700 \pm \frac{\pm 74}{2}$	1	2,5 кг
				T-199.250.09.000-03		
				<u>Детали</u>		
64		3	T-199.250.09.002-03	Патрубок		
				Труба 45x3,5 ГОСТ 8732-78 8 см 2 см ГОСТ 8731-74* $L = 800 \pm \frac{\pm 74}{2}$	1	2,9 кг
			Переменные данные	949 ИСПОЛНЕНИЙ:		
				T-199.250.09.000-04		
				<u>Детали</u>		
И		1	T-199.250.07.003-05	Пластина	1	
И		2	T-199.250.09.001-04	Ограничитель	1	
				T-199.250.09.000		
Итого						2

Коп. 500 - 2000 г. 1991 г. 304 - 500 мм

№ детали	Зона	№	Обозначение	Наименование	Кол-во	Примечание
64	3	T-199.250.09.002.04	Патрубок	Патрубок Труба $50 \times 3,5$ ГОСТ 8732-78 80мм 2сл ГОСТ 8731-74* $L = 600 \pm \frac{\pm 14}{2}$	1	2,4 кг
				T-199.250.09.000-003		
			Для сварочных единиц от T-199.250.09.000-05 до T-199.250.09.000-07 детали			
			T-199.250.09.001-04 и T-199.250.07.003-05	то же, как для T-199.250.09.000-04.		
			<u>Детали</u>			
64	3	T-199.250.09.002.05	Патрубок	Патрубок Труба $50 \times 3,5$ ГОСТ 8732-78 80мм 2сл ГОСТ 8731-74* $L = 650 \pm \frac{\pm 14}{2}$	1	2,6 кг
				T-199.250.09.000-06		
			<u>Детали</u>			
64	3	T-199.250.09.002.06	Патрубок	Патрубок Труба $50 \times 3,5$ ГОСТ 8732-78 80мм 2сл ГОСТ 8731-74* $L = 700 \pm \frac{\pm 14}{2}$	1	2,8 кг
				T-199.250.09.000-07		
			<u>Детали</u>			

T-199.250.09.000.

Лист

3

Компьютер. Электрон. 817559 04 06 Формат ИА

Вид детали	№.з.	Обозначение	Наименование	кол.	Примечание
бу	3	T-199.250.09.002.07	Патрубок		
			Труба 54x3,5 ГОСТ 8732-78 8 см 2 сл ГОСТ 8731-74*		
			$L = 800 \pm \frac{\pm 14}{2}$	1	3,2 кг
		<u>Переменные данные для исполнений:</u>			
			T-199.250.09.000-08		
			<u>Детали.</u>		
	1	T-199.250.07.003-10	Пластина	1	
	2	T-199.250.09.001-08	Ограничитель	1	
бу	3	T-199.250.09.002.08	Патрубок		
			Труба 54x3,5 ГОСТ 8732-78 8 см 2 сл ГОСТ 8731-74*		
			$L = 600 \pm \frac{\pm 14}{2}$	1	2,6 кг
			T-199.250.09.000-09		
		Для сборочных единиц от T-199.250.09.000-09			
		до T-199.250.09.000-11	детали		
		T-199.250.09.001-08	T-199.250.07.003-10		
		то же, как для			
		T-199.250.09.000-08			
			<u>Детали.</u>		
бу	3	T-199.250.09.002.09	Патрубок		
			Труба 54x3,5 ГОСТ 8732-78 8 см 2 сл ГОСТ 8731-74*		
			$L = 650 \pm \frac{\pm 14}{2}$	1	2,8 кг
			T-199.250.09.000		

Копировать Холможников В. В. 7 февраля 1988

Примечание	Зона	№3	Обозначение	Наименование	кол.	примечание
			Для сборочных единиц от Т-199.250.09.000-13 до Т-199.250.09.000-15 детали Т-199.250.09.001-12 и Т-199.250.07.003-15 по мере их изготовления Т-199.250.09.000-12			
				<u>Детали</u>		
БУ		3	Т-199.250.09.002-13	Патрубок Труба 57х3,5 ГОСТ 8732-78 8 см 2 см ГОСТ 8731-74* $L = 650 \pm \frac{\sqrt{14}}{2}$	1	30 кг
				Т-199.250.09.000-14		
				<u>Детали</u>		
БУ		3	Т-199.250.09.002-14	Патрубок Труба 57х3,5 ГОСТ 8732-78 8 см 2 см ГОСТ 8731-74* $L = 700 \pm \frac{\sqrt{14}}{2}$	1	32 кг
				Т-199.250.09.000-15		
				<u>Детали</u>		
БУ		3	Т-199.250.09.002-15	Патрубок Труба 57х3,5 ГОСТ 8732-78 8 см 2 см ГОСТ 8731-74* $L = 800 \pm \frac{\sqrt{14}}{2}$	1	37 кг

Изм.	Искр.	№ докум.	подп.	Дата	Т-199.250.09.000.	Лист
						6

№	Формат	Дата	№ поз.	Обозначение	Наименование	Кол.	Примечание
				<u>Переменные данные для исполнения:</u>			
					<u>T-199.250.09.000-16</u>		
				<u>Детали.</u>			
И			1	T-199.250.07.003-20	Пластина	1	
И			2	T-199.250.09.001-16	Ограничитель	1	
БУ			3	T-199.250.09.002-16	Патрубок		
					Труба $76 \times 3,5$ ГОСТ 8732-78		
					8 см 2 см ГОСТ 8731-74*		
					$L = 600 \pm \frac{\pm 14}{2}$	1	3,8 кг
					<u>T-199.250.09.000-17</u>		
				Для сборочных единиц от T-199.250.09.000-17			
				до T-199.250.09.000-19 детали T-199.250.09.001-16			
				и T-199.250.07.003-20 то же как для			
				T-199.250.09.000-16			
				<u>Детали.</u>			
БУ			3	T-199.250.09.002-17	Патрубок		
					Труба $76 \times 3,5$ ГОСТ 8732-78		
					8 см 2 см ГОСТ 8731-74*		
					$L = 650 \pm \frac{\pm 14}{2}$	1	4,1 кг.
					<u>T-199.250.09.000-18</u>		
				<u>Детали.</u>			
БУ			3	T-199.250.09.002-18	Патрубок		

Серия 03.005-5.6 выпуск 2 Яльбом 3

Шиф. № поз. 1 Поз. 1 Дата 1999.04.02 Шиф. № поз. 2 Поз. 2 Дата 1999.04.02 Шиф. № поз. 3 Поз. 3 Дата 1999.04.02

T-199.250.09.000

Лист

Калининград. Железнодорожная 17359-04 18 Формат 118

7

№ документа	№ листа	№ п/п	Обозначение	Наименование	Кол	Замечание
				Труба 76,35 ГОСТ 8732-78 8 см 2 сл ГОСТ 8731-74*		
				$L = 700 \pm \frac{\pm 74}{2}$		
				<u>T-199.250.09.000-19</u>		
				<u>Детали.</u>		
61	3		T-199.250.09.002-19	Патрубок		
				Труба 76,35 ГОСТ 8732-78 8 см 2 сл ГОСТ 8731-74*		
				$L = 800 \pm \frac{\pm 74}{2}$	1	5,1 кг
			<u>Переменные данные для исполнения:</u>			
				<u>T-199.250.09.000-20</u>		
				<u>Детали.</u>		
41	1		T-199.250.07.003-25	Пластина	1	
41	2		T-199.250.09.001-20	Ограничитель	1	
61	3		T-199.250.09.002-20	Патрубок		
				Труба 80,35 ГОСТ 8732-78 8 см 2 сл ГОСТ 8731-74*		
				$L = 600 \pm \frac{\pm 74}{2}$	1	4,4 кг
				<u>T-199.250.09.000-21</u>		
			Для сборочных единиц от T-199.250.09.000-21			
			до T-199.250.09.000-23 детали T-199.250.07.003-25			
			и T-199.250.09.001-20 тоже как для			
			T-199.250.09.000-20.			

Изм	Лист	№ докум	подп.	Дата	T-199.250.09.000.	Лист
						8

Копировал. Холонская 1335-04 / формат 113

Формат Листа	По 3	Обозначение	Наименование	кол.	Приме- чание
			<u>Аetail.</u>		
64	3	T-199.250.09.002-21	Патрубок		
			Труба $\frac{89 \cdot 3,5 \text{ ГОСТ } 8732-78}$		
			8 см 2 сл ГОСТ 8731-74*		
			$L = 650 \pm \frac{\pm 7 \cdot 14}{2}$	1	4,8 кг
			<u>T-199.250.09.000-22</u>		
			<u>Аetail.</u>		
64	3	T-199.250.09.002-22	Патрубок		
			Труба $\frac{89 \cdot 3,5 \text{ ГОСТ } 8732-78}$		
			8 см 2 сл ГОСТ 8731-74*		
			$L = 700 \pm \frac{\pm 7 \cdot 14}{2}$	1	5,2 кг
			<u>T-199.250.09.000-23</u>		
			<u>Аetail.</u>		
64	3	T-199.250.09.002-23	Патрубок		
			Труба $\frac{89 \cdot 3,5 \text{ ГОСТ } 8732-78}$		
			8 см 2 сл ГОСТ 8731-74*		
			$L = 800 \pm \frac{\pm 7 \cdot 14}{2}$	1	5,9 кг
			<u>Переменные данные для исполнения:</u>		
			<u>T-199.250.09.000-24</u>		
			<u>Аetail.</u>		
11	1	T-199.250.07.003-30	Пластина	1	

T-199.250.09.000.

Лист

9

Копировать - Халомская 11353-04 12 Формат 110

№ документа	№ инв.	№ инв.	Обозначение	Наименование	кол.	Поименование
11	2		T-199.250.09.001-24	Ограничитель	1	
64	3		T-199.250.09.002-24	Патрубок		
				Труба 108*4 ГОСТ 8732-78 8 см 2 см ГОСТ 8731-74*		
				$L = 600 \pm \frac{\pm T_{14}}{2}$	1	6,2 кг
				T-199 250.09.000-25		
			Для сборочных единиц от T-199.250.09.000-25			
			до T-199.250.09.000-27 детали T-199 250.09.001-24			
			и T-199.250.07.003-30 то же, как для T-199.250.09.000-24			
			<u>Детали</u>			
64	3		T-199.250.09.002-25	Патрубок		
				Труба 108*4 ГОСТ 8732-78 8 см 2 см ГОСТ 8731-74*		
				$L = 650 \pm \frac{\pm T_{14}}{2}$	1	6,7 кг
				T-199 250.09.000-26		
			<u>Детали</u>			
64	3		T-199.250.09.002-26	Патрубок		
				Труба 108*4 ГОСТ 8732-78 8 см 2 см ГОСТ 8731-74*		
				$L = 700 \pm \frac{\pm T_{14}}{2}$	1	7,2 кг
				T-199 250.09.000-27		
			<u>Детали</u>			

Истр. 10
 Т-199 250 09 000

Копирован. Халанского 173. У 6 13 Формат 116

№ п/п	Зона	№ В	Обозначение	Наименование	ко-л	Примечание
				Труба 108*4 гост 8732-78 80мм 2сл гост 8731-74*		
				$L = 800 \pm \frac{\pm 14}{2}$	1	8,2 кг
			<u>Переменные данные для исполнения:</u>			
			Т-199.250.09.000-28			
			<u>Детали:</u>			
И	1		Т-199.250.07.003-35	Пластина	1	
И	2		Т-199.250.09.001-28	Ограничитель	1	
БУ	3		Т-199.250.09.002-28	Патрубок		
				Труба 133*4 гост 8732-78 80мм 2сл гост 8731-74*		
				$L = 600 \pm \frac{\pm 14}{2}$	1	7,6 кг
			<u>Т-199.250.09.000-29</u>			
			Для сборочных единиц от Т-199.250.09.000-29			
			до Т-199.250.09.000-31 детали Т-199.250.09.001-28			
			и Т-199.250.07.003-35 также как для Т-199.250.09.000-28			
			<u>Детали:</u>			
БУ	3		Т-199.250.09.002-29	Патрубок		
				Труба 133*4 гост 8732-78 80мм 2сл гост 8731-74*		
				$L = 650 \pm \frac{\pm 14}{2}$	1	8,3 кг
			<u>Т-199.250.09.000-30</u>			

Т-199.250.09.000.

Лист

11

Копировал: Жоланская 17359 04 14 Формат 118

Всего	Всего	№ 3	Обозначение	Наименование	Кол.	Примечание	
				<u>Детали</u>			
67	3	T-199.250.09.002-30	Патрубок				
			Труба $\frac{133 \times 4 \text{ ГОСТ } 8732-78}{8 \text{ см } 2 \text{ см } \text{ГОСТ } 8731-74^*}$				
			$L = 700 \pm \frac{\pm 74}{2}$		1	8,9 кл	
			<u>T-199.250.09.000-31</u>				
				<u>Детали</u>			
67	3	T-199.250.09.002-31	Патрубок				
			Труба $\frac{133 \times 4 \text{ ГОСТ } 8732-78}{8 \text{ см } 2 \text{ см } \text{ГОСТ } 8731-74^*}$				
			$L = 800 \pm \frac{\pm 74}{2}$		1	10,2 кл	
			<u>Переменные данные для исполнения:</u>				
			<u>T-199.250.09.000-32</u>				
				<u>Детали</u>			
11	1	T-199.250.07.003-40	Пластина		1		
11	2	T-199.250.09.001-32	Ограничитель		1		
67	3	T-199.250.09.002-32	Патрубок				
			Труба $\frac{159 \times 4,5 \text{ ГОСТ } 8732-78}{8 \text{ см } 2 \text{ см } \text{ГОСТ } 8731-74^*}$				
			$L = 600 \pm \frac{\pm 74}{2}$		1	10,3 кл	
			<u>T-199.250.09.000-33</u>				
			<u>для сборочных единиц от T-199.250.09.000-33</u>				
			T-199.250.09.000				Лист 12

Горизонт	Этаж	Лот	Обозначение	Наименование	Кол.	Примечание
			20 Т-199.250.09.000-35	сталь Т-199.250.09.000-35	1	32
			и Т-199.250.07.003-40	то же	1	32
				<u>Детали</u>		
6у		3	Т-199.250.09.002-33	Патрубок		
				Труба 159×4,5 ГОСТ 8732-78 8Сп 2сп ГОСТ 8731-74*		
				$L = 650 \pm \frac{\pm 74}{2}$	1	11,2кр.
				<u>Т-199.250.09.000-34</u>		
				<u>Детали</u>		
6у		3	Т-199.250.09.002-34	Патрубок		
				Труба 159×4,5 ГОСТ 8732-78 8Сп 2сп ГОСТ 8731-74*		
				$L = 700 \pm \frac{\pm 74}{2}$	1	12,0кр.
				<u>Т-199.250.09.000-35</u>		
				<u>Детали</u>		
6у		3	Т-199.250.09.002-35	Патрубок		
				Труба 159×4,5 ГОСТ 8732-78 8Сп 2сп ГОСТ 8731-74*		
				$L = 800 \pm \frac{\pm 74}{2}$	1	13,3кр.
			<u>Переменные данные для исполнения:</u>			
				<u>Т-199.250.09.000-36</u>		
Ил. № 1000	Лист	№ докум	Подп. Дата	Т-199.250.09.000		Лист
						13

Промышленность	Бюджет	№ п/п	Обозначение	Наименование	Кол.	Примечание
				<u>детали</u>		
И	1	T-199.250.07.003-45		Пластина	1	
И	2	T-199.250.09.001-36		Ограничитель	1	
Б.У.	3	T-199.250.09.002-36		Патрубок		
				Труба 219.6 ГОСТ 8732-78 8 см 2 см ГОСТ 8731-74*		
				$L = 600 \pm \frac{\Sigma T_{ij}}{2}$	1	18,9 кг
				<u>T-199.250.09.000-37</u>		
			Для сборочных единиц от T-199.250.09.000-37			
			от T-199.250.09.000-39 детали T-199.250.09.001-36			
			и T-199.250.07.003-45 по же как от T-199.250.09.000-36			
				<u>детали</u>		
Б.У.	3	T-199.250.09.002-37		Патрубок		
				Труба 219.6 ГОСТ 8732-78 8 см 2 см ГОСТ 8731-74*		
				$L = 650 \pm \frac{\Sigma T_{ij}}{2}$	1	20,5 кг
				<u>T-199.250.09.000-38</u>		
				<u>детали</u>		
Б.У.	3	T-199.250.09.002-38		Патрубок		
				Труба 219.6 ГОСТ 8732-78 8 см 2 см ГОСТ 8731-74*		
				$L = 700 \pm \frac{\Sigma T_{ij}}{2}$	1	22 кг
				<u>T-199.250.09.000-39</u>		
				T-199.250.09.000		Итого
						14

Серия 03.005-5 выпуск 2 АББМЗ.

Время	Зона	№ п/п	Обозначение	Наименование	Кол.	Примечание
				<u>Детали</u>		
64		3	T-199.250.09.002-39	Патрубок		
				Труба 219.6 ГОСТ 8732-78 80м 2см ГОСТ 8731-74*		
				$L = 800 \pm \frac{\pm 14}{2}$	1	25,2кг
			<u>Переменные данные для исполнений:</u>			
				<u>T-199.250.09.000-40</u>		
				<u>Детали</u>		
44		1	T-199.250.07.003-50	Пластина	1	
44		2	T-199.250.09.001-40	Ограничитель	1	
64		3	T-199.250.09.002-40	Патрубок		
				Труба 273.8 ГОСТ 8732-78 80м 2см ГОСТ 8731-74*		
				$L = 600 \pm \frac{\pm 14}{2}$	1	31,4кг
				<u>T-199.250.09.000-41</u>		
			Для сварочных единиц от T-199.250.09.000-41 до T-199.250.09.000-43 детали T-199.250.09.001-40 и T-199.250.09.003-50 такие как для T-199.250.09.000-40			
				<u>Детали</u>		
64		3	T-199.250.09.002-41	Патрубок		
				Труба 273.8 ГОСТ 8732-78 80м 2см ГОСТ 8731-74*		
				$L = 650 \pm \frac{\pm 14}{2}$	1	33,9кг
			T-199.250.09.000			
						Итого 15

Слб. н. в. вера, тор. п. и. в. ата (в. а. м. н. б. н. с. р. у. д.) подв. и. р. а. т. а.

Слб. н. в. вера, тор. п. и. в. ата (в. а. м. н. б. н. с. р. у. д.) подв. и. р. а. т. а.

Проект	Зона	№ п.п.	Обозначение	Наименование	Кол	Примечание
				<u>T-199.250.09.000-42</u>		
				<u>Детали</u>		
Б.У.		3	T-199.250.09.002-42	Патрубок		
				Труба 273*8 гост 8732-78		
				80мм 2мм гост 8731-74*		
				$L = 700 \pm \frac{\Sigma T_{IV}}{2}$	1	36,6 кг
				<u>T-199.250.09.000-43</u>		
				<u>Детали</u>		
Б.У.		3	T-199.250.09.002-43	Патрубок		
				Труба 273*8 гост 8732-78		
				80мм 2мм гост 8731-74*		
				$L = 800 \pm \frac{\Sigma T_{IV}}{2}$	1	41,8 кг
			Переменные данные для исполнений:			
				<u>T-199.250.09.000-44</u>		
				<u>Детали</u>		
И		1	T-199.250.09.003-55	Пластина	1	
И		2	T-199.250.09.001-44	Ограничитель	1	
Б.У.		3	T-199.250.09.002-44	Патрубок		
				Труба 325*8 гост 8732-78		
				80мм 2мм гост 8731-74*		
				$L = 600 \pm \frac{\Sigma T_{IV}}{2}$	1	37,5 кг
				<u>T-199.250.09.000-45</u>		

T-199.250.09.000

Лист

16

№ п/п	Зона	№ п/п	Обозначение	Наименование	Хол.	Примечание
			Для сборочных единиц	из от Т-199.250.09.000-45		
			Т-199.250.09.000-47	детали Т-199.250.09.001-44		
			и Т-199.250.07.003-55	то же, как для		
			Т-199.250.09.000-44.			
				<u>Детали.</u>		
БУ		3	Т-199.250.09.002.45	Патрубок		
				Труба $\frac{325 \times 8}{\text{ГОСТ 8732-78}}$		
				8 Сп 2 сн ГОСТ 8731-74*		
				$L = 650 \pm \frac{\pm 7 \pm 4}{2}$	1	40,7 кг.
				<u>Т-199.250.09.000-46</u>		
				<u>Детали.</u>		
БУ		3	Т-199.250.09.002.46	Патрубок		
				Труба $\frac{325 \times 8}{\text{ГОСТ 8732-78}}$		
				8 Сп 2 сн ГОСТ 8731-74*		
				$L = 700 \pm \frac{\pm 7 \pm 4}{2}$	1	43,8 кг.
				<u>Т-199.25.09.000-47</u>		
				<u>Детали.</u>		
БУ		3	Т-199.250.09.002.47	Патрубок		
				Труба $\frac{325 \times 8}{\text{ГОСТ 8732-78}}$		
				8 Сп 2 сн ГОСТ 8731-74*		
				$L = 800 \pm \frac{\pm 7 \pm 4}{2}$	1	50,0 кг.

Изм.	Лист	№ докум.	Подп.	Дата	Т-199.250.09.000.	Лист
------	------	----------	-------	------	-------------------	------

№ докум. Зона	№ 3	Обозначение	Наименование	кол.	поиме. чание
		<u>Переменные данные для исполнений.</u>			
			<u>T-199.250.09.000-48</u>		
			<u>Детали.</u>		
11	1	T-199.250.07.003-60	Пластина	1	
11	2	T-199.250.09.001-48	Ограничитель	1	
64	3	T-199.250.09.002-48	Патрубок		
			Труба ^{426.10 ГОСТ 8732-78} всн 2сн 100Т 8731.74*		
			$L = 600 \pm \frac{\pm 14}{2}$	1	61,6 кг
			<u>T-199.250.09.000-49</u>		
		Для сборочных единиц от T-199.250.09.000-49			
		до T-199.250.09.000-51 детали T-199.250.09.001-48			
		и T-199.250.07.003-60 то же, как для			
		T-199.250.09.000-48.			
			<u>Детали.</u>		
64	3	T-199.250.09.002-49	Патрубок		
			Труба ^{426.10 ГОСТ 8732-78} всн 2сн 100Т 8731.74*		
			$L = 650 \pm \frac{\pm 14}{2}$	1	66,7 кг
			<u>T-199.250.09.000-50</u>		
			<u>Детали.</u>		
64	3	T-199.250.09.002-50	Патрубок		

199 250 09 000
 199 250 09 000
 199 250 09 000
 199 250 09 000

 Т-199.250.09.000

 18

Копия для: [illegible] [illegible] [illegible] [illegible] [illegible]

Код	Зона	№ з.	Обозначение	Наименование	Кол.	Примечание
				Труба 426-10 гост 8732-78 8 см 2 см гост 8731-74*		
				$L = 700 \pm \frac{\pm 714}{2}$	1	71,8 кг.
				<u>T-199.250.09.000-51</u>		
				<u>Детали</u>		
Б.У.		3	T-199.250.09.002-51	Патрубок		
				Труба 426-10 гост 8732-78 8 см 2 см гост 8731-74*		
				$L = 800 \pm \frac{\pm 714}{2}$	1	82,1 кг.
				<u>Переменные данные для исполнения:</u>		
				<u>T-199.250.09.000-52</u>		
				<u>Детали</u>		
11		1	T-199.250.07.003-65	Пластина	1	
11		2	T-199.250.09.001-52	Ограничитель	1	
Б.У.		3	T-199.250.09.002-52	Патрубок		
				Труба 530-10 гост 10704-76 8 см 2 см гост 10706-76		
				$L = 600 \pm \frac{\pm 714}{2}$	1	76,9 кг.
				<u>T-199.250.09.000-53</u>		
				Для сборочных единиц от T-199.250.09.000-53 до T-199.250.09.000-55 детали T-199.250.09.001-52 и T-199.250.07.003-65 то же как Q19		
				T-199.250.09.000-52		

Рядовая позиция	Номер поз.	Обозначение	Наименование	Кол	приме- чание
			<u>Детали</u>		
6У	3	T-199.250.09.002-53	Патрубок		
			Труба $\frac{530 \times 10 \text{ ГОСТ } 10704-76}{8 \text{ см } 2 \text{ см } \text{ ГОСТ } 10706-76}$		
			$L = 650 \pm \frac{\pm 14}{2}$	1	89,4 кг
			<u>T-199.250.09.000-54</u>		
			<u>Детали</u>		
6У	3	T-199.250.09.002-54	Патрубок		
			Труба $\frac{530 \times 10 \text{ ГОСТ } 10704-76}{8 \text{ см } 2 \text{ см } \text{ ГОСТ } 10706-76}$		
			$L = 700 \pm \frac{\pm 14}{2}$	1	89,8 кг
			<u>T-199.250.09.000-55</u>		
			<u>Детали</u>		
6У	3	T-199.250.09.002-55	Патрубок		
			Труба $\frac{530 \times 10 \text{ ГОСТ } 10704-76}{8 \text{ см } 2 \text{ см } \text{ ГОСТ } 10706-76}$		
			$L = 800 \pm \frac{\pm 14}{2}$	1	102,6 кг

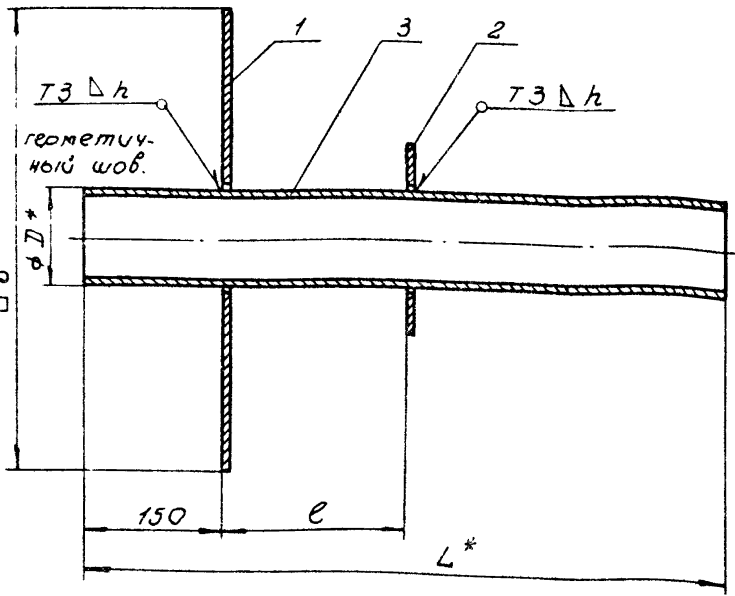
Изм. лист № 906 км 2097. дата

T-199.250.09.000

лист 20

Копировано: Заглавие: Формат: 6У 23 Формат: 18

Т-199.250.09.000.СБ



Серия В.005-5. выпуск 2. Альбом Э.

- 1 Сварные швы по ГОСТ 5264-80.
- 2 * Размеры для справок.
- 3 Предельные отклонения размеров:
 $\pm \frac{IT14}{2}$
- 4 Шероховатость обработанных поверхностей деталей без чертежа не ниже $Rz80$

Т-199.250.09.000.СБ

				Т-199.250.09.000.СБ		
Качество				Лист	Масса	Листов
Изм.	Лист	№ докум.	Дата	пропуска комму- кации КЛК-3	ст. табл.	-
Разр.	Яшукина	Яшук	5/88			
Проф.	Колышова	Яшук	15/88			
Т. контр.	Мартьянов	Яшук	18/88	Сборочный чертёж.		
Л. контр.	Мартьянов	ЛТ	18/88	Лист 1	Листов 4	
У.м.р.	Савельев	ВЗ	27/88	8/4	14262	

Умб. № 9070. Взам. инв. № Умб. № 9070. Лист 1 из 9070.

90 000 80 057 661-Л

Обозначение	Размеры, мм.					Масса кг.
	Д	е	Л	В	h	
T-199.250.09.000	45	150	600	450	3	12,7
-01	45	175	650	450	3	12,8
-02	45	200	700	450	3	13,0
-03	45	250	800	450	3	13,4
-04	50	150	600	450	3	12,8
-05	50	175	650	450	3	13,0
-06	50	200	700	450	3	13,2
-07	50	250	800	450	3	13,6
-08	54	150	600	450	3	13,0
-09	54	175	650	450	3	13,2
-10	54	200	700	450	3	13,5
-11	54	250	800	450	3	13,9
-12	57	150	600	460	3	13,7
-13	57	175	650	460	3	13,9
-14	57	200	700	460	3	14,1
-15	57	250	800	460	3	14,6
-16	76	150	600	480	3	15,7
-17	76	175	650	480	3	16,0
-18	76	200	700	480	3	16,3
-19	76	250	800	480	3	16,9
-20	89	150	600	490	3	16,8
-21	89	175	650	490	3	17,2
-22	89	200	700	490	3	17,6
-23	89	250	800	490	3	18,3
-24	108	150	600	510	4	19,6

Изм.	Исх.	№ докум.	подп.	Дата	

T-199.250.09.000.СБ.

Искт
2

Колуповая-Халюнская 11359 04 25 Формам ИВ

Т-199.250.09.000.СБ

Продолжение

Обозначение	Размеры, мм.					масса кг
	Д	е	Л	В	h	
-25	108	175	650	510	4	20,1
-26	108	200	700	510	4	20,6
-27	108	250	800	510	4	21,6
-28	133	150	600	530	4	22,0
-29	133	175	650	530	4	22,7
-30	133	200	700	530	4	23,3
-31	133	250	800	530	4	24,6
-32	159	150	600	560	4	26,7
-33	159	175	650	560	4	27,6
-34	159	200	700	560	4	28,4
-35	159	250	800	560	4	30,1
-36	219	150	600	620	6	38,2
-37	219	175	650	620	6	39,8
-38	219	200	700	620	6	41,4
-39	219	250	800	620	6	44,5
-40	273	150	600	670	6	53,5
-41	273	175	650	670	6	56,1
-42	273	200	700	670	6	58,7
-43	273	250	800	670	6	63,9
-44	325	150	600	730	6	63,4
-45	325	175	650	730	6	66,6
-46	325	200	700	730	6	69,7
-47	325	250	800	730	6	75,9
-48	426	150	600	830	6	93,8
-49	426	175	650	830	6	98,9
-50	426	200	700	830	6	104

Изм	Лист	№ докум.	Подп.	Дата	Т-199.250.09.000.СБ.	Лист
						3

Копировал: Заганская 11359-84 26Формат 118

90 000 60 058 651-1

Продолжение

Обозначение	Размерь мм					Масса г
	Д	Е	Ш	В	Н	
-51	426	250	800	830	6	114,0
-52	530	50	600	930	6	118,5
-53	530	175	650	930	6	121,9
-54	530	200	700	930	6	128,3
-55	530	250	800	930	6	141,1

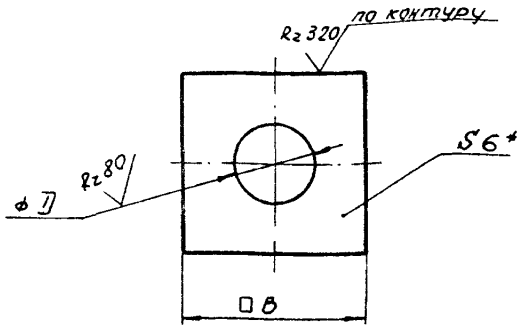
									Лист
									4

7-199 250 09 000 СБ

Копировал: Халгаская 1739 04 27 формат ИС

T-199.250.09.001

✓ (✓)



Обозначение	Размеры мм		Масса кг.
	7	B	
T-199.250.09.001	47	150	0.98
-04	52	150	0.96
-08	56	150	0.95
-12	59	160	1.08
-16	78	180	1.3
-20	91	190	1.39
-24	110	210	1.62
-28	135	230	1.82
-32	161	260	2.58
-36	221	320	3.01
-40	275	370	3.65
-44	327	430	4.76
-48	428	530	6.46
-52	532	630	8.23

1*размер для справок.
2.Предельные отклонения размеров отверстий - по Н14, валов - по h14.

T-199.250.09.001

Изм.	Лист	№ докум.	Подп.	Дата
Разроб.		Яшучина	Яшуч	5.9.88
Проф.		Большакова	Яшуч	15.01.88
Т.контр.		Мартынов	Яшуч	18.1.88
И.контр.		Мартынов	Яшуч	18.1.88
Утв.		Савельев	Яшуч	27.1.88

Ограничитель			Лист	Масса	Листов
				с.м. табл.	—
			Лист	Листов 1	
			Лист	5-ПН-6 ГОСТ 19903-74*	
			Утв.	8 Ст 3 сд ГОСТ 14637-79	
			B/4 14262		

Копироваз-Халанская 1159 04089 формат ИВ