

ТИПОВАЯ ДОКУМЕНТАЦИЯ НА СТРОИТЕЛЬНЫЕ  
СИСТЕМЫ И ИЗДЕЛИЯ ЗДАНИЙ И СООРУЖЕНИЙ

СЕРИЯ 03.005-5  
КОНСТРУКЦИЙ ВВОДА И ПРОПУСКА  
КОММУНИКАЦИЙ В УБЕЖИЩАХ  
ГРАЖДАНСКОЙ ОБОРОНЫ

ВЫПУСК 2  
КОНСТРУКЦИИ ВВОДА И ПРОПУСКА  
КОММУНИКАЦИЙ

АЛЬБОМ 13  
КОНСТРУКЦИЯ ПРОПУСКА КОММУНИКАЦИЙ  
КПК-14

РАБОЧИЕ ЧЕРТЕЖИ

17359-14  
ЦЕНА 0-92

ЦЕНТРАЛЬНЫЙ ИНСТИТУТ ТИПОВОГО ПРОЕКТИРОВАНИЯ  
ГОССТРОЯ СССР

Москва А-445, Смоленская ул 22

Сделано в печать  $\bar{X}$  1988 года

Заказ № 12102 Тираж 400 экз

ТИПОВАЯ ДОКУМЕНТАЦИЯ НА СТРОИТЕЛЬНЫЕ  
СИСТЕМЫ И ИЗДЕЛИЯ ЗДАНИЙ И СООРУЖЕНИЙ

СЕРИЯ 03.005-5

КОНСТРУКЦИИ ВВОДА И ПРОПУСКА  
КОММУНИКАЦИЙ В УБЕЖИЩАХ  
ГРАЖДАНСКОЙ ОБОРОНЫ

ВЫПУСК 2

КОНСТРУКЦИИ ВВОДА И ПРОПУСКА  
КОММУНИКАЦИЙ

АЛЬБОМ 13

КОНСТРУКЦИЯ ПРОПУСКА КОММУНИКАЦИЙ  
КПК-14

РАБОЧИЕ ЧЕРТЕЖИ

УТВЕРЖДЕНА ШТАБОМ ГО СССР

ПИСЬМО ОТ 16 ФЕВРАЛЯ 1981 г. № 235/11/487

ВВЕДЕНА В ДЕЙСТВИЕ ВОЙСКОВОЙ

ЧАСТЬЮ №14262 ПРИКАЗОМ №14 ОТ 21.05.1981г.  
С 25.05.81г.

РАЗРАБОТАНО В/Ч 14262

ГЛАВНЫЙ ИНЖЕНЕР В/Ч 14262 *В. Дорогушкин* К. Дорогушкин

ГЛАВНЫЙ СПЕЦИАЛИСТ В/Ч 14262 *В. Шаргородский* В. Шаргородский

ГЛАВНЫЙ ИНЖЕНЕР ПРОЕКТА *В. Филиппов* В. Филиппов

© ЦИТП Госстроя СССР, 1988

N п/п	Обозначение	Наименование	ЛН стр
Содержание			
1	Т-199.250.20.000	Конструкция пропуска коммуникаций КПК-14	3÷18
2	Т-199.250.20.000.СБ	Конструкция пропуска коммуникаций КПК-14 Сборочный чертеж.	19÷21
3.	Т-199.250.20.001	Пластина	22

Обозначение чертежей в альбоме принято по шифру плана типового проектирования.

№ серии в обозначении чертежей условно не указывается

Серия 903.005-5. Выпуск 2. Альбом 13.

Код	Зона	По 3.	Обозначение	Наименование	Кол.	Примечание
				<u>Документация</u>		
11			T-199.250.20.000 СБ	Сборочный чертеж		
				<u>Стандартные изделия</u>		
		1		Болт М12*70.58.01 гост 7798-70*	4	
			<u>Переменные данные для исполнения:</u>			
			T-199.250.20.000			
			<u>Детали.</u>			
11	2		T-199.250.19.001	Патрубок	1	
11	3		T-199.250.19.003	Пластина	1	
11	4		T-199.250.19.004	Прижим	1	
11	5		T-199.250.19.005	Фланец	1	
11	6		T-199.250.20.001	Пластина	1	
61	7		T-199.250.20.002	Патрубок		
				Труба 20 гост 3262-75*		
				$L = 294 \pm \frac{\pm 14}{2}$	1	0,488кг
				<u>Стандартные изделия</u>		
		8		Сальник трубный		
				СКПТ-16. гост 4860.2.76*	2	

T-199.250.20.000.

И.З.И.	Лист	№ докум	подп.	Дата
Д.Зубов		Позуренко	И.И.	9.1.81
Проб		Яшущина	И.И.	16.1.81
И.Комар		Мартынов	И.И.	23.1.81
Зуб		Савельев	И.И.	24.1.81

Конструкция			Лит.	Лист	Листов
пропуска коммуникаций			0	1	16
КПК-14.			0/4 14262		

№ детали	№ детали	№ детали	Обозначение	Наименование	Кол	Примечание
				<u>T-199.250.20.000.01</u>		
			Для сборочных единиц от T-199.250.20.000.01			
			детали от			
			T-199.250.19.003 до T-199.250.19.005,			
			T-199.250.20.001 и стандартные			
			изделия то же, как для T-199.250.20.000.			
				<u>детали</u>		
11	2		T-199.250.19.001-01	Патрубок	1	
64	7		T-199.250.20.002-01	Патрубок		
				Труба 20 ГОСТ 3262-75*		
				$L = 344 \pm \frac{L+14}{2}$	1	0,57кг
				<u>T-199.250.20.000.02</u>		
				<u>детали</u>		
11	2		T-199.250.19.001-02	Патрубок	1	
64	7		T-199.250.20.002-02	Патрубок		
				Труба 20 ГОСТ 3262-75*		
				$L = 394 \pm \frac{L+14}{2}$	1	0,654кг
				<u>T-199.250.20.000.03</u>		
				<u>детали</u>		
11	2		T-199.250.19.001-03	Патрубок	1	
64	7		T-199.250.20.002-03	Патрубок		
				Труба 20 ГОСТ 3262-75*		
				$L = 494 \pm \frac{L+14}{2}$	1	0,82кг
				<u>T-199.250.20.000</u>		
						2

Сервис 005-5, выпуск 2, Альбом 13  
 Имя: М.В. Лоза; Позв. и ф.з. дата выдачи: 08.08.2005; Имя: М.В. Лоза; Позв. и ф.з. дата выдачи: 08.08.2005

Ранг	Зона	Поз	Обозначение	Наименование	Кол.	Примечание
			<u>Переменные данные для исполнения:</u>			
				<u>T-199.250.20.000-04</u>		
				<u>Детали</u>		
11	2		T-199.250.19.001-04	Патрубок	1	
11	3		T-199.250.19.003-04	Пластина	1	
11	4		T-199.250.19.004-04	Прижим	1	
11	5		T-199.250.19.005-04	Фланец	1	
11	6		T-199.250.20.001-04	Пластина	1	
64	7		T-199.250.20.002-04	Патрубок		
				Труба 25 ГОСТ 3262-75+		
				$L = 294 \pm \frac{\pm 14}{2}$	1	0,703к2
				<u>Стандартные изделия</u>		
		8		Сальник трубный		
				СКПТ 2010гост 48602-76	2	
				<u>T-199.250.20.000-05</u>		
			Для сборочных единиц от T-199.250.20.000-05			
			до T-199.250.20.000-07	детали от		
			T-199.250.19.003-04 до	T-199.250.19.005-04		
			T-199.250.20.001-04 и	стандартные		
			изделия также как для T-199.250.20.000-04			
				<u>Детали</u>		
11	2		T-199.250.19.001-05	Патрубок	1	
64	7		T-199.250.20.002-05	Патрубок		

T-199.250.20.000

Лист  
3

№ инв.	Зона	№ п.з.	Обозначение	Наименование	Кол.	Примечание
				Труба 25 ГОСТ 3262-75* $L = 344 \pm \frac{\pm 14}{2}$	1	0,822 кг
				<u>T-199.250.20.000-06</u>		
				<u>Детали</u>		
И	2		T-199.250.19.001-06	Патрубок	7	
БХ	7		T-199.250.20.002-06	Патрубок		
				Труба 25 ГОСТ 3262-75* $L = 394 \pm \frac{\pm 14}{2}$	1	0,942 кг
				<u>T-199.250.20.000-07</u>		
				<u>Детали</u>		
И	2		T-199.250.19.001-07	Патрубок	1	
БХ	7		T-199.250.20.002-07	Патрубок		
				Труба 25 ГОСТ 3262-75* $L = 494 \pm \frac{\pm 14}{2}$	1	1,18 кг
			<u>Переменные данные для исполнения:</u>			
				<u>T-199.250.20.000-08</u>		
				<u>Детали</u>		
И	2		T-199.250.19.001-08	Патрубок	1	
И	3		T-199.250.19.003-08	Пластина	1	
И	4		T-199.250.19.004-08	Прижим	1	
И	5		T-199.250.19.005-08	Фланец	1	
И	6		T-199.250.20.001-08	Пластина	1	
				T-199.250.20.000		Лист 4

К. Щербовал-Жаланска 817359-147 Формат 118



Серия 03.005-5.8 выпуск 2 Альбом 13.

№ заказа	№ табл.	№ п/п	Обозначение	Наименование	кол.	Примечание							
64	7	7	Т-199.250.20.002-08	Патрубок									
				Труба 25 ГОСТ 3262-75*									
				$L = 294 \pm \frac{\pm T_{14}}{2}$	1	0,703 кг							
				<u>Стандартные изделия</u>									
				8	8			Сальник трубный					
								СКПТ-27 ГОСТ 4860-76*	2				
								<u>Т-199.250.20.000-09</u>					
								Для сборочных единиц от Т-199.250.20.000-09					
								до Т-199.250.20.000-11 детали от					
								Т-199.250.19.003-08 до Т-199.250.19.005-08					
Т-199.250.20.001-08 и стандартные													
изделия то же как для Т-199.250.20.000-08													
<u>Детали</u>													
11	2		Т-199.250.19.001-09					Патрубок	1				
64	7	7	Т-199.250.20.002-09	Патрубок									
				Труба 25 ГОСТ 3262-75*									
				$L = 344 \pm \frac{\pm T_{14}}{2}$	1	0,822 кг							
				<u>Т-199.250.20.000-10</u>									
				<u>Детали</u>									
				11	2		Т-199.250.19.001-10	Патрубок	1				
				64	7	7	Т-199.250.20.002-10	Патрубок					
								Труба 25 ГОСТ 3262-75*					
								$L = 394 \pm \frac{\pm T_{14}}{2}$	1	0,912 кг			
								<u>Т-199.250.20.000</u>					
Лист													
5													

№ п/п погр. Погр. и. Ф. табл. в том числе погр. и. Ф. табл.

Копировал Черепкум. погр. Дата

№	Подмет. Зона	№	Обозначение	Наименование	Кол.	Приме- чание
				T-199.250.20.000-11		
				<u>Детали</u>		
И		2	T-199.250.19.001-11	Патрубок	1	
БЧ		7	T-199.250.20.002-11	Патрубок		
				Труба 25 ГОСТ 3262-75* $L = 494 \pm \frac{\pm 14}{2}$	1	1,18 кг
			<u>Переменные данные</u>	<u>для исполнения</u>		
				T-199.250.20.000-12		
				<u>Детали</u>		
И		2	T-199.250.19.001-12	Патрубок	1	
И		3	T-199.250.19.003-12	Пластина	1	
И		4	T-199.250.19.004-12	Прижим	1	
И		5	T-199.250.19.005-12	Фланец	1	
И		6	T-199.250.20.001-12	Пластина	1	
БЧ		7	T-199.250.20.002-12	Патрубок		
				Труба 32 ГОСТ 3262-75* $L = 294 \pm \frac{\pm 14}{2}$	1	0,91 кг
				<u>Стандартные изделия</u>		
		8		Сальник трубный СКПТ-33 ГОСТ 4860.2-75*	2	
				T-199.250.20.000-13		
			Для сборочных единиц от T-199.250.20.000-13			

Изм. Испол. № 90. Кум. Подл. Дата

T-199.250.20.000

Кольцовал. Давыдовская 17139 14 4 Фосмат 15

Серия 9.03.005-3. Вилучск 2. Августом 13.

№ документа	№ инв.	№ поз.	Обозначение	Наименование	Кол.	Примечание
			до Т-199.250.20.000-15	детали от		
			Т-199.250.19.003-12 до	Т-199.250.19.005-12,		
			Т-199.250.20.001-12 и	стандартные		
			изделия то же, как для	Т-199.250.20.000-12		
				<u>Детали</u>		
11	2		Т-199.250.19.001-13	Патрубок	1	
54	7		Т-199.250.20.002-13	Патрубок		
				Труба 32 ГОСТ 3262-75*		
				$L = 344 \pm \frac{L \pm 14}{2}$	1	1,06 кг
				Т-199.250.20.001-14		
				<u>Детали</u>		
11	2		Т-199.250.19.001-14	Патрубок	1	
54	7		Т-199.250.20.002-14	Патрубок		
				Труба 32 ГОСТ 3262-75*		
				$L = 394 \pm \frac{L \pm 14}{2}$	1	1,22 кг
				Т-199.250.20.000-15		
				<u>Детали</u>		
11	2		Т-199.250.19.001-15	Патрубок	1	
54	7		Т-199.250.20.002-15	Патрубок		
				Труба 32 ГОСТ 3262-75*		
				$L = 494 \pm \frac{L \pm 14}{2}$	1	1,53 кг
			<u>Переменные данные для исполнения:</u>			

Инв. № 90001  
Товар. и 90001  
3200 инв. № 90001  
Инв. № 90001  
Товар. и 90001

Изм. Лист № докум. Подл. Дата  
Т-199.250.20.000.  
Лист 7

Изм.	Лист	№ зод. кум.	Подп.	Дата	Лист	№
<u>Детали</u>						
ИИ	2	T-199.250.19.001-16	Патрубок	1		
ИИ	3	T-199.250.19.003-16	Пластина	1		
ИИ	4	T-199.250.19.004-16	Прижим	1		
ИИ	5	T-199.250.19.005-16	Фланец	1		
ИИ	6	T-199.250.20.001-16	Пластина	1		
Б.У.	7	T-199.250.20.002-16	Патрубок			
				Труба 50 ГОСТ 3262-75*		
				$L = 294 \pm \frac{\pm T_{14}}{2}$		1 1,43кг
<u>Стандартные изделия</u>						
	8	Сольник трубный СКПТ 42 ГОСТ 4860-76*		2		
<u>T-199.250.20.000-17</u>						
Для сборочных единиц от T-199.250.20.000-17						
до T-199.250.20.000-19 детали от						
T-199.250.19.003-16 до T-199.250.19.005-16,						
T-199.250.20.001-16 и стандартные						
изделия то же, как для T-199.250.20.000-16						
<u>Детали</u>						
ИИ	2	T-199.250.19.001-17	Патрубок	1		
Б.У.	7	T-199.250.20.002-17	Патрубок			
				Труба 50 ГОСТ 3262-75*		
				$L = 344 \pm \frac{\pm T_{14}}{2}$		1 1,68кг
T-199.250.20.000						Лист 8

Копировал - Холанская 17359 14 17 Формат 11

Серия 03.005-5. Выпуск 2. Альбом 13.

№ п. л. по д. листу и числу листов в альбоме, в том числе в листе

№	Горизонт. Зона	№ з.	Обозначение	Наименование	Кол.	Приме- чание
				<u>T-199.250.20.000-18</u>		
				<u>Детали.</u>		
11		2	T-199.250.19.001-18	Патрубок	1	
6-у		7	T-199.250.20.002-18	Патрубок		
				Труба 50 ГОСТ 3262-75* $L = 394 \pm \frac{I \cdot T \cdot 14}{2}$	1	1,92 кг
				<u>T-199.250.20.000-19</u>		
				<u>Детали.</u>		
11		2	T-199.250.19.001-19	Патрубок	1	
6-у		7	T-199.250.20.002-19	Патрубок		
				Труба 50 ГОСТ 3262-75* $L = 494 \pm \frac{I \cdot T \cdot 14}{2}$	1	2,41 кг
			<u>Переменные данные для исполнений:</u>			
				<u>T-199.250.20.000-20</u>		
				<u>Детали.</u>		
11		2	T-199.250.19.001-20	Патрубок	1	
11		3	T-199.250.19.003-20	Пластина	1	
11		4	T-199.250.19.004-20	Пружин	1	
11		5	T-199.250.19.005-20	Фланец	1	
11		6	T-199.250.20.001-20	Пластина	1	
6-у		7	T-199.250.20.002-20	Патрубок		
				Труба 50 ГОСТ 3262-75* $L = 294 \pm \frac{I \cdot T \cdot 14}{2}$	1	1,43 кг
			<u>T-199.250.20.000.</u>			
						Лист 9

Копировал-Холодская Я17359/14 12 Формат 11

№ п/п	Зона	№ п/п	Обозначение	Наименование	Кол.	Примечание
				<u>Стандартные изделия</u>		
		8		Сальник трубный СКПТ-48 гост 4860.276*	2	
				<u>T-199.250.20.000-21</u>		
			Для сборочных единиц от T-199.250.20.000-21			
			до T-199.250.20.000-23 детали от			
			T-199.250.19.003-20 до T-199.250.19.005-20,			
			T-199.250.20.001-20 и стандартные			
			изделия, то же как для T-199.250.20.000-20			
				<u>Детали</u>		
11		2	T-199.250.19.001-21	Патрубок	1	
6x		7	T-199.250.20.002-21	Патрубок		
				Труба 50 гост 3262-75*		
				$L = 344 \pm \frac{\pm 7}{2}$	1	1,68 кг
				<u>T-199.250.20.000-22</u>		
				<u>Детали</u>		
11		2	T-199.250.19.001-22	Патрубок	1	
6x		7	T-199.250.20.002-22	Патрубок		
				Труба 50 гост 3262-75*		
				$L = 394 \pm \frac{\pm 7}{2}$	1	1,92 кг
				<u>T-199.250.20.000-23</u>		
				<u>Детали</u>		
				T-199.250.20.000		
						Лист
						10

Серия 03005-5. Выпуск 2. ИВООМ 12.

№	Вариант	Знач.	№ п.з.	Обозначение	Наименование	Кол.	Примечание
11			2	T-199.250.19.001-23	Патрубок	1	
61			7	T-199.250.20.002-23	Патрубок		
					Труба 50 гост 3262-75*		
					$L = 494 \pm \frac{\pm 7}{2}$	1	2,4кг
<u>Переменные данные для исполнений:</u>							
T-199.250.20.000-24							
<u>детали</u>							
11			2	T-199.250.19.001-24	Патрубок	1	
11			3	T-199.250.19.003-24	Пластина	1	
11			4	T-199.250.19.004-24	Прижим	1	
11			5	T-199.250.19.005-24	Фланец	1	
11			6	T-199.250.20.001-24	Пластина	1	
54			7	T-199.250.20.002-24	Патрубок		
					Труба 70 гост 3262-75*		
					$L = 294 \pm \frac{\pm 7}{2}$	1	2,01кг
<u>Стандартные изделия</u>							
			8		Сальник трубный		
					СКП 60 гост 4860.2-76*	2	
T-199.250.20.000-25							
Для сборочных единиц от T-199.250.20.000-25							
до T-199.250.20.000-27 детали от							
T-199.250.19.003-24 до T-199.250.19.005-24							
T-199.250.20.001-24 и стандартные изделия							
то же как для T-199.250.20.000-24.							
T-199.250.20.000.							Лист
							11





Серия 03005-3. Выпуск 2. Дльбон 13

№ п/п	Зона	№ 3	Обозначение	Наименование	Кол.	Примечание
11		3	T-199.250.19.003-28	Пластина	1	
11		4	T-199.250.19.004-28	Прижим	1	
11		5	T-199.250.19.005-28	Фланец	1	
11		6	T-199.250.20.001-28	Пластина	1	
6.1		7	T-199.250.20.002-28	Патрубок		
				Труба 80 ГОСТ 3262-75*		
				$L = 294 \pm \frac{I T^{14}}{2}$	1	2,43 кг
				Стандартные изделия		
		8		Сальник трубный		
				СКПТ-76 ГОСТ 4860.2-76*	2	
				T-199.250.20.000-29		
			Для сборочных единиц от T-199.250.20.000-20 до T-199.250.20.000-31 детали от T-199.250.19.003-28 до T-199.250.20.001-28 и стандартные изделия то же, как для T-199.250.20.000-28			
				Детали		
11		2	T-199.250.19.001-29	Патрубок	1	
6.1		7	T-199.250.20.002-29	Патрубок		
				Труба 80 ГОСТ 3262-75*		
				$L = 344 \pm \frac{I T^{14}}{2}$	1	2,87 кг
				T-199.250.20.000-30		
				Детали		

Имеются планы и детали взаимозаменимых деталей по п. 1 и 2

Изм.	Лист	№ докум.	погр.	Дата	T-199.250.20.000.	Лист
						13

Формат	Зона	№3	Обозначение	Свойства	Кол-во	Масса
11	2		T-199.250.19.001-32	Патрубок	1	
6x	7		T-199.250.20.002.30	Патрубок		
				Труба 80 ГОСТ 3262-75*		
				$L = 394 \pm \frac{\pm 14}{2}$	1	3,28 кг
				<u>T-199.250.20.000-31</u>		
				<u>детали</u>		
11	2		T-199.250.19.001-31	Патрубок	1	
6x	7		T-199.250.20.002.31	Патрубок		
				Труба 80 ГОСТ 3262-75*		
				$L = 494 \pm \frac{\pm 14}{2}$	1	4,12 кг
			<u>Переменные данные для исполнения</u>			
				<u>T-199.250.20.000-32</u>		
				<u>детали</u>		
11	2		T-199.250.19.001-32	Патрубок	1	
11	3		T-199.250.19.003-32	Пластина	1	
11	4		T-199.250.19.004-32	Прижим	1	
11	5		T-199.250.19.005-32	Фланец	1	
11	6		T-199.250.20.001-32	Пластина	1	
6x	7		T-199.250.20.002-32	Патрубок		
				Труба 90 ГОСТ 3262-75*		
				$L = 294 \pm \frac{\pm 14}{2}$	1	2,82 кг
				<u>Стандартные изделия</u>		

T-199.250.20.000

Копирован Заполнен 48 17.12.14

Серия 03.005-5. Выпуск 2 Альбом 13

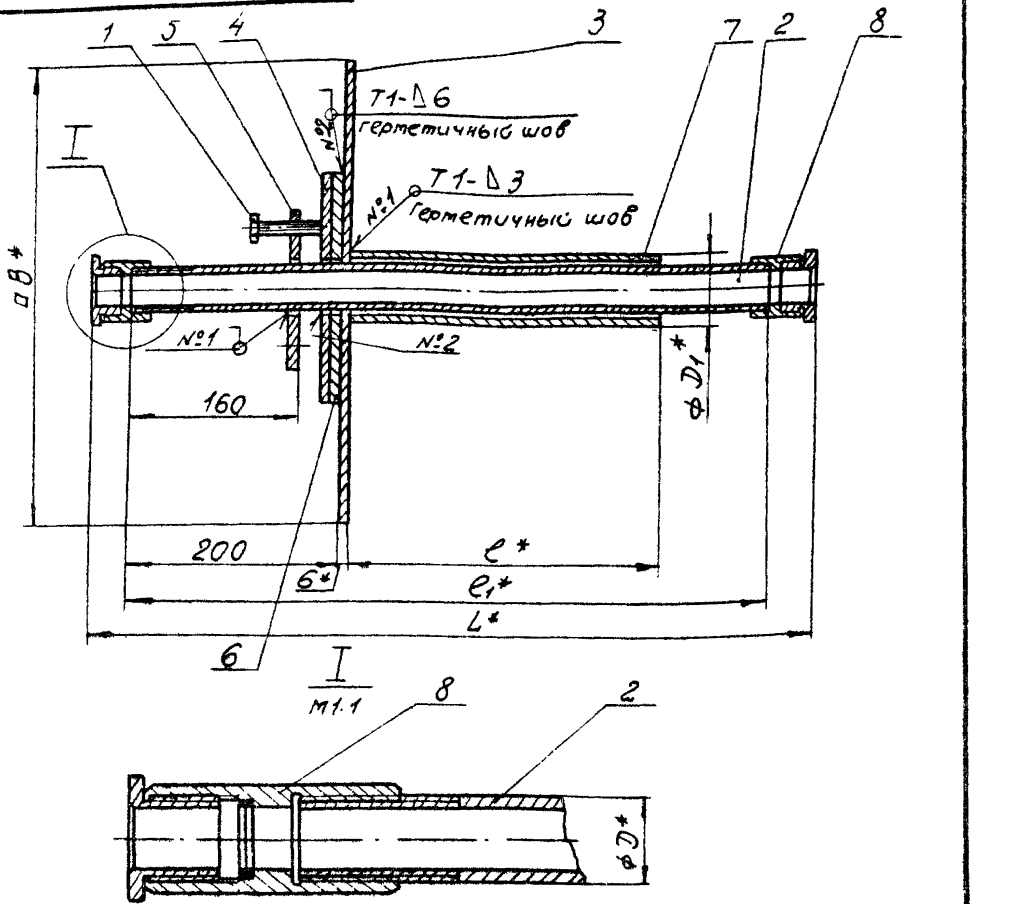
Конт.№ п.о. пар. Погод. и Зона. Взаим. и Либ. № уч. дол. Погод. и Зона. Либ.№ п.о. пар. Погод. и Зона.

Серия	Зона	Поз	Обозначение	Наименование	Кол.	Примечание
				Сальник трубный СКПТ 90 гост 4860.2-76*	2	
				<u>T-199.250.20.000-33</u>		
			Для сборочных единиц от T-199.250.20.000-33			
			детали от			
			T-199.250.20.000-35	T-199.250.20.000-35		
			T-199.250.19.003-32	T-199.250.19.005-32		
			T-199.250.20.001-32	стандартные		
			изделия та же, как для T-199.250.20.000-32			
			<u>Детали.</u>			
11	2		T-199.250.19.001-33	Патрубок	1	
64	7		T-199.250.20.002-33	Патрубок		
				Труба 90 гост 3262.75*		
				$L = 344 \pm \frac{\pm 14}{2}$	1	3,3 кг
				<u>T-199.250.20.000-34</u>		
			<u>Детали.</u>			
11	2		T-199.250.19.001-34	Патрубок	1	
64	7		T-199.250.20.002-34	Патрубок		
				Труба 90 гост 3262.75*		
				$L = 394 \pm \frac{\pm 14}{2}$	1	3,78 кг
				<u>T-199.250.20.000-35</u>		
			<u>Детали.</u>			
11	2		T-199.250.19.001-35	Патрубок	1	
64	7		T-199.250.20.002-35	Патрубок		

Изм.	дет.	№ докум	поп.	дата		Лист
					T-199.250.20.000.	15



T-199.250.20.000.CB



1. Сварные швы по ГОСТ 5264-80.
- 2\* Размеры для справок.
3. Предельные отклонения размеров  $\pm \frac{IT14}{2}$ .

T-199.250.20.000.CB

Сэт. лист	№ докум.	Позн.	Дата	Конструкция пропуска конструкций КПК-14*	Лит.	Масса	Масштаб
Разраб.	Мазуренко	1618	9181		Сборочный чертёж	См.	
Упроб.	Яшухина	1618	1618		табл		-
Т. контр.	Мартынов	1618	2318		Лист 1		Листов: 3
Иск. ч. ч.	Мартынов	1618	2318				
Упроб.	Соборнов	1618	2318				

8/4 14262

Т-199 250 20 000 СБ

Обозначение	Размеры, мм						Масса кг
	D	D <sub>1</sub>	e	e <sub>1</sub>	h	Б	
Т-199 250 20 000	17	26,8	294	600	680	420	15,3
-01	17	26,8	344	650	730	420	15,4
-02	17	26,8	394	700	780	420	15,6
-03	17	26,8	494	800	880	420	15,8
-04	21,3	33,5	294	600	690	420	15,8
-05	21,3	33,5	344	650	740	420	16,0
-06	21,3	33,5	394	700	790	420	16,2
-07	21,3	33,5	494	800	890	420	16,6
-08	26,8	33,5	294	600	700	430	17,1
-09	26,8	33,5	344	650	750	430	17,3
-10	26,8	33,5	394	700	800	430	17,5
-11	26,8	33,5	494	800	900	430	17,9
-12	33,5	42,3	294	600	700	430	17,9
-13	33,5	42,3	344	650	750	430	18,1
-14	33,5	42,3	394	700	800	430	18,4
-15	33,5	42,3	494	800	900	430	18,9
-16	42,3	60	294	600	720	440	20,2
-17	42,3	60	344	650	770	440	20,6
-18	42,3	60	394	700	820	440	21,1
-19	42,3	60	494	800	920	440	21,9
-20	48	60	294	600	720	450	21,8
-21	48	60	344	650	770	450	22,3
-22	48	60	394	700	820	450	22,7
-23	48	60	494	800	920	450	23,6
-24	60	75,5	294	600	720	460	24,9
-25	60	75,5	344	650	770	460	25,5
-26	60	75,5	394	700	820	460	26,1

УЗМ	Иуст	№90кум	посл	дата	Т-199 250 20 000 СБ	Иуст
						2

Копьован-Долонская 17339 14 21 Формат 118

## Продолжение

Обозначение	Размеры, мм.						Масса
	D	D <sub>1</sub>	ℓ	ℓ <sub>1</sub>	L	B	кг
-27	60	75,5	494	800	920	460	27,3
-28	75,5	88,5	294	600	740	480	29,4
-29	75,5	88,5	344	650	790	480	30,2
-30	75,5	88,5	394	700	840	480	30,9
-31	75,5	88,5	494	800	940	480	32,5
-32	88,5	101,3	294	600	745	490	32,1
-33	88,5	101,3	344	650	795	490	33,1
-34	88,5	101,3	394	700	845	490	33,9
-35	88,5	101,3	494	800	945	490	35,7

№ инв.	№ докум.	подп.	Дата		

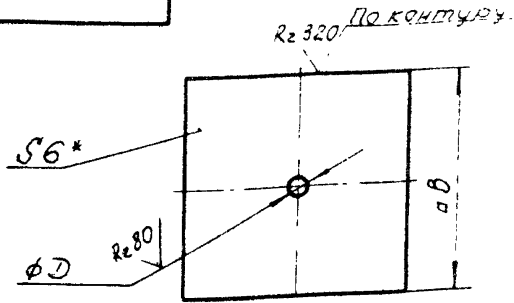
T-199.250.20.000 СБ.

Лист

3

T-199.250.20.001

№ 1



Обозначение	Размеры, мм		Масса
	D	B	кг
T-199.250.20.001	19	220	2,27
-04	23	220	2,26
-08	28	230	2,46
-12	35	230	2,45
-16	44	240	2,64
-20	50	250	2,85
-24	62	260	3,04
-28	77	280	3,47
-32	90	290	3,66

1 \* размер для справок  
 2 Предельные отклонения размеров  
 отверстий - по Н14, валов - по h14

				T-199.250.20.001		
				Пластина		
Изм	Лист	№ докум.	Дата	Лист	Масса	Масштаб
Разр.	Лазуренко	К/14	9.18	см		
Проб.	Кшущина	Р/14	16.81	табл.		-
Т. контр.	Мартьянов	С/14	23.81	Лист		Листов 1
И контр.	Мартьянов	С/14	23.81	Лист 6-ПН-6 ГОСТ 19903-74*		
Утв.	Собельев	С/14	23.81	8 Ст 3-п ГОСТ 14637-79		
				9.4 14262		
Копировал: Халд-кай 11359 14 (23) формат 11						