

ТИПОВАЯ ДОКУМЕНТАЦИЯ НА СТРОИТЕЛЬНЫЕ
СИСТЕМЫ И ИЗДЕЛИЯ ЗДАНИЙ И СООРУЖЕНИЙ

СЕРИЯ 03.005-5
КОНСТРУКЦИИ ВВОДА И ПРОПУСКА
КОММУНИКАЦИЙ В УБЕЖИЩАХ
ГРАЖДАНСКОЙ ОБОРОНЫ

ВЫПУСК 2
КОНСТРУКЦИИ ВВОДА И ПРОПУСКА
КОММУНИКАЦИЙ

АЛЬБОМ 15
КОНСТРУКЦИЯ ПРОПУСКА КОММУНИКАЦИЙ
КПК-16

РАБОЧИЕ ЧЕРТЕЖИ

17359 - 16
ЦЕНА 0-88

ЦЕНТРАЛЬНЫЙ ИНСТИТУТ ТИПОВОГО ПРОЕКТИРОВАНИЯ
ГОССТРОЯ СССР

Москва А-445, Смоленск ул. 22

Сдано в печать X 1988 года

Заказ № 12085 Тираж 400 экз

ТИПОВАЯ ДОКУМЕНТАЦИЯ НА СТРОИТЕЛЬНЫЕ
СИСТЕМЫ И ИЗДЕЛИЯ ЗДАНИЙ И СООРУЖЕНИЙ

СЕРИЯ 03.005-5
КОНСТРУКЦИИ ВВОДА И ПРОПУСКА
КОММУНИКАЦИЙ В УБЕЖИЩАХ
ГРАЖДАНСКОЙ ОБОРОНЫ

ВЫПУСК 2
КОНСТРУКЦИИ ВВОДА И ПРОПУСКА
КОММУНИКАЦИЙ

АЛЬБОМ 15
КОНСТРУКЦИЯ ПРОПУСКА КОММУНИКАЦИЙ
КПК-16

РАБОЧИЕ ЧЕРТЕНИ

УТВЕРЖДЕНА ШТАБОМ ГО СССР

ПИСЬМО ОТ 16 ФЕВРАЛЯ 1981 г. № 235/11/487

ВВЕДЕНА В ДЕЙСТВИЕ ВОЙСКОВОЙ

ЧАСТЬЮ №14262 ПРИКАЗОМ № 14 ОТ 21.05 1981г.
С 25.05.81г.

РАЗРАБОТАНА в/ч 14262

ГЛАВНЫЙ ИНЖЕНЕР в/ч 14262 *В. Дороговский* К. ДОРОГОВСКИЙ

ГЛАВНЫЙ СПЕЦИАЛИСТ в/ч 14262 *В. Шаргородский* В. ШАРГОРОДСКИЙ

ГЛАВНЫЙ ИНЖЕНЕР ПРОЕКТА *В. Филиппов* В. ФИЛИПОВ

© ЦИП Госстроя СССР

№ п/п.	Обозначение	Наименование	№ стр.
		Содержание.	
1.	T-199.250.22.003.	Конструкция пропуска коммуникаций КПК-16	3-17
2.	T-199.250.22.000.05	Конструкция пропуска коммуникаций КПК-16 Сборочный чертеж	18-20
3.	T-199.250.22.001.	Закладная деталь	21

Обозначение чертежей в альбоме принято по шифру плана типового проектирования.

№ серии в обозначении чертежей условно не указывается.

№ детали	Зона	№ п.з.	Обозначение	Наименование	кол.	Примечание
				<u>Детали</u>		
11		2	T-199.250.21.001-01	Патрубок	1	
51		4	T-199.250.22.002-01	Патрубок		
				Труба 20 ГОСТ 3262-75*		
				$L = 344 \pm \frac{\pm 77}{2}$	1	0,6 кг
				<u>T-199.250.22.000-02</u>		
				<u>Детали</u>		
11		2	T-199.250.21.001-02	Патрубок	1	
51		4	T-199.250.22.002-02	Патрубок		
				Труба 20 ГОСТ 3262-75*		
				$L = 394 \pm \frac{\pm 77}{2}$	1	0,7 кг
				<u>T-199.250.22.000-03</u>		
				<u>Детали</u>		
11		2	T-199.250.21.001-03	Патрубок	1	
51		4	T-199.250.22.002-03	Патрубок		
				Труба 20 ГОСТ 3262-75*		
				$L = 494 \pm \frac{\pm 77}{2}$	1	0,8 кг
			<u>Переменные данные для исполнений:</u>			
				<u>T-199.250.22.000-04</u>		
				<u>Детали</u>		

Изм.	Лист	№ докум.	Подп.	Дата	T-199.250.22.000	Лист
						2

Формат	Возраст	Поз.	Обозначение	Наименование	Кол.	Примечание
11	2		T-199.250.21.001-06	Патрубок	1	
64	4		T-199.250.22.002-06	Патрубок		
				Труба 25 ГОСТ 3262-75*		
				$L = 394 \pm \frac{\pm 11}{2}$	1	0,9кг
				T-199.250.22.000-07		
				<u>Детали.</u>		
11	2		T-199.250.21.001-07	Патрубок	1	
64	4		T-199.250.22.002-07	Патрубок		
				Труба 25 ГОСТ 3262-75*		
				$L = 494 \pm \frac{\pm 11}{2}$	1	1,2кг
			<u>Переменные данные для исполнения:</u>			
				T-199.250.22.000-08		
				<u>Детали.</u>		
11	1		T-199.250.19.002-08	Ограничитель	1	
11	2		T-199.250.21.001-08	Патрубок	1	
11	3		T-199.250.22.001-08	Закладная деталь	1	
64	4		T-199.250.22.002-08	Патрубок		
				Труба 25 ГОСТ 3262-75*		
				$L = 294 \pm \frac{\pm 11}{2}$	1	0,9кг
				<u>Стандартные изделия</u>		
	5			Сальник трубный		
				СКПТ-27 ГОСТ 4860.2-76*	2	
			T-199 250 22 000			Лист
Копир. Лист № 90 кум. Подп. Дата						4

№	Диаг. Зона	№	Обозначение	Наименование	Кол.	Приме- чание
				Труба 25 ГОСТ 3262-75*		
				$L = 494 \pm \frac{\pm 7^{14}}{2}$	1	1,5 кг
			<u>Переменные данные для исполнения:</u>			
			<u>T-199.250.22.000-12</u>			
			<u>Детали</u>			
И		1	T-199.250.19.002-12	Ограничитель	1	
И		2	T-199.250.21.001-12	Патрубок	1	
И		3	T-199.250.22.001-12	Закладная деталь	1	
Б.У.		4	T-199.250.22.002-12	Патрубок		
				Труба 32 ГОСТ 3262-75*		
				$L = 294 \pm \frac{\pm 7^{14}}{2}$	1	0,9 кг
			<u>Стандартные изделия</u>			
		5		Сальник трубный		
				СКПТ-32 ГОСТ 4860-2-76*	2	
				<u>T-199.250.22.000-13</u>		
			Для сборочных единиц от T-199.250.22.000-13			
			до T-199.250.22.000-15	детали		
			T-199.250.19.002-12,	T-199.250.22.001-12	У	
			стандартные изделия то же как для			
			T-199.250.22.000-12			
			<u>Детали</u>			
И		2	T-199.250.21.001-13	Патрубок	1	

T-199.250.22.000.

Лист

6

Копировал Ждановская 12/18/18 9 Формат 118

Формат	Зона	№3	Обозначение	Наименование	Кол-во	Примечание
				Труба 50 ГОСТ 3262-75*		
				$L = 294 \pm \frac{\pm 17}{2}$	1	1,4 кг
			<u>Стандартные изделия</u>			
		5		Сальник трубный		
				СКПТ-42 ГОСТ 4860 2-76*	2	
				<u>T-199 250.22.000-17</u>		
			Для сборочных единиц от T-199.250.22.000-17			
			до T-199.250.22.000-19 детали			
			T-199.250.19.002-16, T-199.250.22.001-16 и			
			стандартные изделия, то же, как для			
			T-199.250.22.000-16.			
			<u>Детали</u>			
11	2	T-199.250.21.001-17		Патрубок	1	
6.4	4	T-199.250.22.002-17		Патрубок		
				Труба 50 ГОСТ 3262-75*		
				$L = 344 \pm \frac{\pm 17}{2}$	1	1,7 кг
				<u>T-199 250.22.000-18</u>		
			<u>Детали</u>			
11	2	T-199.250.21.001-18		Патрубок	1	
6.4	4	T-199.250.22.002-18		Патрубок		
				Труба 50 ГОСТ 3262-75*		
				$L = 394 \pm \frac{\pm 17}{2}$	1	1,9 кг

T-199 250.22.000.				Лист
				8

Сервис 03.005-5. Выпуск 2. Альбом 15

Лист № 10 из 11. Альбом 15. Выпуск 2. Сервис 03.005-5

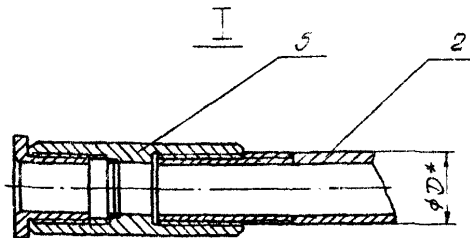
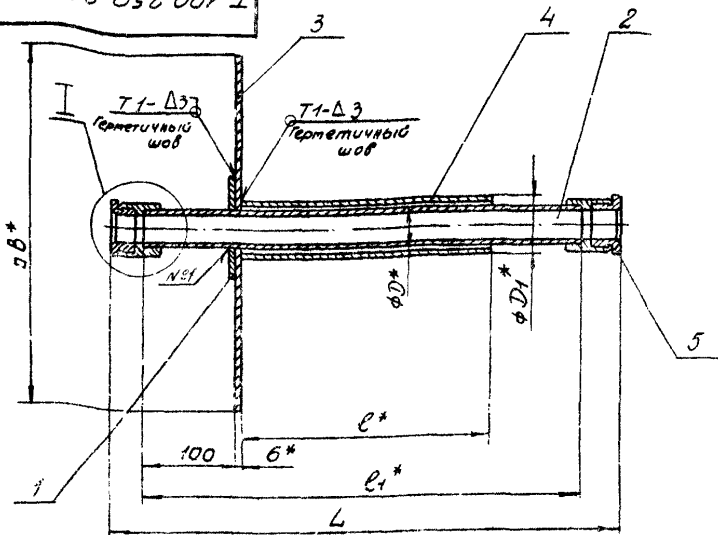
В	Зона	Лист	Обозначение	Наименование	Кол	Примечание
			<u>Переменные данные для исполнения:</u>			
				<u>T-199.250.22.000-24</u>		
				<u>Детали</u>		
И	1		T-199.250.19.002-24	Ограничитель	1	
И	2		T-199.250.21.001-24	Патрубок	1	
И	3		T-199.250.22.001-24	Закладная деталь	1	
БЧ	4		T-199.250.22.002-24	Патрубок		
				Труба 70 ГОСТ 3262-75*		
				$\Delta = 294 \pm \frac{\Delta T_{14}}{2}$	1	2,1 кг
				<u>Стандартные изделия</u>		
		5		Сальник трубный		
				СКПТ-60 ГОСТ 4860.2-76*	2	
				<u>T-199.250.22.000-25</u>		
			Для сборочных единиц от T-199.250.22.000-25			
			до T-199.250.22.000-27	детали		
			T-199.250.19.002-24,	T-199.250.22.001-24		
			и стандартные изделия то же, как для T-199.250.22.000-24			
				<u>Детали</u>		
И	2		T-199.250.21.001-25	Патрубок	1	
			T-199.250.22.000.			
						Лист 11

Копировал - Халакская 91735918 14 Февраля 11г

№	Формат	Утка	№	Обозначение	Наименование	Кол.	Примечание
					<u>T-199.250.22.000-31</u>		
					<u>Детали</u>		
11			2	T-199.250.21.001-31	Патрубок	1	
64			4	T-199.250.22.002-31	Патрубок		
					Труба 80 гост 3262-75*		
					$L = 494 \pm \frac{\pm 719}{2}$	1	4,1 кг
				<u>Переменные данные</u>	<u>для исполнений:</u>		
					<u>T-199.250.22.000-32</u>		
					<u>Детали</u>		
11			1	T-199.250.19.002-32	Ограничитель	1	
11			2	T-199.250.21.001-32	Патрубок	1	
11			3	T-199.250.22.001-32	Закладная деталь	1	
64			4	T-199.250.22.002-32	Патрубок		
					Труба 90 гост 3262-75*		
					$L = 294 \pm \frac{\pm 719}{2}$	1	2,8 кг
					<u>Стандартные изделия</u>		
			5		Сальник трубный		
					СКПТ-90 гост 4860-76*	2	
					<u>T-199.250.22.000-33</u>		
				Для сварочных единиц от T-199.250.22.000-33			
				90 T-199.250.22.000-35	детали		
					T-199.250.22.000.		
							Лист 14

2 докум. Подл. Дата

Т-199.250.22.000 СБ



- 1. Сварные швы по ГОСТ 5264-80.
- 2.* Размеры для справок.
- 3. Предельные отклонения размеров $\pm \frac{IT14}{2}$

				Т-199.250.22.000 СБ		
Изм.	Лист	№ докум	полн.	Дата	конструкция пропуск коммуникаций КПК-16. Сборочный чертеж.	
Разр.	Лист	№ докум	полн.	Дата	Лит	масса
Проб.	Лист	№ докум	полн.	Дата	См	табл.
Т.контр.	Лист	№ докум	полн.	Дата	Лист 1	Листов 3
Контр.	Лист	№ докум	полн.	Дата	В/4 14262	

T-199.250.22.000.CB

Продолжение

Обозначение	Размеры, мм.						Масса
	D	D ₁	ℓ	ℓ ₁	L	B	кг
-20	48,0	60,0	294	500	620	460	15,5
-21	48,0	60,0	344	550	670	460	16,0
-22	48,0	60,0	394	600	720	460	16,4
-23	48,0	60,0	494	700	820	460	17,3
-24	60,0	75,5	294	500	630	470	18,1
-25	60,0	75,5	344	550	680	470	18,7
-26	60,0	75,5	394	600	730	470	19,3
-27	60,0	75,5	494	700	830	470	20,5
-28	75,5	88,5	294	500	640	490	21,5
-29	75,5	88,5	344	550	690	490	22,3
-30	75,5	88,5	394	600	740	490	23
-31	75,5	88,5	494	700	840	490	24,5
-32	88,5	101,3	294	500	645	500	23,7
-33	88,5	101,3	344	550	695	500	24,6
-34	88,5	101,3	394	600	745	500	25,5
-35	88,5	101,3	494	700	845	500	27,2

№	Лист	№	ГОСТ	М

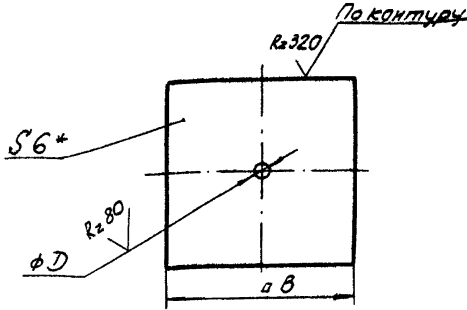
T-199.250.22.000.CB

Лист

3

T-199.250.22.001

✓(✓)



Обозначение	Размеры, мм		Масса кг
	Д	В	
T-199.250.22.001	19	430	8,7
-04	23	430	8,7
-08	28	430	8,7
-12	35	440	9,1
-16	44	460	9,9
-20	50	460	9,9
-24	62	470	10,3
-28	77	490	11,1
-32	90	500	11,5

- *Размер для справок
- Предельные отклонения размеров: отверстий - по Н14, валов - по h14.

Сервис 03.005-5. Выпуск 2. Альбом 15

Взам. инв. № инв. № 1099. и дата

Инв. № 1099. и дата

T-199.250.22.001

Закладная
деталь.

Изм.	масса	масштаб
	см.	
	таб.л.	-
лист	листов: 1	

Изм.	лист	№ докум.	подп.	дата
Разроб.		Мазуренко		9.181
проб.		Большакова		16.01.81
Т. контр.		Мартьянов		23.1.81
И контр.		Мартьянов		23.1.81
Утв.		Савельев		27.1.81

Лист 5-ПН-6, ГОСТ 19903-74**
8СтЗсп ГОСТ 14637-79

9/4 14262