

ТИПОВАЯ ДОКУМЕНТАЦИЯ НА СТРОИТЕЛЬНЫЕ
СИСТЕМЫ И ИЗДЕЛИЯ ЗДАНИЙ И СООРУЖЕНИЙ

СЕРИЯ 03.005-5
КОНСТРУКЦИИ ВВОДА И ПРОПУСКА
КОММУНИКАЦИЙ В УБЕЖИЩАХ
ГРАЖДАНСКОЙ ОБОРОНЫ

ВЫПУСК 2
КОНСТРУКЦИИ ВВОДА И ПРОПУСКА
КОММУНИКАЦИЙ

АЛЬБОМ 16
КОНСТРУКЦИИ ПРОПУСКА КОММУНИКАЦИЙ
КПК-17

РАБОЧИЕ ЧЕРТЕЖИ
17359-17
ЦЕНА 0-88

ЦЕНТРАЛЬНЫЙ ИНСТИТУТ ТИПОВОГО ПРОЕКТИРОВАНИЯ
ГОССТРОЯ СССР

Москва, А-445, Смольная ул. 22

Сдано в печать Σ 1988 года

Заказ № 12103

Тираж 450 экз

ТИПОВАЯ ДОКУМЕНТАЦИЯ НА СТРОИТЕЛЬНЫЕ
СИСТЕМЫ И ИЗДЕЛИЯ ЗДАНИЙ И СООРУЖЕНИЙ

СЕРИЯ 03.005-5
КОНСТРУКЦИИ ВВОДА И ПРОПУСКА
КОММУНИКАЦИЙ В УБЕЖИЩАХ
ГРАЖДАНСКОЙ ОБОРОНЫ

ВЫПУСК 2
КОНСТРУКЦИИ ВВОДА И ПРОПУСКА
КОММУНИКАЦИЙ

АЛЬБОМ 16
КОНСТРУКЦИЯ ПРОПУСКА КОММУНИКАЦИЙ
КПК-17
РАБОЧИЕ ЧЕРТЕЖИ

УТВЕРЖДЕНА ШТАБОМ ГО СССР
ПИСЬМО ОТ 16 ФЕВРАЛЯ 1981 г. № 235/11/487
ВВЕДЕНА В ДЕЙСТВИЕ ВОЙСКОВОЙ
ЧАСТЬЮ №14262 ПРИКАЗОМ № 14 ОТ 21.05 1981 г.
С 25.05.81 г.

РАЗРАБОТАНА В/Ч 14262

ГЛАВНЫЙ ИНЖЕНЕР В/Ч 14262 *Дорошкин* К. Дорошкин

ГЛАВНЫЙ СПЕЦИАЛИСТ В/Ч 14262 *Шаргородский* В. Шаргородский

ГЛАВНЫЙ ИНЖЕНЕР ПРОЕКТА *Филиппов* В. Филиппов

© ЦИТП Госстроя СССР, 1988

№№ п/п	Обозначение	Наименование	№№ стр.
		Содержание	
1	Т-199.250.23.000	Конструкция пропуска коммуникаций КПК-17	3-15
2	Т-199.250.23.000 СБ	Конструкция пропуска коммуникаций КПК-17 Сборочные чертежи	16-18
3	Т-199.250.23.001	Патрубок	19-21

Обозначение чертежей в альбоме принято по шифру плана типового проектирования.

№ серии в обозначении чертежей условно не указывается

№	Зона	№ п.з.	Обозначение	Наименование	Кол	Примечание
				<u>T-199.250.23.000-02</u>		
				<u>Детали</u>		
И		2	T-199.250.23.001-02	Патрубок	1	
				<u>T-199.250.23.000-03</u>		
				<u>Детали</u>		
И		2	T-199.250.23.001-03	Патрубок	1	
				<u>T-199.250.23.000-04</u>		
				<u>Детали</u>		
И		2	T-199.250.23.001-04	Патрубок	1	
			<u>Переменные данные для исполнения</u>			
				<u>T-199.250.23.001-05</u>		
				<u>Детали</u>		
И		1	T-199.250.19.002-04	Ограничитель	1	
И		2	T-199.250.23.001-05	Патрубок	1	
				<u>Стандартные изделия</u>		
		3		Сальник трубный СКПТ-20ГОСТ4860-2-76	2	
T-199.250.23.000						Лист 2

Узм. Лист. № докум. Подп. Дата

17359 17 5 Копировал-Таланская

Формат 116

Серия 03.005.5. выпуск 2 Альбом 16

№ докум. дата. 030мшбм. Инв. № докум. Подл. и дата

№ докум.	дата	№ з.	Обозначение	Наименование	кол.	Примечание
				<u>T-199.250.23.000-06</u>		
			Для сборочных единиц по T-199.250.23.000-09	от T-199.250.23.000-06		
			T-199.250.19.002-04 и изделия то же, как	детали стандартные для T-199.250.23.000-05.		
				<u>Детали.</u>		
11	2		T-199.250.23.001-06	Патрубок	1	
				<u>T-199.250.23.000-07</u>		
				<u>Детали.</u>		
11	2		T-199.250.23.001-07	Патрубок	1	
				<u>T-199.250.23.000-08</u>		
				<u>Детали.</u>		
11	2		T-199.250.23.001-08	Патрубок	1	
				<u>T-199.250.23.000-09</u>		
				<u>Детали.</u>		
11	2		T-199.250.23.001-09	Патрубок	1	

Лист
Лист
№ докум.
Подл.
Дата
T-199.250.23.000.
Лист

Вариант	Зона	№3	Обозначение	Наименован	Кол.	Приме- чание
			<u>Переменные данные для исполнения:</u>			
				T-199.250.23.000-0		
			<u>Детали</u>			
н	1		T-199.250.19.002-8	Ограничитель	1	
н	2		T-199.250.23.001-10	Патрубок	1	
			<u>Стандартные изделия</u>			
		3		Сальник трубный		
				СКПТ-27 ГОСТ 8602-75*	2	
				T-199.250.25.000-4		
			Для сборочных единиц от T-199.250.23.000-11	деталь	11	
			до T-199.250.23.000-14	стандартный		
			T-199.250.19.002-8 и	деталь		
			изделия то же, как для T-199.250.23.001-10			
			<u>Детали</u>			
н	2		T-199.250.23.001-11	Патрубок	1	
				T-199.250.23.000-12		
			<u>Детали</u>			
н	2		T-199.250.23.001-12	Патрубок	1	
			T-199.250.23.000.			
Изм.	Лист	№ докум.	подл.	Дата		Лист 4

Серия 03.005.5. выпуск 2. Амбон 16.

Шиф. № 2 1002. 1001. и 9011. 1002. Шиф. № 2 1002. 1001. и 9011. 1002. Шиф. № 2 1002. 1001. и 9011. 1002.

Идет	Зона	№ 3.	Обозначение	Наименование	кол	Примечание
				<u>T-199.250.23.000-13</u>		
				<u>Детали</u>		
И	2		T-199.250.23.001-13	Патрубок	1	
				<u>T-199.250.23.000-14</u>		
				<u>Детали</u>		
И	2		T-199.250.23.001-14	Патрубок	1	
			<u>Переменные данные для исполнения</u>			
				<u>T-199.250.23.000-15</u>		
				<u>Детали</u>		
И	1		T-199.250.19.002-12	Ограничитель	1	
И	2		T-199.250.23.001-15	Патрубок	1	
				<u>Стандартные изделия</u>		
		3		Сальник трудный СКПТ-33 ГОСТ 4860-2-76*	2	
				<u>T-199.250.23.000-16</u>		
			Для сборочных единиц от T-199.250.23.000-16:			
			до T-199.250.23.000-19	деталь		
			T-199.250.19.002-12 и	стандартные		
			T-199.250.23.000.			
Идет	Лист	№ 9011	Кум	Лист	Дата	Лист
						5

Формат	Зона	№3	Обозначение	Наименование	Кол.	Примечание
			изделия то же как	для Т-199.250.23.000	15	
				<u>Детали</u>		
11	2		Т-199.250.23.001-16	Патрубок	1	
				<u>Т-199.250.23.000-17</u>		
				<u>Детали</u>		
11	2		Т-199.250.23.001-17	Патрубок	1	
				<u>Т-199.250.23.000-18</u>		
				<u>Детали</u>		
11	2		Т-199.250.23.001-18	Патрубок	1	
				<u>Т-199.250.23.000-19</u>		
				<u>Детали</u>		
11	2		Т-199.250.23.001-19	Патрубок	1	
			<u>Переменные данные для исполнений:</u>			
				<u>Т-199.250.23.000-20</u>		
				<u>Детали</u>		
11	1		Т-199.250.19.002-16	Ограничитель	1	
11	2		Т-199.250.23.001-20	Патрубок	1	

Лист
6
 Т-199.250.23.000
 уе 90 кум Пода Дата

Серия 03.005-5. Выпуск 2. Альбом 16

Изм. № 01. Подп. и дата. Изм. № 02. Подп. и дата. Изм. № 03. Подп. и дата.

№	Порядк. Зона	№ 3	Обозначение	Наименование	Кол.	Примечание
				<u>Стандартные изделия</u>		
		3		Сальник точный СКПТ-42 ГОСТ 4860.2-76*	2	
				<u>T-199.250.23.000-21</u>		
			Для сборочных единиц от T-199.250.23.000-21 до T-199.250.23.000-24 <u>деталь</u>			
			T-199.250.19.002-16 и стандартные изделия то же как для T-199.250.23.000-20			
				<u>Детали</u>		
			T-199.250.23.001-21	Патрубок	1	
				<u>T-199.250.23.000-22</u>		
				<u>Детали</u>		
		11	2	T-199.250.23.001-22	Патрубок	1
				<u>T-199.250.23.000-23</u>		
				<u>Детали</u>		
		11	2	T-199.250.23.001-23	Патрубок	1
				<u>T-199.250.23.000-24</u>		

				T-199.250.23.000.		Итого
Изм.	Исполн.	№ докум.	Подп.	Дата		7

№	Гарант. Зона	№	Обозначение	Наименование	Кол.	Приме- чание
				<u>Детали</u>		
11		2	T-199.250.23.001-24	Патрубок	1	
			<u>временные данные для исполнения</u>			
				<u>T-199.250.23.000-25</u>		
				<u>Детали</u>		
11		1	T-199.250.19.002-20	Ограничитель	1	
11		2	T-199.250.23.001-25	Патрубок		
				<u>Стандартные изделия</u>		
		3		Сальник трубный СКПТ-48 ГОСТ 4860-2-76*	2	
				<u>T-199.250.23.000-26</u>		
			Для сборочных единиц от T-199.250.23.000-26			
			до T-199.250.23.000-29	<u>детали</u>		
			T-199.250.19.002-20 и	<u>стандартные</u>		
			изделия то же, как для T-199.250.23.000-25			
				<u>Детали</u>		
11		2	T-199.250.23.001-26	Патрубок	1	
				<u>T-199.250.23.000-27</u>		

Итого Погр. Матр

T-199.250.23.000.

Лист

8

Сер. 903.005-5. выпуск 2. № 30 м 16

Шиф. № 1909 [погр. и дата] Шиф. № 1909 [погр. и дата] Шиф. № 1909 [погр. и дата]

№ докум	№ инв.	№ п/п	Обозначение	Наименование	кол.	Примечание
				<u>Детали</u>		
И	2		T-199.250.23.001-27	Патрубок	1	
				<u>T-199.250.23.000-28</u>		
				<u>Детали</u>		
И	2		T-199.250.23.001-28	Патрубок	1	
				<u>T-199.250.23.000-29</u>		
				<u>Детали</u>		
И	2		T-199.250.23.001-29	Патрубок	1	
				<u>Переменные данные для исполнений:</u>		
				<u>T-199.250.23.000-30</u>		
				<u>Детали</u>		
И	1		T-199.250.19.002-24	Ограничитель	1	
И	2		T-199.250.23.001-30	Патрубок	1	
				<u>Стандартные изделия</u>		
		3		Сальник трубный СКП-60 ГОСТ 4860.2-76*	2	

Итого	лист	№ докум	погр	дата	T-199.250.23.000.	лист
						9

№	Вариант	Зона	№3	Обозначение	Наименован.	Кол.	Примечание
					<u>T-199.250.23.000-31</u>		
				Для сборочных единиц от T-199.250.23.000-31 до T-199.250.23.000-34 и стандартные изделия то же, как для T-199.250.23.000-30.	деталь T-199.250.19002-24		
					<u>Детали.</u>		
И			2	T-199.250.23.001-31	Патрубок	1	
					<u>T-199.250.23.000-32</u>		
					<u>Детали.</u>		
И			2	T-199.250.23.001-32	Патрубок	1	
					<u>T-199.250.23.000-33</u>		
					<u>Детали.</u>		
И			2	T-199.250.23.001-33	Патрубок	1	
					<u>T-199.250.23.000-34</u>		
					<u>Детали.</u>		
И			2	T-199.250.23.001-34	Патрубок	1	

№ черт.	Дата	№ в.	Обозначение	Наименование	Кол.	Примечание
				<u>T-199.250.23.000-38</u>		
				<u>Детали</u>		
И	2		T-199.250.23.001-38	Патрубок	1	
				<u>T-199.250.23.000-39</u>		
				<u>Детали</u>		
И	2		T-199.250.23.001-39	Патрубок	1	
			<u>Переменные данные для исполнения.</u>			
				<u>T-199.250.23.000-40</u>		
				<u>Детали</u>		
И	1		T-199.250.19.002.32	Ограничитель	1	
И	2		T-199.250.23.001-40	Патрубок	1	
				<u>Стандартные изделия</u>		
		3		Сальник трубный		
				СКПТ-90 годет 4860.2.75*	2	
				<u>T-199.250.23.000-41</u>		
			Для сборочных единиц	от T-199.250.23.000-41		
			по T-199.250.23.000-44	детали		
			T-199.250.19.002.32	и стандартные		
Изм	Лист	№ докум	подп	Дата	T-199.250.23.000	
					Лист 12	

Серия 03.005-5, выпуск 2, Альбом 16.

Шк. № 5 подл. Подп. и дата. Взам. инв. № Инв. № факт. Подп. и дата.

№ в альбоме	№ инв.	№ поз.	Обозначение	Наименование	Кол.	Примечание
			изделия то же как для	T-199.250.23.000-40		
				<u>детали</u>		
11	2	T-199.250.23.001-41	Патрубок		1	
				T-199.250.23.000-42		
				<u>детали</u>		
11	2	T-199.250.23.001-42	Патрубок		1	
				T-199.250.23.000-43		
				<u>детали</u>		
11	2	T-199.250.23.001-43	Патрубок		1	
				T-199.250.23.000-44		
				<u>детали</u>		
11	2	T-99.250.23.001-44	Патрубок		1	

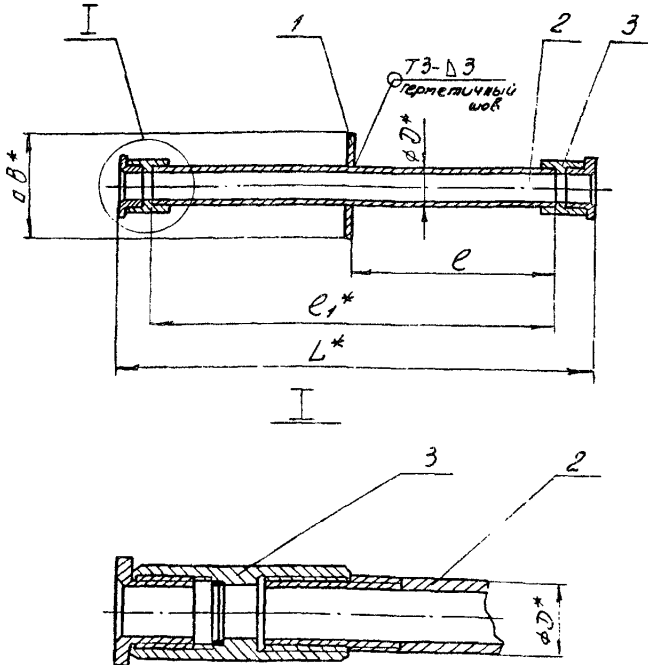
T-199.250.23.000

Изм. Лист № 90 кум. Подп. Дата

Лист 13

Копировал. Жданская 17359 17 16 Ф. С. от 118

T-199.250.23.000.C6



1. Сварные швы по ГОСТ 5264-80.
- 2.* Размеры для стоек.
3. Предельные отклонения размеров $\pm \frac{\pm T14}{2}$.

				T-199.250.23.000.C6		
				Конструкция пропуска коммуникаций КПК-17.		
Изм	Лист	№ докум	подп	Дата	Лит	Масса
Разраб.	Мазуренко	9.1.81			См.	Масштаб
Проб.	Яшухина	16.1.81			Табл.	-
Т. контр.	Мартынов	23.1.81			Лист 1	Листов 3
И контр.	Мартынов	23.1.81			8/4 14262	
	Савельев	21.1.81				

КОПИРОВАЛ - ХОЛАНСКАЯ 17359 17 17 ФОРМАТ ИЛ

T-199.250.23.000.C6

Серия 9031005-5. Выпуск 2. Альбом 16

Обозначение	Размеры, мм.					Масса кг
	D	e	e ₁	L	B	
T-199.250.23.000	17	150	300	380	120	1,1
-01	17	175	350	430	120	1,2
-02	17	200	400	480	120	1,2
-03	17	250	500	580	120	1,3
-04	17	275	550	630	120	1,3
-05	21,3	150	300	390	120	1,3
-06	21,3	175	350	440	120	1,4
-07	21,3	200	400	490	120	1,4
-08	21,3	250	500	590	120	1,5
-09	21,3	275	550	640	120	1,6
-10	26,8	150	300	400	130	1,7
-11	26,8	175	350	450	130	1,8
-12	26,8	200	400	500	130	1,9
-13	26,8	250	500	600	130	2,0
-14	26,8	275	550	650	130	2,1
-15	33,5	150	300	400	130	2,0
-16	33,5	175	350	450	130	2,1
-17	33,5	200	400	500	130	2,3
-18	33,5	250	500	600	130	2,5
-19	33,5	275	550	650	130	2,6
-20	42,3	150	300	420	140	2,9
-21	42,3	175	350	470	140	3,1
-22	42,3	200	400	520	140	3,2
-23	42,3	250	500	620	140	3,6
-24	42,3	275	550	670	140	3,7

Шифр погн. Погн. и дата. Взам. шифр. Шиф. № докум. Погн. и дата.

Шифр погн.	Погн.	и дата	Взам. шифр.	Шиф. № докум.	Погн.	и дата

T-199.250.23.000.C6

Лист 2

92'000 23 052 661-1

Продолжение

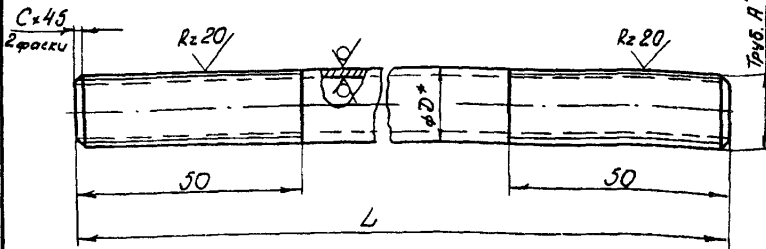
Обозначение	Размеры, мм					Масса кг
	D	e	e ₁	L	B	
-25	48	150	300	420	150	3,5
-26	48	175	350	470	150	3,6
-27	48	200	400	520	150	3,8
-28	48	250	500	620	150	4,2
29	48	275	550	670	150	4,4
-30	60	150	300	430	160	4,8
-31	60	175	350	480	160	5,0
-32	60	200	400	530	160	5,3
-33	60	250	500	630	160	5,7
-34	60	275	550	680	160	6,0
-35	75,5	150	300	440	180	6,5
-36	75,5	175	350	490	180	6,9
-37	75,5	200	400	540	180	7,2
-38	75,5	250	500	640	180	7,9
-39	75,5	275	550	690	180	8,3
-40	88,5	150	300	445	190	7,7
-41	88,5	175	350	495	190	8,1
-42	88,5	200	400	545	190	8,5
-43	88,5	250	500	645	190	9,4
-44	88,5	275	550	695	190	9,8

№ докум	Дата	Лист
		3

T-199 250.23.000.СБ

T-199.250.23.001

Rz 80 (✓)



1. *Размер для справок.
2. Предельные отклонения размеров:
 валов - по $h14$, остальных - по $\pm \frac{IT14}{2}$.

Серия 03005-1 Выпуск 2 Альбом 16.

Шв № 10001 Погр. и дата Шв № 10001 Погр. и дата Шв № 10001 Погр. и дата Шв № 10001 Погр. и дата

Изм	Лист	№ докум.	Подп	Дата
Разраб.	Мазуренко	1987	ВТК	
Проб.	Яшуккина	16.18		
Т.контр.	Мартынов	23.18		
И.контр.	Мартынов	23.18		
Утв.	Савельев	27.18		

T-199.250.23.001

Патрубок

см таблицу

Лит.	Масса	Масштаб
III	см. табл.	-
Лист 1	Листов 3	
8/4 14262		

Т-199.250.23.001

Обозначение	Размеры, мм				Материал	Масса кг
	Д	А	Л	С		
Т-199.250.23.001	17	3/8"	300	1,6	Труба 10 ГОСТ 3262-75*	0,2
-01	17	3/8"	350			0,3
-02	17	3/8"	400			0,3
-03	17	3/8"	500			0,4
-04	17	3/8"	550			0,4
-05	21,3	1/2"	300	2	Труба 15 ГОСТ 3262-75*	0,4
-06	21,3	1/2"	350			0,5
-07	21,3	1/2"	400			0,5
-08	21,3	1/2"	500			0,6
-09	21,3	1/2"	550			0,7
-10	26,8	3/4"	300	2	Труба 20 ГОСТ 3262-75*	0,5
-11	26,8	3/4"	350			0,6
-12	26,8	3/4"	400			0,7
-13	26,8	3/4"	500			0,8
-14	26,8	3/4"	550			0,9
-15	33,5	1"	300	2,5	Труба 25 ГОСТ 3262-75*	0,7
-16	33,5	1"	350			0,8
-17	33,5	1"	400			1,0
-18	33,5	1"	500			1,2
-19	33,5	1"	550			1,3
-20	42,3	1 1/4"	300	2,5	Труба 32 ГОСТ 3262-75*	0,9
-21	42,3	1 1/4"	350			1,1
-22	42,3	1 1/4"	400			1,2
-23	42,3	1 1/4"	500			1,6
-24	42,3	1 1/4"	550			1,7

ИЗМ	Лист	№ докум.	Порядок	Дата	Т-199.250.23.001	Лист
						2

