

ТИПОВАЯ ДОКУМЕНТАЦИЯ НА СТРОИТЕЛЬНЫЕ
СИСТЕМЫ И ИЗДЕЛИЯ ЗДАНИИ И СООРУЖЕНИЙ

СЕРИЯ 03.005-5
КОНСТРУКЦИИ ВВОДА И ПРОПУСКА
КОММУНИКАЦИЙ В УБЕЖИЩАХ
ГРАЖДАНСКОЙ ОБОРОНЫ

ВЫПУСК 2
КОНСТРУКЦИИ ВВОДА И ПРОПУСКА
КОММУНИКАЦИЙ

АЛЬБОМ 17
КОНСТРУКЦИЯ ПРОПУСКА КОММУНИКАЦИЙ
КПК-18

РАБОЧИЕ ЧЕРТЕЖИ
17359-18
ЦЕНА 0-98

ЦЕНТРАЛЬНЫЙ ИНСТИТУТ ТИПОВОГО ПРОЕКТИРОВАНИЯ
ГОССТРОЯ СССР

Москва, А-445, Смольная ул., 22

Сделано в печать \bar{X} 1988 года

Заказ № 12104 Тираж 400 экз

ТИПОВАЯ ДОКУМЕНТАЦИЯ НА СТРОИТЕЛЬНЫЕ
СИСТЕМЫ И ИЗДЕЛИЯ ЗДАНИЙ И СООРУЖЕНИЙ

СЕРИЯ 03.005-5
КОНСТРУКЦИИ ВВОДА И ПРОПУСКА
КОММУНИКАЦИЙ В УБЕЖИЩАХ
ГРАЖДАНСКОЙ ОБОРОНЫ

ВЫПУСК 2
КОНСТРУКЦИИ ВВОДА И ПРОПУСКА
КОММУНИКАЦИЙ

АЛЬБОМ 17
КОНСТРУКЦИЯ ПРОПУСКА КОММУНИКАЦИЙ
КПК-18
РАБОЧИЕ ЧЕРТЕНИ

УТВЕРЖДЕНА ШТАБОМ ГО СССР
ПИСЬМО ОТ 16 ФЕВРАЛЯ 1981 г. № 235/11/487
ВВЕДЕНА В ДЕЙСТВИЕ ВОЙСКОВОЙ
ЧАСТЬЮ №14262 ПРИКАЗОМ № 14 ОТ 21.05.1981г.
С 25.05.81г.

РАЗРАБОТАНА В/Ч 14262

ГЛАВНЫЙ ИНЖЕНЕР В/Ч 14262 *Дорогушкин* К. Дорогушкин

ГЛАВНЫЙ СПЕЦИАЛИСТ В/Ч 14262 *Шаргородский* В. Шаргородский

ГЛАВНЫЙ ИНЖЕНЕР ПРОЕКТА *Филиппов* В. Филиппов

© ЦИТП Госстроя СССР 1988
17359-18 2

№ п/п	Обозначение	Наименование	№ стр
		Содержание	
1.	T-199.250.24.000	Конструкция пролуска коммуникаций КПК-18	3-19
2.	T-199.250.24.000.05	Конструкция пролуска коммуникаций КПК-18 Сборочный чертеж.	20-22
3.	T-199.250.24.001	Ограничитель	23
4.	T-199.250.24.002	Закладная деталь	24

Обозначение чертежей в альбоме принято по шифру плана типового проектирования.
 № серии в обозначении чертежей условно не указывается.

Серия Д3005-5. выпуск 2 Альбом 17

Лист № 19 из 19. Дата 19.01.81. Инв. № 19.01.81. Лист № 19 из 19. Дата 19.01.81.

№ листа	Дата	№	Обозначение	Наименование	кол.	Примечание
				<u>Документация</u>		
11			T-199.250.24.000-СБ	Сборочный чертеж		
				<u>Переменные данные для исполнений:</u>		
				<u>T-199.250.24.000</u>		
				<u>Детали.</u>		
11		1	T-199.250.23.001	Патрубок	1	
11		2	T-199.250.24.001	Ограничитель	1	
11		3	T-199.250.24.002	Закладная деталь	1	
67		4	T-199.250.24.003	Патрубок		
				Труба 20 гост 3262-75*		
				$L = 94 \pm \frac{\sqrt{L}}{2}$	1	0,16 кг
				<u>Стандартные изделия</u>		
		5		Сальник трубный		
				СКПТ-16 гост 4860.2.76*		
				<u>T-199.250.24.000-01</u>		
			для сборочных единиц от T-199.250.24.000-01 до T-199.250.24.000-04 детали T-199.250.24.001, T-199.250.24.002 и стандартные изделия то же, как для T-199.250.24.000			
			T-199.250.24.000.			
Изм	Лист	№ докум	Дата	Конструкция проектирующей комму- нальной ККК-18.		
Разр.	Яшукина	19.01.81				
Пров.	Бельчикова	19.01.81				
И.Контр	Мартынов	19.01.81		Лист	Лист	Листов
Утв	Савельев	19.01.81			1	17

В/4 14262

№ п/п	№ п/п	№ 3	Обозначение	Наименование	Кол.	Примечание
				<u>Детали</u>		
И	1		T-199.250.23.001-01	Патрубок	1	
Б.У.	4		T-199.250.24.003-01	Патрубок		
				Труба 20 ГОСТ 3262-75*		
				$L = 144 \pm \frac{\pm 7 \text{ мм}}{2}$	1	0,24 кг
				<u>T-199.250.24.000-02</u>		
				<u>Детали</u>		
И	1		T-199.250.23.001-02	Патрубок	1	
Б.У.	4		T-199.250.24.003-02	Патрубок		
				Труба 20 ГОСТ 3262-75*		
				$L = 194 \pm \frac{\pm 7 \text{ мм}}{2}$	1	0,3 кг
				<u>T-199.250.24.000-03</u>		
				<u>Детали</u>		
И	1		T-199.250.23.001-03	Патрубок	1	
Б.У.	4		T-199.250.24.003-03	Патрубок		
				Труба 20 ГОСТ 3262-75*		
				$L = 294 \pm \frac{\pm 7 \text{ мм}}{2}$	1	0,5 кг
				<u>T-199.250.24.000-04</u>		
				<u>Детали</u>		
И	1		T-199.250.23.001-03	Патрубок	1	
Б.У.	4		T-199.250.24.003-03	Патрубок		
				Труба 20 ГОСТ 3262-75*		
				<u>T-199.250.24.000</u>		
						Лист
						2

Серия 03005-5. Выпуск 2. Альбом 17.

Лист № 11 из 11. Подл. и дата. 03.01.2006. № 17. Лист № 11 из 11. Подл. и дата.

Вариант	Дока.	№ п/п	Обозначение	Наименование	Кол.	Примечание
				$L = 344 \pm \frac{\pm 7,14}{2}$	1	0,6 кг
<u>Переменные данные для исполнений:</u>						
<u>T-199.250.24.000.05</u>						
<u>Детали.</u>						
И		1	T-199.250.23.001.05	Патрубок	1	
И		2	T-199.250.24.001.05	Ограничитель	1	
И		3	T-199.250.24.002.05	Закладная деталь	1	
Б.У.		4	T-199.250.24.003.05	Патрубок		
				Труба 25 гост 3262.75*		
				$L = 94 \pm \frac{\pm 7,14}{2}$	1	0,2 кг
<u>Стандартные изделия</u>						
		5		Сальник трубный		
				СКПТ-20 гост 4860.2-76*	2	
<u>T-199.250.24.000.06</u>						
Для сборочных единиц от T-199.250.24.000.06						
до T-199.250.24.000.09 детали T-199.250.24.001.05,						
T-199.250.24.002.05 и стандартные изделия						
того же, как для T-199.250.24.000.05.						
<u>Детали.</u>						
И		1	T-199.250.23.001.06	Патрубок	1	
Б.У.		4	T-199.250.24.003.06	Патрубок		
				Труба 25 гост 3262.75*		
T-199.250.24.000						Лист
						3

№	Кол-во	Зона	№з	Обозначение	Наименование	кол	Приме- чание
					$L = 144 \pm \frac{\sqrt{144}}{2}$	1	0,3 кг
					<u>Т-199.250.24.000-07</u>		
					<u>Детали</u>		
И	1			Т-199.250.23.001-07	Патрубок	1	
БУ	4			Т-199.250.24.003-07	Патрубок		
					Труба 25 ГОСТ 3262-75*		
					$L = 194 \pm \frac{\sqrt{144}}{2}$	1	0,5 кг
					<u>Т-199.250.24.000-08</u>		
					<u>Детали</u>		
И	1			Т-199.250.23.001-08	Патрубок	1	
БУ	4			Т-199.250.24.003-08	Патрубок		
					Труба 25 ГОСТ 3262-75*		
					$L = 294 \pm \frac{\sqrt{144}}{2}$	1	0,7 кг
					<u>Т-199.250.24.000-09</u>		
					<u>Детали</u>		
И	1			Т-199.250.23.001-09	Патрубок	1	
БУ	4			Т-199.250.24.003-09	Патрубок		
					Труба 25 ГОСТ 3262-75*		
					$L = 344 \pm \frac{\sqrt{144}}{2}$	1	0,8 кг
				<u>Переменные данные для исполнения:</u>			
					<u>Т-199.250.24.000-10</u>		
				Т-199.250.24.000			
							Лист 4

Колеровал. Халакская 1^м 359-18 " " Формат "

Серия 02005-5, выпуск 2, Альбом 17

№ детали	Возраст	№ поз.	Обозначение	Наименование	Кол.	Примечание	
				<u>Детали</u>			
11		1	T-199.250.23.001-10	Патрубок	1		
11		2	T-199.250.24.001-10	Ограничитель	1		
11		3	T-199.250.24.002-10	Защелочная деталь	1		
51		4	T-199.250.24.003-10	Патрубок			
				Труба 25 гост 3262.75*			
				$L = 94 \pm \frac{\pm 11}{2}$	1	0,2 кг	
				<u>Стандартные изделия</u>			
		5		Сальник торцовый СКПТ-27 гост 4860.2-76*	2		
				T-199.250.24.000-11			
			Для сборочных единиц от T-199.250.24.000-11 до T-199.250.24.000-14 детали T-199.250.24.001-10, T-199.250.24.002-10 и стандартные изделия то же, как для T-199.250.24.000-10.				
				<u>Детали</u>			
11		1	T-199.250.23.001-11	Патрубок	1		
51		4	T-199.250.24.003-11	Патрубок			
				Труба 25 гост 3262.75*			
				$L = 144 \pm \frac{\pm 11}{2}$	1	0,3 кг	
				T-199.250.24.000-12			
				<u>Детали</u>			
			T-199.250.24.000			Асс	5

Копировать. Заказать 1359-18 3 Формат 110

Серия 03.005-5, выпуск 2. Альбом 17

Изм. № 1 от 10.01.1991 г. и др.

№ п/п	Зона	№ з.	Обозначение	Наименование	Кол.	Примечание
11		1	T-199.250.23.001-12	Патрубок		
64		4	T-199.250.24.003-12	Труба 25 ГОСТ 3262.75* $L = 194 \pm \frac{\pm T_{14}}{2}$	1	0,5 кг
				<u>T-199.250.24.000-13</u>		
				<u>Детали</u>		
11		1	T-199.250.23.001-13	Патрубок	1	
64		4	T-199.250.24.003-13	Патрубок		
				Труба 25 ГОСТ 3262.75* $L = 294 \pm \frac{\pm T_{14}}{2}$	1	0,7 кг
				<u>T-199.250.24.000-14</u>		
				<u>Детали</u>		
11		1	T-199.250.23.001-14	Патрубок	1	
64		4	T-199.250.24.003-14	Патрубок		
				Труба 25 ГОСТ 3262.75* $L = 344 \pm \frac{\pm T_{14}}{2}$	1	0,8 кг
			<u>Переменные данные для исполнения:</u>			
				<u>T-199.250.24.000-15</u>		
				<u>Детали</u>		
11		1	T-199.250.23.001-15	Патрубок	1	
11		2	T-199.250.24.001-15	Ограничитель	1	
11		3	T-199.250.24.002-15	Закладная деталь	1	
T-199.250.24.000						Лист 6

Кон. общ. проекта 17.55.18 92.00.00.00.00

№ докум. Зона	№	Обозначение	Наименование	Кол.	Примечание
51	7	T-199.250.24.003-15	Патрубок Труба 32 ГОСТ 3262-75* $L = 94 \pm \frac{\Sigma T_{14}}{2}$	1	0,3 кг
			<u>Стандартные изделия</u>		
	5		Сальник трубный СКПТ-33 ГОСТ 4860-2-76*	2	
			<u>T-199.250.24.000-16</u>		
		Для сборочных единиц от T-199.250.24.000-16 до T-199.250.24.000-19 детали T-199.250.24.001-15, T-199.250.24.002-15 и стандартные изделия тоже как для T-199.250.24.000-15			
			<u>Детали</u>		
11	1	T-199.250.23.001-16	Патрубок	1	
54	4	T-199.250.24.003-16	Патрубок Труба 32 ГОСТ 3262-75* $L = 144 \pm \frac{\Sigma T_{14}}{2}$	1	2,5 кг
			<u>T-199.250.24.000-17</u>		
			<u>Детали</u>		
14	1	T-199.250.23.001-17	Патрубок	1	
54	4	T-199.250.24.003-17	Патрубок		
№ док.	лист	№ докум.	полн.	дата	лист

T-199.250.24.000

лист

7

Серия 901.005-5. Выпуск 2 Альбом 17

№ документа	Лист	№ документа	Полн	Возраст	Обозначение	Наименование	Кол	Примечание
						Труба 32 гост 3262-75*		
						$L = 194 \pm \frac{\pm 7.14}{2}$	1	0.6 кг
						<u>T-199 250.24.000-18</u>		
						<u>Детали</u>		
И	1				T-199.250.23.001-18	Патрубок	1	
БУ	4				T-199.250.24.003-18	Патрубок		
						Труба 32 гост 3262-75*		
						$L = 294 \pm \frac{\pm 7.14}{2}$	1	0.9 кг
						<u>T-199.250.24.000-19</u>		
						<u>Детали</u>		
И	1				T-199.250.23.001-19	Патрубок	1	
БУ	4				T-199.250.24.003-19	Патрубок		
						Труба 32 гост 3262-75*		
						$L = 344 \pm \frac{\pm 7.14}{2}$	1	1.1 кг
						<u>Переменные данные для исполнения</u>		
						<u>T-199.250.24.000-20</u>		
						<u>Детали</u>		
И	1				T-199.250.23.001-20	Патрубок	1	
И	2				T-199.250.24.001-20	Ограничитель	1	
И	3				T-199.250.24.002-20	Закладная деталь	1	
БУ	4				T-199.250.24.003-20	Патрубок		
						Труба 50 гост 3262-75*		
						<u>T-199.250.24.000</u>		
Изм	Лист	№ докум	Полн	Возраст				Лист
								8

№ детали	№ поз	Обозначение	Наименование	Кол	примечание
			$L = 94 \pm \frac{\pm T_{14}}{2}$	1	0,5 кг
			<u>Стандартные изделия</u>		
	5		Сальник трубный СКЛТ-42 ГОСТ 4860 2.76*	2	
			<u>T-199.250.24.000-21</u>		
		Для сборочных единиц от T-199.250.24.000-21 до T-199.250.24.000-24 детали T-199.250.24.001-20, T-199.250.24.002-20 и стандартные изделия то же, как для T-199.250.24.000-20			
			<u>Детали</u>		
И	1	T-199.250.23.001-21	Патрубок	1	
Б.У.	4	T-199.250.24.003-21	Патрубок Труба 50 ГОСТ 3262-75* $L = 144 \pm \frac{\pm T_{14}}{2}$	1	0,7 кг
			<u>T-199.250.24.000-22</u>		
			<u>Детали</u>		
И	1	T-199.250.23.001-22	Патрубок	1	
Б.У.	4	T-199.250.24.003-22	Патрубок Труба 50 ГОСТ 3262-75* $L = 194 \pm \frac{\pm T_{14}}{2}$	1	1,0 кг
			<u>T-199.250.24.000-23</u>		
И	И				Ист.

T-199.250.24.000

Серия 03.003-5, выпуск 2. Алб. 00.М.17

Кол-во	Возм.	№ з.	Обозначение	Наименование	Кол.	Примечание
				<u>Детали</u>		
11	1		T-199.250.23.001-23	Патрубок	1	
64	4		T-199.250.24.003-23	Патрубок		
				Труба 50 ГОСТ 3262.75*		
				$L = 294 \pm \frac{\pm T 14}{2}$	1	1,4 кг
				<u>T-199.250.24.000-24</u>		
				<u>Детали</u>		
11	1		T-199.250.23.001-24	Патрубок	1	
64	4		T-199.250.24.003-24	Патрубок		
				Труба 50 ГОСТ 3262.75*		
				$L = 344 \pm \frac{\pm T 14}{2}$	1	1,7 кг
			<u>Переменные данные для исполнений:</u>			
				<u>T-199.250.24.000-25</u>		
				<u>Детали</u>		
11	1		T-199.250.23.001-25	Патрубок	1	
11	2		T-199.250.24.001-25	Ограничитель	1	
11	3		T-199.250.24.002-25	Закладная деталь	1	
64	4		T-199.250.24.003-25	Патрубок		
				Труба 50 ГОСТ 3262.75*		
				$L = 94 \pm \frac{\pm T 14}{2}$	1	0,5 кг
				<u>Стандартные изделия</u>		
			5	<u>Сальник трубный</u>		

Шк. № 2 поз. 1, 2, 3, 4, 5, 6, 7, 8, 9, 10, 11, 12, 13, 14, 15, 16, 17, 18, 19, 20, 21, 22, 23, 24, 25, 26, 27, 28, 29, 30, 31, 32, 33, 34, 35, 36, 37, 38, 39, 40, 41, 42, 43, 44, 45, 46, 47, 48, 49, 50, 51, 52, 53, 54, 55, 56, 57, 58, 59, 60, 61, 62, 63, 64, 65, 66, 67, 68, 69, 70, 71, 72, 73, 74, 75, 76, 77, 78, 79, 80, 81, 82, 83, 84, 85, 86, 87, 88, 89, 90, 91, 92, 93, 94, 95, 96, 97, 98, 99, 100, 101, 102, 103, 104, 105, 106, 107, 108, 109, 110, 111, 112, 113, 114, 115, 116, 117, 118, 119, 120, 121, 122, 123, 124, 125, 126, 127, 128, 129, 130, 131, 132, 133, 134, 135, 136, 137, 138, 139, 140, 141, 142, 143, 144, 145, 146, 147, 148, 149, 150, 151, 152, 153, 154, 155, 156, 157, 158, 159, 160, 161, 162, 163, 164, 165, 166, 167, 168, 169, 170, 171, 172, 173, 174, 175, 176, 177, 178, 179, 180, 181, 182, 183, 184, 185, 186, 187, 188, 189, 190, 191, 192, 193, 194, 195, 196, 197, 198, 199, 200, 201, 202, 203, 204, 205, 206, 207, 208, 209, 210, 211, 212, 213, 214, 215, 216, 217, 218, 219, 220, 221, 222, 223, 224, 225, 226, 227, 228, 229, 230, 231, 232, 233, 234, 235, 236, 237, 238, 239, 240, 241, 242, 243, 244, 245, 246, 247, 248, 249, 250, 251, 252, 253, 254, 255, 256, 257, 258, 259, 260, 261, 262, 263, 264, 265, 266, 267, 268, 269, 270, 271, 272, 273, 274, 275, 276, 277, 278, 279, 280, 281, 282, 283, 284, 285, 286, 287, 288, 289, 290, 291, 292, 293, 294, 295, 296, 297, 298, 299, 300, 301, 302, 303, 304, 305, 306, 307, 308, 309, 310, 311, 312, 313, 314, 315, 316, 317, 318, 319, 320, 321, 322, 323, 324, 325, 326, 327, 328, 329, 330, 331, 332, 333, 334, 335, 336, 337, 338, 339, 340, 341, 342, 343, 344, 345, 346, 347, 348, 349, 350, 351, 352, 353, 354, 355, 356, 357, 358, 359, 360, 361, 362, 363, 364, 365, 366, 367, 368, 369, 370, 371, 372, 373, 374, 375, 376, 377, 378, 379, 380, 381, 382, 383, 384, 385, 386, 387, 388, 389, 390, 391, 392, 393, 394, 395, 396, 397, 398, 399, 400, 401, 402, 403, 404, 405, 406, 407, 408, 409, 410, 411, 412, 413, 414, 415, 416, 417, 418, 419, 420, 421, 422, 423, 424, 425, 426, 427, 428, 429, 430, 431, 432, 433, 434, 435, 436, 437, 438, 439, 440, 441, 442, 443, 444, 445, 446, 447, 448, 449, 450, 451, 452, 453, 454, 455, 456, 457, 458, 459, 460, 461, 462, 463, 464, 465, 466, 467, 468, 469, 470, 471, 472, 473, 474, 475, 476, 477, 478, 479, 480, 481, 482, 483, 484, 485, 486, 487, 488, 489, 490, 491, 492, 493, 494, 495, 496, 497, 498, 499, 500, 501, 502, 503, 504, 505, 506, 507, 508, 509, 510, 511, 512, 513, 514, 515, 516, 517, 518, 519, 520, 521, 522, 523, 524, 525, 526, 527, 528, 529, 530, 531, 532, 533, 534, 535, 536, 537, 538, 539, 540, 541, 542, 543, 544, 545, 546, 547, 548, 549, 550, 551, 552, 553, 554, 555, 556, 557, 558, 559, 560, 561, 562, 563, 564, 565, 566, 567, 568, 569, 570, 571, 572, 573, 574, 575, 576, 577, 578, 579, 580, 581, 582, 583, 584, 585, 586, 587, 588, 589, 590, 591, 592, 593, 594, 595, 596, 597, 598, 599, 600, 601, 602, 603, 604, 605, 606, 607, 608, 609, 610, 611, 612, 613, 614, 615, 616, 617, 618, 619, 620, 621, 622, 623, 624, 625, 626, 627, 628, 629, 630, 631, 632, 633, 634, 635, 636, 637, 638, 639, 640, 641, 642, 643, 644, 645, 646, 647, 648, 649, 650, 651, 652, 653, 654, 655, 656, 657, 658, 659, 660, 661, 662, 663, 664, 665, 666, 667, 668, 669, 670, 671, 672, 673, 674, 675, 676, 677, 678, 679, 680, 681, 682, 683, 684, 685, 686, 687, 688, 689, 690, 691, 692, 693, 694, 695, 696, 697, 698, 699, 700, 701, 702, 703, 704, 705, 706, 707, 708, 709, 710, 711, 712, 713, 714, 715, 716, 717, 718, 719, 720, 721, 722, 723, 724, 725, 726, 727, 728, 729, 730, 731, 732, 733, 734, 735, 736, 737, 738, 739, 740, 741, 742, 743, 744, 745, 746, 747, 748, 749, 750, 751, 752, 753, 754, 755, 756, 757, 758, 759, 760, 761, 762, 763, 764, 765, 766, 767, 768, 769, 770, 771, 772, 773, 774, 775, 776, 777, 778, 779, 780, 781, 782, 783, 784, 785, 786, 787, 788, 789, 790, 791, 792, 793, 794, 795, 796, 797, 798, 799, 800, 801, 802, 803, 804, 805, 806, 807, 808, 809, 810, 811, 812, 813, 814, 815, 816, 817, 818, 819, 820, 821, 822, 823, 824, 825, 826, 827, 828, 829, 830, 831, 832, 833, 834, 835, 836, 837, 838, 839, 840, 841, 842, 843, 844, 845, 846, 847, 848, 849, 850, 851, 852, 853, 854, 855, 856, 857, 858, 859, 860, 861, 862, 863, 864, 865, 866, 867, 868, 869, 870, 871, 872, 873, 874, 875, 876, 877, 878, 879, 880, 881, 882, 883, 884, 885, 886, 887, 888, 889, 890, 891, 892, 893, 894, 895, 896, 897, 898, 899, 900, 901, 902, 903, 904, 905, 906, 907, 908, 909, 910, 911, 912, 913, 914, 915, 916, 917, 918, 919, 920, 921, 922, 923, 924, 925, 926, 927, 928, 929, 930, 931, 932, 933, 934, 935, 936, 937, 938, 939, 940, 941, 942, 943, 944, 945, 946, 947, 948, 949, 950, 951, 952, 953, 954, 955, 956, 957, 958, 959, 960, 961, 962, 963, 964, 965, 966, 967, 968, 969, 970, 971, 972, 973, 974, 975, 976, 977, 978, 979, 980, 981, 982, 983, 984, 985, 986, 987, 988, 989, 990, 991, 992, 993, 994, 995, 996, 997, 998, 999, 1000

Изм.	Лист	из докум.	погр.	Дата	T-199.250.24.000	Лист
						10

№	№ п/п	Зона	№ п/п	Обозначение	Наименование	Кол.	Примечание
					СКПТ-48 ГОСТ 4860.2.76*	2	
					<u>T-199.250.24.000-26</u>		
				Для сборочных единиц от T-199.250.24.000-26			
				до T-199.250.24.000-29 детали T-199.250.24.001-25			
				T-199.250.24.002-25 и стандартные изогнулы			
				то же как для T-199.250.24.000-25			
					<u>Детали</u>		
И			1	T-199.250.23.001-26	Патрубок	1	
БХ			4	T-199.250.24.003-26	Патрубок		
					Труба 50 ГОСТ 3262-75*		
					$L = 144 \pm \frac{\Sigma T_{IV}}{2}$	1	0,7 кг
					<u>T-199.250.24.000-27</u>		
					<u>Детали</u>		
И			1	T-199.250.23.001-27	Патрубок	1	
БХ			4	T-199.250.24.003-27	Патрубок		
					Труба 50 ГОСТ 3262-75*		
					$L = 194 \pm \frac{\Sigma T_{IV}}{2}$	1	1,0 кг
					<u>T-199.250.24.000-28</u>		
					<u>Детали</u>		
И			1	T-199.250.23.001-28	Патрубок	1	
БХ			4	T-199.250.24.003-28	Патрубок		
					Труба 50 ГОСТ 3262-75*		

T-199.250.24.000

Изм. лист № 90 кум. Разр. дата

Лист

51

Калининградская область 1990 г. 18 и 19.00.01.11.1

Серия 03.005-5-выпуск 2 Альбом 17

ИЗДАНИЕ 1987

№	Поз	Обозначение	Наименование	Кол.	Примечание
			$L = 294 \pm \frac{\pm 7 \pm 4}{2}$	1	14 кг
			<u>T-199.250.24.000-29</u>		
			<u>Детали</u>		
11	1	T-199.250.23.001-29	Патрубок	1	
64	4	T-199.250.24.003-29	Патрубок		
			Труба 50 гост 3262-75°		
			$L = 344 \pm \frac{\pm 7 \pm 4}{2}$	1	17 кг
		<u>Переменные данные для исполнения</u>			
			<u>T-199.250.24.000-30</u>		
			<u>Детали</u>		
11	1	T-199.250.23.001-30	Патрубок	1	
11	2	T-199.250.24.001-30	Ограничитель	1	
11	3	T-199.250.24.002-30	Защитная деталь	1	
61	4	T-199.250.24.003-30	Патрубок		
			Труба 70 гост 3262-75°		
			$L = 94 \pm \frac{\pm 7 \pm 4}{2}$	1	07 кг
			<u>Стандартные изделия</u>		
	5		Сальник трубный		
			СКПТ-60 гост 4860.2-76°		
			<u>T-199.250.24.000-31</u>		
		<u>Для сборочных единиц от T-199.250.24.000-31</u>			
			T-199.250.24.000		
					кг 12

Вид	Долг	№ 3	Обозначение	Наименование	Кол.	Примечание
			до Т-199.250.24.000-34	детали Т-199.250.24.001-30		
			Т-199.250.24.002.30 и стандартные изделия	стандартные изделия		
			то же как для Т-199.250.24.000-30	Т-199.250.24.000-30		
				<u>Детали</u>		
И		1	Т-199.250.23.001-31	Патрубок	1	
Б.Х.		4	Т-199.250.24.003-31	Патрубок		
				Труба 70 ГОСТ 3262-75*		
				$L = 144 \pm \frac{\pm T_{14}}{2}$	1	1,0 кг
				Т-199.250.24.000-32		
				<u>Детали</u>		
И		1	Т-199.250.23.001-32	Патрубок	1	
Б.Х.		4	Т-199.250.24.003-32	Патрубок		
				Труба 70 ГОСТ 3262-75*		
				$L = 194 \pm \frac{\pm T_{14}}{2}$	1	1,4 кг
				Т-199.250.24.000-33		
				<u>Детали</u>		
И		1	Т-199.250.23.001-33	Патрубок		
Б.Х.		4	Т-199.250.24.003-33	Патрубок		
				Труба 70 ГОСТ 3262-75*		
				$L = 294 \pm \frac{\pm T_{14}}{2}$	1	2,1 кг
				Т-199.250.24.000-34		
				<u>Детали</u>		
				Т-199.250.24.000		
Изм.	Лист	№ докум.	подл.	Дата		Лист
						13

Копировал: Халанская 17359-18 160 формат ИВ

Серия 03.005-5. Выпуск 2. Альбом 17

Усть-Илимский ЦУП, Усть-Илимский филиал ИЦОМ ИМБ-НИИ УИБ-УИИ, Усть-Илимский филиал ИЦОМ ИМБ-НИИ УИБ-УИИ

Верх	Лист	Поэ	Обозначение	Наименование	Кол	Примечание
И		1	T-199.250.24.001-34	Патрубок	1	
Б		4	T-199.250.24.003-34	Патрубок		
				Труба 70 ГОСТ 3262-75*		
				$L = 344 \pm \frac{\pm 7}{2}$	1	2,4 кг
<u>Переменные данные для исполнения:</u>						
<u>T-199.250.24.000-35</u>						
<u>Детали</u>						
И		1	T-199.250.23.001-35	Патрубок	1	
И		2	T-199.250.24.001-35	Ограничитель	1	
И		3	T-199.250.24.002-35	Закладная деталь	1	
Б		4	T-199.250.24.003-35	Патрубок		
				Труба 80 ГОСТ 3262-75*		
				$L = 94 \pm \frac{\pm 7}{2}$	1	0,8 кг
<u>Стандартные изделия</u>						
		5		Сальник трубный		
				СКПТ-76 ГОСТ 4860-2-76*	2	
<u>T-199.250.24.000-36</u>						
Для сборочных единиц от T-199.250.24.000-36						
до T-199.250.24.000-39 детали T-199.250.24.001-35						
T-199.250.24.002-35 и стандартные изделия						
то же как для T-199.250.24.000-35.						
<u>Детали</u>						
T-199.250.24.000.						Лист
						14

Копировать на бланке 100х150 мм 14 Формат А4

Сервис 03.005-5. Выпуск 2. Альбом 17.

Изм. № по д. Погр. и сорта. Взам. № по д. Вид. № по д. Погр. и сорта.

Взам. № по д.	Сорт	№ д.	Обозначение	Наименование	Кол.	Примечание
И		1	T-199.250.23.001-36	Патрубок	1	
БХ		4	T-199.250.24.003-36	Патрубок		
				Труба 80 ГОСТ 3262-75*		
				$L = 144 \pm \frac{\pm 7 \text{ мм}}{2}$	1	1,2 кг
				<u>T-199.250.24.000-37</u>		
				<u>Детали</u>		
И		1	T-199.250.23.001-37	Патрубок	1	
БХ		4	T-199.250.24.003-37	Патрубок		
				Труба 80 ГОСТ 3262-75*		
				$L = 194 \pm \frac{\pm 7 \text{ мм}}{2}$	1	
				<u>T-199.250.24.000-38</u>		
				<u>Детали</u>		
И		1	T-199.250.23.001-38	Патрубок	1	
БХ		4	T-199.250.24.003-38	Патрубок		
				Труба 80 ГОСТ 3262-75*		
				$L = 294 \pm \frac{\pm 7 \text{ мм}}{2}$	1	2,5 кг
				<u>T-199.250.24.000-39</u>		
				<u>Детали</u>		
И		1	T-199.250.23.001-39	Патрубок	1	
БХ		4	T-199.250.24.003-39	Патрубок		
				Труба 80 ГОСТ 3262-75*		
				$L = 344 \pm \frac{\pm 7 \text{ мм}}{2}$	1	2,9 кг
				<u>T-199.250.24.000</u>		

Копировал-Халанско 9 17359-18

18

Формат 114

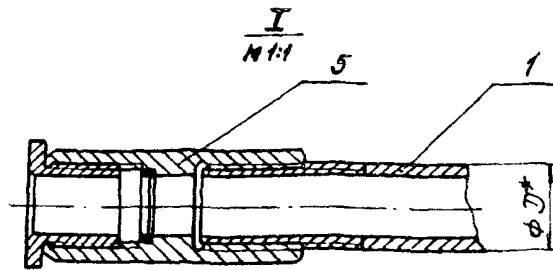
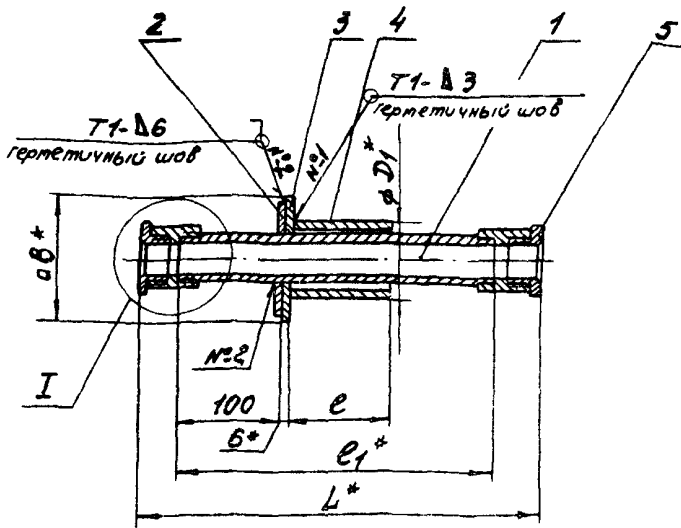
Лист 15

Всего	Золот	№3	Обозначение	Наименование	Кол.	Примечание
			<u>Переменные данные для исполнений:</u>			
				<u>T-199.250.24.000-40</u>		
				<u>Детали</u>		
И	1		T-199.250.23.001-40	Патрубок	1	
И	2		T-199.250.24.001-40	Ограничитель	1	
И	3		T-199.250.24.002-40	Закладная деталь	1	
Б.И	4		T-199.250.24.003-40	Патрубок		
				Труба 90 ГОСТ 3262-75*		
				$L = 94 \pm \frac{\pm 7 \cdot 14}{2}$	1	0,9 кг
				<u>Стандартные изделия</u>		
	5			Сальник трубный		
				СКПТ-90 ГОСТ 4860 2-76*	2	
				<u>T-199.250.24.000-41</u>		
			Для сварочных единиц от T-199.250.24.000-41 до T-199.250.24.000-44 детали T-199.250.24.001-40, T-199.250.24.002-40 и стандартные изделия та же, как для T-199.250.24.000-40			
				<u>Детали</u>		
И	1		T-199.250.23.001-41	Патрубок	1	
Б.И	4		T-199.250.24.003-41	Патрубок		
				Труба 90 ГОСТ 3262-75*		
				$L = 144 \pm \frac{\pm 7 \cdot 14}{2}$	1	

с.м	лист	№ докум	подп	дата	T-199.250.24.000.	лист	10
-----	------	---------	------	------	-------------------	------	----

Колхозная. Холмогоры 172559 18 19. Ровно.м 110

Т-199 250 24 000 СБ



1. Сварные швы по ГОСТ 5264-80.
- 2* Размеры для справок
3. Предельные отклонения размеров $\pm \frac{IT_{14}}{2}$

				Т-199 250 24 000 СБ			
Изм	Лист	№ докум	Подп.	Дата	Лит.	масса	число шт
Разроб	Шушгина	Ишч	15/01/81	Конструкция	см.		
Проб	Большакова	Ишч	19/01/81	пропуска коммуникаций	табл.		
Контр	Мартынов	Ишч	26/1/81	КПК-18	Лист 1	Листов 9	
Исполн	Мартынов	Ишч	26/1/81	Сборочный чертёж	8'4 14202		
Утв	Авелев	Ишч	30/1/81				

Копирован-Холодков 1985 18 21 Проект 118

Т-199.250.24.000.С6

Продолжение

Обозначение	Размеры, мм					Мак ср кп
	Д	е	е	Л	В	
Т-199.250.24.000	17	94	300	380	130	2.1
-01	17	144	350	430	130	2.2
-02	17	194	400	480	130	2.3
-03	17	294	500	580	140	2.6
-04	17	344	550	630	160	2.7
-05	21.3	94	300	390	160	2.3
-06	21.3	144	350	440	180	2.5
-07	21.3	194	400	490	190	2.7
-08	21.3	294	500	590	200	3.0
-09	21.3	344	550	640	130	3.2
-10	26.8	94	300	400	130	2.7
-11	26.8	144	350	450	130	2.9
-12	26.8	194	400	500	140	3.2
-13	26.8	294	500	600	160	3.5
-14	26.8	344	550	650	160	3.7
-15	33.5	94	300	400	180	3.3
-16	33.5	144	350	450	190	3.6
-17	33.5	194	400	500	200	3.9
-18	33.5	294	500	600	130	4.4
-19	33.5	344	550	650	130	4.7
-20	42.3	94	300	420	130	4.6
-21	42.3	144	350	470	140	5.0

Т-199.250.24.000.С6

Лист 2

Серия 03.005-5.861учск.2. Альбом 17

Лист 1 из 2

Спецификация № 359-18

T-199.250.24000.CB

Продолжение

Обозначение	Размеры, мм.					мас. са. кр
	D	e	e ₁	L	В	
-22	42,3	194	400	520	160	5,4
-23	42,3	294	500	620	160	6,2
-24	42,3	344	550	670	180	6,6
-25	48	94	300	420	190	5,1
-26	48	144	350	470	200	5,4
-27	48	194	400	520	130	5,9
-28	48	294	500	620	130	6,7
-29	48	344	550	670	130	7,2
-30	60	94	300	420	140	6,9
-31	60	144	350	470	160	7,4
-32	60	194	400	520	160	8,1
-33	60	294	500	620	180	9,2
-34	60	344	550	670	190	9,8
-35	75,5	94	300	440	200	8,8
-36	75,5	144	350	490	130	9,6
-37	75,5	194	400	540	130	10,3
-38	75,5	294	500	640	130	11,9
-39	75,5	344	550	690	140	12,7
-40	88,5	94	300	445	160	10,2
-41	88,5	144	350	495	160	11,1
-42	88,5	194	400	545	180	12,0
-43	88,5	294	500	645	190	13,8
-44	88,5	344	550	695	200	14,7

УЗМ	Лист	№ докум	Подп.	Дата
-----	------	---------	-------	------

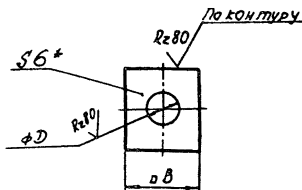
T-199.250.24000.CB

Лист

3

Т 199.250.24.001

✓(✓)



Обозначение	Размеры, мм		масса кг
	Д	В	
Т-199.250.24.001	19	120	0,7
-05	23	120	0,7
-10	28	130	0,8
-15	35	140	0,9
-20	44	150	1,0
-25	50	150	1,0
-30	62	160	1,1
-35	77	180	1,3
-40	90	190	1,4

1. *Размер для справок.
2. Предельные отклонения размеров:
отверстий - по Н14, валов - по к14

Т-199.250.24.001

Ограничитель

Лист	масса	лист/шт
8/4	14,262	-

Лист: 8/4 Листов: 1

Лист 5-ПН-6 ГОСТ 19903-74
Всего листов 148.37.79

8/4 14,262

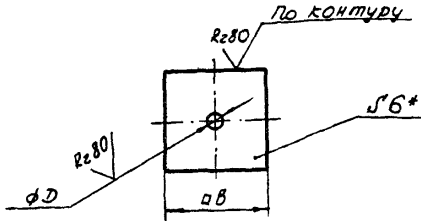
Копировать: Калининск 19859-18 24 Формат: А4

Сервис 003.005-5. Выпуск 2. Альбом 17

- № в листе 1, 2, 3, 4, 5, 6, 7, 8, 9, 10, 11, 12, 13, 14, 15, 16, 17, 18, 19, 20, 21, 22, 23, 24, 25, 26, 27, 28, 29, 30, 31, 32, 33, 34, 35, 36, 37, 38, 39, 40, 41, 42, 43, 44, 45, 46, 47, 48, 49, 50, 51, 52, 53, 54, 55, 56, 57, 58, 59, 60, 61, 62, 63, 64, 65, 66, 67, 68, 69, 70, 71, 72, 73, 74, 75, 76, 77, 78, 79, 80, 81, 82, 83, 84, 85, 86, 87, 88, 89, 90, 91, 92, 93, 94, 95, 96, 97, 98, 99, 100, 101, 102, 103, 104, 105, 106, 107, 108, 109, 110, 111, 112, 113, 114, 115, 116, 117, 118, 119, 120, 121, 122, 123, 124, 125, 126, 127, 128, 129, 130, 131, 132, 133, 134, 135, 136, 137, 138, 139, 140, 141, 142, 143, 144, 145, 146, 147, 148, 149, 150, 151, 152, 153, 154, 155, 156, 157, 158, 159, 160, 161, 162, 163, 164, 165, 166, 167, 168, 169, 170, 171, 172, 173, 174, 175, 176, 177, 178, 179, 180, 181, 182, 183, 184, 185, 186, 187, 188, 189, 190, 191, 192, 193, 194, 195, 196, 197, 198, 199, 200, 201, 202, 203, 204, 205, 206, 207, 208, 209, 210, 211, 212, 213, 214, 215, 216, 217, 218, 219, 220, 221, 222, 223, 224, 225, 226, 227, 228, 229, 230, 231, 232, 233, 234, 235, 236, 237, 238, 239, 240, 241, 242, 243, 244, 245, 246, 247, 248, 249, 250, 251, 252, 253, 254, 255, 256, 257, 258, 259, 260, 261, 262, 263, 264, 265, 266, 267, 268, 269, 270, 271, 272, 273, 274, 275, 276, 277, 278, 279, 280, 281, 282, 283, 284, 285, 286, 287, 288, 289, 290, 291, 292, 293, 294, 295, 296, 297, 298, 299, 300, 301, 302, 303, 304, 305, 306, 307, 308, 309, 310, 311, 312, 313, 314, 315, 316, 317, 318, 319, 320, 321, 322, 323, 324, 325, 326, 327, 328, 329, 330, 331, 332, 333, 334, 335, 336, 337, 338, 339, 340, 341, 342, 343, 344, 345, 346, 347, 348, 349, 350, 351, 352, 353, 354, 355, 356, 357, 358, 359, 360, 361, 362, 363, 364, 365, 366, 367, 368, 369, 370, 371, 372, 373, 374, 375, 376, 377, 378, 379, 380, 381, 382, 383, 384, 385, 386, 387, 388, 389, 390, 391, 392, 393, 394, 395, 396, 397, 398, 399, 400, 401, 402, 403, 404, 405, 406, 407, 408, 409, 410, 411, 412, 413, 414, 415, 416, 417, 418, 419, 420, 421, 422, 423, 424, 425, 426, 427, 428, 429, 430, 431, 432, 433, 434, 435, 436, 437, 438, 439, 440, 441, 442, 443, 444, 445, 446, 447, 448, 449, 450, 451, 452, 453, 454, 455, 456, 457, 458, 459, 460, 461, 462, 463, 464, 465, 466, 467, 468, 469, 470, 471, 472, 473, 474, 475, 476, 477, 478, 479, 480, 481, 482, 483, 484, 485, 486, 487, 488, 489, 490, 491, 492, 493, 494, 495, 496, 497, 498, 499, 500, 501, 502, 503, 504, 505, 506, 507, 508, 509, 510, 511, 512, 513, 514, 515, 516, 517, 518, 519, 520, 521, 522, 523, 524, 525, 526, 527, 528, 529, 530, 531, 532, 533, 534, 535, 536, 537, 538, 539, 540, 541, 542, 543, 544, 545, 546, 547, 548, 549, 550, 551, 552, 553, 554, 555, 556, 557, 558, 559, 560, 561, 562, 563, 564, 565, 566, 567, 568, 569, 570, 571, 572, 573, 574, 575, 576, 577, 578, 579, 580, 581, 582, 583, 584, 585, 586, 587, 588, 589, 590, 591, 592, 593, 594, 595, 596, 597, 598, 599, 600, 601, 602, 603, 604, 605, 606, 607, 608, 609, 610, 611, 612, 613, 614, 615, 616, 617, 618, 619, 620, 621, 622, 623, 624, 625, 626, 627, 628, 629, 630, 631, 632, 633, 634, 635, 636, 637, 638, 639, 640, 641, 642, 643, 644, 645, 646, 647, 648, 649, 650, 651, 652, 653, 654, 655, 656, 657, 658, 659, 660, 661, 662, 663, 664, 665, 666, 667, 668, 669, 670, 671, 672, 673, 674, 675, 676, 677, 678, 679, 680, 681, 682, 683, 684, 685, 686, 687, 688, 689, 690, 691, 692, 693, 694, 695, 696, 697, 698, 699, 700, 701, 702, 703, 704, 705, 706, 707, 708, 709, 710, 711, 712, 713, 714, 715, 716, 717, 718, 719, 720, 721, 722, 723, 724, 725, 726, 727, 728, 729, 730, 731, 732, 733, 734, 735, 736, 737, 738, 739, 740, 741, 742, 743, 744, 745, 746, 747, 748, 749, 750, 751, 752, 753, 754, 755, 756, 757, 758, 759, 760, 761, 762, 763, 764, 765, 766, 767, 768, 769, 770, 771, 772, 773, 774, 775, 776, 777, 778, 779, 780, 781, 782, 783, 784, 785, 786, 787, 788, 789, 790, 791, 792, 793, 794, 795, 796, 797, 798, 799, 800, 801, 802, 803, 804, 805, 806, 807, 808, 809, 810, 811, 812, 813, 814, 815, 816, 817, 818, 819, 820, 821, 822, 823, 824, 825, 826, 827, 828, 829, 830, 831, 832, 833, 834, 835, 836, 837, 838, 839, 840, 841, 842, 843, 844, 845, 846, 847, 848, 849, 850, 851, 852, 853, 854, 855, 856, 857, 858, 859, 860, 861, 862, 863, 864, 865, 866, 867, 868, 869, 870, 871, 872, 873, 874, 875, 876, 877, 878, 879, 880, 881, 882, 883, 884, 885, 886, 887, 888, 889, 890, 891, 892, 893, 894, 895, 896, 897, 898, 899, 900, 901, 902, 903, 904, 905, 906, 907, 908, 909, 910, 911, 912, 913, 914, 915, 916, 917, 918, 919, 920, 921, 922, 923, 924, 925, 926, 927, 928, 929, 930, 931, 932, 933, 934, 935, 936, 937, 938, 939, 940, 941, 942, 943, 944, 945, 946, 947, 948, 949, 950, 951, 952, 953, 954, 955, 956, 957, 958, 959, 960, 961, 962, 963, 964, 965, 966, 967, 968, 969, 970, 971, 972, 973, 974, 975, 976, 977, 978, 979, 980, 981, 982, 983, 984, 985, 986, 987, 988, 989, 990, 991, 992, 993, 994, 995, 996, 997, 998, 999, 1000

Т-199.250.24.002-1

✓(✓)



Обозначение	Размеры, мм		Масса кг
	Д	В	
Т-199.250.24.002	19	130	0,8
-05	23	130	0,8
-10	28	130	0,8
-15	35	140	0,9
-20	44	160	1,1
-25	50	160	1,1
-30	62	180	1,4
-35	77	190	1,5
-40	90	200	1,6

1. * Размер для справок.
 2. Предельные отклонения размеров:
 отверстий - по Н14, валов - по h14.

Серия 03.005-5. Выпуск 2. Альбом 17

Лист № 1 из 1. По гн. и гост. Взам.инвент. № 99.01.01. Подп. и дата.

Т-199.250.24.002

Изм	Лист	№ докум.	Подп.	Дата	Лит.	Масса	масштаб
Разроб.		Якухина	Севаст	17.10	Закладная деталь.	Лит.	См.
Проф.		Балыкина	Севаст	19.01.88		табл.	-
Т.контр.		Мартынов	Севаст	25.11	Лист	Листов:	1
И.контр.		Мартынов	Севаст	26.11	Лист	Б-ПН. ГОСТ 19903-74 *	8/4 14 26 2
Зав.		Савельев	Севаст	30.11	Лист	ВСтЗсп. ГОСТ 14637-79	