

ТИПОВАЯ ДОКУМЕНТАЦИЯ НА СТРОИТЕЛЬНЫЕ
СИСТЕМЫ И ИЗДЕЛИЯ ЗДАНИЙ И СООРУЖЕНИЙ

СЕРИЯ 03.005-5
КОНСТРУКЦИИ ВВОДА И ПРОПУСКА
КОММУНИКАЦИЙ В УБЕЖИЩАХ
ГРАЖДАНСКОЙ ОБОРОНЫ

ВЫПУСК 2
КОНСТРУКЦИИ ВВОДА И ПРОПУСКА
КОММУНИКАЦИЙ

АЛЬБОМ 19
ГРУППОВОЙ ПРОПУСК КОММУНИКАЦИЙ
ЧЕРЕЗ НАРУЖНЫЕ СТЕНЫ
РАБОЧИЕ ЧЕРТЕЖИ

ЦЕНТРАЛЬНЫЙ ИНСТИТУТ ТИПОВОГО ПРОЕКТИРОВАНИЯ
ГОССТРОЯ СССР

Москва, А-445, Смольная ул., 22

Сдано в печать Σ 1988 года

Заказ № 12105

Тираж 350 жз

ТИПОВАЯ ДОКУМЕНТАЦИЯ НА СТРОИТЕЛЬНЫЕ
СИСТЕМЫ И ИЗДЕЛИЯ ЗДАНИЙ И СООРУЖЕНИЙ

СЕРИЯ 03.005-5
КОНСТРУКЦИИ ВВОДА И ПРОПУСКА
КОММУНИКАЦИЙ В УБЕЖИЩАХ
ГРАЖДАНСКОЙ ОБОРОНЫ

ВЫПУСК 2
КОНСТРУКЦИИ ВВОДА И ПРОПУСКА
КОММУНИКАЦИЙ

АЛЬБОМ 19
ГРУППОВОЙ ПРОПУСК КОММУНИКАЦИЙ
ЧЕРЕЗ НАРУЖНЫЕ СТЕНЫ
РАБОЧИЕ ЧЕРТЕЖИ

УТВЕРЖДЕНА ШТАБОМ ГО СССР
ПИСЬМО ОТ 16 ФЕВРАЛЯ 1981 г.

№ 235/II/487

ВВЕДЕНА В ДЕЙСТВИЕ ВОЙСКОВОЙ
ЧАСТЬЮ 14262 с 25.05.1981 г.

ПРИКАЗОМ № 14 ОТ 21.05.1981 г.

РАЗРАБОТАНА В/Ч 14262

ГЛАВНЫЙ ИНЖЕНЕР В/Ч 14262 *К. Дорогушкин*

ГЛАВНЫЙ СПЕЦИАЛИСТ В/Ч 14262 *В. Шаргородский*

ГЛАВНЫЙ ИНЖЕНЕР ПРОЕКТА *В. Филиппов*

№ п/п.	Обозначение	Наименование	№ стр
		Содержание	
1.	T-199.250.12.000	Групповой пропуск коммуникаций через наружные стены	3:19
2.	T-199.250.12.000.06	Групповой пропуск коммуникаций через наружные стены. Сборочный чертеж.	20:22
3.	T-199.250.12.001	Плита	23
4	T-199.250.12.002	Уголок	24
5	T-199.250.12.003	Уголок	25

Обозначение чертежей в альбоме принято по шифру плана типового проектирования.

№ серии в обозначении чертежей условно не указывается.

Серия 03.005-5. выпуск 2. Альбом 19.

Формат	Зона	Под	Обозначение	Наименование	Кол.	Примечание
				<u>Документация</u>		
И			T-199.250.12.000.СБ	Сварочный чертеж		
				<u>Переменные данные для исполнений:</u>		
				<u>T-199.250.12.000</u>		
				<u>Детали</u>		
И	1		T-199.250.12.001	Плита	1	
И	2		T-199.250.12.002	Уголок	2	
И	3		T-199.250.12.003	Уголок	2	
Б.У.	4		T-199.250.12.004	Пластина		
				Лист Б-ПН-6 ГОСТ 19903-74 8 Ст 3сп ГОСТ 14637-79		
				$(100 \times 558) \pm \frac{\pm 714}{2}$	2	2,6 кг
Б.У.	5		T-199.250.12.005	Пластина		
				Лист Б-ПН-6 ГОСТ 19903-74 8 Ст 3сп ГОСТ 14637-79		
				$(100 \times 803) \pm \frac{\pm 714}{2}$	2	3,8 кг
Б.У.	6		T-199.250.12.006	Патрубок		
				Труба 45-3,5 ГОСТ 8732-78 8 Ст 2сп ГОСТ 8731-74*		
				$L = 650 \pm \frac{\pm 714}{2}$	6	2,3 кг

T-199.250.12.000.

Изм	Акт	Исполн	Подп.	Дата
Разроб.	Мазуренков	Иванов	И.И.	12.11.81
Проб.	Яшчина	Васильев	В.В.	15.11.81
И.контр.	Мартынов	Савельев	С.С.	26.11.81
Утв.	Савельев			30.11.81

Групповой пропуск коммуникаций через наружные стены.

Лист	Лист	Листов
	1	17

В/4 14262

Формат	Зона	Поз.	Обозначение	Наименование	Кол.	Примечание	
				<u>Стандартные изделия</u>			
		7		Болт М12.70.58.01 ГОСТ 7798-70*	14	0,08кг	
				<u>Т-199.250.12.000.01</u>			
			Для сборочных единиц от Т-199.250.12.000-01 до Т-199.250.12.000-03 детали от Т-199.250.12.001 до Т-199.250.12.005 и стандартные изделия то же, как для Т-199.250.12.000				
				<u>Детали</u>			
6.4		6	Т-199.250.12.006-01	Патрубок Труба 45x35 ГОСТ 8732-78 8См 2сн ГОСТ 8731-74* $L = 700 \pm \frac{\pm 14}{2}$	6	2,5кг	
				<u>Т-199.250.12.000-02</u>			
				<u>Детали</u>			
6.4		6	Т-199.250.12.006-02	Патрубок Труба 45x35 ГОСТ 8732-78 8См 2сн ГОСТ 8731-74* $L = 750 \pm \frac{\pm 14}{2}$	6	2,7кг	
			Т-199 250 12 000				
Лист	№ 90 кум.	Погр. Дата				Лист	2

Серия 03.005-5. Выпуск 2. Альбом 19

Формат Зона	№	Обозначение	Наименование	Кол.	Приме- чание
			<u>T-199.250.12.000-03</u>		
			<u>Детали</u>		
Б.У.	6	T-199.250.12.006-03	Патрубок Труба $45 \times 3,5$ ГОСТ 8732-78 8Ст2сп ГОСТ 8731-74*		
			$L = 800 \pm \frac{\pm 7 \pm 4}{2}$	6	2,9 кг
		<u>Переменные данные для исполнений:</u>			
			<u>T-199.250.12.000-04</u>		
			<u>Детали</u>		
И	1	T-199.250.12.001-04	Плита	1	
И	2	T-199.250.12.002-04	Уголок	2	
И	3	T-199.250.12.003-04	Уголок	2	
Б.У.	4	T-199.250.12.004-04	Пластина Лист 6ПН-6 ГОСТ 19903-74* 8Ст3сп ГОСТ 14637-79		
			$(100 \times 568) \pm \frac{\pm 7 \pm 4}{2}$	2	2,7 кг
Б.У.	5	T-199.250.12.005-04	Пластина Лист 6ПН-6 ГОСТ 19903-74* 8Ст3сп ГОСТ 14637-79		
			$(100 \times 818) \pm \frac{\pm 7 \pm 4}{2}$	2	3,9 кг
Б.У.	6	T-199.250.12.006-04	Патрубок Труба $50 \times 3,5$ ГОСТ 8732-78 8Ст2сп ГОСТ 8731-74*		
			$L = 650 \pm \frac{\pm 7 \pm 4}{2}$	6	2,6 кг

T-199.250.12.000.

Лист

3

Копировал. Халонская 17359-20 6 Формат ИВ

ИЛ-№ 12 перл. Подп. и дата. ИЛ-№ 12 перл. Подп. и дата. ИЛ-№ 12 перл. Подп. и дата.

Исп. Лист №990кум Подп. Дата

Формат	Зона	№.п.	Обозначение	Наименование	кол.	Примечание
				<u>Стандартные изделия</u>		
		7		болт М12*70.58.01 ГОСТ 7798-70*	16	0,08кг
				<u>T-199.250.12.000-05</u>		
			Для сборочных единиц от T-199.250.12.000-05 до T-199.250.12.000-07 детали от T-199.250.12.001-04 до T-199.250.12.005-04 и стандартные изделия то же, как для T-199.250.12.000-04.			
				<u>Детали.</u>		
б.у.		6	T-199.250.12.006-05	Патрубок Труба 50,35 ГОСТ 8732-78 Ст 2п ГОСТ 8731-74*		
				$L = 700 \pm \frac{\pm 14}{2}$	6	2,8кг
				<u>T-199.250.12.000-06</u>		
				<u>Детали.</u>		
б.у.		6	T-199.250.12.006-06	Патрубок Труба 50,35 ГОСТ 8732-78 Ст 2п ГОСТ 8731-74*		
				$L = 750 \pm \frac{\pm 14}{2}$	6	3,0кг
				<u>T-199.250.12.000-07</u>		

T-199 250 12 000.

Лист

4

Серия 03.005-5. Выпуск 2. Альбом 19.

В. лист	В. кол.	№3.	Обозначение	Наименование	Кол.	Приме.
				<u>Детали</u>		
6л		6	T-199.250.12.006-07	Патрубок Труба $50 \times 3,5$ ГОСТ 8732-78 в ст 2 сп ГОСТ 8731-74* $L = 800 \pm \frac{\pm T14}{2}$	6	3,2 кг
			<u>Переменные данные для исполнения:</u>			
			<u>T-199.250.12.000-08</u>			
			<u>Детали</u>			
11		1	T-199.250.12.001-08	Плита	1	
11		2	T-199.250.12.002-08	Уголок	2	
11		3	T-199.250.12.003-08	Уголок	2	
6л		4	T-199.250.12.004-08	Пластина Лист $5-ПН-6$ ГОСТ 19903-78* в ст 3 сп ГОСТ 14637-79 $(100 \times 576) \pm \frac{\pm T14}{2}$	2	2,7 кг
6л		5	T-199.250.12.005-08	Пластина Лист $5-ПН-6$ ГОСТ 19903-78* в ст 3 сп ГОСТ 14637-79 $(100 \times 830) \pm \frac{\pm T14}{2}$	2	3,9 кг
6л		6	T-199.250.12.006-08	Патрубок Труба $54 \times 3,5$ ГОСТ 8732-78 в ст 2 сп ГОСТ 8731-74* $L = 650 \pm \frac{\pm T14}{2}$	6	2,8 кг
			<u>Стандартные изделия</u>			

Формат	Лист	№ докум	подл.	Дата	Обозначение	Наименование	Кол.	Примечание
					7	Болт М12х70.58.01 ГОСТ 7798-70*	16	0,08кг
						<u>T-199.250.12.000-09</u>		
					Для сборочных единиц от T-199.250.12.000-09 до T-199.250.12.000-11 детали от T-199.250.12.001-08 до T-199.250.12.005-08 и стандартные изделия то же, как для T-199.250.12.000-08.			
						<u>Детали</u>		
Б.У.					6	T-199.250.12.006-09 Патрубок Труба 54х3,5 ГОСТ 8732-78 8См 2сп ГОСТ 8731-74* $L = 700 \pm \frac{\pm 774}{2}$	6	3,1кг
						<u>T-199.250.12.000-10</u>		
						<u>Детали.</u>		
Б.У.					6	T-199.250.12.006-10 Патрубок Труба 54х3,5 ГОСТ 8732-78 8См 2сп ГОСТ 8731-74* $L = 750 \pm \frac{\pm 774}{2}$	6	3,3кг
						<u>T-199.250.12.000-11</u>		
						<u>Детали.</u>		
Б.У.					6	T-199.250.12.006-11 Патрубок		

T-199.250.12.000.

Лист

6

Серия 03005-5 выпуск 2. Альбом 1.9

Идет Зона	Поз.	Обозначение	Наименование	Кол.	Приме- чание
			Труба $54 \times 3,5$ ГОСТ 8732-78 8Ст2сп ГОСТ 8731-74*		
			$L = 800 \pm \frac{\pm T_{14}}{2}$	6	3,5 кг
		<u>Переменные данные для исполнений:</u>			
		T-199.250.12.000-12			
		<u>Детали.</u>			
И	1	T-199.250.12.001-12	Плита	1	
И	2	T-199.250.12.002-12	Уголок	2	
И	3	T-199.250.12.003-12	Уголок	2	
Б.У	4	T-199.250.12.004-12	Пластина		
			Лист 6-ПК-6 ГОСТ 19903-74* 8Ст3сп ГОСТ 4637-79		
			$(100 \times 582) \pm \frac{\pm T_{14}}{2}$	2	2,7 кг
Б.У	5	T-199.250.12.005-12	Пластина		
			Лист 6-ПК-6 ГОСТ 19903-74* 8Ст3сп ГОСТ 4637-79		
			$(100 \times 839) \pm \frac{\pm T_{14}}{2}$	2	4,0 кг
Б.У	6	T-199.250.12.006-12	Патрубок		
			Труба $57 \times 3,5$ ГОСТ 8732-78 8Ст2сп ГОСТ 8731-74*		
			$L = 650 \pm \frac{\pm T_{14}}{2}$	6	3,0 кг
			<u>Стандартные изделия</u>		
	7		Болт М12.70.58.01 ГОСТ 7798-70*	16	0,08 кг

T-199.250.12.000

Идет

7

Формат	Зона	№3	Обозначение	Наименование	Кол.	Поме- чение
				<u>T-199.250.12.000-13</u>		
			Для сборочных единиц от T-199.250.12.000-13 до T-199.250.12.000-15 детали от T-199.250.12.001-12 до T-199.250.12.005-12 и стандартные изделия то же, как для T-199.250.12.000-12.			
				<u>Детали.</u>		
5Y		6	T-199.250.12.006-13	Патрубок Труба 57*3,5 ГОСТ 8732-78 8См 2см ГОСТ 8731-74* $L = 700 \pm \frac{\pm 74}{2}$	6	3,2 кг
				<u>T-199.250.12.000-14</u>		
				<u>Детали.</u>		
6Y		6	T-199.250.12.006-14	Патрубок Труба 57*3,5 ГОСТ 8732-78 8См 2см ГОСТ 8731-74* $L = 750 \pm \frac{\pm 74}{2}$	6	3,5 кг
				<u>T-199.250.12.000-15</u>		
				<u>Детали.</u>		
8Y		6	T-199.250.12.006-15	Патрубок		

№	Формат	Дата	№ з.	Обозначение	Наименование	Кол.	Примечание
					<u>T-199.250.12.000-17</u>		
				Для сборочных единиц от T-199.250.12.000-17	детали от		
				до T-199.250.12.000-19	T-199.250.12.005-16		
				T-199.250.12.001-16 до	T-199.250.12.000-16		
				и стандартные изделия той же			
				как для T-199.250.12.000-16.			
					<u>Детали.</u>		
Б.У.			6	T-199.250.12.006-17	Патрубок		
					Труба 76x3,5 ГОСТ 8732-78		
					ØСт2сп ГОСТ 8731-74*		
					$L = 100 \pm \frac{\pm 14}{2}$	6	4,4 кг
					<u>T-199.250.12.000-18</u>		
					<u>Детали.</u>		
Б.У.			6	T-199.250.12.006-18	Патрубок		
					Труба 76x3,5 ГОСТ 8732-78		
					ØСт2сп ГОСТ 8731-74*		
					$L = 750 \pm \frac{\pm 14}{2}$	6	4,7 кг
					<u>T-199.250.12.000-19</u>		
					<u>Детали.</u>		
Б.У.			6	T-199.250.12.006-19	Патрубок		

T-199.250.12.000

Лист

10

Серия 03.005-5. Выпуск 2. Альбом 19.

Вариант	Зона	№ з.	Обозначение.	Наименование	Кол.	Примечание
				Труба 76×3,5 ГОСТ 8732-78 8Ст2сп ГОСТ 8731-74*		
				$L = 800 \pm \frac{\pm 14}{2}$	6	5,0 кг
			<u>Переменные данные для исполнений:</u>			
				<u>T-199.250.12.000-20</u>		
				<u>Детали</u>		
И		1	T-199.250.12.001-20	Плита	1	
И		2	T-199.250.12.002-20	Уголок	2	
И		3	T-199.250.12.003-20	Уголок	2	
Б.У.		4	T-199.250.12.004-20	Пластина Лист 5-ПН-6 ГОСТ 19903-74* 8Ст3сп ГОСТ 14637-79 $(100 \times 646) \pm \frac{\pm 14}{2}$	2	3,0 кг
Б.У.		5	T-199.250.12.005-20	Пластина Лист 5-ПН-6 ГОСТ 19903-74* 8Ст3сп ГОСТ 14637-79 $(100 \times 935) \pm \frac{\pm 14}{2}$	2	4,4 кг
Б.У.		6	T-199.250.12.006-20	Патрубок Труба 89×3,5 ГОСТ 8732-78 8Ст2сп ГОСТ 8731-74* $L = 650 \pm \frac{\pm 14}{2}$	6	4,8 кг
				<u>Стандартные изделия</u>		
		7		Болт 12×70.58.01 ГОСТ 7798-70*	16	
				T-198.250.12.000.		Лист 11

Формат	Листа	№ 3.	Обозначение	Наименование	Кол.	Примечание
				<u>T-199.250.12.000-21</u>		
			Для сборочных единиц от			
			T-199.250.12.000-21 до	T-199.250.12.000-23		
			детали от T-199.250.12.001-20			
			до T-199.250.12.005-20 и			
			стандартные изделия то же			
			как для T-199.250.12.000-20.			
				<u>Детали.</u>		
6.4.	6	T-199.250.12.006-21	Патрубок			
			Труба $\frac{89.3.5 \text{ гост } 8732-78}$			
			$\frac{\text{вст } 2 \text{ сл } \text{ гост } 8731-74^*}$			
			$L = 700 \pm \frac{\pm 74}{2}$	6	5,2 кг	
				<u>T-199.250.12.000-22</u>		
				<u>Детали.</u>		
6.4.	6	T-199.250.12.006-22	Патрубок			
			Труба $\frac{89.3.5 \text{ гост } 8732-78}$			
			$\frac{\text{вст } 2 \text{ сл } \text{ гост } 8731-74^*}$			
			$L = 750 \pm \frac{\pm 74}{2}$	6	5,5 кг	
				<u>T-199.250.12.000-23</u>		
				<u>Детали.</u>		

Изм. Лист № докум. Подп. Дата

T-199.250.12.000.

Лист
12

Серия 03.005-5. Выпуск 2. Альбом 19

УИЛ № подл Подп. и дата. УЗМ № док. м. Подп. и дата

Венг. зона	№3.	Обозначение	Наименование	Кол.	Примечание
БХ	6	T-199.250.12.006-23	Патрубок Труба $\frac{89 \times 3,5 \text{ ГОСТ } 8732-78}{8 \text{ Ст } 2 \text{ сп } \text{ ГОСТ } 8731-74^*}$ $L = 800 \pm \frac{\pm 7 \text{ И}}{2}$	6	5,9 кг
		<u>Переменные данные для исполнения:</u>			
			<u>T-199.250.12.000-24</u>		
			<u>детали</u>		
И	1	T-199.250.12.001-24	Плита	1	
И	2	T-199.250.12.002-24	Уголок	2	
И	3	T-199.250.12.003-24	Уголок	2	
БХ	4	T-199.250.12.004-24	Пластина Лист $\frac{6 \text{ ПЛ-10 ГОСТ } 19903-74^*}{8 \text{ Ст } 3 \text{ сп } \text{ ГОСТ } 14637-79}$ $(100 \times 684) \pm \frac{\pm 7 \text{ И}}{2}$	2	5,4 кг
БХ	5	T-199.250.12.005-24	Пластина Лист $\frac{6 \text{ ПЛ-10 ГОСТ } 19903-74^*}{8 \text{ Ст } 3 \text{ сп } \text{ ГОСТ } 14637-79}$ $(100 \times 992) \pm \frac{\pm 7 \text{ И}}{2}$	2	7,8 кг
БХ	6	T-199.250.12.006-24	Патрубок Труба $\frac{108 \times 4 \text{ ГОСТ } 8732-78}{8 \text{ Ст } 2 \text{ сп } \text{ ГОСТ } 8731-74^*}$ $L = 650 \pm \frac{\pm 7 \text{ И}}{2}$	6	6,7 кг
		T-199.250.12.000.			Лист
					13

Курсы	Зона	Лист	Обозначение	Наименование	кол.	Примечание
				<u>Стандартные изделия</u>		
		7		Болт М 12*70.58.01 ГОСТ 7798-70*	20	
				<u>T-199.250.12.000-25</u>		
			Для сборочных единиц от T-199.250.12.000-25 до T-199.250.12.000-27 детали от T-199.250.12.001-24 до T-199.250.12.005-24 и стандартные изделия то же, как для T-199.250.12.000-24.			
				<u>Детали.</u>		
54		6	T-199.250.12.006-25	Патрубок Труба 108×4 ГОСТ 8732-78 8См 2см ГОСТ 8731-74* $L = 700 \pm \frac{I \pm 14}{2}$	6	7,2 кг
				<u>T-199.250.12.000-26</u>		
				<u>Детали.</u>		
54		6	T-199.250.12.006-26	Патрубок Труба 108×4 ГОСТ 8732-78 8См 2см ГОСТ 8731-74* $L = 750 \pm \frac{I \pm 14}{2}$	6	7,7 кг

T-199.250.12.000

Лист

14

Серия 03005-5. Выпуск 2. Альбом 19

Ф.И.О.	Долг.	№3	Обозначение	Наименование	Кол.	Примечание
				<u>T-199.250.12.000-27</u>		
				<u>Детали.</u>		
Б.У.		6	T-199.250.12.006-27	Патрубок Труба 108x4 ГОСТ 8732-78 в ст 2 по ГОСТ 8731-74* $L = 800 \pm \frac{\pm 14}{2}$	6	8,2 кг
			<u>Переменные данные для исполнения:</u>			
				<u>T-199.250.12.000-28</u>		
				<u>Детали.</u>		
11		1	T-199.250.12.001-28	Плита	1	
11		2	T-199.250.12.002-28	Уголок	2	
11		3	T-199.250.12.003-28	Уголок	2	
Б.У.		4	T-199.250.12.004-28	Пластина Лист 6-ЛН-10 ГОСТ 19903-74* в ст 2 по ГОСТ 14637-79 $(100 \times 734) \pm \frac{\pm 14}{2}$	2	5,8 кг
Б.У.		5	T-199.250.12.005-28	Пластина Лист 6-ЛН-10 ГОСТ 19903-74* в ст 3 по ГОСТ 14637-79 $(100 \times 1067) \pm \frac{\pm 14}{2}$	2	8,4 кг
Б.У.		6	T-199.250.12.006-28	Патрубок Труба 133x4 ГОСТ 8732-78 в ст 2 по ГОСТ 8731-74* $L = 650 \pm \frac{\pm 14}{2}$	6	8,3 кг
				T-199.250.12.000.		Лист 15
И.С.М.	Лист	№ докум.	Подп.	Дата		

№	Горизонт	Зона	№3	Обозначение	Наименование	Кол.	Примечание
					<u>Стандартные изделия</u>		
			7		Болт М12*70.58.01 Гост 7798-70*	20	
					<u>T-199.250.12.000-29</u>		
				Для сборочных единиц от T-199.250.12.000-29 до T-199.250.12.000-31 детали от T-199.250.12.001-28 до T-199.250.12.005-28 и стандартные изделия то же, как для T-199.250.12.000-28.			
					<u>Детали.</u>		
6.У			6	T-199.250.12.006-29	Патрубок Труба $\frac{133 \times 4 \text{ Гост } 8732-78}{\text{в см 2 см Гост } 8731-74*}$ $L = 700 \pm \frac{I \cdot T \cdot H}{2}$	6	8,9 кг
					<u>T-199.250.12.000-30</u>		
					<u>Детали.</u>		
6.У			6	T-199.250.12.006-30	Патрубок Труба $\frac{133 \times 4 \text{ Гост } 8732-78}{\text{в см 2 см Гост } 8731-74*}$ $L = 750 \pm \frac{I \cdot T \cdot H}{2}$	6	9,6 кг
				T-199.250.12.000.			
№3м	Лист	№ докум	Подп.	Дата			Лист 16

Копировал. Халакская 17359-20 19 формат 116

Серия 03.005-5. Выпуск 2. Альбом 19.

Изм	Дет	№ докум.	Подп.	Дата	Обозначение	Наименование	кол.	Примечание
						<u>T-199.250.12.000-31</u>		
						<u>Детали.</u>		
6	6	T-199.250.12.006-31			Патрубок	Труба $\frac{133 \times 4 \text{ ГОСТ } 8732-78}$ $\text{в см 2 см ГОСТ } 8731-74^*$	6	10,2кг
						$L = 800 \pm \frac{I \cdot T \cdot H}{2}$		

Изм. № подл. Подп. с дата. Изм. № инв. №. Инв. № инв. №. Подп. с дата.

					T-199.250.12.000.				Дет
									17

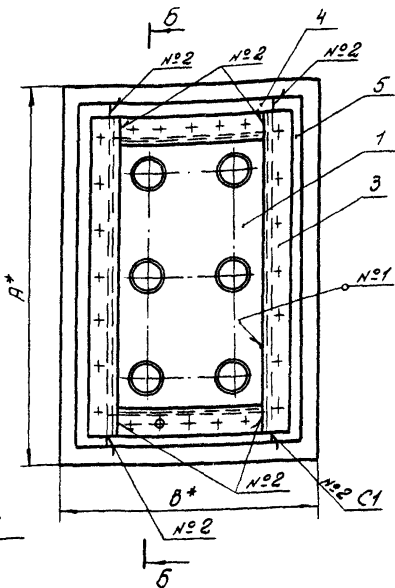
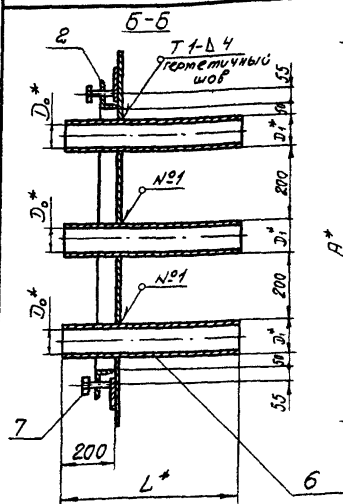
17359-20

20

Копию вв. а. Халанская

Формат №6

T-199.250.12.000.СБ.



1. Сварные швы по ГОСТ 5264-80.
2. * Размеры для справок.
3. Предельные отклонения размеров $\pm \frac{IT14}{2}$
4. Шероховатость обработанных поверхностей деталей без чертёжа не ниже $Rz80$

T-199.250.12.000.СБ.

Изм.	Лист	№ докум.	Проф.	Дата
		Разр. Мазуренко		12.18.88
		Проф. Большакова		19.01.89
		Т. контр. Мортынов		26.1.89
		И. контр. Мортынов		26.1.89
		Утв. Савельев		30.1.89

Групповой пропуск коммуникаций через наружные стены. Сборочный чертёж.

Лит.	масса	масштаб
	См. табл.	-
Лист 1 Листов 3		
В/4 14262		

T-199.250.12.000.CB

Серия Д3,005-5, выпуск 2, Альбом 19.

Обозначение	Размеры, мм					Масса кг
	D ₀	D ₁	A	B	L	
T-199.250.12.000	38	45	1035	790	650	103,4
-01	38	45	1035	790	700	104,6
-02	38	45	1035	790	750	105,8
-03	38	45	1035	790	800	107,0
-04	43	50	1050	800	650	107,5
-05	43	50	1050	800	700	108,7
-06	43	50	1050	800	750	109,9
-07	43	50	1050	800	800	111,1
-08	47	54	1062	808	650	110,1
-09	47	54	1062	808	700	111,9
-10	47	54	1062	808	750	113,1
-11	47	54	1062	808	800	114,3
-12	50	57	1071	814	650	112,7
-13	50	57	1071	814	700	113,9
-14	50	57	1071	814	750	115,7
-15	50	57	1071	814	800	116,9
-16	69	76	1128	852	650	127,3
-17	69	76	1128	852	700	129,1
-18	69	76	1128	852	750	130,9
-19	69	76	1128	852	800	132,7
-20	82	89	1167	878	650	137,0
-21	82	89	1167	878	700	139,4
-22	82	89	1167	878	750	141,2
-23	82	89	1167	878	800	143,6
-24	100	108	1224	916	650	167,5
-25	100	108	1224	916	700	170,5
-26	100	108	1224	916	750	173,5
-27	100	108	1224	916	800	176,5

Шифр докум. Альб. № докум. № Шифр инв. № Взам инв. № Альб. № докум. № Сер. и год а

Шифр докум.	Альб.	№ докум.	№ инв.	Дата

T-199.250.12.000.CB

Лист

2

Т-199.250.12.000.СБ

Продолжение

Обозначение	Размеры, мм					масса кг
	D ₀	D ₁	A	B	L	
Т-199.250.12.000-28	125	133	1299	966	650	189,2
-29	125	133	1299	966	700	192,8
-30	125	133	1299	966	750	197,0
-31	125	133	1299	966	800	200,6

Изм.	Лист	ИЗДАКОМУ	Подп.	Дата

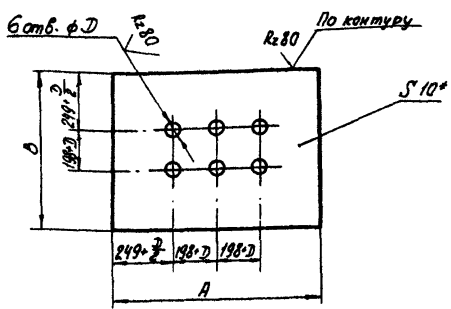
Т-199.250.12.000.СБ.

Лист

3

T-199.250.12.001

(✓) (✓)



Серия 03.005-5. Выпуск 2. Апрель 19

Обозначение	Размеры, мм			Масса кг
	D	A	B	
T-199.250.12.001	47	1035	790	63.5
-04	52	1050	800	65.0
-08	56	1062	808	66.2
-12	59	1071	814	67.2
-16	78	1128	852	73.2
-20	91	1167	878	77.5
-24	110	1224	916	83.5
-28	135	1299	966	92

- * Размер для справок.
- Предельные отклонения размеров:
отверстий - по Н14, валов - по h14.

T-199.250.12.001

Изм.	Лист	№ докум.	Подп.	Дата
Разраб.	Мазуренко			21.11
Проб.	Якужина			25.11
Т. контр.	Мартинов			26.11
И. контр.	Мартинов			26.11
Чтв.	Савельев			30.11

Плита.

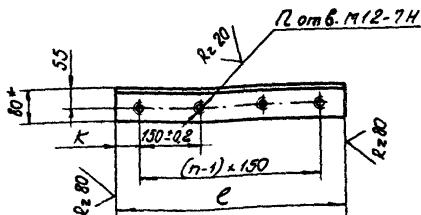
Лист	Масса	масштаб
	кг	
табл.		-
Лист	Листов 1	

Лист 6-ПН-10 ГОСТ 19903-74*
ВСтЗел ГОСТ 14637-79

В/4 14262

T-199.250.12.002

(✓) (✓)



Обозначение	Размеры, мм			Масса кг
	e	k	l	
T-199.250.12.002	390	43	3	2,3
-04	400	50	3	2,4
-08	408	54	3	2,4
-12	414	57	3	2,5
-16	452	76	3	2,7
-20	478	89	3	2,8
-24	516	93	4	3,1
-28	566	98	4	3,4

1. * Размер для справок.

2. Неуказанные предельные отклонения размеров $\pm \frac{IT14}{2}$.

T-199.250.12.002

Изм.	Лист	ИЗГОДУМ	ПОПН	КАТО
Разраб.	Мазушенко	М.И.С.	К.И.В.	
Пробв.	Яшущина	Ю.И.С.	С.И.П.	
Т.КОНТР.	Мартынов	В.И.С.	А.И.В.	
И.КОНТР.	Мартынов	В.И.С.	А.И.В.	
Утв.	Савельев	В.И.С.	А.И.В.	

Уголок

Лист	Масса	Масштаб
	Ст.	
	табл.	-
Лист	Листов: 1	

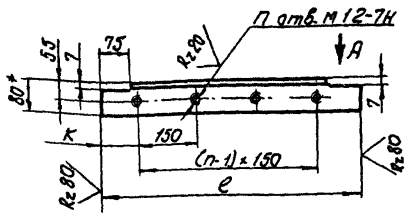
Уголок 6-80x50x6 ГОСТ 8510-72*
в Стэн ГОСТ 535-79

В/4 14262

Т-199.250.12.003

✓(✓)

Серия 03.005-5. Выпуск 2. Альбом 19.



Вид А

Обозначение	Размеры, мм			Масса кг
	e	k	r	
Т-199.250.12.003	635	92	4	3,8
-04	650	25	5	3,8
-08	662	31	5	3,9
-12	671	35	5	3,9
-16	728	64	5	4,3
-20	767	83	5	4,5
-24	824	37	6	4,8
-28	899	74	6	5,3

- * Размеры для справки.
- Предельные отклонения размеров:
отверстий - по Н14, остальных $\pm \frac{IT14}{2}$.

Инв. № подл. / Подп. и дата / Взам. инв. № / Инв. № подл. / Подп. и дата

Изм. №	№ докум.	Подп.	Дата
Разраб.	Мазуренко	(ИИ)	2018
Пров.	Яшукина	Яшук	15.11.18
Т. контр.	Мартынов	(ИИ)	26.11.18
И. контр.	Мартынов	(ИИ)	26.11.18
Утв.	Савельев	(ИИ)	26.11.18

Т-199.250.12.003.

Уголок

Лист	Масса	Масштаб
	см.	—
табл.		
Лист	Листов 1	

Уголок 5-80x50x6 ГОСТ 8510-72
в 8 степен ГОСТ 535-79

В/4 14262