

Г
ТИПОВАЯ ДОКУМЕНТАЦИЯ НА СТРОИТЕЛЬНЫЕ
СИСТЕМЫ И ИЗДЕЛИЯ ЗДАНИЙ И СООРУЖЕНИЙ

СЕРИЯ 03.005-5
КОНСТРУКЦИИ ВВОДА И ПРОПУСКА
КОММУНИКАЦИЙ В УБЕЖИЩАХ
ГРАЖДАНСКОЙ ОБОРОНЫ

ВЫПУСК 2
КОНСТРУКЦИИ ВВОДА И ПРОПУСКА
КОММУНИКАЦИЙ

АЛЬБОМ 20
КОНСТРУКЦИЯ ПРОПУСКА КОММУНИКАЦИЙ
КПК-19

РАБОЧИЕ ЧЕРТЕЖИ

17359-21
ЦЕНА 0-76

ЦЕНТРАЛЬНЫЙ ИНСТИТУТ ТИПОВОГО ПРОЕКТИРОВАНИЯ
ГОССТРОЙ СССР

Москва, А-445, Смоленск ул. 27

Сдано в печать \bar{X} 1982 года

Заказ № 12106

Тираж 450

913

ТИПОВАЯ ДОКУМЕНТАЦИЯ НА СТРОИТЕЛЬНЫЕ
СИСТЕМЫ И ИЗДЕЛИЯ ЗДАНИЙ И СООРУЖЕНИЙ

СЕРИЯ 03.005-5
КОНСТРУКЦИИ ВВОДА И ПРОПУСКА
КОММУНИКАЦИЙ В УБЕЖИЩАХ
ГРАЖДАНСКОЙ ОБОРОНЫ

ВЫПУСК 2
КОНСТРУКЦИИ ВВОДА И ПРОПУСКА
КОММУНИКАЦИЙ

АЛЬБОМ 20
КОНСТРУКЦИЯ ПРОПУСКА КОММУНИКАЦИЙ
КПК-19

РАБОЧИЕ ЧЕРТЕЖИ

УТВЕРЖДЕНА ШТАБОМ ГО СССР
ПИСЬМО ОТ 26 ДЕКАБРЯ 1983 г. № 235/11/3419

ВВЕДЕНА В ДЕЙСТВИЕ ВОЙСКОВОЙ
ЧАСТЬЮ № 14262 ПРИКАЗОМ № 3 ОТ 3 ФЕВРАЛЯ 1984 г.
с 10.02.84 г.

РАЗРАБОТАНА В/Ч 14262

ГЛАВНЫЙ ИНЖЕНЕР В/Ч 14262 *А.Соломатин* А.СОЛОМАТИН

ГЛАВНЫЙ СПЕЦИАЛИСТ В/Ч 14262 *В.Щягородский* В.ЩЯГОРОДСКИЙ

ГЛАВНЫЙ ИНЖЕНЕР ПРОЕКТА *В.Филиппов* В.ФИЛИППОВ

| Обозначение | Наименование | № стр. |
|----------------------|----------------------------------------------------------------|-----------|
| Содержание | | |
| Т-199.250.26.000. | Конструкция пропуска коммуникаций КПК-19 | 3+13 |
| Т-199.250.26.000. Св | Конструкция пропуска коммуникаций КПК-19. Сборочный чертеж. | 14+16 |
| Т-199.250.26.001 | Фланец | 17 |
| Т-199.250.26.002 | Ограничитель | 18 |

Обозначение документов в альбоме принято по шифру плана типового проектирования на 1981 год. № серии в обозначении чертежей условно не указывается.

Серия ОЗ.005-5. Выпуск 2. Альбом 20.

| Вариант | Зона | Поз. | Обозначение | Наименование | Кол. | Примечание |
|---------|------|------|--------------------------|---------------------------------------------------|------|------------|
| | | | | <u>Документация</u> | | |
| И | | | T-199.250.26.000.СБ. | <u>Сборочный чертеж</u> | | |
| | | | <u>Переменные данные</u> | <u>для исполнений:</u> | | |
| | | | | <u>T-199.250.26.000</u> | | |
| | | | | <u>Детали</u> | | |
| И | 1 | | T-199.250.26.001 | Фланец | 1 | |
| И | 2 | | T-199.250.26.002 | Ограничитель | 1 | |
| Б.У. | 3 | | T-199.250.26.003 | Патрубок | | |
| | | | | Труба 140.5 гост 8732-78 вст 20 гост 8731-74 * | | |
| | | | | $L = 744 \pm \frac{\pm 14}{2}$ | 1 | 12,4 кг |
| | | | | <u>T-199.250.26.000-01</u> | | |
| | | | Для сборочных единиц | от T-199.250.26.000-01 | | |
| | | | до T-199.250.26.000-05 | детали | | |
| | | | T-199.250.26.001 и | T-199.250.26.002 | | |
| | | | то же, как для | T-199.250.26.000 | | |
| | | | | <u>Детали</u> | | |

Изм. и дата. Попл. и дата. Изм. и дата. Изм. и дата. Изм. и дата.

| | | | | | | | |
|-----------|----------|-------|--------|------------------------------------------------|-----------|------|--------|
| | | | | T-199.250.26.000. | | | |
| Изм. лист | № докум. | Попл. | Дата | Конструкция пролуска коммуникаций КПК-19 | Лист | Лист | Листов |
| Разроб | Панферов | К.И. | 21.12 | | | 1 | 11 |
| Проб. | Мартынов | С.И. | 22.12 | | | | |
| Н.контр. | Копылов | Ю.И. | 22.12. | | | | |
| Утв. | Савельев | В.С. | 22.12. | | | | |
| | | | | | 8/4 14262 | | |

| Вид | Угол | Полюс | Обозначение | Наименование | кол | Примечание |
|-----|------|-------|---------------------|---------------------------------------------------------------------------------------------------------|-----|------------|
| 54 | | 3 | T-199.250.26.003-01 | Патрубок Труба 140x5 ГОСТ 8732-78 8 см 20 ГОСТ 8731-74* $L = 794 \pm \frac{\Sigma T_{14}}{2}$ | 1 | 13,2 кг |
| | | | | <u>T-199.250.26.000-02</u> <u>Детали.</u> | | |
| 54 | | 3 | T-199.250.26.003-02 | Патрубок Труба 140x5 ГОСТ 8732-78 8 см 20 ГОСТ 8731-74* $L = 894 \pm \frac{\Sigma T_{14}}{2}$ | 1 | 14,9 кг |
| | | | | <u>T-199.250.26.000-03</u> <u>Детали.</u> | | |
| 54 | | 3 | T-199.250.26.003-03 | Патрубок Труба 140x5 ГОСТ 8732-78 8 см 20 ГОСТ 8731-74* $L = 1744 \pm \frac{\Sigma T_{14}}{2}$ | 1 | 29,0 кг |
| | | | | <u>T-199.250.26.000-04</u> <u>Детали.</u> | | |
| 54 | | 3 | T-199.250.26.003-04 | Патрубок Труба 140x5 ГОСТ 8732-78 8 см 20 ГОСТ 8731-74* $L = 1794 \pm \frac{\Sigma T_{14}}{2}$ | 1 | 29,9 кг |

| | | | | | | |
|-----|------|---------|------|------|------------------|------|
| Изм | Лист | № докум | Подп | Дата | T-199.250.26.000 | Лист |
|-----|------|---------|------|------|------------------|------|

Серия 03.005-5. выпуск 2. ДАБДОМ 20

Инв. № подл. Дата и доп. зам. инв. Инв. № подл. Дата и доп. зам. инв. Инв. № подл. Дата и доп. зам. инв.

| Итого | Зона | № з. | Обозначение | Наименование | Кол. | Примечание |
|-------|------|------|------------------------------------------|---------------------------------------------------|------|------------|
| | | | | <u>T-199.250.26.000-05</u> | | |
| | | | | <u>Детали.</u> | | |
| 64 | | 3 | T-199.250.26.003-05 | Патрубок | | |
| | | | | Труба 140x5 ГОСТ 8732-78 в ст 20 ГОСТ 8731-74* | | |
| | | | | $L = 1894 \pm \frac{I \pm 14}{2}$ | 1 | 31,5 кг |
| | | | <u>Переменные данные для исполнений:</u> | | | |
| | | | | <u>T-199.250.26.000-06</u> | | |
| | | | | <u>Детали.</u> | | |
| 11 | | 1 | T-199.250.26.001-06 | Фланец | 1 | |
| 11 | | 2 | T-199.250.26.002-06 | Ограничитель | 1 | |
| 64 | | 3 | T-199.250.26.003-06 | Патрубок | | |
| | | | | Труба 168x6 ГОСТ 8732-78 в ст 20 ГОСТ 8731-74* | | |
| | | | | $L = 744 \pm \frac{I \pm 14}{2}$ | 1 | 17,9 кг |
| | | | | <u>T-199.250.26.000-07</u> | | |
| | | | Для сборочных единиц | от T-199.250.26.000-07 | | |
| | | | по T-199.250.26.000-11 | детали | | |
| | | | T-199.250.26.001-06 и | T-199.250.26.002-06 | | |
| | | | то же, как для | T-199.250.26.000-06 | | |
| | | | | <u>Детали.</u> | | |

T-199.250.26.000

Лист 3

| Итого | Знач | Лист | Обозначение | Наименование | Кол | Примечание |
|-------|------|---------------------|-------------|-------------------------------------------------|-----|------------|
| 64 | 3 | T-199.250.26.003-07 | Патрубок | Труба 168-6 ГОСТ 8732-78 Ст 20 ГОСТ 8731-74* | 1 | 19,0 кг |
| | | | | $L = 794 = \frac{I + H}{2}$ | | |
| | | | | <u>T-199.250.26.000-08</u> | | |
| | | | | <u>Детали</u> | | |
| 64 | 3 | T-199.250.26.003-08 | Патрубок | Труба 168-6 ГОСТ 8732-78 Ст 20 ГОСТ 8731-74* | 1 | 21,4 кг |
| | | | | $L = 894 = \frac{I + H}{2}$ | | |
| | | | | <u>T-199.250.26.000-09</u> | | |
| | | | | <u>Детали</u> | | |
| 64 | 3 | T-199.250.26.003-09 | Патрубок | Труба 168-6 ГОСТ 8732-78 Ст 20 ГОСТ 8731-74* | 1 | 41,8 кг |
| | | | | $L = 1744 = \frac{I + H}{2}$ | | |
| | | | | <u>T-199.250.26.000-10</u> | | |
| | | | | <u>Детали</u> | | |
| 64 | 3 | T-199.250.26.003-10 | Патрубок | Труба 168-6 ГОСТ 8732-78 Ст 20 ГОСТ 8731-74* | 1 | 43,0 кг |
| | | | | $L = 1794 = \frac{I + H}{2}$ | | |

| | | | | | |
|-------|------|-----|------|------|---|
| Итого | Лист | 190 | Курс | Лист | 4 |
|-------|------|-----|------|------|---|

T-199.250.26.000

Формат А4 178х217 7 Ф.И.О.С. 83.2

Серия ДЗ 005-5 Выпуск 2 Альбом 20.

Имя и фамилия, должность, дата, подпись, дата

| Формат | Лист | № | Обозначение | Наименование | Кол. | Примечание |
|--------|------|---|---------------------------------------------|---------------------------------------------------|------|------------|
| | | | | <u>T-199.250.26.000-11</u> | | |
| | | | | <u>Детали</u> | | |
| б.у. | | 3 | T-199.250.26.003-11 | Патрубок | | |
| | | | | Труба 168*6 ГОСТ 8732-78 8 ст 20 ГОСТ 8731-74* | | |
| | | | | $L = 1894 \pm \frac{\pm 14}{2}$ | 1 | 45,4 кг |
| | | | <u>Переменные данные для исполнения:</u> | | | |
| | | | | <u>T-199.250.26.000-12</u> | | |
| | | | | <u>Детали</u> | | |
| н | | 1 | T-199.250.26.001-12 | Фланец | 1 | |
| н | | 2 | T-199.250.26.002-06 | Ограничитель | 1 | |
| б.у. | | 3 | T-199.250.26.003-12 | Патрубок | | |
| | | | | Труба 168*6 ГОСТ 8732-78 8 ст 20 ГОСТ 8731-74* | | |
| | | | | $L = 744 \pm \frac{\pm 14}{2}$ | 1 | 17,9 кг |
| | | | | <u>T-199.250.26.000-13</u> | | |
| | | | Для сборочных единиц от T-199.250.26.000-13 | | | |
| | | | до T-199.250.26.000-17 детали | | | |
| | | | T-199.250.26.001-12 и T-199.250.26.002-06 | | | |
| | | | то же, как для T-199.250.26.000-12 | | | |
| | | | | <u>Детали</u> | | |

Итого: T-199.250.26.000 Лист 5

Формат А4 17353 21 8 21 14 25 33,2

Серия 03.005-5 выпуск 2. Альбом 20

лист № 004 из 109 л. и дата 1991 г. и дата 1991 г. и дата 1991 г. и дата 1991 г. и дата 1991 г.

| Формат листа | № п.п. | Обозначение | Наименование | кол. | Примечание |
|-----------------|--------|--------------------------------------------------------------------|-----------------------------------------------------------|------|------------|
| | | | <u>T-199.250.26.000-17</u> | | |
| | | | <u>Детали</u> | | |
| 64 | 3 | T-199.250.26.003-17 | Патрубок | | |
| | | | Труба 168×6 ГОСТ 8732-78 вст 20 ГОСТ 8731-74* | | |
| | | | $L = 1894 \pm \frac{\Delta T_{14}}{2}$ | 1 | 45,4 кг |
| | | <u>Переменные данные для исполнений:</u> | | | |
| | | | <u>T-199.250.26.000-18</u> | | |
| | | | <u>Детали</u> | | |
| 11 | 1 | T-199.250.26.001-18 | Фланец | 1 | |
| 11 | 2 | T-199.250.26.002-18 | Ограничитель | 1 | |
| 64 | 3 | T-199.250.26.003-18 | Патрубок | | |
| | | | Труба 219×6 ГОСТ 8732-78 вст 20 ГОСТ 8731-74* | | |
| | | | $L = 744 \pm \frac{\Delta T_{14}}{2}$ | 1 | 23,5 кг |
| | | | <u>T-199.250.26.000-19</u> | | |
| | | Для сборочных единиц от T-199.250.26.000-19 до T-199.250.26.000-23 | детали | | |
| | | T-199.250.26.001-18 и T-199.250.26.002-18 | | | |
| | | то же, как для T-199.250.26.000-18 | | | |
| | | | <u>Детали</u> | | |

| | | | | | | |
|--------|------|----------|-------|------|------------------|-----------|
| № п.п. | лист | № докум. | подп. | дата | T-199.250.26.000 | лист 7 |
|--------|------|----------|-------|------|------------------|-----------|

| № | Формат Зона | № | Обозначение | Наименование | Кол | Приме- чение |
|----|----------------|---|---------------------|--------------------------------------------------------------|-----|-----------------|
| 54 | 3 | | T-199.250.26.003-19 | Патрубок | | |
| | | | | Труба $\varnothing 19,6$ ГОСТ 8732-78 Ст 20 ГОСТ 8731-74* | | |
| | | | | $L=794 \pm \frac{\pm 14}{2}$ | 1 | 25,0 кг |
| | | | | <u>T-199.250.26.000-20</u> | | |
| | | | | <u>Детали</u> | | |
| 54 | 3 | | T-199.250.26.003-20 | Патрубок | | |
| | | | | Труба $\varnothing 19,6$ ГОСТ 8732-78 Ст 20 ГОСТ 8731-74* | | |
| | | | | $L=894 \pm \frac{\pm 14}{2}$ | 1 | 28,2 кг |
| | | | | <u>T-199.250.26.000-21</u> | | |
| | | | | <u>Детали</u> | | |
| 54 | 3 | | T-199.250.26.003-21 | Патрубок | | |
| | | | | Труба $\varnothing 19,6$ ГОСТ 8732-78 Ст 20 ГОСТ 8731-74* | | |
| | | | | $L=794 \pm \frac{\pm 14}{2}$ | 1 | 25,0 кг |
| | | | | <u>T-199.250.26.000-22</u> | | |
| | | | | <u>Детали</u> | | |
| 54 | 3 | | T-199.250.26.003-22 | Патрубок | | |
| | | | | Труба $\varnothing 19,6$ ГОСТ 8732-78 Ст 20 ГОСТ 8731-74* | | |
| | | | | $L=794 \pm \frac{\pm 14}{2}$ | 1 | 25,0 кг |

T-199.250.26.000

Серия 03.005-05. Выпуск 2. Альбом 20.

Усть-Нора. Погр. и габит. взамен неф. и газа. Погр. и габит. взамен неф. и газа.

| Формат | Зона | Поз. | Обозначение | Наименование | кол | Примечание |
|------------------|------|------|--------------------------------------------------------------------------------------------------------------------------------------------------------|--------------------------------------------------|-----|------------|
| | | | | <u>T-199.250.26.000-23</u> | | |
| | | | | <u>Детали.</u> | | |
| 64 | | 3 | T-199.250.26.003-23 | Патрубок | | |
| | | | | Труба 219*6 гост 8732-78 вст 20 гост 8731-74* | | |
| | | | | $L = 1894 \pm \frac{\pm 14}{2}$ | 1 | 59,7 кг |
| | | | <u>Переменные данные для исполнений:</u> | | | |
| | | | | <u>T-199.250.26.000-24</u> | | |
| | | | | <u>Детали.</u> | | |
| И | | 1 | T-199.250.26.001-24 | Фланец | 1 | |
| И | | 2 | T-199.250.26.002-24 | Ограничитель | 1 | |
| 64 | | 3 | T-199.250.26.003-24 | Патрубок | | |
| | | | | Труба 273*8 гост 8732-78 вст 20 гост 8731-74* | | |
| | | | | $L = 744 \pm \frac{\pm 14}{2}$ | 1 | 38,9 кг |
| | | | | <u>T-199.250.26.000-25</u> | | |
| | | | Для сварочных единиц от T-199.250.26.000-25 до T-199.250.26.000-29 детали T-199.250.26.001-24 и T-199.250.26.002-24 то же, как для T-199.250.26.000-24 | | | |
| | | | | <u>Детали.</u> | | |
| T-199.250.26.000 | | | | | | лист |
| | | | | | | 9 |

| Формат Зона | Поз. | Обозначение. | Наименование | Кол. | Примечание |
|----------------|------|---------------------|---------------------------------------------------------------|------|------------|
| Б.У. | 3 | T-199.250.26.003-25 | Патрубок Труба 273*8 ГОСТ 8732-78 8 см 20 ГОСТ 8731-74* | | |
| | | | $L = 794 \pm \frac{\pm 14}{2}$ | 1 | 41,5 кг |
| | | | <u>T-199.250.26.000-26</u> | | |
| | | | <u>Детали.</u> | | |
| Б.У. | 3 | T-199.250.26.003-26 | Патрубок Труба 273*8 ГОСТ 8732-78 8 см 20 ГОСТ 8731-74* | | |
| | | | $L = 894 \pm \frac{\pm 14}{2}$ | 1 | 46,7 кг |
| | | | <u>T-199.250.26.000-27</u> | | |
| | | | <u>Детали.</u> | | |
| Б.У. | 3 | T-199.250.26.003-27 | Патрубок Труба 273*8 ГОСТ 8732-78 8 см 20 ГОСТ 8731-74* | | |
| | | | $L = 1744 \pm \frac{\pm 14}{2}$ | 1 | 91,2 кг |
| | | | <u>T-199.250.26.000-28</u> | | |
| | | | <u>Детали.</u> | | |
| Б.У. | 3 | T-199.250.26.003-28 | Патрубок Труба 273*8 ГОСТ 8732-78 8 см 20 ГОСТ 8731-74* | | |
| | | | $L = 1794 \pm \frac{\pm 14}{2}$ | 1 | 93,8 кг |

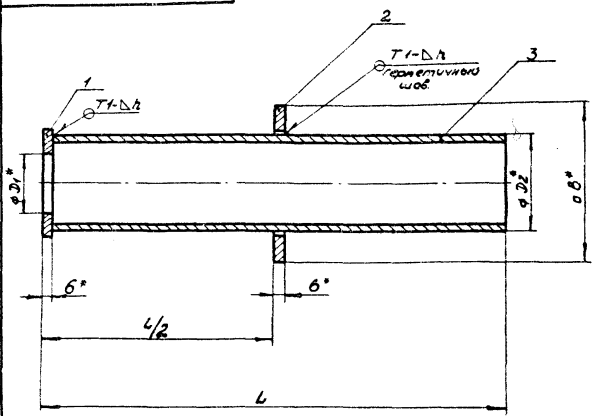
Серия 03.005-05. Выпуск 2. Албом 20

Изм. лист, Подл. и дата, взятые из № 1, Изм. и дата, Подл. и дата

| № документа | Дата | № поз. | Обозначение | Наименование | Кол. | Примечание |
|-------------|------|--------|---------------------|-------------------------------------------------|------|------------|
| | | | | T-199.250.26.000-29 | | |
| | | | | <u>Детали.</u> | | |
| 64 | | 3 | T-199.250.26.003-29 | Патрубок | | |
| | | | | Труба 273x8 гост 8732-78 Ст 20 гост 8731-74* | | |
| | | | | $L=1894 \pm \frac{\pm 14}{2}$ | 1 | 99,0 кг |

T-199.250.26.000.СБ

Серия 03.005-5 Выпуск 2. Альбом 20.



- 1 Сборные швы по ГОСТ 5264-80.
- 2 *Размеры для справок.
- 3 Предельные отклонения размеров $\pm \frac{IT14}{2}$.
- 4 Шероховатость обработанных поверхностей деталей без чертежа не ниже $Rz80$

Имя и подп. Изобрет. и дата Изобрет. и дата

| | | | | | | | |
|-------------|-------------|-------------|------|----------------------|----------|--------|---------|
| | | | | T-199.250.26.000.СБ. | | | |
| Имя и подп. | Имя и подп. | Имя и подп. | Дата | Конструкция пролука | Лист | Масса | Масштаб |
| Имя и подп. | Имя и подп. | Имя и подп. | Дата | коммуникаций. | | см | |
| Имя и подп. | Имя и подп. | Имя и подп. | Дата | КПК-19 | | таба | |
| Имя и подп. | Имя и подп. | Имя и подп. | Дата | Сборочный чертёж | Лист | Листов | 3 |
| Имя и подп. | Имя и подп. | Имя и подп. | Дата | | 8/4 Н262 | | |

T-199250.26.000.C5

| Обозначение | Размеры, мм. | | | | | Масса, |
|------------------|--------------|------|-----|-----|---|--------|
| | D1 | L | B | D2 | К | кг. |
| T-199250.26.000. | 80 | 750 | 245 | 140 | 4 | 15,2 |
| -01 | 80 | 800 | 245 | 140 | 4 | 16,0 |
| -02 | 80 | 900 | 245 | 140 | 4 | 17,7 |
| -03 | 80 | 1750 | 245 | 140 | 4 | 31,8 |
| -04 | 80 | 1800 | 245 | 140 | 4 | 32,7 |
| -05 | 80 | 1900 | 245 | 140 | 4 | 34,3 |
| -06 | 93 | 750 | 270 | 168 | 4 | 21,3 |
| -07 | 93 | 800 | 270 | 168 | 4 | 22,4 |
| -08 | 93 | 900 | 270 | 168 | 4 | 24,8 |
| -09 | 93 | 1750 | 270 | 168 | 4 | 45,2 |
| -10 | 93 | 1800 | 270 | 168 | 4 | 46,4 |
| -11 | 93 | 1900 | 270 | 168 | 4 | 48,8 |
| -12 | 112 | 750 | 270 | 168 | 4 | 21,2 |
| -13 | 112 | 800 | 270 | 168 | 4 | 22,5 |
| -14 | 112 | 900 | 270 | 168 | 4 | 24,7 |

T-199.250.26.000.05

Серия 03.005-05. Выпуск 2. Альбом 20.

Продолжение.

| Обозначение | Размеры, мм. | | | | | Масса, кг. | |
|-------------------|--------------|-----|------|-----|-----|------------|-------|
| | D1 | L | B | D2 | R | | |
| T-199.250.26.000. | -15 | 112 | 1750 | 270 | 168 | 4 | 45,1 |
| | -16 | 112 | 1800 | 270 | 168 | 4 | 46,3 |
| | -17 | 112 | 1900 | 270 | 168 | 4 | 48,7 |
| | -18 | 163 | 750 | 320 | 219 | 4 | 27,6 |
| | -19 | 163 | 800 | 320 | 219 | 4 | 29,1 |
| | -20 | 163 | 900 | 320 | 219 | 4 | 32,3 |
| | -21 | 163 | 1750 | 320 | 219 | 4 | 59,1 |
| | -22 | 163 | 1800 | 320 | 219 | 4 | 60,6 |
| | -23 | 163 | 1900 | 320 | 219 | 4 | 63,8 |
| | -24 | 223 | 750 | 375 | 273 | 4 | 44,2 |
| | -25 | 223 | 800 | 375 | 273 | 4 | 46,8 |
| | -26 | 223 | 900 | 375 | 273 | 4 | 52,0 |
| | -27 | 223 | 1750 | 375 | 273 | 4 | 96,5 |
| | -28 | 223 | 1800 | 375 | 273 | 4 | 99,1 |
| | -29 | 223 | 1900 | 375 | 273 | 4 | 104,3 |

T-199.250.26.000.05

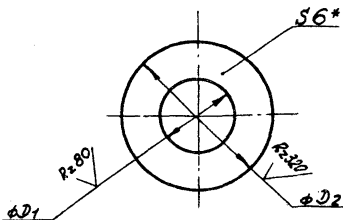
Лист
3

Итого: 29 шт. 1044,3 кг.

Т-199.250.26.001



Серия 03.005-5. Выпуск 2. Альбом 20.



| Обозначение | Размеры, мм | | Масса кг |
|------------------|-------------|-----|-------------|
| | D1 | D2 | |
| Т-199.250.26.001 | 80 | 160 | 0,7 |
| -06 | 93 | 190 | 1,0 |
| -12 | 112 | 190 | 0,9 |
| -18 | 163 | 240 | 1,1 |
| -24 | 223 | 300 | 1,5 |

- * Размеры для справок.
- Предельные отклонения размеров:
отверстий - по Н14; валов - по к14.

Имя и дата, Подп. и дата, Имя и дата, Подп. и дата, Имя и дата, Подп. и дата

| | | | | |
|--------------|------------|------------|-------|-------|
| Имя | Лист | № док. чл. | Подп. | Дата |
| Разроб. | Ланферов | ЖКМ | 22.12 | 22.12 |
| Пров. | Мартынов | Л | 22.12 | 22.12 |
| Техн. контр. | Загребасов | Л | 22.12 | 22.12 |
| И. контр. | Колылов | Л | 22.12 | 22.12 |
| Утв. | Савельев | Л | 22.12 | 22.12 |

Т-199 250.26.001

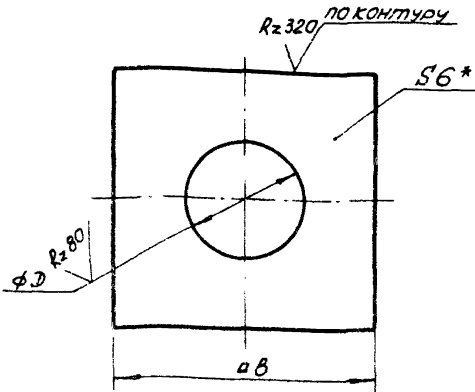
Фланец.

| | | |
|------|-----------|---------|
| Лист | масса | Масштаб |
| | см. табл. | |
| Лист | Листов 1 | |

Лист 5-ЛН-6 ГОСТ 19903-74*
80х30 ГОСТ 14637-79

8/4 14262

Формат А4 17359-21 18 Ф 1.Н.93-83



| Обозначение | Размеры, мм | | Масса, кг |
|------------------|-------------|-----|-----------|
| | Д | В | |
| T-199.250.26.002 | 142 | 245 | 2,1 |
| -06 | 170 | 270 | 2,4 |
| -18 | 221 | 320 | 3,0 |
| -24 | 275 | 375 | 3,8 |

- 1.*Размер для справок.
- 2.Предельные отклонения размеров: отверстий - по Н14, валов - по h14.

T-199.250.26.002

| | | | | Т-199.250.26.002 | | | |
|----------|----------|----------|---------|-----------------------|-----------------------|-------|--------|
| Изм | Лист | № докум. | Подп. | Дата | Лист | Масса | Листов |
| Разраб. | Ломцеров | Яку. | 9.11.83 | Ограничитель | 8/4 | 14262 | 1 |
| Проб. | Мартынов | Ломц. | 22.12 | | | | |
| Т.контр. | Зверев | Ломц. | 22.12 | | | | |
| И.контр. | Копылов | Жуков | 22.12 | Лист | 5-ПН-6 ГОСТ 19903-74* | | |
| Читб. | Себедев | Ломц. | 22.12 | Всп 301 ГОСТ 14637-79 | | | |