

ТИПОВЫЕ КОНСТРУКЦИИ, ИЗДЕЛИЯ И УЗЛЫ
ЗДАНИЙ И СООРУЖЕНИЙ

СЕРИЯ 7.903.9-3

КОНСТРУКЦИЯ ТЕПЛОВОЙ ИЗОЛЯЦИИ ТРУБОПРОВОДОВ НАДЗЕМНОЙ
И ПОДЗЕМНОЙ КАНАЛЬНОЙ ПРОКЛАДКИ ВОДЯНЫХ ТЕПЛОВЫХ
СЕТЕЙ, ПАРОПРОВОДОВ И КОНДЕНСАТОПРОВОДОВ

ВЫПУСК 1

ЧАСТЬ 1 (СТР. 1-145)

ТЕПЛОИЗОЛЯЦИОННЫЕ КОНСТРУКЦИИ
РАБОЧИЕ ЧЕРТЕЖИ

22090-02
Цена: 5-59

ТИПОВЫЕ КОНСТРУКЦИИ, ИЗДЕЛИЯ И УЗЛЫ
ЗДАНИЙ И СООРУЖЕНИЙ

СЕРИЯ 7.903.9-3

КОНСТРУКЦИЯ ТЕПЛОВОЙ ИЗОЛЯЦИИ ТРУБОПРОВОДОВ НАДЗЕМНОЙ
И ПОДЗЕМНОЙ КАНАЛЬНОЙ ПРОКЛАДКИ ВОДЯНЫХ ТЕПЛОВЫХ
СЕТЕЙ, ПАРОПРОВОДОВ И КОНДЕНСАТОПРОВОДОВ

ВЫПУСК 1

ЧАСТЬ 1 (СТР. 1-145), ЧАСТЬ 2 (СТР. 146-226)

ТЕПЛОИЗОЛЯЦИОННЫЕ КОНСТРУКЦИИ
РАБОЧИЕ ЧЕРТЕЖИ

РАЗРАБОТАНЫ

ВНИПИТЕЛОПРОЕКТ

ГЛАВНЫЙ ИНЖЕНЕР ИНСТИТУТА
ГЛАВНЫЙ ИНЖЕНЕР ПРОЕКТА

Болышев
Щербаков

С.В.Большаков
В.В.Попова

УТВЕРЖДЕНЫ И ВВЕДЕНЫ В ДЕЙСТВИЕ
МИНМОНТАЖСПЕЦСТРОЕМ СССР
ПРОТОКОЛОМ ОТ 30.01.87

Обозначение	Наименование	Стр.
	Титульный лист	
7.903.9-3.1-С	Содержание	2...7
7.903.9-3.1-ТО	Техническое описание	8...10
7.903.9-3.1-01	Схема изоляции участка трубопровода надземной прокладки	11
7.903.9-3.1-02	Схема изоляции участка трубопровода, расположенное в канале Узел трубопровода в камере	12
7.903.9-3.1-03	Тепловая изоляция трубопроводов дн от 25 до 529мм конструкциями полнаварными и комплектными с креплением бандажами	13; 14
7.903.9-3.1-04	Тепловая изоляция трубопроводов дн от 377 до 1220мм конструкциями полнаварными с креплением винтами	15
7.903.9-3.1-05	Тепловая изоляция трубопроводов дн от 57 до 219мм конструкциями комплектными с креплением бандажами	16
7.903.9-3.1-06	Тепловая изоляция трубопроводов дн от 219 до 1020мм конструкциями комплектными с креплением винтами	17, 18
7.903.9-3.1-07	Тепловая изоляция трубопроводов дн от 25 до 325мм конструкциями блочными	19

Обозначение	Наименование	Стр.
7.903.9-3.1-08	Тепловая изоляция трубопроводов надземной прокладки дн от 108 до 480мм изделиями минераловатными с геотфированной структурой	20
7.903.9-3.1-09	Тепловая изоляция трубопроводов дн от 108 до 320мм, расположенных в тоннелях и каналах изделиями минераловатными с геотфированной структурой	21; 22
7.903.9-3.1-10	Тепловая изоляция трубопроводов дн от 25 до 57мм плотном холсто прошивным	23; 24
7.903.9-3.1-11	Тепловая изоляция трубопроводов дн от 25 до 108мм шнуром минераловатным	25; 26
7.903.9-3.1-12	Тепловая изоляция трубопроводов дн от 25 до 219мм цилиндрами и полуцилиндрами в один слой	27, 28
7.903.9-3.1-13	Тепловая изоляция трубопроводов дн от 25 до 108мм цилиндрами и полуцилиндрами в два слоя	29, 30

И.П. К. 903.9-3: 51

И.П. К. 903.9-3: 51

И.П. К.	Лопова	В.П.	И.П. К.
И.П. К.	Чернова	В.П.	И.П. К.
И.П. К.	Нав. от. Лобовина	В.П.	И.П. К.
И.П. К.	Рук. гр. Бабкова	В.П.	И.П. К.
И.П. К.	Вед. инж. Букучнова	В.П.	И.П. К.

7.903.9-3.1-00С
Содержание

Итого листов		
Р	Т	Б

ВНИПИ
ТЕПЛОПРОЕКТ

Формат А3

Обозначение	Наименование	Стр.
7.903.9-3.1-14	Тепловая изоляция трубопроводов дн от 133 до 219 мм полцилиндра- ми и матами минераловатными	31, 32
7.903.9-3.1-15	Тепловая изоляция трубопроводов дн от 57 до 480 мм матами из стеклянного штапельного волокна	33...36
7.903.9-3.1-16	Тепловая изоляция трубопроводов дн от 529 до 1420 мм плитами из стеклянного штапельного волокна	37...41
7.903.9-3.1-17	Тепловая изоляция трубопроводов дн от 213 до 1420 матами минера- ловатными прошивными в обкладках	42...48
7.903.9-3.1-18	Тепловая изоляция трубопроводов дн от 108 до 1420 мм плитами минераловатными	49...56
7.903.9-3.1-19	Тепловая изоляция трубопроводов дн от 108 до 219 мм матами ми- нераловатными прошивными без обкладок	57...60
7.903.9-3.1-20	Тепловая изоляция трубопрово- дов дн от 45 до 1020 изделиями из пенопласта ФРП-1 и Резопена	61...63

Обозначение	Наименование	Стр.
7.903.9-3.1-21	Тепловая изоляция трубопроводов дн от 57 до 426 мм изделиями пер- литцементными в один слой	64, 65
7.903.9-3.1-22	Тепловая изоляция трубопроводов дн от 108 до 426 мм изделиями пер- литцементными в два слоя	66...68
7.903.9-3.1-23	Тепловая изоляция трубопроводов дн от 480 до 1420 мм сегментами из плит перлитцементных в одн слой	69, 70
7.903.9-3.1-24	Тепловая изоляция трубопроводов дн от 480 до 1420 мм сегментами из плит перлитцементных в два слоя	71...74
7.903.9-3.1-25	Тепловая изоляция трубопроводов дн 480 до 1420 мм сегментами из плит вулканитовых в один слой	75, 76
7.903.9-3.1-26	Тепловая изоляция трубопроводов дн от 480 до 1420 мм сегментами из плит вулканитовых в два слоя	77...80

Ф.П. 7.903.9-3: 61

Инв. № табл. Подпись и дата

Форм. инв. № 4

7.903.9-3.1-00С

вместо
2

Т.П. 7.903.9-3.64

Инв. № табл. Подпись и дата вкл. инв. №

Обозначение	Наименование	Стр.
7.903.9-3.1-27	Тепловая изоляция трубопроводов дн от 108 до 1220 мм изделиями известково-кремнеземистыми	81, 82
7.903.9-3.1-28	Тепловая изоляция трубопроводов дн от 108 до 1220 мм изделиями известково-кремнеземистыми и матами минераловатными	83...87
7.903.9-3.1-29	Тепловая изоляция трубопроводов дн от 480 до 1420 мм сегментами из плит известково-кремнеземистых в один слой	86, 89
7.903.9-3.1-30	Покрытие защитное из фольги дублированной скреплением бандажами до дн 600 мм трубопроводов надземной прокладки и в тоннелях	90...92
7.903.9-3.1-31	Покрытие защитное из алюминированного листа с креплением бандажами до дн 350 мм трубопроводов надземной прокладки	93, 94
7.903.9-3.1-32	Покрытие защитное из алюминированного листа с креплением винтами	

Обозначение	Наименование	Стр.
	до дн 1700 мм трубопроводов надземной прокладки	95...98
7.903.9-3.1-33	Покрытие защитное из ленты алюминцевой гофрированной скреплением лентой бандажами до дн 350 мм трубопроводов надземной прокладки	99, 100
7.903.9-3.1-34	Покрытие защитное из ленты алюминцевой гофрированной скреплением винтами до дн 600 мм трубопроводов надземной прокладки	101...103
7.903.9-3.1-35	Покрытие защитное из стеклопластиков до дн 200 мм трубопроводов расположенных в каналах и тоннелях	104, 105
7.903.9-3.1-36	Покрытие защитное из стеклопластиков скреплением бандажами до дн 600 мм трубопроводов расположенных в тоннелях и каналах	106...108
7.903.9-3.1-37	Покрытие защитное из стеклопластиков скреплением бандажами до дн 600 мм трубопроводов надземной прокладки	109...111

7.903.9-3.1-000 Лист 3

Обозначение	Наименование	Стр.
7.903.9-3.1-38	Покрытие защитное из стеклопластиков с креплением винтами до $d_{\text{из}} 600$ мм трубопроводов надземной прокладки	112..114
7.903.9-3.1-39	Покрытие защитное из рубероида с креплением бандажам до $d_{\text{из}} 1620$ трубопроводов, расположенных в каналах	115..117
7.903.9-3.1-40	Защитное покрытие -штукатурка трубопроводов $d_{\text{н}}$ от 45 до 219 мм	118, 119
7.903.9-3.1-41	Кольцо опорное	120..122
7.903.9-3.1-42	Элемент опорного кольца	123, 124
7.903.9-3.1-43	Тепловая изоляция отводов крутоизогнутых и гнутых $d_{\text{н}}$ от 25 до 108 мм шнуром минераловатным	125, 126
7.903.9-3.1-44	Тепловая изоляция отводов крутоизогнутых и сварных $d_{\text{н}}$ от 133 до 1420 мм изделиями минераловатными	127..130
7.903.9-3.1-45	Покрытие металлическое секционное	131..145
7.903.9-3.1-46	Тепловая изоляция арматуры муфтовой до $d_{\text{у}} 80$ мм шнуром с металлическим защитным покрытием	146

Обозначение	Наименование	Стр.
7.903.9-3.1-47	Тепловая изоляция арматуры муфтовой до $d_{\text{у}} 80$ мм шнуром с защитным покрытием из стеклопластика	147
7.903.9-3.1-48	Тепловая изоляция фланцевого соединения до $d_{\text{у}} 40$ мм шнуром с защитным покрытием из стеклопластика	148, 149
7.903.9-3.1-49	Тепловая изоляция фланцевого соединения до $d_{\text{у}} 40$ мм шнуром с металлическим защитным покрытием	150, 151
7.903.9-3.1-50	Тепловая изоляция фланцевого соединения $d_{\text{у}}$ от 25 до 450 мм конструкцией теплоизоляционной полносборной	152, 153
7.903.9-3.1-51	Тепловая изоляция арматуры фланцевой $d_{\text{у}}$ от 50 до 200 мм конструкцией теплоизоляционной полносборной	154
7.903.9-3.1-52	Тепловая изоляция фланцевого соединения $d_{\text{у}}$ от 50 до 200 мм полуфутлярами	155, 156
7.903.9-3.1-53	Тепловая изоляция фланцевого соединения $d_{\text{у}}$ от 250 до 600 мм полуфутлярами	157

Т.П. 7.903.9-3 : б.1

Инв. № подл. Подпись и дата

7.903.9-3.1-000

Лист
4

Формат А3

Обозначение	Наименование	Стр.
7.903.9-3.1-54	Тепловая изоляция компенсатора сальникового дуч от 100 до 1000 мм полуфутлярамч	158, 159
7.903.9-3.1-55	Полуфутляр П1	160...163
7.903.9-3.1-56	Полуфутляр П2	164...167
7.903.9-3.1-57	Тепловая изоляция фланцевого соединения дуч от 800 до 1400 мм матрацами с металлическим за- щитным покрытием	168, 169
7.903.9-3.1-58	Покрытие защитное	170, 171
7.903.9-3.1-59	Тепловая изоляция стыков сварных для трубопроводов дн от 325 до 1420 мм	172...174
7.903.9-3.1-60	Тепловая изоляция арматуры фланцевой дуч от 25 до 200 мм полуфутлярами	175, 176
7.903.9-3.1-61	Полуфутляр П3	177...181
7.903.9-3.1-62	Тепловая изоляция арматуры фланцевой дуч от 250 до 600 мм полуфутлярамч	182
7.903.9-3.1-63	Полуфутляр П4	183...186
7.903.9-3.1-64	Тепловая изоляция арматуры флан- цевой дуч от 800 до 1400 мм матрацами с металлическим защитным покрытием	187...189

Обозначение	Наименование	Стр.
7.903.9-3.1-65	Покрытие защитное правое	190, 191
7.903.9-3.1-66	Покрытие защитное левое	192, 193
7.903.9-3.1-67	Тепловая изоляция арматуры приварной дуч от 200 до 400 мм матрацами	194, 195
7.903.9-3.1-68	Тепловая изоляция затворов при- варных дуч от 200 до 1400 мм матрацами	196...198
7.903.9-3.1-69	Отделка торцов изоляци на трубопроводах до дн 377 мм при металлическом защитном покрытии	199, 200
7.903.9-3.1-70	Отделка торцов изоляци на тру- бопроводах до дн 377 мм с полн- мерным защитным покрытием	201
7.903.9-3.1-71	Отделка торцов изоляци на трубопроводах дн от 426 до 1420 мм при металлическом защитном покрытии	202
7.903.9-3.1-72	Тепловая изоляция горизонталь- ных трубопроводов в местах установки опор	203
7.903.9-3.1-73	Тепловая изоляция неподвиж- ных лобовых опор	204
7.903.9-3.1-74	Матрац	205...212
7.903.9-3.1-75	Элемент диафрагмы тип Г	213...218

7.903.9-3.1-000

Лист
5

Формат А3

Ф.И. 7.903.9-3 : 61.

И.И. 7.903.9-3 : 61.

Серия «Конструкция тепловой изоляции трубопроводов наземной и подземной канальной прокладки водяных тепловых сетей, паропроводов и конденсатопроводов» (корректировка серии 3.903-9 выпуск 0 и выпуск 1) разработана по плану типового проектирования Госстроя СССР на 1986 год и в соответствии с заданием, утвержденным заместителем Министра монтажных и специальных строительных работ на стадии рабочих чертежей и состоит из двух выпусков:

Выпуск 0 — «Материалы для проектирования», в котором содержатся: таблицы толщин тепловой изоляции в зависимости от материала основного теплоизоляционного слоя и нормы плотности теплового потока через изолированные поверхности трубопроводов при наземной и подземной прокладке в каналах и тоннелях; основные технические характеристики теплоизоляционных материалов, изделий и конструкций и материалов для защитного покрытия тепловой изоляции.

Выпуск 1 (часть 1, часть 2) «Теплоизоляционные конструкции. Рабочие чертежи» содержит: рабочие чертежи тепловой изоляции трубопроводов и отводов с наружным диаметром от 25 до 1420 мм; рабочие чертежи тепловой изоляции арматуры, фланцевых соединений, компенсаторов с диаметром условного прохода от 20 до 1400 мм.

В выпуск 1 включена тепловая изоляция трубопроводов в зависимости от способа прокладки индивидуальными полносборными и комплектными теплоизоляционными конструкциями в соответствии с серией 3.903-12 и ТУ 36-1180-85

конструкциями при раздельной тепловой изоляции, в которых в качестве основного теплоизоляционного слоя применены:

- 1) шнур минераловатный;
- 2) жгут стекловолокнистый;
- 3) полотно холста-прошивное ХПС;
- 4) маты и плиты из штапельного стекловолокна МШ;
- 5) плиты из минеральной ваты на синтетическом связующем;
- 6) маты минераловатные прошивные в обкладках МВ;
- 7) изделия минераловатные с гофрированной структурой;
- 8) цилиндры и полуминидры из минеральной ваты;
- 9) изделия из ФРП -1;

ГИП	Попова	РП	20.85
Инж.пр.	Чернова	РП	20.26
Инж.пр.	Иванова	РП	20.26
Инж.пр.	Будкова	РП	20.16
Инж.пр.	Бучикова	РП	25.10

7.903.9-3.1-000

Техническое
описание

Стадия	Лист	Листов
Р	1	3
ВНИПИ ТЕПЛОПРОЕКТ		

Формат А3

Толщину металлических листов, применяемых для защитного покрытия, в зависимости от диаметра трубопровода с изоляцией, следует принимать по таблице.

Покрытие защитное	Толщина листа бл, мм для трубопровода с изоляцией диэ, мм			
	до 350	св. 350 до 600	св. 600 до 1600	св. 1600
Листы из алюминия и алюминиевых сплавов	0,3	0,5	0,8	1
Лента из алюминия и алюминиевых сплавов	0,25-0,3	0,3-0,5	—	—
Сталь тонколистовая	0,5	0,5	0,8	1

Количество материалов для изготовления конструкций теплоизоляционных полносборных, комплектных и блочных следует принимать в соответствии с серией 7.903-12 „Индустриальные конструкции для промышленной тепловой изоляции“.

Принятые в обозначениях конструкций теплоизоляционных полносборных сокращения наименований приведены в ТУ 36-1180-85 приложение 1. Примеры условных обозначений см. 7.903.9-3.1-03, -04, -05, -06, -07.

Опорные кольца при тепловой изоляции трубопроводов не устанавливаются при применении неметаллических защитных покрытий.

При привязке серии 7.903.9-3 необходимо давать ссылку на конкретный документ отдельно на тепловую изоляцию и защитное покрытие.

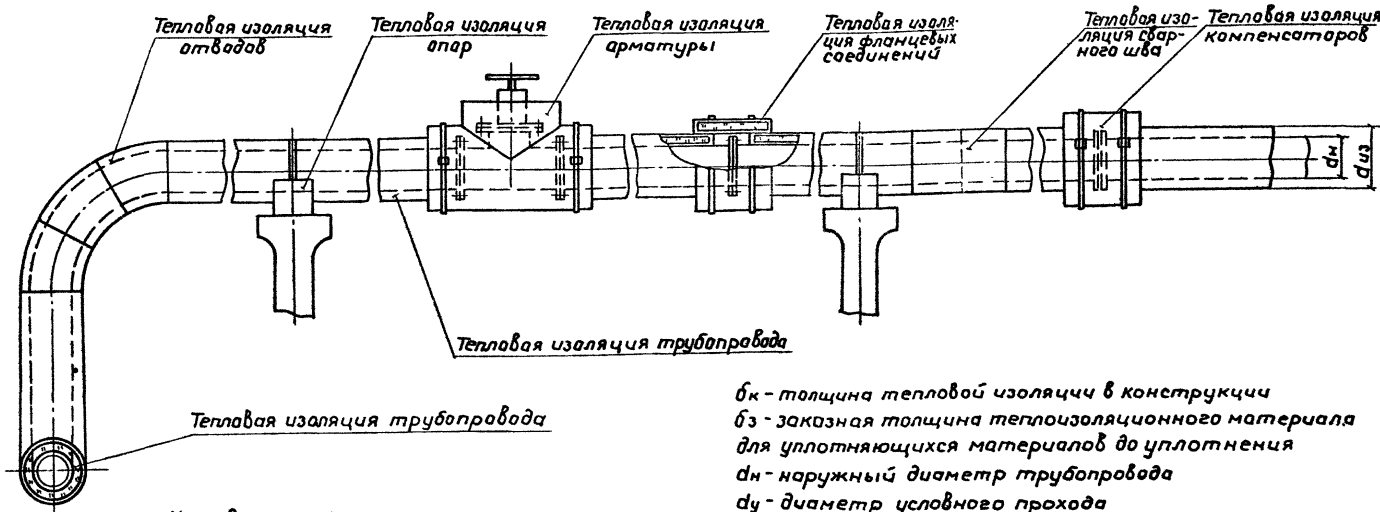
Р.Л. П. 009.9-9: в.1.

Индустриальные теплоизоляционные конструкции





7.903.9-3.1-00 ТО

Лист
3

Формат А3



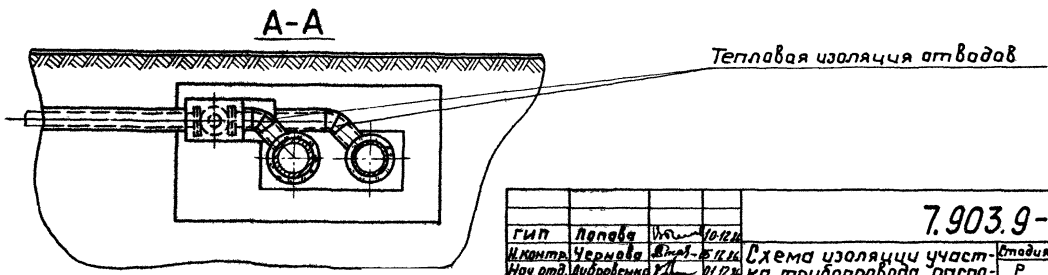
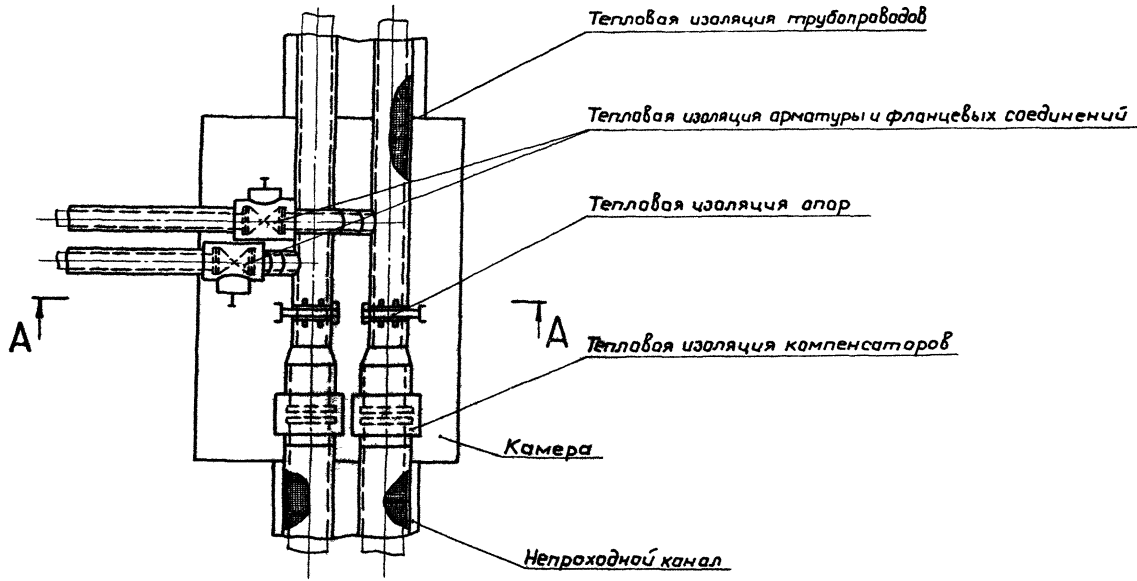
Условные обозначения

-  Изоляция изделиями из волокнистых материалов
-  Изоляция жесткими теплоизоляционными изделиями
-  Сетка в сечении
-  Сетка (вид)

- b_k - толщина тепловой изоляции в конструкции
- b_z - заказная толщина теплоизоляционного материала для уплотняющихся материалов до уплотнения
- d_n - наружный диаметр трубопровода
- d_u - диаметр условного прохода
- D_f - диаметр фланца
- D_k - наружный диаметр конструкции теплоизоляционной
- $d_{из}$ - диаметр трубопровода с изоляцией
- L - длина изделия
- δ_p - толщина защитного покрытия
- $\delta_{шт}$ - толщина штукатурного слоя
- L_p - длина развертки
- V_k - объем теплоизоляционного материала в конструкции
- V_z - объем уплотняющегося теплоизоляционного материала до уплотнения (для заказа материала)

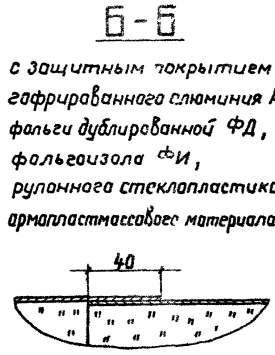
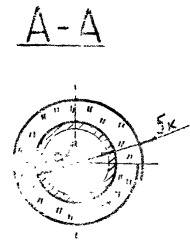
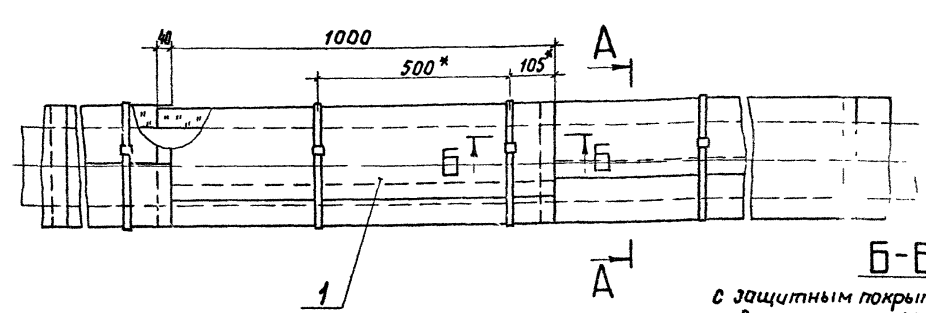
Умб. м.табл. Подпись и дата. Взам. инв. №. Ф. П. П. 903.9-3.1.6.1

Гип	Попова	Вс	10.10.88	<p>7.903.9-3.1-01</p> <p>Схема изоляции участка трубопровода надземной прокладки.</p> <p>Пример</p>	Стандарт	Лист	Листов
Инженер	Чернова	С.М.	05.10.88		Р	1	1
Нач. отд.	Либровенко	В.И.	05.10.88				
Рук.вр.	Бобкова	В.И.	05.10.88				
Вед.инж.	Билунова	С.С.	05.10.88	ВНИПИ			
Ст.техн.	Иванов	В.И.	05.10.88	ТЕПЛОПРОЕКТ			



Инв. № 7.903.9-3.1-02
 7.903.9-3.1-02

				7.903.9-3.1-02		
ГИП	Лялова	Иванов	Иванов	Схема изоляции участ- ка трубопровода, распо- ложенного в канале. Пример	Лист	Листов
Инж. отд.	Чернышев	Иванов	Иванов		Р	1
Рук. пр.	Бодякова	Иванов	Иванов		ВНИПИ	
Инж.	Бикмулова	Иванов	Иванов		ТЕПЛОПРОЕКТ	
Ст. техн.	Иванов	Иванов	Иванов	Формат А3		

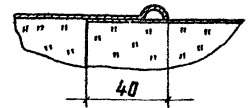


с защитным покрытием из гофрированного алюминия АГДЗ, фальги дублированной ФД, фальгизола ФИ, рулонного стеклотластик РСТ, армилластмассового материала АПМ

с защитным покрытием из тонколистового металла - А0,8; С0,5; А0,5; С0,3

Таблица

Тип конструкции по серии 3.903-12	Обозначение по серии 3.903-12	дн, мм	бк, мм	Способ прокладки трубопровода
КТП-К-МШ-А0,8 КТП-К-МШ-С0,5 КТП-К-ПМ-А0,8 КТП-К-ПМ-С0,5 КТП-К-МБ-А0,8 КТП-К-МБ-С0,5	Н10102-01	76, 89, 108 133, 159, 219	40, 60	Надземная прокладка
КТП-К-ВС-А0,8 КТП-К-ВС-С0,5 КТП-К-ИГС-А0,8 КТП-К-ИГС-С0,5	Н10102-02	108, 133, 159 194, 219 273, 325	40, 60 60, 80 60	То же
КТП-Ш-МС-А0,8 КТП-Ш-МС-С0,5	Н10102-06	76, 89 108, 133, 159 194, 219 273, 325	60 40, 60 60, 80 60	"



Марка, поз.	Обозначение	Наименование	Масса Кол. ед, кг	Примеч
		Сборочные единицы		
1	серия 3.903-12 часть I	Конструкция теплоизоляционная полно-	10	
		сборная		

- *Размеры для справок.
- Количество конструкций дано на 10м длины трубопровода.

7.903.9-3.1-03

Гип	Полова	Инж. Чернова	Тепловая изоляция трубопроводов дн от 25 до 329 мм.	Стадия	Лист	Листов
Нач. отд.	Дубровина	Инж. Бобкова	Конструкциями полносборными и комплектными с креплением бандажими	Р	1	2
Рук. гр.	Бобкова	Инж. Бобкова		ВНИПИ ТЕПЛОПРОЕКТ		
Вед. инж.	Бичунова	Инж. Бичунова				

ТП. 7.903.9-3: 61

Имя, фамилия, Подпись и дата

Продолжение

Тип конструкции по серии 3.903-12	Обозначение по 3.903-12	дн*, мм	бк, мм	Способ прокладки трубопровода
КТД-Ш-ММС-А0,8 КТП-Ш-ММС-С0,5	Н10102-07	273, 325	60	Надземная прокладка
КТП-К-МШ-А0,5 КТП-К-МШ-С0,5	Н10102-11	32, 38, 45, 57	40, 60	То же
КТП-К-Х-А0,5 КТП-К-Х-С0,3	Н10102-12	32, 38, 45, 57	40, 60	"
КТК-БК-Ц-А0,5 КТК-БК-Ц-С0,3	Н10102-13	25, 32, 45, 57, 76, 89 108, 133, 159, 219	40, 60 40, 60, 80	"
КТП-К-Х-АГО,3	Н10102-14	32, 38, 45, 57	40, 60	"
КТП-К-Х-ФД	Н10102-14	32, 38, 45, 57	40, 60	Надземная прокладка, в тоннелях
КТП-К-МШ-АГО,3	Н10102-15	32, 38, 45, 57, 76	40, 60 60 40	Надземная прокладка
КТК-БК-Ц-АГО,3	Н10102-16	25, 32, 45, 57, 76, 89 108, 133, 159, 219	40, 60 40, 60, 80	То же
КТК-БК-Ц-ФД	Н10102-17	25, 32, 45, 57, 76, 89 108, 133, 159, 219	40, 60 40, 60, 80	Надземная прокладка, в тоннелях
КТП-К-ВС-ФД КТП-К-ПМ-ФД	Н10102-18	108, 133, 159, 194, 219	40, 60 60, 80 60	То же
КТП-К-ВС-ФИ КТП-К-ПМ-ФИ	Н10102-18	108, 133, 159, 194, 219	40, 60 60, 80 60	"

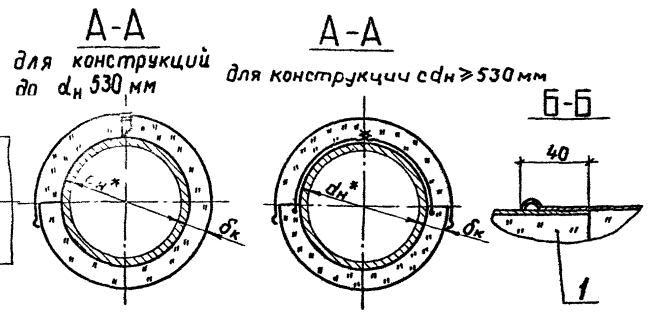
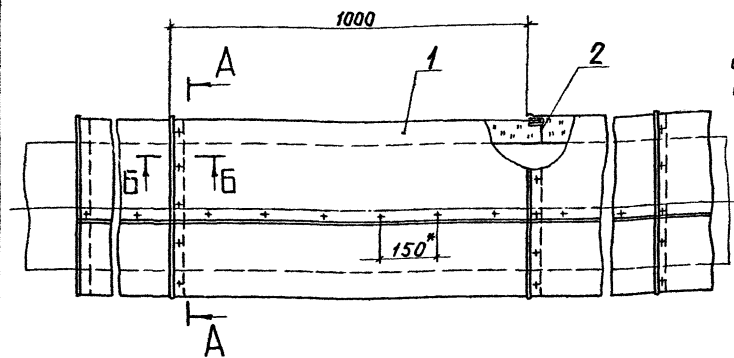
Продолжение

Тип конструкции по серии 3.903-12	Обозначение по 3.903-12	дн*, мм	бк, мм	Способ прокладки трубопровода
КТП-К-МШ-РСТ КТП-К-МШ-АПМ	Н10102-19	76, 89, 108,	40, 60	Надземная прокладка, в тоннелях, в каналах
КТП-К-ПМ-РСТ КТП-К-ПМ-АПМ		133, 159, 219		
КТП-К-МБ-РСТ КТП-К-МБ-АПМ				
КТП-К-МС-РСТ КТП-К-МС-АПМ	Н10102-20	76, 89 108, 133, 159, 194, 219 273, 325, 377, 426	60 40, 60 60, 80 60	То же
КТП-К-ВС-РСТ КТП-К-ВС-АПМ	Н10102-21	76, 89	60	"
КТП-К-ИГС-РСТ		108, 133, 159, 194, 219	40, 60	
КТП-К-ИГС-АПМ		273, 325, 377, 426	60	
КТП-К-Ц-РСТ	Н10102-22	25, 32, 45, 57, 89	40, 60	"

Пример условного обозначения конструкции теплозащитной полносборной шпильчатой из матов минераловатных прошивных на металлической сетке, с покрытием из листа алюминизированного талшиной 0,8 мм на трубопровод 273мм, талшиной изоляции 60мм - КТП-Ш-ММС-А0,8-273-60.

Пример условного обозначения конструкции теплозащитной комплектной без крепления теплозащитного слоя к покрытию защитному из цилиндров минераловатных с покрытием из фольги алюминиевой дублированной на трубопровод диаметром 108мм, талшиной изоляции 40мм - КТК-БК-Ц-ФД-108-40.

Изм. введ. Предусм. и отмен. введ. в 1987 г. № 2. 903.9-3-62



Тип конструкции по серии 3 903-12	Обозначение по 3.903-12	d*, мм	бк, мм	Способ укладки трубопровода
КТП-К-ВС-А0,8	Н10102-03	377, 426	60	Наземная прокладка
КТП-К-ВС-С0,5				
КТП-К-ИГС-А0,8**				
КТП-К-ИГС-С0,5**				
КТП-Ш-МС-А0,8	Н10102-08	377, 426	60	Та же
КТП-Ш-МС-С0,5				
КТП-Ш-ММС-А1,0	Н10102-58	530, 630, 720, 820, 920, 1020, 1120, 1220	60, 80	"
КТП-Ш-ММС-С0,8				

Марка, поз.	Обозначение	Наименование	Масса Кол.ед.	Примеч.
		<u>Оборочные единицы</u>		
1	серия 3.903-12	Конструкция теплоизоляционная паллаборная часть I, II	10	-
		<u>Детали</u>		
2		-84 Упор	10	

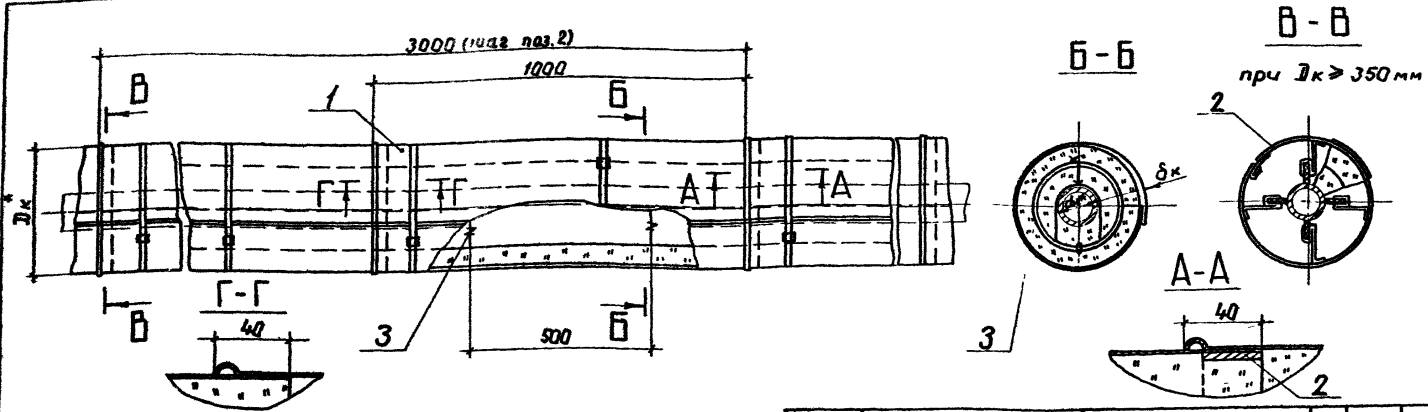
1.* Размеры для справок.
 2. Пример условного обозначения конструкции теплоизоляционной клеевой из матов вертикально-слоистых с покрытием из листа алюминиевого толщиной 0,8 мм на трубопровод 426 мм, толщиной 60 мм - КТП-К-ВС-А0,8-426-60.

3. Остальные обозначения и сокращения см.ТУ36-1180-85.
- 4.** Установить упоры (поз.2) на конструкции типов КТП-К-ИГС-А0,8, КТП-К-ИГС-С0,5
5. Количество конструкции и упоров дано на 10м длины трубопровода.

				7.903.9-3.1-04	
Гип	Лопова	Арх.	Вин	Теплоизоляция трубо-	Этап
И.контр.	Чернова	Фот.	Виз	проводов dн от 377 до	Лист
Нач.ввод.	Курбасов	Д	И.контр.	1220 мм	Листов
Рук.гр.	Бобкова	И.контр.	В.контр.	конструкциями пал-	Р
Будинг	Бикмулова	И.контр.	В.контр.	лаборными скреплением	1
				винтами	

ВНИПИ
 ТЕПЛОПРОЕКТ
 Формат А3

Вид чертежа | Подпись и дата | Взам. инв. № | 9 П 7.903.9-3.1-04



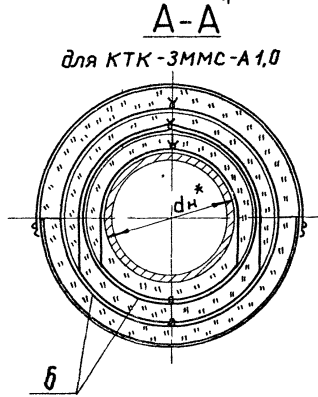
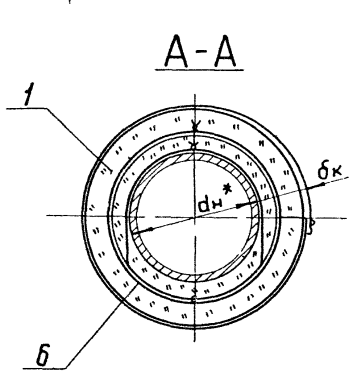
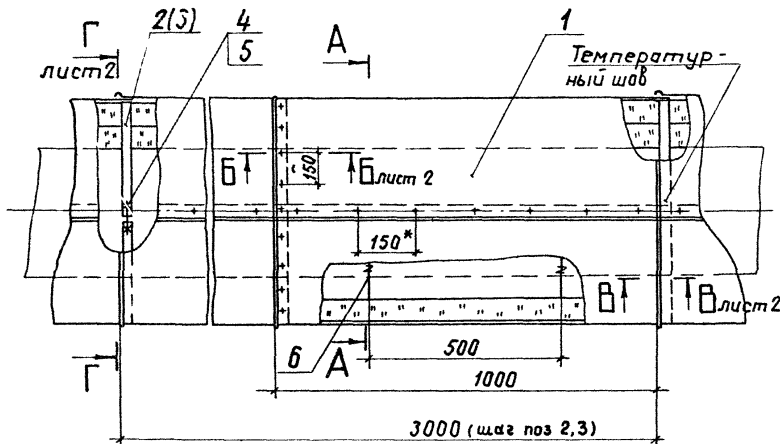
Тип конструкции по серии 3.903-12	Обозначение по 3.903-12	* дн, мм	δк, мм	Д* к, мм	Поз 3 кг	Способ прикладки трубопровода
КТК-К-ВС-А0,8 КТК-К-ИГС-А0,8 КТК-К-ВС-С0,5 КТК-К-ИГС-С0,5	Н10102-04	108	100	310	0,45	Надземная прикладка
		120	100	350	0,52	
		133	100	330	0,5	
		159	100	360	0,53	
		219	100	400	0,6	
КТК-Ш-2МС-А0,8 КТК-Ш-2МС-С0,5	Н10102-09	57	100	260	0,4	То же
		76	100	280	0,42	
		89	100	290	0,4	
		108	120	330	0,5	
		108	100	310	0,45	
		133	120	350	0,52	
		133	100	330	0,5	
159	120	370	0,54			
159	100	360	0,53			
219	120	400	0,6			
219	100	420	0,63			

Марка, поз	Обозначение	Наименование	Масса кол.ед, кг	Примеч
		Сборочные единицы		
1	серия 3 903-12	Конструкция теплоизоляции часть I	10	-
2	-41	Опорное кольцо Материалы	3	-
3		Проволока 2-0-4 гост 3282-74	-	см таблицу

1. * Размеры для справок
 2. Пример условного обозначения конструкции теплоизоляции одной комплектной из конструкции КТП-К-ВС-А0,8 и вкладыша МС на трубопровод 108 мм, толщиной изоляции 120 мм: КТК-К-ВС(МС)-А0,8-108-120
 3. Количество материалов и изделий дано на 10м длины трубопровода

				7.903.9-3.1-05	
Гип	Полова	Вн	Лист	Тепловая изоляция трубопроводов	Стандарт
Нконтр	Чернова	Лт	Лист	диаметр от 57 до 219 мм	Р
Исп.отд	Дибровенко	Л	Лист	конструкциями комплектами	1
Рук.гр.	Бобкова	Л	Лист	скреплением бандажами	ВНИПИ
Вед.инж.	Букумова	Л	Лист		ТЕПЛОПРОЕКТ

Ф.п. Р. 903.9-3: 67
 Изд. 1/1982. Издательство Энергостройиздат



Марка, поз	Обозначение	Наименование	Марка, колед, кг	Примеч
		<i>Сборочные единицы</i>		
1	серия 3 903 -12 часть I, II	Конструкция тепло- изоляционная комп- лектная	10	
2	-41	Кольцо опорное	3	-
3	-42	Элемент опорно- го кольца	6	-
		<i>Стандартные изделия</i>		
4		Болт М12х5а 3б.019 гост 7798-70	6	0,065
5		Гайка М12 4019103915-70	6	0,015
		<i>Материалы</i>		
6		Проволока 2-0-41гост3282-74		шт табл лист 2

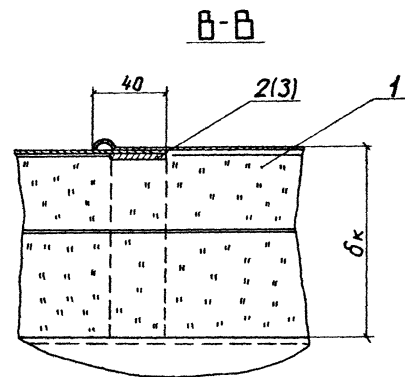
- * Размер для справок.
- Болты (поз.4) и гайки (поз.5) для крепления элементов опорных колец (поз.3).
- Количество изделий в спецификации дано на 10 м длины трубопровода.
- Пример условного обозначения конструкции теплоизоляционной комплектной из конструкции теплоизоляционной полносборной и вкладыша на трубопровод диаметром 1020, толщиной изоляции 140мм: КТК-2ММС-А1,0-1020-140.

7.903.9-3.1 -06

ГИП	Попова	И.П.	12.11.94	Тепловая изоляция трубопроводов дн от 219 до 1020 мм конструкции ямы комплектными с креплением винтами	Стая	Лист	Листов
И.контр.	Чернова	И.П.	12.11.94		Р	Т	2
Нач. отд.	Либровенко	И.П.	12.11.94		ВНИПИ		
Рук. гр.	Лисенкова	И.П.	12.11.94		ТЕПЛОПРОЕКТ		
Рук. гр.	Ставричкин	И.П.	12.11.94		Формат А3		
Вед. инж.	Бикмурзаева	И.П.	12.11.94				

Инд. №подл. Подпись и дата. Взам инв. № Т.П. 7 903 9-3. В.1

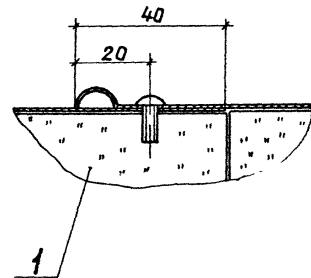
Тип конструкции	Обозначение по 3 903-12	дн*, мм	бк, мм	Поз. б, кг	Способ прокладки трубопровода
КТК-К-2МС-А0,8 КТК-К-2МС-С0,5	Н10102-05	219	120, 140	0,7	Надземная прокладка
		273	100, 120, 140	0,75	
		325	100, 120	0,8	
КТК-Ш-2МС-А0,8 КТК-Ш-2МС-С0,5	Н10102-10	219	120, 140	0,7	То же
		273	100, 120, 140	0,75	
		325	100, 120	0,8	
КТК-2ММС-А1,0	Н10102-64	325	140	0,9	"
		377	120, 140	1,0	
		426, 529	100, 120, 140	1,1	
		630, 720	100, 120, 140	1,4	
		820, 920	100, 120, 140	1,75	
КТК-3ММС-А1,0	Н10102-65	1020	100, 120, 140	1,9	"
		426, 529	180	2,9	
		630, 720	180	3,0	
		820	180, 200	3,6	



Г-Г

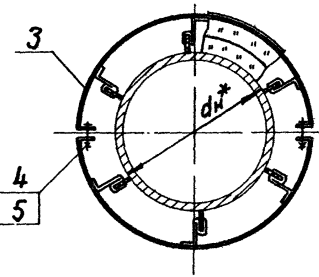
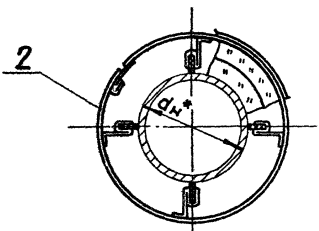
для дн 529-1020 мм

Б-Б



Г-Г

для дн 219-426 мм



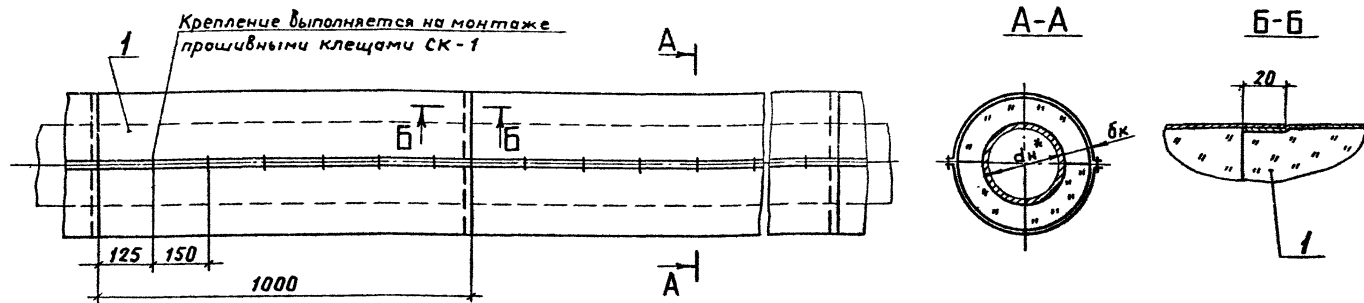
Ф.П. Х. 903.9-3: 61.

Иллюстрация подготовлена в соответствии с требованиями стандарта

7.903.9-3.1-06

Лист 2

Формат А3



Тип конструкции по серии 3 903-12	Обозначение по 3 903-12	d_n^* , мм	бк, мм	Способ прокладки трубопровода
КТПБ-К-ВС-А0,8 КТПБ-К-ВС-С0,5 КТПБ-К-ПЦ-А0,8 КТПБ-К-ПЦ-С0,5 КТПБ-К-ПМ-А0,8 КТПБ-К-ПМ-С0,5 КТПБ-К-МС-А0,8 КТПБ-К-МС-С0,5 КТПБ-К-ИГС-А0,8 КТПБ-К-ИГС-С0,5	Н10102-69	108, 133, 159	40, 60	Надземная прокладка
		219, 273, 325	60	
КТКБ-БК-Ц-А0,8 КТКБ-БК-Ц-С0,5	Н10102-73	25, 32, 45, 57 76, 89	40, 60	То же
КТПБ-Ш-ВС-А0,8 КТПБ-Ш-ВС-С0,5	Н10102-74	108, 133, 159 219, 273, 325	40, 60 60	"

Марка, поз.	Обозначение	Наименование	Масса Колед, кг	Примеч.
		Сборочные единицы!		
1	серия 3.903-12	Конструкция тепло-изоляционная полно-сварная блочная	10	

- * Размер для справок.
- Пример условного обозначения конструкции теплоизоляционной комплектной блочной из цилиндров без крепления с покрытием из алюминиевого листа толщиной 0,8 мм на трубопровод диаметром 219, толщиной изоляции 80 мм: КТКБ-БК-Ц-А0,8-219-80.
- Количество конструкций дано на 10 м длины трубопровода

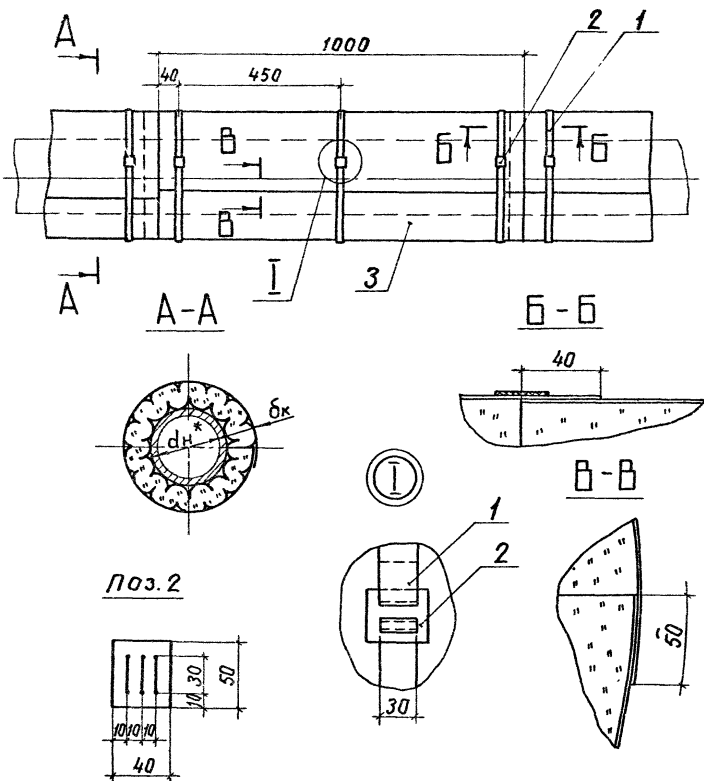
7.903.9-3.1-07				Лист	Листов
Гип	Попова	21.11.11	Тепловая изоляция трубо-	Р	1
Н. контр.	Чернова	21.11.11	проводов d_n от 25 до 325 мм		
Нач. отд.	Либровенко	16.11.11	конструкциями блочными		
Рук. тр.	Бобкова	15.11.11			
Вед. инж.	Бижубова	21.11.11			

ВНИПИ
ТЕПЛОПРОЕКТ

Формат А3

Т.п. 7 903 9-3-61

Имя, отчество, Подпись и дата, Размер шрифта



Марка, поз	Обозначение	Наименование	Масса ед, кг	Примеч
		<u>Детали</u>		
1		Бандаж		
		Стеклопластик рулонный РСТУ6-11-145-80	30	
2		Пряжка		
		Стеклопластик рулонный РСТУ6-11-145-80	30	0,006
		<u>Материалы</u>		
3		Изделия минераловатные с гофрированной структурой с покрытием		
		стеклорубероидом		
		ЗИГС 100, бэ		
		ТУЗБ. 16.22-8-86		

- * Размер для справок.
- Количество материалов дано на 10 м длины трубопровода и приведено в таблице см. лист 2.
- Допускается заменить крепление бандажами на крепление кольцами из проволоки 1,2-0-Ц ГОСТ 3282-74

ГИП		Попова	Илл.	Ф.И.О.	7.903.9-3.1-09		
И.контр.	Чернова	Илл.	Ф.И.О.	Теплобля изоляция трубопровода	Стальной	Лист	Листов
Ищ.отд.	Шибрובה	Илл.	Ф.И.О.	с доб дн от 108 до 820 мм.	Р	1	2
Рук.ер.	Бабкова	Илл.	Ф.И.О.	расположенных в танкерах	ВНИПИ		
Вед.инж.	Билкунова	Илл.	Ф.И.О.	лах изделиями минераловатными	ТЕПЛОПРОЕКТ		
Ст.инж.	Кобьженко	Илл.	Ф.И.О.	с гофрированной структурой			

Таблица

Поз по спецификации	Наименование	Наружный диаметр трубопровода d_n^* , мм																											
		108		133		159		219		273		325		377		426		480		529		630		720		820			
		Толщина изоляции в конструкции b_k, b_3 , мм																											
		60	70	60	70	60	70	60	70	60	70	60	70	60	70	60	70	60	70	60	70	60	70	60	70	60	70	60	70
1	Стеклопластик рулонный РСТ, кг	0,15	0,16	0,17	0,18	0,18	0,19	0,22	0,24	0,25	0,26	0,27	0,29	0,3	0,32	0,33	0,34	0,36	0,37	0,4	0,42	0,46	0,48	0,51	0,53	0,58			
3	Изделия ИГС (б ₃), м ³	0,42	0,52	0,47	0,59	0,53	0,66	0,64	0,77	0,76	0,91	0,88	1,1	0,9	1,1	1,0	1,2	1,1	1,6	1,44	1,7	1,7	2,0	1,9	2,26	2,15			
	(б _к), м ³	0,32	0,4	0,36	0,45	0,41	0,51	0,53	0,64	0,63	0,76	0,73	0,88	0,82	0,99	0,92	1,1	1,02	1,22	1,11	1,32	1,3	1,54	1,47	1,74	1,66			

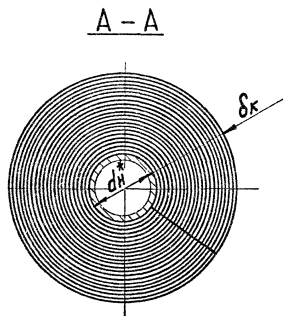
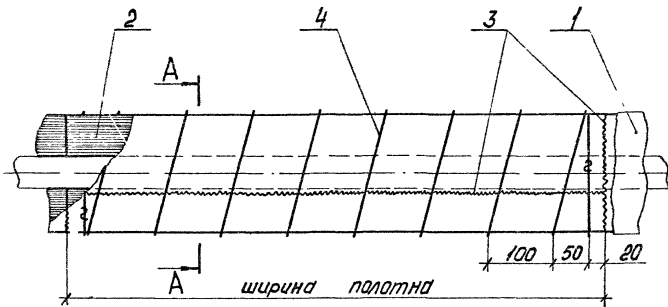
Ф. П. 7. 003. 9-9: 61

Изм. вкл. 1. 003. 9-9: 61

7.903.9 - 3.1-09

Идет
2

Формат А3



Марка, поз.	Обозначение	Наименование	Кол.	Масса ед, кг	Примеч.
		Сборочные единицы			
1	7.903.9-31-30;31;33;35;37	Покрытие защитное			
		Материалы			
2		Полотно холодно-прошивное из отходов стеклянного волокна ТУБ-11-454-77			
3		Нить стеклянная крученая комплексная БС 10-160 х 1 х 3 (50) ГОСТ 8325-78			
4		Проволока 2-0-4 ГОСТ 3282-74			

1* Размер для справок.

2. Количество материалов и изделий дано на 10 м длины трубопровода и указано в таблице см. лист 2.

				7.903.9-3.1-10		
ТИП	Полова	Изм.	1	Теплоизоляция трубопроводов диаметром от 25 до 57 мм пилотным холодно-прошивным	Лист 1	Листов 2
И.контр.	Чернова	Изм.	1		2	
И.м.отв.	Андреева	Изм.	1			
Инж. в.р.	Бабкина	Изм.	1			
Ст.инж.	Коваленко	Изм.	1			
Инж.	Сидельцев	Изм.	1			

ВНИИ
ТЕПЛОПРОЕКТ
Формат А3

Таблица

Поз. по спецификации	Наименование	Наружный диаметр трубопровода d_n^* , мм																									
		25				32				38				45				57									
		Толщина изоляции в конструкции δ_k , мм																									
		30	40	50	60	70	30	40	50	60	70	30	40	50	60	70	30	40	50	60	70	30	40	50	60	70	80
1	Покрытие защитное, м ²	2,7	3,3	3,9	4,6	5,2	2,9	3,5	4,1	4,8	5,4	3,1	3,7	4,3	5,0	5,6	3,3	3,9	4,6	5,2	5,8	3,7	4,3	4,9	5,6	6,2	6,8
2	Полотно холсто-прошивное (бк), м ³	0,05	0,08	0,12	0,16	0,21	0,06	0,09	0,13	0,17	0,22	0,06	0,1	0,14	0,18	0,24	0,07	0,11	0,15	0,2	0,25	0,08	0,12	0,17	0,22	0,28	0,34
3	Нить стеклянная крученая, кг	0,013	0,013	0,013	0,014	0,014	0,013	0,013	0,014	0,014	0,014	0,013	0,013	0,014	0,014	0,014	0,013	0,013	0,014	0,014	0,013	0,014	0,014	0,014	0,014	0,014	0,014
4	Проволока 2-0-4, кг	0,67	0,83	0,98	1,14	1,30	0,72	0,88	1,04	1,20	1,35	0,77	0,93	1,09	1,24	1,40	0,83	0,98	1,14	1,30	1,45	0,92	1,08	1,23	1,39	1,55	1,71

Ф.П. 7. 003. 9-3 : 51

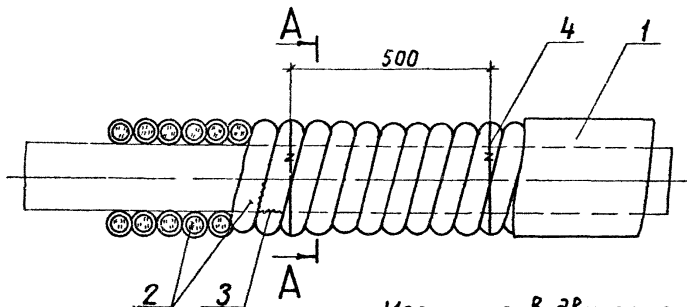
Инв. и таб. №№ и ват. №№

7.903.9-3.1-10

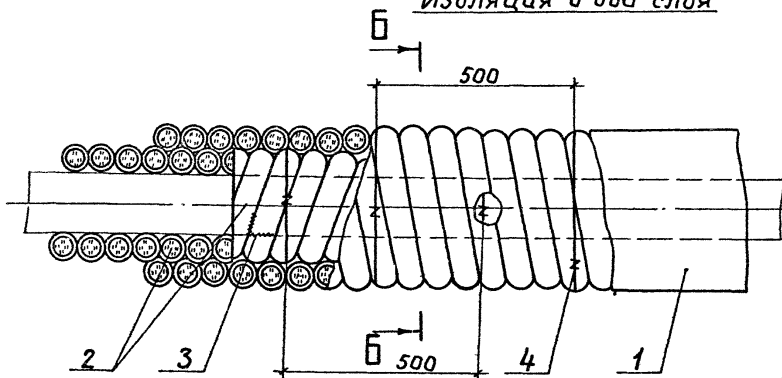
Лист 2

Формат А3

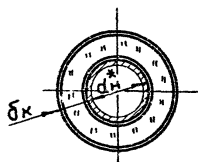
Изоляция в один слой



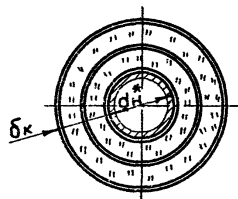
Изоляция в два слоя



A-A



B-B



Марка, поз.	Обозначение	Наименование	Кол.	Масса	Примеч.
			ед.	кг	
		Сборочные единицы			
1	7.903.9-3.1-30,31,33,35,36,37,39,40	Покрытие защитное			
		Материалы			
2		Шнур теплоизоляционный из минеральной ваты в полетке из нити стеклянной бз марки 200ТУ36-1695-79			
3		Нить стеклянная крученая комплексная БС10-160×1×3(50) гост 8325-78			Для соединения концов шнура
4		Проволока 2-0-4 гост 3282-74			

1.*Размер для справок.

2.Количества материалов и изделий дано на 10 м длины

трубопровода и указано в таблице см. лист 2.

3.Для трубопроводов ди от 25 до 57 мм шнур теплоизоляционный (поз.2) допускается заменить на равнуг (жгут) из стеклянных нитей гост 17139-79 марок РБТ13-2520, РБР13-2640, РБН13-2520.

		7.903.9-3.1-11	
ГИП	Полова	В.П.	2011
Инж.пр.	Чернова	В.П.	2011
Нач.отд.	Дибровенко	В.П.	2011
Рис.вр.	Бабова	В.П.	2011
Вед.инж.	Бикимова	В.П.	2011
Ст.инж.	Ковыженко	В.П.	2011
		Тепловая изоляция трубопроводов ди от 25 до 108 мм шнуром минераловатным	Стандия
			Лист 1
			Листов 2
ВНИПИ			
ТЕПЛОПРОЕКТ			

Формат А3

Таблица

Поз. по спецификации	Наименование	Наружный диаметр трубопровода d_n^* , мм																												
		25			32			38			45			57																
		Толщина изоляции в конструкции бк, мм																												
		30	40	50	60	70	30	40	50	60	70	30	40	50	60	70	80	90	100											
1	Покрытие защитное, m^2	2,7	3,3	3,9	4,6	5,2	2,9	3,5	4,1	4,8	5,4	3,1	3,7	4,3	5,0	5,6	3,3	3,9	4,6	5,2	5,8	5,4	3,7	4,3	4,9	5,6	6,2	6,8	7,4	8,1
2	Шнур из минеральной ваты в оплетке (бк), m^3	0,05	0,08	0,12	0,16	0,21	0,06	0,09	0,13	0,17	0,22	0,05	0,1	0,14	0,18	0,24	0,07	0,1	0,15	0,2	0,25	0,31	0,08	0,12	0,17	0,22	0,28	0,34	0,42	0,49
3	Нить стеклянная, кг	0,001	0,001	0,001	0,001	0,001	0,001	0,001	0,001	0,001	0,001	0,001	0,001	0,001	0,001	0,001	0,001	0,001	0,001	0,001	0,001	0,001	0,001	0,001	0,001	0,001	0,001	0,001	0,001	0,001
4	Проболока 2-0-4, кг	0,18	0,21	0,25	0,26	0,31	0,19	0,23	0,26	0,29	0,32	0,2	0,24	0,27	0,3	0,33	0,21	0,25	0,28	0,31	0,34	0,37	0,23	0,27	0,3	0,33	0,36	0,39	0,43	0,47

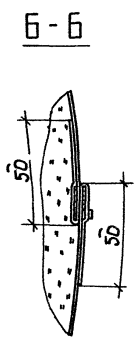
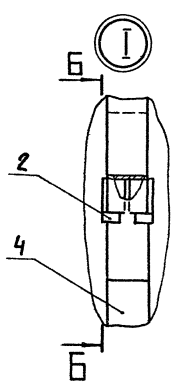
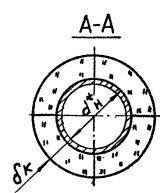
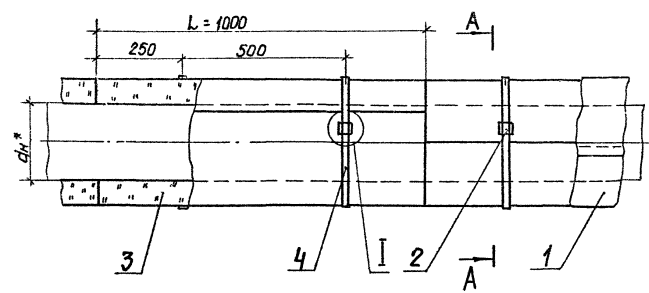
продолжение

Поз. по спецификации	Наименование	Наружный диаметр трубопровода d_n^* , мм																																
		76						89						108																				
		Толщина изоляции в конструкции бк, мм																																
		30	40	50	60	70	80	90	100	110	120	130	30	40	50	60	70	80	90	100	110	120	130	30	40	50	60	70	80	90	100	110	120	140
1	Покрытие защитное, m^2	4,3	4,9	5,5	6,2	6,8	7,4	8,0	8,7	9,3	9,9	10,6	4,7	5,3	5,9	6,6	7,2	7,8	8,4	9,1	9,7	10,4	11,0	5,3	5,9	6,5	7,2	7,8	8,4	9,1	9,7	10,3	10,9	12,2
2	Шнур из минеральной ваты в оплетке (бк), m^3	0,1	0,15	0,2	0,26	0,32	0,39	0,47	0,55	0,64	0,74	0,84	0,11	0,16	0,22	0,28	0,35	0,43	0,51	0,6	0,69	0,79	0,89	0,13	0,19	0,25	0,32	0,39	0,47	0,56	0,65	0,75	0,86	1,09
3	Нить стеклянная, кг	0,001	0,001	0,001	0,001	0,001	0,001	0,001	0,001	0,001	0,001	0,001	0,001	0,001	0,001	0,001	0,001	0,001	0,001	0,001	0,001	0,001	0,001	0,001	0,001	0,001	0,001	0,001	0,001	0,001	0,001	0,001	0,001	
4	Проболока 2-0-4, кг	0,26	0,29	0,33	0,38	0,39	0,42	0,45	0,48	0,5	0,51	0,54	0,29	0,32	0,35	0,38	0,41	0,44	0,47	0,5	0,53	0,56	0,31	0,35	0,38	0,41	0,44	0,47	0,5	0,51	0,54	0,57	0,6	

7.903.9-3.1-11

Лист
2

Формат А3



Марка, поз.	Обозначение	Наименование	Кол. ед.из	Масса кг	Примеч.
		Сборочные единицы			
1	7.9039-3.1-30;31;32;33-35;36;37;39;40	Покрытие защитное			
2		Прочие изделия Пряжка тип Г-01936-1492-77			
3		Материалы Цилиндры и полуцилиндры теплоизоляционные из минеральной ваты на синтетическом связующем			
4		Лента 0,7x20 ГОСТ 3560-75			

- 1.* Размер для справок.
- 2. Количество материалов и изделий дано на 10м длины трубопровода и указано в таблице см. лист 2.
- 3. При применении изделий длиной 500 мм количество ленты (поз.4) и пряжек (поз.2) уменьшается.

7.903.9-3.1-12					
И.контр.	Чернова	И.пр.	И.пр.	Лист	Листов
Нач.пр.	Добровольно	И.пр.	И.пр.	Р	1 2
Рис.вр.	Бобкова	И.пр.	И.пр.	ВНИПИ	
Свод.инж.	Букчубов	И.пр.	И.пр.	ТЕЛПРОЕКТ	
Ст.техн.	Иванов	И.пр.	И.пр.	Формат А3	

Тепловая изоляция трубопроводов сн от 25 до 219 мм цилиндрами и полуцилиндрами в один слой

И.в.ч.проект / Издательство / Дата / 7.903.9-3-61

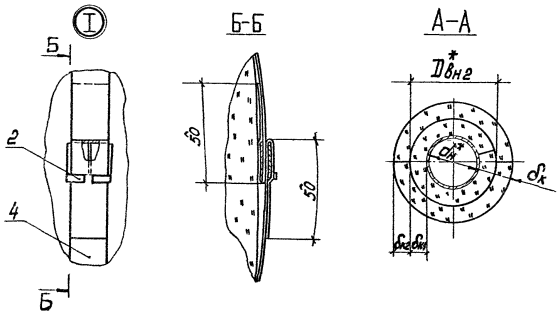
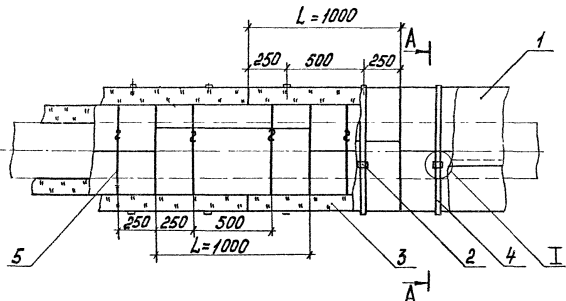
Поз. по спецификации	Наименование	Наружный диаметр трубопровода d_n^* , мм																				Таблица									
		25					32					38					45									57					
		Толщина изоляции в конструкции $\delta_k = \delta_3$, мм																				76				89					
		40	50	60	70	80	40	50	60	70	80	40	50	60	70	80	40	50	60	70	80										
1	Покрывтне защитное, м ²	3,3	3,9	3,5	4,1	4,8	5,4	3,7	4,3	5,0	5,6	3,9	4,6	5,2	5,8	6,4	4,3	4,9	5,6	6,2	6,8	4,0	5,0	6,0	7,0	8,0	4,0	5,0	6,0	7,0	8,0
2	Пряжка тип I-D, шт	20	20	20	20	20	20	20	20	20	20	20	20	20	20	20	20	20	20	20	20	20	20	20	20	20	20	20	20	20	20
3	Цилиндры и полуцилиндры (δ_k), м ³	0,08	0,12	0,09	0,13	0,17	0,22	0,10	0,14	0,18	0,24	0,11	0,15	0,20	0,25	0,31	0,12	0,17	0,22	0,28	0,34	0,15	0,20	0,26	0,32	0,39	0,16	0,22	0,28	0,35	0,43
4	Лента 0,7x20, кг	1,0	1,1	1,1	1,2	1,3	1,5	1,1	1,2	1,4	1,5	1,1	1,3	1,4	1,6	1,7	1,2	1,4	1,5	1,6	1,8	1,4	1,5	1,6	1,8	1,9	1,6	1,7	1,9	2,0	2,0

Продолжение

Поз. по спецификации	Наименование	Наружный диаметр трубопровода d_n^* , мм																			
		108				133				159				219							
		Толщина изоляции в конструкции $\delta_k = \delta_3$, мм																			
		40	50	60	70	80	40	50	60	70	80	40	50	60	70	80	40	50	60	70	80
1	Покрывтне защитное, м ²	5,9	6,5	7,2	7,8	8,4	6,7	7,3	7,9	8,6	9,2	7,5	8,1	8,8	9,4	10,0	9,4	10,0	10,6	11,3	11,9
2	Пряжка тип I-D, шт	20	20	20	20	20	20	20	20	20	20	20	20	20	20	20	20	20	20	20	20
3	Цилиндры и полуцилиндры (δ_k), м ³	0,19	0,25	0,32	0,39	0,47	0,22	0,29	0,36	0,45	0,54	0,25	0,33	0,41	0,50	0,60	0,33	0,42	0,53	0,64	0,75
4	Лента 0,7x20, кг	1,6	1,7	1,9	2,0	2,1	1,8	1,9	2,0	2,2	2,3	1,9	2,1	2,2	2,4	2,5	2,4	2,5	2,6	2,8	2,9

г.п. г. 003.9-3. в 1

Изм. № 003.9-3. в 1
Лист 1 из 1
Лист 1 из 1



Марка, поз.	Обозначение	Наименование	Масса Калед, кг	Примеч.
		Сборочные единицы		
1	7903.9-3.1-30;31;33;34; -35;36;37;39	Покрытие защитное		
2		Прочие изделия Пряжка тип I-O ТУ 36-1492-77		
		Материал		
3		Цилиндры и полуцилиндры теплоизоляционные из минеральной ваты на синтетическом связующем БЗ ГОСТ 23208-83		
4		Лента 2,7x20 ГОСТ 3560-73		
5		Проволока 2-0-4 ГОСТ 3282-74		

- * Размеры для справок.
- Количество материалов и изделий дано на 10м длины трубопровода и указано в таблице см. лист 2
- При применении изделий длиной 500мм количество пряжек (поз.2), ленты (поз.4) и проволоки (поз.5) удваивается.

Инд. № 10017 / Подпись и штамп Взам. инв. № 7903.9-3.1-13

				7.903.9-3.1-13		
ГМП	Лопов	Р.С.	М.В.	Тепловая изоляция трубопроводов d_n от 25 до 108мм цилиндрами и полуцилиндрами в два слоя	Листов	Лист
Н.Кочет	Чернов	В.С.	М.В.		Р	1
Н.С.О.А.	Цыбуленко	Л.	М.В.		2	
Р.К.З.	Балаева	Л.С.	М.В.		ВНИИ ТЕПЛОПРОЕКТ	
В.В.Ш.	Букчана	В.	М.В.	формат А3		
О.П.К.	Иванов	И.В.	М.В.			

Таблица

Пор. по спецификации	Наименование	Наружный диаметр трубопровода d_n^* , мм										
		25	32	38	45	57	76	89	108			
		Толщина изоляции первого слоя $b_{k1} = b_{31}$, мм										
		40	50	50	40	50	40	60	50			
		Внутренний диаметр полуцилиндров второго слоя b_{k2}^* , мм										
		108	133	133	133	159	159	219	219			
		Толщина изоляции второго слоя $b_{k2} = b_{32}$ мм										
		40	40	40	60	50	60	80	40	60	50	70
		Общая толщина изоляции в конструкции b_k , мм										
80	90	90	100	100	100	120	100	120	100	120		
1	Покрывание защитное, м ²	5,9	6,7	6,7	7,9	8,1	8,8	10,0	9,4	10,6	10,0	11,3
2	Пряжка тип I-0, шт	20	20	20	20	20	20	20	20	20	20	20
3	Цилиндры и полуцилиндры из минеральной ваты (БК), м ³	0,27	0,35	0,36	0,47	0,50	0,56	0,75	0,61	0,81	0,67	0,89
4	Лента 0,7×20, кг	1,6	1,8	1,8	2,0	2,1	2,2	2,5	2,4	2,6	2,5	2,8
5	Проволока 2-0-4, кг	0,35	0,38	0,38	0,45	0,46	0,49	0,55	0,52	0,58	0,55	0,61

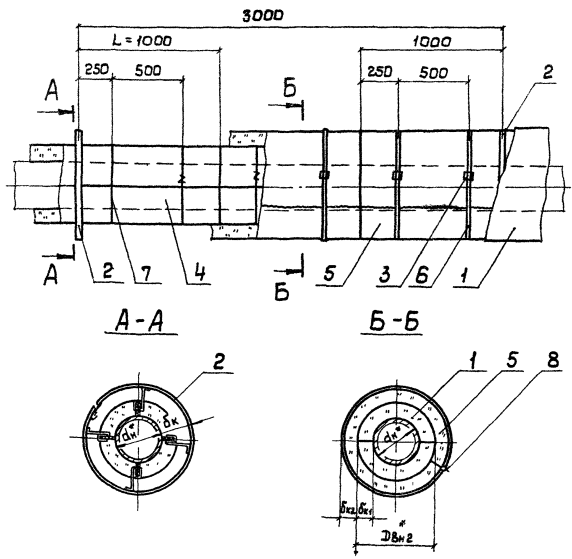
Р.Л. г. 003-9-г. В.1

Имя, фамилия, отчество и дата

7.903.9-3.1-13

Лист
2

Формат А3



Марка, поз.	Обозначение	Наименование	Кол. ед.изг.	Масса	Примеч.
		<u>Сборочные единицы</u>			
	7.903.9-3.1-30-32;34;36-37;38;39	Покрытие защитное			
	-41	Опорное кольцо			
		Прочие изделия			
3		Пряжка тип I-D ТУ36-1492-77			
		<u>Материалы</u>			
4		Цилиндры и полуцилиндры теплоизоляционные из минеральной ваты на синтетическом связующем в соответствии с ГОСТ 23208-83			
5		Мат минераловатный прошивной 2М-100 в обкладках, в соответствии с ГОСТ 21880-76			
6		Лента 0,7*20 ГОСТ 3560-73			
7		Проволока 2-0-4 ГОСТ 3282-74			
8		Проволока 0,8-0-4 ГОСТ 3282-74			

3. При применении изделий (поз.4) длиной 500 мм количество проволоки (поз.7) удваивается.

1.* Размеры для справок.
2. Количество материалов и изделий дано на 10 м длины трубопровода и указано в таблице см. лист 2.

				7.903.9-3.1-14		
Тип	Полюс	Вид	Материал	Уклад	Лист	Листов
Н.контр	Черного	Вид	Тепловая изоляция трубопроводов с н от 133 до 219 мм полуцилиндрами и матами минераловатными	Р	1	2
Н.контр	Диагностика	Вид		внутри		
Рук.зр.	Вокруг	Вид		ТЕПЛОПРОЕКТ		
Вед.инж.	Выявлено	Вид				
Ст.инж.	Выявлено	Вид				

Инв.№ подл. Подпись и дата В.С. Г. Шварц

Таблица

Пос. по спецификации	Наименование	Наружный диаметр трубопровода d_n , мм								
		133			159			219		
		Толщина изоляции первого слоя $\delta_{к1} = \delta_{з1}$, мм								
		60	60	80	60	80	60	60	80	
		Толщина изоляции второго слоя $\delta_{к2} = \delta_{з2}$, мм								
		40	60	60	40	60	60	40	60	60
		Общая толщина изоляции в конструкции δ_k , мм								
		100	120	140	100	120	140	100	120	140
1	Покрытие защитное, м ²	10,5	11,7	13,0	11,3	12,5	13,8	13,2	14,4	15,7
2	Опорное кольцо, шт	3	3	3	3	3	3	3	3	3
3	Пряжка тип I-0, шт	20	20	20	20	20	20	20	20	20
4	Цилиндры и полуцилиндры (δ_k), м ³	0,36	0,36	0,54	0,41	0,41	0,60	0,53	0,53	0,75
5	Мат минераловатный ($\delta_{кз}$), м ³	0,37	0,59	0,67	0,40	0,64	0,75	0,48	0,75	0,83
		0,44	0,71	0,80	0,48	0,77	0,85	0,58	0,90	1,0
6	Лента 07x20, кг	2,6	2,9	3,1	2,8	3,0	3,3	3,2	3,5	3,7
7	Проволока 2-0-4, кг	0,57	0,64	0,70	0,61	0,68	0,74	0,71	0,77	0,83
8	Проволока 0,8-0-4, кг	0,25	0,28	0,31	0,27	0,30	0,33	0,32	0,35	0,38

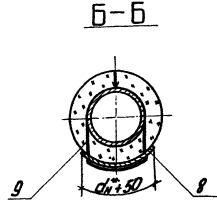
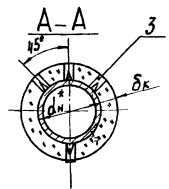
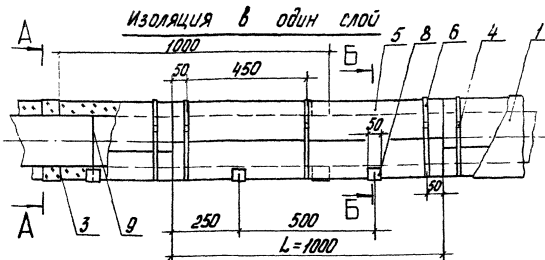
Л. П. № 903.9-3.1-14

Итого: 7.903.9-3.1-14

7.903.9-3.1-14

Итого
2

Формат А3



Марка, поз.	Обозначение	Наименование	Масса Кол. ед.	Примеч.
		Сборные единицы		
1	7.903.9-3.1-30,32,34,36-37,38,39	Покрытие защитное		
2	-41	Кольцо опорное		
3	-83	Скоба опорная		
4		Прокладка тип I-0.1УБ-1484		
5		Мат теплоизоляционный из стекляного волокна марки МС-30, СБ ГОСТ 10499-78		
6		Лента 0,7x20 ГОСТ 3560-73		
7		Прокладка 2-0-41 ГОСТ 3282-74		
8		Стеклопластик рваный РЕТ ТУБ-Н-145-80		
9		Прокладка 1,2-0-41 ГОСТ 3282-74		

1. * Размер для справок.
 2. Количество материалов и изделий дано на 10м длины трубопровода и указано в таблице см. листы 3,4.

3. Скоба опорная (поз.3) устанавливается на $d_n=219$ мм и более при однослойной изоляции ($\delta_k=40, 60, 80$).
 4. Подвеска (поз.9) с подкладкой (поз.8) устанавливаются при $d_n=273$ мм и более.
 5. Кольцо опорное устанавливается на $d_n=159$ мм и более при двухслойной изоляции ($\delta_k=100, 120, 140$ мм) под металлическое защитное покрытие см. докум -32

				7.903.9-3.1-15			
ТИП	Полгода	Вс	Вс	Теплоизоляция трубопроводов d_n от 57 до 400 мм	Стенка	Лист	Листов
И.контр.	Черноба	С	С	материалы из стекляного	Р	1	4
И.контр.	Александров	С	С	итопельного волокна	ВНИПИ		
Рук. гр.	Болкава	В	В		ТЕПЛОПРОЕКТ		
Вед. инж.	Букчина	В	В		проект А3		
Ст. инж.	Кольченко	В	В				

9-3-61
 Лист № 1 из 4
 Листов 4

Таблица

Поз. по спецификации	Наименование	Наружный диаметр трубопровода d_n , мм																											
		57		76		89		108		133		159		219															
		Толщина изоляции в конструкции δ_k , мм																											
		40	60	80	40	60	80	40	60	80	100	40	60	80	100	40	60	80	100	120									
Заказная толщина изоляции δ_z , мм																													
		40	60	80	50	70	90	50	70	100	120	50	70	100	130	50	70	100	130	50	30	110	130	60	80	110	140	160	
1	Покрyтие защитное, м ²	4,3	5,6	6,8	4,9	6,2	7,4	5,3	6,6	7,8	9,1	5,9	7,2	8,4	9,7	6,7	7,9	9,2	10,5	7,5	8,8	10,0	11,3	9,4	10,6	11,9	13,2	14,4	
2	Кольца опорные, шт	—	—	—	—	—	—	—	—	—	—	—	—	—	—	—	—	—	—	—	—	—	3	—	—	3	3	3	
3	Скоба опорная, шт	—	—	—	—	—	—	—	—	—	—	—	—	—	—	—	—	—	—	—	—	—	—	—	40	40	—	—	
4	Пряжка тип I-0, шт	30	30	30	30	30	30	30	30	30	30	30	30	30	30	30	30	30	30	30	30	30	30	30	30	30	30	30	
5	Мат теплоизоляционный МС-50 (δ_k), м ³ (δ_z), м ³	0,12	0,22	0,34	0,15	0,26	0,39	0,16	0,28	0,42	0,59	0,19	0,32	0,47	0,65	0,22	0,36	0,54	0,73	0,25	0,44	0,60	0,81	0,33	0,53	0,75	1,0	1,28	
		0,19	0,35	0,54	0,24	0,42	0,62	0,26	0,45	0,67	0,94	0,30	0,51	0,75	1,04	0,35	0,58	0,86	1,17	1,40	0,66	0,96	1,30	0,53	0,85	1,20	1,60	2,05	
6	Лента 0,7x20, кг	4,8	2,2	2,7	2,1	2,4	2,9	2,2	2,5	3,0	3,3	2,3	2,8	3,1	3,6	2,7	3,0	3,4	3,9	2,8	3,2	3,7	4,2	3,6	3,9	4,3	4,8	5,2	
7	Проволока 2-0-4, кг	—	—	—	—	—	—	—	—	—	0,32	—	—	—	0,35	—	—	—	0,38	—	—	—	0,43	—	—	—	0,52	0,58	
8	Стеклопластик рулонный, м ²	0,11	0,11	0,11	0,13	0,13	0,13	0,14	0,14	0,14	0,13	0,16	0,16	0,16	0,13	0,18	0,18	0,18	0,18	1,23	0,21	0,21	0,21	1,34	0,27	0,27	0,27	1,59	1,71
9	Проволока 1,2-0-4, кг	0,06	0,06	0,07	0,07	0,08	0,09	0,08	0,09	0,10	0,30	0,10	0,10	0,11	0,32	0,12	0,12	0,12	0,13	0,36	0,15	0,16	0,17	0,40	0,18	0,19	0,20	0,47	0,50

3: 61

Т. П. 7. 5

ИВМ, ЛОД, Подпись и Дата

7.903.9-3.1-15

Милл

3

Формат А3

Поз. по спецификации	Наименование	Наружный диаметр трубопровода d_n , мм																								Продолжение											
		273						325						377						426						480											
		Толщина изоляции в конструкции b_3 , мм																																			
		40						60						80						100						120						140					
		Заказная толщина изоляции b_3 , мм																																			
		60	80	120	140	160	60	80	120	140	180	60	80	120	140	180	60	80	120	150	180	200	60	180	120	150	180	200									
1	Покрытие защитное, m^2	11,1	12,3	13,6	14,9	16,1	12,7	14,0	15,2	16,5	17,7	14,3	15,6	16,9	18,1	19,4	15,9	17,1	18,4	19,7	20,9	22,2	17,6	18,8	20,1	21,4	22,6	23,9									
2	Кольцо опорное, шт	-	-	3	3	-	-	-	3	3	-	-	-	3	3	-	-	-	3	3	3	-	-	-	3	3	3										
3	Скоба опорная, шт	40	40	40	-	-	40	40	40	-	-	40	40	40	-	-	40	40	40	-	-	-	40	40	40	-	-										
4	Пряжка тип Г, шт	20	20	20	20	20	20	20	20	20	20	20	20	20	20	20	20	20	20	20	20	20	20	20	20	20	20										
5	Мат теплоизоляционный МС-50 (8к), m^3 (8э), m^3	0,39	0,63	0,89	1,17	1,48	0,46	0,73	1,02	1,33	1,68	0,52	0,82	1,15	1,50	1,87	0,59	0,92	1,27	1,65	2,06	2,49	0,65	1,02	1,41	1,82	2,26	2,73									
		0,62	1,0	1,42	1,87	2,37	0,74	1,17	1,63	2,13	2,69	0,83	1,31	1,84	2,40	3,0	0,94	1,47	2,03	2,64	3,30	3,98	1,04	1,63	2,26	2,91	3,62	4,37									
6	Лента 0,7x20, кг	4,0	4,5	4,9	5,4	5,7	4,6	5,1	5,4	5,8	6,3	5,1	5,5	6,0	6,4	6,7	5,7	6,1	6,4	6,9	7,3	7,8	5,8	6,6	7,0	7,5	7,9	8,2									
7	Проволока 2-0-4, кг	-	-	-	0,6	0,67	-	-	-	0,69	0,75	-	-	-	0,77	0,83	-	-	-	0,84	0,91	0,91	-	-	-	0,95	0,99	0,99									
8	Стеклопластик рудонный, m^2	0,32	0,32	0,32	1,81	1,93	0,38	0,38	0,38	0,38	0,43	0,43	0,43	0,43	0,43	0,48	0,48	0,48	0,48	0,48	0,53	0,53	0,53	0,53	0,53	0,53	0,53										
9	Проволока 1,2-0-4, кг	0,24	0,25	0,25	0,55	0,58	0,28	0,29	0,29	0,29	0,62	0,65	0,32	0,32	0,33	0,69	0,71	0,35	0,35	0,37	0,75	0,78	0,81	0,39	0,40	0,41	0,81										

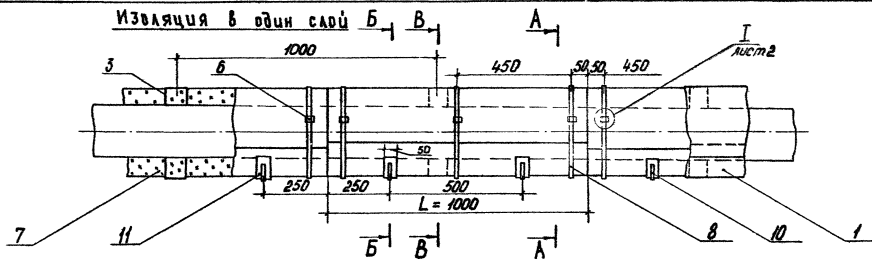
ИД. 7.909.9-9; 8.1

ИД. 7.909.9-9; 8.1

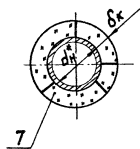
7.903.9-3.1-15

Лист
4

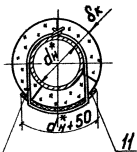
Формат А3



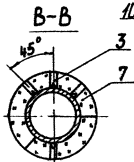
А-А



Б-Б



В-В



1. *Размер для справок.

2. Количество материалов и изделий дано на 10м трубопровода и указано в таблице см. листы 4, 5.

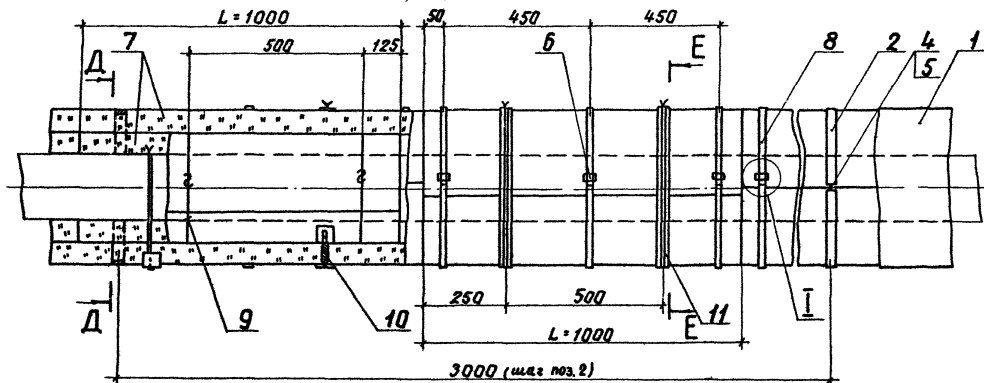
3. Спецификацию см. лист 3.

4. Элемент опорного кольца (поз. 2) устанавливается на трубопровод при $\delta_k \geq 100$ мм под металлическое защитное покрытие см. докуп. - 32 при изоляции в два слоя

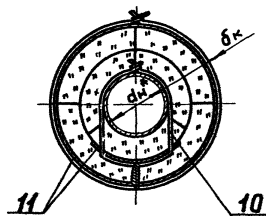
						7.903.9-3.1-16		
ГМП	Попова	20	18.02.86	Тепловая изоляция трубопровода		Страницы	Лист	Листов
И.контр.	Коричикова	20	18.02.86	водов см от 529 до 1480 мм		Р	1	3
Нач. отд.	Ильинская	20	18.02.86	плитами из стеклянного		ВНИПИ		
Инж. ед.	Болдырев	20	18.02.86	штательного балокна		ТЕПЛОПРОЕКТ		
Будиник	Виткина	20	18.02.86					
Ст. техн.	Иванов	20	18.02.86					

формат А3

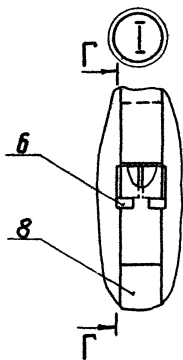
Изоляция в два слоя



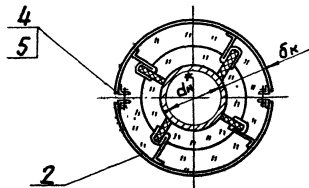
E - E



Г - Г



Д - Д



Марка, поз.	Обозначение	Наименование	Масса		Примеч.
			кол.	ед., кг	
		<u>Материалы</u>			
7		Плиты из стеклян- ного штапельного балокна, полужесткие, в ГОСТ 10499-78			
8		Лента 0,7x20 ГОСТ 3560-73			
9		Проволока 2-0-4 ГОСТ 3282-74			
10		Проволока 1,2-0-4 ГОСТ 3282-74			
11		Стеклопластик рулонный ТУ6-11-145-80			

Марка, поз.	Обозначение	Наименование	Масса		Примеч.
			кол.	ед., кг	
		<u>Сварочные единицы</u>			
1	7.903.9-3.1-32,39	Покрытие защит- ное			
2	-42	Элемент опорного кольца			
		<u>Детали</u>			
3	-83	Скоба опорная			
		<u>Стандартные изделия</u>			
4		Болт М12x50.35.019 ГОСТ 7798-70			
5		Гайка М12.4.019 ГОСТ 5915-70			
		<u>Прочие изделия</u>			
6		Прыжка тип I-0 ТУ36-1492-77			

Т. 11. 1. УОД. 9-3. В. 1

Информация, содержащаяся в этом документе, является конфиденциальной и не должна распространяться за пределы предприятия.

7.903.9-3.1-16

Лист
3

Формат А3

Поз. по спецификации	Наименование	Таблица																							
		Наибольший диаметр трубопровода d_n , мм																							
		529				630				720				820											
		Толщина изоляции в конструкции b_k , мм																							
		40	50	80	100	120	140	160	180	100	120	140	160	180	200	120	140								
Заказная толщина материала b_z , мм																									
40	60	80	100	120	140	50	70	90	110	130	150	50	70	90	110	140	160	50	70	90	110	140	160		
1	Покрытие защитное	19,1	20,1	21,6	22,9	24,1	25,4	22,3	23,6	24,8	26,1	27,3	28,6	25,1	26,4	27,6	28,9	30,1	31,4	28,3	29,5	30,8	32,0	33,3	34,5
2	Элемент опорного кольца, шт	-	-	-	6	6	6	-	-	-	6	6	6	-	-	-	6	6	6	-	-	-	6	6	6
3	Слово опорное, шт	40	40	40	-	-	-	40	40	40	-	-	-	40	40	40	-	-	-	40	40	40	-	-	-
4	Болт М12х36,019, шт	-	-	-	6	6	6	-	-	-	6	6	6	-	-	-	6	6	6	-	-	-	6	6	6
5	Гайка М12х4,019, шт	-	-	-	8	8	8	-	-	-	6	6	6	-	-	-	6	6	6	-	-	-	6	6	6
6	Проволока тип I-0, шт	30	30	30	30	30	30	30	30	30	30	30	30	30	30	30	30	30	30	30	30	30	30	30	30
7	Плиты из стеклян- ного шпательного во- локна, полужесткие																								
	(б ₁), м ²	0,71	1,11	1,53	1,98	2,45	2,94	0,84	1,30	1,78	2,29	2,83	3,38	0,95	1,47	2,0	2,57	3,17	3,78	1,08	1,66	2,26	2,89	3,54	4,22
	(б ₂), м ²	0,83	1,33	1,84	2,38	2,94	3,53	1,0	1,56	2,14	2,75	3,40	4,06	1,14	1,76	2,4	3,08	3,80	4,54	1,30	2,0	2,71	3,47	4,25	5,06
8	Лента 0,7х20, кг	6,7	7,2	7,6	8,0	8,4	8,8	7,8	8,2	8,6	9,0	9,4	9,9	8,7	9,1	9,5	10,0	10,4	10,8	9,8	10,2	10,6	11,0	11,4	11,8
9	Проволока 2-0-4, кг	-	-	-	1,01	1,07	1,07	-	-	-	1,16	1,23	1,23	-	-	-	1,31	1,37	1,37	-	-	-	1,46		
10	Проволока 12-0-4, кг	0,43	0,44	0,45	0,48	0,51	0,51	0,52	0,52	0,52	0,52	0,53	0,53	0,58	0,58	0,59	1,14	1,16	1,19	0,65	0,66	0,67	1,27	1,30	1,33
11	Стеклопластик ру- лонный, м ²	0,58	0,58	0,58	2,87	3,0	3,12	0,68	0,68	0,68	3,29	3,41	3,54	0,77	0,77	0,77	3,66	3,78	3,91	0,87	0,87	0,87	4,07	4,20	4,32

Ф.П. 7.903.9-3. 61

Изм. в проекте / Изменения в проекте / Итого

7.903.9-3.1-16

Лист
4

Продолжение

Поз. по спецификации	Наименование	Наружный диаметр трубопровода d_n^* , мм																							
		920				1020				1220				1420											
		Толщина изоляции в конструкции бк, мм																							
		40	60	80	100	120	140	40	60	80	100	120	140	40	60	80	100	120	140						
Заказная толщина материала бз, мм																									
		50	70	90	110	140	160	50	70	90	110	140	160	50	70	90	120	140	160						
1	Покрытие защитное, м ²	31,4	32,7	33,9	35,2	36,4	37,7	34,5	35,8	37,1	38,3	39,6	40,8	40,8	42,1	43,3	44,6	45,8	47,1	47,1	48,4	49,6	50,9	52,1	53,4
2	Элемент опорного кольца, шт	-	-	-	6	6	6	-	-	-	6	6	6	-	-	-	6	6	6	-	-	-	6	6	6
3	Скребка опорная, шт	40	40	40	-	-	-	40	40	40	-	-	-	40	40	40	-	-	-	40	40	40	-	-	-
4	Болт М12×50.36.019, шт	-	-	-	6	6	6	-	-	-	6	6	6	-	-	-	6	6	6	-	-	-	6	6	6
5	Гайка М12.4.019, шт	-	-	-	6	6	6	-	-	-	6	6	6	-	-	-	6	6	6	-	-	-	6	6	6
6	Пряжка тип I-0, шт	30	30	30	30	30	30	30	30	30	30	30	30	30	30	30	30	30	30	30	30	30	30	30	30
7	Плиты из стеклано-шапельного вя- лэка, полужесткие (бк), м ² (бз), м ³																								
		1,21	1,85	2,51	3,20	3,92	4,66	1,33	2,03	2,76	3,52	4,30	5,10	1,58	2,41	3,27	4,14	5,05	5,98	1,83	2,79	3,77	4,77	5,80	6,86
		1,45	2,22	3,01	3,84	4,70	5,59	1,60	2,44	3,31	4,22	5,16	6,12	1,90	2,89	3,92	4,97	6,06	7,18	2,20	3,35	4,52	5,72	6,96	8,23
8	Лента 0,7×20, кг	10,8	11,2	11,6	12,0	12,4	12,9	11,8	12,2	12,7	13,1	13,5	13,9	14,3	14,7	15,1	15,6	16,0	16,4	16,4	16,8	17,2	17,6	18,0	
9	Проволока 2-0-4, кг	-	-	-	1,8	1,87	1,93	-	-	-	1,97	2,03	2,09	-	-	-	2,28	2,34	2,41	-	-	-	2,59	2,66	2,72
10	Проволока 1,2-0-4, кг	0,73	0,73	0,74	1,40	1,43	1,47	0,81	0,82	1,54	1,56	1,60	0,95	0,96	0,97	1,79	1,81	1,86	1,1	1,11	1,12	2,06	2,09	2,13	
11	Стеклопластик ру- лонный, м ²	0,97	0,97	0,97	4,49	4,61	4,73	1,07	1,07	1,07	4,90	5,03	5,15	1,27	1,27	1,27	5,73	5,85	5,98	1,47	1,47	1,47	6,56	6,68	6,81

Ф.П. 7.903.9-3: 6.1

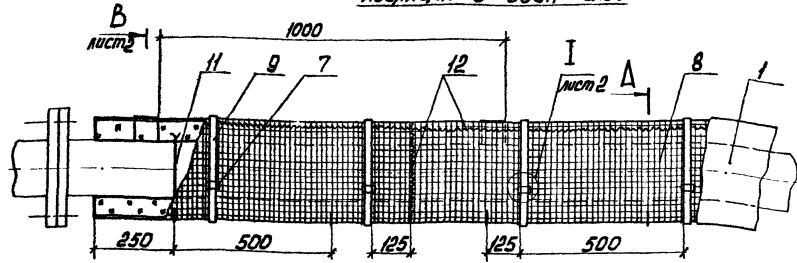
Ил. № таб./подпись и дата

7.903.9-3.1-16

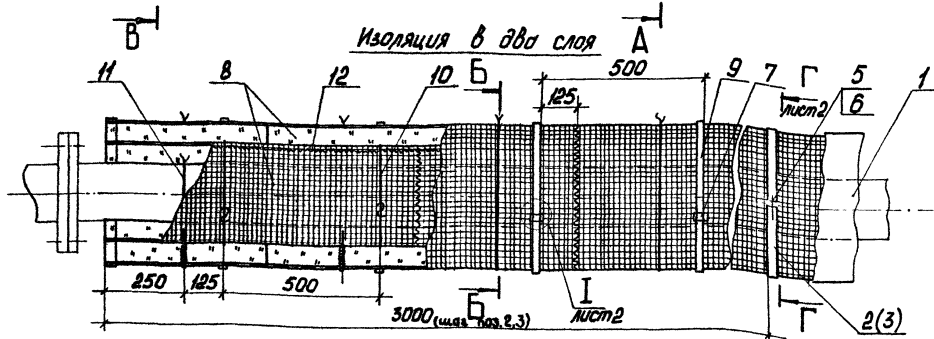
Ил. №
5

Формат А3

Изоляция в один слой



Изоляция в два слоя

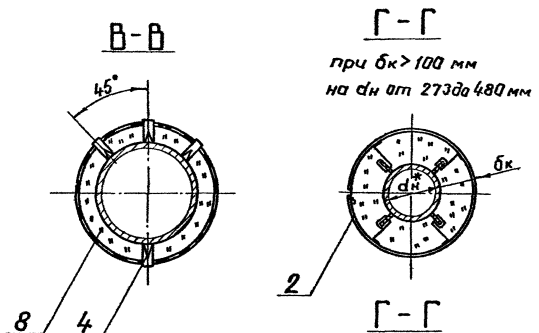


2. Количество материалов и изделий дано на 10 м длины трубопровода и указано в таблице см. листы 3-7.
3. Скоба опорная (поз.4) устанавливается при $d_k \leq 80$ мм
4. Опорное кольцо (поз.2) устанавливается на $d_k \leq 480$ мм при $d_k \geq 100$ мм под металлическое защитное покрытие.
5. Элемент опорного кольца (поз.3) устанавливается на $d_k \geq 530$ мм при $d_k \geq 100$ мм под металлическое защитное покрытие

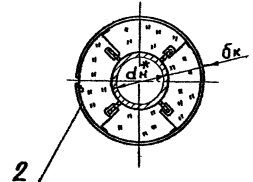
				7.903.9-31-17	
Гип	Полова	Вол	Вол	Теплоизоляционная труба	Стальной лист
Н.контр	Качок	Вол	Вол	Трубопровод	Лист
Нач.опл	Алюминий	Вол	Вол	См. опл. 273 мм	2
Рук.гр.	Водка	Вол	Вол	1420 мм, материал	ИЧПИ
Вед.инж.	Бухгалтер	Вол	Вол	Арматурными прошивными	ТЕЛПРОЕКТ
Ст.инж.	Кабаненко	Вол	Вол	В накладках	в проект АЗ

Лист 7.903.9-31-17

ИЗДАНИЕ 1985 г.

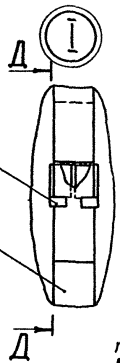
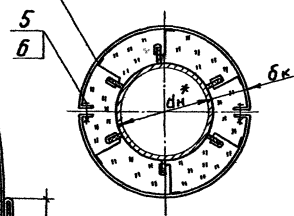


при $b_k > 100$ мм
на d_n от 273 до 480 мм

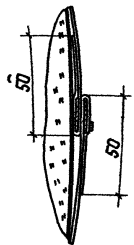


Г-Г

при $b_k \geq 100$ мм
на d_n от 530 до 1420 мм



Д-Д



поз. 2 или 3 устанавливается при изоляции
в два слоя

Марка, поз.	Обозначение	Наименование	Масса кг/ед.кг	Примеч.
		<u>Сварочные единицы</u>		
1	- 30,32,36,38,39	Покрытие защитное		
2	- 41	Опорное кольцо		
3	- 42	Элемент опорного кольца		
		<u>Детали</u>		
4	- 83	Скоба опорная		
		<u>Стандартные изделия</u>		
5		Болт М12×50,36,019 гост 7798-70		
6		Гайка М12,4,019 гост 5915-70		
		<u>Прочие изделия</u>		
7		Пряжка тип Т-0 ТУ 36-1492-77		
		<u>Материалы</u>		
8		Мат минераловатный прошивной 2М-100 в обкладках гост 21880-76		допускается для применения на маты безобла- сточные гост 21880-76 для d_n до 486 мм
9		Лента 0,7×20 гост 3560-75		
10		Проволока 2-4-4 гост 3282-74		
11		Проволока 1,2-4-4 гост 3282-74		
12		Проволока 0,8-4-4 гост 3282-74		

7.903.9-3.1-17

лист
2

Формат А3

Изм. № 1. Подпись и дата. Взам. инв. №. Ф. П. 7.903.9-3-6.1

Поз. по спецификации	Обозначение	Наружный диаметр трубопровод d_n , мм																					
		273								325													
		Толщина изоляции в конструкции δ_k , мм																					
		40	60	80	100	120	140	160	40	60	80	100	120	140	160	40	60	80	100	120	140	160	
Заказная толщина изоляции δ_z , мм																							
		40	60	80	100	120	140	160	40	60	80	100	120	140	160	40	60	80	100	120	140	160	
1	Покрытие защитное, м ²	11,1	12,3	13,6	14,9	16,1	17,4	18,6	12,7	14,0	15,2	16,5	17,7	19,0	20,3	14,3	15,6	16,9	18,1	19,4	20,6	21,9	
2	Опорное кольцо, шт	-	-	-	3	3	3	3	-	-	-	3	3	3	3	-	-	-	3	3	3	3	
4	Скоба опорная, шт	40	40	40	-	-	-	-	40	40	40	-	-	-	-	40	40	40	-	-	-	-	
7	Пряжка тип I-D, шт	30	30	30	30	30	30	30	30	30	30	30	30	30	30	30	30	30	30	30	30	30	
8	Мат минераловатный (δ_k)	м ³	0,39	0,63	0,89	1,17	1,48	1,82	2,18	0,46	0,73	1,02	1,33	1,68	2,04	2,44	0,52	0,82	1,15	1,50	1,87	2,27	2,70
	(δ_z)	м ³	0,47	0,76	1,07	1,40	1,78	2,18	2,62	0,55	0,88	1,22	1,60	2,02	2,45	2,93	0,62	0,98	1,38	1,80	2,24	2,72	3,24
9	Лента 0,7x20, кг	4,1	4,5	4,9	-	-	-	-	-	-	-	-	-	-	-	-	-	-	-	-	-	-	
10	Проволока 204(кольцо), кг	-	-	-	-	-	0,67	0,67	0,73	-	-	-	-	0,75	0,75	0,81	-	-	-	-	0,83	0,83	0,89
11	Проволока 1,2-0,4(подвеска), кг	0,24	0,25	0,25	0,26	0,28	0,31	0,33	0,28	0,29	0,29	0,30	0,35	0,38	0,40	0,32	0,32	0,33	0,34	0,41	0,43	0,47	0,53
12	Проволока 0,8-0,4(сшивка), кг	0,27	0,30	0,33	0,36	0,39	0,42	0,45	0,30	0,34	0,36	0,40	0,42	0,46	0,49	0,34	0,37	0,41	0,43	0,47	0,49	0,53	
5	Болт М12x50 36.019, шт	-	-	-	-	-	-	-	-	-	-	-	-	-	-	-	-	-	-	-	-	-	
6	Гайка М12. 0 119, шт	-	-	-	-	-	-	-	-	-	-	-	-	-	-	-	-	-	-	-	-	-	

г.л. 7.903.9-3.1

Имя, фамилия, подпись и дата в зам. инж. А

7.903.9-3.1-17

Лист
3

Формат А3

Продолжение

Поз. по спецификации	Наименование	Наружный диаметр трубопровода d_n , мм																
		426								480								
		Толщина изоляции в конструкции δ_k , мм																
		40	60	80	100	120	140	160	180	40	60	80	100	120	140	160	180	
		Заказная толщина изоляции δ_z , мм																
40	60	80	100	120	150	170	190	40	60	80	100	120	150	170	190			
1	Покрытие защитное, м ²	15,9	17,1	18,4	19,7	20,9	22,2	23,4	24,7	17,6	18,8	20,1	21,4	22,6	23,9	25,1	26,4	
2	Опорное кольцо, шт	—	—	—	3	3	3	3	3	—	—	—	3	3	3	3	3	
4	Скоба опорная, шт	40	40	40	—	—	—	—	—	40	40	40	—	—	—	—	—	
7	Пряжка тип I-D, шт	30	30	30	30	30	30	30	30	30	30	30	30	30	30	30	30	
8	Мат минераловатный (δ_1)	м ³	0,59	0,92	1,27	1,65	2,06	2,49	2,94	3,43	0,65	1,02	1,41	1,82	2,26	2,73	3,22	3,73
		м ³	0,71	1,10	1,52	1,98	2,47	2,99	3,53	4,12	0,78	1,22	1,69	2,18	2,71	3,28	3,86	4,48
9	Лента 0,7x20, кг	5,7	6,1	6,5	6,9	7,3	7,7	8,2	8,6	6,2	6,6	7,1	7,5	7,9	8,3	8,7	9,1	
10	Проволока 2-0-4 (кольцо), кг	—	—	—	—	—	0,91	0,97	0,97	—	—	—	—	—	0,99	1,05	1,05	
11	Проволока 1,2-0-4 (подвеска), кг	0,35	0,36	0,37	0,38	0,38	0,80	0,84	0,87	0,39	0,40	0,41	0,42	0,42	0,87	0,91	0,94	
12	Проволока 0,8-0-4 (сшивки), кг	0,38	0,41	0,44	0,47	0,50	0,53	0,56	0,59	0,42	0,45	0,48	0,51	0,54	0,57	0,60	0,63	
5	Болт М12x50 36 019, шт	—	—	—	—	—	—	—	—	—	—	—	—	—	—	—	—	
6	Гайка М12.4 019, шт	—	—	—	—	—	—	—	—	—	—	—	—	—	—	—	—	

Лист 7.903.9-3. В1

Лист 4

7.903.9-3.1-17

Лист

4

Формат А3

Продолжение

Поз. по спецификации	Наименование	Наружный диаметр трубопровода d_n , мм																	
		530									630								
		Толщина изоляции в конструкции b_k , мм																	
		40	60	80	100	120	140	160	180	200	40	60	80	100	120	140	160	180	200
Заказная толщина изоляции b_z , мм																			
		40	60	80	110	130	150	180	200	210	50	70	90	110	130	150	180	200	210
1	Покрyтие защитное, м ²	19,2	20,4	21,7	22,9	24,2	25,4	26,7	27,9	29,2	22,3	23,6	24,8	26,1	27,3	28,6	29,8	31,1	32,3
3	Элемент второго кольца, шт	-	-	-	6	6	6	6	6	6	-	-	-	6	6	6	6	6	6
4	Скоба опорная, шт	40	40	40	-	-	-	-	-	-	40	40	40	-	-	-	-	-	-
5	Болт М12х50.019, шт	-	-	-	6	6	6	6	6	6	-	-	-	6	6	6	6	6	6
6	Гайка М12.4.019, шт	-	-	-	6	6	6	6	6	6	-	-	-	6	6	6	6	6	6
7	Пряжка тип I-0, шт	30	30	30	30	30	30	30	30	30	30	30	30	30	30	30	30	30	30
8	Мат минераловатный (б _к), м ³	0,72	1,11	1,53	1,98	2,45	2,95	3,47	4,01	4,58	0,84	1,30	1,78	2,29	2,83	3,38	3,97	4,58	5,21
		0,86	1,33	1,84	2,38	2,94	3,54	4,16	4,81	5,50	1,0	1,56	2,14	2,75	3,40	4,06	4,76	5,50	6,25
9	Лента 0,7х20 кг	0,7	7,2	7,6	8,0	8,4	8,8	9,2	9,7	10,1	7,8	8,2	8,6	9,0	9,4	9,9	10,3	10,7	11,1
10	Проволока 2-0-4 (кольцо), кг	-	-	-	1,07	1,07	1,13	1,13	1,20	-	-	-	-	1,23	1,23	1,29	1,29	1,35	1,35
11	Проволока 1,2-0-4 (рядовская), кг	0,43	0,44	0,45	0,46	0,91	0,94	0,98	1,01	1,04	0,51	0,52	0,52	0,53	1,05	1,08	1,10	1,13	1,17
12	Проволока 0,8-0-4 (шпилька), кг	0,46	0,49	0,52	0,55	0,58	0,61	0,64	0,67	0,70	0,54	0,57	0,60	0,63	0,66	0,69	0,72	0,75	0,78

91.7.003.0-3 : А.1

Инд. завод "Полымя" в Ленинграде. 630м. инв. №

7.903.9-3.1-17

Лист
5

Фармат АЗ

Продолжение

Поз по спецификации	Наименование	Наружный диаметр трубопровода d_n^* , мм																		
		720									820									
		Толщина изоляции в конструкции b_k , мм																		
		40	60	80	100	120	140	160	180	200	40	60	80	100	120	140	160	180	200	210
		Заказная толщина изоляции b_3 , мм																		
50	70	90	110	130	150	180	200	220	50	70	90	110	130	160	180	200	220	230		
1	Покрyтие защитное, м ²	25,7	26,4	27,6	28,9	30,1	31,4	32,7	33,9	35,2	28,3	29,5	30,8	32,0	33,3	34,5	35,8	37,1	38,3	38,9
3	Элемент опорного кольца, шт	—	—	—	6	6	6	6	6	6	—	—	—	6	6	6	6	6	6	6
4	Скоба опорная, шт	40	40	40	—	—	—	—	—	—	40	40	40	—	—	—	—	—	—	—
5	Болт М12×50.36.019, шт	—	—	—	6	6	6	6	6	6	—	—	—	6	6	6	6	6	6	6
6	Гайка М12.4.019, шт	—	—	—	6	6	6	6	6	6	—	—	—	6	6	6	6	6	6	6
7	Пряжка тип I-D, шт	30	30	30	30	30	30	30	30	30	30	30	30	30	30	30	30	30	30	30
8	Мат минераловатный (бк), м ³ (бз), м ³	0,72	1,11	1,53	1,98	2,45	2,95	3,47	4,01	5,78	1,08	1,66	2,26	2,89	3,54	4,22	4,92	5,65	6,41	6,79
		0,86	1,33	1,84	2,38	2,94	3,54	4,16	4,81	6,94	1,30	2,0	2,71	3,47	4,25	5,06	5,90	6,78	7,69	8,15
9	Лента 0,7×20, кг	8,7	9,1	9,5	10,0	10,4	10,8	11,2	11,6	12,0	9,8	10,2	10,6	11,0	11,4	11,8	12,2	12,7	13,1	13,3
10	Проволока 2-0-4 (кольцо), кг	—	—	—	—	1,37	1,37	1,43	1,43	1,49	—	—	—	—	1,53	1,53	1,59	1,59	1,65	1,65
11	Проволока 1,2-0-4 (подвеска), кг	0,58	0,58	0,59	0,60	1,16	1,19	1,22	1,25	1,29	0,65	0,66	0,67	0,67	1,30	1,33	1,36	1,39	1,41	1,43
12	Проволока 0,8-0-4 (сшивки), кг	0,62	0,63	0,66	0,69	0,72	0,75	0,78	0,81	0,84	0,68	0,71	0,74	0,77	0,80	0,83	0,86	0,89	0,92	0,93

Г.П. 7.903.9-3: 6.1

Иск. под. Подпись и дата Взам инв. №

7.903.9-3.1-17

Лист 6

Формат А3

Продолжение

Поз. по спецификации	Наименование	Наружный диаметр трубопровода d_n^* , мм																							
		920						1020						1220						1420					
		Толщина изоляции в конструкции δ_k , мм																							
		40	60	80	100	120	140	40	60	80	100	120	140	40	60	80	100	120	140	40	60	80	100	120	140
Заказная толщина изоляции δ_z , мм																									
		50	70	90	110	140	160	50	70	90	110	140	160	50	70	90	110	140	160	50	70	90	110	140	160
1	Покрытие защитное м	31,4	327	33,9	35,2	36,4	37,7	34,5	35,8	37,1	38,3	39,6	40,8	40,8	42,1	43,3	44,6	45,8	47,1	47,1	48,4	49,6	50,9	52,1	53,4
3	Элемент опорного катанки	-	-	6	6	6	-	-	-	6	6	6	-	-	-	6	6	6	-	-	-	6	6	6	
4	Скоба опорная, шт	40	40	40	-	-	-	40	40	40	-	-	-	40	40	40	-	-	-	40	40	40	-	-	
5	Болт М12х50,36,019, шт	-	-	-	6	6	6	-	-	-	6	6	6	-	-	-	6	6	6	-	-	-	6	6	6
6	Гайка М12х4,019, шт	-	-	-	6	6	6	-	-	-	6	6	6	-	-	-	6	6	6	-	-	-	6	6	6
7	Пряжка тип I-0, шт	30	30	30	30	30	30	30	30	30	30	30	30	30	30	30	30	30	30	30	30	30	30	30	30
8	Мат минераловатный (δ_k), м ³ (δ_z), м ³	1,21	1,85	2,51	3,20	3,92	4,66	1,33	2,03	2,76	3,52	4,30	5,10	1,58	2,41	3,27	4,14	5,05	5,98	1,83	2,79	3,77	4,77	5,80	6,86
9	Лента 0,7х20, кг	10,8	11,2	11,6	12,0	12,4	12,9	11,8	12,2	12,7	13,1	13,5	13,9	13,9	14,3	14,7	15,1	15,6	16,0	16,0	16,4	16,8	17,2	17,6	18,0
10	Проволока 2-0-4 (кольцо), кг	-	-	-	-	1,68	1,68	-	-	-	-	1,84	1,84	-	-	-	-	2,15	2,15	-	-	-	-	2,47	2,47
11	Проволока 1,2-0-4 (подвеска), кг	0,73	0,73	0,74	0,86	1,43	1,46	0,80	0,81	0,82	0,94	1,56	1,60	0,95	0,96	0,97	1,09	1,82	1,86	1,10	1,11	1,12	1,24	2,09	2,13
12	Проволока 0,8-0-4 (сшивка), кг	0,75	0,78	0,81	0,84	0,87	0,90	0,83	0,85	0,89	0,92	0,95	0,98	0,98	1,01	1,04	1,07	1,10	1,13	1,13	1,16	1,19	1,22	1,25	1,28

И. П. Т. 903.9-3-1

И. П. Т. 903.9-3-1

7.903.9-3.1-17

Лист

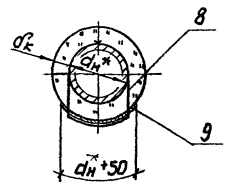
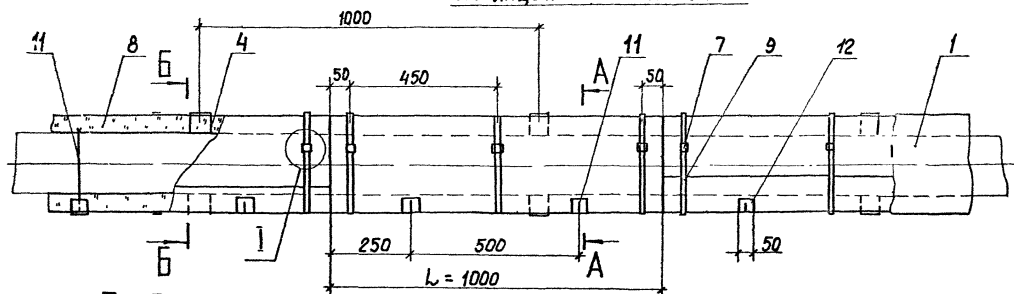
7

Формат А3

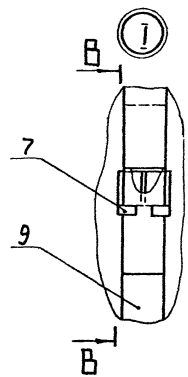
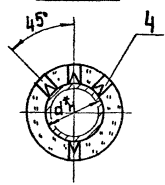
Изоляция в один слой

A-A

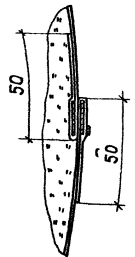
при $d_n^* = 273$ мм и более



Б-Б



В-В



1. * Размер для справок
2. Спецификацию см. лист 3.
3. Количество материалов и изделий дано на 10м длины трубопровода и указано в таблице см. листы 4-8.
4. Скоба опорная (поз.4) устанавливается на $d_n = 219$ мм и более при $b_k = 50, 60, 80$ мм
5. Кольцо опорное (поз.2) устанавливается на трубопроводы d_n от 108 до 480 мм при изоляции в два и три слоя под металлическое защитное покрытие
6. Элемент опорного кольца (поз.3) устанавливается на трубопроводы $d_n = 530$ мм и более при изоляции в два и три слоя под металлическое защитное покрытие.

7. Допускается замена плит минераловатных на изделия минераловатные с гофрированной структурой типов ИИГС, ЗИГС с толщиной 60, 70 мм по ТУ36.16.22-8-86.

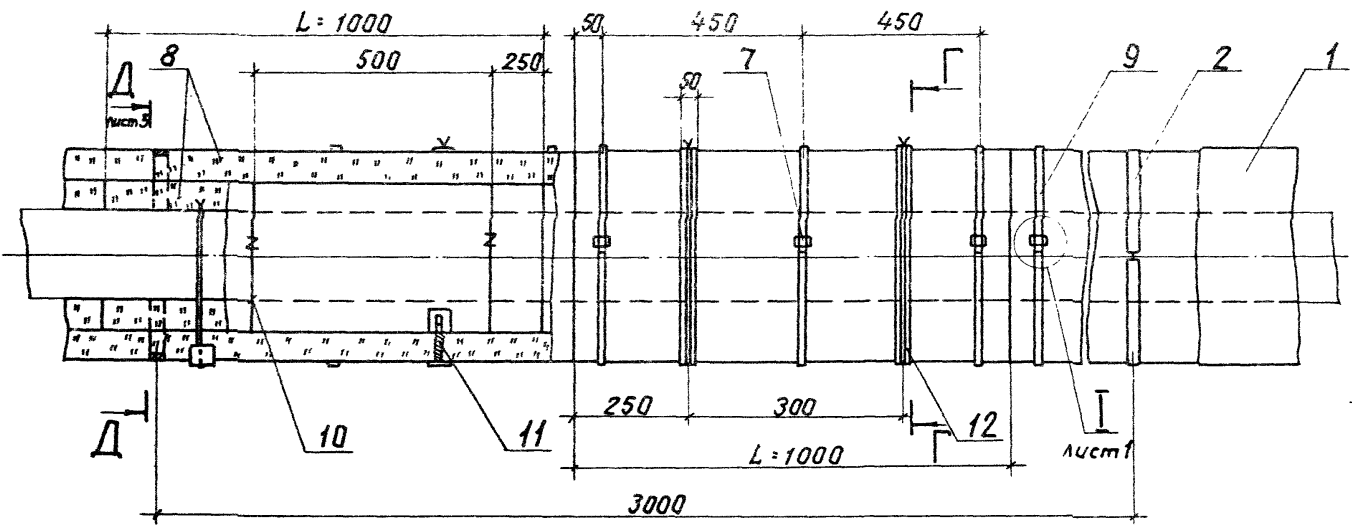
7.903.9-3.1-18

ГИП	Лопов	РС	01.12.88	Тепловая изоляция трубопроводов d_n от 108 до 420 мм, плитами минераловатными	Стандарт	Лист	Листов
И.контр.	Кривоша	РС	05.12.88				
Нач. отд.	Шибробо	РС	01.12.88		ВНИПИ		
Рис. эк.	Бордуба	РС	01.12.88		ТЕПЛОПРОЕКТ		
Вед. тех.	Букрнова	РС	02.11.88				

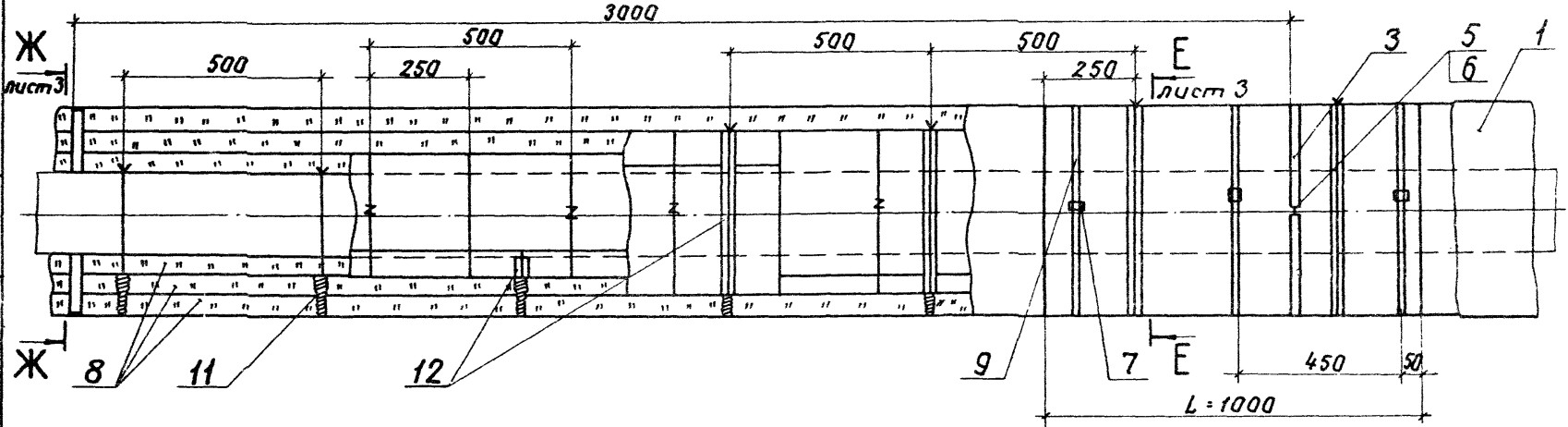
Формат А3

ИМБ.И.И.И.И. Иллюстрация и схема. Взам. инв. № 7.903.9-3-61

Изоляция в два слоя



Изоляция в три слоя



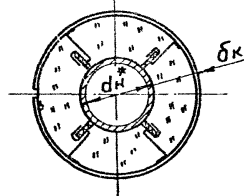
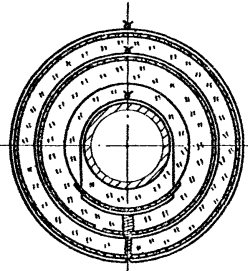
Институт Лодзьский и дата в зам. инв. л. л. п. 7.903.9-3.1-18

7.903.9-3.1-18 лист 2

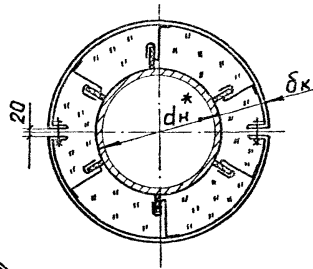
Формат А3

Δ-Δ

при δ_k 100-200 мм
на d_n от 105 до 480 мм

Е-ЕЖ-Ж

при δ_k 100-240 мм
на d_n от 530 до 1420 мм



Марка, поз.	Обозначение	Наименование	Масса Кол,ед,кг	Примеч.
9		Лента 07*20 гост 3560-73		
10		проволока 2-0-4 гост 3282 - 74		
11		Проволока 1,2-0-4 гост 3282 - 74		
12		Стеклопластик рулонный ТУ 6-11-145-80		

Марка, поз.	Обозначение	Наименование	Масса Кол,ед,кг	Примеч.
		<u>Сборочные единицы</u>		
1	7903.9-3.1-30,32,34,36,38,40	Покрытие защитное		
2	-41	Кольцо опорное		
3	-42	Элемент опорного кольца		
		<u>Детали</u>		
4	-83	Скоба опорная		
		<u>Стандартные изделия</u>		
5		Болт М12*50. 36. 019 гост 7798 - 70		
6		Гайка М12. 4. 019 гост 5915 - 70		
		<u>Прочие изделия</u>		
7		Пряжка тип I-0 ТУ 36 - 1492-77		
		<u>Материалы</u>		
8		Плиты теплоизоляционные из минеральной ваты на синтетическом связующем марки 50,75,125; бз гост 9573-82		при d_n 108-480 мм марки 50,75 при d_n 530 мм более марка 125

И.П. 7.903.9-3 : б.1

И.В. Абрамиди Подпись и дата, виза, ин. в. м.

7.903.9-3.1-18

Лист
3

Формат А3

Таблица

Поз по спец- фика- ции	Наименование	Наружный диаметр трубопровода d_n^* , мм																											
		108				133				159				194															
		Толщина изоляции в конструкции b_k , мм																											
		50	60	80	100	120	140	50	60	80	100	120	140	160	50	60	80	100	120	140	160	50	60	80	100	120	140	160	
		Толщина изоляции заказная b_3 , мм																											
60	70	90	100	140	160	60	70	90	100	150	170	190	60	70	90	120	150	170	190	60	70	90	120	150	170	190			
1	Покрытие защитное, м ²	6,5	7,2	8,4	9,7	10,9	12,2	7,3	7,9	9,2	10,5	11,7	13,0	14,2	8,1	8,8	10,0	11,3	12,5	13,8	15,0	9,2	9,9	11,1	12,4	13,6	14,9	16,1	
2	Опорное кольцо, шт	-	-	-	-	-	3	-	-	-	-	3	3	3	-	-	-	3	3	3	3	-	-	-	3	3	3	3	
3	Элемент опорного кольца, шт	-	-	-	-	-	-	-	-	-	-	-	-	-	-	-	-	-	-	-	-	-	-	-	-	-	-	-	
4	Скоба опорная, шт	-	-	-	-	-	-	-	-	-	-	-	-	-	-	-	-	-	-	-	-	-	-	-	-	-	-	-	
5	Болт М12х50,36,019, шт	-	-	-	6	6	6	-	-	-	6	6	6	6	-	-	-	6	6	6	6	-	-	-	6	6	6	6	
6	Гайка М12х4,019, шт	-	-	-	6	6	6	-	-	-	6	6	6	6	-	-	-	6	6	6	6	-	-	-	6	6	6	6	
7	Пряжка тип I-D, шт	30	30	30	30	30	30	30	30	30	30	30	30	30	30	30	30	30	30	30	30	30	30	30	30	30	30	30	
8	Плиты из минераль- ной ваты марки 50,75 (бк), м ³	0,25	0,32	0,47	0,65	0,86	1,09	0,29	0,36	0,54	0,73	0,95	1,20	1,47	0,33	0,41	0,60	0,81	1,05	1,31	1,60	0,38	0,48	0,69	0,92	1,18	1,47	1,78	
	(бз), м ³	0,38	0,48	0,71	0,98	1,29	1,64	0,44	0,54	0,81	1,10	1,43	1,80	2,21	0,50	0,62	0,90	1,22	1,58	1,97	2,4	0,57	0,72	1,04	1,38	1,77	2,21	2,67	
9	Лента 0,7х20, кг	2,6	2,8	3,2	3,6	4,0	4,4	2,8	3,1	3,5	3,9	4,3	4,7	5,1	3,1	3,3	3,7	4,1	4,5	5,0	5,4	3,5	3,7	4,1	4,5	4,9	5,3	5,8	
10	Проволока 2-0-4, кг	-	-	-	-	0,44	0,44	-	-	-	0,45	0,45	0,51	-	-	-	0,49	0,49	0,55	-	-	-	-	-	0,54	0,54	0,61		
11	Проволока 1,2-0-4, кг	0,12	0,12	0,13	0,14	0,16	0,19	0,14	0,14	0,15	0,16	0,19	0,22	0,24	0,16	0,17	0,18	0,21	0,24	0,25	0,29	0,18	0,19	0,19	0,22	0,24	0,27	0,30	0,33
12	Стеклопластик ру- лонный, м ²	0,16	0,16	0,16	0,16	1,25	1,38	0,18	0,18	0,18	0,18	1,35	1,48	1,60	0,21	0,21	0,21	0,21	1,46	1,59	1,71	0,24	0,24	0,24	0,24	1,60	1,73	1,85	

Ф.П. П. 003.9-9: Б.1

Всего листов 4

7.903.9-3.1-18

Лист

4

Формат А3

Продолжение

Поз по спецификации	Наименование	Наружный диаметр трубопровода d_n , мм																							
		219								273								325							
		Толщина изоляции в конструкции b_k , мм																							
		50	60	80	100	120	140	160	50	60	80	100	120	140	160	50	60	80	100	120	140	160			
		Толщина изоляции заказная b_z , мм																							
60	70	90	120	150	170	200	60	80	100	120	150	180	200	70	80	100	120	160	180	200					
1	Покрытие защитное, m^2	10,0	10,6	14,9	13,2	14,4	15,7	16,9	11,7	12,3	13,6	14,9	16,1	17,4	18,6	13,3	14,0	15,2	16,5	17,7	19,0	20,3			
2	Опорное кольцо, шт.	-	-	-	-	3	3	3	-	-	-	-	3	3	3	-	-	-	-	3	3	3			
3	Элемент опорного кольца, шт.	-	-	-	-	-	-	-	-	-	-	-	-	-	-	-	-	-	-	-	-	-			
4	Скоба опорная, шт	40	40	40	40	-	-	-	40	40	40	40	-	-	-	40	40	40	40	-	-	-			
5	Болт $M 12 \times 50.36.019$, шт	-	-	-	6	6	6	6	-	-	-	6	6	6	6	-	-	-	6	6	6	6			
6	Гайка $M 12.4.019$, шт	-	-	-	6	6	6	6	-	-	-	6	6	6	6	-	-	-	6	6	6	6			
7	Пряжка тип Г-О, шт	30	30	30	30	30	30	30	30	30	30	30	30	30	30	30	30	30	30	30	30	30			
8	Плиты из минеральной ваты, марки 50,75 (b_k) m^3 (b_z) m^3	0,42	0,53	0,75	1,0	1,28	1,58	1,90	0,51	0,63	0,89	1,17	1,48	1,82	2,18	0,59	0,73	1,02	1,33	1,68	2,04	2,44			
9	Лента $0,7 \times 20$, кг	3,7	3,9	4,4	4,8	5,2	5,6	6,0	4,3	4,5	4,9	5,3	5,7	6,2	6,6	4,8	5,0	5,5	5,9	6,3	6,7	7,1			
10	Проволока 2-0-4, кг	-	-	-	-	0,55	0,55	0,65	-	-	-	-	0,64	0,64	0,73	-	-	-	-	0,75	0,75	0,81			
11	Проволока 1,2-0-4, кг	0,20	0,21	0,21	0,22	0,31	0,34	0,36	0,24	0,25	0,25	0,26	0,38	0,61	0,63	0,28	0,29	0,29	0,30	0,63	0,68	0,70			
12	Стеклопластик рудонный, m^2	0,27	0,27	0,27	0,27	1,71	1,84	1,96	0,32	0,32	0,32	0,32	1,93	2,06	2,18	0,38	0,38	0,38	0,38	2,15	2,28	2,41			

р.п. 7.903.9-3, б.1

Иск. № подл. Листов и всего

7.903.9-3.1-18

Лист
5

Формат А3

Продолжение

Поз по спец- фика- ции	Наименование	Наружный диаметр трубопровода d_n , мм																							
		377								426								480							
		Толщина изоляции δ конструкции бк, мм																							
		50	60	80	100	140	160	180	50	60	80	100	120	140	160	180	50	60	80	100	120	140	160	180	
Толщина изоляции заказная бз, мм																									
70	80	100	120	160	180	210	230	70	80	100	130	160	180	210	230	70	80	100	130	160	190	210	240		
1	Покрытие защитное, м	15,0	15,6	16,9	18,1	19,4	20,6	21,9	23,1	16,5	17,1	18,4	19,7	20,9	22,2	23,4	24,7	18,2	18,8	20,1	21,4	22,6	23,9	25,1	26,4
2	Опорное кольцо, шт	-	-	-	-	3	3	3	3	-	-	-	-	3	3	3	3	-	-	-	-	3	3	3	3
3	Элемент опорного кольца, шт	-	-	-	-	-	-	-	-	-	-	-	-	-	-	-	-	-	-	-	-	-	-	-	-
4	Скоба опорная, шт	40	40	40	40	-	-	-	-	40	40	40	40	-	-	-	-	40	40	40	40	-	-	-	-
5	Болт М12х50,36,019, шт	-	-	-	6	6	6	6	6	-	-	-	6	6	6	6	6	-	-	-	6	6	6	6	6
6	Гайка М12,4,019, шт	-	-	-	6	6	6	6	6	-	-	-	6	6	6	6	6	-	-	-	6	6	6	6	6
7	Пряжка тип I-0, шт	30	30	30	30	30	30	30	30	30	30	30	30	30	30	30	30	30	30	30	30	30	30	30	30
8	Плиты из минераль- ной ваты марки 50,75 (бк), м ³ (бз), м ³	0,67	0,87	1,15	1,50	1,87	2,27	2,70	3,15	0,75	0,92	1,27	1,65	2,06	2,49	2,94	3,43	0,83	1,02	1,41	1,82	2,26	2,73	3,22	3,73
9	Лента 0,7х20, кг	5,4	5,6	6,0	6,4	6,8	7,2	7,7	8,1	5,9	6,1	6,5	6,9	7,3	7,7	8,2	8,6	6,4	6,6	7,1	7,5	7,9	8,3	8,7	9,1
10	Проволока 2-0-4, кг	-	-	-	-	0,83	0,83	0,89	0,89	-	-	-	-	0,91	0,91	0,97	0,97	-	-	-	-	0,99	0,99	1,05	1,05
11	Проволока 1,2-0-4, кг	0,32	0,32	0,33	0,34	0,71	0,74	0,77	0,80	0,36	0,36	0,37	0,38	0,78	0,80	0,84	0,88	0,40	0,40	0,41	0,42	0,85	0,89	0,91	0,95
12	Стеклопластик ру- лонный, м ²	0,43	0,43	0,43	0,43	2,37	2,49	2,62	2,74	0,48	0,48	0,48	0,48	2,57	2,70	2,82	2,95	0,53	0,53	0,53	0,53	2,79	2,92	3,04	3,17

Фил. № 17. 7. 903. 9-3. : 6. 1

7.903.9-3.1-18 Лист
6
Формат А3

Продолжение

Лаз. по спецификаци	Наименование	Наружный диаметр трубопровода d_n , мм																													
		530						630						720						820											
		Толщина изоляции в конструкции δ_k , мм																													
		40	60	80	100	120	140	160	180	40	60	80	100	120	140	160	180	40	60	80	100	120	140	160	180	40	60	80	100	120	140
		Толщина изоляции заказная δ_z , мм																													
40	60	80	110	130	150	180	200	50	70	90	110	130	150	180	200	50	70	90	110	130	160	180	200	50	70	90	110	130	160		
1	Покрытие защитное, м ²	19,2	20,4	21,7	22,9	24,2	25,4	25,7	27,9	22,3	23,6	24,8	26,1	27,3	28,6	29,8	31,1	25,7	26,4	27,6	28,9	30,1	31,4	32,7	33,9	28,3	29,5	30,8	32,0	33,3	34,5
2	Опорное кольцо, шт	-	-	-	-	-	-	-	-	-	-	-	-	-	-	-	-	-	-	-	-	-	-	-	-	-	-	-	-	-	
3	Элемент опорного кольца, шт	-	-	-	6	6	6	6	6	-	-	-	6	6	6	6	6	-	-	-	6	6	6	6	6	-	-	-	6	6	6
4	Скоба опорная, шт	40	40	40	-	-	-	-	40	40	40	-	-	-	-	40	40	40	-	-	-	-	-	-	40	40	40	-	-	-	
5	Болт М12х50.36.019, шт	-	-	-	6	6	6	6	6	-	-	-	6	6	6	6	6	-	-	-	6	6	6	6	6	-	-	-	6	6	6
6	Гайка М12.4.019, шт	-	-	-	6	6	6	6	6	-	-	-	6	6	6	6	6	-	-	-	6	6	6	6	6	-	-	-	6	6	6
7	Пряжка тип I-0, шт	30	30	30	30	30	30	30	30	30	30	30	30	30	30	30	30	30	30	30	30	30	30	30	30	30	30	30	30	30	
8	Плиты из минеральной ваты марки 125																														
	(бк), м ³	0,72	1,11	1,53	1,98	2,45	2,95	3,47	4,01	0,84	1,30	1,78	2,29	2,83	3,38	3,97	4,58	0,95	1,47	2,0	2,57	3,17	3,78	4,42	5,09	1,08	1,66	2,26	2,89	3,54	4,25
	(бз), м ³	0,86	1,33	1,84	2,38	2,94	3,54	4,16	4,81	1,0	1,56	2,14	2,75	3,40	4,06	4,76	5,50	1,14	1,76	2,40	3,08	3,80	4,54	5,30	6,11	1,30	2,0	2,71	3,47	4,25	5,06
9	Лента 0,7х20, кг	6,7	7,2	7,6	8,0	8,4	8,8	9,2	9,7	7,8	8,2	8,6	9,0	9,4	9,9	10,3	10,7	8,7	9,1	9,5	10,0	10,4	10,8	11,2	11,6	9,8	10,2	10,6	11,0	11,4	11,8
10	Проволока 2-0-4, кг	-	-	-	1,04	1,07	1,07	2,20	2,33	-	-	-	1,20	1,23	1,23	2,51	2,65	-	-	-	1,34	1,37	1,37	2,80	2,93	-	-	-	1,49	1,53	1,53
11	Проволока 1,2-0-4, кг	4,43	0,44	0,45	0,88	0,91	0,94	1,40	1,44	0,51	0,52	0,52	1,03	1,05	1,08	1,60	1,65	0,58	0,58	0,59	1,14	1,16	1,19	1,77	1,81	0,63	0,63	0,67	1,27	1,30	1,33
12	Стеклопластик рулонный, м ²	0,58	0,58	0,58	2,87	3,0	3,12	5,54	5,79	0,68	0,68	0,68	3,29	3,41	3,54	6,27	6,52	0,77	0,77	0,77	3,66	3,78	3,91	6,93	7,17	0,87	0,87	0,87	4,07	4,20	4,32

Инв. № 2.001.У.1.61

7.903.9-3.1-18

Продолжение

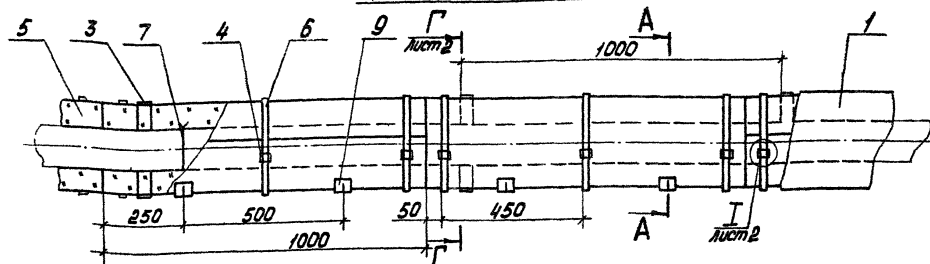
Поз. по спецификации	Наименование	Наружный диаметр трубопровода D_n , мм																											
		820				920				1020				1220				1420											
		Толщина изоляции в конструкции δ_k , мм																											
		160	180	200	40	60	80	100	120	140	40	60	80	100	120	140	40	60	80	100	120	140							
Толщина изоляции заказная δ_z , мм																													
		180	200	230	50	70	90	110	140	160	50	70	90	110	140	160	50	70	90	120	140	160							
1	Покрытие защитное, м ²	35,8	37,1	38,3	31,4	32,7	33,9	35,2	36,4	37,7	34,5	35,8	37,1	38,3	39,6	40,8	40,8	42,1	43,3	44,6	45,8	47,1	47,1	48,4	49,6	50,9	52,1	53,4	
2	Опорное кольцо, шт	-	-	-	-	-	-	-	-	-	-	-	-	-	-	-	-	-	-	-	-	-	-	-	-	-	-	-	
3	Элемент опорного кольца, шт	6	6	6	-	-	-	6	6	6	-	-	6	6	6	-	-	6	6	6	-	-	-	6	6	6	-	-	
4	Скоба опорная, шт	-	-	-	40	40	40	-	-	40	40	40	-	-	40	40	40	-	-	40	40	40	-	-	40	40	40	-	-
5	Болт М12х50.36 D19 мм	6	6	6	-	-	-	6	6	6	-	-	6	6	6	-	-	6	6	6	-	-	-	6	6	6	-	-	
6	Гайка М12.4.D19, шт	6	6	6	-	-	-	6	6	6	-	-	6	6	6	-	-	6	6	6	-	-	-	6	6	6	-	-	
7	Прядка тип I-D, шт	30	30	30	30	30	30	30	30	30	30	30	30	30	30	30	30	30	30	30	30	30	30	30	30	30	30	30	
8	Плиты из минеральной ваты марки 125																												
	(бк), м ³	4,92	5,65	6,41	1,21	1,85	2,51	3,20	3,92	4,66	1,33	2,03	2,76	3,52	4,30	5,10	1,58	2,41	3,27	4,14	5,05	5,98	1,83	2,79	3,77	4,77	5,80	6,86	
	(бз), м ³	5,90	6,78	7,69	1,45	2,22	3,01	3,84	4,70	5,59	1,60	2,44	3,31	4,22	5,16	6,12	1,90	2,89	3,92	4,97	6,06	7,18	2,20	3,35	4,52	5,72	6,96	8,23	
9	Лента 0,7х20, кг	12,2	12,7	13,1	10,8	11,2	11,6	12,0	12,4	12,9	11,8	12,2	12,7	13,1	13,5	13,9	13,9	14,3	14,7	15,1	15,6	16,0	16,0	16,4	16,8	17,2	17,6	18,0	
10	Проволока 2-0-4, кг	3,11	3,24	3,24	-	-	-	1,65	1,68	1,68	-	-	-	1,81	1,84	1,84	-	-	-	2,12	2,15	2,15	-	-	-	2,44	2,47	2,47	
11	Проволока 1,2-0-4, кг	1,95	2,01	2,04	0,73	0,73	0,74	1,40	1,43	1,46	0,80	0,81	0,82	1,53	1,56	1,60	0,95	0,96	0,97	1,79	1,82	1,86	1,10	1,11	1,12	2,06	2,09	2,13	
12	Стеклопластик рулонный, м ²	7,65	7,91	8,03	0,97	0,97	0,97	4,49	4,61	4,74	1,07	1,07	1,07	4,90	5,03	5,15	1,27	1,27	1,27	5,73	5,86	5,98	1,47	1,47	1,47	6,56	6,68	6,81	

Ф.И. Т. 902. 9-3 : 81

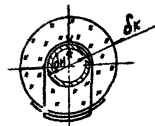
Кл. шифра, Подпись и дата, Взам. инв. №

7.903.9-3.1-18 8
Формат А3

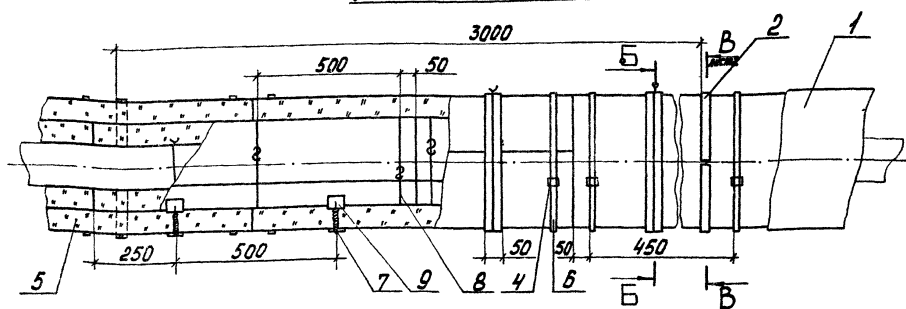
Изоляция в один слой



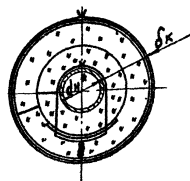
A - A



Изоляция в два слоя



B - B



3. Количество материалов и изделий дано на 10 м длины трубопровода и указано в таблице см. листы 3, 4
 4. Скоба опорная (поз. 3) устанавливается при $\delta_k \leq 80$ мм
 5. Кольцо опорное (поз. 2) устанавливается при $\delta_k \geq 100$ мм под металлическое защитное покрытие.

1. * Размер для справок
 2. Спецификацию см. лист 2.

				7.903.9-3.1-19			
И.П.	Полова	В.С.	В.С.	Тепловая изоляция трубопроводов ϕ н от 108 до 219 мм матом минераловатными прошивными без обкладок	Состав	Лист	Листов
Н.контр.	Чирнова	В.С.	В.С.		Р	1	4
Нач. отд.	Суровенко	В.С.	В.С.		ВНИПИ ТЕПЛОПРОЕКТ формат А3		
Рук. гр.	Боркова	В.С.	В.С.				
Ст. инж.	Кобыленко	В.С.	В.С.				
Инж.	Савельева	В.С.	В.С.				

Таблица

Поз. по специ- фикации	Наименование	Наружный диаметр трубопровода $d_{н}^*$, мм													
		108							133						
		Толщина изоляции в конструкции бк, мм													
		50	60	80	100	120	130	140	50	60	80	100	120	130	140
		Толщина изоляции заказная бз, мм													
50	60	80	100	120	130	140	50	60	80	100	120	130	140		
1	Покрытие защитное, m^2	6,5	7,2	8,4	9,7	10,9	11,7	12,2	7,3	7,9	9,2	10,5	11,7	12,3	13,0
2	Кольцо опорное, шт	—	—	—	3	3	3	3	—	—	—	3	3	3	3
3	Скоба опорная, шт	40	40	40	—	—	—	—	40	40	40	—	—	—	—
4	Пряжка тип I-0, шт	30	30	30	30	30	30	30	30	30	30	30	30	30	30
5	Мат минераловатный (бк), m^3 (бз), m^3	0,25	0,32	0,47	0,65	0,86	0,97	1,09	0,29	0,36	0,54	0,73	0,95	1,07	1,20
		0,30	0,38	0,56	0,78	1,03	1,16	1,31	0,35	0,43	0,65	0,88	1,14	1,28	1,44
6	Лента 0,7*20, кг	2,6	2,8	3,2	3,6	4,0	4,2	4,4	2,8	3,1	3,5	3,9	4,3	4,5	4,7
7	Проволока 1,2-0-4, кг	0,12	0,12	0,13	0,14	0,36	0,38	0,39	0,14	0,14	0,15	0,16	0,39	0,41	0,42
8	Проволока 2-0-4, кг	—	—	—	—	0,41	0,41	0,41	—	—	—	—	0,45	0,45	0,45
9	Стеклопластик рулонный, m^2	0,16	0,16	0,16	0,16	1,25	1,32	1,38	0,18	0,18	0,18	0,18	1,35	1,41	1,48

Ф.п. 7.903.9-3 : Б.1

Инв. № подл. Подпись и дата. Указан инв. №

7.903.9 - 3.1 - 19

Лист
3

Формат А3

Продолжение

Поз. по спецификации	Наименование	Наружный диаметр трубопровода дн^* , мм															
		159								219							
		Толщина изоляции в конструкции бк , мм															
		50	60	80	100	120	130	140	50	60	80	100	120	130	140	150	160
		Толщина изоляции заказная бз , мм															
50	60	80	100	120	130	140	50	60	80	100	120	130	140	150	160		
1	Покрытие защитное, м ²	8,1	8,8	10,0	11,3	12,5	13,2	13,8	10,0	10,6	11,9	13,2	14,4	15,0	15,7	16,3	16,9
2	Кольцо опорное, шт	-	-	-	3	3	3	3	-	-	-	3	3	3	3	3	
3	Скоба опорная, шт	40	40	40	-	-	-	-	40	40	40	-	-	-	-	-	
4	Прожка тип I-0, шт	30	30	30	30	30	30	30	30	30	30	30	30	30	30	30	
5	Мат минераловатный																
	(бк), м ³	0,33	0,41	0,60	0,81	1,05	1,18	1,31	0,42	0,53	0,75	1,0	1,28	1,42	1,58	1,74	1,90
	(бз), м ³	0,40	0,49	0,72	0,97	1,26	1,42	1,57	0,50	0,64	0,90	1,20	1,54	1,70	1,90	2,09	2,28
6	Лента 0,7*20, кг	3,1	3,3	3,7	4,1	4,6	4,8	5,0	3,7	3,9	4,4	4,8	5,2	5,4	5,6	5,8	6,0
7	Проволока 1,2-0-4, кг	0,16	0,16	0,17	0,18	0,43	0,44	0,45	0,2	0,21	0,21	0,22	0,51	0,54	0,54	0,55	0,56
8	Проволока 2,0-0-4, кг	-	-	-	-	0,49	0,49	0,49	-	-	-	-	0,55	0,55	0,6	0,6	0,65
9	Стеклопластик рулонный, м ²	0,21	0,21	0,21	0,21	1,46	1,50	1,59	0,27	0,27	0,27	0,27	1,71	1,84	1,88	1,92	1,96

Ф.П. П. 002.9-3-1-14

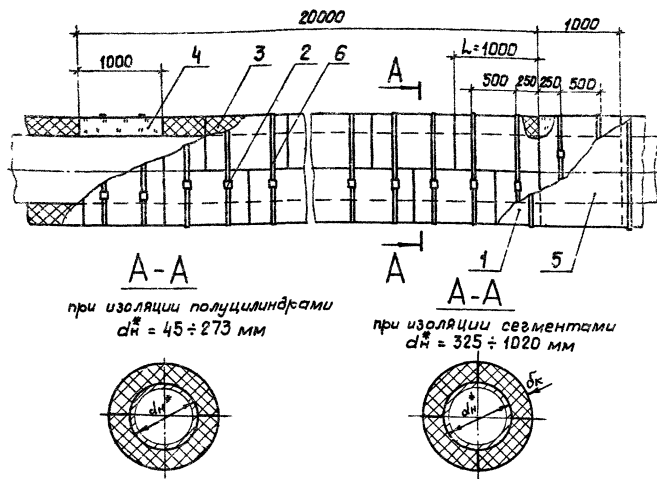
И.П. П. 002.9-3-1-14

7.903.9-3.1-19

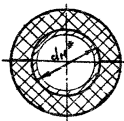
Лист

4

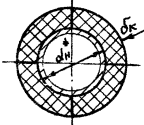
Формат А3



A-A
при изоляции полуцилиндрами
 $d_1^* = 45 \div 273$ мм



A-A'
при изоляции сегментами
 $d_2^* = 325 \div 1020$ мм



3. При изоляции изделиями из пеногипса марки "Резолан" противопожарные пояса допускается не устанавливать.
4. Противопожарный пояс из материалов поз. 4, 5, 6 устанавливается на трубопроводе с шагом 20 м, перед входом в здание или сооружение пояс должен быть длиной не менее 3 м.
5. Допускается заменить мат минераловатный (поз. 4) на изделия теплоизоляционные известково-кремнеземистые ГОСТ 24748-81.
6. Допускается заменить лист А.Д.1.Н на штукатурку см. докум. 7.903.9-31-40.

Марка, поз.	Обозначение	Наименование	Кол.	Масса ед, кг	Примеч.
		Сборочные единицы			
1	7.903.9-3.1-30-32-34-36-37	Покрyтие защитное			
		Прочие изделия			
2		Пряжка тип I-0	40	0,007	
		Материалы			
3		Изделия теплоизоляционные из пеногипса марок ФРП-Н Резолан			
		группы 100, д'к			
		ГОСТ 22546-77			
4		Мат минераловатный			
		прошивной в обкладке из стеклосетки			см. п. 4 примеч.
		ГОСТ 21880-76			
5		Лист А.Д.1.Н - д'н			д'н - см. лист 3
		ГОСТ 21631-76			
6		Лента Q.7-20 ГОСТ 3560-73			

1. * Размер для справок.
2. Количество материалов и изделий дано на 20 м длины трубопровода и указано в таблице на листах 2, 3.

		7.903.9-3.1-20				
ИП	Лопова	И.контр.	Иванова	И.контр.	Иванова	И.контр.
Начальн.	Иванова	И.контр.	Иванова	И.контр.	Иванова	И.контр.
Рис. эр.	Бобкова	И.контр.	Иванова	И.контр.	Иванова	И.контр.
Вед. инж.	Букчубад	И.контр.	Иванова	И.контр.	Иванова	И.контр.
Ст. инж.	Коваленко	И.контр.	Иванова	И.контр.	Иванова	И.контр.

Тепловая изоляция трубопроводов дн от 45 до 1020 мм изделиями из пеногипса ФРП-1 и Резолан.

Страницы	Лист	Листов
Р	1	3

ВНИПИ
ТЕПРОПРОЕКТ

Таблица

Поз. по спецификации	Наименование	Наружный диаметр трубопровода d_n^* , мм																			
		45				57				76				89				108			
		Толщина изоляции δ конструкции бк, мм																			
		30	40	50	60	30	40	50	60	30	40	50	60	30	40	50	60	30	40	50	60
1	Покрытие защитное, м ²	6,3	7,5	8,7	9,8	7,0	8,2	9,4	10,6	8,1	9,3	10,5	11,7	8,9	10,1	11,3	12,5	10,0	11,2	12,4	13,6
3	Изделия из пенопласта марок ФРП-1 и Резопена (бк), м ³	0,13	0,20	0,28	0,38	0,16	0,23	0,32	0,42	0,19	0,29	0,38	0,49	0,21	0,30	0,42	0,53	0,25	0,36	0,48	0,61
4	Мат минераловатный (бк), м ³	0,007	0,011	0,015	0,020	0,008	0,012	0,017	0,022	0,010	0,015	0,020	0,026	0,011	0,016	0,022	0,028	0,013	0,019	0,025	0,032
	(бз), м ³	0,008	0,013	0,018	0,024	0,010	0,014	0,020	0,026	0,012	0,018	0,024	0,031	0,013	0,019	0,026	0,034	0,016	0,023	0,030	0,038
5	Лист АД1.Н - бн, м ²	0,33	0,39	0,46	0,52	0,37	0,43	0,49	0,56	0,43	0,49	0,55	0,62	0,47	0,53	0,59	0,66	0,53	0,59	0,65	0,72
6	Лента 0,7*20, кг	2,0	2,2	2,6	2,8	2,2	2,4	2,8	3,0	2,4	2,8	3,0	3,2	2,6	3,0	3,2	3,4	2,7	3,2	3,3	3,9

Продолжение

Поз. по спецификации	Наименование	Наружный диаметр трубопровода d_n^* , мм																			
		133				159				219				273				325			
		Толщина изоляции δ конструкции бк, мм																			
		30	40	50	60	30	40	50	60	30	40	50	60	30	40	50	60	30	40	50	60
1	Покрытие защитное, м ²	11,6	12,7	13,9	15,0	13,1	14,3	15,4	16,7	16,7	17,9	19,0	20,1	20,0	21,1	22,2	23,4	23,9	24,1	25,3	26,6
3	Изделия из пенопласта марок ФРП-1 и Резопена (бк), м ³	0,29	0,42	0,55	0,68	0,34	0,48	0,63	0,78	0,44	0,63	0,80	1,0	0,55	0,74	0,97	1,20	0,63	0,87	1,12	1,39
4	Мат минераловатный (бк), м ³	0,017	0,022	0,029	0,036	0,018	0,025	0,033	0,041	0,023	0,033	0,042	0,053	0,029	0,039	0,051	0,063	0,033	0,046	0,059	0,073
	(бз), м ³	0,020	0,026	0,035	0,043	0,022	0,03	0,04	0,049	0,028	0,04	0,05	0,064	0,035	0,047	0,061	0,076	0,04	0,055	0,071	0,088
5	Лист АД1.Н - бн, м ²	0,61	0,67	0,73	0,79	0,69	0,75	0,81	0,88	0,88	0,94	1,0	1,06	1,05	1,11	1,17	1,23	1,21	1,27	1,33	1,40
6	Лента 0,7*20, кг	3,2	3,6	3,8	4,0	3,6	3,8	4,2	4,4	4,4	4,8	5,0	5,2	5,2	5,4	5,8	6,0	5,8	6,2	6,4	6,8

7.903.9-3.1-20

лист

2

формат А3

ИД. 7.903.9-3.1

ИД. 7.903.9-3.1

Продолжение

Поз. по спецификации	Наименование	Наружный диаметр трубопровода d_n , мм																				
		377				426				480				529				630				
		Толщина изоляции в конструкции δ_k , мм																				
		30	40	50	60	30	40	50	60	30	40	50	60	30	40	50	60	30	40	50	60	80
1	Покрытие защитное, м ²	26,0	27,2	28,5	29,6	29,1	30,2	31,4	32,5	32,3	33,4	34,6	35,7	35,2	36,3	37,6	38,8	41,2	42,4	43,5	44,8	47,1
3	Изделия из пенопласта марок ФПП-1 и Резопена (δ_k), м ³	0,72	1,0	1,27	1,56	0,82	1,12	1,43	1,75	0,91	1,24	1,58	1,94	1,0	1,35	1,73	2,1	1,18	1,6	2,03	2,47	3,38
4	Мат минераловатный (δ_k), м ³	0,038	0,052	0,067	0,082	0,043	0,059	0,075	0,092	0,048	0,065	0,083	0,102	0,053	0,071	0,091	0,111	0,062	0,084	0,107	0,13	0,178
	(δ_k), м ³	0,046	0,06	0,08	0,098	0,052	0,07	0,09	0,11	0,058	0,078	0,099	0,122	0,064	0,085	0,097	0,133	0,074	0,1	0,128	0,156	0,214
5	Лист АД.Н- δ_n , м ²	1,4	1,45	1,5	1,6	1,5	1,6	1,65	1,7	1,7	1,8	1,9	2,0	1,9	1,95	2,0	2,1	2,2	2,3	2,4	2,5	2,6
6	Лента 0,7 x 20, кг	6,6	6,8	7,2	7,4	7,2	7,6	7,8	8,2	8,0	8,4	8,6	8,8	8,8	9,0	9,2	9,6	10,2	10,4	10,6	11,0	11,4

Продолжение

Поз. по спецификации	Наименование	Наружный диаметр трубопровода d_n , мм																			
		720				820				920				1020							
		Толщина изоляции в конструкции δ_k , мм																			
		30	40	50	60	80	30	40	50	60	80	30	40	50	60	80	30	40	50	60	80
1	Покрытие защитное, м ²	46,5	47,7	48,8	50,2	52,4	52,4	53,8	54,9	56,0	58,5	58,5	60	60,8	62,1	64,4	64,4	65,5	66,8	68,0	70,5
3	Изделия из пенопласта марок ФПП-1 и Резопена толщиной δ_k , м ³	1,35	1,8	2,3	2,8	3,8	1,52	2,05	2,6	3,15	4,29	1,69	2,23	2,89	3,5	4,77	1,88	2,53	3,2	3,85	5,24
4	Мат минераловатный (δ_k), м ³	0,071	0,095	0,121	0,147	0,2	0,08	0,108	0,137	0,166	0,226	0,09	0,12	0,152	0,185	0,25	0,1	0,133	0,168	0,203	0,276
	(δ_k), м ³	0,085	0,114	0,145	0,176	0,24	0,096	0,13	0,164	0,199	0,271	0,11	0,144	0,182	0,222	0,3	0,12	0,16	0,2	0,244	0,33
5	Лист АД.Н- δ_n , м ²	2,45	2,5	2,6	2,65	2,8	2,75	2,83	2,9	2,95	3,1	3,1	3,14	3,2	3,3	3,4	3,4	3,45	3,5	3,6	3,7
6	Лента 0,7 x 20, кг	11,4	11,6	12,0	12,2	12,8	12,8	13,0	13,2	13,6	14,2	14,2	14,4	14,6	15,0	15,4	15,4	15,8	16,0	16,4	16,8

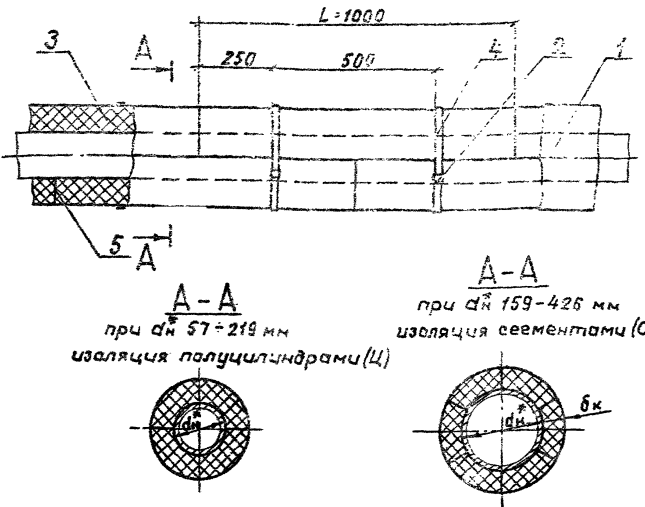
7.903.9-3-1-20

Лист
3

Формат А3

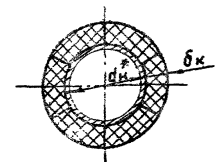
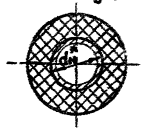
И.П. 7.903.9-3: 6.1

Имя, отчество, фамилия и должность



A-A
при $d_n 57-219$ мм
изоляция полуцилиндрами (Ц)

A-A
при $d_n 159-426$ мм
изоляция сегментами (С)



Марка, поз.	Обозначение	Наименование	Масса, кг/ед. изм.	Примеч.
		<u>Оборудование</u>		
1	7.903.9-31-30-31-32-34-35-37-38-40	Покр. для защиты наг		
		<u>Прочие изделия</u>		
2		Пряжка тип Т-0 ТУ 36-1492-77		
		<u>Материалы</u>		
3		Изделия перлито-цементные (Ц, С) гост 18109-80		
4		Лента 0,7x20 гост 3560-73		
5		Мастика асбозуритовая		см. примеч. п. 3

- * Размер для справок.
- Количество материалов и изделий даны на 10 м длины трубопровода и указано в таблице см. лист 2.
- Изделия (поз. 3) укладывать с заполнением швов мастикой асбозуритовой. Расход асбозурита А-700 ТУ 36-130-83 на 1 м² мастики составляет 1,26 м³.
Допускается установка изделий насухо при тщательной подгонке стыков.

- При применении изделий длиной 500 мм количество ленты (поз. 4) и пряжек (поз. 2) удваивается.
- Допускается заменить крепление бандажами на крепление проволокой 1,2-0-4 гост 3282-74.
- Допускается заменить мастику асбозуритовую (поз. 5) на асбест, затворенный водой.

				7.903.9-3.1-21	
Гип	Лоповё	Р-2	10.12.81	Тепловая изоляция трубопроводов d_n от 57 до 426 мм	Станд. лист / Листов
Нач. отв.	Чернова	В-3	05.02.82		0 / 1 / 2
Их. отв.	Израевки	С-2	01.02.82	изделиями перлито-цементными в один слой	ВНИПИ
Рук. пр.	Бабкова	Ж-2	31.01.82		ТЕПЛОПРОЕКТ
Вед. инж.	Викунько	В-11	12.11.81		Формат А 3

Ч. П. № 903.9-3, 64
 Инж. М. П. Подписи и даты в табл. № 1

Таблица

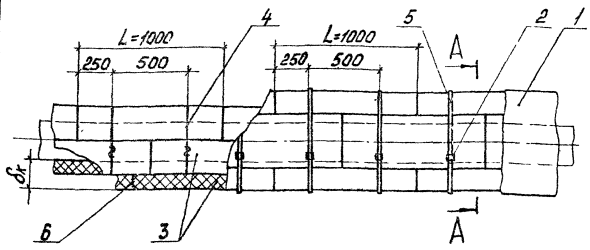
Поз. по спецификации	Наименование	Наружный диаметр трубопровода d_n , мм																											
		57		76		89		108		133		159		219		273		325		377		426							
		Толщина изоляции в конструкции δ_k , мм																											
		50	80	90	50	70	100	50	80	100	55	83	50	70	93	55	80	105	50	80	104	75	100	75	100	75	100	75	100
1	Покрывание защитное, м ²	4,9	6,8	7,4	5,5	6,8	8,7	5,9	7,8	9,1	6,8	8,6	7,3	8,6	10,0	8,4	10,0	11,6	10,0	11,9	13,4	13,3	14,9	14,9	16,5	16,5	18,1	18,1	19,7
3	Изделия перлитцементные (δ_k), м ³	0,17	0,34	0,42	0,2	0,32	0,55	0,22	0,42	0,59	0,28	0,50	0,29	0,45	0,66	0,37	0,60	0,87	0,42	0,75	1,05	0,82	1,17	0,94	1,33	1,06	1,50	1,18	1,65
4	Лента 0,7x20, кг	1,4	1,8	1,9	1,5	1,8	2,2	1,6	2,0	2,3	1,8	2,2	1,9	2,2	2,5	2,1	2,5	2,8	2,5	2,9	3,2	3,2	3,6	3,6	3,9	3,9	4,3	4,3	4,6
5	Мастика асбозуритовая, м ³	0,01	0,02	0,025	0,012	0,02	0,033	0,013	0,025	0,035	0,017	0,03	0,017	0,027	0,04	0,022	0,036	0,052	0,025	0,045	0,063	0,05	0,07	0,056	0,08	0,06	0,09	0,07	0,1
6	Пряжка, шт	20	20	20	20	20	20	20	20	20	20	20	20	20	20	20	20	20	20	20	20	20	20	20	20	20	20	20	20

Инв. № 703.9-3 : 61
 Ф. П. Т. 903.9-3 : 61
 Инв. № 703.9-3 : 61
 Ф. П. Т. 903.9-3 : 61

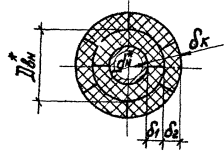
7.903.9-3.1-21

Лист
2

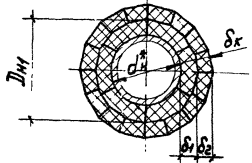
Формат А3



A-A
 при d_n 108-273 мм
 изоляция полуцилиндрами (Ц)
 и сегментами (С)



A-A
 при d_n 273-426 мм
 изоляция сегментами (С)
 и сегментами из плит (П)



3. Изделия (поз.3) укладывать с заполнением швов мастикой асбозуритовой. Расход асбозурита А-700 ТУ36-130-83 составляет $1,26 \text{ м}^3$
4. При применении изделий длиной 500мм количество проволоки (поз.4), ленты (поз.5) и пряжек (поз.2) удваивается
5. Допускается установка сегментов насухо при тщательной подгонке стыков.

Марка, поз.	Обозначение	Наименование	Масса Кат.ед,кг	Примеч.
		Сборочные единицы		
1	7.903.9-31-30,31,32,34,36,37,38	Покрытие защитное		
2		Прочие изделия Пряжка тип I-0 ТУ36-1492-77		
		Материалы		
3		Изделия перлитоцементные (Ц, С, П) ГОСТ 18109-80		
4		Проволока 1,2-0-4 ГОСТ 3282-74		
5		Лента 0,7х20 ГОСТ 350873		
6		Мастика асбозуритовая		см.примеч. п.3

1. * Размеры для справок
 2. Количество материалов и изделий даны на 10м длины трубопровода и указано в таблице см. листы 2,3

7.903.9-3.1-22					
ТИП	Полуда	Воз.	Воз.в.	Тепловая изоляция трубопроводов d_n от 108 до 426 мм изделиями перлитоцементными в два слоя	Стандарт
И.контр.	Черныш	И.проект.	И.с.д.		Лист 3
И.м.отд.	Айболетова	И.контр.	И.с.д.		Лист 3
Рис.пр.	Бадкава	И.проект.	И.контр.		Лист 3
Вед.инж.	Букинова	И.проект.	И.контр.		Лист 3

ФОРМАТ А3

№ п. 7.903.9-3: 6.1
 ТИП, ПОЛДА, ВОЗ, ВОЗ.В., И.КОНТР., И.С.Д., И.М.ОТД., РИС.ПР., ВЕД.ИНЖ.

Таблица 1

Поз. по специ- фикации	Наименование	Наружный диаметр трубопровода $d_н$, мм																										
		108			133			159			219			273														
		Толщина изоляции первого слоя b_1 , мм																										
		55		70		55		80		50		104		75														
		Внутренний диаметр второго слоя изделий $d_{вн}$, мм																										
		222		277		277		327		327		430		430														
		Толщина изоляции второго слоя b_2 , мм																										
		50		80		104		75		100		75		100		75												
		Толщина изоляции в конструкции b_k , мм																										
105		135		160		145		170		130		155		180		125		150		180		204		150		175		
1	Покрытие защитное, m^2	10,1	12,0	13,5	13,4	15,0	13,4	15,0	16,5	15,0	16,5	18,2	19,8	18,2	19,8													
3	Изделия перлитцементные (ц.с) b_k , m^3	0,70	1,03	1,35	1,27	1,62	1,18	1,53	1,92	1,35	1,74	2,26	2,71	1,99	2,46													
4	Проволока 1,2-0-4, кг	0,15	0,15	0,15	0,18	0,18	0,18	0,18	0,2	0,2	0,2	0,26	0,26	0,26	0,26													
5	Лента 0,7x20, кг	2,5	2,9	3,3	3,2	3,6	3,2	3,6	3,9	3,6	3,9	4,3	4,6	4,3	4,6													
6	Мастика асбозуритная, m^3	0,026	0,046	0,064	0,05	0,07	0,05	0,07	0,08	0,057	0,08	0,07	0,1	0,07	0,1													
2	Пряжка, шт	20	20	20	20	20	20	20	20	20	20	20	20	20	20													

Ф. П. 7.903.9-3 : В.1

Иллюстрация. Подпись и дата, место издания

7.903.9-3.1-22

Лист
2

Формат А3

Продолжение табл. 1

Поз. по спецификации	Наименование	Наружный диаметр трубопровода d_n , мм													
		273			325			377			426				
		Толщина изоляции первого слоя δ_1 , мм													
		100		75		100		75		100		75			
		Наружный диаметр первого слоя сегментов $D_{н1}$, мм													
		477		477		530		530		580		580			
		Толщина изоляции второго слоя сегментов из плит δ_2 , мм													
75		100		50		75		100		50		75			
Толщина изоляции в конструкции δ_k , мм															
175		200		125		150		175		200		125		150	
1	Покрытие защитное, м ²	19,7	21,3	18,1	19,7	21,3	22,9	19,8	21,4	22,9	24,5	21,4	22,9	24,5	26,1
3	Изделия перлитоцементные (С,П) (Вк), м ³	2,46	2,97	1,77	2,24	2,75	3,30	1,77	2,48	3,03	3,62	2,16	2,71	3,30	3,93
4	Проволока 2-0-4, кг	0,29	0,29	0,29	0,29	0,29	0,32	0,32	0,32	0,32	0,35	0,35	0,35	0,35	0,37
5	Лента 0,7x20, кг	4,6	5,0	4,3	4,6	5,0	5,3	4,6	5,0	5,3	5,7	5,0	5,3	5,7	6,0
6	Мастика асбозуритовая, м ³	0,078	0,109	0,050	0,078	0,109	0,119	0,055	0,085	0,119	0,128	0,059	0,092	0,128	0,137
2	Пряжка, шт	20	20	20	20	20	20	20	20	20	20	20	20	20	20

Сегмент из плит (п)

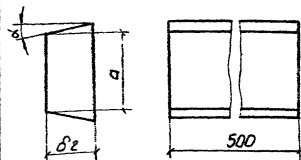


Таблица 2

$D_{н1}$, мм	a , мм	α , град	Кол. сегментов по окружности, шт	Кол. сегментов на 10 м, шт
477	106	12°	14	280
530	103	11°	16	320
580	107	10°	17	340
630	111	10°	18	360

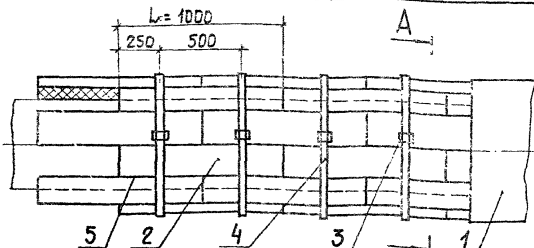
Ф.П. 7.903.9-3: 6.1

Изм. 1-й раз. Подпись и дата: Взам. инв. №

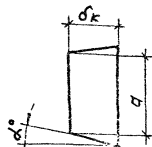
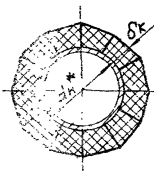
7.903.9-3.1-22

Лист 3

Формат А3



A-A



Поз. 2

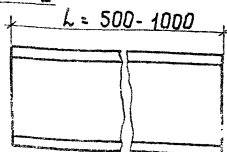


Таблица 1

D_k , мм	Размер наруж- него соеди- нения сег- мента B_k , мм	Угол скола α , град	Кол. сег- ментов по окру- жности, шт	Кол. сег- ментов на 10 м, шт	Толщина изоляции B_k , мм
480	104	12	15	150	50,75; 100
529	102	11	16	160	50,75; 100
630	110	10	16	180	50,75; 100
720	127	9	20	200	50,75; 100
820	135	9	20	220	50,75; 100
920	135	8	22	220	50,75; 100
1020	145	8	22	220	50,75; 100
1220	171	8	22	220	50,75; 100
1420	205	8	22	220	50,75; 100

4. Сегменты (поз. 2) укладываются с за-
зором швов мастикой. Расход асбозу-
ты А700 ТУ 36-130-83 на 1 м³ мастики составляет 1,25 м³.

Марка, поз.	Обозначение	Наименование	Кол.	Масса ед, кг	Примеч.
		Сборочные единицы			
1	7.903.9-3.1 - 32	Покрытие защитное			
		Детали			
2		Сегмент			
		Плиты теплоизоляции- онные перлитцемент- ные ГОСТ 18109-80			
		Прочие изделия			
3		Пряжка тип I-0 ТУ 36-1492-77			
		Материалы			
4		Лента 0,7*20 ГОСТ 3560-73			
5		Мастика асбозу- ритовая			см. примеч. п. 4

1. * Размер для справок.

2. Количество материалов и изделий дано на 10 м длины
трубопровода и указано в табл. 1 и 2.

3. При применении сегментов (поз. 2) длиной 500 их коли-
чества, а также количество бандажей (поз. 3, 4) удваивается.

7.903.9-3.1 - 23					
Гип	Полова	Рис	Стекло	Тепловая изоляция трубопро-	Стандия
И.контр	Чернова	Стекло	Эдов	дн от 480 до 1420 мм	Лист 1
Нач.отд	Дибровная	Стекло	Сегменты	из плит перли-	Лист 2
Рис.гр.	Байкова	Стекло	тационных в один слой		
Без.инж.	Байкова	Стекло			
Ст.инж.	Кобыженко	Стекло			

ВНИПИ
ТЕЛПРОЕКТ

формат А3

Таблица 2

Поз. по спецификации	Наименование	Наружный диаметр трубопровода дн., мм																										
		480			529			630			720			820			920			1020			1220			1420		
		Толщина изоляции в конструкции бк, мм																										
		50	75	100	50	75	100	50	75	100	50	75	100	50	75	100	50	75	100	50	75	100	50	75	100			
1	Покрывие защитное, м ²	18,2	19,8	21,4	19,6	21,3	22,9	22,9	24,5	26,1	25,7	27,3	28,9	28,9	30,5	32,0	32,0	33,6	35,2	35,2	35,7	38,3	41,4	43,0	44,6	47,7	49,3	50,9
2	Сегменты из плит перлитцементных (бк), м ³	0,83	1,31	1,82	0,91	1,42	1,98	1,07	1,66	2,29	1,21	1,87	2,57	1,37	2,11	2,89	1,52	2,34	3,2	1,68	2,58	3,52	1,99	3,05	4,14	2,31	3,52	4,77
3	Пряжка, шт.	2,0	2,0	2,0	2,0	2,0	2,0	2,0	2,0	2,0	2,0	2,0	2,0	2,0	2,0	2,0	2,0	2,0	2,0	2,0	2,0	2,0	2,0	2,0	2,0	2,0	2,0	2,0
4	Лента 0,7*20, кг	4,3	4,6	5,0	4,6	5,0	5,3	5,3	5,7	6,0	6,0	6,3	6,6	6,6	7,0	7,3	7,3	7,7	8,0	8,0	8,4	8,7	9,4	9,7	10,0	10,8	11,1	11,5
5	Мастика, м ³	0,05	0,08	0,11	0,05	0,09	0,12	0,06	0,10	0,14	0,07	0,11	0,15	0,08	0,13	0,17	0,09	0,14	0,19	0,10	0,17	0,21	0,12	0,18	0,25	0,14	0,21	0,29

Ф.П. 7.903.9-3; 61

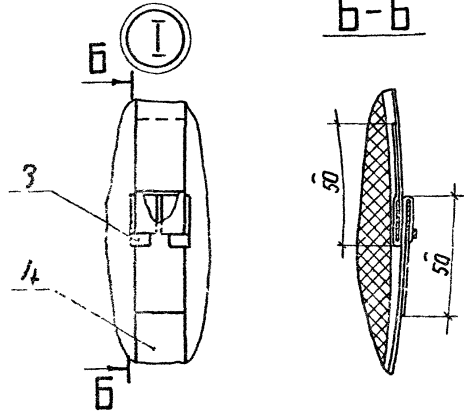
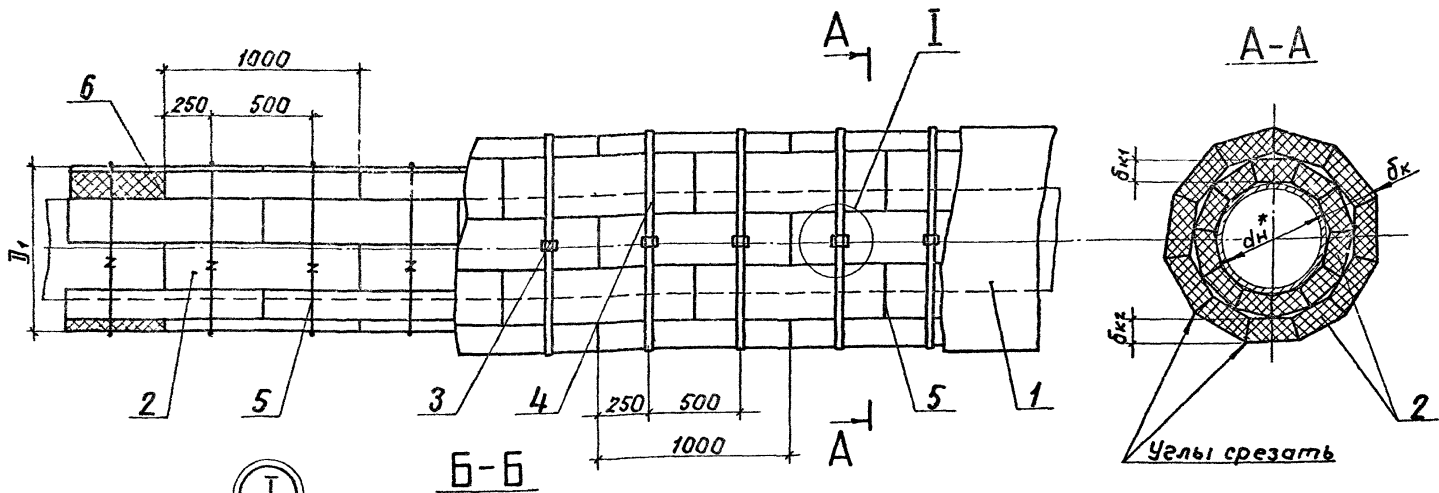
Указатель, таблицы и данные

7.903.9-3-1-23

Лист

2

Формат А3



- 1.* Размер для справок.
2. Спецификацию см. лист 2.
3. Количество материалов и изделий дано на 10 м длины трубопровода и указано в таблице см. листы 3, 4.
4. Сегменты второго слоя выбираются по усредненному наружному диаметру первого слоя.
5. При применении сегментов (поз. 2) длиной 500 мм их количество, а также количество бандажей (поз. 3, 4) и проволоки (поз. 5) удваивается.

6. Допускается замена крепления бандажом на креплении проволокой 2-а-4.
 7. Сегменты (поз. 2) укладывать с заполнением швов мастикой асбозуритовой. Расход асбозурита А-700 ТУ36-130-83 на 1 м³ мастики составляет 1,26 м³.

				7.903.9-3.1-24			
ГИП	Полова	Ал	10-12-88	Тепловая изоляция трубопроводов диаметрами 480 до 1420 мм сегментами из плит перлитцементных в два слоя	Стадия	Лист	Листов
И.контр.	Чернова	В.С.	05-12-88		Р	1	4
Нач. отд.	Цибровенко	А	01-12-88		ЭНИПИ		
Рук. гр.	Боркова	Л.И.	11-11-88		ТЕПЛОПРОЕКТ		
Вед. инж.	Бикмулова	В.И.	12-11-88		Формат А3		
Ст. инж.	Ковыженко	Л.С.	11-11-88				

И.П. 7.903.9-3.1

Имя и фамилия Подписчик Дата составления чертежа

Поз. 2

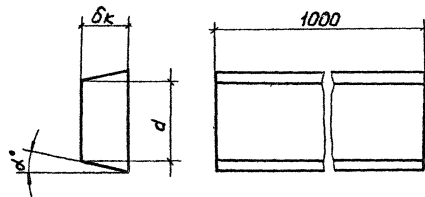


Таблица 1

Dн, мм	Размер нижней основания сег- мента D, мм		Угол скоса α , град		Кол. сегментов по окружност- и, шт		Кол. сегментов на 10 м.шт	
	первый слой	второй слой	первый слой	второй слой	первый слой	второй слой	первый слой	второй слой
480	101	111	12	10	15	18	150	180
529	103	111	11	10	16	18	160	180
630	111	127	10	9	18	20	180	200
720	127	130	9	9	20	20	200	200
820	130	130	9	8	20	22	200	220
920	130	143	8	8	22	22	220	220
1020	143	163	8	8	22	22	220	220
1220	171	191	8	8	22	22	220	220
1420	203	220	8	8	22	22	220	220

Марка, поз.	Обозначение	Наименование	Кол ед.	Масса ед, кг	Примеч
		<u>Сборочные единицы</u>			
1	7.903.9-3.1 - 32	Покрытие защитное			
		<u>Детали</u>			
2		Сегмент Плиты теплоизоля- ционные перлитцемент- ные ГОСТ 18109-80			
		<u>Прочие изделия</u>			
3		Пряжка тип I-0 ТУ36-1492-77	20	0,007	
		<u>Материалы</u>			
4		Лента 0,7x20 ГОСТ 35078			
5		Проволока 2-0-4 ГОСТ 3282-74			
6		Мастика асбозу- ритовая			

7.903.9-3.1 - 24

Лист
2

Формат А3

И.П. Т.403.0-3 : 6.1

Изм. вкл. Подпись и дата Взам. инв. №

Таблица 2

Поз. по спецификации	Наименование	Наружный диаметр трубопровода d_n , мм																			
		480				529				630				720				820			
		Толщина изоляции первого слоя сегментов b_1 , мм																			
		50	75	75	100	50	75	75	100	50	75	75	100	50	75	75	100	50	75	75	100
		Усредненный наружный диаметр первого слоя сегментов d_1 , мм																			
		630				630				720				820				920			
		Толщина изоляции второго слоя сегментов b_2 , мм																			
		75	75	100	100	75	75	100	100	75	75	100	100	75	75	100	100	75	75	100	100
		Толщина изоляции в конструкции b_k , мм																			
		125	150	175	200	125	150	175	200	125	150	175	200	125	150	175	200	125	150	175	200
1	Покрытие защитное, м ²	22,9	24,5	26,1	27,6	24,5	26,0	27,6	29,2	27,6	29,2	30,8	32,3	30,5	32,0	33,6	35,2	33,6	35,2	36,7	38,3
2	Сегменты из плит теплоизоляционных перлитцементных (бк), м ³	2,37	2,97	3,60	4,27	2,57	3,20	3,87	4,58	2,96	3,67	4,42	5,21	3,32	4,10	4,92	5,78	3,71	4,57	5,47	6,41
4	Лента 0,7х20, кг	5,3	5,7	6,0	6,4	5,7	6,0	6,4	6,7	6,4	6,7	7,1	7,4	7,0	7,3	7,7	8,0	7,7	8,0	8,4	8,7
5	Проволока 2-0-4, кг	0,96	1,04	1,04	1,12	1,04	1,12	1,12	1,19	1,20	1,27	1,27	1,35	1,34	1,42	1,42	1,49	1,49	1,57	1,57	1,65
6	Мастика асбестовая, м ³	0,14	0,18	0,22	0,26	0,15	0,19	0,23	0,27	0,18	0,22	0,27	0,31	0,20	0,25	0,30	0,35	0,22	0,27	0,33	0,38
3	Пряжка шт	20	20	20	20	20	20	20	20	20	20	20	20	20	20	20	20	20	20	20	20

И. П. 7.903.9-3: 61

И. П. 7.903.9-3: 61

7.903.9-3.1-24

Лист
3

Формат А3.

Продолжение табл. 2

Поз. по специ- фикации	Обозначение	Наружный диаметр трубопровода d_n , мм															
		920				1020				1220				1420			
		Толщина изоляции первого слоя сегментов $\delta_{к1}$, мм															
		50	75	75	100	50	75	75	100	50	75	75	100	50	75	75	100
		Усредненный наружный диаметр первого слоя сегментов Σ_1 , мм															
		1020				1140				1340				1540			
		Толщина изоляции второго слоя сегментов $\delta_{к2}$, мм															
		75	75	100	100	75	75	100	100	75	75	100	100	75	75	100	100
		Толщина изоляции в конструкции $\delta_{к}$, мм															
125	150	175	200	125	150	175	200	125	150	175	200	125	150	175	200		
1	Покрытие защитное, м ²	36,7	38,3	39,9	41,4	39,9	41,4	43,0	44,6	46,2	47,7	49,3	50,9	52,4	54,0	55,6	57,1
2	Сегменты из плит теплоизоляционных перлитцементных ($\delta_{к}$), м ³	4,70	5,04	5,02	7,03	4,49	5,51	6,57	7,66	5,28	6,45	7,67	8,92	6,06	7,39	8,76	10,17
4	Лента 0,7x20, кг	8,4	8,7	9,1	9,4	9,1	9,4	9,7	10,1	10,4	10,8	11,1	11,5	11,8	12,2	12,5	12,9
5	Праволока 2-0-4, кг	1,65	1,73	1,73	1,81	1,81	1,89	1,89	1,97	2,12	2,20	2,20	2,28	2,44	2,51	2,51	2,59
6	Мастика асбазуритовая, м ³	0,25	0,30	0,36	0,42	0,27	0,33	0,39	0,46	0,32	0,39	0,46	0,54	0,36	0,44	0,53	0,61
3	Пряжка, шт	20	20	20	20	20	20	20	20	20	20	20	20	20	20	20	20

ИЛ. 7.903.9-3 : В 1.

ИЛ. 7.903.9-3 : В 1.

7.903.9-3.1 -24

Лист

4

Формат А3

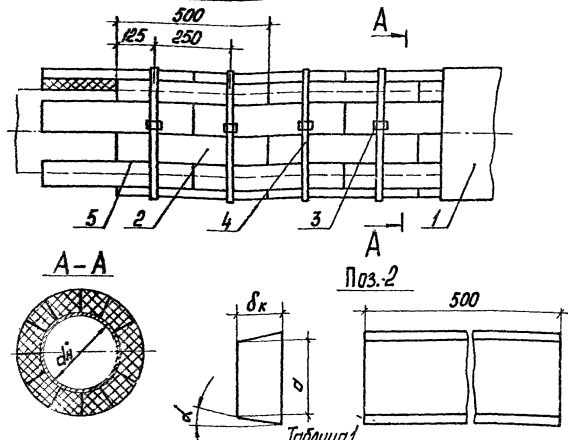


Таблица 1

d_n , мм	Размер внешнего диаметра сегмента d_c , мм	Угол скоса α , град.	Кол. сегментов по окружности n	Кол. сегментов по длине m	Толщина изоляции δ_k , мм
480	101	12	15	300	40,50,60,75
525	103	11	16	320	40,50,60,75
530	111	10	18	360	40,50,60,75
720	127	9	20	400	40,50,60,75
820	130	9	20	400	40,50,60,75
920	150	8	22	440	40,50,60,75
1020	143	8	22	440	40,50,60,75
1220	171	8	22	440	40,50,60,75
1420	203	8	22	440	40,50,60,75

4. Сегменты (поз. 2) укладывают с заполнением швов мастикой. Расход асбозурита А-760 1936-130-83 на 1 м^3 мастики составляет $1,26\text{ м}^3$.

5. Допускается заменить мастику (поз. 5) на асбест, затворенный водой.

Марка, поз.	Обозначение	Наименование	Масса, кг	Примеч.
		Сборочные единицы		
1	7.903.9-3.1-32	Покрытие защитное		
		Детали		
2		Сегмент		см.
		Плиты теплоизоляционные вулканитовые, ГОСТ 10179-74		п. 3 примеч.
		Прочие изделия		
3		Пряжка тип Т-0 ТУ 36-1492-77		
		Материалы		
4		Лента δ_k ГОСТ 3560-75		
5		Мастика асбозуритовая		см. п. 4

- * Размер для справок.
- Количество материалов и изделий дано на 10 м длины трубопровода и указано в табл. 1 и табл. 2 см. лист 2
- Допускается замена поз. 2 сегментами из плит теплоизоляционных вулканитовых ГОСТ 6788-74, укладываемых на завершающей мастике

				7.903.9-3.1-25	
Гип	Полова	№ 0	№ 0	Тепловая изоляция трубопровода	Таблицы
Н.конт.	Чернова	№ 0	№ 0	Лист	Лист 2
Нач. отд.	Александрова	№ 0	№ 0	Ввод d_n от 480 до 1420 мм	1
Уч. ср.	Варкова	№ 0	№ 0	сегментами из плит	2
Без. инж.	Былкина	№ 0	№ 0	вулканитовых в один слой	
Ст. инж.	Ковальченко	№ 0	№ 0		

вн.ипи
ТЕПЛОПРОЕКТ

формат А3

Таблица 2

Поз по спрци- фика- ции	Наименование	Наружный диаметр трубопровода d_n^* , мм																			
		480				529				630				720				820			
		Толщина изоляции в конструкции δ_k , мм																			
		40	50	60	75	40	50	60	75	40	50	60	75	40	50	60	75	40	50	60	75
1	Покрытие защитное, м ²	17,6	18,2	18,8	19,8	19,1	19,8	20,4	21,3	22,3	22,9	23,6	24,5	25,1	25,7	26,4	27,3	28,3	28,9	29,5	30,5
2	Сегменты из плит вулканитовых (бк), м ³	0,65	0,83	1,02	1,31	0,71	0,91	1,11	1,42	0,84	1,07	1,3	1,66	0,95	1,21	1,47	1,87	1,08	1,37	1,66	2,11
3	Пряжка, шт.	40	40	40	40	40	40	40	40	40	40	40	40	40	40	40	40	40	40	40	40
4	Лента 0,7×20, кг	8,3	8,6	8,9	9,3	9,0	9,3	9,5	10,0	10,4	10,7	10,9	11,3	11,6	11,9	12,2	12,6	13,0	13,3	13,6	14,0
5	Мастика асбозуритовая, м ³	0,04	0,05	0,06	0,08	0,04	0,05	0,07	0,09	0,05	0,06	0,08	0,10	0,06	0,07	0,09	0,11	0,06	0,08	0,10	0,13

Продолжение табл. 2

Поз по спрци- фика- ции	Наименование	Наружный диаметр трубопровода d_n^* , мм															
		920				1020				1220				1420			
		Толщина изоляции в конструкции δ_k , мм															
		40	50	60	75	40	50	60	75	40	50	60	75	40	50	60	75
1	Покрытие защитное, м ²	31,4	32,0	32,7	33,6	34,5	35,2	35,8	36,7	40,8	41,4	42,1	43,0	47,1	47,7	48,4	49,3
2	Сегменты из плит вулканитовых (бк), м ³	1,21	1,52	1,85	2,34	1,33	1,68	2,03	2,58	1,58	1,99	2,41	3,05	1,83	2,31	2,79	3,52
3	Пряжка, шт.	40	40	40	40	40	40	40	40	40	40	40	40	40	40	40	40
4	Лента 0,7×20, кг	14,4	14,7	14,9	15,4	15,8	16,0	16,3	16,7	18,5	18,8	19,1	19,5	21,3	21,6	21,8	22,3
5	Мастика асбозуритовая, м ³	0,07	0,09	0,11	0,14	0,08	0,10	0,12	0,17	0,09	0,12	0,14	0,18	0,11	0,14	0,17	0,21

Ил. 7.903.9-3: 61

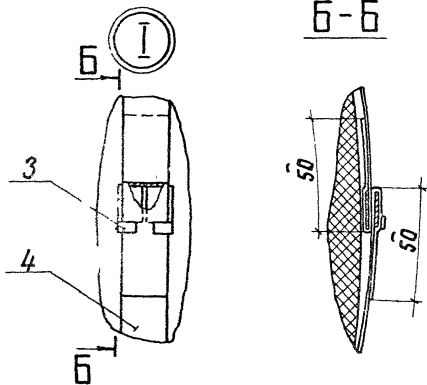
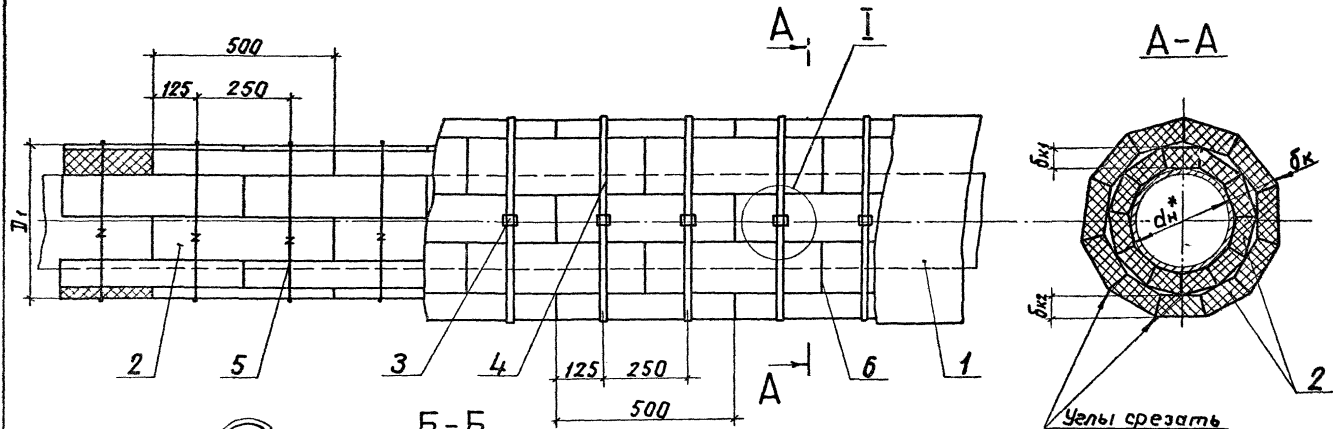
Ил. 7.903.9-3: 61

7.903.9-3.1-25

Лист

2

Формат А3



- 1* Размер для справок.
2. Спецификацию см. лист 2.
3. Сегменты (поз. 2) укладывать с заполнением швов мастикой. Расход асбестурита А-700 ТУ36-130-83 на 1м²мастики составляет 1,26 м³.
3. Количество материалов и изделий дано на 10 м длины трубопровода и указано в табл. 1 см. лист 2 и в табл. 2 см. листы 3, 4.
4. Сегменты второго слоя выбираются по усредненному наружному диаметру первого слоя.
5. Допускается замена сегментами (поз. 2) из плит теплоизоляционных соевитовых ГОСТ 6788-74, укладываемых на соевитовой мастике.

6. Допускается замена крепления бандажом (поз. 3, 4) на крепление проволокой 2-а-4 ГОСТ 3282-74

				7.903.9-3.1 - 26			
Гип	Попова	Уд	18-134	Тепловая изоляция трубопровода диамет 480 до 1420 мм сегментами из плит вулканистых в два слоя	Студия	Лист	Листов
И.контр	Чернова	СВ	05-24		Р	1	4
Нач.отд	Добренко	М	01-12-88		ВНИПИ		
Рук.гр.	Бабкова	М	08-11-88		ТЕМЛОПРОЕКТ		
Вед.инж.	Бикимова	В	18-11-88	Формат А3			
Ст.инж.	Лорбушина	СВ	17-11-88				

Т. П. 7.903.9-3.1 - 6.1

Мин.инж.подписи дата 13.01.89

Поз. 2

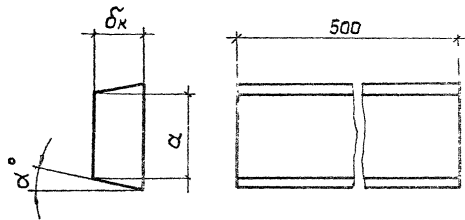


Таблица 1

Dн, мм	Размер нижнего основания сегмента а		Угол скоса α, град		Кол. сегментов по окружности, шт		Кол сегментов на 10 м шп	
	первый слой	второй слой	первый слой	второй слой	первый слой	второй слой	первый слой	второй слой
480	101	111	12	10	15	15	30С	360
529	103	111	11	10	16	18	320	360
630	111	127	10	9	18	20	360	400
720	127	130	9	9	20	20	400	400
820	130	130	9	8	20	22	400	440
920	130	143	8	8	22	22	440	440
1020	143	163	8	8	22	22	440	440
1220	171	191	8	8	22	22	440	440
1420	203	220	8	8	22	22	440	440

Марка, поз.	Обозначение	Наименование	Кол	Масса, ед. кг	Примеч.
		<u>Сборочные единицы</u>			
1	7.903.9-3.1-32	Покрытие защитное			
		<u>Детали</u>			
2		Сегмент			см. примеч. п.5
		Плиты теплоизоляционные вулкани- товые бк Гост 10179-74			
		<u>Прочие изделия</u>			
3		Пряжка тип I-0 ГЧ 36-1492-77		0,007	
		<u>Материалы</u>			
4		Лента 0.7×20 гост 3560-73			
5		Проволока 2-0-4 гост 3282-74			
6		Мастика асбазу- ритовая			см п.3

Исполнитель: Подпись и дата: 7.903.9-3 : 6.1

7.903.9-3.1-26

Лист
2

Таблица 2

Поз. по специ- фикации	Наименование	Наружный диаметр трубопровода d_n , мм																								
		480				529				630				720				820								
		Толщина изоляции первого слоя сегментов $\delta_{к1}$, мм																								
		40	50	60	75	40	50	60	75	40	50	60	75	40	50	60	75	40	50	60	75					
		Средненный наружный диаметр первого слоя сегментов D_1 , мм																								
		630				630				720				820				920								
		Толщина изоляции второго слоя сегментов $\delta_{к2}$, мм																								
		50	50	60	75	75	50	50	60	75	75	50	50	60	75	75	50	50	60	75	75					
Толщина изоляции в конструкции δ_k , мм																										
90	100	120	135	150	90	100	120	135	150	90	100	120	135	150	90	100	120	135	150							
1	Покрытие защитное, м ²	20,7	24,4	22,6	22,6	24,5	22,3	22,9	24,1	25,1	26,0	25,4	26,1	27,3	28,3	29,2	28,3	28,9	30,1	31,1	32,0	31,4	32,0	33,3	34,2	35,2
2	Сегменты из плит теплоизоляционных вулканитовых (δ_k), м ³	1,61	1,82	2,26	2,51	2,97	1,75	1,98	2,45	2,31	3,20	2,03	2,29	2,83	3,24	3,67	2,29	2,57	3,17	3,62	4,10	2,57	2,89	3,54	4,05	4,57
4	Лента 0,7x20, кг	9,7	10,0	10,5	10,9	11,3	10,4	10,6	11,2	11,6	12,0	11,8	12,0	12,6	13,0	13,4	13,0	13,3	13,8	14,2	14,7	14,4	14,7	15,2	15,6	16,0
5	Проволока 2-0-4, кг	1,86	1,92	1,98	1,98	2,08	2,01	2,08	2,14	2,14	2,23	2,33	2,39	2,46	2,46	2,55	2,61	2,67	2,74	2,74	2,83	2,93	2,99	3,05	3,05	3,15
6	Пласти из асбестрита, м ³	0,10	0,11	0,12	0,16	0,18	0,11	0,12	0,15	0,17	0,19	0,12	0,14	0,17	0,19	0,22	0,14	0,15	0,19	0,22	0,25	0,15	0,17	0,21	0,24	0,27
3	Пряжка, шт	40	40	40	40	40	40	40	40	40	40	40	40	40	40	40	40	40	40	40	40	40	40	40	40	40

ТЛ 7.903.9-3.1

Информация о работе

7.903.9-3.1 -26

Лист
3

Формат А3

Продолжение табл. 2

Поз. по специ- фика- ции	Обозначение	Наружный диаметр трубопровода d_n , мм																			
		920			1020			1220			1420										
		Толщина изоляции первого слоя сегментов $\delta_{к1}$, мм																			
		40	50	60	75	40	50	60	75	40	50	60	75	40	50	60	75				
		Средний наружный диаметр первого слоя сегментов D_1 , мм																			
		1020			1140			1340			1540										
		Толщина изоляции второго слоя сегментов $\delta_{к2}$, мм																			
		50	50	60	75	75	50	60	75	75	50	60	75	75	40	50	60	75	75		
		Толщина изоляции в конструкции δ_k , мм																			
		90	100	120	135	150	90	100	120	135	150	90	100	120	135	150	90	100	120	135	150
1	Покрытие защитное, м ²	34,5	35,2	36,4	37,4	38,3	37,7	38,3	39,6	40,5	41,4	44,0	44,6	45,8	46,8	47,7	50,2	50,9	52,1	53,1	54,0
2	Сегменты из плит теплоизоляционных вулканизовых (БЧ) м ³	2,85	3,2	3,92	4,47	5,04	3,14	3,52	4,30	4,90	5,51	3,70	4,14	5,05	5,74	6,45	4,27	4,77	5,80	6,59	7,39
4	Лента 0,7x20, кг	15,8	16,0	16,6	17,0	17,4	17,2	17,4	18,0	18,4	18,8	19,9	20,2	20,7	21,2	21,6	22,7	23,0	23,5	23,9	24,3
5	Проволока 2-0-4, кг	3,24	3,30	3,37	3,37	3,46	3,55	3,62	3,68	3,68	3,77	4,18	4,24	4,31	4,31	4,40	4,81	4,87	4,94	4,94	5,03
6	Мастика асбуритовая, м ³	0,17	0,19	0,24	0,27	0,30	0,19	0,21	0,26	0,29	0,33	0,22	0,25	0,30	0,34	0,39	0,26	0,29	0,35	0,40	0,44
3	Пряжка, шт.	40	40	40	40	40	40	40	40	40	40	40	40	40	40	40	40	40	40	40	40

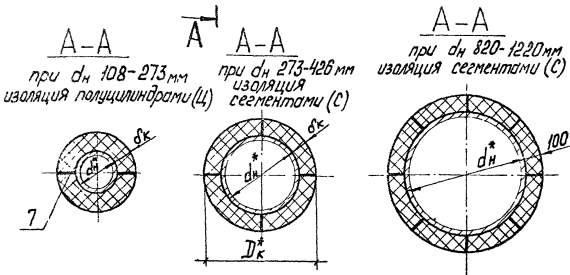
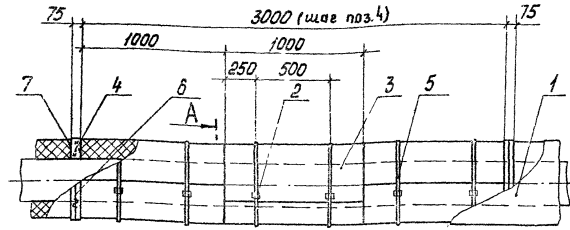
ФЛ. 7.903.9-3 : 6.1

Лист 4
Формат А3

7.903.9-3.1-26

Лист
4

Формат А3



Марка, поз.	Обозначение	Наименование	Кол. шт.	Масса, кг	Примеч.
		Сборочные единицы			
1	7903.9-31-30,32-3437-40	Покрyтие защитное			
		Прочие изделия			
2	1-07335-14927	Пряжка тип I			
		Материалы			
3		Изделия теплоизоляционные известково-кремнеземистые (Ц, С)			
		ГОСТ 24748-81			
4		Плиты минераловатные на крахмальной связке			
		TU 400-1-81-78			
5		Лента 0,7x20			
		ГОСТ 3560-73			
6		Проволока 20x4			
		ГОСТ 3282-74			
7		Мастика известково-кремнеземистая			См. проект л. 5

3. Температуру вставка из плит (поз.3) изготавливается на монтажной площадке.
4. Изделия (поз.3) укладывать с заполнением швов мастикой (поз.7)
5. Мастика изготавливается на основе известково-кремнеземистого порошка с триполифосфатным связующим TU 34-42B0-002-84 (расход 0,06 м³ порошка на 1 м³ изоляции)

- 1.* Размеры для справок
2. Количество материалов и изделий даны на 10 м длины трубопровода и указано в таблице см. лист 2.

7.903.9-3.1-27

ГМП	Лапова	Вс	В.В.В.	Тепловая изоляция трубопровода дн от 108 до 1220 мм изделиями известково-кремнеземистыми	Статий	Лист	Листов
Н.Конта	Чернова	Ф	В.В.В.		Р	1	2
Нач. отд.	Абрамова	В	В.В.В.		ВНИПИ		
Рук. гр.	Байкова	В	В.В.В.		ТЕПЛОПРОЕКТ		
Вед. инж.	Букчурда	В	В.В.В.		фирмы ТЭЗ		

У.П. 7 903.9-3.1-1

Лист 1 из 2

Таблица

Поз. по спецификации	Наименование	Наружный диаметр трубопровода d_n , мм																					
		108	133	159	219	273	325	377	426	476	520	570	620	670	730	790	850						
		Наружный диаметр конструкции d_k , мм																					
		300	300	377	300	377	377	470	470	550	580	550	580	620	580	620	620	730	1090	1190	1290	1490	
		Толщина изоляции в конструкции b_k , мм																					
		94	82	120	68	107	76	123	95	135	150	108	124	144	97	117	92	147	100	100	100	100	
1	Покрытие защитное, м ²	9,4	9,4	11,8	9,4	11,8	11,8	14,8	14,8	17,3	13,2	17,3	18,2	19,5	18,2	19,5	22,9	34,2	37,4	40,5	46,8		
2	Пряжка, шт	20	20	20	20	20	20	20	20	20	20	20	20	20	20	20	20	20	20	20	20		
	Изделия известково-кремнеземистые (бз), м ³	0,59	0,54	0,93	0,47	0,87	0,68	1,29	1,08	1,69	1,95	1,44	1,71	2,17	1,41	1,77	1,47	2,58	2,83	3,13	3,44	4,05	
4	Плиты минераловатные (бж), м ³	0,01	0,01	0,02	0,01	0,02	0,02	0,03	0,02	0,04	0,04	0,03	0,04	0,05	0,03	0,04	0,03	0,06	0,06	0,07	0,08	0,09	
		0,012	0,012	0,024	0,012	0,024	0,024	0,036	0,024	0,048	0,048	0,036	0,048	0,06	0,036	0,048	4,6	5,3	7,8	8,5	9,2	10,6	
5	Лента 07x20, кг	2,4	2,4	2,9	2,4	2,9	2,9	3,5	3,5	4,1	4,3	4,1	4,3	4,6	4,3	4,6	0,15	0,18	0,26	0,29	0,31	0,36	
6	Проволока 20x4, кг	0,08	0,08	0,10	0,08	0,10	0,10	0,12	0,12	0,14	0,14	0,14	0,14	0,15	0,14	0,15	0,11	0,09	0,15	0,17	0,19	0,21	0,24
7	Мастика, м ³	0,04	0,03	0,06	0,03	0,05	0,04	0,08	0,06	0,10	0,12	0,09	0,10	0,13	0,08	0,11	0,09	0,15	0,17	0,19	0,21	0,24	

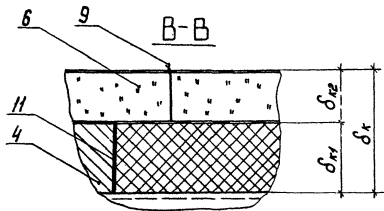
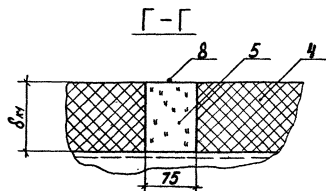
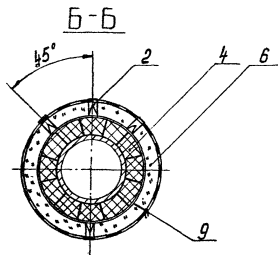
т. п. г. 003.9-3. в. 1.

И.В. Мухомов, Подписчик и Владелец, 003.9-3. в. 1.

7.903.9-3.1-27

Лист
2

формат А3



Марка поз.	Обозначение	Наименование	Кол.	Масса ед, кг	Примеч.
		<i>Сборочные единицы</i>			
1	7.903.9-31-30;32;34;36;38	Покрытие защитное			
		<i>Детали</i>			
2	-83	Скоба опорная			
		<i>Прочие изделия</i>			
3		Пряжка тип I-0			
		ТУ 36-1492-77			
		<i>Материалы</i>			
4		Изделия теплозащитные известково-кремнеземистые (И.К.)			
		ГОСТ 24748-81			
5		Плиты минераловатные на крахмальной связке			
		ТУ 400-1-81-78			
6		Мат минераловатный прошивной в обкладке из металлической сетки			
		ЭМ-100			
		ГОСТ 21880-76			
7		Лента 0,7х20			
		ГОСТ 3560-73			
8		Проволока 2-0-4			
		ГОСТ 3282-74			
9		Проволока 0,8-0-4			
		ГОСТ 3282-74			
10		Проволока 1,2-0-4			
		ГОСТ 3282-74			
11		Мастика известково-кремнеземистая			См. примеч. п. б

Ф. П. 7. 903. 9-3-1. Б. 1

Имя, № модели, Типовое и общее обозначение

7.903.9-3.1 -28

лист
2

Формат А3

Таблица

Поз. по специ- фикации	Наименование	Наружный диаметр трубопровода d_n^* мм																					
		108	133	159	219				273	325			377										
		Толщина изоляции первого слоя $\delta_{к1} = \delta_{к1}^*$, мм																					
		94	82	120	68	107	76	126	135	150	124	144	97	117									
		Наружный диаметр изоляции первого слоя $D_{н1}^*$, мм																					
		300	300	377	300	377	377	470	470	550	580	620	580	620									
		Толщина изоляции в конструкции второго слоя $\delta_{к2}$, мм																					
		40	60	40	60	40	60	40	60	40	60	40	60	40	60	60	40	60	60	80			
		Заказная толщина изоляции второго слоя $\delta_{к2}^*$, мм																					
		40	60	40	60	40	60	40	60	40	60	40	60	40	40	50	70	70	50	70	90		
Толщина изоляции в конструкции δ_k , мм																							
134	154	122	142	160	108	128	147	167	116	136	163	183	175	190	164	184	204	137	157	177	197		
1	Покрытие защитное, м ²	11,7	13,1	11,8	13,1	14,2	11,8	13,0	14,2	15,5	14,2	15,4	17,1	19,0	19,6	20,5	20,5	24,8	23,0	20,4	21,7	23,0	24,2
2	Скоба опорная, шт	40	40	40	40	40	40	40	40	40	40	40	40	40	40	40	40	40	40	40	40	40	40
4	Изделия известково-кремнеземистые (Ц,С) ($\delta_{к1}$) м ³	0,59	0,59	0,54	0,54	0,93	0,47	0,47	0,87	0,87	0,68	0,68	1,29	1,29	1,08	1,69	1,71	1,71	2,17	1,41	1,41	1,77	1,77
5	Плиты минераловатные (δ_k), м ³ ($\delta_{к1}$) м ³	0,01	0,01	0,01	0,01	0,02	0,01	0,01	0,02	0,02	0,02	0,02	0,03	0,03	0,02	0,04	0,04	0,04	0,05	0,03	0,03	0,04	0,04
		0,012	0,012	0,012	0,012	0,024	0,012	0,012	0,024	0,024	0,024	0,024	0,036	0,036	0,024	0,048	0,048	0,048	0,06	0,035	0,035	0,048	0,048
6	Мат минераловатный ($\delta_{к2}$) м ³	0,43	0,68	0,43	0,68	0,52	0,43	0,68	0,52	0,82	0,52	0,82	0,64	1,0	0,64	0,74	0,78	1,21	1,28	0,78	1,21	1,28	1,76
		0,52	0,82	0,52	0,82	0,82	0,52	0,82	0,62	0,98	0,62	0,98	0,77	1,2	0,77	0,89	0,94	1,45	1,54	0,94	1,45	1,54	2,11
7	Лента 0,7x20, кг	2,9	3,2	2,9	3,2	3,4	2,9	3,2	3,4	3,7	3,4	3,7	4,1	4,4	4,1	4,6	4,8	5,1	5,4	4,8	5,1	5,4	5,7
8	Проволока 2-0-4, кг	0,52	0,52	0,52	0,52	0,64	0,52	0,52	0,64	0,64	0,64	0,64	0,79	0,79	0,79	0,91	0,96	0,96	1,02	0,96	0,96	1,02	1,02
9	Проволока 0,8-0-4, кг	0,26	0,27	0,26	0,27	0,31	0,26	0,27	0,31	0,33	0,31	0,33	0,38	0,40	0,38	0,44	0,47	0,48	0,51	0,47	0,48	0,51	0,53
10	Проволока 1,2-0-4, кг	0,28	0,27	0,26	0,27	0,27	0,26	0,27	0,27	0,28	0,27	0,28	0,39	0,40	0,39	0,45	0,47	0,48	0,51	0,47	0,48	0,51	0,52
11	Мастика, м ³	0,04	0,04	0,04	0,04	0,06	0,03	0,03	0,05	0,05	0,04	0,04	0,08	0,08	0,08	0,10	0,10	0,10	0,13	0,08	0,08	0,11	0,11
3	Пряжка, шт	20	20	20	20	20	20	20	20	20	20	20	20	20	20	20	20	20	20	20	20	20	20

7.903.9-3.1 -28

Мас

3

Формат А3

Продолжение

Поз. по спецификации	Наименование	Наружный диаметр трубопровода d_n , мм																	
		426			820			920			1020			1220					
		Толщина изоляции первого слоя $\delta_{к1} = \delta_{к2}$, мм																	
		92			100			100			100			100					
		Наружный диаметр изоляции первого слоя D_n																	
		620			730			1090			1190			1290			1490		
		Толщина изоляции в конструкции второго слоя $\delta_{к2}$, мм																	
		40	60	80	40	60	80	40	60	80	40	60	80	40	60	80	40	60	80
		Заказная толщина изоляции второго слоя $\delta_{з2}$, мм																	
		50	70	90	50	70	90	50	70	90	50	70	90	50	70	90	50	70	90
Толщина изоляции в конструкции δ_k , мм																			
132	152	172	187	207	140	160	180	140	160	180	140	160	180	140	160	180			
1	Покрытие защитное, м	22,0	23,2	24,5	25,4	26,7	36,7	38,0	39,3	39,9	41,1	42,4	43,0	44,3	45,5	49,3	50,6	51,8	
2	Скоба опорная	40	40	40	40	40	40	40	40	40	40	40	40	40	40	40	40	40	
4	Изделия известково-кремнеземистые (С) ($\delta_{к1}$), м ³	1,46	1,46	1,46	2,58	2,58	2,82	2,82	2,82	2,82	3,13	3,13	3,13	3,44	3,44	3,44	4,05	4,05	4,05
5	Плиты минераловатные ($\delta_{к1}$), м ³ ($\delta_{з2}$), м ³	0,034 0,041	0,034 0,041	0,034 0,041	0,061 0,072	0,061 0,072	0,065 0,078	0,065 0,078	0,065 0,078	0,072 0,086	0,072 0,086	0,072 0,086	0,079 0,095	0,079 0,095	0,079 0,095	0,093 0,112	0,093 0,112	0,093 0,112	
6	Мат минераловатный ($\delta_{к1}$), м ³ ($\delta_{з2}$), м ³	0,83 1,0	1,28 1,54	1,76 2,11	0,97 1,17	1,49 1,79	1,42 1,71	2,17 2,61	2,94 3,53	1,54 1,85	2,36 2,83	3,19 3,83	1,67 2,0	2,54 3,05	3,44 4,13	1,92 2,31	2,92 3,51	3,94 4,73	
7	Лента 0,7x20, кг	5,1	5,4	5,7	5,9	6,2	8,4	8,6	8,9	9,1	9,3	9,6	9,7	10,0	10,3	11,1	11,4	11,7	
8	Проволока 2,0-4, кг	1,0	1,0	1,0	1,2	1,2	1,8	1,8	1,8	1,9	1,9	1,9	2,1	2,1	2,1	2,4	2,4	2,4	
9	Проволока 0,8-0-4, кг	0,5	0,5	0,5	0,6	0,6	0,9	0,9	0,9	0,9	0,9	1,0	1,0	1,0	1,0	1,2	1,2	1,2	
10	Проволока 1,2-0-4, кг	0,5	0,5	0,5	0,6	0,6	0,9	0,9	0,9	0,9	0,9	0,95	1,0	1,0	1,0	1,2	1,2	1,2	
11	Мастика, м ³	0,09	0,09	0,09	0,15	0,15	0,17	0,17	0,17	0,17	0,19	0,19	0,19	0,21	0,21	0,21	0,24	0,24	
3	Пряжка, шт	20	20	20	20	20	20	20	20	20	20	20	20	20	20	20	20	20	

7.903.9-3.1-28

Лист

4

Формат А3

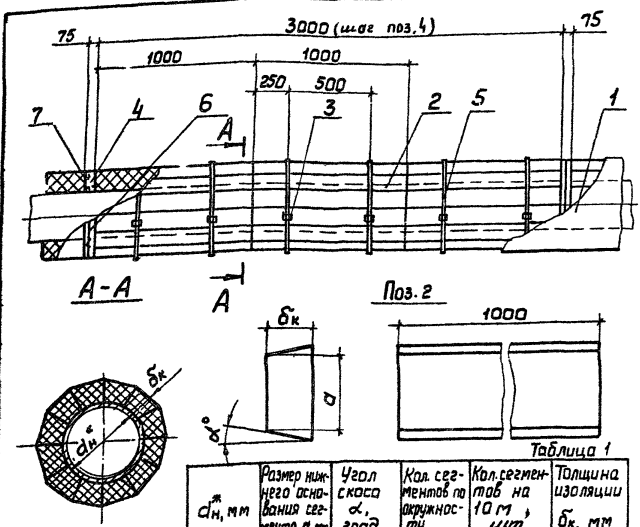


Таблица 1

Ди, мм	Размер нижнего основания сегмента d, мм	Угол скоса α, град	Кол. сегментов по окружности	Кол. сегментов на 10 м, шт	Толщина изоляции бк, мм
480	101	12	15	300	75, 100
529	103	11	16	320	75, 100
630	111	10	18	360	75, 100
720	127	9	20	400	75, 100
820	130	9	20	400	75, 100
920	130	8	22	440	75, 100
1020	143	8	22	440	75, 100
1220	171	8	22	440	75, 100
1420	203	8	22	440	75, 100

Марка, поз.	Обозначение	Наименование	Кол.	Масса ед. кг	Примеч.
		Сборочные единицы			
1	7.903.9-3.1-32	Покрытие защитное			
		Детали			
2		Сегмент			
		Плиты теплоизоляционные известково-кремнеземистые (П)			
		ГОСТ 24 748-81			
		Прочие изделия			
3		Прямка тип Т-01436-1492-77	20	0,007	
		Материалы			
4		Плиты минераловатные на крахмальной связке			
		ТУ 400-1-81-78			
5		Лента 07х20 ГОСТ 3560-73			
6		Проволока 2-0-41хТЭ282-74			
7		Мастика известково-кремнеземистая			см. примеч. п.3 лист 2

1.* Размеры для справок.
 2. Количество материалов и изделий дано на 10 м длины трубопровода и указано в табл. 1 и в табл. 2 см. лист 2.

7.903.9-3.1-29

Тип	Полова	Изм.	10.12.84
Н. контр.	Чернова	Изм.	02.12.84
Нач. отд.	Игорь Буко	Изм.	01.12.84
Инж. ср.	Борислав	Изм.	20.11.84
Вед. инж.	Вичунова	Изм.	05.11.84
Ст. инж.	Ковальченко	Изм.	17.11.84

Тепловая изоляция трубопровода с ди 480 до 1420 мм сегментами из плит известково-кремнеземистых в один слой

Стандарт	Лист	Листов
Р	1	2

ВНИПИ
 ТЕПЛОПАРКЕТ
 Формат А3

Указ. в табл. 1, 2, 3, 4, 5, 6, 7, 8, 9, 10, 11, 12, 13, 14, 15, 16, 17, 18, 19, 20, 21, 22, 23, 24, 25, 26, 27, 28, 29, 30, 31, 32, 33, 34, 35, 36, 37, 38, 39, 40, 41, 42, 43, 44, 45, 46, 47, 48, 49, 50, 51, 52, 53, 54, 55, 56, 57, 58, 59, 60, 61, 62, 63, 64, 65, 66, 67, 68, 69, 70, 71, 72, 73, 74, 75, 76, 77, 78, 79, 80, 81, 82, 83, 84, 85, 86, 87, 88, 89, 90, 91, 92, 93, 94, 95, 96, 97, 98, 99, 100

Таблица 2

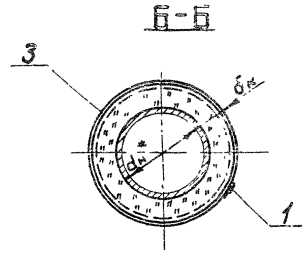
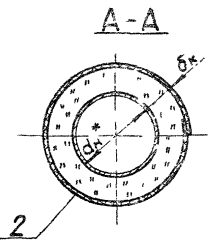
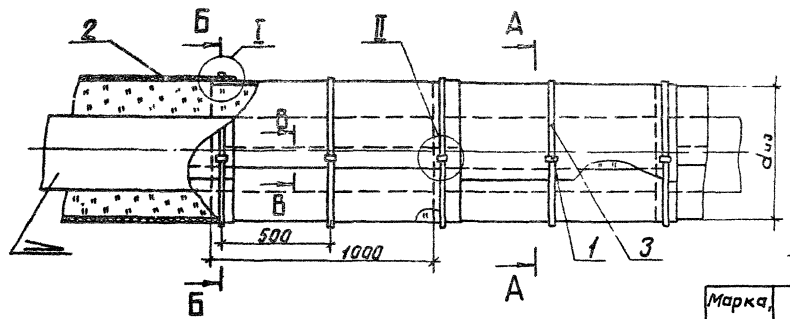
Пос. по спецификации	Наименование	Наружный диаметр трубопровода $d_{н}$, мм																	
		480		529		630		720		820		920		1020		1220		1420	
		Толщина изоляции в конструкции δ_k , мм																	
		75	100	75	100	75	100	75	100	75	100	75	100	75	100	75	100	75	100
1	Покрытие защитное, m^2	19,8	21,4	21,3	22,9	24,5	26,1	27,3	28,0	30,5	32,0	33,6	35,2	36,7	38,3	43,0	44,6	49,3	50,9
2	Бетонные из плит известково-кремнеземистых (δ_k), m^3	1,31	1,82	1,42	1,98	1,66	2,29	1,87	2,57	2,11	2,89	2,34	3,20	2,58	3,52	3,05	4,44	3,52	4,77
4	Плиты минераловатные (δ_k), m^3	0,029	0,041	0,032	0,044	0,037	0,052	0,042	0,058	0,047	0,065	0,053	0,072	0,058	0,079	0,069	0,093	0,079	0,107
	(δ_k), m^3	0,035	0,049	0,038	0,053	0,044	0,062	0,050	0,070	0,056	0,078	0,064	0,086	0,070	0,095	0,083	0,112	0,085	0,128
5	Лента 07×20 , кг	4,6	5,0	5,0	5,3	5,7	6,0	6,3	6,6	7,0	7,3	7,7	8,0	8,4	8,7	9,7	10,1	11,1	11,5
6	Проволока $2-0-4$, кг	0,16	0,17	0,17	0,18	0,19	0,20	0,21	0,22	0,24	0,25	0,26	0,27	0,28	0,29	0,33	0,34	0,38	0,39
7	Мастика, m^3	0,08	0,11	0,09	0,12	0,10	0,14	0,11	0,15	0,13	0,17	0,14	0,19	0,15	0,21	0,18	0,25	0,21	0,29

3. Мастика (поз.7) изготавливается на основе известково-кремнеземистого порошка с трифосфатным связующим ТУ34-4250-84 (расход $0,06 m^3$ порошка на $1 m^3$ изоляции).

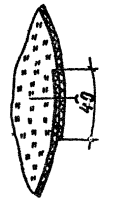
7.903.9-3.1 -29

Лист
2

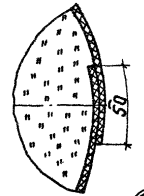
Формат А3



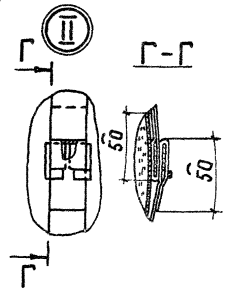
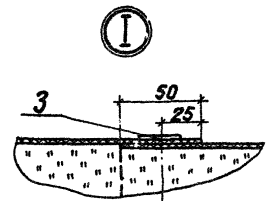
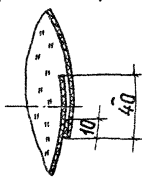
В-В
при $d_{из}$ менее 150 мм



В-В
при $d_{из}$ от 150 до 600 мм
в туннелях



В-В
при $d_{из}$ от 150 до 600 мм
при наземной прокладке



Марка, поз.	Обозначение	Наименование	Масса Колед, кг	Примеч.
		<u>Прочие изделия</u>		
1		Пряжка тип I-A ТУ 36-1492-77	20	0,003
		<u>Материалы</u>		
2		Фольга алюминиевая дублированная ТУ 36-1177-77		
3		Лента АД1,08*20 ТУ 48-21-636-79		

- *Размер для справок.
- Количество материалов дано на 10 м длины трубопровода и приведено в таблице см. листы 2, 3.
- Допускается заменить фольгу дублированную на фольгорубероид ТУ 21 ЭССР 69-83, фольгоизол ГОСТ 20429-84.

ГИП	Лапова	6/0	10-12/86			
Ин.контр.	Чернова	6/0	05-12/86	Закрытие защитное из фольги дублированной с	Статус	Лист
Нач. отд.	Дубровина	6/0	01-12/86	креплением бандажаму до	Р	1
Рук. гр.	Бобкова	6/0	28-11/86	диш 600мм трубопровода над		3
Вед. инж.	Бикунова	6/0	25-11/86	земной прокладки, в туннелях	ВНИПИ	
Ст. инж.	Ковальченко	6/0	24-11/86		ТЕПЛОПРОЕКТ	

7.903.9-3.1-30

Формат А3

И.п. ч. 903.9-3 - В.Г.

И.п. ч. 903.9-3 - В.Г.

Таблица

$d_{H, мм}$	$d_{K, мм}$	$d_{УЗ, мм}$	Поз. 2, м ²	Поз. 3, кг
25	30	85	3,2	0,35
	40	105	3,9	0,40
	50	125	4,5	0,46
	60	145	5,2	0,52
32	70	165	5,9	0,57
	30	92	3,4	0,37
	40	112	4,1	0,42
	50	132	4,7	0,48
38	60	152	5,5	0,53
	70	172	6,2	0,59
	30	98	3,6	0,39
	40	118	4,3	0,44
45	50	138	4,9	0,50
	60	158	5,7	0,55
	70	178	6,4	0,61
	30	105	3,9	0,40
57	40	125	4,5	0,46
	50	145	5,2	0,52
	60	165	5,9	0,57
	70	185	6,6	0,63
80	205	7,3	0,68	

Продолжение

$d_{H, мм}$	$d_{K, мм}$	$d_{УЗ, мм}$	Поз. 2, м ²	Поз. 3, кг
57	30	117	4,3	0,44
	40	137	4,9	0,49
	50	157	5,7	0,55
	60	177	6,3	0,60
	70	197	7,0	0,66
	80	217	7,7	0,71
76	100	257	9,0	0,82
	30	136	4,9	0,49
	40	156	5,6	0,55
	50	176	6,3	0,60
	60	196	7,0	0,66
	70	216	7,6	0,71
89	80	236	8,3	0,77
	100	276	9,6	0,88
	120	316	10,9	0,99
	130	336	11,6	1,04
	30	149	5,3	0,53
	40	169	6,1	0,58
89	50	189	6,7	0,64
	60	209	7,4	0,69
	70	229	8,0	0,75

Продолжение

$d_{H, мм}$	$d_{K, мм}$	$d_{УЗ, мм}$	Поз. 2, м ²	Поз. 3, кг
89	80	249	8,7	0,80
	100	289	10,0	0,91
	120	329	11,3	1,02
	130	349	12,0	1,08
108	30	168	6,0	0,58
	40	188	6,7	0,63
	50	208	7,4	0,69
	60	228	8,0	0,74
	70	248	8,7	0,80
	80	268	9,3	0,85
133	100	308	10,7	0,97
	120	348	12,0	1,08
	140	388	13,3	1,19
	40	213	7,5	0,70
133	50	233	8,2	0,76
	60	253	8,8	0,81
	80	293	10,2	0,92
	100	333	11,0	1,03
	120	373	12,8	1,15
	140	413	14,1	1,26
	160	453	15,4	1,37

Т П 7 503 9-3 : 61

Инд. № 0001
Подпись и дата
К. В. Е. М. У. Д. А.

7.903.9-3.1-30

Лист
2

Формат А3

Продолжение

d_n^* мм	δ_k мм	$d_{из}$ мм	Поз.2, м ²	Поз.3, кг
159	40	239	8,4	0,77
	50	259	9,0	0,83
	60	279	9,7	0,89
	80	319	11,0	1,0
	100	359	12,3	1,11
	120	399	13,7	1,22
	140	439	15,0	1,33
	160	479	16,3	1,44
194	40	274	9,5	0,87
	50	294	10,2	0,93
	60	314	10,9	0,98
	80	354	12,2	1,09
	100	394	13,5	1,20
	120	434	14,8	1,31
	140	474	16,1	1,42
	160	514	17,4	1,53
219	40	299	10,4	0,94
	50	319	11,0	1,0
	60	339	11,7	1,05
	80	379	13,0	1,16
	100	419	14,3	1,27
	120	459	15,6	1,38
	140	499	17,0	1,49
	160	539	18,3	1,60

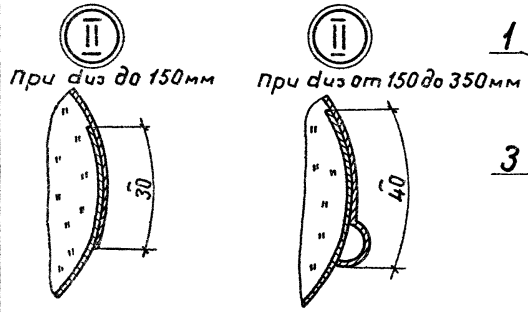
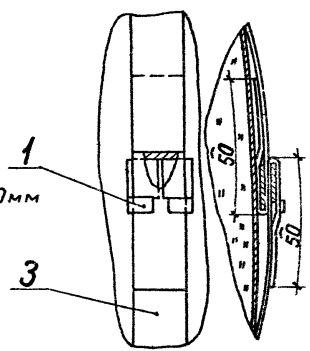
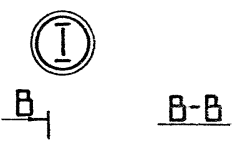
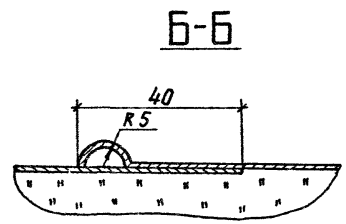
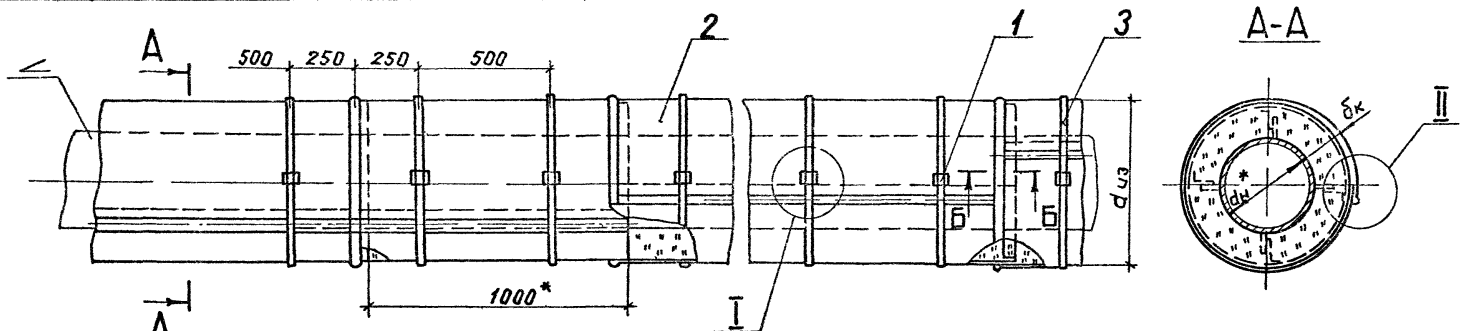
Продолжение

d_n^* мм	δ_k мм	$d_{из}$ мм	Поз.2, м ²	Поз.3, кг
273	40	353	12,2	1,09
	50	373	12,8	1,15
	60	393	13,5	1,20
	80	433	14,8	1,31
	100	473	16,1	1,42
	120	513	17,4	1,53
	140	553	18,7	1,64
	160	593	20,1	1,75
325	40	405	13,9	1,23
	50	425	14,5	1,29
	60	445	15,2	1,34
	80	485	16,5	1,45
	100	525	17,8	1,57
	120	565	19,1	1,68
	140	605	20,4	1,79
377	40	457	15,6	1,38
	50	477	16,2	1,43
	60	497	16,9	1,49
	80	537	18,2	1,60
	100	577	19,5	1,71
426	40	506	17,2	1,51
	60	546	18,5	1,62
	80	586	19,8	1,73
480	40	560	19,0	1,66
	60	600	20,3	1,77

Ч.п. 7.903.9-3: 61

Лист № подл. / Подпись и дата / Визит инв. №

7.903.9-3.1-30



Марка, поз.	Обозначение	Наименование	Кол-во	Масса, кг	Примеч.
		<u>Прочие изделия</u>			
1		Пряжка тип Г-А ТУ 36-1492-77			
		<u>Материалы</u>			
2		Лист АД1.Н-бл ГОСТ 21631-76			Значения бл-см.та лист 3
3		Лента АД1 0,8х20 ТУ 48-21-636-79			

- * Размер для справок.
- Лист АД1.Н можно заменить на сталь тонколистовую оцинкованную ГОСТ 14918-80, и на металлопласт ТУ 14-1-1114-74.
- Количество материалов поз. 1, 2 дано на 10 м длины трубопровода и указано в таблице см. лист 2.

7.903.9-3.1- 31

гип	полюва	Вр	№ 28	Покрyтие защитное из алюминия листов с креплением бандажом без инв. быкумова да d из 350 мм трубопровода для наземной прокладки	Стадия		Листов	
Нач. атд. Чернова	Вр	№ 28	№ 28		Р	1	2	
Рук. гр. Бодкова	Вр	№ 28	№ 28		ВНИПИ			
Бед. инж. Быкумова	Вр	№ 28	№ 28		ТЕПЛОПРОЕКТ			
Ст. инж. Ковычкова	Вр	№ 28	№ 28		Формат А3			

Ф. П. 7 903 9-3 - В. 1

Инв. № 10000 Подпись и дата В. П. 7 903 9-3

Таблица

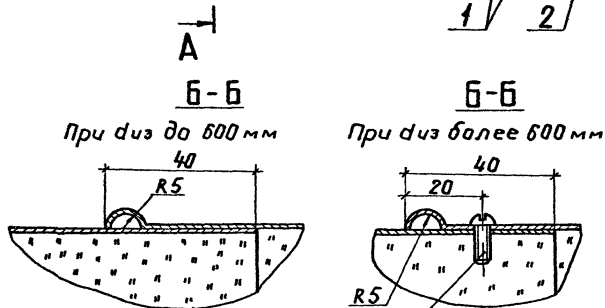
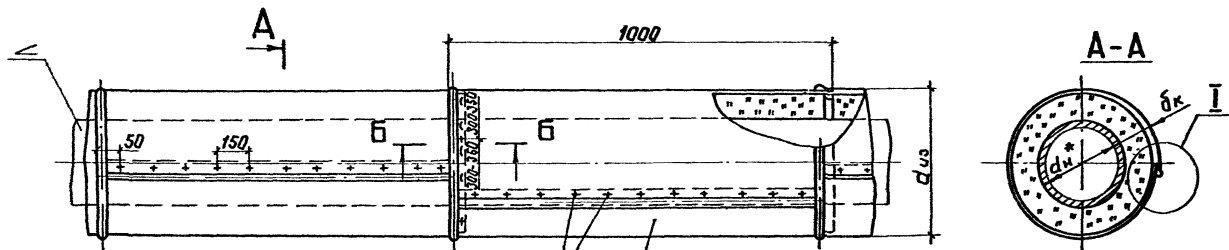
$d_{н}^*$ мм	δ_k мм	$d_{из}$ мм	Поз.2, м ²	Поз.3, кг
25	30	85	3,1	0,35
	40	105	3,7	0,40
	50	125	4,4	0,46
	60	145	5,1	0,52
	70	165	5,9	0,57
32	30	92	3,3	0,37
	40	112	4,0	0,42
	50	132	4,6	0,48
	60	152	5,4	0,53
	80	172	6,1	0,59
38	30	98	3,5	0,39
	40	118	4,2	0,44
	50	138	4,8	0,50
	60	158	5,6	0,55
	70	178	6,3	0,61
45	30	105	3,7	0,40
	40	125	4,4	0,46
	50	145	5,1	0,52
	60	165	5,9	0,57
	70	185	6,5	0,63
57	30	117	4,1	0,44
	40	137	4,8	0,49
	50	157	5,6	0,55

Продолжение

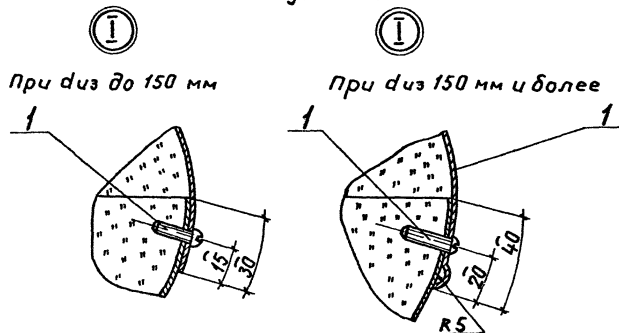
$d_{н}^*$ мм	δ_k мм	$d_{из}$ мм	Поз.2, м ²	Поз.3, кг
57	60	177	6,3	0,60
	70	197	6,9	0,66
	80	217	7,6	0,71
	100	257	8,9	0,82
	30	136	4,8	0,49
76	40	156	5,6	0,55
	50	176	6,2	0,60
	60	196	6,9	0,66
	70	216	7,5	0,71
	80	236	8,2	0,77
	100	276	9,5	0,88
	120	316	10,8	0,99
89	130	336	11,5	1,04
	30	149	5,2	0,53
	40	169	6,0	0,58
	50	189	6,6	0,64
	60	209	7,3	0,69
	70	229	8,0	0,75
	80	249	8,6	0,80
108	100	289	9,9	0,91
	120	329	11,2	1,02
	130	349	11,9	1,08
	30	168	6,0	0,58
	40	188	6,6	0,63

Продолжение

$d_{н}^*$ мм	δ_k мм	$d_{из}$ мм	Поз.2, м ²	Поз.3, кг
108	50	208	7,3	0,69
	60	228	7,9	0,74
	70	248	8,6	0,80
	80	268	9,2	0,85
	100	308	10,6	0,97
	120	348	11,9	1,08
133	40	213	7,4	0,70
	50	233	8,1	0,76
	60	253	8,7	0,81
	80	293	10,1	0,92
	100	333	11,4	1,03
159	40	239	8,3	0,77
	50	259	8,9	0,83
	60	279	9,6	0,89
	80	319	10,9	1,0
194	100	359	12,2	1,11
	40	274	9,4	0,87
	50	294	10,1	0,93
	60	314	10,8	0,98
219	80	354	12,0	1,09
	40	299	10,3	0,94
	50	319	10,9	1,0
60	339	11,6	1,05	



Через 3 м винты
не устанавливать



Марка, поз.	Обозначение	Наименование	Кол.	Масса, ед, кг	Примеч.
		Стандартные изделия			
1		Винт 4×12.04.019 ГОСТ 10621-80			
		Материалы			
2		Лист АД1.Н-бп ГОСТ 21631-76			Значения по СН 70 лист 3

- * Размер для справок.
- Количество материалов и изделий дано на 10 м длины трубопровода и указано в таблице см. лист 2-4.
- Лист АД1.Н можно заменить на сталь тонколистовую оцинкованную ГОСТ 14918-80 и на металлопласт ТУ 14-1-1114-74.

				7.903.9-3.1-32			
Гип	Полова	Вл	ВРК	Покрyтие защитное из алюминнечевого листа с креплением винтами до d 1700 мм трубопроводов надземной прокладки	Станд.	Лист	Листов
И.контр.	Чернова	Вл	ВРК		Р	1	4
И.контр.	Добровина	Вл	ВРК		ВНИПИ		
Рук. гр.	Бабкова	Вл	ВРК		ТЕПЛОПРОЕКТ		
Ст. инж.	Коваленко	Вл	ВРК		Формат А3		
Инж.	Савельева	Вл	ВРК				

Т.П. 7.903.9-3.1. В.1

Инж. Митов, Подпись и дата, лист 1

Таблица

дн*, мм	БК, мм	диэ, мм	Поз. 1, шт.	Поз. 2, м ²
25	30	85	67	3,1
	40	105		3,7
	50	125		4,4
	60	145		5,1
	70	165		5,9
32	30	92	67	3,3
	40	112		4,0
	50	132		4,6
	60	152		5,4
	70	172		6,1
38	30	98	67	3,5
	40	118		4,2
	50	138		4,8
	60	158		5,6
	70	178		6,3
45	30	105	67	3,7
	40	125		4,4
	50	145		5,1
	60	165		5,9
	70	185		6,5
	80	205		7,2
57	30	117	67	4,1
	40	137		4,8
	50	157		5,6

Продолжение

дн*, мм	БК, мм	диэ, мм	Поз. 1, шт.	Поз. 2, м ²
57	60	177	67	6,3
	70	197		6,9
	80	217		7,6
	100	257		8,9
	30	136		4,8
76	40	156	67	5,6
	50	176		6,2
	60	196		6,9
	70	216		7,5
	80	236		8,2
	100	276		9,5
	120	316		10,8
89	130	336	67	11,5
	30	149		5,2
	40	169		6,0
	50	189		6,6
	60	209		7,3
	70	229		8,0
	80	249		8,6
108	100	289	67	9,9
	120	329		11,2
	130	349		11,9
	30	168		6,0
	40	188		6,6

Продолжение

дн*, мм	БК, мм	диэ, мм	Поз. 1, шт.	Поз. 2, м ²
108	50	208	67	7,3
	60	228		7,9
	70	248		8,6
	80	268		9,2
	100	308		10,6
	120	348		11,9
133	140	388	67	13,2
	160	428		14,5
	40	213		7,4
	50	233		8,1
	60	253		8,7
	80	293		10,1
159	100	333	67	11,4
	120	373		12,7
	140	413		14,0
	160	453		15,4
	170	473		16,0
	40	239		8,3
159	50	259	67	8,9
	60	279		9,6
	80	319		10,9
	100	359		12,2
	120	399		13,5
	140	439		14,9

7.903.9-3.1-32

Лист
2

Формат А3

Продолжение

дн. # мм	бк. мм	диз. мм	Поз.1, шт.	Поз.2, м ²
159	160	479	67	16,2
	180	519	67	17,5
194	40	274	67	9,4
	50	294		10,1
	60	314		10,8
	80	354		12,0
	100	394		13,4
	120	434		14,7
	140	474		16,0
	160	514		17,3
219	40	299	67	10,3
	50	319		10,9
	60	339		11,6
	80	379		12,9
	100	419		14,2
	120	459		15,5
	140	499		16,8
	160	539		17,4
	180	579		19,4
	205	629		133
273	40	353	67	12,0
	50	373		12,7
	60	393		13,3
	80	433		14,7

Продолжение

дн. # мм	бк. мм	диз. мм	Поз.1, шт.	Поз.2, м ²	
273	100	473	67	16,0	
	120	513		17,3	
	140	553		18,6	
	160	593		19,9	
	180	633		134	21,2
	200	673		138	22,5
	40	405		67	13,7
50	425	14,4			
60	445	15,0			
80	485	16,4			
100	525	17,7			
120	565	19,0			
140	605	131	20,3		
160	645	135	21,6		
180	685	139	22,9		
200	725	143	24,2		
377	40	457	67	15,4	
	50	477		15,9	
	60	497		16,8	
	80	537		18,1	
	100	577		19,4	
	120	617		132	20,7
	140	657		136	22,0
160	697	140	23,3		

Продолжение

дн. # мм	бк. мм	диз. мм	Поз.1 шт.	Поз.2, м ²
377	180	737	144	24,6
	200	777	149	25,9
	40	506	67	17,1
50	526	17,7		
60	546	18,4		
80	586	19,7		
100	626	133		21,0
120	666	137		22,3
140	706	141		23,6
160	746	145		24,9
426	180	786	150	26,2
	200	826	154	27,6
	40	560	67	18,8
	50	580	67	19,5
	60	600	67	20,1
	80	640	134	21,5
	100	680	138	22,8
	120	720	143	24,1
	140	760	147	25,4
	160	800	151	26,7
480	180	840	155	28,0
	200	880	159	29,3
	40	610	131	20,5
	50	630	133	21,1
	530			

7. 903.9 - 3.1 - 32

Лист
3

Продолжение

d_n^* мм	δ_k мм	$d_{из}$ мм	Поз.1 шт.	Поз.2, м ²
530	60	650	135	21,8
	80	690	140	23,1
	100	730	144	24,4
	120	770	148	25,7
	140	810	152	27,0
	160	850	156	28,3
	180	890	160	29,7
	200	930	165	31,0
630	40	710	142	23,7
	50	730	144	24,4
	60	750	146	25,1
	80	790	150	26,4
	100	830	154	27,7
	120	870	158	29,0
	140	910	163	30,3
	160	950	167	31,6
720	180	990	171	32,9
	200	1030	175	34,2
	40	800	151	26,7
	50	820	153	27,4
	60	840	155	28,0
	80	880	159	29,3
	100	920	164	30,6
	120	960	168	31,5

Продолжение

d^* мм	δ_k мм	$d_{из}$ мм	Поз.1, шт.	Поз.2, м ²
720	140	1000	172	33,3
	160	1040	176	34,6
	180	1080	180	35,9
	200	1220	195	40,5
	40	900	162	30,0
820	50	920	164	30,6
	60	940	166	31,3
	80	980	170	32,6
	100	1020	174	33,9
	120	1060	178	35,2
	140	1100	182	36,5
	160	1140	187	37,9
	180	1180	191	39,2
	200	1220	195	40,5
	920	40	1000	172
50		1020	174	33,9
60		1040	176	34,6
80		1080	180	35,9
100		1120	185	37,2
120		1160	189	38,5
1020	140	1200	193	39,8
	40	1100	182	36,5
	50	1120	185	37,2
	60	1140	187	37,9

Продолжение

d_n^* мм	δ_k мм	$d_{из}$ мм	Поз.1, шт.	Поз.2, м ²
1020	80	1180	191	39,2
	100	1220	195	40,5
	120	1260	199	41,8
	140	1300	203	43,6
	40	1300	203	43,6
1220	50	1320	205	44,3
	60	1340	208	44,9
	80	1380	212	46,2
	100	1420	216	47,5
	120	1460	220	48,9
	140	1500	224	50,2
1420	40	1500	224	50,2
	50	1520	226	50,8
	60	1540	228	51,5
	80	1580	233	52,8
	100	1620	237	54,1
	120	1660	241	55,4
140	1700	245	56,7	

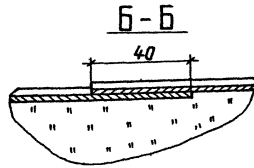
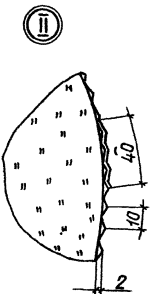
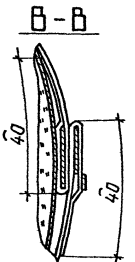
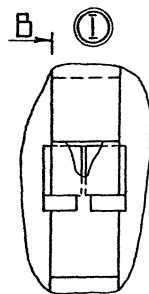
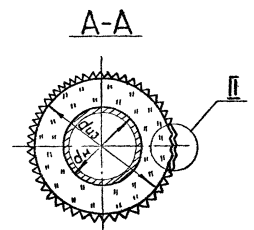
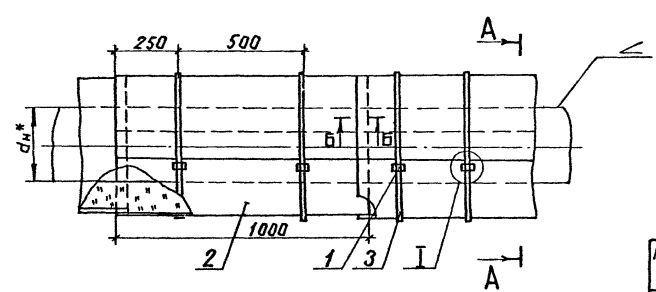
П. П. Т. 903.9-3. 81

Изд. с/зав. Издательство «Век»

7.903.9-3.1-32

Илуст.
4

Формат А3



Марка поз.	Обозначение	Наименование	Кол.	Масса ед, кг	Примеч.
		<i>Прочие изделия</i>			
1		Пряжка тип Т-А ТУ 36-1492-77	20	0,003	
		<i>Материалы</i>			
2		Лента АД 1.0,3×1000-РА ГОСТ 3726-78			проф риbrate
3		Лента АД 1.0,8×20 ТУ 48-21-636-79			

1 *Размеры для справок.
2. Количество материалов поз. 2,3 дано на 10 м длины трубопровода и указано в таблице см. лист 2.

9 Г.1903 9-3 61

Имя, отчество, фамилия и отчество исполнителя

Гип		Попева	И.А.	И.А.	7.903.9-3.1-33	Стедия Лист Листов Р 1 2
Исполн.	Чернышова	В.В.	В.В.	И.А.		
Нач. отд.	Либравенко	Л.К.	Л.К.	Л.К.		
Рис. гр.	Бобкова	В.В.	В.В.	В.В.		
Вед. инж.	Билычева	В.В.	В.В.	В.В.		
Ст. инж.	Горбушина	И.В.	И.В.	И.В.	в.н.п.и ТЕПЛОПРОЕКТ	

Формат А3

Таблица

d_{H1}^* мм	δ_k мм	$d_{\Sigma 3}$ мм	Поз. 2, м ²	Поз. 3, кг
25	30	85	3,2	0,35
	40	105	3,8	0,40
	50	125	4,5	0,46
	60	145	5,1	0,52
	70	165	5,8	0,57
32	30	92	3,4	0,37
	40	112	4,1	0,42
	50	132	4,7	0,48
	60	152	5,4	0,53
38	30	98	3,6	0,39
	40	118	4,3	0,44
	50	138	4,9	0,50
	60	158	5,6	0,55
45	30	105	3,8	0,40
	40	125	4,5	0,46
	50	145	5,1	0,52
	60	165	5,8	0,57
	70	185	6,4	0,63
57	30	117	4,2	0,44
	40	137	4,9	0,49
	50	157	5,5	0,55

Продолжение

d_{H1}^* мм	δ_k мм	$d_{\Sigma 3}$ мм	Поз. 2, м ²	Поз. 3, кг
57	60	177	6,2	0,60
	70	197	6,8	0,66
	80	217	7,5	0,71
	100	257	8,8	0,82
	30	136	4,8	0,49
76	40	156	5,5	0,55
	50	176	6,2	0,60
	60	196	6,8	0,66
	70	216	7,5	0,71
	80	236	8,1	0,77
	100	276	9,4	0,88
	120	316	10,7	0,99
89	130	336	11,4	1,04
	30	149	5,3	0,53
	40	169	5,9	0,58
	50	189	6,6	0,64
	60	209	7,2	0,69
	70	229	7,9	0,75
	80	249	8,5	0,80
	100	289	9,8	0,91
	120	329	11,1	1,02
	130	349	11,8	1,08
108	30	168	5,9	0,58
	40	188	6,6	0,63

Продолжение

d_{H1}^* мм	δ_k мм	$d_{\Sigma 3}$ мм	Поз. 2, м ²	Поз. 3, кг
108	50	208	7,2	0,69
	60	228	7,8	0,74
	70	248	8,5	0,80
	80	268	9,2	0,85
	100	308	10,5	0,97
	120	348	11,8	1,08
133	40	213	7,4	0,70
	50	233	8,0	0,76
	60	253	8,7	0,81
	80	293	10,0	0,92
	100	333	11,3	1,03
	40	239	8,2	0,77
159	50	259	8,9	0,83
	60	279	9,5	0,89
	80	319	10,8	1,0
	100	359	12,1	1,11
194	40	274	9,3	0,87
	50	294	10,0	0,93
	60	314	10,7	0,98
	80	354	12,0	1,09
219	40	299	10,2	0,94
	50	319	10,8	1,0
	60	339	11,5	1,05

ИЗМ. № 1. Подпись и дата: 7.903.9-3 : 61

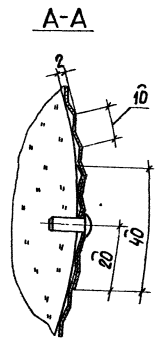
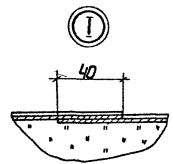
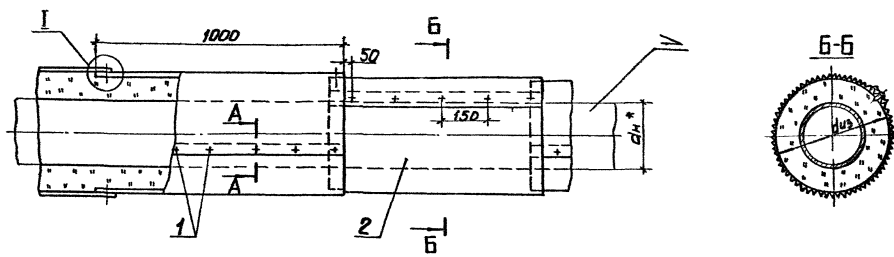
ИЗМ. № 1. Подпись и дата: 7.903.9-3 : 61

7.903.9-3.1-33

Лист

2

Формат А3



Марка, поз.	Обозначение	Наименование	Масса кг	Примеч.
		<i>Стандартные изделия</i>		
1		Виты 4x12, 04, 019 ГОСТ 10621-80		
		<i>Материалы</i>		
2		Лента А, Д1, М, 0,3x1000xP8 ГОСТ 13726-78		прогофри- ровка

1.* Размер для справок.

2. Количество материалов изделий дано на 10 м длины трубопровода и указано в таблице см. листы 2,3.

7.903.9-3.1-34										
ГМП	Палова	Иван	01.12.81							
Н.контр.	Чернова	Вит	05.12.81	Покрытие защитное из лент						
Нач.отд.	Ильченко	Вит	01.12.81	ты алюминиевой гофриро-						
Рук.гр.	Борисов	Вит	25.11.81	ванной с креплением вин-						
Вед.инж.	Викторова	Вит	25.11.81	тами до диаметра 600 мм тру-						
Ст.инж.	Горбушина	Игор	24.11.81	бопроводов наземной прокладки						
<table border="1"> <tr> <td>Таблица</td> <td>Лист</td> <td>Листов</td> </tr> <tr> <td>Р</td> <td>1</td> <td>3</td> </tr> </table>					Таблица	Лист	Листов	Р	1	3
Таблица	Лист	Листов								
Р	1	3								
ВНИПИ ТЕПЛОПРОЕКТ										

Формат А3

7. П. 7.903.9-3 6.1

Имя, отчество, Подпись и дата

Таблица

$d_{н.}^*$ мм	$\delta_{к.}$ мм	$d_{из.}$ мм	Поз.1 шт.	Поз.2 м ²
25	30	85	67	3,2
	40	105		3,8
	50	125		4,5
	60	145		5,1
	70	165		5,8
32	30	92	67	3,4
	40	112		4,1
	50	132		4,7
	60	152		5,4
	70	172		6,0
38	30	98	67	3,6
	40	118		4,3
	50	138		4,7
	60	158		5,6
	70	178		6,2
45	30	105	67	3,8
	40	125		4,5
	50	145		5,1
	60	165		5,8
	70	185		6,4
80	205	7,1		

Продолжение

$d_{н.}^*$ мм	$\delta_{к.}$ мм	$d_{из.}$ мм	Поз.1 шт.	Поз.2 м ²
57	30	117	67	4,2
	40	137		4,9
	50	157		5,5
	60	177		6,2
	70	197		6,8
	80	217		7,5
76	100	257	67	8,8
	30	136		4,8
	40	156		5,5
	50	176		6,2
	60	196		6,8
	70	216		7,5
89	80	236	67	8,1
	100	276		9,4
	120	316		10,7
	130	336		11,4
	30	149		5,3
	40	169		5,9
89	50	189	67	6,6
	60	209		7,2
	70	229		7,9

Продолжение

$d_{н.}^*$ мм	$\delta_{к.}$ мм	$d_{из.}$ мм	Поз.1 шт.	Поз.2 м ²
89	80	249	67	8,5
	100	289		9,8
	120	329		11,1
	130	349		11,8
108	30	168	67	5,9
	40	188		6,6
	50	208		7,2
	60	228		7,8
	70	248		8,5
	80	268		9,2
	100	308		10,5
	120	348		11,8
	140	388		13,1
133	40	213	67	7,4
	50	233		8,0
	60	253		8,7
	80	293		10,0
	100	333		11,3
	120	373		12,6
	140	413		13,9
	160	453		15,2

г. П. 7.903.9-3 · 61

Итого: 7903.9-3.1-34

7.903.9-3.1-34

Лист
2

Формат А3

Продолжение

dH^* мм	dK мм	dU_3 мм	Поз. 1, шт.	Поз. 2, м ²
159	40	239	67	8,2
	50	259	67	8,9
	60	279	67	9,5
	80	319	67	10,8
	100	359	67	12,1
	120	399	67	13,4
	140	439	67	14,7
	160	479	67	16,0
194	40	274	67	9,3
	50	294	67	10,0
	60	314	67	10,7
	80	354	67	12,0
	100	394	67	13,3
	120	434	67	14,6
	140	474	67	15,9
	160	514	67	17,2
219	40	299	67	10,2
	50	319	67	10,8
	60	339	67	11,5
	80	379	67	12,8
	100	419	67	14,1
	120	459	67	15,4
	140	499	67	16,7
	160	539	67	18,0
273	40	353	67	11,9
	50	373	67	12,6

Продолжение

dH^* мм	dK мм	dU_3 мм	Поз. 1, шт.	Поз. 2, м ²
273	60	393	67	13,2
	80	433	67	14,5
	100	473	67	15,8
	120	513	67	17,2
	140	553	67	18,5
	160	593	67	19,8
	325	40	405	67
50		425	67	14,3
60		445	67	14,9
80		485	67	16,2
100		525	67	17,5
377	120	565	67	18,8
	40	457	67	15,3
	50	477	67	16,0
	60	497	67	16,6
	80	537	67	17,9
426	100	577	67	19,2
	40	506	67	16,9
	50	526	67	17,6
	60	546	67	18,2
480	80	586	67	19,5
	40	560	67	18,7
	50	580	67	19,3
	60	600	67	20,0

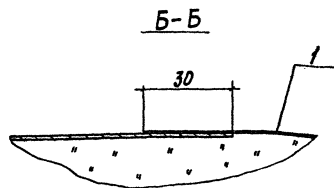
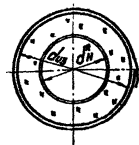
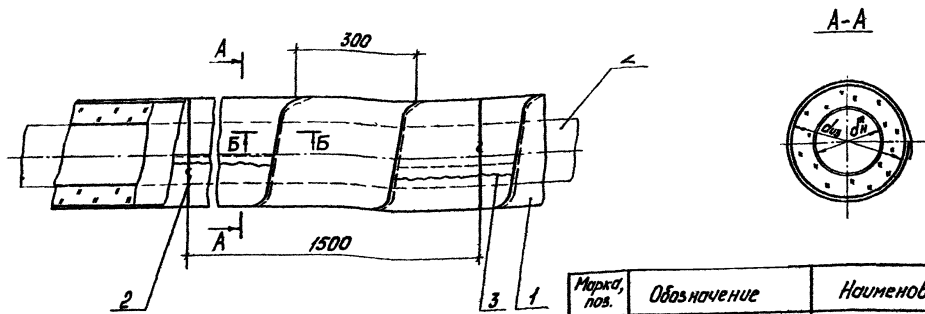
П.П. 7 903 9-3, 6 1

ИИЭ АН УССР / Подписи и даты / Взам. инв. №

7.903.9-3.1-34

Лист
3

Формат А3



Марка, пов.	Обозначение	Наименование	Кол.	Масса вв, кг	Примеч.
		<u>Материалы</u>			
1		Стеклопластик РУ-ЛОМНЫЙ РСТ ТУ Б-Н-145-80			
2		Пробалока 2-0-Ц ГОСТ 3282-74			
3		Пробалока 0,8-0-Ц ГОСТ 3282-74			

2. Допускается замена стеклопластика РСТ (поз.1) на стеклоткань ГОСТ 19770-73 с последующей окраской лаком ХВ-784 ГОСТ 7313-75 (расход 0,055 кг на 1 м²).
3. Количество материалов и изделий дано на 10 м длины трубопровода и указано в таблице см. лист 2.
4. Допускается замена пробалоки 0,8-0-Ц (поз.3) на нить стеклянную марки БС10-160x1x3(50) ГОСТ 8325-78.

1.* Размер для справок.

Г/Я/П	Полова	Усо	В-Р/В		7.903.9-3.1-35		
Н.к.в.т.о	Черноба	В.С.	В.С.	В.С.	Станд.	Лист	Лист 0
Н.к.в.т.о	Авдрова	В.С.	В.С.	В.С.	Р	1	2
Р.к.в.р.	Вадкова	В.С.	В.С.	В.С.	ВНИПИ		
Вед.инж.	Букчава	В.С.	В.С.	В.С.	ТЕПЛОПРОЕКТ		
Ст.инж.	Вардишва	В.С.	В.С.	В.С.	Формат А3		

ИЛ. 7.903.9-3. 61

ИЛ. 7.903.9-3. 61

Таблица

d_n^* мм	b_k мм	$d_{из}$ мм	Поз. 1, м ²	Поз. 2, кг	Поз. 3, кг
25	30	85	3,0	0,06	0,001
	40	105	3,7	0,06	
	50	125	4,4	0,07	
	60	145	5,1	0,08	
	70	165	5,7	0,09	
32	30	92	3,2	0,06	0,001
	40	112	3,9	0,07	
	50	132	4,6	0,08	
	60	152	5,3	0,09	
	70	172	6,0	0,10	
38	30	98	3,5	0,06	0,001
	40	118	4,1	0,07	
	50	138	4,8	0,08	
	60	158	5,5	0,09	
	70	178	6,2	0,10	
45	30	105	3,7	0,06	0,001
	40	125	4,4	0,07	
	50	145	5,1	0,08	

Продолжение

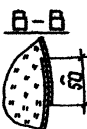
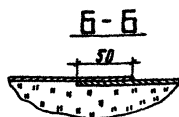
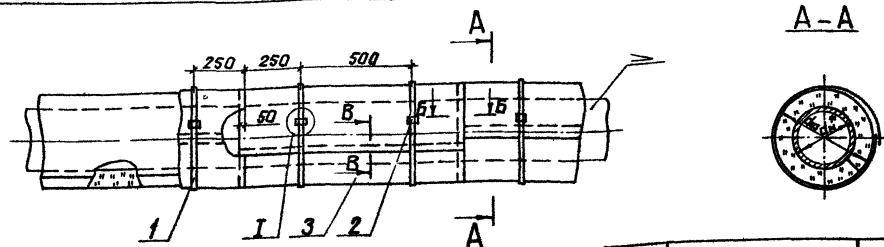
d_n^* мм	b_k мм	$d_{из}$ мм	Поз. 1, м ²	Поз. 2, кг	Поз. 3, кг
45	60	165	5,7	0,09	0,001
	70	185	6,4	0,10	0,001
57	30	117	4,1	0,07	0,001
	40	137	4,8	0,08	
	50	157	5,5	0,09	
	60	177	6,2	0,10	
76	30	136	4,8	0,08	0,001
	40	156	5,4	0,09	
	50	176	6,1	0,10	
89	60	196	6,8	0,11	0,001
	30	149	5,2	0,09	
	40	169	5,9	0,09	
108	50	189	6,6	0,10	0,001
	30	168	5,9	0,09	
108	40	188	6,5	0,10	0,001

Г. П. П. 7.903.9-3: В. 1

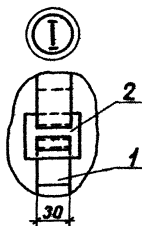
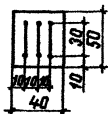
Изд. в 1960 г. Подписано в печать 1/10/60

7.903.9-3.1-35

Лист
2



Поз. 2



3. Количество материалов дано на 10 м длины трубопровода и приведено в таблице см. листы 2, 3.
 4. Допускается замена стеклопластика (поз. 3) на:
- а) материалы армипластмассовые для защитных покрытий теплоизоляции трубопроводов АПМ ТУ36-2168-85;
 - б) стеклотекстолит покровный листовый СТПЛ ТУ36-1583-83;
 - в) стеклотекстолит конструкционный КСТ-В ГОСТ10292-74;
 - г) стеклоцемент марок СЦТ ТУ36-940-85.

Марка поз.	Обозначение	Наименование	Масса	Примеч.
		Детали		
1		Бандаж		Допускается замена стеклопластика на материалы
		Стеклопластик рулонный РСТ ТУ 6-11-145-80	20	
2		Пружка		
		Стеклопластик рулонный РСТ ТУ 6-11-145-80	20	0,0006
		Материалы		
3		Стеклопластик рулонный РСТ ТУ 6-11-145-80		при диаметре
				460мм

- 1.* размер для справок.
 2. Допускается устанавливать стеклопластик (поз.3) на трубопроводы с диаметром до 460мм.

				7.903.9-31-36		
Гип	Лавина	Вол	МЗВ			
Исполнитель	Исполнитель	Исполнитель	Исполнитель	Покрытие защитное из стеклопластика с креплением бандажа		
Масштаб	Масштаб	Масштаб	Масштаб	Пружки по диаметру до 80 мм трубопроводов, расположенных в туннелях и каналах		
Р	Т	З	ВНИПИ			
				ТЕПЛОПРОЕКТ		

Формат А3

Таблица

$d_{н}^*$ мм	$\delta_{к}^*$ мм	$d_{уз}$ мм	Поз.1, кг	Поз.3, м ²
25	30	85	0,07	3,3
	40	105	0,08	4,0
	50	125	0,09	4,6
	60	145	0,11	5,3
	70	165	0,12	5,9
32	30	92	0,08	3,5
	40	112	0,09	4,2
	50	132	0,10	4,8
	60	152	0,11	5,5
38	30	98	0,08	3,7
	40	118	0,09	4,4
	50	138	0,10	5,0
	60	158	0,11	5,7
	70	178	0,12	6,4
45	30	105	0,08	4,0
	40	125	0,09	4,6
	50	145	0,11	5,3
	60	165	0,12	5,9
	70	185	0,13	6,6
80	205	0,14	7,3	

Продолжение

$d_{н}^*$ мм	$\delta_{к}^*$ мм	$d_{уз}$ мм	Поз.1, кг	Поз.3, м ²
57	30	117	0,09	4,4
	40	137	0,10	5,0
	50	157	0,11	5,7
	60	177	0,12	6,4
	70	197	0,13	7,0
	80	217	0,15	7,7
	100	257	0,17	9,0
76	30	136	0,10	5,0
	40	156	0,11	5,6
	50	176	0,12	6,4
	60	196	0,13	7,0
	70	216	0,15	7,7
	80	236	0,16	8,3
	100	276	0,18	9,6
	120	316	0,20	10,9
89	130	336	0,21	11,6
	30	149	0,11	5,4
	40	169	0,12	6,1
	50	189	0,13	6,7
	60	209	0,14	7,4
	70	229	0,15	8,0

Продолжение

$d_{н}^*$ мм	$\delta_{к}^*$ мм	$d_{уз}$ мм	Поз.1, кг	Поз.3, м ²
89	80	249	0,16	8,7
	100	289	0,19	10,0
	120	329	0,21	11,3
	130	349	0,22	12,0
	30	168	0,12	6,0
108	40	188	0,13	6,7
	50	208	0,14	7,4
	60	228	0,15	8,0
	70	248	0,16	8,7
	80	268	0,17	9,3
	100	308	0,20	10,7
	120	348	0,22	12,0
133	140	388	0,24	13,3
	40	213	0,14	7,5
	50	233	0,16	8,2
	60	253	0,17	8,8
	80	293	0,19	10,2
	100	333	0,21	11,0
	120	373	0,23	12,8
160	140	413	0,26	14,1
	160	453	0,28	15,4

Продолжение

№ дн. мм.	δк, мм.	δиз, мм.	Прод. 1, 3,	
			кг	м ²
159	40	239	0,16	8,4
	50	259	0,17	9,0
	60	279	0,18	9,7
	80	319	0,20	11,0
	100	359	0,23	12,3
	120	399	0,25	13,7
	140	439	0,27	15,0
	160	479	0,29	16,3
194	40	274	0,18	9,5
	50	294	0,19	10,2
	60	314	0,20	10,9
	80	354	0,22	12,2
	100	394	0,25	13,5
	120	434	0,27	14,8
	140	474	0,29	16,1
	160	514	0,31	17,4
219	40	299	0,19	10,4
	50	319	0,20	11,0
	60	339	0,22	11,7
	80	379	0,24	13,0
	100	419	0,26	14,3
	120	459	0,28	15,6
	140	499	0,31	17,0
	160	539	0,33	18,3

Продолжение

№ дн. мм.	δк, мм.	δиз, мм.	Прод. 1, 3,	
			кг	м ²
273	40	353	0,22	12,2
	50	373	0,23	12,8
	60	393	0,25	13,5
	80	433	0,27	14,8
	100	473	0,29	16,1
	120	513	0,31	17,4
	140	553	0,34	18,7
	160	593	0,36	20,1
325	40	405	0,25	13,9
	50	425	0,26	14,5
	60	445	0,27	15,2
	80	485	0,30	16,5
	100	525	0,32	17,8
	120	565	0,34	19,1
377	40	457	0,28	15,6
	50	477	0,29	16,2
	60	497	0,30	16,9
	80	537	0,33	18,2
426	100	577	0,35	19,5
	40	506	0,31	17,2
	60	546	0,33	18,5
480	80	586	0,35	19,8
	40	560	0,34	19,0
	60	600	0,36	20,3

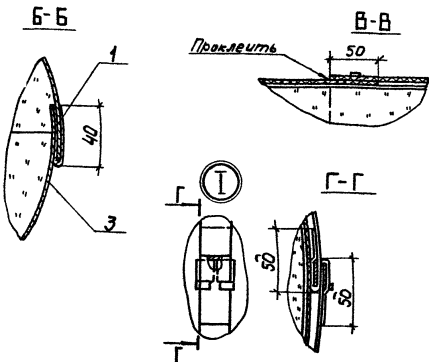
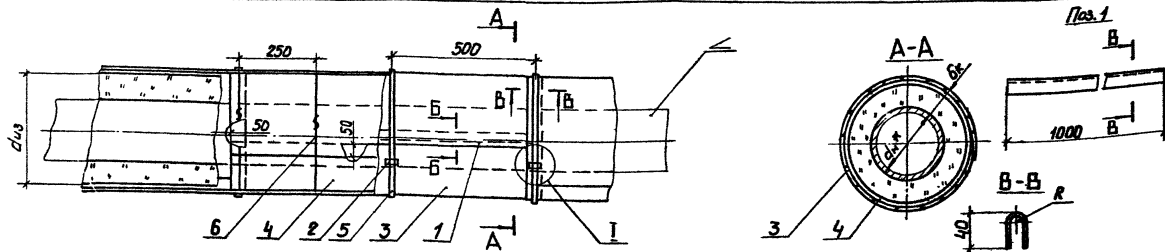
Г.П. 7.903.9-3 : 81

Изд. ИРНИИ / Издательство и адрес ИРНИИ

7.903.9-3.1- 36

Лист
3

Формат А3



Марка, поз.	Обозначение	Наименование	Кол.	Масса ед. кз	Примеч.
		Детали			
1		Планка Лист АД11Н-05 ГОСТ 1631-76			
2		Прожка тип Г-07У36-14387	20	0,007	
		Материалы			
3		Стеклопластик рулонный РСТ 746-Н-145-80			
4		Рубероид марки РПР-300А ГОСТ 10923-82			
5		Лента 0,7*20 ГОСТ 3560-73			
6		Проволока 1,2-0,4 ГОСТ 3208-74			

ЧП 7.903.9-3-Б1

Имя и фамилия Подписчик и дата Взам. инв. №

2. Количество материалов и изделий дано на 10 м длины трубопровода и указано в таблице см. листы 2,3.

3. Допускается замена стеклопластика поз. 3 на:
- 1) материалы армиглстмассовые для защитных покрытий тепловой изоляции трубопроводов АПМ ТУ36-2168-85;
 - 2) стеклотекстолит конструкционный, КАСТ-В ГОСТ 10292-74
 - 3) стеклоцемент марок ССТ ТУ 36-940-85 (данные материалы устанавливаются до $d_{из} 600$ мм без подкладочного слоя поз.4)

1.* Размер для справок.

ГМП		Полова	Иск.	Иван	7.903.9-3.1-37		
Искатор	Чернова	Виктор	Иван	Иван	Покрытие защитное стекло-	Сталь	Лист
Искатор	Ильченко	Иван	Иван	Иван	пластик с крепежем ван-	Р	3
Иск. ед	Бобкова	Иван	Иван	Иван	шками до $d_{из} 460$ мм	ИМПИ	
Велики	Бикуньба	Иван	Иван	Иван	трубопроводов надземной	ТЕ ПЛОПРОЕКТ	
Стяжка	Бордюкина	Иван	Иван	Иван	для подкладки	Формат А3	

Таблица

$d_{н*}$, мм	$b_{к}$, мм	$d_{из}$, мм	Поз. 1, м ²	Поз. 3,4, м ²	Поз. 5, кг	Поз. 6, кг	
25	30	85	0,85	3,2	0,9	0,13	
	40	105		3,9	1,0	0,15	
	50	125		4,5	1,1	0,18	
	60	145		5,2	1,3	0,20	
	70	165		5,8	1,4	0,22	
32	30	92	0,85	3,4	0,9	0,14	
	40	112		4,1	1,1	0,16	
	50	132		4,7	1,2	0,19	
	60	152		5,4	1,3	0,21	
70	202			7,1	1,7	0,26	
	38	30	98	0,85	3,6	1,0	0,15
		40	118		4,3	1,1	0,17
50		138	4,9		1,2	0,19	
60		158	5,6		1,4	0,21	
70	178			6,3	1,5	0,24	
	45	30	105	0,85	3,9	1,0	0,15
40		125	4,5		1,1	0,18	
50		145	5,2		1,3	0,20	
60		165	5,8		1,4	0,22	
70		185	6,5		1,6	0,25	
80	205			7,2	1,7	0,27	
	57	30	117	0,85	4,3	1,1	0,17
40		137	4,9		1,2	0,19	
50		157	5,6		1,4	0,21	
60		177	6,2		1,5	0,24	
70		197	6,9		1,6	0,26	
80		217	7,6		1,8	0,28	
100		257	8,9		2,1	0,33	
76	30	136	0,85	4,9	1,2	0,19	
	40	156		5,6	1,4	0,21	

Продолжение

$d_{н*}$, мм	$b_{к}$, мм	$d_{из}$, мм	Поз. 1, м ²	Поз. 3,4, м ²	Поз. 5, кг	Поз. 6, кг
76	50	176	0,85	6,2	1,5	0,23
	60	196		6,9	1,6	0,26
	70	216		7,6	1,8	0,28
	80	236		8,2	1,9	0,30
	100	276		9,5	2,2	0,35
	120	316		10,8	2,5	0,39
	130	336		11,5	2,6	0,42
89	30	149	0,85	5,3	1,3	0,20
	40	169		6,0	1,5	0,23
	50	189		6,6	1,6	0,25
	60	209		7,3	1,7	0,27
	70	229		7,9	1,9	0,29
	80	249		8,6	2,0	0,32
	100	289		9,9	2,3	0,36
108	120	329	0,85	11,2	2,6	0,41
	130	349		11,9	2,7	0,43
	30	168		5,9	1,4	0,23
	40	188		6,6	1,6	0,25
	50	208		7,3	1,7	0,27
	60	228		7,9	1,9	0,29
	70	248		8,6	2,0	0,32
	80	268		9,2	2,1	0,34
	100	308		10,6	2,4	0,38
	120	348		11,9	2,7	0,43
140	388	13,2	3,0	0,47		
160	428	14,5	3,2	0,52		

Исчерпывающая информация в формате PDF: 61

Исчерпывающая информация в формате PDF: 61

7.903.9-3.1-37

Лист
2

Формат А3

Продолжение

dн, мм	dк, мм	dш, мм	Продолжение			
			Поз.1, м ²	Поз.3,4, м ²	Поз.5, кг	Поз.6, кг
133	40	213	0,85	7,4	1,8	0,28
	50	233	0,85	8,1	1,9	0,30
	60	253	0,85	8,7	2,0	0,32
	80	293	0,85	10,1	2,3	0,37
	100	333	0,85	11,4	2,6	0,41
	120	373	0,85	12,7	2,9	0,46
	140	413	0,85	14,0	3,1	0,50
	160	453	0,85	15,3	3,4	0,55
159	40	239	0,85	8,3	1,9	0,31
	50	259	0,85	8,9	2,1	0,33
	60	279	0,85	9,6	2,2	0,35
	80	319	0,85	10,9	2,5	0,40
	100	359	0,85	12,2	2,8	0,44
	120	399	0,85	13,6	3,0	0,49
	140	439	0,85	14,9	3,3	0,53
	160	479	0,85	16,2	3,6	0,58
194	40	274	0,85	9,4	2,2	0,35
	50	294	0,85	10,1	2,3	0,37
	60	314	0,85	10,8	2,5	0,39
	80	354	0,85	12,1	2,7	0,44

Продолжение

dн, мм	dк, мм	dш, мм	Продолжение			
			Поз.1, м ²	Поз.3,4, м ²	Поз.5, кг	Поз.6, кг
194	100	394	0,85	13,4	3,0	0,48
	120	434	0,85	14,7	3,3	0,53
	140	474	0,85	16,0	3,6	0,57
	160	514	0,85	17,3	3,8	0,62
	40	299	0,85	10,3	2,4	0,37
219	50	319	0,85	10,9	2,5	0,40
	60	339	0,85	11,6	2,6	0,42
	80	379	0,85	12,9	2,9	0,46
	100	419	0,85	14,2	3,2	0,51
	120	459	0,85	15,5	3,5	0,55
	140	499	0,85	16,9	3,7	0,60
	160	539	0,85	18,2	4,0	0,65
	180	579	0,85	19,5	4,3	0,69
273	40	353	0,85	12,0	2,7	0,44
	50	373	0,85	12,7	2,9	0,46
	60	393	0,85	13,4	3,0	0,48
	80	433	0,85	14,7	3,3	0,53
	100	473	0,85	16,0	3,6	0,57
	120	513	0,85	17,3	3,8	0,62
325	140	553	0,85	18,6	4,1	0,66
	160	593	0,85	20,0	4,4	0,71
	40	405	0,85	13,8	3,1	0,49

Продолжение

dн, мм	dк, мм	dш, мм	Продолжение			
			Поз.1, м ²	Поз.3,4, м ²	Поз.5, кг	Поз.6, кг
325	50	425	0,85	14,4	3,2	0,52
	60	445	0,85	15,1	3,4	0,54
	80	485	0,85	16,4	3,6	0,58
	100	525	0,85	17,7	3,9	0,63
	120	565	0,85	19,0	4,2	0,67
377	40	457	0,85	15,5	3,4	0,55
	50	477	0,85	16,1	3,6	0,58
	60	497	0,85	16,8	3,7	0,60
426	80	537	0,85	18,1	4,0	0,64
	100	577	0,85	19,0	4,3	0,69
	40	506	0,85	17,1	3,8	0,61
	50	526	0,85	17,7	3,9	0,63
480	60	546	0,85	18,4	4,1	0,65
	80	586	0,85	19,7	4,3	0,70
	40	560	0,85	18,9	4,2	0,67
480	50	580	0,85	19,5	4,3	0,69
	60	600	0,85	20,2	4,4	0,71

Т.П. 7 903.9-3; б.1

Имя и фамилия Подписчик и дата

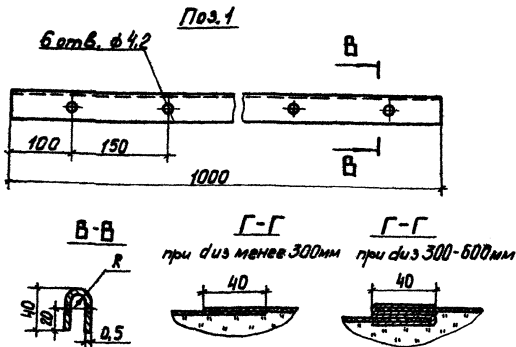
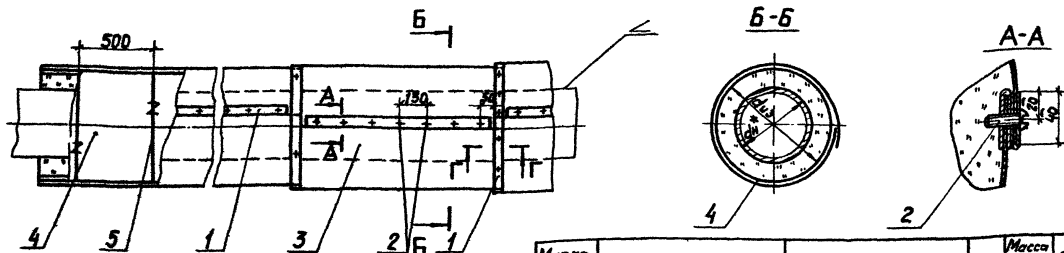
Взвешивание

7.903.9-3.1-37

Лист

3

Формат А3



Марка, поз	Обозначение	Наименование	Кол. ед.	Масса, кг	Примеч
		Летали			
1		Планка Лист АД11Н-0,5 ГОСТ 21634-76 Стандартные изделия			
2		Виты 1х12,0х0,19 ГОСТ 10621-80			
		Материалы			
3		Стеклотекстолит руданный РСТ ТУ 6-Н-145-80			до д.из 460 мм
4		Рубероид марки РМТ-300А ГОСТ 10923-82			
5		Проволока 1,2-0-4 ГОСТ 3282-74			

Ф.П. 9.903.9-3 : Б.1

М.П. (подпись) / Инициалы и фамилия / Дата

2. Количество материалов и изделий дано на 10 м длины трубопровода в таблице см. листы 2,3.
 3. Допускается замена стеклогластика поз.3 на:
 1) материалы армигласмассовые для защитных покрытий тепловой изоляции трубопроводов АПМ ТУ 36-2168-85,
 2) стеклотекстолит конструкционный КАС-В ГОСТ 10292-74.
 Данные материалы устанавливаются без подкладочного слоя (поз.3).

1.* Размер для справок

				7.903.9-3.1-38		
ГМП	Попова	И.В.	19.8.85	Покрытие защитное из стеклогластиком с креплением бычками до д.из 600 мм трубопроводов наземной прокладки	Стальной лист	Листов
Н.контр.	Чернова	Е.В.	19.8.85		Р	3
Нач.пр.	Давыдова	Л.В.	19.8.85		вн.пр.	
Рис.гр.	Бабкова	Л.В.	19.8.85		ТЕНЛАПРАЕКТ	
Вед.инж.	Бичунова	Ю.В.	19.8.85			
Ст.инж.	Борискина	И.В.	19.8.85			

Таблица

№ дм, мм	дк, мм	дш, мм	Пос. 1, м ²	Пос. 2, шт.	Пос. 3,4, м ²	Пос. 5, кг	
25	30	85	1,70	67	3,2	0,07	
	40	105	1,70	67	3,8	0,08	
	50	125	1,70	67	4,5	0,09	
	60	145	1,70	67	5,1	0,10	
	70	165	1,70	67	5,8	0,11	
32	30	92	1,70	67	3,4	0,07	
	40	112	1,70	67	4,1	0,08	
	50	132	1,70	67	4,7	0,09	
	60	152	1,70	67	5,4	0,10	
70	172	1,70	67	6,0	0,12		
	38	30	98	1,70	67	3,6	0,07
		40	118	1,70	67	4,3	0,08
50		138	1,70	67	4,9	0,10	
60		158	1,70	67	5,6	0,11	
70		178	1,70	67	6,2	0,12	
45	30	105	1,70	67	3,8	0,08	
	40	125	1,70	67	4,5	0,09	
	50	145	1,70	67	5,1	0,10	
	60	165	1,70	67	5,8	0,11	
	70	185	1,70	67	6,4	0,12	
80	205	1,70	67	7,1	0,13		
	57	30	117	1,70	67	4,2	0,08
		40	137	1,70	67	4,9	0,10
		50	157	1,70	67	5,5	0,11
		60	177	1,70	67	6,2	0,12
70		197	1,70	67	6,8	0,13	
80	217	1,70	67	7,5	0,14		
	100	257	1,70	67	8,8	0,16	
	76	30	136	1,70	67	4,8	0,10
40		156	1,70	67	5,5	0,11	

Продолжение

№ дм, мм	дк, мм	дш, мм	Пос. 1, м ²	Пос. 2, шт.	Пос. 3,4, м ²	Пос. 5, кг
76	50	176	1,70	67	6,2	0,13
	60	196	1,70	67	6,8	0,13
	70	216	1,70	67	7,5	0,14
	80	236	1,70	67	8,1	0,15
	100	276	1,70	67	9,4	0,17
	120	316	3,38	133	10,7	0,20
	130	336	3,50	138	11,4	0,21
89	30	149	1,70	67	5,3	0,10
	40	169	1,70	67	5,9	0,11
	50	189	1,70	67	6,6	0,12
	60	209	1,70	67	7,2	0,14
	70	229	1,70	67	7,9	0,15
	80	249	1,70	67	8,5	0,16
	100	289	1,70	67	9,8	0,18
108	120	329	3,46	136	11,1	0,20
	130	349	3,56	140	11,8	0,22
	30	168	1,70	67	5,9	0,11
	40	188	1,70	67	6,6	0,12
	50	208	1,70	67	7,2	0,14
	60	228	1,70	67	7,8	0,15
	70	248	1,70	67	8,5	0,16
108	80	268	1,70	67	9,2	0,17
	100	308	3,34	132	10,5	0,19
	120	348	3,56	140	11,8	0,21
	140	388	3,78	149	13,1	0,24
	160	428	4,0	157	14,4	0,26

7.903.9-3.1-38

Лист

2

Формат А3

Т П. 7.903.9-3 : 6.1

Изд. 1988г. Издательство «Сибирь»

№ п. п. 903 0-3, 6
 М. П. «Иркутск» / Иркутск и Забайкалье

Продолжение

дн ^г , мм	δк, мм	d _{вз} , мм	Поз.1, м ²	Поз.2, шт.	Поз.3, м ²	Поз.5, кг
133	40	213	170	67	7,4	0,14
	50	233		67	8,0	0,15
	60	253		67	8,7	0,16
	80	293		67	10,0	0,18
	100	333	3,48	137	11,3	0,21
	120	373	3,70	145	12,6	0,23
	140	413	3,90	154	13,9	0,25
	160	453	4,12	162	15,2	0,27
	170	473	4,22	166	15,8	0,29
	159	40	239	1,70	67	8,2
50		259	1,70	67	8,9	0,16
60		279	1,70	67	9,5	0,18
80		319	3,40	134	10,8	0,20
100		359	3,62	142	12,1	0,22
120		399	3,82	151	13,4	0,24
140		439	4,04	159	14,7	0,27
160		479	4,26	168	16,0	0,29
194	40	274	1,70	67	9,3	0,17
	50	294	1,70	67	10,0	0,18
	60	314	3,38	133	10,7	0,20
	80	354	3,58	141	12,0	0,22

Продолжение

дн ^г , мм	δк, мм	d _{вз} , мм	Поз.1, м ²	Поз.2, шт.	Поз.3, м ²	Поз.5, кг
194	100	394	3,80	150	13,3	0,24
	120	434	4,0	158	14,6	0,26
	140	474	4,24	167	15,9	0,29
	160	514	4,44	175	17,2	0,31
	40	299	1,70	67	10,2	0,19
219	50	319	3,40	134	10,8	0,20
	60	339	3,50	138	11,5	0,21
	80	379	3,72	147	12,8	0,23
	100	419	3,94	155	14,1	0,25
	120	459	4,16	163	15,4	0,28
	140	499	4,36	172	16,7	0,30
	160	539	4,58	180	18,0	0,32
	180	579	4,80	189	19,3	0,35
273	40	353	3,58	141	11,9	0,22
	50	373	3,70	145	12,6	0,23
	60	393	3,80	150	13,2	0,24
	80	433	4,0	158	14,5	0,26
	100	473	4,22	166	15,8	0,29
	120	513	4,44	175	17,2	0,31
	140	553	4,66	183	18,5	0,33
	160	593	4,86	192	19,8	0,35
325	40	405	3,86	152	13,6	0,25

Продолжение

дн ^г , мм	δк, мм	d _{вз} , мм	Поз.1, м ²	Поз.2, шт.	Поз.3, м ²	Поз.5, кг
325	50	425	3,96	156	14,3	0,26
	60	445	4,08	161	14,9	0,27
	80	485	4,28	169	16,2	0,29
	100	525	4,50	177	17,5	0,31
	120	565	4,72	186	18,8	0,34
377	40	457	4,14	163	15,3	0,28
	50	477	4,24	167	16,0	0,29
	60	497	4,36	171	16,6	0,30
	80	537	4,56	180	17,9	0,32
426	100	577	4,78	188	19,2	0,34
	40	506	4,40	173	16,9	0,30
	50	526	4,50	177	17,6	0,32
	60	546	4,62	182	18,2	0,33
480	80	586	4,82	190	19,5	0,35
	40	560	4,68	185	18,7	0,33
	50	580	4,80	189	19,3	0,35
	60	600	4,90	193	20,0	0,36

7.903.9-3.1-38

Лист 3

Формат А3

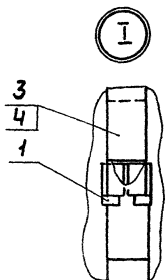
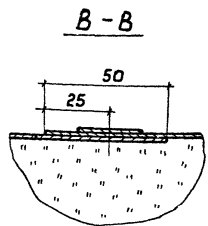
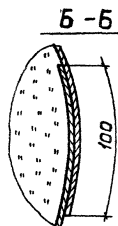
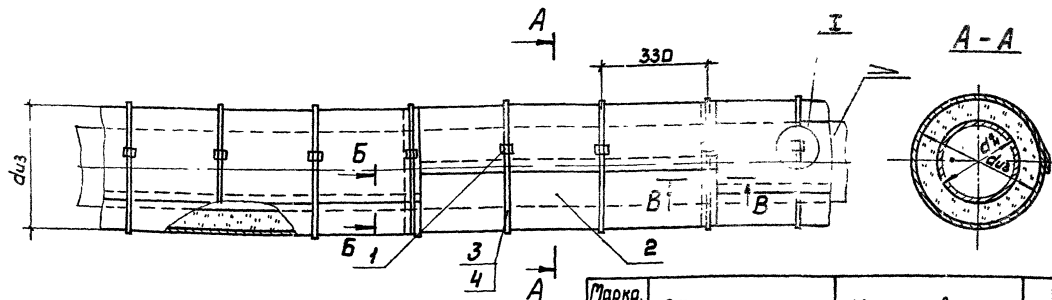


Таблица 1

Область применения рубероида при одн. обж. и многотрубной прокладке	
Максимальная температура теплоносителя в т.п.с	Наружный диаметр трубопровода, мм
менее 100	для всех диаметров
100 - 115	до 630 вкл
116 - 150	" 426
151 - 180	" 325
181 - 250	" 273
201 - 250	" 219

3. Количество материалов дано на 10м длины трубопровода и указано в таблице 2 см. листы 2, 3.
4. Ленту (поз 3) окрасить лаком (поз 4)
5. Остальные ТТ см лист 2.

Марка, поз.	Обозначение	Наименование	Масса Кол. ед., кг	Примеч.
		<u>Прочие изделия</u>		
1		Пряжка тип I-0 ТЧЗБ-1492-77	30 0,007	
		<u>Материалы</u>		
2		Рубероид кровельный РКК-420А ГОСТ 10923-82		см. табл.
3		Лента а.г. 20ГОСТ 3560-73		см. Т.Т л. 4
4		Лак БТ-577 ГОСТ 5631-79		

1. * Размер для справок.

2. Допускается заменить крепление бандажами (поз 1,3) на крепление кольцами из проволоки 2-й и, установленным по подкладке из рубероида шириной 40 мм.

ТИП		Полова		7.903.9-3.1-39	
Н.контр.	Чернова	Л.контр.	Чернова	Станд.	Лист
Нач.отр.	Айрабейко	З.контр.	Айрабейко	Р	Т
Рис.гр.	Бабкова	И.контр.	Бабкова	Л	З
Ред.инж.	Быкунова	С.контр.	Быкунова	в.н.п.и	
Ст.инж.	Кобыженко	К.контр.	Кобыженко	ТЕЛПРОЕКТ	

Таблица 2

d_H^* мм	$\delta_{уз}$ мм	$d_{уз}$ мм	Поз. 2, мм ²	Поз. 3, кг	Поз. 4, кг
25	30	85	3,8	1,3	0,04
	40	105	4,5	1,5	0,04
	50	125	5,1	1,7	0,05
	60	145	5,8	1,9	0,06
32	30	92	4,0	1,4	0,04
	40	112	4,7	1,6	0,05
	50	132	5,3	1,8	0,05
	60	152	6,0	2,0	0,06
38	30	98	4,2	1,4	0,04
	40	118	4,9	1,7	0,05
	50	138	5,5	1,9	0,06
	60	158	6,2	2,1	0,06
45	30	105	4,5	1,5	0,04
	40	125	5,1	1,7	0,05
	50	145	5,8	1,9	0,06
	60	165	6,4	2,1	0,06
57	30	117	4,9	1,6	0,05
	40	137	5,5	1,8	0,05
	50	157	6,2	2,1	0,06
	60	177	6,8	2,3	0,07
	70	197	7,5	2,5	0,07
80	217	8,2	2,7	0,08	

Продолжение табл. 2

d_H^* мм	$\delta_{уз}$ мм	$d_{уз}$ мм	Поз. 2, мм ²	Поз. 3, кг	Поз. 4, кг
76	30	136	5,5	1,8	0,05
	40	156	6,1	2,1	0,06
	50	176	6,8	2,3	0,07
	60	196	7,5	2,5	0,07
	70	216	8,1	2,7	0,08
	80	236	8,8	2,9	0,08
89	30	149	5,9	2,0	0,06
	40	169	6,6	2,2	0,06
	50	189	7,2	2,4	0,07
	60	209	7,9	2,6	0,08
	70	229	8,5	2,8	0,08
	80	249	9,2	3,0	0,09
108	30	158	6,5	2,2	0,06
	40	188	7,2	2,4	0,07
	50	208	7,9	2,6	0,08
	60	228	8,6	2,8	0,08
	70	248	9,2	3,0	0,09
	80	268	9,8	3,2	0,09
133	100	308	11,2	3,6	0,10
	40	213	8,0	2,6	0,08
	50	233	8,7	2,8	0,08
	60	253	9,3	3,1	0,09

Продолжение табл. 2

d_H^* мм	$\delta_{уз}$ мм	$d_{уз}$ мм	Поз. 2, мм ²	Поз. 3, кг	Поз. 4, кг
133	80	293	10,7	3,5	0,10
	100	333	12,0	3,9	0,11
	40	239	8,9	2,9	0,08
159	50	259	9,5	3,1	0,09
	60	279	10,2	3,3	0,10
	80	319	11,5	3,7	0,11
	100	359	12,8	4,1	0,12
194	40	274	10,0	3,3	0,10
	50	294	10,7	3,5	0,10
	60	314	11,4	3,7	0,11
	80	354	12,7	4,1	0,12
	100	394	14,0	4,5	0,13
219	40	299	10,9	3,5	0,10
	50	319	11,5	3,7	0,11
	60	339	12,2	3,9	0,11
	80	379	13,5	4,4	0,13
	100	419	14,8	4,8	0,14
273	40	353	12,6	4,1	0,12
	50	373	13,3	4,3	0,13
	60	393	14,0	4,5	0,13
	80	433	15,3	4,9	0,14
	100	473	16,6	5,3	0,15

5. Допускается заменить рудерайд (поз. 2) на стелюрудерайд ГОСТ 15879-70 до $d_{уз}$ 600 мм.

7.903.9-3.1-39

лист

2

Формат А3

Продолжение табл. 2

$d_{н.}$ мм	$\delta_{ш.}$ мм	$d_{ш.}$ мм	Поз. 2, м ²	Поз. 3, кг	Поз. 4, кг
325	40	405	14,4	4,6	0,13
	50	425	15,0	4,8	0,14
	60	445	15,7	5,0	0,15
	80	485	17,0	5,5	0,16
	100	525	18,3	5,9	0,17
377	40	457	16,1	5,2	0,15
	50	477	16,7	5,4	0,16
	60	497	17,4	5,6	0,16
	80	537	18,7	6,0	0,17
	100	577	20,0	6,4	0,19
426	40	506	17,7	5,7	0,17
	50	526	18,3	5,9	0,17
	60	546	19,0	6,1	0,18
	80	586	20,3	6,5	0,19
	100	626	21,6	6,9	0,20
480	40	560	19,5	6,2	0,18
	50	580	20,1	6,4	0,19
	60	600	20,8	6,6	0,19
	80	640	22,0	7,1	0,21
	100	680	23,4	7,5	0,22

Продолжение табл. 2

$d_{н.}$ мм	$\delta_{ш.}$ мм	$d_{ш.}$ мм	Поз. 2, м ²	Поз. 3, кг	Поз. 4, кг
530	40	610	21,1	6,7	0,19
	50	630	21,8	7,0	0,20
	60	650	22,4	7,2	0,21
	80	690	23,8	7,7	0,22
	100	730	25,1	8,0	0,23
630	40	710	24,4	7,8	0,23
	50	730	25,1	8,0	0,23
	60	750	25,7	8,2	0,24
	80	790	27,1	8,6	0,25
	100	830	28,4	9,0	0,26
720	40	800	27,4	8,7	0,25
	50	820	28,0	8,9	0,26
	60	840	28,7	9,1	0,26
	80	880	30,0	9,5	0,28
	100	920	31,3	10,0	0,29
820	40	900	30,7	9,8	0,29
	50	920	31,3	10,0	0,29
	60	940	32,0	10,2	0,30
	80	980	33,3	10,6	0,31
	100	1020	34,6	11,0	0,32

Продолжение табл. 2

$d_{н.}$ мм	$\delta_{ш.}$ мм	$d_{ш.}$ мм	Поз. 2, м ²	Поз. 3, кг	Поз. 4, кг
920	40	1000	34,0	10,8	0,31
	50	1020	34,6	11,0	0,32
	60	1040	35,3	11,2	0,33
	80	1080	36,6	11,6	0,34
	100	1120	37,9	12,0	0,35
1020	40	1100	37,3	11,8	0,34
	50	1120	37,9	12,0	0,35
	60	1140	38,6	12,2	0,35
	80	1180	39,9	12,7	0,37
	100	1220	41,2	13,1	0,38
1220	40	1300	43,9	13,9	0,40
	50	1320	44,5	14,1	0,41
	60	1340	45,2	14,3	0,42
	80	1380	46,5	14,7	0,43
	100	1420	47,8	15,1	0,44
1420	40	1500	50,5	16,0	0,47
	50	1520	51,1	16,2	0,47
	60	1540	51,8	16,4	0,48
	80	1580	53,1	16,8	0,49
	100	1620	54,4	17,2	0,50

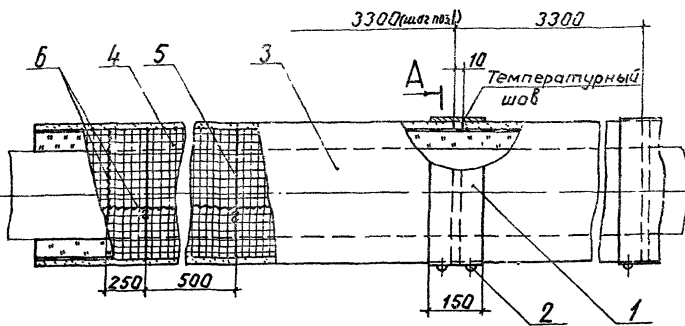
Р П Ч 903 9-3: 61

Изд. 1980г. Подпись и дата

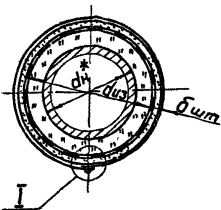
7.903.9-31-39

Лист
3

Формат А3



A-A



A

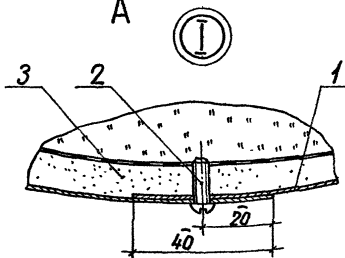


Таблица 1

Наименование изоляции	бшт, мм	Расход материалов на 1 м ² асбестоцементной штукатурки
Жесткие изделия	10	Асбест хризотилowy группы б марки К-6-30 гост 12871-83 - 3,3 кг Портландцемент марки 400 гост 10178-76 - 11,7 кг
Изделия из волоконистых материалов	15	Асбест хризотилowy группы б марки К-6-30 гост 12871-83 - 5,0 кг Портландцемент марки 400 гост 10178-76 - 17,6 кг

Марка, поз.	Обозначение	Наименование	Кол-во, шт	Масса, кг	Примеч.
<u>Детали</u>					
1		Манжета	3	-	
		ОЦ Б-ПН-0,8 гост 19904-74			
		ОН-1 гост 14918-80			
<u>Стандартные изделия</u>					
2		Винт 4x12.04.019	6	0,0012	
		гост 10621-80			
<u>Материалы</u>					
3		Асбестоцементная штукатурка			Расход материалов по табл. 1
4		Сетка стальная плетеная Р12-14 гост 5336-80			
5		Проволока 2-0-4 гост 3282-74			
6		Проволока 08-0-4 гост 3282-74			

1.*Размер для справок.

2. Количество материалов дано на 10 м длины трубопровода приведено в табл. 2 см. лист 2.

3. Допускается заменить сетку (поз.4) на сетку проволоочную тканую с квадратными ячейками 12-12 гост 3282-82

4. Применение штукатурки см. ТЭ лист 2.

Гипс		Попова	Иванов	Чернова	Иванов	Бобкова	Бобкова	Кобылкина	7.903.9-3.1-40
Защитное покрытие штукатурка трубопроводов диаметр 45 до 219 мм									
Студия Проект									
ВНИПИ									
ТЕПЛОПРОЕКТ									
Фармат АЗ									

ТЭ: 7.903.9-3: 6.1

Имя, отчество, фамилия, инициалы

Таблица 2

К СН мм	δк, мм	d _{из} , мм	Поз.1, м ²	Поз.3, м ²	Поз.4, м ²	Поз.5, кг	Поз.6, кг
45	20	105	0,17	3,3	3,3	0,21	0,11
	30	125	0,19	3,9	3,9	0,25	0,11
	50	145	0,22	4,6	4,6	0,28	0,12
	80	165	0,25	5,2	5,2	0,31	0,12
	70	185	0,26	5,8	5,8	0,34	0,13
	80	205	0,31	6,4	6,4	0,37	0,13
	80	205	0,31	6,4	6,4	0,37	0,13
57	30	117	0,18	3,7	3,7	0,23	0,11
	40	137	0,21	4,3	4,3	0,27	0,11
	50	157	0,24	4,9	4,9	0,30	0,12
	60	177	0,27	5,6	5,6	0,33	0,12
	70	197	0,30	6,2	6,2	0,36	0,13
	80	217	0,32	6,8	6,8	0,39	0,13
	100	257	0,38	8,1	8,1	0,45	0,14
76	30	136	0,21	4,3	4,3	0,26	0,11
	40	156	0,24	4,9	4,9	0,29	0,12
	50	176	0,27	5,5	5,5	0,33	0,12
	60	196	0,30	6,2	6,2	0,36	0,13
	70	216	0,32	6,8	6,8	0,39	0,13
	80	236	0,35	7,4	7,4	0,42	0,14
	100	276	0,41	8,7	8,7	0,48	0,15
89	120	316	0,46	9,9	9,9	0,55	0,16
	130	336	0,49	10,6	10,6	0,58	0,16
	30	149	0,23	4,7	4,7	0,28	0,12
	40	169	0,26	5,3	5,3	0,32	0,12
	50	189	0,29	5,9	5,9	0,35	0,13
	60	209	0,31	6,6	6,6	0,38	0,13
	60	209	0,31	6,6	6,6	0,38	0,13

Продолжение табл 2

К СН мм	δк, мм	d _{из} , мм	Поз.1, м ²	Поз.3, м ²	Поз.4, м ²	Поз.5, кг	Поз.6, кг
89	70	229	0,34	7,2	7,2	0,41	0,14
	80	249	0,37	7,8	7,8	0,44	0,14
	100	289	0,43	9,1	9,1	0,50	0,15
	120	329	0,48	10,3	10,3	0,57	0,16
	130	349	0,51	11,0	11,0	0,60	0,17
	30	158	0,25	5,3	5,3	0,31	0,12
	40	168	0,29	5,9	5,9	0,35	0,13
108	50	208	0,31	6,5	6,5	0,38	0,13
	60	228	0,34	7,2	7,2	0,41	0,14
	70	248	0,37	7,8	7,8	0,44	0,14
	80	268	0,40	8,4	8,4	0,47	0,15
	100	308	0,45	9,7	9,7	0,53	0,16
	120	348	0,51	10,9	10,9	0,60	0,17
	140	388	0,57	12,2	12,2	0,66	0,18
133	160	428	0,62	13,4	13,4	0,72	0,19
	40	213	0,32	6,7	6,7	0,38	0,13
	50	233	0,35	7,3	7,3	0,42	0,14
	60	253	0,38	7,9	7,9	0,45	0,14
	80	293	0,43	9,2	9,2	0,51	0,15
	100	333	0,49	10,5	10,5	0,57	0,16
	120	373	0,55	11,7	11,7	0,64	0,17
170	140	413	0,60	13,0	13,0	0,70	0,18
	160	453	0,66	14,2	14,2	0,76	0,19
	170	473	0,69	14,9	14,9	0,79	0,20

Продолжение табл 2

К СН мм	δк, мм	d _{из} , мм	Поз.1, м ²	Поз.3, м ²	Поз.4, м ²	Поз.5, кг	Поз.6, кг
159	40	239	0,36	7,5	7,5	0,43	0,14
	50	259	0,38	8,1	8,1	0,46	0,15
	60	279	0,41	8,8	8,8	0,49	0,15
	80	319	0,47	10,0	10,0	0,55	0,16
	100	359	0,53	11,3	11,3	0,61	0,17
	120	399	0,58	12,5	12,5	0,68	0,18
	140	439	0,64	13,8	13,8	0,74	0,19
194	160	479	0,69	15,0	15,0	0,80	0,20
	180	519	0,75	16,3	16,3	0,86	0,21
	40	274	0,41	8,6	8,6	0,48	0,15
	50	294	0,43	9,2	9,2	0,51	0,15
	60	314	0,47	9,9	9,9	0,54	0,16
	80	354	0,52	11,1	11,1	0,61	0,17
	100	394	0,57	12,4	12,4	0,67	0,18
219	120	434	0,63	13,6	13,6	0,73	0,19
	140	474	0,69	14,9	14,9	0,79	0,20
	160	514	0,74	16,1	16,1	0,86	0,21
	40	299	0,44	9,4	9,4	0,52	0,16
	50	319	0,47	10,0	10,0	0,55	0,16
	60	339	0,50	10,6	10,6	0,58	0,17
	80	379	0,55	11,9	11,9	0,65	0,18
170	100	419	0,61	13,2	13,2	0,71	0,19
	120	459	0,67	14,4	14,4	0,77	0,20
	140	499	0,72	15,7	15,7	0,83	0,21
	160	539	0,78	16,9	16,9	0,90	0,22
	180	579	0,84	18,2	18,2	0,96	0,23

3 01

Р. 11

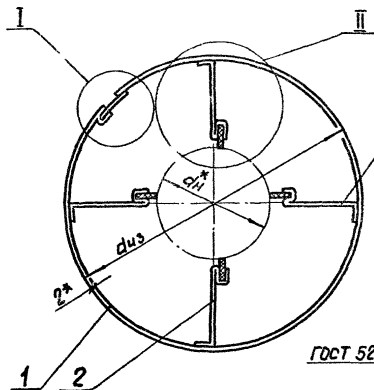
Инд. № 002, Подпись: д/пр.

7.903.9-3.1- 40

лист

2

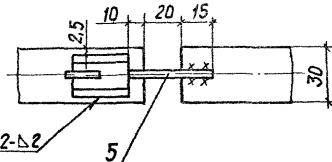
Формат А3



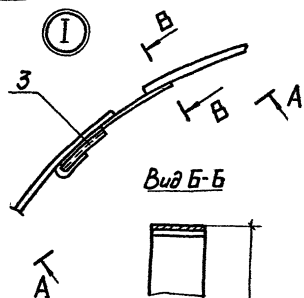
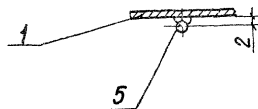
По окружности
через 300 мм, но не
менее 4х лапок

ГОСТ 5264-80-Н2-Δ2

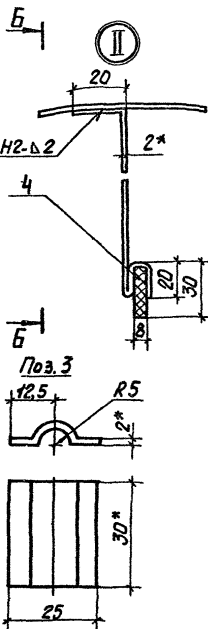
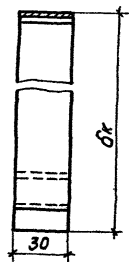
Вид А-А



В-В



Вид Б-Б



ГОСТ 5264-80-Н2-Δ2

Поз. 3

Марка, поз.	Обозначение	Наименование	Кол.	Масса вв, кг	Примеч
		Детали			
1		Бандаж			
		Лента 2х30 Ст 3			
		ГОСТ 6009-74			
2		Лапка			
		Лента 2х30 Ст 3			
		ГОСТ 6009-74			
3		Скоба			
		Лента 2х30 Ст 3			
		ГОСТ 6009-74			
4		Опора			
		Картон асбестовый			
		КАОН 1-В ГОСТ 2850-80			
5		Штырь			
		Проволока 3-0-4			
		ГОСТ 3282-74			

- * Размеры для справок.
- Сварка ручная дуговая.

7.903.9-3.1-41

Кольцо опорное

ГМП	Полова	Р.5	10.12.88
И.контр.	Чернова	С.5	05.12.88
Нач.отд.	Шибрванов	Г.1	01.12.88
Рук.пр.	Баброва	В.1	28.11.88
Вед.инж.	Силкина	В.С.	08.11.88
Ст.техн.	Иванов	А.В.	25.11.88

Стр.	Лист	Листов
Р	1	3
ВНИПИ ТЕПЛОПРОЕКТ		

формат А3

Т.П. Р. 903.9-3 : 61

Изм. № 10 техн. Изменения и Внесения

Таблица

Dн, мм	Dвн, мм	Dк, мм	поз.1		поз.2			поз.3	поз.4		поз.5	Общая масса опрессованного кольца, кг
			длина развертки, мм	масса ед, кг	длина развертки, мм	Кол. шт.	Масса ед, кг		Масса ед, кг	Кол. шт.		
108	348	120	1073	0,51	176	4	0,08	0,014	4	0,0072	0,005	0,88
	388	140	1199	0,56	196		0,09					0,97
133	373	120	1152	0,54	176	4	0,08	0,014	4	0,0072	0,005	0,91
	413	140	1277	0,60	196		0,09					1,01
	453	160	1402	0,66	216		0,1					1,11
159	359	100	1108	0,52	156	4	0,07	0,014	4	0,0072	0,005	0,85
	399	120	1233	0,58	176		0,08					0,95
	439	140	1359	0,64	196		0,09					1,05
	479	160	1485	0,70	216	5	0,1	5	1,26			
194	394	100	1217	0,57	156	4	0,07	0,014	4	0,0072	0,005	0,9
	434	120	1344	0,63	176		0,08					1,0
	474	140	1468	0,69	196	5	0,09		5			1,20
	514	160	1594	0,75	216		0,1		1,31			
219	419	100	1296	0,61	156	4	0,07	0,014	4	0,0072	0,005	0,94
	459	120	1421	0,67	176	5	0,08		5			1,13
	499	140	1547	0,73	196		0,09	1,24				
	539	160	1672	0,79	216	0,1	1,35					
273	473	100	1466	0,69	156	5	0,07	0,014	5	0,0072	0,005	1,10
	513	120	1591	0,75	176		0,08					1,21
	553	140	1716	0,81	196	6	0,09		6			1,41
	593	160	1842	0,87	216		0,1					1,53
325	525	100	1629	0,77	156	5	0,07	0,014	5	0,0072	0,005	1,17
	565	120	1754	0,83	176	6	0,08		6			1,37
	605	140	1880	0,89	196		0,09					1,49
	645	160	2006	0,94	216	0,1	1,60					

Улик А.И. Подпись и дата

Ф.И. Т. 7.903.9-3 . 6.1

Взвешивание

7.903.9-3.1-41

Лист
2

Формат А3

Продолжение

d _н , мм	d _{вз} , мм	δ _к , мм	поз. 1		поз. 2			поз. 3	поз. 4		поз. 5	Общая масса опрального кольца, кг	
			длина развертки, мм	Масса ед, кг	длина развертки, мм	Кол. шт.	Масса ед, кг		Масса ед, кг	Кол. шт.			Масса ед, кг
377	577	100	1792	0,85	156	6	0,07	0,014	6	0,0072	0,005	1,33	
	617	120	1918	0,90	176		0,08					1,44	
	657	140	2043	0,96	196		0,09					1,56	
	697	160	2169	1,02	216	7	0,1		7			1,79	
	737	180	2295	1,08	236		0,11		1,92				
426	626	100	1946	0,92	156	6	0,07	0,014	6	0,0072	0,005	1,40	
	666	120	2072	0,98	176		0,08					1,51	
	706	140	2198	1,04	196	7	0,09		7			1,74	
	746	160	2324	1,09	216		8		0,1			8	1,97
	786	180	2449	1,15	236				0,11			2,11	
480	680	100	2110	0,99	156	7	0,07	0,014	7	0,0072	0,005	1,55	
	720	120	2240	1,06	176		0,08					1,69	
	760	140	2366	1,11	196	8	0,09		8			1,91	
	800	160	2492	1,17	216		0,1					2,05	
	840	180	2618	1,23	236		0,11		2,19				

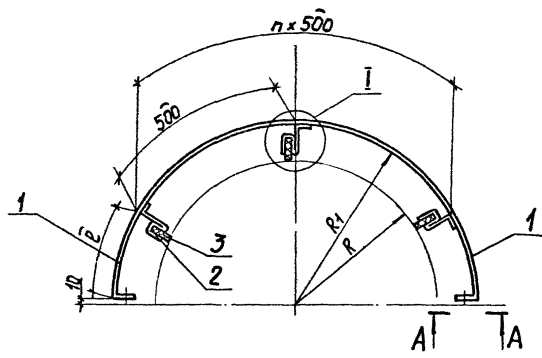
Ил. 7.903.9-3: 51

Ил. 7.903.9-3: 51

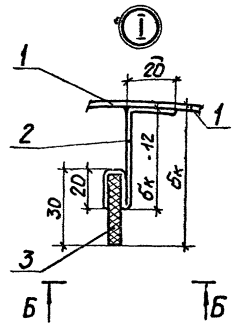
7.903.9-3.1-41

Лист
3

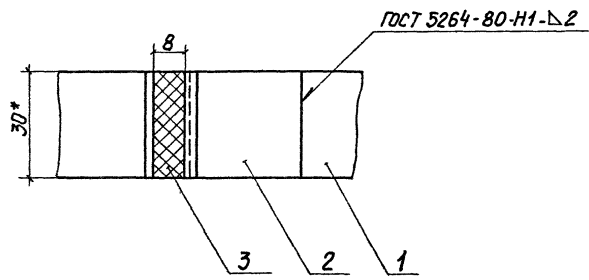
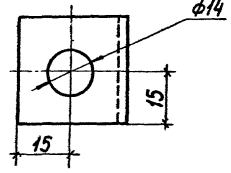
формат А3



Вид Б-Б



Вид А-А



Марка, поз.	Обозначение	Наименование	кол.	Масса ед, кг	Примеч
		<i>Детали</i>			
1		Бандаж Лента 2x30 Ст 3 ГОСТ 6009-74			
2		Линка Лента 2x30 Ст 3 ГОСТ 6009-74			
3		Опора Каптон асбестовый КАОН 1-В ГОСТ 2850-80			

* Размер для справок.

Изм. № 001/Подпись и дата 13.09.2018 г. Л.1

				7.903.9-3.1-42		
ГПП	Полова	В.С.	20.11.86	Элемент опорного кольца	Страниц	Лист
Н.контр.	Чернова	С.П.	05.11.86		Р	1
Нач. отд.	Добровенко	В.П.	08.11.86		2	
Рук. вр.	Бабкова	В.П.	20.11.86		ВНИПИ	
Бейцнж.	Бикниба	В.П.	20.11.86		ТЕЛЛОПРОЕКТ	
Ст.техн.	Иванов	В.С.	20.11.86	Формат А3		

Таблица

Продолжение

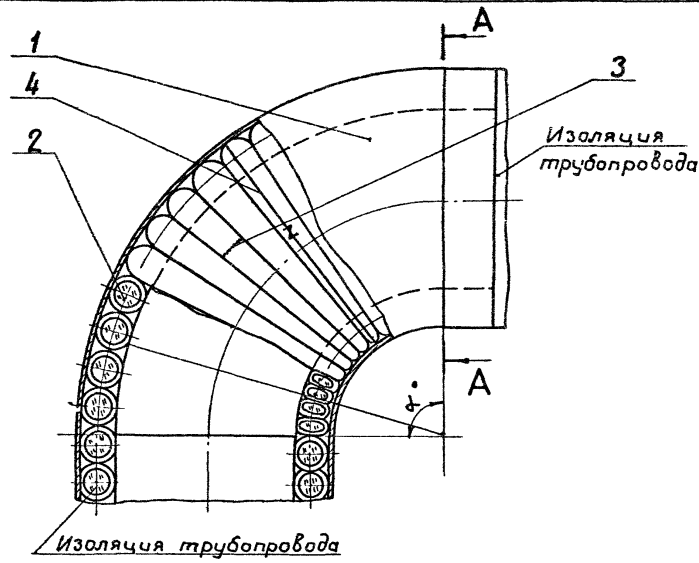
dH*, мм	δк, мм	R, мм	R1, мм	e, мм	n, шт.	поз.1		поз.2		поз.3		Общая масса элемента, кг	dH*, мм	δк, мм	R, мм	R1, мм	e, мм	n, шт.	поз.1		поз.2		поз.3		Общая масса элемента, кг	
						длина раз-вертки, мм	масса, кг	длина раз-вертки, мм	кол., шт.	общая масса, кг	кол., шт.								общая масса, кг	длина раз-вертки, мм	масса, кг	длина раз-вертки, мм	кол., шт.	общая масса, кг		кол., шт.
530	100	265	365	63	2	1186	0,56	156	3	0,22	3	0,022	820	160	440	570	135	3	1830	0,86	216	4	0,41	4	0,029	1,30
	120		385	95		1249	0,59	176		0,25						1893	0,89		236	0,44	1,36					
	140		405	126		1312	0,62	196		0,28						1955	0,92		256	0,48	1,43					
	160		425	158		1375	0,65	216		0,31						1987	0,94		266	0,50	1,47					
	180		445	189		1438	0,68	236		0,34																
	200		465	220		1500	0,71	256		0,36																
630	100	315	415	142	2	1343	0,63	156	3	0,22	3	0,022	920	100	460	560	119	3	1798	0,85	155	4	0,29	4	0,029	1,17
	120		435	173		1406	0,66	176		0,25						1861	0,88		176	0,33	1,24					
	140		455	205		1469	0,69	196		0,28						1924	0,91		196	0,37	1,31					
	160		475	236		1532	0,72	216		0,31						1955	0,92		156	0,29	1,24					
	180		495	267		1594	0,75	236		0,34						2018	0,95		176	0,33	1,31					
	200		515	299		1657	0,78	256		0,36						2081	0,98		196	0,37	1,38					
720	100	360	460	213	2	1485	0,70	156	3	0,22	3	0,022	1020	100	510	710	105	3	2269	1,07	156	4	0,37	4	0,029	1,48
	120		480	246		1551	0,73	176		0,25						2332	1,10		176	0,41	1,55					
	140		500	277		1614	0,76	196		0,28						2395	1,13		196	0,46	1,63					
	160		520	309		1677	0,79	216		0,31						2583	1,22		156	0,37	1,63					
	180		540	340		1740	0,82	236		0,34						2646	1,25		176	0,41	1,70					
	200		560	371		1802	0,85	256		0,36						2709	1,28		196	0,46	1,78					
820	100	410	510	291	2	1642	0,77	156	3	0,22	3	0,022	1420	100	710	810	262	4	2583	1,22	156	5	0,41	5	0,036	1,70
	120		530	322		1704	0,80	176		0,25						2646	1,25		176	0,41	1,70					
	140		550	354		1767	0,83	196		0,28						2709	1,28		196	0,46	1,78					

Т.П. 7.903.9-3; 61

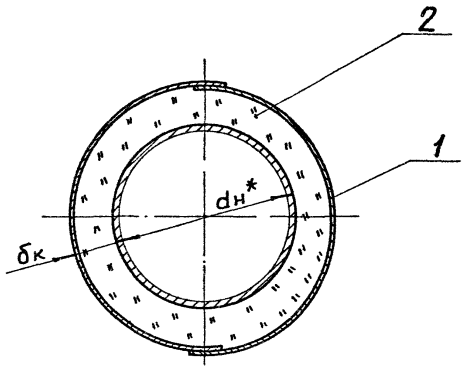
Инв. № подл. Подпись и дата Взам. инв. №

7.903.9-3.1-42

Лист
2



A-A



3. Допускается замена шнура (поз.2) ровнином из стеклянных нитей гост 17139-79.

Марка, поз.	Обозначение	Наименование	Масса Кол. ед.	Примеч.
		<u>Сборочные единицы</u>		
1	7.903.9-3.1-45	Покрытие металлическое секционное		
		<u>Материалы</u>		
2		Шнур теплоизоляционный из минеральной ваты марки 200 в оплетке из стеклянных крученых комплексных нитей ТУ36-1695-79		
3		Нить стеклянная крученая комплексная БС10-160*1*3(50) гост 8325-78		
4		Проволока 12-0-4 гост-3282-74		

- 1.* Размер для справок.
2. Количество материалов подсчитано для отвода с $\alpha = 90^\circ$ и указано в таблице см. лист 2.

		7.903.9-3.1-43	
Гип	Полова	ЛД	08.08
Инж.пр.	Чернова	ДМ	08.08
Нач. отд.	Либровенко	ГЛ	08.08
Рук. гр.	Бобкова	ЛД	08.08
Ст. инж.	Ковальченко	ЛД	08.08
Инж.	Залотарева	ЛД	08.08
		Тепловая изоляция отводов крутоизогнутых и энгу-тых дн от 25 до 108 мм шнуром минераловатным	Студия Лист Улетов
			Р 1 2
			ВНИПИ
			ТЕПЛОПРОЕКТ

Уни. чл. 01. Подпись и дата. Изм. чл. 01. Ф. П. 7 903 9-3 ; В. 1

Таблица

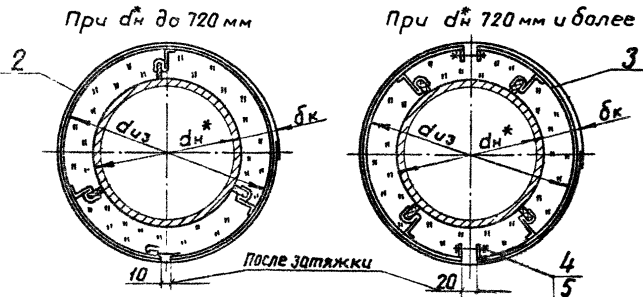
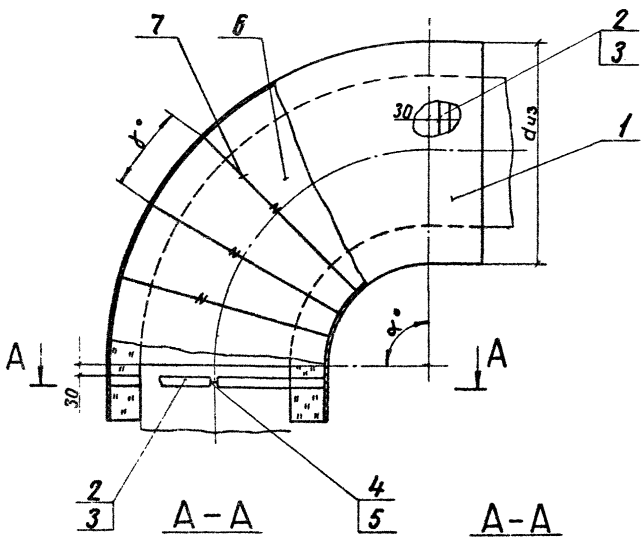
Марка, поз.	Наименование	Наружный диаметр отвода $d_{н}$ мм																											
		25				32				38				45				57				76				89			
		Толщина изоляции в конструкции b , мм																											
		30	30	40	30	40	30	40	50	30	40	50	60	70	30	40	50	60	70	80	30	40	50	60	70	80			
1	Покрытие защитное, м ²	0,27	0,35	0,46	0,48	0,58	0,65	0,77	0,89	0,92	1,08	1,24	1,40	1,55	0,67	0,77	0,87	0,97	1,07	1,17	0,88	1,00	1,12	1,23	1,35	1,47			
2	Шнур теплоизоляционный из минеральной ваты марки 200 в оплетке (бк), м ³	0,005	0,008	0,012	0,010	0,015	0,014	0,021	0,029	0,021	0,031	0,042	0,053	0,070	0,016	0,023	0,027	0,034	0,050	0,052	0,021	0,030	0,044	0,053	0,066	0,080			
3	Нить стеклянная БС 10-160-1×3 (50), кг	0,003	0,003	0,003	0,003	0,003	0,003	0,003	0,003	0,003	0,003	0,003	0,003	0,003	0,003	0,003	0,003	0,003	0,003	0,003	0,003	0,003	0,003	0,003	0,003	0,003			
4	Проболока 1,2-0-4, кг	0,30	0,31	0,37	0,33	0,39	0,35	0,40	0,45	0,38	0,43	0,48	0,53	0,58	0,43	0,48	0,53	0,58	0,63	0,68	0,46	0,51	0,56	0,61	0,66	0,71			

продолжение

Марка, поз.	Наименование	Наружный диаметр отвода $d_{н}$ мм					
		108					
		Толщина изоляции в конструкции b , мм					
		30	40	50	60	70	80
1	Покрытие защитное, м ²	1,24	1,39	1,53	1,68	1,83	1,98
2	Шнур теплоизоляционный из минеральной ваты марки 200 в оплетке (бк), м ³	0,031	0,044	0,050	0,074	0,092	0,111
3	Нить стеклянная БС 10-160-1×3 (50), кг	0,003	0,003	0,003	0,003	0,003	0,003
4	Проболока 1,2-0-4, кг	0,51	0,56	0,61	0,66	0,71	0,76

г.п. г. 903.9-3 : 41

Инд. проект. Подпись и дата. Взам. инв. №



5. Количество материалов подсчитано для отводов с $\alpha = 90^\circ$ см. таблицу лист 2-4.

Марка, поз.	Обозначение	Наименование	Кол. ед, кг	Масса	Примеч.
		Сборочные единицы			
1	7.903.9-3.1-45	Покрытие металлическое			
2		секционное			
3		Опорное кольцо			
		-41			
		-42			
		Элемент опорного кольца			
		Стандартные изделия			
4		Болт М12х50.36.019			
		ГОСТ 7798-70			
5		Гайка М12х019 ГОСТ 5915-70			
		Материалы			
6		Слой теплоизоляционный			см. п. 4 примеч.
7		Проволока П-4 ПСТЗ824			

- *Размер для справок.
- Угол $\gamma = 10^\circ$ для $d_n \leq 219$ мм; $\gamma = 15^\circ$ для $d_n \geq 273$ мм.
- Кольцо опорное устанавливать при $d_{из} > 350$ мм.
- В качестве слоя теплоизоляционного применять тот же материал, что и на трубопроводе, кроме изоляции жесткими изделиями. При изоляции трубопроводов жесткими изделиями применять минераловатные и стекловатные изделия.

7.903.9-3.1-44

гип	Попова	160	02.85				
Инж.пр.	Чернова	20	02.85	Тепловая изоляция отводов	Станд.	Лист	Листов
Инж.пр.	Добровина	20	02.85	круглых и сварных	Р	1	4
Инж.пр.	Бабкова	20	02.85	диаметров от 133 до 420 мм			
Ст.пр.	Кавженко	20	02.85	изделиями минераловатными			
Инж.	Волгарева	20	02.85				

Формат А3

Инд.пр. Подпись и дата

Таблица

Марка, поз.	Наименование	Наружный диаметр отвода d_n^* , мм																														
		133										159										219										
		Толщина изоляции в конструкции d_k , мм																														
		30	40	50	60	70	80	90	30	40	50	60	70	80	90	100	40	50	60	70	80	90	100	110	120	130	140	150	160	30	40	50
1	Покрытие металлическое, м ²	1,81	1,99	2,18	2,37	2,55	2,74	2,93	2,43	2,65	2,87	3,09	3,31	3,54	3,76	3,98	4,42	4,72	5,01	5,31	5,61	5,90	6,20	6,49	6,79	7,08	7,38	7,68	7,97	6,16	6,53	6,90
2	Кольцо опорное, шт	-	-	-	-	-	-	-	-	-	-	-	-	-	-	-	20	-	-	-	20	20	20	20	20	20	20	20	20	-	20	20
3	Элемент опорного кольца, шт	-	-	-	-	-	-	-	-	-	-	-	-	-	-	-	-	-	-	-	-	-	-	-	-	-	-	-	-	-	-	-
4	Болт М12×50.36-D19шт	-	-	-	-	-	-	-	-	-	-	-	-	-	-	-	-	-	-	-	-	-	-	-	-	-	-	-	-	-	-	-
5	Гайка М12.4-D19, шт	-	-	-	-	-	-	-	-	-	-	-	-	-	-	-	-	-	-	-	-	-	-	-	-	-	-	-	-	-	-	-
6	Слой теплоизоляционный, м ³	0,046	0,065	0,086	0,108	0,133	0,159	0,188	0,063	0,088	0,116	0,146	0,178	0,212	0,248	0,287	0,153	0,199	0,248	0,299	0,354	0,411	0,472	0,535	0,602	0,671	0,743	0,819	0,897	0,168	0,232	0,299
7	Проволока 2-0-4, кг	1,59	1,73	1,87	2,01	2,15	2,30	2,44	1,77	1,91	2,05	2,20	2,34	2,48	2,62	2,76	2,34	2,48	2,62	2,76	2,90	3,04	3,18	3,32	3,46	3,60	3,74	3,88	4,02	1,72	1,81	1,90

Продолжение

Марка, поз.	Наименование	Наружный диаметр отвода d_n^* , мм																														
		273															325															
		Толщина изоляции в конструкции d_k , мм																														
		60	70	80	90	100	110	120	130	140	150	160	170	180	40	50	60	70	80	90	100	110	120	130	140	150	160	170	180	40	50	60
1	Покрытие металлическое, м ²	7,27	7,64	8,0	8,38	8,75	9,12	9,49	9,86	10,23	10,6	10,97	11,34	11,71	8,99	9,43	9,88	10,32	10,77	11,21	11,65	12,10	12,54	13,0	13,43	13,87	14,32	14,76	15,21	11,82	12,34	12,86
2	Кольцо опорное, шт	20	20	20	20	20	20	20	20	20	20	20	20	20	20	20	20	20	20	20	20	20	20	20	20	20	20	20	20	20	20	20
3	Элемент опорного кольца, шт	-	-	-	-	-	-	-	-	-	-	-	-	-	-	-	-	-	-	-	-	-	-	-	-	-	-	-	-	-	-	-
4	Болт М12×50.36-D19шт	-	-	-	-	-	-	-	-	-	-	-	-	-	-	-	-	-	-	-	-	-	-	-	-	-	-	-	-	-	-	-
5	Гайка М12.4-D19, шт	-	-	-	-	-	-	-	-	-	-	-	-	-	-	-	-	-	-	-	-	-	-	-	-	-	-	-	-	-	-	-
6	Слой теплоизоляционный, м ³	0,370	0,444	0,522	0,604	0,690	0,779	0,872	0,969	1,069	1,173	1,281	1,393	1,508	0,324	0,416	0,513	0,614	0,719	0,829	0,943	1,062	1,185	1,313	1,445	1,582	1,723	1,868	2,018	0,432	0,552	0,678
7	Проволока 2-0-4, кг	1,99	2,08	2,17	2,28	2,38	2,47	2,57	2,66	2,75	2,85	2,94	3,04	3,13	2,05	2,15	2,25	2,34	2,43	2,53	2,62	2,72	2,81	2,91	3,0	3,09	3,19	3,28	3,38	2,30	2,40	2,49

7.903.9-3.1-44

Лист

2

Формат А3

Продолжение

Марка, поз.	Наименование	Наружный диаметр отвода d_n^* , мм																													
		377														426										530					
		Толщина изоляции в конструкции БК, мм																													
70	80	90	100	110	120	130	140	150	160	170	180	40	50	59	68	80	90	100	110	120	130	140	160	170	180	40	50	60	70		
1	Элемент покрытия, м ²	15,38	13,89	14,41	14,93	15,45	15,96	16,48	17,0	17,52	18,03	18,55	19,07	14,97	15,55	16,15	16,73	17,33	17,92	18,52	19,11	19,70	20,29	20,88	22,07	22,66	23,25	15,04	15,53	16,02	16,51
2	Кольцо опорное, шт.	20	20	20	20	20	20	20	20	20	20	20	20	20	20	20	20	20	20	20	20	20	20	20	20	20	20	20	20	20	
3	Элемент опорного кольца, шт.	-	-	-	-	-	-	-	-	-	-	-	-	-	-	-	-	-	-	-	-	-	-	-	-	-	-	-	-	-	
4	Болт М12х50.36.019, шт.	-	-	-	-	-	-	-	-	-	-	-	-	-	-	-	-	-	-	-	-	-	-	-	-	-	-	-	-	-	
5	Гайка М12.4.019, шт.	-	-	-	-	-	-	-	-	-	-	-	-	-	-	-	-	-	-	-	-	-	-	-	-	-	-	-	-	-	
6	Слой теплоизоляционный, м	0,810	0,946	1,087	1,234	1,386	1,543	1,705	1,873	2,045	2,223	2,406	2,594	0,551	0,704	0,863	1,027	1,197	1,374	1,556	1,744	1,938	2,138	2,344	2,773	2,997	3,226	2,562	0,715	0,873	1,035
7	Проволока 2-0-4, кг	2,59	2,68	2,77	2,87	2,96	3,06	3,15	3,24	3,34	3,43	3,53	3,62	2,53	2,63	2,72	2,82	2,91	3,0	3,10	3,19	3,29	3,38	3,48	3,66	3,76	3,85	3,02	3,12	3,21	3,31

Продолжение

Марка, поз.	Наименование	Наружный диаметр отвода d_n^* , мм																													
		530										630																			
		Толщина изоляции в конструкции БК, мм																													
80	90	100	110	120	130	140	150	160	170	180	190	200	40	50	60	70	80	90	100	110	120	130	140	150	160	170	180	190	200		
1	Элемент покрытия, м ²	17,01	17,50	18,0	18,49	18,98	19,47	19,97	20,46	20,95	21,44	21,94	22,43	22,92	23,41	23,90	24,39	24,88	25,37	25,86	26,35	26,84	27,33	27,82	28,31	28,80	29,29	29,78	30,27		
2	Кольцо опорное, шт.	20	20	20	20	20	20	20	20	20	20	20	20	20	20	20	20	20	20	20	20	20	20	20	20	20	20	20	20		
3	Элемент опорного кольца, шт.	-	-	-	-	-	-	-	-	-	-	-	-	-	-	-	-	-	-	-	-	-	-	-	-	-	-	-	-		
4	Болт М12х50.36.019, шт.	-	-	-	-	-	-	-	-	-	-	-	-	-	-	-	-	-	-	-	-	-	-	-	-	-	-	-	-		
5	Гайка М12.4.019, шт.	-	-	-	-	-	-	-	-	-	-	-	-	-	-	-	-	-	-	-	-	-	-	-	-	-	-	-	-		
6	Слой теплоизоляционный, м	1,203	1,375	1,553	1,735	1,923	2,115	2,312	2,514	2,721	2,933	3,15	3,372	3,599	3,793	4,006	4,225	4,449	4,680	4,917	5,159	5,408	5,662	5,922	6,189	6,461	6,739	7,023	7,315	7,608	7,910
7	Проволока 2-0-4, кг	3,40	3,49	3,59	3,68	3,78	3,87	3,97	4,06	4,15	4,25	4,34	4,44	4,53	4,63	4,73	4,83	4,93	5,03	5,13	5,23	5,33	5,43	5,53	5,63	5,73	5,83	5,93	6,03	6,13	

Изм. № 001/17/18/19/20/21/22/23/24/25/26/27/28/29/30/31/32/33/34/35/36/37/38/39/40/41/42/43/44/45/46/47/48/49/50/51/52/53/54/55/56/57/58/59/60/61/62/63/64/65/66/67/68/69/70/71/72/73/74/75/76/77/78/79/80/81/82/83/84/85/86/87/88/89/90/91/92/93/94/95/96/97/98/99/100/101/102/103/104/105/106/107/108/109/110/111/112/113/114/115/116/117/118/119/120/121/122/123/124/125/126/127/128/129/130/131/132/133/134/135/136/137/138/139/140/141/142/143/144/145/146/147/148/149/150/151/152/153/154/155/156/157/158/159/160/161/162/163/164/165/166/167/168/169/170/171/172/173/174/175/176/177/178/179/180/181/182/183/184/185/186/187/188/189/190/191/192/193/194/195/196/197/198/199/200/201/202/203/204/205/206/207/208/209/210/211/212/213/214/215/216/217/218/219/220/221/222/223/224/225/226/227/228/229/230/231/232/233/234/235/236/237/238/239/240/241/242/243/244/245/246/247/248/249/250/251/252/253/254/255/256/257/258/259/260/261/262/263/264/265/266/267/268/269/270/271/272/273/274/275/276/277/278/279/280/281/282/283/284/285/286/287/288/289/290/291/292/293/294/295/296/297/298/299/300/301/302/303/304/305/306/307/308/309/310/311/312/313/314/315/316/317/318/319/320/321/322/323/324/325/326/327/328/329/330/331/332/333/334/335/336/337/338/339/340/341/342/343/344/345/346/347/348/349/350/351/352/353/354/355/356/357/358/359/360/361/362/363/364/365/366/367/368/369/370/371/372/373/374/375/376/377/378/379/380/381/382/383/384/385/386/387/388/389/390/391/392/393/394/395/396/397/398/399/400/401/402/403/404/405/406/407/408/409/410/411/412/413/414/415/416/417/418/419/420/421/422/423/424/425/426/427/428/429/430/431/432/433/434/435/436/437/438/439/440/441/442/443/444/445/446/447/448/449/450/451/452/453/454/455/456/457/458/459/460/461/462/463/464/465/466/467/468/469/470/471/472/473/474/475/476/477/478/479/480/481/482/483/484/485/486/487/488/489/490/491/492/493/494/495/496/497/498/499/500/501/502/503/504/505/506/507/508/509/510/511/512/513/514/515/516/517/518/519/520/521/522/523/524/525/526/527/528/529/530/531/532/533/534/535/536/537/538/539/540/541/542/543/544/545/546/547/548/549/550/551/552/553/554/555/556/557/558/559/560/561/562/563/564/565/566/567/568/569/570/571/572/573/574/575/576/577/578/579/580/581/582/583/584/585/586/587/588/589/590/591/592/593/594/595/596/597/598/599/600/601/602/603/604/605/606/607/608/609/610/611/612/613/614/615/616/617/618/619/620/621/622/623/624/625/626/627/628/629/630/631/632/633/634/635/636/637/638/639/640/641/642/643/644/645/646/647/648/649/650/651/652/653/654/655/656/657/658/659/660/661/662/663/664/665/666/667/668/669/670/671/672/673/674/675/676/677/678/679/680/681/682/683/684/685/686/687/688/689/690/691/692/693/694/695/696/697/698/699/700/701/702/703/704/705/706/707/708/709/710/711/712/713/714/715/716/717/718/719/720/721/722/723/724/725/726/727/728/729/730/731/732/733/734/735/736/737/738/739/740/741/742/743/744/745/746/747/748/749/750/751/752/753/754/755/756/757/758/759/760/761/762/763/764/765/766/767/768/769/770/771/772/773/774/775/776/777/778/779/780/781/782/783/784/785/786/787/788/789/790/791/792/793/794/795/796/797/798/799/800/801/802/803/804/805/806/807/808/809/810/811/812/813/814/815/816/817/818/819/820/821/822/823/824/825/826/827/828/829/830/831/832/833/834/835/836/837/838/839/840/841/842/843/844/845/846/847/848/849/850/851/852/853/854/855/856/857/858/859/860/861/862/863/864/865/866/867/868/869/870/871/872/873/874/875/876/877/878/879/880/881/882/883/884/885/886/887/888/889/890/891/892/893/894/895/896/897/898/899/900/901/902/903/904/905/906/907/908/909/910/911/912/913/914/915/916/917/918/919/920/921/922/923/924/925/926/927/928/929/930/931/932/933/934/935/936/937/938/939/940/941/942/943/944/945/946/947/948/949/950/951/952/953/954/955/956/957/958/959/960/961/962/963/964/965/966/967/968/969/970/971/972/973/974/975/976/977/978/979/980/981/982/983/984/985/986/987/988/989/990/991/992/993/994/995/996/997/998/999/1000

7.903.9-3.1-44

Метр
3

Формат А3

Продолжение

Марка, поз.	Наименование	Наружный диаметр отвода дн*, мм																												
		620										1020																		
		Толщина изоляции в конструкции бк, мм																												
		60	70	80	90	100	110	120	130	140	150	160	170	180	190	200	60	70	80	90	100	120	130	140	150	160	170	180	190	200
1	Элемент покрытия, м ²	33,61	36,79	37,97	39,16	40,34	41,52	42,71	43,89	45,07	46,26	47,44	48,62	49,81	50,99	52,17	94,30	83,78	87,28	88,74	90,22	93,17	94,63	96,13	97,61	98,89	100,57	102,05	103,53	105,0
2	Кольцо опорное, шт	-	-	-	-	-	-	-	-	-	-	-	-	-	-	-	-	-	-	-	-	-	-	-	-	-	-	-	-	-
3	Элемент опорного кольца, шт	40	40	40	40	40	40	40	40	40	40	40	40	40	40	40	40	40	40	40	40	40	40	40	40	40	40	40	40	40
4	Болт М12х50.36.019, шт	40	40	40	40	40	40	40	40	40	40	40	40	40	40	40	40	40	40	40	40	40	40	40	40	40	40	40	40	40
5	Гайка М12.4.019, шт	40	40	40	40	40	40	40	40	40	40	40	40	40	40	40	40	40	40	40	40	40	40	40	40	40	40	40	40	40
6	Слой теплоизоляционный, м ³	3,124	3,686	4,253	4,815	5,442	6,052	6,737	7,306	7,951	8,607	9,276	9,956	10,648	11,352	12,068	4,792	5,642	6,507	7,387	8,282	10,186	11,053	12,009	12,978	13,961	14,959	15,973	17,0	18,043
7	Проволока 2-0-4, кг	6,58	4,67	4,77	4,86	4,95	5,05	5,14	5,24	5,33	5,43	5,52	5,61	5,71	5,80	5,90	5,52	5,61	5,71	5,80	5,90	6,08	6,18	6,27	6,37	6,46	6,56	6,65	6,74	6,84

Продолжение

Марка, поз.	Наименование	Наружный диаметр отвода дн*, мм																													
		1220										1420																			
		Толщина изоляции в конструкции бк, мм																													
		60	70	80	90	100	110	120	130	140	150	160	170	180	190	200	60	70	80	90	100	110	120	130	140	150	160	170	180	190	200
1	Элемент покрытия, м ²	110,91	120,88	122,46	124,13	126,0	127,78	129,56	131,33	133,10	134,88	136,65	138,43	140,20	141,98	143,75	159,43	161,50	163,57	165,64	167,71	169,78	171,85	173,92	176,0	178,06	180,13	182,21	184,28	186,35	188,42
2	Кольцо опорное, шт	-	-	-	-	-	-	-	-	-	-	-	-	-	-	-	-	-	-	-	-	-	-	-	-	-	-	-	-	-	-
3	Элемент опорного кольца, шт	40	40	40	40	40	40	40	40	40	40	40	40	40	40	40	40	40	40	40	40	40	40	40	40	40	40	40	40	40	40
4	Болт М12х50.36.019, шт	40	40	40	40	40	40	40	40	40	40	40	40	40	40	40	40	40	40	40	40	40	40	40	40	40	40	40	40	40	40
5	Гайка М12.4.019, шт	40	40	40	40	40	40	40	40	40	40	40	40	40	40	40	40	40	40	40	40	40	40	40	40	40	40	40	40	40	40
6	Слой теплоизоляционный, м ³	6,815	8,013	9,229	10,462	11,713	12,981	14,285	15,573	16,895	18,238	19,593	20,968	22,362	23,778	25,201	9,193	10,798	12,423	14,069	15,736	17,423	19,132	20,862	22,614	24,388	26,177	27,983	29,815	31,663	33,542
7	Проволока 2-0-4, кг	6,46	6,56	6,65	6,74	6,84	6,93	7,03	7,12	7,22	7,31	7,40	7,50	7,59	7,69	7,78	7,40	7,50	7,60	7,69	7,78	7,87	7,97	8,06	8,16	8,25	8,35	8,44	8,53	8,63	8,72

Изм. № 1 от 29.03.9-3 : 61

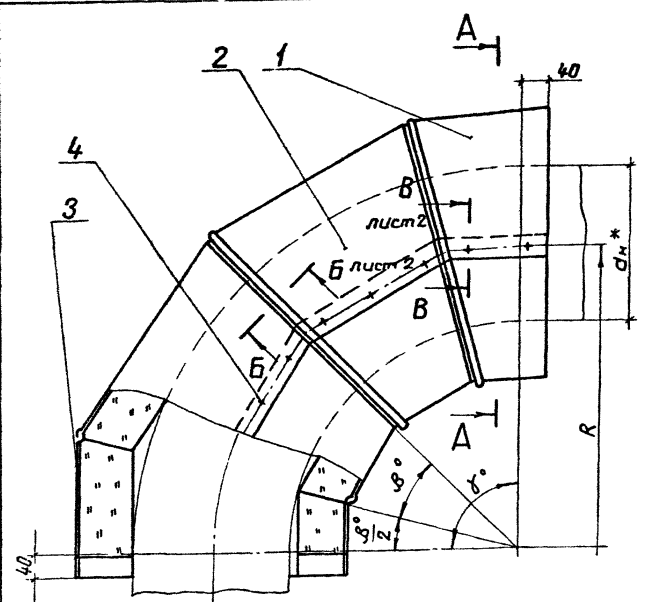
7.903.9-3.1-44

Лист 4

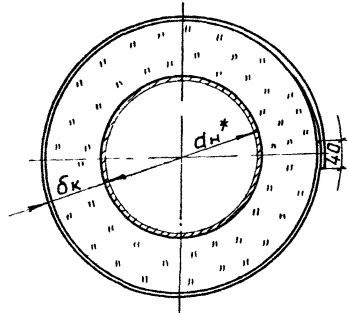
Формат А3

Ил. 17. Проектирование и изготовление теплоизоляции

ТП 7.903.9-3; В1



A-A

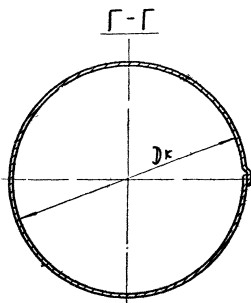
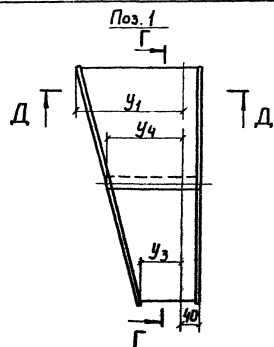


- 4. При L_p более 2500 мм развертку делать из 2-х частей с учетом перекрытий
- 5. Размеры и массы деталей и изделий приведены в табл. 1 см. листы 4-15.
- 6. $b_n = 0,5$ мм для $d_n^* 25-325$ мм
 $b_n = 0,8$ мм для $d_n^* 377-1420$ мм

Марка, поз.	Обозначение	Наименование	Масса Кол.ед, кг	Примеч.
<u>Детали</u>				
1		Секция крайняя верхняя		см.
		Лист АД1.Н-бп		п. 4, 5б
		ГОСТ 21631-76	1	примеч.
2		Секция средняя		см.
		Лист АД1.Н-бп		п. 4, 5б
		ГОСТ 21631-76		
3		Секция крайняя нижняя		см.
		Лист АД1.Н-бп		п. 4, 5б
		ГОСТ 21631-76	1	
<u>Стандартные изделия</u>				
4		Винт 4x12.04.019		
		ГОСТ 10621-80		

- 1. * Размеры для справок.
- 2. Допускается заменить алюминий вый лист на сталь оцинкованную ГОСТ 14918-80.
- 3. Допускается покрытие металлическое секционное заменить на отводы для покрытий тепловой изоляции отводов с $d_n^* 25-426$ мм по ТУ 36-2427-81.

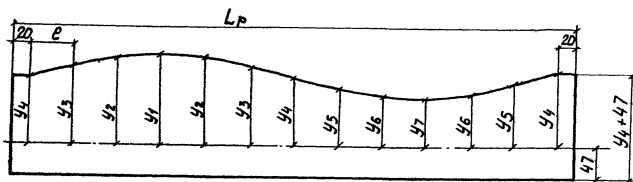
Гип		Попова	Рис.	20.12.84	<p style="font-size: 24px; font-weight: bold;">7.903.9-3.1-45</p> <p style="font-size: 18px; font-weight: bold;">Покрытие металлическое секционное</p>	Стандарт	Лист	Листов
И.контр.	Чернова	Визир.	05.12.84	Р		7	15	
Нач. отд.	Израевка	Оформ.	01.12.84	ВНИПИ				
Рук. гр.	Бабкова	Рисов.	27.11.84	ТЕПЛОПРОЕКТ				
Вед. инж.	Бикимова	Визир.	25.11.84	Формат А3				
Инж.	Златарева	Корект.	23.11.84					



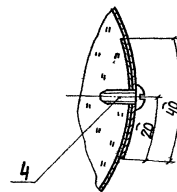
Д-Д



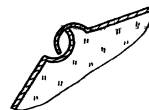
Поз. 1. Развертка



В-В



Б-Б



D_k см. табл. 2 лист 15

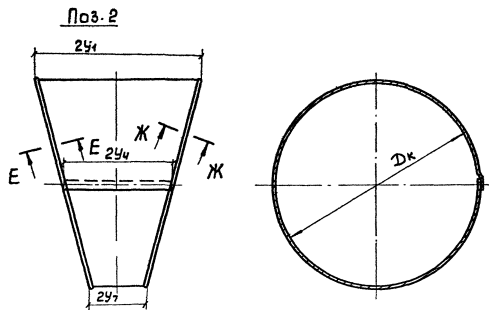
Ф. П. 7.903.9-3: В 1

Имя, инициалы, фамилия и отчество
Инженер-конструктор

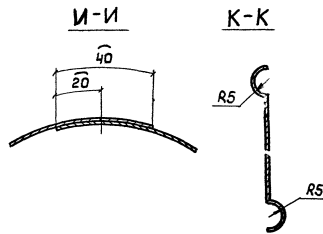
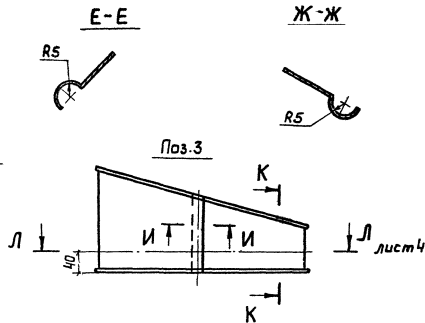
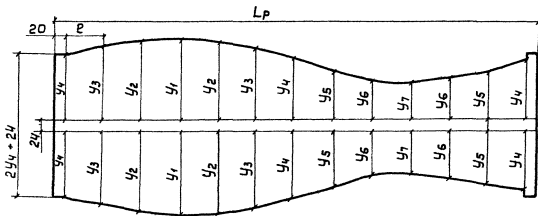
7.903.9-3.1-45

Лист
2

Формат А3



Поз. 2 Развертка



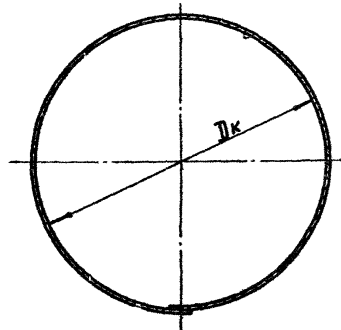
УМК "Машин" Подпись и дата: 16.11.2013 г. 81

7.903.9-3.1-45

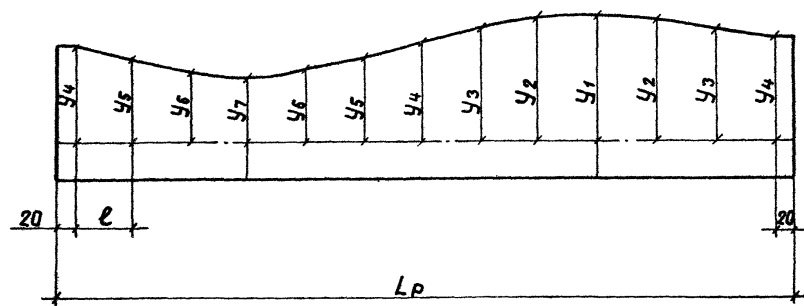
Лист 3

Формат А3

Л-Л



Поз 3. Развертка



Размеры в мм

Таблица 1

d _н *	R*	δк	Lp	l	y ₁	y ₂	y ₃	y ₄	y ₅	y ₆	y ₇	γ, град	α/2, град	Поз.1	Поз 2						Поз 3	Поз 4			Общая масса, кг					
														Масса ед, кг	при γ = 45°		при γ = 60°		при γ = 90°		Масса ед, кг	Общая масса, кг	при γ = 45°	при γ = 60°	при γ = 90°					
														Кол. шт	Общая масса, кг	Кол. шт	Общая масса, кг	Кол. шт	Общая масса, кг	Кол. шт	Общая масса, кг	Кол. шт	Общая масса, кг	Кол. шт	Общая масса, кг	Кол. шт	Общая масса, кг	Кол. шт	Общая масса, кг	Кол. шт
25	63	30	307	22,2	44	41	35	26	17	11	8,5	90	22°30'	0,03	—	—	—	—	1	0,031	0,03	0,01	—	—	0,101					
		30	329	24,1	34	32	28	21,5	15	11	9	60	15°	0,031	—	—	1	0,030	—	—	0,031	0,01	—	0,102	—					
32	80	30	329	24,1	53	49,5	43	—	23	17	14	—	—	0,035	—	—	—	—	—	0,035	0,035	—	—	—	0,106					
		40	392	29,3	56	53	45	33	21,5	13	10	—	—	90	22°30'	0,042	—	—	—	1	0,047	0,042	—	—	—	0,141				
38	100	30	348	25,6	30	28	25	—	15	11,5	10	—	—	0,031	1	0,03	—	—	—	—	0,031	—	—	0,102	—	—				
		40	410	30,9	32	30	26	20	14	10	8	—	—	45	11°30'	0,036	—	—	—	—	0,036	0,01	0,117	—	—					
		30	348	25,6	40,5	38	34	—	—	20	15,5	14	—	—	0,035	—	—	1	0,036	—	—	0,035	—	—	0,116	—				
		40	410	30,9	58	40,5	35	27	19	13,5	11	—	—	60	15°	0,04	—	—	1	0,043	—	—	0,04	—	—	0,133	—			
		30	348	25,6	62,5	58	52	—	—	31	24	21	—	—	0,042	—	—	—	—	—	0,051	0,042	—	—	—	0,145				
		40	410	30,9	22,5	62,5	54	42	29	21	17	—	—	90	22°30'	0,049	—	—	—	—	1	0,060	0,049	—	—	—	0,168			

Инд. проект. Формат А3. 7.903.9-3-1-45

7.903.9-3.1- 45 Лист
4 Формат А3

Продолжение табл. 1

dH*	R*	δк	Lp	ℓ	y1	y2	y3	y4	y5	y6	y7	γ, град.	Δ/2, град.	поз. 1	поз. 2					поз. 3	поз. 4				
														Масса ед, кг	при γ=15-45°		при γ=60°		при γ=90°		Масса ед, кг	Общая масса, кг	при γ=15- 45°	при γ=60°	при γ=90°
															Кв.д.	Общая масса, кг	Кв.д.	Общая масса, кг	Кв.д.	Общая масса, кг					
45	125	30	370	27,5	23	22,5	20	16,5	13	10,5	9,5	15	7°30'	0,031	0,028	-	-	-	0,031	0,01	0,1	-	-		
		40	433	32,7	25	24	21		12	9	8			0,036	1	0,034	-	-	-		0,036	0,116	-	-	
		30	370	27,5	35	34	30		25	20	16			14,5	45	11°15'	0,035	0,036	-		-	-	0,035	0,116	-
		40	433	32,7	37	36	31	19		14	12,5	0,041	1	0,043			-	-	-	0,041	0,135	-	-		
		50	495	38,0	39	38	32	18		12	10,5	0,048	-	-			-	-	-	0,048	0,156	-	-		
		30	370	27,5	47,5	46	40,5	33,5	26,5	21	19,5	60	15	0,041	-	-	0,046	-	-	0,041	-	0,136	-		
		40	433	32,7	50	48	42		25	19	17			0,047	-	-	1	0,053	-	-	0,047	0,01	0,157	-	
		50	495	38,0	53	50	43,5		23,5	17	14			0,064	-	-	-	0,061	-	-	0,054	-	0,178	-	
		30	370	27,5	73,5	71	63	52	41	33	30	90	22°30'	0,049	-	-	-	-	0,064	0,049	-	-	0,172		
		40	433	32,7	78	74	65		39	29	26			0,058	-	-	-	-	1	0,074	0,058	0,01	-	-	0,171
50	495	38,0	82	78	67	37	26		22	0,066	-			-	-	-	-	0,085	0,066	-	-	0,171			
57	160	30	407	30,6	29	28	25,0	21	17	14,5	13	15	7°30'	0,036	0,036	-	-	-	0,036	0,01	0,118	-	-		
		40	470	35,8	30	29	25,5		16,5	13	12			0,043	-	-	-	-	-		0,043	0,138	-	-	
		50	533	41,1	31,5	30	26,0		16	12	11			0,048	1	0,047	-	-	-		0,048	0,153	-	-	
		60	596	46,3	32	31	26,5	15,5	11	10	0,055	-	0,053	-	-	-	0,055	0,173	-	-					
		70	659	51,5	33	32	27	16	10	9	0,061	-	0,058	-	-	-	0,061	0,190	-	-					
		30	407	30,6	43,5	42	38	32	26	22	20	45	11°15'	0,043	-	-	0,49	-	-	0,043	-	0,146	-		
		40	470	35,8	45,5	44	39		25	20	18			0,05	-	-	-	0,055	-	-	0,05	-	0,165	-	
		50	533	41,1	47,5	45	40		24	18	16			0,057	-	-	1	0,064	-	-	0,057	0,01	0,188	-	
		60	596	46,3	49,5	46	41	23	16,5	14	0,064	-	-	-	-	-	0,07	-	0,064	-	0,208	-			
		70	659	51,5	51,5	47,5	42	22	15	12	0,07	-	-	-	-	-	0,078	-	0,07	-	0,228	-			
		30	407	30,6	58,5	56,5	51	43	35	29	27	60	15°	0,05	-	-	-	-	0,122	0,05	-	-	0,237		
		40	470	35,8	61	59	52		34	27	24,5			0,057	-	-	-	-	-	0,14	0,057	-	-	0,269	
		50	533	41,1	64	61	53		33	24,5	22			0,065	-	-	-	-	2	0,16	0,065	0,015	-	0,305	
60	596	46,3	67	63	54	32	22	19,5	0,073	-	-	-	-	-	0,178	0,073	-	-	0,333						
70	659	51,5	70	65	55	31	20	17	0,08	-	-	-	-	-	0,194	0,08	-	-	0,369						

 Инв. № табл. 7.903.9-3 : 61
 Подпись: Подпись: дата: 13.03.2014

7.903.9-3.1-45

 Итого
 5

Формат А3

Продолжение табл. 1

d_H^*	R^*	δ_k	L_p	e	y_1	y_2	y_3	y_4	y_5	y_6	y_7	γ_1 град	$\beta/2$ град	поз. 1		поз. 2			поз. 3	поз. 4			Общая масса, кг											
														Масса ед, кг	Кол. шт.	$\gamma = 15-45^\circ$	при $\gamma = 60^\circ$	при $\gamma = 90^\circ$	Масса ед, кг	Общая масса, кг	при $\gamma = 15-45^\circ$	при $\gamma = 60^\circ$	при $\gamma = 90^\circ$	Общая масса, кг	при $\gamma = 15-45^\circ$	при $\gamma = 60^\circ$	при $\gamma = 90^\circ$							
																												Общая масса, кг	Кол. шт.	Общая масса, кг	Кол. шт.	Общая масса, кг	Кол. шт.	
76	200	30	467	35,6	35	34	31	26	22	18,5	17	15	7°30'	0,046	0,047	—	—	—	0,046	0,01	0,149	—	—											
		40	530	40,8	37	35	31,5		21	17,5	16			0,053	0,054	—	—	—	0,053		0,17	—	—											
		50	593	46,0	38	36,5	32		20,5	16	15			0,058	0,061	—	—	—	0,058		0,187	—	—											
		60	656	51,3	39	38	33		20	15	13,5			0,065	0,068	—	—	—	0,065		0,208	—	—											
		70	718	56,5	40,5	39	33,5		19	14	12			0,07	0,074	—	—	—	0,07		0,224	—	—											
		80	781	61,7	42	40	34		18,5	13	11			0,077	0,081	—	—	—	0,077		0,245	—	—											
76	100	30	467	35,6	33,5	32	27	20	13	8	6	45	11°15'	0,041	1	0,039	—	—	—	—	0,041	0,01	0,132	—	—									
		30	467	35,6	45	43	36	27	18	11	9	60	15	0,046	—	—	1	0,047	—	—	0,046	0,01	0,149	—	—									
		30	467	35,6	45	43	36	27	18	11	9	90	15	0,041	—	—	—	—	2	0,094	0,041	0,015	—	—	0,191									
		40	530	40,8	48	45	37	27	16	9	6	90	15	0,053	—	—	—	—	2	0,108	0,053	0,015	—	—	0,229									
89	120	30	498	38,2	38	36	31	24	17	11	9	45	11°15'	0,047	1	0,047	—	—	—	—	0,047	0,01	0,151	—	—									
		30	498	38,2	52	49	42	24	22	15	13	60	15	0,053	—	—	—	—	—	0,058	0,053	0,01	—	—	0,174	0,179								
		40	561	43,4	54	51,5	43	32	21	13	10	60	15	0,059	—	—	1	—	2	0,065	0,059	0,015	—	—	0,193	0,198								
		50	624	48,7	57	54	45	32	20	10,5	7	90	15	0,065	—	—	—	—	—	0,073	0,065	0,015	—	—	0,213	0,218								
108	150	30	568	44	47	44	38	30	21	15	13	45	11°15'	0,058	1	0,064	—	—	—	—	0,058	0,01	0,19	—	—	—								
		40	630	49,2	49	46	39		20	14	11			0,065		0,07					—		—				—	0,065	0,21					
		50	693	54,4	50,5	48	40		19	12	9			0,07		0,077					—		—				—	0,07	0,227					
		30	568	44	63	59	51		29	21	18			0,066		—					—		—				—	0,078	0,156	0,066	—	—	0,22	0,303
		40	630	49,2	65	61	52		28	19	15			0,073		—					—		—				—	0,087	0,174	0,073	—	—	0,243	0,331
		50	693	54,4	68	63	53		27	17	12			0,08		—					—		—				—	0,096	0,192	0,08	0,01	—	—	0,256
108	150	60	756	59,7	71	65	54	40	26	15	10	90	15	0,088	—	—	1	—	2	0,104	0,015	0,204	0,088	—	—	0,29	0,395							
		70	819	64,9	73	67	65		25	13	7			0,095						—		—	—	—	0,114	0,228	0,095	—	—	0,314	0,433			
		30	646	50,5	57	55	47		29	21	19			0,073						—		—	—	—	—	—	—	0,073	—	—	—	—	0,241	—
		40	709	55,7	59	56	48		28	20	17			0,08						1		0,093	—	—	—	—	—	0,08	0,01	0,263	—	—		
133	190	50	772	61	61	58	49	27	18	15	45	11°15'	0,088	—	0,103	—	—	—	—	0,088	—	—	—	—	0,289	—								

П. П. 7. 903. 9-3 ; 6.1.

Уч. Личн. № / Подпись и дата / Итого шт. и кг

7.903.9-3.1-45

Лист
6

Формат А3

Продолжение табл.

дн	R*	δк	Lp	ℓ	y1	y2	y3	y4	y5	y6	y7	γ, град.	α/2, град.	поз.1		поз.2						поз.3	поз.4			Общая масса, кг		
														Масса ед, кг	при γ= 45°	при γ= 60°		при γ= 90°		Масса ед, кг	Общая масса, кг	при γ=45°	при γ=60°	при γ=90°	при γ=45°	при γ=60°	при γ=90°	
																Кол. шт.	Общая масса, кг	Кол. шт.	Общая масса, кг									Кол. шт.
133	190	60	834	66,2	63	60	50	38	26	16	13	45	11°15'	0,095		0,111					0,095	0,01	0,311					
		70	897	71,4	65	62	51		25	14	11			0,102	1	0,119					0,102		0,333					
		80	960	76,6	67	64	52		24	13	9			0,108		0,127					0,108		0,353					
		30	646	50,5	77	74	64	51	38	28	25	60	15	0,084				0,108		0,216	0,084			0,286	0,399			
		40	709	55,7	79	76	65		37	26	22			0,092				0,119		0,238	0,092			0,313				
		50	772	61	82	78	67		35	24	20			0,102				0,13		0,26	0,102	0,01		0,344				
		60	834	66,2	85	80	69		33	22	18			0,110			1	0,139	2	0,278	0,110	0,015		0,369				
		70	897	71,4	87,5	82	70		32	20	14			0,118				0,15		0,3	0,118			0,396				
		80	960	76,6	90	84	72		30	18	12			0,126				0,161		0,322	0,126			0,412				
90	1023	81,9	93	86	74	28	16	9	0,134				0,172		0,344	0,134			0,45									
159	225	30	728	57,3	66	63	55	44	33	25	23	45	11°15'	0,088		0,108				0,088	0,01	0,294						
		40	790	62,5	68	65	56		32	23	21			0,096		0,118						0,096	0,304					
		50	853	67,8	70	66	57		31	22	19			0,103	1	0,124						0,103	0,340					
		60	916	73	72	68	58		30	20	17			0,111		0,137						0,111	0,369					
		70	979	78,2	74	69	59		29	19	15			0,119		0,146						0,119	0,394					
		80	1042	83,5	76	71	60		28	17	13			0,127		0,156						0,127	0,42					
		30	728	57,3	90	86	75	60	45	35	31	60	15	0,104				0,139		0,278	0,104			0,357	0,501			
		40	790	62,5	92	88	76		44	32,5	28			0,114				0,152		0,304	0,114			0,39	0,547			
		50	853	67,8	95	90	77		43	30	25,5			0,122				0,163		0,326	0,122			0,417	0,585			
		60	916	73	98	93	79		41	27,5	23			0,131			1	0,176	2	0,352	0,131	0,01		0,448	0,629			
		70	979	78,2	100	95	80		40	25	20			0,141				0,188		0,376	0,141	0,015		0,48	0,673			
		80	1042	83,5	103	97	82		39	23	17,5			0,149				0,2		0,4	0,149			0,508	0,713			
90	1104	88,7	106	100	83	37,5	21	15	0,158				0,213		0,426	0,158			0,539	0,757								
100	1167	93,9	108	102	84	36	18,5	12	0,168				0,225		0,450	0,168			0,571	0,801								

ПТ 7.903.9-3, в.1

Инд. № табл. Подпись и дата. Кол-во шт. №

7.903.9-3.1-45

7

Формат А3

Продолжение табл.

Q [*]	R [*]	δк	L _p	ℓ	y ₁	y ₂	y ₃	y ₄	y ₅	y ₆	y ₇	δ, град.	β/2, град.	поз. 1 Масса ед, кг	поз. 2			поз. 3 Масса ед, кг	поз. 4 Общая масса, кг	Общая масса, кг		
															при γ = 45°	при γ = 60°	при γ = 90°			при γ = 45°	при γ = 60°	при γ = 90°
219	300	40	979	78,2	89,4	85,4	74,5	60	45	34	30	45	11°15'	0,141	0,180	-	0,141	0,01	0,472	-	-	
		50	1042	83,5	91,4	87	75,5		44	32	28			0,149	0,20	-	0,149		0,508	-	-	
		60	1104	88,7	93,4	89	76,5		43	30	26			0,158	0,213	-	0,158		0,536	-	-	
		70	1167	93,9	95,4	91	77,5		42	28	24			0,168	0,225	-	0,168		0,571	-	-	
		80	1230	99,2	97,4	92	78,5		41	27	22			0,176	0,237	-	0,176		0,599	-	-	
		90	1293	104,4	99,4	94	79,5		40	25	20			0,185	0,249	-	0,185		0,629	-	-	
		100	1356	109,6	101,4	96	80,5		39	23	18			0,195	0,261	-	0,195		0,661	-	-	
		110	1418	114,9	103	97,5	81,5		38	21,5	16			0,203	0,272	-	0,203		0,672	-	-	
		120	1481	120,1	105	99	82,5		37	20	14			0,213	0,284	-	0,213		0,72	-	-	
		130	1544	125,3	107	101	83,5		36	18,5	12			0,222	0,297	-	0,222		0,751	-	-	
	40	979	78,2	120,4	115	100,5	60	45,5	40	0,168	-	0,242	0,484	0,168	-	0,588	0,835					
	50	1042	83,5	123	117	102	59	43	37,5	0,179	-	0,257	0,514	0,179	-	0,625	0,882					
	60	1104	88,7	126	120	103	57,5	40	35	0,190	-	0,274	0,548	0,19	-	0,664	0,943					
	70	1167	93,9	129	122	104,5	56	38	32	0,20	-	0,289	0,578	0,20	-	0,699	0,993					
	80	1230	99,2	131	124	106	55,0	36	29,5	0,210	-	0,305	0,610	0,21	0,01	0,735	1,045					
	90	1293	104,4	134	127	107	53,5	33	27	0,220	-	1 0,319	2 0,638	0,22	0,015	0,769	1,093					
	100	1356	109,6	136,5	129	108,5	52	31	24	0,232	-	0,334	0,668	0,232	-	0,808	1,147					
	110	1418	114,9	139	131	110	51,0	29	21,5	0,242	-	0,351	0,702	0,242	-	0,845	1,201					
	120	1481	120,1	142	134	111	49,5	27	19	0,253	-	0,367	0,734	0,253	-	0,884	1,255					
	130	1544	125,3	144,5	136	112,5	48	25	16	0,264	-	0,382	0,764	0,264	-	0,936	1,307					
140	1607	130,5	147	138	114	47	23	13,5	0,275	-	0,398	0,796	0,275	-	0,958	1,361						
150	1670	130,5	150	140	115	45,5	21	12	0,286	-	0,413	0,826	0,286	-	0,996	1,413						
160	1732	140,9	152,5	143	116,5	44	19	8	0,297	-	0,429	0,858	0,297	-	1,033	1,467						
273	375	40	1148	92,4	109,5	105	92	74	57	44	39,5	45	11°15'	0,187	0,264	-	-	0,187	0,01	0,648	-	-
		50	1211	97,6	111	106	93		56	42,5	37,5			0,196	0,279	-	-	0,196		0,681	-	-

Т. П. 7. 903 9-3 : 6 1

Фид. № табл. Работы и даты Взам. инв. №

Продолжение табл.

d _r	δ _k	L _p	e	y ₁	y ₂	y ₃	y ₄	y ₅	y ₆	y ₇	γ, град.	β/2 град.	поз. 1						поз. 2						поз. 3		поз. 4			Общая масса, кг						
													Масса ед, кг	при γ = 45°		при γ = 60°		при γ = 90°		Масса ед, кг	Общая масса, кг	при γ = 45°	при γ = 60°	при γ = 90°	Масса ед, кг	Общая масса, кг	при γ = 45°	при γ = 60°	при γ = 90°							
														Кол. шт.	Масса ед, кг	Кол. шт.	Масса ед, кг	Кол. шт.	Масса ед, кг																	
273	375	60	1274	102,8	113	108	94	74	55	41	35,5	45	11°15'	0,207		0,294				0,207								0,718								
		70	1337	103,1	116	110	95		54	39	33,5			0,217		0,307							0,217							0,751						
		80	1400	113,3	118	112	96		53	38	31,5			0,228		0,322							0,228							0,788						
		90	1463	118,5	120	114	97		52	36	29,5			0,238		0,336							0,236							0,822						
		100	1526	123,7	122	116	98		51	34,5	27,5			0,248		0,351							0,248							0,857						
		110	1589	128,9	124	117	99		50	33	25,5			0,258		0,364							0,258	0,01						0,890						
		120	1652	134,1	126	119	100		49	31	23,5			0,268	1	0,379							0,268							0,925						
		130	1715	139,3	128	121	101		48	30	21,5			0,279		0,394							0,279							0,962						
		140	1778	144,7	130	122	102		47	28	19,5			0,287		0,409							0,287							0,993						
		150	1841	149,9	132	124	103		46	26,5	17,5			0,298		0,424							0,298							1,03						
		160	1904	155,1	134	126	104		45	24	15,5			0,308		0,439							0,308							1,065						
		170	1967	160,4	136	127	105		44	22	13,5			0,320		0,452							0,320							1,102						
		180	2030	165,6	137,5	129	106		43	20	11,5			0,331		0,467							0,331							1,139						
		273	375	40	1148	92,4	147		141	124	100			76	59	53	60	15	0,228			0,343		0,686	0,228									0,81	1,157	
				50	1211	97,6	150		143	125				75	57	50			0,240			0,36		0,72	0,240									0,85	1,215	
				60	1274	102,8	153		145,5	126,5				74	55	47			0,252			0,379		0,753	0,252									0,897	1,281	
				70	1337	108,1	156		148	128				73	52,5	45			0,264			0,398		0,796	0,264										0,936	1,339
				80	1400	113,3	159		151	129				71	51	42,5			0,276			0,417		0,834	0,276										0,979	1,398
90	1463			118,5	162	153,5	130,5	70	48,5	40		0,290			0,436	1			0,872	0,290	0,01								1,026	1,467						
100	1526			123,7	164	156	132	69	46,5	37		0,302			0,455				0,910	0,302	0,015								1,089	1,529						
110	1589			128,9	167	157,5	134	67	44,5	34		0,314			0,473				0,946	0,314										1,111	1,589					
120	1652			134,1	170	160	135	66	42	32		0,326			0,492				0,984	0,326										1,135	1,651					
130	1715			139,3	172,5	162	136	65	40,5	29		0,339			0,511				1,022	0,339										1,199	1,715					
140	1778	144,7	175	164	137	63	38	26	0,352			0,530		1,060	0,352										1,245	1,779										
150	1841	149,9	178	167	139	62	36	23,5	0,364			0,546		1,092	0,364										1,26	1,835										

Изд. 1988г. Технические условия

7.903.9-3.1-45

Всего
9

Формат А3

Продолжение табл 1

d*	R*	δк	Lp	e	y1	y2	y3	y4	y5	y6	y7	γ, град.	β/2, град.	поз. 1 Масса ед, кг	поз. 2					поз. 3 Масса ед, кг	поз. 4 Общая масса, кг	Общая масса, кг			
															при γ = 45°		при γ = 60°		при γ = 90°			Масса ед, кг	при γ = 45°	при γ = 60°	при γ = 90°
															Кол. шт.	Общая масса, кг	Кол. шт.	Общая масса, кг	Кол. шт.						
325	450	110	1752	142,6	95	90	77		41	28	23	45	7°30'	0,249		0,667		1,0		1,667	0,249		1,191	1,524	2,191
		120	1815	147,8	96,5	91	78		40,5	27	22			0,259		0,688		1,032		1,72	0,259		1,232	1,576	2,264
		130	1878	153,1	98	92	78,5	59	40	26	21			0,268		0,713		1,069		1,782	0,268		1,275	1,621	2,334
		140	1941	158,3	99	94	79		39	25	19,5			0,276	2	0,737	3	1,105	5	1,842	0,276	0,026	1,303	1,683	2,42
		150	2004	163,5	100,5	95	80		38,5	23,5	18			0,284		0,761		1,141		1,902	0,284		1,381	1,729	2,496
		160	2067	168,8	102	96	80,5		38	22	17			0,294		0,786		1,175		1,965	0,294		1,4	1,793	2,579
		170	2130	174	103	97	81		37	21	15,5			0,303		0,810		1,215		2,025	0,303		1,442	1,847	2,657
		180	2193	179,2	104	98	82		36,5	20	14			0,317		0,832		1,248		2,08	0,317		1,492	1,908	2,743
377	525	40	1475	119,6	99	95	84		54	43	39	45	7°30'	0,368		1,024		1,536		2,56	0,368		1,786	2,322	3,322
		50	1538	124,8	100,5	96	85		53	42	37,5			0,384		1,066		1,599		2,665	0,384		1,86	2,393	3,459
		60	1601	130	102	97,5	85,5		52,5	41	36			0,399		1,110		1,665		2,775	0,399		1,934	2,489	3,599
		70	1663	135,3	103	99	86		52	40	35			0,414		1,154		1,731		2,885	0,414		2,08	2,575	3,729
		80	1726	140,5	104,5	100	87		51,5	39	34			0,429		1,196		1,794		2,99	0,429		2,054	2,648	3,874
		90	1789	145,8	106	101	87,5		51	37,5	32,5			0,447		1,204		1,86		3,10	0,447		2,124	2,78	4,02
		100	1852	151	107	102	88		50,5	36	31			0,462		1,284		1,926		3,21	0,462		2,234	2,87	4,16
		110	1915	156,2	108	103	89	69	50	35	30			0,477		1,326		1,989		3,315	0,477		2,35	2,969	4,295
		120	1977	161,4	109,5	104	89,5		49	34	28,5			0,492	2	1,370	3	2,055	5	3,425	0,492	0,026	2,377	3,065	4,435
		130	2040	166,7	111	105,5	90		49,5	33	27			0,509		1,414		2,121		3,535	0,509		2,458	3,165	4,579
		140	2103	172	112	107	91		48	32	26			0,524		1,467		2,184		3,64	0,524		2,521	3,258	4,714
		150	2166	177,2	113,5	108	91,5		47	30,5	24,5			0,540		1,504		2,256		3,76	0,540		2,610	3,262	4,866
160	2229	182,4	115	109	92		46,5	29	23	0,555		1,548		2,322		3,87	0,555		2,684	3,458	5,006				
170	2291	187,6	116	110	93		46	28	22	0,57		1,591		2,388		3,99	0,57		2,757	3,554	5,156				
180	2354	192,9	118	111	93,5		45	27	20,5	0,585		1,634		2,451		4,085	0,585		2,83	3,647	5,307				
426	600	40	1629	132,4	112	108	95,5		62,5	50	46	45	7°30'	0,442		1,284		1,926		3,21	0,442		2,194	2,836	4,12
		50	1692	137,6	113	109	96		62	49	44	60	0,46	2	1,336	3	2,004	5		3,34	0,46		2,282	2,95	4,286

Т.П. 2'90ж.9-3; 61

Инд. № мод. Подпись и дата изготовления инв. №

7.903.9-3.1-45

Ист 10

Формат А3

Продолжение табл.1

d [*]	R [*]	бк	Lp	e	y ₁	y ₂	y ₃	y ₄	y ₅	y ₆	y ₇	γ град	β/2, град	поз.1		поз.2				поз.3	поз.4			Общая масса, кг													
														Масса ед, кг	при γ=45°	при γ=60°	при γ=90°	Масса ед, кг	Общая масса, кг	при γ=45°	при γ=60°	при γ=90°	Общая масса, кг	при γ=45°	при γ=60°	при γ=90°	Кол. шт.	Общая масса, кг	Кол. шт.	Общая масса, кг	Кол. шт.	Общая масса, кг	Кол. шт.	Общая масса, кг	Кол. шт.	Общая масса, кг	Кол. шт.
426	600	60	1754	142,9	115	110	97	79	61	48	43	60	7°30'	0,475	1,382	2,073	3,455	0,475	2,358	3,049	4,431	0,026	2,866	3,701	5,389	2,358	3,049	4,431									
		70	1817	148,1	116	111	97,5		60,5	47	42			0,492	1,436	2,154	3,590	0,492	2,446	3,164	4,6																
		80	1880	153,3	117,5	112	98		60	45,5	40,5			0,509	1,482	2,223	3,705	0,509	2,526	3,267	4,749																
		90	1943	158,5	119	113,5	99		59	44	39			0,526	1,534	2,301	3,835	0,526	2,612	3,379	4,913																
		100	2006	163,8	120	115	99,6		58,5	43	38			0,544	1,582	2,373	3,955	0,544	2,696	3,487	5,063																
		110	2069	169	121,5	115,5	100		58	42	37			0,561	1,637	2,451	4,085	0,561	2,782	3,635	5,333																
		120	2132	174,2	123	117	101		57	41	35,5			0,579	1,682	2,523	4,205	0,579	2,866	3,701	5,389																
		130	2195	179,5	124	118	101,5		56,5	40	34			0,594	1,730	2,595	4,325	0,594	2,944	3,789	5,539																
		140	2258	184,7	125	119	102		56	39	32,5			0,611	1,782	2,673	4,455	0,611	3,03	3,921	5,703																
		150	2321	190	127	120,5	103		55	37,5	31			0,629	1,830	2,745	4,575	0,629	3,114	4,029	5,859																
		160	2384	195,2	128	122	103,5		54,5	36	30			0,646	1,882	2,823	4,705	0,646	3,2	4,141	6,023																
		170	2446	200,4	129,5	123	104		54	35	28,5			0,663	1,93	2,895	4,825	0,663	3,282	4,147	6,177																
		180	2510	205,6	131	124	105		53	34	27			0,681	1,974	2,961	4,935	0,681	3,362	4,349	6,323																

Продолжение

d [*]	R [*]	бк	Lp	e	y ₁	y ₂	y ₃	y ₄	y ₅	y ₆	y ₇	γ, град	β/2, град	поз.1		поз.2				поз.3	поз.4			Общая масса, кг							
														Масса, кг	при γ=60°	при γ=90°	Масса, кг	Общая масса, кг	при γ=60°	при γ=90°	Масса, кг	Общая масса, кг	при γ=60°	при γ=90°	Кол. шт.	Общая масса, кг	Кол. шт.	Общая масса, кг	Кол. шт.	Общая масса, кг	Кол. шт.
530	750	60	2122	340	576	552	489	201	314	251	228	60	15	1,14	1,952	3,904	1,14	4,292	6,264												
		70	2182	350	582	558	492		312	246	222			1,175	2,016	4,032	1,174	4,424	6,46												
		80	2246	362	586	562	494		300	242	217			1,206	2,072	4,144	1,206	4,544	6,636												
		90	2310	372	592	566	494		306	238	212			1,24	2,136	4,272	1,24	4,56	6,760												
		100	2372	382	598	571	497		304	232	206			1,275	2,192	4,384	1,275	4,802	7,014												
		110	2436	392	602	576	502		302	228	201			1,31	2,248	4,496	1,31	4,928	7,196												

7.903.9-3.1-45

11

Формат А3

Информация: различия в датах (взвешивание) : 6,1

Продолжение табл.

d _н *	r _р *	δк	L _p	ρ	γ ₁	γ ₂	γ ₃	γ ₄	γ ₅	γ ₆	γ ₇	γ, град.	δ/2, град.	поз. 1 Масса ед, кг	поз. 2		поз. 3 Масса ед, кг	поз. 4 Общая масса, кг	Общая масса кг	
															при γ = 60°	при γ = 90°			при γ = 60°	при γ = 90°
															Код.	Общая масса, кг			Код.	Общая масса, кг
530	750	120	2498	402	608	580	500	402	298	224	196	60	15	1,344	2,312	4,624	1,344	0,12	5,06	7,392
		130	2560	414	614	585	502		296	218	190			1,374	2,368	4,736	1,374	0,12	5,176	7,564
		140	2624	424	619	590	505		294	214	185			1,408	2,424	4,848	1,408	0,12	5,3	7,744
		150	2686	434	624	594	508		290	210	180			1,444	2,48	4,96	1,444	0,12	5,426	7,928
		160	2750	444	630	598	510		288	205	174			1,478	2,544	5,088	1,478	0,16	5,56	8,124
		170	2812	456	635	604	513		286	200	168			1,512	2,6	5,2	1,512	0,16	5,684	8,304
		180	2874	466	640	608	518		282	216	164			1,548	2,664	5,328	1,548	0,16	5,756	8,376
		190	2938	476	646	612	524		280	192	158			1,578	2,72	5,44	1,578	0,16	5,936	8,676
		200	3000	486	651	617	526		278	186	152			1,616	2,776	5,552	1,616	0,16	6,068	8,864
630	900	60	2436	392	684	656	582	482	382	308	282	60	15	1,522	2,672	5,344	1,522	0,14	5,798	8,478
		70	2492	402	688	660	586		379	304	276			1,56	2,736	5,472	1,56	0,18	5,929	8,682
		80	2560	414	694	666	588		376	299	270			1,599	2,808	5,616	1,599	0,18	6,079	8,89
		90	2624	424	700	670	590		374	294	266			1,635	2,88	5,76	1,635	0,18	6,223	9,120
		100	2686	434	704	674	594		371	290	260			1,674	2,944	5,888	1,674	0,18	6,362	9,323
		110	2750	444	710	680	596		368	286	254			1,712	3,016	6,032	1,712	0,18	6,513	9,546
		120	2812	456	716	684	598		366	280	250			1,752	3,08	6,18	1,752	0,18	6,657	9,754
		130	2874	466	720	688	602		363	276	244			1,792	3,152	6,304	1,792	0,18	6,809	9,978
		140	2938	476	726	693	604		360	272	238			1,834	3,208	6,216	1,834	0,18	6,769	9,977
		150	2938	486	732	698	606		358	266	233			1,873	3,296	6,592	1,873	0,18	7,029	10,342
		160	3000	498	736	702	610		355	262	228			1,912	3,36	6,72	1,912	0,18	7,254	10,631
		170	3064	508	742	706	612		352	258	222			1,952	3,424	6,828	1,952	0,18	7,401	10,842
		180	3188	518	748	712	614		350	253	217			1,992	3,512	7,024	1,992	0,18	7,569	11,098
190	3252	528	752	716	618	347	248	212	2,032	3,552	7,104	2,032	0,18	7,689	11,258					
200	3314	540	758	721	620	344	244	206	2,064	3,616	7,232	2,064	0,18	7,817	11,450					

Ид. № 703.9-3.1-45

7.903.9-3.1-45

12

Продолжение табл 1

dH	R*	bk	Lp	e	y1	y2	y3	y4	y5	y6	y7	δ, град	δ/2, град	пса. f Масса ед, кг	поз. 2		поз. 3 Масса ед, кг	поз. 4 Общая масса, кг	Общая масса							
															при γ=60° К.В.В.	при γ=50° К.В.В.			при γ=60°	при γ=90°						
																					Общая масса	Общая масса				
220	1200	60	3032	492	894	561	768		517	414	391	60	15	2,424	4,376	6,752	2,424	0,20	9,324	13,75						
		70	3094	502	900	866	772		514	420	386										2,472	4,464	6,925	2,472	9,508	14,022
		80	3158	512,8	906	870	774		512	416	380										2,52	4,552	6,974	2,52	9,692	14,294
		90	3220	533,4	910	874	777		509	411	375										2,571	4,704	6,904	2,571	9,946	14,7
		100	3284	534	916	880	780		506	406	370										2,624	4,728	6,955	2,624	10,076	14,854
		110	3346	544	922	884	782		504	402	364										2,672	4,816	6,932	2,672	10,26	15,126
		120	3408	554,8	927	888	783		501	398	359										2,723	4,896	6,792	2,723	10,442	15,388
		130	347,2	565,2	932	894	788	543	498	392	354										2,776	4,984	6,968	2,776	10,636	15,758
		140	3534	575,6	938	898	790		496	388	348										2,827	5,072	10,744	2,827	10,826	15,948
		150	3598	586	943	902	793		493	384	343										2,87	5,16	10,82	2,87	11,0	16,21
		160	3660	596,6	948	907	796		490	379	338										2,922	5,248	10,996	2,922	11,192	16,49
		170	3722	607	954	912	798		488	374	332										2,974	5,328	10,656	2,974	11,376	16,754
		180	3786	617,4	959	916	801		485	370	326										3,026	5,416	10,832	3,026	11,568	17,034
		190	3848	628,0	964	920	804		482	365	322										3,074	5,504	11,08	3,074	11,752	17,306
		200	3910	638,4	970	926	806		480	360	316										3,12	5,634	11,268	3,12	11,974	17,658
220	1500	60	3660	596,6	1108	7058	955		650	520	498	60	15	3,624	6,59	13,18	3,624	0,20	13,938	20,578						
		70	3721	607	1114	7072	962		648	514	493										3,688	6,68	13,36	3,688	14,156	20,886
		80	3786	617,6	1120	7078	964		646	526	488										3,744	6,81	15,62	3,744	14,408	21,268
		90	3848	628	1126	7082	967		643	521	482										3,808	6,894	13,788	3,808	14,61	21,554
		100	3910	638,4	1132	7086	970		640	515	476										3,864	7,024	14,048	3,864	14,852	21,926
		110	3974	649	1138	7091	972	302	638	512	472										3,928	7,111	14,222	3,928	15,077	22,238
		120	4036	659,4	1145	7096	975		635	507	466										3,984	7,24	14,48	3,984	15,308	22,598
		130	4100	670	1152	7100	978		632	502	460										4,048	7,328	14,656	4,048	15,524	22,902
		140	4162	680,2	1158	7105	980		630	498	458										4,112	7,458	14,916	4,112	15,782	23,29
		150	4226	690,8	1162	7110	984		627	494	450										4,176	7,545	15,09	4,176	15,997	23,592

Ф 11 7.903.9-3 : 61

Шиб. завод. Подпись ответ. Вина. 1988 г.

7.903.9-31-45 13
формат А3

Продолжение табл 1

d _N	R [*]	b _K	L _p	e	y ₁	y ₂	y ₃	y ₄	y ₅	y ₆	y ₇	γ, град.	β/2, град.	поз. 1		поз. 2				поз. 3		поз. 4		Общая масса, кг			
														Масса ед, кг	К _{эф.}	при γ = 60°		при γ = 90°		Масса ед, кг	Общая масса, кг	Общая масса, кг	Общая масса, кг	при γ = 60°	при γ = 90°	при γ = 60°	при γ = 90°
																К _{эф.}	Общая масса, кг	К _{эф.}	Общая масса, кг								
1020	1500	160	4288	701,2	1162	1114	984	802	624	494	444	60	15	4,176	1	7,675	2	15,35	4,176	0,2	0,3	16,127	23,852				
		170	4350	711,6	1168	1118	986		622	488	440			4,232		7,76		15,52	4,232			16,324	24,134				
		180	4414	722	1174	1124	988		619	484	434			4,296		7,888		15,776	4,296			16,58	24,518				
		190	4476	732,6	1176	1128	992		616	480	428			4,336		7,968		15,936	4,336			16,740	24,758				
		200	4540	743	1184	1133	994		614	474	423			4,424		8,114		16,228	4,424			17,062	25,256				
1220	1800	60	4288	701,2	1324	1276	1144	964	784	654	606	60	15	4,896	1	9,184	2	18,368	4,896	0,20	0,3	19,076	28,31				
		70	4350	711,6	1328	1280	1146		782	648	600			4,984		9,312		18,624	4,984			19,252	28,614				
		80	4414	722	1334	1282	1150		780	644	594			5,072		9,456		18,912	5,072			19,556	29,064				
		90	4476	732,6	1340	1289	1152		776	640	590			5,112		9,584		19,186	5,112			19,908	29,542				
		100	4540	743	1344	1294	1154		774	636	584			5,20		9,712		19,424	5,20			19,812	29,574				
		110	4602	753,6	1350	1298	1158		772	630	578			5,288		9,84		19,68	5,288			20,516	30,406				
		120	4664	764	1356	1303	1160		768	626	574			5,352		10,016		20,037	5,352			20,82	30,886				
		130	4728	775,4	1361	1308	1162		766	622	568			5,416		10,144		20,288	5,416			21,076	31,27				
		140	4790	784,8	1366	1312	1166		764	616	562			5,507		10,276		20,552	5,507			20,826	31,152				
		150	4854	794,8	1372	1316	1168		760	612	558			5,593		10,406		20,812	5,593			21,692	32,148				
		160	4916	806	1377	1322	1170		758	608	552			5,637		10,536		21,072	5,637			21,91	32,486				
		170	4978	816,4	1382	1326	1174		756	602	546			5,723		10,666		21,332	5,723			22,212	32,928				
		180	5022	826,8	1388	1330	1176		752	598	542			5,810		10,796		21,592	5,810			22,516	33,362				
		190	5104	837,4	1393	1335	1178		750	594	536			5,854		10,926		21,852	5,854			22,734	33,71				
200	5168	847,8	1398	1340	1182	748	590	530	5,94	11,057	22,114	5,94	23,037	34,144													
1420	2100	60	4919	806	1538	1482	1332	1126	918	768	712	60	15	6,504	1	12,27	2	24,54	6,504	0,2	0,3	25,378	37,698				
		70	4978	816,4	1544	1487	1334		916	764	708			6,591		12,4		24,8	6,591			25,682	38,132				
		80	5022	826,8	1548	1492	1336		914	758	702			6,677		12,57		25,14	6,677			26,024	38,644				
		90	5104	837,4	1554	1496	1340		910	754	696			6,764		12,7		25,4	6,764			26,328	39,078				

П.М. 2.903.9-3; Б.1

Воп. инт. 2.903.9-3; Б.1

7.903.9-3.1-45

Лист
14

Формат А3

Продолжение табл. 1

d _н *	R	δ _к	L _p	e	y ₁	y ₂	y ₃	y ₄	y ₅	y ₆	y ₇	γ, град.	β/2, град.	ноз.1				ноз.2				ноз.3		ноз.4		Общая масса, кг					
														Масса ед. кг		при γ = 60°		при γ = 90°		Масса ед. кг		при γ = 60°		при γ = 90°		Общая масса, кг		при γ = 60°		при γ = 90°	
														Кол.	Масса ед., кг	Кол.	Масса ед., кг	Кол.	Масса ед., кг	Кол.	Масса ед., кг	Кол.	Масса ед., кг	Кол.	Масса ед., кг	Кол.	Масса ед., кг	Кол.	Масса ед., кг	Кол.	Масса ед., кг
1420	2100	100	5168	847,9	1560	1500	1342	1126	908	750	692	60	15	1	2	6,85	12,878	25,756	6,85	26,678	39,606	0,2	0,3	26,678	39,606						
		110	5230	858,2	1564	1506	1344		906	744	686															6,938	13,008	26,016	6,938	26,984	40,042
		120	5292	868,6	1570	1510	1348		902	740	680															7,024	13,181	26,362	7,024	27,329	40,56
		130	5356	879,2	1576	1516	1350		900	736	676															7,111	13,31	26,62	7,111	27,632	40,992
		140	5418	890	1580	1520	1352		898	732	670															7,198	13,485	26,97	7,198	27,981	41,516
		150	5480	900	1584	1524	1356		894	726	662															7,284	13,658	27,316	7,284	28,326	42,034
		160	5544	910	1592	1528	1358		892	722	659															7,37	13,832	27,664	7,37	28,672	42,554
		170	5606	921	1596	1534	1360		890	718	654															7,444	13,962	27,924	7,444	28,990	42,902
		180	5670	932	1602	1538	1364		886	712	648															7,50	14,135	28,27	7,5	29,235	43,42
		190	5732	942	1608	1542	1366		884	708	642															7,588	14,265	28,53	7,588	29,541	43,856
200	5796	952	1612	1546	1368	882	704	638	7,675	14,309	28,618	7,675	29,759	44,118																	

Таблица 2

Размеры в мм

Т. П. Г. 903.9-3: Б 1

Внешние диаметры и масса в кг

d _н *	δ _к	Д _к	d _н *	δ _к	Д _к	d _н *	δ _к	Д _к	d _н *	δ _к	Д _к	d _н *	δ _к	Д _к	d _н *	δ _к	Д _к	d _н *	δ _к	Д _к	d _н *	δ _к	Д _к	d _н *	δ _к	Д _к	d _н *	δ _к	Д _к	d _н *	δ _к	Д _к	d _н *	δ _к	Д _к		
25	30	85	60	196	80	293	100	419	130	533	50	497	80	585	110	750	120	870	130	1080	120	1160	110	1240	100	1420	90	1600									
32	30	92	70	216	90	313	110	439	140	553	70	517	90	606	120	770	130	890	140	1100	130	1180	120	1260	110	1440	100	1620									
	40	112	80	236	30	219	120	459	150	573	80	537	100	626	130	790	140	910	150	1120	140	1200	130	1280	120	1460	110	1640									
38	30	98	30	149	40	239	130	479	160	593	90	557	110	646	140	810	150	930	160	1140	150	1220	140	1300	130	1480	120	1660									
	40	118	80	169	50	259	140	499	170	613	100	577	120	666	150	830	160	950	170	1160	160	1240	150	1320	140	1500	130	1680									
45	30	105	70	189	60	279	150	519	180	633	110	597	130	686	160	850	170	970	180	1180	170	1260	160	1340	150	1520	140	1700									
	40	125	30	168	70	299	160	539	190	646	120	617	140	706	170	870	180	990	190	1200	180	1280	170	1360	160	1540	150	1720									
50	50	145	40	188	80	319	40	353	120	565	130	637	150	726	180	890	190	1010	200	1220	190	1300	180	1380	170	1560	160	1740									
	30	117	50	218	90	339	50	373	130	585	140	657	160	746	190	910	200	1030	60	1040	200	1320	190	1400	180	1580	170	1760									
40	40	137	60	228	100	359	60	393	140	605	150	677	170	766	200	930	60	940	70	1060	200	1320	190	1400	180	1580	170	1760									
	50	157	70	248	40	299	70	413	150	625	160	697	180	786	60	750	70	960	80	1080	70	1160	60	1340	200	1620	190	1800									
57	60	177	30	193	50	319	80	433	160	645	170	717	60	650	70	770	80	980	90	1100	80	1180	70	1360	60	1540	190	1800									
	70	197	40	213	60	339	90	453	170	665	180	737	70	670	80	790	90	1000	100	1120	90	1200	80	1380	70	1560	200	1820									
76	30	136	50	233	70	359	100	473	180	685	40	757	80	690	90	810	100	1020	110	1140	100	1220	90	1400	80	1580	190	1800									
	40	156	60	253	80	379	110	493	190	705	50	777	90	710	100	830	110	1040	120	1160	110	1240	100	1420	90	1600	200	1820									
50	176	70	273	90	399	120	513	200	725	60	797	100	730	110	850	120	1060	130	1180	120	1260	110	1440	100	1620	210	1840										

7.903.9-3.1-45

Лист
15