

МИНИСТЕРСТВО НЕФТЯНОЙ ПРОМЫШЛЕННОСТИ

ВНИИСПТ НЕФТЬ



РУКОВОДСТВО ПО ПРИМЕНЕНИЮ
ТЕХНОЛОГИИ СТАБИЛИЗАЦИИ НЕФТИ
НА КОНЦЕВЫХ СЕПАРАЦИОННЫХ УСТАНОВКАХ

РД 39 - 0147103 - 334 - 88

г.Уфа

**Министерство нефтяной промышленности
Всероссийский научно-исследовательский институт по оборуд.,
подготовке и транспорту нефти и нефтепродуктов
(ВНИИСПНефть)**

**УТВЕРЖДЕН
главным инженером Главного
научно-технического управления
А.А.Джавадяном
2 ноября 1988г.**

**РУКОВОДЯЩИЙ ДОКУМЕНТ
РУКОВОДСТВО ПО ПРИМЕНЕНИЮ ТЕХНОЛОГИИ
СТАБИЛИЗАЦИИ НЕФТИ НА КОНЦЕВЫХ
СЕПАРАЦИОННЫХ УСТАНОВКАХ**

РД 39-0147103-334-88

Уфа-1989

Руководство устанавливает требования к технологическому процессу, порядок и технические средства его осуществления.

В Руководстве описаны требования, предъявляемые к ведению технологического процесса, представлены параметры процесса, приведены принципиальная схема подачи конденсата на начало процесса, необходимые средства и оборудование для ведения процесса, порядок пуска и контроля.

Руководство распространяется на технологию стабилизации нефти методом сепарации, осуществляемую на концевых сепарационных установках.

Технология предназначена для повышения качества сепарации нефти на КСУ, сокращения потерь нефти за счет повышения стабильности и увеличения выхода товарной нефти за счет сохранения в ней углеводородов $C_{4+в}$.

Руководство разработано институтами ВНИИСПНефть и Гипровостокнефть.

Ответственные исполнители:

от ВНИИСПНефть – Б.А.Баринов, В.Д.Шамов

от Гипровостокнефть – Г.Н.Погдышев, В.И.Кузин, К.В.Кузин.

РУКОВОДЯЩИЙ ДОКУМЕНТ

Руководство по применению технологии
стабилизации нефти на конечных
сепарационных установках

РД 39-0147103-334-88

Вводится впервые

Срок введения установлен с 01.01.89

Настоящее руководство устанавливает требования к технологическому процессу, порядок и технические средства его осуществления.

Руководство распространяется на технологию стабилизации нефти методом сепарации, осуществляемую на конечных сепарационных установках (КСУ).

1. ОБЩИЕ ПОЛОЖЕНИЯ

1.1. В промышленных условиях входящая с концевой сепарационной установки система находится в неравновесном состоянии, т.е. содержит некоторое количество растворенного газа, который будет выделяться из нефти при поступлении ее в резервуары, угнетившая потери нефти от испарения. Кроме того, при сепарации из нефти вместе с легкими углеводородами (C_1-C_3) выделяется и часть тяжелых углеводородов (C_{4+B}), тем самым снижается выход нефти с КСУ.

Назначение технологии - повышение качества сепарации нефти на КСУ, сокращение потерь из резервуаров и увеличение выхода товарной нефти.

1.2. Сущность технологии заключается в выделении растворенного в нефти газа при сепарации на концевой ступени путем подачи

конденсата на вход КСУ.

1.3. Область применения технологии – концевая сепарационная установка, обустроенная вакуумной компрессорной станцией с воздушными холодильниками и газосепараторами, при подготовке нефтей с содержанием пропана до 2 % мас. Применение технологии на нефтях с содержанием пропана более 2 % мас. обосновывается технико-экономическим расчетом.

2. ТРЕБОВАНИЯ, ПРЕДЪЯВЛЯЕМЫЕ К ТЕХНОЛОГИЧЕСКОМУ ПРОЦЕССУ

2.1. Технология должна применяться на КСУ при температурах 293–333 К и давлении 0,8–0,105 МПа.

2.2. Технология должна включать операцию возврата конденсата на начало процесса сепарации.

2.3. Количество конденсата, возвращаемого на начало процесса, для каждого объекта устанавливается в зависимости от получаемого объема и наличия потребителя.

2.4. Уровень жидкости в сепараторах должен измеряться с точностью ± 5 см при установке датчиков в средней части емкости.

2.5. Вывод установки на оптимальный технологический режим должен осуществляться согласно РД 39–I–6I–78 "Методическое руководство по исследованию сепарационных установок".

2.6. Технологический эффект от применения технологии определяется на каждом объекте путем сравнения ДНП, остаточного газо-содержания и количества нефти без подачи и с подачей конденсата. Методика расчетной оценки эффективности технологии приведена в приложении.

2.7. Технологический процесс обеспечивает увеличение выхода нефти в среднем на 0,5 % об, получение нефти после КСУ с ДНП на

более 0,067 МПа (500 мм рт.ст.) и с остаточным содержанием свободного газа не более 0,1 % об.

2.8. Технологический процесс обеспечивает содержание углеводородов $C_{4+в}$ в нефти от входного потенциала не менее 99,8 % мас.

3. ТЕХНИЧЕСКИЕ СРЕДСТВА, НЕОБХОДИМЫЕ ДЛЯ ОСУЩЕСТВЛЕНИЯ ТЕХНОЛОГИИ

3.1. Технологический процесс осуществляется на КСУ, имеющих оборудование (нефтесепараторы, компрессоры, холодильники, газосепараторы), которое позволит получать конденсат из газа конечной ступени сепарации.

3.2. Для подачи конденсата на начало процесса сепарации применяется насос необходимой производительности с двигателем, выполненным в врывобезопасном исполнении.

3.3. Запорная арматура (задвижки и обратный клапан), устанавливаемая на линии возврата конденсата, должна быть стальной.

3.4. Для подачи конденсата должны использоваться стальные трубы, диаметр и количество которых определяются для каждой установки при составлении схемы и зависят от количества подаваемых углеводородов и от места подачи.

3.5. Количество подаваемого конденсата измеряется согласно РД 50-213-80 "Правила измерения расхода газов и жидкостей стандартными сужающими устройствами", изданному Госстандартом СССР в 1982 г.

3.6. Давление должно измеряться мановакуумметрами с диаметром корпуса 160 или 250 мм, классом точности не ниже 1,5 в диапазоне от 0,05 до 0,15 МПа и манометрами с классом точности не ниже 0,6 в диапазоне от 0 до 1,0 МПа.

3.7. Температура измеряется термометрами по ГОСТ 2823-73Е с ценой деления шкалы 1 °С и диапазоном от 0 до 60 °С.

3.8. Пробы нефти отбираются на входе и выходе КСУ по ГОСТ 2517-85 или через пробоотборные устройства.

3.9. Для контроля параметров процесса сепарации на трубопроводах устанавливаются пробоотборники и задажки согласно РД 39-1-61-78 "Методическое руководство по исследованию сепарационных установок".

3.10. Содержание свободного газа в нефти определяется с помощью устройства УОСГ-100М, ТУ 39-900-84.

3.11. Содержание капельной жидкости определяется с помощью устройства ИЖ-1, ТУ 39-1034-85.

3.12. Равновесное давление в системе "нефть-газ" определяется при $V_r/V_{ж} = 0,05$ и измеряется при помощи устройства УОДС-1 (инструкция по эксплуатации И150.00.00.000.).

3.13. Давление насыщенных паров (ДНП) определяется по ГОСТ 1756-52 с точностью 0,005 МПа в диапазоне от 0,03 до 0,1 МПа.

3.14. Плотность нефти определяется по ГОСТ 3900-85.

3.15. Компонентный состав нефти, конденсата и газа определяется хроматографическим методом по ГОСТ 13379-82 и ГОСТ 14920-79.

3.16. Параметры технологического процесса, не определенные регламентом на установку (содержание капельной жидкости в газе, компонентный состав нефти, конденсата и газа, равновесное давление в системе "нефть-газ" и др.), определяются в период опытно-промышленных испытаний не менее 3 раз в сутки, а после внедрения 2-3 раза в год.

4. СХЕМЫ, НЕОБХОДИМЫЕ ДЛЯ ОСУЩЕСТВЛЕНИЯ ТЕХНОЛОГИИ

4.1. Подача конденсата на начало процесса концевой сепарации нефти осуществляется в соответствии с принципиальной схемой ведения технологии, представленной на рис.1.

4.2. Установка приборов и устройств контроля качества сепарации нефти выполняется в соответствии с рис.2.

5. ПОРЯДОК ПУСКА ТЕХНОЛОГИЧЕСКОГО ПРОЦЕССА

5.1. Перед пуском КСУ должна работать на технологическом режиме, предусмотренном регламентом на технологию без подачи конденсата.

5.2. Пуск осуществляется открытием задвижки на линии подачи конденсата.

6. ТРЕБОВАНИЯ БЕЗОПАСНОСТИ И ВЛИЯНИЯ НА ОКРУЖАЮЩУЮ СРЕДУ

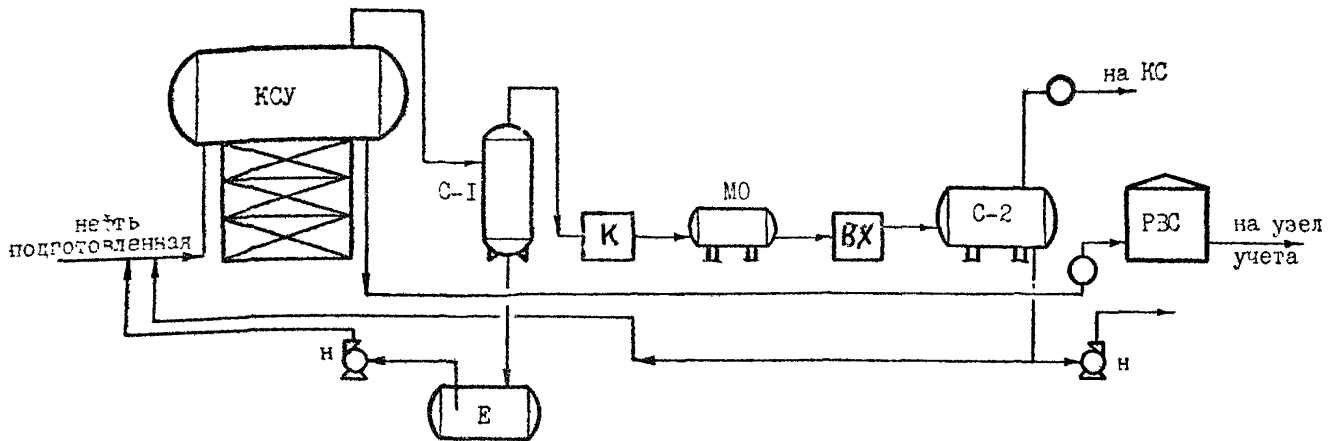
6.1. Внедрение технологического процесса не влияет на изменение техники безопасности и охраны труда на концевой сепарационной установке.

6.2. Применяемое на установке оборудование должно обеспечивать полную герметизацию всех стадий технологического процесса.

6.3. Технологический процесс должен быть оснащен системой дистанционного контроля, обеспечивающей защиту работающих и аварийное отключение производственного оборудования.

6.4. Производственное оборудование должно соответствовать требованиям ГОСТ 12.2.003-74.

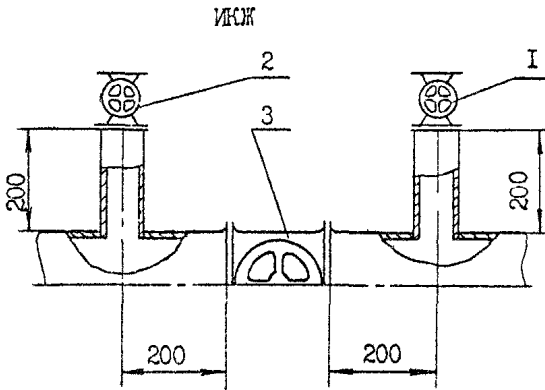
Принципиальная схема стабилизации нефти с возвратом конденсата на вход КСУ



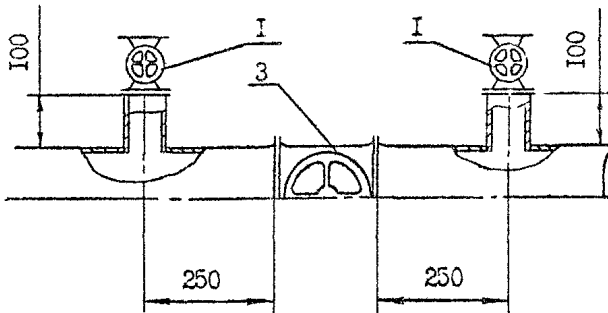
КСУ - концевая сепарационная установка; С-1, С-2 - газосепараторы;
ВХ - воздушный холодильник; МО - маслоотделитель; К - компрессор; Н - насосы;
Е - подземная емкость.
I - место привязки ИСК (индикатора капельной жидкости); 2 - место привязки
УОСГ-ЮСМ (устройства для определения свободного газа)

Рис. I

Схемы подключения устройств



УОСГ-100М



1 - задвижка $D_y 20$; 2 - задвижка $D_y 100$;
3 - секущая задвижка

Рис. 2

7. ОРГАНИЗАЦИЯ ВНЕДРЕНИЯ ТЕХНОЛОГИИ

7.1. Составляется схема обвязки оборудования и врезки штуцеров для установки устройств контроля за ведением процесса сепарации.

7.2. Проводится монтаж трубопровода, подающего конденсат, врезка штуцеров с задвижками и пробоборных устройств.

7.3. Обслуживающий персонал действующих концевых сепарационных установок должен быть обучен особенностям внедряемого технологического процесса.

ПРИЛОЖЕНИЕ

Методика расчетной оценки эффективности технологии стабилизации нефти на КСУ с возвратом конденсата на начало процесса сепарации

I. Методика расчета показателей экономической эффективности

Расчет годового экономического эффекта от использования технологии стабилизации нефти, заключающейся в подаче в поток нагретой нефти перед ее сепарацией газового конденсата, производится согласно "Методическим указаниям по определению экономической эффективности новой техники, изобретений и рационализаторских предложений в нефтегазодобывающей промышленности"

РД 39-0147035-202-86 по формуле:

$$\mathcal{E} = (Z_1 - Z_2) A_2,$$

где \mathcal{E} - годовой экономический эффект, руб.,

Z_1 и Z_2 - приведенные затраты на единицу продукции (работы), производимой с помощью базовой и новой техники, руб.,

A_2 - годовой объем производства продукции с помощью новой техники в натуральных единицах.

Приведенные затраты определяются по формуле:

$$Z = C + E_n K,$$

где Z - приведенные затраты единицы продукции, руб.

C - себестоимость единицы продукции (работы), руб.

K - удельные капитальные вложения в производственные фонды, руб.

E_n - нормативный коэффициент эффективности капитальных вложений, $E_n = 0,15$.

2. Порядок работы

2.1. Определяется годовой объем товарной нефти по базовой технологии:

$$A_1^H = q_1 \cdot 345 ,$$

где A_1^H - годовой объем товарной нефти по базовой технологии;
 q_1 - среднесуточная сдача нефти по базовой технологии;
 345 - число рабочих дней установки в году.

2.2. Определяется годовой объем товарной нефти по новой технологии:

$$A_2^H = A_1 + A_K ,$$

где A_2^H - годовой объем товарной нефти по новой технологии;
 A_K - годовой объем конденсата, вовлеченного в сдачу товарной нефти.

2.3. Годовой объем конденсата, вовлеченного в сдачу товарной нефти, рассчитывается по результатам испытаний:

$$A_K = q_K \cdot 345 ,$$

где q_K - среднесуточный объем конденсата, вовлеченного в сдачу товарной нефти.

2.4. Находится годовой объем газа по базовой технологии:

$$A_1^G = q_G \cdot 345 ,$$

где A_1^G - годовой объем газа по базовой технологии;
 q_G - среднесуточный выход газа.

2.5. Рассчитывается годовой объем газа по новой технологии:

$$A_2^G = A_1^G - A_K ,$$

где A_2^G - годовой объем газа по новой технологии

2.6. Дополнительные капитальные вложения по новой технологии берутся по смете затрат на прокладку трубопровода возврата конденсата на вход КСУ.

2.7. Рассчитываются экономические показатели базового варианта технологии.

2.7.1. Использование новой технологии не ведет к изменению капитальных вложений по базовой технологии, т.е. к отключению действующих аппаратов, поэтому в расчете $K_1 = 0$.

2.7.2. Эксплуатационные расходы по базовому варианту определяются в расчете на новый объем товарной нефти и газа :

$$Z_1 = C_1^H \cdot A_2^H + C_1^Г \cdot A_2^Г ,$$

где C_1^H и $C_1^Г$ - себестоимости нефти и газа по базовому варианту технологии.

2.8. Рассчитываются экономические показатели новой технологии.

2.8.1. Дополнительные капитальные вложения по новой технологии состоят из стоимости работ и материалов на прокладку трубопровода возврата конденсата из газосепаратора на вход КСУ.

2.8.2. Эксплуатационные расходы по новому варианту находятся по изменению себестоимости нефти и газа :

$$C_2^H = \frac{C_1^H \cdot A_1^H}{A_2^H} ; \quad C_2^Г = \frac{C_1^Г \cdot A_1^Г}{A_2^Г} ;$$

$$Z_2 = C_2^H \cdot A_2^H + C_2^Г \cdot A_2^Г + E_H \cdot K_2 ,$$

где C_2^H и $C_2^Г$ - измененные себестоимости нефти и газа.

2.9. Годовой экономический эффект от внедрения новой технологии находится как разница приведенных затрат между базовой и новой технологиями:

$$\Delta = Z_1 - Z_2 .$$

3. Пример расчета

3.1. Исходные данные приведены в таблице

Наименование показателей	Базовый вариант технологии	Новая технология
Среднесуточная сдача нефти, м ³ /сут.	10145	
т/сут.	8522	
Плотность нефти, т/м ³ при 20°C	0,840	0,840
Среднесуточный выход газа, м ³ /сут.	123000	
Среднесуточное количество конденсата, вовлеченное в сдачу нефти, м ³ /час		2,12
Себестоимость 1 т нефти, руб.	15,04	
Себестоимость 1 тыс.м ³ газа, руб.	5,74	
Дополнительные капитальные вл- жения	-	800

3.2. Определяем годовой объем товарной нефти по базовой технологии:

$$A_1^H = 10145 \times 345 = 3500025 \text{ м}^3/\text{год} \text{ или } 3500 \text{ тыс.м}^3/\text{год} .$$

3.3. Находим объем конденсата, вовлеченного в сдачу нефти:

$$A_K = 2,12 \times 24 \times 345 = 17553 \text{ м}^3 \text{ или } 17,5 \text{ тыс.м}^3/\text{год} .$$

3.4. Определяем годовой объем нефти по новой технологии:

$$A_2^H = 3500 + 17,5 = 3517,5 \text{ тыс.м}^3/\text{год} \text{ или } \\ 3517,5 \times 0,840 = 2954,7 \text{ тыс.т/год} .$$

3.5. Рассчитываем годовой объем газа по базовой технологии:

$$A_1^r = 123000 \times 345 = 42435000,0 \text{ м}^3/\text{год или} \\ 42435,0 \text{ тыс.м}^3/\text{год}.$$

3.6. Находим годовой объем газа по новой технологии

Объем газа по новой технологии снизится на объем конденсата, вовлеченного в сдачу товарной нефти:

$$A_2^r = 42435,0 - 17,5 = 42417,5 \text{ тыс.м}^3/\text{год}.$$

3.7. Дополнительные капитальные вложения по новой технологии состоят из стоимости работ и материалов на прокладку трубопровода возврата конденсата на вход КСУ и определяются на основе нормативной стоимости одного километра трубопровода соответствующего диаметра и протяженности.

В расчете дополнительные капитальные вложения примем равными 800 рублей.

3.8. Себестоимость нефти и газа примем равными 15,04 руб. и 5,74 соответственно.

3.9. Определяем экономические показатели базовой технологии

Капитальные вложения по базовой технологии равны нулю, а эксплуатационные расходы определяем в расчете на новый объем нефти и газа. Тогда приведенные затраты составят:

$$З_1 = 15,04 \times 2954,7 + 5,74 \times 4247,5 = 44682,17 \text{ тыс.руб.}$$

3.10. Находим экономические показатели новой технологии

Дополнительные капитальные вложений равны 800 руб. Эксплуатационные расходы определяются по изменению себестоимости нефти и газа ;

$$C_2^H = \frac{15,04 \times 2940,0}{2954,7} = 14,97 \text{ руб.}$$

$$C_2^r = \frac{5,74 \times 42435,0}{42417,5} = 5,74 \text{ руб.}$$

Снижение объема газа за счет извлечения из него конденсата и вовлечение последнего в сдачу нефти, как показали расчеты, не повлечет за собой изменения себестоимости газа:

$$\begin{aligned} Z_2 &= 14,97 \times 2954,7 + 5,74 \times 42,4 + 0,15 \times 0,8 = \\ &= 44475,46 \text{ тыс.руб.} \end{aligned}$$

3.11. Годовой экономический эффект от внедрения новой технологии составит:

$$\text{Э год} = 44682,17 - 44475,46 = 206,71 \text{ тыс.руб.}$$

СО Д Е Р Ж А Н И Е

	Стр.
1. Общие положения	3
2. Требования, предъявляемые к технологическому процессу	4
3. Технические средства, необходимые для осуществления технологии	5
4. Схемы, необходимые для осуществления технологии	7
5. Порядок пуска технологического процесса	7
6. Требования безопасности и влияния на окружающую среду	7
7. Организация внедрения технологии	10
Приложение	II

РУКОВОДЯЩИЙ ДОКУМЕНТ
РУКОВОДСТВО ПО ПРИМЕНЕНИЮ ТЕХНОЛОГИИ
СТАБИЛИЗАЦИИ НЕФТИ НА КОНЦЕВЫХ
СЕПАРАЦИОННЫХ УСТАНОВКАХ

РД 39-0147103-334-88

ВНИИСПНефть
450055, Уфа, просп. Октября, 144/3

Подписано в печать 27.01.89г.
Формат 60х90/16. Уч.-изд.л. 0,9. Тираж 110 экз.
Заказ № 28

Ротапринт ВНИИСПНефть