

МОНТАЖНЫЕ ЧЕРТЕЖИ

ПРИБОРЫ ДЛЯ ИЗМЕРЕНИЯ И
РЕГУЛИРОВАНИЯ ТЕМПЕРАТУРЫ.
УСТАНОВКА НА СТЕНЕ И ПОЛУ

ЧАСТЬ 2
СТМ4-5-92

Исполнение

Исполнение



ИПКИ "Проектмонтавтоматика"

1992

МОНТАЖНЫЕ ЧЕРТЕЖИ

УТВЕРЖДАЮ
Зам. Генерального директора
ассоциации "Монтажавтоматика"

И. Б. Поляшук
И. Б. Поляшук

ПРИБОРЫ ДЛЯ ИЗМЕРЕНИЯ И РЕГУЛИРОВАНИЯ
ТЕМПЕРАТУРЫ. УСТАНОВКА НА СТЕНЕ И ПОЛУ

ЧАСТЬ 2
СТМ4-5-92

Рег. № 57-92

Дата введения 01.08.92

Главный инженер

Н. А. Рыков
01.08.92

Н. А. Рыков

Начальник отдела

А. М. Гуров

А. М. Гуров



ГПИ "Проектмонтажавтоматика"

1992

39-1 12.08.92

Изм. №	полю,	Полта,	в дата	Взам. инв.	№	инв. №	публ.	Полта,	в дата
39-1			12.08.92						

Черт. 05 (А4)
15.05.82

Обозначение	Наименование
ТМ4-2052-92	Датчик-реле температуры электронный Т419-М1 Установка на стене
ТМ4-2053-92	Датчик-реле температуры камерный бл-металлический ДТКБ Установка на стене
ТМ4-2054-92	Термометр манометрический показывающий Установка на стене
ТМ4-2055-92	Регулятор температуры ТРЭ I04 Установка на стене
ТМ4-2056-92	Регулятор температуры ТРЭ I04 Установка на стене
ТМ4-2057-92	Выпрямитель сетовой СВ-4М Установка на стене
ТМ4-2058-92	Преобразователь температуры пневматический IЗТД73 Установка на стене
ТМ4-2059-92	Устройство терморегулирующее дилатометрическое электрическое Установка на стене
ТМ4-3694-92	Скоба С-135
ТМ4-3695-92	Скоба С-136

02.103-01
 Подпись
 Подпись
 Подпись
 Подпись
 Подпись
 Подпись
 Подпись
 Подпись
 Подпись
 Подпись

СТМ4-5-92 ч.2			
Лист	№ докум.	Полн.	Дата
Исполб.	Гаранова	1/1/14	02.02
Проект.	Грушинова	1/1/14	03.02
И.контр.	Крексова	1/1/14	03.02
Утв.			

Приборы для измерения и регулирования температуры. Установка на стене и полу.
Ведомость документов

Лист	Лист	Листов
	4	4

Перечень приборов

Тип прибора	Наименование прибора	Обозначение чертежа установки прибора
Т4Г9-М1	Датчик-реле температуры электронный	ТМ4-2052-92
Д1КБ	Датчик-реле температуры камерный биметаллический	ТМ4-2053-92
ТМН-100, ТМН-100	Термометр манометрический показывающий	ТМ4-2054-92
ТРЭ 104	Регулятор температуры	ТМ4-2055-92 ТМ4-2056-92
СВ-4М	Выпрямитель сетевой	ТМ4-2057-92
ІЗТД73	Преобразователь температуры пневматический	ТМ4-2058-92
ТУДЭ МІ ДЮ МІ	Устройство терморегулирующее дилатометрическое электрическое	ТМ4-2059-92

29.108-501.44
 17.05.92
 297-1
 17.05.92

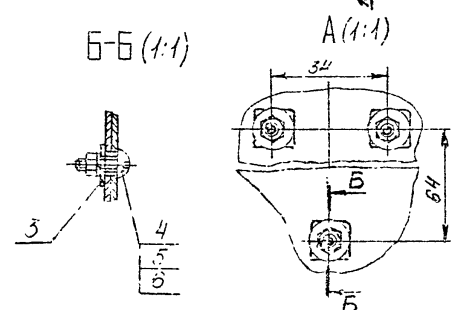
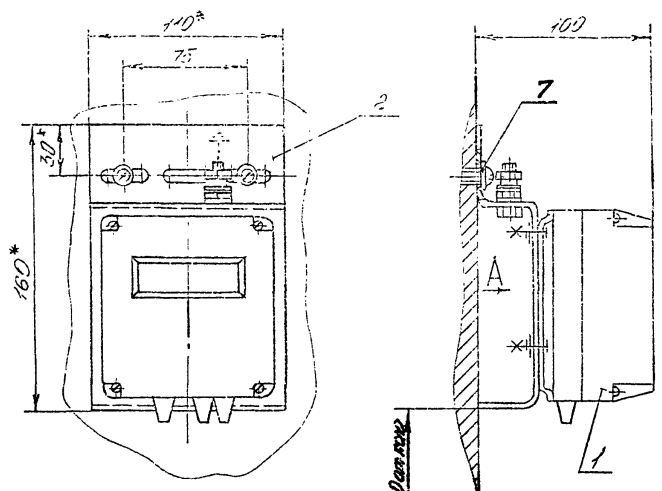
Изм.	Лист	№ док.лм.	Подп.	Дата

СТМ4-5-92 ч.2

Лист
4

Копировал

Формат А4



Условные обозначения установки датчика-реле температуры электронного ТМД-М1 на стене
 Датчик-реле температуры электронный ТМД-М1
 ТМД-2052-92 установка 1.

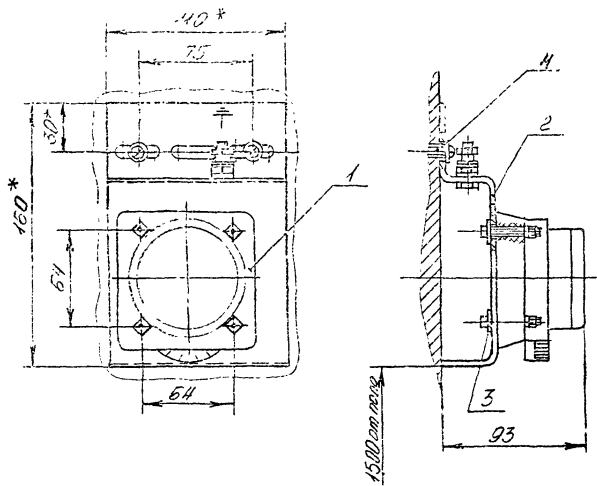
Условное наименование	Поз. 1	Поз. 2	Поз. 3
	Датчик реле температуры электронный ТМД-М1 1505 1501.00-50	Кронштейн универсальный ТК4-1004-31	Шайба 310 ГОСТ 19804-82 10x10x5 Д.3808-5 Д.11.7655-99
К о л и ч е с т в о			
У с л о в н о е н о м и н а л и ц е			
1	7419-М1	КУ90190-1	4,3 x 18

Условное наименование	Поз. 4-7			
		Поз. 4	Поз. 5	Поз. 6
	В. шп. ГОСТ 117473-80	Гайка ГОСТ 5915-70	Шайба ГОСТ 6402-70	Диодел ДУ36-341-79
К о л и ч е с т в о				
У с л о в н о е н о м и н а л и ц е				
1	В.ШП-6x16.05.019	ГН-6x16.05.019	Ш.65x029	У655 УБ

- * Размеры для справок.
- Установку и монтаж прибора производить в соответствии со СНиП 3.05.01-85 и инструкцией по эксплуатации.
- Монтаж зануления (защитного заземления) выполняется по технологической инструкции ТИЧ. 25088.17000.

		Взамен	ТМД-2052-92		
		Группа			
Условное наименование	Материал	Датчик-реле температуры электронный ТМД-М1	Матр.	Матр.	Матр.
Поз. 1	ТМД-М1	Установка на стене			1:2
		Установка на стене	Матр.		Матр.
		Срок службы			

1505 1501.00-50
 ТК4-1004-31
 310 ГОСТ 19804-82
 10x10x5 Д.3808-5
 Д.11.7655-99
 ГОСТ 117473-80
 ГОСТ 5915-70
 ГОСТ 6402-70
 ДУ36-341-79
 В.ШП-6x16.05.019
 ГН-6x16.05.019
 Ш.65x029
 У655 УБ



Условное наименование	Поз. 1	Поз. 2	Поз. 3
	Датчик-реле температуры камерный биметаллический ТМ4-2055-92	Корончатый, универсальный ТК4-204-24	Шайбы 6x20x2-1904-92 6x30x2-21017623-88
	Количество в 80		
	Условное наименование		
1	АТКБ	КУ90x90-1	3,2x18

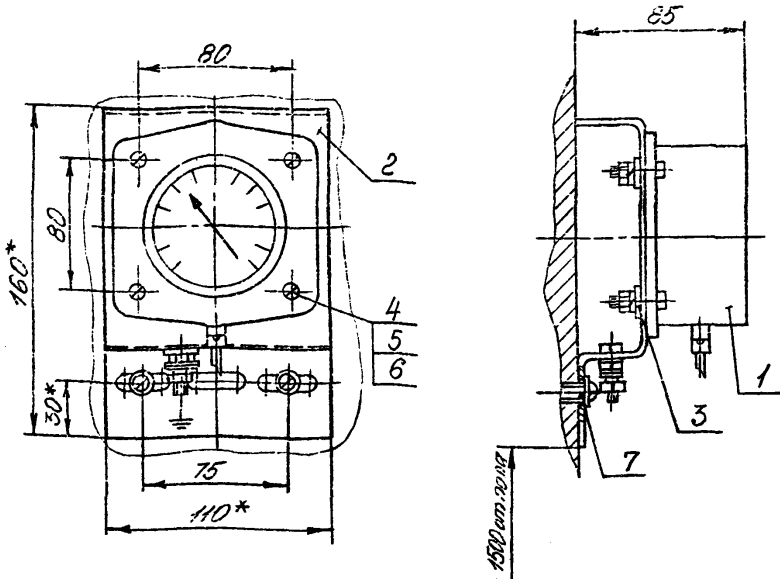
Продолжение	
Условное наименование	Поз. 4
	Дюбель ТУ 36-344-79
	Количество
	Условное наименование
1	4656 УЗ

- * Размеры для справок.
- Установку и монтаж прибора производить в соответствии со СНиП 3.05.07-85 и инструкцией по эксплуатации.
- Монтаж заземления (защитного заземления) выполняется по технологической инструкции ТИЧ.25088.1.100.

Условное наименование установки датчика-реле температуры камерного биметаллического ТМ4 на стене;

датчик-реле температуры камерный биметаллический ТМ4-2055-92, установка 1,

		Взамен		ТМ4-2055-92		
		Геншта				
		Датчик-реле тем-		Лист	Кол-во	Начисл.
Датчик-реле температуры камерный биметаллический ТМ4-2055-92	1	1	пер. т. пр. 1 камерный биметаллический АТКБ		-	1/2
Поз. 1	1	1	установка на стене	Лист		1/2
Установка датчика температуры камерный биметаллический ТМ4-2055-92	1	1	установка			
Установка датчика температуры камерный биметаллический ТМ4-2055-92	1	1	установка			
		Срок выполнения		Формат 1:3		



Условное наименование	Поз. 1	Поз. 2	Поз. 3
	Термометр манометрический показывающий ТМЧ-2054-91	Кронштейн универсальный ТКЧ-1004-91	Шайба х18 ГОСТ 19254-90 шайба ОК 3603-5-91 ГОСТ 19254-90
	КОЛИЧЕСТВО		
	1	1	4
	УСЛОВНОЕ НАИМЕНОВАНИЕ		
1	ТГП-100, ТКП-100	КУ90х90-1	5,3х18

Условное наименование	Поз. 4	Поз. 5	Поз. 6	Поз. 7
	Винт ГОСТ 1491-80	Гайка ГОСТ 5916-70	Шайба ГОСТ 6402-70	Дюбель ТУ 36-344-79
	КОЛИЧЕСТВО			
	4	4	4	2
	УСЛОВНОЕ НАИМЕНОВАНИЕ			
1	В.М5-6х20.16.05	М5-6х.25.019	5.65Г.029	У656 У3

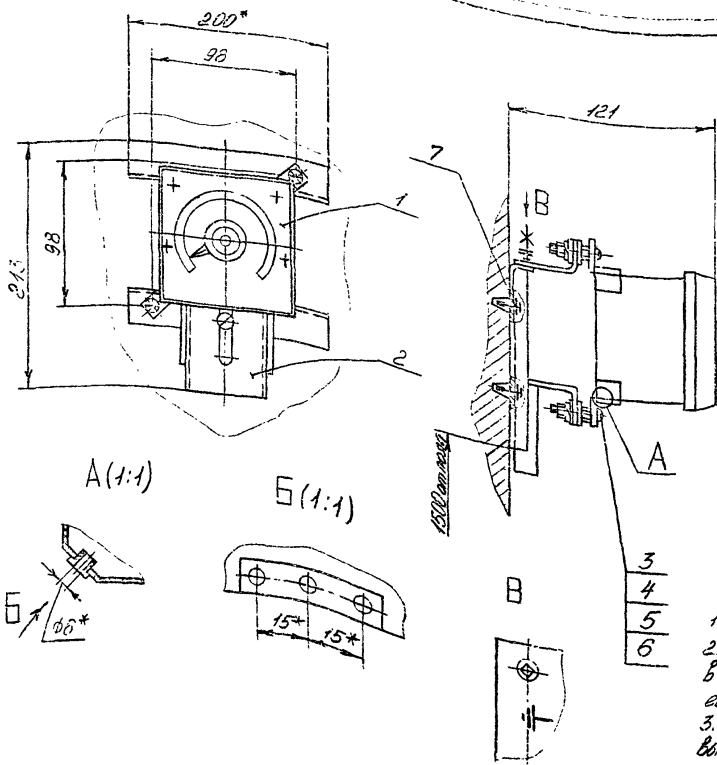
Продолжение

- * Размеры для справок.
- Установку и монтаж прибора производить в соответствии со СНиП 3.05.07-85 и инструкцией по эксплуатации.
- Монтаж заземления (защитного заземления) выполняется по технологической инструкции ТИЧ.25088.17000.

391-4 12.08.91 81

Условное обозначение установки термометра манометрического показывающего ТГП-100 на стене:
Термометр манометрический показывающий ТГП-100 ТМЧ-2054-91. Установка 1.

				Валмен		ТМЧ-2054-92	
				Гриша			
Имя	Инициалы	Дата	Время	Термометр манометрический показывающий	Литр	Масса	Число
Иванов	Иванов	1990	14:00	Установка на стене		-	1:2
Имя	Инициалы	Дата	Время	Установка на стене	Литр	Масса	Число
Иванов	Иванов	1990	14:00	Установка на стене			1
Имя	Инициалы	Дата	Время	Срок введения			
Иванов	Иванов	1990	14:00	Срок введения			
				Колосов		Формат А3	



Условное наименование	Поз. 1	Поз. 2	Поз. 3
	Регулятор температуры ТРЭ 104	Кранштейн ТУ36-2581-24	Винт ТУ377475-80
1			
Кол-во шт 80			
Условное наименование			
ТРЭ 104	КУ-192	З.ИЧ.В.25.46.019	

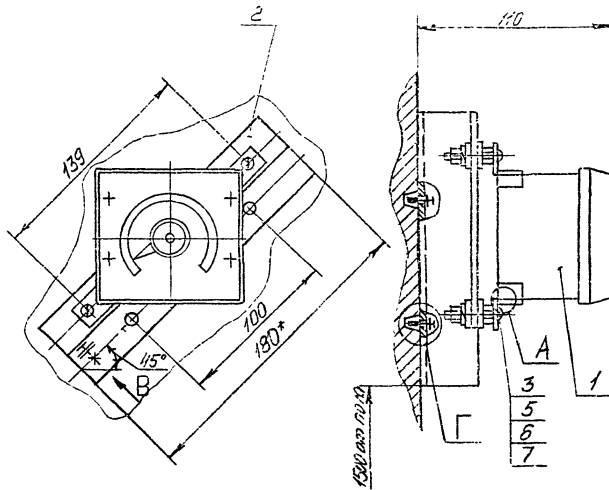
Условное наименование	Поз. 4	Поз. 5	Поз. 6	Поз. 7
	Гайка ГОСТ 5916-70	Шайба ГОСТ 6958-78	Шайба ГОСТ 6402-70	Дюбель ТУ36-944-79
1				
Кол-во шт				
Условное наименование				
МЧ-БЧ.05.019	4.01.019	4.65Г.029	4.656.43	

- * Размеры для справок
- Установку и монтаж прибора производить в соответствии со СНиП. 05.07-85 и инструкцией по эксплуатации.
- Монтаж зануления (защитного заземления) выполняется по технологической инструкции ТИ. 2088.1000.

Условное обозначение установки регулятора температуры ТРЭ 104 на стене:
 Регулятор температуры ТРЭ 104
 ТМЧ-2055-92, Установка 1.

		Время		ТМЧ-2055-92		
		Группа		Регулятор температуры ТРЭ 104		
		Установка на стене		шт	масса	шт/м²
		Рег. №				1,2
		Срок введения				

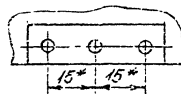
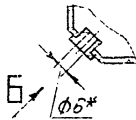
10.16.92
 37-5
 10.16.92



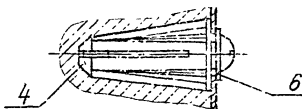
А (1:1)

Б (1:1)

В (1:1) \odot



Г (1:1)



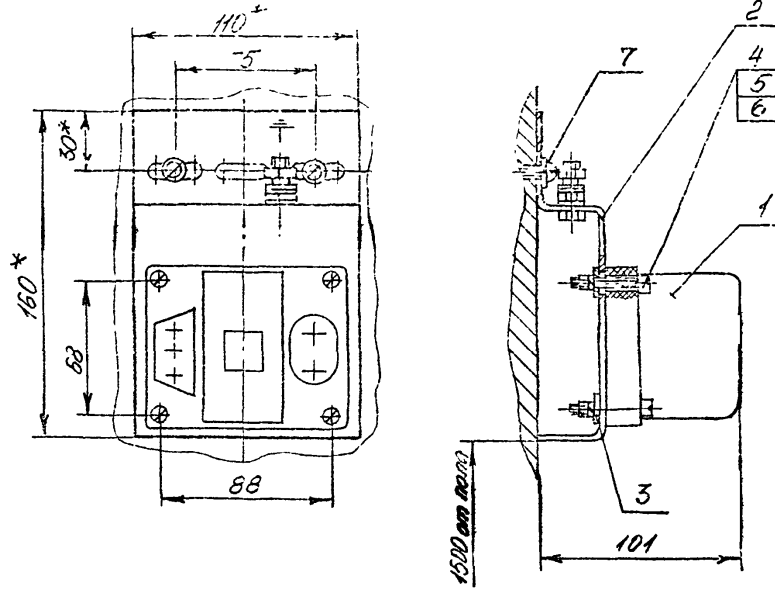
Условное наименование	Поз. 1	Поз. 2	Поз. 3	Поз. 4
	Регулятор температуры ТРЭ-104	Скобы ТК4-3834-92	Винты ГСТ57173-90	Анкеры Т335-941-79
Количество				
	1	1	2	2
Условное		Номеров/шт.		
1	ТРЭ-104	С-135	В.М.Ч.Б.125.16.019	У.656.33

Условное наименование	Поз. 5	Поз. 6	Поз. 7
	Гайки ГОСТ5916-70	Шайбы ГОСТ6958-78	Шайбы ГОСТ5102-70
Количество			
	4	6	2
Условное		Номеров/шт.	
1	М4-6Н.05.013	4.01.019	4.65Т.029

Условное обозначение установки регулятора температуры ТРЭ-104 на стене:
 Регулятор температуры ТРЭ 104
 ТМ4-2056-92, Установка 1.

- * Размеры для справок
- Установку и монтаж прибора производить в соответствии со С.И.П.3.05.07-85 и инструкцией по эксплуатации.
- Монтаж заземления (защитного заземления) выполняется по технологической инструкции ТИИ.25088.17000.

		Взамен	ТМ4-2056-92		
		Грелка			
Изм	Исполн.	Исполн.	Исполн.	Исполн.	Исполн.
Исполн.	Исполн.	Исполн.	Исполн.	Исполн.	Исполн.
Регулятор температуры ТРЭ 104			Лит	Место	Исполн.
Установка на стене			Лит	Место	Исполн.
Рез 118					
ЛРСК БОРОВНЯ					
Копировать			Формат А3		



Условное наименование	Поз. 1	Поз. 2	Поз. 3
	Выпрямитель сетевой ТУ 35 0235.001-85	Крепежный элемент ТМ4-1004-31	Шайба Шайба ГОСТ 13901-90 Лист 1 К ДК 3608-5 ГОСТ 16525-79
Количество			
	1	1	4
Условное наименование			
1	СВ-4М	КУ50КУ50-1	4,3x18

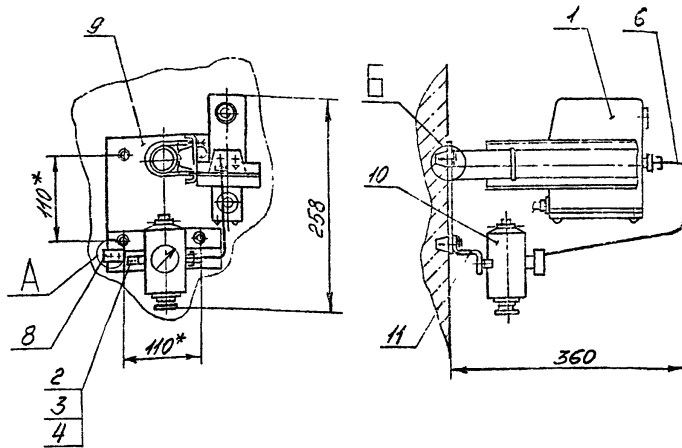
Продолжение				
Условное наименование	Поз. 4	Поз. 5	Поз. 6	Поз. 7
	Винт ГОСТ 1491-80	Гайка ГОСТ 5946-70	Шайба ГОСТ 6402-70	Дюбель ТУ 36-941-79
Количество				
	4	4	4	2
Условное наименование				
1	В.М4-6x2546.019	М4-64.05.019	4.65Г.029	У65Е У3

1. 18.001
 201-7
 18.06.92

Условное обозначение установки выпрямителя сетевой СВ-4М на стене:
 Выпрямитель сетевой СВ-4М ТМ4-2057-92
 Установка 1.

- * Размеры для справок
- Установку и монтаж прибора производить в соответствии со СНиП 3.05.07-85 и инструкцией по эксплуатации.
- Монтаж заземления (защитного заземления) выполняется по технологической инструкции ТМ4.25088.1700.

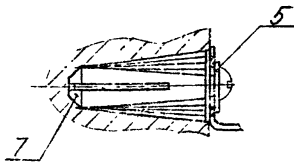
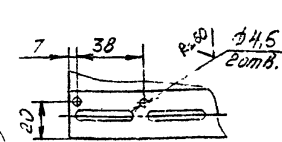
		Вален	ТМ4-2057-92		
		Группа			
Изм.	Исполн.	Контр.	Дата	Лист	Из всего
1	Трунов	А.А.	1992		1:2
Выпрямитель сетевой СВ-4М					
Установка на стене					
				Листов 1	
И.С.	Чудин	В.А.	03.02	Лист №	
И.С.	Король	И.А.	2019		
Утв.	Гуров	И.А.	2020	Стор. Введеня	
КОЛОДЦА					
ФОРМАТ А3					



A (1:2)

Деталь поз. 8 не показана

B (1:1)



Условное обозначение установки преобразователя температуры пневматического 13ТД.73 на стене:
Преобразователь температуры пневматический 13ТД.73
ТММ-2058-92. Установка 1

Условное наименование	Поз. 1	Поз. 2	Поз. 3	Поз. 4	Поз. 5
	Преобразователь температуры пневматический 13ТД.73	Блок 7193-70	Гайка 7193-70	Шайба 7193-70	Шайба 7193-70
Количество					
1 2 3 4 5					
Условное наименование					
1	13ТД.73	16-6р.16.46.163	16-6н.05.019	6.01.019	6.01.019

Условное наименование	Поз. 6	Поз. 7	Поз. 8	Поз. 9
	Труба МЗ-Н-8х1 ГОСТ 617-90	Анод 16 ТУ 36-941-79	Ранка для надрыва ТУ 36-190-85	Подставка ТУ 36-1227-84
Количество				
1 4 1				
Условное наименование				
1	L=450	4656 43	РН455х1543	ГСП УЛДЗ

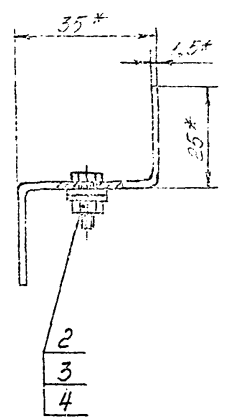
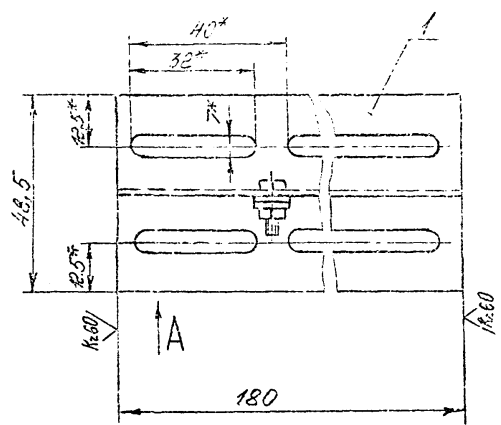
Условное наименование	Поз. 10	Поз. 11
	Редуктор задления с фильтром ТУ 25.02.1898-75	Проринг 2195-25 ТУ 25.22.21.021-91
Количество		
1 4		
Условное наименование		
1	РД40-3-1	L=160

- *Размеры для справок.
- Установку и монтаж прибора производить в соответствии со СНиП 3.05.01-85 и инструкцией по эксплуатации.

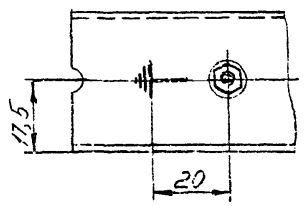
		Ведомый	ТММ-2058-92		
		Принимающий			
Исполн.	М.С.Кочетков	Исполн.	Преобразователь температуры пневматический 13ТД.73		
Проект.	Т.С.Кочетков	Исполн.	Установка на стене		
Исполн.	М.С.Кочетков	Исполн.	Срок 30 дней		
Исполн.	М.С.Кочетков	Исполн.	Срок 30 дней		

39-1 10.06.92

48/20/83



A



Условное обозначение скобы С-135 :
Скобы С-135 ТК4-3694-92

Условное обозначение	Поз. 1	Поз. 2	Поз. 3	Поз. 4
	Профиль	Болт	Гайка	Шайба
	ТК4-25.01.00.021-91	ГОСТ 7798-70	ГОСТ 5915-70	ГОСТ 4371-78
	К 6 2 2 4 1 5 0 0 0 0 0	1	1	2
С-135	ЭП25х25х1	ГОСТ 16.46.03	ГОСТ 15.019	ГОСТ 15.019

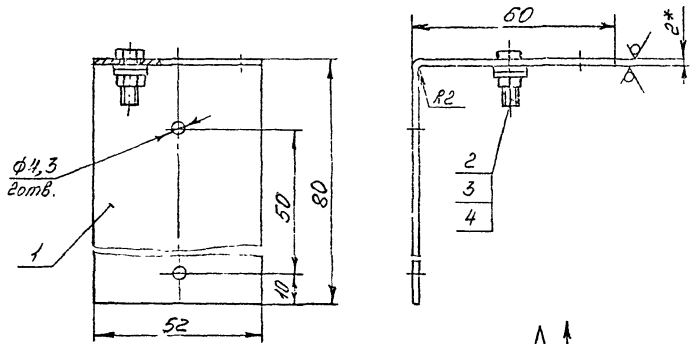
- * Размеры для справок.
- Остальные технические требования по ТК4-570-81.

521-10 18.06.92 КТ
 1. 2. 3. 4. 5. 6. 7. 8. 9. 10. 11. 12. 13. 14. 15. 16. 17. 18. 19. 20. 21. 22. 23. 24. 25. 26. 27. 28. 29. 30. 31. 32. 33. 34. 35. 36. 37. 38. 39. 40. 41. 42. 43. 44. 45. 46. 47. 48. 49. 50. 51. 52. 53. 54. 55. 56. 57. 58. 59. 60. 61. 62. 63. 64. 65. 66. 67. 68. 69. 70. 71. 72. 73. 74. 75. 76. 77. 78. 79. 80. 81. 82. 83. 84. 85. 86. 87. 88. 89. 90. 91. 92. 93. 94. 95. 96. 97. 98. 99. 100.

| | | | | | | | |
|--------|----------|---------|--------|---------------|-------------|---------|--|
| | | | | Взамен | ТК4-3694-92 | | |
| | | | | Группа | | | |
| Изм. | Лист | Исполн. | Проф. | Скобы С-135 | | | |
| Изобр. | Технолог | Асс. | Секр. | Лит. | Листов | Масштаб | |
| Проб. | Контр. | Контр. | Контр. | Лит. | Листов | 1 | |
| Исп. | Удобр. | Секр. | Секр. | Рез. N | | | |
| Исп. | Контр. | Секр. | Секр. | Срок введения | | | |
| Удб. | Гуров | Секр. | Секр. | Копировал | | | |

ФОРМАТ А3

Р 60 (✓) (✓)



| | | | |
|-----------------------|---|-----------------------|-----------------------|
| Условное наименование | Поз. 1 | Поз. 2 | Поз. 3 |
| | Болт
Исполн. № 1
Б.С. ГОСТ 19904-90
№ 42108-4-1 ГОСТ 7623-89 | Болт
ГОСТ 7798-70 | Гайка
ГОСТ 5915-70 |
| Количество | | | |
| | 1 | 1 | 1 |
| Условное наименование | | Условное наименование | |
| С-136 | 138x52 | 16x16x16.16.019 | 16-64.5.019 |

Продолжение

| | |
|-----------------------|------------------------|
| Условное наименование | Поз. 4 |
| | Шайба
ГОСТ 11371-78 |
| Количество | |
| | 2 |
| Условное наименование | |
| С-136 | 6.01.019 |

Шкала: 1:1
 Дата: 10.08.92
 Проект: ТК-3695-92
 Исполнитель: [Signature]
 Проверен: [Signature]
 Утвержден: [Signature]

Условное обозначение скобы С-136
 Скобы С-136 ТК4-3695-92

- *Размер для справок.
- Остальные технические требования по ТК4-570-81.

| | | | |
|-------------|-------------|-------------|----------|
| Взамен | | ТК4-3695-92 | |
| Группа | | | |
| Исполнитель | Место | Лист | Из всего |
| Скобы | Тех. бюро | 0,08 | 1:1 |
| Сред. | Калининград | Лист | Листов 1 |
| в спец. | Учреждение | | |
| М.С.С.С. | Кроко | | |
| М.С.С. | Кроко | | |
| М.С.С. | Кроко | | |
| М.С.С. | Кроко | | |

Копировано ТК4 П.И.А. 3-76-95 от 28.08.92 г. А.З.