

**МИНМОНТАЖСПЕЦСТРОЙ СССР
НПО «МОНТАЖАВТОМАТИКА»**

МОНТАЖНЫЕ ЧЕРТЕЖИ

**ПРИБОРЫ ДЛЯ ИЗМЕРЕНИЯ И РЕГУЛИРОВАНИЯ
ТЕМПЕРАТУРЫ. УСТАНОВКА НА СТЕНЕ И ПОЛУ**

СТМ4-5-89

Часть I

(Переизд. 1992г. с изм. I изв. 4.10.195)

1989

МИНМОНТАЖСПЕЦСТРОЙ СССР
НПО "МОНТАЖАВТОМАТИКА"

МОНТАЖНЫЕ ЧЕРТЕЖИ

УТВЕРЖДАЮ

Главный инженер

В. А. Чудинов
.....
..... 27.03.89

ПРИБОРЫ ДЛЯ ИЗМЕРЕНИЯ И РЕГУЛИРОВАНИЯ
ТЕМПЕРАТУРЫ. УСТАНОВКА НА СТЕНЕ И ПОЛУ

ЧАСТЬ I

СТМ4-5-89

(Сборник 70)

Заместитель директора
Начальник отдела

В. А. Чудинов
А. М. Гуров

М. А. Чудинов

А. М. Гуров

1989

Изм. №	№ погл.	Попл. в дата	Взам. инв. №	Изм. № дубл.	Попл. в дата
2199/1	1	17.01.89			

Обозначение	Наименование
	Введение ①
TM4-382-84	Термобаллон датчика ТР-1-С2-Х Установка на стене
TM4-455-89	Термометр манометрический самопишущий, газовый Установка на стене
TM4-456-89	Термометр манометрический самопишущий, газовый Установка на полу
TM4-457-89	Термометр манометрический самопишущий, газовый Установка на стене
TM4-458-89	Термометр манометрический самопишущий, газовый Установка на полу
TM4-459-89	Датчик-реле температуры электронный T4I9-MI Установка на стене
TM4-460-89	Датчик-реле температуры электронный T4I9-MI Установка на стене
TM4-461-89	Датчик-реле температуры электронный T4I9-MI Установка на полу
TM4-462-89	Регулятор температуры электрический Установка на стене
TM4-463-89	Регулятор температуры электрический Установка на стене
TM4-464-89	Регулятор температуры электрический Установка на полу
TM4-465-89	Датчик-реле температуры Установка на стене
TM4-466-89	Датчик-реле температуры Установка на стене
TM4-467-89	Датчик-реле температуры Установка на полу
TM4-468-89	датчик-реле температуры ТР-1-С2-Х Установка на стене ②
TM4-469-89	Преобразователь температуры пневматический I3TD73 Установка на стене
TM4-470-89	Терморегулятор пропорциональный пневматический ТПЩ Установка на стене
TM4-471-89	Датчик-реле камерный металлический ДТКБ Установка на стене
TM4-472-89	Блок БУ Установка на стене
TM4-473-89	Термопреобразователь сопротивления ① Установка на стене

И.И. Углов 03.08.89

11.11.1991

Ф2.108-5(А4)

Взам. инв. №	Изм. №	Лист	Полн. в ленту
Инв. № подл.	Полн. в ленту		

1	-	410 195	И.И. Углов	07.10.89
Изм.	Лист	№ докум.	Подп.	Дата

СТМ4-5-89

Разреш. Пров.	Сучкова	Степанов	02.19	Приборы для измерения и регулирования температур Установка на стене и полу
	Кузнецова	И.И.	03.89	
И контр. утв.	Бурякова	И.И.	03.89	Ведомость документов

Лит	Лист	Листов
	2	7
4		

Копировал

Формат А4

Обозначение	Наименование
ТН4-474-89	Термометр сопротивления медный ТСМ-8114 Установка на стене
ТН4-475-89	Датчик-реле температуры ТБ-93К Установка на стене
ТН4-476-89	Извещатель Установка на стене
ТН4-477-89	Термометр манометрический ТН-160СТ ТКП-160СТ-М1 Установка на стене
ТН4-478-89	Термометр манометрический конденсационный ТН-160СТ ТКП-160СТ-М1 Установка на полу
ТН4-479-89	Термометр манометрический Установка на стене
ТН4-480-89	Термометр манометрический Установка на полу
ТН4-481-89	Термометр манометрический Установка на стене
ТН4-482-89	Реле температуры РТ-230У Установка на стене
ТН4-483-89	Реле температуры РТ-230У Установка на полу
ТН4-484-89	Реле комбинированное КРМ Установка на полу
ТН4-485-89	Термометр манометрический самопишущий, газовый Установка групповая на полу
ТН4-486-89	Термометр манометрический самопишущий, газовый Установка групповая на полу
ТН4-487-89	Рамка для надписей установка на стене
ТН4-488-89	Рамка для надписей Установка на конструкциях
ТН4-489-89	Устройство терморегулирующее dilatометрическое электрическое Установка на стене
ЗК4-82-73	Коробка Установка в стене
ЗК4-76-73	Коробка

Ф2 108-8е(А4)
 Имя, № подл. / Подп. и дата
 249-1 / 18.11.09.20
 Владелец, № / Имя, № подл. / Подп. и дата
 Т.А.И. 1985? / Подп. и дата

Изм.	Лист	№ докум	Подп.	Дата	СТН 4-5-89	Лист
1	-	4 10, 195	К.С.	09/10/92		С

Перечень приборов

Тип прибора	Наименование прибора	Обозначение чертежа установки прибора
ТГ-712РМ	Термометр манометрический самопишущий, газовый	ТМ4-455-89 ТМ4-456-89 ТМ4-485-89
ТРС-711М ТРС-712М ТРС-711М ТРС-712М	Термометр манометрический самопишущий, газовый	ТМ4-457-89 ТМ4-458-89 ТМ4-486-89
Т419-М1	Датчик-реле температуры электронный	ТМ4-459-89 ТМ4-460-89 ТМ4-461-89
ТЭ2ПМ ТЭ3ПЭМ ТЭ4ПЭМ	Регулятор температуры электрический	ТМ4-462-89 ТМ4-463-89 ТМ4-464-89
ТЭ1ВМ	Датчик-реле температуры	ТМ4-465-89 ТМ4-467-89
ЭЗМ73	Преобразователь температуры пневматический	ТМ4-469-89
ТНЦ	Терморегулятор пропорциональный пневматический	ТМ4-470-89
ДТКБ	Датчик-реле камерный охметаллический	ТМ4-471-89
БУ-11 БУ-21	Блок	ТМ4-472-89
ИП 103-2	Извещатель	ТМ4-476-89

340/10 10195 10195
 1 Зам 4 10 195
 Изм Лист № докум. Подп Дата

СТМ4-5-89

Лист

4

Копировал

Формат А4

Тип прибора	Наименование прибора	Обозначение чертежа установки прибора
ТМ-160Ст-М1	Термометр манометрический	ТМ4-477-89 ТМ4-478-89 ТМ4-479-89 ТМ4-480-89
ТМ-100 ТМ-100	Термометр манометрический	ТМ4-479-89 ТМ4-480-89 ТМ4-481-89
ТМ-100Эк-М1 ТМ-100Эк-М1	Термометр манометрический	ТМ4-481-89
КРМ	Реле комбинированное	ТМ4-484-89
ТМЭ М1 ТЭЭ М1	Устройство терморегулирующее дilatометрическое электрическое	ТМ4-489-89

1705

1705

№ инв. (А4)	№ инв. (А4)	№ инв. (А4)	№ инв. (А4)	№ инв. (А4)	№ инв. (А4)
Подп и дата	Подп и дата	Подп и дата	Подп и дата	Подп и дата	Подп и дата
87 с 21.1.88	87 с 21.1.88	87 с 21.1.88	87 с 21.1.88	87 с 21.1.88	87 с 21.1.88
№ инв.	№ инв.	№ инв.	№ инв.	№ инв.	№ инв.
1	2	3	4	5	6
Лист	№ докум	Подп	Дата		
4	Зом 4 10 195	АВал	07.03.88	СТМ4-5-89	
					Лист 5

Копировал

Формат А4

ВВЕДЕНИЕ

Чертежи типовых конструкций установки приборов для измерения и регулирования температуры разработаны в соответствии с решением рабочей группы комиссии по типизации и унификации изделий от 12-14 апреля 1988г (приложение I, пункт 9).

Чертежи типовых конструкций выполнены для установки серийных приборов отечественного производства. Полная номенклатура приборов приведена в прилагаемом перечне приборов. По перечню, зная выбранный тип прибора, легко найти номер установочного чертежа. Чертежи типовых конструкций предназначены для применения при проектировании и монтаже приборов и средств автоматизации технологических процессов.

В чертежах типовых конструкций используются монтажные изделия, изготавливаемые по номенклатуре изделий заводов НПО "Монтажавтоматика". При отсутствии изделий в номенклатуре, они изготавливаются монтажными организациями НПО "Монтажавтоматика" на производственных базах по типовым чертежам предусмотренным единой номенклатурой монтажных изделий производственных баз. Учитывая разнообразие условий установки приборов, предусмотрены отдельные чертежи ТМ, определяющие способы установки рамки для надписей приборов. Чертежи установки приборов с пневматическим питанием выполнены с обвязкой приборов.

При групповой установке приборов количество и типоразмеры рам (ТМ4-546-86) определяются, исходя из количества устанавливаемых приборов и минимального расстояния между осями приборов. Если прибор с пневмопитанием, необходимо определить типоразмер и количество воздушных коллекторов тип коробки КС-7 или КС-14 для пневмокабеля и количество соединений для присоединения с трассой. Если приборы электрические, необходимо определить тип соединительной коробки КС, марки и длины кабелей от прибора до коробки. Чертежи установки и крепления соединительной коробки (ТМ4-416-86), коробки соединительной для пневмокабеля (ТМ4-417-86), воздушного коллектора (ТМ4-418-86), а также установки рамки для надписей (ТМ4-487-89, ТМ4-488-89) выбираются при необходимости в зависимости от типов устанавливаемых приборов и заказывается в чертеже общего вида.

Монтаж приборов должен производиться в соответствии со СНиП 05 07-85 Системы автоматизации. С утверждением данных типовых чертежей аннулируется сборник 70. Приборы для измерения и регулирования температуры. Установка на стене.

15 157

№ 109-54(А4)	Имя и фамилия	Имя и фамилия	Имя и фамилия	Имя и фамилия	Имя и фамилия
1	Полн	Полн	Полн	Полн	Полн
249-1	№ докум	№ докум	№ докум	№ докум	№ докум
1	Дата	Дата	Дата	Дата	Дата

Изм	Лист	№ докум	Полн	Дата	СТМ4-5-89	Лист
						6

Выбор элементов крепления конструкции к строительным основа-
ниям производить на основании РМ4-264-82 "Системы автоматизации. Ре-
комендации по проектированию стальных конструкций для установки при-
боров и прокладки трасс".

Данный сборник состоит из двух частей.

Ф 2 100-м(А4)

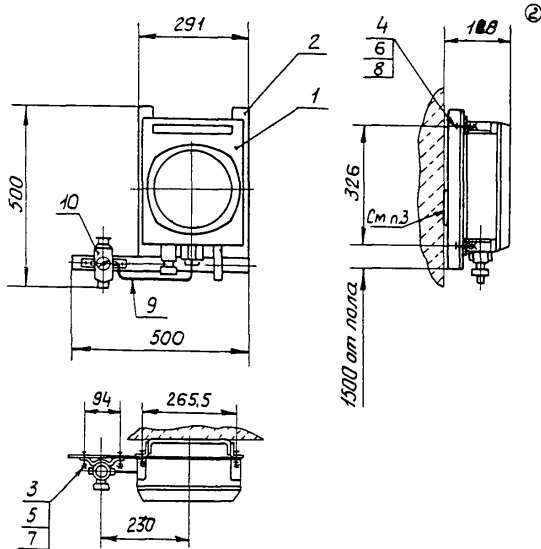
№ инв.	Поим и дата	Изменил	Изм № докум	Подп и дата
847	1	15.05.88		
1	НОВ	4 10 195	Вас	17.11.88
Лист	№ докум	Подп	Дата	

СТМ4-5-89

	Лист
	7

Копировал

Формат А4



Условное наименование	Поз 1	Поз 2	Поз 3	Поз 4	Поз 5	Поз 6
	Термометр манометрический самопищущего газовый ТМЧ 455-89	Кронштейн ТК4-34Н-81	Болт ГОСТ 7798-70		Гайка ГОСТ 5915-70	
	Количество					
	1	1	2	4	2	4
	условное		наименование			
1	ТГ-Т12РМ	КП-52	М6 8x116 46.019	М8 8x116 46.019	М6-7Н 5.019	М8 7Н 5.019

Продолжение

Условное наименование	Поз 7	Поз 8	Поз 9	Поз 10
	Шайба	Труба М2-М8х1	Редуктор давления с фильтром	
	ГОСТ 11371-78	ГОСТ 617-72	ТУ 25.02.1898-75	
	Количество			
	2	4	1	1
	условное		наименование	
1	6 01 019	8 01 019	L=250	РДФ-3-1

Пример условного обозначения установки термометра манометрического самопищущего газового ТГ-Т12РМ на стене

Термометр манометрический самопищущий газовый ТГ-Т12РМ ТМЧ-455-89 Установка 1
 1 Размеры для справок
 2 Установку и монтаж прибора производить в соответствии со СНиП 3.05.07-85 и инструкцией по монтажу и эксплуатации прибора
 3 Крепление производить в соответствии с ВСН 410-80 ТМЗ-2-92
 ИИТСС СССР

4 Остальные ТТ-по ТМЧ-420-86

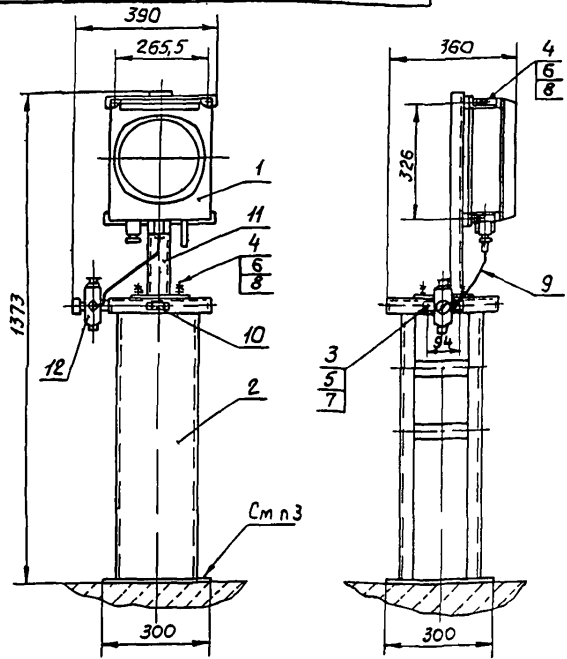
2	4 10 195	Лист 1	11/19	Взамен	ТМЧ-455-89	Лист	Масло	Масло
7	13 00 3	Лист 2	23/83	Группа				
Изм/Лист	№ вкл. ум.	Позв.	Дата	Термометр манометрический самопищущий газовый				110
Разраб.	Селиванова	Ш-2	23.99	Установка на стене			Лист	Листов 1
Пров.	Селиванова	Ш-2	23.99	НПО МА Рез № 117				
Нач. отд.	Яков	Ш-2	03.19	Срок введения 15.09.89.				
Н. контр.	Будякова	Ш-2	13.83					
Этб	Уралинов	Ш-2	03.89					

Копировал Селиванова

Формат А3

4

64.901(105) 14.11.82 1.1.27
 План в лист Взам. из. № 14.11.82. План в лист 299-3 17.08.82
 И.И. Степанов, О.С. Рогов



Пример условного обозначения установки термометра манометрического самонагревающего газового ТГ-712РМ на полу
 Термометр манометрический самонагревающий газовый ТГ-712РМ ТМ4-456-89
 Установка 1

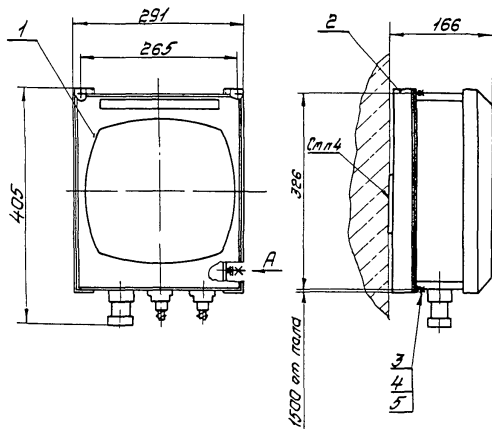
Условное наименование	Поз. 1	Поз. 2	Поз. 3	Поз. 4	Поз. 5	Поз. 6
	Термометр манометрический самонагревающий газовый ТУ25-7310 087-89	Станка ТК4-550-83	Болт ГОСТ 7798-70		Гайка ГОСТ 5915-70	
	Количество					
	1	1	8	2	8	
	Условное		наименование			
1	ТГ-712РМ	СП-1	М8x16x40B	М8x16x40B	М6x7x5 019	М8x7x5 019

Продолжение

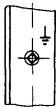
Условное наименование	Поз. 7	Поз. 8	Поз. 9	Поз. 10	Поз. 11	Поз. 12
	Шайба ГОСТ 11371-78	Труба М2-М4 ГОСТ 617-72	Рамка ТУ36-130-85	Подставка ТУ36-1227-84	Редуктор давления с фильтром ТУ25 от 1898 75	
	Количество					
	2	8	1	1	1	
	Условное		наименование			
1	601019	801019	L=300	РПМ55x15У3	ППК-1УХЛ3	РДФ-3-1

- 1 Размеры для справок
- 2 Установку и монтаж прибора производить в соответствии со СНиП 3.05.07-85 и инструкцией по монтажу и эксплуатации.
- 3 Крепление производить в соответствии с ВСН 410-80, ТМ13-18-92 АМЭС СССР
- 4 Текст в рамке определяется рабочей документацией и выполняется по ОСТ 36.13 76 п. 2120
5. Остальные ТТ - по ТМ4-420-86

		Взам. группа		ТМ4-456-89	
2	-	4 10-195	АКЛ 95		
7	-	43 00,3	АКЛ 95		
Изд.	Лист	№ докум.	Полн.	Дата	
Разраб.	Семрובה	10.85	02.89		
Проект.	Кузнецова	10.85	02.89		
Термометр манометрический самонагревающий газовый				Лист	Листов 1
Установка на полу					
Исполн. Гуров					
Исполн. Бурякова					
Исполн. Чудинов					
ИПО МА РЕЗ № 17				4	
Срок введения 15.01.85.					



Вид А
М 1 2



	Поз 1	Поз 2	Поз 3	Поз 4	Поз 5
Условное наименование	Термометр манометрический самопишущий газовый ТМ4-457-89	Крепление ТМ4-344-81	Болт ГОСТ 7798-70	Гайка ГОСТ 5915-70	Шайба ГОСТ 11374-78
	КОЛ И Ч Е Т В О				
	1	1	4	4	4
	Условное наименование				
1	ТМ4-457-89	КП-1	М8-8 ₂ ×16 5 019	М8-7Н 5 019	8 01 019

Пример условного обозначения установки термометра манометрического газового ТМ4-457-89 на стене:

Термометр манометрический самопишущий газовый ТМ4-457-89 Установка 1

1. Размеры для справок

2. Установку и монтаж прибора производить в соответствии со СНиП 35-07-85 и инструкцией по монтажу и эксплуатации прибора

3. Монтаж заземления (защитного заземления) выполняется в соответствии с технологической инструкцией ТМ4-457-89

4. Крепление производить в соответствии с ВСН 410-89 ТМ13-2-92

5. Остальные ТТ по ТМ4-420-86

		Взятен		Группа		ТМ4-457-89		
2	-	4 10 195	1/10	1/10	1/10	Лист	Масса	Масштаб
4	-	13 00 8	1/10	1/10	1/10		-	15
Изм.	Лист	№ доч.	Полн.	Дата	Термометр манометрический самопишущий газовый установка на стене			
Разраб.	Кременев В.С. 03.82				Лист			
Проект.	Кременев В.С. 03.89				Листов 1			
Т. проект								
Нач. отд.	Гуров В.В. 03.86							
Нач. бюро	Сидорова В.В. 03.95							
Учт.	Сидорова В.В. 03.95				Срок введения 15.04.89.			

Копировал Шинкина

Формат А3

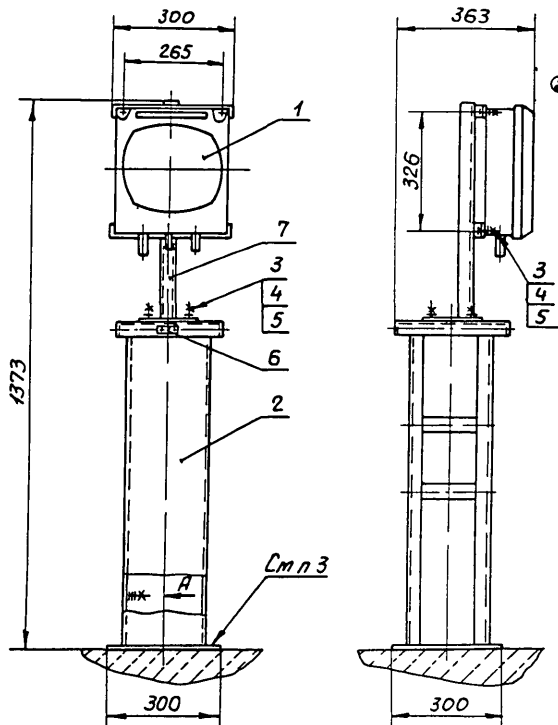
М. И. Яковлев

К. И. Яковлев

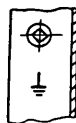
М. И. Яковлев

М. И. Яковлев

Имя, № докум. 800.5
 Дата 12.11.88
 Взам. инв. № 111111
 Поим. в дета. 111111
 Поим. в дета. 111111



Вид А
 М 1 2



Условное наименование	Поз 1	Поз 2	Поз 3	Поз 4	Поз 5	Поз 6	Поз 7	
	Термометр манометрический самопишущий газовый ТМ4-550-83	Стойка ТК4-550-83	Болт ГОСТ 7798-70	Гайка ГОСТ 5915-70	Шайба ГОСТ 11371-78	Рамка ТУ36 130-85	Подставка ТУ36-122-84	
	К о л и ч е с т в о							
	1	1	3	3	1	1	1	
	У с л о б н о е н а и м е н о в а н и е							
1	ТГС-71М ТГС-712М ТГС-71М ТГС-71М	СП-1	М8-8x16 46.019	М8-7H.5 049	8.01 049	РПМ55x1593	ППК-19ХЛЗ	

Пример условного обозначения установки термометра манометрического газового ТГС-71М на полу:

Термометр манометрический самопишущий газовый ТГС-71М ТМ4-458-89 Установка 1
 1 Размеры для справок.

2 Установку и монтаж прибора производить в соответствии со СНиП 3.05.07-85 и инструкцией по монтажу и эксплуатации прибора.

3 Монтаж заземления (защитного заземления) выполняется по технологической инструкции ТИ4-25088-17001- ТИ4-25088-17000.

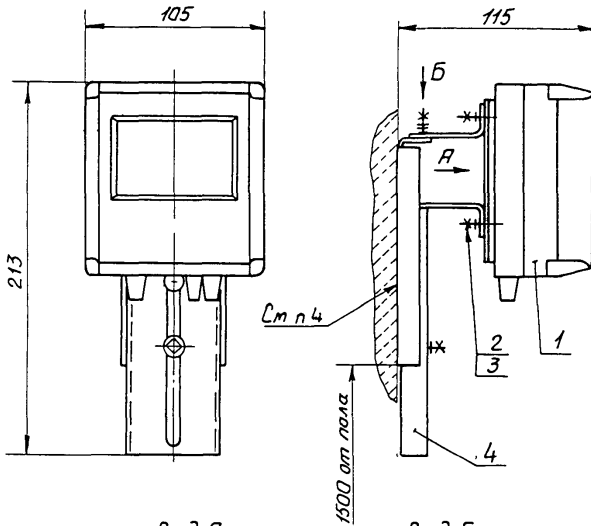
4 Крепление производить в соответствии с ВСН 410-80. ТМ13-18-92

5 Текст в рамке определяется рабочей документацией и выполняется по ОСТ 36 13 76 п. 2 1. 20 в остальных ТТ - по ТМ4-420-86.

Взам. группа		ТМ4-458-89				
1 - 13 00,3	21.08.88	Термометр манометрический самопишущий газовый		Лист	Масса	Масштаб
Разраб. Семенов	02.08.88	Установка на полу				1 10
Пров. Кузнецова	02.08.88	ИПО МА Рег № 117		Лист	Листов	1
Исполн. Гуров	02.08.88	Срок введения 15.04.89.				4
Н.д.о.в.т. Бурылова	02.08.88					
Утв. Чудинов	02.08.88					

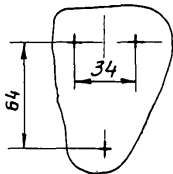
Копировал Сергианова

Формат А3



Вид А

Вид Б



Условное наименование	Поз.1	Поз.2	Поз.3	Поз.4
	Датчик-реле температуры электронный Т419-М1	Гайка ГОСТ 5916-70	Шайба ГОСТ 11371-78	Кронштейн Т936-2588-84
	К о л и ч е с т в о			
	1	3	3	1
	У с л о в н о е		н а и м е н о в а н и е	
1	Т419-М1	М4-7Н 04019	4 01 019	КУ-3У2

Условное обозначение установки датчика-реле температуры электронного Т419-М1 на стене
 Датчик-реле температуры электронный Т419-М1 ТМ4-459-89 Установка 1

1 Размеры для справок

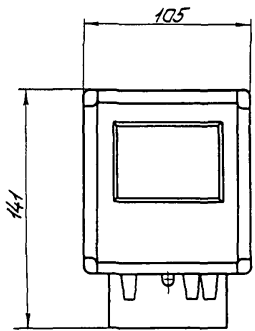
2 Установку и монтаж прибора производить в соответствии со СНиП 3 05 07-85 и инструкцией по монтажу и эксплуатации прибора
 3 Монтаж зануления (защитного заземления) выполняется по технологической инструкции ТИ4 25088-17001 ТИ4 25088 17000

4 Крепление производить в соответствии с ВСН 410-80, ТМ13-9-92

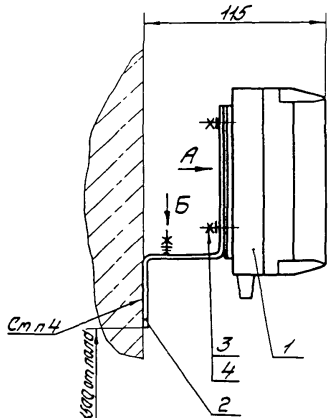
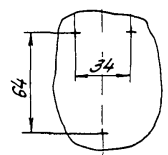
ММСС СССР
 5 Остальные ТТ-по ТМ4-420-86

				Взамен	ТМ4-459-89		
				Группа			
Изм.	Лист	№ док. тн.	Полн.	Дата	Датчик-реле температуры электронный Т419-М1		
Разработ.	Селиванова	02.85	02.85		Лист	Масштаб	Масштаб
Проект.	Селиванова	02.85	02.85		—		1 2
Исполн.	Гуров	02.85	02.85		Лист	Листов 1	
Нач. отд.	Бурякова	02.85	02.85		Установка на стене		
Н.контр.	Бурякова	02.85	02.85		НПО МА Рег. № 117		
УТВ.	Чудинов	02.85	02.85		Срок ввещения 15.04.89.		
					4		
					Контроль Селиванова		
					Формат А3		

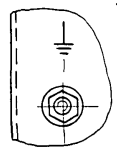
№ 4.101 (А3) И. И. Давыдов
 Дата: 1988.05.27
 Проект: 1-1
 Исполн. работ: Д. А. Давыдов
 Проверил: И. И. Давыдов
 Проверил: И. И. Давыдов
 Проверил: И. И. Давыдов



вид А



вид Б
МТ 1



5. Остальные ТТ - по ТМ4-420-86

Условное наименование	Поз 1	Поз 2	Поз 3	Поз 4
	Датчик-реле температуры электронный ТМ4-350-86	Скоба ТК4-3599-88	Гайка ГАС73916-70	Шайба ГАС71137-78
	Количество			
	1	3	3	3
Условное наименование				
1	Т419-М1	С-108	М4-7Н04019	4 01 019

Условное обозначение установки датчика-реле температуры электронного Т419-М1 на стене:

Датчик-реле температуры электронный Т419-М1 ТМ4-460-89

Установка 1

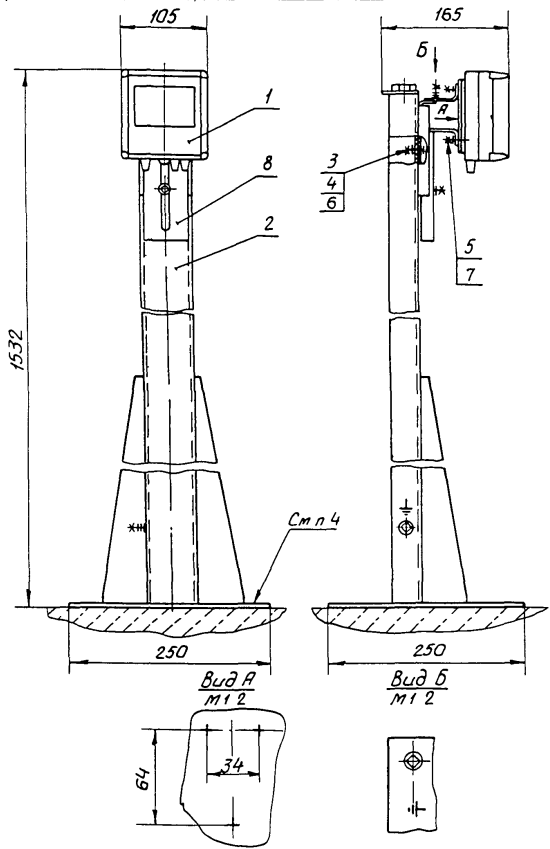
1 Размеры для справок

2 Установку и монтаж прибора производить в соответствии со СНиП 3 05 07-85 и инструкцией по монтажу и эксплуатации прибора

3 Монтаж заземления (защитного заземления) выполняется по технологической инструкции ТМ4-25088-1700Т ТМ4-25088-17000

4 Крепление производить в соответствии с ВСН 410-89
 ② РМТЭС СССР, ТМ13-13-92

				Взвешен		Группа		ТМ4-460-89	
Изм.	Лист	№ док. ун.	Полн.	Дата	Лист	Масса	Масштаб		
1	-	43 00 3	Фронт	1988.05.27	1	-	1:2		
Разработ.	С. Давыдов	102.5	102.5	1988.05.27	Лист			4	
Проект.	С. Давыдов	102.5	102.5	1988.05.27	Листов			/	
Исполн.	Д. А. Давыдов	102.5	102.5	1988.05.27	Датчик-реле температуры электронный Т419-М1 Установка на стене				
Нач. отд.	В. Давыдов	102.5	102.5	1988.05.27	ИПО МА Рег. № 117				
Н.с.отпр.	С. Давыдов	102.5	102.5	1988.05.27	Срок введения 15.07.89.				
ЭТБ	И. И. Давыдов	102.5	102.5	1988.05.27	Копирман				



Условное обозначение установки датчика-реле температуры электронного Т419-М1 на полу
 Датчик-реле температуры электрон-
 ный Т419-М1 ТМ4-461-89 Установка 1

- 1 Размеры для справок
- 2 Установку и монтаж прибора производить в соответствии со СНи П30507-85 и инструкцией по монтажу и эксплуатации прибора
- 3 Монтаж заземления (защитного заземления) выполня-
 ① ② ③ ④ ⑤ ⑥ ⑦ ⑧ ⑨ ⑩ ⑪ ⑫ ⑬ ⑭ ⑮ ⑯ ⑰ ⑱ ⑲ ⑳ ㉑ ㉒ ㉓ ㉔ ㉕ ㉖ ㉗ ㉘ ㉙ ㉚ ㉛ ㉜ ㉝ ㉞ ㉟ ㊱ ㊲ ㊳ ㊴ ㊵ ㊶ ㊷ ㊸ ㊹ ㊺ ㊻ ㊼ ㊽ ㊾ ㊿
- 4 Крепление производить в соответствии с
- ① ВСН410-80 ТМ13-19-92
 ММЭС СССР
- 5 Остальные ТТ-по ТМ4-420-85

		Взамен		ТМ4-461-89	
		Группа			
1	-	73 003	АС-4	ВРК	
Мат.Лист	№ док.уч.	Посл.	Дата	Лист	Масштаб
Разработ.	Семёнова	23.92	23.92		14
Проект.	Медведева	23.92	23.92		
Исполн.					
Исполн.	Гуров	23.92	23.92		
Н.контр.	Бурякова	23.92	23.92		
Гит	Чудинов	23.92	23.92		
Датчик-реле температуры электронных Т419-М1				Лист 1	Листов 2
Установка на полу				4	
НПО МА Рез № 117					
Срок ввещения 15.04.89г.					
Копировала Селиванова					

Условное наименование	Поз 1	Поз 2	Поз 3	Поз 4
	Датчик-реле температуры электронный ТУ25-7301 009-86	Стойка ТК4-3542-81	Болт ГОСТ 7798 70	Гайка ГОСТ 5915 70
	количество			
	1	1	1	1
условное наименование				
1	Т419-М	СП-24	М8 8x1646 019	М8 7H 04019

Продолжение

Условное наименование	Поз 5	Поз 6	Поз 7	Поз 8
	Гайка ГОСТ 5916-70	Шайба		Кронштейн ТУ36-2588-84
	количество			
	3	1	3	1
условное наименование				
1	М4-7H 04019	8 65Г 029	4 01019	КУ-3У2

Ф2 108-89(А4)

ТБШ-10, 252

№ посп. 249-8
 Пош. и дата
 Возв. и дата
 № инв. и субл.
 Пош. и дата

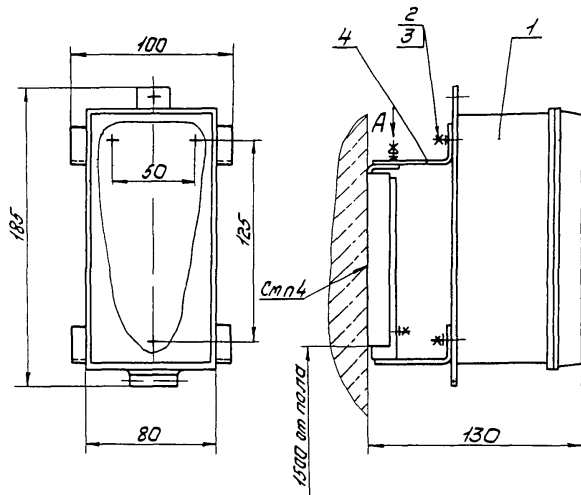
Изм. Лист № докум. Пош. Дата

ТМ4-461-89

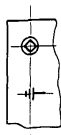
Лист
2

Копировал Селиванова

Формат А4



Вид А



Условное наименование	Поз 1	Поз 2	Поз 3	Поз 4
	Регулятор температуры электрический ТЭЭПМ ТМ4-462-89	Тайка	Шайба	Кронштейн
	Гост 5916-70	Гост 1371-78	ТУ 36-2598-84	
	Количество			
	1	3	1	1
	Условное наименование			
1	ТЭЭПМ; ТЭЭПМ	М4-71,0409	401 019	КУ-392

Пример условного обозначения устройства регулятора температуры электрического ТЭЭПМ на стене.

Регулятор температуры электрический ТЭЭПМ ТМ4-462-89 Установка 1
1 Размеры для справок

2 Установка и монтаж прибора производить в соответствии со СНиП 3.05.07-85 и инструкцией по монтажу и эксплуатации прибора

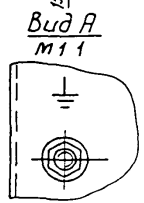
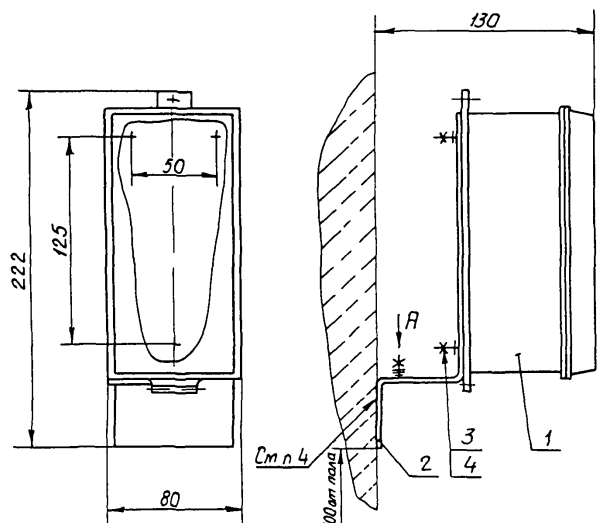
3 Монтаж заземления (защитного заземления) выполняется по технологической инструкции ТН4 25088-17684 ТН4 25088-17000

4 Крепление производить в соответствии с СНиП 4.10-80 ТМ4-9-92

5 Остальные ТТ-по ТМ4-420-86

		Виды		Группа		ТМ4-462-89	
2	4,10 195	МР-1	МР-2				
1	13,00 3	Рез. Дел. 3					
Мат. Лист	до чм.	Поли.	Датс	Лит.	Масса	Масштаб	
Разраб.	С.А.С.А.В.	10.12.89	03.89				12
Проект.	В.С.С.С.С.	03.89	03.89				
Группа				Лист	Листов 1		
Исполн.	Г.У.Р.О.В.	10.12.89	03.89			4	
На отв.	В.С.С.С.С.	10.12.89	03.89				
Изм.	С.А.С.А.В.	10.12.89	03.89				
				Срок введения 15.01.89г.			

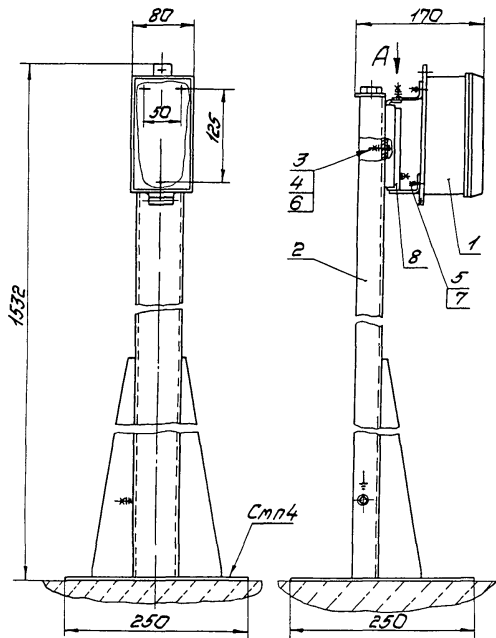
64.801(А3) Класс 11.1.27
 Имя в поле Пол в поле
 24.9-10 М.К. 08.04.89
 24.9-10 М.К. 08.04.89



Условное наименование	Поз 1	Поз 2	Поз 3	Поз 4
	Регулятор температуры электрической ТЭ2ПМ, ТЭ3ПМ, ТЭ4ПМ	Скоба ТК4-3599-88	Гайка ГОСТ 5916-70	Шайба ГОСТ 11371-78
	К о л и ч е с т в о			
	У с л о в н о е			3
	н а и м е н о в а н и е			
1	ТЭ2ПМ, ТЭ3ПМ, ТЭ4ПМ	С-107	М4-7Н 04 019	4 01 019

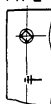
- Пример условного обозначения установки регулятора температуры электрического ТЭ2ПМ на стене
 ② Регулятор температуры электрической ТЭ2ПМ ТМ4-463-89 Установка 1
 1 Размеры для справок
 2 Установку и монтаж прибора производить в соответствии со СНиП 3 05 07-85 и инструкцией по монтажу и эксплуатации прибора
 3 Монтаж зануления (защитного заземления) выполняется по технической инструкции ТИЧ-25088-17001 ТИЧ-25088-17000
 ④ 4 Крепление производить в соответствии с ВСН 410-89
 ① МТСС СССР ТМ13-13-92
 5 Остальные ТТ- по ТМ4-420-88

				Взвесн	ТМ4-463-89	
				Группа	Лист	Масштаб
2	-	4 10 195	08.04.89	Регулятор температуры электрический	12	12
7	-	13.00.3	08.04.89	Установка на стене		
Изм	Лист	% докум.	Подп.	Дата	Лист	Листов 1
Разраб.	Семенов					
Пров.	Кузнецова					
Контр.						
Нач.отд.	Гуров					
Н.контр.	Буракова					
Утв.	Чудинов					
				ИПО МА Рег № 117	4	
				Срок введения 15.04.89.		



- Пример условного обозначения установки регулятора температуры электрического ТЭЭПМ на полу:
- Регулятор температуры электрический ТЭЭПМТМ4-464-89 Установка 1
- 1 Размеры для справок
 - 2 Установку и монтаж прибора производить в соответствии со СНиП 35-07-85 и инструкцией по монтажу и эксплуатации прибора
 - 3 Монтаж заземления (защитного заземления) выполняется по технологической инструкции ТМ4-2508-17000
 - 4 Крепление производить в соответствии с СНиП 3-0-80
 5. Остальные ТТ - по ТМ4-420-86

Вид А
М 2



				Взамен		ТМ4-464-89	
2	-	14.10.195	КС	17.10.89	Группа		Лист
4	-	13.00.3	КС	13.08.89	Регулятор температуры электрический		Масса
Изм/Лист	№ док. чм.	Подп.	Дата	Установка на полу		Лист 1	Листов 2
Разработ	Степанова	В.С.	02.89	ИПО МА Рег № 117		4	
Проект	Климова	В.И.	13.89	Срок введения 15.04.89.			
Конструктор	Чуров	В.А.	03.89				
Нач.отпр	Бурдаков	В.И.	03.89				
М.Т.В.	Шарин	В.И.	03.89				

②

Условное наименование	Поз 1	Поз 2	Поз 3	Поз 4
	Регулятор температуры электрический ТУ25-1544.0001-88	Стойка ТК4-3542-81	Балт ГОСТ 7798-70	Гайка ГОСТ 5915-70
	Колличество			
	Условное наименование			
1	ТЭ2ЛМ, ТЭ3ЛЭМ; ТЭ4ЛЭМ	СП-24	М8-89х16.46819	М8-7Н04019

②

Продолжение

Условное наименование	Поз 5	Поз 6	Поз 7	Поз 8
	Гайка ГОСТ 5916-70	Шайба ГОСТ 6402-70		Кронштейн ГОСТ 147-78
	Колличество			
	Условное наименование			
1	М4-7Н04019	865Г 029	4 01 019	КУ-342

Ф2 108-5а (А4)

Книж. № подл.	Полн. и дата	Взам. инв. №	Инд. № дубл.	Полн. и дата
249-11	17.01.71			

Лист	№ докум	Полн.	Дата
2	410-195	Р-1	07.10.82

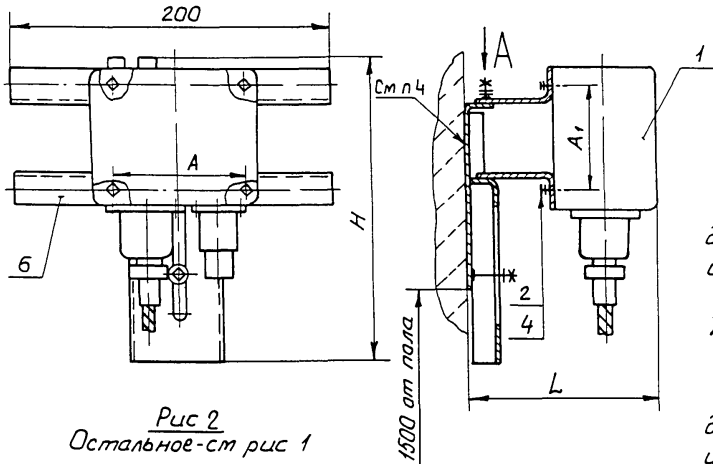
ТМ4-464-89

Лист
2

Копировал

Формат А4

Рис 1



Вид А
М 1 2

Пример условного обозначения установки датчика-реле температуры Т21ВМ на стене по рис 1:

Датчик-реле температуры Т21ВМ ТМ4-465-89. Установка 2

1 Размеры для справок

2 Установку и монтаж прибора производить в соответствии со СНиП 3 05 07-85 и инструкцией по монтажу и эксплуатации прибора

3 Монтаж зануления (защитного заземления) выполняется по технологической инструкции ТМ4-25088-1008

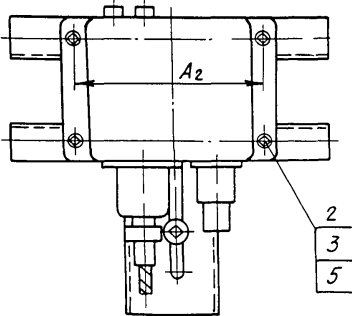
4 Крепление производить в соответствии с

ВСН 410-80

МТСС СССР ТМ13-9-92

5. Стальные ТТ- по ТМ4-420-86

Рис 2
Остальное-см рис 1



				Взамен		ТМ4-465-89	
				Группа			
1	-	13 00,3	Р-4	ВЛ80	Датчик-реле температуры		
Мат. Лист	№ ин. укл.	Посл.	Дата				
Г. Лавров	С.И.Иванова	С.И.Иванова	03.11.89				
П.Иванов	И.И.Иванова	И.И.Иванова	03.11.89				
Т.Иванов							
И.И.Иванов	Гуров	И.И.Иванов	03.11.89	Установка на стене			
И.И.Иванов	И.И.Иванова	И.И.Иванов	03.11.89	ИПОМА Рег № 117			
И.И.Иванов	И.И.Иванова	И.И.Иванов	03.11.89	Срок ввещения 15.04.89.			
				Контроль		Сергиенкова	
						Лист 1 Листов 2	
						4	

①

Условное наименование	Рис	Размеры, мм					Паз 1 Датчик-реле температуры	
							ТУ25-02-1901-75	ТУ25-1301-007-86
							КОЛИЧЕСТВО	
							УСЛОВНОЕ НАИМЕНОВАНИЕ	
1	1	90	63	—	118	210	ТР-0М5	—
2	1	106	68	—	155	250	—	T218M
3	2	—	65	123	127	212	ТР-0М5	—
4	2	—	68	178	167	250	—	T218M

Продолжение

Условное наименование	Паз 2 Болт	Паз 3 Гайка	Паз 4 Шайба	Паз 5 Шайба	Паз 6 Кронштейн универсальный
	ГОСТ 7798-70	ГОСТ 5915-70	ГОСТ 6402-70	ГОСТ 1371-78	ТУ 356-2588-84
	КОЛИЧЕСТВО				
	4	4	4	4	1
УСЛОВНОЕ НАИМЕНОВАНИЕ					
1	M6-8g x 16 46 019	—	6-65Г 029	—	КУ-192
2	M8-8g x 12 46 019	—	8-65Г 029	—	
3	M6-8g x 16 46 019	M6-7H 5 019	—	6 01 019	
4	M8-8g x 16 46 019	M8-7H 5 019	—	8 01 019	

№ 2108-5а(А4)
 Полл и дата Взам инв №
 Инв № полл.
 Полл и дата Взам инв №
 Инв № полл.
 Полл и дата Взам инв №

№ 4 10 195
 № докум
 Полл
 Дата

TM4-465-89

Лист 2

Рис 1

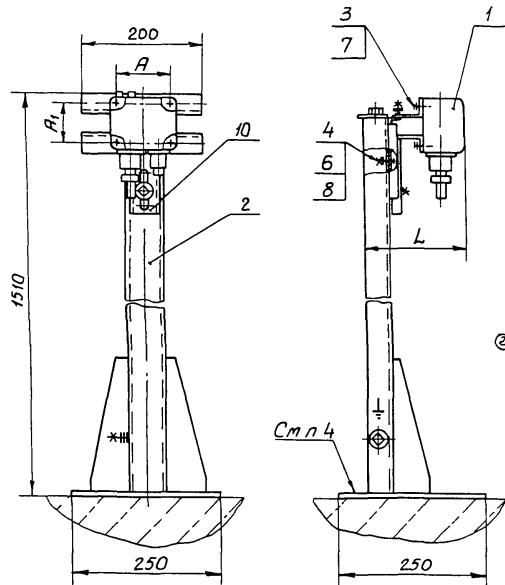
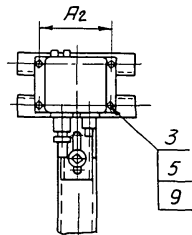


Рис 2
Остальное-см рис 1



Пример условного обозначения установки датчика-реле температуры Т2-1ВМ на полу по рис 1
 ② Датчик-реле температуры Т2-1ВМ ТМ4-467-89. Установка 2.

1 Размеры для справок

2 Установку и монтаж прибора производить в соответствии со СНиП 3.05.07-85 и инструкцией по монтажу и эксплуатации прибора

3 Монтаж зануления (защитного заземления) выполняется по технологической инструкции ТИ4-2508847004

4 Крепление производить в соответствии с ВСН 410-80 ТМ13-19-92

③ 5. Остальные ТТ-по ТМ4-420-86

		Властен		ТМ4-467-89	
		Грунта			
2	-	4 10 195	И.Л.	7	
4	-	73 00 3	И.Л.	7	
Изм	Лист	№ докум.	Поис.	Дата	Лист
Разработ.	Сучкова	03.06	03.01		
Проект.	Кувшинова	03.06	03.01		
К. проект					
Нач. отд.	Гуров	03.01			
Н.контр.	Бурякова	03.01			
Учтв	Чудинов	03.01			
Датчик-реле температуры				Лист	Масштаб
Установка на полу					15
ИПО МА Рег № 117				Лист 1	Листов 2
Срок ввещения 15.04.89.				4	
Копировал Селиванова				Формат А3	

Условное наименование	Рис.	Размеры, мм				Поз. 1 Датчик-реле температуры			
						ТУ25-02.1901-75	ТУ25-7301.007-86	Количество	
						1		условное наименование	
1	1	90	63	—	153	ТР-0М5	② —		
2	1	106	68	—	190	—	Т21ВМ		
3	2	—	65	123	162	ТР-0М5	② —		
4	2	—	68	178	202	—	Т21ВМ		

Продолжение

Условное наименование	Поз. 2 Стойка ТУ4-3542-81	Поз. 3 Болт ГОСТ 7798-70	Поз. 4 Гайка ГОСТ 5915-70	Поз. 5 Шайба ГОСТ 6402-70
	Количество			
	1	4	1	4
1	СП-24	условное наименование		②
2		М8-Врх16.46.019	—	М8-7Н.5.019
3		М8-Врх12.46.019	М8-Врх16.46.019	8.65Г.029
4		М6-Врх16.46.019	М6-7Н.5.019	—

Продолжение

Условное наименование	Поз. 8 Шайба ГОСТ 6402-70	Поз. 9 Шайба ГОСТ 4371-78	Поз. 10 Кронштейн ТУ 36-2588-84
	Количество		
	1	4	1
1	условное наименование		
2	8.65Г.029	—	② КУ-192
3	—	8.01.019	—
4	—	8.01.019	—

TM4-467-89

Лист 2

Кинриовал Селиванова

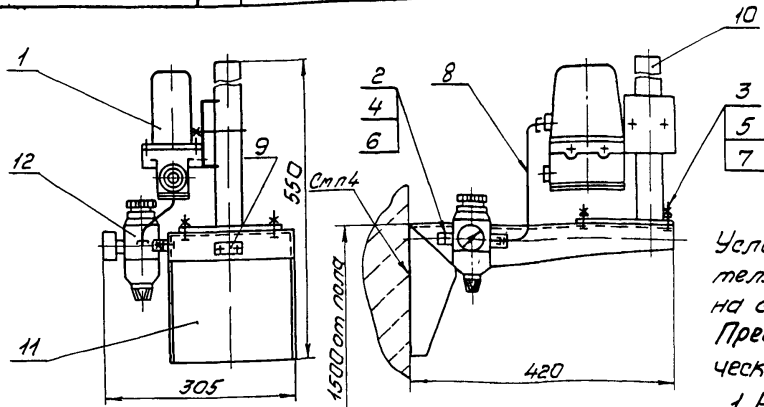
Формат А4

№ 2.108-54(А4) Пошт. и дата 24.01.89

Иван. № дубл. Пошт. и дата 15.03.89

Иван. № докл. Пошт. и дата 24.01.89

№ 2 - 4.10.195



Условное обозначение установки преобразователя температуры пневматического 13ТД73 на стене

Преобразователь температуры пневматический 13ТД73 ТМ4-469-89 Установка 1

1. Размеры для справок
2. Установку и монтаж прибора производить в соответствии со СНиП 3 05 07-85 и инструкцией по монтажу и эксплуатации.
3. Текст в рамке поз 9 определяется рабочей документацией и выполняется по ГОСТ 3613-76 п 2 120
4. Крепление производить в соответствии с ВСН 410-88, ТМЗ-21-92
5. Остальные ТТ-па ТМ4-420-86

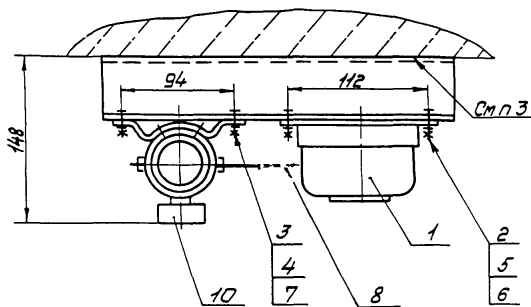
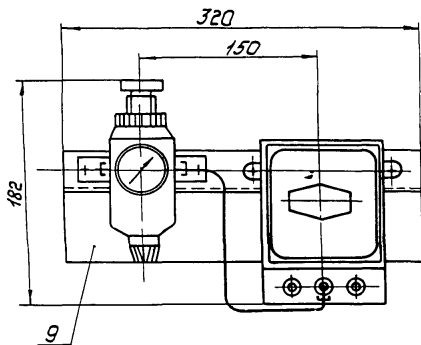
Условное наименование	Поз 1	Поз 2	Поз 3	Поз 4	Поз 5	Поз 6
	Преобразователь температуры пневматический ТУ25-7310032-96	Болт ГОСТ 7798-70		Гайка ГОСТ 5915-70		Шайба ГОСТ 11571-78
	Количество					
	1	2	2	4	2	2
	Условное наименование					
1	13ТД73	М6-8x15-6 019	М6-8x15-6 019	М6-7H 5 019	М6-7H 5 019	6 01 019

Продолжение

Условное наименование	Поз 7	Поз 8	Поз 9	Поз 10	Поз 11	Поз 12
	Шайба ГОСТ 11571-78	Трубка М2-М 8x1 ГОСТ 1717-72	Рамка для обшивки ТУ36-130-85	Подставка Крампейл ТУ36-1227-84	Крампейл ТУ36-1228-84	Редуктор обшивки с баллоном ТУ25 02 129 15
	Количество					
	4	1	1	1	1	1
	Условное наименование					
1	8 01 019	L=250	РНМ55x159	ГСПУХ.ПЗ	КП-58УХЛБ	РДФ-3-1

				Виден		ТМ4-469-89			
				Группа					
Изм/Лист	№ док. уч.	Поз	Дата	Преобразователь температуры пневматический 13ТД73		Лист	Масса	Масштаб	
Разраб.	Сметчик	Судей	03.85	Установка на стене				15	
Пров.	Корректор	Вед.	03.85			Лист	Листов 1		
Исполн.	Губарь	Док.	03.85						
Н.сметч.	Сметчик	Док.	03.85	ИПО МА Рег. № 114					
Исп.	Кудряков	Док.	03.85	Срок введения 15.04.85.					

№ 4301(А3) План, в датах 1989.12.17.1988
 М.К. С. 2-15 05 89г.
 М.К. С. 2-15 05 89г.
 План, в датах 1989.12.17.1988
 Взам.инв. № Инв.№ 8708
 План, в датах 1989.12.17.1988



Условное наименование	Поз 1	Поз 2	Поз 3	Поз 4	Поз 5	Поз 6
	Терморегулятор пропорциональный пневматический ТМ4-470-89	Винт ГОСТ 1494-80	Болт ГОСТ 7798-70	Гайка ГОСТ 5915-70	Гайка ГОСТ 5916-70	Шайба ГОСТ 6858-78
	Количество					
	1	2	2	2	2	2
	Условное наименование					
1	ТППД	М6-8х16 46.019	М6-8х16 46.019	М6-7Н 5.019	М5-7Н 5.019	5.01.019

Условное наименование	Продолжение			
	Поз 7	Поз 8	Поз 9	Поз 10
Шайба ГОСТ 1374-78	Труба М2-М8х1 ГОСТ 617-72	Э-образный перфорированный ТМ2-М8-84	Редуктор давления с фильтром ТМ25 02 1898-75	
	Количество			
	2	1	1	1
	Условное наименование			
1	6.01.019	L=250	L=320	РДФ-3-1

Условное обозначение установки терморегулятора пропорционального, пневматического ТППД на стене.

Терморегулятор пропорциональный пневматический ТМ4-470-89 Установка 1

1 Размеры для справок

2 Установку и монтаж прибора производить в соответствии со СНиП 3.05.07-85 и инструкцией по монтажу и эксплуатации

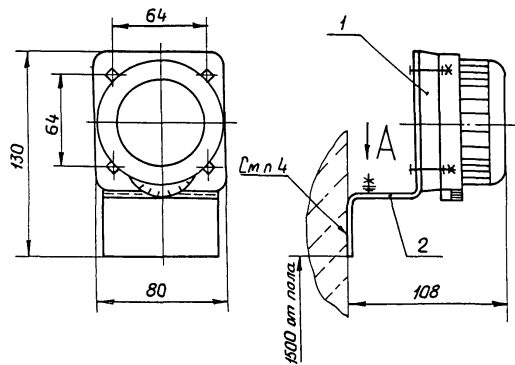
3 Крепление производить в соответствии с ВСН 410-80 МПС СССР РМ4-264-92

				Взвесен	Группа	ТМ4-470-89		
1	-	4 70 195	1989.12.17	03.89				
Изм.	Лист	№ до изм.	Посл.	Дата	Терморегулятор пропорциональный пневматический ТППД Установка на стене			
Разраб.	Смирнова	03.89	03.89	03.89				
Проект.	Кученкова	01.89	01.89	01.89	Лист Листов 1			
Исполн.	Суров	03.89	03.89	03.89	Лист Листов 1			
Нач. отд.	Суров	03.89	03.89	03.89				
Исполн.	Суров	03.89	03.89	03.89	4			
Исполн.	Суров	03.89	03.89	03.89	Срок введения 15.01.89.			

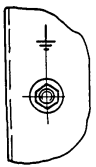
Копировал *Александр*

Формат А3

Условное наименование	Поз 1	Поз 2
	Датчик-реле катерный биметаллический ТУ25-02-888-75	Скоба ТК4-3600-89
	количество	
	Условное наименование	
1	ДТКБ	С-109



Вид А
М 1:1

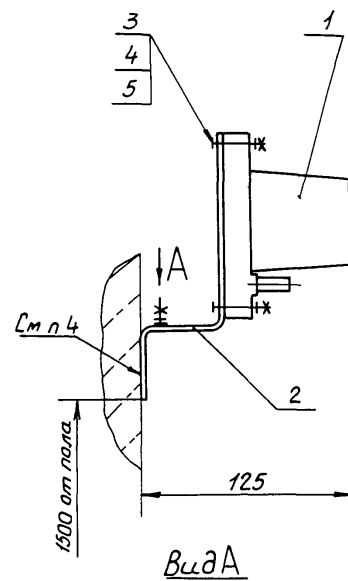
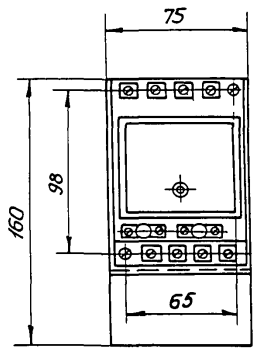


Условное обозначение установки датчика температуры ДТКБ на стене
Датчик температуры ДТКБ. ТМ4-471-89
Установка 1

- 1 Размеры для справок
- 2 Установку и монтаж прибора производит в соответствии со СНиП 3 05 07-85 и инструкцией по монтажу и эксплуатации прибора
- 3 Монтаж зануления (защитного заземления) выполняется по технологической инструкции
- ① ТМ4-25088-1700 + ТМ4-25088-17000
- 4 Крепление производить в соответствии
- ② с ВСН410-80 ТМ13-13-92
ММС СССР
- 5 Остальные ТТ - по ТМ4-420-86

				Взамен ТМ4-41-73		ТМ4-471-89	
				Группа			
1	-	13 003	ТМ4-471-89	Датчик-реле катерный биметаллический ДТКБ	Лист	Масса	Масштаб
Изм./Лист	№ документа	Полож.	Дата	Установка на стене			
Разраб.	С.И. КОБА	С.И. КОБА	03.89			-	1:2
Проект.	К.З. МЕЧЕВ	С.И. КОБА	03.89		Лист	Листов 1	
Т.Кочетов	Гуров	А.И.	03.89	ИПО МА Рег. № 117			
Начальник	Буракова	С.И.	03.89	Срок ввещения 15.01.89.	4		
Инженер	Чудинов	С.И.	03.89	Котировал Селиванова			
Этб.							Формат А3

44.901(AS)
 План в 2-х листах
 1980-19
 44.901(AS)
 44.901(AS)
 Конт. и экз. 13.11.82
 м.п. Селиванова



Вид А

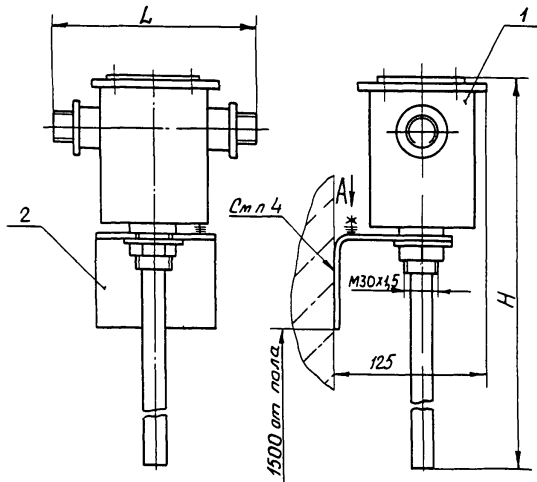


Условное наименование	Поз 1	Поз 2	Поз 3	Поз 4	Поз 5
		Блок ТУ25-04-106-78	Скоба ТК4-3598-89	Винт ГОСТ 1491-80	Гайка ГОСТ 5916-70
	К о л и ч е с т в о				
	1		2	2	2
	условное		наименование		
1	БУ-11 БУ-21	С-106	8М3-6дх20х46019	МЗ-7Н 4019	3 01 049

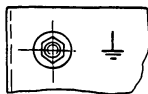
Условное обозначение установки блока БУ-11 на стене
 Блок БУ-11 ТМ4-472-89. Установка 1

1. Размеры для справок.
 2. Установку и монтаж прибора производить в соответствии со СНиП 3.05.07-85 и инструкцией по монтажу и эксплуатации прибора.
 3. Монтаж зануления (защитного заземления) выполняется по технологической инструкции ТМ4-25088-1700+ ТМ4-25088 17000
 4. Крепление производить в соответствии с
- ① ВSN 410-80 ТМ13-13-92
 МТСС СССР
 5. Остальные ТТ- по ТМ4-420-86

				Взятен		ТМ4-472-89	
				Группа			
Лист	Масса	Масштаб					
1	-	-					
№ документа	№ до укл.	Дата	Срок				
Скоба	Скоба	03.08	03.08	Блок БУ			
Контршайба	Контршайба	03.08	03.08	Установка на стене			
Т. номер							
Исполнит.	Уров	01.89					
Надсмотр.	Бурякова	03.89		НПО МА Рег № 117			
Этп	Чудинов	03.89		Срок введения 15.04.89.			
				Лист	Листов 1		
						4	



Вид А
М 11



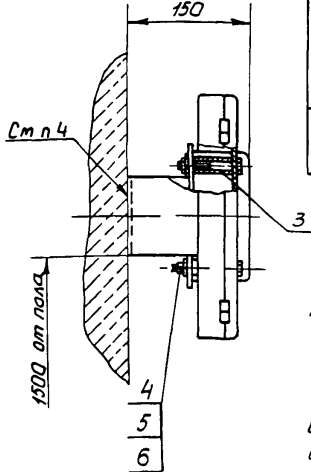
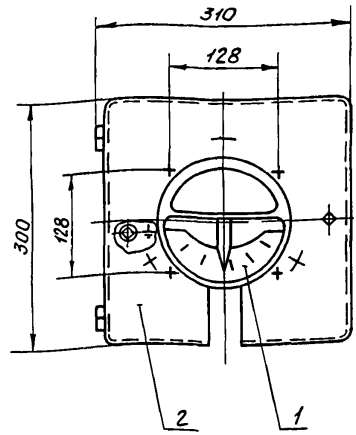
Условное наименование	Размеры, мм		Поз 1		Поз 2
			Извещатель	Ферромагнитно-индукционный	Кронштейн
	L	H	ТМ4-0863 078-86	ТМ4-476-89	ТМ4-3451-87
			Количество		
			Условное наименование		
1	183	260	ИП 103-2	—	КП-64
2	148	286	—	ТРВ-2	—

Пример условного обозначения установки извещателя ИП 103-2 на стене
Извещатель ИП 103-2 ТМ4-476-89
Установка 1

- 1 Размеры для справок
- 2 Установку и монтаж прибора производит в соответствии со СНиП 3 0507-85 и инструкцией по монтажу и эксплуатации прибора
- 3 Монтаж зануления (защитного заземления) выполняется по технологической инструкции ТН4-25088-17001 ТН4 25088.17000
- 4 Крепление производить в соответствии с ВСН 410-80 ТМ13-10-92
5. Остальные ТТ-по ТМ4-420-85

		взамен		ТМ4-476-89	
		Группа		Лист	Масштаб
2	—	4, 10, 195	ЛК-1	17.02.89	
1	—	43 00 3	ЛК-1	17.02.89	
Изм	Лист	№ докум	Пом.	Дата	
Разраб.	Судякова	Судякова	Судякова	03.10.89	
Проект	Судякова	Судякова	Судякова	03.10.89	
К. проект					
Исполн	Гуров	Гуров	Гуров	03.11.89	
И. контрол	Будякова	Будякова	Будякова	03.03.89	
Учтб	Чудинов	Чудинов	Чудинов	10.03.89	
ИЗВЕЩАТЕЛЬ				Лист	Листов 7
Установка на стене				4	
ИПО МА Рег № 117					
Срок введения 15.04.89.					
Копировал СЕДИЦА НОВА					
Формат А3					

44.001.1.02.27
 Проект, в плане
 Проект, в разрезе
 2019-21
 21.11.2019



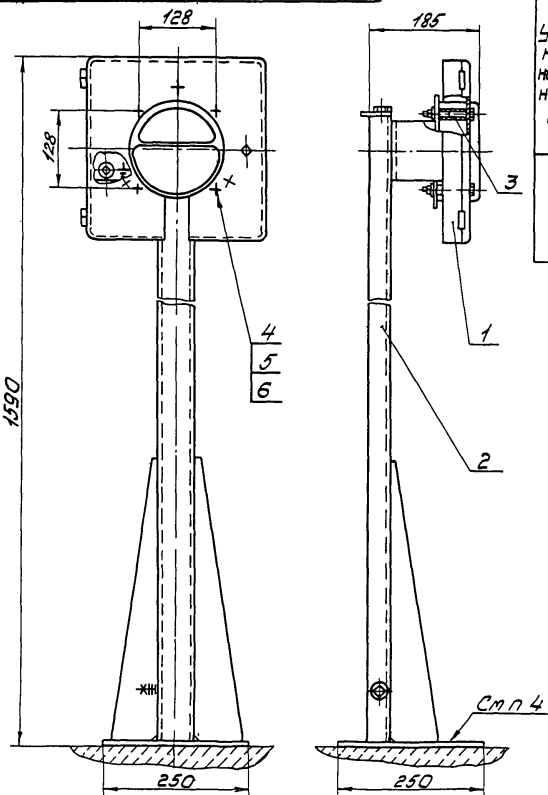
Условное наименование	Поз 1	Поз 2	Поз 3	Поз 4
	Термометр манометрический конденсационный ТУ25-02.091870-81	Кронштейн ТК4-3507-81	Втулка №2 ГОСТ 8734-75 Труба №20 ГОСТ 8733-74	Болт ГОСТ 7798-70
	Количество			
	Условное наименование			
1	ТКП-160С-М1	КП-4	С=55	М6-8x8046 019

Условное обозначение установки термометра манометрического ТКП-160С-М1 на стене
 Термометр манометрический ТКП-160С-М1 ТМ4-477-89. Установка 1
 1 Размеры для справок
 2. Установка и монтаж прибора производить в соответствии со СНиП 3 05 07-85 и инструкцией по монтажу и эксплуатации прибора
 3 Монтаж зануления (защитного заземления) выполняется по технологической инструкции ТН4 25088-17001 ТН4 25088 17000
 4 Крепление производить в соответствии с ВСН 410-80 ТМ13-3-92
 5. Установочные ТТ- по ТМ4-420-85

Продолжение

Условное наименование	Поз 5	Поз 6
	Гайка	Шайба
	ГОСТ 5915-70	ГОСТ 11371-78
	Количество	
	Условное наименование	
1	М6-7Н5 019	6 01 019

				ВЗАМЕН		ТМ4-477-89	
2	440195	Группа	Группа	Лист	Масштаб	Листов	Масштаб
1	73 003	Термометр манометрический ТКП-160С-М1					
Разработчик	КОСМИНА	Получено	Дата				
Проектант	Лазарева	Дата	2019				
Г. Киев		Установка на стене					14
Исполнитель	Гриб	№ 77	0285	ИПО МА Рег № НН			
И. инж.	Бурылова	07.12	1988	Срок введения 15.04.89.			4
УТВ	Учайнов	13.01	1991	Контроль Селиванова			



Условное наименование	Поз. 1	Поз. 2	Поз. 3	Поз. 4	Поз. 5	Поз. 6
	Термометр манометрический конденсационный ТКП-160С-М	Стойка	Втулка Труба	Болт	Гайка	Шайба
	ТКМ-1500-М	СП-18	В=55	М6-8х80/40/5	М6-7Н 5.019	6 01 019
Количество						
	1	1	4	4	4	4
Условное наименование						
1	ТКП-1500-М	СП-18	В=55	М6-8х80/40/5	М6-7Н 5.019	6 01 019

Условное обозначение установки термометра манометрического конденсационного ТКП-160С-М на стене:

Термометр манометрический конденсационный ОСГ ТМ4-478-89 Установка 1

1 Размеры для справок

2 Установку и монтаж прибора производить в соответствии со СНиП 05.07-85 и инструкцией по монтажу и эксплуатации прибора

3 Монтаж зануления (защитного заземления) выполняется по технологической инструкции

ТНЧ 25088-1700+ ТНЧ.25088+1000

4 Крепление производить в соответствии

с ВСН 410-80 МВС СССР ТМ3-19-92

5. Остальные ТТ-по ТМ4-420-86.

		Вид		Группа		ТМ4-478-89	
2	-	4	10.195	13.00.3	13.00.3	13.00.3	13.00.3
7	-	13.00.3	13.00.3	13.00.3	13.00.3	13.00.3	13.00.3
Мат.Лист	№ до 7м	Посл.	Дата	Термометр манометрический конденсационный ТКП-160С-М			
Разраб.	Крестьянин	1985.01.21	1985.01.21	Установка на полу			
Проект.	Крестьянин	1985.01.21	1985.01.21	МПО МА ДЕР №112			
Инж.пр.	Крестьянин	1985.01.21	1985.01.21	Срок введения 15.04.89.			
Н.контр.	Крестьянин	1985.01.21	1985.01.21	4			
И.контр.	Крестьянин	1985.01.21	1985.01.21	4			
И.контр.	Крестьянин	1985.01.21	1985.01.21	4			

Копировать

Формат А3

44201111127
 443011(A3)
 Имя, № вооп. 219-26
 Подп. и дата 11.02.88
 Место, и дата
 Подп. и дата
 Взам. инв. № Инв. № дубл.
 Взам. инв. № Инв. № дубл.

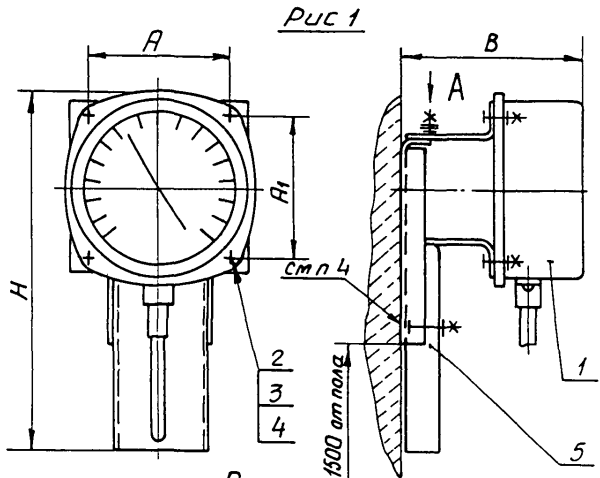
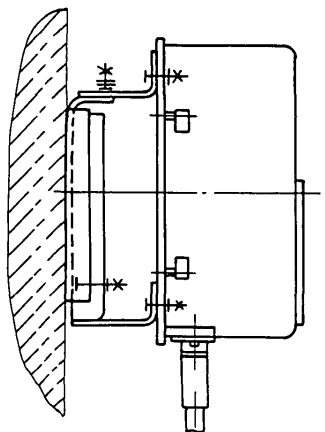


Рис 2
Остальное - см рис. 1



Вид А
М 12

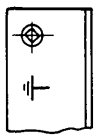


Рис 1

Условное наименование	Рис	Размеры, мм				Поз 1		Поз 2 Болт
		А	А ₁	В	Н	Термометр манометрический конденсационный ТМ4-480-89	Термометр манометрический ТМ3-9-92	
		Количество						
условное наименование								4
1	1	80	80	100	197	—	ТГП-100 ТКП-100	—
2	2	128	128	130	161	ТКП-160СМ	—	М6-8g x 25 4 019

Продолжение

Условное наименование	Поз 2	Поз 3	Поз 4	Поз 5
	Винт	Гайка	Шайба	Хромирующая
	ГОСТ 1491-80	ГОСТ 5915-70	ГОСТ 5916-70	ГОСТ 14371-78
Количество				
условное наименование				
1	2 М5-6g x 20 4 6 019	—	М5-7М 4 019	5 01 019
2	—	М6-7М 5 019	—	6 01 019

Пример условного обозначения установки термометра манометрического ТГП-100 на стене: Термометр манометрический ТГП-100 ТМ4-480-89. Установка 1

1 Размеры для справок

2 Установка и монтаж прибора производить в соответствии со СНиП 3 05 07-85 и инструкцией по монтажу и эксплуатации прибора

3 Монтаж заземления (защитного заземления) рис 2 выполняется по технологической инструкции ТМ4-25088-17001-ТМ4 25088 17000 ТМ3-9-92

4 Крепление производить в соответствии с ВСН 410-80 МТСС СССР

5. Остальные ТТ - по ТМ4-420-86

2	4,10 495	Рис. 1	ТМ4-479-89	Взам. группа	ТМ4-479-89	Лист	Масштаб	Масштаб
1	13 00,3	Рис. 2	ТМ4-479-89	Термометр манометрический	—	12	—	—
Изм.	Лист	№ докум.	Пом.	Дата	Установка на стене	Лист	Листов	1
Разраб.	Короткина	Востриков	20.12.	20.12.		4	—	—
Проект.	Кузнецова	Рыб	02.88	02.88		—	—	—
Нач. отд.	Гуров	Рыб	03.88	03.88		—	—	—
Н.контр.	Бурякова	Рыб	03.90	03.90		—	—	—
Утв.	Чудинов	Рыб	03.90	03.90	Срок ввещения 15.04.89.	—	—	—

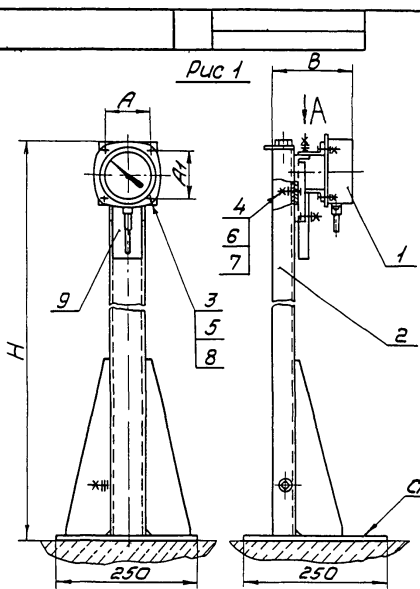
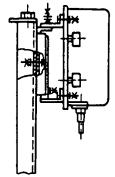
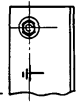


Рис 2
Остальные см рис 1



Вид А
М 2



- Пример условного обозначения установки термометра манометрического ТГП-100 на палу:**
Термометр манометрический ТГП-100 ТМ4-480-82 Установка 1
1. Размеры для справок
 2. Установку и монтаж прибора производить в соответствии со СНиП 3 05 07-85 и инструкцией по монтажу и эксплуатации прибора
 3. Монтаж заземления (защитного заземления) рис 2 выполняется по технологической инструкции ТМ4 25088-1700+ ТМ4.25088.17000
 4. Крепление производить в соответствии с СНиП 3-05-85 *АМЭС СССР*
 5. Остальные ТТ-по ТМ4-420-86

			Время		ТМ4-480-89			
			Группа					
1	-	23.003	РФ	03.03	Термометр манометрический	Лист	Масса	Масштаб
Разраб	Костин	РФ	02.85	23.03	Установка на палу.	1	-	1:5
Проект	Костин	РФ	03.89		Листов 1	Листов 2		
Исполн	Суров	МФ	03.89					
Насмотр	Суров	РФ	03.89					
Удт	Чидинов	МФ	03.89					
ИТОМА Рег 1 ² 113						4		
Срок введения 15.07.89								

Шифр № госзаказа, № техзаказа, № чертежа, № документа
 Полюс, и дата
 Изд. №, год

№ 108-56(А3)
 Дата ввоза: 1989 г.
 Место ввоза: ...
 Номер и дата: ...

ИИ ВУЗ 5 01 9 2

Условное наименование	Рис	Размеры, мм				Паз 1		Паз 2	Паз 3		Паз 4
		A	A1	B	H	Термометр манометрический ТУ25-7310 0070-81	Термометр манометрический конденсационный ТУ25-02 021070-81	Стойка ТК4-3542-81	Болт ГОСТ 7798-70	Винт ГОСТ 4491-80	Болт ГОСТ 7798-70
		КОЛИЧЕСТВО									
		УСЛОВНОЕ НАИМЕНОВАНИЕ									
1	1	80	80	160	1510	ТГП-100 ТКП-100	—	СП-24	—	8 М5-6g x 20 46 019	М8-8g x 16 46 019
2	2	128	128	190	1516	—	ТКП-160Г-М1	—	М6-8g x 25 46 019	—	—

Продолжение

Условное наименование	Паз 5		Паз 6	Паз 7	Паз 8	Паз 9
	Гайка		Гайка	Шайба	Шайба	Кранистепин
	ГОСТ 5915-70	ГОСТ 5916-70	ГОСТ 5915-70	ГОСТ 6402-70	ГОСТ 11371-78	7336-2588-84
	КОЛИЧЕСТВО					
УСЛОВНОЕ НАИМЕНОВАНИЕ						
1	—	М5-7H 4 019	М8-7H 5 019	8 65Г 029	5 01 019	КУ-342
2	М6-7H 5 019	—	—	—	6 01 019	КУ-142

Рис 1

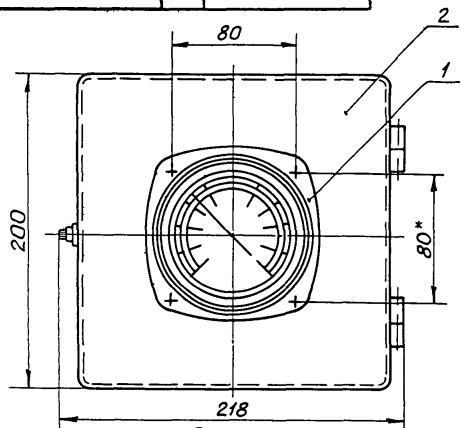
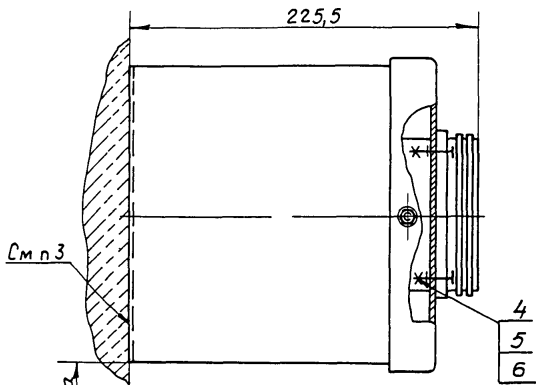
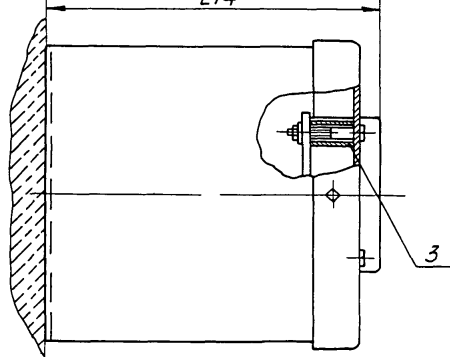


Рис 2
Остальное - см рис 1
214



1500 мм высота

Пример условного обозначения установки термометра манометрического ТМТ-100Эк-М1 на стене

Термометр манометрический ТМТ-100Эк-М1 ТМ4-481-89 Установка 1

- 1 Размеры для справок
- 2 Установку и монтаж прибора производить в соответствии со СНиП 3 05 07-85 и инструкцией по монтажу и эксплуатации прибора
- 3 Крепление производить в соответствии с ВСН 410-80
- 4 Остальные ТТ-по ТМ4-420-86

		взамен		ТМ4-481-89	
		группа			
2	440-195	№	01/09	Лист	Масштаб
1	15.00.3	№	01/09	Листов	Масштаб
Материал	№ ин. уч.	Пом.	Дата	Термометр манометрический	
Резьба	Костина	Жос.	03.88	Установка на стене	
Прим.	Кудрякова	Жос.	03.89	Лист 1	Листов 2
Т.Рисунг					
Наименов	Уров	Жос.	03.88	ИПО МА Рег № 114	
И.контр.	Бурякова	Жос.	03.88	Срок введения 15.04.89	
И.тв.	Чудинов	Жос.	01.89	4	

Условное наименование	Рис	Поз 1	Поз 2	Поз 3
		Термометрический Т925-7310 0070-87	Кронштейн ТК4-3540-81	Втулка труба 14x2 ГОСТ 8734-75 820 ГОСТ 8733-74
		Количество		
		1	1	4
		Условное наименование		
1	1	ТГП-100Эк-М ТКП-100Эк-М @	КП-30	—
2	2	ТГП-100 ТКП-100		e=28

Продолжение

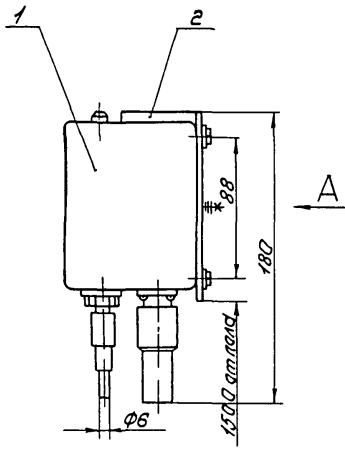
Условное наименование	Поз 4	Поз 5	Поз 6
	Винт ГОСТ 1491-80	Гайка ГОСТ 5916-70	Шайба ГОСТ 11371-78
	Количество		
	4	4	4
	Условное наименование		
1	В М5-6g x 16 46 019	М5-7Н 4 019	5 01 019
2	В М5-6g x 40 46 019		

ФЭ 108-3а(А4)
 199-21
 12.873
 Попл. и дата
 Изм. и дата
 Изм. и дата
 Изм. и дата
 Изм. и дата

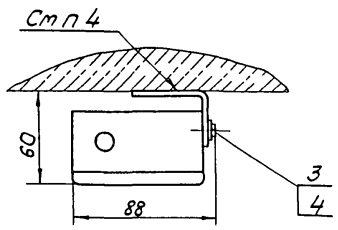
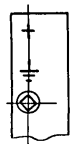
2 - 4.10.195
 Мз Лист 2к докум
 Попл Дата

ТМ4-481-89

Лист 2



Вид А

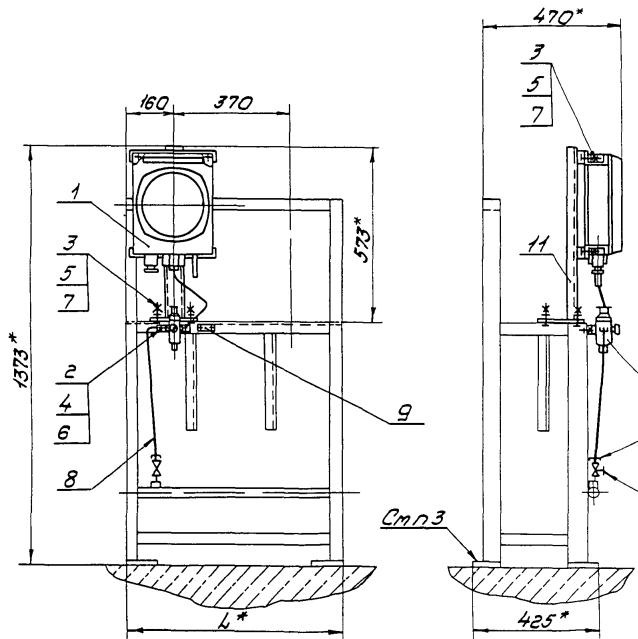


Условное наименование	Поз 1	Поз 2	Поз 3	Поз 4
	Реле комбинированное ТУ25-02300024-80	Скоба ТКУ-3602-89	Винт гост 1491-80	Шайба гост 6402-70
	Кол-чество			
	1	1	1	2
Условное наименование				
1	КРМ	С-114	ВМ6-89x1646019	6.65Г.029

Условное обозначение установки реле комбинированного КРМ на стене
 Реле комбинированное КРМ ТМ4-484-89
 Установка 1
 1 Размеры для справок
 2 Установку и монтаж прибора производить в соответствии со СНиП 05-07-85 и инструкцией по монтажу и эксплуатации прибора
 3 Монтаж зануления (защитного заземления) выполняется по технологической инструкции ТНЧ 25088 17001- ТИЧ 25088 17000
 4 Крепление производить в соответствии с ВСН 410-89 ТМ13-16-92 с ЖМБ СССР
 5 Остальные ТТ-по ТМ4-420-86

				Взвешивание		ТМ4-484-89	
				Группа			
7	-	13.00.3	1989.07.03	Лист	Масса	Масштаб	
Изм/Лист	№ доп.	№	Дата				
Разраб.	Коротких	Искр.	03.89	Реле комбинированное КРМ			12
Пров.	Коротких	Искр.	03.89	Установка на стене			
Т.Контр.				Установка на полу			Лист
Монтаж	Гуров	11.89	03.89	НПО МА РЕГ № 114			Листов /
Н.Контр.	Буркова	Теле	02.89	Срок введения 15.09.89			4
Упр.	Кудряков	Искр.	03.89				

№4301(АБ) Масса 1,1 кг Пом. и дата
 2408-82 Взам. инв. № Инв. № Изм. № Инв. № Инв. №
 2408-82 Изм. № Инв. № Инв. № Инв. №



* Условное обозначение
 установки термометра манометри-
 ческого самопишущего газового
 ТТ-712РМ на полу:
 ① Термометр манометрический са-
 мопишущий газовый ТТ-712РМ ТМ4-485-89
 Установка 1

- 1* Размеры для справок
- 2 Установка и монтаж прибора производится в соответствии со СНиП 3 05 07-85 и инструкцией по монтажу и эксплуатации прибора
- ③ Крепление рамы производится в соответствии с ~~СТ 410-85~~ МТЭС СССР ТМ3-20-92
- 4 Текст в рамке определяется рабочей документацией и выполняется по ОСТ 36 13-76 п 2 1 20
- 5 Остальные ТТ-по ТМ4-420-86

				Взвешен		ТМ4-485-89	
2	-	4.10.1985	1/20	1/20	1/20		
1	-	13.08.83	1/20	1/20	1/20		
Изм./Лист	№ до. ч.	Поим.	Дата	Термометр манометрический самопишущий газовый установка заводская			
Разраб.	Исполнител.	Провер.	Дата	Установка заводская			
Проект.	Исполнител.	Провер.	Дата	Установка заводская			
Г.Рамки							
Исполн.	Суров	1/20	03.85	НПО МА Рег № 17			
Н.контр.	Бурков	1/20	03.85	Срок введения 15.04.85			
УТВ.	Курин	1/20	03.85				
Контроль						Лист 1	Листов 2
						4	

Условное наименование	Размеры, мм		Поз 1	Поз 2	Поз 3	Поз 4	Поз 5	Поз 6	Поз 7	Поз 8	Поз 9
	L		Термометр манометрический сатурный ТУ 25-7310.001-89	Болт ГОСТ 7798-70		Гайка ГОСТ 5915-70		Шайба ГОСТ 14371-78		Труба М2-М8М ГОСТ 617-72	Рамка ТУ 36-1130-85
	тип	мат	Количество								
			1	2	8	2	8	2	8	1	1
			Условное наименование								
1	700	1100	ТТ-712РМ	М6-8g x 16 46 019	М8-8g x 16 46 019	М6-7H 5 019	М8-7H 5 019	6 01 019	8 01 019	L = 700	РПМ 55 x 15 x 3

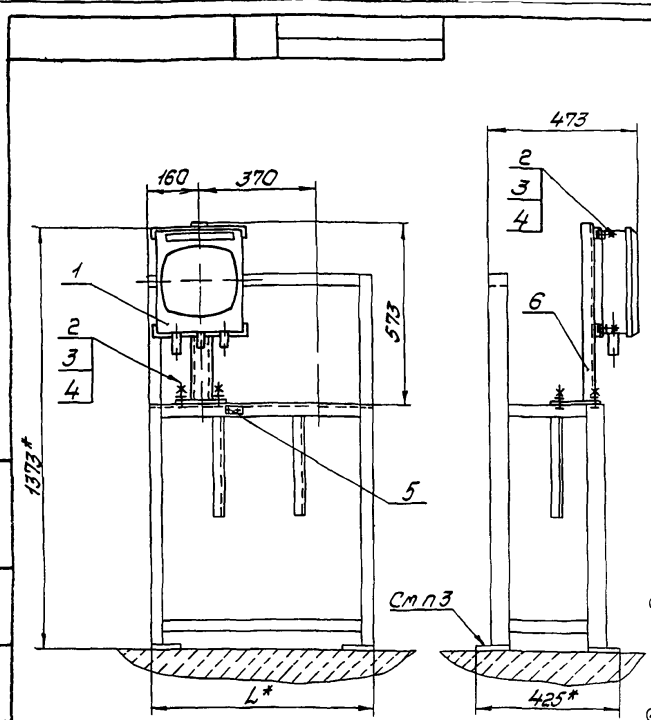
Продолжение

Условное наименование	Поз 10	Поз 11	Поз 12	Поз 13
	Соединение	Подставка	Редуктор давления с фланцем	Клапан запорный стальной
	ТУ 36-1133-84	ТУ 36-1227-84	ТУ 25 02-1898-75	ТУ 26 07-1090-74
	Количество			
	1	1	1	1
	Условное наименование			
1	СМВВ-6 1/4 УЗ	ППК-1 УХЛЗ	РДФ-3-1	ЗВ-2МУХЛ4

219-326 17.07.85

И.С. 504-44 02.83

42.501(А3)
 План в разрезе
 План в сборе
 Вид сзади
 Вид сверху
 Вид с лицевой стороны
 Вид с левой стороны
 Вид с правой стороны
 Вид с торца



Условное обозначение установки
 термометра манометрического самопишущего
 газового ТТС-ТМ на палу
 Термометр манометрический са-
 мопишущий газовый ТТС-ТМ 1 ТМ4-487-89
 Установка 1

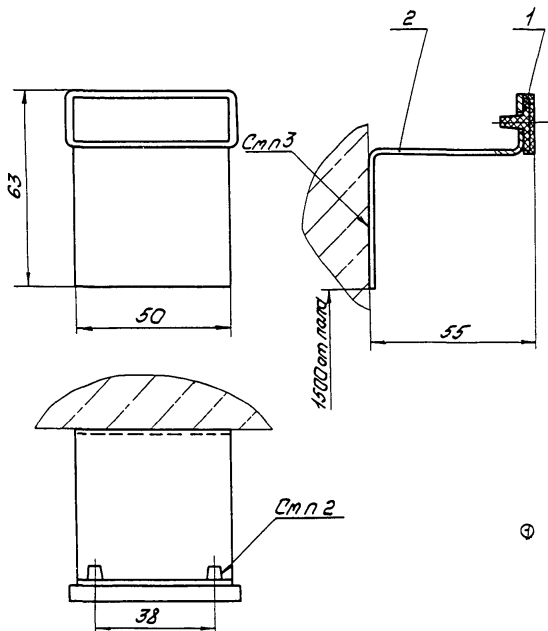
Условное обозначение	Размеры, мм		Паз 1	Паз 2	Паз 3
	L	l	Термометр манометрический самопишущий газовый ТУ25-7310 от 89	Болт ГОСТ 7798-70	Гайка ГОСТ 5915-70
			Количество		
	мл	мм	Условное обозначение	наименование	
1	700	1100	ТТС-ТМ, ТТС-ТМ, ТТС-ТМ, ТТС-ТМ	М8 х 16 46 019	М8-ТН 5 019

Продолжение

Условное обозначение	Паз 4	Паз 5	Паз 6
	Щаба ГОСТ 11371-78	Рамка ТУ36-1130-85	Подставка ТУ36-1133-84
	Количество		
	Условное обозначение		
1	8 01 019	РПМ55х1543	ППК-14х13

- 1 Размеры для справок
- 2 Установка и монтаж прибора производить в соответствии со СНиП 3.05.07-85 и инструкцией по монтажу и эксплуатации прибора
- 3 Крепление рамы производить в соответствии с ~~МН 420-89~~ МН 420-89
- 4 Текст в рамке определяется рабочей документацией и выполняется по ОСТ 36 13-76 п 2.120
- 5 Остальные ТТ- по ТМ4-420-86

Вид		Группа		ТМ4-486-89	
2	4 10 195	10	10	10	10
4	13 00 3	10	10	10	10
Материал	№ док. ун.	Пом.	Дат.	Лист	Листов
Разраб.	Коробин	238	88 86	-	1 10
Проект.	Иванов	88 86			
Титул					
Исполн.	Иванов	88 86			
Начальн.	Иванов	88 86			
Масштаб	1:1				
Срок введения	15.09.89				



Условное наименование ванне	Паз 1 Рамка для надписей ТМ4-487-89	Паз 2 Скоба ТМ4-3603-89
	Количество 1 1	
Условное наименование		
1	РПМ55x1543	С-115

Условное обозначение установки рамки для надписей РПМ55x15 на стене:
Рамка для надписей РПМ55x15 ТМ4-487-89. Установка 1

1 Размеры для справок

2 Крепление рамки производить путем расплющивания горячим инструментом ножек основания рамки

3 Крепление производить в соответствии с ВСН 410-80 РМ4-264-92.
МТСС ССРС

				Взвешен		ТМ4-487-89	
				Группа			
1	-	4 10 185	РПМ-1	21.10.89	Лист	Масса	Масштаб
Мат. Лист	№ док. тм	Полн.	Дата	Рамка для надписей			
Разработ.	С.И.А.С.В.	С.И.А.С.В.	01.05	Установка на стене			
Проект.	К.В.И.С.В.	В.И.А.	22.10.89	Лист			
Т. Проект	-	-	-	Листов /			
Исполнит.	С.И.А.С.В.	02.07	02.10	ИТО МА Рег № 117			
Начальн.	В.И.А.С.В.	02.07	02.10	Срок введения 15.04.89.			
Ситт.	В.И.А.С.В.	02.07	02.10	4			

Копировал *А.С.*

Формат А3

М.И. Сидоров 03.80.

М.И. Сидоров 03.80.

№1201(А3)

Имя, № гос. зап., Подп., в дата, Взам. инв. №, Имя, № гос. зап., Подп., в дата

Рис 1

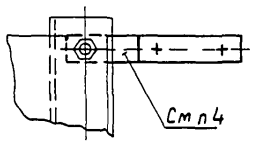


Рис 2
Остальное - см рис 1

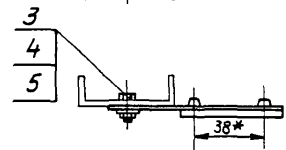
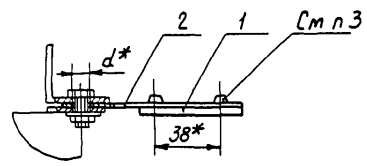
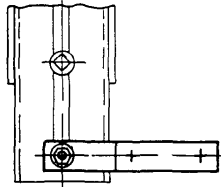
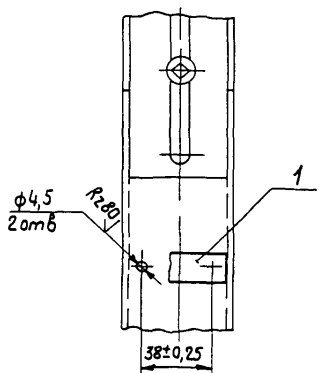


Рис 3



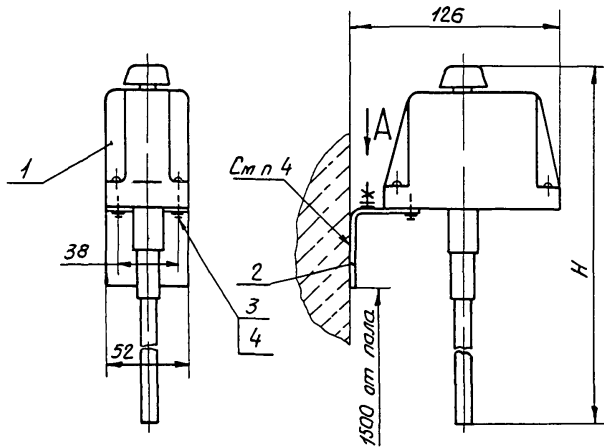
Условное наименование	Рис	Место крепления рамки	d*, мм	Поз 1	Поз 2	Поз 3
				Рамка для надписей ТУ36 1130-85	Планка ТМ4-3604-89	Болт ГОСТ 7798 70
				Количество		
				1	1	1
				Условное наименование		
1	1	Подболт прибора	4,5	рпМ55x15У3	Пл 1	—
2	2	На противополож. кр.	8,5		Пл-2	М6 Вдх10 46 019
3	2	На противополож. кр.	8,5		—	—
4	3	На конструкции	—		—	—

Продолжение

Условное наименование	Поз 4	Поз 5
	Гайка ГОСТ 5915 70	Шайба ГОСТ 1371-78
Количество		
1		
Условное наименование		
1	—	—
2	—	—
3	М6 ТМ5 019	6.01.019
4	—	—

Пример условного обозначения установки рамки для надписей рпМ55x15 под болт крепления прибора диаметром М... рис 1
 Рамка для надписей рпМ55x15 ТМ4-488-89 Установка 1
 1 Размеры для справок
 2 Текст в рамке определяется рабочей документацией и выполняется по ОСТ 36 13 76 п 2 120
 3 Крепление рамки производить путем расклинивания горячим инструментом ножек основания рамки

				Взам. инв. №		ТМ4-488-89		
				Группа				
Изм.	Лист	№ докум.	Подп.	Дата	Рамка для надписей			
Разработ.	Сидорова	03.80	03.80	03.80	Лист	Масштаб	Масштаб	
Пров.	Кудряшова	03.80	03.80	03.80	—	—	12	
Контр.	Гуров	03.80	03.80	03.80	Лист	Листов 1		
Нач. отд.	Бурякова	03.80	03.80	03.80	НПО МА РВ2 № 117			
Н.контр.	Бурякова	03.80	03.80	03.80	Срок введения 15.01.89.			
Утв.	Чудинов	03.80	03.80	03.80	4			
Копировал Селиванова							Формат А3	



Вид А
М 11



① 5 Остальные ТТ-по
ТМ4-420-86

Условное наимено- вание	Н, мм	Поз. 1	Поз. 2	Поз. 3	Поз. 4
		Устройство терморегулирующее dilatометрическое электрическое ТУДЭМ1 ТМ4-489-89	Скоба ТМ4-3605-89	Винт ГОСТ 7491-80	Шайба ГОСТ 7640270
		количество			
		1	1	2	2
		Условное наименование			
1	381 506	ТУДЭМ1, ТДЭМ1	С-116	ВМ5-6х10 46049	5 65Г 029

Условное обозначение установки устройства терморегулирующего dilatометрического электрического ТУДЭМ1 на стене

Устройство терморегулирующее dilatометрическое электрическое ТУДЭМ1 ТМ4-489-89 Установка 1

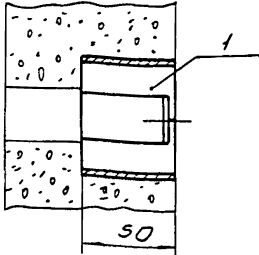
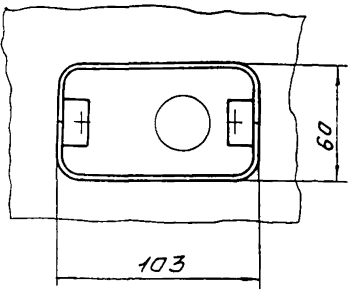
- 1 Размеры для справок
- 2 Установка и монтаж производить в соответствии со СНиП 3.05.07-85 и инструкцией по монтажу и эксплуатации прибора.
- 3 Монтаж зануления (защитного заземления) выполняется по технологической инструкции ТМ4-25088-17001-ТМ4-25088-17000
- 4 Крепление производить в соответствии с ВСН 410-80 ТМ13-17-92

		Взамен		ТМ4-489-89	
2	-	400.195	13.00.3	Лит.	Масса
7	-	13.00.3	13.00.3	Масса	12
Изм/Лист	№ док. чл.	Дата	Дата	Устройство терморегулирующее dilatометрическое электрическое Установка на стене	
Разраб.	С.Сидорова	07.93	07.93	Лист	Листов 1
Проект.	К.Завяцова	07.93	07.93	4	
Исполн.	Зубов	07.93	07.93	НПО МЯ Рег. № 117	
Н.с.овтор.	Бурылова	07.93	07.93	Срок введения 15.09.89.	
Итв.	Чудинов	07.93	07.93	Копировал Серванова	

ЗК4-82-73

Согласовано
Орган Должн Фамилия Подп и Дата

С 70



Условное обозначение установ-
ки коробки

Установка коробки ЗК4-82-73

Поз 1
коробка
ЗК4-76-73
Количество
1
Условное обозначение

Шифр Подп и Дата
Шифр Подп и Дата
Шифр Подп и Дата
Шифр Подп и Дата
Шифр Подп и Дата
Шифр Подп и Дата

Взамен
Группа

ЗК4-82-73

Коробка
установка в стене

Лист	Масса	Масштаб
1		1:2
Лист	Листов	
4		

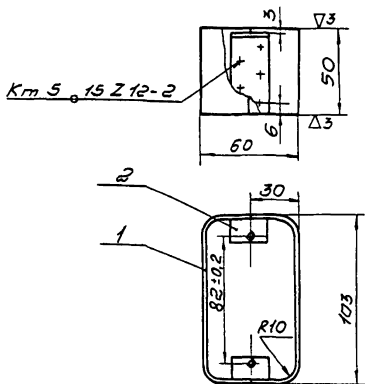
ГМА Рез. № ТКВ.187 1973г
Срок введения в эксплуата
1973г

Копия Дале

Формат 11

ЗК4-76-73

27



Условное обозначение коробки
Коробка ЗК4-76-73

Поз 1	Поз 2
Лист	Скоба
ГОСТ 3680-57	
Количество	
2	2
Условное наименование	
45x50x160	

1 Материал поз 1- 2-й Ст 3 ГОСТ 16523-70
2 Остальные технические требования - по ТК4-570-697У

Взамен
Группа

ЗК4-76-73

№ п/п	Имя	Лист	Продукт	Подпись	Дата
1	Разраб	ИЛЬИНА			II 73
2	Проб	КУЗНЕЦОВА			II 73
3	ГМП	ШЕЛОВА			II 73
4	Нач. отд.	ТРОДНИН			II 73
5	И.контр.	КРУЛНИК			II 73
6	Гл. инж.	ВАНДОНОВ			II 73

Коробка

ГМА Рег. № ТК4-187 1973г.
Срок введения 1 августа 1973г.

Лист	масса	Масштаб
	0,21	1:2
Листов		Листов
4		2

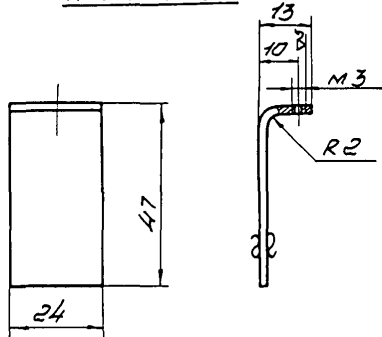
копир

формат 11

ЗК4-76-73

▽3 (▽)²⁸

Поз 2 Скоба



1 Материал - лист В2 гост 3680-57
 2 - лист 3 гост 16523-70

2 Масса 0,021кг

Изм. Листов. Дата. Изменения. Подпись. Дата. Проверен. Дата. Проверен. Дата.

ЗК4-76-73

Лист 2

формат 11