

МОНТАЖНЫЕ ЧЕРТЕЖИ

ПРИБОРЫ ДЛЯ ИЗМЕРЕНИЯ И
РЕГУЛИРОВАНИЯ ТЕМПЕРАТУРЫ

Часть 2

УСТАНОВКА НА ПЛАСТМАССОВЫХ
ТРУБПОРОВОДАХ

СТМ 4-1-93 ч. 2

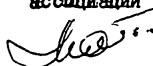
ГПКИ «Проектмонтажавтоматика»

1993

МОНТАЖНЫЕ ЧЕРТЕЖИ

УТВЕРЖДАЮ

Генеральный директор
ассоциации "Монтажавтоматика"


И.Б. Полинук

ПРИБОРЫ ДЛЯ ИЗМЕРЕНИЯ И
РЕГУЛИРОВАНИЯ ТЕМПЕРАТУРЫ

Часть 2

УСТАНОВКА НА ПЛАСТМАССОВЫХ
ТРУБОПРОВОДАХ

СММ-I-93 ч.2

Рег. № 13-93

Дата введения: 01.01.94

Главный инженер




Н.А. Рыков

Начальник отдела

А.М. Гуров

С

ГПКИ "Проектмонтажавтоматика"

1993

Ф2 105(А4)

Имя, № посл.	Испл. и акт	В зам. инж.	Имя, № дубл.	Пош. и дата
457-1	29.07.93			

Обозначение	Наименование
ТМ4-2II5-93	Термопреобразователи Установка на пластмассовом трубопроводе Дн63
ТМ4-2II7-93	Термометр стеклянный технический в защитной оправе. Установка на пластмассовом трубопроводе Дн63, IIO
ТМ4-2II8-93	Термометр стеклянный технический в защитной оправе. Установка на пластмассовом трубопроводе Дн25, 32
ТМ4-2II9-93	Термометр стеклянный технический в защитной оправе. Установка на пластмассовом трубопроводе Дн40, 50

Ф2.108-5(А4)
 № 16 от 15.12.
 Подп. и дата
 Взам инв. № М. Итог № дубль. Подп. и дата
 437-1 20.07.93

Изм/Лист	№ докум	Подп.	Дата
Разр. МЛЯКОВА		МЛЯК	22.6.93
Пров. КРУПНОВА		КРУП	22.6.93
Н контр. БУРЯКОВА		БУРЯ	20.7.93
Угв. ГУРОВ		ГУРОВ	20.7.93

СТМ4-Г-93 ч.2			
Приборы для измерения и регулирования температуры	Лит.	Лист	Листов
Часть 2. Установка на пластмассовых трубопроводах		2	5

Общие указания

Настоящий сборник содержит чертежи установки приборов для измерения и регулирования температуры на пластмассовых трубопроводах. Номенклатура приборов для измерения и регулирования температуры, монтаж которых предусмотрен данным сборником, принята по картотеке серийных приборов по состоянию на Г.03.93г и приведена в прилагаемом перечне приборов. По перечню, зная выбранный тип устанавливаемого прибора, можно определить номера установочного чертежа и закладной конструкции.

В установочных чертежах приведены таблицы зависимости монтажных длин приборов от диаметров пластмассовых трубопроводов.

Материал трубопровода ПВД среднего типа С по ГОСТ 18599-83. Дн 25, 32, 40, 50, 63, 110, 160, 225мм. Ру0, 6МПа, температура -30...+50°C

Материал трубопровода можно заменить на ПВД, ПП эквивалентного типоразмера.

Чертежи, включённые в сборник, предназначены для применения проектными организациями при разработке рабочей документации систем автоматизации технологических процессов и инженерного оборудования.

Изм. №	Лист	№ докум	Полн	Дата
497-1				
Изм. №	Лист	№ докум	Полн	Дата

Изм. №	Лист	№ докум	Полн	Дата

СТМ-I-93 ч.2				Лист
				3

Перечень приборов

Тип прибора	Наименование прибора	Обозначение установки прибора
ТУДЗ-8М1 ТДЗ-5М1	Устройство терморегулирующее	ТМ-2П6-93
ТКП-16СгВЗТ4	Термометр манометрический показывающий конденсационный, сигнализирующий, взрывозащитный	
ТТП-16СгВЗТ4	Термометр манометрический показывающий газовый, сигнализирующий, взрывозащитный	
ТКП-160Ег УХЛ	Термометр манометрический, конденсационный, показывающий, сигнализирующий	
ТКП-100 ТКП-100Сг ТКП-100Зк ТКП-3Сг ТТП-100Зк ТТП-100Сг	Термометр показывающий сигнализирующий	
ТТП-100Зк-М1 ТКП-100Зк-М1	Термометр манометрический показывающий	
ТТС-711 ТТС-712 ТТ2С-711 ТТ2С-712 ТТ-711Р ТТ-712Р	Термометр манометрический самопишущий газовый	

Изм. № докум.	Изм. № докум.	Изм. № докум.	Изм. № докум.
457-1	457-1	457-1	457-1
Поиск. в листе	Поиск. в листе	Поиск. в листе	Поиск. в листе
1	1	1	1

Изм.	Лист	№ докум.	Поиск.	Дата	СТМ-1-93 ч.2	Лист
						21

Тип прибора	Наименование прибора	Обозначение установки прибора
ТСМ-1088	Термопреобразователь сопротивления медный	ТМА-2П6-93
ТСМУ-0288	Термопреобразователь сопротивления с унифицированным токовым выходным сигналом	
Т21ВМ-Г-03	Датчик реле температуры	
ПТД73	Преобразователь температуры пневматический с силовой компенсацией	
ТМШ ТТН	Термометр стеклянный технический в защитной оправе	ТМА-2П7-93 ТМА-2П8-93 ТМА-2П9-93
ТТМУ ТТУ		ТМА-2П7-93 ТМА-2П9-93

437-1 20.07.93

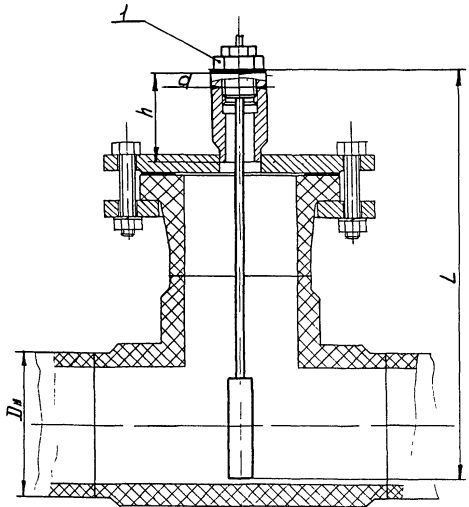
СТМА-Г-93 ч.2

Лист
5

Копировал

Формат А4

ИВ-16011 Проверить в сборе, давление и вакуум в системе. Проверить в сборе.
 4/17-82 20.02.82



Пример условного обозначения установки
 термометра манометрического ТГП-16СГ-ВЗТ4
 с резьбой М33×2 L-200мм на пластмассовом трубопроводе Дн63
 Термометр манометрический ТГП-16СГ-ВЗТ4
 ТМ4-2116-93 Установка Ю

1. Размеры для справок.
2. Давление среды Р_д до 0,6 МПа.
3. Установка и монтаж приборов производить в соответствии со СНиПЗ 05 07-85, инструкцией по монтажу и эксплуатации прибора и техническими требованиями на монтаж.

				Взамен		ТМ4-2116-93	
				Группа			
				Термопреобразователи			
				Установка на пласт-			
				массовом трубопрово-			
				де Дн ≥ 63			
				Лист 1		Листа в 2	
Изм	Лист	Наим	Подп	Дата			
Разраб	Митякова	ИВ-17	4.04.82				
Проб	Крупнов	ИВ-17	4.04.82				
				Рег. №			
Гл. св-и	Чидинов	ИВ-17	4.04.82				
И.контр.	Буряков	ИВ-17	4.04.82				
Чтб	Чубов	ИВ-17	4.04.82	Срок введения			

Условное наименование	Закладная конструкция обозначение	Температура °C	Размеры, мм				Поэ. 1 Термопреобразователи		
			d	Dн	L	h	Количество		
							Условное наименование		
1	ЗКЧ-333.00-93	1	M20x1,5	110	247	55	ТДЭ-5М1		
2		0+50					251	ТЧЭ-8М1	
3		2					225	491	ТЧЭ-8М1
4		3	M24x1	63	200	55	ТСМ-1088 ТУ25-7363.032-89		
5		-30+50					ТСМУ-0288 ТУ25-7363.061-90		
6		4	M27x2	63	200	55	Т21ВМ-1-03 ТУ25-7301.007-86		
7		+5+35					ТКП-16СрВ3Т4 ТУ25.0210.028-86		
8		5	M27x2	63	200	55	ТКП-100Сг; ТКП-100Эк ТУ25-7310.0070-87		
9		-25+35					ТКП-160СгУк ТУ25-02.091870-81		
10		6	M33x2	110	250	100	ТГП-100Эк-М1; ТКП-100Эк-М1; ТКП-3Сг; ТКП-100; ТУ25-7310.0070-87		
11		0+50					ТГП-16СрВ3Т4 ТУ25.0210.028-86		
12		8	M33x2	110	250	100	ТГП-100Эк; ТГП-100Сг ТУ25-7310.0070-87		
13		7					ТГП-16СрВ3Т4 ТУ25.0210.028-86		
14		9					ТГС-711; ТГС-712; ТГ2С-711; ТГ2С-712; ТГ-711Р; ТГ-712Р; ТУ25-7310.031-86		
							ТГП-16СрВ3Т4 ТУ25.0210.028-86		
							ТГС-711; ТГС-712; ТГ2С-711; ТГ2С-712; ТГ-711Р; ТГ-712Р ТУ25-7310.031-86		
							13ТД.73 ТУ25-7310.032-86		

Имя Инициалы Подпись

ТМ4-2116-93

Лист

2

Копировать

Формат А3

Рис. 1

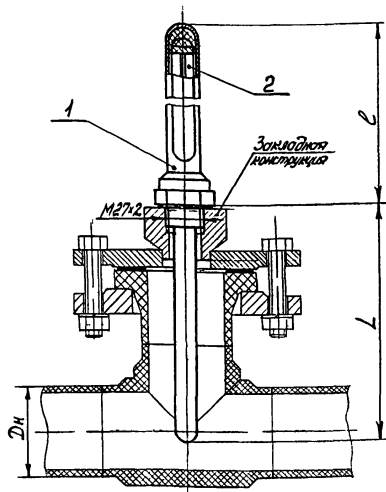
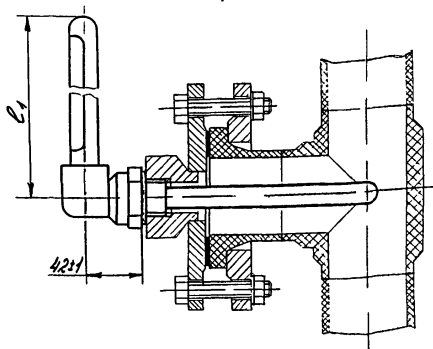


Рис 2
Остальное - см. рис. 1



1. Размеры для справок.
2. Давление среды $P_{уд}$ до 0,6 МПа, температура от -30 до 50°C
3. Установку и монтаж прибора производить в соответствии со СНиП 3 05-07-85, инструкцией по монтажу и эксплуатации прибора и техническими требованиями на монтаж

Пример условного обозначения установки термометра
ТТП в защитной оправе 2П на пластмассовом
трубопроводе D_n 63:
Термометр ТТП в защитной оправе 2П
ТМ4-2117-93 установка 1

				Взамен			
				Группа	ТМ4-2117-93		
Изм	Лист	№ докум	Подп	Термометр стержневый термический в защитной оправе			
Разраб	М.И.Вялков	Лист	Лист	Установке на пластмассовом трубопроводе D_n 63, 110			
Проб	Крутикова	Контр	Контр				
Исполн	Чудов	Испр	Испр	Рез N			
Испр	Бурякова	Испр	Испр	Срок введения			
Утв.	Гуров	Испр	Испр				
				Лист	Масса	Мощность	
				Лист 1	Листов 2		

М.И.Вялков, М.И.Вялков и др. М.И.Вялков, М.И.Вялков и др. М.И.Вялков, М.И.Вялков и др. М.И.Вялков, М.И.Вялков и др.

Условное наименование	Рис	Закладная конструкция		Размеры, мм			Поз 1 Оправка ОСТ 25 1281-87		Поз 2 Термометр ТУ 25-2022 0006-89 / ТУ 25-2021 010 89	
		Обозначение	Условное наименование	Дн	L	в	Количество			
							1	1	1	
							Условное наименование			
1	1	ЗК4-334.00-93	1	63	160	215	27 215 160 50	ТТЖП	ТТП	
2						285	27 285 160 50			
3	2					215	24 215 160 50	ТТЖУ	ТТУ	
4						285	24 285 160 50			
5	1		2	110	250	215	27 215 250 50	ТТЖП	ТТП	
6						285	27 285 250 50			
7	2					215	24 215 250 50	ТТЖУ	ТТУ	
8						285	24 285 250 50			

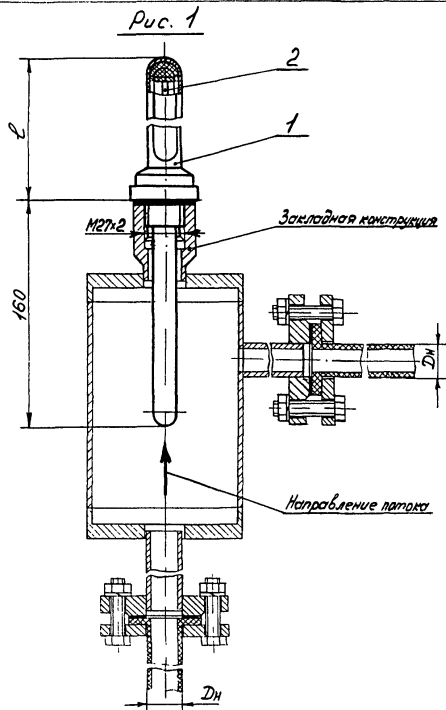
Уч. завод Платинск. и др. в составе № 12
 1987-3 1987-9 1987-12

Изм.	Лист	№ докум.	Подп.	Дата

ТМ4-2117-93

Лист
2

50249243



Пример условного обозначения установки
термометра ТТП в защитной оправе 2П
на пластмассовом трубопроводе Дн 25:
Термометр ТТП в защитной оправе 2П
ТМЧ-2118-93 Установка 1.

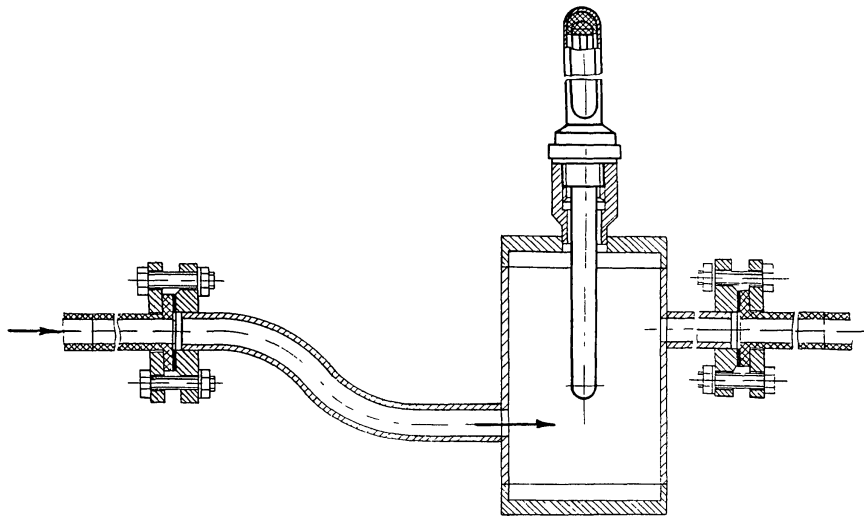
1 Размеры для справок.

2. Давление среды P_d до 0,6 МПа, температура от
-30 до 50 °С.

3. Установку и монтаж прибора производить в
соответствии со СНиП 3.05.07-85, инструкцией по
монтажу и эксплуатации прибора и техническими тре-
бованиями на монтаж.

					взамен		ТМЧ-2118-93			
					Группа					
Изм	Лист	№ докум	Подп.	Дата	Термометр стеклянный, технически в защитной оправе			Лист	Масса	Масштаб
Разработ.	Митякова	В.И.	В.И.	6.06.93	Установка на пластмассовом трубопроводе Дн 25,32				-	-
Проект.	Кичинова	К.И.	К.И.	8.10.93				Лист 1	Листов 3	
Гл. спей.	Чудинов	В.И.	В.И.	10.05.93	Вз №					
Н. контр.	Будякова	Т.А.	Т.А.	23.03.93						
Утв.	Гуров	В.И.	В.И.	09.08.93	Срок введения					

Рис. 2
Остальное - см. рис. 1



4.3.7-5
 Подпись
 4.3.7-5
 Подпись
 4.3.7-5
 Подпись

Изм	Испол	№ докум	Подп	Дата

ТМ4-2118-93

Лист
2

Всего листов 23

Условное наименование	Рис.	Закладная конструкция		Размеры, мм	
		Обозначение	Условное наименование	Дн	е
1	1	ЗКЧ-335.00-93	1	25	215
2			2	32	285
3	2		3	25	215
4			4	32	285

продолжение

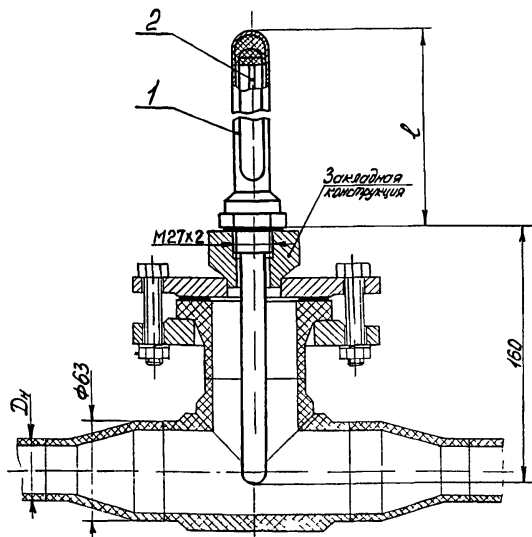
Условное наименование	Поз.1	Поз.2	
	Оправа	Термометр	
	ОСТ 25 1281-87	Т 425-2022.0006-89	Т 425-2021.010-89
	Количество		
	1	1	1
	Условное наименование		
1	2п 215.160.50	ТТЖП	ТТП
2	2п 285.160.50		
3	2п 215.160.50		
4	2п 285.160.50		

Инв. наклад. Подпись и дата. Взам. инв. № докум. Подпись и дата.

ТМЧ-2118-93

Лист
3

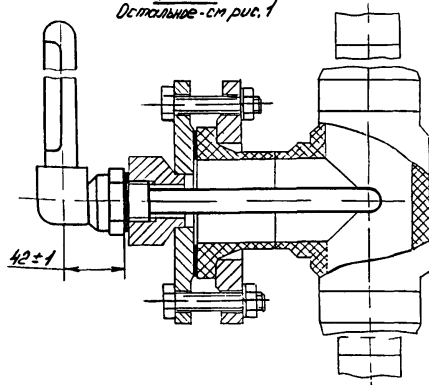
Рис 1



Пример условного обозначения установки термометра ТП в защитной оправе 2П на пластмассовом трубопроводе $\text{Dн} 40$:

Термометр ТП в защитной оправе 2П
ТМ4-2119-93 Установка 1

Рис 2
Остальные - см. рис. 1



1 Размеры для справок.

2 Давление среды $P_{уд}$ до 0,6 МПа, температура от -30 до 50°C

3 Установку и монтаж прибора производить в соответствии со СНиП 3 05 07-85, инструкцией по монтажу и эксплуатации прибора и техническими требованиями на монтаж.

				Взятен		ТМ4-2119-93	
				Група			
Изд. Лист	№ докум.	Лист	Дата	Термометр стеклянный, технический в защитной оправе			
Разраб.	Ничаякова	Лист	1985	Лист	Масса	Мощность	
Лист	Мочунова	Лист	1985	Установка на пластмассовом трубопроводе $\text{Dн} 40, 50$			
По спец.	Чудинов	Лист	1985	Лист 1	Листов 2		
И. контр.	Бурякова	Лист	1985	Рез. 1			
Утв.	Гуров	Лист	1985	Срок введения			

Изд. Лист 1
 Лист 1
 4 37 - 1
 1985.07.27

Условное наименование	Рис.	Закладная конструкция	Размеры, мм		Поз.1	
			Дн	е	Оправка	
					ОСТ 251281-87	
Обозначение	Условное наименование			Количество		
					1	
					Условное наименование	
1	1	ЗК4-336.00-93	1	40	215	2П 215 160 50
2			2	50	285	2П 285 160 50
3	2	ЗК4-336.00-93	1	40	215	2У 215 160 50
4			2	50	285	2У 285 160 50

Продолжение

Условное наименование	Поз.2	
	Термометр	
	ТУ 25-2022.0006-89	ТУ 25-2021.010-89
	Количество	
	1	1
Условное наименование		
1	ТТЖП	ТТП
2		
3	ТТЖУ	ТТУ
4		

Инв. № подл. Подпись и дата, Взам. инв. №, Инв. № подл. Подпись и дата.

430-5
 20.07.97

Инв. № подл. Подпись и дата, Взам. инв. №, Инв. № подл. Подпись и дата.

ТМ4-2149-93

Лист
 2