

ЗАКЛАДНЫЕ КОНСТРУКЦИИ

**СУЖАЮЩИЕ УСТРОЙСТВА
УСТАНОВКА НА ТРУБОПРОВОДЕ**

Часть 2

ДИАФРАГМЫ ДВС, ДБС

СЗК4-7-92

ЭКТМОНТАЖАВТОМАТИКА"

1992

3

Обозначение	Наименование
ЭК4-327.00-92	Диафрагма ДЭС Установка на горизонтальном трубопроводе
ЭК4-328.00-92	Диафрагма ДЭС Установка на вертикальном трубопроводе
ЭК4-329.00-92	Диафрагма ДЭС Установка на горизонтальном трубопроводе
ЭК4-329.10-92	Фланец Ф
ЭК4-330.00-92	Диафрагма ДЭС Установка на вертикальном трубопроводе

ЭК4 8.10.92

01.01.1992 15:52:22

Ф2.108-5(А4)

Изм. № докум.	Изм. № докум.	Изм. № докум.	Изм. № докум.	Изм. № докум.	Изм. № докум.
405	3.11.92	3.11.92	3.11.92	3.11.92	3.11.92
Исполн.	Исполн.	Исполн.	Исполн.	Исполн.	Исполн.
Кривоша	Кривоша	Кривоша	Кривоша	Кривоша	Кривоша
Утв.	Утв.	Утв.	Утв.	Утв.	Утв.

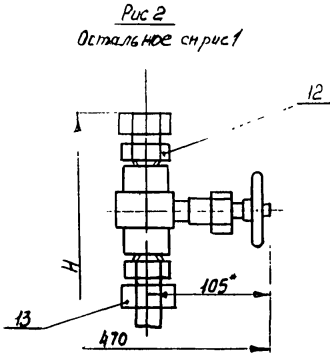
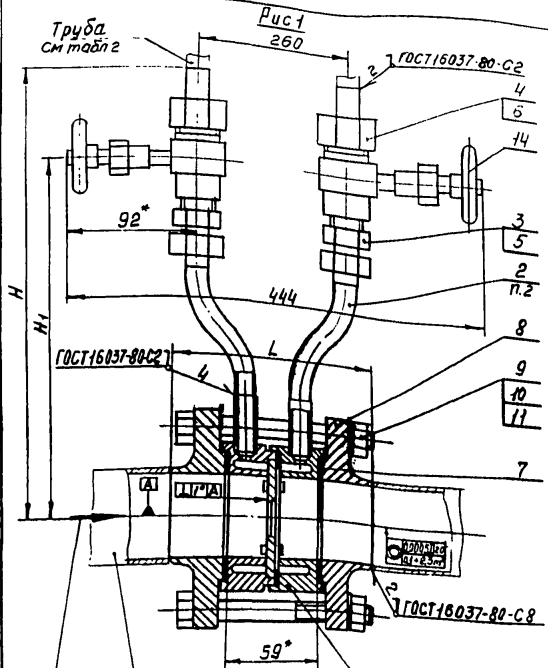
Изм. № докум.	Изм. № докум.	Изм. № докум.	Изм. № докум.	Изм. № докум.	Изм. № докум.

СЭК4-7-92 ч. 2

Изм. № докум.	Изм. № докум.	Изм. № докум.	Изм. № докум.	Изм. № докум.	Изм. № докум.
Разраб.	Митякова	3.11.92	3.11.92	3.11.92	3.11.92
Пров.	Кривоша	3.11.92	3.11.92	3.11.92	3.11.92
Исполн.	Кривоша	3.11.92	3.11.92	3.11.92	3.11.92
Утв.	Утв.	Утв.	Утв.	Утв.	Утв.

Сужающие устройства
Установка на трубопроводе
Ведомость документов

Лит.	Лист	Листов
	2	2



Пример условного обозначения установки диафрагмы ДВС16-50Б/Б-1 во фланцах на горизонтальном трубопроводе Ду 50:

Диафрагма ДВС16-50Б/Б-1 ЗК4-327.00-92 Установка 1

- 1. Размеры для справок.
- 2. Толщина стенки трубы по табл. 2 и патрубка поз. 2 должна быть уточнена при проектировании трубопроводов с учетом припуска на коррозию.
- 3. Установка диафрагмы производить с учетом требований правил РД50-2/3-80.

Инв. № подлин. Подпись, дата. Место и время. КСР-2 7.11.84

Технологический трубопровод Ду
 Направление потока

		Взамен		ЗК4-327.00-92	
		Группа			
Изм.	Исполн.	Подп.	Дата	Диафрагма ДВС	Исполн.
Разреш.	Проект.	Контр.	Прим.	Установка на горизонтальном трубопроводе.	Дата
				Рег. №:	Лист 1 из 18
				Срок введения	

Копия

Формат А3

Таблица 1

Условное наименование	Рис	Ди, мм	Размеры, мм			Масса кг	Поз.1	Поз.2	Поз.3	Поз.4	Поз.5	Поз.6	Поз.7
							Диаметра ДВС ГОСТ 26969-86Е	Патрубок	Прокладка		Соединение		Прокладка
							ГОСТ 26969-86Е		Прокладка Паронит ИИ ГОСТ 481-80		ЭКЧ-322.10-92 ЭКЧ-322.20-92		ГОСТ 15180-85
Количество													
Условное наименование													
1 2 2 2 2 2													
1	1	50	221	531	455	ДВС16-50-Б/Б-1	1/2	2x18x6	2x30x11	С-1	См.табл.2	Б-50-160ПН	
2	2		486	396		ДВС16-50-А/Б-1	2/2	-	-	-	-		
3	1		219	531	455	ДВС16-50-Б/Б-2	1/2	2x18x6	2x30x11	С-1	См.табл.2		
4	2		486	396		ДВС16-50-А/Б-2	2/2	-	-	-	-		
5	1		221	531	455	ДВС16-50-Б/Б-3	1/2	2x18x6	2x30x11	С-1	См.табл.2		
6	2		486	396		ДВС16-50-А/Б-3	2/2	-	-	-	-		
7	1	65	241	541	465	ДВС16-65-Б/Б-1	1/2	2x18x6	2x30x11	С-1	См.табл.2	Б-65-160ПН	
8	2		496	406		ДВС16-65-А/Б-1	2/2	-	-	-	-		
9	1		239	541	465	ДВС16-65-Б/Б-2	1/2	2x18x6	2x30x11	С-1	См.табл.2		
10	2		496	406		ДВС16-65-А/Б-2	2/2	-	-	-	-		
11	1		241	541	465	ДВС16-65-Б/Б-3	1/2	2x18x6	2x30x11	С-1	См.табл.2		
12	2		496	406		ДВС16-65-А/Б-3	2/2	-	-	-	-		
13	1	80	251	548	472	ДВС16-80-Б/Б-1	1/2	2x18x6	2x30x11	С-1	См.табл.2	Б-80-160ПН	
14	2		503	413		ДВС16-80-А/Б-1	2/2	-	-	-	-		
15	1		249	548	472	ДВС16-80-Б/Б-2	1/2	2x18x6	2x30x11	С-1	См.табл.2		
16	2		503	413		ДВС16-80-А/Б-2	2/2	-	-	-	-		
17	1		251	548	472	ДВС16-80-Б/Б-3	1/2	2x18x6	2x30x11	С-1	См.табл.2		
18	2		503	413		ДВС16-80-А/Б-3	2/2	-	-	-	-		
19	1	100	271	558	482	ДВС16-100-Б/Б-1	1/2	2x18x6	2x30x11	С-1	См.табл.2	Б-100-160ПН	
20	2		513	423		ДВС16-100-А/Б-1	2/2	-	-	-	-		
21	1		269	558	482	ДВС16-100-Б/Б-2	1/2	2x18x6	2x30x11	С-1	См.табл.2		

Илл. N 032.2. Таблица 1. Диаметр и тип патрубков, мм
 408-2 3-11-91

Илл. N 032.2. Таблица 1. Диаметр и тип патрубков, мм

Копировал

ЭКЧ-322.00-92

формат А3

Илл. N 2

продолжение табл. 1

Условное наименование	Поз.8	Поз.9	Поз.10	Поз.11	Поз.12	Поз.13	Поз.14	
	Фланец ГОСТ 12821-80	Болт ГОСТ 7798-70	Гайка ГОСТ 5915-70	Шайба ГОСТ 6402-70	Соединение ТУ 36.РЭ.21.00.019-91		Класс	
	Количество							
Условное наименование								
2	-			-		2		2
1	2-50-16012X18H9T						113 2286-015 (15HЖ 540к)	-
2	2-50-160 СТ.25					См табл.2	СВ14-Р1/2У1	06 22044 (15С 540к)
3	3-50-16012X18H9T						113 2286-015 (15HЖ 540к)	-
4	3-50-160 СТ.25		4	4	4	См табл.2	СВ14-Р1/2У1	06 22044 (15С 540к)
5	2-50-16012X18H9T						113 2286-015 (15HЖ 540к)	-
6	2-50-160 СТ.25					См.табл.2	СВ14-Р1/2У1	06 22044 (15С 540к)
7	2-65-16012X18H9T						113 2286-015 (15HЖ 540к)	-
8	2-65-160 СТ.25					См табл.2	СВ14-Р1/2У1	06 22044 (15С 540к)
9	3-65-16012X18H9T						113 2286-015 (15HЖ 540к)	-
10	3-65-160 СТ.25	M24-6g*170.46M9	M24-6H.400	24.65Г.029		См.табл.2	СВ14-Р1/2У1	06 22044 (15С 540к)
11	2-65-16012X18H9T						113 2286-015 (15HЖ 540к)	-
12	2-65-160 СТ.25					См табл.2	СВ14-Р1/2У1	06 22044 (15С 540к)
13	2-80-16012X18H9T						113 2286-015 (15HЖ 540к)	-
14	2-80-160 СТ.25					См табл.2	СВ14-Р1/2У1	06 22044 (15С 540к)
15	3-80-16012X18H9T						113 2286-015 (15HЖ 540к)	-
16	3-80-160 СТ.25					См табл.2	СВ14-Р1/2У1	06 22044 (15С 540к)
17	2-80-16012X18H9T						113 2286-015 (15HЖ 540к)	-
18	2-80-160 СТ.25					См табл.2	СВ14-Р1/2У1	06 22044 (15С 540к)
19	2-100-16012X18H9T						113 2286-015 (15HЖ 540к)	-
20	2-100-160 СТ.25					См табл.2	СВ14-Р1/2У1	06 22044 (15С 540к)
21	3-100-16012X18H9T						113 2286-015 (15HЖ 540к)	-

№ п/п (вкл.) | Изменения и дополнения | Дата | Подпись | Инициалы

1 | 2 | 3 | 4 | 5

Имя | Фамилия | Отчество | Подпись | Дата

3K4.327.00-92

Копировать

Формат А3

Лист 3

Продолжение табл. 1

Условное наименование	Рис.	Ду, мм	Размеры, мм			Масса, кг	Поз.1 Диаметра ABC ГОСТ 6969-86 E	Поз.2 Патрубок	Поз.3		Поз.4		Поз.5		Поз.6		Поз.7 Прокладка ГОСТ 14190-85	
									Прокладка		Соединение		Соединение		Соединение			
									Паронит ПМ ГОСТ 491-80		ЗКЧ-322.0-92		ЗКЧ-322.0-92		ЗКЧ-322.20-92			
Количество																		
Условное наименование																		
1																		
2																		
2																		
2																		
2																		
22	2	100	269	513	423	ABC16-100-A/Б-2	2/2	-	-	-	-	-	-	-	-	-	Б-100-160ПМН	
23	1		271	558	482	ABC16-100-Б/Б-3	1/2	2x18x6	2x30x11	С-1	См. табл. 2	-	-	-	-	-		Б-125-160ПМН
24	2		513	423	ABC16-100-A/Б-3	2/2	-	-	-	-	-	-	-	-	-	-		
25	1	125	301	573	497	ABC16-125-Б/Б-1	1/2	2x18x6	2x30x11	С-1	См. табл. 2	-	-	-	-	-	Б-125-160ПМН	
26	2		528	438	ABC16-125-A/Б-1	2/2	-	-	-	-	-	-	-	-	-	-		
27	1		299	573	497	ABC16-125-Б/Б-2	1/2	2x18x6	2x30x11	С-1	См. табл. 2	-	-	-	-	-		Б-150-160ПМН
28	2	528	438	ABC16-125-A/Б-2	2/2	-	-	-	-	-	-	-	-	-	-	Б-150-160ПМН		
29	1	301	573	497	ABC16-125-Б/Б-3	1/2	2x18x6	2x30x11	С-1	См. табл. 2	-	-	-	-	-		Б-150-160ПМН	
30	2	528	438	ABC16-125-A/Б-3	2/2	-	-	-	-	-	-	-	-	-	-	Б-150-160ПМН		
31	1	150	331	586	510	ABC16-150-Б/Б-1	1/2	2x18x6	2x30x11	С-1	См. табл. 2	-	-	-	-			-
32	2		541	451	ABC16-150-A/Б-1	2/2	-	-	-	-	-	-	-	-	-	-	Б-150-160ПМН	
33	1		329	586	510	ABC16-150-Б/Б-2	1/2	2x18x6	2x30x11	С-1	См. табл. 2	-	-	-	-	-		Б-150-160ПМН
34	2	541	451	ABC16-150-A/Б-2	2/2	-	-	-	-	-	-	-	-	-	-	Б-150-160ПМН		
35	1	331	586	510	ABC16-150-Б/Б-3	1/2	2x18x6	2x30x11	С-1	См. табл. 2	-	-	-	-	-		Б-150-160ПМН	
36	2	541	451	ABC16-150-A/Б-3	2/2	-	-	-	-	-	-	-	-	-	-	Б-150-160ПМН		
37	1	200	361	613	537	ABC16-200-Б/Б-1	1/2	2x18x6	2x30x11	С-1	См. табл. 2	-	-	-	-			-
38	2		568	478	ABC16-200-A/Б-1	2/2	-	-	-	-	-	-	-	-	-	-	Б-200-160ПМН	
39	1		359	613	537	ABC16-200-Б/Б-2	1/2	2x18x6	2x30x11	С-1	См. табл. 2	-	-	-	-	-		Б-200-160ПМН
40	2	568	478	ABC16-200-A/Б-2	2/2	-	-	-	-	-	-	-	-	-	-	Б-200-160ПМН		
41	1	361	613	537	ABC16-200-Б/Б-3	1/2	2x18x6	2x30x11	С-1	См. табл. 2	-	-	-	-	-		Б-200-160ПМН	
42	2	568	478	ABC16-200-A/Б-3	2/2	-	-	-	-	-	-	-	-	-	-	Б-200-160ПМН		

Изд. 1.1. 1987 г. (вместе с изд. 1.1. 1987 г. и 1.1. 1987 г.)

Изд. 1.1. 1987 г. (вместе с изд. 1.1. 1987 г. и 1.1. 1987 г.)

ЗКЧ-327.00-92

Копирован

Л.И.

4

СЕРИЯ 1.1.1

Продолжение табл.1

Условное наименование	Поз 8	Поз 9	Поз 10	Поз 11	Поз 12	Поз 13	Поз 14										
	Фланец	Болт	Гайка	Шайба	Соединение		Клапан										
	ГОСТ 12821-80	ГОСТ 7798-70	ГОСТ 5915-70	ГОСТ 6402-70	Т 436.22.21.00.019-91		Т 926-07-118-96	Т 926-07-118-96									
Количество																	
Условное наименование																	
2	2			2		2		2									
22	3-100-160 СТ.25	М24-6g×170,46.019	М24-6H.4.019	24.65Г.029	Ст.табл.2	СВ14-Р1/2 У1	—	06 22044 (15С.548К)									
23	2-100-160 12Х18Н9Т				—	—	ПЗ 2286-015 (15НЖ 548К)	—	—								
24	2-100-160 СТ.25				М30-6g×200,46.019	М30-6H.4.019	30.65Г.029	Ст.табл.2	СВ14-Р1/2 У1	—	06 22044 (15С.548К)						
25	2-125-160 12Х18Н9Т							—	—	ПЗ 2286-015 (15НЖ 548К)	—	—					
26	2-125-160 СТ.25							8	8	8	Ст.табл.2	СВ14-Р1/2 У1	—	06 22044 (15С.548К)			
27	3-125-160 12Х18Н9Т										—	—	ПЗ 2286-015 (15НЖ 548К)	—	—		
28	3-125-160 СТ.25										12	12	12	Ст.табл.2	СВ14-Р1/2 У1	—	06 22044 (15С.548К)
29	2-125-160 12Х18Н9Т													—	—	ПЗ 2286-015 (15НЖ 548К)	—
30	2-125-160 СТ.25	12	12	12										Ст.табл.2	СВ14-Р1/2 У1	—	06 22044 (15С.548К)
31	2-150-160 12Х18Н9Т													—	—	ПЗ 2286-015 (15НЖ 548К)	—
32	2-150-160 СТ.25				12	12	12							Ст.табл.2	СВ14-Р1/2 У1	—	06 22044 (15С.548К)
33	3-150-160 12Х18Н9Т													—	—	ПЗ 2286-015 (15НЖ 548К)	—
34	3-150-160 СТ.25							12	12	12				Ст.табл.2	СВ14-Р1/2 У1	—	06 22044 (15С.548К)
35	2-150-160 12Х18Н9Т													—	—	ПЗ 2286-015 (15НЖ 548К)	—
36	2-150-160 СТ.25										12	12	12	Ст.табл.2	СВ14-Р1/2 У1	—	06 22044 (15С.548К)
37	2-200-160 12Х18Н9Т													—	—	ПЗ 2286-015 (15НЖ 548К)	—
38	2-200-160 СТ.25	М36-6g×220,46.019	М36-6H.4.019	36.65Г.029										Ст.табл.2	СВ14-Р1/2 У1	—	06 22044 (15С.548К)
39	3-200-160 12Х18Н9Т													—	—	ПЗ 2286-015 (15НЖ 548К)	—
40	3-200-160 СТ.25				12	12	12							Ст.табл.2	СВ14-Р1/2 У1	—	06 22044 (15С.548К)
41	2-200-160 12Х18Н9Т													—	—	ПЗ 2286-015 (15НЖ 548К)	—
42	2-200-160 СТ.25							12	12	12				Ст.табл.2	СВ14-Р1/2 У1	—	06 22044 (15С.548К)

№ п/п табл. 1. Подпись и печать. Внесены изменения № 11/92. Изменены и дополнены стр. 3, 17, 28, 54

Продолжение табл. 1

Условное наименование	Рис.	Ду, мм	Размеры, мм			Масса, кг	Поз.1	Поз.2	Поз.3	Поз.4	Поз.5	Поз.6	Поз.7	
							Диафрагма ДВС ГОСТ 26969-86Е	Патрубок	Прокладка	Соединение	Прокладка			
									ГОСТ 181-80	ГОСТ 181-80	ЗКЧ-322.10-92	ЗКЧ-322.20-92	ГОСТ 15180-86	
			Количество											
Условное наименование														
43	1	250	401	641	565	ДВС16-250-Б/Б-1	1/2	2x18x6	2x30x11	С-1	См.табл.2	Б-250-160ПОН		
44	2			596	506	ДВС16-250-А/Б-1	2/2	—	—	—	—			
45	1		399	641	565	ДВС16-250-Б/Б-2	1/2	2x18x6	2x30x11	С-1	См.табл.2			
46	2			596	506	ДВС16-250-А/Б-2	2/2	—	—	—	—			
47	1		401	641	565	ДВС16-250-Б/Б-3	1/2	2x18x6	2x30x11	С-1	См.табл.2			
48	2			596	506	ДВС16-250-А/Б-3	2/2	—	—	—	—			

Инв. № 1040 / Подпись и печать ответственного лица / Итого: 1 шт. / Дата: 3.11.94 г.

Поз.2 Патрубок (1:2)

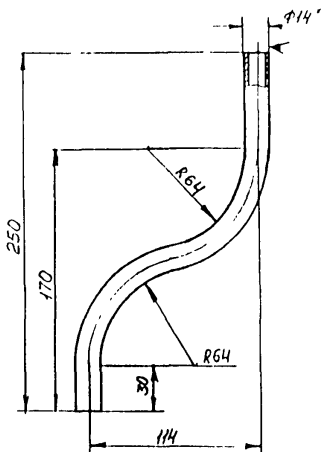


Таблица 3

Условное наименование	В. разб. мм	Масса кг	Материал
1/2	310	0,26	Труба 14x2,5 ИРХЛ8НП ГОСТ 9941-81
2/2			Труба 14x2,5 ГОСТ 1734-75 В8070С78133-74

Технические требования по ТКЧ-570-81.

Копировал

3К4-327.00-92

ФОРМАТ 4

Лист
8

408-2 3.11.92

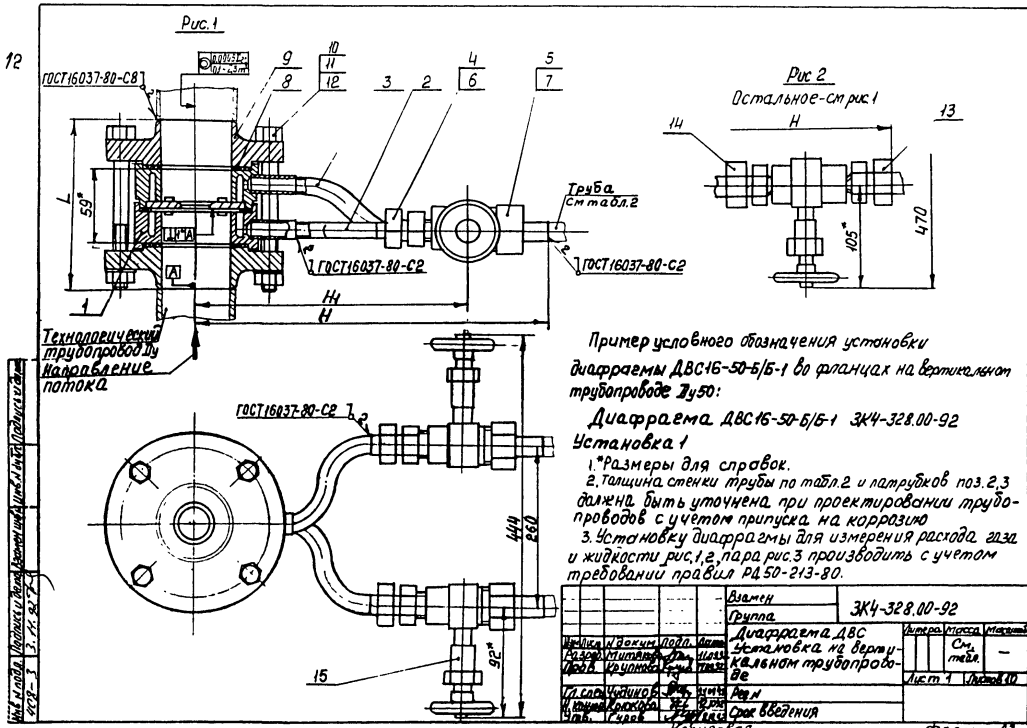
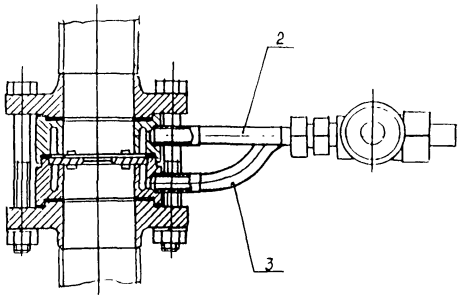


Рис.3
Остальное - см рис 1,2



№ инв.	Исполн.	Провер.	Удобр.	Сост.	Лист
408-3	З. М. З. Р.				

Изм.	Лист	Исток	Год.	Лист	3К4-328.00-92	Форм
						2

Копирова А

Формат А4

Т а б л и ч а 1

Условное наименование	Рис.	Ду, мм	Размеры, мм			Масса, кг	Поз.1	Поз.2	Поз.3	Поз.4	Поз.5	Поз.6	Поз.7	Поз.8
							Диаметр ДВС ГОСТ 26969-86Е	Патрубок	Прокладка Паронит ПН ГОСТ 4111-80	Соединение ЗК-322.00-92	Соединение ЗК-322.00-92	Прокладка ГОСТ 15107-85		
			L	H	H1		К о л и ч е с т в о							
			Условное наименование						1	2	2	2	2	2
1	1,3	50	221	586	510	ДВС 16-50-Б/Б-1	1/2	1/3	2x18x6	2x30x11	С-1	См табл 2	Б-50-160ПН	
2	2,3			541	451	ДВС 16-50-А/Б-1	2/2	2/3	—	—	—	—		
3	1,3		219	586	510	ДВС 16-50-Б/Б-2	1/2	1/3	2x18x6	2x30x11	С-1	См табл 2		
4	2,3			541	451	ДВС 16-50-А/Б-2	2/2	2/3	—	—	—	—		
5	1,3		221	586	510	ДВС 16-50-Б/Б-3	1/2	1/3	2x18x6	2x30x11	С-1	См табл 2		
6	2,3			541	451	ДВС 16-50-А/Б-3	2/2	2/3	—	—	—	—		
7	1,3	65	241	596	520	ДВС 16-65-Б/Б-1	1/2	1/3	2x18x6	2x30x11	С-1	См табл 2	Б-65-160ПН	
8	2,3			551	461	ДВС 16-65-А/Б-1	2/2	2/3	—	—	—	—		
9	1,3		239	596	520	ДВС 16-65-Б/Б-2	1/2	1/3	2x18x6	2x30x11	С-1	См табл 2		
10	2,3			551	461	ДВС 16-65-А/Б-2	2/2	2/3	—	—	—	—		
11	1,3		241	596	520	ДВС 16-65-Б/Б-3	1/2	1/3	2x18x6	2x30x11	С-1	См табл 2		
12	2,3			551	461	ДВС 16-65-А/Б-3	2/2	2/3	—	—	—	—		
13	1,3	80	251	603	527	ДВС 16-80-Б/Б-1	1/2	1/3	2x18x6	2x30x11	С-1	См табл 2	Б-80-160ПН	
14	2,3			558	468	ДВС 16-80-А/Б-1	2/2	2/3	—	—	—	—		
15	1,3		249	603	527	ДВС 16-80-Б/Б-2	1/2	1/3	2x18x6	2x30x11	С-1	См табл 2		
16	2,3			558	468	ДВС 16-80-А/Б-2	2/2	2/3	—	—	—	—		
17	1,3		251	603	527	ДВС 16-80-Б/Б-3	1/2	1/3	2x18x6	2x30x11	С-1	См табл 2		
18	2,3			558	468	ДВС 16-80-А/Б-3	2/2	2/3	—	—	—	—		
19	1,3	100	271	613	537	ДВС 16-100-Б/Б-1	1/2	1/3	2x18x6	2x30x11	С-1	См табл 2	Б-100-160ПН	
20	2,3			568	478	ДВС 16-100-А/Б-1	2/2	2/3	—	—	—	—		
21	1,3		269	613	537	ДВС 16-100-Б/Б-2	1/2	1/3	2x18x6	2x30x11	С-1	См табл 2		

ДВС 16-50-Б/Б-1, ДВС 16-50-А/Б-1, ДВС 16-50-Б/Б-2, ДВС 16-50-А/Б-2, ДВС 16-50-Б/Б-3, ДВС 16-50-А/Б-3, ДВС 16-65-Б/Б-1, ДВС 16-65-А/Б-1, ДВС 16-65-Б/Б-2, ДВС 16-65-А/Б-2, ДВС 16-65-Б/Б-3, ДВС 16-65-А/Б-3, ДВС 16-80-Б/Б-1, ДВС 16-80-А/Б-1, ДВС 16-80-Б/Б-2, ДВС 16-80-А/Б-2, ДВС 16-80-Б/Б-3, ДВС 16-80-А/Б-3, ДВС 16-100-Б/Б-1, ДВС 16-100-А/Б-1, ДВС 16-100-Б/Б-2

Изм. Лист 1/20000 Подп. Дина

ЗК4-328.00-92

Продолжение табл. 1

Условное наименование	Поз. 9	Поз. 10	Поз. 11	Поз. 12	Поз. 13	Поз. 14	Поз. 15		
	Фланец	Болт	Гайка	Шайба	Соединение		Клапан		
	ГОСТ 12821-80	ГОСТ 7798-70	ГОСТ 5915-70	ГОСТ 6402-70	ТУ 36 22.21.00.019-91	ТУ 26-07-418-86			ТУ 26-07-418-86
К о л у ч е с т в о									
У с л о в н о е н а и м е н о в а н и е									
1	2-50-160 12x18H9T							13 2286-015 (15xЖ 540к)	—
2	2-50-160 СТ.25					См.табл.2	СВ14-R 1/2 41	—	06 22044 (15C 540к)
3	3-50-160 12x18H9T							13 2286-015 (15xЖ 540к)	—
4	3-50-160 СТ.25		4		4	4	См.табл.2	СВ14-R 1/2 41	06 22044 (15C 540к)
5	2-50-160 12x18H9T							13 2286-015 (15xЖ 540к)	—
6	2-50-160 СТ.25					См.табл.2	СВ14-R 1/2 41	—	06 22044 (15C 540к)
7	2-65-160 12x18H9T							13 2286-015 (15xЖ 540к)	—
8	2-65-160 СТ.25					См.табл.2	СВ14-R 1/2 41	—	06 22044 (15C 540к)
9	3-65-160 12x18H9T	М24-69*170,46.019		М24-6Н, 4.008		24,65T. 029		13 2286-015 (15xЖ 540к)	—
10	3-65-160 СТ.25					См.табл.2	СВ14-R 1/2 41	—	06 22044 (15C 540к)
11	2-65-160 12x18H9T							13 2286-015 (15xЖ 540к)	—
12	2-65-160 СТ.25					См.табл.2	СВ14-R 1/2 41	—	06 22044 (15C 540к)
13	2-80-160 12x18H9T							13 2286-015 (15xЖ 540к)	—
14	2-80-160 СТ.25					См.табл.2	СВ14-R 1/2 41	—	06 22044 (15C 540к)
15	3-80-160 12x18H9T							13 2286-015 (15xЖ 540к)	—
16	3-80-160 СТ.25					См.табл.2	СВ14-R 1/2 41	—	06 22044 (15C 540к)
17	2-80-160 12x18H9T							13 2286-015 (15xЖ 540к)	—
18	2-80-160 СТ.25					См.табл.2	СВ14-R 1/2 41	—	06 22044 (15C 540к)
19	2-100-160 12x18H9T							13 2286-015 (15xЖ 540к)	—
20	2-100-160 СТ.25					См.табл.2	СВ14-R 1/2 41	—	06 22044 (15C 540к)
21	3-100-160 12x18H9T							13 2286-015 (15xЖ 540к)	—

Ш.М.И.И.О.О.Л. (Поз.15), (Поз.16), (Поз.17) (Поз.18) (Поз.19) (Поз.20) (Поз.21) (Поз.22) (Поз.23) (Поз.24) (Поз.25) (Поз.26) (Поз.27) (Поз.28) (Поз.29) (Поз.30) (Поз.31) (Поз.32) (Поз.33) (Поз.34) (Поз.35) (Поз.36) (Поз.37) (Поз.38) (Поз.39) (Поз.40) (Поз.41) (Поз.42) (Поз.43) (Поз.44) (Поз.45) (Поз.46) (Поз.47) (Поз.48) (Поз.49) (Поз.50) (Поз.51) (Поз.52) (Поз.53) (Поз.54) (Поз.55) (Поз.56) (Поз.57) (Поз.58) (Поз.59) (Поз.60) (Поз.61) (Поз.62) (Поз.63) (Поз.64) (Поз.65) (Поз.66) (Поз.67) (Поз.68) (Поз.69) (Поз.70) (Поз.71) (Поз.72) (Поз.73) (Поз.74) (Поз.75) (Поз.76) (Поз.77) (Поз.78) (Поз.79) (Поз.80) (Поз.81) (Поз.82) (Поз.83) (Поз.84) (Поз.85) (Поз.86) (Поз.87) (Поз.88) (Поз.89) (Поз.90) (Поз.91) (Поз.92) (Поз.93) (Поз.94) (Поз.95) (Поз.96) (Поз.97) (Поз.98) (Поз.99) (Поз.100)

Итого по строкам (Поз.15) (Поз.16) (Поз.17) (Поз.18) (Поз.19) (Поз.20) (Поз.21) (Поз.22) (Поз.23) (Поз.24) (Поз.25) (Поз.26) (Поз.27) (Поз.28) (Поз.29) (Поз.30) (Поз.31) (Поз.32) (Поз.33) (Поз.34) (Поз.35) (Поз.36) (Поз.37) (Поз.38) (Поз.39) (Поз.40) (Поз.41) (Поз.42) (Поз.43) (Поз.44) (Поз.45) (Поз.46) (Поз.47) (Поз.48) (Поз.49) (Поз.50) (Поз.51) (Поз.52) (Поз.53) (Поз.54) (Поз.55) (Поз.56) (Поз.57) (Поз.58) (Поз.59) (Поз.60) (Поз.61) (Поз.62) (Поз.63) (Поз.64) (Поз.65) (Поз.66) (Поз.67) (Поз.68) (Поз.69) (Поз.70) (Поз.71) (Поз.72) (Поз.73) (Поз.74) (Поз.75) (Поз.76) (Поз.77) (Поз.78) (Поз.79) (Поз.80) (Поз.81) (Поз.82) (Поз.83) (Поз.84) (Поз.85) (Поз.86) (Поз.87) (Поз.88) (Поз.89) (Поз.90) (Поз.91) (Поз.92) (Поз.93) (Поз.94) (Поз.95) (Поз.96) (Поз.97) (Поз.98) (Поз.99) (Поз.100)

3К4-328.00-92

Лист 9

Условное наименование	Рис	Ду, мм	Размеры, мм			Масса, кг	Продолжение табл.1								
							Поз.1		Поз.2	Поз.3	Поз.4	Поз.5	Поз.6	Поз.7	Поз.8
			Дифрагма ДВС		Патрубок		Прокладка	Соединение	Прокладка	ГОСТ 26969-86		ГОСТ 15180-86			
			ГОСТ 26969-86	ГОСТ 26969-86						ГОСТ 15180-86	ГОСТ 15180-86				
						Кол-во частей									
						1		2		3		4		5	
						Условные наименования									
22	2.3	100	269	568	478	ДВС16-100-А/Б-2	2/2	2/3	—	—	—	—	—	—	—
23	1.3		271	613	537	ДВС16-100-Б/Б-3	1/2	1/3	2x18x6	2x30x11	С-1	См табл.2	Б-100-160 ПИИ		
24	2.3			568	478	ДВС16-100-А/Б-3	2/2	2/3	—	—	—	—	—		
25	1.3	125	301	628	552	ДВС16-125-Б/Б-1	1/2	1/3	2x18x6	2x30x11	С-1	См табл.2	Б-125-160 ПИИ		
26	2.3			583	493	ДВС16-125-А/Б-1	2/2	2/3	—	—	—	—			
27	1.3		299	628	552	ДВС16-125-Б/Б-2	1/2	1/3	2x18x6	2x30x11	С-1	См табл.2			
28	2.3			583	493	ДВС16-125-А/Б-2	2/2	2/3	—	—	—	—			
29	1.3		301	628	552	ДВС16-125-Б/Б-3	1/2	1/3	2x18x6	2x30x11	С-1	См табл.2			
30	2.3			583	493	ДВС16-125-А/Б-3	2/2	2/3	—	—	—	—			
31	1.3	150	331	641	565	ДВС16-150-Б/Б-1	1/2	1/3	2x18x6	2x30x11	С-1	См табл.2	Б-150-160 ПИИ		
32	2.3			596	506	ДВС16-150-А/Б-1	2/2	2/3	—	—	—	—			
33	1.3		329	641	565	ДВС16-150-Б/Б-2	1/2	1/3	2x18x6	2x30x11	С-1	См табл.2			
34	2.3			596	506	ДВС16-150-А/Б-2	2/2	2/3	—	—	—	—			
35	1.3		331	641	565	ДВС16-150-Б/Б-3	1/2	1/3	2x18x6	2x30x11	С-1	См табл.2			
36	2.3			596	506	ДВС16-150-А/Б-3	2/2	2/3	—	—	—	—			
37	1.3		361	668	592	ДВС16-200-Б/Б-1	1/2	1/3	2x18x6	2x30x11	С-1	См табл.2			
38	2.3		623	533	ДВС16-200-А/Б-1	2/2	2/3	—	—	—	—				
39	1.3	200	359	668	592	ДВС16-200-Б/Б-2	1/2	1/3	2x18x6	2x30x11	С-1	См табл.2	Б-200-160 ПИИ		
40	2.3			623	533	ДВС16-200-А/Б-2	2/2	2/3	—	—	—	—			
41	1.3		361	668	592	ДВС16-200-Б/Б-3	1/2	1/3	2x18x6	2x30x11	С-1	См табл.2			
42	2.3			623	533	ДВС16-200-А/Б-3	2/2	2/3	—	—	—	—			

Инв. № заводского изготовления и номер
 3-1-1-20-2-1

Условное наименование	Поз 9	Поз 10	Поз 11	Поз 12	Поз 13	Поз 14	Продолжение табл 1	
	фланец	Болт	Гайка	Шайба	СОЕДИНЕНИЕ		Поз 15	
	ГОСТ 12821-80	ГОСТ 7798-70	ГОСТ 5915-70	ГОСТ 6502-70	ТУ 36 22.21.00 019-91		КЛАПАН	
	Р	—	КОЛУЧЕСТВО			Р	Р	Р
	УСЛОВНОЕ НАИМЕНОВАНИЕ							
22	3-100-160 СТ. 25				См. табл. 2	СВ14-R1/2 41		05 22044 (15С 540К)
23	2-100-160 12x18H9T	M24-6g x 170 46 019	M24-6H 4019	24.65Г.028	—	—	113 2286-015 (15HЖ 540К)	—
24	2-100-160 СТ. 25				См. табл. 2	СВ14-R1/2 41		05 22044 (15С 540К)
25	2-125-160 12x18H9T				—	—	113 2286-015 (15HЖ 540К)	—
26	2-125-160 СТ. 25		8	8	8	См. табл. 2	СВ14-R1/2 41	05 22044 (15С 540К)
27	3-125-160 12x18H9T				—	—	113 2286-015 (15HЖ 540К)	—
28	3-125-160 СТ. 25				См. табл. 2	СВ14-R1/2 41		05 22044 (15С 540К)
29	2-125-160 12x18H9T				—	—	113 2286-015 (15HЖ 540К)	—
30	2-125-160 СТ. 25	M30-6g x 200 46 019	M30-6H 4019	30.65Г.029	См. табл. 2	СВ14-R1/2 41		05 22044 (15С 540К)
31	2-150-160 12x18H9T				—	—	113 2286-015 (15HЖ 540К)	—
32	2-150-160 СТ. 25				См. табл. 2	СВ14-R1/2 41		05 22044 (15С 540К)
33	3-150-160 12x18H9T				—	—	113 2286-015 (15HЖ 540К)	—
34	3-150-160 СТ. 25				См. табл. 2	СВ14-R1/2 41		05 22044 (15С 540К)
35	2-150-160 12x18H9T				—	—	113 2286-015 (15HЖ 540К)	—
36	2-150-160 СТ. 25		12	12	12	См. табл. 2	СВ14-R1/2 41	05 22044 (15С 540К)
37	2-200-160 12x18H9T				—	—	113 2286-015 (15HЖ 540К)	—
38	2-200-160 СТ. 25				См. табл. 2	СВ14-R1/2 41		05 22044 (15С 540К)
39	3-200-160 12x18H9T	M36-6g x 220 46 019	M36-6H 4019	36.65Г.029	—	—	113 2286-015 (15HЖ 540К)	—
40	3-200-160 СТ. 25				См. табл. 2	СВ14-R1/2 41		05 22044 (15С 540К)
41	2-200-160 12x18H9T				—	—	113 2286-015 (15HЖ 540К)	—
42	2-200-160 СТ. 25				См. табл. 2	СВ14-R1/2 41		05 22044 (15С 540К)

И.И. Х. Г. С. А. / КОПИРОВАЛ

3K4-328.00-92

Исх. 6
7: P. P. M. M. 3

И.И. Х. Г. С. А. / КОПИРОВАЛ

Продолжение табл. 1

Условное наименование	Рис.	Ду, мм	Размеры, мм			Масса, кг	Поз.1	Поз.2	Поз.3	Поз.4	Поз.5	Поз.6	Поз.7	Поз.8
							Диффрагма ДВС ГОСТ 26969-86 Е	Патрубок	Прокладка	Соединение	Прокладка			
							Количество					1	2	2
			L	H	H1									
						Условное наименование								
43	1,3	250	401	696	620	ДВС16-250-Б/Б-1	1/2	1/3	2x18x6	2x30x11	С-1	См.табл.2	Б-250-БДПОН	
44	2,3			651	561	ДВС16-250-А/Б-1	2/2	2/3	—	—	—	—		
45	1,3		399	696	620	ДВС16-250-Б/Б-2	1/2	1/3	2x18x6	2x30x11	С-1	См.табл.2		
46	2,3			651	561	ДВС16-250-А/Б-2	2/2	2/3	—	—	—	—		
47	1,3		401	696	620	ДВС16-250-Б/Б-3	1/2	1/3	2x18x6	2x30x11	С-1	См.табл.2		
48	2,3			651	561	ДВС16-250-А/Б-3	2/2	2/3	—	—	—	—		

Инв. № 12345 / Изделие сер. ВЗДМТМ / № 1111 / Подпись: Иванов
 2023-08-15

Продолжение табл. 1

Условное наименование	Поз. 9	Поз. 10	Поз. 11	Поз. 12	Поз. 13	Поз. 14	Поз. 15	
	Фланец	Болт	Гайка	Шайба	Соединение		Клапан	
	ГОСТ 12824-80	ГОСТ 7798-70	ГОСТ 5915-70	ГОСТ 6702-70	ТУ 36.22.21.00.019-91		ТУ 26-07-118-86	ИУФМОВАНТ ТУ 26-07-118-86
Количество								
У С Л О В Н О Е Н А И М Е Н О В А Н И Е								
43	2-250-160 12x18H9T						132286-013 (15HЖ 540K)	
44	2-250-160 СТ.25							
45	3-250-160 12x18H9T	M36-6g x 220,46,019	M36-6H,4,019	236,65Г 029			132286-013 (15HЖ 540K)	06 22044 (15С 540K)
46	3-250-160 СТ.25							
47	2-250-160 12x18H9T						132286-013 (15HЖ 540K)	06 22044 (15С 540K)
48	2-250-160 СТ.25							06 22044 (15С 540K)

Таблица 2

Труба	Поз. 7	Поз. 13
	Соединение	
14x25 12x18H10T ГОСТ 9944-81	С-1	-
14x25 ГОСТ 8733-74 B20 ГОСТ 8733-74	-	СВ14-Р1/2 У1
22x25 12x18H10T ГОСТ 9944-81	С-2	
22x25 ГОСТ 8733-74 B20 ГОСТ 8733-74	-	СВ22-Р1/2 У1

408-3
 3.1.82

3K4-322.00-92
 Конт. 1/202.07

3K4-322.00-92

R180 ✓(✓)

Поз 2 Патрубок (1:2)

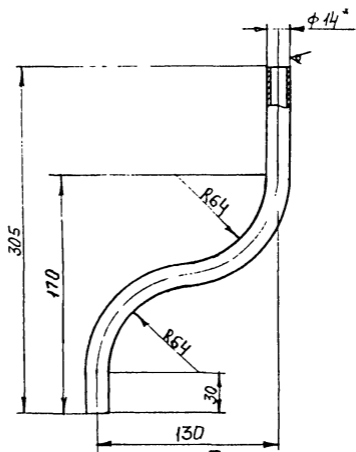


Таблица 3

Условное наименование	В-разв мм	Масса, кг	Материал
1/2	375	0,29	Труба 14x2,5 12X18N10T ГОСТ 9941-81
2/2			Труба 14x2,5 ГОСТ 8734-75 B20 ГОСТ 8734-75

Технические требования по ТК4-570-81.

№ 5.2.1. Изобретение заменено ИИВ. ИИВ. ИИВ. Подпись и дата.
4X-3 3.11.92

3K4-328.00-92

Лист 9

Сварщик АА

Поз 3 Патрубок (1, 2)

Rz80 (✓)

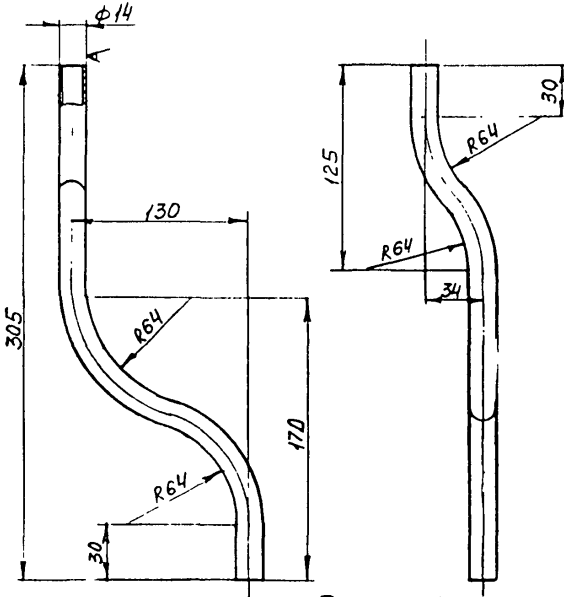


Таблица 4

Условное наименование	С-разм мм	Масса кг	Материал
1/3	385	0,3	Труба 14х25 12х184107ГОСТ 7001-81
2/3			

Технические требования по ТУ-570-81

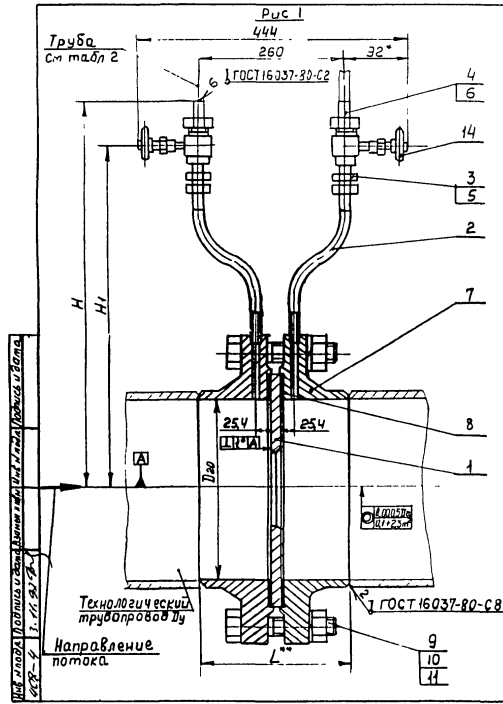
ЗКЧ-328.00-92

Лист 10

№ 110001100011 и в дальнейшем цифра 100. 110001100011 и в дальнейшем цифра 100. 110001100011 и в дальнейшем цифра 100.

Коркросол

ЗермонтЧ



Пример условного обозначения установки диафрагмы ДЭС 16-800-Б во фланцах на горизонтальном трубопроводе Ду 80.
 Диафрагма ДЭС 16-800-Б ЗКЧ-329.00-92 Установка 1

- 1. *Размеры для справок.
- 2.**Размеры уточнить при расчете диафрагмы
- 3. Толщина стенки трубы по табл. 2 и патрубков поз. 2 должна быть уточнена при проектировании трубопроводов с учетом припуска на коррозию.
- 4. На внутренней поверхности участка трубопровода длиной 2Д_{до} перед сужающим устройством и 3Д_{ниж} ним не должно быть никаких выступов, наростов и неровностей от заклепок, сварных швов и т.п.
- 5. Установку диафрагмы производить с учетом требований при вкл.1 РА50-213-80

					Взамен	ЗКЧ-329 00-92	
					Группа		
					Диафрагма ДЭС		Итого Масса Масса См табл. — Лист 1 Листов 5
					Установка на горизонтальном трубопроводе		
					разн		
					Срок введения		

Копировал диплом АЗ

Таблица 1

Условное наименование	PVC	Ду, мм	Ру, МПа	Размеры, мм			Масса, кг	Поз.1	Поз.2	Поз.3	Поз.4	Поз.5	Поз.6	Поз.7
				L**	H	H1		Диэлектрик	Патрубок	Прокладка	Соединение		Фланец	
								ДБС ГОСТ 26969-86Е	ГОСТ 481-80	ГОСТ 481-80	3К4-322.10-92	3К4-322.01-92	3К4-323.10-92	
								К о л у ч е с т в о						
								1	2	2	2	2	2	2
У С Л О В Н О Е Н А И М Е Н О В А Н И Е														
1	1	800	1,6	243,6	957	881	ДБС 16-800-Б	1/2	2x18x6	2x30x11	C-1	См табл.2	Ф-1	
2	2			912	822			2/2	—	—	—	—	—	Ф-2
3	1	1000		283,6	1074	999	ДБС 16-1000-Б	1/2	2x18x6	2x30x11	C-1	См табл.2	Ф-3	
4	2			1029	939			2/2	—	—	—	—	—	Ф-4
5	1	1200		323,6	1190	1114	ДБС 16-1200-Б	1/2	2x18x6	2x30x11	C-1	См табл.2	Ф-5	
6	2			1144	1055			2/2	—	—	—	—	—	Ф-6
7	1	800	2,5	323,5	985	909	ДБС 25-800-Б	1/2	2x18x6	2x30x11	C-1	См табл.2	Ф-7	
8	2			940	850			2/2	—	—	—	—	—	Ф-8
9	1	1000		363,6	1105	1029	ДБС 25-1000-Б	1/2	2x18x6	2x30x11	C-1	См табл.2	Ф-9	
10	2			1059	969			2/2	—	—	—	—	—	Ф-10
11	1	1200		393,6	1210	1134	ДБС 25-1200-Б	1/2	2x18x6	2x30x11	C-1	См табл.2	Ф-11	
12	2			1164	1074			2/2	—	—	—	—	—	Ф-12
13	1	300	4,0	245	702	626	ДБС 40-300-Б	1/2	2x18x6	2x30x11	C-1	См табл.2	Ф-13	
14	2			657	567			2/2	—	—	—	—	—	Ф-14
15	1	350		255,5	732	656	ДБС 40-350-Б	1/2	2x18x6	2x30x11	C-1	См табл.2	Ф-15	
16	2			687	597			2/2	—	—	—	—	—	Ф-16
17	1	400		295,9	699	775	ДБС 40-400-Б	1/2	2x18x6	2x30x11	C-1	См табл.2	Ф-17	
18	2			730	640			2/2	—	—	—	—	—	Ф-18
19	1	500	316,7	825	749	ДБС 40-500-Б	1/2	2x18x6	2x30x11	C-1	См табл.2	Ф-19		
20	2		779	689			2/2	—	—	—	—	—	Ф-20	
21	1	600	317,7	892	816	ДБС 40-600-Б	1/2	2x18x6	2x30x11	C-1	См табл.2	Ф-21		
22	2		847	757			2/2	—	—	—	—	—	Ф-22	

Ин. проект. Изготовлено в Санкт-Петербурге на заводе "С. П. Э. Э."

Изм	№	Дата	Исполн	Провер	Допол

3К4-329.00-92

Лист
2

Конусотол

Фланец 13

Продолжение табл. 1

Условное наименование	По 3.8	По 3.9	По 3.10	По 3.11	По 3.12	По 3.13	По 3.14
	Прокладка	Болт	Гайка	Шайба	Соединение		Классификация
	ГОСТ 15180-86	ГОСТ 7798-70	ГОСТ 5915-70	ГОСТ 6402-70	ТУ 36.22.21.00.019-91		ТУ 26-07-1418-86
	Количество						
	2	2	2	2	2	2	2
	Условное наименование						
1	A-800-16 ПМ	M36-6g x 170,46.113	M36-6H 4.019	24 36 65Г 029	24	—	13 2286-015 (15Ж 540К)
2	—	—	—	—	См. табл. 2	СВ 14-Р1/2 У1	05 2204 (15С 540К)
3	A-1000-16 ПМ	M42-6g x 180,46.019	M42-6H 4.019	28 42 65Г 029	28	—	13 2286-015 (15Ж 540К)
4	—	—	—	—	См. табл. 2	СВ 14-Р1/2 У1	05 2204 (15С 540К)
5	A-1200-16 ПМ	M48-6g x 180,46.019	M48-6H 4.019	32 48 65Г 029	32	—	13 2286-015 (15Ж 540К)
6	—	—	—	—	См. табл. 2	СВ 14-Р1/2 У1	05 2204 (15С 540К)
7	A-800-25 ПМ	M42-6g x 180,46.019	M42-6H 4.019	24 42 65Г 029	24	—	13 2286-015 (15Ж 540К)
8	—	—	—	—	См. табл. 2	СВ 14-Р1/2 У1	05 2204 (15С 540К)
9	A-1000-25 ПМ	M48-6g x 200,46.015	M48-6H 4.019	28 48 65Г 029	28	—	13 2286-015 (15Ж 540К)
10	—		M48-6H 4.019	48 65Г 029	48	См. табл. 2	СВ 14-Р1/2 У1
11	A-1200-25 ПМ	M48-6g x 200,46.015	M48-6H 4.019	48 65Г 029	48	—	13 2286-015 (15Ж 540К)
12	—						
13	2x304-395	M30-6g x 180,46.015	M30-6H 4.019	30 65Г 029	16	—	13 2286-015 (15Ж 540К)
14	—						
15	2x351x455	M36-6g x 200,46.019	M36-6H 4.019	36 65Г 029	16	—	13 2286-015 (15Ж 540К)
16	—						
17	2x398x510	M42-6g x 216,46.019	M42-6H 4.019	42 65Г 029	20	—	13 2286-015 (15Ж 540К)
18	—						
19	A-500-40 ПМ	M48-6g x 220,46.015	M48-6H 4.019	48 65Г 029	20	—	13 2286-015 (15Ж 540К)
20	—						
21	2x395x725	M48-6g x 220,46.015	M48-6H 4.019	48 65Г 029	20	—	13 2286-015 (15Ж 540К)
22	—						

И. К. №10224, 10225, 10226, 10227, 10228, 10229, 10230, 10231, 10232
 10233, 10234, 10235, 10236, 10237, 10238, 10239, 10240

Комплексы

Итого 13

Таблица 2

Труба	Поз.6	Поз.12
	соединение	
	ЭК4.322.20.92	Т43622.21.00.04991
14x2,5 12x18H10T ГОСТ 9941-81	C-1	-
14x2,5 ГОСТ 8734-75 B20 ГОСТ 8733-74	-	CB14-R1/2Y1
22x2,5 12x18H10T ГОСТ 9941-81	C-2	-
22x2,5 ГОСТ 8734-75 B20 ГОСТ 8733-74	-	CB22-R1/2Y1

ИИЭ - проект / ГОСТ 15150-10 / ГОСТ 9941-81 / 3.11.92 / К. / Проект и детали

ИИЭ	И.И.И.	И.И.И.	И.И.И.	И.И.И.

ЭК4-329.00-92

1 78

4

Корпусов:

Формат: А4

Поз. 2 Патрубок (1:2)

Р.50/ (✓)

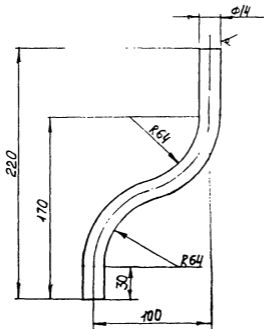


Таблица 3

Условное наименование	В. разв. мм	Масса кг	Материал
1/2	265	0,24	Труба 14x2,5 12x18x107 ГОСТ 8731-71
2/2			Труба 14x2,5 ГОСТ 8731-75 820 ГОСТ 8733-74

Технические требования по ТКЧ-570-81

40.8-4 3.11.88.7.4

ЗКЧ-329.00-92

1/202-
5

Кемсисопа

Зисман КЗ

Рис. 1

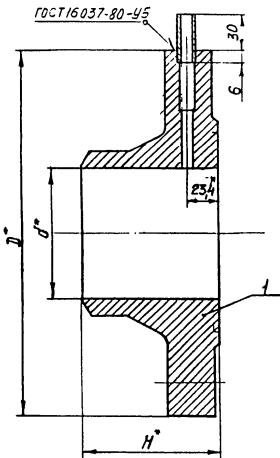
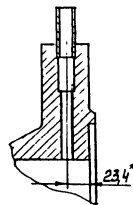
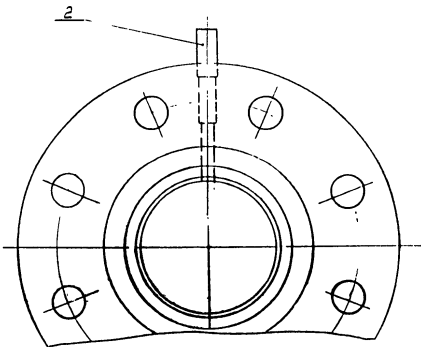


Рис. 2
Остальное - см рис. 1



1. *Размеры для справок.
2. Остальные технические требования по ТК4-570-81.

Пример условного обозначения фланца ф-1:
Фланец ф-1 ЗК4-329.10-92

Имя, фамилия, отчество и дата. Взято из книги «Справочник по ГОСТ 16037-80-45»

					Взято из	ЗК4-329.10-92		
					Группа			
Исполн.	Н.В.Кочетков	Проф.	А.А.Михайлов		Фланец Ф	Масса	Масса	
Разработ.	М.И.Кочетков		А.А.Михайлов			См.	Масса	-
Проект.	К.Р.Михайлов		Г.С.Михайлов			Лист 1	Листов 1	
Год	Удобен	Диагн.	Вид	Рез. №				
И.Кочетков	К.Р.Кочетков	А.А.Михайлов	Г.С.Михайлов	Срок	ВВЕДЕНИЯ			
Ч.В.	Суров	С.И.Суров	С.И.Суров					

Таблица 1

Условные наименования	Рис	Ду, мм	Р _у , мм	Размеры, мм			Масса кг	Поз 1	Поз 2
				D*	d*	H*		Фланец	Труба
								15x3.0 R=36 мм	
								Количество	
								Условные наименования	
Ф-1	1	800	1,6	1020	792	100	1307	Ф-1/1	12x18H10T ГОСТ 9941-81
Ф-2								ГОСТ 8734-75 Б20 ГОСТ 8733-74	
Ф-3								12x18H10T ГОСТ 9941-81	
Ф-4								ГОСТ 8734-75 Б20 ГОСТ 8733-74	
Ф-5		1200	1,6	1485	1192	130	2850	Ф-5/1	12x18H10T ГОСТ 9941-81
Ф-6								ГОСТ 8734-75 Б20 ГОСТ 8733-74	
Ф-7								12x18H10T ГОСТ 9941-81	
Ф-8								ГОСТ 8734-75 Б20 ГОСТ 8733-74	
Ф-9		1000	2,5	1315	992	155	3120	Ф-9/1	12x18H10T ГОСТ 9941-81
Ф-10								ГОСТ 8734-75 Б20 ГОСТ 8733-74	
Ф-11								12x18H10T ГОСТ 9941-81	
Ф-12								ГОСТ 8734-75 Б20 ГОСТ 8733-74	
Ф-13		300	4,0	510	301	116	57,2	Ф-13/1	12x18H10T ГОСТ 9941-81
Ф-14								ГОСТ 8734-75 Б20 ГОСТ 8733-74	
Ф-15								12x18H10T ГОСТ 9941-81	
Ф-16								ГОСТ 8734-75 Б20 ГОСТ 8733-74	

Продолжение табл 1

Условные наименования	Рис	Ду, мм	Р _у , мм	Размеры, мм			Масса кг	Поз 1	Поз 2
				D*	d*	H*		Фланец	Труба
								15x3.0 R=36 мм	
								Количество	
								Условные наименования	
Ф-17	1	400	4,0	655	398	139	106,9	Ф-17/1	12x18H10T ГОСТ 9941-81
Ф-18								ГОСТ 8734-75 Б20 ГОСТ 8733-74	
Ф-19								12x18H10T ГОСТ 9941-81	
Ф-20								ГОСТ 8734-75 Б20 ГОСТ 8733-74	
Ф-21		600	4,0	890	595	145	181,0	Ф-21/1	12x18H10T ГОСТ 9941-81
Ф-22								ГОСТ 8734-75 Б20 ГОСТ 8733-74	

ИИВ и проект. Предписания по изменению условий поставки и оплаты
ИСТ-5 3.11.92.72

Поз. 1 фланец

Рис. 1

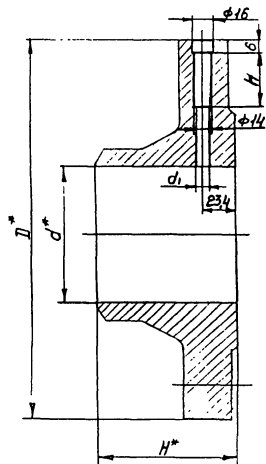
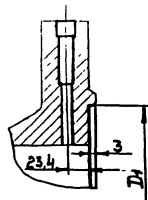
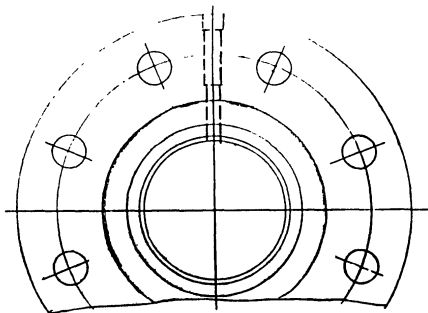


Рис. 2
Остальное-см рис.1



Отверстия обработать по $\sqrt{}$

Исполнитель: [Signature] Проверил: [Signature] Дата: [Signature]

№ документа	3К4-329.10-92	Лист	3
-------------	---------------	------	---

Копировать

Формат А3

Таблица 2

Условные наимено- вания	D _{вс.}	D _{у.} мм	R _{у.} мм	Размеры мм						Материал ке	Материал фланцев ГОСТ 12881-80 (30 20 тов.ка)
				D ₁ [*]	D ₁	d [*]	d ₁	H [*]	h		
Ф-11/1	1	800	1,6	1020	792	100	30	130,7	1-800-16 12x18H9T		
Ф-2/1									1-800-16 Ст.25		
Ф-3/1									1-1000-16 12x18H9T		
Ф-4/1									1-1000-16 Ст.25		
Ф-5/1		1200	1,6	1192,5	1192	130	40	285,0	1-1200-16 12x18H9T		
Ф-6/1									1-1200-16 Ст.25		
Ф-7/1									1-800-25 12x18H9T		
Ф-8/1									1-800-25 Ст.25		
Ф-9/1		1000	2,5	1315	992	155	50	312,0	1-1000-25 12x18H9T		
Ф-10/1									1-1000-25 Ст.25		
Ф-11/1									1-1200-25 12x18H9T		
Ф-12/1									1-1200-25 Ст.25		
Ф-13/1		2	40	510	396	301	116	57,2	1-300-40 12x18H9T		
Ф-14/1									1-300-40 Ст.25		
Ф-15/1									1-350-40 12x18H9T		
Ф-16/1									1-350-40 Ст.25		

Продолжение табл 2

Условные наимено- вания	D _{вс.}	D _{у.} мм	R _{у.} мм	Размеры мм						Материал ке	Материал фланцев ГОСТ 12881-80 (30 20 тов.ка)
				D ₁ [*]	D ₁	d [*]	d ₁	H [*]	h		
Ф-17/1	2	400		655	511	398	139	106,8	1-400-40 12x18H9T		
Ф-18/1									1-400-40 Ст.25		
Ф-19/1	1	500	4,0	755	-	465	6	144	1-500-40 12x18H9T		
Ф-20/1									1-500-40 Ст.25		
Ф-21/1	2	600		890	726	595	145	181,0	1-600-40 12x18H9T		
Ф-22/1									1-600-40 Ст.25		

Числ. и порядк. доп. рис. с поясн. в скобках см. в табл. 1
 42-8-5 17.11.2017

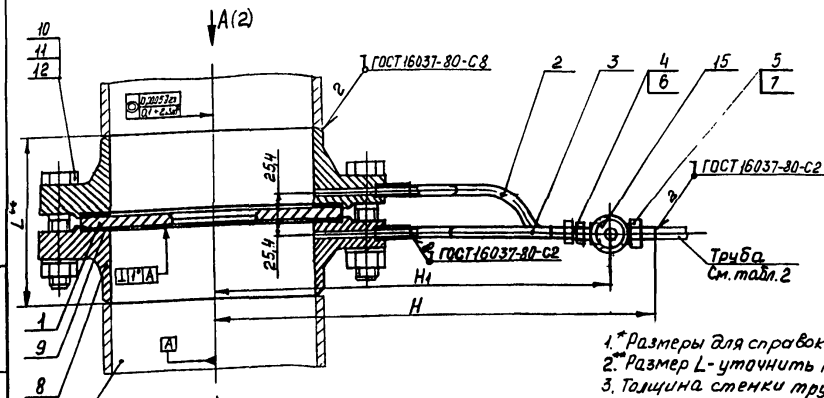
И.З.	4
------	---

3K4-329.10-92

Копия 001

42-8-8-5

Рис.1



Технологический трубопровод Ду
 Направление потока

Пример условного обозначения установки диафрагмы ДБС 16-800-Б во фланцах на вертикальном трубопроводе Ду 800:

Диафрагма ДБС 16-800-Б ЗК4-330.00-92
 Установка 1

- 1.* Размеры для справок.
- 2.** Размер L - уточнить при расчете диафрагмы.
3. Толщина стенки трубы по табл.2 и патрубков поз.2,3 должна быть уточнена при проектировании трубопроводов с учетом припуска на коррозию.
4. Установку диафрагмы для измерения расхода газа и жидкости рис.1,2, пара рис.3 производить с учетом требований правил РА 50-213-80.

		Взамен	ЗК4-330.00-92	
		Группа		
Исполнитель	Л.В.И.	Диафрагма ДБС	Вит.М.И.	И.И.И.
Разработчик	М.И.И.	Установка на	СМ	-
Проектировщик	Л.В.И.	вертикальном	табл.	
		трубопроводе	Лист 1	Листов 1
Г.И.И.	У.И.И.	Рее Н		
Н.И.И.	К.И.И.	Срок введения		
Ч.И.И.	Г.И.И.	Корректировка		

A(1)

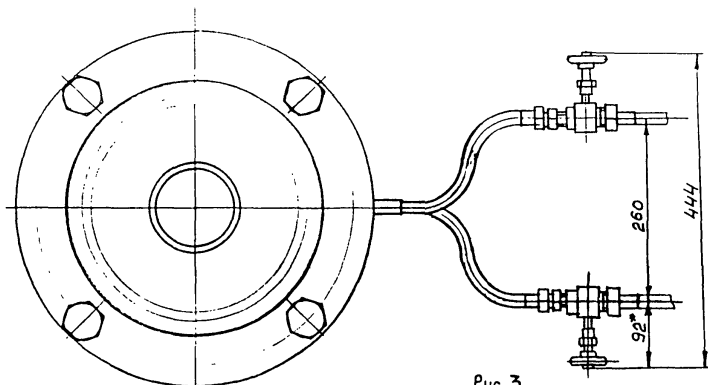


Рис 2

Остальное-см. рис.1

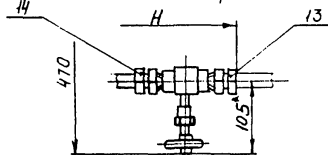
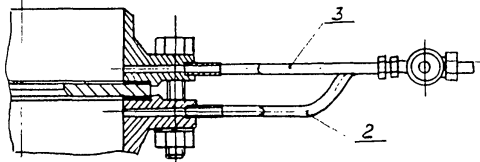


Рис.3

Остальное-см.рис.1,2



Изуч. подл. (Доброс. и ватм.) В каталогах (изд. и др.) Листы и в том же.
 308-Б 7.11.88

Изд.	Лист	Всего	Всего	Всего

3K4-330.00-92

Лист

2

КОНСТРУКТОР

СТРОММА

№ 1, 123. Подпись и дата. Выетен штамп. Шкал вкл. в ЛД. Подпись и дата.
 УСУ-6 3.11.92 г.

Условное наименование	Рус.	Ду, мм	Р.у, мм	Размеры, мм			Масса, кг	Таблица 1								
				L	H	H ₁		Поз.1		Поз.2	Поз.3	Поз.4	Поз.5	Поз.6	Поз.7	Поз.8
								Диаметр резьбы								
								ГОСТ 66969-86Е								
1	1,3	800	1,6	237,6	1072	996	ДБС 16-800-Б	1/2	1/3	2x18x6	2x30x11	C-1	См.табл.2	Ф-1		
2	2,3	1027			997	2/2		2/3	—	—	—	—	—	Ф-2		
3	1,3	1000		277,6	1190	1114	ДБС 16-1000-Б	1/2	1/3	2x18x6	2x30x11	C-1	См.табл.2	Ф-3		
4	2,3				1144	1054		2/2	2/3	—	—	—	—	Ф-4		
5	1,3	1200		317,6	1305	1229	ДБС 16-1200-Б	1/2	1/3	2x18x6	2x30x11	C-1	См.табл.2	Ф-5		
6	2,3				1260	1170		2/2	2/3	—	—	—	—	Ф-6		
7	1,3	800	2,5	357,6	1100	1024	ДБС 25-800-Б	1/2	1/3	2x18x6	2x30x11	C-1	См.табл.2	Ф-7		
8	2,3				1055	965		2/2	2/3	—	—	—	—	Ф-8		
9	1,3	1000		357,6	1220	1144	ДБС 25-1000-Б	1/2	1/3	2x18x6	2x30x11	C-1	См.табл.2	Ф-9		
10	2,3				1175	1085		2/2	2/3	—	—	—	—	Ф-10		
11	1,3	1200		387,6	1325	1249	ДБС 25-1200-Б	1/2	1/3	2x18x6	2x30x11	C-1	См.табл.2	Ф-11		
12	2,3				1280	1190		2/2	2/3	—	—	—	—	Ф-12		
13	1,3	300	4,0	245,1	817	741	ДБС 4,0-300-Б	1/2	1/3	2x18x6	2x30x11	C-1	См.табл.2	Ф-13		
14	2,3				772	682		2/2	2/3	—	—	—	—	Ф-14		
15	1,3	350		255,5	847	771	ДБС 4,0-350-Б	1/2	1/3	2x18x6	2x30x11	C-1	См.табл.2	Ф-15		
16	2,3				802	712		2/2	2/3	—	—	—	—	Ф-16		
17	1,3	400		295,9	890	814	ДБС 4,0-400-Б	1/2	1/3	2x18x6	2x30x11	C-1	См.табл.2	Ф-17		
18	2,3				845	755		2/2	2/3	—	—	—	—	Ф-18		
19	1,3	500	311	935	859	ДБС 4,0-500-Б	1/2	1/3	2x18x6	2x30x11	C-1	См.табл.2	Ф-19			
20	2,3			890	800		2/2	2/3	—	—	—	—	Ф-20			
21	1,3	600	318,1	1007	931	ДБС 4,0-600-Б	1/2	1/3	2x18x6	2x30x11	C-1	См.табл.2	Ф-21			
22	2,3			962	872		2/2	2/3	—	—	—	—	Ф-22			

Количество		Условное наименование	
1	2	1	2

3К4-330.00-92

Продолжение табл. 1

Условные наименования	Поз 9 Прокладка		Поз 10 Болт	Поз 11 Гайка	Поз 12 Шайба	Поз 13 Соединение	Поз 14	Поз 15 Кл. п. о. н.				
	ГОСТ 481-80		ГОСТ 7798-70	ГОСТ 5915-70	ГОСТ 6408-70	ТУ 36.22.21.00.019-91	ТУ 26-07-М18-86	Муфта втул ТУ 26-07-1412-86				
	Количество											
Условное наименование												
2	2	2	2	2	2	2	2	2	2			
1		A-800-16 ПМН	M36-6g x 170,46,029	24	M36-6H, 4,019	24	36,65Г, 029	24	—	ПЗ 2286-075 (15HЖ 548К)	—	
2									См. табл. 2	СВ14-R1/2 Y1	—	06 22044 (15С 548К)
3		A-1000-16 ПМН	M42-6g x 180,46,029	28	M42-6H, 4,019	28	42,65Г, 029	28	—	ПЗ 2286-075 (15HЖ 548К)	—	
4									См. табл. 2	СВ14-R1/2 Y1	—	06 22044 (15С 548К)
5		A-1200-16 ПМН	M48-6g x 180,46,029	32	M48-6H, 4,019	32	48,65Г, 029	32	—	ПЗ 2286-075 (15HЖ 548К)	—	
6									См. табл. 2	СВ14-R1/2 Y1	—	06 22044 (15С 548К)
7		A-800-25 ПМН	M42-6g x 180,46,029	24	M42-6H, 4,019	24	42,65Г, 029	24	—	ПЗ 2286-075 (15HЖ 548К)	—	
8									См. табл. 2	СВ14-R1/2 Y1	—	06 22044 (15С 548К)
9		A-1000-25 ПМН	M48-6g x 200,46,029	28	M48-6H, 4,019	28	48,65Г, 029	28	—	ПЗ 2286-075 (15HЖ 548К)	—	
10									См. табл. 2	СВ14-R1/2 Y1	—	06 22044 (15С 548К)
11		A-1200-25 ПМН	M48-6g x 220,46,029	32	M48-6H, 4,019	32	48,65Г, 029	32	—	ПЗ 2286-075 (15HЖ 548К)	—	
12									См. табл. 2	СВ14-R1/2 Y1	—	06 22044 (15С 548К)
13	2x301x396								—	ПЗ 2286-075 (15HЖ 548К)	—	
14			M30-6g x 180,46,029	16	M30-6H, 4,019	16	30,65Г, 029	16	См. табл. 2	СВ14-R1/2 Y1	—	06 22044 (15С 548К)
15	2x351x456								—	ПЗ 2286-075 (15HЖ 548К)	—	
16									См. табл. 2	СВ14-R1/2 Y1	—	06 22044 (15С 548К)
17	2x398x511		M36-6g x 200,46,029	16	M36-6H, 4,019	16	36,65Г, 029	16	См. табл. 2	СВ14-R1/2 Y1	—	06 22044 (15С 548К)
18									—	ПЗ 2286-075 (15HЖ 548К)	—	
19		A-500-40 ПМН	M42-6g x 210,46,029	20	M42-6H, 4,019	20	42,65Г, 029	20	См. табл. 2	СВ14-R1/2 Y1	—	06 22044 (15С 548К)
20									—	ПЗ 2286-075 (15HЖ 548К)	—	
21	2x595x726		M48-6g x 220,46,029	20	M48-6H, 4,019	20	48,65Г, 029	20	См. табл. 2	СВ14-R1/2 Y1	—	06 22044 (15С 548К)
22									См. табл. 2	СВ14-R1/2 Y1	—	06 22044 (15С 548К)

Инв. № табл. 1, 2, 3, 4, 5, 6, 7, 8, 9, 10, 11, 12, 13, 14, 15, 16, 17, 18, 19, 20, 21, 22, 23, 24, 25, 26, 27, 28, 29, 30, 31, 32, 33, 34, 35, 36, 37, 38, 39, 40, 41, 42, 43, 44, 45, 46, 47, 48, 49, 50, 51, 52, 53, 54, 55, 56, 57, 58, 59, 60, 61, 62, 63, 64, 65, 66, 67, 68, 69, 70, 71, 72, 73, 74, 75, 76, 77, 78, 79, 80, 81, 82, 83, 84, 85, 86, 87, 88, 89, 90, 91, 92, 93, 94, 95, 96, 97, 98, 99, 100, 101, 102, 103, 104, 105, 106, 107, 108, 109, 110, 111, 112, 113, 114, 115, 116, 117, 118, 119, 120, 121, 122, 123, 124, 125, 126, 127, 128, 129, 130, 131, 132, 133, 134, 135, 136, 137, 138, 139, 140, 141, 142, 143, 144, 145, 146, 147, 148, 149, 150, 151, 152, 153, 154, 155, 156, 157, 158, 159, 160, 161, 162, 163, 164, 165, 166, 167, 168, 169, 170, 171, 172, 173, 174, 175, 176, 177, 178, 179, 180, 181, 182, 183, 184, 185, 186, 187, 188, 189, 190, 191, 192, 193, 194, 195, 196, 197, 198, 199, 200, 201, 202, 203, 204, 205, 206, 207, 208, 209, 210, 211, 212, 213, 214, 215, 216, 217, 218, 219, 220, 221, 222, 223, 224, 225, 226, 227, 228, 229, 230, 231, 232, 233, 234, 235, 236, 237, 238, 239, 240, 241, 242, 243, 244, 245, 246, 247, 248, 249, 250, 251, 252, 253, 254, 255, 256, 257, 258, 259, 260, 261, 262, 263, 264, 265, 266, 267, 268, 269, 270, 271, 272, 273, 274, 275, 276, 277, 278, 279, 280, 281, 282, 283, 284, 285, 286, 287, 288, 289, 290, 291, 292, 293, 294, 295, 296, 297, 298, 299, 300, 301, 302, 303, 304, 305, 306, 307, 308, 309, 310, 311, 312, 313, 314, 315, 316, 317, 318, 319, 320, 321, 322, 323, 324, 325, 326, 327, 328, 329, 330, 331, 332, 333, 334, 335, 336, 337, 338, 339, 340, 341, 342, 343, 344, 345, 346, 347, 348, 349, 350, 351, 352, 353, 354, 355, 356, 357, 358, 359, 360, 361, 362, 363, 364, 365, 366, 367, 368, 369, 370, 371, 372, 373, 374, 375, 376, 377, 378, 379, 380, 381, 382, 383, 384, 385, 386, 387, 388, 389, 390, 391, 392, 393, 394, 395, 396, 397, 398, 399, 400, 401, 402, 403, 404, 405, 406, 407, 408, 409, 410, 411, 412, 413, 414, 415, 416, 417, 418, 419, 420, 421, 422, 423, 424, 425, 426, 427, 428, 429, 430, 431, 432, 433, 434, 435, 436, 437, 438, 439, 440, 441, 442, 443, 444, 445, 446, 447, 448, 449, 450, 451, 452, 453, 454, 455, 456, 457, 458, 459, 460, 461, 462, 463, 464, 465, 466, 467, 468, 469, 470, 471, 472, 473, 474, 475, 476, 477, 478, 479, 480, 481, 482, 483, 484, 485, 486, 487, 488, 489, 490, 491, 492, 493, 494, 495, 496, 497, 498, 499, 500, 501, 502, 503, 504, 505, 506, 507, 508, 509, 510, 511, 512, 513, 514, 515, 516, 517, 518, 519, 520, 521, 522, 523, 524, 525, 526, 527, 528, 529, 530, 531, 532, 533, 534, 535, 536, 537, 538, 539, 540, 541, 542, 543, 544, 545, 546, 547, 548, 549, 550, 551, 552, 553, 554, 555, 556, 557, 558, 559, 560, 561, 562, 563, 564, 565, 566, 567, 568, 569, 570, 571, 572, 573, 574, 575, 576, 577, 578, 579, 580, 581, 582, 583, 584, 585, 586, 587, 588, 589, 590, 591, 592, 593, 594, 595, 596, 597, 598, 599, 600, 601, 602, 603, 604, 605, 606, 607, 608, 609, 610, 611, 612, 613, 614, 615, 616, 617, 618, 619, 620, 621, 622, 623, 624, 625, 626, 627, 628, 629, 630, 631, 632, 633, 634, 635, 636, 637, 638, 639, 640, 641, 642, 643, 644, 645, 646, 647, 648, 649, 650, 651, 652, 653, 654, 655, 656, 657, 658, 659, 660, 661, 662, 663, 664, 665, 666, 667, 668, 669, 670, 671, 672, 673, 674, 675, 676, 677, 678, 679, 680, 681, 682, 683, 684, 685, 686, 687, 688, 689, 690, 691, 692, 693, 694, 695, 696, 697, 698, 699, 700, 701, 702, 703, 704, 705, 706, 707, 708, 709, 710, 711, 712, 713, 714, 715, 716, 717, 718, 719, 720, 721, 722, 723, 724, 725, 726, 727, 728, 729, 730, 731, 732, 733, 734, 735, 736, 737, 738, 739, 740, 741, 742, 743, 744, 745, 746, 747, 748, 749, 750, 751, 752, 753, 754, 755, 756, 757, 758, 759, 760, 761, 762, 763, 764, 765, 766, 767, 768, 769, 770, 771, 772, 773, 774, 775, 776, 777, 778, 779, 780, 781, 782, 783, 784, 785, 786, 787, 788, 789, 790, 791, 792, 793, 794, 795, 796, 797, 798, 799, 800, 801, 802, 803, 804, 805, 806, 807, 808, 809, 810, 811, 812, 813, 814, 815, 816, 817, 818, 819, 820, 821, 822, 823, 824, 825, 826, 827, 828, 829, 830, 831, 832, 833, 834, 835, 836, 837, 838, 839, 840, 841, 842, 843, 844, 845, 846, 847, 848, 849, 850, 851, 852, 853, 854, 855, 856, 857, 858, 859, 860, 861, 862, 863, 864, 865, 866, 867, 868, 869, 870, 871, 872, 873, 874, 875, 876, 877, 878, 879, 880, 881, 882, 883, 884, 885, 886, 887, 888, 889, 890, 891, 892, 893, 894, 895, 896, 897, 898, 899, 900, 901, 902, 903, 904, 905, 906, 907, 908, 909, 910, 911, 912, 913, 914, 915, 916, 917, 918, 919, 920, 921, 922, 923, 924, 925, 926, 927, 928, 929, 930, 931, 932, 933, 934, 935, 936, 937, 938, 939, 940, 941, 942, 943, 944, 945, 946, 947, 948, 949, 950, 951, 952, 953, 954, 955, 956, 957, 958, 959, 960, 961, 962, 963, 964, 965, 966, 967, 968, 969, 970, 971, 972, 973, 974, 975, 976, 977, 978, 979, 980, 981, 982, 983, 984, 985, 986, 987, 988, 989, 990, 991, 992, 993, 994, 995, 996, 997, 998, 999, 1000.

3K4-330,00-92
 Копире 600
 48

ФЕРМАТ

Таблица 2

Труба	Поз. 7	Поз. 13
	Соединение	
	ЗКЧ-322.20-92	ТУ36.22.21.00.00.00
14x2,5 12x18H10T ГОСТ 9941-81	С-1	—
14x2,5 ГОСТ 8734-75 В20 ГОСТ 8733-74	—	СВ14-Р1/2 У1
22x2,5 12x18H10T ГОСТ 9941-81	С-2	—
22x2,5 ГОСТ 8734-75 В20 ГОСТ 8733-74	—	СВ22-Р1/2 У1

Исх. № 003. Подпись и дата. Встанки инв. № 10408. Подпись и дата.

КСЧ-6 3.11.92 7-1

Исх. № 003. Подпись и дата. Встанки инв. № 10408. Подпись и дата.

ЗКЧ-330.00-92

Лист
5

Копирован

формат А4

Поз.2 Патрубок (1:2)

Р20/√(V)

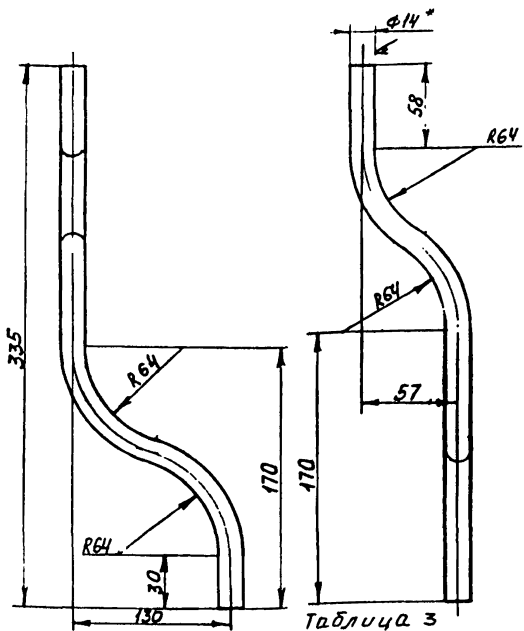


Таблица 3

Условное наименование	В-р-овв, мм	Масса, кг	Материал
1/2	430	0,4	Труба 14x2,5 (2х18)ИЮТ ГОСТ 9941-84
2/2			Труба 14x2,5 (2х18)В-75 820 ГОСТ 8733-74

Технические требования по ТК4-570-81.

408-6 5.11.92 29

Изм.	Исполн.	Провер.	Дата

ЗК4-330.00-92

Лист 6

Копировал

Фирма АЧ

Поз.3 Патрубок (1:2)

1100 V(V)

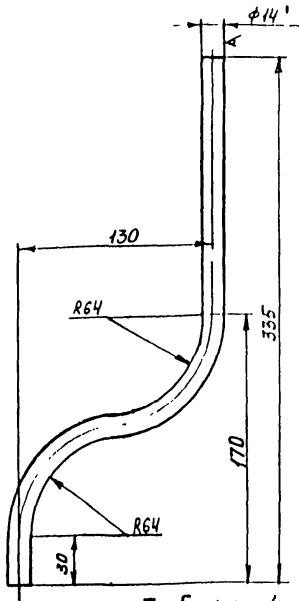


Таблица 4

Условное наименование	С-разв, мм	Масса, кг	Материал
1/3	405	0,35	Труба 14х2,5 Исх 18Н10Т ГОСТ 9941-81
2/3			Труба 14х2,5 ГОСТ 8734-75 Труба 170 ГОСТ 8733-74

Технические требования ПОТКЧ-570-81.

ЗКЧ-330.00-92

Лист

7

Копировал

Формат А4

ИМЭ И ПОДЛ. ПОДРОБНОСТИ В ОТДЕЛЕНИИ ТЕХНИЧЕСКОГО КОНТРОЛЯ
 КСР-6 3.10.84