

МОНТАЖНЫЕ ЧЕРТЕЖИ

СПОСОБЫ УСТАНОВКИ НЕСУЩИХ И ОПОРНЫХ  
КОНСТРУКЦИЙ ЭЛЕКТРИЧЕСКИХ И ТРУБНЫХ  
ПРОВОДОВ

СТМ4-25-92 ч 4

Часть 4

СПОСОБЫ ССЕДИНЕНИЯ ЛОТКОВ ПЕРФОРИРОВАННЫХ

Ассоциация "МОНТАЖАВТОМАТИКА"

1992

МОНТАЖНЫЕ ЧЕРТЕЖИ

СОГЛАСОВАНО

Главный инженер ГПИ  
"ПРОЕКТМОНТАЖАВТОМАТИКА"  
Н. А. Рыжов

УТВЕРЖДАЮ

Генеральный директор  
Ассоциации  
"МОНТАЖАВТОМАТИКА"  
Б. Полищук

СПОСОБЫ УСТАНОВКИ НЕСУЩИХ И СПОРНЫХ  
КОНСТРУКЦИЙ ЭЛЕКТРИЧЕСКИХ И ТРУБНЫХ  
ПРОВОДОВ

СТМ4-25-92 ч. 4

Часть 4

СПОСОБЫ СОЕДИНЕНИЯ ЛОТКОВ ПЕРФОРИРОВАННЫХ

Рег. № 70-92

Срок введения 01.01.93

Директор НПО  
"МОНТАЖАВТОМАТИКА"

А. С. Кловев

Начальник отдела

Г. В. Кашкин

Ассоциация "МОНТАЖАВТОМАТИКА"

1992

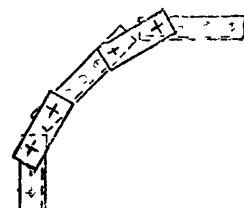
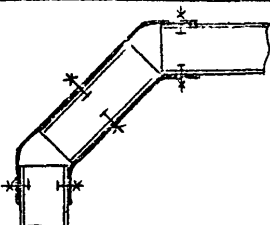
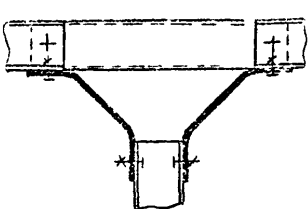
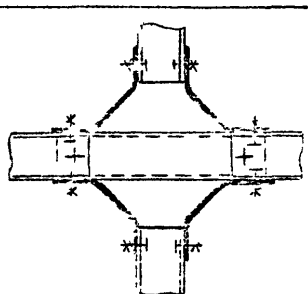
Компьютер

Формат А1

42.40.001

Изм. №	Дата	Исполн.	№ докум.	Изм. № докум.	Полн. и дата
413-1	18.12.1992				

Handwritten notes and signatures in the left margin.

Обозначение	Наименование	Рис.
ТМ13-50-92	Соединение лотков ЛП. Поворот	
ТМ13-51-92	Соединение лотков ЛП. Поворот	
ТМ13-52-92	Соединение лотков ЛП. Ответвление тройниковое	
ТМ13-53-92	Соединение лотков ЛП. Ответвление крестообразное	

42.108-5(А4)  
 Инв.№ подл. / Попл. и дата  
 4/13 / 2.12.92

Инв.№ подл.	Попл. и дата	Взам.инв. №	Инв.№ дубл.	Попл. и дата
4/13	2.12.92			
Изм.	Лист	№ докум.	Попл.	Дата
Разраб.	Артужко			12.92
Пров.	Семькина			12.92
Изд. отд.	Кашкин			12.92
Н.контр.	Семькина			12.92
Усть.	Илчев			12.92

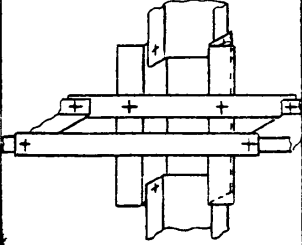
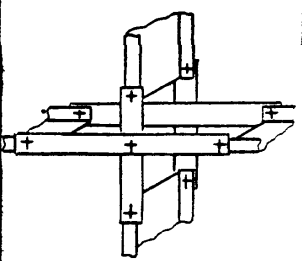
СТМ4-25-92 ч.4

Способы установки несущих и опорных конструкций...  
 Часть 4. Способы соединения лотков перфорированных  
 Ведомость документов

Лит.	Лист	Листов
	2	5
13		

Копировал

Формат А4

Обозначение	Наименование	Рис.
ТМ13-54-92	Соединение лотков ЛП. Пересечение крестообразное	
ТМ13-55-92	Соединение лотков ЛП. Пересечение крестообразное	

92.108-92 (А4)  
 113-1  
 3.12.92  
 15.05.92

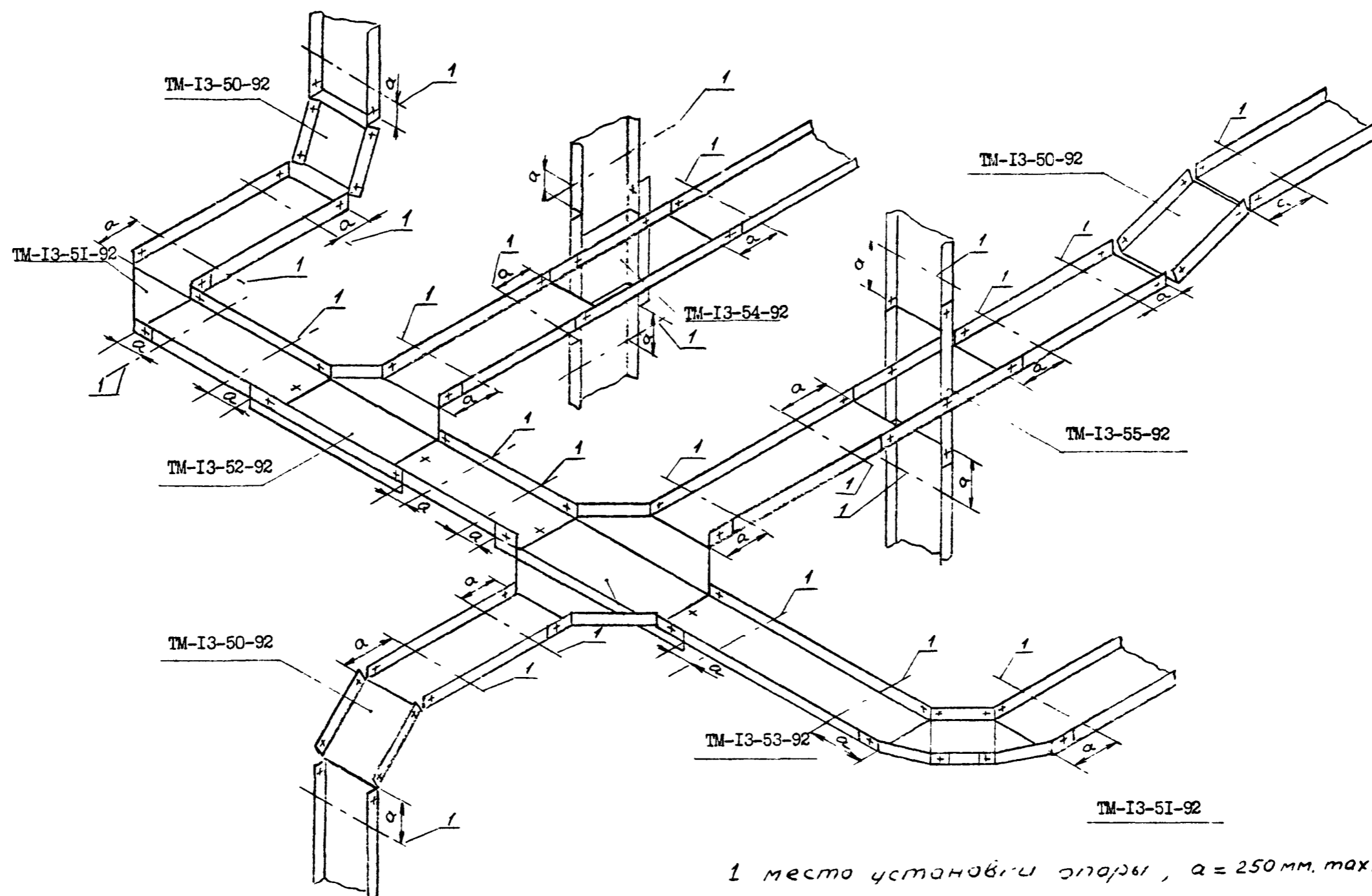
Лист № подл.  
 Лист № док.  
 Подп.  
 Дата

СТМ4-25-92 ч.4

Лист 1

Копировал

Формат А4



1 место установки опоры,  $a = 250 \text{ мм. max.}$

ИЗМ/Лист	№ докум	подл	дата
413-1	3.12.92	В.В.В.	

ИЗМ/Лист	№ докум	подл	дата

СТМ4-25-92 ч.4

Лист
4

## ОБЩИЕ УКАЗАНИЯ

1. Сборник монтажных чертежей СТМ4-25-92, часть 4 "Способы установки несущих и опорных конструкций электрических и трубных проводов. Способы соединения лотков перфорированных" предусматривает наиболее распространенные варианты соединения лотков перфорированных ЛП по ТУ36.22.21.00.018-90 при повороте, разветвлении и пересечении трасс.

2. В монтажных чертежах приведены способы соединения лотков ЛП с применением унифицированных перфоизделий по ТУ36.22.21.00.021-91, изготавливаемых в настоящее время взамен перфоизделий по ТУ36.1113-84.

3. Поворот трассы по ТМ13-50-92 допускается осуществлять целым лотком ЛП, на боковых стенках которого в местах поворота делаются разрезы (поворот по рис.1) или вырезы под соответствующим углом (поворот по рис.2).

4. Поворот трассы по ТМ13-51-92 допускается осуществлять целым лотком ЛП, одна боковая стенка и дно которого разрезаются в местах поворота.

№ 2.108-50 (А4)	Изм. № 1	Исполн. № 1	Исп. № 1	Исп. № 1	Исп. № 1
Изм. № 1	Исполн. № 1	Исп. № 1	Исп. № 1	Исп. № 1	Исп. № 1
Исп. № 1	Исп. № 1	Исп. № 1	Исп. № 1	Исп. № 1	Исп. № 1

СТМ4-25-92 ч.4

Лист  
5

Копировал

Формат А4

62.301(А3)  
 Имя, № инст.  
 Дата  
 11.3.82  
 3.1.82  
 11.3.82

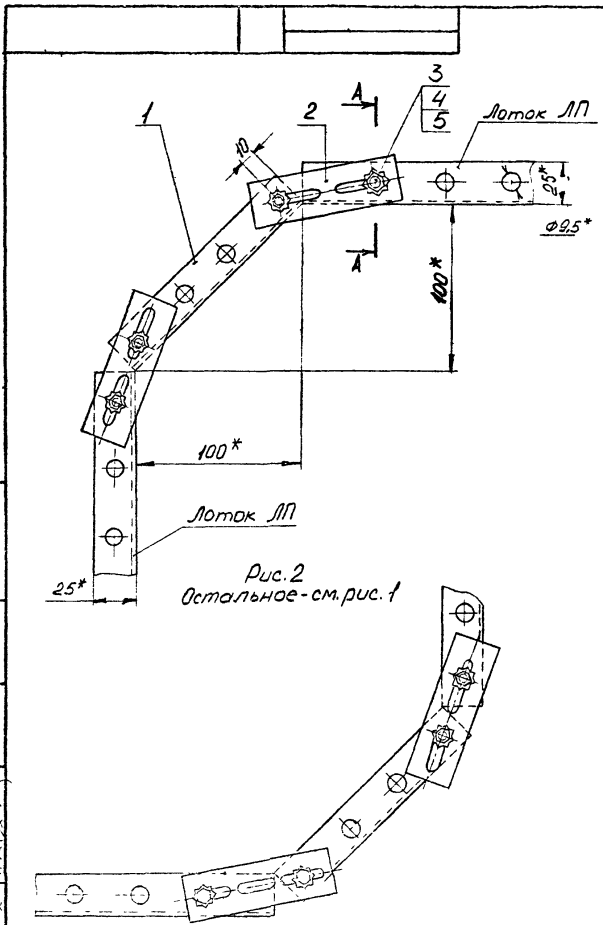
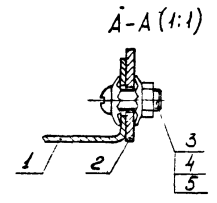
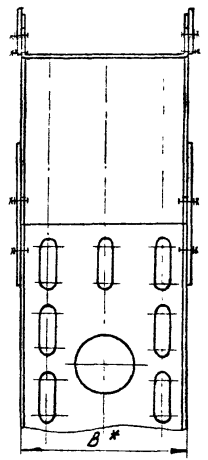


Рис. 2  
 Остальное - см. рис. 1

Рис. 1



Пример условного обозначения  
 соединения лотков ЛП750 при  
 повороте трассы по рис. 1:  
 Лоток ЛП750 ТМ13-50-92. Соединение 1.

1\* Размеры для справок  
 2  $\phi 14$   
 3 Острые края в местах поворота по рис. 1  
 перед монтажом проводок защитить прокладками  
 из слюды, эластичных материалов  
 (электрокартон, резина и т.п.)

Взят		ТМ13-50-92	
Группы		Лист	Масса
Соединение лотков ЛП. Поворот		1	1:2
Лист 1		Листов 2	
13		13	

Таблица						
Условное наименование	Рис.	Лоток перфорированный ЛП ТУ 36.22.21.00.018-90	В*, мм	Поз. 1	Поз. 2	
				Лоток перфорированный ЛП ТУ 36.22.21.00.018-90	Полоса перфорированная ТУ 36.22.21.00.021-91	
				Количество		
				1	4	
Условное наименование						
1	1	ЛП 50x25	50	ЛП 50x25	ЛП 28 L = 90 мм	
2	2			L = 140 мм		
3	1					ЛП 100x25
4	2					ЛП 100x25
5	1					ЛП 150x25
6	2					ЛП 150x25
7	1					ЛП 200x25
8	2					ЛП 200x25
Продолжение табл.						
Условное наименование	Рис.	Поз. 3	Поз. 4	Поз. 5		
		Винт ГОСТ 17473-80	Гайка ГОСТ 5915-70	Шайба заземления		
				Количество		
				8	16	
Условное наименование						
1	1	М6-6дх16 36.016	М6-7Н.5.019	черт. 1.4.00.00.16 изготовитель ЗЗМА		
2	2					
3	1					
4	2					
5	1					
6	2					
7	1					
8	2					
ТМЗ-50-92						
Лист					2	

ФЭ.103-50(А4) | Полн. и дата | 15.05.92 | Полн. и дата | 15.05.92 | Полн. и дата | 15.05.92 | Полн. и дата | 15.05.92 |



№ 2301 (АБ)  
 Имя, № подл. Попл. в дата  
 113-3 1.12.92 (А)  
 № 13-3 1.12.92 (А)  
 Имя, № подл. Попл. в дата  
 113-3 1.12.92 (А)

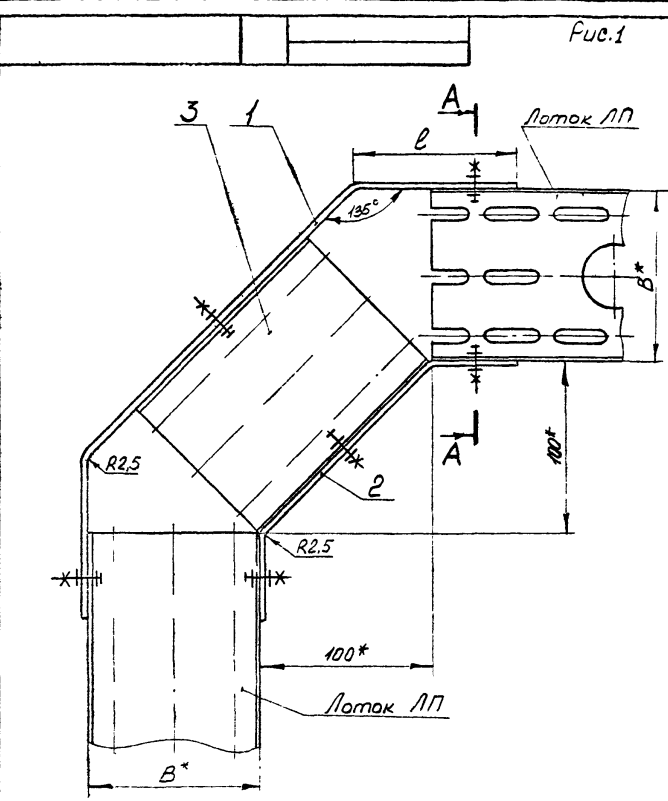


Рис.1

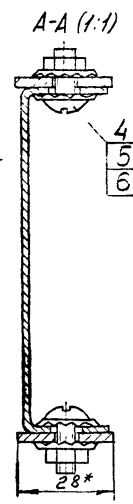
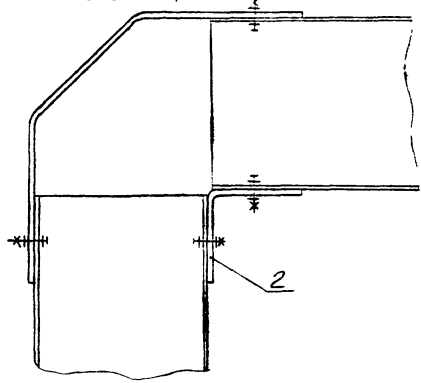


Рис.2  
 Остальное - см. рис.1



Пример условного обозначения соединения лотков ЛП50 при повороте трассы по рис.1:  
 Лоток ЛП50 ТМ13-51-92. Соединение 1-1

- 1\* Размеры для справок
- 2 h14
- 3 Острые кромки в местах поворота по рис. 2 перед монтажом проводок защитить прокладками из слоистых, эластичных материалов (электрокартон, резина и т.п.)

				Взамен	ТМ13-51-92				
				Группа					
Изм./исп.	№ докл.	Попл.	Дата	Соединение лотков ЛП. Поворот			Лист	Масса	Масштаб
Разраб.	В.В.В.В.В.	1	10.92					-	1:2
Пров.	С.С.С.С.С.	1	11.92						
Листы							Лист 1	Листов 2	
Нач. отд.	К.Ш.Ш.Ш.	201	11.92	Рег. № 70-92			13		
Н.контр.	С.С.С.С.С.	1	11.92	Срок введения 01.01.93					
Исполн.	К.С.С.С.	2	12.92						

Таблица						
Условное наименование	Рис.	Лоток перфорированный ЛП ТУ36.22.21.00.018-90	мм		Поз.1	Поз.2
			B*	ℓ	Полоса перфорированная ЛП28 ТУ36.22.21.00.021-91	
					Количество	
			1	1	Условное наименование	
1-1	1	ЛП 50	50	70	L = 330 мм	L = 240 мм
1-2		ЛП 100	100	90	L = 400 мм	
1-3		ЛП 150	150	110	L = 480 мм	
1-4		ЛП 200	200	130	L = 570 мм	
2-1	2	ЛП 50	50	70	L = 190 мм	L = 100 мм
2-2		ЛП 100	100	90	L = 260 мм	
2-3		ЛП 150	150	110	L = 340 мм	
2-4		ЛП 200	200	130	L = 430 мм	

Продолжение табл.

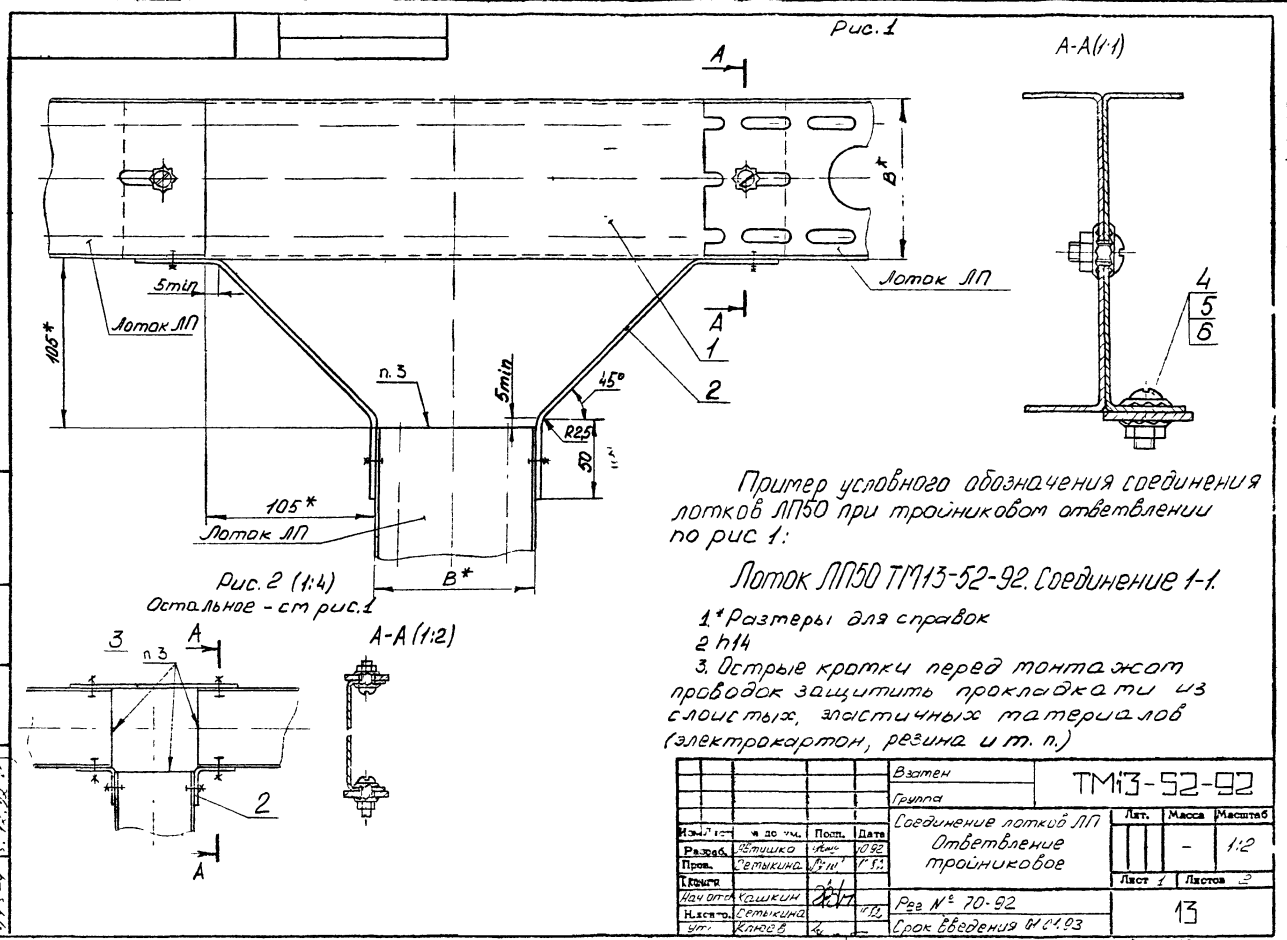
Условное наименование	Рис.	Поз.3	Поз.4	Поз.5	Поз.6	
		Лоток перфорированный ЛП ТУ36.22.21.00.018-90	Винт ГОСТ17473-80	Гайка ГОСТ5915-70	Шайба заземления	
		Количество				
		1	-	-	-	
Условное наименование						
1-1	1	ЛП 50	L=140 мм	М6-6g*16.38.016	М6-7H.5.019	черт. 1.4.00.00.15 изготовитель ЗЗМА
1-2		ЛП 100				
1-3		ЛП 150				
1-4		ЛП 200				
2-1	2	-	-	-	-	-
2-2		-				
2-3		-				
2-4		-				

Ф2.108-54(А4)  
 № докум. 43-3  
 Дата 3.12.91  
 Попл. и дата 15.05.92

TM13-S1-92

Лист 2

№ 4301 (АБ)  
 Имя, № подл. и дата  
 11.1.84  
 Имя, № подл. и дата  
 3.11.82



Пример условного обозначения соединения лотков ЛП50 при тройниковом ответвлении по рис. 1:

Лоток ЛП50 ТМ13-52-92. Соединение 1-1.

- 1\* Размеры для справок
- 2 h14
- 3 Острые кромки перед монтажом пробок защитить прокладками из слоистых, эластичных материалов (электракартон, резина и т. п.)

				Взятен	ТМ13-52-92		
				Группа			
Изм. №	№ до изм.	Полн.	Дата	Соединение лотков ЛП			
Разраб.	В.Шичко	А.М.	10.92	Ответвление			
Проект.	С.Тыкина	И.И.	11.82	тройниковое			
Листы				Лист 1	Листов 2		
Исполн.	С.Шичко	И.И.		Рез № 70-92			13
Исполн.	С.Тыкина	И.И.		Срок введения 11.83			
Упр.	К.А.В.З.	И.					

Таблица						
Условное наименование	Рис.	Лоток перфорированный ЛП	В*, мм	Поз 1	Поз 2	Поз 3
				Лоток перфорированный ЛП	Полоса перфорированная ЛП2В	
				ТУ36.22.21.00.018-90	ТУ36.22.21.00.021-91	
				Количество		
Условное наименование			1	2	1	
1-1	1	ЛП50	50	ЛП50, L=340мм	L=150мм	L=240мм
1-2		ЛП100	100	ЛП100, L=390мм	L=200мм	
1-3		ЛП150	150	ЛП150, L=440мм	L=250мм	
1-4		ЛП200	200	ЛП200, L=490мм	L=300мм	
2-1	2	ЛП50	50	ЛП50, L=340мм	L=150мм	L=100мм
2-2		ЛП100	100	ЛП100, L=390мм	L=200мм	
2-3		ЛП150	150	ЛП150, L=440мм	L=250мм	
2-4		ЛП200	200	ЛП200, L=490мм	L=300мм	

Продолжение табл									
Условное наименование	Рис.	Винт	Гайка	Шайба	ГОСТ17473-80	ГОСТ5915-70			
							Поз 4	Поз 5	Поз 6
							Шайба	Шайба	Шайба
							ГОСТ17473-80	ГОСТ5915-70	ГОСТ5915-70
Количество									
Условное наименование									
1-1	1	М6-Вг*16.36.016	М6-7Н.5.019	Шайба	ГОСТ17473-80	ГОСТ5915-70			
1-2									
1-3									
1-4									
2-1	2	М6-Вг*16.36.016	М6-7Н.5.019	Шайба	ГОСТ17473-80	ГОСТ5915-70			
2-2									
2-3									
2-4									

ФЭ.109-01(А4)  
 3 12.02.91  
 15653  
 Попл. в дате  
 Взам.инв. №  
 Инв.№ лубл.  
 Инв.№ лист.  
 3 12.02.91

Изв. Лист № докум. Подп. Дата  
 ТМ13-52-92  
 Лист 2

№ 301 (А3)  
 Имя, № подл. Полн. и дата  
 113-5 3.11.92  
 Имя, № подл. Полн. и дата  
 Взам.инв. № Инв.№ дубл. Полн. и дата

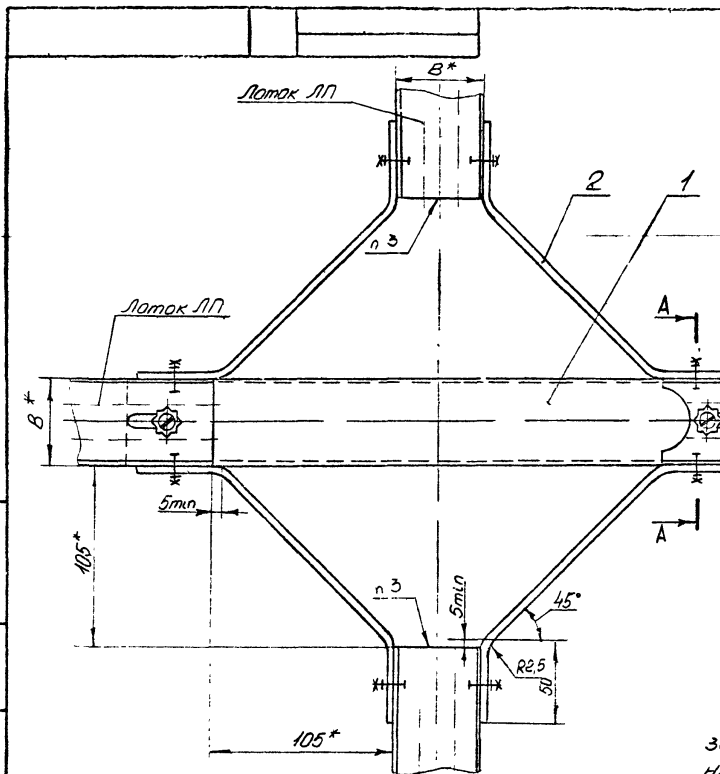


Рис.1

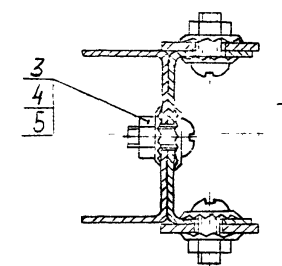
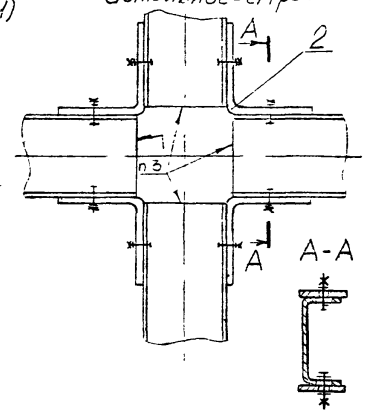


Рис.2  
 Остальное-стрис 1



Пример условного обозначения соединения лотков ЛП50 при крестообразном ответвлении по рис.1:

Лоток ЛП50ТМ13-53-92.Соединение 1-1

- 1.\*Размеры для справок
- 2. h14
- 3. Острые кромки перед монтажом проводов защитить прокладками из слоистых, эластичных материалов (электрокarton, резина итп.)

				Взам.инв. №	ТМ13-53-92		
				Группа		Лист	Масса
				Соединение лотков ЛП. Ответвление крестообразное		1	1,2
Исполн.	№ док. инв.	Полн.	Дата			Лист 1	Листов 2
Рисов.	Ветухин	12.11.92					
Проект.	Степанин	12.11.92					
Контроль							
Исполн.	Кашкин	21.11.92		Рег. № 70-92			
Исполн.	Степанин	12.11.92		Срок введения 01.01.93		13	
Исполн.	Кашкин						

Таблица											
Условное наименование	Рис	Лоток перфорированный ЛП ТУ 36.22.21.00.018-90	Б*, мм	Поз 1		Поз 2					
				Лоток перфорированный ЛП ТУ 36.22.21.00.018-90		Лоток перфорированный ЛП ТУ 36.22.21.00.021-90					
				Количество							
				1		4					
Условное наименование											
1-1	1	ЛП 50	50	ЛП 50, L=340 мм		L = 240 мм					
1-2		ЛП 100	100	ЛП 100, L=390 мм							
1-3		ЛП 150	150	ЛП 150, L=440 мм							
1-4		ЛП 200	200	ЛП 200, L=490 мм							
2-1	2	ЛП 50	50	-		L = 100 мм					
2-2		ЛП 100	100								
2-3		ЛП 150	150								
2-4		ЛП 200	200								

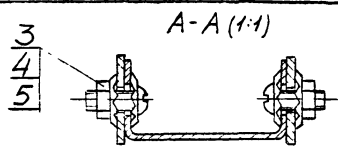
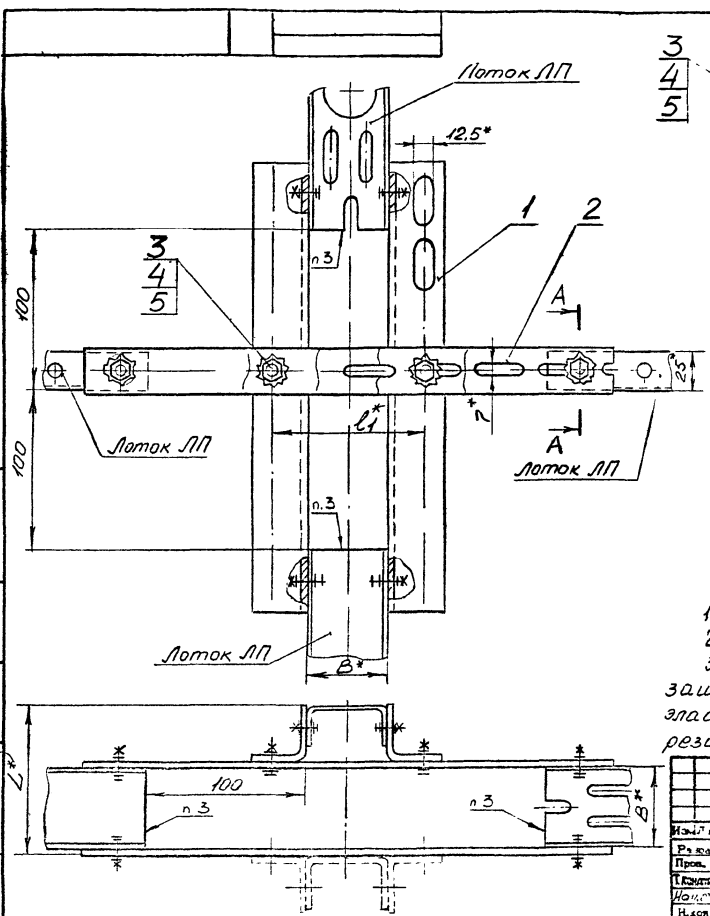
  

Продолжение табл.										
Условное наименование	Рис	Поз. 3	Поз. 4	Поз. 5						
					Винт ГОСТ 17473-80	Гайка ГОСТ 5915-70	Шайба защелкивания	Количество		
								-	-	-
					Условное наименование					
1-1	1	М6-Бр. 16.36 016	М6-7Н 5.019	Шайба 14.00.00.16 изготовитель ЗЗМА	Количество		Количество			
1-2					10	8	16			
1-3										
1-4										
2-1	2	М6-Бр. 16.36 016	М6-7Н 5.019	Шайба 14.00.00.16 изготовитель ЗЗМА	Количество		Количество			
2-2					8	8	16			
2-3										
2-4										

№ п/п	№ листа	№ документа	Дата	Лист
1	1	ТМ13-53-92		2

№ 42.301 (AS)  
 План и разрез  
 3-12-92-92  
 План и разрез  
 3-12-92-92  
 План и разрез  
 3-12-92-92



Пример условного обозначения соединения лотков перфорированных ЛП-50 при крестообразном пересечении:

Лоток ЛП-50 ТМ13-54-92.  
 Соединение 1.

- 1.\* Размеры для справок.
- 2 h 14
- 3. Острые концы перед монтажом проводков защитить прокладками из слюды, эластичных материалов (электрокартон, резина и т.п.)

				Группа	ТМ13-54-92	
				Взаимен		
Изд. №	№ доп.	Полн.	Дата	Соединения лотков ЛП		
Р. №	В. №	П. №	Д. №	Пересечение		
Прим.	Сметка	Сметка	Сметка	крестообразное		
				Лист	7	Листов 2
				Рег. №	70-92	
				Лист	13	
				Срок введения 01.01.93		

№ 100-50 (А4)   
 Полн. и дата   
 13.12.92   
 Полн. и дата   
 16.12.92   
 № 100-50 (А4)   
 Полн. и дата   
 13.12.92   
 Полн. и дата   
 16.12.92

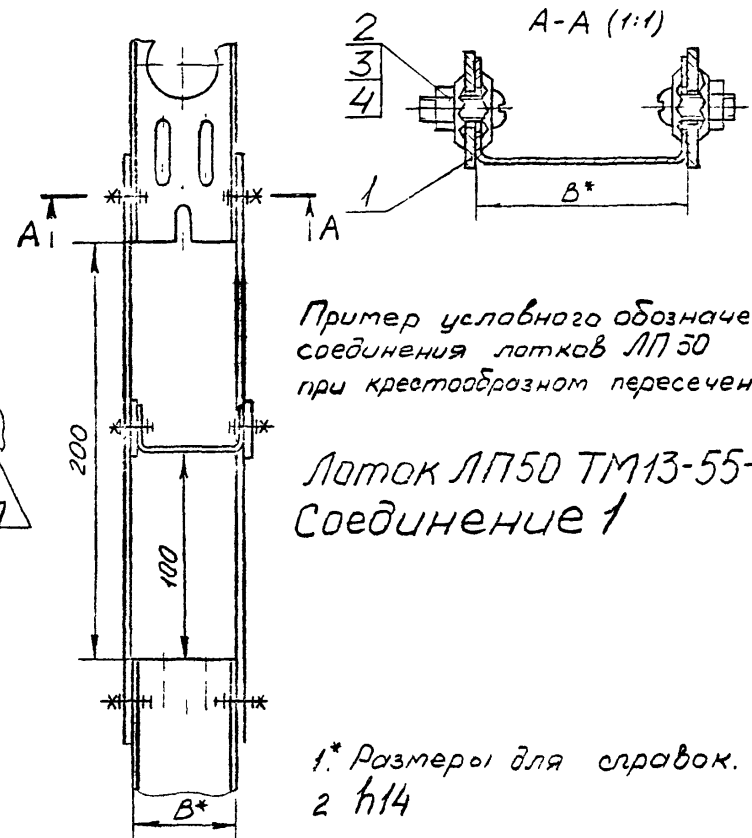
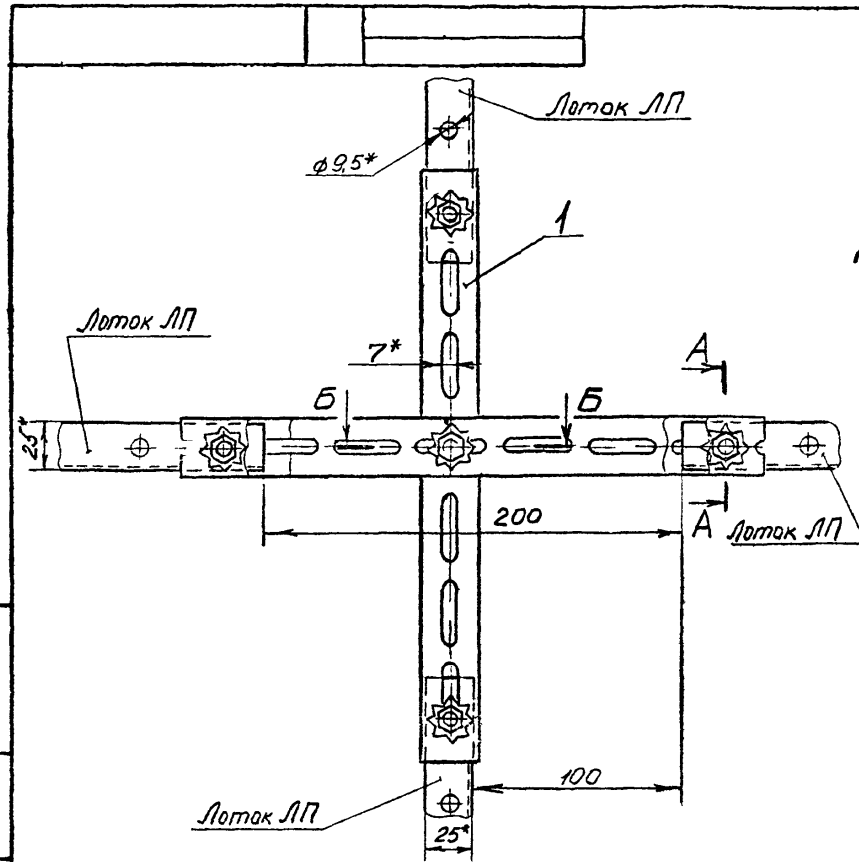
*Таблица*

Услов- ное наиме- нова- ние	Лоток перфорир- ованный ЛП Т436.22.21 00.018-90	мм			Поз. 1	Поз. 2
		B*	L*	L <sub>1</sub> *	Челок перфор. и рованный ЛП 25x35 Т436.22.21.00.021-91	Полоса перфор. и рованная ЛП 25 Т436.22.21.00.021-91
					К о л и ч е с т в о	
					2	2
					Условное наименование	
1	ЛП 50	50	90	94	L = 280 мм	L = 330 мм
2	ЛП 100	100	140	144		L = 380 мм
3	ЛП 150	150	190	194		L = 430 мм
4	ЛП 200	200	240	284		L = 480 мм

*Продолжение табл*

Услов- ное наиме- нова- ние	Поз. 3	Поз. 4	Поз. 5
	Винт ГОСТ 17473-80	Гайка ГОСТ 5915-70	Шайба заземления
	К о л и ч е с т в о		
	10	10	20
	Условное наименование		
1			
2	МБ-Бд×16.36.016	МБ-7Н.5.019	черт. 14.00.00.16 изготовитель ЗЗМЯ
3			
4			

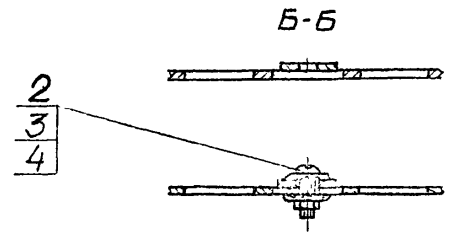




Пример условного обозначения соединения лотков ЛП 50 при крестообразном пересечении:

Лоток ЛП50 ТМ13-55-92.  
Соединение 1

1\* Размеры для справок.  
2 h14



Изм. №	Дата	Изм. №	Дата
1/13-7	3.11.92		

Группа		ТМ13-55-92	
Взвешен			
Соединение лотков ЛП.		Лит.	Масса
Пересечение крестообразное		Лист 1	Листов 2
Рег. № 70-92		13	
Срок введения 01.01.93			

ФЭ.108-54 (А4)  
 Изм. № 1  
 Лист № 2  
 Дата 15.11.92

Таблица			
Условное наименование	Лоток перфорированный ЛП ТУ36 22 21.00.018-90	В*, мм	Поз. 1
			Полоза перфорированная ПП28 ТУ36.22.21.00.021-91
			Количество
			4
			Условное наименование
1	ЛП50	50	L=280мм
2	ЛП100	100	
3	ЛП150	150	
4	ЛП200	200	

Продолжение табл.			
Условное наименование	Поз. 2	Поз. 3	Поз. 4
	Винт ГОСТ 17473-80	Гайка ГОСТ 5915-70	Шайба заземления
	Количество		
	9	9	18
Условное наименование			
1	М6-6г*16 36 016	М6-7Н 5.019	черт. 14.00.00.16 изготовитель ЗЗМА
2			
3			
4			