

**Минмонтажспецстрой
Главмонтажавтоматика**

**ЕДИНАЯ НОМЕНКЛАТУРА
МОНТАЖНЫХ ИЗДЕЛИЙ
ПРОИЗВОДСТВЕННЫХ БАЗ**

Минмонтажспецстрой СССР
Главмонтажавтоматика

Утверждаю

Главный инженер

Минаев П.А. (Минаев П.А.)
27 0X 1984 г.

ЕДИНАЯ НОМЕНКЛАТУРА
МОНТАЖНЫХ ИЗДЕЛИЙ ПРОИЗВОДСТВЕННЫХ
БАЗ

Имя, отч. и дата	Инв. дубль.	Имя, отч. и дата
Имя, отч. и дата	Инв. дубль.	Имя, отч. и дата
Имя, отч. и дата	Инв. дубль.	Имя, отч. и дата
Имя, отч. и дата	Инв. дубль.	Имя, отч. и дата
Имя, отч. и дата	Инв. дубль.	Имя, отч. и дата
Имя, отч. и дата	Инв. дубль.	Имя, отч. и дата
Имя, отч. и дата	Инв. дубль.	Имя, отч. и дата
Имя, отч. и дата	Инв. дубль.	Имя, отч. и дата
Имя, отч. и дата	Инв. дубль.	Имя, отч. и дата
Имя, отч. и дата	Инв. дубль.	Имя, отч. и дата

/Главный инженер

Антонов Ю.Ф.
Пронин Н.Н.

Антонов Ю.Ф.

Начальник отг.10

Пронин Н.Н.

1984 г

СО Д Е Р Ж А Н И Е

Введение.....	13
I. Конструкции для установки соединительных коробок, ящиков управления, кабельных ящиков.....	14
Кронштейн КЯП ТК4-3497-8I	15
Кронштейн КЯК ТК4-3528-8I	16
Кронштейн КЯУ ТК4-3531-8I	17
.....	18
.....	19
.....	20
.....	21
.....	22
.....	23
.....	24
.....	25
.....	26
.....	27
.....	28
.....	29
.....	30

Форма Ф2, 105(11) *Копия* 2015 г.

Имя, № посл.	Пол, и дата	Взам. инв. №	Имя, дубл.	И.О.П. и дат.

II. Конструкции для групповой установки приборов.....	31
Рама РПН ТК4-546-8I	32
Рама РПН ТК4-499-8I	33
Стойка-статив СС ТК4-3515-8I	34
Рама РПН ТК4-3508-8I	35
Рама РПН ТК4-3509-8I	36
Кронштейн ГУЭ ТК4 3516-8I	37
.....	38
.....	39
.....	40
.....	41
.....	42
.....	43
.....	44
.....	45
.....	46
.....	47
.....	48
.....	49
.....	50
.....	51
.....	52

форма 92,105(11)

А.В.В.

Имя и фамилия	Полн. и дата	Знач. вып. №	Имя, полу.	Полн. полу.	Полн. и дат.

II. Конструкции для установки одиночных приборов на стене ... 53

Кронштейн КМШ-I ТК4-3514-8I 54

Панель Ш ТК4-3519-8I 55

Панель Ш ТК4-3520-8I 56

Панель Ш-6 ТК4-3521-8I 57

Панель Ш ТК4-3522-8I 58

Панель Ш ТК4-3523-8I 59

Панель Ш-13 ТК4-3539-8I 60

Панель Ш-14 ТК4-3538-8I 61

Кронштейн КII ТК4-467-8I 62

Кронштейн КII- ТК4-3507-8I 63

Кронштейн КII-5 ТК4-3526-8I 64

Кронштейн КII ТК4-3518-8I 65

Кронштейн КII-8 ТК4-3500-8I 66

Кронштейн КИЭ ТК4-3545-8I 67

Кронштейн КII ТК4-3166-8I 68

Кронштейн КII-30 ТК4-3540-8I 69

Кронштейн КII ТК4-3453-8I 70

Кронштейн КII ТК4-468-8I 71

Кронштейн КII-47 ТК4-3529-8I 72

Скоба С ТК4-3525-8I 73

Скоба С ТК4-3498-8I 74

Скоба С ТК4-3511-8I 75

Скоба С ТК4-3484-8I 76

Скоба С-14 ТК4-3506-8I..... 77

Скоба С ТК4-3491-79 78

Скоба С-19 ТК4-3485-79 79

Скоба С ТК4-3409-8I 80

Скоба С ТК4-3524-8I 81

Скоба С-3I ТК4-3504-8I 82

Формы 02.105(11) 4255-12.1.74

Изм. № подл.	Поп. и дата	Изм. № докум.	Поп. и дата

Скоба С-36 ТК4-3510-81 83

Скоба С-37 ТК4-3487-81 84

Скоба С ТК4-3541-81 85

Кронштейн КП ТК4-3411-81 86

Кронштейн КП ТК4-3451-81 87

Скоба ССК ТК4-3442-82 88

Скоба СКС-I ТК4-3443-82 89

Скоба С ТК4-3444-82 90

..... 91

..... 92

..... 93

..... 94

..... 95

..... 96

..... 97

..... 98

..... 99

..... 100

..... 101

..... 102

..... 103

..... 104

..... 105

Формат Ф2,103(11) *Автоматический*

Имя файла	Имя папки	Имя файла	Имя документа

IV. Конструкции для установки одиночных приборов на полу IO6

Стойка СП ТК4-550-8I	IO7
Стойка СП ТК4-3495-8I	IO8
Стойка СП-22 ТК4-3530-8I	IOO
Стойка СП-23 ТК4-3490-8I	III
Стойка СП-26 ТК4-3493-8I	II2
Стойка СП ТК4-3543-8I	II3
Стойка СП ТК4-3544-8I	II4
Стойка СП ТК4-3542-8I	II5
Стойка СП ТК4-3450-8I	II6
Стойка СП ТК4-3546-8I	II7
 II8
 II9
 I20
 I2I
 I22
 I23
 I24
 I25
 I26
 I27
 I28
 I29
 I30

Форма Ф2.108(11) 12.55 21.1.74

Имя, № подл.	Подп. и дата	Имя, № подл.	Подп. и дата
Имя, № подл.	Подп. и дата	Имя, № подл.	Подп. и дата

У. Конструкции для установки приборов на технологическом

оборудовании	I31
Штуцер М18х1,5-50 ЗК4-30-75	I32
Бобышка БМ16х1,5-55 ЗК4-39-81	I33
Отборное устройство для измерения давления воды, пара ТК4-3429-73	I34
Стойка СП ЗК4-139-81	I35
Фланец Ф ЗК4-137-81	I36
Фланец Ф-3 ЗК4-135-81	I37
Фланец Ф ЗК4-142-81	I38
Фланец Ф ЗК4-138-81	I39
Фланец Ф ЗК4-144-81	I40
Фланец Ф ЗК4-134-81	I41
Фланец Ф ЗК4-140-81	I42
Фланец Ф-50 ЗК4-160-82	I43
.....	I44
.....	I45
.....	I46
.....	I47
.....	I48
.....	I49
.....	I50
.....	I51
.....	I52
.....	I53
.....	I54
.....	I55
.....	I56
.....	I57
.....	I58
.....	I59

Форма 02.105(11) 125, 131, 137

Изм. №	Посл. и дата	Изм. №	Посл. и дата

УІ. Изделия для обвязки приборов	I60
Обвязка ОП ТК4-3548-8I	I6I
Обвязка ОП ТК4-3550-8I	I62
Обвязка ОП-П7-ТК4-355I-8I	I63
Обвязка ОП-IO8 ТК4-3552-8I	I64
Обвязка ОП-IO9 ТК4-3559-8I	I65
.....	I66
.....	I67
.....	I68
.....	I69
.....	I70
.....	I7I
.....	I72
.....	I73
.....	I74
.....	I75
.....	I76
.....	I77
.....	I78
.....	I79
.....	I80

Форма 02.108(11)

Имя, № посл.	Посл. и дата	Взам. инв. №	Имя, № посл.	Посл. и дата

VII. Конструкции для установки исполнительных механизмов... I81

Скоба С-2I ТК4-3502-8I	I82
Стойка СИМ ТК4-3I89-8I	I83
Стойка СИМ ТК4-3I90-8I	I84
Стойка СИМ ТК4-3I92-8I	I85
Стойка СИМ ТК4-3568-8I	I86
.....	I87
.....	I88
.....	I89
.....	I90
.....	I9I
.....	I92
.....	I93
.....	I94
.....	I95
.....	I96
.....	I97

Форма ФЭ.105(11) *Скоба* Д.С.И.

Имя, № подл.	Полн. и дата	Взам. инв. №	Имя, № дубль.	Полн. и дата

УПШ. Конструкции для прокладки тросс	198
Колено КР ТК4-350I-8I	199
Колено КС ТК4-386-8I	200
Заготовка трубная ЗТ ТК4-3483-8I	201
Угольник перфорированный УП ТК4-2206-74, ТК4-2208-74..	203
Угольник перфорированный УП225 ТК4-2209-74	204
Тройник перфорированный ТП ТК4-2210-74, ТК4-221I-74...	205
Тройник перфорированный ТП225 ТК4-2212-74	206
Переходник перфорированный ПИ I45x85 ТК4-2216-74.....	207
Переходник перфорированный ПИ225xI45 ТК4-2217-74.....	208
Вставка угловая ВУ ТК3-55-70	209
Вставка тройниковая ВТ ТК3-56-70	210
Вставка переходная ВП ТК3-57-70	211
Вставка угловая ВУН ТК3-229-80	212
Сгон с гильзой ГС ТК4-3513-8I	213
Кронштейн КО ТК4-3533-8I	214
Кронштейн КО ТК4-3534-8I	215
Кронштейн КО ТК4-3535-8I	216
Кронштейн КО ТК4-3537-8I	217
Стяжка КО ТК4-3536-8I	218
Кронштейн подвесной КПТ ТК4-3237-8I	219
Кронштейн подвесной КПТ ТК4-3270-8I	220
Лоток ЛСП ТК4-3532-8I	221
Гильза ГТ ЗК4-143-8I	222
Мост односторонний МО ТК4-3560-82	223
Рама моста РМ ТК4-3561-82	224
Мост двухрядный МДI ТК4-3562-82	225
Мост двухрядный МД2 ТК4-3563-82	226
Мост двухрядный МД3 ТК4-3564-82	227
Мост двухрядный МД4 ТК4-3565-82	228
Мост трехрядный МТI ТК4-3566-82	229

Форма 92.103(11) *Кабель* 22.1.77

Имя, № госпл.	Полст. и дата	Возм. инв. №	Имя, № дубл.	Полст. и дата

Мост трехрядный МТ2 ТК4-3567-82 230

Мост трехрядный МТ3 ТК4-3569-82 231

Мост трехрядный МТ4 ТК4-3570-82 232

Мост четырехрядный МЧ ТК4-3571-82 233

Мост четырехрядный МЧ ТК4-3572-82 234

Кронштейн КТ ТК4-3227-82 235

Кронштейн КТ ТК4-3226-7I 236

..... 237

..... 238

..... 239

..... 240

..... 241

..... 242

..... 243

..... 244

..... 245

..... 246

..... 247

..... 248

..... 249

..... 250

..... 251

..... 252

..... 253

..... 254

..... 255

..... 256

..... 257

..... 258

..... 259

..... 260

форма Ф2.ЮБ(11) *ИЗДАНИЕ*

Имя, № подл.	Подш. и дата	Возм. инв. №	Имя, № дубль.	Подш. и дата

IX. Прочие изделия 261

Подставка ГСП ТК4-3240-8I 262

Подставка ШПК-I ТК4-35I2-8I 263

Втулка В ТК4-3503-8I 264

Хомут X ТК4-336I-72,3K4-I4I-8I 265

Коллектор сливной КС ТК4-507-69 266

Коллектор воздушный КВ ТК4-505-69 267

..... 268

..... 269

..... 270

..... 271

..... 272

..... 273

..... 274

..... 275

..... 276

..... 277

..... 278

..... 279

..... 280

..... 281

..... 282

..... 283

..... 284

..... 285

Приложение: Таблица выбора конструкций для установки приборов и средств автоматизации..... 286

Форма Ф2.105(11) *А.В.Сидоров*

Имя/№ посл.	Полн. и дата	Взам.инв. №	Имя, дубл.	г.сл. и лст.

В В Е Д Е Н И Е

Работа выполнена в соответствии с планом проектно-конструкторских работ организаций Главмонтажавтоматики и Укрглавэлектромонтажа на 1981г. тема I.7.

Целью настоящей работы является разработка единой по Главмонтажавтоматике номенклатуры монтажных изделий производственных баз, применяемых при монтаже контрольно-измерительных приборов и средств автоматизации технологических процессов.

Единая номенклатура разработана на основании номенклатуры монтажных изделий производственных баз треста Свззапмонтажавтоматика с учётом предложений и дополнений монтажных трестов Главмонтажавтоматики.

Перечень изделий для включения в единую номенклатуру рассмотрен и утверждён комиссией Главмонтажавтоматики по типизации и унификации изделий (приказ ГМА №78 от 18 сентября 1980г. приложение 4). В настоящую номенклатуру включены изделия со сроком разработки и корректировки на них типовых чертежей -1980г. и часть со ороком 1981г. В дальнейшем, разделы единой номенклатуры будут дополнены отдельными конструкциями со сроком разработки на них ТК-1981г. При появлении новых приборов и средств автоматизации, в номенклатуру так же будут вноситься соответствующие дополнения и изменения.

Для удобства пользования номенклатурой, в зависимости от назначения и области применения, изделия разбиты на разделы.

Кроме того, для удобства поиска необходимой конструкции под установку конкретного прибора в приложении к номенклатуре приведена таблица, в которой приборы и средства автоматизации сгруппированы по функциональному назначению.

Наименования приборов внутри раздела расположены в алфавитном порядке.

В номенклатуре, кроме эскиза, указано наименование изделия и тип, назначение, номер типового чертежа, габаритные и присоединительные размеры, масса и пример обозначения при заказе.

Номенклатура предназначена для использования при проектировании, разработке ППР и изготовлении изделий в МЗМ (монтажно-заготовительных мастерских).

Дата		Испол. и цвет	
Имя, № посл.	Имя, № дубл.	Имя, № зам. вкл.	Имя, № вкл.
Имя, № посл.	Имя, № посл.	Имя, № посл.	Имя, № посл.

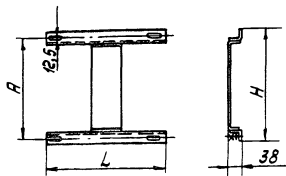
Форма Ф2.105(11)

I. КОНСТРУКЦИИ ДЛЯ УСТАНОВКИ СОЕДИНИТЕЛЬНЫХ КОРОБОК,
ЯЩИКОВ УПРАВЛЕНИЯ, КАБЕЛЬНЫХ ЯЩИКОВ

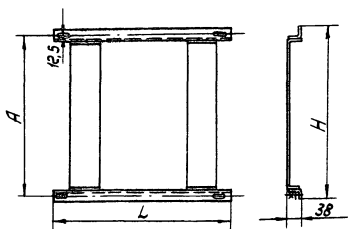
Формы Ф2, ЮВ(11) <i>Формы 2, ЮВ(11)</i>	Изм. № <i>1</i>	Исполн. <i>С.В.Р.</i>	Изм. №	Исполн.	Изм. №	Исполн.
Изм. №	Исполн.	Изм. №	Исполн.	Изм. №	Исполн.	Изм. №
Изм. №	Исполн.	Изм. №	Исполн.	Изм. №	Исполн.	Изм. №

Кронштейн КЯП ТК4-3497-81
 предназначен для установки протяжных
 ящиков

КЯП-1 и КЯП-2



КЯП-3; КЯП-4 и КЯП-5

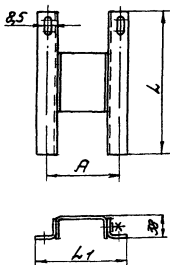


КЯП-5	К658	1150	800	1176	5,0
КЯП-4	К657	750	600	776	3,5
КЯП-3	К656	550		576	3,0
КЯП-2	К655		400	376	2,4
КЯП-1	К654	350			2,0
Условное наименование взаимого ящика	Тип устанавли- ваемого ящика	A	L	H	Масса, кг.
		Размеры, мм			

Обозначение при заказе: Кронштейн КЯП-1 ТК4-3497-81

Кранштейн КЯК ТКЧ-3528-81

предназначен для установки ящиков кабельных



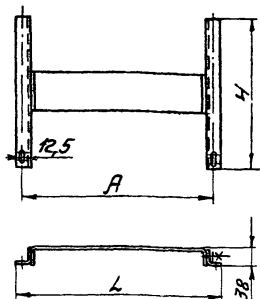
КЯК-6	Я-6, Я-8	400		430	4,70
КЯК-5	ЯК-4, ЯК-9	305	340	335	4,27
КЯК-4	ЯК-14	275	285	305	2,65
КЯК-3	ЯК-30, ЯК-50	133	245	163	1,94
КЯК-2	ЯК-60	180	340	210	2,61
КЯК-1	Я25-9, Я25-14	130	250	160	1,93
Условные обозначения	Тип устанавли- ваемого ящика	A	L	L1	масса, кг.
		размеры, мм			

Обозначение при заказе: Кранштейн КЯК-1 ТКЧ-3528-81

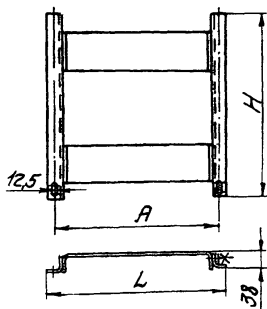
Кранштейн КЯУ ТК4-3531-81

предназначен для установки ящиков управления электроприводов

КЯУ-1; КЯУ-2; КЯУ-4



КЯУ-3; КЯУ-5; КЯУ-18



КЯУ-18	ЯУЗ-1263, ЯУЗ-1265	650	680	1100	6,3
КЯУ-17		520	550	1300	6,2
КЯУ-16	ЯУЗ-1063	650	680	900	5,7
КЯУ-15		520	550	1100	5,65
КЯУ-14		650	680	800	5,42
КЯУ-13	ЯУЗ-0963, ЯУЗ-0965	520	550	1000	5,4
КЯУ-12		650	680	700	5,15
КЯУ-11	ЯУЗ-0863	520	550	900	5,1
КЯУ-10		950	980	500	4,6
КЯУ-9	ЯУЗ-0693, ЯУЗ-0695	820	850	700	5,95
КЯУ-8		650	680	500	4,6
КЯУ-7	ЯУЗ-0663; ЯУЗ-0665	520	550	700	4,52
КЯУ-6		450	480	500	3,63
КЯУ-5	ЯУЗ-0643	320	350	700	3,6
КЯУ-4		350	380	700	1,73
КЯУ-3	ЯУЗ-0431, ЯУЗ-0432	220	250	500	2,55
КЯУ-2		650	680	250	2,3
КЯУ-1	ЯУЗ-0363	520	550	400	2,4
Цепловое наименование	Тип устанавливаемого ящика	A	L	H	масса кг
		размеры, мм			

Обозначение при заказе: Кранштейн КЯУ-1ТК4-3531-81

Стр. с 18 по 30 - зистые,
см. СОДЕРЖАНИЕ
след. стр. 31

Форма Ф2.105(11) *Метам-9/15,*

Инв.№ подл.	Пош. и дата	Взам.инв. №	Инв.№ дубл.	Годп. и дат.

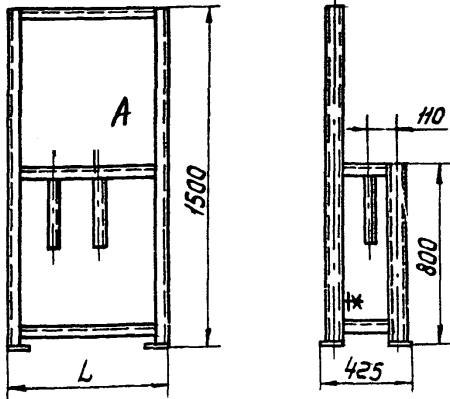
II. КОНСТРУКЦИИ ДЛЯ ГРУППОВОЙ УСТАНОВКИ ПРИБОРОВ

Имя, № подл.	Пол, и дата	Имя, № дубл.	Имя, № дубл.	Имя, № дубл.	Имя, № дубл.

форма Ф2.108(11) *Федеральный центр*
Имя, № подл. Пол, и дата Имя, № дубл. Имя, № дубл. Имя, № дубл. Имя, № дубл.

Рама РПП ТК4-546-81

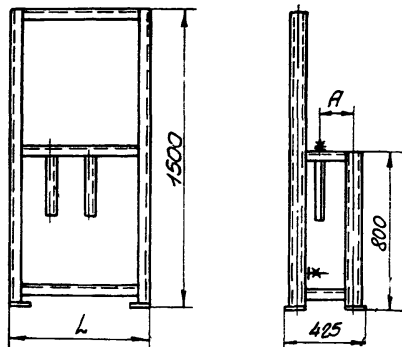
предназначена для групповой установки приборов



РПП-2	ВТС-7Н; ВТС-7И2; ДМ-ЭР; ДМ-Э1; ДМ-Э2; ДП; ДС; ДСП; ДСС; ДМПК-100; ДПМ; МС-П; МП-П; МС-Э; МП-Э; НС-П; ТС-П; ТНС-П; ВС-П; ММС-П; МВС-П; МС-Э; ТС-Э; ТНС-Э; ВС-Э; ММС-Э; МВС-Э; ДМ-П; 13.0.0.11 ТЖС-7И; ТЖС-7И2; ТЖ-7И2Р; ТЖС-7И1; ТЖС-7И2; ТЖС-7И2; ТЖС-7И1; ТТС-7И2; ТЖ-7ИР; МТ-7И2Р; ТТС-7ИР; ТТ-7И2Р; ТТС-7И; МТС-7И2; МТС-7И; МТС-7И2; МТ-7ИР; ВТС-7И2; МТС-7И; МВТ-7И2Р; ВТС-7И1; МВТС-7И; МВТС-7И2; МВТ-7ИР; МСС-7И2Р; МВТС-7И1; МВТС-7И2; МСС-7И2П	1100	28,5
РПП-1	ТЖС-7И; ТЖС-7И2; ТЖ-7И2Р; ТЖС-7И1; ТТС-7И2; ТЖ-7ИР; МТ-7И2Р; ТТС-7ИР; ТТ-7И2Р; ТТС-7И; МТС-7И2; МТС-7И; МТС-7И2; МТ-7ИР; ВТС-7И2; МТС-7И; МВТ-7И2Р; ВТС-7И1; МВТС-7И; МВТС-7И2; МВТ-7ИР; МСС-7И2Р; МВТС-7И1; МВТС-7И2; МСС-7И2П	700	23,9
Условное наименование	Тип устанавливаемого прибора	L, мм	Масса, кг.

Обозначение при заказе: Рама РПП-1 ТК4-546-81

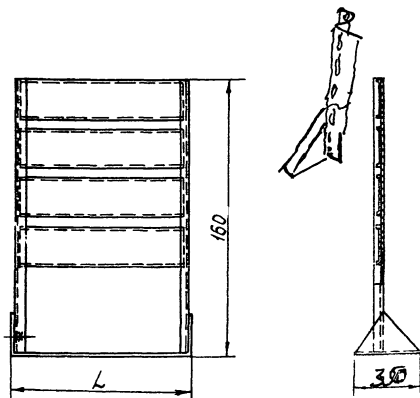
Рама РПП ТК4-499-81
предназначена для групповой установки
дифманометров



РПП-4	ПДМ-23014, ДС-Э, ДС-ЭР, ДМ-3583М, ДМ-23573	60	170	1100	28,5
РПП-3	ДМ-3583ФМ; ДМ-23574 ПДМ-23015, ДС-П			700	23,9
Условное наименова- ние	Тип устанавливае- мого прибора	А, мм		L, мм	Масса, кг
		min	max		

Обозначение при заказе Рама РПП-3 ТК4-499-81

Стойка-статив СС ТК4-3515-85
предназначена для групповой установки приборов

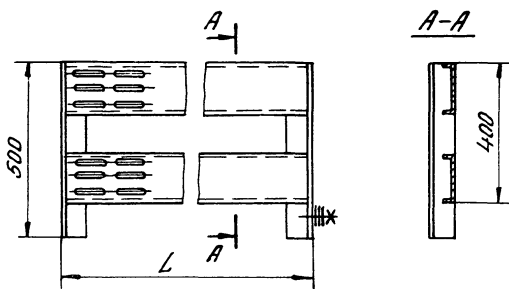


СС-3	1008	32,0
СС-2	608	24,0
СС-1	308	18,0
Условное наименование	L, мм	Масса, кг

Обозначение при заказе: Стойка-статив СС-1
ТК4-3515-81

Рамы РПН ТК4-3508-81

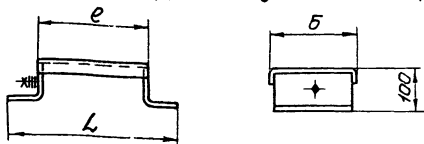
предназначена для групповой установки электроаппаратуры



РПН-4	1200	8
РПН-3	1100	7,6
РПН-2	800	6,4
РПН-1	600	5,6
Условное наимено ванце	L, мм	Масса, кг

Обозначение при заказе: Рамы РПН-1 ТК4-3508-81

Рама РПН ТК4-3509-81
предназначена для групповой установки электроаппаратуры

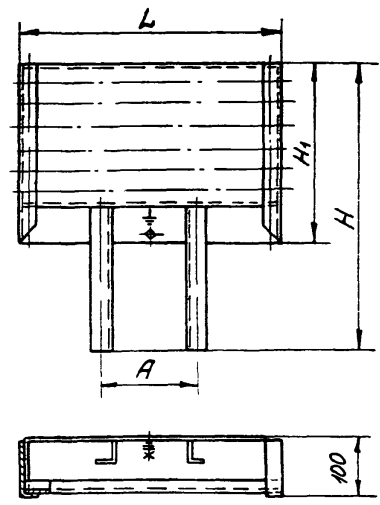


РПН-16	225	1460	1300	5,44
РПН-15	145			3,76
РПН-14	225	1260	1100	4,88
РПН-13	145			3,36
РПН-12	225	1060	900	4,32
РПН-11	145			3,54
РПН-10	225	930	770	3,55
РПН-9	145			2,7
РПН-8	225	680	520	3,3
РПН-7	145			2,2
РПН-6	225	480	320	2,7
РПН-5	145			1,8
Условное наимено- вание	B	L	e	Масса, кг
	размеры, мм			

Обозначение при заказе: Рама РПН-5 ТК4-3509-81

Кронштейн ГУЭ ТК4-3516-81

предназначен для установки электроаппаратуры с коробкой КСК



ГУЭ-16				680	4,34		
ГУЭ-15		284	485	580	3,97		
ГУЭ-14				185	480	3,35	
ГУЭ-13		184	385	380	2,93		
ГУЭ-12	Электроаппаратура с коробкой КСК			280	2,55		
ГУЭ-11		284	545	680	4,96		
ГУЭ-10				580	4,53		
ГУЭ-9				245	480	3,85	
ГУЭ-8		184	445	380	3,64		
ГУЭ-7				280	2,97		
ГУЭ-6			284	625	680	5,57	
ГУЭ-5					580	5,06	
ГУЭ-4					325	480	4,3
ГУЭ-3			184	525	380	3,74	
ГУЭ-2				280	3,22		
Условное наименование	Тип устанавливаемого прибора	A	H	H1	L	Масса кг	
		Размеры, мм					

Обозначение при заказе Кронштейн ГУЭ-2 ТК4-3516-81

Копировал Селиванова

Формат 11

Стр. с 38 по 52 - чистые
ст. СОДЕРЖАНИЕ
след. стр. 53

Форма Ф2.105(11) *Введен 30/12г*

Имя, № подл.	П. ин. и дата	Б. зам. инв. №	Инв. рубл.	Г. вып. и цет.

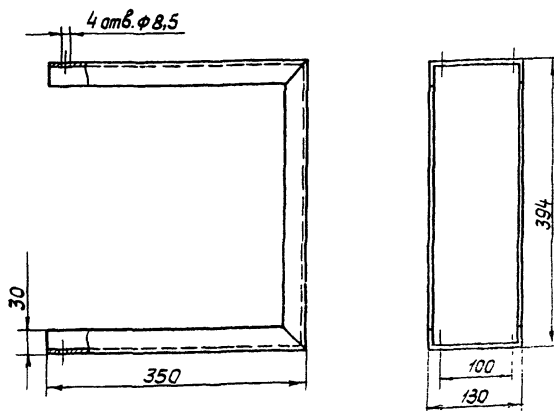
III. КОНСТРУКЦИИ ДЛЯ УСТАНОВКИ ОДИНОЧНЫХ ПРИБОРОВ НА СТЕНЕ

Инв. № подл.	Полн. и дата	Взам. инв. №	Инв. , дубл.	Годп. и цен

Форма Ф2.105(11)

А.А.А.

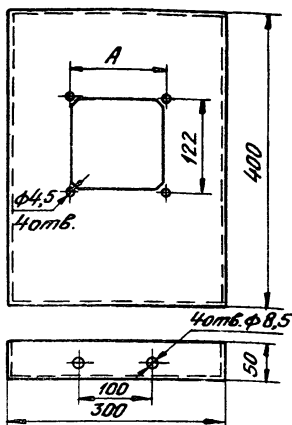
Кронштейн КМЩП-1 ТК4-3514-81
предназначен для крепления панелей на стене



КМЩП-1	Панель ПП по ТК4-3519-81 ТК4-3520-81, ТК4-3521-81 ТК4-3522-81, ТК4-3523-81 ТК4-3539-81, ТК4-3538-81	4,5
Условное наименование	Тип устанавливаемой панели	Масса, кг

Обозначение при заказе: Кронштейн КМЩП-1 ТК4-3514-81

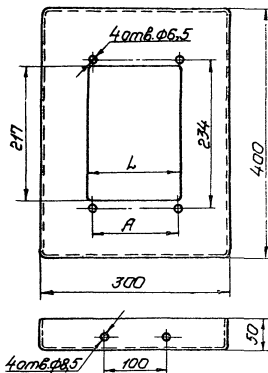
Панель ПП ТК4-3519-81
предназначена для установки блока питания



ПП-3	БПВЩ-3А	236	2,5
ПП-2	БПВЩ-2А	176	2,6
ПП-1	БПВЩ-1А	126	2,7
Условное наимено- вание	Тип установки линейного прибора	А, мм	масса, кг

Обозначение при заказе: Панель ПП-1 ТК4-3519-81

Панель ПП ТКЧ-3520-81
предназначена для установки блока питания

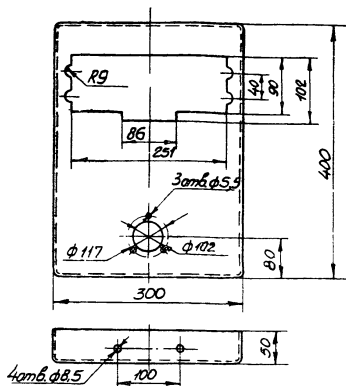


ПП-5	БПВЩ-3	214	223	2,10
ПП-4	БПВЩ-2	142	151	2,42
Условное наименование	Тип устанавли- ваемого прибора	A, мм	L, мм	Масса, кг

Обозначение при заказе: Панель ПП-4 ТКЧ-3520-81

Панель ПП-6 ТК4-3521-81

предназначена для установки манометра и тяго-манометра

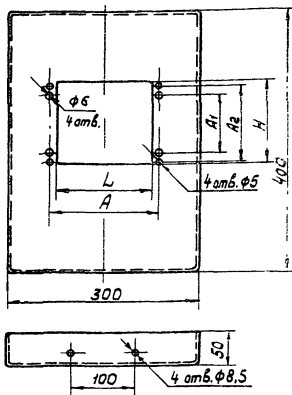


ПП-6	ТМ-П1; НМ-П1, ТНМ-П1	2,6
Условное наименование	Тип устанавливаемого этого прибора	Масса, кг

Обозначение при заказе Панель ПП-6 ТК4-3521-81

Панель ПП ТК4-3522-81

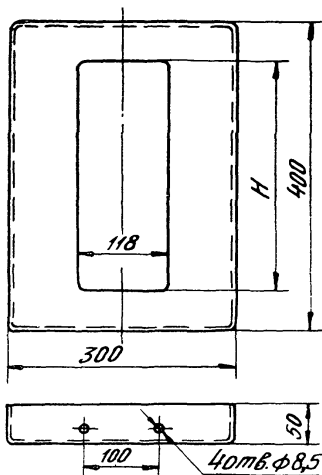
предназначена для установки приборов измерения
уровня



ПП-9	МЭСУ-1М МЭСУ-1В	128	70	95	115	105	2,3
ПП-8	МЭСУ-1К	162	85	115	150	125	2,5
Условное наименование	Тип устанавлива- емого прибора	A	A1	A2	L	H	Масса, кг
		Размеры, мм					

Обозначение при заказе: Панель ПП-8 ТК4-3522-81

*Панель ПП ТК4-3523-81
предназначена для установки сигнального
устройства*

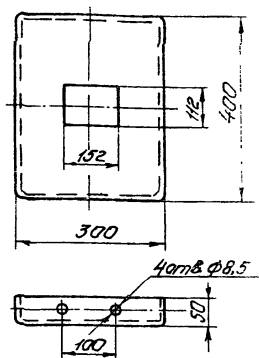


ПП-11	СПУ-ВЗГ-3М	298	2,9
ПП-10	СПУ-ВЗГ-1М	118	3,3
Условное наимено- вание	Тип установ- ливаемого прибора	Н, мм	Масса, кг

Обозначение при заказе: Панель ПП-10 ТК4-3523-81

Панель ПП-13 ТК4-3539-81

Предназначена для установки полупроводникового усилителя

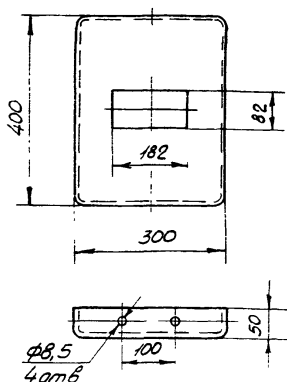


ПП-13	УП-20	3,9
Условное наименование	Тип устанавливаемого прибора	масса, кг

Обозначение при заказе: Панель ПП-13 ТК4-3539-81

Панель ПП-14 ТК4-3538-81

предназначена для установки тягомера,
напоромера и тягонапоромера.



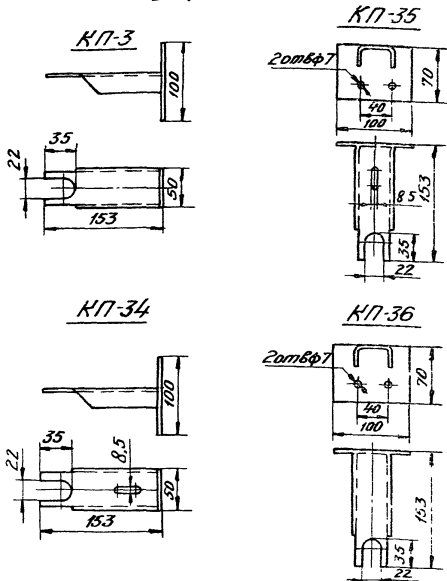
ПП-14	Тм МП-52; НМП-52; ТНМП-52	3,93
Условное наименование	Тип установка вливаемого прибора	Масса, кг

Обозначение при заказе Панель ПП-14 ТК4-3538-81

Кронштейн КП ТК4-467-81

62

предназначен для установки приборов с резьбовым штупером М20×1,5



КП-36	МТН-160, МТН-100, МТН-1218, МП-5, МЭВ-22364	
КП-35	МТН-1216, МВТН-160, МВТН-100, МЭВ-22365	0,35
КП-34	ВТН-1218, АМУ-1, АМУ-2, АМВУ-1	
КП-3	ОБМВТ-100, ОБМВТ-160, ОБМВТ-160, ОБМВТ-100	0,40
Условное наименование	Тип устанавливаемого прибора	Масса, кг

Обозначение при заказе: Кронштейн КП-3ТК4-467-81

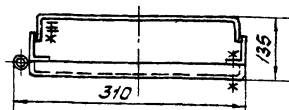
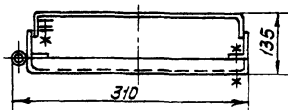
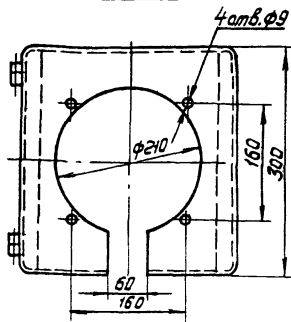
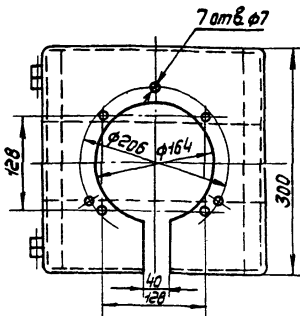
Копировал филова

Формат

Кранштейн КЛ
предназначен для установки приборов

КЛ-4

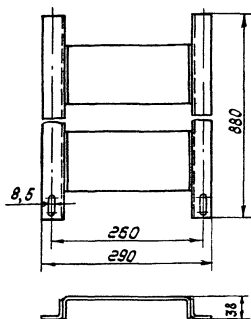
КЛ-33



КЛ-33	МПЭ	3,8
КЛ-4	ТНМП-160; ДТНМГ-160; ВЭ-16рб. ДТМ МП-160; ДНМП-160 НМП-160; ТМ МП-160;	3,9
Условное обозначение	Тип устанавливаемого прибора	Масса, кг

Обозначение при заказе: Кранштейн КЛ-4 ТК4-3507-81

*Кронштейн КЛ-5 ТК4-3526-81
предназначен для установки кондуктометра
автоматического*

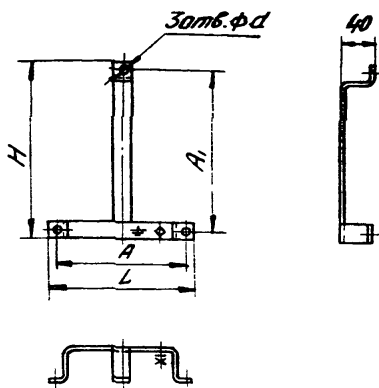


КЛ-5	АК-310	3,5
Условное наименование	Тип устанавлива- емого прибора	Масса кг

Обозначение при заказе: Кронштейн КЛ-5 ТК4-3526-81

Кронштейн КП ТК4-3518-81

предназначен для установки приборов на стене

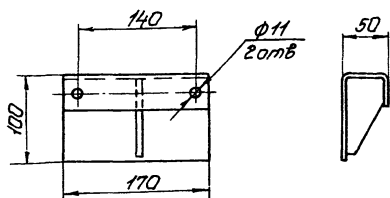


КП-29	ТСМ-100 ТСМ-200	160	187,5	176	215	7	0,5
КП-11	6-12 Стальной угол-да.	152	130	172	160	9	0,37
КП-6	ТНМК-Н ТМК-Г, НТМК-М	208	180	224	208	7	0,5
Условное наимено- вание	Тип установ- ки в месте прибора	A	A ₁	L	H	d	Масса, кг
		Размеры, мм					

Обозначение при заказе: Кронштейн КП-6 ТК4-3518-81

Кронштейн КТ-8 ТК4-3500-81

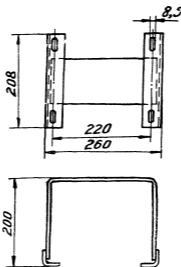
предназначен для установки приборов на стене



КТ-8	DT-5; DT-50	0,9
Условное наименование	Тип устанавливаемого прибора	Масса, кг

Обозначение при заказе: Кронштейн КТ-8 ТК4-3500-81

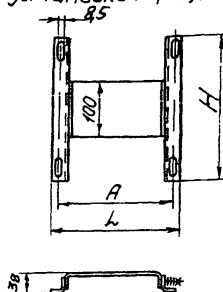
Кронштейн КП ТК4-3545-81
предназначен для установки блока датчи-
ка сигнализатора СВК-3М1



КП-31	СВК-3М1	2,1
Условное наименование	Тип устанавлива- емого прибора	Масса, кг

Обозначение при заказе: Кронштейн КП-31 ТК4-3545-81

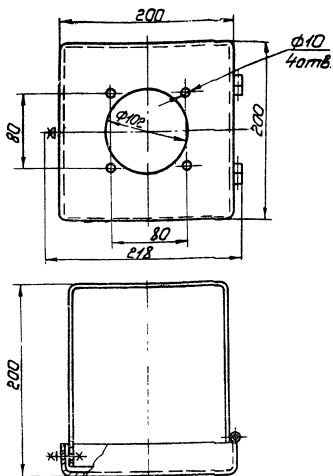
Кронштейн КП ТК4-3166-81
предназначен для установки переключателей на стержне



КП-27	ПМЕ-123; ПМЕ-124; ПМЕ-133; ПМЕ-134;	90	120	300	1,3
КП-60	ПАЕ-532	262	292	630	2,4
КП-25	ПАЕ-531;	222	252	550	2,6
КП-24	ПАЕ-523; ПАЕ-524;	318	348	450	2,6
КП-23	ПАЕ-521; ПАЕ-522;	128	158	450	1,9
КП-22	ПАЕ-511; ПАЕ-512	154	184	320	1,5
КП-21	ПАЕ-433; ПАЕ-434	367	397	460	2,8
КП-20	ПАЕ-431; ПАЕ-432	207	237	460	2,2
КП-19	ПАЕ-423; ПАЕ-424;	274	304	375	2,2
КП-18	ПАЕ-421; ПАЕ-422	128	158	375	1,5
КП-17	ПАЕ-334	280	310	385	1,8
КП-16	ПАЕ-333			320	1,6
КП-15	ПАЕ-332	155	185	385	1,5
КП-14	ПАЕ-331			320	1,3
Условные наименования	Тип устанавливаемого прибора	A	L	H	масса, кг
		Размеры, мм			

Обозначение при заказе: Кронштейн КП-25 ТК4-3166-81

Кранштейн КП-30 ТК4-3540-81
предназначен для установки приборов



КП-30	ТМ МП-100, НМП-100, ТН МП-100, ДТМ МП-100, ДН МП-100, ДТН МП-100	2,74
Условное обозначение	Тип устанавливаемого прибора	Масса, кг

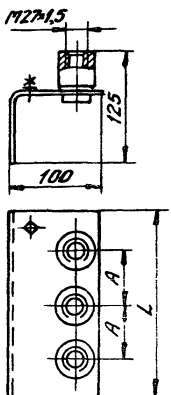
Обозначение при заказе: Кранштейн КП-30 ТК4-3540-81.

Кронштейн КП ТК4-3453-81

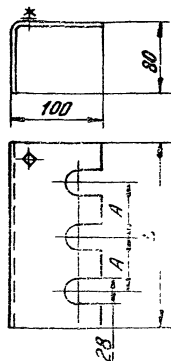
70

предназначен для установки приборов на стене

КП-41, КП-43



КП-42, КП-44



КП-44	Тросовый РУ-3э			1,62
КП-43		160	410	2,54
КП-42	Стержневый РУ-3э	60	210	0,79
КП-41	Стержневый ЗРУЧ-3			1,72
Условное наимено- вание	Тип устанавли- ваемого прибора	A	L	Масса, кг
		Размеры, мм		

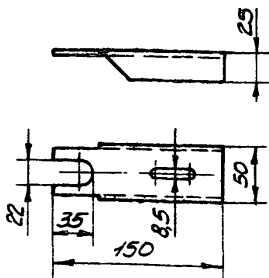
Обозначение при заказе: Кронштейн КП-41 ТК4-3453-81

Кронштейн КП ТК4-468-81

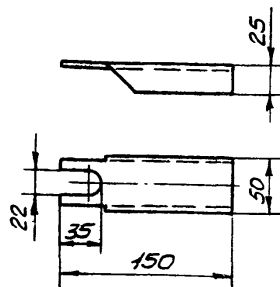
71

предназначен для установки приборов с радиальным шлицем $M20 \times 1,5$

КП-45



КП-46



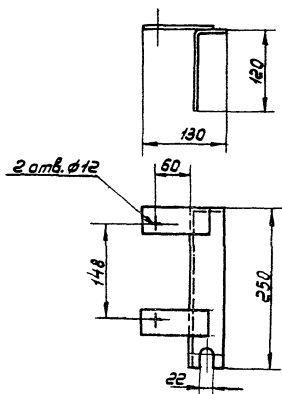
КП-46	МТП-160; МТП-100; МТН-1218; МТН-1216; МП-5; МВТП-160; МВТП-100; ВТН-1218; АМУ-1; АМУ-2; АМВУ-1; ОБМГТ-100; ОБМГТ-160; ОБМВТ-160; ОБМВТ-100; ОБМТ-160; ОБМТ-100; ОБВТ-160; ОБВТ-100; МЭД-22364; МЭД-22365	0,22
КП-45		
Условное наименование	Тип устанавливаемого прибора	Масса, кг

Обозначение при заказе: Кронштейн КП-45 ТК4-468-81

Кронштейн КЛ-47 ТК4-3529-81

72

предназначен для установки разделительного сосуда СРС-63
и манометра

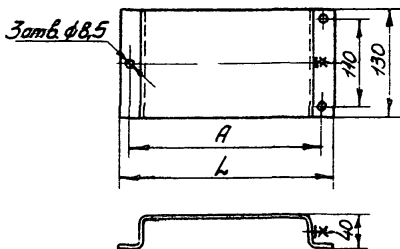


КЛ-47	СРС-63; манометр с радиаль- ным штучером $M20 \times 1,5$	1,08
Условное наимено- вание	Тип устанавливае- мого прибора	Масса, кг

Обозначение при заказе: Кронштейн КЛ-47 ТК4-3529-81

Скоба С ТК4-3525-81

предназначена для установки постов управления



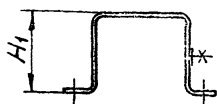
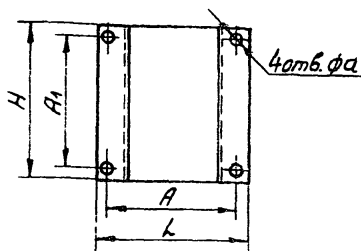
С-5	КУВ-13	242	262	1,1
С-4	КУВ-12	178	198	0,8
С-3	КУВ-11	122	142	0,66
Условное наимено- вание	Тип устанавли- ваемого прибора	A, мм	L, мм	Масса, кг

Обозначение при заказе: Скоба С-3 ТК4-3525-81

Скоба С ТК4-3498-81

74

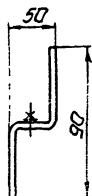
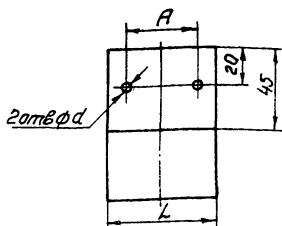
предназначена для установки приборов на стене



С-27	РКПЖ-1	95	75	9	115	95	40	0,45
С-15	СТСВ; СНСВ	135	120	13	170	160	120	1,5
С-9	ГПВ2-25; ГПВ3-25; ГПЛ2-25/1/2; ГПЛ2-25/1/3 ГПЛ3-25/1/2	100	100	6,5	120	120	40	0,55
С-6	16-113	120	96	5,5	140	116		0,58
Условное наименова- ние	Тип устанавли- ваемого прибора	A	A ₁	d	L	H	H ₁	Масса, кг
		Размеры, мм						

Обозначение при заказе: Скоба С-6 ТК4-3498-81

Скоба С ТК4-3511-81
предназначена для установки приборов на стене



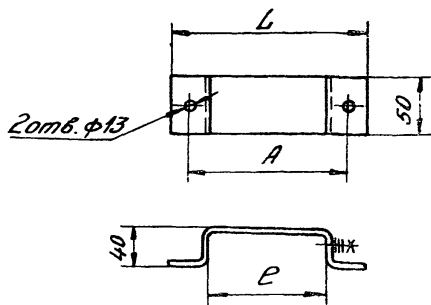
С-34	ВПК-2-10, ВПК-3-10	52	80	5	0,24
С-10	ДТ-4000 ДН-4000 ДПН-100 ДТ-2500 ДН-2500 ДНТ-100 ДТ-1600 ДН-1600 ДД-16 ДТ-1000 ДН-1000 ДД-10 ДТ-600 ДН-600 ДД-6 ДТ-400 ДН-400 ДД-4 ДТ-250 ДН-250 ДД-2,5 ДТ-160 ДН-160 ДД-1,6 ДТ-100 ДН-100 ДД-1,0 ДТ-40 ДН-40 ДД-0,6	40	60	9	0,16
Условные обозначения	Тип устанавливаемого прибора	A	L	d	Масса, кг
		размеры, мм			

Обозначение при заказе: Скоба С-10 ТК4-3511-81

Скоба С ТК4-3484-81

76

предназначена для установки збонки и сирены

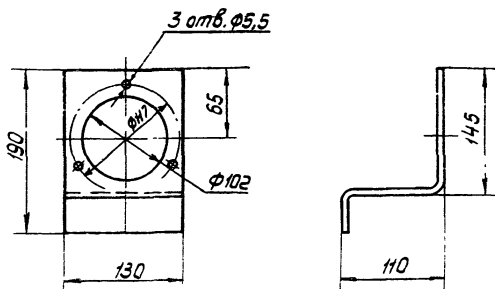


С-40	СС-1, СС-2 (константиновского з-да)	95	125	65	0,22
С-39	ВСС-4 (константиновского з-да)	130	160	100	0,26
С-12	ВСС-3 (константиновского з-да)	154	184	126	0,29
С-11	МЗ-1	294	324	264	0,46
Условное наиме- нование	Тип устано- вляемого прибора	A	L	e	Масса, кг
		Размеры, мм			

Обозначение при заказе: Скоба С11 ТК4-3484-81

Скоба С-14 ТК4-3506-81

Предназначена для крепления края переключателя



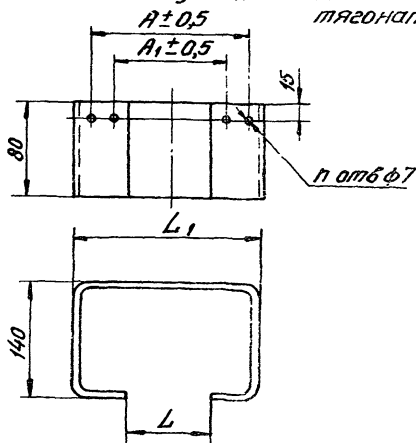
С-14	КП-3; КП-6	0,87
Условное наименование	Тип устройства данного прибора	Масса, кг

Обозначение при заказе: Скоба С-14 ТК4-3506-81

Скоба С ТК4-3491-79

78

предназначена для установки жидкостных тягонапорометров

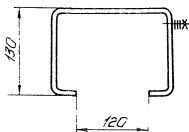
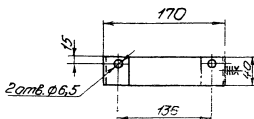


С-18	ТДЖ-6;	288	—	275	340	2	1,3
С-17	ТДЖ-3; ТДЖ-4;	208	168	155	235	4	1,03
С-16	ТДЖ-1; ТДЖ-2	128	106	94	160		0,91
Условные обозначения	Тип устанавливаемого прибора	A	A ₁	L	L ₁	Коды	Масса, кг
		Размеры, мм					

Обозначение при заказе: Скоба С-16 ТК4-3491-79

Скоба С-19 ТК4-3485-79

предназначена для крепления сирены СС-1 (Севкавэлектраприбора)

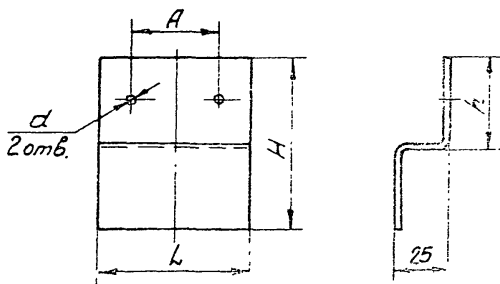


С-19	СС-1	0,43
Условное наименование	Тип устанавливаемого прибора	Масса, кг

Обозначение при заказе: Скоба С-19 ТК4-3485-79

Скоба С ТК4-3409-81

предназначена для крепления приборов на стене

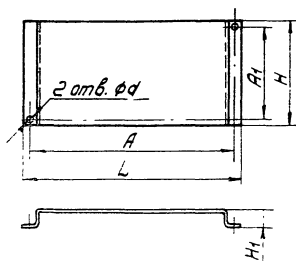


С-38	ТСМ-6114	20	5	85	40	50	2,11
С-20	ПТР-1 ПТР-3 ПТР-2	39	6	90	45	70	0,22
Условное наименова- ние	Тип установ. ливаемого прибора	A	d	H	h	L	Масса кг
		Размеры, мм					

Обозначение при заказе: Скоба С-20 ТК4-3409-81

Скоба С ТК4-3524-81

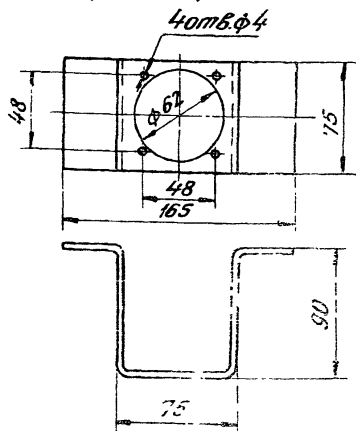
предназначена для установки терморегуляторов



С-41	РТВП	104	22	6	124	50	40	0,2
С-29	ТРП-К-01 ТРП-Д-01 ТРП-Д-02 ТРП-Д-03 ТРП-Д-04 ТРП-Д-05 ТРП-Д-06 ТРП-Д-07 ТРП-Д-08 ТРП-Д-09	118	50	5	130	62	25	0,17
Условное наименование	Тип устанавли- ваемого прибора	A	A ₁	d	L	H	H ₁	Масса, кг
Размеры, мм								

Обозначение при заказе Скоба С-29 ТК4-3524-81

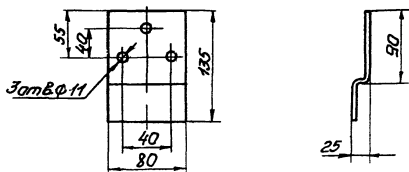
Скоба С-31 ТК4-3504-81
предназначена для установки манометрического
термометра



<i>С-31</i>	<i>ТЛП2-В</i>	<i>0,57</i>
<i>Условное наимено- вание</i>	<i>Тип устано- вляемого прибора</i>	<i>Масса, кг</i>

Обозначение при заказе: Скоба С-31 ТК4-3504-81

Скоба С-36 ТК4-3510-81
предназначена для установки приборов на стене

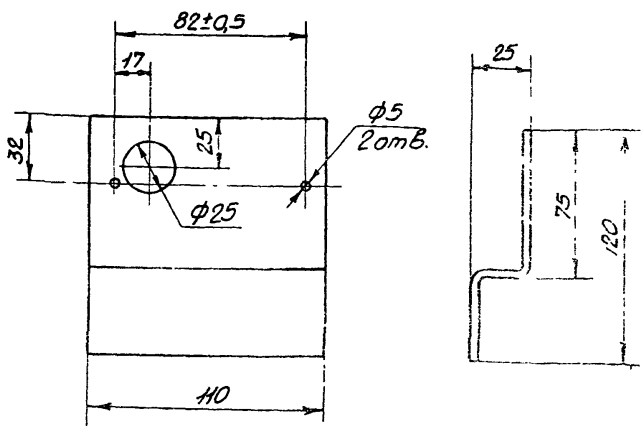


С-36	ДТЗ-50; ДТЗ-100; ДТЗ-200; ДТЗ-300	0,30
Условное обозначение	Тип устанавливаемого прибора	Масса, кг

Обозначение при заказе: Скоба-36 ТК4-3510-81

Скоба С-37 ТК4-3487-81

предназначена для установки термометров
сопротивления

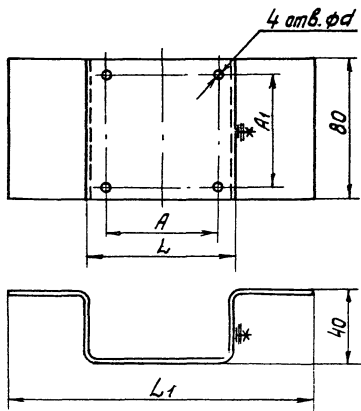


С-37	ТСН-8012, ТСМ-8012	0,33
Условное наименование	Тип устанавливаемого прибора	Масса, кг

Обозначение при заказе: Скоба С-37 ТК4-3487-81

Скоба С ТК4-354-81

предназначена для установки приборов на стене



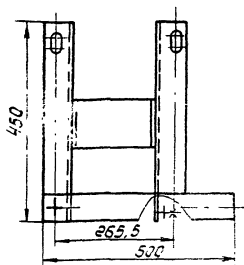
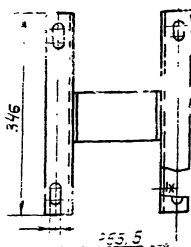
С-43	ПКВ10-48; ПКЛ10-48	55	60	80	6	170	0,33
С-42	ДТКБ-49; ДТКБ-57	64	64	85	М3	175	0,34
Условное наименование	Тип устанавливаемого прибора	A	A ₁	L	d	L ₁	масса, кг
		Размеры, мм					

Обозначение при заказе: Скоба С-42 ТК4-354-81

Кранштейн КЛ
предназначен для установки приборов на стене

КЛ-1

КЛ-52

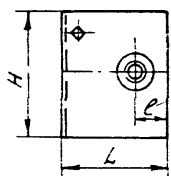
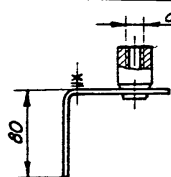


КЛ-52	МВТ-711 Р; МВТ-712 Р; МТ-711 Р; МТ-712 Р; ТЖ-711 Р; ТЖ-712 Р; ТГ-711 Р; ТГ-712 Р;	2,5
КЛ-1	ТГЭС-711; ТГЭС-712; ТГС-711; ТГС-712 ТЖЭС-711; ТЖЭС-712 МТС-711; МТС-712 МТЭС-711; МТЭС-712 ВТС-711; ВТС-712; ТЖС-711; ТЖС-712; МВТС-711; МВТС-712; МВТЭС-711; МВТЭС-712 МСС-712 П; МСС-712 Р ВТЭС-711; ВТЭС-712	1,7
Условное наименование	Тип устанавливаемого прибора	Масса, кг

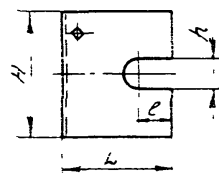
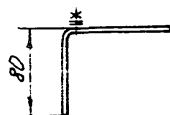
Обозначение при заказе: Кранштейн КЛ-1 ТК4-3411-81

Кронштейн КП ТК4-3451-81
предназначен для установки приборов на стене

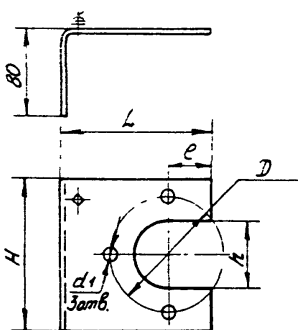
КП-9; КП-32;
КП-38; КП-48



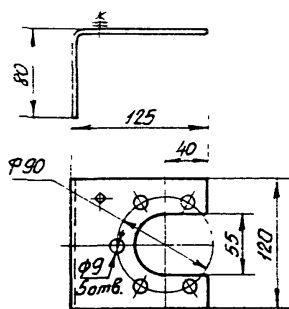
КП-39; КП-50;
КП-51



КП-40, КП-54
КП-55



КП-53



КП-55	Первичный преобразователь сп. 13, пп-14, сигнализатора уровня СУС		15	125	170		170	70	0,78
КП-54	Первичный преобразователь пп-05, пп-06, пп-05Н, пп-06Н сигнализатора уровня СУС-И		23	130	185	90	185	80	0,94
КП-53	Первичный преобразователь пп-03, пп-03Н сигнализатора уровня СУС, СУС-И								0,49
КП-51	Датчик АЕ-4 сигнализатора уровня ЭСУ-3; ЭСУ-4					25			
КП-50	Датчик регулятора уровня ЭСУ-3, ЭСУ-2				115	28	100	30	0,65
КП-	ТСМ-6097, ТСП-6097, ТСП-712	М20x1,5							
КП-40	ЭИУ-2 пластинчатый		14	110	140	60	140	40	0,61
КП-39	ЭИУ-2 стержневой					23		25	0,44
КП-38	Датчик АЕ-4 сигнализатора уровня ЭСУ-3; ЭСУ-4	М24x1,5			115		100		
КП-32	ТХА-0515, ТХК-0515, ТСМ-5071, ТСП-5071	Внутренн. шплатн. М20x1,5						30	0,66
КП-9	Датчики регулятора уровня ЭСУ-3; ЭИУ-2	М27x1,5							
Условные наименова- ние	Тип устанавливаемого прибора	d	d1	D	H	h	L	E	Масса, кг
		Размеры, мм							

Обозначение при заказе: Кронштейн КП-9 ТК4-3451-81

Скоба ССК ТК4-3442-82

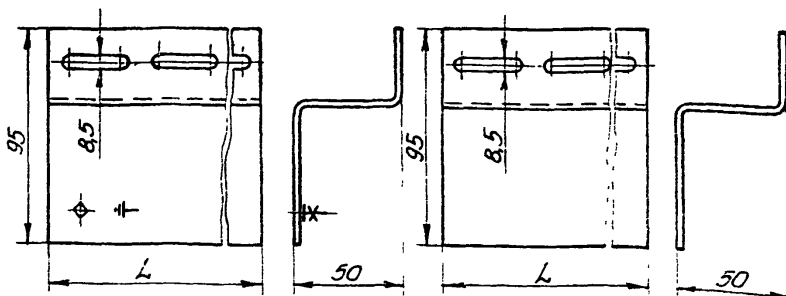
предназначена для установки соединительных коробок,
ящичков соединительных переключателей

ССК-2; ССК-9

ССК-11; ССК-13

ССК-4; ССК-10

ССК-12; ССК-14



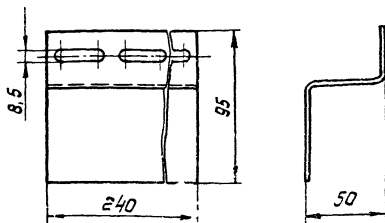
ССК-14	ЯСС-01; ЯСС-02	240	0,62
ССК-12	ЛМ-722А-25, ЛМ-712А-25, У614А, У615А	80	0,2
ССК-10	КСК-8; КС-10, КС-10/1	120	0,3
ССК-4	КСК-16; КСК-32, КС-20; КС-40, КС-20/1, КС-40/1	280	0,72
ССК-13	ЯСС-01; ЯСС-02	240	0,63
ССК-11	ЛМ-712А-25, ЛМ-722А-25, У614А; У615А	80	0,21
ССК-9	КСК-8; КС-10 КС-10/1	120	0,31
ССК-2	КСК-16; КСК-32, КС-20; КС-40; КС-20/1; КС-40/1	280	0,73
Условное наимено- вание	Тип установ- ливаемой коробки, переключателя	L, мм	Масса, кг

Обозначение при заказе: Скоба ССК-2 ТК4-3 2 52

копировал Селиванова

Скоба СКС-1 ТК4-3443-82

предназначена для установки карбона соединительных
пластмассовых и для пневмокабелей



СКС-1	КС-7; КС-14; КСЛ-30 КСЛ-50	0,62
Условное наименова- ние	Тип устано- вливаемой каретки	Масса, кг

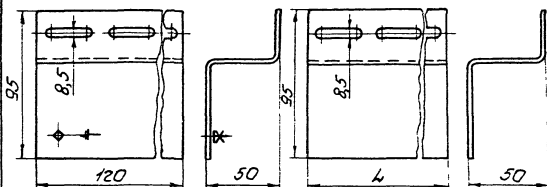
Обозначение при заказе: Скоба СКС-1 ТК4-3443-82

Скоба С ТК4-3444-82
предназначена для установки приборов на стене

С-22

С-45; С-46;

С-47



С-47	ТНЖ-Н	360	0,93
С-46	МВ-250; МВ-400	440	1,13
С-45	МВ-100; МВ-160	280	0,72
С-22	ПКП 10-38	—	0,31
Условное наименование	Тип устанавливаемого прибора	Л, мм	Масса, кг

Обозначение при заказе: Скоба С-22 ТК4-3444-82

Стр. с 92 по 105 - чистые
ст. СОДЕРЖАНИЕ,
след. стр. 106.

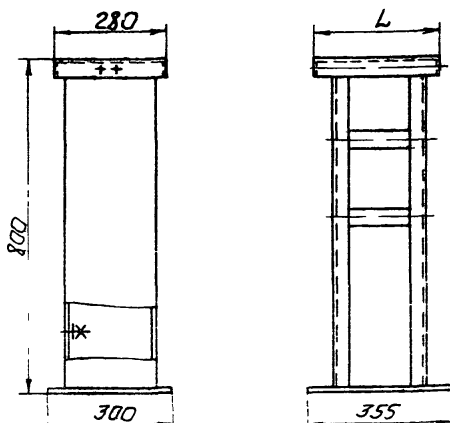
Имя и пол.	Полн. и дата	Удостовер.

ЛУ. КОНСТРУКЦИИ ДЛЯ УСТАНОВКИ ОДИНОЧНЫХ ПРИБОРОВ НА ПОЛУ

Формы №2.108(11)	Изм. №	Изм. №	Изм. №	Изм. №	Изм. №
Помы. в лаву	Взам. инв. №	Изм. в дубл.	Изм. в дубл.	Изм. в дубл.	Изм. в дубл.

Стойка СП ТК4-550-81

предназначена для установки приборов на полу



СП-2	ПФМ-23014, ФС-П ДКС-3102; ДММ-Р, ФС-Э, ПФМ-23015, ФС-ЗР	340	16,6
СП-1	ДМ-3583М, ДМ-3583ФМ, ДМ-23573, ДМ-23574, ДМ-3, ДСЛ ДКОФ1, ДЛП, АП, ДСС, ДМПА-100 МС-П, МП-П, МС-Э, МП-Э МС-П, ТС-П, ТМС-П, ВС-П, ММС-П, МВС-П, МС-Э, ТС-Э, ТМС-Э, ВС-Э, ММС-Э; МВС-Э, ДМ-П, ТМС-П, ТМС-П2, ТМ-П2А, ДКС-П, ТМС-П2, ПЭС-П2, ПС-П2, ПС-П2, ТМ-П2, П-П2, П-П2Р, ПЭС-П2, МПЭС-П2, МП МС-П2, МТ МВС-П2, ДМ-ЭФ, ДС МТ-П2А, ВТС-П, МВС-П2, МВС-П2, МП-П2, МС-П2А, МВС-П, МВС-П, МПЭС-П, МПЭС-П, МС-П2П, МВТ-П2Р ВТС-П, ВТС-П2, П2А-П	310	16,8
Установке наименование	Тип устанавливаемого прибора	L, мм	масса, кг

Обозначение при заказе: Стойка СП-1 ТК4-550-81

Стойка СП ТК4-3495-81

Стойка предназначена для установки приборов на полу.

СП-3; СП-4; СП-5

СП-30; СП-31; СП-32

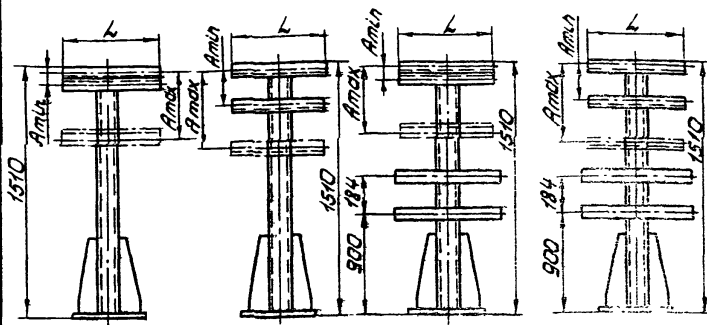


Таблица 1

СП-32	Тип устанавливаемого прибора см. таблицу 2	118	216	100	6,5
		26	113		
СП-31		120	216	80	6,7
		32	118		
СП-30		120	216	200	6,5
		32	118		
СП-5		118	216	100	6,5
		26	113		
СП-4		120	216	80	6,7
		32	118		
СП-3	120	216	200	6,5	
	32	118			
Условные обозначения	Тип устанавливаемого прибора	A_{min}	A_{max}	L	Масса, кг
		Размеры, мм			

Обязательно при заказе Стойка СП-3 ТК4-3495-81

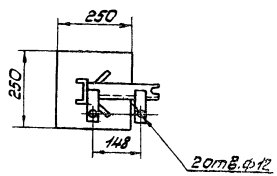
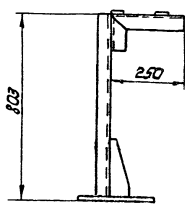
Таблица 2

СП-5 СП-32	ВК200Б, ВЛК2-10; ВЛК3-10, КТ-54; КХС; ПКЕ-212-1, ПКЕ-212-2, ПКЕ-212-3, ПКЕ-222-1; ПКЕ-222-2, ПКЕ-222-3; ПКЕ-712-2, ПНВ-34; ПНВС-14; ПБ-121
СП-4 СП-31	ВК200А, ВК200П, ВК300А, ВК300С, ВК300П, ВЛК1100, ВЛК2000, ВЛК2100, ВЛК4000, ВКМ-1-В3Г, ВКМ-2-В3Г, ПНВ-30; ПНВ-32, ПНВС-10, ПНВС-12, РКС-1, РМ-51, ЭЛК-1/4", КУ-91В3Г, ЗВЛ-220, КСЗ-3; ДСВ20-ДСВ23
СП-3 СП-30	ВЛ4-III, ВЛ4-IV, ВЛ4-V, ВЛ4-VI, МВЛ4-III, МВЛ4-IV, МВЛ4-V, МВЛ4-VI, МЛ4-III, МЛ4-IV, МЛ4-V, МЛ4-VI, ПТР-П, ПТР-2, ПТР-3, ТЛГ-4, ТЛГ4-V, ТЛГ4-VI, ТЛЖ-4, ТЛЖ4-V, ТЛЖ4-VI, ТЛП-СК, ТЛЛ4-III; ТЛГ-СК, ЭКВ-1У, ЭКМВ-1У, ЭКМ-1У, ЭКМ-2У, КУ-123-11, КУ-123-12, КУ-700/2, КУ-700/3, КУ-92В3Г, КУ-93В3Г, КУВ-11, КУВ-12, ПМРТ-69, ПБ-115, ПБ-122, ПБ-123; ПМЕ-021; ПМЕ-022, ПМЕ-051, ПМЕ-052, ПМЕ-081, ПМЕ-083, ПМЕ-084, ПМЕ-121, ПМЕ-122, ПМЕ-131, ПМЕ-132; ПМЕ-211; ПМЕ-213; ПМЕ-214, ПМЕ-221; ПМЕ-222, ПМЕ-223; ПМЕ-224; ПМЕ-231; ПМЕ-232, ПМЕ-233, ПМЕ-234, ГЛВ3-10; ГЛП2-10/12; ГЛП2-10/13, ГЛП3-10/12; ГЛП2-25/12; ГЛП2-25/13; ГЛП3-25/12, ГЛВ2-25, ГЛВ3-25, ГЛВ2-60; ГЛВ3-60; ГЛП2-60/12, ГЛП3-60/12; ГЛП2-60/13; ВЛК3-25, ВЛП2-10; УП-5402; УП-5404, УП-5406; УП-5408; УП-5410; УП-5412, УП-5416, УП-5802; УП-5804, УП-5806, УП-5808; УП-5810; УП-5814, ИКС-2; РД-3М-04, РД-150М5; РД-250М5; ТР-0М5; ЭСУ-3; ЭРСУ-3, ПРУ-5, ТР-1Б; ТР-2Б; ЭСУ-4, СУС; РУ-3Э
Условное наименование	Тип устанавливаемого прибора

Станок СП-22 ТК4-3530-8!

110

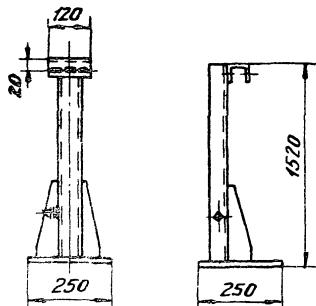
предназначена для установки разделительного сепаратора СРС-63 и манометра.



СП-22	СРС-63; манометры с радиаль- ным штуцером max 1,5	5
Условное наимено- вание	Тип устано- вляе- мого прибора	Масса, кг

Обозначение при заказе: Станок СП-22 ТК4-3530-8!

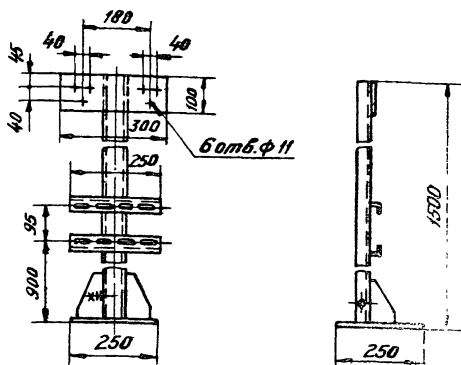
Стойка СП-23 ТК4-3490-81 111
 Предназначена для установки приборов на полу



Условное наимено- вание	Датчики типа: ДТ; ДД; ДНТ; ДПН, ДН	6,3
СП-23	Тип устанавли- ваемого прибора	Масса, кг

Обозначение при заказе: Стойка СП-23 ТК4-3490-81

Стойка СП-26 ТК4-3493-81
 предназначена для установки приборов на полу



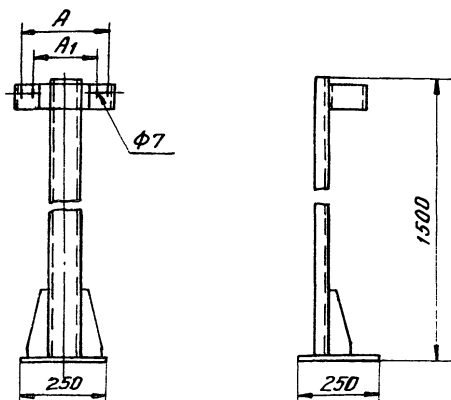
Два тягомера типа ДТ2 и соединительная каретка КСК-8	7,35
Тип устанавливаемого прибора	Масса, кг

Обозначение при заказе: **Стойка СП-26 ТК4-3493-81**

Стойка СП ТК4-3543-81

115

Предназначена для установки приборов на полу



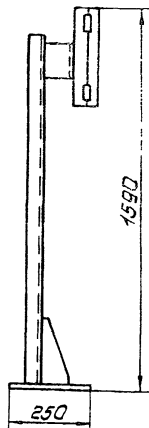
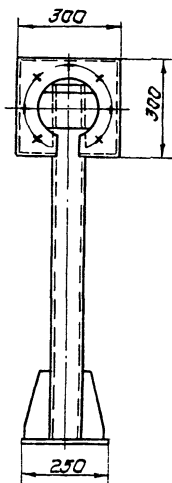
СП-17	ТДЖ-6	288	—	7,25
СП-15	ТДЖ-3; ТДЖ-4	208	168	7,03
СП-13	ТДЖ-1; ТДЖ-2	128	106	6,86
Услов- ное наиме- нование	Тип устанавливае- мого прибора	A	A ₁	Масса, кг
		Размеры, мм		

Обозначение при заказе: Стойка СП-17 ТК4-3543-81

Копиробал Фрелоба

Стойка СП ТК4-3544-81
 Предназначена для установки приборов на палу

114

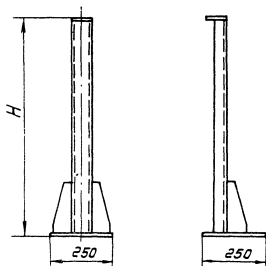


СП-29	МПЭ	9,85
СП-18	манометры: 83-16рб; НМП-160; ТНМП-160; ТНМП-160; ДТМ НМП-160; ДНМП-160; АТНМП-160.	
Условное наименование	Тип устанавливаемого прибора	Масса, кг

Обозначение при заказе: Стойка СП ТК4-3544-81

Стойка СП ТК4-3542-81

115



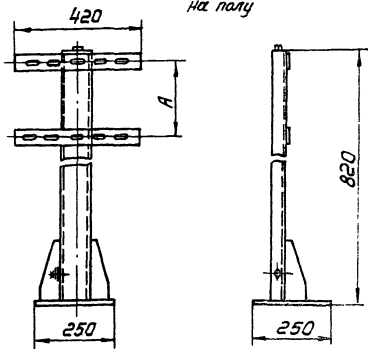
СП-25	800	3,7
СП-24	1500	5,95
Условное наимено- вание	Н, мм	Масса, кг

Обозначение при заказе: Стойка СП-24 ТК4-3542-81

Стійка СП ТК4-3450-81

116

призначена для установки карбокс'єднителъных и приборов на палу

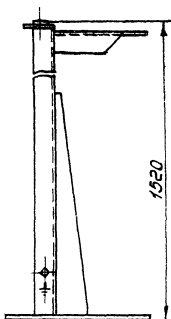


СП-28	Коробки соединительные для пневмаккабелей	КС-14	280	6,2
		КС-7	180	
СП-27	Коробки соединительные	ЭКМ-1У; ЭКМ-2У; ЭКВ-1У; ЭКМВ-1У	128	
		КС-40; КСК-32	284	
		КС-20; КСК-16	184	
		КС-10; КСК-8	95	
Условное наименование	Тип устанавливаемого прибора	A, мм	Масса, кг	

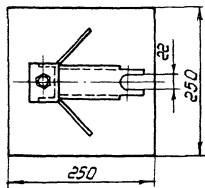
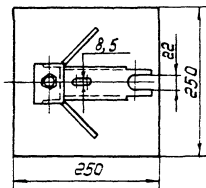
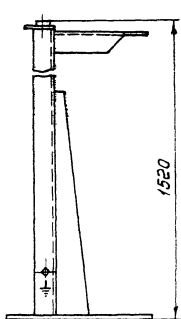
Обозначение при заказе: Стійка СП-27 ТК4-3450-81

*Стойка СП ТК4-3546-81
предназначена для установки манометров с ради-
альным штуцером М20х1,5*

СП-50



СП-51



СП-51	манометр с ради- альным штуцером М20х1,5	6,3
СП-50		
Условное наименование	Тип устанавли- ваемого прибора	Масса, кг

Обозначение при заказе: Стойка СП-50 ТК4-3546-81

Стр. с 118 по 130 - чистые,
ст. СОДЕРЖАНИЕ,
след. стр. 131.

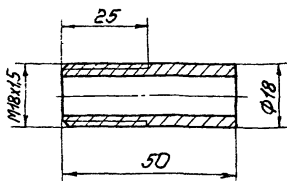
Форма Ф2.108(11) *Александров* 9 и 15.

Имя, № подл.	Пол, и дата	Взам.инв. №	Имя, дубл.	Г.О.М. и под.

У. КОНСТРУКЦИИ ДЛЯ УСТАНОВКИ ПРИБОРОВ НА ТЕХНОЛОГИ-
ЧЕСКОМ ОБОРУДОВАНИИ

Имя и фамилия	Подп. и дата	Имя, дубл.	Подп. и дат
Формы Ф2.108(11)	<i>В. С. Сидоров</i>		

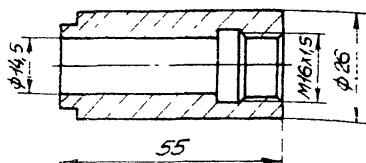
Штуцер М18х1,5-50 ЭК4-ЭО-75
предназначен для установки манометрического
термометра



М18х1,5-50	ТПТ2-В	0,06
Условное наимено- вание	Тип устанавли- ваемого при- бора	Масса, кг

Обозначение при заказе: Штуцер М18х1,5-50 ЭК4-ЭО-75

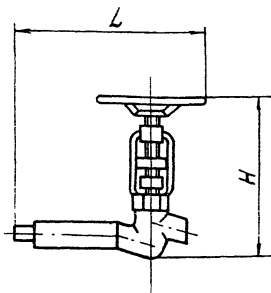
Бобышка БМ16х1,5-55 ЗК4-39-81
предназначена для установки термометров
сопротивления и термопар



БМ16х1,5-55	ТХК-529 ТХК-539М ТСП-3026	С-5
Условное наименование	тип устанавли- ваемого прибора	Масса "-2

Обозначение при заказе Бобышка БМ16х1,5-55 ЗК4-39-81

Отборное устройство для измерения давления
 воды, пара P_u 10 МПа ТК4-3429-73



100-455-3	455	20	400	344	9,16
100-455-2		10	335	225	3,16
100-455-1		20	400	344	9,16
100-200-2	200	20	400	344	9,16
100-200-1		10	335	225	3,16
Условное наименова- ние	Темпера- тура среды, °C	Условный проход вентилля, ру	L	H	Масса кг
			Размеры, мм		

Обозначение при заказе:

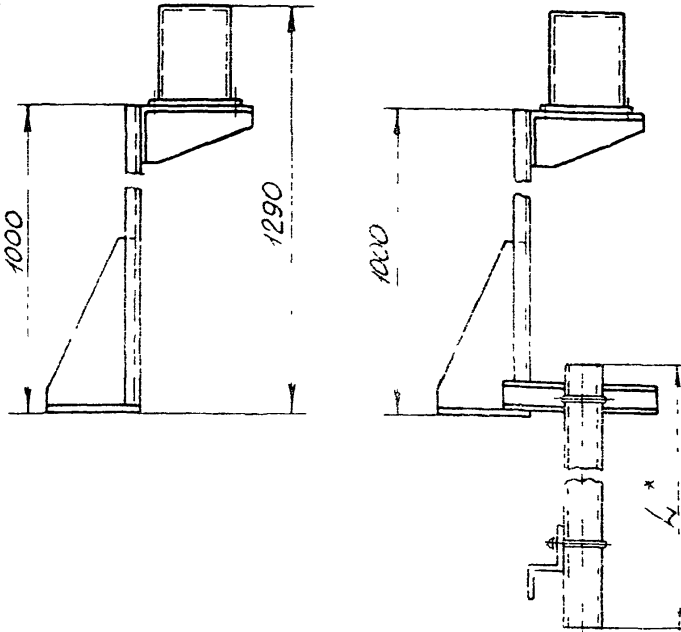
Отборное устройство 100-200-1 ТК4-3429-73

Стойка СП ЗК4-139-81

Стойка предназначена для установки приборов

СП-19

СП-20



СП-20	Датчик ДСУ-1М	—
СП-19		12,34
Условное наименование	Тип устанавливаемого прибора	Масса, кг

* Размер L уточняется при монтаже

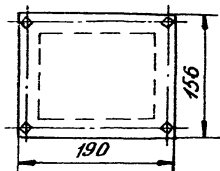
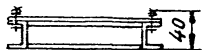
Обозначение при заказе: Стойка СП-19 ЗК4-139-81

Фланец Ф ЗК4-137-81

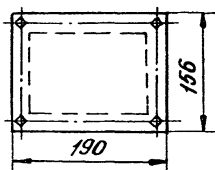
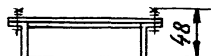
136

Предназначен для установки реле потока воздуха на трубопроводе

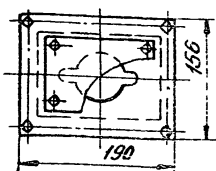
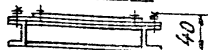
Ф-1



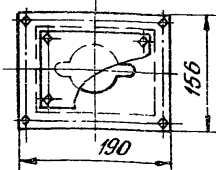
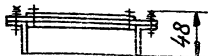
Ф-19



Ф-47



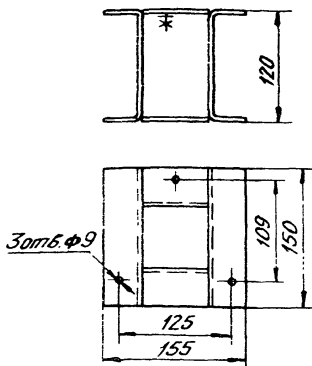
Ф-48



Ф-48	ДРПВ-2	1,7
Ф-47		1,6
Ф-19	РПВ-2	1,8
Ф-1		1,7
Условное наименование	Тип устанавливаемого прибора	Масса, кг

Обозначение при заказе: Фланец Ф-1 ЗК4-137-81

Фланец Ф-3 ЗК4-135-81
 предназначен для установки датчика уровня



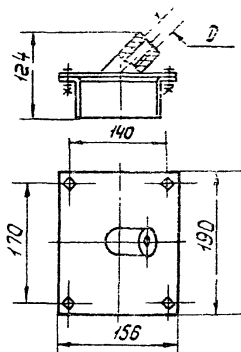
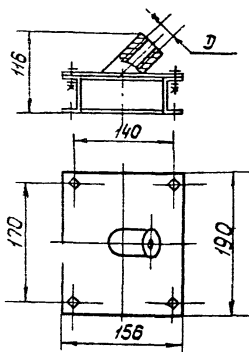
Ф-3	Ду рече ИКС-2	1,4
Условное наименование	Тип установки вместо прибора	Масса, кг

Обозначение при заказе: Фланец Ф-3 ЗК4-135-81

Фланец Ф 3К4-142-81

138

Предназначен для установки приборов измерения температуры
 Ф-4; Ф-9; Ф-35; Ф-36 Ф-37 ÷ Ф-44



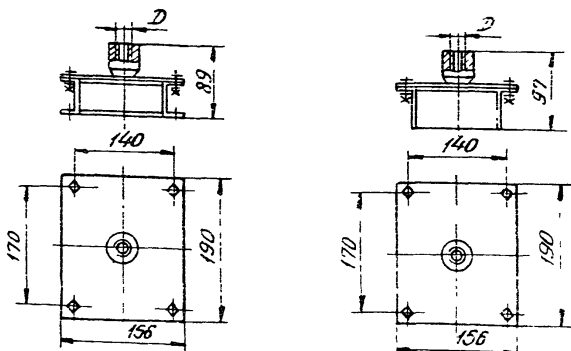
Ф-44	ТСМ-6097; ТСП-6097	М20х1,5	2,42
Ф-36			2,22
Ф-43	ТСП-5071; ТСМ-5071;	М20х1,5 (с внутр. уплотн.)	2,42
Ф-35	ТХА-0515; ТХК-0515		2,22
Ф-42	ТУДП-М	М18х2	2,17
Ф-9			1,97
Ф-41	ТР-1Б; ТР-2Б	М24х1	2,3
Ф-8			2,13
Ф-40	ПТР-П-02 ÷ ПТР-П-06; ПТР-2-02 ÷ ПТР-2-06; ПТР-3-02 ÷ ПТР-3-06;	М36х1,5	2,2
Ф-7			2,02
Ф-39	ТГ-7НР; ТГ-7НР; ТГС-7Н; ТГС-7Н2; ТГС-7Н4; ТГ-2С-7Н2; ТПГ4; ТПГ-СК; ТПГ4-У; ТПГ4-Ш;	М33х2	2,2
Ф-6			2
Ф-38	ТДЖ-Э; ТЖ-7НР; ТЖ-7НР; ТЖС-7Н; ТЖС-7Н2; ТЖ2С-7Н; ТЖ2С-7Н2; ТПЖ4; ТПЖ4-У; ТПЖ4-Ш; ТПП4-Ш; ТПП-СК; ТДГ-Э; ТРП.	М27х2	2,4
Ф-5			2,2
Ф-37	ТУДЭ-1 ÷ ТУДЭ-12	М18х1,5	2,17
Ф-4			1,97
Условное наименование	Тип устанавливаемого прибора	Д, мм	Масса, кг

Обозначение при заказе: Фланец Ф-4 3К4-142-81

Фланец Ф 3К4-138-81

39

Предназначен для установки приборов измерения температуры
Ф-10; Ф-20 ÷ Ф-26 Ф-27 ÷ Ф-34



Ф-34	ПТР-3-02 ÷ ПТР-3-06; ПТР-2-02 ÷ ПТР-2-0,8; ПТР-П-02 ÷ ПТР-П-0,6	М36×1,5	2,41 2,21
Ф-33	ТГЭС-712; ТПГ4, ТПГ-СК; ТПГ4-У, ТПГ4-Ш		2,31
Ф-25	ТГ-71Р, ТГ-71Р2; ТГС-71, ТГС-712, ТГЭС-71	М33×2	2,41
Ф-32	ТЛЖ 4-Ш, ТПП4-Ш; ТПП-СК; ТДС-Э		2,26
Ф-24	ТЖС-712; ТЖЭС-71, ТЖЭС-72, ТЛЖ4, ТЛЖ4-У, ТЛЖ-Э; ТЖ-71Р; ТЖ-71Р2; ТЖС-71, ТЛЖ	М27×2	2,06
Ф-31			2,18
Ф-23	ТР-16; ТР-26	М24×1	1,98
Ф-30			2,13
Ф-22	ТУДП-М;	М18×2	1,93
Ф-29			2,13
Ф-21	ТУДЭ-1-ТУДЭ-12	М18×1,5	1,93
Ф-28			2,19
Ф-20	ТСМ-6097; ТСП-6097	М20×1,5	2
Ф-27	ТСП-5071; ТСМ-5071;	М20×1,5	2,19
Ф-10	ТХА-0515; ТХК-0515;	(сбнута уплотн)	2
Условные обозначения	Тип устанавливаемого прибора	Д, мм	Масса, кг

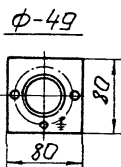
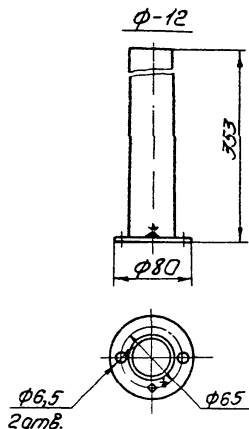
Обозначение при заказе: Фланец Ф-10 3К4-138-81

Копировал Фролова

Формат 11

Фланец Φ ЗК4-144-81

предназначен для установки электрода контроля
пламени

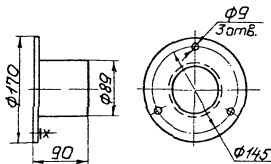
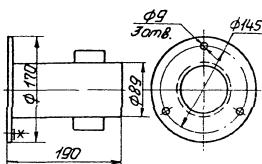
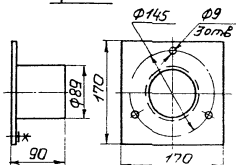
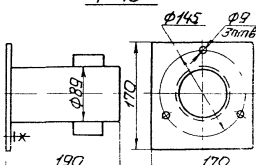


$\Phi-49$	КЭ	1,49
$\Phi-12$		1,46
Условное наименование	Тип установ- ки электрода	Масса, кг.

Обозначение при заказе: Фланец $\Phi-12$ ЗК4-144-81

Фланец Φ ЗК4-134-81

предназначен для установки датчика уровня

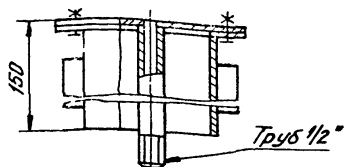
 Φ -15 Φ -16 Φ -17 Φ -18

Φ -18	ДЧ реле НКС-2	2,94
Φ -17		1,82
Φ -16		2,5
Φ -15		1,45
Условное наименование	Тип установки вместо прибора	Масса, кг

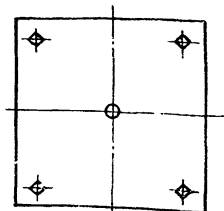
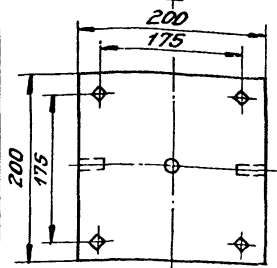
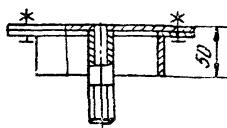
Обозначение при заказе: Фланец Φ -15 ЗК4-134-81

Фланец, Ф 3К4-140-81 142
 предназначен для установки мембранного датчика

Ф-46



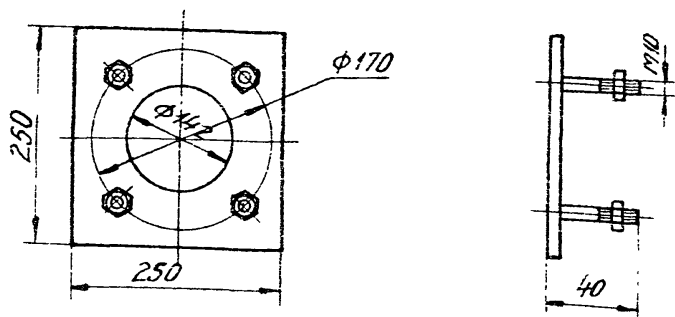
Ф-45



Ф-46	МДУ-2С	2,91
Ф-45		1,47
Условные наименова- ние	Тип устанавли- вается прибор	Масса, кг

Обозначение при заказе: Фланец Ф 3К4-140-81

Фланец Ф-50 ЗК4-160-82 :43
 предназначен для крепления преобразователей сигнализатора уровня СУС



Ф-50	ПП-07; ПП-08; ПП-09; ПП-12; ПП-15 мм	1,3
Условное наименование	Тип устанавливаемого прибора	масса, кг

Обозначение при заказе: Фланец Ф-50 ЗК4-160-82

Стр. с 144 по 159 - чистые,
ст. СОДЕРЖАНИЕ,
след. стр. 160.

Форма Ф2.105(11)

194

Имя, № подл.	Пол, и дата	Взам. инв. №	Пин., дубл.	Год, и изд.

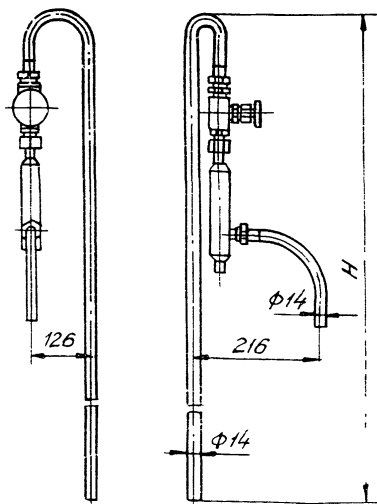
УІ. ИЗДЕЛИЯ ДЛЯ ОБВЯЗКИ ПРИБОРОВ

Форма Ф2.105(11) *Введен в действие 30.05.15.*

Имя и фамилия	Полное имя	В.С.М.И.И.	Имя и фамилия	Полное имя

Обвязка ОП ТК4-3548-81

предназначена для приборов при подводе импульсных труб снизу.

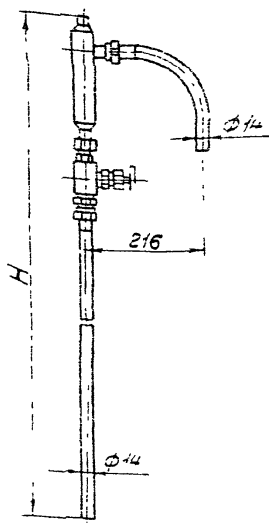


ОП-103	ДП	2200	3,34
ОП-102	ДМ-П, ДМ-Э, ДМ-ЭР ДПМ; 13 ДДН; ДС; ДСП, ДС-71Р, ДС-712Р ДС-П, ДС-Э, ДС-ЭР, ДМ-23573, ДМ-23574, ДП	1700	3,04
ОП-101	ДММ-Р	1200	2,74
Условные наимено- вания	Тип устанавли- ваемого прибора	H, мм	Масса, кг

Обозначение при заказе: Обвязка ОП-101 ТК4-3548-81

Обвязка ОП ТК4-3550-81

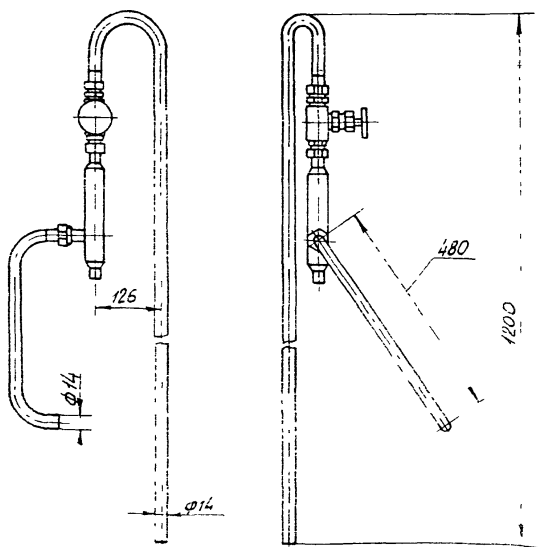
предназначена для прибора при подаче импульсных токов сверхку



ОП-106	ЛГ	1730	2.7
ОП-105	ИЗДАН; ДСС; ДСП; ЗП; ДС-7МР; ДС-712Р; ДС-П; ДМ-П; ДС-Э; ДС-ЭР; ДМ-Э; ДМ-ЭР; ДПМ; ДМ-23573; ДМ-23574	1400	2,5
ОП-104	ДМН-2	800	2.2
Условное наименование	Тип установливаемого прибора	мм	масса, кг

Обозначение при заказе: Обвязка ОП-104 ТК4-3550-81

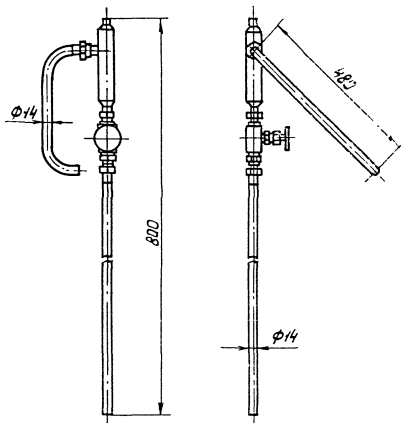
Обвязка ОП-107 ТК4-3551-81
предназначена для приборов при подводе импульсных труб снизу.



ОП-107	МП-П, МП-Э; МС-П, МС-Э; ТС-П, ТС-Э; АС-П, АС-Э; ВС-П, ВС-Э; ТМС-П, ТМС-Э; МВС-П, МВС-Э; МРС-П, МРС-Э	2,9
	Условное наименование	

Обозначение при заказе Обвязка ОП-107 ТК4-3551-81

Обвязка ОП-108 ТК-3552-81
предназначена для приборов при подводе импульсных труб сверху:

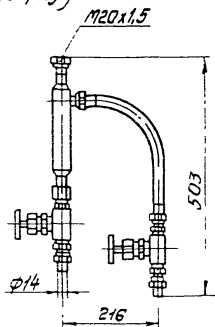


ОП-108	МП-П; МП-Э; МС-П; МС-Э; ТС-П; ТС-Э; НС-П; НС-Э; ВС-П; ВС-Э; ТНС-П; ТНС-Э; МВС-П; МВС-Э; МАС-П; МАС-Э	2,34
Условное наименование	Тип устанавли- ваемого прибора	Масса, кг

Обозначение при заказе: Обвязка ОП-108 ТК-3552-81

Обвязка ОП-109 ТК4-3559-81

предназначена для приборов при подводе импульсных труб
снизу (сверху)



ОП-109	МТС-711	3,1
	МТС-712	
	МВТС-71	
	МВТС-712	
	МТ2С-711	
	МТ2С-712	
	МВТ2С-711	
МВТ2С-712		
Условное наименование	Тип устано- навливаемого прибора	Масса, кг

Обозначение при заказе: Обвязка ОП-109 ТК4-3559-81

Стр. с 166 по 180 - чистые
 ст. СОДЕРЖАНИЕ,
 след стр. 181.

форма Ф2.108(11) *Взаимозачет*

Имя, № подл.	Подп. и дата	Взаимна, №	Имя, дубл.	Подп. и дат

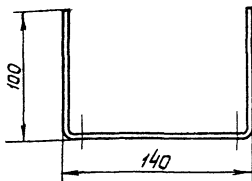
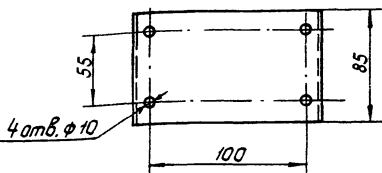
УП. КОНСТРУКЦИИ ДЛЯ УСТАНОВКИ ИСПОЛНИТЕЛЬНЫХ
МЕХАНИЗМОВ

Форма Ф2.105(11) *А.В.С.* *ВЗМЯТЫЯ*

Имя, № подл.	Полн. и дата	Возм. взят. 18	Имя, № дубл.	Год, и дат.

Скоба С-21 ТК4-3502-81

предназначена для установки исполнительного механизма



С-21	МИМ-К	0,9
Условное наименование	Тип устанавливаемого прибора	Масса, кг

Обозначение при заказе Скоба С-21 ТК4-3502-81

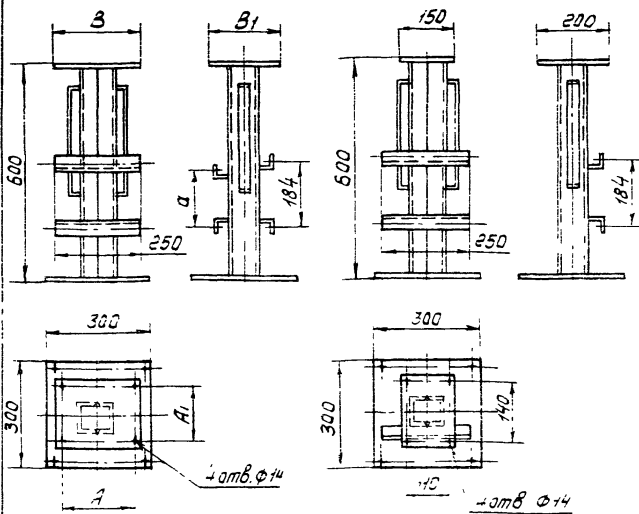
Стойка СИМ ТК4-3189-81

185

Предназначена для установки исполнительных механизмов

СИМ-31; СИМ-14; СИМ-32

СИМ-33



СИМ-33	МЭОБ-25/100	—	—	—	—	—	
СИМ-32	МЭОК-25/100	110	140	150	200	175	14,4
СИМ-14	ИМТМ-4/2,5	160	70	200	100	110	14,5
СИМ-31	МЭО-25/25-0,25; МЭО-10/10-0,25; МЭО-25/63-0,25; МЭО-10/25-0,25-68 МЭО-4/10-0,25-68	204	150	250	200		15,5
Условное наименование	Тип устанавливаемого прибора	A	A1	B	B1	a	масса, кг
		Размеры, мм					

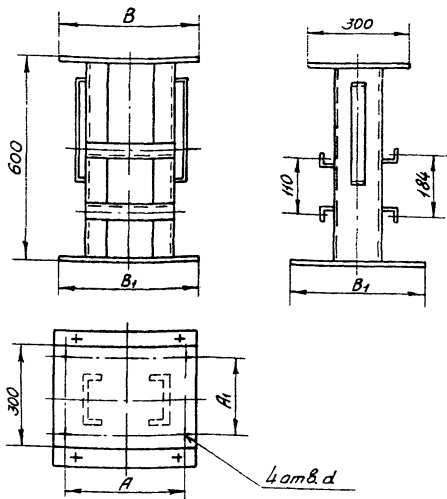
Обозначение при заказе: Стойка СИМ-31ТК4-3189-81

Ильинская фабрика

Стойка СИМ ТК4-3190-81

184

Предназначена для установки исполнительного механизма



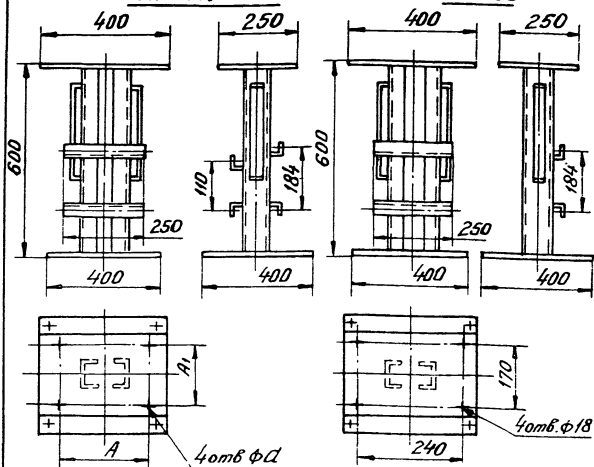
СИМ-35	МЭО-63/10-0,25К-68 МЭО-160/25-0,25-68 МЭО-160/63-0,25-68 МЭО-160/25-0,25К-68	300	250	430	400	18	26,5
СИМ-34	МЭО-400/25-0,25К-69 МЭО-400/63-0,25К-69 МЭО-400/63-0,25	435	224	500	500	26	32,8
Условно-наименование	Тип устанавливаемого прибора	A	A1	B	B1	d	Масса, кг
		Размеры, мм					

Обозначение при заказе: Стойка СИМ-34 ТК4-3190-81

Стійка СИМ ТК4-3192-81

185

Предназначена для установки исполнительных механизмов СИМ-36; СИМ-37 СИМ-38



СИМ-38	МЭОБ-63/100	240	170	18	2,03
СИМ-37	МЭОК-63/100				
СИМ-36	МЭО-63/25-0,25к-68; МЭО-63/63-0,25-68; МЭО-63/25-0,25-68; МЭО-25/10-0,25к-68	260	195	15	21
Условное наименование	Тип устанавливаемого прибора	A	A ₁	d	Масса, кг
		Размеры, мм			

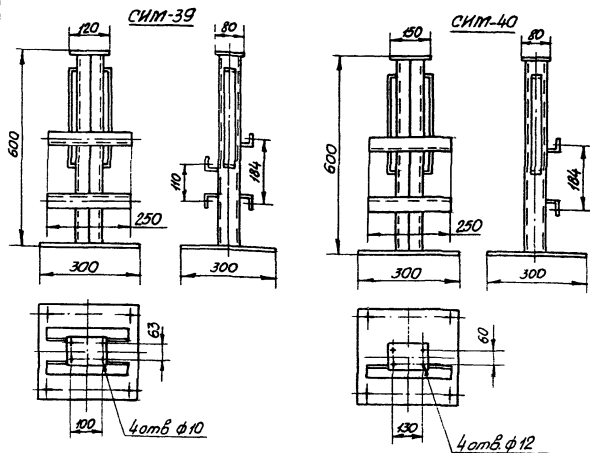
Обозначение при заказе: Стійка СИМ-36 ТК4-3192-81

Копировал Фролова

Станка СИМ ТК4-3568-81

186

предназначена для установки исполнительных механизмов



СИМ-40	МЭО-1,6/25-0,63; МЭО-1,6/10-0,25; МЭО-4/63-0,63; МЭО-4/25-0,25	10
СИМ-39	МЭО-1,6/10-0,25-77; МЭО-1,6/25-0,63-77; МЭО-1,6/25-0,25-77; МЭО-1,6/63-0,63-77; МЭО-1,6/63-0,25-77; МЭО-1,6/160-0,63-77; МЭО-4/25-0,25-77; МЭО-4/63-0,25-77; МЭО-4/63-0,63-77; МЭО-4/160-0,63-77	10,4
Условное наименование	Тип устанавливаемого прибора	Масса, кг

Обозначение при заказе: Станка СИМ-39 ТК4-3568-81

копировал Селиванова

формат А4

Стр. с 187 по 197 - чистые,
ст. СОДЕРЖАНИЕ,
след. стр. 198

Форма Ф2.105(11) *Гла.*

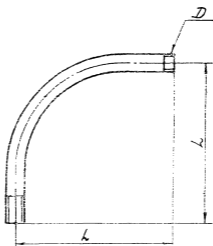
Имя, № подл.	Подп. и дата	Взвешивание, кг	Под.	Дат.	Сум. г. (г.)

VIII. КОНСТРУКЦИИ ДЛЯ ПРОКЛАДКИ ТРАСС

№ п/п	Имя и фамилия	Пол	Дата	Время	Вид	Год	И.И.И.

Колено КР ТК4-3501-81

предназначено для поворота трассы



КР-8	50	Труба 2"	550	3,92
КР-7	40	Труба 1 1/2"	500	2,76
КР-5	27	Труба 1 1/4"		2,26
КР-5	25	Труба 1"	300	1,09
КР-4	20	Труба 3/4"		0,77
КР-3	15	Труба 1/2"		0,60
Условные наимено- вания	D _н	D	L	Масса, кг
	размеры, мм			

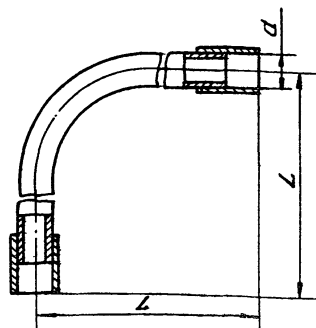
Обозначение при заказе: Колено КР-3 ТК4-3501-81

Колено КС

TK4-336-81

200

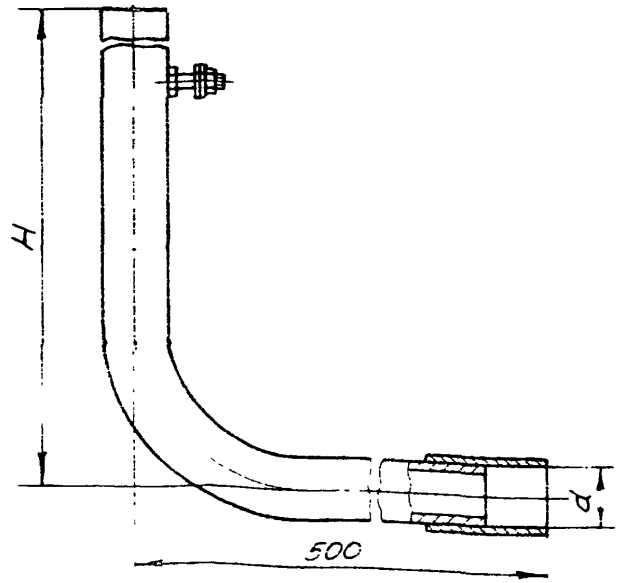
предназначено для поворота трассы



КС-10	50	61	400	2,8	60x2,0	Труба ГОСТ 3262-75
КС-9	40	50		2,01	48x2,0	
КС-8	25	34	200	0,80	33x1,8	
КС-7	20	28		0,65	27x1,8	
КС-6	15	23	0,46	22x1,6		
КС-5	50	61	400	4,07	50x3,0	
КС-4	40	50		2,09	40x3,0	
КС-3	25	34	200	1,18	25x2,8	
КС-2	20	28		0,84	20x2,5	
КС-1	15	23	0,64	15x2,5		
Исполнение нормально- базисное	Dy	d	L	Масса, кг	Материал	
	Размеры, мм					

Обозначение при заказе Колено КС-1 ТК4-336-81

Заготовка трубная ЗТ ТК4-3483-81
предназначена для поворота трассы



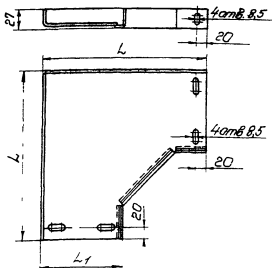
ЗТ-20	50	61	1200	5,61	50x3,0	Труба ГОСТ 3262-75
ЗТ-19	40	50		5,22	40x3,0	
ЗТ-18	25	34		3,51	25x2,8	
ЗТ-17	20	28		2,50	20x2,5	
ЗТ-16	15	23		1,91	15x2,5	
ЗТ-15	50	61	800	4,92	50x3,0	
ЗТ-14	40	50		3,89	40x3,0	
ЗТ-13	25	34		2,67	25x2,8	
ЗТ-12	20	28		1,9	20x2,5	
ЗТ-11	15	23		1,45	15x2,5	
ЗТ-10	50	61	600	4,1	50x3,0	
ЗТ-9	40	50		3,23	40x3,0	
ЗТ-8	25	34		2,25	25x2,8	
ЗТ-7	20	28		1,6	20x2,5	
ЗТ-6	15	23		1,22	15x2,5	
ЗТ-3	25	34	250	1,5	25x2,8	
ЗТ-2	20	28		1,07	20x2,5	
ЗТ-1	15	23		0,81	15x2,5	
Условное наименование	Ди	d		H	Масса, кг	
	Размеры, мм					

3Т-41	50	61	1200	4,52	60x2,0
3Т-40	40	50		3,6	48x2,0
3Т-39	25	34		2,33	33x1,8
3Т-38	20	28	800	1,88	27x1,8
3Т-37	15	23		1,34	22x1,6
3Т-36	50	61		3,38	60x2,0
3Т-35	40	50	600	2,70	48x2,0
3Т-34	25	34		1,78	33x1,8
3Т-33	20	28		1,43	27x1,8
3Т-32	15	23	250	1,02	22x1,6
3Т-31	50	61		2,87	60x2,0
3Т-30	40	50		2,24	48x2,0
3Т-29	25	34	250	1,5	33x1,8
3Т-28	20	28		1,21	27x1,8
3Т-27	15	23		0,86	22x1,6
3Т-26	25	34	250	1,02	33x1,8
3Т-25	20	28		0,81	27x1,8
3Т-24	15	23		0,58	22x1,6
Условные наименова- ние	Д	д	Н	Масса кг	Материал
	Размеры, мм				

Труба ГОСТ 10704-76

Обозначение при заказе Заготовка 3Т-1 ТК4-3483-80

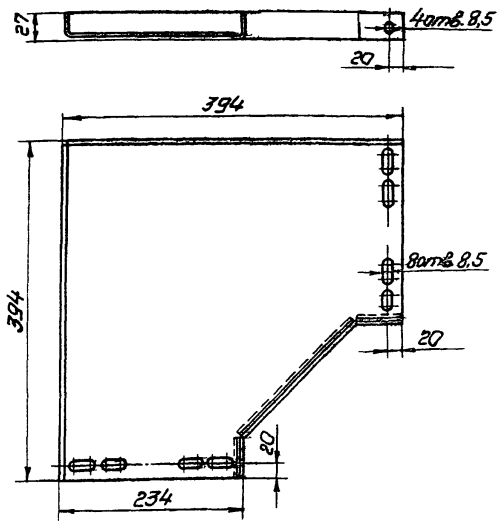
Угольник перфорированный УП ТК4-2206-74, ТК4-2208-74
предназначен для поворота трассы



УП145	ТК4-2208-74	314	154	1,71
УП85	ТК4-2206-74	252	92	0,61
Условные наименование	№ чертежа	L	L1	масса
		размеры, мм		кг

Обозначение при заказе Угольник УП85 ТК4-2206-74

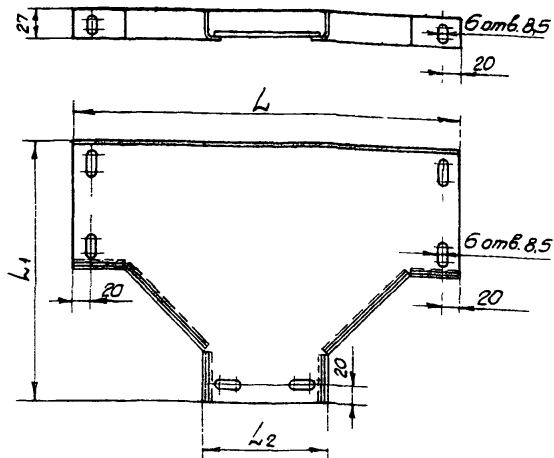
Угелынк перфорированный УП225 ТК4-2209-74
предназначен для поворота традсы!



УП225	2,21
Целовное наименование	Масса, кг

Обработка при заказе Угелынк УП225 ТК4-2209-74

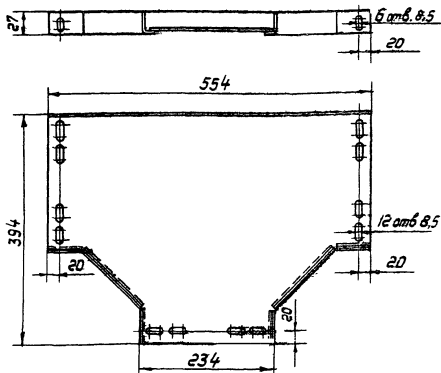
Тройник перфорированный ТП ТК4-2210-74; ТК4-2211-74
предназначен для разветвления трассы



ТП 145	ТК4-2211-74	474	314	154	1,92
ТП 85	ТК4-2210-74	412	252	92	1,12
Условное наименование	№ чертежа	L	L1	L2	Масса, кг
		Размеры, мм			

Обозначение при заказе: Тройник ТП 85 ТК4-2210-74

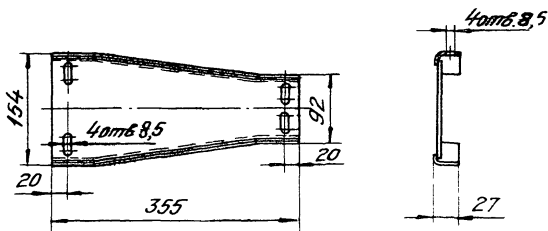
Тройник перфорированный ТП225 ТК4-2212-74
 предназначен для разветвления трассы



ТП225	3,02
Условное наименование	Масса, кг

Обозначение при заказе Тройник ТП225 ТК4-2212-74

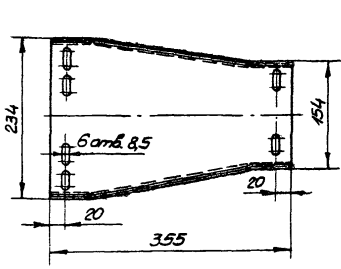
Переходник перфорированный ПП 145×85 ТК4-2216-74
 предназначен для изменения ширины трассы



ПП 145×85	0,78
Условное наименование	Масса, кг

Обозначение при заказе: Переходник ПП 145×85 ТК4-2216-74

Переходник перфорированный ПП225x145 ТК4-2217-74
предназначен для изменения ширины трассы



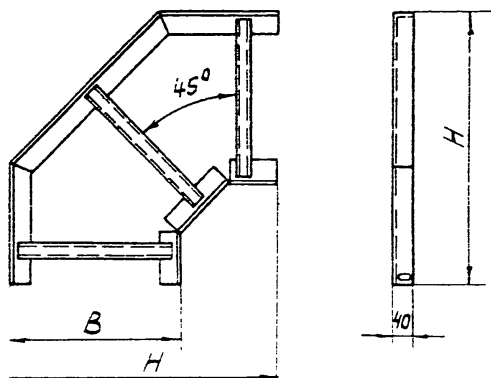
ПП225x145	1,42
Условное наименование	Масса кг

Обозначение при заказе Переходник ПП225x145 ТК4-2217-74

Вставка угловая ВУ ТКЗ-55-70

209

предназначена для изменения направления трассы

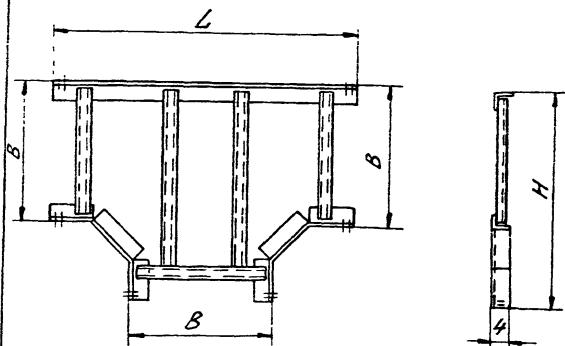


ЗУ400	400	530	3,1
ЗУ200	200	430	2,2
Знаменное наименова ние	З	Н	Масса, кг
	Размеры, мм		

Обозначение при заказе: Вставка угловая ВУ200 ТКЗ-55-70

Вставка троллейниковая ВТ ТКЗ-56-70
предназначена для разветвления трассы

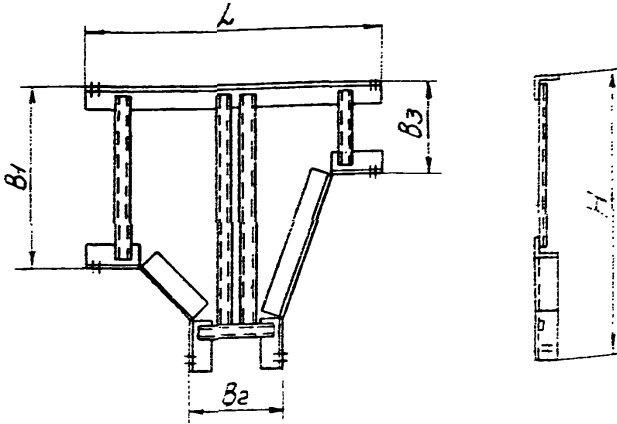
210



ВТ400	400	860	630	4,0
ВТ200	200	660	430	3,17
Условные наимено- вания	B	L	H	Масса, кг
	Размеры, мм			

Обозначение при заказе: Вставка троллейниковая ВТ200ТКЗ-56-70

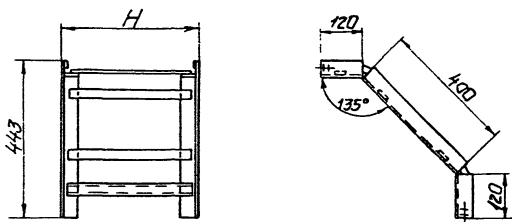
Вставка переходная ВП ТКЗ-57-70
 предназначена для разветвления трассы



ВП-III		400	200	860	430	3,6
ВП-II	200		400			
ВП-I	400	200	200	660	630	3,8
Условные наимено- вания	B1	B2	B3	L	H	Масса кг
	размеры, мм					

Обозначение при заказе: Вставка переходная ВП-I ТКЗ-57-70

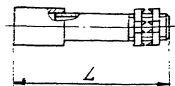
Вставка угловая ВУН ТКЗ-229-80
Предназначена для изменения направления трассы



ВУН400	400	3,3
ВУН200	200	2,9
Угловое наимено- вание	H, мм	Масса, кг

Обозначение при заказе: Вставка угловая ВУН200 ТКЗ-229-80

*Сгон с гильзой ГС ТК4-3513-81
предназначен для ввода защитных труб в
короба и коробки*



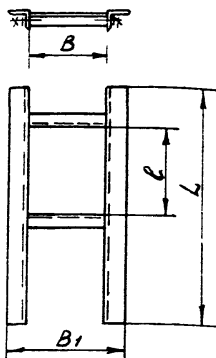
ГС-5	50	130	0,6
ГС-4	40	108	0,4
ГС-3	25		0,2
ГС-2	20	95	0,14
ГС-1	15		0,13
Условное наимено- вание	Условный проход 24	L, мм	Масса, кг

Обозначение при заказе: Сгон с гильзой ГС-1 ТК4-3513-81

Кронштейн КО ТК4-3533-81

214

предназначен для обвязки колонн

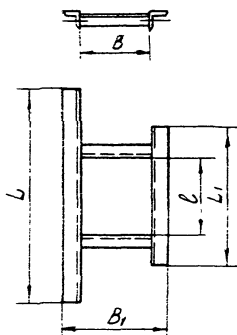


КО-42		807	1235		9,72
КО-41	400	707	1135	520	1,12
КО-40					
КО-9	500	607	1035	620	8,68
КО-8	600			720	8,08
КО-7	500	507	935	620	7,98
КО-6	400			520	7,72
КО-5	500			620	7,18
КО-4	400	407	835	520	6,92
КО-3	300			420	6,72
КО-2	400			520	6,32
КО-1	300	307	735	420	6,12
Условное наимено- вание	B	l	L	B ₁	Масса, кг
	Размеры, мм				

Обозначение при заказе: Кронштейн КО-1 ТК4-3533-81

Кронштейн КО ТК4-3534-81

Предназначен для обвязки колонн



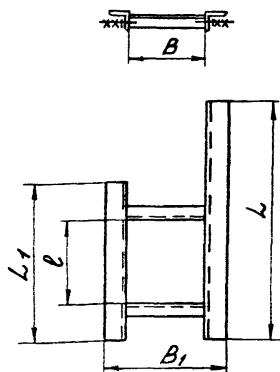
КО-45		807	1325	925		3,2
КО-44	400	707	1225	825	520	3,32
КО-43						7,2
КО-18	500	607	1125	725	520	7,33
КО-17	500				720	7,28
КО-16	500	507	925	625	520	7,18
КО-15	400				520	5,92
КО-14	500				620	5,38
КО-13	400	407	925	525	520	5,72
КО-12	300				420	5,32
КО-11	400				520	5,18
КО-10	300	307	825	425	420	4,98
Условное наимено- вание	B	l	L	L ₁	B ₁	Масса кг
	Размеры, мм					

Обозначение при заказе: Кронштейн КО-10 ТК4-3534-81

Кранштейн КО ТК4-3535-81

216

Предназначен для обвязки колонн



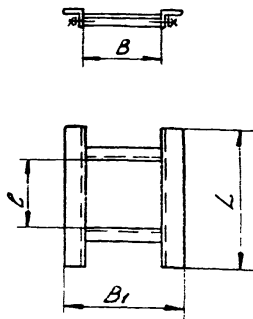
КО-48		807	1475	925		9,62
КО-47	400	707	1375	825	520	8,92
КО-46						8,22
КО-27	500	607	1275	725	620	8,48
КО-26	600				720	7,88
КО-25	500	507	1175	625	620	7,78
КО-24	400				520	7,52
КО-23	500				620	6,98
КО-22	400	407	1075	525	520	6,72
КО-21	300				420	6,52
КО-20	400				520	4,93
КО-19	300	307	975	425	420	4,73
Условное наимено- вание	B	l	L	L1	B1	масса, кг
	Размеры, мм					

Обозначение при заказе: Кранштейн КО-19 ТК4-3535-81

Копировал файл

Формат 11

Кронштейн КО ТК4-3537-81
предназначен для обвязки колонн

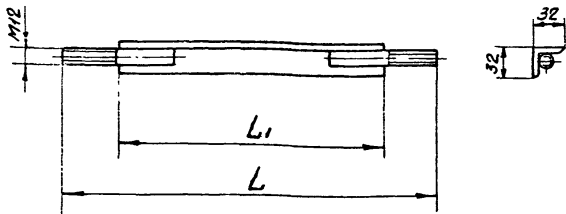


КО-39		807	925		7,72
КО-38	400	707	825	520	6,92
КО-37					6,32
КО-35	500	607	725	620	5,58
КО-36	600			720	5,88
КО-34	500	507	625	620	5,78
КО-32	400			520	5,52
КО-33	500			620	4,98
КО-31	400	407	525	520	4,72
КО-29	300			420	4,52
КО-30	400			520	3,44
КО-28	300	307	425	420	3,24
Условное наимено- вание	B	C	L	B ₁	Масса, кг
	Размеры, мм				

Обозначение при заказе: Кронштейн КО-28 ТК4-3537-81

Стяжка КО ТК4-3536-81

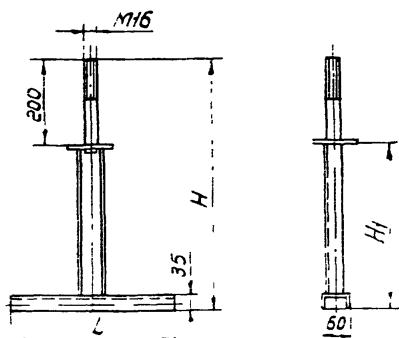
Предназначена для стяжки кронштейнов
обвязки колонн



КО-52	660	580	0,74
КО-51	560	480	0,69
КО-50	460	380	0,56
КО-49	360	280	0,46
Условное наимено- вание	L	L ₁	Масса, кг
	Размеры, мм		

Обозначение при заказе: Стяжка КО-49 ТК4-3536-81

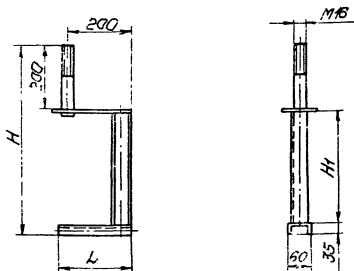
Кронштейн подвесной КРТ ТК4-3237-81
предназначен для прокладки кабелей



КРТ-18	ПГ 200	1430	500	1190	5,45
КРТ-17		1300		1060	5,10
КРТ-16		1200		960	4,84
КРТ-3		800		560	3,78
КРТ-15	ПГ 150	1330	500	1090	4,92
КРТ-14		1200		960	4,57
КРТ-13		1100		860	4,30
КРТ-12		700		460	3,25
КРТ-11	ПГ 100	1230	400	990	4,39
КРТ-10		1100		860	4,04
КРТ-9		1000		760	3,78
КРТ-1		600		360	2,72
Условное наименование	Тип устанавливаемого кабеля	H	L	H ₁	Масса, кг
		Размеры, мм			

Обозначение при заказе: Кронштейн подвесной КРТ-1
ТК4-3237-81

Кранштейн подвесной КПТ ТК4-3270-81
предназначен для прокладки кабелей

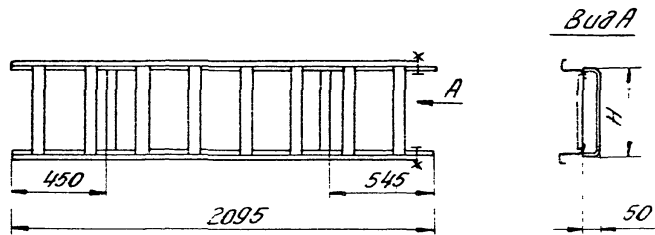


КПТ-28		1430		1190	5,42
КПТ-27	ПГ 200	1300	330	1060	5,07
КПТ-26		1200		960	4,81
КПТ-6		800		560	3,75
КПТ-25		1330		1090	6,02
КПТ-24	ПГ 150	1200	280	960	4,68
КПТ-23		1100		860	4,42
КПТ-22		700		460	3,36
КПТ-21		1230		990	4,62
КПТ-20	ПГ 100	1100	230	860	4,28
КПТ-19		1000		760	4,01
КПТ-4		600		360	2,95
Условное наименование	Тип установки и количество того кабеля	H	L	H1	Масса, кг
		Размеры мм			

Обозначение при заказе: Кранштейн подвесной КПТ-4
ТК4-3270-81

Лоток ЛСП ТК4-3532-81

предназначен для пристрелки лотков типа К-420 и К-422

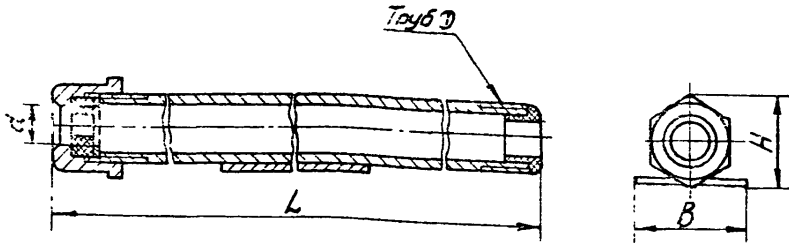


ЛСП-2	210	7,36
ЛСП-1	410	9,01
Условное наименование Н, мм		Масса кг

Обозначение при заказе Лоток ЛСП-1 ТК4-3532-81

Гильза ГТ ЗК4-143-81

предназначена для прохода одиночных трубных или кабельных прокладок через стены и перекрытия

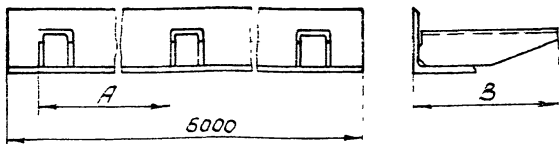


ГТ-15	40	1 1/2"	32	62	635	55	2,58
ГТ-14	25	1"	22	46	626	34	1,56
ГТ-13	20	3/4"	16	35	624	28	1,07
ГТ-12	40	1 1/2"	32	62	535	55	2,20
ГТ-11	25	1"	22	46	526	34	1,33
ГТ-10	20	3/4"	16	35	524	28	0,91
ГТ-9	40	1 1/2"	32	62	435	55	1,81
ГТ-8	25	1"	22	46	426	34	1,09
ГТ-7	20	3/4"	16	35	424	28	0,74
Условное наименование	Условный проход Ду	D	d	H	L	B	Масса, кг
		Размеры, мм					

Обозначение при заказе: Гильза ГТ-7 ЗК4-143-81

Мост однорядный МТО ТК4-3560-82

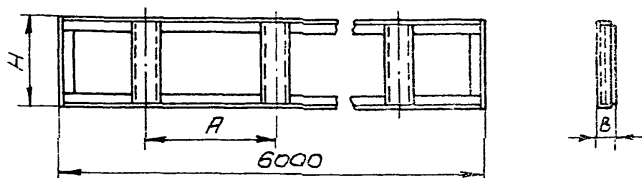
Предназначен для прокладки трасс



МТО-16	2000	454	25,6
МТО-15	1000		27,8
МТО-14	750		29,2
МТО-13	500		32,2
МТО-12	2000	354	25,4
МТО-11	1000		27,3
МТО-10	750		28,6
МТО-9	500		31,2
МТО-8	2000	254	24,5
МТО-7	1000		25,6
МТО-6	750		26,~
МТО-5	500		27,8
МТО-4	2000	164	23,8
МТО-3	1000		24,2
МТО-2	750		24,5
МТО-1	500		25,2
Условные наимено- вание	A	B	Масса, кг
	Размеры, мм		

Обозначение при заказе: Мост однорядный МТО-1ТК4-3560-82

Рама моста РМ ТК4-3561-82

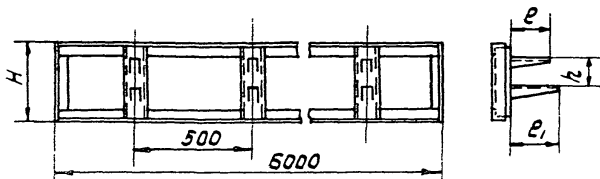


PM-20	2000	55	612	44,8		
PM-19	1000			48		
PM-18	750			50,2		
PM-17	500			54,5		
PM-16	2000			42,2		
PM-15	1000			44,4		
PM-14	750		412	45,3		
PM-13	500			48,7		
PM-12	2000			43,5		
PM-11	1000			510	46,1	
PM-10	750				47,9	
PM-9	500				51,5	
PM-8	2000	45	306	26		
PM-7	1000			27,7		
PM-6	750			28,7		
PM-5	500			30,9		
PM-4	2000			206	24,8	
PM-3	1000				25,9	
PM-2	750		26,6			
PM-1	500		28			
Условное наимено- вание	A		B		H	Масса, кг
	Размеры, мм					

Обозначение при заказе: Рама моста РМ-1 ТК4-3561-82

Мост двухрядный МА1 ТК4-3562-82

Предназначен для прокладки трасс

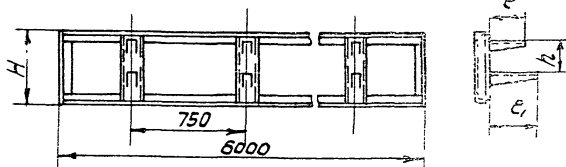


МА1-25	510		450		70,7
МА1-24	412		450	250	63,1
МА1-23	510		350	450	69,5
МА1-22	412	300	350		65,5
МА1-21			350	250	61,9
МА1-20			250	350	61,9
МА1-19			250		58,3
МА1-18			160	350	59,5
МА1-17	250	55,9			
МА1-16	350	48,9			
МА1-15	306	150	450	250	49,3
МА1-14			160	42,9	
МА1-13			450	48,9	
МА1-12	206	350	250	41,2	
МА1-11			160	41,2	
МА1-10			306	450	45,3
МА1-9	206	100	250	350	41,2
МА1-8			160	35,2	
МА1-7			306	450	39,7
МА1-6	206	160	350	38,8	
МА1-5			250	35,2	
МА1-4			306	150	450
МА1-3	206	100	350	42,8	
МА1-2			250	37,6	
МА1-1			160	32,8	
Условное наименование	H	h	e	e ₁	масса, кг
Размеры, мм					

Обозначение при заказе: Мост двухрядный МА1-1ТК4-3562-82

Мост двухрядный МА2 ТК4-3563-12

Предназначен для прокладки тросов

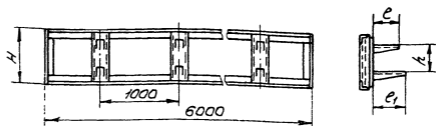


МА2-25	510	300	450		30,7	
МА2-24	412		450	250	56,4	
МА2-23	510		350	450	59,9	
МА2-22	412		350		57	
МА2-21			350	250	54,6	
МА2-20			250	350	54,6	
МА2-19			250		52,2	
МА2-18			150	350		53
МА2-17				250		50,6
МА2-16	306		150	450	350	40,7
МА2-15		250			38,3	
МА2-14		150		36,7		
МА2-13		450		40,7		
МА2-12	206	100	350	250	35,4	
МА2-11				150	34,6	
МА2-10	306	100	250	450	39,3	
МА2-9	206			350	35,4	
МА2-8				150	31,4	
МА2-7	306		160	450	36,7	
МА2-6	206			350	33,8	
МА2-5				250	31,4	
МА2-4	306	150	450		41,5	
МА2-3	206	100	350		37,8	
МА2-2			250		33	
МА2-1			150		29,8	
Условные наимено- вание	H	h	e	e ₁	Масса, кг	
Размеры, мм						

Обозначение при заказе: Мост двухрядный МА2-1 ТК4-3563-82

Мост двухрядный МДЗ ТК4-3564-82
Предназначен для прокладки тросс

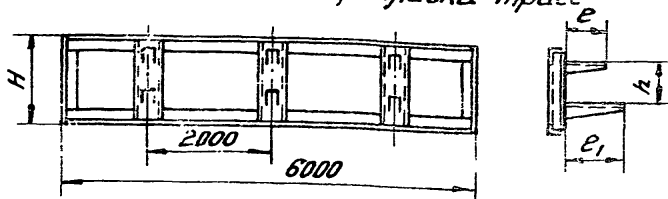
227



МДЗ-25	510	300	450		55,7	
МДЗ-24	412		450	250	51,6	
МДЗ-23	510		350	450	55,1	
МДЗ-22	412		350		52,8	
МДЗ-21			350	250	51	
МДЗ-20			250	350	51	
МДЗ-19			250		49,2	
МДЗ-18	306		150	160	350	49,8
МДЗ-17				250	48	
МДЗ-16	306		150	450	350	36,7
МДЗ-15		250		34,9		
МДЗ-14		160		33,7		
МДЗ-13	206	100	450	350	36,7	
МДЗ-12			250	32,5		
МДЗ-11			160	31,3		
МДЗ-10			306	450	35,9	
МДЗ-9	206	100	250	350	32,5	
МДЗ-8			160	29,5		
МДЗ-7	306	160	450	33,7		
МДЗ-6	206		350	31,3		
МДЗ-5			250	29,5		
МДЗ-4	306	150	450		37,3	
МДЗ-3	206	100	350		34,3	
МДЗ-2			250		30,7	
МДЗ-1			160		28,3	
Условное наименование	H	h	e	e ₁	Масса, кг	
Размеры, мм						

Обозначение при заказе: Мост двухрядный МДЗ-1 ТК4-3564-82

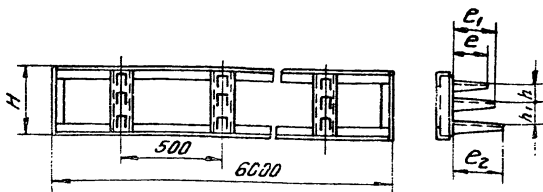
Мост абукрядный МД4 ТК4-3565-82
Предназначен для прокладки трасс



МД4-25	510			450	48,3	
МД4-24	412			450	250	48,5
МД4-23	510			350	450	48
МД4-22				350		48,2
МД4-21				350	250	48
МД4-20				250	350	48,5
МД4-19	4 2	300		250		48,5
МД4-18				160	350	48
МД4-17				160	250	48
МД4-16					350	30,5
МД4-15		306	150	450	250	29,0
МД4-14					160	29
МД4-13					450	30,5
МД4-12				350	250	27,5
МД4-11	206				160	27,5
МД4-10	306				450	29,4
МД4-9			100	250	350	28,1
МД4-8	206				160	26,6
МД4-7	306				450	29
МД4-6				160	350	26,7
МД4-5	206				250	26,6
МД4-4	306	150		450		30,8
МД4-3				350		29
МД4-2	206	100		250		27,2
МД4-1				160		26
Условные наименование	H	h		e	e ₁	Масса, кг
	Размеры, мм					

Обозначение при заказе: Мост абукрядный МД4-1 ТК4-3565-82

Мост трехрядный МТ1 ТК4-3566-82
Предназначен для прокладки трасс



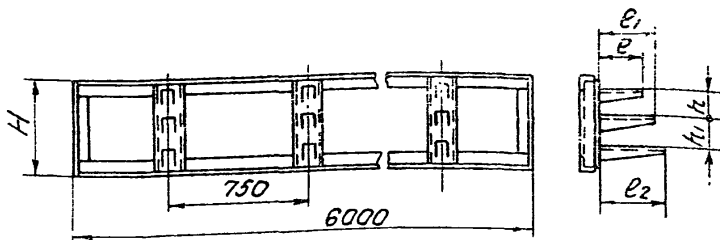
МТ1-23	612	450		300	150	83,3	
МТ1-22	510	350	250		100	73,1	
МТ1-21	612	250	450		250	150	73,1
МТ1-20			350		76,1		
МТ1-19	510	160	250		450	100	73,7
МТ1-18			250		65,9		
МТ1-17			350		62,3		
МТ1-16	612	160	250		450	100	71,3
МТ1-15	510		250		63,5		
МТ1-14	412	450	250		150	72,7	
МТ1-13			160	70,3			
МТ1-12	306	350	250	100	52,5		
МТ1-11			160		54,9		
МТ1-10	412	250	450	100	150	72,7	
МТ1-9	306		350	100	52,5		
МТ1-8			250		160	42,9	
МТ1-7	412	160	450	100	150	70,3	
МТ1-6	306		350	100	48,1		
МТ1-5			250		42,9		
МТ1-4	510	450		150		80,3	
МТ1-3	306	350		100	56,1		
МТ1-2		250			45,3		
МТ1-1		160			38,1		
Условное наименование	H	e	e ₁	e ₂	h ₂	h ₁	Масса, кг
Размеры, мм							

Обозначение при заказе: Мост трехрядный МТ1-ТК4-3566-82

Мост трехрядный МТ2 ТК4-3567-82

230

Предназначен для прокладки тросов

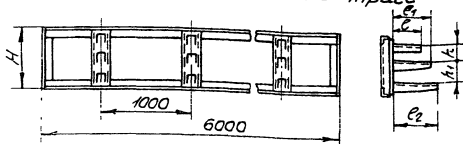


МТ2-23	612	450		300	150	69,4	
МТ2-22	510	350	250		100	62,3	
МТ2-21	612	250	450		250	150	67,8
МТ2-20			350			64,6	
МТ2-19	510	160	250		450		63
МТ2-18			250			57,5	
МТ2-17			350		100	60,7	
МТ2-16			250		450		61,4
МТ2-15	510	250				55,2	
МТ2-14	412	450	250		150		62
МТ2-13			160			60,2	
МТ2-12	306	350	250	100		43,1	
МТ2-11			160			41,5	
МТ2-10	412	250	450	100	150	64,8	
МТ2-9	306		350			43,1	
МТ2-8			250	160	100	41,5	
МТ2-7	412	160	450	100	150	60,2	
МТ2-6	306		350			44,5	
МТ2-5			250	100	36,7		
МТ2-4	510	450		150		67,1	
МТ2-3	306	350		100		46,5	
МТ2-2		250			38,3		
МТ2-1		160			33,5		
Условные номера названия	H	e	e ₁	e ₂	h	h ₁	масса, кг
размеры, мм							

Обозначение при заказе: Мост трехрядный МТ2-1 ТК4-3567-82

Мост трехрядный МТЗ ТК4-3569-82
 Предназначен для прокладки трассы

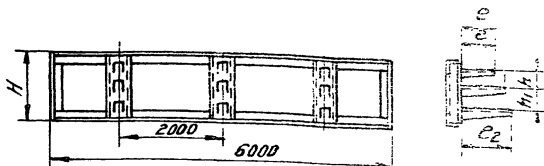
231



МТЗ-23	612	450			300	150	62,4
МТЗ-22	510	350	250			100	56,9
МТЗ-21	612	250	450	250		150	57,6
МТЗ-20			350			100	58,8
МТЗ-19	510	160	250	450			57,6
МТЗ-18			250			53,3	
МТЗ-17			350			55,7	
МТЗ-16	612	160	250	450		56,4	
МТЗ-15	510		250			52,1	
МТЗ-14	412	450		150		250	56,4
МТЗ-13		160			55,2		
МТЗ-12	306	350		100	250	38,5	
МТЗ-11		160			57,3		
МТЗ-10	412	250	450		100	150	56,4
МТЗ-9	306		350		100	38,5	
МТЗ-8			250	160			33,7
МТЗ-7	412	160	450		100	150	65,2
МТЗ-6	306		350		100	37,3	
МТЗ-5			250			33,7	
МТЗ-4	510	450			150	60,5	
МТЗ-3	306	350			100	40,3	
МТЗ-2		250				34,9	
МТЗ-1		160				31,3	
Условные наимено- вание	H	e	e ₁	e ₂	h	h ₁	Масса, кг
Размеры, мм							

Обозначение при заказе: Мост трехрядный МТЗ-1 ТК4-3569-82

Мост трехрядный МТ4 ТК4-3570-Е2 232
 Предназначен для прокладки трасс

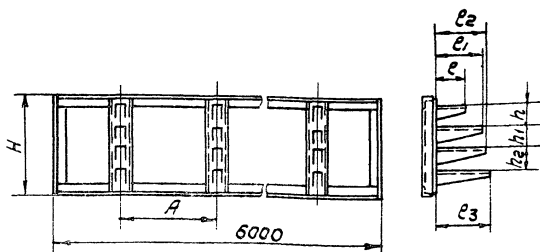


МТ4-23	612	450		300	150	52	
МТ4-22	510	350	250		100	48,9	
МТ4-21	612	250	450		250	150	49,6
МТ4-20			350			50,2	
МТ4-19	510	160	250		450		49,6
МТ4-18			250			47,1	
МТ4-17			350			48,3	
МТ4-16	612	160	250		450		49
МТ4-15	510		250			46,5	
МТ4-14	412	450	250		150	100	48,2
МТ4-13			160				47,6
МТ4-12	306	350	250	100	100	31,4	
МТ4-11			160				30,8
МТ4-10	412	250	450		100	150	48,2
МТ4-9	306		350		100	100	31,4
МТ4-8			250	160			
МТ4-7	412	160	450		100	150	47,7
МТ4-6	306		350		100	100	30,8
МТ4-5			250				
МТ4-4	510	450		150		50,7	
МТ4-3	306	350		100	100	32,3	
МТ4-2		250					29,6
МТ4-1		160					27,8
Исходные фактиче- скающие	H	e	e ₁	e ₂	h	h ₁	Масса, кг
Размеры, мм							

Обозначение при заказе: Мост трехрядный МТ4 ТК4-3570-Е2

Копировал фредола

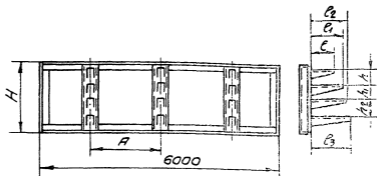
Мост четырехрядный МЧ ТК4-3571-82
предназначен для прокладки трасс.



МЧ2-8	750	612	350	250	160	300	100	100	66,2	
МЧ2-7			250	350				200	150	67,8
МЧ2-6			350	450	160	100			69,4	
МЧ2-5			250	350		100		67,8		
МЧ2-4		412	450				150		75,8	
МЧ2-3			350				100		68,2	
МЧ2-2			250						58,6	
МЧ2-1			160				55,2			
МЧ1-8	500	612	350	250	160	300	100	100	78,5	
МЧ1-7			250	350				200	150	80,9
МЧ1-6			350	450	160	100			83,3	
МЧ1-5			250	350		100		80,9		
МЧ1-4		412	450				150		92,9	
МЧ1-3			350				100		82,3	
МЧ1-2			250						67,9	
МЧ1-1			160				58,3			
Условное наименование	A	H	e	e ₁	e ₂	e ₃	h	h ₁	h ₂	Масса кг
Размеры, мм										

Обозначение при заказе: Мост четырехрядный МЧ1 ТК4-3571-82

Мост четырехрядный МЧ ТК4-3572-82
Предназначен для прокладки трасс



МЧ4-8	2000	612	350	250	160	300	100	150	100	50,8
МЧ4-7			250	350						300
МЧ4-6			350	450	160	200	100	150	100	52,0
МЧ4-5			250	350						200
МЧ4-4	1000	412	450			150				54,4
МЧ4-3			350			100				52,6
МЧ4-2			250			100				47,0
МЧ4-1			160			100				44,6
МЧ3-8	1000	612	350	250	160	300	100	150	100	60,0
МЧ3-7			250	350						300
МЧ3-6			350	450	160	200	100	150	100	62,4
МЧ3-5			250	350						200
МЧ3-4	1000	412	450			150				67,2
МЧ3-3			350			100				61,2
МЧ3-2			250			100				54,0
МЧ3-1			160			100				49,2
Условные наимено- вание	А	Н	e	e ₁	e ₂	e ₃	h	h ₁	h ₂	Масса, кг
Размеры, мм										

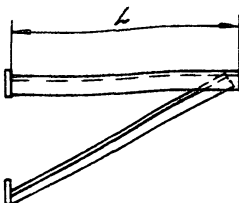
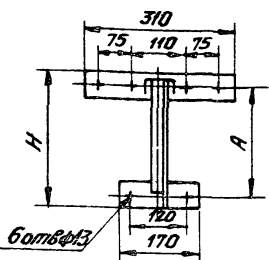
Обозначение при заказе: Мост четырехрядный МЧ3-1 ТК4-3572-82

Кронштейн КТ ТК4-3227-82

предназначен для прокладки мостов кабельных коробов, банок

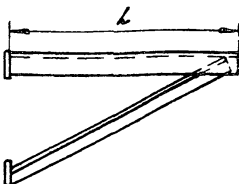
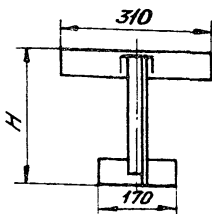
КТ-7; КТ-8; КТ-9; КТ-10;

КТ-11



КТ-12; КТ-13; КТ-14; КТ-15;

КТ-16



КТ-11	500	560	1080	7,44
КТ-10	500	560	880	5,99
КТ-9			680	5,05
КТ-8	400	460	580	4,55
КТ-7	200	260	480	3,92
Условные наимено- вание	A	H	L	Масса, кг
	Размеры, мм			

Продолжение

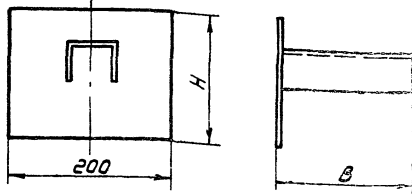
КТ-16		560	1080	7,44
КТ-15		560	880	6,01
КТ-14			680	5,07
КТ-13	—	460	580	4,57
КТ-12		260	480	3,94
Условные наимено- вание	A	H	L	Масса, кг
	Размеры, мм			

Обозначение при заказе: Кронштейн КТ-7 ТК4-3227-82

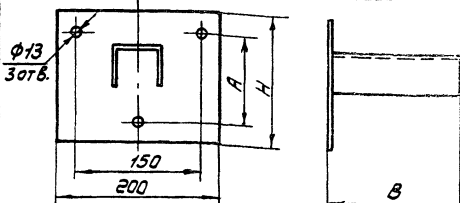
Кронштейн КТ ТК4-3226-71

предназначен для прокладки кабелей, мостов кабельных, блоков

КТ-17; КТ-18; КТ-19;
КТ-20; КТ-21; КТ-22; КТ-23



КТ-24; КТ-25; КТ-26;
КТ-27; КТ-28; КТ-29; КТ-30



Продолжение

КТ-23	650		4,75
КТ-22	560		3,92
КТ-21	460	250	3,57
КТ-20	360		3,22
КТ-19	270		2,90
КТ-18	220	150	1,94
КТ-17	170		1,76
Условное наименование	A	B	H
	Размеры, мм		
			Масса, кг

КТ-30	650		4,73
КТ-29	560		3,90
КТ-28	460	250	3,55
КТ-27	360		3,20
КТ-26	270		2,88
КТ-25	220	150	1,92
КТ-24	170		1,74
Условное наименование	A	B	H
	Размеры, мм		
			Масса, кг

Обозначение при заказе: Кронштейн КТ-17 ТК4-3226-71

капировал.м. Белова

Формат А4

Стр. с 237 по 260 - ЧИСТЫЕ
стр. СОДЕРЖАНИЕ,
след. стр. 261.

Форма Ф2.105(11) *Ветеринар* у о/к/с,

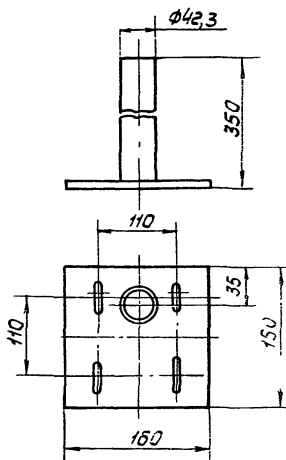
Имя, № подл.	Подп. и дата	Взам. инв. №	Инв. дубл.	С.О.П. и дат.

Форма Ф2.105(11) *Копия 3 от 15.*

Инд.№ подл.	Подп. и дата	Взам.инв. №	Инв. дубл.	Год. и чет

IX. ПРОЧИЕ ИЗДЕЛИЯ

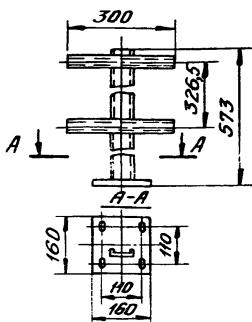
Подставка ГСП ТК4-3240-81
предназначена для установки приборов ГСП



ГСП	13ДДН; ТС-Э; ТНС-П; ТНС-Э МП-Э; МВС-Э; НС-П; НС-Э; ТС-П ВС-П; МС-П; ДМ-П; ДМ-Э; ВС-Э; ДМ-ЭР; МП-П; МАС-Э; МАС-П; МВС-П; МС-Э	1,52
Условное наименование	Тип устанавливаемого прибора	масса, кг

Обозначение при заказе: Подставка ГСП ТК4-3240-81

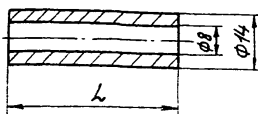
Подставка ППК-1 ТК4-3512-81
предназначена для установки приборов.



ППК-1	ТЖС-7Н; ТЖС-7И2;	2,9
	ТЖ-7И2Р; ТЖ2С-7Н; ТЖ2С-7И2;	
	ТГ2С-7И2; ТГС-7Н; ТГС-7И2; ТЖ-7Н4;	
	МТ-7И2Р; ТГ-7ИР; ТГ-7И2Р; ТГ2С-7Н;	
	МТ2С-7И2; МТС-7Н; МТС-7И2; МТ-7ИР;	
	ВТС-7И2; ВТ2С-7Н; МТ2С-7Н;	
	МВТ-7И2Р; ВТ2С-7И2; ВТС-7Н;	
	МВТС-7Н; МВТС-7И2; МВТ-7ИР;	
	МСС-7И2Р; МВТ2С-7Н; МВТ2С-7И2;	
	МСС-7И2П	
Условное наиме- нование	Тип устанавливаемого прибора	Масса, кг

Обозначение при заказе. Подставка ППК-1 ТК4-3512-81

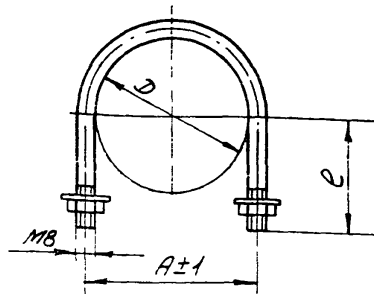
Втулка В ТК4-3503-81
 предназначена для установки приборов



В-5	—	МП4-І, ВП4-ІІ, МВП4-ІІ	75	Медь или латунь, или алюминий	0,022
В-3		УП4-ІІІ, МП4-ІІІ, ВП4-ІІІ, МВП4-ІІІ, ТП4-ІІІ, ТПЖ4-ІІІ		Сталь	
В-2	ВЭ-16рб	МВП4-ІІІ; МП4-ІІІ; ВП4-ІІІ	55		0,015
Условное наименование	на кронштейне КП4 ТК4-3501-81	на стойке ТК4-3495-81 на кронштейне КП4-І ТК4-3496-81	L, мм	Материал	толщина, мм

Обозначение при заказе: Втулка В-1 ТК4-3503-81

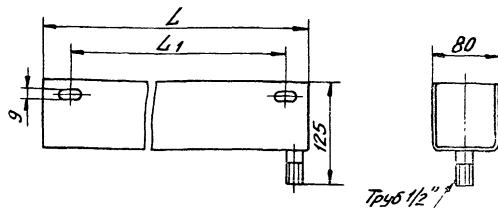
Хомут Х ТК4-3361-72; ЗК4-141-81
предназначен для крепления труб, приборов



Х-115	ЗК4-141-81	Защитная труба датчика ДСУ	124	115	105	0,4
Х-140	ТК4-3361-72	Сосуд влагоотделительный	150	140	88	0,17
Х-70		Ф-2М, ФВ-16 ФВ-6	80	70	53	0,1
Условные наимено- вания	№ чертежа	Тип установ- ливаемого прибора	A	A	e	Масса кг
			Размеры, мм			

Обозначение при заказе: Хомут Х-70; ТК4-3361-72

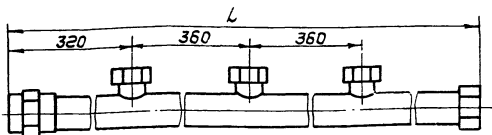
Коллектор сливной КС ТК4-507-69
предназначен для слива жидкостей



КС-1100	1080	1030	5,63
КС-700	680	630	4,1
Условные наимено- вания	L	L ₁	Масса, кг
	Размеры, мм		

Обозначение при заказе: Коллектор КС-700 ТК4-507-69

Коллектор воздушный КВ ТК4-505-69
предназначен для питания приборов воздухом



КВ-2	780	2,03
КВ-1	1180	2,7
Условное наименование	L , мм	Масса, кг

Обозначение при заказе: Коллектор КВ-1 ТК4-505-69

**Таблица
выбора конструкций для установки приборов и
средств автоматизации**

Наименование прибора	Тип прибора	Конструкция					
		Место установки					
		на стене		на полу		на технологич. оборудовании	
		чертежа	стр	№ чертежа	стр	№ чертежа	стр
Приборы для измерения и регулирования температуры							
Датчик температуры камерный биметаллический	ДТКБ-49	TK4-354I-8I	85				
	ДТКБ-50						
	ДТКБ-51						
	ДТКБ-52						
	ДТКБ-53						
	ДТКБ-54						
	ДТКБ-55						
	ДТКБ-56						
	ДТКБ-57						
Датчик -реле температуры	ТР-0M5			TK4-3495-8I	108	ЗКА-138-8I	139
	ТР-1Б					ЗКА-142-8I	138
	ТР-2Б						
Датчик термометр манометрического	ТДЖ-Э					ЗКА-138-8I	139
	ТДГ-Э					ЗКА-142-8I	138
Регулятор температуры биметаллический пневматический	РТБИ	TK4-3524-8I	8I				
Регулятор температуры полупроводниковый	МТР-П	TK4-3409-8I	80	TK4-3495-8I	708	ЗКА-138-8I	139
	ПТР-2					ЗКА-142-8I	138
	ПТР-3						
Термометр манометрический показывающий	ТПШ-СК			TK4-3495-8I	708	ЗКА-138-8I	139
	ТПГ-СК					ЗКА-142-8I	138
Термометр манометрический	ТПП2-В	TK4-3504-8I	82			ЗКА-30-75	182

форма Ф2.105(11)
Изм. № 1 по вл. Пош. и дата

Изм. № 2 по вл. Пош. и дата

Изм. № 3 по вл. Пош. и дата

Изм. № 4 по вл. Пош. и дата

Изм. № 5 по вл. Пош. и дата

Изм. № 6 по вл. Пош. и дата

Изм. № 7 по вл. Пош. и дата

Изм. № 8 по вл. Пош. и дата

Изм. № 9 по вл. Пош. и дата

Изм. № 10 по вл. Пош. и дата

Изм. № 11 по вл. Пош. и дата

Изм. № 12 по вл. Пош. и дата

Изм. № 13 по вл. Пош. и дата

Изм. № 14 по вл. Пош. и дата

Изм. № 15 по вл. Пош. и дата

Изм. № 16 по вл. Пош. и дата

Изм. № 17 по вл. Пош. и дата

Изм. № 18 по вл. Пош. и дата

Изм. № 19 по вл. Пош. и дата

Изм. № 20 по вл. Пош. и дата

Наименование прибора	Тип прибора	Конструкция					
		место установки					
		на стене		на полу		на технологич. оборудовании	
		№ чертежа	стр	№ чертежа	стр	№ чертежа	стр
Термометр манометрический пневматический	ТНП-К-01	ТК4-3524-8Г	81			ЗК4-138-8Г	139
	ТРП-Д-01					ЗК4-142-8Г	138
	ТРП-Д-02						
	ТРП-Д-03						
	ТРП-Д-04						
	ТРП-Д-05						
	ТРП-Д-06						
	ТРП-Д-07						
	ТРП-Д-08						
Термометр манометрический самопишущий	ТГ-71П	ТК4-3411-8Г	86	ТК4-550-8Г	107	ЗК4-138-8Г	139
ТГ-712П	ТК4-546-8Г			32	ЗК4-142-8Г	138	
ТГ2С-71П	ТК4-3512-8Г			263			
ТГ2С-712							
ТГС-71П							
ТГС-712							
ТЖ-71П							
ТЖ-712П							
ТЖ2С-71П							
ТЖ2С-712							
ТЖС-71П							
ТЖС-712							
Термометр манометрический	ТПП4-У1			ТК4-3495-8Г	108	ЗК4-138-8Г	139
	ТПП4-У1			ТК4-3503-8Г	264	ЗК4-142-8Г	138
	ТПП4-Ш						
	ТПП4-У			ТК4-3495-8Г	108	ЗК4-138-8Г	139
	ТПП-4					ЗК4-142-8Г	138
ТПЖ-4							
ТПЖ4-У							
Терморегулирующее устройство дилатометрическое пневматическое	ТУДП-М					ЗК4-138-8Г	139
						ЗК4-142-8Г	138

Форма Ф2.108(11) *Автоматизация*

Имя, № посл.	Полн. и дата	Имя, публ.	Год, п. акт
Имя, № зам. инж.	Имя, публ.	Имя, публ.	Год, п. акт

Наименование прибора	Тип прибора	Конструкция					
		место установки					
		на стене		на полу		на технологич. оборудовании	
		№ чертежа	стр.	№ чертежа	стр.	№ чертежа	стр.
Терморегулирующее устройство дилатометрическое электрическое	ТУД9-1+					ЗК4-138-81	138
	ТУД9-12					ЗК4-142-81	138
Термометр сопротивления	TSM-100	TK4-3518-81	65				
	TSM-200						
Термометр сопротивления	TSM-5071	TK4-3451-81	87			ЗК4-138-81	138
	TСП-5071					ЗК4-142-81	138
	TSM-6097						
	TСП-6097						
	TСП-712						
Термопара	ТХА-0515	TK4-3451-81	87			ЗК4-138-81	139
	ТХК-0515					ЗК4-142-81	138
Термометр сопротивления	TSM-6114	TK4-3409-81	80				
Термометр сопротивления Термопара	TСП-3026					ЗК4-39-81	133
	ТХК-529						
	ТХК-539М						
Термометр сопротивления	TСП-8012	TK4-3487-81	84				
	TSM-8012						

Испол. и дат.

Испол. дат.

Испол. дат.

Взам.инв. №

Полн. и дата

Испол. г. дат.

Наименование прибора	Тип прибора	Конструкция					
		место установка					
		на стене		на полу		на технологич. оборудовании	
		№ чертежа	стр	№ чертежа	стр	№ чертежа	стр
Приборы для измерения и регулирования давления, разрежения и расхода							
Вакуумметр показывающий	ВТИ-1218 ОВВ1-100	TK4-467-81 TK4-468-81	62 71	TK4-3546-81	117		
Вакуумметр показывающий сигнализирующий	ВП4-Ш			TK4-3495-81 TK4-3503-81	108 264		
Вакуумметр показывающий сигнализирующий взрывозащитный	ВП4-1У			TK4-3495-81	108		
Вакуумметр показывающий с пневмодатчиком	ВП4-У			TK4-3495-81 TK4-3503-81	108 264		
Вакуумметр показывающий с электрическим сигналом	ВП4-У1			TK4-3495-81 TK4-3503-81	108 264		
Вакуумметр показывающий во взрывонепроницаемом корпусе	ВЭ-16рб	TK4-3507-81 TK4-3503-81	63 264	TK4-3544-81	114		
Вакуумметр самодиагностирующий	ВТС-711 ВТс712 ВТ2С-711 ВТ2С-712	TK4-3411-81	86	TK4-3512-81 TK4-546-81 TK4-550-81	263 32 107		
Вакуумметр электроконтактный	ЭКВ-1У			TK4-3495-81 TK4-3450-81	108 116		
Вакуумметр сальфонный	ВС-Э1 ВС-П1	TK4-3551-81 TK4-3552-81	163 164	TK4-546-81 TK4-550-81 TK4-3240-81	32 107 262		
Вторичный прибор самопишущий интегрирующий	МСС-712Р МСС-712П	TK4-3411-81	86	TK4-3512-81 TK4-546-81 TK4-550-81	263 32 107		

форма Ф2.108(11) *Автомат-2018*

Имя, № посл. Посл. и дата Имя, № посл. Посл. и дата Имя, № посл. Посл. и дата

Наименование прибора	Тип прибора	Конструкция					
		место установки					
		на стене		на полу		на технологич. оборудовании	
		№ чертежа	стр	№ чертежа	стр	№ чертежа	стр
Датчик-реле давления	ДД-0,6	ТК4-3511-81	75	ТК4-3490-81	III		
	ДД-1,0						
	ДД-1,6						
	ДД-2,5						
	ДД-4						
	ДД-6						
	ДД-10						
	ДД-16						
Датчик-реле давления	РДГБ-010М5			ТК4-3495-81	I08		
	РДГБ-020М5						
	РДГБ-030М5						
	РДГБ-040М5						
	РДГБ-050М5						
	РДГБ-060М5						
	РДГБ-01-0М5						
	РДГБ-02-0М5						
	РДГБ-030М5						
	РДГБ-040М5						
Датчик-реле напора	ДН-40	ТК4-3511-81	75	ТК4-3490-81	III		
	ДН-100						
	ДН-160						
	ДН-250						
	ДН-400						
	ДН-600						
	ДН-1000						
	ДН-1600						
	ДН-2500						
	ДН-4000						

Форма Ф2.105(11) *А.В.В.* 30.05.87

Изм. № посл. Пош. и дата Изм. дубл. 1. исп. цзт

Изм. дубл. 1. исп. цзт

Изм. дубл. 1. исп. цзт

Изм. дубл. 1. исп. цзт

Изм. дубл. 1. исп. цзт

Наименование прибора	Тип прибора	Конструкция					
		место установки					
		на ступе		на пдау		на технологич. оборудования	
		№ чертежа	стр	№ чертежа	стр	№ чертежа	стр
Датчик-реле тяги	ДТ-40	TK4-3511-8I	75	TK4-3490-8I	III		
	ДТ-100						
	ДТ-160						
	ДТ-250						
	ДТ-400						
	ДТ-600						
	ДТ-1000						
	ДТ-1600						
	ДТ-2500						
ДТ-4000							
Датчик-реле напора и тяги	ДНТ-100	TK4-3511-8I	75	TK4-3490-8I	III		
Датчик-реле перепада напора	ДПН-100	TK4-3511-8I	75	TK4-3490-8I	III		
Датчик-реле разности давлений	РКС-1			TK4-3495-8I	IO8		
Дифманометр двухтрубный стеклянный	ДТ-5	TK4-3500-8I	66				
	ДТ-50						
Дифманометр колокольный	ДКО3702			TK4-550-8I	IO7		
	ДКОФМ						
Дифманометр мембранный	ДМ3583M			TK4-499-8I	33		
	ДМ3583ФM			TK4-550-8I	IO7		
Дифманометр мембранный пневматический	ДМ23573	TK4-3548-8I	I6I				
	ДМ23574	TK4-3550-8	I62				
Дифманометр мембранный пневматический	ДМ-П1	TK4-3548-8I	I6I	TK4-546-8I	32		
	ДМ-П2	TK4-3550-8I	I62	TK4-550-8I	IO7		
				TK4-3240-8I	262		
Дифманометр мембранный электрический	ДМ-ЭР1	TK4-3548-8I	I6I	TK4-546-8I	32		
	ДМ-ЭР2	TK4-3550-8I	I62	TK4-550-8I	IO7		
	ДМ-Э1			TK4-3240-8I	262		
	ДМ-Э2						
Дифманометр мембранный взаимозаменяемый	ДММ-Р	TK4-3548-8I	I6I	TK4-550-8I	IO7		
		TK4-3550-8I	I62				

форма Ф2.108(11)
Имя, № подл. Подш. и дата Изм., дубл. и кол. и шт.

Наименование прибора	Тип прибора	Конструкция					
		место установки					
		на стене		на полу		на технологич. оборудовании	
		№ чертежа	стр	№ чертежа	стр	№ чертежа	стр
Дифманометр по- плавковый жид- костной самопи- шущий	ДПМ-710	TK4-3548-8I	I6I	TK4-546-8I	32		
	ДПМ-710P	TK4-3550-8I	I62	TK4-550-8I	Ю7		
	ДПМ-710						
	ДПМ-710						
	ДПМ-712p						
	ДПМ-780						
	ДПМ-780p						
	ДПМ-787						
	ДПМ-787p						
	Дифманометр мембранный	ДМПК-100			TK4-550-8I	Ю7	
				TK4-546-8I	31		
Дифманометр по- плавковый ртут- ный	ДП-710	TK4-3548-8I	I6I	TK4-546-8I	32		
	ДП-710P	TK4-3550-8I	I62	TK4-550-8I	Ю7		
	ДП-710ч						
	ДП-710чp						
	ДП-712p						
	ДП-778						
	ДП-778p						
	ДП-780						
	ДП-780p						
	ДП-787p						
Дифманометр саль- фонный	ДСС-710H	TK4-3548-8I	I6I	TK4-546-8I	32		
	ДСС-710B	TK4-3550-8I	I62	TK4-550-8I	Ю7		
	ДСС-710чH						
	ДСС-710чB						
	ДСС-712H						
	ДСС-712B						
	ДС-712p-1						
	ДС-712p-1						
	ДС-712p-2						
	ДС-712p-2						
	ДСС-732H						
	ДСС-732B						
	ДСС-734H						

Форма Ф2.105(11) *А.А.А.*
 Инв.№ покл. | Пошл. и дата | Взам.инв. № | Инв. дубл. | Госл. и дат

Наименование прибора	Тип прибора	Конструкция					
		место установки					
		на стене		на полу		на технологич. оборудовании	
		№ чертежа	стр	№ чертежа	стр	№ чертежа	стр
Дифманометр сальфонный	ДСС-734В	TK4-3548-8I	I6I	TK4-546-8I	37		
	ДСС-734Ч	TK4-3550-8I	I62	TK4-550-8I	Ю7		
	ДСС-734ВБ						
	ДСП-778В						
	ДСП-778ВВ						
	ДСП-780Н						
	ДСП-780В						
	ДСП-781Н						
	ДСП-781В						
	ДСП-786Н						
	ДСП-786В						
	ДСП-787Н						
ДСП-787В							
Дифманометр сальфонный пневматический	ДС-ПЗ	TK4-3548-8I	I6I	TK4-499-8I	33		
	ДС-П4	TK4-3550-8I	I62	TK4-550-8I	Ю7		
	ДС-П5						
Дифманометр пневматический	ГЗДП	TK4-3548-8I	I6I	TK4-546-8I	33		
	Модель 720	TK4-3550-8I	I62	TK4-550-8I	Ю7		
	722			TK4-3240-8I	262		
Дифманометр сальфонный электрический	ДС-ЭЗ	TK4-3548-8I	I6I	TK4-499-8I	33		
	ДС-Э4	TK4-3550-8I	I62	TK4-550-8I	Ю7		
	ДС-Э5						
	ДС-ЭРЗ						
	ДС-ЭР4						
ДС-ЭР5							
Дифманометр- напормер	ДНМП-100	TK4-3540-8I	69				
	ДНМП-160	TK4-3507-8I	63	TK4-3544-8I	II4		
Дифманометр- тягомер	ДТММП-100	TK4-3540-8I	69				
	ДТММП-160	TK4-3507-8I	63	TK4-3544-8I	II4		
Дифманометр- тягонапормер	ДТНМП-100	TK4-3540-8I	69				
	ДТНМП-160	TK4-3507-8I	63	TK4-3544-8I	II4		
Кран-переключатель	КП-3	TK4-3506-8I	77				
	КП-6						

Форма Ф. 105 (11)

Имя/ф. пош.

Имя/ф. пош.

Имя/ф. пош.

Имя/ф. пош.

Имя/ф. пош.

Наименование прибора	Тип прибора	Конструкция						
		место установки						
		на стене		на полу		на технологич. оборудовании		
		№ чертежа	стр	№ чертежа	стр	№ чертежа	стр	
Манометр абсолютного давления	МАС-ПЗ							
	МАС-П1	TK4-3551-81	163	TK4-546-81	32			
	МАС-П2	TK4-3552-81	164	TK4-550-81	107			
	МАС-Э1			TK4-3240-81	262			
	МАС-Э2							
	МАС-Э3							
	Манометр показывающий	АМУ-1	TK4-467-81	62	TK4-3546-81			
		АМУ-2	TK4-468-81	71				
		МП-5						
		МТП-100						
МТП-160								
МЭД-22364								
МЭД-22365								
ОБМ1-100								
ОБМ1-160								
ОБМГ1-100								
ОБМГ1-160								
МТИ-1216								
МТИ-1218								
Манометр показывающий сигнализирующий	МП4-Ш			TK4-3495-81	108			
				TK4-3503-81	264			
Манометр показывающий сигнализирующий взрывозащитный	МП4-У			TK4-3495-81	108			
				TK4-3503-81	264			
Манометр показывающий с пневмодатчиком	МП4-У			TK4-3495-81	108			
				TK4-3503-81	264			
Манометр показывающий с электрическим сигналом	МП4-У1			TK4-3495-81	108			
				TK4-3503-81	264			
Манометр показывающий во взрывонепроницаемом корпусе	ВЭ-16рб	TK4-3507-81	63	TK4-3544-81	114			
		TK4-3503-81	264					
Манометр самопишущий	МТС-711	TK4-3411-81	86	TK4-3512-81	263			
	МТС-712	TK4-3559-81	165	TK4-546-81	32			
	МТ2С-711			TK4-550-81	107			
	МТ2С-712							

форма 02.105(11)

Имя, № гос. зап.

Имя, дата

Имя, дата

Имя, дата

Имя, дата

Имя, дата

Имя, дата

Наименование прибора	Тип прибора	Конструкция						
		место установки						
		на стене		на полу		на технологич. оборудовании		
		№ чертежа	стр	№ чертежа	стр	№ чертежа	стр	
Манометр самодиагностический с регулированием устройством	MT-7Iр	TK4-341I-8I	86	TK4-3512-8I	263			
	MT-7I2р			TK4-546-8I	32			
				TK4-550-8I	107			
	Манометр сальфонный	MC-П1	TK4-355I-8I	I63	TK4-546-8I	32		
		MC-П2	TK4-3552-8I	I64	TK4-550-8I	107		
		MC-ПI2			TK4-3240-8I	262		
		MC-ПI3						
		MC-ПI5						
		MC-ПI7						
		MC-ПI8						
		MC-ЭI						
		MC-Э2						
		MC-ЭI2						
		MC-ЭI3						
MC-ЭI5								
MC-ЭI7								
MC-ЭI8								
Манометр пружинный	MP-П2	TK4-355I-8I	I63	TK4-546-8I	32			
	MP-П3	TK4-3552-8I	I64	TK4-550-8I	107			
	MP-Э2			TK4-3240-8I	262			
	MP-Э3							
Манометр электроконтактный	ЭKM-IY			TK4-3495-8I	108			
	ЭKM-2Y			TK4-3450-8I	116			
Мановакуумметр показывающий	AMBY-I	TK4-467-8I	62	TK4-3546-8I	261			
	MBTP-I00	TK4-468-8I	7I					
	MBTP-I60							
	OEBMI-I00							
	OEBMI-I60							
Мановакуумметр показывающий сигнализирующий	MBП4-III			TK4-3495-8I	108			
				TK4-3503-8I	264			
Мановакуумметр показывающий сигнализирующий взрывозащитный	MBП4-IY			TK4-3495-8I	108			

Форма Ф2.105(11) *МБ*
 Имя, № подл., Подп. и дата
 Имя, № подл., Подп. и дата
 Имя, № подл., Подп. и дата

Наименование прибора	Тип прибора	Конструкция					
		место установки					
		на стене		на полу		на технологич. оборудовании	
		№ чертежа	стр.	№ чертежа	стр.	№ чертежа	стр.
Мановакуумметр показывающий с пневмодатчиком	МВП4-У			TK4-3495-8I	108		
				TK4-3503-8I	264		
Мановакуумметр показывающий с электрическим сигналом	МВП4-У1			TK4-3495-8I	108		
				TK4-3503-8I	264		
Мановакуумметр показывающий во взрывоопасной среде корпуса	ВЭ-16рб	TK4-3507-8I	63	TK4-3544-8I	114		
		TK4-3503-8I	264				
Мановакуумметр сифонный	МВС-П1 МВС-П2 МВС-Э1 МВС-Э2	TK4-3551-8I	163	TK4-546-8I	32		
		TK4-3552-8I	164	TK4-550-8I	107		
				TK4-3240-8I	262		
Мановакуумметр самопишущий	МВТС-711 МВТС-712 МВТС-711 МВТС-712	TK4-3411-8I	86	TK4-546-8I	32		
		TK4-3559-8I	165	TK4-550-8I	107		
				TK4-3512-8I	263		
Мановакуумметр самопишущий с регулирующим устройством	МВТ-711р МВТ-712р	TK4-3411-8I	86	TK4-546-8I	32		
				TK4-550-8I	107		
				TK4-3512-8I	263		
Мановакуумметр электроконтактный	ЭКМВ-1У			TK4-3495-8I	108		
				TK4-3450-8I	116		
Напоромер корабельный	НМК-М	TK4-3518-8I	65				
Напоромер мембранный показывающий	НМП-52 НМП-100 НМП-160	TK4-3538-8I	61				
		TK4-3514-8I	54				
		TK4-3540-8I	69	TK4-3544-8I	114		
		TK4-3507-8I	63				
Напоромер сифонный	НС-П1 НС-Э1 НС-П2 НС-П3 НС-Э2 НС-Э3	TK4-3551-8I	163	TK4-546-8I	32		
		TK4-3552-8I	164	TK4-550-8I	107		
				TK4-3240-8I	262		

Форма Ф2.105(11) 3 шт.

Имя, № пром., Пошт. и дата

Имя, № пром., Пошт. и дата

Имя, № пром., Пошт. и дата

Имя, № пром., Пошт. и дата

Имя, № пром., Пошт. и дата

Имя, № пром., Пошт. и дата

Имя, № пром., Пошт. и дата

Имя, № пром., Пошт. и дата

Имя, № пром., Пошт. и дата

Имя, № пром., Пошт. и дата

Имя, № пром., Пошт. и дата

Имя, № пром., Пошт. и дата

Имя, № пром., Пошт. и дата

Имя, № пром., Пошт. и дата

Имя, № пром., Пошт. и дата

Имя, № пром., Пошт. и дата

Имя, № пром., Пошт. и дата

Имя, № пром., Пошт. и дата

Имя, № пром., Пошт. и дата

Имя, № пром., Пошт. и дата

Имя, № пром., Пошт. и дата

Имя, № пром., Пошт. и дата

Имя, № пром., Пошт. и дата

Имя, № пром., Пошт. и дата

Имя, № пром., Пошт. и дата

Имя, № пром., Пошт. и дата

Имя, № пром., Пошт. и дата

Имя, № пром., Пошт. и дата

Имя, № пром., Пошт. и дата

Имя, № пром., Пошт. и дата

Имя, № пром., Пошт. и дата

Имя, № пром., Пошт. и дата

Имя, № пром., Пошт. и дата

Имя, № пром., Пошт. и дата

Имя, № пром., Пошт. и дата

Имя, № пром., Пошт. и дата

Имя, № пром., Пошт. и дата

Имя, № пром., Пошт. и дата

Имя, № пром., Пошт. и дата

Имя, № пром., Пошт. и дата

Имя, № пром., Пошт. и дата

Имя, № пром., Пошт. и дата

Имя, № пром., Пошт. и дата

Имя, № пром., Пошт. и дата

Имя, № пром., Пошт. и дата

Имя, № пром., Пошт. и дата

Имя, № пром., Пошт. и дата

Имя, № пром., Пошт. и дата

Наименование прибора	Тип прибора	Конструкция					
		место установка					
		на стене		на полу		на технологич. оборудовании	
		№ чертежа	стр	№ чертежа	стр	№ чертежа	стр
Напоромер стрелочный	НМ-ПТ	ТК4-352Т-8Т	57				
		ТК4-35Т4-8Т	54				
Преобразователь перепада давления	ПЦДМ-230Т4 ПЦДМ-230Т5			ТК4-49928Т	33		
				ТК4-550-8Т	107		
Реле давления двухдатчиковое	РД-3М-04			ТК4-3495-8Т	108		
Реле контроля протекающей жидкостей	РКПЖ-1	ТК4-3498-8Т	74				
Реле потока воздуха	РПВ-2 ДРПВ-2					ЗК4-137-8Т	136
Сигнализатор напора сальфонный взрывозащищенный	СНСВ	ТК4-3498-8Т	74				
Сигнализатор тяги сальфонный взрывозащищенный	СТСВ	ТК4-3498-8Т	74				
Сосуд разделительный	СРС-63	ТК4-3529-8Т	72	ТК4-3530-8Т	110		
Тягомер дифференциальный	ДТ2-50	ТК4-3510-8Т	63	ТК4-3493-8Т	112		
	ДТ2-100						
	ДТ2-200						
	ДТ2-300						
Тягомер корабельный	ТМК-М	ТК4-3518-8Т	65				
Тягомер мембранный	ТММП-52	ТК4-3538-8Т	61				
		ТК4-35Т4-8Т	51				
	ТММП-100	ТК4-3540-8Т	69				
	ТММП-160	ТК4-3507-8Т	63	ТК4-3544-8Т	114		
Тягомер стрелочный	ТМ-ПТ	ТК4-352Т-8Т	57				
		ТК4-35Т4-8Т	54				

форма Ф2.105(11) *А.А.А.*
 Имя, № госп. Подп. и дата *10.01.88* *10.01.88*
 Имя, № госп. лубл. *10.01.88*
 Имя, № госп. и дат

Наименование прибора	Тип прибора	Конструкция					
		место установки					
		на стене		на полу		на технологич. оборудовании	
		№ чертежа	стр	№ чертежа	стр	№ чертежа	стр
Тягомер сильфонный	ТС-П1	TK4-3551-81	163	TK4-546-81	32		
	ТС-П2	TK4-3552-81	164	TK4-550-81	107		
	ТС-П3			TK4-3240-81	262		
	ТС-Э1						
	ТС-Э2						
	ТС-Э3						
Тягонапоромер корабельный	ТНМК-Н	TK4-3518-81	65				
Тягонапоромер мембранный по- казывающий	ТНМП-52	TK4-3538-81	61				
		TK4-3514-81	54				
	ТНМП-100	TK4-3540-81	69				
	ТНМП-160	TK4-3507-81	63	TK4-3544-81	114		
Тягонапоромер сильфонный	ТНС-П1	TK4-3551-81	163	TK4-546-81	32		
	ТНС-П2	TK4-3552-81	164	TK4-550-81	107		
	ТНС-П3			TK4-3240-81	262		
	ТНС-Э1						
	ТНС-Э2						
	ТНС-Э3						
Тягонапоромер стрелочный	ТНМ-П1	TK4-3521-81	67				
		TK4-3514-81	54				
Тягонапоромер жидкостной	ТДЖ-1	TK4-3491-79	78	TK4-3543-81	113		
	ТДЖ-2						
	ТДЖ-3						
	ТДЖ-4						
	ТДЖ-6						
Усилитель полу проводниковый	УП-20	TK4-3539-81	60				
		TK4-3514-81	54				
Манометр пружинный	МПЭ			TK4-3544-81	114		
Тягонапоромер жидкостной	ТНЖ-Н	TK4-3444-82	90				
Манометр двухтрубный	МВ 100	TK4-3444-82	90				
	МВ 160						
	МВ 250						
	МВ 400						

Изм. №, дата, исполн. и дата, исполн. дубль, исполн. и дата, исполн. дубль, исполн. и дата, исполн. дубль

Наименование прибора	Тип прибора	Конструкция					
		место установки					
		на стене		на полу		на технологич. оборудовании	
		# чертежа	стр	# чертежа	стр	# чертежа	стр
Приборы	для измерения и регулирования уровня, состава и качества вещества						
Блок контроля частоты и расхода газа	Б-12	TK4-3518-81	65				
Блок питания воздуха	БПЩ-1	TK4-3520-81	56				
	БПЩ-2	TK4-3514-81	54				
	БПЩ-3						
	БПЩ-1А	TK4-3519-81	55				
	БПЩ-2А	TK4-3514-81	54				
	БПЩ-3А						
Датчик индикатора уровня	ЭМУ-2	TK4-3451-81	87				
Датчик измерителя уровня УМ2-30-ОНБ-01	ДСУ-1М				3К4-139-81	135	
Датчик регулятора сигнализатора уровня	ЭРСУ-3	TK4-3451-81	87				
		TK4-3453-81	70				
Датчик сигнализатора уровня ЭСУ-3, ЭСУ-4	ДЕ-4	TK4-3451-81	87				
Датчик реле уровня	РУ-39	TK4-3453-81	70	TK4-3495-81	108		
Датчик реле уровня ИКС-2	ДУ					3К4-134-81	141
						3К4-135-81	137
						3К4-140-81	142
Датчик уровня мембранный	МДУ-2С						
Кондуктомер автоматический	АК-310	TK4-3526-81	64				
Реле поплавковое	РМ-51			TK4-3495-81	108		
Реле уровня	ИКС-2			TK4-3495-81	108		

форма Ф2.106(11) *заг. кт.*
 Имя, № посл. Посл. и дата *Взам. инв. №*
 Имя, субл. *Изм. и цвет*

Наименование прибора	Тип прибора	Конструкция					
		место установки					
		на стене		на полу		на технологич. оборудовании	
		№ чертежа	стр	№ чертежа	стр	№ чертежа	стр
Реле уровня полупроводниковое	ПРУ-5			ТК4-3495-81	108		
Регулятор-сигнализатор уровня	ЭРСУ-3			ТК4-3495-81	108		
Сигнализатор уровня	СУС			ТК4-3495-81	108		
Сигнализатор уровня электрический	МЭСУ-1К	ТК4-3522-81	58				
	МЭСУ-1М	ТК4-3514-81	54				
	МЭСУ-1В						
Сигнализатор уровня электрический	ЭСУ-3			ТК4-3495-81	108		
	ЭСУ-4						
Электрод контроля <i>ПАДМЕТНИ</i>	КЭ					ЭК4-144-81	140
Первичный преобразователь сигнализатора уровня СУС	ШП-13	ТК4-3451-81	87				
	ШП-14						
Первичный преобразователь сигнализатора уровня СУС, СУС-И	ШП-05	ТК4-3451-81	87				
	ШП-06						
	ШП-05И						
	ШП-06И						
	ШП-03 ШП-03И						
Разделительный сосуд	СРС-63			ТК4-3530-81	110		
Блок датчика сигнализатора	СВК-3М1	ТК4-3545-81	67				
Датчик солемера СКМ	ДСВ20			ТК4-3495-81	108		
	ДСВ21						
	ДСВ22						
	ДСВ23						
Первичный преобразователь сигнализатора уровня СУС, СУС-И	ШП-07					ЭК4-160-82	145
	ШП-08						
	ШП-09						
	ШП-12						
	ШП-15 ОМ						

форма 02.108(11) *10/10* → 3 лист
 Дата подл. Подп. и дата
 Изнач. подл. Изнач. подл. № Изнач. подл.

Наименование прибора	Тип прибора	Конструкция					
		место установки					
		на стене		на полу		на технологич. оборудовании	
		№ чертежа	стр	№ чертежа	стр	№ чертежа	стр
Аппаратура, кабельные ящики, соединительные коробки, ящики управления							
Выключатель конечный	ВК200А			ТК4-3495-81	108		
	ВК200П						
	ВК300А						
	ВК300П						
	ВК300С						
	ВК200Б						
Выключатель конечный путевой	ВПК-2-10	ТК4-3511-81	75	ТК4-3495-81	108		
	ВПК-2-10						
	ВПК-3-25			ТК4-3495-81	108		
	ВПК 1100						
	ВПК 2000						
	ВПК 2100						
	ВПК 4000						
Выключатель конечный путевой взрывозащищенный	ВКМ-ВЭГ			ТК4-3495-81	108		
	ВКМ-2-ВЭГ						
Звонок	ЗВП-220			ТК4-3495-81	108		
Звонок громкого боя	МЗ-1	ТК4-3484-81	76				
Кнопка	КС3-3			ТК4-3495-81	108		
Коробка автоматической компенсации	КТ-54			ТК4-3495-81	108		
Коробка холодных спаев	КХС			ТК4-3495-81	108		
Коробка соединительная пневматическая	КС-7	ТК4-3443-82	90	ТК4-3450-81	116		
	КС-14						
Коробка соединительная	КС-10	ТК4-3442-82	89	ТК4-3450-81	116		
	КС-20						
	КС-40						
	КСК-8						
	КСК-16						
КСК-32							
КС-10/1, КС-20/1, КС-40/1							

форма Ф2.108(11)
 Имя, № пола, Поша и дата
 Замена, № Имя... дубл. Имя... и дат

Наименование прибора	Тип прибора	Конструкция					
		место установки					
		на стене		на полу		на технологич. оборудовании	
		№ чертежа	стр	№ чертежа	стр	№ чертежа	стр
Пакетный выключатель (переключатель)	ГПВ2-25			ТК4-3495-81	108		
	ГПВ3-25						
	ГПВ3-10						
	ВГП 2-10						
	ГПВ2-60						
	ГПВ3-60						
	ГПП2-10/Н2						
	ГПП2-10/Н3						
	ГПП3-10/Н2						
	ГПП2-25/Н2						
	ГПП2-25/Н3						
	ГПП2-60/Н2						
	ГПП3-60/Н2						
	ГПП2-60/Н3						
	ГПП3-25/Н2						
Переключатель универсальный	ГПВ2-25	ТК4-3498-81	74				
	ГПВ3-25						
	ГПП2-25/Н2						
	ГПП2-25/Н3						
	ГПП3-25/Н2						
	УП-5402			ТК4-3495-81	108		
	УП-5404						
	УП-5406						
	УП-5408						
	УП-5410						
УП-5412							
УП-5416							
УП-5802							
УП-5804							
УП-5806							
УП-5808							
УП-5810							
УП-5814							
Переключатель	ПКВ10-48	ТК4-3541-81	86				
	ПКН10-48						
	ПКП10-38	ТК4-3444-82	98				

форма Ф2.106(11)
 Имя, № подл., Подпись, дата
 Заказчик, № Имя, № подл., Подпись, дата
 Издл. и акт

Наименование прибора	Тип прибора	Конструкция					
		место установки					
		на стене		на полу		на технологич. оборудовании	
		№ чертежа	стр	№ чертежа	стр	№ чертежа	стр
Пост кнопочный	ПКК-212-1			TK4-3495-81	108		
	ПКК-212-2						
	ПКК-212-3						
	ПКК-222-1						
	ПКК-222-2						
	ПКК-222-3						
	ПКК-712-2						
Пост управлен-ная кнопочный	KY-123-11			TK4-3495-81	108		
	KY-123-12						
	KY-700/2						
	KY-700/3						
Пост управления кнопочный взрывозащищенный	KY-91B3T			TK4-3495-81	108		
	KY-92B3T						
	KY-93B3T						
Пост управлен-ная взрывобезопасный	KYB-11	TK4-3525-81	73				
	KYB-12						
	KYB-13						
	KYB-11			TK4-3495-81	108		
	KYB-12						
	KYB-12						
Пускатель маг-нитный	ПМЕ-021			TK4-3495-81	108		
	ПМЕ-022						
	ПМЕ-051						
	ПМЕ-052						
	ПМЕ-081						
	ПМЕ-083						
	ПМЕ-084						
	ПМЕ-121						
	ПМЕ-122						
	ПМЕ-123	TK4-3166-81	68				
	ПМЕ-124						
ПМЕ-131			TK4-3495-81	108			
ПМЕ-132							
Коробка клеммная	У614А	TK4-3442-82	88				
	У615А						

форма 02.105(11) *Копия* *2015 г.*

Имя, № подл.	Имя, № подл.	Имя, № подл.	Имя, № подл.
Подп. и дата	Подп. и дата	Подп. и дата	Подп. и дата
Имя, № дубл.	Имя, № дубл.	Имя, № дубл.	Имя, № дубл.
Имя, № дубл.	Имя, № дубл.	Имя, № дубл.	Имя, № дубл.

Наименование прибора	Тип прибора	Конструкция							
		место установки							
		на стене		на полу		на технологич. оборудовании			
		№ чертежа	стр.	№ чертежа	стр.	№ чертежа	стр.		
Пускатель магнитный	ПМБ-133	ТК4-3166-81	68						
	ПМБ-134								
	ПМБ-211							ТК4-3495-81	108
	ПМБ-213								
	ПМБ-214								
	ПМБ-221							ТК4-3495-81	108
	ПМБ-222								
	ПМБ-223								
	ПМБ-224								
	ПМБ-231								
	ПМБ-232								
	ПМБ-233								
	ПМБ-234								
Пускатель магнитный	ПМ-712А-25	ТК4-3442-82	88						
	ПМ-722А-25								
Пускатель магнитный	П6-143	ТК4-3498-81	74						
	П6-115							ТК4-3495-81	108
	П6-121							ТК4-3495-81	108
	П6-122								
	П6-123								
Пускатель магнитный	ПНВ-30								
	ПНВ-32								
	ПНВ-34								
	ПНВС-14							ТК4-3495-81	108
	ПНВС-10								
	ПНВС-12								
	ПМРТ-69								
Коробка соединительная пластмассовая	КСИ-30	ТК4-3443-82	80						
	КСИ-50								

Испол. и дат.

Лубл. дубл.

В зам. инв. №

Пошл. и дата

Иньв. № пошл.

Наименование прибора	Тип прибора	Конструкция					
		место установки					
		на стене		на полу		на технологическом оборудовании	
		№ чертежа	стр	№ чертежа	стр	№ чертежа	стр
Пускатель магнитный	ПАБ-331	ТК4-3166-81	68				
	ПАБ-332						
	ПАБ-333						
	ПАБ-334						
	ПАБ-421						
	ПАБ-422						
	ПАБ-423						
	ПАБ-424						
	ПАБ-431						
	ПАБ-432						
	ПАБ-433						
	ПАБ-434						
	ПАБ-511						
	ПАБ-512						
	ПАБ-521						
	ПАБ-522						
	Сигнальное устройство			СЛУ-ВЗГ-1М	ТК4-3523-81	59	
СЛУ-ВЗГ-3М		ТК4-3514-81	54				
Сирена сигнальная взрывозащищенная	ВСС-3	ТК4-3484-81	76				
	ВСС-4						
Сирена сигнальная (Константинковский з-д)	СС-1	ТК4-3484-81	76				
	СС-2						
Сирена сигнальная (з-д Севкавэлектроприбор)	СС-1	ТК4-3485-79	79				

форма Ф2.105(11) *Иванов 30/157*

Имя, № подл.	Имя, дубл.	Имя, лубл.	Имя, стп. 1 стр.
Полн. и дата	Взам.инв. №	№	

Наименование прибора	Тип прибора	Конструкция					
		место установки					
		на стене		на полу		на технологич. оборудовании	
		№ чертежа	стр	№ чертежа	стр	№ чертежа	стр
Ящики кабельные	Я2Б-9	ТК4-3528-81	16				
	Я2Б-14						
	ЯК-60						
	ЯК-30						
	ЯК-50						
	ЯК-14						
	ЯК-4						
	Я-8						
Я-6							
Ящики протяжные (ТУ36.2057-77)	К654	ТК4-3497-81	15				
	К655						
	К656						
	К657						
	К658						
Ящики управле- ния электро- приводами (ОСТ 16.0.684. 116-74)	ЯУ3-0363	ТК4-3531-81	17				
	ЯУ3-0431						
	ЯУ3-0432						
	ЯУ3-0643						
	ЯУ3-0663						
	ЯУ3-0665						
	ЯУ3-0693						
	ЯУ3-0695						
	ЯУ3-0863						
	ЯУ3-0963						
ЯУ3-0965							
ЯУ3-1063							
ЯУ3-1263							
ЯУ3-1265							
Ящик соедине- тельный соле- мера СКМ	ЯСС-01	ТК4-3442-82	89				
	ЯСС-02						

Инв. № посл. | Подл. и дата | Взам. инв. № | Инв. субл. | Изм. и дат.

Наименование прибора	Тип прибора	Конструкция						
		Место установки						
		На стене		На полу		На технологич. оборудовании		
		№ черт.	стр.	№ черт.	стр.	№ черт.	стр.	
Исполнительные механизмы, клапаны.								
Исполнительный механизм мембранный	МММ-К-160-100	TK4-3502-81	I82					
	МММ-К-200-100							
	МММ-К-250-100							
Электропневматический трёхходовой клапан	ЭПК-1/4"	TK4-3495-81	I08					
Исполнительный механизм	МЭ0-25/25-0,25	TK4-3189-81	I83					
	МЭ0-10/10-0,25							
	МЭ0-25/63-0,25							
	МЭ0-10/25-0,25-68							
	МЭ0-4/10-0,25-68							
	МЭ0-10/25-0,25-68							
	МЭ0-25/100-0,25-68							
	МЭ0-4/2,5-0,25-68							
Исполнительный механизм	МЭ0-400/25-0,25K-68	TK4-3190-81	I84					
	МЭ0-400/63-0,25K-68							
	МЭ0-400/63-0,25							
	МЭ0-63/10-0,25K-68							
	МЭ0-160/25-0,25-68							
	МЭ0-160/63-0,25-68							
	МЭ0-160/25-0,25K-68							
Исполнительный механизм	МЭ0-63/25-0,25K-68	TK4-3192-81	I85					
	МЭ0-63/63-0,25-68							

Форма Ф2.105(11)
 Имя, № полн., Пош. и дата, Изм. дубл., О п. и дат.

Наименование прибора	Тип прибора	Конструкция					
		Место установки					
		На стене		На полу		На тележке или оборудовании	
		в черт.	стр.	в черт.	стр.	в черт.	стр.
Исполнительный механизм	МЭО-63/25-			TK4-3192-81	IS5		
	-0,25-68						
	МЭО-25/10-						
	-0,25К-68						
	МЭОК-63/100						
	МЭОБ-63/100						
Исполнительный механизм	МЭО-1,6/10-			TK4-3568-81	IS6		
	-0,25-77						
	МЭО-1,6/25-						
	-0,63-77						
	МЭО-1,6/25-						
	-0,25-77						
	МЭО-1,6/63-						
	-0,63-77						
	МЭО-1,6/63-						
	-0,25-77						
	МЭО-1,6/160-						
	-0,63-77						
	МЭО-4/25-						
	-0,25-77						
	МЭО-4/63-						
	-0,25-77						
	МЭО-4/63-						
	-0,63-77						
	МЭО-4/160-						
	-0,63-77						
МЭО-1,6/25-							
-0,63							
МЭО-1,6/10-							
-0,25							
МЭО-4/63-							
-0,63							
МЭО-4/25-							
-0,25							

Имя, № подл. Подл. и дата Изм. и дата Изм. и дата Изм. и дата Изм. и дата