

**Технический комитет по стандартизации
«Трубопроводная арматура и сильфоны» (ТК 259)**

**Закрытое акционерное общество «Научно-производственная фирма
«Центральное конструкторское бюро арматуростроения»**



СТАНДАРТ ЦКБА

СТ ЦКБА 047 - 2007

**Арматура трубопроводная
ПРОТОЧНАЯ ЧАСТЬ КОРПУСОВ
ДВУХСЕДЕЛЬНЫХ ЛИТЫХ КЛАПАНОВ
Конструкция, размеры, условная пропускная способность**

НПФ «ЦКБА»

2007

Предисловие

1 РАЗРАБОТАН Закрытым акционерным обществом «Научно - производственная фирма «Центральное конструкторское бюро арматуростроения» (ЗАО «НПФ «ЦКБА»).

2 ПРИНЯТ И ВВЕДЕН В ДЕЙСТВИЕ Приказом ЗАО «НПФ «ЦКБА» от 18.09.2007 г. № 49

3 СОГЛАСОВАН Техническим комитетом по стандартизации «Трубопроводная арматура и сильфоны» (ТК 259).

4 ВЗАМЕН РТМ 26-07-217-77 «Проточная часть корпусов двухседельных литых клапанов. Конструкция и размеры».

*По вопросам заказа стандарта ЦКБА просим обращаться в «НПФ «ЦКБА» по телефонам (812) 331-27-43, 331-27-52 195027, Россия, С-Петербург, пр. Шаумяна, 4, кор.1, лит.А.
E-mail: ckba121@ckba.ru*

© ЗАО «НПФ «ЦКБА»

Настоящий стандарт не может быть полностью или частично воспроизведен, тиражирован и распространен без разрешения ЗАО «НПФ «ЦКБА»

СТАНДАРТ ЦКБА

Арматура трубопроводная
ПРОТОЧНАЯ ЧАСТЬ КОРПУСОВ
ДВУХСЕДЕЛЬНЫХ ЛИТЫХ КЛАПАНОВ
Конструкция, размеры, условная пропускная способность

Дата введения 2008-01-01

1 Область применения

1.1 Настоящий стандарт распространяется на клапаны двухседельные литые из стали и чугуна с сальниковым или сильфонным уплотнением номинальных диаметров от DN 25 до DN 300 номинальных давлений PN 1,6; 4,0; 6,4; 10,0; 16,0 МПа (16; 40; 100; 160 кгс/см²) и устанавливает конструкцию, размеры и величину условной пропускной способности проточной части корпусов клапанов.

2 Основные размеры проточных частей корпусов двухседельных литых клапанов

2.1 Конструкция и размеры проточных частей корпусов двухседельных литых клапанов должны соответствовать указанным на рисунке 1 и в таблице 1.

Неуказанные линейные радиусы принимать по РТМ 26-07-187-75 «Отливки деталей трубопроводной арматуры. Радиусы закруглений и литейные переходы. Толщина стенок».

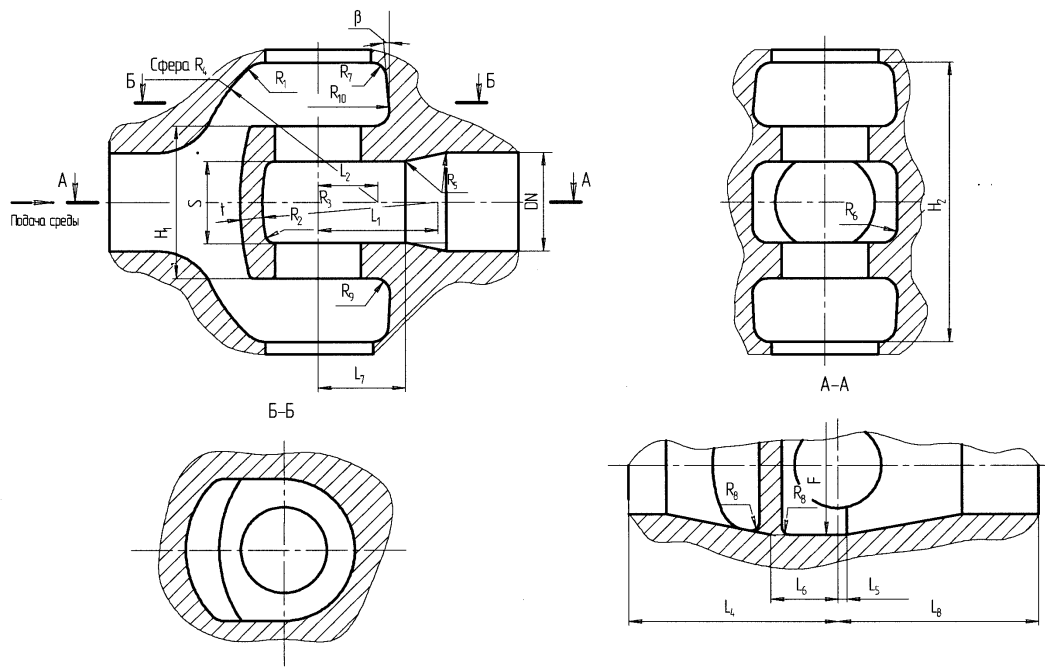


Рисунок 1 - Проточная часть корпуса

Т а б л и ц а 1 - Размеры проточных частей корпусов

Размеры в мм

DN	S	H ₁	H ₂	F, не ме- нее	L ₁	L ₂	L ₃	L ₄	L ₅	L ₆	L ₇	R ₁	R ₂	R ₃	R ₄	R ₅	R ₆	R ₇	R ₈	R ₉	R ₁₀ , не ме- нее	α	β
25	32	60	110	60	52	25	75		3	25	30	10	6	74	73	8	74	6			30	10°	5°
(32)					65	16	4	38	-	5	90		70		85	5							
40	40	68	132	70	85	20				80	95	100	120	5	48	6	115	86	-	110	6		
50	50	86	166	90	105	25	130	7	56	45	20		4	188	136		8	190	10		45		
(65)	56	96	204	110	140	35		115	150	8	65	52	30	5	218	158	15	215	10		55		
80	64	104	232	130	165	40	125		175	10	80	70	20	8	272	192	10	270	15	10	80		
(125)	100	140	350	200	260	63		155	220	12	100	90		10	6	340		240	20	340	15		
150	120	160	420	224	315	75	190		260	15	120	95	30		10	410	285	20		405	15		
200	156	212	534	296	420	100		240	300	20	145	140		20		10	540		370	50	540	15	
250	200	256	668	368	525	125	300		375	25	180	150	170		10		675	462	40		675	20	
300	240	308	800	434	630	150		360	450	30	218	190		10		10	815	558		40	810	30	

СТ ЦКБА 047 - 2007

2.2 Условная пропускная способность K_{vu} корпусов и клапанов в зависимости от номинального диаметра и направления подачи среды приведена в таблице 2.

Т а б л и ц а 2 – Условная пропускная способность K_{vu} корпусов и клапанов

Направление подачи рабочей среды		Условная пропускная способность K_{vu} , м ³ /ч для номинальных диаметров DN											
		25	32	40	50	65	80	100	125	150	200	250	300
на рас-сека-тель (по стрелке)	корпус	18	29	45	70	110	175	280	440	700	1100	1750	2700
	клапан	16	25	40	63	100	160	250	400	500	1000	1600	2500
в межсе-дельную камеру (против стрелки)	корпус	12	19	29	46	70	115	180	275	430	695	1150	1700
	клапан	10	16	25	40	63	100	160	250	400	630	1000	1600

Генеральный директор ЗАО «НПФ «ЦКБА»

В.П.Дыдычкин

Первый заместитель
генерального директора -
директор по научной работе

Ю.И.Тарасьев

Заместитель генерального директора -
главный конструктор

В.В.Ширяев

Заместитель главного конструктора
по арматуре общепромышленных систем -
начальник технического отдела

С.Н.Дунаевский

Начальник отдела экспертизы, диагностики,
испытаний, гидравлических исследований
и расчетов арматуры, к.т.н.

Е.Г.Пинаева

СОГЛАСОВАНО

Председатель ТК 259

М.И.Власов

Лист регистрации изменений

Изм.	Номера листов (страниц)				Всего листов (страниц) в доку- менте	№ доку- мента	Входящий № сопро- водитель- ного до- кумента и дата	Под- пись	Да- та
	изме- нен- ных	замене- нных	но- вых	анну- лиро- ванных					