

1

РАО "ЭЭС России"

Акционерное общество по проектированию сетевых
и энергетических объектов

АО "РОСЭП"

Одноцепные железобетонные опоры со стойками СВ110, С112, СВ105
ВЛ 10 кВ с защищёнными проводами.

Арх. № Л56-97.

Генеральный директор АО "РОСЭП"

В.И.Шевляков

Директор НИЦ

А.С.Лисковец

Главный инженер проекта

В.Ф.Гоголев

Москва 1997 г.

15.11.91
 3.08.01
 15.11.91

п/п	Обозначение	Наименование	Стр.
1	2	3	4
I	Л56-97 00 ПЗ	Пояснительная записка	3
		<u>Чертежи</u>	
2	Л56-97 01	Промежуточная опора ПоБЮ-1, ПоБЮ-2, ПоБЮ-3	10
3	Л56-97 02	Промежуточная опора ПоБЮ-4, ПоБЮ-5	12
4	Л56-97 03	Промежуточная опора ПоБЮ-6, ПоБЮ-7	13
5	Л56-97 04	Анкерная опора АтБЮ-20, АтБЮ-21, АтБЮ-22	14
6	Л56-97 05	Анкерная опора АтБЮ-23, АтБЮ-24	19
7	Л56-97 06	Анкерная опора АтБЮ-25, АтБЮ-26	21
8	Л56-97 07	Концевая опора КтБЮ-20, КтБЮ-21, КтБЮ-22	23
9	Л56-97 08	Концевая опора КтБЮ-23, КтБЮ-24	25
10	Л56-97 09	Концевая опора КтБЮ-25, КтБЮ-26	27
11	Л56-97 10	Угловая промежуточная опора УПоБЮ-20, УПоБЮ-21, УПоБЮ-22	29
12	Л56-97 11	Угловая промежуточная опора УПоБЮ-23, УПоБЮ-24	30
13	Л56-97 12	Угловая промежуточная опора УПоБЮ-25, УП БЮ-26	31
14	Л56-97 13	Угловая анкерная опора УАтБЮ-20, УАтБЮ-21, УАтБЮ-22 на угол поворота ВЛ 0 - 60°	32
15	Л56-97 14	Угловая анкерная опора УАтБЮ-23, УАтБЮ-24 на угол поворота ВЛ 0 - 60°	34
16	Л56-97 15	Угловая анкерная опора УАтБЮ-25, УАтБЮ-26 на угол поворота ВЛ 0 - 60°	36

Н.контр.	Гоголев	Л56-97 00 Д	Стадия	Лист	Листов	
Нач.отд.	Кулыгин			1	2	
Г.ИП	Гоголев		Содержание	АО "РОСЭП"		
Г.л.спец.	Куликова					
Инженер	Федотова					

1	2	3	4
I7	Л56-97 I6	Ответственная анкерная опора ОАтБЮ-20, ОАтБЮ-21, ОАтБЮ-22	38
I8	Л56-97 I7	Ответственная анкерная опора ОАтБЮ-23, ОАтБЮ-24	40
I9	Л56-97 I8	Ответственная анкерная опора ОАтБЮ-25, ОАтБЮ-26	42
20	Л56-97 00.I	Подвеска натяжная изолирующая	44
		<u>Металлические конструкции</u>	
21	Л56-97 00.00 ТО	Техническое описание ТО	45
22	Л56-97 04.01	Крепление подкоса У52, У52-М, У1, У1-М	46
23	Л56-97 04.02	Траверса ТМ73, ТМ73-М	47
24	Л56-97 04.03	Траверса ТМ60, ТМ60-М, ТМ60а, ТМ60-М	48
25	Л56-97 I3.01	Крепление изолятора КИ1, КИ1-М	49
26	Л56-97 01.02	Траверса ТМ66, ТМ66-М	50
27	Л56-97 04.04	Накладка ОГ52, ОГ52-М	51
28	Л56-97 01.03	Хомут Х51, Х51-М, Х1, Х1-М	51
29	Л56-97 01.01	Оголовок ОГ54, ОГ54-М, ОГ55, ОГ55-М	52
30	Л56-97 01.03	Оголовок ОГ54а, ОГ54а-М	53
31	Л56-97 01.04	Оголовок ОГ54б, ОГ54б-М	54
32	Л56-97 01.05	Оголовок ОГ56, ОГ56-М, ОГ57, ОГ57-М	55
33	Л56-97 00.4	Хомут Х53, Х53-М	55
34	Л56-97 10.01	Оголовок ОГ58, ОГ58-М, ОГ59, ОГ59-М	56
35	Л56-97 01.01-01	Оголовок ОГ54, ОГ55, ОГ54а, ОГ54б Деталь I	57
36	Л56-97 10.01-01	Оголовок ОГ58, ОГ59. Деталь I.	57
37	Л56-97 01.01-02	Оголовок ОГ54, ОГ58. Деталь 2	58
38	Л56-97 10.01-02	Оголовок ОГ55, ОГ59. Деталь 2	58
39	Л56-97 01.03-02	Оголовок ОГ54а. Деталь 2.	59
40	Л56-97 01.04-02	Оголовок ОГ54б. Деталь 2.	59
41	Л56-97 00.2	Ригельный анкер РАЖ-I	60
42	Л56-97 00.3	Крепление анкера Г50, Г50-М	61
43	Л56-97 00.4	Штырь Шs-26	49
44	Л56-97 00.5	Оголовок ОГ 56, ОГ 56-М, ОГ 57, ОГ 57-М	58
		Л56-97 00 Д	Лист
			2

Инв. № подл. Подпись и дата Изм. инв. №
 Л56-97 3.08.01

ПОЯСНИТЕЛЬНАЯ ЗАПИСКА

I. Общая часть

I.1 Проект содержит разработанные по договору с РАО "ЕЭС России" № 2 от 15.01.97 г., позиция 15, рабочие чертежи одноцепных железобетонных опор линии электропередачи с защищенными проводами напряжением 6-10 кВ, сооружаемых в ненаселенной и населенной местности на базе стоек марок СВ110-1(2,3), СВ105-1(2) и СИ12-1(2), утвержденных для применения РАО "ЕЭС России" (протокол № 11-02 от 15.06.95 г.).

Опоры на базе стоек марок ^{СИ2} обеспечивают механическую надежность ВЛ согласно рекомендациям МЭК на уровне принятом в промышленно развитых странах Европы и Америки и позволяют избежать каскадного разрушения опор при воздействии на ВЛ гололедно-ветровых нагрузок.

I.2. Рассмотренная область применения опор включает:

- нормируемые ПУЭ, издание шестое, I-U районы по скоростному напору ветра и I-IU и особый районы по гололеду с нормируемыми ПУЭ расчётными нагрузками и для опор со стойками СИ12 аналогичные РКУ с фактическими повышенными расчётными нагрузками повторяемость не чаще один раз в 50 лет;
- районы с расчётной температурой наружного воздуха равной:
 - а) максимальная - плюс 40°C; б) минимальная - минус 40°C;
 - в) при гололеде - минус 5°C; г) среднегодовая - 0°C;
- районы с условиями работы стоек при попеременном замораживании и оттаивании в водонасыщенном состоянии грунтов и в условиях эпизодического водонасыщения;
- районы строительства с неагрессивной, слабоагрессивной, среднеагрессивной и сильноагрессивной средами. Физическое состояние сред - газообразное, твёрдое и жидкое;
- районы с сейсмичностью площадки строительства до семи баллов включительно;
- районы с редкой и умеренной пляской проводов.

I.3. При применении опор следует учитывать указанные в п. I.2. условия эксплуатации и в зависимости от них в проектной документации следует указывать требования к строительным материалам согласно техническому описанию Т0 и ТУ 5863-002-00113557-94, ТУ 5863-003-00113557-94 и ТУ 5863-009-00113557-95.

Разработанные в настоящем проекте детали опор могут применяться при расчётной температуре наружного воздуха (средней температуре наиболее холодной пятидневки района строительства согласно СНиП 2.01.01-82) до минус 55°C для железобетонных изделий и до минус 50°C для стальных деталей.

Стальные детали, показанные на чертежах проекта, предусмотрены для

применения в районах с расчётной температурой воздуха до минус 40°C включительно.

I.4. На основании опыта эксплуатации защищенных проводов в зарубежных странах расположение проводов на опорах принято горизонтальным с расстоянием между проводами 450+500 мм.

Расстояния между проводами на опорах в местах их пересечения и расстояния между токоведущими частями и заземлёнными элементами согласуются с принятыми за рубежом и соответствуют требованиям п.п. 2.5.72 и 2.5.73 ПУЭ.

I.5. Расчёты опор и проводов выполнены по методу предельных состояний для сочетания климатических условий, указанных в п. I.2., с использованием следующих нормативных документов:

- Правила устройства электроустановок (ПУЭ), издание шестое, переработанное и дополненное;
- Строительные нормы и правила (СНиП), главы 2.02.01-83, 2.03.11-85 П-23-81 и 2.03.01-84;
- Руководство по проектированию опор и фундаментов линий электропередач, распределительных устройств подстанций напряжением выше 1 кВ, разделы 1, 2, 3, 4 и 6;
- Методические указания по расчёту проводов методом предельных состояний, утверждённые Минэнерго СССР (протокол № 99 от 26 апреля 1976 г.) и откорректированные АО "РОСЭП" с учётом требований проекта ПУЭ, издание седьмое.

I.6. Нормируемые ПУЭ нагрузки определены на основании указаний:

- Правил устройства электроустановок, издание шестое, переработанное и дополненное, с учётом решения № Э-2/87 от 22.01.87г.
- СНиП 2.01.07-85 "Нагрузки и воздействия".

Требования решения Минэнерго СССР от 22.01.87 г. № Э-2/87 по повышению надёжности ВЛ 10 кВ учтены только для опор со стойками СИ12, которые рассчитаны на реальное сочетание фактических расчётных нагрузок на опоры в аварийном режиме работы ВЛ.

Фактические расчётные нагрузки, используемые при привязке опор в данном РКУ должны определяться на основе "Методических указаний по расчёту климатических нагрузок на ВЛ и построению региональных карт с повторяемостью один раз в 25 лет", утверждённых Главэлектросетью

Инв. № подл. 156-97
Подпись и дата
Взам. инв. № 15780
15.08.01

Н. контр. Гоголев				156-97	00	ПЗ	
Нач. отд. Куликов							
ГИП Гоголев				Разработать рекомендации по применению одноцепных ж/б опор ВЛ 10 кВ с самонесущими изолированными проводами. этап 5.	Стадия	Лист	Листов
Гл. спец. Куликова					I	7	
Инженер Федотова						АО "РОСЭП"	
						Пояснительная записка.	

Минэнерго СССР 30.II.90 г. или по другим разработанным ВНИИЭ указаниям. При наличии региональных карт, разработанных по приведенным методическим указаниям, фактические расчётные нагрузки могут определяться с их использованием.

1.7. Прогобы верхнего торца стоек определялись по схеме однопролётной балки с консолью по разработанной авторами проекта и согласованной НИИЖБ (письмо № 27/1-5254 от 25.II.83 г.) формуле:

$$f = \frac{\rho^2}{6n^2} \left[6 \sum_{i=1}^{n-1} \frac{1}{\rho_i} + (3n-1) \frac{1}{\rho_0} \right] + \frac{a\ell}{3} \cdot \frac{1}{\rho_0};$$

где $\frac{1}{\rho_i}$ - полная величина кривизны элемента в сечении "i" от нагрузки, при которой определяется прогиб;
 $\frac{1}{\rho_0}$ - то же в сечении на опоре у консоли;
n - чётное число равных участков (в расчёте принято 6), на которые разбивается консоль;
a - расстояние между опорами;
f - прогиб в месте приложения силы;
ℓ - длина вылета консольной части стойки от ближайшей опоры до точки приложения силы.

1.8. Шифры опор составлены из двух частей, соответственно указывающих:

- вид, материал опоры и напряжение ВЛ;
- типоразмер опоры.

Например: УПоВ10-20 - угловая промежуточная опора с оголовком, железобетонная, ВЛ 10 кВ, двадцатый типоразмер.

2. Провода, расчётные пролёты и изоляторы.

2.1. Опоры разработаны для подвески проводов "PAS-SYSTEM" марки "SAX" сечением 50, 70, 95 и 120 мм² по ТУ НОКУА КАБЕЛЬ АО. Возможность применения проводов в условиях агрессивных сред, указанных в п. 1.2. ПЗ, уточняется дополнительно.

Максимальное расчётное тяжение в проводах ограничено величиной 900 кг, обусловленной прочностью опор анкерного типа.

2.2. Принимаемые в проекте расчётные параметры для определения расчётных пролётов из условия прочности опор ^{со стойками СИ2} позволяют обеспечить надёжность их работы на уровне, принятом в промышленно развитых зарубежных странах Западной Европы, Америки и Канады.

Для опор со стойками марки СВ ветровые пролёты определены из условия непревышения расчётного изгибающего момента для железобетонных стоек. При определении ветровых пролётов учитывалась работа промежуточных опор по деформированной схеме. При этом принималась расчётная прочность, допустимая для стоек в плоскости наибольшего сопроствления.

4
При определении ветровых пролётов для опор со стойками СИ2 учитывался допустимый расчётный изгибающий момент, величина которого существенно меньше расчётного изгибающего момента для стойки.

При определении величины допустимых расчётных изгибающих моментов на стойки учитывались следующие факторы, снижающие их несущую способность в нормальном режиме работы ВЛ:

- требование соблюдения обеспечения нормальной работы ВЛ при нагрузках с повторяемостью один раз в 50 лет (показатель риска $R \leq 0,55$),
- возможные обрывы проводов вследствие допускаемой их перетяжки при монтаже и повреждения при вибрации, пляске и схлёстывании в период эксплуатации ВЛ,
- возможное появление остаточных трещин на стойках во время эксплуатации, в том числе учитывалось влияние потерь предварительного напряжения бетона,
- влияние деформативности опор (в том числе и анкерного типа) и их оснований на работу стоек промежуточных опор,
- динамичность нагрузки на стойку при обрыве проводов,
- погрешность определения действующих расчётных нагрузок на ВЛ,
- повышенные напряжения в проводах при нагрузке от веса гололёда с повторяемостью более редкой, чем 1 раз в 25 лет.

В отдельных случаях ветровые пролёты ограничены величиной, при которой максимальная стрела провеса провода в пролёте не превышает 2,7 м до накопления опыта работы проводов в таких условиях.

2.3. Габаритные пролёты определены по методу предельных состояний согласно "Методическим указаниям по расчёту проводов методом предельных состояний", утверждённым Минэнерго СССР (протокол № 99 от 26.04.76 г.) и откорректированным АО "РОСЭП" с учётом проекта ПУЭ, издание седьмое.

2.4. Величины габаритных и ветровых пролётов для опор в РКУ с нормируемыми ПУЭ-85, расчётными нагрузками ^{при} принятых расчётных напряжениях в проводах приводятся в табл. № I.

Рекомендации по определению расчётных пролётов в РКУ с нагрузками, превышающими нормируемые ПУЭ приводятся в приложении.

2.5. Крепление проводов ВЛ на промежуточных опорах предусмотрено на штыревых изоляторах марок ШФ10-Г по ТУ 34-13-11229-87, ШФ20-Г по ТУ 34-13-11214-87 и ШФУ-10 по ТУ 34-13-10012-88, а на опорах анкерного типа - с применением натяжных изолирующих подвесок (чертёж № Л56-97-1.00.1).

Таблица I

Марка провода	Нормативный скоростной напор ветра, даН/м ²								
	40 ÷ 50			65			80		
	Нормативная толщина стенки гололёда, мм								
	5+10	15	20	5+10	15	20	5+10	15	20
Опора ПоВ10-6 на стойке СИИ2-1									
SAX5C	105(75) 105	95(70) 95	75(60) 80	105(75) 95	95(70) 90	75(60) 70	105(75) 80	95(70) 75	75(60) 55
SAX70	105(75) 105	85(70) 85	70(55) 75	105(75) 90	85(70) 85	70(55) 70	105(75) 65	85(70) 65	70(55) 55
SAX95	100(80) 100	80(65) 80	65(50) 70	100(80) 85	80(65) 80	65(50) 65	100(80) 60	80(65) 60	65(50) 50
SAXI20	95(70) 95	75(60) 75	65(50) 65	95(70) 80	75(60) 75	65(50) 60	95(70) 55	75(60) 55	65(50) 50
Опора ПоВ10-7 на стойке СИИ2-2									
SAX50	105(75) 105	95(70) 95	75(60) 75	105(75) 90	95(70) 85	75(60) 65	105(70) 75	95(70) 75	75(60) 55
SAX70	105(75) 105	85(70) 85	70(55) 70	105(75) 90	85(70) 80	70(55) 65	105(75) 65	85(70) 65	70(55) 55
SAX95	100(80) 100	80(65) 80	65(50) 65	100(80) 85	80(65) 75	65(50) 60	100(80) 60	80(65) 60	65(50) 50
SAXI20	95(70) 95	75(60) 75	65(50) 60	95(70) 80	75(60) 70	65(50) 55	95(70) 55	75(60) 55	65(50) 50
Опора ПоВ10-2 на стойке СВ10-2									
SAX50	100(70) 105	90(65) 95	70(60) 70	100(70) 90	90(65) 85	70(60) 60	100(70) 65	90(65) 65	70(60) 50
SAX70	100(70) 105	80(65) 85	65(50) 70	100(70) 85	80(65) 80	65(50) 60	100(70) 60	80(65) 60	65(50) 50
SAX95	95(75) 100	75(60) 80	65(45) 65	95(75) 75	75(60) 75	65(45) 55	95(75) 50	75(60) 50	65(45) 45
SAXI20	90(65) 95	70(55) 75	60(45) 60	90(65) 70	70(55) 70	60(45) 55	90(65) 50	70(55) 50	60(45) 45
Опора ПоВ10-5 на стойке СВ105-2									
SAX50	85(50) 105	80(50) 95	65(45) 75	85(50) 90	80(50) 90	65(45) 65	85(50) 76	80(50) 70	65(45) 55
SAX70	85(55) 105	75(50) 85	60(35) 70	85(55) 90	75(50) 85	60(35) 65	85(55) 65	75(50) 65	60(35) 55
SAX95	85(55) 100	70(50) 80	55(35) 65	85(55) 80	70(50) 80	55(35) 65	85(55) 55	70(50) 55	55(35) 50
SAXI20	80(50) 95	65(45) 75	55(35) 60	80(50) 75	65(45) 75	55(35) 60	80(50) 55	65(45) 55	55(35) 50

Продолжение таблицы I

15

Марка провода	Нормативный скоростной напор ветра, даН/м ²					
	40 ÷ 50		65		80	
	Нормативная толщина стенки гололёда, мм					
	5+10	15	20	5+10	15	20
Опора ПоВ10-1 на стойке СВ10-1						
SAX50	100(70) 70	90(65) 65	70(60) 45	100(70) 40	90(65) 40	-
SAX70	100(70) 65	80(65) 60	65(50) 45	100(70) 40	80(65) 40	-
SAX95	95(75) 55	75(60) 55	65(45) 40	-	-	-
SAXI20	90(65) 50	70(55) 50	60(45) 40	-	-	-
Опора ПоВ10-3 на стойке СВ10-3						
SAX50	100(70) 75	90(65) 75	70(60) 55	100(70) 60	90(65) 55	70(60) 45
SAX70	100(70) 70	80(65) 70	65(50) 50	100(70) 55	80(65) 50	65(50) 45
SAX95	95(75) 60	75(60) 65	65(45) 50	95(75) 45	75(60) 45	65(45) 45
SAXI20	90(65) 55	70(55) 65	60(45) 45	-	-	-
Опора ПоВ10-4 на стойке СВ105-1						
SAX50	85(50) 75	80(50) 65	65(45) 50	85(50) 50	80(50) 50	65(45) 45
SAX70	85(55) 70	75(50) 65	60(35) 50	85(55) 45	75(50) 45	60(35) 40
SAX95	85(55) 60	70(50) 60	55(35) 45	-	-	-
SAXI20	80(50) 55	65(45) 55	55(35) 45	-	-	-

1. В числителе дробных чисел даны габаритные пролёты для опор, устанавливаемых в ненаселённой и населённой (в скобках) местностях, в знаменателе - ветровые пролёты.
2. Ветровые пролёты рассчитаны из условия повторяемости расчётных нагрузок не чаще одного раза в 50 лет и 25 лет соответственно для стоек марок СИИ2 и СВ10(105) и их величины ограничены условием превышения допустимой максимальной стрелы провеса провода 2,7 м.

Продолжение см. на листе 4.

Инв. № подл. 156-97
Подпись У. Дыга
3.08.01
15-100

3. Габаритные пролёты принимать сокращёнными по сравнению с указанными в таблице I:

- а) для опор анкерного типа со стойками СВ110 и СИ12:
- при смежных промежуточных опорах в ненаселённой и населённой местностях для анкерных, концевых и ответвительных опор на 15% и для угловых анкерных - на 20%;
 - при смежных аналогичных опорах анкерного типа в ненаселённой местности - соответственно на 20% и на 30% и в населённой местности - на 35% и на 50%;
- б) для опор анкерного типа со стойкой СВ105:
- при смежных промежуточных опорах для всех типов опор анкерного типа в ненаселённой местности сокращаются на 20%, в населённой - на 30%;
 - при смежных анкерных и ответвительных опорах в ненаселённой и населённой местностях - соответственно на 25% и на 50%;
 - при смежных концевых и угловых анкерных опорах в ненаселённой местности - на 35%, а в населённой местности их применение не предусматривается.

4. Ветровые пролёты для опор анкерного типа должны быть не более указанных для промежуточных опор.

Продолжение п. 2.5.

Крепление шлейфов на опорах анкерного типа также выполняется на указанных штыревых изоляторах. Марки изоляторов принимаются согласно рекомендациям "Инструкции по выбору изоляции электроустановок" РД 34.51.101-90.

2.6. Крепление изоляторов на штырях следует выполнять с помощью полиэтиленовых колпачков К-6, К-7 (ШФ10-Г, ШС10-Д) по ТУ 35.2036-90 и КП-22 по ТУ 34.09-11232-87.

2.7. Для соединения проводов в шлейфах следует использовать марки зажимов ПА, указанные в таблице на листе 3 чертежа Л56-97 01.

Расчётные вдавливающие $N_P, кН$ и выдёргивающие $F_P, кН$ усилия на основании опор анкерного типа ВЛ 10 кВ для проводов марки САХ 50 + I20

Таблица 6.

Марка опоры	Угол поворота в град. на опоре	стойка		подкос №1		подкос №2	
		N_P	F_P	N_P	F_P	N_P	F_P
Угловая промежуточная УП0Б10-20(2I+26)	20	-	2,5	6,5	-	-	-
Анкерная АтБ10-20(2I+26)	-	5,4	1,3	4,3	3,0	-	-
Концевая КтБ10-20(2I+26)	-	-	2,7	6,0	-	-	-
Ответвительная анкерная ОАтБ10-20(2I+26)	-	-	3,0	6,8	-	-	-
Угловая анкерная УАтБ10-20(2I+26)	60	3,5	3,3	6,4	-	2,2	3,6
	20	4,8	3,0	4,0	-	3,8	3,5
	0	6,3	1,4	2,0	-	4,0	3,0

3. Конструкции опор.

3.1. В проекте разрабатывается комплекс железобетонных опор на базе предварительно напряжённых вибрированных стоек марок СВ110-1(2,3), СВ105-1(2) и СИ12-1(2).

Комплекс опор настоящего альбома включает следующие унифицированные типы нормальных опор:

- промежуточные опоры;
- анкерные и концевые опоры;
- угловые промежуточные опоры;
- угловые анкерные опоры;
- ответвительные опоры.

Рабочие чертежи стоек СИ12 даны в альбоме арх. № I4.0063, СВ110 - в альбоме арх. № II.0463, СВ105 - в ТУ 5863-003-00113557-94.

3.2. Промежуточные опоры разработаны в виде одноствоечных свободостоящих конструкций с горизонтальным расположением проводов на оголовке, закреплённом на вершине стойки с помощью болтов.

3.3. Опоры анкерного типа, имеющие горизонтальное расположение проводов, приняты подкосной конструкции, позволяющей выполнять их сборку и установку в пробуренные котлованы укрупнёнными монтажными блоками.

На угловых промежуточных, анкерных, концевых и ответвительных опорах устанавливается один подкос, на анкерных угловых - два, один из которых располагается с отклонением от биссектрисы внутреннего угла ЕЛ на 15°.

На угловых промежуточных опорах провода крепятся на стальном оголовке, аналогичной используемой на промежуточных опорах конструкции, на других опорах анкерного типа - на стальной траверсе.

3.4. Разработанные в теме опоры могут применяться в ненаселённой и в населённой местности.

3.5. Требования к материалам элементов опор в зависимости от температурных условий, степени агрессивного воздействия среды и других условий эксплуатации приведены для стальных деталей в техническом описании Т0 и для железобетонных деталей в ТУ 5863-009-00113557-95, ТУ 5863-002-00113557-94 и ТУ 5863-003-00113557-94.

3.6. Указания по конструктивному выполнению закреплений опор в грунте даны в пояснительной записке, раздел 5.

3.7. Монтаж опор следует выполнять в соответствии с требованиями СНиП 3.05.06-85 по сборочным чертежам опор, где даны схемы разработки котлованов, отдельные узлы, показано расположение деталей и болтов.

Таблица 2

Наименование грунтов	ОПОРЫ ПоБЮ-1, ПоБЮ-4			ОПОРЫ ПоБЮ-2(3), ПоБЮ-5, ПоБЮ-6, ПоБЮ-7		
	При расчётном действующем изгибающем моменте 3,5 тс.м			При расчётном изгибающем моменте 5,0 тс.м или 4,0 тс.м		
	Характеристика грунта		Способ закрепления	Характеристика грунта		Способ закрепления
Коэффициент пористости, e	Консистенция, J_L	Коэффициент пористости, e		Консистенция, J_L		
Пески гравелистые и крупные Пески средней крупности	$e \leq 0,65$	-	$h_3 = 2,2м$	$e \leq 0,65$	-	$h_3 = 2,2м$
Пески мелкие и пылеватые	$0,45 < e \leq 0,65$	-	$h_3 = 2,5м$	$0,45 < e \leq 0,65$	-	$h_3 = 2,5м$
				$0,65 < e \leq 0,75$	-	$h_3 = 2,5м$ и ригель Р-1
Супеси	$0,45 < e \leq 0,65$ $0,45 < e \leq 0,55$	$0 < J_L < 0,25$ $0,25 < J_L < 0,75$	$h_3 = 2,2м$	$0,45 < e \leq 0,65$ $0,45 < e \leq 0,75$	$0 < J_L < 0,25$ $0,25 < J_L < 0,75$	$h_3 = 2,5м$
	$0,55 < e \leq 0,75$	$0,25 < J_L < 0,75$	$h_3 = 2,5м$			
Суглинки	$0,45 < e \leq 0,85$ $0,45 < e \leq 0,75$	$0 < J_L < 0,25$ $0,25 < J_L < 0,50$	$h_3 = 2,2м$	$0,45 < e \leq 0,95$ $0,65 < e \leq 0,75$	$0 < J_L < 0,50$ $0,50 < J_L < 0,75$	$h_3 = 2,5м$
	$0,85 < e \leq 0,95$ $0,75 < e \leq 0,95$ $0,65 < e \leq 0,85$	$0 < J_L < 0,25$ $0,25 < J_L < 0,50$ $0,50 < J_L < 0,75$	$h_3 = 2,5м$			
	$0,85 < e \leq 0,95$	$0,50 < J_L < 0,75$	$h_3 = 2,5м$ и ригель Р-1			
Глина	$0,55 < e \leq 1,05$ $0,65 < e \leq 0,95$ $0,65 < e \leq 0,75$	$0 < J_L < 0,25$ $0,25 < J_L < 0,50$ $0,50 < J_L < 0,75$	$h_3 = 2,2м$	$0,55 < e \leq 1,05$ $0,65 < e \leq 0,75$	$0 < J_L < 0,50$ $0,50 < J_L < 0,75$	$h_3 = 2,5м$
	$0,95 < e \leq 1,05$ $0,75 < e \leq 0,95$	$0,25 < J_L < 0,50$ $0,50 < J_L < 0,75$	$h_3 = 2,5м$			
	$0,95 < e \leq 1,05$	$0,50 < J_L < 0,75$	$h_3 = 2,5м$ и ригель Р-1			
				$0,75 < e \leq 0,95$	$0,50 < J_L < 0,75$	$h_3 = 2,5м$ и ригель Р-1

1. Ригели устанавливать на глубину 0,3 м от дневной поверхности грунта до верха ригеля, располагая ригель вдоль оси ВЛ.
2. Для крепления ригелей к стойке применять хомут Х58 (см. черт. арх. № П1.0817 О1.20).

4. Заземление опор.

4.1. Для заземления опор на стойке в верхней её части предусмотрен заземляющий проводник, в нижней части – заземляющий выпуск. Заземляющие устройства привариваются к заземляющему выпуску на стойке.

Траверсы и другие стальные элементы опор должны иметь электрическое соединение с заземляющим проводником. Конструктивное выполнение элементов показано на чертежах опор.

Электрическое соединение электрических проводников следует выполнять в соответствии с требованиями гл. 2.5. ПУЭ.

4.2. Заземляющее устройство должно выполняться согласно типового проекта З.407-150 "Заземляющие устройства опор ВЛ 0,38, 6-10, 20 и 35 кВ, а также гл. 2.5. ПУЭ.

5. Закрепление опор в грунте.

5.1. В настоящем проекте предусматриваются способы закрепления опор в песчаных и глинистых грунтах в пробуренных котлованах диаметром 350+650 мм. При этом учитывается возможность использования местного грунта для засыпки пазух котлованов и его влияние на деформативность оснований.

5.2. Рекомендации по закреплению опор даны для грунтов, классифицируемых СНиП 2.02.01-83 по физико-механическим характеристикам. Способы закрепления опор разработаны для указанных грунтов, обобщённых в отдельные группы, физико-механические характеристики которых для промежуточных опор даны в табл. 2 и для опор анкерного типа – в табл. 3.

5.3. При использовании грунтов в качестве обратной засыпки прочностные и деформационные характеристики принимаются на основании указаний РВП 3041тм-Т2 при условии уплотнения грунта с доведением объёмного веса до $1,7 \text{ т/м}^3$.

5.4. При толщине почвенного слоя менее 0,3 м закрепление промежуточных опор следует выполнять в соответствии с рекомендациями таблицы 2.

Закрепление опор анкерного типа (подкосных) со стойками СВ110, СИ12 и СВ105 выполняется:

- в грунтах группы I табл. 3 без установки в основании анкерных устройств при выполнении требований п. 5.7 настоящей ПЗ;
- в грунтах группы II и при установке опор в грунтах группы I без соблюдения требований п. 5.7. ПЗ согласно рекомендациям серии З.407.1-143 для условий подвески на ВЛ проводов АС50/80, АС70/II и АС95/16 при $T_p = 9 \text{ кН}$ (см. табл. ПЗ З.407.1-143 и З.407.1-143.2) или серии З.407-253, выбор плит по которой производится с учётом действующих в основании опор сил от расчётных тяжёлых в проводах, приведенных в табл. 6 (см. стр. II ПЗ)

Таблица 3

Группа грунтов	Характеристики грунтов классифицируемых СНиП 2.02.01-83*)
I	Пески гравелистые, крупные, средней крупности и мелкие с коэффициентом пористости $e \leq 0,65$, пески пылеватые при $e \leq 0,55$, супеси при $0 < J_L \leq 0,25$ и $e \leq 0,55$, суглинки при $J_L \leq 0,5$ и $e \leq 0,65$, глины при $J_L \leq 0,5$ и $e \leq 0,65$
II	Пески мелкие при $0,65 \leq e \leq 0,75$, пески пылеватые при $0,55 \leq e \leq 0,75$, супеси при $0 < J_L \leq 0,25$ и $0,55 \leq e \leq 0,65$, супеси при $0,5 < J_L \leq 0,75$ и $0,65 \leq e \leq 1,05$, глины при $0 < J_L \leq 0,5$ и $0,65 \leq e \leq 1,05$, глины при $0,5 < J_L \leq 0,75$ и $0,65 \leq e \leq 1,05$

*) дополнительные данные по физико-механическим характеристикам грунтов следует принимать по серии 4.407-253.

Для закрепления опор в грунтах рекомендуется использовать также унифицированные ригельные устройства, конструктивное выполнение закреплений опор с помощью которых дано на листах 4 и 5 черт. Л56-97 04.

При этом следует иметь в виду, что несущая способность грунтов при установке ригельных устройств и плит марки П-4 по серии З.407-253 близки по величине, а по условию деформативности грунта устройство допускает большую в 1,7 раза расчётную выдёргивающую силу.

Рекомендации даны для условий, когда грунты ниже дна котлована в пределах 0,5 м имеют физико-механические характеристики не менее прочные по сравнению с указанными в таблице 3.

5.5. Способы закрепления опор в более слабых грунтах (илы, заторфованные и др.), в структурных грунтах, в грунтовых условиях с большой толщиной почвенно-растительного слоя, регулярно обрабатываемого вспашкой и в районах с интенсивными атмосферными осадками в настоящем проекте не рассматриваются. В этих случаях способы закрепления опор должны приниматься на основании данных дополнительно выполняемых расчётов. Расчёт закреплений в районах с интенсивными атмосферными осадками должен выполняться с использованием характеристик грунтов, определяемых с учётом режима осадков и возможных колебаний уровня грунтовых вод.

5.6. При разработке рекомендаций по способам закреплений опор в грунте учитывается следующее:

а) не допускается применение для обратной засыпки растительного, мерзлого и переувлажнённого атмосферными осадками глинистого грунта. В этом случае засыпка котлованов должна выполняться гравийно-песчаной смесью,

б) расчётная несущая способность и деформативность оснований имеет место только при тщательном уплотнении грунта обратной засыпки (с доведением его объёмного веса до $1,7 \text{ т/м}^3$), которое достигается трамбованием грунта слоями 20-25 см с помощью ручных трамбовок массой 5-8 кг с диаметром пяты 35-40 мм,

в) необходимо тщательное уплотнение грунта на дне котлованов.

5.7. В целях повышения несущей способности, снижения деформативности и проверки несущей способности оснований опор анкерного типа необходимо выполнять сборку опор в соответствии с нижеследующими указаниями.

Подкосные опоры монтируются на пикете в процессе установки в грунт её отдельных монтажных блоков с выполнением следующих технологических операций:

1. Выполняется показанный на монтажных схемах цилиндрический котлован и стойка с закреплённым на ней тросом на расстоянии 600 мм от вершины устанавливается в грунт с отклонением вершины на 0,30-0,35 м от вертикали в сторону от подкоса (от покоса № I и на 0,25-0,30 м к подкосу № 2 на угловой анкерной опоре), котлован заполняется грунтом с послойным до 0,35 м уплотнением трамбовками.

2. Выполняется ступенчатый котлован, подкос (№ I при двух подкосах) со стальным узлом крепления на вершине устанавливается в грунт и выполняется предварительная затяжка гаек узла с обеспечением зазора до 3-х мм между стойкой и упором узла, котлован заполняется грунтом послойно (до 1,2 м первый слой и далее до 0,5 м) с уплотнением головкой бура.

3. Подкос № 2 устанавливается аналогично, но с закреплением узла затяжкой гаек до проектной величины.

4. Выполняется нагружение опоры тросом с помощью буровой машины в направлении подкоса (№ I при двух подкосах) усилием примерно 0,4 т с обеспечением перемещения узла крепления подкоса до проектного положения, которое заранее обозначается специальной меткой на стойке, образовавшиеся щели заполняются грунтом с уплотнением трамбовками. Затем нагрузка снимается.

5. Выполняется крепление подкоса на стойке затяжкой гаек узла до проектной величины и производится вторичное нагружение опоры последовательно в направлении подкоса № I усилием до 1 т и от подкоса № 2 усилием до 0,8 т, образовавшиеся щели заполняются грунтом с уплотнением трамбовками.

Нагрузка выдерживается до прекращения деформации грунта, но не менее 5 мин. Загружение опоры следует прекращать при усилии менее 1,0 т, если на растянутой грани стойки образовались волосяные трещины. Если при достижении контрольных нагрузок деформация продолжается и вершина стойки отклоняется от вертикали более 250 мм, необходимо на стойке и подкосе устанавливать ригельные анкеры, как показано на листах 4 и 5 чертежа Д56-97 04 или другие устройства согласно рекомендациям серии 3.407-253.

Исключение представляет анкерная опора, установка которой выполняется аналогично угловой анкерной опоре только с одним подкосом № 2.

5.8. Закрепление в грунте опор анкерного типа принято в соответствии с рекомендациями темы 1981 и результатам расчётов по указаниям "Руководства по проектированию опор и фундаментов линий электропередачи и распределительных устройств подстанций" (№3041ТМ-Т2, раздел 6). Проверка несущей способности и деформативности оснований промежуточных опор выполнена по вышеуказанному "Руководству ..." для условий работы опор в грунте естественного сложения.

Влияние на деформативность основания грунта обратной засыпки при безригельном закреплении промежуточных опор учтено введением повышающего коэффициента $K_I = 2,5$ на максимально допустимый вышеуказанным "Руководством ..." угол поворота стоек в грунте.

При определении величины вышеуказанного коэффициента учтены рекомендации ПО "Союзтехэнерго".

В расчётах принято пропорциональное изменение угла поворота стоек в зависимости от величины действующего опрокидывающего момента.

Инв. № подл. Д56-97
Дата подписи и дата Взам. инв. № 2.06.87 15780

Инв. № подл. Подпись и дата
Л56-97 15782

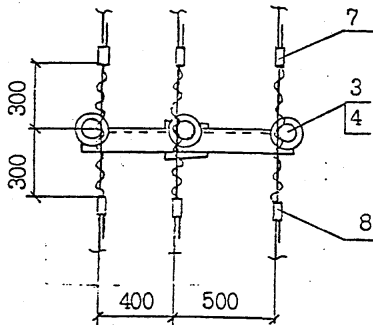
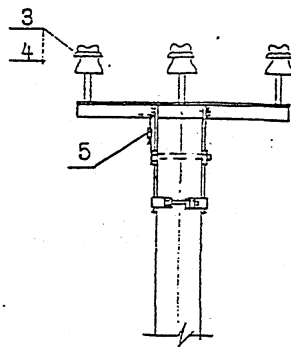
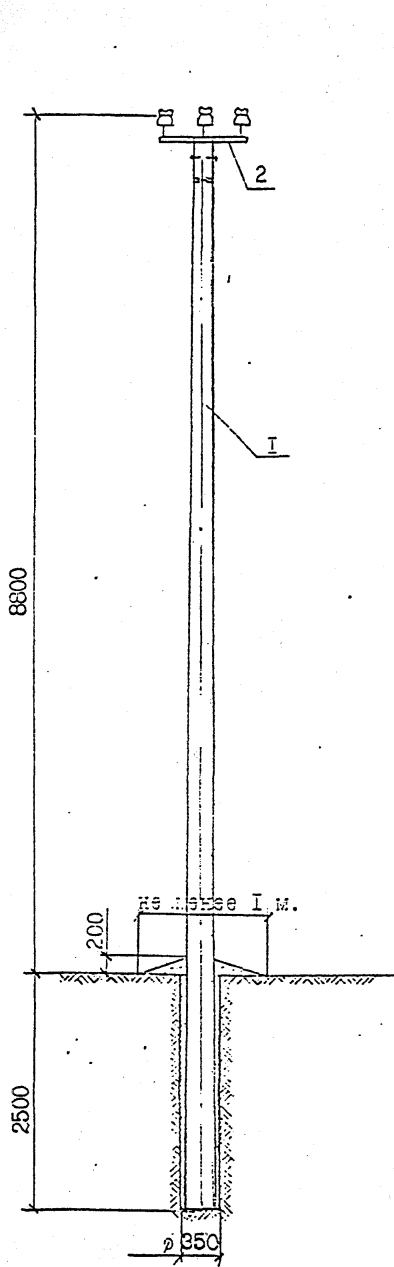
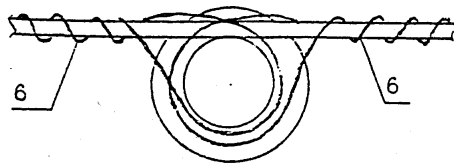


Схема крепления провода SAX к шейке изолятора спиральной пружинной вязкой.



1. Момент затяжки болта не менее 15 кгс.м. Закрепление гаек от самоотвёртывания производить закерниванием резьбы на глубину не менее 3 мм.
2. Устройство ответвления см. лист 2, черт. Л56-97 01.
3. На линии с двухсторонним питанием устанавливаются устройства SE 20.1 и SE 20.2 по обе стороны от изолятора. На линии с односторонним питанием устанавливается только устройство SE 20.2 в сторону конца линии.
4. Марку штыревых изоляторов и колпачков принимать согласно указанию пп. 2.5 и 2.6 пояснительной записки.
5. Марка оголовка принимается в соответствии с технологическими возможностями завода по согласованию с заказчиком.
6. Закрепление опоры в грунте выполняется в соответствии с рекомендациями раздела 5 пояснительной записки.
7. До накопления опыта применения изоляторов "ШФ" и крепления на них проводов "SAX" могут применяться изоляторы марки "SDJ" и в этом случае следует устанавливать оголовки марки OG3, конструкция которых дана на чертежах оголовков OG.

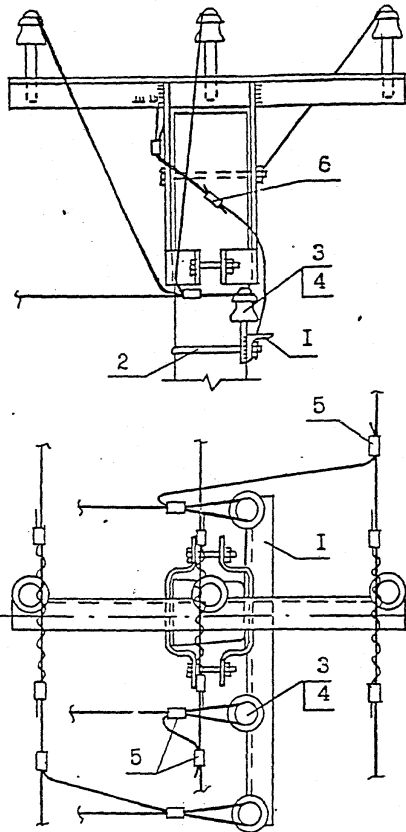
формат	зона	поз.	Обозначение	Наименование	Кол.	Примеч.
				Опора ПоБЮ-1		
		I	TU 5863-002-00113557-94	Стойка СВЮ-1	I	
				Опора ПоБЮ-2		
		I	TU 5863-002-00113557-94	Стойка СВЮ-2	I	
				Опора ПоБЮ-3		
		I	TU 5863-002-00113557-94	Стойка СВЮ-3	I	
		2	Л56-97.01.01(03,04), .05	Оголовок ОГ54(а,б),56	I	
		3		Изолятор	3	п.2.5 ПЗ
		4		Колпачок	3	п.2.6 ПЗ
		5	TU 34-13-10273-88	Зажим ПС-2-1	I	
		6	Каталог фирмы ENSTO	Спиральная пружинная вязка LT35(50,70,95)	6	0,5кг
		7	Каталог фирмы ENSTO	Дугозащитное устройство SE 20.1	3	I,4кг
		8	Каталог фирмы ENSTO	Дугозащитное устройство SE 20.2	3	I,65кг

Н.контр. Гоголев
Науч.отд. Кулыгин
ГИИ Гоголев
Гл.спец. Куликова
Инженер Федотова

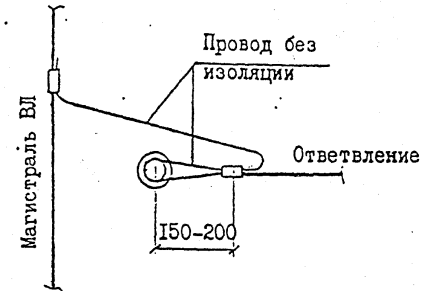
Л56-97.01
Промежуточная опора ПоБЮ-1, ПоБЮ-2, ПоБЮ-3.

Стадия Лист Листов
I 3
АО "РОСЭП"

Устройство ответвления



1. Пролёт в сторону ответвления принимать не более 10 м, монтажная стрела $f = 0,5$ м для районов по гололёду I + IV.
2. Магистральные пролёты следует сокращать на 10%.
3. На части провода у изолятора и в месте установки зажимов поз. 5 защитная оболочка провода снимается.
4. Значения в скобках даны для стойки СВ105.



1. Зажимы по ТУ 34-13-10273-68 для устройства ответвлений от проводов одной марки и сечения.
2. В местах установки зажимов изоляция на проводах снимается.

Марка зажима	Марка провода
ПА-1-1	SAX 50
ПА-2-2	SAX 50, SAX 70
ПА-3-2	SAX 95, SAX 120

Инв. № подл. Л56-97
 Подпись и дата
 3.08.81

Формат	Зона	Поз.	Обозначение	Наименование	Кол.	Примеч.
		1	Л56-97 01.02	Траверса ТМ66	1	12,4кг
		2	Л56-97 01.06	Хомут Х51 (Х1)	1	1,1(1,2кг)
		3		Изолятор	3	
		4	ТУ 34-09-11232-87	Колпачок	3	
		5	Л56-97 01 л. 3	Зажим ПА	6	см. табл.
		6	ТУ 34-13-10273-68	Зажим ПС-2-1	1	

Л56-97 01

Лист
2

Инв. № подл. Л56-97
 Подпись и дата
 3.08.81

Л56-97 01

Лист
3

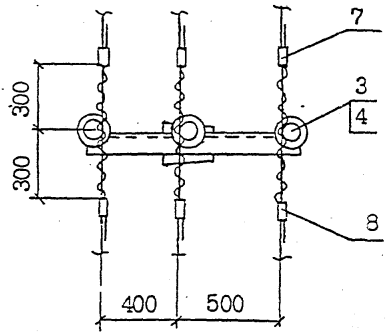
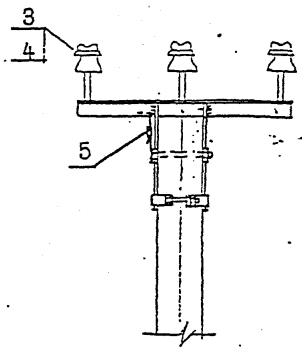
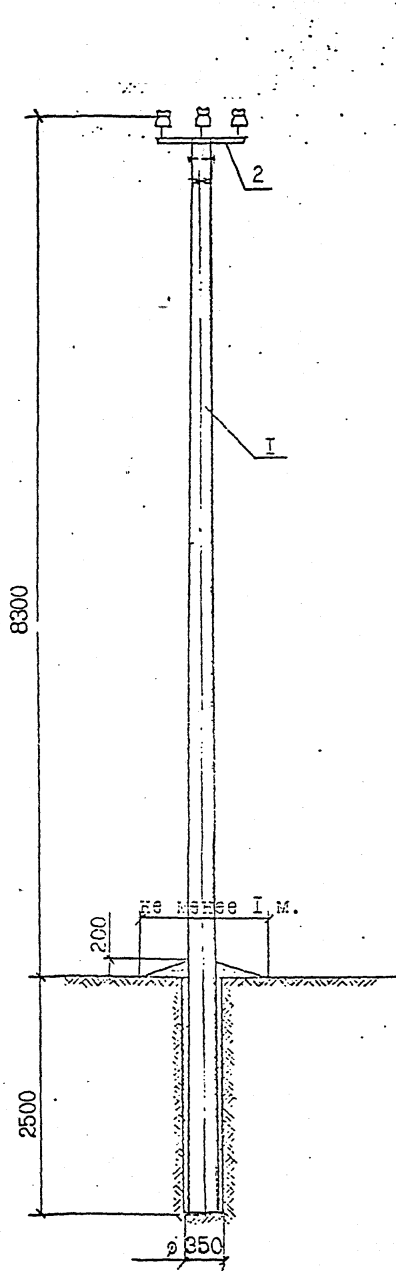
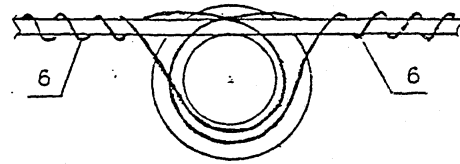


Схема крепления провода SAХ к шейке изолятора спиральной пружинной вязкой.



1. Момент затяжки болта не менее 15 кгс.м. Закрепление гаек от самоотвертывания производить закерниванием резьбы на глубину не менее 3 мм.
2. Устройство ответвления см. черт. Л56-97.01, лист 2.
3. На линии с двухсторонним питанием устанавливаются устройства SE 20.1 и SE 20.2 по обе стороны от изолятора. На линии с односторонним питанием устанавливается только устройство SE 20.2 в сторону конца линии.
4. Марку штыревых изоляторов и колпачков принимать согласно указанию пп.2.5 и 2.6 пояснительной записки.
5. Марка оголовка принимается в соответствии с технологическими возможностями завода по согласованию с заказчиком.
6. Закрепление опоры в грунте выполняется в соответствии с рекомендациями раздела 5 пояснительной записки.
7. До накопления опыта применения изоляторов "ШФ" и крепления на них проводов "SAХ" могут применяться изоляторы марки "50У" и в этом случае следует устанавливать оголовки марки ОГЗ, конструкция которых дана на чертежах оголовков марки ОГ.

формат	зона	поз.	Обозначение	Наименование	Кол.	Примеч.
				Опора ПоБ10-4		
	I		ТУ 5863-003-00113557-94	Стойка СВ105-1	1	
				Опора ПоБ10-5		
	I		ТУ 5863-003-00113557-94	Стойка СВ105-2	1	
	2		Л56-97.01.01, .05	Оголовок ОГ55, ОГ57	1	см. черт.
	3			Изолятор	3	п.2.5 ПЗ
	4			Колпачок К-7	3	п.2.6 ПЗ
	5		ТУ 34-13-10273-88	Зажим ПС-2-1	1	
	6		Каталог фирмы ENSTO	Спиральная пружинная вязка LT35(50,70,95)	6	0,5кг
	7		Каталог фирмы ENSTO	Дугозащитное устройство SE 20.1	3	1,4кг
	8		Каталог фирмы ENSTO	Дугозащитное устройство SE 20.2	3	1,65кг

Н. контр. Гоголев	Л56-97.02	Стадия	Лист	Листов
Нач. отд. Кулыгин				
ГИП Гоголев	Промежуточная опора ПоБ10-4, ПоБ10-5.			
Гл. спец. Куликова				
Инженер Федотова				АО "РОСЭП"

Инв. № погр. Л56-97
 Подпись и дата Взам. инв. №
 15.11.82
 3.08.81

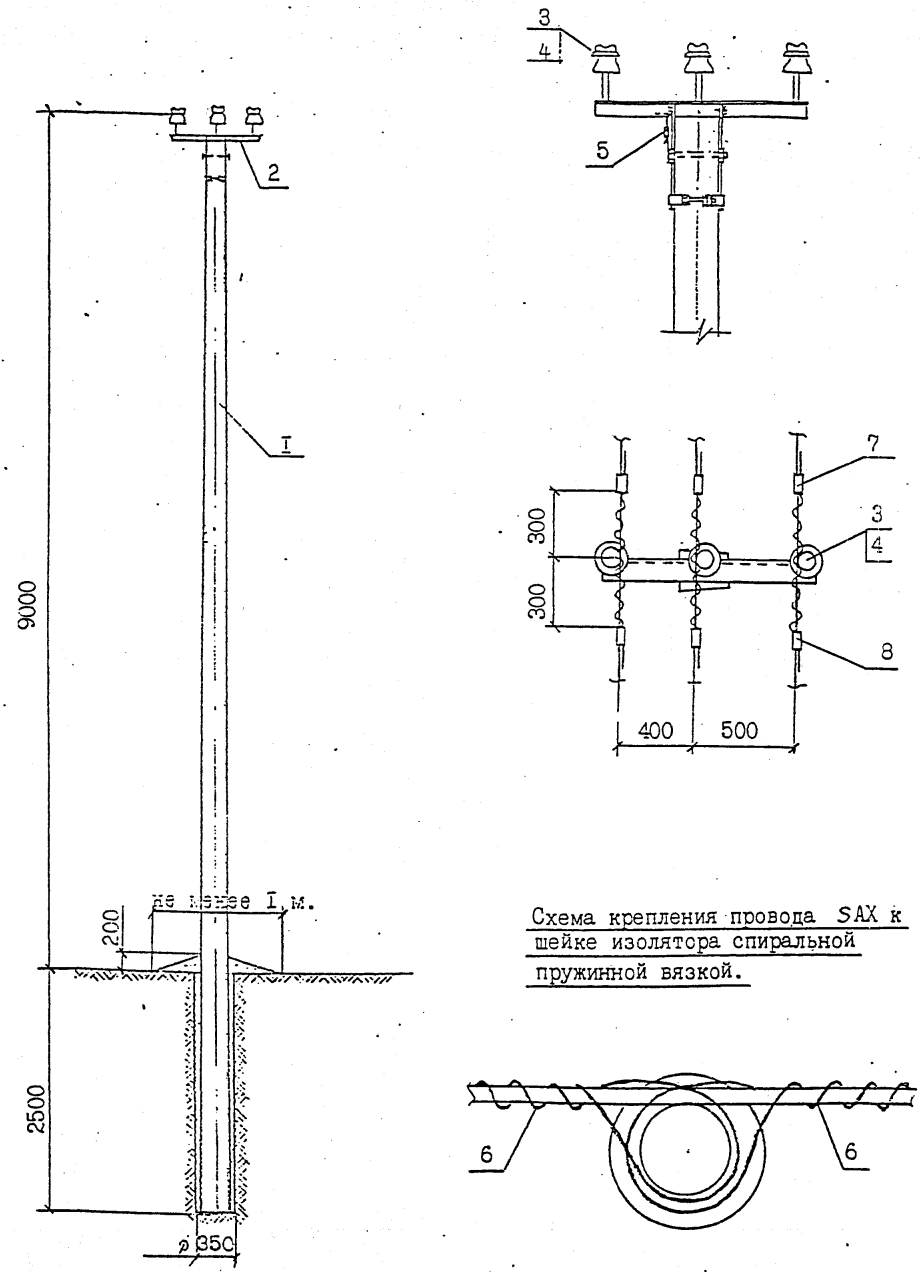


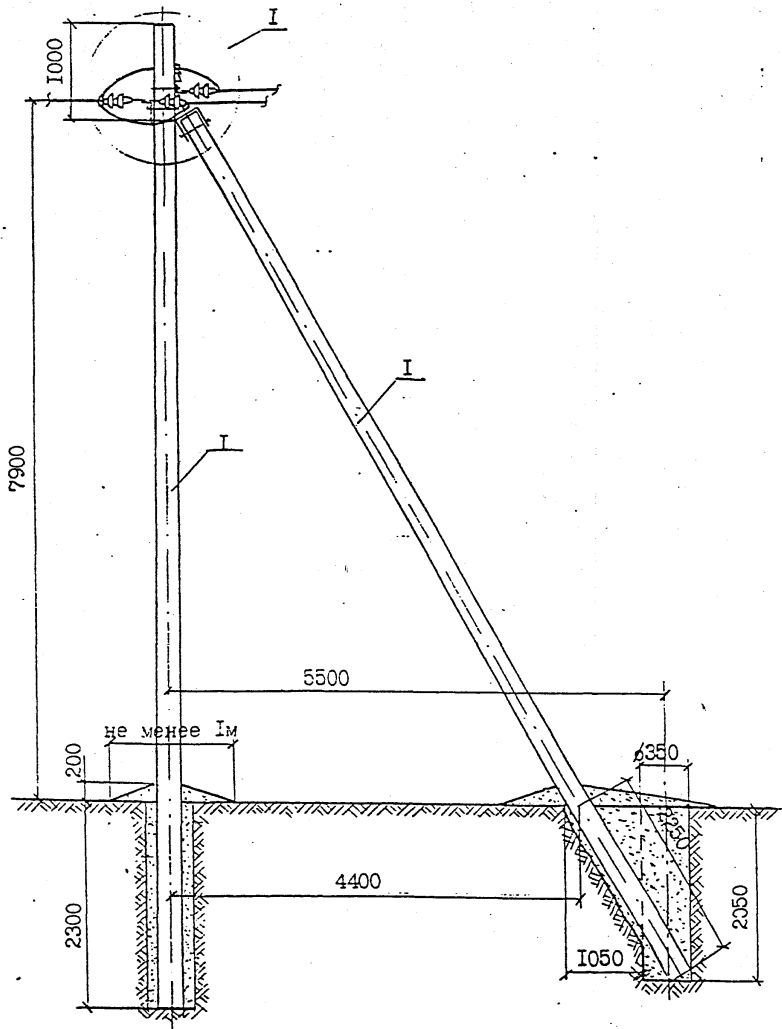
Схема крепления провода SAХ к шейке изолятора спиральной пружинной вязкой.

1. Момент затяжки болта не менее 15 кгс.м. Закрепление гаек от самоотвертывания производить закерниванием резьбы на глубину не менее 3 мм.
2. Устройство ответвления см. черт.Л56-97 ОI, лист 2.
3. На линии с двухсторонним питанием устанавливаются устройства SE 20.1 и SE 20.2 по обе стороны от изолятора. На линии с односторонним питанием устанавливается только устройство SE 20.2 в сторсну конца линии.
4. Марку ттывевых изоляторов и колпачков принимать согласно указанию пп. 2.5 и 2.6 пояснительной записки.
5. Марка оголовка принимается в соответствии с технологическими возможностями завода по согласованию с заказчиком.
6. Закрепление опоры в грунте выполняется в соответствии с рекомендациями раздела 5 пояснительной записки.
7. До накопления опыта применения изоляторов "ШФ" и крепления на них проводов "SAХ" могут применяться изоляторы марки "SDJ" и в этом случае следует устанавливать оголовки марки ОГ5, конструкция которых дана на чертежах оголовков ОГ.

формат	зона	поз.	Обозначение	Наименование	Кол.	Примеч.
				Опора ПоБ10-6		
	I		TU 5863-009-00II3557-95	Стойка СИ2-1	I	
				Опора ПоБ10-7		
	I		TU 5863-009-00II3557-95	Стойка СИ2-2	I	
	2		Л56-97.0I.0I(03,04),05	Оголовок ОГ54(а,б),56	I	
	3			Изолятор	3	п.2.5 ПЗ
	4			Колпачок	3	п.2.6 ПЗ
	5		TU 34-13-10273-88	Зажим ПС-2-1	I	
	6		Каталог фирмы ENSTO	Спиральная пружинная вязка LТ35(50,70,95)	6	0,5Iкг
	7		Каталог фирмы ENSTO	Дугозащитное устройство SE 20.1	3	I,4кг
	8		Каталог фирмы ENSTO	Дугозащитное устройство SE 20.2	3	I,65кг

Н.контр.	Гоголев		Л56-97.03	Промежуточная опора ПоБ10-6, ПсБ10-7.	Стадия	Лист	Листов
Нач.отп.	Кулыгин						
ГИП	Гоголев						
Гл.спец.	Куликова						
Инженер	Тедотова						
					АО "РОСЭП"		

Инв. № подл. Подпись и дата
Л56-97 15/83



1. Момент затяжки болта не менее 15 кгс.м. Закрепление гаек от самоотвёртывания производить закерниванием резьбы на глубину не менее 3 мм.
2. Марку штыревых изоляторов и колпачков принимать согласно указанию пп. 2.5 и 2.6 пояснительной записки.

Продолжение см. на листе 2.

	Обозначение	Наименование	Кол.	Примеч.
		<u>Опора АтВ10-20</u>		
I	TU 5863-002-00113557-94	Стойка СВ110-1	2	
		<u>Опора АтВ10-21</u>		
I	TU 5863-002-00113557	Стойка СВ110-2	2	
		<u>Опора АтВ10-22</u>		
I	TU 5863-002-00113557-94	Стойка СВ110-3	2	
2	Л56-97 04.01	Крепление подкоса У52	1	7,0 кг
3	Л56-97 04.02	Траверса ТМ73	1	19,7кг
4	Л56-97 04.03	Траверса ТМ60	1	4,7кг
5	Л56-97 04.04	Накладка ОГ52	1	1,52кг
6	Л56-97 01.06	Хомут Х51	2	2,2 кг
7		Изолятор	1	
8	TU 34-09-11232-87	Колпачок	1	
9	Л56-97 00.1	Натяжная изолир.подвеска	6	
10	Л56-97 01 л. 3	Зажим ПА	3	см.табл.
11	TU 34-13-10273-88	Зажим ПС-2-1	3	
12	Каталог фирмы ENSTO	Дугозащитное устройство		
		SE 20.1	6	2,82кг
13		Вязальная проволока		2,2п.м

Н.контр Гоголев
Нач.отд.Кулыгина

Л56-97 04

ГИП Гоголев
д.спец Куликова
Инженер Федотова

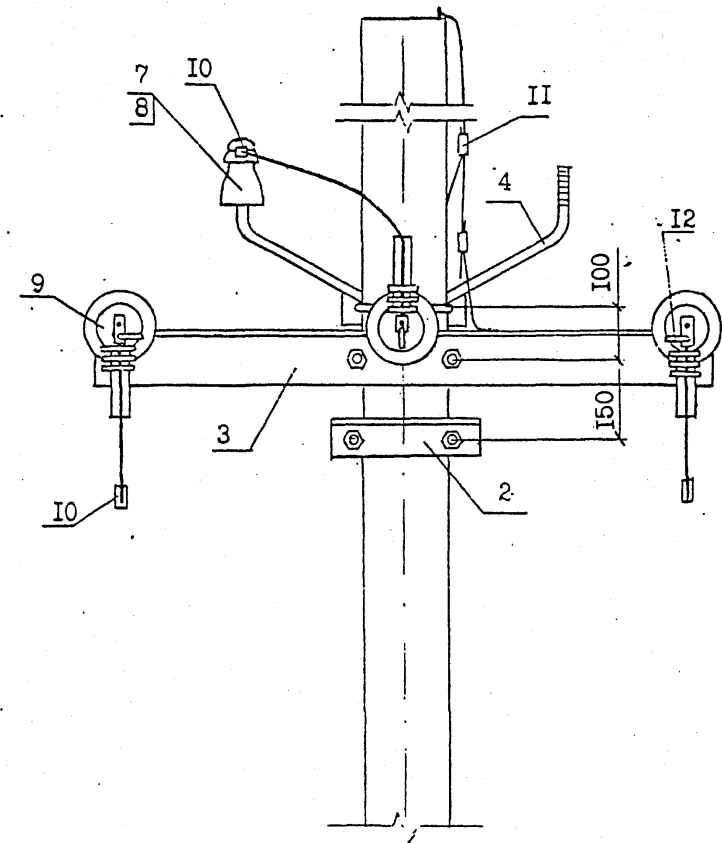
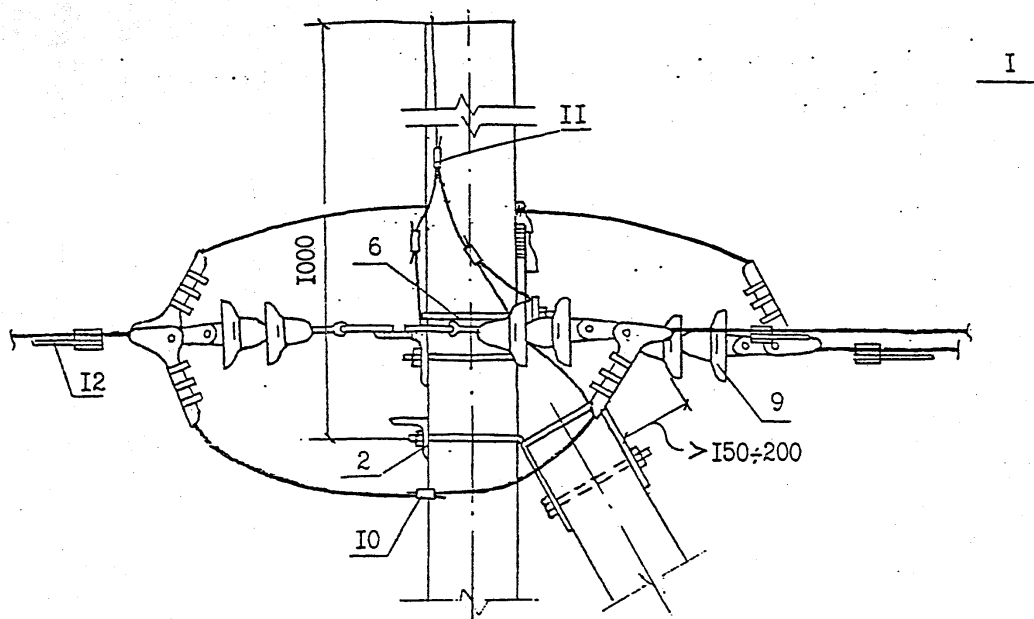
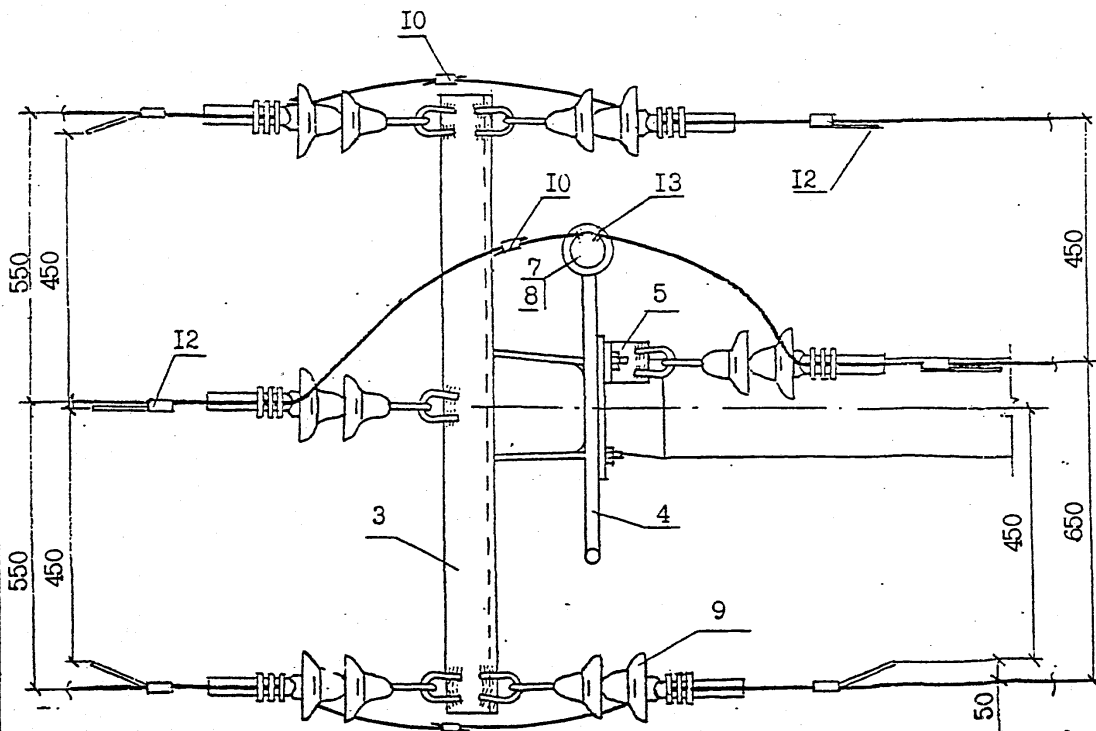
Анкерная опора
АтВ10-20, АтВ10-21,
АтВ10-22

Стадия Лист Листов

АО "РОСЭП"

Мин. № подл. 156-97
Взаим. № 15754
Дата 30.08.01
Подпись

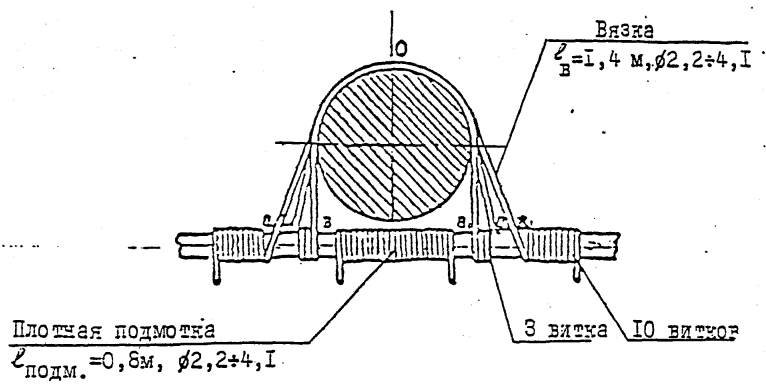
Лист № 15154
 Л56-97
 Дата 3.08.01
 Л56-97



3. В местах установки зажимов ПА поз. 10 изоляция на проводах снимается.
4. Закрепление опоры в грунте выполняется в соответствии с указаниями раздела 5 пояснительной записки и чертежей на листах 4 и 5.

Крепление проводов всех марок на штырьвых изоляторах опор ВЛ 6-10 кВ
в I - У ветровых районах и I - IУ районах по гололёду

С помощью проволоочной вязки



Последовательность операций при креплении проводов:

1. Подмотка провода в месте его контакта с изолятором.
2. Вязка провода начинается от точки "0", соответствующей середине вязальной проволоки. Правый конец её следует по линии "а", закрепляется тремя витками на проводе, далее следует по линии "а", и закрепляется на левой стороне провода. Левый конец вязальной проволоки следует аналогично по линии "в" и "в".

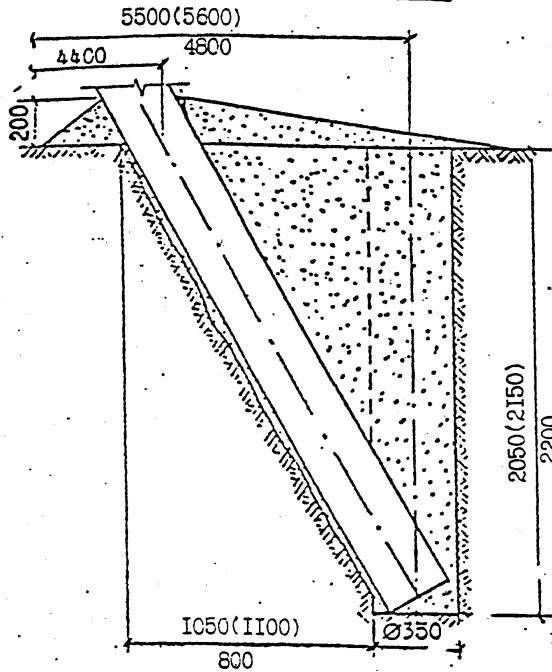
Выбор марки зажима по ТУ34-13.10273-88

Марка зажима	Марка провода
ПА-1-1	SAX50
ПА-2-2	SAX70, SAX95
ПА-3-2	SAX120

Имя, № инст., Дата, и. дата, И. инст. №, 15.08.84

Закрепление подкоса в котловане:

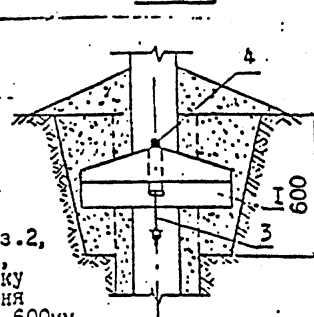
при помощи тяги



I. При установке ригельного анкера на подкосе с помощью тяги необходимо:

- для котлована 350 мм выполнить его доработку, приподняв бур примерно на 300 мм и отклонив его в сторону на
- установить анкер в котловане,
- выполнить доработку котлована для обеспечения проектного положения тяги поз.2,
- закрепить тягу на подкосе,
- произвести обратную засыпку грунтом котлована до уровня ниже поверхности земли на 600мм,
- произвести вдавливание анкера до рабочего положения передачей давления на грунт обратной засыпки с помощью бура,
- произвести заполнение котлована грунтом и уплотнить его с помощью бура,

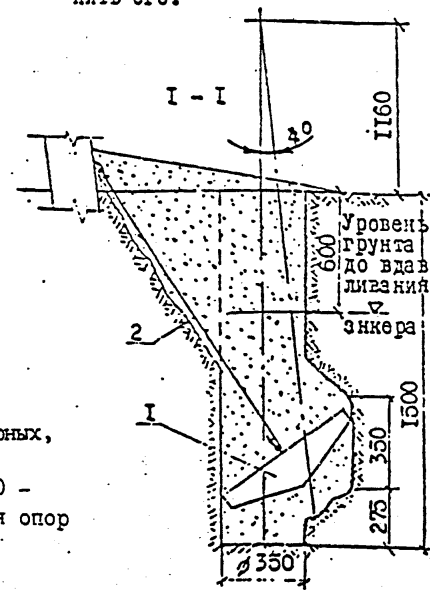
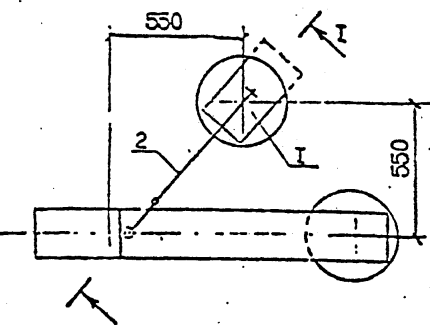
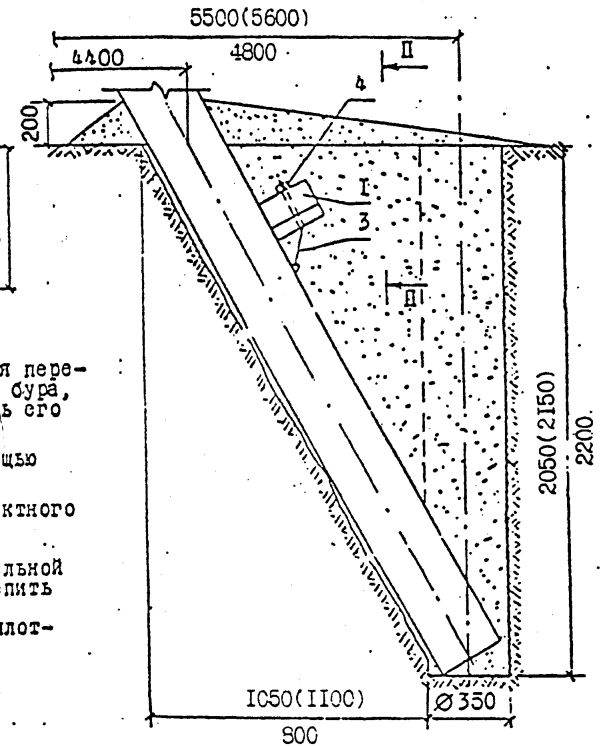
II - II



2. При установке ригельного анкера на подкосе с помощью хомута необходимо:

- выполнить доработку котлована для обеспечения проектного положения анкера,
- закрепить хомут на подкосе,
- установить ригельный анкер на хомуте (с предварительной подсыпкой до плотной его посадки на грунт) и закрепить с помощью клина, поз.4,
- произвести обратную засыпку котлована грунтом и уплотнить его.

при помощи хомута

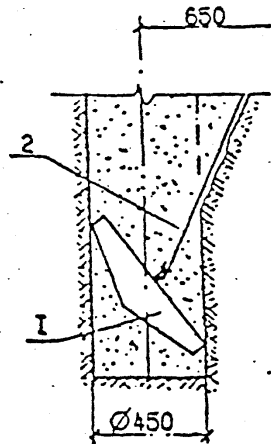
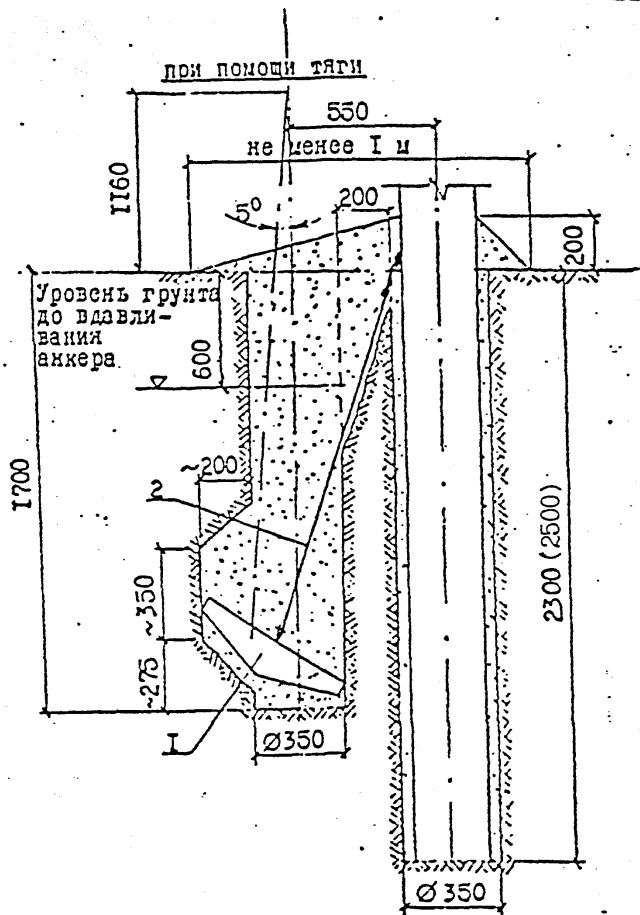


Формат	зона	поз.	Обозначение	Наименование	Кол.	Примеч
Закрепление ригельного анкера с помощью тяги						
		I	Л56-97 00.2	Ригельный анкер РАх-I	I	
		2	00.3	Крепление анкера Г50	I	2,26кг
Закрепление ригельного анкера с помощью хомута						
		I	00.2	Ригельный анкер РАх-I	I	
		3	00.4	Хомут Х53	I	0,97кг

Основной размер в числителе дан для анкерных, концевых и угловых анкерных опор.
 Размеры в скобках даны для опор ОАтБИО-20 - ОАтБИО-26, размеры в знаменателе даны для опор УПоБИО-20 - УПоБИО-26.

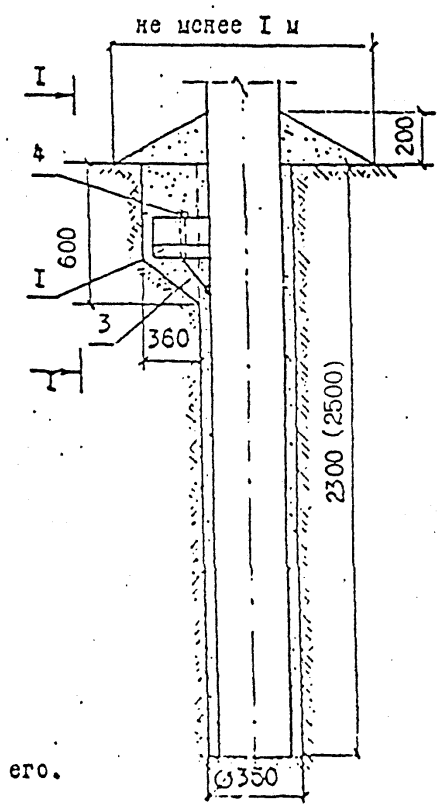
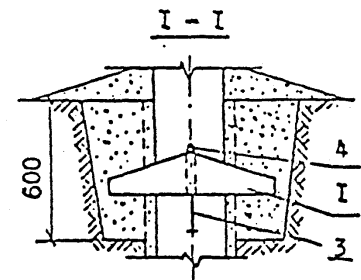
Исп. в подл. По: 308.01 15.89
 56.97

Закрепление стойки в котловане:



1. При установке ригельного анкера на стойке с помощью тяги необходимо:
 - для котлована $\varnothing 350$ мм выполнить его доработку, приподняв бур примерно на 300 мм и отклонив его в сторону на 5°;
 - установить анкер в котловане,
 - выполнить доработку котлована для обеспечения проектного положения тяги поз. 2,
 - закрепить тягу на стойке,
 - произвести обратную засыпку грунтом котлована до уровня ниже поверхности земли на 600 мм,
 - произвести вдавливание анкера до рабочего положения передачей давления на грунт обратной засыпки с помощью бура,
 - произвести заплombовку котлована грунтом и уплотнить его с помощью бура.
2. При установке ригельного анкера на стойке с помощью хомута необходимо:
 - выполнить доработку котлована для обеспечения проектного положения анкера,
 - закрепить хомут на стойке,
 - установить ригельный анкер на хомуте (с предварительной подсыпкой до плотной его посадки на грунт) и закрепить с помощью клина, поз. 4,
 - произвести обратную засыпку котлована грунтом и уплотнить его.

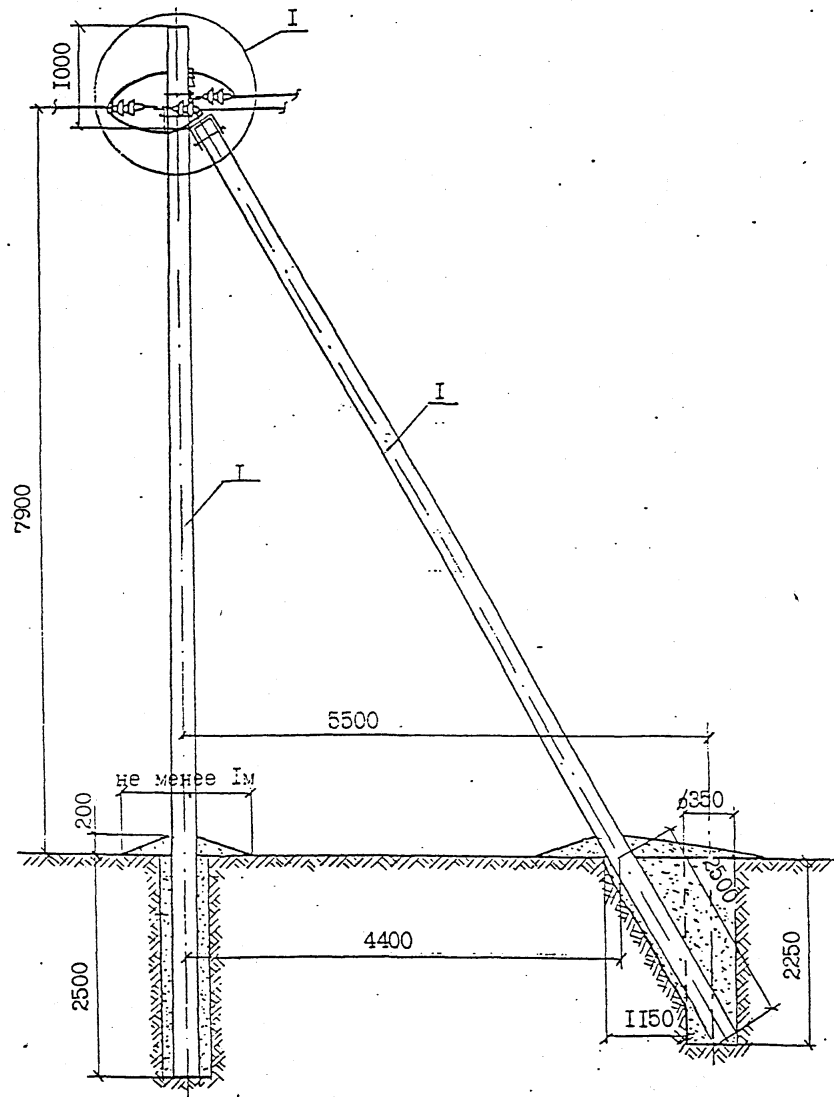
при помощи хомута



Размер в скобках дан для опор УПоБ10-20 - УПоБ10-26.

гориз.	зона	поз.	Обозначение	Наименование	Кол.	Примеч.
Закрепление ригельного анкера с помощью тяги						
		I	Л56-97 00.2	Ригельный анкер РАж-I	I	
		2	00.3	Крепление анкера Л50	I	2,26кг
Закрепление ригельного анкера с помощью хомута						
		I	00.2	Ригельный анкер РАж-I	I	
		3	00.4	Хомут Х33	I	0,97кг

№ подл. 156-97
 Подпись и дата Взам. инв. № 45784
 3.08.4



1. Момент затяжки болта не менее 15 кгс.м. Закрепление гаек от самоотвёртывания производить закернением резьбы на глубину не менее 3 мм.
2. Марку штыревых изоляторов и колпачков принимать согласно указанию пп. 2.5 и 2.6 пояснительной записки.

Продолжение см. на листе 2.

формат	зона	поз.	Обозначение	Наименование	Кол.	Примеч.
				<u>Опора АтВ10-23</u>		
	I		ТУ 5863-009-00113557-95	Стойка СИ2-1	2	
				<u>Опора АтВ10-24</u>		
	I		ТУ 5863-009-00113557-95	Стойка СИ2-2	2	
	2		Л56-97 04.01	Крепление подкоса У52	1	7,0 кг
	3		Л56-97 04.02	Траверса ТМ73	1	19,7кг
	4		Л56-97 04.03	Траверса ТМ60	1	4,7кг
	5		Л56-97 04.04	Накладка ОГ52	1	1,52кг
	6		Л56-97 01.06	Хомут Х51	2	2,2 кг
	7			Изолятор	1	
	8		ТУ 34-09-11232-87	Колпачок	1	
	9		Л56-97 00.1	Натяжная изолир.подвеска	6	
	10		Л56-97 01 л. 3	Зажим ПА	3	см.табл.
	11		ТУ 34-13-10273-88	Зажим ПС-2-1	3	
	I2		Каталог фирмы ENSTO	Дугозащитное устройство		
				SE 20.1	6	2,82кг
	I3			Вязальная проволока		2,2п.м

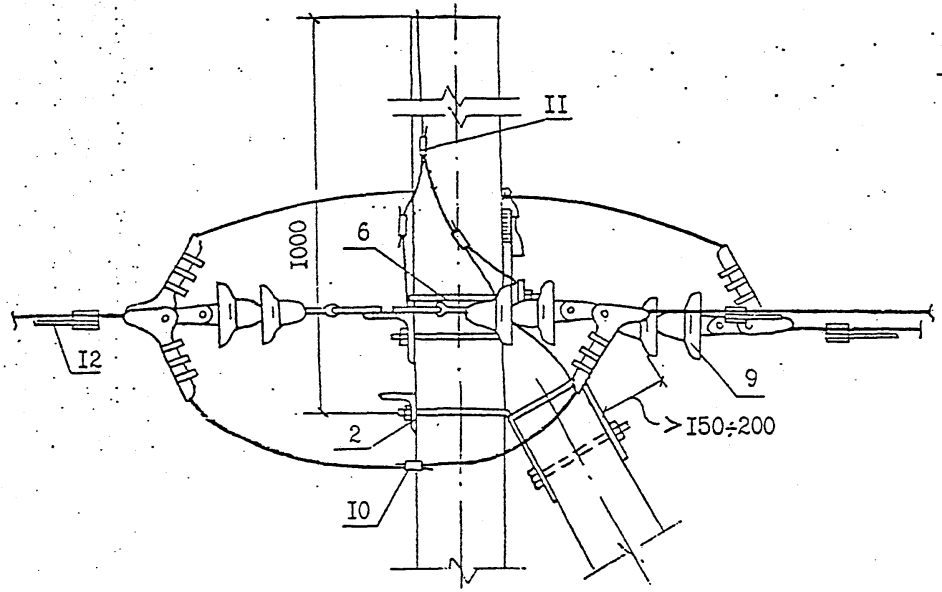
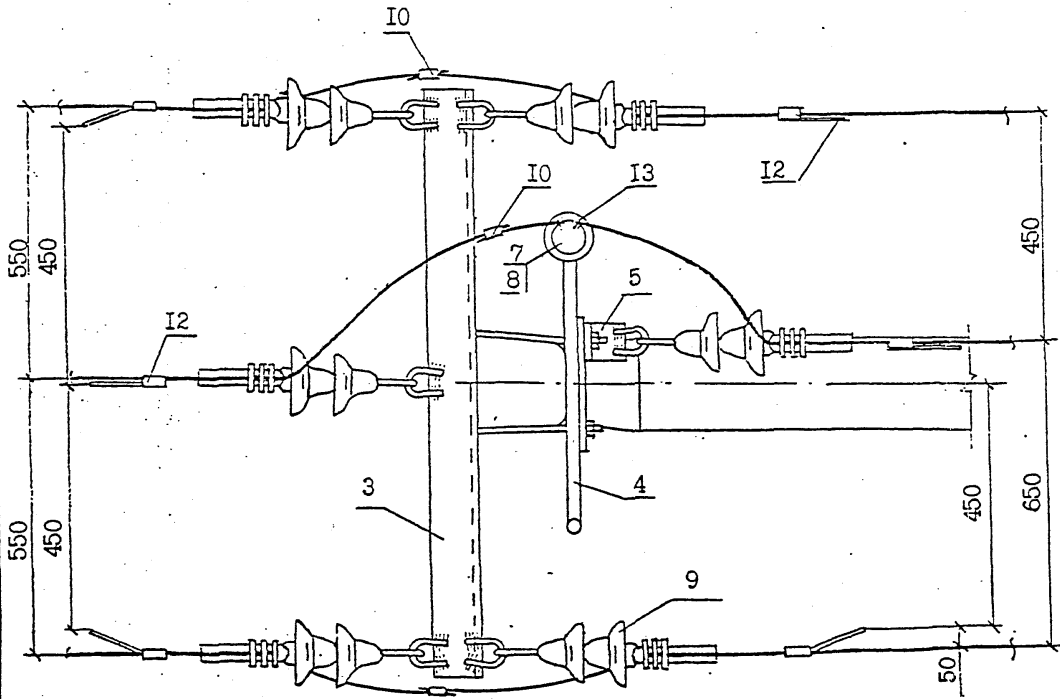
Инв. № подл. Л56-97-1
 Дата 5.08.91
 Подпись и дата Взам. инв. № 15185

Н. контр Гоголев
 Нач. отд. Кулыгин
 ГИП Гоголев
 Сл. спец. Куликова
 Инженер Федотова

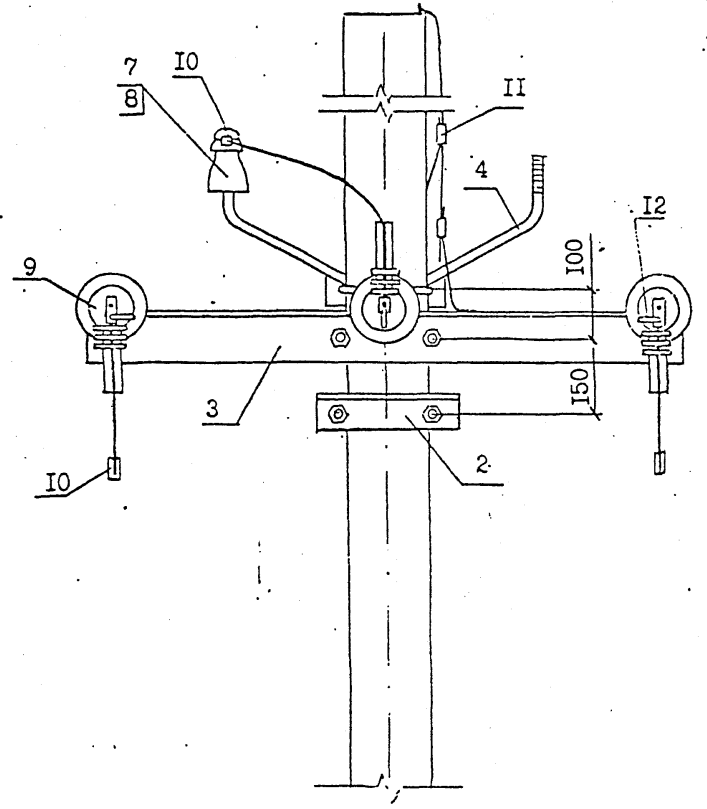
Л56-97. 05
 Анкерная опора
 АтВ10-23, АтВ10-24.

Стадия Лист Листов
 I 2
 АО "РОСЭП"

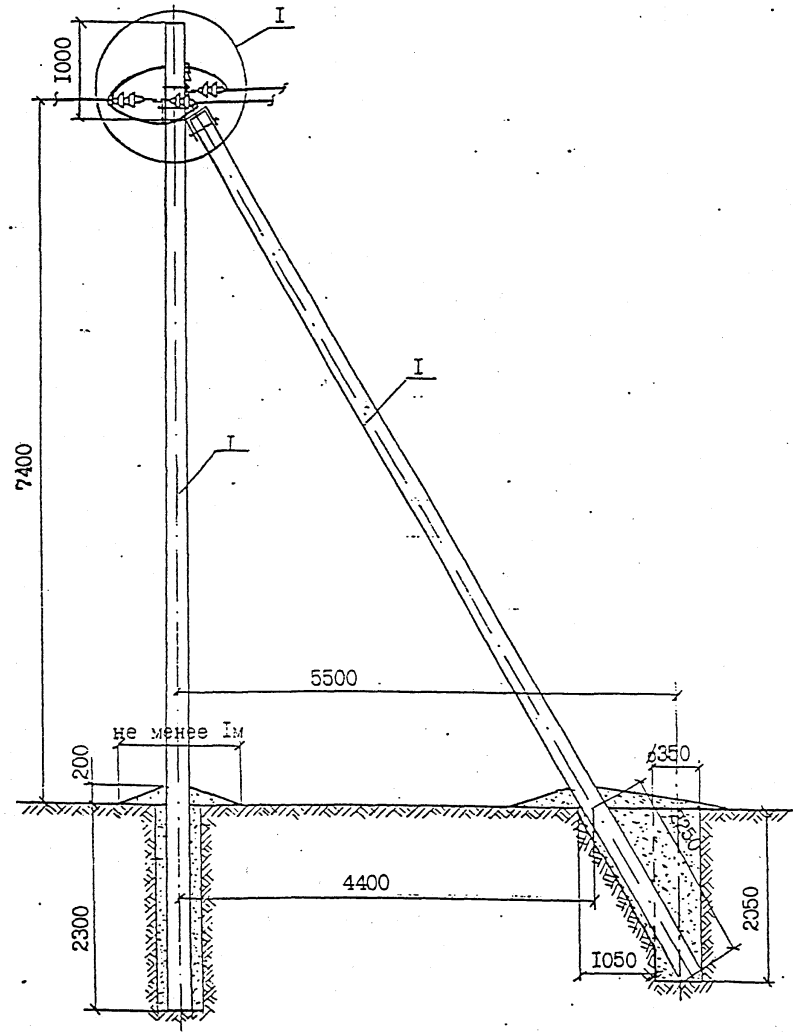
Инв. № подл. Иодрикс в И-дцтл. Узам. ИИВ. ИМ
Л56-97
Л56-97
3.08.01 15785



I



- 3. В местах установки зажимов ПА поз. 10 изоляция на проводах снимается.
- 4. Закрепление опоры в грунте выполняется в соответствии с указаниями раздела 5 пояснительной записки и чертежей на листах 4 и 5 № Л56-97 04.



1. Момент затяжки болта не менее 15 кгс.м. Закрепление гаек от самоотвёртывания производить закерчиванием резьбы на глубину не менее 3 мм.
2. Марку штыревых изоляторов и колпачков принимать согласно указаниям пп. 2.5 и 2.6 пояснительной записки.

Продолжение см. на листе 2.

Формат	зона	поз.	Обозначение	Наименование	Кол.	Примеч.
				<u>Опора АтБ10-25</u>		
	I		TU 5863-003-00113557-94	Стойка СВ105-1	2	
				<u>Опора АтБ10-26</u>		
	I		TU 5863-003-00113557-94	Стойка СВ105-2	2	
	2		Л56-97 04.01	Крепление подкоса У1	I	7,3кг/шт
	3		Л56-97 04.02	Траверса ТМ03	I	19,7кг/шт
	4		Л56-97 04.03	Траверса ТМ60а	I	4,8кг/шт
	5		Л56-97 04.04	Накладка ОГ52	I	1,52кг
	6		Л56-97 01.063	Хомут Х I	2	2,4 кг
	7			Изолятор	✓ I	
	8		TU 34-09-II232-87	Колпачок К-6	✓ I	
	9		Л56-97 00.1	Натяжная изолир.подвеска	6	
	10		Л56-97 01 л.3	Зажим ПА	✓ 3	см.табл.
	11		TU 34-13-10273-88	Зажим ПС-2-1	3	
	12		Каталог фирмы ENSTO	Дугозащитное устройство SE 20.1	✓ 6	2,82кг
	13			Вязальная проволока		2,2п.м

И.контр Гоголев *Гоголев*

Л56-97 06

Гип Гоголев *Гоголев*

Инженер Федотова *Федотова*

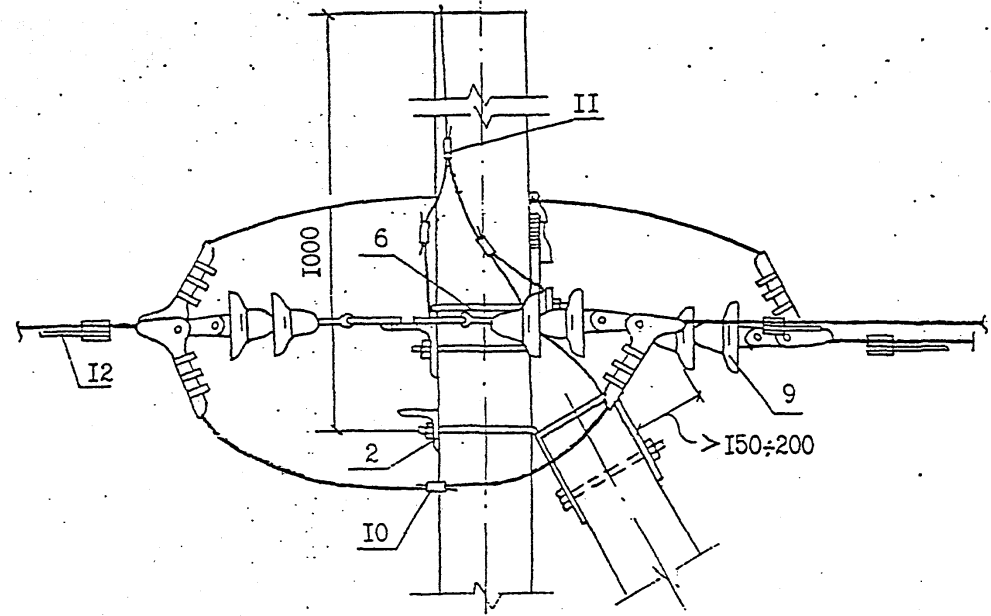
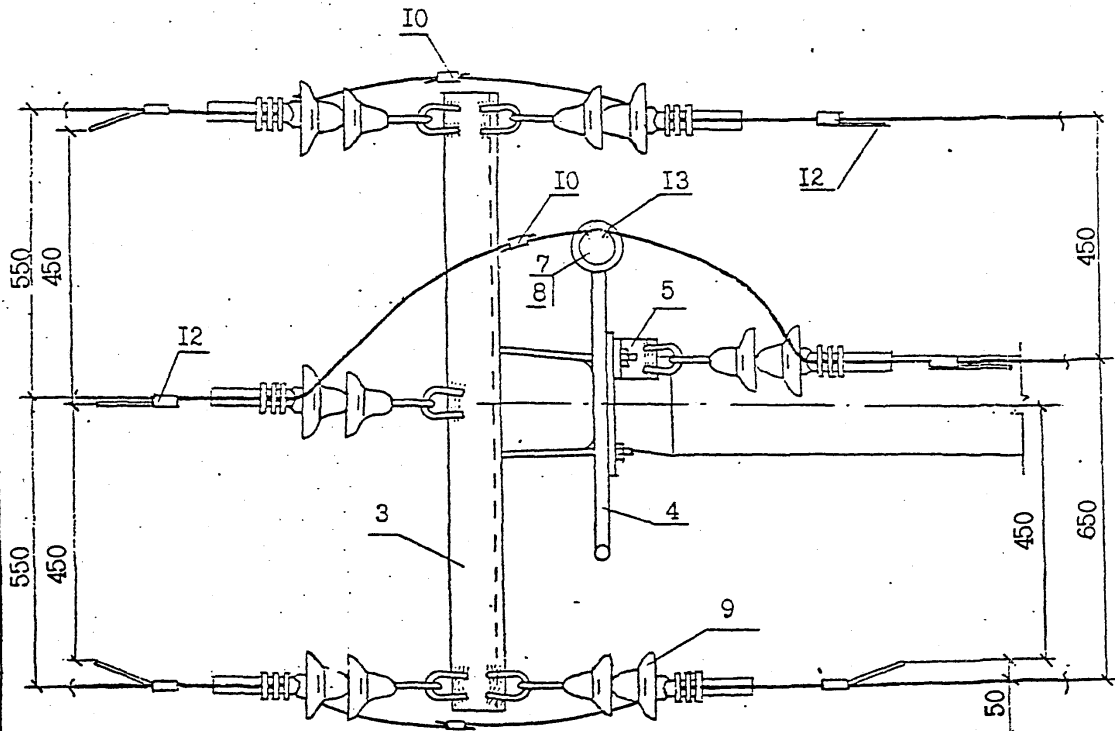
Анкерная опора АтБ10-25, АтБ10-26.

Стадия	Лист	Листов
	I	2

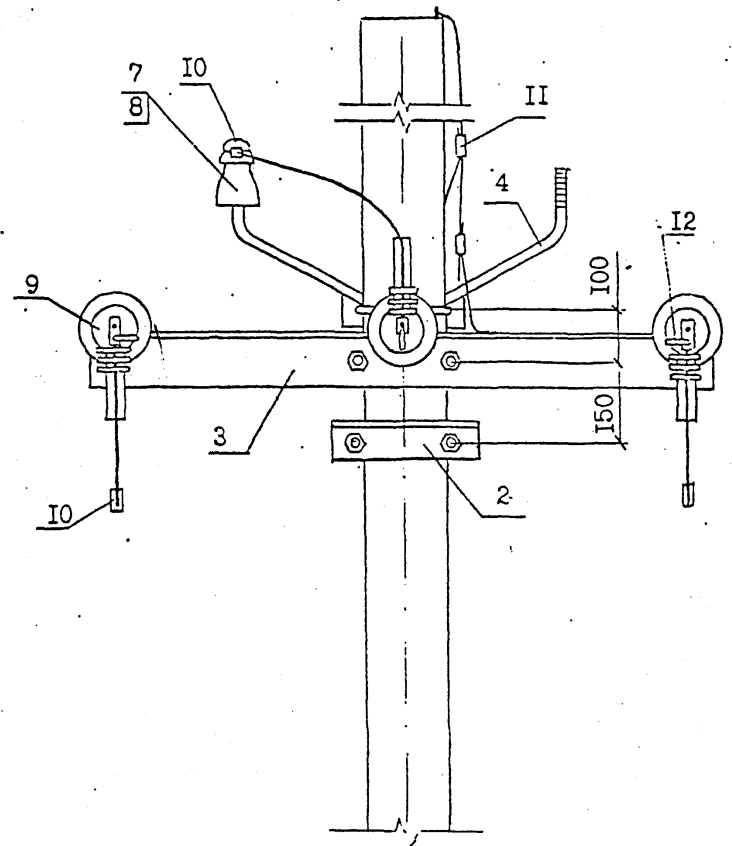
АО "РОСЭП"

Инв. № подл. Л56-97
 Подпись и дата. 3.08.97
 Взам. инв. № 15786

Инв. № подл. Подпись и дата Изм. инв. №
Л56-97 3.08.07 15/86

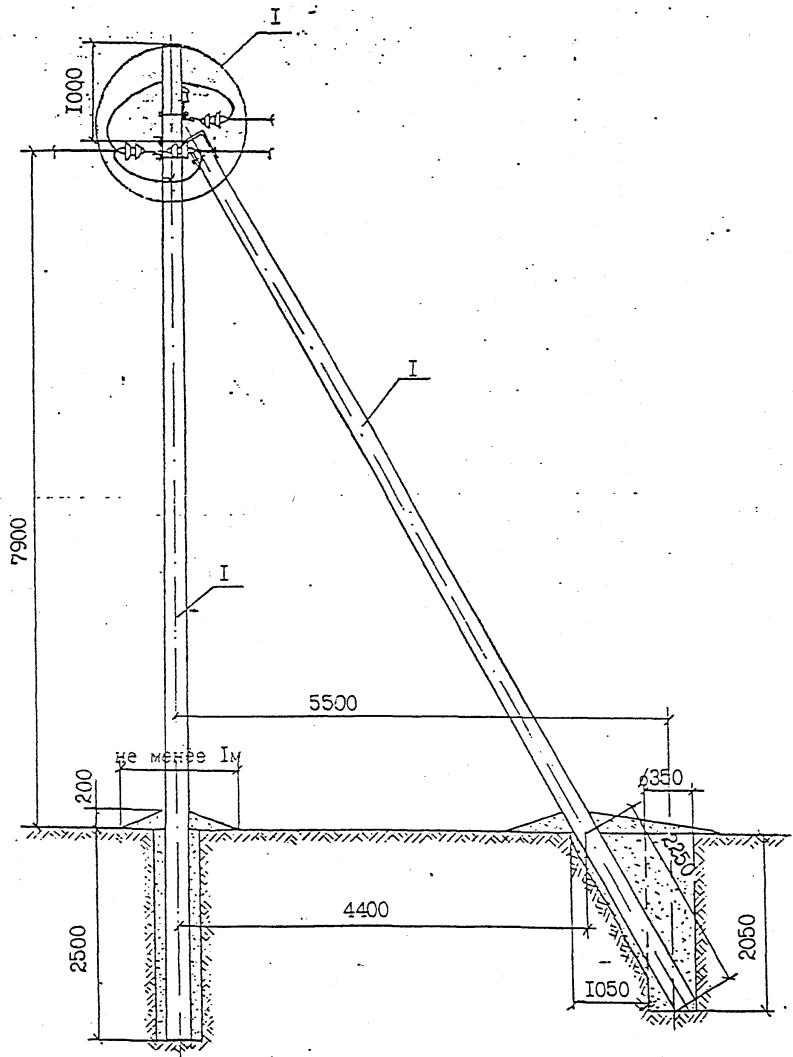


I



- 3. В местах установки зажимов ПА поз. 10 изоляция на проводах снимается.
- 4. Закрепление опоры в грунте выполняется в соответствии с указаниями раздела 5 пояснительной записки и чертежей на листах 4 и 5 № Л56-97 04.

Мин. № годл. Подпись и дата
 156-97 30.08.01 15/84



1. Момент затяжки болта не менее 15 кгс.м. Закрепление гаек ст самоотвёртывания производить закерниванием резьбы на глубину не менее 3 мм.
2. Марку штыревых изоляторов и колпачков принимать согласно указаниям пп. 2.5 и 2.6 пояснительной записки.

Продолжение см. на листе 2.

	Обозначение	Наименование	Кол.	Примеч.
		Опора КтБИО-20		
I	ТУ 5863-002-00113557-94	Стойка СВ110-1	2	
		Опора КтБИО-21		
I	ТУ 5863-002-00113557-94	Стойка СВ110-2	2	
		Опора КтБИО-22		
I	ТУ 5863-002-00113557-94	Стойка СВ11С-3	2	
2	Л56-97 04.01	Крепление подкоса У52	1	7,0кг
3	Л56-97 04.02	Траверса ТМ73	1	19,7кг
4	Л56-97 04.03	Траверса ТМ60	1	4,7кг
5	Л56-97 04.04	Накладка ОГ52	1	1,52кг
6	Л56-97 01.06	Хомут Х51	2	2,2кг
7		Изолятор	1	
8	ТУ 34-09-11232-87	Колпачок	1	
9	Л56-97 00.1	Натяжная изолир.подвеска	6	
10	табл.на л.3 Л56297 01	Зажим ПА	3	
11	ТУ 34-13-10273-88	Зажим ПС-2-1	3	
12	Каталог фирмы ENSTO	Дугозащитное устройство		
		SE 20.1	3	1,4 кг
13		Вязальная проволока		2,2 п.м

Н. контро Гоголев *Гоголев*

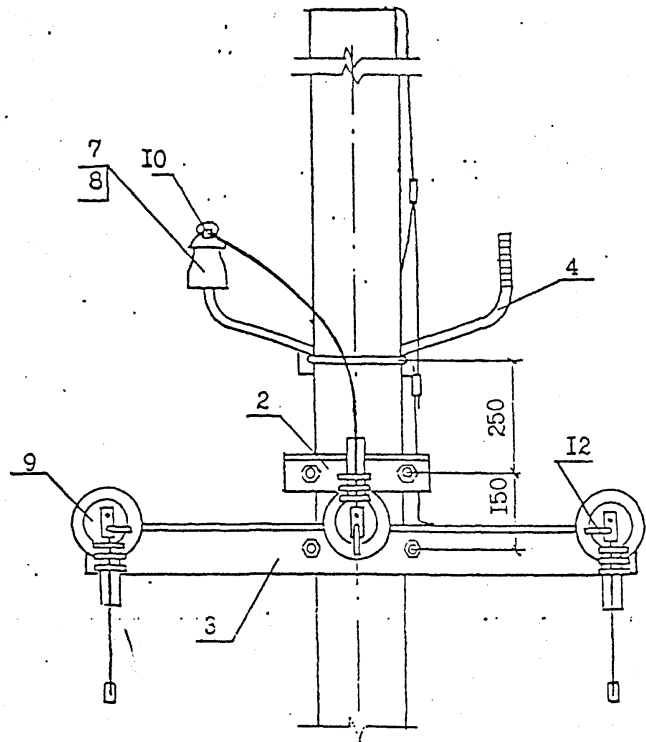
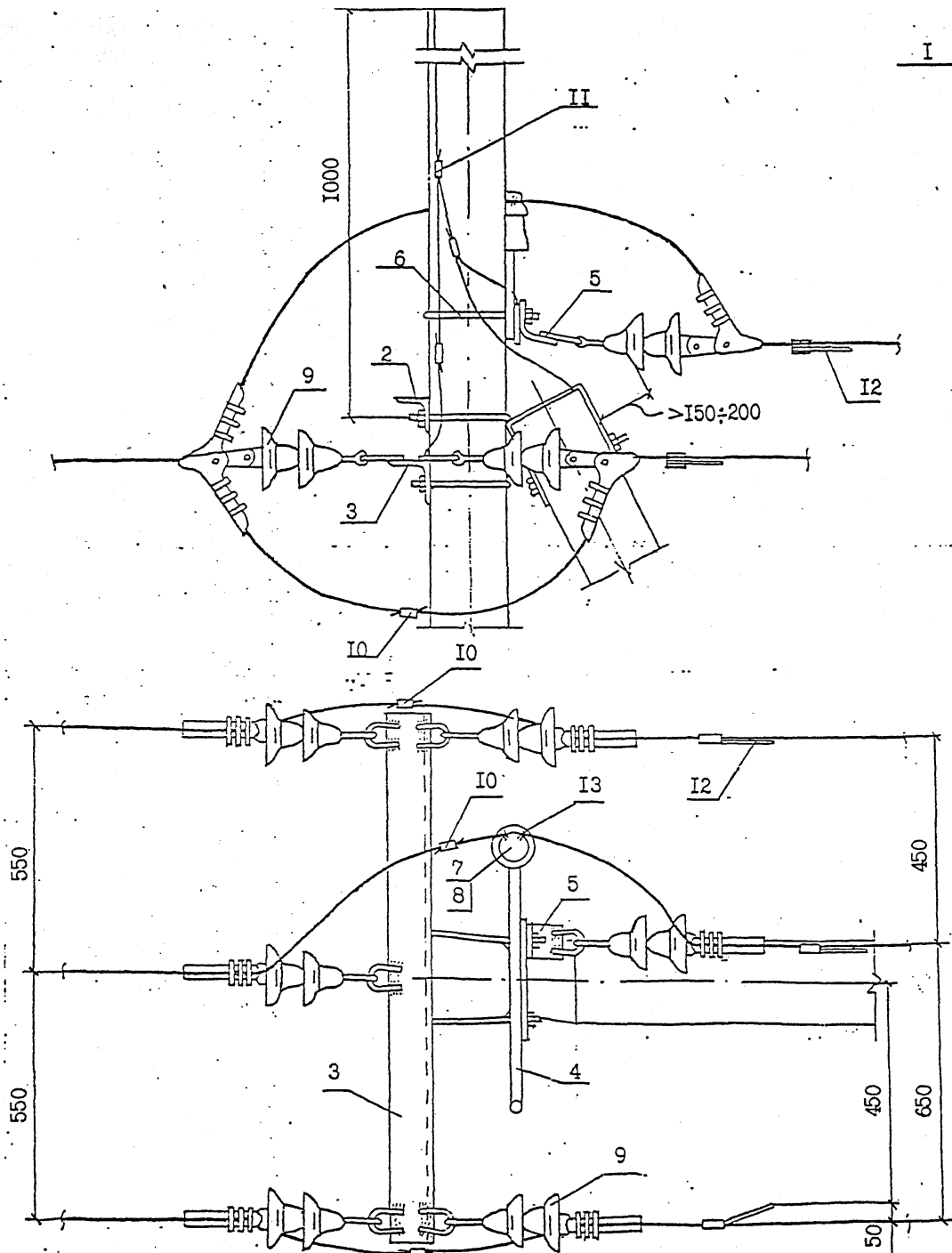
Л56-97 07

Концевая опора
 КтБИО-20, КтБИО-21,
 КтБИО-22.

Страниц Лист Листов
 1 2

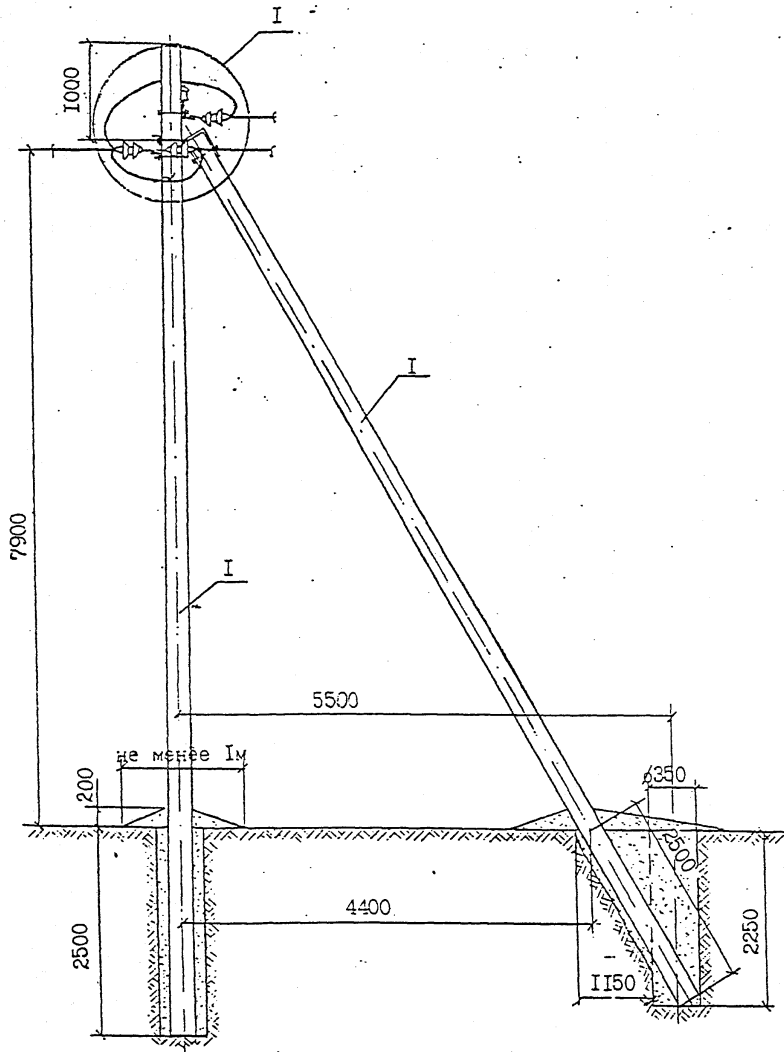
АО "РОСЭП"

ГИП Гоголев *Гоголев*
 Л. спец Куликова
 Инженер Федотова *Федотова*



3. В местах установки зажимов ПА поз. 10 изоляция на проводах снимается.

4. Закрепление опоры в грунте выполняется в соответствии с указаниями раздела 5 пояснительной записки и чертежей на листах 4 и 5 № Л56-97 04.



- I. Момент затяжки болта не менее 15 кгс.м. Закрепление гаек ст самоотвёртывания производить закерниванием резьбы на глубину не менее 3 мм.
2. Марку штыревых изоляторов и колпачков принимать согласно указаниям пп. 2.5 и 2.6 пояснительной записки.

Продолжение см. на листе 2.

формат	зона	поз.	Обозначение	Наименование	Кол.	Примеч.
				<u>Опора КтВ10-23</u>		
	I		ТУ 5663-009-00113557-95	Стойка СИИ2-1	2	
				<u>Опора КтВ10-24</u>		
	I		ТУ 5663-009-00113557-95	Стойка СИИ2-2	2	
	2		Л56-97 04.01	Крепление подкоса У52	1	7,0кг
	3		Л56-97 04.02	Траверса ТМ73	1	19,7кг
	4		Л56-97 04.03	Траверса ТМ60	1	4,7кг
	5		Л56-97 04.04	Накладка ОУ52	1	1,52кг
	6		Л56-97 01.06	Хомут Х51	2	2,2кг
	7			Изолятор	1	
	8		ТУ 34-09-11232-87	Колпачок	1	
	9		Л56-97 00.1	Натяжная изолир.подвеска	6	
	10		табл.на л.3 Л56-97 01	Зажим ПА	3	
	11		ТУ 34-13-10273-88	Зажим ПС-2-1	3	
	12		Каталог фирмы ENSTO	Дугозащитное устройство		
				SE 20.1	3	1,4 кг
	13			Визальная проволока		2,2 п.м

Н.контр ! оголев

Л56-97 08

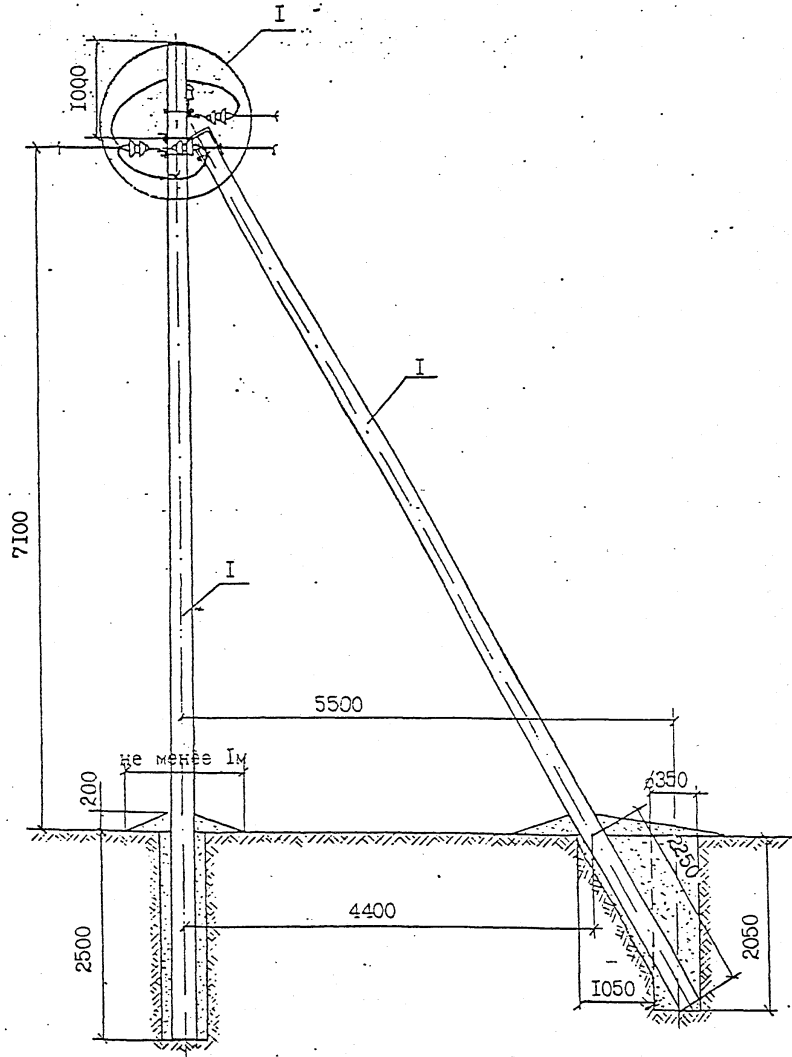
ГИП Гоголев
 Сл.спец Куликова
 Инженер Федотова

Концевая опора
 КтВ10-23, КтВ10-24.

Страница Лист листов
 1 2

АО "РОСЭП"

Изм. № 01
 156-97
 15.10.88
 3.08.01



1. Момент затяжки болта не менее 15 кгс.м. Закрепление гаек ст самоотвёртывания производить закерниванием резьбы на глубину не менее 3 мм..
2. Марку штыревых изоляторов и колпачков принимать согласно указаниям пп. 2.5 и 2.6 пояснительной записки.

Продолжение см. на листе 2.

Изм. № погр. Подпись и дата
 156-97 3.08.81 15/89

формат	зона	поз.	Обозначение	Наименование	Кол.	Примеч.
				Опора КтВ10-25		
	I		TU 5863-003-00113557-95	Стойка СВ105-1	2	
				Опора КтВ10-26		
	I		TU 5863-003-00113557-95	Стойка СВ105-2	2	
	2		Л56-97 06.01	Крепление подкоса У1	1	7,5кг 1/1/82
	3		Л56-97 04.02	Траверса ТМ73	1	19,7кг 1/1/82
	4		Л56-97 04.03	Траверса ТМ60а	1	4,8кг 1/1/82
	5		Л56-97 04.04	Накладка ОГ52	1	1,52кг 1/1/82
	6		Л56-97 01.063	Хомут Х I	2	2,4кг 1/1/82
	7			Изолятор	1	
	8		TU 34-09-11232-67	Колпачок К-6	1	
	9		Л56-97 00.1	Натяжная изолир.подаеска	6	
	10		табл. на л.3 Л56-97 01	Зажим ПА	3	
	11		TU 34-13-10273-88	Зажим ПС-2-1	3	
	12		Каталог фирмы ENSTO	Дугозащитное устройство		
				SE 20.1	3	1,4 кг
	13			Визальная проволока		2,2 п.м
И.контр Гоголев			Л56-97 09			
ГИП Гоголев			Концевая опора			
Л.спец.Куликова			КтВ10-25, КтВ10-26.			
Инженер Федотова			Страниц Лист Шестов			
			Т. 2			
АО "РОСЭП"						

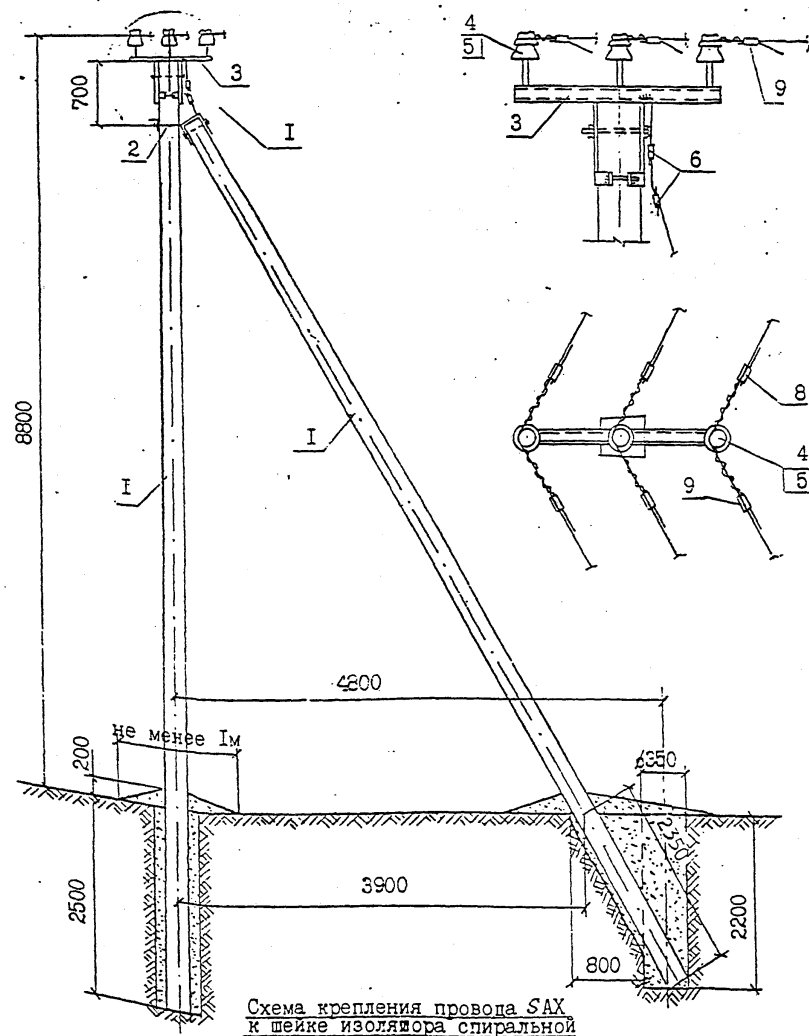


Схема крепления провода САЗ к шейке изолятора спиральной пружинной вязкой.

1. Момент затяжки болта не менее 15 кгс.м. Закрепление гаек от самоотвёртывания производить закерниванием резьбы на глубину не менее 3 мм.
- 2*) Марку штыревых изоляторов и колпачков принимать согласно указанию пп. 2.5 и 2.6 пояснительной записки.
3. Закрепление опоры в грунте выполняется в соответствии с указаниями раздела 5 пояснительной записки и чертежей на листах 4 и 5 № Л56-97 04.

Обозначение	Наименование	Кол.	Примеч.
	Опора УПоВ10-20		
I ТУ 5863-002-00113557-94	Стойка СВ110-1	2	
	Опора УПоВ10-21		
I ТУ 5863-002-00113557-94	Стойка СВ110-2	2	
	Опора УПоВ10-22		
I ТУ 5863-002-00113557-94	Стойка СВ110-3	2	
2 Л56-97 04.01	Крепление подкоса У52	1	7,0кг
3 IO.01	Огсловок ОГ58	1	21,8кг
4	Изолятор*)	3	
5 ТУ 34-09-11232-87	Колпачок*)	3	
6 ТУ 34-13-10273-88	Зажим ПС-2-1	2	
7 Каталог фирмы ENSTO	Спиральная пружинная вязка L T35 (50, 70, 95)	6	0,5кг
8 Каталог фирмы ENSTO	Дугозащитное устройство SE 20.1	3	1,4кг
9 Каталог фирмы ENSTO	Дугозащитное устройство SE 20.2	3	1,65кг

Н.контр Гоголев
Нач.отд.Кулыгин

Л56-97 IO

ГМП Гоголев
Сл.спец.Куликова
Инженер Федотова

Угловая промежуточная опора УПоВ10-20, УПоВ10-21, УПоВ10-22 на угол поворота ВЛ 20°

Сталля	Лист	Листов
АО "РОСЭП"		

Мин. № подл. 156-97
Мин. № инв. 15740
Дата 20.01.11

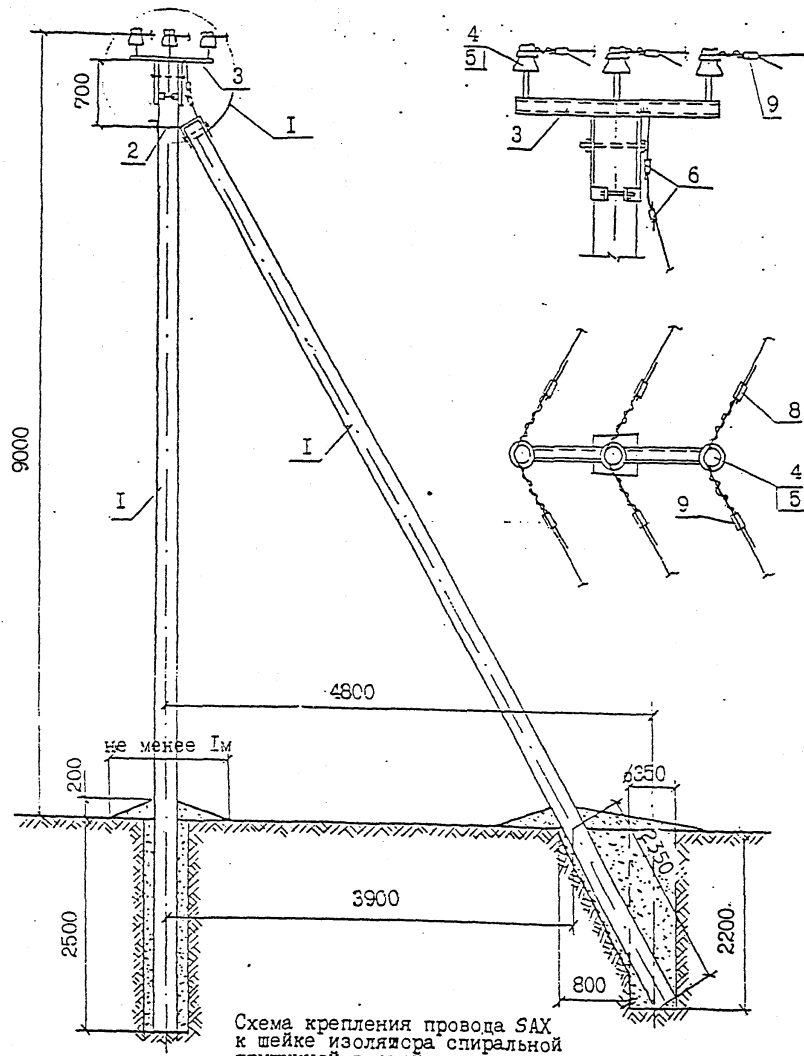
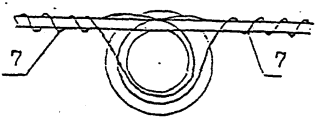


Схема крепления провода SАХ к шейке изолятора спиральной пружинной вязкой.



1. Момент затяжки болта не менее 15 кгс.м. Закрепление гаек от самоотвертывания производить закерниванием резьбы на глубину не менее 3 мм.
- 2.*) Марку штыревых изоляторов и колпачков принимать согласно указанию пп. 2.5 и 2.6 пояснительной записки.
3. Закрепление опоры в грунте выполняется в соответствии с указаниями раздела 5 пояснительной записки и чертежей на листах 4 и 5 № Л56-97 04.

Обозначение	Наименование	Кол.	Примеч.
<u>Опора УПоБ10-23</u>			
I ТУ 5863-009-00113557-95	Стойка СИИ2-1	2	
<u>Опора УПоБ10-24</u>			
I ТУ 5863-009-00113557-95	Стойка СИИ2-2	2	
2 Л56-97 04.01	Крепление подкоса У32	1	7,0кг
3	10.01 Огословск ОГ58	1	21,8кг
4	Изолятор*)	3	
5 ТУ 34-09-11232-67	Колпачок*)	3	
6 ТУ 34-13-10273-88	Зажим ПС-2-1	2	
7 Каталог фирмы ENSTO	Спиральная пружинная вязка L T35(50,70,95)	6	0,5кг
8 Каталог фирмы ENSTO	Дугозащитное устройство SE 20.1	3	1,4кг
9 Каталог фирмы ENSTO	Дугозащитное устройство SE 20.2	3	1,65кг

Н. контр Гоголев		Л56-97 II	
Нач. отд. Дулыгин			
ГИП Гоголев		Угловая промежуточная опора УПоБ10-23, УПоБ10-24.	Стация Лист листов
гл. спец Куликова	<i>Куликова</i>	на угол поворота ВЛ 200	АО "РОСП" -
Инженер Федотова	<i>Федотова</i>		

Изм. № подл. 156-97
 Подпись и дата 15.7.91
 15.7.91

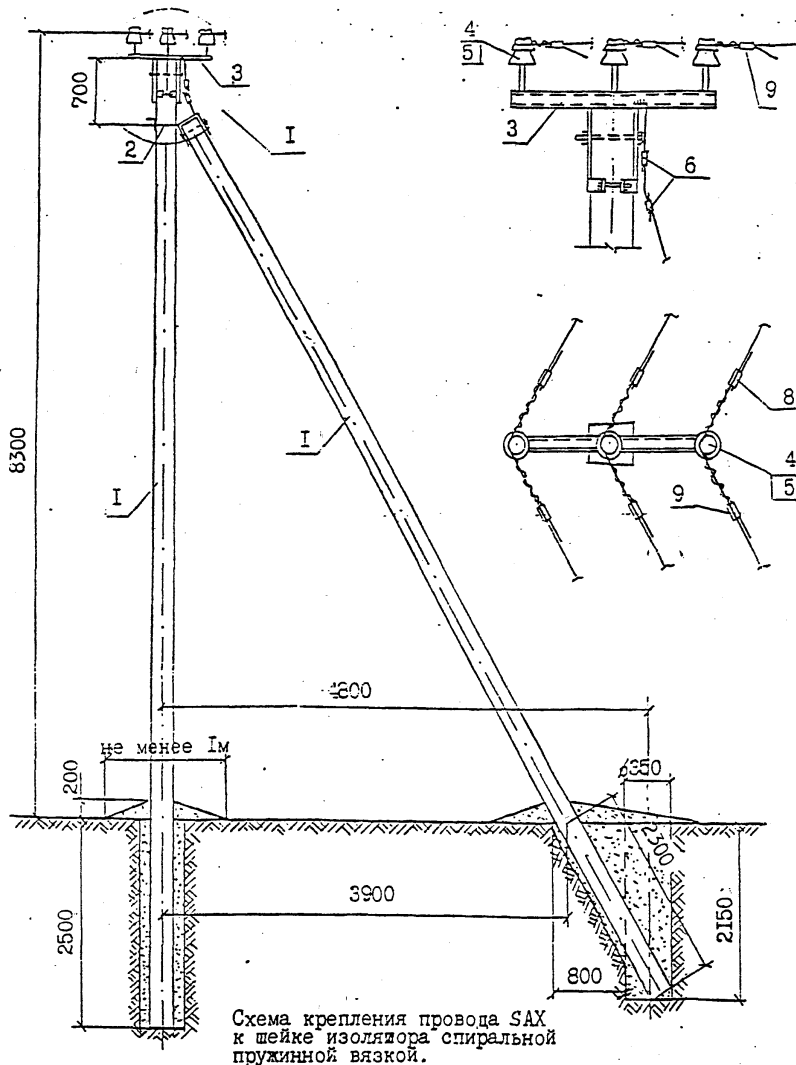
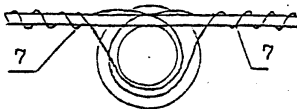


Схема крепления провода СХХ к шейке изолятора спиральной пружинной вязкой.



1. Момент затяжки болта не менее 15 кгс.м. Закрепление гаек от самоотвертывания производить закручиванием резьбы на глубину не менее 3 мм.
2. Марку штыревых изоляторов и колпачков принимать согласно указанию пп.2.5 и 2.6 пояснительной записки.
3. Закрепление опоры в грунте выполняется в соответствии с указаниями раздела 5 пояснительной записки и чертежей на листах 4 и 5 № Л56-97 04.

Обозначение	Наименование	Кол.	Примеч.
	<u>Опора УПоБ10-25</u>		
I ТУ 5863-003-00113557-94	Стойка СВ105-1	2	
	<u>Опора УПоБ10-26</u>		
I ТУ 5863-003-00113557-94	Стойка СВ105-2	2	
2 Л56-97 04.01	Крепление подкоса У1	1	7,3кг
3 10.01	Огловск ОГ59	1	21,8кг
4	Изолятор*	3	
5 ТУ 34-09-11232-67	Колпачок*) K-7	3	
6 ТУ 34-13-10273-88	Зажим ПС-2-1	2	
7 Каталог фирмы ENSTO	Спиральная пружинная вязка L T35(50,70,95)	6	0,5кг
8 Каталог фирмы ENSTO	Дугозащитное устройство SE 20.1	3	1,4кг
9 Каталог фирмы ENSTO	Дугозащитное устройство SE 20.2	3	1,65кг

Н.контр Гоголев
Нач.отд.Кульгин

Л56-97 12

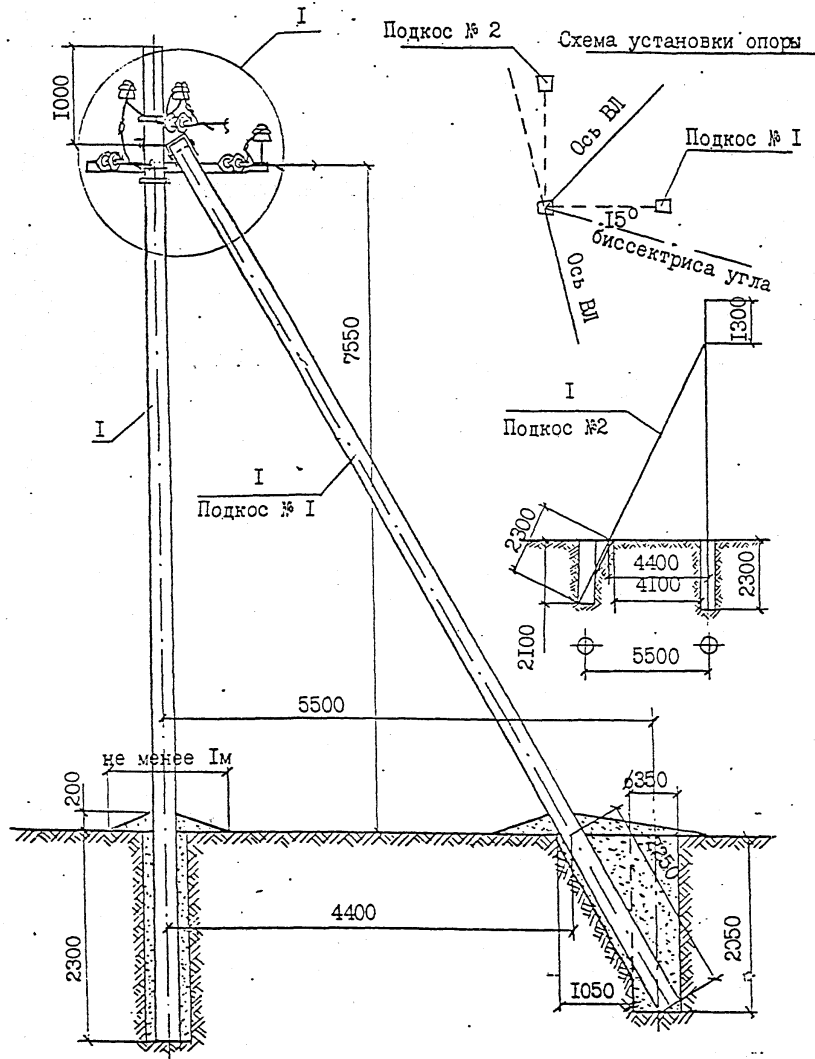
ГИП Гоголев
Сл. спец. Куликова
Инженер Федотова

Угловая промежуточная
опора УПоБ10-25,
УПоБ10-26.
на угол поворота ВЛ 20°

Сталь Лист Листов

АО "РССЭП"

Мив. № подл. 156-97
Подпись и дата 15.02.92
Инж. З.В.В.М.1



1. Момент затяжки болта не менее 15 кгс.м. Закрепление гаек от самоотвертывания производить закерниванием резьбы на глубину не менее 3 мм.
2. Марку штыревых изоляторов и колпачков принимать согласно указанию пп.2.5 и 2.6 пояснительной записки.

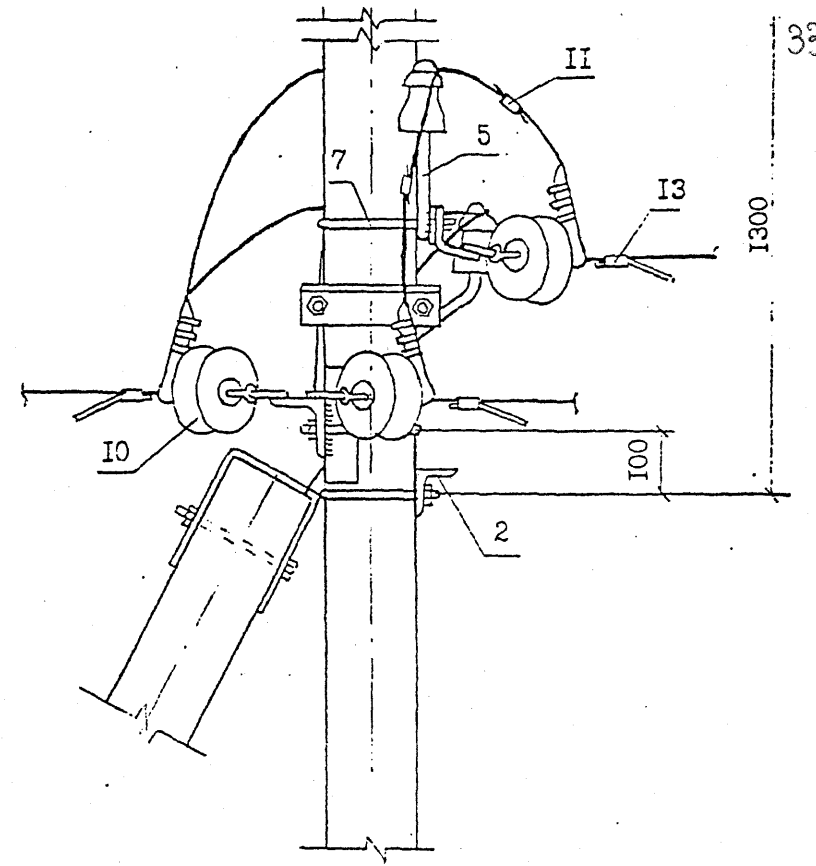
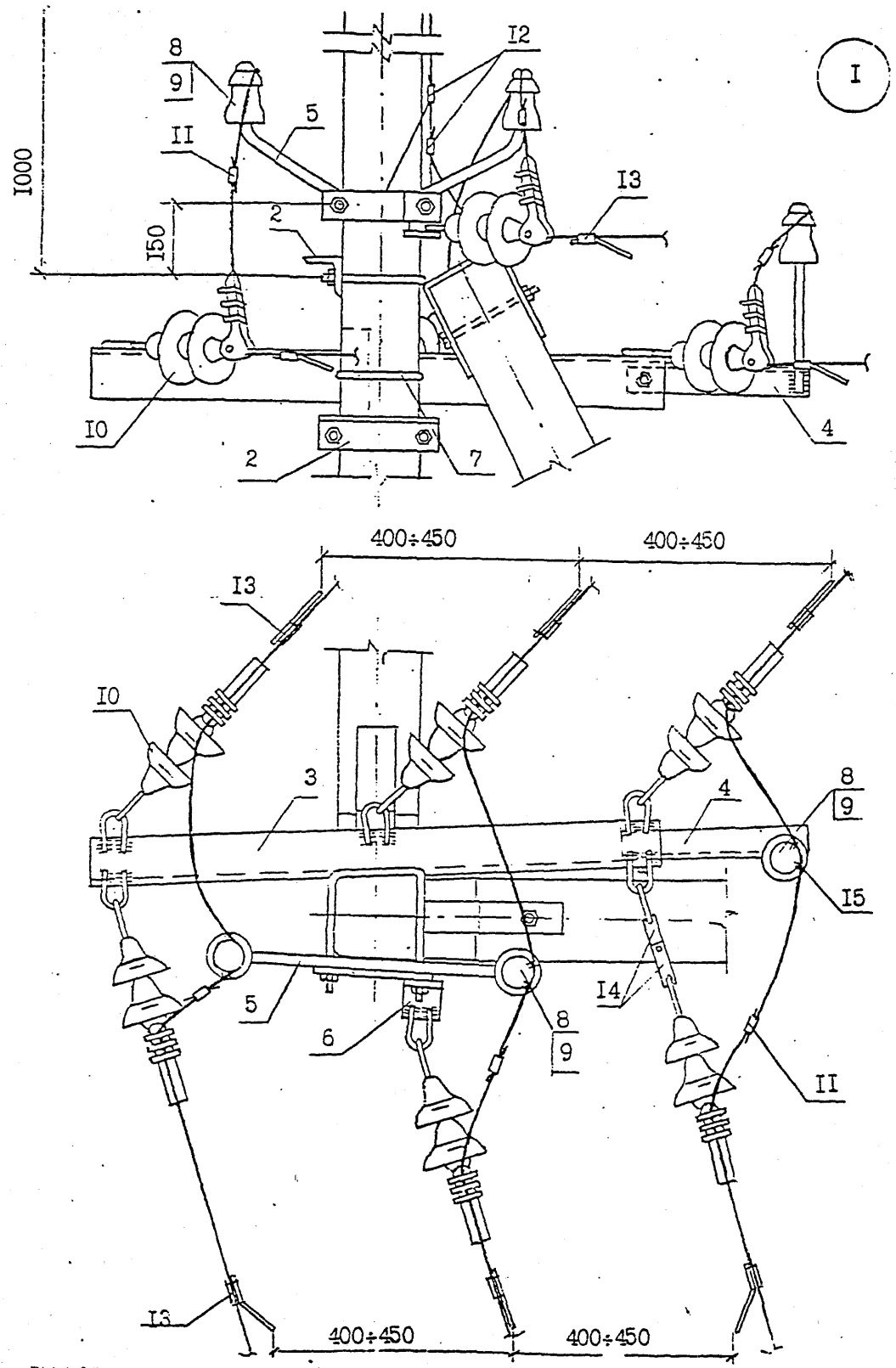
Продолжение см. на листе 2.

формат	зона	поз.	Обозначение	Наименование	Кол.	Примеч.
<u>Опора УАтБИО-20</u>						
	I	TU 5663-002-001I3557-94		Стойка СВ110-1	3	
<u>Опора УАтБИО-21</u>						
	I	TU 5663-002-001I3557-94		Стойка СВ110-2	3	
<u>Опора УАтБИО-22</u>						
	I	TU 5663-002-001I3557-94		Стойка СВ110-3	3	
	2	Л56-97 04.01		Крепление подкоса У52	2	14,0кг
	3	04.02		Траверса ТМ73	1	19,7кг
	4	13.01		Крепление изолятора КИ1	1	3,1кг
	5	04.03		Траверса ТМ60	1	4,7кг
	6	04.04		Накладка ОГ52	1	1,52кг
	7	04.05		Хомут Х51	2	2,2кг
	8			Изолятор	3	
	9			Колпачок	3	
	10	Л56-97 00.1		Натяжная изолир.подвеска	6	
	11	Л56-97 01 л. 3		Зажим ПА	3	см.табл.
	12	TU 35-13-10273-88		Зажим ПС-2-1	4	
	13	Каталог фирмы ENSTO		Дугозащитное устройство		
				SE 20.2	6	3,3кг
	14	ГОСТ 2728-82		Звено промежуточное		
				ПРТ-7-1	2	1,0кг
	15			Вязальная проволока		6,6п.м

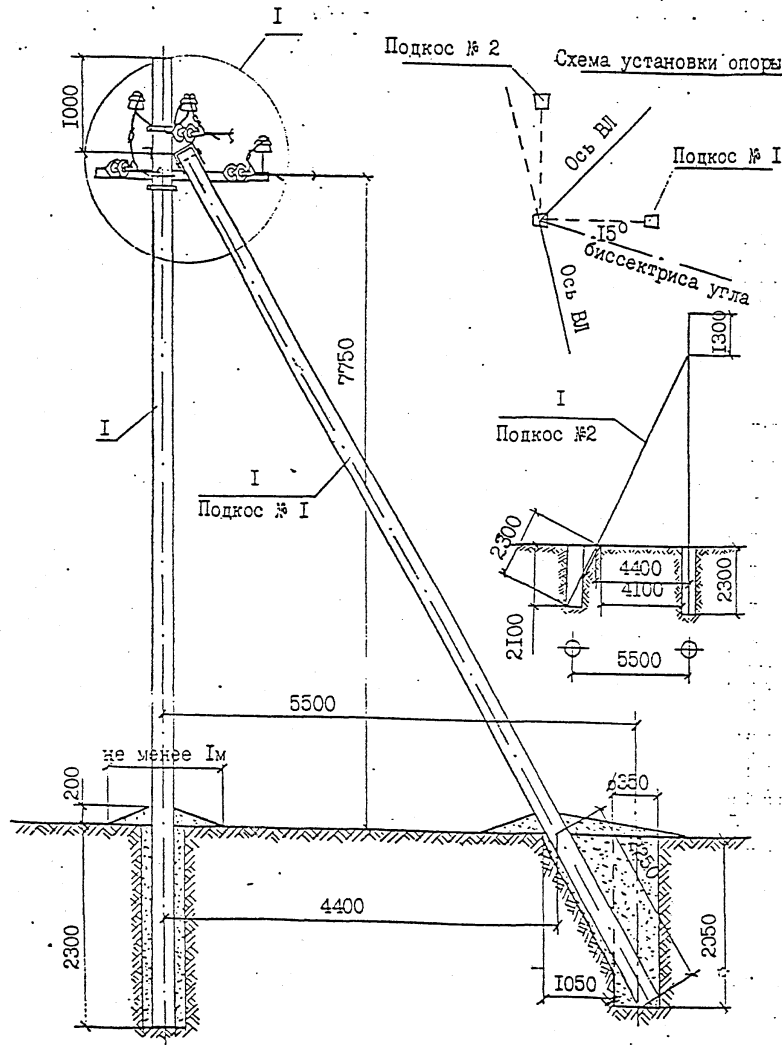
Инв. № подл. 156-97
 Подпись и дата 3.08.91
 Взам. инв. № 15793

Н.контр.	Гоголев					
Мач.отд.	Кульгин					
ГИП	Гоголев					
л.спец.	Куликова					
Инженер	Щедотова					
				Л56-97 13		
				Угловая анкерная опора УАтБИО-20, УАтБИО-21, УАтБИО-22 на угол поворота ВЛ $0 \div 60^\circ$.	Стадия	Листы/листа
					1	2
					АО "РОСЭП"	

Инв. № подл. Подпись и дата
 156-97 3.08.01 15.1.93



3. В местах установки зажимов поз. II в петлях изоляция на проводах снимается.
4. Спираль поз. I3 условно не показана.
5. Закрепление опоры в грунте выполняется в соответствии с указаниями раздела 5 пояснительной записки и чертежей на листах 4 и 5 арх. № 156-97 04.



- Момент затяжки болта не менее 15 кгс.м. Закрепление гаек от самоотвертывания производить закерчиванием резьбы на глубину не менее 3 мм.
- Марку штыревых изоляторов и колпачков принимать согласно указанию пп. 2.5 и 2.6 пояснительной записки.

Продолжение см. на листе 2.

	Обозначение	Наименование	Кол.	Примеч.
		Опора УАтВ10-23		
I	ТУ 5863-009-00113557-95	Стойка СИИ2-1	3	
		Опора УАтВ10-24		
I	ТУ 5863-009-00113557-95	Стойка СИИ2-2	3	
2	Л56-97 04.01	Крепление подкоса У52	2	14,0кг
3		04.02	Траверса ТМ73	I 19,7кг
4		13.01	Крепление изолятора КИ1	I 3,1кг
5		04.03	Траверса ТМ60	I 4,7кг
6		04.04	Накладка ОГ52	I 1,52кг
7		04.05	Хомут Х51	2 2,2кг
6			Изолятор	3
9			Колпачок	3
10	Л56-97 00.1	Натяжная изолир.подвеска	6	
11	Л56-97 01 л.3	Зажим ПА	3	см.табл.
12	ТУ 34-13-10273-88	Зажим ПС-2-1	4	
13	Каталог фирмы ENSTO	Дугозащитное устройство		
		SE 20.2	6	3,3кг
14	ГОСТ 2728-82	Звено промежуточное		
		ПРТ-7-1	2	1,0кг
15		Вязальная проволока		6,6п.м

И.контр. Гоголев
Нач.отд. Кулыгин

Л56-97 I4

ГИП Гоголев
Гл.спец. Куликова
Инженер Федотова

Угловая анкерная опора
УАтВ10-23, УАтВ10-24
на угол поворота ВЛ
0 ÷ 60°.

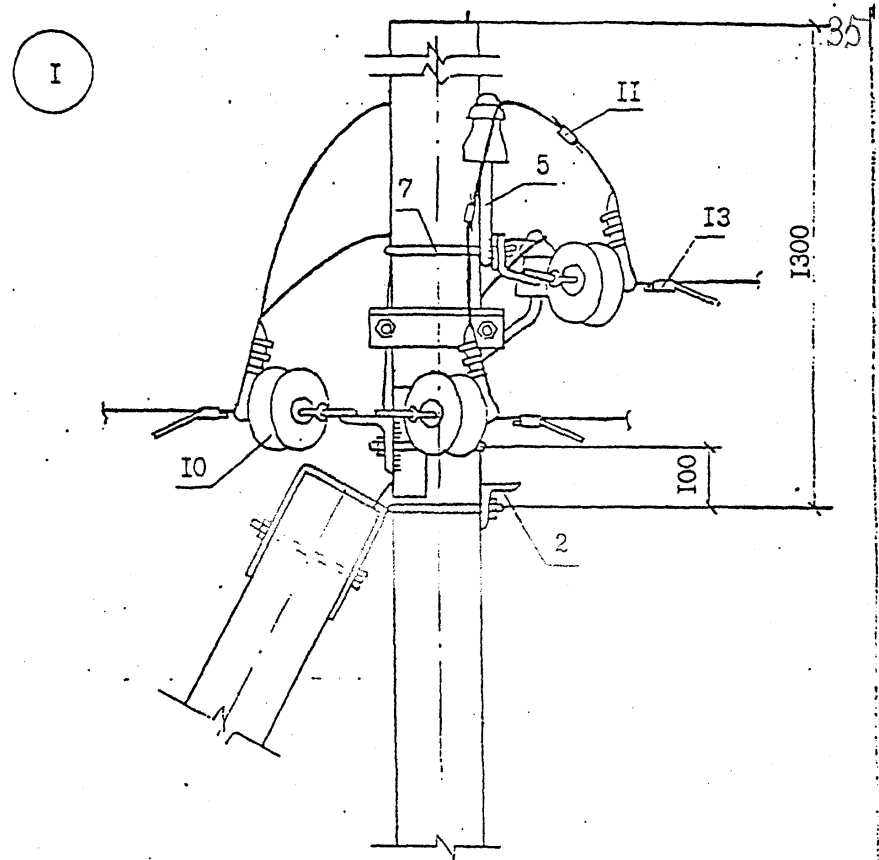
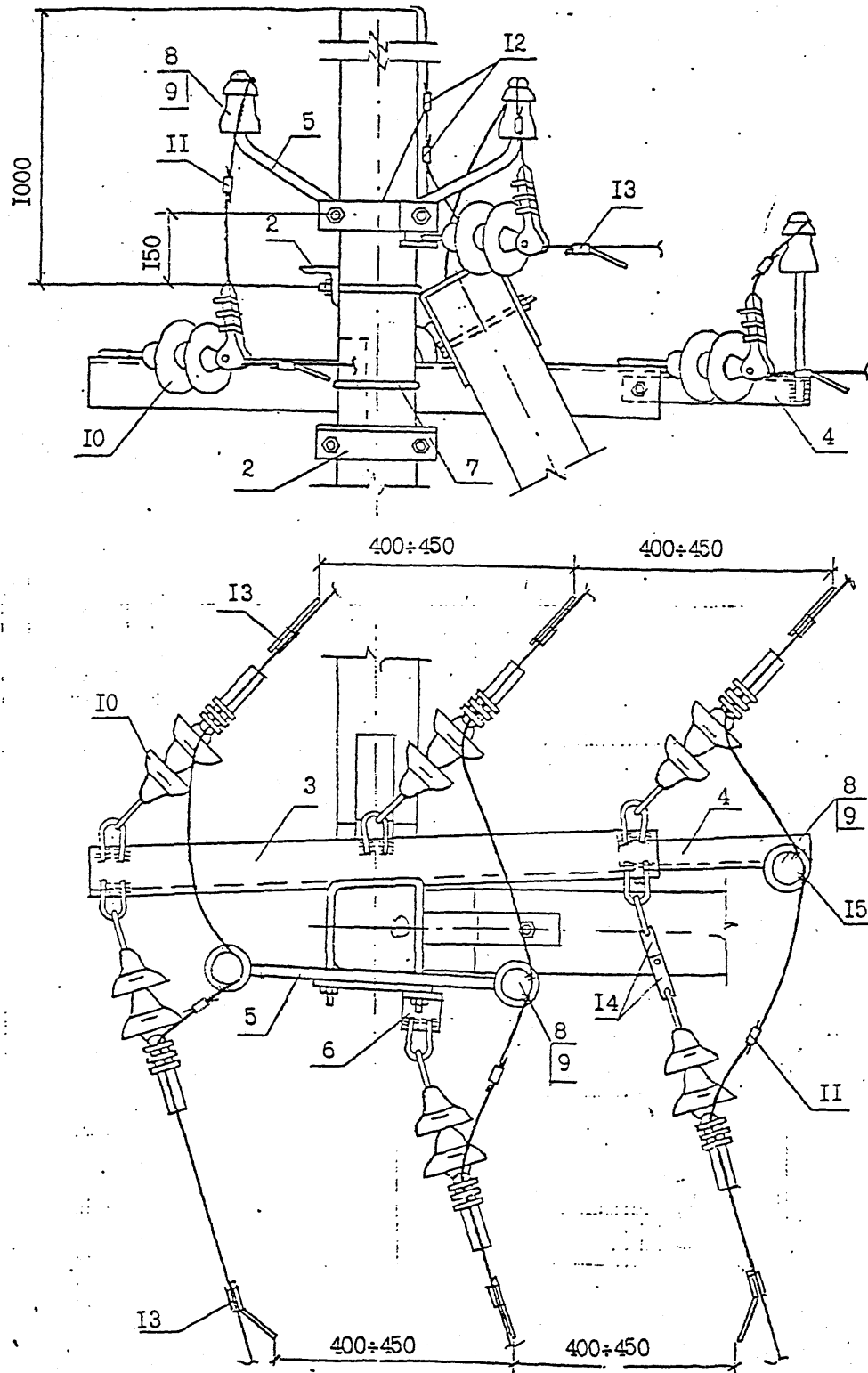
Стация Листристов

1 2

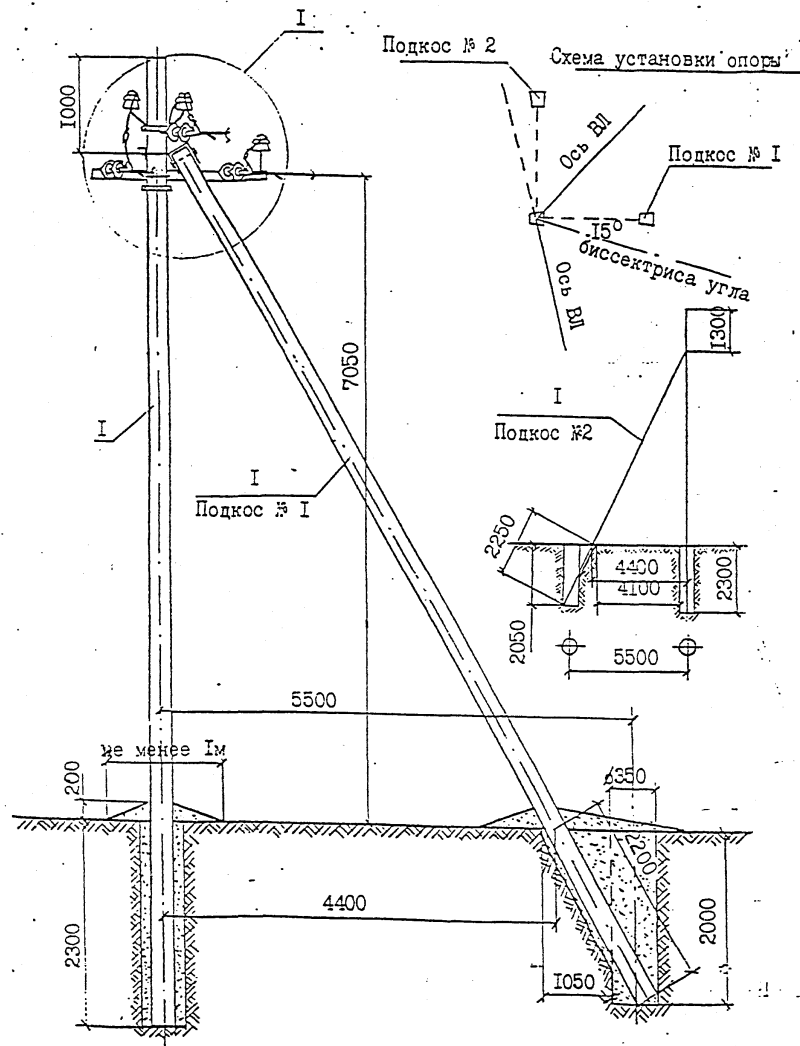
АО "РОСЭП"

Инв. № подл. Л56-97
Подпись и дата
15.1.94

Инв. № подл. Подпись и дата Взам. инв. №
 156-97 30.08.81 15794



3. В местах установки зажимов поз. II в петлях изоляция на проводах снимается.
4. Спираль поз. I3 условно не показана.
5. Закрепление опоры в грунте выполняется в соответствии с указаниями раздела 5 пояснительной записки и чертежей на листах 4 и 5 арх. № Л56-97 04.



1. Момент затяжки болта не менее 15 кгс.м. Закрепление гаек от самоотвертывания производить закерниванием резьбы на глубину не менее 3 мм.
 2. Марку стальных изоляторов и колпачков принимать согласно указанию пп. 2.5 и 2.6 пояснительной записки.
- Продолжение см. на листе 2.

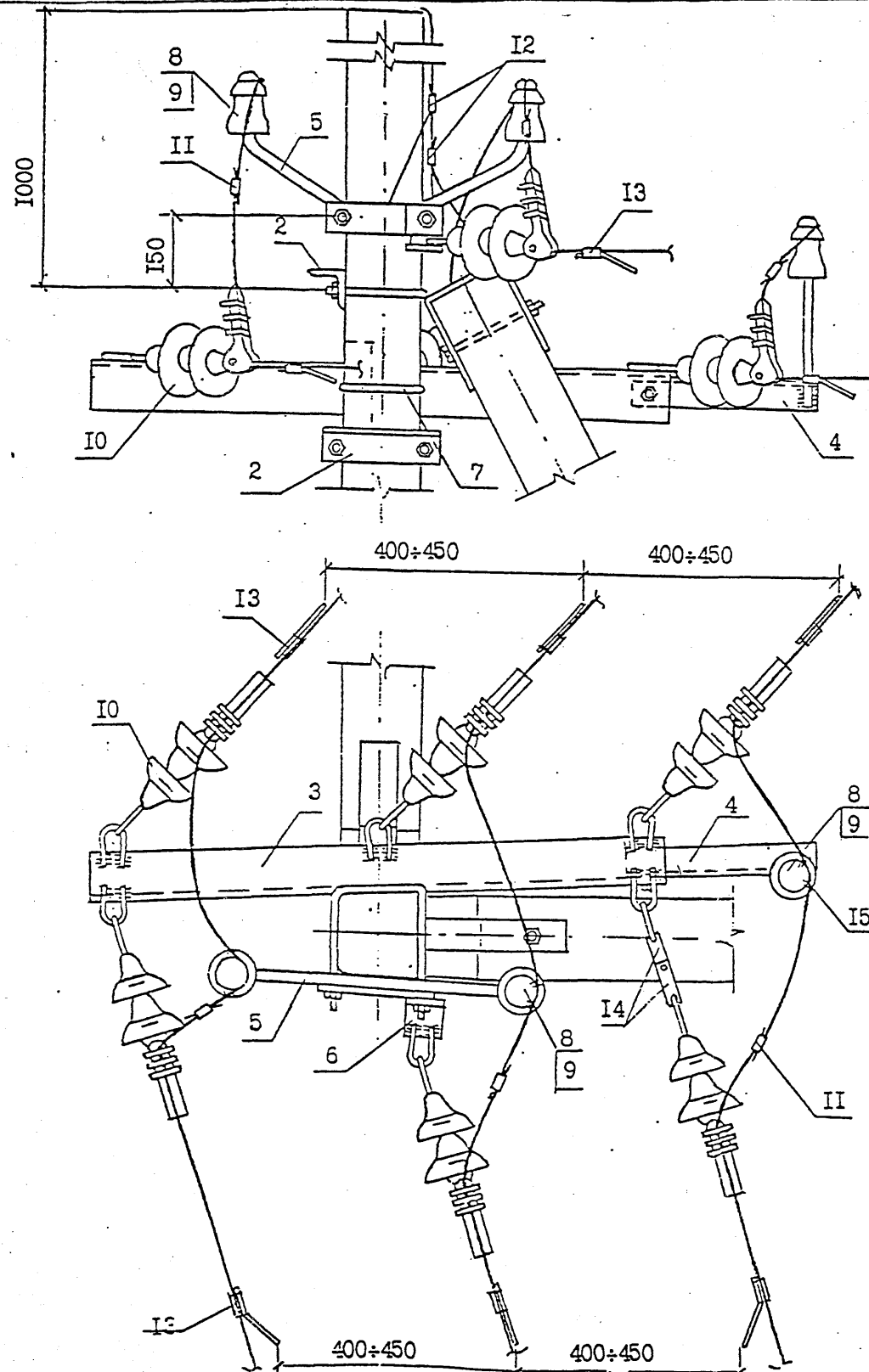
Обозначение	Наименование	Кол.	Примеч.
<u>Опора УАтВ10-25</u>			
I ТУ 5863-003-00113557-94	Стойка СВ105-1	3	
<u>Опора УАтВ10-26</u>			
I ТУ 5863-003-00113557-94	Стойка СВ105-2	3	
2 Л56-97 04.01	Крепление подкоса У1	2	14,6кг
3 04.02	Траверса ТМ73	1	19,7кг
4 13.01	Крепление изолятора КИ1	1	3,1кг
5 04.03	Траверса ТМ60а	1	4,8кг
6 04.04	Накладка ОГС2	1	1,52кг
7 04.05	Хомут Х I	2	2,4кг
8	Изолятор	3	
9	Колпачок	3	
10 Л56-97 00.1	Катяжная изолпр.подвеска	6	
11 Л56-97 01 л. 3	Зажим ПА	3	см. табл.
12 ТУ 34-13-10273-88	Зажим ПС-2-1	4	
13 Каталог фирмы ENSTO	Дугозащитное устройство		
	SE 20.2	6	3,3кг
14 ГОСТ 2728-82	Звено промежуточное		
	ПРТ-7-1	2	1,0кг
15	Вязальная проволока		6,6п.м

44/04
12.10.15
28/001
48/0
1.8/034
28/012

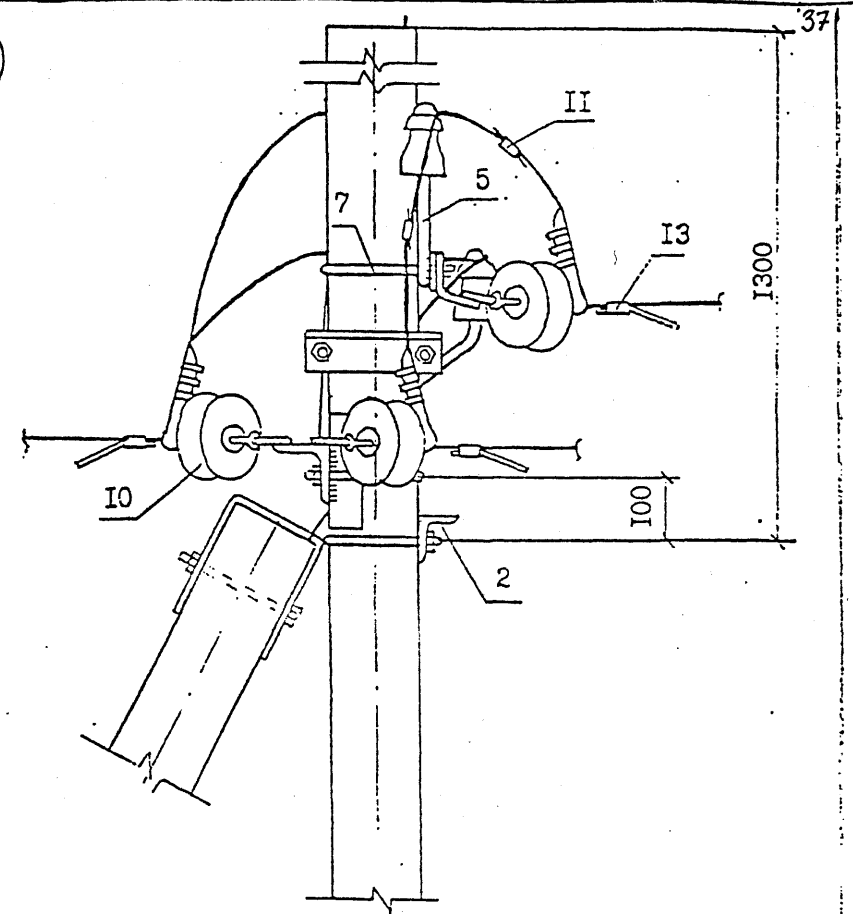
Инв. № подл. 156-97
Подпись и дата: м.инт 15.11.15
3.08.01

И.контр.	Гоголев								
Нач.отп.	Кулыгин								
		Л56-97 15							
ГИП	Гоголев	Угловая анкерная опора УАтВ10-25, УАтВ10-26 на угол поворота ВЛ 0 ÷ 60°.		Стадия	Лист	Листов			
Инженер	Куликова			1	2				
	Редотова			АО "РОСЭП"					

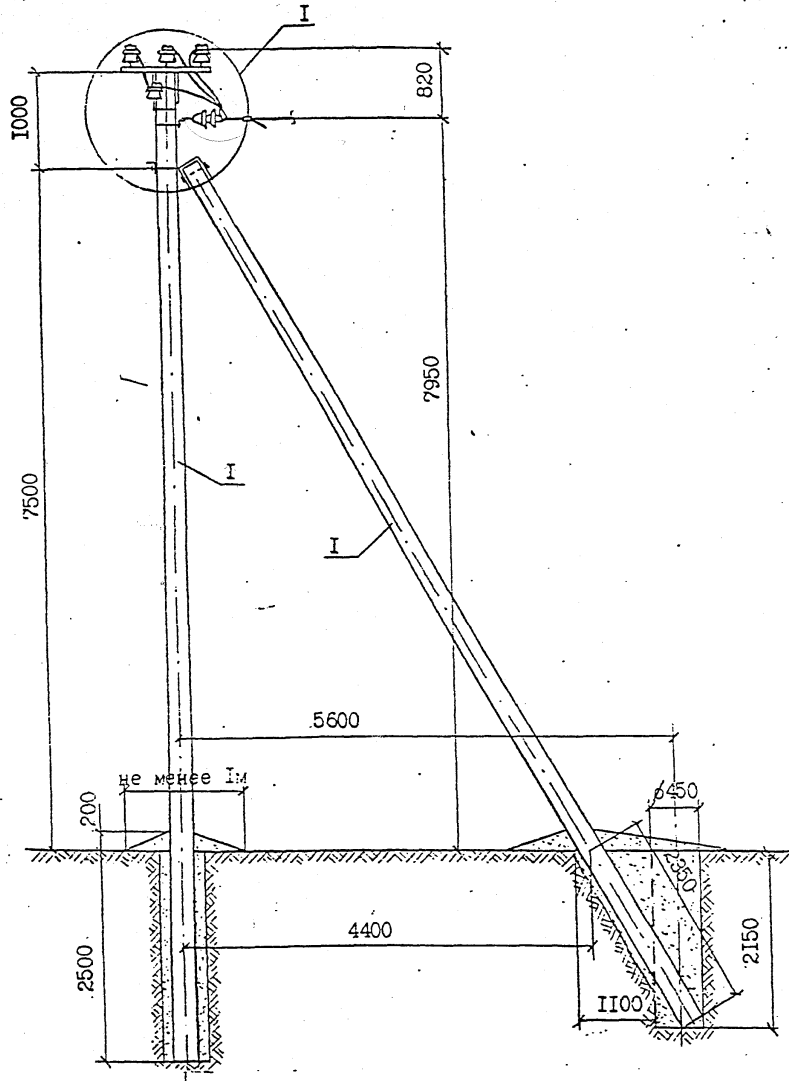
Инв. № подл.: Подпись и дата
 156-97 30.08.01



I



3. В местах установки зажимов поз. II в петлях изоляция на проводах снимается.
4. Спираль поз. I3 условно не показана.
5. Закрепление опоры в грунте выполняется в соответствии с указаниями раздела 5 пояснительной записки и чертежей на листах 4 и 5 арх. № Л56-97 04.



1. Момент затяжки болта не менее 15 кгс.м. Закрепление гаек от самоотвертывания производить закериванием резьбы на глубину не менее 3 мм.
2. Марку штыревых изоляторов и колпачков принимать согласно указанию пп. 2.5 и 2.6 пояснительной записки.

Продолжение см. на листе 2.

формат	зона	поз.	Обозначение	Наименование	Кол.	Примеч.
				Опора ОАТБИО-20		
	I		ТУ 5863-002-00113557-94	Стойка СВ110-1	2	
				Опора ОАТБИО-21		
	I		ТУ 5863-002-00113557-94	Стойка СВ110-2	2	
				Опора ОАТБИО-22		
	I		ТУ 5863-002-00113557-94	Стойка СВ110-3	2	
	2		Л56-97 04.01	Крепление подкоса У52	1	7,0кг
	3		04 02	Траверса ТМ73	1	19,7кг
	4		Л56-97 01.01(03,04),05	Оголовок ОГ54(а,б),56	1	см.черт.
	5		04.03	Траверса ТМ60	1	4,7кг
	6		01.083	Хомут Х51	2	2,2кг
	7			Изолятор	4	
	8			Колпачок	4	
	9		Л56-97 00.1	Натяжная изолир.подвеска	3	
	10		Л56-97 01 л. 3	Зажим ПА	3	см.табл.
	11		ТУ-34-13-10273-88	Зажим ПС-2-1	4	
	12		Каталог фирмы ENSTO	Спиральная пружинная вязка ЛТ35(50,70,95)	6	0,51кг
	13		Каталог фирмы ENSTO	Дугозащитное устройство SE 20.1	3	1,4кг
	14		Каталог фирмы ENSTO	Дугозащитное устройство SE 20.2	6	3,3кг
	15			Вязальная проволока		2,2кг

Н.контр. Гоголев
Нач.отд. Кулыгин

Л56-97 16

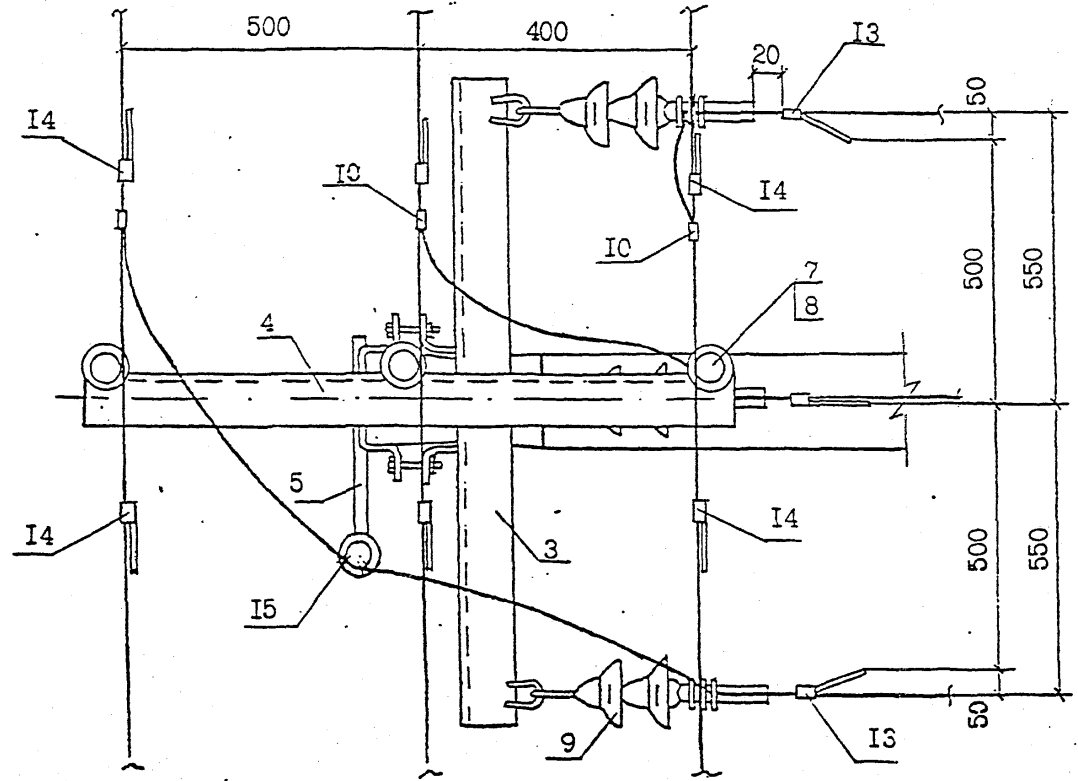
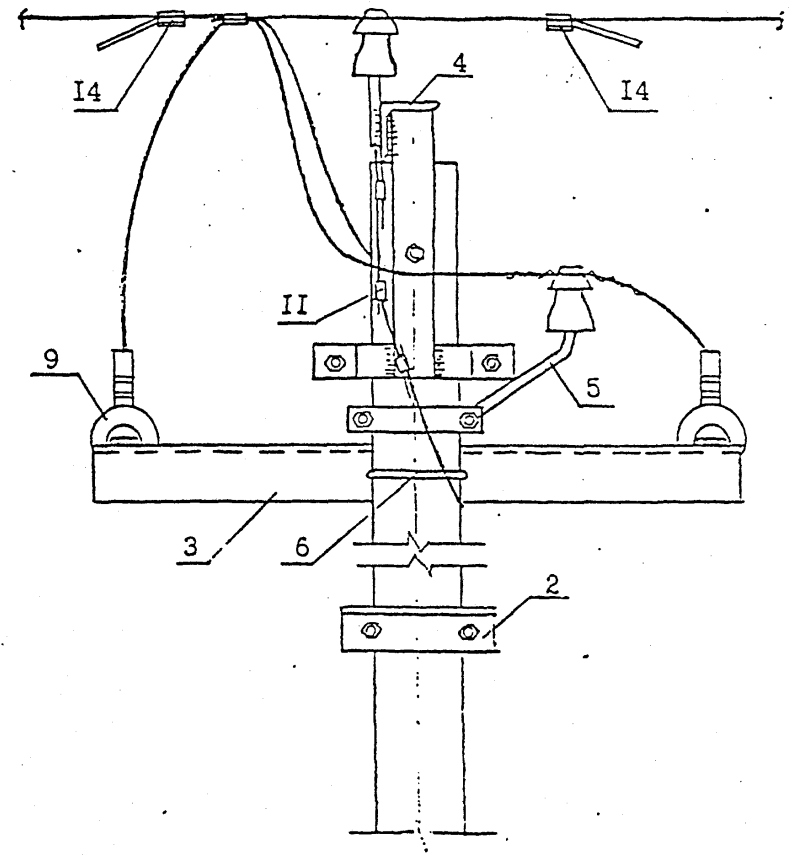
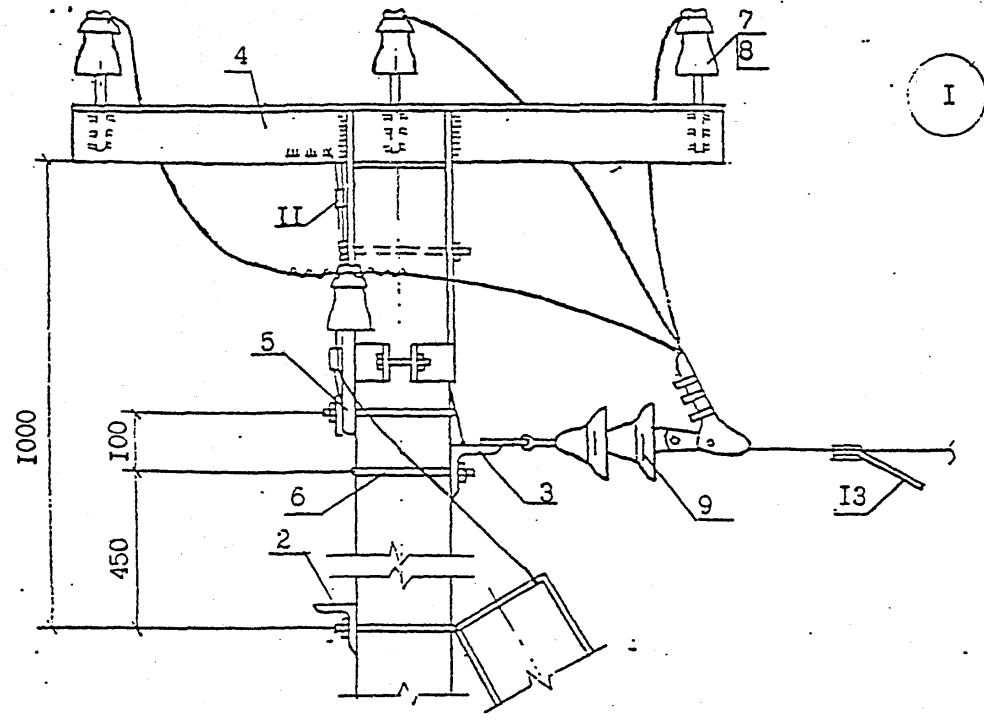
ГШП Гоголев
л. спец. Куликова
Инженер Федотова

Ответственная
анкерная опора
ОАТБИО-20, ОАТБИО-21,
ОАТБИО-22.

Стация Лист/Листов
1 / 2
АО "РОСЭП"

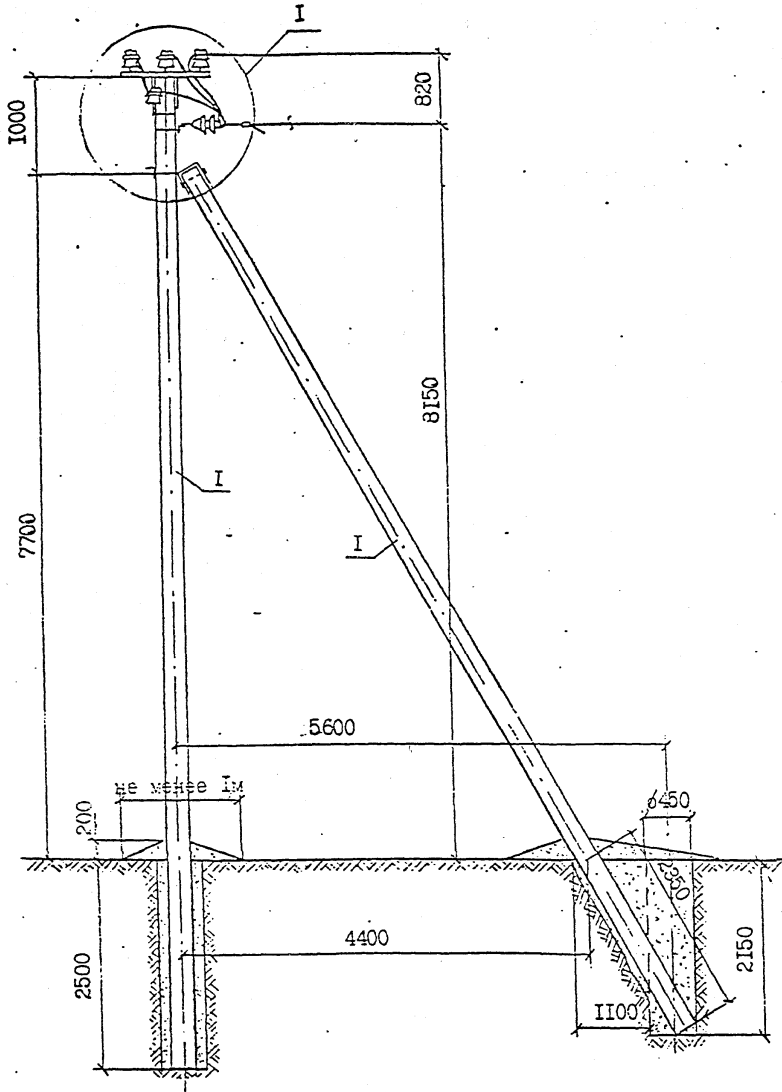
Федотова

Инв. № подл. Подпись и дата
Л56-97 3.08.01 15796



- 3. В местах крепления проводов на натяжной изолирующей подвеске и установки зажимов поз. 10 изоляция на проводах снимается.
- 4. Спираль поз. I4 условно не показана.
- 5. Закрепление опоры в грунте выполняется в соответствии с указаниями раздела 5 пояснительной записки и чертежей на листах 4 и 5 арх. № Л56-97 04.

Инв. № подл. Л56-97
 Подпись и дата Взам. инв. №
 3.08.01 15196



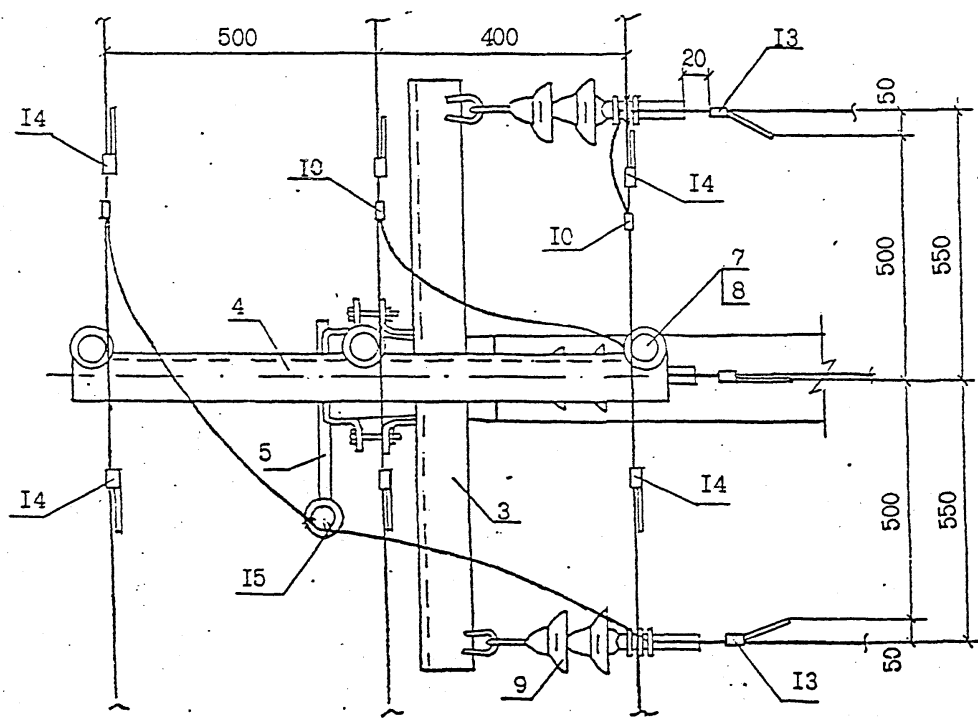
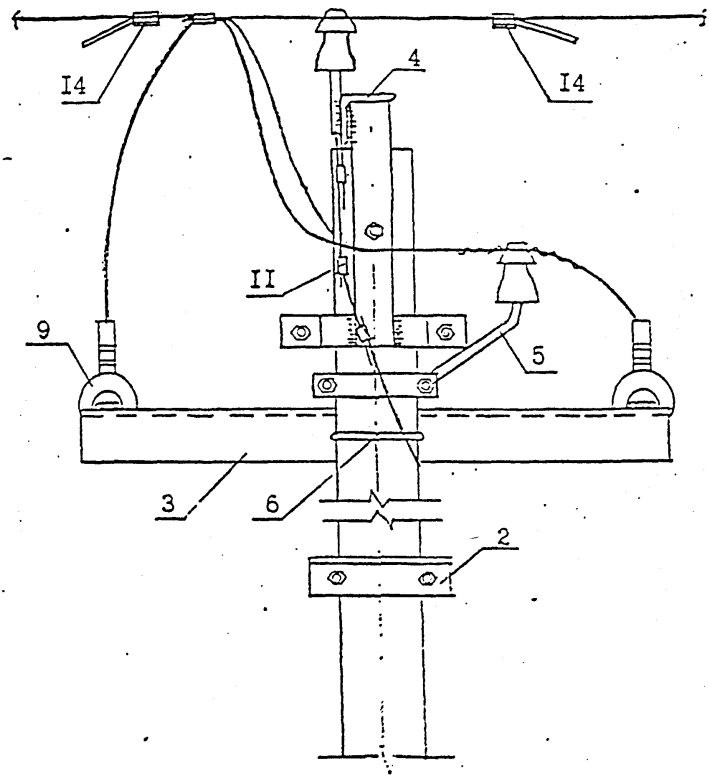
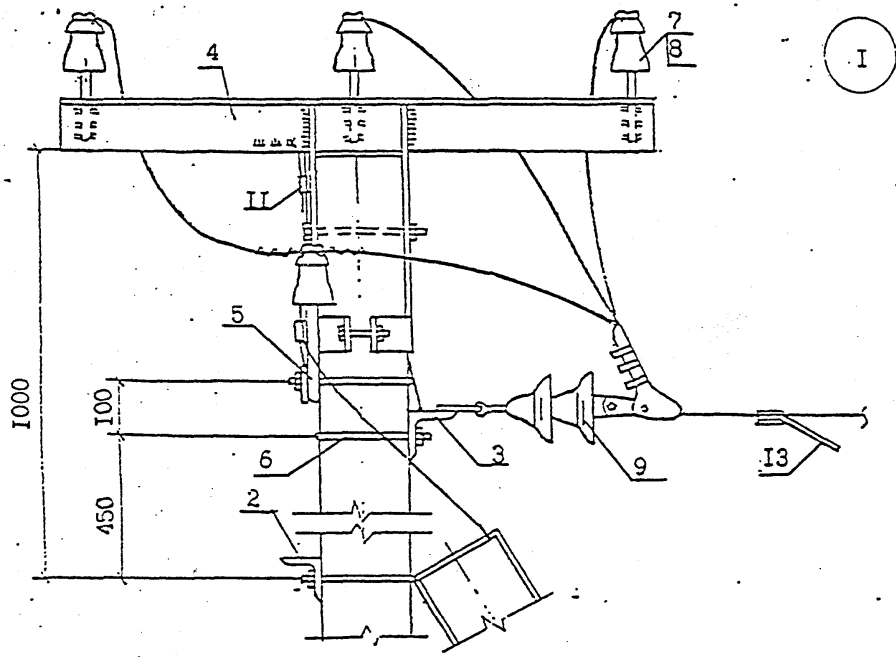
1. Момент затяжки болта не менее 15 кгс.м. Закрепление гаек от самоотвёртывания производить закерниванием резьбы на глубину не менее 3 мм.
2. Марку штыревых изоляторов и колпачков принимать согласно указанию пп. 2.5 и 2.6 пояснительной записки.

Продолжение см. на листе 2.

Формат	зона	поз.	Обозначение	Наименование	Кол.	Примеч.
				<u>Спора ОАТБИО-23</u>		
	I		ТУ 5863-009-00113557-95	Стойка СИ12-1	2	
				<u>Спора ОАТБИО-24</u>		
	I		ТУ 5863-009-00113557-95	Стойка СИ12-2	2	
	2		Л56-97 04.01	Крепление подкоса У52	1	7,6кг
	3		04.02	Траверса ТМ73	1	19,7кг
	4		Л56-97 01.01(03,04),.05	Оголовок ОГ54 (а,б),56	1	см.черт.
	5		04.03	Траверса ТМ60	1	4,7кг
	6		01.06	Хомут Х31	2	2,2кг
	7			Изолятор	4	
	8			Колпачок	4	
	9		Л56-97 00.1	Натяжная изолир.подвеска	3	
	10		Л56-97 01 л. 3	Зажим ПА	3	см.табл.
	11		ТУ 34-13-10223-88	Зажим КС-2-1	4	
	12		Каталог фирмы ENSTO	Спиральная пружинная вязка КТ35(50,70,95)	6	0,51кг
	13		Каталог фирмы ENSTO	Дугозащитное устройство SE 20.1	3	1,4кг
	14		Каталог фирмы ENSTO	Дугозащитное устройство SE 20.2	6	3,3кг
	15			Вязальная проволока		2,2кг

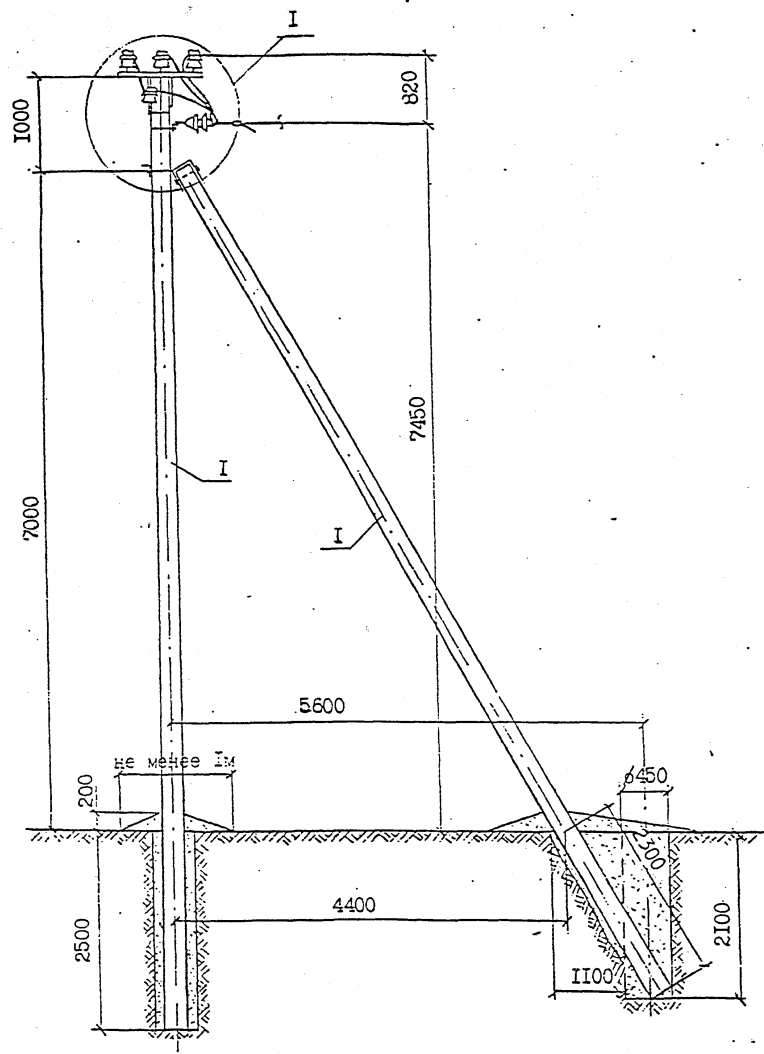
Мат. № подл. Л56-97
 Подпись и дата 3.01.01 15/04

Н.контр. Гоголев	И.контр. Куликов	Л56-97 17
Нач.отд. Кулыгин	Инженер Федотова	Ответственная анкерная опора ОАТБИО-23, ОАТБИО-24.
ГИИ Гоголев	Инженер Федотова	Стадия лист листов 1 2 АО "РОСЭП"



- 3. В местах крепления проводов на натяжной изолирующей подвеске и установки зажимов поз. 10 изоляция на проводах снимается.
- 4. Спираль поз. 14 условно не показана.
- 5. Закрепление опоры в грунте выполняется в соответствии с указаниями раздела 5 пояснительной записки и чертежей на листах 4 и 5 арх. № Л56-97 04.

Инв. № подл. Подпись и дата Взам. инв. №
 Л56-97 445 3.08.01 15.187



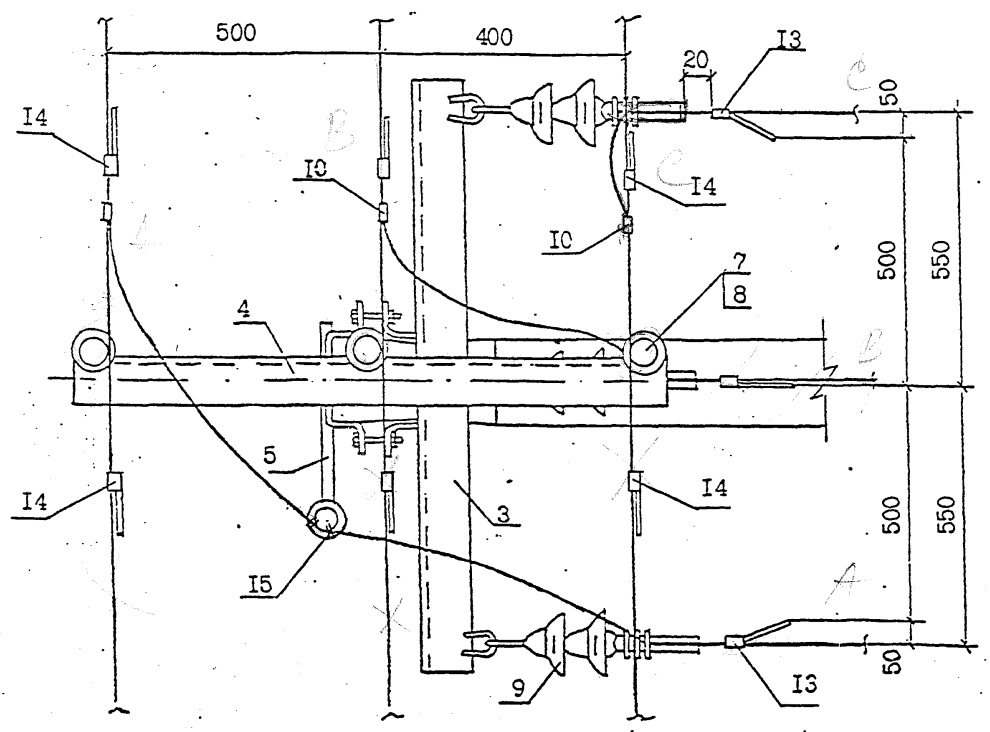
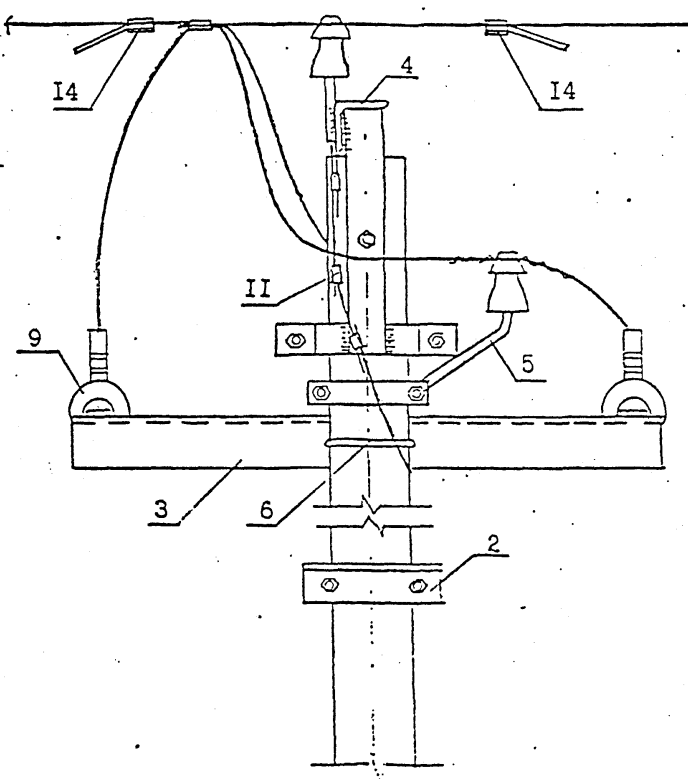
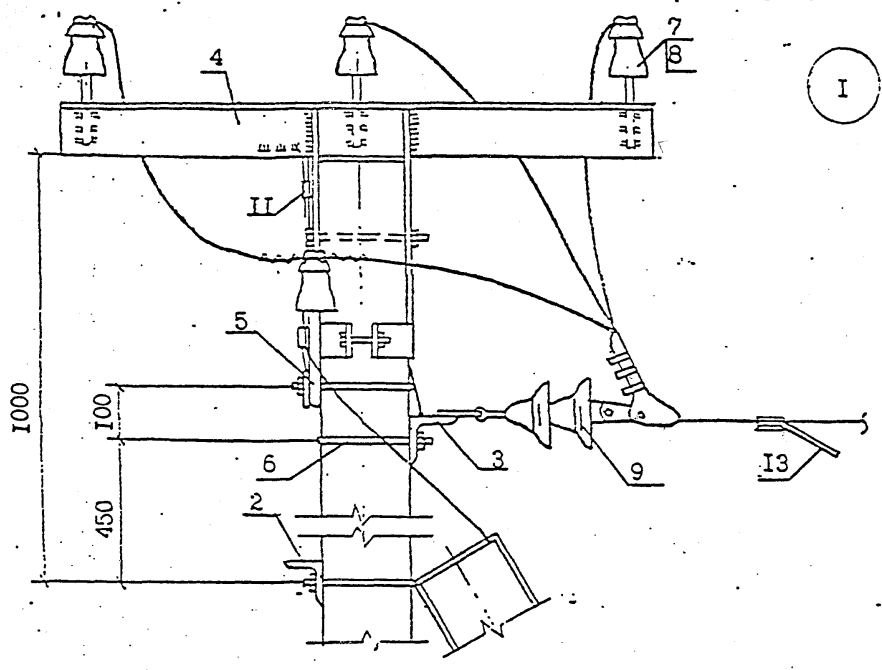
1. Момент затяжки болта не менее 15 кгс.м. Закрепление гаек от самоотвёртывания производить закерниванием резьбы на глубину не менее 3 мм.
2. Марку штыревых изоляторов и колпачков принимать согласно указанию пп. 2.5 и 2.6 пояснительной записки.

Продолжение см. на листе 2.

форма	зона	поз.	Обозначение	Наименование	Кол.	Примеч.
				Опора ОАТБИО-25		
	I		ТУ 5863-003-00113557-94	Стойка СВ105-1	2	
				Опора ОАТБИО-26		
	I		ТУ 5863-003-00113557-94	Стойка СВ105-2	2	
	2		Л56-97 04.01	Крепление подкоса У1	1	7,3кг 7/10/02
	3		04.02	Траверса ТМ73	1	19,7кг 18/10/1355
	4		Л56-97 01.01,05	Оголовок ОГ55,ОГ57	1	см. черт. 18/3/10
	5		04.03	Траверса ТМ60а	1	4,8кг 18/10
	6		01.06	Хомут Х1	2	2,4кг 18/10/12
	7			Изолятор	4	
	8			Колпачок	4	K-7 = 3шт K-8 = 1шт
	9		Л56-97 00.1	Натяжная изолир. подвеска 3	3	
	10		Л56-97 01 л.3	Зачим ПА	3	см. табл.
	11		ТУ 34-13-10273-88	Зачим ЛС-2-1	4	
	12		Каталог фирмы ENSTO	Спиральная пружинная вязка ЛТ35(50,70,95)	6	0,51кг
	13		Каталог фирмы ENSTO	Дугозащитное устройство		
				5Е 20.1	3	1,4 кг
	14		Каталог фирмы ENSTO	Дугозащитное устройство		
				5Е 20.2	6	3,3кг
	15			Вязальная проволока		2,2кг

Инв. № подл. Подпись и дата
Л56-97
15/138

Н. контр. Гоголев	Л56-97	18
Нач. отд. Кулыгин		
Инж. Куликова	Ответственная анкерная опора	Стадия Листов
Инженер Федотова	ОАТБИО-25, ОАТБИО-26.	1 2
		АО "РОСЭП"



- 3. В местах крепления проводов на натяжной изолирующей подвеске и установки зажимов поз.10 изоляция на проводах снимается.
- 4. Спираль поз. I4 условно не показана.
- 5. Закрепление опоры в грунте выполняется в соответствии с указаниями раздела 5 пояснительной записки и чертежей на листах 4 и 5 арх. № Л56-97 04.

Мпр. № подл. Подпись и дата. Взам. инв. №
 Л56-97 3.08.01 15118

Типоразмер зажима	НТД	Масса ед., кг	Марка и сечение провода	
НВ-2-6	ТУ	1,65	50 ^{ж)}	70 ^{ж)}
НВ-2-7	34 ІЗ.ІІІІО-ЕЕ	2,3	95,	І20

ж) в зажимах устанавливать дополнительные прокладки

Длина натяжных изолирующих подвесок

Таблица 2

Типоразмер зажима	ПЭ70-В ТУ34-27-10960-Е5			ПС70-Д ТУ34-27-10674-64			Примеч.
	h, мм	H, мм	масса изол. кг	h, мм	H, мм	масса изол. кг	
НВ-2-6	146	606	4,6	127	566	3,5	Рис. I
НВ-2-7		735			747		Рис. 2

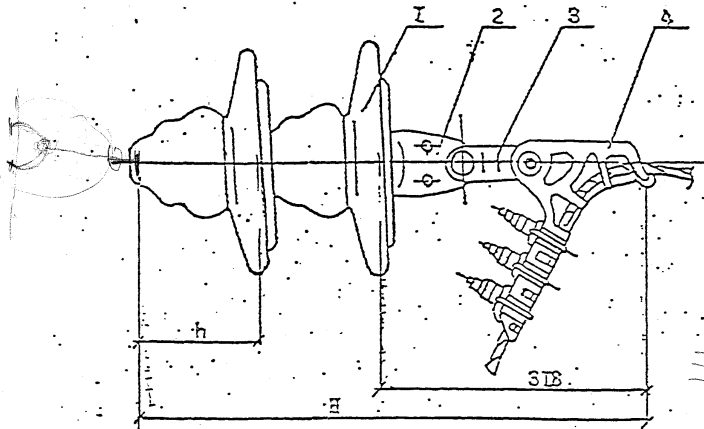


Рис. I

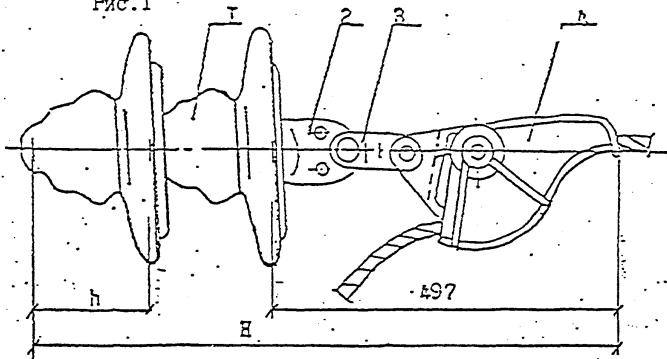


Рис. 2

Поз.	Обозначение	Наименование	Кол.	Масса ед., кг	Примеч.
Стандартные изделия					
I		Изолятор подвесной	2	<input type="checkbox"/>	См. табл. 2
2	ТУ34-ІЗ-ІІ309-ЕЕ	Ушко однолапчатое УІ-7-16	І	І, І	
3	ТУ34-ІЗ-ІІІІ24-ЕЕ	Звено промежуточное трёхлапчатое ПРТ-7	І	0,5	
4	ТУ34 ІЗ.ІІІІО-ЕЕ	Зажим натяжной болтовой, заклинивающийся	І	<input type="checkbox"/>	См. табл. I

Н. контро. Гоголев

Л56-97 00. I

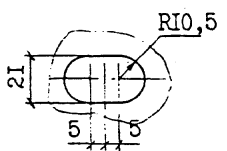
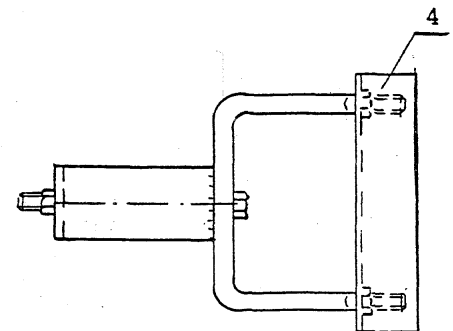
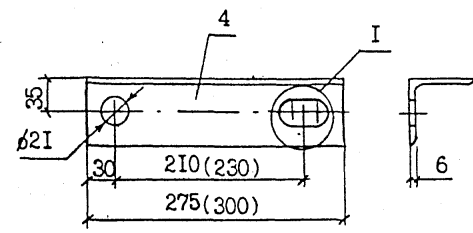
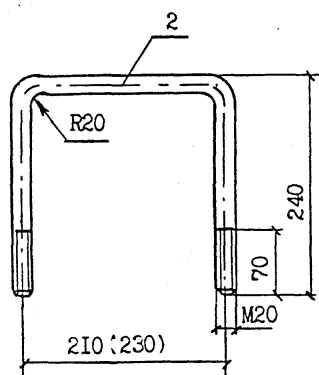
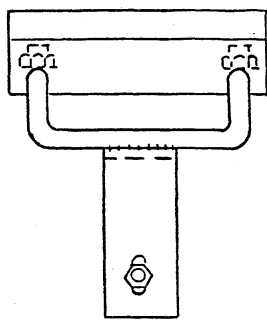
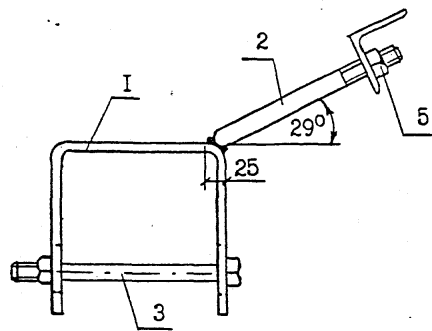
ГИП Гоголев
л. спецдуликова
Инженер Смирнова

Подвеска натяжная
изолирующая

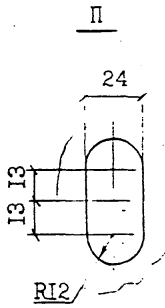
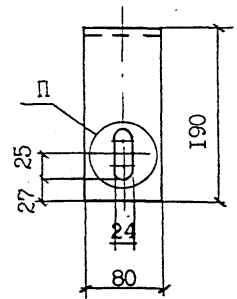
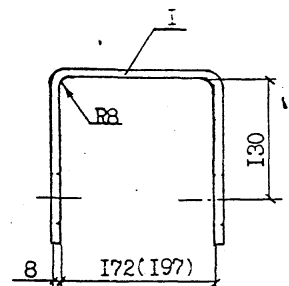
Страниц | Лист | Листов

АО "РОСЭП"

Минск лодд. Подпись и дата
Л56-97



1. Для изготовления марки У52-М (У1-М) применять сталь в соответствии с табл. 1 технического описания Т0 для расчётных температур ниже минус 40°С.
2. Сварку производить электродом Э42А ГОСТ 9467-75, высота шва 6 мм.
3. Защиту от коррозии выполнять в соответствии с техническим описанием Т0.
4. Размеры в скобках даны для крепления подкоса марки У1.

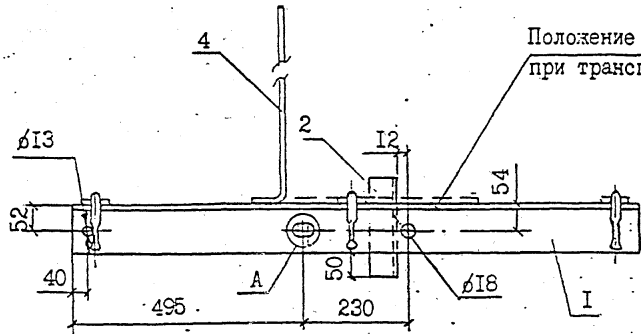


Формат	зона	поз.	Обозначение	Наименование	Кол.	Примеч.
		I		Полоса 80x8 ГОСТ 103-76 ВСтЗпс5 ГОСТ 535-88 L=550(575)	I	2,76кг (2,8кг)
		2		Круг В20 ГОСТ 2590-82 ВСтЗпс5 ГОСТ 535-88 L=650(670)	I	1,6кг (1,8кг)
		3	ГОСТ 7798-70	Болт М20х240.46	I	0,7кг
		4		Уголок 70x70x6 ГОСТ 8509-86 ВСтЗпс5 ГОСТ 535-88 L=275(300)	I	1,76кг (1,92кг)
		5	ГОСТ 5915-70	Гайка М20.5	3	0,2кг
				Сварные швы		0,07кг

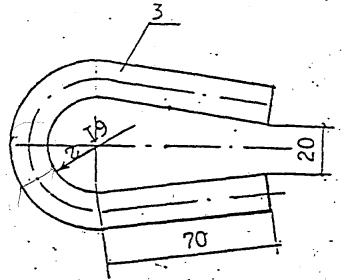
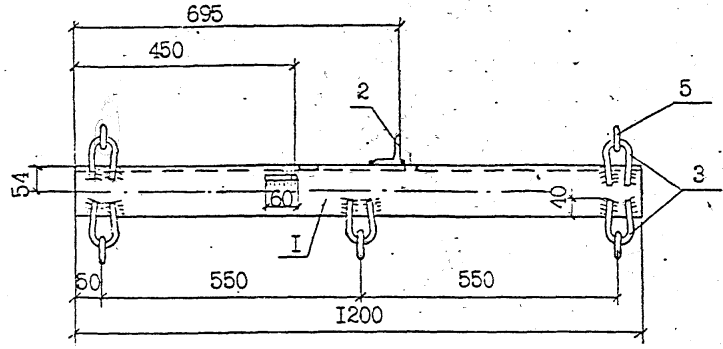
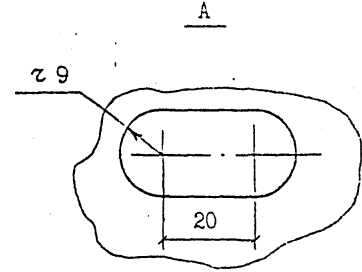
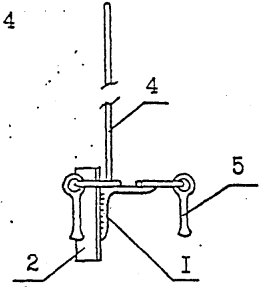
Л56-97.04.01

Н.контр.	Гоголев	Стадия	Масса	Масштаб
ГИП	Гоголев	Крепление подкоса У52, У52-М (У1, У1-М)	7,0 (7,3)	1:24
Гл. спец.	Куликова		Лист	Листов
Инженер	Седотова			АО "РОСЭП"

инв. № подл. Подпись и Дата Взам. инв. №
Л56-97 3.08.01 10304



Положение стержня поз.4 при транспортировке



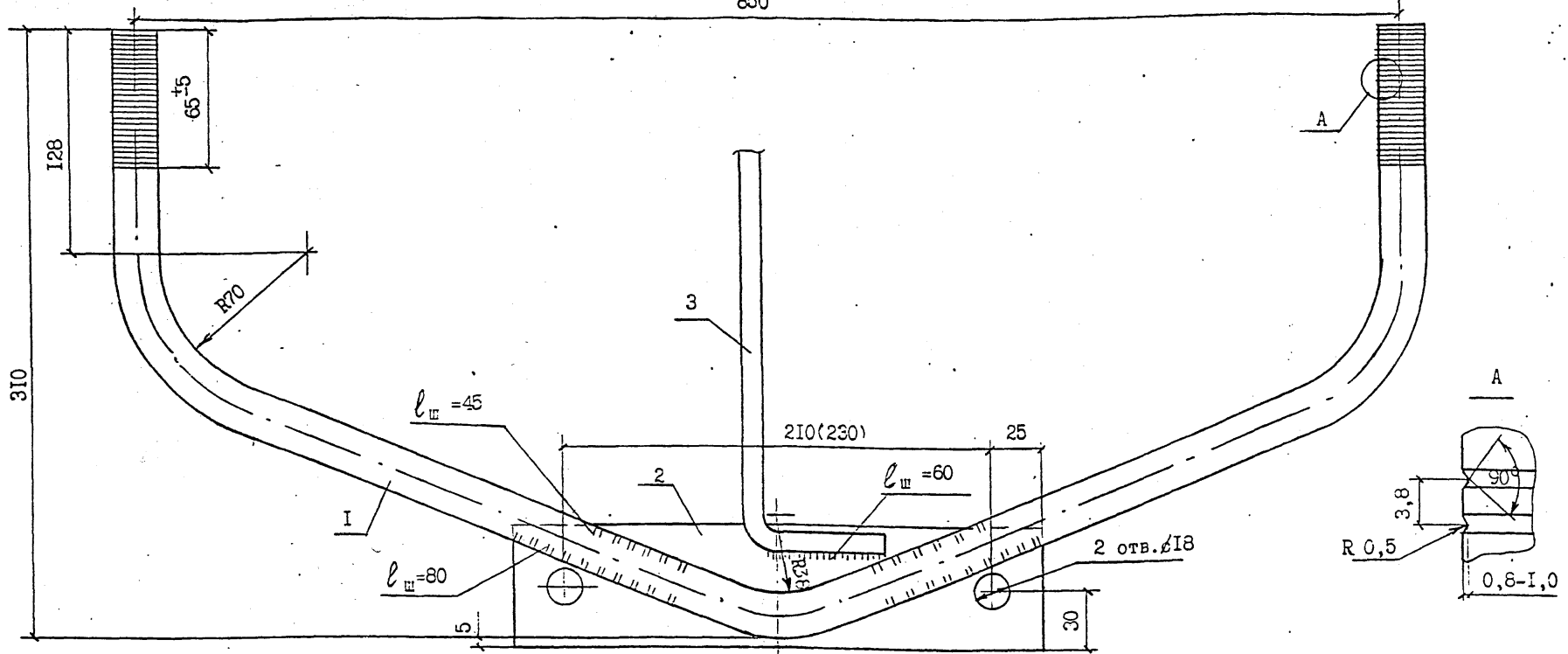
1. Антикоррозийную защиту и выбор марки стали производить в соответствии с техническим описанием ТО.
2. Для изготовления траверсы ТМ73-М применять сталь в соответствии с табл. 1 ТО для расчётных температур ниже минус 40°С.
3. Сварку производить электродом Э42 ГОСТ 9467-75, высота шва 5 мм. Серьга СРС заводится в петлю поз. 3 до приварки.

№	Наименование	Обозначение	Кол.	Примеч.
1	Уголок	100x100x5 ГОСТ 8509-88 ВСт3пс5 ГОСТ 535-88 L = 1200	1	14,7кг
2	Уголок	63x63x5 ГОСТ 8509-88 ВСт3пс5 ГОСТ 535-88 L = 200	1	0,96кг
3	Круг	В16 ГОСТ 2590-88 ВСт3пс5 ГОСТ 535-88 L = 240	5	1,9кг
4	Круг	В10 ГОСТ 2590-88 ВСт3пс5 ГОСТ 535-88 L = 650	1	0,4кг
5	Серьга СРС-7-16		5	1,55кг
	Сварные швы			0,2кг

Л56-97 04.02

Н.контр.	Гоголев	Траверса ТМ73, ТМ73-М	Стация	Масса	Масштаб
ГИИ	Гоголев			19,7	
Гл. спец.	Куликова		Лист	Листов	
Инженер	Федотова				
			АО "РОСЭП" Москва 1996		

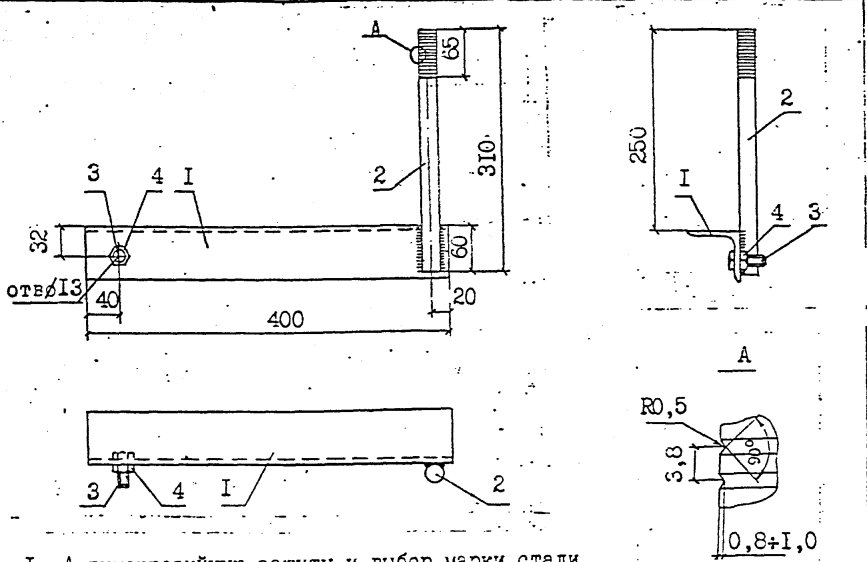
Инв. № подл. Подпись и дата. Взам. инв. №
Л56-97-1 1998.04.16



1. Защиту от коррозии и выбор марки стали производить в соответствии с техническим описанием ТО.
2. Сварку выполнять электродом Э42 по ГОСТ 9467-75, высота шва 5 мм.
3. Для изготовления траверсы ТМ60-М применять сталь в соответствии с табл. I технического описания ТО для расчётных температур ниже минус 40°C.
4. Допускается накатку штыревых концов выполнять по ТУ 3449-002-00113557-97
5. Размеры в скобках даны для траверсы ТМ60а.

Формат	Зона	Поз.	Обозначение	Наименование	Кол.	Примеч.
		1		Круг 322 ГОСТ 2590-88 ВСт3пс5 ГОСТ 535-88 L=1270	I	3,78кг
		2		Полоса Б6х60 ГОСТ 103-76 ВСт3пс5 ГОСТ 535-88 L=260(280)	I	0,74кг (0,8кг)
		3		Круг В10 ГОСТ 2590-88 ВСт3пс5 ГОСТ 535-88 L=300	I	0,15кг
				Сварные швы		0,03кг
Л56-97 04.03						
Н. контр. Гоголев				Траверса ТМ60, ТМ60-М (ТМ60а, ТМ60а-М).	Стадия	Масса
Гип Гоголев						4,7
Гл. спец. Куликова					(4,8)	
Инженер Федотова					Лист	Листов
АО "РОСЭП"						

Инв. № подл. Подпись и дата
 Л56-97 04.03 15.01.83



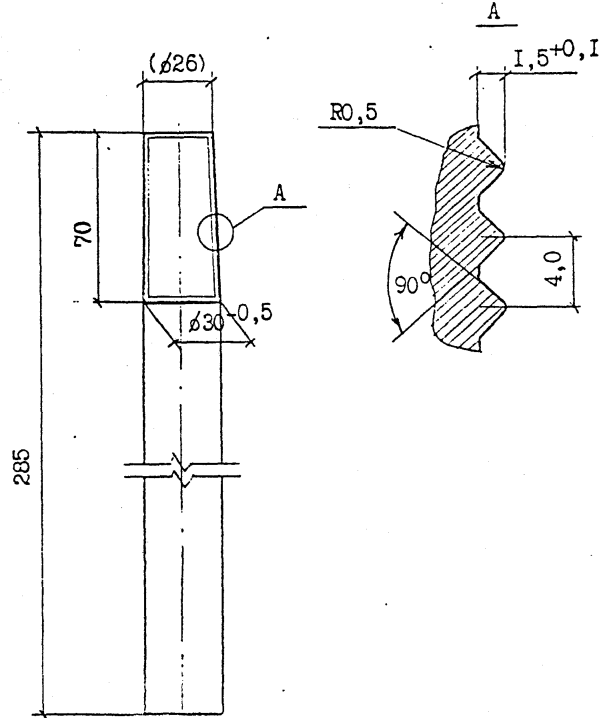
1. Антикоррозийную защиту и выбор марки стали производить в соответствии с техническим описанием Т0.
2. Для изготовления крепления изолятора КИИ-М применять сталь в соответствии с табл. I для расчётных температур ниже минус 40°C.
3. Сварку производить электродами Э42 ГОСТ 9467-75, высота шва 5 мм.
4. Допускается выполнять накатку на штыре по ТУ 3449-002-00113557-97.

формат	зона	поз.	Обозначение	Наименование	Кол.	Примеч.
		1		Уголок 63x63x5 ГОСТ 8509-86 ВСт3пс5 ГОСТ 535-88 L=400	1	1,92кг
		2		Круг В22 ГОСТ 2590-88 ВСт3пс5 ГОСТ 535-88 L=310	1	0,9кг
		3	ГОСТ 7798-70	Болт М12x40	1	0,05кг
		4	ГОСТ 5915-70	Гайка 2М12	1	0,02кг
				Сварные швы		0,02кг

Л56-97 13.01

Н.контр. Гоголев	Стация	Масса	Масштаб
ГИП Гоголев		2,9	
Гл. спец. Куликова	Лист	Листов	
Инженер Федотова	АО "РОСЭП"		

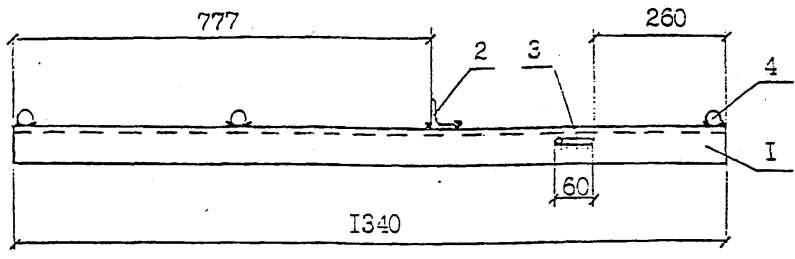
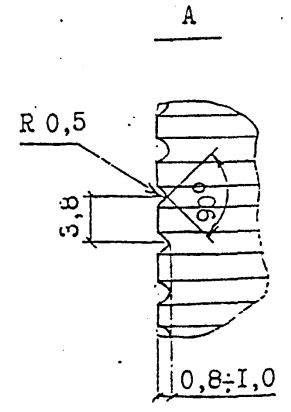
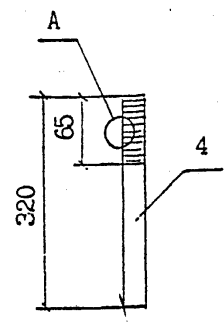
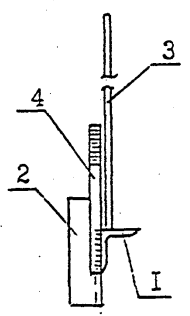
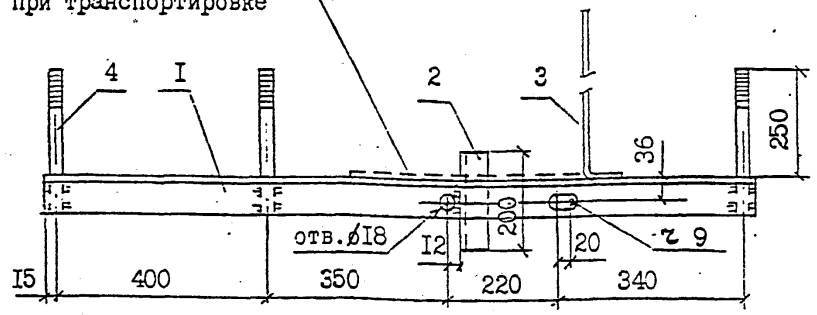
Инв. № подл. 156-97
 Дата 3.08.84
 Инв. № подл. 15805
 Дата 3.08.84



Инв. № подл. 156-97	Дата 3.08.84	Инв. № подл. 15804	Л56-97 00.4
Н.контр. Гоголев	Стация	Масса	Масштаб
ГИП Гоголев		Штырь Шs-26	1,58
Гл. спец. Куликова	Лист	Листов	
Инженер Федотова	АО "РОСЭП"		

В30 ГОСТ 2590-88
 Круг ВСт3пс5 ГОСТ 535-88
 L=285

Положение стержня поз. 3 при транспортировке



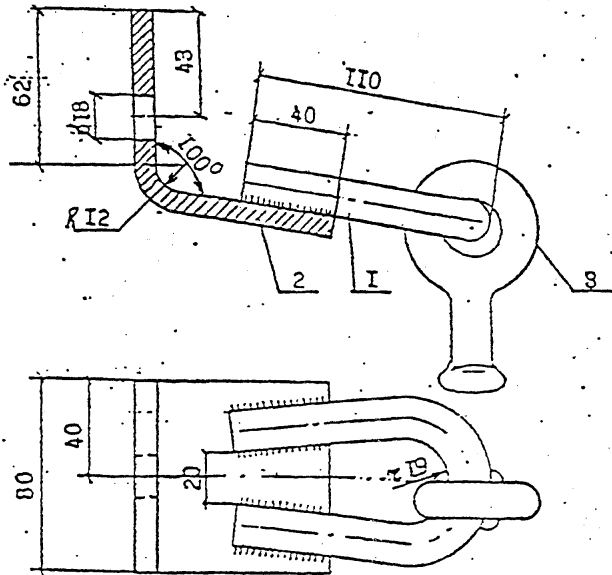
1. Сварку производить электродом Э42А ГОСТ 9467-75, высота шва 5 мм.
2. Антикоррозийную защиту и выбор марки стали производить в соответствии с техническим описанием Т0.
3. Для изготовления траверсы ТМ66-М применять сталь в соответствии с табл. I технического описания Т0 для расчётных температур ниже минус 40°C.

При наличии уголка 70x70x5 допускается использовать его для изготовления детали поз. 1.

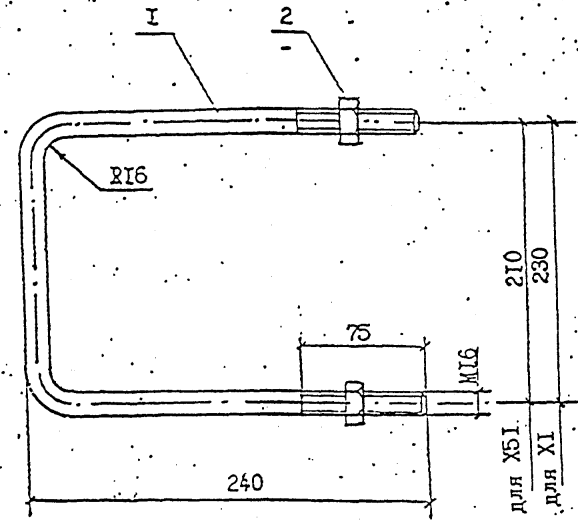
Формат	Зона	Поз.	Обозначение	Наименование	Кол.	Примеч.
		1	Уголок $\lambda=1340$	70x70x6 ГОСТ 8509-86 ВСтЗпс5 ГОСТ 535-88	1	8,6кг
		2	Уголок $\lambda=200$	45x45x4 ГОСТ 8509-86 ВСтЗпс5 ГОСТ 535-88	1	0,55кг
		3	Круг $\lambda=650$	В10 ГОСТ 2590-88 ВСтЗпс5 ГОСТ 535-88	1	0,4кг
		4	Круг $\lambda=320$	В22 ГОСТ 2590-88 ВСтЗпс5 ГОСТ 535-88	3	2,86кг
				Сварные швы		0,13кг

Н.контр.		Гоголев	Л56-97 01.02
Гип	Гоголев	Траверса ТМ66, ТМ66-М.	Стадия: Масса Масштаб: 1:2,4
Инженер	Редотова		Лист 1 Листов 1
АО "РОСЭП"			

Подпись и дата / Взам. инв. № /
 Л56-97 / 30.08.01 / 15206



1. Серьга СРС заводится в петлю поз. I до приварки, высота шва 5 мм
2. Для изготовления накладки ОГ52-М применять сталь в соответствии с табл. I технического описания Т0 для расчётных температур ниже минус 40°C.



1. Для изготовления хомутов Х51-М и XI-М применять сталь в соответствии с табл. I технического описания Т0 для расчётных температур ниже минус 40°.
2. Защита от коррозии выполнять в соответствии с техническим списанием Т0.

Инв. № подл. Подпись и дата: 30.01.97, 15.02.97
Л56-97

Обозначение	Наименование	Кол.	Примеч.
I	Круг В16 ГОСТ 2590-88 ВСтЗпс5 ГОСТ 535-88 L=240	I	0,36кг
2	Полоса В8x80 ГОСТ 103-76 ВСтЗпс5 ГОСТ 535-88 L=150	I	0,76кг
3	ТВ 34-13-10272-88 Серьга СРС-7-16	I	0,34кг
	Сварные швы		0,04кг

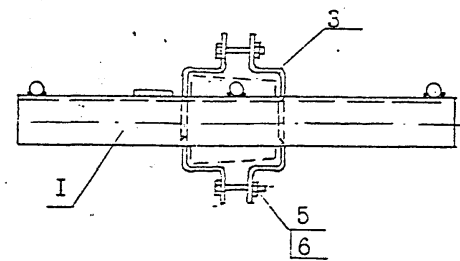
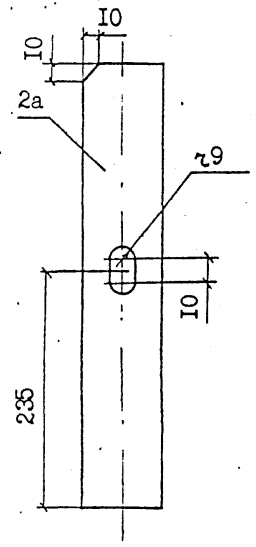
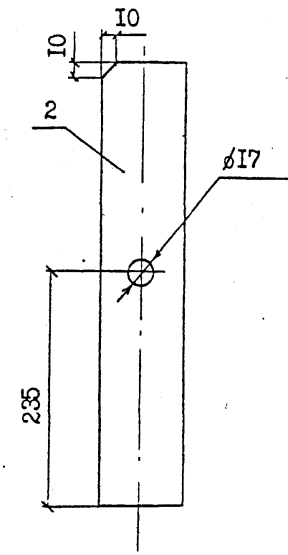
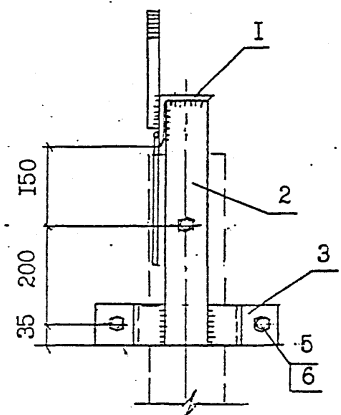
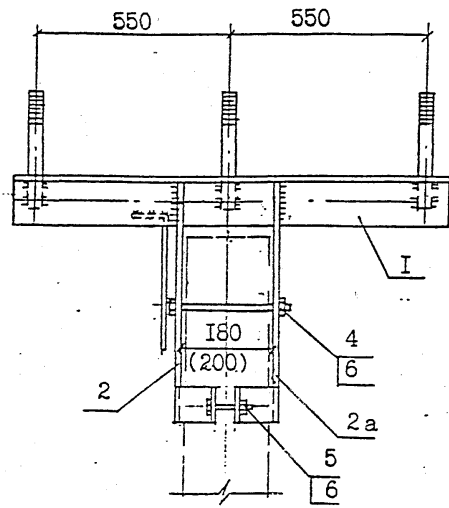
Л56-97 04.04			
Н. контр.	Гоголев	Стадия	Масса
Г.И.П.	Гоголев	Накладка ОГ52, ОГ52-М.	Масштаб
Л. спец.	Куликова	I, 52	
Инженер	Федотова	Лист	Листов
АО "РОСЭП"			

51

Инв. № подл. Подпись и дата: 30.01.97, 15.02.97
Л56-97

формат	зона	поз.	Обозначение	Наименование	Кол. на		Примеч.
					Х51	XI	
		I		Круг В16 ГОСТ 2590-88 ВСтЗпс5 ГОСТ 535-88 L=660	I	-	1,04кг
		I		Круг В16 ГОСТ 2590-88 ВСтЗпс5 ГОСТ 535-88 L=680	-	I	1,11кг
		2	ГОСТ 5915-70	Гайка 2М16,5	2	2	0,06кг

Л56-97 01.03			
Н. контр.	Гоголев	Стадия	Масса
Г.И.П.	Гоголев	Хомуты Х51, Х51-М, XI, XI-М.	Масштаб
Л. спец.	Куликова	I, I	
Инженер	Федотова	Лист	Листов
АО "РОСЭП"			

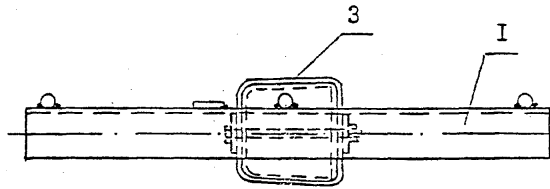
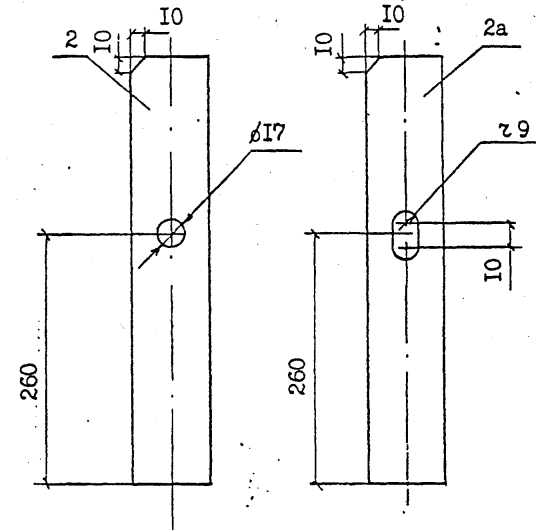
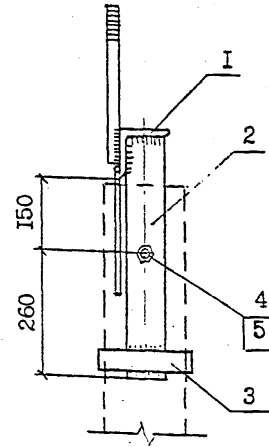
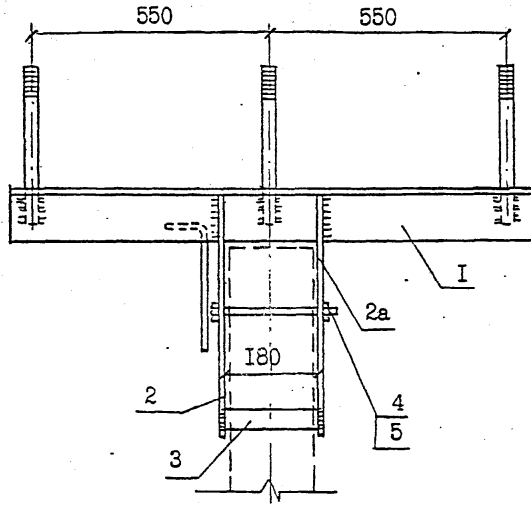


1. Сварку производить электродом Э42А ГОСТ 9467-75, высота шва 5 мм.
2. Антикоррозийную защиту и выбор марки стали производить в соответствии с техническим описанием ТО. ОГ55-М
3. Для изготовления оголовка ОГ54-М применять сталь в соответствии с табл. I технического описания ТО для расчётных температур ниже минус 40°C.
4. Размеры в скобках даны для оголовка ОГ55, ОГ55-М.
- 5.* Для оголовка ОГ54 (ОГ55) применять деталь Is.

Формат	зона	поз.	Обозначение	Наименование	Кол.	Примеч.
		I	Л56-97 01.01-01	Деталь I или Is*)	1	19,0кг
	2	2a		Полоса Б3х30 ГОСТ 103-76 ВСт3пс5 ГОСТ 535-33 L = 465	2	4,87кг
		3	Л56-97 01.01-02 (Л56-97 10.01-02)	Деталь 2 (2a)	4	2,56кг (2,84кг)
		4	ГОСТ 7798-70 ^X	Болт М16х220.46	1	0,38кг
		5	ГОСТ 7798-70 ^X	Болт М16х75.46	2	0,3кг
		6	ГОСТ 5915-70	Гайка 2М16	3	0,099кг
				Сварные швы		0,3кг

			Л56-97 01.01			
Н.контр.	Гоголев		Оголовок ОГ54, ОГ54-М, (ОГ55, ОГ55-М), ОГ54, ОГ54-М, (ОГ55, ОГ55-М).	Стадия	Масса	Масштаб
ГМП	Гоголев				27,2	
л.спец.	Куликова				(27,8)	
Инженер	Медотова			лист		Листов
			АО "РОСЭП"			

Инв. подл. Л56-97
 Подпись и дата
 3.08.07 15:09

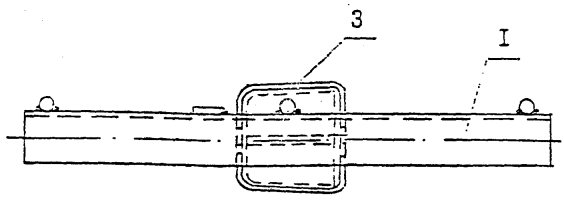
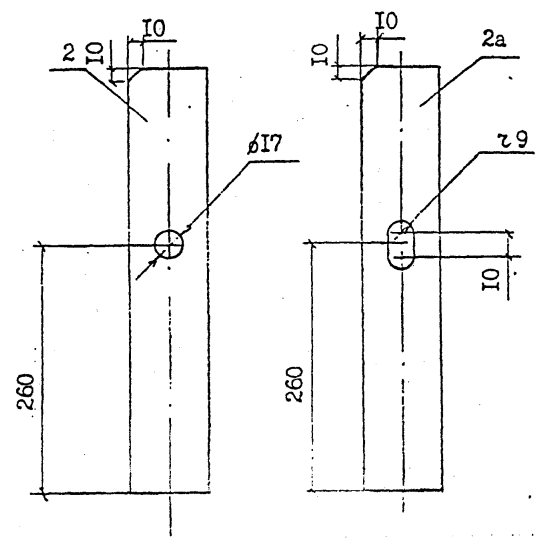
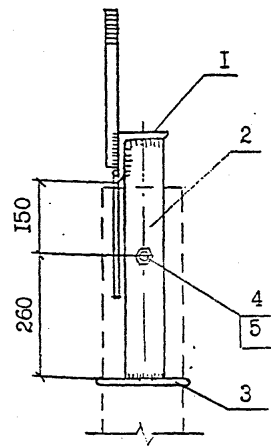
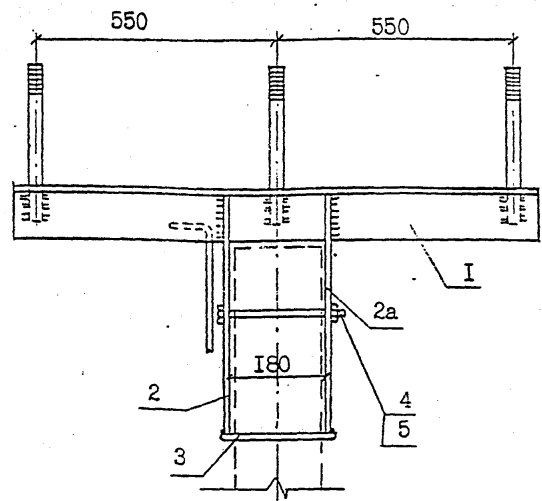


1. Сварку производить электродом Э42А ГОСТ 9467-75, высота шва 5 мм.
2. Антикоррозийную защиту и выбор марки стали производить в соответствии с техническим описанием ТО.
3. Для изготовления оголовка ОГ54а-М применять сталь в соответствии с таблицей I технического описания ТО для расчётных температур ниже минус 40°C.
4. *) Для оголовка ОГ54а применять деталь Is.

формат	зона	поз.	Обозначение	Наименование	Кол.	Примеч.
		I	Л56-97 01.01-01	Деталь I или Is*)	I	19,0кг
		2 2a		Полоса 58x80 ГОСТ 103-76 ВСтЗпс5 ГОСТ 535-88 λ=510	2	5,0кг
		3	Л56-97 01.03-02	Деталь 2	I	1,13кг
		4	ГОСТ 7798-70 ^x	Болт М16x220.46	I	0,38кг
		5	ГОСТ 5915-70	Гайка 2М16	I	0,03кг
				Сварные швы		0,2кг
Л56-97 01.03						
Н.контр. Гоголев				Стадия		Масса
Г.И.И. Гоголев						Масштаб
Гл. спец. Куликова				Оголовок		25,7
Инженер Федотова				ОГ54а, ОГ54а-М, ОГ54а, ОГ54а-М.		
				Лист		Листов
						АО "РОСЭП"

Инв. № подл. Подпись и дата
Л56-97
3.08.07

Архив

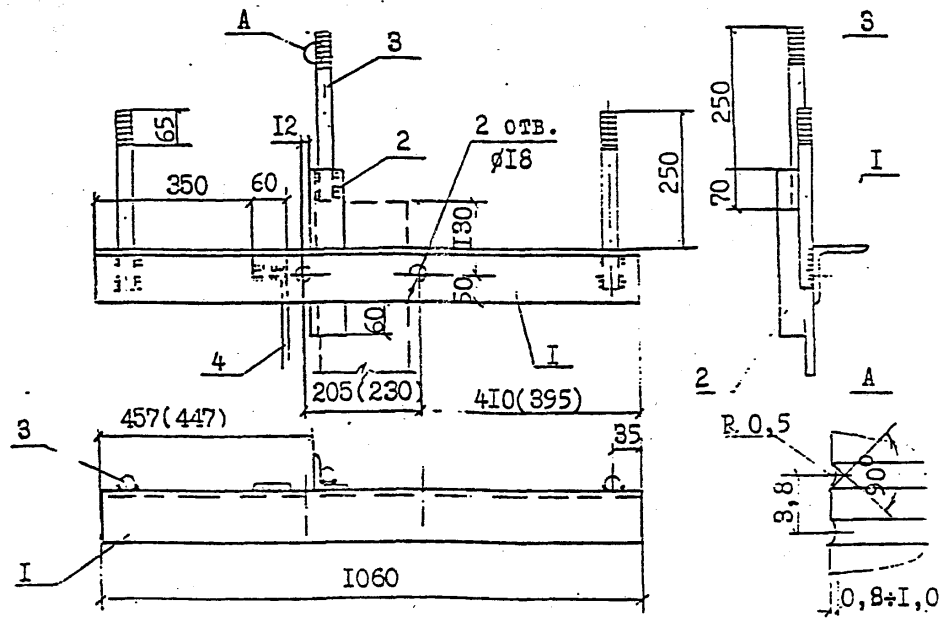


1. Сварку производить электродом Э42А ГОСТ 9467-75, высота шва 5 мм.
2. Антикоррозийную защиту и выбор марки стали производить в соответствии с техническим описанием ТО
3. Для изготовления оголовка ОГ546-М применять сталь в соответствии с таблицей I технического описания ТО для расчётных температур ниже минус 40°C.
- 4.*) Для оголовка ОГ546 применять деталь Is.

Формат	Зона	Поз.	Обозначение	Наименование	Кол.	Примеч. одн. в
		1	Л56-97 01.01-01	Деталь I или Is*)	1	19,0кг
		2 2a		Полоса Б8х80 ГОСТ 103-76 ВСтЗпс5 ГОСТ 535-88 L=510	2	5,0кг
		3	Л56-97 01.04-02	Деталь 2	1	1,1 кг
		4	ГОСТ 7798-70*	Болт М16х220.46	1	0,38кг
		5	ГОСТ 5915-70	Гайка 2М16	1	0,03кг
				Сварные швы		0,2кг

			Л56-97 01.04	25,71		
Н.контр.	Гоголев		Оголовок ОГ546 ОГ546-М.	Стадия	Масса	Масштаб
ГИИ	Гоголев			25,7		
Д.спец.	Куликова			Лист	Листов	
Инженер	Федотова			АО "РОСЭП"		

Инв. № подл. 156-97
 Подпись и дата 3.08.01
 Взам. инв. № 15811



1. Сварку производить электродом Э42А ГОСТ 9467-75, высота шва 5 мм.
2. Защиту от коррозии и выбор марки стали производить в соответствии с техническим описанием ТО.
3. Для изготовления оголовка ОГ56-М применять сталь в соответствии с таблицей I технического описания ТО для расчётных температур ниже минус 40°C.
4. Размеры в скобках даны для оголовка ОГ57.

форма	зона	поз.	Обозначение	Наименование	Кол.	Примеч.
		1	Уголок L=1060	100x100x8 ГОСТ 8509-86 ВСт3пс5 ГОСТ 535-88	1	13,0 кг
		2	Уголок L=330	63x63x5 ГОСТ 8509-86 ВСт3пс5 ГОСТ 535-88	1	1,5 кг
		3	Круг L=320	В24 ГОСТ 2590-88 ВСт3пс5 ГОСТ 535-88	3	3,42 кг
		4		Заземл. проводник Ø10, L=250	1	0,16 кг
				Сварные швы		0,2 кг

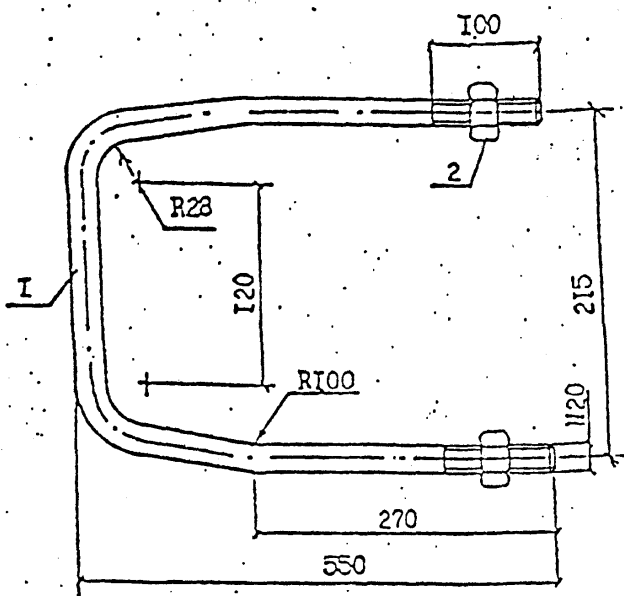
Л56-97 01.05

Оголовок ОГ56, ОГ56-М
ОГ57, ОГ57-М.

Стадия	Масса	Масштаб
	18,3	
Лист		Листов

АО "РОСЭП"
Москва 1997

Днев. № подл. Л56-97
Подпись и дата
3.08.81
15.8.81



1. Для изготовления хомута Х53-И применять сталь в соответствии с табл. I технического описания ТО для расчётных температур ниже минус 40°C.
2. Защиту от коррозии выполнять в соответствии с техническим описанием ТО.

форма	зона	поз.	Обозначение	Наименование	Кол.	Примеч.
		1	Круг	В 20 ГОСТ 2590-88 ВСт3пс5 ГОСТ 535-88	1	3,07 кг L=1240
		2	ГОСТ ЭИ5-70	Гайка М20.5	2	0,124 кг

Л56-97-00.4

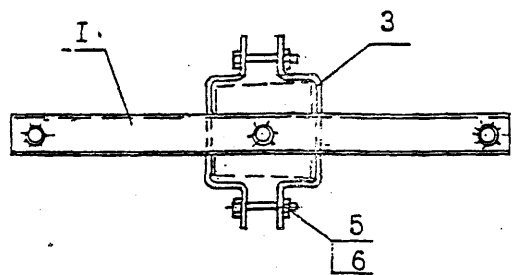
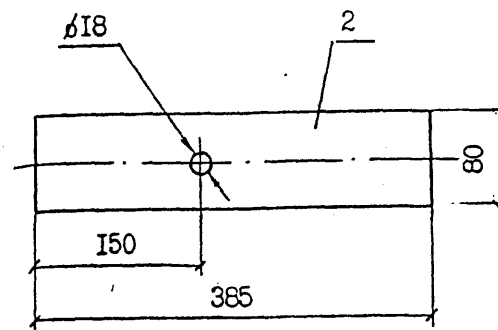
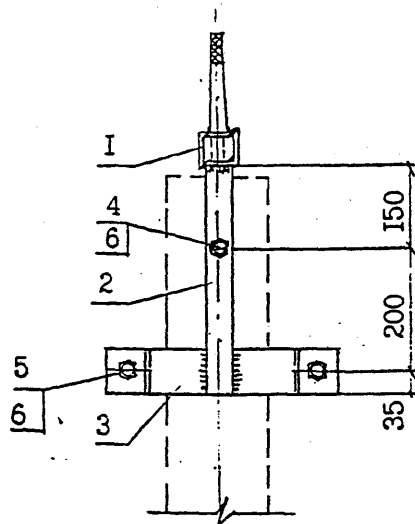
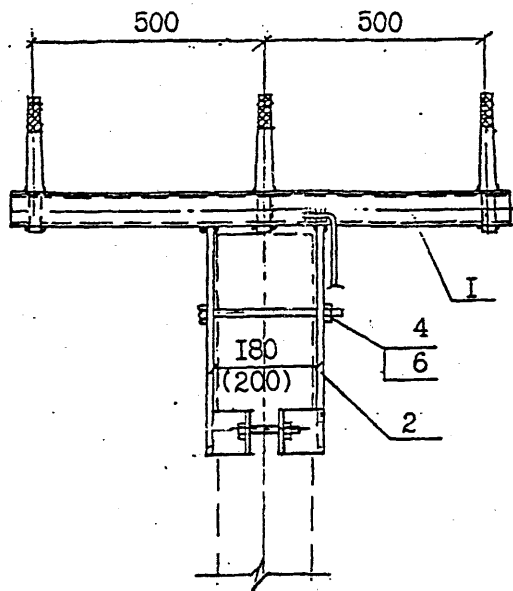
Исполн.	Гоголев	Степанов	Сталин	Масса	Масштаб
				3,2	

Хомут Х53, Х53-И

Лист	Листов

АО "РОСЭП"

Днев. № подл. Л56-97
Подпись и дата
3.08.81
15.8.81



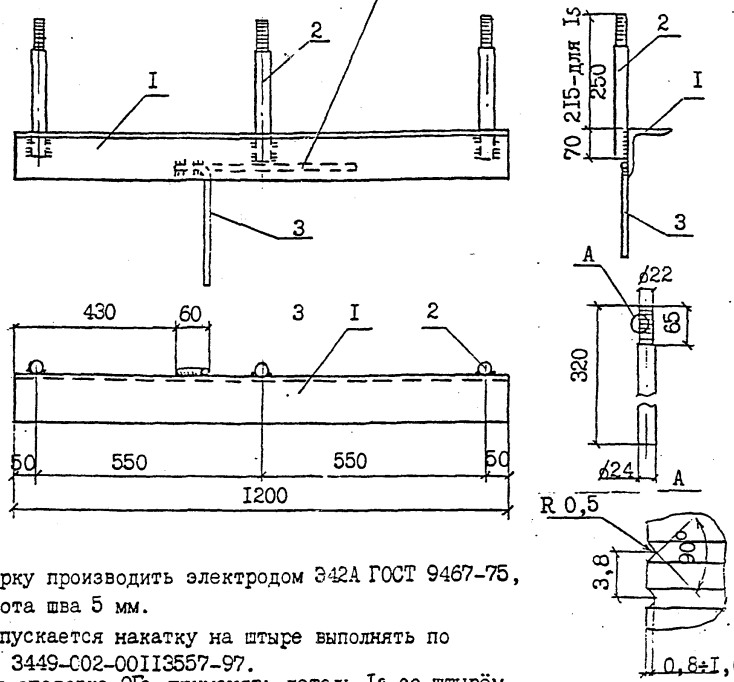
1. Сварку производить электродом Э42А ГОСТ 9467-75, высота шва 5 мм.
2. Антикоррозийную защиту и выбор марки стали производить в соответствии с техническим описанием Т0. ОГ59-М
3. Для изготовления оголовка ОГ58-М применять сталь в соответствии с табл. I технического описания Т0 для расчётных температур ниже минус 40°С.
4. Размеры в скобках даны для оголовка ОГ59.

Формат	Зона	Поз.	Обозначение	Наименование	Кол.	Примеч.
		1	Л56-97 10.01-01	Деталь 1	1	14,4кг
		2		Полоса Б8х50 ГОСТ 103-76 Ст3пс5 ГОСТ 535-68 L=385	2	3,9кг
		3	Л56-97 01.01-02 (Л56-97 10.01-02)	Деталь 2 (2а)	4	2,56кг (2,84кг)
		4	ГОСТ 7798-70 ^х	Болт М16х220.46	1	0,38кг
		5	ГОСТ 7798-70 ^х	Болт М16х75.46	2	0,3кг
		6	ГОСТ 5915-70	Гайка 2М16	3	0,099кг
				Сварные швы	-	0,2 кг

			Л56-97 - 10.01			
Н.контр.	Гоголев	<i>Гоголев</i>	Оголовок ОГ58 ОГ58-М. (ОГ59, ОГ59-М)	Стадия	Масса	Масштаб
Инж.	Куликова	<i>Куликова</i>			21,8 (22,2)	
Инженер	Федотова	<i>Федотова</i>		Лист		Листов
			АО "РОСЭП"			

Специб
 Подпись и дата
 156-97
 3.08.01
 15.8.14

Положение при транспортировке



1. Сварку производить электродом Э42А ГОСТ 9467-75, высота шва 5 мм.
2. Допускается накатку на штыре выполнять по ТУ 3449-002-00113557-97.
3. Для оголовка ОГ5 применять деталь Is со штырём, показанным на черт. Л56-97 00.4.

форма	зона	поз.	Обозначение	Наименование	Кол.	Примеч.
	I			Уголок 100x100x8 ГОСТ 8509-86 ВСтЗпс5 ГОСТ 535-88 L=1200	1	15,3кг
	2			Круг ВСтЗпс5 ГОСТ 535-88 Ø24 ГОСТ 2590-88 L=320	3	3,4кг
	3			Заземл.проводник Ø10, L=250	1	0,15кг
				Сварные швы		0,2кг

Л56-97 01.01-01

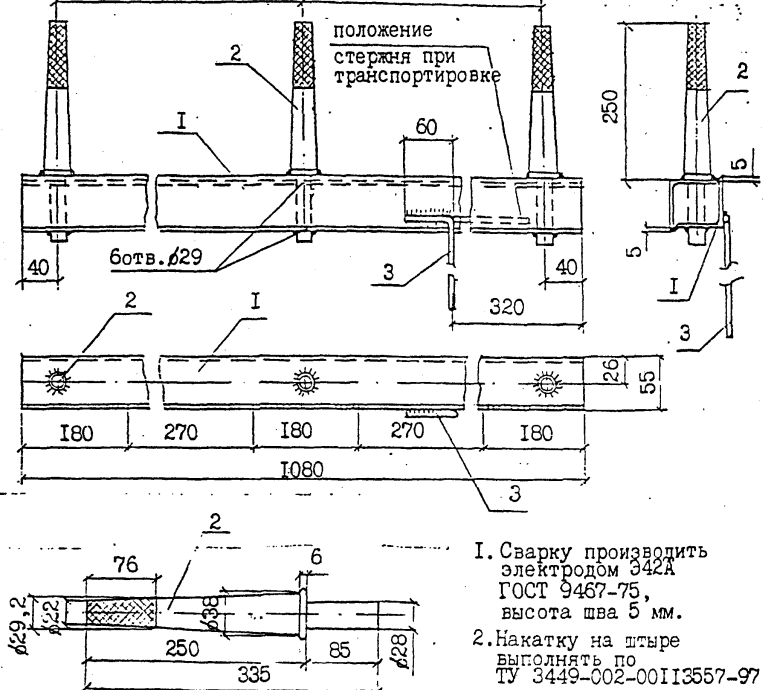
Н.контр.	Гоголев		Оголовок ОГ54, ОГ55, ОГ54а, ОГ54б, ОГ54, ОГ55, ОГ54а, ОГ54б. Деталь I, Is.	Стадия	Масса	Масштаб
ГИП	Гоголев				19,0	
Инженер	Федотова			Лист	Листов	

АО "РОСЭП"

Инв. № подл. Л56-97
Подпись и дата
15.12.15

500 500

положение стержня при транспортировке



1. Сварку производить электродом Э42А ГОСТ 9467-75, высота шва 5 мм.
2. Накатку на штыре выполнять по ТУ 3449-002-00113557-97.

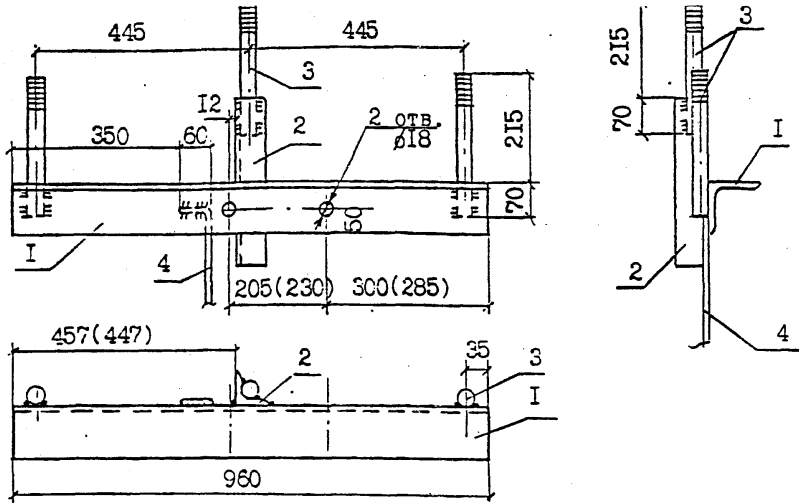
форма	зона	поз.	Обозначение	Наименование	Кол.	Примеч.
	I			Уголок 50x50x5 ГОСТ 8509-86 L=1080 ВСтЗпс5 ГОСТ 535-88	2	8,2кг
	2			ШВ-22-С-85	3	5,8кг
	3			Заземл.проводник Ø10 L=300	1	0,2кг
				Сварные швы		0,14кг

Л56-97 10.01-01

Н.контр.	Гоголев		Оголовок ОГ58, ОГ59 деталь I.	Стадия	Масса	Масштаб
ГИП	Гоголев				14,4	
Инженер	Федотова			Лист	Листов	

АО "РОСЭП"

Инв. № подл. Л56-97
Подпись и дата
15.12.15

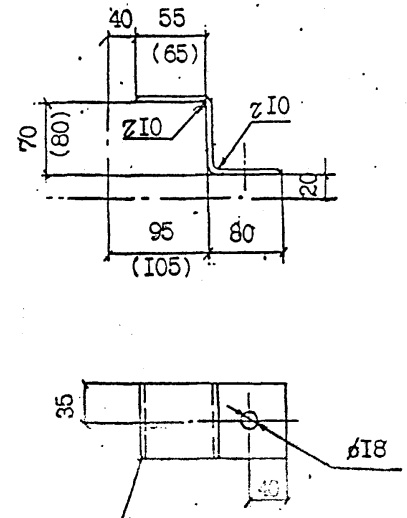


1. Сварку производить электродами Э42А ГОСТ 9467-75, высота шва 5 мм.
2. Защиту от коррозии и выбор марки стали производить в соответствии с техническим описанием ТУ.
3. Для изготовления оголовка ОГ56-М (ОГ57-М) применять сталь в соответствии с таблицей 1 технического описания ТУ для расчётных температур ниже минус 40°C.
4. Размеры в скобках даны для оголовка ОГ57.

формат	зона	поз.	Обозначение	Наименование	Кол.	Примеч.
		1		Уголок 100x100x8 ГОСТ 8509-86 ВСт3пс5 ГОСТ 535-88	1	11,8кг
		2		Уголок 63x63x5 ГОСТ 8509-86 ВСт3пс5 ГОСТ 535-88	1	1,6кг
		3	Л56-97 00.4	Штырь Ш -26	3	4,74кг
				Сварные швы		0,2кг

Л56-97 00.5	
п.контр. Гоголев	Оголовок ОГ56, ОГ56-М (ОГ57, ОГ57-М).
ГИП Гоголев	Стадия Масса/мкштаб
Гл. спец. Куликова	18,3
Инженер Федотова	Лист Листов

АО "РОСЭП"



Разделать кромку под шов т9 ГОСТ 5264-80

1. Деталь 2 применяется для оголовков ОГ54, ОГ54, ОГ58; деталь 2а - для ОГ55, ОГ55, ОГ59.
2. Размеры в скобках даны для детали 2а.

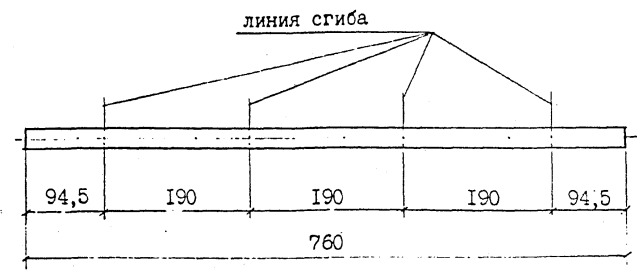
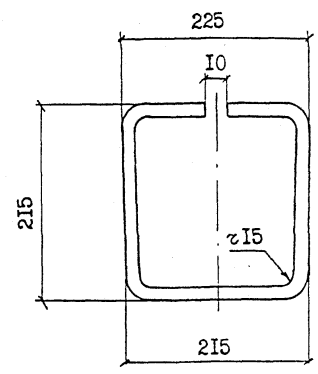
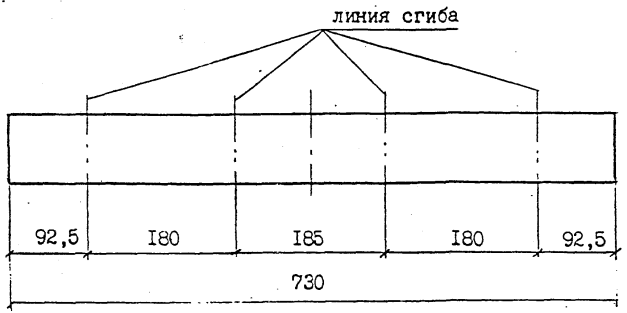
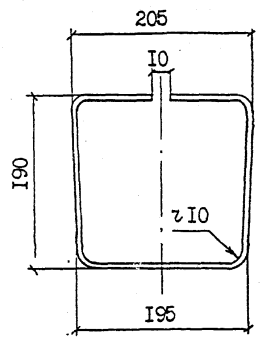
формат	зона	поз.	Обозначение	Наименование	Кол.	Примеч.
				Полоса 56x70 ГОСТ 103-76 ВСт3пс5 ГОСТ 535-88	1	0,64кг
			Деталь 2			
				Полоса 56x70 ГОСТ 103-76 ВСт3пс5 ГОСТ 535-88	1	0,71кг
			Деталь 2а			

Л56-97 01.01-02 (Л56-97 10.01-02)	
п.контр. Гоголев	Оголовок ОГ54, ОГ54, ОГ58. Деталь 2.
ГИП Гоголев	Стадия Масса/мкштаб
Гл. спец. Куликова	18,3
Инженер Федотова	Лист Листов

АО "РОСЭП"

№ инв. № подл. Подпись и дата изам. инв. №
 Л56-97 3.08.01 153877

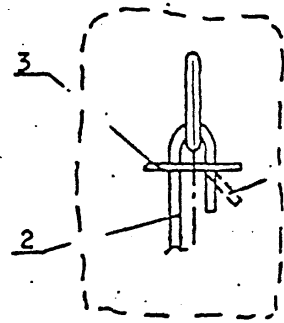
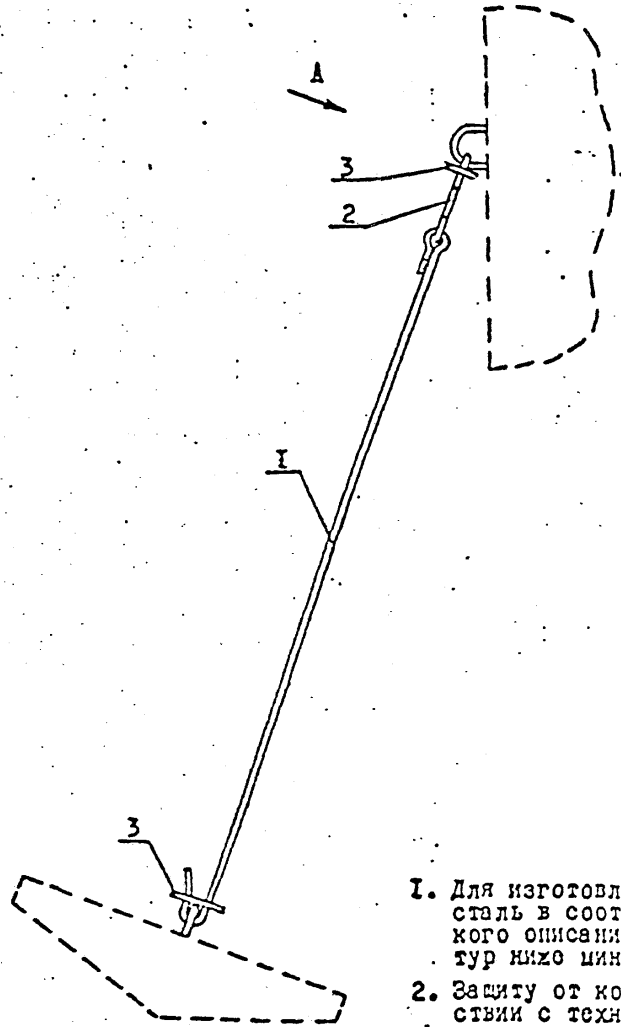
№ инв. № подл. Подпись и дата изам. инв. №
 Л56-97 3.08.01 153876



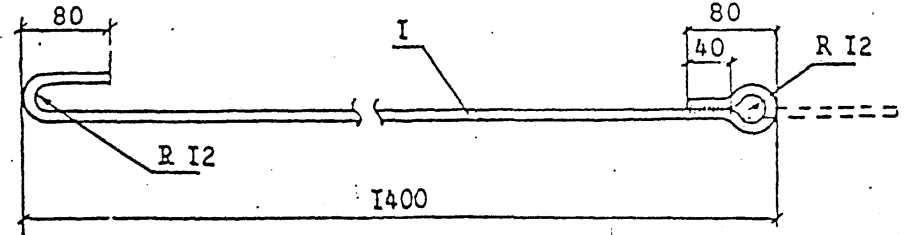
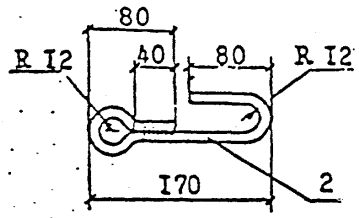
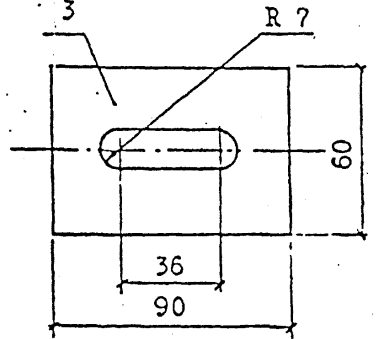
Инв. № подл.	Подпись и дата	Взам. инв. №	156-97 01.03-02	
156-97	30.08.91	1538		
Н. контр.	Гоголев	Оголовок ОГ54а ОГ54а-М.	Стадия Масса Масштаб	
ГИП	Гоголев	Деталь 2.	I, II	
Гл. спец.	Куликова		Лист Листов	
Инженер	Федотова			
Полоса В4х40 ГОСТ 103-76			АО "РОСЭП"	
л=730				

Инв. № подл.	Подпись и дата	Взам. инв. №	156-97 01.04-02	
156-97	30.08.91	1538		
Н. контр.	Гоголев	Оголовок ОГ546 ОГ546-М.	Стадия Масса Масштаб	
ГИП	Гоголев	Деталь 2.	I, I	
Гл. спец.	Куликова		Лист Листов	
Инженер	Федотова			
Круг В16 ГОСТ 2590-88			АО "РОСЭП"	
л=760				

Вид А
М 1:5



ОТОГНУТЬ
ПОСЛЕ УСТАНОВКИ



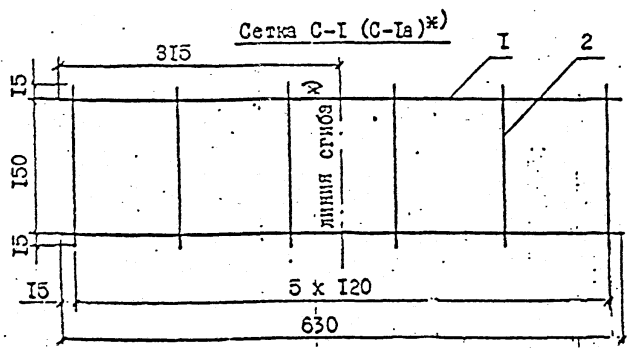
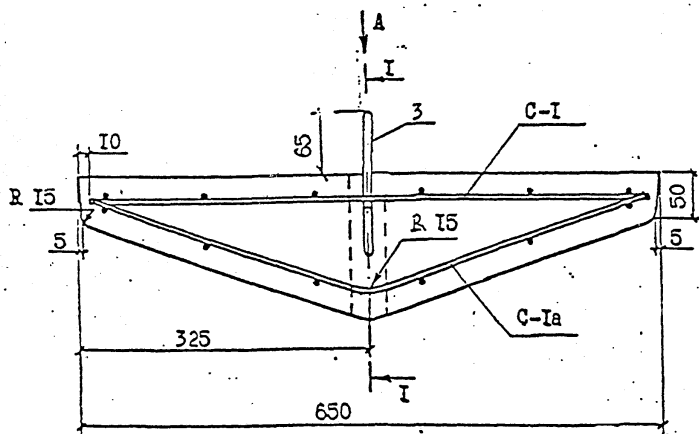
1. Для изготовления марки Г50-М применять сталь в соответствии с табл.1 технического описания Т0 для расчётных температур ниже минус 40°С.
2. Защиту от коррозии выполнять в соответствии с техническим описанием Т0.
3. Сварку деталей поз. 1 и 2 выполнять двухсторонним швом электродом Э42А ГОСТ 9467-75, высота шва 5 мм, длина шва 40 мм. Сварку детали поз. 1 производить после заводония её в деталь поз. 2.

Формат	Зона	Поз.	Обозначение	Нормирование	Кол.	Примеч.
		1		Круг В12 ГОСТ 2530-88 ВСтЗпс6 ГОСТ 535-88	1	1,43 кг L = 1600
		2		Круг В12 ГОСТ 2530-88 ВСтЗпс6 ГОСТ 535-88	1	0,33 кг L = 375
		3		Полоса Б5х60 ГОСТ 103-76 ВСтЗпс6 ГОСТ 535-88	2	0,25 кг L = 90

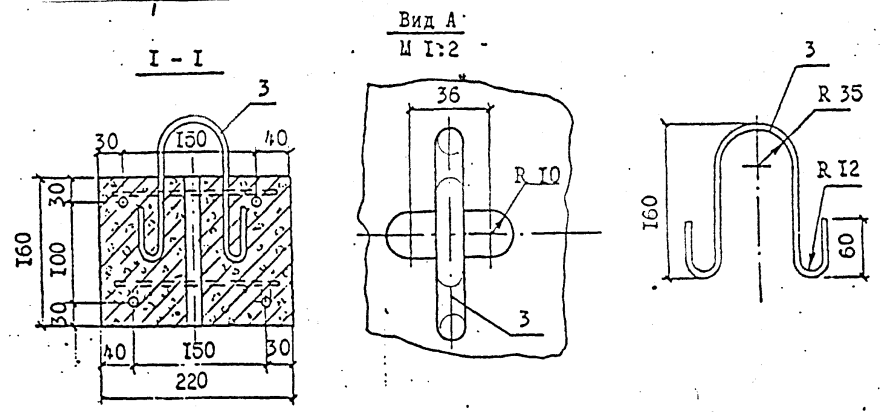
Л56-97 00.3

И.контр.	И.нач.отд.	И.пр.	И.исп.	Кропильные анкеры Г50 Г50-М	Сталь	Масса	Масса т/л
						2,23	
Лист					Листов		
					АО "РОСЭП" Москва		

Инв. № подл. Л56-97
Подпись и дата ВЭИ. инв. №
И.контр. И.нач.отд. И.пр. И.исп.



Выборка стали на один элемент, кг						
Идентификация элемента	Арматурная сталь					Всего привед. к стали АІ
	ГОСТ 5781-81		ГОСТ 6727-80	Итого	Всего	
	10A1	12A1	4B1			
PAx-I	1,56	0,44	0,22	2,22	2,22	2,3



1. Сетки связываются между собой в местах пересечения продольной арматуры.
 2*) Сгиб выполнять в сетках C-Ia.

Формат	Зона	Поз.	Обозначение	Наименование	Кол.	Примеч.
Детали						
				Сетка C-I (C-Ia)		
		1		10A1 ГОСТ 5781-81, L= 630	2	0,388кг
		2		4B1 ГОСТ 6727-80, L= 180	5	0,018кг
		3		Потляк 12A1 ГОСТ 5781-81, L= 500	1	0,4кг
Материалы						
				Бетон класса В25		0,015м ³
				Электроды Э42		0,3кг

			Л56-97- 00.2			
И.контр.	Роголов	Кулигин	Ригельный анкер PAx-I	Сталь	Метал	Меситоб
тип	Роголов	Кулигин			38,0	
длина	Кулигин	Кулигин		Лист	Листов	
			АО "РОСЭП"			