

**УТВЕРЖДАЮ**  
Генеральный директор  
ЗАО "ВНПО ЭЛСИ"



Гунгер Ю.Р.

**ЗАО "ВНПО ЭЛСИ"**

## **ТИПОВЫЕ СТРОИТЕЛЬНЫЕ КОНСТРУКЦИИ**

**Серия ЭЛ-ТП.35/110.01**

**"Стальные опоры из гнутого профиля  
для воздушных линий электропередачи 35 и 110 кВ"**

**Разработаны и утверждены ЗАО "ВНПО ЭЛСИ"  
и введены в действие с 01.09.2005 г.**

**Новосибирск - 2005**

## СОДЕРЖАНИЕ

Обозначение	Наименование	Стр.
1	2	3
	Пояснительная записка	
	Введение	3
	1. Общая часть	3
	2. Особенности проектирования ВЛ с учетом требований ПУЭ седьмого издания	3
	3. Указания по применению опор	7
	4. Провода, изоляторы, арматура	8
	5. Основные положения по расчету опор	10
	6. Фундаменты опор	12
	7. Заземляющие устройства опор	16
	8. Техничко-экономические и экологические показатели	17
ЭЛ-ТП.35/110.01-01	Номенклатура опор ВЛ 35-110 кВ	19
<b>Стальные промежуточные опоры для ВЛ 35 кВ</b>		
ЭЛ-ТП.35/110.01-02	ПС35П-4Б одноцепная свободная	37
ЭЛ-ТП.35/110.01-03	ПС35П-5А одноцепная свободная	39
ЭЛ-ТП.35/110.01-04	ПС35П-6 пониженная одноцепная свободная	41
ЭЛ-ТП.35/110.01-05	ПС35П-5 пониженная одноцепная свободная	43
ЭЛ-ТП.35/110.01-06	ПС35/110ПУ-1.35.Т усиленная одноцепная свободная	45
ЭЛ-ТП.35/110.01-07	ПС35/110ПУ-1.35 усиленная одноцепная свободная	47
ЭЛ-ТП.35/110.01-08	ПС35/110ПУ-2.35.Т усиленная одноцепная свободная	49
ЭЛ-ТП.35/110.01-09	ПС35/110ПУ-2.35 усиленная одноцепная свободная	51
ЭЛ-ТП.35/110.01-10	ПС35/110ПУ-3.35.Т усиленная одноцепная свободная	53
ЭЛ-ТП.35/110.01-11	ПС35/110ПУ-3.35 усиленная одноцепная свободная	55
ЭЛ-ТП.35/110.01-12	2ПС35П-4 двухцепная свободная	57
ЭЛ-ТП.35/110.01-13	2ПС35П-5 двухцепная свободная	59
ЭЛ-ТП.35/110.01-14	2ПС35/110ПУ-2.35.Т усиленная двухцепная свободная	61
ЭЛ-ТП.35/110.01-15	2ПС35/110ПУ-2.35 усиленная двухцепная свободная	63
<b>Стальные промежуточные опоры для ВЛ 110 кВ</b>		
ЭЛ-ТП.35/110.01-16	ПС110П-4 одноцепная свободная	65
ЭЛ-ТП.35/110.01-17	ПС35/110ПУ-1.110.Т усиленная одноцепная свободная	67
ЭЛ-ТП.35/110.01-18	ПС35/110ПУ-1.110 усиленная одноцепная свободная	69
ЭЛ-ТП.35/110.01-19	ПС35/110ПУ-2.110.Т усиленная одноцепная свободная	71
ЭЛ-ТП.35/110.01-20	ПС35/110ПУ-2.110 усиленная одноцепная свободная	73
ЭЛ-ТП.35/110.01-21	ПС35/110ПУ-3.110.Т усиленная одноцепная свободная	75
ЭЛ-ТП.35/110.01-22	ПС35/110ПУ-3.110 усиленная одноцепная свободная	77
ЭЛ-ТП.35/110.01-23	2ПС110П-6 двухцепная свободная	79
ЭЛ-ТП.35/110.01-24	2ПС110П-6П двухцепная свободная повышенная	81
ЭЛ-ТП.35/110.01-25	2ПС35/110ПУ-1.110Т усиленная двухцепная свободная	84
ЭЛ-ТП.35/110.01-26	2ПС35/110ПУ-1.110.ТП усиленная двухцепная свободная повышенная	87
ЭЛ-ТП.35/110.01-27	2ПС110ПУ усиленная двухцепная свободная	90

1	2	3
<b>Анкерные и анкерные угловые опоры для ВЛ 35 и 110 кВ</b>		
ЭЛ-ТП.35/110.01-28	АС35/110П-1.7 анкерная концевая одноцепная	93
ЭЛ-ТП.35/110.01-29	АС35/110П-1.12 анкерная концевая одноцепная	94
ЭЛ-ТП.35/110.01-30	АС35/110П-1.7Т анкерная концевая одноцепная	97
ЭЛ-ТП.35/110.01-31	АС35/110П-1.12Т анкерная концевая одноцепная	98
ЭЛ-ТП.35/110.01-32	АУС35/110П-2.7 анкерная угловая одноцепная	101
ЭЛ-ТП.35/110.01-33	АУС35/110П-2.12 анкерная угловая одноцепная	102
ЭЛ-ТП.35/110.01-34	АУС35/110П-2.7Т анкерная угловая одноцепная	104
ЭЛ-ТП.35/110.01-35	АУС35/110П-2.12Т анкерная угловая одноцепная	105
ЭЛ-ТП.35/110.01-36	АУС35/110П-3.7Т анкерная угловая одноцепная	108
ЭЛ-ТП.35/110.01-37	АУС35/110П-3.12Т анкерная угловая одноцепная	109
ЭЛ-ТП.35/110.01-38	2АС35/110П-1.7 анкерная концевая двухцепная	112
ЭЛ-ТП.35/110.01-39	2АС35/110П-1.12 анкерная концевая двухцепная	113
ЭЛ-ТП.35/110.01-40	2АС35/110П-1.7Т анкерная концевая двухцепная	116
ЭЛ-ТП.35/110.01-41	2АС35/110П-1.12Т анкерная концевая двухцепная	117
ЭЛ-ТП.35/110.01-42	2АУС35/110П-1.7 анкерная угловая двухцепная	120
ЭЛ-ТП.35/110.01-43	2АУС35/110П-1.12 анкерная угловая двухцепная	121
ЭЛ-ТП.35/110.01-44	2АУС35/110П-1.7Т анкерная угловая двухцепная	124
ЭЛ-ТП.35/110.01-45	2АУС35/110П-1.12Т анкерная угловая двухцепная	125
<b>Фундаменты опор для ВЛ 35 и 110 кВ</b>		
ЭЛ-ТП.35/110.01-46	Фундамент Ф530	128
ЭЛ-ТП.35/110.01-47	Фундамент Ф530.А	129
ЭЛ-ТП.35/110.01-48	Фундамент Ф720.1	130
ЭЛ-ТП.35/110.01-49	Фундамент Ф720.А1	131
ЭЛ-ТП.35/110.01-50	Фундамент Ф720.А2	131
ЭЛ-ТП.35/110.01-51	Фундамент Ф720.2	133
ЭЛ-ТП.35/110.01-52	Фундамент Ф4.325	134
ЭЛ-ТП.35/110.01-53	Фундамент поверхностный ФП.1	136
ЭЛ-ТП.35/110.01-54	Фундамент поверхностный заглубленный ФП3.530	138
ЭЛ-ТП.35/110.01-55	Фундамент скальный анкерный ФСА.2	141
ЭЛ-ТП.35/110.01-56	Фундамент оттяжки ФО.1	142
ЭЛ-ТП.35/110.01-57	Фундамент оттяжки ФО.2	143
<b>Подвески изолирующие</b>		
ЭЛ-ТП.35/110.01-58	Подвеска поддерживающая изолирующая для ВЛ 35 кВ	144
ЭЛ-ТП.35/110.01-59	Подвеска поддерживающая изолирующая для ВЛ 110 кВ	146
ЭЛ-ТП.35/110.01-60	Подвеска натяжная изолирующая для ВЛ 35 кВ	148
ЭЛ-ТП.35/110.01-61	Подвеска натяжная изолирующая для ВЛ 110 кВ	150
<b>Крепление троса</b>		
ЭЛ-ТП.35/110.01-62	Крепление троса поддерживающее	152
ЭЛ-ТП.35/110.01-63	Крепление троса натяжное неизолированное	153
ЭЛ-ТП.35/110.01-64	Крепление троса натяжное изолированное	154
<b>Дополнение</b>		
ЭЛ-ТП.35/110.01-65	ПС110ПВ одноцепная с вантовой полимерной траверсой на оттяжках	156
ЭЛ-ТП.35/110.01-66	Вантовая полимерная траверса для ВЛ 110 кВ (70 кН)	159
ЭЛ-ТП.35/110.01-67	Вантовая полимерная траверса для ВЛ 110 кВ (120 кН)	160
ЭЛ-ТП.35/110.01-68	Фундамент оттяжки ФО.3	162

## ВВЕДЕНИЕ

Настоящий типовой проект разработан для опор воздушных линий (ВЛ) электропередачи 35 и 110 кВ и учитывает требования к проектированию ВЛ, которые регламентирует Глава 2.5 «Воздушные линии электропередачи напряжением выше 1 кВ» Правил устройства электроустановок (седьмое издание). Кроме этого, при разработке типового проекта учтены замечания и предложения, поступившие от проектных институтов, монтажно-строительных организаций и предприятий, осуществляющих эксплуатацию ВЛ 35-110 кВ.

В типовом проекте представлены промежуточные свободностоящие, а также анкерные и анкерные угловые опоры для одноцепных и двухцепных ВЛ 35 и 110 кВ.

## 1. ОБЩАЯ ЧАСТЬ

1.1. Типовые конструкции опор из гнутого стального профиля для ВЛ 35 и 110 кВ разработаны в ЗАО «ВНПО ЭЛСИ». Опоры разработаны с использованием патента на изобретение РФ № 2204672 «Опорная конструкция для линии электропередачи».

1.2. В данном выпуске представлены опоры серии С35П, С110П и С35/110П, выполненные на базе стоек из гнутых стальных профилей переменного по высоте сечения. Расчетный изгибающий момент свободностоящих опор в обоих направлениях составляет для опор различных конструкций: 480 600 и 900 кН·м.

1.3. Опоры серии С35П, С110П и С35/110П предусматривают использование для крепления проводов подвесных полимерных изоляторов типа ЛК или стеклянных изоляторов и рассчитаны на 7 или 12-ти тонный ряд сцепной арматуры.

По сравнению со стеклянными изоляторами полимерные подвесные изоляторы типа ЛК обладают: повышенной трекинго-эрозионной стойкостью; малым весом; повышенной устойчивостью к фактам вандализма; значительной экономией при монтаже и замене; большей долговечностью и эксплуатационной надежностью.

1.4. Применение в практике электросетевого строительстве узкобазовых быстромонтируемых стальных опор из гнутого стального профиля позволяет значительно сократить сроки строительства и уменьшить в зависимости от региона строительства на 20-25% стоимость сооружения ВЛ. При этом технико-экономические показатели сооружения ВЛ повышаются при строительстве в районах со сложными климатическими, грунтовыми и ландшафтными условиями по сравнению с вариантом строительства ВЛ с применением железобетонных или стальных опор типовых конструкций.

1.5. Опоры серии С35П, С110П и С35/110П выпускает ЗАО «ЭЛСИ Стальконструкция» в соответствии с ТУ 5264-001-56010022-2005 «Опоры стальные ВЛ 10-35 кВ из гнутого профиля», введенными в действие с 01.03.2005 г.

1.6. Опоры предназначены для использования в населенной и ненаселенной местности. Малая база опор позволяет довольно легко вписывать трассы ВЛ в стесненные условия городской застройки. В типовом проекте в качестве примера приведены габаритные пролеты, которые должны применяться для ненаселенной местности. При проектировании ВЛ в населенной местности, пролеты должны рассчитываться с понижающим коэффициентом 0,8.

1.7. Характеристики и область применения представленных в настоящем проекте опор приведены в табл.1-3.

1.8. Опоры имеют следующую маркировку:

- в первой позиции буквенное обозначение типа опоры: П - промежуточная, А - анкерная, У - угловая;
- во второй позиции буквенное обозначение: С - стальная;
- в третьей позиции цифровой индекс 35, 110 и 35/110 указывает класс номинального напряжения ВЛ;
- в четвертой позиции буквенное обозначение П означает, что опора изготовлена из гнутого профиля;
- в пятой позиции цифровой и буквенный индексы, обозначают модификацию опоры.

1.9. Типовые строительные конструкции серии ЭЛ-ТП.35/110.01 учитывают требования ПУЭ седьмого издания, регламентирующего при проектировании ВЛ новые подходы к определению расчетных нагрузок, воздействующих на провода и опоры.

1.10. Согласно СНиП 2.03.11-85 «Защита строительных конструкций от коррозии» антикоррозионное покрытие стальных опор выполняется из одного слоя грунтовки и двух слоев эмали ХС-119 (цвет серый), которая относится к лакокрасочным материалам II группы и применяется для защиты стальных конструкций в слабоагрессивных и среднеагрессивных средах.

По желанию Заказчика в качестве антикоррозионного покрытия опор также могут применяться: «серебрянка», которая включает в себя один слой грунтовки ГФ-021 и два слоя краски БТ-177, представляющей собой суспензию алюминиевой пудры ПАП-2 (15-20%) и лака БТ-577 (85-80%); «холодное цинкование» с использованием цинкнаполненной композиции.

## 2. ОСОБЕННОСТИ ПРОЕКТИРОВАНИЯ ВЛ С УЧЕТОМ ТРЕБОВАНИЙ ПУЭ СЕДЬМОГО ИЗДАНИЯ

2.1. Для повышения эксплуатационной надежности воздушных линий электропередачи ПУЭ седьмого издания регламентирует новые подходы к определению расчетных значений ветровых и гололедных нагрузок, воздействующих на провода и опоры ВЛ. Согласно седьмому изданию ПУЭ (далее ПУЭ-7) ветровые и гололедные расчетные нагрузки ( $H_p$ ) определяются не только районами нормативного давления ветра и толщины стенки гололеда, но и переменными коэффициентами, которые задаются Заказчиком в Техническом задании на проектирование ВЛ

$$H_p = H_n \cdot \gamma_f \cdot \gamma_n \cdot \gamma_d \cdot \gamma_r,$$

где

$H_n$  - нормативное значение ветровой (гололедной) нагрузки, определяемой в соответствии с климатическим районом прохождения трассы ВЛ,

$\gamma_f$  - коэффициент надежности по нагрузке,

$\gamma_n$  - коэффициент надежности по ответственности,

$\gamma_d$  - коэффициент условий работы,

$\gamma_r$  - региональный коэффициент.

Следует отметить, что в ПУЭ-7 увеличена градация районов по нормативным значениям давления ветра и толщины стенки гололеда: количество районов по ветру увеличено с 5 до 7 и дополнительно выделен особый район; по гололедной нагрузке - с 4 до 7, плюс особый район.

Таблица 1

## Характеристики и область применения промежуточных опор для ВЛ 35 кВ

№	Условное обозначение поры	Расчетные условия			Примечание
		Провод	Район по гололеду	Район по ветру	
1	ПС35П-4Б	АС70/11-АС150/24	I-III	I-II	Промежуточная одноцепная свободностоящая опора без тросостойки; высота расположения нижних траверс до земли 17 м; расчетный изгибающий момент стойки опоры 480 кН·м; вес опоры 1197 кг.
2	ПС35П-5А	АС70/11-АС150/24	I-III	I-II	Промежуточная одноцепная свободностоящая опора с тросостойкой; высота расположения нижних траверс до земли 17 м; расчетный изгибающий момент стойки опоры 480 кН·м; вес опоры 1334 кг.
3	ПС35П-6	АС70/11-АС150/24	I-III	I-III	Промежуточная одноцепная свободностоящая опора без тросостойки; высота расположения нижних траверс до земли 15 м; расчетный изгибающий момент стойки опоры 480 кН·м; вес опоры 1161 кг.
4	ПС35П-5	АС70/11-АС150/24	I-III	I-III	Промежуточная одноцепная свободностоящая опора с тросостойкой; высота расположения нижних траверс до земли 15 м; расчетный изгибающий момент стойки опоры 480 кН·м; вес опоры 1211 кг.
5	ПС35/110ПУ-1.35.Т	АС70/11-АС150/24	I-IV	I-IV	Промежуточная одноцепная свободностоящая опора с тросостойкой, усиленная; расчетный изгибающий момент стойки опоры 600 кН·м; высота расположения нижних траверс до земли 13 м; вес опоры 1295 кг.
6	ПС35/110ПУ-1.35	АС70/11-АС150/24	I-IV	I-IV	Промежуточная одноцепная свободностоящая опора без тросостойки, усиленная; расчетный изгибающий момент стойки опоры 600 кН·м; высота расположения нижних траверс до земли 13 м; вес опоры 1240 кг.
7	ПС35/110ПУ-2.35.Т	АС70/11-АС150/24	I-IV	I-IV	Промежуточная одноцепная свободностоящая опора с тросостойкой, усиленная; расчетный изгибающий момент стойки опоры 600 кН·м; высота расположения нижних траверс до земли 14,3 м; вес опоры 1414 кг.
8	ПС35/110ПУ-2.35	АС70/11-АС150/24	I-IV	I-IV	Промежуточная одноцепная свободностоящая опора без тросостойки, усиленная; расчетный изгибающий момент стойки опоры 600 кН·м; высота расположения нижних траверс до земли 14,3 м; вес опоры 1359 кг.
9	ПС35/110ПУ-3.35.Т	АС70/11-АС150/24	I-IV	I-III	Промежуточная одноцепная свободностоящая опора с тросостойкой, усиленная; расчетный изгибающий момент стойки опоры 600 кН·м; высота расположения нижних траверс до земли 15,6 м; вес опоры 1471 кг.
10	ПС35/110ПУ-3.35	АС70/11-АС150/24	I-IV	I-III	Промежуточная одноцепная свободностоящая опора без тросостойки, усиленная; расчетный изгибающий момент стойки опоры 600 кН·м; высота расположения нижних траверс до земли 15,6 м; вес опоры 1416 кг.
11	2ПС35П-4	АС70/11-АС150/24	I-III	I-III	Промежуточная двухцепная свободностоящая опора без тросостойки; расчетный изгибающий момент стойки опоры 480 кН·м; высота расположения нижних траверс до земли 13,6 м; вес опоры 1246 кг.
12	2ПС35П-5	АС70/11-АС150/24	I-III	I-III	Промежуточная двухцепная свободностоящая опора с тросостойкой; расчетный изгибающий момент стойки опоры 480 кН·м; высота расположения нижних траверс до земли 13,6 м; вес опоры 1324 кг.
13	2ПС35/110ПУ-2.35.Т	АС70/11-АС150/24	I-IV	I-III	Промежуточная двухцепная свободностоящая опора с тросостойкой, усиленная; расчетный изгибающий момент стойки опоры 600 кН·м; высота расположения нижних траверс до земли 14,3 м; вес опоры 1570 кг.
14	2ПС35/110ПУ-2.35	АС70/11-АС150/24	I-IV	I-III	Промежуточная двухцепная свободностоящая опора без тросостойки, усиленная; расчетный изгибающий момент стойки опоры 600 кН·м; высота расположения нижних траверс до земли 14,3 м; вес опоры 1474 кг.

Таблица 2

## Характеристики и область применения промежуточных опор для ВЛ 110 кВ

№	Условное обозначение поры	Расчетные условия			Примечание
		Провод	Район по гололеду	Район по ветру	
1	ПС110П-4	АС70/11 -АС240/32	I-III	I-II	Промежуточная одноцепная свободностоящая опора с тросостойкой; расчетный изгибающий момент стойки опоры 480 кН·м; высота расположения нижних траверс до земли 17,4 м; вес опоры 1340 кг.
2	ПС35/110ПУ-1.110.Т	АС70/11 -АС240/32	I-IV	III-V	Промежуточная одноцепная свободностоящая опора с тросостойкой, усиленная; расчетный изгибающий момент стойки опоры 600 кН·м; высота расположения нижних траверс до земли 13 м; вес опоры 1405 кг.
3	ПС35/110ПУ-1.110	АС70/11 -АС240/32	I-IV	III-V	Промежуточная одноцепная свободностоящая опора без тросостойки, усиленная; расчетный изгибающий момент стойки опоры 600 кН·м; высота расположения нижних траверс до земли 13 м; вес опоры 1340 кг.
4	ПС35/110ПУ-2.110.Т	АС70/11 -АС240/32	I-IV	III-IV	Промежуточная одноцепная свободностоящая опора с тросостойкой, усиленная; расчетный изгибающий момент стойки опоры 600 кН·м; высота расположения нижних траверс до земли 14,3 м; вес опоры 1510 кг.
5	ПС35/110ПУ-2.110	АС70/11 -АС240/32	I-IV	I-IV	Промежуточная одноцепная свободностоящая опора без тросостойки, усиленная; расчетный изгибающий момент стойки опоры 600 кН·м; высота расположения нижних траверс до земли 14,3 м; вес опоры 1460 кг.
6	ПС35/110ПУ-3.110.Т	АС70/11 -АС240/32	I-III	I-III	Промежуточная одноцепная свободностоящая опора с тросостойкой, усиленная; расчетный изгибающий момент стойки опоры 600 кН·м; высота расположения нижних траверс до земли 15,6 м; вес опоры 1570 кг.
7	ПС35/110ПУ-3.110	АС70/11 -АС240/32	I-III	I-III	Промежуточная одноцепная свободностоящая опора без тросостойки, усиленная; расчетный изгибающий момент стойки опоры 600 кН·м; высота расположения нижних траверс до земли 15,6 м; вес опоры 1510 кг.
8	2ПС110П-6	АС70/11 -АС240/32	I-III	I-II	Промежуточная двухцепная свободностоящая опора с тросостойкой; расчетный изгибающий момент стойки опоры 480 кН·м; высота расположения нижних траверс до земли 13,5 м; вес опоры 1370 кг.
9	2ПС110П-6П	АС70/11 -АС185/29	I-II	I-II	Промежуточная двухцепная свободностоящая опора с тросостойкой, повышенная; расчетный изгибающий момент стойки опоры 480 кН·м; высота расположения нижних траверс до земли 19,5 м (высота подставки под опору 6 м); вес опоры 1945 кг.
10	2ПС35/110ПУ-1.110.Т	АС70/11 -АС240/32	I-III	II-IV	Промежуточная двухцепная свободностоящая опора с тросостойкой; расчетный изгибающий момент стойки опоры 600 кН·м; высота расположения нижних траверс до земли 14,3 м; вес опоры 1650 кг.
11	2ПС35/110ПУ-1.110.ТП	АС70/11 -АС240/32	I-II	I-II	Промежуточная двухцепная свободностоящая опора с тросостойкой, повышенная; расчетный изгибающий момент стойки опоры 600 кН·м; высота расположения нижних траверс до земли 20,3 м (высота подставки под опору 6 м); вес опоры 2248 кг.
12	2ПС110ПУ	АС120/19-АС240/32	I-IV	III-V	Промежуточная двухцепная свободностоящая опора с тросостойкой, усиленная; расчетный изгибающий момент стойки опоры 900 кН·м; (опора находится в процессе разработки).
13	ПС110ПВ	АС95/16-АС185/29	I-III	I-III	Промежуточная одноцепная опора без грозозащитных тросов с вантовой полимерной траверсой, быстромонтируемая облегченная; вес опоры 860 кг.

Таблица 3

## Характеристики и область применения анкерных и анкерных угловых опор для ВЛ 35 и 110 кВ

№	Условное обозначение поры	Расчетные условия			Примечание
		Провод	Район по гололеду	Район по ветру	
1	АС35/110П-1.7	АС70/11 – АС150/24	I-IV	I-IV	Анкерная (концевая) одноцепная трехстоечная опора на оттяжках; 7- тонный ряд сцепной арматуры; вес опоры 1800 кг.
2	АС35/110П-1.12	АС185/29-АС240/32	I-IV	I-IV	Анкерная (концевая) одноцепная трехстоечная опора на оттяжках; 12-тонный ряд сцепной арматуры; вес опоры 1805 кг.
3	АС35/110П-1.7Т	АС70/11 – АС150/24	I-IV	I-IV	Анкерная (концевая) одноцепная трехстоечная опора с тросостойкой на оттяжках; 7- тонный ряд сцепной арматуры; вес опоры 2045 кг.
4	АС35/110П-1.12Т	АС185/29-АС240/32	I-IV	I-IV	Анкерная (концевая) одноцепная трехстоечная опора с тросостойкой на оттяжках; 12-тонный ряд сцепной арматуры; вес опоры 2050 кг.
5	АУС35/110П-2.7	АС70/11 – АС150/24	I-IV	I-IV	Анкерная угловая одноцепная трехстоечная опора на оттяжках; угол поворота линии до 60°; 7-тонный ряд сцепной арматуры; вес опоры 1800 кг.
6	АУС35/110П-2.12	АС185/29-АС240/32	I-IV	I-IV	Анкерная угловая одноцепная трехстоечная опора на оттяжках; угол поворота линии до 60°; 12- тонный ряд сцепной арматуры; вес опоры 1805 кг.
7	АУС35/110П-2.7Т	АС70/11 – АС150/24	I-IV	I-IV	Анкерная угловая одноцепная трехстоечная опора с тросостойкой на оттяжках; угол поворота линии до 60°; 7-тонный ряд сцепной арматуры; вес опоры 2045 кг.
8	АУС35/110П-2.12Т	АС185/29-АС240/32	I-IV	I-IV	Анкерная угловая одноцепная трехстоечная опора с тросостойкой на оттяжках; угол поворота линии до 60°; 12-тонный ряд сцепной арматуры; вес опоры 2050 кг.
9	АУС35/110П-3.7Т	АС70/11-АС240/32	I-IV	I-IV	Анкерная угловая одноцепная двухстоечная свободная опора с тросостойкой; угол поворота линии до 60°; 7-тонный ряд сцепной арматуры; вес опоры 2143 кг.
10	АУС35/110П-3.12Т	АС185/29-АС240/32	I-IV	I-IV	Анкерная угловая одноцепная двухстоечная свободная опора с тросостойкой; угол поворота линии до 60°; 12-тонный ряд сцепной арматуры; вес опоры 2145 кг.
11	2АС35/110П-1.7	АС70/11-АС240/32	I-IV	I-IV	Анкерная (концевая) двухцепная трехстоечная опора без тросостойки на оттяжках; 7-тонный ряд сцепной арматуры; вес опоры 2061 кг.
12	2АС35/110П-1.12	АС185/29-АС240/32	I-IV	I-IV	Анкерная (концевая) двухцепная трехстоечная опора без тросостойки на оттяжках; 12-тонный ряд сцепной арматуры; вес опоры 2065 кг.
13	2АС35/110П-1.7Т	АС70/11-АС240/32	I-IV	I-IV	Анкерная (концевая) двухцепная трехстоечная опора с тросостойкой на оттяжках; 7-тонный ряд сцепной арматуры; вес опоры 2250 кг.
14	2АС35/110П-1.12Т	АС185/29-АС240/32	I-IV	I-IV	Анкерная (концевая) двухцепная трехстоечная опора с тросостойкой на оттяжках; 12-тонный ряд сцепной арматуры; вес опоры 2255 кг.
15	2АУС35/110П-1.7	АС70/11-АС240/32	I-IV	I-IV	Анкерная угловая двухцепная трехстоечная опора на оттяжках без тросостойки; угол поворота линии до 60°; 7-тонный ряд сцепной арматуры; вес опоры 2060 кг.
16	2АУС35/110П-1.12	АС185/29-АС240/32	I-IV	I-IV	Анкерная угловая двухцепная трехстоечная опора на оттяжках без тросостойки; угол поворота линии до 60°; 12-тонный ряд сцепной арматуры; вес опоры 2065 кг.
17	2АУС35/110П-1.7.Т	АС70/11-АС240/32	I-IV	I-IV	Анкерная угловая двухцепная трехстоечная опора на оттяжках с тросостойкой; угол поворота линии до 60°; 7-тонный ряд сцепной арматуры; вес опоры 2304 кг.
18	2АУС35/110П-1.12.Т	АС185/29-АС240/32	I-IV	I-IV	Анкерная угловая двухцепная трехстоечная опора на оттяжках с тросостойкой; угол поворота линии до 60°; 12-тонный ряд сцепной арматуры; вес опоры 2309 кг.

2.2. В табл.2.1 с учетом требований ПУЭ-7 приведены диапазоны изменения коэффициентов, которые необходимо принимать во внимание при определении расчетных климатических нагрузок на провода и тросы на стадии проектирования ВЛ (жирным шрифтом выделены коэффициенты, которые указываются Заказчиком в Техническом задании на проектирование ВЛ).

Таблица 2.1

Коэффициенты для определения расчетных значений ветровых и гололедных нагрузок

Ветровая нагрузка		Коэффициенты	Гололедная нагрузка	
Условия принятия значений коэффициентов	Значения коэффициентов		Значения коэффициентов	Условия принятия значений коэффициентов
Для ВЛ до 220 кВ	1,0	$\gamma_{mv}$ коэффициент надежности по ответственности	1,0	Для ВЛ до 220 кВ
Для двухцепных ВЛ независимо от напряжения, а также для отдельных особо ответственных однопетельных ВЛ до 220 кВ при наличии обоснования	1,1		1,3	Для двухцепных ВЛ независимо от напряжения, а также для отдельных особо ответственных однопетельных ВЛ до 220 кВ при наличии обоснования
Рекомендуется	1,1	$\gamma_f$ коэффициент надежности по нагрузке	1,3	Для районов по гололеду I и II
			1,6	Для районов по гололеду III и выше
На основании опыта эксплуатации	1,0...1,3	$\gamma_p$ региональный коэффициент по нагрузке	1,0... 1,5	На основании опыта эксплуатации
Отсутствуют		$\gamma_d$ коэффициент условий работы	0,5	Рекомендуется

2.3. Анализ расчетных климатических нагрузок по гололеду и по ветру, определенных в соответствии с требованиями ПУЭ-7, показывает, что они в среднем на 15-25% выше расчетных нагрузок, определенных по ПУЭ 6-го издания. Переход на определение расчетных нагрузок по ПУЭ-7 повышает уровень надежности проектируемых ВЛ. Однако при этом, для обеспечения повышенных требований к эксплуатационной надежности ВЛ, необходимо увеличить механические (прочностные) характеристики опор за счет изменения их конструкции, либо не изменяя конструкции уже существующих опор, необходимо уменьшить габаритные пролеты.

2.4. При проектировании ВЛ следует обоснованно подходить к выбору значений коэффициентов надежности по ответственности для ветровой и гололедной нагрузок и региональных коэффициентов по ветровой и гололедной нагрузкам, поскольку в случае принятия для этих коэффициентов максимально рекомендуемых значений это приводит к необоснованному удорожанию строительства ВЛ 35-110 кВ.

2.5. ЗАО «ВНПО ЭЛСИ» гарантирует *безвозмездно* в порядке оказания технической помощи выполнение в 10-дневный срок необходимых расчетов по определению габаритных пролетов для конкретных климатических условий прохождения трассы проектируемой ВЛ 35-110 кВ и заданных значений переменных коэффициентов. Для этого проектной организации необходимо направить в адрес ЗАО «ВНПО ЭЛСИ» запрос, содержащий следующие исходные данные:

- тип применяемой промежуточной опоры;
- районы нормативного давления ветра и толщины стенки гололеда;
- минимальная, максимальная и среднеэксплуатационная температуры;

- марка применяемого провода и грозозащитного троса;
- коэффициент надежности по ответственности для ветровой нагрузки;
- коэффициент надежности по ответственности для гололедной нагрузки;
- региональный коэффициент по ветровой нагрузке;
- региональный коэффициент по гололедной нагрузке.

### 3. УКАЗАНИЯ ПО ПРИМЕНЕНИЮ ОПОР

3.1. Опоры предназначены для применения в населенной и ненаселенной местности в I - IV ветровых районах и в I - IV районах по гололеду при коэффициентах надежности по ответственности для ветровой и гололедной нагрузок, равных 1,0, и средних значениях региональных коэффициентов по ветровой (1,15) и гололедной (1,25) нагрузкам. При использовании опор в климатических районах выше IV и при задании больших коэффициентов надежности по ответственности и региональных коэффициентов по ветровой и гололедной нагрузкам, необходимо провести дополнительные расчеты для определения расчетных габаритных, ветровых и весовых пролетов и нагрузок на фундамент опоры (см. п.2.5).

3.2. Опоры разработаны для применения в районах с расчетной температурой наиболее холодной пятидневки до минус 65°C и изготавливаются из низколегированных сталей группы С345 (09Г2С-12).

3.3. Опоры предназначены для применения в неагрессивных и слабоагрессивных воздушных средах и в слабоагрессивных и агрессивных грунтовых средах.

3.4. Узкобазовые опоры из гнutoго стального профиля в силу своей гибкой конструкции без разрушений воспринимают ударные нагрузки, возникающие при пляске проводов и сбросе гололеда, и могут эксплуатироваться в районах с сейсмичностью до 9 баллов.

3.5. Промежуточные опоры устанавливаются на прямых участках ВЛ. На промежуточных опорах допускается поворот оси ВЛ на угол не более 4 градусов для I - II ветровых районов и на угол не более 3 градусов для III - IV ветровых районов.

3.6. Анкерные (концевые) опоры устанавливаются по концам ВЛ и на прямых участках ВЛ. Длина анкерного пролета должна быть не более 10 км.

3.7. Анкерные угловые опоры устанавливаются в местах поворота трассы ВЛ на угол не более 60°.

3.8. На участках ВЛ с анкерными и анкерными угловыми опорами габаритный пролет не должен превышать  $0,6L_{твб}$ .

3.9. Промежуточные опоры, анкерные и анкерные угловые опоры для ВЛ 35 и 110 кВ устанавливаются на свайные фундаменты из стальных труб диаметром 530 мм. При больших опрокидывающих моментах, действующих на фундаменты промежуточных опор на уровне поверхности земли, или при слабой несущей способности закрепления в грунте могут применяться фундаменты из стальных труб диаметром 720 мм. Опоры устанавливаются на свайный фундамент с помощью фланцевого соединения.

Для закрепления опор в глыбово-щебенистых и скальных грунтах применяются поверхностные (приповерхностные) фундаменты и скальная заделка.

Конструкции фундаментов, предназначенные для закрепления опор в грунтах с различными физико-механическими характеристиками, приведены в составе проекта.

3.10. Массовое применение трехстоечных анкерных и анкерных угловых опор нецелесообразно, ввиду их увеличенных габаритных показателей и повышенной цены. При проектировании ВЛ с относительно большим количеством этого типа

опор по сравнению с промежуточными, целесообразно применять унифицированные стальные анкерные угловые опоры башенного типа.

3.11. Для перехода через естественные и искусственные препятствия с длинами до 150 метров в районах с нормативным давлением ветра I-IV и толщиной стенки гололеда I-II могут применяться анкерные опоры серии С35/110П при использовании провода сечением не менее АС95/16. В районах с толщиной стенки гололеда III необходимо осуществлять замену провода АС95/16 на провод большего сечения, либо обладающего большей механической прочностью. При этом соединение проводов разных сечений осуществляется в петле (шлейфе) на анкерной опоре с применением термитных патронов типа ПАС, либо зажимов соединительных пласечных типа ПАМ.

3.12. Для перехода через естественные и искусственные препятствия относительно большой протяженности (175-250 метров) целесообразно использовать повышенные унифицированные стальные анкерные угловые опоры с подставкой 5 или 9 метров.

3.13. Конструкция быстромонтируемой облегченной опоры с вантовой полимерной траверсой и технология монтажа опоры позволяют производить завоз на пикеты, сборку и установку опор без применения грузоподъемных механизмов, что в сочетании с малым весом и габаритами секций дает возможность осуществлять монтаж опоры ПС110ПВ в труднодоступной для специальной техники местности.

Опора поставляется в виде укрупненных узлов заводской сборки: 6 секций для двух стоек, 3 узла крепления и 6 оттяжек.

Применение опор типа ПС110ПВ предпочтительно в следующих случаях:

- в качестве опоры аварийного резерва при замене опор других типов;
- при необходимости восстановления в сжатые сроки относительно небольших участков ВЛ;
- при сооружении ВЛ в труднодоступных для строительной техники местности;
- при прохождении трассы ВЛ в районах интенсивной грозовой деятельности (поскольку отсутствие грозозащитных тросов и низкая высота подвеса проводов повышает грозоупорность ВЛ на этих опорах на 30-40% по отношению к унифицированным опорам);
- при прохождении трассы ВЛ в районах по толщине стенки гололеда IV и более (когда грозозащитные тросы создают аварийные ситуации, связанные с их обрывами при гололеде).

#### 4. ПРОВОДА, ИЗОЛЯТОРЫ, АРМАТУРА

4.1. На опорах, вошедших в состав данного проекта, предусмотрена подвеска сталесплавных проводов:

- АС 95/16...АС150/24 для ВЛ 35 кВ;
- АС 120/19...АС240/32 для ВЛ 110 кВ.

4.2. В зависимости от климатических условий для большинства конструкций промежуточных опор величины максимальных напряжений в проводе приняты равными максимально допустимым напряжениям (при наибольшей нагрузке или минимальной температуре). Однако в некоторых случаях максимальное напряжение в проводе ограничено механической прочностью конструкции опоры. В главе 5 типового проекта (табл.5.2-5.5) в качестве иллюстрации приведены зависимости расчетных величин пролетов и допустимых напряжений в проводах и грозозащитных тросах для различных конструкций опор и климатических условий прохождения трассы ВЛ.

Анкерные и анкерные угловые опоры рассчитаны на максимальное тяжение провода.

4.3. На промежуточных опорах данной серии для подвески проводов используются полимерные стержневые изоляторы типа ЛК 70/35, ЛК120/35, ЛК70/110, ЛК120/110.

В порядке исключения могут применяться стеклянные изоляторы.

Подвесные полимерные изоляторы могут эксплуатироваться в условиях умеренно холодного климата, при температуре окружающего воздуха от плюс 50°С до минус 60°С, расположенных на высоте до 1000 м над уровнем моря в районах I-4 степени загрязненности атмосферы.

Применение полимерных изоляторов типа ЛК дает следующие преимущества и позволяет:

- снизить затраты на строительство и реконструкцию ВЛ за счет меньшей стоимости изоляции и снижения транспортных расходов (меньший вес ЛК);
- уменьшить трудозатраты благодаря меньшей массе изолирующих подвесок и простоте их монтажа;
- существенно повысить эксплуатационную надежность ВЛ за счет: высокой механической прочности; устойчивости к ударным нагрузкам, расстрелам и резким изменениям температур; стойкости к загрязнению и более высоким разрядным характеристикам в условиях загрязнения и увлажнения по сравнению с гирляндами из стеклянных изоляторов.

4.4. Для оценки возможности применения анкерных опор серии С35/110 на переходах через водные преграды, препятствия, автодороги и т.д. в табл.4.2-4.3 в качестве иллюстрации приведены монтажные стрелы провеса проводов для различных сечений проводов и сочетаний районов нормативного давления ветра и толщины стенки гололеда. При этом максимальная, среднеексплуатационная и минимальная температуры соответствуют средним значениям для Северных районов России и составляют, соответственно +40°С, 0°С и -50°С, «коэффициенты запаса», приняты равными 1,0, а тяжение в проводе отвечает максимально допустимому напряжению в проводе. Монтажные стрелы провеса провода рассчитаны с учетом остаточных деформаций, т.е. подвески нового провода с раскаткой из барабана и последующей вытяжки проводов в процессе эксплуатации. Стрелы провеса для промежуточных значений температур, указанных в таблицах, определяются линейной интерполяцией, а при длинах пролетов, отличных от указанных в таблицах 4.2-4.5, определяются из соотношения:

$$f_1 = f_2 \frac{L_1^2}{L_2^2}$$

Эксплуатационные стрелы провеса провода для указанных в табл. 4.2-4.3 значений пролетов на 2-3% превышают значения монтажных стрел провеса провода.

4.5. Расчет стрел провеса проводов для условий, отличных от приведенных в составе настоящего проекта, может быть выполнен ЗАО «ВНПО ЭЛСИ» по запросу проектных организаций.

4.6. Используемая в типовом проекте арматура для комплектования изолирующих подвесок проводов и грозозащитных тросов предназначена для проводов по ГОСТ-839-80, ТУ 16-705.176-80, ТУ 16-705.183-81, ТУ16-505.397-72, ТУ 14-4-661-75, ТУ 16-501.017-74 и канатов стальных по ГОСТ 3062-80-3064-80.



Таблица 4.2

Монтажные стрелы провеса для проводов АС95/16 и 120/19

Провод	Толщина стенки гололеда, мм	Нормативное давление ветра, Па	Габаритный пролет, м	Температура, °С							
				-30	-20	-10	0	10	20	30	
АС 95/16	10	650	100	0,46	0,52	0,59	0,69	0,80	0,93	1,09	
			125	0,72	0,81	0,91	1,04	1,19	1,35	1,54	
			150	1,03	1,15	1,28	1,44	1,63	1,83	2,04	
		800	100	0,46	0,52	0,59	0,69	0,80	0,93	1,09	
			125	0,72	0,81	0,91	1,04	1,19	1,35	1,54	
			150	1,03	1,15	1,28	1,44	1,63	1,83	2,04	
	15	650	100	0,46	0,52	0,59	0,69	0,80	0,93	1,09	
			125	0,72	0,81	0,91	1,04	1,19	1,35	1,54	
			150	1,09	1,22	1,37	1,54	1,74	1,95	2,17	
		800	100	0,46	0,52	0,59	0,69	0,80	0,93	1,09	
			125	0,72	0,81	0,91	1,04	1,19	1,35	1,54	
			150	1,25	1,41	1,59	1,78	2,00	2,22	2,45	
	20	650	100	0,50	0,57	0,65	0,76	0,88	1,03	1,20	
			125	1,16	1,33	1,51	1,71	1,91	2,10	2,30	
			150	2,43	2,66	2,88	3,10	3,30	3,51	3,70	
		800	100	0,56	0,64	0,77	0,86	1,01	1,17	1,34	
			125	1,38	1,57	1,77	1,97	2,17	2,36	2,55	
			150	2,86	3,07	3,28	3,49	3,68	3,87	4,06	
	АС 120/19	10	650	125	0,71	0,81	0,91	1,03	1,15	1,35	1,54
				150	1,02	1,14	1,28	1,44	1,62	1,82	2,04
				175	1,38	1,53	1,71	1,90	2,11	2,35	2,59
			800	125	0,71	0,81	0,91	1,03	1,15	1,35	1,54
				150	1,02	1,14	1,28	1,44	1,62	1,82	2,04
				175	1,38	1,53	1,71	1,90	2,11	2,35	2,59
15		650	125	0,71	0,81	0,91	1,03	1,15	1,35	1,54	
			150	1,02	1,14	1,28	1,44	1,62	1,82	2,04	
			175	1,50	1,67	1,85	2,07	2,29	2,54	2,78	
		800	125	0,71	0,81	0,91	1,03	1,15	1,35	1,54	
			150	1,04	1,16	1,30	1,46	1,65	1,85	2,07	
			175	1,70	1,89	2,11	2,34	2,58	2,83	3,08	
20		650	125	0,87	0,99	1,13	1,29	1,47	1,66	1,87	
			150	1,74	1,95	2,17	2,40	2,62	2,85	3,06	
			175	3,1	3,35	3,59	3,83	4,07	4,29	4,51	
		800	125	0,98	1,11	1,28	1,46	1,65	1,85	2,05	
			150	2,02	2,24	2,47	2,71	2,92	3,13	3,34	
			175	3,55	3,70	4,02	4,25	4,47	4,68	4,89	

Таблица 4.3

Монтажные стрелы провеса для проводов АС150/24 и АС185/24

Провод	Толщина стенки гололеда, мм	Нормативное давление ветра, Па	Габаритный пролет, м	Температура, °С							
				-30	-20	-10	0	10	20	30	
АС 150/24	10	650	125	0,78	0,87	0,98	1,11	1,27	1,43	1,62	
			150	1,12	1,24	1,38	1,55	1,73	1,93	2,14	
			175	1,50	1,66	1,83	2,03	2,24	2,47	2,71	
		800	125	0,78	0,87	0,98	1,11	1,27	1,43	1,62	
			150	1,12	1,24	1,38	1,55	1,73	1,93	2,14	
			175	1,50	1,66	1,83	2,03	2,24	2,47	2,71	
	15	650	125	0,78	0,87	0,98	1,11	1,27	1,43	1,62	
			150	1,12	1,24	1,38	1,55	1,73	1,93	2,14	
			175	1,50	1,66	1,83	2,03	2,24	2,47	2,71	
		800	125	0,78	0,87	0,98	1,11	1,27	1,43	1,62	
			150	1,12	1,24	1,38	1,55	1,73	1,93	2,14	
			175	1,52	1,68	1,85	2,05	2,27	2,49	2,73	
	20	650	125	0,78	0,87	0,98	1,11	1,27	1,43	1,62	
			150	1,38	1,54	1,73	1,93	2,14	2,36	2,58	
			175	2,36	2,59	2,83	3,08	3,32	3,56	3,79	
		800	125	0,82	0,92	1,04	1,18	1,34	1,52	1,71	
			150	1,52	1,71	1,90	2,11	2,33	2,55	2,77	
			175	2,64	2,88	3,13	3,37	3,61	3,84	4,07	
	АС 185/24	10	650	125	0,75	0,83	0,94	1,06	1,20	1,36	1,54
				150	1,07	1,18	1,32	1,47	1,65	1,84	2,05
				175	1,44	1,59	1,75	1,94	2,15	2,37	2,61
			800	125	0,75	0,83	0,94	1,06	1,20	1,36	1,54
				150	1,07	1,18	1,32	1,47	1,65	1,84	2,05
				175	1,44	1,59	1,75	1,94	2,15	2,37	2,61
15		650	125	0,75	0,83	0,94	1,06	1,20	1,36	1,54	
			150	1,07	1,18	1,32	1,47	1,65	1,84	2,05	
			175	1,44	1,59	1,75	1,94	2,15	2,37	2,61	
		800	200	1,87	2,04	2,24	2,46	2,70	2,95	3,21	
			125	0,75	0,83	0,94	1,06	1,20	1,36	1,54	
			150	1,07	1,18	1,32	1,47	1,65	1,84	2,05	
20		650	175	1,44	1,59	1,75	1,94	2,15	2,37	2,61	
			200	1,87	2,05	2,25	2,47	2,70	2,96	3,22	
			125	0,75	0,83	0,94	1,06	1,20	1,36	1,54	
		800	150	1,07	1,18	1,32	1,47	1,65	1,84	2,05	
			175	1,66	1,83	2,03	2,24	2,47	2,71	2,95	
			200	2,55	2,79	3,04	3,31	3,58	3,84	4,11	

### 5. ОСНОВНЫЕ ПОЛОЖЕНИЯ ПО РАСЧЕТУ ОПОР

5.1. Нормативные значения давления ветра и толщины стенки гололеда приняты в соответствии с ПУЭ-7 (исходя из их повторяемости 1 раз в 25 лет) и приведены в табл.5.1.

Таблица 5.1

Район	Нормативное давление ветра			Толщина стенки гололеда, мм
	Па	даН/м <sup>2</sup>	м/с	
I	400	40	25	10
II	500	50	29	15
III	650	65	32	20
IV	800	80	36	25
V	1000	100	40	30
VI	1250	125	45	35
VII	1500	150	49	40
Особый	>1500	>150	>49	>40

5.2. Нормативное давление ветра в гололедном режиме принято равным 0,25 от максимального давления (скорость ветра в гололедном режиме - 0,5 от максимальной скорости).

5.3. Расчетные значения габаритных, ветровых и весовых пролетов, а также опрокидывающего момента, действующего на фундамент опор серии С35П и С110П, определяются с учетом их несущей способности и в соответствии с требованиями и рекомендациями ПУЭ-7.

5.4. В табл. 5.2-2.4 в качестве примера приведены расчетные значения габаритных, ветровых и весовых пролетов, а также опрокидывающего момента (М), действующего на фундамент опоры на уровне поверхности грунта, для ВЛ 35 и 110 кВ одноцепного и двухцепного исполнений при варьировании сечений проводов и сочетаний климатических условий.

При выполнении расчетов с учетом несущей способности стойки опоры приняты следующие исходные данные:

- ветровой пролет равен габаритному, весовой - 1,25 от габаритного пролета;
- для одноцепных ВЛ коэффициенты надежности по ответственности для ветровой и гололедных нагрузок, равными 1,0;
- для двухцепных ВЛ коэффициенты надежности по ответственности для ветровой и гололедных нагрузок, равными соответственно 1,1 и 1,3;
- коэффициент надежности по ветровой нагрузке 1,1;
- коэффициент надежности по гололедной нагрузке 1,3 (для районов по гололеду I и II) и 1,6 (для районов по гололеду III и выше);
- региональные коэффициенты по ветровой нагрузке 1,15 и по гололедной нагрузке - 1,25;
- максимальная, среднеексплуатационная и минимальная температуры, соответственно равными +40<sup>0</sup>С, 0<sup>0</sup>С и - 50<sup>0</sup>С.
- полимерные стержневые изоляторы типа ЛК70/35 и ЛК70/110, грозотрос С-50.

При других нормативных значениях давления ветра и толщины стенки гололеда, коэффициентов надежности по ответственности и региональных коэффициентов по ветровой и гололедной нагрузкам требуется проведение дополнительных расчетов (см. п.2.5).

5.5. Из приведенных в табл.5.2-5.5 данных видно, что тип опоры, расчетные значения габаритных, ветровых и весовых пролетов, а также опрокидывающий момент (М), действующий на фундамент на уровне поверхности грунта, существенно зависят от климатических условий прохождения трассы ВЛ, района нормативного давления ветра и толщины стенки гололеда. В этой связи во избежание неоправданного удорожания строительства ВЛ необходимо более аргументировано осуществлять выбор коэффициентов, рекомендуемых ПУЭ-7 (табл.2.1), для определения расчетных значений ветровых и гололедных нагрузок на провода и опоры.

Таблица 5.2

Расчетные значения пролетов для ВЛ 35 кВ и максимальные расчетные опрокидывающие моменты, действующие на фундаменты промежуточных опор на уровне поверхности грунта

Тип опоры	Расчетные условия			Расчетные пролеты, м			М, кН·м	Напряжение в проводе, даН/мм <sup>2</sup>	Напряжение в тросе, даН/мм <sup>2</sup>
	провод	район по гололеду	район по ветру	габаритный	ветровой	весовой			
ПС35П-5	АС95/16	I	I	282	282	352	246	11,4	29,4
			II	282	282	352	296	11,4	29,4
			III	268	268	335	370	11,4	29,1
		II	I	237	237	297	225	11,4	27,3
			II	237	237	297	271	11,4	27,3
			III	228	228	285	341	11,4	26,9
	III	I	188	188	235	240	11,4	25,1	
		II	188	188	235	243	11,4	25,1	
		III	183	183	229	309	11,4	25,1	
	АС150/24	I	I	331	331	414	307	12,7	41,2
			II	331	331	414	367	12,7	41,2
			III	320	320	400	458	12,7	40,7
II		I	286	286	358	283	12,7	39,5	
		II	286	286	358	333	12,7	39,5	
		III	278	278	347	420	12,7	39,6	
III		I	231	231	288	299	12,7	37,7	
		II	231	231	288	299	12,7	37,7	
		III	226	226	283	376	12,7	38,3	
ПС35П-5А	АС95/16	I	I	318	318	397	339	11,4	29,4
			II	318	318	397	417	11,4	29,4
			III	-	-	-	-	-	-
		II	I	268	268	335	309	11,4	25,2
			II	268	268	335	374	11,4	25,2
			III	-	-	-	-	-	-
	III	I	212	212	266	323	11,4	24,2	
		II	212	212	266	337	11,4	24,2	
		III	-	-	-	-	-	-	
	АС150-24	I	I	374	374	468	420	12,7	38,0
			II	340	340	425	475	10,8	31,5
			III	-	-	-	-	-	-
II		I	322	322	403	389	12,7	37,3	
		II	322	322	403	460	12,7	37,3	
		III	-	-	-	-	-	-	
III		I	-	-	-	-	-	-	
		II	-	-	-	-	-	-	
		III	-	-	-	-	-	-	

Примечание: для климатических условий в строках с прочерками более выгодно применение опоры ПС35П-5

Таблица 5.3

Расчетные значения пролетов для двухцепных ВЛ 35 кВ и максимальные расчетные опрокидывающие моменты, действующие на фундаменты промежуточных опор на уровне поверхности грунта

Тип опоры	Расчетные условия			Расчетные пролеты, м			М, кН·м	Напряжение в проводе, даН/мм <sup>2</sup>	Напряжение в тросе, даН/мм <sup>2</sup>	
	провод	район по гололеду	район по ветру	габаритный	ветровой	весовой				
2ПС35П-4	АС95/16	I	I	256	256	320	262	11,4	-	
			II	256	256	320	313	11,4	-	
			III	244	244	305	392	11,4	-	
		II	I	215	215	269	236	11,4	-	
			II	215	215	269	284	11,4	-	
			III	207	207	259	359	11,4	-	
	АС150/24	I	I	170	170	212	223	11,4	-	
			II	170	170	212	251	11,4	-	
			III	166	166	207	320	11,4	-	
		II	I	265	265	331	315	10,3	-	
			II	265	265	331	375	10,3	-	
			III	255	255	320	471	10,3	-	
2ПС35П-5	АС95/16	I	I	230	230	287	286	10,3	-	
			II	230	230	287	342	10,3	-	
			III	222	222	278	433	10,3	-	
		II	I	187	187	233	255	10,3	-	
			II	187	187	233	303	10,3	-	
			III	183	183	229	385	10,3	-	
2ПС35П-5	АС95/16	I	I	255	255	319	315	11,4	25,0	
			II	255	255	319	377	11,4	25,0	
			III	243	243	304	474	11,4	24,6	
		II	I	215	215	269	286	11,4	24,6	
			II	215	215	269	344	11,4	24,6	
			III	206	206	258	434	11,4	24,6	
		АС150-24	I	I	170	170	213	281	11,4	23,9
				II	170	170	213	305	11,4	23,9
				III	166	166	208	389	11,4	24,3
	II		I	264	264	330	368	10,3	26,9	
			II	264	264	330	440	10,3	26,9	
			III	204	204	255	480	6,90	18,0	
	АС150-24	I	I	229	229	287	337	10,3	27,3	
			II	229	229	287	404	10,3	27,3	
			III	203	203	254	485	8,80	23,9	
		II	I	187	187	234	322	10,3	27,8	
			II	187	187	234	360	10,3	27,8	
			III	183	183	229	459	10,3	28,5	

Примечание: для провода АС150/24 допускаемые напряжения 10,3 даН/мм<sup>2</sup> приняты по прочности решетки опоры, при напряжениях менее 10,3 даН/мм<sup>2</sup> - по прочности стойки опоры

Таблица 5.4

Расчетные значения пролетов для ВЛ 110 кВ в максимальные расчетные опрокидывающие моменты, действующие на фундаменты промежуточных опор на уровне поверхности грунта

Тип опоры	Расчетные условия			Расчетные пролеты, м			М, кН·м	Напряжение в проводе, даН/мм <sup>2</sup>	Напряжение в тросе, даН/мм <sup>2</sup>	
	провод	район по гололеду	район по ветру	габаритный	ветровой	весовой				
ПС110П-4	АС120/19	I	I	345	345	431	380	12,7	32,6	
			II	345	345	431	457	12,7	32,6	
			III	-	-	-	-	-	-	
		II	I	292	292	365	343	12,7	31,2	
			II	292	292	365	414	12,7	31,2	
			III	-	-	-	-	-	-	
	АС240/32	I	I	224	224	280	369	11,8	28,7	
			II	224	224	280	369	11,8	28,7	
			III	-	-	-	-	-	-	
		II	I	294	294	367	396	7,30	23,3	
			II	294	294	367	475	7,30	23,3	
			III	-	-	-	-	-	-	
2ПС110П-6	АС120/19	I	I	259	259	324	344	11,8	27,6	
			II	259	259	324	413	11,8	27,7	
			III	183	183	229	439	6,90	16,3	
		II	I	221	221	277	314	11,8	28,0	
			II	221	221	277	378	11,8	28,0	
			III	169	169	211	423	7,80	18,9	
	АС240/32	I	I	176	176	221	304	11,8	28,1	
			II	176	176	221	334	11,8	28,1	
			III	157	157	196	407	9,80	23,7	
		II	I	202	202	253	347	5,90	18,0	
			II	202	202	253	416	5,90	18,0	
			III	-	-	-	-	-	-	
2ПС35/110 ПУ-1.110Т	АС120/19	I	I	180	180	225	324	5,90	19,6	
			II	180	180	225	388	5,90	19,6	
			III	-	-	-	-	-	-	
		II	I	152	152	189	293	5,90	21,1	
			II	152	152	189	353	5,90	21,1	
			III	-	-	-	-	-	-	
		АС240/32	I	I	272	272	340	371	12,7	30,0
				II	272	272	340	446	12,7	30,0
				III	261	261	327	561	12,7	30,1
	II		I	231	231	288	337	12,7	30,4	
			II	231	231	288	406	12,7	30,4	
			III	223	223	279	515	12,7	31,3	
	III		I	184	184	230	308	12,7	29,9	
			II	184	184	230	362	12,7	29,9	
			III	180	180	225	462	12,7	31,0	
	АС240/32	I	I	286	286	357	449	12,0	32,4	
			II	286	286	357	537	12,0	32,4	
			III	244	244	305	623	8,80	27,1	
II		I	268	268	335	430	12,0	37,3		
		II	268	268	335	514	12,0	37,3		
		III	244	244	305	623	10,7	35,0		
III		I	222	222	277	394	12,0	40,1		
		II	222	222	277	458	12,0	40,1		
		III	218	218	273	584	12,0	41,3		

Примечание: для провода АС240/32 допускаемые напряжения 5,9 даН/мм<sup>2</sup> приняты по прочности решетки, для этого же провода более выгодно применять опору 2ПС35/110ПУ-1.110Т

Таблица 5.5

Расчетные значения пролетов для ВЛ 110 кВ и максимальные расчетные опрокидывающие моменты, действующие на фундаментах промежуточных опор на уровне поверхности грунта

Тип опоры	Расчетные условия			Расчетные пролеты, м			M, кН·м	Напряжение в проводе, даН/мм <sup>2</sup>	Напряжение в тросе, даН/мм <sup>2</sup>		
	провод	район по гололеду	район по ветру	габаритный	ветровой	весовой					
ПС35/110 ПУ-1.110Т	АС120/19	I	III	237	237	296	385	12,7	29,9		
			IV	226	226	283	465	12,7	29,9		
			V	203	203	255	554	11,5	26,7		
		II	III	197	197	246	357	12,7	30,4		
			IV	191	191	238	433	12,7	30,6		
			V	186	186	232	534	12,7	30,5		
		III	III	156	156	195	335	12,7	30,6		
			IV	153	153	191	397	12,7	30,6		
			V	150	150	187	492	12,7	30,8		
		АС240/32	I	III	267	267	334	463	12,0	37,4	
				IV	261	261	325	558	12,0	37,9	
				V	161	161	202	554	5,40	17,9	
	II		III	235	235	293	432	12,0	38,6		
			IV	230	230	287	523	12,0	39,5		
			V	162	162	202	555	6,90	24,4		
	III		III	191	191	239	391	12,0	41,1		
			IV	188	188	235	477	12,0	41,9		
			V	160	160	200	552	9,1	33,2		
	ПС35/110 ПУ-2.110Т		АС120/19	I	III	261	261	326	446	12,7	31,6
					IV	249	249	312	535	12,7	30,6
					V	-	-	-	-	-	-
		II		III	217	217	272	411	12,7	30,7	
				IV	210	210	263	497	12,7	30,9	
				V	-	-	-	-	-	-	
III		III		172	172	216	375	12,7	30,7		
		IV		169	169	211	456	12,7	30,9		
		V		-	-	-	-	-	-		
АС240/32		I		III	295	295	370	541	12,0	39,8	
				IV	-	-	-	-	-	-	
				V	-	-	-	-	-	-	
		II	III	239	239	324	500	12,0	40,8		
			IV	233	233	316	605	12,0	40,9		
			V	-	-	-	-	-	-		
		III	III	211	211	254	451	12,0	41,8		
			IV	207	207	260	549	12,0	42,6		
			V	-	-	-	-	-	-		
		ПС35/110 ПУ-3.110Т	АС120/19	I	III	283	283	354	524	12,7	32,5
					IV	-	-	-	-	-	-
					V	-	-	-	-	-	-
II				III	236	236	295	479	12,7	31,1	
				IV	-	-	-	-	-	-	
				V	-	-	-	-	-	-	
III	III			187	187	235	437	12,7	31,1		
	IV			184	184	230	532	12,7	30,9		
	V			-	-	-	-	-	-		
АС240/32	I			III	310	310	388	623	11,3	38,6	
				IV	-	-	-	-	-	-	
				V	-	-	-	-	-	-	
	II		III	281	281	352	588	12,0	42,1		
			IV	-	-	-	-	-	-		
			V	-	-	-	-	-	-		
	III		III	229	229	287	527	12,0	42,8		
			IV	-	-	-	-	-	-		
			V	-	-	-	-	-	-		

Примечание: - прочерки в строках означают, что для данных расчетных условий выгодно применять опору с повышенной высотой подвеса проводов;  
- допускаемые напряжения 11,5 даН/мм<sup>2</sup> и ниже - приняты по условию прочности опоры

## 6. ФУНДАМЕНТЫ ОПОР

6.1. При строительстве ВЛ 35-110 кВ в различных регионах России физико-механические характеристики грунта изменяются в довольно широком диапазоне. Наряду с проектированием ВЛ, трассы которых проходит в «нормальных» грунтах, встречаются участки со «сложными» грунтами, где встает задача закрепления опор в болотах, в условиях вечной мерзлоты, а также в скальных и глыбово-щебенистых грунтах. В этой связи ЗАО «ВНПО ЭЛСИ» разработало три группы фундаментов для закрепления опор в грунтах с различными геоморфологическими характеристиками.

6.2. Первая группа фундаментов выполнена с использованием стальных труб диаметром 325, 530 и 720 мм. Данные фундаменты устанавливаются в сверленный котлован, глубина которого определяется расчетным опрокидывающим моментом, действующим на фундамент на уровне поверхности грунта, и физико-механическими характеристиками (несущей способностью) грунта. Заполнение пазух между стенкой поверхности сверленного котлована и свайным фундаментом из стальной трубы необходимо производить песчано-гравийной смесью (состав 1:1) с тщательным уплотнением.

Фундаменты имеют следующее обозначение и области применения:

- Ф530 - фундамент рассчитан на закрепление опоры с расчетным изгибающим моментом стойки опоры  $M=480$  кН·м.

- Ф530.A - фундамент рассчитан на закрепление опоры с расчетным изгибающим моментом стойки опоры  $M=480$  кН·м. Фундамент имеет анкерное крепление в грунте, выполненное в виде приваренной к нижней части фундамента пяты диаметром 800 мм, за счет чего создается конус на вырывание и фундамент не выдавливается на поверхность в пучинистых грунтах.

- Ф720.1 - фундамент рассчитан на закрепление опоры с расчетным изгибающим моментом стойки опоры  $M=480$  кН·м. Фундамент применяется в грунтах со слабой несущей способностью на опрокидывание, когда фундамент Ф530 не обеспечивает необходимого закрепления в грунте.

- Ф720.2 - фундамент рассчитан на закрепление опоры с расчетным изгибающим моментом стойки опоры  $M=600$  кН·м.

- Ф720.A1 и Ф720.A2 - фундаменты рассчитаны на закрепление опоры с расчетным изгибающим моментом стойки опоры, соответственно  $M=480$  и  $600$  кН·м. Фундаменты имеют анкерное крепление в грунте, выполненное в виде приваренной к нижней части фундамента пяты диаметром 960 мм, за счет чего создается конус на вырывание и фундамент не выдавливается на поверхность в пучинистых грунтах.

- Ф4.325 - фундамент выполнен из четырех труб диаметром 325 мм и предназначен для закрепления повышенных опор с изгибающим моментом  $M=480$  и  $600$  кН·м. Крепление опор к фундаменту производится с помощью подставки высотой 6 метров. Фундамент используется в случаях, когда необходимо применение повышенных опор на переходах через водные преграды, наличии сложного рельефа местности, препятствий и т.д.

6.3. Закрепление опор с помощью свайного фундамента из стальной трубы в болотах, вечномерзлых и пучинистых грунтах осуществляется следующим образом.

При строительстве ВЛ в зимнее время заглубление свайного фундамента из стальной трубы в болотистых грунтах осуществляется забиванием, вдавливанием либо погружением фундаментной трубы на глубину 9-11 метров. При такой глубине,

как правило, удается обеспечить необходимый несущий момент фундамента. По условию проекта свая выполняется с открытым или конусным нижним концом.

В условиях вечной мерзлоты в зависимости от глубины оттаивания грунта в летний период и нагрузок на фундамент для него бурится котлован глубиной 6-11 метров, в который погружается фундаментная труба с жестким защемлением. Для предотвращения теплопередачи в нижнюю часть фундамента за счет конвекции полость сваи заполняется бетонным раствором или сухой песчано-цементной смесью.

В пучинистых грунтах во избежание выдавливания свайного фундамента на поверхность в зависимости от условий строительства ВЛ и характеристик грунта необходимо выполнение одного из следующих мероприятий:

- применение устойчивого к пучениям фундамента с анкерным креплением в грунте (Ф530.А, Ф720А.1, Ф720А.2);
- заполнение полости стальной трубы песчано-гравийной смесью;
- засыпка пазух песчано-гравийной смесью (ширина пазух не менее 0,2 м при глубине промерзания 1,0-1,5 м, и не менее 0,3 при глубине промерзания 1,5-2,5 м);
- бетонирование пазух ниже границы промерзания с засыпкой пазух выше границы промерзания песчано-гравийной смесью (бетонирование может производиться бетонными растворами или сухими смесями).

6.4. *Вторая группа фундаментов* использует рамочную конструкцию из швеллеров либо анкерную скальную заделку и применяется для закрепления опор в глыбово-щебенистых грунтах и на скалах. В зависимости от геоморфологических характеристик скальных грунтов (вершина горы, коренной склон, основание склона или подножие склона), а также глубины залегания геологическими разрезов закрепление опор осуществляется с помощью специальных поверхностных и приповерхностных фундаментов.

В случаях, когда невозможно сделать заглубление в глыбово-щебенистых грунтах, закрепление опор осуществляется с использованием поверхностного фундамента с его засыпкой глыбово-щебенистым грунтом на высоту не менее 1,0-1,5 метра или придавливанием фундамента по периметру, соответствующим по весу пригрузом, например, бетонными блоками, с учетом несущей способности фундамента на опрокидывание. Конструктивно каркас фундамента представляет собой раму из швеллеров, к которой через специальный переходной узел крепится опора.

В случаях, когда технически возможно сделать заглубление в глыбово-щебенистых грунтах, закрепление опор осуществляется с использованием заглубленных на 1,5 метра приповерхностных фундаментов, которые засыпаются вынутым грунтом.

Закрепления опор с помощью анкерной скальной заделки осуществляется за счет использования прочности самой скалы - в крепкую скалу с помощью мотоперфораторов анкеруются болты, которые прикрепляют основание фундамента через бетонную подложку к скале. Установку этого фундамента производит звено рабочих с помощью пневматического перфоратора.

Фундаменты второй группы имеют следующее обозначение:

- ФП.1 - фундамент поверхностный; предназначен для закрепления опор в относительно твердых грунтах, когда технически невозможно осуществить сверление котлована в грунте; фундамент рассчитан на закрепление опоры с изгибающим моментом 48 кН·м;

- ФПЗ.530 - фундамент поверхностный заглубленный; предназначен для закрепления опор в глыбово-щебенистых грунтах, когда возможно каким-либо

способом (экскаватором, взрывным способом и т.д.) углубиться в грунт и сделать в нем необходимый котлован для установки фундамента; фундамент рассчитан на закрепление опоры с изгибающим моментом 48 кН·м.

- ФСА.2 - фундамент скальный анкерный, предназначен для закрепления опор на скалах; фундамент рассчитан на опрокидывающий момент до 60 кН·м.

6.5. *Третья группа фундаментов* предназначена для крепления оттяжек анкерных и анкерных угловых опор.

- ФО.1 - используется для крепления оттяжки к фундаменту из стальной трубы диаметром 219 мм; фундамент устанавливается в сверленный котлован, глубина которого зависит от характеристик грунта и определяется на стадии проектирования.

- ФО.2 - используется для крепления оттяжки к фундаменту, установленному на скалах; фундамент рассчитан на вырывающее усилие до 160 кН.

- ФО.3 - используется для крепления оттяжки к анкерному фундаменту диаметром 530 мм и высотой 400 мм; фундамент устанавливается в сверленный котлован с последующей его засыпкой; глубина сверленного котлована зависит от характеристик грунта и определяется на стадии проектирования.

6.6. Монтаж различных конструкций фундаментов и крепление опор к ним производится согласно «Инструкции по монтажу и эксплуатации опор из гнущего стального профиля для ВЛ 10-110 кВ».

6.7. Практика строительства ВЛ с использованием опор конструкции ЭЛСИ показала, что строительно-монтажные организации, имеющие достаточно квалифицированный персонал и опыт работы, самостоятельно на основе рабочих чертежей изготавливают фундаменты различных модификаций (из стальной трубы, поверхностный и т.д.). В этом случае ЗАО «ЭЛСИ Стальконструкция» поставляет вместе с опорами, арматурой и линейной изоляцией элементы для фундамента - косынки, фланец, метизы и т.д. (за исключением стальной трубы), а ЗАО «ВНПО ЭЛСИ» высылает по запросу организаций, осуществляющих монтаж и строительство ВЛ, необходимый комплект рабочих чертежей (включающих в себя спецификацию, сборочные чертежи и чертежи деталей).

При необходимости компания ЭЛСИ может изготавливать фундаменты различных конструкций и поставлять их Заказчику.

6.8. Расчеты прочности закрепленных фундаментов в грунте выполнены в соответствии с «Руководством по проектированию опор и фундаментов линий электропередачи и распределительных устройств подстанций напряжением выше 1 кВ.» Раздел 6. Основания. (Энергосетьпроект, № 3041тм-т2, Москва, 1976 г.). Раздел 7. Свайные фундаменты. (Энергосетьпроект, № 3041тм-т3, Москва, 1976, а также в соответствии с требованиями СНиП 2.02.03-85 «Свайные фундаменты».

6.9. Закрепление промежуточных сводностоящих опор в грунте в зависимости от его несущей способности на опрокидывание предусматривается, как правило, без анкерного крепления в сверленные котлованы глубиной от 3 до 6 м и диаметром 0,35-1,0 м с заполнением пазух котлована песчано-гравийной смесью или грунтом выемки. В зависимости от условий прохождения трассы ВЛ и технической оснащенности строительных организаций возможно также погружение свай с использованием молотов, вибропогружателей, виброудавливающих или вдавливающих устройств.

6.10. Закрепление промежуточных (не повышенных) опор в грунте осуществляется с использованием свайных фундаментов, выполненных из стальных труб диаметром 530 или 720 мм. Толщина стенки трубы для фундамента выбирается в соответствии с табл.6.1, исходя из действующего на трубу максимального расчетного

опрокидывающего момента (М), взятого из табл.5.2-5.5, и группы стали, из которой изготовлена труба.

Таблица 6.1  
Толщина стенки стальной трубы фундаментов опор в зависимости от  
воздействующего изгибающего момента, мм

Изгибающий момент, кН·м	Диаметр трубы 530 мм			Диаметр трубы 720 мм		
	Сталь 20	09Г2С	17Г1С	Сталь 20	09Г2С	17Г1С
400	9,0/7,5	9,0/5,5	9,0/5,5	9,0/4,0	9,0/3,0	9,0/3,0
500	10,0/9,1	9,0/6,8	9,0/6,8	9,0/5,0	9,0/3,7	9,0/3,7
600	11,0/11,0	9,0/8,0	9,0/8,0	9,0/6,0	9,0/4,4	9,0/4,4
700	14,0/12,7	10,0/9,5	10,0/9,5	9,0/7,0	9,0/5,1	9,0/5,1

Примечание: в числителе - толщина стенки трубы согласно сортаменту выпускаемых труб  
в знаменателе - необходимая по прочности толщина стенки трубы

6.11. Применение для устройства фундаментов трубы диаметром 720 мм обосновано только в том случае, когда фундамент из трубы диаметром 530 мм не обеспечивает несущей способности по грунту.

6.12. В таблицах 6.2 и 6.3 в качестве примера приведены характеристики несущей способности закрепления в грунте на опрокидывание для опор на свайных фундаментах из стальных труб диаметром 530 и 720 мм при варьировании физико-механических характеристик грунта и глубины сверленного котлована. В расчетах высота ( $H_Q$ ) приложения равнодействующей силы ( $Q$ ) для опор 35 кВ принята равной в среднем 13,7 м. При этом  $H_Q$  определялось по приближенному выражению  $H_Q = H_{cp}/2 + H_{cr}/4$ , где  $H_Q$  - высота приложения к опоре равнодействующей силы  $Q$  от ветровых нагрузок на провода, тросы и опоры;  $H_{cp} = (\sum H_i)/n$  - средняя высота подвески всех проводов и тросов;  $H_{cr}$  - высота опоры с тросостойкой;  $n$  - общее число проводов и тросов.

Необходимые диаметр и длина фундамента из стальной трубы выбираются путем сравнения величины действующего на опору опрокидывающего момента (табл.5.2-5.3) с несущей способностью грунта (табл.6.2 и 6.3).

6.13. Закрепление анкерных и анкерных угловых одноэтажных на оттяжках опор в грунте осуществляется с использованием свайных фундаментов, выполненных из стальных труб диаметром 530 мм с толщиной стенки трубы не менее 10 мм.

6.14. Максимальные расчетные опрокидывающие моменты, действующие на фундамент анкерных опор на уровне поверхности грунта, приведены в табл.6.4, а сжимающие нагрузки на фундаменты и реакция оттяжки в заделке фундамента оттяжки (ФО.1) для анкерных и анкерных угловых опор приведены в табл.6.5. Расчетные значения приведены для следующих условий: опрокидывающий момент, действующий на фундамент анкерной опоры, рассчитан на длину пролета в среднем 200 м; для опор с индексом Т значения R и M соответствуют стойке с грозозащитным тросом.

6.15. Характеристики несущей способности фундаментов по грунту на действие сжимающей нагрузки при установке фундаментов с закрытым концом в сверленные котлованы представлены в табл.6.6. Выбор типа закрепления осуществляется сравнением максимальной сжимающей нагрузки (табл.6.5) с несущей способностью фундамента по грунту (табл.6.6).

6.16. Фундаменты оттяжек анкерных и анкерных угловых опор, испытывающие вырывающие нагрузки при их установке в сверленные котлованы, выполняются из трубы с обязательно приваренной к нижнему концу фундамента стальной пятой в соответствии с чертежом ЭЛ-ТП.35/110.01-56.

Вместо пяты можно использовать бетонирование нижней части котлована с фундаментом на высоту не менее 0,5 м от дна котлована (бетонирование может производиться бетонными растворами или сухими смесями).

Характеристики несущей способности фундаментов по грунту на действие вырывающей нагрузки при установке фундаментов оттяжек в сверленные котлованы приведены в табл.6.7. Выбор типа закрепления осуществляется сравнением максимальной вырывающей нагрузки (табл.6.5) с несущей способностью фундамента (табл.6.7).

Таблица 6.2  
Несущая способность закрепления в грунтах на опрокидывание для свайного  
фундамента из стальной трубы диаметром 530 мм, кН·м

Глубина заделки	Наименование и виды грунтов	Коэффициент пористости грунта "e"							
		0,45	0,55	0,65	0,75	0,85	0,95	1,05	
3,0 м	пески	Гравелистый и крупные средней крупности	244	202	-	-	-	-	-
		Мелкие	195	170	133	-	-	-	-
		Пылеватые	190	166	131	104	-	-	-
	супеси	0,00 < $I_L$ < 0,25	191	166	140	-	-	-	-
		0,25 < $I_L$ < 0,75	164	138	118	98	-	-	-
	суглинок	0,00 < $I_L$ < 0,25	270	222	193	165	149	128	-
		0,25 < $I_L$ < 0,50	247	218	188	164	135	116	-
		0,50 < $I_L$ < 0,75	-	-	135	119	102	95	80
	глина	0,00 < $I_L$ < 0,25	-	395	327	262	227	192	169
		0,25 < $I_L$ < 0,50	-	-	263	229	198	166	136
		0,50 < $I_L$ < 0,75	-	-	160	146	126	112	94
	4,0 м	пески	гравелистый и крупные средней крупности	600	489	-	-	-	-
мелкие			463	400	310	-	-	-	-
пылеватые			442	384	299	234	-	-	-
супеси		0,00 < $I_L$ < 0,25	427	372	313	-	-	-	-
		0,25 < $I_L$ < 0,75	368	310	264	213	-	-	-
суглинок		0,00 < $I_L$ < 0,25	572	471	407	349	315	270	-
		0,25 < $I_L$ < 0,50	520	450	395	344	283	241	-
		0,50 < $I_L$ < 0,75	-	-	284	250	213	195	165
глина		0,00 < $I_L$ < 0,25	-	824	679	542	469	393	343
		0,25 < $I_L$ < 0,50	-	-	542	471	406	338	273
		0,50 < $I_L$ < 0,75	-	-	327	297	257	224	185
5,0 м		пески	гравелистый и крупные средней крупности	1230	995	-	-	-	-
	мелкие		973	845	691	-	-	-	-
	пылеватые		928	799	611	-	-	-	-
	супеси	0,00 < $I_L$ < 0,25	877	758	583	451	-	-	-
		0,25 < $I_L$ < 0,75	817	715	602	-	-	-	-
	суглинок	0,00 < $I_L$ < 0,25	706	594	505	406	-	-	-
		0,25 < $I_L$ < 0,50	1052	867	750	644	580	495	-
		0,50 < $I_L$ < 0,75	953	840	724	630	517	440	-
	глина	0,00 < $I_L$ < 0,25	-	-	520	458	388	352	297
		0,25 < $I_L$ < 0,50	-	1491	1226	978	845	703	610
		0,50 < $I_L$ < 0,75	-	-	973	843	720	600	480

Таблица 6.3

Несущая способность закрепления в грунтах на опрокидывание для свайного фундамента из стальной трубы диаметром 720 мм, кН·м

Глубина заделки	Наименование и виды грунтов	Коэффициент пористости грунта "е"							
		0,45	0,55	0,65	0,75	0,85	0,95	1,05	
3,0 м	пески	гравелистый и крупные	303	253	-	-	-	-	-
		средней крупности	249	220	185	-	-	-	-
		мелкие	245	215	170	-	-	-	-
		пылеватые	239	210	168	135	-	-	-
	супеси	0,00 < I <sub>L</sub> < 0,25	241	210	178	-	-	-	-
		0,25 < I <sub>L</sub> < 0,75	208	177	152	125	-	-	-
	суглинок	0,00 < I <sub>L</sub> < 0,25	336	279	243	209	189	164	-
		0,25 < I <sub>L</sub> < 0,50	310	275	238	209	174	150	-
		0,50 < I <sub>L</sub> < 0,75	-	-	174	154	133	123	105
	глина	0,00 < I <sub>L</sub> < 0,25	-	482	403	327	286	243	216
		0,25 < I <sub>L</sub> < 0,50	-	-	329	289	251	213	176
		0,50 < I <sub>L</sub> < 0,75	-	-	204	184	167	145	123
4,0 м	пески	гравелистый и крупные	722	594	-	-	-	-	-
		средней крупности	583	512	426	-	-	-	-
		мелкие	565	492	385	-	-	-	-
		пылеватые	542	474	373	296	-	-	-
	супеси	0,00 < I <sub>L</sub> < 0,25	523	459	391	-	-	-	-
		0,25 < I <sub>L</sub> < 0,75	455	386	333	272	-	-	-
	суглинок	0,00 < I <sub>L</sub> < 0,25	692	577	503	433	392	339	-
		0,25 < I <sub>L</sub> < 0,50	636	565	490	429	357	308	-
		0,50 < I <sub>L</sub> < 0,75	-	-	358	317	277	251	214
	глина	0,00 < I <sub>L</sub> < 0,25	-	981	817	661	577	488	431
		0,25 < I <sub>L</sub> < 0,50	-	-	661	579	503	424	347
		0,50 < I <sub>L</sub> < 0,75	-	-	410	375	325	287	241
5,0 м	пески	гравелистый и крупные	1446	1182	-	-	-	-	-
		средней крупности	1154	1091	833	-	-	-	-
		мелкие	1106	960	744	-	-	-	-
		пылеватые	1051	915	713	560	-	-	-
	супеси	0,00 < I <sub>L</sub> < 0,25	981	865	734	-	-	-	-
		0,25 < I <sub>L</sub> < 0,75	858	728	626	510	-	-	-
	суглинок	0,00 < I <sub>L</sub> < 0,25	1246	1040	907	783	709	611	-
		0,25 < I <sub>L</sub> < 0,50	1142	1014	880	772	641	551	-
		0,50 < I <sub>L</sub> < 0,75	-	-	643	572	490	447	382
	глина	0,00 < I <sub>L</sub> < 0,25	-	1741	1447	1169	1019	858	753
		0,25 < I <sub>L</sub> < 0,50	-	-	1165	1018	884	741	602
		0,50 < I <sub>L</sub> < 0,75	-	-	721	658	568	499	415

6.17. Фундаменты опор из стальных труб выполняют функцию естественных заземляющих устройств (ЗУ) промежуточных, анкерных и анкерных угловых опор.

6.18. При необходимости может выполняться защита стальных фундаментов опор от коррозии путем нанесения на них гидроизоляционных полимерно-битумных покрытий. Для защиты от коррозии могут использоваться широко применяемые в строительстве полимерно-битумные гидроизоляционные материалы газопламенного нанесения, такие как битумин, изопласт, берипласт и аналогичные.

Таблица 6.4

Максимальные расчетные опрокидывающие моменты (М), действующие на фундаменты анкерных опор на уровне поверхности грунта, кН·м

№	Тип опоры	АС120/19			АС240/32		
		Район по ветру			Район по ветру		
		III	IV	V	III	IV	V
1	АС35/110П-1.7	74	91	115	82	102	127
2	АС35/110П-1.7Т	157	193	241	166	204	255
3	2АС35/110П-1.7	111	138	173	130	161	201
4	2АС35/110П-1.7Т	205	250	312	222	273	341

Таблица 6.5

Максимальные расчетные сжимающая нагрузка (N) и реакция оттяжки (R) в заделке фундамента оттяжки, действующих на фундаменты анкерных и анкерных угловых опор

№	Тип опоры	АС120/19		АС240/32	
		N, кН	R, кН	N, кН	R, кН
1	АС35/110П-1.7	42,6	41,7	-	-
	АС35/110П-1.12	-	-	75,3	78,8
2	АС35/110П-1.7Т	41,4	36,7	-	-
	АС35/110П-1.12Т	-	-	71,1	69,5
3	АУС35/110П-1.7	26,2	30,0	-	-
	АУС35/110П-1.12	-	-	56,0	57,7
4	АУС35/110П-1.7Т	34,1	29,2	-	-
	АУС35/110П-1.12Т	-	-	57,2	55,3
5	2АС35/110П-1.7	79,3	83,4	-	-
	2АС35/110П-1.12	-	-	145	157
6	2АС35/110П-1.7Т	74,6	73,4	-	-
	2АС35/110П-1.12Т	-	-	134	139
7	2АУС35/110П-1.7	59,7	60,0	-	-
	2АУС35/110П-1.12	-	-	107	113
8	2АУС35/110П-1.7Т	62,1	58,5	-	-
	2АУС35/110П-1.12Т	-	-	109	111

Таблица 6.6

Несущая способность фундамента по грунту на действие сжимающей нагрузки (установка в сверленный котлован), кН

Наименование и виды грунтов		Ф530		Ф720	
		без пяты	с пятой 0,8 м	без пяты	с пятой 0,96м
пески	гравелистый и крупные	1082	2465	1997	3550
	средней крупности	649	1479	1198	2130
	мелкие	341	777	629	1120
	пылеватые	233	531	430	765
супеси	$0,00 < I_L < 0,50$	341	777	629	1120
	$0,50 < I_L < 1,00$	133	303	246	437
суглинок и глина	$I_L = 0,1$	782	1782	1444	2567
	$I_L = 0,2$	599	1365	1106	1966
	$I_L = 0,3$	382	872	707	1256
	$I_L = 0,4$	266	607	491	874
	$I_L = 0,5$	216	493	399	710
	$I_L = 0,6$	133	303	246	437
	$I_L = 0,75$	66	151	123	218

Таблица 6.7

Несущая способность фундамента оттяжки по грунту на действие вырывающей нагрузки, кН

Характеристики закрепления	Наименование и виды грунтов	Кoeffициент пористости грунта "e"							
		0,45	0,55	0,65	0,75	0,85	0,95	1,05	
диаметр фундамента $d_\phi = 219$ мм, диаметр пяты $d_n = 320$ мм, диаметр сверленного котлована $d_k = 350$ мм, глубина заделки $h = 3$ м	пески	гравел. и круп.	250	217	-	-	-	-	-
		средней крупн.	225	204	176	-	-	-	-
		мелкие	219	195	156	-	-	-	-
		пылеватые	209	185	147	112	-	-	-
	супеси	$0,00 < I_L < 0,25$	211	182	151	-	-	-	-
		$0,25 < I_L < 0,75$	166	137	113	84	-	-	-
	суглинок	$0,00 < I_L < 0,25$	323	264	228	192	171	142	-
		$0,25 < I_L < 0,50$	263	230	195	166	130	105	-
		$0,50 < I_L < 0,75$	-	-	131	110	87	75	56
	глина	$0,00 < I_L < 0,25$	-	394	328	262	225	182	147
		$0,25 < I_L < 0,50$	-	-	260	223	189	150	110
		$0,50 < I_L < 0,75$	-	-	46	129	102	82	58
$d_\phi = 219$ мм, $d_n = 320$ мм, $d_k = 350$ мм, $h = 4$ м,	суглинок	$0,50 < I_L < 0,75$	-	-	-	-	140	104	
	глина	$0,50 < I_L < 0,75$	-	-	-	-	-	95	
$d_\phi = 325$ мм, $d_n = 480$ мм, $d_k = 500$ мм, $h = 3$ м,	суглинок	$0,50 < I_L < 0,75$	-	-	-	-	90	68	
	глина	$0,50 < I_L < 0,75$	-	-	-	-	-	75	

## 7. ЗАЗЕМЛЯЮЩИЕ УСТРОЙСТВА ОПОР

7.1 Для защиты фундаментов из стальных труб от коррозии в приземном слое применяются полимерно-битумные гидроизоляционные покрытия газопламенного нанесения. Длина нанесения покрытия составляет в среднем около  $L_{нз} = 1,5$  метров. В качестве естественного заземляющего устройства (ЗУ) опоры используется неизолированная нижняя часть стальной трубы  $L_\phi - L_{нз}$  (рис.7.1).

7.2 Реальные значения сопротивления заземления стальных фундаментов зависят от многих факторов и определяются сочетаниями этих факторов. К основным факторам можно отнести: диаметр фундамента ( $D_\phi$ ) стальной трубы; заглубление фундамента ( $L_\phi$ ); геоэлектрические характеристики грунта - его однородность ( $L_1$  и  $L_2$ ) и удельное сопротивление по слоям ( $\rho_1$  и  $\rho_2$ ); тип антикоррозионного покрытия стального фундамента и длина его нанесения на стальную трубу ( $L_{нз}$ ).

7.3 В табл.7.1 приведены расчетные значения сопротивления ЗУ опор, при использовании в качестве фундамента стальных труб диаметром 530 и 720 мм, и варьировании заглубления фундамента и однородности (многослойности) грунта с различным удельным сопротивлением по слоям грунта.

При заглублении фундамента из стальной трубы на 5 и более метров его можно использовать в качестве естественного заземлителя опоры при прохождении трассы ВЛ в грунтах с удельным эквивалентным сопротивлением до 100 Ом·м. В этом случае сопротивление ЗУ опоры практически не превышает нормируемого ПУЭ значения.

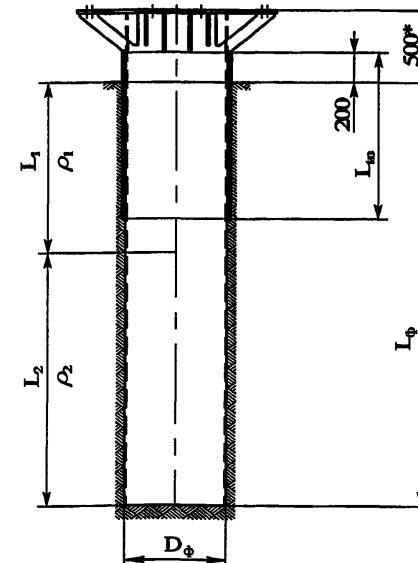


Рис.7.1 К расчету сопротивления ЗУ из стальной трубы

7.4 При строительстве ВЛ в районах с большим удельным эквивалентным сопротивлением грунта необходимо предусматривать сооружение дополнительных



искусственных заземлителей различных конструкций (например, протяженные лучевые заземлители или противовесы) для обеспечения нормируемого сопротивления ЗУ опоры.

7.5. В табл.7.2 в качестве примера приведены сопротивления ЗУ опор при сооружении ВЛ в районах с высоким удельным сопротивлением грунта и варьировании длины и количества лучевых заземлителей. Из приведенных данных (отвечающих геоэлектрическим характеристикам грунта:  $L_1=1$  м,  $\rho_1=100$  Ом·м,  $\rho_2=1000$  Ом·м) видно, что использование дополнительных лучевых заземлителей позволяет снизить сопротивление ЗУ опоры до требуемых ПУЭ значений.

Таблица 7.1

Сопротивление ЗУ опор с фундаментом из стальных труб, Ом

Тип фунда-мента	Тип грунта	Удельное сопротивление, Ом·м	Длина фундамента, м					
			3	4	5	6	7	8
Ф530	Однородный	$\rho_2=100$	18,9	14,5	11,9	10,2	9,0	8,1
	Двухслойный ( $L_1=1$ м, $\rho_2=1000$ Ом·м)	$\rho_1=50$ ( $\rho_2=800-829$ )	152	116	97	83	74	67
		$\rho_1=100$ ( $\rho_2=840-873$ )	159	122	102	88	78	70
		$\rho_1=250$ ( $\rho_2=904-932$ )	171	131	109	94	83	75
		$\rho_1=500$ ( $\rho_2=953-967$ )	180	138	114	98	86	78
Ф720	Однородный	$\rho_2=100$	16,7	13,0	10,8	9,3	8,2	7,4
	Двухслойный ( $L_1=1$ м, $\rho_2=1000$ Ом·м)	$\rho_1=50$ ( $\rho_2=776-813$ )	131	101	85	74	66	60
		$\rho_1=100$ ( $\rho_2=821-859$ )	137	107	90	79	70	63
		$\rho_1=250$ ( $\rho_2=893-926$ )	149	117	98	85	75	68
		$\rho_1=500$ ( $\rho_2=948-965$ )	159	124	103	90	79	71

Таблица 7.2

Влияние лучевых заземлителей на сопротивление ЗУ опоры, Ом

Тип фундамента	Параметр		Длина фундамента, м		
	Кол-во лучей	Длина лучей, м	4	6	8
Ф530	0	0	122	88	70
Ф720	0	0	107	79	63
Ф530, Ф720	2	20	15,4	15,3	15,2
		40	10,1	10,1	10,0
	4	20	11,8	11,8	11,7
		40	7,4	7,4	7,4

## 8. ТЕХНИКО-ЭКОНОМИЧЕСКИЕ И ЭКОЛОГИЧЕСКИЕ ПОКАЗАТЕЛИ

8.1. Опоры серии С35П и С110П отвечают повышенным расчетным ветровым и гололедным нагрузкам, которые регламентирует ПУЭ седьмого издания, и включают следующие технические идеи: узкая база и укрупненные цельносварные секции на стадии изготовления; установка опоры на один фундамент, выполненный из стальной трубы; использование новых конструктивных форм из гнутых стальных профилей с переменным по высоте сечением; малая масса за счет рационального использования механических свойств стали в каждом сечении. Указанные новшества позволяют повысить технико-экономические показатели опор конструкций ЭЛСИ по отношению к традиционным стальным опорам башенного типа, а также опорам многогранного сечения. Например, опоры башенного типа наряду с преимуществом (простота в технологии их изготовления) имеют и ряд недостатков: значительные трудозатраты на укрупнительную сборку опор на пикетах и снижение эффективности загрузки транспортных средств при транспортировке секций после укрупнительной сборки; существенные затраты на строительство фундаментов и плохая устойчивость опор к пучениям. Опоры же многогранного сечения не обдуваемы (имеют замкнутые полости), труднодоступны для монтажного персонала и при той же механической прочности (по сравнению с опорами из гнутого профиля) имеют больший вес.

8.2. Основными преимуществами узкобазовых опор из гнутого стального профиля серии С35П и С110П являются:

- сниженный вес конструкций опор, который в зависимости от несущей способности опор по механической прочности составляет для одноцепной и двухцепной ВЛ 35 кВ, соответственно 1200-1400 кг и 1250-1600 кг, а для ВЛ 110 кВ эти показатели находятся в диапазонах 1350-1570 кг и 1370-2250 кг;
- повышенная гибкость конструкций делает их более устойчивыми к динамическим воздействиям при пляске и обрыве проводов, сбросе гололеда, землетрясениях;
- удобство транспортировки – загрузка составляет 4 опоры в полуприцеп;
- малый объем земляных работ и простота выполнения фундаментов;
- отсутствие укрупненной сборки и сокращенное время сборки опор на пикете за счет высокой степени заводской сборки;
- высокая механическая стойкость опор при пучениях за счет применения одного свайного фундамента;
- простое закрепление опор в пучинистых, вечномёрзлых и болотистых грунтах за счет установки свайного фундамента на необходимую глубину и применения анкерного крепления фундамента;
- простота подъема на опору монтажного и ремонтного персонала;
- меньшие объемы строительно-монтажных работ и потребления ресурсов при сооружении ВЛ;
- сниженные стоимость строительства ВЛ, трудоемкость и сроки строительства ВЛ;
- минимальное воздействие на окружающую среду при строительстве ВЛ.

8.3. Ресурсоемкость и стоимость строительства ВЛ 35-110 кВ существенно зависят от принятых коэффициентов надежности по ответственности и региональных коэффициентов для ветровых и гололедных нагрузок, а также от местных условий строительства ВЛ, определяющих проектные фундаментные решения, стоимость

материалов и транспортные схемы. Поэтому произвести оценку стоимостных показателей сооружения ВЛ на опорах стандартной конструкции и опорах нового поколения даже в первом приближении весьма затруднительно. В этой связи в табл.8.1 в качестве примера приведены не стоимостные показатели, а физические объемы работ при сооружении 1 км ВЛ 110 кВ на опорах различного конструктивного исполнения для расчетных условий:

- Район по ветровому давлению II, район по толщине стенки гололеда II, провод АС120/19.

- Фундамент опоры П110-5 выполнен на 4 железобетонных сваях С35-1-8-0; фундамент опоры ПС110П-4 – из стальной трубы диаметром 530 мм, длиной 4 метра и толщиной стенки трубы 12 мм; при этом вес фундамента включает в себя вес трубы - 617 кг и вес деталей к фундаменту - 136 кг).

- Коэффициенты надежности по ответственности и региональные коэффициенты для ветровых и гололедных нагрузок условно приняты равными 1,0.

Таблица 8.1

Физические объемы работ при строительстве 1 км ВЛ 110 кВ на стальных опорах различного конструктивного исполнения

№	Показатель	П110-5 (традиционного исполнения)	ПС110П-4 (ЭЛСИ)	Разница, раз
1	Количество опор, шт	3,16	3,45	- 1,1
2	Вес опор, т	8,18	4,62	1,8
3	Вес фундаментов, т	30,34	2,54	12
4	Итого вес конструкций (опор и фундаментов), т	38,52	7,16	5,4
5	Перевозка конструкций по железной дороге, вагонов	0,6	0,9	- 1,5
6	Перевозка конструкций автотранспортом (длинномер КАМАЗ), рейсы	6,9	1,5	4,6
	Средние грузоиздержки на транспортные и погрузочно-разгрузочные работы, чел.час	421	91	4,6
7	Средние грузоиздержки по монтажу опор и фундаментов, чел.час	404	25	16
8	Средние издержки машин и механизмов по монтажу опор и фундаментов, маш.час	113	60	1,9

Данные табл.8.1 свидетельствуют о преимуществе опор серии ПС110П-4, требующих существенно меньших физических объемов работ и времени строительства ВЛ, что весьма актуально для регионов Крайнего Севера с суровыми геолого-климатическими условиями, в которых строительство ВЛ осуществляется, в основном, в зимнее время.

Если рассматривать в целом картину технико-экономического сравнения вариантов строительства ВЛ с использованием опор различных конструкций, можно отметить, что опоры из гнутого стального профиля «проигрывают» типовым опорам по двум показателям – по заводской цене и объему перевозок по железной дороге. Однако, суммарный показатель сравнения эффективности сооружения ВЛ свидетельствует об экономической целесообразности применения опор нового поколения. Практика

сооружения ВЛ 35 и 110 кВ показала, что на стадии проведения монтажно-строительных работ по сооружению опор и фундаментов экономия затрат составляет от 20% до 40% при существенном сокращении сроков строительства ЛЭП из-за меньшего объема физических работ.

8.4 В настоящее время при электроснабжении объектов различного назначения весьма актуальна проблема ресурсосбережения и экологии, а также повышения надежности эксплуатации ВЛ 35-110 кВ. Учет этих факторов позволяет (наряду с выше отмеченным экономическим эффектом при сооружении ВЛ с использованием опор конструкции ЭЛСИ) дополнительно отметить следующие их достоинства.

8.5. Экономия ресурсов. Использование при сооружении ВЛ 35-110 кВ узкобазовых опор позволяет получить существенную экономию следующих ресурсов: материалы и конструкции; транспортные перевозки; время строительства ВЛ и работы транспортных и строительного-монтажных механизмов; трудозатраты.

8.6. Экологический эффект. Использование опор новых конструкций требует в несколько раз меньшего объема строительных материалов и строительного-монтажных работ, что приводит к:

- уменьшению антропогенного воздействия на окружающую природную среду за счет снижения расхода не возобновляемых природных ресурсов (железа, ГСМ и т.д.);

- снижению повреждения трудно восстанавливаемого почвенного покрова в Северных регионах России за счет сокращения объема земляных работ и воздействия на поверхность земли транспортных машин и строительного-монтажных механизмов.

8.7. Надежность эксплуатации ВЛ. Установка опор на один фундамент из стальной трубы обеспечивает большую устойчивость опор к пучениям, т.к. при возникновении пучения грунта узкобазовые опоры не разрушаются, как это происходит у опор башенного типа, установленных на 4 железобетонные сваи. При возникновении же пучений фундамент вместе с опорой может быть повторно погружен до рабочего заглубления с использованием вибро или термо(паро)-погружателей.

Конструкции опор обладают большой гибкостью, что позволяет им без разрушений воспринимать ударные нагрузки, возникающие при пляске проводов, сбросе гололеда и сейсмических воздействиях.

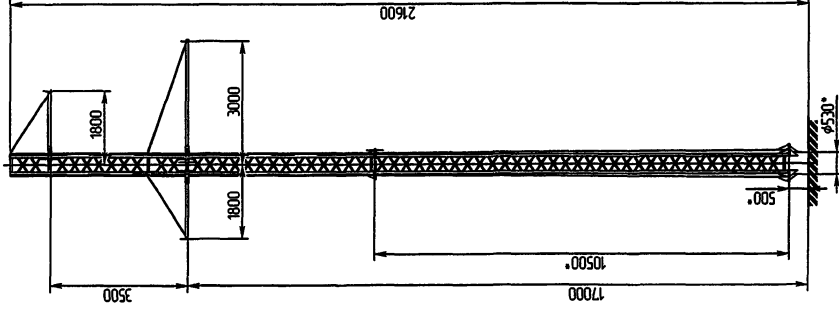
При учете случайного характера ориентировки лидера разряда молнии меньшая высота подвеса проводов на узкобазовых опорах повышает грозоупорность ВЛ за счет естественного экранирования линии электропередачи земной поверхностью и окружающим ландшафтом.

Расчеты, выполненные в ЗАО «ВНПО ЭЛСИ» и ОАО «СибНИИЭ», показывают, что в районах с плохо проводящими грунтами грозоупорность одноцепных и двухцепных ВЛ 110 кВ, выполненных на опорах со сниженной высотой подвеса проводов, превосходит грозоупорность ВЛ на опорах традиционного исполнения. Число грозовых поражений ВЛ, выполненных на опорах традиционных конструкций на 20-40% выше по сравнению с ВЛ, использующих опоры конструкции ЭЛСИ.

Использование опор с вантовой полимерной траверсой без грозозащитного троса типа ПС110ПВ исключает возникновение аварийных ситуаций, связанных с обрывом грозозащитного троса в районах с сильным гололедом, при одновременном снижении числа грозовых поражений ВЛ.

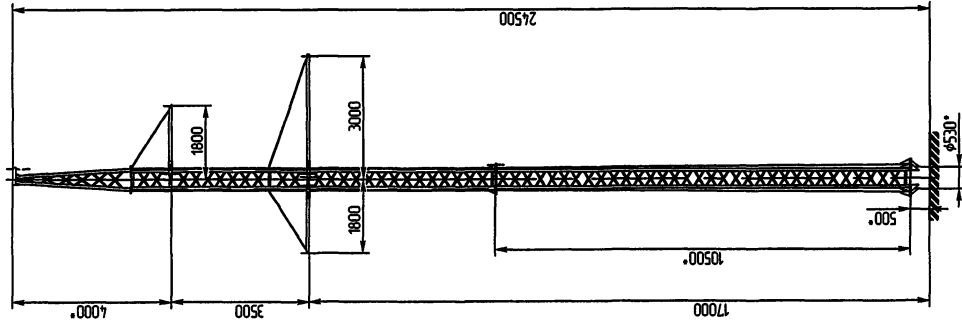
Опоры промежуточные (M=480 кН·м)

ПС35П-4Б



ЭЛ-ТП.35/110.01-02

ПС35П-5А



ЭЛ-ТП.35/110.01-03

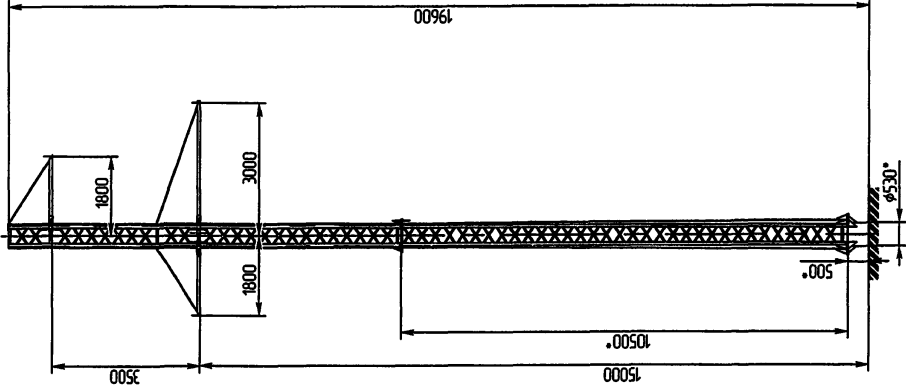
ЭЛ-ТП.35/110.01-01		Имя	Масса	Масштаб
Имя/Исх. №	Исх. №	Имя	Масса	Масштаб
Разработ.	Архитектор	Проверено	1:100	
Проект.	Чертежник	Исполнено		
Т. констр.				
И. констр.	Лектор			
Исп.	Инженер			
		ЗАО "ВНПО "ЭЛСИ"		19

Спроб. №	Лепр. пункт.
----------	--------------

Имя № подл.	Имя № аудл.	Имя № аудл.	Имя № аудл.	Имя № аудл.
-------------	-------------	-------------	-------------	-------------

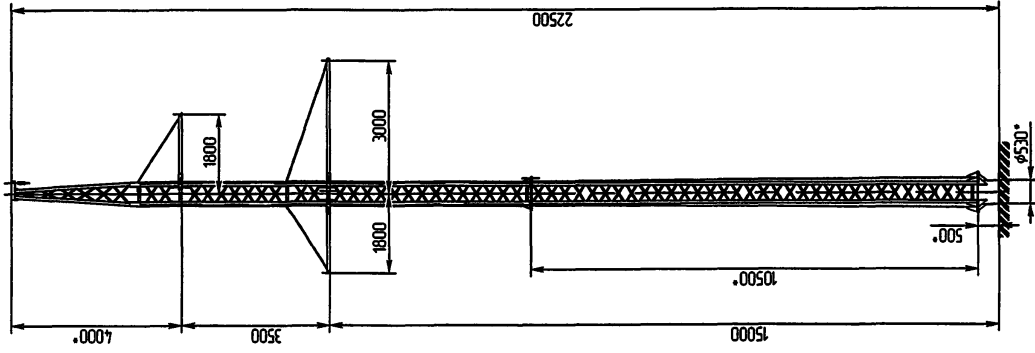
Опоры промежуточные (M=480 кН·м)

ПС3П-6



ЭЛ-ТП.35/110.01-04

ПС3П-5



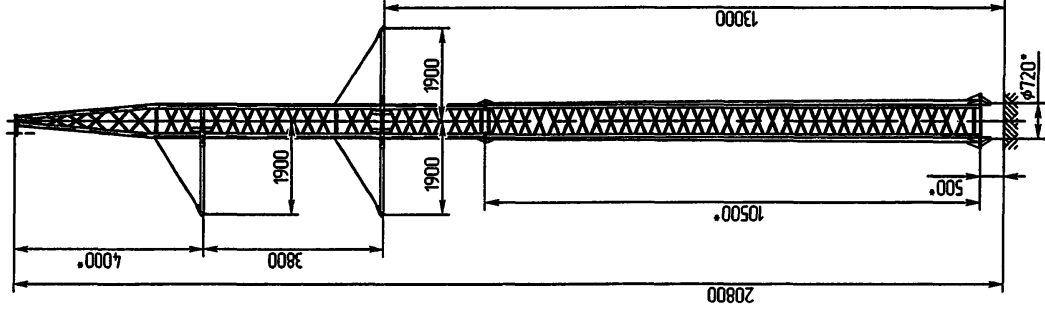
ЭЛ-ТП.35/110.01-05

ЭЛ-ТП.35/110.01-01.2		Лист	Масса	Масштаб
Наименование опор В/ 35/110 кВ		1		1:100
И. лист		1		1
И. катод		ЗАО "ВНПО "ЭЛСИ"		
Удб.		25.02.04		
Мен/Лист № док-м.	Лист	Дата		
Разработ.	Архипов	2004.08.05		
Проб.	Чеверда	2004.08.05		
Т. контр.	Козлов	2004.08.05		
И. контр.	Лоблов	2004.08.05		
Удб.	Гусев	2004.08.05		

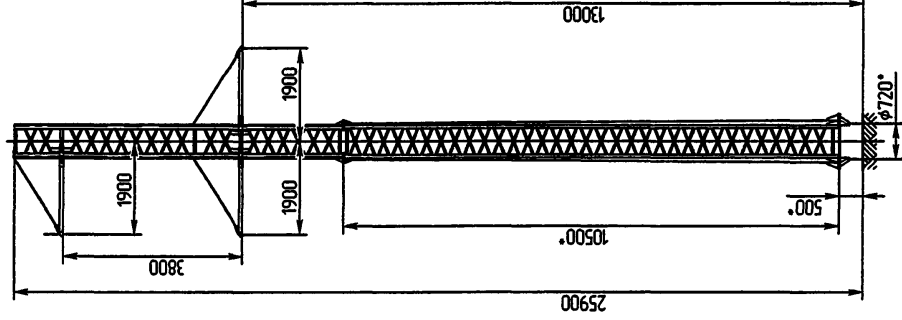
Инд.№ подл.	Подл. и дата	Взам.Инд.№	Инд.№ худ.	Подл. и дата	Грubb. №	Инд.№ докум.
-------------	--------------	------------	------------	--------------	----------	--------------

Опоры промежуточные (M=600 кН·м)

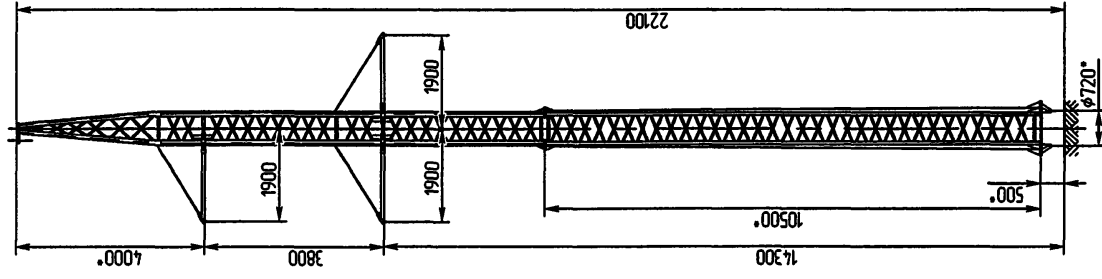
ПС35/110ПУ-1.35.Г



ПС35/110ПУ-1.35



ПС35/110ПУ-2.35.Г



ЭЛ-ТП.35/110.01-06

ЭЛ-ТП.35/110.01-07

ЭЛ-ТП.35/110.01-08

Изд.№ подл. Подп. и дата

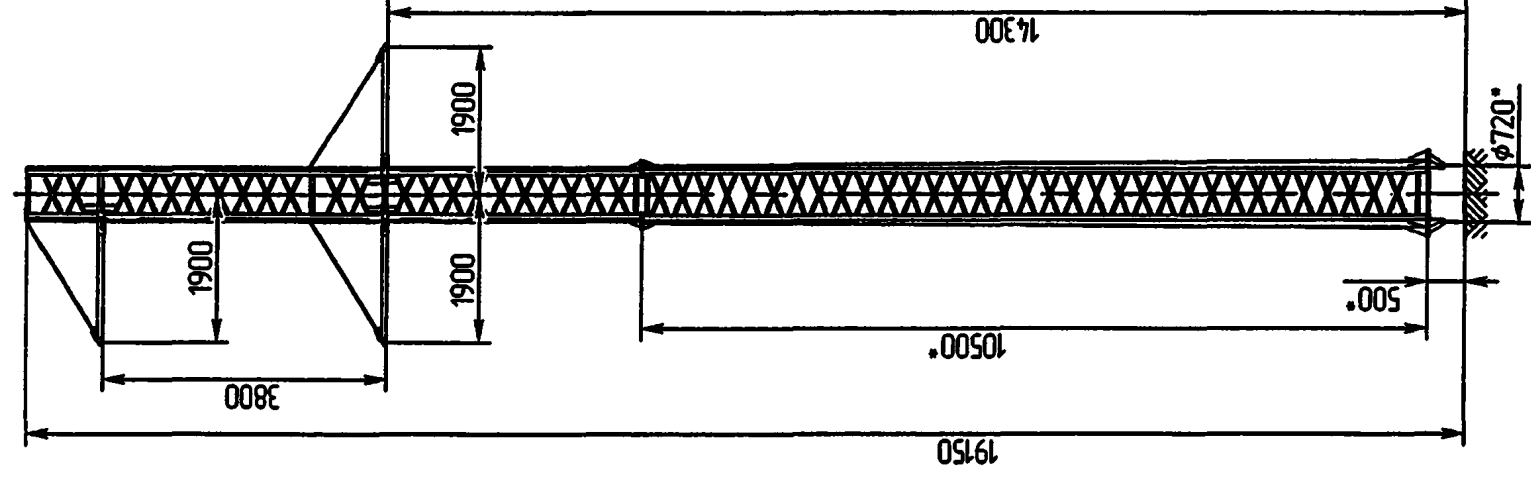
Взам.И.№ Изд.№ дубл. Подп. и дата

Спроб. № Испр. пункт.

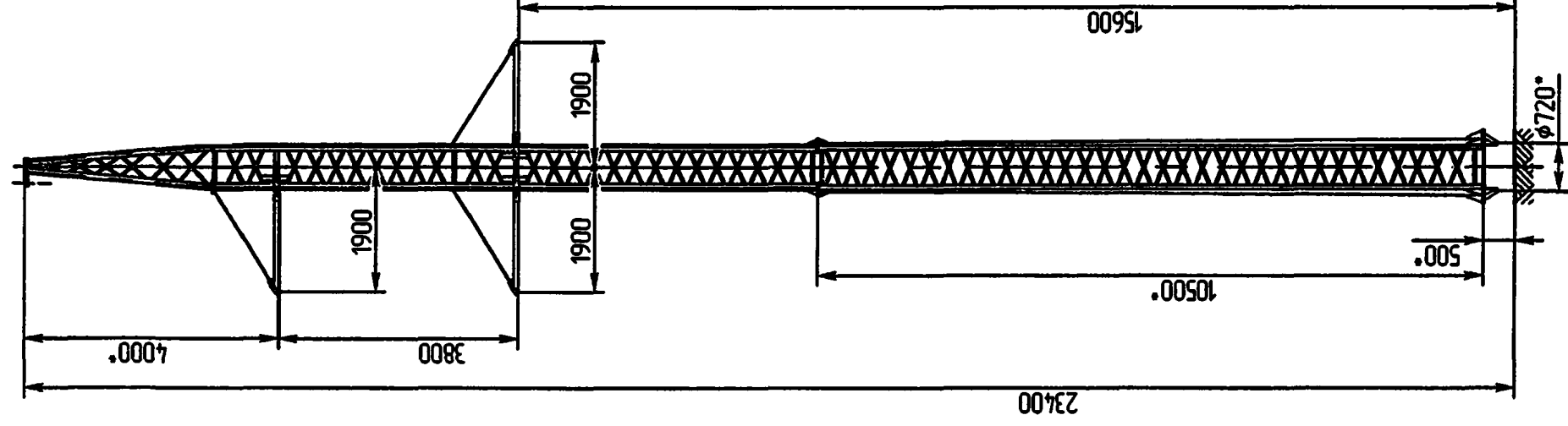
ЭЛ-ТП.35/110.01-01.3	
Номенклатура	
опор В/Л	
35/110 кВ	
Имен./Лист№ док.им.	Подп. Дата
Разработ. Архитов	С.А.С.С.С.С.
Проб. Чеберда	С.А.С.С.С.С.
Т.контр.	
Н.контр./Лабробр	С.А.С.С.С.
Умб.	С.А.С.С.С.
Лист	Масса
1	
Листов	1
Масштаб	
1:100	
ЗАО "ВНПО "ЭЛСИ"	
21	

Опоры промежуточные (M=600 кН·м)

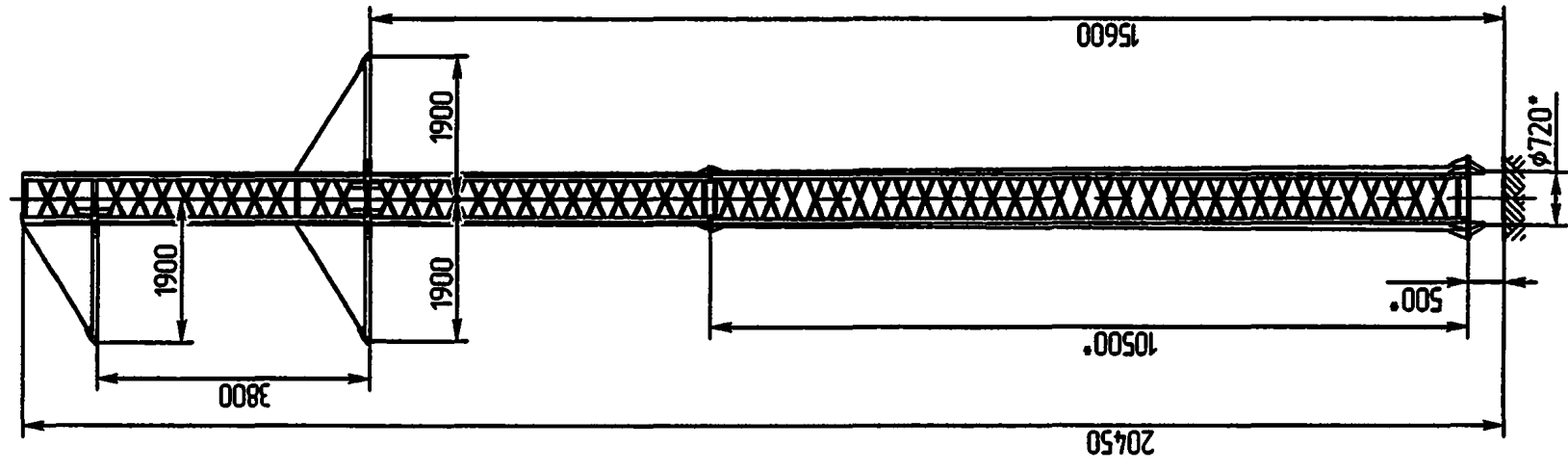
ПС35/110ПУ-2.35



ПС35/110ПУ-3.35.Т



ПС35/110ПУ-3.35



ЭЛ-ТП.35/110.01-09

ЭЛ-ТП.35/110.01-10

ЭЛ-ТП.35/110.01-11

Инд.№ подл. Подл. и дата

Взам.инд.№ Инд.№ подл. Подл. и дата

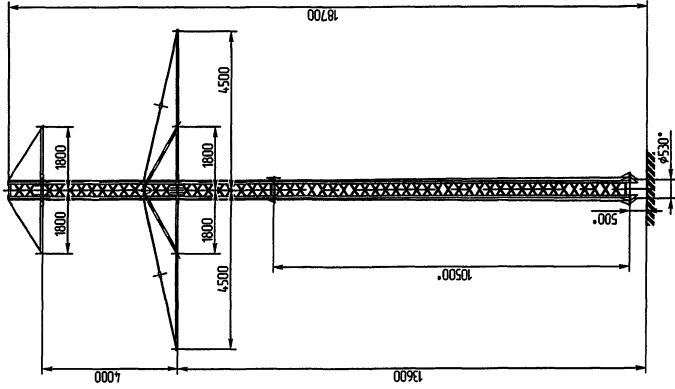
Сред. № Сер. докум.

Инд.№ подл. Сер. докум.

Изм./Лист	№ докум.	Подп.	Дата
Разраб.	Архипов	<i>Архипов В.В.</i>	
Проб.	Чеберда	<i>Чеберда В.В.</i>	
Т. контр.			
И. контр.	Лабров	<i>Лабров В.В.</i>	
Умб.	Гинзер	<i>Гинзер В.В.</i>	
ЭЛ-ТП.35/110.01-01.4			
Номенклатура			
опор ВЛ			
35/110 кВ			
Лист	Масса	Масштаб	
1		1:100	
Лист	1	Листов	1
ЗАО "ВНПО" "ЭЛСИ"			
22			

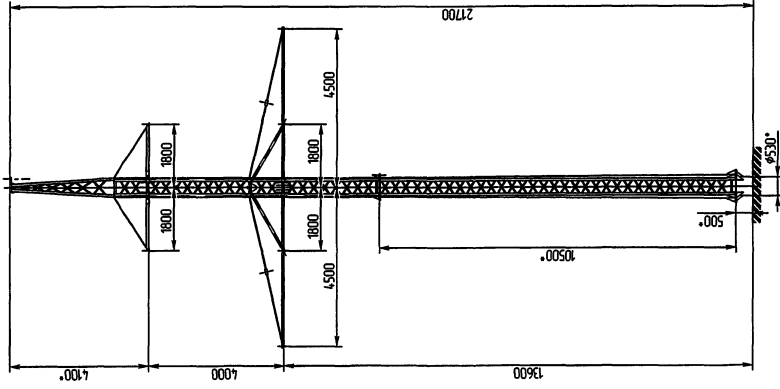
Опоры промежуточные двухщелевые (M=480 кН·м)

2ПС35П-4



ЭЛ-ТП.35/110.01-12

2ПС35П-5



ЭЛ-ТП.35/110.01-13

Групп. №	Групп. пункт
----------	--------------

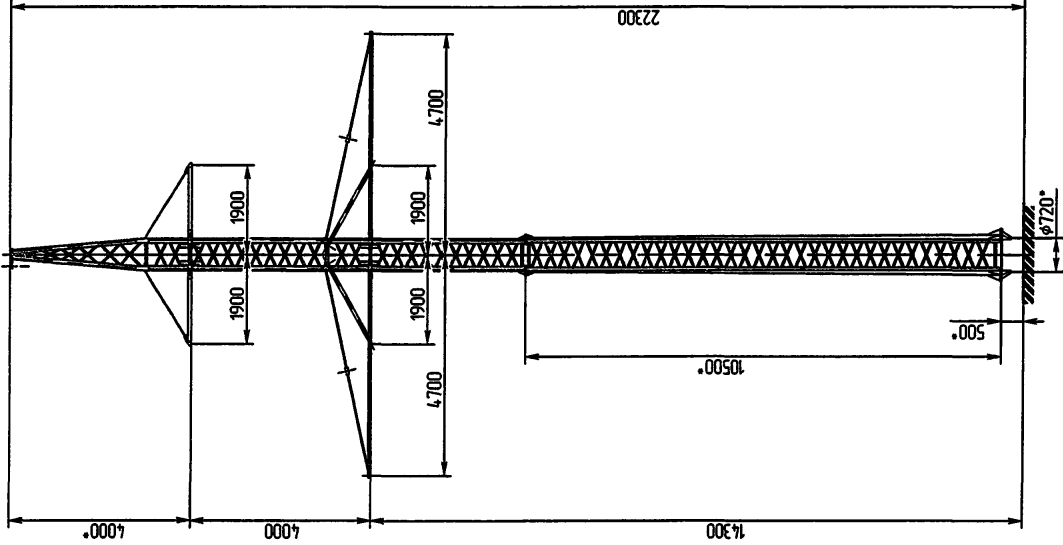
Изд.№ подл.	Изд.№ дробл.	Изд.№ дробл.	Изд.№ подл.
Всего изд.№	Изд.№ дробл.	Изд.№ дробл.	Изд.№ подл.

ЭЛ-ТП.35/110.01-01.5			
Номенклатура			
групп. В/			
35/110 кВ			
Изм.	Исполн.	Исполн.	Исполн.
1	1	1	1
23	ЗАО "ВНПО "ЭЛСИ"		

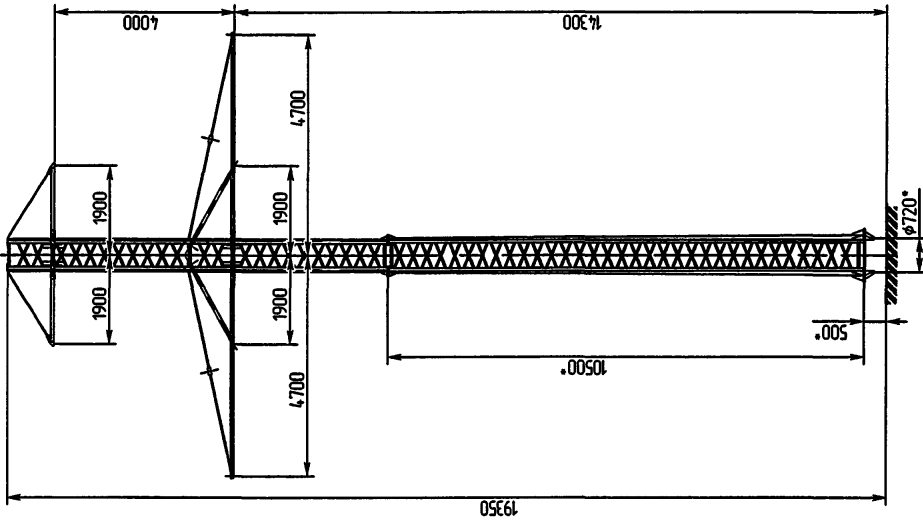
Опоры промежуточные двухцепные (M=600 кН·м)

2П35/110ПУ-1.35.Т

2П35/110ПУ-1.35



ЭЛ-ТП.35/110.01-14



ЭЛ-ТП.35/110.01-15

Инд.№ подл. \_\_\_\_\_  
 Инд.№ арм. \_\_\_\_\_  
 Взам.инд.№ \_\_\_\_\_  
 Спроб. № \_\_\_\_\_  
 Перв. пунчен. \_\_\_\_\_

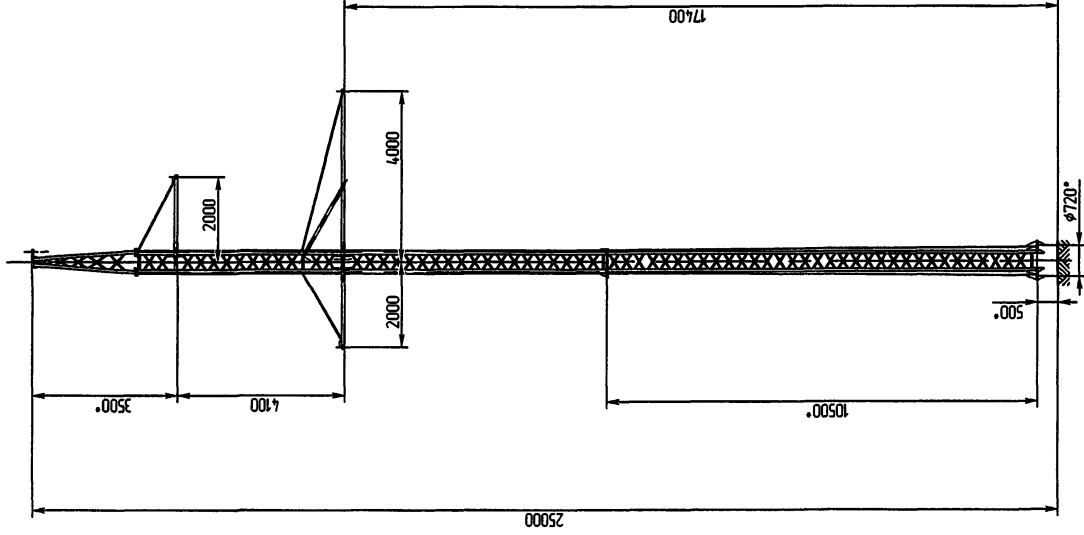
Инд.№ подл. \_\_\_\_\_  
 Инд.№ арм. \_\_\_\_\_  
 Взам.инд.№ \_\_\_\_\_  
 Разроб. \_\_\_\_\_  
 Проб. \_\_\_\_\_  
 Т. контр. \_\_\_\_\_  
 Н. контр. \_\_\_\_\_  
 Слнб. \_\_\_\_\_

ЭЛ-ТП.35/110.01-01.6			
Номенклатура опор В/Л 35/110 кВ		Лист	Масштаб
		1	1:100
		Лист 1	Листов 1
		ЗАО "ВНПО "ЭЛСИ"	



# Опора промежуточная (M=480 кН·м)

ПС110П-4



ЭЛ-ТП.35/110.01-16

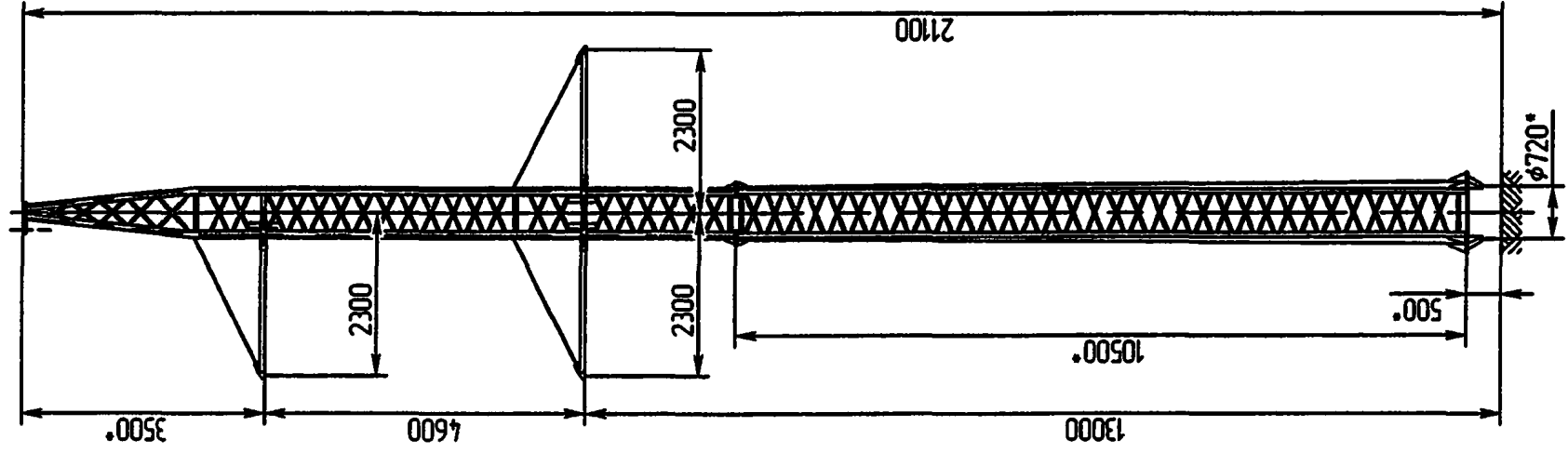
ЭЛ-ТП.35/110.01-01.7		Лист	Масса	Масштаб
Номенклатура опор ВЛ 35/110 кВ		1		1:100
Изм./Лист		1	1	1
Изд. № докум.		Лист	Листов	
Разработ.		Архитектор		
Проб.		Инженер		
Т.контр.		Инженер		
И.контр./Листов		Инженер		
Умб.		Инженер		
ЗАО "ВНПО "ЭЛСИ"		25		

Лист, пункт	Стор. №
-------------	---------

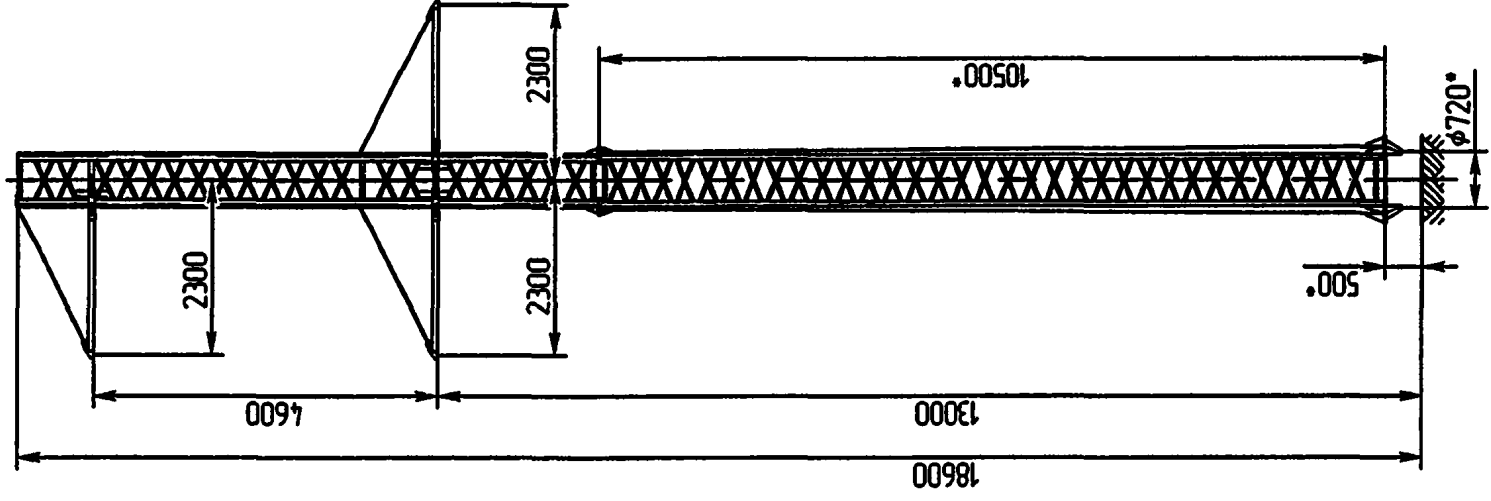
Изд. № докум.	Лист и дата	Изд. № докум.	Изд. № докум.	Взам.Изд.№	Лист и дата
---------------	-------------	---------------	---------------	------------	-------------

Опоры промежуточные (M=600 кН·м)

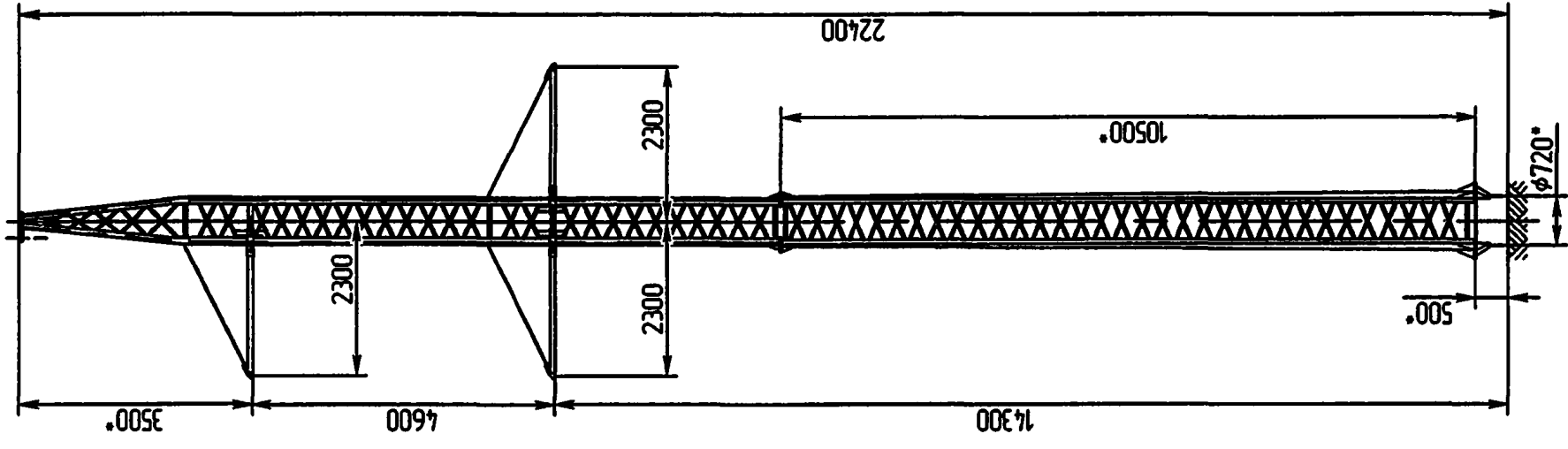
ПС35/110ПУ-1.110.Т



ПС35/110ПУ-1.110



ПС35/110ПУ-2.110.Т



ЭЛ-ТП.35/110.01-17

ЭЛ-ТП.35/110.01-18

ЭЛ-ТП.35/110.01-19

Инд.№ подл. Подл. в дано

Взм.Инд.№ Инд.№ дубл. Подл. в дано

Срэд. № Лист. рунен

Изм./Лист № док. Подп. Дата

Разрб. Архипов

Проб. Чеберда

Т.контр.

Н. контр. Лобров

Умб. Гингер

Именклатура

опор В/Г

35/110 кв

Лист 1 / Листов 1

Масса

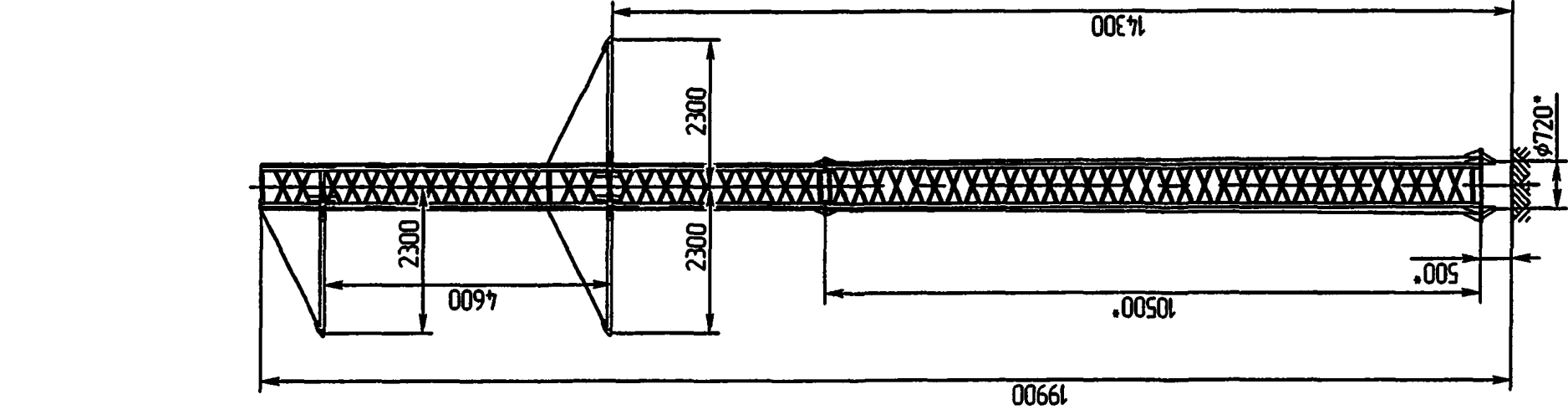
1:100

ЭЛ-ТП.35/110.01-01.8

ЗАО "ВНПО "ЭЛСИ"

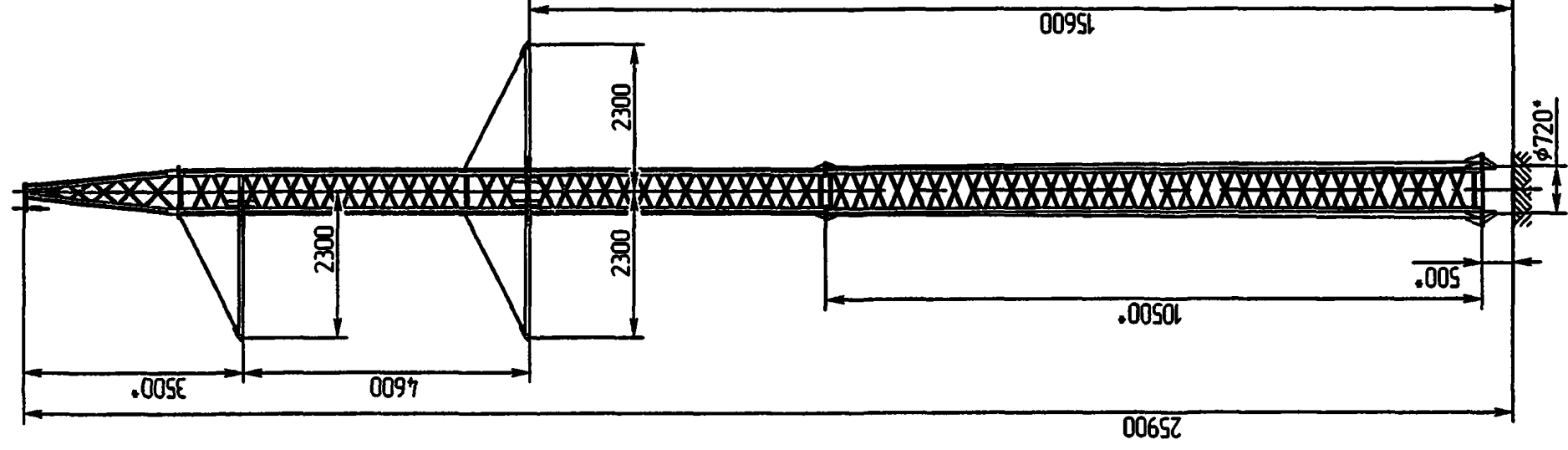
Опоры промежуточные (M=600 кН·м)

ПС35/110ПУ-2.110



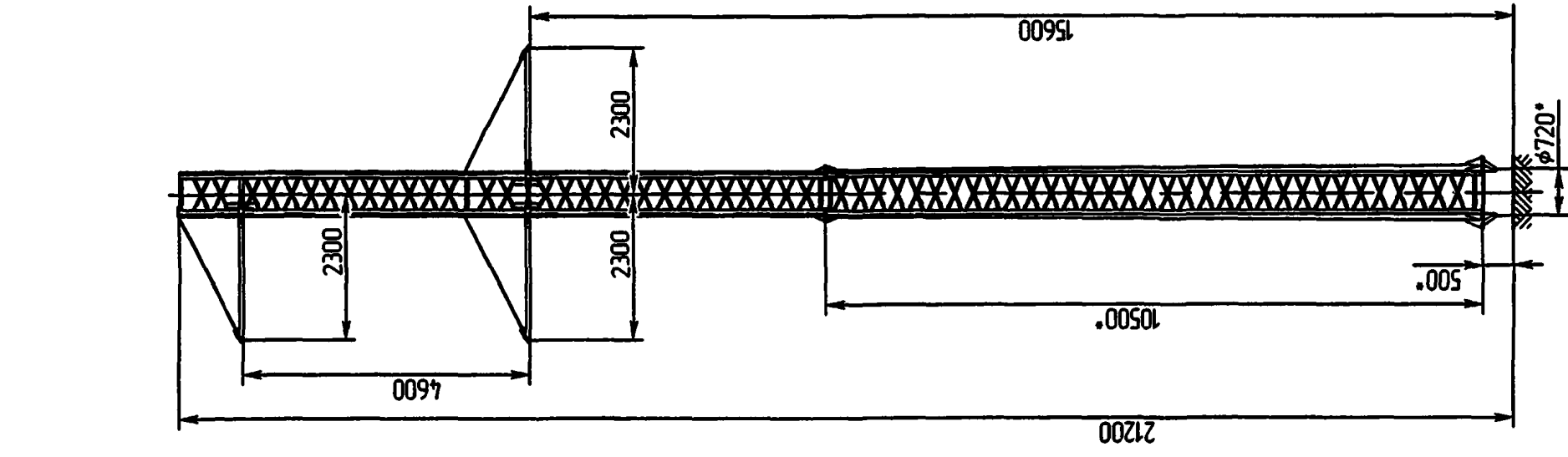
ЭЛ-ТП.35/110.01-20

ПС35/110ПУ-3.110.Т



ЭЛ-ТП.35/110.01-21

ПС35/110ПУ-3.110



ЭЛ-ТП.35/110.01-22

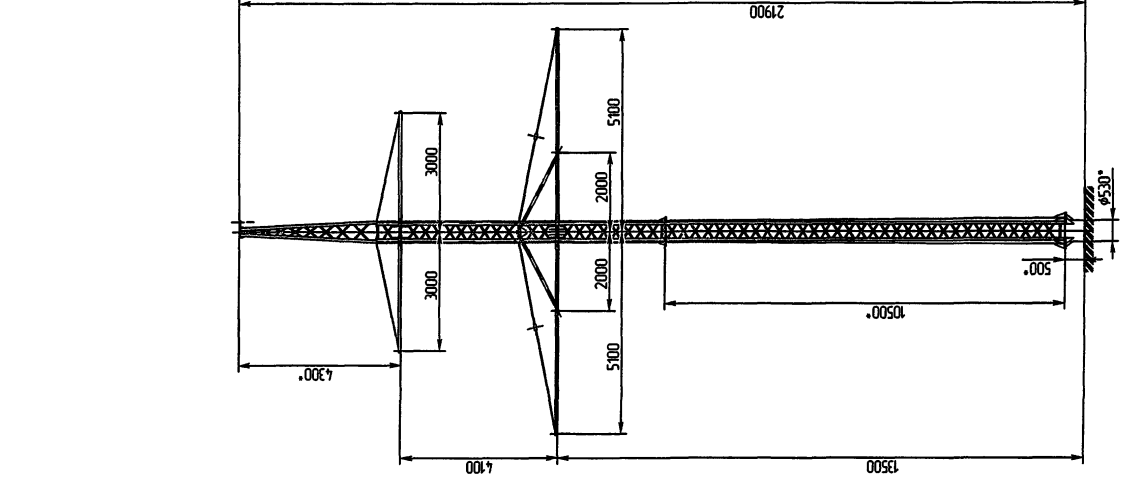
Инд.№ подл.	Подл. u дато	Вамунд.№	Инд.№ дудл.	Подл. u дато
Инд.№ подл.	Подл. u дато	Вамунд.№	Инд.№ дудл.	Подл. u дато

ЭЛ-ТП.35/110.01-01.9			
Номенклатура опор ВЛ 35/110 кВ			
Изм./Лист № док.м.	Подп.	Дата	Масштаб
Разраб. Архипов	Архипов	20.08.05	1:100
Проб. Чеверда	Чеверда	21.08.05	
Т. контр.			
И. контр. Лабров			
Умб. Гурьев			
Лист	Масса	Листов	
1		1	
ЗАО "ВНПО "ЭЛСИ"			27

### Опоры промежуточные двухцепные (M=480 кН·м)

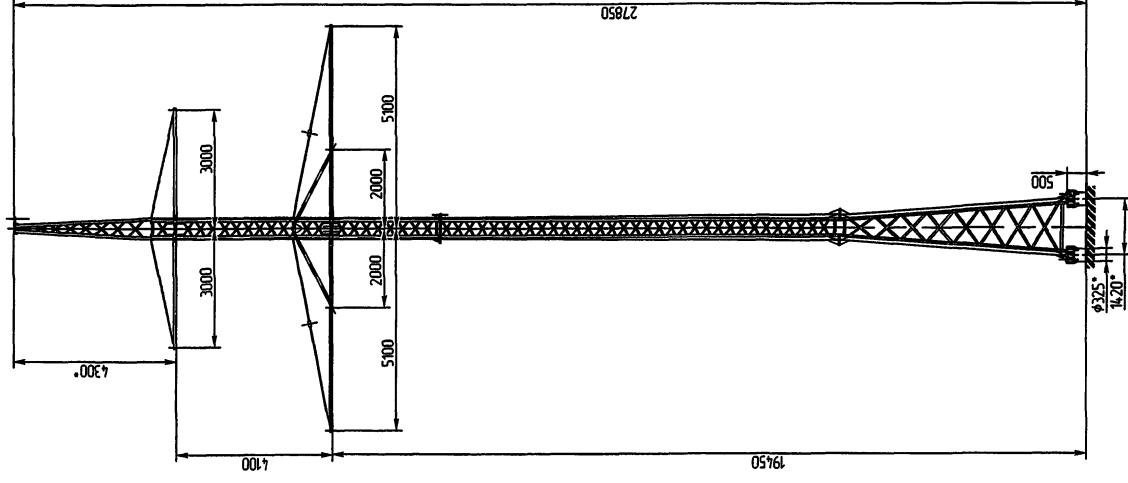
© ЗАО "ВНПО "ЭЛСИ" 2005

2ПС110П-6



ЭЛ-ТП.35/110.01-23

2ПС110П-6П



ЭЛ-ТП.35/110.01-24

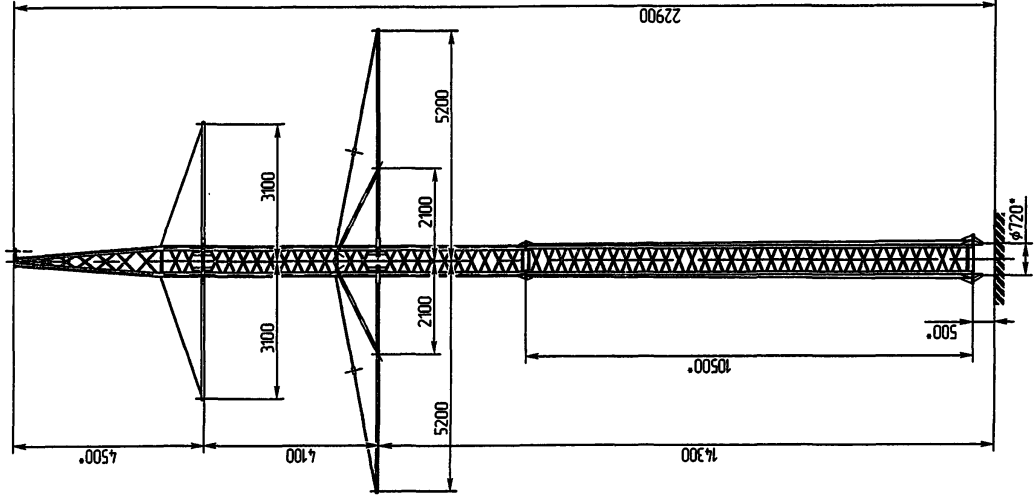
№№№ покл.	Подл и дата	Вариант№№	Изд№№ дора	Подл и дата
Изд№№ покл.	Подл и дата	Спроб №	Лист, пучок	

Изд№№ покл.	Подл и дата	Изд№№ дора	Вариант№№	Спроб №	Лист	Масса	Масштаб
							1:100
Номенклатура опор ВЛ 35/110 кВ							
ЭЛ-ТП.35/110.01-1.10							
ЗАО "ВНПО "ЭЛСИ"							

# Опоры промежуточные двухцепные (M=600 кН·м)

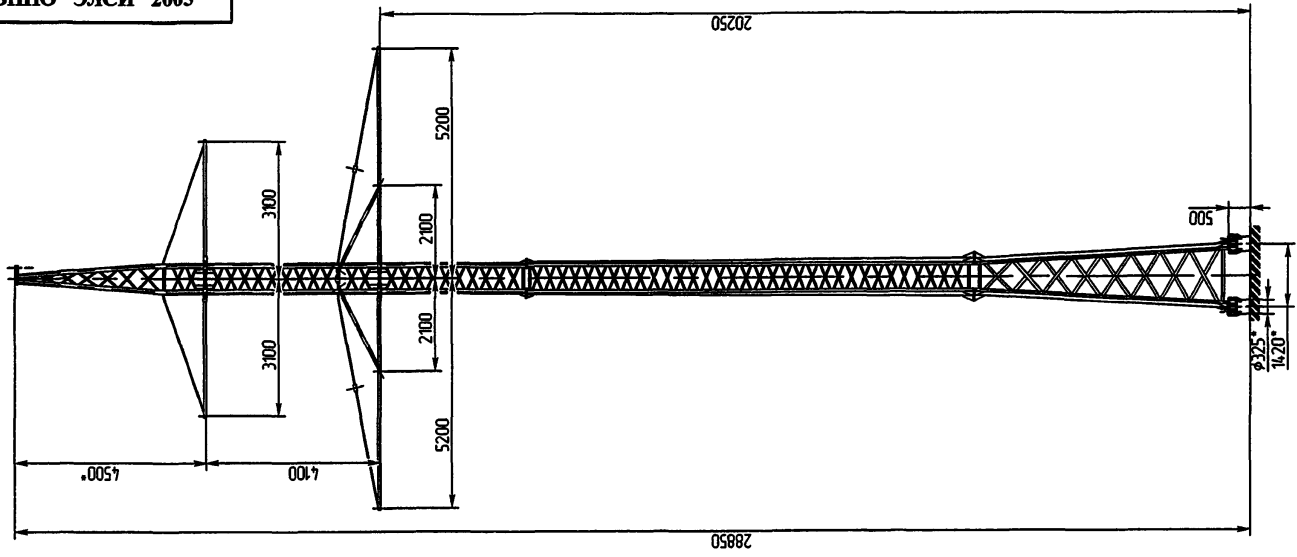
© ЗАО "ВНПО "ЭЛСИ" 2005

2ЛС35/110ПУ-1.110.Т



ЭЛ-ТЛ.35/110.01-25

2ЛС35/110ПУ-1.110.ТЛ



ЭЛ-ТЛ.35/110.01-26

Изд. № подл.

Подл. и дата

Взам.Изд.№

Изд.№ подл.

Подл. и дата

Изд.№ подл.

Подл. и дата

Изд.№ подл.

Подл. и дата

Изд.№ подл.

Подл. и дата

Изд.№ подл.

Подл. и дата

Изд.№ подл.

Подл. и дата

Изд.№ подл.

Подл. и дата

Изд.№ подл.

Подл. и дата

Изд.№ подл.

Подл. и дата

Изд.№ подл.

Подл. и дата

Изд.№ подл.

Подл. и дата

Изд.№ подл.

Подл. и дата

Изд.№ подл.

Подл. и дата

Изд.№ подл.

Подл. и дата

Изд.№ подл.

Подл. и дата

Изд.№ подл.

Подл. и дата

Изд.№ подл.

Подл. и дата

Изд.№ подл.

Подл. и дата

Изд.№ подл.

Подл. и дата

Изд.№ подл.

Подл. и дата

Изд.№ подл.

Подл. и дата

Изд.№ подл.

Подл. и дата

Изд.№ подл.

Подл. и дата

Номенклатура  
опор ВЛ  
35/110 кВ

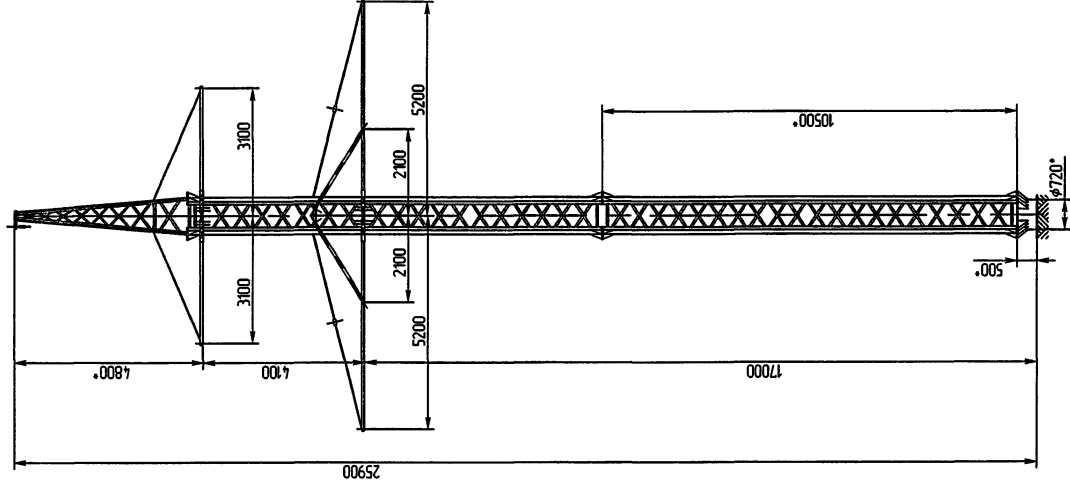
ЭЛ-ТЛ.35/110.01-1.1

Лист	Масса	Масштаб
1		1:100
Лист	1	Листов
1		1

ЗАО "ВНПО "ЭЛСИ" 29

Опора промежуточная двухцепная (M=900 кН·м)

2ПС110ПУ



ЭЛ-ПТ.35/110.01-27

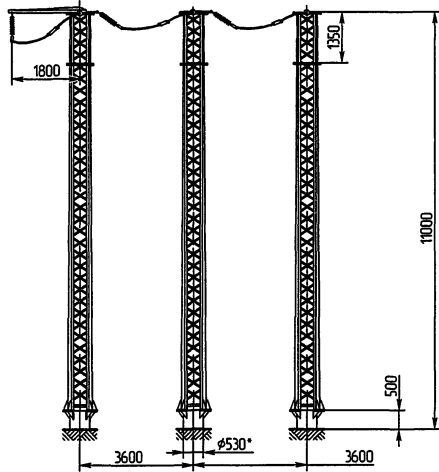
ЭЛ-ПТ.35/110.01-01.12

Номенклатура  
опор В/Л  
35/110 кВ

Изм./Лист	№ док-м.	Подп.	Дата	Лист	Масса	Масштаб
Разработ	Архитектор			1		1:100
Проект	Инженер			1		
И. констр.	Инженер			1		
И. констр./Листов	Инженер			1		
Удобр.	Инженер			1		

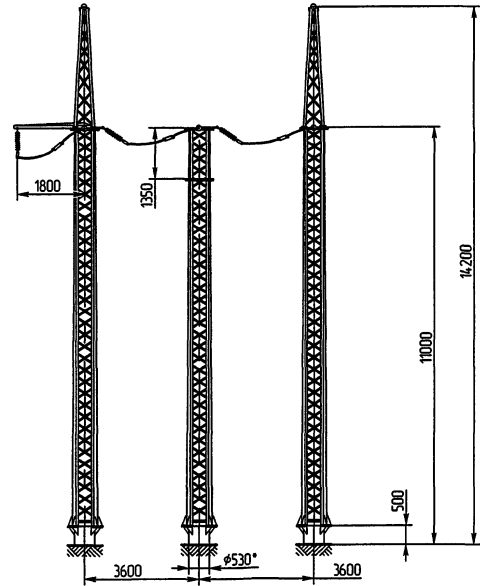
Опоры анкерные концевые

АС35/110П-1.7  
АС35/110П-1.12



ЭЛ-ТП.35/110.01-28, ЭЛ-ТП.35/110.01-29

АС35/110П-1.7.Т  
АС35/110П-1.12.Т



ЭЛ-ТП.35/110.01-30, ЭЛ-ТП.35/110.01-31

ЭЛ-ТП.35/110.01-01.13

Изм./Лист	№ док.им.	Подп.	Дата	Номенклатура опор В/Л 35/110 кВ	Лист	Масса	Масштаб
Разраб.	Архипов	<i>Архипов</i>	<i>26.08</i>				1:100
Проб.	Чеверда	<i>Чеверда</i>	<i>26.08</i>		Лист	1/Листов	1
Т.контр.							ЗАО "ВНПО "ЭЛСИ"
Н.контр.	Лавров	<i>Лавров</i>	<i>26.08</i>				
Смб.	Цыгер	<i>Цыгер</i>	<i>26.08</i>				

Перв. примен.

Спроб. №

Подп. и дата

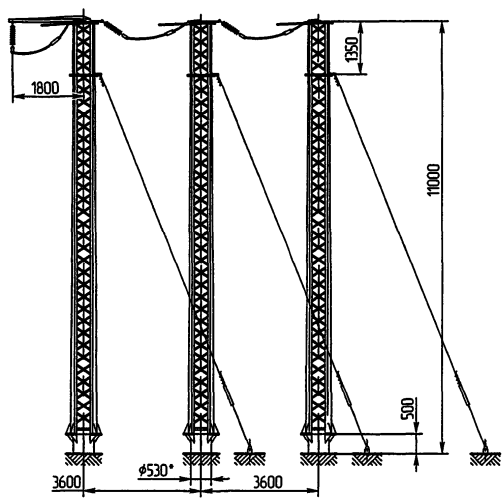
Инд. № докл.

Подп. и дата

Инд. № докл.

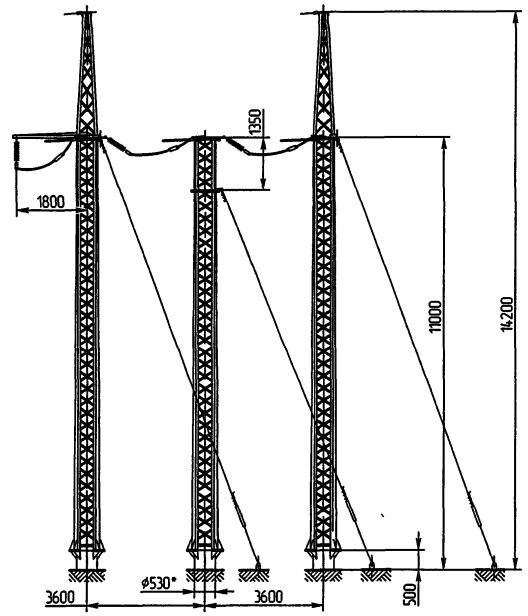
Опоры анкерные угловые

АУС35/110П-2.7  
АУС35/110П-2.12



ЭЛ-ТП.35/110.01-32, ЭЛ-ТП.35/110.01-33

АУС35/119П-2.7.Т  
АУС35/110П-2.12.Т



ЭЛ-ТП.35/110.01-34, ЭЛ-ТП.35/110.01-35

Лист. пр.имен.  
Спроб. №  
Изд. №  
Вариант №  
Изд. № докл.  
Изд. № докл.  
Изд. № докл.

ЭЛ-ТП.35/110.01-01.14

Изм.	Лист	№ док.	Подп.	Дата	Номенклатура опор ВЛ 35/110 кВ	Лист	Масса	Масштаб	
Разраб.	Архипов	Чибрида	15.12.05	26.02.06		1		1:100	
Проб.	Чибрида					Лист	1	Листов	1
Т.контр.						ЗАО "ВНПО "ЭЛСИ"			
Н.контр.	Лобров			15.12.05					
Этб.	Гингер			26.02.06					

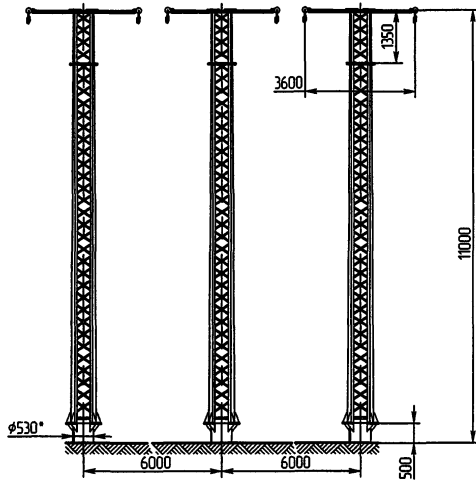




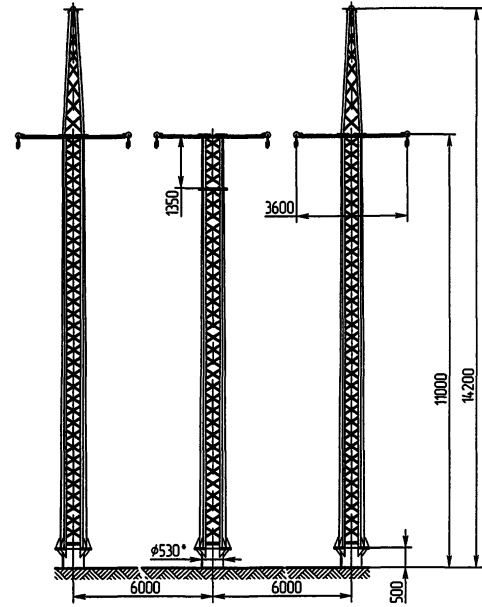
Опоры анкерные двухцепные

2АС35/110П-1.7,  
2АС35/110П-1.12

2АС35/110П-1.7.Т,  
2АС35/110П-1.12.Т



ЭЛ-ТП.35/110.01-38, ЭЛ-ТП.35/110.01-39



ЭЛ-ТП.35/110.01-40, ЭЛ-ТП.35/110.01-41

Перв. примен.

Спроб. №

Подп. и дата

Инд. № докл.

Взам. инв. №

Подп. и дата

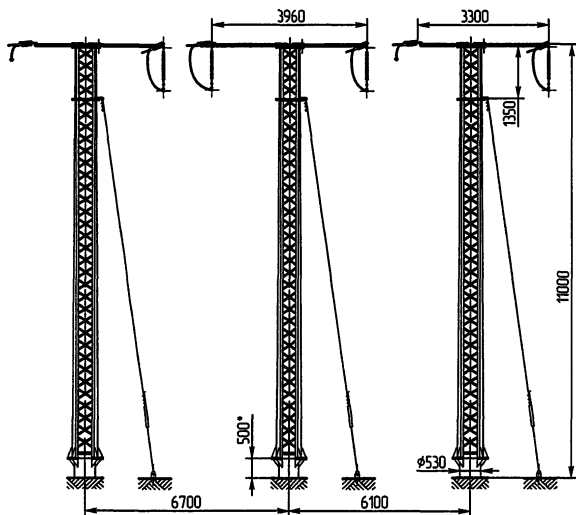
Инд. № подл.

ЭЛ-ТП.35/110.01-01.16

Изм./Лист	№ докум.	Подп.	Дата	Номенклатура опор В/Л 35/110 кВ	Лист	Масса	Масштаб
Разраб.	Архипов	<i>Архипов</i>	<i>15.02.05</i>		1		1:100
Проб.	Чеверда	<i>Чеверда</i>	<i>15.02.05</i>	Лист	1	Листов	1
Т.контр.				ЗАО "ВНПО "ЭЛСИ"			
И.контр.	Лаборов	<i>Лаборов</i>	<i>15.02.05</i>				
Этб.	Цингер	<i>Цингер</i>	<i>15.02.05</i>				

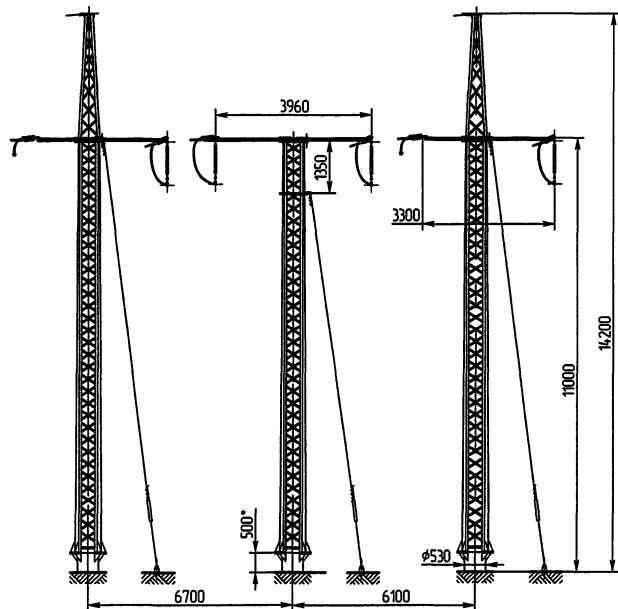
Опоры анкерные угловые двухцепные

2АУС35/110П-1.7,  
2АУС35/110П-1.12



ЭЛ-ТП.35/110.01-42, ЭЛ-ТП.35/110.01-43

2АУС35/110П-1. 7.Т,  
2АУС35/110П-1. 12.Т



ЭЛ-ТП.35/110.01-44, ЭЛ-ТП.35/110.01-45

ЭЛ-ТП.35/110.01-01.17

Изм.	Лист № док.	Подп.	Дата	Номенклатура опор В/Л 35/110 кВ	Лист	Масса	Масштаб
Разраб.	Архипов	<i>Архипов</i>	<i>25.08.05</i>		1		1:100
Проб.	Чеберда	<i>Чеберда</i>	<i>25.08.05</i>		1	1	1
Т.контр.					ЗАО "ВНПО "ЭЛСИ"		
Н.контр.	Лабров	<i>Лабров</i>	<i>25.08.05</i>				
Утв.	Гингер	<i>Гингер</i>	<i>26.08.05</i>				

Перв. примен.

Строч. №

Повт. и дата

Инд. № докл.

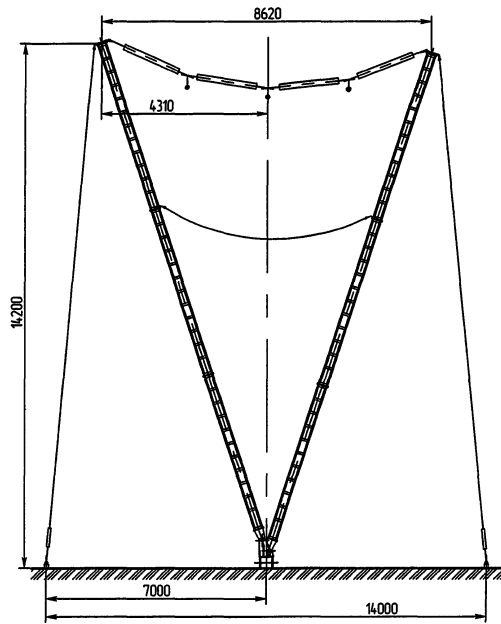
Взам. инв. №

Повт. и дата

Инд. № посл.

Опора промежуточная с вантовой полимерной траверсой

ПС110ПВ



ЭЛ-ТП.35/110.01-65

Перв. проект.

Спроб. №

Повн. и дата

Изм. №

Взам. инв. №

Повн. и дата

Изм. №

ЭЛ-ТП.35/110.01-01.18

Изм./Лист	№ док-м.	Подп.	Дата
Разраб.	Архипов	<i>[Signature]</i>	26.08
Проб.	Чеверба	<i>[Signature]</i>	26.08
Г. контр.			
Н. контр.	Лавров	<i>[Signature]</i>	26.08
Утв.	Гингер	<i>[Signature]</i>	26.08

Номенклатура  
опор В/Л  
35/110 кВ

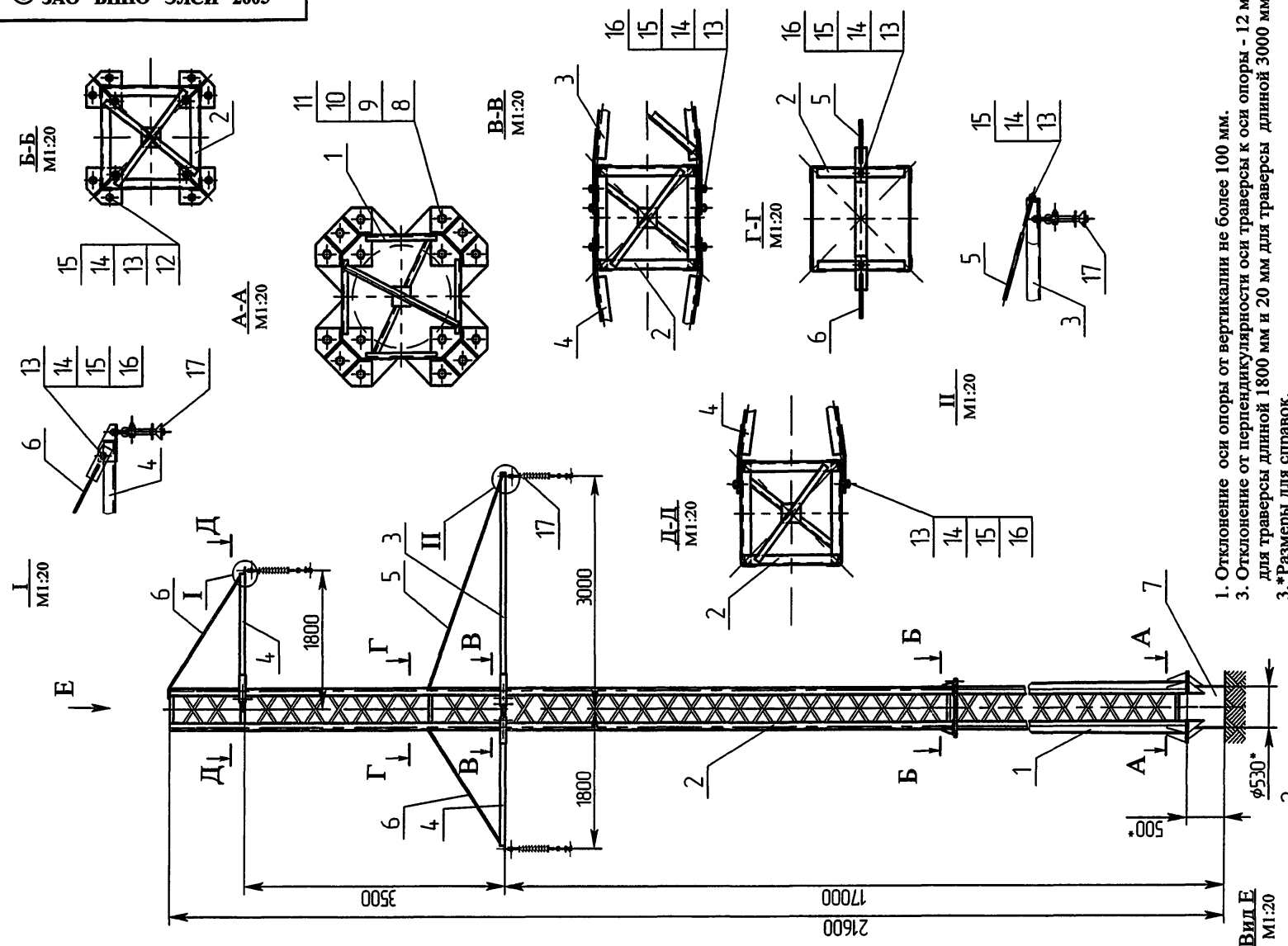
Лист	Масса	Масштаб
1		1:100
Лист 1	Листов 1	

ЗАО "ВНПО "ЭЛСИ"

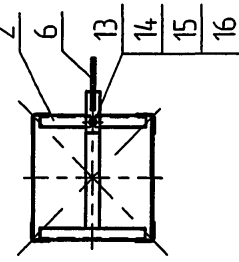
Формат	Зона	Поз.	Обозначение	Наименование	Кол.	Примечание
				<u>Документация</u>		
A3			ЭЛ-ТП.35/110.01-02	Монтажный чертеж		
				<u>Сборочные единицы</u>		
A3	1		C13A-00.00 СБ	Секция C13A	1	662,0 кг
A3	2		C24-00.00 СБ	Секция C24	1	
A3	3		T35.3,0-00 СБ	Траверса T35.3,0	1	47,4 кг
A3	4		T35.1,8-00 СБ	Траверса T35.1,8	2	51,0 кг
A3	5		OT35.3,0-00 СБ	Оттяжка OT35.3,0	1	7,3 кг
A4	6		OT35.1,8-00 СБ	Оттяжка OT35.1,8	2	9,0 кг
A3	7		Φ530-00 СБ	Фундамент Φ530	1	
				<u>Стандартные изделия</u>		
		8		Болт М30×90.56С		
				ГОСТ 7798-70	16	11,96 кг
		9		Гайка М30.4		
				ГОСТ 5915-70	16	3,58 кг
		10		Шайба 30.02		
				ГОСТ 11371-78	16	1,07 кг
		11		Шайба 30 65Г		
				ГОСТ 6402-70	16	0,98 кг
		12		Болт М20×75.56С		
				ГОСТ 7798-70	12	3,07 кг
		13		Гайка М20.4		
				ГОСТ 5915-70	26	1,63 кг
ЭЛ-ТП.35/110.01-02						
Изм/Лист	№ докум.	Подп.	Дата	Опора промежуточная ПСЗСП-4Б		
Разработ	Архипов	<i>[подпись]</i>	26.01.05			
Проб.	Чеверда	<i>[подпись]</i>	26.01.05	Лист	Лист	Листов
					1	2
Н.контр.	Лабор	<i>[подпись]</i>	25.01.05	ЗАО "ВНПО "ЭЛСИ"		
Умб.	Гингер	<i>[подпись]</i>	26.01.05			

Формат	Зона	Поз.	Обозначение	Наименование	Кол.	37
		14		Шайба 20.02		
				ГОСТ 11371-78	26	0,60 кг
		15		Шайба 20 65Г		
				ГОСТ 6402-70	26	0,41 кг
		16		Болт М20×50.56С		
				ГОСТ 7798-70	13	2,52 кг
				<u>Изоляторы,</u> <u>линейная арматура</u>		
		17	ЭЛ-ТП.35/110.01-58	Подвеска		
				поддерживающая		
				изолирующая	3	
ЭЛ-ТП.35/110.01-02						
Изм/Лист	№ докум.	Подп.	Дата	ЭЛ-ТП.35/110.01-02		
Лист						Лист
						2

Инв. № подл. Подп. и дата. Взам.инв. № Инв.№ дубл. Подп. и дата.



1. Отклонение оси опоры от вертикали не более 100 мм.
3. Отклонение от перпендикулярности оси трассеры к оси опоры - 12 мм для трассеры длиной 1800 мм и 20 мм для трассеры длиной 3000 мм.
- 3.\* Размеры для справок.



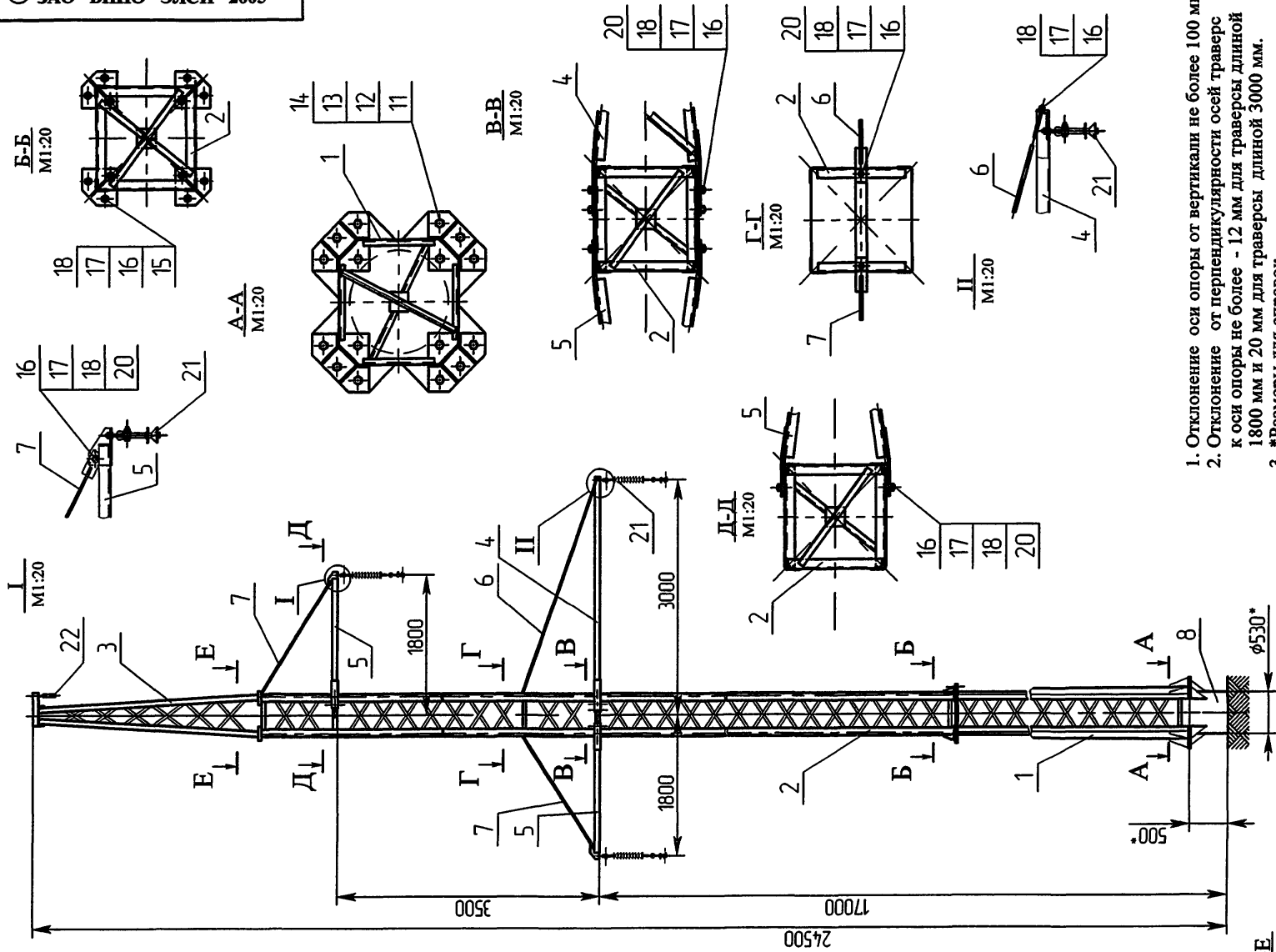
ЭЛ-ТП.35/110.01-02		Опора промежуточная П.35П-4Б	Масса	Масштаб	
			1197 кг	1:50	
		1/Листов			
		1			
Монтажный чертёж			ЗАО "ВНПО "ЭЛСИ"		
Изд.№ подл.	Подп. и дата	Изд.№ дрил.	Подп. и дата		
Изд.№ подл.	Подп. и дата	Изд.№ дрил.	Подп. и дата	Изд.№ подл.	Изд.№ дрил.
Изд.№ подл.	Подп. и дата	Изд.№ дрил.	Подп. и дата	Изд.№ подл.	Изд.№ дрил.
Изд.№ подл.	Подп. и дата	Изд.№ дрил.	Подп. и дата	Изд.№ подл.	Изд.№ дрил.

Изд.№ подл.	Подп. и дата	Изд.№ дрил.	Подп. и дата
Изд.№ подл.	Подп. и дата	Изд.№ дрил.	Подп. и дата
Изд.№ подл.	Подп. и дата	Изд.№ дрил.	Подп. и дата

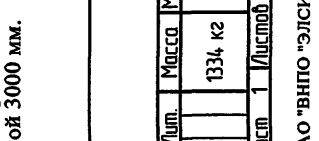
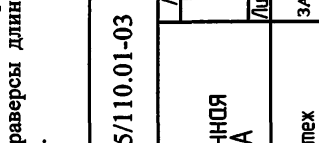
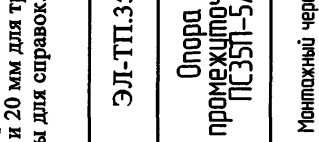
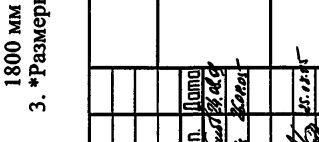
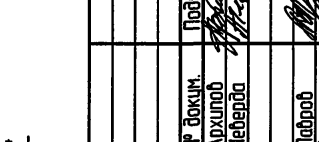
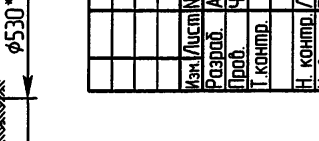
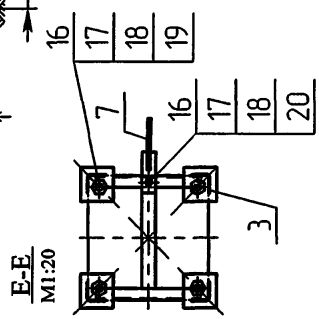
Формат	Зона	Поз.	Обозначение	Наименование	Кол.	Примечание
				<u>Документация</u>		
A3			ЭЛ-ТП.35/110.01-03	Монтажный чертеж		
				<u>Сборочные единицы</u>		
A3	1		C13A-00.00 СБ	Секция C13A	1	662,0 кг
A3	2		C25-00.00 СБ	Секция C25	1	
A3	3		ТС1.35-00.00 СБ	Тросостойка ТС1.35	1	
A3	4		T35.3,0-00 СБ	Траверса T35.3,0	1	47,4 кг
A3	5		T35.1,8-00 СБ	Траверса T35.1,8	2	51,0 кг
A4	6		OT35.3,0A-00.00 СБ	Оттяжка OT35.3,0A	1	
A4	7		OT35.1,8A-00.00 СБ	Оттяжка OT35.1,8A	2	
A3	8		Ф530-00.00 СБ	Фундамент Ф530	1	
				<u>Стандартные изделия</u>		
		11		Болт М30×120.56С		
				ГОСТ 7798-70	16	14,62 кг
		12		Гайка М30.4		
				ГОСТ 5915-70	16	3,58 кг
		13		Шайба 30.02		
				ГОСТ 11371-78	16	1,07 кг
		14		Шайба 30 65Г		
				ГОСТ 6402-70	16	0,98 кг
		15		Болт М20×75.56С		
				ГОСТ 7798-70	12	3,07 кг
ЭЛ-ТП.35/110.01-03						
Изм./Лист	№ докум.	Подп.	Дата			
Разроб.	Архипов	<i>Архипов</i>	2012.05.24	Лит.	Лист	Листов
Проб.	Чеведа	<i>Чеведа</i>			1	2
Н.контр.	Ладроб	<i>Ладроб</i>	18.08.15	Опора промежуточная ПС35П-5А		
Утв.	Гингер	<i>Гингер</i>	20.08.15			
				ЗАО "ВНПО "ЭЛСИ"		

Формат	Зона	Поз.	Обозначение	Наименование	Кол.	39
		16		Гайка М20.4		
				ГОСТ 5915-70	30	1,88 кг
		17		Шайба 20.02		
				ГОСТ 11371-78	30	0,69 кг
		18		Шайба 20 65Г		
				ГОСТ 6402-70	30	0,47 кг
		19		Болт М20×60.56С		
				ГОСТ 7798-70	4	0,88 кг
		20		Болт М20×50.56С		
				ГОСТ 7798-70	13	2,52 кг
				<u>Изоляторы, линейная арматура</u>		
		21	ЭЛ-ТП.35/110.01-58	Подвеска поддерживающая изолирующая		3
		22	ЭЛ-ТП.35/110.01-62	Крепление троса поддерживающее		1
Изм./Лист	№ докум.	Подп.	Дата			
				ЭЛ-ТП.35/110.01-03		
Изм./Лист	№ докум.	Подп.	Дата			
				ЗАО "ВНПО "ЭЛСИ"		

Инв. № подл. Подп. и дата. Взам. инв. № Инв. № дубл. Подп. и дата.



1. Отклонение оси опоры от вертикали не более 100 мм.
2. Отклонение от перпендикулярности осей траверс к оси опоры не более - 12 мм для траверсы длиной 1800 мм и 20 мм для траверсы длиной 3000 мм.
3. \*Размеры для справок.



ЭЛ-ТП.35/110.01-03

Опора  
промежуточная  
ПС351-5А

Монтажный чертёж

ЗАО "ВНПО "ЭЛСИ"

Лист	Масса	Масштаб
1	1334 кг	150
Лист	1	Листов
1		40

Изм./Лист № док-м.	Подп.	Дата
Разработ.	Архипов	11.08.03
Проб.	Чеверба	11.08.03
Г. комп.		
Н. контр.	Лавров	11.08.03
Умб.	Цигер	11.08.03

Изм.№ подл.	Подп. в дана	Вамчунд.№	Изм.№ докл.	Подп. в дана
-------------	--------------	-----------	-------------	--------------

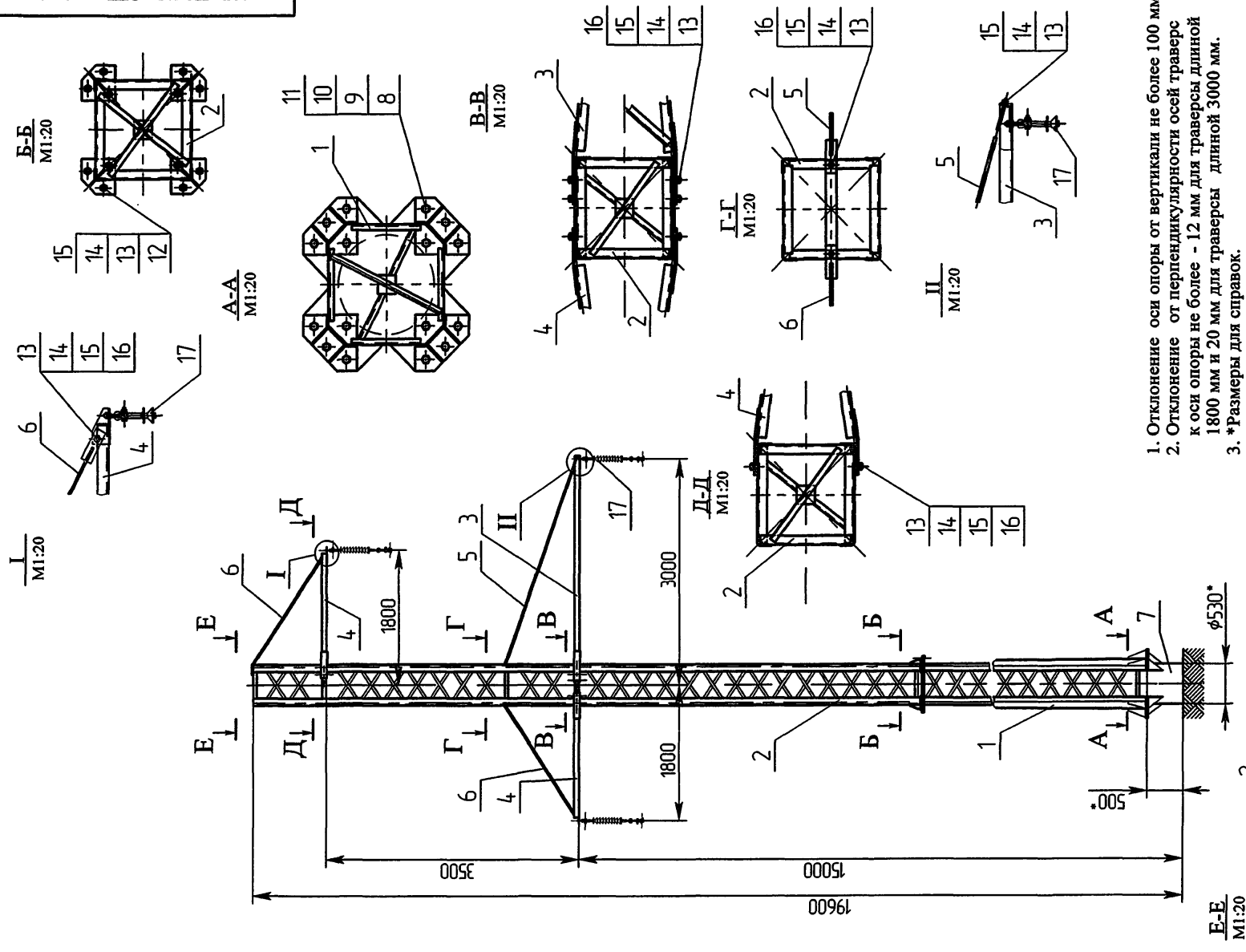
Спроб. №	Лепр. нурен.
----------	--------------



Формат	Зона	Поз.	Обозначение	Наименование	Кол.	Примечание
				<b>Документация</b>		
A3			ЭЛ-ТП.35/110.01-04	Монтажный чертеж		
				<b>Сборочные единицы</b>		
A3	1		C13A-00.00 СБ	Секция C13A	1	662,0 кг
A3	2		C23-00.00 СБ	Секция C23	1	
A3	3		T35.3,0-00 СБ	Траверса T35.3,0	1	47,4 кг
A3	4		T35.1,8-00 СБ	Траверса T35.1,8	2	51,0 кг
A3	5		OT35.3,0-00 СБ	Оттяжка OT35.3,0	1	7,3 кг
A4	6		OT35.1,8-00 СБ	Оттяжка OT35.1,8	2	9,0 кг
A3	7		Ф530-00 СБ	Фундамент Ф530	1	
				<b>Стандартные изделия</b>		
		8		Болт М30×90.56С		
				ГОСТ 7798-70	16	11,96 кг
		9		Гайка М30.4		
				ГОСТ 5915-70	16	3,58 кг
		10		Шайба 30.02		
				ГОСТ 11371-78	16	1,07 кг
		11		Шайба 30 65Г		
				ГОСТ 6402-70	16	0,98 кг
		12		Болт М20×75.56С		
				ГОСТ 7798-70	12	3,07 кг
		13		Гайка М20.4		
				ГОСТ 5915-70	26	1,63 кг
ЭЛ-ТП.35/110.01-04						
Изм./Лист	№ докум.	Подп.	Дата	Опора промежуточная ПС35П-6		Лист
Разраб.	Архипов	Чибрида	25.01.05			1
Н.контр.	Лабров	Гингер	26.01.05	ЗАО "ВНПО ЭЛСИ"		Листов
Утв.						2

Формат	Зона	Поз.	Обозначение	Наименование	Кол.	41
		14		Шайба 20.02		
				ГОСТ 11371-78	26	0,60 кг
		15		Шайба 20 65Г		
				ГОСТ 6402-70	26	0,41 кг
		16		Болт М20×50.56С		
				ГОСТ 7798-70	13	2,52 кг
				<b>Изоляторы, линейная арматура</b>		
		17	ЭЛ-ТП.35/110.01-58	Подвеска		
				поддерживающая		
				изолирующая	3	
ЭЛ-ТП.35/110.01-04						
Изм./Лист	№ докум.	Подп.	Дата	Опора промежуточная ПС35П-6		Лист
Разраб.	Архипов	Чибрида	25.01.05			1
Н.контр.	Лабров	Гингер	26.01.05	ЗАО "ВНПО ЭЛСИ"		Листов
Утв.						2

Изм. № подл. Подп. и дата. Взам.инв. № Инв.№ подл. Подп. и дата.



1. Отклонение оси опоры от вертикали не более 100 мм.
2. Отклонение от перпендикулярности осей траверсы к оси опоры не более - 12 мм для траверсы длиной 1800 мм и 20 мм для траверсы длиной 3000 мм.
3. \* Размеры для справки.

ЭЛ-ТП.35/110.01-04

Опора  
промежуточная  
ПСЗП-6

Имен./Лист	№ док.им.	Подп.	Дата	Лист	Масса	Масштаб
Разработ.	Архипов	<i>[Signature]</i>	2005.08.04	1	1161 кг	1:50
Проект.	Чеверба	<i>[Signature]</i>	2005.08.04	1		
Т.контр.				1		
Н.контр.	Лавров	<i>[Signature]</i>	2005.08.04	1		
Умб.	Цингер	<i>[Signature]</i>	2005.08.04	1		

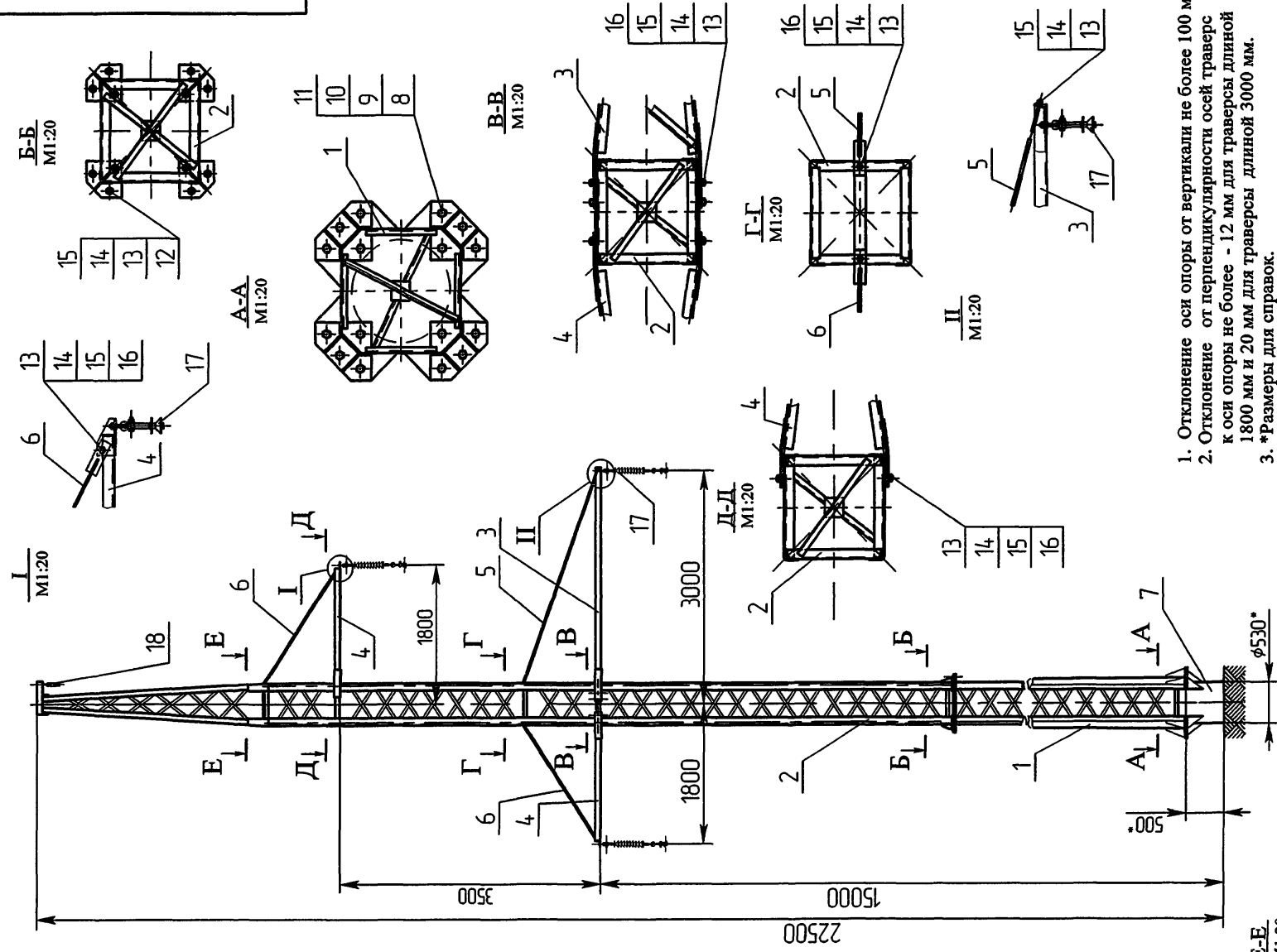
Спроб. №  
Исп. докум.

Имен./№ подл.  
Имен./№ подл.  
Имен./№ подл.  
Имен./№ подл.  
Имен./№ подл.

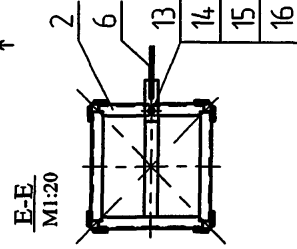
Формат	Зона	Поз.	Обозначение	Наименование	Кол.	Примечание
				<u>Документация</u>		
A3			ЭЛ-ТП.35/110.01-05	Монтажный чертеж		
				<u>Сборочные единицы</u>		
A3	1		C13A-00.00 СБ	Секция C13A	1	662,0 кг
A3	2		C21-00.00 СБ	Секция C21	1	434,5 кг
A3	3		T35.3,0-00 СБ	Траверса T35.3,0	1	47,4 кг
A3	4		T35.1,8-00 СБ	Траверса T35.1,8	2	51,0 кг
A3	5		OT35.3,0-00 СБ	Оттяжка OT35.3,0	1	7,3 кг
A4	6		OT35.1,8-00 СБ	Оттяжка OT35.1,8	2	9,0 кг
A3	7		Ф530-00 СБ	Фундамент Ф530	1	
				<u>Стандартные изделия</u>		
	8			Болт М30х90.56С		
				ГОСТ 7798-70	16	11,96 кг
	9			Гайка М30.4		
				ГОСТ 5915-70	16	3,58 кг
	10			Шайба 30.02		
				ГОСТ 11371-78	16	1,07 кг
	11			Шайба 30 65Г		
				ГОСТ 6402-70	16	0,98 кг
	12			Болт М20х75.56С		
				ГОСТ 7798-70	12	3,07 кг
	13			Гайка М20.4		
				ГОСТ 5915-70	26	1,63 кг
			ЭЛ-ТП.35/110.01-05			
Изм.	Лист	№ докум.	Подп.	Дата		
Разраб.	Архипов		<i>Архипов</i>	25.08.05	Лист	Листов
Проб.	Чеверда		<i>Чеверда</i>	26.08.05	1	2
Н.контр.	Лавров		<i>Лавров</i>	25.08.05	ЗАО "ВНПО "ЭЛИС"	
Умб.	Гингер		<i>Гингер</i>	26.08.05		
Опора промежуточная ПСЗП-5						

Формат	Зона	Поз.	Обозначение	Наименование	Кол.	43
	14			Шайба 20.02		
				ГОСТ 11371-78	26	0,60 кг
	15			Шайба 20 65Г		
				ГОСТ 6402-70	26	0,41 кг
	16			Болт М20х50.56С		
				ГОСТ 7798-70	13	2,52 кг
				<u>Изоляторы, линейная арматура</u>		
	17		ЭЛ-ТП.35/110.01-58	Подвеска		
				поддерживающая		
				изолирующая	3	
	18		ЭЛ-ТП.35/110.01-62	Крепление троса		
				поддерживающее	1	
Изм.	Лист	№ докум.	Подп.	Дата		
					ЭЛ-ТП.35/110.01-05	
Изм.	Лист	№ докум.	Подп.	Дата		
					ЭЛ-ТП.35/110.01-05	

Изм. № подл. Подп. и дата Взам.инв. № Инв.№ дубл. Подп. и дата



1. Отклонение оси опоры от вертикали не более 100 мм.
2. Отклонение от перпендикулярности осей траверс к оси опоры не более - 12 мм для траверсы длиной 1800 мм и 20 мм для траверсы длиной 3000 мм.
3. \*Размеры для справок.



ЭЛ-ТП.35/110.01-05

Опора промежуточная ПС35П-5

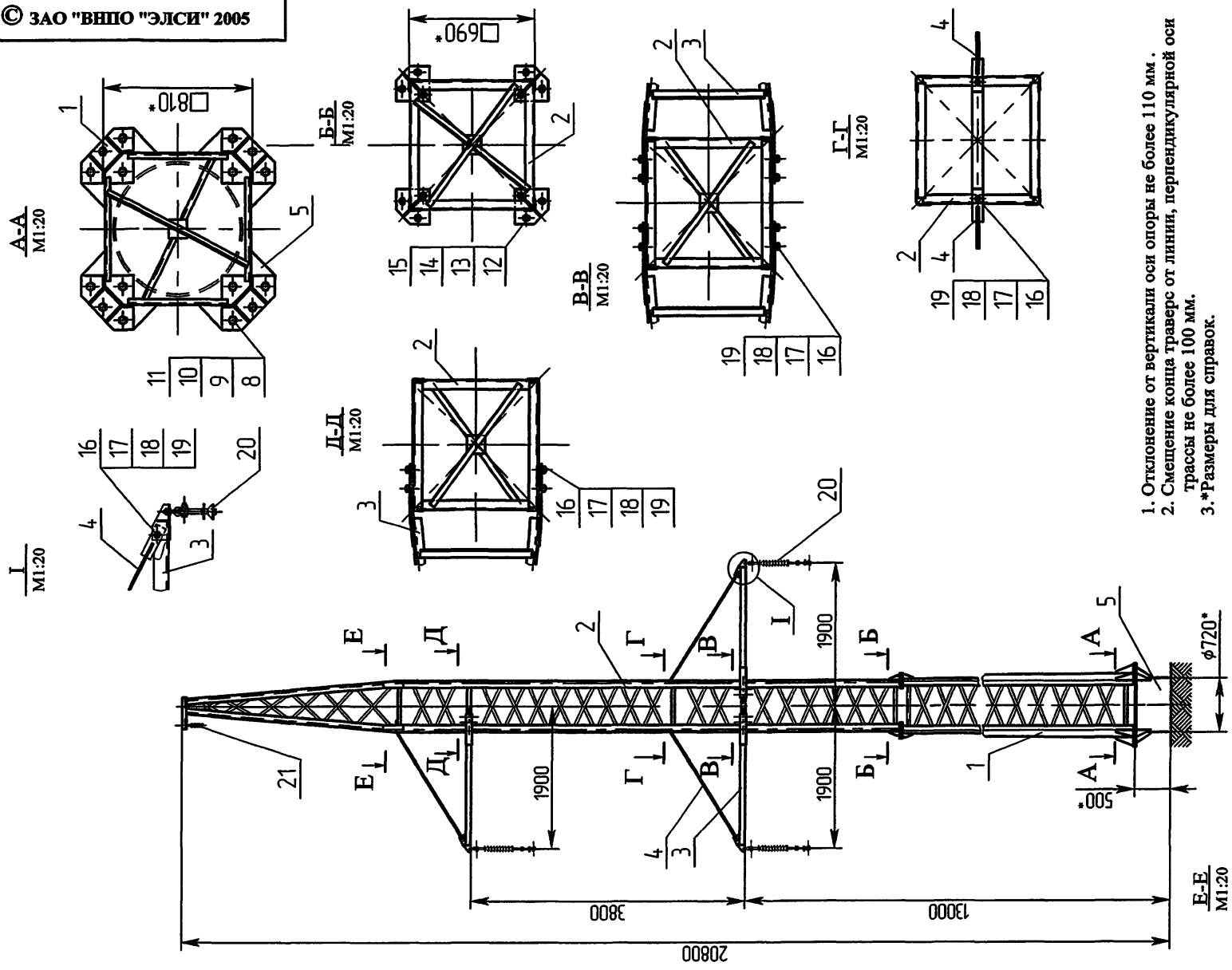
Монтажный чертёж

Лист	Масса	Масштаб
1	1211 кг	1:50
Листов 1 / Листов 1		
ЗАО "ВНПО "ЭЛСИ" 44		

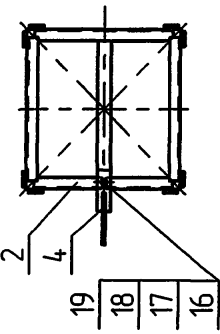
Инд.№ подл.	Подп. и дата	Инд.№ подл.	Подп. и дата
Взак.Инд.№	Инд.№ дата	Подп. и дата	Инд.№ дата
Спроб. №	Лепр. пункт		

Формат	Зона	Поз.	Обозначение	Наименование	Кол.	Примечание
				<u>Документация</u>		
A3			ЭЛ-ТП.35/110.01-06	Монтажный чертеж		
				<u>Сборочные единицы</u>		
A3	1		СН110.0-00.00 СБ	Секция нижняя	1	713,0 кг
A3	2		СВ35.1-00.00 СБ	Секция СВ35.1	1	
A3	3		Т35.1,9-00 СБ	Траверса Т35.1,9	3	
A3	4		ОТ35.1,9-00 СБ	Оттяжка ОТ35.1,9	3	
A3	5		Ф720-00 СБ	Фундамент Ф720	1	
				<u>Стандартные изделия</u>		
	8			Болт М30×90.56С		
				ГОСТ 7798-70	16	11,96 кг
	9			Гайка М30.4		
				ГОСТ 5915-70	16	3,58 кг
	10			Шайба 30.02		
				ГОСТ 11371-78	16	1,07 кг
	11			Шайба 30 65Г		
				ГОСТ 6402-70	16	0,98 кг
	12			Болт М24×85.56С		
				ГОСТ 7798-70	12	4,83 кг
	13			Гайка М24.4		
				ГОСТ 5915-70	12	1,28 кг
ЭЛ-ТП.35/110.01-06						
Изм./Лист	№ док.	Подп.	Дата	Опора промежуточная ПС35/110ПУ-1.35Т		
Разраб.	Архипов	<i>Архипов</i>	<i>2014</i>			
Проб.	Чеберда	<i>Чеберда</i>	<i>2014</i>	Лист	Лист	Листов
					1	2
Н.контр.	Лавров	<i>Лавров</i>	<i>2014</i>	ЗАО ВНПО "ЭЛСИ"		
Утв.	Гингер	<i>Гингер</i>	<i>2014</i>			

Формат	Зона	Поз.	Обозначение	Наименование	Кол.	45
		14		Шайба 24.02		
				ГОСТ 11371-78	12	0,39 кг
		15		Шайба 24 65Г		
				ГОСТ 6402-70	12	0,33 кг
		16		Болт М20×50.56С		
				ГОСТ 7798-70	18	3,49 кг
		17		Гайка М20.4		
				ГОСТ 5915-70	18	1,13 кг
		18		Шайба 20.02		
				ГОСТ 11371-78	18	0,41 кг
		19		Шайба 20 65Г		
				ГОСТ 6402-70	18	0,28 кг
				<u>Изоляторы, линейная арматура</u>		
		20	ЭЛ-ТП.35/110.01-58	Подвеска		
				поддерживающая		
				изолирующая	3	
		21	ЭЛ-ТП.35/110.01-62	Крепление троса		
				поддерживающее	1	
ЭЛ-ТП.35/110.01-06						
Изм./Лист	№ док.	Подп.	Дата	ЗАО ВНПО "ЭЛСИ"		
Разраб.	Архипов	<i>Архипов</i>	<i>2014</i>			
Проб.	Чеберда	<i>Чеберда</i>	<i>2014</i>	Лист	Лист	Листов
						2
Н.контр.	Лавров	<i>Лавров</i>	<i>2014</i>	ЗАО ВНПО "ЭЛСИ"		
Утв.	Гингер	<i>Гингер</i>	<i>2014</i>			



1. Отклонение от вертикали оси опоры не более 110 мм.
2. Смещение конца траверсы от линии, перпендикулярной оси трассы не более 100 мм.
- 3.\*Размеры для справок.



ЭЛ-ТП.35/110.01-06

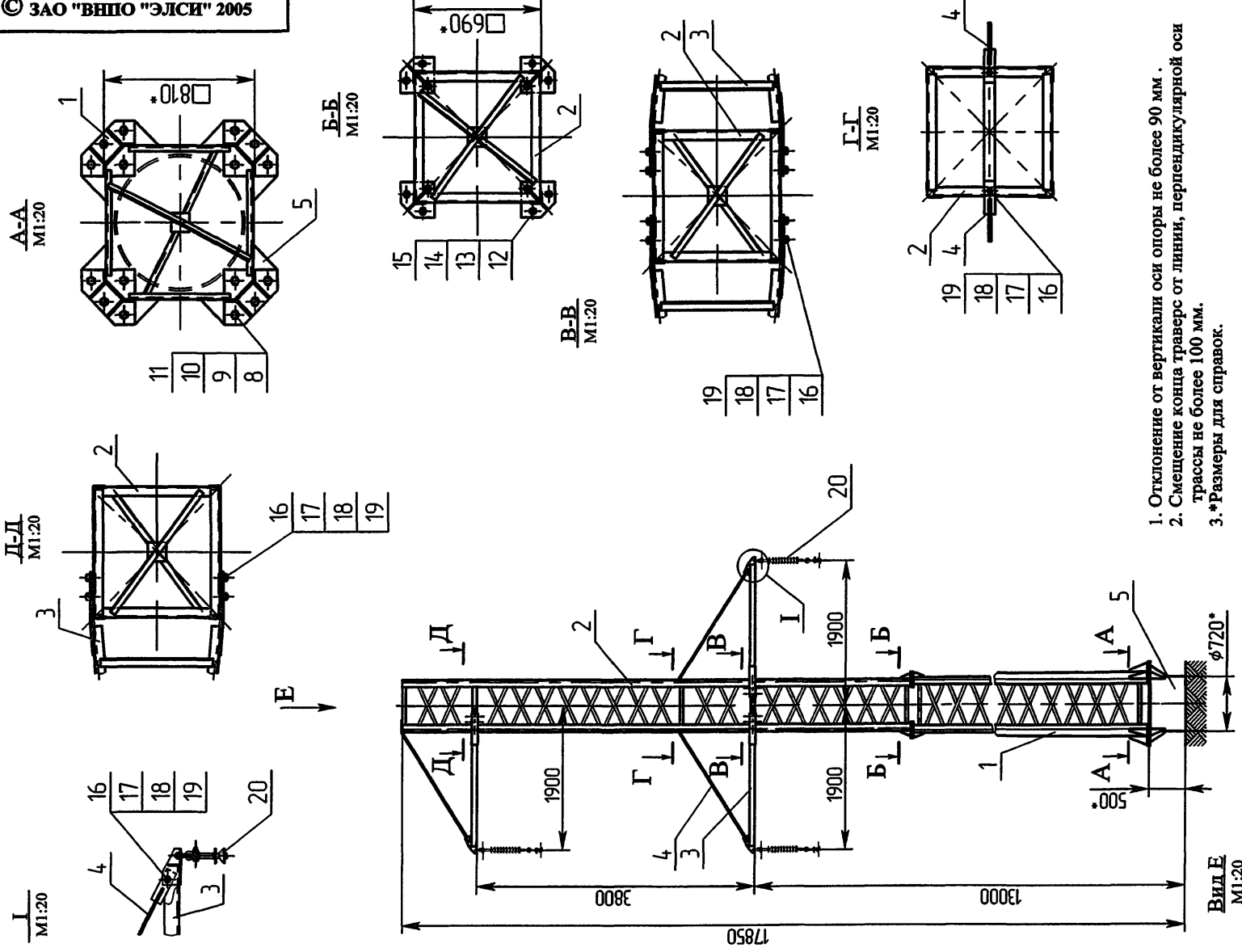
Опора промежуточная ПС35/110ТУ-1.35.Т

Изд.№ подл.	Подл. и дата	Взам.Изд.№	Изд.№ докл.	Подл. и дата	Лист	Масса	Масштаб
					1	1295 кг	150
					1		
Монтажный чертеж							
ЗАО "ВНПО "ЭЛСИ"							

Формат	Зона	Поз.	Обозначение	Наименование	Кол.	Примечание
				<b>Документация</b>		
A3			ЭЛ-ТП.35/110.01-07	Монтажный чертеж		
				<b>Сборочные единицы</b>		
A3	1		СН110.0-00.00 СБ	Секция нижняя	1	713,0 кг
A3	2		СВ35.1.БТ-00.00 СБ	Секция СВ35.1.БТ	1	
A3	3		Т35.1.9-00 СБ	Траверса Т35.1.9	3	
A3	4		ОТ35.1.9-00 СБ	Оттяжка ОТ35.1.9	3	
A3	5		Ф720-00 СБ	Фундамент Ф720	1	
				<b>Стандартные изделия</b>		
	8			Болт М30×90.56С		
				ГОСТ 7798-70	16	11,96 кг
	9			Гайка М30.4		
				ГОСТ 5915-70	16	3,58 кг
	10			Шайба 30.02		
				ГОСТ 11371-78	16	1,07 кг
	11			Шайба 30 65Г		
				ГОСТ 6402-70	16	0,98 кг
	12			Болт М24×85.56С		
				ГОСТ 7798-70	12	4,83 кг
	13			Гайка М24.4		
				ГОСТ 5915-70	12	1,28 кг
<b>ЭЛ-ТП.35/110.01-07</b>						
Изм./Лист	№ докум.	Подп.	Дата	Опора промежуточная ПС35/110ПУ-1.35		
Разраб.	Архипов	<i>Архипов</i>	<i>16.08.16</i>			
Проб.	Чеберда	<i>Чеберда</i>	<i>16.08.16</i>	ЗАО "ВНПО "ЭЛСИ"		
Н.контр.	Лабров	<i>Лабров</i>	<i>16.08.16</i>			
Чиб.	Гингер	<i>Гингер</i>	<i>16.08.16</i>			

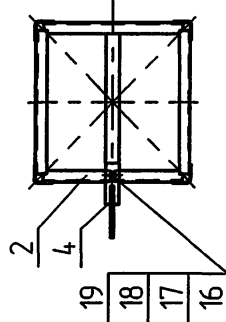
Формат	Зона	Поз.	Обозначение	Наименование	Кол.	47
		14		Шайба 24.02		
				ГОСТ 11371-78	12	0,39 кг
		15		Шайба 24 65Г		
				ГОСТ 6402-70	12	0,33 кг
		16		Болт М20×50.56С		
				ГОСТ 7798-70	18	3,49 кг
		17		Гайка М20.4		
				ГОСТ 5915-70	18	1,13 кг
		18		Шайба 20.02		
				ГОСТ 11371-78	18	0,41 кг
		19		Шайба 20 65Г		
				ГОСТ 6402-70	18	0,28 кг
				<b>Изоляторы, линейная арматура</b>		
		20	ЭЛ-ТП.35/110.01-58	Подвеска		
				поддерживающая		
				изолирующая	3	
<b>ЭЛ-ТП.35/110.01-07</b>						
Изм./Лист	№ докум.	Подп.	Дата	ЗАО "ВНПО "ЭЛСИ"		
Разраб.	Архипов	<i>Архипов</i>	<i>16.08.16</i>			
Проб.	Чеберда	<i>Чеберда</i>	<i>16.08.16</i>			
Н.контр.	Лабров	<i>Лабров</i>	<i>16.08.16</i>			
Чиб.	Гингер	<i>Гингер</i>	<i>16.08.16</i>			

Изм. № подл. Подп. и дата. Взам. инд. №. Инд. № подл. Подп. и дата.



1. Отклонение от вертикали оси опоры не более 90 мм.
2. Смещение конца траверс от линии, перпендикулярной оси трассы не более 100 мм.
3. \*Размеры для справок.

Вид Е  
М1:20



ЭЛ-ТП.35/110.01-07

Опора  
промежуточная  
ПС35/110ПУ-1.35

Монтажный чертёж

Изм/Лист	№ докум.	Подп.	Листов	Масса	Масштаб
Разработ.	Ахилмов	Ахилмов	150	1240 кг	
Проект.	Чеверда	Ахилмов			
Г. констр.					
Н. контр.	Лобров	Лобров			
Умб.	Гингер	Гингер			
ЗАО "ВНПО "ЭЛСИ"			Лист 1	Листов 1	48

Лист 1 из 1

Лист 1 из 1

Лист 1 из 1

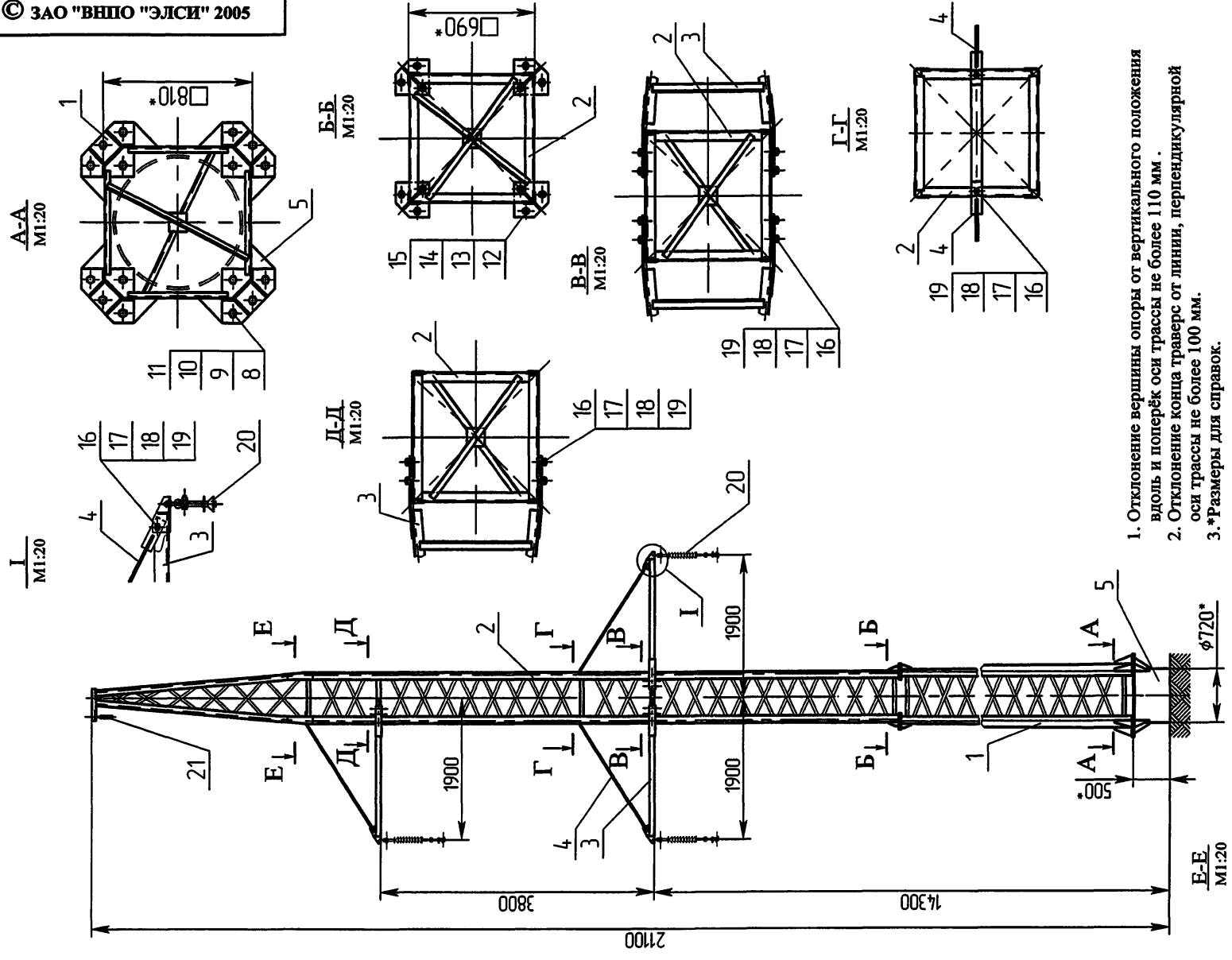
Лист 1 из 1



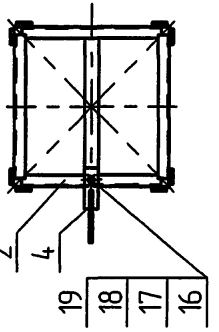
Формат	Зона	Поз.	Обозначение	Наименование	Кол.	Примечание
				<u>Документация</u>		
A3			ЭЛ-ТП.35/110.01-08	Монтажный чертеж		
				<u>Сборочные единицы</u>		
A3	1		СН110.0-00.00 СБ	Секция нижняя	1	713,0 кг
A3	2		СВ35.2-00.00 СБ	Секция СВ35.2	1	
A3	3		Т35.1.9-00 СБ	Траверса Т35.1.9	3	
A3	4		ОТ35.1.9-00 СБ	Оттяжка ОТ35.1.9	3	
A3	5		Ф720-00 СБ	Фундамент Ф720	1	
				<u>Стандартные изделия</u>		
		8		Болт М30×90.56С ГОСТ 7798-70	16	11,96 кг
		9		Гайка М30.4 ГОСТ 5915-70	16	3,58 кг
		10		Шайба 30.02 ГОСТ 11371-78	16	1,07 кг
		11		Шайба 30 65Г ГОСТ 6402-70	16	0,98 кг
		12		Болт М24×85.56С ГОСТ 7798-70	12	4,83 кг
		13		Гайка М24.4 ГОСТ 5915-70	12	1,28 кг
ЭЛ-ТП.35/110.01-08						
Изм./Лист	№ док.	Подп.	Дата	Опора промежуточная ПС35/110ПУ-2.35.Т		
Разраб.	Архипов	<i>Архипов</i>	25.08.15			
Проб.	Чеберда	<i>Чеберда</i>	25.08.15	ЗАО "ВНПО "ЭЛСИ"		
Н.контр.	Лабров	<i>Лабров</i>	25.08.15			
Умб.	Гингер	<i>Гингер</i>	25.08.15			

Формат	Зона	Поз.	Обозначение	Наименование	Кол.	49
		14		Шайба 24.02 ГОСТ 11371-78	12	0,39 кг
		15		Шайба 24 65Г ГОСТ 6402-70	12	0,33 кг
		16		Болт М20×50.56С ГОСТ 7798-70	18	3,49 кг
		17		Гайка М20.4 ГОСТ 5915-70	18	1,13 кг
		18		Шайба 20.02 ГОСТ 11371-78	18	0,41 кг
		19		Шайба 20 65Г ГОСТ 6402-70	18	0,28 кг
				<u>Изоляторы, линейная арматура</u>		
		20	ЭЛ-ТП.35/110.01-58	Подвеска поддерживающая изолирующая	3	
		21	ЭЛ-ТП.35/110.01-62	Крепление троса поддерживающее	1	
ЭЛ-ТП.35/110.01-08						
Изм./Лист	№ док.	Подп.	Дата	ЗАО "ВНПО "ЭЛСИ"		
Разраб.	Архипов	<i>Архипов</i>	25.08.15			
Проб.	Чеберда	<i>Чеберда</i>	25.08.15			
Н.контр.	Лабров	<i>Лабров</i>	25.08.15			
Умб.	Гингер	<i>Гингер</i>	25.08.15			

Инв. № подл. Подп. и дата. Взам. инв. № Инв. № дубл. Подп. и дата.



1. Отклонение вершины опоры от вертикального положения вдоль и поперёк оси трассы не более 110 мм.
2. Отклонение конца траверс от линии, перпендикулярной оси трассы не более 100 мм.
3. \*Размеры для справок.



ЭЛ-ТП.35/110.01-08		Лист	Масса	Масштаб
Опора промежуточная ПС35/ПОПУ-2.35.Т		1	14,14 кг	150
Монтажный чертёж		Листов	1	1
ЗАО "ВНПО "ЭЛСИ"				

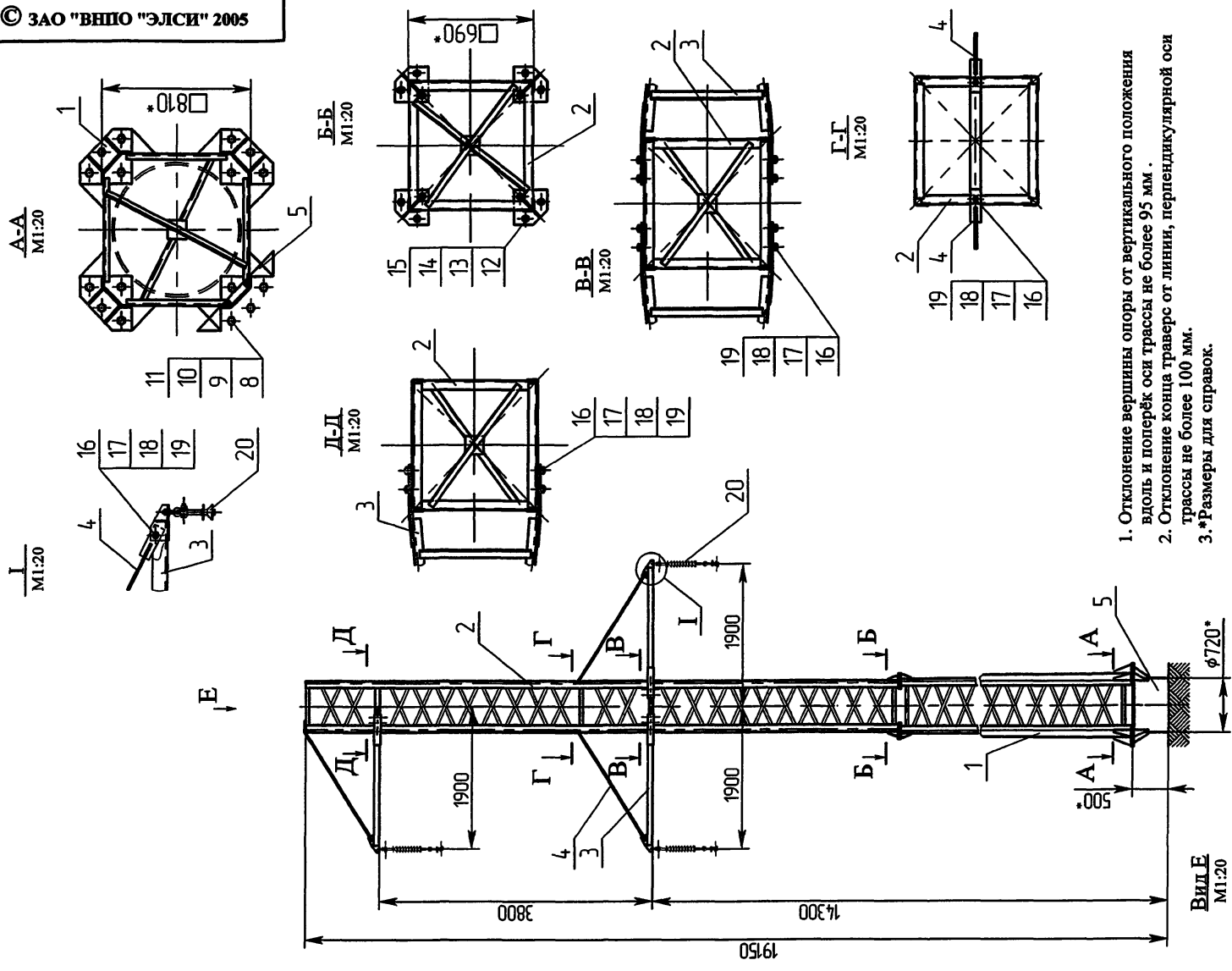
Инд.№ подл. и дата  
Взам.инд.№  
Инд.№ дучл.  
Инд.№ д.ама  
Подл. и дата  
Лист  
Масса  
Масштаб

Инд.№ подл. и дата  
Лист  
Масса  
Масштаб

Формат	Зона	Поз.	Обозначение	Наименование	Кол.	Примечание
				<u>Документация</u>		
A3			ЭЛ-ТП.35/110.01-09	Монтажный чертеж		
				<u>Сборочные единицы</u>		
A3	1		СН110.0-00.00 СБ	Секция нижняя	1	713,0 кг
A3	2		СВ35.2.БТ-00.00 СБ	Секция СВ35.2.БТ	1	
A3	3		Т35.1,9-00 СБ	Траверса Т35.1,9	3	
A3	4		ОТ35.1,9-00 СБ	Оттяжка ОТ35.1,9	3	
A3	5		Ф720-00 СБ	Фундамент Ф720	1	
				<u>Стандартные изделия</u>		
	8			Болт М30×90.56С		
				ГОСТ 7798-70	16	11,96 кг
	9			Гайка М30.4		
				ГОСТ 5915-70	16	3,58 кг
	10			Шайба 30.02		
				ГОСТ 11371-78	16	1,07 кг
	11			Шайба 30 65Г		
				ГОСТ 6402-70	16	0,98 кг
	12			Болт М24×85.56С		
				ГОСТ 7798-70	12	4,83 кг
	13			Гайка М24.4		
				ГОСТ 5915-70	12	1,28 кг
ЭЛ-ТП.35/110.01-09						
Изм./Лист	№ докум.	Подп.	Дата			
Разраб.	Архипов	<i>Архипов</i>	<i>20.08.08</i>	Лист	Лист	Листов
Проб.	Чеверда	<i>Чеверда</i>	<i>20.08.08</i>		1	2
Н.контр.	Лабров	<i>Лабров</i>	<i>20.08.08</i>	Опора промежуточная ПС35/110ПУ-2.35		
Умб.	Гинзер	<i>Гинзер</i>	<i>20.08.08</i>			
				ЗАО "ВНПО "ЭЛСИ"		

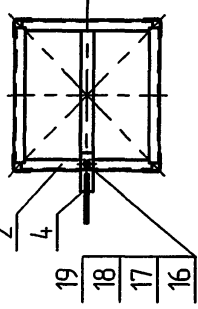
Формат	Зона	Поз.	Обозначение	Наименование	Кол.	51
		14		Шайба 24.02		
				ГОСТ 11371-78	12	0,39 кг
		15		Шайба 24 65Г		
				ГОСТ 6402-70	12	0,33 кг
		16		Болт М20×50.56С		
				ГОСТ 7798-70	18	3,49 кг
		17		Гайка М20.4		
				ГОСТ 5915-70	18	1,13 кг
		18		Шайба 20.02		
				ГОСТ 11371-78	18	0,41 кг
		19		Шайба 20 65Г		
				ГОСТ 6402-70	18	0,28 кг
				<u>Изоляторы,</u>		
				<u>линейная арматура</u>		
		20	ЭЛ-ТП.35/110.01-58	Подвеска		
				поддерживающая		
				изолирующая	3	
ЭЛ-ТП.35/110.01-09						
Изм./Лист	№ докум.	Подп.	Дата			
				Лист	Лист	Листов
				ЗАО "ВНПО "ЭЛСИ"		

Ино. № подл. Подп. и дата. Взам. инв. №. Инв. № дубл. Подп. и дата.



1. Отклонение вершины опоры от вертикального положения вдоль и поперёк оси трассы не более 95 мм .
2. Отклонение конца траверс от линии, перпендикулярной оси трассы не более 100 мм.
- 3.\*Размеры для справок.

Инд.№ подл. Подп. и дата  
 Инд.№ докл. Подп. и дата  
 Взам.инд.№ Инд.№ докл. Подп. и дата  
 Спроб. №  
 Перл. поимен.



ЭЛ-ТП.35/110.01-09		Лист	Масса	Масштаб
Опора промежуточная ПС35/110ПУ-2.35		1	1359 кг	1:50
Монтажный чертёж		Лист	1	Листов
ЗАО "ВНПО "ЭЛСИ"		52		

Формат	Зона	Поз.	Обозначение	Наименование	Кол.	Примечание
				<u>Документация</u>		
A3			ЭЛ-ТП.35/110.01-10	Монтажный чертеж		
				<u>Сборочные единицы</u>		
A3	1		СН110.0-00.00 СБ	Секция нижняя	1	713,0 кг
A3	2		СВ35.3-00.00 СБ	Секция СВ35.3	1	
A3	3		Т35.1,9-00 СБ	Траверса Т35.1,9	3	
A3	4		ОТ35.1,9-00 СБ	Оттяжка ОТ35.1,9	3	
A3	5		Ф720-00 СБ	Фундамент Ф720	1	
A3	6		ТС1.35/110-00.00 СБ	Тросостойка ТС1.35/110	1	

				<u>Стандартные изделия</u>		
	8			Болт М30×90.56С		
				ГОСТ 7798-70	16	11,96 кг
	9			Гайка М30.4		
				ГОСТ 5915-70	16	3,58 кг
	10			Шайба 30.02		
				ГОСТ 11371-78	16	1,07 кг
	11			Шайба 30 65Г		
				ГОСТ 6402-70	16	0,98 кг
	12			Болт М24×85.56С		
				ГОСТ 7798-70	12	4,83 кг
	13			Гайка М24.4		
				ГОСТ 5915-70	12	1,28 кг

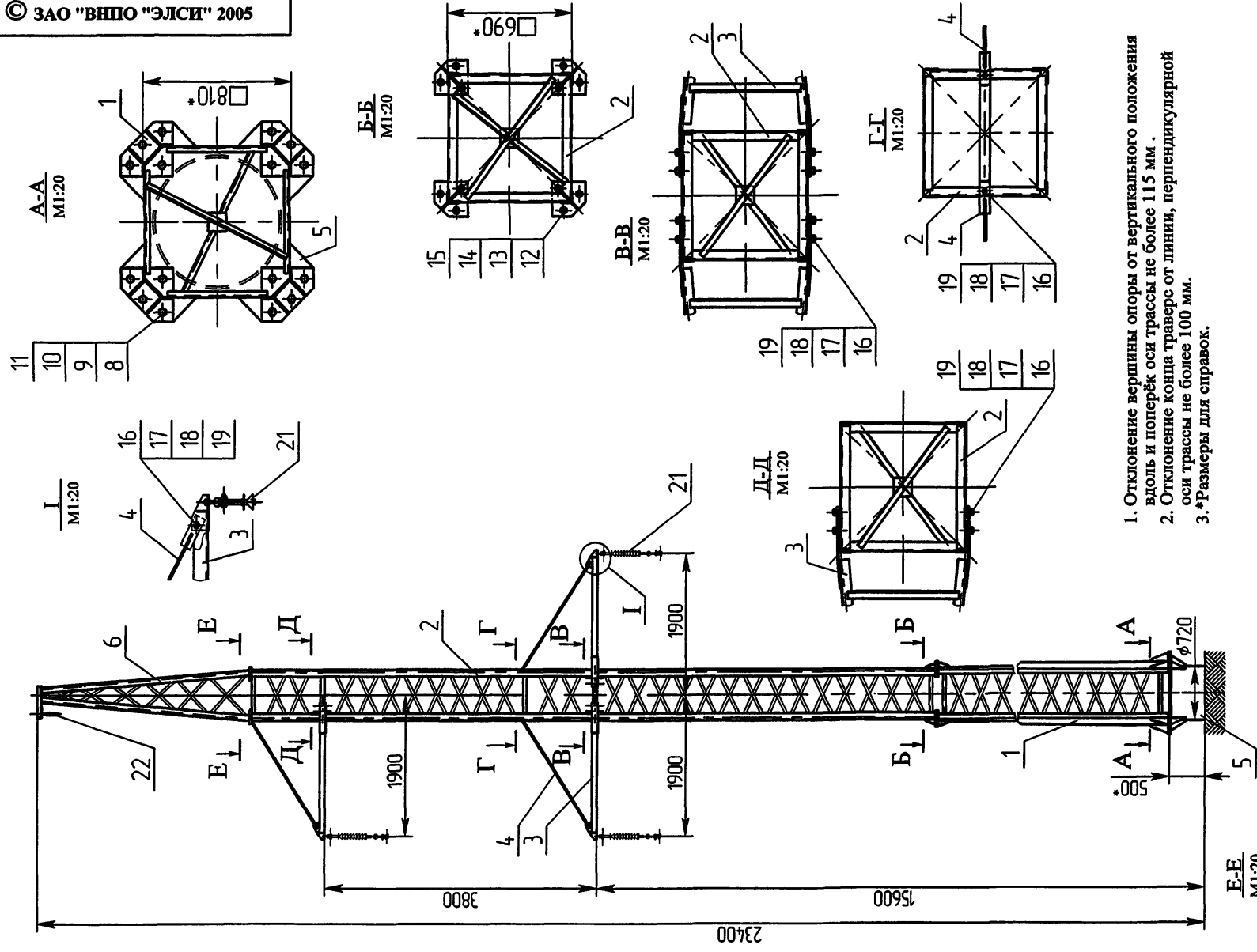
			ЭЛ-ТП.35/110.01-10			
Изм./Лист	№ докум.	Подп.	Дата			
Разроб.	Архипов	<i>Архипов</i>	<i>26.02.92</i>	Лист	Лист	Листов
Проб.	Чеберда	<i>Чеберда</i>	<i>26.02.92</i>	1	2	2
Н.контр.	Лабров	<i>Лабров</i>	<i>26.02.92</i>	Опора промежуточная ПС35/110ПУ-3.35.Т		
Упр.	Гингер	<i>Гингер</i>	<i>26.02.92</i>	ЗАО "ВНПО "ЭЛИС"		

Формат	Зона	Поз.	Обозначение	Наименование	Кол.	53
		14		Шайба 24.02		
				ГОСТ 11371-78	12	0,39 кг
		15		Шайба 24 65Г		
				ГОСТ 6402-70	12	0,33 кг
		16		Болт М20×50.56С		
				ГОСТ 7798-70	18	3,49 кг
		17		Гайка М20.4		
				ГОСТ 5915-70	18	1,13 кг
		18		Шайба 20.02		
				ГОСТ 11371-78	18	0,41 кг
		19		Шайба 20 65Г		
				ГОСТ 6402-70	18	0,28 кг
		20		Болт М20×60.56С		
				ГОСТ 7798-70	4	0,88 кг

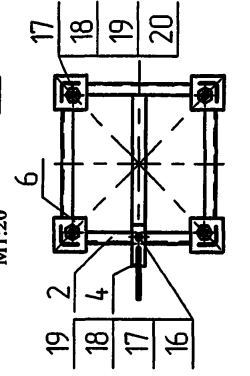
				<u>Изоляторы, линейная арматура</u>		
		21	ЭЛ-ТП.35/110.01-58	Подвеска поддерживающая изолирующая	3	
		22	ЭЛ-ТП.35/110.01-62	Крепление троса поддерживающее	1	

Инв. № подл. Подп. и дата Взам.инв. № Инв.№ дубл. Подп. и дата

Изм./Лист	№ докум.	Подп.	Дата	ЭЛ-ТП.35/110.01-10			Лист
							2



1. Отклонение вершины опоры от вертикального положения вдоль и поперёк оси трассы не более 115 мм.
2. Отклонение конца трассы от линии, перпендикулярной оси трассы не более 100 мм.
- 3.\*Размеры для справок.



Имя/Лист № док.ч.	Дата	Проб.	Масштаб
Разработчик: Архипов	2005.01.20	Архипов	1:50
Проектировщик: Чеверба	2005.01.20	Чеверба	
Т.контр.			

ЭЛ-ТП.35/110.01-10			
Лист	Масса	Листов	Масштаб
1	14,71 кг	1	1:50

Опора промежуточная ПС35/110ПУ-3.35.Т	
Монтажный чертёж	54

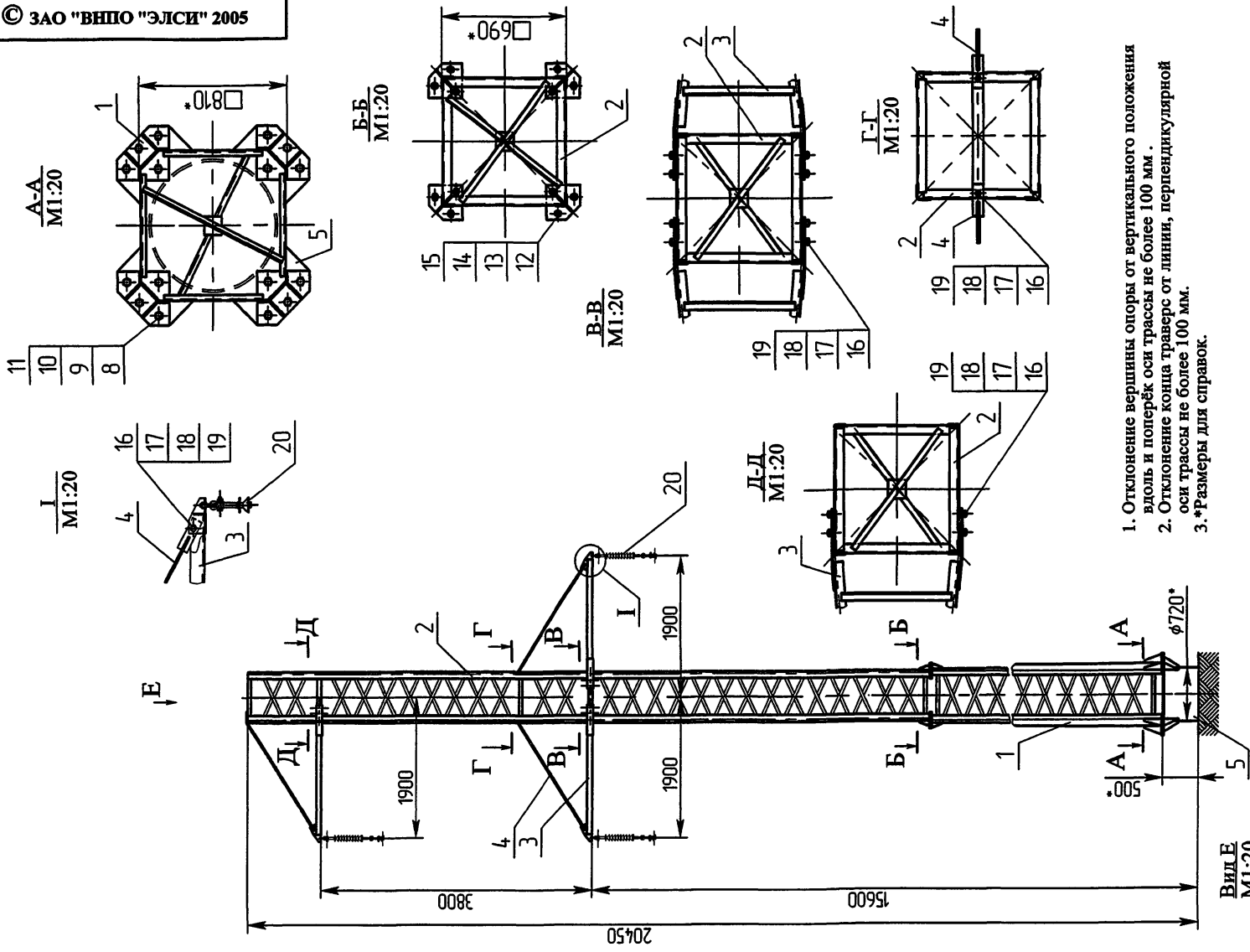
Спроб. №  
Лер. прунен.

Инд.№ подл. Подп. и дата  
Взакл.Инд.№ Инд.№ дудл. Подп. и дата

Формат	Зона	Поз.	Обозначение	Наименование	Кол.	Примечание
				<b>Документация</b>		
A3			ЭЛ-ТП.35/110.01-11	Монтажный чертеж		
				<b>Сборочные единицы</b>		
A3	1		СН110.0-00.00 СБ	Секция нижняя	1	713,0 кг
A3	2		СВ35.3.БТ-00.00 СБ	Секция СВ35.3.БТ	1	
A3	3		Т35.1,9-00 СБ	Траверса Т35.1,9	3	
A3	4		ОТ35.1,9-00 СБ	Оттяжка ОТ35.1,9	3	
A3	5		Ф720-00 СБ	Фундамент Ф720	1	
				<b>Стандартные изделия</b>		
		8		Болт М30×90.56С		
				ГОСТ 7798-70	16	11,96 кг
		9		Гайка М30.4		
				ГОСТ 5915-70	16	3,58 кг
		10		Шайба 30.02		
				ГОСТ 11371-78	16	1,07 кг
		11		Шайба 30 65Г		
				ГОСТ 6402-70	16	0,98 кг
		12		Болт М24×85.56С		
				ГОСТ 7798-70	12	4,83 кг
		13		Гайка М24.4		
				ГОСТ 5915-70	12	1,28 кг
ЭЛ-ТП.35/110.01-11						
Изм./Лист	№ докум.	Подп.	Дата	Опора промежуточная ПС35/110ПУ-3.35		
Разраб.	Архипов	<i>Архипов</i>	29.08.05			
Проб.	Чеверда	<i>Чеверда</i>	29.08.05			
Н.контр.	Лобров	<i>Лобров</i>	29.08.05			
Умб.	Гингер	<i>Гингер</i>	29.08.05	ЗАО "ВНПО "ЭЛСИ"		

Формат	Зона	Поз.	Обозначение	Наименование	Кол.	55
		14		Шайба 24.02		
				ГОСТ 11371-78	12	0,39 кг
		15		Шайба 24 65Г		
				ГОСТ 6402-70	12	0,33 кг
		16		Болт М20×50.56С		
				ГОСТ 7798-70	18	3,49 кг
		17		Гайка М20.4		
				ГОСТ 5915-70	18	1,13 кг
		18		Шайба 20.02		
				ГОСТ 11371-78	18	0,41 кг
		19		Шайба 20 65Г		
				ГОСТ 6402-70	18	0,28 кг
				<b>Изоляторы, линейная арматура</b>		
		20	ЭЛ-ТП.35/110.01-58	Подвеска		
				поддерживающая		
				изолирующая	3	
ЭЛ-ТП.35/110.01-11						
Изм./Лист	№ докум.	Подп.	Дата	Опора промежуточная ПС35/110ПУ-3.35		
Разраб.	Архипов	<i>Архипов</i>	29.08.05			
Проб.	Чеверда	<i>Чеверда</i>	29.08.05			
Н.контр.	Лобров	<i>Лобров</i>	29.08.05			
Умб.	Гингер	<i>Гингер</i>	29.08.05	ЗАО "ВНПО "ЭЛСИ"		

Инд. № подл. Подп. и дата. Взам. инд. № Инд. № дубл. Подп. и дата.



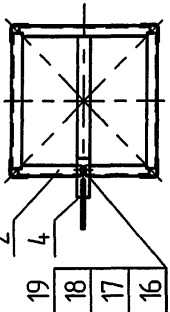
1. Отклонение вершины опоры от вертикального положения вдоль и поперёк оси трассы не более 100 мм.
2. Отклонение конца траверсы от линии, перпендикулярной оси трассы не более 100 мм.
3. \*размеры для справок.

ЭЛ-ТП.35/110.01-11

Опора промежуточная ПС35/110У-3.35

Лист	Масса	Масштаб
1	14,16 кг	1:50
ЗАО "ВНПО "ЭЛСИ"		
Листов 1		56

Монтажный чертеж



Инд.№ подл.	Инд.№ докум.	Лист	в	дате
Инд.№ подл.	Инд.№ докум.	Лист	в	дате

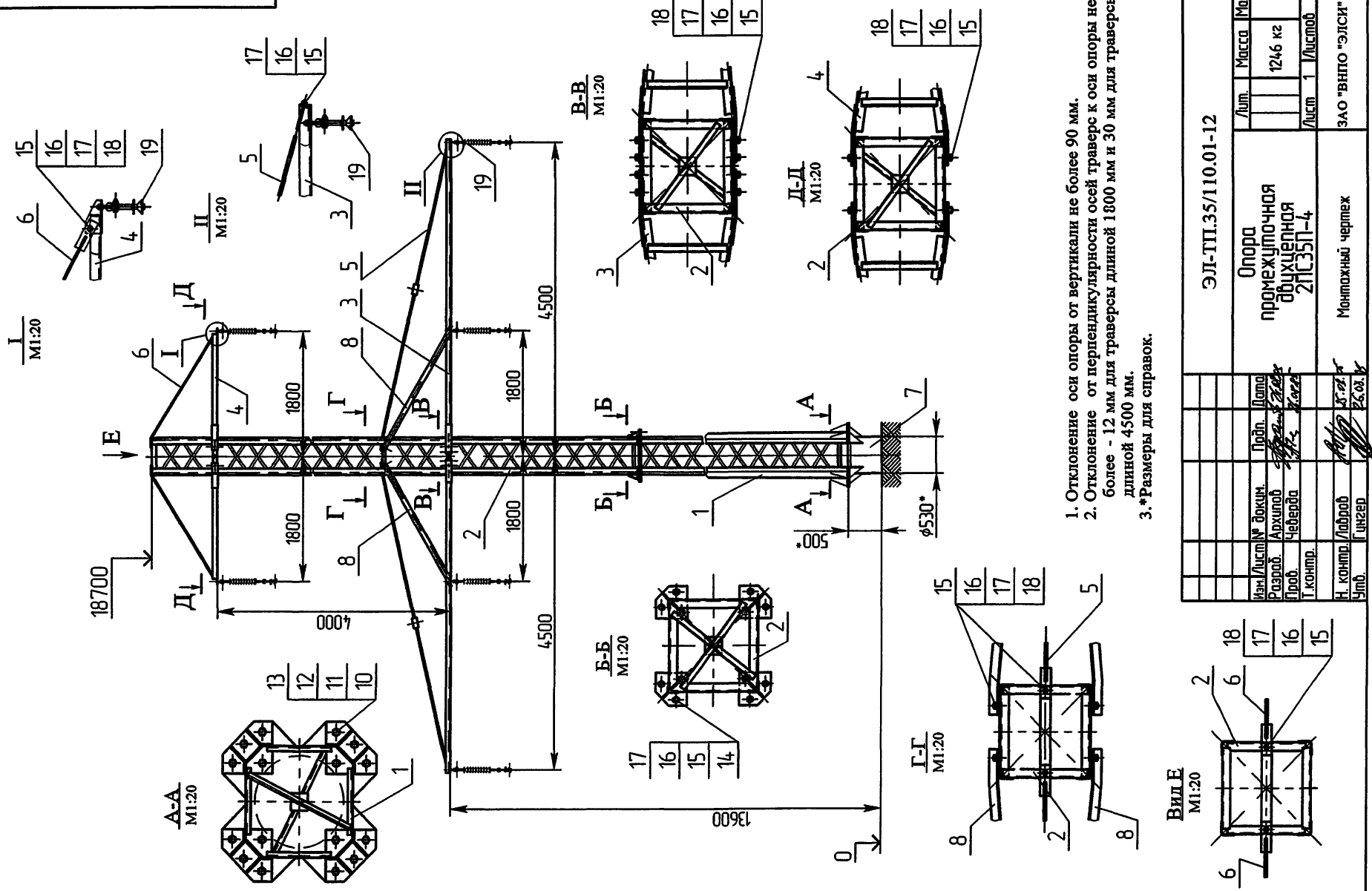
Инд.№ подл.	Инд.№ докум.	Лист	в	дате
Инд.№ подл.	Инд.№ докум.	Лист	в	дате



Формат	Зона	Поз.	Обозначение	Наименование	Кол.	Примечание
				<b>Документация</b>		
A3			ЭЛ-ТП.35/110.01-12	Монтажный чертеж		
				<b>Сборочные единицы</b>		
A3	1		C13A-00.00 СБ	Секция C13A	1	662,0 кг
A3	2		C22-00.00 СБ	Секция C22	1	340,0 кг
A3	3		T35.4,5-00 СБ	Траверса T35.4,5	2	147,6 кг
A3	4		T35.1,8-00 СБ	Траверса T35.1,8	2	51,0 кг
A3	5		OT35.4,5-00 СБ	Оттяжка OT35.4,5	2	20,6 кг
A4	6		OT35.1,8-00 СБ	Оттяжка OT35.1,8	2	9,0 кг
A3	7		Ф530-00 СБ	Фундамент Ф530	1	
				<b>Детали</b>		
A4	8		2ПС35П-4-01	Подкос	4	31,8 кг
				<b>Стандартные изделия</b>		
		10		Болт М30×90.56С		
				ГОСТ 7798-70	16	11,96 кг
		11		Гайка М30.4		
				ГОСТ 5915-70	16	3,58 кг
		12		Шайба 30.02		
				ГОСТ 11371-78	16	1,07 кг
			<b>ЭЛ-ТП.35/110.01-12</b>			
Изм./Лист	№ докум.	Подп.	Дата	Лист	Лист	Листов
Разраб.	Архилов	<i>[Подпись]</i>	<i>[Дата]</i>		1	2
Проб.	Чеберда	<i>[Подпись]</i>	<i>[Дата]</i>			
Н.контр.	Лабров	<i>[Подпись]</i>	<i>[Дата]</i>	ЗАО "ВНПО "ЭЛСИ"		
Умб.	Гингер	<i>[Подпись]</i>	<i>[Дата]</i>			
<b>Опора промежуточная двухцепная 2ПС35П-4</b>						

Формат	Зона	Поз.	Обозначение	Наименование	Кол.	57
		13		Шайба 30 65Г		
				ГОСТ 6402-70	16	0,98 кг
		14		Болт М20×75.56С		
				ГОСТ 7798-70	12	3,07 кг
		15		Гайка М20.4		
				ГОСТ 5915-70	40	2,50 кг
		16		Шайба 20.02		
				ГОСТ 11371-78	40	0,92 кг
		17		Шайба 20 65Г		
				ГОСТ 6402-70	40	0,63 кг
		18		Болт М20×50.56С		
				ГОСТ 7798-70	26	5,04 кг
				<b>Изоляторы, линейная арматура</b>		
		19	ЭЛ-ТП.035/110.01-58	Подвеска		
				поддерживающая		
				изолирующая	6	
			<b>ЭЛ-ТП.35/110.01-12</b>			
Изм./Лист	№ докум.	Подп.	Дата	Лист	Лист	Листов
				ЗАО "ВНПО "ЭЛСИ"		
						2

Инв. № посл. | Подп. и дата | Взам. инв. № | Инв. № дубл. | Подп. и дата



1. Отклонение оси опоры от вертикали не более 90 мм.
2. Отклонение от перпендикулярности осей траверс к оси опоры не более - 12 мм для траверсы длиной 1800 мм и 30 мм для траверсы длиной 4500 мм.
- 3.\*Размеры для справок.

Инд.№ подл.		Инд.№ подл.		Инд.№ подл.		Инд.№ подл.		Инд.№ подл.	
Подл. и дата	Взам.инд.№	Инд.№ подл.	Инд.№ подл.	Инд.№ подл.	Инд.№ подл.	Инд.№ подл.	Инд.№ подл.	Инд.№ подл.	Инд.№ подл.
ЭЛ-ТЛ.35/110.01-12									
Опора промежуточная обуховая 2113511-4									
Изм./Лист	№ док.	Подп.	Дата	Масса	Масштаб				
Разраб.	Архител	<i>С.С.С.С.</i>	<i>2005.01.12</i>	1246 кг	1:50				
Проб.	Чертежа	<i>С.С.С.С.</i>	<i>2005.01.12</i>	Лист 1	Листов 1				
Т.контр.									
И.контр.	Лаб/об	<i>С.С.С.С.</i>	<i>2005.01.12</i>	Монтажный чертёж					
Чел.	Инжен	<i>С.С.С.С.</i>	<i>2005.01.12</i>						

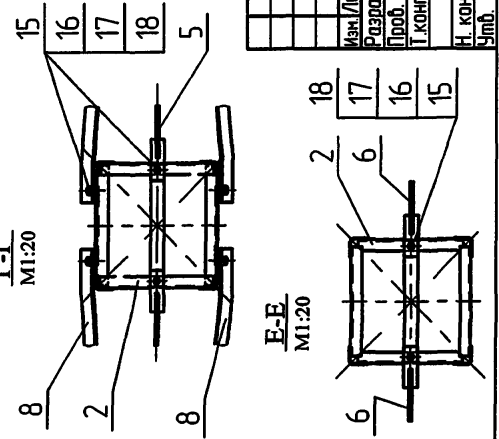
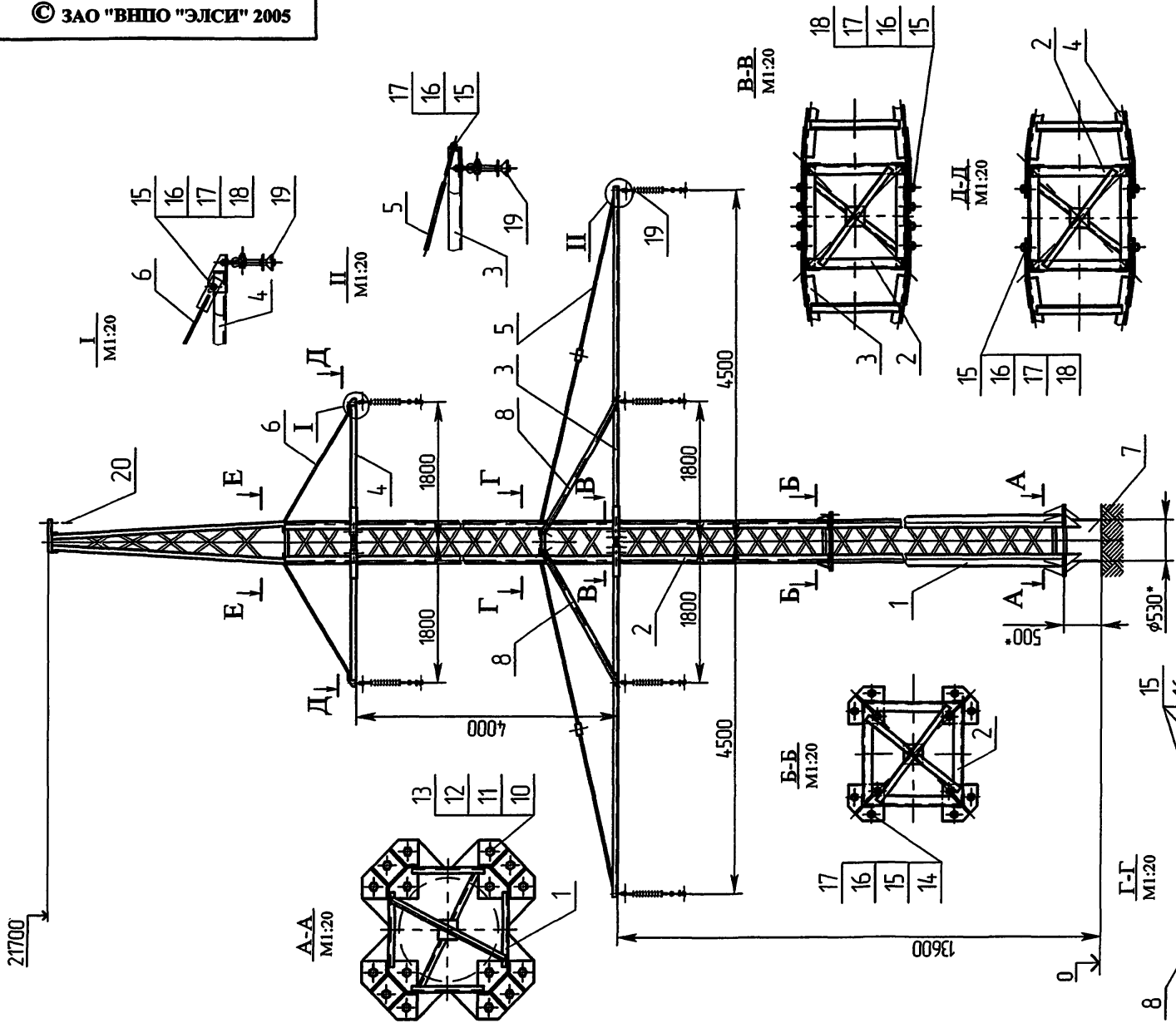
Формат	Зона	Поз.	Обозначение	Наименование	Кол.	Примечание
				<b>Документация</b>		
A3			ЭЛ-ТП.35/110.01-13	Монтажный чертеж		
				<b>Сборочные единицы</b>		
A3	1		C13A-00.00 СБ	Секция С13А	1	662,0 кг
A3	2		C26-00.00 СБ	Секция С26	1	
A3	3		T35.4,5-00 СБ	Траверса T35.4,5	2	147,6 кг
A3	4		T35.1,8-00 СБ	Траверса T35.1,8	2	51,0 кг
A3	5		OT35.4,5-00 СБ	Оттяжка OT35.4,5	2	20,6 кг
A4	6		OT35.1,8-00 СБ	Оттяжка OT35.1,8	2	9,0 кг
A3	7		Ф530-00 СБ	Фундамент Ф530	1	

<b>Детали</b>						
A4	8		2ПС35П-4-01	Подкос	4	31,8 кг
				<b>Стандартные изделия</b>		
	10			Болт М30×90.56С		
				ГОСТ 7798-70	16	11,96 кг
	11			Гайка М30.4		
				ГОСТ 5915-70	16	3,58 кг
	12			Шайба 30.02		
				ГОСТ 11371-78	16	1,07 кг

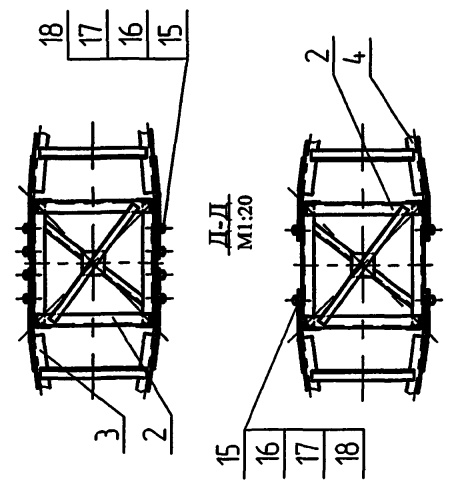
ЭЛ-ТП.35/110.01-13						
Изм./Лист	№ док.	Подп.	Дата	Опора промежуточная двухцепная 2ПС35П-5		
Разраб.	Архипов	<i>Архипов</i>	<i>2014</i>			
Проб.	Чеберда	<i>Чеберда</i>	<i>2014</i>	ЗАО "ВНПО "ЭЛСИ"		
Н.контр.	Лабров	<i>Лабров</i>	<i>2014</i>			
Утв.	Гингер	<i>Гингер</i>	<i>2014</i>			

Формат	Зона	Поз.	Обозначение	Наименование	Кол.	59
		13		Шайба 30 65Г		
				ГОСТ 6402-70	16	0,98 кг
		14		Болт М20×75.56С		
				ГОСТ 7798-70	12	3,07 кг
		15		Гайка М20.4		
				ГОСТ 5915-70	40	2,50 кг
		16		Шайба 20.02		
				ГОСТ 11371-78	40	0,92 кг
		17		Шайба 20 65Г		
				ГОСТ 6402-70	40	0,63 кг
		18		Болт М20×50.56С		
				ГОСТ 7798-70	26	5,04 кг
				<b>Изоляторы, линейная арматура</b>		

Изм./Лист	№ док.	Подп.	Дата	ЭЛ-ТП.35/110.01-13		
Изм./Лист	№ док.	Подп.	Дата			
Разраб.	Архипов	<i>Архипов</i>	<i>2014</i>	ЗАО "ВНПО "ЭЛСИ"		
Проб.	Чеберда	<i>Чеберда</i>	<i>2014</i>			
Н.контр.	Лабров	<i>Лабров</i>	<i>2014</i>			
Утв.	Гингер	<i>Гингер</i>	<i>2014</i>			



1. Отклонение оси опоры от вертикали не более 100 мм.
2. Отклонение от перпендикулярности осей траверс к оси опоры не более - 12 мм для траверсы длиной 1800 мм и 30 мм для траверсы длиной 4500 мм.
- 3.\*Размеры для справок.

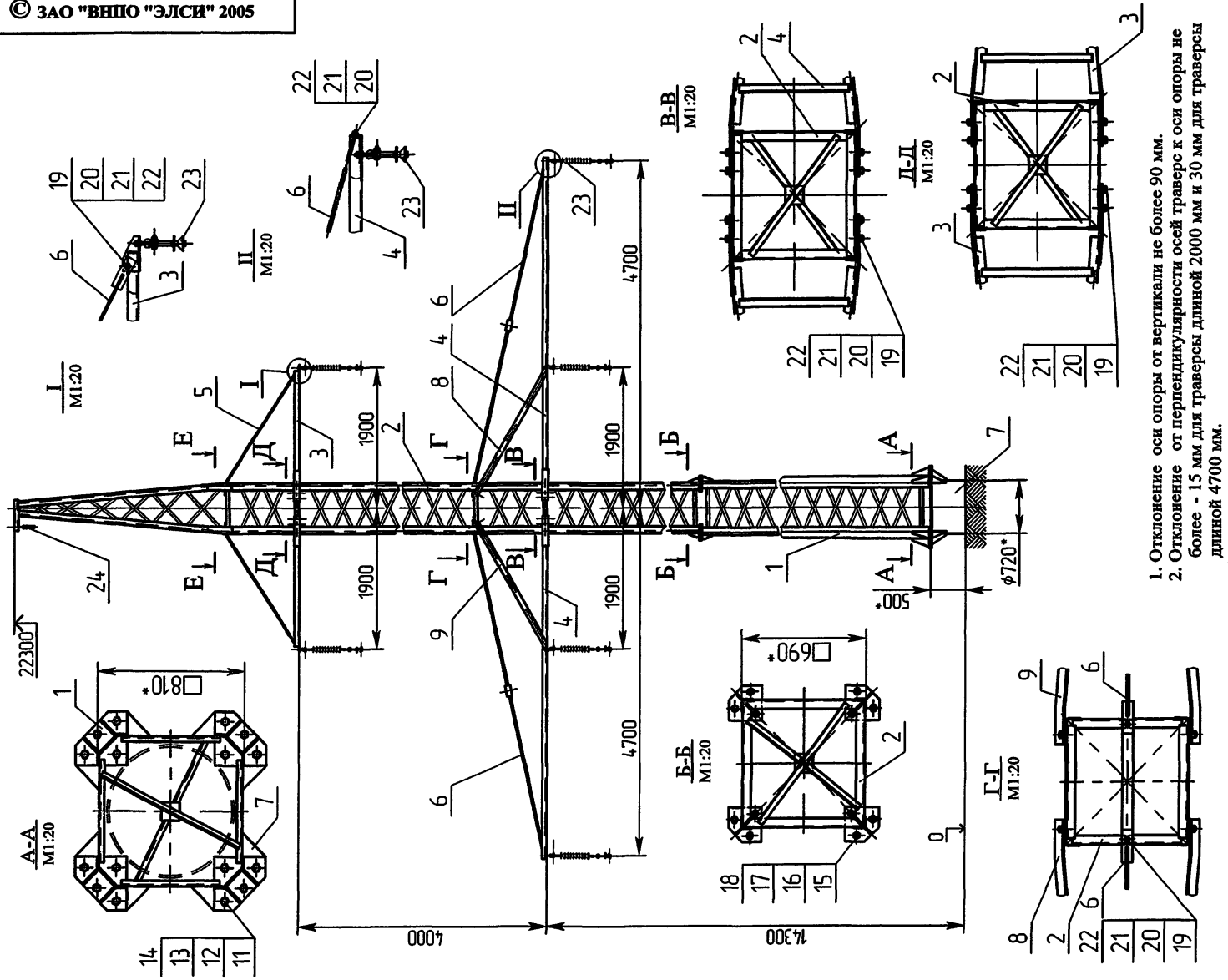


Изд.№ подл.		Изд.№ доп.		Изд.№ доп.		Изд.№ доп.		Изд.№ доп.		Изд.№ доп.	
ЭЛ-ТТ.35/110.01-13											
Опора промежуточная облученная ЗП35П-5											
Мен./Лист	№ док-м.	Подп.	Дата	Масса	Масштаб						
Разраб.	Архипов	М.С.	2005	1324 кг	1:50						
Проб.	Чеберда	М.С.	2005	Лист 1	Листов 1						
Т. контр.											
И. контр.	Лабров	М.С.	2005								
Умб.	Цыгер	М.С.	2005								
Монтажный чертёж											
ЗАО "ВНПО "ЭЛСИ"											

Формат	Зона	Поз.	Обозначение	Наименование	Кол.	Примечание
				<u>Документация</u>		
A3			ЭЛ-ТП.35/110.01-14	Монтажный чертеж		
				<u>Сборочные единицы</u>		
A3	1		СН110.0-00.00 СБ	Секция нижняя	1	713,0 кг
A3	2		СВ35.2А-00.00 СБ	Секция СВ35.2А	1	
A3	3		T35.1,9-00 СБ	Траверса T35.1,9	2	
A3	4		T35.4,7-00 СБ	Траверса T35.4,7	2	
A3	5		ОТ35.1,9-00 СБ	Оттяжка ОТ35.1,9	2	
A3	6		ОТ35.4,7-00 СБ	Оттяжка ОТ35.4,7	2	
A3	7		Ф720-00 СБ	Фундамент Ф720	1	
				<u>Детали</u>		
		8	ПС35/110ПУ-2.35-00.01	Подкос №1	2	
		9	ПС35/110ПУ-2.35-00.02	Подкос №2	2	
				<u>Стандартные изделия</u>		
		11		Болт М30×90.56С		
				ГОСТ 7798-70	16	11,96 кг
		12		Гайка М30.4		
				ГОСТ 5915-70	16	3,58 кг
		13		Шайба 30.02		
				ГОСТ 11371-78	16	1,07 кг
ЭЛ-ТП.35/110.01-14						
Изн./Лист	№ док-м.	Подп.	Дата			
Разраб.	Архипов	А.И.	26.08.12	Лист	Лист	Листов
Проб.	Чеберда	А.И.	26.08.12		1	2
И.контр.	Лавров	А.И.	26.08.12	Опора промежуточная двухцепная 2ПС35/110ПУ-1.35.Т		
Удб.	Гингер	А.И.	26.08.12			
				ЗАО "ВНПО "ЭЛСИ"		

Формат	Зона	Поз.	Обозначение	Наименование	Кол.	61
		14		Шайба 30 65Г		
				ГОСТ 6402-70	16	0,98 кг
		15		Болт М24×85.56С		
				ГОСТ 7798-70	12	4,83 кг
		16		Гайка М24.4		
				ГОСТ 5915-70	12	1,28 кг
		17		Шайба 24.02		
				ГОСТ 11371-78	12	0,39 кг
		18		Шайба 24 65Г		
				ГОСТ 6402-70	12	0,33 кг
		19		Болт М20×50.56С		
				ГОСТ 7798-70	18	3,49 кг
		20		Гайка М20.4		
				ГОСТ 5915-70	18	1,13 кг
		21		Шайба 20.02		
				ГОСТ 11371-78	18	0,41 кг
		22		Шайба 20 65Г		
				ГОСТ 6402-70	18	0,28 кг
				<u>Изоляторы, линейная арматура</u>		
		23	ЭЛ-ТП.35/110.01-58	Подвеска поддерживающая изолирующая	6	
		24	ЭЛ-ТП.35/110.01-62	Крепление троса поддерживающее	1	
ЭЛ-ТП.35/110.01-14						
Изн./Лист	№ док-м.	Подп.	Дата			
Разраб.	Архипов	А.И.	26.08.12	Лист	Лист	Листов
Проб.	Чеберда	А.И.	26.08.12		1	2
И.контр.	Лавров	А.И.	26.08.12	ЗАО "ВНПО "ЭЛСИ"		
Удб.	Гингер	А.И.	26.08.12			
				ЗАО "ВНПО "ЭЛСИ"		
						Лист
						2

Изн. № подл. Подп. и дата. Взаимноб. №. Изн. № дубл. Подп. и дата.



- 1. Отклонение оси опоры от вертикали не более 90 мм.
- 2. Отклонение от перпендикулярности осей траверсы к оси опоры не более - 15 мм для траверсы длиной 2000 мм и 30 мм для траверсы длиной 4700 мм.
- 3.\* Размеры для справок.

\* Размеры для справок.

ЭЛ-ТП.35/110.01-14		Опора промежуточная обухцелная 2П35/110ПУ-1.35.Т		Монтажный чертеж	
№ п/п	Изм./Лист	№ докум.	Подп.	Листов	Масса
		2П35/110ПУ-1.35.Т	В.С.Б.	1	150
		Т.компр.	С.С.Б.	1	
		Н.контр./Лабр.	С.С.Б.		
		Удл.	С.С.Б.		

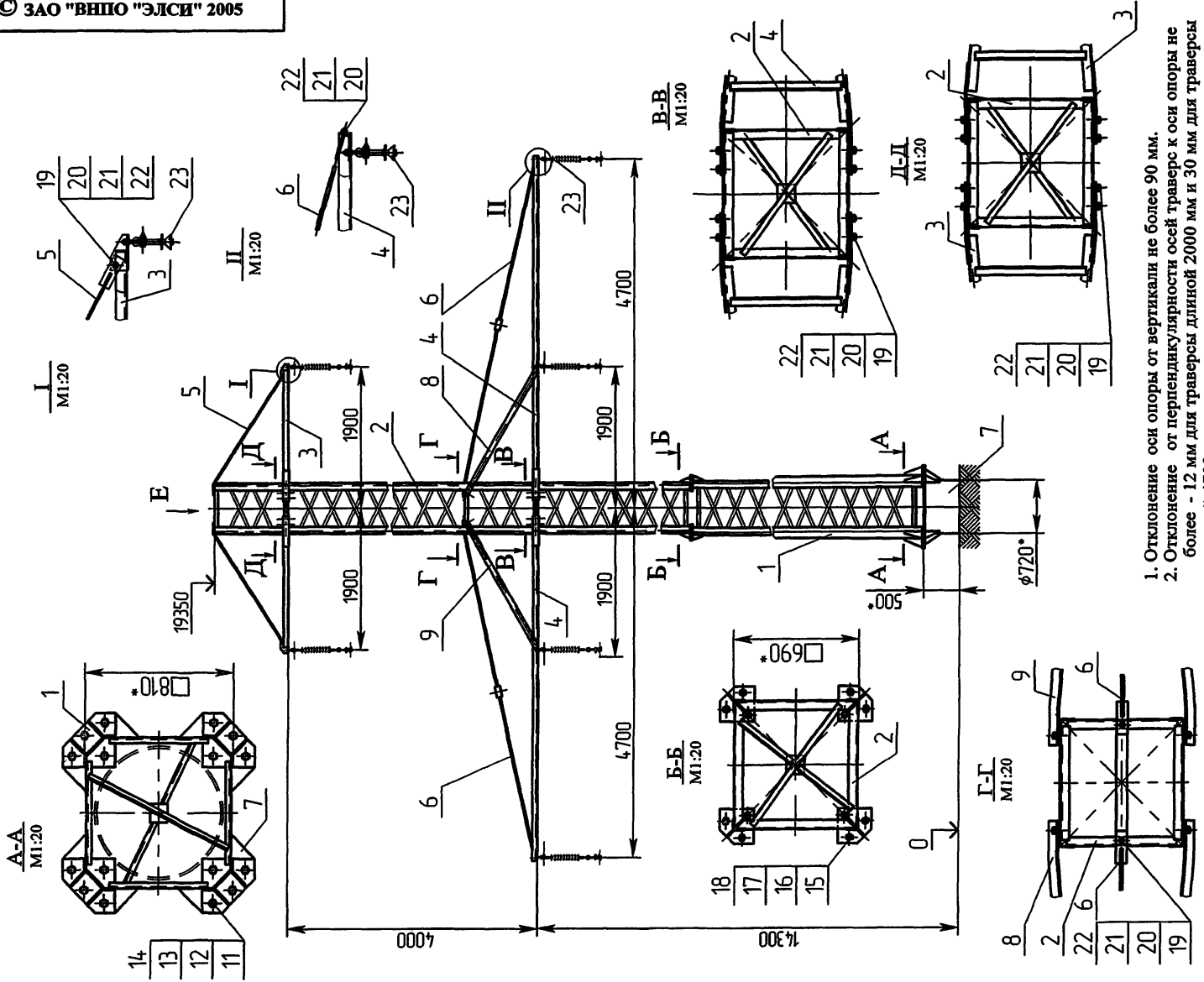
Э-Е		М1:20	
22	2	22	5
21	5	21	2
20	2	20	5
19	5	19	2

№ п/п	Изм./Лист	№ докум.	Подп. и дата
		2П35/110ПУ-1.35.Т	В.С.Б. 01.01.05

№ п/п	Изм./Лист	№ докум.	Подп. и дата
		2П35/110ПУ-1.35.Т	В.С.Б. 01.01.05

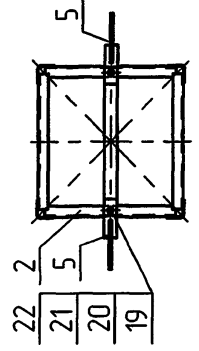
Формат	Зона	Поз.	Обозначение	Наименование	Кол.	Примечание
				<b>Документация</b>		
A3			ЭЛ-ТП.35/110.01-15	Монтажный чертеж		
				<b>Сборочные единицы</b>		
A3	1		СН110.0-00.00 СБ	Секция нижняя	1	713,0 кг
A3	2		СВ35.2А.БТ-00.00 СБ	Секция СВ35.2А.БТ	1	
A3	3		Т35.1,9-00 СБ	Траверса Т35.1,9	2	
A3	4		Т35.4,7-00 СБ	Траверса Т35.4,7	2	
A3	5		ОТ35.1,9-00 СБ	Оттяжка ОТ35.1,9	2	
A3	6		ОТ35.4,7-00 СБ	Оттяжка ОТ35.4,7	2	
A3	7		Ф720-00 СБ	Фундамент Ф720	1	
				<b>Детали</b>		
	8		ПС35/110ПУ-2.35-00.01	Подкос №1	2	
	9		ПС35/110ПУ-2.35-00.02	Подкос №2	2	
				<b>Стандартные изделия</b>		
	11			Болт М30×90.56С		
				ГОСТ 7798-70	16	11,96 кг
	12			Гайка М30.4		
				ГОСТ 5915-70	16	3,58 кг
	13			Шайба 30.02		
				ГОСТ 11371-78	16	1,07 кг
<b>ЭЛ-ТП.35/110.01-15</b>						
Изм./Лист	№ докум.	Подп.	Дата			
Разраб.	Архипов	<i>Архипов</i>	24.01.07	Лист	Лист	Листов
Проб.	Чеверба	<i>Чеверба</i>	26.02.07	1	1	2
Н.контр.	Лаборав	<i>Лаборав</i>	26.02.07	Опора промежуточная двухцепная 2ПС35/110ПУ-1.35		
Утв.	Гингер	<i>Гингер</i>	26.02.07			
				ЗАО "ВНПО "ЭЛСИ"		

Формат	Зона	Поз.	Обозначение	Наименование	Кол.	63
		14		Шайба 30 65Г		
				ГОСТ 6402-70	16	0,98 кг
		15		Болт М24×85.56С		
				ГОСТ 7798-70	12	4,83 кг
		16		Гайка М24.4		
				ГОСТ 5915-70	12	1,28 кг
		17		Шайба 24.02		
				ГОСТ 11371-78	12	0,39 кг
		18		Шайба 24 65Г		
				ГОСТ 6402-70	12	0,33 кг
		19		Болт М20×50.56С		
				ГОСТ 7798-70	18	3,49 кг
		20		Гайка М20.4		
				ГОСТ 5915-70	18	1,13 кг
		21		Шайба 20.02		
				ГОСТ 11371-78	18	0,41 кг
		22		Шайба 20 65Г		
				ГОСТ 6402-70	18	0,28 кг
				<b>Изоляторы, линейная арматура</b>		
		23	ЭЛ-ТП.35/110.01-58	Подвеска		
				поддерживающая		
				изолирующая	6	
<b>ЭЛ-ТП.35/110.01-15</b>						
Изм./Лист	№ докум.	Подп.	Дата			
Изм. № подл.	Взам.инв. №	Инв.№ дубл.	Подп. и дата			
Изм. № подл.	Подп. и дата					
				ЭЛ-ТП.35/110.01-15		
Изм./Лист	№ докум.	Подп.	Дата			
				Лист 2		



1. Отклонение оси опоры от вертикали не более 90 мм.
2. Отклонение от перпендикулярности осей траверс к оси опоры не более - 12 мм для траверсы длиной 2000 мм и 30 мм для траверсы длиной 4700 мм.
3. \*Размеры для справок.

Вид Е  
М1:20



Изм./Лист	№ док.ум.	Подп.	Дата
	Архитаб	<i>А.А.А.</i>	
	Чертежа	<i>В.В.В.</i>	
	Т. контро.		
И. контро./лабор		<i>Г.Г.Г.</i>	
Умб.	Циклер	<i>Д.Д.Д.</i>	

ЭЛ-ТТ.035/110.01-15

Опора промежуточная  
обрущивающая  
2ПС35/10ПУ-135

Лист	Масса	Масштаб
1		1:50

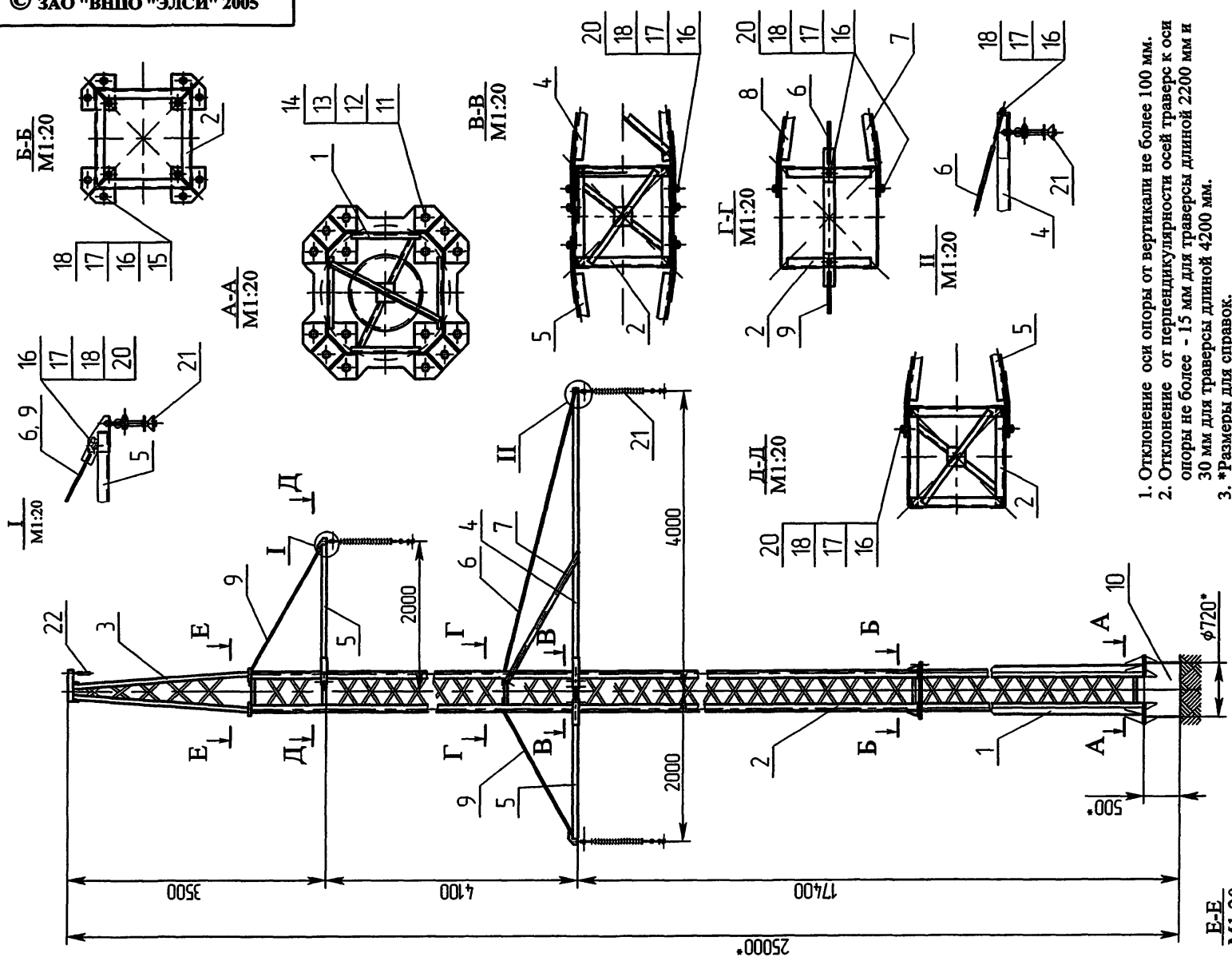
Спроб №	
Грех. пунчен.	

Изм/№ подл.	Подп. и дата
Взам/Изм/№	Изм/№ докл. Подп. и дата

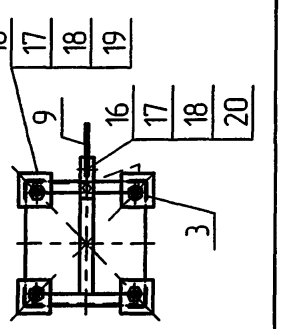


Формат	Зона	Поз.	Обозначение	Наименование	Кол.	Примечание
				<b>Документация</b>		
A3			ЭЛ-ТП.35/110.01-16	Монтажный чертеж		
				<b>Сборочные единицы</b>		
A3	1		C13A-00.00 СБ	Секция C13A	1	594,0 кг
A3	2		C27-00.00 СБ	Секция C27	1	
A3	3		ТС.110.1-00.00 СБ	Тросостойка ТС.110.1	1	
A3	4		T110.4,0-00 СБ	Траверса T110.4,0	1	
A3	5		T110.2,0-00 СБ	Траверса T110.2,0	2	
A4	6		OT110.4,0-00.00 СБ	Оттяжка OT110.4,0	1	
A4	7		OT110.4,0A-00.00 СБ	Оттяжка OT110.4,0A	1	
A4	8		OT110.4,0B-00.00 СБ	Оттяжка OT110.4,0B	1	
A4	9		OT110.2,0-00.00 СБ	Оттяжка OT110.2,0	2	
A3	10		Ф720-00.00 СБ	Фундамент Ф720	1	55,1 кг без труб ф720
				<b>Стандартные изделия</b>		
		11		Болт М30×120.56С		
				ГОСТ 7798-70	16	14,62 кг
		12		Гайка М30.4		
				ГОСТ 5915-70	16	3,58 кг
		13		Шайба 30.02		
				ГОСТ 11371-78	16	1,07 кг
		14		Шайба 30 65Г		
				ГОСТ 6402-70	16	0,98 кг
ЭЛ-ТП.35/110.01-16						
Изм./Лист	№ докум.	Подп.	Дата			
Разраб. Архипов		С.В.С.	25.08.15	Лит.	Лист	Листов
Проб. Чеверда		С.В.С.	25.08.15		1	2
Н.контр. Лабров		С.В.С.	25.08.15	Опора промежуточная ПС110П-4		
Утв. Гингер		С.В.С.	25.08.15			
				ЗАО "ВНПО "ЭЛСИ"		

Формат	Зона	Поз.	Обозначение	Наименование	Кол.	65
		15		Болт М20×75.56С		
				ГОСТ 7798-70	12	3,07 кг
		16		Гайка М20.4		
				ГОСТ 5915-70	32	2,01 кг
		17		Шайба 20.02		
				ГОСТ 11371-78	32	0,74 кг
		18		Шайба 20 65Г		
				ГОСТ 6402-70	32	0,50 кг
		19		Болт М20×60.56С		
				ГОСТ 7798-70	4	0,88 кг
		20		Болт М20×50.56С		
				ГОСТ 7798-70	15	2,91 кг
				<b>Изоляторы, линейная арматура</b>		
		21	ЭЛ-ТП.35/110.01-59	Подвеска поддерживающая		
				изолирующая	3	
		22	ЭЛ-ТП.35/110.01-62	Крепление троса поддерживающее	1	
ЭЛ-ТП.35/110.01-16						
Изм./Лист	№ докум.	Подп.	Дата			
Изм. № подл.	Взам. инв. №	Инв. № дубл.	Подп. и дата			
Изм. № подл.	Подп. и дата					
				ЗАО "ВНПО "ЭЛСИ"		
				ЭЛ-ТП.35/110.01-16		
Изм./Лист	№ докум.	Подп.	Дата	Лист 2		



1. Отклонение оси опоры от вертикали не более 100 мм.
2. Отклонение от перпендикулярности осей траверс к оси опоры не более - 15 мм для траверсы длиной 2200 мм и 30 мм для траверсы длиной 4200 мм.
3. \*Размеры для справок.



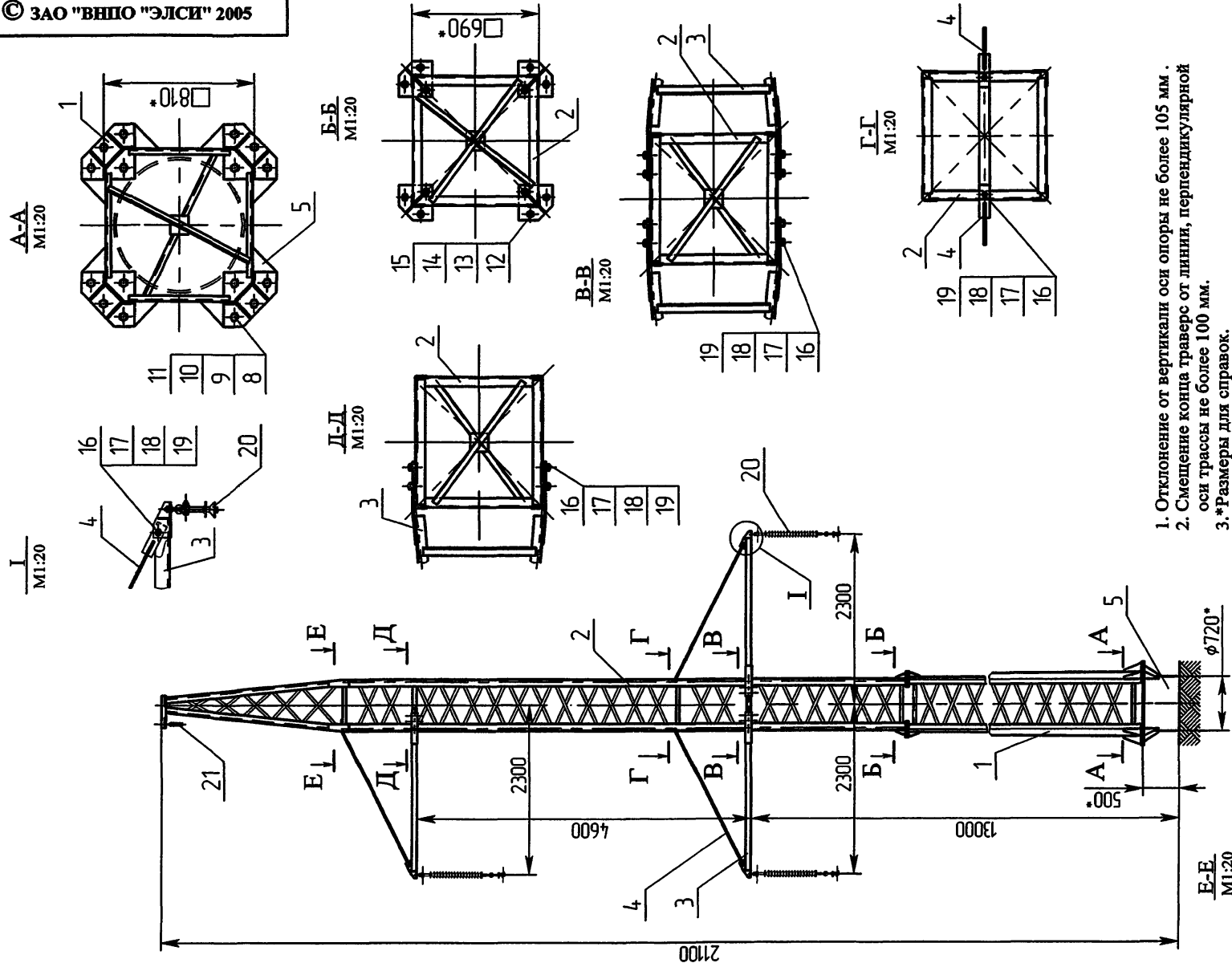
ЭЛ-ПТ.35/110.01-16		Лист	Масса	Масштаб
Опора промежуточная ПС110П-4		1	1340 кг	1:50
Монтажная схема		1		
Изм./Лист № док.м. Подп. Дата Разработ. Архитектор Проект. Чертежник Т.контр.		ЗАО "ВНПО "ЭЛСИ" Лист 1 / Листов 1		
И.контр. / Подп. / Упр.		86		

Групп. №  
Лист. нумер.

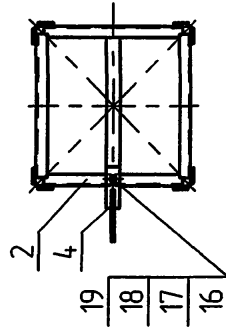
Изм.№ подл. Подп. и дата  
Взам.инд.№ Инд.№ подл. Подп. и дата

Формат	Зона	Поз.	Обозначение	Наименование	Кол.	Примечание
				<u>Документация</u>		
A3			ЭЛ-ТП.35/110.01-17	Монтажный чертеж		
				<u>Сборочные единицы</u>		
A3	1		СН110.0-00.00 СБ	Секция нижняя	1	713,0 кг
A3	2		СВ110.1-00.00 СБ	Секция СВ110.1	1	473,0 кг
A3	3		T110.2,3-00 СБ	Траверса T110.2,3	3	
A3	4		ОТ110.2,3-00 СБ	Оттяжка ОТ110.2,3	3	
A3	5		Ф720-00 СБ	Фундамент Ф720	1	
				<u>Стандартные изделия</u>		
		8		Болт М30×90.56С ГОСТ 7798-70	16	11,96 кг
		9		Гайка М30.4 ГОСТ 5915-70	16	3,58 кг
		10		Шайба 30.02 ГОСТ 11371-78	16	1,07 кг
		11		Шайба 30 65Г ГОСТ 6402-70	16	0,98 кг
		12		Болт М24×85.56С ГОСТ 7798-70	12	4,83 кг
		13		Гайка М24.4 ГОСТ 5915-70	12	1,28 кг
ЭЛ-ТП.35/110.01-17						
Изм./Лист	№ докум.	Подп.	Дата	Опора промежуточная ПС35/110ПУ-1.110.Т		
Разраб.	Архипов	<i>Архипов</i>	2012			
Проб.	Чеберда	<i>Чеберда</i>	2012	ЗАО "ВНПО "ЭЛСИ"		
И.контр.	Лабров	<i>Лабров</i>	2012	Лист	Лист	Листов
Упр.	Гингер	<i>Гингер</i>	2012		1	2

Формат	Зона	Поз.	Обозначение	Наименование	Кол.	67
		14		Шайба 24.02 ГОСТ 11371-78	12	0,39 кг
		15		Шайба 24 65Г ГОСТ 6402-70	12	0,33 кг
		16		Болт М20×50.56С ГОСТ 7798-70	18	3,49 кг
		17		Гайка М20.4 ГОСТ 5915-70	18	1,13 кг
		18		Шайба 20.02 ГОСТ 11371-78	18	0,41 кг
		19		Шайба 20 65Г ГОСТ 6402-70	18	0,28 кг
				<u>Изоляторы, линейная арматура</u>		
		20	ЭЛ-ТП.35/110.01-59	Подвеска поддерживающая изолирующая	3	
		21	ЭЛ-ТП.35/110.01-62	Крепление троса поддерживающее	1	
ЭЛ-ТП.35/110.01-17						
Изм./Лист	№ докум.	Подп.	Дата	ЗАО "ВНПО "ЭЛСИ"		
Разраб.	Архипов	<i>Архипов</i>	2012			
Проб.	Чеберда	<i>Чеберда</i>	2012	ЗАО "ВНПО "ЭЛСИ"		
И.контр.	Лабров	<i>Лабров</i>	2012	Лист	Лист	Листов
Упр.	Гингер	<i>Гингер</i>	2012			2



1. Отклонение от вертикали оси опоры не более 105 мм.
2. Смещение конца траверс от линии, перпендикулярной оси траверсы не более 100 мм.
3. \*Размеры для справок.



ЭЛ-ТП.35/110.01-17

Опора  
промежуточная  
ПС35/110ПУ-1.110.Г

Лист	Масса	Масштаб
1	1405 кг	150

Лист 1 / Листов 1  
ЗАО "ВНПО "ЭЛСИ" 68

Монтажный чертёж

Изм.№ подл. Подп. и дата

Изм.№ доп. Подп. и дата

Изм.№ доп. Подп. и дата

Изм.№ подл. Подп. и дата

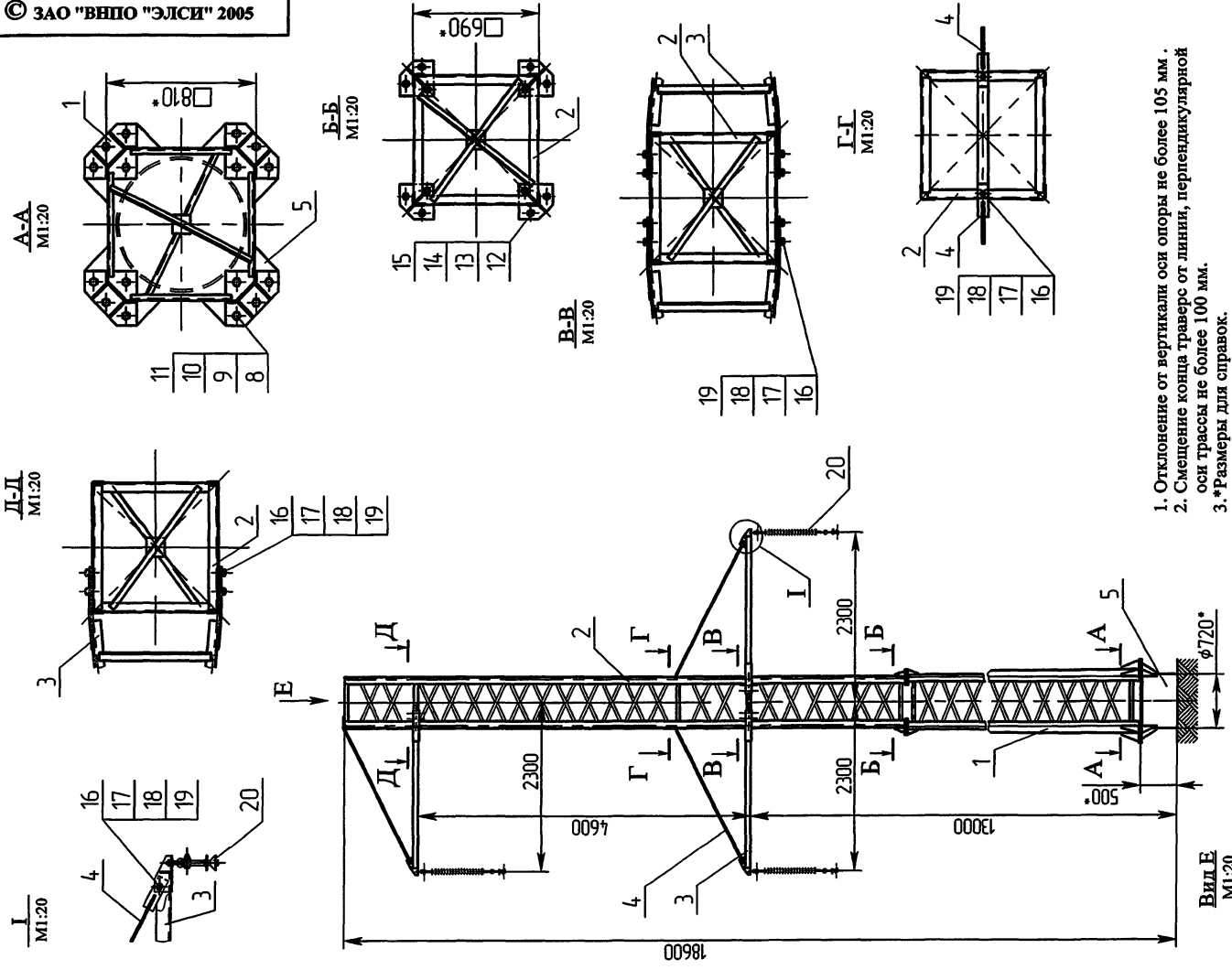
Исполн.	Провер.

Исполн.	Провер.

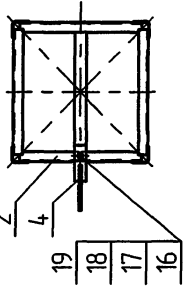
Исполн.	Провер.

Формат	Зона	Поз.	Обозначение	Наименование	Кол.	Примечание
				<b>Документация</b>		
А3			ЭЛ-ТП.35/110.01-18	Монтажный чертеж		
				<b>Сборочные единицы</b>		
А3	1		СН110.0-00.00 СБ	Секция нижняя	1	713,0 кг
А3	2		СВ110.1.БТ-00.00 СБ	Секция СВ110.1.БТ	1	
А3	3		Т110.2,3-00 СБ	Траверса Т110.2,3	3	
А3	4		ОТ110.2,3-00 СБ	Оттяжка ОТ110.2,3	3	
А3	5		Ф720-00 СБ	Фундамент Ф720	1	
				<b>Стандартные изделия</b>		
		8		Болт М30×90.56С		
				ГОСТ 7798-70	16	11,96 кг
		9		Гайка М30.4		
				ГОСТ 5915-70	16	3,58 кг
		10		Шайба 30.02		
				ГОСТ 11371-78	16	1,07 кг
		11		Шайба 30 65Г		
				ГОСТ 6402-70	16	0,98 кг
		12		Болт М24×85.56С		
				ГОСТ 7798-70	12	4,83 кг
		13		Гайка М24.4		
				ГОСТ 5915-70	12	1,28 кг
ЭЛ-ТП.35/110.01-18						
Изм./Лист	№ докум.	Подп.	Дата	Опора промежуточная ПС35/110ПУ-1.110		
Разраб.	Архипов	<i>Архипов</i>	28.08.05			
Проб.	Чеверда	<i>Чеверда</i>	28.08.05	Лист	Лист	Листов
Н.контр.	Лавров	<i>Лавров</i>	28.08.05	1	1	2
Чиб.	Гингер	<i>Гингер</i>	28.08.05	ЗАО "ВНПО "ЭЛСИ"		

Формат	Зона	Поз.	Обозначение	Наименование	Кол.	69
		14		Шайба 24.02		
				ГОСТ 11371-78	12	0,39 кг
		15		Шайба 24 65Г		
				ГОСТ 6402-70	12	0,33 кг
		16		Болт М20×50.56С		
				ГОСТ 7798-70	18	3,49 кг
		17		Гайка М20.4		
				ГОСТ 5915-70	18	1,13 кг
		18		Шайба 20.02		
				ГОСТ 11371-78	18	0,41 кг
		19		Шайба 20 65Г		
				ГОСТ 6402-70	18	0,28 кг
				<b>Изоляторы, линейная арматура</b>		
		20	ЭЛ-ТП.35/110.01-59	Подвеска		
				поддерживающая		
				изолирующая	3	
ЭЛ-ТП.35/110.01-18						
Изм./Лист	№ докум.	Подп.	Дата	ЗАО "ВНПО "ЭЛСИ"		
Разраб.	Архипов	<i>Архипов</i>	28.08.05			
Проб.	Чеверда	<i>Чеверда</i>	28.08.05	Лист	Лист	Листов
Н.контр.	Лавров	<i>Лавров</i>	28.08.05	1	1	2
Чиб.	Гингер	<i>Гингер</i>	28.08.05	ЗАО "ВНПО "ЭЛСИ"		



1. Отклонение от вертикали оси опоры не более 105 мм.
2. Смещение конца траверс от линии, перпендикулярной оси трассы не более 100 мм.
3. \*Размеры для справок.



ЭЛ-ТН.35/110.01-18		Масса		Масштаб	
Изм./Лист	№ док.	Лист	Длина	Лист	150
Разработ	Архипов	1340	к2	1	150
Проб.	Чеверов	1	Листов	1	1
Г. констр.	И-5, В-10				
Н. контр./Лобков	И. Ф. Ф.				
Эль.	Г. С. З.				

Опора промежуточная ПС35/110У-110

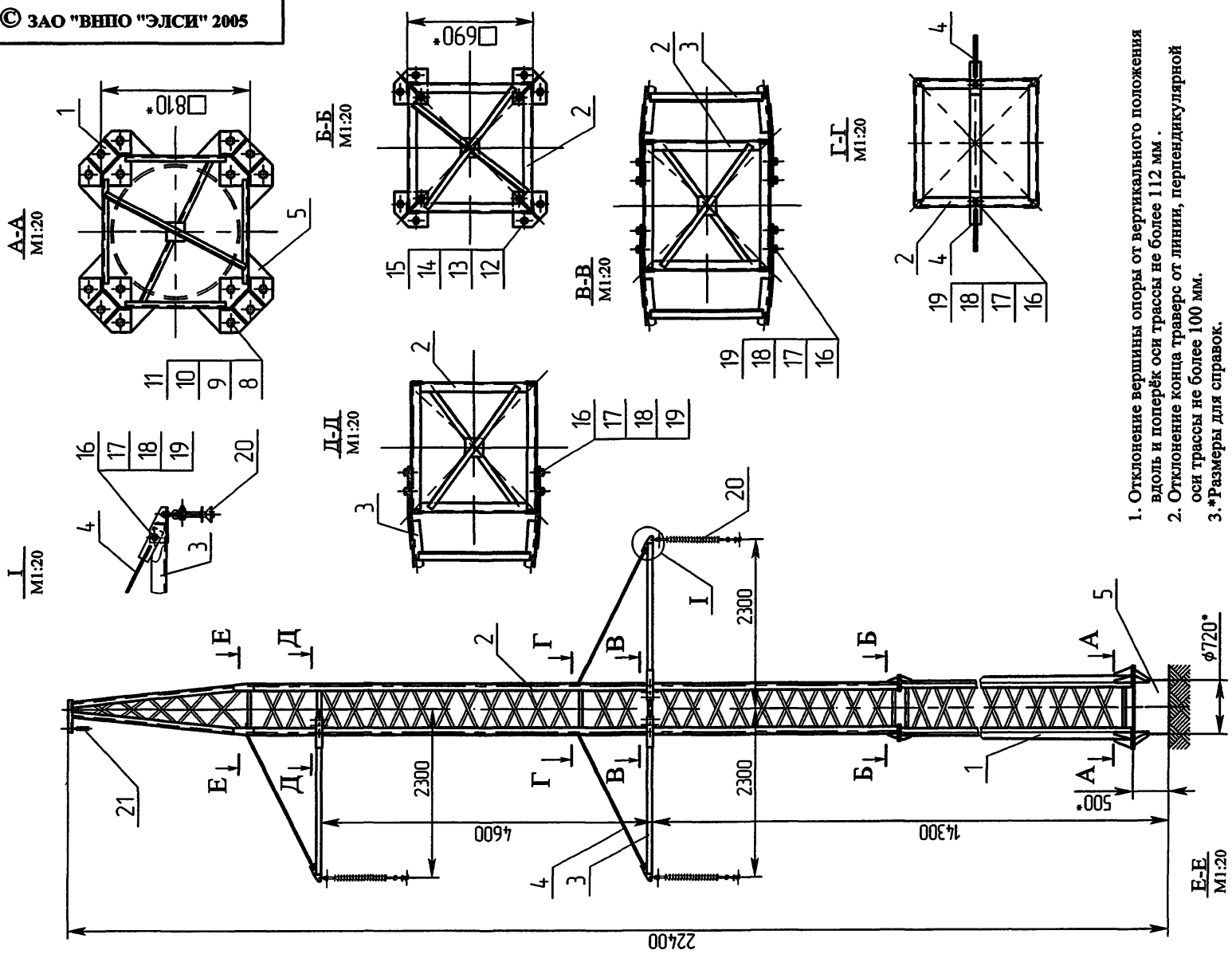
Монтажный чертёж

Лист № \_\_\_\_\_

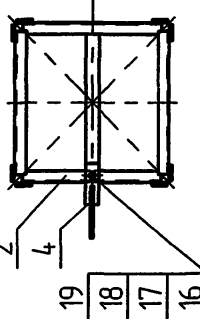
Изд. № \_\_\_\_\_

Формат	Зона	Поз.	Обозначение	Наименование	Кол.	Примечание
				<u>Документация</u>		
A3			ЭЛ-ТП.35/110.01-19	Монтажный чертеж		
				<u>Сборочные единицы</u>		
A3	1		СН110.0-00.00 СБ	Секция нижняя	1	713,0 кг
A3	2		СВ110.2-00.00 СБ	Секция СВ110.2	1	
A3	3		Т110.2,3-00 СБ	Траверса Т110.2,3	3	
A3	4		ОТ110.2,3-00 СБ	Оттяжка ОТ110.2,3	3	
A3	5		Ф720-00 СБ	Фундамент Ф720	1	
				<u>Стандартные изделия</u>		
		8		Болт М30×90.56С		
				ГОСТ 7798-70	16	11,96 кг
		9		Гайка М30.4		
				ГОСТ 5915-70	16	3,58 кг
		10		Шайба 30.02		
				ГОСТ 11371-78	16	1,07 кг
		11		Шайба 30 65Г		
				ГОСТ 6402-70	16	0,98 кг
		12		Болт М24×85.56С		
				ГОСТ 7798-70	12	4,83 кг
		13		Гайка М24.4		
				ГОСТ 5915-70	12	1,28 кг
ЭЛ-ТП.35/110.01-19						
Изм./Лист	№ докум.	Подп.	Дата	Опора промежуточная ПС35/110ПУ-2.110.Т		
Разроб. Проб.	Архипов Чеберда	<i>Архипов</i> <i>Чеберда</i>	<i>26.01.02</i> <i>26.01.02</i>			
Н.контр. Этб.	Лабров Гингер	<i>Лабров</i> <i>Гингер</i>	<i>26.01.02</i> <i>26.01.02</i>	Лит.	Лист	Листов
					1	2
				ЗАО "ВНПО "ЭЛСИ"		

Формат	Зона	Поз.	Обозначение	Наименование	Кол.	71
		14		Шайба 24.02		
				ГОСТ 11371-78	12	0,39 кг
		15		Шайба 24 65Г		
				ГОСТ 6402-70	12	0,33 кг
		16		Болт М20×50.56С		
				ГОСТ 7798-70	18	3,49 кг
		17		Гайка М20.4		
				ГОСТ 5915-70	18	1,13 кг
		18		Шайба 20.02		
				ГОСТ 11371-78	18	0,41 кг
		19		Шайба 20 65Г		
				ГОСТ 6402-70	18	0,28 кг
				<u>Изоляторы, линейная арматура</u>		
		20	ЭЛ-ТП.35/110.01-59	Подвеска		
				поддерживающая		
				изолирующая	3	
		21	ЭЛ-ТП.35/110.01-62	Крепление троса		
				поддерживающее	1	
ЭЛ-ТП.35/110.01-19						
Изм./Лист	№ докум.	Подп.	Дата	ЗАО "ВНПО "ЭЛСИ"		
Разроб. Проб.	Архипов Чеберда	<i>Архипов</i> <i>Чеберда</i>	<i>26.01.02</i> <i>26.01.02</i>			
Н.контр. Этб.	Лабров Гингер	<i>Лабров</i> <i>Гингер</i>	<i>26.01.02</i> <i>26.01.02</i>	Лит.	Лист	Листов
				ЗАО "ВНПО "ЭЛСИ"		



1. Отклонение верхины опоры от вертикального положения вдоль и поперёк оси трассы не более 112 мм.
2. Отклонение конца траверс от линии, перпендикулярной оси трассы не более 100 мм.
- 3.\*Размеры для справок.



ЭЛ-ТП.35/110.01-19		Лист	Масса	Масштаб
Опора промежуточная ПС35/110У-2.110.Т		1	1510 кг	1:50
Монтажный чертёж		ЗАО "ВНПО "ЭЛСИ"		
Изм./Лист №	Докл.	Дата		
Разработ.	А.Халилов	08.08.2005		
Проб.	Чеверба	08.08.2005		
Т.компр.				
И. компр./Лабробр.	И.И.И.	08.08.2005		
Умб.	Гинзев			

Инд.№ подл.	Подл. и дата	Взам.инд.№	Инд.№ инж.	Подл. и дата	Лист №	Листов
					1	1

Лист №	Листов



Формат Экз.	Поз.	Обозначение	Наименование	Кол.	Приме- чание
			<u>Документация</u>		
A3		ЭЛ-ТП.35/110.01-20	Монтажный чертеж		
			<u>Сборочные единицы</u>		
A3	1	СН110.0-00.00 СБ	Секция нижняя	1	713,0 кг
A3	2	СВ110.2.БТ-00.00 СБ	Секция СВ110.2.БТ	1	
A3	3	T110.2,3-00 СБ	Траверса T110.2,3	3	
A3	4	ОТ110.2,3-00 СБ	Оттяжка ОТ110.2,3	3	
A3	5	Ф720-00 СБ	Фундамент Ф720	1	

			<u>Стандартные изделия</u>		
	8		Болт М30×90.56С ГОСТ 7798-70	16	11,96 кг
	9		Гайка М30.4 ГОСТ 5915-70	16	3,58 кг
	10		Шайба 30.02 ГОСТ 11371-78	16	1,07 кг
	11		Шайба 30 65Г ГОСТ 6402-70	16	0,98 кг
	12		Болт М24×85.56С ГОСТ 7798-70	12	4,83 кг
	13		Гайка М24.4 ГОСТ 5915-70	12	1,28 кг

ЭЛ-ТП.35/110.01-20

Изм./Лист № докум. Подп. Дата

Разраб. Архипов  
Проб. ЧевербаН.контр. Лабров  
Утв. ГингерОпора  
промежуточная  
ПС35/110ПУ-2.110

Лист 1 из 2

ЗАО "ВПО "ЭЛСИ"

Формат Экз.	Поз.	Обозначение	Наименование	Кол.	73
	14		Шайба 24.02 ГОСТ 11371-78	12	0,39 кг
	15		Шайба 24 65Г ГОСТ 6402-70	12	0,33 кг
	16		Болт М20×50.56С ГОСТ 7798-70	18	3,49 кг
	17		Гайка М20.4 ГОСТ 5915-70	18	1,13 кг
	18		Шайба 20.02 ГОСТ 11371-78	18	0,41 кг
	19		Шайба 20 65Г ГОСТ 6402-70	18	0,28 кг
			<u>Изоляторы, линейная арматура</u>		
	20	ЭЛ-ТП.35/110.01-59	Подвеска поддерживающая изолирующая	3	

Подп. и дата

Взам. инв. №

Подп. и дата

Инв. № подл.

Изм./Лист № докум. Подп. Дата

ЭЛ-ТП.35/110.01-20

Лист  
2



Формат	Зона	Поз.	Обозначение	Наименование	Кол.	Примечание
				<u>Документация</u>		
A3			ЭЛ-ТП.35/110.01-21	Монтажный чертеж		
				<u>Сборочные единицы</u>		
A3	1		СН110.0-00.00 СБ	Секция нижняя	1	713,0 кг
A3	2		СВ110.3-00.00 СБ	Секция СВ110.3	1	
A3	3		T110.2,3-00 СБ	Траверса T110.2,3	3	
A3	4		ОТ110.2,3-00 СБ	Оттяжка ОТ110.2,3	3	
A3	5		Ф720-00 СБ	Фундамент Ф720	1	
A3	6		ТС1.35/110-00.00 СБ	Тросостойка ТС1.35/110	1	

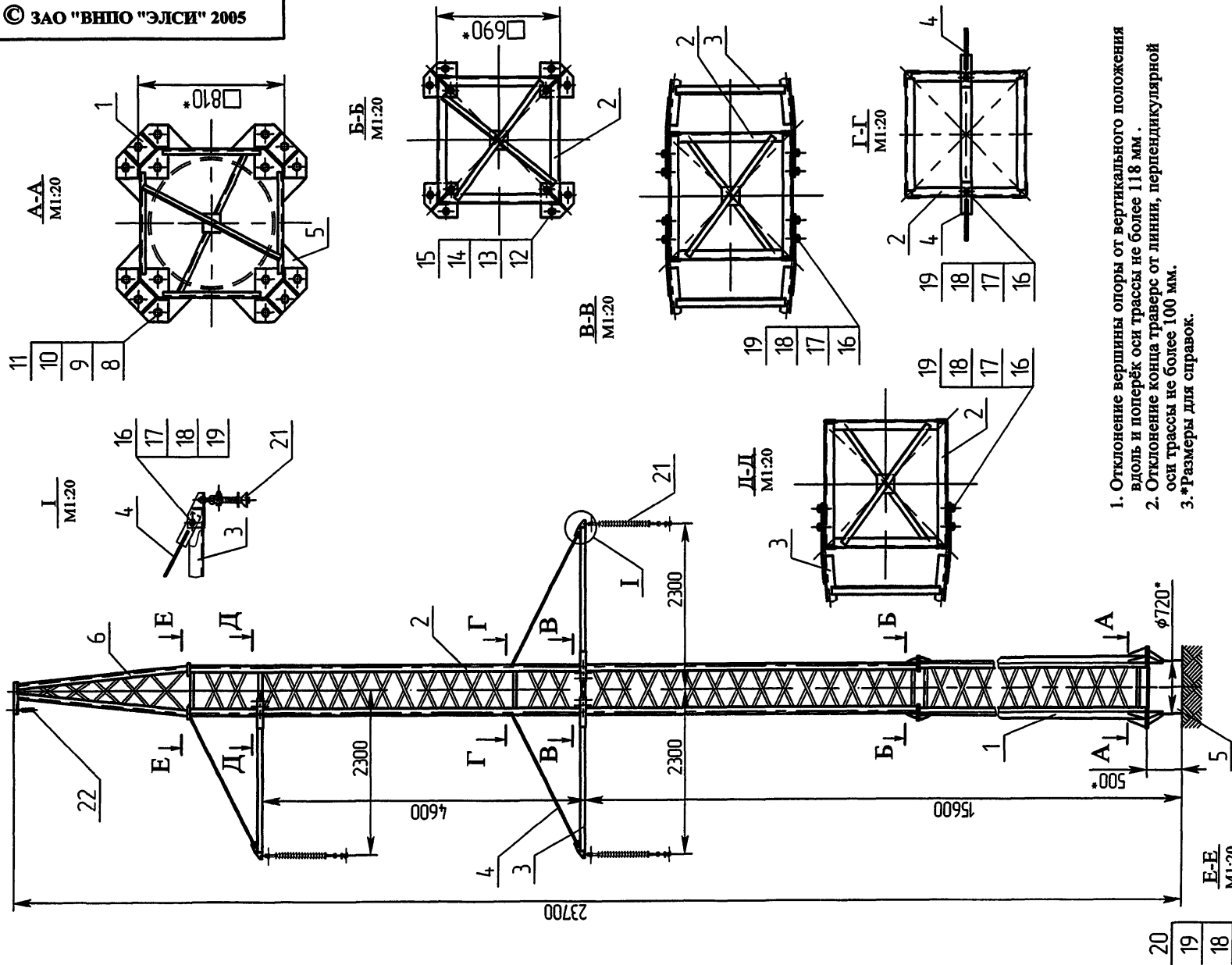
				<u>Стандартные изделия</u>		
	8			Болт М30×90.56С		
				ГОСТ 7798-70	16	11,96 кг
	9			Гайка М30.4		
				ГОСТ 5915-70	16	3,58 кг
	10			Шайба 30.02		
				ГОСТ 11371-78	16	1,07 кг
	11			Шайба 30 65Г		
				ГОСТ 6402-70	16	0,98 кг
	12			Болт М24×85.56С		
				ГОСТ 7798-70	12	4,83 кг
	13			Гайка М24.4		
				ГОСТ 5915-70	12	1,28 кг

ЭЛ-ТП.35/110.01-21			
Изм./Лист	№ докум.	Подп.	Дата
Разраб.	Архипов	<i>А.А.</i>	<i>21.04.05</i>
Проб.	Чеберда	<i>В.К.</i>	<i>26.04.05</i>
Н.контр.	Лавров	<i>Л.В.</i>	<i>21.04.05</i>
Умб.	Гингер	<i>Г.В.</i>	<i>26.04.05</i>
Опора промежуточная ПС35/110ПУ-3.110.Т		ЗАО "ВНПО "ЭЛСИ"	
Лист	Лист	Листов	
1	1	2	

Формат	Зона	Поз.	Обозначение	Наименование	Кол.	75
		14		Шайба 24.02		
				ГОСТ 11371-78	12	0,39 кг
		15		Шайба 24 65Г		
				ГОСТ 6402-70	12	0,33 кг
		16		Болт М20×50.56С		
				ГОСТ 7798-70	18	3,49 кг
		17		Гайка М20.4		
				ГОСТ 5915-70	18	1,13 кг
		18		Шайба 20.02		
				ГОСТ 11371-78	18	0,41 кг
		19		Шайба 20 65Г		
				ГОСТ 6402-70	18	0,28 кг
		20		Болт М20×50.56С		
				ГОСТ 7798-70	4	0,88 кг

				<u>Изоляторы, линейная арматура</u>		
		21	ЭЛ-ТП.35/110.01-59	Подвеска		
				поддерживающая		
				изолирующая	3	
		22	ЭЛ-ТП.35/110.01-62	Крепление троса		
				поддерживающее	1	

Изм. № подл. Подп. и дата. Взаим. №. Ид. № дубл. Подп. и дата.



1. Отклонение вершины опоры от вертикального положения вдоль и поперёк оси трассы не более 118 мм.
2. Отклонение конца траверс от линии, перпендикулярной оси трассы не более 100 мм.
- 3.\*Размеры для справок.

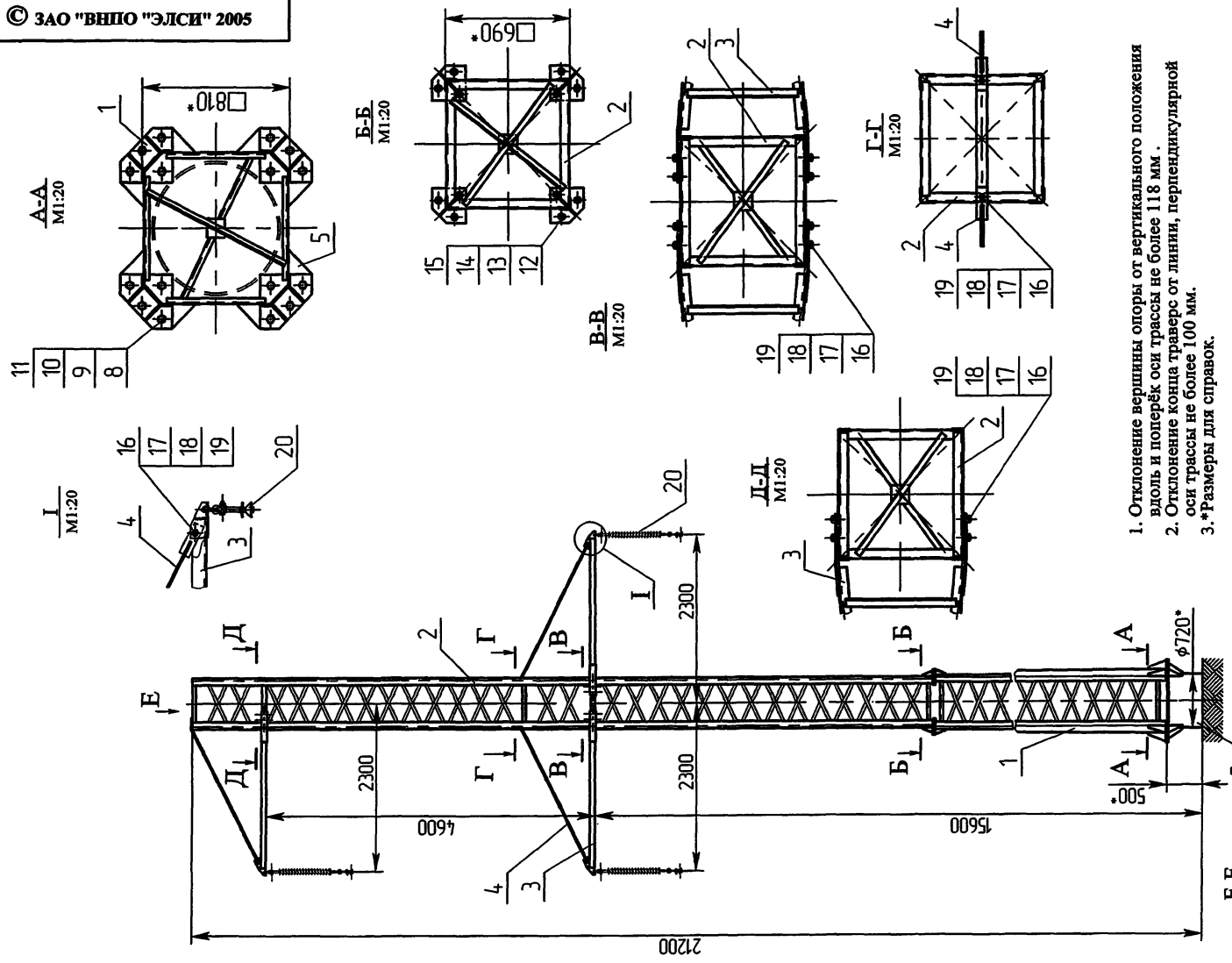
ЭЛ-ТП.35/110.01-21		Масштаб		76	
Опора промежуточная ПС35/110У-3.110.Т		Лист	Масса	Листов	ЗАО "ВНПО "ЭЛСИ"
		1	1570 кг	1	
Изм./Лист № док.им.	Подп. Дата				
Разработ. Архитект					
Проб. Чертежник					
Т.компр.					
И. контро./Лаб.пр.					
Упр.					

Спроб. №	
Перв. подпеч.	

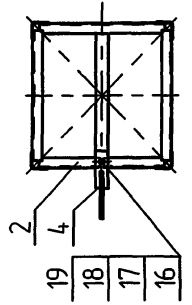
Инд.№ подл.	Инд.№ подл.	Инд.№ подл.	Инд.№ подл.	Инд.№ подл.
Подп. и дата	Подп. и дата	Подп. и дата	Подп. и дата	Подп. и дата

Формат	Зона	Поз.	Обозначение	Наименование	Кол.	Примечание
				<b>Документация</b>		
A3			ЭЛ-ТП.35/110.01-22	Монтажный чертеж		
				<b>Сборочные единицы</b>		
A3	1		СН110.0-00.00 СБ	Секция нижняя	1	713,0 кг
A3	2		СВ110.3.БТ-00.00 СБ	Секция СВ110.3.БТ	1	
A3	3		T110.2,3-00 СБ	Траверса T110.2,3	3	
A3	4		ОТ110.2,3-00 СБ	Оттяжка ОТ110.2,3	3	
A3	5		Ф720-00 СБ	Фундамент Ф720	1	
				<b>Стандартные изделия</b>		
	8			Болт М30×90.56С		
				ГОСТ 7798-70	16	11,96 кг
	9			Гайка М30.4		
				ГОСТ 5915-70	16	3,58 кг
	10			Шайба 30.02		
				ГОСТ 11371-78	16	1,07 кг
	11			Шайба 30 65Г		
				ГОСТ 6402-70	16	0,98 кг
	12			Болт М24×85.56С		
				ГОСТ 7798-70	12	4,83 кг
	13			Гайка М24.4		
				ГОСТ 5915-70	12	1,28 кг
			<b>ЭЛ-ТП.35/110.01-22</b>			
Изм./Лист		№ докум.	Подп.	Дата		
Разраб.		Архипов	<i>[подпись]</i>	25.04.05		
Проб.		Чеберда	<i>[подпись]</i>	25.04.05		
Н.контр.		Лавров	<i>[подпись]</i>	25.04.05		
Умб.		Гингер	<i>[подпись]</i>	26.04.05		
<b>Опора</b>				Лист	Лист	Листов
промежуточная				1	1	2
ПС35/110ПУ-3.110				ЗАО "ВНПО "ЭЛСИ"		

Формат	Зона	Поз.	Обозначение	Наименование	Кол.	77
		14		Шайба 24.02		
				ГОСТ 11371-78	12	0,39 кг
		15		Шайба 24 65Г		
				ГОСТ 6402-70	12	0,33 кг
		16		Болт М20×50.56С		
				ГОСТ 7798-70	18	3,49 кг
		17		Гайка М20.4		
				ГОСТ 5915-70	18	1,13 кг
		18		Шайба 20.02		
				ГОСТ 11371-78	18	0,41 кг
		19		Шайба 20 65Г		
				ГОСТ 6402-70	18	0,28 кг
				<b>Изоляторы,</b>		
				<b>линейная арматура</b>		
		20	ЭЛ-ТП.35/110.01-59	Подвеска		
				поддерживающая		
				изолирующая	3	
			<b>ЭЛ-ТП.35/110.01-22</b>			
Изм./Лист		№ докум.	Подп.	Дата		
Изд. № подл.		Взам. инв. №	Инв. № дубл.	Подп. и дата		
<b>Опора</b>				Лист	Лист	Листов
промежуточная				1	1	2
ПС35/110ПУ-3.110				ЗАО "ВНПО "ЭЛСИ"		



1. Отклонение вершины опоры от вертикального положения вдоль и поперек оси трассы не более 118 мм.
2. Отклонение конца траверс от линии, перпендикулярной оси трассы не более 100 мм.
3. \*Размеры для справок.



ЭЛ-ПТ.35/110.01-22

Опора  
промежуточная  
ПССУ/ПТПУ-3/10

Монтажный чертеж

Имя/Лист	№ док.им.	Лист	Дата	Масса	Листов
Разработ	Архипов	1		1510 кг	150
Дроб.	Чеверба				
Г.компл.	Ильин				
Н.компл.	Лобов				
Эпр.	Цицур				

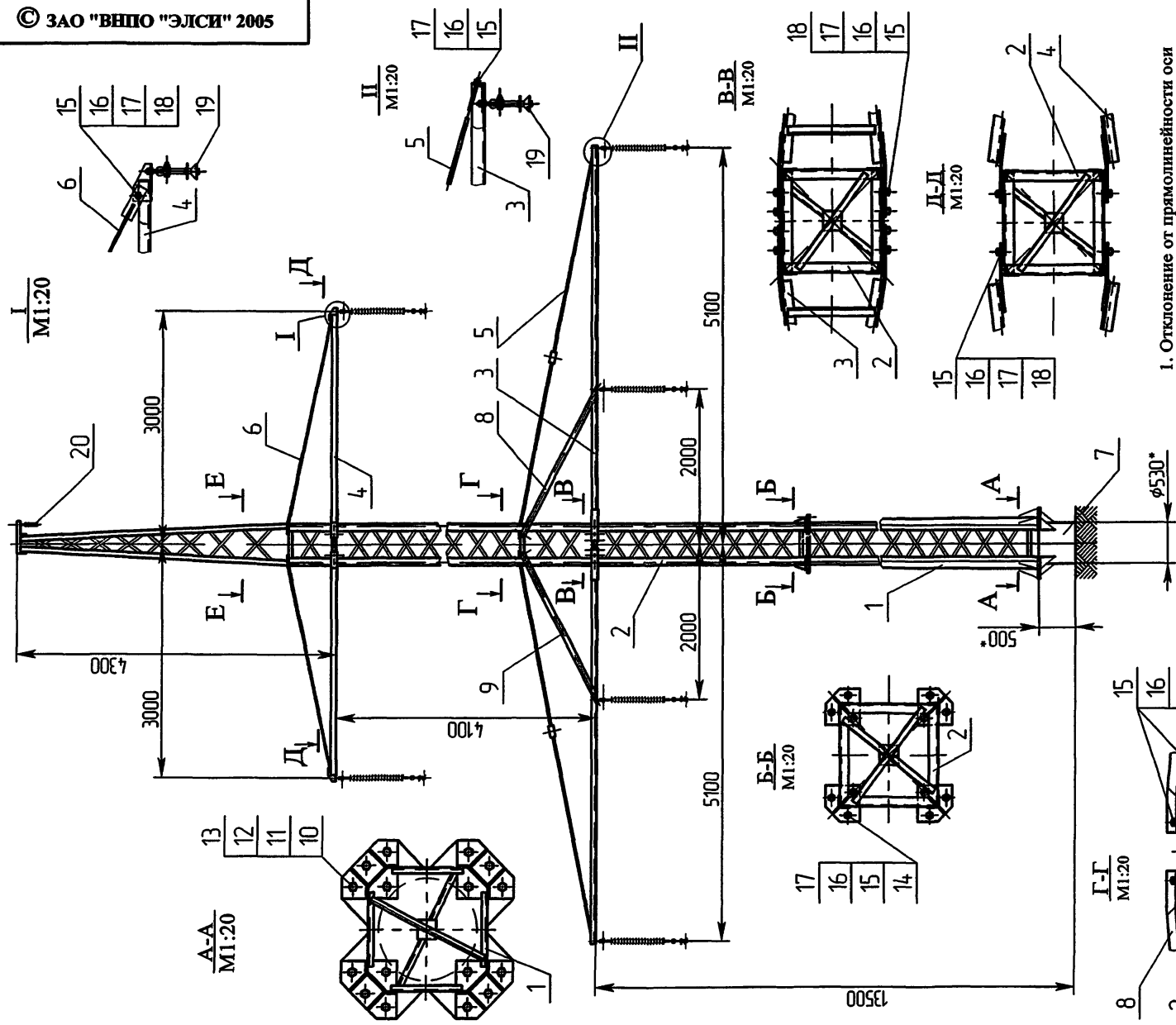
  

№№№ подл.	Лист	№ док.	Лист	№ док.	Лист	№ док.
	1	1510 кг	150			

Формат	Зона	Поз.	Обозначение	Наименование	Кол.	Примечание
				<b>Документация</b>		
A3			ЭЛ-ТП.35/110.01-23	Монтажный чертеж		
				<b>Сборочные единицы</b>		
A3	1		C13A-00.00 СБ	Секция C13A	1	662,0 кг
A3	2		C15A-00.00 СБ	Секция C15A	1	
A3	3		T110.5,1-00.00 СБ	Траверса T110.5,1	2	
A3	4		T110.3,0-00.00 СБ	Траверса T110.3,0	2	
A3	5		OT110.5,1-00.00 СБ	Оттяжка OT110.5,1	2	
A4	6		OT110.3,0-00.00 СБ	Оттяжка OT110.3,0	2	
A3	7		Ф530-00 СБ	Фундамент Ф530	1	
				<b>Детали</b>		
A4	8		2ПС110П-6-01	Оттяжка правая	2	16,4 кг
A4	9		2ПС110П-6-02	Оттяжка левая	2	16,4 кг
				<b>Стандартные изделия</b>		
		10		Болт М30×90.56С		
				ГОСТ 7798-70	16	11,96 кг
		11		Гайка М30.4		
				ГОСТ 5915-70	16	3,58 кг
		12		Шайба 30.02		
				ГОСТ 11371-78	16	1,07 кг
ЭЛ-ТП.35/110.01-23						
Изм./Лист	№ докум.	Подп.	Дата	<b>Опора промежуточная двухцепная 2ПС110П-6</b>		
Разраб.	Архипов	А.И.А.	20.05.05			
Проб.	Чеберда	В.И.С.	20.05.05			
И.контр.	Лабров	В.И.С.	20.05.05	ЗАО "ВНПО "ЭЛСИ"		
Умб.	Гунзер	В.И.С.	20.05.05			

Формат	Зона	Поз.	Обозначение	Наименование	Кол.	79
		13		Шайба 30 65Г		
				ГОСТ 6402-70	16	0,98 кг
		14		Болт М20×75.56С		
				ГОСТ 7798-70	12	3,07 кг
		15		Гайка М20.4		
				ГОСТ 5915-70	42	2,63 кг
		16		Шайба 20.02		
				ГОСТ 11371-78	42	0,96 кг
		17		Шайба 20 65Г		
				ГОСТ 6402-70	42	0,66 кг
		18		Болт М20×60.56С		
				ГОСТ 7798-70	26	5,66 кг
				<b>Изоляторы</b>		
				<b>линейная арматура</b>		
		19	ЭЛ-ТП.35/110.01-59	Подвеска		
				поддерживающая		
				изолирующая	6	
		20	ЭЛ-ТП.35/110.01-62	Крепление троса		
				поддерживающее	1	
ЭЛ-ТП.35/110.01-23						
Изм./Лист	№ докум.	Подп.	Дата	ЗАО "ВНПО "ЭЛСИ"		
И.контр.	Лабров	В.И.С.	20.05.05			
Умб.	Гунзер	В.И.С.	20.05.05	ЗАО "ВНПО "ЭЛСИ"		

Инв. № подл.    Подп. и дата    Взам. инв. №    Инв. № дубл.    Подп. и дата



1. Отклонение от прямолинейности оси опоры не более 15 мм на всей длине.
2. Отклонение от перпендикулярности осей траверсы к оси опоры не более 35 мм для траверсы длиной 5100 мм и 22 мм для траверсы длиной 3000 мм.
3. \*Размеры для справок.

ЭЛ-ТП.35/110.01-23

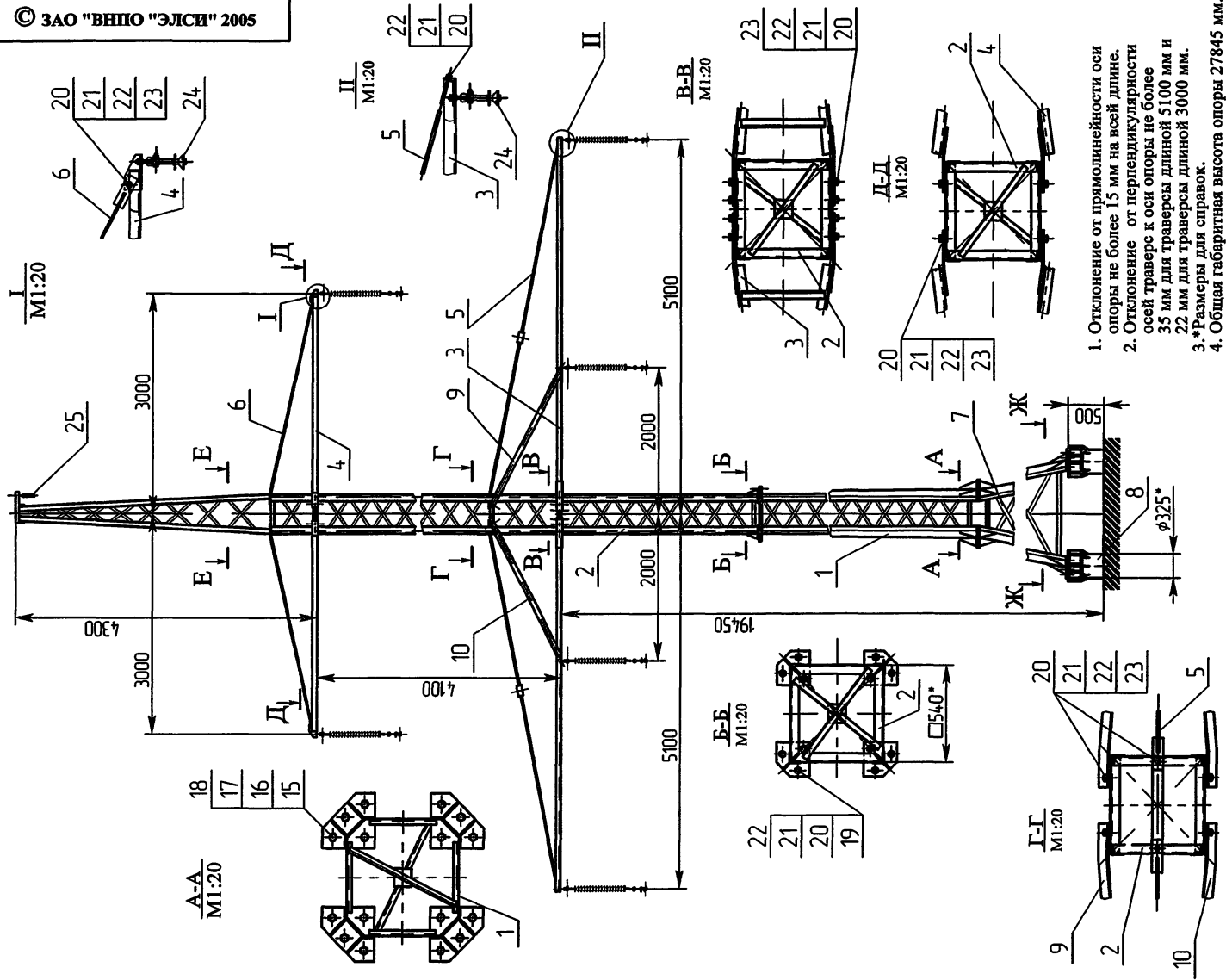
Опора промежуточная двухступенчатая ЭЛ-110П-6

Изд.№ подл.	Изд.№ доп.	Взам.Изд.№	Изд.№ доп.	Изд.№ доп.	Лист	Масса	Масштаб
					1	1370 кг	1:50
Монтажный чертёж							80



Формат	Зона	Поз.	Обозначение	Наименование	Кол.	Примечание
				<b>Документация</b>		
A3			ЭЛ-ТП.35/110.01-26	Монтажный чертеж		
				<b>Сборочные единицы</b>		
A3	1		C13A-00.00 СБ	Секция C13A	1	662,0 кг
A3	2		C15A-00.00 СБ	Секция C15A	1	
A3	3		T110.5,1-00.00 СБ	Траверса T110.5,1	2	
A3	4		T110.3,0-00.00 СБ	Траверса T110.3,0	2	
A3	5		OT110.5,1-00.00 СБ	Оттяжка OT110.5,1	2	
A4	6		OT110.3,0-00.00 СБ	Оттяжка OT110.3,0	2	
A3	7		C28-00.00 СБ	Секция C28	1	
A3	8		Ф4.325-00 СБ	Фундамент Ф4.325	1	
				<b>Детали</b>		
A4	9		2ПС110П-6-01	Оттяжка правая	2	16,4 кг
A4	10		2ПС110П-6-02	Оттяжка левая	2	16,4 кг
				<b>Стандартные изделия</b>		
		11		Болт М36×110.56С		
				ГОСТ 7798-70	16	23,60 кг
		12		Гайка М36.4		
				ГОСТ 5915-70	16	6,77 кг
		13		Шайба 36.02		
				ГОСТ 11371-78	16	1,98 кг
<b>ЭЛ-ТП.35/110.01-24</b>						
Изм./Лист	№ докум.	Подп.	Дата			
Разраб.	Архипов	<i>Архипов</i>	<i>25.08.11</i>	Лист	Лист	Листов
Проб.	Чеверда	<i>Чеверда</i>	<i>25.08.11</i>		1	2
Н.контр.	Лабров	<i>Лабров</i>	<i>25.08.11</i>	Опора промежуточная двухцепная повышенная 2ПС110П-6П		
Умб.	Гингер	<i>Гингер</i>	<i>25.08.11</i>			

Формат	Зона	Поз.	Обозначение	Наименование	Кол.	81
		14		Шайба 36 65Г		
				ГОСТ 6402-70	16	1,65 кг
		15		Болт М30×90.56С		
				ГОСТ 7798-70	16	11,96 кг
		16		Гайка М30.4		
				ГОСТ 5915-70	16	3,58 кг
		17		Шайба 30.02		
				ГОСТ 11371-78	16	1,07 кг
		18		Шайба 30 65Г		
				ГОСТ 6402-70	16	0,98 кг
		19		Болт М20×75.56С		
				ГОСТ 7798-70	12	3,07 кг
		20		Гайка М20.4		
				ГОСТ 5915-70	42	2,63 кг
		21		Шайба 20.02		
				ГОСТ 11371-78	42	0,96 кг
		22		Шайба 20 65Г		
				ГОСТ 6402-70	42	0,66 кг
		23		Болт М20×60.56С		
				ГОСТ 7798-70	26	5,66 кг
				<b>Изоляторы, линейная арматура</b>		
		24	ЭЛ-ТП.35/110.01-59	Подвеска поддерживающая изолирующая	6	
		25	ЭЛ-ТП.35/110.01-62	Крепление троса поддерживающее	1	
<b>ЭЛ-ТП.35/110.01-24</b>						
Изм./Лист	№ докум.	Подп.	Дата			
ЗАО "ВНПО "ЭЛСИ"						



1. Отклонение от прямолинейности оси опоры не более 15 мм на всей длине.
2. Отклонение от перпендикулярности осей траверсы к оси опоры не более 35 мм для траверсы длиной 5100 мм и 22 мм для траверсы длиной 3000 мм.
- 3.\* Размеры для справок.
4. Общая габаритная высота опоры 27845 мм.

ЭЛ-ТП.35/110.01-24

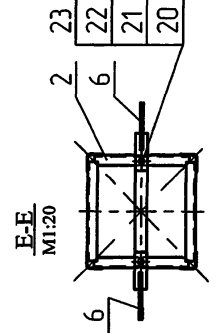
Опора промежуточная  
двухступенчатая, лобовая  
ЭЛ-ТП.35/110-6П

Лист	Масса	Масштаб
1	194,5 кг	150
Лист 1		Листов 2

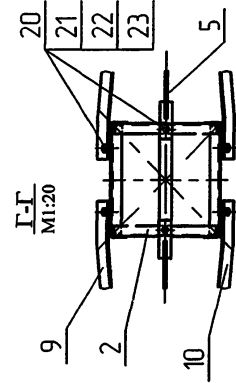
ЗАО "ВНПО "ЭЛСИ"

Монтажный чертеж

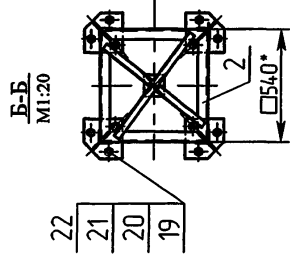
Исполн. *В.С.С.*  
Провер. *В.С.С.*  
Инж. *В.С.С.*  
Н. контрол. *В.С.С.*  
Умб. *В.С.С.*



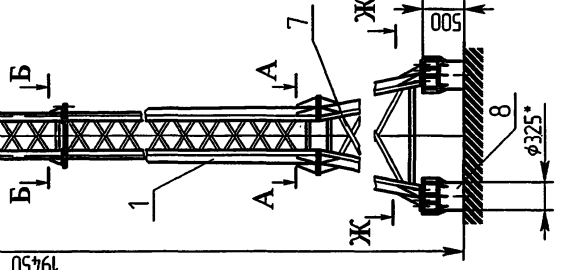
E-E  
M1:20



G-G  
M1:20



B-B  
M1:20



D-D  
M1:20

B-B  
M1:20

A-A  
M1:20

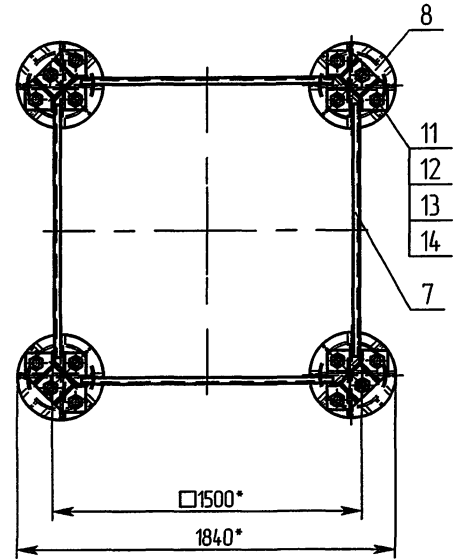
I  
M1:20

II  
M1:20

Спроб. №	
Репр. пулен.	

Инд.№ подл.	Подл. и дата	Взам.инд.№	Инд.№ подл.	Подл. и дата

Ж-Ж  
М1:20

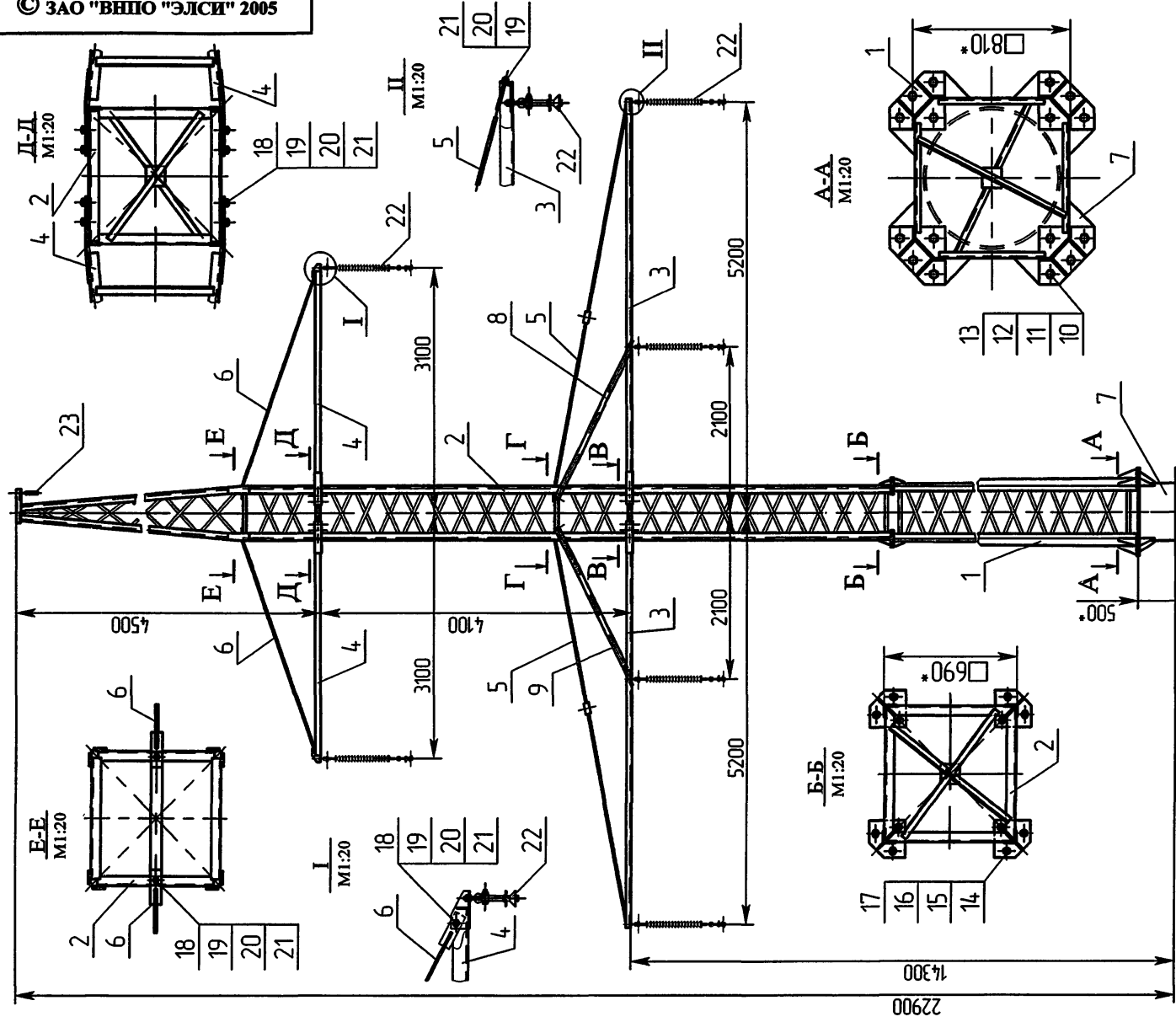


Исполн. подл.	Подп. и дата
Исполн. подл.	Подп. и дата
Исполн. подл.	Подп. и дата
Исполн. подл.	Подп. и дата

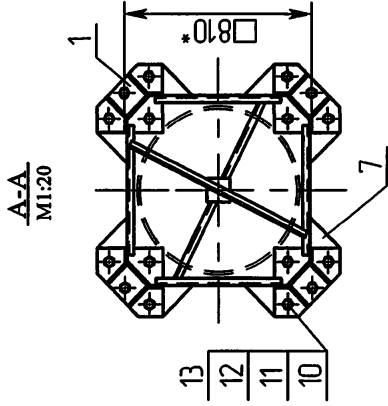
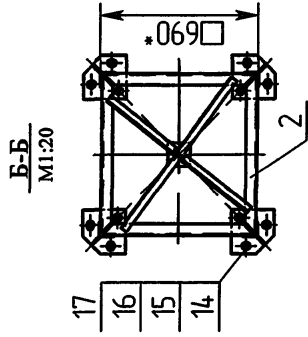
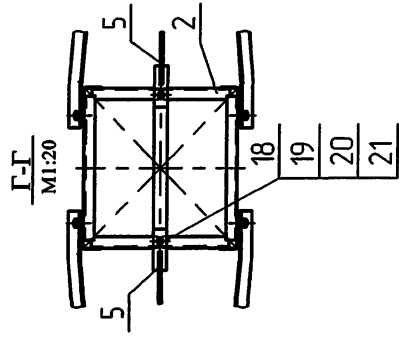
Изм.	Лист	N докум.	Подп.	Дата

ЭЛ-ТП.35/110.01-24





1. Отклонение от прямолинейности оси опоры не более 15 мм на всей длине.
2. Отклонение от перпендикулярности осей траверс к оси опоры не более 35 мм для траверсы длиной 5500 мм и 22 мм для траверсы длиной 3400 мм.
- 3.\*Размеры для справок.



ЭЛ-ПТ.35/110.01-25		Лист	Масса	Листов
Опора анкерная двухступенчатая 2ПС35/110ПУ-1.110.Т		1	1650 кг	2

Изм/Лист	№ док.им.	Подп.	Дата
Разработ.	Архипов	И.А.	2005.08.08
Проб.	Чеберда	И.А.	2005.08.08
Т.контр.			

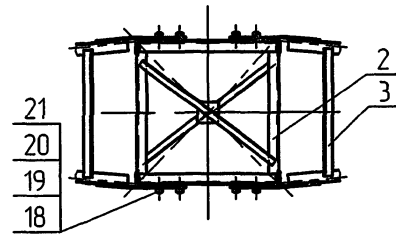
  

Изм/Лист	№ док.им.	Подп.	Дата
Н.контр.	Лабров	И.А.	2005.08.08
Умб.	Гусев	И.А.	2005.08.08

Спроб. №	Лепл. пружен.
----------	---------------

Изм/Лист	№ док.им.	Подп.	Дата
----------	-----------	-------	------

В-В (лист 1)  
М1:20



Исполн. подл.	Подп. и дата
Взам.ин.ин.	Исполн. подл.
Исполн. подл.	Подп. и дата

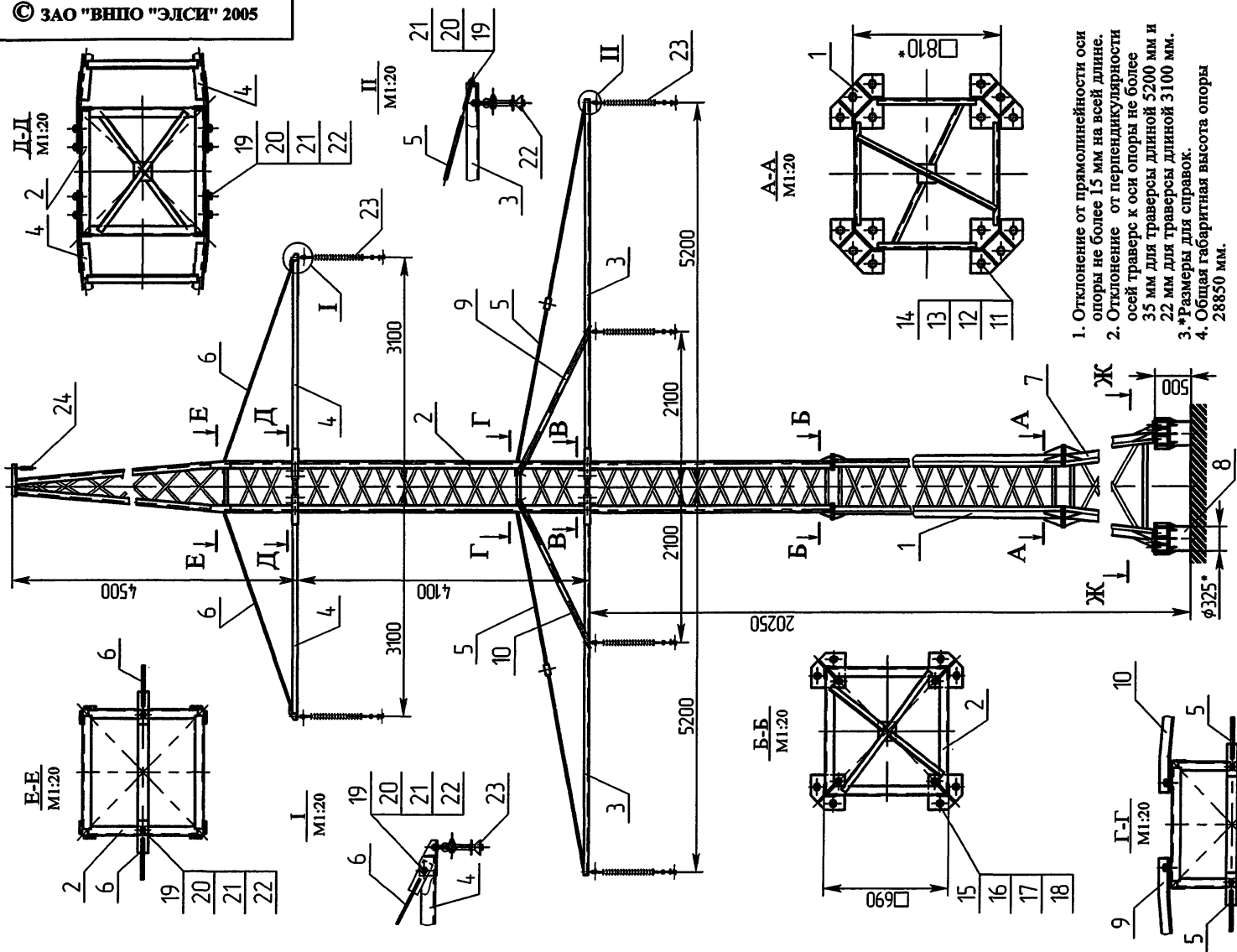
Изм.	Лист	И. док.и.	Подп.	Дата

ЭЛ-ТП.35/110.01-25

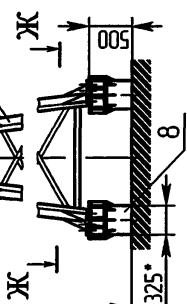
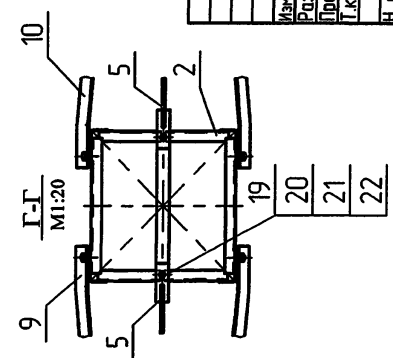
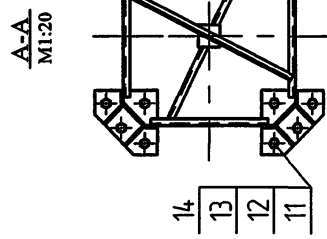
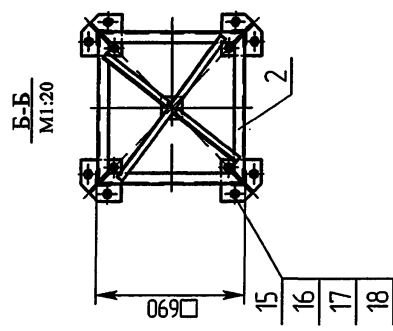
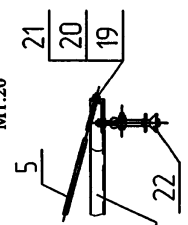
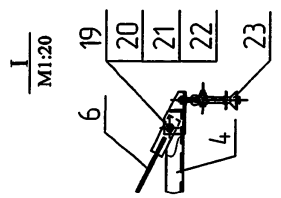
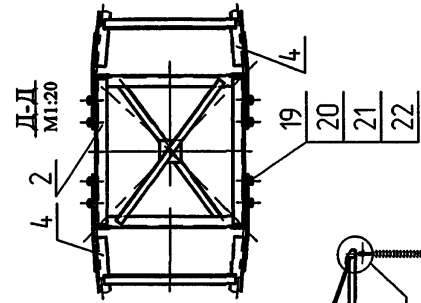
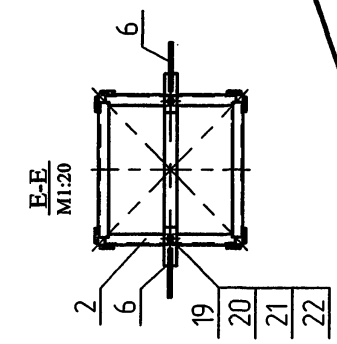
Лист
2

Формат	Зона	Поз.	Обозначение	Наименование	Кол.	Примечание
				<b>Документация</b>		
A3			ЭЛ-ТП.35/110.01-26	Монтажный чертеж		
				<b>Сборочные единицы</b>		
A3	1		СН110.0-00.00 СБ	Секция нижняя	1	713,0 кг
A3	2		СВ110.0-00.00 СБ	Секция верхняя	1	473,0 кг
A3	3		T110.5,2-00 СБ	Траверса T110.5,2	2	
A3	4		T110.3,1-00 СБ	Траверса T110.3,1	2	
A3	5		ОТ110.5,2-00 СБ	Оттяжка ОТ110.5,2	2	
A3	6		ОТ110.3,1-00 СБ	Оттяжка ОТ110.3,1	2	
A3	7		C29-00.00 СБ	Секция C29	1	598,4 кг
A3	8		Ф4.325-00 СБ	Фундамент Ф4.325	1	
				<b>Детали</b>		
		9	ЭЛ-ТП.035/110.01-22.01	Оттяжка правая	2	
		10	ЭЛ-ТП.035/110.01-22.02	Оттяжка левая	2	
				<b>Стандартные изделия</b>		
		11		Болт М36×110.56С		
				ГОСТ 7798-70	32	47,20 кг
		12		Гайка М36.4		
				ГОСТ 5915-70	32	13,54 кг
		13		Шайба 36.02		
				ГОСТ 11371-78	32	3,96 кг
ЭЛ-ТП.35/110.01-26						
Изм./Лист	№ докум.	Подп.	Дата	Опора промежуточная двухцепная повышенная 2ПС35/110ПУ-1.110.ТП		
Разработчик	Архипов	И.И.	26.08.15			
Проб.	Чеверда	И.И.	26.08.15	Лист	Лист	Листов
					1	2
Н.контр.	Лавров	И.И.	26.08.15	ЗАО "ВНПО "ЭЛСИ"		
Умб.	Гингер	И.И.	26.08.15			

Формат	Зона	Поз.	Обозначение	Наименование	Кол.	87
		14		Шайба 36 65Г		
				ГОСТ 6402-70	32	3,30 кг
		15		Болт М24×85.56С		
				ГОСТ 7798-70	12	4,83 кг
		16		Гайка М24.4		
				ГОСТ 5915-70	12	1,28 кг
		17		Шайба 24.02		
				ГОСТ 11371-78	12	0,39 кг
		18		Шайба 24 65Г		
				ГОСТ 6402-70	12	0,33 кг
		19		Болт М20×50.56С		
				ГОСТ 7798-70	22	4,27 кг
		20		Гайка М20.4		
				ГОСТ 5915-70	24	1,51 кг
		21		Шайба 20.02		
				ГОСТ 11371-78	24	0,55 кг
		22		Шайба 20 65Г		
				ГОСТ 6402-70	24	0,37 кг
				<b>Изоляторы, линейная арматура</b>		
		23	ЭЛ-ТП.35/110.01-59	Подвеска		
				поддерживающая		
				изолирующая	6	
		24	ЭЛ-ТП.35/110.01-62	Крепление троса		
				поддерживающее	1	
ЭЛ-ТП.35/110.01-26						
Изм./Лист	№ докум.	Подп.	Дата	ЗАО "ВНПО "ЭЛСИ"		
Изм./Лист	№ докум.	Подп.	Дата			
				2		



1. Отклонение от прямолинейности оси опоры не более 15 мм на всей длине.
2. Отклонение от перпендикулярности осей траверс к оси опоры не более 35 мм для траверсы длиной 5200 мм и 22 мм для траверсы длиной 3100 мм.
- 3.\*Размеры для справок.
4. Общая габаритная высота опоры 28850 мм.



ЭЛ-ТП.35/110.01-26

Изм./Лист	№ док-м	Подп.	Дата	Лист	Масса	Масштаб
Разработ.	Архипов	Лопухин		2248	кг	1:50
Дроб.	Чеверда	Иванов		Лист 1		Листов 2
Г. контр.						
И. контр./Лабров						
Эль.						

Опора анкерная  
двухосевая поворотная  
ЭЛ-ТП.35/110.01-26

Монтажный чертёж

ЗАО "ВНПО "ЭЛСИ"

Изд. № подл. Подп. и дата

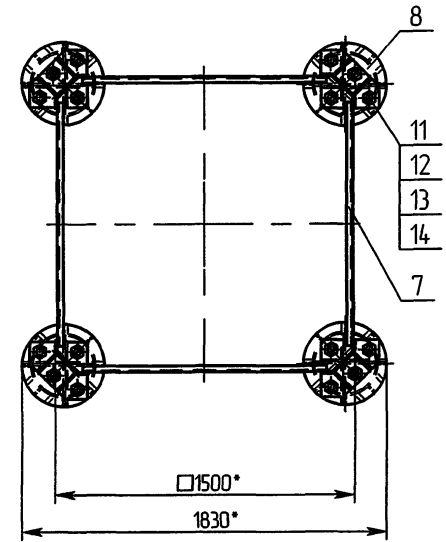
Взам.Изд. № Изд. № подл. Подп. и дата

Сред. №

Лист. поимен.



Ж-Ж  
М1:20



Изд. подл.	Подп. и дата	Изд. подл.	Подп. и дата
Взам. изд.	Изд. подл.	Взам. изд.	Изд. подл.

Изм.	Лист	№ докум.	Подп.	Дата
------	------	----------	-------	------

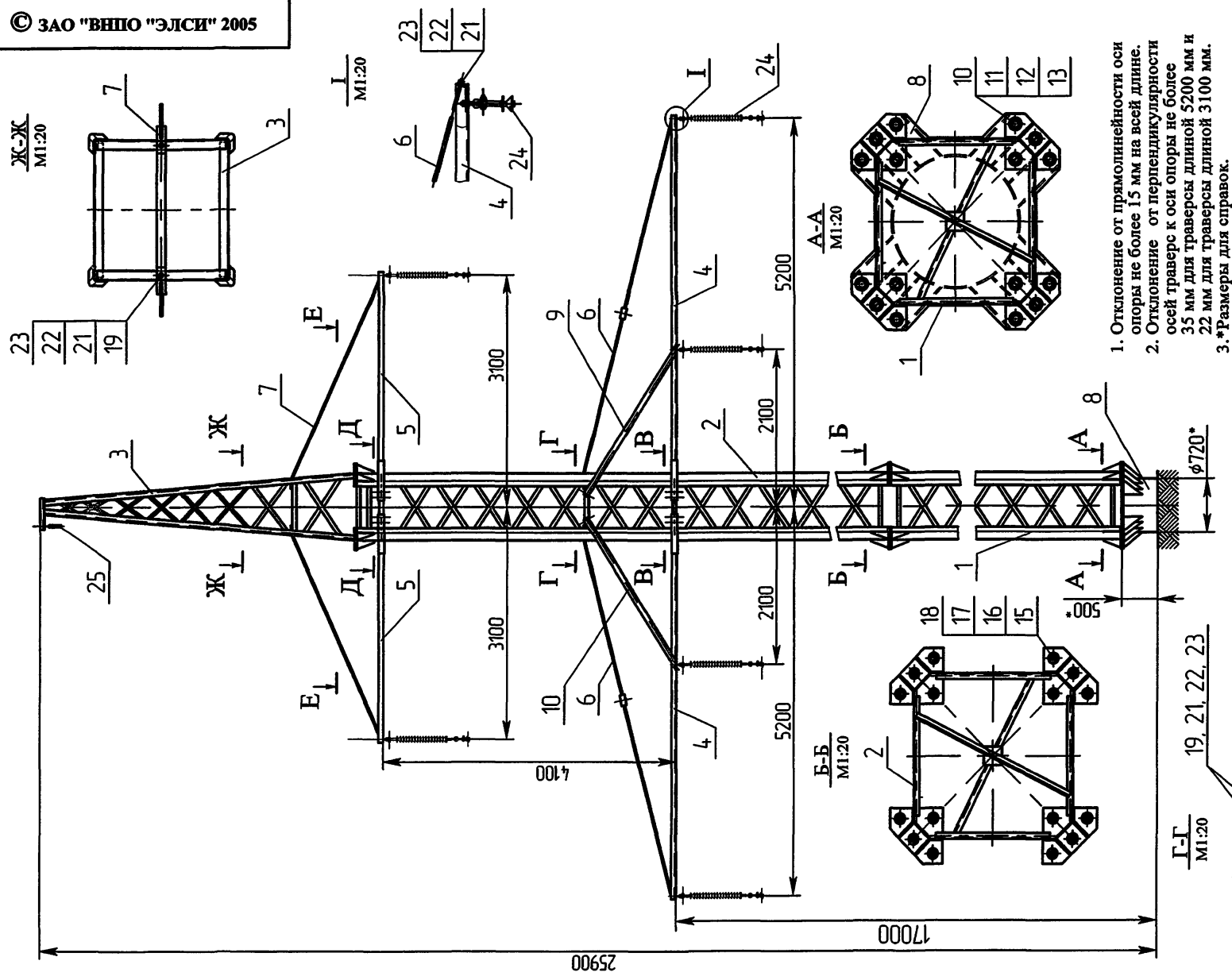
ЭЛ-ТП.35/110.01-26

Лист	2
------	---

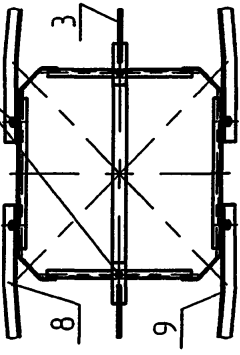
Формат	Экз.	Поз.	Обозначение	Наименование	Кол.	Примечание
				<u>Документация</u>		
A3			ЭЛ-ТП.35/110.01-27	Монтажный чертеж		
				<u>Сборочные единицы</u>		
A3	1		C34-00.00 СБ	Секция С34	1	
A3	2		C35-00.00 СБ	Секция С35	1	
A3	3		ТС110ПУ-00.00 СБ	Секция ТС110ПУ	1	
A3	4		T110.5,2ПУ-00 СБ	Траверса T110.5,2ПУ	2	
A3	5		T110.3,1ПУ-00 СБ	Траверса T110.3,1ПУ	2	
A3	6		ОТ110.5,2ПУ-00 СБ	Оттяжка ОТ110.5,2ПУ	2	
A3	7		ОТ110.3,1ПУ-00 СБ	Оттяжка ОТ110.3,1ПУ	2	
A3	8		Ф720.1-00 СБ	Фундамент Ф720.1	1	
				<u>Детали</u>		
		9	C35-00.01	Оттяжка правая	2	
		10	C35-00.02	Оттяжка левая	2	
				<u>Стандартные изделия</u>		
		11		Болт М36×110.56С		
				ГОСТ 7798-70	16	21,00 кг
		12		Гайка М36.4		
				ГОСТ 5915-70	16	6,02 кг
		13		Шайба 36.02		
				ГОСТ 11371-78	16	1,76 кг
ЭЛ-ТП.35/110.01-27						
Изм./Лист	№ док.	Подп.	Дата	Опора промежуточная двухцепная усиленная 2ПС110ПУ		
Разраб.	Архипов	С.С.	24.08.05			
Проб.	Чеберда	С.С.	24.08.05	Лист	Лист	Листов
				1	1	2
Н.контр.	Лавров	С.С.	25.08.05	ЗАО "ВНПО "ЭЛИ"		
Утв.	Гингер	С.С.	26.08.05			

Формат	Экз.	Поз.	Обозначение	Наименование	Кол.	90
		14		Шайба 36 65Г		
				ГОСТ 6402-70	16	1,46 кг
		15		Болт М24×85.56С		
				ГОСТ 7798-70	12	4,83 кг
		16		Гайка М24.4		
				ГОСТ 5915-70	12	1,28 кг
		17		Шайба 24.02		
				ГОСТ 11371-78	12	0,39 кг
		18		Шайба 24 65Г		
				ГОСТ 6402-70	12	0,33 кг
		19		Болт М20×50.56С		
				ГОСТ 7798-70	28	5,43 кг
		20		Болт М20×90.56С		
				ГОСТ 7798-70	8	1,86 кг
		21		Гайка М20.4		
				ГОСТ 5915-70	40	2,52 кг
		22		Шайба 20.02		
				ГОСТ 11371-78	40	0,92 кг
		23		Шайба 20 65Г		
				ГОСТ 6402-70	40	0,62 кг
				<u>Изоляторы</u>		
				<u>линейная арматура</u>		
		24	ЭЛ-ТП.35/110.01-59	Подвеска поддерживающая изолирующая	6	
		25	ЭЛ-ТП.35/110.01-62	Крепление троса поддерживающее	1	
ЭЛ-ТП.35/110.01-27						
Изм./Лист	№ док.	Подп.	Дата	ЗАО "ВНПО "ЭЛИ"		
Разраб.	Архипов	С.С.	24.08.05			
Проб.	Чеберда	С.С.	24.08.05	Лист	Лист	Листов
				1	1	2
Н.контр.	Лавров	С.С.	25.08.05	ЭЛ-ТП.35/110.01-27		
Утв.	Гингер	С.С.	26.08.05			

№ подл. Подп. и дата  
 Взам.инв. № Инв.№ дубл. Подп. и дата



1. Отклонение от прямолинейности оси опоры не более 15 мм на всей длине.
2. Отклонение от перпендикулярности осей траверс к оси опоры не более 35 мм для траверсы длиной 5200 мм и 22 мм для траверсы длиной 3100 мм.
- 3.\*Размеры для справок.



ЭЛ-ТП.35/110.01-27

Опора промежуточная  
двухосевая  
усиленная  
21С110ПУ

Лист	Масса	Масштаб
1		1:50
2		1:50

91  
ЗАО "ВНПО "ЭЛСИ"

Монтажный чертёж

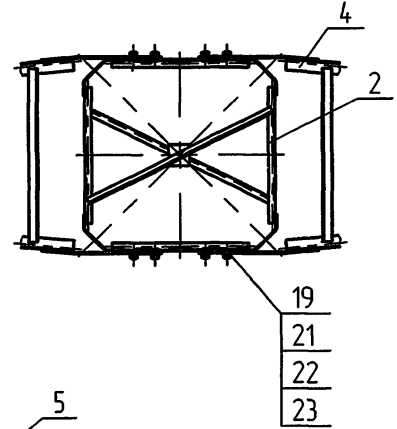
Имя/Лист	№ докум.	Подп.	Дата
Разработ.	Ахиллов		
Проб.	Чеберда		
Г.контр.			

Н.контр. / Л.контр.  
Утв. / Г.контр.  
И.контр. / Г.контр.  
25.08.05

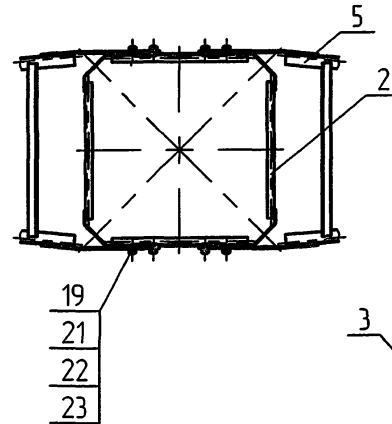
Имя/Лист	№ докум.	Подп.	Дата
Разработ.	Ахиллов		
Проб.	Чеберда		
Г.контр.			

Имя/Лист	№ докум.	Подп.	Дата
Разработ.	Ахиллов		
Проб.	Чеберда		
Г.контр.			

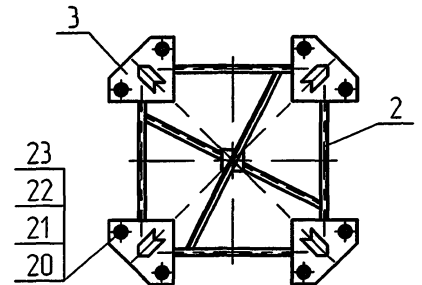
В-В (лист 1)  
М1:20



Д-Д (лист 1)  
М1:20



Е-Е (лист 1)  
М1:20



Испол. подл.	Подп.	Дата
Испол. изм.	Подп.	Дата
Взаим. испол.	Подп.	Дата
Испол. изм.	Подп.	Дата
Испол. подл.	Подп.	Дата
Испол. изм.	Подп.	Дата

Изм.	Лист	Н док.	Подп.	Дата
------	------	--------	-------	------

ЭЛ-ТП.35/110.01-27

Лист  
2



Формат	Экз.	Поз.	Обозначение	Наименование	Кол.	Примечание
				<u>Документация</u>		
A3			ЭЛ-ТП.35/110.01-29	Монтажный чертеж		
				<u>Сборочные единицы</u>		
A3	1		Ф530-00 СБ	Фундамент Ф530	3	
A3	2		С16.4А-00 СБ	Секция С16.4А	1	596,2 кг
A3	3		С16.5А-00 СБ	Секция С16.5А	1	595,5 кг
A3	4		С16.6А-00 СБ	Секция С16.6А	1	595,0 кг
A3	5		К1.35/110-00 СБ	Консоль К1.35/110	1	
				<u>Стандартные изделия</u>		
		6		Болт М30×90.56С ГОСТ 7798-70	48	35,86 кг
		7		Гайка М30.4 ГОСТ 5915-70	48	10,75 кг
		8		Шайба 30.02 ГОСТ 11371-78	48	3,20 кг
		9		Шайба 30 65Г ГОСТ 6402-70	48	2,90 кг
		10		Болт М16×40.56С ГОСТ 7798-70	4	0,39 кг
		11		Гайка М16.4 ГОСТ 5915-70	4	0,13 кг
		12		Шайба 16.02 ГОСТ 11371-78	4	0,045 кг

ЭЛ-ТП.35/110.01-29

Изм./Лист	№ докум.	Подп.	Дата
Разраб.	Архипов	<i>Архипов</i>	26.02.85
Проб.	Чеверда	<i>Чеверда</i>	26.02.85
Н.контр.	Лавров	<i>Лавров</i>	26.02.85
Утв.	Гингер	<i>Гингер</i>	26.02.85

Опора  
анкерная (концевая)  
АС35/110П-1.12

Лист	Лист	Листов
	1	2

ЗАО "ВНПО "ЭЛСИ"

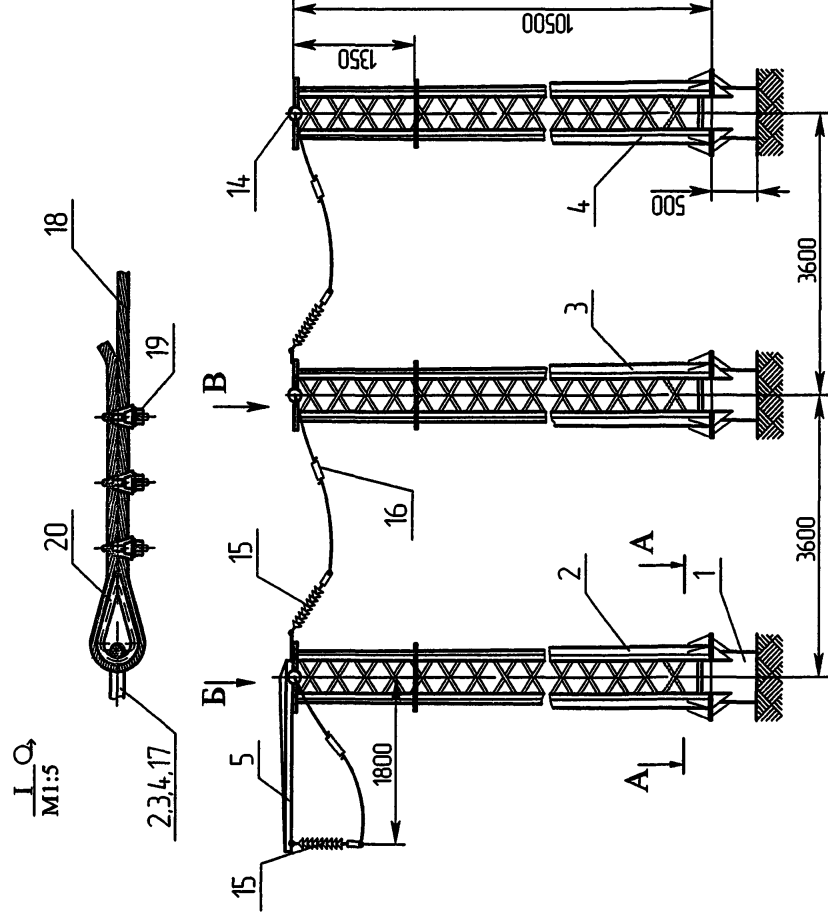
Формат	Экз.	Поз.	Обозначение	Наименование	Кол.	94
		13		Шайба 16 65Г ГОСТ 6402-70	4	0,032 кг
				<u>Изоляторы, линейная арматура</u>		
		14	ЭЛ-ТП.35/110.01-60 или ЭЛ-ТП.35/110.01-61	Подвеска натяжная изолирующая	6	
		15	ЭЛ-ТП.35/110.01-58 или ЭЛ-ТП.35/110.01-59	Подвеска поддерживающая изолирующая	3	
		16		Зажим плащечный ПА-4-1	3	2,79 кг
		17		Звено (талреп) ПТР-12-1	3 6	16,89 кг 33,78 кг
		18		Канат 15-Г-Ж-1770 ГОСТ 3066-80, L=11000	3 6	30,06 кг 60,12 кг
		19		Зажим клыковой КС-120-1	18 36	12,60 кг 25,20 кг
		20		Коуш 56ХЛ ГОСТ 2224-72	6 12	

Изм. № подл. Подп. и дата. Взам. инв. № Инв. № дубл. Подп. и дата.

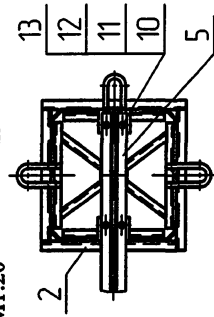
ЭЛ-ТП.35/110.01-29

Изм./Лист	№ докум.	Подп.	Дата
-----------	----------	-------	------

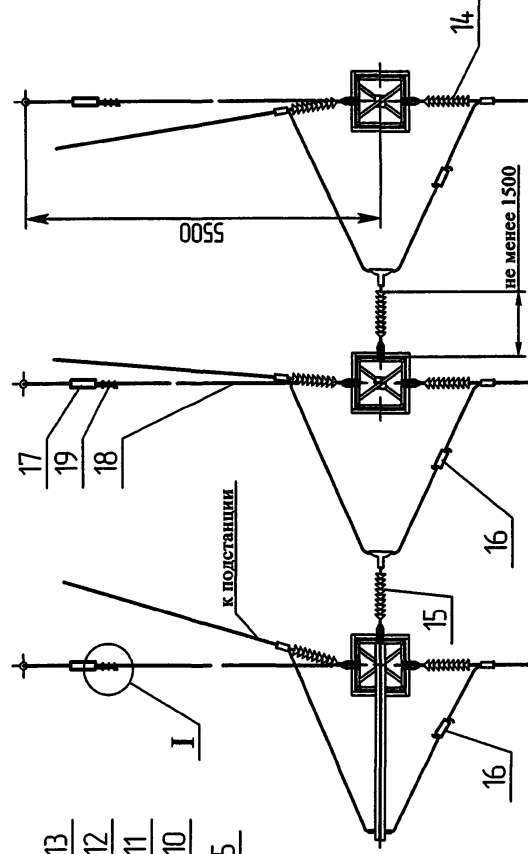
Лист  
2



**Вид Б** поз. 14 и 15 условно не показаны  
М1:20



**Вид В** (опора анкерная концевая)

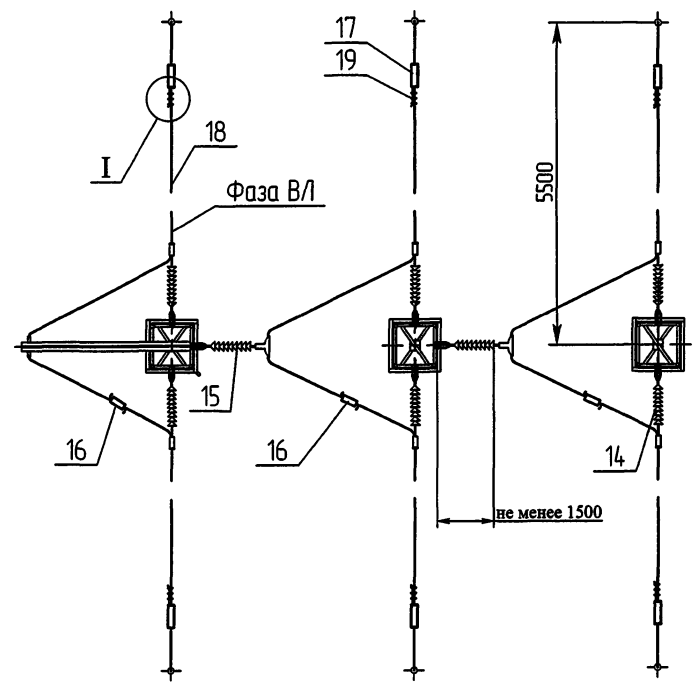


1. Отклонение оси опоры от вертикали не более 55 мм.
2. \*Размеры для справок.

ЭЛ-ТП.35/110.01-28, ЭЛ-ТП.35/110.01-29		Лист	Масса	Масштаб
Мен./Лист № док.и	Подп./Дата		1800 кг	150
Разработ./Архипов	Провер./Иванов		1805 кг	
Проб./Черевба	Исполн./Иванов	Лист 1		2
Г.контр.				
И.контр./Лавров	Исполн./Иванов	ЗАО "ВНПО "ЭЛСИ"		
Умб./Иванов		Монтажный чертёж		

Лист, пункт	Спроб. №	Взам.инв.№	Инд.№ д/ин.	Инд.№ подл.	Инд.№ подл.
-------------	----------	------------	-------------	-------------	-------------

**Вид В** (опора анкерная, лист 1)



Изм./лист	№ докум.	Подп.	Дата

Изм./лист	№ докум.	Подп.	Дата

ЭЛ-ТП.35/110.01-28, ЭЛ-ТП.35/110.01-29

Лист
2



Формат	Зона	Поз.	Обозначение	Наименование	Кол.	Примечание
				<b>Документация</b>		
A3			ЭЛ-ТП.35/110.01-30	Монтажный чертеж		
				<b>Сборочные единицы</b>		
A3	1		Ф530-00 СБ	Фундамент Ф530	3	
A3	2		С13Б.7-00 СБ	Секция С13Б.7	1	
A3	3		С16.5-00 СБ	Секция С16.5	1	594,5 кг
A3	4		С13А.7-00.00 СБ	Секция С13А.7	1	662,0 кг
A3	5		ТС35/110.1-00.00 СБ	Тросостойка ТС35/110.1	2	
A3	6		К1.35/110-00 СБ	Консоль К1.35/110	1	
A3	7		ККО35/110-00 СБ	Кронштейн крепления		
				оттяжки	1(2)	2 шт. для анкерной опоры
A4	8		ЭЛ-ТП.35/110.01-56	Фундамент оттяжки ФО.1	6	
				<b>Стандартные изделия</b>		
		12		Болт М30×90.56С		
				ГОСТ 7798-70	48	35,86 кг
		13		Гайка М30.4 ГОСТ 5915-70	48	10,75 кг
		14		Шайба 30.02		
				ГОСТ 11371-78	48	3,20 кг
		15		Шайба 30 65Г		
				ГОСТ 6402-70	48	2,90 кг
		16		Болт М20×80.56С		
				ГОСТ 7798-70	16	4,27 кг
		17		Гайка М20.4 ГОСТ 5915-70	16	1,07 кг
ЭЛ-ТП.35/110.01-30						
Изм./Лист	№ док.им.	Подп.	Дата	Опора анкерная (концевая) АС35/110П-1.7.Т		
Разраб.	Архипов	<i>Архипов</i>	<i>25.08.05</i>			
Проб.	Чеверда	<i>Чеверда</i>	<i>25.08.05</i>	Лист	Лист	Листов
Исполн.	Лавров	<i>Лавров</i>	<i>25.08.05</i>		1	2
Утв.	Гингер	<i>Гингер</i>	<i>25.08.05</i>	ЗАО "ВНПО "ЭЛСИ"		

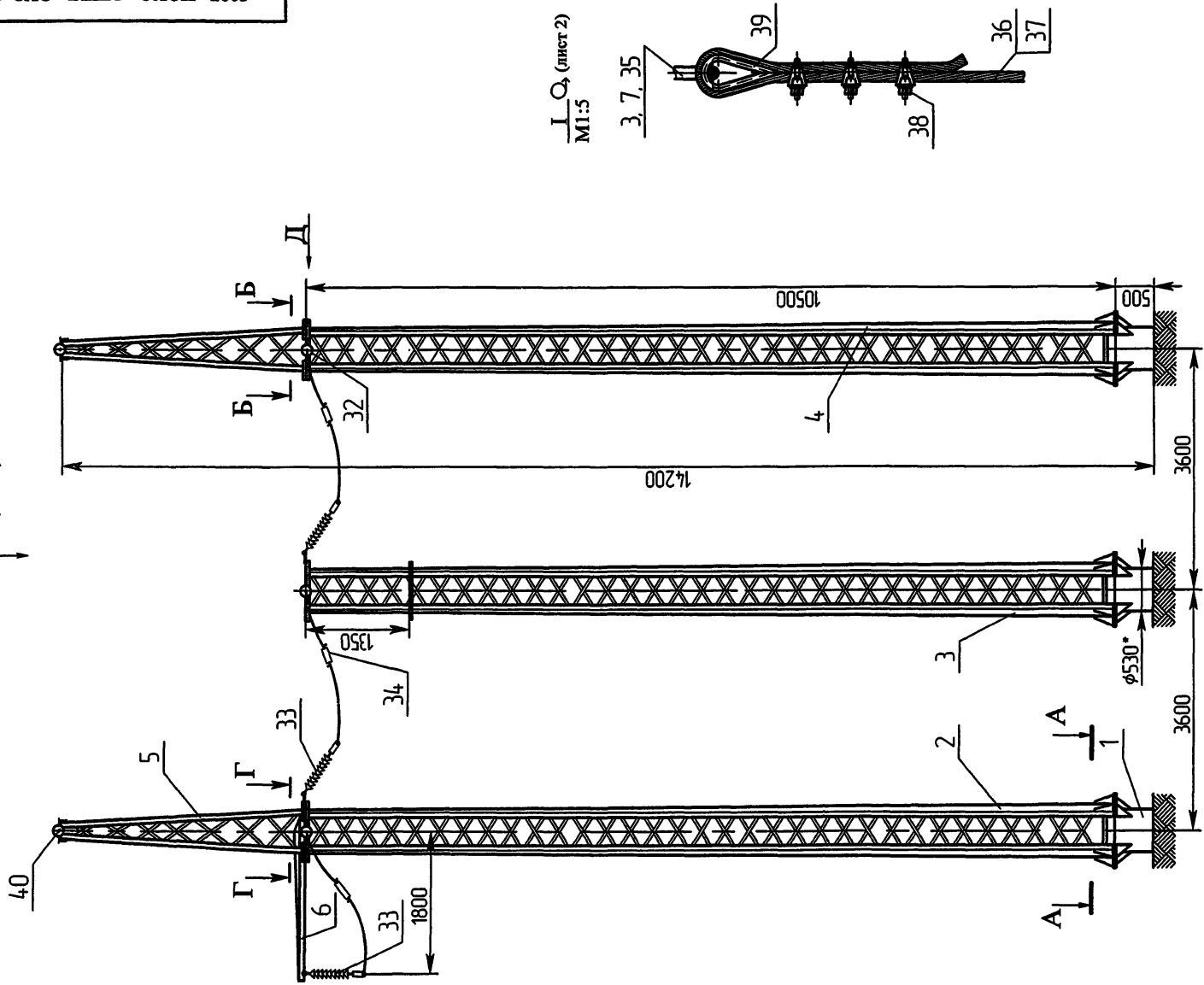
Формат	Зона	Поз.	Обозначение	Наименование	Кол.	97
		18		Шайба 20.02		
				ГОСТ 11371-78	16	0,40 кг
		19		Шайба 20 65Г		
				ГОСТ 6402-70	16	0,27 кг
		20		Болт М16×40.56С		
				ГОСТ 7798-70	4	0,39 кг
		21		Гайка М16.4 ГОСТ 5915-70	4	0,13 кг
		22		Шайба 16.02		
				ГОСТ 11371-78	4	0,045 кг
		23		Шайба 16 65Г		
				ГОСТ 6402-70	4	0,032 кг
				<b>Изоляторы, линейная арматура</b>		
		32	ЭЛ-ТП.35/110.01-60 или ЭЛ-ТП.35/110.01-61	Подвеска натяжная изолирующая	6	
		33	ЭЛ-ТП.35/110.01-58 или ЭЛ-ТП.35/110.01-59	Подвеска поддерживающая изолирующая		
					3	
		34		Зажим плащечный ПА-2-2	3	1,05 кг
		35		Звено (талреп) ПТР-7-1	3	8,85 кг
		36		Канат 15-Г-Ж-1770		
				ГОСТ 3066-80, L=11000	1	10,02 кг
		37		Канат 15-Г-Ж-1770		
				ГОСТ 3066-80, L=13000	2	23,68 кг
		38		Зажим клыковой КС-120-1	18	12,60 кг
		39		Коуш 56ХЛ ГОСТ 2224-72	6	
		40	ЭЛ-ТП.35/110.01-63 или ЭЛ-ТП.35/110.01-64	Крепление троса натяжное	2	
ЭЛ-ТП.35/110.01-30						
Изм./Лист	№ док.им.	Подп.	Дата	ЗАО "ВНПО "ЭЛСИ"		
Разраб.	Архипов	<i>Архипов</i>	<i>25.08.05</i>			
Проб.	Чеверда	<i>Чеверда</i>	<i>25.08.05</i>	Лист	Лист	Листов
Исполн.	Лавров	<i>Лавров</i>	<i>25.08.05</i>			2
Утв.	Гингер	<i>Гингер</i>	<i>25.08.05</i>	ЭЛ-ТП.35/110.01-30		

Инд. № подл. Взаимноб. № Инд. № дубл. Подп. и дата

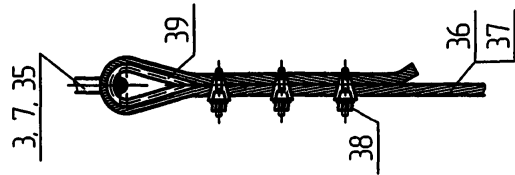
Формат	Зона	Поз.	Обозначение	Наименование	Кол.	Приме- чание
				<u>Документация</u>		
A3			ЭЛ-ТП.35/110.01-31	Монтажный чертеж		
				<u>Сборочные единицы</u>		
A3	1		Ф530-00 СБ	Фундамент Ф530	3	
A3	2		С13Б.12-00.00 СБ	Секция С13Б.12	1	
A3	3		С16.5А-00 СБ	Секция С16.5А	1	595,5 кг
A3	4		С13А.12-00.00 СБ	Секция С13А.12	1	662,0 кг
A3	5		ТС35/110.1-00 СБ	Тросостойка ТС35/110.1	2	
A3	6		К1.35/110-00 СБ	Консоль К1.35/110	1	
A3	7		ККО35/110-00 СБ	Кронштейн крепления оттяжки	1(2)	2 шт. для анкерной опоры
A4	8		ЭЛ-ТП.35/110.01-56	Фундамент оттяжки ФО.1	6	
				<u>Стандартные изделия</u>		
		12		Болт М30×90.56С		
				ГОСТ 7798-70	48	35,86 кг
		13		Гайка М30.4 ГОСТ 5915-70	48	10,75 кг
		14		Шайба 30.02		
				ГОСТ 11371-78	48	3,20 кг
		15		Шайба 30 65Г		
				ГОСТ 6402-70	48	2,90 кг
		16		Болт М20×80.56С		
				ГОСТ 7798-70	16	4,27 кг
		17		Гайка М20.4 ГОСТ 5915-70	16	1,07 кг
				ЭЛ-ТП.35/110.01-31		
Изм./Лист	№ докум.	Подп.	Дата	Опора анкерная (концевая) АС35/110П-1.12.Т		
Разраб.	Архипов	<i>Архипов</i>	<i>2012</i>			
Проб.	Чеберда	<i>Чеберда</i>	<i>2012</i>	Лист	Лист	Листов
Н.контр.	Ладров	<i>Ладров</i>	<i>2012</i>		1	2
Утв.	Гингер	<i>Гингер</i>	<i>2012</i>	ЗАО "ВНПО "ЭЛСИ"		

Формат	Зона	Поз.	Обозначение	Наименование	Кол.	98
		18		Шайба 20.02		
				ГОСТ 11371-78	16	0,40 кг
		19		Шайба 20 65Г		
				ГОСТ 6402-70	16	0,27 кг
		20		Болт М16×40.56С		
				ГОСТ 7798-70	4	0,39 кг
		21		Гайка М16.4 ГОСТ 5915-70	4	0,13 кг
		22		Шайба 16.02		
				ГОСТ 11371-78	4	0,045 кг
		23		Шайба 16 65Г		
				ГОСТ 6402-70	4	0,032 кг
				<u>Изоляторы</u>		
				<u>линейная арматура</u>		
		32	ЭЛ-ТП.35/110.01-60 или ЭЛ-ТП.35/110.01-61	Подвеска натяжная изолирующая	6	
		33	ЭЛ-ТП.35/110.01-58 или ЭЛ-ТП.35/110.01-59	Подвеска поддерживающая изолирующая		3
		34		Зажим плащечный ПА-4-1	3	2,79 кг
		35		Звено (талреп) ПТР-12-1	3	16,89 кг
		36		Канат 15-Г-Ж-1770		
				ГОСТ 3066-80, L=11000	1	10,02 кг
		37		Канат 15-Г-Ж-1770		
				ГОСТ 3066-80, L=13000	2	23,68 кг
		38		Зажим клыковой КС-120-1	18	12,60 кг
		39		Коуш 56ХЛ ГОСТ 2224-72	6	
		40	ЭЛ-ТП.35/110.01-63 или ЭЛ-ТП.35/110.01-64	Крепление троса натяжное	2	
				ЭЛ-ТП.35/110.01-31		
Изм./Лист	№ докум.	Подп.	Дата	ЗАО "ВНПО "ЭЛСИ"		
Изм./Лист	№ докум.	Подп.	Дата			
				Лист		
				2		

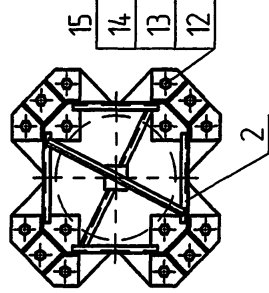
В (лист 2)



1:5  
М1:5



A-A  
М1:20



1. Отклонение оси опоры от вертикали не более 100 мм.
2. \*Размеры для справок.

ЭЛ-ТП.35/110.01-30, ЭЛ-ТП.35/110.01-31		Лист	Масса	Масштаб
Мем./Лист	№ док-м.	Подп.	Дата	
Разработ.	Ахиллов	<i>Ахиллов</i>	2005	2045 кг
Проб.	Черверда	<i>Черверда</i>		2050 кг
Т. контр.				
Н. контр.	Лабров	<i>Лабров</i>		Лист 1
Умб.	Цигер	<i>Цигер</i>		Листов 2
Опора анкерная концевая АС35/110П-1.71 АС35/110П-1.12Т				99
Монтажный чертёж				ЗАО "ВНПО "ЭЛСИ"

Лист 1

Листов 2

Масса

Масштаб

Мем./Лист

№ док-м.

Подп.

Дата

Разработ.

Проб.

Т. контр.

Н. контр.

Умб.

Лист

Листов

Масса

Масштаб

Опора анкерная концевая

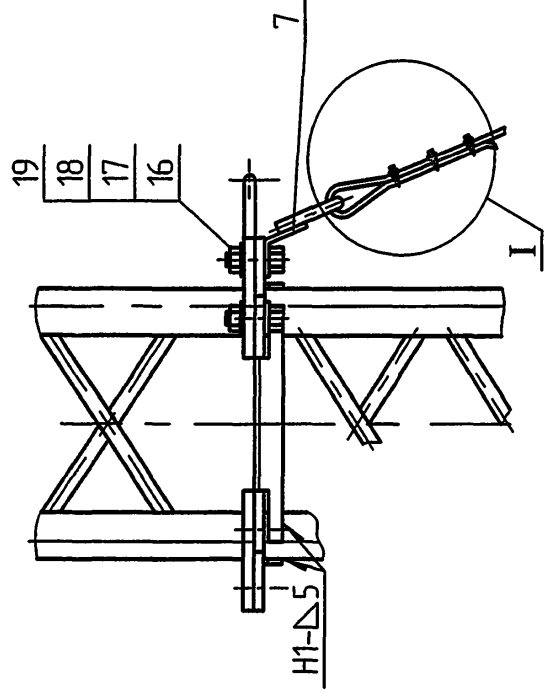
АС35/110П-1.71

АС35/110П-1.12Т

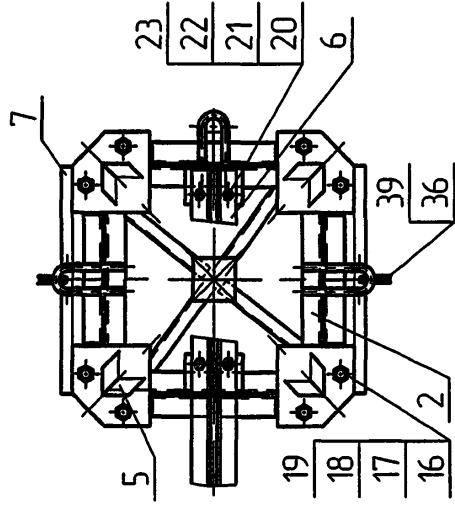
Монтажный чертёж

ЗАО "ВНПО "ЭЛСИ"

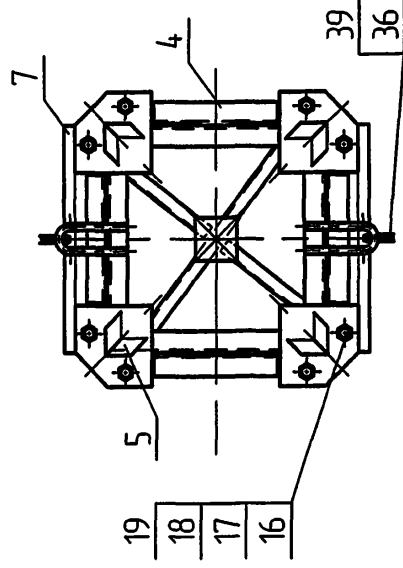
**Вид Д** (лист 1) поз. 32 и 33 условно  
не показаны  
М1:10



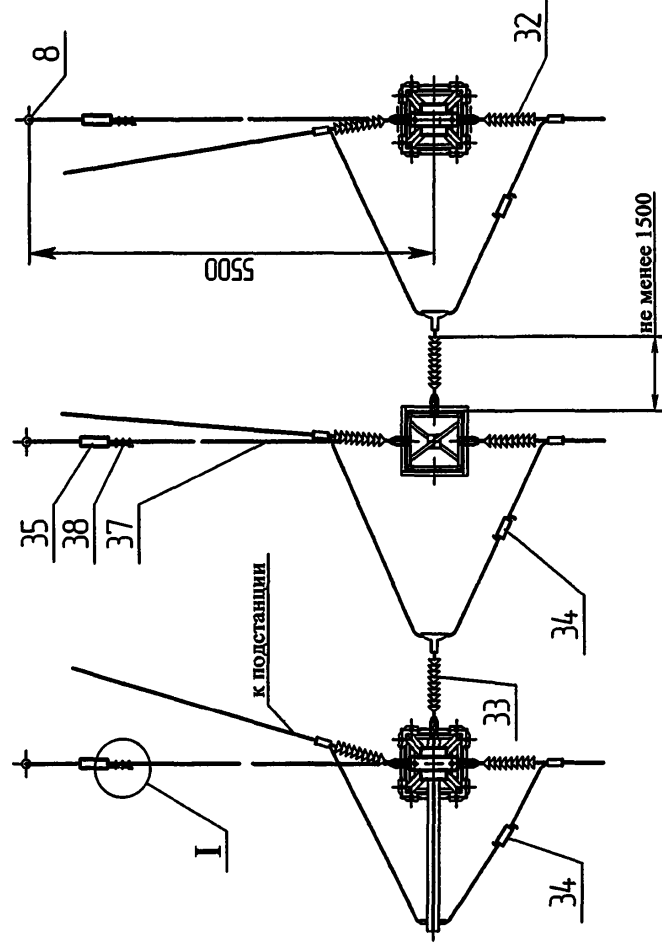
**Г-Г** (лист 1) поз. 32 и 33 условно  
не показаны  
М1:15



**Б-Б** (лист 1) поз. 32 и 33 условно  
не показаны  
М1:15



**Вид В** (лист 1) поз. 40 условно  
не показана



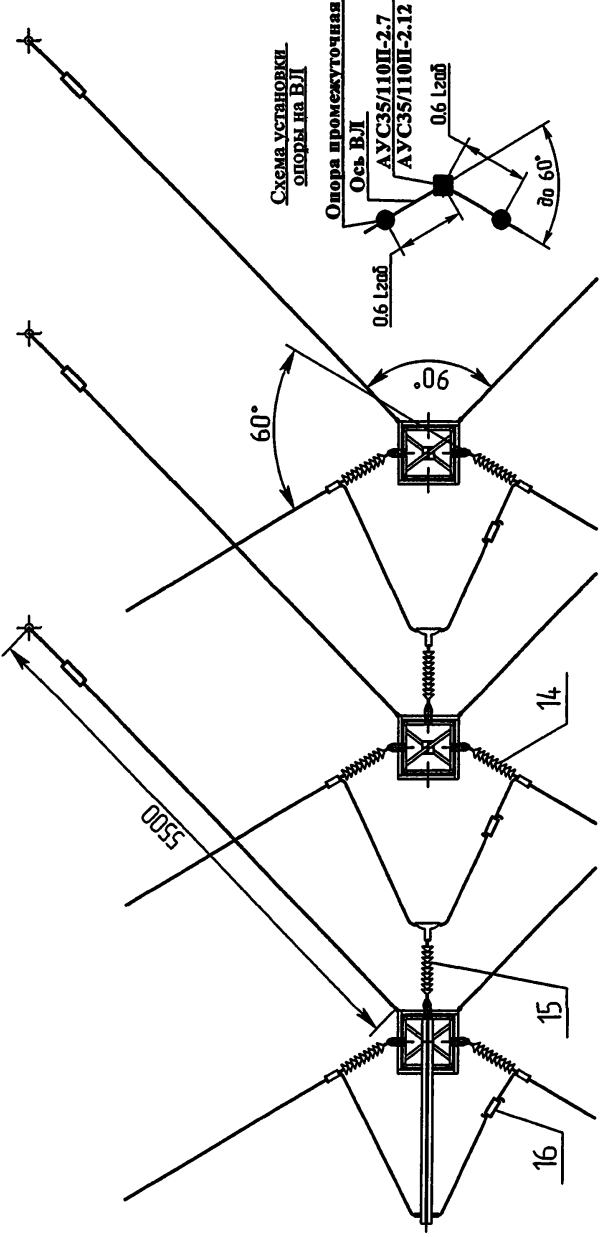
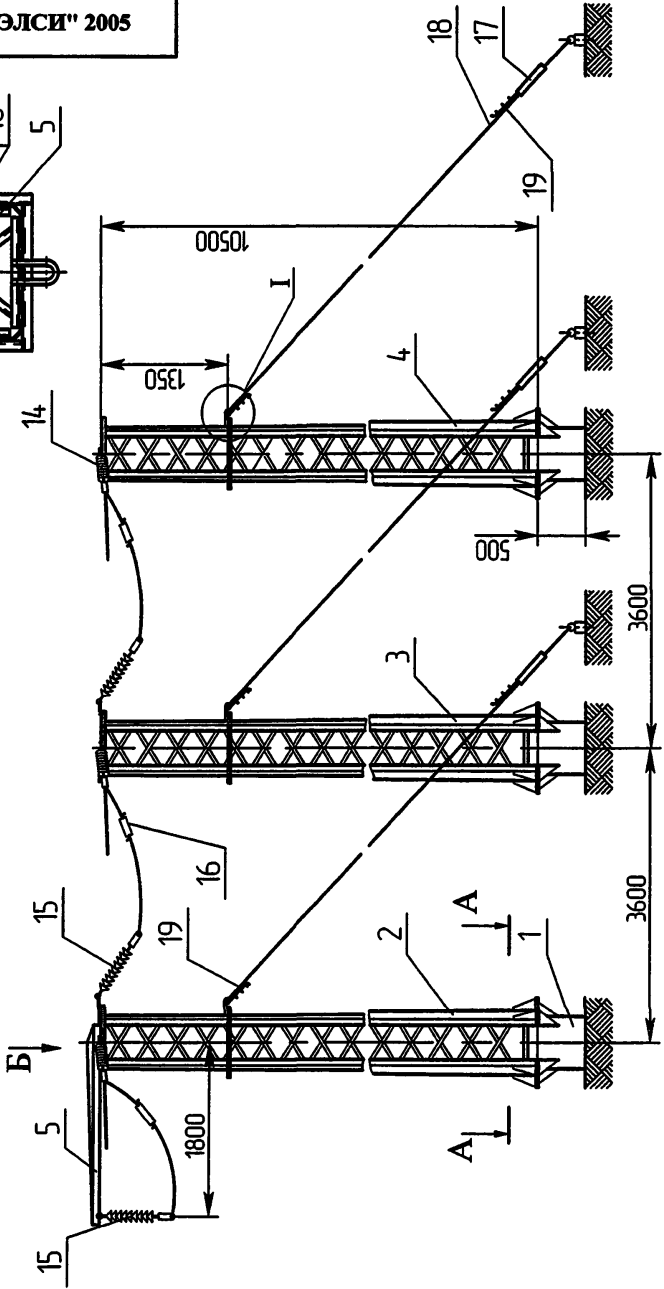
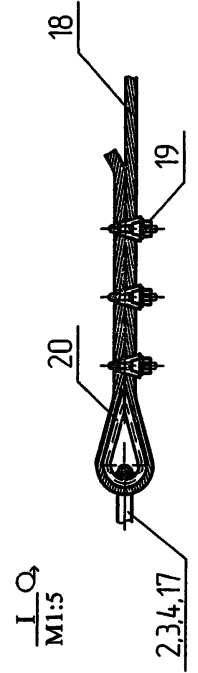
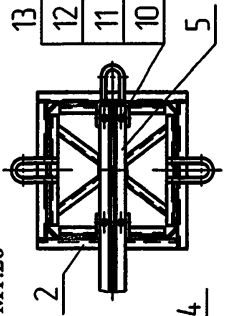
Формат	Зона	Поз.	Обозначение	Наименование	Кол.	Примечание
				<u>Документация</u>		
A3			ЭЛ-ТП.35/110.01-32	Монтажный чертеж		
				<u>Сборочные единицы</u>		
A3	1		Ф530-00 СБ	Фундамент Ф530	3	
A3	2		С16.1А-00 СБ	Секция С16.1А	1	595,0 кг
A3	3		С16.2А-00 СБ	Секция С16.2А	1	594,2 кг
A3	4		С16.3А-00 СБ	Секция С16.3А	1	593,8 кг
A3	5		К1.35/110-00 СБ	Консоль К1.35/110	1	
				<u>Стандартные изделия</u>		
	6			Болт М30×90.56С		
				ГОСТ 7798-70	48	35,86 кг
	7			Гайка М30.4		
				ГОСТ 5915-70	48	10,75 кг
	8			Шайба 30.02		
				ГОСТ 11371-78	48	3,20 кг
	9			Шайба 30 65Г		
				ГОСТ 6402-70	48	2,90 кг
	10			Болт М16×40.56С		
				ГОСТ 7798-70	4	0,39 кг
	11			Гайка М16.4		
				ГОСТ 5915-70	4	0,13 кг
	12			Шайба 16.02		
				ГОСТ 11371-78	4	0,045 кг
ЭЛ-ТП.35/110.01-32						
Изм./Лист	№ докум.	Подп.	Дата	Опора анкерная угловая АУС35/110П-2.7		
Разраб.	Архипов	И.И.И.	12.09.88			
Проб.	Чеберда	И.И.И.	12.09.88	Лист	Лист	Листов
					1	2
И.контр.	Лабров	И.И.И.	12.09.88	ЗАО "ВНПО "ЭЛСИ"		
Утв.	Гингер	И.И.И.	12.09.88			

Формат	Зона	Поз.	Обозначение	Наименование	Кол.	101
		13		Шайба 16 65Г		
				ГОСТ 6402-70	4	0,032 кг
				<u>Изоляторы,</u>		
				<u>линейная арматура</u>		
	14		ЭЛ-ТП.35/110.01-60 или	Подвеска натяжная		
			ЭЛ-ТП.35/110.01-61	изолирующая	6	
	15		ЭЛ-ТП.35/110.01-58 или	Подвеска		
			ЭЛ-ТП.35/110.01-59	поддерживающая		
				изолирующая	3	
	16			Зажим плащечный		
				ПА-2-2	3	1,05 кг
	17			Звено (талреп)		
				ПТР-7-1	6	17,70 кг
	18			Канат 15-Г-Ж-1770		
				ГОСТ 3066-80,		
				L=11000	6	60,12 кг
	19			Зажим клыковой		
				КС-120-1	36	25,2 кг
	20			Коуш 56ХЛ		
				ГОСТ 2224-72	12	
ЭЛ-ТП.35/110.01-32						
Изм./Лист	№ докум.	Подп.	Дата	Опора анкерная угловая АУС35/110П-2.7		
Разраб.	Архипов	И.И.И.	12.09.88			
Проб.	Чеберда	И.И.И.	12.09.88	Лист	Лист	Листов
					1	2
И.контр.	Лабров	И.И.И.	12.09.88	ЗАО "ВНПО "ЭЛСИ"		
Утв.	Гингер	И.И.И.	12.09.88			

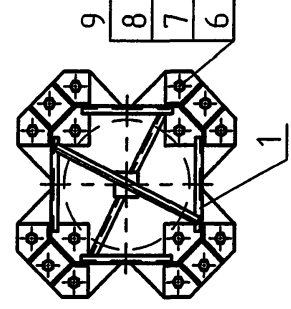
Формат	Зона	Поз.	Обозначение	Наименование	Кол.	Примечание
				<u>Документация</u>		
A3			ЭЛ-ТП.35/110.01-33	Монтажный чертеж		
				<u>Сборочные единицы</u>		
A3	1		Ф530-00 СБ	Фундамент Ф530	3	
A3	2		С16.1-00 СБ	Секция С16.1	1	596,0 кг
A3	3		С16.2-00 СБ	Секция С16.2	1	595,0 кг
A3	4		С16.3-00 СБ	Секция С16.3	1	594,6 кг
A3	5		К1.35/110-00 СБ	Консоль К1.35/110	1	
				<u>Стандартные изделия</u>		
	6			Болт М30×90.56С		
				ГОСТ 7798-70	48	35,86 кг
	7			Гайка М30.4		
				ГОСТ 5915-70	48	10,75 кг
	8			Шайба 30.02		
				ГОСТ 11371-78	48	3,20 кг
	9			Шайба 30 65Г		
				ГОСТ 6402-70	48	2,90 кг
	10			Болт М16×40.56С		
				ГОСТ 7798-70	4	0,39 кг
	11			Гайка М16.4		
				ГОСТ 5915-70	4	0,13 кг
	12			Шайба 16.02		
				ГОСТ 11371-78	4	0,045 кг
			ЭЛ-ТП.35/110.01-33			
Изм./Лист	№ док.	Подп.	Дата	<b>Опора анкерная угловая АУС35/110П-1.12</b>		
Разработ.	Архипов	Чибриков	2012			
Проб.	Чибриков	Чибриков	2012			
И.контр.	Лавров	Чибриков	2012	ЗАО "ВНПО "ЭЛСИ"		
Утв.	Гингер	Чибриков	2012			
				Лист	1	2

Формат	Зона	Поз.	Обозначение	Наименование	Кол.	102
		13		Шайба 16 65Г		
				ГОСТ 6402-70	4	0,032 кг
				<u>Изоляторы, линейная арматура</u>		
	14		ЭЛ-ТП.35/110.01-60 или ЭЛ-ТП.35/110.01-61	Подвеска натяжная изолирующая	6	
	15		ЭЛ-ТП.35/110.01-58 или ЭЛ-ТП.35/110.01-59	Подвеска поддерживающая изолирующая	3	
	16			Зажим плащечный ПА-4-1	3	2,79 кг
	17			Звено (талреп) ПТР-12-1	6	33,78 кг
	18			Канат 15-Г-Ж-1770 ГОСТ 3066-80, L=11000	6	60,12 кг
	19			Зажим клыковой КС-120-1	36	25,2 кг
	20			Коуш 56ХЛ ГОСТ 2224-72	12	
			ЭЛ-ТП.35/110.01-33			
Изм./Лист	№ док.	Подп.	Дата	ЗАО "ВНПО "ЭЛСИ"		
Изм./Лист	№ док.	Подп.	Дата			
				Лист	1	2

Вид Б поз. 14 и 15 условно не показаны М1:20



А-А М1:20



- Отклонение оси опоры от вертикали не более 55 мм.
- \*Размеры для справок.

ЭЛ-ТП.35/110.01-32, ЭЛ-ТП.35/110.01-33		Лист	Масса	Масштаб
Опора анкерно-угловая АУС35/110П-2.7 АУС35/110П-2.12			1800 кг	1:50
			1805 кг	
		Лист	1	Листов
		1		
Монтажный чертёж		ЗАО "ВНПО "ЭЛСИ"		
Изм./Лист	№ док.им.	Подп.	Дата	
Разраб.	Архитеп.	<i>В.В.В.</i>	<i>2005</i>	
Проб.	Чертежа	<i>В.В.В.</i>	<i>2005</i>	
Т. контр.				
Н. контр.	Лабр.	<i>В.В.В.</i>	<i>2005</i>	
Элп.	Инжен.	<i>В.В.В.</i>	<i>2005</i>	

Формат	Зона	Поз.	Обозначение	Наименование	Кол.	Примечание
				<u>Документация</u>		
			ЭЛ-ТП.35/110.01-34	Монтажный чертёж		
				<u>Сборочные единицы</u>		
A3	1		Ф530-00 СБ	Фундамент Ф530	3	
A3	2		С13БУ.7-00.00 СБ	Секция С13БУ.7	1	
A3	3		С16.2А-00 СБ	Секция С16.2А	1	594,2 кг
A3	4		С13АУ.7-00.00 СБ	Секция С13АУ.7	1	662 кг
A3	5		ТС35/110.1-00.00 СБ	Тросостойка ТС35/110.1	2	
A3	6		К1.35/110-00 СБ	Консоль К1.35/110	1	
A3	7		ККО35/110У-00 СБ	Кронштейн крепления		
				оттяжки	4	3,6 кг
A4	8		ЭЛ-ТП.35/110.01-56	Фундамент оттяжки ФО.1	6	
				<u>Стандартные изделия</u>		
		9		Болт М30х90.56с		
				ГОСТ 7798-70	48	35,9 кг
		10		Гайка М30.4 ГОСТ 5915-70	48	10,8 кг
		11		Шайба 30.02		
				ГОСТ 11371-78	48	3,2 кг
		12		Шайба 30 65Г		
				ГОСТ 6402-70	48	2,9 кг
		13		Болт М20х80.56с		
				ГОСТ 7798-70	16	4,27 кг
		14		Гайка М20.4 ГОСТ 5915-70	16	1,07 кг
ЭЛ-ТП.35/110.01-34						
Изм./Лист	№ докум.	Подп.	Дата	Опора анкерная угловая АУС35/110П-2.7.Т		
Разраб.	Архипов	Чибрида	25.02.15			
Проб.	Чибрида	Чибрида	25.02.15	Лист	Лист	Листов
					1	2
Н.контр.	Лабров	М.В.	25.02.15	ЗАО "ВНПО "ЭЛСИ"		
Умб.	Гингер	М.В.	25.02.15			

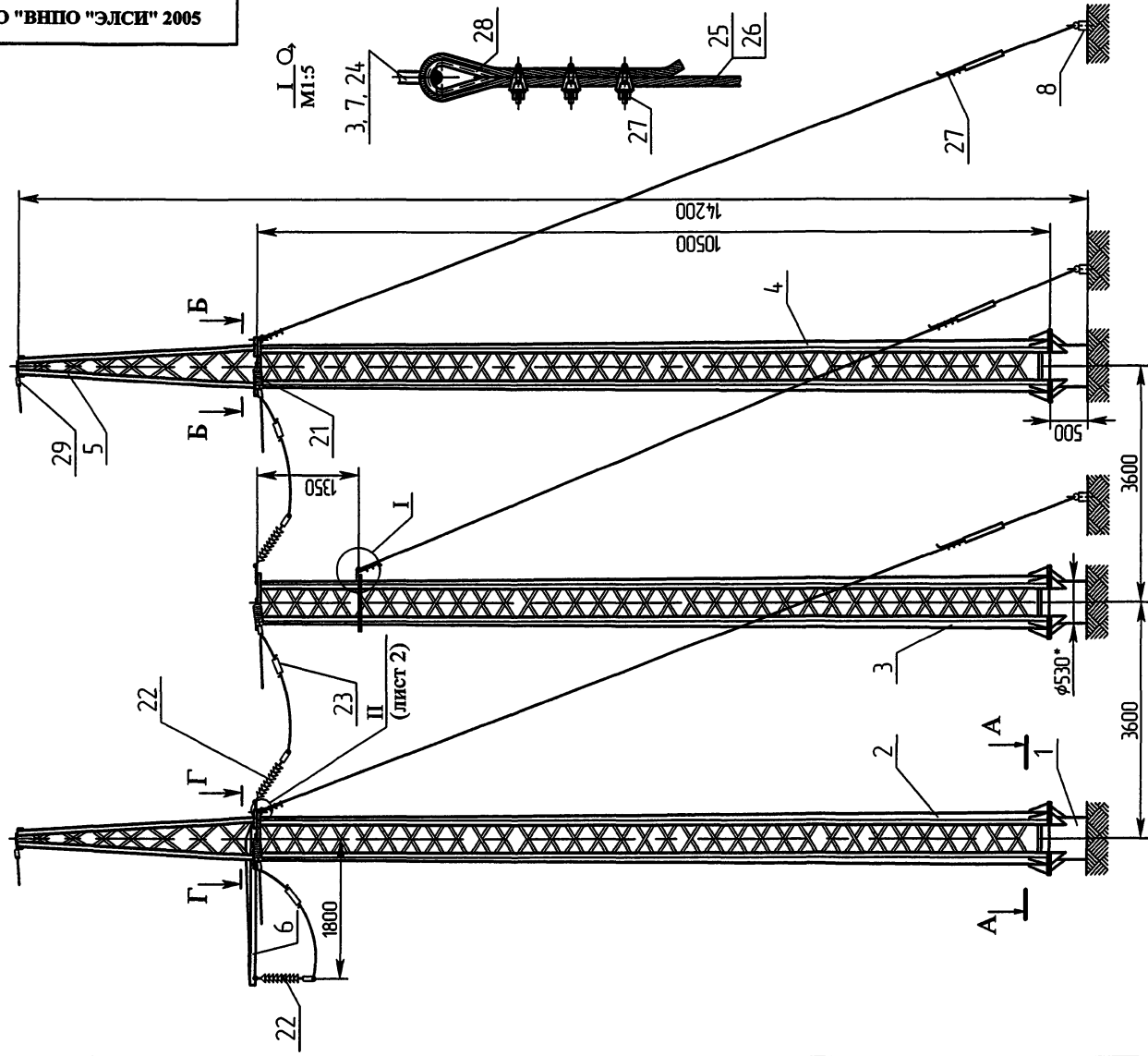
Формат	Зона	Поз.	Обозначение	Наименование	Кол.	104
		15		Шайба 20.02		
				ГОСТ 11371-78	16	0,40 кг
		16		Шайба 20 65Г		
				ГОСТ 6402-70	16	0,27 кг
		17		Болт М16х40.56с		
				ГОСТ 7798-70	4	0,4 кг
		18		Гайка М16.4 ГОСТ 5915-70	4	0,1 кг
		19		Шайба 16.02		
				ГОСТ 11371-78	4	0.1 кг
		20		Шайба 16 65Г		
				ГОСТ 6402-70	4	0,1 кг
				<u>Изоляторы и линейная арматура</u>		
		21	ЭЛ-ТП.35/110.01-60 или ЭЛ-ТП.35/110.01-61	Подвеска натяжная изолирующая	6	
		22	ЭЛ-ТП.35/110.01-58 или ЭЛ-ТП.35/110.01-59	Подвеска поддерживающая изолирующая	3	
		23		Зажим пласечный ПА-2-2	3	1,05 кг
		24		Звено (талреп) ПТР-7-1	6	17,70 кг
		25		Канат 15-Г-Ж-1770		
				ГОСТ 3066-80, L=11000	2	20,05 кг
		26		Канат 15-Г-Ж-1770		
				ГОСТ 3066-80, L=13000	4	47,40 кг
		27		Зажим клыкковой КС-120-1	36	25,20 кг
		28		Коуш 56ХЛ ГОСТ 2224-72	12	
		29	ЭЛ-ТП.35/110.01-63 или ЭЛ-ТП.35/110.01-64	Крепление троса натяжное	2	
ЭЛ-ТП.35/110.01-34						
Изм./Лист	№ докум.	Подп.	Дата	Опора анкерная угловая АУС35/110П-2.7.Т		
Разраб.	Архипов	Чибрида	25.02.15			
Проб.	Чибрида	Чибрида	25.02.15	Лист	Лист	Листов
					1	2
Н.контр.	Лабров	М.В.	25.02.15	ЗАО "ВНПО "ЭЛСИ"		
Умб.	Гингер	М.В.	25.02.15			



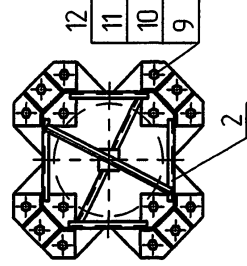
Формат	Зона	Поз.	Обозначение	Наименование	Кол.	Примечание
				<b>Документация</b>		
			ЭЛ-ТП.35/110.01-35	Монтажный чертёж		
				<b>Сборочные единицы</b>		
A3	1		Ф530-00 СБ	Фундамент Ф530	3	
A3	2		C16.1A-00 СБ	Секция C16.1	1	596,0 кг
A3	3		C13AY.12-00.00 СБ	Секция C13AY.12	1	662,0 кг
A3	4		C16.3A-00 СБ	Секция C16.3	1	594,0 кг
A3	5		C30.1-00.00 СБ	Секция C30.1	1	244 кг
A3	6		K1.35/110-00 СБ	Консоль K1.35/110	1	
A3	7		KKO35/110Y-00 СБ	Кронштейн крепления		
				оттяжки	4	3,6 кг
A4	8		ЭЛ-ТП.35/110.01-56	Фундамент оттяжки ФО.1	6	
				<b>Стандартные изделия</b>		
		9		Болт М30х90.56с		
				ГОСТ 7798-70	48	35,9 кг
		10		Гайка М30.4 ГОСТ 5915-70	48	10,8 кг
		11		Шайба 30.02		
				ГОСТ 11371-78	48	3,2 кг
		12		Шайба 30 65Г		
				ГОСТ 6402-70	48	2,9 кг
		13		Болт М20х80.56с		
				ГОСТ 7798-70	16	4,27 кг
		14		Гайка М20.4 ГОСТ 5915-70	16	1,07 кг
ЭЛ-ТП.35/110.01-35						
Изм./Лист	№ докум.	Подп.	Дата			
Разраб.	Архипов	<i>Архипов</i>	2012.08.18	Лист	Лист	Листов
Проб.	Чеберда	<i>Чеберда</i>	2012.08.18		1	2
Н.контр.	Лабров	<i>Лабров</i>	2012.08.18	Опора анкерная угловая АУС35/110П-2.12.Т		
Удб.	Гингер	<i>Гингер</i>	2012.08.18			
				ЗАО "ВНПО "ЭЛСИ"		

Формат	Зона	Поз.	Обозначение	Наименование	Кол.	105
		15		Шайба 20.02		
				ГОСТ 11371-78	16	0,40 кг
		16		Шайба 20 65Г		
				ГОСТ 6402-70	16	0,27 кг
		17		Болт М16х40.56с		
				ГОСТ 7798-70	4	0,4 кг
		18		Гайка М16.4 ГОСТ 5915-70	4	0,1 кг
		19		Шайба 16.02		
				ГОСТ 11371-78	4	0,1 кг
		20		Шайба 16 65Г		
				ГОСТ 6402-70	4	0,1 кг
				<b>Изоляторы и линейная арматура</b>		
		21	ЭЛ-ТП.35/110.01-60 или ЭЛ-ТП.35/110.01-61	Подвеска натяжная изолирующая	6	
		22	ЭЛ-ТП.35/110.01-58 или ЭЛ-ТП.35/110.01-59	Подвеска поддерживающая изолирующая	3	
		23		Зажим пласечный ПА-4-1	3	2,79 кг
		24		Звено (талреп) ПТР-12-1	6	33,78 кг
		25		Канат 15-Г-Ж-1770		
				ГОСТ 3066-80, L=11000	2	20,05 кг
		26		Канат 15-Г-Ж-1770		
				ГОСТ 3066-80, L=13000	4	47,40 кг
		27		Зажим клыковой КС-120-1	36	25,20 кг
		28		Коуш 56ХЛ ГОСТ 2224-72	12	
		29	ЭЛ-ТП.35/110.01-63 или ЭЛ-ТП.35/110.01-64	Крепление троса натяжное	2	
ЭЛ-ТП.35/110.01-35						
Изм./Лист	№ докум.	Подп.	Дата			
				Лист		
				2		
				ЗАО "ВНПО "ЭЛСИ"		

↓ В (лист 2)



A-A  
M1:20



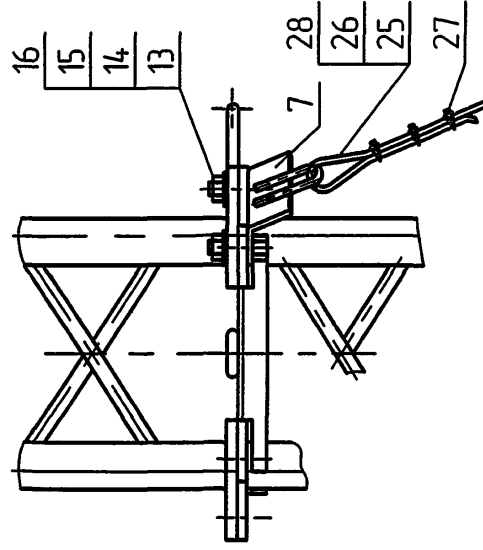
1. Отклонение оси опоры от вертикали не более 100 мм.
- 2.\*Размеры для справок.

ЭЛ-ТП.35/10.01-34, ЭЛ-ТП.35/10.01-35		Лист	Масса	Масштаб
Опора анкерная			2045 кг	150
из/лобая			2050 кг	
АУС35/10П-2.7.1				
АУС35/10П-2.12.1		Лист 1		2
		Лист 2		
		ЗАО "ВНПО "ЭЛСИ"		
Имя/Лист/№ док.м.	Подп.	Дата		
Разработ.	Архитектор	Инженер		
Проб.	Чертежник	Инженер		
Т.контр.				
И.контр./Подоб.	Лист	Дата		
Умб.	Инженер	Инженер		
Монтажный чертеж				
		106		

Спроб. №  
Лист. поимен.

Имя/№ подл.  
Подп. и дата  
Имя/№ подл.  
Подп. и дата  
Имя/№ подл.  
Подп. и дата  
Имя/№ подл.  
Подп. и дата

II (лист 1) поз. 21 и 22 условно  
M1:10  
не показаны



I-Г (лист 1) поз. 21, 22 и 26  
M1:15  
условно не показаны

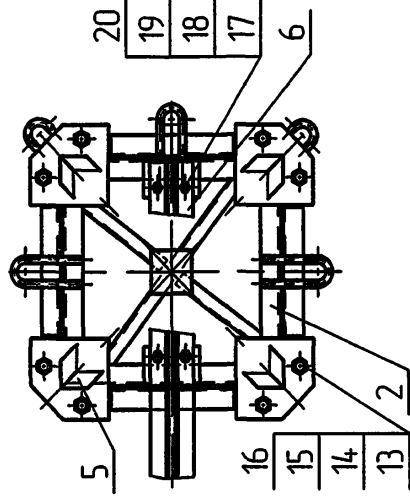
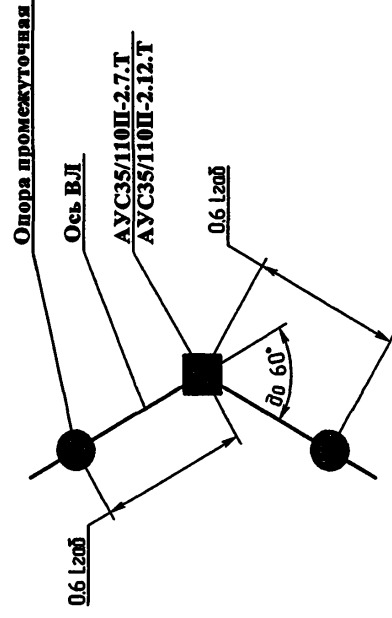
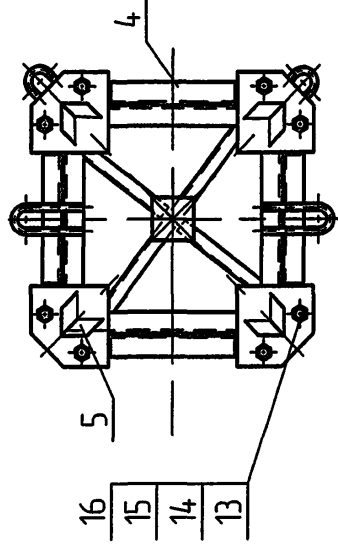


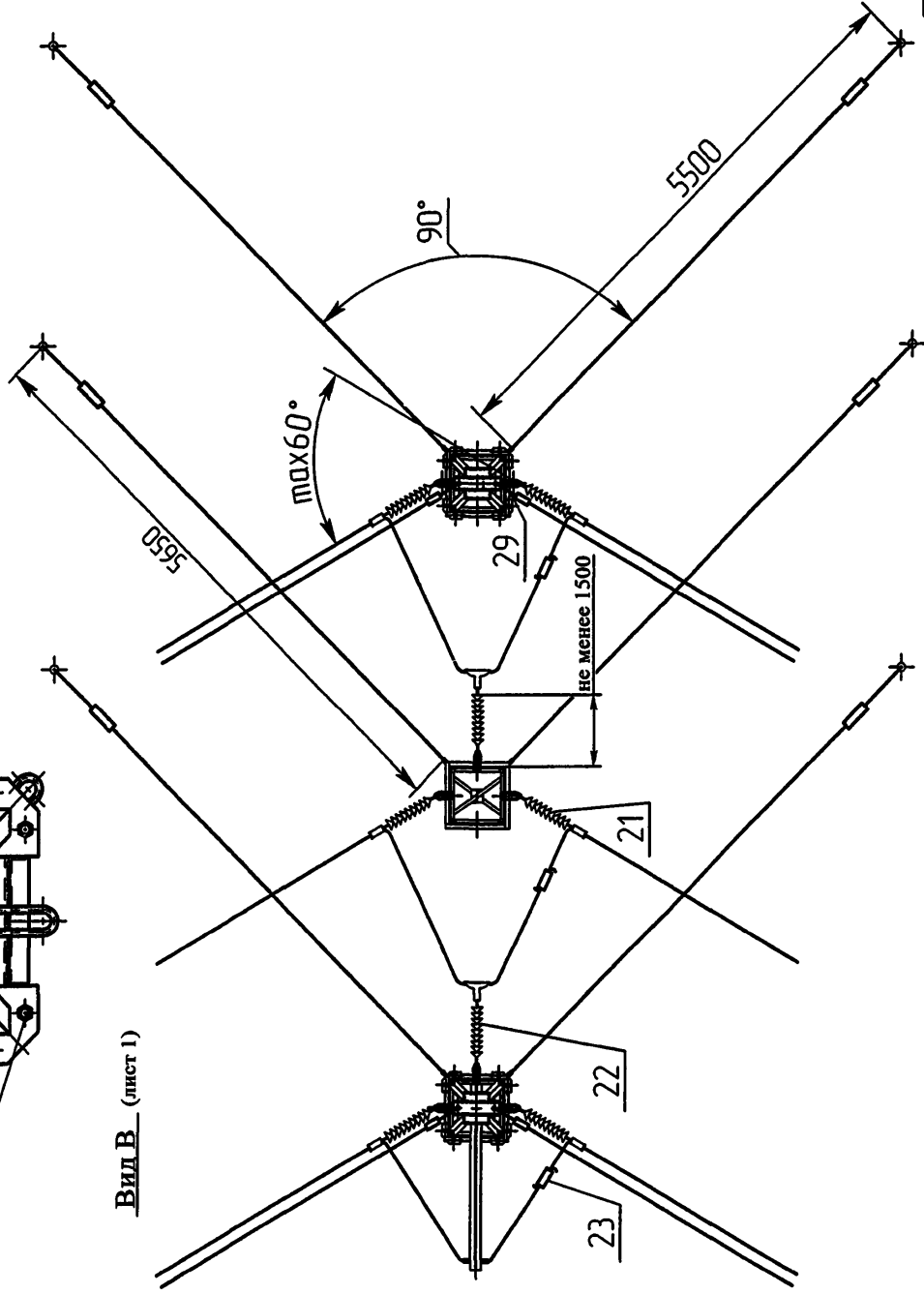
Схема установки опоры на ВЛ



Б-Б (лист 1) поз. 21, 22 и 26 условно не показаны  
M1:15



Вид В (лист 1)



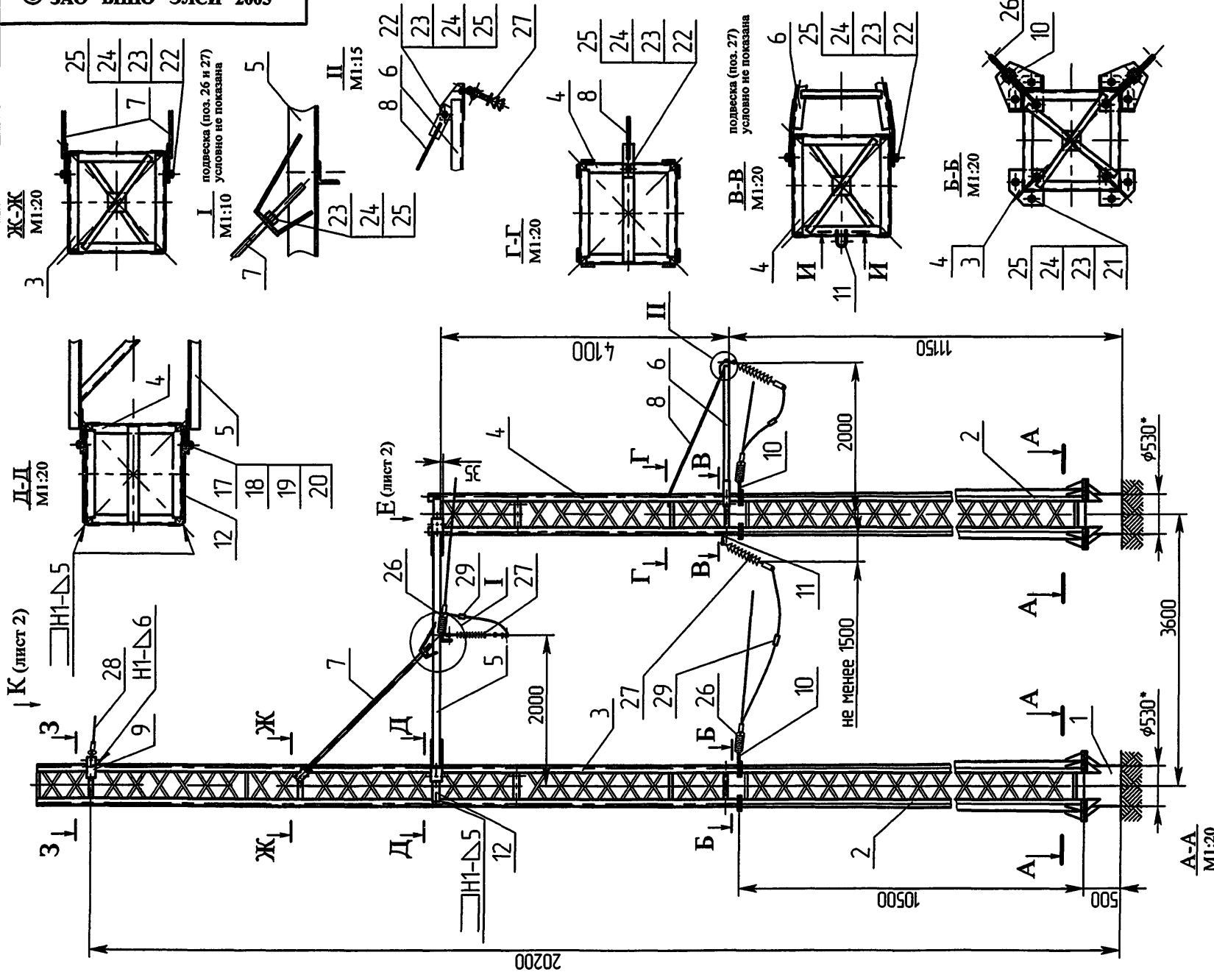
Формат	Зона	Поз.	Обозначение	Наименование	Кол.	Примечание
				<b>Документация</b>		
			ЭЛ-ТП.35/110.01-36	Сборочный чертёж		
				<b>Сборочные единицы</b>		
A3		1	Ф530-00 СБ	Фундамент Ф530	2	
A3		2	С13А-00.00 СБ	Секция С13А	2	1324 кг
A3		3	СПУ110-00.00 СБ	Секция СПУ110	1	465,0 кг
A3		4	СПУ110.УК-00.00 СБ	Секция СПУ110.УК	1	224,0 кг
A3		5	Т35/110Гр-00 СБ	Траверса Т35/110Гр	1	78,0 кг
A3		6	Т19.1-00.00СБ	Траверса Т19.1	1	30,5 кг
A4		7	ОТ35/110Гр-00 СБ	Оттяжка ОТ35/110Гр	2	13,4 кг
A4		8	ОТ10.1-00 СБ	Оттяжка ОТ10.1	1	4,5 кг
A4		9	ККО110Гр-00 СБ	Кронштейн ККО110Гр	1	3,2 кг
				<b>Детали</b>		
A4		10	АУС35/110Гр.2-00.01	Проушина	4	5,36 кг
A4		11	Т10А.1-04	Петля	1	0,38 кг
A4		12	АУС35/110Гр.2-00.02	Накладка	4	10,24 кг
				<b>Стандартные изделия</b>		
		13		Болт М30х90.56с		
				ГОСТ 7798-70	32	23,90 кг
		14		Гайка М30.4 ГОСТ 5915-70	32	7,17 кг
<b>ЭЛ-ТП.35/110.01-36</b>						
Изн./Лист	№ докум.	Подп.	Дата			
Разроб.	Архипов	<i>Архипов</i>	<i>20.02.08</i>	Лист	Лист	Листов
Проб.	Чеберда	<i>Чеберда</i>	<i>25.02.08</i>		1	2
Н.контр.	Лавров	<i>Лавров</i>	<i>25.02.08</i>	Опора анкерная		
Учб.	Гинзеп	<i>Гинзеп</i>	<i>26.02.08</i>	угловая		
				АУС35/110П-3.7.Т		
				ЗАО "ВНПО "ЭЛСИ"		

Формат	Зона	Поз.	Обозначение	Наименование	Кол.	108
		15		Шайба 30.02		
				ГОСТ 11371-78	32	2,15 кг
		16		Шайба 30 65Г		
				ГОСТ 6402-70	32	1,95 кг
		17		Болт М24х60.56с		
				ГОСТ 7798-70	4	1,32 кг
		18		Гайка М24.4 ГОСТ 5915-70	4	0,43 кг
		19		Шайба 24.02 ГОСТ 11371-78	4	0,13 кг
		20		Шайба 24 65Г		
				ГОСТ 6402-70	4	0,11 кг
		21		Болт М20х80.56с		
				ГОСТ 7798-70	12	3,22 кг
		22		Болт М20х50.56с		
				ГОСТ 7798-70	6	1,16 кг
		23		Гайка М20.4 ГОСТ 5915-70	19	1,19 кг
		24		Шайба 20.02 ГОСТ 11371-78	19	0,44 кг
		25		Шайба 20 65Г		
				ГОСТ 6402-70	19	0,30 кг
				<b>Изоляторы и линейная</b>		
				<b>арматура</b>		
		26	ЭЛ-ТП.35/110.01-60 или	Подвеска натяжная		
			ЭЛ-ТП.35/110.01-61	изолирующая	6	
		27	ЭЛ-ТП.35/110.01-58 или	Подвеска		
			ЭЛ-ТП.35/110.01-59	поддерживающая		
				изолирующая	3	
		28	ЭЛ-ТП.35/110.01-63 или	Крепление троса		
			ЭЛ-ТП.35/110.01-64	натяжное	2	
		29		Зажим плащечный ПА-2-2	3	1,05 кг
<b>ЭЛ-ТП.35/110.01-36</b>						
Изн./Лист	№ докум.	Подп.	Дата			Лист
				ЭЛ-ТП.35/110.01-36		2

Идент. № подл. Подп. и дата. Взам.инв. № Инв.№ дубл. Подп. и дата.

Формат	Зона	Поз.	Обозначение	Наименование	Кол.	Примечание	
				<u>Документация</u>			
			ЭЛ-ТП.35/110.01-37	Сборочный чертёж			
				<u>Сборочные единицы</u>			
A3		1	Ф530-00 СБ	Фундамент Ф530	2		
A3		2	С13А-00.00 СБ	Секция С13А	2	1324 кг	
A3		3	СПУ110-00.00 СБ	Секция СПУ110	1	465,0 кг	
A3		4	СПУ110.УК-00.00 СБ	Секция СПУ110.УК	1	224,0 кг	
A3		5	Т35/110Гр-00 СБ	Траверся Т35/110Гр	1	78,0 кг	
A3		6	Т19.1-00.00 СБ	Траверса Т19.1	1	30,5 кг	
A4		7	ОТ35/110Гр-00 СБ	Оттяжка ОТ35/110Гр	2	13,4 кг	
A4		8	ОТ10.1-00 СБ	Оттяжка ОТ10.1	1	4,5 кг	
A4		9	ККО110Гр-00 СБ	Кронштейн ККО110Гр	1	3,2 кг	
				<u>Детали</u>			
A4		10	АУС35/110Гр.2-00.03	Проушина	4	5,32 кг	
A4		11	С16.1-02	Петля	1	0,51 кг	
A4		12	АУС35/110Гр.2-00.02	Накладка	4	10,24 кг	
				<u>Стандартные изделия</u>			
		13		Болт М30х90.56с			
				ГОСТ 7798-70	32	23,90 кг	
		14		Гайка М30.4 ГОСТ 5915-70	32	7,17 кг	
			ЭЛ-ТП.35/110.01-37				
			Изм./Лист № докум.	Подп.	Дата		
			Разработ. Архипов				
			Проб. Чеберда				
			Н.контр. Лаброд				
			Удб. Гинзер				
			Опора анкерная угловая АУС35/110П-3.12.Т				
			Лит.	Лист	Листов		
				1	2		
			ЗАО "ВНПО "Э/СИ"				

Формат	Зона	Поз.	Обозначение	Наименование	Кол.	109	
		15		Шайба 30.02			
				ГОСТ 11371-78	32	2,15 кг	
		16		Шайба 30 65Г			
				ГОСТ 6402-70	32	1,95 кг	
		17		Болт М24х60.56с			
				ГОСТ 7798-70	4	1,32 кг	
		18		Гайка М24.4 ГОСТ 5915-70	4	0,43 кг	
		19		Шайба 24.02 ГОСТ 11371-78	4	0,13 кг	
		20		Шайба 24 65Г			
				ГОСТ 6402-70	4	0,11 кг	
		21		Болт М20х80.56с			
				ГОСТ 7798-70	12	3,22 кг	
		22		Болт М20х50.56с			
				ГОСТ 7798-70	6	1,16 кг	
		23		Гайка М20.4 ГОСТ 5915-70	19	1,19 кг	
		24		Шайба 20.02 ГОСТ 11371-78	19	0,44 кг	
		25		Шайба 20 65Г			
				ГОСТ 6402-70	19	0,30 кг	
				<u>Изоляторы и линейная арматура</u>			
		26	ЭЛ-ТП.35/110.01-60 или ЭЛ-ТП.35/110.01-61	Подвеска натяжная			
			ЭЛ-ТП.35/110.01-61	изолирующая	6		
		27	ЭЛ-ТП.35/110.01-58 или ЭЛ-ТП.35/110.01-59	Подвеска			
			ЭЛ-ТП.35/110.01-59	поддерживающая			
				изолирующая	3		
		28	ЭЛ-ТП.35/110.01-63 или ЭЛ-ТП.35/110.01-64	Крепление троса			
			ЭЛ-ТП.35/110.01-64	натяжное	2		
		29		Зажим плащечный ПА-4-1	3	2,79 кг	
			ЭЛ-ТП.35/110.01-37				
			Изм./Лист № докум.	Подп.	Дата		
			ЗАО "ВНПО "Э/СИ"				
			ЭЛ-ТП.35/110.01-37				Лист 2



Ж-Ж  
М1:20

Д-Д  
М1:20

К (лист 2)

подвеска (поз. 26 и 27)  
условно не показана  
М1:10

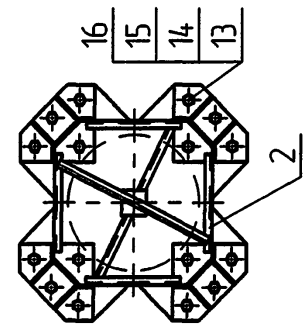
М1:15

Г-Г  
М1:20

подвеска (поз. 27)  
условно не показана  
М1:20

Б-Б  
М1:20

А-А  
М1:20

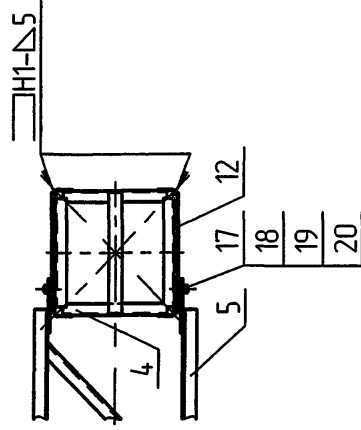


1. Отклонение оси опоры от вертикали не более 1/200 высоты опоры.
2. Типы, конструктивные элементы и размеры сварных швов по ГОСТ 14771-76.
- 3.\* Размеры для справок.

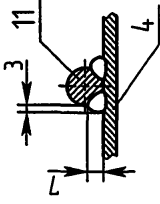
ЭЛ-ТП.35/110.01-36, ЭЛ-ТП.35/110.01-37	
Лист	Масштаб
2143 кг	150
2145 кг	
Лист 1	Листов 2
Опора анкерная узловая АУС35/110П-3.7.Т АУС35/110П-3.12.Т	
Монтажный чертёж	
ЗАО "ВНПО "ЭЛСИ"	

Инд.№ подл.	Подп и дата	Инд.№ подл.	Подп и дата
Вак.Инд.№	Инд.№ подл.	Инд.№ подл.	Инд.№ подл.
Спроб.№	Лерб. пучмен.		

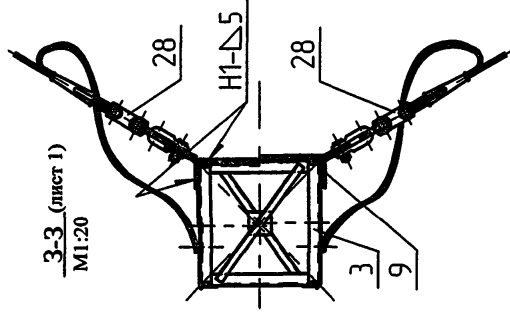
**Вид Е** (лист 1)  
М1:20



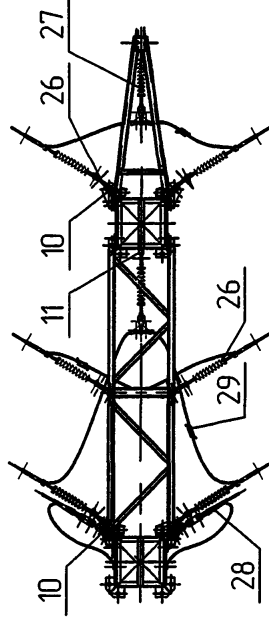
**И-И** (лист 1)  
М1:2



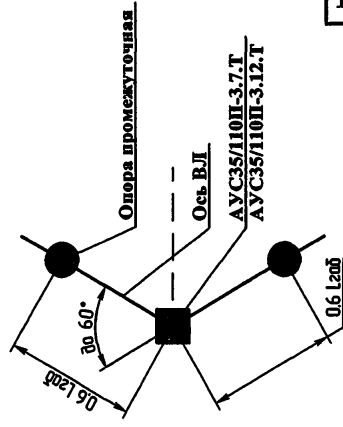
**3-3** (лист 1)  
М1:20



**Вид К** (лист 1)



**Схема установки опоры на ВЛ**



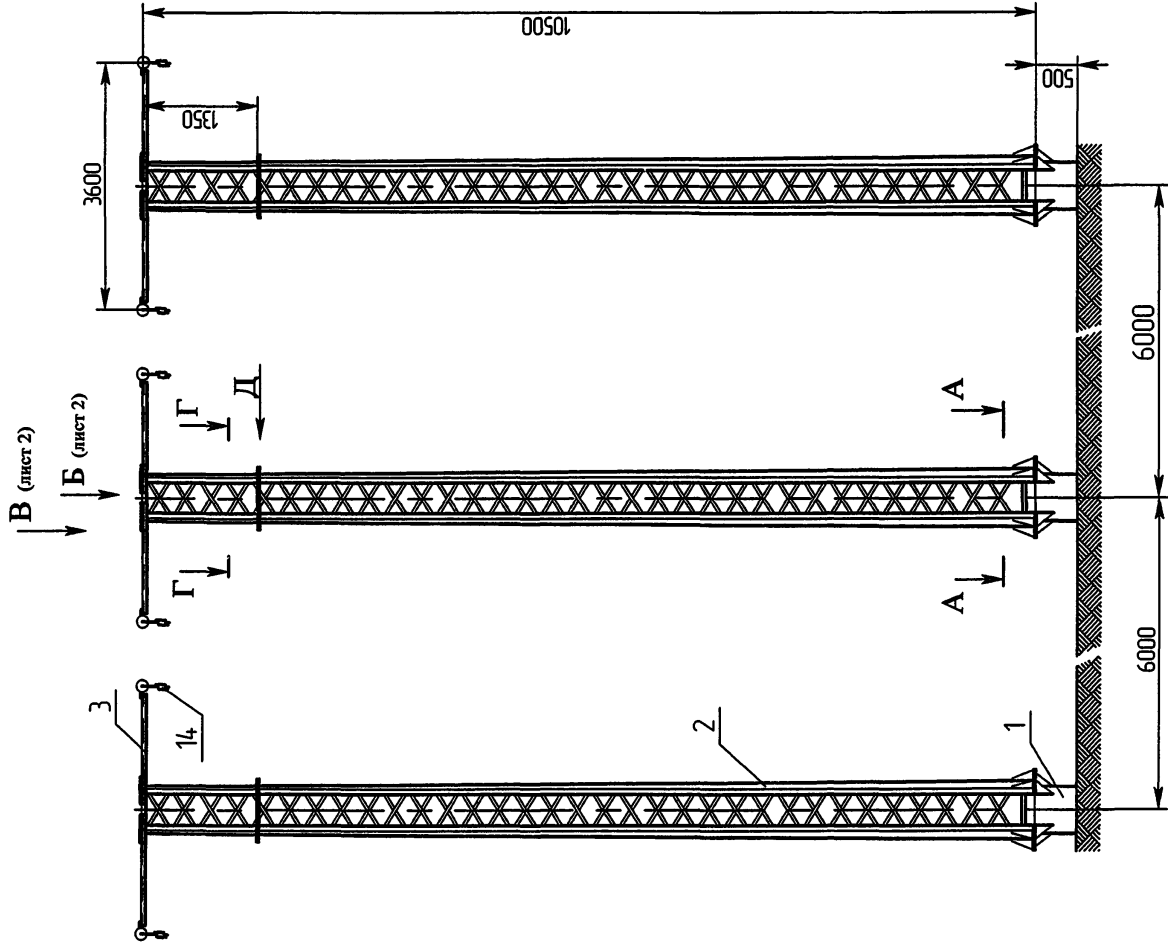
Формат	Зона	Поз.	Обозначение	Наименование	Кол.	Примечание
				<u>Документация</u>		
A3			ЭЛ-ТП.35/110.01-38	Монтажный чертеж		
				<u>Сборочные единицы</u>		
A3	1		Ф530-00 СБ	Фундамент Ф530 или		
			Ф720-00 СБ	Фундамент Ф720	3	
A3	2		С16.2Ан35/110-00.00 СБ	Секция С16.2Ан35/110	3	1809 кг
A3	3		Т35/110АУ-00 СБ	Траверса Т35/110АУ	3	252 кг
A3	4		ФО.1-00 СБ	Фундамент оттяжки ФО.1	6	
				<u>Стандартные изделия</u>		
		5		Болт М30×90.56С		
				ГОСТ 7798-70	48	35,86 кг
		6		Гайка М30.4		
				ГОСТ 5915-70	48	10,75 кг
		7		Шайба 30.02		
				ГОСТ 11371-78	48	3,20 кг
		8		Шайба 30 65Г		
				ГОСТ 6402-70	48	2,90 кг
		9		Болт М24×40.56С		
				ГОСТ 7798-70	12	3,56 кг
		10		Гайка М24.4		
				ГОСТ 5915-70	12	1,28 кг
		11		Шайба 24.02		
				ГОСТ 11371-78	12	0,39 кг
			ЭЛ-ТП.35/110.01-38			
Изм./Лист	№ докум.	Подп.	Дата	Опора анкерная двухцепная 2АС35/110П-1.7		
Разраб.	Архипов					
Проб.	Чеверда					
Н.контр.	Лабров			ЗАО "ВНПО "ЭЛСИ"		
Утв.	Гингер					

Формат	Зона	Поз.	Обозначение	Наименование	Кол.	112
		12		Шайба 24 65Г		
				ГОСТ 6402-70	12	0,33 кг
				<u>Изоляторы,</u>		
				<u>линейная арматура</u>		
		13	ЭЛ-ТП.35/110.01-60 или	Подвеска натяжная		
			ЭЛ-ТП.35/110.01-61	изолирующая	6	
		14		Зажим плащечный		
				ПА-2-2	6	2,10 кг
		15		Звено (талреп)		
				ПТР-7-1	6	17,70 кг
		16		Зажим клыковой		
				КС-120-1	36	25,20 кг
		17		Канат 15-Г-Ж-1770		
				ГОСТ 3066-80,		
				L=11000	6	60,13 кг
		18		Коуш 56ХЛ		
				ГОСТ 2224-72	12	
			ЭЛ-ТП.35/110.01-38			
Изм./Лист	№ докум.	Подп.	Дата	ЭЛ-ТП.35/110.01-38		
Изд. № подл.	Взам.инд. №	Изд.№ дубл.	Подп. и дата			
Изм./Лист	№ докум.	Подп.	Дата	ЭЛ-ТП.35/110.01-38		
Изд. № подл.	Взам.инд. №	Изд.№ дубл.	Подп. и дата			

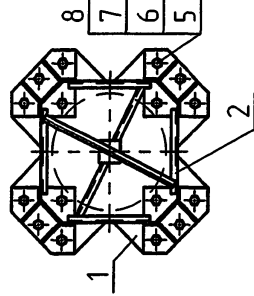


Формат	Зона	Поз.	Обозначение	Наименование	Кол.	Примечание
				<b>Документация</b>		
A3			ЭЛ-ТП.35/110.01-39	Монтажный чертеж		
				<b>Сборочные единицы</b>		
A3	1		Ф530-00 СБ	Фундамент Ф530 или		
			Ф720-00 СБ	Фундамент Ф720	3	
A3	2		С16.2Ав35/110-00.00 СБ	Секция С16.2Ав35/110	3	1809 кг
A3	3		T35/110АУ-00 СБ	Траверса T35/110АУ	3	252 кг
A3	4		ФО.1-00 СБ	Фундамент оттяжки ФО.1	6	
				<b>Стандартные изделия</b>		
		5		Болт М30×90.56С		
				ГОСТ 7798-70	48	35,86 кг
		6		Гайка М30.4		
				ГОСТ 5915-70	48	10,75 кг
		7		Шайба 30.02		
				ГОСТ 11371-78	48	3,20 кг
		8		Шайба 30 65Г		
				ГОСТ 6402-70	48	2,90 кг
		9		Болт М24×40.56С		
				ГОСТ 7798-70	12	3,56 кг
		10		Гайка М24.4		
				ГОСТ 5915-70	12	1,28 кг
		11		Шайба 24.02		
				ГОСТ 11371-78	12	0,39 кг
ЭЛ-ТП.35/110.01-39						
Изм	Лист	№ докум.	Подп.	Дата		
Разраб.	Архипов				Лист	Листов
Проб.	Чеберда				1	2
Н.контр.	Лабров				ЗАО "ВНПО "ЭЛСИ"	
Умб.	Гунгер				Опора анкерная двухцепная 2АС35/110П-1.12	

Формат	Зона	Поз.	Обозначение	Наименование	Кол.	113
		12		Шайба 24 65Г		
				ГОСТ 6402-70	12	0,33 кг
				<b>Изоляторы, линейная арматура</b>		
		13	ЭЛ-ТП.35/110.01-60 или ЭЛ-ТП.35/110.01-61	Подвеска натяжная изолирующая	6	
		14		Зажим плащечный		
				ПА-4-1	6	5,58 кг
		15		Звено (талреп)		
				ПТР-12-1	6	56,10 кг
		16		Зажим клыковой		
				КС-120-1	36	25,20 кг
		17		Канат 15-Г-Ж-1770		
				ГОСТ 3066-80, L=11000	6	60,13 кг
		18		Коуш 56ХЛ		
				ГОСТ 2224-72	12	
ЭЛ-ТП.35/110.01-39						
Изм	Лист	№ докум.	Подп.	Дата		
ЗАО "ВНПО "ЭЛСИ"						
Опора анкерная двухцепная 2АС35/110П-1.12						



А-А (вариант Ф530)  
М1:20

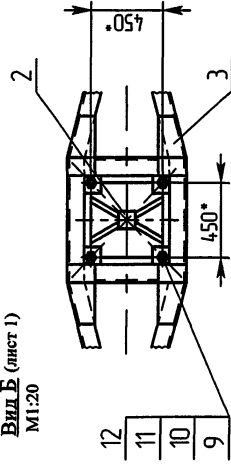


1. Отклонение оси опоры от вертикали и поперёк трассы не более 1/200 высоты опоры.
2. Отклонение траверсы от горизонтальной оси 1/150 длины траверсы.
3. Смещение конца траверсы от линии, перпендикулярной оси траверсы 100 мм.
4. \*Размеры для справок.

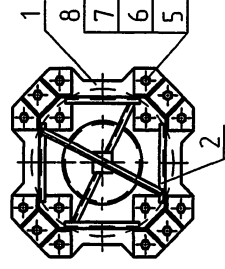
ЭЛ-ТП.035/110.01-38, ЭЛ-ТП.035/110.01-39			
Опора анкерная облучечная 2АС35/110-17 2АС35/110-112			
Лист	Масса	Масштаб	
	2061 кг	1:50	
	2065 кг		
Лист	1	Листов	2
Монтажный чертёж			114
ЗАО "ВНПО "ЭЛСИ"			

Инд.№ подл.	Подп. и дата	Взам.инд.№	Инд.№ подл.	Подп. и дата
Групп. №	Сред. пункт.			

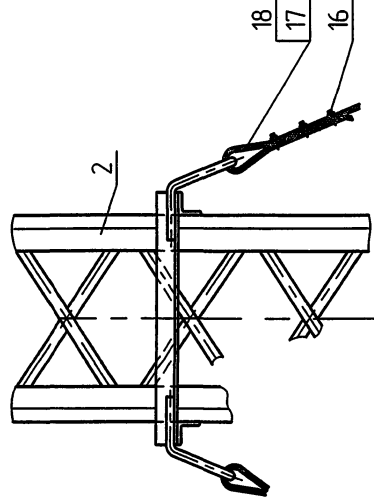
**Вид Б** (лист 1)  
М1:20



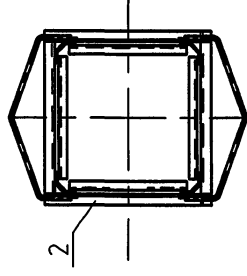
**А-А** (вариант Ф720, лист 1)  
М1:20



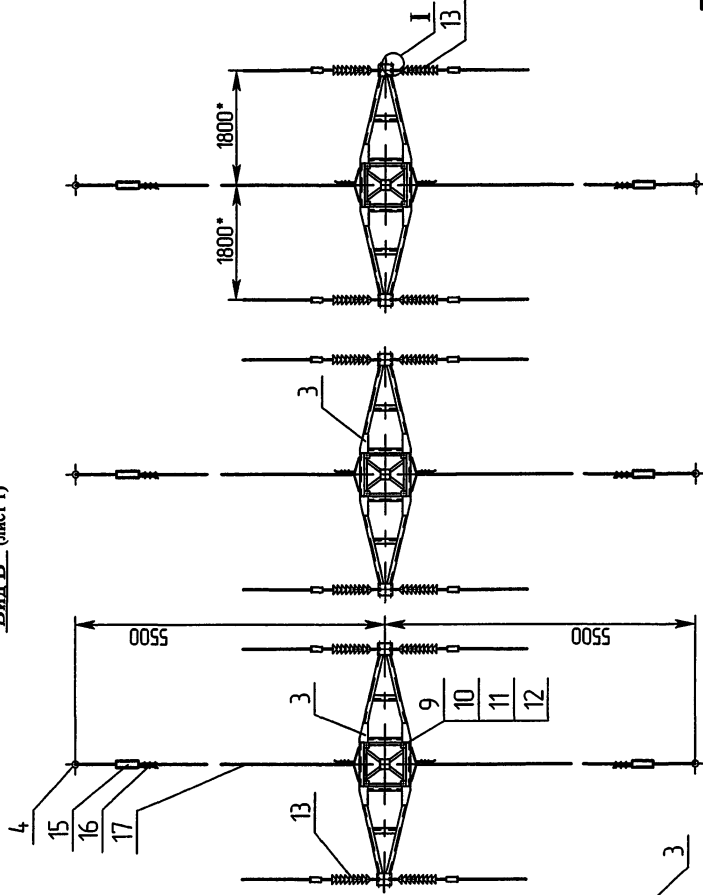
**Вид Д** (лист 1)  
М1:10



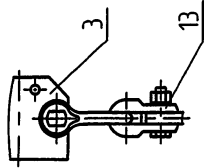
**Г-Г** (лист 1) поз. 16,17 и 18 условно  
М1:15  
не показаны



**Вид В** (лист 1)



**Г**  
М1:30



ИДН подл. Подп. и дата. Изм. и дата. Изм. и дата. Изм. и дата.

115	Лист	2
ЭЛ-ТП.35/110.01-38, ЭЛ-ТП.35/110.01-39		
ИДН подл.	Подп.	Дата
ИДН подл.	Подп.	Дата
ИДН подл.	Подп.	Дата
ИДН подл.	Подп.	Дата

Формат	Зона	Поз.	Обозначение	Наименование	Кол.	Примечание
				<u>Документация</u>		
A3			ЭЛ-ТП.35/110.01-40	Монтажный чертеж		
				<u>Сборочные единицы</u>		
A3	1		Ф530-00 СБ или Ф720-00 СБ	Фундамент Ф530 или Фундамент Ф720	3	
A3	2		C13A-00.00 СБ	Секция C13A	2	1324 кг
A3	3		C16.2Ав35/110-00.00 СБ	Секция C16.2Ав35/110	1	603 кг
A3	4		ТС35/110.1-00.00 СБ	Тросостойка ТС35/110.1	2	
A3	5		T35/110АУ.2-00 СБ	Траверса T35/110АУ.2	1	
A3	6		T35/110АУ.3-00 СБ	Траверса T35/110АУ.3	2	
A4	7		ФО.1-00 СБ	Фундамент ФО.1	6	
A3	8		ККО35/110-00 СБ	Кронштейн крепления оттяжки	4	
				<u>Стандартные изделия</u>		
		12		Болт М30×90.56С ГОСТ 7798-70	48	35,90 кг
		13		Гайка М30.4 ГОСТ 5915-70	48	10,8 кг
		14		Шайба 30.02 ГОСТ 11371-78	48	3,21 кг
		15		Шайба 30 65Г ГОСТ 6402-70	48	2,94 кг
		16		Болт М24×50.56С ГОСТ 7798-70	4	1,19 кг
			ЭЛ-ТП.35/110.01-40			
Изм./Лист	№ докум.	Подп.	Дата	Опора анкерная двухцепная 2АС35/110-1.7.Т		
Разроб. Проб.	Архипов Чеберда	<i>Архипов</i> <i>Чеберда</i>	<i>11.02.05</i> <i>18.08.05</i>			
Исполн.	Лабров	<i>Лабров</i>	<i>11.02.05</i>	Лист	Лист	Листов
Умб.	Гингер	<i>Гингер</i>	<i>18.08.05</i>	ЗАО "ВНПО "ЭЛСИ"		2

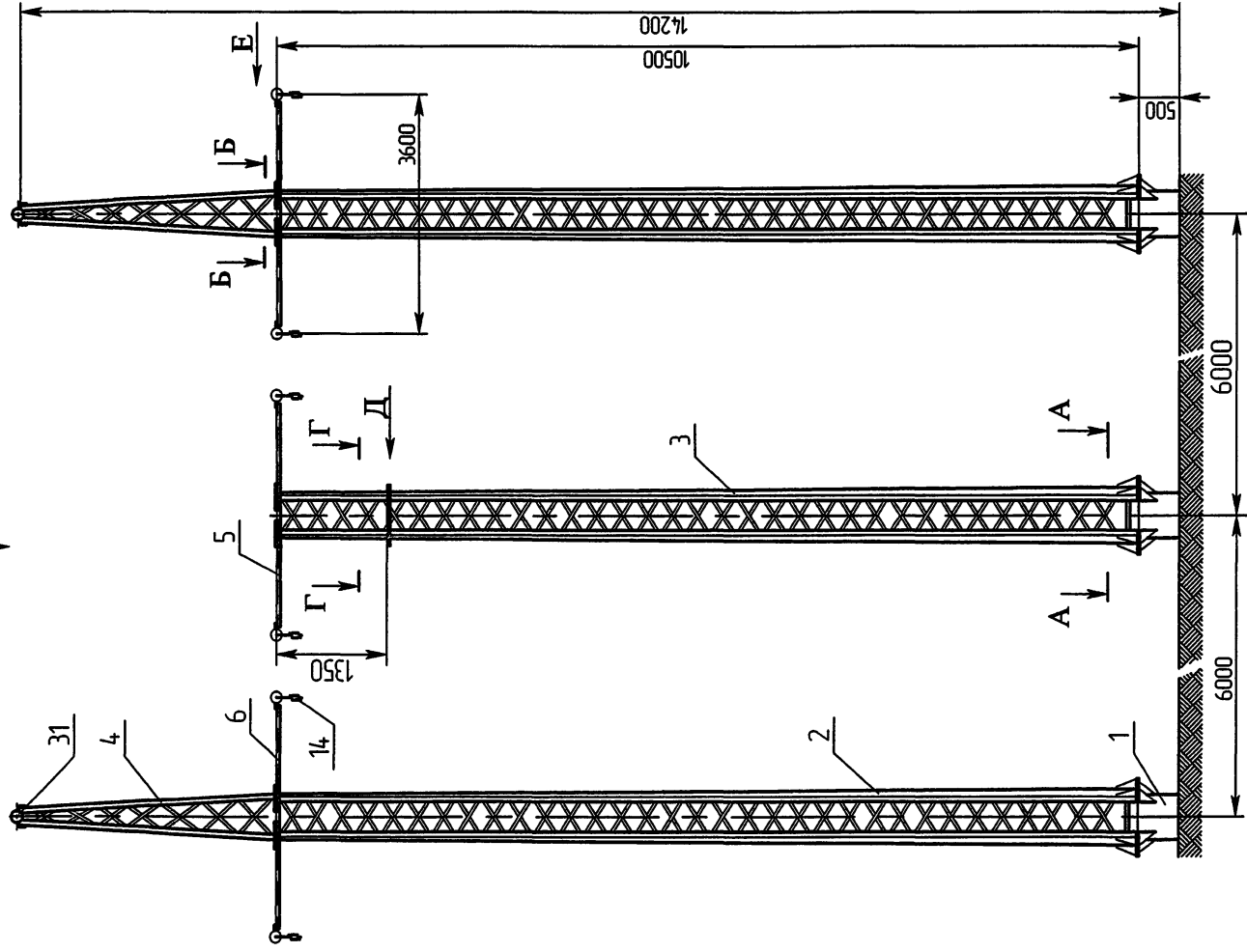
Формат	Зона	Поз.	Обозначение	Наименование	Кол.	116
		17		Гайка М24.4 ГОСТ 5915-70	4	0,38 кг
		18		Шайба 24.02 ГОСТ 11371-78	4	0,13 кг
		19		Шайба 24 65Г ГОСТ 6402-70	4	0,11 кг
		20		Болт М20×80.56С ГОСТ 7798-70	16	4,27 кг
		21		Гайка М20.4 ГОСТ 5915-70	16	1,07 кг
		22		Шайба 20.02 ГОСТ 11371-78	16	0,40 кг
		23		Шайба 20 65Г ГОСТ 6402-70	16	0,27 кг
				<u>Изоляторы, линейная арматура</u>		
		24	ЭЛ-ТП.35/110.01-60 или ЭЛ-ТП.35/110.01-61	Подвеска натяжная изолирующая	6	
		25		Зажим плащечный ПА-2-2	6	2,10 кг
		26		Звено (талреп) ПТР-7-1	6	17,70 кг
		27		Канат 15-Г-Ж-1770 ГОСТ 3066-80, L=11000	2	20,05 кг
		28		Канат 15-Г-Ж-1770 ГОСТ 3066-80, L=13000	4	71,80 кг
		29		Зажим клыквой КС-120-1	36	25,20 кг
		30		Коуш 56ХЛ ГОСТ 2224-72	12	
		31	ЭЛ-ТП.35/110.01-63 или ЭЛ-ТП.35/110.01-64	Крепление троса натяжное	2	
			ЭЛ-ТП.35/110.01-40			
Изм./Лист	№ докум.	Подп.	Дата	ЭЛ-ТП.35/110.01-40		
Исполн.	Гингер	<i>Гингер</i>	<i>18.08.05</i>			
Лист	Лист	Листов				2

Формат	Зона	Поз.	Обозначение	Наименование	Кол.	Примечание
				<u>Документация</u>		
A3			ЭЛ-ТП.35/110.01-41	Монтажный чертеж		
				<u>Сборочные единицы</u>		
A3	1		Ф530-00 СБ или Ф720-00 СБ	Фундамент Ф530 или Фундамент Ф720	3	
A3	2		C13A-00.00 СБ	Секция C13A	2	1324 кг
A3	3		C16.2Ан35/110-00.00 СБ	Секция C16.2Ан35/110	1	603 кг
A3	4		ТС35/110.1-00.00 СБ	Тросостойка ТС35/110.1	1	
A3	5		T35/110AY.3-00 СБ	Траверса T35/110AY.3	1	
A3	6		T35/110AY.2-00 СБ	Траверса T35/110AY.2	2	
A4	7		ФО.1-00 СБ	Фундамент ФО.1	6	
A3	8		ККО35/110-00 СБ	Кронштейн крепления оттяжки	4	
				<u>Стандартные изделия</u>		
		12		Болт М30×90.56С ГОСТ 7798-70	48	35,90 кг
		13		Гайка М30.4 ГОСТ 5915-70	48	10,8 кг
		14		Шайба 30.02 ГОСТ 11371-78	48	3,21 кг
		15		Шайба 30 65Г ГОСТ 6402-70	48	2,94 кг
		16		Болт М24×50.56С ГОСТ 7798-70	4	1,19 кг
			ЭЛ-ТП.35/110.01-41			
Изм./Лист	№ докум.	Подп.	Дата	Опора анкерная двухцепная 2АС35/110-1.12.Т		
Разроб. Проб.	Архипов Чеберда	<i>[Подпись]</i>	<i>[Дата]</i>			
И.контр. Гиб.	Лабров Гингер	<i>[Подпись]</i>	<i>[Дата]</i>	Лист	1	2
				ЗАО "ВНПО "ЭЛИ"		

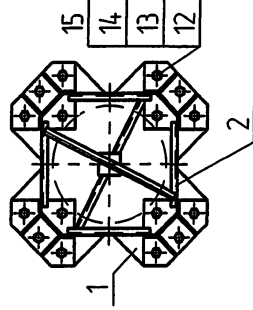
Формат	Зона	Поз.	Обозначение	Наименование	Кол.	117
		17		Гайка М24.4 ГОСТ 5915-70	4	0,38 кг
		18		Шайба 24.02 ГОСТ 11371-78	4	0,13 кг
		19		Шайба 24 65Г ГОСТ 6402-70	4	0,11 кг
		20		Болт М20×80.56С ГОСТ 7798-70	16	4,27 кг
		21		Гайка М20.4 ГОСТ 5915-70	16	1,07 кг
		22		Шайба 20.02 ГОСТ 11371-78	16	0,40 кг
		23		Шайба 20 65Г ГОСТ 6402-70	16	0,27 кг
				<u>Изоляторы, линейная арматура</u>		
		24	ЭЛ-ТП.35/110.01-60 или ЭЛ-ТП.35/110.01-61	Подвеска натяжная изолирующая	6	
		25		Зажим плащечный ПА-4-1	6	5,58 кг
		26		Звено (талреп) ПТР-12-1	6	33,78 кг
		27		Канат 15-Г-Ж-1770 ГОСТ 3066-80, L=11000	2	20,05 кг
		28		Канат 15-Г-Ж-1770 ГОСТ 3066-80, L=13000	4	71,80 кг
		29		Зажим клыковой КС-120-1	36	25,20 кг
		30		Коуш 56ХЛ ГОСТ 2224-72	12	
		31	ЭЛ-ТП.35/110.01-63 или ЭЛ-ТП.35/110.01-64	Крепление троса натяжное	2	
			ЭЛ-ТП.35/110.01-41			
Изм./Лист	№ докум.	Подп.	Дата	ЭЛ-ТП.35/110.01-41		
И.контр. Гиб.	Лабров Гингер	<i>[Подпись]</i>	<i>[Дата]</i>			
				Лист 2		

Изм. № подл. Подп. и дата. Взам.инв. № Инв.№ подл. Подп. и дата.

↓ В (лист 2)



A-A (вариант Ф530)  
M1:20



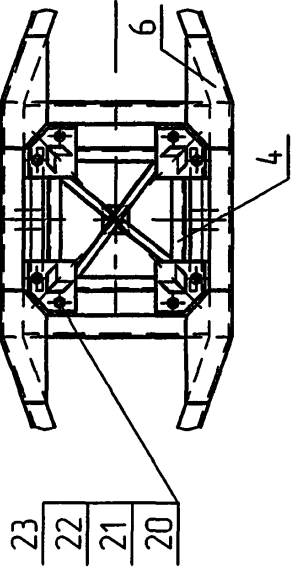
1. Отклонение оси опоры от вертикали и поперёк трассы не более 1/200 высоты опоры.
2. Отклонение траверсы от горизонтальной оси 1/150 длины траверсы.
3. Смещение конца траверсы от линии, перпендикулярной оси траверсы 100 мм.
4. \*Размеры для справок.

ЭЛ-ТП.035/110.01-40, ЭЛ-ТП.035/110.01-41		Лист	Масса	Масштаб
Опора анкерная общедельная 2АС35/110-17Т 2АС35/110-112Т			2250 кг	150
Изн./Лист	№ док.им.	Подп.	Дата	
Проб.	Архивоб	Исполн	Исполн	
Т.контр.	Чейвероб	Исполн	Исполн	
И.контр./Листоб	Умб.	Исполн	Исполн	
Циклер	Исполн	Исполн	Исполн	
Монтажный чертёж		Лист 1	Листов 2	118
ЗАО "ВНПО "ЭЛСИ"				

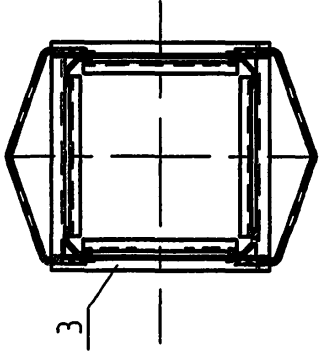
Изн./Лист	№ док.им.	Подп.	Дата
Проб.	Архивоб	Исполн	Исполн
Т.контр.	Чейвероб	Исполн	Исполн
И.контр./Листоб	Умб.	Исполн	Исполн
Циклер	Исполн	Исполн	Исполн

Изн./Лист	№ док.им.	Подп.	Дата
Проб.	Архивоб	Исполн	Исполн
Т.контр.	Чейвероб	Исполн	Исполн
И.контр./Листоб	Умб.	Исполн	Исполн
Циклер	Исполн	Исполн	Исполн

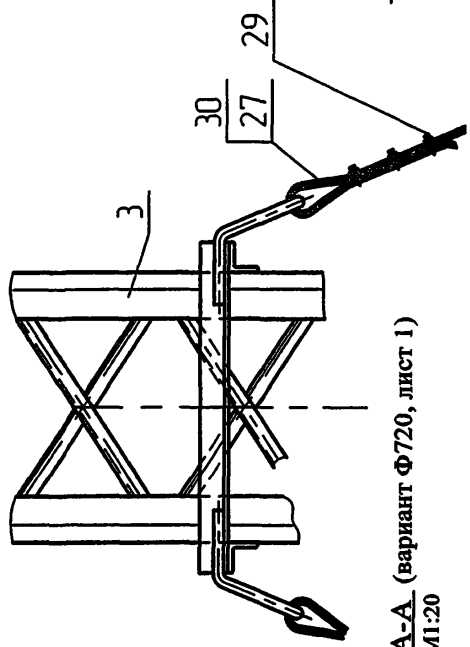
Б-Б (лист 1)  
М1:20



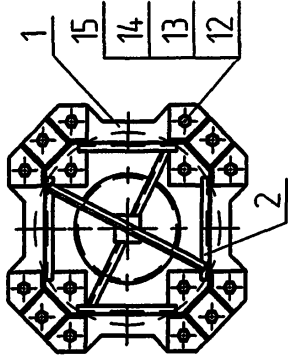
Г-Г (лист 1) поз. 16,17 и 18 условно  
не показаны  
М1:15



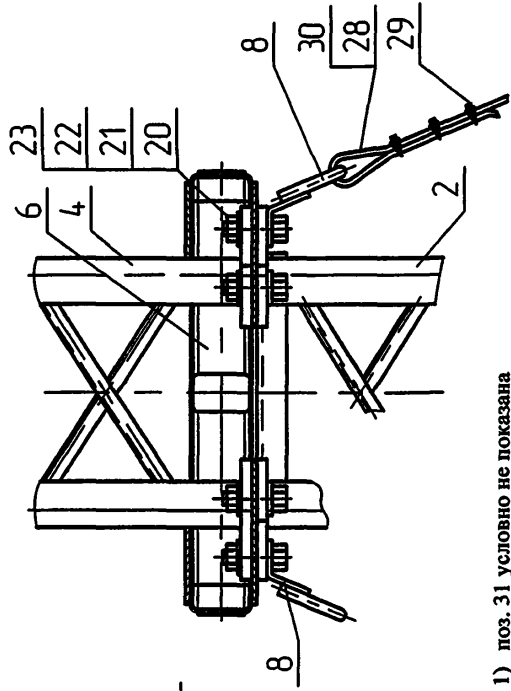
Вид Д (лист 1)  
М1:10



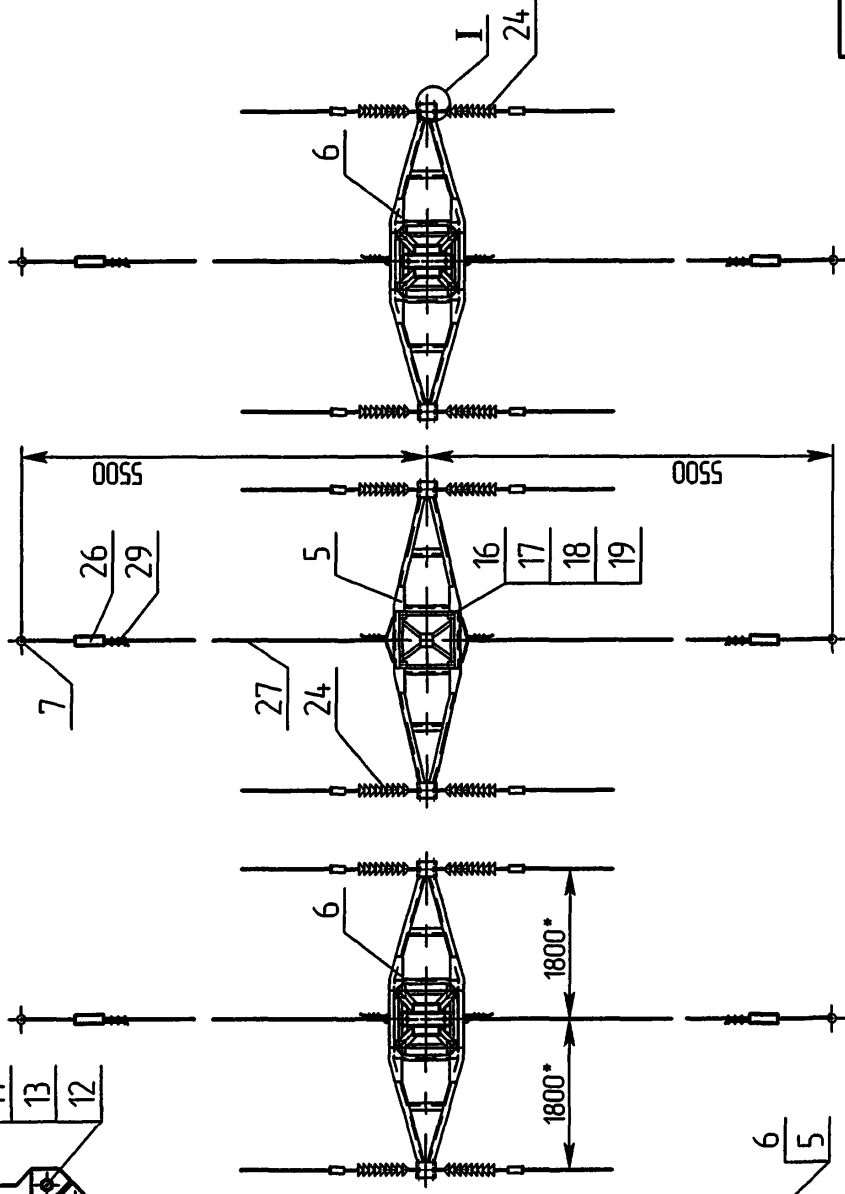
А-А (вариант Ф720, лист 1)  
М1:20



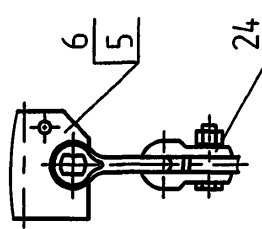
Вид Е (лист 1)  
М1:10



Вид В (лист 1) поз. 31 условно не показана



Г  
М1:10



Формат	Зона	Поз.	Обозначение	Наименование	Кол.	Примечание
				<b>Документация</b>		
A3			ЭЛ-ТП.35/110.01-42	Монтажный чертеж		
				<b>Сборочные единицы</b>		
A3	1		Ф530-00 СБ	Фундамент Ф530 или		
			Ф720-00 СБ	Фундамент Ф720	3	
A3	2		С16.2Ан35/110-00.00 СБ	Секция С16.2Ан35/110	3	1809 кг
A3	3		T35/110АУ.4-00 СБ	Траверса T35/110АУ.4	2	
A3	4		T35/110АУ.5-00 СБ	Траверса T35/110АУ.5	1	
A3	5		ФО.1-00 СБ	Фундамент оттяжки ФО.1	6	
				<b>Стандартные изделия</b>		
	6			Болт М30×90.56С		
				ГОСТ 7798-70	48	35,86 кг
	7			Гайка М30.4		
				ГОСТ 5915-70	48	10,75 кг
	8			Шайба 30.02		
				ГОСТ 11371-78	48	3,20 кг
	9			Шайба 30 65Г		
				ГОСТ 6402-70	48	2,90 кг
	10			Болт М24×40.56С		
				ГОСТ 7798-70	12	3,56 кг
	11			Гайка М24.4		
				ГОСТ 5915-70	12	1,28 кг
ЭЛ-ТП.35/110.01-42						
Изм./Лист	№ докум.	Подп.	Дата	Опора анкерная двухцепная 2АУС35/110П-1.7		
Разроб.	Архипов	<i>Архипов</i>	<i>2012.08.19</i>			
Проб.	Чеберда	<i>Чеберда</i>	<i>2012.08.19</i>	ЗАО "ВПО "ЭЛСИ"		
Исполн.	Лавров	<i>Лавров</i>	<i>2012.08.19</i>	Лист	1	2
Утв.	Гингер	<i>Гингер</i>	<i>2012.08.19</i>			

Формат	Зона	Поз.	Обозначение	Наименование	Кол.	120
		12		Шайба 24.02		
				ГОСТ 11371-78	12	0,39 кг
		13		Шайба 24 65Г		
				ГОСТ 6402-70	12	0,33 кг
				<b>Изоляторы, линейная арматура</b>		
		14	ЭЛ-ТП.35/110.01-60 или ЭЛ-ТП.35/110.01-61	Подвеска натяжная изолирующая	6	
		15		Зажим плащечный		
				ПА-2-2	6	2,10 кг
		16		Звено (талреп)		
				ПТР-7-1	6	17,70 кг
		17		Канат 15-Г-Ж-1770		
				ГОСТ 3066-80, L=11000	6	60,13 кг
		18		Зажим клыковой		
				КС-120-1	36	25,20 кг
		19		Коуш 56ХЛ		
				ГОСТ 2224-72	12	
		20	ЭЛ-ТП.35/110.01-58 или ЭЛ-ТП.35/110.01-59	Подвеска поддерживающая изолирующая	4	
ЭЛ-ТП.35/110.01-42						
Изм./Лист	№ докум.	Подп.	Дата	ЭЛ-ТП.35/110.01-42		
Исполн.	Лавров	<i>Лавров</i>	<i>2012.08.19</i>			
Утв.	Гингер	<i>Гингер</i>	<i>2012.08.19</i>			

Изм. № подл. Подп. и дата. Взам. инв. №. Инв. № дубл. Подп. и дата.

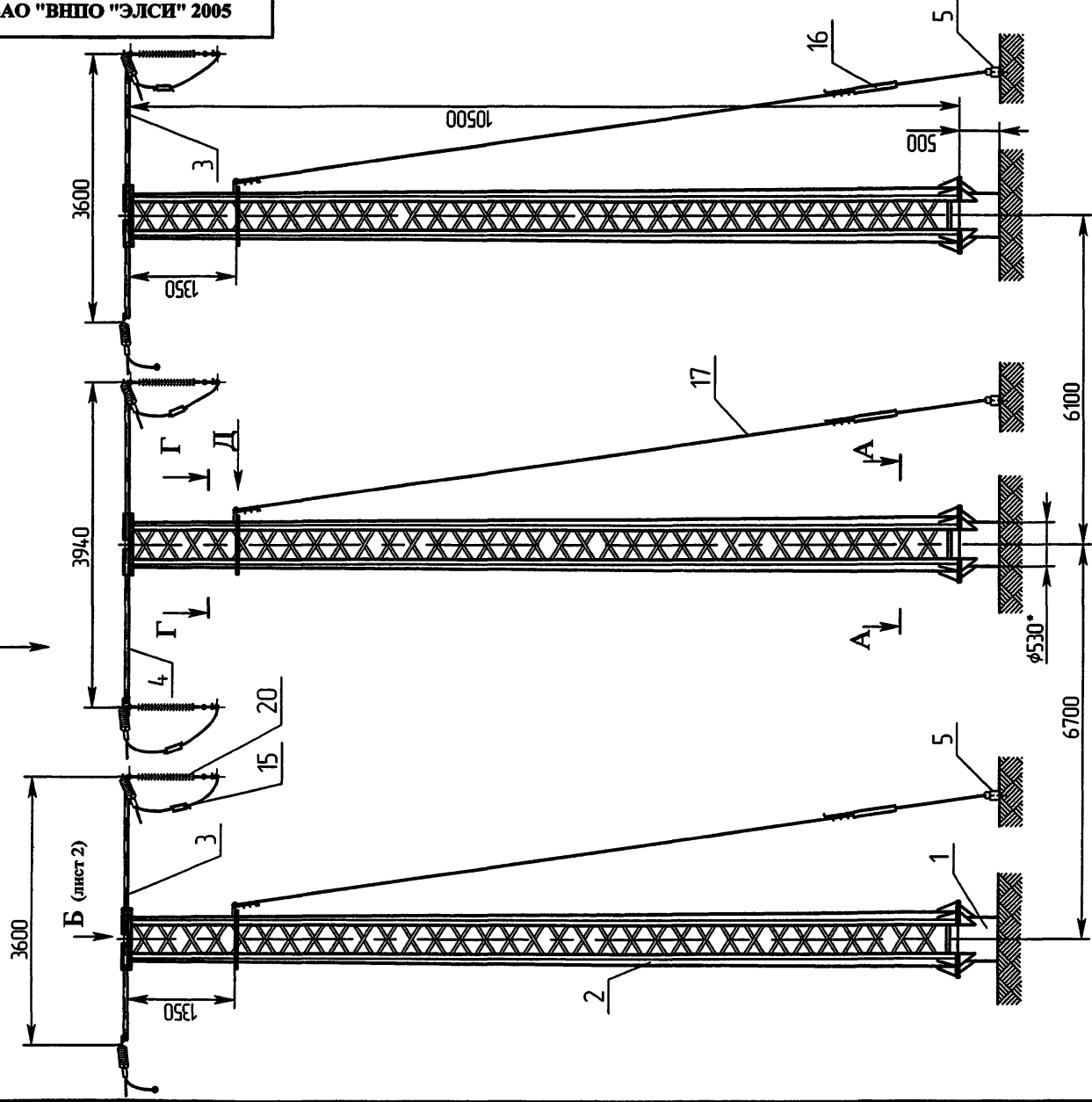
Лист 2



Формат	Зона	Поз.	Обозначение	Наименование	Кол.	Примечание
				<b>Документация</b>		
A3			ЭЛ-ТП.35/110.01-43	Монтажный чертеж		
				<b>Сборочные единицы</b>		
A3	1		Ф530-00 СБ	Фундамент Ф530 или		
			Ф720-00 СБ	Фундамент Ф720	3	
A3	2		С16.2Ая35/110-00.00 СБ	Секция С16.2Ая35/110	3	1809 кг
A3	3		T35/110АУ.4-00 СБ	Траверса T35/110АУ.4	2	
A3	4		T35/110АУ.5-00 СБ	Траверса T35/110АУ.5	1	
A4	5		ФО.1-00 СБ	Фундамент оттяжки ФО.1	6	
				<b>Стандартные изделия</b>		
	6			Болт М30×90.56С		
				ГОСТ 7798-70	48	35,86 кг
	7			Гайка М30.4		
				ГОСТ 5915-70	48	10,75 кг
	8			Шайба 30.02		
				ГОСТ 11371-78	48	3,20 кг
	9			Шайба 30 65Г		
				ГОСТ 6402-70	48	2,90 кг
	10			Болт М24×40.56С		
				ГОСТ 7798-70	12	3,56 кг
	11			Гайка М24.4		
				ГОСТ 5915-70	12	1,28 кг
			ЭЛ-ТП.35/110.01-43			
Изм./Лист	№ док.	Подп.	Дата	Опора анкерная двухцепная 2АС35/110П-1.12		
Разраб.	Архипов	И.И.	20.02.04			
Проб.	Чеберда	И.И.	20.02.04	Лист	Лист	Листов
					1	2
Н.контр.	Лавров	И.И.	20.02.04	ЗАО "ВНПО "ЭЛСИ"		
Утв.	Гингер	И.И.	20.02.04			

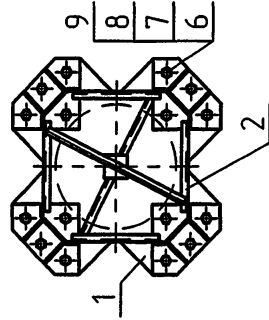
Формат	Зона	Поз.	Обозначение	Наименование	Кол.	121
		12		Шайба 24.02		
				ГОСТ 11371-78	12	0,39 кг
		13		Шайба 24 65Г		
				ГОСТ 6402-70	12	0,33 кг
				<b>Изоляторы, линейная арматура</b>		
		14	ЭЛ-ТП.35/110.01-60 или ЭЛ-ТП.35/110.01-61	Подвеска натяжная изолирующая	6	
		15		Зажим плащечный		
				ПА-4-1	6	5,58 кг
		16		Звено (талреп)		
				ПТР-12-1	6	33,78 кг
		17		Канат 15-Г-Ж-1770		
				ГОСТ 3066-80, L=11000	6	60,13 кг
		18		Зажим клыковой		
				КС-120-1	36	25,2 кг
		19		Коуш 56ХЛ		
				ГОСТ 2224-72	12	
		20		Подвеска поддерживающая изолирующая	4	
			ЭЛ-ТП.35/110.01-43			
Изм./Лист	№ док.	Подп.	Дата	ЗАО "ВНПО "ЭЛСИ"		
Разраб.	Архипов	И.И.	20.02.04			
Проб.	Чеберда	И.И.	20.02.04	Лист	Лист	Листов
					1	2
Н.контр.	Лавров	И.И.	20.02.04	ЭЛ-ТП.35/110.01-43		
Утв.	Гингер	И.И.	20.02.04			

В (лист 2)



1. Отклонение оси опоры от вертикали и поперёк трассы не более 1/200 высоты опоры.
2. Отклонение траверсы от горизонтальной оси 1/150 длины траверсы.
3. Смещение конца траверсы от линии, перпендикулярной оси траверсы 100 мм.
4. Для опор ВЛ 35 кВ подвески (поз. 20) применять с балластом согласно чертежа ЭЛ-ТП.35/110.01-58.
5. \*Размеры для справок.

A-A (вариант Ф530)  
М1:20



ЭЛ-ТП.35/110.01-42, ЭЛ-ТП.35/110.01-43

Опора анкерная  
облицованная  
2АУС35/110-1.7  
2АУС35/110-1.12

Имя/Лист	№ докум.	Подп.	Дата	Масштаб
Разроб.	Архипов	Архипов	2005.02.04	150
Проб.	Чеберда	Архипов	2005.02.04	2065 кг
Т.контр.				2060 кг

И.контр.	Л.проб.	Л.контр.	Л.лист	Листов
Чуд.	Гингер	Архипов	1	2

Монтажный чертёж

ЗАО "ВНПО "ЭЛСИ"

Лист 1 из 2

Спроб. №

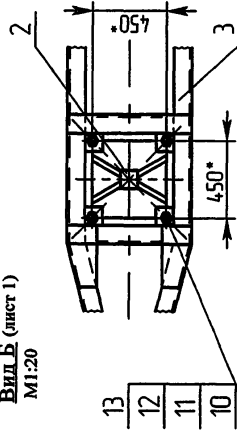
Взаимн. №

Инд.№ подл.

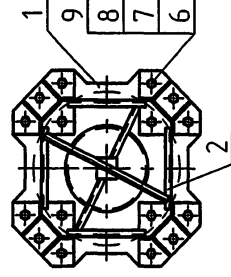
Инд.№ подл.

Инд.№ подл.

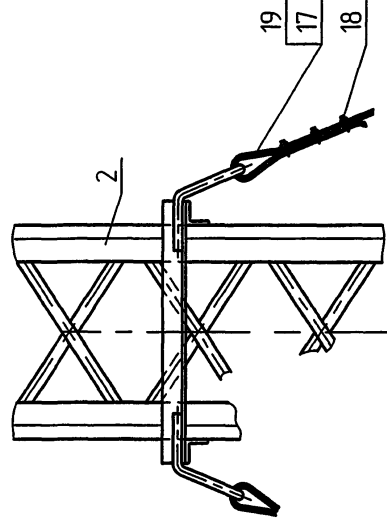
**Вид Б** (лист 1)  
М1:20



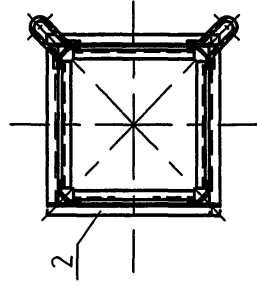
**А-А** (вариант Ф720, лист 1)  
М1:20



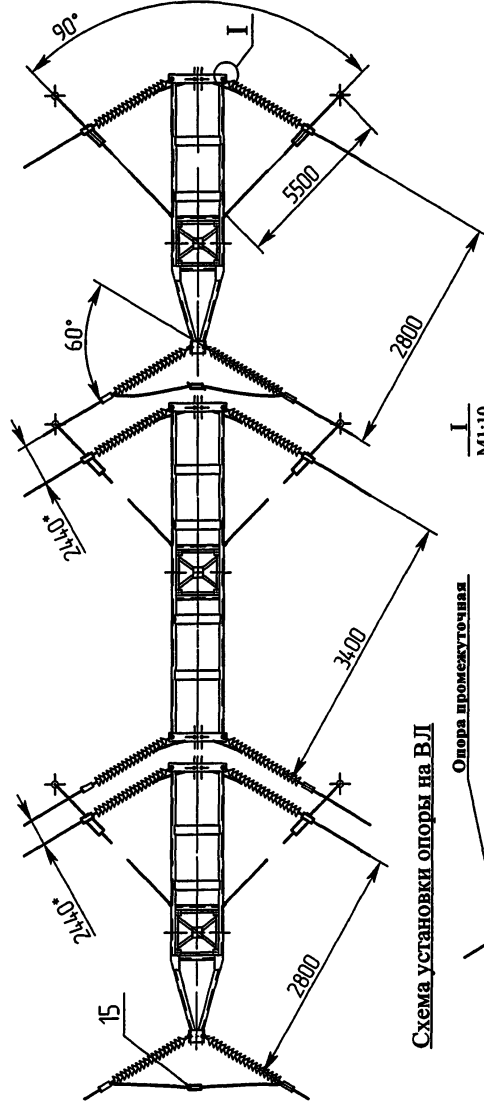
**Вид Д** (лист 1)  
М1:10



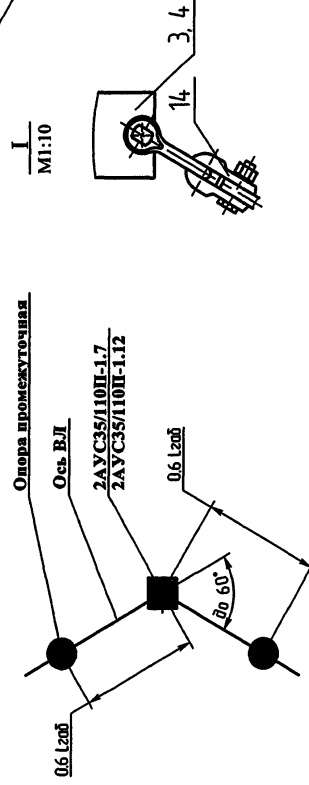
**Г-Г** (лист 1) поз. 16, 17 и 18 условно  
М1:15  
не показаны



**Вид В** (лист 1)



**Схема установки опоры на ВЛ**



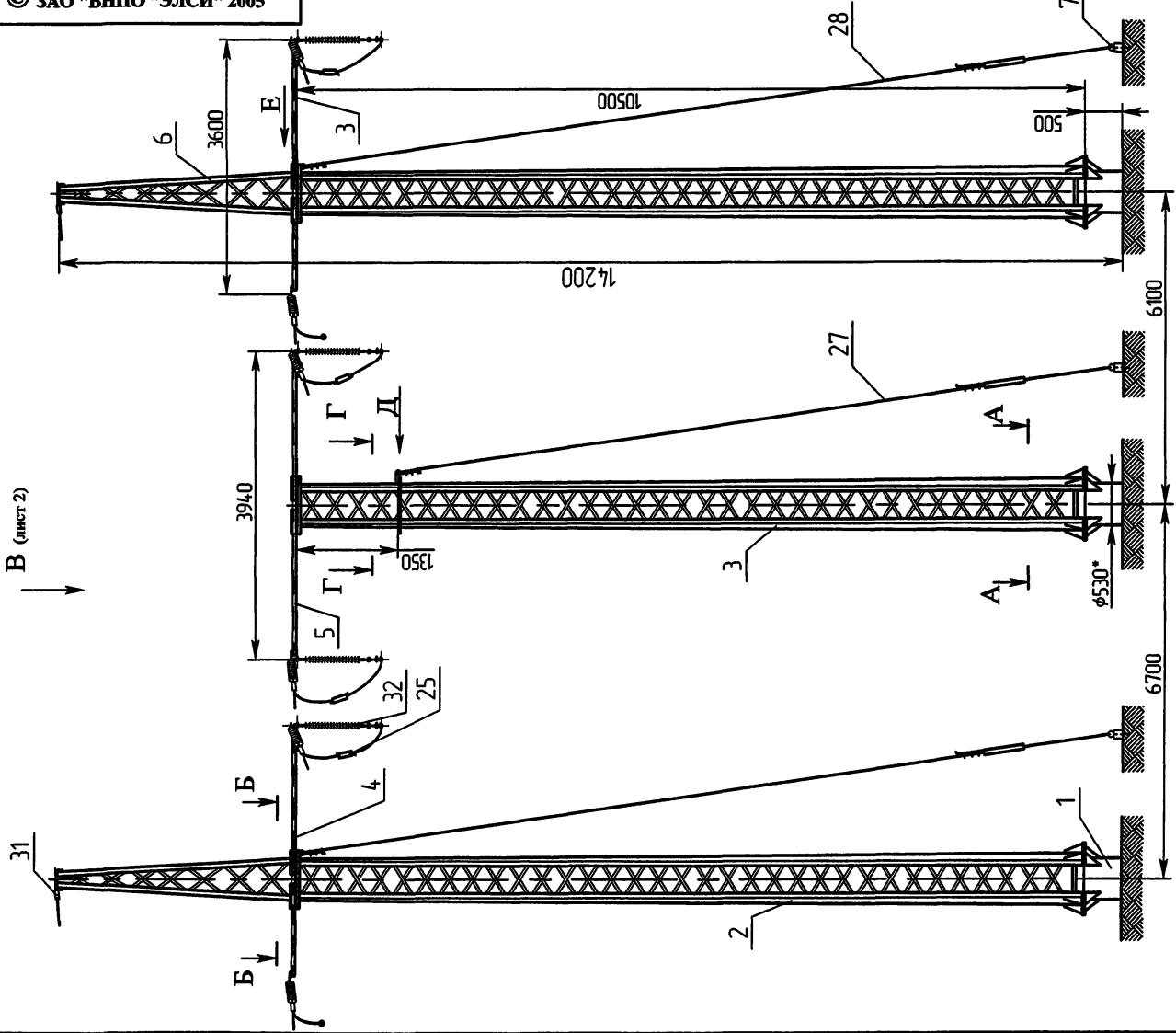
Формат	Зона	Поз.	Обозначение	Наименование	Кол.	Примечание
				<u>Документация</u>		
A3			ЭЛ-ТП.35/110.01-44	Монтажный чертеж		
				<u>Сборочные единицы</u>		
A3	1		Ф530-00 СБ или Ф720-00 СБ	Фундамент Ф530 или Фундамент Ф720	3	
A3	2		C13A-00.00 СБ	Секция C13A	2	1324 кг
A3	3		C16.2Ан35/110-00.00 СБ	Секция C16.2Ан35/110	1	603 кг
A3	4		T35/110АУ.6-00 СБ	Траверса T35/110АУ.6	2	
A3	5		T35/110АУ.5-00 СБ	Траверса T35/110АУ.5	1	
A3	6		ТС35/110.1-00.00 СБ	Тросостойка ТС35/110.1	2	
A4	7		ФО.1-00 СБ	Фундамент ФО.1	6	
A3	8		ККО35/110У-00 СБ	Кронштейн крепления оттяжки	4	
				<u>Стандартные изделия</u>		
		12		Болт М30×90.56С ГОСТ 7798-70	48	35,90 кг
		13		Гайка М30.4 ГОСТ 5915-70	48	10,8 кг
		14		Шайба 30.02 ГОСТ 11371-78	48	3,21 кг
		15		Шайба 30 65Г ГОСТ 6402-70	48	2,94 кг
		16		Болт М24×50.56С ГОСТ 7798-70	4	1,19 кг
			ЭЛ-ТП.35/110.01-44			
Изм./Лист	№ док.	Подп.	Дата			
Разроб.	Архипов	<i>Архипов</i>	26.08.05	Лист	Лист	Листов
Проб.	Чеберда	<i>Чеберда</i>	26.08.05		1	2
И.контр.	Лабров	<i>Лабров</i>	26.08.05	ЗАО "ВНПО "ЭЛСИ"		
Упр.	Гингер	<i>Гингер</i>	26.08.05			
Опора анкерная двухцепная 2АУС35/110-1.7.Т						

Формат	Зона	Поз.	Обозначение	Наименование	Кол.	124
		17		Гайка М24.4 ГОСТ 5915-70	4	0,38 кг
		18		Шайба 24.02 ГОСТ 11371-78	4	0,13 кг
		19		Шайба 24 65Г ГОСТ 6402-70	4	0,11 кг
		20		Болт М20×80.56С ГОСТ 7798-70	16	4,27 кг
		21		Гайка М20.4 ГОСТ 5915-70	16	1,07 кг
		22		Шайба 20.02 ГОСТ 11371-78	16	0,40 кг
		23		Шайба 20 65Г ГОСТ 6402-70	16	0,27 кг
				<u>Изоляторы, линейная арматура</u>		
		24	ЭЛ-ТП.35/110.01-60 или ЭЛ-ТП.35/110.01-61	Подвеска натяжная изолирующая	6	
		25		Зажим плащечный ПА-2-2	6	2,10 кг
		26		Звено (талреп) ПТР-7-1	6	17,70 кг
		27		Канат 15-Г-Ж-1770 ГОСТ 3066-80, L=11000	2	20,05 кг
		28		Канат 15-Г-Ж-1770 ГОСТ 3066-80, L=13000	4	71,80 кг
		29		Зажим клыковой КС-120-1	36	25,20 кг
		30		Коуш 56ХЛ ГОСТ 2224-72	12	
		31	ЭЛ-ТП.35/110.01-63 или ЭЛ-ТП.35/110.01-64	Крепление троса натяжное	2	
		32	ЭЛ-ТП.35/110.01-58 или ЭЛ-ТП.35/110.01-59	Подвеска поддерживающая изолирующая	4	
			ЭЛ-ТП.35/110.01-44			
Изм./Лист	№ док.	Подп.	Дата			
				Лист 2		

И.№.№ подл. | Подп. и дата | Взам.инф. № | Инф.№ дубл. | Подп. и дата

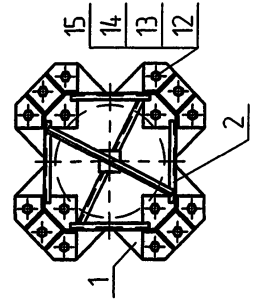
Формат	Зона	Поз.	Обозначение	Наименование	Кол.	Примечание
				<b>Документация</b>		
A3			ЭЛ-ТП.35/110.01-45	Монтажный чертеж		
				<b>Сборочные единицы</b>		
A3	1		Ф530-00 СБ или Ф720-00 СБ	Фундамент Ф530 или Фундамент Ф720	3	
A3	2		С13А-00.00 СБ	Секция С13А	2	1324 кг
A3	3		С16.2Ан35/110-00.00 СБ	Секция С16.2Ан35/110	1	603 кг
A3	4		ТС35/110.1-00.00 СБ	Тросостойка ТС35/110.1	2	
A3	5		Т35/110АУ.6-00 СБ	Траверса Т35/110АУ.6	2	
A3	6		Т35/110АУ.5-00 СБ	Траверса Т35/110АУ.5	1	
A4	7		ФО.1-00 СБ	Фундамент ФО.1	6	
A3	8		ККО35/110У-00 СБ	Кронштейн крепления		
				оттяжки	4	
				<b>Стандартные изделия</b>		
		12		Болт М30×90.56С		
				ГОСТ 7798-70	48	35,90 кг
		13		Гайка М30.4 ГОСТ 5915-70	48	10,8 кг
		14		Шайба 30.02		
				ГОСТ 11371-78	48	3,21 кг
		15		Шайба 30 65Г		
				ГОСТ 6402-70	48	2,94 кг
		16		Болт М24×50.56С		
				ГОСТ 7798-70	4	1,19 кг
<b>ЭЛ-ТП.35/110.01-45</b>						
Изм./Лист	№ док.	Подп.	Дата	Опора анкерная двухцепная 2АУС35/110-1.12.Т		
Разраб.	Архипов	Гингер	2012.02.05			
Проб.	Чеберда	Гингер	2012.02.05	Лист	1	2
Исполн.	Лабор	Гингер	2012.02.05	ЗАО "ВНПО "ЭЛСИ"		

Формат	Зона	Поз.	Обозначение	Наименование	Кол.	125
		17		Гайка М24.4 ГОСТ 5915-70	4	0,38 кг
		18		Шайба 24.02		
				ГОСТ 11371-78	4	0,13 кг
		19		Шайба 24 65Г		
				ГОСТ 6402-70	4	0,11 кг
		20		Болт М20×80.56С		
				ГОСТ 7798-70	16	4,27 кг
		21		Гайка М20.4 ГОСТ 5915-70	16	1,07 кг
		22		Шайба 20.02		
				ГОСТ 11371-78	16	0,40 кг
		23		Шайба 20 65Г		
				ГОСТ 6402-70	16	0,27 кг
				<b>Изоляторы,</b>		
				<b>линейная арматура</b>		
		24	ЭЛ-ТП.35/110.01-60 или ЭЛ-ТП.35/110.01-61	Подвеска натяжная изолирующая	6	
		25		Зажим плеточный ПА-4-1	6	5,58 кг
		26		Звено (талреп) ПТР-12-1	6	33,78 кг
		27		Канат 15-Г-Ж-1770		
				ГОСТ 3066-80, L=11000	2	20,05 кг
		28		Канат 15-Г-Ж-1770		
				ГОСТ 3066-80, L=13000	4	71,80 кг
		29		Зажим клыковой КС-120-1	36	25,20 кг
		30		Коуш 56ХЛ ГОСТ 2224-72	12	
		31	ЭЛ-ТП.35/110.01-63 или ЭЛ-ТП.35/110.01-64	Крепление троса натяжное	2	
		32	ЭЛ-ТП.35/110.01-58 или ЭЛ-ТП.35/110.01-59	Подвеска поддерживающая изолирующая	4	
<b>ЭЛ-ТП.35/110.01-45</b>						
Изм./Лист	№ док.	Подп.	Дата	ЗАО "ВНПО "ЭЛСИ"		
Исполн.	Лабор	Гингер	2012.02.05			



1. Отклонение оси опоры от вертикали и поперёк тросы не более 1/200 высоты опоры.
2. Отклонение тросы от горизонтальной оси 1/150 длины тросы.
3. Смещение конца тросы от линии, перпендикулярной оси тросы 100 мм.
4. Для опор ВЛ 35 кВ подвески (поз. 32) применять с балластом.
- 5.\* Размеры для справок.

А-А (вариант Ф530)  
М1:20

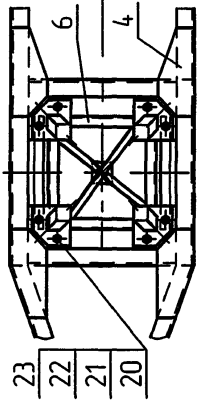


ЭЛ-ТП.35/110.01-44, ЭЛ-ТП.35/110.01-45		Лист	Масса	Масштаб
Опора анкерная угловая двучленная 2АУС35/110-1.7.1		1	2304 кг	150
2АУС35/110-1.12.1		2	2309 кг	2
Монтажный чертеж		ЗАО "ВНПО "ЭЛСИ"		

Спроб. №  
Лист. прунен.

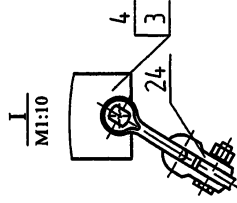
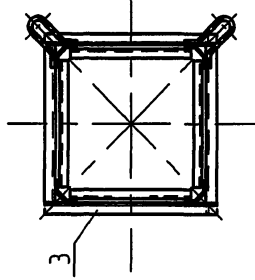
Инд.№ подл. Идн. и дата  
Возмунд.№ Идн.№ дубл. Идн.№ дубл. Идн. и дата

Б-Б (лист 1)  
М1:20

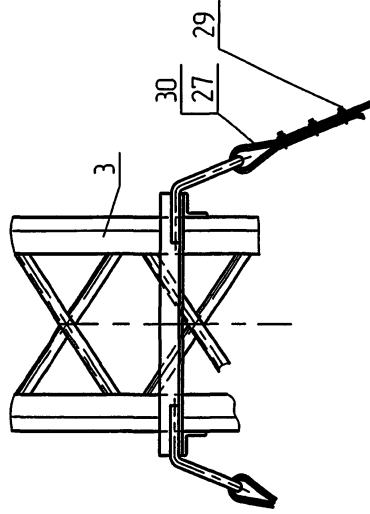


Г-Г (лист 1)  
М1:15

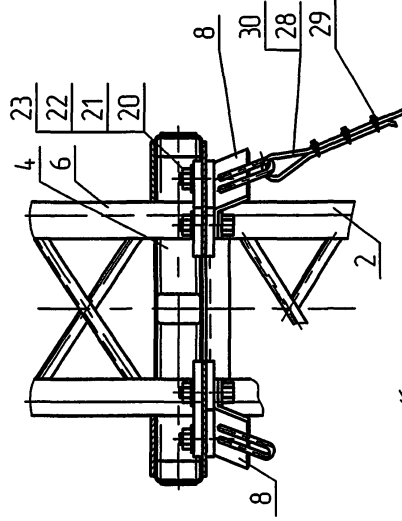
пос. 16,17 и 18 условно  
не показаны



Вид Д (лист 1)  
М1:10



Вид Е (лист 1)  
М1:10



Вид В (лист 1)

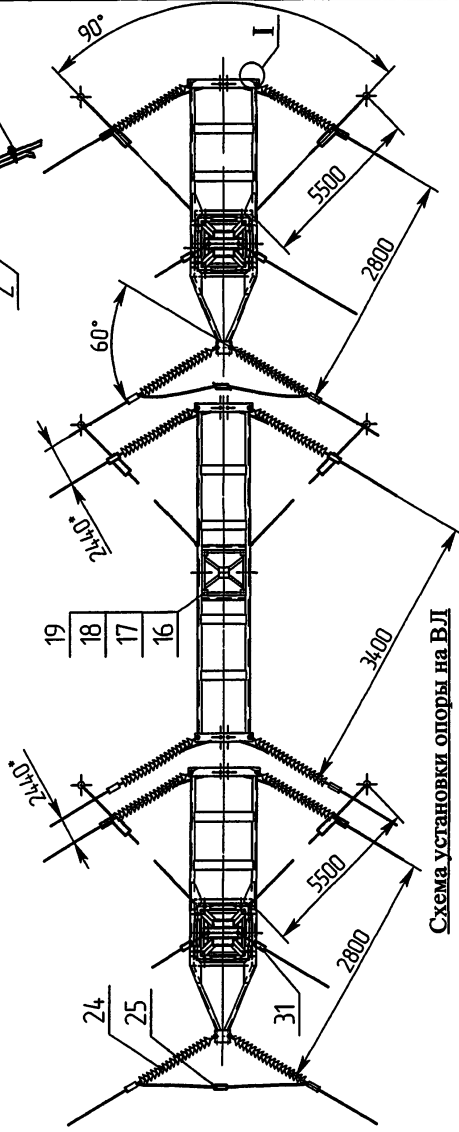
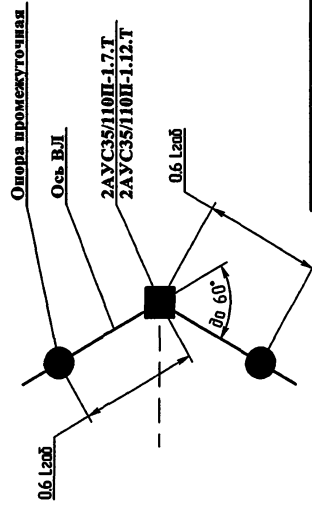
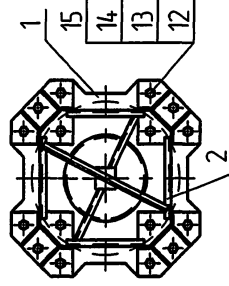


Схема установки опоры на ВЛ



А-А (вариант Ф720, лист 1)  
М1:20



127

Лист  
2

ЭЛ-ТП.35/110.01-44, ЭЛ-ТП.35/110.01-45

Мен./Лист/ N Вокз. Подп. Подп.

Изд. N подл. Подп. и дата. Изм. N подл. Изм. N подл. Изм. N подл. Изм. N подл.

Формат	Зона	Поз.	Обозначение	Наименование	Кол.	Примечание
				<b>Документация</b>		
A4			ЭЛ-ТП.35/110.01-46	Сборочный чертёж		
				<b>Детали</b>		
A3	1		Ф530-01	Фланец	1	92,4 кг
A4	2		Ф530-02	Косынка	8	26,8 кг
A4	3		Ф530-03	Косынка	8	17,6 кг
б/ч	4		Ф530-04	Труба $\phi 530$ по ГОСТ 8732-78 или 820 ГОСТ 1050-38	1	Материал трубы, L и б по проекту ВЛ
				Труба $\phi 530$ по ГОСТ 8732-78 или 820 ГОСТ 1050-38	1	140 кг без трубы $\phi 530$

			ЭЛ-ТП.35/110.01-46		
Изм./Лист	№ докум.	Подп.	Дата	Лист	Листов
Разраб.	Архипов	<i>Архипов</i>	25.08.05	1	1
Проб.	Чеверда	<i>Чеверда</i>	25.08.05		
Н.контр.	Лабров	<i>Лабров</i>	25.08.05		
Утв.	Гингер	<i>Гингер</i>	25.08.05		
Фундамент Ф530			ЗАО "ВНПО "ЭЛСИ"		

© ЗАО "ВНПО "ЭЛСИ" 2005
128

**Вид А.А**

- Несовпадение осей фланца (поз. 1) и трубы  $\phi 530$  (поз. 4) не более 5 мм.
- Типы, конструктивные элементы и размеры сварных швов по ГОСТ 5264-80 или ГОСТ 14771-76.
- Подготовку поверхности под покрытие производить по ГОСТ 9.402-80.
- Антикоррозионную обработку поверхности трубы фундамента выполнить согласно проекту ВЛ.
- \* Размеры для справок.

ЭЛ-ТП.35/110.01-46

Изм./Лист	№ докум.	Подп.	Дата	Лист	Листов
Разраб.	Архипов	<i>Архипов</i>	25.08.05	1	1
Проб.	Чеверда	<i>Чеверда</i>	25.08.05		
Т.контр.					
Н.контр.	Лабров	<i>Лабров</i>	25.08.05		
Утв.	Гингер	<i>Гингер</i>	25.08.05		

Фундамент Ф530			Лист	1	Листов	1
Сборочный чертёж			Лист	1	Листов	1
ЗАО "ВНПО "ЭЛСИ"						



Формат Зона	Поз.	Обозначение	Наименование	Кол.	Приме- чание
			<u>Документация</u>		
A4		ЭЛ-ТП.35/110.01-47	Сборочный чертёж		
			<u>Сборочные единицы</u>		
A4	1	ЭЛ-ТП.35/110.01-46	Фундамент Ф530	1	
			<u>Детали</u>		
б/ч	2		Пята $\phi 800$ ,		
			Лист 20 ГОСТ 19903-74 ИЛИ встреча ГОСТ 335-88		
			Лист 20 ГОСТ 19903-74 и ГОСТ 19281-89	1	78,4 кг
	3		Косынка	6	3,41 кг

		ЭЛ-ТП.35/110.01-47				
Изм./Лист	№ док.	Подп.	Дата	Лист	Лист	Листов
Разраб.	Архипов	<i>Архипов</i>	21.08.89	1	1	1
Проб.	Чеберда	<i>Чеберда</i>	21.08.89			
Н.контр.	Лавров	<i>Лавров</i>	25.08.85			
Утв.	Гингер	<i>Гингер</i>	28.02.85			
Фундамент Ф530.А				ЗАО "ВНПО "ЭЛСИ"		

© ЗАО "ВНПО "ЭЛСИ" 2005 129

Перед. поимен.

Спроб. №

Поз. 6  
М1:4

1. Сварка ручная дуговая по ГОСТ 5264-80.  
2. \* Размеры для справок.

		ЭЛ.ТП.35/110.01-47				
Изм./Лист	№ док.	Подп.	Дата	Лист	Масса	Масштаб
Разраб.	Архипов	<i>Архипов</i>	21.08.89	1		1:10
Проб.	Чеберда	<i>Чеберда</i>				
Н.контр.				Лист	1	Листов
Фундамент Ф530.А				Сборочный чертёж		
Н.контр.	Лавров	<i>Лавров</i>	25.08.85	ЗАО "ВНПО "ЭЛСИ"		
Утв.	Гингер	<i>Гингер</i>	28.02.85			

Формат	Зона	Лист	Обозначение	Наименование	Кол.	Примечание
				<b>Документация</b>		
A4			ЭЛ-ТП.35/110.01-48	Сборочный чертеж		
				<b>Сборочные единицы</b>		
A4	1	Ф720-01.01	Крышка			
				<b>Детали</b>		
A3	2	Ф720-01	Фланец	1	72,1 кг	
A4	3	Ф720-02	Косынка	8	14,9 кг	
б/ч	4	Ф720-03	Труба $\varnothing 720$ по ГОСТ 8732-78 или В20 ГОСТ 1050-88	1	Л и Б по проекту ВЛ	
			Труба $\varnothing 720$ по ГОСТ 8732-78 или В20 ГОСТ 1050-88	1	Л и Б по проекту ВЛ	
			ЭЛ-ТП.35/110.01-48			
Изм./Лист	№ докум.	Подп.	Дата			
Разработ.	Архипов	<i>Архипов</i>	26.08.08	Лист	1	Листов
Проб.	Чеберда	<i>Чеберда</i>		1	1	1
Н.контр.	Лабор	<i>Лабор</i>	25.08.08	Фундамент Ф720.1		
Утв.	Инженер	<i>Инженер</i>	25.08.08			
				ЗАО "ВНПО "ЭЛСИ"		

© ЗАО "ВНПО "ЭЛСИ" 2005
130

**Вид А-А**

1. Несовпадение осей фланца (поз. 1) и трубы  $\varnothing 720$  (поз. 3) не более 5 мм.
2. Типы, конструктивные элементы и размеры сварных швов по ГОСТ 5264-80 или ГОСТ 14771-76.
3. Подготовку поверхности под покрытие производить по ГОСТ 9.402-80.
4. Антикоррозионную обработку поверхности трубы фундамента выполнить согласно проекту ВЛ.
5. \* Размеры для справок.

ЭЛ-ТП.035/110.01-48			
Изм./Лист	№ докум.	Подп.	Дата
Разработ.	Архипов	<i>Архипов</i>	26.08.08
Проб.	Чеберда	<i>Чеберда</i>	
Н.контр.	Лабор	<i>Лабор</i>	25.08.08
Утв.	Инженер	<i>Инженер</i>	25.08.08
Фундамент Ф720.1		Сборочный чертеж	
Лист	1	Листов	1
ЗАО "ВНПО "ЭЛСИ"			

Формат	Зона	Поз.	Обозначение	Наименование	Кол.	Примечание
				<u>Документация</u>		
A4			ЭЛ-ТП.35/110.01-49	Сборочный чертёж		
				<u>Сборочные единицы</u>		
A4	1		ЭЛ-ТП.35/110.01-48	Фундамент Ф720.1	1	
				<u>Детали</u>		
б/ч	2		Пята Ø960,			
			Лист 20ГОСТ 19903-74 ВСГЗепз ГОСТ 335-88 ИЛИ			
			Лист 20ГОСТ 19903-74 09ГЗС ГОСТ 19281-89	1	112,9 кг	
	3		Косынка	6	3,29 кг	

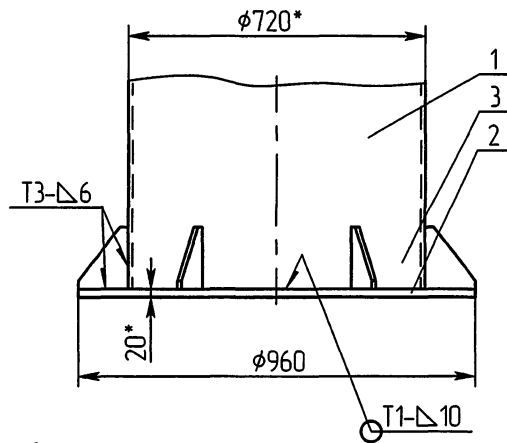
			ЭЛ-ТП.35/110.01-49			
Изм./Лист	№ докум.	Подп.	Дата	Лит.	Лист	Листов
Разраб.	Архипов	<i>Архипов</i>	21.09.20		1	1
Проб.	Чеберда	<i>Чеберда</i>	21.09.20			
Н.контр.	Лавров	<i>Лавров</i>	25.09.20	Фундамент Ф720.А1 ЗАО "ВНПО "ЭЛСИ"		
Утв.	Гингер	<i>Гингер</i>	25.09.20			

Формат	Зона	Поз.	Обозначение	Наименование	Кол.	131
				<u>Документация</u>		
A4			ЭЛ-ТП.35/110.01-50	Сборочный чертёж		
				<u>Сборочные единицы</u>		
A4	1		ЭЛ-ТП.35/110.01-51	Фундамент Ф720.2	1	
				<u>Детали</u>		
б/ч	2		Пята Ø960,			
			Лист 20ГОСТ 19903-74 ВСГЗепз ГОСТ 335-88 ИЛИ			
			Лист 20ГОСТ 19903-74 09ГЗС ГОСТ 19281-89	1	112,9 кг	
	3		Косынка	6	3,29 кг	

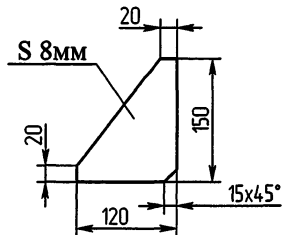
			ЭЛ-ТП.35/110.01-50			
Изм./Лист	№ докум.	Подп.	Дата	Лит.	Лист	Листов
Разраб.	Архипов	<i>Архипов</i>	21.09.20		1	1
Проб.	Чеберда	<i>Чеберда</i>	21.09.20			
Н.контр.	Лавров	<i>Лавров</i>	25.09.20	Фундамент Ф720.А2 ЗАО "ВНПО "ЭЛСИ"		
Утв.	Гингер	<i>Гингер</i>	25.09.20			

Перв. примен.

Справ. №



Поз. 6  
М1:4



1. Сварка ручная дуговая по ГОСТ 5264-80.
2. \* Размеры для справок.

Подп. и дата

Инд.№ дубл.

Взам.инд.№

Подп. и дата

Инд.№ подл.

Изм./лист	№ док-м.	Подп.	Дата
Разраб.	Архипов	<i>Архипов</i>	<i>20.01.05</i>
Проб.	Чеверда	<i>Чеверда</i>	<i>20.01.05</i>
Т.контр.			
Н.контр./лаброб			
Смб.	Гингер	<i>Гингер</i>	<i>20.01.05</i>

ЭЛ-ТП.35/110.01-49, ЭЛ-ТП.35/110.01-50

Фундамент Ф720.А1  
Фундамент Ф720.А2

Сборочный чертеж

Лист	Масса	Масштаб
1		1:10
Лист 1	Листов 1	

ЗАО "ВНПО "ЭЛСИ"

Формат Зона	Поз.	Обозначение	Наименование	Кол.	Приме- чание
<b>Документация</b>					
A4		ЭЛ-ТП.35/110.01-51	Сборочный чертеж		
<b>Детали</b>					
A3	1	Ф720.1-01	Фланец	1	
A4	2	Ф720.1-02	Косынка	8	
A4	3	Ф720.1-03	Косынка	8	
Б/ч	4	Ф720-03	Труба $\phi 720,6$ ГОСТ 8732-78 или В20 ГОСТ 1050-88	1	Материал трубы, L и б по проекту ВЛ
			Труба $\phi 720,6$ ГОСТ 8732-78 0912С ГОСТ 19281-89	1	

		ЭЛ-ТП.35/110.01-51	
Изн./Лист	№ докум.	Подп.	Дата
Разработ.	Архипов	<i>Архипов</i>	15.02.05
Проб.	Чеберда	<i>Чеберда</i>	15.02.05
Н.контр.	Лабор	<i>Лабор</i>	15.02.05
Утв.	Гингер	<i>Гингер</i>	15.02.05
		Фундамент Ф720.2	
		ЗАО "ВНПО "ЭЛСИ"	

© ЗАО "ВНПО "ЭЛСИ" 2005
133

**Вид А-А**

- Несовпадение осей фланца (поз. 1) и трубы  $\phi 720$  (поз. 4) не более 5 мм.
- Типы, конструктивные элементы и размеры сварных швов по ГОСТ 5264-80 или ГОСТ 14771-76.
- Подготовку поверхности под покрытие производить по ГОСТ 9.402-80.
- Антикоррозионную обработку поверхности трубы фундамента выполнить согласно проекту ВЛ.
- \* Размеры для справок.

		ЭЛ-ТП.35/110.01-51	
Изн./Лист	№ докум.	Подп.	Дата
Разработ.	Архипов	<i>Архипов</i>	15.02.05
Проб.	Чеберда	<i>Чеберда</i>	15.02.05
Н.контр.	Лабор	<i>Лабор</i>	15.02.05
Утв.	Гингер	<i>Гингер</i>	15.02.05
		Фундамент Ф720.2	
		Сборочный чертеж	
		ЗАО "ВНПО "ЭЛСИ"	

Формат	Зона	Поз.	Обозначение	Наименование	Кол.	134
<u>Документация</u>						
A4			ЭЛ-ТП.35/110.01-52	Сборочный чертеж		
<u>Сборочные единицы</u>						
A3	1		Ф4.325-01.00 СБ	Фланец-проставка	4	254,0 кг
<u>Детали</u>						
б/ч	2			Труба 325х6 ГОСТ 8732-78 или B20 ГОСТ 1050-88	4	Материал трубы, L и б по проекту ВЛ
A4	3		Ф4.325-00.01	Косынка	32	5,6 кг
<u>Подп. и дата</u>						
<u>Инв.№</u>						
<u>Взам.инв.№</u>						
<u>Подп. и дата</u>						

ЭЛ-ТП.35/110.01-52

Инв.№ подл.	Изм./Лист	№ докум.	Подп.	Дата	Лист		
					1	1	1
	Разраб.	Архипов		25.08.05			
	Проб.	Чеверда		25.08.05			
	Н.контр.	Лабор		25.08.05			
	Утв.	Гингер		25.08.05			

Фундамент Ф4.325

ЗАО "ВНПО "ЭЛИ"

Перв. примен.

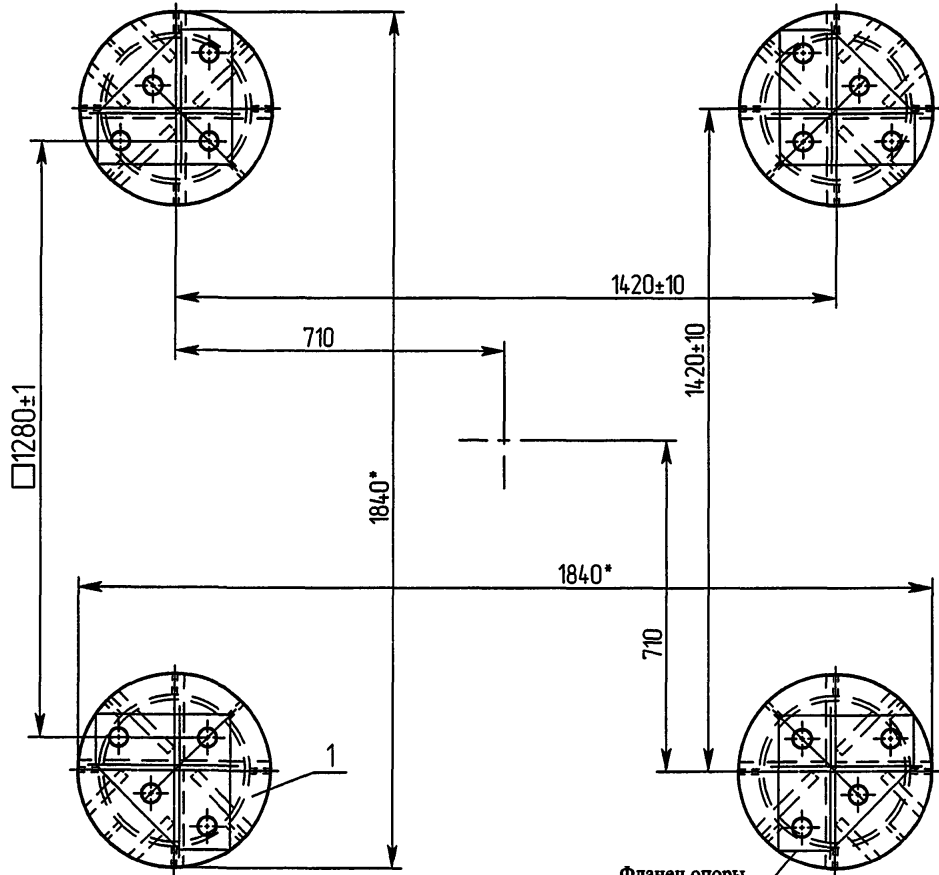
Справ. №

Взам. инв. №

Инв. №

Подп. и дата

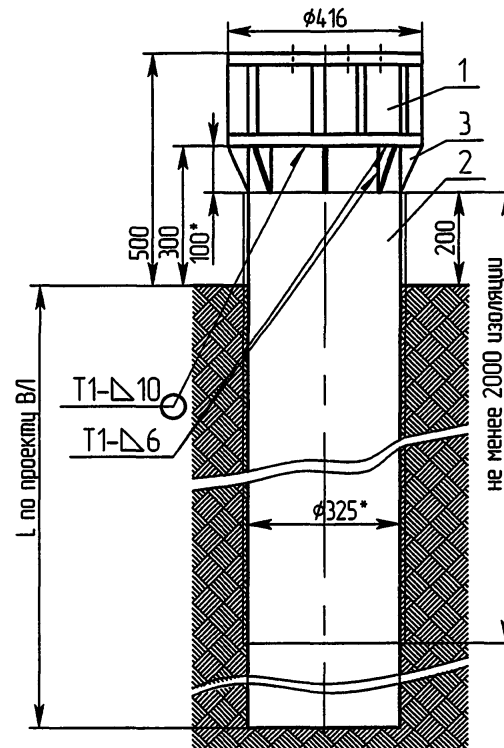
Инв. № подл.



Фланец опоры показан условно

A

Вид А



1. Типы, конструктивные элементы и размеры сварных швов по ГОСТ 5264-80 или ГОСТ 14771-76.
2. Подготовку поверхности под покрытие производить по ГОСТ 9.402-80.
3. Покрытие - грунтовка ГФ-021 по ГОСТ 25129-82.
4. Антикоррозионную обработку поверхности трубы фундамента выполнить битумно-полимерными рулонными наплавляемыми гидроизоляционными материалами изопласт, изоласт и битумлин (покрытие в один слой) либо антикоррозионным цинкнаполненным покрытием (по ТИ12288779.25173.00006). Длина изолируемого участка 2000 мм, согласно чертежу.
5. \* Размеры для справок.

				ЭЛ-ТП.35/110.01-52				
Изм./Лист	№ док.им.	Подп.	Дата	Фундамент Ф4.325 Сборочный чертеж	Лист	Масса	Масштаб	
Разраб.	Архипов	<i>Архипов</i>	24.08.05		1	261 кг без труб Ф325	1:10	
Проб.	Чеверба	<i>Чеверба</i>	18.08.05		Лист	1	Листов	1
Т.контр.								
Н.контр.	Лабров	<i>Лабров</i>	25.08.05					
Умб.	Гингер	<i>Гингер</i>	22.08.05	ЗАО "ВНПО "ЭЛСИ"				







		Перв. примен.						
Формат	Зона	Поз.	Обозначение	Наименование	Кол.	138		
							<b>Документация</b>	
A3			ЭЛ-ТП.35/110.01-54	Сборочный чертеж				
							<b>Детали</b>	
A4	1		Ф530-03	Косынка	8	17,6 кг		
A4	2		Ф530-02	Косынка	8	26,8 кг		
A4	3		Ф530-01	Фланец	1	92,4 кг		
б/ч	4		ФПЗ.530-00.01	Труба $\overset{220}{530} \times 12$ ГОСТ 8732-78 или В20 ГОСТ 1030-88				
				Труба $\overset{220}{530} \times 12$ ГОСТ 8732-78 0912С1 ГОСТ 19281-89	1	385,8 кг		
A4	5		ФПЗ.530-00.02	Косынка	8	68,8 кг		
A4	6		ФПЗ.530-00.03	Плита	1	165,0 кг		
б/ч	7		ФПЗ.530-00.04	Швелер $\overset{20}{С3}$ ГОСТ 8240-72	6	441,6 кг, L=4000		
б/ч	8		ФПЗ.530-00.05	Швелер $\overset{20}{С3}$ ГОСТ 8240-72	20	325,7 кг, L=1770		
б/ч	9		ФПЗ.530-00.06	Швелер $\overset{20}{С3}$ ГОСТ 8240-72	8	95,7 кг, L=650		
б/ч	10		ФПЗ.530-00.07	Швелер $\overset{20}{С3}$ ГОСТ 8240-72	8	142,8 кг, L=970		
A4	11		ФПЗ.530-00.08	Швелер №1	4	62,6 кг		
A4	12		ФПЗ.530-00.09	Швелер №2	4	58,5 кг		
б/ч	13		ФПЗ.530-00.10	Круг $\overset{10}{С3}$ ГОСТ 2391-71	18	44,1 кг		
б/ч	14		ФПЗ.530-00.11	Круг $\overset{10}{С3}$ ГОСТ 2391-71	40	53,9 кг		
		Подп. и дата				ЭЛ-ТП.35/110.01-54		
		Изд. и дата						
		Взам. инв. №						
		Инд. № архив.						
		Подп. и дата						
		Изд. № док.						
Изд. № подл.	Разр.	Архипов	<i>Архипов</i>	<i>25.08.88</i>				
	Проб.	Чеверда	<i>Чеверда</i>	<i>25.08.88</i>				
	Н.контр.	Лабров	<i>Лабров</i>	<i>25.08.88</i>				
	Утв.	Гингер	<i>Гингер</i>	<i>25.08.88</i>				

Фундамент  
поверхностный  
заглубленный ФПЗ.530

Лист	Лист	Листов
1	1	1

ЗАО "ВНПО "ЭЛСИ"

Вид А  
М: 50

Схема установки и монтажа №1

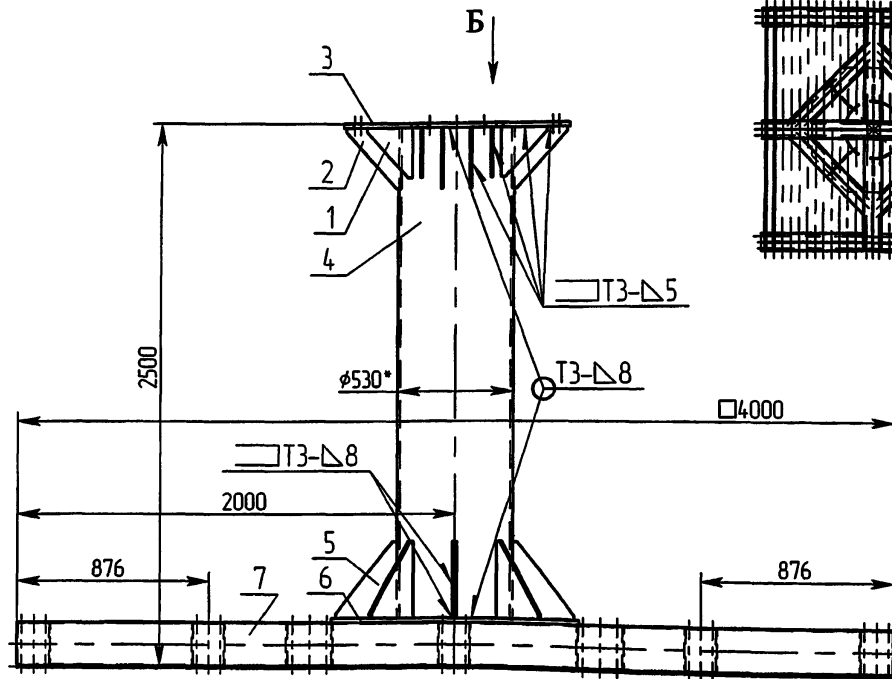
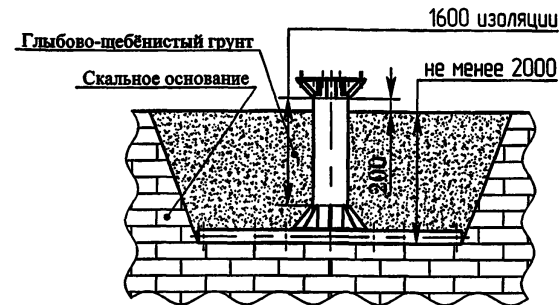
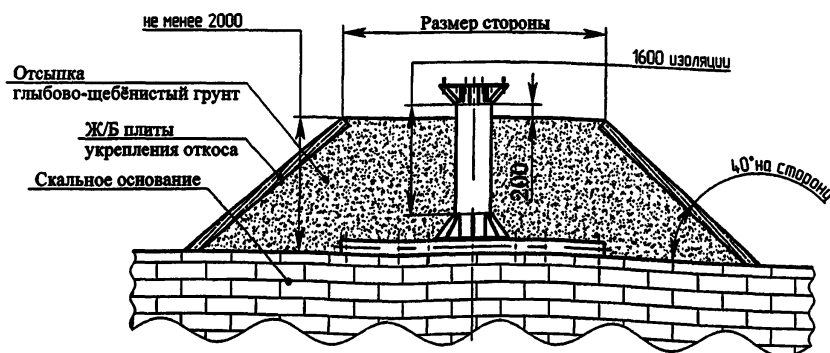


Схема установки и монтажа №2

1. Несовпадение осей фланца (поз. 3) и трубы  $\phi 530$  (поз. 4) не более 5 мм.
2. Типы, конструктивные элементы и размеры сварных швов по ГОСТ 5264-80 или ГОСТ 14771-76.
3. Подготовку поверхности под покрытие производить по ГОСТ 9.402-80.
4. Антикоррозионную обработку поверхности трубы фундамента выполнить согласно проекту ВЛ.
5. \* Размеры для справок.
6. Обеспечить расчётную плотность насыпного глыбово-щебенистого грунта  $2,0 \text{ Г/см}^3$ .
7. \* Размеры для справок.



ЭЛ-ТП.35/110.01-54				Лист	Масса	Масштаб
Изм./Лист	№ докум.	Подп.	Дата			
Разраб.	Архипов				1981,3 кг	1:20
Проб.	Чеберда				Лист 1	Листов 2
Т.контр.						
Н.контр.	Лабров				ЗАО "ВНПО "ЭЛСИ"	
Чтб.	Гингер					

Перо. примен.

Спроб. №

Подп. и дата

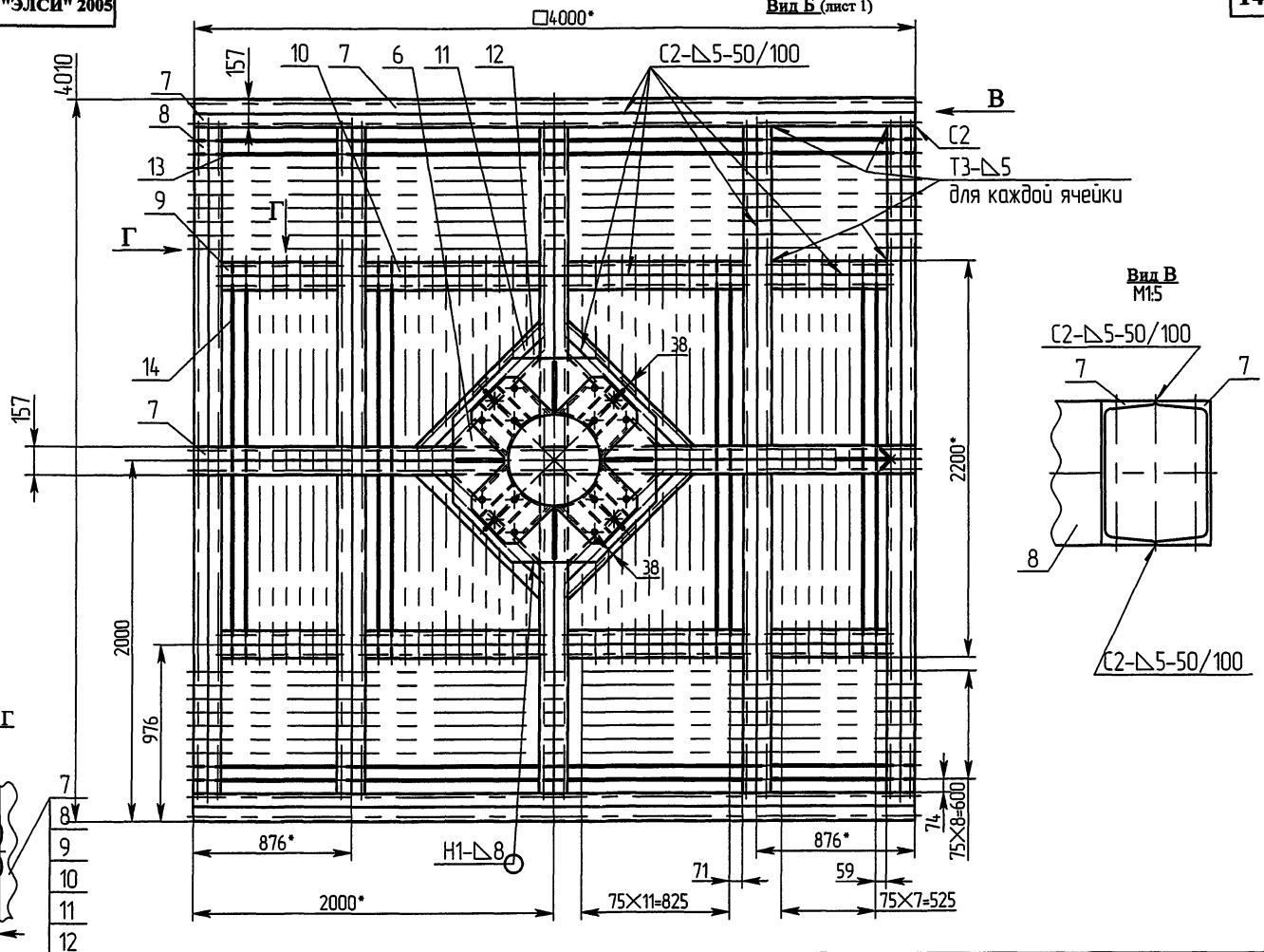
Инд.№ дубл.

Взрш.№

Подп. и дата

Инд.№ подл.

Вид Б (лист 1)



Изд. лист	Подп. и дата
Взам. инв. №	Изд. инв. №
Изд. инв. №	Подп. и дата

Изм./Лист	№ докум.	Подп.	Дата
-----------	----------	-------	------

ЭЛ-ТП.035/110.01-54

Формат	Зона	Поз.	Обозначение	Наименование	Кол.	Примечание
				<b>Документация</b>		
A3			ЭЛ-ТП.35/110.01-55	Монтажный чертёж		
				<b>Сборочные единицы</b>		
A4	1		ФА.2-01.00 СБ	Основание №1	1	217,0 кг
A4	2		ФА.2-02.00 СБ	Основание №2	1	207,5 кг
A4	3		ФПА.05-03 СБ	Болт анкерный	16	105,0 кг
				<b>Детали</b>		
A4	4		ФПА.05-05	Труба обсадная	16	49,76 кг
				<b>Стандартные изделия</b>		
	10			Гайка М30.4 ГОСТ 5915-70	48	10,75 кг
	11			Шайба 30.02 ГОСТ 6958-78	16	4,23 кг

ЭЛ-ТП.35/110.01-55

Фундамент  
скальный анкерный  
ФСА.2

ЗАО "ВНПО "ЭЛСИ"

Изм/Лист	№ док.	Подп.	Дата
Разроб.	Архипов	<i>Архипов</i>	15.08.05
Проб.	Чеберда	<i>Чеберда</i>	16.08.05
Н.контр.	Лабров	<i>Лабров</i>	16.08.05
Умб.	Гингер	<i>Гингер</i>	16.08.05

© ЗАО "ВНПО "ЭЛСИ" 2005
141

Перв. примен.

Спроб. №

1. \* Размеры для справок.

Взам.инв.№

Инв.№ дубл.

Подп. и дата

ЭЛ.ТП.35/110.01-55				Лист	Масса	Масштаб	
Изм/Лист	№ док.	Подп.	Дата	1	595,0 кг	1:20	
Разроб.	Архипов	<i>Архипов</i>	15.08.05				
Проб.	Чеберда	<i>Чеберда</i>	16.08.05				
Т.контр.				Лист	1	Листов	1
Н.контр.	Лабров	<i>Лабров</i>	16.08.05	Фундамент скальный анкерный ФСА.2			
Умб.	Гингер	<i>Гингер</i>	16.08.05				
Монтажный чертёж				ЗАО "ВНПО "ЭЛСИ"			

Формат	Зона	Поз.	Обозначение	Наименование	Кол.	Примечание
				<u>Документация</u>		
A4			ЭЛ-ТП.35/110.01-56	Сборочный чертеж		
				<u>Детали</u>		
A3	1		ФО-01	Проушина	2	1,74 кг
	б/ч	2	ФО-02	Труба		
				Труба 219,6 ГОСТ 8732-78 или В20 ГОСТ 1050-88		Метрическая труба,
				Труба 219,6 ГОСТ 8732-78 0912С ГОСТ 19281-89	1	Л и б по проекту ВЛ
	б/ч	3	ФО-03	Ригель 320×320×8	1	6,65 кг
A4	4		ФО-04	Круг	1	2,71 кг


ЭЛ-ТП.35/110.01-56			
Изм./Лист	№ док.им.	Подп.	Дата
Разраб.	Архипов	<i>[Signature]</i>	15.08.05
Проб.	Чеберда	<i>[Signature]</i>	25.02.05
И.контр.		Лабров	<i>[Signature]</i>
Утв.		Гингер	<i>[Signature]</i>

Фундамент оттяжки ФО.1		
Лист	Лист	Листов
1	1	1

ЗАО "ВНПО "ЭЛСИ"
------------------

© ЗАО "ВНПО "ЭЛСИ" 2005 142

1. Несосоность отв.  $\phi 23^*$  1,5 мм.  
2. Типы, конструктивные элементы и размеры сварных швов по ГОСТ 5264-80 или ГОСТ 14771-76.  
3. Подготовку поверхности под покрытие производить по ГОСТ 9.402-80.  
4. Покрытие по согласованию с заказчиком.  
5. Антикоррозийную обработку поверхности трубы фундамента выполнить согласно проекту ВЛ. Длина изолируемого участка 2000 мм. Начало изоляции на расстоянии 100 мм от верха трубы.  
6. \* Размеры для справок.

ЭЛ-ТП.35/110.01-56			
Изм./Лист	№ док.им.	Подп.	Дата
Разраб.	Архипов	<i>[Signature]</i>	15.08.05
Проб.	Чеберда	<i>[Signature]</i>	25.02.05
И.контр.		Лабров	<i>[Signature]</i>
Утв.		Гингер	<i>[Signature]</i>

Фундамент оттяжки ФО.1		
Лист	Листов	Листов
1	1	1

ЗАО "ВНПО "ЭЛСИ"
------------------

Формат	Этап	Поз.	Обозначение	Наименование	Кол.	Примечание
<b>Документация</b>						
A3			ЭЛ-ТП.35/110.01-57	Монтажный чертеж		
<b>Сборочные единицы</b>						
A4	1		ФО.2-01.00 СБ	Ухо-основание	1	3,30 кг
A4	2		ФПА.05-03 СБ	Болт анкерный	4	26,24 кг
<b>Детали</b>						
A4	4		ФПА.05-04	Плита опорная	1	44,10 кг
A4	5		ФПА.05-05	Труба обсадная	4	12,44 кг
<b>Стандартные изделия</b>						
		10		Гайка М30.4 ГОСТ 5915-70	12	2,69 кг
		11		Шайба 30.02 ГОСТ 11371-78	4	1,06 кг

			ЭЛ-ТП.35/110.01-57		
Изм./Лист	№ докум.	Подп.	Дата	Лист	Листов
Разраб.	Архипов	<i>Архипов</i>	<i>25.08.05</i>	1	1
Проб.	Чеберда	<i>Чеберда</i>	<i>26.08.05</i>		
Н.контр.	Лабров	<i>Лабров</i>	<i>25.08.05</i>	ЗАО "ВНПО "ЭЛСИ"	
Утв.	Гингер	<i>Гингер</i>	<i>26.08.05</i>		

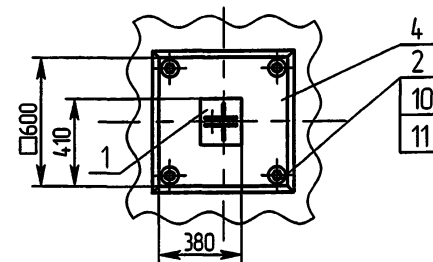
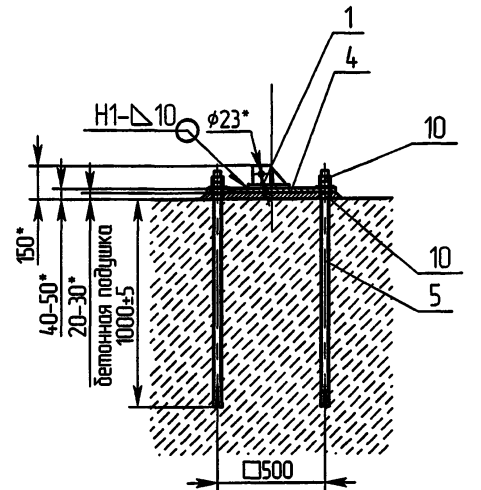
Фундамент оттяжки  
ФО.2 для  
скальных пород

Перв. примен.

Слобод. №

Взам. инв. №

Инв. № подл.



1. \* Размеры для справок.

ЭЛ-ТП.35/110.01-57

Изм./Лист	№ докум.	Подп.	Дата
Разраб.	Архипов	<i>Архипов</i>	<i>25.08.05</i>
Проб.	Чеберда	<i>Чеберда</i>	<i>26.08.05</i>
Т.контр.			
Н.контр.	Лабров	<i>Лабров</i>	<i>25.08.05</i>
Утв.	Гингер	<i>Гингер</i>	<i>26.08.05</i>

Фундамент оттяжки  
ФО.2 для  
скальных пород

Монтажный чертеж

Лист	Масса	Масштаб
1	90,0 кг	1:20
Лист	1	Листов 1

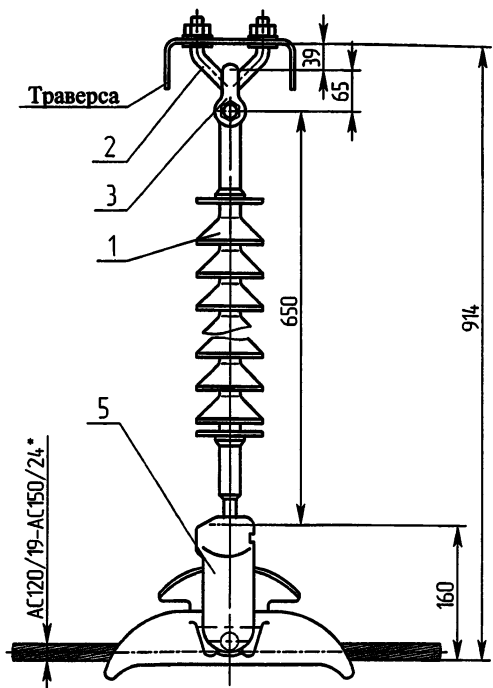
ЗАО "ВНПО "ЭЛСИ"

Формат	Зона	Поз.	Обозначение	Наименование	Кол.	Примечание
				<b>Документация</b>		
A4			ЭЛ-ТП.35/110.01-58	Сборочный чертёж		
				<b>Арматура</b>		
		1		Изолятор полимерный ЛК70/35 II УХЛ 1		
				ТУ3494-001-49736345-98	1	1,8 кг
				<b>I вариант</b> (подвеска под разрушающую нагрузку 120кН)		
		2		Узел крепления КГП-12-1		
				ТУ3449-108-00111120-97	1	2,00 кг
		3		Скоба СК-12-1А		
				ТУ3449-108-00111120-97	1	0,91 кг
		5		Зажим поддерживающий		
				ПГН-5-3 или		5,50 кг
				ПГН-5-4		7,00 кг
				ТУ3449-126-00111120-97	1	ПГН-5-4 для районов частых гололедов
				(провод $\phi$ 21,6-33,2 мм)		
		6		Звено промежуточное		
				регулируемое ПРР-12-1		
				ТУ3449-109-00111120	2	6,76 кг
ЭЛ-ТП.35/110.01-58						
Изм.	Лист	№ докум.	Подп.	Дата		
Разроб.	Архипов				Лист	Листов
Проб.	Чеберда				1	2
Н.контр.	Ладров				3АО "ВНПО "ЭЛСИ"	
Умб.	Гингер					

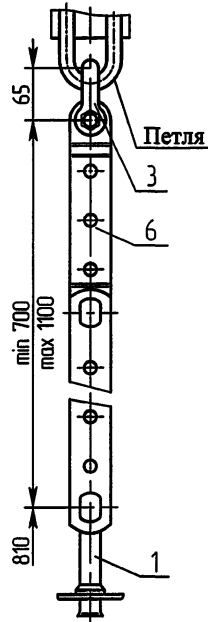
Формат	Зона	Поз.	Обозначение	Наименование	Кол.	144
		7		Ушко двухлапчатое		
				У2-12-16		
				ТУ3449-111-00111120-95	1	1,52 кг
		8		Балласт БЛ-400-5, М=100 кг		
				ТУ3449-162-00111120	1	415,6 кг
				<b>II вариант</b> (подвеска под разрушающую нагрузку 70кН)		
		2		Узел крепления КГП-7-1		
				ТУ3449-108-00111120-97	1	0,80 кг
		3		Скоба СК-7-1А		
				ТУ3449-108-00111120-97	1	0,39 кг
		4		Ушко однолапчатое		
				У1-7-16		
				ТУ3449-111-00111120-95	1	0,67 кг
		5		Зажим поддерживающий		
				ПГН-3-5		
				ТУ3449-126-00111120-97	1	1,10 кг
				(провод $\phi$ 13,5-19,8 мм)		
		6		Звено промежуточное		
				регулируемое ПРР-7-1		
				ТУ3449-109-00111120	2	4,16 кг
		7		Ушко двухлапчатое		
				У2-7-16		
				ТУ3449-111-00111120-95	1	0,98 кг
		8		Балласт БЛ-100-1, М=50 кг		
				ТУ3449-162-00111120	1	103,0 кг
ЭЛ-ТП.35/110.01-58						
Изм.	Лист	№ докум.	Подп.	Дата		
Имб. № подл.	Взам.имб. №	Имб.№ докл.	Подп. и дата	Имб.№ докл.	Подп. и дата	



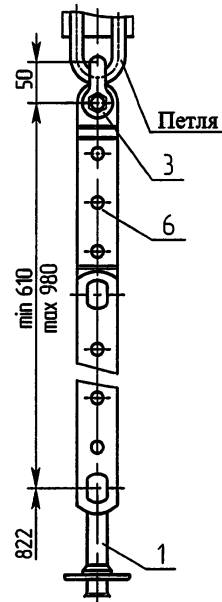
Подвеска под разрушающую нагрузку 120 кН.



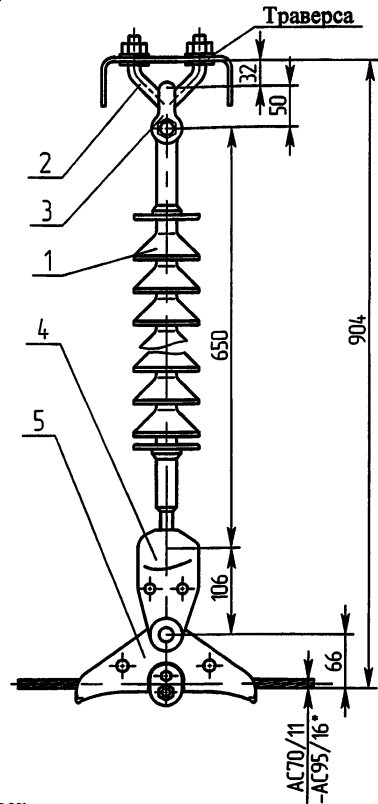
Вариант регулируемой по длине подвески с креплением на петлю (120 кН)



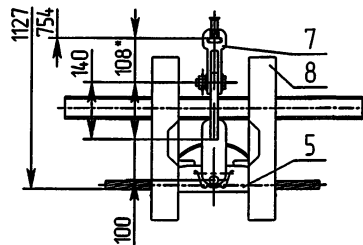
Вариант регулируемой по длине подвески с креплением на петлю (70 кН)



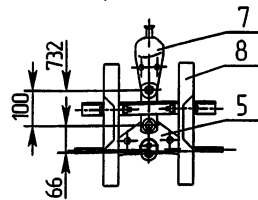
Подвеска под разрушающую нагрузку 70 кН.



Вариант подвески с балластом под разрушающую нагрузку 120 кН. (M1:10)



Вариант подвески с балластом под разрушающую нагрузку 70 кН. (M1:10)



1. \* Размеры для справок.

ЭЛ-ТП.35/110.01-58

				Лист	Масса	Масштаб
Изм./Лист	№ док.	Подп.	Дата			15
Разраб.	Архипов					
Проб.	Чеберда					
Т.контр.				Лист	1	Листов 1
Н.контр./Лаброр				ЗАО "ВНПО "ЭЛСИ"		
Этд.	Гингер					

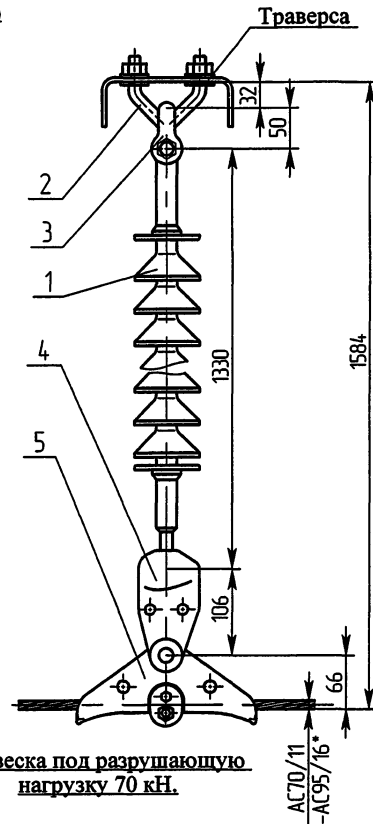
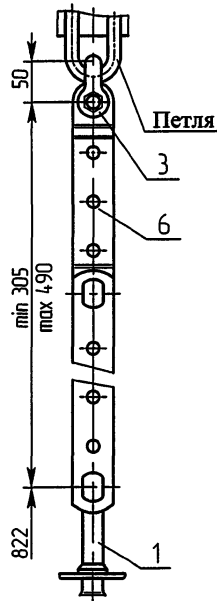
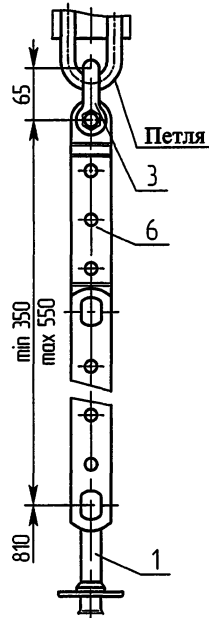
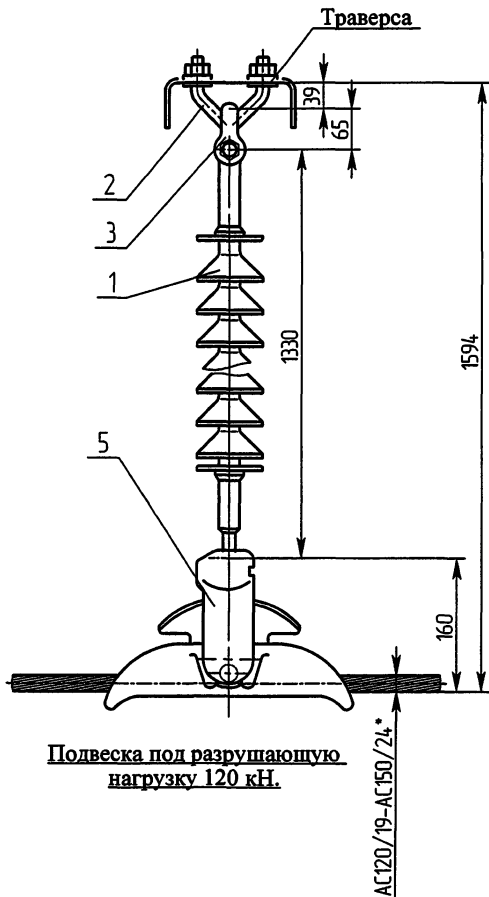
Подвеска поддерживающая изолирующая 35 кВ  
Сборочный чертеж

Формат	Зона	Поз.	Обозначение	Наименование	Кол.	Примечание
				<b>Документация</b>		
A4			ЭЛ-ТП.35/110.01-59	Сборочный чертёж		
				<b>Арматура</b>		
		1		Изолятор полимерный или ЛК70/110 II УХЛ 1 ТУ3494-001-49736345-98	1	3,2 кг
				<b>I вариант</b> (подвеска под разрушающую нагрузку 120кН)		
		2		Узел крепления КГП-12-1 ТУ3449-108-00111120-97	1	2,00 кг
		3		Скоба СК-12-1А ТУ3449-108-00111120-97	1	0,91 кг
		5		Зажим поддерживающий ПГН-5-3 или ПГН-5-4 ТУ3449-126-00111120-97	1	5,50 кг 7,00 кг
				(провод $\phi$ 21,6-33,2 мм)		
		6		Звено промежуточное регулируемое ПРР-12-1 ТУ3449-109-00111120	1	3,38 кг
<b>ЭЛ-ТП.35/110.01-59</b>						
Изм./Лист	№ докум.	Подп.	Дата			
Разраб.	Архипов	<i>Архипов</i>	26.01.19	Лист	Лист	Листов
Проб.	Чеберда	<i>Чеберда</i>	26.01.19	1	2	
Н.контр.	Лабров	<i>Лабров</i>	25.01.19	ЗАО "ВНПО "ЭЛСИ"		
Умб.	Гингер	<i>Гингер</i>	26.01.19			
Подвеска поддерживающая изолирующая 110 кВ						

Формат	Зона	Поз.	Обозначение	Наименование	Кол.	146
				<b>II вариант</b> (подвеска под разрушающую нагрузку 70кН)		
		2		Узел крепления КГП-7-1 ТУ3449-108-00111120-97	1	0,80 кг
		3		Скоба СК-7-1А ТУ3449-108-00111120-97	1	0,39 кг
		4		Ушко однолапчатое У1-7-16 ТУ3449-111-00111120-95	1	0,67 кг
		5		Зажим поддерживающий ПГН-3-5 ТУ3449-126-00111120-97	1	1,10 кг
				(провод $\phi$ 13,5-19,8 мм)		
		6		Звено промежуточное регулируемое ПРР-7-1 ТУ3449-109-00111120	1	2,08 кг
<b>ЭЛ-ТП.35/110.01-59</b>						
Изм./Лист	№ докум.	Подп.	Дата			
Изм. № подл.	Изм. № докл.	Изм. № докл.	Изм. № докл.			
Изм. № подл.	Изм. № докл.	Изм. № докл.	Изм. № докл.			
Подвеска поддерживающая изолирующая 110 кВ						

**Вариант регулируемой по длине подвески с креплением на петлю (120 кН)**

**Вариант регулируемой по длине подвески с креплением на петлю (70 кН)**



Подвеска под разрушающую нагрузку 120 кН.

Подвеска под разрушающую нагрузку 70 кН.

1. \* Размеры для справок.

Изм. №	покл.	и дата
Взам. инв. №	Инв. №	догов.
Испол. №	Испол. №	догов.

ЭЛ-ТП.35/110.01-59

Изм./Лист	№ док-м.	Подп.	Дата
Разраб.	Архипов	<i>[Signature]</i>	20.08.05
Проб.	Чеберда	<i>[Signature]</i>	20.08.05
Т.контр.			
Н.контр./Лабр.		<i>[Signature]</i>	21.08.05
Утв.	Гингер	<i>[Signature]</i>	22.08.05

Подвеска поддерживающая изолирующая 110 кВ  
Сборочный чертеж

Лист	Масса	Масштаб
1		1:5
Лист	1	Листов
		1

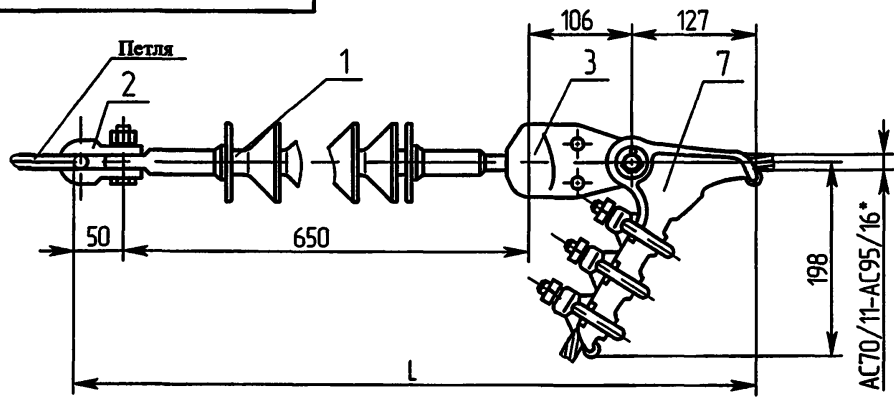
ЗАО "ВНПО "ЭЛСИ"

Формат	Зона	Поз.	Обозначение	Наименование	Кол.	Примечание
				<b>Документация</b>		
A4			ЭЛ-ТП.35/110.01-60	Сборочный чертеж		
				<b>Арматура</b>		
		1		Изолятор полимерный ЛК70/35 П УХЛ 1 ТУ3494-001-49736345-98	1	1,80 кг
				<b>I вариант</b> (подвеска под разрушающую нагрузку 70 кН)		
		2		Скоба СК-7-1А ТУ3449-108-00111120-97	1	0,39 кг
		3		Ушко однолапчатое У1-7-16 ТУ3449-111-00111120-95	1	0,67 кг
		4		Скоба СКТ-7-1 ТУ3449-107-00111120	1	0,46 кг
		5		Звено промежуточное регулируемое ПРР-7-1 ТУ3449-109-00111120	2	4,16 кг
		6		Звено регулируемое монтажное ПРМ-7-2 ТУ3449-109-00111120	1	0,80 кг
			ЭЛ-ТП.35/110.01-60			
Изм./Лист	№ докум.	Подп.	Дата	Подвеска натяжная изолирующая 35 кВ		
Разработчик	Архипов	Чибриков	2012			
Проб.	Чибриков	Чибриков	2012	Лист	Лист	Листов
И.контр.	Лабров	Лабров	2012	ЗАО "ВНПО "ЭЛИ"		
Умб.	Гингер	Гингер	2012		1	2

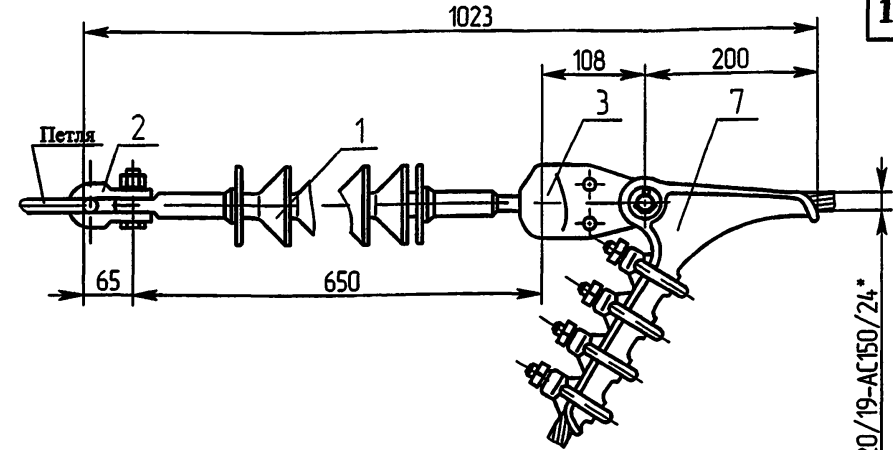
Формат	Зона	Поз.	Обозначение	Наименование	Кол.	148
		7		Зажим натяжной НБ-2-6 ГОСТ 13276-79 или НБ-2.2 или НБ-2-7		1,85 кг 1,00 кг
				ТУ3413-11310-88	1	1,67 кг
		8		Скоба СКД-10-1 ТУ3449-108-00111120-97	1	0,67 кг
				<b>II вариант</b> (подвеска под разрушающую нагрузку 120 кН)		
		2		Скоба СК-12-1А ТУ3449-108-00111120-97	1	0,91 кг
		3		Ушко однолапчатое У1-12-16 ТУ3449-111-00111120-95	1	1,05 кг
		4		Скоба СКТ-12-1 ТУ3449-107-00111120	1	0,93 кг
		5		Звено промежуточное регулируемое ПРР-12-1 ТУ3449-109-00111120	2	6,76 кг
		6		Звено регулируемое монтажное ПРМ-12-1 ТУ3449-109-00111120	1	1,80 кг
		7		Зажим натяжной болтовой НБ-3-6Б ГОСТ 13276-79	1	4,70 кг
		8		Скоба СКД-10-1 ТУ3449-108-00111120-97	1	1,16 кг
			ЭЛ-ТП.35/110.01-60			
Изм./Лист	№ докум.	Подп.	Дата	ЭЛ-ТП.35/110.01-60		
И.контр.	Лабров	Лабров	2012	Лист	Лист	Листов
Умб.	Гингер	Гингер	2012			2

Перв. измен.  
Спроб. №

Взаим. №  
Инв. № дроб.  
Полн. и дата  
Инв. № подл.  
Полн. и дата

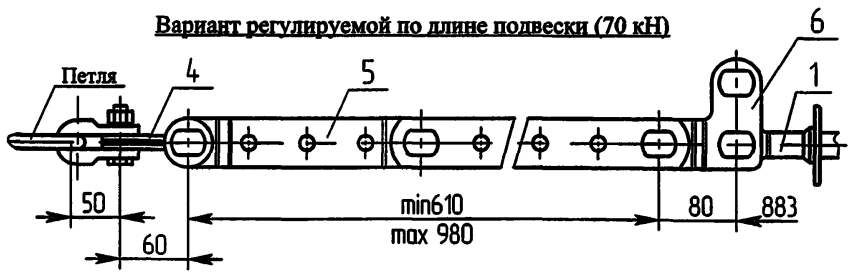


Подвеска на петлю под разрушающую нагрузку 70 кН.

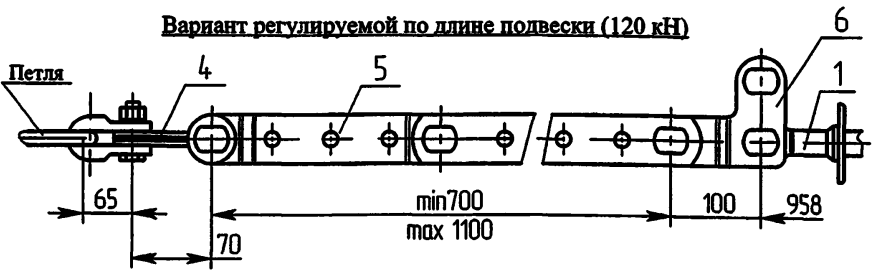


Подвеска на петлю под разрушающую нагрузку 120 кН.

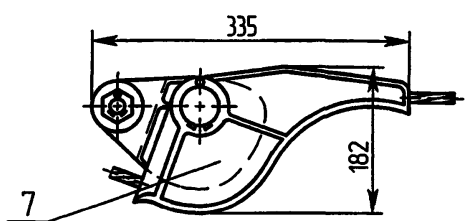
Вариант регулируемой по длине подвески (70 кН)



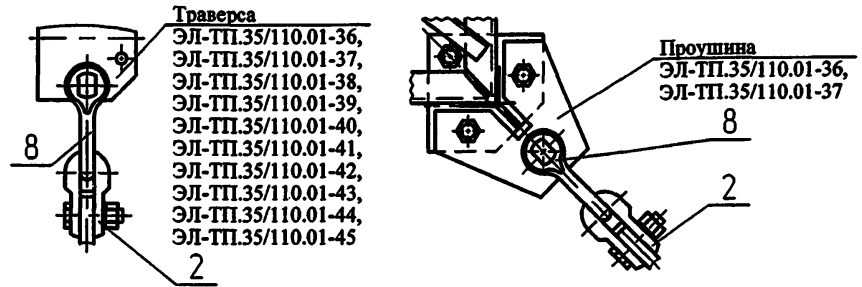
Вариант регулируемой по длине подвески (120 кН)



НЗ-3-7



Подвеска на отверстие



- Траверса  
ЭЛ-ТП.35/110.01-36,  
ЭЛ-ТП.35/110.01-37,  
ЭЛ-ТП.35/110.01-38,  
ЭЛ-ТП.35/110.01-39,  
ЭЛ-ТП.35/110.01-40,  
ЭЛ-ТП.35/110.01-41,  
ЭЛ-ТП.35/110.01-42,  
ЭЛ-ТП.35/110.01-43,  
ЭЛ-ТП.35/110.01-44,  
ЭЛ-ТП.35/110.01-45

- Проушина  
ЭЛ-ТП.35/110.01-36,  
ЭЛ-ТП.35/110.01-37

Зажимы натяжные

Марка зажима	ГОСТ, ТУ	Масса, кг	Диаметр провода, мм	Длина подвески L, мм
НБ-2-6	ГОСТ 13276-80	2,0	11,4-17,1	933
НЗ-3-7	ТУ 3413.11310-88	1,67		1162

1. \* Размеры для справок.

ЭЛ-ТП.35/110.01-60				Лист	Масса	Масштаб
Изм./Лист № док.им.	Проб.	Дата	Подвеска натяжная изолирующая 35 кВ Сборочный чертёж			15
Разраб. Архипов	Чедерда			Лист 1	Листов 1	
Т.контр.						
Н.контр. Лавров	Гингер					
ЗАО "ВНПО "ЭЛСИ"						

Формат	Зона	Поз.	Обозначение	Наименование	Кол.	Примечание
				<u>Документация</u>		
A4			ЭЛ-ТП.35/110.01-61	Монтажная схема		
				<u>Арматура</u>		
		1		Изолятор полимерный ЛК70/110 П УХЛ 1 ТУ3494-001-49736345-98	1	3,20 кг
				<u>I вариант</u> (подвеска под разрушающую нагрузку 70 кН)		
		2		Скоба СК-7-1А ТУ3449-108-00111120-97	1	0,39 кг
		3		Ушко однолапчатое У1-7-16 ТУ3449-111-00111120-95	1	0,67 кг
		4		Скоба СКТ-7-1 ТУ3449-107-00111120	1	0,46 кг
		5		Звено промежуточное регулируемое ПРР-7-1 ТУ3449-109-00111120	1	2,08 кг
		6		Звено регулируемое монтажное ПРМ-7-2 ТУ3449-109-00111120	1	0,80 кг
			ЭЛ-ТП.35/110.01-61			
Изм./Лист	№ докум.	Подп.	Дата	Подвеска натяжная изолирующая 110 кВ		
Разработ.	Архипов	<i>Архипов</i>				
Проб.	Чеверда	<i>Чеверда</i>				
Исполн.	Лафров	<i>Лафров</i>	8.10.10	ЗАО "ВНПО "ЭЛСИ"		
Утв.	Гингер	<i>Гингер</i>	10.10.10			

Формат	Зона	Поз.	Обозначение	Наименование	Кол.	150
		7		Зажим натяжной НБ-2-6 ГОС Т 13276-79 или НБ-2.2 или НЗ-2-7 ТУ3413-11310-88	1	1,85 кг 1,00 кг 1,67 кг
		8		Скоба СКД-10-1 ТУ3449-108-00111120-97	1	0,67 кг
				<u>II вариант</u> (подвеска под разрушающую нагрузку 120 кН)		
		2		Скоба СК-12-1А ТУ3449-108-00111120-97	1	0,91 кг
		3		Ушко однолапчатое У1-12-16 ТУ3449-111-00111120-95	1	1,05 кг
		4		Скоба СКТ-12-1 ТУ3449-107-00111120	1	0,93 кг
		5		Звено промежуточное регулируемое ПРР-12-1 ТУ3449-109-00111120	1	3,38 кг
		6		Звено регулируемое монтажное ПРМ-12-1 ТУ3449-109-00111120	1	1,80 кг
		7		Зажим натяжной болтовой НБ-3-6Б ГОС Т 13276-79	1	4,70 кг
		8		Скоба СКД-12-1 ТУ3449-108-00111120-97	1	1,16 кг
			ЭЛ-ТП.35/110.01-61			
Изм./Лист	№ докум.	Подп.	Дата	ЗАО "ВНПО "ЭЛСИ"		
Исполн.	Лафров	<i>Лафров</i>	8.10.10			
Утв.	Гингер	<i>Гингер</i>	10.10.10	150		

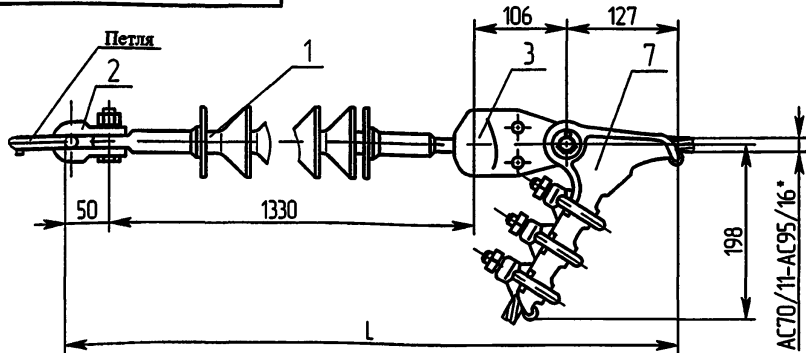
Изм. № подл. Подп. и дата  
Взаим. № ИФ. № докл. Подп. и дата

Перв. поимен.

Спроб. №

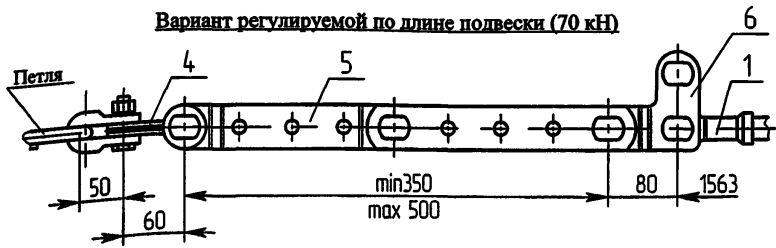
Вазонд. № Инв. № дубл. Подп. и дата

Инв. № подл. Подп. и дата

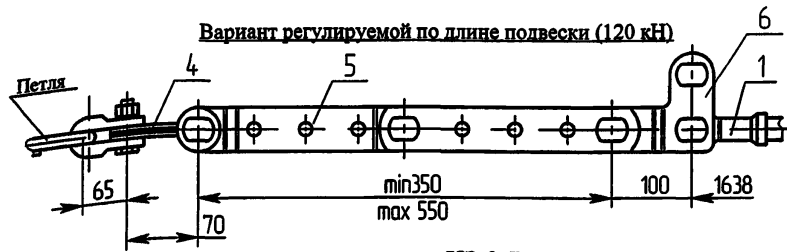


Подвеска на петлю под разрушающую нагрузку 70 кН.

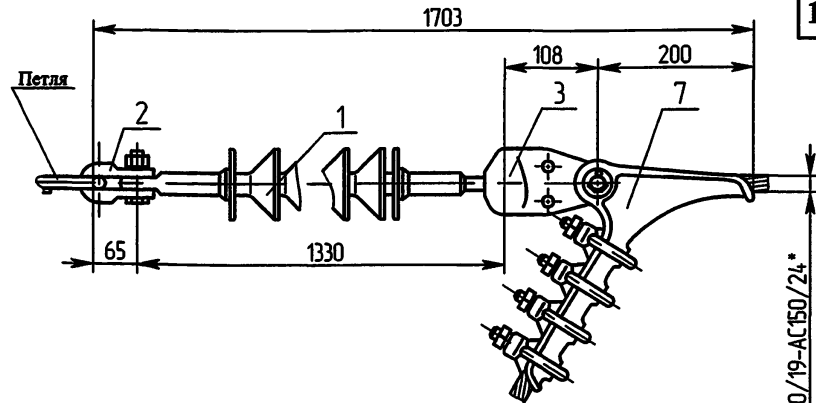
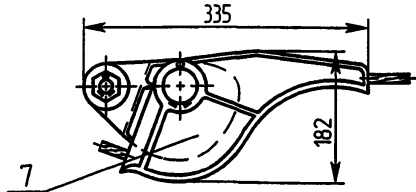
Вариант регулируемой по длине подвески (70 кН)



Вариант регулируемой по длине подвески (120 кН)

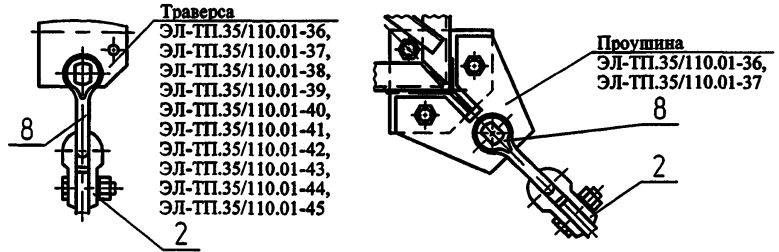


НЗ-3-7



Подвеска на петлю под разрушающую нагрузку 120 кН.

Подвеска на отверстие



Зажимы натяжные

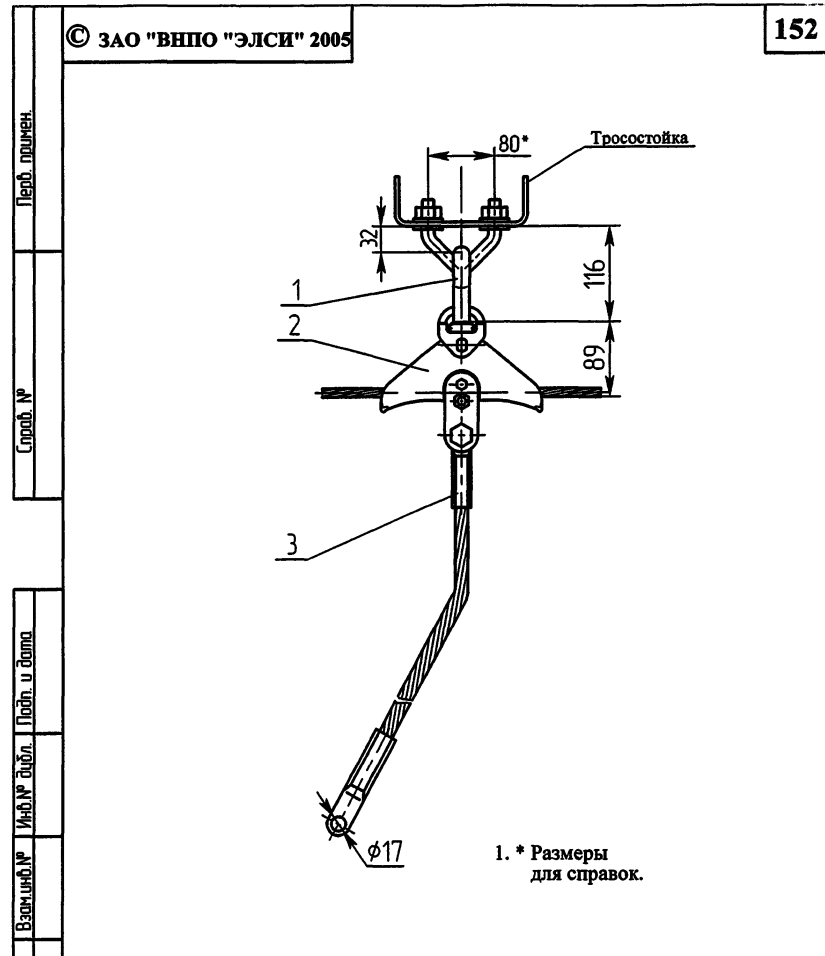
Марка зажима	ГОСТ, ТУ	Масса, кг	Диаметр провода, мм	Длина подвески L, мм
НБ-2-6	ГОСТ 13276-80	2,0	11,4-17,1	1613
НЗ-3-7	ТУ 3413.11310-88	1,67		1842

1. \* Размеры для справок.

ЭЛ-ТП.35/110.01-61				Лист	Масса	Масштаб
Изм./Лист №	вак.м.	Подп.	Дата			15
Разраб.	Архипов	<i>Архипов</i>	<i>2005.02.22</i>			
Проб.	Чеберда	<i>Чеберда</i>	<i>2005.02.22</i>			
Г.контр.				Лист 1	Листов 1	
Н.контр.	Лабров	<i>Лабров</i>	<i>2005.02.22</i>			
Умб.	Гингер	<i>Гингер</i>	<i>2005.02.22</i>			
Подвеска натяжная изолирующая 110 кВ Сборочный чертёж						
				ЗАО "ВНПО "ЭЛСИ"		

Формат	Зона	Поз.	Обозначение	Наименование	Кол.	Примечание
				<b>Документация</b>		
			ЭЛ-ТП.35/110.01-62	Сборочный чертеж		
				<b>Изоляторы и линейная арматура</b>		
		1		Узел крепления КГП-7-2Б		
				ТУ3449-108-00111120-94	1	1,12 кг
		2		Зажим поддерживающий		
				ПГ-2-11Д		
		3		Зажим заземляющий		
				ТУ3449-126-00111120-97	1	0,94 кг
				ЗПС-50-3 (трос С-50)	2	0,67 кг
				ЗПС-70-3 (трос С-70)	2	0,98 кг
				ТУ3449-125-00111120-97		

Изм./Лист № докум.			Подп.	Дата	ЭЛ-ТП.35/110.01-62	Лист	Лист	Листов
Разраб. Архипов			И.И.И.	2005				
Проб. Чеберда			И.И.И.	2005	Крепление троса поддерживающее	ЗАО "ВНПО "ЭЛСИ"		
Н.контр. Лабров			И.И.И.	2005				
Утв. Гингер			И.И.И.	2005				



ЭЛ-ТП.35/110.01-62					
Изм./Лист № докум.	Подп.	Дата	Лист	Масса	Масштаб
Разраб. Архипов	И.И.И.	2005			
Проб. Чеберда	И.И.И.	2005	Лист	1	Листов
Т.контр.					
Н.контр. Лабров	И.И.И.	2005	Крепление троса поддерживающее		
Утв. Гингер	И.И.И.	2005	Сборочный чертеж		
ЗАО "ВНПО "ЭЛСИ"			150		
ЗАО "ВНПО "ЭЛСИ"			1		



Формат	Знач.	Поз.	Обозначение	Наименование	Кол.	Примечание
				<b>Документация</b>		
			ЭЛ-ТП.35/110.01-63	Сборочный чертеж		
				<b>Изоляторы и линейная арматура</b>		
	1		Скоба СКД-10-1	ТУ3449-108-00111120-97	1	0,67 кг
	2		Скоба СК-7-1А (трос С-50) или СК-12-1А (трос С-70)	ТУ3449-108-00111120-97	1	0,38 кг 1 0,91 кг
	3		Звено промежуточное	ПР-7-6 (трос С-50) или ПР-12-6 (трос С-70)	1	0,44 кг 1 0,94 кг
	4		Зажим натяжной	НKK-1-1Б (трос С-50) или НKK-2-1 (трос С-70)	1	0,78 кг 1 3,10 кг
	5		Зажим заземляющий	ЗПС-50-3 (трос С-50) или ЗПС-70-3 (трос С-70)	1	0,34 кг 1 0,49 кг
				ТУ3449-131-00111120-97		

ЭЛ-ТП.35/110.01-63

Крепление троса  
натяжное  
неутолированное

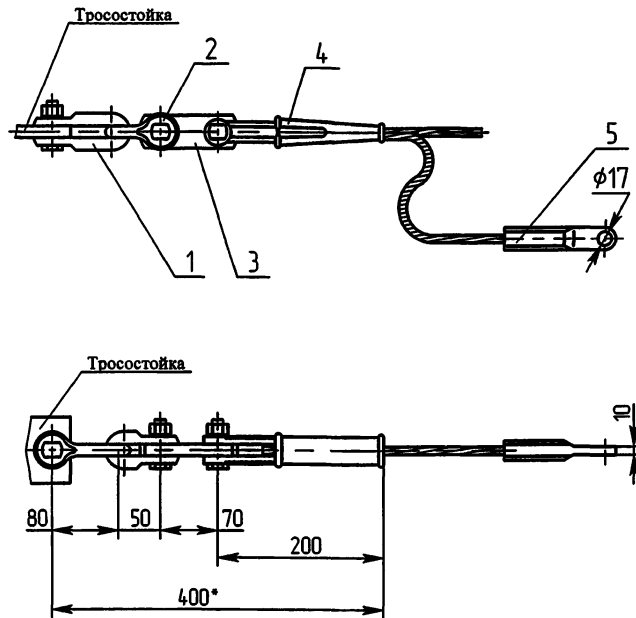
ЗАО "ВНПО "ЭЛСИ"

Изн./Лист	№ док.	Подп.	Дата
Разроб.	Архипов	<i>Архипов</i>	2008.02.02
Проб.	Чеберда	<i>Чеберда</i>	2008.02.02
Н.контр.	Лабор	<i>Лабор</i>	2008.02.02
Утв.	Гингер	<i>Гингер</i>	2008.02.02

Лист	Лист	Листов
1	1	1

© ЗАО "ВНПО "ЭЛСИ" 2005

153



1. \* Размеры для справок.

ЭЛ-ТП.35/110.01-63

Изн./Лист	№ док.	Подп.	Дата
Разроб.	Архипов	<i>Архипов</i>	2008.02.02
Проб.	Чеберда	<i>Чеберда</i>	2008.02.02
Н.контр.	Лабор	<i>Лабор</i>	2008.02.02
Утв.	Гингер	<i>Гингер</i>	2008.02.02

Крепление троса  
натяжное  
неутолированное  
Сборочный чертеж

Лит.	Масса	Масштаб
		15
Лист 1	Листов 1	

ЗАО "ВНПО "ЭЛСИ"

Перв. примен.		Формат	Зона	Поз.	Обозначение	Наименование	Кол.	154
						<u>Документация</u>		
					ЭЛ-ТП.35/110.01-64	Сборочный чертеж		
						<u>Изоляторы и линейная арматура</u>		
Спроб. №				1		Скоба СКД-10-1		
						ТУ3449-108-00111120-97	1	0,67 кг
				2		Скоба СК-7-1А		
						ТУ3449-108-00111120-97	1	0,38 кг
				3		Серьга СР-7-6		
						ТУ3449-109-00111120-95	1	0,44 кг
				4		Изолятор подвесной		
						ПС 70 Е		
						ТУ3427-91-93	1	3,40 кг
				5		Ушко однолапчатое		
						У1К-7-16		
						ТУ3449-111-00111120-95	1	0,62 кг
				6		Зажим натяжной		
						НКК-1-1Б (трос С-50)или	1	0,78 кг
					НКК-2-1 (трос С-70)	1	3,10 кг	
Взам.ц.№				7		ТУ3449-131-00111120-97		
						Зажим		
						заземляющий		
						ЗПС-50-3 (трос С-50)	1	0,34 кг
						ЗПС-70-3 (трос С-70)	1	0,49 кг
Полн. и дата						ТУ3449-131-00111120-97		
	ЭЛ-ТП.35/110.01-64							
И.№№ подл.	Изм./Лист	№ док.м.	Подп.	Дата				
	Разраб.	Архипов	<i>[Подпись]</i>	15.08.99	Лист	Лист	Листов	
	Проб.	Чеверда	<i>[Подпись]</i>	15.08.99	1	1	1	
	Н.контр.	Лавров	<i>[Подпись]</i>	15.08.99				
Чиб.	Гингер	<i>[Подпись]</i>	15.08.99					
					Крепление троса натяжное изолированное			ЗАО "ВНПО "ЭЛСИ"

Перв. примен.

Спроб. №

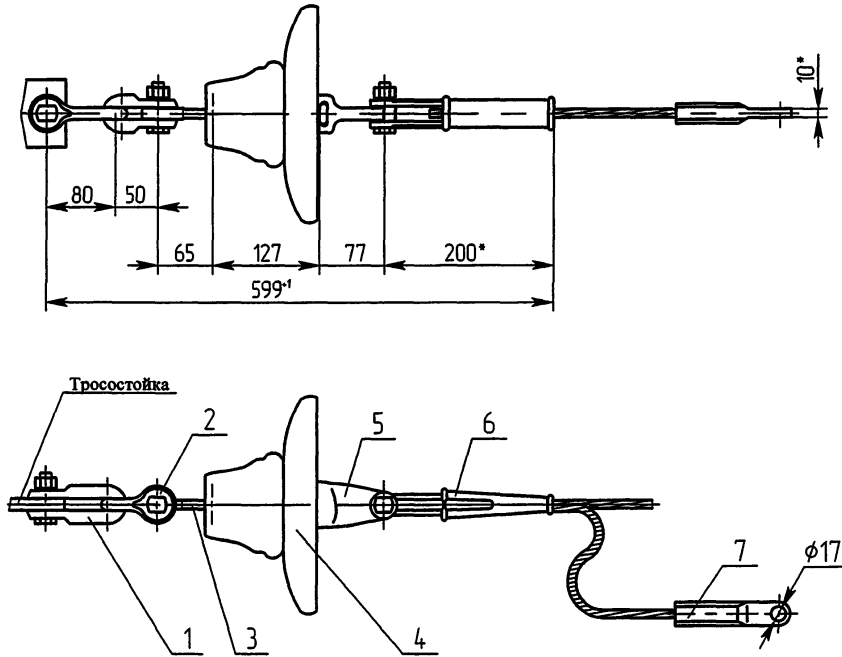
Подп. и дата

Инв.№ дубл.

Взам.инв.№

Подп. и дата

Инв.№ посл.

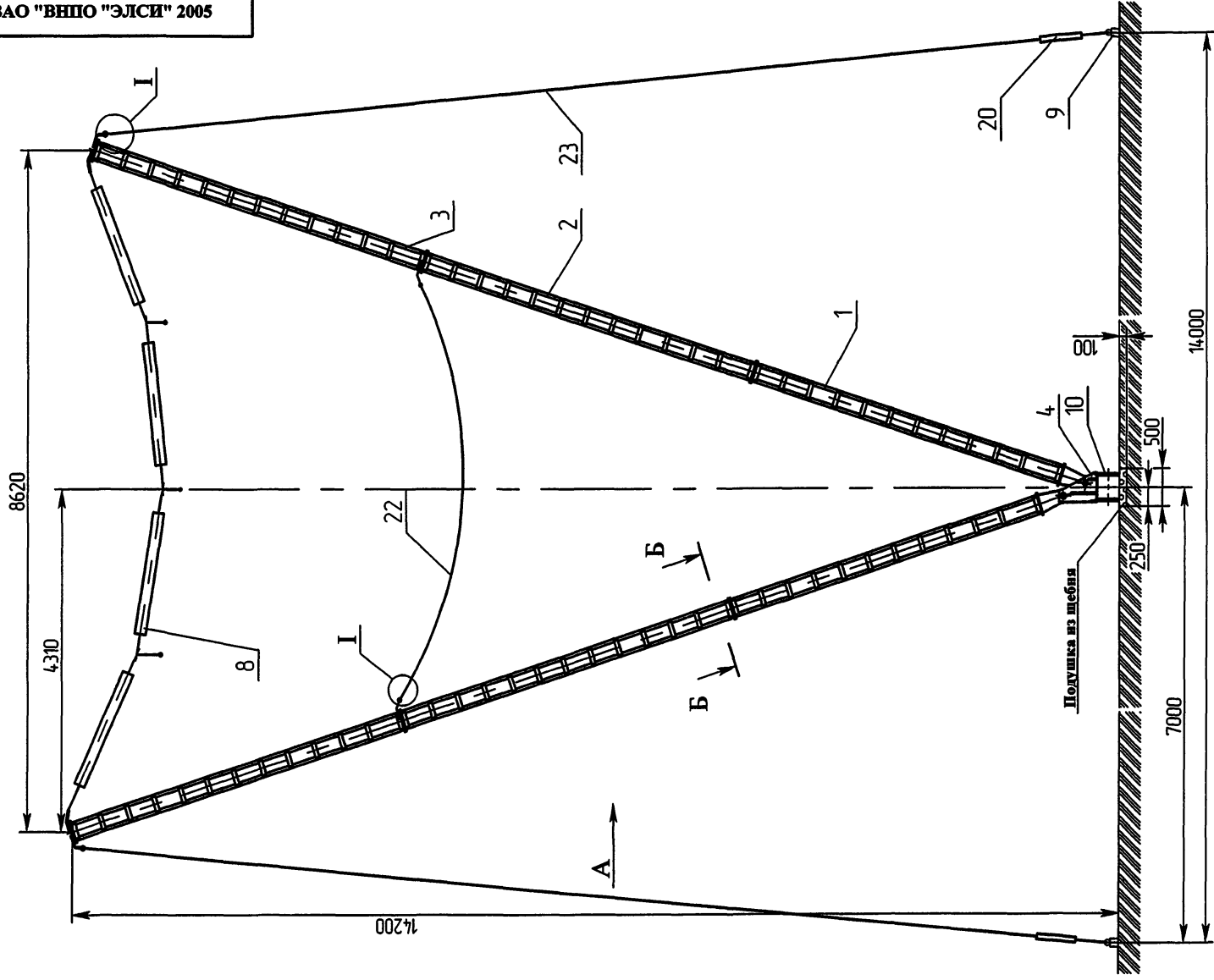


1. \* Размеры для справок.

				ЭЛ-ТП.35/110.01-64				
Изм./Лист № док.	Подп.	Дата	Крепление троса натяжное изолированное Сборочный чертёж					
Разраб. Архипов	<i>Архипов</i>	21.01.05				Лист	Масса	Масштаб
Проб. Чеверда	<i>Чеверда</i>	26.02.05				1		1:5
Т.контр.						Лист	1	Листов
Н. контр. Утб.	Лабров Гингер	<i>Лабров</i> 25.02.05	ЗАО "ВНПО "ЭЛСИ"					

Формат	Экз.	Поз.	Обозначение	Наименование	Кол.	Примечание
				<u>Документация</u>		
A3			ЭЛ-ТП.35/110.01-65	Монтажный чертеж		
				<u>Сборочные единицы</u>		
A3	1		ПС110ПВ-01.00 СБ	Секция СВ-01	2	
A3	2		ПС110ПВ-02.00 СБ	Секция СВ-02	2	
A3	3		ПС110ПВ-03.00 СБ	Секция СВ-03	2	
A3	4		ПС110ПВ-04.00 СБ	Башмак центральный	1	
A3	5		ПС110ПВ-05.00 СБ	Башмак правый	1	
A3	6		ПС110ПВ-06.00 СБ	Башмак левый	1	
A4	7		ПС110ПВ-07.00 СБ	Растяжка	4	
A3	8		ЭЛ-ТП.35/110.01-66	Вантовая траверса	1	
A4	9		ЭЛ-ТП.35/110.01-56	Фундамент оттяжки ФО.1	2	
				<u>Детали</u>		
A4	10		ПС110ПВ-00.01	Скоба	6	
				<u>Стандартные изделия</u>		
		11		Болт М30х300		
				ГОСТ 7798-70	2	3,83 кг
		12		Гайка М30.4		
				ГОСТ 5915-70	2	0,85 кг
		13		Шайба 30.02		
				ГОСТ 11371-78	2	0,25 кг
ЭЛ-ТП.35/110.01-65						
Изм./Лист	№ докум.	Подп.	Дата	Опора промежуточная с вантовой полимерной траверсой ПС110ПВ		
Разраб.	Архипов	<i>Архипов</i>	<i>26.08.00</i>			
Проб.	Чеберда	<i>Чеберда</i>	<i>26.08.00</i>			
И.контр.	Лабров	<i>Лабров</i>	<i>26.08.00</i>			
Утв.	Гингер	<i>Гингер</i>	<i>26.08.00</i>	ЗАО "ВНПО "ЭЛСИ"		

Формат	Экз.	Поз.	Обозначение	Наименование	Кол.	156
		14		Шайба 30 65Г		
				ГОСТ 6402-70	2	0,210 кг
		15		Болт М16х60.56С		
				ГОСТ 7798-70	16	2,064 кг
		16		Гайка М16.4		
				ГОСТ 5915-70	28	0,930 кг
		17		Шайба 16.02		
				ГОСТ 11371-78	28	0,316 кг
		18		Шайба 16 65Г		
				ГОСТ 6402-70	28	0,224 кг
				<u>Прочие изделия</u>		
		20		Звено (талреп) ПТР-12-1	6	33,78 кг
		21		Свая С-5-30	1	
		22		Канат 15-Г-Ж-1770		
				ГОСТ 3066-80, L=8000	1	7,29 кг
		23		Канат 15-Г-Ж-1770		
				ГОСТ 3066-80, L=16000	2	29,15 кг
		24		Зажим клыковой КС-120-1	18	12,60 кг
		25		Коуш 56ХЛ ГОСТ 2224-72	6	
ЭЛ-ТП.35/110.01-65						
Изм./Лист	№ докум.	Подп.	Дата	Опора промежуточная с вантовой полимерной траверсой ПС110ПВ		
Разраб.	Архипов	<i>Архипов</i>	<i>26.08.00</i>			
Проб.	Чеберда	<i>Чеберда</i>	<i>26.08.00</i>			
И.контр.	Лабров	<i>Лабров</i>	<i>26.08.00</i>			
Утв.	Гингер	<i>Гингер</i>	<i>26.08.00</i>	ЗАО "ВНПО "ЭЛСИ"		



1. Отклонение от прямолинейности оси опоры не более 15 мм на всей длине.
2. Гидроизоляция свай по проекту ВЛ.
3. \*Размеры для справок.

ЭЛ-ТЛ.35/110.01-65

Опора промежуточная, с  
вантовой полимерной  
тросерсой  
ПСН01В

Лист	Масса	Масштаб
1		150
2		2

157

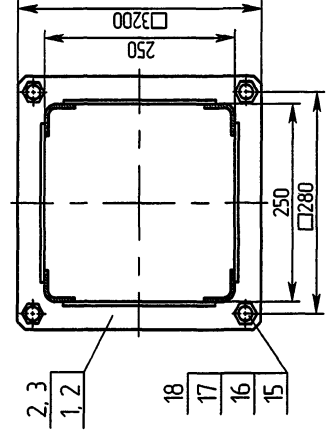
Монтажный чертёж

ЗАО "ВНПО "ЭЛСИ"

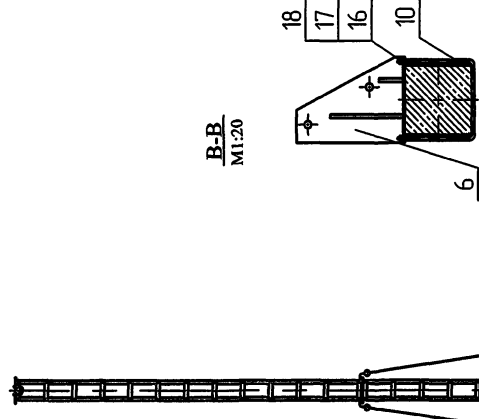
Н. констр. / Лабров  
Г. констр. / Сингер  
И. констр. / Лабров  
М. констр. / Сингер

Инв.№ подл. / Подл. и дата	Взам.инв.№	Инв.№ подл.	Подл. и дата	Спроб. №	Перл. пункт.
----------------------------	------------	-------------	--------------	----------	--------------

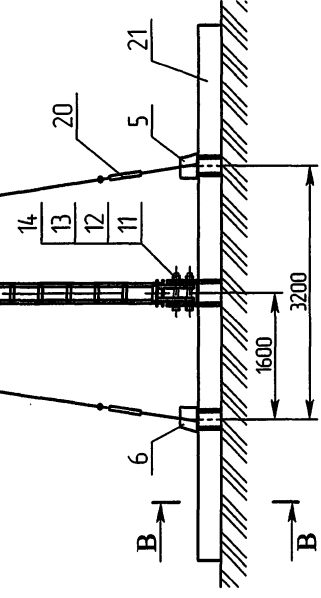
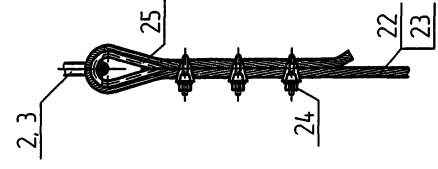
$\frac{B-B}{M1:5}$  (лист 1)



$\frac{A-A}{M1:20}$



$\frac{I}{M1:5}$  (лист 1) Q



ИФН подл.	ИФН подл.	ИФН подл.	ИФН подл.	ИФН подл.	ИФН подл.	ИФН подл.	ИФН подл.
ИФН подл.	ИФН подл.	ИФН подл.	ИФН подл.	ИФН подл.	ИФН подл.	ИФН подл.	ИФН подл.

Мех/Лист	Н	Воким	Подп.	Дата

Формат	Зона	Поз.	Обозначение	Наименование	Кол.	Примечание
				<u>Документация</u>		
A4			ЭЛ-ТП.35/110.01-66	Монтажный чертеж		
				<u>Арматура</u>		
				<u>I вариант</u>		
				(подвеска под разрушающую нагрузку 70 кН)		
		1		Скоба СК-7-1А		
				ТУ3449-108-00111120-97	2	0,76 кг
		2		Звено промежуточное ПР-7-6		
				ТУ3449-109-00111120	1	0,44 кг
		3		Звено промежуточное 2ПРР-7-2		
				ТУ3449-109-00111120	2	2,40 кг
		4		Звено промежуточное переходное ПРТ-7/12-2		
				ТУ3449-109-00111120	9	8,10 кг
		5		Изолятор полимерный ЛК70/110 II УХЛ 1		
				ТУ3494-001-49736345-98	2	5,76 кг
		6		Скоба СКТ-7-1		
				ТУ3449-107-00111120	9	4,14 кг

ЭЛ-ТП.35/110.01-66

Изм./Лист	№ докум.	Подп.	Дата
Разраб.	Архипов	<i>[Подпись]</i>	21.08.25
Проб.	Чеверда	<i>[Подпись]</i>	26.08.25
Н.контр.	Лавров	<i>[Подпись]</i>	11.09.25
Умб.	Гингер	<i>[Подпись]</i>	25.09.25

Вантовая траверса  
110 кВ

/шт.	/лист	/листов
	1	2

ЗАО "ВНПО "ЭЛСИ"

Формат	Зона	Поз.	Обозначение	Наименование	Кол.	159
		7		Звено регулируемое монтажное ПТМ-7-2		
				ТУ3449-109-00111120	3	2,40 кг
		8		Изолятор полимерный ЛК70/190 II УХЛ 1		
				ТУ3494-001-49736345-98	2	8,66 кг
		9		Зажим поддерживающий ПГН-3-5		
				ТУ3449-126-00111120-97	3	3,33 кг

Изд. № подл. Подп. и дата. Взам.инв. № Инв.№ дубл. Подп. и дата.

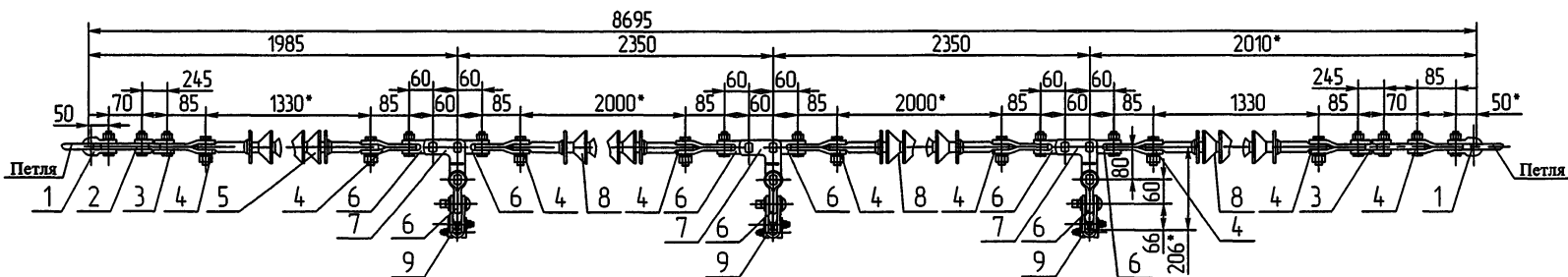
Изм./Лист	№ докум.	Подп.	Дата
-----------	----------	-------	------

ЭЛ-ТП.35/110.01-66

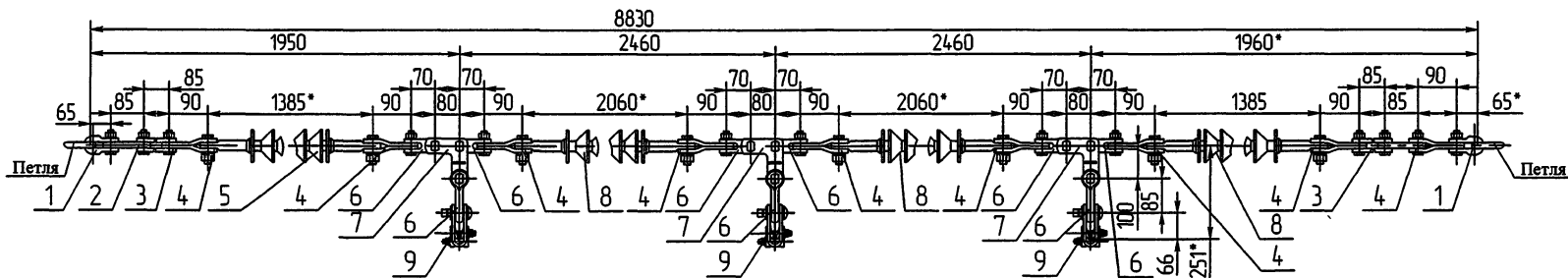




Вантовая траверса на петли под разрушающую нагрузку 70 кН (ЭЛ-ТП.35/110.01-66).



Вантовая траверса на петли под разрушающую нагрузку 120 кН (ЭЛ-ТП.35/110.01-67).



1. \* Размеры для справок.

				ЭЛ-ТП.35/110.01-66, ЭЛ-ТП.35/110.01-67				
Изм./Лист	№ док-м.	Подп.	Дата	Вантовая траверса 110 кВ	Лист	Масса	Масштаб	
Разраб.	Архипов	<i>Архипов</i>	<i>2005.02.08</i>				1:5	
Проб.	Чеверда	<i>Чеверда</i>	<i>07.02.2005</i>		Лист	1	Листов	1
Т.контр.								
Н. контр.	Лаборов	<i>Лаборов</i>	<i>18.02.05</i>	Монтажный чертеж	ЗАО "ВНПО "ЭЛСИ"			
Утв.	Гингер	<i>Гингер</i>	<i>28.02.05</i>					

Формат	Зона	Лист	Обозначение	Наименование	Кол.	Примечание
				<b>Документация</b>		
A4			ЭЛ-ТП.35/110.01-68	Сборочный чертеж		
				<b>Сборочные единицы</b>		
A4		1	ФО.3-01.00 СБ	Сетка-диафрагма	1	2,5 кг
				<b>Детали</b>		
A4		3	ФО.3-00.01	Петля	1	5,8 кг
б/ч		4	ФО.3-00.02	Оболочка, L=400 мм	1	51,3 кг
				Труба $\phi 30$ ГОСТ 8732-78 или ГОСТ 1030-88		
				Труба $\phi 30$ ГОСТ 8732-78 ГОСТ 1030-88		
				<b>Материалы</b>		
		6	Бетон В 15			0,1 м <sup>3</sup>

ЭЛ-ТП.35/110.01-68

Фундамент оттяжки Ф0.3

Лист 1 / Листов 1

ЗАО "ВНПО "ЭЛСИ"

Изм./Лист	№ док.	Подп.	Дата
Разраб.	Архипов	<i>Архипов</i>	11.08.05
Проб.	Чеверда	<i>Чеверда</i>	11.08.05
Н.контр.	Лабров	<i>Лабров</i>	11.08.05
Утв.	Гингер	<i>Гингер</i>	11.08.05

© ЗАО "ВНПО "ЭЛСИ" 2005
162

Листов: 1

Склад. №

Изм. №

Лист

Листов

ЭЛ-ТП.35/110.01-68			
Изм./Лист	№ док.	Подп.	Дата
Разраб.	Архипов	<i>Архипов</i>	11.08.05
Проб.	Чеверда	<i>Чеверда</i>	11.08.05
Н.контр.	Лабров	<i>Лабров</i>	11.08.05
Утв.	Гингер	<i>Гингер</i>	11.08.05

Фундамент оттяжки Ф0.3

Сборочный чертеж

Лит.	Масса	Масштаб
1	280 кг	1:10
Лист 1	Листов 1	

## **ДОПОЛНЕНИЕ № 1**

(по состоянию на 01.04.2006 г.)

к типовому проекту

**Серия ЭЛ-ТП.35/110.01**

**«Стальные опоры из гнутого профиля для  
воздушных линий электропередачи 35 и 110 кВ»**

## **СОДЕРЖАНИЕ**

<b>Обозначение</b>	<b>Наименование</b>	<b>Стр.</b>
<b>Дополнительно разработанные модификации опор и конструкции фундаментов</b>		
ЭЛ-ТП.35/110.01-69	Сварка труб Ф530	163
ЭЛ-ТП.35/110.01-70	Опора промежуточная с ответвлением ПС35П-6.0	166
ЭЛ-ТП.35/110.01-71	Опора промежуточная двухцепная ПС35П-4.И	168
ЭЛ-ТП.35/110.01-72	Фундамент Ф2.325	170

Формат Зона	Поз.	Обозначение	Наименование	Кол.	Приме- чание
<u>Документация</u>					
A4		ЭЛ-ТП.35/110.01-69	Сборочный чертеж		
<u>Детали</u>					
б/ч	1	СВТ530-01	Труба 530x12 ГОСТ 8732-78 или Б20 ГОСТ 1050-88		
A4	2	СВТ530-02	Труба 530x12 ГОСТ 8732-78 09Г2С ГОСТ 19281-89 Накладка	8	8,15 кг
ЭЛ-ТП.35/110.01-69					
Изм./Лист	№ докум.	Подп.	Дата	Лист 1 / Листов 1	
Разраб.	Чеберда	<i>[Signature]</i>	05.05.06	Сварка труб $\phi$ 530	
Проб	Архилов	<i>[Signature]</i>		ЗАО "ВНПО "ЭЛСИ"	
Н контр	Лабров	<i>[Signature]</i>			
Утв	Гингер	<i>[Signature]</i>	05.05.06		

© ЗАО "ВНПО "ЭЛСИ" 2005				163		
(✓) (✓)						
<p>1. Накладки изготовить из трубы <math>\phi</math>530 мм.            2. Н16; h16; <math>\pm</math>IT16/2.</p>						
<b>СВТ530-02</b>						
				Накладка		
Изм/Лист	№ докум.	Подп.	Дата	Лист	Масса	Масштаб
Разраб.	Чеберда	<i>[Signature]</i>	05.05.06		1,13 кг	14
Проб	Архилов	<i>[Signature]</i>		Лист 1	Листов 1	
Т контр	Фескоб	<i>[Signature]</i>	05.05.06			
				Труба $\phi$ 530x12		
				ЗАО "ВНПО "ЭЛСИ"		
Н контр	Лабров	<i>[Signature]</i>				
Утв	Гингер	<i>[Signature]</i>	05.05.06			

Перв примен

Справ №

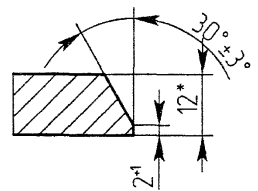
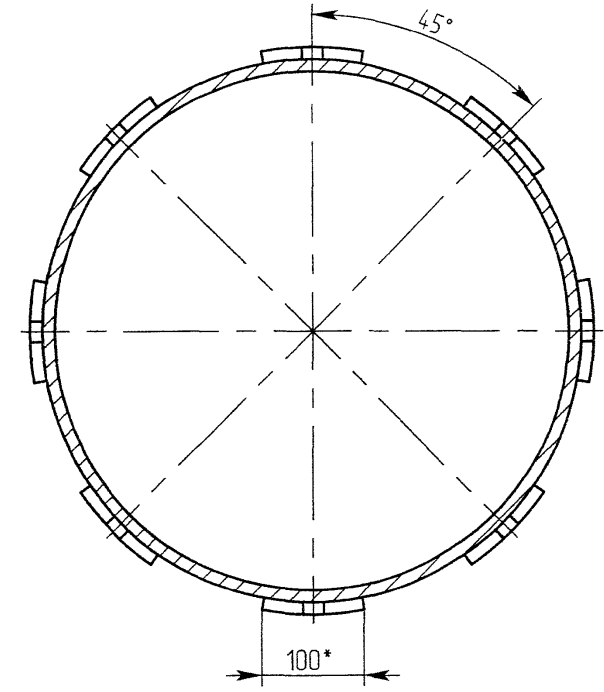
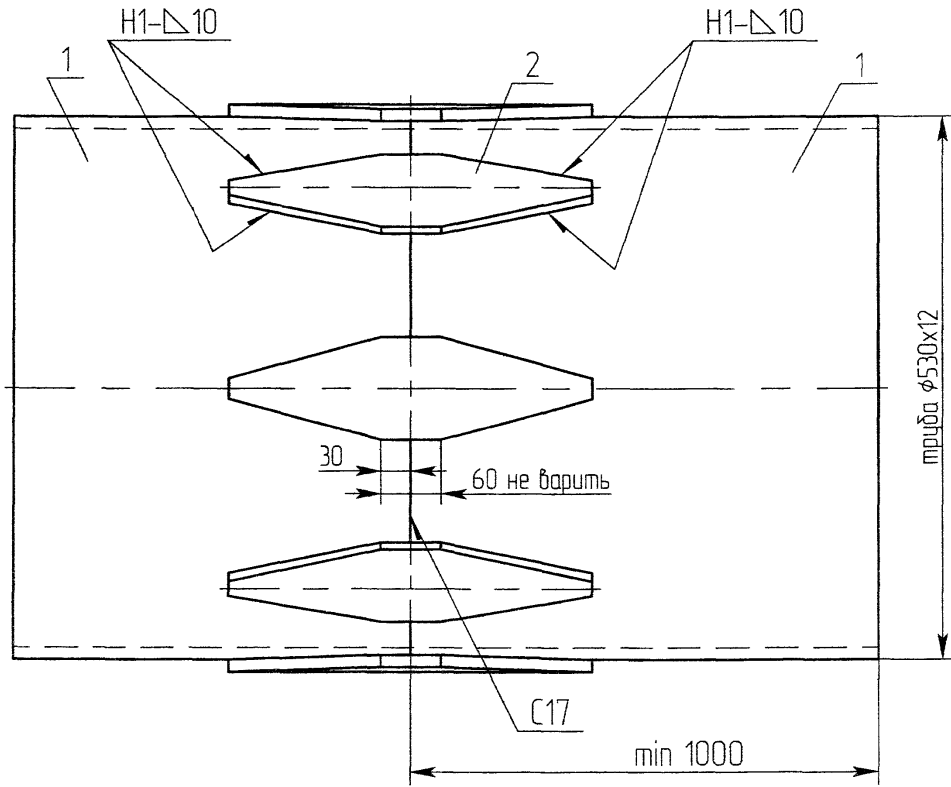
Подп и дата

Инд № дубл

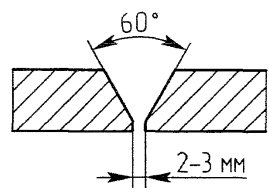
Взам инд №

Подп и дата

Инд № подл



Разделка кромок свариваемых труб



Сборка стыка свариваемых труб

1. Сварку труб выполнить согласно прилагаемой технологии.
2. Перед установкой накладок (поз. 2) усиление сварного шва С17 снять заподлицо с основным металлом трубы в местах установки накладок. Обеспечить плотное их прилегание к трубе.
3. Сварные швы по ГОСТ 14771-76, 5264-88.
4. \* Размеры для справок.

ЭЛ-ТП.35/110.01-69				Лист	Масса	Масштаб
Изм	Лист	№ докум	Подп	Дата	Сварка труб ф530 Сборочный чертеж	15
Разраб	Чеверда			5.05.08		
Проб	Архипов			5.08.08		
Т контр	Фесков			5.08.08		
Н контр	Лавров				Лист 1	Листов 1
Утв	Гунзер			5.05.08	ЗАО "ВНПО "ЭЛСИ"	

Технология сварки труб Ø 530 мм

## 1. Подготовка труб к сварке.

Выполнить правку свариваемых концов, очистку кромок от грязи, масла, ржавчины. Обеспечить перпендикулярность плоскости торцов труб к продольной оси трубы.

Выполнить разделку кромок свариваемых труб (Рис.1) кислородной резкой, с последующей зачисткой зоны сварки шлифмашиной. Поверхность разделки кромок должна быть ровной, без глубоких впадин и заусениц.

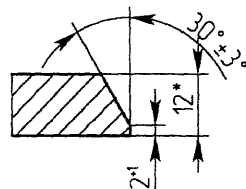


Рис.1

## 2. Выполнить центровку и стыковку свариваемых труб, в приспособлении, обеспечив зазор между торцами труб 2 – 3 мм (Рис.2).

Смещение по толщине элементов не допускается более 2 мм.

Закрепить по стыку технологическими пластинами (4 или 8 штук) .

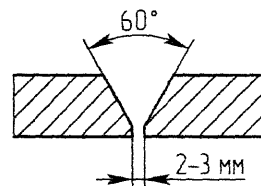


Рис.2

## 3. Выполнить сварку кольцевого шва С17 с восемью кантовками .

Обеспечить прогиб по оси труб не более 10 мм

Составил.

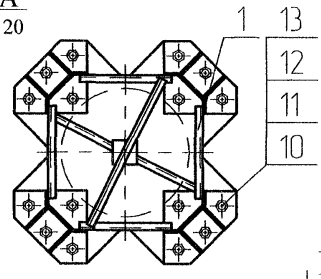
Инженер-технолог ЗАО «ЭЛСИ Стальконструкция»

(В.В Фесков)

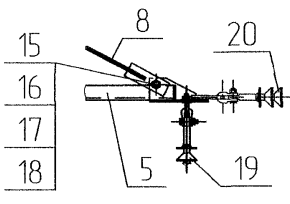
05 05.2006 г



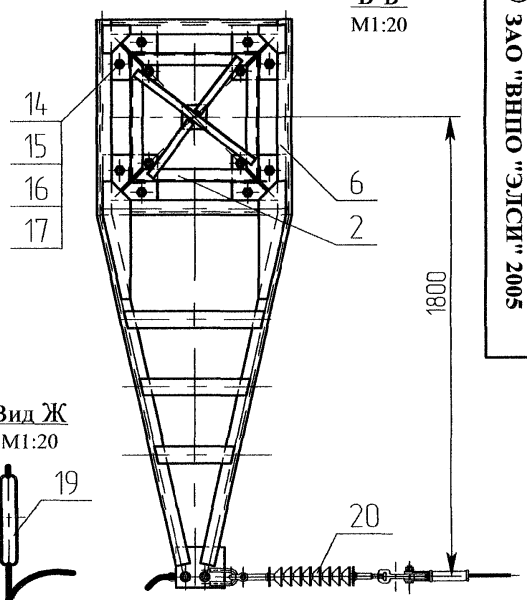
A-A  
M1:20



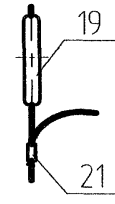
I  
M1:20



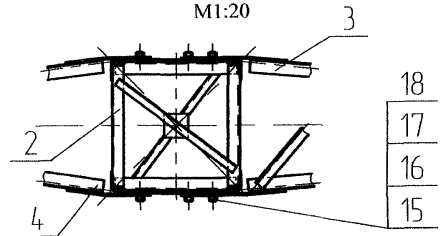
Б-Б  
M1:20



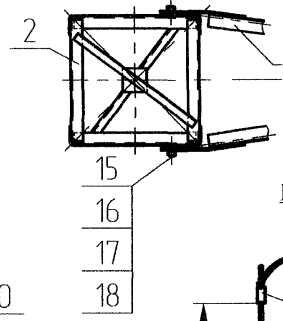
Вид Ж  
M1:20



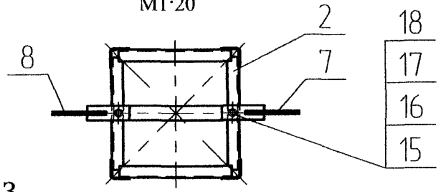
В-В  
M1:20



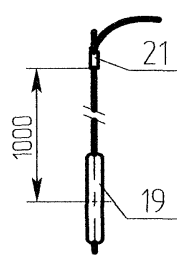
Д-Д  
M1:20



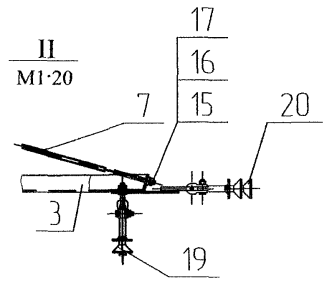
Г-Г  
M1:20



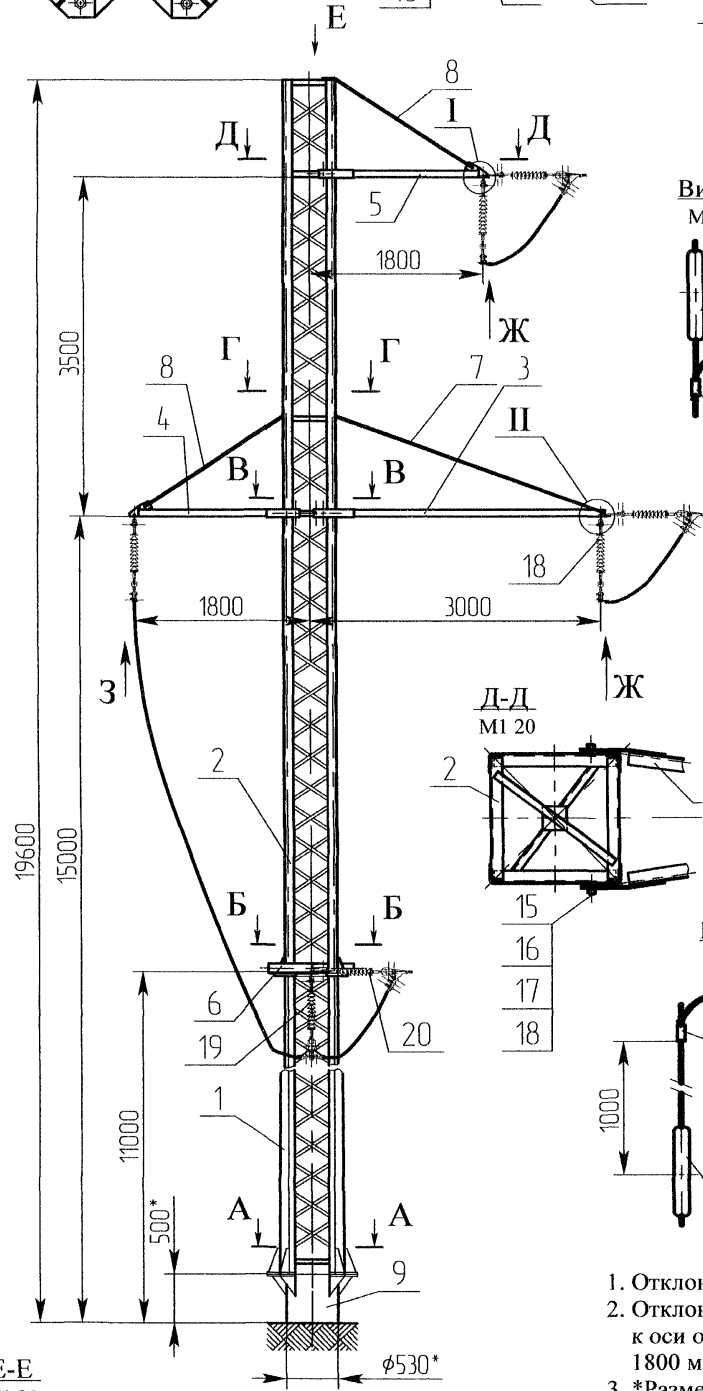
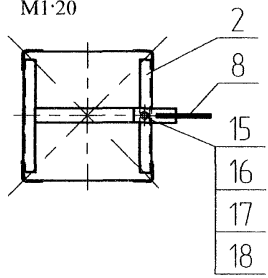
Вид З  
M1:20



II  
M1:20



Е-Е  
M1:20



1. Отклонение оси опоры от вертикали не более 100 мм.
2. Отклонение от перпендикулярности осей траверс к оси опоры не более - 12 мм для траверсы длиной 1800 мм и 20 мм для траверсы длиной 3000 мм.
3. \*Размеры для справок.

Перв примен	
Справ №	
Взам инв №	
Инв № эфол	
Подп и дата	
Инд № подл	

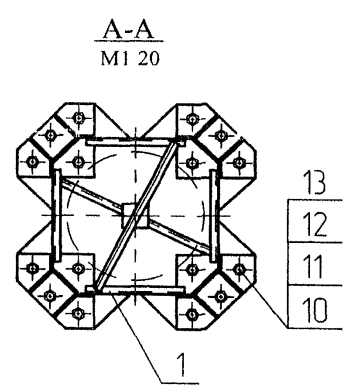
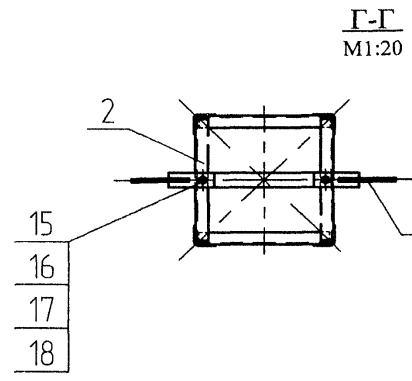
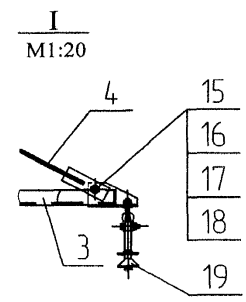
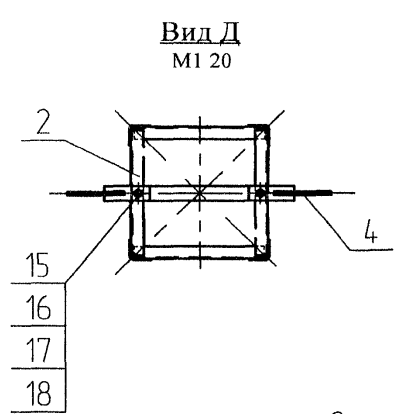
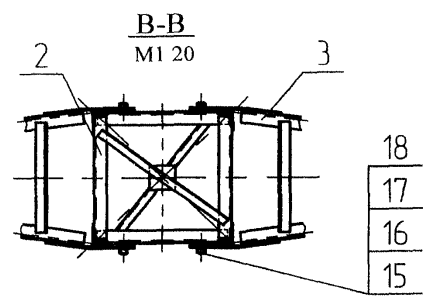
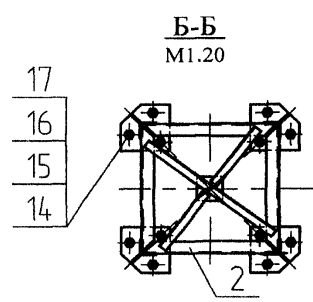
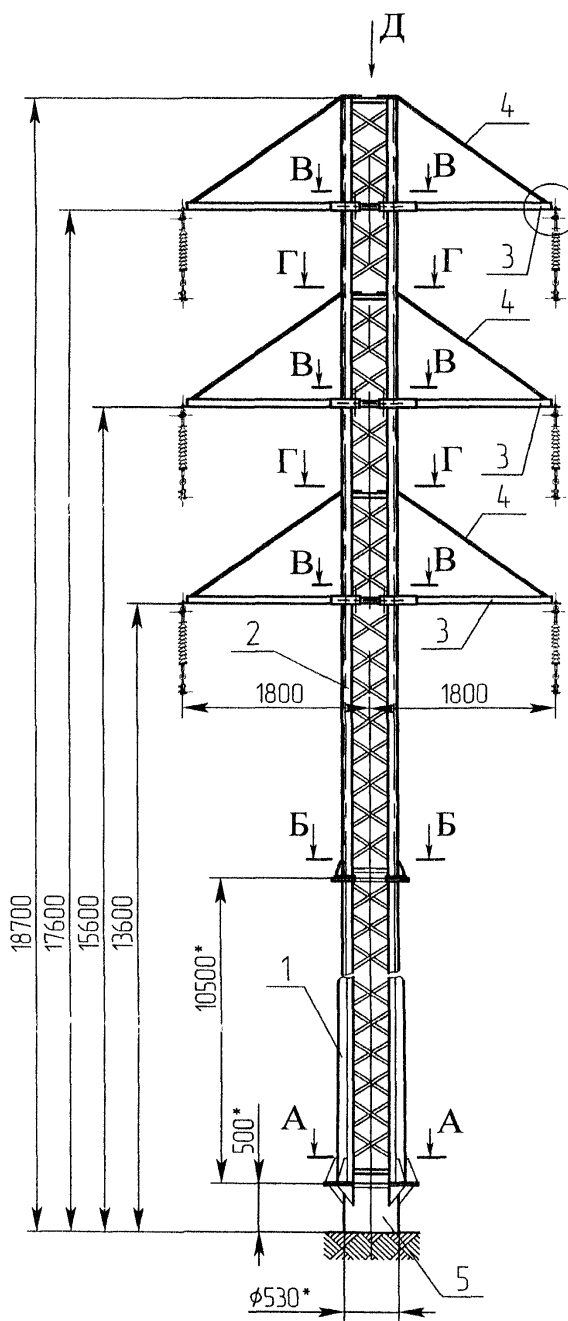
ЭЛ-ТП.35/110.01-70								
Изм	Лист	№ докум	Подп	Дата	Опора промежуточная с ответвлением ПС35П-6 О	Лист	Масса	Масштаб
Разраб	Архипов					1	1261,2	150
Проб	Чеверда					1		
Г контр						1		
Н контр	Лавров				Монтажный чертёж	ЗАО "ВНПО "ЭЛСИ"		
Утв	Гунгер					167		



Формат	Зона	Поз	Обозначение	Наименование	Кол	Примечание
				<b>Документация</b>		
A3			ЭЛ-ТП.35/110.01-71	Монтажный чертеж		
				<b>Сборочные единицы</b>		
A3	1		С13А-00.00 СБ	Секция С13А	1	662,0 кг
A3	2		С36-00.00 СБ	Секция С36	1	
A3	3		T35.1,8-00 СБ	Траверса T35.1,8	6	153,0 кг
A4	4		OT35.1,8-00 СБ	Оттяжка OT35.1,8	6	27,0 кг
A3	5		Ф530-00 СБ	Фундамент Ф530	1	
				<b>Стандартные изделия</b>		
	10			Болт М30×90.56С		
				ГОСТ 7798-70	16	11,96 кг
	11			Гайка М30.4		
				ГОСТ 5915-70	16	3,58 кг
	12			Шайба 30.02		
				ГОСТ 11371-78	16	1,07 кг
			<b>ЭЛ-ТП 35/110 01-71</b>			
Изм	Лист	№ докум		Подп	Дата	
Разраб	Архилов				05.06	
Проб	Чеверда				05.06	
Н контр			Лабров			
Утв			Гингер		05.06	
			Опора промежуточная двухцепная 2ПС35П-4.И		Лист 1     2	
			ЗАО "ВНПО "ЭЛСИ"			

Формат	Зона	Поз	Обозначение	Наименование	Кол	Примечание
		13		Шайба 30 65Г		
				ГОСТ 6402-70	16	0,98 кг
		14		Болт М20×75.56С		
				ГОСТ 7798-70	12	3,07 кг
		15		Гайка М20.4		
				ГОСТ 5915-70	36	2,50 кг
		16		Шайба 20.02		
				ГОСТ 11371-78	36	0,92 кг
		17		Шайба 20 65Г		
				ГОСТ 6402-70	36	0,63 кг
		18		Болт М20×50.56С		
				ГОСТ 7798-70	24	4,66 кг
			<b>Изоляторы, линейная арматура</b>			
		19	ЭЛ-ТП.035/110.01-58	Подвеска		
				поддерживающая		
				изолирующая	6	
			<b>ЭЛ-ТП 35/110 01-71</b>			
Изм	Лист	№ докум		Подп	Дата	
			ЗАО "ВНПО "ЭЛСИ"			
			Опора промежуточная двухцепная 2ПС35П-4.И		Лист 2	

Подп и дата  
 Взаимн №  
 Инв № акт  
 Подп и дата  
 Инв № акт



1. Отклонение оси опоры от вертикали не более 90 мм.
2. Отклонение от перпендикулярности осей траверс к оси опоры не более - 12 мм для траверсы длиной 1800 мм.
- 3.\*Размеры для справок.

				ЭЛ-ТП.35/110.01-71			
Изм / Лист	№ докум	Подп	Дата	Опора промежуточная двучленная 2ПСЗП-4 И	Лист	Масса	Масштаб
Разраб	Архипов	<i>Архипов</i>	05.05.08				150
Проб	Чеверда	<i>Чеверда</i>	07.24.08		Лист 1	Листов 1	
Т контр							
Н контр	Лабров	<i>Лабров</i>		Монтажный чертёж	ЗАО "ВНПО "ЭЛСИ"		169
Чтб	Гингер	<i>Гингер</i>	05.05.08				

Справ №	Перв примен
Подп и дата	
Взам инв №	Инв № дубл
Подп и дата	
Инв № подл	

Формат		Зона	Паз	Обозначение	Наименование	Кол	170
А4	А3						
<b>Документация</b>							
А4				ЭЛ-ТП.35/110.01-72	Сборочный чертеж		
<b>Детали</b>							
А4	1		Ф1-00.02	Фланец	4	50,20 кг	
А3	2		Ф2.325-01	Косынка	8	17,28 кг	
б/ч	3			Труба 325х6 ГОСТ 8732-78 или Б20 ГОСТ 1050-88	4		Материал трубы, Л и Б по проекту ВЛ
				Труба 325х6 ГОСТ 8732-78 0912С ГОСТ 19281-89			
ЭЛ-ТП 35/110 01-72							
Изм	Лист	№ док-м	Подп	Дата	<b>Фундамент Ф2.325</b> ЗАО "ВНПО "ЭЛСИ"		
Разраб	Чеберда						
Проб	Архипов						
И контр	Лавров						
Утв	Гингер						
Лист	Лист	Листов					
	1	1					

Перв. примен.

Справ. №

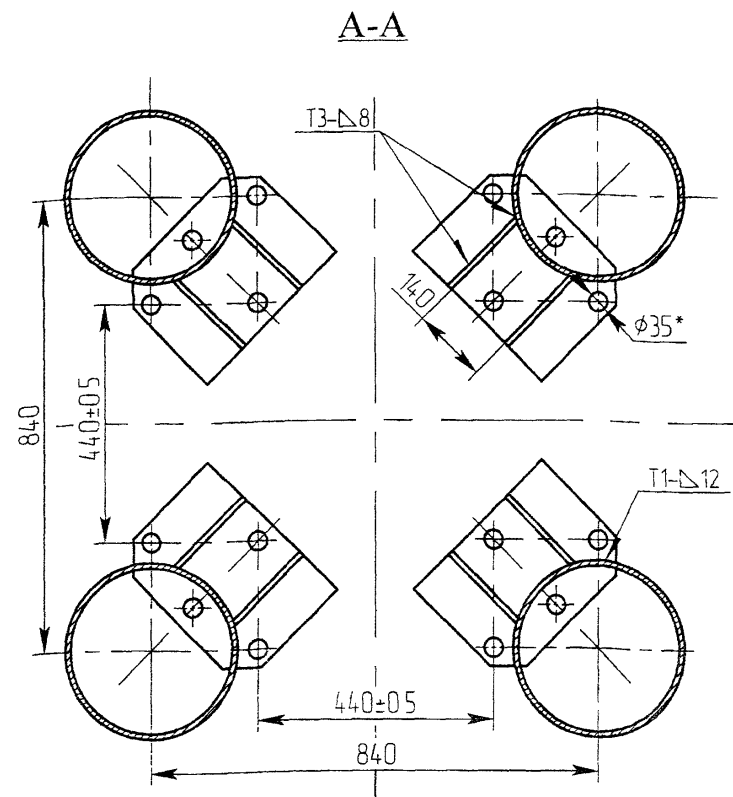
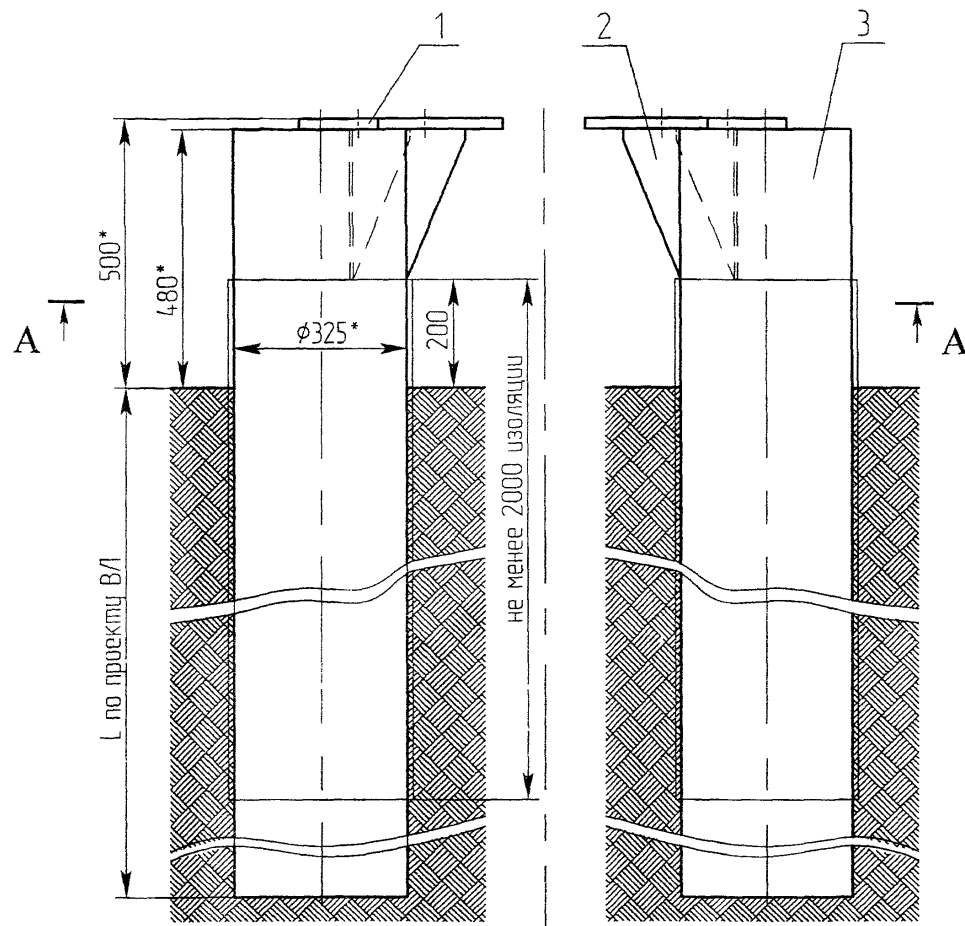
Подп. и дата

Инв. № дубл.

Взам. инв. №

Подп. и дата

Инв. № подл.



1. Типы, конструктивные элементы и размеры сварных швов по ГОСТ 5264-80 или ГОСТ 14771-76
2. Установку фланцев (поз. 1) производить по кондуктору (КФ-00 00 СБ)
3. При попадании отверстий фланца  $\phi 35$  на стенку трубы (несоблюдение размера 840 мм при забивки труб) выполнить вырез под головку болта.
4. Подготовку поверхности под покрытие производить по ГОСТ 9 402-80
5. Покрытие - грунтовка ГФ-021 по ГОСТ 25129-82

6. Антикоррозионную обработку поверхности трубы фундамента выполнить битумно- полимерными рулонными наплавляемыми гидроизоляционными материалами изопласт, изоласт и битумин (покрытие в один слой) либо антикоррозионным цинкнаполненным покрытием (по ТИ12288779.25173 00006) Длина изолируемого участка 2000 мм. согласно чертежу

7. \* Размеры для справок

ЭЛ-ТП.35/110.01-72

Изм.	Лист	№ докум.	Подп.	Дата	Лист	Масса	Масштаб	
Разраб.	Чеверда					67.48 без труб $\phi 325$	110	
Пров.	Архипов							
Т контр.								
Н контр.	Лавров							
Утв.	Гунгер							
Фундамент $\phi 2 325$ Сборочный чертеж					Лист	1	Листов	1
					ЗАО "ВНПО "ЭЛСИ"			