

с 1446

МИНИСТЕРСТВО ЭНЕРГЕТИКИ И ЭЛЕКТРИФИКАЦИИ СССР
ССО СЕЛЬЭЛЕКТРОСЕТЬСТРОЙ

Всесоюзный государственный проектно-исследовательский и научно-исследовательский институт
СЕЛЬЭНЕРГПРОЕКТ

Совершенствование конструкций и оптимизация применения опор ВЛ0,38-10 кВ
на основе опыта изготовления, строительства и эксплуатации
АЛЬБОМ 3

Установка электрооборудования на опорах ВЛ10 кВ
(Дополнение к проекту З.4071-143.4)

корректировка типовой документации


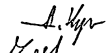
Арх. № 9,0274

Ш.К.Род. Лыбыш и другие
90274

МИНИСТЕРСТВО ЭНЕРГЕТИКИ И ЭЛЕКТРИФИКАЦИИ СССР
ССО СЕЛЬЭЛЕКТРОСЕТЬСТРОЙ
Всесоюзный государственный проектно-изыскательский и научно-исследовательский институт
СЕЛЬЭНЕРГПРОЕКТ

Совершенствование конструкций и оптимизация применения опор ВЛ0,38-10 кВ
на основе опыта изготовления, строительства и эксплуатации
АЛЬБОМ 3

Установка электрооборудования на опорах ВЛ10 кВ
(Дополнение к проекту 3.4071-143.4)
корректировка типовой документации
Арх. № 9.0274

Зам. главного инженера института  Б.И.Амелин
Начальник отдела А.Н.Кульгин
Главный инженер проекта  В.М.Ударов

Шифр проекта, Габариты и дата
9.0274

Обозначение	Наименование	Стр.
9.0274-143-1.00	Содержание	2
9.0274-143-1.103	Пояснительная записка	3
9.0274-143-1.1	Номенклатура опор	4
9.0274-143-1.2	Спецификация элементов на устройстве отвлечения и установки электрооборудования	6
9.0274-143-1.3	Устройство отвлечения УОП16,4-1 на промежуточной опоре П16,4-1	8
9.0274-143-1.4	Устройство отвлечения УОК16,4-1 на анкерной опоре А16,4-1	9
9.0274-143-1.5	Установка разветвителя РР16,4-1 на промежуточной опоре П16,4-1	11
9.0274-143-1.6	Установка разветвителя КР16,4-1 на концевой опоре К16,4-1	12
9.0274-143-1.7	Установка разветвителя АР16,4-1 на анкерной опоре А16,4-1	13
9.0274-143-1.8	Установка кабельной муфты ПМ16,4-1 на промежуточной опоре П16,4-1	14
9.0274-143-1.9	Установка кабельной муфты КМ16,4-1 на концевой опоре К16,4-1	15
9.0274-143-1.10	Крепление проводов с помощью зажимов	16
9.0274-143-1.11	Накладка ОГ21	17
9.0274-143-1.12	Кронштейн Р9	18
9.0274-143-1.13	Кронштейн РА9	19

Обозначение	Наименование	Стр.
9.0274-143-1.14	Кронштейн Р10	20
9.0274-143-1.15	Кронштейн РА11	21
9.0274-143-1.16	Тампыты Ж43, Ж44	21
9.0274-143-1.17	Кронштейн КМ11	22
9.0274-143-1.18	Скоба КМ12	23
9.0274-143-1.19	Скоба КМ13	23
9.0274-143-1.00		
Содержание		
Начерт Н.Копт ГМП Ведущ	Кольшин Ударов Ударов Колобаши	1/1 1/1 1/1 1/1
		Страницы Лист Листов
		СЕЛЬЭНЕРГОПРОЕКТ

9.0274
 Шифр в папки (подпись и дата)
 Взам.инв.№

1. Общая часть.

1.1. Данный выпуск рабочих чертежей разработан в дополнение к типовому проекту серии 3.407.1-143 выпуск 4 "Опоры на базе железобетонных стоек длиной 16,4м".

1.2. В данном выпуске разработаны чертежи устройств ответвления от промежуточной и анкерной опоры а также установки электрооборудования на промежуточные и анкерных опорах, разработанных в 4 выпуске типовой серии 3.407.1-143.

1.3. В данном альбоме дана спецификация на стальные элементы, изоляторы, линейную арматуру, на устройства ответвления и установки электрооборудования. Спецификацию опор, на которые устанавливаются данные устройства и установки, смотри в типовом проекте серии 3.407.1-143 выпуск 4.

2. Стальные конструкции.

2.1. Дополнительные стальные элементы, разработанные в данном альбоме, должны изготавливаться в соответствии с ТУ34-12.11397-89. Заимствованные стальные элементы применены из типового проекта серии 3.407.1-143 выпуск 8.

3. Электрооборудование.

3.1. В данном альбоме предусмотрена установка на промежуточных и анкерных опорах следующего электрооборудования:

- разветвителя РЛНД1-10/100У1 с приводом ПРНЗ-10У по ТУ16-520.151-83;

- кабельной муфты КМА, КМЧ по ТУ16-538.337-79 с вентильными разрядниками РВО-10 по ГОСТ 16357-83;

- кабельной муфты КНА, КНЧ и КНС по ТУ16-538.280-79 с вентильными разрядниками РВО-10.

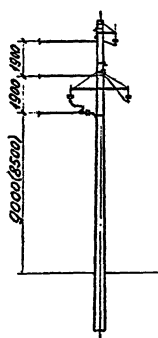
4. Заземление.

4.1. Заземление стальных элементов, устройств ответвления и установок электрооборудования осуществляется металлическими стержнями Ø10мм с приваренными шайбами, которые присоединяются с помощью болтового соединения к заземленным элементам опор.

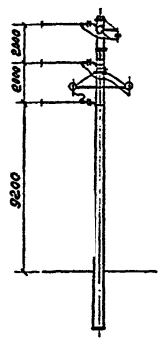
Для аттестации Подпись и дата
 9.0274

				9.0274-143-1.173			
Исполн	М.И.Мельник	Инж.	И.И.	Пояснительная записка	Стр.	Лист	Листов
М.контр.	Уваров	Инж.	И.И.		Р		1
Г.ИП	Уваров	Инж.	И.И.				
Вед. инж.	Калабашихин	Инж.	И.И.		СЕЛЬЭНЕРГОПРОЕКТ		

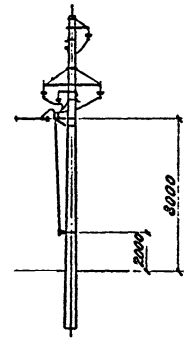
УОП16,4-1



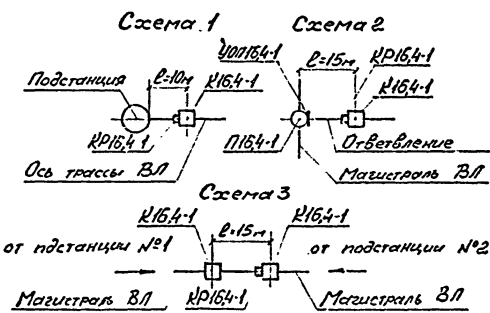
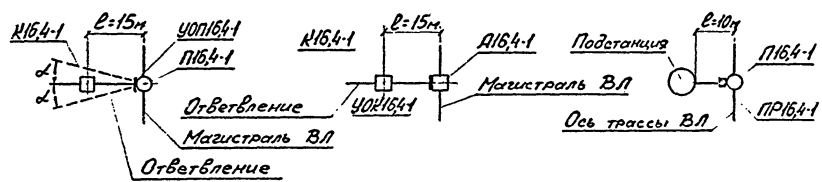
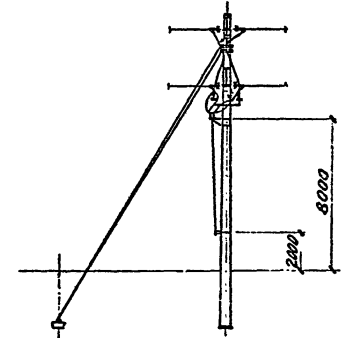
УОР16,4-1



ПР16,4-1



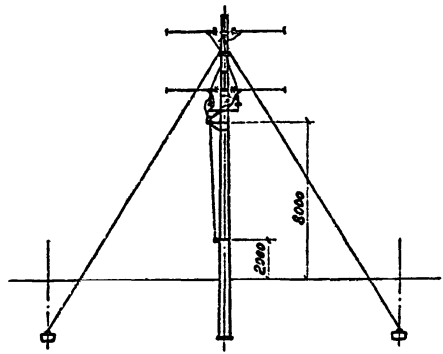
КР16,4-1



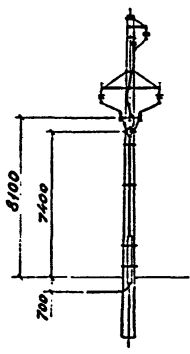
9.0274
 Подпись и дата
 9.0274

				9.0274-143-1.1			
Исполн	Курькин	И.И.	И.И.	Номенклатура опор	Студия	Лист	Листов
Н.контр	Ударов	И.И.	И.И.		Р	1	2
ГМП	Ударов	И.И.	И.И.		СЕЛЬЭНЕРГОПРОЕКТ		
Вед.инж.	Калабашихин	И.И.	И.И.				

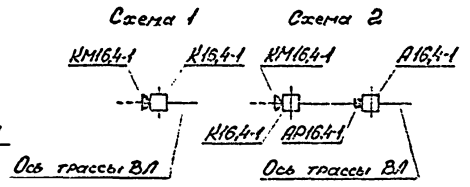
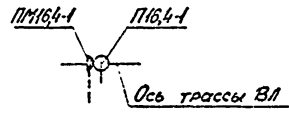
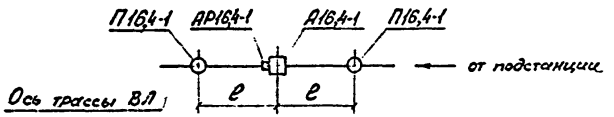
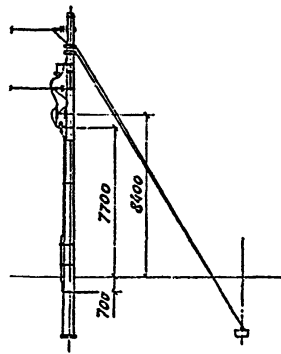
AP16,4-1



ПМ16,4-1



RM16,4-1



Лит. № подл. Района и дата. Выпуск № 9.0274

9.0274-143-1.1

Лист 2

Марка, поз.	Обозначение	Наименование	Количество на опору, шт.								Масса, кг	Примечание
			УГОЛ	УГОЛ	ПР16	ПР16	ПР16	ПР16	ПР16	ПР16		
	Стальные конструкции											
ТМ18	3.407.1-143.8.18	Траверса ТМ18	2	1	3	4	4	1	1	16,8		
ОГ21	9.0274-143-1.11	Накладка ОГ21	1	3	-	-	-	-	-	2,2		
РА9	9.0274-143-1.13	Кронштейн РА9	-	-	1	1	1	-	-	14,0		
РА11	9.0274-143-1.15	Кронштейн РА11	-	-	3	-	-	-	-	1,5		
РА10	9.0274-143-1.14	Кронштейн РА10	-	-	1	1	1	-	-	2,2		
РА8	3.407.1-143.8.69	Вал привода РА8	-	-	2	2	2	-	-	14,8		
Р9	9.0274-143-1.12	Кронштейн Р9	-	-	-	-	-	1	1	2,4		
КМ11	9.0274-143-1.17	Кронштейн КМ11	-	-	-	-	-	1	1	2,9		
КМ12	9.0274-143-1.18	Скоба КМ12	-	-	-	-	-	2	2	0,9		
КМ13	9.0274-143-1.19	Скоба КМ13	-	-	-	-	-	2	2	0,9		
КМ2		Уголок 80*80*6 2-2300										
		ГОСТ8509-86	-	-	-	-	-	1	1	17,0		
Д33	3.407.1-143.8.51	Домут Д33	1	1	1	1	1	1	1	1,9		
Д34	3.407.1-143.8.51	Домут Д34	1	2	-	-	-	-	-	2,0		
Д35	3.407.1-143.8.51	Домут Д35	1	1	2	2	2	-	-	2,1		
Д43	9.0274-143-1.16	Домут Д43	-	-	2	2	2	4	4	4,0		
Д44	9.0274-143-1.16	Домут Д44	-	-	1	1	1	2	2	6,1		
ЗП1	3.407.1-143.8.54	Проводник ЗП1, м	2,5	2,5	4,5	4,5	4,5	3,5	3,5	0,9		
		Всего на опору, кг	44,1	33,7	113,9	126,2	126,2	54,0	54,0			
	Изоляторы. Линейная арматура и электрооборудование											
4	3.407.1-143.4.10	Защит соединительный	3	3	3	3	6	6	6	□		
5	3.407.1-143.4.7	Подвеска поддерживающая изолирующая I										
8	3.407.1-143.4.9	Подвеска натяжная изолирующая	2	1	1	1	1	-	1	□		
			1	3	5	4	4	1	-	□		

9.0274-143-1.2

Начальн. Кузьмин	1.11	1.11							
Инж. Ударов	1.11	1.11							
Инж. Ударов	1.11	1.11							
Вед. инж. Капалыгин	1.11	1.11							
Спецификация элементов на устройство ответвления и установки электрооборудования			Р	1	2				
			СЕЛЬЭНЕРГОПРОЕКТ						

Шифр проекта: 9.0274
 Подпись: [подпись]
 Дата: [дата]

Марка, поз.	Обозначение	Наименование	Количество на опору, шт								Масса ед. кг	Приме- чание
			УОП164-1	УОП164-1	ПР164-1	КР164-1	АР164-1	ПМ164-1	КМ164-1			
10		Разъединитель РМД1-10/КМН										
		ТУ16-520.151-83	-	-	1	1	1	-	-	65,0	комплект	
11		Привод ПРНЗ-10У1										
		ТУ16-520.151-83	-	-	1	1	1	-	-	10,5		
12		Муфта КМА, КМЧ										
		ТУ16-538.337-79	-	-	-	-	-	1	1	□		
13		Разрядник вентильный										
		РВ0-10 ТУ16.521.232-77	-	-	-	-	-	3	3	4,2		
14		Защит аппаратный										
		АИА ГОСТ23065-78	-	-	-	-	-	3	3	□		
15		Защит аппаратный										
		А2А ГОСТ23065-78	-	-	6	6	6	-	-	□		
16		Наконечник кабельный										
		ГОСТ7386-80	-	-	-	-	-	2	2	□		
17		Опиновка (повод ВП)										
		ГОСТ839-80, м	-	-	13	26	26	15	15	□		
18		Неизолированный свбкий медный провод МТГ, с=1500										
		ТУ16-705.466-87	-	-	-	-	-	1	1	□		
19		Болт М12*40 ГОСТ7798-70	-	-	11	8	8	-	-	0,05		
20		Болт М8*60 ГОСТ7798-70	-	-	-	-	-	3	3	0,029		
21		Болт ГОСТ7798-70	-	-	-	-	-	1	1	□		
22		Гайка М12 ГОСТ5915-70	-	-	11	8	8	-	-	0,02		
23		Гайка М8 ГОСТ5915-70	-	-	-	-	-	3	3	0,006		
24		Гайка ГОСТ5915-70	-	-	-	-	-	1	1	□		
25		Шайба 12 ГОСТ11371-78	-	-	11	8	8	-	-	0,01		
26		Шайба 8 ГОСТ11371-78	-	-	-	-	-	3	3	0,001		
27		Шайба ГОСТ11371-78	-	-	-	-	-	1	1	□		
28		Шайба пружинная 8,65 ГОСТ 6402-70	-	-	-	-	-	3	3	0,001		
29		Шайба пружинная ГОСТ 6402-70	-	-	-	-	-	1	1	□		

9.0274-143-1.2

Лист

2

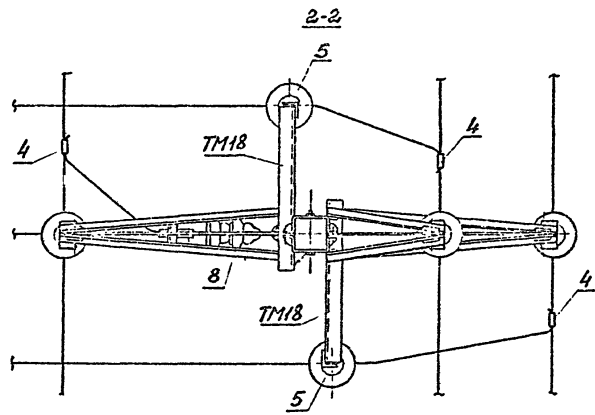
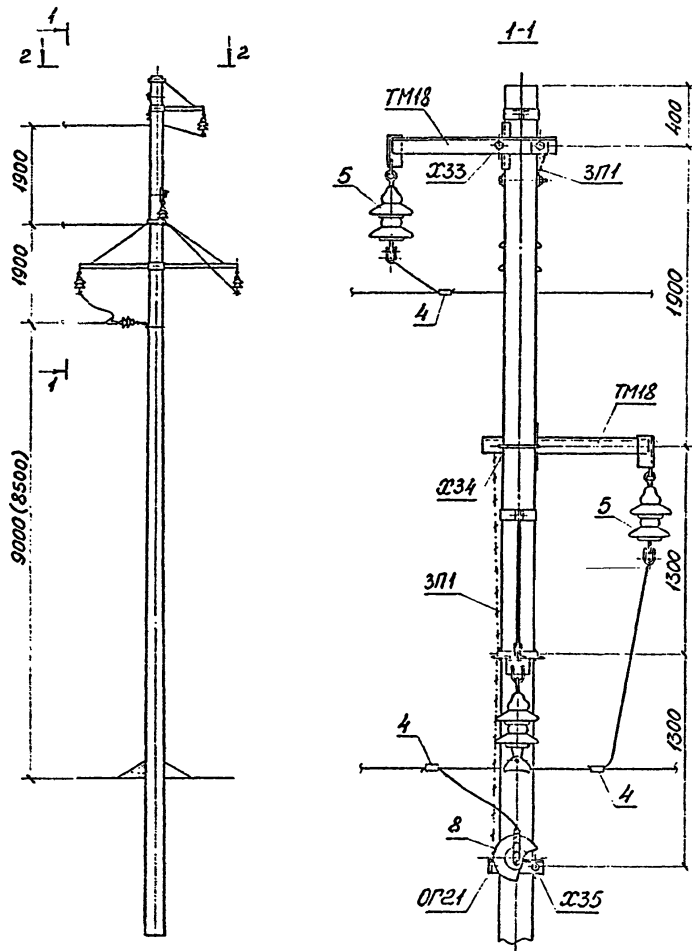
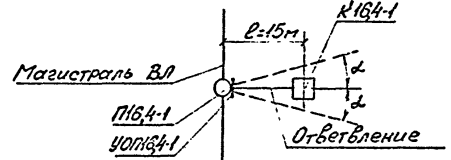


Схема установки опоры с ответвлением на ВЛ



1. Угол отклонения ответвления α не должен превышать 15°
2. В пролете l должен применяться тот же провод, что и на магистрали ВЛ.
3. В пролете l провод натягивать со стрелой провеса $0,5m$
4. Размер l в скобках соответствует установке опоры в районе с $v_n = 5-10m$ и $q_n = 65 \text{ даН/м}^2$
5. Спецификацию элементов устройства ответвления см. докун. 9.0274-143-1.2

9.0274-143-1.3

Начальник	В.И.Игнатьев	Инженер	В.И.Игнатьев	Устройство ответвления УОП164-1 на промежуточной опоре П164-1 Схема расположения	Стандарт	Лист	Листов
Мастер	Ударов	Инженер	Ударов		Р		1
ГМП	Ударов	Инженер	Ударов		СЕЛЪЭНЕРГОПРОЕКТ		
Ведущий	Калабашихин	Инженер	Калабашихин				

Шифр проекта: 9.0274
 Подпись и дата: В.И.Игнатьев

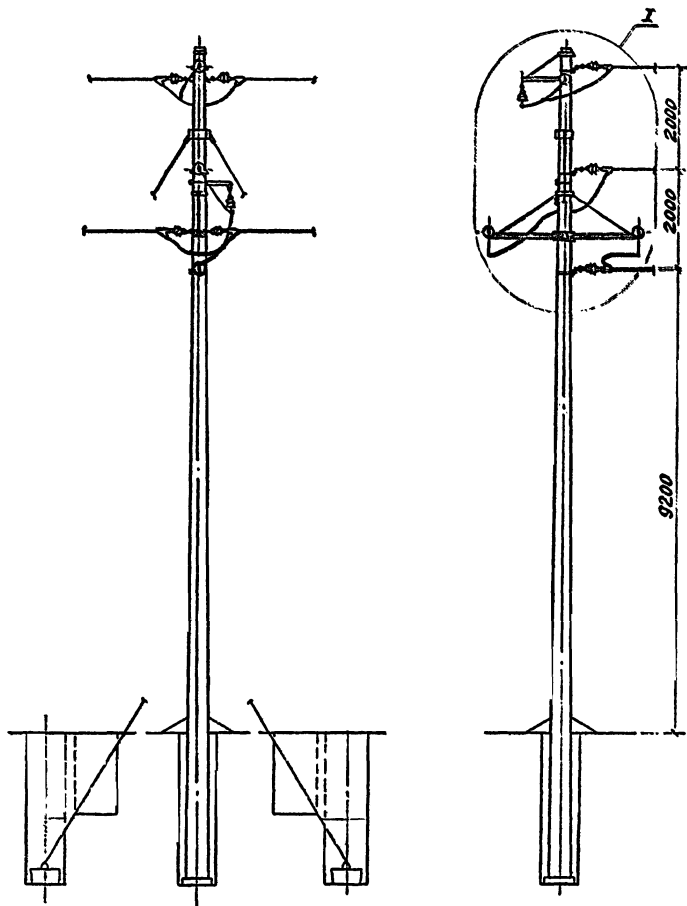
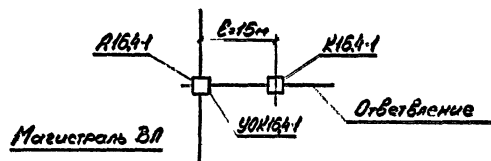


Схема установки
опоры с ответвлением на ВЛ



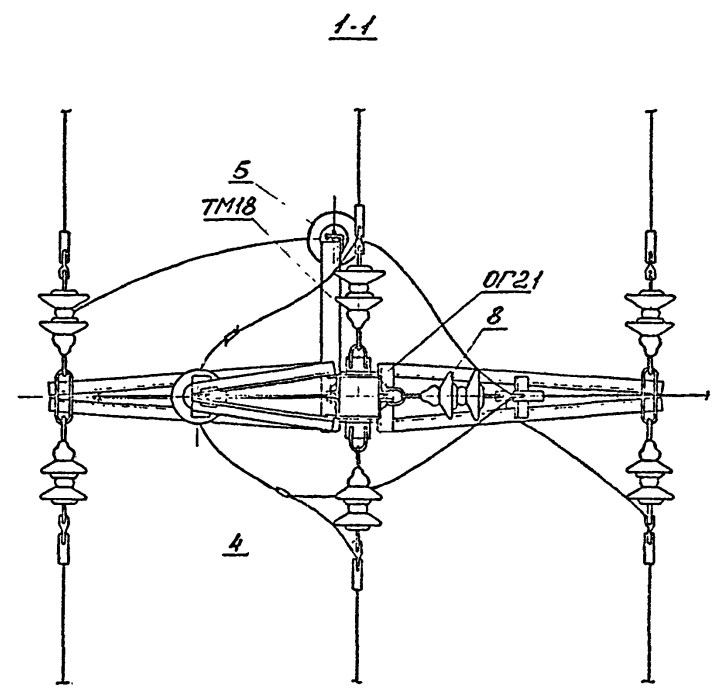
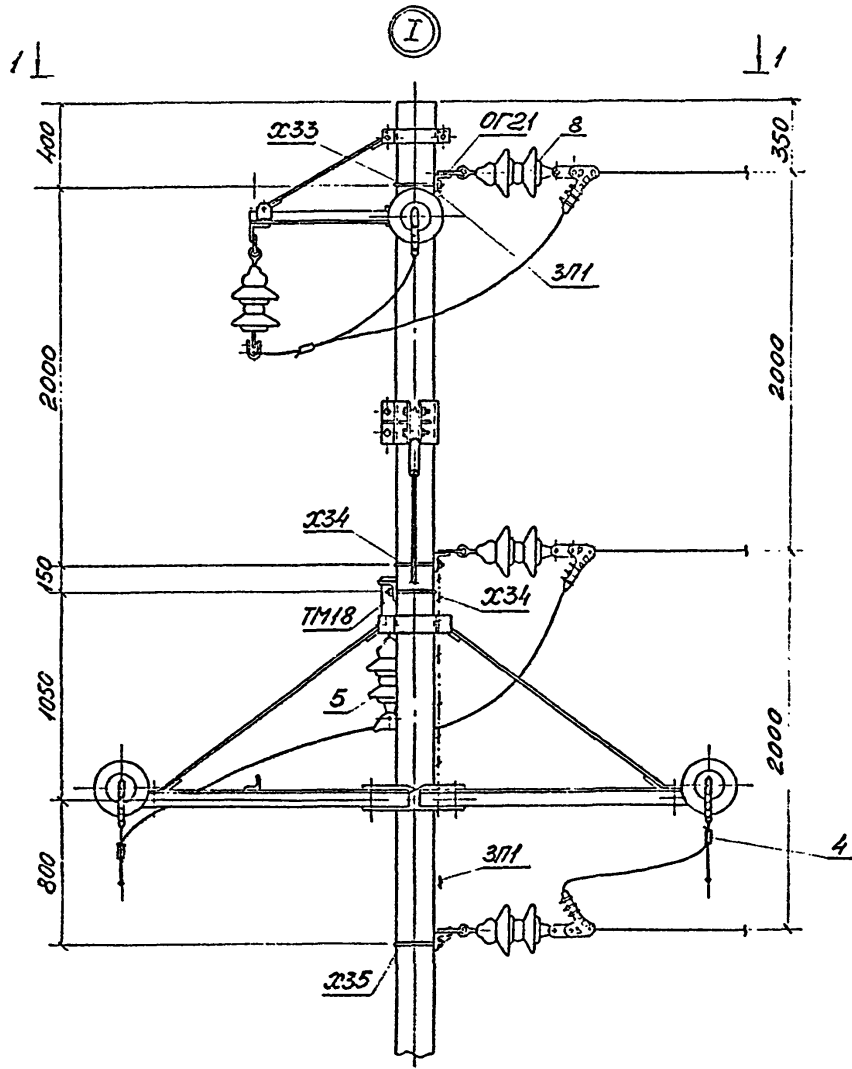
1. Трасса отведения не должна отклоняться от указанного более чем на 45°
2. В пролете ϵ должен применяться тот же провод, что и на магистрали ВЛ.
3. В пролете ϵ провод натягивать со стрелой провеса 0,5 м
4. Спецификацию элементов устройства отведения см. док.м. 9.0274-143-1.2

9.0274-143-1.4

		Стрелы, м		
		Р	Г	Э
Над. отд.	Кульшин	1	1	1
Н. контр.	Ударов	1	1	1
ГМП	Ударов	1	1	1
Вед. инж.	Колобашкин	1	1	1

Устройство отведения УОК16А-1 на анкерной опоре А16А-1;
Схема расположения

СЕЛЬ ЭНЕРГОПРОЕКТ



9.0274
 Проект № 2
 9.0274

9.0274-143-1.4
 2

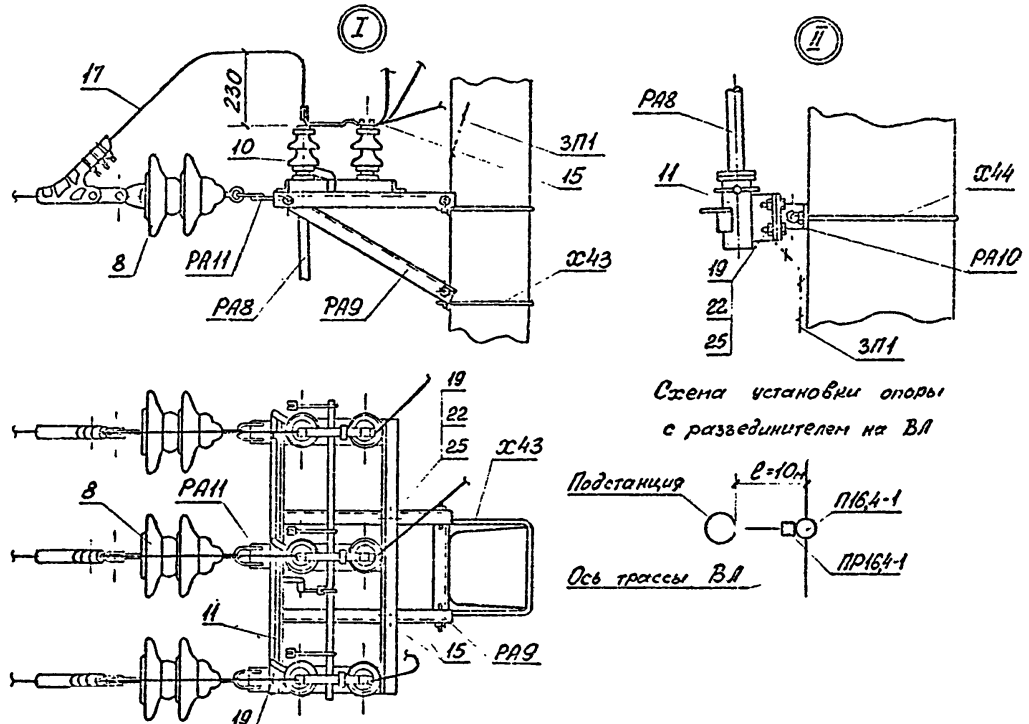
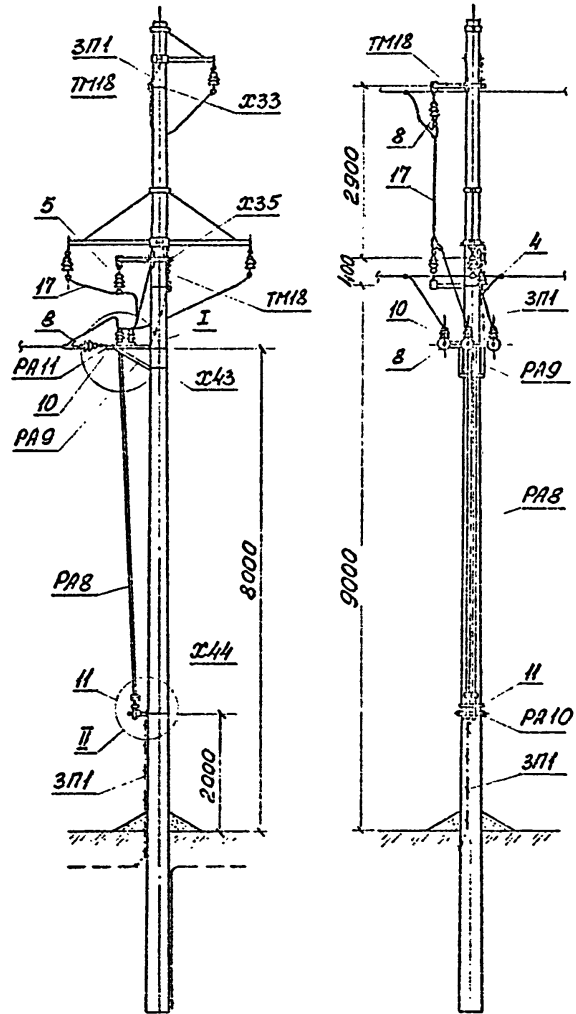
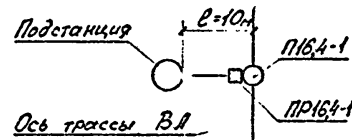


Схема установки опоры с разводителем на ВЛ



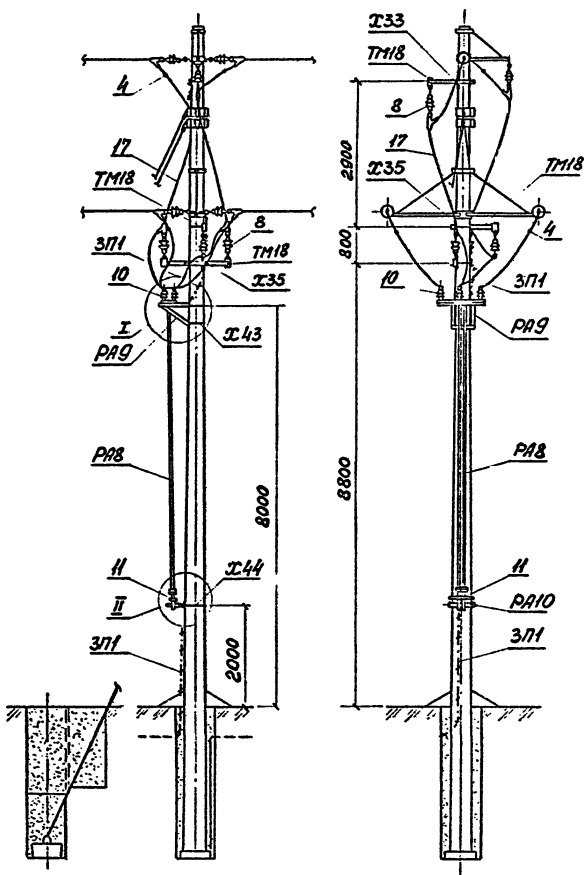
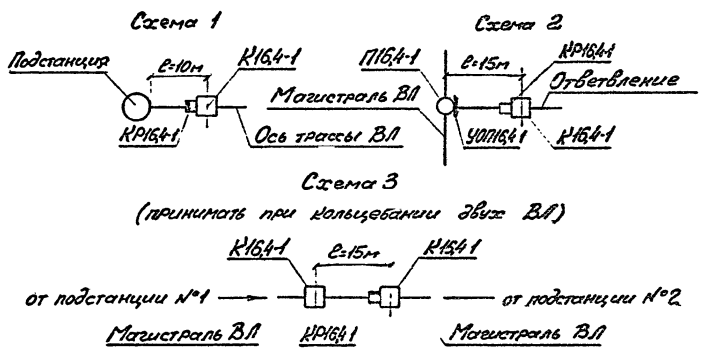
1. При необходимости установки разветвителя на ответвлении, начинающемся с промежуточной опоры П16,4-1, разветвитель устанавливается на конечной опоре П16,4-1, расположенной в 15 м. от опоры П16,4-1 (см. докум. 9.0274-143-1.6 схема 2)
2. На приводе (поз.И) предусмотреть установку замка.
3. Все кронштейны и вал привода заземлить.
4. Спецификацию установки разветвителя см. докум. 9.0274-143-1.2

Шифр по ВЛ
90274
Листы и даты
Взаимовязь

* Размер дан для заглубления опоры на 3000 мм.
При заглубление опоры на 2500 мм - размер увеличить на 500 мм

				90274-143-1.5		
Нач. отд.	Кульбагин	И.И.	И.И.	Установка разветвителя ПР16,4-1 на промежуточной опоре П16,4-1 Схема расположения	Стр.	Лист
Н. контр.	Ударов	И.И.	И.И.		Р	1
Г.И.Т.	Ударов	И.И.	И.И.		СЕЛЬЭНЕРГОПРОЕКТ	
Вед. инж.	Корсакинский	И.И.	И.И.			

Схемы установки опоры с разьединителем на ВЛ



1. Узел I и II см. docum. 9.0274-143-1.5
2. На приводе (поз. II) предусмотреть установку замка.
3. Все крепежные и болт привода заземлить.
4. Спецификацию установки разьединителя см. docum. 9.0274-143-1.2

9.0274-143-1.6							
Исполн	Купыгин	С.А.	1/2	Установка разьединителя R164-1 на кольцевой опоре R164-1	Стр. 1	Лист 1	
Исполн	Угаров	С.А.	1/2		Схема расположения	Р	1
Исполн	Угаров	С.А.	1/2			СЕЛЗЭНЕРГОПРОЕКТ	
Вед. инж.	Калабашихин	С.А.	1/2				

9.0274
 Инженер-проектировщик и мастер В.С.Смирнов

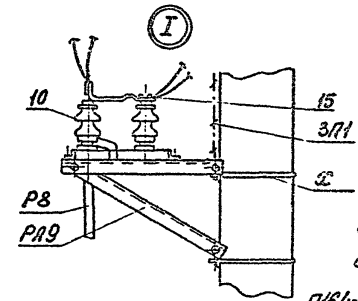
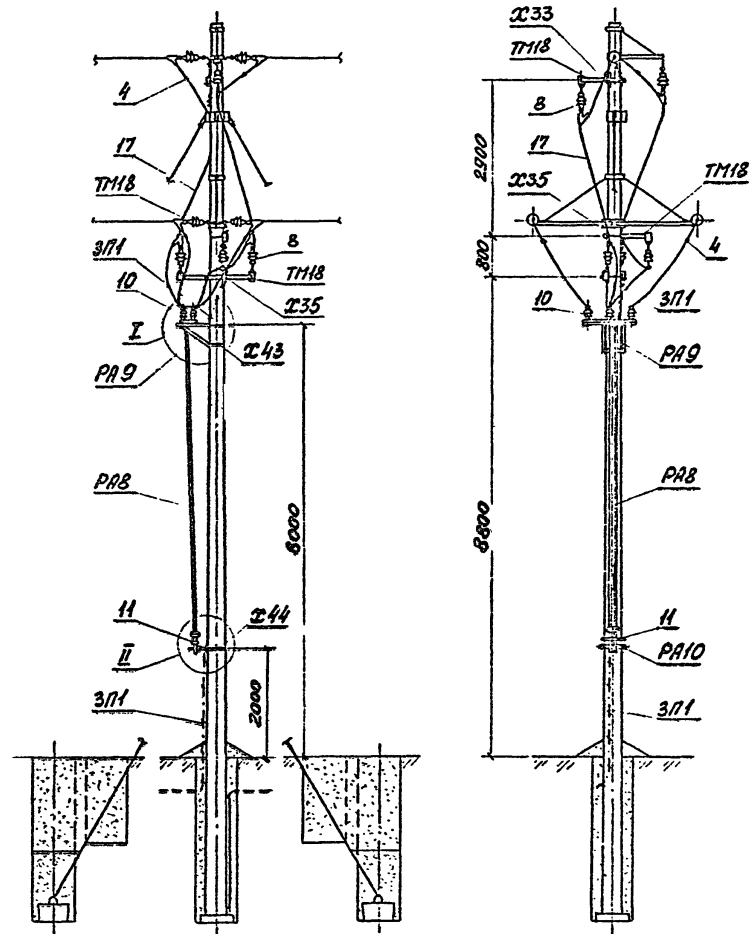


Схема установки опоры с разведителем на ВЛ

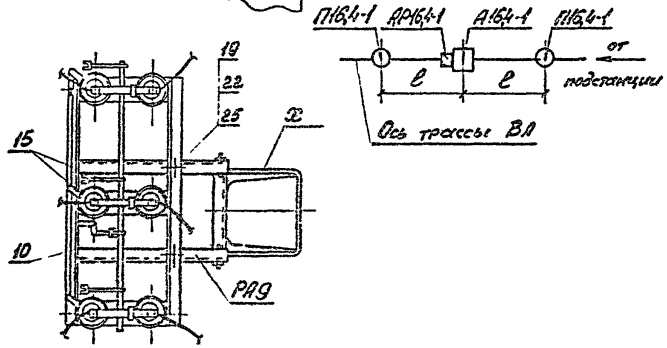


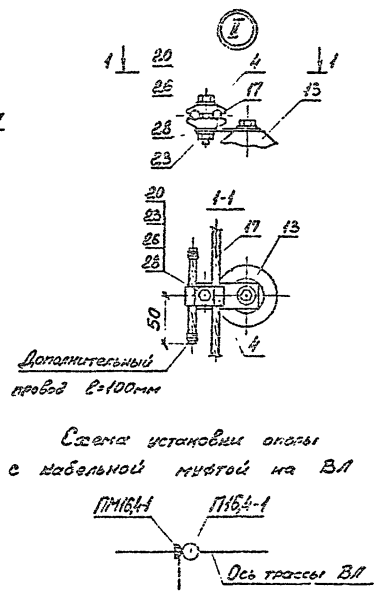
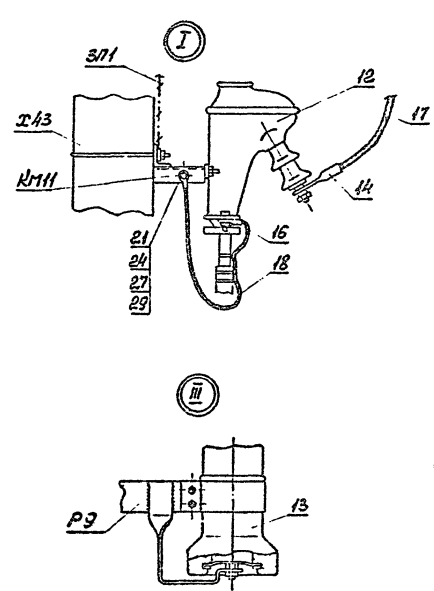
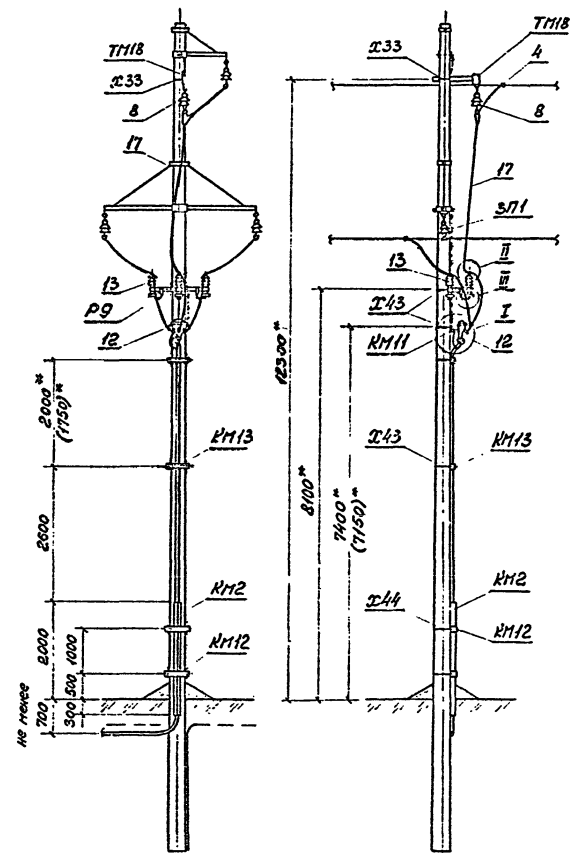
Схема установки опоры с разведителем на ВЛ

1. Узел II см. докум. 9.0274-143-1.5
2. На приводе (поз.11) предусмотреть установку замка.
3. Все кронштейны и вал привода заземлить.
4. Пролеты В см. докум. 3.407.1-143.4.5
5. Ремонтные работы на опоре выполнять при отключенном питании ВЛ с обеих сторон от опоры
6. Спецификацию установки разветвителя см. докум. 9.0274-143-1.2

9.0274-143-1.7

Исполн	Провер	Дата	Лист	Листов
Мач.отд	Кульгисим	2.11.77	1	1
И.инж	Ударов	20.11.77	Р	1
М.инж	Ударов	22.11.77		
Вед.инж	Карабашикин	2.12.77		
Установка разветвителя АР164-1 на стальной опоре А164-1			СЕЛЗЭНЕРГОПРОЕКТ	
Схема расположения				

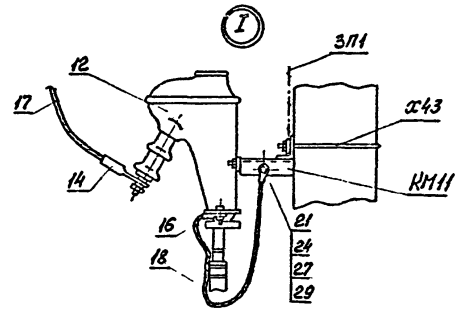
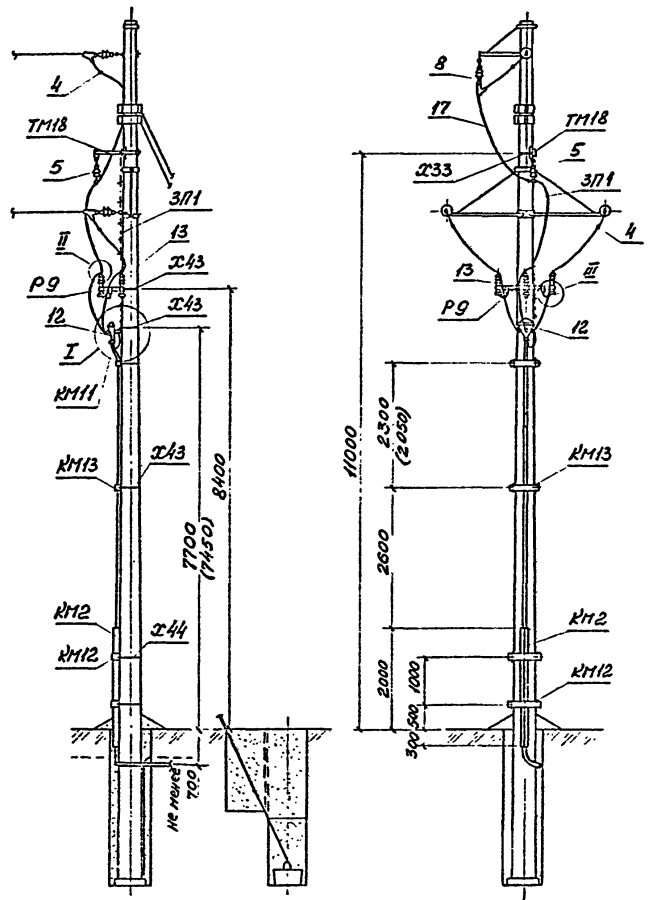
Циф. 9.0274
Подпись в دفتر
Бухгал. м.п.



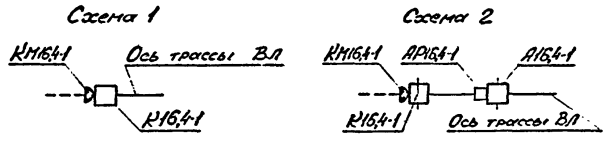
- * Размеры даны для заделывания опоры на 300мм. При заделывание опоры на 2500мм - размеры увеличить на 500мм
- 1. Кронштейны KM11 и P9 заземлить.
- 2. Размеры в скобках для установки кабельной муфты типа KM
- 3. Для крепления провода на разряднике использовать верхние одболтовые пластины зажимов типа ПМ и болты М8×60, гайки М8, шайбы 8 и 8Н.
- 4. Спецификацию установки кабельной муфты см. док.м. 9.0274-143-1.2

Шифр проекта / Подпись и дата
 9.0274

			9.0274-143-1.8			
Наим.отд	Куплякин	И.И.	Установка кабельной муфты ПМ6-1 на промежуточной опоре ПМ6-1	Стандарт	Лист	Листов
И.в.пр.	Заров	И.И.		Р		1
ГМП	Заров	И.И.		СЕЛЗЭНЕРГОПРОЕКТ		
Вед.инж.	Карабаев	И.И.	Схема расположения			



Схемы установки опоры с кабельной муфтой на ВЛ



1. Узлы II и III см. док. 9.0274-143-1.8
2. Кронштейны P9 и KM11 заземлить.
3. Размеры в скобках для установки кабельной муфты типа KM
4. Для крепления провода на разряднике использовать верхние одноболтовые пластины зажимов типа ПВ и болты М8х60, гайки М8, шайбы 8 и 8Н
5. Спецификация установки кабельной муфты см. док. 9.0274-143-1.2

9.0274
 Подпись и дата
 9.0274

				9.0274-143-1.9		
Кат. код	Курьский	171	171	Установка кабельной муфты KM164-1 на концевой опоре P164-1 Схема расположения	Страниц	Лист
И.докт	Ударов	171	171		Р	1
ГМТ	Ударов	171	171			
Вед. инт	Колосовский	171	171		СЕЛЪЭНЕРГОПРОЕКТ	

Схема 1

Заземление концовых монтажных кабельных муфт

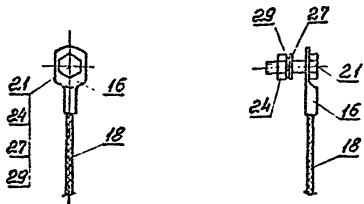


Таблица 1

Выбор сечения заземляющих проводников для заземления концовых монтажных кабельных муфт в зависимости от фаз кабеля.

Сечение фаз кабеля, мм ²	Сечение неизолированного медного заземляющего провода марки МГГ, мм ² по ТУ 16-705.466-87 (поз. 18)	Типоразмер кабельного наконечника по ГОСТ 7386-80 (поз. 16)
от 16 до 35	10	6-6-4-Н-УХЛ1
от 50 до 120	16	16-6-6-Н-УХЛ1; 16-8-6-Н-УХЛ1
от 150 до 240	25	25-6-8-Н-УХЛ1; 25-8-8-Н-УХЛ1

Схема 2

Установка аппаратного зажима на провод ВЛ

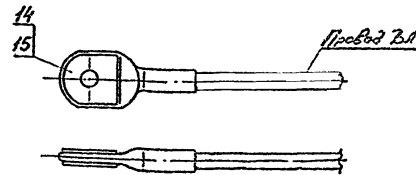


Таблица 2

Выбор аппаратного зажима для проводов ВЛ

Марка провода по ГОСТ 839-80	Зажимы аппаратные прессовые ТУ 16-13-11438-89			
	поз. 14		поз. 15	
	Типоразмер	Масса, кг	Типоразмер	Масса, кг
АС 70/11	А1А-70	0,093	А2А-70	0,17
АС 95/16	А1А-95	0,118	А2А-95	0,20

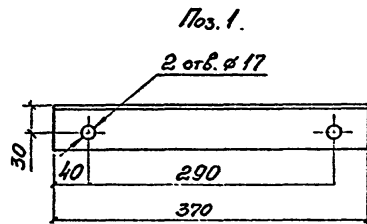
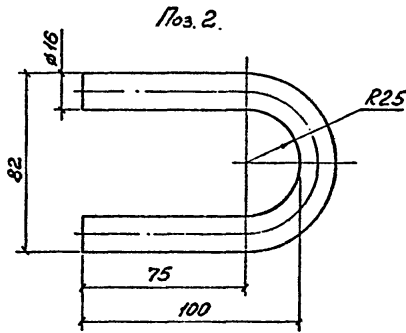
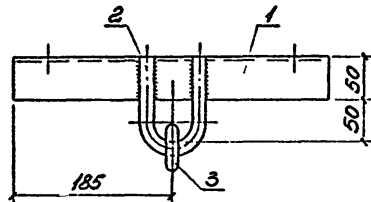
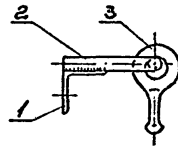
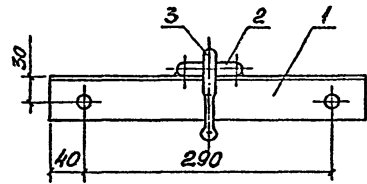
Таблица 2

Выбор крепежа по типоразмеру кабельного наконечника

Типоразмер кабельного наконечника	Болт ГОСТ 7805-70 (поз. 21)	Гайка ГОСТ 5915-70 (поз. 24)	Шайба ГОСТ 11371-78 (поз. 27)	Шайба резьбовая ГОСТ 6402-70 (поз. 29)
6-6-4-Н-УХЛ1; 16-6-6-Н-УХЛ1; 25-6-8-Н-УХЛ1	М6х20х2,01	М6х4,01	6.01	6А55Г
16-8-6-Н-УХЛ1; 25-8-8-Н-УХЛ1	М8х20х4,01	М8х4,01	8.01	8А55Г

				9.0274-143-1.10		
Исполн.	Куликин	Крепление проводов с помощью зажимов.	Стр. 1	Лист 1
Инж. Удальцов		Р	1
ГНП Удальцов		СЕЛЬЭНЕРГОПРОЕКТ	
Вед. инж. Кривошеин			

9.0274



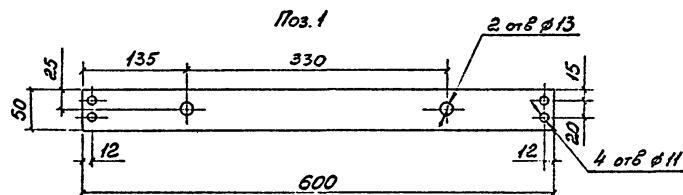
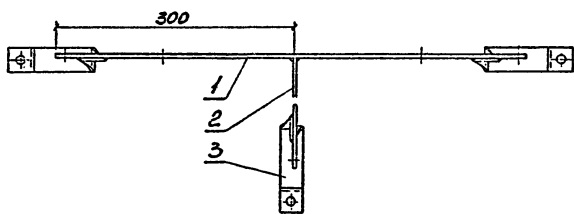
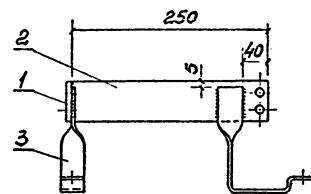
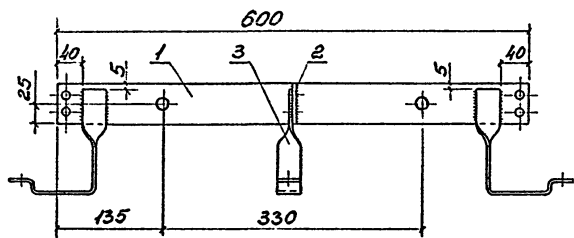
Приварку петли поз. 2 производить после установки серьги поз. 3

Поз.	Наименование	Кол.	Примечание
Детали			
1	Угелок 50x50x5 ГОСТ8509-86	1	1,4 кг
2	Петля		
	Круг 16 ГОСТ2590-71	1	0,41 кг
Стандартные изделия			
3	Серьга СРС-7-17		
	ГОСТ 2925-78	1	

9.0274-143-1.11		
Накладка ОГ 21	Стадия	Р
	Масса	2,2
	Лист	Листов 1
СЕЛЬЭНЕРГПРОЕКТ		

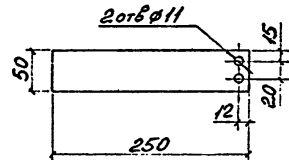
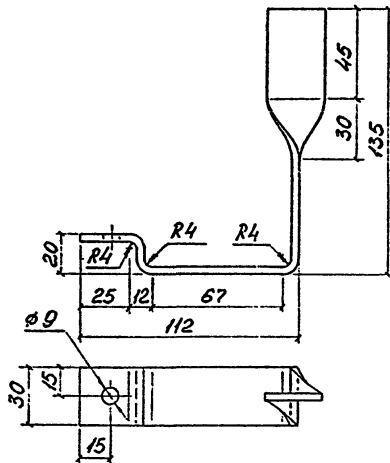
Качество	Культура	Сила	Вз
Монтаж	Ударов	7/2	1/2
ГМ	Ударов	1/2	1/2
Ведущий	Колобачкин	1/2	1/2

9.0274
 Проект и детали
 9.0274



Поз.3

Поз.2

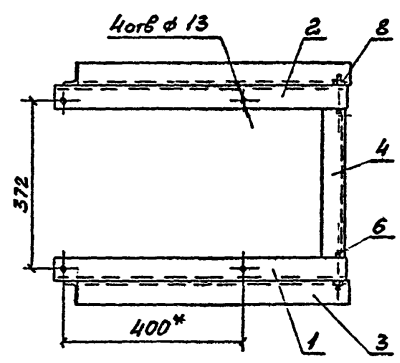
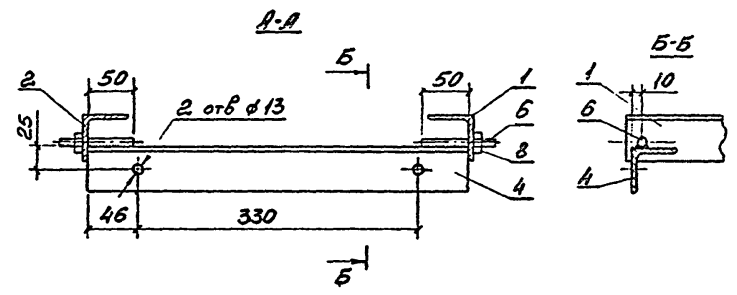
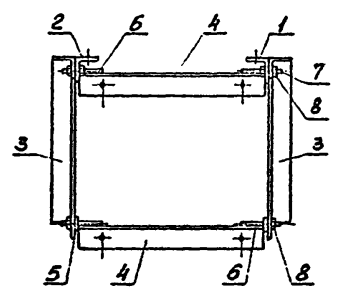
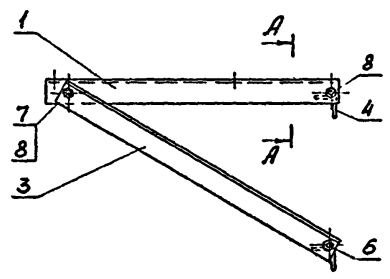


Поз.	Наименование	Кол.	Примечание
Детали			
1	Полоса 5*50 ГОСТ103-76	1	1,18кг
2	Полоса 5*50 ГОСТ103-76	1	0,49кг
3	Полоса 4*30 ГОСТ103-76 2-232	3	0,22кг

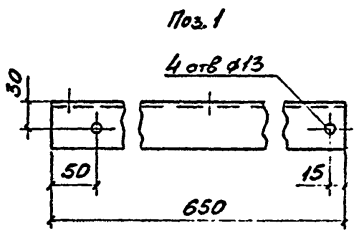
Исполн	Курочкин	1/2
Провер	Уваров	1/2
Вед.пр.	Карабачкин	1/2

9.0274-143-1.12			
Кронштейн Р9	Стенд	Полоса	Машинол
	Р	2,4	1*5
Лист		Листов 1	
СЕЛЬЭНЕРГОПРОЕКТ			

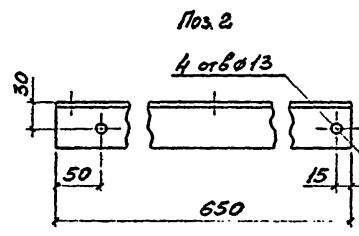
Шифр докум. 9.0274
 Полное и дата Введен. в э.р.



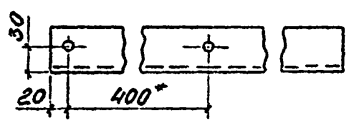
Поз. 3



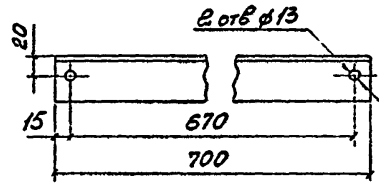
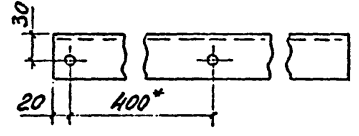
Поз. 1



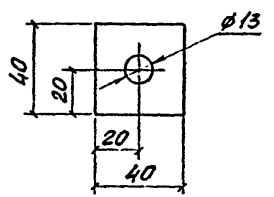
Поз. 2



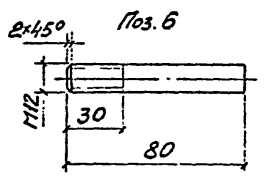
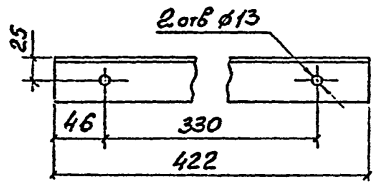
Поз. 5



Поз. 4



Поз. 6



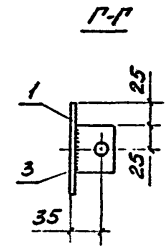
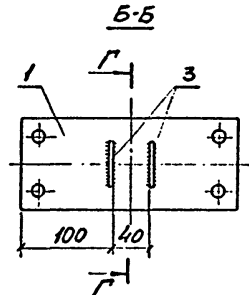
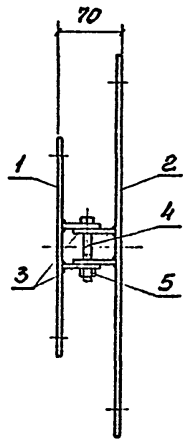
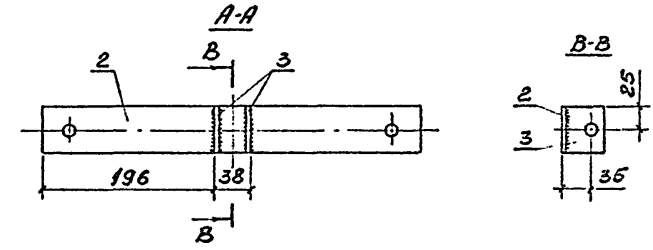
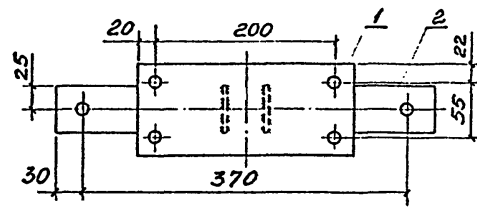
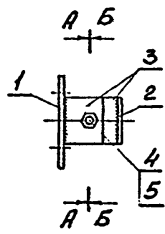
* Размер уточнить по разведчику телю

Поз	Наименование	Кол.	Примечание
Детали			
1	Уголок 50x50x5 ГОСТ8509-86	1	2,45кг
2	Уголок 50x50x5 ГОСТ8509-86	1	2,45кг
3	Уголок 50x50x5 ГОСТ8509-86	2	2,64кг
4	Уголок 50x50x5 ГОСТ8509-86	2	1,59кг
5	Полоса 5x40 ГОСТ 103-76	2	0,05кг
6	Круг 12 ГОСТ2590-71	4	0,07кг
Стандартные изделия			
7	Болт М12x40 ГОСТ7798-70	2	
8	Гайка М12 ГОСТ5915-70	6	

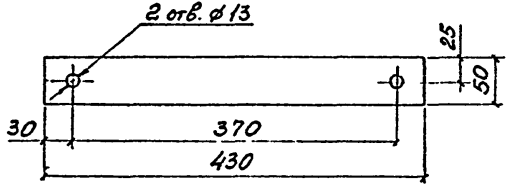
Циф. № по шп. Подпись и дата. Взам.инв. №
 9.0274

9.0274-143-1.13

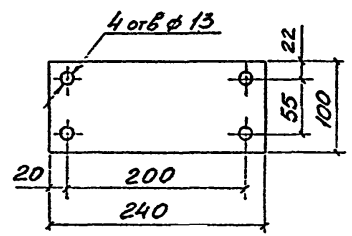
Крошитель ПАР	Стр. 1	Лист 14,0	Листов 1
	СЕЛЬЭНЕРГПРОЕКТ		



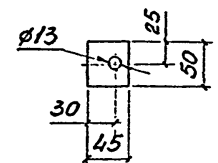
Поз. 2



Поз. 1



Поз. 3



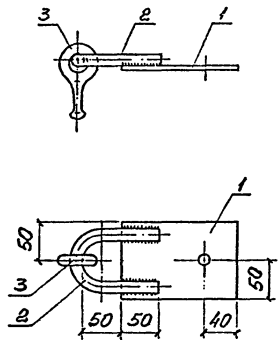
Поз.	Наименование	Кол.	Примечание
Детали			
1	Полоса 5×100 ГОСТ 103-76	1	1,0кг
2	Полоса 5×50 ГОСТ 103-76	1	0,84кг
3	Полоса 5×50 ГОСТ 103-76	4	0,05кг
Стандартные изделия			
4	Болт М12×65 ГОСТ 7798-70	1	
5	Гайка М12 ГОСТ 5915-70	1	

9.0274-143-1.14

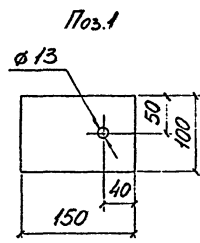
Кронштейн РА10			Габарит	Масса	Масштаб
			Р	2,2	1:5
			Лист	Листов 1	
СЕЛЬЭНЕРГОПРОЕКТ					

Нач. отд.	Кульбакин		
Н. контр.	Ударов		
Г.И.П.	Ударов		
Вед. инж.	Капавакин		

Цифровые подписи и дата
 9.0274



Приварку петли поз. 2 производить после установки связи поз. 3



Поз.	Наименование	Кол	Примечание
Детали			
1	Полоса 6x100 ГОСТ103-76	1	0,7кг
2	Петля		
	Круг 16 ГОСТ2590-71	1	См. документ 143-1.11
Стандартные изделия			
3	Связь СРС-7-17		
	ГОСТ 2725-78	1	

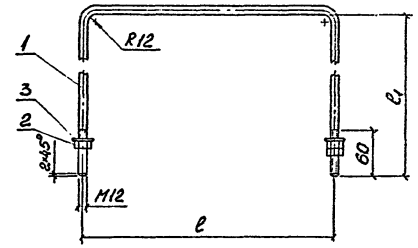
9.0274-143-1.15

Кронштейн РА11

Станд.	Масса	Листов
Р	1,5	1-5
Лист		Листов 1

СЕЛЪЭНЕРГОПРОЕКТ

Шифр проекта	9.0274
Исполнитель	Мачот
Проверенный	Кулыгин
Утвержденный	Ударов
Согласованный	Г.П. Ударов
Выполнен	Ведунг
Корректировка	Караваичев



Марка	Размеры, мм		Масса, кг
	l	l1	
Х43	330	335	4,0
Х44	370	380	1,1

Поз.	Наименование	Кол. на монтаж, шт		Примечание
		Х43	Х44	
Детали				
1	Круг 12 ГОСТ2590-71, l=1000	1	-	0,9кг
	Круг 12 ГОСТ2590-71 l=1130	-	1	1,0кг
Стандартные изделия				
2	Гайка М12			
	ГОСТ5915-70	3	3	
3	Шайба 12			
	ГОСТ1371-78	2	2	

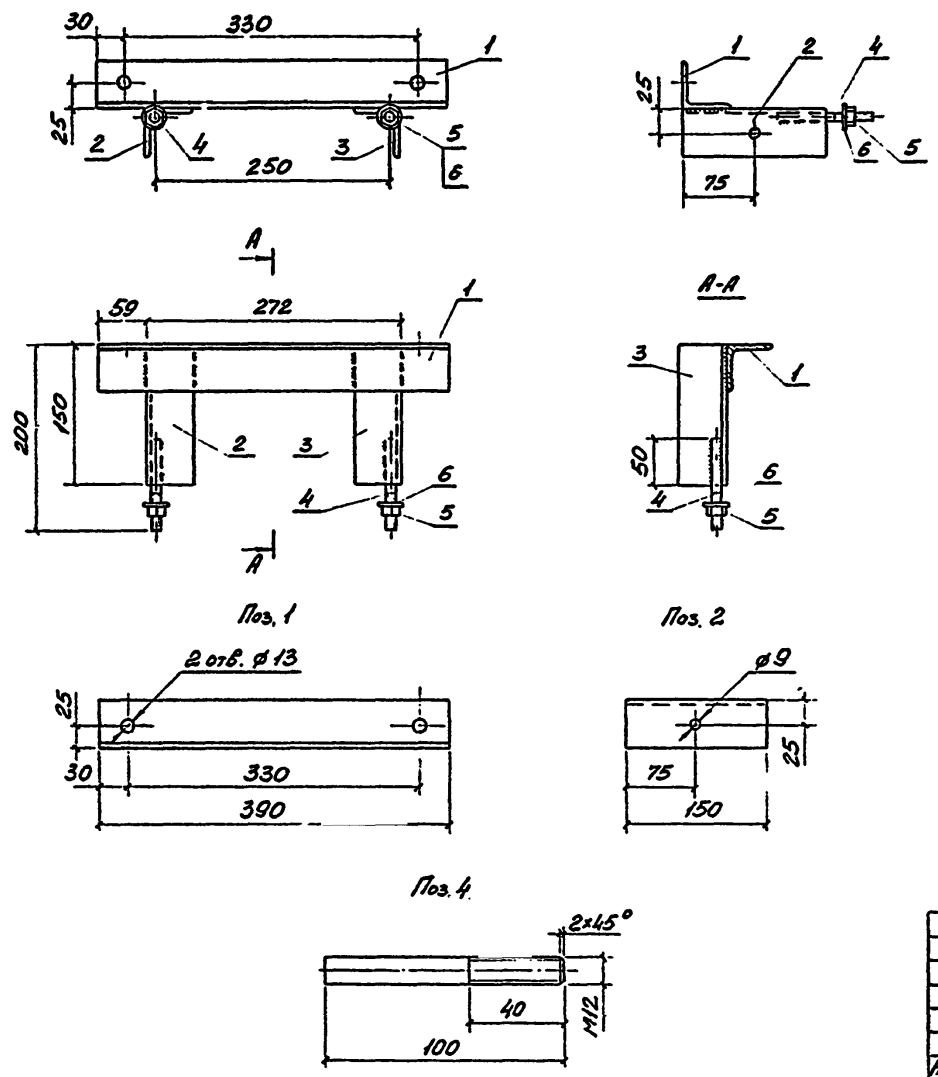
9.0274-143-1.16

Хомуты Х43, Х44

Станд.	Масса	Листов
Р	См. табл.	-
Лист		Листов 1

СЕЛЪЭНЕРГОПРОЕКТ

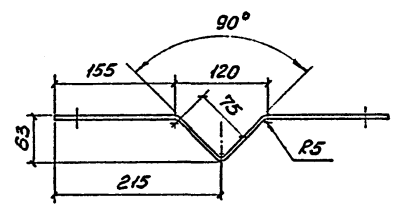
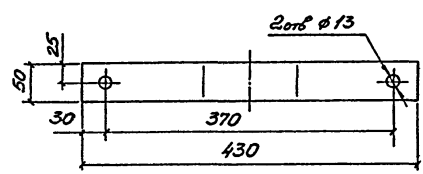
Шифр проекта	9.0274
Исполнитель	Мачот
Проверенный	Кулыгин
Утвержденный	Ударов
Согласованный	Г.П. Ударов
Выполнен	Ведунг
Корректировка	Караваичев



Поз.	Наименование	Кол.	Примечание
Детали			
1	Уголок 50x50x5 ГОСТ 8509-86	1	47кг
2	Уголок 50x50x5 ГОСТ 8509-86	1	0,56кг
3	Уголок 50x50x5 ГОСТ 8509-86 L=150	1	0,56кг
4	Круг 12 ГОСТ 2590-71	2	0,09кг
Стандартные изделия			
5	Гайка М12 ГОСТ 5915-70	2	
6	Шайба 12 ГОСТ 11371-78	2	

Шифр по метод. Подписи и дата
9.0274

9.0274-143-1.17						
Нач. отд М.Ивант Г.И.П Вед. инж	Кулигин Ударов Ударов Калашников	-111 1/2 1/2 1/2	1 1/2	Кронштейн КМ11		
				Кодир	Масса	Листов
				Р	2,9	15
				Лист	Листов 1	
				СЕЛЬЭНЕРГОПРОЕКТ		



Длина развертки 470 мм

9.0274-143-1.18

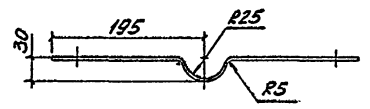
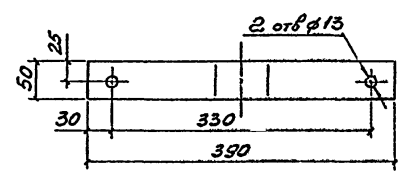
Скоба КМ12

Стандарт	Толщина	Масштаб
Р	0,9	1:5

Лист Листов 1

Полоса 5x50 ГОСТ 103-76 СЕЛЬЭНЕРГ ОПРОЕКТ

Шифр проекта 9.0274	Исполнитель	В.А.Иванов
	Проверенный	
	Деталь	
	Лист	
	Листов	
Исполнитель	Кулигин	И.И.
Проверенный	Ударов	И.И.
Деталь	Ударов	И.И.
Лист	Колпаковский	И.И.
Листов		



Длина развертки 445 мм

9.0274-143-1.19

Скоба КМ13

Стандарт	Толщина	Масштаб
Р	0,9	1:5

Лист Листов 1

Полоса 5x50 ГОСТ 103-76 СЕЛЬЭНЕРГ ОПРОЕКТ

Шифр проекта 9.0274	Исполнитель	В.А.Иванов
	Проверенный	
	Деталь	
	Лист	
	Листов	
Исполнитель	Кулигин	И.И.
Проверенный	Ударов	И.И.
Деталь	Ударов	И.И.
Лист	Колпаковский	И.И.
Листов		