

МИНИСТЕРСТВО ЭНЕРГЕТИКИ И ЭЛЕКТРИФИКАЦИИ СССР
ССО "СЕЛЬЭЛЕКТРОСЕТЬСТРОЙ"
Всесоюзный государственный проектно-изыскательский и научно-исследовательский институт
"СЕЛЬЭНЕРГОПРОЕКТ"
Ленинградское отделение

КОНСТРУКЦИИ ОПОР ВЛ 35 КВ ИЗ ОТРАБОТАННЫХ БУРИЛЬНЫХ И
ОТБРАКОВАННЫХ ОБСАДНЫХ ТРУБ ДЛЯ РАЙОНОВ ЗАПАДНОЙ СИБИРИ

Арх. № 8.0662

Альбом II
Закрепление опор в грунтах
Пояснительная записка. Чертежи фундаментов

Ленинград 1988

Инв. № 20211385

МИНИСТЕРСТВО ЭНЕРГЕТИКИ И ЭЛЕКТРИФИКАЦИИ СССР
ССО "СЕЛЬЭЛЕКТРОСЕТЬСТРОЙ"
Всесоюзный государственный проектно-изыскательский и научно-исследовательский институт
"СЕЛЬЭНЕРГОПРОЕКТ"
Ленинградское отделение

КОНСТРУКЦИИ ОПОР ВЛ 35 КВ ИЗ ОТРАБОТАННЫХ
БУРИЛЬНЫХ И ОТБРАКОВАННЫХ ОБСАДНЫХ ТРУБ ДЛЯ
РАЙОНОВ ЗАПАДНОЙ СИБИРИ

Арх.№ 8.0662

Альбом II

Закрепление опор в грунтах.
Пояснительная записка. Чертежи фундаментов.

Состав проекта:

- Альбом I. Пояснительная записка. Чертежи общих видов опор ВЛ.
Металлические конструкции опор КМ и КМД
- Альбом II. Закрепление опор в грунтах. Пояснительная записка.
Чертежи фундаментов.
- Альбом III. Обосновывающие материалы. Расчетная часть

Зам. главного инженера института

Главный инженер
Ленинградского отделения

Главный инженер проекта

Начальник отдела

Главный инженер проекта
(альбома II)

Б.И. АМЕЛИН

А.П. ШИЙКО

И.Г. ФИЛАТОВ

В.И. ИВАНОВ

Е.И. ТЕТЕРЕВ

12.12.88.

Ленинград 1988

Лит. № 10000
Подлинный документ
Зем. инв. №

Содержание альбома II

I

№№	Обозначение	Наименование	Стр.
I	2	3	4
I	8.0662-2-ПЗ	Конструкции опор ВЛ 35 кВ из отработанных бурильных и обсадных труб для районов Западной Сибири	
		<u>Пояснительная записка</u>	
1		Общая часть	3
2		Закрепление промежуточных опор	3
2.1		Нагрузки на фундаменты промежуточных опор	3
2.2		Типы закреплений промежуточных опор в талых грунтах	5
2.3		Общие положения по расчету закреплений промежуточных опор	5
2.4		Подбор закреплений промежуточных опор в талых грунтах	6
3		Закрепление сложных опор	7
3.1		Нагрузки на фундаменты сложных опор	7
3.2		Типы закреплений сложных опор в талых грунтах	10
3.3		Общие положения по расчету закреплений сложных опор	11
3.4		Подбор закреплений сложных опор в талых грунтах	11
4		Закрепление опор в вечномерзлых грунтах	12
4.1		Закрепление опор в пластичномерзлых и сыпучемерзлых грунтах	12
4.2		Закрепление опор в твердомерзлых грунтах	12
4.3	Подбор закреплений промежуточных опор в вечномерзлых грунтах	13	
4.4	Подбор закреплений сложных опор в вечномерзлых грунтах	14	
5	Защита от коррозии	15	
6	Защита фундаментов от выпучивания	15	
7	Указания по производству работ	16	

I	2	3	4
		<u>Схемн. графики и таблицы</u>	
8		Схемы закрепления опор в талых грунтах	17
9		Схемы закрепления опор в вечномерзлых грунтах	18
10		Таблица 1. опрокидывающие моменты на закрепления промежуточных опор от нагрузок нормального и аварийного режимов	19
11		Таблица 2. Вертикальные нагрузки на закрепления промежуточных опор	21
12		Таблица 3. Характеристики грунтов для расчета свайных закреплений	21
13		Таблица 4. Предельный опрокидывающий момент M(I0) закреплений марки Т.Т1 и Т2	22
14		Таблица 5. То же закрепления марки Т3	23
15		Таблица 6. Расчетные нагрузки на фундаменты опор анкерного типа	24
16		Таблица 7. Предельная вертикальная нагрузка для свай на вырывание и сжатие (в талых грунтах)	25
17		Таблица 8. Предельная горизонтальная нагрузка на закрепление марки ТА	26
18		Таблица 9. То же, на закрепление марки ТА2	28
19		Таблица 10. Расчетные силы морозного пучения грунта для свай	29

			8.0662-2-Д0			
И. КОНТР.	Юферов	<i>Юс</i>	КОНСТРУКЦИИ ОПОР ВЛ 35 кВ ИЗ ОБСАДНЫХ ТРУБ Содержание альбома II	Стadium	Лист	Листов
ГИП	Тетерев	<i>Тетерев</i>		Р	1	2
Нач.отд.	Иванов	<i>Иванов</i>		СЕЛЬЭНЕРГОПРОЕКТ Ленинградское отделение 1988		

Содержание альбома II (продолжение)

2

№	Обозначение	Наименование	Стр.
20		Таблица I1. Предельное усилие на вырывание свай по прочности основания в вечномерзлых грунтах	30
21		Таблица I2. То же, на сжатие свай	31
Ч Е Р Т Е Ж И			
22	8.0662-2 KC-I	Закрепление по схемам T, T1, T2 и T3	32
23	8.0662-2 KC-2	Закрепление по схеме TA	33
24	8.0662-2 KC-3	Закрепление по схеме TA2	34
25	8.0662-2 KC-4	Закрепление по схемам Tm, T1m, T2m	35
26	8.0662-2 KC-5	Закрепление по схеме TAM	36
27	8.0662-2 KC-6	Узлы I-5. Детали	37
28	8.0662-2 KM-I	Ригель Pт	38
29	8.0662-2 KM-2	Хомут Xт	38
30	8.0662-2 KM-3	Затяжка ЗУ	39

I	2	3	4

Имя, фамилия, должность, дата, подпись, печать

I. ОБЩАЯ ЧАСТЬ

Альбом II "Закрепление опор в грунтах. Пояснительная записка. Чертежи фундаментов" является составной частью проекта "Конструкции опор ВЛ 35 кВ из отработанных буровых и отбракovaných обсадных труб для районов Западной Сибири".

Общая пояснительная записка к проекту в целом, указания по материалам опор и их закреплению даны в альбоме I.

В настоящем альбоме приведены конструкции закрепления опор ВЛ 35 кВ из буровых и обсадных труб в грунтах основания. В соответствии с техническим заданием на проектирование решены вопросы закрепления опор в следующих грунтовых условиях: I группа - талые (сезоннопромерзающие) грунты с различными прочностными характеристиками, включая:

- песок мелкий и пылеватый с коэффициентом пористости $e=0,55+0,8$; супеси от пластичных до текучих с показателем текучести $0 \leq J_L \leq I, I$;
- суглинки и глины от полутвердых до текучепластичных с показателем текучести $0 \leq J_L \leq I$;

II группа - болота второго и третьего типа (п.9.I СНиП III-42-80) глубиной до 6 м, подстилаемые приведенными выше минеральными грунтами;

III группа - вечномерзлые грунты:

в районах Среднего Приобья - пластичномерзлые песчаные и глинистые грунты, имеющие температуру в зоне нулевых годовых колебаний температур (на глубине 10 м) $t_0 = -0,3^{\circ}C$, со степенью заполнения пор мерзлого грунта льдом и незамерзшей водой $G \geq 0,8$;

в других регионах Западной Сибири - пластичномерзлые и твердомерзлые песчаные и глинистые грунты с температурой $t_0 = 0 + -3^{\circ}C$, представляющие однородное или многослойное основание из слоев различной льдистости и просадочности, перекрытых местами торфом мощностью до 2 м.

Для проектирования закреплений опор ВЛ 35 кВ по данному проекту материалы инженерно-геологических изысканий должны содержать следующие сведения:

- наличие, глубина и типы болот по трассе ВЛ;
- наличие и уровень грунтовых вод;

- вид подстилающего грунта и его физические и прочностные характеристики, в том числе:
- наименование грунта;
- коэффициент пористости e ;
- показатель текучести J_L (для глинистых грунтов);
- степень влажности S ;
- угол внутреннего трения φ ;
- сцепление c_n ;
- объемный вес γ или плотность ρ .

По районам залегания вечномерзлых грунтов дополнительно должны представляться следующие данные: распространение и залегание вечномерзлых грунтов, их состав, сложение, строение; толщина слоя сезонного оттаивания и промерзания h_T^H ; температура вечномерзлого грунта на глубине 10 м t_0 ; дополнительные характеристики грунтов в соответствии с п.2.6 главы СНиП II-18-76.

2. ЗАКРЕПЛЕНИЕ ПРОМЕЖУТОЧНЫХ ОПОР

2.I. Нагрузки на фундаменты промежуточных опор

В настоящем проекте предусмотрены следующие типы промежуточных опор:

опоры нормального габарита Пт35-I без грозозащитного троса и Пт35-I^T с тросом со стойкой из трубы диаметром 168 мм и аналогичные повышенные переходные опоры ШПт35-I и ШПт35-I^T;

опоры нормального габарита Пт35-3 без троса и Пт35-3^T с тросом со стойкой из двух труб диаметром 146 мм и аналогичные им повышенные опоры ШПт35-3 и ШПт35-3^T;

опора нормального габарита без троса Пт35-1А с составной стойкой из трубы диаметром 146 (верхняя часть) и 168 мм.

Все опоры рассчитаны для применения во II районе по гололедным нагрузкам ($v = 10$ мм) и во II и III районах по ветровым нагрузкам ($q = 40$ и 50 даН/м² соответственно) и предусматривают подвеску про-

С.В. Мещеряков, инженер-проектировщик

			8.0662-2-ПЗ			
И.контр.	Юрцов	Кад	КОНСТРУКЦИИ ОПОР ВЛ 35 кВ ИЗ ОБСАДНЫХ ТРУБ Закрепление опор в грунтах Пояснительная записка	Стдия	Лист	Листов
ГИП	Тетерев	Кайки		Р	1	29
Нач.отд.	Иванов	КР		СЕЛЬЭНЕРГОПРОЕКТ Ленинградское отделение 1988		
Гл.инж.	Шинко	В				

водов марок АС120/19; АС95/16 и АС70/11 и грозозащитного троса С35, кроме опоры Пт35-1А, рассчитанной на провода АС95/16 и АС70/11.

Увеличение габарита повышенных опор осуществляется за счет увеличения на 3 м высоты надземной части свай.

2.1.1. Нагрузки нормального режима работы ВЛ

Фундаменты промежуточных одноствоечных опор ВЛ работают на опрокидывание под действием горизонтальных и вертикальных нагрузок на опору.

Для решения вопроса о способе закрепления опоры в грунте необходимо определить действующий суммарный опрокидывающий момент на уровне поверхности минерального грунта M_0 и высоту H_0 приложения равнодействующей всех горизонтальных нагрузок P_c . Схема внешних нагрузок на опору и расчетная схема представлены на рис.1.

Значения этих величин в общем виде определены по следующим формулам:

$$M_0 = 3P_n(H_3 + h_6) + P_T(H_T + h_8) + q_0 H \left(\frac{H}{2} + h_6 \right) + 3Q_n F_n + Q_T F_T + Q_0 F_0 + Q_n 1,5;$$

$$P_c = 3P_n + P_T + q_0 H;$$

$$H_0 = \frac{M_0}{P_c}$$

На рис. 1 и в формулах приняты обозначения:

- P_n - нагрузка от давления ветра на провод;
- P_T - нагрузка от давления ветра на трос;
- q_0 - нагрузка от давления ветра на опору;
- Q_n - вес провода с гирляндой изоляторов (с гололедом или без гололеда); Q_T - то же троса;
- Q_0 - вес опоры;
- y_0 - перемещение фундамента опоры на уровне поверхности минерального грунта;
- c - перемещение, вызванное поворотом свай в грунте на угол ψ ;
- f - упругий прогиб ствола опоры, определяемый по формулам сопротивления материалов, как для скато-изогнутого стержня переменного сечения;
- h_6 - глубина болота, определяемая в процессе изысканий трассы ВЛ.

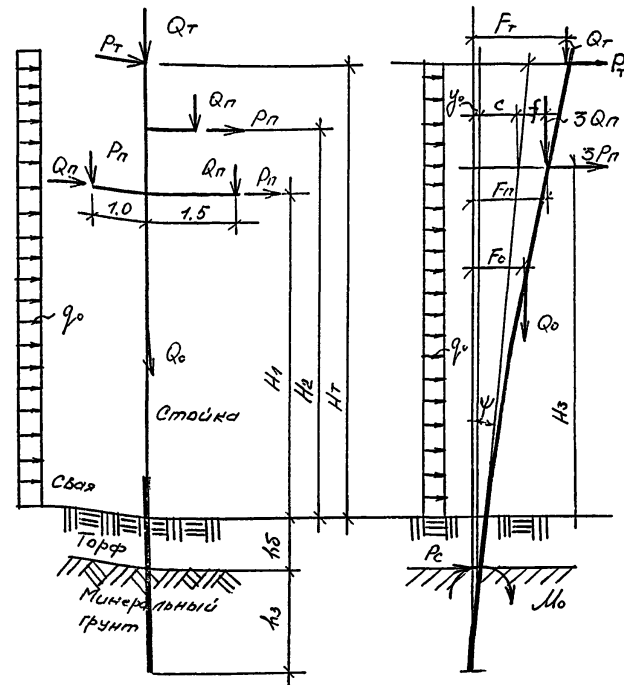


Рис. 1

В результате произведенных систематических расчетов были определены M_0 и H_0 от расчетных нагрузок (в режиме с гололедом и без гололеда).

Значения величин M_0 и H_0 для принятых в проекте типов опор при разных марках проводов во II и III районах по ветру и II районе по гололеду при длинах пролетов, соответствующих маркам проводов, даны в табл. I. (Таблицы помещены в конце пояснительной записки).

2.1.2. Нагрузки аварийного режима работы ВЛ

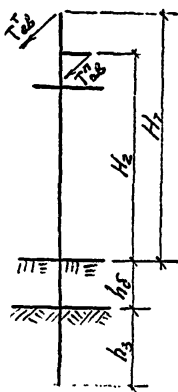
В аварийном режиме промежуточные опоры рассчитываются на гори-

горизонтальную нагрузку вдоль ВЛ от обрыва одного провода или троса. При этом согласно п.П-5-90 ПУЭ условная нагрузка от тяжения в проводе принята равной $T_{ав}^II = 0,3 T^{II}_{max}$, от тяжения в тросе $T_{ав}^T = 0,5 T^{T}_{max}$.

При этом:

$$M_{ав} = T_{ав}^{II} \cdot (H_2 + h_0) \text{ или}$$

$$M_{ав} = T_{ав}^T \cdot (H_T + h_0).$$



Для разных типов промежуточных опор были определены величины опрокидывающих моментов от расчетных нагрузок аварийного режима работы ВЛ. Результаты расчета приведены в табл. I в графе "аварийный режим".

2.2. Типы закреплений промежуточных опор в талых грунтах

В соответствии с техническим заданием в настоящем проекте приняты свайные закрепления опор в грунтах.

В соответствии с разрешением Госстроя СССР № АЧ-129-20/7 от 09.01.86 г. в качестве свай под опоры ВЛ приняты спирально-повинные трубы диаметром 325 мм с толщиной стенки 6 мм по ГОСТ 8696-74. Трубы должны изготавливаться из низколегированной стали класса 45 по ГОСТ 19282-73 или ТУ 14-3-567-76 марки 16Г2 АФ-7(12). Рассмотрен также вариант закрепления промежуточной опоры Пт35-1А на сваях из отработанных буровых и обсадных труб диаметром 168 мм по ГОСТ 632-80 согласно разрешению Госстроя СССР № АБ-4145-20/4 от 04.08.81 г.

Промежуточные опоры Пт(Шт)35-1 и Пт(Шт)35-3 закрепляются с помощью одной сваи из трубы диаметром 325 мм; свая принимает-

ся с открытым нижним концом. Закрепление этого типа имеет марку "Т" без указания количества свай.

Промежуточная опора Пт35-1А может закрепляться в грунте в зависимости от нагрузок и вида грунта с помощью одной, двух или трех свай (соответственно в закреплениях марок П1, Т2 и Т3) из обсадных труб диаметром 168 мм с толщиной стенки не менее 8 мм. Сваи принимаются так же с открытым нижним концом.

В соответствии с этим приняты следующие марки закрепления промежуточных опор:

Т - свайное закрепление на свае из трубы $d \ 325 \times 6$;

П1 - то же на одной свае из трубы $d \ 168 \times 8$ мм;

Т2 и Т3 - то же соответственно на двух и трех сваях из труб $d \ 168 \times 8$ мм.

Цифры после обозначения марки означают глубину забивки свай в минеральный грунт (ниже дна болота) в дециметрах.

Примеры: Т-30 - закрепление на свае из трубы $d \ 325 \times 6$, забитой в минеральный грунт на глубину 3,0 м;

Т3-25 - закрепление на трех сваях из труб $d \ 168 \times 8$, забитых в минеральный грунт на глубину 2,5 м.

В рассматриваемых грунтовых условиях при наличии болот и распространения слабых водонасыщенных грунтов свайные закрепления являются наиболее простыми, эффективными и экономичными. Эти мероприятия выполняются с помощью одной машины (копры) и по требованию выполнения каких-либо земляных работ.

Соединение стойки опоры со сваями $d \ 325$ на пикете выполняется следующим образом. Стойка опоры приваренной к ее фланцу гильзой опускается внутрь сваи до упоров на гильзе. После выверки опоры по вертикали и по оси ВЛ гильза и свая по периметру свариваются между собой круговым швом высотой 6 мм.

Стойка опоры Пт35-1А со сваями из трубы $d \ 168$ соединяется с ней аналогичным образом. При этом в сваю стойка опускается своей гильзой из трубы $d \ 146$, сваренной в нижний конец стойки опоры.

2.3. Общие положения по расчету закрепления промежуточных опор

В соответствии с характером нагрузок на фундамент промежуточной опоры (опрокидывающий момент, горизонтальные и вертикальные нагрузки) расчет свайных закреплений опор в грунтах выполнен по методике, изложенной в приложении к СНиП 2.02.03-85 "Свайные

фундаменты" (л.1).

Основным расчетом при определении предельного опрокидывающего момента по грунту в данном случае является расчет по деформациям. При этом допускаемый угол поворота β^0 оси сваи в грунте на уровне его поверхности от нормативных нагрузок принят равным 0,02 радиана, от расчетных нагрузок - 0,024 радиана.

Прочностные свойства различных грунтов в этом расчете характеризуются коэффициентом пропорциональности K, значения которого в зависимости от коэффициента пористости e и показателя текучести J_L приведены в табл.3.

Величина предельного (предельнодопускаемого) опрокидывающего момента от расчетных нагрузок $M_{п(10)}$ определена систематическими расчетами, в которых высота приложения равнодействующей горизонтальных сил P_c принята равной 10 м над поверхностью минерального грунта.

Значения $M_{п(10)}$ для закреплений Т, Т1, Т2 и Т3 для всего диапазона рассматриваемых грунтов приведены в табл.4 и 5.

2.4. Подбор закреплений промежуточных опор в талых грунтах

Подбор свайных закреплений выполняется из условия

$$M_0 \leq M_{п(10)} \cdot K_m$$

M_0 - действующий на опору опрокидывающий момент на уровне поверхности минерального грунта от расчетных нагрузок в нормальном или аварийном (если последний больше) режиме работы ВЛ, определяемый по табл.1 в зависимости от марки опоры, марки провода, района климатических условий и глубины болота;

$M_{п(10)}$ - предельный опрокидывающий момент по грунту, приведенный в табл.4 или 5.

K_m - коэффициент, учитывающий фактическую высоту приложения суммарной горизонтальной нагрузки H_0 , определяемому также по табл.1 (в знаменателе). Значения K_m в зависимости от величины H_0 приведены под табл.4.

Расчетный изгибающий момент для сваи из труб d 325x6 составляет 120 кН.м, сваи из одной труб d 168x8-5I,2 кН.м, что больше действующих нагрузок на соответствующие закрепления опор, и проверка прочности свай не требуется.

Подбор свайных закреплений в неоднородных основаниях (при напластовании в пределах глубины заделки различных

грунтов) следует производить по приведенному грунту в следующем порядке:

1) По прочностным характеристикам K (табл.3) слоев грунта находим средневзвешенный коэффициент пропорциональности $K_{ср}$

$$K_{ср} = \frac{\sum K_i \cdot h_i}{\sum h_i} \quad \text{где}$$

K_i - коэффициент пропорциональности грунта i -го слоя;
 h_i - толщина i -го слоя;

2) По табл.2 по величине $K_{ср}$ находим грунт с наиболее близким значением K.

3) По этому "приведенному" грунту выполняем подбор закрепления, как указано выше.

Примеры подбора закреплений

Пример 1.

Исходные данные. Тип опоры Пт35-1^Т (с тросом). Район по ветру III ($q = 50 \text{ даН/м}^2$). Провод марки АС95/16. Глубина болота $h_b = 3,0 \text{ м}$. Подстилающий грунт - песок пылеватый, $e = 0,75$.

Решение. По табл.1 для опоры Пт35-1^Т в III районе по ветру при $h_b = 3 \text{ м}$ при проводе АС95/16 находим $M_0 = 60,7 \text{ кН.м}$ (больше $M_{ав} = 57,4 \text{ кН.м}$) и $H_0 = 14,2 \text{ м}$. По табл.4 для песка пылеватого с $e = 0,75$ находим закрепление с $M_{п(10)} \geq M_0$. Этому условию удовлетворяет закрепление Т-27,5, имеющее $M_{п(10)} = 63,8 \text{ кН.м}$. При этом (при $H_0 = 14,2 \text{ м}$) $K_m = 1,02$.

Условие $M_0 \leq M_{п(10)} \cdot K_m = 63,8 \cdot 1,02 = 65,1 \text{ кН.м}$ выполняется.

Пример 2.

Исходные данные те же, что в примере 1, но подстилающие грунты представлены слоями: песок пылеватый, $e = 0,75 - 1 \text{ м}$; супесь, $e = 0,6 - 1,5 \text{ м}$; ниже суглинок с $J_L = 0,8$.

Решение. По табл.2 находим коэффициенты пропорциональности для указанных грунтов: $K_1 = 825$, $K_2 = 900$, $K_3 = 640$. Принимая ожидаемую глубину заделки $h_z = 2,75 \text{ м}$ (при этом глубина заделки в суглинках составит $2,75 - 1 - 1,5 = 0,25 \text{ м}$) найдем $K_{ср}$:

$$K_{ср} = \frac{825 \cdot 1 + 900 \cdot 1,5 + 640 \cdot 0,25}{1 + 1,5 + 0,25} = 849$$

В табл.2 грунтом с наиболее близким значением K является песок пылеватый с $e = 0,75$ ($K = 825$), который и принимаем в качестве "приведенного" грунта.

Далее подбор закрепления производится, как указано в примере 1.

Изм. №, подл., Подпись и дата, Взам. инв. №

Если фактическая глубина заделки окажется не равной ранее принятой ожидаемой, расчет следует повторить с новой глубиной заделки.

3. ЗАКРЕПЛЕНИЕ СЛОЖНЫХ ОПОР

3.1. Нагрузки на фундаменты сложных опор

К сложным опорам в данном проекте относятся:
 концевые опоры Кт35-1; Пкт35-1;
 анкерные опоры Ат35-1; ПАт35-1;
 угловые анкерные АУт35-1. ПАУт35-1;
 ответвительные АУОт35-1, АУОт35-2.

Эти опоры рассчитаны для применения в тех же климатических районах и с теми же марками проводов и тросов, что и промежуточные.

Фундаменты сложных опор приняты свайными; на уровне верха свай предусматривается установка затяжек, благодаря которым горизонтальные нагрузки будут перераспределяться между фундаментами стойки и подкосов.

При одинаковых фундаментах стойки и подкоса горизонтальные нагрузки на них будут одинаковы.

3.1.1. Нагрузки на фундаменты угловых анкерных опор

Нормальный режим работы ВЛ

Основными нагрузками на угловые анкерные опоры в нормальном режиме работы ВЛ являются нагрузки от тяжения проводов, дополнительными - нагрузки от давления ветра на провода и опору.

Эти нагрузки создают вдавливающие усилия в фундаменте подкоса № I и вырывающие - в фундаменте стойки.

Учитывая, что максимальные значения тяжения в проводе и тросе как по II, так и в III районе по ветру одинаковы ($T_{II} = 1425$ даН, $T_{III} = 870$ даН), а нагрузки от тяжения являются определяющими, усилия на фундаменты определены исходя из тяжения и ветровых нагрузок в III районе по ветру в режиме максимальных нагрузок (провода покрыты гололедом, $q = 0.25 q_{max}$, $T = T_{max}$).

Схема нагрузок на анкерно-угловую опору и на ее фундаменты представлена на рис.3, где приняты следующие обозначения:

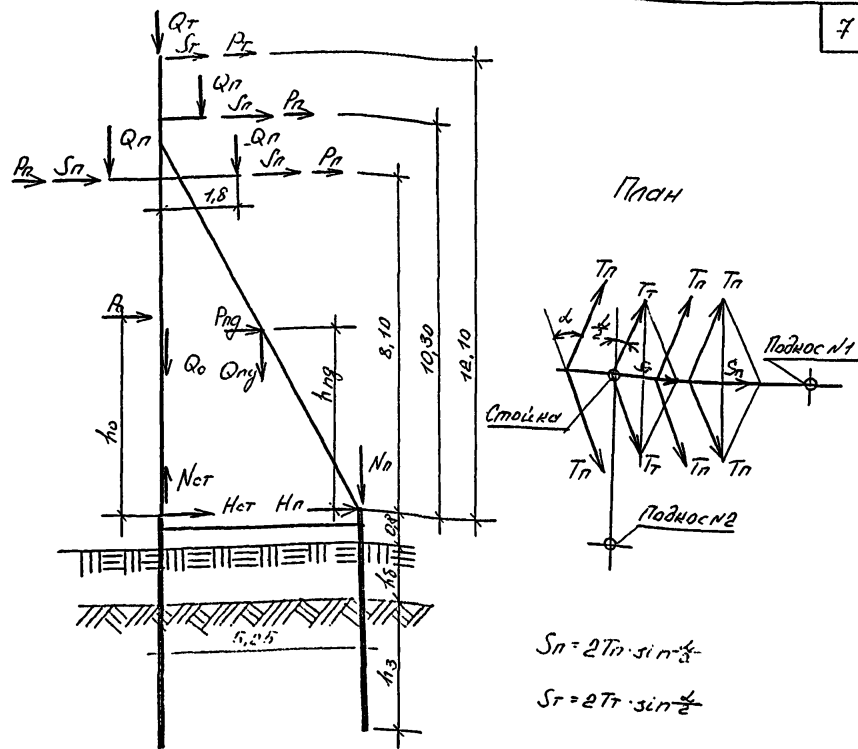


Рис. 3

- $P_{II}, P_{III}, q_o, Q_{II}, Q_{III}, Q_o$ - то же, что в п.2.1.1;
- α - угол поворота трассы ВЛ;
- T_{II} - тяжение провода;
- T_{III} - то же троса;
- S_{II} - равнодействующая тяжения провода;
- S_{III} - то же троса;
- Q_{ng} - вес подкоса;
- N_{cr}, H_{cr}, N_n, H_n - нагрузки на фундамент опоры, ясны из рис.3.

В общем виде нагрузки на фундаменты угловых анкерных опор в нормальном режиме определены по следующим выражениям:

$$N_n = \frac{(2T_n \sin \frac{\alpha}{2} + P_n \cos^2 \frac{\alpha}{2}) \cdot (2 \cdot 8,1 + 10,3) + (2T_r \sin \frac{\alpha}{2} + P_r \cos^2 \frac{\alpha}{2}) \cdot (2,1 + P_0 h_0 + P_{ng} h_{ng} + Q_n \cdot 1,8)}{5,25} + \frac{Q_{ng}}{2};$$

$$N_{cr} = \frac{(2T_n \sin \frac{\alpha}{2} + P_n \cos^2 \frac{\alpha}{2}) \cdot (2 \cdot 8,1 + 10,3) + (2T_r \sin \frac{\alpha}{2} + P_r \cos^2 \frac{\alpha}{2}) \cdot (2,1 + P_0 h_0 + P_{ng} h_{ng} - Q_n \cdot 3,45)}{5,25} -$$

$$- 2Q_n - Q_r - Q_0 - \frac{2Q_{ng}}{2};$$

$$H_n = H_{cr} = \frac{3 \cdot (2T_n \sin \frac{\alpha}{2} + P_n \cos^2 \frac{\alpha}{2}) + (2T_r \sin \frac{\alpha}{2} + P_r \cos^2 \frac{\alpha}{2}) + P_0 + P_{ng}}{2}$$

Подставляя известные (T_n , T_r) и найденные расчетом значения входящих в эти выражения величин и преобразуя их, получим:

для опор с тросом

$$N_n = 18396 \cdot \sin \frac{\alpha}{2} + 750,7 \cdot \cos^2 \frac{\alpha}{2} + 392;$$

$$N_{cr} = 18396 \cdot \sin \frac{\alpha}{2} + 750,7 \cdot \cos^2 \frac{\alpha}{2} - 1060;$$

$$H_n = H_{cr} = 5145 \cdot \sin \frac{\alpha}{2} + 207 \cdot \cos^2 \frac{\alpha}{2} + 29;$$

Для опоры без троса

$$N_n = 14386 \cdot \sin \frac{\alpha}{2} + 550,2 \cdot \cos^2 \frac{\alpha}{2} + 383;$$

$$= 14386 \cdot \sin \frac{\alpha}{2} + 550,2 \cdot \cos^2 \frac{\alpha}{2} - 987;$$

$$H_n = H_{cr} = 4275 \cdot \sin \frac{\alpha}{2} + 163,5 \cdot \cos^2 \frac{\alpha}{2} + 27.$$

Нагрузки на фундаменты угловых опор от расчетных нагрузок при разных углах поворота ВЛ представлены в табл.6 в строках "нормальный режим".

Аварийный режим работы ВЛ

В соответствии с п.2-5-92 (1а и 3) ПУЭ опоры анкерного типа в аварийном режиме рассчитываются на обрыв двух проводов или троса. Ветер отсутствует.

Расчет ведем на обрыв двух проводов, так как в этом случае нагрузки имеют большие значения.

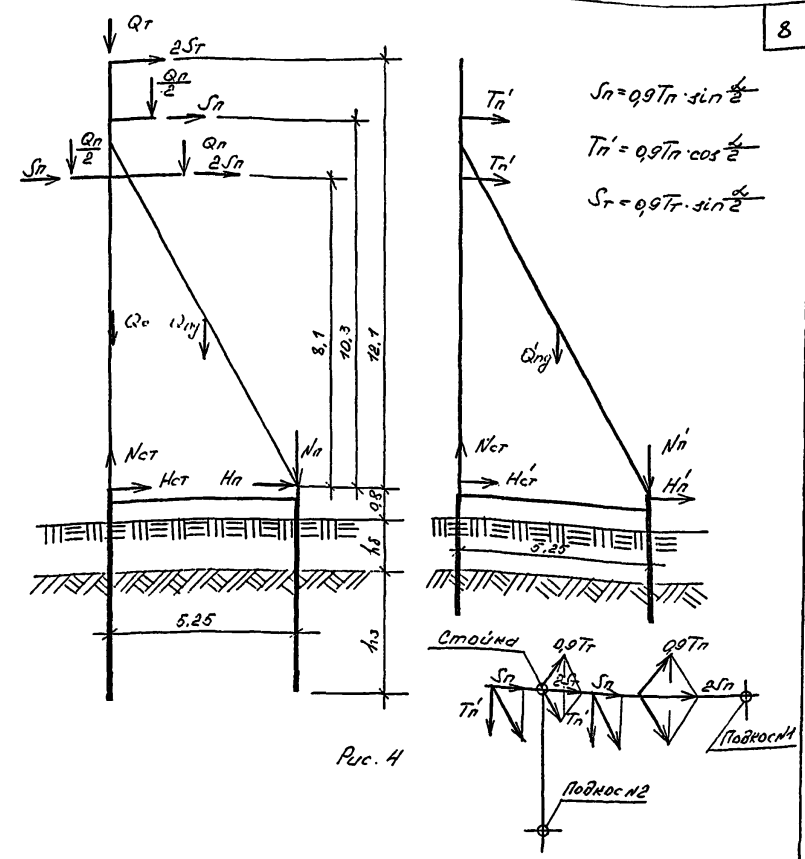


Рис. 4

На рис.4 представлена схема нагрузок аварийного режима работы ВЛ при обрыве проводов со стороны противоположной подкосу № 2. В этом случае совместно с горизонтальными нагрузками на фундамент подкоса № 2 действует сжимающая нагрузка, на фундамент стойки - вырывающая.

Нагрузки на фундаменты угловых анкерных опор в аварийном режиме определены по следующим выражениям:

$$S_n = 0,9 T_n \cdot \sin \frac{\alpha}{2}$$

$$T_n' = 0,9 T_n \cdot \cos \frac{\alpha}{2}$$

$$S_r = 0,9 T_r \cdot \sin \frac{\alpha}{2}$$

Шкала погр. Подпись и дата. Разм. шрифта

$$N_n = \frac{0,9 T_n \sin \frac{\alpha}{2} (3 \cdot 8,1 + 10,3) + 0,9 \cdot 2 T_r \sin \frac{\alpha}{2} \cdot 12,1 + Q_n \cdot 1,8}{5,25} + \frac{Q_{ng}}{2};$$

$$N'_n = \frac{0,9 T_n \cos \frac{\alpha}{2} (8,1 + 10,3)}{5,25} + \frac{Q'_{ng}}{2};$$

$$N_{cr} = \frac{0,9 T_n \sin \frac{\alpha}{2} (3 \cdot 8,1 + 10,3) + 0,9 \cdot 2 T_r \sin \frac{\alpha}{2} \cdot 12,1 + 0,9 T_n \cos \frac{\alpha}{2} (8,1 + 10,3) - Q_n \cdot 3,45 - Q_n - Q_r - Q_o - \frac{2 Q_{ng}}{2}}{5,25};$$

$$H_n = H_{cr} = \frac{0,9 T_n \sin \frac{\alpha}{2} \cdot 4 + 0,9 \cdot 2 T_r \sin \frac{\alpha}{2}}{2};$$

$$H'_n = H'_{cr} = \frac{2 \cdot 0,9 T_n \cos \frac{\alpha}{2}}{2}$$

Подставляя значения и преобразуя эти выражения, получим:

Для опоры с тросом

$$N_n = 12061 \cdot \sin \frac{\alpha}{2} + 333,$$

$$N'_n = 4495 \cdot \cos \frac{\alpha}{2} + 182,$$

$$N_{cr} = 12061 \cdot \sin \frac{\alpha}{2} + 4495 \cdot \cos \frac{\alpha}{2} - 980,$$

$$H_n = H_{cr} = 3348 \cdot \sin \frac{\alpha}{2},$$

$$H'_n = H'_{cr} = 1283 \cdot \cos \frac{\alpha}{2}.$$

Для опоры без троса

$$N_n = 8452 \cdot \sin \frac{\alpha}{2} + 333,$$

$$N'_n = 4495 \cdot \cos \frac{\alpha}{2} + 182,$$

$$N_{cr} = 8452 \cdot \sin \frac{\alpha}{2} + 4495 \cdot \cos \frac{\alpha}{2} - 905,$$

$$H_n = H_{cr} = 2565 \cdot \sin \frac{\alpha}{2},$$

$$H'_n = H'_{cr} = 1283 \cdot \cos \frac{\alpha}{2}.$$

Величина этих нагрузок представлена в табл.6 в строках "аварийный режим" в числителе дробей.

При обрыве проводов со стороны подкоса № 2 вертикальное усилие на его фундамент будет вырывающим, а на фундамент стойки - сжимающим. Величина нагрузок дана там же в знаменателе дробей. Нагрузки определены по выражениям:

Для опоры с тросом

$$N'_n = -4495 \cdot \cos \frac{\alpha}{2} + 182;$$

$$N_{cr} = 12061 \cdot \sin \frac{\alpha}{2} - 4495 \cdot \cos \frac{\alpha}{2} - 1871.$$

Для опоры без троса

$$N'_n = -4495 \cdot \cos \frac{\alpha}{2} + 150;$$

$$N_{cr} = 8452 \cdot \sin \frac{\alpha}{2} - 4495 \cdot \cos \frac{\alpha}{2} - 1594.$$

Монтажный режим работы ВЛ

В монтажном режиме опоры и ее закрепление в грунте рассчитываются на одностороннее тяжение проводов и троса со стороны монтируемого пролета. При этом тяжение в смонтированных проводах согласно п.2-5-93(1) ПУЭ принимается равным $\frac{2}{3}$ Тмакс. Ветровыми нагрузками в данном случае, ввиду их малых величин, можно пренебречь.

Схема нагрузок на опоры в монтажном режиме дана на рис.5. (Подкос № 2 следует всегда устанавливать с той стороны, откуда будет производиться монтаж проводов).

Нагрузки монтажного режима определены по следующим выражениям:

$$N_n = \frac{\frac{2}{3} T_n \sin \frac{\alpha}{2} (2 \cdot 8,1 + 10,3) + \frac{2}{3} T_r \sin \frac{\alpha}{2} \cdot 12,1 + Q_n \cdot 1,8}{5,25} + \frac{Q_{ng}}{2};$$

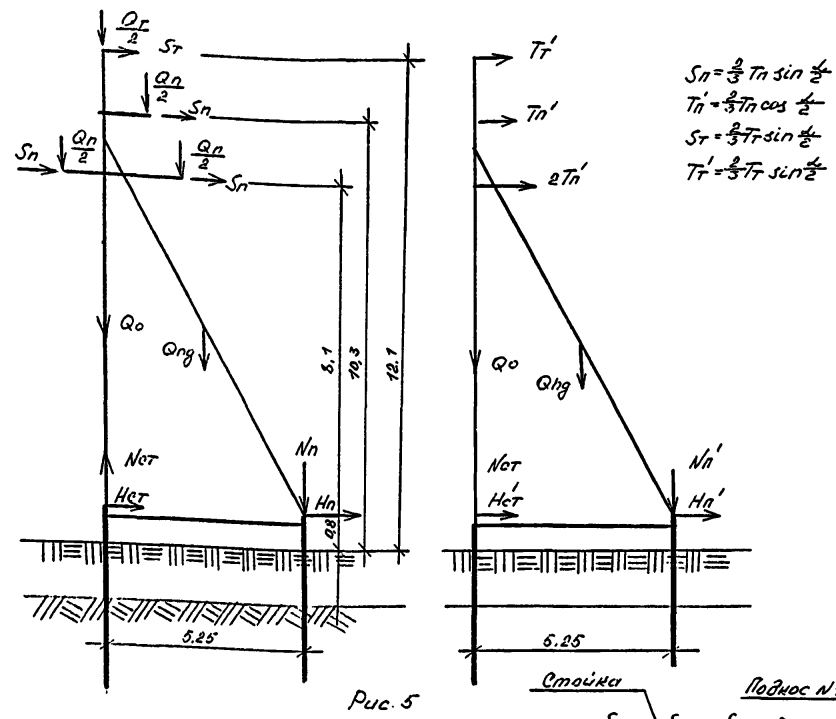
$$N'_n = \frac{\frac{2}{3} T_n \cos \frac{\alpha}{2} (2 \cdot 8,1 + 10,3) + \frac{2}{3} T_r \cos \frac{\alpha}{2} \cdot 12,1}{5,25} + \frac{Q'_{ng}}{2};$$

$$N_{cr} = \frac{\frac{2}{3} T_n (\sin \frac{\alpha}{2} + \cos \frac{\alpha}{2}) \cdot (2 \cdot 8,1 + 10,3) + \frac{2}{3} T_r (\sin \frac{\alpha}{2} + \cos \frac{\alpha}{2}) \cdot 12,1 - \frac{1}{2} Q_n \cdot 3,45 - \frac{2}{2} Q_r - \frac{1}{2} Q_r - Q_o - \frac{2 Q_{ng}}{2}}{5,25};$$

$$H_n = H_{cr} = \frac{\frac{2}{3} T_n \sin \frac{\alpha}{2} \cdot 3 + \frac{2}{3} T_r \sin \frac{\alpha}{2}}{2};$$

$$H'_n = H'_{cr} = \frac{\frac{2}{3} T_n \cos \frac{\alpha}{2} \cdot 3 + \frac{2}{3} T_r \cos \frac{\alpha}{2}}{2}.$$

Ишь же беда, голыше и даго, Бэо, шити, К



$$S_n = \frac{2}{3} T_n \sin \frac{\alpha}{2}$$

$$T_n' = \frac{2}{3} T_n \cos \frac{\alpha}{2}$$

$$S_r = \frac{2}{3} T_r \sin \frac{\alpha}{2}$$

$$T_r' = \frac{2}{3} T_r \cos \frac{\alpha}{2}$$

$$N_n = N_{cr} = 1425 \cdot \sin \frac{\alpha}{2};$$

$$N_n' = N_{cr}' = 1425 \cdot \cos \frac{\alpha}{2}.$$

В табл.4 в строках "монтажный режим" даны расчетные нагрузки на фундаменты для разных углов поворота ВЛ.

3.1.2. Нагрузки на фундаменты концевых опор

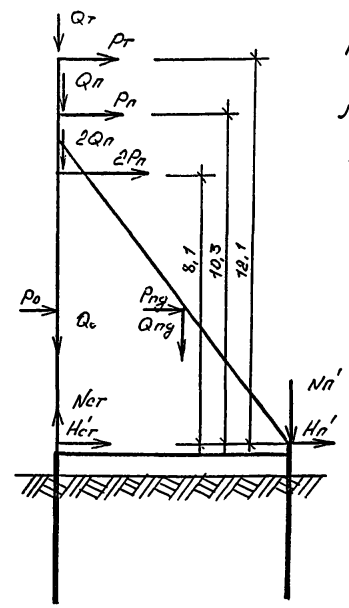
Максимальные нагрузки на фундаменты концевых опор имеют место в нормальном режиме работы ВЛ и создаются в основном нагрузками от тяжения проводов. При максимальном тяжении (гололед, $g = 0.25g_{max}$).

Нагрузки определены по формулам:

$$N_n' = \frac{T_n \cdot (2 \cdot 8.1 + 10.3) + T_r \cdot 12.1 + P_0 \cdot l_0 + P_{ng} \cdot l_{ng} + \frac{Q_{ng}}{2}}{5.25};$$

$$N_{cr}' = \frac{T_n \cdot (2 \cdot 8.1 + 10.3) + T_r \cdot 12.1 + P_0 \cdot l_0 + P_{ng} \cdot l_{ng} - 3Q_n - Q_r - Q_0 - \frac{Q_{ng}}{2}}{5.25};$$

$$H_n' = H_{cr}' = \frac{3T_n + T_r + P_0 + P_{ng}}{2}.$$



После преобразований будем иметь:
 Для опоры с тросом
 $N_n' = 5.048T_n + 2.305T_r + 24I = 9440$ даН;
 $N_{cr}' = 5.048T_n + 2.305T_r - 890 = 8810$ даН;
 $N_n = N_{cr} = 1.5T_n + 0.5 \cdot T_r + 29 = 2602$ даН;
 Для опоры без троса
 $N_n' = 5.048 \cdot T_n + 23I = 7424$ даН;
 $N_{cr}' = 5.048T_n - 830 = 6363$ даН;
 $N_n = N_{cr} = 1.5 T_n + 27 = 2164$ даН.

Рис. 5

После преобразования получим:

Для опоры с тросом

$$N_n = 6132 \cdot \sin \frac{\alpha}{2} + 273;$$

$$N_n' = 6132 \cdot \cos \frac{\alpha}{2} + 183;$$

$$N_{cr} = 6132 \cdot (\sin \frac{\alpha}{2} + \cos \frac{\alpha}{2}) - 790;$$

$$N_n = N_{cr} = 1715 \cdot \sin \frac{\alpha}{2};$$

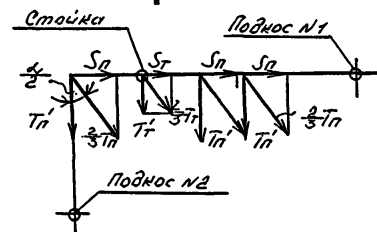
$$N_n' = N_{cr}' = 1715 \cdot \cos \frac{\alpha}{2}.$$

Для опоры без троса

$$N_n = 4795 \cdot \sin \frac{\alpha}{2} + 200;$$

$$N_n' = 4795 \cdot \cos \frac{\alpha}{2} + 183;$$

$$N_{cr} = 4795 (\sin \frac{\alpha}{2} + \cos \frac{\alpha}{2}) - 749;$$



3.2. Типы закреплений сложных опор в талых грунтах

Согласно техническому заданию в настоящем проекте приняты закрепления сложных опор на сваях из стальных труб $d 325 \times 6$ мм с закрытым нижним концом. При этом стойка опоры закрепляется шпунт-свая также, как стойка промежуточной опоры (см.п.2.2).

Подкос, выполняемый из трубы $d 168$, нижним концом соединяется со свайей с помощью шарнира через опорную рамку на обечайке, приваренной к верхнему торцу свай.

Для более равномерного нагружения свай подкоса и свайеи стойки горизонтальными нагрузками (в связи с большими горизонтальными нагрузками на сваи подкосов, наличием слабых грунтов оснований и глубоких болот) эти сваи соединены затяжками. Затяжка между свайей стойки и свайей подкоса концевой опоры, а также свайей подкоса № I анкерно-угловой опоры выполнена из уголков; затяжка между свайей стойки и свайей подкоса № 2 - из трубы $d 127 \times 7,5$, так как последняя должна быть рассчитана и на передачу сжимающего усилия.

В обозначении марок закреплений сложных опор принято: Т - закрепление на сваях из труб $d 325 \times 6$ с закрытым нижним концом;

А - опор анкерного типа (сложных опор);

цифра после "А" - количество свай в кусте (при отсутствии цифр - I свая);

цифра после тире - глубина забивки свай в минеральный грунт (ниже дна болота) в дециметрах.

Примеры обозначения: ТА-90 означает закрепление на одной свае, забитой в минеральный грунт на глубину 9,0 м; ТА2-80 - с помощью куста из двух свай, забитых в минеральный грунт на глубину 8 м.

3.3. Общие положения по расчету закреплений сложных опор

В соответствии с характером нагрузок на фундаменты сложных опор при свайных закреплениях (сжимающая или выдергивающая вертикальная нагрузка, действующая совместно с горизонтальной), расчет свайных закреплений выполнен согласно СНиП 2.02.03-85, а именно: предельные расчетные нагрузки, допускаемые на сваю на сжатие и на вырывание, определены по формулам (2), (8) и (10) с учетом требований раздела I2, а на действие горизонтальной силы - по приложению I.

При определении расчетной допускаемой горизонтальной нагрузки допускаемый угол поворота свай в грунте β'' принят равным 0,01 рад, допускаемое горизонтальное перемещение голов свай - 0,1 м, что обеспечивает достаточную жесткость опор.

Значения предельной расчетной нагрузки, допускаемой на сваю на вырывание R_v и на сжатие R_c , приведены в табл.7.

Значения предельной расчетной допускаемой горизонтальной нагрузки для разных марок закреплений (при разной глубине забивки свай) даны в табл.8 и 9.

3.4. Подбор закреплений сложных опор в талых грунтах

Подбор свайных закреплений производится поэтапно для стойки и подкосов опор.

По табл.6 для заданного угла поворота W и марки опоры находим действующие на фундаменты опоры расчетные нагрузки N и H .

По табл.8 или 9 по виду грунта находим тип закрепления, имеющий $R_g \geq H$; по табл.7 так же по виду грунта находим глубину забивки свай, при которой соблюдается условие $R_v, (R_c) \geq N$. При затруднениях в подборе закрепления по вертикальной или горизонтальной нагрузке (при больших значениях N и H) следует принимать закрепления с помощью куста из двух свай.

Глубина забивки свай в подстилающий болото грунт должна быть не менее 4,0 м.

Пример подбора закрепления

Исходные данные. Тип опоры АУТ35-I. Угол поворота W $\alpha = 45^\circ$. Глубина болота $h_b = 2$ м. Подстилающий грунт - песок пылеватый с коэффициентом пористости $e = 0,8$. Подобрать закрепление.

Решение. По табл.6 находим максимальные значения действующих на фундаменты элементов опоры нагрузок:

стойка - $N_{ст} = 64,9$ кН (вырывание);

$N_{ст} = 18,0$ кН; $H_{ст} = 13,2$ кН;

подкос № I - $N_{п} = 63,6$ кН (сжатие); $H_{п} = 18,0$ кН;

подкос № 2 - $N_{п} = 46,2$ кН (сжатие) или $N_{п} = -40,0$ кН (вырывание); $H_{п} = 13,2$ кН.

Определение необходимой глубины забивки свай в минеральный грунт основания.

Стойка. По горизонтальной нагрузке $N_{ст} = 18,0$ кН. По табл.8 для глубины болота $h_b = 2$ м и песка пылеватого с $e = 0,8$ находим: при глубине забивки $h_z = 4,5$ м продольная горизонтальная нагрузка $R_g = 18,4$ кН $> 18,0$ кН. По прочности свай $R_g = 35,7$ кН $> 18,0$ кН (по последней строке табл.8 при $h_b = 2,0$ м).

По вырывающей нагрузке $N_{ст} = 64.9$ кН. По табл.7 для песка пылеватого требуемая глубина забивки должна быть 5,5 м

$$с P_b = \frac{I}{2} (59.0 + 75.I) = 67.05 \text{ кН} > N_{ст}$$

Таким образом, закрепление стойки можно выполнить по схеме ТА-55.

Подкос № 1. По горизонтальной нагрузке $N_{п} = 18.0$ кН, как и для стойки, необходима глубина забивки 4,5 м.

По сжимающей нагрузке $N_{п} = 63.6$ кН. По табл.7 требуемая глубина забивки свай в минеральный грунт достаточна 4,0 м, при этом $P_с = 124$ кН $> N_{п}$.

Таким образом, для подкоса № 1 требуется закрепление марки ТА-45.

Подкос № 2. По горизонтальной нагрузке $N_{п} = 13.2$ кН. По табл.8 для данных условий достаточна $h_{з} = 4.0$ м, при этом $P_г = 17.6 > N_{п}$.

По сжимающей нагрузке $N_{п} = 46.2$ кН. По табл.7 требуемая глубина забивки достаточна $h_{з} = 4$ м при этом $P_с = 124 > N_{п}$.

По вырывающей нагрузке $N_{п} = 40.0$ кН. По табл.7, достаточна глубина забивки $h_{з} = 4.0$ м с $P_b = 43.9$ кН $> N_{п}$.

Таким образом, для подкоса № 2 требуется закрепление марки ТА-40.

Окончательно принимаем для стойки закрепление марки ТА-55, для подкосов - марки ТА-45.

4. ЗАКРЕПЛЕНИЕ ОПОР В ВЕЧНОМЕРЗЛЫХ ГРУНТАХ

Подбор схем закрепления опор в вечномерзлых грунтах производится на те же внешние нагрузки, которые имеют место и в условиях сезоннопромерзающих грунтов.

Исходя из этого, нагрузки на фундаменты промежуточных опор определяются по табл.1 и 2, а нагрузки на фундаменты опор подкосного типа - по табл.6 настоящего альбома.

Кроме того, на фундаменты опор в условиях вечномерзлых пучинистых грунтов дополнительно воздействуют повышенные силы морозного пучения грунта, которые необходимо учитывать при решении вопросов закрепления опор.

4.1. Закрепление опор в пластичномерзлых и сыпучемерзлых грунтах

В соответствии с действующими нормами расчет несущей способности фундаментов в пластичномерзлых грунтах выполняется по прин-

ципу II (СНиП II-18-76 п.3.2, 3.9), т.е. с допущением их оттаивания. В связи с этим подбор схем закрепления, глубины погружения фундаментных конструкций в минеральные пластичномерзлые грунты производится так же, как и для условий сезоннопромерзающих грунтов по физико-механическим и прочностным характеристикам этих грунтов в талом состоянии.

При этом в грунтах с температурой в зоне заделки $t_{г} > -0.3^{\circ}C$ глубину заделки фундаментных конструкций следует увеличить против подобранной по таблицам на следующие величины:

- на 1,0 м в глинистых грунтах при $\lambda > 0.5$ и в песках мелких и пылеватых при $G > 0.95$;
- на 0,75 м в глинистых грунтах при $0.25 < \lambda \leq 0.5$ и в песках мелких и пылеватых при $0.8 < G \leq 0.95$;
- на 0,5 м в глинистых грунтах при $\lambda \leq 0.25$ и в песках мелких и пылеватых при $G \leq 0.8$.

Это увеличение предусматривается в связи с необходимостью сохранения требуемой прочности (устойчивости) закрепления к концу срока эксплуатации ВЛ при наличии деформаций от пучения.

Сыпучемерзлые грунты, пески средней крупности и крупные, не меняющие своих прочностных свойств при оттаивании и не подверженные пучению, могут использоваться в качестве основания также с допущением их оттаивания. Подбор закреплений в них производится так же, как и для сезоннопромерзающих грунтов по характеристикам в талом состоянии без последующего увеличения глубины заделки на выпучивание.

Погружение свай из труб диаметром 325 мм и 168 мм в пластичномерзлые грунты должно выполняться, как правило, забивкой в лидерные скважины диаметром соответственно 300 мм и 150 мм, при этом нижний конец свай d 325 должен быть выполнен в виде конуса. Если по результатам пробных погружений окажется возможной их забивка на расчетную глубину без лидерной скважины, то погружение свай для промежуточных опор целесообразно производить забивкой труб с открытым нижним концом.

При наличии соответствующих механизмов свай из труб с открытым нижним концом в пластичномерзлые грунты следует погружать вибропогружателем без предварительного бурения скважин.

4.2. Закрепление опор в твердомерзлых грунтах

Закрепление фундаментов опор в твердомерзлых грунтах выполняется по принципу I, т.е. из условия сохранения мерзлого со-

8.0662-2-ПЗ

Лист № 10
Полный текст
Итого
Всего

стояния грунта ниже слоя сезонного оттаивания. При этом при определении общей глубины заделки фундамента в грунт должна учитываться расчетная глубина сезонного оттаивания $h_T = h_T^H$, где h_T^H - нормативная глубина сезонного оттаивания.

4.2.1. Типы закрепления опор в твердомерзлых грунтах

Закрепление опор ВЛ в твердомерзлых грунтах по настоящему проекту выполняется принципиально по тем же схемам, что и закрепление их в талых грунтах, то есть из сваях из стальных труб диаметром 325 мм или 168 мм. При этом сваи устанавливаются в пробуренные или сверленные котлованы и после выверки по вертикали и по оси ВЛ заделываются песком крупным или средней крупности с тщательным послойным уплотнением ручными трамбовками или заливаются песчано-глинистым раствором. При наличии необходимого оборудования сваи могут погружаться паровым термомеханическим способом, при котором свая забивается в оттаянную паровой иглой скважину.

Внутренняя полость свай диаметром 325 мм должна быть заполнена песком или местным грунтом.

Обозначение марок закрепления опор в вечномерзлых грунтах принято таким же, что и в сезоннопромерзающих, но с добавлением индекса "М". Примеры обозначения: Тм-35, Тм-60.

4.2.2. Общие положения по расчету закреплений в твердомерзлых грунтах

Расчет закреплений опор в твердомерзлых грунтах выполняется в соответствии с требованиями СНиП П-18-76 (Л.3) из условия недопущения выпучивания фундаментов опор вырывающимися силами морозного пучения, а в опорах подкосного типа - с одновременным воздействием вырывающих нагрузок нормального режима работы ВЛ.

Силы морозного пучения T_n определены по приложению 5 (Л.3) с учетом глубины сезонного оттаивания h_T для различных по степени пучинистости грунтов.

Сила морозного пучения для принятых в проекте свай определена по выражению:

$$T_n = \zeta \cdot P_0 \cdot h_T \cdot K_1 \cdot K_2$$

где ζ - расчетные удельные силы пучения; принимаются по таблице приложения 5 (Л.3);

P_0 - периметр сечения сваи или сваи-приставки;

h_T - расчетная глубина сезонного оттаивания;
 $K_1=0.7$ - коэффициент, учитывающий уменьшение сил смерзания с металлическими поверхностями;
 $K_2=0.7$ - то же в связи с устройством противопучинной обвязки.

Значения величин T_n приведены в табл.10.

Несущая способность свай по прочности заделки на вырывающую нагрузку обеспечивается силами смерзания поверхности свай с мерзлым грунтом. При этом напряжения в грунте не должны превышать R_{cm} по табл.3 приложения 6 (Л.3).

Несущая способность свай по прочности заделки на вырывающую нагрузку R_{vm} определена по выражению:

$$R_{vm} = P_0 \cdot h_M \cdot R_{cm} \cdot K_1 \cdot K_2 \cdot \frac{1}{K_N} + 0,9 G_c$$

где G_c - вес свай; h_M - глубина заделки в мерзлый грунт; Остальные обозначения те же, что в предыдущей формуле.

Предельное усилие на вырывание свай по прочности основания R_{vm} для свай разного сечения и глубины заделки в мерзлый грунт даны в табл.11.

Несущая способность свай на сжатие R_{cm} обеспечивается как силами смерзания по боковой поверхности свай, так и давлением на грунт под нижним концом сваи.

Несущая способность R_{cm} свай определена по формуле:

$$R_{cm} = \frac{m}{K_N} (R \cdot F + P_0 \cdot h_M \cdot R_{cm} \cdot K_1 \cdot K_2) - 1,1 G_c$$

где R - расчетное давление на мерзлые грунты под нижним концом сваи, принимается по табл.1 п.6 ($h_M = 3-5$ м) приложения 6 (Л.3);

F - площадь сечения сваи (нетто);

$m = 1.1$ - коэффициент условий работы для буропускных свай;

$K_N = 1.2$ - коэффициент надежности;

Остальные обозначения указаны выше.

Предельное усилие на сжатие свай по прочности основания R_{cm} приведено в табл.12.

4.3. Подбор закреплений промежуточных опор в вечномерзлых грунтах

4.3.1. Подбор закреплений в пластичномерзлых

(с $t_M > -0,5^{\circ}C$) и сыпучемерзлых грунтах

Выполняется так же, как и в талых (сезоннопромерзающих)

грунтах по указаниям п.2.4 настоящей записки по характеристикам грунтов в талом состоянии, при этом глубина заделки свай в пучинистых пластичномерзлых грунтах с температурой в зоне заделки $t_m > -0,3^{\circ}\text{C}$ увеличивается в соответствии с указаниями п.4.1 записки.

4.3.2. Подбор закреплений в пластичномерзлых (с $t_m \leq -0,3^{\circ}\text{C}$) и твердомерзлых грунтах

Глубина заделки фундаментов промежуточных опор в вечномерзлый грунт h м (ниже слоя сезонного оттаивания) определяется исходя из соблюдения условия:

$$T_n \leq P_{\text{вм}}$$

где T_n - сила морозного пучения по табл.10;

$P_{\text{вм}}$ - предельное (допускаемое) усилие на вырывание по прочности основания определяется по табл.11.

При этом общая глубина заделки в минеральный грунт h_z должна составлять не менее 3,0 м для опор нормального габарита и 3,5 м для повышенных опор.

Пример подбора закрепления

Исходные данные. Опора Пт35-1. Грунты основания глинистые,

$J_L = 0,6$; температура в зоне заделки $t_m = -0,5^{\circ}\text{C}$. Глубина сезонного оттаивания 2,0 м. Глубина болота $h_b = 1,0$ м. Торф слабопучинистый. Подобрать закрепление на трубной свае $d325$.

Решение. По табл.10 находим силы морозного пучения. Для торфа при $h_b = 1$ м $T_{\text{пг}} = 40,0$ кН. Для грунта $T_{\text{пг}} = 110,0 - 65,0 = 45$ кН (сила пучения для слоя грунта, находящегося на глубине от 2,0 до 1,0 м, определена как разность между силами пучения при глубине оттаивания 2,0 и 1,0 м). Общая сила пучения составляет $T_n = 40 + 45 = 85$ кН.

По табл.11 принимаем закрепление из трубы с глубиной заделки 3,5 м с $P_{\text{вм}} = 96$ кН $> T_n$.

Общая глубина заделки в минеральный грунт при этом составит: $h_z = h_{\text{пг}} + h_{\text{м}} = 1 + 3,5 = 4,5$ м $> 3,0$ м, что соответствует указаниям п.4.3.2.

Окончательно принимаем закрепление марки Тм-45.

4.4. Подбор закреплений сложных опор в вечномерзлых грунтах

4.4.1. Подбор закреплений в пластичномерзлых (с $t_m > -0,3^{\circ}\text{C}$) и сыпучемерзлых грунтах

Выполняется аналогично подбору закреплений опор в сезонно-промерзающих грунтах по п.3.4 с учетом указаний п.4.3.1.

4.4.2. Подбор закреплений в пластичномерзлых (с $t_m \leq -0,3^{\circ}\text{C}$) и твердомерзлых грунтах

Подбор закреплений сложных опор в указанных грунтах заключается в определении требуемой глубины заделки h_m свай в мерзлый грунт. Подбор выполняется исходя из соблюдения условия: действующая нагрузка должна быть меньше предельной (предельно-допустимой) для принятого типа закрепления.

Подбор производится исходя из соблюдения следующих условий: для вырываемых фундаментов

$$N_c + T_n \leq P_{\text{вм}}$$

для сжатых фундаментов

$$N_c \leq P_{\text{см}}$$

с проверкой на вырывание силами пучения

$$T_n - 0,5 N_c \leq P_{\text{вм}}$$

где N_c - расчетная вырывающая нагрузка на фундамент опоры в нормальном режиме работы ВЛ;

N_c - то же, сжимающая; (определяются по табл.4.5);

$P_{\text{вм}}$ - предельное усилие на вырывание свай по прочности основания; определяется по табл.11;

$P_{\text{см}}$ - то же на сжатие, определяется по табл.12;

T_n - сила пучения (определяется по табл.10).

При этом по условиям работы на горизонтальную нагрузку глубина заделки свай в вечномерзлый грунт должна быть не менее 3,0 м при общей глубине заделки в минеральный грунт не менее 4,0 м.

Примеры подбора закреплений

Исходные данные. Опора ПАУт35-1 (без троса), угол поворота ВЛ

8.0662-2-ПЗ

Лист

12

30°. Грунт основания песок мелкий, $G = 0.9$; температура в зоне заделки -0.3°C . Глубина сезонного оттаивания 1,5 м. С поверхности слой торфа $h_0 = 1.0$ м. Торф среднепучинистый. Подобрать закрепление на сваях из труб $\text{d} 325$.

Решение. По табл.6 для этой опоры находим нагрузки на фундаменты. Стойка. $N_{\text{ст}} = 33,0$ кН (вырывание) в нормальном режиме работы ВЛ. Поскольку торф и грунт относятся к одной группе по степени пучения (см. табл.10), силу пучения принимаем по табл.10 по $h_{\text{T}} = 1.5$ м: $T_{\text{п}} = 71,3$ кН; $N_{\text{ст}} + T_{\text{п}} = 33,0 + 71,3 = 104,3$ кН.

По табл.11 требования $N_{\text{ст}} + T_{\text{п}} \leq R_{\text{св}}$ удовлетворяет закрепление из труб с глубиной заделки в ВМГ $h_{\text{м}} = 5,0$ м с $R_{\text{св}} = 113$ кН.

При этом глубина заделки в минеральный грунт составит $h_{\text{з}} = h_{\text{T}} - h_0 + h_{\text{м}} = 1,5 - 1 + 5,0 = 5,5$ м $> 4,0$ м, что отвечает требованиям последнего абзаца п.4.4.2.

Подкос № 1. $N_{\text{п}} = 46,2$ кН (сжатие) в нормальном режиме работы ВЛ. Сила пучения та же, что и на свае стойки, $T_{\text{п}} = 71,3$ кН.

Проверяем возможность применения свай из труб $\text{d} 325$ на вырывающую нагрузку при глубине ее забивки $h_{\text{з, min}} = 4,0$ м и

$$h_{\text{м}} = h_{\text{з}} + h_0 - h_{\text{T}} = 4 + 1 - 1,5 = 3,5 \text{ м}$$

$$T_{\text{п}} - 0,5 N_{\text{п}} = 71,3 - 0,5 \cdot 46,2 = 48,2 \text{ кН}$$

Для песчаных грунтов при $t_{\text{м}} = -0,3^{\circ}\text{C}$ по табл.11 при глубине заделки в ВМГ $h_{\text{м}} = 3,5$ м, $R_{\text{св}} = 79$ кН $> 48,2$ кН.

По сжимающему усилию $N_{\text{п}}$ при отсутствии сил пучения по табл.12 находим, что глубина заделки в ВМГ $h_{\text{м}} = 3,5$ м достаточна.

Подкос № 2. По табл.4 $N'_{\text{п}} = 1,8$ кН (сжатие в нормальном режиме работы ВЛ); $N''_{\text{п}} \text{ макс.} = 48,2$ кН (сжатие) в монтажном режиме работы ВЛ; $N'_{\text{п, об}} = -42,0$ кН (вырывание) при обрыве проводов со стороны подкоса № 2. Сила пучения будет та же, что и на фундамент стойки $T_{\text{п}} = 71,3$ кН.

$$T_{\text{п}} - 0,5 N'_{\text{п}} = 71,3 - 0,5 \cdot 1,8 = 70,4 \text{ кН.}$$

Учитывая, что эта нагрузка больше, чем $N'_{\text{п, об}} = 42,0$ кН, подбор ведем по вырывающему усилию 70,4 кН. По табл.11 для свай $\text{d} 325$ в песчаных грунтах при $t_{\text{м}} = -0,3^{\circ}\text{C}$ достаточна глубина заделки в ВМГ $h_{\text{м}} = 3,5$ м с $R_{\text{св}} = 79,0 > 70,4$ кН. Принимаем $h_{\text{м}} = 3,5$ м.

Производим проверку по сжимающему усилию $N'_{\text{п}} \text{ макс.} = 48,2$ кН.

По табл.12 глубина заделки в ВМГ $h_{\text{м}} = 3,5$ м достаточна, при этом $R_{\text{св}} = 79,0 > 48,2$ кН.

Принимаем глубину заделки свай подкоса № 2 в ВМГ $h_{\text{м}} = 3,5$ м при общей глубине заделки в минеральный грунт $h_{\text{з}} = 1,5 - 1 + 3,5 = 4$ м. Окончательно принимаем для стойки закрепление марки ТАМ-55, для подкосов ТАМ-40.

5. ЗАЩИТА ОТ КОРРОЗИИ

Стальные конструкции фундаментов опор, погружаемые в грунты, должны быть защищены от коррозии путем нанесения защитных покрытий.

Для создания таких покрытий рекомендуется использовать кремнеорганическую эмаль КО-198 по ТУ 6-02-841-74. Перед нанесением эмали поверхность очищается от ржавчины пескоструйной обработкой или металлической щеткой. Эмаль наносится в два слоя путем окунания конструкции в корыто с эмалью. Пленка эмали подсыхает в течение 10-15 мин при положительной температуре воздуха. Работы должны выполняться на производственных базах; на пикете допускается выполнять только восстановление поврежденных участков.

В целях предохранения стальных трубных свай диаметром 325 мм от деформаций при замерзании воды в их полости, а также для улучшения антикоррозионных условий, их внутренние полости должны засыпаться гидрофобным грунтом - песком, пропитанным дизельным топливом.

6. ЗАЩИТА ФУНДАМЕНТОВ ОТ ВЫПУЧИВАНИЯ

При строительстве ВЛ на участках залегания пучинистых грунтов фундаменты опор должны иметь покрытия, обеспечивающие снижение сил смерзания грунта с поверхностью фундамента и уменьшения сил выпучивания.

Стальные трубы, защищенные антикоррозионным покрытием из кремнеорганической эмали КО-198, дополнительного покрытия не требуют.

Подробные сведения по составу, физико-химическим свойствам, способам нанесения и т.п. эмалей КО-198 даны в "Рекомендациях по применению кремнийорганических соединений в борьбе с морозным выпучиванием фундаментов" (НИИОС, 1974 г.).

7. УКАЗАНИЯ ПО ПРОИЗВОДСТВУ РАБОТ

Основным типом закрепления опор в грунтах по данному проекту является свайный с использованием в качестве свай спиральнопов-ных труб диаметром 325 мм.

Для их погружения в грунт следует использовать самоходные копровые установки на базе тракторов или экскаваторов, а так же на автомобилях. Можно рекомендовать копер СП-67 на базе трактора Т-130-ИГ-1, копер СА-8 на шасси автомобиля КрАЗ-257К или "Урал-375". В качестве ударной части могут использоваться механические молоты, которые изготавливаются ведомственными заводами или мастерскими, гидромолот СП-70 с массой ударной части 200 кг, дизельмолот ДМ-58, ДМ-150А, СП-60 с массой ударной части 180-240 кг. Погружение трубных свай методом вдавливания статической нагрузкой не рекомендуется, т.к. погрузить сваю этим методом в грунт на необходимую глубину практически невозможно.

Целесообразно так же использовать вибромолоты ВМ-7у и высокочастотные вибропогружатели ВПП-2А (С-403).

Скважины для погружения свай в вечномерзлых грунтах следует бурить станками ударно-канатного бурения БС-1М, БУ-20-2У, БУ-20-2М с долотами и желонками, усиленными материалами из твердых сплавов. Может быть так же использована буровая машина БМ-80С/80С с глубиной бурения до 8 м и самоходный станок ударноротационного действия УГБХ-150. Диаметр скважины должен быть не менее, чем на 5 см больше наибольшего размера свай.

Заполнение пазух пробуренных котлованов в условиях твердомерзлых грунтов после установки в них свай следует выполнять песком средней крупности с тщательным послойным уплотнением ($\rho = 1.6-1.7 \text{ т/м}^3$), в пределах слоя торфа - местным выбуренным грунтом. Песок в пределах слоя вечномерзлого грунта (ниже слоя сезонного оттаивания) для обеспечения смерзания со свайей и стенками скважины при производстве работ в зимнее время и в сухих грунтах необходимо увлажнить из расчета 0,2 м³ воды на 1 м³ песка.

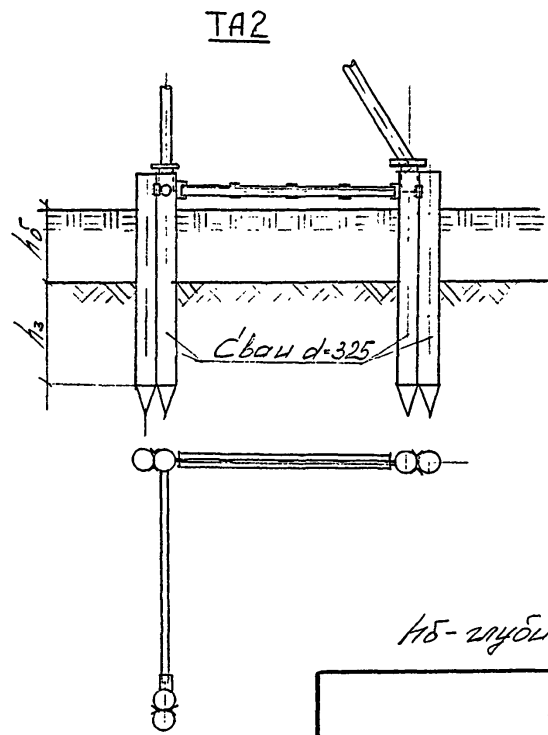
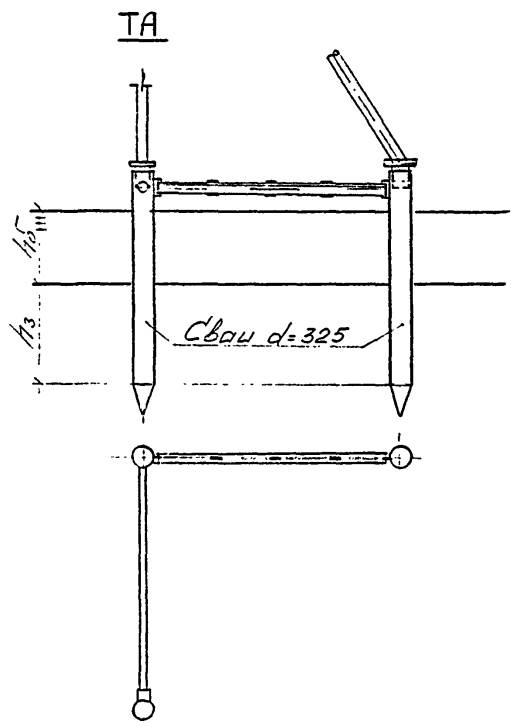
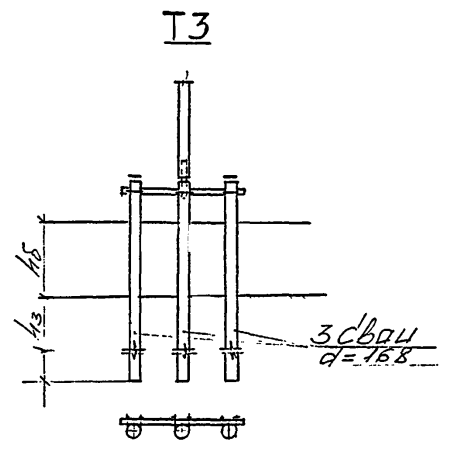
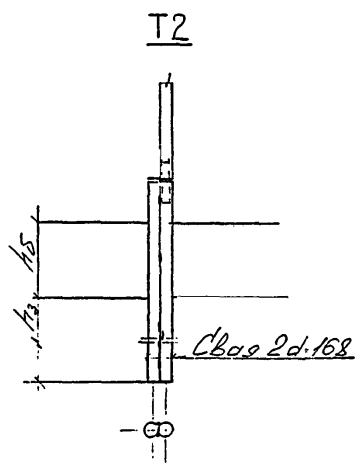
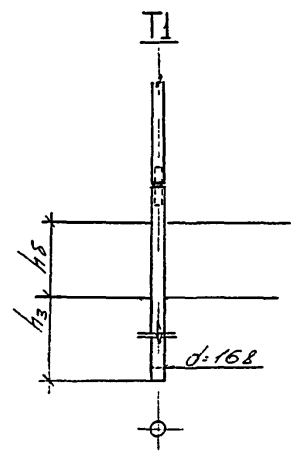
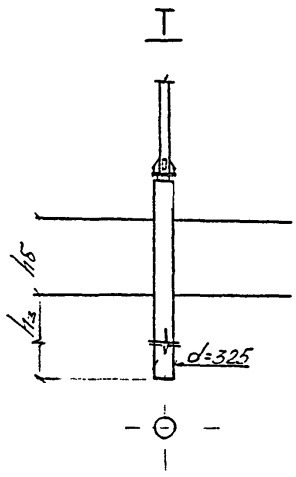
Заполнение пазух скважин может также выполняться заливкой песчано-глинистого раствора. Перед установкой свай скважина на 1/3 высоты заливается песчано-глинистым раствором с температурой в летний период не ниже 10°C, в зимний период - 30 - 40°C.

Для приготовления грунтового раствора на 1 часть глины берется 3 - 5 частей мелкого песка. Консистенция раствора принимается по осадке стандартного конуса, которая должна быть в пределах 10-15 см, что соответствует влажности 35-50%.

Свая так же может заливаться песчаным раствором, при этом заливка производится после установки свай слоями 1-1,5 м с вибрированием. Разрыв во времени между окончанием бурения и установкой свай в скважину должен быть летом не более трех часов, зимой - не более трех суток. В это время скважина должна быть закрыта переносным щитом.

Монтаж проводов ВЛ в районах залегания твердомерзлых грунтов, когда прочность закрепления концевых, угловых и др. опор подкосного типа обеспечивается силами смерзания, следует производить после достижения грунтом в зоне их заделки температур, близких к расчетным (до $0,9 t_M^c$). В остальных районах монтаж проводов можно выполнять сразу после установки опор.

Схемы закрепления опор в талых грунтах



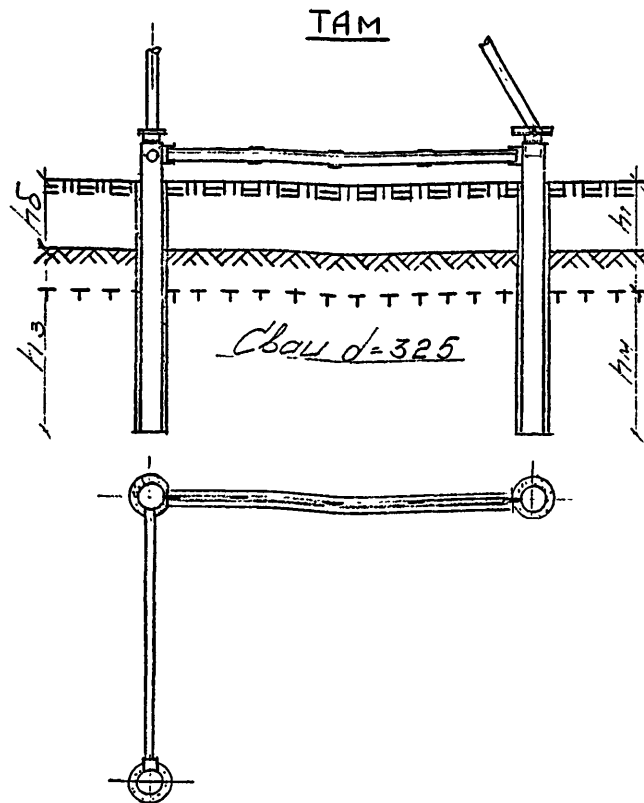
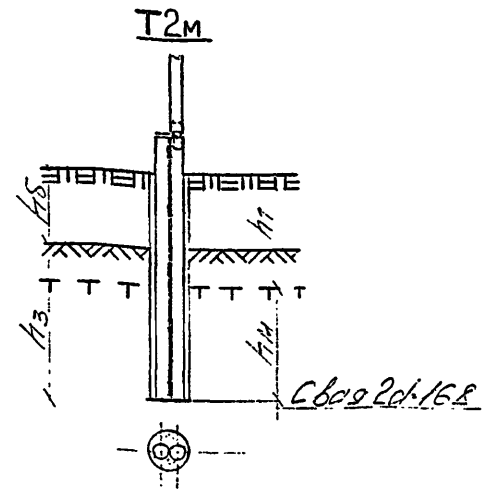
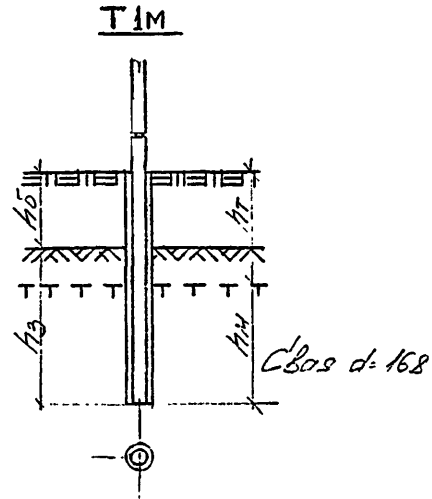
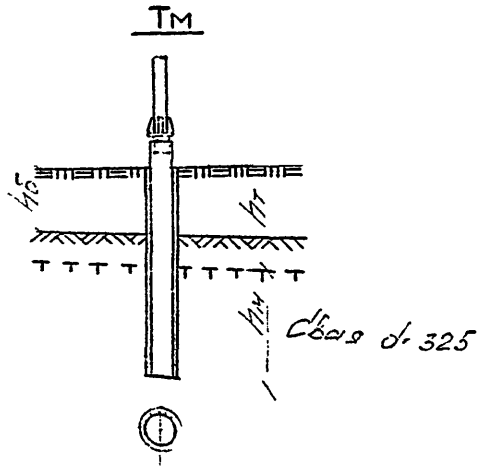
h5 - глубина балота (мощность слоя талого грунта)

8.0662-2-ПЗ

Лист
15

ИЗДАНИЕ
ИЗМЕНЕНИЯ
ИЗДАНИЕ
ИЗМЕНЕНИЯ
ИЗДАНИЕ
ИЗМЕНЕНИЯ

Схемы закрепления опор в вечномёрзлых грунтах



h₃ - глубина заделки сваи в многолетнемерзлый грунт
 h₁ - мощность слоя сезонного оттаивания
 h_м - глубина заделки в вечномёрзлый грунт
 h₅ - глубина балки (мощность слоя талого)

Шифр, № докум. Колонка № года Издания №

Таблица I

Марка опоры	Район по ветру	Марка провода	Длина пролета, м	Расчетный опрокидывающий момент M_0 , кН.м при глубине болота h_0 , м						
				Высота приложения равнодействующей P_0 , м						
				0	I	2	3	4	5	6
Пт35-I Пт35-IA режим нормальный	$\varphi = 40$	AC 120/I9	I25	45.6/10.9	50.2/12.0	55.0/13.1	59.7/14.3	64.6/15.4	69.6/16.6	74.6/17.8
		AC 95/I6	I35	43.8/10.8	48.3/11.9	52.8/13.0	57.5/14.2	62.2/15.3	67.0/16.5	71.8/17.7
		AC 70/II	I35	37.8/10.5	41.8/11.6	45.8/12.7	49.9/13.9	54.0/15.0	58.2/16.2	62.5/17.4
	$\varphi = 50$	AC 120/I9	I00	45.0/10.4	49.7/11.5	54.6/12.7	59.5/13.8	64.4/14.9	69.5/16.1	74.6/17.3
		AC 95/I6	II0	43.9/10.4	48.6/11.5	53.4/12.6	58.2/13.7	63.0/14.9	68.0/16.0	73.0/17.2
		AC 70/II	II0	38.3/10.1	42.5/11.2	46.7/12.3	51.0/13.4	55.3/14.6	59.8/15.7	64.3/16.9
аварийный	-	-	-	41.1/12.0	44.5/13.0	47.9/14.0	51.3/15.0	54.7/16.0	58.2/17.0	61.6/18.0
ШТ35-I режим нормальный	$\varphi = 40$	AC 120/I9	I25	60.3/13.3	65.6/14.4	70.9/15.6	76.4/16.8	-	-	-
		AC 95/I6	I35	58.0/13.2	63.1/14.3	68.3/15.5	73.6/16.7	-	-	-
		AC 70/II	I35	50.4/12.8	55.0/13.9	59.4/15.1	64.2/16.3	-	-	-
	$\varphi = 50$	AC 120/I9	I00	60.2/12.7	65.6/13.8	71.2/15.0	76.8/16.2	-	-	-
		AC 95/I6	II0	58.9/12.6	64.2/13.7	70.0/14.9	75.2/16.1	-	-	-
		AC 70/II	II0	51.7/12.2	56.5/13.3	61.4/14.5	66.4/15.7	-	-	-
аварийный	-	-	-	51.3/15.0	54.7/16.0	58.2/17.0	61.6/18.0	-	-	
Пт35-I ^T (с тросом) режим нормальный	$\varphi = 40$	AC 120/I9	I00	47.1/11.3	51.7/12.4	56.5/13.5	61.3/14.7	66.1/15.9	71.1/17.1	76.2/18.3
		AC 95/I6	II0	46.7/11.3	51.4/12.4	56.1/13.5	60.8/14.7	65.7/15.8	70.6/17.0	75.6/18.2
		AC 70/II	II0	41.7/11.1	45.9/12.2	50.2/13.3	54.4/14.5	58.8/15.7	63.3/16.8	67.8/18.0
	$\varphi = 50$	AC 120/I9	80	45.0/10.8	49.6/11.9	54.3/13.0	59.0/14.2	63.9/15.3	68.8/16.5	73.8/17.7
		AC 95/I6	90	46.3/10.8	51.0/11.9	55.8/13.1	60.7/14.2	65.7/15.4	70.7/16.5	75.9/17.7
		AC 70/II	90	41.7/10.7	46.0/11.8	50.4/12.9	54.9/14.0	59.4/15.2	64.0/16.4	68.7/17.6
аварийный	-	-	-	47.0/13.5	50.5/14.5	54.0/15.5	57.4/16.5	60.9/17.5	64.4/18.5	67.9/19.5
ШТ35-I ^T (с тросом) режим нормальный	$\varphi = 40$	AC 120/I9	I00	61.8/13.8	67.1/14.8	72.5/16.0	77.9/17.2	-	-	-
		AC 95/I6	II0	61.4/13.7	66.6/14.8	72.0/16.0	77.4/17.2	-	-	-
		AC 70/II	II0	55.0/13.4	59.8/14.5	64.6/15.7	69.5/16.9	-	-	-
	$\varphi = 50$	AC 120/I9	80	60.0/13.0	65.1/14.1	70.5/15.3	76.0/16.5	-	-	-
		AC 95/I6	90	61.4/13.0	66.9/14.2	72.4/15.4	78.0/16.6	-	-	-
		AC 70/II	90	55.6/12.8	60.6/13.9	65.7/15.1	70.8/16.3	-	-	-
аварийный	-	-	-	57.4/16.3	60.9/17.5	64.4/18.5	67.9/19.5	-	-	

8.0662-2-ПЗ

Лист

17

Продолжение табл. I

Марка опоры	Район по ветру	Марка провода	Длина пролета, м	Расчетный опрокидывающий момент M_0 , кН.м при глубине болота h_s , м Высота приложения равнодействующей H_0 , м						
				0	I	2	3	4	5	6
				Пт35-3 режим нормальный	Ш $q = 50$	АС 120/19	150	66.2/11.4	72.7/12.5	79.2/13.6
АС 95/16	160	63.6/11.3	69.8/12.4	76.1/13.5		82.5/14.6	89.0/15.8	95.6/17.0	102.4/18.2	
АС 70/11	160	55.2/11.0	60.7/12.1	66.2/13.2		71.9/14.3	77.6/15.5	83.5/16.6	89.4/17.8	
аварийный		-	-	46.2/15.0	49.4/16.0	53.0/17.0	56.5/18.0	59.9/19.0	63.3/20.0	66.7/21.0
Пт35-3 режим нормальный	Ш $q = 50$	АС 120/19	150	86.5/13.8	93.8/15.0	101.2/16.1	108.7/17.4	-	-	-
АС 95/16		160	83.2/13.7	90.2/14.8	97.3/16.0	104.5/17.2	-	-	-	
АС 70/11		160	72.6/13.3	78.8/14.4	85.1/15.6	91.5/16.8	-	-	-	
аварийный		-	-	56.5/18.0	59.9/19.0	63.3/20.0	66.7/21.0	-	-	-
Пт35-3 ^Т (с тросом) режим нормальный	Ш $q = 50$	АС 120/19	150	79.9/12.0	87.4/13.1	95.0/14.3	102.7/15.4	110.6/16.6	118.7/17.8	-
АС 95/16		160	78.0/12.0	85.3/13.1	92.7/14.2	100.2/15.4	107.9/16.6	115.8/17.8	-	
АС 70/11		160	69.5/11.8	76.0/12.9	82.7/14.0	89.5/15.2	96.4/16.4	103.4/17.6	110.7/18.8	
аварийный		-	-	52.2/13.5	55.7/14.5	59.2/15.5	62.7/16.5	66.1/17.5	69.6/18.5	73.1/19.5
Пт35-3 ^Т (с тросом) режим нормальный	Ш $q = 50$	АС 120/19	150	103.4/14.6	111.8/15.8	120.4/17.0	-	-	-	-
АС 95/16		160	100.9/14.5	109.1/15.7	117.5/16.9	-	-	-	-	
АС 70/11		160	90.2/14.2	97.5/15.4	105.1/16.6	112.8/17.8	-	-	-	
аварийный		-	-	62.7/16.5	66.1/17.5	69.6/18.5	73.1/19.5	-	-	-

8.0662-2-ПЗ

Лист

18

Формат А3

Таблица 2

Расчетная вертикальная нагрузка, кН, на закрепление				
Марка опоры				
Пт35-1	Пт35-1А	Пт35-1 ^Т	Шт35-1	Шт35-1 ^Т
16,9	15,2	19,6	18,5	21,2
Марка опоры				
Пт35-3	Пт35-3 ^Т	Шт35-3	Шт35-3 ^Т	
24,1	27,4	25,7	29,0	

Таблица 3

Характеристика грунта	Коэффициент пористости, e	Показатель текучести, λ	Коэффициент пропорциональности, K
Пески крупные	0,55	-	3000
	0,65	-	2200
	0,75	-	1400
Пески средней крупности	0,45	-	2400
	0,55	-	2200
	0,65	-	1600
	0,75	-	1200
Пески мелкие	0,55	-	1800
	0,65	-	1600
	0,75	-	1200
	0,80	-	800
Пески пылеватые	0,55	-	1325
	0,65	-	1075
	0,75	-	825
	0,80	-	700

Продолжение таблицы 3

Характеристика грунта	Коэффициент пористости, e	Показатель текучести, λ	Коэффициент пропорциональности, K
Супеси	-	0	1200
	-	0,2	1100
	-	0,4	1000
	-	0,6	900
	-	0,8	800
Суглинки и глины	-	1,0	700
	-	1,1	650
	-	0	1800
	-	0,2	1560
	-	0,4	1320
-	0,6	1000	
-	0,7	800	
-	0,8	640	
-	0,9	520	
-	1,0	400	

Виды грунтов	Коэффициент пористости, е	Показатель текучести, У	Предельный опрокидывающий момент Мп(10), кН.м, закрепления типа															
			T-20	T-22,5	T-25	T-27,5	T-30	T-32,5	T-35	T-37,5	T-40	T-45	TI-30	T2-30	T2-35	T2-40	T2-45	
			Т и п с в а й															
Свая из трубы d 325 x 6											d168x8	2 сваи из труб d168 x 8						
Пески крупные	0.55	-	73.0	97.4	120.8	-	-	-	-	-	-	-	42.2	70.0	72.7	73.0	73.0	
	0.65	-	57.3	79.5	112.8	-	-	-	-	-	-	-	39.5	65.5	68.0	68.3	68.3	
	0.75	-	42.6	61.6	71.9	102.0	118.9	-	-	-	-	-	-	57.0	59.3	61.6	61.9	
Пески средней крупности	0.45	-	58.4	92.7	115.0	-	-	-	-	-	-	-	40.2	66.7	69.3	69.5	69.5	
	0.55	-	57.3	79.5	112.8	-	-	-	-	-	-	-	39.5	65.5	68.0	68.3	68.3	
	0.65	-	43.9	63.5	84.7	105.1	122.5	-	-	-	-	-	-	58.7	63.4	63.7	63.7	
	0.75	-	-	50.0	69.4	79.4	98.5	114.8	-	-	-	-	-	51.5	57.4	59.6	59.8	
Пески мелкие	0.55	-	45.0	65.2	87.0	107.9	125.7	-	-	-	-	-	37.8	60.2	65.1	65.3	65.3	
	0.65	-	43.9	63.5	84.7	105.1	122.5	-	-	-	-	-	-	58.7	63.4	63.7	63.7	
	0.75	-	-	50.0	69.4	79.4	98.5	114.8	-	-	-	-	-	51.6	57.4	59.6	59.8	
	0.80	-	-	-	45.7	63.4	72.5	89.9	104.8	116.4	-	-	-	42.5	50.4	54.5	54.5	
Пески пылеватые	0.55	-	-	51.1	71.0	100.7	117.4	-	-	-	-	-	-	56.3	58.6	60.9	61.1	
	0.65	-	-	48.8	58.1	77.5	96.1	112.1	124.4	-	-	-	-	50.3	56.0	58.1	58.4	
	0.75	-	-	-	54.7	63.8	90.5	90.5	105.6	117.2	-	-	-	42.8	50.7	54.8	54.8	
	0.80	-	-	-	44.3	61.5	70.3	87.2	101.7	112.9	120.8	-	-	41.2	48.9	50.9	52.9	
Супеси	-	0	-	50.0	69.4	79.4	98.5	114.8	-	-	-	-	-	51.6	57.4	59.6	59.8	
	-	0.2	-	49.1	68.1	77.9	96.6	112.6	-	-	-	-	-	50.6	56.3	58.4	58.7	
	-	0.4	-	-	57.2	76.2	94.5	110.2	122.4	-	-	-	-	49.5	55.1	57.2	57.5	
	-	0.6	-	-	55.8	74.4	92.3	107.7	107.7	119.5	-	-	-	48.4	53.9	55.9	56.2	
	-	0.8	-	-	45.7	63.4	72.5	89.9	104.8	116.4	-	-	-	42.5	50.4	54.5	54.5	
	-	1.0	-	-	44.3	61.5	70.3	87.2	101.7	112.9	120.8	-	-	41.2	48.9	50.9	52.9	
	-	1.1	-	-	43.6	51.9	69.2	85.7	100.0	111.0	111.0	123.8	-	40.6	48.1	50.1	52.0	
	-	0	45.0	65.2	87.0	107.9	125.7	-	-	-	-	-	37.8	60.2	65.1	65.3	65.3	
Суглинки и глины	-	0.2	43.6	63.1	84.2	104.5	121.8	-	-	-	-	-	-	58.4	63.1	63.1	63.3	
	-	0.4	-	51.1	71.0	100.6	117.3	-	-	-	-	-	-	56.3	58.6	60.8	61.1	
	-	0.6	-	-	57.2	76.2	94.5	110.2	122.4	-	-	-	-	49.5	55.1	57.2	57.5	
	-	0.7	-	-	45.7	63.4	72.5	89.9	104.8	116.4	-	-	-	42.5	50.4	54.5	54.5	
	-	0.8	-	-	43.4	51.7	68.9	85.4	99.7	99.7	110.6	123.3	-	40.4	47.9	49.9	51.9	
	-	0.9	-	-	-	49.3	57.5	65.7	81.5	95.1	105.6	112.9	-	-	42.8	47.7	49.5	
	-	1.0	-	-	-	-	46.4	61.9	76.7	76.7	89.5	106.4	-	-	-	-	43.2	45.0

Но	10	12	14	16	18	20
К _м	1	1.01	1.02	1.03	1.04	1.05

8.0662-2-ПЗ

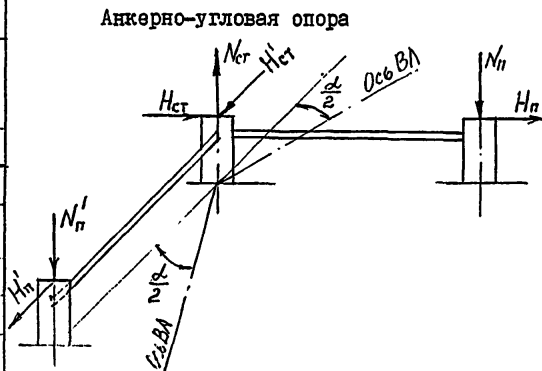
Лист

20

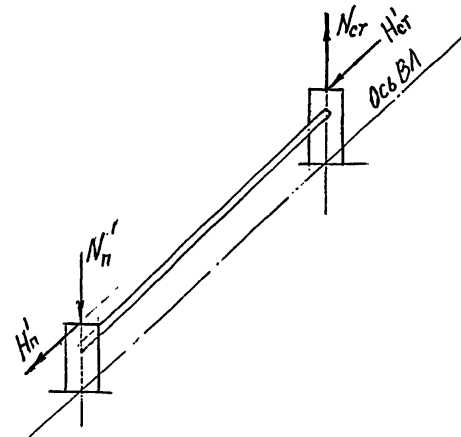
Виды грунтов	Коэффициент поправки, α	Поправка на глубину, γ	Предельный опрокидывающий момент $M_p(I_0)$, кН.м, для закрепления типа ТЗ при глубине болота, м													
			0	1.0	2.0	3.0	4.0	5.0	6.0	0	1.0	2.0	3.0	4.0	5.0	6.0
			Глубина забивки свая в минеральный грунт 2,0 м							Глубина забивки свая в минеральный грунт 2,5 м						
Пески мелкие	0.55	-	68.2	87.0	99.8	108.3	113.5	116.6	118.3	-	-	-	-	-	-	-
	0.65	-	66.2	84.2	96.6	104.8	109.9	113.0	114.7	-	-	-	-	-	-	-
	0.75	-	50.6	61.6	68.9	73.9	77.3	79.5	80.9	-	-	-	-	-	-	-
	0.80	-	-	-	-	-	-	-	-	63.2	81.8	95.3	104.5	110.5	114.0	116.0
Пески пылеватые	0.55	-	51.9	63.2	70.8	75.9	79.3	81.6	83.0	-	-	-	-	-	-	-
	0.65	-	49.2	59.8	66.9	71.7	75.0	77.2	78.6	-	-	-	-	-	-	-
	0.75	-	-	-	-	-	-	-	-	63.7	82.5	96.2	105.5	111.4	115.0	117.0
	0.80	-	-	-	-	-	-	-	-	53.5	66.9	76.5	83.1	87.5	90.4	92.2
Супеси	- 0	50.6	61.6	68.9	73.9	77.3	79.5	80.9	-	-	-	-	-	-	-	-
	- 0.2	49.5	60.2	67.3	72.2	75.5	77.7	79.1	-	-	-	-	-	-	-	-
	- 0.4	48.3	58.6	65.6	70.3	73.6	75.8	77.2	-	-	-	-	-	-	-	-
	- 0.6	41.6	49.4	54.6	58.1	60.6	62.3	63.5	65.1	84.6	98.6	108.2	114.2	117.8	119.7	-
	- 0.8	-	-	-	-	-	-	-	63.2	81.8	95.3	104.5	110.5	114.0	116.0	-
	- 1.0	-	-	-	-	-	-	-	53.5	66.9	76.5	83.1	87.5	90.4	92.2	-
	- 1.1	-	-	-	-	-	-	-	52.5	65.6	74.9	81.4	85.8	88.6	90.4	-
Суглинки и глины	- 0	68.2	87.0	99.8	108.3	113.5	116.6	118.3	-	-	-	-	-	-	-	-
	- 0.2	65.7	83.6	95.9	104.0	109.2	112.2	113.9	-	-	-	-	-	-	-	-
	- 0.4	51.8	63.1	70.7	75.8	79.3	81.5	82.9	-	-	-	-	-	-	-	-
	- 0.6	48.3	58.6	65.6	70.3	73.6	75.8	77.2	-	-	-	-	-	-	-	-
	- 0.7	-	-	-	-	-	-	-	63.2	81.8	95.3	104.5	110.5	114.0	116.0	-
	- 0.8	-	-	-	-	-	-	-	52.3	65.3	74.6	81.0	85.4	88.2	90.0	-
	- 0.9	-	-	-	-	-	-	-	49.6	61.7	70.3	76.5	80.6	83.4	85.2	-
	- 1.0	-	-	-	-	-	-	-	-	-	-	-	-	-	-	-
									Глубина забивки в минеральный грунт 3,0 м							
									52.8	67.1	78.0	85.6	90.8	94.2	96.3	-

Угол поворота ВЛ α°	Режим	Вид опоры									
		Без грозозащитного троса					С грозозащитным тросом				
		N_{CT}	N_n	N'_n	$H_{CT}=H_n$	$H'_{CT}=H'_n$	N_{CT}	N_n	N'_n	$H_{CT}=H_n$	$H'_{CT}=H'_n$
0	нормальный	-3.9	9.4	1.9	1.9	0	-3.1	11.5	1.9	-	0
	аварийный	<u>36.0</u>	1.9	<u>46.8</u>	0	12.9	<u>35.2</u>	3.4	<u>46.8</u>	-	12.9
	монтажный	-60.9	-	-43.5	-	-	-63.7	-	-43.2	-	-
15	нормальный	40.5	1.2	49.8	0	14.3	53.5	2.8	63.2	-	17.2
	аварийный	14.9	28.1	1.9	7.5	0	20.8	35.3	1.9	9.1	0
	монтажный	46.6	14.2	<u>46.4</u>	3.4	12.8	<u>50.6</u>	19.1	<u>46.4</u>	5.6	12.7
30	нормальный	49.5	-	-43.1	-	-	-47.6	-	-42.8	-	-
	аварийный	46.8	8.3	49.4	1.9	14.2	60.9	10.8	62.7	2.3	17.0
	монтажный	33.0	46.2	1.9	12.9	0	44.0	58.6	1.9	15.6	0
45	нормальный	56.3	25.0	<u>45.3</u>	6.7	12.4	<u>64.9</u>	34.6	<u>45.3</u>	11.0	12.4
	аварийный	-37.5	-	-42.0	-	-	-30.9	-	-41.6	-	-
	монтажный	51.3	14.4	48.2	3.7	13.8	67.2	18.6	61.1	4.5	16.6
60	нормальный	50.4	63.6	1.9	18.0	0	66.2	80.8	1.9	21.8	0
	аварийный	64.9	35.5	<u>43.4</u>	9.9	11.9	<u>77.9</u>	49.5	<u>43.4</u>	16.3	11.9
	монтажный	-25.2	-	-40.0	-	-	-14.1	-	-39.8	-	-
Анкерная	нормальный	55.2	20.4	46.2	5.5	13.2	72.3	26.2	58.5	6.6	15.9
	аварийный	66.7	79.9	1.9	22.9	0	87.1	101.6	1.9	27.6	0
	монтажный	72.2	45.4	<u>40.8</u>	12.9	11.1	<u>89.5</u>	63.7	<u>40.8</u>	21.2	11.1
0	нормальный	-12.6	-	-37.5	-	-	2.7	-	-37.2	-	-
	аварийный	58.1	26.0	43.4	7.2	12.4	75.9	33.4	55.0	8.6	14.9
	монтажный	-3.9	-	1.9	-	0	-3.1	-	1.9	-	0
0	нормальный	<u>36.0</u>	-	<u>46.8</u>	-	12.9	<u>35.2</u>	-	<u>46.8</u>	-	12.9
	аварийный	-60.9	-	-43.5	-	-	-63.7	-	-43.2	-	-
	монтажный	40.5	-	49.8	-	14.3	54.9	-	63.2	-	17.2
0	концевой, норм.	63.7	-	74.3	-	21.7	88.1	-	94.4	-	26.0

Схемы нагрузок



Концевая и анкерная опора



1. В таблицах даны нагрузки на фундаменты нормальных опор на уровне 0,8 м выше поверхности земли. Для повышенных опор эти нагрузки имеют место на высоте 3,8 м от поверхности земли.
2. При промолоточных значениях угла поворота ВЛ нагрузки следует принимать по интерполляции.
3. Нагрузки на фундаменты ответвительных анкерных опор АУт35-1(2) в сторону ответвления принимать по нагрузкам для концевой опоры, вдоль магистрали - по нагрузкам анкерно-угловых опор.
4. В знаменателе дробей указаны аварийные нагрузки, возникающие при обрыве проводов со стороны подкоса № 2.
5. Знак (-) означает, что нагрузка имеет направление обратное указанному на схеме.

Виды грунтов		Предельная вертикальная нагрузка для свай, кН, при глубине забивки в минеральный талый грунт, м													
		4.0	5.0	6.0	7.0	8.0	9.0	10.0	11.0	12.0	8.0	9.0	10.0	11.0	12.0
		d 325 x 6 с эжкр.нижним концом										две сваи d 325x6 с эжкр.нижн.концом			
на вырывание, Pв															
Пески	крупные и средней крупности	88.0	116.6	146.5	-	-	-	-	-	-	-	-	-	-	-
	мелкие	62.2	82.9	104.7	127.2	-	-	-	-	-	-	-	-	-	-
	пылеватые	43.9	59.0	75.1	92.0	124.0	-	-	-	-	-	-	-	-	-
Супеси, суглинки, глины	$\lambda_z \leq 0,2$	112.1	148.6	-	-	-	-	-	-	-	-	-	-	-	-
	$\lambda_z = 0,3$	79.0	105.4	133.1	-	-	-	-	-	-	-	-	-	-	-
	$\lambda_z = 0,4$	68.3	92.1	117.5	-	-	-	-	-	-	-	-	-	-	-
	$\lambda_z = 0,5$	55.7	75.3	96.2	117.8	-	-	-	-	-	-	-	-	-	-
	$\lambda_z = 0,6$	39.7	54.0	69.2	85.0	111.7	-	-	-	-	-	-	-	-	-
	$\lambda_z = 0,7$	-	31.9	40.9	49.9	64.7	74.7	84.6	94.5	104.9	108.5	-	-	-	-
	$\lambda_z = 0,8$	-	-	36.0	43.4	55.6	63.7	71.8	80.0	88.1	93.6	107.0	-	-	-
	$\lambda_z = 0,9$	-	-	-	37.7	48.4	55.5	62.7	69.9	77.1	81.7	93.8	102.9	115.0	-
$\lambda_z = 1,0$	-	-	-	31.5	40.6	46.9	53.2	59.5	65.8	69.0	79.6	90.2	101.0	111.0	
на сжатие, Pс															
Пески	крупные	515	-	-	-	-	-	-	-	-	-	-	-	-	-
	средней крупности	302	-	-	-	-	-	-	-	-	-	-	-	-	-
	мелкие	200	-	-	-	-	-	-	-	-	-	-	-	-	-
	пылеватые	124	-	-	-	-	-	-	-	-	-	-	-	-	-
Супеси, суглинки, глины	$\lambda_z \leq 0,2$	338	-	-	-	-	-	-	-	-	-	-	-	-	-
	$\lambda_z = 0,3$	224	-	-	-	-	-	-	-	-	-	-	-	-	-
	$\lambda_z = 0,4$	159	-	-	-	-	-	-	-	-	-	-	-	-	-
	$\lambda_z = 0,5$	124	-	-	-	-	-	-	-	-	-	-	-	-	-
	$\lambda_z = 0,6$	85.9	105	121	-	-	-	-	-	-	-	-	-	-	-
	$\lambda_z = 0,7$	61.8	71.6	79.0	89.3	99.6	110	120	-	-	-	-	-	-	-
	$\lambda_z = 0,8$	56.5	65.0	70.6	79.1	87.5	96.0	104	113	118	-	-	-	-	-
	$\lambda_z = 0,9$	49.9	57.5	65.1	69.7	77.3	84.9	92.5	100	105	-	-	-	-	-
$\lambda_z = 1,0$	46.3	52.5	56.2	62.9	69.6	76.2	79.9	86.6	93.3	-	-	-	-	-	

Предельная горизонтальная нагрузка R_г, кН, на закрепления марки ТА

Таблица 8

26

Вид опор		Нормальные					Повышенные		Нормальные					Повышенные		
Глубина болота, м		0	1.0	2.0	3.0	4.0	0	1.0	0	1.0	2.0	3.0	4.0	0	1.0	
Сечение свай, мм		Свая из труб d 325 x 6														
Глубина заделки свай в минеральный грунт, м		4.0							4.5							
Виды грунтов		e	λ	Предельная горизонтальная нагрузка, кН												
Пески крупные	Q55	-	58.9	38.1	28.2	22.3	18.5	22.3	18.5	59.4	38.4	28.3	22.4	18.6	22.4	18.6
	Q65	-	53.5	35.0	26.0	20.7	17.2	20.7	17.2	53.9	35.2	26.2	20.8	17.3	20.8	17.3
	Q75	-	43.8	29.4	22.1	17.7	14.8	17.7	14.8	46.3	30.9	23.2	18.5	15.4	18.5	15.4
Пески средней крупности	Q45	-	55.0	35.9	26.6	21.1	17.5	21.1	17.5	55.4	36.1	26.8	21.3	17.6	21.3	17.6
	Q55	-	53.5	35.0	26.0	20.7	17.2	20.7	17.2	53.9	35.2	26.2	20.8	17.3	20.8	17.3
	Q65	-	45.8	30.5	22.9	18.3	15.3	18.3	15.3	48.3	32.0	24.0	19.1	15.9	19.1	15.9
	Q75	-	41.7	28.2	21.3	17.1	14.3	17.1	14.3	44.1	29.6	22.2	17.8	14.9	17.8	14.9
Пески мелкие	Q55	-	50.2	33.1	24.7	19.7	16.4	19.7	16.4	50.2	33.1	24.7	19.7	16.4	19.7	16.4
	Q65	-	45.8	30.5	22.9	18.3	15.3	18.3	15.3	48.3	32.0	24.0	19.1	15.9	19.1	15.9
	Q75	-	41.7	28.2	21.3	17.1	14.3	17.1	14.3	44.1	29.6	22.2	17.8	14.9	17.8	14.9
	Q80	-	34.7	23.9	18.2	14.7	12.4	14.7	12.4	36.6	25.1	19.1	15.4	12.9	15.4	12.9
Пески пылеватые	Q55	-	43.1	29.0	21.8	17.5	14.6	17.5	14.6	45.5	30.4	22.8	18.3	15.2	18.3	15.2
	Q65	-	40.2	27.3	20.7	16.6	13.9	16.6	13.9	42.6	28.7	21.6	17.3	14.5	17.3	14.5
	Q75	-	35.0	24.1	18.4	14.9	12.5	14.9	12.5	36.9	25.3	19.3	15.5	13.0	15.5	13.0
	Q80	-	33.2	23.0	17.6	14.3	12.0	14.3	12.0	35.0	24.1	18.4	14.9	12.5	14.9	12.5
Супеси	-	0	41.7	28.2	21.3	17.1	14.3	17.1	14.3	44.1	29.6	22.2	17.8	14.9	17.8	14.9
	-	0.2	40.6	27.5	20.8	16.7	14.0	16.7	14.0	42.9	28.9	21.7	17.4	14.6	17.4	14.6
	-	0.4	39.3	26.7	20.3	16.3	13.7	16.3	13.7	41.6	28.1	21.2	17.0	14.2	17.0	14.2
	-	0.6	36.0	24.7	18.8	15.2	12.7	15.2	12.7	38.0	26.0	19.7	15.9	13.3	15.9	13.3
	-	0.8	34.7	23.9	18.2	14.7	12.4	14.7	12.4	36.6	25.1	19.1	15.4	12.9	15.4	12.9
	-	1.0	33.2	23.0	17.6	14.3	12.0	14.3	12.0	35.0	24.1	18.4	14.9	12.5	14.9	12.5
	-	1.1	29.8	20.9	16.0	13.0	11.0	13.0	11.0	34.2	23.6	18.1	14.6	12.3	14.6	12.3
Суглинки и глины	-	0	50.2	33.1	24.7	19.7	16.4	19.7	16.4	50.2	33.1	24.7	19.7	16.4	19.7	16.4
	-	0.2	45.4	30.3	22.8	18.2	15.2	18.2	15.2	48.0	31.8	23.8	19.0	15.8	19.0	15.8
	-	0.4	43.0	28.9	21.8	17.5	14.6	17.5	14.6	45.5	30.4	22.8	18.3	15.2	18.3	15.2
	-	0.6	39.3	26.7	20.3	16.3	13.7	16.3	13.7	41.6	28.1	21.2	17.0	14.2	17.0	14.2
	-	0.7	34.7	23.9	18.2	14.7	12.4	14.7	12.4	36.6	25.1	19.1	15.4	12.9	15.4	12.9
	-	0.8	29.7	20.8	16.0	13.0	10.9	13.0	10.9	34.0	23.5	18.0	14.6	12.2	14.6	12.2
	-	0.9	27.7	19.5	15.1	12.3	10.4	12.3	10.4	30.1	21.1	16.2	13.2	11.1	13.2	11.1
	-	1.0	22.5	16.1	12.6	10.3	-	10.3	-	27.6	19.5	15.1	12.3	10.4	12.3	10.4
[R _г] по прочности свай			125	55.6	35.7	26.3	20.8	26.3	20.8	125	55.6	35.7	26.3	20.8	26.3	20.8

8.0662-2-ПЗ

Лист

24

Формат А3

Информационно-справочный лист

Вид опор		Нормальные					Повышенные		Нормальные					Повышенные		
Глубина болота, м		0	1.0	2.0	3.0	4.0	0	1.0	1.0	2.0	3.0	4.0	0	1.0		
Сечение свай, мм		Свая из труб ϕ 325 x 6														
Глубина забивки свай в минеральный грунт, м		5,0										5.5 и более				
Виды грунтов		σ	λ	Продольная горизонтальная нагрузка, кН												
Пески крупные	065	-	59.4	39.4	28.3	22.4	18.6	22.4	18.6	59.4	39.4	28.3	22.4	18.6	22.4	18.6
	075	-	46.7	31.1	23.3	18.6	15.5	18.6	15.5	46.7	31.1	23.3	18.6	15.5	18.6	15.5
	045	-	55.4	36.1	26.8	21.3	17.6	21.3	17.6	55.4	36.1	26.8	21.3	17.6	21.3	17.6
Пески средней крупности	055	-	53.9	35.2	26.2	20.8	17.3	20.8	17.3	53.9	35.2	26.2	20.8	17.3	20.8	17.3
	065	-	48.8	32.3	24.1	19.2	16.0	19.2	16.0	48.8	32.3	24.1	19.2	16.0	19.2	16.0
	075	-	44.5	29.8	22.4	17.9	14.5	17.9	14.5	44.5	29.8	22.4	17.9	14.5	17.9	14.5
Пески мелкие	055	-	50.6	33.3	24.9	19.8	16.5	19.8	16.5	50.6	33.3	24.9	19.8	16.5	19.8	16.5
	065	-	48.8	32.3	24.1	19.2	16.0	19.2	16.0	48.8	32.3	24.1	19.2	16.0	19.2	16.0
	075	-	44.5	29.8	22.4	17.9	14.5	17.9	14.5	44.5	29.8	22.4	17.9	14.5	17.9	14.5
	080	-	38.7	26.4	20.0	16.1	13.5	16.1	13.5	39.0	26.5	20.1	16.2	13.6	16.2	13.6
Пески пылеватые	055	-	45.9	30.6	23.0	18.4	15.3	18.4	15.3	45.9	30.6	23.0	18.4	15.3	18.4	15.3
	065	-	42.6	28.7	21.6	17.3	14.5	17.3	14.5	42.9	28.9	21.7	17.4	14.6	17.4	14.6
	075	-	39.1	26.6	20.2	16.2	13.6	16.2	13.6	39.4	26.8	20.3	16.3	13.7	16.3	13.7
	080	-	37.0	25.4	19.3	15.6	13.0	15.6	13.0	37.0	25.4	19.3	15.6	13.0	15.6	13.0
Супеси	- 0		44.5	29.8	22.4	17.9	14.9	17.9	14.9	44.5	29.8	22.4	17.9	14.9	17.9	14.9
	- 0.2		42.9	28.9	21.7	17.4	14.6	17.4	14.6	43.2	29.1	21.9	17.5	14.6	17.5	14.6
	- 0.4		41.6	28.1	21.2	17.0	14.2	17.0	14.2	41.9	28.3	21.3	17.1	14.3	17.1	14.3
	- 0.6		40.2	27.3	20.6	16.6	13.9	16.6	13.9	40.5	27.5	20.8	16.7	13.9	16.7	13.9
	- 0.8		38.7	26.4	20.0	16.1	13.5	16.1	13.5	39.0	26.5	20.1	16.2	13.6	16.2	13.6
	- 1.0		37.0	25.4	19.3	15.6	13.0	15.6	13.0	37.0	25.4	19.3	15.6	13.0	15.6	13.0
Суглинки и глины	- 1.1		36.1	24.8	18.9	15.3	12.8	15.3	12.8	36.1	24.8	18.9	15.3	12.8	15.3	12.8
	- 0		50.6	33.3	24.9	19.8	16.5	19.8	16.5	50.6	33.3	24.9	19.8	16.5	19.8	16.5
	- 0.2		48.4	32.0	24.0	19.1	15.9	19.1	15.9	48.4	32.0	24.0	19.1	15.9	19.1	15.9
	- 0.4		45.9	30.6	22.9	18.4	15.3	18.4	15.3	45.9	30.6	22.9	18.4	15.3	18.4	15.3
	- 0.6		41.6	28.1	21.2	17.0	14.2	17.0	14.2	41.9	28.3	21.3	17.1	14.3	17.1	14.3
	- 0.7		38.7	26.4	20.0	16.1	13.5	16.1	13.5	39.0	26.5	20.1	16.2	13.6	16.2	13.6
	- 0.8		36.0	24.7	18.8	15.2	12.8	15.2	12.8	36.0	24.7	18.8	15.2	12.8	15.2	12.8
	- 0.9		31.7	22.2	17.0	13.8	11.6	13.8	11.6	33.6	23.3	17.8	14.4	12.1	14.4	12.1
	- 1.0		29.1	20.5	15.8	12.9	10.9	12.9	10.9	30.8	21.6	16.6	13.5	11.4	13.5	11.4
R _г по прочности свай		125	55.6	35.7	26.3	20.8	26.3	20.8	125	55.6	35.7	26.3	20.8	26.3	20.8	

Шкала прочности свай и болот

Предельная горизонтальная нагрузка R_г, кН, на закрепление марки ТА2

Таблица 9

Вид опор		Нормальные				Повышенные		Нормальные				Повышенные		Нормальные		Повышенные				
Глубина болота, м		0	1,0	2,0	3,0	4,0	0,0	1,0	1,0	2,0	3,0	4,0	0	1,0	3,0	4,0	0,0	1,0		
Сечение свай, мм		Две сваи из труб $\varnothing 325 \times 6$																		
Глубина заделки свай в минеральный грунт, м		4,0				5,0				6,0 и более										
Виды грунтов	e	γ_L	Предельная горизонтальная нагрузка, кН																	
			Пески крупные	0,55	-	-	-	36,1	26,2	36,1	26,2	-	-	-	27,0	-	27,0	-	27,0	-
	0,65	-	-	-	41,5	33,4	24,9	33,4	24,9	-	-	-	25,6	-	25,6	-	25,7	-	25,7	
	0,75	-	-	-	35,2	28,5	22,4	28,5	22,4	-	-	-	23,8	-	23,8	-	23,9	-	23,9	
Пески средней крупности	0,45	-	-	-	42,5	34,1	25,3	34,1	25,3	-	-	-	26,0	-	26,0	-	26,1	-	26,1	
	0,55	-	-	-	41,5	33,4	24,9	33,4	24,9	-	-	-	25,6	-	25,6	-	25,7	-	25,7	
	0,65	-	-	-	36,5	29,5	22,9	29,5	22,9	-	-	-	24,3	-	24,3	-	24,4	-	24,4	
	0,75	-	-	-	31,4	25,5	20,8	25,5	20,8	-	-	29,9	23,1	29,9	23,1	-	23,2	-	23,2	
Пески мелкие	0,55	-	-	-	37,6	30,4	23,4	30,4	23,4	-	-	-	24,8	-	24,8	-	24,9	-	24,9	
	0,65	-	-	-	36,5	29,5	22,9	29,5	22,9	-	-	-	24,3	-	24,3	-	24,4	-	24,4	
	0,75	-	-	-	31,4	25,5	20,8	25,5	20,8	-	-	29,9	23,1	29,9	23,1	-	23,2	-	23,2	
	0,80	-	-	-	32,2	25,1	20,6	17,8	20,6	17,8	-	-	25,8	20,8	25,8	20,8	27,0	21,4	27,0	21,4
Пески пылеватые	0,55	-	-	-	32,2	26,2	21,2	26,2	21,2	-	-	30,7	23,5	30,7	23,5	-	23,6	-	23,6	
	0,65	-	-	-	39,4	30,4	24,8	20,3	24,8	20,3	-	-	27,9	22,0	27,9	22,0	-	22,8	-	22,8
	0,75	-	-	-	32,6	25,3	20,7	17,9	20,7	17,9	-	32,0	26,0	20,9	26,0	20,9	27,2	21,6	27,2	21,6
	0,80	-	-	-	31,0	24,2	19,9	17,3	19,9	17,3	-	30,6	24,9	20,2	24,9	20,2	26,0	20,9	26,0	20,9
Супеси	0	-	-	-	31,4	25,5	20,8	25,5	20,8	-	-	29,9	23,1	29,9	23,1	-	23,2	-	23,2	
	0,2	-	-	-	39,7	30,6	24,9	20,4	24,9	20,4	-	-	28,0	22,1	28,0	22,1	29,4	22,9	29,4	22,9
	0,4	-	-	-	38,6	29,8	24,3	20,0	24,3	20,0	-	-	27,3	21,7	27,3	21,7	28,7	22,5	28,7	22,5
	0,6	-	-	-	33,4	25,9	21,2	18,0	21,2	18,0	-	32,7	26,6	21,3	26,6	21,3	27,8	21,9	27,8	21,9
	0,8	-	-	-	32,3	25,1	20,6	17,4	20,6	17,4	-	31,7	25,8	20,8	25,8	20,8	27,0	21,5	27,0	21,5
	1,0	-	-	-	31,0	24,2	19,9	16,9	19,9	16,9	-	30,6	24,9	20,2	24,9	20,2	26,1	20,9	26,1	20,9
	1,1	-	-	-	30,3	23,7	19,5	16,5	19,5	16,5	-	29,9	24,5	20,0	24,5	20,0	25,6	20,6	25,6	20,6
Суглинки и глины	0	-	-	-	37,6	30,4	23,4	30,4	23,4	-	-	33,2	24,8	33,2	24,8	-	24,9	-	24,9	
	0,2	-	-	-	36,2	29,3	22,8	29,3	22,8	-	-	32,0	24,2	32,0	24,2	-	24,3	-	24,3	
	0,4	-	-	-	32,2	26,1	21,2	26,1	21,2	-	-	30,7	23,5	30,7	23,5	-	23,6	-	23,6	
	0,5	-	-	-	38,6	29,8	24,3	20,0	24,3	20,0	-	33,7	27,3	21,7	27,3	21,7	28,7	22,5	28,7	22,5
	0,7	-	-	-	32,2	25,1	20,6	17,4	20,6	17,4	-	31,7	25,8	20,8	25,8	20,8	27,0	21,5	27,0	21,5
	0,8	-	-	-	30,2	23,6	19,4	16,5	19,4	16,5	-	29,8	24,4	19,9	24,4	19,9	25,5	20,5	25,5	20,5
	0,9	33,1	24,1	19,0	15,7	13,4	15,7	13,4	15,7	13,4	34,3	26,9	22,0	18,4	22,0	18,4	24,1	19,7	24,1	19,7
	1,0	30,2	22,3	17,7	14,6	12,5	14,6	12,5	14,6	12,5	29,4	23,2	19,1	16,5	19,1	16,5	21,5	18,0	21,5	18,0

8.0662-2-ПЗ

Шкала: мм. Вертикаль - вправо. Горизонталь - вправо.

Таблица 10

Степень морозной пучинистости	Грунты и степень водонасыщенности	Расчетная сила морозного пучения T_p , кН, свай									
		из труб d 325 x 6					из труб d 168 x 8				
		при толщине слоя сезонного оттаивания, h_T , м									
		I	I,5	2	2,5	3	I	I,5	2	2,5	3
Сильно-пучинистые	Глинистые при показателе консистенции $I_L > 0,5$; пески мелкие и пылеватые при степени влажности $w > 0,95$.	65.0	90.0	110.0	125.0	135.0	33.8	46.8	57.2	65.0	70.2
Средне-пучинистые	Глинистые при $0,25 < I_L \leq 0,5$; пески мелкие и пылеватые $0,8 < w \leq 0,95$.	50.0	71.3	90.0	100.0	105.0	26.0	37.1	46.8	52.0	54.6
Слабо-пучинистые	Глинистые при $I_L \leq 0,25$; пески мелкие и пылеватые $0,6 < w \leq 0,8$.	40.0	56.8	70.0	75.0	75.0	20.1	29.3	36.4	39.0	39.0

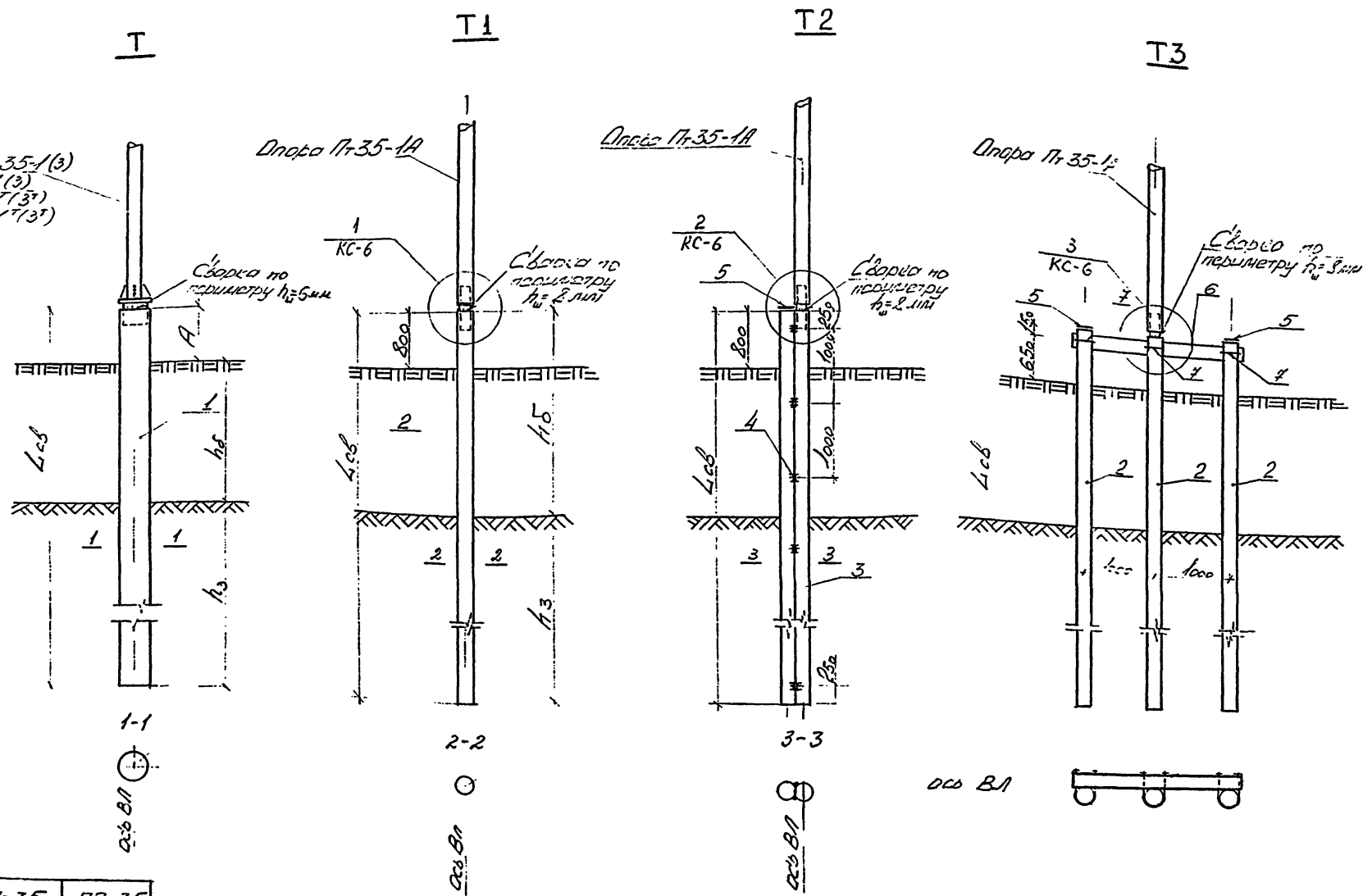
При отсутствии противопучинного покрытия поверхности свай данные таблицы увеличить путем умножения на коэффициент $k = 1,43$.

Тип свай		из трубы $d 325 \times 6$ с открытым нижним концом														из трубы $d 168 \times 8$						
Температура грунта в зоне заделки, $t^{\circ}C$		-0.3	-0.5	-1.0	-1.5	-2.0	-2.5	-3.0	-0.3	-0.5	-1.0	-1.5	-2.0	-2.5	-3.0	-0.3	-0.5	-1.0	-1.5	-2.0	-2.5	-3.0
Глубина заделки в ВМГ, h м, м		1.0							5.0							1.0						
Грунты	песчаные	-	36	59	73	91	104	118	113	181	295	-	-	-	-	-	20	32	39	48	55	63
	глинистые	-	-	45	59	68	82	91	91	136	227	-	-	-	-	-	-	25	32	36	44	48
Глубина заделки в ВМГ, h м, м		1.5							6.0							2.0						
Грунты	песчаные	34	54	88	109	136	156	177	136	217	-	-	-	-	-	25	39	62	77	96	109	-
	глинистые	-	41	67	88	102	123	136	109	164	272	-	-	-	-	20	29	48	62	72	86	96
Глубина заделки в ВМГ, h м, м		2.0							7.0							3.0						
Грунты	песчаные	45	73	119	145	182	209	236	159	254	-	-	-	-	-	37	59	94	115	-	-	-
	глинистые	36	54	91	118	136	163	181	127	191	318	-	-	-	-	31	45	73	94	109	130	-
Глубина заделки в ВМГ, h м, м		2.5							8.0							4.0						
Грунты	песчаные	56	91	149	181	227	261	-	182	290	-	-	-	-	-	48	76	123	-	-	-	-
	глинистые	45	67	114	147	170	204	226	145	219	363	-	-	-	-	39	58	95	124	-	-	-
Глубина заделки в ВМГ, h м, м		3.0							9.0							5.0						
Грунты	песчаные	68	109	177	218	272	-	-	204	326	-	-	-	-	-	59	95	-	-	-	-	-
	глинистые	54	82	136	177	204	245	272	164	245	-	-	-	-	-	49	72	117	-	-	-	-
Глубина заделки в ВМГ, h м, м		3.5							10.0							6.0						
Грунты	песчаные	79	127	206	254	-	-	-	227	-	-	-	-	-	-	70	104	-	-	-	-	-
	глинистые	63	96	158	206	238	-	-	182	273	-	-	-	-	-	59	86	139	-	-	-	-
Глубина заделки в ВМГ, h м, м		4.0							11.0							7.0						
Грунты	песчаные	91	145	236	291	-	-	-	250	-	-	-	-	-	-	81	123	-	-	-	-	-
	глинистые	73	109	182	236	273	-	-	200	300	-	-	-	-	-	70	100	-	-	-	-	-

При отсутствии противоположного покрытия поверхности свай данные таблицы увеличить путём умножения на коэффициент 1.43.

Тип свай		из трубы $d 325 \times 6$ с открытым нижним концом														из трубы $d 168 \times 8$						
Температура грунта в зоне заделки, $t^{\circ}C$		-0,3	-0,5	-1,0	-1,5	-2,0	-2,5	-3,0	-0,3	-0,5	-1,0	-1,5	-2,0	-2,5	-3,0	-0,3	-0,5	-1,0	-1,5	-2,0	-2,5	-3,0
Глубина заделки в ВМГ, h м, м		1,0							4,0							1,0						
Грунты	песчаные	22	36	59	73	91	104	118	91	145	-	-	-	-	-	12,8	19,9	31,7	38,8	48,3	55,4	62,5
	глинистые	18	32	45	59	68	82	91	73	109	-	-	-	-	-	10,5	15,2	24,6	31,7	36,5	43,5	48,3
Глубина заделки в ВМГ, h м, м		1,5							4,5							1,5						
Грунты	песчаные	34	54	88	109	136	-	-	102	-	-	-	-	-	-	19,2	29,8	47,5	58,2	72,5	-	-
	глинистые	27	41	67	88	102	123	-	82	117	-	-	-	-	-	15,7	22,8	36,9	47,5	54,7	65,2	-
Глубина заделки в ВМГ, h м, м		2,0							5,0							2,0						
Грунты	песчаные	45	73	119	-	-	-	-	113	-	-	-	-	-	-	25,6	39,8	63,4	77,6	96,6	-	-
	глинистые	36	54	91	118	-	-	-	91	136	-	-	-	-	-	21,0	30,4	49,2	63,4	73,0	87,0	-
Глубина заделки в ВМГ, h м, м		2,5							5,5							2,5						
Грунты	песчаные	56	91	149	-	-	-	-	-	-	-	-	-	-	-	32,0	49,7	79,2	-	-	-	-
	глинистые	45	67	114	-	-	-	-	100	-	-	-	-	-	-	26,2	38,0	61,5	77,5	-	-	-
Глубина заделки в ВМГ, h м, м		3,0							6,0							3,0						
Грунты	песчаные	68	109	177	-	-	-	-	-	-	-	-	-	-	-	38,4	59,7	95,1	-	-	-	-
	глинистые	54	82	136	-	-	-	-	109	-	-	-	-	-	-	31,5	45,6	73,8	-	-	-	-
Глубина заделки в ВМГ, h м, м		3,5																				
Грунты	песчаные	79	127	206	-	-	-	-	-	-	-	-	-	-	-	-	-	-	-	-	-	-
	глинистые	63	96	158	-	-	-	-	-	-	-	-	-	-	-	-	-	-	-	-	-	-

Марка, поз.	ОБОЗНАЧЕНИЕ	НАИМЕНОВАНИЕ	Кол.	Масса ед., кг	Примечание
Закрепление марки Т					
1	ГОСТ 8696-74	Свая из трубы d=325x6	1		4,6
Закрепление марки Т1					
2	ГОСТ 632-80	Свая из трубы d=168x8	1		4,6
Закрепление марки Т2					
3	ГОСТ 632-80	Свая из двух труб d=168x8	1		4,6
4	ГОСТ 2590-71	Крышка d 24 l=1,6		0,35	
5	ГОСТ 103-76	Крышка свай D=200, d=4	1	1,8	
Закрепление марки Т3					
2	ГОСТ 632-80	Свая из трубы d=168x8	3		4,6
5	ГОСТ 103-76	Крышка свай D=200, d=4	2	1,8	
6	8.0662-2 КМ-1	Резель Рг	1	66,7	
7	8.0662-2 КМ-2	Хомут ХР	3	1,45	

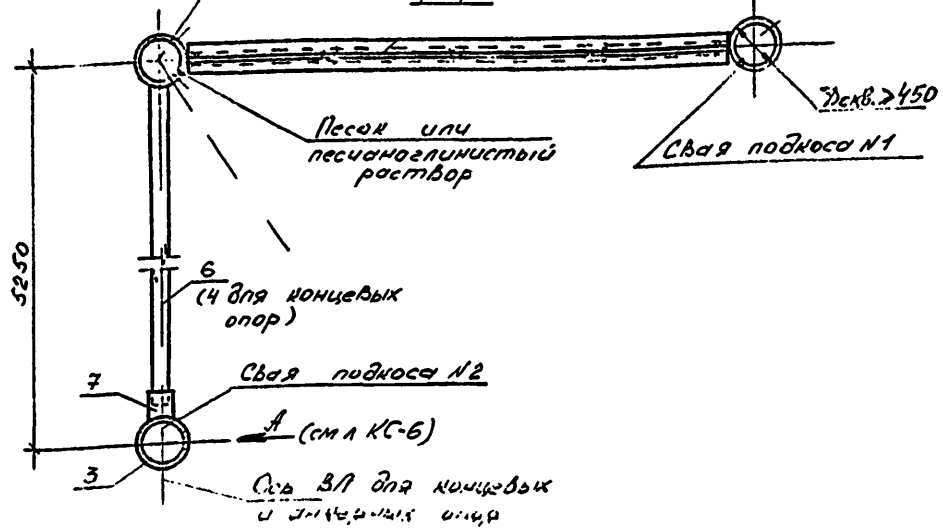
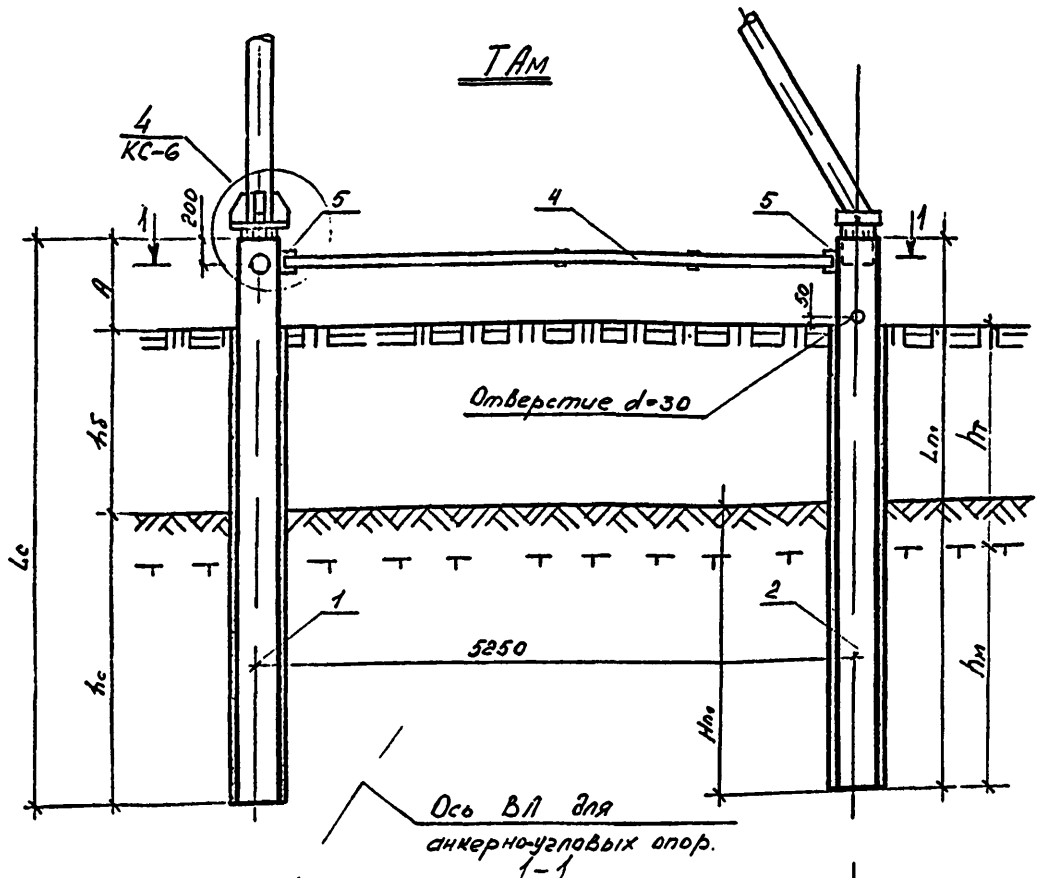


1. Длину свай определять по выражениям:
 для закрепления марки Т $L_{св} = h_3 + h_5 + A$ (м)
 для закрепления марок Т1, Т2 и Т3 $L_{св} = h_3 + h_5 + D, 8$ (м)
 2. Масса одного метра трубы $d=325 \times 6 - 47,2$,
 $d=168 \times 8 - 31,6$ кг.

Тип опоры	Пг-35	ППг-35
масса А м	0,8	3,8

8.0662-2 КС-1						
КОНСТРУКЦИИ ОПОР ВЛ 35 кВ ИЗ ОБСАДНЫХ ТРУБ						
ЗАКРЕПЛЕНИЕ ОПОР В ГРУНТАХ				Стация	Лист	Листов
Н.контр.	Юферов	Кос		Р		1
ГПП	Тетерев	Кос	-1,2			
Нач.отд.	Иванов	Кос				
Исполн.	Смирнов	Кос				
ЗАКРЕПЛЕНИЕ ПО СХЕМАМ Т, Т1, Т2 и Т3				СЕЛЬЭНЕРГОПРОЕКТ Ленинградское отделение 1968		

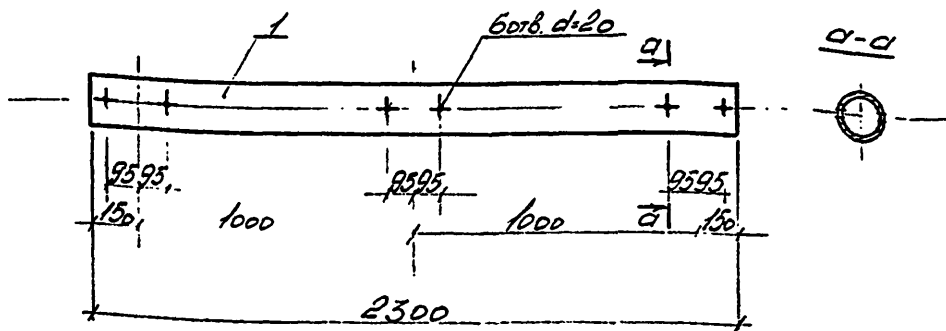
Марка, поз.	ОБОЗНАЧЕНИЕ	НАИМЕНОВАНИЕ	Кол.	Масса од., кг	Примечание
Закрепление анкерных и анкерно-угловых опор					
1	ГОСТ 8696-74	Свая стойки d=325x6	1		Lc =
2*	ГОСТ 8696-74	Свая подкоса №1 d=325x6	1		Lm =
3	ГОСТ 8696-74	Свая подкоса №2 d=325x6	1		Lm =
4*	8.0662-2 КМ-3	Затяжка ЗУ	1	47,7	
5*	ГОСТ 103-76	Полоса 100x8	2	1,0	E=150
6	ГОСТ 632-80	Затяжка из трубы d=127x7,5	1	106,6	E=4825
7	ГОСТ 632-80	Патрубок d=146x7	1	4,6	E=200
Закрепление концевых опор					
1	ГОСТ 8696-74	Свая стойки d=325x6	1		Lc =
3	ГОСТ 8696-74	Свая подкоса №2 d=325x6	1		Lm =
4	8.0662-2 КМ-3	Затяжка ЗУ	1	47,7	
5	ГОСТ 103-76	Полоса 100x8	2	1,0	E=150



- Необходимую длину свай определить по выражениям: $L_c = h_c + h_b + A + 0,5m$
 $L_{m1} = h_{m1} + h_b + A + 0,5m$
 - Масса одного метра трубы d=325x6 - 47,2 кг.
- * При закреплении анкерных опор позиции 2, 4 и 5 отсутствуют.

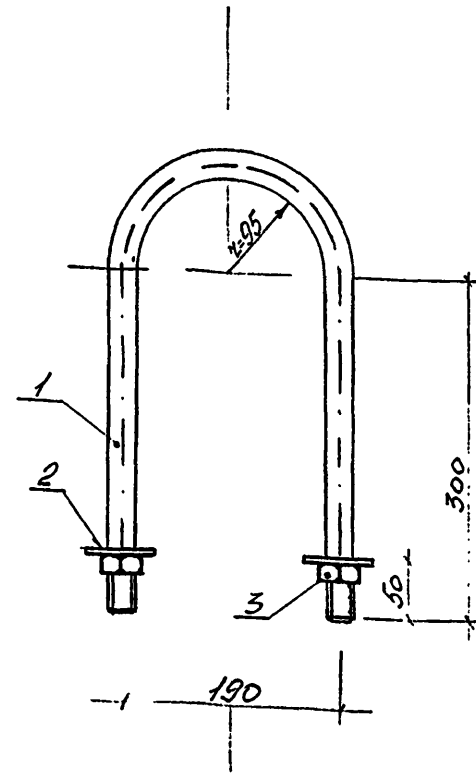
Тип опоры	Нт 35	ПАТ 35
	Ат 35	ПАУТ 35
	АУт 35	ПКТ 35
Размер А	0,8	3,8

8.0662-2 КС-5		
КОНСТРУКЦИЯ ОПОР ВД 36 мм ИЗ ОБСАДНЫХ ТРУБ		
Н.контр.	Юферов	Ю.В.
ГИП	Тестерев	В.И.
Нач.отд.	Иванов	И.И.
Исполн.	Плотников	П.И.
ЗАКРЕПЛЕНИЕ ОПОР В ГРУНТАХ		Сталля
ЗАКРЕПЛЕНИЕ ПО СХЕМЕ ТАМ		Лист
		Листов
		Р
		1
СЕЛЬЭНЕРГОПРОЕКТ Ленинградское отделение 1988		



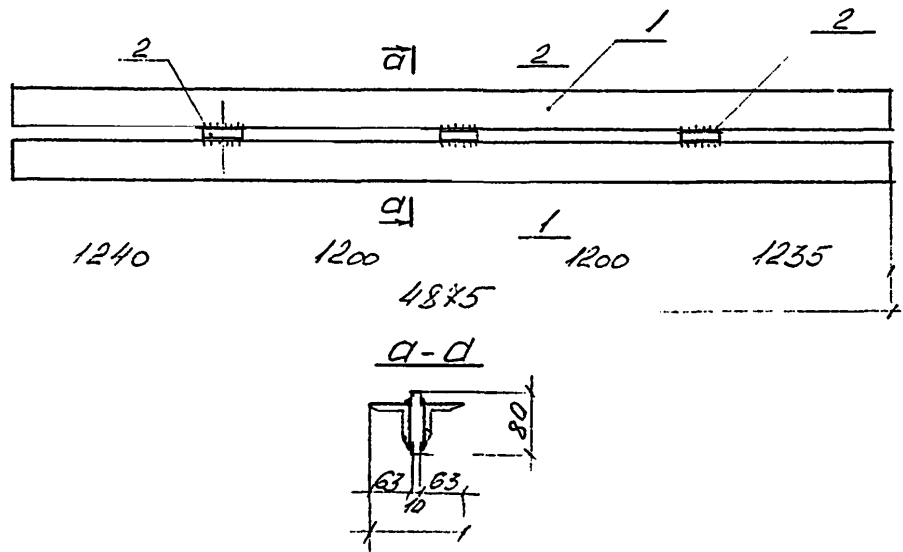
Марка	№ дет.	НАИМЕНОВАНИЕ	Кол.	Масса, кг			Примечание
				дет.	всех	марки	
Рт	1	Труба 168x7.3-А ГОСТ 632-80 L=2300	1	66,7	66,7	66,7	

Изм. №	подл.	Подпись и дата	Взам. инв. №	8.0662-2 КМ-1		
				Стадия	Масса	Масштаб
				Р	66,7	1:20
				Лист	Листов	
Н. контр.	Юферов	<i>Юферов</i>	КОНСТРУКЦИИ МЕТАЛЛИЧЕСКИЕ			
ГПП	Гетеров	<i>Гетеров</i>				
Нач. отд.	Игланов	<i>Игланов</i>				
				СЕЛЬЭНЕРГОПРОЕКТ		
				Левинградское отделение		
Исполн.	Семенова	<i>Семенова</i>	Зигель Рт			



Марка	№ дет.	НАИМЕНОВАНИЕ	Кол.	Масса, кг			Примечание
				дет.	всех	марки	
ХТ	1	Круг ^{Ø16 ГОСТ 2590-77} Ø16 ГОСТ 2590-77 L=900	1	1,4	1,4	...	
	2	Шайба 16 ГОСТ 11371-78	2	0,01	0,02	1,49	
	3	Гайка М16 ГОСТ 5915-70	2	0,03	0,06		

Изм. №	подл.	Подпись и дата	Взам. инв. №	8.0662-2 КМ-2		
				Стадия	Масса	Масштаб
				Р	1,43	1:5
				Лист	Листов 1	
Н. контр.	Юферов	<i>Юферов</i>	КОНСТРУКЦИИ МЕТАЛЛИЧЕСКИЕ			
ГПП	Гетеров	<i>Гетеров</i>				
Нач. отд.	Игланов	<i>Игланов</i>				
				СЕЛЬЭНЕРГОПРОЕКТ		
				Левинградское отделение		
Исполн.	Семенова	<i>Семенова</i>	Хомут ХТ			



Марка	дет.	НАИМЕНОВАНИЕ	Кол.	Масса, кг			Примечание
				дет.	всех	марки	
34	1	Уголок $\frac{63 \times 63 \times 5}{\text{ГОСТ } 12741-78}$ L-48x5	2	23,16	46,9		
	2	Полоса $\frac{5-2 \times 50}{\text{ГОСТ } 113-76}$ L-80	3	0,25	0,76	47,66	

Сезону производить электроды марки С-5А по ГОСТ 9467-75, длина = 5 м.

Инв.№ подл.	Подпись и дата	Взам.инв.№	8.0662-2 КМ-3		
И.контр.	Ю.Юров	Р.О.	Стадия	Масса	Масштаб
И.контр.	Готерев	К.И.И.	Р	47,6	1:10
И.контр.	Иванов	К.И.И.	Лист	Листов	
Исполн.	Иванов	К.И.И.	СЕЛЬЭНЕРГОПРОЕКТ Ленинградское отделение 1955		

Марка	№ дет.	НАИМЕНОВАНИЕ	Кол.	Масса, кг			Примечание
				дет.	всех	марки	

Инв.№ подл.	Подпись и дата	Взам.инв.№	8.0662-2 КМ-		
И.контр.	Ю.Юров		Стадия	Масса	Масштаб
И.контр.	Готерев				
И.контр.	Иванов		Лист	Листов	
Исполн.			СЕЛЬЭНЕРГОПРОЕКТ Ленинградское отделение 1955		