

ГОСУДАРСТВЕННЫЙ КОМИТЕТ ПО ГРАЖДАНСКОМУ СТРОИТЕЛЬСТВУ
И АРХИТЕКТУРЕ ПРИ ГОССТРОЕ СССР

ТИПОВЫЕ КОНСТРУКЦИИ И ДЕТАЛИ ЗДАНИЙ И СООРУЖЕНИЙ

СЕРИЯ 2 250-1

**ДЕТАЛИ ЛЕСТНИЦ ОБЩЕСТВЕННЫХ
ЗДАНИЙ**

ВЫПУСК 3

ЛЕСТНИЦЫ КАРКАСНО - ПАНЕЛЬНЫХ ЗДАНИЙ

13610

ЦЕНА 1-95

ГОСУДАРСТВЕННЫЙ КОМИТЕТ ПО ГРАЖДАНСКОМУ СТРОИТЕЛЬСТВУ
И АРХИТЕКТУРЕ ПРИ ГОССТРОЕ СССР

ТИПОВЫЕ КОНСТРУКЦИИ И ДЕТАЛИ ЗДАНИЙ И СООРУЖЕНИЙ

СЕРИЯ 2.250-1

ДЕТАЛИ ЛЕСТНИЦ ОБЩЕСТВЕННЫХ ЗДАНИЙ

ВЫПУСК 3

ЛЕСТНИЦЫ КАРКАСНО - ПАНЕЛЬНЫХ ЗДАНИЙ

РАЗРАБОТАН
ЦНИИЭП УЧЕБНЫХ ЗАДАНИЙ

УТВЕРЖДЕНЫ
И ВВЕДЕНЫ В ДЕЙСТВИЕ
ПРИКАЗОМ ГОСУДАРСТВЕННОГО
КОМИТЕТА ПО ГРАЖДАНСКОМУ
СТРОИТЕЛЬСТВУ И АРХИТЕКТУРЕ
ПРИ ГОССТРОЕ СССР с 15 XII 1975г
ПРИКАЗ №258 от 20 XI 1975г

СОГЛАСОВАНО

А. АХУНЧ
Б. ТРЕКОВ
Э. ШАХОВА
И. КАЛЮЖИНА

НАЧ. ОТДЕЛА
С. ДИМИТРИ
С. ДИМИТРИ
С. ДИМИТРИ

ГЛАВНЫЙ ИНЖЕНЕР
НАЧ. ОТДЕЛА
С. ДИМИТРИ
С. ДИМИТРИ

ЦНИИЭП
УЧЕБНЫХ ЗАДАНИЙ
г. МОСКВА

ОБЕСПЕЧЕНИЯ НЕПРЕРЫВНОСТИ ДИСКА ПЕРЕКРЫТИЯ

Внутренние стены лестничных клеток запроектированы в 2-х вариантах:

- из сборных диафрагм жесткости,
- из кирпича

Стены из кирпича могут быть учтены в расчете как элементы жесткости здания.

Монтаж конструкций лестниц ведется одновременно с монтажом каркаса, панелей перекрытия и стеновых панелей с соблюдением требований глав СНиП III-16-73* и III-A.2-62. После монтажа сборных железобетонных конструкций осуществляется замоноличивание узлов и деталей. Перед началом бетонирования должны быть установлены монтажные марки (мм) монолитных участков.

В необходимых случаях, указанных на чертежах типовых деталей, монтажные марки фиксируются в рабочем положении при помощи прихватки и приварки к закладным деталям колонн и ригелей электродуговой сваркой электродами 942. Все металлические детали после сварки должны быть очищены от шлака и покрыты антикоррозионными составами в соответствии с требованиями СНиП II-28-73.

Поверхности монолитных участков деталей лестниц после снятия опалубки должны быть подготовлены под покраску

При расположении лестницы вдоль наружной стены в площадках лестничного марша и ригелях должны быть предусмотрены дополнительные закладные детали для крепления ограждения. Опалубочные чертежи ригелей и лестничных маршей с дополнительными закладными деталями разработать в конкретном проекте.

Монтаж металлических ограждений лестничных маршей и площадок должен осуществляться до укладки накладных проступей. В серии ИИ-04-8 отсутствуют следующие металлические ограждения лестниц.

- ограждения оконных проемов лестничных клеток;
- ограждения маршей и площадок со стороны наружной стены при расположении лестницы в углу здания или вдоль наружной стены;
- ограждение марша, служащего для подъема с отметок -1.05 и -1.20 м на отметку ±0.00.

НА ЧИНИ ТА	И. В. С.
НАЧ. ОТДЕЛА	С. В. П.
ТА СПЕЦИАЛ	В. М. С.
РУК ТРУДОВ	С. В. П.
А ДОКВКИ	С. В. П.
В ГРЕКОВ	С. В. П.
Э ШАХОВА	С. В. П.
И КАЛЫККИНА	С. В. П.
ПРОВЕРИЛ	С. В. П.
КОПИРОВАЛ	С. В. П.
НАДПИСАНА	С. В. П.
А БУРОВА	С. В. П.

ЦЕНТРИ
УЧЕБНЫХ ЗАДАНИЙ
С. МОСКВА

ТД
1975г

Пояснительная записка

СЕРИЯ 2.250-1	
ВЫПУСК 3	ЛИСТ 02

Указанные ограничения необходимо разработать в конкретном проекте или применить из серии 1.250-1.

Монтажные марки ММ1лев, ММ1прав, ММ2-ММ5лев, ММ5прав, ММ6, ММ7 смотри серию 2.240-1, выпуск 3, ММЛ-4 - серию ИИ-04-8, выпуск 1, ММД-4 - серию ИИ-04-8, выпуск 3, ММД-28, ММД-29 - серию ИИ-04-10, выпуск 5.

В конкретном проекте задания высотой этажа 3,6 или 4,2 м должна быть разработана проступь размером соответственно 923×400×40 или 1387×400×40 для укладки её на площадки маршей.

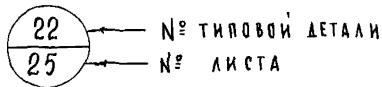
При разработке проектов с применением чертежей данных типовых деталей на чертежах проекта ставится марка деталей в виде дроби в кружке, где в числителе указан номер серии альбома, а в знаменателе первое число - номер выпуска, второе число - номер детали, например:



Обозначения типовых деталей на чертежах проектов в отличие от прочих деталей, обводятся двойным кружком.

В проекте или серии проектов составляется сводная спецификация применяемых типовых деталей.

В данном альбоме приняты следующие условные обозначения:



А. А. Якович
В. Греков
Э. Шакова
Н. Калачева

САНИТАРНО-
НАЧ. ОТДЕЛА
СА. СПЕЦ. ОТД.
РУК. ГЕ. ИИ. П.

ЦЕНТРАЛЬНЫЙ
УЧЕБНЫЙ ЗАДАНИЙ
Г. МОСКВА.

ТД

1975

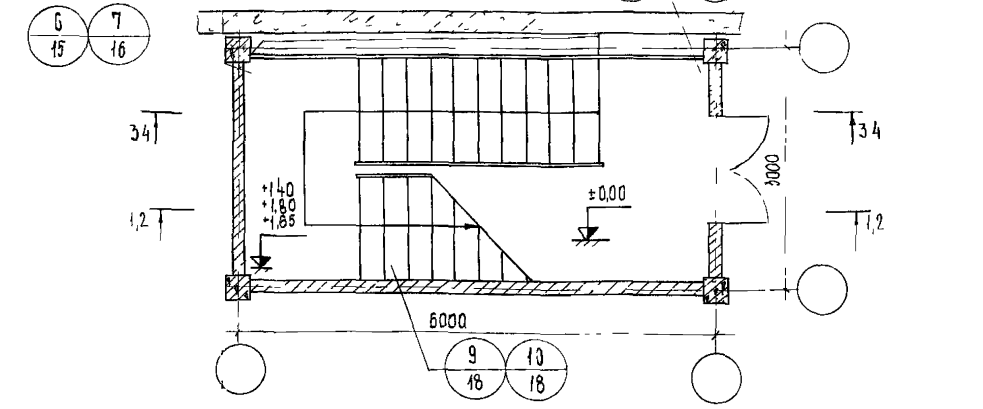
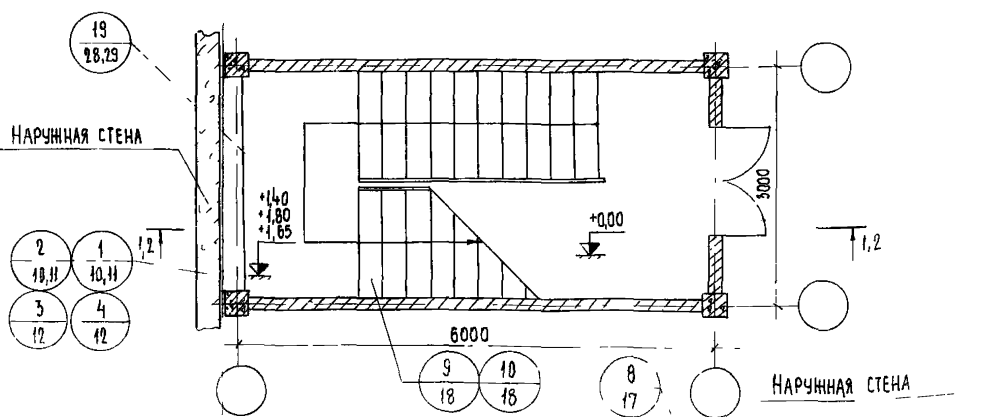
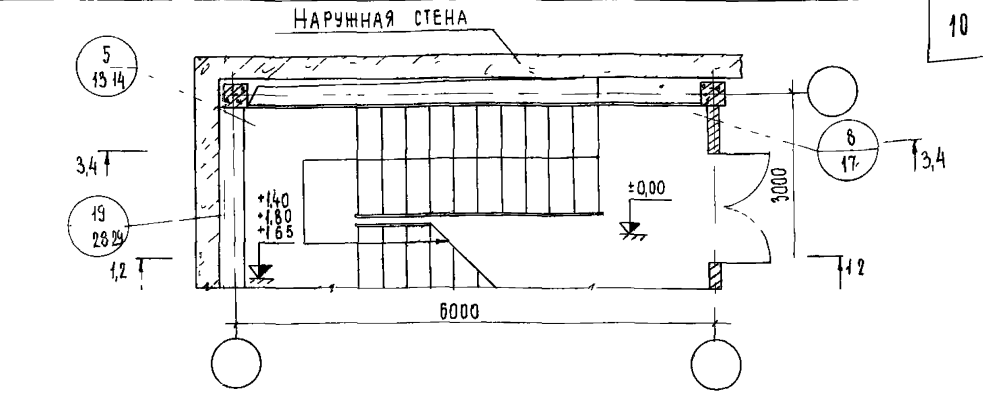
ПОЯСНИТЕЛЬНАЯ ЗАПИСКА

СЕРИЯ
2.250-1

ВЫПУСК 3 ЛИСТ 03

СОГЛАСОВАНО	ДАТА	ИНВ №	ВЫДАН
Ф. СЫРГИНА			
И. КЛЯПИНА			
Т. ШАКЕВА			
С. ТЕХНИК			
П. ПРОВЕРИЛ			
КОПИРОВАЛ			
А. ЛУКОВИЧ			
В. ГРЕКОВ			
Э. ШАКОВА			
И. КЛЯПИНА			
Ш. АБИТОВА			
ЛИНИИ ИИ ТА			
ИИЧ ОДЕЛА			
ТА СПЕЦ ОФД			
РУК ГРАФИКО			
ИНЖЕНЕР			
УЧЕБНЫХ ЗАДАНИЙ			
г. МОСКВА			

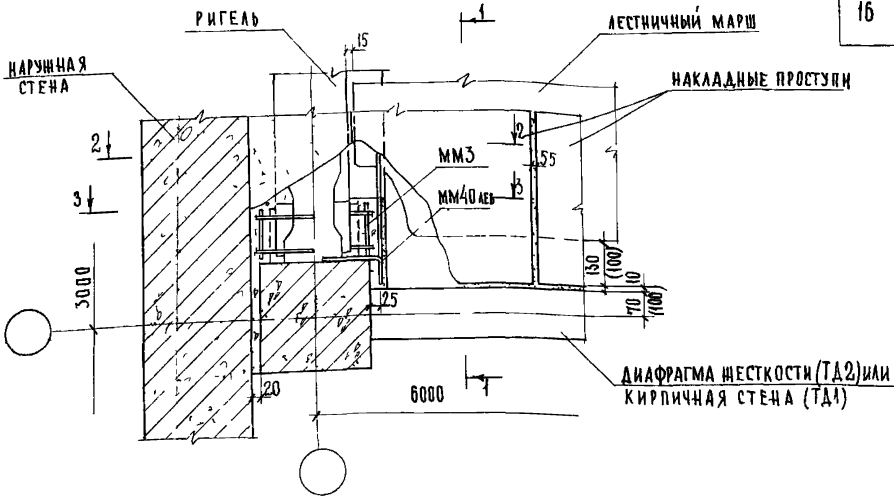
ЦЕМИНП
1975г



ПРИМЕЧАНИЯ

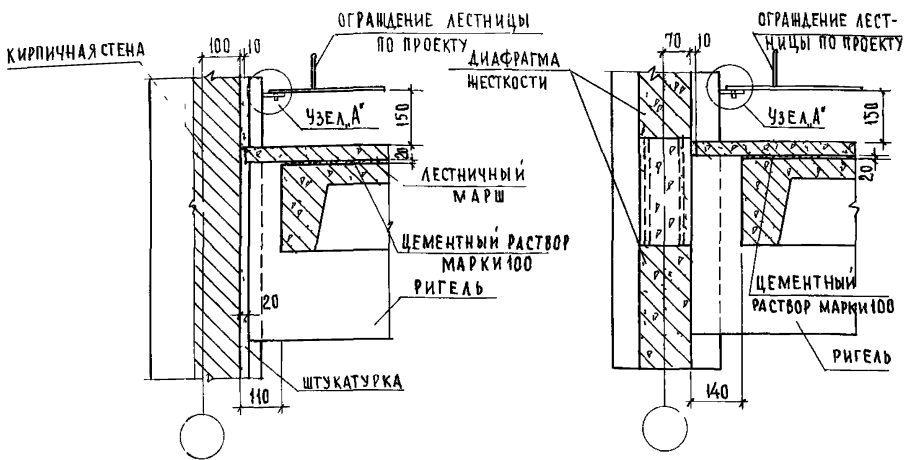
- 1 Дверные проемы показаны условно 2 Разрезы 3-3 и 4 4 см лист 9
- 3 Лестницы с подъемом по часовой стрелке решаются аналогично, за исключением установки ограждений в проходах наружной стены (см лист 8)
- 4 РАЗРЕЗ 1 1 для высот этажей 3,3 и 3,6 м и РАЗРЕЗ 2 2 для высоты этажа 4,2 м СМОТРИ ЛИСТ 5
- 5 ТА 1, 3, 6, 9 РЕШЕНЫ ССТЕНАМИ ИЗ КИРПИЧА ТА 2, 4, 7, 10 - с диафрагмой жесткости, ГД 1, 2- для колонн сечением 30x30 см, ТА 3, 4 - для колонн сечением 40x40 см

ТА	МАРКИРОВКА ДЕТАЛЕЙ НА ПЛАНАХ ЛЕСТНИЦЫ ПЕРВОГО ЭТАНА высотой 3,3, 3,6 и 4,2 м Вход с отметки ±0,00 через вестибюль	СЕРИЯ	2 250-1
		Выпуск	3
1975г		Лист	4



1-1 (для ТА1 и ТА3)

1-1 (для ТА2 и ТА4)



ПРИМЕЧАНИЯ

- 1 РАЗРЕЗЫ 2-2, 3-3 И УЗЕЛ, А" СМОТРИ ЛИСТ 11
- 2 РАЗМЕРЫ В СКОБКАХ ДАНЫ ДЛЯ ТА1
- 3 ТА3 И ТА4 СМ ЛИСТ 12

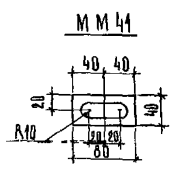
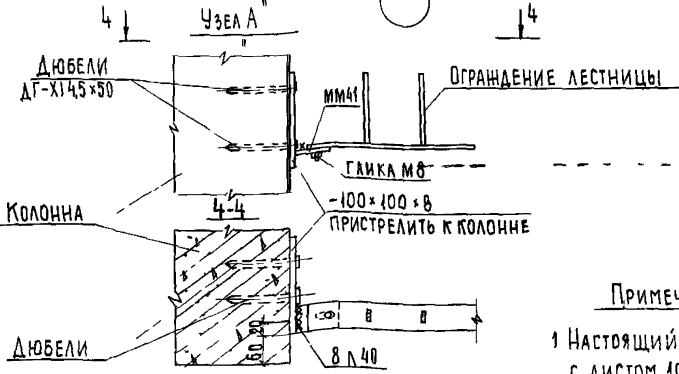
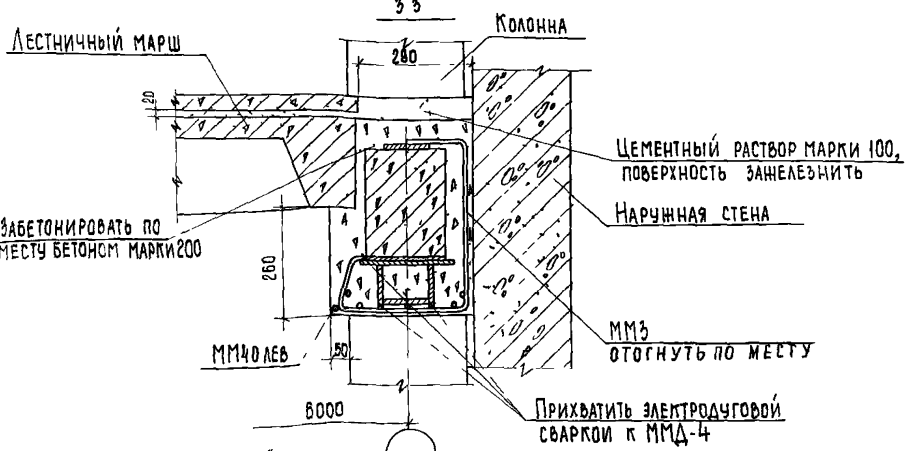
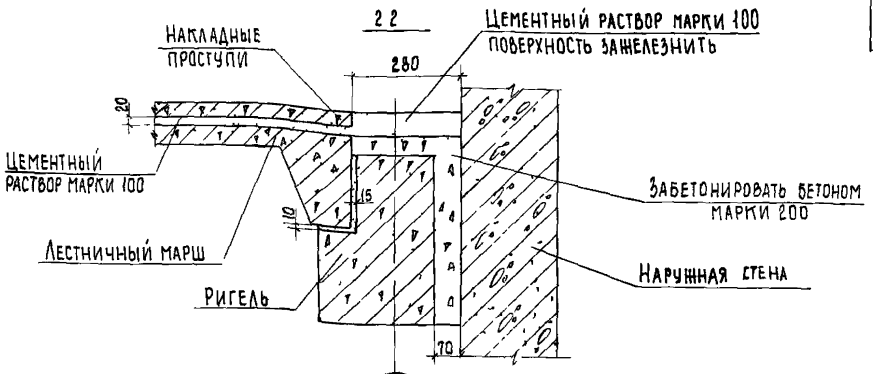
СТ. ТЕХНИК	Ф. СТРИГИНА
ПРОВЕРИЛ	Н. КАЛЯКИНА
КОМПРОВАЛ	А. БУЛОВА
НАЧ. ОТДЕЛА	
ГЛА СПЕЦ. ОТД.	
РУК. ГРУППЫ	
МШЕНЦЕР	

ПЕНИНГ
УЧЕБНИХ ЗАДАНИЙ
Г. МОСКВА

ТА
1975г

ДЕТАЛЬ И 2 РАЗРЕЗ 1-1

СЕРИЯ	
2 250-1	
ВЫПУСК	ЛИСТ
3	10



ПРИМЕЧАНИЯ

- 1 Настоящий лист смотреть совместно с листом 10
- 2 На стержнях $\Phi 8$ ограждения лестницы нарезать резьбу М8

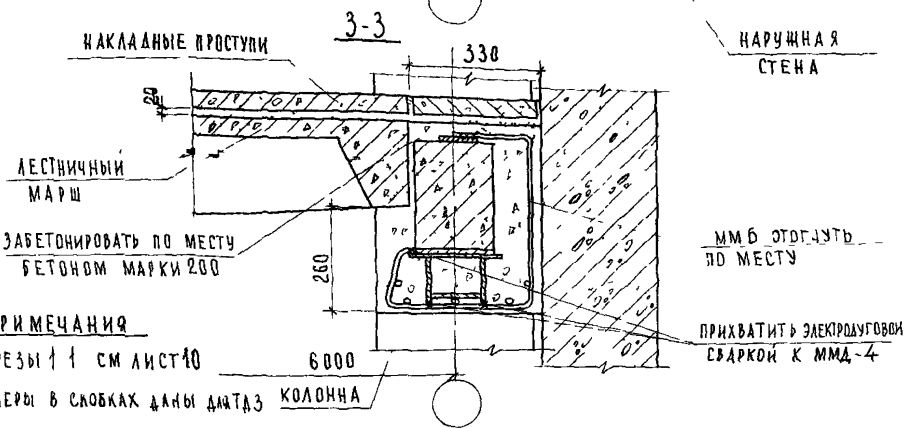
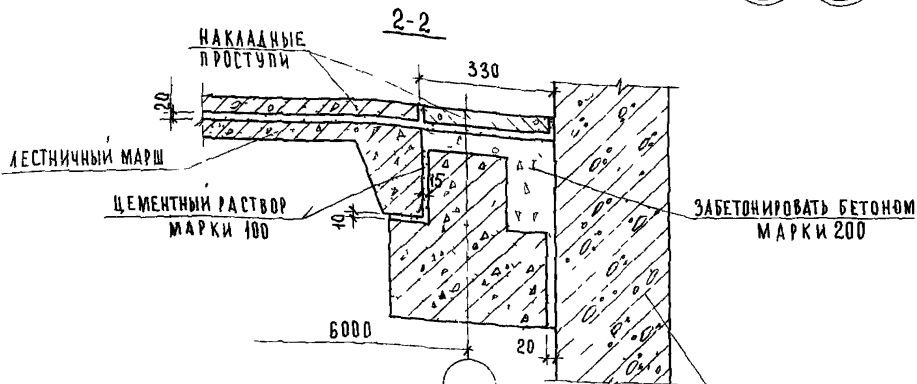
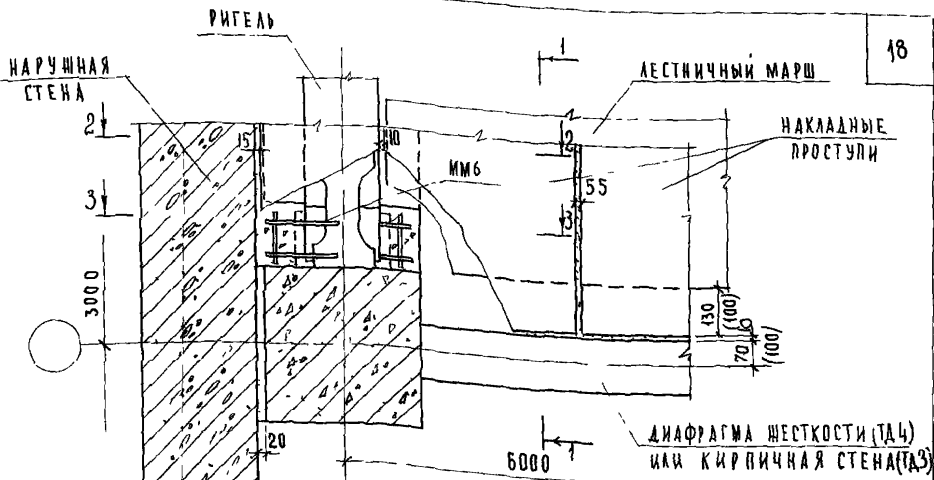
И.И.И.	И.И.И.	И.И.И.	И.И.И.	И.И.И.	И.И.И.	И.И.И.	И.И.И.	И.И.И.	И.И.И.
И.И.И.	И.И.И.	И.И.И.	И.И.И.	И.И.И.	И.И.И.	И.И.И.	И.И.И.	И.И.И.	И.И.И.
И.И.И.	И.И.И.	И.И.И.	И.И.И.	И.И.И.	И.И.И.	И.И.И.	И.И.И.	И.И.И.	И.И.И.
И.И.И.	И.И.И.	И.И.И.	И.И.И.	И.И.И.	И.И.И.	И.И.И.	И.И.И.	И.И.И.	И.И.И.
И.И.И.	И.И.И.	И.И.И.	И.И.И.	И.И.И.	И.И.И.	И.И.И.	И.И.И.	И.И.И.	И.И.И.
И.И.И.	И.И.И.	И.И.И.	И.И.И.	И.И.И.	И.И.И.	И.И.И.	И.И.И.	И.И.И.	И.И.И.
И.И.И.	И.И.И.	И.И.И.	И.И.И.	И.И.И.	И.И.И.	И.И.И.	И.И.И.	И.И.И.	И.И.И.
И.И.И.	И.И.И.	И.И.И.	И.И.И.	И.И.И.	И.И.И.	И.И.И.	И.И.И.	И.И.И.	И.И.И.
И.И.И.	И.И.И.	И.И.И.	И.И.И.	И.И.И.	И.И.И.	И.И.И.	И.И.И.	И.И.И.	И.И.И.
И.И.И.	И.И.И.	И.И.И.	И.И.И.	И.И.И.	И.И.И.	И.И.И.	И.И.И.	И.И.И.	И.И.И.

ЦЕМЕНТ
УЧЕБНЫХ ЗАДАНИЙ
г. Москва

ТД
1975 г

ДЕТАЛИ 1:2 РАЗРЕЗЫ 2-2 И 3-3 УЗЛА "А"

СЕРИЯ 2 250-1	
выпуск 3	лист 11



ПРИМЕЧАНИЕ

РАЗРЕЗЫ 1-1 СМ ЛИСТ 10

РАЗМЕРЫ В СЛОБКАХ ДАНЫ ДИАМЕТР КОЛОННА

ГАРАНТИИ
 НА ОТДЕЛ
 ТУ СПЕЦ. ОТД.
 РУК. ГРУППЫ
 ИНЖЕНЕР

С. Д. ГЛАДОВА
 И. МАМАКИНА
 А. А. ДАВЛАНУ
 В. ГРЕКОВ
 Э. ШАХОВА
 И. КАДЯПЧИНА
 И. МУХИНА

ЦЕНТРАЛЬНЫЙ
 УЧЕБНО-ЗАДАНИЙ
 ЦЕНТР
 г. МОСКВА

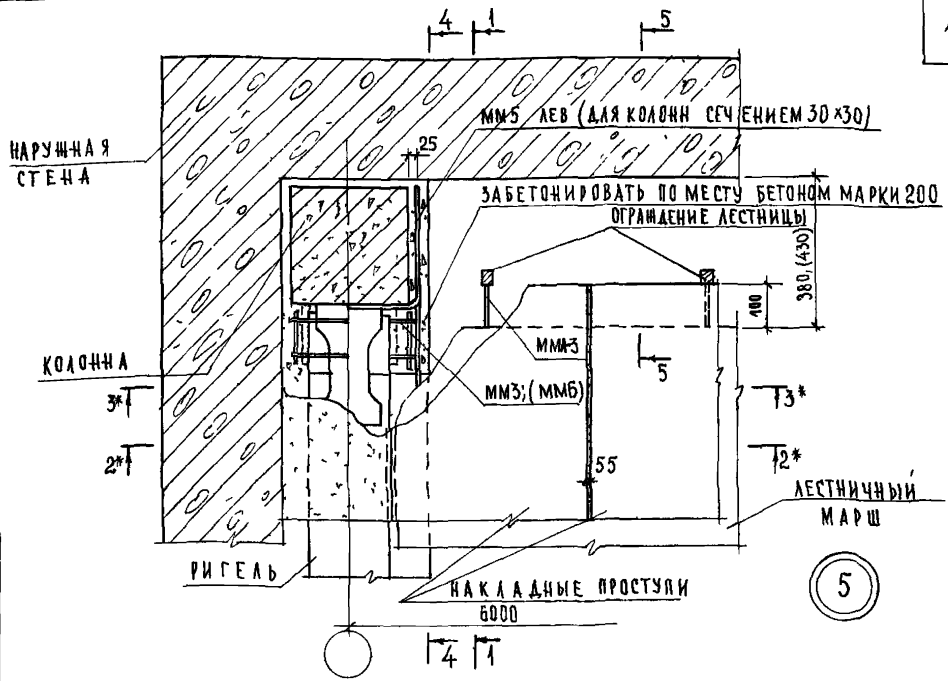
Т.Д.

1975г.

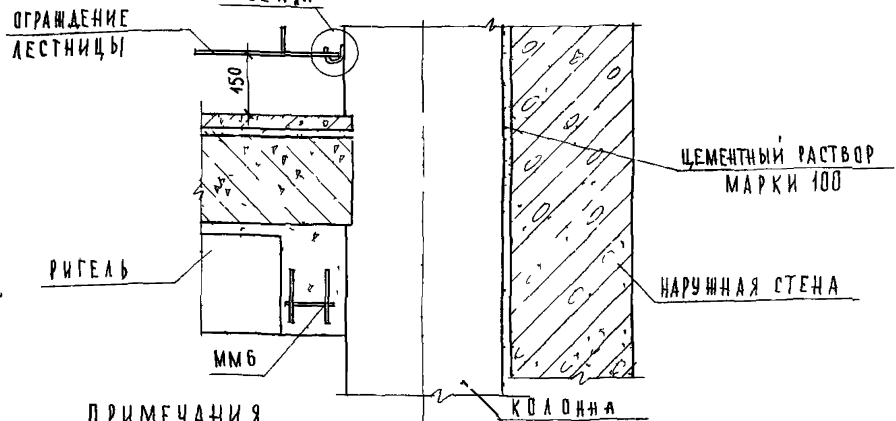
ДЕТАЛИ 3 И 4 РАЗРЕЗЫ 2-2 И 3-3

СЕРИЯ
2 250-1

ВЫПУСК 3	ЛИСТ 12
-------------	------------



УЗЕЛ А" (ДЛЯ КОЛОНН СЕЧЕНИЕМ 40x40 см)



ПРИМЕЧАНИЯ

- 1 ОПАЛУБочНИЙ ЧЕРТЕЖ ЛЕСТНИЧНОГО МАРША С ДОПОЛНИТЕЛЬНЫМИ ЗАКАДНЫМИ ДЕТАЛЯМИ ДЛЯ КРЕПЛЕНИЯ ОГРАЖДЕНИЯ ЛЕСТНИЧНОЙ ПЛОЩАДКИ РАЗРАБОТАТЬ В КОНКРЕТНОМ ПРОЕКТЕ
- 2 ДЛЯ КОЛОНН СЕЧЕНИЕМ 40x40 РИГЕЛЬ ДВУХПОЛОЧНЫЙ, НА ЧЕРТЕЖЕ УСЛОВНО ПОКАЗАН РИГЕЛЬ ДЛЯ КОЛОНН СЕЧЕНИЕМ 30x30 см
- 3 РАЗМЕРЫ И МОНТАЖНЫЕ МАРКИ В КРЮЧКАХ ДАНЫ ДЛЯ КОЛОНН СЕЧЕНИЕМ 40x40 см
- 4 РАЗРЕЗЫ 2*-2* И 3*-3* ДЛЯ КОЛОНН СЕЧЕНИЕМ 30x30 см СМОТРЕТЬ ЗЕРКАЛЬНО СООТВЕТСТВЕННО РАЗРЕЗАМ 2-2 И 3-3 НА ЛИСТЕ 11, ПРИЧЕМ ВМЕСТО ММ40 ЛЕВ, ЧИТАТЬ ММ5 ЛЕВ
- 5 РАЗРЕЗЫ 2*-2* И 3*-3* ДЛЯ КОЛОНН СЕЧ 40x40 см СМОТРЕТЬ ЗЕРКАЛЬНО РАЗРЕЗАМ 2-2 И 33 НА ЛИСТЕ 12
- 6 РАЗРЕЗЫ 4-4 (ДЛЯ КОЛОНН СЕЧЕНИЕМ 30x30 см) И 5-5 см ЛИСТ 14

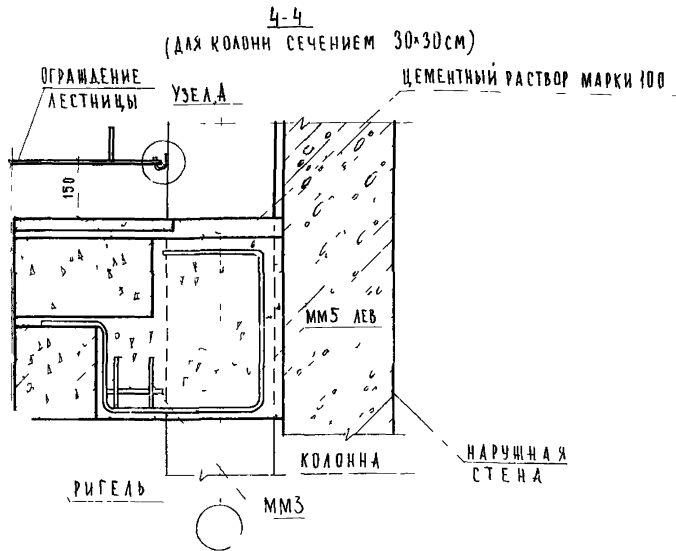
ДАТА	ИНВ №	ВЗАМЕН
СОГЛАСОВАНО		
И. КАЛЮЖИНА	А. БУРОВА	
А. АЗОВИЧ	В. СРЕКОВ	КОПИРОВАЛ
МАЧ. СТАГА	9 ШАХОВА	И. КАЛЮЖИНА
Е. СЕДЦОВА		Ф. СТРАТИНА
РИК. ГРИЦОВ		
ИНЖЕНЕР		

ЦЕНТРАЛЬНЫЙ
УЧЕБНО-ЗАДАНИЙ
Г. МОСКВА

ТА
1975г

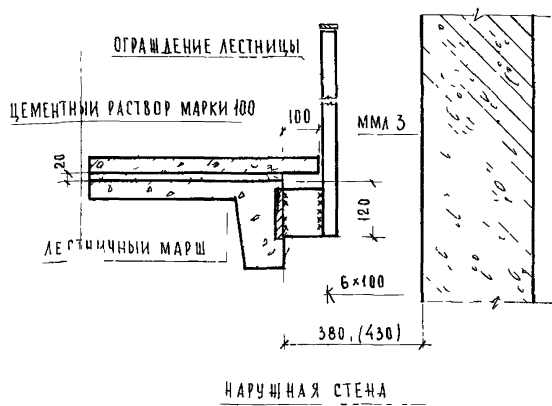
ДЕТАЛЬ 5 РАЗРЕЗ 1-1

СЕРИЯ
2250-1
ВЫПУСК
3
ЛИСТ
13



4-4

(ДЛЯ КОЛОНН СЕЧЕНИЕМ 30x30 см)



5-5

ДЛЯ ТА 36, 37 МОНОЛИТНЫЙ УЧАСТОК УСЛОВНО НЕ ПОКАЗАН

ПРИМЕЧАНИЯ

- 1 Настоящий лист смотреть совместно с листом 13
- 2 ММ5 (серия ИИ-04-8, выпуск 1) приварить до монтажа ограждения лестницы
- 3 Накладные проступи укладываются на цементном растворе после монтажа ограждения лестницы
- 4 Сварку производить электродами Э42
- 5 Узел А' смотри лист 11
- 6 Размеры в скобках даны для колонн сечением 40x40 см

СОБЛАСЯВАНО

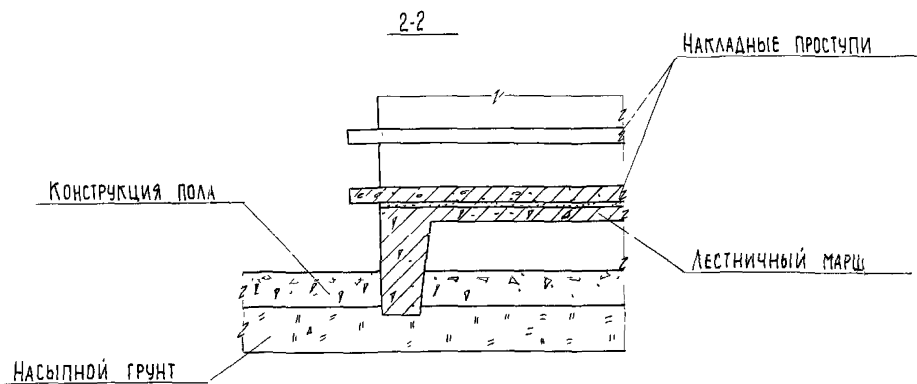
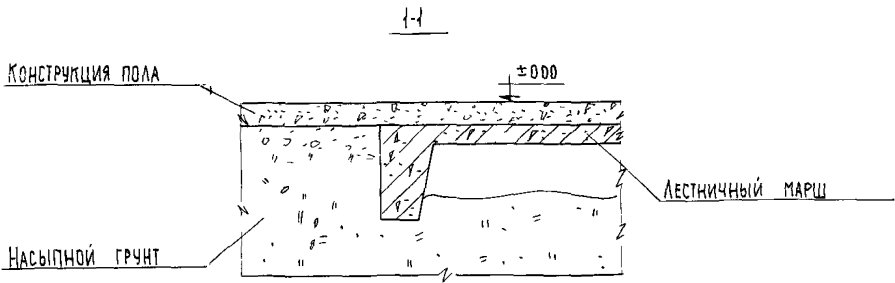
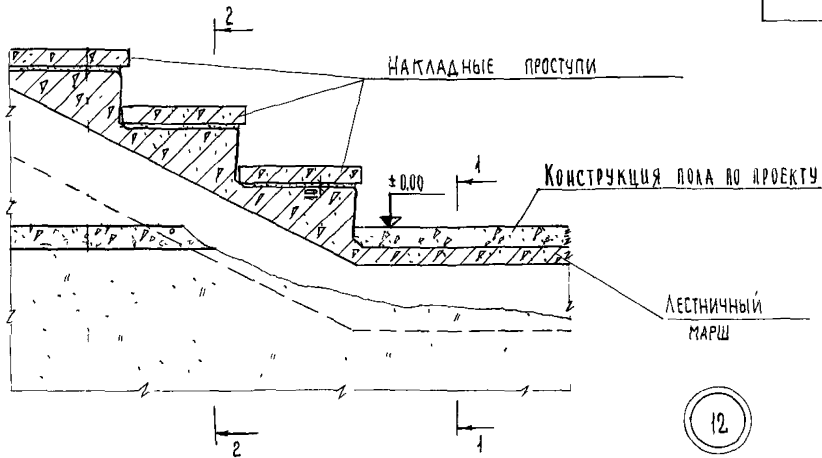
КАМ.	АБЗОВА
ПРОВЕРКА	КВИРОВАЯ
Д. АХОВИЧ	М. П. 2
НАЧ. ОТДЕЛА	М. П. 3
ГЛАВ. ИНЖ. ОМА	М. П. 4
РУК. ГРУППЫ	М. П. 5
ИНЖЕНЕР	М. П. 6

ЦЕННИП
УЧЕБНЫХ ЗАДАЧИ
Г. МОСКВА

Т.Д.
1975г

ДЕТАЛЬ 5 РАЗРЕЗЫ 5-5 И 4-4

СЕРИЯ
2 250-1
ВЫПУСК
3 ЛИСТ
14
13810 20



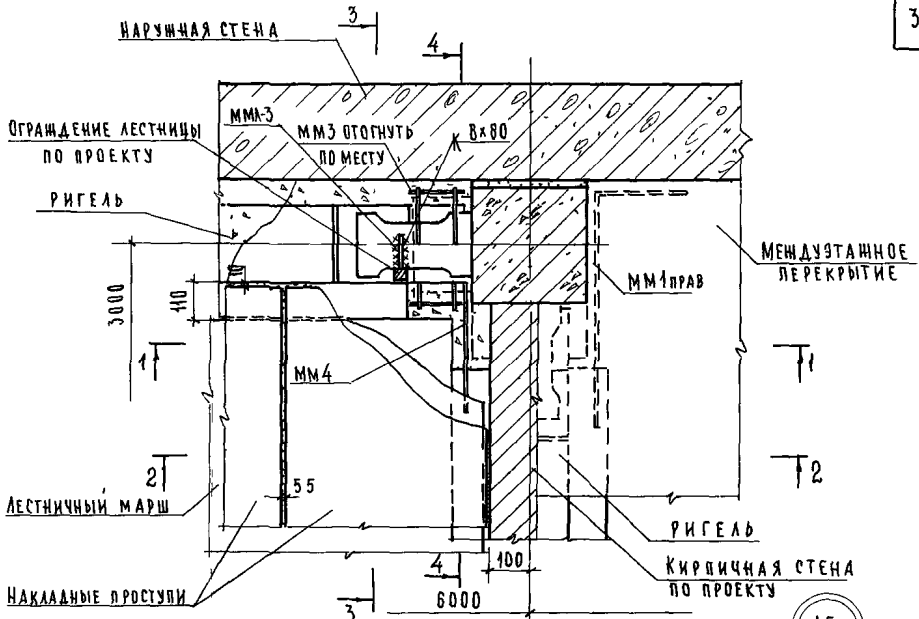
СОГЛАСОВАНО	ПРОЕКТИРОВАН	СТЕННИК	А. КАРДЫШ
	Н. КАЛЮЖИНА	ПРОВЕРКА	В. ГРЕКОВ
	Т. ШАБАВА	КОПИРОВАЛ	Е. ШАХОВА
		РИС. ГРУППЫ	Н. КАЛЮЖИНА
		ИНЖЕНЕР	Ш. АБИЛОВА

ПЕИНИЦТ
УЧЕБНЫХ ЗАДАНИЙ
г. МОСКВА

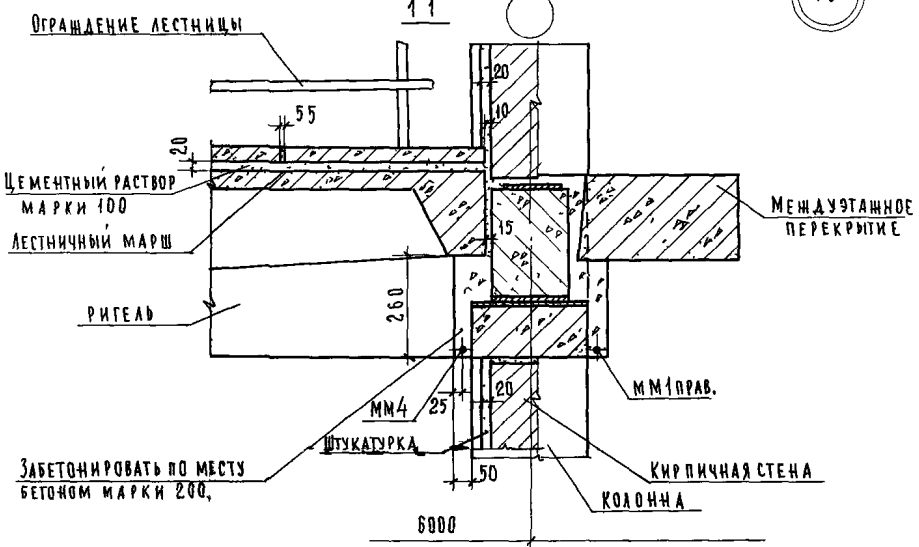
ГД
1975 г.

ДЕТАЛЬ 12. РАЗРЕЗЫ 1-1 И 2-2

СЕРИЯ 2 250-1	
ВЫПУСК 3	ЛИСТ 20



15



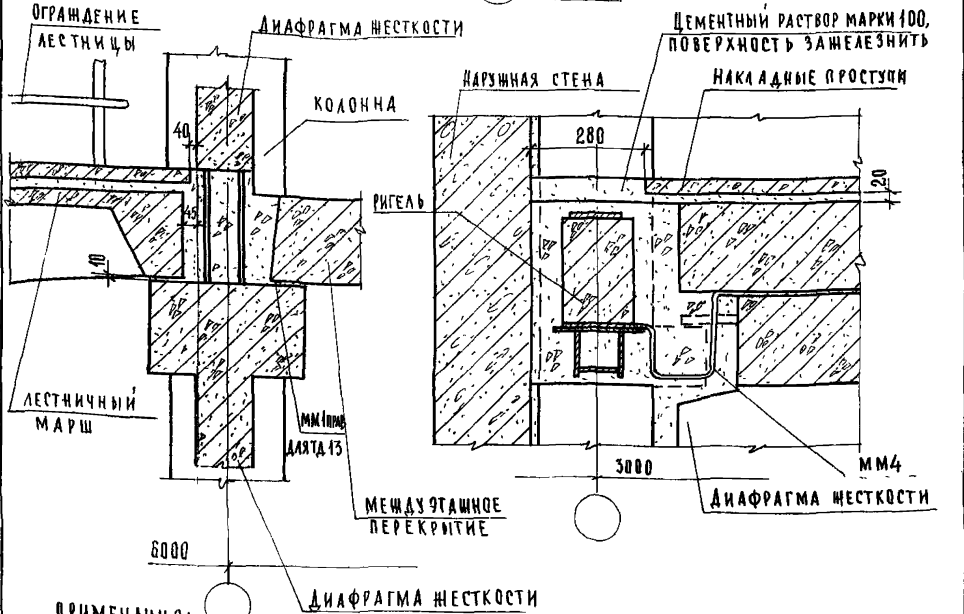
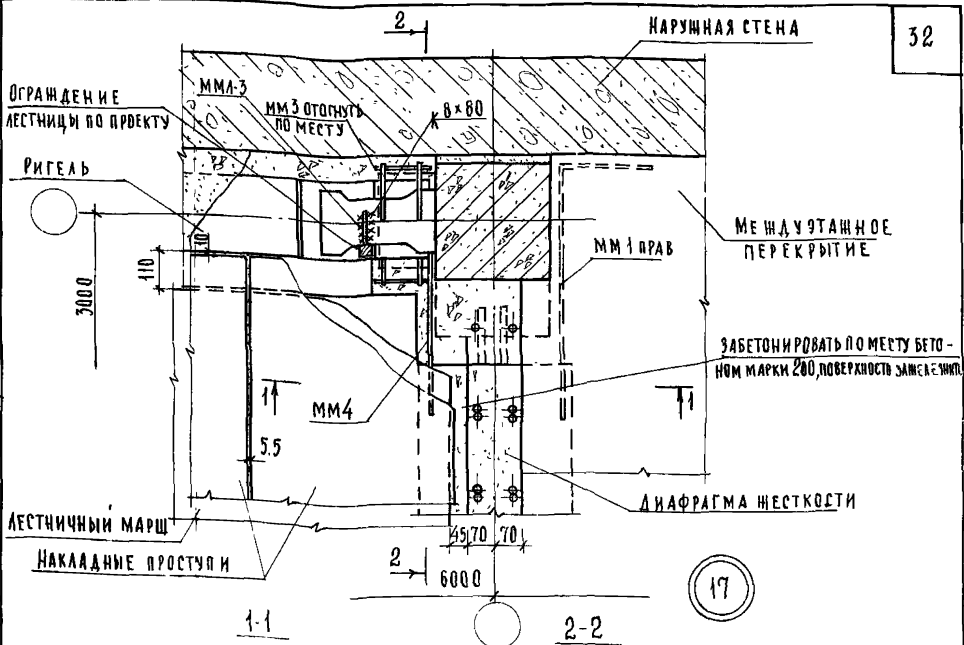
ПРИМЕЧАНИЯ

- 1 РАЗРЕЗЫ 2-2 И 3-3 СМОТРИ ЛИСТ 22, РАЗРЕЗ 4-4 СМОТРИ ЛИСТ 29
- 2 КОНСТРУКЦИЯ ПОЛА УСЛОВНО НЕ ПОКАЗАНА
- 3 ПЛАУБОЧНЫЙ ЧЕРТЕЖ РИГЕЛЯ С ДОПОЛНИТЕЛЬНЫМИ ЗАКЛАДНЫМИ ДЕТАЛЯМИ ДЛЯ КРЕПЛЕНИЯ ОГРАЖДЕНИЯ ЛЕСТНИЧНОЙ ПЛОЩАДИ РАЗРАБОТАТЬ В КОНКРЕТНОМ ПРОЕКТЕ

САМЫН И.А.	А.А.КОВЧ	СТ.ТЕХНИК	Ф.С.СЕРГЕЕВ	Ф.СТРИГИНА
В.А.ОТЕКА	В.П.КОЗЛОВ	ПРОВЕРКА	И.КАЛЫКИНА	
РАСПЕЧ.ОТД.	Э.ШАХОВА	КОПИРОВАЛ	А.БУРОВА	
РУК.ГРУППЫ	И.КАЛЫКИНА			
ИНЖЕНЕР	И.И.ИВАНОВ			

ЦЕНТРИИ
УЧЕБНЫХ ЗАДАНИЙ
МОСКВА

ТД	ДЕТАЛЬ 15 РАЗРЕЗ 1-1	СЕРИЯ 2.250-1	
1975г		ВЫПУСК 3	ЛИСТ 24



ПРИМЕЧАНИЯ:

- 1 ММА-3 (серия ИИ-04-8, выпуск 1) приварить перед монтажом ограждения лестницы.
- 2 Сварку производить электродами типа Э42.
- 3 Конструкция пола условно не показана
- 4 См примечание п.3 лист 24.

СОГЛАСОВАНО:	И КАЛЮЖКИНА	ПРОБЕРНА	А ЛАХОВИЧ	ВРЕКОВ	КОПЫРОВА	И КАЛЮЖКИНА	Ш АБИТОВА
СА ИЛИ ИЛИ	НА ОСТАЛА	СА СЛЕДА	РУК ГРУППЫ	ИШЕНЕР	И КАЛЮЖКИНА	Ш АБИТОВА	

ЦЕНТРИНП
УЧЕБНЫХ ЗАДАНИЙ
Г МОСКВА

ТА	ДЕТАЛЬ 17 РАЗРЕЗЫ 1-1 И 2-2.	СЕРИЯ 2 250 - 1	
1975г		ВЫПУСК 3	ЛИСТ 26

СОГЛАСОВАНО: *Кашу*

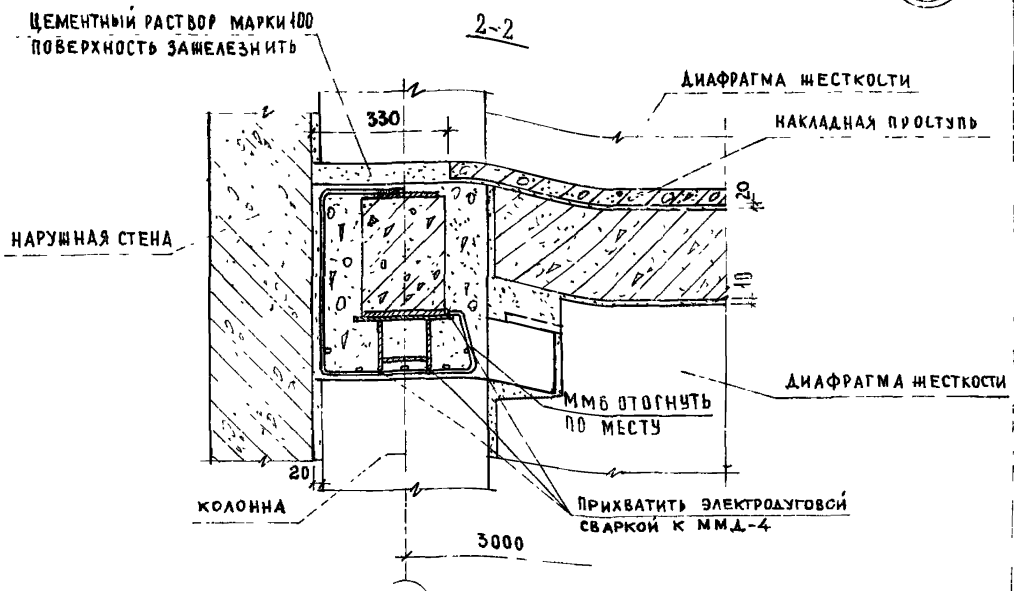
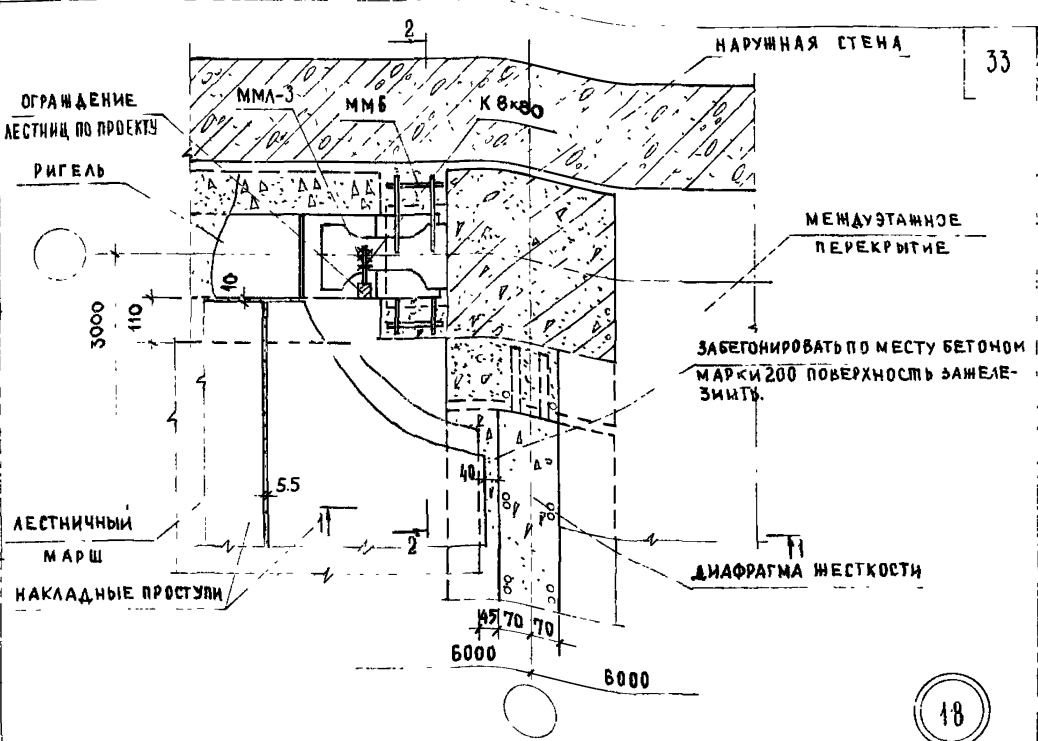
ПРОВЕРКА: *Кашу*

И. КАМКИНА

А. АРХОВИЧ
 НАЧ. ОБЛАДА
 Г. СЛЕЦОВА
 РУК. ГРУППЫ
 ИЖЕНЕВ

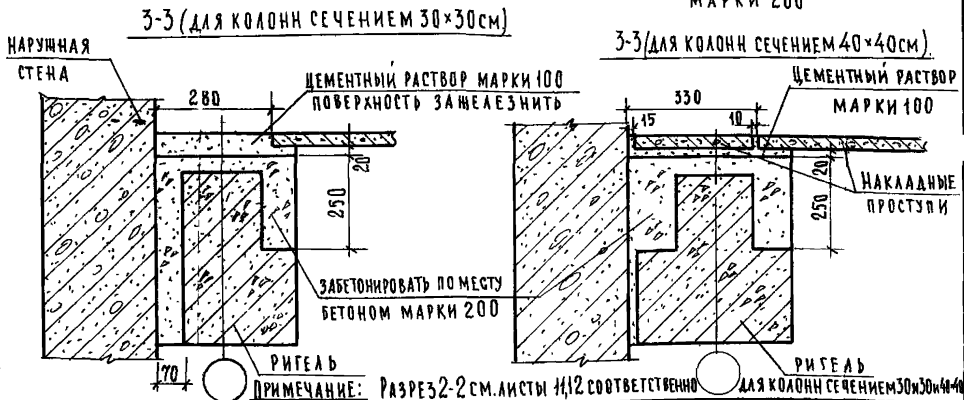
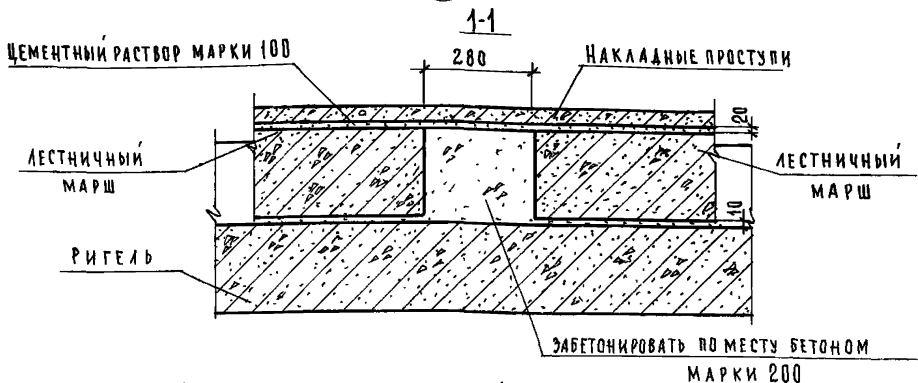
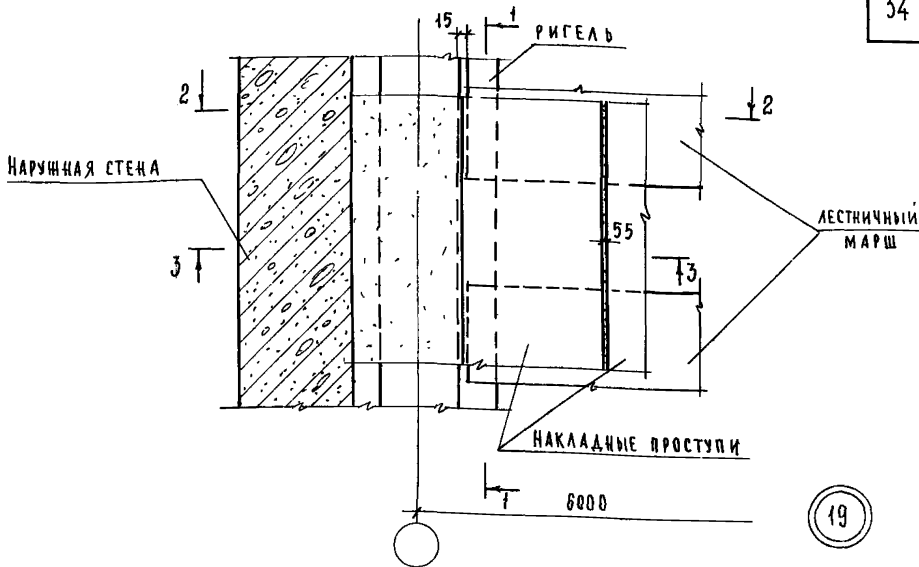
В. ГРЕКОВ
 Э. ШАХОВА
 И. КАМКИНА
 И. ЮХИНА

ПЕП
 УЧЕБНЫХ ЗАДАНИЙ
 Г. МУЛКВА.



- ПРИМЕЧАНИЯ:**
- 1 ММА-3 / СЕРИЯ ИИ-04-8 ВЫПУСК 1 / ПРИВАРИТЬ ПЕРЕД МОНТАЖЕМ ОГРАЖДЕНИЯ ЛЕСТНИЦЫ.
 2. СВАРКУ ПРОИЗВОДИТЬ ЭЛЕКТРОДАМИ ТИПА Э42.
 3. РАЗРЕЗ 1-1 СМ ЛИСТ 26 4 СМ. ПРИМЕЧАНИЕ Л.3 ЛИСТ 24

ТД 1975г.	ДЕТАЛЬ 18.	РАЗРЕЗ 2-2.	СЕРИЯ 2.250-1	
			ВЫПУСК 3	ЛИСТ 27



ПРИМЕЧАНИЕ: РАЗРЕЗ 2-2 СМ. ЛИСТЫ №12 СООТВЕТСТВЕННО ДЛЯ КОЛОНН СЕЧЕНИЕМ 30x30 И 40x40

СОГЛАСОВАНО	Н. КАЛЯКИНА	А. БУРОВА	ПРОВЕРИЛ	А. ЛАХОВИЧ	В. ГРЕКОВ	А. ШАХОВА	Н. КАЛЯКИНА	Ф. СТРИГУНА
НАЧ. ОТДЕЛА	И. ШАХОВА	И. ШАХОВА	РИСОВАЛ	И. ШАХОВА	И. ШАХОВА	И. ШАХОВА	И. ШАХОВА	И. ШАХОВА
УЧЕБНЫХ ЗАДАНИЙ								
Г. МОСКВА								

ТА
1975

ДЕТАЛЬ 19. РАЗРЕЗЫ 1-1; 3-3.

СЕРИЯ 2.250-1	
ВЫПУСК 3	ЛИСТ 28

ЦЕМЕНТНЫЙ РАСТВОР МАРКИ 100
ПОВЕРХНОСТЬ ЗАЖЕЛЕЗИТЬ

Колонна 4-4

ЗАБЕТОНИРОВАТЬ ПО МЕСТУ
БЕТОНОМ МАРКИ 200

ЦЕМЕНТНЫЙ РАСТВОР МАРКИ 100

НАРУЖНАЯ СТЕНА

НАКЛАДНАЯ ПРОСТУПЬ

РИГЕЛЬ

РИГЕЛЬ

ММ 4

ЛЕСТНИЧНЫЙ МАРШ

3000

НАКЛАДНЫЕ ПРОСТУПИ

РИГЕЛЬ

280

ЛЕСТНИЧНЫЙ МАРШ

МЕЖДУЭТАННОЕ
ПЕРЕКРЫТИЕ

КИРПИЧНАЯ
СТЕНА

15

100

НАКЛАДНАЯ ПРОСТУПЬ

2-2

МЕЖДУЭТАННОЕ
ПЕРЕКРЫТИЕ

ЦЕМЕНТНЫЙ РАСТВОР
МАРКИ 100

ЗАБЕТОНИРОВАТЬ ПО МЕСТУ
БЕТОНОМ МАРКИ 200

ШТУКАТУРКА

КИРПИЧНАЯ СТЕНА

РИГЕЛЬ

6000

20

ПРИМЕЧАНИЯ

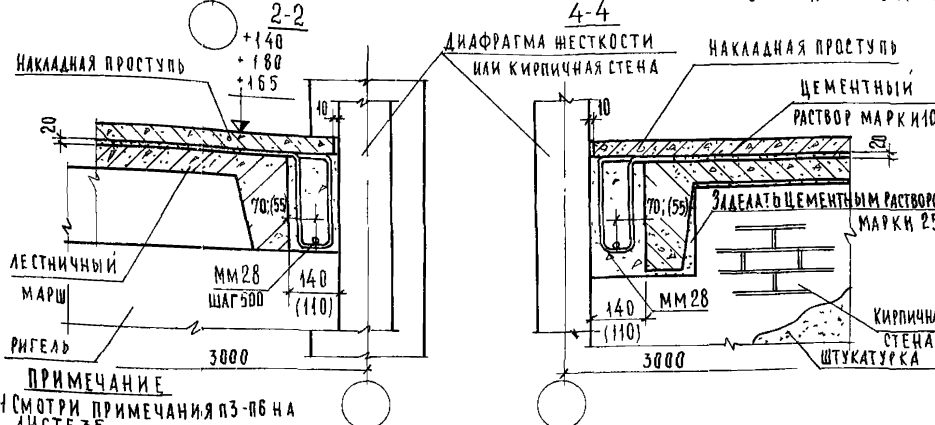
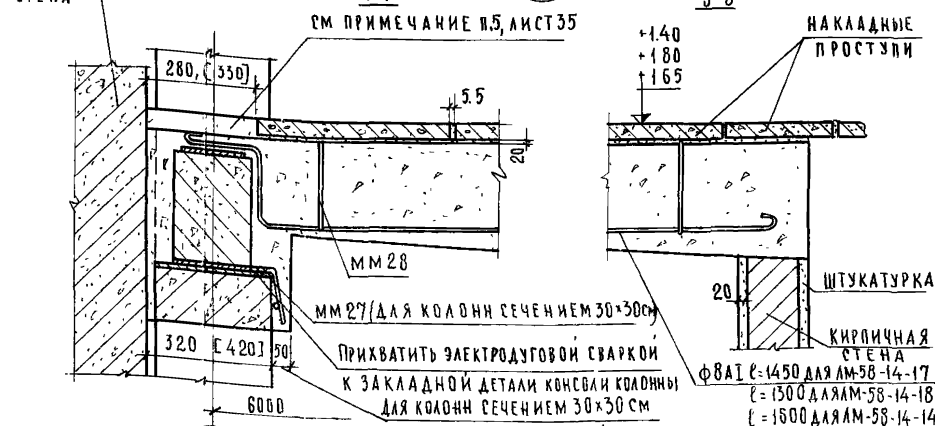
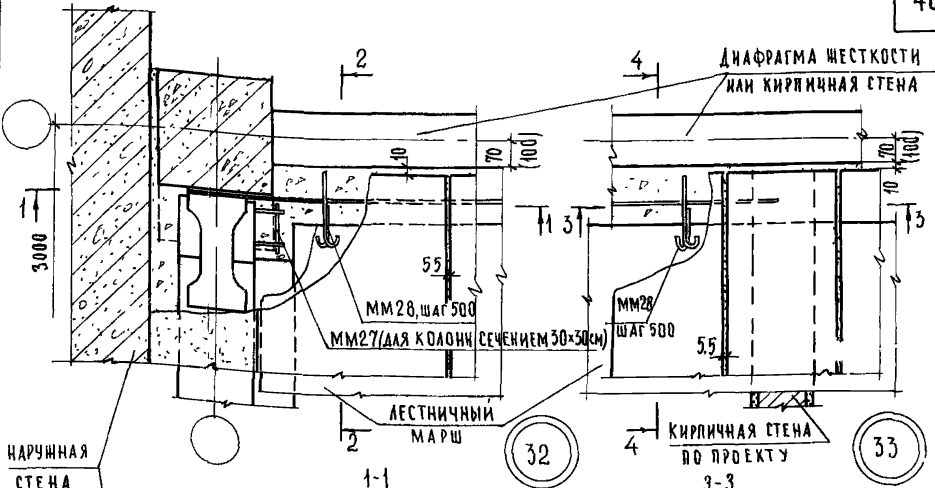
1. НАСТОЯЩИЙ ЛИСТ ЧИТАТЬ СОВМЕСТНО С ЛИСТОМ 28
2. РАЗРЕЗ 1-1 СМОТРИ ЛИСТ 28
3. НА ПД 20 КОНСТРУКЦИЯ ПОЛА УСЛОВНО НЕ ПОКАЗАНА
4. РАЗРЕЗ 4-4 ЧИТАТЬ СОВМЕСТНО С ЛИСТОМ 24

СОГЛАСОВАНО	ПРОЕКТИРОВЩИК	И. И. И.
ПРОЕКТИРОВЩИК	НАЧ. ОТДЕЛА	И. И. И.
ПРОЕКТИРОВЩИК	СА. СПЕЦ. ОФ.	И. И. И.
ПРОЕКТИРОВЩИК	РИС. ГРУППЫ	И. И. И.
ПРОЕКТИРОВЩИК	ИНЖЕНЕР	И. И. И.
ПРОЕКТИРОВЩИК	МАСТЕР	И. И. И.
ПРОЕКТИРОВЩИК	УЧЕБНЫХ ЗАДАНИЙ	И. И. И.
ПРОЕКТИРОВЩИК	г. МОСКВА	И. И. И.

ТД
1975 г.

ДЕТАЛЬ 19 РАЗРЕЗ 4-4. ДЕТАЛЬ 20. РАЗРЕЗ 2-2

СЕРИЯ	
2. 250-1	
ВЫПУСК	ЛИСТ
3	29



ПРИМЕЧАНИЕ
 1. СМОТРИ ПРИМЕЧАНИЯ ПЗ-П6 НА ЛИСТЕ 35.

ДЕТАЛИ 32 И 33 РАЗРЕЗЫ 1-1, 2-2, 3-3 И 4-4.

СЕРИЯ 2250-1
 ВЫПУСК 3 ЛИСТ 34

С. ГАКОВО: А. А. ЛАДОВИЧ
 ПРОВЕРКА КОПИРОВАЛ
 НАЧ. ОТДЕЛА
 ТА СРЕД. ОТД.
 РУК. ГРУППЫ
 ИНЖЕНЕР

ПЕПИП
 УЧЕБНЫХ ЗАДАНИЙ
 Г. МОСКВА

Т.Д.
 1975г.

СОГЛАСОВАНО

ИКАЯКИНА

Велес

ПРОВЕРКА

ДАЛЮЖИЧ

ЦЕЛЮХИНА

САДНИН

ПЕПЛИН

ИКАЯКИНА

А БУРОВА

КОПИРОВАЛ

ИКАЯКИНА

ИКАЯКИНА

ИКАЯКИНА

ИКАЯКИНА

ИКАЯКИНА

ИКАЯКИНА

ИКАЯКИНА

ИКАЯКИНА

ИКАЯКИНА

ИКАЯКИНА

ИКАЯКИНА

ИКАЯКИНА

ИКАЯКИНА

ИКАЯКИНА

ИКАЯКИНА

ИКАЯКИНА

ИКАЯКИНА

ИКАЯКИНА

ИКАЯКИНА

ИКАЯКИНА

ИКАЯКИНА

ИКАЯКИНА

ИКАЯКИНА

ИКАЯКИНА

ИКАЯКИНА

ИКАЯКИНА

ИКАЯКИНА

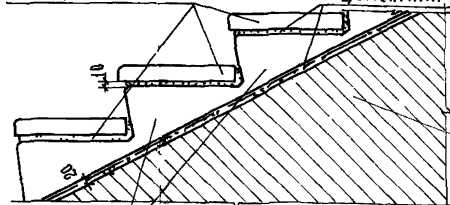
ИКАЯКИНА

ИКАЯКИНА

ИКАЯКИНА

ЦЕМЕНТНЫЙ РАСТВОР МАРКИ 100
ПОВЕРХНОСТЬ ЗАМЕЛАЗНИТЬЦЕМЕНТНЫЙ РАСТВОР МАРКИ 100
ПОВЕРХНОСТЬ ЗАМЕЛАЗНИТЬ

НАКЛАДНЫЕ ПРОСТУПИ



ЛЕСТНИЧНЫЙ МАРШ ИЛИ ОТДЕЛЬНЫЕ СТУПЕНИ

НАКЛАДНЫЕ ПРОСТУПИ

ЛЕСТНИЧНЫЙ
МАРШ

3000

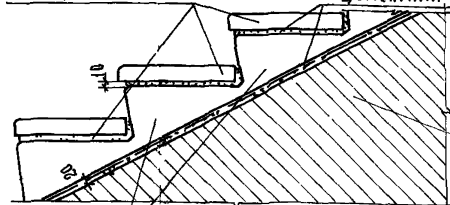
НАКЛАДНЫЕ ПРОСТУПИ



3000

ЦЕМЕНТНЫЙ РАСТВОР МАРКИ 100
ПОВЕРХНОСТЬ ЗАМЕЛАЗНИТЬЦЕМЕНТНЫЙ РАСТВОР МАРКИ 100
ПОВЕРХНОСТЬ ЗАМЕЛАЗНИТЬ

НАКЛАДНЫЕ ПРОСТУПИ



ЛЕСТНИЧНЫЙ МАРШ ИЛИ ОТДЕЛЬНЫЕ СТУПЕНИ

120 100

±0.00

55

ММА-3

КИРПИЧНАЯ СТЕНА

ОГРАЖДЕНИЕ ЛЕСТНИЧНОГО ПО ПРОЕКТУ

НАРУЖНАЯ СТЕНА

38

ЛЕСТНИЧНЫЙ
МАРШ

5

ММА-3

ОГРАЖДЕНИЕ ЛЕСТНИЦЫ

300 (430)

1

510 (640)

НАРУЖНАЯ
СТЕНА

39

ПРИМЕЧАНИЯ

- 1 Размеры в скобках даны для колоды сечением 40×40 см
- 2 Разрез 5-5 см лист 14, кирпичная кладка условно не показана
- 3 На разрезе 11 условно показан лестничный марш

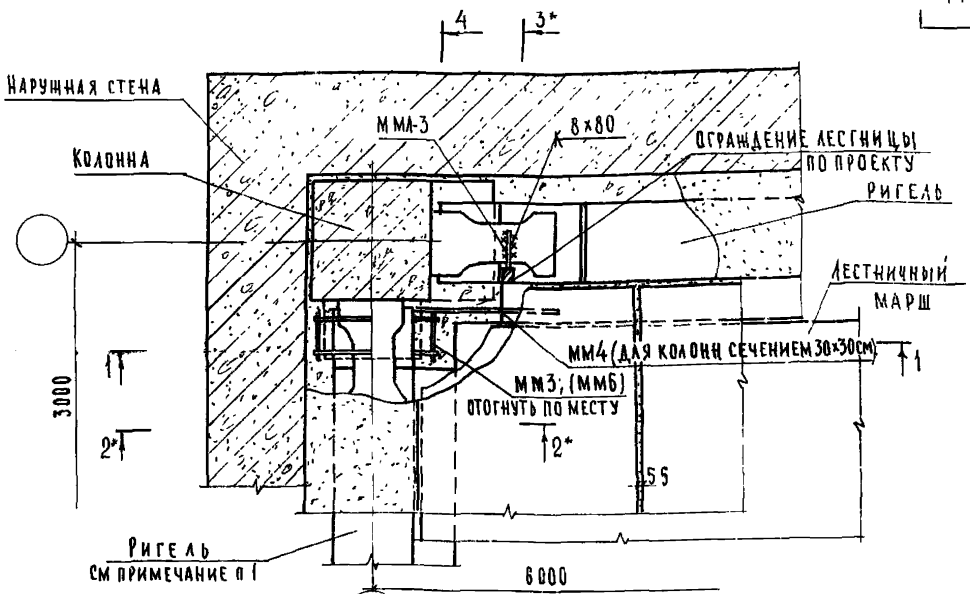
Т.Д.

1975г

Детали 38 и 39 Разрез 1-1

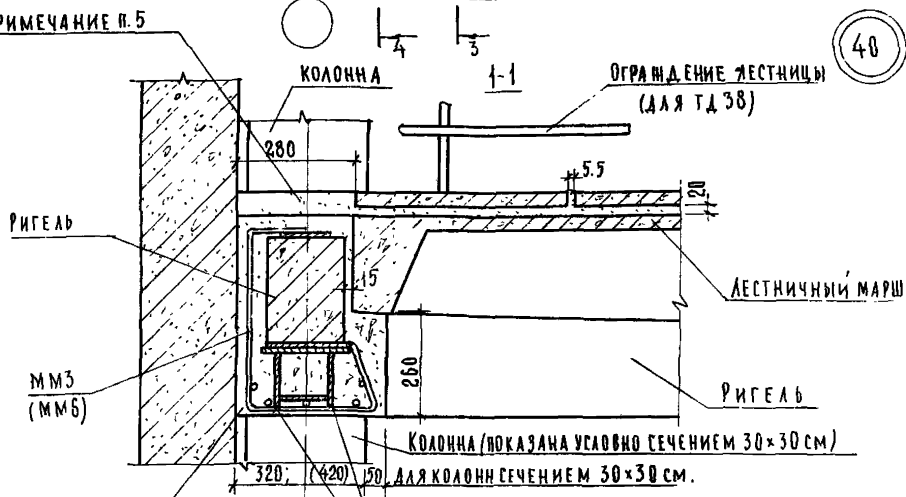
СЕРИЯ
2 250-1ВЫПУСК
3ЛИСТ
40

13610 4/8



РИГЕЛЬ
см ПРИМЕЧАНИЕ П.1

см ПРИМЕЧАНИЕ П.5



РИГЕЛЬ

ММ3
(ММ6)

ЛЕСТНИЧНЫЙ МАРШ

РИГЕЛЬ

КОЛОННА (ПОКАЗАНА УСЛОВНО СЕЧЕНИЕМ 30x30 см)

320; (420) 150, ДЛЯ КОЛОНН СЕЧЕНИЕМ 30x30 см.

ЗАБЕТОНИРОВАТЬ ПО МЕСТУ
БЕТОНОМ МАРКИ 200

ПРИХВАТИТЬ ЗАЭЛЕКТРОДУГОВОЙ СВАРКОЙ К ММ-4

ПРИМЕЧАНИЯ:

1. Для колонн сечением 40x40 см - РИГЕЛЬ двухшпалочный, на чертеже условно показан РИГЕЛЬ для колонн сечением 30x30 см.
2. Разрезы 2'-2" и 3'-3" для колонн сечением 30x30 см смотреть зеркально соответственно разрезам 2-2 и 3-3 на листе ИИ 22.
3. Разрезы 2'-2" и 3'-3" для колонн сечением 40x40 см смотреть зеркально соответственно разрезам 2-2 и 3-3 на листе ИИ 23.
4. Разрез 4-4 смотри лист 43.
5. Для колонн сечением 30x30 см укладывать цементный раствор марки 100. Поверхность зашпательовать. Для колонн сечением 40x40 см - проступить на цементном растворе марки 100.
6. Размеры и монтажные марки в скобках - для колонн сечением 40x40 см.
7. см ПРИМЕЧАНИЕ П.3 лист 24

И. КАЛЯКИНА	А. КАЛЯКИНА	ПРОВЕРКА	В. ГРЕКОВ	НАЧ. ОТДЕЛА	С. ПЕТУХОВ
А. БУРОВА	А. БУРОВА	КОПИРОВАЛ	Э. ШАХОВА	С. ПЕТУХОВ	С. ПЕТУХОВ
			И. КАЛЯКИНА	С. ПЕТУХОВ	С. ПЕТУХОВ
			Ш. БАБИТОВА	С. ПЕТУХОВ	С. ПЕТУХОВ

ЦЕНТРАЛЬНЫЙ
УЧЕБНО-НАУЧНЫЙ
ЦЕНТР
Г. МОСКВА

ТД
1975г.

ДЕТАЛЬ 40 РАЗРЕЗ 1-1

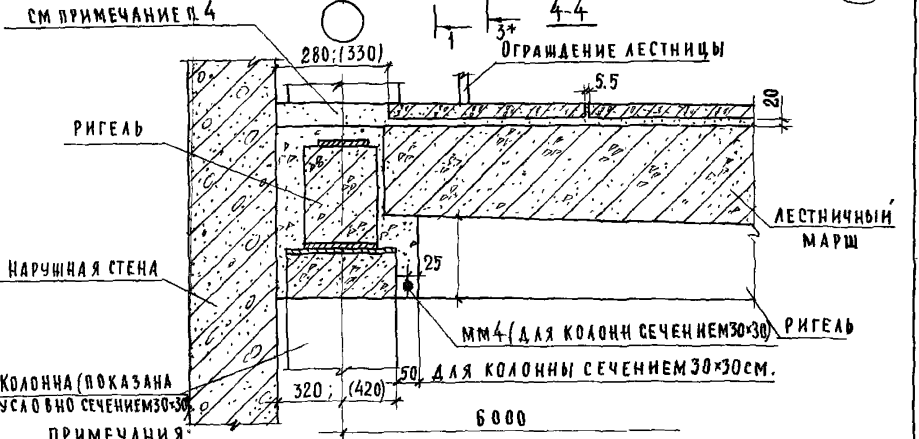
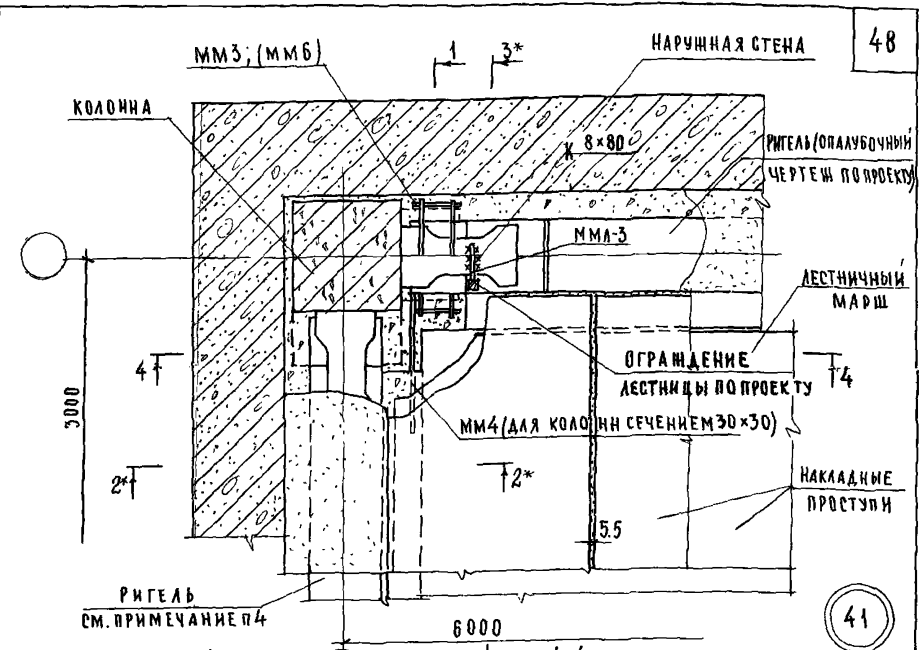
СЕРИЯ 2 250-1	
ВЫПУСК 3	ЛИСТ 41

СОГЛАСОВАНО:

ПРОЕКТИРОВЩИК: А. А. ЛЕВЧЕНКО
 ПРОВЕРИТЕЛЬ: В. Г. РЕВЕРОВ
 КОПИРОВАЛ: А. В. БУРОВА

СТАЖИСТА: А. А. ЛЕВЧЕНКО
 НАЧ. ОТДЕЛА: В. Г. РЕВЕРОВ
 САМОУЧЕНИК: В. Г. РЕВЕРОВ
 РУК. ГРУППЫ: А. А. ЛЕВЧЕНКО
 РАБОЧЕ-УЧЕНИК: В. Г. РЕВЕРОВ

ЦЕНТРАЛЬНЫЕ ЗАДАНИЯ
 П. П. П. П.



ПРИМЕЧАНИЯ:

1. РАЗРЕЗЫ 2*-2* И 3*-3* ДЛЯ КОЛОНН СЕЧЕНИЕМ 40x40 СМ. ЗЕРКАЛЬНО РАЗРЕЗАМ 2-2 И 3-3 НА ЛИСТАХ 12 И 23
2. РАЗМЕРЫ И МОНТАЖНЫЕ МАРКИ В СКОБКАХ ДАНЫ ДЛЯ КОЛОНН СЕЧЕНИЕМ 40x40 СМ.
3. ДЛЯ КОЛОНН СЕЧЕНИЕМ 40x40 СМ - РИГЕЛЬ ДВУХПЛОСКОЧНЫЙ, НА ЧЕРТЕЖЕ УСЛОВНО ПОКАЗАН РИГЕЛЬ ДЛЯ КОЛОНН СЕЧЕНИЕМ 30x30 СМ.
4. ДЛЯ КОЛОНН СЕЧЕНИЕМ 30x30 СМ УКАЗЫВАТЬ ЦЕМЕНТНЫЙ РАСТВОР МАРКИ 100, ПОВЕРХНОСТЬ ЗАЖЕЛЕЗИТЬ; ДЛЯ КОЛОНН СЕЧЕНИЕМ 40x40 СМ - ПРОСТУПЬ НА ЦЕМЕНТНОМ РАСТВОРЕ МАРКИ 100
5. РАЗРЕЗ 1-1 СМОТРИ НА ЛИСТЕ 43
6. РАЗРЕЗЫ 2*-2* И 3*-3* ДЛЯ КОЛОНН СЕЧЕНИЕМ 30x30 СМ ЗЕРКАЛЬНО РАЗРЕЗАМ 2-2 И 3-3 НА ЛИСТАХ 11 И 23

ТА 1975г

ДЕТАЛЬ 41. РАЗРЕЗ 4-4.

СЕРИЯ 2.250-1

ВЫПУСК 3 ЛИСТ 42

13610 48

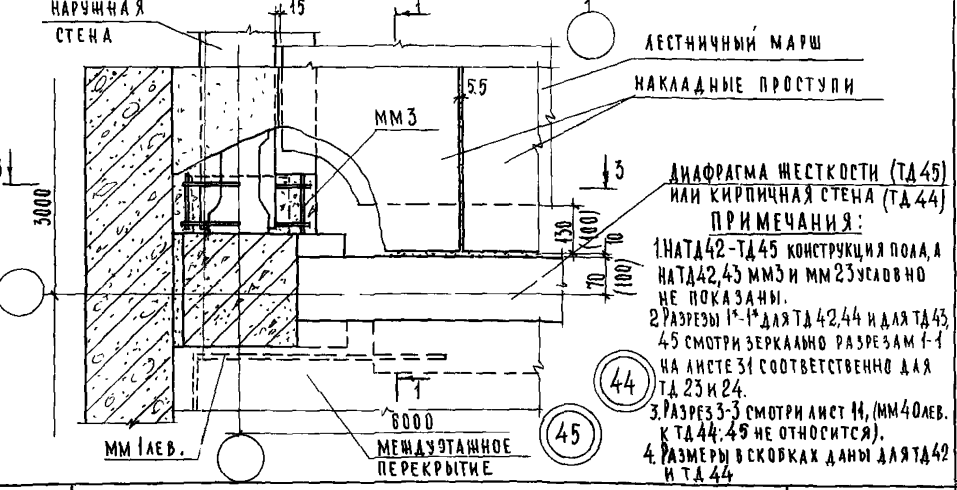
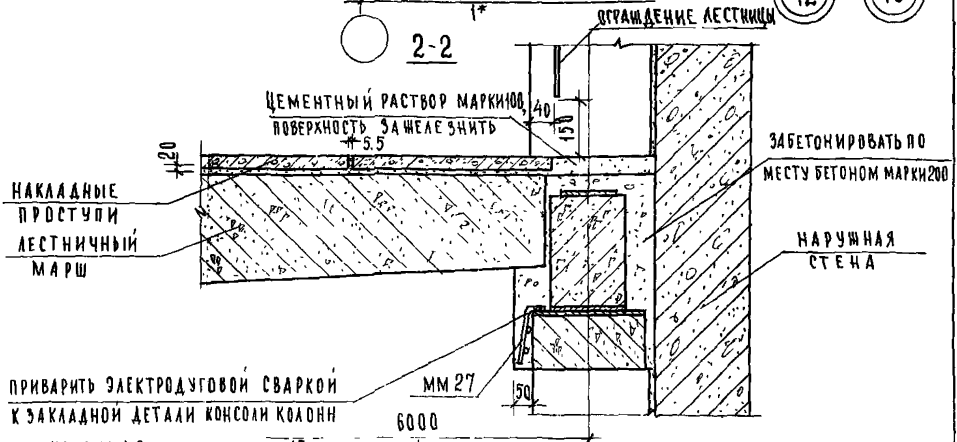
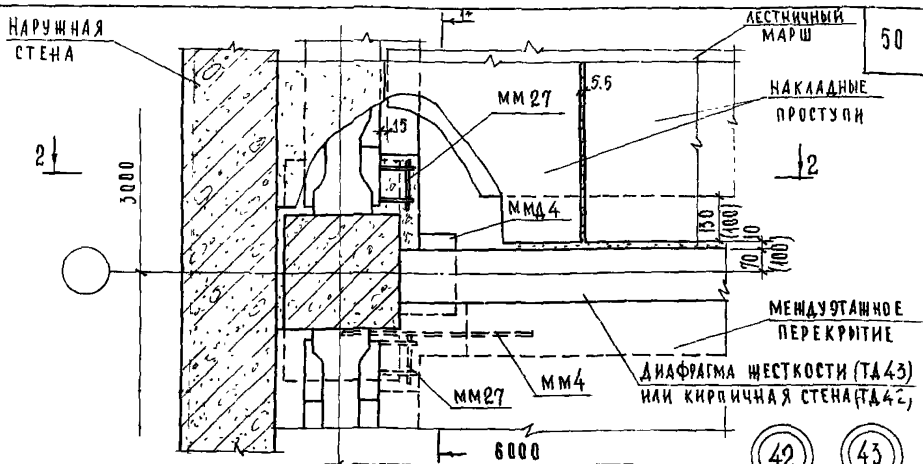
СОГЛАСОВАНО

Н. МАЛЮКИНА
А. БУРОВА

ПРОВЕРКА
КОПИРОВАЛ

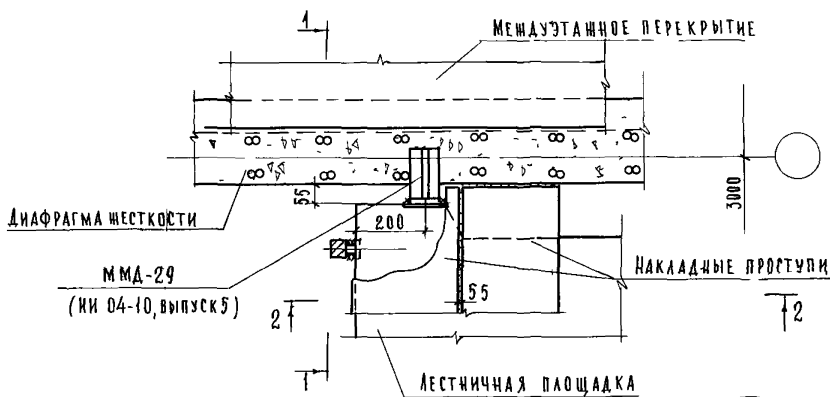
САМНН-ТА
НАЧ. ОТДЕЛА
ТА СПЕЦ. ОТД.
РАКТОРПП
ИМШЕНЕР

А. ЛУКОВИЧ
В. ТРЕКОВ
З. ШАДОВА
Н. КАЖИКИНА
Н. ЮЖИНА

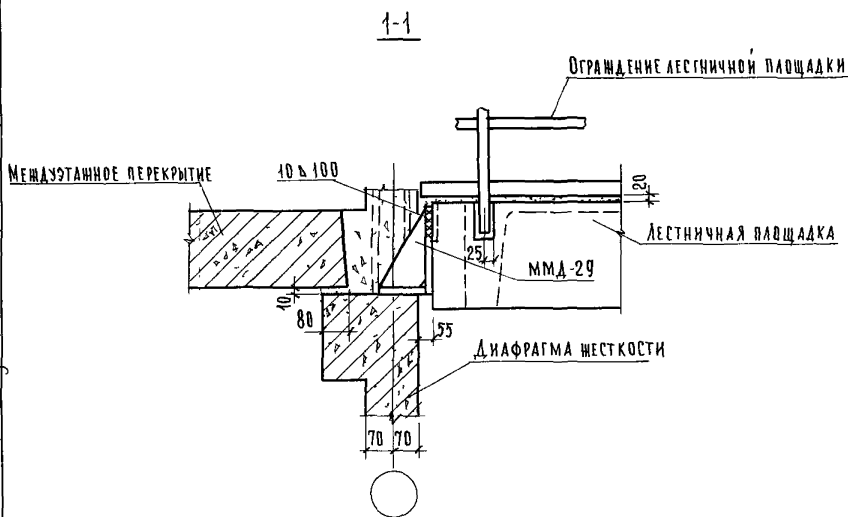


ЦЕНТРИП
УЧЕБНЫХ ЗАДАНИЙ
Г. МОСКВА

ТА	ДЕТАЛИ 42-45. РАЗРЕЗ 2-2		СЕРИЯ 2.250-1	
1975г.			ВЫПУСК 3	ЛИСТ 44



53



ПРИМЕЧАНИЕ

1 РАЗРЕЗ 2-2 СМ ЛИСТ 49

СОГЛАСОВАНО

ФЕРМА

Н. МАЛОЖИНА

А. БУРОВА

И. МАЛОЖИНА

И. МАЛОЖИНА

И. МАЛОЖИНА

И. МАЛОЖИНА

И. МАЛОЖИНА

И. МАЛОЖИНА

ПЕЧАТНИЦА
УЧЕБНЫХ ЗАДАНИЙ
Г. МОСКВА

Т.Д.

1975г

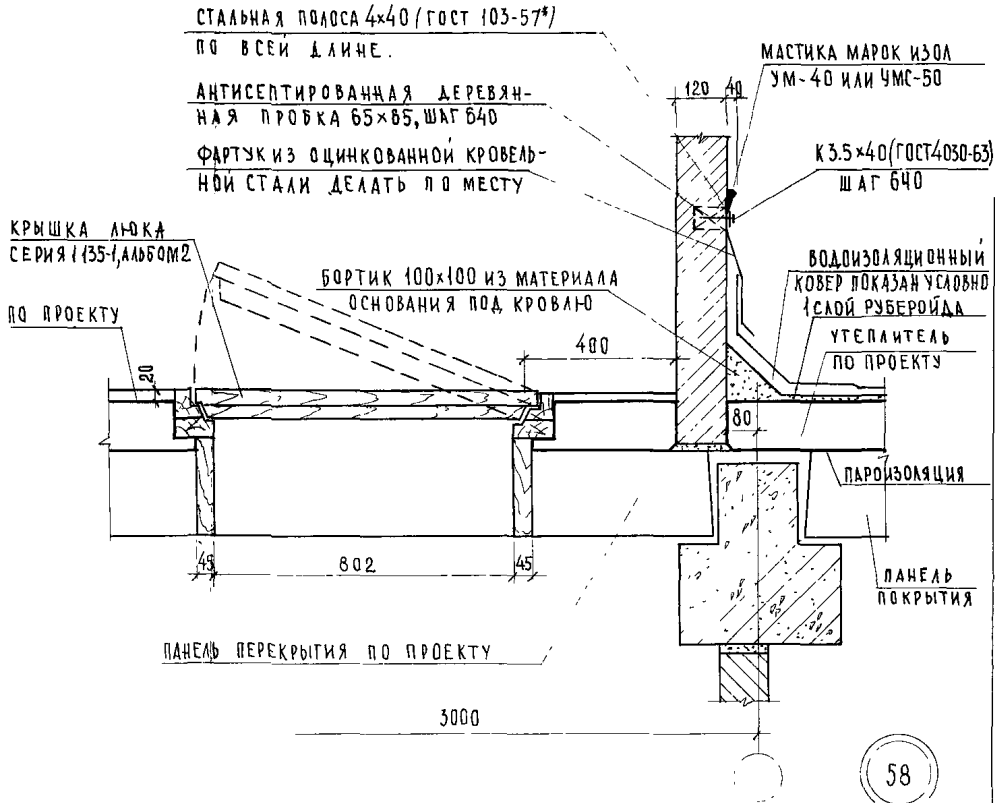
ДЕТАЛЬ 53 РАЗРЕЗ 1-1

СЕРИЯ
2 250-1ВЫПУСК
3ЛИСТ
48

13610

54

ЦНИИПЕН УЧЕБНЫХ ЗАДАНИЙ Г. МОСКВА	ПАМЯТКА	И. А. ЯХОВИЧ	С. А. КАЛЯКИНА	С О Г Л А С О В А Н О :	ДАТА
	НАЧ. ОТДЕЛА	В. ГРЕКОВ	И. КАЛЯКИНА		И № №
	П. СПЕЦ. ОТД.	В. ШАХОВА	А. БУРОВА		ВЗАМЕН
	РУК. ГРУППЫ	И. КАЛЯКИНА			
СТИЛЬНИЦЕР	В. ОГАНЕСОВА				



ПРИМЕЧАНИЯ:

1. Конструкция покрытия устанавливается проектом.
 2. Металлическая стремянка не показана
3. Гвозди забивать в антисептированные пробки, заложённые в кирпичную кладку.

ТД	ДЕТАЛЬ 58	СЕРИЯ 2.250-1	
		ВЫПУСК 3	ЛИСТ 52

