

МИНСТРОЙ РОССИЙСКОЙ ФЕДЕРАЦИИ  
ИНСТИТУТ "СОЮЗДОРПРОЕКТ"

Пролетные строения из сборных  
плитно-шпренгельных железобетонных  
балок длиной 15, 18, и 21 м. для малых и  
средних мостов на дорогах III, IV и V категории,  
для опытного применения.

РАБОЧИЕ ЧЕРТЕЖИ

Инв N 32255-М

Москва 1996 г.

Пролетные строения из сборных  
плитно-шпренгельных железобетонных  
балок длиной 15, 18, и 21 м. для малых  
средних мостов на дорогах III, IV и V категории.  
для опытного применения.

## РАБОЧИЕ ЧЕРТЕЖИ

Разработаны ГПИ "Союздорпроект"

Главный инженер ГПИ "Союздорпроект"



Браславский В.Д.

Главный инженер проекта



Маркин В.И.

Обозначение документа	Наименование	Стр.
ОИС-ТТ	Технические требования	4
ОИС-1	Сборочный чертеж общего строения	8
ОИС-2	Сборочный чертеж балки БПШ-15	12
ОИС-3	Сборочный чертеж балки БПШ-18	14
ОИС-4	Сборочный чертеж балки БПШ-21	16
ОИС-5	Опалубочный чертеж балки БПШ-15	18
ОИС-6	Опалубочный чертеж балки БПШ-18	21
ОИС-7	Опалубочный чертеж балки БПШ-21	24
ОИС-8	Строительный подъем балок	27
ОИС-9	Арматурный чертеж балки БПШ-15	28
ОИС-10	Арматурный чертеж балки БПШ-18	30
ОИС-11	Арматурный чертеж балки БПШ-21	32
ОИС-12	Шпренгельная арматура балки БПШ-15	34
ОИС-13	Шпренгельная арматура балки БПШ-18	35
ОИС-14	Шпренгельная арматура балки БПШ-21	36
ОИС-15	Каркасы ребер балок К-3, К-4, К-5	37
ОИС-16	Каркас К-2	38
ОИС-17	Каркасы К-15-1, К-18-1, К-21-1	39
ОИС-18	Изделия закладные ЗД-1 и ЗД-2 для объединения балок	39
ОИС-19	Каркасы К-6, К-7	40
ОИС-20	Изделия закладные ЗД-4-15, ЗД-4-18, ЗД-4-21	40
ОИС-21	Арматура каркасов	41
ОИС-22	Монтажные петли	42
ОИС-23	Изделия закладные ЗД-3-15, ЗД-3-18 ЗД-3-21	43
ОИС-24	Изделия закладные ЗД-5, ЗД-6	44
ОИС-25	Фасонки F1-F6	45
ОИС-26	Изделие закладное ЗД-7	46

Обозначение документа	Наименование	Стр.
ОИС-27	Узел 1	46
ОИС-28	Узел 8	47
ОИС-29	Шпоночное соединение балок	48
ОИС-30	Цементобетонное покрытие мостового полотна с металлическим барьерным ограждением. Спецификация	49
ОИС-31	Асфальтобетонное покрытие мостового полотна с металлическим барьерным ограждением. Спецификация	50
ОИС-32	Сетки вута	51
ОИС-33	Хомуты	51

Ивл.И.Оподл.  
32255-М-3

Взаим.Ивл.№

Подпись и дата

6.05/17.03.16

Изм.	Колуч.	Лист	Индок.	Подпись	Дата
Нач.ОИС	Федоров				6.05/16
Гл. спец.	Старова				
ГИП	Маркин				
Нач.гр.	Князев				
Инженер	Носенко				
Инженер	Костылев				

Содержание

Стадия	Лист	Листов
Р		1
СОЮЗДОРПРОЕКТ		

Формат А3

32255-М 3

## 1. Состав проекта.

Рабочая документация пролетных строений из сборных плитно-шпренгельных железобетонных балок длиной 15, 18 и 21 м разработана на основании протокола о намерении между Горьковским заводом МЖБК и Дирекцией областного дорожного фонда Нижегородской области; Технического решения конструкции пролетного строения, утвержденного главным инженером Горьковского завода МЖБК.

## 2. Назначение и область применения.

Пролетные строения из сборных плитно-шпренгельных железобетонных балок длиной 15, 18 и 21 м предназначены для строительства малых и средних мостов на автомобильных дорогах III, IV и V категорий по СНиП 2.05.03-84\* для всех климатических зон Р Ф с сейсмичностью не более 6 баллов.

Пролетные строения рассчитаны на пропуск автомобильной нагрузки А 11 в сочетании с толпой на тротуарах и колесной нагрузки НК-80.

## 3. Технические требования.

При разработке рабочей документации пролетных строений выполнены требования нижеперечисленных нормативных документов:

- СНиП 2.05.03-84\* "Мосты и трубы"
- СНиП 3.06.04-91 "Мосты и трубы"
- СНиП 2.03.01-84\* "Бетонные и железобетонные конструкции"
- СНиП II-23-81\* "Стальные конструкции" издание 1991 г.
- СНиП 3.03.01-87 "Несущие и ограждающие конструкции"
- СНиП 2.03.11-85 "Защита строительных конструкций от коррозии"
- СНиП 2.01.01-82 "Строительная климатология и геофизика"
- СНиП 2.05.02-85 "Автомобильные дороги"
- ГОСТ 14098-91 "Соединения сварные арматуры и закладных изделий железобетонных конструкций"
- ВСН 32-81 "Инструкция по устройству гидроизоляции конструкций мостов и труб на железных, автомобильных и городских дорогах"
- ВСН 86-83 "Инструкция по проектированию и установке полимерных опорных частей мостов".

## 4. Конструктивные решения.

Поперечное сечение пролетного строения запроектировано для четырех габаритов.

Для автомобильных дорог III категории Г-10 с тротуарами 1.0 м и 1.5 м.

Для автомобильных дорог IV категории Г-8 с тротуарами 1.0 м 1.5 м.

Для автомобильных дорог V категории Г-6.5: Г-4.5 с тротуарами 1.0 м.

Балки пролетного строения длиной 15, 18 и 21 м имеют одинаковую ширину и высоту плиты. Отличие строительной высоты балок определяется разницей высот поперечных ребер.

Шпренгель состоит из арматурных стержней  $\varnothing 32$  А III сваренных по длине и закрепленных на торцах балок через каналы с помощью гаек и инъекционного раствора.

Совместная работа балок обеспечивается шпоночным соединением из монолитного бетона класса В35 и приваркой соединительных накладок по плите и ребрам балок.

Одежда мостового полотна состоит из

выравнивающего слоя-30 мм из мелкозернистого бетона.

гидроизоляции-10 мм.

защитного слоя-40 мм из мелкозернистого бетона, армированного арматурной сеткой

и асфальтобетонного покрытия-70мм.

Асфальтобетонное покрытие двухслойное из мелкозернистого асфальтобетона по ГОСТ 9128-84. Толщина нижнего слоя 35-40 мм, верхнего слоя 35-40 мм.

Опираие балок пролетного строения предусмотрено на слоистые резиновые опорные части

Ивент.Отодл. 32255-М-4	Подпись и дата Князев 11.05.96	Взам.инв.№
---------------------------	-----------------------------------	------------

ОИС-ТТ					
Изм	Колуч	Лист	Ндоп	Подпись	Дата
Нач.ОИС	Федоров				6.05.96
Гл. спец.	Старова				
ГИП	Маркин				
Нач. гр.	Князев				
Инженер	Носенко				
Инженер	Чухнов				

Технические требования	Стадия	Лист	Листов
	Р	1	4
СОЮЗДОРПРОЕКТ			

32255-М

4

Перильное ограждение на тротуарах и барьерное ограждение ездого полотна - металлическое принято по типовому проекту серии 3.503.1-81 выпуски 1-1, 3-1.

5. Материалы.

Для изготовления плитно-шпренгельных железобетонных балок пролетного строения применяется тяжелый бетон со средней плотностью 2200-2500 кг/м³ класса прочности на сжатие В35 по ГОСТ 26633-91.

Монолитный бетон выравнивающего слоя и защитного слоя гидроизоляции класса прочности на сжатие В25, мелкозернистый с водоцементным отношением В/Ц не более 0.42. Водонепроницаемость конструкций W6 по ГОСТ 12730.5-84. Максимальная крупность щебня для балок пролетного строения 20 мм.

Марка бетона по морозостойкости назначается в зависимости от среднемесячной температуры наиболее холодного месяца по СНиП 2.01.01.-82 для дорожно-климатических районов РФ и должны соответствовать значениям, приведенным в таблице 1.

Таблица 1

Климатические условия, характеризующие среднемесячной температурой наиболее холодного месяца по СНиП 2.01.01-82	Сборные плитно-шпренгельные железобетонные балки пролетного строения	Монолитный бетон защитного слоя
Минус 10 и выше	200	200
Ниже минус 10 до минус 20 включит	200	300
Ниже минус 20	300	300

Материалы для приготовления бетона должны удовлетворять требованиям ГОСТ 26633-91.

Требования к маркам сталей в зависимости от средней температуры наиболее холодной пятидневки в районе строительства приведены в таблице 2, для эл-тов мостового полотна в табл.3.

Все сварные соединения элементов закладных деталей должны производиться с соблюдением СНиП 3.03.01-87 и ГОСТ 14098-85. Поверхности всех закладных деталей и шпренгелей должны быть защищены от коррозии в соответствии с требованием СНиП 2.03.11-85.

7. Маркировка.

Все изготавливаемые плитно-шпренгельные железобетонные балки пролетных строений должны быть замаркированы. Марка балки состоит из 3-х групп цифр:

- I группа - буква Б - балка,
- II группа - цифры 15, или 18, или 21 обозначают длину балки в метрах,
- III группа - цифра, характеризующая место расположения балки в компоновке габаритов, в соответствии с номером рисунка на опалубочном чертеже.

8. Транспортировка.

Транспортировка балок пролетного строения возможна всеми видами транспорта. Консоль опирания балок при транспортировке и хранении допускается не более 30 см от торца.

9. Испытания

Перед запуском в серийное производство провести испытание балок согласно действующей на испытание документации.

Изм.№	Подол.	Подпись и дата	Взам.инв.№
32255-М-5			

Изм	Колуч	Лист	Ндоку	Подпись	Дата	ОИС-ТТ	Лист
					6.02.96		2

Таблица 2

Продолжение таблицы 2

Номера температурных зон		1	2 . 4	3 . 5	Номера температурных зон		1	2 . 4	3 . 5
Средняя температура наиболее холодной пятидневки с обеспеченностью 0.92		Минус 30°С и выше	Ниже минус 30°С до минус 40°С включительно	Ниже минус 40°С	Средняя температура наиболее холодной пятидневки с обеспеченностью 0.92		Минус 30°С и выше	Ниже минус 30°С до минус 40°С включительно	Ниже минус 40°С
Арматурная сталь класса А-I по ГОСТ 5781-82*	сварные и вязаные сетки и каркасы (диам 6-10 мм)	СтЗсп СтЗпс СтЗкп по ГОСТ 380-88*	СтЗсп СтЗпс по ГОСТ 380-88*	СтЗсп по ГОСТ 380-88*	Арматурная сталь класса А-III по ГОСТ 5781-82*	сварные и вязаные сетки и каркасы, закладные изделия	25Г2С 35ГС по ГОСТ 5781-82*	25Г2С по ГОСТ 5781-82*	—
	только вязаные сетки и каркасы (диам. 6-10 мм)		СтЗпс по ГОСТ 380-88*	СтЗпс (кроме хомутов) по ГОСТ 380-88*			35ГС по ГОСТ 5781-82*	25Г2С по ГОСТ 5781-82*	
	строповочные петли		СтЗсп и СтЗпс по ГОСТ 380-88*	СтЗсп по ГОСТ 380-88*					
Арматурная сталь класса А-II по ГОСТ 5781-82* (диам 10-16мм)	сварные и вязаные сетки и каркасы закладные изделия	Ст5пс (кроме хомутов) и Ст5сп по ГОСТ 380-88*	Ст5сп по ГОСТ 380-88*	—	Прокатная полосовая по ГОСТ 103-76* Широкополосная универсальная по ГОСТ 82-70* Прокатная листовая по ГОСТ 19903-74*	сварные закладные изделия	16Д по ГОСТ 6713-91 СтЗсп5-I по ГОСТ 535-88* . а СтЗпс5-I по ГОСТ 535-88* только для изделий, работающих на нагрузки с коэффициентом динамики не более 1.1 (закладные изделия для приварки перильного ограждения)		10ХСНД 15ХСНД по ГОСТ 6713-91 . а также все марки сталей (кроме 17ГС и 17Г1С) по ГОСТ 19281-89* не ниже четвертой категории поставки
	только вязаные сетки и каркасы		Ст5пс (кроме хомутов) по ГОСТ 380-88*						
Трубы стальные бесшовные по ГОСТ 8732-78*	сварные закладные изделия				Ст2сп по ГОСТ 380-88* 10, 20 по ГОСТ 1050-88* 10Г2 по ГОСТ 4543-71*				
Вязальная проволока по ГОСТ 3282-74* и ГОСТ 6727-80*									

Инв.№ подл. 32255-М-6  
Подпись и дата 11/11.05.94  
Взам.инв.№

Таблица 2

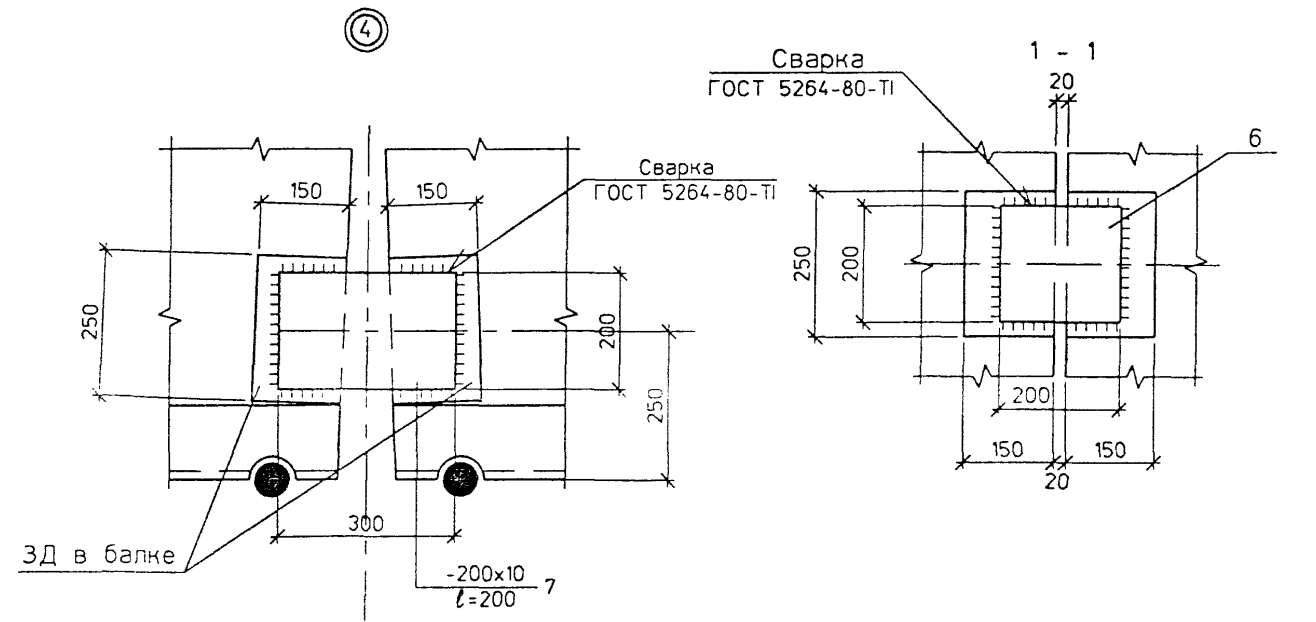
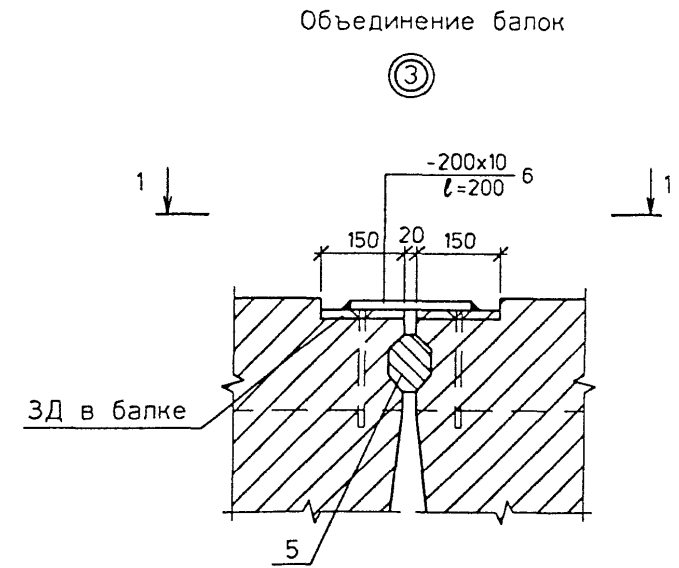
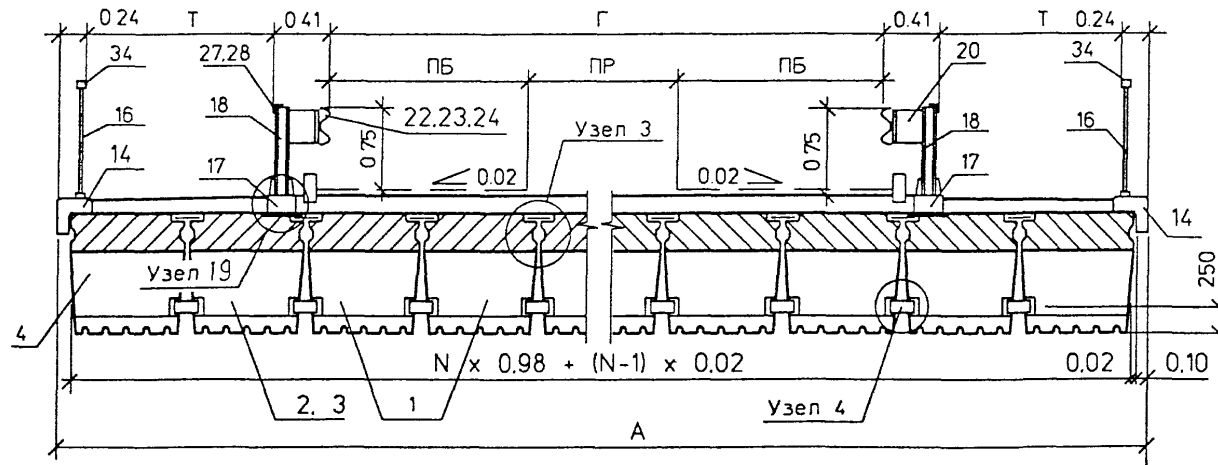
Исполнение		Обычное	Северное А	Северное В
Средняя температура наиболее холодной пятидневки с обеспеченностью 0,98		Минус 40°С и выше	Ниже минус 40°С до минус 50°С включительно	Ниже минус 50°С
Элементы мостового полотна	Полосовая по ГОСТ 103-76* Широкополосная универсальная по ГОСТ 82-70* Листовая по ГОСТ 19903-74*	16Д, 15ХСНД, 15ХСНД-2, 10ХСНД, 10ХСНД-2 по ГОСТ 6713-91, 390-14Г2АФД-13, 390-15Г2АФДпс-13 по ГОСТ 19281-89, Ст3сп5, а для несвариваемых элементов Ст3сп4 по ГОСТ 535-88* и ГОСТ 14637-89	15ХСНД-2, 10ХСНД-2 по ГОСТ 6713-91, 390-14Г2АФД-14, 390-15Г2АФДпс-14 по ГОСТ 19281-89	10ХСНД-3 по ГОСТ 6713-91
	Угловая равнополочная по ГОСТ 8509-86 Угловая неравнополочная по ГОСТ 8510-86*	16Д, 15ХСНД, 10ХСНД по ГОСТ 6713-91	15ХСНД, 10ХСНД по ГОСТ 6713-91	
	Уголки с полкой 70мм и менее Ст3пс2 по ГОСТ 535-88*			
	Швеллеры по ГОСТ 8240-72* Балки двутавровые по ГОСТ 8239-72*	16Д, 15ХСНД, 10ХСНД по ГОСТ 6713-91	15ХСНД-2, 10ХСНД-2 по ГОСТ 6713-91	15ХСНД-3, 10ХСНД-3 по ГОСТ 6713-91
Трубы стальные бесшовные по ГОСТ 8732-79* и ГОСТ 8734-75*	Все марки сталей в соответствии с ГОСТ 8731-87 и ГОСТ 8733-87 с пределом текучести не менее 24 кгс/мм <sup>2</sup>			

Продолжение таблицы 2

Исполнение		Обычное	Северное А	Северное В
Средняя температура наиболее холодной пятидневки с обеспеченностью 0,98		Минус 40°С и выше	Ниже минус 40°С до минус 50°С включительно	Ниже минус 50°С
Элементы мостового полотна	Трубы стальные прямоугольные по ГОСТ 8645-68*	Применять без ограничений с соблюдением требований СНиП III-18-75 к радиусу гибки для конструкций, воспринимающих динамическую нагрузку		
	Болты по ГОСТ 7798-70*, ГОСТ 7802-81*, ГОСТ 7805-70*	Класс прочности 4,6 по ГОСТ 1759.4-87* с выполнением испытаний по п. 6.2 и 6.6 а также из стали марки Ст3сп4 по ГОСТ 535-88* по специальным техническим условиям	При диаметре менее 22мм класс прочности 4,6 по ГОСТ 1759.4-87* с выполнением испытаний по п. 6.2 и 6.6 при диаметре 22мм и более из стали марки 09Г2 по ТУ14-1-287-72 по специальным техническим условиям	
	Гайки по ГОСТ 5915-70*, ГОСТ 5916-70*	Класс прочности 4 и 5 по ГОСТ 1759.5-87* а также из стали марки Ст3сп4 по ГОСТ 535-88* по специальным техническим условиям	Класс прочности 4 и 5 по ГОСТ 1759.5-87*	

Весь прокат для свариваемых изделий должен поставляться с гарантией свариваемости

Компоновка габаритов мостов и путепроводов на дорогах общего пользования  
III категории Г-10 IV категории Г-8 и V категории Г-6.5 и Г-4.5



Характеристики компоновки габаритов . м

Категория дороги	Габарит	Ширина тротуара		Количество балок, шт.	Ширина проезжей части	Ширина полосы безопасности	Ширина тротуара фактич	Ширина полосы безопасности фактич	Полная ширина пролета	Расстояние до закладного изделия
		Г	Т							
III	Г-10	-	12	7.0	15	-	1.50	11.98	0.47	0.02
		1.00	13			0.98	1.48	13.22		
		1.50	14			1.48	1.48	14.22		
IV	Г-8	-	10	6.0	1.0	-	1.08	9.98	0.47	0.02
		1.00	11			0.98	0.98	11.22		
		1.50	12			1.48	0.98	12.22		
V	Г-6.5	-	9	4.5	1.0	-	1.25	8.98	0.47	0.02
		1.00	10			1.00	1.21	10.22		
		-	7			-	0.75	6.98		
	Г-4.5	1.00	8	3.5	0.5	1.00	0.71	8.22	0.02	

Узел 19 см типовой проект инв N 3.503.1-811-1-43 л. 6

Инв. № подл. 32255-М-8  
Подпись и дата

ОИС-1						Стадия	Лист	Листов
Изм	Колуч	Лист	Идок	Подпись	Дата	Р		7
Нач ОИС	Федоров							
Гл спец	Старова							
ГИП	Маркин							
Начгр	Князев							
Инженер	Носенко					СОЮЗДОРПРОЕКТ		
Инженер	Костылев							

Формат А3

32255-М 8



Длина пролета	Поз.	Наименование элемента	Количество элементов на габарит						Обозначение документа	Характеристики элементов		
			Г-10+2x10	Г-10+2x15	Г-8+2x10	Г-8+2x15	Г-6.5+2x10	Г-4.5+2x10		Объем бетона, м <sup>3</sup>	Масса, кг.	Габаритные размеры см
15 м	1	Балка БПШ 15-1	9	10	7	8	6	4		3.7	9200	1500x98x118
	2	БПШ 15-2	2		2		2	2		3.7	9200	—//—
	3	БПШ 15-3		2		2				3.7	9200	—//—
	4	БПШ 15-4	2	2	2	2	2	2		3.7	9200	—//—
	5	Шпоночное соединение балок	12	13	10	11	9	7		0.25	-	
	6	Лист -200x10, l=200	72	76	60	66	56	48			3.14	20x20x1
	7	-200x10, l=300	72	78	60	66	54	42			4.71	20x30x1
	8	Комплект резиновых опорных частей	26	28	22	24	20	16				
	14	Блок карнизный К-ТАИ-1	10	10	10	10	10	10	3.503.1-81.2-1-15	0.16	400	13x15x299
	16	Блок перильного ограждения ПО	10	10	10	10	10	10	3.503.1-81.3-1-1		108	8x107x298
	17	Цоколь ЦМ	12	12					3.503.1-81.3-1-3		41.2	15x30x30
	18	Стойка мостовая СМ	12	12					3.503.1-81.3-1-5		17.7	21x21x75
	20	Консоль-амортизация КА	12	12					3.503.1-81.3-1-10		3.5	7x28x28
	22	Секция балки СБК-2	4	4					3.503.1-81.3-1-11		49.6	8.3x31.2x337
	23	СБ-2	2	2					—//—		137	8.3x31.2x932
	25	Устройство световозвращающее УС-1	10	10					3.503.1-81.3-1-12		0.1	3x10x20
	27	Уголок L 100x63x7, l=9000	2	2					ГОСТ 8510-86		78.3	6.3x10x900
	28	l=6000	2	2					—//—		52.2	6.3x10x600
	30	Лоток водоотводной	10	10	10	10	10	10	3.503.1-81.3-1-17		2.7	11x30x42
	31	Изделие соединительное МС-1	40	40	40	40	40	40	3.503.1-81.3-1-18		0.5	1x10x10
	33	Лист -4x50, l=200	4	4	4	4					0.3	0.4x5x20
	34	Труба 4x50x70, l=200	10	10	10	10			ГОСТ 8645-68*		1.4	l=20
	35	Болт М20-6g x70.58	48	48	48	48			ГОСТ 7798-70*		0.24	l=7
	36	М16x15-8g x30.58	24	24	24	24			ГОСТ 7798-70*		0.08	l=3
	37	М16x45.58	54	54	54	54			ГОСТ 7802-81*		0.10	l=4.5
	38	Гайка II М16	12	12	12	12			ГОСТ 5916-70*		0.021	h=0.8
39	М16	78	78	78	78			ГОСТ 5915-70*		0.033	h=1.3	
40	Шайба 16	12	12	12	12			ГОСТ 6958-78*		0.006	h=0.2	

Ивн.Оподл. 32255-М-9  
Подпись и дата  
/ /

Взаимн.№

32255-М-9

Изм. Колуч. Лист. Идок. Подпись. Дата.

ОИС-1

Лист

2

Формат А3

32255-М 9

Длина пролета	Поз	Наименование элемента	Количество элементов на габарит						Обозначение документа	Характеристики элементов		
										Объем бетона, м <sup>3</sup>	Масса, т	Габаритные размеры, см
			Г-10x2x10	Г-10x2x15	Г-8x2x10	Г-8x2x15	Г-6,5x2x10	Г-4,5x2x10				
18 м	1	Балка БПШ 18-1	9	10	7	8	6	4		4.4	11000	1800x98x118.5
	2	БПШ 18-2	2		2		2	2		4.4	11000	—//—
	3	БПШ 18-3		2		2				4.4	11000	—//—
	4	БПШ 18-4	2	2	2	2	2	2		4.4	11000	—//—
	5	Шпoнoчнoе сoединение балок	12	13	10	11	9	7		0.3		
	6	Лист -200x10 l=200	84	91	70	77	63	49			3.14	20x20x1
	7	-200x10 l=300	96	104	80	88	72	56			4.71	20x30x1
	8	Комплект резиновых опорных частей	26	28	22	24	20	16				
	14	Блок карнизный К-ТАИ-1	12	12	12	12	12	12	3.503.1-812-1-15	0.16	400	30x37x299
	16	Блок перильного ограждения ПО	12	12	12	12	12	12	3.503.1-813-1-1		108	8x107x298
	17	Цоколь ЦМ	14	14					3.503.1-813-1-3		412	15x30x30
	18	Стойка мостовая СМ	14	14					3.503.1-813-1-5		17.7	21x21x75
	20	Консоль-амортизация КА	14	14					3.503.1-813-1-10		3.5	7x28x28
	22	Секция балки СБК-2	4	4					3.503.1-813-1-11		49.6	8.3x312x337
	23	СБ-2	4	4					—//—		92.9	8.3x312x632
	25	Устройство световозвращающее УС-1	12	12					3.503.1-813-1-12		0.1	3x10x20
	27	Уголок L 100x63x7 l=9000	4	4					ГОСТ 8510-86		78.3	6.3x10x900
	28	l=6000	4	4					—//—		52.2	6.3x10x600
	30	Лоток водоотводной	12	12	12	12	12	12	3.503.1-813-1-17		2.7	11x30x42
	31	Изделие соединительное МС-1	48	48	48	48	48	48	3.503.1-813-1-18		0.5	1x10x10
	33	Лист -4x50 l=200	4	4							0.3	0.4x5x20
	34	Труба 4x50x70 l=200	12	12	12	12	12	12	ГОСТ 8645-68*		1.4	l=20
	35	Болт М20-6g x70 58	56	56					ГОСТ 7798-70 *		0.24	l=7
	36	М16x15-8g x30.58	28	28					ГОСТ 7798-70 *		0.08	l=3
	37	М16x45 58	74	74					ГОСТ 7802-81 *		0.10	l=4.5
	38	Гайка II М16	14	14					ГОСТ 5916-70 *		0.021	h=0.8
	39	М16	102	102					ГОСТ 5915-70 *		0.033	h=1.3
	40	Шайба 16	14	14					ГОСТ 6958-78 *		0.006	h=0.2

Инв.№ подл. 32255-М-10  
 Подпись и дата  
 18/11/2018 г.

Взят инв.№  
 32255-М-10

Изм Колуч Лист Идок Подпись Дата

ОИС-1

Лист

3

Формат А3

32255-М 10

Алино проект	Поз.	Наименование элемента	Количество элементов на габарит						Обозначение документа	Характеристики элементов		
			Г-10+2х10	Г-10+2х15	Г-8+2х10	Г-8+2х15	Г-6.5+2х10	Г-4.5+2х10		Объем бетона, м³	Масса, т	Габаритные размеры, см
1	Балка БПШ 21-1	9	10	7	8	6	4		5.2	12900	2100x98x1185	
2	БПШ 21-2	2		2		2	2		5.2	12900	—//—	
3	БПШ 21-3		2		2				5.2	12900	—//—	
4	БПШ 21-4	2	2	2	2	2	2		5.2	12900	—//—	
5	Шпоночное соединение балок	12	13	10	11	9	7		0.35			
6	Лист -200x10 l=200	96	104	80	88	72	56			3.14	20x20x1	
7	-200x10 l=300	120	130	100	110	90	70			4.71	20x30x1	
8	Комплект резиновых опорных частей	26	28	22	24	20	16					
14	Блок карнизный К-ТАИ-1	14	14	14	14	14	14	3503.1-812-1-15	0.16	400	30x37x299	
16	Блок перильного ограждения ПО	14	14	14	14	14	14	3503.1-813-1-1		108	8x107x298	
17	Цоколь ЦМ	16	16					3503.1-813-1-3		41.2	15x30x30	
18	Стойка мостовая СМ	16	16					3503.1-813-1-5		17.7	21x21x75	
20	Консоль-амортизация КА	16	16					3503.1-813-1-10		3.5	7x28x29	
22	Секция балки СБК-2	4	4					3503.1-813-1-11		49.6	83x312x337	
23	СБ-2	2	2					—//—		92.9	83x312x632	
24	СБ-4	2	2					—//—		137	83x312x932	
25	Устройство световозвращающее УС-1	14	14					3503.1-813-1-12		0.1	3x10x20	
27	Уголок L 100x63x7 l=9000	2	2					ГОСТ 8510-86		78.3	6.3x10x900	
28	l=6000	4	4					—//—		52.2	6.3x10x600	
30	Лоток водоотводной	14	14	14	14	14	14	3503.1-813-1-17		2.7	11x30x42	
31	Изделие соединительное МС-1	56	56	56	56	56	56	3503.1-813-1-18		0.5	1x10x10	
33	Лист -4x50 l=200	4	4							0.3	1x10x10	
34	Труба 4x50x70 l=200	14	14	14	14	14	14	ГОСТ 8645-68*		14	l=20	
35	Болт М20-6g x70 58	64	64					ГОСТ 7798-70 *		0.24	l=7	
36	М16x15-8g x30 58	32	32					ГОСТ 7798-70 *		0.08	l=3	
37	М16x45 58	78	78					ГОСТ 7802-81 *		0.10	l=4.5	
38	Гайка II М16	16	16					ГОСТ 5916-70 *		0.021	h=0.8	
39	М16	110	110					ГОСТ 5915-70 *		0.033	h=1.3	
40	Шайба 16	16	16					ГОСТ 6958-78 *		0.006	h=0.2	

2/м

Инв.№ подл. 32255-М-11  
Подпись и дата: / / 2016

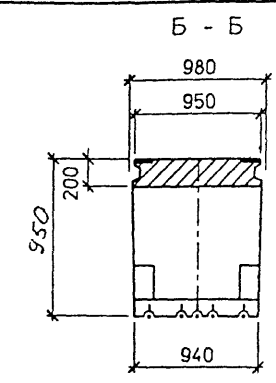
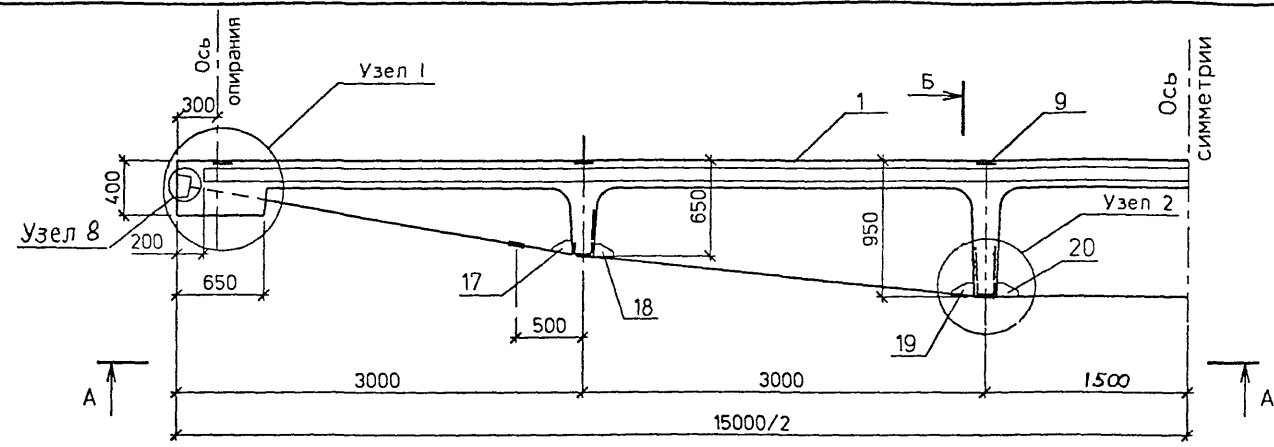
Изм	Колуч	Лист	Идок	Подпись	Дата

ОИС-1

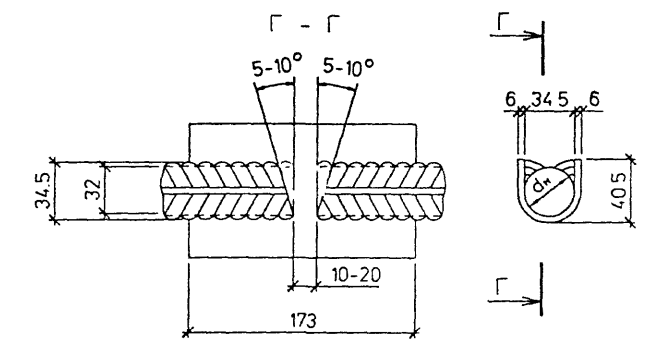
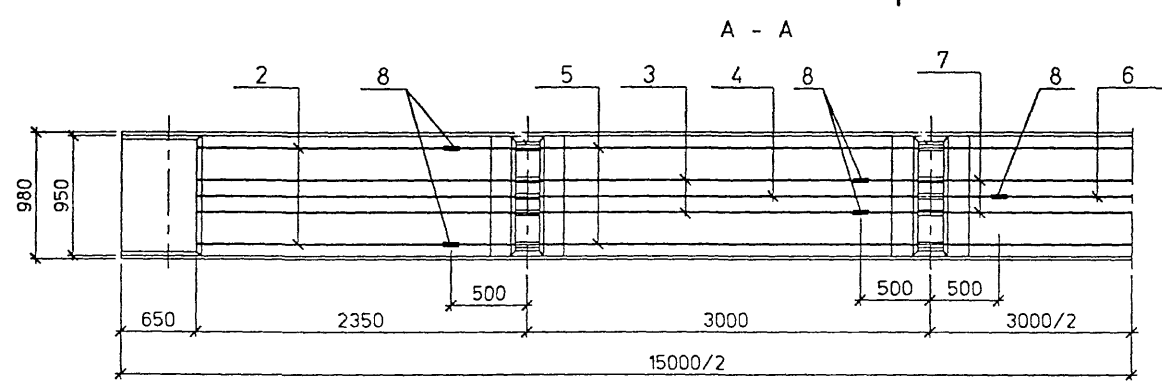
Лист 4

Формат А3

32255-М 11

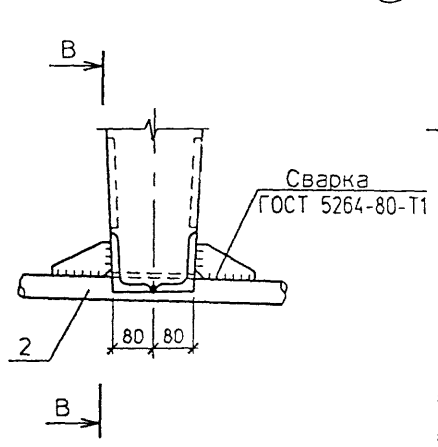


Ванный стык на удлиненной подкладке

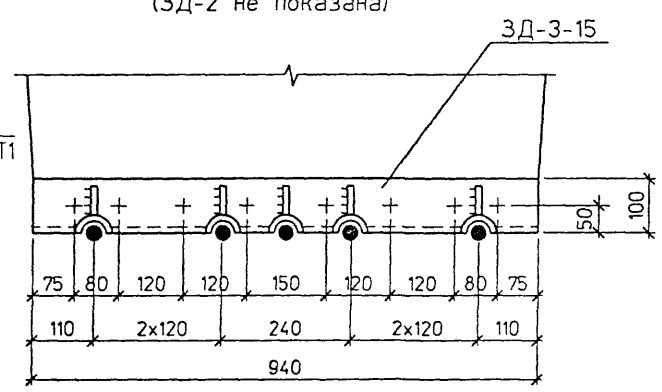


Подкладка для ванного стыка -100x6, l=173 масса единицы 8.2 кг

②



В - В (ЗД-2 не показана)



Узел 1 и 8 см. 32255-М-46, 32255-М-47

Инв.№	Подпись и дата	Взам.инв.№
32255-М-12	<i>[Signature]</i> 11.01.92	

Изм	Колуч	Лист	Издок	Подпись	Дата

ОИС-2  
Сборочный чертеж балки длиной 15 м

Стадия	Лист	Листов
Р	1	2

СОЮЗДОРПРОЕКТ

Формат А3

32255-М 12

Поз.	Наименование элемента	Количество на исполнение				Масса ед.кг	Обозначение документа
		1	2	3	4		
1	Железобетонная плитно-шпренгельная балка $l=15$ м	1	1	1	1	9200	32255-М - 18
2	Шпренгельная арматура Ш-1.15	10	10	10	10	15.78	— " — - 34
3	Ш-2.15	10	10	10	10	35.08	— " — - 34
4	Ш-3.15	10	10	10	10	41.18	— " — - 34
5	Ш-4.15	5	5	5	5	50.71	— " — - 34
6	Ш-5.15	5	5	5	5	25.24	32255-М - 34
7	Ш-6.15	5	5	5	5	12.56	32255-М - 34
8	Ванный стык	10	10	10	10	8.20	32255-М - 12
17	Фасонки F <sub>1</sub>	10	10	10	10	1.49	— " — - 45
18	F <sub>2</sub>	10	10	10	10	1.94	— " — - 45
19	F <sub>3</sub>	10	10	10	10	1.61	— " — - 45
20	F <sub>4</sub>	10	10	10	10	1.86	— " — - 45
21	Инъецирование канала цементным раствором прочностью R=300 кг/см <sup>2</sup>	12	12	12	12	V=0.0015м <sup>3</sup>	
22	Бетон омоноличивания отверстий	2	2	2	2	V=0.015м <sup>3</sup>	
23	Заделки шпренгельной арматуры						32255-М - 47
	— Гайка М30	20	20	20	20	0.231	ГОСТ 5915-70*
	— Шайба	10	10	10	10	0.025	ГОСТ 11371-78
24	Окраска шпренгельной арматуры	—	—	—	—	1362.95	

Исп.	Марка балки
1	БПШ 15-1
2	БПШ 15-2
3	БПШ 15-3
4	БПШ 15-4

Изм. № подл.	32255-М - 13
Подпись и дата	<i>10.05.96</i>
Взам. инв. №	

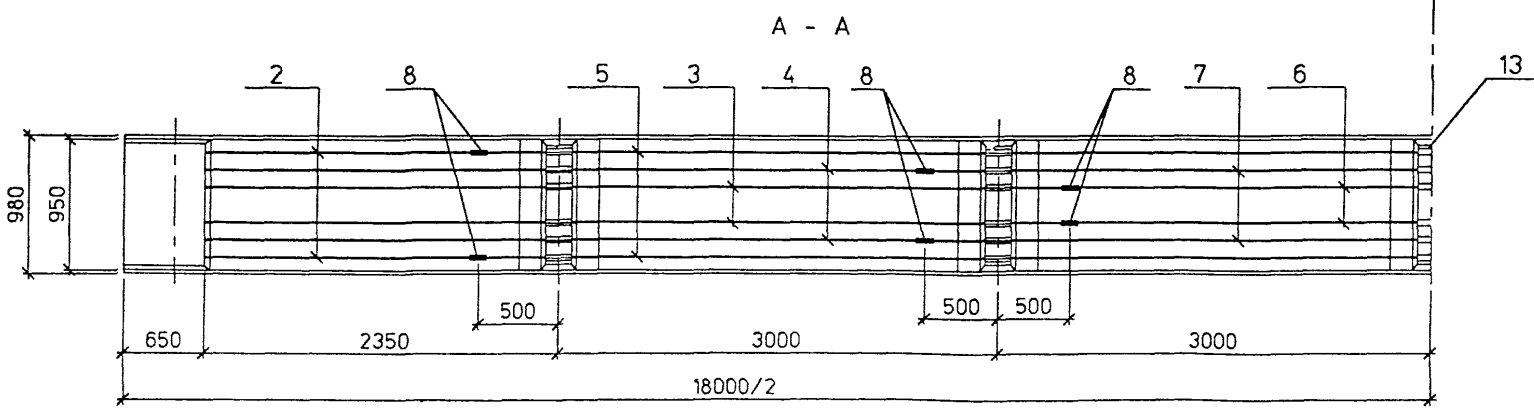
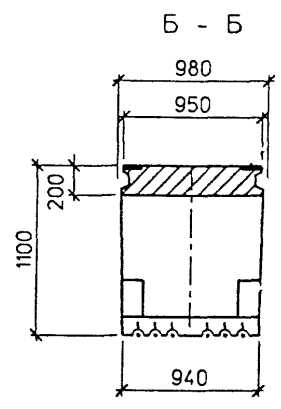
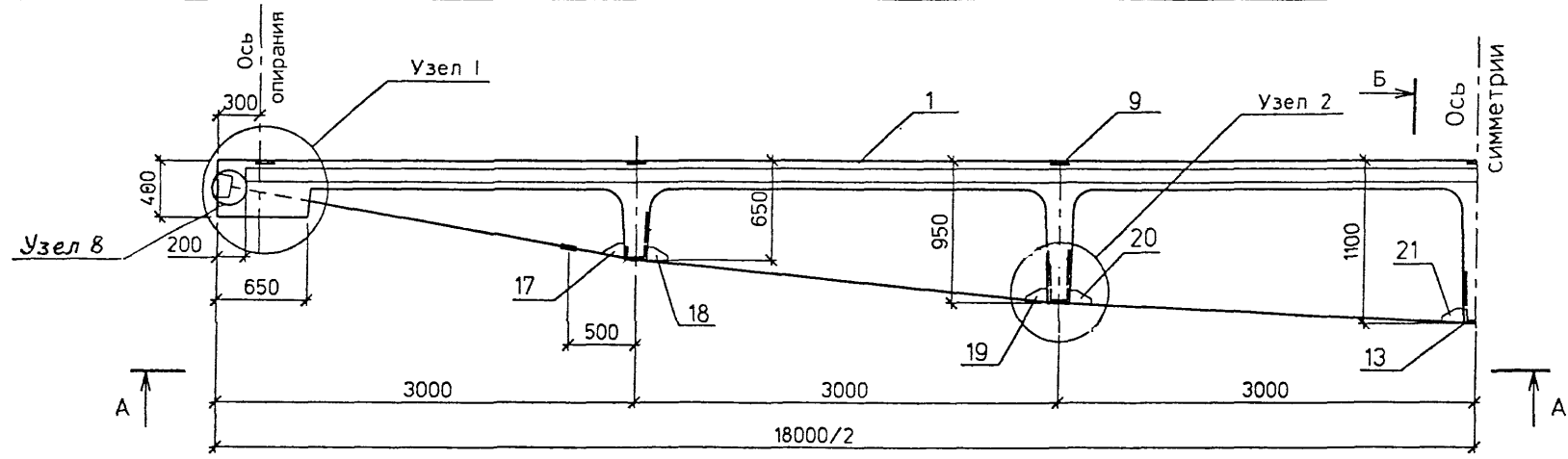
Изм.	Копуч	Лист	Ндоп	Подпись	Дата
------	-------	------	------	---------	------

рис - 2

Лист  
2

Формат А4

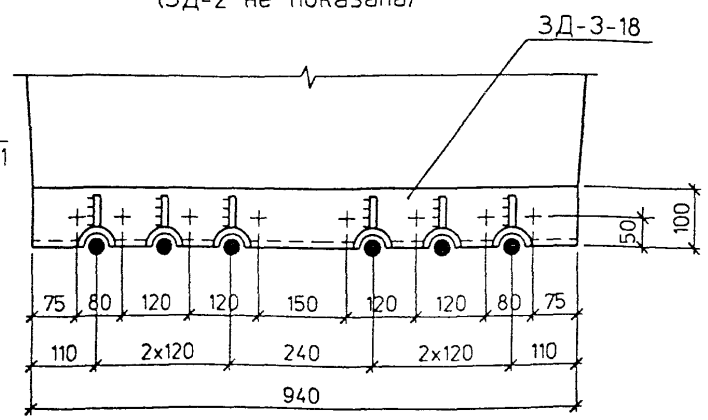
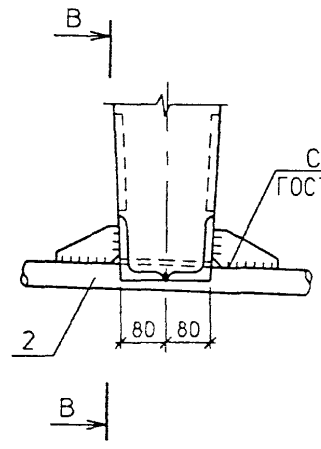
32255-М 13



②

В - В

(ЗД-2 не показана)



Узел 1 и 8 см 32255-М-46, 32255-М-47

Инв.№	Подпись и дата	Взаимн.№
32255-М-14	11.05.86	

Изм.	Колуч	Лист	Идок	Подпись	Дата

ОИС-3			
Сборочный чертеж балки длиной 18 м	Стадия	Лист	Листов
	Р	1	2
СОЮЗДОРПРОЕКТ			

Формат А3

32255-М | 14

Поз	Наименование элемента	Количество на исполнение				Масса ед.кг	Обозначение документа
		1	2	3	4		
1	Железобетонная плитно-шпренгельная балка $l=18$ м	1	1	1	1	11000	32255-М - 21
2	Шпренгельная арматура Ш-1.18	12	12	12	12	15.78	— " — - 35
3	Ш-2.18	12	12	12	12	34.83	— " — - 35
4	Ш-3.18	12	12	12	12	41.17	— " — - 35
5	Ш-4.18	6	6	6	6	82.35	— " — - 35
6	Ш-5.18	6	6	6	6	44.25	— " — - 35
7	Ш-6.18	6	6	6	6	18.97	32255-М - 35
8	Ванный стык	12	12	12	12	8.20	32255-М - 12
18	Фасонки F <sub>1</sub>	12	12	12	12	1.49	— " — - 45
19	F <sub>2</sub>	12	12	12	12	1.94	— " — - 45
20	F <sub>3</sub>	12	12	12	12	1.61	— " — - 45
21	F <sub>4</sub>	12	12	12	12	1.86	— " — - 45
22	F <sub>5</sub>	12	12	12	12	1.69	— " — - 45
23	Инъецирование канала цементным раствором прочностью R=300 кг/см <sup>2</sup>	12	12	12	12	0.0015	
24	Бетон омоноличивания отверстий	2	2	2	2	0.015	
25	Заделки шпренгельной арматуры						32255-М - 47
	— Гайка М30	24	24	24	24	0.231	ГОСТ 5915-70*
	— Шайба	12	12	12	12	0.025	ГОСТ 11371-78
26	Окраска шпренгельной арматуры	—	—	—	—	1974.78	

Исп.	Марка балки
1	БПШ 18-1
2	БПШ 18-2
3	БПШ 18-3
4	БПШ 18-4

Инв.№ подл. 32255-М - 15  
 Подпись и дата *И.И.И.И.И.И.*  
 Взам.инв.№

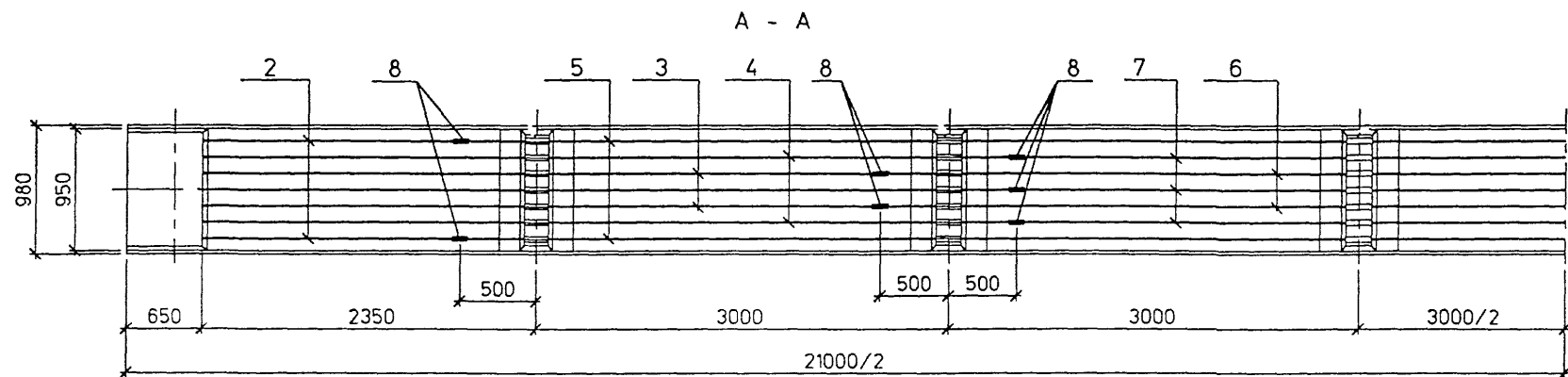
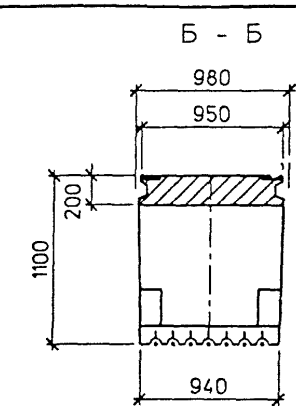
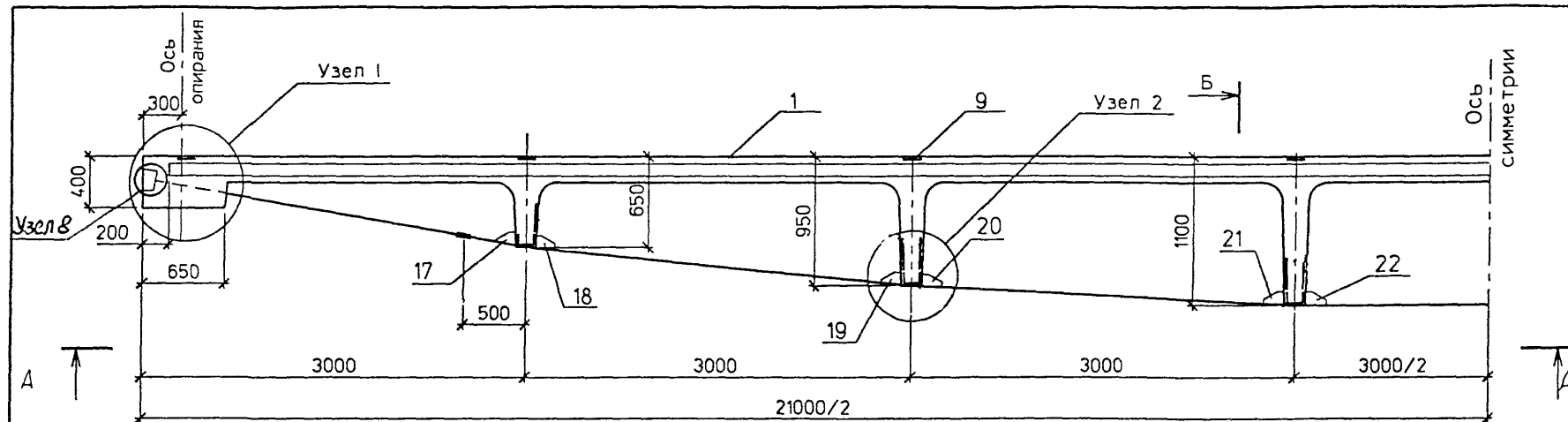
Изм	Копуч	Лист	Ндок	Подпись	Дата
-----	-------	------	------	---------	------

ОИС-3

Лист  
2

Формат А4

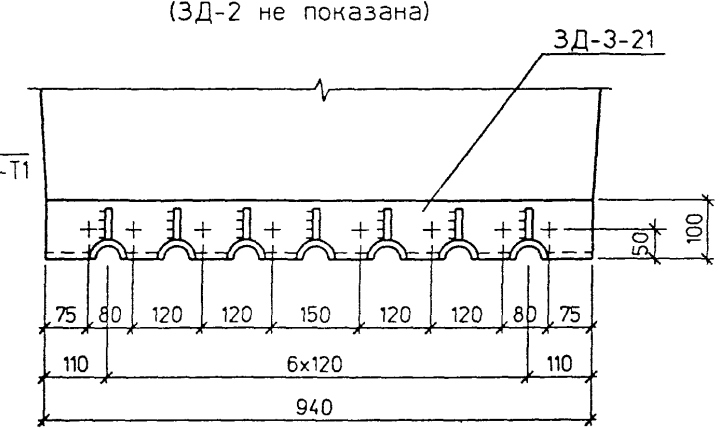
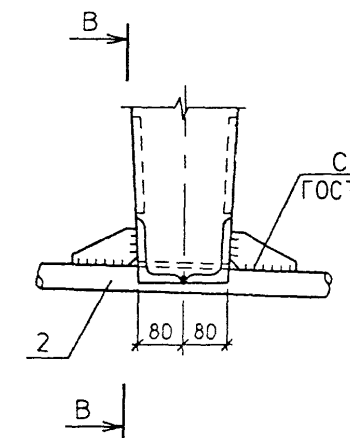
32255-М | 15



②

В - В

(ЗД-2 не показана)



Узел 1 и 8 см 32255-М-46, 32255-М-47

Инв.подл.	Подпись и дата	Взам.инв.№
32255-М-16	1.11.80 / 1.11.80	576

Изм.	Колуч.	Лист	Идок.	Подпись	Дата
Нач.ОИС	Федоров				
Гл. спец.	Старова				
Нач.гр.	Князев				
Инженер	Носенко				
Инженер	Костылев				

ОИС-4		
Стадия	Лист	Листов
Р	1	2
Сборочный чертеж балки длиной 21 м		
СОЮЗДОРПРОЕКТ		

Формат А3

32255-М 16



Поз.	Наименование элемента	Количество на исполнение				Масса ед.кг	Обозначение документа
		1	2	3	4		
1	Железобетонная плитно-шпренгельная балка $l=21$ м	1	1	1	1	12900	32255-М - 24
2	Шпренгельная арматура Ш-121	14	14	14	14	15.78	32255-М - 36
3	Ш-2.21	14	14	14	14	34.81	— " —
4	Ш-3.21	14	14	14	14	40.95	— " —
5	Ш-4.21	7	7	7	7	101.3	— " —
6	Ш-5.21	7	7	7	7	63.18	— " —
7	Ш-6.21	7	7	7	7	50.43	— " —
8	Ванный стык	14	14	14	14	8.20	32255-М - 12
18	Фасонки F <sub>1</sub>	14	14	14	14	1.49	32255-М - 45
19	F <sub>2</sub>	14	14	14	14	1.94	— " —
20	F <sub>3</sub>	14	14	14	14	1.61	— " —
21	F <sub>4</sub>	14	14	14	14	1.86	— " —
22	F <sub>5</sub>	14	14	14	14	1.69	— " —
23	F <sub>6</sub>	14	14	14	14	1.42	— " —
24	Инъецирование канала цементным раствором прочностью R=300 кг/см <sup>2</sup>	14	14	14	14	0.0015	
25	Бетон омоноличивания отверстий	2	2	2	2	0.015	
26	Заделки шпренгельной арматуры						32255-М - 47
	— Гайка М30	28	28	28	28	0.231	ГОСТ 5915-70*
	— Шайба	14	14	14	14	0.025	ГОСТ 11371-78
27	Окраска шпренгельной арматуры	—	—	—	—	2785.93	

Исп	Марка балки
1	БПШ 21-1
2	БПШ 21-2
3	БПШ 21-3
4	БПШ 21-4

Инв.№	Подпись и дата	Взаминв.№
32255-М - 17	<i>М.В.С. 17.05.96</i>	

Изм	Колуч	Лист	Идок	Подпись	Дата

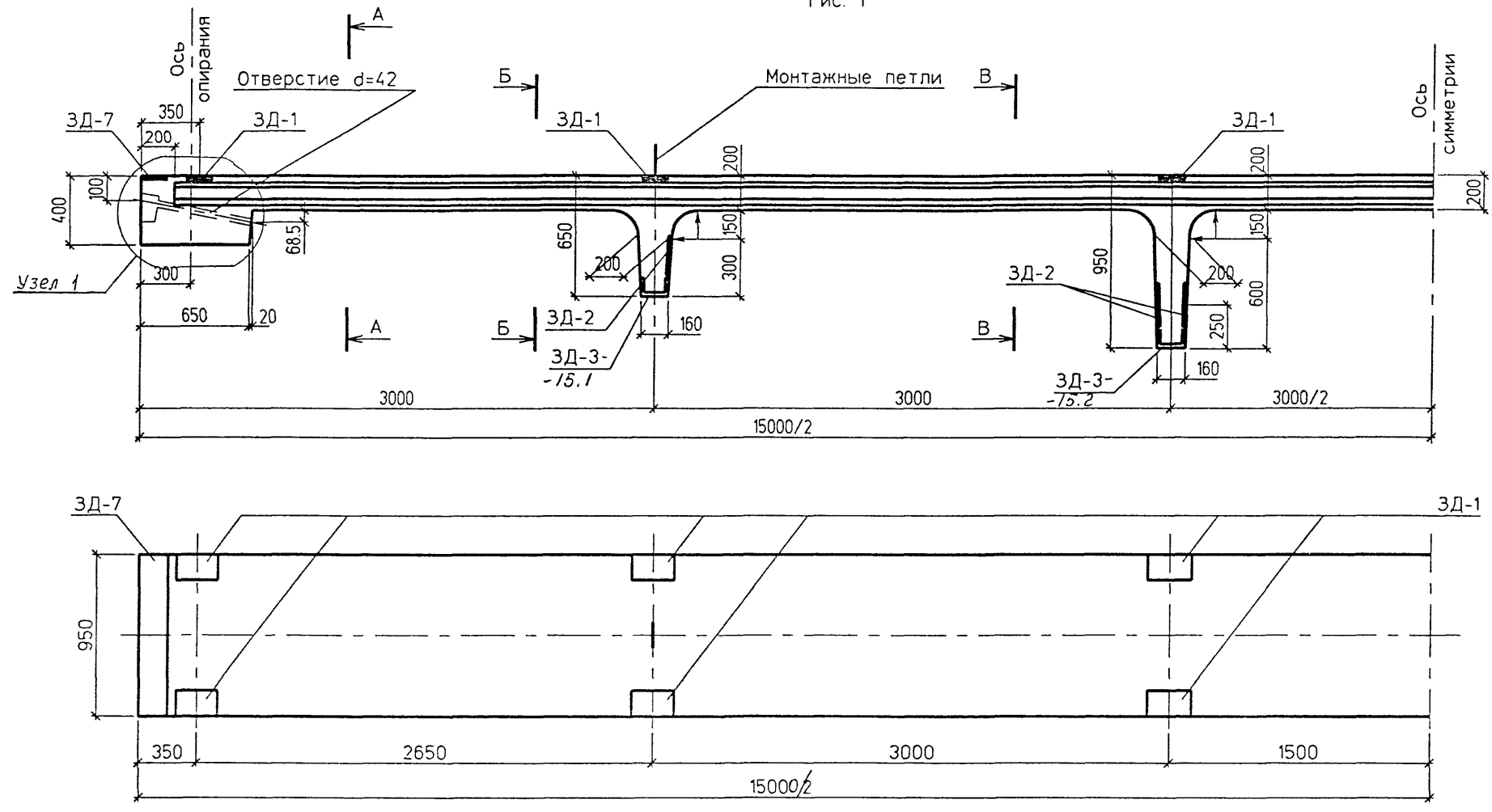
ОИС - 4

Лист  
2

Формат А4

32255-М 17

Рис. 1



- 1 Схема армирования см 32255-М-28
- 2 Узел 1 см 32255-М-46
- 3 Строительный подъем см. 32255-М-27

Марка балки	Класс бетона	Марка бетона по водонепроницаемости	Объем бетона м <sup>3</sup>	Масса балки т
БПШ 15	В35	W6	37	9.2

Рис.	Марка балки
1	БПШ 15-1
2	БПШ 15-2
3	БПШ 15-3
4	БПШ 15-4

Изм	Колуч	Лист	Идок	Подпись	Дата
	Нач ОИС	Федоров		<i>[Signature]</i>	
	Гл спец	Старова		<i>[Signature]</i>	
	ГИП	Маркин		<i>[Signature]</i>	
	Начгр	Князев		<i>[Signature]</i>	
	Инженер	Носенко		<i>[Signature]</i>	
	Инженер	Костылев		<i>[Signature]</i>	

ОИС - 5			
Стадия	Лист	Листов	
Р	1	4	
Опалубочный чертеж балки БПШ 15			
СОЮЗДОРПРОЕКТ			

Имя и дата  
32255-М-18  
Подпись и дата  
31.05.94

Формат А3

32255-М 18

Рис. 2  
остальное см. рис.1

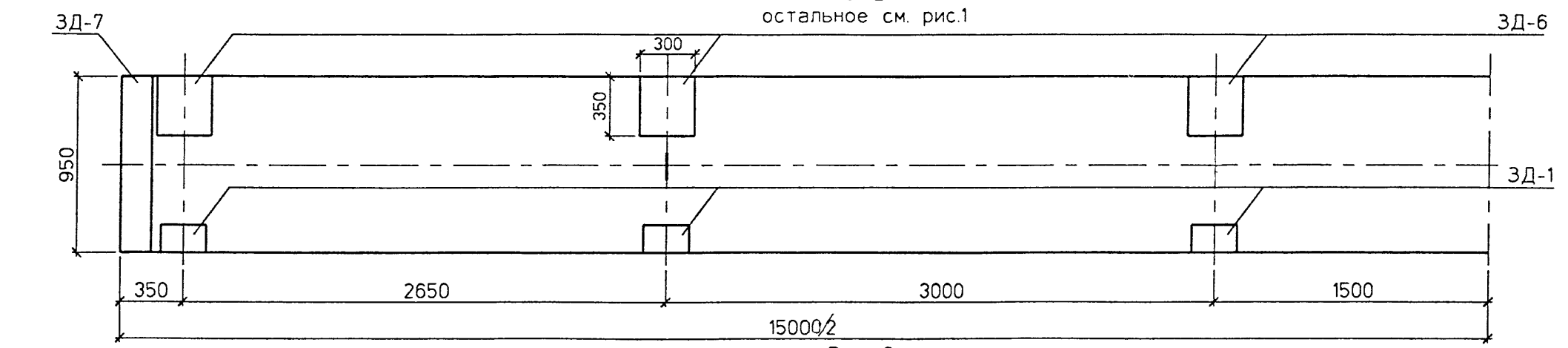


Рис. 3  
остальное см. рис.1

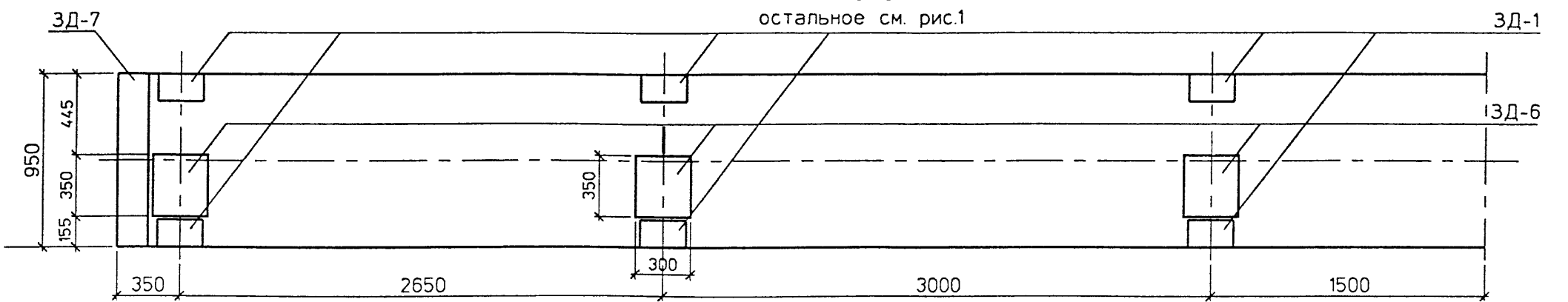
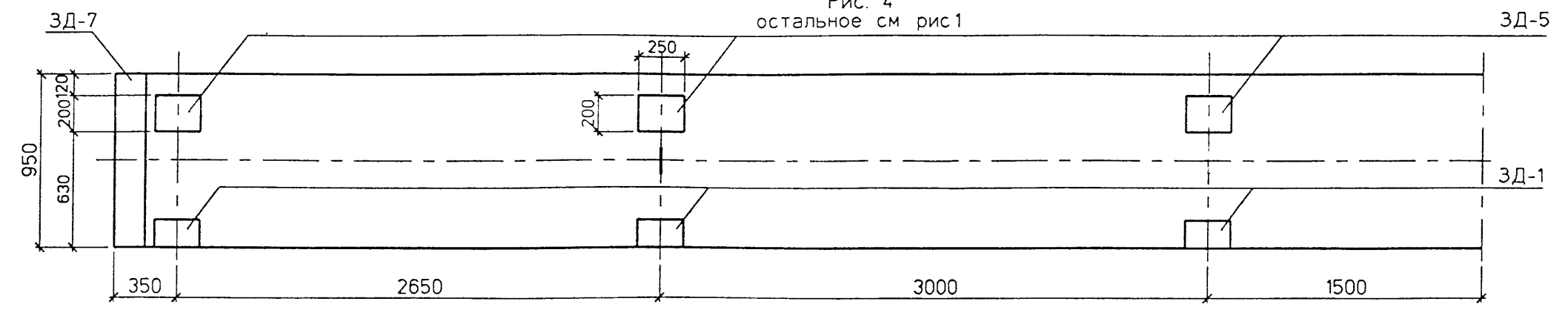


Рис. 4  
остальное см. рис.1



Инв.№ подл.	Подпись и дата	Взам. инв.№
32255-М-19	<i>[Signature]</i>	

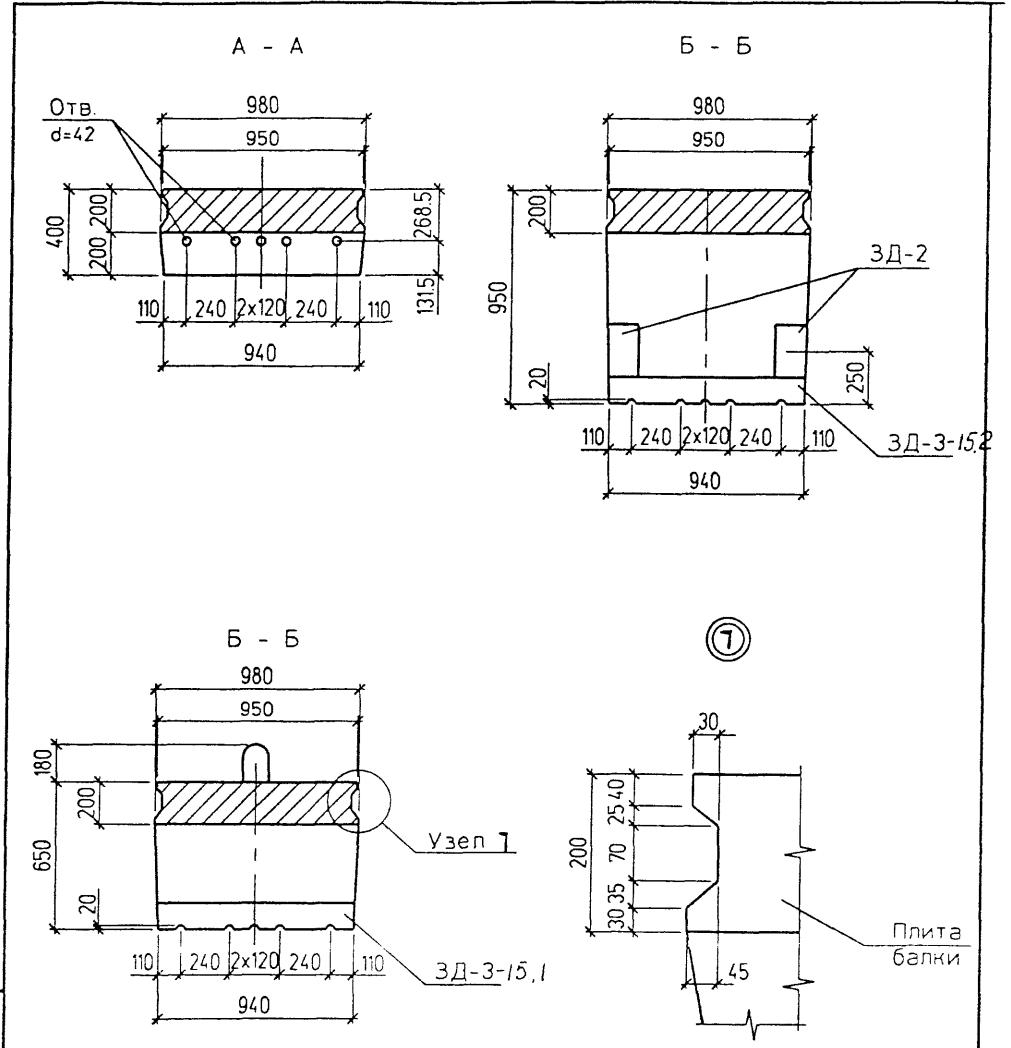
Изм	Кол.уч	Лист	Идок	Подпись	Дата

ОИС-5

Лист
2

Формат А3

32255-М 19



Инв.№	Оподл.	Подпись и дата	Взаминв.№
32255-М-20		<i>М.И.И.И.</i>	

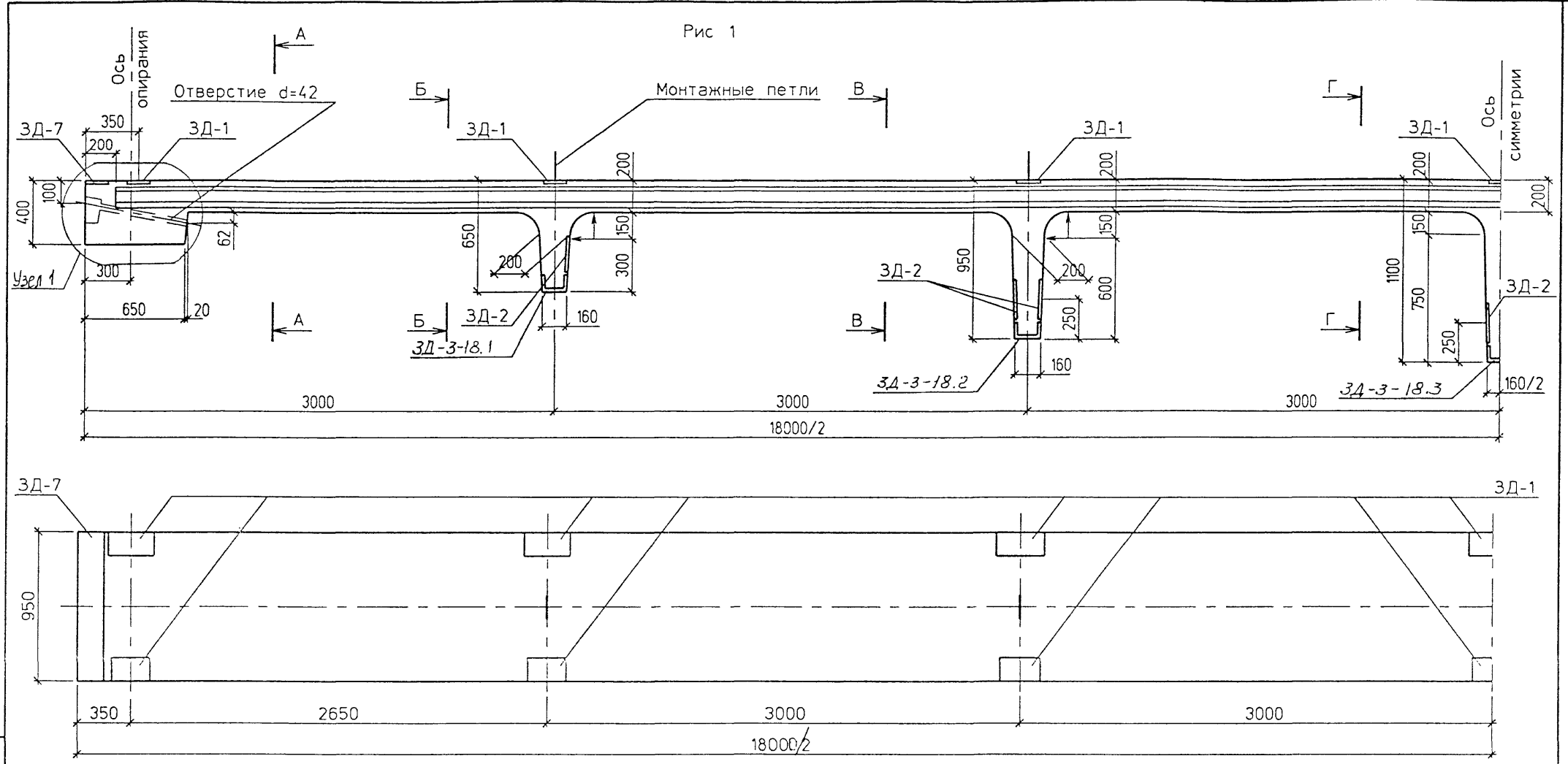
Изм.	Колуч.	Лист	Идок.	Подпись	Дата

ОИС-5

Лист 3

Формат А4

32255-М 20



1. Схема армирования см  
 2. Узел 1 см 32255-М  
 Строительный подъем см 32255-М-27.

Марка балки	Класс бетона	Марка бетона по водонепроницаемости	Объем бетона м³	Масса балки т
БПШ 18	В35	W6	4.4	110

Рис	Марка балки
1	БПШ 18-1
2	БПШ 18-2
3	БПШ 18-3
4	БПШ 18-4

Изм	Колуч	Лист	Кдрок	Подпись	Дата

ОИС-5		
Опалубочный чертеж балки БПШ 18	Стадия	Лист
	Р	1
Листов		4
СОЮЗДОРПРОЕКТ		

Ивн/Оподп  
 32255-М-21

Подпись и дата  
 14.01.94

Взам.инв.№

Рис. 2  
остальное см. рис.1

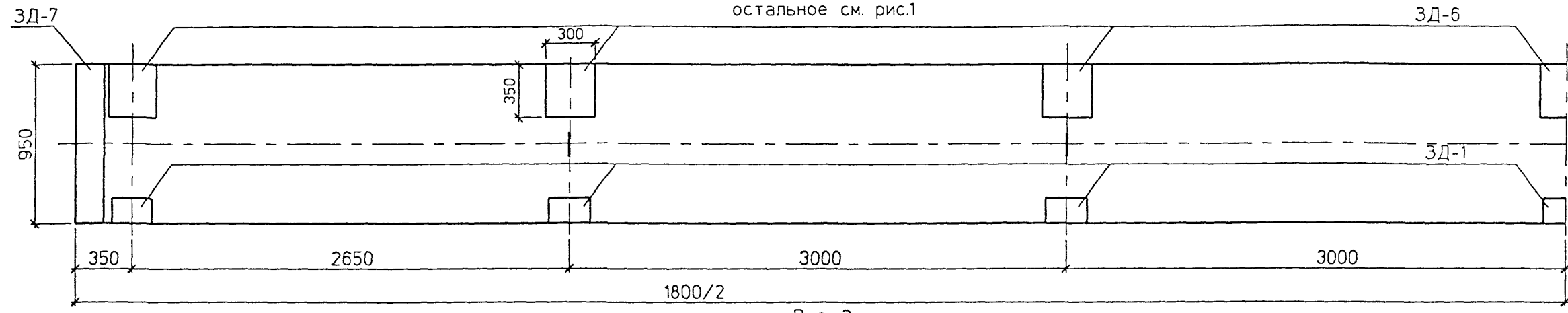


Рис. 3  
остальное см. рис.1

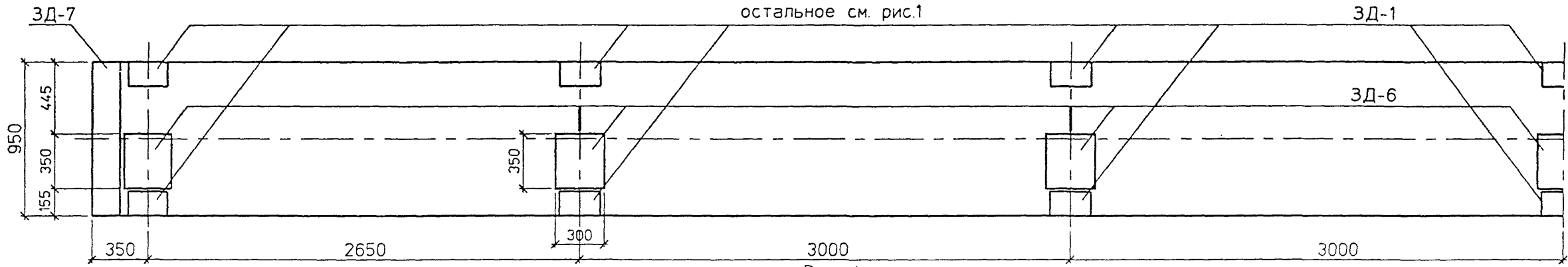
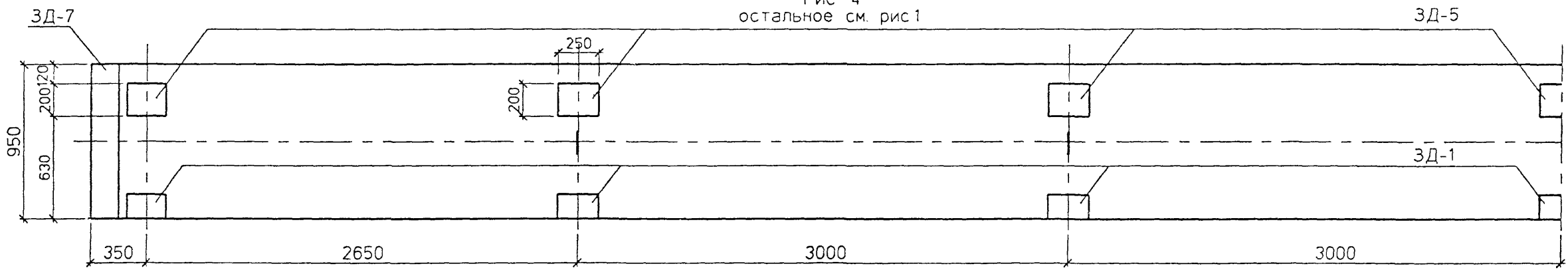


Рис. 4  
остальное см. рис.1



Инв.№ подл.	Подпись и дата	Взам. инв.№
32255-М-22	<i>А.А.С.</i>	56

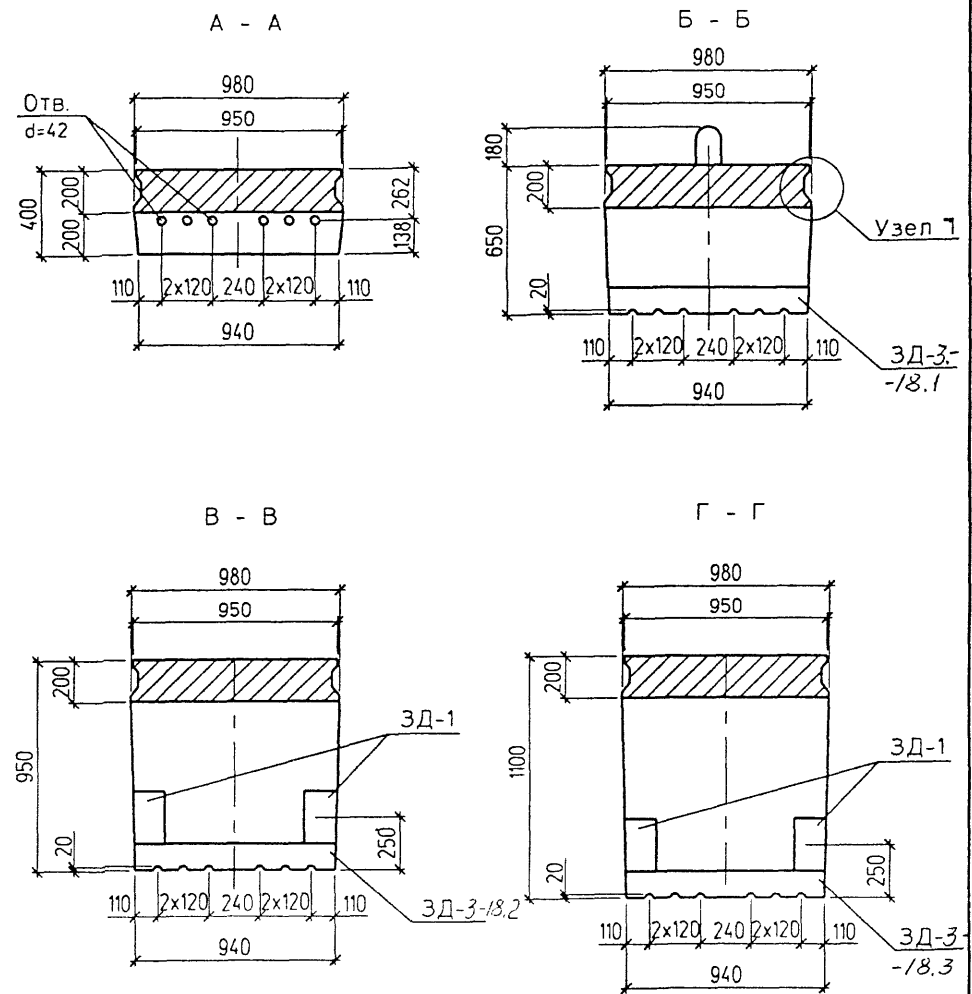
Изм	Жопуч	Лист	Идок	Подпись	Дата

ОИС-6

Лист
2

Формат А3

32255-М 22



Узел 7 см 32255-М-20

Инв.№подп.	32255-М-23
Подпись и дата	<i>А.А.А. 17.05.16</i>
Взаминв.№	

Изм	№пуч	Лист	№док	Подпись	Дата

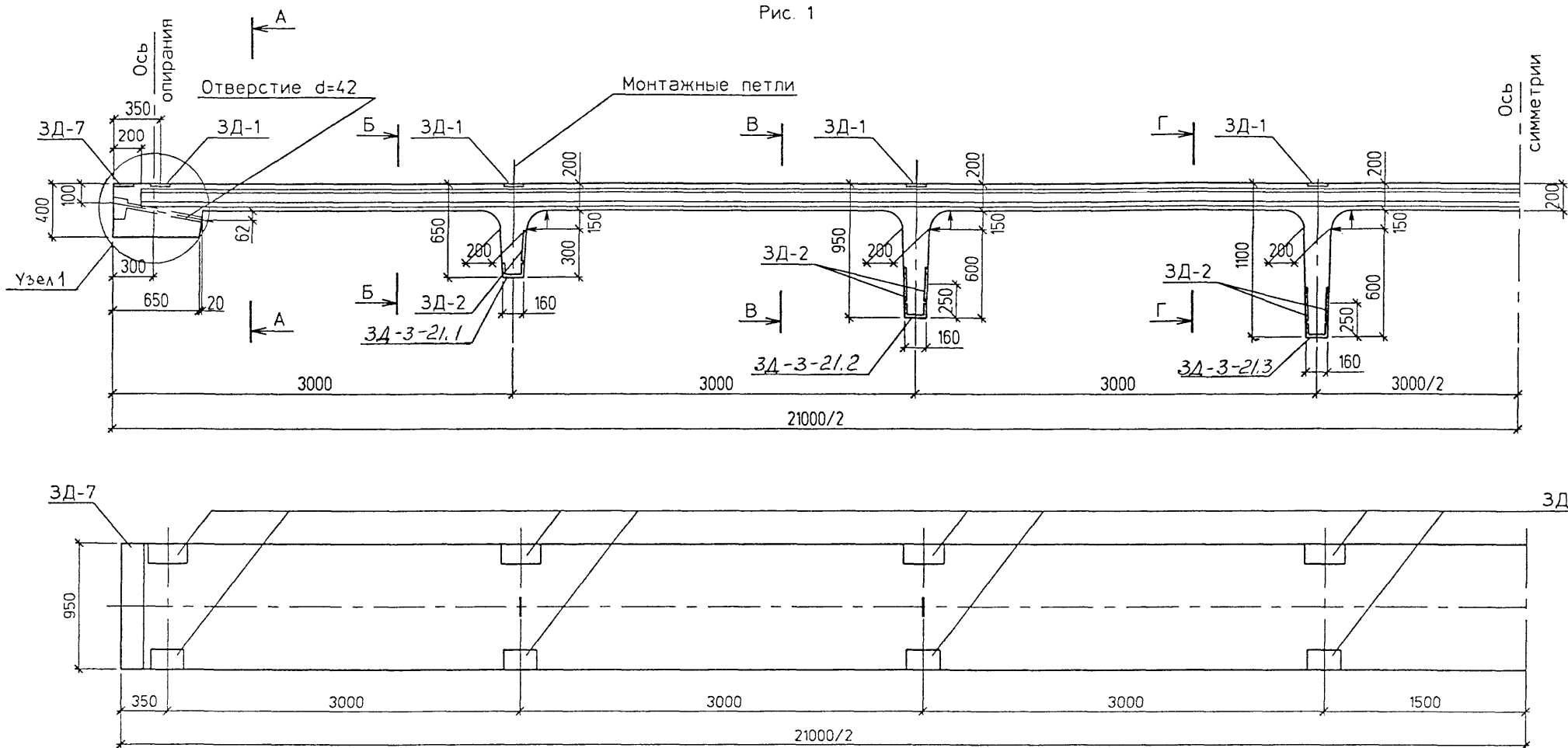
ОИС - 6

Лист  
3

Формат А4

32255-М 23

Рис. 1



1. Схема армирования ст. 32255-М-32,
2. Узел 1 ст. 32255-М-46.
3. Строительный подъем см лист 32255-М-27.

Марка балки	Класс бетона	Марка бетона по водонепроницаемости	Объем бетона м <sup>3</sup>	Масса балки т
БПШ 21	В35	W6	5.2	12.9

Рис	Марка балки
1	БПШ 21-1
2	БПШ 21-2
3	БПШ 21-3
4	БПШ 21-4

ОИС-7						Стадия	Лист	Листов
Изм.	Колуч	Лист	Индок	Подпись	Дата	Р	1	4
Нач ОИС	Федоров							
Гл спец	Старова							
ГИП	Маркин							
Нач гр.	Князев							
Инженер	Носенко					СОЮЗДОРПРОЕКТ		
Инженер	Костылев							

Опалубочный чертеж балки  
БПШ 21

Формат А3

32255-М 24

Инв. № подл. 32255-М-24  
Подпись и дата 11.01.86  
Взаминв. №



Рис. 2  
остальное см. рис.1

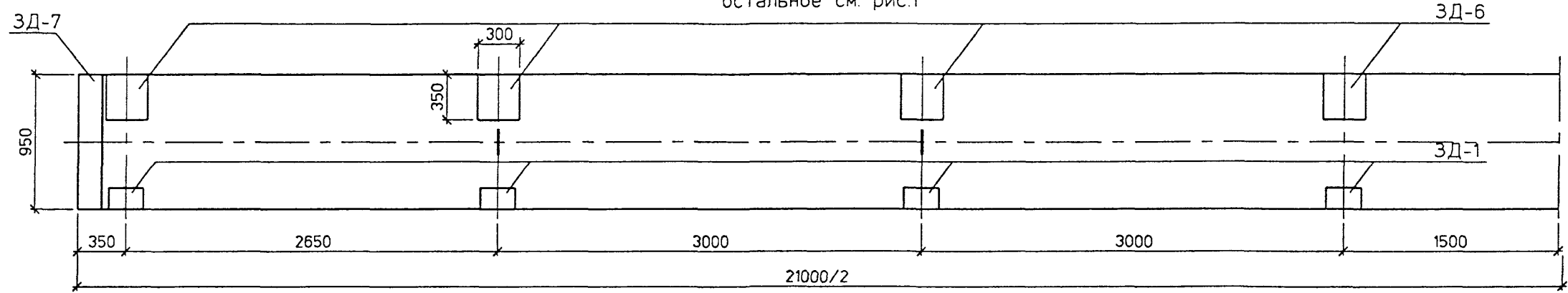


Рис. 3  
остальное см. рис.1

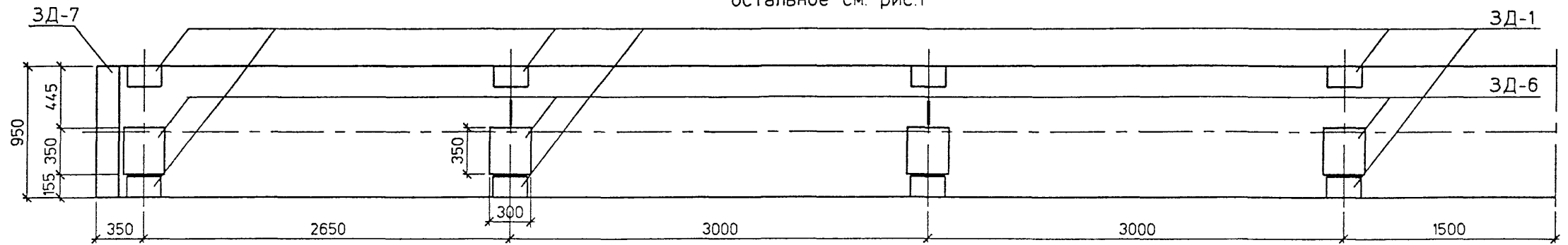
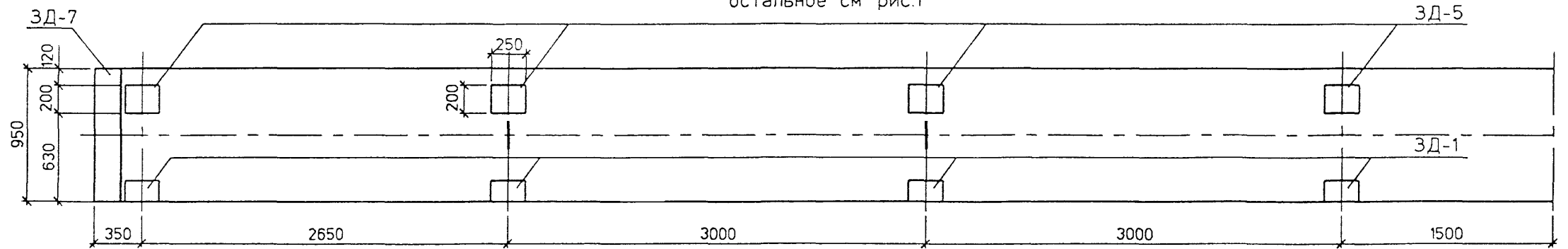


Рис. 4  
остальное см. рис.1



Ивн.№подл.	Подпись и дата	Взаминв.№
32255-М-25	<i>М.И. А.И.Б.</i>	

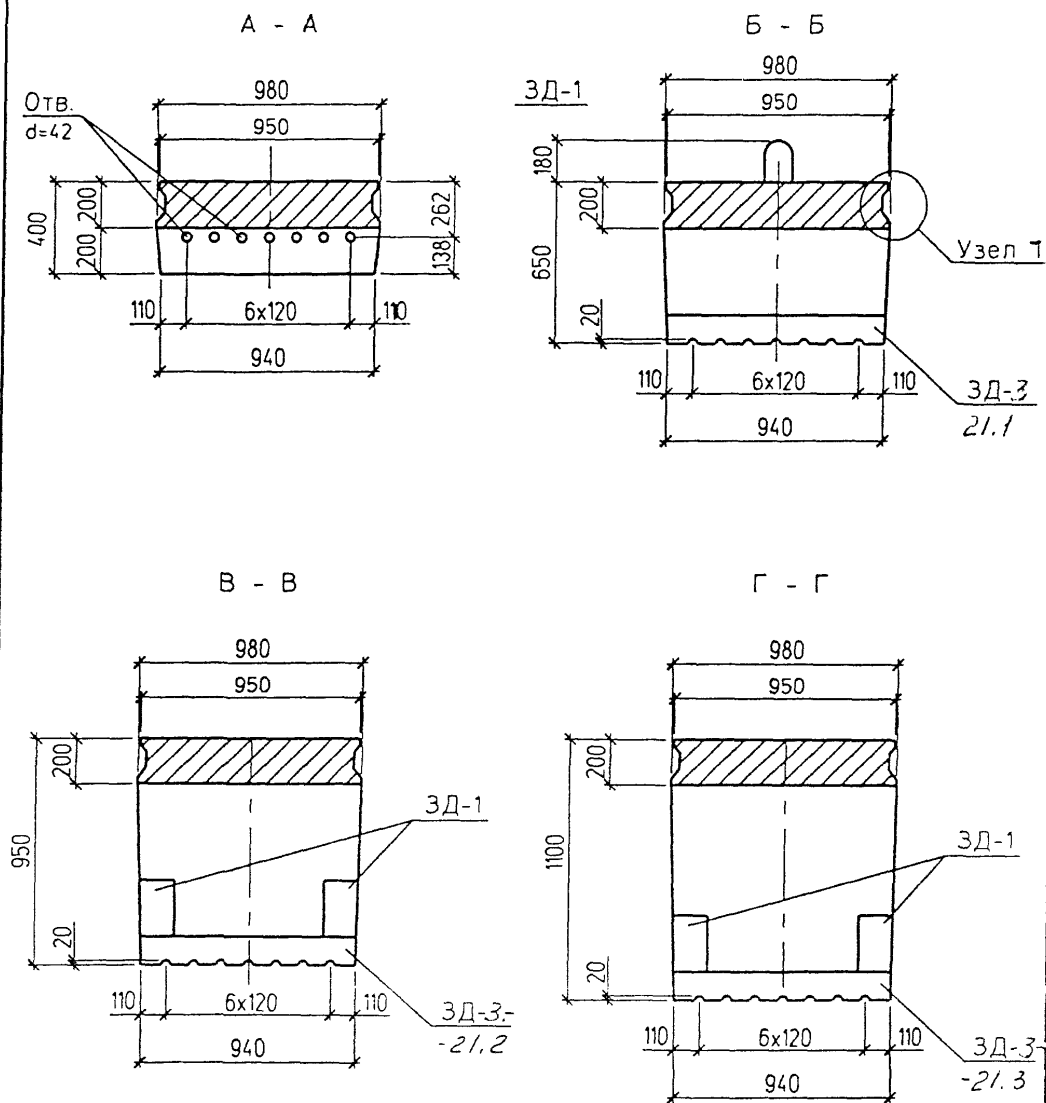
Изм.	Колуч	Лист	Ндок	Подпись	Дата

ОИС-7

Лист  
2

Формат А3

32255-М 25



Узел 1 см лист 32255-М-20.

Инв.№	Оподл.	Подпись и дата	Взам инв №
32255-М-26		26.11.98	
Изм	Колуч	Лист	Идок
			Подпись
			Дата

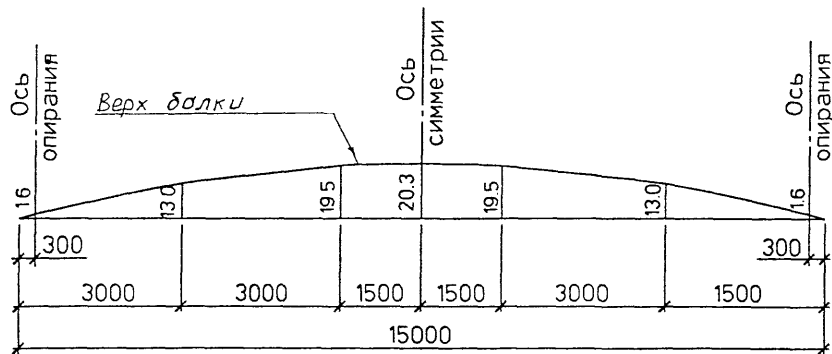
ОИС-7

Лист  
3

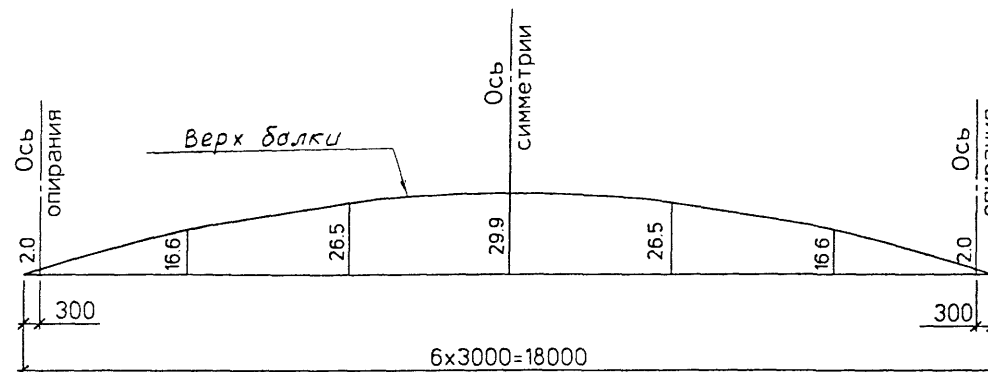
Формат А4

32255-М 26

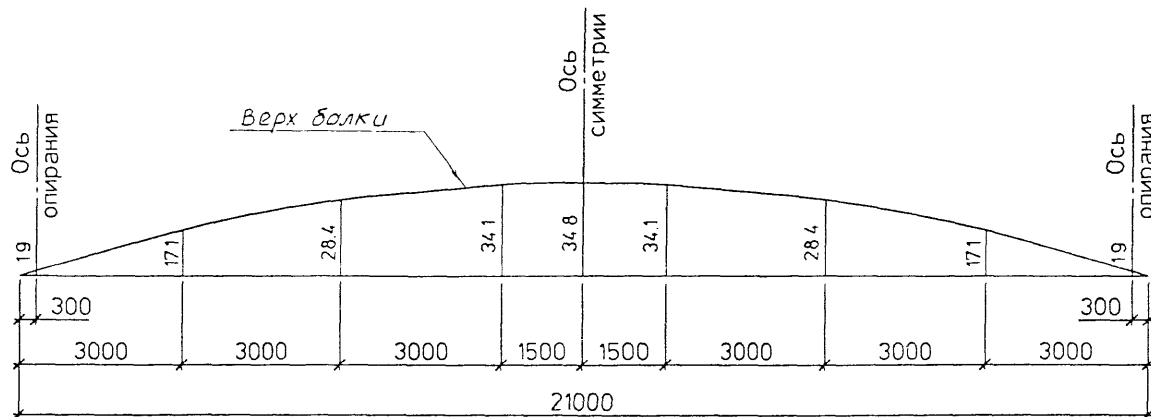
Балка БПШ 15



Балка БПШ 18



Балка БПШ 21

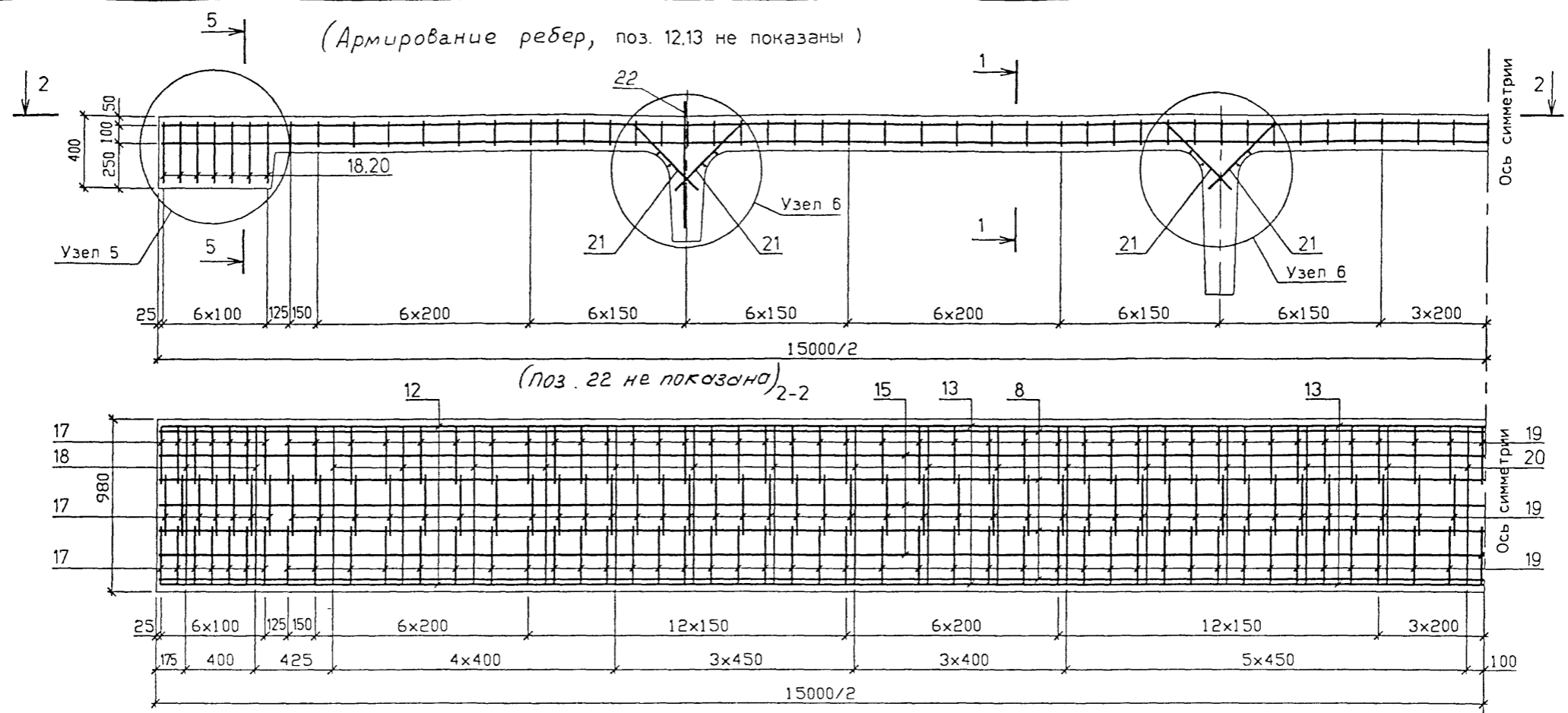


Инв.№ подл.	32255-М-27
Подпись и дата	С. И. И. / 11.05.96
Взаминв.№	

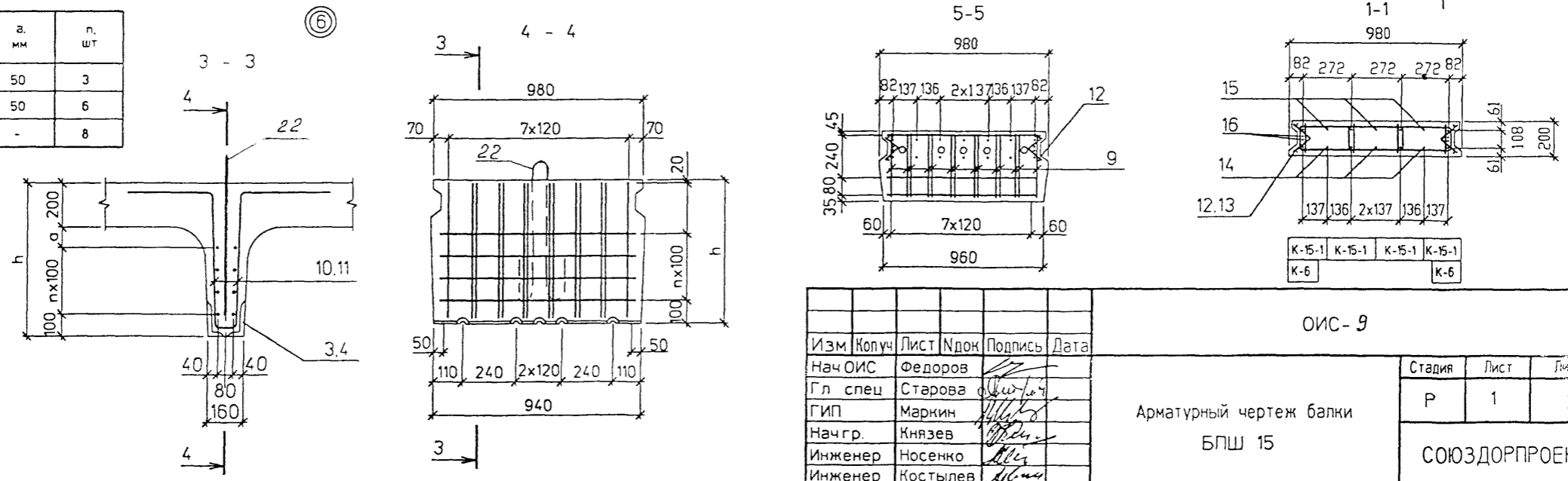
ОИС - 8					
Изм.	Колуч	Лист	Индок	Подпись	Дата
Нач ОИС	Федоров				
Гл спец	Старова				
ГИП	Маркин				
Нач гр	Князев				
Инженер	Носенко				
Инженер	Костылев				
Строительный подъем балок				Стадия	Лист
				Р	1
				СОЮЗДОРПРОЕКТ	

Формат А3

32255-М 27



Высота ребра	а, мм	л. ст.
h=650	50	3
h=950	50	6
h=1100	-	8



Изм. № Подпись и дата

32255-М-28

Изм.	Колуч	Лист	№ док	Подпись	Дата
	Нач ОИС	Федоров			
	Гл спец	Старова			
	ГИП	Маркин			
	Нач гр.	Князев			
	Инженер	Носенко			
	Инженер	Костылев			

ОИС-9

Арматурный чертеж балки

БЛШ 15

Стадия	Лист	Листов
Р	1	2

СОЮЗДОРПРОЕКТ

Формат А3

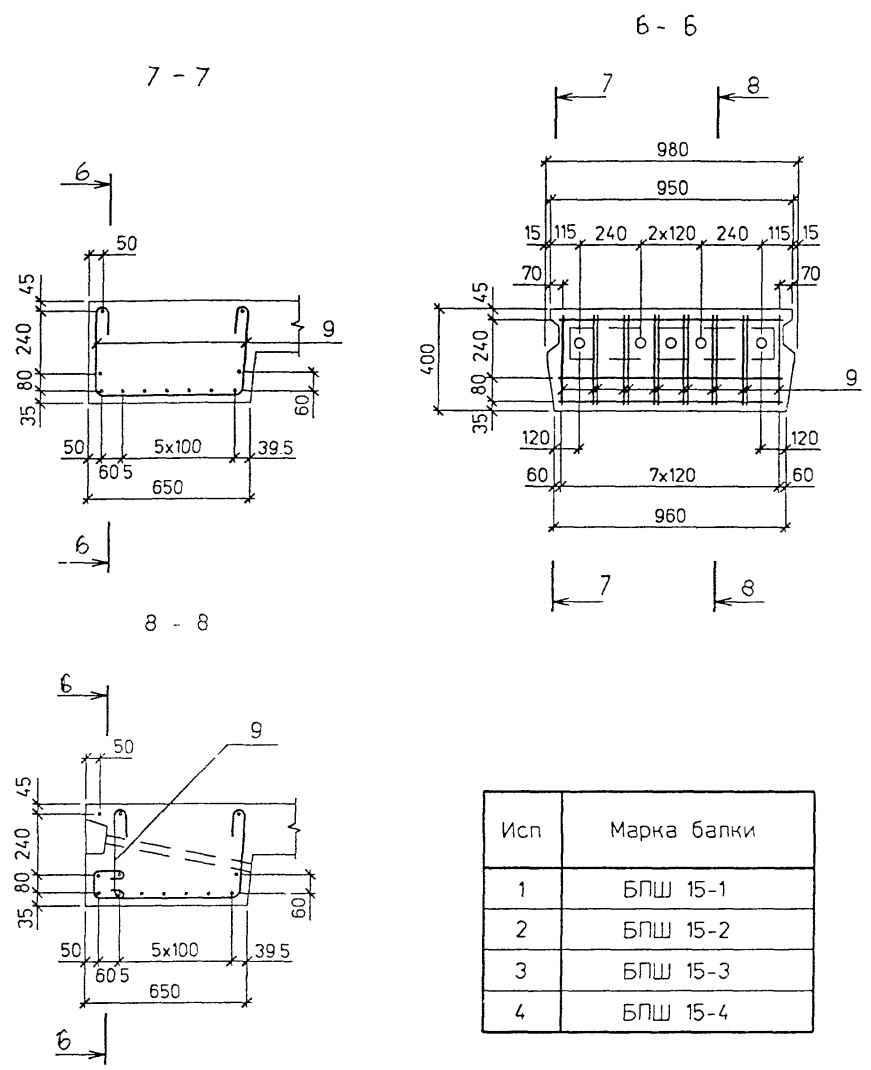
32255-М 28

Поз	Наименование	Кол. на исполн.				Обозначение	Масса ед.кг
		1	2	3	4		
Закладные изделия							
1	ЗД-1	12	6	12	6	32255-М - 39	34
2	ЗД-2	16	16	16	16	32255-М - 39	88
3	ЗД-3-15.1	2	2	2	2	32255-М - 42	25,13
4	ЗД-3-15.2	2	2	2	2	32255-М - 42	25,07
5	ЗД-4-15	2	2	2	2	32255-М - 40	14,38
6	ЗД-5	-	-	-	6	32255-М - 44	4,57
7	ЗД-6	-	6	6	-	32255-М - 44	22,41
28	ЗД-7	2	2	2	2	32255-М - 46	15,75
Каркасы							
8	К-15-1	4	4	4	4	32255-М - 39	76,03
9	К-2	2	2	2	2	32255-М - 38	38,36
10	К-3-15.1	2	2	2	2	32255-М - 37	67,83
11	К-3-15.2	2	2	2	2	32255-М - 37	78,97
12	К-6	4	4	4	4	32255-М - 40	4,78
13	К-7	6	6	6	6	32255-М - 40	4,88
Отдельные стержни							
14	∅20AIII	ℓ=14950	3	3	3		36,93
15	∅8A1	ℓ=14950	3	3	3		5,91
16	∅10AIII	ℓ=14950	4	4	4		9,22
Хомуты							
17	Х-2		42	42	42	32255-М - 51	0,61
18	Х-3		4	4	4	32255-М - 51	105
19	Х-1		243	243	243	32255-М - 51	0,43
20	Х-4		32	32	32	32255-М - 51	0,86
Сетки Вута							
21	СВ		8	8	8	32255-М - 51	112
Петли							
22	∅28A1	ℓ=2200	2	2	2	32255-М - 41	11,2

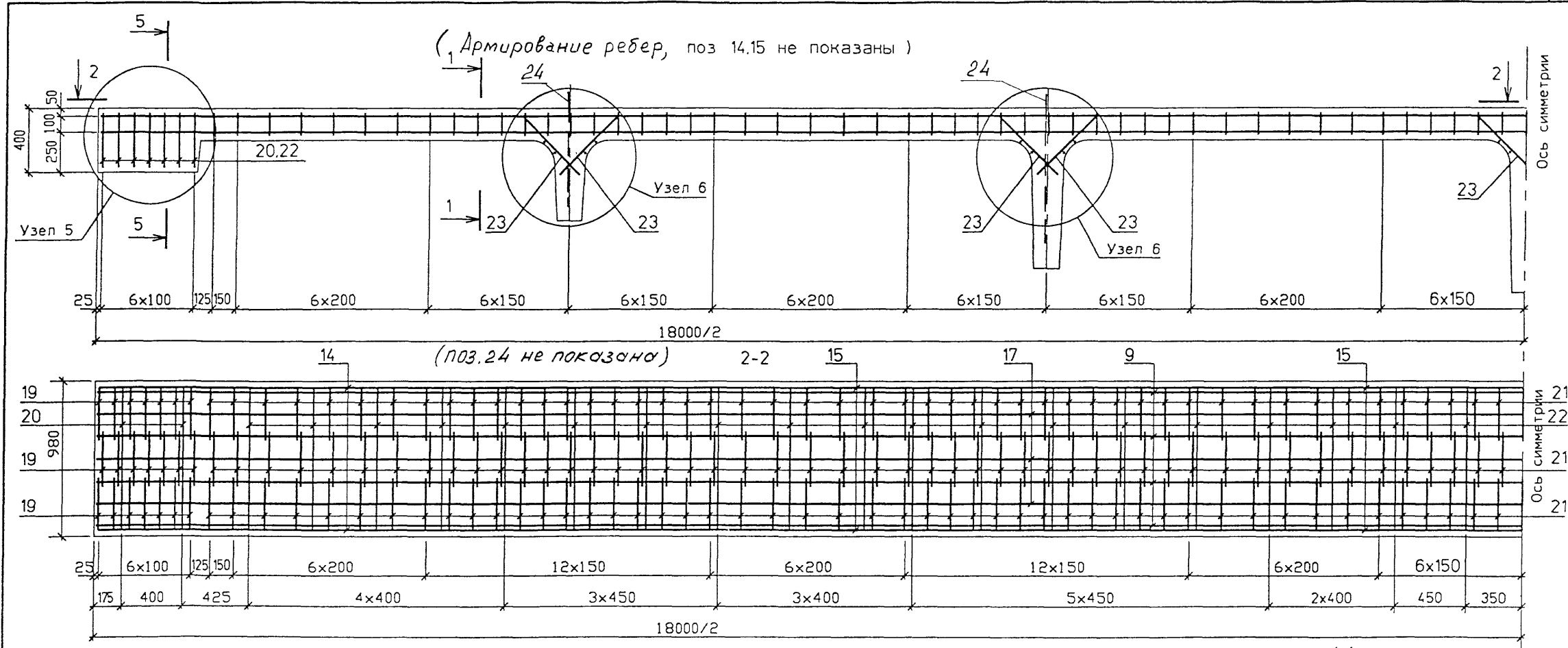
Инв.№подл. 32255-М-29  
 Подпись и дата  
 11/11/14.05.2014

5

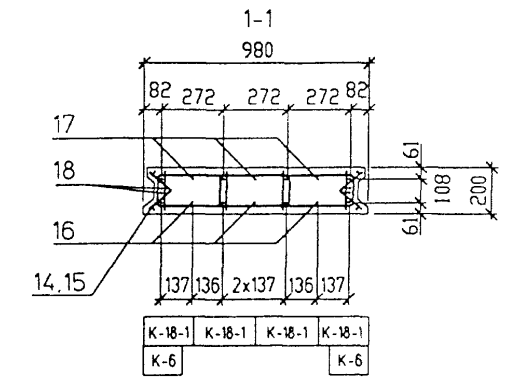
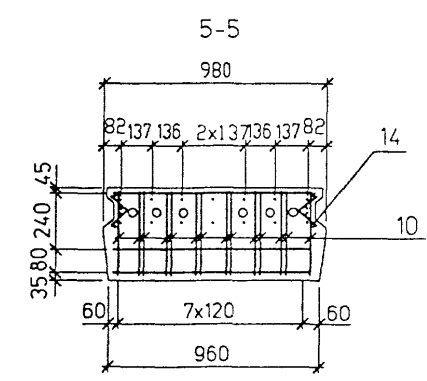
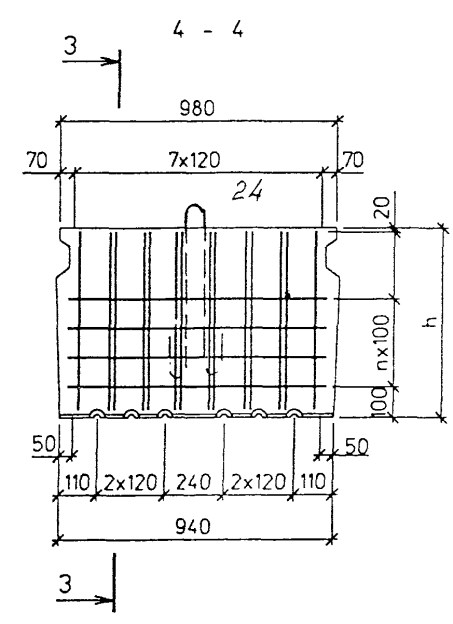
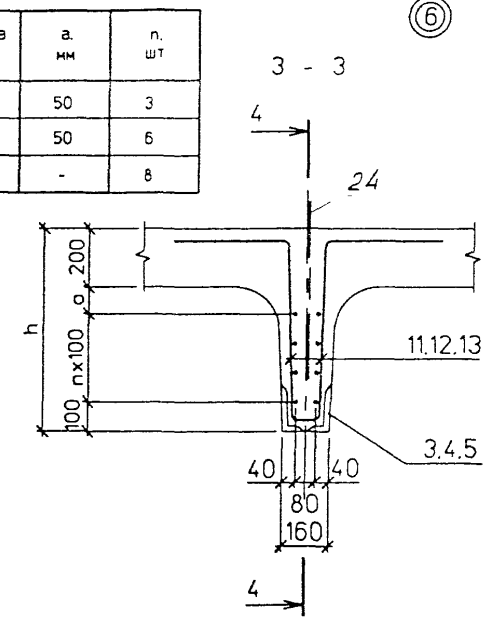
(Армирование плиты не показано)



Изм	Копуч	Лист	Идок	Подпись	Дата	ОИС-9	Лист 2
-----	-------	------	------	---------	------	-------	--------



Высота ребра	а мм	п. шт
h=650	50	3
h=950	50	6
h=1100	-	8



Инв.№ Оподл 32255-М-30

Подпись и дата [Signature] 11.05.86

Взам. инв. №

Изм	Копуч	Лист	Илок	Подпись	Дата

ОИС-10

Арматурный чертеж балки

БПШ 18

Стадия	Лист	Листов
Р	1	2

СОЮЗДОРПРОЕКТ

Формат А3

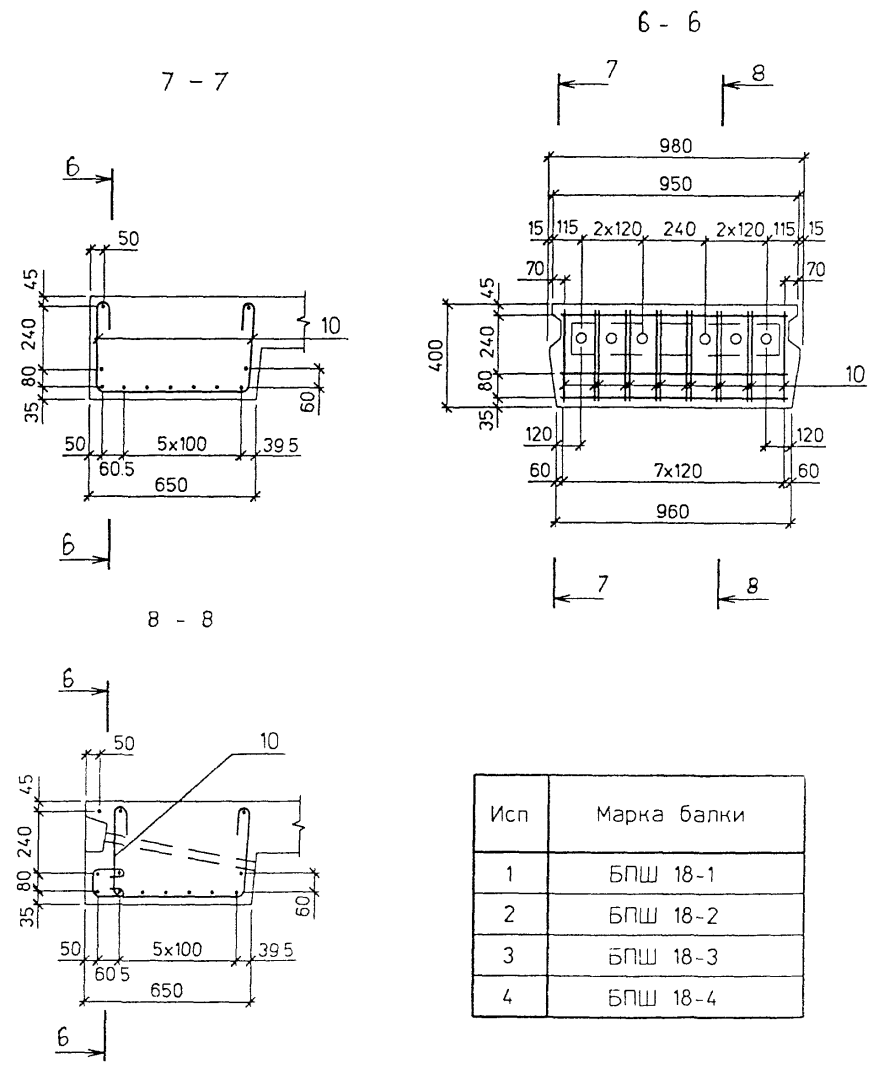
32255-М 30

Поз	Наименование	Кол на исполн.				Обозначение	Масса ед.кг
		1	2	3	4		
	Закладные изделия						
1	ЗД-1	14	7	14	7	32255-М - 39	3,4
2	ЗД-2	18	18	18	18	32255-М - 39	8,8
3	ЗД-3-181	2	2	2	2	32255-М - 42	24,1
4	ЗД-3-182	2	2	2	2	32255-М - 42	24,03
5	ЗД-3-183	1	1	1	1	32255-М - 42	24,02
6	ЗД-4-18	2	2	2	2	32255-М - 40	14,38
7	ЗД-5	-	-	-	7	32255-М - 44	4,57
8	ЗД-6	-	7	7	-	32255-М - 44	22,41
25	ЗД-7	2	2	2	2	32255-М - 46	15,75
	Каркасы						
9	К-21-1	4	4	4	4	32255-М - 39	97,21
10	К-2	2	2	2	2	32255-М - 38	38,36
11	К-3-18	2	2	2	2	32255-М - 37	66,8
12	К-4-18	2	2	2	2	32255-М - 37	81,29
13	К-5-18	1	1	1	1	32255-М - 37	87,58
14	К-6	4	4	4	4	32255-М - 40	4,78
15	К-7	8	8	8	8	32255-М - 40	4,88
	Отдельные стержни						
16	∅20AIII, l=20950	3	3	3	3		44,34
17	∅8AI, l=20950	3	3	3	3		7,1
18	∅10AIII, l=20950	4	4	4	4		11,08
	Хомуты						
19	Х-2	42	42	42	42	32255-М - 51	0,61
20	Х-3	4	4	4	4	32255-М - 51	1,05
21	Х-1	297	297	297	297	32255-М - 51	0,43
22	Х-4	39	39	39	39	32255-М - 51	0,86
	Сетки Вута						
23	СВ	10	10	10	10	32255-М - 51	1,12
	Петли						
24	∅52AI, l=2200	4	4	4	4	32255-М - 41	15,9

Инв.№подл 32255-М-31  
 Подпись и дата 14.01.96  
 Взаминв.№

5

(Армирование плиты не показано)



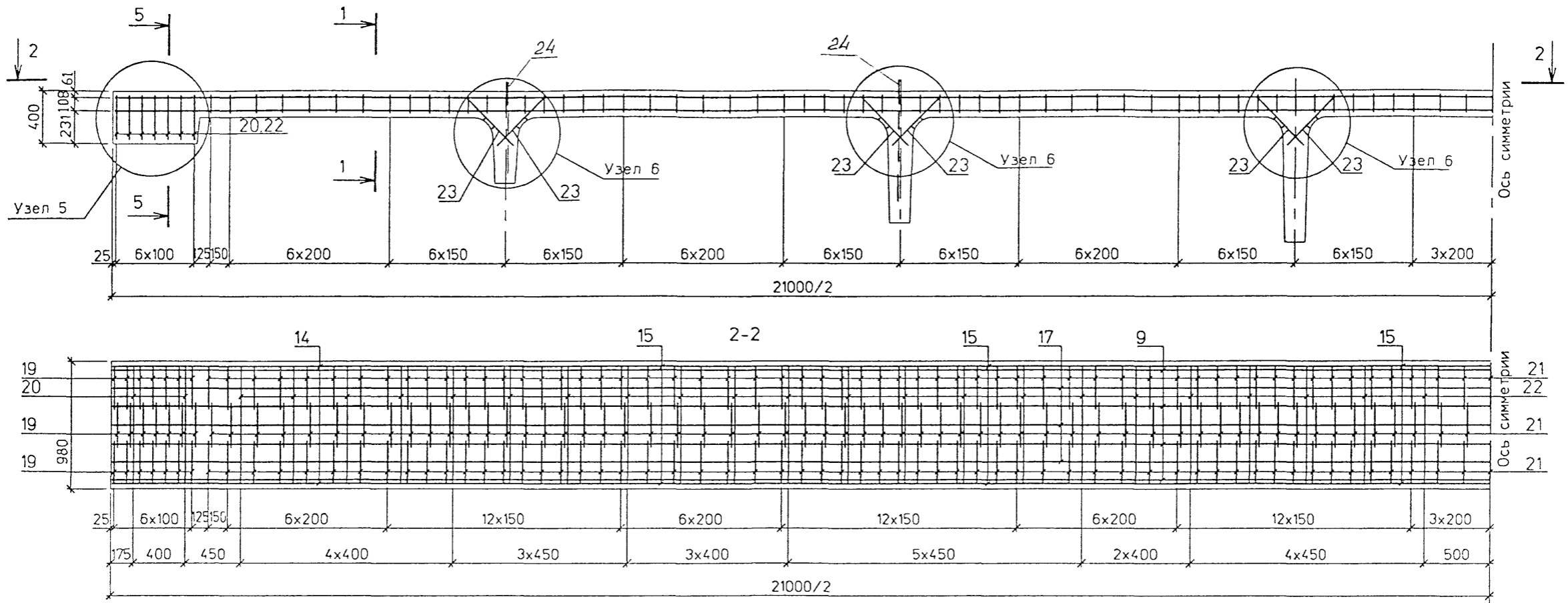
Исп	Марка балки
1	БПШ 18-1
2	БПШ 18-2
3	БПШ 18-3
4	БПШ 18-4

Изм	Колуч	Лист	Ндок	Подпись	Дата	ОИС-10	Лист 2
-----	-------	------	------	---------	------	--------	--------

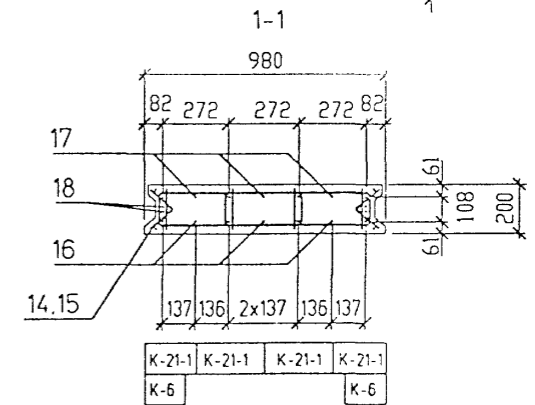
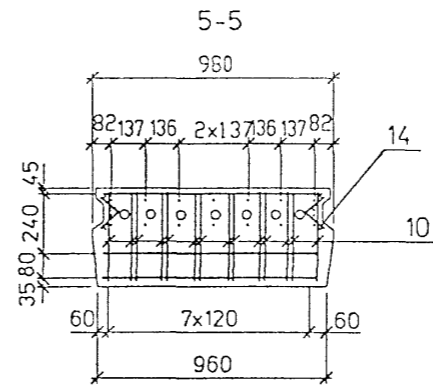
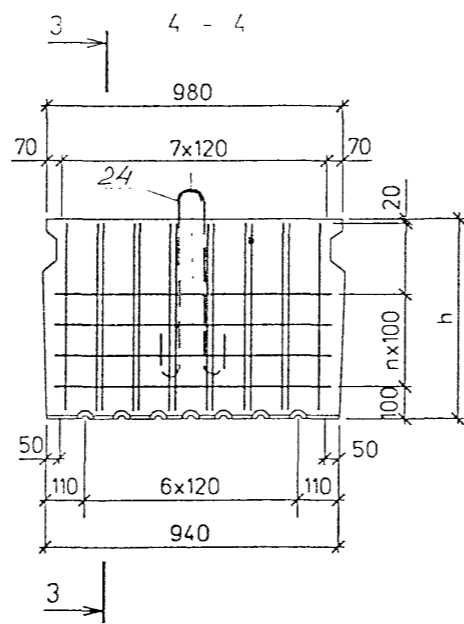
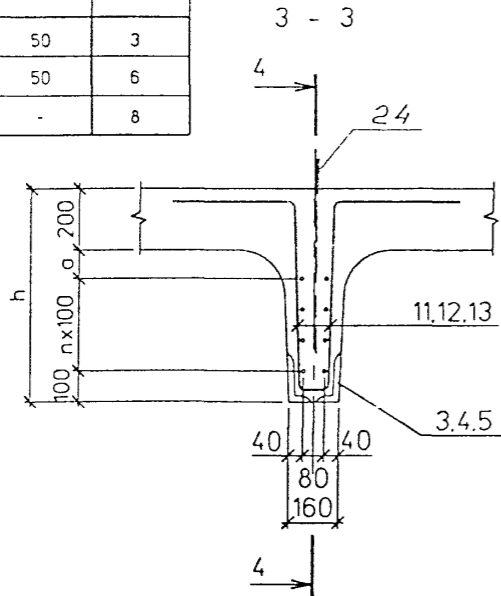
Формат А3

32255-М 31

(Армирование ребер поз. 14,15 не показаны)



Высота ребра	a	г.п.
h=650	50	3
h=950	50	6
h=1100	-	8



Инв.№	Оп.дл.	Подпись и дата	Взам.инв.№
32255-М-32		<i>Мухомов</i>	

Изм.	Колуч.	Лист	Индок.	Подпись	Дата
	Нач.ОИС	Федоров			
	Гл. спец.	Старова			
	ГИП	Маркин			
	Нач.гр.	Князев			
	Инженер	Носенко			
	Инженер	Костылев			

ОИС-11

Арматурный чертеж балки  
БПШ 21

Стадия	Лист	Листов
Р	1	2

СОЮЗДОРПРОЕКТ

Формат А3



Поз.	Наименование	Кол. на исполн.				Обозначение	Масса ед.кг	
		1	2	3	4			
Закладные изделия								
1	ЗД-1	16	8	16	8	32255-М-39	3,4	
2	ЗД-2	24	24	24	24	32255-М-39	8,8	
3	ЗД-3-211	2	2	2	2	32255-М-42	23,05	
4	ЗД-3-212	2	2	2	2	32255-М-42	22,96	
5	ЗД-3-213	2	2	2	2	32255-М-42	22,86	
6	ЗД-4-21	2	2	2	2	32255-М-40	14,38	
7	ЗД-5	-	-	-	8	32255-М-44	4,57	
8	ЗД-6	-	8	8	-	32255-М-44	22,41	
25	ЗД-7	2	2	2	2	32255-М-46	15,75	
Каркасы								
9	К-21-1	4	4	4	4	32255-М-39	106,51	
10	К-2	2	2	2	2	32255-М-38	38,36	
11	К-3-21	2	2	2	2	32255-М-37	65,75	
12	К-4-21	2	2	2	2	32255-М-37	80,22	
13	К-5-21	2	2	2	2	32255-М-37	86,43	
14	К-6	4	4	4	4	32255-М-40	4,78	
15	К-7	10	10	10	10	32255-М-40	4,88	
Отдельные стержни								
16	∅20AIII	ℓ=20950	3	3	3	3	5175	
17	∅8A1	ℓ=20950	3	3	3	3	8,28	
18	∅10AIII	ℓ=20950	4	4	4	4	12,93	
Хомуты								
19	Х-2		42	42	42	42	32255-М-51	0,61
20	Х-3		4	4	4	4	32255-М-51	1,05
21	Х-1		345	345	345	345	32255-М-51	0,43
22	Х-4		45	45	45	45	32255-М-51	0,86
Сетки Вута								
23	СВ		12	12	12	12	32255-М-51	1,12
Петли								
24	∅32A1	ℓ=2200	4	4	4	4	32255-М-41	15,9

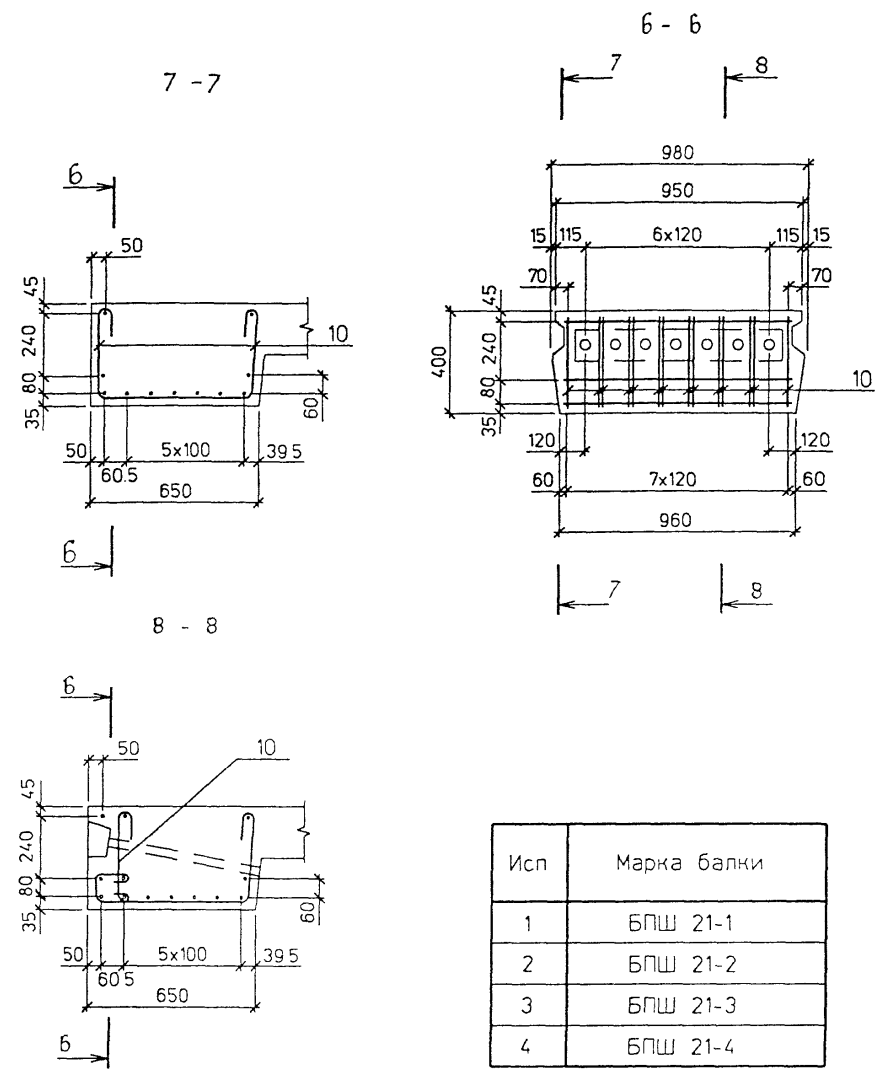
Имя №подл  
32255-М-33

Подпись и дата  
11.11.11 г. 16

Взаминв №

5

(Армирование плиты не показано)



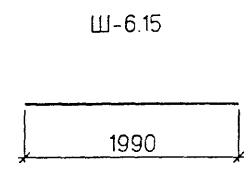
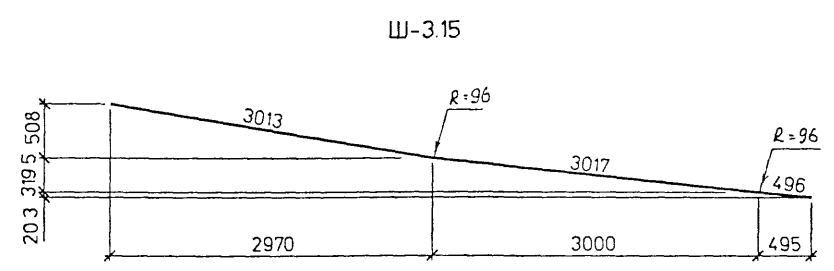
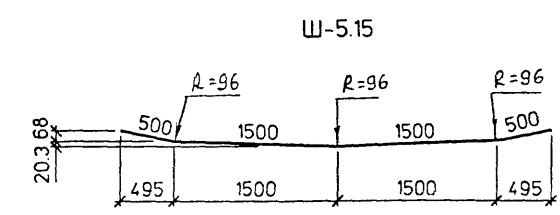
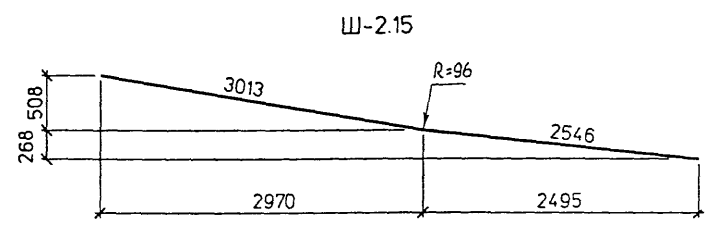
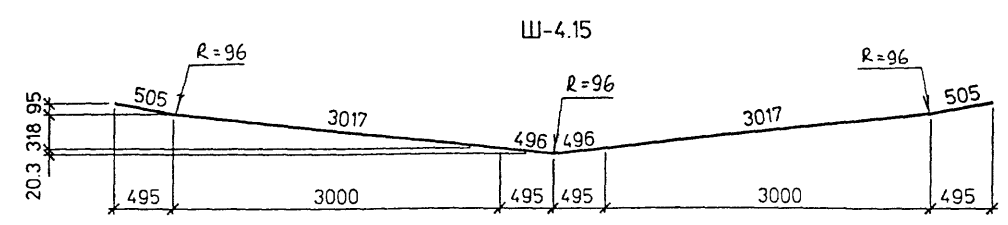
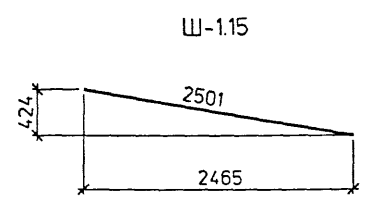
Исп	Марка балки
1	БПШ 21-1
2	БПШ 21-2
3	БПШ 21-3
4	БПШ 21-4

Изм	Колуч	Лист	Идок	Подпись	Дата	ОИС-11	Лист 2
-----	-------	------	------	---------	------	--------	--------

Формат А3

32255-М

33



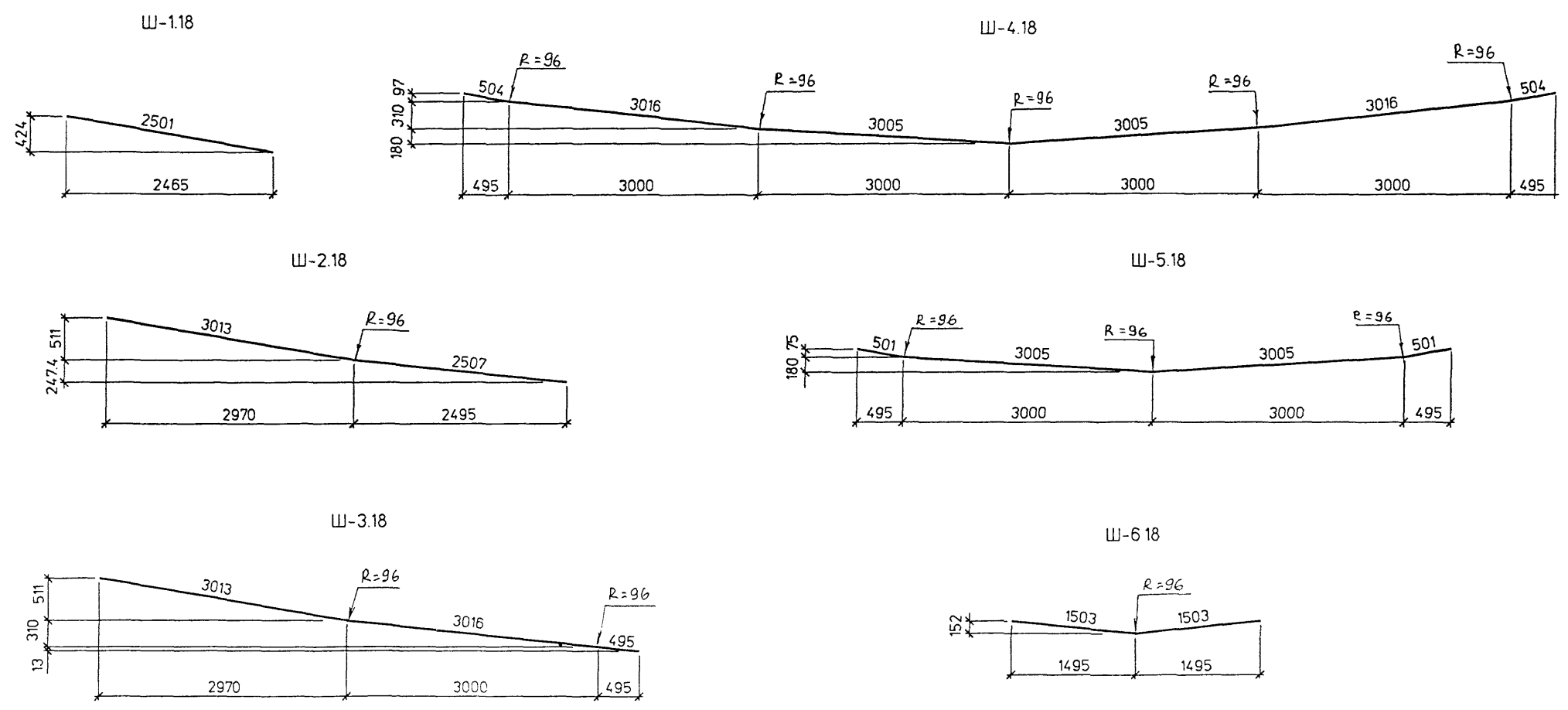
Марка балки	Марка эл-та шпренгельной арматуры	Наименование	Кол-во на балку	Масса ед.кг	Масса на балку кг
БПШ 15	Ш-115	Ø 32 АIII, l=2501	10	15.78	1362.95
	Ш-2.15	l=5559	10	35.08	
	Ш-3.15	l=6525	10	41.18	
	Ш-4.15	l=8036	5	25.24	
	Ш-5.15	l=4000	5	15.78	
	Ш-6.15	l=1990	5	12.56	

Изм	Колуч	Лист	Ндок	Подпись	Дата	ОИС-12			
Нач ОИС	Федоров					Шпренгельная арматура балки БПШ 15	Стадия	Лист	Листов
Гл спец	Старова				Р			1	
ГИП	Маркин				СОЮЗДОРПРОЕКТ				
Нач гр	Князев								
Инженер	Носенко								
Инженер	Костылев								

Имя/Подолл  
32255-М-34  
Подпись и дата  
Взаминв №

Формат А3

32255-М 34



Изм. Подп. 32255-М-35  
 Подпись и дата 11.07.18 16:52

Марка балки	Марка эл-та шпренгельной арматуры	Наименование	Кол-во на балку	Масса ед.кг	Масса на балку кг
БПШ 18	Ш-1.18	Ø 32 АIII, l=2501	12	15.78	1974.78
	Ш-2.18	l=5520	12	34.83	
	Ш-3.18	l=6524	12	41.17	
	Ш-4.18	l=13050	6	82.35	
	Ш-5.18	l=7012	6	44.25	
	Ш-6.18	l=3006	6	18.97	

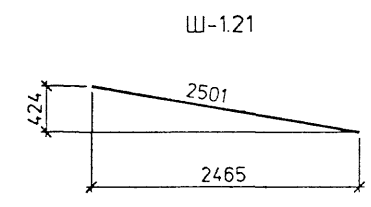
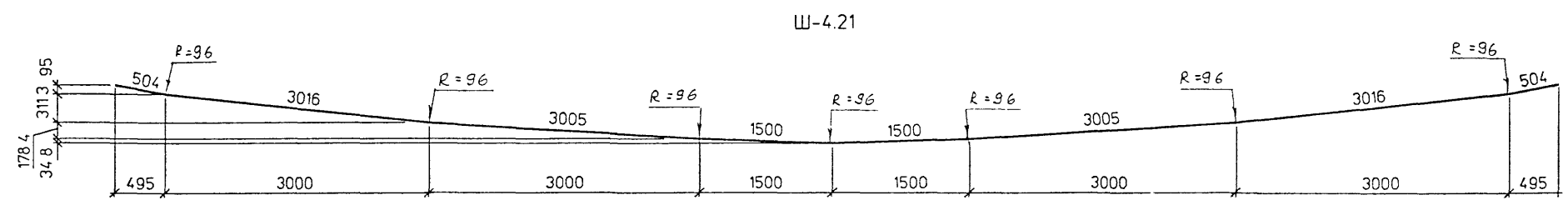
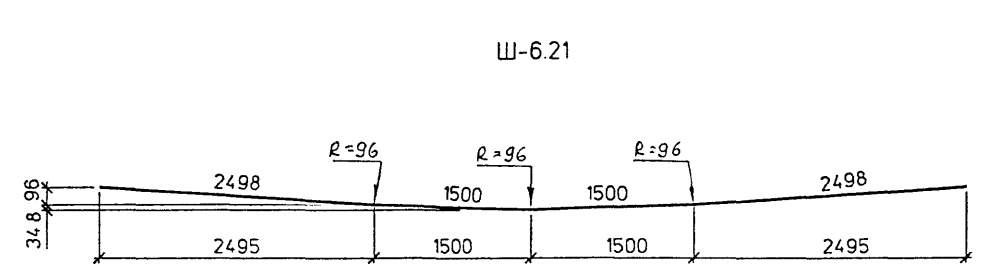
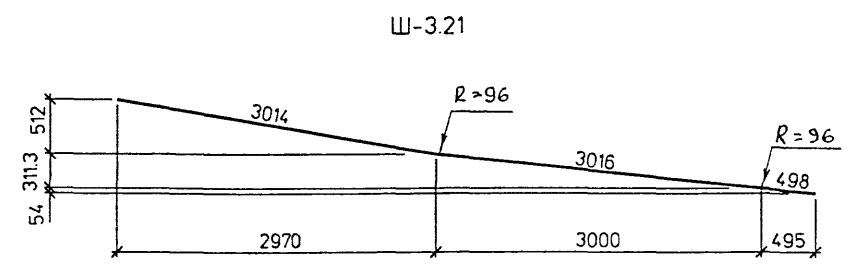
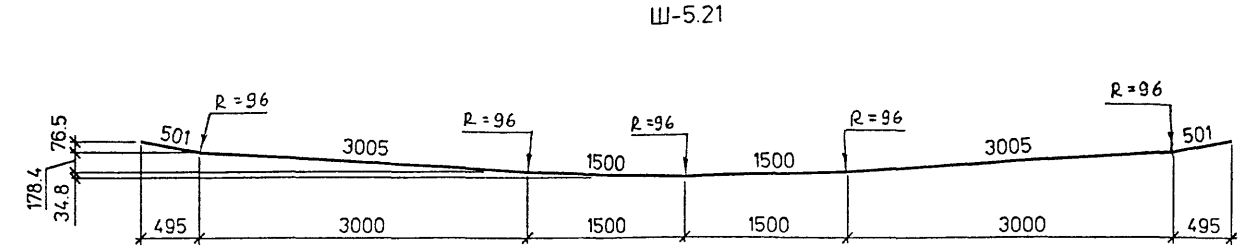
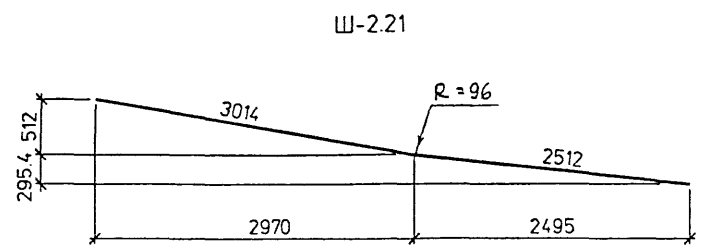
Изм.	Колуч	Лист	Идок	Подпись	Дата
Нач.ОИС	Федоров				
Гл. спец	Старова				
ГИП	Маркин				
Нач.гр.	Князев				
Инженер	Носенко				
Инженер	Костылев				

ОИС-13

Шпренгельная арматура балки БПШ 18

Стадия	Лист	Листов
Р		1

СОЮЗДОРПРОЕКТ



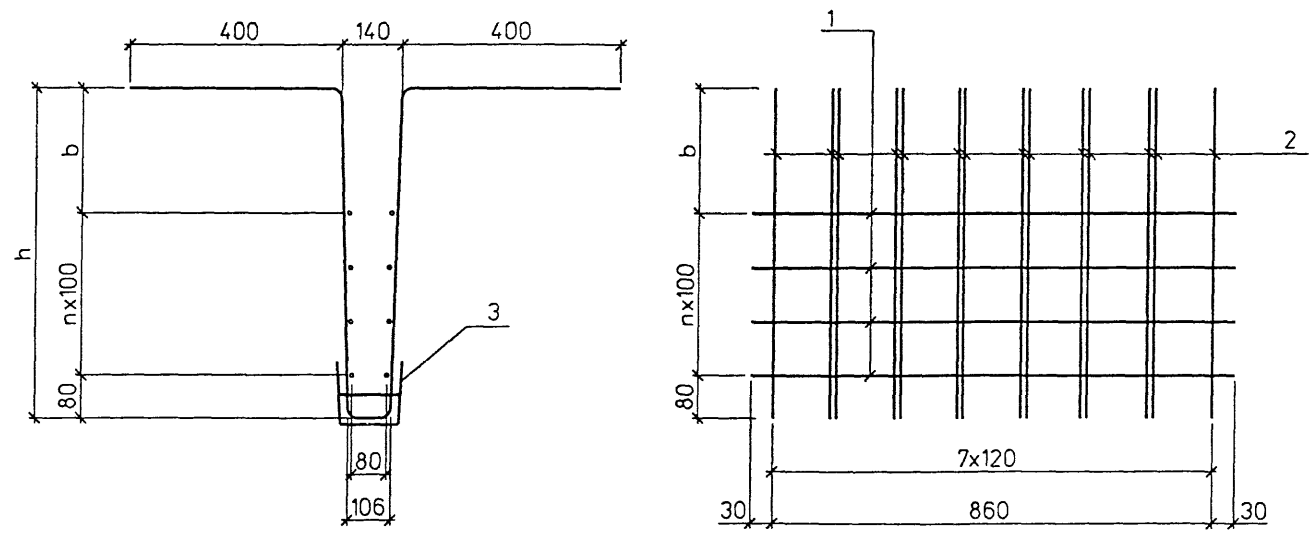
Марка балки	Марка эл-та шпренгельной арматуры	Наименование	Кол-во на балку	Масса ед. кг	Масса на балку кг
БЛШ 21	Ш-1.21	Ø 32 АIII, l=2501	14	15.78	2790.13
	Ш-2.21	l=5526	14	34.87	
	Ш-3.21	l=6528	14	41.19	
	Ш-4.21	l=16050	7	101.28	
	Ш-5.21	l=10012	7	63.18	
	Ш-6.21	l=7996	7	50.45	

Изм	Колуч	Лист	Идок	Подпись	Дата	ОИС-14			
						Шпренгельная арматура балки БЛШ 21	Стадия	Лист	Листов
							Р		1
							СОЮЗДОРПРОЕКТ		

Инв.№ Оподп. 32255-М-96  
 Подпись и дата 11.05.96

Формат А3

32255-М 36



Марка каркаса	h, мм	n, шт	b, мм
К-3	610	3	230
К-4	910	6	230
К-5	1060	8	180

Спецификация арматуры на каркас

Поз	Наименование	Количество на исполнение	Количество на исполнение								Масса ед кг
			1	2	3	4	5	6	7	8	
1	Ø10A1 l=900	8 8 8 14 14 14 18 18	8	8	8	14	14	14	18	18	0.56
2	Ø14AIII l=2258	14 14 14	14	14	14						2.73
	l=2918				14	14	14				3.53
	l=3158							14	14		3.82
3	ЗД-3-15.1	1									25.13
	ЗД-3-15.2		1								25.07
	ЗД-3-18.1			1							24.10
	ЗД-3-18.2				1						24.03
	ЗД-3-18.3					1					24.02
	ЗД-3-21.1						1				23.05
	ЗД-3-21.2							1			22.96
ЗД-3-21.3								1		22.87	

Исп	Марка каркаса
1	К-3-15
2	К-3-18
3	К-3-21
4	К-4-15
5	К-4-18
6	К-4-21
7	К-5-18
8	К-5-21

Закладные изделия ЗД-3 см 32255-М-43

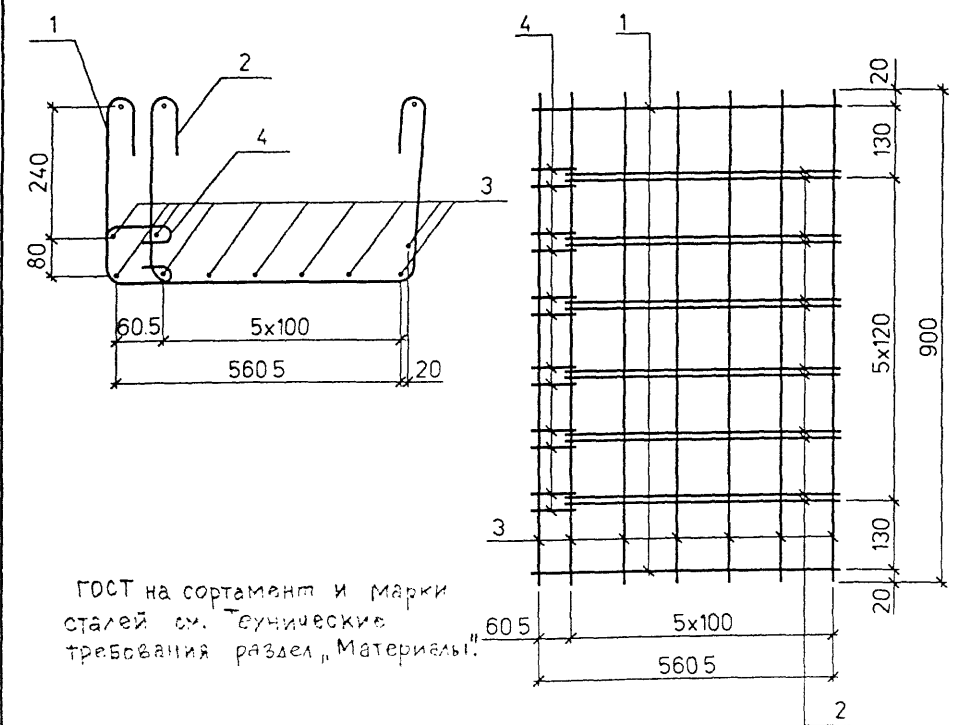
Инв. подл.	32255-М-37
Подпись и дата	11.11.18
Взаимн. №	

Изм	Колуч	Лист	Идок	Подпись	Дата
	нач ОИС		Федоров		
	Гл спец		Старова		
	ГИП		Маркин		
	Начгр		Князев		
	Инженер		Носенко		
	Инженер		Костылев		

ОИС-15		
Каркасы ребер балок	Стадия	Лист
	Р	1
СОЮЗДОРПРОЕКТ		

Формат А3

Каркас К-2



ГОСТ на сортамент и марки сталей см. Технические требования раздел „Материалы“

Спецификация арматуры на каркас

Марка каркаса	Поз.	Наименование	Кол	Масса ед. кг	Масса каркаса
К-2	1	Ø14AIII $l=1666$	2	2 02	38 36
	2	$l=1438$	12	174	
	3	Ø10AI $l=930$	12	0 57	
	4	Ø14AIII $l=448$	12	0 55	

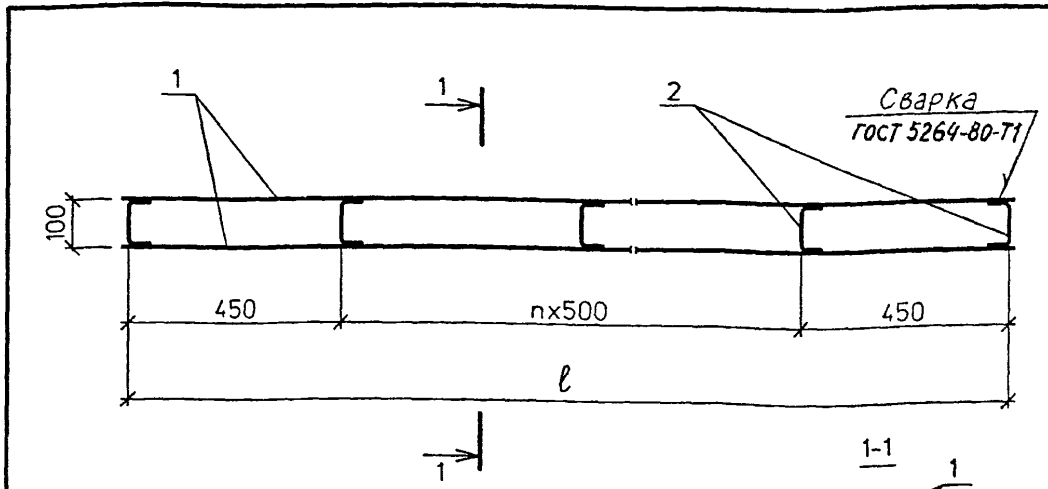
ОИС-16					
Изм	Колуч	Лист	ИДок	Подпись	Дата
Нач ОИС	Федоров				
Гл спец	Старова				
ГИП	Маркин				
Нач гр	Князев				
Инженер	Носенко				
Инженер	Костылев				

Каркас К-2

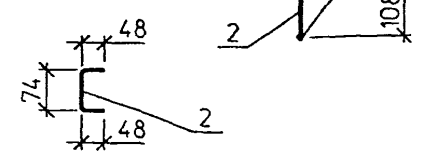
Стадия	Лист	Листов
Р		1
СОЮЗДОРПРОЕКТ		

Формат А4

32255-М 38



Марка балки	п. шт.	l. мм
БПШ 15	28	14900
БПШ 18	34	17900
БПШ 21	40	20900



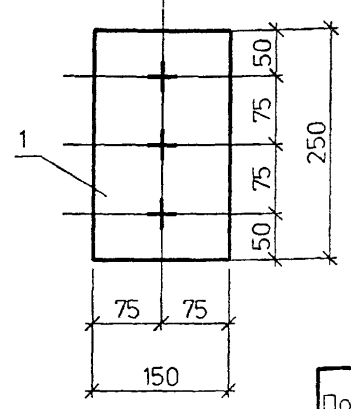
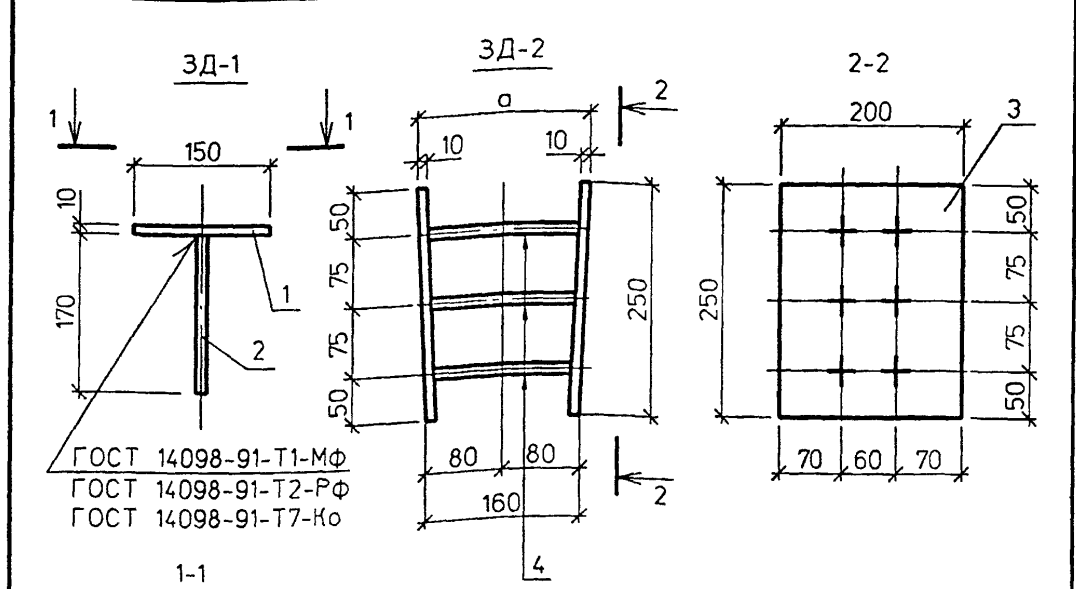
Марка каркаса	Поз	Наименование	Кол	Масса ед.кг	Масса каркаса. кг
К-15-1	1	∅ 20 А III, l = 14950	2	36 93	78 51
	2	∅ 12 А II, l = 170	31	0 15	
К-18-1	1	∅ 20 А III, l = 17950	2	44 34	94 23
	2	∅ 12 А II, l = 170	37	0 15	
К-21-1	1	∅ 20 А III, l = 20950	2	51 75	109 95
	2	∅ 12 А II, l = 170	43	0 15	

Каркасы изготавливаются со строительным подъемом в соответствии с опалубочным чертежом см лист 32255-М-27. ГОСТ на сортамент и марки сталей см Пояснительную записку раздел "Материалы"

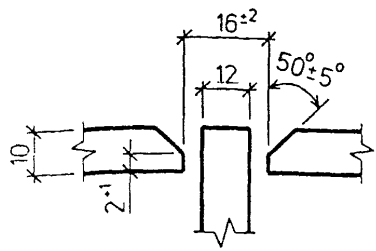
Инв.№подл. 32255-М-09	Подпись и дата					
	Взаминв.№					
Инженер	Изм	Колуч	Лист	Идок	Подпись	Дата
	Нконтр	Федоров				
	Гл спец	Старова				
	ГИП	Маркин				
	Рук бр	Князев				
Инженер	Носенко					
Инженер	Чухнов					

ОИС-17		
Каркасы К-15-1	Каркасы К-18-1	Каркасы К-21-1
Стадия	Лист	Листов
Р		1
СОЮЗДОРПРОЕКТ		

Формат А4



Раззенковка для варианта ручной сварки валиковыми швами



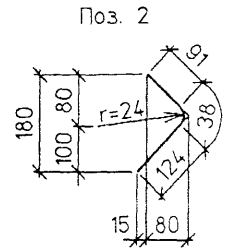
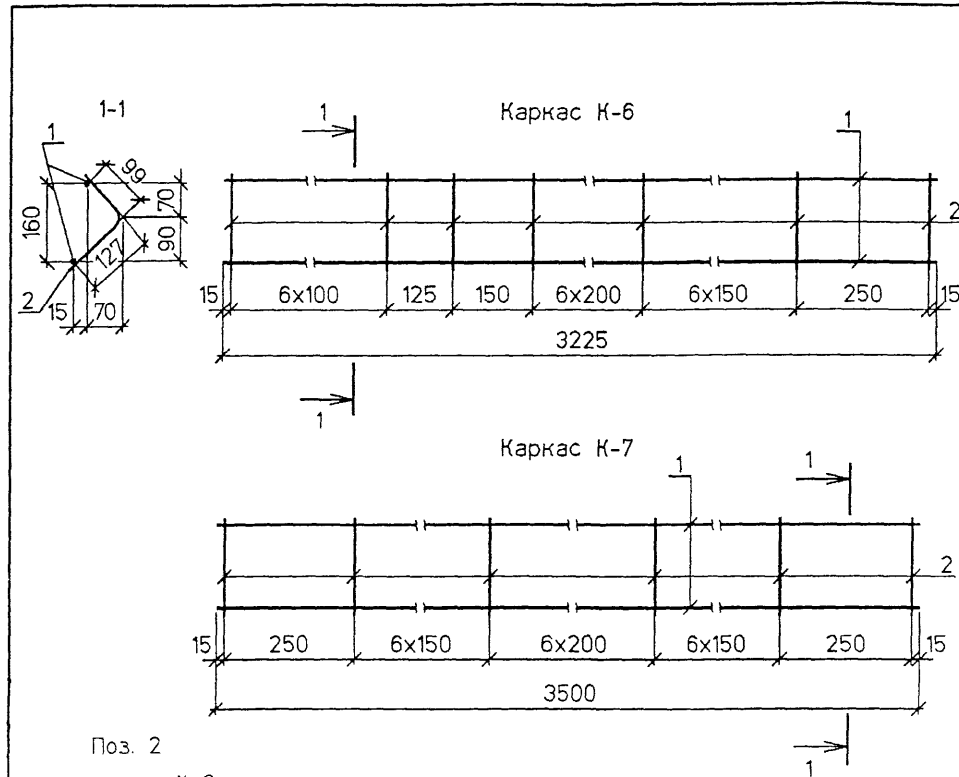
Высота ребра балок, h, мм	а, мм
950	181
1100	176

ГОСТ на сортамент и марки сталей см Пояснительную записку раздел "Материалы"

Поз	Наименование	Кол	Масса ед.кг	Масса эл-та.кг
Закладная деталь 3Д-1				
1	-250x10, l=150	1	2 94	3.4
2	∅ 12А III, l=180	3	0 16	
Закладная деталь 3Д-2				
3	-250x10, l=200	2	3 93	8 8
4	∅ 12А III, l <sub>ср</sub> =169	6	0 15	

ОИС-18						
Изм	Колуч	Лист	Идок	Подпись	Дата	
Нконтр	Федоров					
Гл спец	Старова					
ГИП	Маркин					
Рук бр	Князев					
Инженер	Носенко					
Инженер	Чухнов					
Изделия закладные 3Д-1 и 3Д-2 для объединения балок				Стадия	Лист	Листов
				Р		1
СОЮЗДОРПРОЕКТ						

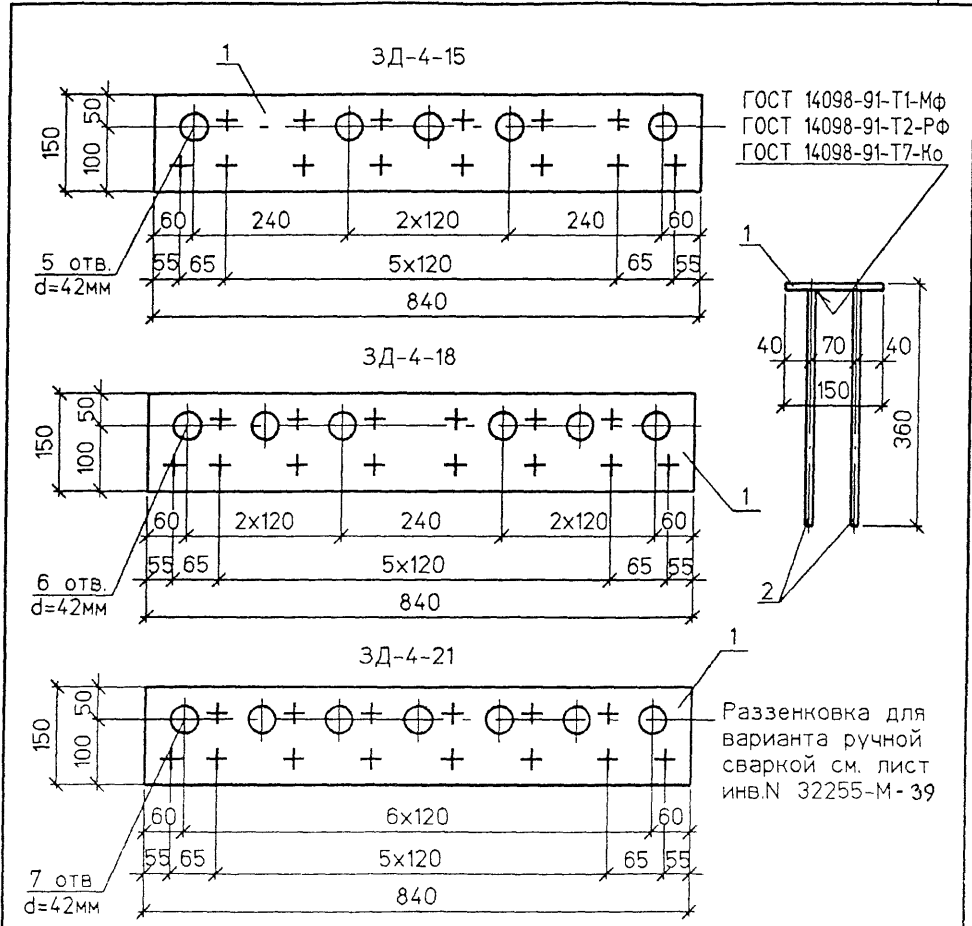
Формат А4



Марка каркаса	Поз	Наименование	Кол.	Масса ед. кг	Масса кар-са кг
К-6	1	Ø8 А I, ℓ=3250	2	1.29	4.78
	2	Ø8 А I, ℓ=253	22	0.10	
К-7	1	Ø8 А I, ℓ=3500	2	1.39	4.88
	2	Ø8 А I, ℓ=253	21	0.10	

ГОСТ на сортамент и марки сталей см Пояснительную записку раздел "Материалы"

Взаимн.№							
Подпись и дата							
Изм	Колуч	Лист	Идок	Подпись	Дата		
И.контр	Федоров						
Гл. спец	Старова						
ГИП	Маркин						
Рук. бр.	Князев						
ИНЖЕНЕР	Носенко						
ИНЖЕНЕР	Чухнов						
Инв.№	Очодл	Каркас К-6			Стадия	Лист	Листов
32255-М	п.40	К-7			Р		1
					СОЮЗДОРПРОЕКТ		

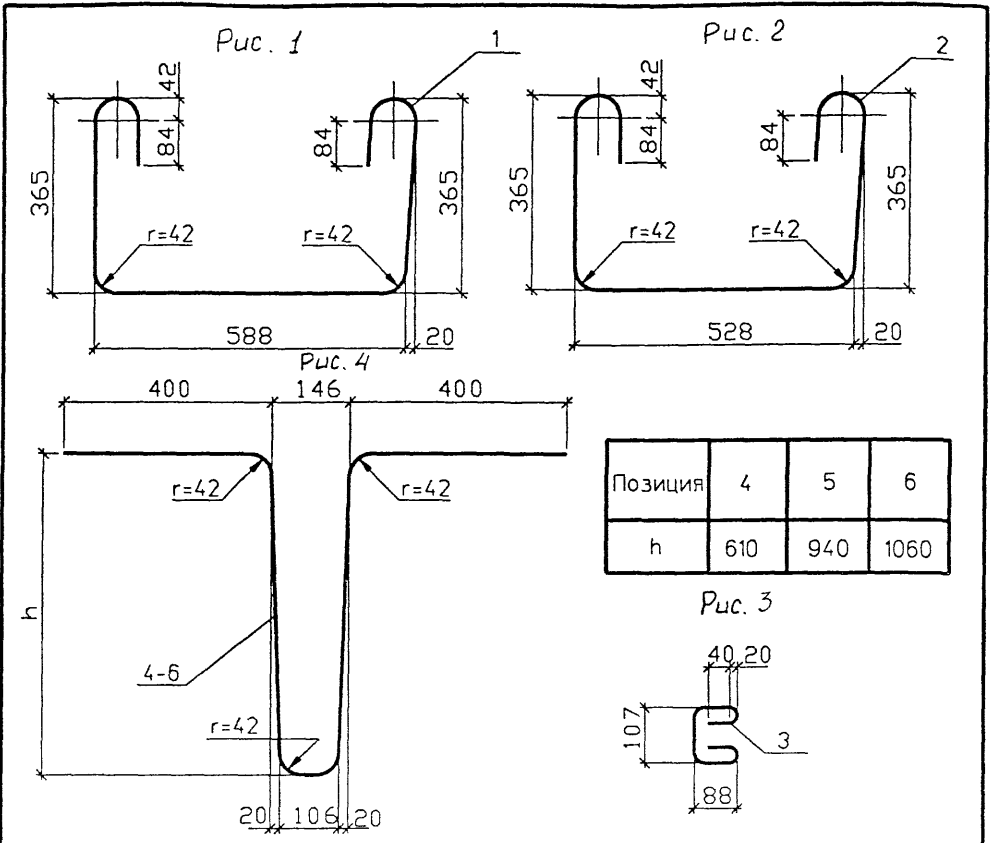


Марка детали	Поз	Наименование	Кол.	Масса ед. кг	Масса кг
3Д-4-15	1	— 10x150, ℓ=840	1	9.90	14.38
3Д-4-18					
3Д-4-21	2	Ø12 А III, ℓ=360	2	0.32	

ГОСТ на сортамент и марки сталей см. Пояснительную записку раздел "Материалы"

					ОИС-20		
Изм	Колуч	Лист	Идок	Подпись	Дата		
И.контр	Федоров					Стадия	Лист
Гл. спец	Старова					Р	1
ГИП	Маркин					Изделия закладные	
Рук. бр.	Князев					3Д-4-15,	
ИНЖЕНЕР	Носенко					3Д-4-18,	
ИНЖЕНЕР	Чухнов					3Д-4-21	
					СОЮЗДОРПРОЕКТ		





Позиция	4	5	6
h	610	940	1060

Поз.	Рис.	Наименование	Масса ед кг
1	1	Ø 14 АIII, l=1714	21
2	2	l=1654	20
3	3	l=448	054
4	4	l=2138	26
5		l=2698	34
6		l=3038	3.7

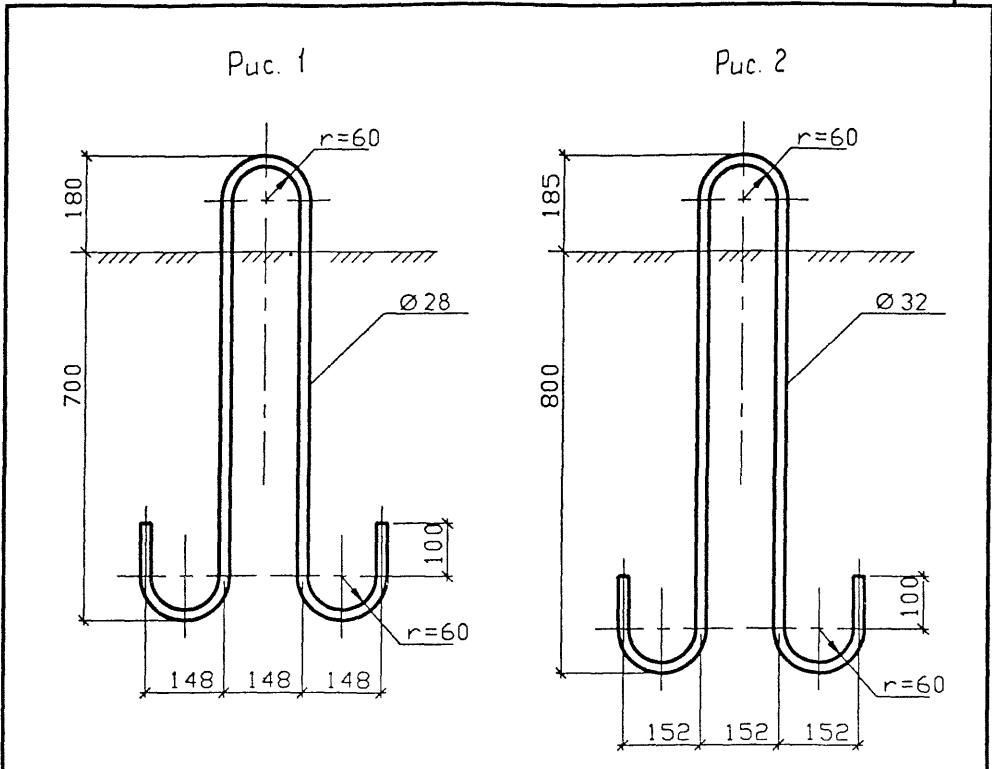
ГОСТ на сортамент и марки стали см "Технические требования"

Изм. Подл. 32255-М-41

Изм.	Колуч	Лист	ИДок	Подпись	Дата
Нач ОИС	Федоров				
Гл спец	Старова				
ГИП	Маркин				
Нач гр	Князев				
Инженер	Носенко				
Инженер	Костылев				

ОИС-21		
Стадия	Лист	Листов
Р		1
Арматура каркасов		
СОЮЗДОРПРОЕКТ		

Формат А4



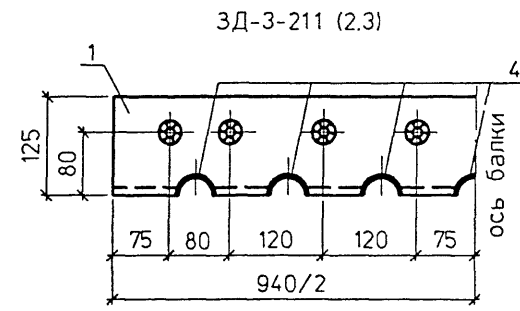
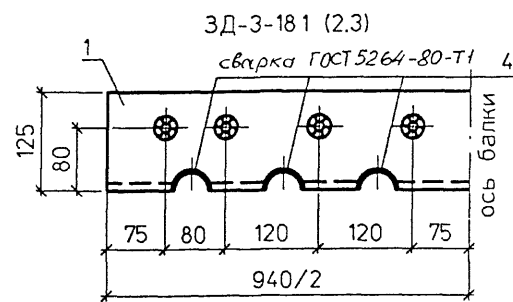
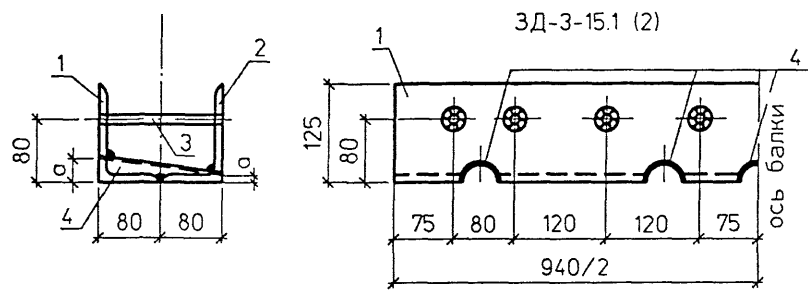
Марка балки	Рис.	Диаметр петли	Полная длина мм	Вес петли кг	Кол-во на балку
БПШ 15	1	Ø 28 АI	2310	112	2
БПШ 18	2	Ø 32 АI	2520	159	4
БПШ 21					

ГОСТ на сортамент и марки сталей см Технические требования раздел "Материалы".

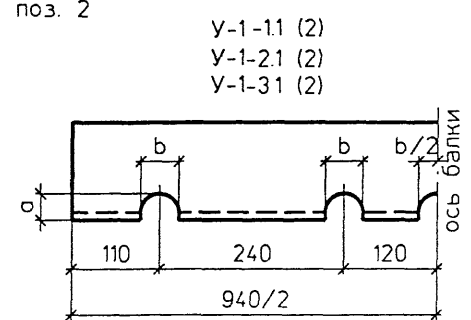
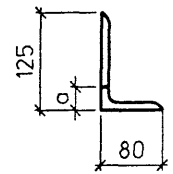
Изм.	Колуч	Лист	ИДок	Подпись	Дата
Нач ОИС	Федоров				
Гл спец	Старова				
ГИП	Маркин				
Нач гр	Князев				
Инженер	Носенко				
Инженер	Костылев				

ОИС-22		
Стадия	Лист	Листов
Р		1
Монтажные петли		
СОЮЗДОРПРОЕКТ		

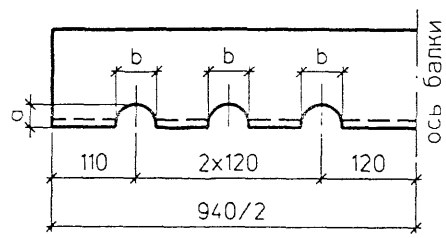
Формат А4



Поз. 1 и поз. 2



У-2-11 (2)  
У-2-21 (2)  
У-2-31 (2)



У-3-11 (2)  
У-3-21 (2)  
У-3-31 (2)

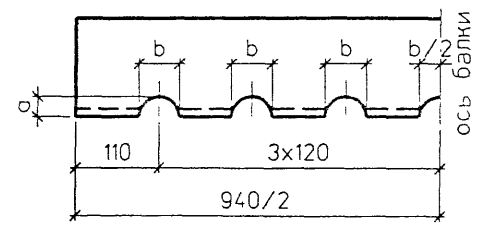


Таблица 1

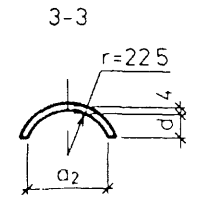
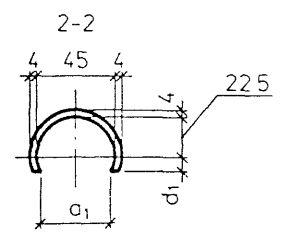
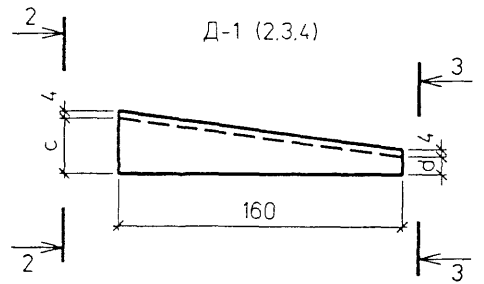
(продолжение)

Марка детали	Размеры, мм					
	а	б	с	д	а <sub>1</sub>	а <sub>2</sub>
У-1-11	34	48	—	—	—	—
У-1-12	13	44	—	—	—	—
У-1-21	29	53	—	—	—	—
У-1-22	17	49	—	—	—	—
У-2-11	34	48	—	—	—	—
У-2-12	13	44	—	—	—	—
У-2-21	29	53	—	—	—	—
У-2-22	17	49	—	—	—	—
У-2-31	25	53	—	—	—	—
У-2-32	21	52	—	—	—	—
У-3-11	34	48	—	—	—	—
У-3-12	13	44	—	—	—	—

Марка детали	Размеры, мм						
	а	б	с	д	д <sub>1</sub>	а <sub>1</sub>	а <sub>2</sub>
У-3-21	29	53	—	—	—	—	—
У-3-22	17	49	—	—	—	—	—
У-3-31	25	53	—	—	—	—	—
У-3-32	21	52	—	—	—	—	—
Д-1	—	—	31	9	8	40	36
Д-2	—	—	25	13	3	45	41
Д-3	—	—	21	17	—	45	44
Д-4	—	—	21	21	—	45	45

ГОСТ на сортамент и марки сталей см Пояснительную записку раздел "Материалы".

Изм. № Подпол. 32255-М-92  
Подпись и дата 16/11.05.96



Изм	Колуч	Лист	ИДок	Подпись	Дата
Исконтр	Федоров				
Гл спец	Старова				
ГИП	Маркин				
Рук бр	Князев				
Инженер	Носенко				
Инженер	Чухнов				

ОИС-23

Изделие закладное  
ЗД-3-15.  
ЗД-3-18.  
ЗД-3-21

Стадия	Лист	Листов
Р	1	2

СОЮЗДОРПРОЕКТ

Формат А3

Таблица 2

Марка ЗД	Поз	Марка детали	Наименование	Кол. на ЗД	Масса ед. кг	Масса ЗД. кг
ЗД-3-15.1	1	У-1-1.1	L 125x80x10 $l=940$	1	11.10	25.13
	2	У-1-1.2	L 125x80x10 $l=940$	1	11.46	
	3	—	$\varnothing 12$ А-III, $l=160$	8	0.14	
	4	Д-1	Тр 45x4 $l=160$	5	0.29	
ЗД-3-15.2	1	У-1-2.1	L 125x80x10 $l=940$	1	11.14	25.07
	2	У-1-2.2	L 125x80x10 $l=940$	1	11.41	
	3	—	$\varnothing 12$ А-III, $l=160$	8	0.14	
	4	Д-2	Тр 45x4 $l=160$	5	0.28	
ЗД-3-18.1	1	У-2-1.1	L 125x80x10 $l=940$	1	10.40	24.10
	2	У-2-1.2	L 125x80x10 $l=940$	1	10.84	
	3	—	$\varnothing 12$ А-III, $l=160$	8	0.14	
	4	Д-1	Тр 45x4 $l=160$	6	0.29	
ЗД-3-18.2	1	У-2-2.1	L 125x80x10 $l=940$	1	10.45	24.03
	2	У-2-2.2	L 125x80x10 $l=940$	1	10.78	
	3	—	$\varnothing 12$ А-III, $l=160$	8	0.14	
	4	Д-2	Тр 45x4 $l=160$	6	0.28	
ЗД-3-18.3	1	У-2-3.1	L 125x80x10 $l=940$	1	10.49	24.02
	2	У-2-3.2	L 125x80x10 $l=940$	1	10.67	
	3	—	$\varnothing 12$ А-III, $l=160$	8	0.14	
	4	Д-4	Тр 45x4 $l=160$	6	0.29	
ЗД-3-21.1	1	У-3-1.1	L 125x80x10 $l=940$	1	9.70	23.05
	2	У-3-1.2	L 125x80x10 $l=940$	1	10.20	
	3	—	$\varnothing 12$ А-III, $l=160$	8	0.14	
	4	Д-1	Тр 45x4 $l=160$	7	0.29	

(продолжение)

Марка ЗД	Поз	Марка детали	Наименование	Кол. на ЗД	Масса ед. кг	Масса ЗД. кг
ЗД-3-21.2	1	У-3-2.1	L 125x80x10 $l=940$	1	9.75	22.96
	2	У-3-2.2	L 125x80x10 $l=940$	1	10.13	
	3	—	$\varnothing 12$ А-III, $l=160$	8	0.14	
	4	Д-2	Тр 45x4 $l=160$	7	0.28	
ЗД-3-21.3	1	У-3-3.1	L 125x80x10 $l=940$	1	9.79	22.87
	2	У-3-3.2	L 125x80x10 $l=940$	1	10.0	
	3	—	$\varnothing 12$ А-III, $l=160$	8	0.14	
	4	Д-3	Тр 45x4 $l=160$	7	0.28	

Изм. №	32255-М-43
Подпись и дата	<i>Иванов И.И.</i>
Взаимный №	

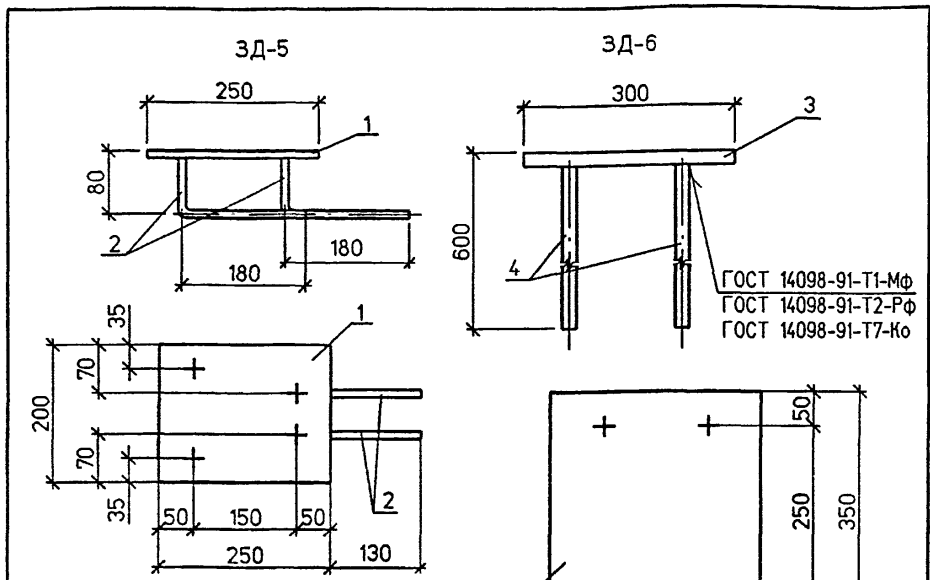
Изм.	Кол. ч.	Лист	Док.	Подпись	Дата

ОИС-23

Лист

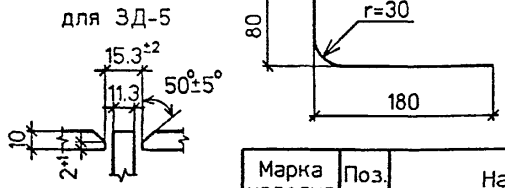
2

32255-М 43

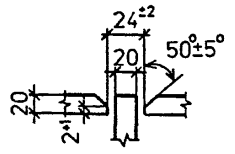


ГОСТ 14098-91-Т1-МФ  
ГОСТ 14098-91-Т2-РФ  
ГОСТ 14098-91-Т7-Кс

Раззенковка для варианта ручной сварки валиковыми швами для 3Д-5



для 3Д-6

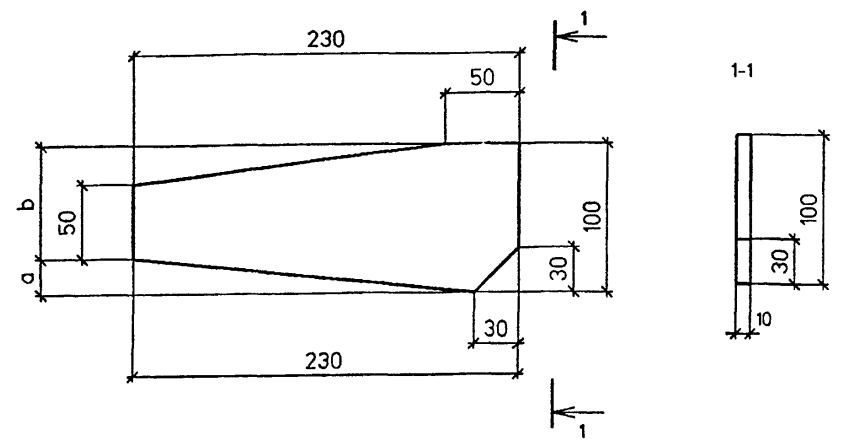


Марка изделия	Поз.	Наименование	Кол.	Масса ед.кг	Масса кг
3Д-5	1	- 10x200, l=250	1	3.93	4.57
	2	Ø 10-АIII, l=260	4	0.16	
3Д-6	3	- 20x300, l=350	1	16.49	22.41
	4	Ø 20-АIII, l=600	4	1.48	

ГОСТ на сортамент и марки сталей см. Пояснительную записку раздел "Материалы".

Инв.№подл.	32255-М 144	Подпись и дата	Взаминв.№	ОИС-24		
Изм	получ	Лист	Идок	Подпись	Дата	
Н.контр.	Федоров					Стадия
Гл. спец.	Старова					Лист
ГИП	Маркин					Листов
Рук. бр.	Князев					Р
Инженер	Носенко					1
Инженер	Чухнов					1
				Закладные изделия 3Д-5 и 3Д-6		
				СОЮЗДОРПРОЕКТ		

Формат А4

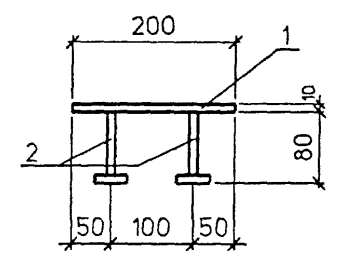
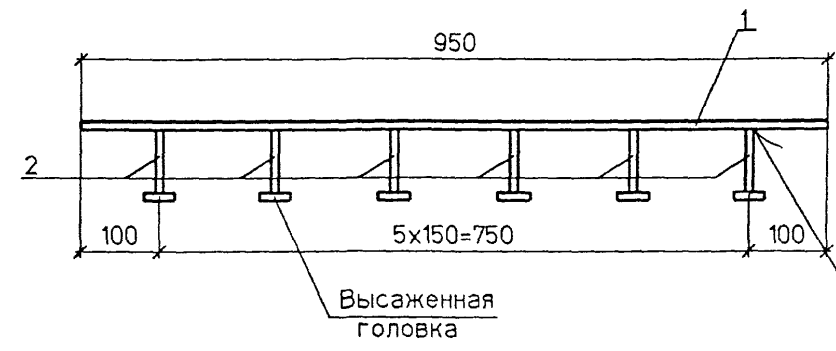
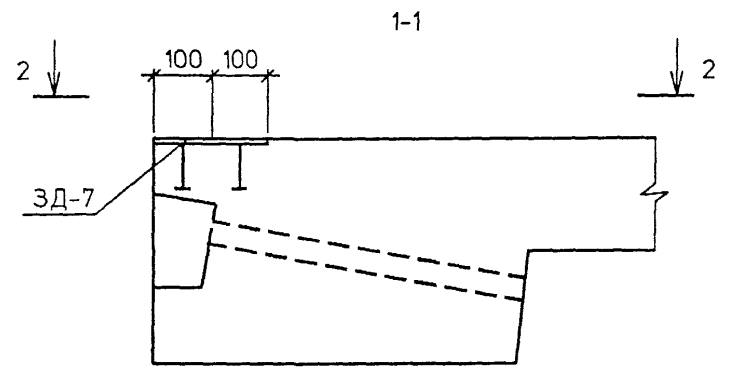


Марка фасонки	Размеры, мм		Наименование	Масса ед. кг
	a	b		
F <sub>1</sub>	39	61	- 230x10, F=189.5см <sup>2</sup>	1.49
F <sub>2</sub>	24	100	- 230x10, F=247.1см <sup>2</sup>	1.94
F <sub>3</sub>	24	76	- 230x10, F=203.9см <sup>2</sup>	1.61
F <sub>4</sub>	12	100	- 230x10, F=236.3см <sup>2</sup>	1.86
F <sub>5</sub>	12	88	- 230x10, F=214.7см <sup>2</sup>	1.69
F <sub>6</sub>	0	100	- 230x10, F=180.5см <sup>2</sup>	1.42

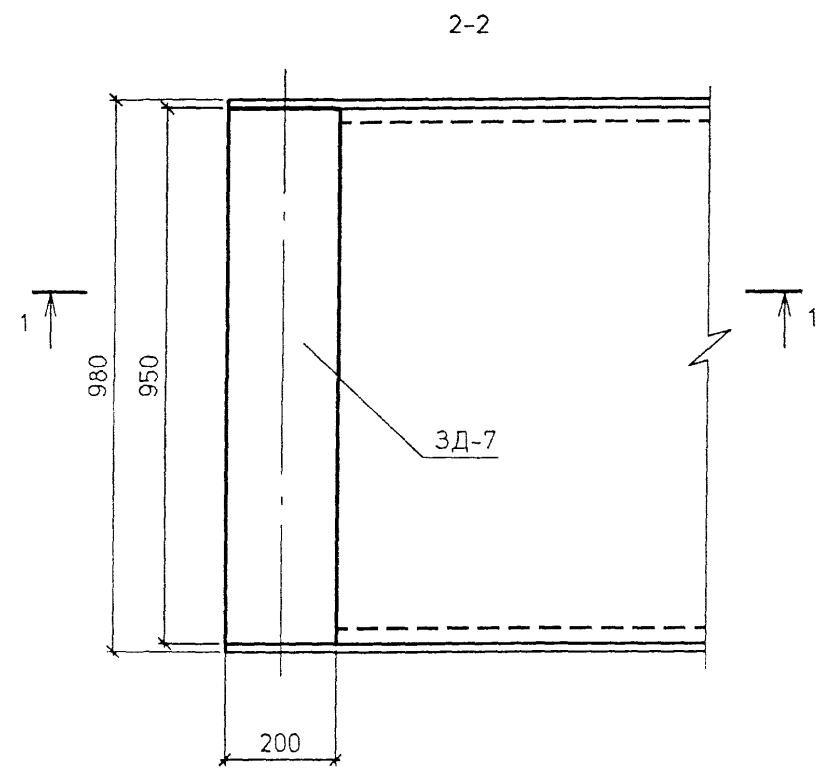
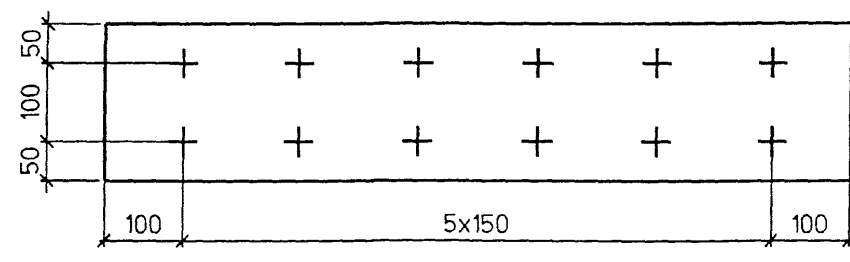
Расположение фасонки см. лист 32255-М-12;-14;-16.  
ГОСТ на сортамент и марки сталей см. Пояснительную записку раздел "Материалы".

Инв.№подл.	32255-М-44	Подпись и дата	Взаминв.№	ОИС-25		
Изм	получ	Лист	Идок	Подпись	Дата	
Н.контр.	Федоров					Стадия
Гл. спец.	Старова					Лист
ГИП	Маркин					Листов
Нач. гр.	Князев					Р
Инженер	Носенко					1
Инженер	Чухнов					1
				Фасонки F <sub>1</sub> ÷F <sub>6</sub>		
				СОЮЗДОРПРОЕКТ		

Формат А4



ГОСТ 14098-91-T1-Mф  
ГОСТ 14098-91-T2-Pф  
ГОСТ 14098-91-T7-Ko



Раззенковка для варианта ручной сварки валиковыми швами см. лист инв. N 23355-М- 44.

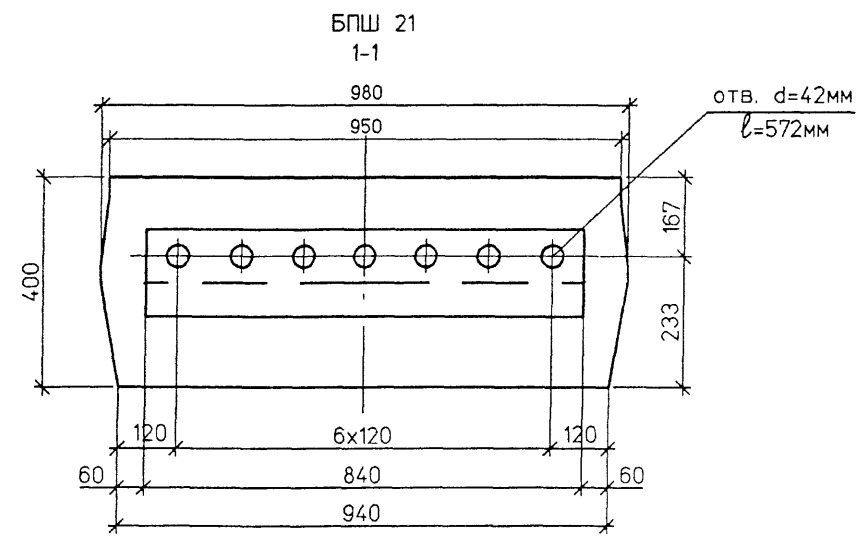
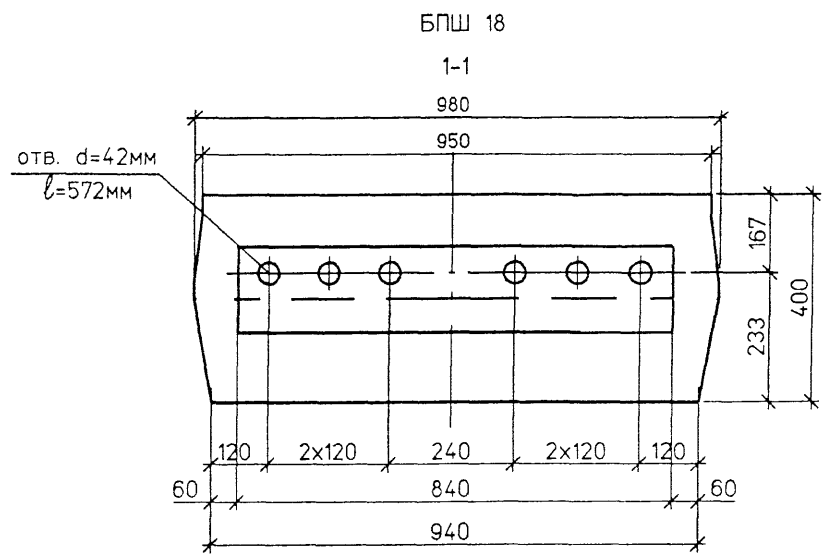
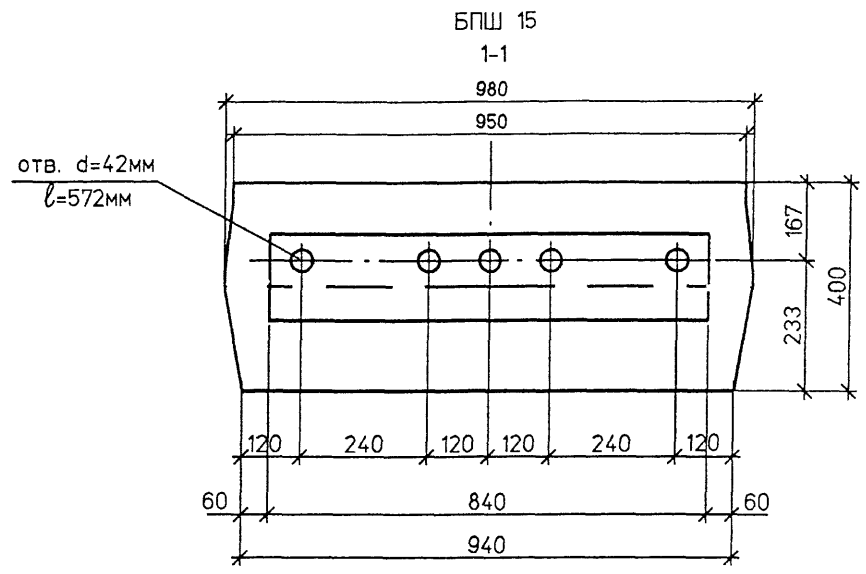
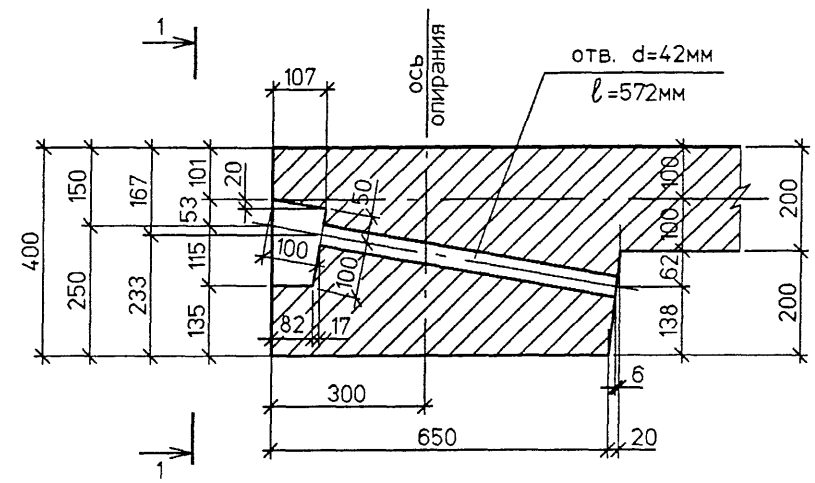
Марка изделия	Поз	Наименование	Кол.	Масса ед., кг	Масса, кг
ЗД-7	1	- 10x200 , l=950	1	15.0	15.75
	2	Ø 10 А II , l=100	12	0.06	

ГОСТ на сортамент и марки сталей см. Пояснительную записку раздел "Материалы".

Инв.№	32255-М-45
Подл.	
Подпись и дата	11.05.96
Взам. инв. №	

ОИС-26								
Изм	Колуч	Лист	Идок	Подпись	Дата			
Н.контр.	Федоров							
Гл. спец	Старова							
ГИП	Маркин							
Нач. гр	Князев							
Инженер	Носенко							
Инженер	Чухнов							
Изделие закладные ЗД-7						Стадия	Лист	Листов
						Р		1
						СОЮЗДОРПРОЕКТ		

Для балок БПШ 15  
БПШ 18  
БПШ 21



Инв.№подл.	Подпись и дата	Взам.инв.№
32255-М-46	<i>М.А. Ф. 01.96</i>	

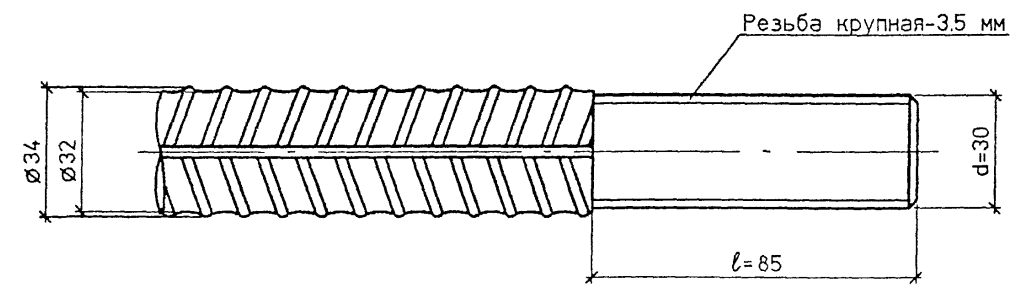
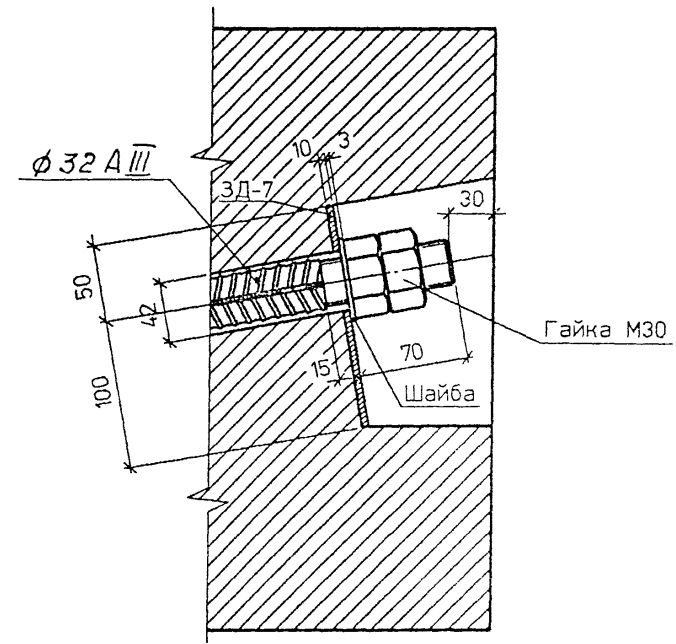
Изм.	Колуч	Лист	Идок	Подпись	Дата
	Н.контр.	Федоров		<i>[Signature]</i>	
	Гл. спец.	Старова		<i>[Signature]</i>	
	ГИП	Маркин		<i>[Signature]</i>	
	Нач. гр.	Князев		<i>[Signature]</i>	
	Инженер	Носенко		<i>[Signature]</i>	
	Инженер	Чухнов		<i>[Signature]</i>	

ОИС-27

Узел I

Стадия	Лист	Листов
Р		1
СОЮЗДОРПРОЕКТ		

Узел 8



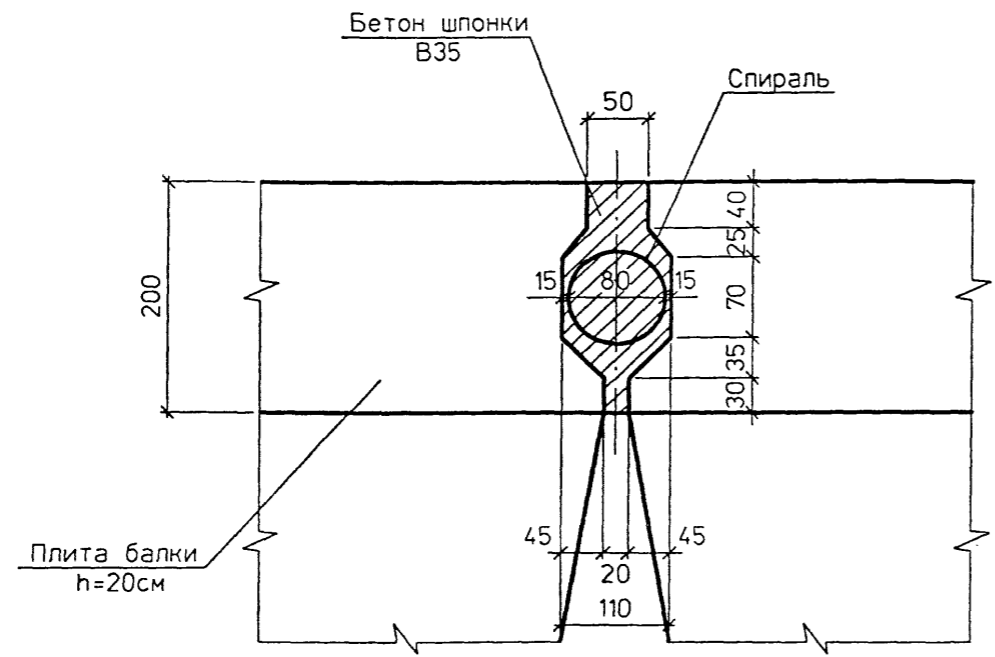
1. Гайка М30 кл.2-011 по ГОСТ 5915-70\*
2. Шайба 30-011 по ГОСТ 11371-78
3. Для предотвращения раскручивания болтового соединения - гайки прихватить сваркой.

Изм. №	Подпись и дата	Взаминв. №
32255-М 1477	14.06.78	

ОИС-28						
Изм.	Колуч	Лист	Идон	Подпись	Дата	
Н.контр.	Федоров					
Гл. спец.	Старова					
ГИП	Маркин					
Нач. гр.	Князев					
Инженер	Носенко					
Инженер	Чухнов					
Узел 8				Стадия	Лист	Листов
				Р		1
СОЮЗДОРПРОЕКТ						

Формат А3

32255-М 47

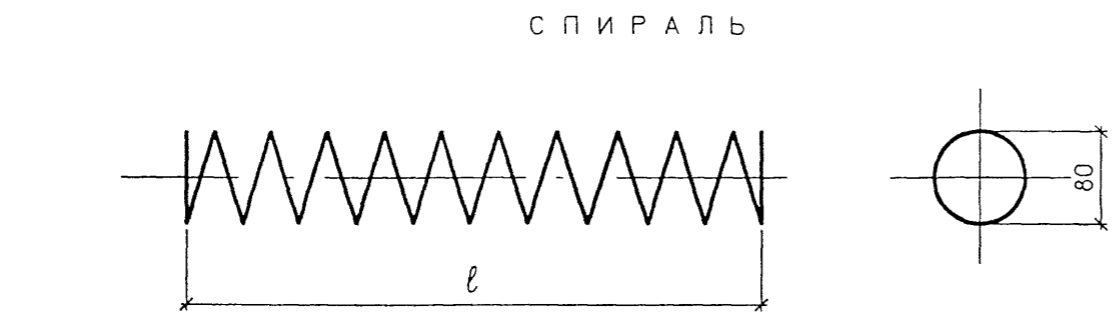


Расход стали на шпоночное соединение

Марка балки	Диаметр арматуры, класс стали	l, см	Длина спирали, м	Масса спирали, кг
БПШ 15	Ø 6 А I	1495	94.2	21.0
БПШ 18		1795	113.1	25.1
БПШ 21		2095	131.9	29.3

Расход бетона на шпоночное соединение

Марка балки	Бетон шпоночного соединения В35, м³
БПШ 15	0.25
БПШ 18	0.30
БПШ 21	0.35



ГОСТ на сортамент и марки сталей см Пояснительную записку раздел "Материалы"

Инв. № подл.	32255-М-48
Подпись и дата	<i>[Signature]</i> 11.11.11
Взам. инв. №	

					ОИС-29				
Изм.	Жолуч	Лист	Индок	Подпись	Дата	Шпоночное соединение балок	Стадия	Лист	Листов
И.контр.	Федоров			<i>[Signature]</i>			Р		1
Гл. спец.	Старова			<i>[Signature]</i>			СОЮЗДОРПРОЕКТ		
ГИП	Маркин			<i>[Signature]</i>					
Нач. гр.	Князев			<i>[Signature]</i>					
Инженер	Носенко			<i>[Signature]</i>					
Инженер	Чухнов			<i>[Signature]</i>					



№ п/п	Наименование	Единицы измерения	Количество на 1 пог.м пролетного строения					
			Г-10+2x10	Г-10+2x15	Г-8+2x10	Г-8+2x15	Г-6.5+2x10	Г-4.5+2x10
1	Выравнивающий слой δ=30мм Бетон класса В25	м <sup>2</sup>	$\frac{12.7}{0.38}$	$\frac{13.7}{0.41}$	$\frac{11.7}{0.32}$	$\frac{10.9}{0.35}$	$\frac{9.20}{0.28}$	$\frac{7.20}{0.29}$
2	Оклеенная гидроизоляция δ=10мм	м <sup>2</sup>	13.3	14.3	11.5	12.3	10.0	8.0
3	Сетка арматурная сварная 4Ср $\frac{6A1-100}{6A1-100}$ 230xℓ	кг	$\frac{10.4}{53.1}$	$\frac{10.4}{53.1}$	$\frac{8.4}{42}$	$\frac{8.4}{42}$	$\frac{7.0}{35.0}$	$\frac{4.9}{24.0}$
4	Сетка арматурная сварная 4Ср $\frac{4Bp1-100}{4Bp1-100}$ Вxℓ	кг	$\frac{4.0}{9.1}$	$\frac{2.5}{5.7}$	$\frac{2.8}{6.0}$	$\frac{3.8}{8.0}$	$\frac{2.8}{6.0}$	$\frac{2.8}{6.0}$
5	Цементобетонное покрытие тротуаров Бетон класса В25	м <sup>2</sup>	$\frac{2.1}{0.13}$	$\frac{3.1}{0.2}$	$\frac{2.0}{0.12}$	$\frac{3.0}{0.18}$	$\frac{2.0}{0.12}$	$\frac{2.0}{0.12}$
6	Цементобетонное покрытие δ=80мм Бетон класса В30	м <sup>2</sup>	—	—	—	—	—	—
7	Цементобетонное покрытие δ=80мм Бетон класса В27.5	м <sup>2</sup>	$\frac{10.7}{0.86}$	$\frac{10.7}{0.86}$	—	—	—	—
8	Цементобетонное покрытие δ=80мм Бетон класса В25	м <sup>2</sup>	—	—	$\frac{8.71}{0.70}$	$\frac{8.71}{0.70}$	$\frac{7.30}{0.59}$	$\frac{5.21}{0.42}$
9	Битумная мастика по ВСН 32-81	л	12	12	12	12	12	12

Инв.№ подл. 32255-М  
Подпись и дата: *2011.12.01*

1 Расход материалов дан на 1 пог. м пролетного строения  
2 ℓ - длина рулона, В- ширина сетки см 35031-811-1-43 лист 9  
3 В местах сопряжений сборных элементов мостового полотна с монолитным бетоном покрытия устраивается штраба, которая заполняется битумной мастикой марок Ю-1, Ю-2 и С-3 по ВСН 32-81 Минтрансстрой

Изм	Копуч	Лист	Индок	Подпись	Дата	ОИС - 30			
Н.контр	Федоров			<i>[Signature]</i>		Цементобетонное покрытие мостового полотна с металлическим барьерным ограждением Спецификация	Стадия	Лист	Листов
Гл. спец	Старова			<i>[Signature]</i>			Р		1
ГИП	Маркин			<i>[Signature]</i>			СОЮЗДОРПРОЕКТ		
Нач. гр.	Князев			<i>[Signature]</i>					
Инженер	Носенко			<i>[Signature]</i>					
Инженер	Чухнов			<i>[Signature]</i>					

Формат А3

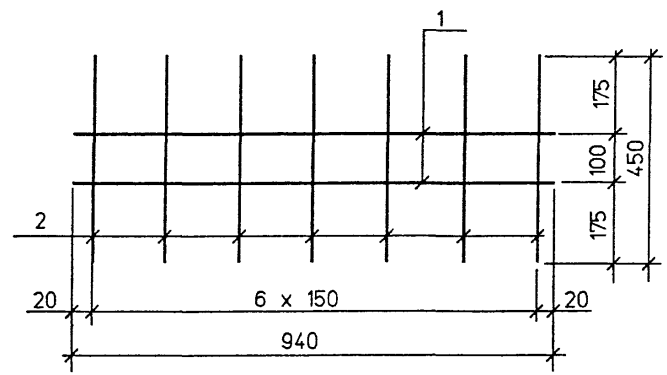
№ п/п	Наименование	Единицы измерения	Количество на 1 пог.м пролетного строения					
			Г-10+2x1.0	Г-10+2x1.5	Г-8+2x1.0	Г-8+2x1.5	Г-6.5+2x1.0	Г-4.5+2x1.0
1	Выравнивающий слой δ=30мм Бетон класса В25	м <sup>2</sup> м <sup>3</sup>	$\frac{12.7}{0.38}$	$\frac{13.7}{0.41}$	$\frac{10.7}{0.32}$	$\frac{11.7}{0.35}$	$\frac{9.20}{0.28}$	$\frac{7.20}{0.22}$
2	Оклеечная гидроизоляция δ=10мм	м <sup>2</sup>	13.3	14.3	11.5	12.3	10.0	8.0
3	Защитный слой δ=40мм Бетон класса В25	м <sup>2</sup> м <sup>3</sup>	$\frac{10.7}{0.43}$	$\frac{10.7}{0.43}$	$\frac{8.71}{0.35}$	$\frac{8.71}{0.35}$	$\frac{7.3}{0.30}$	$\frac{5.21}{0.21}$
4	Сетка арматурная сварная 4Ср <sup>5</sup> Вр1-100 Вхℓ 5Вр1-100	м <sup>2</sup> кг	$\frac{4.0}{9.1}$	$\frac{2.5}{5.7}$	$\frac{2.8}{6.0}$	$\frac{3.8}{8.0}$	$\frac{2.8}{6.0}$	$\frac{2.8}{6.0}$
5	Цементобетонное покрытие тротуаров Бетон класса В25	м <sup>2</sup> м <sup>3</sup>	$\frac{2.1}{0.13}$	$\frac{3.1}{0.19}$	$\frac{2.0}{0.12}$	$\frac{3.0}{0.18}$	$\frac{2.0}{0.12}$	$\frac{2.0}{0.12}$
6	Асфальтобетонное покрытие по ГОСТ 9128-84. δ=70мм	м <sup>2</sup> м <sup>3</sup>	$\frac{10.7}{0.75}$	$\frac{10.7}{0.75}$	$\frac{8.71}{0.61}$	$\frac{8.71}{0.61}$	$\frac{7.3}{0.51}$	$\frac{5.21}{0.37}$
7	Битумная мастика по ВСН 32-81	л	1.2	1.2	1.2	1.2	1.2	1.2

Инв.№ подл. 32255-М л.50  
Подпись и дата  
Взаминв.№

1. Расход материалов дан на 1 пог. м. пролетного строения  
2 ℓ - длина рулона.  
3 В местах сопряжений сборных элементов мостового полотна с монолитным бетоном покрытия устраивается штраба, которая заполняется битумной мастикой марок Ю-1, Ю-2 и С-3 по ВСН 32-81 Минтрансстроя

Изм	Колуч	Лист	Илок	Подпись	Дата	ОИС-3/			
Н контр	Федоров					Асфальтобетонное покрытие мостового полотна с металлическим ограждением Спецификация	Стадия	Лист	Листов
Гл спец	Старова				Р			1	
ГИП	Маркин				СОЮЗДОРПРОЕКТ				
Нач гр	Князев								
Инженер	Носенко								
Инженер	Чухнов								

Формат А4

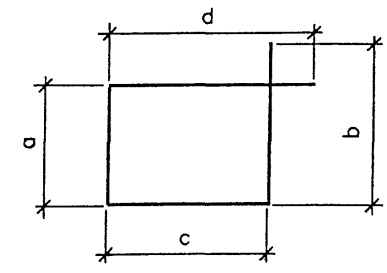


Марка сетки	Поз.	Наименование	Кол.	Масса ед..кг	Масса сетки, кг
СВ	1	∅ 6 АІ, l = 940	2	0,21	1,12
	2	6 АІ, l = 450	7	0,1	

ГОСТ на сортамент и марки сталей см. Технические требования

Изм.№	Оподл.	32255-М-57	Взаимн.№		
Подпись и дата		14.11.18			
ОИС-32					
Изм	Колуч	Лист	Идок	Подпись	Дата
Нач.ОИС	Федоров				
Гл. спец.	Старова				
ГИП	Маркин				
Нач.гр.	Князев				
Инженер	Носенко				
Инженер	Хазова				
СЕТКА ВУТА			Стадия	Лист	Листов
			Р		1
СОЮЗДОРПРОЕКТ					

Формат А4



Марка	размеры, мм				Наименование	Масса ед..кг
	a	b	c	d		
X 1	130	230	307	407	∅ 8 АІ, l = 1069	0,43
X 2	370	470	307	407	l = 1544	0,61
X 3	370	470	870	970	l = 2636	1,05
X 4	130	230	870	970	l = 2156	0,86

ГОСТ на сортамент и марки сталей см. Технические требования

ОИС-33						
Изм	Колуч	Лист	Идок	Подпись	Дата	
Нач.ОИС	Федоров					
Гл. спец.	Старова					
ГИП	Маркин					
Нач.гр.	Князев					
Инженер	Носенко					
Инженер	Хазова					
ХОМУТЫ				Стадия	Лист	Листов
				Р		1
СОЮЗДОРПРОЕКТ						

Формат А4

32255-М 51