

ПРОЛЕТНЫЕ СТРОЕНИЯ БЕЗ ДИАФРАГМ  
ИЗ ЖЕЛЕЗОБЕТОННЫХ БАЛОК ТАВРОВОГО СЕЧЕНИЯ  
С НЕНАПРЯГАЕМОЙ АРМАТУРОЙ  
ДЛЯ МОСТОВ И ПУТЕПРОВОДОВ НА АВТОМОБИЛЬНЫХ ДОРОГАХ  
ОБЩЕГО ПОЛЬЗОВАНИЯ РОССИЙСКОЙ ФЕДЕРАЦИИ  
ПОД НАГРУЗКУ КЛАССА А 11 и НК-80

ВЫПУСК 2

Балки пролетного строения длиной 15 м , высотой 0,93м ,  
изготавливаемые в опалубке балок по серии 3.503.1-73  
( Балки марок Б 1500.130.93-Т25АIIIв , Б 1500.130 93-Т28АIIIв ,  
Б 1500.130. 93-Т25АIIIс и Б 1500 130.93-Т28АIIIс)

РАБОЧИЕ ЧЕРТЕЖИ

инв. N 54021-М

ПРОЛЕТНЫЕ СТРОЕНИЯ БЕЗ ДИАФРАГМ  
 ИЗ ЖЕЛЕЗОБЕТОННЫХ БАЛОК ТАВРОВОГО СЕЧЕНИЯ  
 С НАПРЯГАЕМОЙ АРМАТУРОЙ  
 ДЛЯ МОСТОВ И ПУТЕПРОВОДОВ НА АВТОМОБИЛЬНЫХ ДОРОГАХ  
 ОБЩЕГО ПОЛЬЗОВАНИЯ РОССИЙСКОЙ ФЕДЕРАЦИИ  
 ПОД НАГРУЗКУ КЛАССА А 11 и НК-80

ВЫПУСК 2

Балки пролетного строения длиной 15 м, высотой 0,93 м,  
 изготавливаемые в опалубке балок по серии 3.503.1-73  
 ( Балки марок Б 1500.130.93-Т25АIIIв, Б 1500.130.93-Т28АIIIв,  
 Б 1500.130.93-Т25АIIIс и Б 1500.130.93-Т28АIIIс)

РАБОЧИЕ ЧЕРТЕЖИ

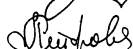
Разработаны институтом " Союздорпроект "

Зам. директора " Союздорпроект "



/Прохоров И.Г./

Главный инженер проекта



/Старова Л.Н./

20.02.2002 г

Обозначение документа	Наименование	Стр.
3.503.1-73.М-2-ТТ	Технические требования	4
3.503.1-73.М-2-1	Схема компоновки габаритов	10
3.503.1-73.М-2-2	Участок монолитный	11
3.503.1-73.М-2-3ФЧ	Балка пролетного строения Б 1500.130.93	
	Опалубочный чертёж	13
3.503.1-73.М-2-4	Плита балки Б 1500.130.93	
	Схема армирования	15
3.503.1-73.М-2-5	Ребро балки Б 1500.130.93-Т25АIIIб	
	Схема армирования	16
3.503.1-73.М-2-6	Ребро балки Б 1500.130.93-Т28АIIIб	
	Схема армирования	17
3.503.1-73.М-2-7	Ребро балки Б 1500.130.93-Т25АIIIс	
	Схема армирования	18
3.503.1-73.М-2-8	Ребро балки Б 1500.130.93-Т28АIIIс	
	Схема армирования	19
3.503.1-73.М-2-9	Изделие закладное МН-ТАII(АIII)-1	20
3.503.1-73.М-2-10	Изделие закладное МН-ТАII(АIII)-2 (2С)	20
3.503.1-73.М-2-11	Изделие закладное МН-ТАII(АIII)-3	21
3.503.1-73.М-2-12	Изделие закладное МН-ТАII(АIII)-4	22
3.503.1-73.М-2-13	Сетка плиты СП 130-ТАIII-1	
	СП 130-ТАIII-2	23
3.503.1-73.М-2-14	Сетка плиты СП 130-ТАIII-1	
	Вариант сварных сеток	24
3.503.1-73.М-2-15	Сетка плиты СП 130-ТАIII-2	
	Вариант сварных сеток	25
3.503.1-73.М-2-16	Сетка плиты СП 130-ТАIII-2	
	Вариант сварных составных сеток	26
3.503.1-73.М-2-17	Сетка плиты СП 130-ТАIII-3	27
3.503.1-73.М-2-18	Сетка плиты СП 130-ТАIII-4	28

Обозначение документа	Наименование	Стр.
3.503.1-73.М-2-19	Сетка плиты СП 130-ТАIII-4	
	Вариант сварных сеток	29
3.503.1-73.М-2-20	Сетка плиты СП 130-ТАIII-4	
	Вариант сварных составных сеток	30
3.503.1-73.М-2-21	Сетка вута	31
3.503.1-73.М-2-22	Каркас К 1500-Т25АIIIб и К 1500-Т28АIIIб	32
3.503.1-73.М-2-23	Каркас К 1500-Т25АIIIс и К 1500-Т28АIIIс	35
3.503.1-73.М-2-24	Фиксатор Ф-ТАI-1(2,3,4)	38
3.503.1-73.М-2-25	Стяжка. Фиксатор	38
3.503.1-73.М-2-26	Деталь закрепления пролетного строения в районах с сейсмичностью 7, 8 и 9 баллов	39
3.503.1-73.М-2-27РС	Ведомость расхода стали	42
3.503.1-73.М-2-28	Расчетный лист	
	Балка Б 1500.130.93-Т25АIIIб	43
3.503.1-73.М-2-29	Расчетный лист	
	Балка Б 1500.130.93-Т28АIIIб	44
3.503.1-73.М-2-30	Расчетный лист	
	Балка Б 1500.130.93-Т25АIIIс	45
3.503.1-73.М-2-31	Расчетный лист	
	Балка Б 1500.130.93-Т28АIIIс	46

Инд. № подл. | Подпись и дата | Взам. инд. №  
54021-М-3

3.503.1-73.М-2-ТТ											
Изм.	Колуч.	Лист	№ док.	Подпись	Дата						
Н. контр.	Федоров										
Нач. ОИС	Федоров										
Гл. спец.	Старова				29.09.02						
Вед. инж.	Штеменко										
Инж. III кат.	Каунане										
Содержание											
						Стадия	Лист	Листов			
						Р		1			
СОЮЗДОРПРОЕКТ											

Формат А4

54021-М | 3

Настоящие рабочие чертежи железобетонных балок таврового сечения с ненапрягаемой арматурой разрезных пролетных строений без диафрагм длиной 15 метров для мостов и путепроводов на автомобильных дорогах общего пользования разработаны взамен серии 3.503.1-73 и в соответствии со СНиП 2.05.03-84\*.

Балки запроектированы с учетом изготовления их в существующих опалубочных формах. Изготовление новых опалубочных форм должны производиться по другим специально разработанным чертежам.

Конструкции предназначены для эксплуатации во всех климатических районах и подрайонах Российской Федерации, приведенных в СНиП 23-01-99, с сейсмичностью до 9 баллов включительно.

Чертежи разработаны по договору с ОАО «Мостожезобетонконструкция» и является собственностью ФГУП «Союздорпроект» и ОАО «Мостожезобетонконструкция».

### 1. Данные для проектирования и изготовления

При проектировании, строительстве, реконструкции и эксплуатации мостов и путепроводов необходимо соблюдать требования нормативных документов:

- СНиП 2.05.03-84\* "Мосты и трубы" и пособие к нему (ПМП-91), ГК "Транстрой".
- СНиП 3.06.04-91 "Мосты и трубы"
- СНиП 2.03.01-84\* "Бетонные и железобетонные конструкции"
- СНиП II-23-81\* "Стальные конструкции" издание 1998г.
- СНиП 3.03.01-87 "Несущие и ограждающие конструкции"
- СНиП 2.03.11-85 "Защита строительных конструкций от коррозии"
- СНиП 23-01-99 "Строительная климатология"
- СНиП II-7-81\* "Строительство в сейсмических районах"
- СНиП 2.05.02-85 "Автомобильные дороги"
- СНиП 23-05-95 "Естественное и искусственное освещение"
- СНиП III-4-80\* "Техника безопасности в строительстве" издание 1989г.
- СНиП 3.06.07-87 "Мосты и трубы. Правила обследования и испытаний"
- СН 393-78 "Инструкция по сварке соединений арматуры и закладных деталей железобетонных конструкций" с учетом письма Госстроя N8-1051 от 27.06.88 г (разделы 2,3 и 4 Приложение 1)
- СН 541-82 "Инструкция по проектированию наружного освещения городов, поселков и сельских населенных пунктов" Госкомархитектуры СССР
- "Временные рекомендации по применению импортных арматурных сталей железобетонных конструкций искусственных сооружений" ЦНИИС Минтрансстроя СССР 1975г.
- ВСН 32-81 "Инструкция по устройству гидроизоляции конструкций мостов и труб на железных, автомобильных и городских дорогах" Минтрансстрой СССР, Москва, 1982г.
- ВСН 38-90 "Технические указания по устройству дорожных покрытий с шероховатой поверхностью" НПО "Росдорнии", Москва, 1991г.

- ОНД 1-85 "Указания о порядке рассмотрения и согласования органами рыбоохраны намечаемых решений и проектной документации на строительство предприятий зданий и сооружений" Минрыбхоз СССР, 1987г
- ВСН 4-81 "Инструкция по проведению осмотра мостов и труб на автомобильных дорогах" Минавтодор РСФСР, Москва, 1982г,
- ВСН 6-90 "Правила диагностики и оценки состояния автомобильных дорог" Минавтодор НПО "Росдорнии", 1990г.
- ВСН 24-88 "Технические правила по ремонту и содержанию автомобильных дорог РСФСР" Минавтодор РСФСР, Москва, 1989г.
- "Рекомендации по ремонту бетонных и железобетонных конструкций с применением эпоксидного полимерного бетона", Москва, Оргтрансстрой 1976г.
- "Рекомендации по ремонту поверхностных дефектов железобетонных мостов" Москва, Гипродорнии, 1975г.
- "Рекомендации по ремонту железобетонных мостов" Москва, ЦБНТИ Минавтодора РСФСР, 1985г.

При изготовлении, контрольной проверке, приемке, транспортировании и хранении балок пролетных строений, надлежит руководствоваться ТУ 5851-008-013888383-2002.

При назначении генеральных размеров мостов и путепроводов надлежит руководствоваться данными, приведенными в таблице 1.

Таблица 1

Полная длина пролет.строения, м	15
Высота балок, м	0,93
Расчетный пролет, м	14,4
Расстояние между осями опор, м	15,05

### 2. Временная расчетная нагрузка

Пролетные строения рассчитаны на следующие сочетания нагрузок.

Для расчета по предельным состояниям первой группы:

1. Нагрузка класса А11 от автотранспортных средств, устанавливаемая в пределах проезжей части, в сочетании с толпой на тротуарах интенсивностью  $P=3,92-0,0196 \lambda, \text{кПа} > 1,96 \text{кПа}$  ( $P=400-2 \lambda, \text{кгс/м}^2 > 200 \text{кгс/м}^2$ ),

где  $\lambda$  – длина загрузки, м

2. Две полосы нагрузки класса А11 (для однополосного движения - одна полоса), устанавливаемые вплотную к тротуарам при незагруженных тротуарах

3. Тяжелая одиночная колесная нагрузка НК-80, устанавливаемая в пределах проезжей части.

Инв.№подл. 54021-М-4  
Подпись и дата  
Взам.инв.№

3.503.1-73.М-2-ТТ								
Изм.	Кол.ч	Лист	№рек	Подпись	Дата			
				Федоров				
				Федоров				
				Старова	27.07.02			
				Штеменко				
				Каунане				
Технические требования						Страница	Лист	Листов
						Р	1	6
						СОЮЗДОРПРОЕКТ		

Формат А3

54021-М

4

При расчете на выносливость, принят только первый случай воздействия на грузки класса А11.

Для расчета по предельным состояниям второй группы:

1. Нагрузка класса А11, устанавливаемая в пределах проезжей части в сочетании с толпой на тротуарах интенсивностью  $P=3,92-0,0196 \lambda$ , кПа  $> 1,96$  кПа ( $P=400-2 \lambda$ , кгс/м<sup>2</sup>  $> 200$  кгс/м<sup>2</sup>),

где  $\lambda$  – длина загрузки, м

2. Колесная нагрузка НК-80, устанавливаемая в пределах проезжей части.

### 3. Компоновка габаритов

Габариты по ширине мостов и путепроводов принимать по СНиП 2.05.03-84\* Приложение 1 как для автомобильных дорог общего пользования. При компоновке габаритов расстояние между балками принимать не менее 1,66 м и не более 1,73 м.

Расстояние между осями крайних балок должно быть на 10-15 см больше размера габарита проезда, включая полосы безопасности. Чем больше вес покрытия тротуара и ограждения, тем дальше ось балки должна заходить под тротуар.

В расчете учтен вес проезжей части следующей конструкции:

Асфальтобетон – 7 см

Защитный слой гидроизоляции – 6 см

Гидроизоляция – 0,5 см

Выравнивающий слой – не более 5,5 см

Балки устанавливать на подферменники наклонно, в соответствии с уклоном проезжей части. При одностороннем уклоне необходимо предусмотреть упоры. При устройстве подферменников расстояние между средними подферменниками должно быть уменьшено на размер, равный уклону балок, умноженному на их высоту.

При необходимости компоновку габаритов, конструкцию проезжей части и ограждений можно принять по серии 3.503.1-73 выпуск 0. Как справочный материал можно использовать серию 3.503.1-81 выпуски 1-1, 3-1 и 0-4. За новыми разработками конструкции проезжей части необходимо обращаться в СОЮЗДОРНИИ.

### 4. Монолитные участки пролетного строения

Объединение балок в габарите производится обетонированием выпусков арматуры. Средние монолитные участки (УМС) образуются за счет перехлеста выпусков из плиты балок и дополнительно армируются продольной арматурой, которую можно привязать или приварить в соответствии с требованиями таблицы 4. Консольные монолитные участки (УМК) армируются поперечной и продольной арматурой при конкретном проектировании.

Бетонирование монолитных участков следует производить при тщательном контроле. Для повышения качества сцепления бетона омоноличивания с бетоном боковых граней плиты балок необходимо непосредственно перед омоноличиванием боковые грани плит смазать % раствором соляной кислоты.

Требования к материалам в зависимости от температурной зоны строительства см. в разделе «Материалы».

### 5. Опорные части

Балки пролетного строения устанавливаются на опорные части следующих типов:

1. Резиновые опорные части в соответствии с ВСН 86-83. При этом необходимо отметить, что если балки устанавливать на опорные части шириной более 160 мм, необходимо предусматривать дополнительные плиты для полной передачи усилия на опорную часть.

2. Металлические опорные части тангенциального типа по ТУ 2080-90.

### 6. Мероприятия по закреплению балок пролетных строений в районах с сейсмичностью 7, 8 и 9 баллов

1. При установке балок на опорные части (металлические или резиновые), которые необходимо проверить на сейсмические нагрузки, в балках предусмотрена установка закладных изделий для приварки верхней части опорных частей, для приварки нижней части опорных частей аналогичные закладные изделия необходимо предусмотреть в подферменниках (см. 3.503.1-73.М-2-10).

2. При установке балок на опорные части, указанные в параграфе 5, в настоящих чертежах предусмотрено специальное анкерное закрепление балок, устраиваемое с четырех сторон пролетного строения. Для приварки анкерного закрепления в балках предусмотрена установка закладных изделий (см. 3.503.1-73.М-2-26).

### 7. Конструктивные решения

Изготовление балок в существующих опалубочных формах разрешается до их износа. Изготовление новых опалубок по настоящему проекту не рекомендуется, так как размеры ребра балок не соответствуют требованиям СНиП 2.05.03-84\*

Армирование балок дано вязаными и сварными каркасами и сетками.

Конструкция каркасов балок дана высотой до низа верхних сеток плиты. Нижние сетки плиты можно вязать на месте или готовить составными. Верхний стержень каркаса можно тоже готовить составным, а после установки нижних сеток плиты, привязать верхнюю часть стержня к отгибам рабочей арматуры каркаса.

Высота каркасов балок принята при верхних сетках плиты из арматурной стали диаметром 12мм, при сетках плиты, изготавливаемых из арматуры диаметром 16мм высоту каркаса уменьшить на 4мм.

Расположение закладных изделий для приварки барьерного ограждения должно быть откорректировано при привязке к конкретному объекту.

Инв.№ Формы, Подпись и дата  
54021-М-5

Изм.	Кол.ч	Лист	№ок	Подпись	Дата

3.503.1-73.М-2-ТТ

Лист  
2

Формат А3

54021-М

5

Закладные изделия для приварки металлических опорных частей устанавливаются по согласованию с заказчиком.

Все закладные изделия должны иметь антикоррозийное покрытие в соответствии с п. 2.41 и 2.45 СНиП 2.03.11-85.

В плите и ребре балки предусмотрены отверстия для выемки из опалубки и строповки балок. Отверстия в ребре можно использовать для устройства тяги при объединении пролетных строений в температурно-неразрезную систему (патент N 1323630 "Мост").

Строительный подъем балок дан без учета прогиба стенда от веса сырого бетона.

Арматурные каркасы изготавливать с учетом строительного подъема балок.

### 8. Маркировка балок

Маркировка балок состоит из трех групп обозначений, разделенных дефисом, например:

Б 1500.130.93-T25AIIIв-1, Б 1500.130.93-T28AIIIс-3С

Первая группа: Буква Б – балка, тип конструкции  
1500 – длина балки в см.  
130 – ширина плиты балки по бетону в см  
93 – высота балки в см

Вторая группа: Т – номер температурной зоны в соответствии с таблицей 2  
25AIII и 28AIII – диаметр и класс рабочей арматуры  
в – рабочая арматура в вязаных каркасах  
с – рабочая арматура в сварных каркасах

Третья группа: 1,2,3 и 4 – типоразмер балок  
С – балки, устанавливаемые в сейсмических районах

### 9. Материалы

В серии для удобства маркировки сборных железобетонных изделий и монолитных участков районов строительства условно разделены на температурные зоны в зависимости от средней температуры наиболее холодного месяца, наиболее холодной пятидневки. Характеристика температурных зон для балок пролетных строений и монолитных участков пролетных строений дана в таблице 2, для блоков мостового полотна и слоев одежды проезжей части – дана в таблице 3.

Среднюю температуру наиболее холодного месяца, наиболее холодной пятидневки и влажность воздуха принимать согласно СНиП 23-01-99 "Строительная климатология".

Среднюю температуру наружного воздуха наиболее холодной пятидневки в районе строительства следует принимать с обеспеченностью:

0,92-для железобетонных конструкций

0,98-для металлических конструкций мостового полотна и опорных частей.

Для изготовления балок пролетных строений, участков монолитных, сборных блоков мостового полотна и слоев одежды мостового полотна применяют тяжелый бетон со средней плотностью 2200-2500 кг/м<sup>3</sup> по ГОСТ 25192-82 и ГОСТ 26633-91.

Класс бетона по прочности на сжатие принят:

B27,5 – для балок и монолитных участков пролетного строения

B35 – для тротуарных блоков, ограждающих блоков и блоков разделительной полосы.

B30 – для монолитного цоколя под металлическое барьерное ограждение, для цементобетонного покрытия и цементобетонных полос безопасности при асфальтобетонном покрытии мостов и путепроводов на автомобильных дорогах общего пользования I и II категории.

B27,5 – для карнизных блоков мостового полотна, блоков водоотвода, бетона заполнения металлического цоколя под металлическое барьерное ограждение.

B27,5 – для цементобетонного покрытия и цементобетонных полос безопасности при асфальтобетонном покрытии мостов и путепроводов на автомобильных дорогах общего пользования III категории, для цементобетонного покрытия тротуаров мостов и путепроводов на дорогах I, II и III категории.

Таблица 2

Средняя температура наиболее холодного месяца	Минус 20°С и выше			Ниже минус 20°С	
	Минус 30° С и выше	Ниже минус 30°С до минус 40°С вкл	Ниже минус 40° С	Ниже минус 30°С до минус 40° С вкл.	Ниже минус 40° С
Т- номер температурной зоны строительства	1	2	3	4	5
Марка бетона по морозостойкости	F 200			F 300	
Марка бетона по водонепроницаемости	W 6				
Отпускная прочность в % от проектной прочности бетона	При положительной температуре				
	70				
При отрицательной температуре	75		100*)	75	100*)

\*) Конструкции, изготовленные из бетона с воздухововлекающими (газообразующими) и пластифицирующими добавками, допускается замораживать при 75% прочности бетона.

Инв.№ Опедл. Подпись и дата  
54021-М-6

Изм Колч Лист №ок Подпись Дата

3.503.1-73.М-2-ТТ

Лист  
3

Формат А3

54021-М

6

В25 – для цементобетонного покрытия и цементобетонных полос безопасности при асфальтобетонном покрытии и для цементобетонного покрытия тротуаров мостов и путепроводов на автомобильных дорогах общего пользования IV и V категории, для выравнивающего слоя под гидроизоляцию, для защитного слоя гидроизоляции

Марка бетона по морозостойкости и водонепроницаемости в зависимости от средней температуры наиболее холодного месяца приведена в таблице 2 для балок и монолитных участков пролетного строения, в таблице 3 - для сборных блоков и бетонных слоев одежды мостового полотна.

Для определения морозостойкости сборных блоков мостового полотна и монолитных слоев покрытия образцы бетона должны испытываться при их насыщении раствором хлористого натрия по ГОСТ 10060.2-95 как для бетона дорожного и аэродромного покрытия.

В соответствии с приказом N22 Федерального Дорожного Департамента при строительстве, эксплуатации и ремонте мостовых сооружений за счет средств Федерального Дорожного Департамента не применять в конструкции проезжей части сборные накладные тротуарные блоки с пешеходным движением в одном уровне с проезжей частью. Для элементов мостового полотна из бетона марки по морозостойкости F200 принимать класс по прочности не ниже В30, а для F300 – не ниже В40. Защитный слой гидроизоляции мостового полотна принимать толщиной 60 мм. Для гидроизоляции мостового полотна использовать материалы «Изопласт» и «Филинзол».

Таблица 3

Средняя температура наиболее холодного месяца	Минус 10°С и выше		Ниже минус 10°С		
	Минус 30°С и выше	Минус 30°С и выше	Минус 30°С и выше	Ниже минус 30°С до минус 40°С вкл.	Ниже минус 40°С
Т- номер температурной зоны строительства	9	10	11	12	
Марка бетона по морозостойкости	F 200	F 300			
Марка бетона по водонепроницаемости	W 6				
Отпускная прочность в % от проектной прочности бетона	При положительной температуре	70			
	При отрицательной температуре	75	75	75	100*)

\*) Конструкции, изготовленные из бетона с воздухововлекающими (газообразующими) и пластифицирующими добавками, допускается замораживать при 75% прочности бетона.

Марки арматурной стали, листового и фасонного проката для изготовления железобетонных изделий в зависимости от средней температуры наиболее холодной пя-

тидневки района строительства приведены в таблице 4, для металлических изделий мостового полотна и опорных частей в таблице 5.

Таблица 4

Средняя температура наиболее холодной пятидневки с обеспеченностью 0,92		Минус 30° С и выше	Ниже минус 30°С до минус 40°С вкл	Ниже минус 40° С
Т- номер температурной зоны строительства		1	2 и 4	3 и 5
Арматурная сталь класса А-I по ГОСТ 5781-82*	Сварные и вязанные сетки и каркасы (диам. 6-10мм)	Ст3сп, Ст3пс, а Ст3кп (кроме сеток плит) по ГОСТ 380-94	Ст3сп, а Ст3пс (кроме сеток плиты) по ГОСТ 380-94	Ст3сп по ГОСТ 380-94
	Только вязанные сетки и каркасы (диам. 6-10мм)		Ст3пс по ГОСТ380-94	Ст3пс (кроме хомутов и сеток плиты) по ГОСТ 380-94
	Строповочные петли	Ст3сп, Ст3пс по ГОСТ 380-94		Ст3сп по ГОСТ 380-94
Арматурная сталь класса А-II по ГОСТ 5781-82* (диам. 10-16мм)	Сварные и вязанные сетки и каркасы, закладные изделия	Ст5сп, а Ст5пс (кроме хомутов) по ГОСТ 380-94	Ст5сп по ГОСТ 380-94	-
	Только вязанные сетки и каркасы		Ст5пс (кроме хомутов) по ГОСТ 380-94	Ст5сп по ГОСТ 380-94
Арматурная сталь класса Ас-II по ГОСТ 5781-82*	Сварные и вязанные сетки и каркасы, закладные изделия	10ГТ по ГОСТ 5781-82*		
Арматурная сталь класса А-III по ГОСТ 5781-82*	Сварные и вязанные сетки и каркасы, закладные изделия	25Г2С, а 35ГС (кроме сеток плиты) по ГОСТ 5781-82*	25Г2С (кроме сеток плиты) по ГОСТ 5781-82*	-
	Только вязанные сетки и каркасы		25Г2С, а 35ГС (кроме сеток плиты) по ГОСТ 5781-82*	25Г2С по ГОСТ 5781-82*

Изм.	Колуч	Лист	Нгол	Подпись	Дата
------	-------	------	------	---------	------

3.503.1-73.М-2-ТТ

Лист

4

Формат А3

54021-М

7

Таблица 4 (продолжение)

Средняя температура наиболее холодной пятидневки с обеспеченностью 0,92		Минус 30° С и выше	Ниже минус 30°С до минус 40°С вкл	Ниже минус 40° С
Т- номер температурной зоны строительства		1	2 и 4	3 и 5
Прокатная полосовая сталь по ГОСТ 103-76* Широкополосная универсальная по ГОСТ 82-70* Прокатная листовая по ГОСТ 19903-74*	Сварные закладные изделия	16Д по ГОСТ 6713-91 СтЗсп5-1 по ГОСТ 535-88*		10ХСНД, 15ХСНД по ГОСТ 6713-91, а также все марки стали (кроме 17ГС и 17Г1С) по ГОСТ 19281-89* не ниже четвертой категории поставки
Трубы стальные бесшовные по ГОСТ 8732-78*	Сварные закладные изделия	Ст2сп по ГОСТ 380-94 10, 20 по ГОСТ 1050-88* 10Г2 по ГОСТ 4543-71*		
Вязальная проволока по ГОСТ 3282-74* и ГОСТ 6727-80*				

Стыковку стержней рабочей арматуры каркасов производить посредством контактной стыковой сварки. Стыки располагать в разбежку на расстоянии 15 диаметров стыкуемых стержней. В одном сечении допускается стыковать не более 40% общего количества стержней. На длине 6 м по оси балки стыковать стержни не разрешается.

При отсутствии необходимого сортамента арматурной стали, предусмотренного настоящим выпуском, для сеток плиты и хомутов разрешается замена стержней по эквивалентной площади с шагом не более 200 мм, а для хомутов на концевых участках балки длиной 0,25L не более 150 мм.

При замене стержней по эквивалентной площади в сетках плиты, рассчитанной на выносливость, замену производить отдельно в сварных сетках, отдельно в вязаных сетках.

Для фиксации сеток и каркасов предусмотрены стяжки и фиксаторы. При необходимости для удобства технологии изготовления, разрешается менять конструкцию фиксации без перерасхода стали и при соблюдении защитного слоя и жесткости арматурного каркаса.

Таблица 5

Средняя температура наиболее холодной пятидневки с обеспеченностью 0,98		Минус 40° С и выше	Ниже минус 40°С до минус 50°С вкл	Ниже минус 50°С
Исполнение		Обычное	Северное А	Северное Б
Элементы мостового полотна	Прокатная полосовая сталь по ГОСТ103-76* Широкополосная универсальная по ГОСТ 82-70* Прокатная листовая по ГОСТ 19903-74*	16Д, 10ХСНД, 15ХСНД, 10ХСНД-2, 15ХСНД-2 по ГОСТ6713-91, 390-14Г2АФД-13, 390-15Г2АФДпс-13 по ГОСТ19281-89* СтЗсп5, а для несвариваемых элементов СтЗсп4 по ГОСТ 535-88* и ГОСТ 14637-89*	10ХСНД-2, 15ХСНД-2 по ГОСТ6713-91, 390-14Г2АФД-13, 390-15Г2АФДпс-13 по ГОСТ 19281-89*	10ХСНД-2 по ГОСТ6713-91
	Угловая равнополочная по ГОСТ 8509-93, Угловая неравнополочная по ГОСТ 8510-86*	16Д, 10ХСНД, 15ХСНД по ГОСТ6713-91	10ХСНД, 15ХСНД по ГОСТ 6713-91	
	Швеллеры по ГОСТ 8240-89, Балки двутавровые по ГОСТ 8239-89	16Д, 10ХСНД, 15ХСНД по ГОСТ6713-91	10ХСНД-2, 15ХСНД-2 по ГОСТ6713-91	10ХСНД-3, 15ХСНД-3 по ГОСТ 6713-91
Трубы стальные бесшовные по ГОСТ 8732-78* и ГОСТ 8734-75*	Все марки сталей в соответствии с ГОСТ 8732-78* и ГОСТ 8734-75* с пределом текучести не менее 24 кгс/мм <sup>2</sup>			
Трубы стальные прямоугольные по ГОСТ 8645-68*	Применять без ограничений с соблюдением требований СНиП III-18-75 к радиусу гибки для конструкций, воспринимающих динамическую нагрузку			

Инв.№, подкл. Подпись и дата Взам.инв.№ 54021-М-8

Изм	Кол.уч	Лист	№док	Подпись	Дата
-----	--------	------	------	---------	------

3.503.1-73.М-2-ТТ

Лист 5

Формат А3

54021-М

8



Таблица 5 (продолжение)

Средняя температура наиболее холодной пятидневки с обеспеченностью 0,98		Минус 40° С и выше	Ниже минус 40°С до минус 50°С вкл	Ниже минус 50°С
Исполнение		Обычное.	Северное А	Северное Б
Элементы мостового полотна	Болты по ГОСТ 7798-70*, ГОСТ 7802-81*, ГОСТ 7805-70*	Класс прочности 4,6 по ГОСТ 1759.4-87* с выполнением испытаний по п.п. 6.2 и 6.6, а также из стали марки Ст3сп4 по ГОСТ 535-88* по специальным техническим условиям	При диаметре менее 22мм класс прочности 4,6 по ГОСТ 1759.4-87* с выполнением испытаний по п.п. 6.2 и 6.6, при диаметре 22мм и более из стали марки 09Г2 по ТУ14-1-287-72 и марки 40Х по ГОСТ 4543-71 по специальным техническим условиям	
	Гайки по ГОСТ 5915-70*, ГОСТ 5916-70*	Класс прочности 4 и 5 по ГОСТ1759.5-87*, а также из стали марки Ст3сп4 по ГОСТ 535-88* по специальным техническим условиям	Класс прочности 4 и 5 по ГОСТ 1759.5-87*	
	Шайбы под болты	по ГОСТ 6958-78*		
	Водоотводные лотки	Листы латунные по ГОСТ 931-90 марки Л85 по ГОСТ 15527-70* Оцинкованная сталь по ГОСТ 19904-90 марки ВСт3сп2 по ГОСТ 14918-80*		
Опорные части	Прокатная полосовая сталь по ГОСТ 103-76* Широкополосная универсальная по ГОСТ 82-70* Прокатная листовая по ГОСТ 19903-74*	16Д, 10ХСНД-2, 15ХСНД-2 по ГОСТ6713-91, 390-14Г2АФД-13 по ГОСТ 19281-89*, а для δ<=32мм 390-15Г2АФДпс-13 по ГОСТ19281-89*	10ХСНД-2, 15ХСНД-2 по ГОСТ6713-91, 390-14Г2АФД-13 по ГОСТ19281-89* а для δ<=32мм 390-15Г2АФДпс-13 по ГОСТ19281-89*	10ХСНД-3, 15ХСНД-40 по ГОСТ6713-91

10. Указания по эксплуатации

Компоновку габаритов пролетных строений мостов и путепроводов производить строго в соответствии с требованиями настоящего проекта.

Пролетные строения рассчитаны на следующие сочетания нагрузок:

1. Нагрузка класса А11 от автотранспортных средств, устанавливаемая в пределах проезжей части в сочетании с толпой на тротуарах интенсивностью  $R=3,92-0,0196 \lambda, \text{кПа} > 1,96 \text{кПа}$  ( $R=400-2 \lambda, \text{кгс/м}^2 > 200 \text{кгс/м}^2$ ), где  $\lambda$  – длина загрузки, м
2. Две полосы нагрузки класса А11 (для однополосного движения - одна полоса), устанавливаемые вплотную к тротуарам при незагруженных тротуарах
3. Тяжелая одиночная колесная нагрузка НК-80, устанавливаемая в пределах проезжей части.

Для пропуска нагрузок, превышающих вышеизложенные, необходимо производить проверочные расчеты и согласовать с проектными организациями.

В процессе эксплуатации постоянно следить за состоянием проезжей части, гидроизоляции, деформационных швов, водоотводных устройств, тротуаров, ограждений и балок пролетных строений. Дефекты устранять. Результаты обследования и ремонта регистрировать в журнале по эксплуатации данного сооружения. В зимний период своевременно убирать снег с проезжей части. Не допускать образование снежных валов у барьерного ограждения. Посыпать солью мостовое полотно мостов и путепроводов запрещается. При необходимости применять соль, крайние балки должны быть защищены от коррозии окраской полимерными материалами.

Обследование и ремонт производить в соответствии со СНиП 3.06.07-87, ВСН 4-81, ВСН 24-88, «Рекомендациями по ремонту поверхностных дефектов железобетонных мостов» и «Рекомендациями по ремонту железобетонных мостов».

Инв.№, №подл. Подпись и дата  
54021-М-9

Изм	Кол	Лист	№кор	Подпись	Дата

3.503.1-73.М-2-ТТ

Лист  
6

Формат А3

54021-М

9

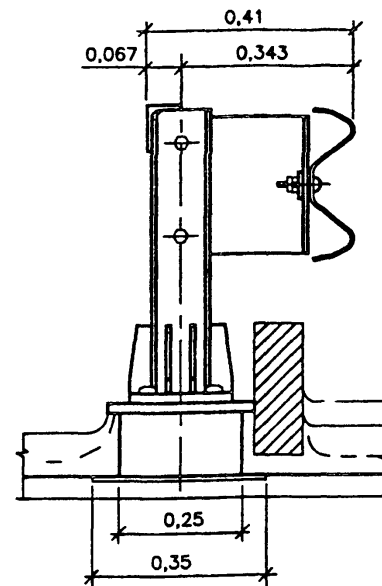
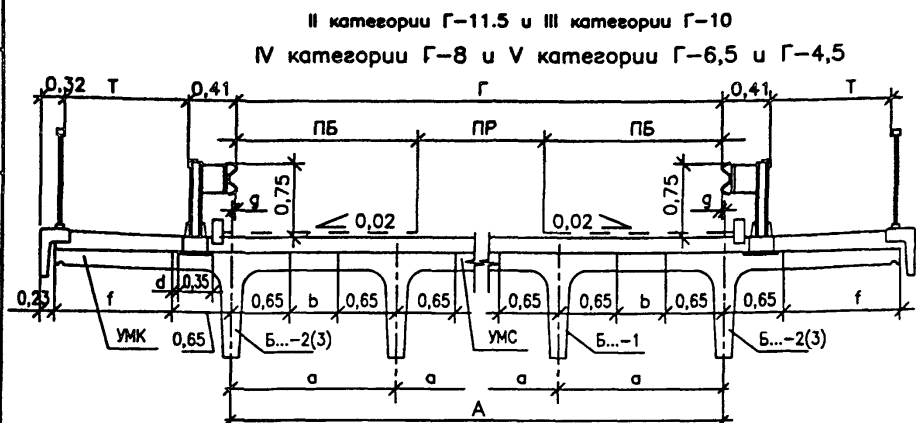
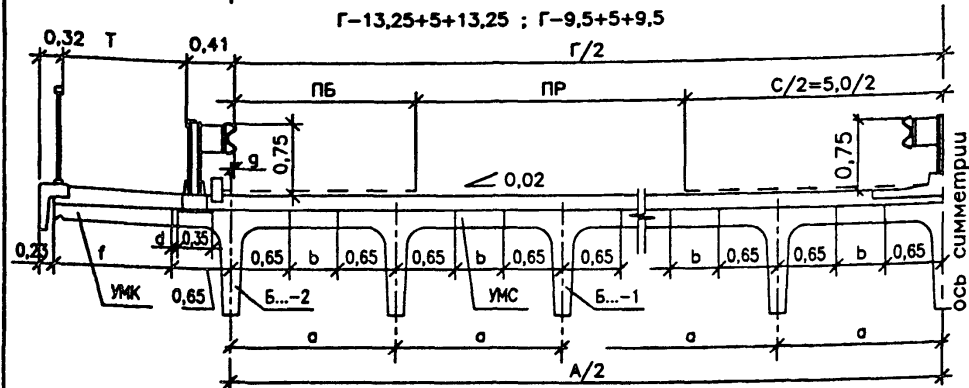
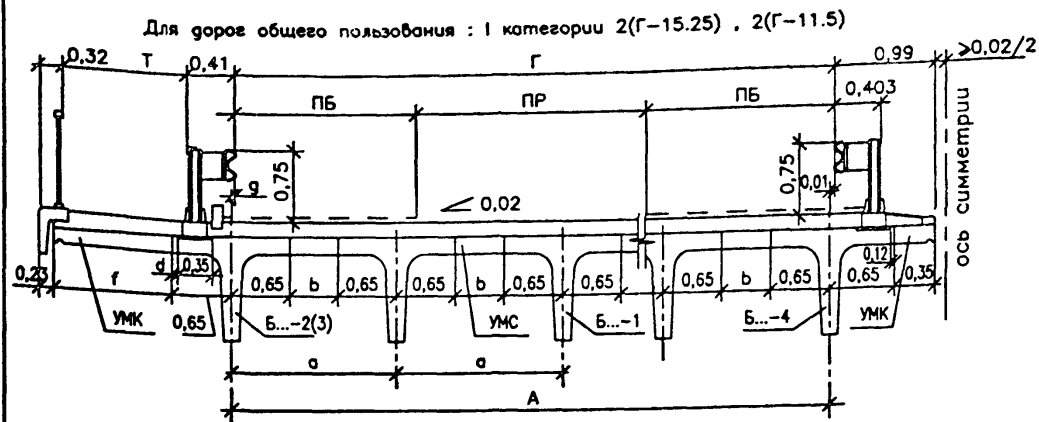


Таблица монтажных элементов

Кат. го-ро-уи	Габарит м	Марка балок	Колич. балок
			шт.
I	2(Г-15,25)	Б...-1	16
		Б...-3	2
		Б...-4	2
	2(Г-11,5)	Б...-1	12
		Б...-2	2
		Б...-4	2
II	Г-13,25+5+13,25	Б...-1	18
		Б...-2	2
III	Г-9,5+5+9,5	Б...-1	13
		Б...-2	2
IV	Г-11,5	Б...-1	6
		Б...-2	2
V	Г-10	Б...-1	5
		Б...-2	2
V	Г-8	Б...-1	4
		Б...-3	2
		Б...-1	3
V	Г-6,5	Б...-2	2
		Б...-1	2
		Б...-3	2

1. Геометрические размеры смотри лист 2
2. Монолитный участок смотри 3.503.1-73.М-2-2
3. Детали узлов компоновки габаритов смотри выпуски 1-1 и 0-4 серии 3.503.1-81
4. Размеры ганы в метрах.

				3.503.1-73.М-2-1		
Изм.	Кол.ч	Лист	Начк	Подпись	Дата	
Н.контр.		Федоров				Стация
Нач.ОИС		Федоров				Р
Гл.спец.		Старова			21.01.02	Лист
Вед.инж.		Штеменко				1
Инж.Шкат		Кауанг				Листов
Схема компоновки габаритов						2
						СОЮЗДОРПРОЕКТ

Инв.№ подл. 54021-М-10  
Подпись и дата (Взам.инв.№)

Формат А3

Кат. ро-ви	Габарит	Кол. ба-лок	Ширина про-тра-ра	Ширина про-рез-жей части	Ширина по-лос-я безоп.	Расто-яние между балками	Расто-яние между кр. балк.	Рас. меж-ду осью балки и габарит	Ширина стыка	Ширина консоли	Расто-яние до закл. изделия
Г	N	T	ПР	ПБ	a	A	g	b	f	d	
I	2(Г-15,25)	2*10	0,75	11,25	2,00	1,72	15,48	0,24	0,42	0,36	0,37
			1,00							0,61	
			1,50							1,11	
	2(Г-11,5)	2*8	0,75	7,50	2,00	1,66	11,62	0,13	0,36	0,47	0,25
			1,00							0,72	
			1,50							1,22	
	Г-13,25+ +5+13,25 (В=31,5)	20	0,75	11,25	2,00	1,67	31,73	0,115	0,37	0,485	0,25
			1,00							0,735	
			1,50							1,235	
	Г-9,5+ +5+9,5 (В=24,0)	15	0,75	7,50	2,00	1,73	24,22	0,11	0,43	0,49	0,25
			1,00							0,74	
			1,50							1,24	
II	Г-11,5	8	0,75	7,50	2,00	1,68	11,76	0,13	0,38	0,47	0,25
			1,00							0,72	
			1,50							1,22	
III	Г-10	7	0,75	7,00	1,50	1,71	10,26	0,13	0,41	0,47	0,25
			1,00							0,72	
			1,50							1,22	
IV	Г-8	6	0,75	6,00	1,00	1,70	8,50	0,25	0,40	0,35	0,37
			1,00							0,60	
			1,50							1,10	
V	Г-6,5	5	0,75	4,50	1,00	1,69	6,76	0,13	0,39	0,47	0,25
			1,00							0,72	
	Г-4,5	4	0,75	3,50	0,50	1,66	4,98	0,24	0,36	0,36	0,37
			1,00							0,61	

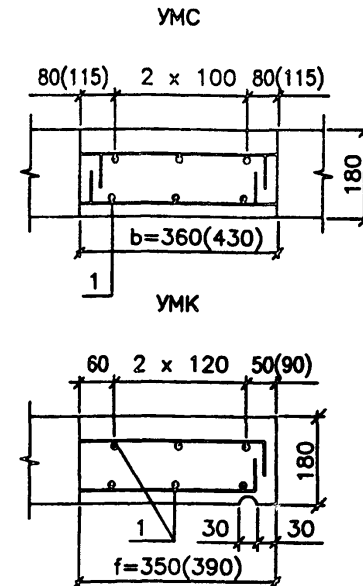
Размеры даны в метрах.

3.503.1-73.М-2-1

Лист

2

Формат А4



Марка монолитного участка	Поз.	Наименование	Кол.	Масса ед., кг	Масса на 1 участок, кг
УМК 1500.36(43)	1	Ø 8A1, l = 3200	30	1,27	38,1
		Объем бетона В27,5, м3	0,98 (1,16)		
УМК 1500.35(39)	1	Ø 8A1, l = 3200	30	1,27	38,1
		Объем бетона В27,5, м3	0,95 (1,06)		

1. На чертеже даны монолитные участки для двух размеров. Для промежуточных размеров значения принимать по интерполяции.
2. ГОСТ на сортамент и марки сталей см. Технические требования

3.503.1-73.М-2-2

Изм.	Кол.ч	Лист	Наок	Подпись	Дата
И контр.			Федоров		
Нач.ОИС			Федоров		
Гл. спец.			Старова		
Вед. инж.			Штеменко		
Инж. III кат.			Каунанг		

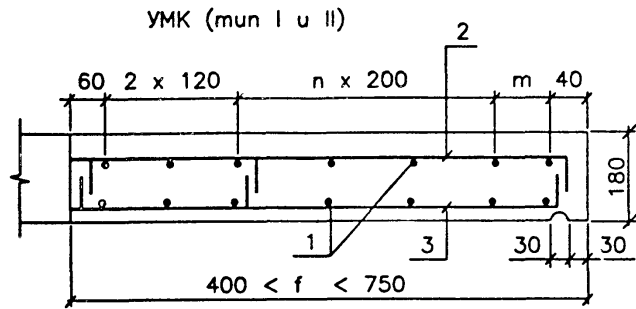
Участок монолитный

Стадия	Лист	Листов
Р	1	2

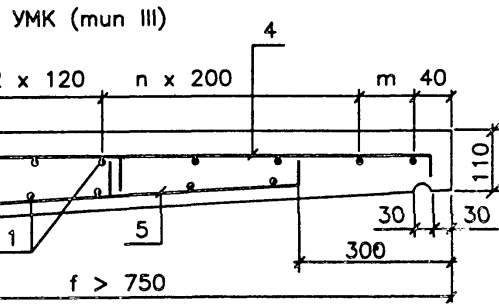
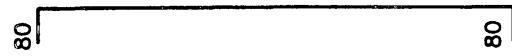
СОЮЗДОРПРОЕКТ

Формат А4

54021-М 11



Поз. 2 f - 60



Поз. 4 f - 60



Поз. 5 f - 310



Тип армирования участка	Марка монолитного участка	f, мм	n	m, мм	Поз.	Наименование	Кол.	Масса ед., кг	Масса на 1 участок, кг	Итого на 1 участок, кг
I	УМК 1500.47	470	-	130	1	Ø 8AI, l = 3200	40	1,27	50,8	85,8
					2	Ø 8AI, l = 570, шаг 200	76	0,23	17,5	
					3	Ø 8AI, l = 570, шаг 200	76	0,23	17,5	
						Объем бетона В27,5, м3	1,27			
I	УМК 1500.49	490	-	150	1	Ø 8AI, l = 3200	40	1,27	50,8	87,4
					2	Ø 8AI, l = 590, шаг 200	76	0,24	18,3	
					3	Ø 8AI, l = 590, шаг 200	76	0,24	18,3	
						Объем бетона В27,5, м3	1,33			
II	УМК 1500.60	600	1	60	1	Ø 8AI, l = 3200	50	1,27	63,5	126,8
					2	Ø 8AI, l = 700, шаг 100	150	0,28	42,0	
					3	Ø 8AI, l = 700, шаг 200	76	0,28	21,3	
						Объем бетона В27,5, м3	1,62			
II	УМК 1500.74	740	2	-	1	Ø 8AI, l = 3200	50	1,27	63,5	140,4
					2	Ø 8AI, l = 840, шаг 100	150	0,34	51,0	
					3	Ø 8AI, l = 840, шаг 200	76	0,34	25,9	
						Объем бетона В27,5, м3	2,00			
III	УМК 1500.110	1100	3	160	1	Ø 8AI, l = 3200	60	1,27	76,2	211,6
					4	Ø 10AIII, l = 1160, шаг 100	150	0,72	108,0	
					5	Ø 8AI, l = 910, шаг 200	76	0,36	27,4	
						Объем бетона В27,5, м3	2,40			
III	УМК 1500.124	1240	4	100	1	Ø 8AI, l = 3200	70	1,27	88,9	242,4
					4	Ø 10AIII, l = 1300, шаг 100	150	0,81	121,5	
					5	Ø 8AI, l = 1050, шаг 200	76	0,42	32,0	
						Объем бетона В27,5, м3	2,70			

1. На чертеже даны монолитные участки для двух основных размеров каждого типа армирования.

Для промежуточных размеров значения принимать по интерполяции.

2. ГОСТ на сортамент и марки сталей см. Технические требования

Инв. № подл. 54021-М-12  
Подпись и дата  
Взам. инв. №

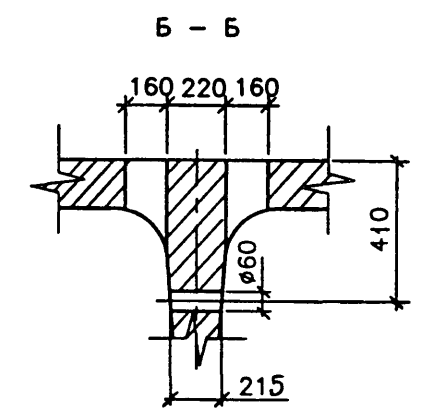
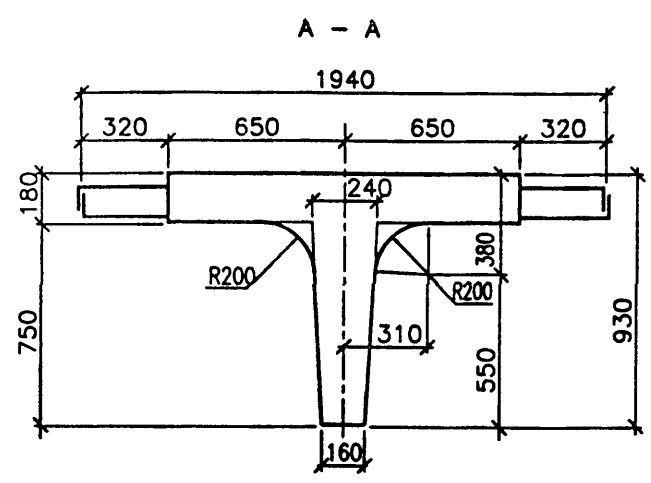
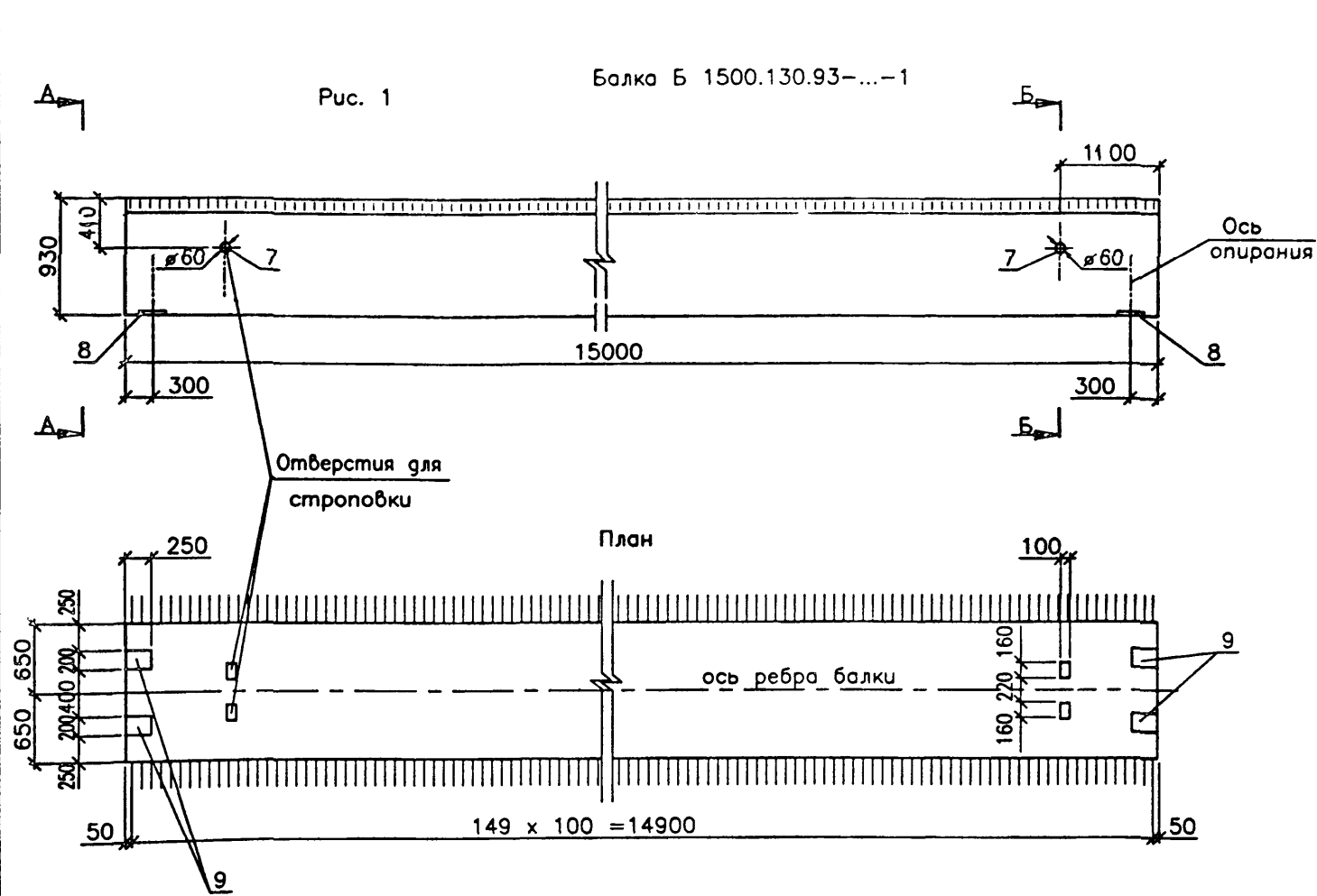
Изм	Кол	Лист	№ок	Подпись	Дата

3.503.1-73.М-2-2

Лист  
2

Формат А3

54021-М 12



1. Схему армирования балки см. 3.503.1-73.М-2-4(5,6)
2. Поз.8 устанавливать по требованию заказчика

Марка балки	Т - номер температурной зоны	Класс бетона по прочности на сжатие	Марка бетона по морозостойкости	Марка бетона по водонепроницаемости	Объем бетона, м³	Масса бадки, т	Величина консоли при перевозке и монтаже в м при прочности бетона	
							70%	80÷100%
Б1500.130.93	1, 2 и 3	В27,5	F200	W 6	6,02	15,1	1,24	3,35
	4 и 5		F300					

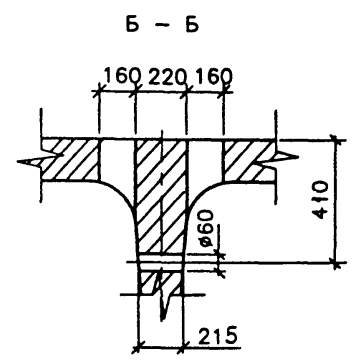
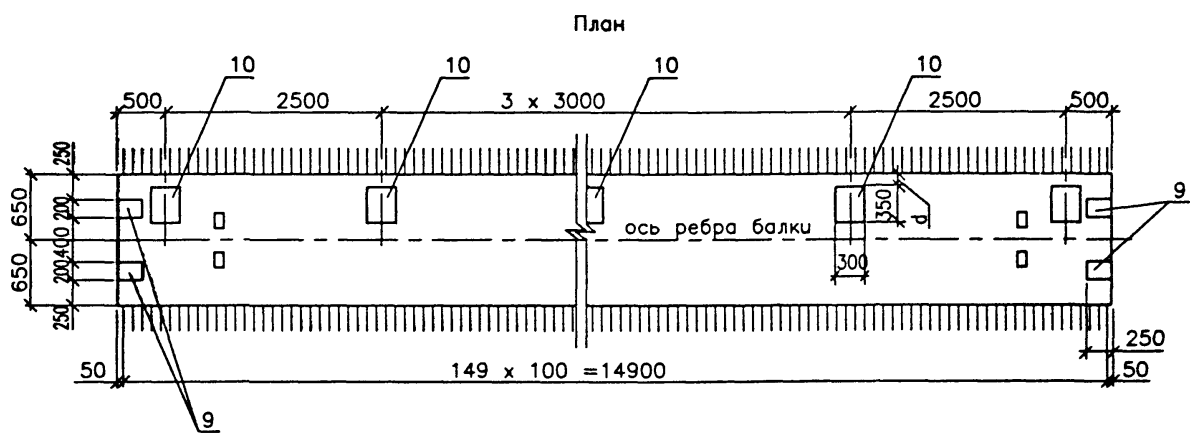
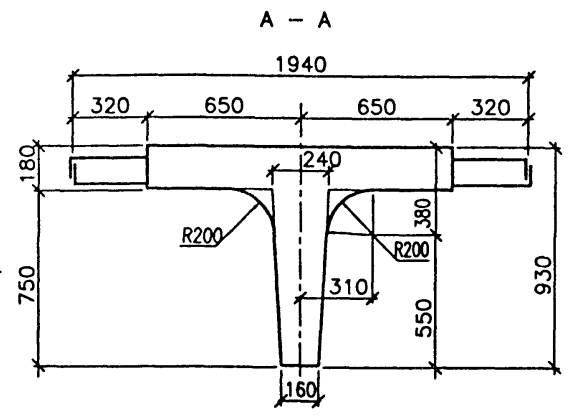
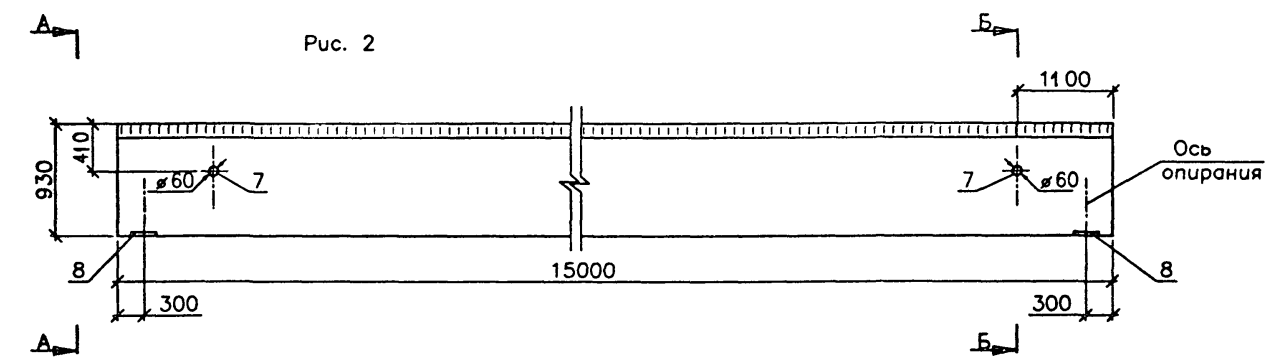
						3.503.1-73.М-2-3ФЧ			
Изм.	Кол.ч.	Лист	Изд.	Подпись	Дата	Балка пролетного строения Б1500.130.93 Опалубочный чертёж	Стадия	Лист	Листов
Н.контр.		Федоров					Р	1	2
Нач.ОИС		Федоров					СОЮЗДОРПРОЕКТ		
Гл. спец.		Старова							
Вед. инж.		Штеменко							
Инж. Искат.		Каунане							

Инв. № подл. 54021-М-13  
Подпись и дата  
Взам. инв. №

Формат А3

Балка Б 1500.130.93-...-2(3,4)

Рис. 2



Марка балки	d, мм
Б 1500.130.93-...-2	250
Б 1500.130.93-...-3	370
Б 1500.130.93-...-4	120

1. Схему армирования балки см. 3.503.1-73.М-2-4(5,6)
2. Поз.8 устанавливать по требованию заказчика

Инв.№ подл. 54021-М-14  
 Подпись и дата  
 Взам.инв.№

Изм	Кол	Лист	№ док	Подпись	Дата

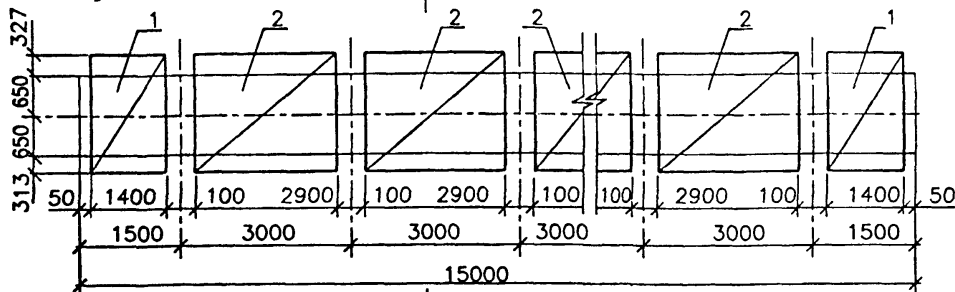
3.503.1-73.М-2-3ФЧ

Лист 2

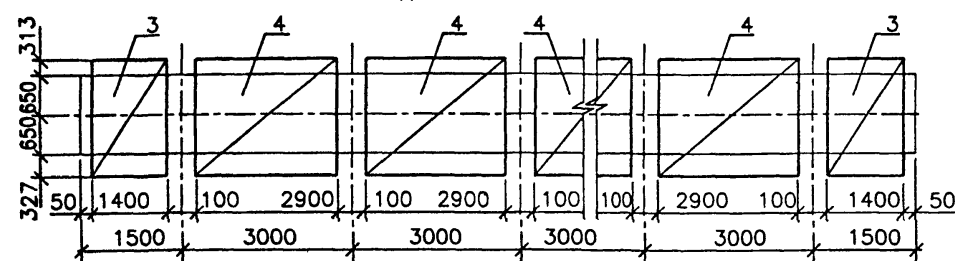
Формат А3

54021-М 14

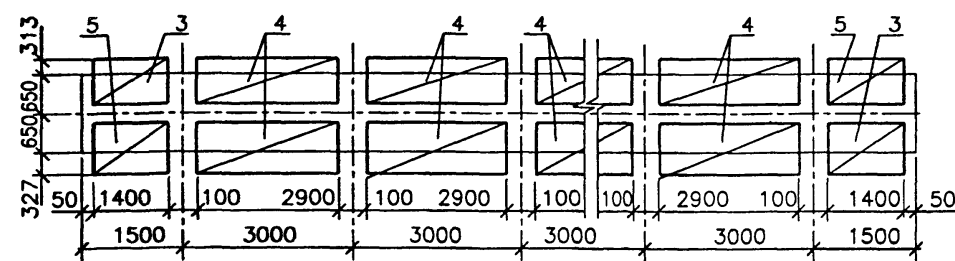
План Верхних сеток плиты



План нижних сеток плиты



План нижних составных сеток плиты

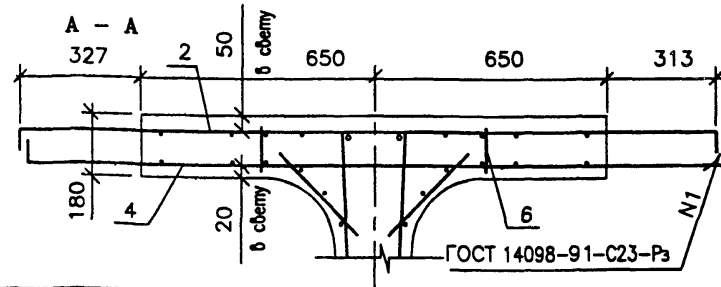


Защитный слой  
бетона 20 мм\*)

\*) Защитный слой для  
верхних сеток плиты  
50 мм

1. Опалубочный чертеж см. 3.503.1-73.М-2-3ФЧ
2. Схему армирования ребра балки см. 3.503.1-73.М-2-5(6,7,8)
3. На чертеже даны размеры выпусков стержней для арматуры  $\varnothing 12$

Поз	Наименование	Кол.	Обозначение документа	Масса ед., кг	
				вязаные	сварные
Сетка плиты					
1	СП130-ТАИИ-1	2	3.503.1-73.М-2-13	31,9	53,6
2	СП130-ТАИИ-3	4	3.503.1-73.М-2-17	65,3	85,4
3	СП130-ТАИИ-2	2	3.503.1-73.М-2-13	30,6	52,4
4	СП130-ТАИИ-4	4	3.503.1-73.М-2-18	62,7	106,2
6	Фиксатор Ф-1(2,3,4)	20	3.503.1-73.М-2-24	1,7	1,7
-	Вяз. проволока $\varnothing 2$ , кг		ГОСТ 3282-74*	3,4	-
Вариант армирования плиты с составными нижними сетками					
Сетка плиты					
1	СП130-ТАИИ-1	2	3.503.1-73.М-2-13	31,9	53,6
2	СП130-ТАИИ-3	4	3.503.1-73.М-2-17	65,3	85,4
3	СП130-ТАИИ-2	2	3.503.1-73.М-2-13	16,0	
	СП130-ТАИИ-2	2	3.503.1-73.М-2-16		31,9
4	СП130-ТАИИ-4	8	3.503.1-73.М-2-18	32,0	
	СП130-ТАИИ-4	8	3.503.1-73.М-2-20		58,0
5	СП130-ТАИИ-2'	2	3.503.1-73.М-2-13	16,0	
	СП130-ТАИИ-2'	2	3.503.1-73.М-2-16		31,9
6	Фиксатор Ф-1(2,3,4)	20	3.503.1-73.М-2-24	1,7	1,7
-	Вяз. проволока $\varnothing 2$ , кг		ГОСТ 3282-74*	3,4	-



Изм.	Кол.ч	Лист	Испол.	Подпись	Дата
			Федоров		
			Федоров		
			Старова		21.01.02
			Решетников И		
			Каунане		

3.503.1-73.М-2-4		
Плита балки Б1500.130.93		
Схема армирования		
Стадия Р	Лист Р	Листов 1
СОЮЗДОРПРОЕКТ		

Инв.№ подл. 54021-М-15  
Подпись и дата Взам.инв.№

Формат А3

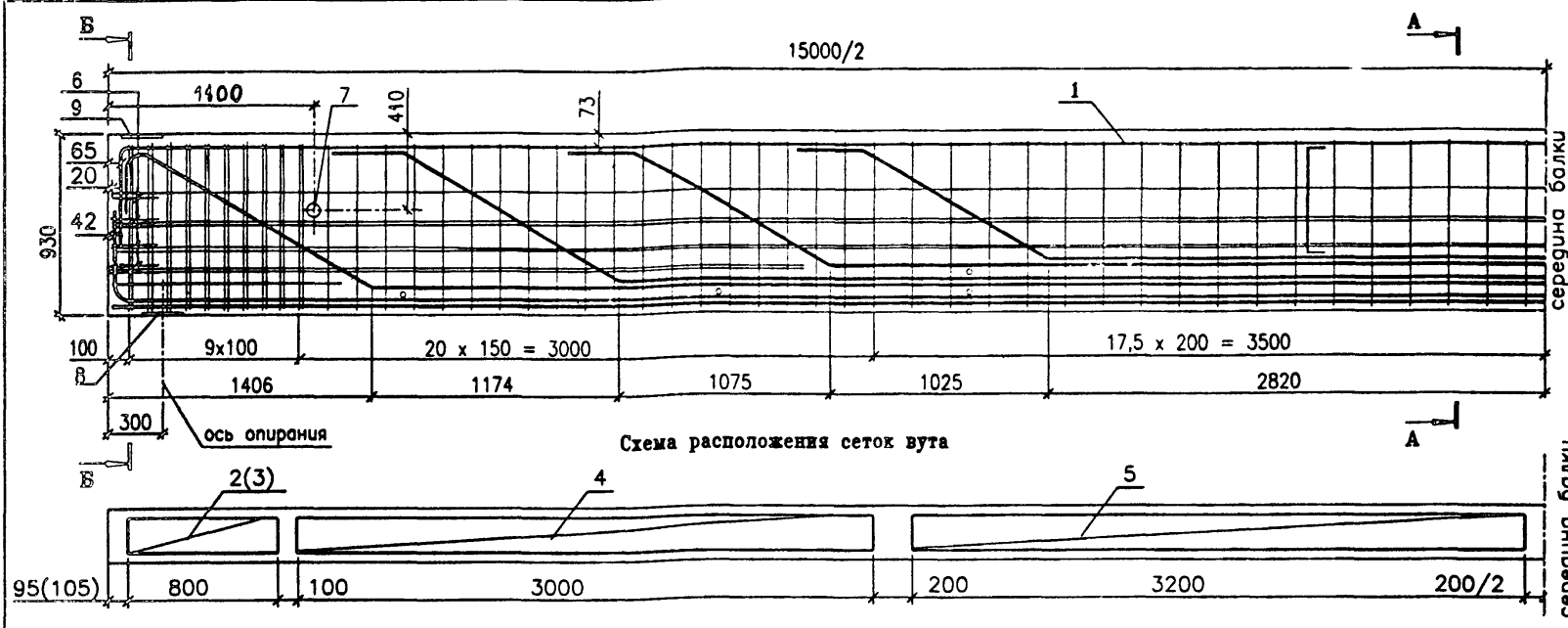


Таблица исполнений

N.N. исп.	Марка балки
1	Б1500.130.93-Т25АШВ-1
2	Б1500.130.93-Т25АШВ-2(3,4)

Защитный слой бетона 20 мм\*)

\*) Защитный слой для верхних сеток плиты 50 мм

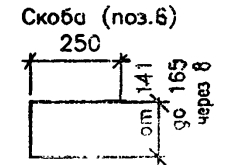
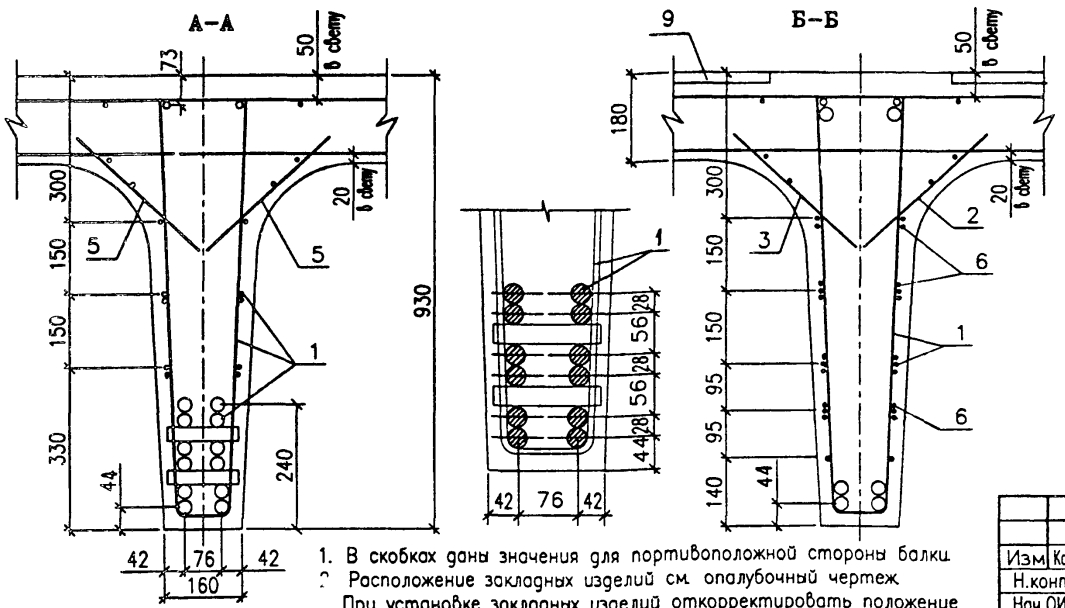


Схема расположения сеток вута

Поз.	Наименование	Кол. на исп.		Обозначение документа	Масса ед., кг
		1	2		
1	Каркас К1500-Т25АШВ	1	1	3.503.1-73.М-2-22	861.0
2	Сетка вута СВ-ТАИ-1	2	2	3.503.1-73.М-2-21	1.2
3	СВ-ТАИ-2	2	2	3.503.1-73.М-2-21	1.2
4	СВ-ТАИ-3	4	4	3.503.1-73.М-2-21	3.3
5	СВ-ТАИ-4	4	4	3.503.1-73.М-2-21	3.0
6	Скоба Ø 8А1, $l_p = 650$	8	8	ГОСТ 5781-82*	0.26
7	Изделие закладное МН-ТАИ(ТАИ)-1	2	2	3.503.1-73.М-2-9	2.4
8	Изделие закладное МН-ТАИ(ТАИ)-2	2	2	3.503.1-73.М-2-10	4.76
9	Изделие закладное МН-ТАИ(ТАИ)-3	4	4	3.503.1-73.М-2-11	5.0
10	Изделие закладное МН-ТАИ(ТАИ)-4	6	6	3.503.1-73.М-2-12	22.1
	Вязальная проволока(кг)	1.0	1.0		



1. В скобках даны значения для портированной стороны балки.
2. Расположение закладных изделий см. опалубочный чертёж. При установке закладных изделий откорректировать положение хомутов и стержней сеток плиты.
3. Позв устанавливаются по требованию заказчика.
4. ГОСТ на сортамент и марки сталей см. 3.503.1-73.М-2-ТТ.

Изм.	Кол.ч	Лист	Исполн.	Подпись	Дата
				Федоров	
				Федоров	
				Старова	17.04.02
				Штеменко	
				Решетников И.	

3.503.1-73.М-2-5

Ребро балки  
Б1500.130.93-Т25АШВ  
Схема армирования

Стадия	Лист	Листов
Р		1

СОЮЗДОРПРОЕКТ

Формат А3

Инв.№ опал. 54021-М-16  
Подпись и дата (Взам. инв. №)



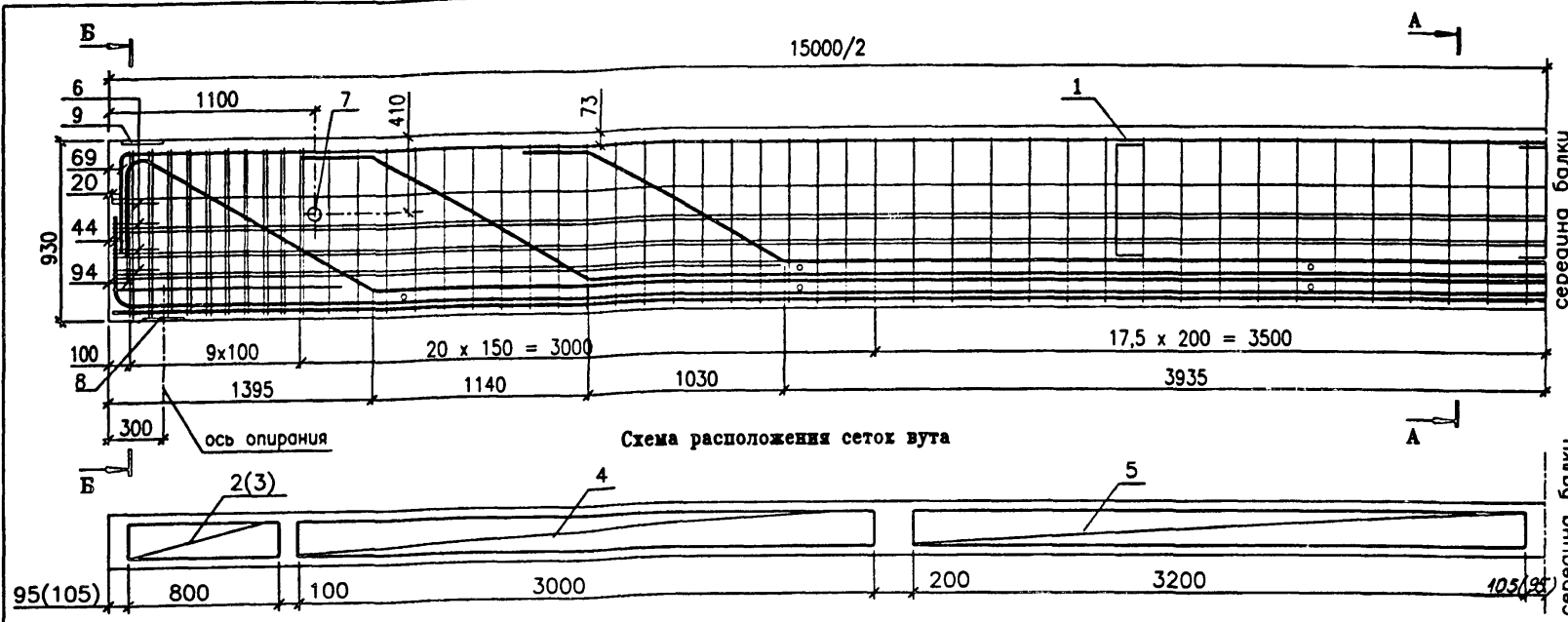


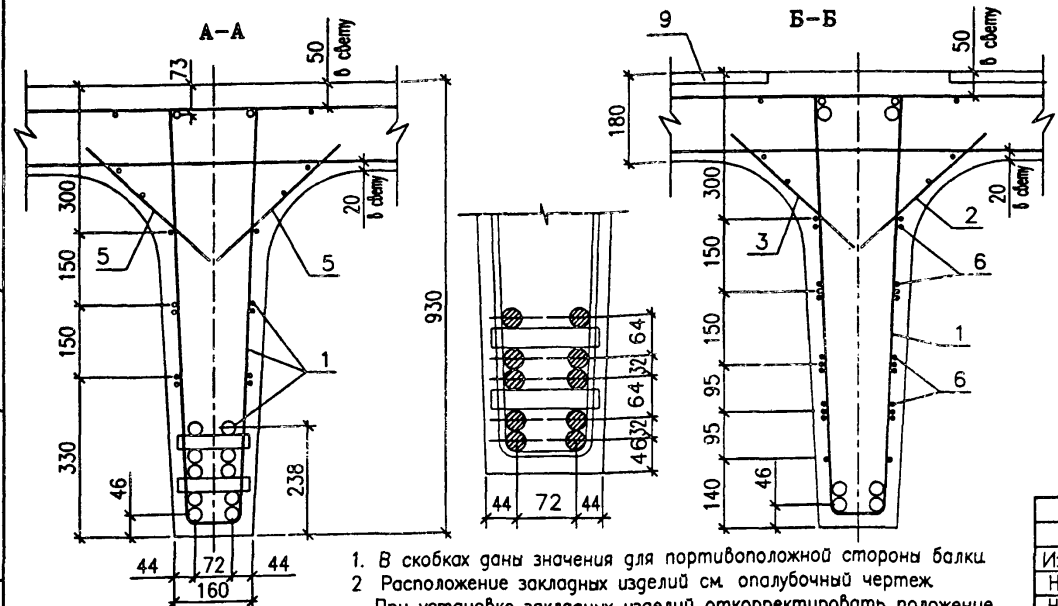
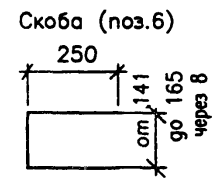
Схема расположения сеток вута

Таблица исполнений

N.N. исп.	Марка балки
1	Б1500.130.93-Т28АIIIВ-1
2	Б1500.130.93-Т28АIIIВ-2(3,4)

Защитный слой бетона 20 мм\*

\*) Защитный слой для верхних сеток плиты 50 мм



1. В скобках даны значения для противоположной стороны балки.
2. Расположение закладных изделий см. опалубочный чертеж. При установке закладных изделий откорректировать положение хомутов и стержней сетки плиты.
3. Поз.8 устанавливаются по требованию заказчика.
4. ГОСТ на сортамент и марки сталей см. 3.503.1-73.М-2-ТТ.

Поз.	Наименование	Кол. на исп.		Обозначение документа	Масса ед., кг
		1	2		
1	Каркас К1500-Т28АIIIВ	1	1	3.503.1-73.М-2-22	937.6
2	Сетка вута СВ-ТАI-1	2	2	3.503.1-73.М-2-21	1.2
3	СВ-ТАI-2	2	2	3.503.1-73.М-2-21	1.2
4	СВ-ТАI-3	4	4	3.503.1-73.М-2-21	3.3
5	СВ-ТАI-4	4	4	3.503.1-73.М-2-21	3.0
6	Скоба Ø 8АI, l <sub>сб</sub> = 650	8	8	ГОСТ 5781-82*	0.26
7	Изделие закладное МН-ТАII(ТАIII)-1	2	2	3.503.1-73.М-2-9	2.39
8	Изделие закладное МН-ТАII(ТАIII)-2	2	2	3.503.1-73.М-2-10	4.76
9	Изделие закладное МН-ТАII(ТАIII)-3	4	4	3.503.1-73.М-2-11	5.0
10	Изделие закладное МН-ТАII(ТАIII)-4		6	3.503.1-73.М-2-12	22.1
	Вязальная проволока (кг)	1.0	1.0		

Инв.№подл. 54021-М-17  
 Подпись и дата  
 Взам.инв.№

3.503.1-73.М-2-6

Изм.	Кол.изм.	Лист	Изд.	Подпись	Дата
				Федоров	
				Федоров	
				Старова	
				Штеменко	
				Решетников	

Ребро балки  
 Б1500.130.93-Т28АIIIВ  
 Схема армирования

Стадия	Лист	Листов
Р		1

СОЮЗДОРПРОЕКТ

Формат А3

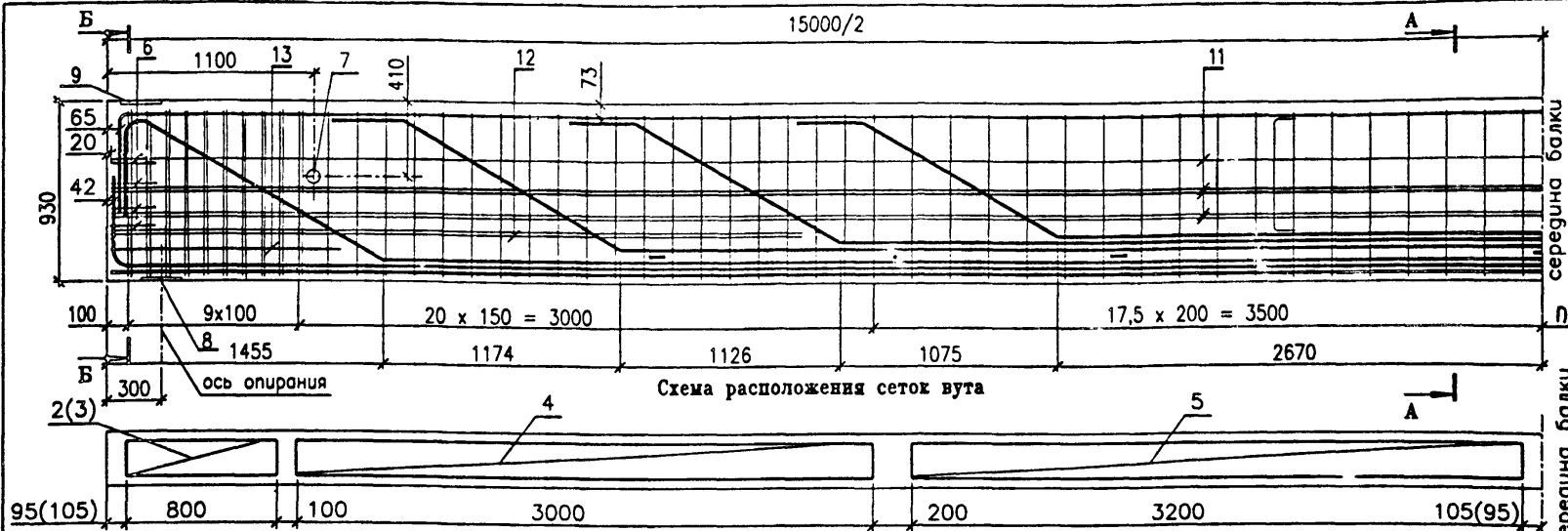


Таблица исполнений

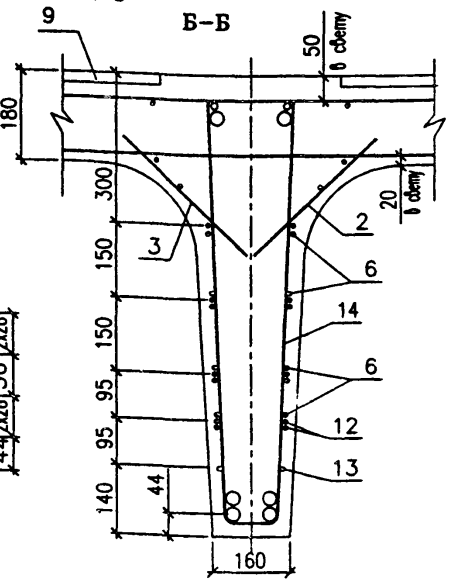
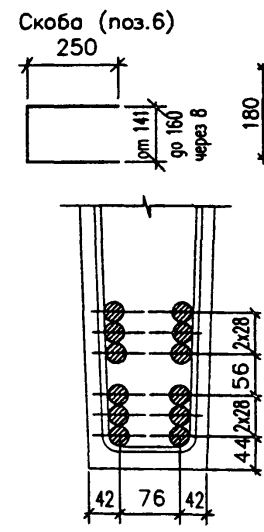
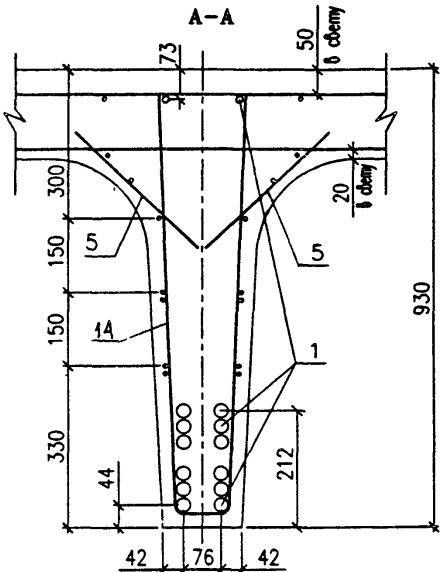
N.N. исп.	Марка балки
1	Б1500.130.93-T25AIIIc-1
2	Б1500.130.93-T25AIIIc-2(3,4)

Защитный слой бетона 20 мм\*)

\*) Защитный слой для верхних сеток плиты 50 мм

Схема расположения сеток вута

Поз.	Наименование	Коля. на исп.		Обозначение документа	Масса ед., кг
		1	2		
1	Каркас К1500-T25AIIIc	2	2	3.503.1-73.М-2-22	333,2
2	Сетка вута СВ-TAI-1	2	2	3.503.1-73.М-2-21	1,2
3	СВ-TAI-2	2	2	3.503.1-73.М-2-21	1,2
4	СВ-TAI-3	4	4	3.503.1-73.М-2-21	3,3
5	СВ-TAI-4	4	4	3.503.1-73.М-2-21	3,0
6	Скоба Ø 8AII, $l_{\text{ср}} = 650$	8	8	ГОСТ 5781-82*	0,26
7	Изделие закладное МН-TAI(TAII)-1	2	2	3.503.1-73.М-2-9	2,39
8	Изделие закладное МН-TAI(TAII)-2	2	2	3.503.1-73.М-2-10	4,76
9	Изделие закладное МН-TAI(TAII)-3	4	4	3.503.1-73.М-2-11	5,0
10	Изделие закладное МН-TAI(TAII)-4		6	3.503.1-73.М-2-12	22,1
11	Ø 8AII, $l = 14960$	10	10	ГОСТ 5781-82*	5,9
12	Ø 8AII, $l = 3500$	8	8	ГОСТ 5781-82*	1,4
13	Ø 8AII, $l = 1300$	4	4	ГОСТ 5781-82*	0,6
14	Хомут Ø 8AII, $l = 2220$	114	114	ГОСТ 5781-82*	0,88
	Стяжки, фиксат. Ø6(B)AII (кг)	15,0	15,0	3.503.1-73.М-2-25	
	Вязальная проволока (кг.)	1	1		



1. В скобках даны значения для портивоположной стороны балки.
2. Расположение закладных изделий см. опалубочный чертеж. При установке закладных изделий откорректировать положение хомутов и стержней сеток плиты.
3. Поз.В устанавливать по требованию заказчика.
4. ГОСТ на сортамент и марки сталей см. 3.503.1-73.М-2-ТТ.

Изм.	Кол.ч.	Лист	Ирек	Подпись	Дата
				Федоров	
				Федоров	
				Старова	21.04.20
				Штеменко	
				Решетников И.	

3.503.1-73.М-2-7

Ребро балки  
Б1500.130.93-T25AIIIc  
Схема армирования

Стадия	Лист	Листов
Р		1

СОЮЗДОРПРОЕКТ

Инв.№ поля, Подпись и дата Взам. инв.№ 54021-М-18

Формат А3

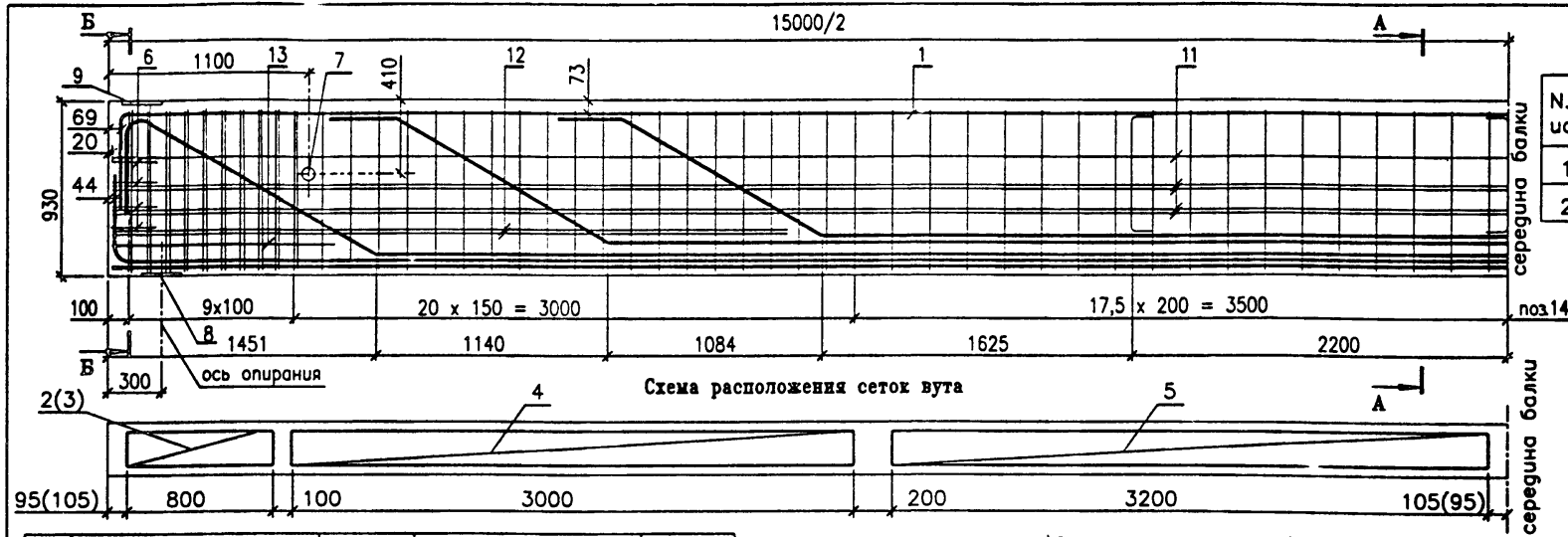


Таблица исполнения

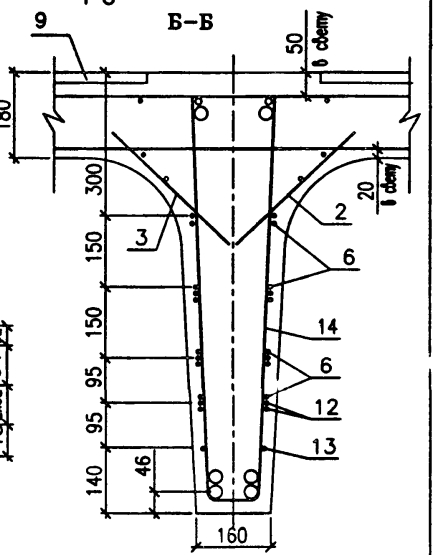
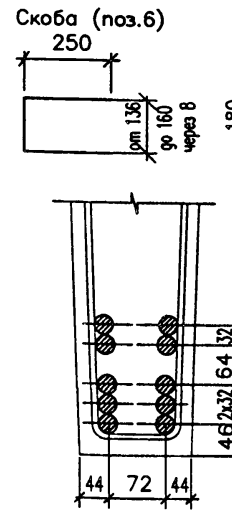
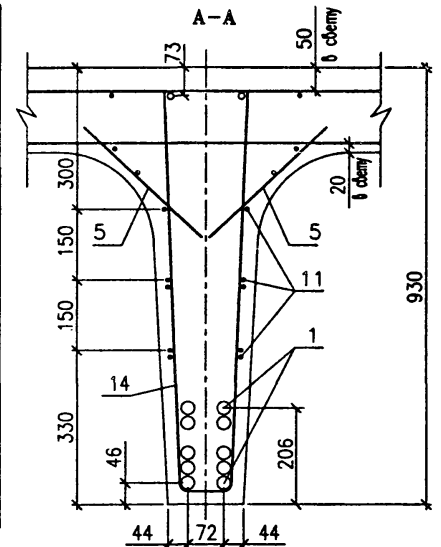
N.N. исп.	Марка балки
1	Б1500.130.93-Т28АIIIс-1
2	Б1500.130.93-Т28АIIIс-2(3,4)

Защитный слой бетона 20 мм\*)

\*) Защитный слой для верхних сеток плиты 50 мм

Схема расположения сеток вута

Поз.	Наименование	Кол. на исп.		Обозначение документа	Масса ед., кг
		1	2		
1	Каркас К1500-Т28АIIIс	2	2	3.503.1-73.М-2-22	372,2
2	Сетка вута СВ-ТАI-1	2	2	3.503.1-73.М-2-21	1,2
3	СВ-ТАI-2	2	2	3.503.1-73.М-2-21	1,2
4	СВ-ТАI-3	4	4	3.503.1-73.М-2-21	3,3
5	СВ-ТАI-4	4	4	3.503.1-73.М-2-21	3,0
6	Скоба Ø 8АI, l <sub>с</sub> = 650	8	8	ГОСТ 5781-82*	0,26
7	Изделие закладное МН-ТАII(ТАIII)-1	2	2	3.503.1-73.М-2-9	2,39
8	Изделие закладное МН-ТАII(ТАIII)-2	2	2	3.503.1-73.М-2-10	4,76
9	Изделие закладное МН-ТАII(ТАIII)-3	4	4	3.503.1-73.М-2-11	5,0
10	Изделие закладное МН-ТАII(ТАIII)-4		6	3.503.1-73.М-2-12	22,1
11	Ø 8АI, l = 14960	10	10	ГОСТ 5781-82*	5,9
12	Ø 8АI, l = 3500	8	8	ГОСТ 5781-82*	1,4
13	Ø 8АI, l = 1300	4	4	ГОСТ 5781-82*	0,6
14	Хомут Ø 8АI, l = 2220	114	114	ГОСТ 5781-82*	0,88
	Стяжки, фиксат. Ø6(8)АI (кг)	15,0	15,0	3.503.1-73.М-2-25	
	Вязальная проволока, (кг)	1	1		



1. В скобках даны значения для портивоположной стороны балки.
2. Расположение закладных изделий см. опалубочный чертёж. При установке закладных изделий откорректировать положение хомутов и стержней сеток плиты.
3. Поз.8 устанавливается по требованию заказчика.
4. ГОСТ на сортамент и марки сталей см. 3.503.1-73.М-2-ТТ.

Изм.	Кол.уч.	Лист	Ирек	Подпись	Дата
				Федоров	
				Федоров	
				Старова	
				Штеменко	
				Решетников И.	

3.503.1-73.М-2-8

Ребро балки  
Б1500.130.93-Т28АIIIс  
Схема армирования

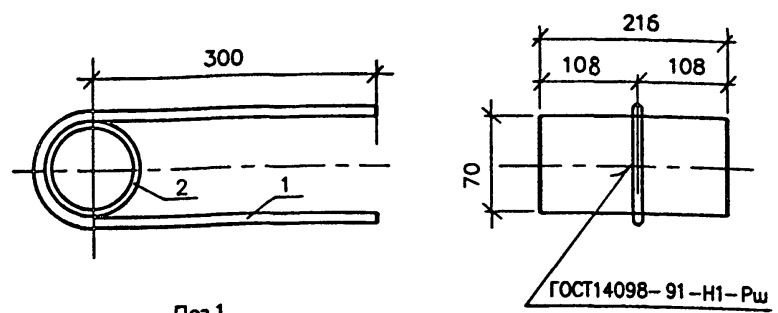
Стация	Лист	Листов
Р		1

СОЮЗДОРПРОЕКТ

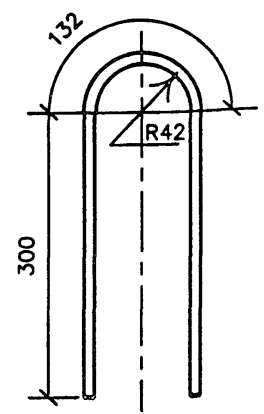
Инв.№ подл. 54021-М-19  
Подпись и дата Взам.инв.№

Формат А3

МН-ТАИ(АIII)-1



Поз 1



Марка сетки	Поз	Наименование	Кол.	Масса ед., кг	Масса сетки, кг
МН-ТАИ(АIII)-1	1	Ø 12АIII(АIII) , l = 732	1	0,65	2,39
	2	Ø 70x5 , l = 216	1	1,74	

ГОСТ на сортамент и марки сталей см. Технические требования

3.503.1-73.М-2-9

Инв.№ покл. 54021-М-20  
Подпись и дата  
Взам. инв. №

Изм.	Кол.	Лист	И. док.	Подпись	Дата
Н. контр.			Федоров		
Нач. ОИС			Федоров		
Гл. спец.			Старова		24.07.02
Вед. инж.			Штеменко		
Инж. III кат.			Каунане		

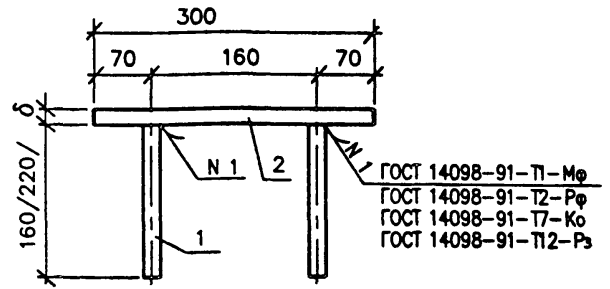
Изделие закладное  
МН-ТАИ(АIII)-1

Стадия	Лист	Листов
Р		1

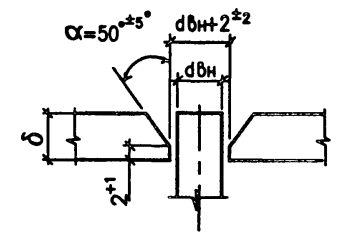
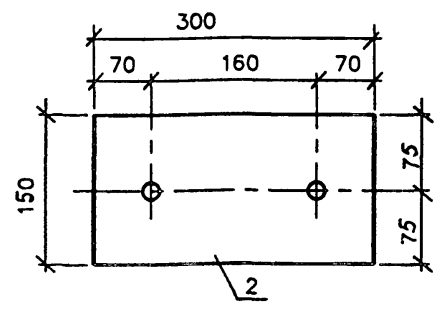
СОЮЗДОРПРОЕКТ

Формат А4

МН-ТАИ(АIII)-2



Раззенковка для варианта ручной сварки валиковыми швами по ГОСТ 14098-91



Марка сетки	Поз	Наименование	Кол.	Масса ед., кг	Масса сетки, кг
МН-ТАИ(АIII)-2	1	Ø 16АIII(АIII) , l = 160	2	0,26	4,76
	2	-12x150 , l = 300	1	4,24	
МН-ТАИ(АIII)-2С Для сейсмики 7-9 баллов	1	Ø 22АIII(АIII) , l = 220	2	0,66	8,39
	2	-20x150 , l = 300	1	7,07	

1. В скобках /220/ дан размер для МН-ТАИ(АIII)-2С
2. Для варианта ручной сварки длину анкеров принять длиннее на толщину листа
3. ГОСТ на сортамент и марки сталей см. Технические требования

3.503.1-73.М-2-10

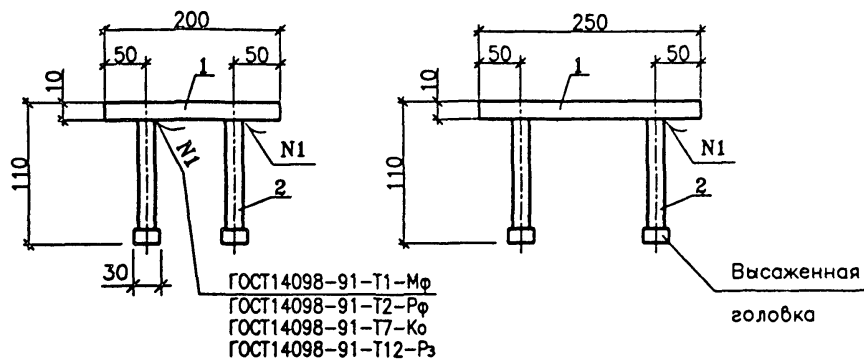
Изм.	Кол.	Лист	И. док.	Подпись	Дата
Н. контр.			Федоров		
Нач. ОИС			Федоров		
Гл. спец.			Старова		27.07.02
Вед. инж.			Штеменко		
Инж. III кат.			Каунане		

Изделие закладное  
МН-ТАИ(АIII)-2(2С)

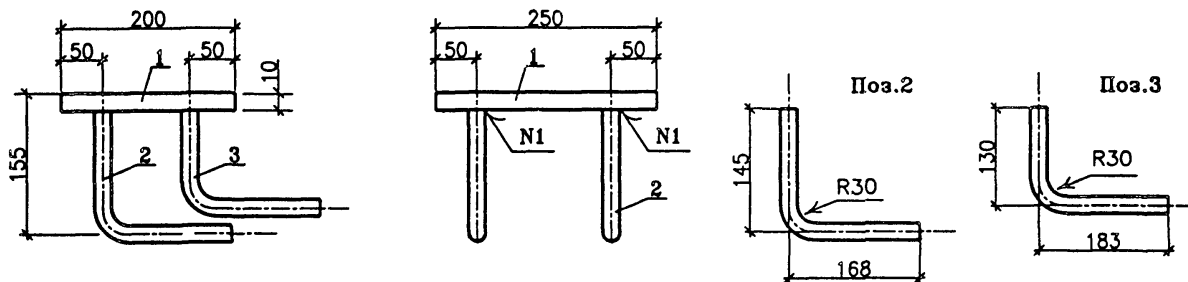
Стадия	Лист	Листов
Р		1

СОЮЗДОРПРОЕКТ

Формат А4

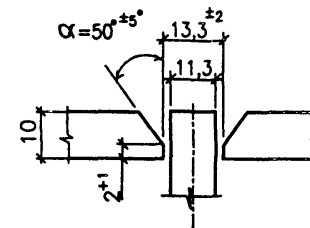


Вариант 1



Вариант 2

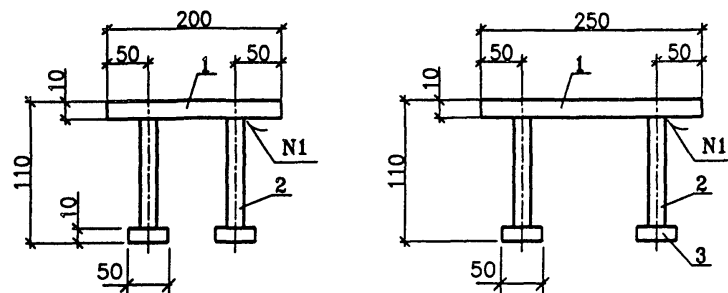
Раззенковка для варианта ручной сварки валиковыми швами по ГОСТ 14098-91



Марка	Поз.	Наименование	Кол.	Масса ед., кг	Масса, кг
МН-ТАII(AIII)-3	1	-10x200, $l = 250$	1	3,93	4,3
	2	$\phi 10$ AII(AIII), $l = 120^*$	4	0,08	
МН-ТАII(AIII)-3 (вариант 1)	1	-10x200, $l = 250$	1	3,93	4,7
	2	$\phi 10$ AII(AIII), $l = 300^*$	2	0,19	
	3	$\phi 10$ AII(AIII), $l = 300^*$	2	0,19	
МН-ТАII(AIII)-3 (вариант 2)	1	-10x200, $l = 250$	1	3,93	5,0
	2	$\phi 10$ AII(AIII), $l = 90^{**}$	4	0,06	
	3	-10x50, $l = 50$	4	0,20	

- \*) Для варианта ручной сварки глину анкеров принять на 10 мм длиннее, \*\*) - на 20 мм длиннее.
- ГОСТ на сортамент и марки сталей см. Технические требования

Инв.№ подл. 54021-М-21  
Подпись и дата  
Взам. инв. №

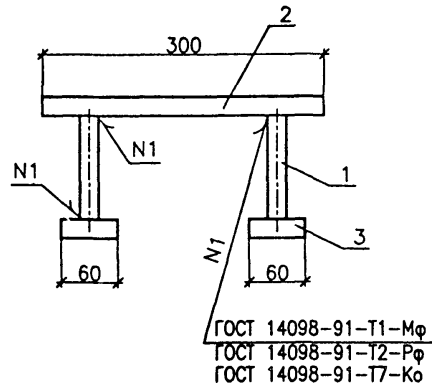
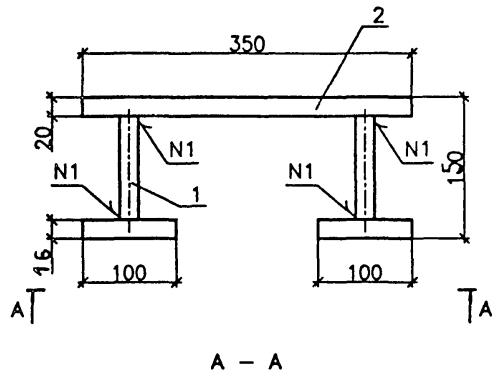


3.503.1-73.М-1-11					
Изм.	Кол.ч.	Лист	№ док	Подпись	Дата
Н.контр.		Федоров			
Нач.ОИС		Федоров			
Гл. спец.		Старова			21.02.02
Вед. инж.		Штеменко			
Инж. Илкат.		Каунане			
Изделие закладное МН-ТАII(AIII)-3				Стадия	Лист
				Р	1
СОЮЗДОРПРОЕКТ					

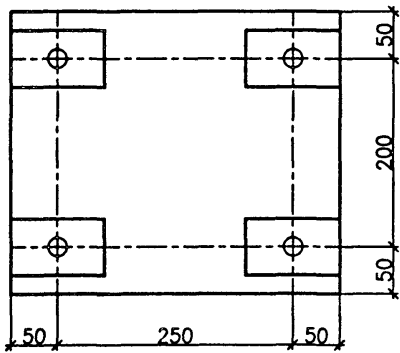
Формат А4

54021-М 21

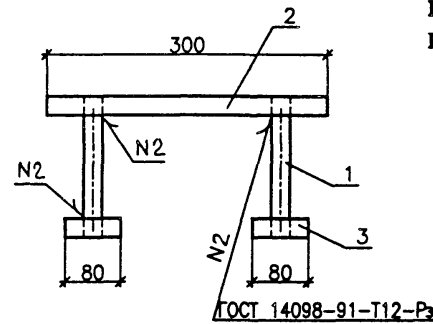
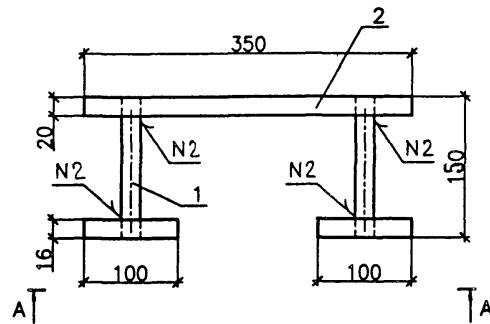
МН-ТАII(AIII)-4



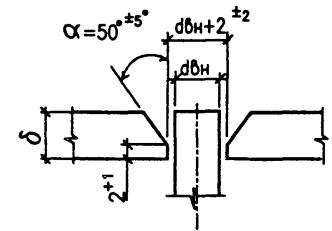
A - A



МН-ТАII(AIII)-4 (вариант)



Разенковка для варианта ручной сварки валиковыми швами по ГОСТ 14098-91



Марка изделия	Поз.	Наименование	Кол.	Масса ед., кг	Масса, кг
МН-ТАII-4	1	Ø 22 AIII, l = 114	4	0,34	20,9
	2	-20x300, l = 350	1	16,5	
	3	-16x100, l = 60	4	0,76	
МН-ТАIII-4	1	Ø 20 AIII, l = 114	4	0,29	20,7
	2	-20x300, l = 350	1	16,5	
	3	-16x100, l = 60	4	0,76	
МН-ТАII-4 (вариант)	1	Ø 22 AIII, l = 150	4	0,45	22,4
	2	-20x300, l = 350	1	16,5	
	3	-16x100, l = 80	4	1,01	
МН-ТАIII-4 (вариант)	1	Ø 20 AIII, l = 150	4	0,37	22,1
	2	-20x300, l = 350	1	16,5	
	3	-16x100, l = 80	4	1,01	

1. При попадании анкеров в ребро балки разрешается поз. 3 не устраивать, при этом глину анкера принимать 30 диаметров
2. ГОСТ на сортамент и марки сталей см. Технические требования

Изм.	Кол.	Лист	Изд.	Подпись	Дата
				Федоров	
				Федоров	
				Старова	21.01.02
				Штеменко	
				Каунане	

3.503.1-73.M-2-12

Изделие закладное  
МН-ТАII(AIII)-4

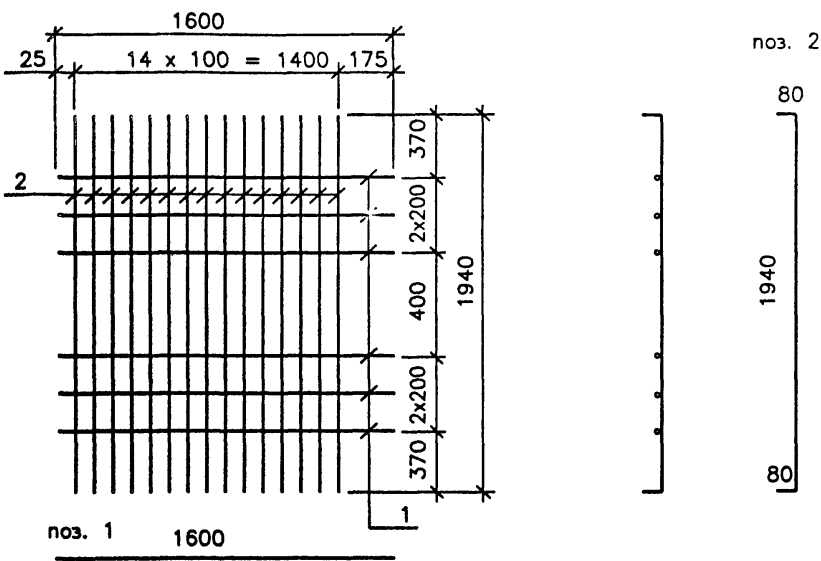
Страница	Лист	Листов
P		1
СОЮЗДОРПРОЕКТ		

Формат А4

54021-M 22

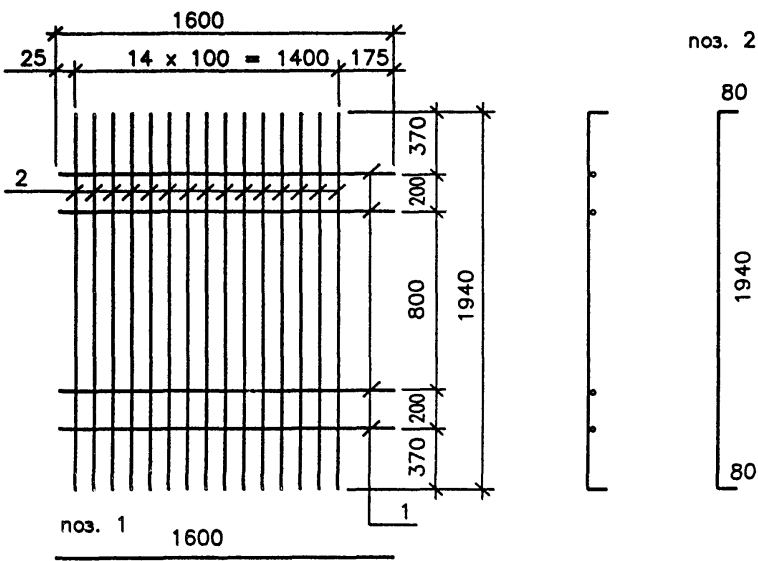
Инд.№ подл. 54021-M-22  
Подпись и дата Взам.инд.№

СП130-ТАИИ-1

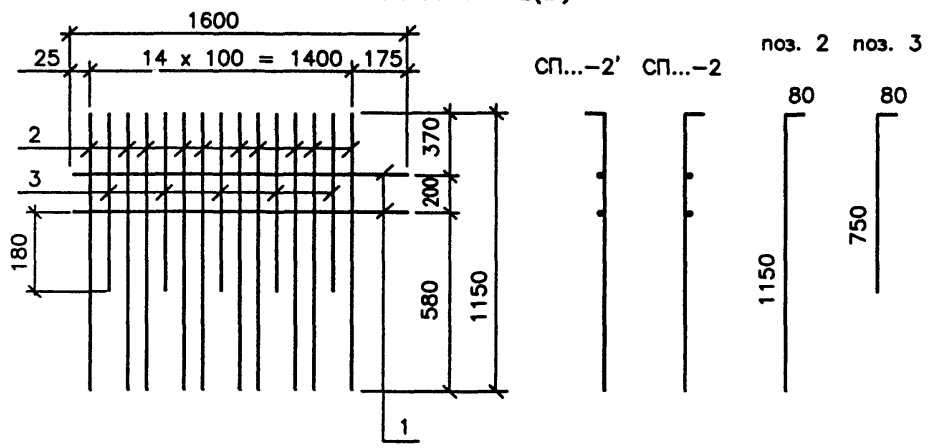


Марка сетки	Поз	Наименование	Кол	Масса ед., кг	Масса сетки., кг
СП130-ТАИИ-1 верхняя (вязаная)	1	∅ 8AII , l = 1600	6	0,63	31,9
	2	∅ 12AIII , l = 2100	15	1,87	
СП130-ТАИИ-1 верхняя (сварная)	1	∅ 8AII , l = 1600	6	0,63	53,6
	2	∅ 16AIII , l = 2100	15	3,32	
СП130-ТАИИ-2 нижняя (вязаная)	1	∅ 8AII , l = 1600	4	0,63	30,6
	2	∅ 12AIII , l = 2100	15	1,87	
СП130-ТАИИ-2 нижняя (сварная)	1	∅ 8AII , l = 1600	4	0,63	52,4
	2	∅ 16AIII , l = 2100	15	3,32	
СП130-ТАИИ-2(2') нижняя (вязаная-составная)	1	∅ 8AII , l = 1600	2	0,63	16,0
	2	∅ 12AIII , l = 1230	10	1,10	
	-	∅ 12AIII , l = 830	5	0,74	

СП130-ТАИИ-2



СП130-ТАИИ-2(2')



Инв.№подл. 54021-М-23  
Подпись и дата  
Взам.инв.№

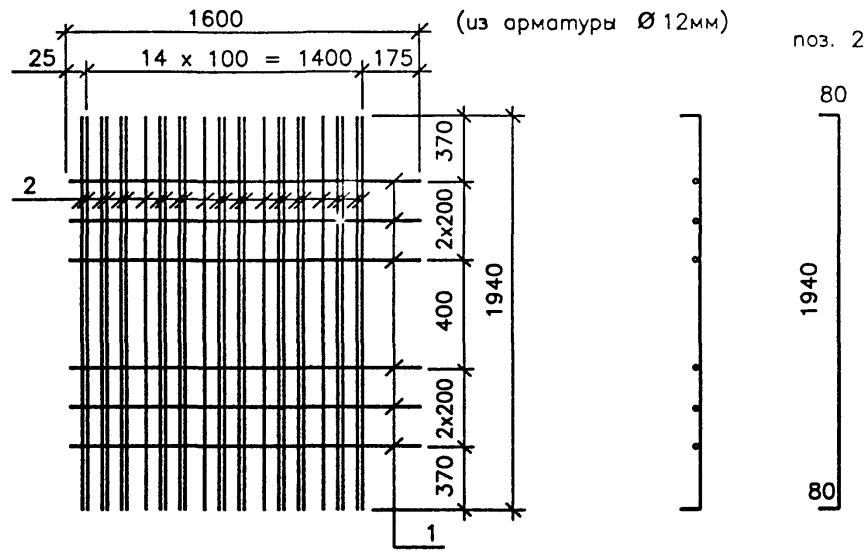
ГОСТ на сортамент и марки сталей см. 3.503.1-73.М-2-ТТ

3.503.1-73.М-2-13						
Изм	Кол	Лист	№ок	Подпись	Дата	
				Федоров		
				Федоров		
				Старова	1.10.70	
				Штеменко		
				Каунане		
Сетка плиты СП130-ТАИИ-1 СП130-ТАИИ-2				Стация	Лист	Листов
				Р		1
СОЮЗДОРПРОЕКТ						

Формат А3

СП130-ТАIII-1 - вар.1

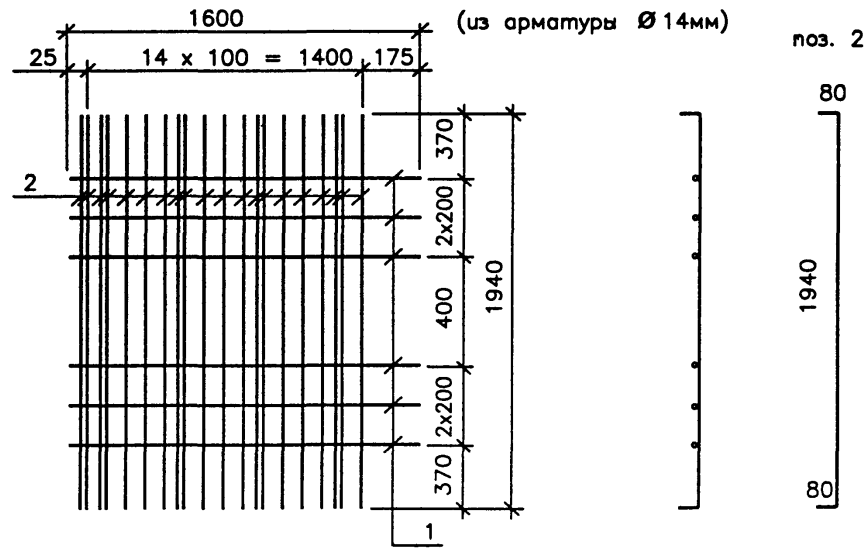
(из арматуры Ø 12мм)



поз. 1 1600

СП130-ТАIII-1 - вар.2

(из арматуры Ø 14мм)



поз. 1 1600

Марка сетки	Поз	Наименование	Кол	Масса ед., кг	Масса сетки., кг
СП130-ТАIII-1 Верхняя-вар.1 (сварная)	1	Ø 8AII, l = 1600	6	0,63	52,4
	2	Ø 12AIII, l = 2100	26	1,87	
СП130-ТАIII-1 Верхняя-вар.2 (сварная)	1	Ø 8AII, l = 1600	6	0,63	54,6
	2	Ø 14AIII, l = 2100	20	2,54	

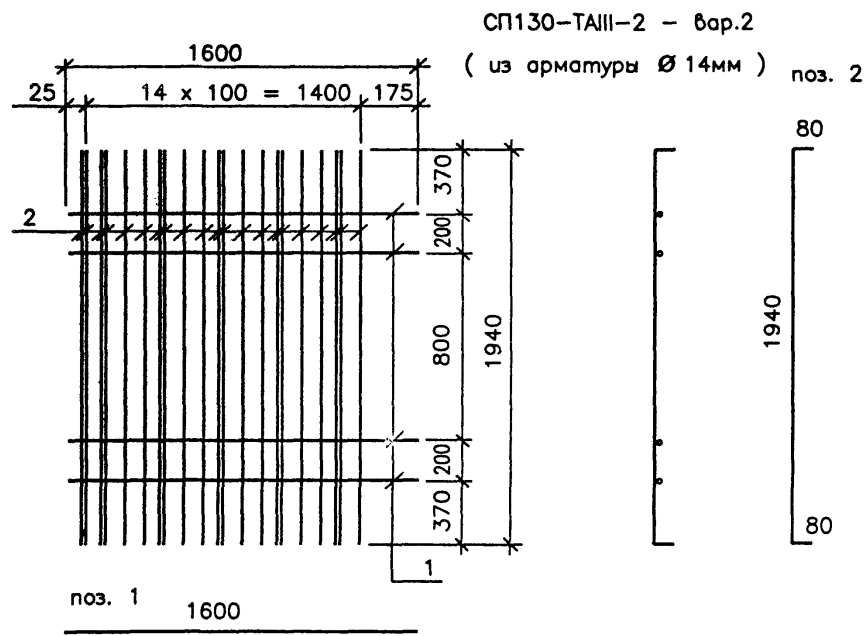
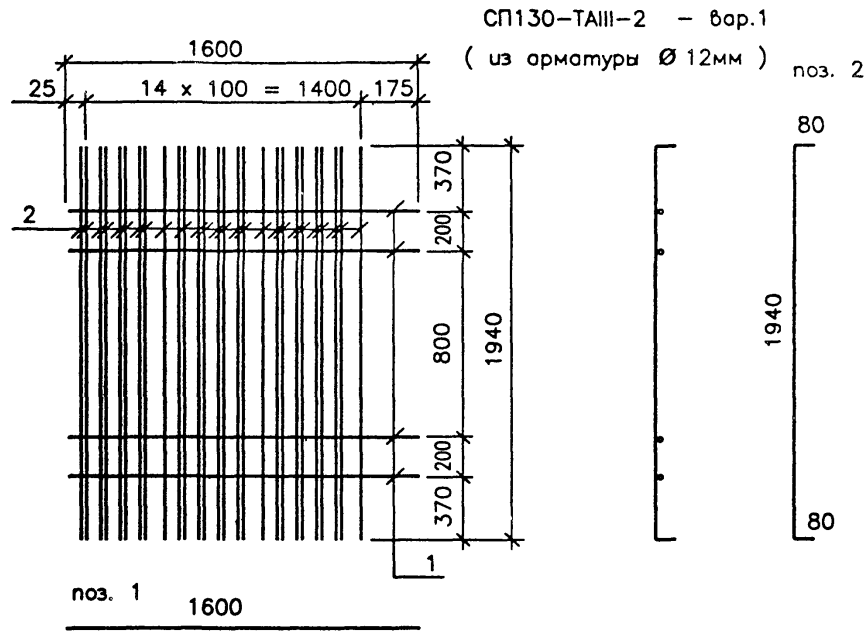
ГОСТ на сортамент и марки сталей см. 3.503.1-73.М-2-ТТ

3.503.1-73.М-2-14					
Изм.	Кол.ч	Лист	Издок	Подпись	Дата
Н.контр.		Федоров			
Нач.ОИС		Федоров			
Гл.спец.		Старова			27.09.02
Вед.инж.		Штеменко			
Инж.Илкат.		Каунанг			
Сетка плиты СП130-ТАIII-1 Вариант сварных сеток			Стация	Лист	Листов
			Р		1
			СОЮЗДОРПРОЕКТ		

Формат А3

Инв.№подл. 54021-М-24  
Подпись и дата  
Взам.инв.№





Марка сетки	Поз	Наименование	Кол	Масса ед., кг	Масса сетки., кг
СП130-ТАIII-2 нижняя - вар.1 (сварная)	1	$\varnothing 8\text{AII}$ , $l = 1600$	4	0,63	53,0
	2	$\varnothing 12\text{AIII}$ , $l = 2100$	27	1,87	
СП130-ТАIII-2 нижняя - вар.2 (сварная)	1	$\varnothing 8\text{AII}$ , $l = 1600$	4	0,63	55,9
	2	$\varnothing 14\text{AIII}$ , $l = 2100$	21	2,54	

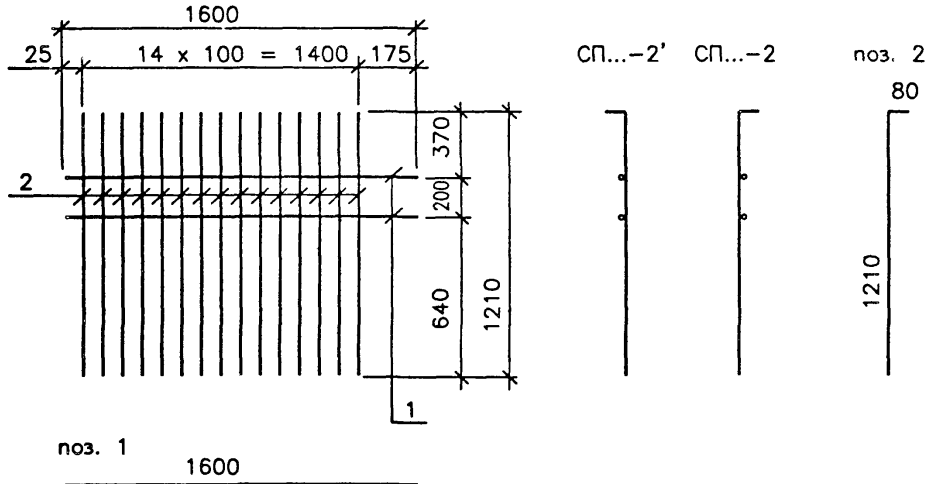
ГОСТ на сортамент и марки сталей см. 3.503.1-73.М-2-ТТ

Инв.№подл. 54021-М-25  
Полный и дата Взам.инв.№

3.503.1-73.М-2-15					
Изм.	Кол.ч	Лист	Наок	Подпись	Дата
				Федоров	
				Федоров	
				Старова	27.04.02
				Штеменко	
				Каунане	
Сетка плиты СП130-ТАIII-2 Вариант сварных сеток			Стация	Лист	Листов
			Р		1
			СОЮЗДОРПРОЕКТ		

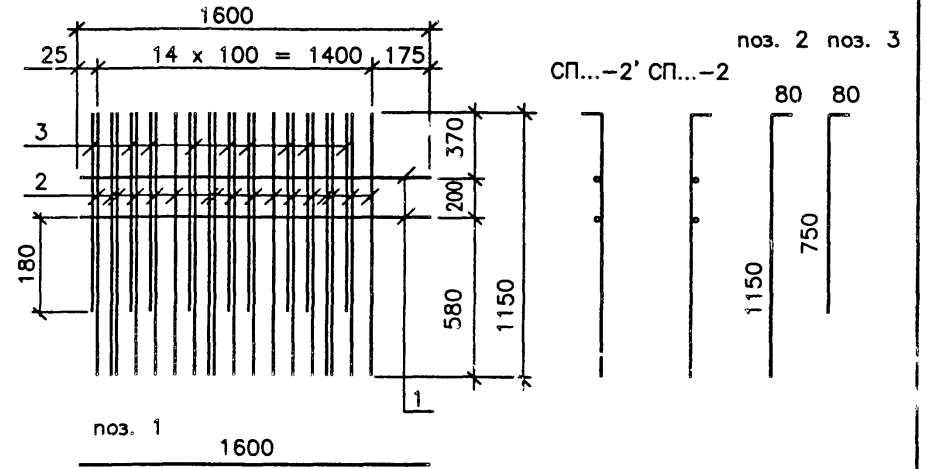
Формат А3

СП130-ТАIII-2(2') - вар.1  
(из арматуры Ø16мм)

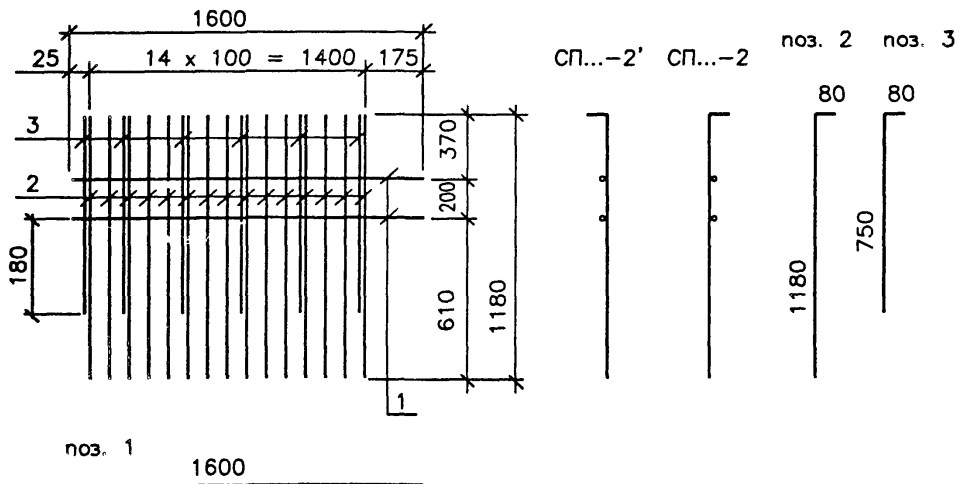


Марка сетки	Поз	Наименование	Кол	Масса ед., кг	Масса сетки., кг
СП130-ТАIII-2(2') нижняя - вар.1 (сварная, составная)	1	Ø 8AIII, l = 1600	2	0,63	31,9
	2	Ø 16AIII, l = 1290	15	2,04	
СП130-ТАIII-2(2') нижняя - вар.2 (сварная, составная)	1	Ø 8AIII, l = 1600	2	0,63	30,3
	2	Ø 14AIII, l = 1260	15	1,53	
	3	Ø 14AIII, l = 830	6	1,01	
СП130-ТАIII-2(2') нижняя - вар.3 (сварная, составная)	1	Ø 8AIII, l = 1600	2	0,63	27,8
	2	Ø 12AIII, l = 1230	18	1,10	
	3	Ø 12AIII, l = 830	9	0,74	

СП130-ТАIII-2(2') - вар.3  
(из арматуры Ø12мм)



СП130-ТАIII-2(2') - вар.2  
(из арматуры Ø14мм)

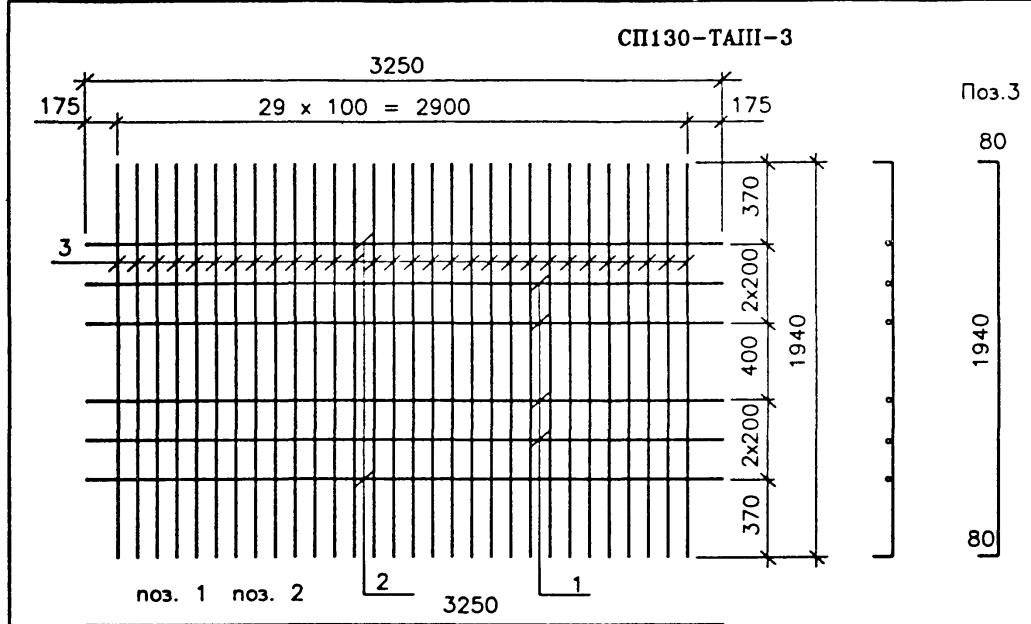


ГОСТ на сортамент и марки сталей см. 3.503.1-73.М-2-ПТ

Инв.№ подл. Подпись и дата  
54021-М-26

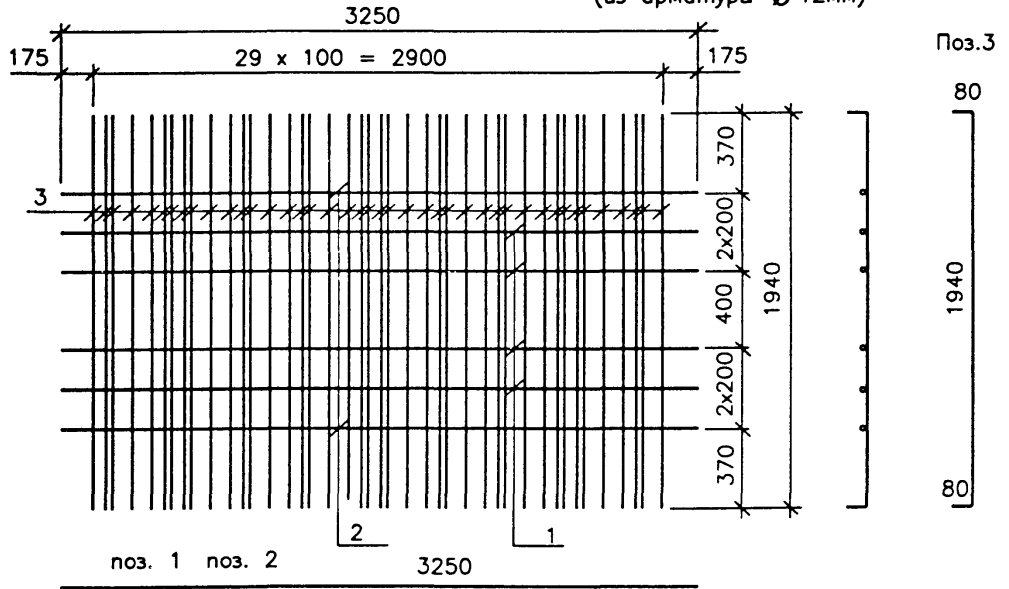
3.503.1-73.М-2-16					
Изм	Кол.ч	Лист	№ок	Подпись	Дата
Н.контр.		Федоров			
Нач.ОИС		Федоров			
Гл.спец.		Старова			21.04.02
Вед.инж.		Штеменко			
Инж.Илкат.		Каунане			
Сетка плиты СП130-ТАIII-2(2') Вариант сварных составных сеток				Стадия	Лист
				Р	1
				СОЮЗДОРПРОЕКТ	

Формат А3



Марка сетки	Поз	Наименование	Кол	Масса ед., кг	Масса сетки., кг
СП130-ТАIII-3 верхняя (вязаная)	1	Ø 8AII, l = 3250	4	1,29	65,3
	2	Ø 10AIII, l = 3250	2	2,01	
	3	Ø 12AIII, l = 2100	30	1,87	
СП130-ТАIII-3 верхняя (сварная)	1	Ø 8AII, l = 3250	4	1,29	85,4
	2	Ø 10AIII, l = 3250	2	2,01	
	3	Ø 14AIII, l = 2100	30	2,54	
СП130-ТАIII-3 верхняя (сварная-вариант)	1	Ø 8AII, l = 3250	4	1,29	87,8
	2	Ø 10AIII, l = 3250	2	2,01	
	3	Ø 12AIII, l = 2100	42	1,87	

СП130-ТАIII-3 - Вариант  
(из арматуры Ø 12мм)

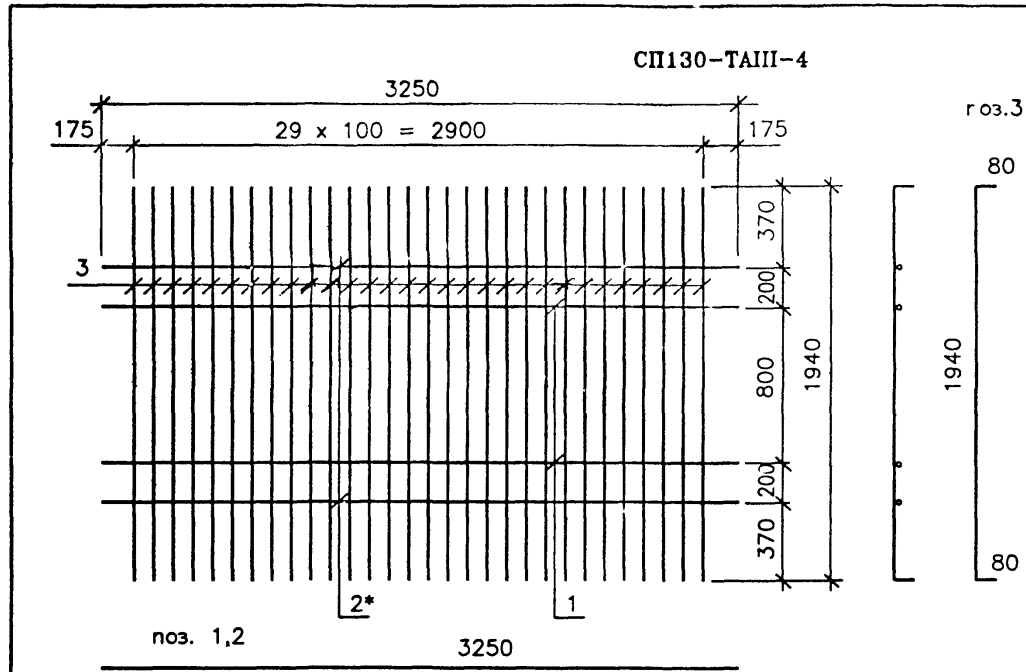


1. Стержни поз.2 предусмотрены для подъема сеток на монтаже. В случае обеспечения заводом необходимой жесткости сеток другим способом, или, если эти сетки вяжутся на месте, то эти стержни можно заменить на Ø 8AII (поз.1)
2. ГОСТ на сортамент и марки сталей см. 3.503.1-73.М-2-ТТ

Инв.№ подл. 54021-М-27  
Подпись и дата Взам. инв. №

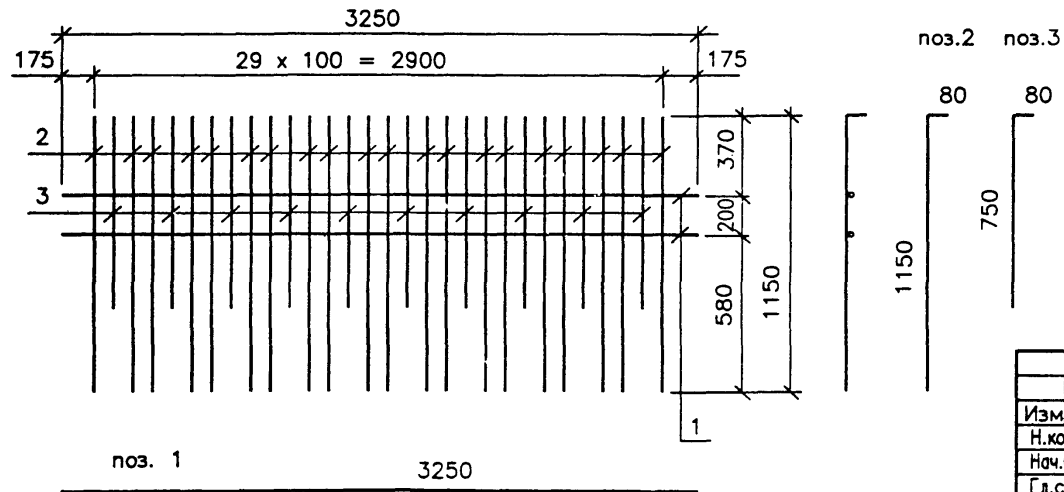
3.503.1-73.М-2-17				
Изм	Кол	Лист	Нрек	Подпись
Н.контр.	Федоров			
Нач.ОИС	Федоров			
Гл. спец.	Старова			
Вед. инж.	Штеменко			
Инж. Илкат	Каунаге			
Сетка плиты СП130-ТАIII-3			Стодия	Лист
			Р	1
СОЮЗДОРПРОЕКТ				

Формат А3



Марка сетки	Поз	Наименование	Кол	Масса ед., кг	Масса сетки., кг
СП130-ТАIII-4 нижняя (вязаная)	1	Ø 8AII, l = 3250	2	1,29	62,7
	2*	Ø 10AIII, l = 3250	2	2,01	
	3	Ø 12AIII, l = 2100	30	1,87	
СП130-ТАIII-4 нижняя (сварная)	1	Ø 8AII, l = 3250	2	1,29	106,2
	2*	Ø 10AIII, l = 3250	2	2,01	
	3	Ø 16AIII, l = 2100	30	3,32	
СП130-ТАIII-4 нижняя (вязаная-составная)	1	Ø 8AII, l = 3250	2	1,29	32,0
	2	Ø 12AIII, l = 1230	20	1,10	
	3	Ø 12AIII, l = 830	10	0,74	

СП130-ТАIII-4 - Вариант вязаной составной сетки



1. Стержни поз.2\* предусмотрены для подъема сеток на монтаже. В случае обеспечения заводом необходимой жесткости сеток другим способом, или, если эти сетки вяжутся на месте, то эти стержни можно заменить на Ø 8AII (поз.1)

2. ГОСТ на сортамент и марки сталей см. 3.503.1-73.М-2-ТТ

Инв.№ подл. 54021-М-28  
Подпись и дата Взам.инв.№

Изм.	Кол.	Лист	Наок	Подпись	Дата
				Федоров	
				Федоров	
				Старова	27.07.02
				Штеменко	
				Каунаг	

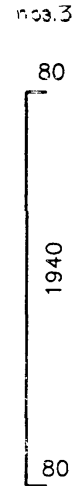
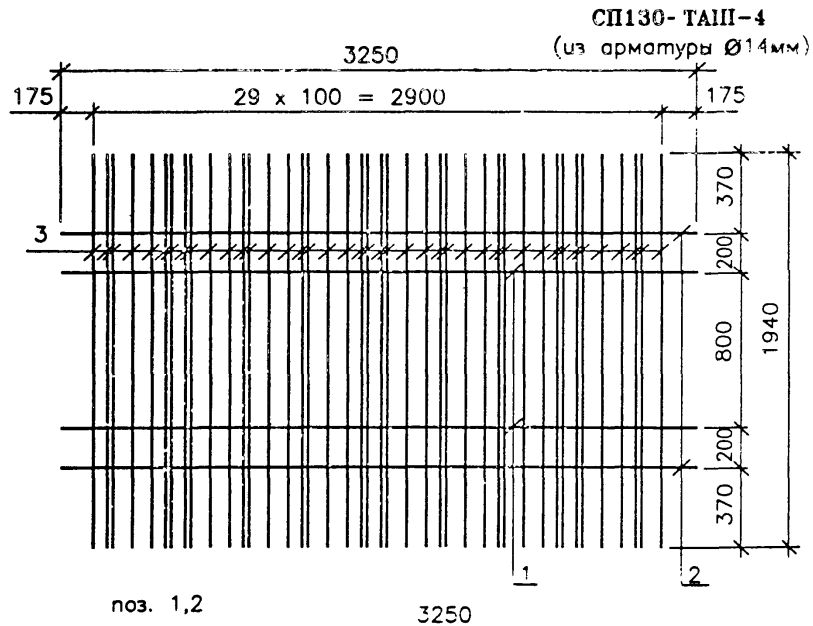
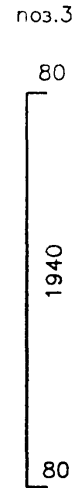
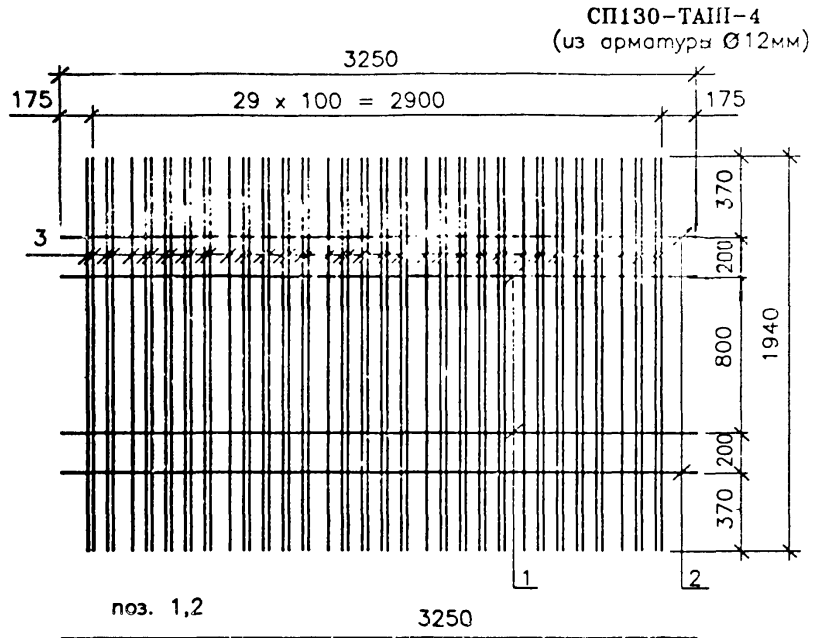
3.503.1-73.М-2-18

Сетка плиты  
СП130-ТАIII-4

Страница	Лист	Листов
Р		1

СОЮЗДОРПРОЕКТ

Формат А3



Марка сетки	Поз	Наименование	Кол	Масса ед., кг	Масса сетки., кг
СП130-ТАИИ-4 нижняя-вар.1 (сварная)	1	Ø 8AI , l = 3250	2	1,29	107,6
	2	Ø 10AIII, l = 3250	2	2,01	
	3	Ø 12AIII, l = 2100	54	1,87	
СП130-ТАИИ-4 нижняя-вар.2 (сварная)	1	Ø 8AI , l = 3250	2	1,29	113,3
	2	Ø 10AIII, l = 3250	2	2,01	
	3	Ø 14AIII, l = 2100	42	2,54	

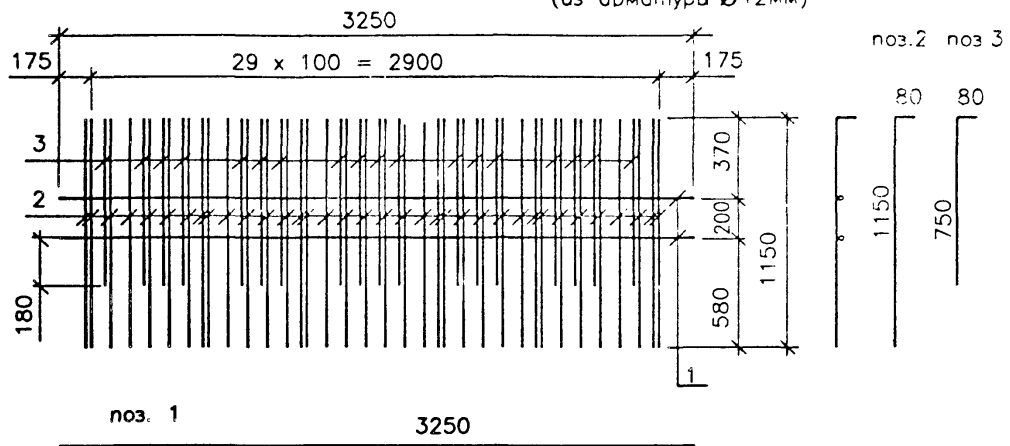
- Стержни поз 2 предусмотрены для подъема сеток на монтаже  
В случае обеспечения заводом необходимой жесткости сеток другим способом, или, если эти сетки вяжутся на месте, то эти стержни можно заменить на Ø 8AI (поз.1)
- ГОСТ на сортамент и марки сталей см. 3.503.1-73.М-2-ТТ

3.503.1-73.М-2-19					
Изм	Кол.ч	Лист	№ок	Подпись	Дата
Н.контр.		Федоров		<i>[Signature]</i>	
Нач.ОИС		Федоров		<i>[Signature]</i>	
Гл. спец.		Старова		<i>[Signature]</i>	27.04.62
Вед. инж.		Штеменко		<i>[Signature]</i>	
Инж. III кат.		Каунане		<i>[Signature]</i>	
Сетка плиты СП130-ТАИИ-4 Вариант сварных сеток				Стадия Р	Лист 1
				СОЮЗДОРПРОЕКТ	

Инв. № подл. 54021-М-29  
Подпись и дата  
Взам. инв. №

Формат А3

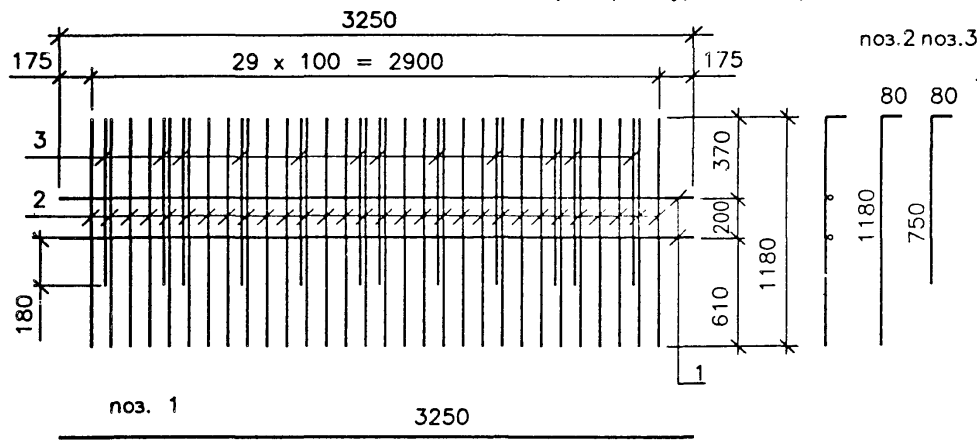
СП130-ТАИИ-4 - Вар.1  
(из арматуры Ø12мм)



Марка сетки	Поз	Наименование	Кол	Масса ед., кг	Масса сетки., кг
СП130-ТАИИ-4 нижняя-вар 1 (сварная составная)	1	Ø 10AIII, $l = 3250$	2	2,01	57,0
	2	Ø 12AIII, $l = 1230$	36	1,10	
	3	Ø 12AIII, $l = 830$	18	0,74	
СП130-ТАИИ-4 нижняя-вар 2 (сварная составная)	1	Ø 10AIII, $l = 3250$	2	2,01	62,1
	2	Ø 14AIII, $l = 1260$	30	1,53	
	3	Ø 14AIII, $l = 830$	12	1,01	
СП130-ТАИИ-4 нижняя-вар 3 (сварная, составная)	1	Ø 10AIII, $l = 3250$	2	2,01	58,0
	2	Ø 16AIII, $l = 1290$	20	2,04	
	3	Ø 16AIII, $l = 830$	10	1,31	

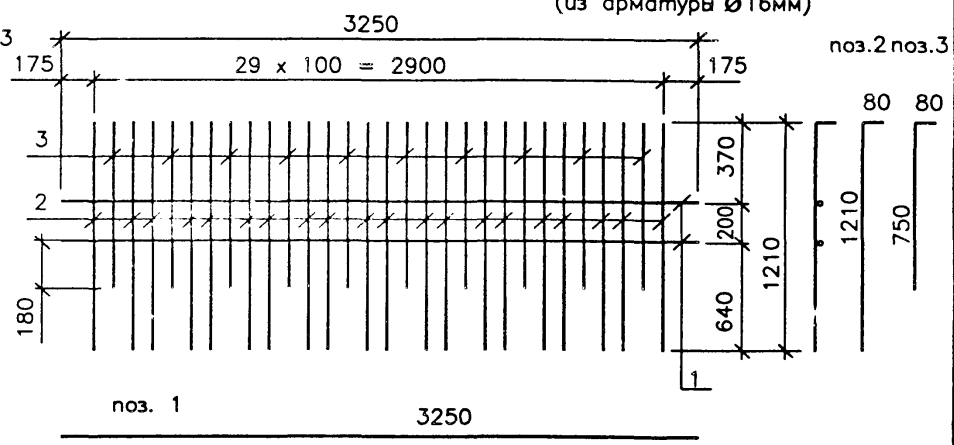
поз. 1

СП130-ТАИИ-4 - Вар.2  
(из арматуры Ø14мм)



поз. 1

СП130-ТАИИ-4 - Вар.3  
(из арматуры Ø16мм)



поз. 1

Инв.№ подл. 54021-М-30  
Подпись и дата  
Взам. инв.№

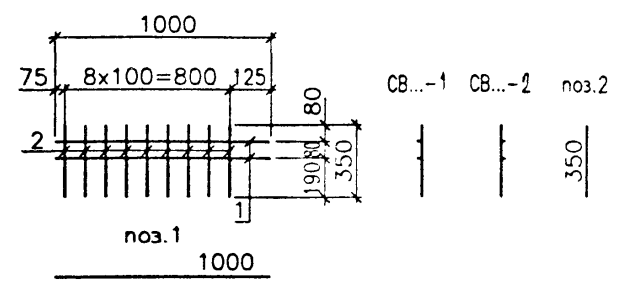
ГОСТ на сортамент и марки сталей см. 3.503.1-73.М-2-ТТ

3.503.1-73.М-2-20					
Изм.	Кол.	Лист	Надк.	Подпись	Дата
Н.контр.		Федоров			
Нач.ОИС		Федоров			
Гл.спец.		Старова			22.09.82
Вед.инж.		Штеменко			
Инж.Икат.		Каунаг			
Сетка плиты СП130-ТАИИ-4 Вариант сварных составных сеток				Стадия Р	Лист 1
				СОЮЗДОРПРОЕКТ	

Формат А3

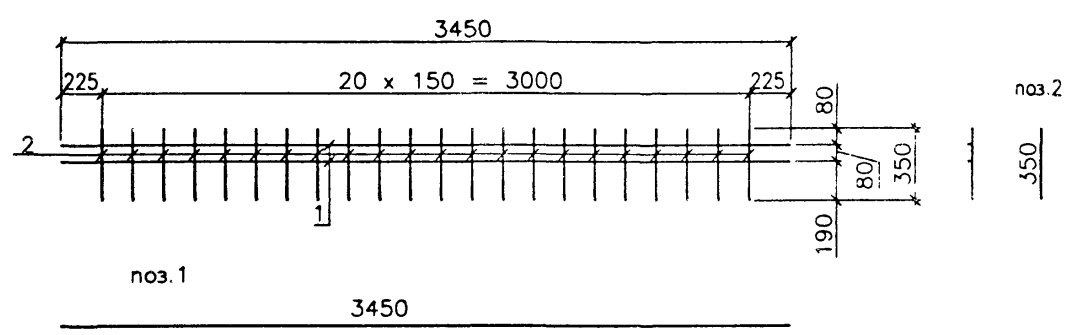
54021-М 30

СВ-ТАИ-1(2)

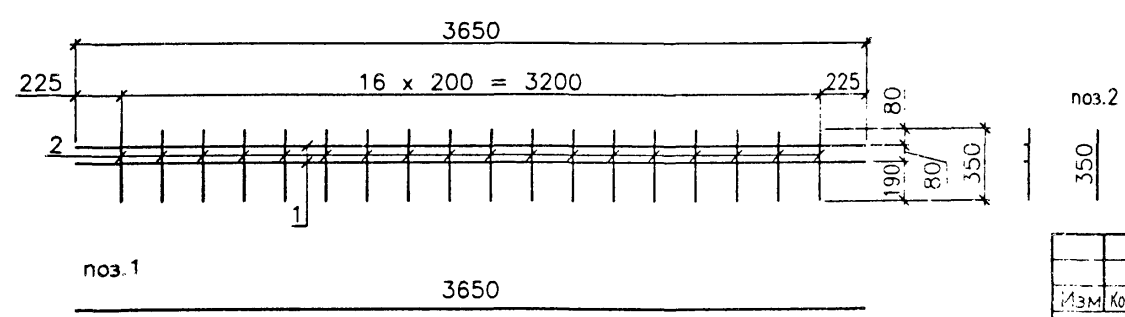


Марка сетки	Поз	Наименование	Кол	Масса ед., кг	Масса сетки, кг
СВ-ТАИ-1	1	Ø 6AI, l = 1000	2	0.23	1.2
СВ-ТАИ-2	2	Ø 6AI, l = 350	9	0.08	
СВ-ТАИ-3	1	Ø 6AI, l = 3450	2	0.77	3.3
	2	Ø 6AI, l = 350	21	0.08	
СВ-ТАИ-4	1	Ø 6AI, l = 3650	2	0.81	3.0
	2	Ø 6AI, l = 350	17	0.08	

СВ-ТАИ-3



СВ-ТАИ-4



ГОСТ на сортамент и марки сталей см. 3.503.1-73.М-2-ТТ

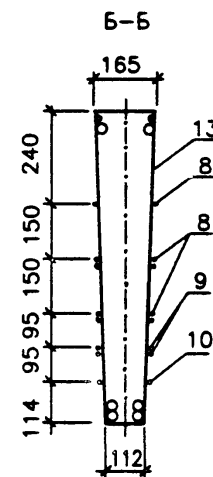
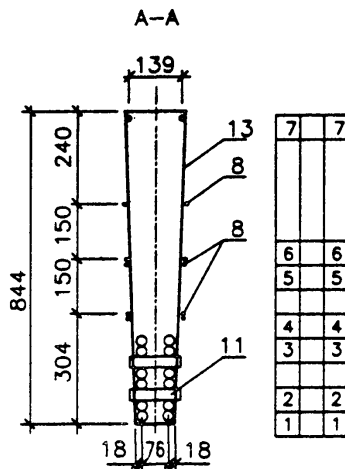
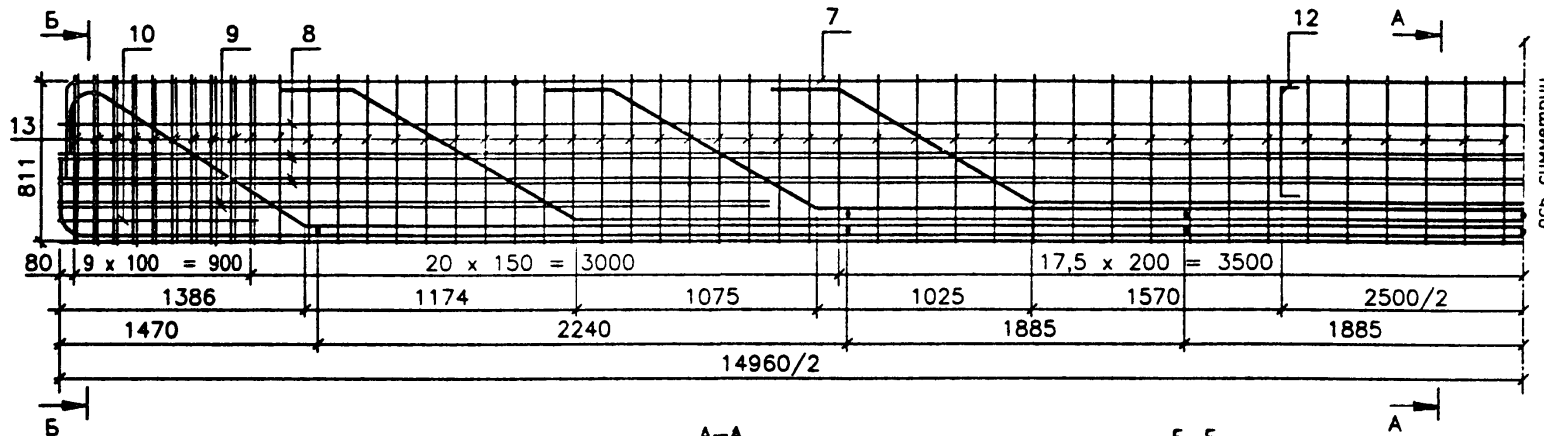
Инв.№подл. 54021-М-31  
Подпись и дата Взам.инв.№

Изм	Кол	Лист	Нгол	Подпись	Дата
контр.		Федоров			
нач.ОИС		Федоров			
спец		Старова			
вед.инж.		Штеменко			
Инж.кат.		Решетников И.			

3.503.1-73.М-2-21		
Стадия	Лист	Листов
Р		1
Сетка вута		
СОЮЗДОРПРОЕКТ		

Формат А3

Каркас К 1500-Т25АIIIБ



Поз	Наименование	Кол	Масса ед., кг	Масса, кг
1	∅ 25АIII, l = 14960	2	57,7	861.0
2	∅ 25АIII, l = 15640	2	60,3	
3	∅ 25АIII, l = 15780	2	60,8	
4	∅ 25АIII, l = 13200	2	50,9	
5	∅ 25АIII, l = 10825	2	41,7	
6	∅ 25АIII, l = 8660	2	33,4	
7	∅ 16АIII, l = 15930	2	25,2	
8	∅ 8АI, l = 14960	10	5,9	
9	∅ 8АI, l = 3500	8	1,4	
10	∅ 8АI, l = 1280	4	0,5	
11	∅ 25АIII, l = 140	12	0,6	
12	∅ 10АIII, l = 820	4	0,5	
13	Хомут ∅ 8АI, l = 2220	114	0,88	
-	Фиксаторы ∅ 8АI, стяжки ∅ 6АI	15		
-	Вяз. проволока ∅ 2, кг.	4,2		

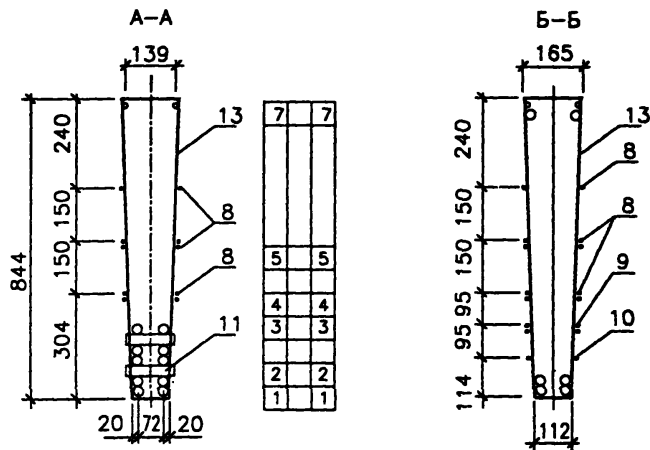
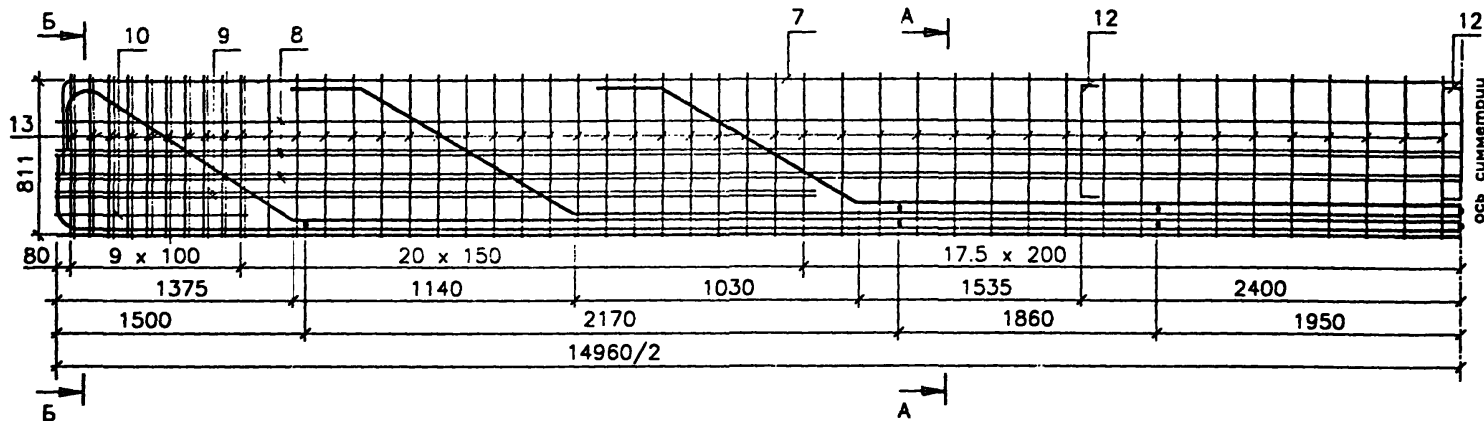
1. Каркасы готовить с учетом строительного подъема в соответствии с опалубочным чертежом по серии 3.503.1-73, Вып. I
2. Конструкция каркаса дана для варианта армирования плиты проезжей части вязаными сетками из стали ∅ 12мм.
3. ГОСТ на сортамент и марки сталей см. 3.503.1-73.М-2-ТТ

Инв.№ подл. 54021-М-32  
Подпись и дата  
Взам. инв. №

3.503.1-73.М-2-22					
Изм	Кодж	Лист	№ док	Подпись	Дата
				Федоров	
				Федоров	
				Старова	21.01.72
				Штеменко	
				Решетников И.	
Каркас К 1500-Т25АIIIБ и К 1500-Т28АIIIБ					
Стация	Лист	Листов			
Р	1	3			
СОЮЗДОРПРОЕКТ					



Каркас К 1500-Т28АIIIВ



Поз	Наименование	Кол	Масса ед., кг	Масса, кг
1	∅ 28АIII, l = 14960	2	72,4	937,6
2	∅ 28АIII, l = 15615	2	75,5	
3	∅ 28АIII, l = 15830	2	76,6	
4	∅ 28АIII, l = 13285	2	64,3	
5	∅ 28АIII, l = 10970	2	53,1	
7	∅ 16АIII, l = 15920	2	25,2	
8	∅ 8АI, l = 14960	10	5,9	
9	∅ 8АI, l = 3400	8	1,4	
10	∅ 8АI, l = 1270	4	0,5	
11	∅ 28АIII, l = 140	12	0,68	
12	∅ 10АIII, l = 820	6	0,5	
13	Хомут ∅ 8АI, l=2220	114	0,88	
-	Фиксаторы ∅8АI, стяжки ∅6АI	15		
-	Вяз. проволока ∅ 2, кг	4,7		

1. Каркасы готовить с учетом строительного подъема в соответствии с опалубочным чертежом по серии 3.503.1-73 выпуск 1.
2. Конструкция каркаса дана для варианта армирования плиты проезжей части вязаными сетками из стали ∅12.
3. ГОСТ на сортамент и марки сталей см. 3.503.1-73.М-2-ТТ

Инв. № подл. 54021-М-33  
Подпись и дата

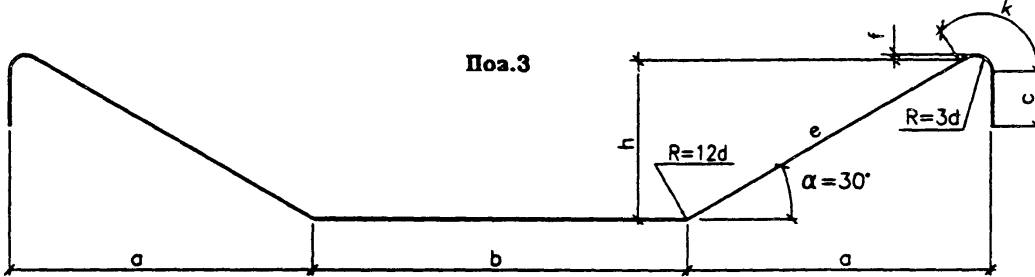
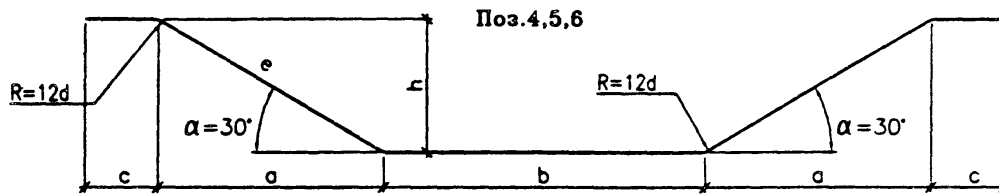
Изм	Кол	Лист	Нарк	Подпись	Дата

3.503.1-73.М-2-22

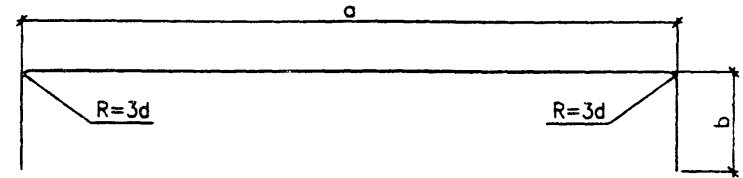
Формат А3  
Формат А3

54021-М 33

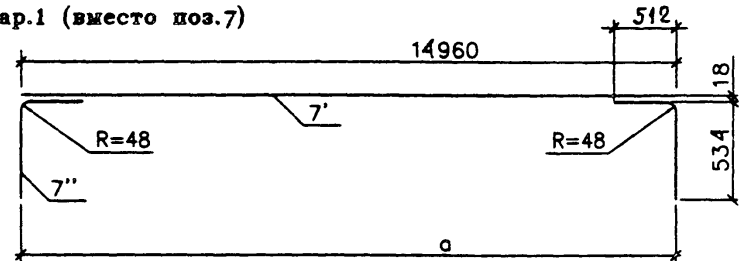
Лист  
2



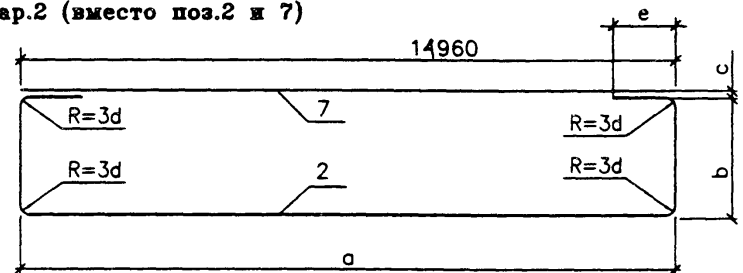
Поз. 2 , 7



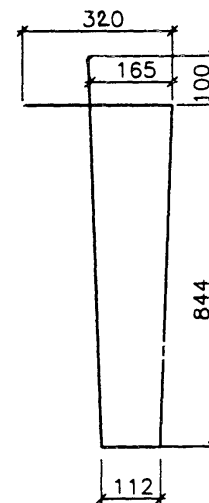
Вар.1 (вместо поз.7)



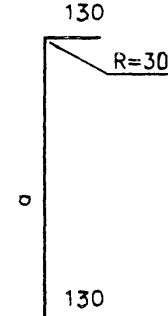
Вар.2 (вместо поз.2 и 7)



Поз.13



поз.12



ГОСТ на сортамент и марки сталей  
см. Технические требования

Поз. для исп.		Размеры в мм									
1	2	d	R=3d R=12d	h	a	b	c	e	f	k	l
2	25AIII	75/-	-	14916	394	-	-	-	-	-	15640
2	28AIII	84/-	-	14912	387	-	-	-	-	-	15615
3	25AIII	75/300	696	1318	12188	250	1392	11	157	15780	
3	28AIII	84/336	679	1302	12208	280	1358	10	176	15830	
4	25AIII	-/300	678	1174	9840	330	1356	-	-	13200	
4	28AIII	-/336	658	1140	9930	370	1316	-	-	13285	
5	25AIII	-/300	622	1077	7690	330	1244	-	-	10825	
5	28AIII	-/336	594	1029	7870	370	1188	-	-	10970	
6	25AIII	-/300	594	1029	5640	330	1188	-	-	8660	
7	16AIII	48/-	-	14870	550	-	-	-	-	15930	
7	16AIII	48/-	-	14862	550	-	-	-	-	15920	
12	10AIII	30/-	-	583	-	-	-	-	-	820	
12	10AIII	30/-	-	583	-	-	-	-	-	820	
13	13	8A I	-	-	-	-	-	-	-	2220	
Вар.1 7'	16AIII	-	-	14870	-	-	-	-	-	1025	
Вар.1 7''	16AIII	-	-	14862	-	-	-	-	-	1025	
Вар.2 2	25AIII	75/-	-	14916	762	23	325	-	-	16960	
Вар.2 2	28AIII	84/-	-	14912	754	25	364	-	-	17005	

Инв.№ пог.д. Подпись и дата Взам. инв.№  
54021-М-34

Изм.	Кол.ч	Лист	№ок	Подпись	Дата
------	-------	------	-----	---------	------

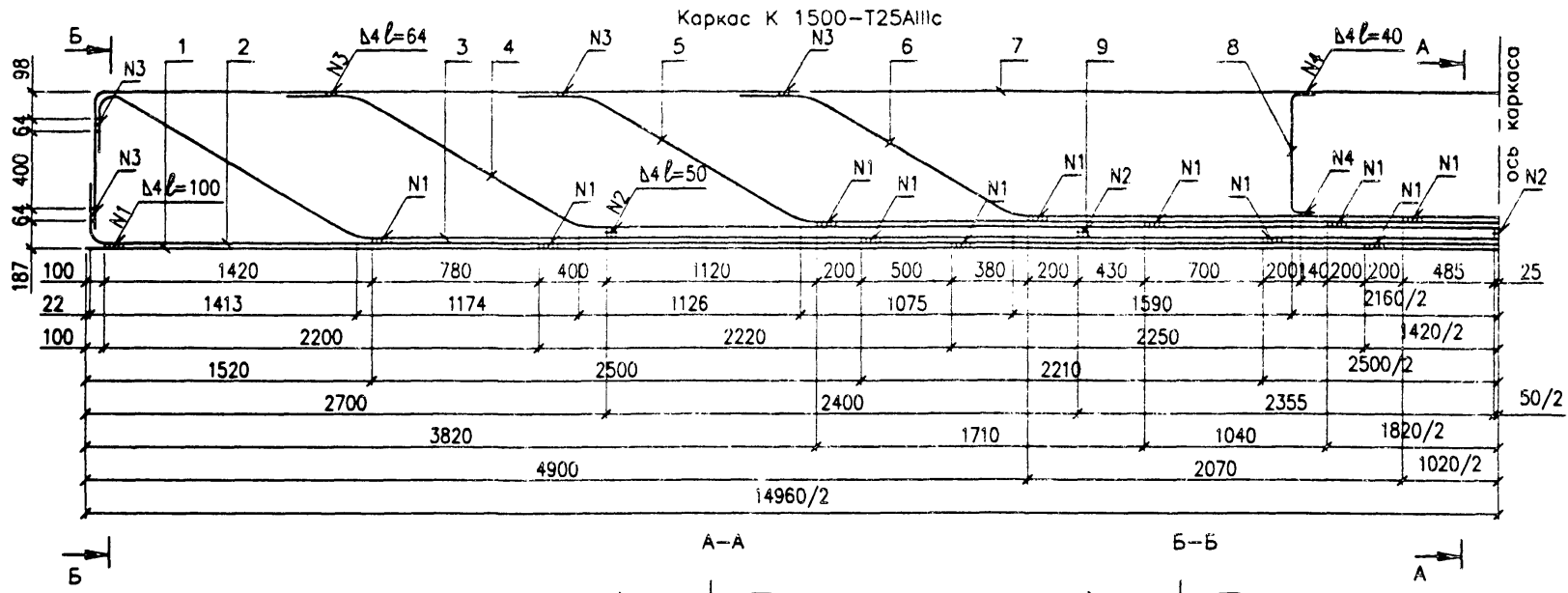
3.503.1-73.М-2-22

Формат А3

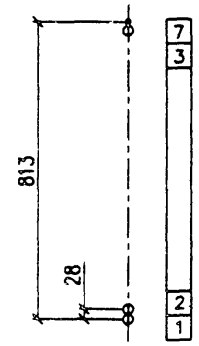
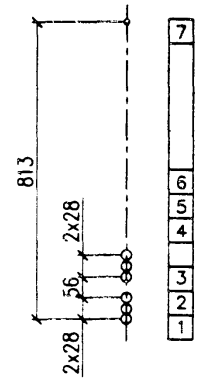
Лист

3

54021-М 34



Поз	Наименование	Кол	Масса ед., кг	Масса, кг
1	∅ 25AIII, l = 14960	1	57,7	333,2
2	∅ 25AIII, l = 15640	1	60,3	
3	∅ 25AIII, l = 15795	1	60,9	
4	∅ 25AIII, l = 13100	1	50,5	
5	∅ 25AIII, l = 10735	1	41,4	
6	∅ 25AIII, l = 8475	1	32,7	
7	∅ 16AIII, l = 16130	1	25,5	
8	∅ 10AIII, l = 845	2	0,6	
9	∅ 25AIII, l = 150	5	0,6	

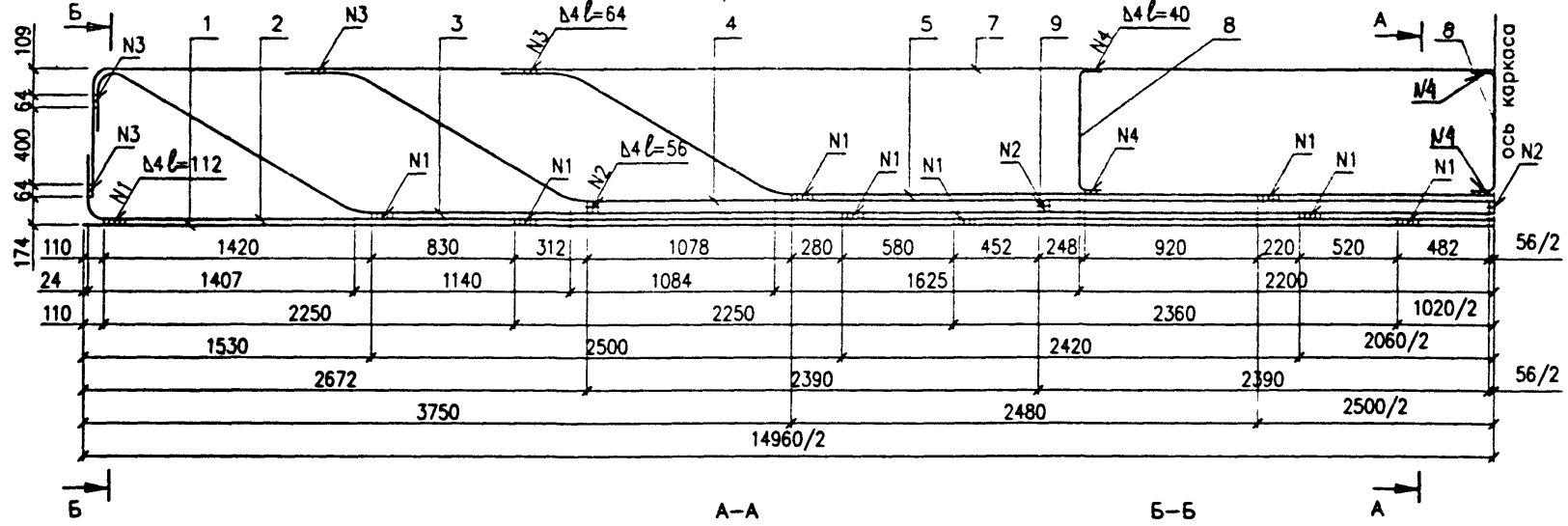


1. Каркасы готовить с учетом строительного подъема в соответствии с опалубочным чертежом по серии 3.503.1-73, выпуск 1
2. Конструкция каркаса дана для варианта армирования плиты проезжей части вязаными сетками из арматурной стали диаметром 12мм.
3. ГОСТ на сортамент и марки сталей см 3.503.1-73.М-2-П

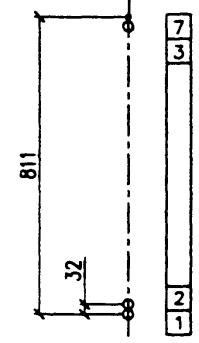
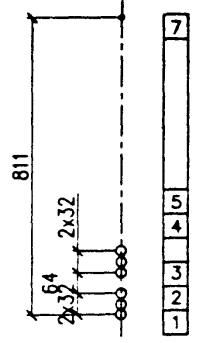
Инв.№ подл. 54021-М-35  
 Подпись и дата  
 Взам.инв.№

3.503.1-73.М-2-23					
Изм	Кол	Лист	№ок	Подпись	Дата
				Федоров	
				Федоров	
				Старова	31.01.82
				Штеменко	
				Решетников И.	
Каркас К 1500-Т25АIIIс и К 1500-Т28АIIIс					
Стация	Лист	Листов			
Р	1	3	СОЮЗДОРПРОЕКТ		

Каркас К 1500-Т28АIIIс



Поз	Наименование	Кол	Масса ед., кг	Масса, кг
1	∅ 28АIII , l = 14960	1	72,4	372,2
2	∅ 28АIII , l = 15615	1	75,5	
3	∅ 28АIII , l = 15850	1	76,7	
4	∅ 28АIII , l = 13175	1	63,7	
5	∅ 28АIII , l = 10880	1	52,6	
7	∅ 16АIII , l = 16140	1	25,5	
8	∅ 10АIII , l = 850	3	0,6	
9	∅ 28АIII , l = 150	5	0,8	



1. Каркасы готовить с учетом строительного подъема в соответствии с опалубочным чертежом по серии 3.503.1-73 , выпуск 1.
2. Конструкция каркаса дана для варианта армирования плиты проезжей части вязаными сетками из арматурной стали диаметром 12мм.
3. ГОСТ на сортамент и марки сталей см. 3.503.1-73.М-2-ПТ

Инв.№ подл. Подпись и дата Взам.инв.№ 54021-М-36

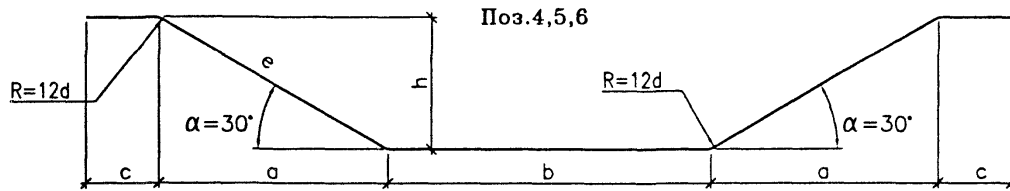
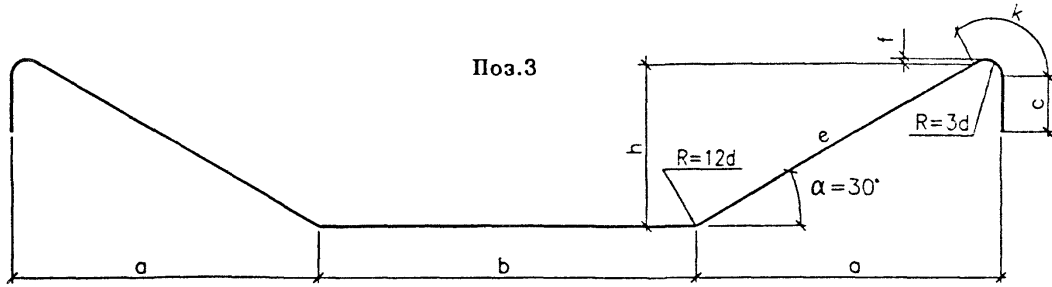
Изм	Кол	Лист	№ок	Подпись	Дата
-----	-----	------	-----	---------	------

3.503.1-73.М-2-23

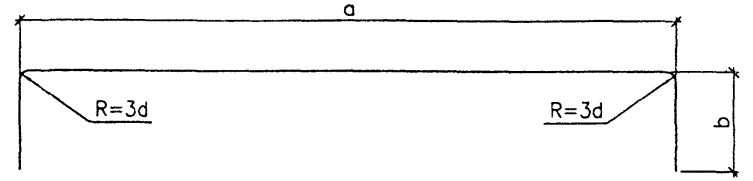
Лист 2

Формат А3

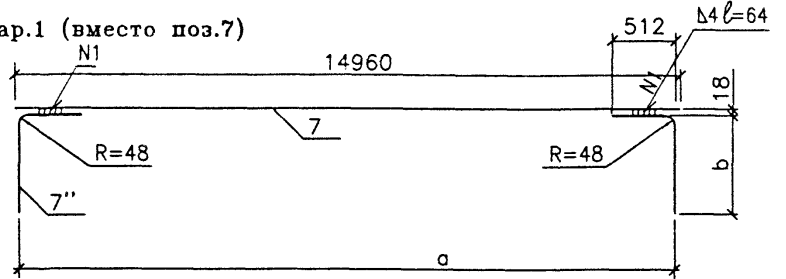
54021-М 36



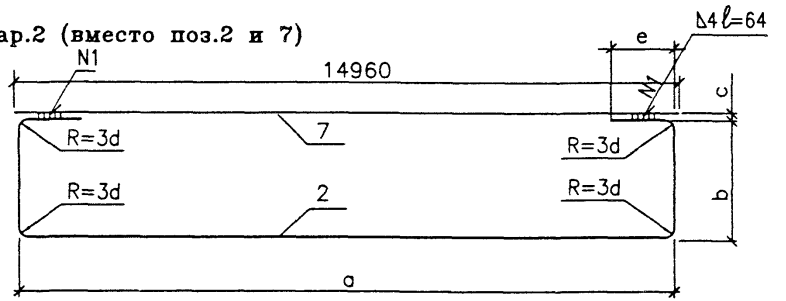
Поз. 2 , 7



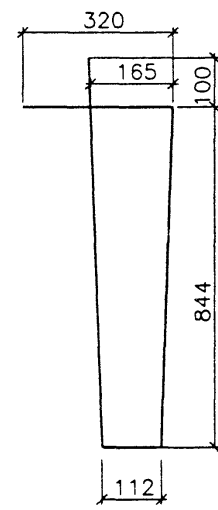
Вар.1 (вместо поз.7)



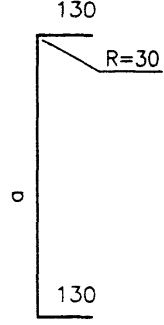
Вар.2 (вместо поз.2 и 7)



Поз.14



поз.8



Примечания  
 1. Спецификацию арматуры см. листы 1 и 2.  
 2. В вариантах 1 и 2 вместо сборки стержни поз.7" и поз.2 можно привязать.

Поз. для исп.		Размеры в мм									
1	2	d	R=3d R=12d	h	a	b	c	e	f	k	l
2		25AIII	75/-	-	14916	394	-	-	-	-	15640
	2	28AIII	84/-	-	14912	387	-	-	-	-	15615
3		25AIII	75/300	724	1367	12090	250	1448	10	157	15795
	3	28AIII	84/336	711	1357	12098	280	1422	11	176	15850
4		25AIII	-/300	678	1174	9742	330	1356	-	-	13100
	4	28AIII	-/336	658	1140	9818	370	1316	-	-	13175
5		25AIII	-/300	650	1126	7490	330	1300	-	-	10735
	5	28AIII	-/336	626	1084	7650	370	1252	-	-	10880
6		25AIII	-/300	622	1077	5340	330	1244	-	-	8475
7		16AIII	48/-	-	14870	650	-	-	-	-	16130
	7	16AIII	48/-	-	14862	660	-	-	-	-	16140
8		10AIII	-	-	610	-	-	-	-	-	845
	8	10AIII	-	-	614	-	-	-	-	-	850
14	14	8AI	-	-	-	-	-	-	-	-	2220
Вар.1 7"		16AIII	-	-	14870	650	-	-	-	-	1140
	Вар.1 7"	16AIII	-	-	14862	660	-	-	-	-	1150
Вар.2 2		25AIII	75/-	-	14916	762	23	325	-	-	16960
	Вар.2 2	28AIII	84/-	-	14912	754	25	364	-	-	17005

Инв.№ подл. 54021-М-37  
 Подпись и дата  
 Взам. инв.№

Изм	Кол-во	Лист	Наок	Подпись	Дата
-----	--------	------	------	---------	------

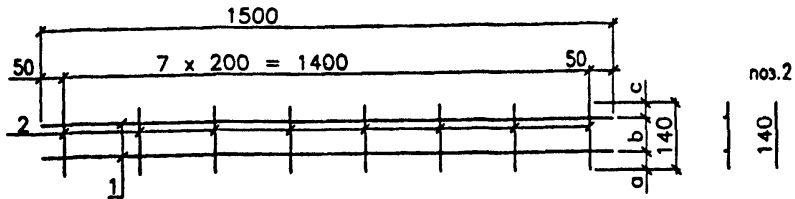
3.503.1-73.М-2-23

Лист  
3

Формат А3

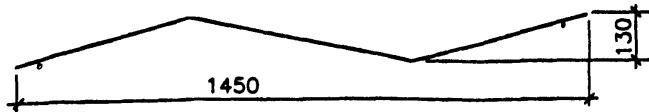
54021-М 37

Ф-ТАИ-1(2,3,4)  
развертка



поз.1 1500

план



Марка сетки	Поз	Наименование	Кол	Масса ед., кг	Масса сетки, кг
Ф-ТАИ-1	1	∅ 8AI, l = 1500	2	0,60	1,7
Ф-ТАИ-2	1				
Ф-ТАИ-3	2	∅ 8AI, l = 140	8	0,06	
Ф-ТАИ-4	2				

	Диаметр раб.армат. плиты	Размеры в мм		
		a	b	c
Ф-ТАИ-1	∅ 12AIII	18	74	48
Ф-ТАИ-2	∅ 14AIII	20	70	50
Ф-ТАИ-3	∅ 16AIII	22	66	52
Ф-ТАИ-4	∅ 14AIII ∅ 16AIII	22	68	50

ГОСТ на сортамент и марки сталей см. 3.503.1-73.М-2-ТТ

3.503.1-73.М-1-24

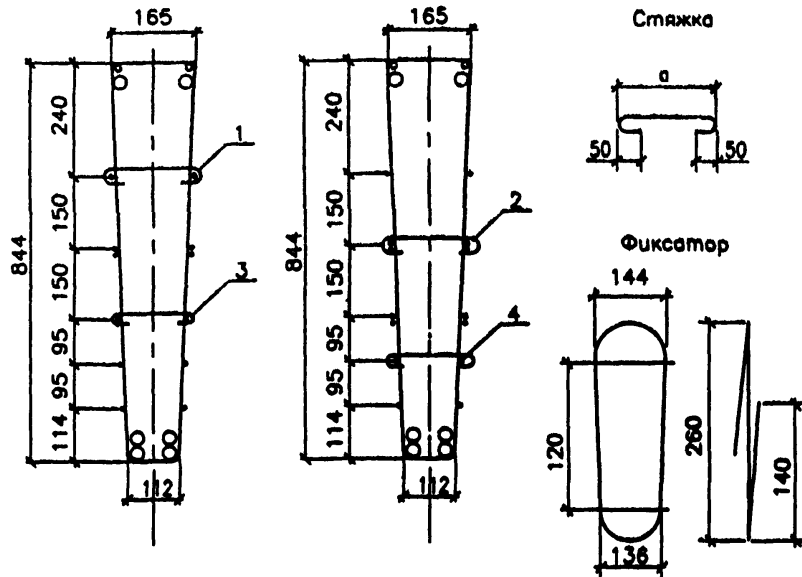
Инв.№ подл. 54021-М-38	Изм	Кол	Лист	Игол	Подпись	Дата
	Н.контр.			Федоров		
	Нач.ОИС			Федоров		
	Гл. спец.			Старова		
	Вед. инж.			Штеменко		
Инж. Икат.			Решетников И.			

Фиксатор Ф-ТАИ-1(2,3,4)

Стадия	Лист	Листов
Р		1

СОЮЗДОРПРОЕКТ

Формат А4



Наимен. изделия	Поз	а, мм	Наименование	Масса ед., кг
Стяжка	1	180	∅ 6AI, l = 280	0,07
	2	171	∅ 6AI, l = 271	0,08
	3	161	∅ 6AI, l = 261	0,08
	4	155	∅ 6AI, l = 255	0,08
Фиксатор			∅ 8AI, l = 820	0,33

ГОСТ на сортамент и марки сталей см. 3.503.1-73.М-2-ТТ

3.503.1-73.М-1-25

Изм	Кол	Лист	Игол	Подпись	Дата
Н.контр.			Федоров		
Нач.ОИС			Федоров		
Гл. спец.			Старова		
Вед. инж.			Штеменко		
Инж. Икат.			Решетников И.		

Стяжка  
Фиксатор

Стадия	Лист	Листов
Р		1

СОЮЗДОРПРОЕКТ

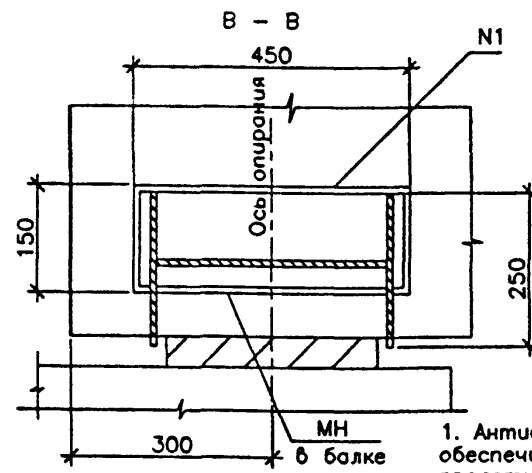
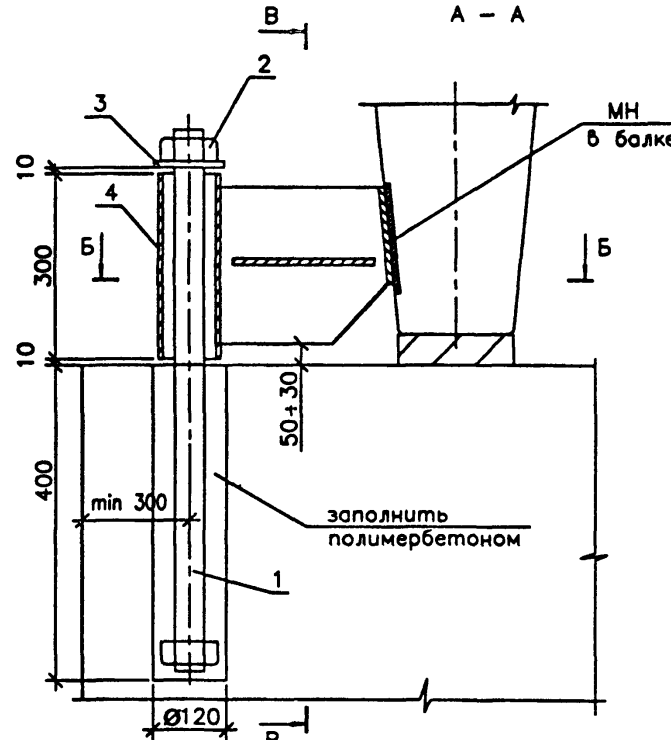
Формат А4

Спецификация на одно устройство

Поз.	Наименование	Кол.	Масса ед., кг	Масса, кг
1	Анкер-Круг Ø 48	1	11,37	45,21
2	Гайка М48	2	0,96	
3	Шайба	1	1,54	
4	Шарнир	1	30,38	

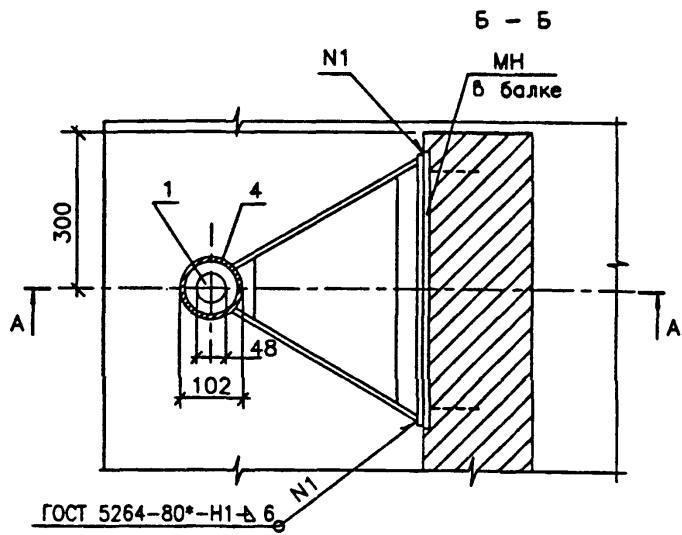
Выборка стали на один пролет, кг

Круг Ø 48	Гайка М 48	Труба Ø 102x8	Полоса δ 10	Шайба δ 10	Итого
45,48	7,68	22,28	99,24	6,16	180,84



Деформация пролетного строения, см

Вид деформации		l = 15
Усадка и ползучесть в зависимости от возраста бетона в момент замыкания	1 мес.	0,61
	2 мес.	0,49
	3 мес.	0,41
	4 мес.	0,35
	6 мес.	0,28
температурный перепад	1 год	0,16
	-50°C	1,35
	+40°C	1,20
	-40°C	1,05
	+30°C	0,90
от угла поворота	от прочей пост. нагрузки	0,04
	от бременной нагрузки	0,09



1. Антисейсмическое устройство, предложенное НИЦ "МОСТЫ", обеспечивает фиксированное положение 4 концов пролетного строения на ригеле и объединяет пролетное строение с опорой через анкерный болт.
2. Анкерный болт через привариваемую шайбу (поз.3) претворащает возможный сдвиг пролетного строения в трех направлениях.
3. Конструкция закрепления дана схематично для пролетного строения длиной 15 м с 10 + 12 балками в поперечном сечении. Размеры конструкции, которые зависят от глины пролета и конструкции опорания балок, уточняются при конкретном проектировании. Для двойных габаритов 2(Г-11,5) и 2(Г-15,25) между габаритами устраивать зазор для возможности устройства антисейсмического закрепления, при этом минимальное расстояние между осями анкеров смежных габаритов 620 мм.
4. Заливку скважины полимербетоном производить после установки устройства в проектное положение.
5. Проектное положение (величину смещения центра трубы относительно центра анкера) определять в зависимости от деформаций пролетного строения: от температурных перепадов, усадки и ползучести бетона, угла поворота и типа опорных частей как вдоль, так и поперек моста. Например, для пролетного строения длиной 15 м, Г-11,5+1,5x2, опирающегося на резиновые опорные части, при температуре установки +5С + +25С, ось анкера должна совпадать с осью трубы.
6. Все металлические изделия должны иметь антикоррозийное покрытие в соответствии со СНиП 2.03.11-85 п.2.41 и п.2.45.
7. Поз. 1,2,3 и 4 см. лист 2.

Инв.№, подл. Подпись и дата Взам.инв.№  
54021-М-39

ГОСТ 5264-80\*-Н1-6

Изм.	Кол.	Лист	№ док	Подпись	Дата
Н. контр.				Федоров	
Нач. ОИС				Федоров	
Гл. спец.				Старова	27.09.02
Вед. инж.				Штеменко	
Инж. Иллари				Каунане	

3.503.1-73.М-2-26

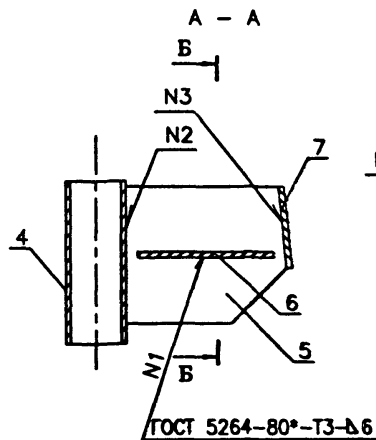
Деталь закрепления пролетного строения в районах с сейсмичностью 7, 8 и 9 баллов

Страница	Лист	Листов
Р	1	3

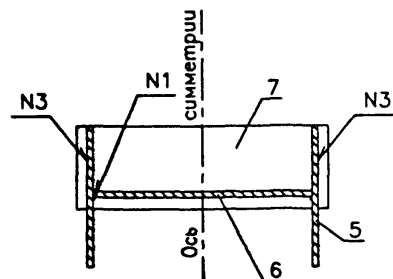
СОЮЗДОРПРОЕКТ

Формат А3

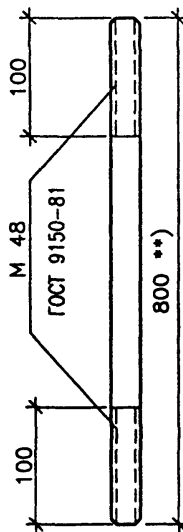
Шарнир



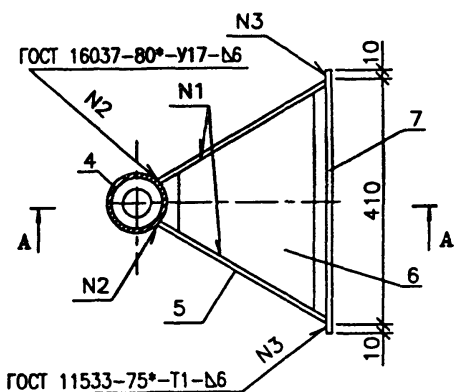
Б - Б



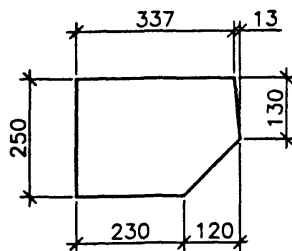
Анкер поз.1



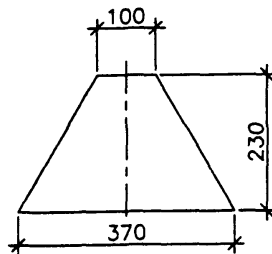
План



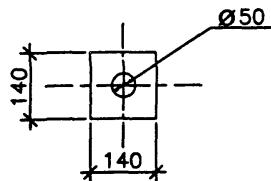
поз.5



поз.6



шайба поз.3



	Поз.	Наименование	Кол.	Масса ед., кг	Масса, кг
Анкер	1	Круг 48 , $l = 800$ **)	1	11,37	11,37
Гайка	2	Гайка М 48 , $h=38$	1	0,96	0,96
Шайба	3	- 10 x 140 , $l = 140$	1	1,54	1,54
Шарнир	4	○ 102 x 8 , $l = 300$	1	5,57	30,38
	5	- 10 x 250 , $l = 350$	2	6,87	
	6	- 10 x 230 , $l = 370$	1	6,68	
	7	- 10 x 130 , $l = 430$	1	4,39	

\*\* ) Длину стержня откорректировать при конкретном проектировании

МАТЕРИАЛЫ

- Круг 48 по ГОСТ 2590-88
- Гайки по ГОСТ 5915-70\* и по ГОСТ 5916-70\*
- Труба стальная бесшовная по ГОСТ 8732-78\* и ГОСТ 8734-75\* . Марки сталей в соответствии с ГОСТ 8731-74\* и ГОСТ 8733-74\* с пределом текучести не менее 24 кгс/мм<sup>2</sup>
- Требования к полосовой стали см. Технические требования

1. Обработка всех кромок Rz 80
2. Все металлические изделия должны иметь антикоррозийное покрытие в соответствии со СНиП 2.03.11-85 п. 2.41 и п. 2.45

Инд.№ подл. Подпись и дата Взам.инв.№ 54021-М-40

Изм	Кол.уч	Лист	Дата	Подпись
-----	--------	------	------	---------

3.503.1-73.М-2-26

Лист

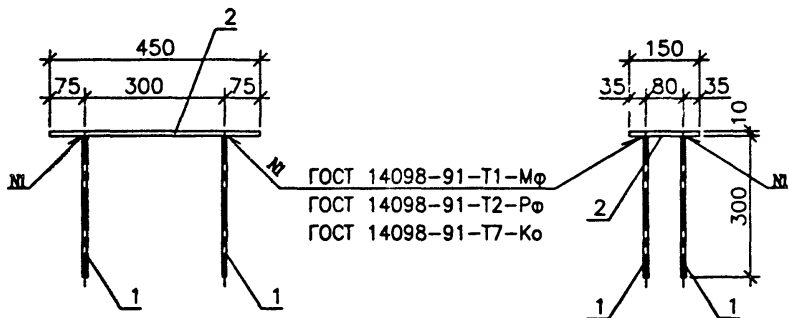
2

Формат А3

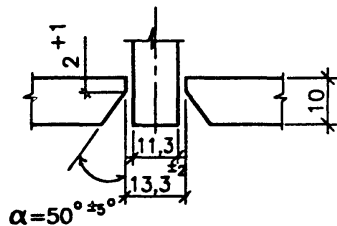
54021-М 40



МН-ТАИ(АIII)-5

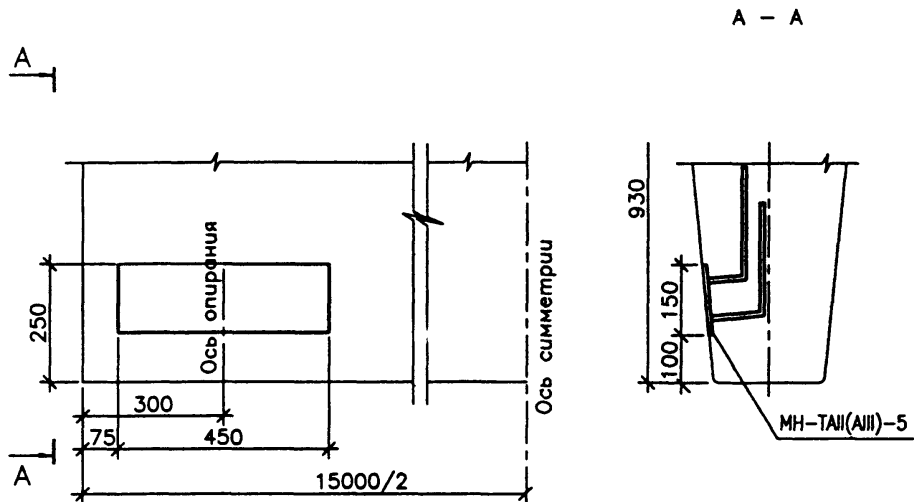


Разенковка для варианта ручной сварки  
валиковыми швами по ГОСТ 14098-91



Марка	Поз.	Наименование	Кол.	Масса ед., кг	Масса , кг
МН-ТАИ(АIII)-5	1	Ø10АIII(АIII) , $l = 300(310)$	4	0,20	6,1
	2	-10x150 , $l = 450$	1	5,30	

Болка Б 1500.130.93 - ... - 2С(3С,4С)



Выборка стали на  
огну балку , кг

Арматура класса А - III ГОСТ 5781-82*	Полосовая сталь	Итого
Ø 10	Ø 10	
1,6	10,6	12,2

1. Размеры в скобках даны для варианта с разенковкой
2. ГОСТ на сортамент и марки стали см. Технические требования

Инв.№ подл. Подпись и дата Взам.инв.№  
54021-М-41

Изм	Кол	Лист	Наок	Подпись	Дата
-----	-----	------	------	---------	------

3.503.1-73.М-2-26

Лист  
3

Формат А3

54021-М 41

Марка элемента	Взвешивающая пробо-лока, кг	Изделия арматурные, кг										Изделия закладные и анкеры, кг										Общий расход, кг			
		Арматура класса										Арматура класса					Прокат								
		А-I				А-III						А-III					См. Технические требования								
		ГОСТ 5781-82'				ГОСТ 5781-82'						ГОСТ 5781-82'					ГОСТ 8732-78 труба 70x5								
Ø 2	Ø 6	Ø 8	Итого	Ø 10	Ø 12	Ø 14	Ø 16	Ø 25	Ø 28	Итого	Всего	Ø 10	Ø 12	Ø 16	Ø 20	Итого	Ø 10	Ø 12	Ø 16	Ø 20	Итого	Всего			
Б1500.130.93-T25AIIIб-1	9	40	268	308	19	575		51	617		1262	1570	1	2	2		5	19	10			29	4	38	1617
Б1500.130.93-T25AIIIб-2(3,4)	9	40	268	308	19	575		51	617		1262	1570	1	2	2	9	14	19	10	25	99	153	4	171	1750
Б1500.130.93-T25AIIIс-1	1	40	253	293	51		305	705	613		1674	1967	1	2	2		5	19	10			29	4	38	2006
Б1500.130.93-T25AIIIс-2(3,4)	1	40	253	293	51		305	705	613		1674	1967	1	2	2	9	14	19	10	25	99	153	4	171	2139
Б1500.130.93-T25AIIIб-2C(3C,4C)	9	40	268	308	19	575		51	617		1262	1570	3	2	2	9	16	30	10	25	99	164	4	184	1763
Б1500.130.93-T25AIIIс-2C(3C,4C)	1	40	253	293	51		305	705	613		1674	1967	3	2	2	9	16	30	10	25	99	164	4	184	2152
Б1500.130.93-T28AIIIб-1	10	40	268	308	20	575		51		692	1338	1606	1	2	2		5	19	10			29	4	38	1654
Б1500.130.93-T28AIIIб-2(3,4)	10	40	268	308	20	575		51		692	1338	1606	1	2	2	9	14	19	10	25	99	153	4	171	1787
Б1500.130.93-T28AIIIс-1	1	40	253	293	52		305	705		690	1752	2005	1	2	2		5	19	10			29	4	38	2044
Б1500.130.93-T28AIIIс-2(3,4)	1	40	253	293	52		305	705		690	1752	2005	1	2	2	9	14	19	10	25	99	153	4	171	2177
Б1500.130.93-T28AIIIб-2C(3C,4C)	10	40	268	308	20	575		51		692	1338	1606	3	2	2	9	16	30	10	25	99	164	4	184	1800
Б1500.130.93-T28AIIIс-2C(3C,4C)	1	40	253	293	52		305	705		690	1752	2005	3	2	2	9	16	30	10	25	99	164	4	184	2190

Инв. № подл. 54021-М-42  
Подпись и дата. Взам. инв. №

- Расход стали дан для варианта армирования верхней плиты балок с составными нижними сетками  
Для балок, устанавливаемых в сейсмических районах, расход стали дан для варианта закрепления балок по 3.503.1-73.М-2-26
- ГОСТ на сортамент и марки стали см. 3.503.1-73.М-2-ТТ

3.503.1-73.М-2-27РС					
Изм.	Кол.	Лист	Наок	Подпись	Дата
Н.контр.			Федоров		
Нач.ОИС			Федоров		
Гл. спец.			Старова		21.11.82
Вед. инж.			Штеменко		
Инж. Ликт.			Решетников И.		
Ведомость расхода стали				Страница	Лист
				Р	1
СОЮЗДОРПРОЕКТ					

Формат А3

Сечение X	Усилия						Расчет на прочн		Геометрич характерист			Расчет на трещиностойкость																						
	Mсв2	Mом2	Mпрп2	Ma11н	Mнк2	ΣM-2	As'	Mпред	Ared'	Jred'	Xo'	Напряжения в бетоне			МАКС напряжения в арматуре		В сеч. U=Xo'	Трещина асг<0,03																
	Mсв1	Mом1	Mпрп1	Ma11р	Mнк1	ΣM-1	Rs'					σв	σв''	σв'''	σs	σs'		τ	в нижн поясе	в ребре														
	Qсв2	Qом2	Qпрп2	Qa11н	Qнк2	ΣQ-2	As	σв	σв''	σв'''	σs	σs'	τ	асг норм	асг накл	асг верт																		
Qсв1	Qом1	Qпрп1	Qa11р	Qнк1	ΣQ-1	Rs	кНм	м2/10^3	м4/10^3	м	М Па	М Па	М Па	М Па	М Па	М Па	М Па	М Па	М Па	М Па	М Па													
7,2	255	49	191	547	566	1061	4,02	1522,1	438	35	0,290	2,12	3,40	A11 НК-80	7,48	253,9	90,5	0,59	0,0093	0,0107	0,0054													
	280	54	297	885	623	1517	350															512	38	0,255										
	0	0	0	67	71	71	58,90																											
	0	0	0	114	78	114	350																											
4,25	212	41	159	467	476	887	4,02	1305,2	432	32	0,271	1,77	2,85	A11 НК-80	6,38	246,9	74,1	1,36	0,0088	0,0194	0,0138													
	233	45	247	756	523	1282	350															506	35	0,238										
	29	6	22	102	110	166	49,09																											
	32	6	34	171	121	243	350																											
1,5	95	18	71	229	240	425	4,02	847,5	421	24	0,220	0,85	1,39	A11 НК-80	3,27	184,5	34,2	2,06	0,0081	0,0226	0,0190													
	105	20	111	371	264	607	350															494	26	0,193										
	56	11	42	149	146	257	29,45																											
	62	12	65	244	160	383	350																											
0	0	0	0	0	0	0	4,02	847,5	421	0	0	0	0	A11 НК-80	0	0	0	2,56	0,0000	0,0102	0,0124													
	0	0	0	0	0	0	350															494	0	0										
	71	14	53	183	210	347	29,45																											
	78	15	83	297	231	472	350																											

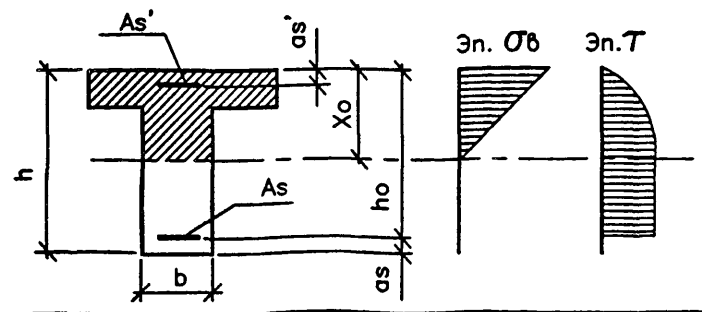
Вид деформации	Ед. измер.	От собственного веса		От всей постоянной нагрузки				От временной нагрузки		Допускаемая деформация	Строительный подъем
		При выем из опалубки	Через 90 дней	Через 90 дней	Через 360 дней	Через 900 дней	A11	НК-80			
Прогиб в середине пролета	мм	18,53	15,75	17,93	29,39	30,70	26,79	27,61	36	44,5	
Угол поворота на опоре	рад	0,0043	0,0036	0,0041	0,0068	0,0071	0,0063	0,0065	*)		

Допускаемые напряжения		Класс бетона В 27,5	
σв' <= Rbtс2=	8,4 М Па	Στ <= Rb,sh=	2,75 М Па
σв'' <= Rbtс2=	13,2 М Па	σs <= Rs =	350 М Па
σв''' <= Rbtс2=	13,2 М Па	σs' <= Rs =	350 М Па

1 кН = 0,102 тс  
 1 М Па = 10,2 кгс/см2  
 1 кН\*м = 0,102 тс\*м

\*) Для определения выгиба балок после выемки из опалубки необходимо от величины строительного подъема балок (см. 3.503.1-73.1 020000 СБ) вычесть расчетный прогиб балок приведенный в настоящей таблице.

\*\*) См. СНиП 2.05.03-84\* п. 1.45.



Инв.№подл. 54021-М-43

3.503.1-73.М-2-28				
Изм	Кол.ч	Лист	№рек	Дата
Н.контр.		Федоров		
Нач.ОИС		Федоров		
Гл.спец.		Старова		23.04.82
Вед.инж.		Штеменко		
Инж.Илком.		Каунане		

Расчетный лист Балка Б1500.130.93-Т25АIIIВ	Стадия	Лист	Листов
	Р		1
СОЮЗДОРПРОЕКТ			

Формат А3

Сечение X	Усилия						Расчет на прочн		Геометрич характерист			Расчет на трещиностойкость									
	M <sub>св2</sub>	M <sub>ом2</sub>	M <sub>прп2</sub>	M <sub>a11н</sub>	M <sub>нк2</sub>	ΣM-2	As'	M <sub>пред</sub>	A <sub>ред'</sub>	J <sub>ред'</sub>	Xo'	Напряжения в бетоне			МАКС напряжения в арматуре		В сеч.	Трещина a <sub>cr</sub> <0,03			
	M <sub>св1</sub>	M <sub>ом1</sub>	M <sub>прп1</sub>	M <sub>a11р</sub>	M <sub>нк1</sub>	ΣM-1	Rs'				Xo''	стадия	стадия	эксплуатации			U=Xo''	в нижн.	в ребре		
	Q <sub>св2</sub>	Q <sub>ом2</sub>	Q <sub>прп2</sub>	Q <sub>a11н</sub>	Q <sub>нк2</sub>	ΣQ-2	As				Xo'''	изготовл	от пост н	с учетом		нижней	верхней	T	a <sub>cr</sub> норм	a <sub>cr</sub> накл	a <sub>cr</sub> верт
м	кНм	кНм	кНм	кНм	кНм	кНм	см <sup>2</sup>	кНм	м <sup>2</sup> /10 <sup>3</sup>	м <sup>4</sup> /10 <sup>3</sup>	м	М Па	М Па	времен.	М Па	М Па	М Па	М Па	см	см	см
7,2	255	49	191	547	566	1061	4.02	1602,2	440	37	0,298	2,07	3,32	A11	7,31	241,1	89,4	0,59	0,0087	0,0106	0,0053
	280	54	297	885	623	1517	350														
	0	0	0	67	71	71	61,58														
4,25	212	41	159	467	476	887	4.02	1352,6	432	34	0,275	1,73	2,78	A11	6,23	242,1	72,8	1,34	0,0095	0,0189	0,0110
	233	45	247	756	523	1282	350														
	29	6	22	102	110	166	49,26														
1,5	95	18	71	229	240	425	4.02	1045,3	425	29	0,244	0,81	1,30	A11	3,06	149,3	34,2	2,10	0,0066	0,0218	0,0184
	105	20	111	371	264	607	350														
	56	11	42	149	146	257	36,95														
0	0	0	0	0	0	0	4.02	729,3	418	0	0	0	0	A11	0	0	0	2,48	0,0000	0,0115	0,0139
	0	0	0	0	0	0	350														
	71	14	53	183	210	347	24,63														
	78	15	83	297	231	472	350														

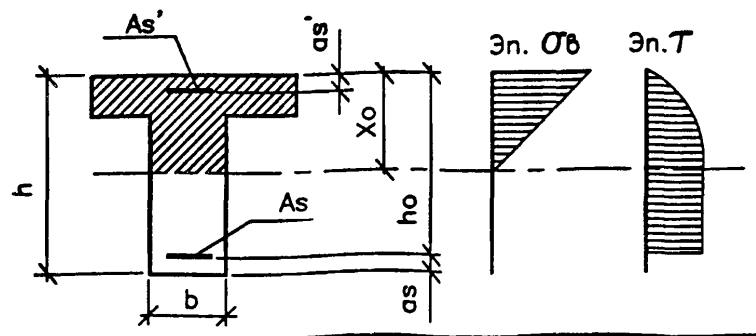
Вид деформации	Ед. измер.	От собственного веса		От всей постоянной нагрузки				От временной нагрузки		Допускаемая деформация	Строительный подъем
		При выем из опалубки	Через 90 дней	Через 90 дней	Через 360 дней	Через 900 дней	A11	НК-80			
Прогиб в середине пролета	мм	17,16	14,59	16,65	27,28	28,43	25,90	26,08	36	41,5	
Угол поворота на опоре	рад	0,0039	0,0033	0,0038	0,0062	0,0065	0,0059	0,0060	**)		

Допускаемые напряжения		Класс бетона В 27,5	
σ <sub>в</sub> ' ≤ R <sub>btс2</sub>	σ <sub>с</sub> ' ≤ R <sub>s</sub>	Отпускная прочность -	0,7
8,4 М Па	ΣT ≤ R <sub>b,sh</sub>	2,75 М Па	
13,2 М Па	σ <sub>с</sub> ≤ R <sub>s</sub>	350 М Па	
13,2 М Па	σ <sub>с</sub> ' ≤ R <sub>s</sub>	350 М Па	

1 кН = 0,102 тс  
 1 М Па = 10,2 кгс/см<sup>2</sup>  
 1 кН\*м = 0,102 тс\*м

\*) Для определения выгиба балок после выемки из опалубки необходимо от величины строительного подъема балок (см. 3.503.1-73.1 020000 СБ) вычитать расчетный прогиб балок приведенный в настоящей таблице.

\*\*\*) См. СНиП 2.05.03-84\* п. 1.45.



Инв.№ подл. 54021-М-44  
 Подпись и дата Взам.инв.№

3.503.1-73.М-2-29					
Изм	Колуч	Лист	Наок	Подпись	Дата
Н.контр.	Федоров				
Нач.ОИС	Федоров				
Гл.спец.	Старова				
Вед.инж.	Штеменко				
Инж.Илкат.	Каунанг				

Расчетный лист		
Стаяя	Лист	Листов
P		1
Балка Б1500.130.93-Т28АIII6		
СОЮЗДОРПРОЕКТ		

Формат А3

Сечение X	Усилия						Расчет на проч		Геометрич характеристик			Расчет на трещиностойкость																								
	Mca2	Mca1	Qca2	Qca1	Mпр2	Mпр1	Qпр2	Qпр1	Ma11н	Ma11р	Qa11н	Qa11р	Mнк2	Mнк1	Qнк2	Qнк1	ΣM-2	ΣM-1	ΣQ-2	ΣQ-1	As'	Rs'	Mпред	Ared'	Jred'	Xo'	Напряжения в бетоне			МАКС напряжения в сеч		Трещина $\alpha_{st} < 0.03$				
	стадия	стадия	стадия	стадия	стадия	стадия	стадия	стадия	стадия	стадия	стадия	стадия	стадия	стадия	стадия	стадия	стадия	стадия	стадия	стадия	стадия	стадия	стадия	стадия	стадия	стадия	нижней	верхней	в арматуре	у=Xo"	в поясе	в ребре				
	изготовл	от пост н	с учетом	времен	изготовл	от пост н	с учетом	времен	изготовл	от пост н	с учетом	времен	изготовл	от пост н	с учетом	времен	изготовл	от пост н	с учетом	времен	изготовл	от пост н	с учетом	времен	изготовл	от пост н	с учетом	времен	σв	σв"	σв'''	σs	σs'	τ	σst норм	σst макс
м	кНм	кН	кН	кН	кНм	кН	кН	кН	кНм	кН	кН	кН	кНм	кН	кН	кН	кНм	кН	кН	кН	см <sup>2</sup>	кНм	м <sup>2</sup> /10 <sup>3</sup>	м <sup>4</sup> /10 <sup>3</sup>	м	М Па	М Па	М Па	М Па	М Па	М Па	М Па	см	см	см	
7.2	255 280 0 0	49 54 0 0	191 297 0 0	547 885 67 114	566 623 71 78	1061 1517 71 114	4.02 350 58.90 350	1556.8	438 512	36 39	0.294 0.258	2.06	3.31	A11 НК-80	7.29 7.42	249.2	88.6	0.58 0.62	0.0093	0.0119	0.0060															
4.25	212 233 29 32	41 45 6 6	159 247 22 34	467 756 102 171	476 523 110 121	887 1282 166 243	4.02 350 49.09 350	1328.6	432 506	33 36	0.274 0.240	1.74	2.79	A11 НК-80	6.25 6.30	243.3	72.9	1.35 1.41	0.0097	0.0214	0.0152															
1.5	95 105 56 62	18 20 11 12	71 111 42 65	229 371 149 244	240 264 146 160	425 607 257 383	4.02 350 29.45 350	857.1	421 494	25 26	0.221 0.194	0.84	1.36	A11 НК-80	3.21 3.30	182.4	33.8	2.03 2.01	0.0090	0.0244	0.0206															
0	0 0 71 78	0 0 14 15	0 0 53 83	0 0 183 297	0 0 210 231	0 0 347 472	4.02 350 29.45 350	857.1	421 494	0 0	0 0	0	0	A11 НК-80	0 0	0	0	2.53 2.75	0.0000	0.0413	0.0134															

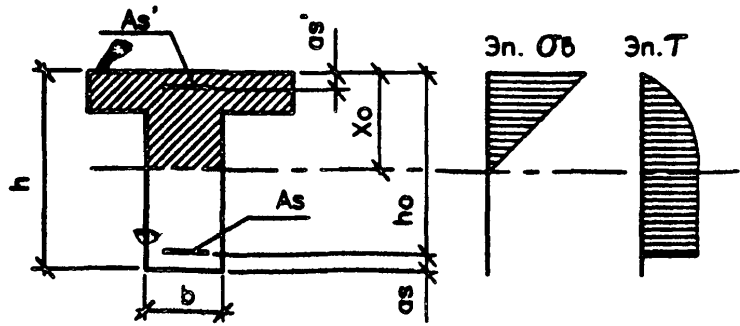
Вид деформации	Ед. измер.	От собственного веса		От всей постоянной нагрузки				От временной нагрузки		Допускаемая деформация	Строительный подъем
		При выем из опалубки	Через 90 дней	Через 90 дней	Через 360 дней	Через 900 дней	A11	НК-80			
Прогиб в середине пролета	мм	17.34	14.74	16.83	27.57	28.74	25.63	26.36	36	41.9	
Угол поворота на опоре	рад	0.0000	0.0034	0.0038	0.0063	0.0066	0.0059	0.0061	°)		

Допускаемые напряжения		Класс бетона В 27.5	
		Отпускная прочность - 0.7	
$\sigma_v' \leq R_{bmc2} = 8.4$	М Па	$\Sigma \tau \leq R_{b,sh} = 2.75$	М Па
$\sigma_v'' \leq R_{bmc2} = 13.2$	М Па	$\sigma_s \leq R_s = 350$	М Па
$\sigma_v''' \leq R_{bmc2} = 13.2$	М Па	$\sigma_s' \leq R_s = 350$	М Па

1 кН = 0.102 тс  
 1 М Па = 10.2 кгс/см<sup>2</sup>  
 1 кН\*м = 0.102 тс\*м

\*) Для определения выгиба балок после выемки из опалубки необходимо от величины строительного подъема балок (см. 3.503.1-73.1 020000 СБ) вычесть расчетный прогиб балок приведенный в настоящей таблице.

\*\*) См. СНиП 2.05.03-84\* п. 1.45.



3.503.1-73.М-2-30				
Изм.	Кодч	Лист	Ндоч	Подпись
Н.контр.	Федоров			
Нач.ОИС	Федоров			
Гл.спец.	Старова			
Вед.инж.	Штеменко			
Инж.и.кат.	Каунане			
Расчетный лист			Страница	Лист
Балка Б1500.130.93-T25AIIIc			P	1
СОЮЗДОРПРОЕКТ				

Формат А3

Инв.№ подл. Подпись и дата Взам.инв.№ 54021-М-45

Сечение X	Усилия						Расчет на прочн		Геометрич характеристик			Расчет на трещиностойкость									
	M <sub>св2</sub>	M <sub>ом2</sub>	M <sub>прп2</sub>	M <sub>а11н</sub>	M <sub>нк2</sub>	ΣM-2	As'	M <sub>пред</sub>	A <sub>ред'</sub>	J <sub>ред'</sub>	X <sub>о'</sub>	Напряжения в бетоне			М/КС напряжения в арматуре		В сеч. У=X <sub>о'</sub>	Трещина асг<0,03			
	M <sub>св1</sub>	M <sub>ом1</sub>	M <sub>прп1</sub>	M <sub>а11р</sub>	M <sub>нк1</sub>	ΣM-1	Rs'					σ <sub>в</sub> изговл	σ <sub>в</sub> от пост. н	σ <sub>в</sub> с учетом временн нагрузки	σ <sub>s</sub> нижней	σ <sub>s'</sub> верхней		τ	асг норм	асг накл	асг верт
	Q <sub>св2</sub>	Q <sub>ом2</sub>	Q <sub>прп2</sub>	Q <sub>а11н</sub>	Q <sub>нк2</sub>	ΣQ-2	As	М Па	М Па	М Па	М Па	М Па	М Па	М Па	М Па	М Па	М Па	см	см	см	
м	кНм	кНм	кНм	кНм	кНм	кНм	см <sup>2</sup>	кНм	м <sup>2</sup> /10 <sup>4</sup>	м <sup>4</sup> /10 <sup>4</sup>	м										
7,2	255 280 0 0	49 54 0 0	191 297 0 0	547 885 67 114	566 623 71 78	1061 1517 71 114	4,02 350 61,58 350	1633,6	440 513	38 41	0,302 0,265	2,02	3,24	A11 НК-80	7,14 7,26	237,0	87,7	0,58 0,62	0,0096	0,0120	0,0061
4,25	212 233 29 32	41 45 6 6	159 247 22 34	467 756 102 171	476 523 110 121	887 1282 166 243	4,02 350 49,26 350	1365,2	432 506	34 37	0,277 0,242	1,70	2,74	A11 НК-80	6,14 6,19	239,6	71,9	1,33 1,39	0,0105	0,0167	0,0109
1,5	95 105 56 62	18 20 11 12	71 111 42 65	229 371 149 244	240 264 146 160	425 607 257 383	4,02 350 36,95 350	1059,1	425 499	30 31	0,246 0,215	0,79	1,28	A11 НК-80	3,00 3,08	147,3	33,7	2,07 2,05	0,0073	0,0239	0,0202
0	0 0 71 78	0 0 14 15	0 0 53 83	0 0 183 297	0 0 210 231	0 0 347 472	4,02 350 24,63 350	729,3	418 492	0 0	0 0	0	0	A11 НК-80	0 0	0 0	0	2,48 2,69	0,0000	0,0445	0,0139

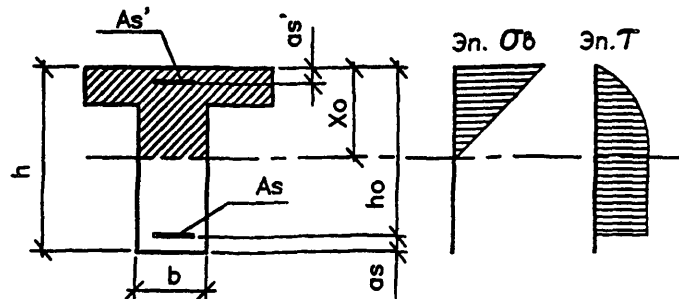
Вид деформации	Ед. измер.	От собственного веса		От всей постоянной нагрузки				От временной нагрузки		Допускаемая деформация	Строительный подъем
		При выем из опалубки	Через 90 дней	Через 90 дней	Через 360 дней	Через 900 дней	A11	НК-80			
Прогиб в середине пролета	мм	16,69	14,18	16,19	26,53	27,65	24,70	25,36	36	40,3	
Угол поворота на опоре	рад	0,0038	0,0032	0,0037	0,0060	0,0063	0,0057	0,0059	**)		

Допускаемые напряжения		Класс бетона В 27,5	
σ <sub>в</sub> ' ≤ R <sub>btс2</sub> = 8,4 МПа	σ <sub>s</sub> ≤ R <sub>b,sh</sub> = 2,75 МПа	Отпускная прочность - 0,7	
σ <sub>в</sub> " ≤ R <sub>btс2</sub> = 13,2 МПа	σ <sub>s</sub> ' ≤ R <sub>s</sub> = 350 МПа		
σ <sub>в</sub> " ≤ R <sub>btс2</sub> = 13,2 МПа	σ <sub>s</sub> ' ≤ R <sub>s</sub> = 350 МПа		

1 кН = 0,102 тс  
 1 МПа = 10,2 кгс/см<sup>2</sup>  
 1 кН\*м = 0,102 тс\*м

\*) Для определения выгиба балок после выемки из опалубки необходимо от величины строительного подъема балок (см. 3.503.1-73.1 020000 СБ) вычесть расчетный прогиб балок приведенный в настоящей таблице.

\*\*\*) См. СНиП 2.05.03-84\* п. 1.45.



Инв.№подл. Подпись и дата Взам.инв.№ 54021-М-46

3.503.1-73.М-2-31				
Изм. Кол.ч	Лист	Наок	Подпись	Дата
Н.контр.	Федоров			
Нач.ОИС	Федоров			
Гл.спец.	Старова			
Вед.инж.	Штеменко			
Инж.Илкат.	Каунанг			
Расчетный лист				Стаяя
Балка Б1500.130.93-Т28АIIIс				Лист
				Листов
				Р
				1
СОЮЗДОРПРОЕКТ				

Формат А3