

ТИПОВЫЕ КОНСТРУКЦИИ, ИЗДЕЛИЯ И УЗЛЫ ЗДАНИЙ И СООРУЖЕНИЙ

Серия 1. 432.1-18

СТЕНОВЫЕ ПАНЕЛИ  
ОТАПЛИВАЕМЫХ ПРОИЗВОДСТВЕННЫХ ЗДАНИЙ  
С ШАГОМ КОЛОНН 12 М

ВЫПУСК 1  
СТЕНОВЫЕ ПАНЕЛИ

РАБОЧИЕ ЧЕРТЕЖИ

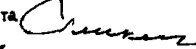



ТИПОВЫЕ КОНСТРУКЦИИ, ИЗДЕЛИЯ И УЗЛЫ ЗДАНИЙ И СООРУЖЕНИЙ

Серия 1. 432.1-18

СТЕНОВЫЕ ПАНЕЛИ  
ОТАПЛИВАЕМЫХ ПРОИЗВОДСТВЕННЫХ ЗДАНИЙ  
С ШАГОМ КОЛОНН 12 М

ВЫПУСК 1  
СТЕНОВЫЕ ПАНЕЛИ  
РАБОЧИЕ ЧЕРТЕЖИ

РАЗРАБОТАНЫ  
ЦНИИПРОМЗДАНИЙ

Зам директора института  
по научной работе  С.М. Гликин  
Рук отдела  Г.М. Смелянский  
Гл инженер проекта  А.П. Рудаков  
Отв исполнитель  Л.М. Гадаева

ОДОБРЕНЫ

ДЛЯ ПРИМЕНЕНИЯ ПРИ ПРОЕКТИРОВАНИИ И В  
СТРОИТЕЛЬСТВЕ ГОССТРОЕМ СССР  
Протокол от 25.10.83г № ВА-56  
Введены в действие с 01-01-84г

Обозначение	Наименование	Стр.
1432.1-18.1-0000	Содержание	2
1432.1-18.1-0000 TD	Техническое описание	2...6
1432.1-18.1-0000 BC	Выборы стали на одну панель	7...15
1432.1-18.1-1000	Панель рядовая	16...19
1432.1-18.1-1000 CS	Панель рядовая. Зеркальный чертеж	19...21
1432.1-18.1-2000	Панель-переминок	22,23
1432.1-18.1-2000 CS	Панель-переминок. Зеркальный чертеж	24,25
1432.1-18.1-3000	Панель параллельная	26
1432.1-18.1-3000 CS	Панель параллельная. Зеркальный чертеж	27,28
1432.1-18.1-4000	Панель рядовая	29...31
1432.1-18.1-4000 CS	Панель рядовая. Зеркальный чертеж	32...35
1432.1-18.1-5000	Панель-переминок	36,37
1432.1-18.1-6000	Панель-переминок. Зеркальный чертеж	38,39
1432.1-18.1-6000	Панель параллельная	40
1432.1-18.1-6000 CS	Панель параллельная. Зеркальный чертеж	41,42

1432.1-18.1-0000

Содержание

Стр.	Лист	Листов
2	1	1

ЦНИПРОМЗДАНИИ

1. Настоящий выпуск содержит рабочие чертежи однослойных керолзитобетонных стеновых панелей длиной 12м для отапливаемых производственных зданий.

2. Номенклатура, условия применения и указания по расчету панелей приведены в выпуске 0. Рабочие чертежи арматурных и железных изделий и монтажных деталей приведены в выпуске 2 настоящей серии.

3. Стеновые панели запроектированы в 2х вариантах:

- с ненапрягаемой рабочей арматурой;
- с напрягаемой рабочей арматурой.

4. В панелях с ненапрягаемой арматурой предусмотрено применение бетона М75 (керолзитобетон, тепло-термитобетон, перлитобетон, шунгизитобетон, бетон на трепельном и зольном грубоду с использованием в качестве мелкого заполнителя перлитового песка того же вида, что и крупный заполнитель и мелкого перлитового песка, при этом плотность бетона в сухом состоянии  $\rho_{сх}$  1000...1200 кг/м<sup>3</sup>. С внутренней и наружной сторон панелей предусмотрен фактурный слой толщиной 20мм из цементно-песчаного раствора марки 100.

1432.1-18.1-0000 TD

Техническое  
описание

Стр.	Лист	Листов
2	1	1

ЦНИПРОМЗДАНИИ

Армирование панелей осуществляется пространственными каркасами, состоящими из продольных сеток и отдельных поперечных стержней, соединенных между собой с помощью контактной сварки во всех местах пересечения. Каркасы изготавливаются из арматурной стали класса А-III и обивочной арматурной проволоки класса Вр-I. Сварку и сборку пространственных каркасов рекомендуется производить в вертикальном положении. Это позволяет выполнять сборку пересечений одновременно с двух сторон каркаса.

5. В панелях с предварительно-напряженным армированием применять бетон М150 с теми же поразобными заполнителями, за исключением мелкого песка. Для всех марок бетона возможно применять песок из легкого гранулированного шлама.

Плотность бетона М150 в сухом состоянии  $\rho_{сх} = 1200 \text{ кг/м}^3$ . В наружной и внутренней стороны панели фактурные слои не предусмотрены.

Предварительно напрягаемая арматура принята из стали класса А-III, упрочнения вытяжкой на 4,5%.

При отсутствии стали класса А-III разрешается применять сталь класса А-II.

Напряжение стержней производится электро-

термическим способом с помощью цевки на верстаки с помощью фарты.

Контролируемое монтажное напряжение арматуры принято равным  $5500 \text{ кг/см}^2$ . Отпуск натяжения арматуры производится при прочности бетона, равной 80% от проектной.

Сетки изготавливаются из обыкновенной арматурной проволоки класса Вр-I.

6. Монтажные петли изготавливаются из прочектанной круглой (гладкой) стали ВСтЗсп2 или ВСтЗсп2 класса А-I.

Для изделий, предназначенных для подвеса и монтажа при  $t^\circ$  ниже  $-40^\circ$ , запрещается применять сталь марки ВСтЗсп2.

7. Залейные изделия панелей должны быть защищены от коррозии цинковым покрытием в соответствии с указаниями СНиП II-28-73, защита стальных конструкций от коррозии.

Залейные изделия должны фиксироваться на верстаках стальных фарт.

8. Величина отпускной прочности бетона для панелей без предварительного напряжения должна быть не ниже 70% от проектной.

9. Изготовление панелей, их приемка и контроль качества, а также хранение и транспортировка

должны производиться в соответствии с ГОСТ 13579-88  
 «Панели из легких бетонов на пористых заполни-  
 телях для наружных стен производственных зданий»  
 и «Транспортировка панелей и складирование  
 производится в вертикальном положении».

И. Испытания панелей и оценка качества изделий  
 производится в соответствии с ГОСТ 8829-77

«Изделия железобетонные сварные. Методы испытаний  
 и оценки прочности и трещиностойкости» и  
 «Инструкцией по испытаниям железобетонных  
 стеновых панелей промышленных зданий» (НИИЖБ  
 и НИИЖБ Госстроя СССР, изд. 1970г.).

Схема опирания и нагружения панелей при испы-  
 таниях приведена на листе 5.

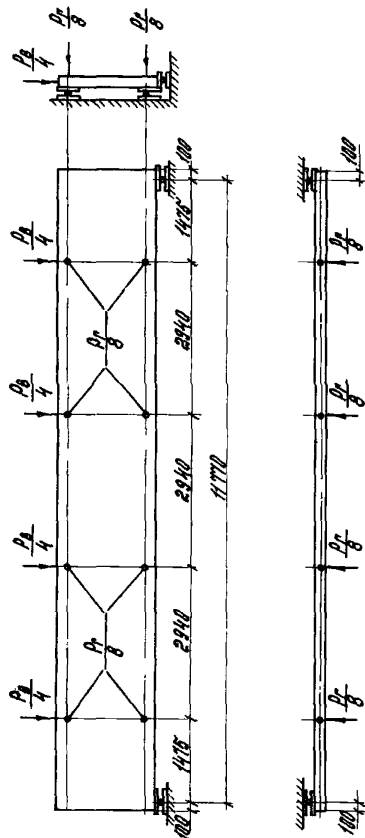
Контрольные нагрузки по проверке прочности и  
 жесткости панелей и контролируемые прогибы  
 приведены в табл. на листах 5 и 6.

12. Контроль и оценку качества бетона для  
 изготовления панелей наблюдать выполнять в  
 соответствии с требованиями следующих доку-  
 ментов: ГОСТ 10180-78; ГОСТ 10185.0-80; ГОСТ 10185.1-80;  
 ГОСТ 12730.0-5-78; ГОСТ 10181.0-4-81.

1.432.1-18. 1-000070

Лист  
4

Схема привязки нагрузок при испытании стеновых панелей



1.432.1-18. 1-000070

Лист  
5

**Испытательные нагрузки**

Таблица

Марка панелей	Контрольные провизионные нагрузки при испытании панелей на прочность горизонтальной, т.с.						Контрольные нагрузки при испытании панелей на жесткость		Контрольные прогибы, см	Допускаемые отклонения нагрузки, см	
	C=1,4	C=1,6	C=1,4		C=1,6		Вертикальная, т.с.	Горизонтальная, т.с.			
			Контрольные случаи нагрузки	Максимальные отклонения	Контрольные нагрузки	Максимальные отклонения					
ПС 120.9.20-1АЭП-1	4,62	5,28	1,16	0,18	1,34	0,20	3,00	0,58	2,8	0,54	0,84
ПС 120.9.20-2АЭП-1	4,62	5,28	1,58	0,24	1,83	0,27	3,00	0,80	3,9	0,84	0,17
ПС 120.9.25-1АЭП-1	5,80	6,62	1,18	0,18	1,34	0,20	3,60	0,58	1,5	0,30	0,45
ПС 120.9.25-2АЭП-1	5,80	6,62	1,90	0,28	2,14	0,32	3,60	0,96	2,4	0,48	0,72
ПС 120.12.20-1АЭП-1	6,16	7,04	1,58	0,24	1,80	0,27	4,00	0,77	2,8	0,54	0,84
ПС 120.12.20-2АЭП-1	6,16	7,04	2,12	0,33	2,45	0,37	4,00	1,05	3,9	0,94	1,17
ПС 120.12.25-1АЭП-1	7,68	8,80	1,56	0,24	1,80	0,27	4,80	0,77	1,5	0,30	0,45
ПС 120.12.25-2АЭП-1	7,68	8,80	2,54	0,38	2,92	0,44	4,80	1,26	2,4	0,48	0,72
ПС 120.18.20-1АЭП-1	9,24	10,54	2,32	0,35	2,54	0,40	6,00	1,16	2,8	0,54	0,84
ПС 120.18.20-2АЭП-1	9,24	10,54	3,16	0,48	3,88	0,54	6,00	1,60	3,9	0,94	1,17
ПС 120.18.25-1АЭП-1	11,24	12,84	2,32	0,35	2,54	0,40	7,30	1,16	1,5	0,30	0,45
ПС 120.18.25-2АЭП-1	11,24	12,84	3,80	0,57	4,34	0,65	7,30	1,92	2,4	0,48	0,72
ПС 120.9.20-2АЭП-2	11,34	12,36	1,53	0,24	1,86	0,28	7,35	0,97	4,7	0,94	1,41
ПС 120.9.25-3АЭП-2	12,52	14,28	3,26	0,49	3,78	0,56	8,12	1,94	4,7	0,94	1,41
ПС 120.12.20-2АЭП-2	12,88	14,72	2,18	0,32	2,50	0,38	8,36	1,30	4,7	0,94	1,41
ПС 120.12.25-3АЭП-2	14,40	16,48	4,37	0,65	5,00	0,76	9,40	2,60	4,7	0,94	1,41
ПС 120.18.20-2АЭП-2	16,00	18,24	3,26	0,49	3,72	0,58	10,36	1,94	4,7	0,94	1,41
ПС 120.18.25-3АЭП-2	18,00	20,54	6,52	0,78	7,44	1,12	12,08	3,86	4,7	0,94	1,41
ПС 120.12.20-1АЭП-3	6,16	7,04	1,56	0,24	1,80	0,27	4,00	0,77	2,8	0,54	0,84
ПС 120.12.20-2АЭП-3	6,16	7,04	2,12	0,33	2,45	0,37	4,00	1,05	3,9	0,94	1,17
ПС 120.12.25-1АЭП-3	7,68	8,80	1,56	0,24	1,80	0,27	4,80	0,77	1,5	0,30	0,45
ПС 120.12.25-2АЭП-3	7,68	8,80	2,54	0,38	2,92	0,44	4,80	1,26	2,4	0,48	0,72

1.432.1-18.1-0000 Т.О.

**Целыотельные нагрузки**

Продолжение табл.

Марка панелей	Контрольные разрушающие нагрузки при испытании панелей на прочность при изгибе в 1/8 (включая собственный вес)						Контрольные нагрузки при испытании панелей на жесткость		Контрольный прогиб, см	Допускаемые отклонения, см	
	Горизонтальная, тс		Вертикальная, тс		Вертикальная, тс		Горизонтальная, тс			с/м	с/м
	$C = 1,4$	$C = 1,6$	$R = 1,4$	$R = 1,6$	$R = 1,4$	$R = 1,6$	$R = 1,4$	$R = 1,6$			
ПБ 120 . 9. 25-11 - 1	5,60	6,62	1,16	0,18	1,34	0,20	3,60	0,98	2,10	0,42	0,63
ПБ 120 . 9. 25-20 - 1	5,80	6,62	1,30	0,20	2,14	0,30	3,60	0,98	4,70	0,34	0,41
ПБ 120 . 9. 30-11 - 1	6,78	7,78	1,16	0,18	1,34	0,20	4,40	0,98	1,80	0,36	0,54
ПБ 120 . 9. 30-21 - 1	6,78	7,78	1,30	0,20	2,14	0,30	4,40	0,98	3,60	0,72	1,08
ПБ 120 . 12. 25-11 - 1	7,68	8,80	1,56	0,24	1,80	0,27	4,80	0,77	2,10	0,42	0,63
ПБ 120 . 12. 25-21 - 1	7,68	8,80	2,54	0,38	2,92	0,44	4,80	1,28	4,70	0,34	0,41
ПБ 120 . 12. 30-11 - 1	9,24	10,54	1,56	0,24	1,80	0,27	6,00	0,77	1,80	0,36	0,54
ПБ 120 . 12. 30-21 - 1	9,24	10,54	2,54	0,38	2,92	0,44	6,00	1,28	3,60	0,72	1,08
ПБ 120 . 18. 25-11 - 1	11,24	12,84	2,32	0,35	2,64	0,40	7,30	1,18	2,10	0,42	0,63
ПБ 120 . 18. 25-21 - 1	11,24	12,84	3,60	0,57	4,34	0,65	7,30	1,92	4,70	0,34	0,41
ПБ 120 . 18. 30-11 - 1	13,54	15,50	2,32	0,35	2,64	0,40	8,90	1,18	1,80	0,36	0,54
ПБ 120 . 18. 30-21 - 1	13,54	15,50	3,60	0,57	4,34	0,65	8,90	1,92	3,60	0,72	1,08
ПБ 120 . 9. 25-311 - 2,3	10,80	14,28	2,18	0,33	2,50	0,37	7,36	1,88	4,70	0,34	0,41
ПБ 120 . 9. 30-411 - 2,3	12,48	16,40	4,36	0,66	5,20	0,75	8,76	2,60	4,70	0,34	0,41
ПБ 120 . 12. 25-311 - 2,3	14,16	18,48	2,32	0,43	3,31	0,50	9,40	1,73	4,70	0,34	0,41
ПБ 120 . 12. 30-411 - 2,3	16,36	20,88	5,00	0,87	6,62	1,80	10,38	2,46	4,70	0,34	0,41
ПБ 120 . 18. 25-311 - 2,3	16,80	22,24	4,37	0,65	5,80	0,75	12,08	2,60	4,70	0,34	0,41
ПБ 120 . 18. 30-411 - 2	20,24	24,88	2,74	0,38	10,00	1,60	13,16	6,20	4,70	0,34	0,41
ПБ 120 . 12. 25-11 - 3,5	7,08	8,08	1,68	0,24	1,80	0,27	4,80	0,77	2,10	0,42	0,63
ПБ 120 . 12. 25-21 - 3	7,68	8,80	2,54	0,38	2,92	0,44	4,80	1,28	4,70	0,34	0,41
ПБ 120 . 12. 30-11 - 3	9,24	10,54	1,68	0,24	1,80	0,27	6,00	0,77	1,80	0,36	0,54
ПБ 120 . 12. 30-21 - 3,5	9,24	10,54	2,54	0,38	2,92	0,44	6,00	1,28	3,60	0,72	1,08





Обозначение	Марка	Арматурные изделия							Закладные изделия						Итого	Всего
		Арматурная сталь			Проволока				Арматурная сталь			сталь проволока				
		ГОСТ 5781-82			ГОСТ 6727-80				ГОСТ 5781-82			ГОСТ 8519-79				
		класс А-III			класс Вр-I				класс А-III			класс Вр-I				
		φ, мм			φ, мм				φ, мм			φ, мм				
		8	10	14	4	5	Итого									
-036	ПГ 120.12.25-11-1	58,8			5,5	8,9	144	71,0	0,5	0,3	12,5	2,8	1,1	17,2	88,2	
-037	ПГ 120.12.25-21-1			173,4	5,5	8,9	144	187,8	0,5	0,3	12,5	2,8	1,1	17,2	205,0	
-038	ПГ 120.12.30-11-1	58,8			5,5	8,9	144	107,8	0,5	0,3	12,5	2,8	1,1	17,2	125,0	
-039	ПГ 120.12.30-21-1		88,4		5,5	8,9	144	192,2	0,5	0,3	12,5	2,8	1,1	17,2	210,0	
-040,-041	ПГ 120.12.25-11-1	57,8			5,5	8,9	144	106,0	0,5	0,3	12,5	2,8	1,1	17,2	123,2	
-042,-043	ПГ 122.12.25-21-1			177,0	5,5	8,9	144	192,2	0,5	0,3	12,5	2,8	1,1	17,2	210,0	
-044,-045	ПГ 122.12.30-11-1	57,8			5,5	8,9	144	106,4	0,5	0,3	12,5	2,8	1,1	17,2	123,6	
-046,-047	ПГ 122.12.30-21-1		90,2		5,5	8,9	144	196,6	0,5	0,3	12,5	2,8	1,1	17,2	213,8	
-048,-049	ПГ 123.12.25-11-1	57,8			5,5	8,9	144	106,8	0,5	0,3	12,5	2,8	1,1	17,2	124,0	
-050,-051	ПГ 123.12.25-21-1			177,0	5,5	8,9	144	193,2	0,5	0,3	12,5	2,8	1,1	17,2	210,4	
-052,-053	ПГ 123.12.30-11-1	59,3			5,5	8,9	144	107,2	0,5	0,3	12,5	2,8	1,1	17,2	124,4	
-054,-055	ПГ 123.12.30-21-1		91,0		5,5	8,9	144	198,2	0,5	0,3	12,5	2,8	1,1	17,2	215,4	
-056,-057	ПГ 125.12.25-11-1	59,0			5,5	8,9	157	140,0	0,5	0,3	12,5	2,8	1,1	17,2	157,2	
-058,-059	ПГ 125.12.25-21-1			100,6	5,5	8,9	157	156,7	0,5	0,3	12,5	2,8	1,1	17,2	173,9	
-060,-061	ПГ 125.12.30-11-1	59,0			5,7	8,9	144	134	0,5	0,3	12,5	2,8	1,1	17,2	151,2	
-062,-063	ПГ 125.12.30-21-1		92,1		5,9	8,9	148	195,2	0,5	0,3	12,5	2,8	1,1	17,2	207,4	
-064,-065	ПГ 126.12.25-11-1	59,0			5,9	8,9	158	148,8	0,5	0,3	12,5	2,8	1,1	17,2	166,0	
-066,-067	ПГ 126.12.25-21-1			100,6	5,5	8,9	158	159,9	0,5	0,3	12,5	2,8	1,1	17,2	177,1	
-068,-069	ПГ 126.12.30-11-1	59,5			5,7	8,9	144	134	0,5	0,3	12,5	2,8	1,1	17,2	151,7	
-070,-071	ПГ 126.12.30-21-1		92,8		7,1	8,9	14,6	195,2	0,5	0,3	12,5	2,8	1,1	17,2	213,0	
					7,2	8,9	16,1	108,9	0,5	0,3	12,5	2,8	1,1	17,2	126,1	

Обозначение	Марка	Форматированная изделие						Заключительное изделие						Итого	Итого			
		Сформатированная деталь			Продолжение			Сформатированная деталь			Средняя продолжительность					Итого продолжительность		
		ГОСТ 5781-82			ГОСТ 5727-80			ГОСТ 5781-82			ГОСТ 5781-82					ГОСТ 5781-82		
		Класс А-III			Класс В-I			Класс А-III			Класс А-III					Класс А-III		
		φ, мм			φ, мм			φ, мм			φ, мм					φ, мм		
-072	ПГ 120 . 18.25-17-1	84,9			8,3	13,5	24,8	106,7	2,5	0,3	17,7	2,8	1,1	22,4	120,1			
-073	ПГ 120 . 18.25-21-1			250,1	8,3	13,5	24,8	231,9	0,5	0,3	17,7	2,8	1,1	22,4	304,3			
-074	ПГ 120 . 18.30-17-1	84,9			10,1	13,5	23,6	108,5	0,5	0,3	17,7	2,8	1,1	22,4	130,9			
-075	ПГ 120 . 18.30-21-1		132,7		10,1	13,5	23,6	148,3	0,5	0,3	17,7	2,8	1,1	22,4	170,7			
-076, -077	ПГ 122 . 18.25-17-1	86,7			8,3	12,5	24,8	108,5	0,5	0,3	17,7	2,8	1,1	22,4	130,9			
-078, -079	ПГ 122 . 18.25-21-1			265,5	8,3	12,5	24,8	271,3	0,5	0,3	17,7	2,8	1,1	22,4	308,7			
-080, -081	ПГ 122 . 18.30-17-1	86,7			10,1	12,5	23,6	110,3	0,5	0,3	17,7	2,8	1,1	22,4	132,7			
-082, -083	ПГ 122 . 18.30-21-1		175,4		10,1	12,5	23,6	180,0	0,5	0,3	17,7	2,8	1,1	22,4	192,7			
-084, -085	ПГ 123 . 18.25-17-1	86,7			8,3	12,5	24,8	108,5	0,5	0,3	17,7	2,8	1,1	22,4	132,7			
-086, -087	ПГ 123 . 18.25-21-1			265,5	8,3	12,5	24,8	271,3	0,5	0,3	17,7	2,8	1,1	22,4	308,7			
-088, -089	ПГ 123 . 18.30-17-1	87,4			10,1	12,5	23,6	111,0	0,5	0,3	17,7	2,8	1,1	22,4	133,4			
-090, -091	ПГ 123 . 18.30-21-1		170,5		10,1	12,5	23,6	180,0	0,5	0,3	17,7	2,8	1,1	22,4	192,7			
-092, -093	ПГ 125 . 18.25-17-1	88,2			8,3	12,5	24,8	110,1	0,5	0,3	17,7	2,8	1,1	22,4	133,4			
-094, -095	ПГ 125 . 18.25-21-1			271,0	8,5	12,5	24,8	110,0	0,5	0,3	17,7	2,8	1,1	22,4	132,5			
-096, -097	ПГ 125 . 18.30-17-1	88,5			10,4	12,5	24,8	112,4	0,5	0,3	17,7	2,8	1,1	22,4	135,4			
-098, -099	ПГ 125 . 18.30-21-1		130,2		10,4	12,5	23,6	142,4	0,5	0,3	17,7	2,8	1,1	22,4	170,7			
-100, -101	ПГ 128 . 18.25-17-1	88,2			8,3	12,5	24,8	102,1	0,5	0,3	17,7	2,8	1,1	22,4	124,9			
-102, -103	ПГ 128 . 18.25-21-1			271,0	8,5	12,5	24,8	110,0	0,5	0,3	17,7	2,8	1,1	22,4	132,5			
-104, -105	ПГ 128 . 18.30-17-1	89,2			10,6	12,5	24,8	112,3	0,5	0,3	17,7	2,8	1,1	22,4	135,4			
-106, -107	ПГ 128 . 18.30-21-1		130,2		10,6	12,5	24,8	142,3	0,5	0,3	17,7	2,8	1,1	22,4	170,7			
					10,8	12,5	24,1	112,3	0,5	0,3	17,7	2,8	1,1	22,4	135,4			
							24,3	102,5	0,5	0,3	17,7	2,8	1,1	22,4	124,9			

Обозначение	Марка	Арматурные изделия					Заказные					Итого			Итого	
		Год	Габариты			№ пров	№ пров	Стандартная				№ пров	Статьи			
			1967	5727-80				5701-82					1967	300-74*		
		1967-82	класс В-2			№ пров	№ пров	класс В-2		класс В-2		1967	класс В-2			
		класс В-2	φ, мм		φ, мм			φ, мм		φ, мм						
10	4	5	10	12	18	22	25	1967	1967							
1.432.1-10.1.2000	№120. 9.25-31-2	1887	4,6	6,6	11,2	1900	6,2	0,3	6,8		25	1967	1967	1967	1967	1967
-001	№120. 9.30-41-2	1887	5,5	6,6	12,2	2000	6,2	0,3	6,8		25	1967	1967	1967	1967	1967
-002,-003	№122. 9.25-31-2	192,6	4,6	6,6	11,2	2000	6,2	0,3	6,8		25	1967	1967	1967	1967	1967
-004,-005	№122. 9.30-41-2	192,6	5,5	6,6	12,2	2000	6,2	0,3	6,8		25	1967	1967	1967	1967	1967
-006,-007	№125. 9.25-31-2	194,2	4,7	6,6	11,3	2005	6,2	0,3	6,8		25	1967	1967	1967	1967	1967
-008,-009	№125. 9.30-41-2	192,6	5,8	6,6	12,4	2000	6,2	0,3	6,8		25	1967	1967	1967	1967	1967
-010	№120. 12.25-31-2	226,4	5,5	8,0	14,4	2400	6,2	0,3		12,5	25	1967	1967	1967	1967	1967
-011	№120. 12.30-41-2	226,4	6,7	8,0	15,5	2420	6,2	0,3		12,5	25	1967	1967	1967	1967	1967
-012,-013	№122. 12.25-31-2	231,1	5,5	8,0	14,4	2455	6,2	0,3		12,5	25	1967	1967	1967	1967	1967
-014,-015	№122. 12.30-41-2	231,1	6,7	8,0	15,5	2467	6,2	0,3		12,5	25	1967	1967	1967	1967	1967
-016,-017	№125. 12.25-31-2	233,0	5,5	8,0	14,5	2475	6,2	0,3		12,5	25	1967	1967	1967	1967	1967
-018,-019	№125. 12.30-41-2	235,9	6,9	8,0	15,8	2517	6,2	0,3		12,5	25	1967	1967	1967	1967	1967
-020	№120. 10.25-31-2	3306	8,3	13,5	21,8	3674	6,2	0,3			177	1967	1967	1967	1967	1967
-021	№120. 10.30-41-2	3306	10,1	13,5	23,6	3632	6,2	0,3			177	1967	1967	1967	1967	1967
-022,-023	№122. 10.25-31-2	346,7	8,3	13,5	21,8	3625	6,2	0,3			177	1967	1967	1967	1967	1967
-024,-025	№122. 10.30-41-2	346,7	10,1	13,5	23,6	3703	6,2	0,3			177	1967	1967	1967	1967	1967
-026,-027	№125. 10.25-31-2	3428	8,5	13,5	22,0	3713	6,2	0,3			177	1967	1967	1967	1967	1967
-028,-029	№125. 10.30-41-2	3538	10,4	13,5	23,9	3777	6,2	0,3			177	1967	1967	1967	1967	1967

1.432.1-10.1-0000 80



Обозначение	Марка	Арматурные изделия				Итого	Закладные изделия					Итого	Всего
		арматурная сталь		пробилок	арматурная сталь				сталь прокатная				
		ГОСТ 5781-82			ГОСТ 5781-82					ГОСТ 8009-78*			
		класс А-III		класс А-III			класс А-III	класс А-III			класс А-III		
		φ, мм		φ, мм				φ, мм		профиль			
8	10	12	5	10	12	18	22	Л 70 х 8					
1 432.1-18.1.4000	ПВ120.9.20-1АФ П-1		59,2		14,8	74,0	6,1	0,3	6,8		4,0	12,2	86,2
-001	ПВ120.9.20-2АФ П-1			85,0	14,8	99,8	6,1	0,3	6,8		4,0	10,2	110,0
-002	ПВ120.9.25-1АФ П-1	37,8			14,8	52,6	6,4	0,3	6,8		4,0	12,5	65,1
-003	ПВ120.9.25-2АФ П-1		59,2		14,8	74,0	6,4	0,3	6,8		4,0	12,5	86,5
-004, -005	ПВ122.9.20-1АФ П-1		59,5		14,8	74,8	6,1	0,3	6,8		4,0	12,2	87,0
-006, -007	ПВ122.9.20-2АФ П-1			87,2	14,8	102,0	6,1	0,3	6,8		4,0	10,2	114,2
-008, -009	ПВ122.9.25-1АФ П-1	30,4			14,8	53,2	6,4	0,3	6,8		4,0	12,5	65,7
-010, -011	ПВ122.9.25-2АФ П-1		60,0		14,8	74,8	6,4	0,3	6,8		4,0	12,5	87,3
-012, -013	ПВ123.9.25-1АФ П-1	39,2			14,8	54,0	6,4	0,3	6,8		4,0	12,5	66,5
-014, -015	ПВ123.9.25-2АФ П-1		50,8		14,8	75,6	6,4	0,3	6,8		4,0	12,5	88,1
-016, -017	ПВ125.9.20-1АФ П-1		61,6		14,8	76,4	6,1	0,3	6,8		4,0	12,2	88,6
-018, -019	ПВ125.9.20-2АФ П-1			88,8	14,8	103,6	6,1	0,3	6,8		4,0	12,2	115,8
-020, -021	ПВ125.9.25-1АФ П-1	39,2			14,8	54,0	6,4	0,3	6,8		4,0	12,5	66,5
-022, -023	ПВ125.9.25-2АФ П-1		61,6		14,8	76,4	6,4	0,3	6,8		4,0	12,5	88,9
-024, -025	ПВ126.9.25-1АФ П-1	39,2			14,8	54,0	6,4	0,3	6,8		4,0	12,5	66,5
-026, -027	ПВ126.9.25-2АФ П-1		61,6		14,8	76,4	6,4	0,3	6,8		4,0	12,5	88,9
-028	ПВ120.12.25-1АФ П-1		74,0		18,8	92,8	6,1	0,3		12,6	4,0	18,0	110,8
-029	ПВ120.12.20-2АФ П-1			106,0	18,8	124,8	6,1	0,3		12,6	4,0	18,0	142,8
-030	ПВ120.12.25-1АФ П-1	47,0			18,8	65,8	6,4	0,3		12,6	4,0	18,0	83,8
-031	ПВ120.12.25-2АФ П-1		74,0		18,8	92,8	6,4	0,3		12,6	4,0	18,0	110,8

Обозначение	Марка	Циклотурные извешки				Итого	Золотые извешки					Итого	Всего
		Циклотурная ступа		продолж.			Циклотурная ступа				Трех-плечевая гиря		
		ГОСТ 5781-82		5781-82			ГОСТ 5781-82						
		Класс А-В		Класс В-Г			Класс А-В		Класс В-Г		Класс В-Г*		
Ф, мм				Ф, мм		Ф, мм		Ф, мм		Л 70x8			
8	10	12	5	10	12	22	25						
-032, -033	10/122 . 12.20-180/Г-1		750		18,8	93,8	1,1	0,3	12,5		4,0	18,0	111,8
-034, -035	10/122 . 12.20-219/Г-1			1000	18,8	127,8	1,1	0,3	12,5		4,0	18,0	146,8
-036, -037	10/122 . 12.25-180/Г-1	48,0			18,8	66,8	14	0,3	12,5		4,0	18,3	85,1
-038, -039	10/122 . 12.25-219/Г-1		750		18,8	93,8	14	0,3	12,5		4,0	18,3	112,1
-040, -041	10/122 . 12.25-180/Г-1	48,0			18,8	67,8	14	0,3	12,5		4,0	18,3	85,1
-042, -043	10/123 . 12.25-219/Г-1		750		18,8	94,8	14	0,3	12,5		4,0	18,3	113,1
-044, -045	10/125 . 12.20-180/Г-1		77,0		18,8	95,8	1,1	0,3	12,5		4,0	18,0	113,8
-046, -047	10/125 . 12.20-219/Г-1			110	18,8	128,8	1,1	0,3	12,5		4,0	18,0	147,8
-048, -049	10/125 . 12.25-180/Г-1	49,0			18,8	67,8	14	0,3	12,5		4,0	18,3	86,1
-050, -051	10/125 . 12.25-219/Г-1		77,0		18,8	95,8	14	0,3	12,5		4,0	18,3	114,1
-052, -053	10/125 . 12.25-180/Г-1	49,0			18,8	67,8	14	0,3	12,5		4,0	18,3	86,1
-054, -055	10/125 . 12.25-219/Г-1		77,0		18,8	95,8	14	0,3	12,5		4,0	18,3	114,1
-056	10/120 . 12.20-180/Г-1		103,5		27,2	130,8	1,1	0,3		17,5	4,0	23,0	153,8
-057	10/120 . 12.20-219/Г-1			148,4	27,2	175,6	1,1	0,3		17,5	4,0	23,0	198,6
-058	10/120 . 12.25-180/Г-1	65,8			27,2	95,0	14	0,3		17,5	4,0	23,3	116,3
-059	10/120 . 12.25-219/Г-1		103,5		27,2	130,8	14	0,3		17,5	4,0	23,3	154,1
-060, -061	10/122 . 12.20-180/Г-1		105,0		27,2	132,2	1,1	0,3		17,5	4,0	23,0	155,2
-062, -063	10/122 . 12.20-219/Г-1			152,5	27,2	179,8	1,1	0,3		17,5	4,0	23,0	202,2
-064, -065	10/122 . 12.25-180/Г-1	67,2			27,2	94,4	14	0,3		17,5	4,0	23,9	117,7
-066, -067	10/122 . 12.25-219/Г-1		105,0		27,2	132,5	14	0,3		17,5	4,0	23,3	155,8
-068, -069	10/123 . 12.25-180/Г-1	68,9			27,2	95,1	14	0,3		17,5	4,0	23,3	119,1
-070, -071	10/123 . 12.25-219/Г-1		105,4		27,2	132,5	14	0,3		17,5	4,0	23,3	158,9
-072, -073	10/125 . 12.20-180/Г-1		107,8		27,2	135,0	1,1	0,3		17,5	4,0	23,0	160,0
-074, -075	10/125 . 12.20-219/Г-1			155,4	27,2	182,5	1,1	0,3		17,5	4,0	23,0	205,0
-076, -077	10/125 . 12.25-180/Г-1	68,6			27,2	95,8	14	0,3		17,5	4,0	23,3	119,1
-078, -079	10/125 . 12.25-219/Г-1		107,8		27,2	135,0	14	0,3		17,5	4,0	23,3	158,3
-080, -081	10/125 . 12.25-180/Г-1	68,6			27,2	95,8	14	0,3		17,5	4,0	23,3	119,1
-082, -083	10/125 . 12.25-219/Г-1		107,8		27,2	135,0	14	0,3		17,5	4,0	23,3	158,3
											14321-18.1-0000 БС		Лист
													7

Обозначение	Марка	Арматурный узел			Закладные узлы										Итого	Всего
		Арматура ГОСТ 5701-82	Диаметр ГОСТ 5701-82	Углов ГОСТ 5701-82	Арматурная сталь					ГОСТ 8509-78	ГОСТ 380-71*	Итого	Всего			
					ГОСТ 5701-82			Класс А-III	Класс А-III					Класс А-I		
		φ, мм		Класс А-III	Класс А-III	Класс А-I	φ, мм									
		4	5					10	10	12	18	22	25	Л 70x8		
1.432.1-18. 1.5000	ПВ20 .9.20-2.00П-2	116,8	14,8	131,6	2,2	5,2	0,3	6,8			8,0	14,0	36,5	168,1		
-001	ПВ20 .9.25-3.00П-2	116,8	14,8	131,6	2,0	5,2	0,3	6,8			8,0	12,5	42,0	172,0		
-002, -003	ПВ22 .9.20-2.00П-2	118,4	14,8	133,2	2,2	5,2	0,3	6,8			8,0	14,0	36,5	162,7		
-004, -005	ПВ22 .9.25-3.00П-2	118,4	14,8	133,2	2,0	5,2	0,3	6,8			8,0	12,5	42,0	175,2		
-006, -007	ПВ25 .9.20-2.00П-2	120,8	14,8	135,6	2,2	5,2	0,3	6,8			8,0	14,0	36,5	172,1		
-008, -009	ПВ25 .9.25-3.00П-2	120,8	14,8	135,6	2,0	5,2	0,3	6,8			8,0	12,5	42,0	177,6		
-010	ПВ20 .12.20-2.00П-2	146,0	18,8	164,8	2,2	5,2	0,3		12,6		8,0	12,5	42,0	177,6		
-011	ПВ20 .12.25-3.00П-2	146,0	18,8	164,8	2,0	5,2	0,3		12,6		8,0	14,0	42,7	207,5		
-012, -013	ПВ22 .12.20-2.00П-2	148,0	18,8	166,8	2,2	5,2	0,3		12,6		8,0	12,5	47,2	212,0		
-014, -015	ПВ22 .12.25-3.00П-2	148,0	18,8	166,8	2,0	5,2	0,3		12,6		8,0	14,0	42,7	210,3		
-016, -017	ПВ25 .12.20-2.00П-2	154,0	18,8	172,8	2,2	5,2	0,3		12,6		8,0	12,5	47,2	214,8		
-018, -019	ПВ25 .12.25-3.00П-2	154,0	18,8	172,8	2,0	5,2	0,3		12,6		8,0	14,0	42,7	216,7		
-020	ПВ20 .18.20-2.00П-2	204,4	27,8	232,2	2,2	5,2	0,3				8,0	12,5	47,2	216,2		
-021	ПВ20 .18.25-3.00П-2	204,4	27,8	232,2	2,0	5,2	0,3				8,0	14,0	47,7	219,9		
-022, -023	ПВ22 .18.20-2.00П-2	207,2	27,8	235,0	2,2	5,2	0,3			17,6	8,0	12,5	52,2	234,4		
-024, -025	ПВ22 .18.25-3.00П-2	207,2	27,8	235,0	2,0	5,2	0,3			17,6	8,0	14,0	47,7	232,7		
-026, -027	ПВ25 .18.20-2.00П-2	214,4	27,8	242,2	2,2	5,2	0,3			17,6	8,0	12,5	52,2	237,2		
-028, -029	ПВ25 .18.25-3.00П-2	214,4	27,8	242,2	2,0	5,2	0,3			17,6	8,0	14,0	47,7	236,9		
										17,6	8,0	12,5	52,2	231,4		

1.432.1-18. 1-1000 80

10/27

Обозначение	Марка	Арматурные изделия				Заказные изделия							Итого	Всего
		Арматурная сталь		Диаметр	Умнож.	Арматурная сталь			Сталь прокатная	Сталь полувагонная	Итого			
		ГОСТ 5701-82				ГОСТ 5701-82						ГОСТ 8009-72*		
		Класс А-III		Класс А-II	Класс А-I		φ, мм							
		8	10	12	5	10		10	12	22	170x8	8		
1.432. 1-10. 1.5 000	ПВ120 12.20-1МН-3		74,0		10,8	92,2	1,1	1,9	0,3	12,5	4,0	20,3	40,2	130,4
-001	ПВ120 12.20-2МН-3			106,0	10,8	124,8	1,1	1,9	0,3	12,5	4,0	20,3	40,2	165,0
-002	ПВ120 12.25-1МН-3	47,0			10,8	65,8	1,4	2,4	0,3	12,5	4,0	20,3	41,0	106,8
-003	ПВ120 12.25-2МН-3		74,0		10,8	92,2	1,4	2,4	0,3	12,5	4,0	20,3	41,0	134,2
-004, -005	ПВ122 12.20-1МН-3		75,0		10,8	92,8	1,1	1,9	0,3	12,5	4,0	20,3	40,2	134,0
-006, -007	ПВ122 12.20-2МН-3			109,0	10,8	127,8	1,1	1,9	0,3	12,5	4,0	20,3	40,2	168,0
-008, -009	ПВ122 12.25-1МН-3	48,0			10,8	66,8	1,4	2,4	0,3	12,5	4,0	20,3	41,0	107,8
-010, -011	ПВ122 12.25-2МН-3		75,0		10,8	92,8	1,4	2,4	0,3	12,5	4,0	20,3	41,0	134,8
-012, -013	ПВ125 12.20-1МН-3		77,0		10,8	95,8	1,1	1,9	0,3	12,5	4,0	20,3	40,2	136,0
-014, -015	ПВ125 12.20-2МН-3			111,0	10,8	122,8	1,1	1,9	0,3	12,5	4,0	20,3	40,2	172,0
-016, -017	ПВ125 12.25-1МН-3	49,0			10,8	67,8	1,4	2,4	0,3	12,5	4,0	20,3	41,0	108,8
-018, -019	ПВ125 12.25-2МН-3		77,0		10,8	95,8	1,4	2,4	0,3	12,5	4,0	20,3	41,0	135,8



Вид Титул Лист	Обозначение	Наименование	Кол.	Примечание
	<u>Документация</u>			
	1432.1-18.1-1000 70	Техническое описание	1	
	1432.1-18.1-1000 25	Сборочный чертеж	1	
	1432.1-18.1-1000 08	Сборочная таблица	1	
	<u>Сборочные единицы</u>			
04	2 1432.1-18. 2-1010	Цепочка запорная	2	
<div style="display: flex; justify-content: space-between; align-items: center;"> <div style="font-size: small;">             Дир. деп. _____              Зам. дир. _____              Инженер _____              Тех. эк. _____              Вед. эк. _____           </div> <div style="text-align: center;">             1432.1-18.1-1000              Панель рядовая           </div> <div style="font-size: x-small;">             Состав: Директ. _____              1 1 6              ЦНИИПРОМЗДАНИЙ           </div> </div>				

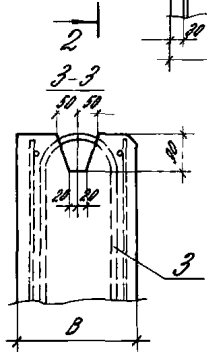
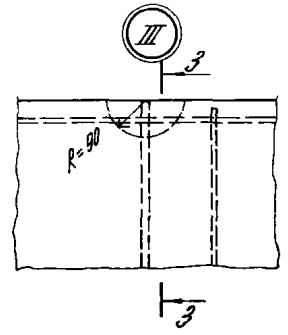
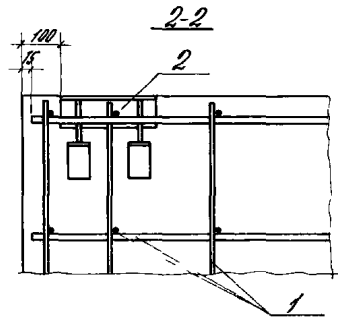
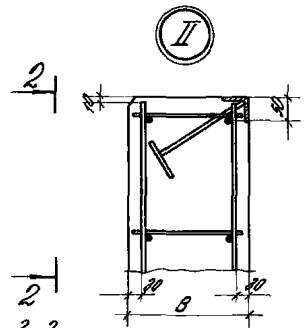
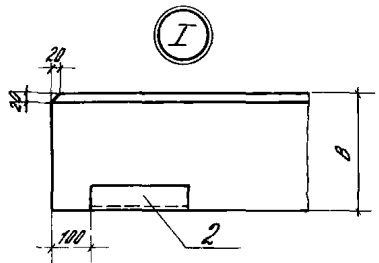
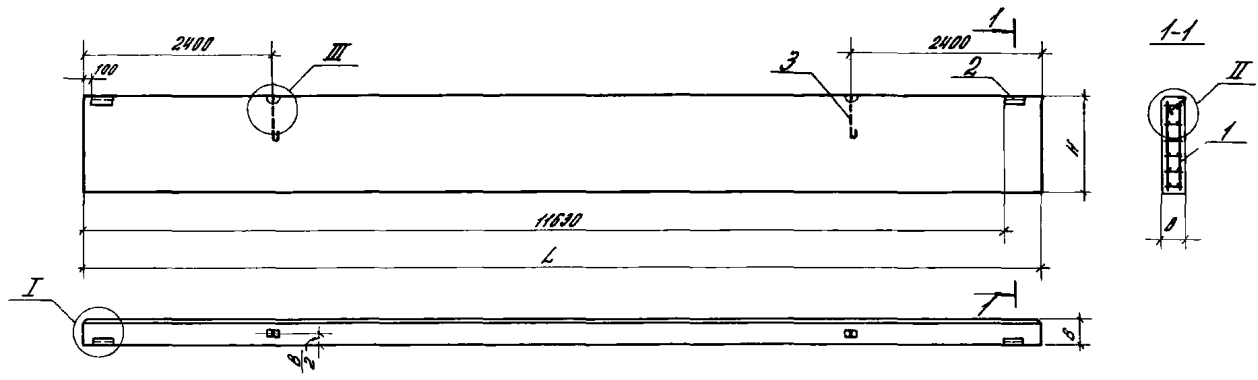
Вид Титул Лист	Для исполнения с порядковым номером <sup>1</sup>	Обозначение	Кол.	Примечание
	<u>Переменные данные</u>			
	<u>Сборочные единицы</u>			
	Лист 1	Коротко пространственный		
04	000	1432.1-18. 2-1010	1	
	001		01	1
	002		02	1
	003		03	1
	004, 005, 012, 013		04	1
	006, 007, 014, 015		05	1
	008, 009		06	1
	010, 011		07	1
	016, 017		08	1
	018, 019		09	1
	020, 021, 028, 029		10	1
	032, 033, 030, 031		11	1
	024, 025		12	1
	026, 027		13	1
	032, 033		14	1
	034, 035		15	1
	036		16	1
	037		17	1
	038		18	1
	039		19	1
	040, 041, 048, 049		20	1
	042, 043, 050, 051		21	1
	044, 045		22	1
	<sup>1</sup> Последнее исполнение, не имеющее порядкового номера, обозначено "000"			
		1432.1-18.1-1000		Лист 2

Формат Зона	Для изготовления с рядковым номером	Обозначение	Кол.	Примечание
	040, 047	23	1	
	052, 053	24	1	
	054, 055	25	1	
	060, 067, 064, 065	26	1	
	058, 059, 066, 067	27	1	
	060, 061	28	1	
	062, 063	29	1	
	068, 069	30	1	
	070, 071	31	1	
	072	32	1	
	073	33	1	
	074	34	1	
	075	35	1	
	076, 077, 084, 085	36	1	
	078, 079, 086, 087	37	1	
	080, 081	38	1	
	082, 083	39	1	
	088, 089	40	1	
	090, 091	41	1	
	092, 093, 100, 101	42	1	
	094, 095, 102, 103	43	1	
	096, 097	44	1	
	098, 099	45	1	
	104, 105	46	1	
	106, 107	47	1	
		1432.1-18.1-1000		3

Формат Зона	Для изготовления с рядковым номером	Обозначение	Кол.	Примечание
<u>Детали</u>				
<u>Поз. 3 Петля</u>				
А4	000 - 035	1432.1-18.2-1020	2	
	036 - 071		01	2
	072 - 107		02	2
<u>Материалы</u>				
<u>Бетон</u>				
	000, 001		2,21	м <sup>3</sup>
	002, 003		2,74	м <sup>3</sup>
	от 004 до 007		2,26	м <sup>3</sup>
	от 008 до 011		2,80	м <sup>3</sup>
	от 012 до 015		2,27	м <sup>3</sup>
	от 016 до 019		2,82	м <sup>3</sup>
	от 020 до 023		2,30	м <sup>3</sup>
	от 024 до 027		2,85	м <sup>3</sup>
	от 028 до 031		2,31	м <sup>3</sup>
	от 032 до 035		2,88	м <sup>3</sup>
	036, 037		2,07	м <sup>3</sup>
	038, 039		3,67	м <sup>3</sup>
	от 040 до 043		3,03	м <sup>3</sup>
	от 044 до 047		3,75	м <sup>3</sup>
	от 048 до 051		3,04	м <sup>3</sup>
	от 052 до 055		3,78	м <sup>3</sup>
	от 056 до 059		3,09	м <sup>3</sup>
	от 060 до 063		3,83	м <sup>3</sup>
		1432.1-18.1-1000		4

Указ. в заказе, количестве и зоне





Для изготовления Изготовитель Для изготовления Для изготовления		М.С.С.С. Ю.П.П. Т.П. М.С.С.С.	1432.1-18 1-1000 05		
Панель рядовая Сборочный чертеж			Стандарт	Масса	Монтажная
			P	СМ табли	1.50
			Лист 1	Листов 3	
<b>ЦНИИПРОМЗДАНИЙ</b>					

ЦНИИПРОМЗДАНИЙ  
 Москва, Ленинский пр. 100  
 1950 г.

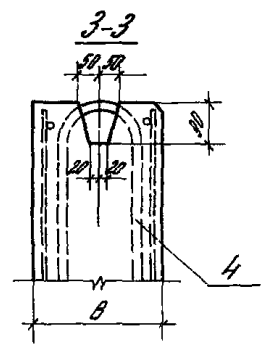
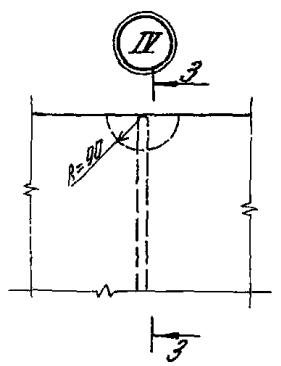
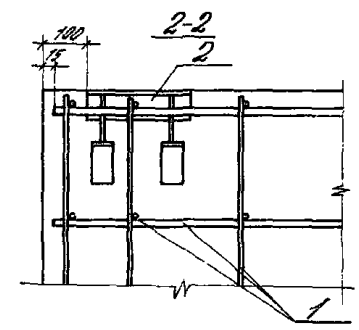
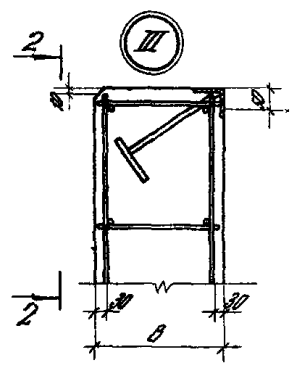
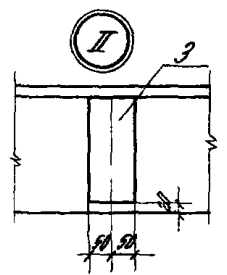
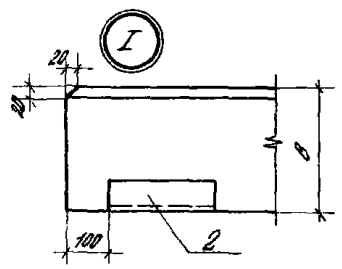
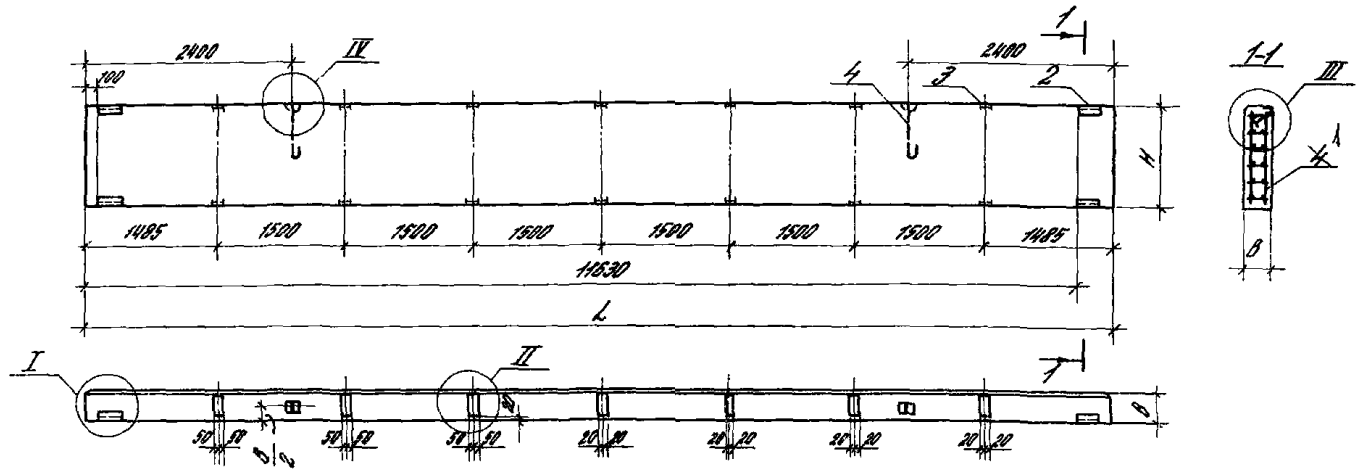
Обозначение	Марка	Габариты, мм			Масса, т	Примечание	Обозначение	Марка	Габариты, мм			Масса, т	Примечание								
		Н	Л	В					Н	Л	В										
1.432.18.1-1000	ПГ 120 . 9 - 25-17-1	890	11970	250	34-39		028	ПГ 126 . 9 . 25-17-11	12520	250	36-41										
001	ПГ 120 . 9 . 25-27-1						029	ПГ 126 . 9 . 25-17-12					Зеркальное отражение								
002	ПГ 120 . 9 . 30-17-1			300	41-47	030	ПГ 126 . 9 . 25-27-11	Зеркальное отражение													
003	ПГ 120 . 9 . 30-27-1					031	ПГ 126 . 9 . 25-27-12														
004	ПГ 122 . 9 . 25-17-11		250	35-40		032	ПГ 126 . 9 . 30-17-11	12570	300	46-48		Зеркальное отражение									
005	ПГ 122 . 9 . 25-17-12					033	ПГ 126 . 9 . 30-17-12						Зеркальное отражение								
006	ПГ 122 . 9 . 25-27-11					12220								034	ПГ 126 . 9 . 30-27-11	Зеркальное отражение					
007	ПГ 122 . 9 . 25-27-12												035	ПГ 126 . 9 . 30-27-12							
008	ПГ 122 . 9 . 30-17-11		300	44-48		036	ПГ 120 . 12 . 25-17-1	11970	250	46-53		Зеркальное отражение									
009	ПГ 122 . 9 . 30-17-12					037	ПГ 120 . 12 . 25-27-1						Зеркальное отражение								
010	ПГ 122 . 9 . 30-27-11					12270	250							35-40	038	ПГ 120 . 12 . 30-17-1	300	54-58		Зеркальное отражение	
011	ПГ 122 . 9 . 30-27-12												039		ПГ 120 . 12 . 30-27-1						
012	ПГ 123 . 9 . 25-17-11		12270	250	35-40		040	ПГ 122 . 12 . 25-17-11	11970	250	47-54		Зеркальное отражение								
013	ПГ 123 . 9 . 25-17-12						041	ПГ 122 . 12 . 25-17-12						Зеркальное отражение							
014	ПГ 123 . 9 . 25-27-11						12320	300							42-48	042	ПГ 122 . 12 . 25-27-11	12220	300	55-59	
015	ПГ 123 . 9 . 25-27-12													043		ПГ 122 . 12 . 25-27-12					
016	ПГ 123 . 9 . 30-17-11		12320	300	42-48		044	ПГ 122 . 12 . 30-17-11	12220	300	55-59		Зеркальное отражение								
017	ПГ 123 . 9 . 30-17-12						045	ПГ 122 . 12 . 30-17-12						Зеркальное отражение							
018	ПГ 123 . 9 . 30-27-11						12470	250							36-41	046	ПГ 122 . 12 . 30-27-11	12270	250	47-54	
019	ПГ 123 . 9 . 30-27-12													047		ПГ 122 . 12 . 30-27-12					
020	ПГ 125 . 9 . 25-17-11		12470	250	36-41		048	ПГ 123 . 12 . 25-17-11	12270	250	47-54		Зеркальное отражение								
021	ПГ 125 . 9 . 25-17-12						049	ПГ 123 . 12 . 25-17-12						Зеркальное отражение							
022	ПГ 125 . 9 . 25-27-11						12320	300							42-48	050	ПГ 123 . 12 . 25-27-11	12220	300	55-59	
023	ПГ 125 . 9 . 25-27-12													051		ПГ 123 . 12 . 25-27-12					
024	ПГ 125 . 9 . 30-17-11	300	42-48			052	ПГ 123 . 12 . 30-17-11	12220	300	55-59		Зеркальное отражение									
025	ПГ 125 . 9 . 30-17-12					053	ПГ 123 . 12 . 30-17-12						Зеркальное отражение								
026	ПГ 125 . 9 . 30-27-11					12320	300							42-48			12220	300	55-59		Зеркальное отражение
027	ПГ 125 . 9 . 30-27-12												054								











Инж. А.А. Давыдов		1:4321-18. 1-2000 С5	
Инж. В.В. Петров		Панель - перемычка.	
Инж. С.С. Голубев		Сборочный чертеж	
Инж. И.И. Иванов		Студент Мухоморов	
Инж. М.М. Сидоров		Р	
		СМ.	
		Табл.	
		1:50	
		Лист 1	
		Лист 2	
ЦНИПРОМЗАДАНИЙ			

Обозначение	Марка	Габариты, мм				Примечание	Обозначение	Марка	Габариты, мм			Масса, т	Примечание
		H	L	B	γ				H	L	B		
1432.1-10.1-2000	ПС 120 . 9. 25-37-2	880	11070	250	34-30			1180	12470	250	48-53	Зеркальное отражение	
-001	ПС 120 . 9. 30-47-2			300	44-47		-016						ПС 125 . 12. 25-37-21
-002	ПС 122 . 9. 25-37-21		12220	250	35-40	Зеркальное отражение	-017			ПС 125 . 12. 25-37-22			
-003	ПС 122 . 9. 25-37-22						-018			ПС 125 . 12. 30-47-21			
-004	ПС 122 . 9. 30-47-21						-019			ПС 125 . 12. 30-47-22			
-005	ПС 12 . 9. 30-47-22						300			41-46	Зеркальное отражение	-020	ПС 120 . 12. 25-37-2
-006	ПС 125 . 9. 25-37-21		-021	ПС 120 . 12. 30-47-2									
-007	ПС 125 . 9. 25-37-22		12470	250	35-41	Зеркальное отражение	-022			ПС 122 . 12. 25-37-21			
-008	ПС 125 . 9. 30-47-21						-023			ПС 122 . 12. 25-37-22			
-009	ПС 125 . 9. 30-47-22						300			42-46	Зеркальное отражение	-024	ПС 122 . 12. 30-47-21
-010	ПС 120 . 12. 25-37-2	-025						ПС 122 . 12. 30-47-22					
-011	ПС 120 . 12. 30-47-2	1180	11970	250	45-53		-026	ПС 125 . 12. 25-37-21					
-012	ПС 122 . 12. 25-37-21			300	54-53		-027	ПС 125 . 12. 25-37-22					
-013	ПС 122 . 12. 25-37-22		12220	250	47-54	Зеркальное отражение	-028	ПС 125 . 12. 30-47-21					
-014	ПС 122 . 12. 30-47-21						-029	ПС 125 . 12. 30-47-22					
-015	ПС 122 . 12. 30-47-22						300	55-54	Зеркальное отражение				

Изд. 1. код. Издательский центр "ТрансИнформ"

№ п/п	№	Обозначение	Наименование	Кол.	Примечание
<u>Документация</u>					
		1432.1-18.1-3000 ТР	Техническое описание	2	×
		1432.1-18.1-3000 СБ	Сборочный чертеж	5	×
		1432.1-18.1-3000 ВС	Выборки стали	2	×
<u>Сборочные единицы</u>					
	2	1432.1-18.2-1010	Корпус элипсоид	2	
	3	1432.1-18.2-3010-01	Корпус элипсоид	5	
<u>Детали</u>					
	4	1432.1-18.2-1020-01	Литера	2	

Экз. отд.	Специальный	Авт.
Служба	Контроль	А.С.
Бух. отд.	Генеральный	В.С.
Или инт.	Материалы	И.С.

14321-18-3000		
Панель паропроводная	Итого	Лист
	2	1 2
ЦНИПРОМЗДАНИЙ		

№ п/п	№	Для изготовления с порядковым номером	Обозначение	Кол.	Примечание
<u>Переменные данные</u>					
<u>Сборочные единицы</u>					
Лист 1 Пространственный каркас					
	000		14321-18.2-1100-18	1	
	001			17	
	002			18	
	003			19	
	004, 005			20	
	006, 007			21	
	008, 009			22	
	010, 011			23	
	012, 013			24	
	014, 015			25	
	016, 017			26	
	018, 019			27	
<u>Материалы</u>					
<u>Бетон</u>					
	000, 001			287	м <sup>3</sup>
	002, 003			307	м <sup>3</sup>
	от 004 до 007			363	м <sup>3</sup>
	от 008 до 011			375	м <sup>3</sup>
	от 012 до 015			380	м <sup>3</sup>
	от 016 до 019			383	м <sup>3</sup>
<u>Асбест</u>					
	от 000 до 003			050	м <sup>3</sup>
	от 004 до 011			078	м <sup>3</sup>
	от 012 до 019			078	м <sup>3</sup>
* Основное исполнение, не изменяющее порядкового номера, обозначено " 000 "					
14321-18.1-3000					Лист 2

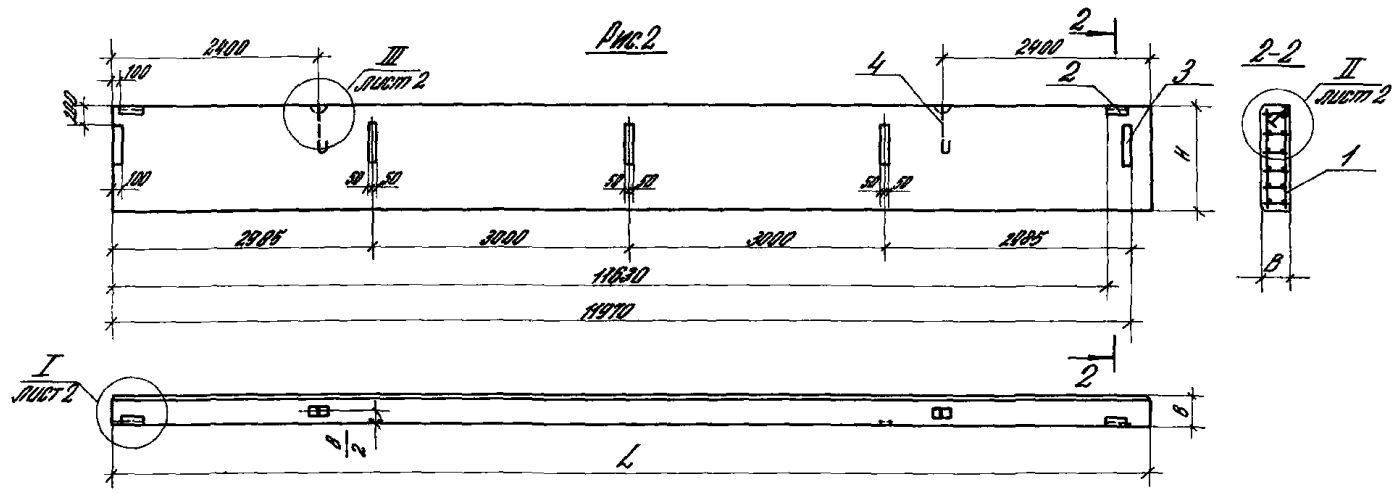
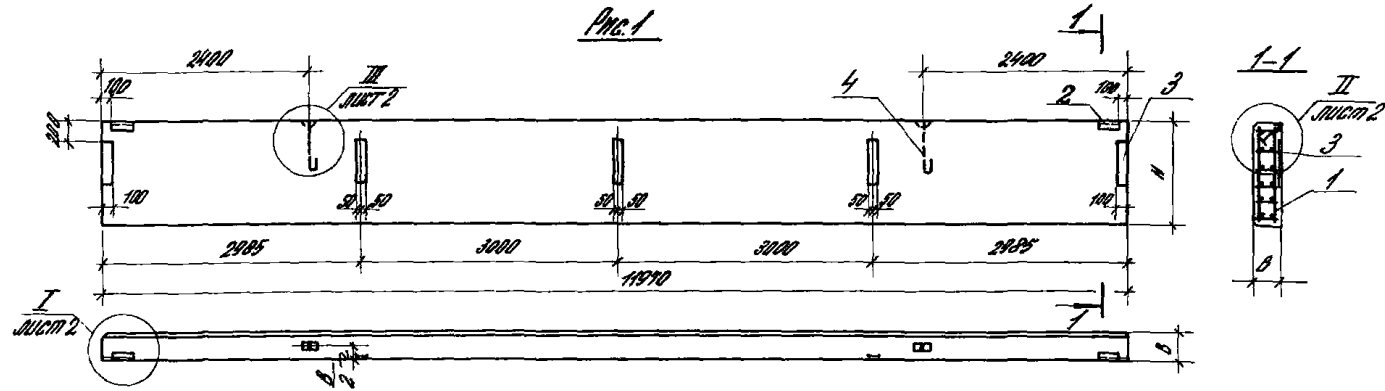
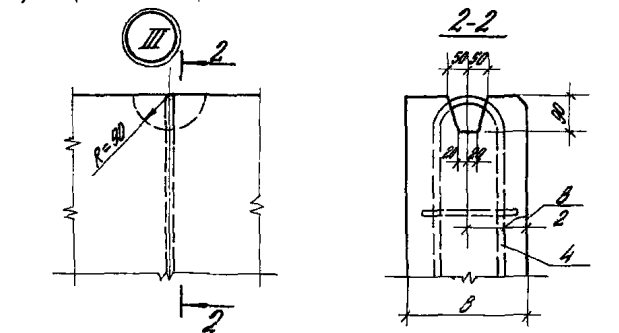
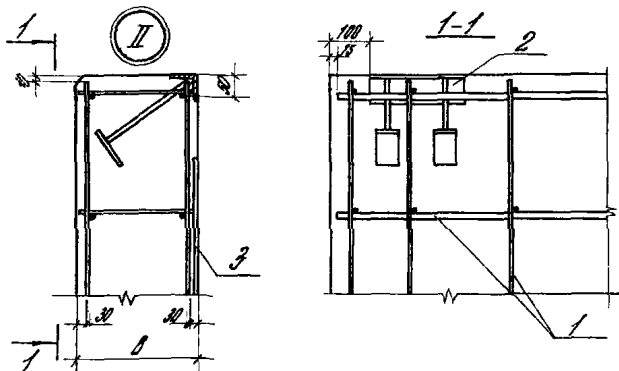
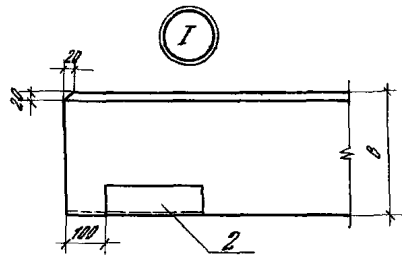


Рис. от:	Рис. на:	Рис. в:	Рис. в:	1432.1-10.1-3000 СБ	Страна:	Масштаб:	Масштаб:
С.И.И.И.	С.И.И.И.	С.И.И.И.	С.И.И.И.		Р	Ск. табл.	1:50
				Панель паргетная Сборочный чертеж	Лист 1 / Листов 3		
					ЦНИИПРОМЗДАНИЙ		

1432.1-10.1-3000 СБ  
 ЦНИИПРОМЗДАНИЙ



1432.1-18.1-3000 05

2

Обозначение	Марка	Габариты, мм			Масса, г	Примечание
		H	L	B		
1432.1-18.1-3000	10 120 . 12.25-117-3	1180	11970	250	48-53	
001	10 120 . 12.25-217-3					
002	10 120 . 12.30-117-3					
003	10 120 . 12.30-217-3					
004	10 120 . 12.25-117-3/1					
005	10 120 . 12.25-117-3/2					
006	10 120 . 12.25-217-3/1		12220	250	47-53	
007	10 120 . 12.25-217-3/2					
008	10 120 . 12.30-117-3/1					
009	10 120 . 12.30-117-3/2					
010	10 120 . 12.30-217-3/1					
011	10 120 . 12.30-217-3/2					
012	10 125 . 12.25-117-3/1		12470	250	48-53	
013	10 125 . 12.25-117-3/2					
014	10 125 . 12.25-217-3/1					
015	10 125 . 12.25-217-3/2					
016	10 125 . 12.30-117-3/1					
017	10 125 . 12.30-117-3/2					
018	10 125 . 12.30-217-3/1					
019	10 125 . 12.30-217-3/2					
				300	57-58	

1432.1-18.1-3000 05

3

Код документа	Лист	Обозначение	Наименование	Кол.	Примеч.
<b>Документация</b>					
		1432.1-18.1-0000	Техническое описание		×
		1432.1-18.1-4000 СБ	Сборочный чертеж		×
		1432.1-18.1-4000 ВГ	Выборка стали		×

Код документа	Лист	Обозначение	1432.1-18.1-4000	Страна	Лист	Листов
Код документа	Лист	Обозначение	Панель редуктора	2	1	6
				ЦНИИПРОМЗАДАНИЙ		

Код документа	Лист	Для исполнения с порядковым номером	Обозначение	Кол.	Примеч.
<b>Переменные данные</b>					
<b>Сборочные единицы</b>					
<b>Поз. 1 Сетка С 23... С 25</b>					
		от 000 до 027	1432.1-18. 2-4010	4	
		от 028 до 056		-01	4
		от 056 до 083		-02	4
<b>Поз. 2 Сетка С 26... С 28</b>					
		от 000 до 027	1432.1-18. 2-4020	4	
		от 027 до 056		-01	4
		от 056 до 083		-02	4
<b>Поз. 3 Изделие эл.подное</b>					
		000, 001, 004, 006, 006,			
		007, 010, 017, 018, 019,			
		028, 029, 032, 033, 034,			
		035, 044, 045, 046, 047,			
		050, 057, 060, 061, 062,			
		063, 072, 073, 074, 075	1432.1-18. 2-4030		2
		082, 083, от 088 до 015,			
		от 020 до 027, 030, 031,			
		от 036 до 043,			
		от 048 до 055, 058, 059,			
		от 064 до 071,			
		от 076 до 083	1432.1-18.2-4030 - 01		2
1432.1-18.1-4000					

Код документа 1432.1-18.1-4000

Величина вместе	Для исполнения с параллельным номером	Обозначение	Кол.	Примечание
	<i>Поз. 4 Монтажная деталь</i>			
	от 000 до 027	1432.1-18. 2-1020	2	
	от 028 до 055		-01	2
	от 056 до 083		-02	2
	<i>Детали</i>			
	<i>Поз. 5 Предварительно натяженные стержни</i>			
	002	1432.1-18. 2-4001	8	
	030		10	
	053		14	
	003, 008		-01	8
	026, 037		10	
	064, 065		14	
	012, 013		-02	8
	048, 041		10	
	068, 069		14	
	000, 003		-05	8
	028, 031		10	
	056, 059		14	
	004, 005, 010, 011		-06	8
	032, 033, 038, 039		10	
	000, 061, 066, 067		14	
	014, 015		-07	8
	042, 043		10	
	070, 071		14	
	1432.1-18. 1-4000			3

Величина вместе	Для исполнения с параллельным номером	Обозначение	Кол.	
	016, 017, 022, 023		-08	8
	044, 045, 050, 051			10
	072, 073, 078, 079			14
	024, 025		-04	8
	052, 053			10
	080, 081			14
	001		-10	8
	029			10
	057			14
	006, 007		-11	8
	034, 035			10
	062, 063			14
	018, 019		-12	8
	046, 047			10
	074, 075			14
	026, 027		-03	8
	054, 055			10
	082, 083			14
	020, 021		-03	8
	048, 049			10
	076, 077			14
	1432.1-18. 1-4000			4

Вариант Элемент	Для изготовления с порядковым номером	Обозначение	Кол.	Примечание
		Материалы		
		Бетон		
	000, 001		2,70	м <sup>3</sup>
	002, 003		2,63	м <sup>3</sup>
	004, 005, 006, 007		2,15	м <sup>3</sup>
	008, 009, 010, 011		2,69	м <sup>3</sup>
	012, 013, 014, 015		2,70	м <sup>3</sup>
	016, 017, 018, 019		2,79	м <sup>3</sup>
	020, 021, 022, 023		2,74	м <sup>3</sup>
	024, 025, 026, 027		2,79	м <sup>3</sup>
	028, 029		2,82	м <sup>3</sup>
	030, 031		2,83	м <sup>3</sup>
	032, 033, 034, 035		2,88	м <sup>3</sup>
	036, 037, 038, 039		3,00	м <sup>3</sup>
	040, 041, 042, 043		3,52	м <sup>3</sup>
	044, 045, 046, 047		3,04	м <sup>3</sup>
	048, 049		3,69	м <sup>3</sup>
	050, 051		3,69	м <sup>3</sup>
	052, 053		3,69	м <sup>3</sup>
	054, 055		3,69	м <sup>3</sup>
	056, 057		4,25	м <sup>3</sup>
	058, 059		5,33	м <sup>3</sup>
	060, 061		4,35	м <sup>3</sup>
	062, 063		4,35	м <sup>3</sup>
	064, 065		5,44	м <sup>3</sup>
	066, 067		5,44	м <sup>3</sup>

1432.1-18.1-4000

5

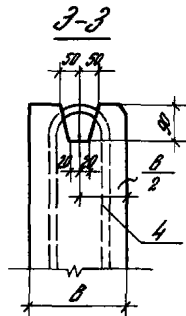
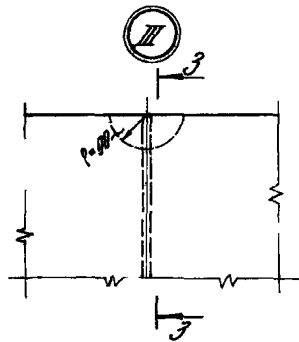
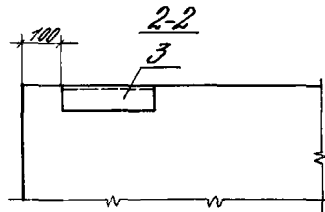
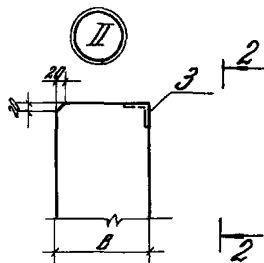
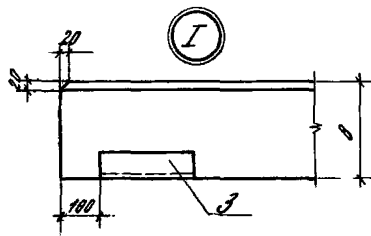
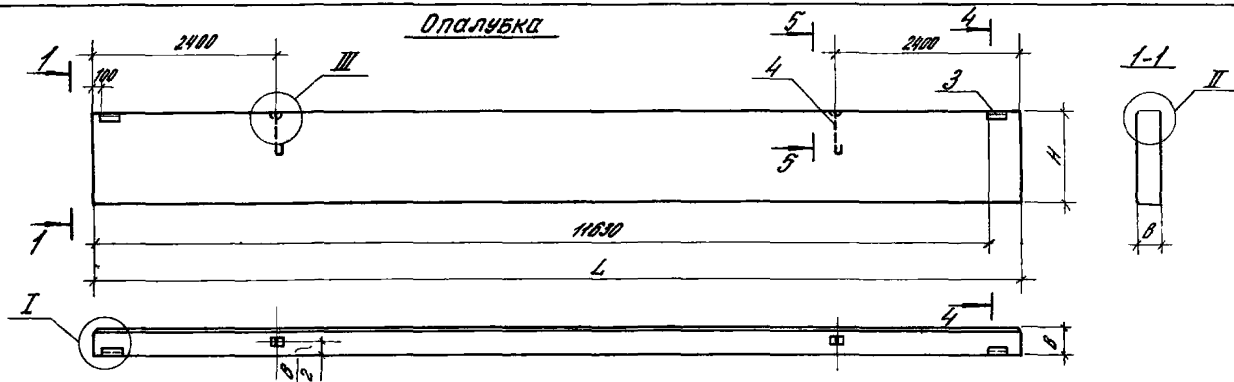
Вариант Элемент	Для изготовления с порядковым номером	Обозначение	Кол.	Примечание
	068, 069		5,46	м <sup>3</sup>
	070, 071		5,95	м <sup>3</sup>
	072, 073		4,43	м <sup>3</sup>
	074, 075		4,43	м <sup>3</sup>
	076, 077		5,34	м <sup>3</sup>
	078, 079		5,34	м <sup>3</sup>
	080, 081		5,57	м <sup>3</sup>
	082, 083		5,57	м <sup>3</sup>

1432.1-18.1-4000

6



ОПЛУБКА



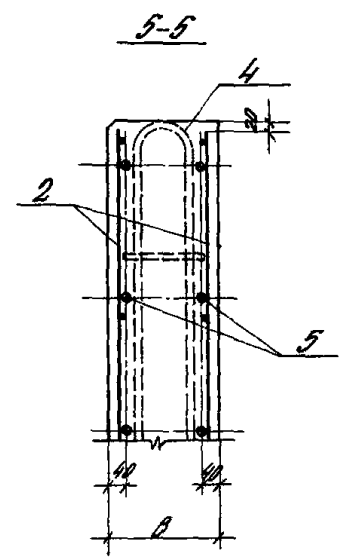
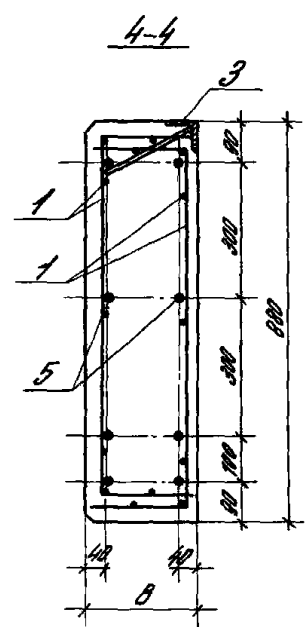
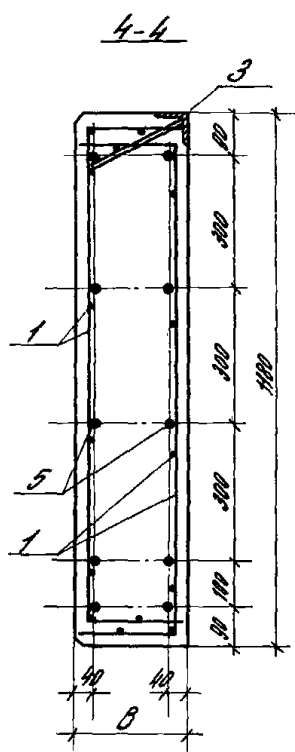
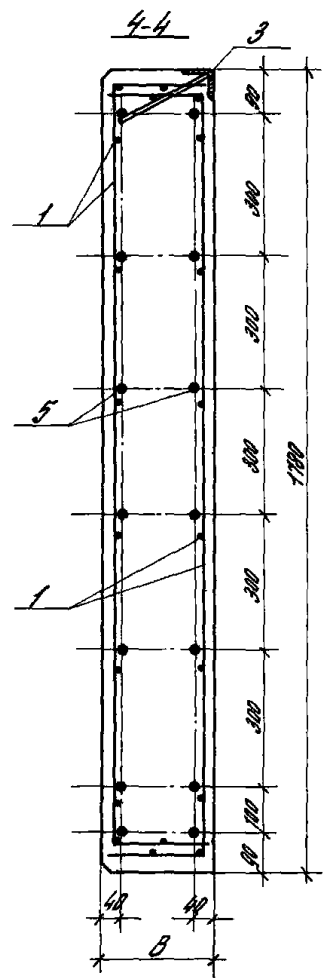
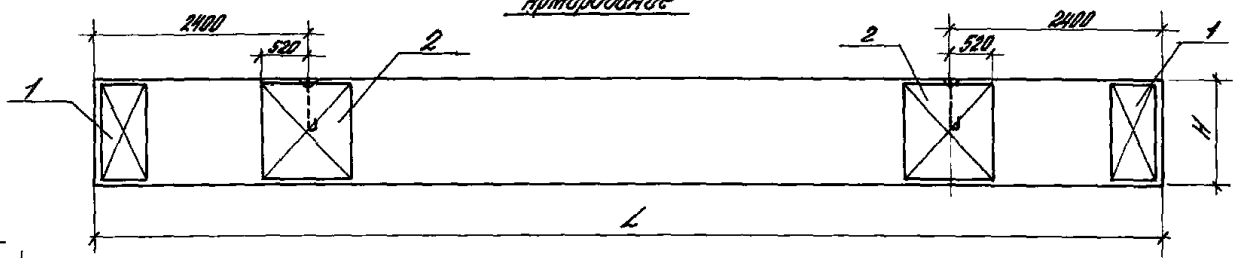
Закрепление панели и сечения 4-4, 5-5 даны на листе 4.

Инв. отв. [Signature]	Инв. отв. [Signature]	Инв. отв. [Signature]	1.432.1-18.1-4000 СД	Студия [Signature]	С.М. [Signature]	Миниат. [Signature]
Инв. отв. [Signature]	Инв. отв. [Signature]	Инв. отв. [Signature]	Панель рядовая.	Лист 1	Листов 4	1:50
Инв. отв. [Signature]	Инв. отв. [Signature]	Инв. отв. [Signature]	Сборный чертеж	ЦНИПРОМЗДАНИЙ		



Обозначение	Модель	Габариты, мм			Масса, т	Примечание	Обозначение	Модель	Габариты, мм			Масса, т	Примечание	
		Н	Л	В					Н	Л	В			
-044	ПС 124. 12.20-1АД П- 11	1180	12470	200	4,2	Зеркальное отражение	-064	ПС 122. 18.25-1АД П- 11	1780	12470	250	5,2	Зеркальное отражение	
-045	ПС 125. 12.20-1АД П- 12						-065	ПС 122. 18.25-1АД П- 12						
-046	ПС 125. 12.20-2АД П- 11						-066	ПС 122. 18.25-2АД П- 11						
-047	ПС 125. 12.20-2АД П- 12			250	5,2	Зеркальное отражение	-067	ПС 122. 18.25-2АД П- 12			250	5,2	Зеркальное отражение	
-048	ПС 125. 12.25-1АД П- 11						-068	ПС 123. 18.25-1АД П- 11						
-049	ПС 125. 12.25-1АД П- 12						-069	ПС 123. 18.25-1АД П- 12						
-050	ПС 125. 12.25-2АД П- 11						-070	ПС 123. 18.25-2АД П- 11						
-051	ПС 125. 12.25-2АД П- 12			12520	250	5,2	Зеркальное отражение	-071			ПС 123. 18.25-2АД П- 12	200	6,3	Зеркальное отражение
-052	ПС 125. 12.25-1АД П- 11							-072			ПС 125. 18.20-1АД П- 11			
-053	ПС 125. 12.25-1АД П- 12							-073			ПС 125. 18.20-1АД П- 12			
-054	ПС 125. 12.25-2АД П- 11	-074	ПС 125. 18.20-2АД П- 11											
-055	ПС 125. 12.25-2АД П- 12	11970	200	6,0	Зеркальное отражение	-075	ПС 125. 18.20-2АД П- 12	250	7,8	Зеркальное отражение				
-056	ПС 120. 18.20-1АД П- 11					-076	ПС 125. 18.25-1АД П- 11							
-057	ПС 120. 18.20-2АД П- 11					-077	ПС 125. 18.25-1АД П- 12							
-058	ПС 120. 18.25-1АД П- 11					-078	ПС 125. 18.25-2АД П- 11							
-059	ПС 120. 18.25-2АД П- 11	1790	250	7,5	Зеркальное отражение	-079	ПС 125. 18.25-2АД П- 12	250	7,9	Зеркальное отражение				
-060	ПС 122. 18.20-1АД П- 11					-080	ПС 126. 18.25-1АД П- 11							
-061	ПС 122. 18.20-1АД П- 12					-081	ПС 126. 18.25-1АД П- 12							
-062	ПС 122. 18.20-2АД П- 11					-082	ПС 126. 18.25-2АД П- 11							
-063	ПС 122. 18.20-2АД П- 12	12220	200	6,2	Зеркальное отражение	-083	ПС 126. 18.25-2АД П- 12	250	7,9	Зеркальное отражение				

Армирование



Входит в состав	Поз.	Обозначение	Наименование	Кол.	Примечание
		<u>Документация</u>			
		14321-18.1-0000 Т.О.	Техническое описание	1	×
		1432.1-18.1-5000 С.С.	Сборочный чертеж	1	×
		1432.1-18.1-0000 В.С.	Выборка стали	1	×
		<u>Изделия</u>			
		1432.1-18.1-4000 Л.4			

Исполн.	Проверено	Дата	14321-18.1-5000
Составил	Проверено	Дата	
Дир. з-да	Составил	Дата	Панель - перегородки
Зав. цехом	Проверено	Дата	
			Итого
			2
			1
			4
ЦНИИПРОМЗАДАНИЙ			

Входит в состав	Поз.	Обозначение	Кол.	Примечание
		<u>Для изготовления с технологическим материалом</u>		
		<u>Переменные данные</u>		
		<u>Сборочные единицы</u>		
		<u>Поз. 1 Сетка</u>		
		от 001 до 009	1432.1-18.2-4010	4
		от 010 до 019		-01 4
		от 020 до 029		-02 4
		<u>Поз. 2 Сетка</u>		
		от 000 до 009	1432.1-18.2-4020	4
		от 010 до 019		-01 4
		от 020 до 029		-02 4
		<u>Поз. 3 Изделие сложное</u>		
		000, 002, 003, 005, 007		
		010, 012, 013, 016, 017		
		020, 022, 023, 025, 027	1432.1-18.2-4030	4
		001, 004, 005, 008, 009		
		011, 014, 015, 018, 019		
		021, 024, 025, 028, 029	1432.1-18.2-4030	01 4
		<u>Поз. 6 Изделие сложное</u>		
		000, 003, 004, 006, 007		
		010, 013, 014, 017, 018		
		020, 022, 023, 025, 027	1432.1-18.2-2010-02	14
		001, 004, 005, 008, 009		
		011, 014, 015, 018, 019		
		021, 024, 025, 028, 029	1432.1-18.2-2010	14
		<u>Поз. 1432.1-18.1-5000</u>		
		2		





Обозначение	Марка	Габариты, мм			Марка	Примечание	Обозначение	Марка	Габариты, мм			Марка	Примечание	
		H	L	B					H	L	B			
1.432.1-18.1.5000	ПГ-120.9.20-2АЩП-2	560	11970	200	2.7		016	ПГ-125.12.20-2АЩП-21	1180	12470	200	4.2		
001	ПГ-120.9.25-3АЩП-2			250	3.7		017							ПГ-125.12.20-2АЩП-22
002	ПГ-122.9.20-2АЩП-21		12220	200	3.0		018				ПГ-125.12.25-3АЩП-21	Зеркальное отражение		
003	ПГ-122.9.20-2АЩП-22			250	3.8		019				ПГ-125.12.25-3АЩП-22			
004	ПГ-122.9.25-3АЩП-21						12470				200			3.1
005	ПГ-122.9.25-3АЩП-22		250	3.9	Зеркальное отражение									
006	ПГ-125.9.20-2АЩП-21						12220				200			3.1
007	ПГ-125.9.20-2АЩП-22		250	3.9	Зеркальное отражение									
008	ПГ-125.9.25-3АЩП-21						11970				200			4.0
009	ПГ-125.9.25-3АЩП-22		12470	250	5.0									
010	ПГ-120.12.20-2АЩП-2	11970				200	4.0	026	ПГ-125.12.20-2АЩП-21					
011	ПГ-120.12.25-3АЩП-2		12220	200	4.1			027	ПГ-125.12.20-2АЩП-22					
012	ПГ-122.12.20-2АЩП-21	250				5.1	Зеркальное отражение	028	ПГ-125.12.25-3АЩП-21					
013	ПГ-122.12.20-2АЩП-22		1180	12220	200			029	ПГ-125.12.25-3АЩП-22					
014	ПГ-122.12.25-3АЩП-21	250				5.1	Зеркальное отражение							
015	ПГ-122.12.25-3АЩП-22													



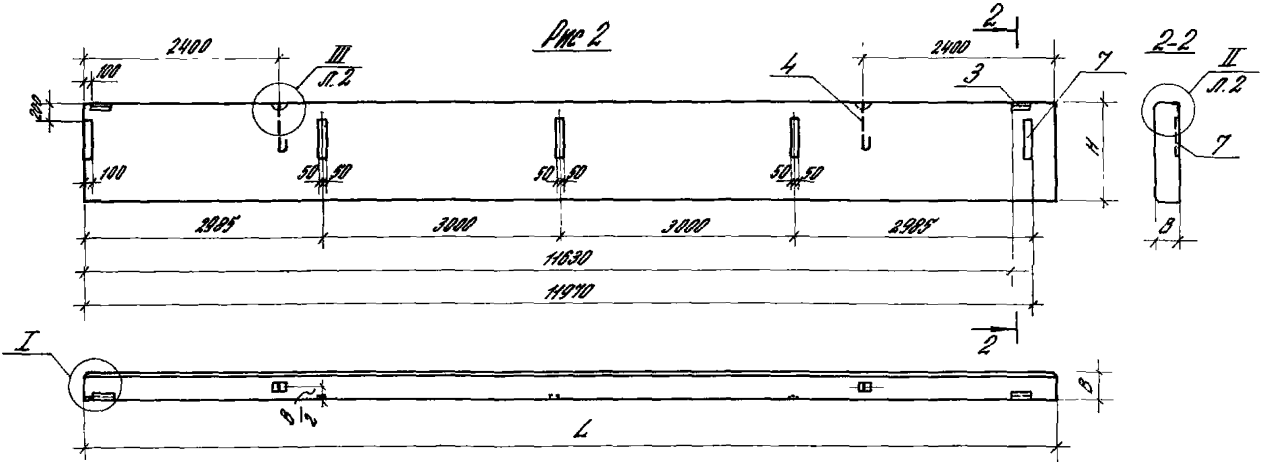
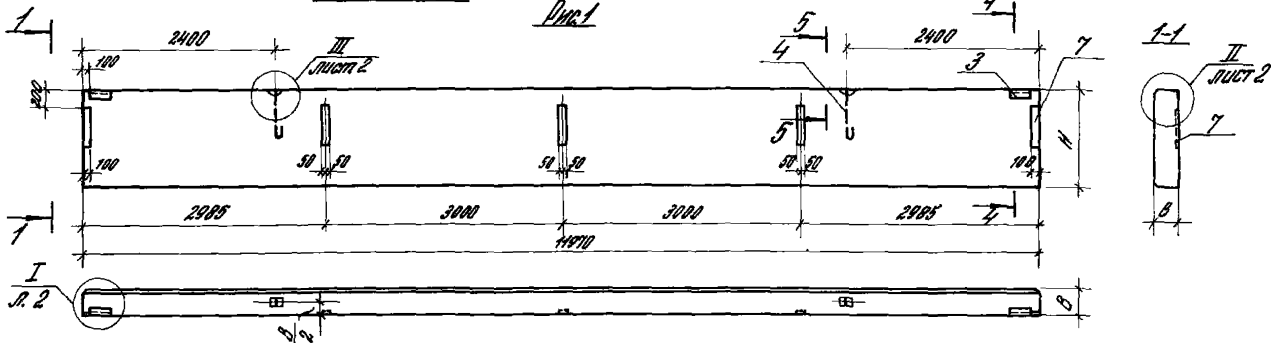
Код	Обозначение	Наименование	Кол.	Примечание
<u>Документация</u>				
	1432.1-18.1-000 Т.О.	Техническое описание		×
A3	1432.1-18.1-000 СБ	Сборочный чертеж		×
A3	1432.1-18.1-000 В.С.	Выборки детали		×
<u>Сборочные единицы</u>				
A4	1432.1-18.2-4010 - 01	Батки	4	
	1432.1-18.2-4020 - 01	Батки	4	
<u>Детали</u>				
A4	1432.1-18.2-1020-01	Петля	2	
<u>Резьбы</u>				
A4	1432.1-18.1-4000 М.4			

Инж. Вал. Голубев	Инж. Вал. Голубев	Инж. Вал. Голубев
Инж. Вал. Голубев	Инж. Вал. Голубев	Инж. Вал. Голубев
Инж. Вал. Голубев	Инж. Вал. Голубев	Инж. Вал. Голубев

1432.1-18.1-000		
Панель паркования		
Страна	Лист	Листов
Р	1	2
ЦНИИПРОМЗДАНИЙ		

Код	Обозначение	Кол.	Примечание
<u>Переменные данные</u>			
<u>Сборочные единицы</u>			
Пос. 3 Заключительная деталь			
A4	000, 001, 004, 005, 006		
	007, 012, 013, 014, 015	1432.1-18.2-4020	2
	002, 003, 008, 009, 010		
A4	011, 016, 017, 018, 019	1432.1-18.2-4020-01	2
Пос. 4 Заключительная деталь			
	000, 001, 004, 005, 006		
A4	007, 012, 013, 014, 015	1432.1-18.2-3010	5
	002, 003, 008, 009, 010		
A4	011, 016, 017, 018, 019	1432.1-18.2-3010-01	5
Пос. 5 Предварительно натяженные вставки			
A4	002	1432.1-18.2-4001	10
	008, 009	-01	10
	000, 003	-03	10
	004, 005, 010, 011	-05	10
	012, 013, 018, 019	-08	10
	001	-10	10
	006, 007	-11	10
	014, 015	-12	10
	016, 017	-03	10
<u>Материалы</u>			
<u>Бетон</u>			
	000, 001		282 м <sup>3</sup>
	002, 003		253 м <sup>3</sup>
	004, 005, 006, 007		288 м <sup>3</sup>
	008, 009, 010, 011		350 м <sup>3</sup>
	012, 013, 014, 015		204 м <sup>3</sup>
	016, 017, 018, 019		350 м <sup>3</sup>
1432.1-18.1-000			Лист
			2

ОПЯЛЪБКА



Армирование панели см. документ 4000 СБ лист 4.

Курс: 878	Составитель: [Signature]	Сектор: [Signature]	1432.1-18.16000 СБ	Страна: СССР	Масштаб: 1:50
Составитель: [Signature]	Проверил: [Signature]	Сектор: [Signature]		Лист 1	Листов 3
Курс: 878	Составитель: [Signature]	Сектор: [Signature]	Панель парашютная. Сборочный чертеж	ЦНИИПРОМЗАДАНИЙ	

