

ТИПОВЫЕ СТРОИТЕЛЬНЫЕ КОНСТРУКЦИИ, ИЗДЕЛИЯ И УЗЛЫ

СЕРИЯ 1.43.21-22

СТЕНЫ ИЗ ОДНОСЛОЙНЫХ ПАНЕЛЕЙ ДЛИНОЙ 12 м
ОТАПЛИВАЕМЫХ ОДНОЭТАЖНЫХ ПРОИЗВОДСТВЕННЫХ ЗДАНИЙ
С ЖЕЛЕЗОБЕТОННЫМ КАРКАСОМ

выпуск 1-1

СТЕНОВЫЕ ПАНЕЛИ БЕЗ ПРЕДВАРИТЕЛЬНОГО НАПРЯЖЕНИЯ АРМАТУРЫ

рабочие чертежи

23909-02
цена 4-26

ТИПОВЫЕ СТРОИТЕЛЬНЫЕ КОНСТРУКЦИИ, ИЗДЕЛИЯ И УЗЛЫ

СЕРИЯ 1.432.1 - 22

СТЕНЫ ИЗ ОДНОСЛОЙНЫХ ПАНЕЛЕЙ ДЛИНОЙ 12 м
ОТАПЛИВАЕМЫХ ОДНОЭТАЖНЫХ ПРОИЗВОДСТВЕННЫХ ЗДАНИЙ
С ЖЕЛЕЗОБЕТОННЫМ КАРКАСОМ

выпуск 1-1

СТЕНОВЫЕ ПАНЕЛИ БЕЗ ПРЕДВАРИТЕЛЬНОГО НАПРЯЖЕНИЯ АРМАТУРЫ

рабочие чертежи

РАЗРАБОТАНЫ:

ЦНИИПРОМЗДАНИЙ

ЗАМ. ДИРЕКТОРА *С.М. Пликин* С.М. ПЛИКИН
ЗАВ. ОТДЕЛОМ *Г.М. Смелянский* Г.М. СМЕЛЯНСКИЙ
ГЛ. ИНЖ. ПРОЕКТА *Г.Т. Рево* Г.Т. РЕВО

НИИЖБ

ЗАМ. ДИРЕКТОРА Т.И. МАМЕДОВ
ЗАВ. СЕКТОРОМ Ю.В. ЧИНЕНКОВ
СЕНАУЧН. СОТРУДНИК *Курин* Т.А. КУЗЬМИЧ
СЕНАУЧН. СОТРУДНИК *Л.И. Карпицова* Л.И. КАРПИЦОВА

УТВЕРЖДЕНЫ
ГЛАВНЫМ УПРАВЛЕНИЕМ
ПРОЕКТИРОВАНИЯ

ГОССТРОЯ СССР
ПИСЬМО № 6/6-1550
от 3.08.88 г.

ВВЕДЕН В ДЕЙСТВИЕ
ЦНИИПРОМЗДАНИЙ
ПРИКАЗ № 62
от 29.05.89 г.

| Обозначение документа | Наименование | Стр. |
|-----------------------|--|------|
| 1.432.1-22.1-1-70 | Техническое описание | 2 |
| 1.432.1-22.1-1-010 | Панель стеновая рядовая | 8 |
| 1.432.1-22.1-1-020 | Панель надоконная самонесущей стены при пролетах $l=1,2\text{ м}$ | 12 |
| 1.432.1-22.1-1-030 | Панель надоконная самонесущей стены при пролетах $l=3,0\text{ м}$ | 15 |
| 1.432.1-22.1-1-040 | Панель надоконная навесной стены при шаге шпалстав $l=1,2\text{ и }1,5\text{ м}$ | 18 |
| 1.432.1-22.1-1-050 | Панель подоконная самонесущей стены при пролетах $l=1,2\text{ м}$ | 19 |
| 1.432.1-22.1-1-060 | Панель подоконная самонесущей стены при пролетах $l=3,0\text{ м}$ | 22 |
| 1.432.1-22.1-1-070 | Панель подоконная навесной стены при шаге шпалстав $l=1,2\text{ и }1,5\text{ м}$ | 25 |
| 1.432.1-22.1-1-080 | Панель межоконная самонесущей стены при пролетах $l=1,2\text{ м}$ | 26 |
| 1.432.1-22.1-1-090 | Панель межоконная самонесущей стены при пролетах $l=3,0\text{ м}$ | 29 |
| 1.432.1-22.1-1-100 | Панель межоконная навесной стены при шаге шпалстав $l=1,2\text{ и }1,5\text{ м}$ | 32 |
| 1.432.1-22.1-1-110 | Панель паролетная | 33 |
| 1.432.1-22.1-1-120 | Панель паролетная надоконная при пролетах $l=1,2\text{ м}$ | 35 |
| 1.432.1-22.1-1-130 | Панель паролетная надоконная при пролетах $l=3,0\text{ м}$ и шаге шпалстав $l=1,2\text{ и }1,5\text{ м}$ | 36 |
| 1.432.1-22.1-1-140 | Панель подкарнизная | 39 |
| 1.432.1-22.1-1-150 | Панель подкарнизная надоконная при пролетах $l=1,2\text{ м}$ | 38 |
| 1.432.1-22.1-1-160 | Панель подкарнизная надоконная при пролетах $l=3,0\text{ м}$ и шаге шпалстав $l=1,2\text{ и }1,5\text{ м}$ | 39 |
| 1.432.1-22.1-1-170 | Узлы 1..5 | 40 |
| 1.432.1-22.1-1-PC | ведомость расходов стали | 41 |

1.432.1-22.1-1

Содержание

| Лист | Листов | |
|------|--------|---|
| | Р | Т |
| | | |

ЦНИИПРОМЗДАНИИ

| 1. Общие данные | | |
|---|------|--------|
| <p>выпуск 1-1 „Стеновые панели без предварительного напряжения арматуры. Рабочие чертежи“ входит в состав серии 1.432.1-22 „Стены из однослойных панелей длиной 12 м изготавливаемых одноэтажных производственных зданий с железобетонным каркасом“.</p> <p>В выпуске приведены рабочие чертежи панелей длиной 12 м и рекомендации по их изготовлению, установке, транспортированию и складированию.</p> <p>Указания по расчету и применению панелей, а также материалтура панелей приведены в выпуске 0 „Материалы для проектирования“.</p> <p>Арматурные и закладные изделия приведены в выпуске 2 „Арматурные и закладные изделия. Общие чертежи“.</p> <p>Панели запроектированы в соответствии с требованиями СП П.Е.03.01-84 „Бетонные и железобетонные конструкции“.</p> <p>2. Конструкция и изготовление панелей.</p> <p>2.1. Стеновые панели представляют собой плоскую однослойную конструкцию прямоугольного сечения толщиной 250, 300, 350 мм, высотой 900, 1200, 1500, 1800 мм, длиной 11970 мм и 12270, 12320, 12370 мм (для углов торцевого ряда при привязке „0“), 12520, 12570, 12620 мм (для углов торцевого ряда при привязке „250“).</p> | | |
| 1.432.1-22.1-1-70 | | |
| Лист | Лист | Листов |
| Р | Т | Б |
| | | |

Техническое описание

| Лист | Листов | |
|------|--------|---|
| | Р | Т |
| | | |

ЦНИИПРОМЗДАНИИ

2.2. Панели заправляются из легкого бетона плотного строения на пористых заполнителях (керолитобетон, асепоритобетон, перлитобетон, шунгизитобетон, бетон на зольном грунделе).

Для всех видов легкого бетона допустимо применение песка из легкого гранулированного шлака.

Легкие бетоны принимаются со средней плотностью в сухом состоянии D 1000, D 1100 и D 1200. Класс легкого бетона принят В 7,5.

2.3. Расчетные показатели бетонов приведены в СНиП 2.03.01-84.

2.4. Качество легкого бетона должно соответствовать требованиям ГОСТ 23920-83 и обеспечивать изготовление панелей удовлетворяющих требованиям ГОСТ 13015.0-83, ГОСТ 13015.1-81, ГОСТ 13578-68.

2.5. Торку бетона по морозостойкости принимать F 35. В случае применения легкобетонных панелей в зданиях II класса ответственности при относительной влажности внутреннего воздуха помещений ($\varphi_{\text{вн}}$, %) $60\% < \varphi_{\text{вн}} \leq 75\%$ и расчетной температуре наружного воздуха ниже минус 40°C торку бетона по морозостойкости принимать F 50.

2.6. Упругая прочность бетона и раствора легкобетонных панелей должна быть не менее 80% проектной прочности на сжатие и 90% в холодный период года.

2.7. Панели должны изготавливаться с наружным и внутренним фактурными слоями толщиной 20 мм из цементно-песчаного раствора торки 100. Фактурный слой в панелях выполняет функцию

изолирующего слоя, предусмотренного в соответствии с требованиями СНиП 2.03.01-85, защита строительных конструкций от коррозии.

2.8. При отпуске панелей влажность объемная легкого бетона не должна превышать 15% (кроме бетона на вспученном перлитовом песке или золе). Объемная влажность легкого бетона на вспученном перлитовом песке или золе не должна превышать 18%. Объемная влажность цементно-песчаного раствора не должна превышать 4%.

2.9. Армирование панелей осуществляется пространственными каркасами, состоящими из продольных плоских каркасов и поперечных артерней, которые соединяют плоские каркасы с помощью контактной точечной сварки во всех местах пересечения.

2.10. Контактная точечная сварка производится в соответствии с требованиями ГОСТ 10322.15 и СНиП 3.03.01-87 «Несущие и ограждающие конструкции».

2.11. Каркасы изготавливаются из арматурной стали классов А-III по ГОСТ 5781-82 и проволоки класса Вр-1 по ГОСТ 6727-80*.

2.12. При изготовлении панелей должно быть обеспечено проектное положение арматуры и закладных изделий. Толщина защитного слоя бетона от рабочей арматуры должна отвечать требованиям рабочих чертежей.

1.432.1-22.1-1-70

Лист
2

2.13. Монтажные петли изготавливаются из гладкой горячекатаной арматурной стали класса А-I марок ВСтЗсп2 или ВСтЗпс2 по ГОСТ 5781-82*.

Для изделий, предназначенных для монтажа при температуре ниже минус 40°C, запрещается применять для петель стали марки ВСтЗпс2.

2.14. Для осуществления парусочно-разгрузочных и монтажных работ запроектированы по расчету две петли на панель. Петли следует устанавливать в соответствии с рабочими чертежами.

2.15. Вылетку панелей из фарты следует осуществлять в вертикальном или наклонном (угол наклона фарты не менее 60°) положении.

В случае отсутствия возможностей на заводе выполнить эти требования, в панели следует устанавливать дополнительно две петли такого же диаметра как и основные петли.

Дополнительные петли устанавливаются между основными на равном расстоянии между петлями.

2.16. Монтажные петли при установке должны быть привязаны к рабочим отверстиям пространственного каркаса вязальной проволокой.

2.17. Панели изготавливаются в горизонтальных фартях. Сварные пространственные каркасы устанавливаются в фартю в собранном виде при закрытых воротах. Фиксация пространственных каркасов в проектом положении в фартях обеспечивается при помощи пластмассовых или цементных фиксаторов. Закладные изделия закрепляются на воротах стальных фарт. Выпуски петель фикси-

руются в проектом положении при помощи бортовых накладных.

2.18. Точность изготовления железобетонных панелей должна отвечать требованиям ГОСТ 13578-68. Значения действительных отклонений геометрических параметров не должны превышать предельных, указанных в ГОСТе.

Отклонение толщины наружного защитно-декоративного и внутреннего отделочного слоев панели не должны превышать ± 5 мм.

3. Хранение и транспортирование

3.1. Хранение и транспортирование панелей следует выполнять в соответствии с требованиями ГОСТ 13015.4-84, "Конструкции и изделия бетонные и железобетонные сборные. Правила транспортирования и хранения".

3.2. Панели должны храниться в специально оборудованных складах в вертикальном положении.

3.3. Каждая панель должна опираться на деревянные подкладки толщиной не менее 30 мм.

Подкладки располагаются по оси расположения петель.

3.4. Транспортирование панелей производят на панели вазах в вертикальном или с небольшим уклоном положении, с закреплением их в кассетных стойках, обеспечивающих необходимость панелей и сохранность лицевых поверхностей.

4. Маркировка панелей

4.1. Маркировка панелей выделена в соответствии с требованиями ГОСТ 23009-78, Конструкции и изделия бетонные и железобетонные сборные. Условные обозначения (марки)

4.2. Марка содержит основные характеристики панели и состоит из трех буквенно-цифровых групп, которые разделяются дефисом.

В первой группе буквы ПС обозначают, "Панель стеновая". Числа, следующие за буквами соответственно обозначают: длину в м, высоту в м и ширину в см.

Во второй буквенно-цифровой группе первая цифра является условным обозначением нормативной ветровой нагрузки, на которую рассчитана панель (1- до 55 кгс/м², 2- до 100 кгс/м², 3- до 150 кгс/м², 4- до 200 кгс/м², 5- до 250 кгс/м², 6- до 300 кгс/м²). Следующая за цифрой буква "П" определяет материал панели (бетон^{пл} или пористый заполнитель).

В третьей цифровой группе первые две цифры определяют наименование панели в стене в соответствии с таблицей 1. Третья цифра этой группы означает: 1- прямое исполнение, 2- зеркальное. В маркировке панелей, не имеющих зеркальных исполнений, третья цифра отсутствует.

4.3. Пример маркировки панелей

ПС 120 12 25 - 21 - 21 :

панель стеновая, длиной 120 м, высотой 12 м, толщиной 25 см, под ветровую нагрузку до 100 кгс/м², из легкого бетона, по назначению панели в стене

(по таблице) - панель набоканная при шогг итпастав 1,2 м, для стен навесной конструкции.

Таблица

| Назначение панели в стене | Стены навесные и рамные | стены навесные | | Стены самонесущие | |
|--|-------------------------|--------------------------|-----|-------------------|-----|
| | | Участок стены с проемами | | | |
| | | При шогг итпастав, м | | При проемах, м | |
| | | 1,2 | 1,5 | 1,2 | 3,0 |
| Панель рядовая на глухом участке стены | 10 | — | — | — | — |
| Панель набоканная | — | 21 | 22 | 23 | 24 |
| Панель побокканная | — | 31 | 32 | 33 | 34 |
| Панель тежаканная | — | 41 | 42 | 43 | 44 |
| Панель паралетная | 50 | 51 | 52 | 53 | 54 |
| Панель побокканная | 60 | 61 | 62 | 63 | 64 |

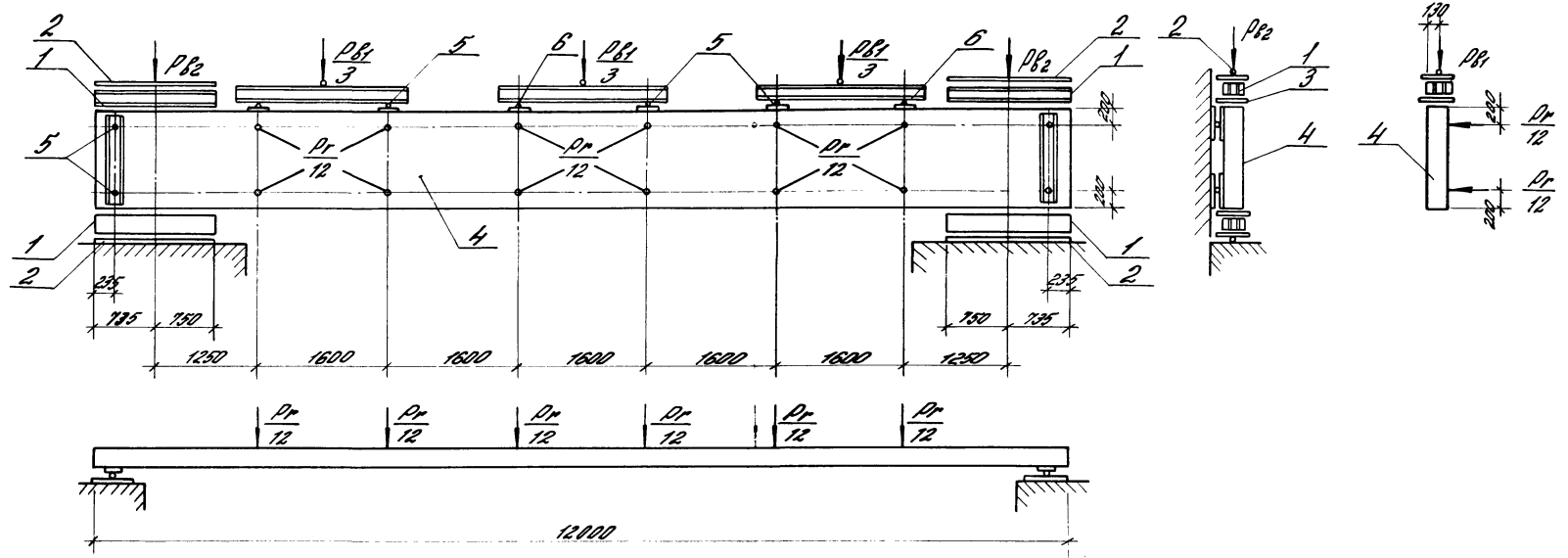
5. Испытание панелей

Контрольные испытания и оценку качества панелей по показателям прочности, жесткости и трещиностойкости следует проводить в соответствии с требованиями ГОСТ 23009-78, Конструкции и изделия железобетонные сборные. Методы испытаний нагружением и оценка прочности, жесткости и трещиностойкости.

На листе 5 дана схема опирания и загрузки панелей при испытаниях.

Значения контрольных испытательных нагрузок даны в табл. на листе 6.

Схема испытания панелей



- 1 - распределительная балка
- 2 - шарнир
- 3 - распор
- 4 - панель
- 5 - штырь
- 6 - неподвижная опора.

Маш. и электр. аппараты и приборы

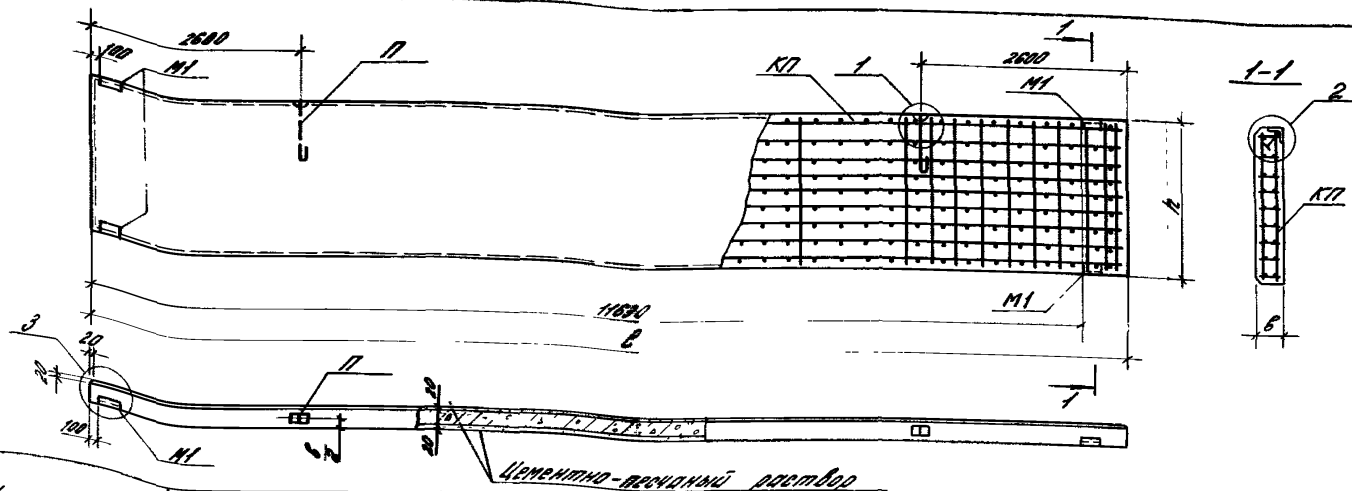
Испытательные нагрузки

| Марка панели | Контрольные разрушающие нагрузки при испытании панелей по прочн. | | | | | | Контрольные нагрузки при испытании панелей по жесткости | | Контрольный прогиб, см | Допускемые отклонения прогиба, см |
|--------------------|--|-------|--------------------------------------|----------------------------|-----------------------|----------------------------|---|---------------------------------------|------------------------|-----------------------------------|
| | Вертикальная (P _В), тс (включая собств. вес) | | Горизонтальная (P _Г), тс | | | | Вертикаль-ная (P _В), тс | Горизонталь-ная (P _Г), тс | | |
| | | | c=1,25 | | c=1,6 | | | | | |
| | c=1,25 | c=1,6 | Контроль-ная нагрузка | Допускатель-ные отклонения | Контроль-ная нагрузка | Допускатель-ные отклонения | | | | |
| ПС120.9.25-17-10 | 5,85 | 7,49 | 1,04 | 0,10 | 1,33 | 0,13 | 3,90 | 0,59 | 2,10 | 0,63 |
| ПС120.9.25-27-10 | 6,00 | 7,68 | 1,70 | 0,17 | 2,17 | 0,22 | 3,90 | 0,97 | 4,70 | 0,70 |
| ПС120.9.30-17-10 | 6,90 | 8,83 | 1,04 | 0,10 | 1,33 | 0,13 | 4,60 | 0,59 | 1,80 | 0,54 |
| ПС120.9.30-27-10 | 7,05 | 9,02 | 1,70 | 0,17 | 2,17 | 0,22 | 4,70 | 0,97 | 3,60 | 1,08 |
| ПС120.9.35-17-10 | 8,10 | 10,37 | 1,04 | 0,10 | 1,33 | 0,13 | 5,40 | 0,59 | 1,70 | 0,51 |
| ПС120.9.35-27-10 | 8,10 | 10,37 | 1,70 | 0,17 | 2,17 | 0,22 | 5,40 | 0,97 | 3,50 | 1,05 |
| С120.12.25-17-10х) | 7,80 | 9,98 | 1,39 | 0,14 | 1,77 | 0,18 | 5,20 | 0,79 | 2,10 | 0,63 |
| С120.12.25-27-10х) | 7,95 | 10,17 | 2,27 | 0,23 | 2,90 | 0,29 | 5,30 | 1,30 | 4,70 | 0,70 |
| С120.12.30-17-10х) | 9,30 | 11,90 | 1,38 | 0,14 | 1,77 | 0,18 | 6,20 | 0,79 | 1,80 | 0,54 |
| С120.12.30-27-10х) | 9,30 | 11,90 | 2,28 | 0,23 | 2,90 | 0,29 | 6,20 | 1,30 | 3,60 | 0,54 |
| С120.12.35-17-10х) | 10,80 | 13,82 | 1,38 | 0,14 | 1,77 | 0,18 | 7,20 | 0,79 | 1,70 | 0,51 |
| С120.12.35-27-10х) | 10,80 | 13,82 | 2,28 | 0,23 | 2,90 | 0,29 | 7,20 | 1,30 | 3,50 | 1,05 |
| С120.18.25-17-10 | 11,85 | 15,16 | 2,08 | 0,21 | 2,66 | 0,27 | 7,90 | 1,19 | 2,10 | 0,63 |
| С120.18.25-27-10 | 12,00 | 15,36 | 3,40 | 0,34 | 4,34 | 0,43 | 8,00 | 1,94 | 4,70 | 0,70 |
| С120.18.30-17-10 | 13,95 | 17,86 | 2,08 | 0,21 | 2,66 | 0,27 | 9,30 | 1,19 | 1,80 | 0,54 |
| С120.18.30-27-10 | 14,10 | 18,05 | 3,40 | 0,34 | 4,34 | 0,43 | 9,10 | 1,94 | 3,60 | 0,54 |
| С120.18.35-17-10 | 16,20 | 20,74 | 2,08 | 0,21 | 2,66 | 0,27 | 10,80 | 1,19 | 1,70 | 0,51 |
| С120.18.35-27-10 | 16,20 | 20,74 | 3,40 | 0,34 | 4,34 | 0,43 | 10,80 | 1,94 | 3,50 | 1,05 |
| С120.9.25-37-хх) | 12,11 | 16,51 | 2,27 | 0,23 | 2,90 | 0,29 | 8,41 | 1,30 | 4,60 | 0,69 |
| С120.9.30-57-хх) | 13,21 | 18,93 | 4,55 | 0,46 | 5,80 | 0,58 | 9,10 | 2,60 | 4,60 | 0,69 |
| С120.9.35-67-хх) | 14,25 | 18,26 | 5,67 | 0,57 | 7,26 | 0,73 | 9,81 | 3,24 | 4,60 | 0,69 |
| С120.12.25-37-хх) | 14,10 | 18,07 | 3,03 | 0,30 | 3,88 | 0,39 | 9,71 | 1,73 | 4,60 | 0,69 |
| С120.12.30-57-хх) | 15,60 | 20,00 | 6,06 | 0,61 | 7,77 | 0,78 | 10,31 | 3,47 | 4,60 | 0,69 |
| С120.12.35-67-хх) | 17,06 | 21,85 | 7,56 | 0,76 | 9,67 | 0,97 | 11,68 | 4,32 | 4,60 | 0,69 |
| С120.18.25-37-хх) | 18,22 | 23,35 | 4,55 | 0,46 | 5,82 | 0,58 | 12,45 | 2,60 | 4,60 | 0,69 |
| С120.18.30-57-хх) | 20,44 | 26,19 | 9,10 | 0,91 | 11,64 | 1,16 | 13,94 | 5,20 | 4,60 | 0,69 |
| ПС120.18.35-67-хх) | 22,70 | 29,07 | 11,34 | 1,13 | 14,51 | 1,46 | 15,44 | 6,48 | 4,60 | 0,69 |
| ПС120.15.25-хх) | 16,21 | 20,77 | 3,79 | 0,38 | 4,86 | 0,49 | 11,12 | 2,17 | 4,60 | 0,69 |
| ПС120.15.30-хх) | 18,07 | 23,16 | 7,57 | 0,76 | 9,70 | 0,97 | 12,36 | 4,33 | 4,60 | 0,69 |
| С120.15.35-хх) | 19,92 | 25,48 | 9,45 | 0,95 | 12,10 | 1,21 | 13,59 | 5,40 | 4,60 | 0,69 |

На данные испытательные нагрузки, кроме панелей, марки которых приведены в таблице, испытываются панели следующего назначения:

- х) Параллельные панели на глухом участке стены.
- х) Надоконные, межокожные, подоконные, параллельные надоконные,
- х) Подоконные надоконные и подкарнизные на глухом участке стены (в соответствии с типоразмерами)

1.432.1-22.1-1-70



Цементно-песчаный раствор

Таблица 1

| N п/п | Марка панели | Размеры, мм | | | Расход материалов, м ³ | | Марка при отпускной близкости 18%, Т | | | Спецификация арматурных и закладных изделий на панель | | | | Примечание | | | | | |
|----------|--------------------|-------------|-------------|--------------|--------------------------------------|---|---|------|------|--|------|-----------------------|------|------------|----------------------|------|----|---|--|
| | | Длина L | Высота h | Толщина B | Бетон класс 8/15 | расход цементно- песчаный 1:1,00 | при плотности бетона кТ/м ³ | | | Пространств каркас | | Петля для подвязки | | | Закладные изделия | | | | |
| | | | | | | | 1000 | 1100 | 1200 | Марка | кол. | Марка | кол. | | Марка | кол. | | | |
| 1 | ПС 120.9.25-1П-10 | 11000 | 880 | 290 | 2,21 | 0,42 | 1000 | 1100 | 1200 | | | | | | | | | | |
| 2 | ПС 120.9.25-2П-10 | | | | | | | | | 3,76 | 3,80 | 3,93 | K171 | 1 | | | | | |
| 3 | ПС 120.9.30-1П-10 | | | | | | | | | 3,56 | 3,78 | 4,03 | K172 | 1 | П2 | 2 | M1 | 4 | |
| 4 | ПС 120.9.30-2П-10 | | | | | | | 4,00 | 4,35 | 4,63 | K173 | 1 | | | | | | | |
| 5 | ПС 120.9.35-1П-10 | | | | | | | 4,11 | 4,30 | 4,65 | K174 | 1 | П3 | 2 | M1 | 4 | | | |
| 6 | ПС 120.9.35-2П-10 | | | | | | | 4,71 | 5,04 | 5,36 | K175 | 1 | | | | | | | |
| 7 | ПС 120.12.25-1П-10 | | | | | | 390 | 3,27 | | 4,73 | 5,08 | 5,38 | K176 | 1 | П4 | 2 | M1 | 4 | |
| 8 | ПС 120.12.25-2П-10 | | | | | | | | | 4,62 | 4,82 | 5,22 | K177 | 1 | | | | | |
| 9 | ПС 120.12.30-1П-10 | | | | | | 290 | 2,97 | | 4,73 | 5,03 | 5,23 | K178 | 1 | П6 | 2 | M1 | 4 | |
| 10 | ПС 120.12.30-2П-10 | | | | | | | | | 5,45 | 5,82 | 6,19 | K179 | 1 | | | | | |
| 11 | ПС 120.12.35-1П-10 | | | 300 | 3,67 | 0,56 | 5,48 | 5,85 | 6,22 | K1710 | 1 | П7 | 2 | M1 | 4 | | | | |
| 12 | ПС 120.12.35-2П-10 | | | | | | 6,28 | 6,72 | 7,16 | K1711 | 1 | | | | | | | | |
| 13 | | | | 390 | 4,30 | | 6,31 | 6,75 | 7,19 | K1712 | 1 | П8 | 2 | M1 | 4 | | | | |

1. Таблица 1 дана на 4-х листах.
 2. Высота 1...3 см. длина 1432.1-22.1-1-10.
 3. Арматурные и закладные изделия даны в вышке 2.
 4. Видимость расхода стали см. длину 1432.1-22.1-1-ПС
 5. N п/п соответствует номеру панели по номенклатуре, выш. 0

1432.1-22.1-1-010

Зав. отд. Строительств
 Н. Кондр. 1960
 1910 2080
 Зав. отд. Кустовых

Панель стеновая
 рядовая

| Страна | Лист | |
|--------|------|---|
| | Р | Л |
| | 1 | 4 |

ДИНИПРОПЕТРОВЩИК

Продолжение табл. 1

| № п/п | Марка панели | Размеры, мм | | | Рабочий материал, м ³ | | Масса при оптимальной влажности 16%, т | | | Спецификация, арматурных и закладных изделий на панель | | | | | | Примечание | | | |
|-------|---------------------------|-------------|--------|---------|----------------------------------|-----------------------------------|--|-------|------|--|------|---------------------|------|-------------------|------|------------|---|----|---|
| | | длина | высота | толщина | бетон класса В25 | решетчатый цементный раствор №100 | при монтаже бетона, кг/м ³ | | | Лазерная разметка | | Пельды для лобового | | Закладные изделия | | | | | |
| | | | | | | | 1000 | 1100 | 1200 | Марка | Кол. | Марка | Кол. | Марка | Кол. | | | | |
| 13 | ПС 120, 18, 25 - 1П - 10 | 11970 | 1780 | 250 | 4,47 | 0,85 | 6,98 | 7,43 | 7,87 | КП 13 | 1 | П10 | 2 | М1 | 4 | | | | |
| 14 | ПС 120, 18, 25 - 2П - 10 | | | | | | 7,15 | 7,60 | 8,04 | КП 14 | 1 | | | | | | | | |
| 15 | ПС 120, 18, 30 - 1П - 10 | | | | | | 8,23 | 8,79 | 9,34 | КП 15 | 1 | | | | | | | | |
| 16 | ПС 120, 18, 30 - 2П - 10 | | | 8,28 | 8,84 | | 9,39 | КП 16 | 1 | | | | | | | | | | |
| 17 | ПС 120, 18, 35 - 1П - 10 | | | 9,50 | 10,16 | | 10,82 | КП 17 | 1 | | | | | | | | | | |
| 18 | ПС 120, 18, 35 - 2П - 10 | | | 9,55 | 10,21 | | 10,87 | КП 18 | 1 | | | | | | | | | | |
| 19 | ПС 123, 9, 25 - 1П - 101 | 12270 | 880 | 250 | 2,21 | 0,43 | 3,54 | 3,76 | 3,99 | КП 31 | 1 | П2 | 2 | М1 | 4 | | | | |
| 20 | ПС 123, 9, 25 - 1П - 102 | | | | | | 3,64 | 3,86 | 4,09 | КП 32 | 1 | | | | | | | | |
| 21 | ПС 123, 9, 25 - 2П - 101 | | | | | | 4,73 | 5,04 | 5,34 | КП 33 | 1 | | | | | | | | |
| 22 | ПС 123, 9, 25 - 2П - 102 | | | | | | 4,85 | 5,15 | 5,45 | КП 34 | 1 | | | | | | | | |
| 23 | ПС 123, 12, 25 - 1П - 101 | | | | | | 1180 | 250 | 3,04 | 0,58 | 7,14 | 7,60 | 8,06 | | | КП 35 | 1 | П6 | 2 |
| 24 | ПС 123, 12, 25 - 1П - 102 | | | | | | | | | | 7,32 | 7,78 | 8,24 | | | КП 36 | 1 | | |
| 25 | ПС 123, 12, 25 - 2П - 101 | | 4,19 | 4,48 | 4,76 | КП 40 | | | | | 1 | | | | | | | | |
| 26 | ПС 123, 12, 25 - 2П - 102 | | 4,22 | 4,51 | 4,79 | КП 41 | | | | | 1 | | | | | | | | |
| 27 | ПС 123, 18, 25 - 1П - 101 | | 1780 | 250 | 4,59 | 0,87 | | | | | 5,61 | 5,99 | 6,37 | КП 42 | 1 | П10 | 2 | | |
| 28 | ПС 123, 18, 25 - 1П - 102 | | | | | | | | | | 5,65 | 6,03 | 6,41 | КП 43 | 1 | | | | |
| 29 | ПС 123, 18, 25 - 2П - 101 | | | | | | 8,48 | 9,05 | 9,62 | КП 44 | 1 | | | | | | | | |
| 30 | ПС 123, 18, 25 - 2П - 102 | | | | | | 8,53 | 9,10 | 9,67 | КП 45 | 1 | | | | | | | | |
| 31 | ПС 123, 9, 30 - 1П - 101 | 12320 | | | | | 880 | 300 | 3,78 | 0,58 | 4,19 | 4,48 | 4,76 | КП 40 | 1 | П3 | 2 | М1 | 4 |
| 32 | ПС 123, 9, 30 - 1П - 102 | | | | | | | | | | 4,22 | 4,51 | 4,79 | КП 41 | 1 | | | | |
| 33 | ПС 123, 9, 30 - 2П - 101 | | 5,61 | 5,99 | 6,37 | КП 42 | | | | | 1 | | | | | | | | |
| 34 | ПС 123, 9, 30 - 2П - 102 | | 5,65 | 6,03 | 6,41 | КП 43 | | | | | 1 | | | | | | | | |
| 35 | ПС 123, 12, 30 - 1П - 101 | | 1180 | 300 | 3,78 | 0,58 | | | | | 8,48 | 9,05 | 9,62 | КП 44 | 1 | П7 | 2 | | |
| 36 | ПС 123, 12, 30 - 1П - 102 | | | | | | | | | | 8,53 | 9,10 | 9,67 | КП 45 | 1 | | | | |
| 37 | ПС 123, 12, 30 - 2П - 101 | | | | | | 4,19 | 4,48 | 4,76 | КП 40 | 1 | | | | | | | | |
| 38 | ПС 123, 12, 30 - 2П - 102 | | | | | | 4,22 | 4,51 | 4,79 | КП 41 | 1 | | | | | | | | |
| 39 | ПС 123, 18, 30 - 1П - 101 | | | | | | 1780 | 300 | 5,70 | 0,87 | 5,61 | 5,99 | 6,37 | КП 42 | 1 | П11 | 2 | | |
| 40 | ПС 123, 18, 30 - 1П - 102 | | | | | | | | | | 5,65 | 6,03 | 6,41 | КП 43 | 1 | | | | |
| 41 | ПС 123, 18, 30 - 2П - 101 | | 8,48 | 9,05 | 9,62 | КП 44 | | | | | 1 | | | | | | | | |
| 42 | ПС 123, 18, 30 - 2П - 102 | | 8,53 | 9,10 | 9,67 | КП 45 | | | | | 1 | | | | | | | | |

1.43P. 1-22. 1-1-010

Лист
2

Указ. на рабоч. чертеже и детали в одном листе

| № п/п | Марка панели | Размеры, мм | | | Расход материалов, м ³ | | Масса при отливании включая 1% т | | | Продолжение табл. 1 | | | | | | Примечание | | | | | | | | | | | | | | | | | | | | | | | | | | | | | | | | | | | | | | | | |
|----------|--------------------------|-------------|-------------|--------------|--------------------------------------|--|---|-------|-------|---|-------|------------------------------------|------|---------------------|-------|-------------------------|-------|------|------|-------|-------|------|------|------|------|-------------------------|-------|------|-------|------|------|------|------|------|------|-------------------------|-------|------|------|------|------|------|-----|----|----|-------------------------|------|-------|-------|------|----|-----|-----|----|----|-------------------------|
| | | длина l | высота h | толщина δ | бетон класса В7,5 | раствор цементно-песчаный 1:4:10 | и заполнений при изготовлении бетона, кг/м ³ | | | спецификация и составных изделий из железа | | арматурных изделий из железа | | защитные изделия | | | | | | | | | | | | | | | | | | | | | | | | | | | | | | | | | | | | | | | | | | |
| | | | | | | | Пространства, каркас | | | Лента для подвеса | | Защитные изделия | | | | | | | | | | | | | | | | | | | | | | | | | | | | | | | | | | | | | | | | | | | | |
| | | | | | | | Марка | Кол. | Марка | Кол. | Марка | Кол. | | | | | | | | | | | | | | | | | | | | | | | | | | | | | | | | | | | | | | | | | | | | |
| 43 | ПС 124 9. 35 - 11 - 101 | 12370 | 880 | 350 | 3,37 | 0,44 | 4,86 | 5,19 | 5,53 | КП49 | 1 | П4 | 2 | М1 | 4 | Зеркальное отражение | | | | | | | | | | | | | | | | | | | | | | | | | | | | | | | | | | | | | | | | |
| 44 | ПС 124 9. 35 - 11 - 102 | | | | | | 12370 | 880 | 350 | 3,37 | 0,44 | | | | | | 4,88 | 5,21 | 5,55 | КП50 | 1 | П4 | 2 | М1 | 4 | Зеркальное отражение | | | | | | | | | | | | | | | | | | | | | | | | | | | | | | |
| 45 | ПС 124 9. 35 - 21 - 101 | | | | | | | | | | | | | | | | 12370 | 880 | 350 | 3,37 | 0,44 | | | | | | 6,49 | 6,95 | 7,39 | КП51 | 1 | П8 | 2 | М1 | 4 | Зеркальное отражение | | | | | | | | | | | | | | | | | | | | |
| 46 | ПС 124 9. 35 - 21 - 102 | | | | | | | | | | | | | | | | | | | | | | | | | | 12370 | 880 | 350 | 3,37 | 0,44 | | | | | | 6,53 | 6,99 | 7,43 | КП52 | 1 | П8 | 2 | М1 | 4 | Зеркальное отражение | | | | | | | | | | |
| 47 | ПС 124 12. 35 - 11 - 101 | | | | | | | | | | | | | | | | | | | | | | | | | | | | | | | | | | | | 12370 | 880 | 350 | 3,37 | 0,44 | | | | | | 9,80 | 10,49 | 11,17 | КП53 | 1 | П12 | 2 | М1 | 4 | Зеркальное отражение |
| 48 | ПС 124 12. 35 - 11 - 102 | | 12370 | 880 | 350 | 3,37 | | | | | | 0,44 | 9,85 | 10,54 | 11,22 | | | | | | | | | | | | | | | | | | | | | | | | | | | | | | | | КП54 | 1 | П12 | 2 | М1 | | | | | |
| 49 | ПС 124 12. 35 - 21 - 101 | | | | | | | 12370 | 880 | 350 | 3,37 | | 0,44 | 3,60 | 3,84 | | | | | | | 4,07 | КП58 | 1 | П2 | | | | | | | | | | | | | | | | | | | | | | 2 | М1 | | | | | | | | |
| 50 | ПС 124 12. 35 - 21 - 102 | | | | | | | | | | | | | 12370 | 880 | | | 350 | 3,37 | 0,44 | 3,70 | 3,94 | 4,17 | КП59 | | | | | | | | 1 | П2 | 2 | М1 | | | | | | | | | | | | | | | | | | | | | |
| 51 | ПС 124 18. 35 - 11 - 101 | | | | | | | | | | | | | | | | | | | | 12520 | 880 | 250 | 3,10 | | | | 0,59 | 4,84 | 5,15 | 5,46 | КП60 | | | | | | | | | | 1 | П6 | 2 | М1 | | | | | | | | | | | |
| 52 | ПС 124 18. 35 - 11 - 102 | | | | | | | | | | | | | | | | | | | | | | | | | | | | 12520 | 880 | 250 | 3,10 | | | | | | 0,59 | 4,96 | 5,27 | 5,58 | КП61 | | | | | | | | | | 1 | П6 | 2 | М1 | |
| 53 | ПС 124 18. 35 - 21 - 101 | 12520 | | 880 | 250 | 3,10 | | | | | | 0,59 | | | | 7,30 | | | | | | | | | | | | | | | | | | | | | | | 7,77 | 8,24 | КП62 | 1 | | | | | | | П10 | 2 | М1 | 4 | | | | |
| 54 | ПС 124 18. 35 - 21 - 102 | | | | | | 12520 | | 880 | 250 | 3,10 | | 0,59 | | | 7,48 | | | | | | | | | 7,95 | 8,42 | | | | | | | | | | | | | КП63 | 1 | П10 | 2 | | | | | М1 | 4 | | | | | | | | |
| 55 | ПС 125 9. 25 - 11 - 101 | | | | | | | | | | | | | | 12520 | 1180 | 250 | 3,10 | 0,59 | 4,84 | | | | | 5,15 | 5,46 | | | | | | | КП60 | 1 | П6 | 2 | | | М1 | 4 | | | | | | | | | | | | | | | | |
| 56 | ПС 125 9. 25 - 11 - 102 | | | | | | | | | | | | | | | | | | | 12520 | | 1180 | 250 | 3,10 | 0,59 | 4,96 | 5,27 | 5,58 | | | | | КП61 | 1 | | | | | | | | | П6 | 2 | М1 | 4 | | | | | | | | | | |
| 57 | ПС 125 9. 25 - 21 - 101 | | | | | | | | | | | | | | | | | | | | | | | | | 12520 | 1180 | 250 | | 3,10 | 0,59 | 7,30 | 7,77 | 8,24 | | | КП62 | 1 | | | | | | | | | | | | | | | П10 | 2 | М1 | 4 |
| 58 | ПС 125 9. 25 - 21 - 102 | | 12520 | 1180 | 250 | 3,10 | | | | | | 0,59 | | | | | | | | | | | | | | | | | | | | 7,48 | 7,95 | 8,42 | | | КП63 | 1 | | | | | | | | | | | П10 | 2 | М1 | 4 | | | | |
| 59 | ПС 125 12. 25 - 11 - 101 | | | | | | | 12520 | 1180 | 250 | 3,10 | | 0,59 | | | | | | | | | | | | | | | | | | | 4,84 | 5,15 | 5,46 | | | КП60 | 1 | | | П6 | 2 | | | | | М1 | 4 | | | | | | | | |
| 60 | ПС 125 12. 25 - 11 - 102 | | | | | | | | | | | | | 12520 | | 1180 | 250 | 3,10 | 0,59 | | | | | | | | | | | | | 4,96 | 5,27 | 5,58 | КП61 | 1 | П6 | 2 | М1 | 4 | | | | | | | | | | | | | | | | |
| 61 | ПС 125 12. 25 - 21 - 101 | | | | | | | | | | | | | | | | | | | | 12520 | 1180 | 250 | 3,10 | 0,59 | | | | | | | 7,30 | 7,77 | 8,24 | КП62 | 1 | | | | | | | П10 | 2 | М1 | 4 | | | | | | | | | | |
| 62 | ПС 125 12. 25 - 21 - 102 | | | | | | | | | | | | | | | | | | | | | | | | | | 12520 | 1180 | 250 | 3,10 | 0,59 | 7,48 | 7,95 | 8,42 | КП63 | 1 | | | | | | | | | | | | | | | | | П10 | 2 | М1 | 4 |
| 63 | ПС 125 18. 25 - 11 - 101 | 12520 | | 1180 | 250 | 3,10 | | | | | | 0,59 | | | | | | | | | | | | | | | | | | | | 4,84 | 5,15 | 5,46 | КП60 | 1 | | | | | | | | | | | | | П6 | 2 | М1 | 4 | | | | |
| 64 | ПС 125 18. 25 - 11 - 102 | | | | | | 12520 | | 1180 | 250 | 3,10 | | 0,59 | | | | | | | | | | | | | | | | | | | 4,96 | 5,27 | 5,58 | КП61 | 1 | | | | | П6 | 2 | | | | | М1 | 4 | | | | | | | | |
| 65 | ПС 125 18. 25 - 21 - 101 | | | | | | | | | | | | | | 12520 | 1180 | 250 | 3,10 | 0,59 | | | | | | | | | | | | | 7,30 | 7,77 | 8,24 | КП62 | 1 | П10 | 2 | М1 | 4 | | | | | | | | | | | | | | | | |
| 66 | ПС 125 18. 25 - 21 - 102 | | | | | | | | | | | | | | | | | | | 12520 | | 1180 | 250 | 3,10 | 0,59 | | | | | | | 7,48 | 7,95 | 8,42 | КП63 | 1 | | | | | | | П10 | 2 | М1 | 4 | | | | | | | | | | |

1.432. 1-22. 1-1. 010

Продолжение табл. 1

| № п/п | Марка панели | Размеры, мм | | | Расход материалов, м ³ | | Масса при оптимальной влажности 10%, т | | | Спецификация, арматурных и закладных изделий на панель | | | | | | Примечание |
|-------|---------------------------|-------------|-------------|--------------|-----------------------------------|---------------------------|--|------|------|--|-------|---------------------|-------|-------------------|------|----------------------|
| | | длина L | высота h | толщина b | бетон классов В15 | цементно-песчаный М100 | при влажности бетона, | | | пространств. каркас | | петля для поддержки | | закладные изделия | | |
| | | | | | | | 1000 | 1100 | 1200 | марка | кол. | марка | кол. | марка | кол. | |
| 67 | ПС 126, 9, 30 - 1П - 101 | 12570 | 880 | 300 | 2,9 | 0,44 | 4,28 | 4,57 | 4,85 | КП67 | 1 | П3 | 2 | М1 | 4 | зеркальное отражение |
| 68 | ПС 126, 9, 30 - 1П - 102 | | | | | | 4,31 | 4,60 | 4,88 | КП68 | 1 | | | | | |
| 69 | ПС 126, 9, 30 - 2П - 101 | | | | | | | | | | | | | | | |
| 70 | ПС 126, 9, 30 - 2П - 102 | | | | | | | | | | | | | | | |
| 71 | ПС 126, 12, 30 - 1П - 101 | | | | | | 1180 | 300 | 3,9 | 0,59 | 5,72 | | | | | |
| 72 | ПС 126, 12, 30 - 1П - 102 | | 5,76 | 6,15 | 6,53 | КП70 | | | | | 1 | | | | | |
| 73 | ПС 126, 12, 30 - 2П - 101 | | | | | | | | | | | | | | | |
| 74 | ПС 126, 12, 30 - 2П - 102 | | | | | | | | | | | | | | | |
| 75 | ПС 126, 18, 30 - 1П - 101 | | 1780 | 300 | 5,8 | 0,89 | | | | | 8,64 | 9,23 | 9,81 | КП71 | 1 | П11 |
| 76 | ПС 126, 18, 30 - 1П - 102 | | | | | | 8,69 | 9,28 | 9,86 | КП72 | 1 | | | | | |
| 77 | ПС 126, 18, 30 - 2П - 101 | | | | | | | | | | | | | | | |
| 78 | ПС 126, 18, 30 - 2П - 102 | | | | | | | | | | | | | | | |
| 79 | ПС 126, 9, 35 - 1П - 101 | | | | | | 12620 | 880 | 3,4 | 0,44 | 4,96 | 5,38 | 5,64 | КП76 | 1 | |
| 80 | ПС 126, 9, 35 - 1П - 102 | | 4,99 | 5,33 | 5,67 | КП77 | | | | | 1 | | | | | |
| 81 | ПС 126, 9, 35 - 2П - 101 | | | | | | | | | | | | | | | |
| 82 | ПС 126, 9, 35 - 2П - 102 | | | | | | | | | | | | | | | |
| 83 | ПС 126, 12, 35 - 1П - 101 | 1180 | 350 | 4,6 | 0,53 | 6,64 | | | | | 7,03 | 7,56 | КП78 | 1 | П8 | 2 |
| 84 | ПС 126, 12, 35 - 1П - 102 | | | | | 6,67 | | 7,3 | 7,59 | КП79 | 1 | | | | | |
| 85 | ПС 126, 12, 35 - 2П - 101 | | | | | | | | | | | | | | | |
| 86 | ПС 126, 12, 35 - 2П - 102 | | | | | | | | | | | | | | | |
| 87 | ПС 126, 18, 35 - 1П - 101 | | | | | 1780 | | 350 | 7,0 | 0,9 | 10,00 | 10,70 | 11,40 | КП80 | | |
| 88 | ПС 126, 18, 35 - 1П - 102 | 10,06 | 10,75 | 11,45 | КП81 | | | | | | 1 | | | | | |
| 89 | ПС 126, 18, 35 - 2П - 101 | | | | | | | | | | | | | | | |
| 90 | ПС 126, 18, 35 - 2П - 102 | | | | | | | | | | | | | | | |

Л.И.И. № 100/11. Институт 12.01.1988. М.И.И. № 100/11

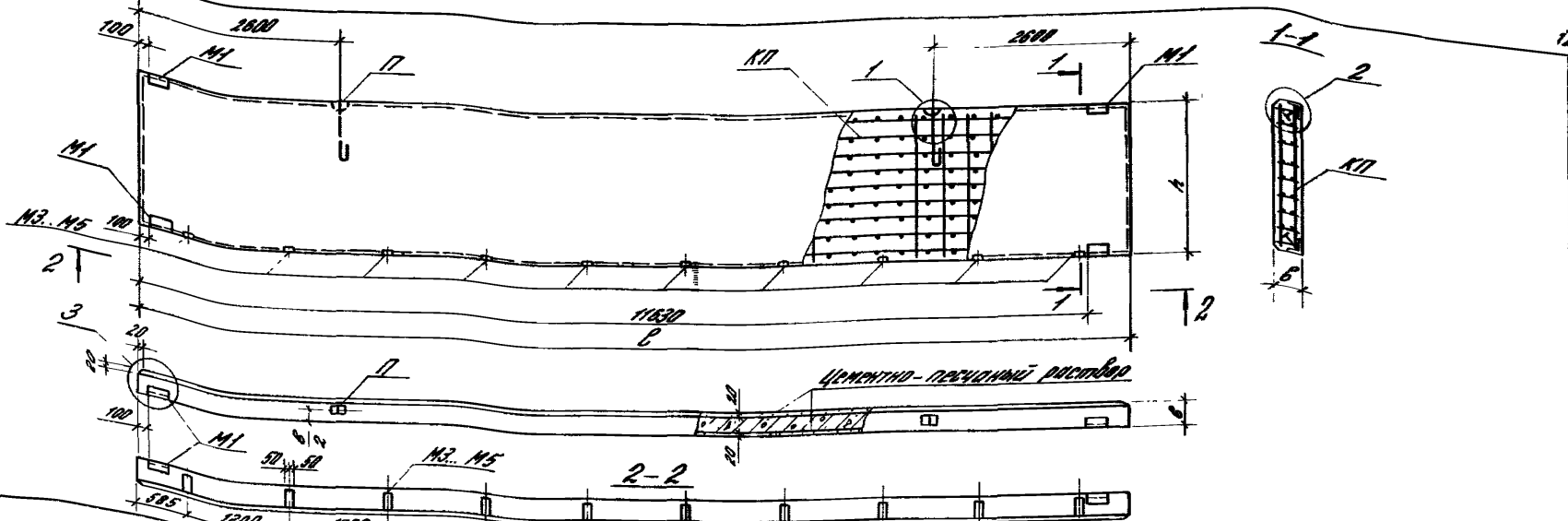


Таблица 2

| N | Марка панели | Размеры, мм | | | Расход материалов, м³ | | Масса при опускной влажности 18%, т | | Спецификация армирующих и закладных изделий на панель | | | | | | | Примечание | | |
|----|--------------------------|-------------|--------|---------|-----------------------|-------------------------|-------------------------------------|-----------|---|-------------------|-------------------|-------|---------|-------|------|------------|------|--|
| | | длина | высота | толщина | бетон кл. В 25 | раствор цементный М 100 | при монтаже | платформа | Пространств каркаса | Петля для подъема | Закладные изделия | | изделия | | | | | |
| 91 | ПС 120. 9. 25 - 37 - 23 | 1200 | 880 | 250 | 2,21 | 0,42 | 1000 | 1100 | 1200 | Марка | Кол. | Марка | Кол. | Марка | Кол. | Марка | Кол. | |
| 92 | ПС 120. 9. 30 - 57 - 23 | 1200 | 880 | 300 | 2,94 | 0,42 | 3,62 | 3,84 | 4,06 | КП19 | 1 | П2 | 2 | М1 | 4 | М3 | 10 | |
| 93 | ПС 120. 9. 35 - 67 - 23 | 1200 | | 350 | 3,27 | 0,42 | 4,25 | 4,52 | 4,80 | КП20 | 1 | П3 | 2 | | | М4 | 10 | |
| 94 | ПС 120. 12. 25 - 37 - 23 | 1200 | | 250 | 2,27 | 0,42 | 4,87 | 5,20 | 5,52 | КП21 | 1 | П4 | 2 | | | М5 | 10 | |
| 95 | ПС 120. 12. 30 - 57 - 23 | 1200 | 880 | 300 | 2,87 | 0,56 | 4,81 | 5,11 | 5,41 | КП22 | 1 | П6 | 2 | М1 | 4 | М3 | 10 | |
| 96 | ПС 120. 12. 35 - 67 - 23 | 1200 | | 350 | 3,47 | 0,56 | 5,64 | 6,01 | 6,38 | КП23 | 1 | П7 | 2 | | | М4 | 10 | |
| 97 | ПС 120. 18. 25 - 37 - 23 | 1200 | | 250 | 4,40 | 0,56 | 6,48 | 6,92 | 7,36 | КП24 | 1 | П8 | 2 | | | М5 | 10 | |
| 98 | ПС 120. 18. 30 - 57 - 23 | 1200 | 880 | 300 | 4,47 | 0,88 | 7,26 | 7,71 | 8,15 | КП25 | 1 | П10 | 2 | М1 | 4 | М3 | 10 | |
| 99 | ПС 120. 18. 35 - 67 - 23 | 1200 | | 350 | 5,54 | 0,88 | 8,51 | 9,07 | 9,62 | КП26 | 1 | П11 | 2 | | | М4 | 10 | |
| 90 | ПС 120. 18. 35 - 67 - 23 | 1200 | | 350 | 6,61 | 0,88 | 9,78 | 10,44 | 11,10 | КП27 | 1 | П12 | 2 | | | М5 | 10 | |

- Таблица 2 дана на 3-х листах
- Узлы 1...3 см. докум. 1432.1-22.1-1-170
- Армирующие и закладные изделия даны в выпуске 2 ведомости расхода стали см. докум. 1432.1-22.1-1-рс. N 1/10 соответствует номеру панели по номенклатуре, в выш. О.

1432.1-22.1-020

| | | | |
|--------------------|-----|-----|--|
| Зав. отд. Демонтаж | Лев | Ряд | |
| Н.с.отв. ПМ | Лев | Ряд | |
| Зав. отд. Склад | Лев | Ряд | |

Панель надгонная самонесущей стены при пролетном R=12м

| | | |
|---------|------|--------|
| Стрелка | Исп. | Листов |
| P | 1 | 3 |

ЦНИИПРОСТ

Продолжение табл. 2

| № п/п | Марка панели | Размеры, мм | | | Плотность материала, г/м ³ | | Масса при относительной влажности 8%, т | | | Спецификация стандартных и заводских изделий на панели | | | | Примечание | | | | | | | | | | | | | | | | | | | | | | | | | | | | | | | | | | | | | | | | | | | | | | | | |
|----------|----------------------------|-------------|-------------|--------------|---------------------------------------|--------------------------------------|---|------|------|--|------|----------------------|------|------------|-------------------|------|-------|-------|-------|------|-------|------|------|------|------|----|----|----|----|----|----|------|------|------|------|------|------|------|------|----|----|----|----|----|----|------|------|------|------|------|------|------|------|------|----|----|----|----|----|------|------|------|
| | | Длина L | Высота h | Голщина B | бетон кв. в % | разбав цемент. песок, м 100 | при монтаже детанса, кг/м ³ | | | пространства каркас | | Плата для платежа | | | Закладные изделия | | | | | | | | | | | | | | | | | | | | | | | | | | | | | | | | | | | | | | | | | | | | | | | |
| | | | | | | | 1000 | 1100 | 1200 | марка | кол. | Марка | Кол. | | Марка | Кол. | Марка | Кол. | | | | | | | | | | | | | | | | | | | | | | | | | | | | | | | | | | | | | | | | | | | | |
| | | | | | | | | | | | | | | | | | | | марка | кол. | Марка | кол. | | | | | | | | | | | | | | | | | | | | | | | | | | | | | | | | | | | | | | | | |
| 100 | ПС 123. 9. 25 - 311 - 231 | 12270 | 800 | 250 | 2,27 | 0,43 | 3,71 | 3,93 | 4,15 | КП37 | 1 | П2 | 2 | М1 | 4 | М3 | 10 | | | | | | | | | | | | | | | | | | | | | | | | | | | | | | | | | | | | | | | | | | | | | |
| 101 | ПС 123. 9. 25 - 311 - 232 | | 1100 | | | | | | | | | | | | | | | 1700 | 3,03 | 0,58 | 4,92 | 5,23 | 5,53 | КП38 | 1 | П6 | 2 | М1 | 4 | М3 | 10 | | | | | | | | | | | | | | | | | | | | | | | | | | | | | | | |
| 102 | ПС 123. 12. 25 - 311 - 231 | | | | | | | | | | | | | | | | | | | | | | | | | | | | | | | 1100 | 1700 | 3,03 | 0,58 | 4,92 | 5,23 | 5,53 | КП38 | 1 | П6 | 2 | М1 | 4 | М3 | 10 | | | | | | | | | | | | | | | | |
| 103 | ПС 123. 12. 25 - 311 - 232 | | | | | | | | | | | | | | | | | | | | | | | | | | | | | | | | | | | | | | | | | | | | | | 1100 | 1700 | 3,03 | 0,58 | 4,92 | 5,23 | 5,53 | КП38 | 1 | П6 | 2 | М1 | 4 | М3 | 10 | |
| 104 | ПС 123. 18. 25 - 311 - 231 | | | | | | | | | | | | | | | | | | | | | | | | | | | | | | | | | | | | | | | | | | | | | | | | | | | | | | | | | | | | | 1100 |
| 105 | ПС 123. 18. 25 - 311 - 232 | 1100 | | 1700 | 3,03 | 0,58 | 4,92 | 5,23 | 5,53 | КП38 | 1 | П6 | 2 | М1 | 4 | М3 | 10 | | | | | | | | | | | | | | | | | | | | | | | | | | | | | | | | | | | | | | | | | | | | | |
| 106 | ПС 123. 9. 30 - 511 - 231 | | 12320 | | | | | | | | | | | | | | | 800 | 300 | 2,82 | 0,43 | 4,36 | 4,65 | 4,93 | КП46 | 1 | П3 | 2 | М1 | 4 | М4 | | | | | | | | | | | | | | | | | | | | | | | | | | | | | | | |
| 107 | ПС 123. 9. 30 - 511 - 232 | | | | | | | | | | | | | | | | | 1100 | | | | | | | | | | | | | | 1700 | 3,78 | 0,58 | 5,81 | 6,19 | 6,57 | КП44 | 1 | П7 | 2 | М1 | 4 | М4 | 10 | | | | | | | | | | | | | | | | | |
| 108 | ПС 123. 12. 30 - 511 - 231 | | | | | | | | | | | | | | | | | | | | | | | | | | | | | | | | | | | | | | | | | | | | | 1100 | 1700 | 3,78 | 0,58 | 5,81 | 6,19 | 6,57 | КП44 | 1 | П7 | 2 | М1 | 4 | М4 | 10 | | |
| 109 | ПС 123. 12. 30 - 511 - 232 | | | | | | | | | | | | | | | | | | | | | | | | | | | | | | | | | | | | | | | | | | | | | | | | | | | | | | | | | | | | 1100 | 1700 |
| 110 | ПС 123. 18. 30 - 511 - 231 | 1100 | | 1700 | 3,78 | 0,58 | 5,81 | 6,19 | 6,57 | КП44 | 1 | П7 | 2 | М1 | 4 | М4 | 10 | | | | | | | | | | | | | | | | | | | | | | | | | | | | | | | | | | | | | | | | | | | | | |
| 111 | ПС 123. 18. 30 - 511 - 232 | | 1100 | | | | | | | | | | | | | | | | 1700 | 3,78 | 0,58 | 5,81 | 6,19 | 6,57 | КП44 | 1 | П7 | 2 | М1 | 4 | М4 | | | | | | | | | | | | | | | | | | | | | | | | | | | | | | | |
| 112 | ПС 124. 9. 35 - 511 - 231 | | | | | | | | | | | | | | | | | 12370 | | | | | | | | | | | | | | 800 | 350 | 3,37 | 0,44 | 5,03 | 5,36 | 5,70 | КП55 | 1 | П4 | 2 | М1 | 4 | М5 | | | | | | | | | | | | | | | | | |
| 113 | ПС 124. 9. 35 - 511 - 232 | | | | | | | | | | | | | | | | | | | | | | | | | | | | | | | 1100 | | | | | | | | | | | | | | 1700 | 4,52 | 0,58 | 6,70 | 7,16 | 7,60 | КП56 | 1 | П8 | 2 | М1 | 4 | М5 | 10 | | | |
| 114 | ПС 124. 12. 35 - 511 - 231 | | | | | | | | | | | | | | | | | | | | | | | | | | | | | | | | | | | | | | | | | | | | | | | | | | | | | | | | | | | 1100 | 1700 | 4,52 |
| 115 | ПС 124. 12. 35 - 511 - 232 | 1100 | | 1700 | 4,52 | 0,58 | 6,70 | 7,16 | 7,60 | КП56 | 1 | П8 | 2 | М1 | 4 | М5 | 10 | | | | | | | | | | | | | | | | | | | | | | | | | | | | | | | | | | | | | | | | | | | | | |
| 116 | ПС 124. 18. 35 - 511 - 231 | | 1100 | | | | | | | | | | | | | | | | 1700 | 4,52 | 0,58 | 6,70 | 7,16 | 7,60 | КП56 | 1 | П8 | 2 | М1 | 4 | М5 | | | | | | | | | | | | | | | | | | | | | | | | | | | | | | | |
| 117 | ПС 124. 18. 35 - 511 - 232 | | | | | | | | | | | | | | | | | 1100 | | | | | | | | | | | | | | | 1700 | 4,52 | 0,58 | 6,70 | 7,16 | 7,60 | КП56 | 1 | П8 | 2 | М1 | 4 | М5 | | | | | | | | | | | | | | | | | |

Средняя норма расхода бетона на панель ПС

1.432 + 22. 1 - 1 - 020 Лист 2

Продолжение таблицы 2

| № п/п | Марка панели | Размеры, мм | | | Расход материалов, л | | Масса при средней влажности 18%, г | | | Спецификация арматурных и закладных изделий на панель | | | | | | Приме- чание | | |
|----------|---------------------------|-------------|-------------|-------------------|-------------------------|---------------------------|--|------|------|--|------|----------------------|------|-------------------|------|-----------------|----|-------------------------|
| | | Длина e | Высота h | Толщи- на б | Бетон кл.В7,5 | Цемент песчан. п100 | Прог. плотности бетона, кг/м ³ | | | Пространств. каркас | | Петля для подъема | | Закладные изделия | | | | |
| | | | | | | | 1000 | 1100 | 1200 | Марка | Кол. | Марка | Кол. | Марка | Кол. | | | |
| 118 | ПС 125. 9. 25 - 3П - 231 | 12520 | 880 | 250 | 2,31 | 0,44 | 3,77 | 4,01 | 4,24 | КП64 | 1 | П2 | 2 | П1 | 4 | П3 | 10 | Зеркальное отражение |
| 119 | ПС 125. 9. 25 - 3П - 232 | | | | | | | | | | | | | | | | | |
| 120 | ПС 125. 12. 25 - 3П - 231 | | | | | | | | | | | | | | | | | |
| 121 | ПС 125. 12. 25 - 3П - 232 | | | | | | | | | | | | | | | | | |
| 122 | ПС 125. 18. 25 - 3П - 231 | | | | | | | | | | | | | | | | | |
| 123 | ПС 125. 18. 25 - 3П - 232 | | | | | | | | | | | | | | | | | |
| 124 | ПС 126. 9. 30 - 5П - 231 | 12570 | 880 | 300 | 2,88 | 0,44 | 4,46 | 4,75 | 5,03 | КП73 | 1 | П3 | 2 | П1 | 4 | П4 | 10 | Зеркальное отражение |
| 125 | ПС 126. 9. 30 - 5П - 232 | | | | | | | | | | | | | | | | | |
| 126 | ПС 126. 12. 30 - 5П - 231 | | | | | | | | | | | | | | | | | |
| 127 | ПС 126. 12. 30 - 5П - 232 | | | | | | | | | | | | | | | | | |
| 128 | ПС 126. 18. 30 - 5П - 231 | | | | | | | | | | | | | | | | | |
| 129 | ПС 126. 18. 30 - 5П - 232 | | | | | | | | | | | | | | | | | |
| 130 | ПС 126. 9. 35 - 6П - 231 | 12620 | 880 | 350 | 3,44 | 0,44 | 5,13 | 5,47 | 5,81 | КП82 | 1 | П4 | 2 | П1 | 4 | П5 | 10 | Зеркальное отражение |
| 131 | ПС 126. 9. 35 - 6П - 232 | | | | | | | | | | | | | | | | | |
| 132 | ПС 126. 12. 35 - 6П - 231 | | | | | | | | | | | | | | | | | |
| 133 | ПС 126. 12. 35 - 6П - 232 | | | | | | | | | | | | | | | | | |
| 134 | ПС 126. 18. 35 - 6П - 231 | | | | | | | | | | | | | | | | | |
| 135 | ПС 126. 18. 35 - 6П - 232 | | | | | | | | | | | | | | | | | |

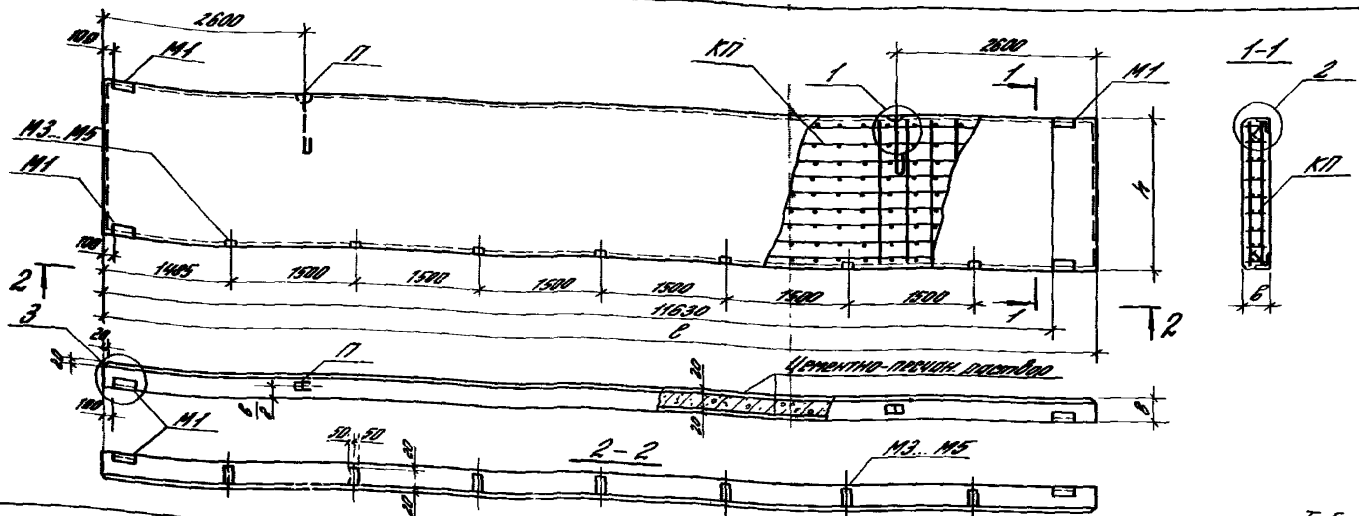


Таблица 3

| N п/п | Марка панели | Размеры, мм | | | Расход материала, м³ | Масса при установке включая 10%, т | | | Спецификация арматурных и закладных элементов на панель | | | | | | | | Примечание | | | | | | | | | | | |
|----------|--------------------|-------------|-------------|--------------|-------------------------|---------------------------------------|----------------|----------------|--|------|----------------------|------|--------------------|------|-------|------|------------|------|-------|-------|-------|---|-----|---|----|---|----|---|
| | | Длина L | Высота H | толщина B | | при монтаже бетон, кг/м³ | | | Пространство каркас | | Петля для подъема | | Закладные элементы | | | | | | | | | | | | | | | |
| | | | | | | объем кв. м | объем кв. м | объем кв. м | Марка | Кол. | Марка | Кол. | Марка | Кол. | Марка | Кол. | | | | | | | | | | | | |
| 135 | ПС 120.9.25-30-24 | 1495 | 890 | 250 | 0,42 | 1000 | 1100 | 1200 | K1718 | 1 | 112 | 2 | M1 | 4 | M3 | 7 | | | | | | | | | | | | |
| 137 | ПС 120.9.30-50-24 | | | 300 | | | | | | | | | | | | | 2,74 | 4,24 | 4,51 | 4,79 | K1720 | 1 | 113 | 2 | M1 | 4 | M4 | 7 |
| 138 | ПС 120.9.35-60-24 | | | 350 | | | | | | | | | | | | | 3,27 | 4,07 | 5,20 | 5,52 | K1721 | 1 | 114 | 2 | | | M5 | 7 |
| 139 | ПС 120.12.25-30-24 | 14970 | 1160 | 250 | 0,56 | 1000 | 1100 | 1200 | K1722 | 1 | 116 | 2 | | | M3 | 7 | | | | | | | | | | | | |
| 140 | ПС 120.12.30-50-24 | | | 300 | | | | | | | | | | | | | 3,67 | 5,34 | 6,01 | 6,30 | K1723 | 1 | 117 | 2 | M1 | 4 | M4 | 7 |
| 141 | ПС 120.12.35-60-24 | | | 350 | | | | | | | | | | | | | 4,40 | 6,47 | 6,91 | 7,35 | K1724 | 1 | 118 | 2 | | | M5 | 7 |
| 142 | ПС 120.18.25-30-24 | 1790 | 1160 | 250 | 0,85 | 1000 | 1100 | 1200 | K1725 | 1 | 110 | 2 | | | M3 | 7 | | | | | | | | | | | | |
| 143 | ПС 120.18.30-50-24 | | | 300 | | | | | | | | | | | | | 3,94 | 6,50 | 6,96 | 7,61 | K1726 | 1 | 114 | 2 | M1 | 4 | M4 | 7 |
| 144 | ПС 120.18.35-60-24 | | | 350 | | | | | | | | | | | | | 6,61 | 9,77 | 10,41 | 11,11 | K1727 | 1 | 112 | 2 | | | M5 | 7 |

1. Таблица 3 дана на 3-х листах.
2. Узлы 1... 3 см. докум. 1.432.1-22.1-1-170.
3. Арматурные и закладные элементы даны в выпуске 2.
4. Возможность прохода стали см. докум. 1.432.1-22.1-1-РС.
5. N п/п соответствует номеру панели по номенклатуре.

1.432.1-22.1-1-Р30

| | | | | | | |
|----------|---------|---------|--|----------------|------|--------|
| Заб. ин. | Сметный | Инв. | Панель надобная самонесущей стене при простенках B=300 | Страна | Лист | Листов |
| N. инв. | Роль | С. инв. | | D | 1 | 3 |
| 170 | 1960 | 186 | | ЦНИИПРОМДРАНИИ | | |

Продолжение таблицы 3

| № п/п | Марка панели | Размеры, мм | | | Расход материалов, м ³ | | Потери при отпускной влажности 18%, т | | | Спецификация арматурных и закладных изделий на панель | | | | | | | | Приме- чание |
|----------|---------------------------|-------------|-------------|-------------------|--------------------------------------|---------------------------------------|--|------|------|--|------|---------------------|------|-------------------|------|-------|------|-----------------|
| | | Длина L | Высота h | Толщи- на B | Бетон кл. В 7,5 | Расход цемент. песчан. 1:100 | При плотности бетона, кг/м ³ | | | Пространств. корпус | | Петля для поввеш | | Закладные изделия | | | | |
| | | | | | | | 1000 | 1100 | 1200 | Марка | Кол. | Марка | Кол. | Марка | Кол. | Марка | Кол. | |
| 145 | ПС 123. 9. 25 - 3П - 241 | 12270 | 880 | 250 | 2,27 | 0,43 | 3,70 | 3,92 | 4,15 | КП37 | 1 | П2 | 2 | | | | | |
| 146 | ПС 123. 9. 25 - 3П - 242 | | | | | | | | | | | | | | | | | |
| 147 | ПС 123. 12. 25 - 3П - 241 | | | | | | | | | | | | | | | | | |
| 148 | ПС 123. 12. 25 - 3П - 242 | | | | | | | | | | | | | | | | | |
| 149 | ПС 123. 18. 25 - 3П - 241 | | | | | | | | | | | | | | | | | |
| 150 | ПС 123. 18. 25 - 3П - 242 | | | | | | | | | | | | | | | | | |
| 151 | ПС 123. 9. 30 - 5П - 241 | 12320 | 880 | 300 | 2,82 | 0,43 | 4,36 | 4,65 | 4,93 | КП46 | 1 | П3 | 2 | | | | | |
| 152 | ПС 123. 9. 30 - 5П - 242 | | | | | | | | | | | | | | | | | |
| 153 | ПС 123. 12. 30 - 5П - 241 | | | | | | | | | | | | | | | | | |
| 154 | ПС 123. 12. 30 - 5П - 242 | | | | | | | | | | | | | | | | | |
| 155 | ПС 123. 18. 30 - 5П - 241 | | | | | | | | | | | | | | | | | |
| 156 | ПС 123. 18. 30 - 5П - 242 | | | | | | | | | | | | | | | | | |
| 157 | ПС 124. 9. 35 - 6П - 241 | 12370 | 880 | 350 | 3,37 | 0,44 | 5,02 | 5,35 | 5,69 | КП55 | 1 | П4 | 2 | | | | | |
| 158 | ПС 124. 9. 35 - 6П - 242 | | | | | | | | | | | | | | | | | |
| 159 | ПС 124. 12. 35 - 6П - 241 | | | | | | | | | | | | | | | | | |
| 160 | ПС 124. 12. 35 - 6П - 242 | | | | | | | | | | | | | | | | | |
| 161 | ПС 124. 18. 35 - 6П - 241 | | | | | | | | | | | | | | | | | |
| 162 | ПС 124. 18. 35 - 6П - 242 | | | | | | | | | | | | | | | | | |

1.432.1-22.1-1-030

Лист

2

Продолжение таблицы 3

| № п/п | Марка панели | Размеры, мм | | | Расход материалов, кг | | Навес при вертикальной близкости 10% | | | Спецификация арматурных и закладных изделий по панели | | | | | | | | Приме- чание |
|----------|-------------------------|-------------|-------------|--------------|--------------------------|---|--|-------|-------|--|------|----------------------|------|-------------------|------|-------|-------------------------|-------------------------|
| | | Длина L | Высота h | Толщина B | Бетон кл. В7,5 | Арматура цементн. печник. H100 | при плоскости детона, кг/м ³ | | | Пространств. каркас | | Петля для поввено | | Закладные изделия | | | | |
| | | | | | | | 1000 | 1100 | 1200 | Марка | Кол. | Марка | Кол. | Марка | Кол. | Марка | Кол. | |
| 163 | ПС 125.9.25 - 3П - 241 | 12520 | 880 | 250 | 2,31 | 0,44 | 3,77 | 4,01 | 4,24 | К1764 | 1 | П2 | 2 | П1 | 4 | П3 | 7 | Зеркальное отражение |
| 164 | ПС 125.9.25 - 3П - 242 | | | | | | | | | | | | | | | | | |
| 165 | ПС 125.12.25 - 3П - 241 | | | | | | | | | | | | | | | | | |
| 166 | ПС 125.12.25 - 3П - 242 | | | | | | | | | | | | | | | | | |
| 167 | ПС 125.18.25 - 3П - 241 | | | | | | | | | | | | | | | | | |
| 168 | ПС 125.18.25 - 3П - 242 | 1780 | 300 | 2,88 | 0,44 | 4,45 | 4,74 | 5,02 | К1773 | 1 | П3 | 2 | П1 | 4 | П4 | 7 | Зеркальное отражение | |
| 169 | ПС 126.9.30 - 5П - 241 | | | | | | | | | | | | | | | | | |
| 170 | ПС 126.9.30 - 5П - 242 | | | | | | | | | | | | | | | | | |
| 171 | ПС 126.12.30 - 5П - 241 | | | | | | | | | | | | | | | | | |
| 172 | ПС 126.12.30 - 5П - 242 | | | | | | | | | | | | | | | | | |
| 173 | ПС 126.18.30 - 5П - 241 | 1780 | 350 | 3,44 | 0,44 | 5,13 | 5,47 | 5,7 | К1782 | 1 | П4 | 2 | П1 | 4 | П5 | 7 | Зеркальное отражение | |
| 174 | ПС 126.18.30 - 5П - 242 | | | | | | | | | | | | | | | | | |
| 175 | ПС 126.9.35 - 6П - 241 | | | | | | | | | | | | | | | | | |
| 176 | ПС 126.9.35 - 6П - 242 | | | | | | | | | | | | | | | | | |
| 177 | ПС 126.12.35 - 6П - 241 | | | | | | | | | | | | | | | | | |
| 178 | ПС 126.12.35 - 6П - 242 | 1780 | 350 | 4,62 | 0,59 | 6,83 | 7,29 | 7,75 | К1783 | 1 | П8 | 2 | П1 | 4 | П5 | 7 | Зеркальное отражение | |
| 179 | ПС 126.18.35 - 6П - 241 | | | | | | | | | | | | | | | | | |
| 180 | ПС 126.18.35 - 6П - 242 | 1780 | | 6,96 | 0,90 | 10,29 | 10,98 | 11,68 | К1784 | 1 | П12 | 2 | | | | | | Зеркальное отражение |

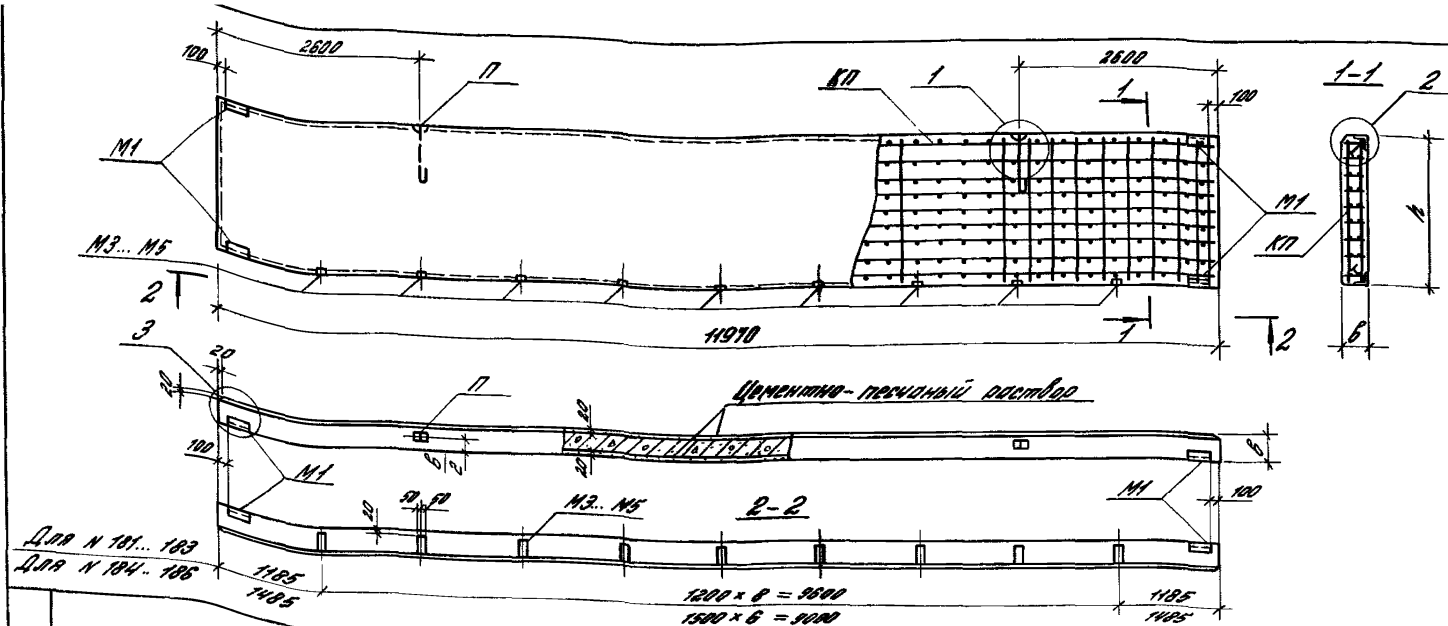


Таблица 4

| N п/п | Марка панели | Размеры, мм | | | Расход материалов, м | | Масса при влажной влажности 18%, т | | | Спецификация арматурных и закладных изделий на панель | | | | | | | | Примечание |
|-------|----------------------|-------------|--------|---------|----------------------|------------------------------|------------------------------------|------|------|---|------|-------------------|-------|-------------------|-------|------|-------|------------|
| | | длина | высота | толщина | бетон кл. В7,5 | раствор цемент-песчаный М100 | при плотности бетона, кг/м³ | | | Пространств каркаса | | Петля для подвеса | | Закладные изделия | | | | |
| В | h | | | | | | на Б | 2,21 | 0,42 | 3,62 | 3,84 | 4,06 | Марка | Кол. | Марка | Кол. | Марка | Кол. |
| 181 | ПС 120. 9. 25-37-21 | 11970 | 880 | 250 | 2,21 | 0,42 | 3,62 | 3,84 | 4,06 | КП19 | 1 | П2 | 2 | М1 | 4 | М3 | 9 | |
| 182 | ПС 120. 12. 25-37-22 | | | | 2,97 | 0,56 | 4,81 | 5,41 | 5,41 | КП22 | 1 | П6 | 2 | | | | | |
| 183 | ПС 120. 18. 25-37-21 | | | | 4,47 | 0,85 | 5,25 | 7,70 | 8,14 | КП25 | 1 | П10 | 2 | | | | | |
| 184 | ПС 120. 9. 25-37-22 | | | | 2,21 | 0,42 | 3,62 | 3,84 | 4,06 | КП19 | 1 | П2 | 2 | | | | | |
| 185 | ПС 120. 12. 25-37-21 | | | | 2,97 | 0,56 | 4,80 | 5,10 | 5,40 | КП22 | 1 | П6 | 2 | | | | | |
| 186 | ПС 120. 18. 25-37-22 | | | | 4,47 | 0,85 | 7,25 | 7,70 | 8,14 | КП25 | 1 | П10 | 2 | | | | | |

1. Узлы 1.. 3 см докум. 1432-22.1-1-170
2. Арматурные и закладные изделия даны в выписке 2.
3. Ведомость раскладки стали см. докум 1432-22.1-1-рс.
4. N п/п соответствует N панели по номенклатуре, выш. Д.

1432-22.1-1-040

| | | | | | | |
|----------|--------------------|------|--|-----------------------|------|--------|
| для отв. | См. документ | Стр. | Панель многоканальная навесной стены при ширине проемов b=1,2 и 1,5 м | Страна | Лист | Листов |
| в плане | № | № | | Р | Т | |
| г/м | № | № | | ЦЕННИКОПРОЕКТИРОВАНИЕ | | |
| в.и.ч. | К.С.И.И.И.И.И.И.И. | № | | | | |

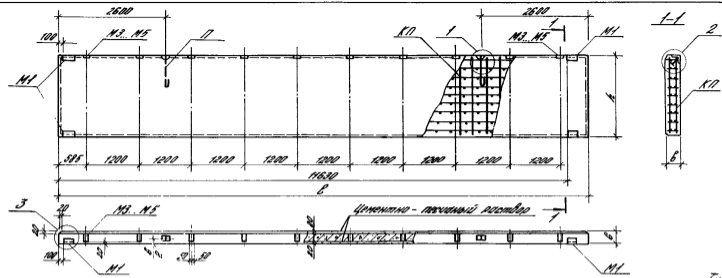


Таблица 5

| N п/п | Марка панели | Размеры, мм | | | Расход мате- риала, м ² | Масса при влажност 19%, т | Спецификация армирующих и закладных изделий на панель | | | | | | | | Приме- чание | | |
|----------|----------------------|-------------|-------------|-----------------------------------|---------------------------------------|------------------------------|---|--|------|---------------|-------|----------------------|-------|----------------------|-----------------|-------|------|
| | | Длина L | Высота h | Площа- дь Ф, м ² | | | Расход стерж- ней м 100 | при плотности бетона, кг/м ³ | | Программ. код | | Пеглы для подъема | | Закладные изделия | | | |
| | | | | | | | | 1000 | 1100 | 1200 | Марка | Кол. | Марка | Кол. | | Марка | Кол. |
| 187 | ПС 120. В. 25-37-33 | 11970 | 800 | 350 | 2,21 | 0,42 | 3,62 | 3,84 | 4,06 | K719 | 1 | П2 | 2 | M1 | 4 | M3 | 10 |
| 188 | ПС 120. В. 30-57-33 | | | 300 | 2,74 | | 4,24 | 4,51 | 4,79 | K720 | 1 | П3 | 2 | | M4 | 10 | |
| 189 | ПС 120. В. 35-67-33 | | | 250 | 3,27 | | 4,87 | 5,20 | 5,52 | K721 | 1 | П4 | 2 | | M5 | 10 | |
| 190 | ПС 120. 12. 25-37-33 | | | 250 | 2,97 | | 4,40 | 4,70 | 5,00 | K722 | 1 | П6 | 2 | | M3 | 10 | |
| 191 | ПС 120. 12. 30-57-33 | | | 300 | 3,67 | | 5,04 | 5,01 | 5,38 | K723 | 1 | П7 | 2 | | M4 | 10 | |
| 192 | ПС 120. 12. 35-67-33 | | | 350 | 4,40 | | 5,47 | 5,91 | 6,36 | K724 | 1 | П8 | 2 | | M5 | 10 | |
| 193 | ПС 120. 18. 25-37-33 | | | 250 | 4,47 | | 2,25 | 2,70 | 3,14 | K1125 | 1 | П10 | 2 | | M3 | 10 | |
| 194 | ПС 120. 18. 30-57-33 | | | 300 | 5,54 | | 2,51 | 3,07 | 3,63 | K726 | 1 | П11 | 2 | | M4 | 10 | |
| 195 | ПС 120. 18. 35-67-33 | | | 350 | 6,61 | | 2,78 | 3,44 | 4,10 | K727 | 1 | П12 | 2 | | M5 | 10 | |

1. Таблица 5 дана на 3-х листах.
2. Залы 1... 3 см. докум. 1432.1-22.1-1-170.
3. Арматурные и закладные изделия даны в выл. 2.
4. Указана масса расхода стали см. докум. 1432.1-22.1-1-170.
5. N п/п соответствует номеру панели по номенклатуре.

1432.1-22.1-1-050

| | | | | | | |
|---------|-------------|---------|---|--------------------|-------|-------|
| № п/п | Исполнитель | Дата | Панель подогнанная самонесущей стены при пролетах L=12м | Итого | Итого | Итого |
| № листа | Должность | Подпись | | Р | 1 | 3 |
| № инв. | Контракт | № | | ЦЕННИ ПРОЕКЦИОННИЙ | | |

Продолжение таблицы 5

| № п/п | Марка панели | Размеры, мм | | | Расход матери- риалов, м ³ | | Поряд при оптималь- ной влажности 18%, т | | | Спецификация арматурных и закладных изделий на панель | | | | | | | | Приме- чание |
|----------|---------------------------|-------------|-------------|-------------------|--|---------------------------------------|---|------|------|--|------|----------------------|------|----------------------|------|-------|------|-------------------------|
| | | Длина L | Высота h | Толщи- на b | Бетон ка. В 7,5 | Расход цемент- песчан. 1:100 | При плотности бетона, кг/м ³ | | | Пространств. каркас | | Петля для подъема | | Закладные изделия | | | | |
| | | | | | | | 1000 | 1100 | 1200 | Марка | Кол. | Марка | Кол. | Марка | Кол. | Марка | Кол. | |
| 196 | ПС 123. 9. 25 - 3П - 331 | 12270 | 880 | 250 | 2,27 | 0,43 | 3,70 | 3,92 | 4,15 | КП37 | 1 | П2 | 2 | П1 | 4 | П3 | 10 | Зеркальное отражение |
| 197 | ПС 123. 9. 25 - 3П - 332 | | | | | | | | | | | | | | | | | |
| 198 | ПС 123. 12. 25 - 3П - 331 | | | | | | | | | | | | | | | | | |
| 199 | ПС 123. 12. 25 - 3П - 332 | | | | | | | | | | | | | | | | | |
| 200 | ПС 123. 18. 25 - 3П - 331 | | | | | | | | | | | | | | | | | |
| 201 | ПС 123. 18. 25 - 3П - 332 | | | | | | | | | | | | | | | | | |
| 202 | ПС 123. 9. 30 - 5П - 331 | 12320 | 880 | 300 | 2,82 | 0,43 | 4,36 | 4,65 | 4,93 | КП46 | 1 | П3 | 2 | П1 | 4 | П4 | 10 | Зеркальное отражение |
| 203 | ПС 123. 9. 30 - 5П - 332 | | | | | | | | | | | | | | | | | |
| 204 | ПС 123. 12. 30 - 5П - 331 | | | | | | | | | | | | | | | | | |
| 205 | ПС 123. 12. 30 - 5П - 332 | | | | | | | | | | | | | | | | | |
| 206 | ПС 123. 18. 30 - 5П - 331 | | | | | | | | | | | | | | | | | |
| 207 | ПС 123. 18. 30 - 5П - 332 | | | | | | | | | | | | | | | | | |
| 208 | ПС 123. 9. 35 - 6П - 331 | 12370 | 880 | 350 | 3,37 | 0,44 | 5,03 | 5,36 | 5,70 | КП55 | 1 | П4 | 2 | П1 | 4 | П5 | 10 | Зеркальное отражение |
| 209 | ПС 123. 9. 35 - 6П - 332 | | | | | | | | | | | | | | | | | |
| 210 | ПС 123. 12. 35 - 6П - 331 | | | | | | | | | | | | | | | | | |
| 211 | ПС 123. 12. 35 - 6П - 332 | | | | | | | | | | | | | | | | | |
| 212 | ПС 123. 18. 35 - 6П - 331 | | | | | | | | | | | | | | | | | |
| 213 | ПС 123. 18. 35 - 6П - 332 | | | | | | | | | | | | | | | | | |

1,432.1-22.1-1-050

Продолжение таблицы 5

| № п/п | Марка панели | Размеры, мм | | | Расход матери- риалов, м ³ | | Масса при средней влажности 10%, т | | | Спецификация арматурных и закладных изделий на панель | | | | | | Приме- чание | | | |
|----------|---------------------------|-------------|--------------|-------------------|--|--|--|------|------|--|------|-------------------------|------|----------------------|------|-----------------|-------|-------------------------|-------------------------|
| | | Длина, L | Высота, h | Толщи- на B | Бетон кл. В7,5 | Раствор цемент. песчан. 1:100 | При плотности бетона, кг/м ³ | | | Пространств, каркас | | Петля для подъёма | | Закладные изделия | | | | | |
| | | | | | | | 1000 | 1000 | 1200 | Марка | Кол. | Марка | Кол. | Марка | Кол. | | Марка | Кол. | |
| 214 | ПС 125. 9. 25 - 31 - 331 | 12520 | 880 | 250 | 2,31 | 0,44 | 3,77 | 4,01 | 4,29 | К164 | 1 | П2 | 2 | Н1 | 4 | Н3 | 10 | Зеркальное отражение | |
| 215 | ПС 125. 9. 25 - 31 - 332 | | | | | | | | | | | | | | | | | | |
| 216 | ПС 125. 12. 25 - 31 - 331 | | | | | | | | | | | | | | | | | | |
| 217 | ПС 125. 12. 25 - 31 - 332 | | | | | | | | | | | | | | | | | | |
| 218 | ПС 125. 18. 25 - 31 - 331 | | | | | | | | | | | | | | | | | | |
| 219 | ПС 125. 18. 25 - 31 - 332 | 1780 | 4,70 | 0,89 | 7,58 | 8,05 | 8,52 | К166 | 1 | П10 | 2 | Зеркальное отражение | | | | | | | |
| 220 | ПС 126. 9. 30 - 51 - 331 | 12570 | 880 | 300 | 2,88 | 0,44 | 4,45 | 4,74 | 5,02 | К173 | 1 | | П3 | 2 | Н1 | 4 | Н4 | 10 | Зеркальное отражение |
| 221 | ПС 126. 9. 30 - 51 - 332 | | | | | | | | | | | | | | | | | | |
| 222 | ПС 126. 12. 30 - 51 - 331 | | | | | | | | | | | | | | | | | | |
| 223 | ПС 126. 12. 30 - 51 - 332 | | | | | | | | | | | | | | | | | | |
| 224 | ПС 126. 18. 30 - 51 - 331 | | | | | | | | | | | | | | | | | | |
| 225 | ПС 126. 18. 30 - 51 - 332 | 1780 | 5,82 | 0,89 | 8,92 | 9,51 | 10,09 | К175 | 1 | П11 | 2 | Зеркальное отражение | | | | | | | |
| 226 | ПС 126. 9. 35 - 61 - 331 | 12620 | 880 | 350 | 3,44 | 0,44 | 5,13 | 5,47 | 5,81 | К182 | 1 | | П4 | 2 | Н1 | 4 | Н5 | 10 | Зеркальное отражение |
| 227 | ПС 126. 9. 35 - 61 - 332 | | | | | | | | | | | | | | | | | | |
| 228 | ПС 126. 12. 35 - 61 - 331 | | | | | | | | | | | | | | | | | | |
| 229 | ПС 126. 12. 35 - 61 - 332 | | | | | | | | | | | | | | | | | | |
| 230 | ПС 126. 18. 35 - 61 - 331 | | | | | | | | | | | | | | | | | | |
| 231 | ПС 126. 18. 35 - 61 - 332 | 1780 | 6,96 | 0,90 | 10,30 | 10,99 | 11,69 | К184 | 1 | П12 | 2 | Зеркальное отражение | | | | | | | |

1.432.1-22.1-1-050

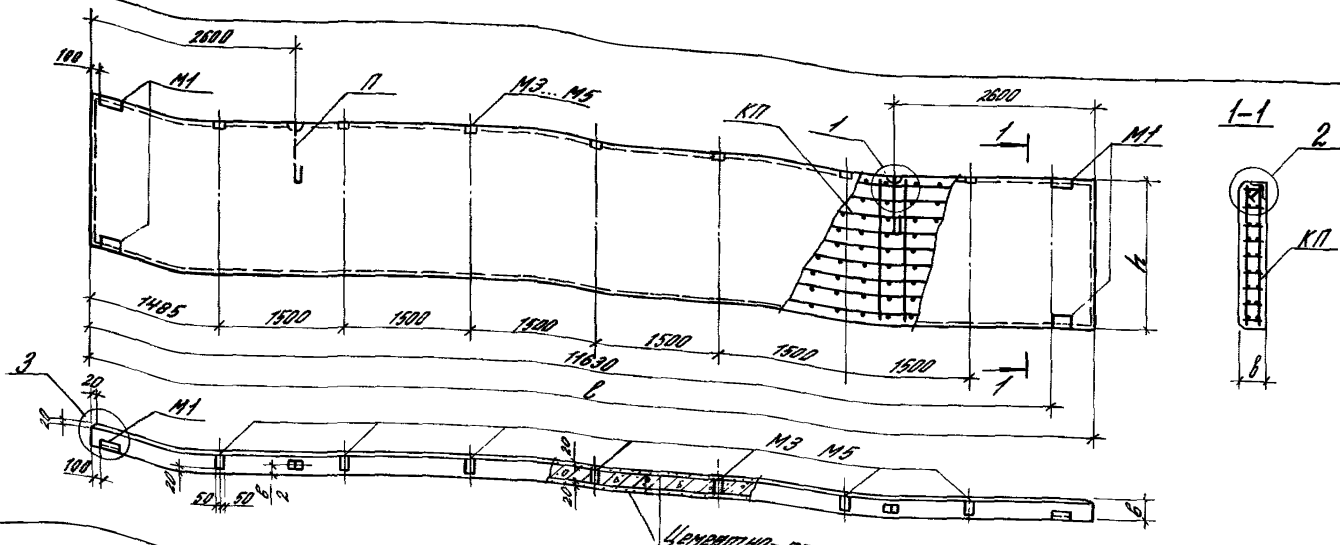


Таблица 6

| N п/п | Марка панели | Размеры, мм | | | Расход материала бетон ка 37,5 | Плотность цементно-песчан M 100 | Масса при стандартной влажности 18%, т при плотности бетона, кг/м³ | | | Спецификация арматурных и закладных изделий на панель | | | | | | Примечание | |
|-------|-----------------------|-------------|-------------|--------------|--------------------------------------|---------------------------------|--|-------|-------|---|------|-------------------|------|-------|------|------------|-------|
| | | длина L | высота h | толщина b | | | Пространство каркаса | | | Лента для подвеса | | Закладные изделия | | | | | |
| | | | | | | | 1000 | 1100 | 1200 | Марка | Кол. | Марка | Кол. | Марка | Кол. | | Марка |
| 232 | ПГ 120. 9. 25-317-34 | 11970 | 880 | 250 | 0,42 | 3,61 | 3,83 | 4,05 | K1719 | 1 | П2 | 2 | M1 | 4 | M3 | 7 | |
| 233 | ПГ 120. 9. 30-517-34 | | | 300 | | 2,74 | 4,24 | 4,51 | 4,79 | K1720 | 1 | П3 | | | 2 | M4 | 7 |
| 234 | ПГ 120. 9. 35-617-34 | | | 350 | | 3,27 | 4,86 | 5,19 | 5,51 | K1721 | 1 | П4 | | | 2 | M5 | 7 |
| 235 | ПГ 120. 12. 25-317-34 | | | 250 | 2,97 | 4,80 | 5,10 | 5,40 | K1722 | 1 | П6 | 2 | | | M3 | 7 | |
| 236 | ПГ 120. 12. 30-517-34 | | | 300 | 3,57 | 5,63 | 6,00 | 6,37 | K1723 | 1 | П7 | 2 | | | M4 | 7 | |
| 237 | ПГ 120. 12. 35-617-34 | | | 350 | 4,40 | 6,47 | 6,91 | 7,35 | K1724 | 1 | П8 | 2 | | | M5 | 7 | |
| 238 | ПГ 120. 18. 25-317-34 | | | 250 | 4,47 | 7,25 | 7,70 | 8,14 | K1725 | 1 | П10 | 2 | | | M3 | 7 | |
| 239 | ПГ 120. 18. 30-517-34 | | | 300 | 5,54 | 8,50 | 9,08 | 9,61 | K1726 | 1 | П11 | 2 | | | M4 | 7 | |
| 240 | ПГ 120. 18. 35-617-34 | | | 350 | 6,61 | 9,77 | 10,43 | 11,09 | K1727 | 1 | П12 | 2 | | | M5 | 7 | |

1. Таблица 6 дана на 3-х листах.
2. Узлы 1...3 см. докум. 1.432.1-22.1-1-170.
3. Арматурные и закладные изделия даны в вып. 2.
4. Ведомость расхода стали см. докум 1432.1-22.1-1-р.
5. N п/п соответствует номеру панели по номенклатуре, вып. 0.

1432.1-22.1-1-060

| | | | | | | | |
|-----------|----------------|--------------|--------------|--|---------|------|--------|
| Зад. отд. | См. таблицу | В. шифр | Класс | Панель лобочной части самонесущей стены при простенках L=30м | Стрелка | Лист | Листов |
| N контр. | 1432 | 1432 | 1432 | | | | |
| СНП | Р-10 | Р-10 | Р-10 | ЦИНИПРОМЗООНИИ | | | |
| Ст. указ. | К.И.И.И.И.И.И. | К.И.И.И.И.И. | К.И.И.И.И.И. | | | | |

Продолжение табл. 6

| N П/П | Марка панели | Размеры, мм | | | Объем мате- риалов, м ³ | | Масса при отпускной влажности 18%, т | | | Спецификация арматурных изделий на панель | | | | | | | | Приме- чание | | | | | | |
|----------|----------------------|-------------|-------------|--------------|---------------------------------------|---------------------------|--|-------|-------|---|-------|----------------------|-------|----------------------|------|-------|-------------------------|-------------------------|-------|----|----|----|----|-------------------------|
| | | длина с | высота h | толщина b | бетон кл. В 15 | цемент портл. М 100 | при плотности бетона, кг/м ³ | | | Программ. в. каркас | | Петля для подъема | | Закладные изделия | | | | | | | | | | |
| | | | | | | | 1000 | 1100 | 1200 | Марка | Кол. | Марка | Кол. | Марка | Кол. | Марка | Кол. | | | | | | | |
| 241 | 10 123.9. 25-31-341 | 12270 | 880 | 250 | 2,27 | 0,43 | 3,70 | 3,92 | 4,15 | К1737 | 1 | П2 | 2 | М1 | 4 | М3 | 7 | Зеркальное отражение | | | | | | |
| 242 | 10 123.9. 25-31-342 | | | | | | 4,91 | 5,22 | 5,52 | К1738 | 1 | П6 | 2 | | | | | | | | | | | |
| 243 | 10 123.12. 25-31-341 | | | | | | 7,42 | 7,88 | 8,34 | К1739 | 1 | П10 | 2 | | | | | | | | | | | |
| 244 | 10 123.12. 25-31-342 | | 1700 | | 880 | 2,82 | 0,43 | 4,25 | 4,64 | 4,92 | К1746 | 1 | П3 | | | | | | 2 | М1 | 4 | М4 | 7 | Зеркальное отражение |
| 245 | 10 123.10. 25-31-341 | | | | | | | 5,70 | 6,18 | 6,58 | К1747 | 1 | П7 | | | | | | 2 | | | | | |
| 246 | 10 123.10. 25-31-342 | | | | | | | 8,75 | 9,32 | 9,89 | К1748 | 1 | П11 | | | | | | 2 | | | | | |
| 247 | 10 123.9. 30-51-341 | 12320 | 880 | 300 | 3,78 | 0,58 | 5,80 | 6,18 | 6,58 | К1747 | 1 | П7 | 2 | М1 | 4 | М4 | 7 | Зеркальное отражение | | | | | | |
| 248 | 10 123.9. 30-51-342 | | | | | | 8,75 | 9,32 | 9,89 | К1748 | 1 | П11 | 2 | | | | | | | | | | | |
| 249 | 10 123.12. 30-51-341 | | | | | | 1700 | 880 | 3,37 | 0,44 | 5,02 | 5,35 | 5,69 | | | | | | К1755 | 1 | П4 | 2 | М1 | 4 |
| 250 | 10 123.12. 30-51-342 | | 6,69 | | 7,15 | 7,59 | | | | | К1756 | 1 | П8 | | | | | | 2 | | | | | |
| 251 | 10 123.10. 30-51-341 | | 10,08 | | 10,77 | 11,45 | | | | | К1757 | 1 | П12 | | | | | | 2 | | | | | |
| 252 | 10 123.10. 30-51-342 | | 1700 | | 880 | 4,52 | 0,58 | 6,69 | 7,15 | 7,59 | К1756 | 1 | П8 | | | | | | 2 | М1 | 4 | М5 | 7 | Зеркальное отражение |
| 253 | 10 124.9. 35-61-341 | 10,08 | | 10,77 | | | | 11,45 | К1757 | 1 | П12 | 2 | | | | | | | | | | | | |
| 254 | 10 124.9. 35-61-342 | 1700 | | 880 | | | | 6,92 | 0,88 | 10,08 | 10,77 | 11,45 | К1757 | 1 | П12 | 2 | М1 | 4 | М5 | | | | | |
| 255 | 10 124.12. 35-61-341 | | 10,08 | | 10,77 | 11,45 | К1757 | | | 1 | П12 | 2 | | | | | | | | | | | | |
| 256 | 10 124.12. 35-61-342 | | 10,08 | | 10,77 | 11,45 | К1757 | | | 1 | П12 | 2 | | | | | | | | | | | | |
| 257 | 10 124.10. 35-61-341 | 1700 | 880 | 6,92 | 0,88 | 10,08 | 10,77 | 11,45 | К1757 | 1 | П12 | 2 | М1 | 4 | М5 | 7 | Зеркальное отражение | | | | | | | |
| 258 | 10 124.10. 35-61-342 | | | | | 10,08 | 10,77 | 11,45 | К1757 | 1 | П12 | 2 | | | | | | | | | | | | |

14321-22.1-1-060

Продолжение табл. 6

| N П/П | Марка панели | Размеры, мм | | | Вискоз. мате- риалоб, м ² | | Масса при отсуствии влажности 18%, т | | | Спецификация конструктивных и закладных элементов на панели | | | | | | | | Приме- чание | | | |
|----------|----------------------|-------------|-------------|-------------------|---|---|--|-------|------|--|------|----------------------|------|-----------------------|------|-------|------|-----------------|--|--|--|
| | | длина L | высота h | толщи- на b | бетон кл. В 15 | раствор цемент- песчаный (М 100) | при плотности бетона, кг/м ³ | | | Пространств каркаса | | Петля для подъема | | Закладные элементы | | | | | | | |
| | | | | | | | 1000 | 1100 | 1200 | Марка | Кол. | Марка | Кол. | Марка | Кол. | Марка | Кол. | | | | |
| 259 | ПС 125 9 25-30-341 | 12520 | 880 | 250 | 2,31 | 0,44 | 3,98 | 4,00 | 4,23 | К1764 | 1 | П2 | 2 | | | | | | | | |
| 260 | ПС 125 9 25-30-342 | | | | | | | | | | | | | | | | | | | | |
| 261 | ПС 125 12 25-30-341 | | | | | | | | | | | | | | | | | | | | |
| 262 | ПС 125 12 25-30-342 | | | | | | | | | | | | | | | | | | | | |
| 263 | ПС 125 18 25-30-341 | | | | | | | | | | | | | | | | | | | | |
| 264 | ПС 125 18 25-30-342 | 1780 | 4,68 | 0,90 | 7,57 | 8,04 | 8,51 | К1766 | 1 | П10 | 2 | | | | | | | | | | |
| 265 | ПС 126 9 30-517-341 | 12570 | 880 | 300 | 2,88 | 0,44 | 4,44 | 4,74 | 5,02 | К1773 | 1 | П3 | 2 | | | | | | | | |
| 266 | ПС 126 9 30-517-342 | | | | | | | | | | | | | | | | | | | | |
| 267 | ПС 126 12 30-517-341 | | | | | | | | | | | | | | | | | | | | |
| 268 | ПС 126 12 30-517-342 | | | | | | | | | | | | | | | | | | | | |
| 269 | ПС 126 18 30-517-341 | | | | | | | | | | | | | | | | | | | | |
| 270 | ПС 126 18 30-517-342 | 1780 | 5,82 | 0,89 | 8,92 | 9,51 | 10,09 | К1775 | 1 | П11 | 2 | | | | | | | | | | |
| 271 | ПС 126 9 35-617-341 | 12620 | 880 | 350 | 3,44 | 0,45 | 5,12 | 5,46 | 5,80 | К1782 | 1 | П4 | 2 | | | | | | | | |
| 272 | ПС 126 9 35-617-342 | | | | | | | | | | | | | | | | | | | | |
| 273 | ПС 126 12 35-617-341 | | | | | | | | | | | | | | | | | | | | |
| 274 | ПС 126 12 35-617-342 | | | | | | | | | | | | | | | | | | | | |
| 275 | ПС 126 18 35-617-341 | | | | | | | | | | | | | | | | | | | | |
| 276 | ПС 126 18 35-617-342 | 1780 | 6,96 | 0,90 | 10,29 | 10,98 | 11,68 | К1784 | 1 | П12 | 2 | | | | | | | | | | |

14321-221-1-060

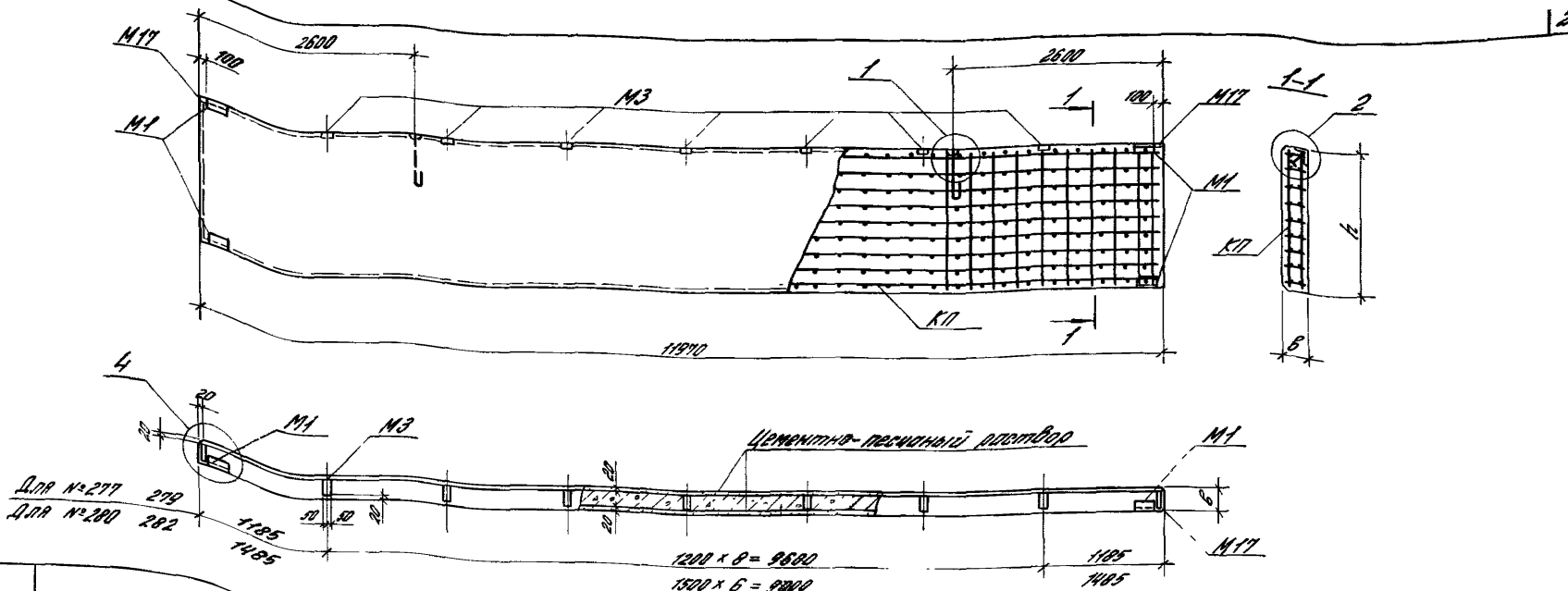


Таблица 7

| N п/п | Марка панели | Размеры, мм | | | Расход мате-риалов, м³ | | Масса при относительной влажности 18%, т | | | Спецификация арматурных и закладных изделий на панель | | | | | | Примечание | | | | | |
|-------|------------------------|-------------|--------|---------|------------------------|-------------------------------|--|------|------|---|------|------------------|-------|-------------------|-------|------------|------|-------|------|-------|------|
| | | длина | высота | толщина | бетон кл 80,5 | расход цемент. раствора м³/м³ | при плотноты бетона, кг/м³ | | | Пространство каркас | | Лотья для объема | | Закладные изделия | | | | | | | |
| | | | | | | | l | h | б | 1000 | 1100 | 1200 | Марка | Кол. | Марка | | Кол. | Марка | Кол. | Марка | Кол. |
| 277 | ПС 120 9 25 - 37 - 31 | 11970 | 880 | 250 | 2,21 | 0,42 | 1000 | 1100 | 1200 | КП19 | 1 | П2 | 2 | M1 | 4 | M3 | 9 | | | | |
| 278 | ПС 120 12 25 - 37 - 31 | | 1180 | | 2,97 | 0,56 | 4,80 | 5,10 | 5,40 | КП22 | 1 | П6 | 2 | | | | | | | | |
| 279 | ПС 120 18 25 - 37 - 31 | | 1780 | | 4,47 | 0,85 | 7,25 | 7,70 | 8,14 | КП25 | 1 | П10 | 2 | | | | | | | | |
| 280 | ПС 120 9 25 - 37 - 32 | | 880 | | 2,21 | 0,42 | 3,61 | 3,97 | 4,25 | КП19 | 1 | П2 | 2 | | | | | M17 | 2 | M3 | 7 |
| 281 | ПС 120 12 25 - 37 - 32 | | 1180 | | 2,97 | 0,56 | 4,80 | 5,10 | 5,40 | КП22 | 1 | П6 | 2 | | | | | | | | |
| 282 | ПС 120 18 25 - 37 - 32 | | 1780 | | 4,47 | 0,85 | 7,25 | 7,70 | 8,14 | КП25 | 1 | П10 | 2 | | | | | | | | |

- 1 Узлы 1, 2 и 4 см. докум. 1.432.1-22.1-1-110.
- 2 Арматурные и закладные изделия даны в выпуске 2.
- 3 Заданность расхода стали см докум. 1.432.1-22.1-1-РС.
- 4 N п/п соответствует N панели по номер-клетуре, 8611.0

1.432.1-22.1-1-070

| | | |
|----------|------|--------|
| Страна | Лист | Листов |
| Р | | 1 |
| ДИМИТРИЙ | | |

Панель подоконная
наблюдной стены
при шлге шпалотав
b = 1,2 и 1,5 м

ПЛО. И. КОЛОД. ВОСПОЛН. И. СМ. ТАМ. Д. КОЛОД. Д. КОЛОД.

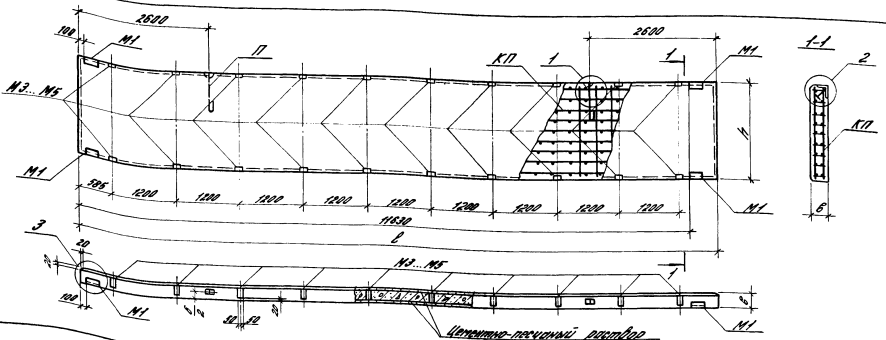


Таблица 8

| N п/п | Марка панели | Размеры, мм | | | Расход материалов, м ³ бетон кп. 37,5 песч. 100 | Масса при плотности бетона, кг/м ³ | Спецификация арматурных и закладных изделий на панель | | | | | | | | | | Примечание |
|----------|----------------------|-------------|-------------|--------------|--|---|---|-------|---------------------|------|----------------------|------|-------|------|----|----|------------|
| | | Длина L | Высота H | Толщина B | | | Пространство каркас | | Пята для подъема | | Закладные изделия | | | | | | |
| | | | | | | | Марка | Кол. | Марка | Кол. | Марка | Кол. | Марка | Кол. | | | |
| 283 | ПС 120. 9. 25-37-43 | 11970 | 880 | 250 | 2,21 | 3,64 | 3,06 | 4,08 | КП19 | 1 | П2 | 2 | М1 | 4 | М3 | 20 | |
| 284 | ПС 120. 9. 30-57-43 | | | 300 | 2,74 | 4,27 | 4,54 | 4,82 | КП20 | 1 | П3 | 2 | | | М4 | 20 | |
| 285 | ПС 120. 9. 35-67-43 | | | 350 | 3,27 | 4,90 | 5,23 | 5,55 | КП21 | 1 | П4 | 2 | | | М5 | 20 | |
| 286 | ПС 120. 12. 25-37-43 | | 250 | 2,97 | 4,82 | 3,12 | 5,42 | КП22 | 1 | П6 | 2 | М3 | | | 20 | | |
| 287 | ПС 120. 12. 30-57-43 | | 300 | 3,67 | 5,66 | 6,03 | 6,40 | КП23 | 1 | П7 | 2 | М4 | | | 20 | | |
| 288 | ПС 120. 12. 35-67-43 | | 350 | 4,40 | 6,50 | 6,94 | 7,38 | КП24 | 1 | П8 | 2 | М5 | 20 | | | | |
| 289 | ПС 120. 18. 25-37-43 | | 1780 | 880 | 250 | 4,47 | 7,27 | 7,72 | 8,12 | КП25 | 1 | П10 | 2 | М1 | 4 | М3 | 20 |
| 290 | ПС 120. 18. 30-57-43 | | | | 300 | 5,34 | 8,53 | 9,09 | 9,64 | КП26 | 1 | П14 | 2 | | | М4 | 20 |
| 291 | ПС 120. 18. 35-67-43 | | | | 350 | 6,61 | 9,80 | 10,44 | 11,14 | КП27 | 1 | П12 | 2 | | | М5 | 20 |

1. Таблица 8 дана на 3-х листах.
2. Узлы 1...3 см. докум. 1432.1-22.1-1-170
3. Арматурные и закладные изделия даны в вып. 2
4. Высота раскладки стали см. докум. 1.432.1-22.1-1-рс.
5. N п/п соответствует номеру панели по номенклатуре, вып. 0.

1432.1-22.1-1-080

| | | | | | |
|--------|--------|------|--|--------|--------|
| Задан | Статус | Исх. | Панель межпанельная смонтирующей стены при пролетном б=12м | Лист 1 | Лист 3 |
| Исполн | Ред | Исх. | | | |
| ТНП | Ред | Исх. | | | |
| Служба | Служба | Исх. | ЦНИИПРОМЗАДАНИЙ | | |

Продолжение табл. 8

| N П/О | Марка панели | Размеры, мм | | | Рабочий интервал, м ² | Рабочий интервал, м ² | Масса при относительной влажности 10%, т | | | Спецификация арматурных и закладных изделий на панель | | | | | | | | Примечание |
|----------|-----------------------|-------------|--------|---------|----------------------------------|----------------------------------|--|-----------------------------------|---|---|---|-----------------|-------|-------------------|-------|------|-------|----------------------|
| | | длина | высота | толщина | | | бетон кл. В25 | использ. цемент, т/м ² | м ² площади бетона, м ² | Пространств. каркас | | Петля для пойма | | Закладные изделия | | | | |
| | | | | | | | | | | с | н | в | Марка | кол. | Марка | кол. | Марка | |
| 292 | ПС 123. 9. 25-31-431 | 12370 | 800 | 250 | 2,27 | 0,43 | 3,72 | 3,94 | 4,17 | К1737 | 1 | П2 | 2 | М1 | 4 | М3 | 20 | Зеркальное отражение |
| 293 | ПС 123. 9. 25-31-432 | | | | | | | | | | | | | | | | | |
| 294 | ПС 123. 12. 25-31-431 | | | | | | | | | | | | | | | | | |
| 295 | ПС 123. 12. 25-31-432 | | | | | | | | | | | | | | | | | |
| 296 | ПС 123. 12. 25-31-431 | | | | | | | | | | | | | | | | | |
| 297 | ПС 123. 12. 25-31-432 | | | | | | | | | | | | | | | | | |
| 298 | ПС 123. 9. 30-51-431 | 12320 | 800 | 300 | 2,82 | 0,43 | 4,38 | 4,67 | 4,95 | К1746 | 1 | П3 | 2 | М1 | 4 | М4 | 20 | Зеркальное отражение |
| 299 | ПС 123. 9. 30-51-432 | | | | | | | | | | | | | | | | | |
| 300 | ПС 123. 12. 30-51-431 | | | | | | | | | | | | | | | | | |
| 301 | ПС 123. 12. 30-51-432 | | | | | | | | | | | | | | | | | |
| 302 | ПС 123. 12. 30-51-431 | | | | | | | | | | | | | | | | | |
| 303 | ПС 123. 12. 30-51-432 | | | | | | | | | | | | | | | | | |
| 304 | ПС 124. 9. 35-61-431 | 12370 | 800 | 350 | 3,37 | 0,44 | 5,05 | 5,38 | 5,72 | К1755 | 1 | П4 | 2 | М1 | 4 | М5 | 20 | Зеркальное отражение |
| 305 | ПС 124. 9. 35-61-432 | | | | | | | | | | | | | | | | | |
| 306 | ПС 124. 12. 35-61-431 | | | | | | | | | | | | | | | | | |
| 307 | ПС 124. 12. 35-61-432 | | | | | | | | | | | | | | | | | |
| 308 | ПС 124. 12. 35-61-431 | | | | | | | | | | | | | | | | | |
| 309 | ПС 124. 12. 35-61-432 | | | | | | | | | | | | | | | | | |
| 310 | ПС 124. 18. 35-61-432 | 12370 | 800 | 350 | 4,52 | 0,58 | 6,72 | 7,18 | 7,62 | К1756 | 1 | П8 | 2 | М1 | 4 | М5 | 20 | Зеркальное отражение |
| 311 | ПС 124. 18. 35-61-432 | | | | | | | | | | | | | | | | | |
| 312 | ПС 124. 18. 35-61-432 | 12370 | 800 | 350 | 4,82 | 0,88 | 10,12 | 10,81 | 11,49 | К1757 | 1 | П12 | 2 | М1 | 4 | М5 | 20 | Зеркальное отражение |
| 313 | ПС 124. 18. 35-61-432 | | | | | | | | | | | | | | | | | |

Мас. и метал. покрытия в цвет. докум. указ.

Продолжение табл. 8

| N п/п | Марка панели | Размеры, мм | | | Расход мате- риалов, м ³ | | Масса при отпускной влажности 18%, т | | | Спецификация армирующей и закладных изделий на панели | | | | Приме- чание | | | |
|----------|-----------------------|-------------|-------------|-------------------|--|---------------------------|--|-------|-------|--|------|----------------------|------|-----------------|----------------------|------|----|
| | | длина Р | ширина h | толщи- на b | бетон кл. В 25 | цемент печен. М 100 | при плотности бетона, кг/м ³ | | | Пространств. каркас | | Петля для подъема | | | Закладные изделия | | |
| | | | | | | | 1000 | 1100 | 1200 | Марка | Кол. | Марка | Кол. | | Марка | Кол. | |
| 310 | ПС 125. 9. 25-37-431 | 12520 | 880 | 280 | 2,31 | 0,44 | 3,79 | 4,03 | 4,26 | К1764 | 1 | П2 | 2 | | | | |
| 311 | ПС 125. 9. 25-37-432 | | | | | | | | | | | | | | | | |
| 312 | ПС 125. 12. 25-37-431 | | | | | | | | | | | | | | | | |
| 313 | ПС 125. 12. 25-37-432 | | | | | | | | | | | | | | | | |
| 314 | ПС 125. 18. 25-37-431 | | | | | | | | | | | | | | | | |
| 315 | ПС 125. 18. 25-37-432 | 1780 | | | 4,70 | 0,89 | 7,50 | 8,07 | 8,54 | К1765 | 1 | П10 | 2 | М1 | 4 | М3 | 20 |
| 316 | ПС 126. 9. 30-57-431 | 12570 | 880 | 300 | 2,88 | 0,44 | 4,48 | 4,77 | 5,05 | К1773 | 1 | П3 | 2 | | | | |
| 317 | ПС 126. 9. 30-57-432 | | | | | | | | | | | | | | | | |
| 318 | ПС 126. 12. 30-57-431 | | | | | | | | | | | | | | | | |
| 319 | ПС 126. 12. 30-57-432 | | | | | | | | | | | | | | | | |
| 320 | ПС 126. 18. 30-57-431 | | | | | | | | | | | | | | | | |
| 321 | ПС 126. 18. 30-57-432 | 1780 | | | 5,82 | 0,89 | 8,95 | 9,54 | 10,12 | К1775 | 1 | П11 | 2 | М1 | 4 | М4 | 20 |
| 322 | ПС 126. 9. 35-67-431 | 12620 | 880 | 350 | 3,44 | 0,44 | 5,16 | 5,50 | 5,84 | К1782 | 1 | П4 | 2 | | | | |
| 323 | ПС 126. 9. 35-67-432 | | | | | | | | | | | | | | | | |
| 324 | ПС 126. 12. 35-67-431 | | | | | | | | | | | | | | | | |
| 325 | ПС 126. 12. 35-67-432 | | | | | | | | | | | | | | | | |
| 326 | ПС 126. 18. 35-67-431 | | | | | | | | | | | | | | | | |
| 327 | ПС 126. 18. 35-67-432 | 1780 | | | 6,96 | 0,90 | 10,32 | 11,01 | 11,71 | К1784 | 1 | П12 | 2 | М1 | 4 | М5 | 20 |

1432.1-22.1-1-080

1087

3

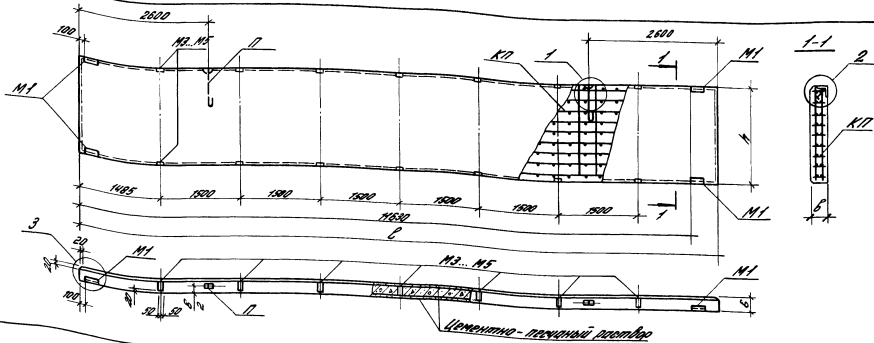


Таблица 9

| N п/п | Марка панели | Размеры, мм | | | Риской металлов, м ² бетон кл. В15 | Риской цементно-песчан. М100 | Масса при относительной влажности 18%, т | Спецификация стандартных и заводских изделий на панель | | | | | | | | | | Примечание | | | |
|-------|---------------------|-------------|----------|-----------|---|------------------------------|--|--|------|--------------------|-------|-------------------|--------|-------|-------|----|----|------------|--|--|--|
| | | Длина L | Высота H | толщина B | | | | Пространств. кассет | | Панель для поддона | | Закладные изделия | | | | | | | | | |
| | | | | | | | | Марка | Кол. | Марка | Кол. | Марка | Кол. | Марка | Кол. | | | | | | |
| 328 | П6 120.9. 25-37-44 | 1100 | 700 | 250 | 2,21 | 0,42 | 1000 | 1100 | 1200 | 107,19 | 1 | 172 | 2 | | | | | | | | |
| 329 | П6 120.9. 30-57-44 | | | 300 | 2,74 | | 3,63 | 3,95 | 4,07 | 107,19 | 1 | 172 | 2 | | | | | | | | |
| 330 | П6 120.9. 35-67-44 | | | 350 | 3,27 | | 4,25 | 4,53 | 4,81 | 107,20 | 1 | 173 | 2 | M1 | 4 | M3 | 14 | | | | |
| 331 | П6 120.12. 25-37-44 | | | 250 | 2,27 | | 4,08 | 4,21 | 5,53 | 107,21 | 1 | 174 | 2 | | | | | | | | |
| 332 | П6 120.12. 30-57-44 | | | 300 | 2,97 | | 4,21 | 4,21 | 5,41 | 107,22 | 1 | 176 | 2 | | | | | | | | |
| 333 | П6 120.12. 35-67-44 | | | 350 | 3,67 | | 5,65 | 6,02 | 6,39 | 107,23 | 1 | 177 | 2 | M1 | 4 | M3 | 14 | | | | |
| 334 | П6 120.18. 25-37-44 | | | 250 | 2,47 | | 6,49 | 6,93 | 7,37 | 107,24 | 1 | 178 | 2 | | | | | | | | |
| 335 | П6 120.18. 30-57-44 | | | 300 | 3,17 | | 7,26 | 7,71 | 8,15 | 107,25 | 1 | 179 | 2 | | | | | | | | |
| 336 | П6 120.18. 35-67-44 | | | 350 | 3,87 | | 8,52 | 9,08 | 9,63 | 107,26 | 1 | 181 | 2 | M1 | 4 | M3 | 14 | | | | |
| | | | | | | | | 6,61 | | 9,79 | 10,43 | 11,13 | 107,27 | 1 | 171,2 | 2 | | | | | |

1. Таблица 9 дана на 3-х листах.
2. Узлы: 1... 3 см. док. 1432.1-22.1-1-170.
3. Арматурные и закладные изделия дл. и в вып. 2.
4. Видимость распада стекла см. док. 1432.1-22.1-1-19.
5. N п/п соответствует номеру панели по т. маркировке, вып. 0

1.432.1-22.1-1-090

| | | | | | |
|-----------------------------|------------------------------|---------------------|----------------|----------|-------------|
| Зав. инт. 1432.1-22.1-1-090 | Эксп. инт. 1432.1-22.1-1-090 | Панель межкомнатная | Станд. 2 | Высот. 1 | Плотность 3 |
| Инв. инт. 1432.1-22.1-1-090 | Эксп. инт. 1432.1-22.1-1-090 | сломанная стелы | УНИИПРОЕКТОНИИ | | |

| N П/П | Марка панели | Размеры, мм | | | Рядовой мате- риалов, м ³ | | Масса при относительной влажности 18%, т | | | Спецификация прутурных и закладных изделий на панель | | | | | | Приме- чание | |
|----------|-----------------------|-------------|-------------|-------------------|---|-------------------------------------|---|-------|-------|---|------|----------------------|------|----------------------|------|-----------------|----|
| | | длина L | высота h | толщи- на B | бетон кл. В75 | песч. песч. (м ³) | при плотности бетона, кг/м ³ | | | Пространств. каркас | | Петля для подъема | | Закладные изделия | | | |
| | | | | | | | 1000 | 1100 | 1200 | Марка | Кол. | Марка | Кол. | Марка | Кол. | | |
| 337 | ПБ 123. 9. 25-37-441 | 12270 | 880 | 250 | 2,27 | 0,43 | 3,71 | 3,93 | 4,16 | КП37 | 1 | П2 | 2 | | | | |
| 338 | ПБ 123. 9. 25-37-442 | | | | | | | | | | | | | | | | |
| 339 | ПБ 123. 12. 25-37-441 | | | | | | | | | | | | | | | | |
| 340 | ПБ 123. 12. 25-37-442 | | | | | | | | | | | | | | | | |
| 341 | ПБ 123. 18. 25-37-441 | | | | | | | | | | | | | | | | |
| 342 | ПБ 123. 18. 25-37-442 | 1780 | 1180 | 250 | 2,03 | 0,58 | 4,93 | 5,24 | 5,54 | КП38 | 1 | П6 | 2 | М1 | 4 | М3 | 14 |
| 343 | ПБ 123. 9. 30-57-441 | | | | | | | | | | | | | | | | |
| 344 | ПБ 123. 9. 30-57-442 | | | | | | | | | | | | | | | | |
| 345 | ПБ 123. 12. 30-57-441 | | | | | | | | | | | | | | | | |
| 346 | ПБ 123. 12. 30-57-442 | | | | | | | | | | | | | | | | |
| 347 | ПБ 123. 18. 30-57-441 | 12320 | 1180 | 300 | 2,82 | 0,43 | 4,37 | 4,68 | 4,94 | КП46 | 1 | П3 | 2 | | | | |
| 348 | ПБ 123. 18. 30-57-442 | | | | | | | | | | | | | | | | |
| 349 | ПБ 123. 9. 30-57-441 | | | | | | | | | | | | | | | | |
| 350 | ПБ 123. 9. 30-57-442 | | | | | | | | | | | | | | | | |
| 351 | ПБ 123. 12. 30-57-441 | | | | | | | | | | | | | | | | |
| 352 | ПБ 123. 12. 30-57-442 | 1780 | 1180 | 300 | 3,98 | 0,58 | 5,82 | 6,20 | 6,58 | КП47 | 1 | П7 | 2 | М1 | 4 | М4 | 14 |
| 353 | ПБ 123. 18. 30-57-441 | | | | | | | | | | | | | | | | |
| 354 | ПБ 123. 18. 30-57-442 | | | | | | | | | | | | | | | | |
| 355 | ПБ 124. 9. 35-67-441 | | | | | | | | | | | | | | | | |
| 356 | ПБ 124. 9. 35-67-442 | | | | | | | | | | | | | | | | |
| 357 | ПБ 124. 12. 35-67-441 | | | | | | | | | | | | | | | | |
| 358 | ПБ 124. 12. 35-67-442 | | | | | | | | | | | | | | | | |
| 359 | ПБ 124. 18. 35-67-441 | | | | | | | | | | | | | | | | |
| 360 | ПБ 124. 18. 35-67-442 | 1780 | 1180 | 250 | 4,52 | 0,58 | 6,71 | 7,17 | 7,61 | КП56 | 1 | П8 | 2 | М1 | 4 | М5 | 14 |
| 361 | ПБ 124. 9. 35-67-441 | | | | | | | | | | | | | | | | |
| 362 | ПБ 124. 9. 35-67-442 | | | | | | | | | | | | | | | | |
| 363 | ПБ 124. 12. 35-67-441 | | | | | | | | | | | | | | | | |
| 364 | ПБ 124. 12. 35-67-442 | | | | | | | | | | | | | | | | |
| 365 | ПБ 124. 18. 35-67-441 | 1780 | 1180 | 250 | 6,82 | 0,88 | 10,1 | 10,78 | 11,47 | КП57 | 1 | П12 | 2 | | | | |
| 366 | ПБ 124. 18. 35-67-442 | | | | | | | | | | | | | | | | |
| 367 | ПБ 124. 9. 35-67-441 | | | | | | | | | | | | | | | | |
| 368 | ПБ 124. 9. 35-67-442 | | | | | | | | | | | | | | | | |
| 369 | ПБ 124. 12. 35-67-441 | | | | | | | | | | | | | | | | |

1.432.1-22.1-1-090

| N п/п | Марка панели | Размеры, мм | | | Лесной поте- риаль, № | Марка при отступе высоты 18%, Т | Продолжение табл. 9 | | | | | | | | | | Приме- чание | |
|----------|-----------------------|-------------|-------------|--------------------|--------------------------|------------------------------------|--------------------------------|--|------|-------|--|-----|----------------------|----|----------------------|----|-----------------|-------------------------|
| | | Длина L | Высота h | Толщина на B | | | Лесной поте- риаль, ка. в % | Марка при отступе при площади бетона, м ² | | | Спецификация дополнительных и эл.кладочн. изделий на панель | | | | | | | |
| | | | | | | | | 1000 | 1100 | 1200 | Пространств. корпус | | Потля для подлема | | Закладные изделия | | | |
| 355 | 170 126 9. 25-37-441 | 12520 | 890 | 280 | 2,31 | 0,44 | 3,98 | 4,02 | 4,25 | K1764 | 1 | 172 | 2 | M1 | 4 | M3 | 14 | Зеркальное отражение |
| 356 | 170 126 9. 25-37-442 | | | | | | | | | | | | | | | | | |
| 357 | 170 126 12. 25-37-441 | | | | | | | | | | | | | | | | | |
| 358 | 170 126 12. 25-37-442 | | | | | | | | | | | | | | | | | |
| 359 | 170 126 18. 25-37-441 | | | | | | | | | | | | | | | | | |
| 360 | 170 126 18. 25-37-442 | | | | | | | | | | | | | | | | | |
| 361 | 170 126 9. 30-57-441 | 12570 | 890 | 300 | 2,88 | 0,44 | 4,47 | 4,76 | 5,04 | K1773 | 1 | 173 | 2 | M1 | 4 | M4 | 14 | Зеркальное отражение |
| 362 | 170 126 9. 30-57-442 | | | | | | | | | | | | | | | | | |
| 363 | 170 126 12. 30-57-441 | | | | | | | | | | | | | | | | | |
| 364 | 170 126 12. 30-57-442 | | | | | | | | | | | | | | | | | |
| 365 | 170 126 18. 30-57-441 | | | | | | | | | | | | | | | | | |
| 366 | 170 126 18. 30-57-442 | | | | | | | | | | | | | | | | | |
| 367 | 170 126 9. 35-67-441 | 12620 | 890 | 350 | 3,44 | 0,44 | 5,14 | 5,48 | 5,82 | K1782 | 1 | 174 | 2 | M1 | 4 | M5 | 14 | Зеркальное отражение |
| 368 | 170 126 9. 35-67-442 | | | | | | | | | | | | | | | | | |
| 369 | 170 126 12. 35-67-441 | | | | | | | | | | | | | | | | | |
| 370 | 170 126 12. 35-67-442 | | | | | | | | | | | | | | | | | |
| 371 | 170 126 18. 35-67-441 | | | | | | | | | | | | | | | | | |
| 372 | 170 126 18. 35-67-442 | | | | | | | | | | | | | | | | | |

1432.1-22.1-1-090

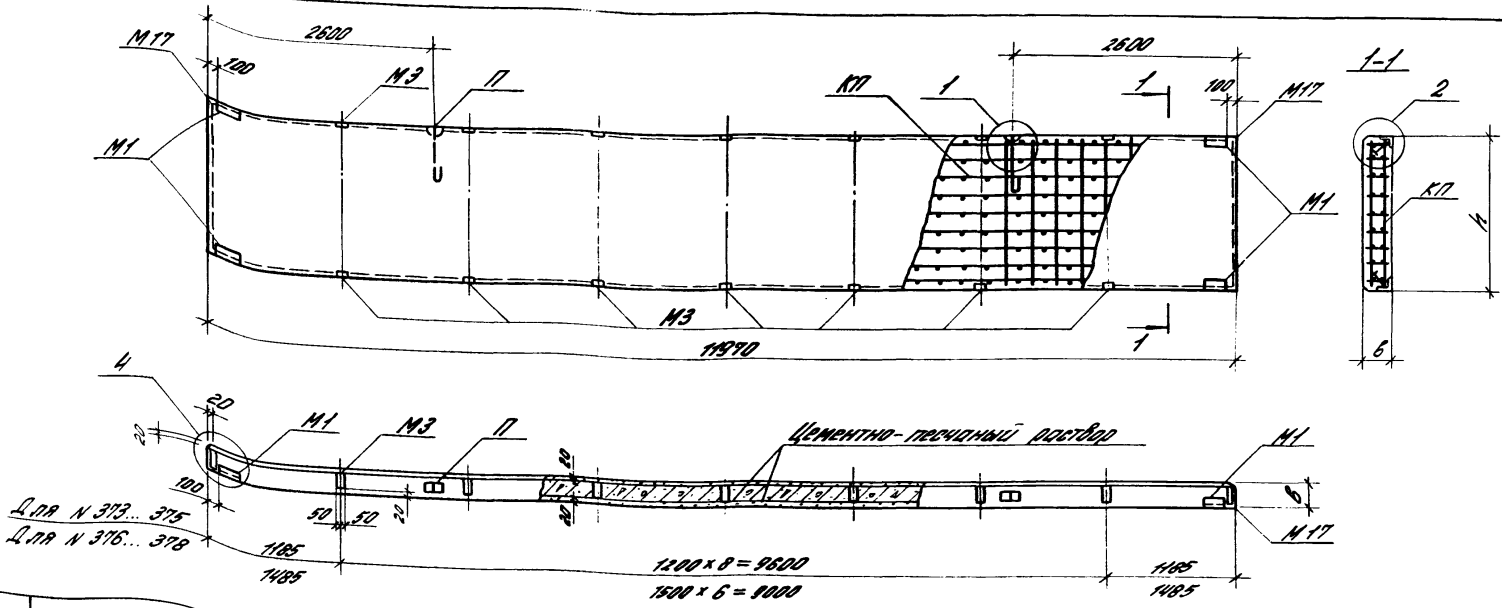


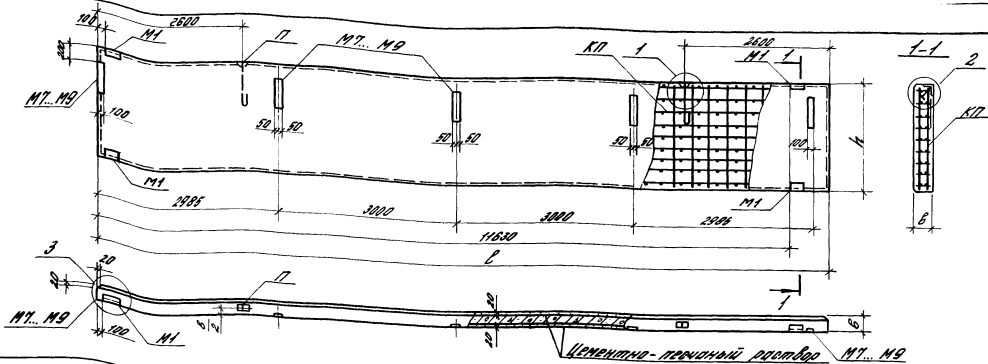
Таблица 10

| № п/п | Марка панели | Размеры, мм | | | Расход матери- ала, м³ | Масса при относительной влажн. 18%, т | | | Спецификация арматурных и закладных изделий на панель | | | | | | | | Приме- чание | | |
|----------|--------------------|-------------|-------------|-------------------|---------------------------|--|---------------------------------------|--------------------------|--|------|------------------------|------|----------------------|------|----------------------|------|-----------------|-------|------|
| | | длина L | высота H | толщи- на B | | бетон кл. В7,5 | раствор цемент. песчан. М100 | при плотн. бетона, кг/м³ | | | Пространств. каркас | | Петля для подъема | | Закладные изделия | | | | |
| | | | | | | | | 1000 | 1100 | 1200 | Марка | Кол. | Марка | Кол. | Марка | Кол. | | Марка | Кол. |
| 373 | ПС 120.9.25-37-41 | 1970 | 260 | | 2,21 | 0,42 | 3,64 | 3,86 | 4,08 | КП19 | 1 | П2 | 2 | М1 | 4 | М3 | 18 | | |
| 374 | ПС 120.12.25-37-41 | | | | | | | | | | | | | | | | | | |
| 375 | ПС 120.18.25-37-41 | | | | | | | | | | | | | | | | | | |
| 376 | ПС 120.9.25-37-42 | | | | | | | | | | | | | | | | | | |
| 377 | ПС 120.12.25-37-42 | | | | | | | | | | | | | | | | | | |
| 378 | ПС 120.18.25-37-42 | | | | | | | | | | | | | | | | | | |
| | | | | | | | | | | | | | | | | | | | |
| | | | | | | | | | | | | | | | | | | | |

- Узлы 1, 2 и 4 см. докум. 1.432.1-22.1-170.
- Арматурные и закладные изделия даны в вылете 2.
- Ведомость расхода стали см. докум. 1.432.1-22.1-1-РС.
- № п/п соответствует № панели по номенклатуре, вып. 0

1.432.1-22.1-1-100

| | | | | | | |
|-----------|---------|---|---|--------------|-----|--------|
| Экз. отд. | Сметный | Л | Панель межоконная наклонной стены при шире проемов B=1,2 и 1,5 м | Сталь | Лит | Листов |
| и. контр. | Л | Л | | Р | | 1 |
| Лит | Л | Л | | ЦЕННИК РАБОТ | | |



Цементно-песчаный раствор M7..M9

Таблица 14

| № п/п | Марка панели | Размеры, мм | | Кол-во монтажных выводов, м ² | Кол-во бетонной решетки, шт. | Масса при установке при плотности бетона, кг/м ³ | Спецификация монтажных и закладных изделий на панель | | | | | | | | | | Примечание |
|-------|--------------------|-------------|--------|--|------------------------------|---|--|------------------|--------|---------------------|-------|------------------|-------|-------------------|-------|------|------------|
| | | Длина | Высота | | | | Толщина | Бетонная решетка | Монтаж | Пространств. каркас | | Пята для приваля | | Закладные изделия | | | |
| | | l | h | мм | шт. | 1000 | 1000 | 1200 | Марка | Кол. | Марка | Кол. | Марка | Кол. | Марка | Кол. | |
| 379 | ПС 120.12.25-17-50 | | | | | | | | | | | | | | | | |
| 380 | ПС 120.12.25-27-50 | | | 250 | 2,97 | | 4,64 | 4,94 | 5,24 | K177 | 1 | | | | | | |
| 381 | ПС 120.12.30-17-50 | | | | | | 4,76 | 5,06 | 5,36 | K178 | 1 | П6 | 2 | M1 | 4 | M7 | 5 |
| 382 | ПС 120.12.30-27-50 | 11970 | 1180 | 300 | 3,67 | 0,56 | 5,47 | 5,84 | 6,21 | K179 | 1 | | | | | | |
| 383 | ПС 120.12.35-17-50 | | | | | | 5,50 | 5,87 | 6,24 | K1710 | 1 | П7 | 2 | M1 | 4 | M8 | 5 |
| 384 | ПС 120.12.35-27-50 | | | 350 | 4,38 | | 6,31 | 6,75 | 7,18 | K11 | 1 | | | | | | |
| | | | | | | | 6,34 | 6,78 | 7,22 | K1712 | 1 | П8 | 2 | M1 | 4 | M9 | 5 |

1. Таблица 14 дана на 2-х листах.
2. Узлы 1...3 см. докум. 1432.1-22.1-1-170.
3. Арматурные и закладные изделия даны в выпуске 2.
4. Выводить решетки стали см. докум. 1432.1-22.1-1-170.
5. № п/п соответствует номеру панели по номенклатуре, выд.0

| | | | | | | | | | | | | | | | | | |
|--|--|--|--|--|--|--|--|--|--|---------------------|--|--|--|----------------|--|--|--|
| | | | | | | | | | | | | | | | | | |
| | | | | | | | | | | 1432.1-22.1-1-170 | | | | | | | |
| | | | | | | | | | | Панель параллельная | | | | | | | |
| | | | | | | | | | | | | | | ЦНИИПРОМЗДАНИИ | | | |

| № п/п | Марка панели | Размеры, мм | | | Высота материала, м | | Масса при отсуточной влажности 18%, т | | | Спецификация, арматурных и закладных изделий на панель | | | | | | Примечание | | | | | | | | | | | | | | | |
|-------|---------------------|-------------|--------|---------|---------------------|--------------------------------|---|------|------|--|------|-------------------|------|-------------------|------|------------|-------|----------------------|--|--|--|--|--|--|--|--|--|--|--|--|--|
| | | длина | высота | толщина | детона кл. В 9,5 | расход цемент. песч. см. т/100 | при плотности бетона, кг/м ³ | | | Пространство каркас | | Петля для подвеса | | Закладные изделия | | | | | | | | | | | | | | | | | |
| | | | | | | | 1000 | 1100 | 1200 | Марка | кол. | Марка | кол. | Марка | кол. | | Марка | кол. | | | | | | | | | | | | | |
| | | l | h | b | | | | | | | | | | | | | | | | | | | | | | | | | | | |
| 345 | ПС 123.12.25-11-501 | 12270 | | 250 | 3,04 | 0,58 | 4,75 | 5,06 | 5,36 | КП33 | 1 | П6 | 2 | М1 | 4 | М7 | 5 | Зеркальное отражение | | | | | | | | | | | | | |
| 346 | ПС 123.12.25-11-502 | | | | | | | | | | | | | | | | | | | | | | | | | | | | | | |
| 347 | ПС 123.12.25-21-501 | | | | | | | | | | | | | | | | | | | | | | | | | | | | | | |
| 348 | ПС 123.12.25-21-502 | | | | | | | | | | | | | | | | | | | | | | | | | | | | | | |
| 349 | ПС 123.12.30-11-501 | 12320 | | 300 | 3,98 | 0,58 | 5,64 | 6,02 | 6,40 | КП42 | 1 | П7 | 2 | М1 | 4 | М8 | 5 | Зеркальное отражение | | | | | | | | | | | | | |
| 350 | ПС 123.12.30-11-502 | | | | | | | | | | | | | | | | | | | | | | | | | | | | | | |
| 351 | ПС 123.12.30-21-501 | | | | | | | | | | | | | | | | | | | | | | | | | | | | | | |
| 352 | ПС 123.12.30-21-502 | | | | | | | | | | | | | | | | | | | | | | | | | | | | | | |
| 353 | ПС 124.12.35-11-501 | 12370 | 1100 | 350 | 4,52 | 0,58 | 5,52 | 6,98 | 7,42 | КП51 | 1 | П8 | 2 | М1 | 4 | М9 | 5 | Зеркальное отражение | | | | | | | | | | | | | |
| 354 | ПС 124.12.35-11-502 | | | | | | | | | | | | | | | | | | | | | | | | | | | | | | |
| 355 | ПС 124.12.35-21-501 | | | | | | | | | | | | | | | | | | | | | | | | | | | | | | |
| 356 | ПС 124.12.35-21-502 | | | | | | | | | | | | | | | | | | | | | | | | | | | | | | |
| 357 | ПС 125.12.25-11-501 | 12520 | | 250 | 3,10 | 0,59 | 4,85 | 5,17 | 5,48 | КП60 | 1 | П6 | 2 | М1 | 4 | М7 | 5 | Зеркальное отражение | | | | | | | | | | | | | |
| 358 | ПС 125.12.25-11-502 | | | | | | | | | | | | | | | | | | | | | | | | | | | | | | |
| 359 | ПС 125.12.25-21-501 | | | | | | | | | | | | | | | | | | | | | | | | | | | | | | |
| 400 | ПС 125.12.25-21-502 | | | | | | | | | | | | | | | | | | | | | | | | | | | | | | |
| 401 | ПС 126.12.30-11-501 | 12570 | | 300 | 3,90 | 0,59 | 5,95 | 6,14 | 6,52 | КП69 | 1 | П7 | 2 | М1 | 4 | М8 | 5 | Зеркальное отражение | | | | | | | | | | | | | |
| 402 | ПС 126.12.30-11-502 | | | | | | | | | | | | | | | | | | | | | | | | | | | | | | |
| 403 | ПС 126.12.30-21-501 | | | | | | | | | | | | | | | | | | | | | | | | | | | | | | |
| 404 | ПС 126.12.30-21-502 | | | | | | | | | | | | | | | | | | | | | | | | | | | | | | |
| 405 | ПС 126.12.35-11-501 | 12620 | | 350 | 4,6 | 0,59 | 6,66 | 7,12 | 7,58 | КП78 | 1 | П8 | 2 | М1 | 4 | М9 | 5 | Зеркальное отражение | | | | | | | | | | | | | |
| 406 | ПС 126.12.35-11-502 | | | | | | | | | | | | | | | | | | | | | | | | | | | | | | |
| 407 | ПС 126.12.35-21-501 | | | | | | | | | | | | | | | | | | | | | | | | | | | | | | |
| 408 | ПС 126.12.35-21-502 | | | | | | | | | | | | | | | | | | | | | | | | | | | | | | |

1.432.1-22.1-110

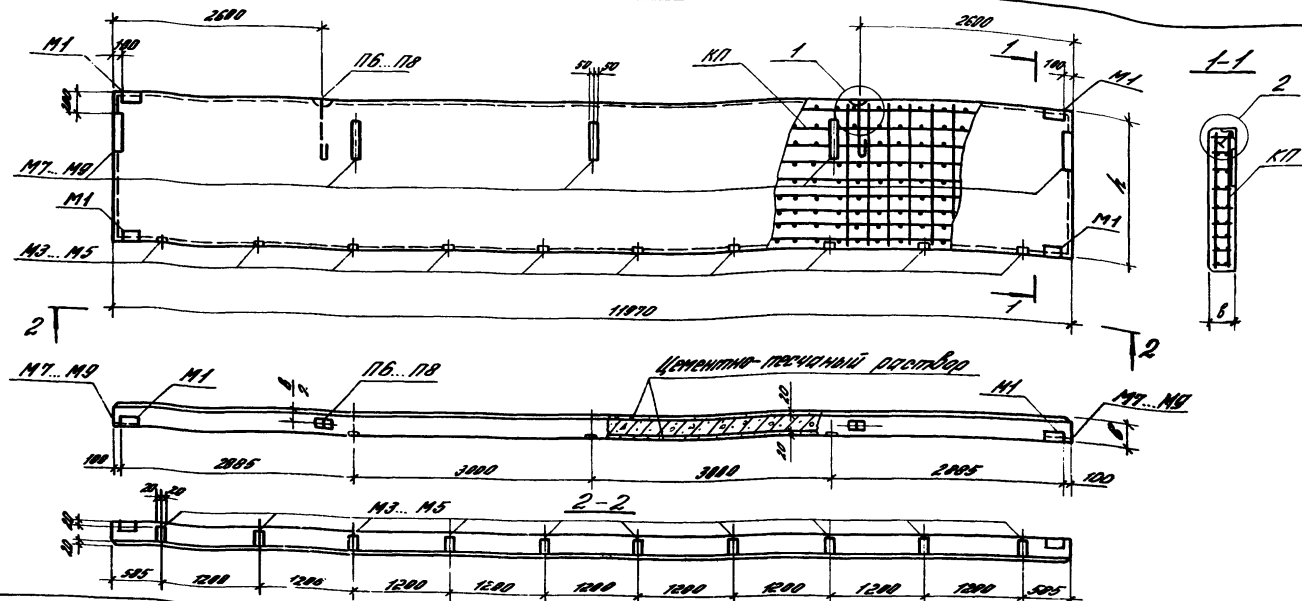


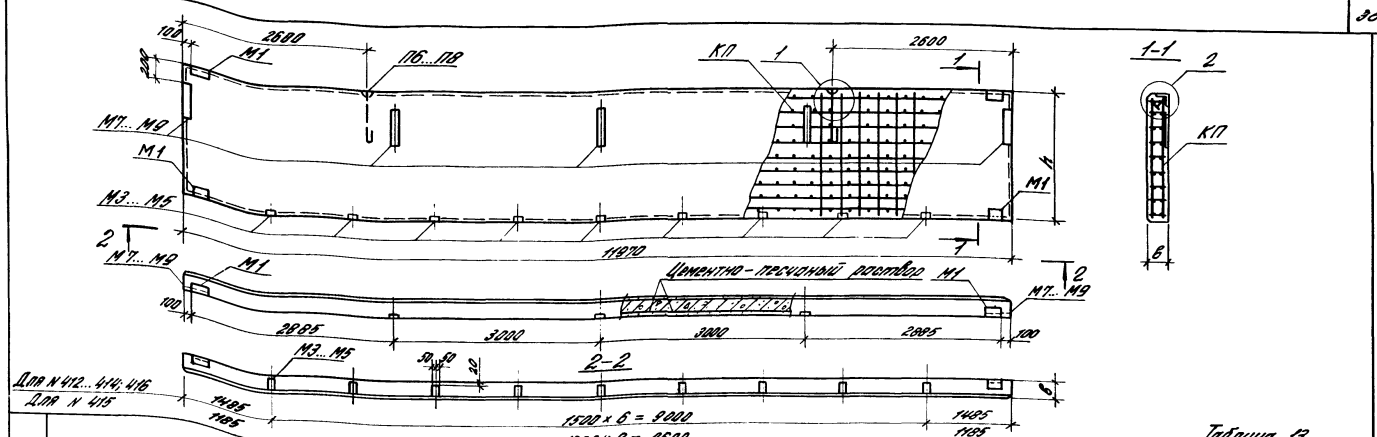
Таблица 12

| № п/п | Марка панели | Размеры, мм | | | Расход материалов | | Масса при относительной влажности 19%, т | | | Спецификация армирующих и закладных изделий на панель | | | | | | Примечание | |
|-------|--------------------|-------------|-------------|--------------|-------------------|-------------------------------------|--|-------------|-------------|---|-------|----------------|-------|-------------------|----|------------|---|
| | | длина L | высота h | толщина δ | бетон кв. Б75 | раствор цементно-песчан. М100 | при 1000 | при 1100 | при 1200 | Протяженность каркаса | | Пята для ребра | | Закладные изделия | | | |
| | | | | | | | | | Марка | Кол. | Марка | Кол. | Марка | Кол. | | | |
| 409 | П6 120.12.25-37-53 | 11970 | 180 | 250 | 0,56 | 4,83 | 5,13 | 5,43 | К0.22 | 1 | П6 | 2 | М1 | 4 | | | |
| 410 | П6 120.12.30-57-53 | | | 300 | | 5,65 | 6,02 | 6,39 | К0.23 | 1 | П7 | 2 | М1 | 4 | М3 | 10 | |
| 411 | П6 120.12.35-67-53 | | | 350 | | 6,60 | 6,94 | 7,38 | К0.24 | 1 | П8 | 2 | М1 | 4 | М7 | 5 | |
| | | | | | | | | | | | | | | М4 | 10 | М8 | 5 |
| | | | | | | | | | | | | | М1 | 4 | | | |
| | | | | | | | | | | | | | М5 | 10 | | | |
| | | | | | | | | | | | | | М9 | 5 | | | |

1. Узлы см. докум. 1.432.1-22.1-1-170.
2. Арматурные и закладные изделия дны в выпуске 2.
3. Видимый расход стали см. докум. 1.432.1-22.1-1-РС.
4. N° п/п соответствует номеру панели по номенклатуре, вып.0.

1.432.1-22.1-1-120

| | | | | | | |
|-----------|-------------|------|---|-------|------|------|
| Зад. отд. | Специализ. | Инж. | Панель паролетная наблюдения при прогибках L=1,2м | Строй | Лесн | Лесн |
| Н.конт. | Лесн | Л.В. | | Р | | |
| ТМ | Лесн | С.В. | | | | |
| Вед. инж. | Конструкция | М.С. | | | | |



Доп. № 412... 414; 416
Доп. № 415

Таблица 13

| № П/П | Марка панели | Размеры, мм | | | Расход материалов, м ³ | Марка при отнесенной толщине 18%, Т | | | Спецификация арматурного и закладного изделий на панель | | | | | | Примечание | | | | |
|----------|--------------------|-------------|-------------|--------------------|--------------------------------------|---|------|------|--|------|----------------------|------|----------------------|-------|------------|-----|---|----|---|
| | | длина L | высота h | толщина на B | | при пластности бетона, кг/м ³ | | | Пространств. клякс | | Петля для подъема | | Закладные изделия | | | | | | |
| | | | | | | 1000 | 1100 | 1200 | Марка | Кол. | Марка | Кол. | Марка | Кол. | | | | | |
| 412 | ПБ 120.12.25-30-54 | 14970 | 1180 | 250 | 0,55 | 4,82 | 5,12 | 5,42 | K1722 | 1 | ПБ | 2 | M1 | 4 | | | | | |
| 413 | ПБ 120.12.30-57-54 | | | 300 | | 3,57 | 5,66 | 6,03 | | | | | 6,40 | K1723 | 1 | П77 | 2 | M4 | 4 |
| 414 | ПБ 120.12.35-67-54 | | | 350 | | 4,38 | 6,49 | 6,93 | | | | | 7,37 | K1724 | 1 | П78 | 2 | M5 | 4 |
| 415 | ПБ 120.12.25-37-57 | | | 250 | | 2,97 | 4,82 | 5,12 | | | | | 5,42 | K1722 | 1 | П76 | 2 | M3 | 4 |
| 416 | ПБ 120.12.25-37-52 | | | 250 | | 2,97 | 4,82 | 5,12 | | | | | 5,42 | K1722 | 1 | П76 | 2 | M3 | 4 |
| | | | | 250 | | 2,97 | 4,82 | 5,12 | | | | | 5,42 | K1722 | 1 | П76 | 2 | M3 | 4 |

- Углы 1 и 2 см. докуп. 1.432.1-22.1-1-170.
- Закладные и закладные изделия даны в выписке 2.
- Ведомость расхода стали см. докуп. 1.432.1-22.1-1-Рс.
- № П/П соответствует номеру панели по наименованию, в вып. 0

1.432.1-22.1-1-130

| | | | | | | |
|-----------|--------------|----------|---|--------------|------|--------------|
| Экз. лист | Спецификация | С. 21/23 | Панель переплетения наблюдения при про- текциях С-301 и шире интервал С-32 и 131 | Страна | Лист | Всего листов |
| К. 1/2 | № 10 | С. 21/23 | | Р | 1 | |
| Лист | № 10 | С. 21/23 | | ДИПРОМЗДАНИЙ | | |

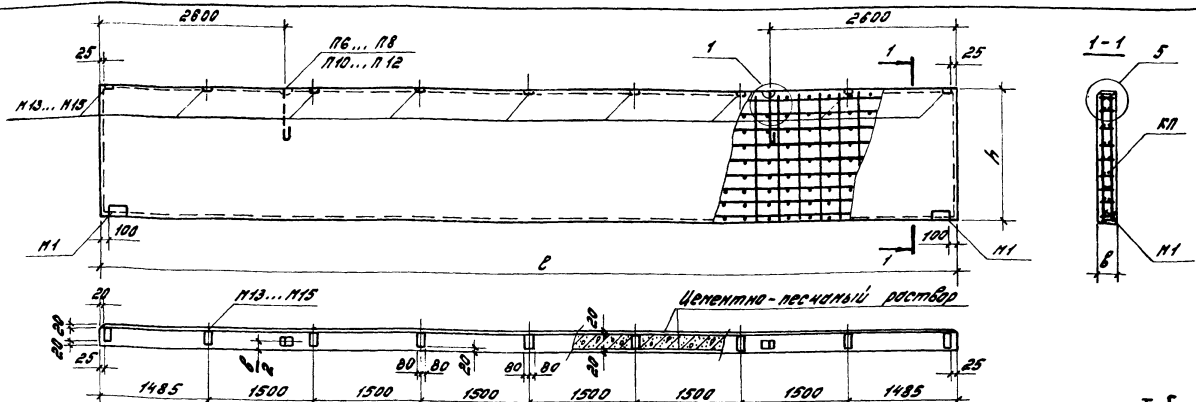


Таблица 14

| № п/п | Марка панели | Размеры, мм | | Расход мате- риалов, м ³ | | Марка при оптимальной близкости к 100%, г | | | Спецификация арматурных и закладных изделий на панель | | | | Приме- чание | | | | |
|----------|--------------------|-------------|-------------|--|-------------------|--|--|------|--|----------------------------------|------|----------------------|-----------------|------|-------|------|---|
| | | длина L | высота h | толщи- на δ | бетон кл. В7,5 | раствор цемент- песчан. М100 | при плотности бетона, кг/м ³ | | | Пространств. Лента для каркас | | Закладные изделия | | | | | |
| | | | | | | | 1000 | 1100 | 1200 | Марка | Кол. | Марка | | Кол. | Марка | Кол. | |
| 417 | ПК 120.12.25-2П-60 | 11970 | 1180 | 250 | 2,97 | 0,56 | 4,81 | 5,11 | 5,41 | КП22 | 1 | П6 | 2 | Н13 | 9 | | |
| 418 | ПК 120.12.30-2П-60 | | | 300 | 3,67 | | 5,65 | 6,02 | 6,39 | КП23 | 1 | П7 | 2 | | | Н14 | 9 |
| 419 | ПК 120.12.35-2П-60 | | | 350 | 4,38 | | 6,48 | 6,92 | 7,36 | КП24 | 1 | П8 | 2 | | | | |
| 420 | ПК 120.15.25-2П-60 | | 1480 | 250 | 3,72 | 0,71 | 6,06 | 6,43 | 6,80 | КП28 | 1 | П10 | 2 | Н13 | 9 | | |
| 421 | ПК 120.15.30-2П-60 | | | 300 | 4,61 | | 7,11 | 7,57 | 8,03 | КП29 | 1 | ПН | 2 | | | Н14 | 9 |
| 422 | ПК 120.15.35-2П-60 | | | 350 | 5,50 | | 8,17 | 8,72 | 9,27 | КП30 | 1 | П12 | 2 | | | | |

- Узлы 1 и 5 см. док. 1.432.1-22.1-1-170.
- Арматурные и закладные изделия даны в выпуске 2.
- Вероятность расхода стали см. док. 1.432.1-22.1-1-19.
- № п/п соответствует номеру панели по номеру матрицы, в вып. 0

1.432.1-22.1-1-140

| | | | | | |
|--|-----------------------|-------------|-------------|---------------------|----------------|
| Заб. от и комп. П/П вед. инж. | Специальная Реф. № | Ссылка № | Листов 1 | Панель подкарнизная | ЦУИИПРОИЗДАНИИ |
| Листов Р | Листов Т | Листов Л | Листов И | | |

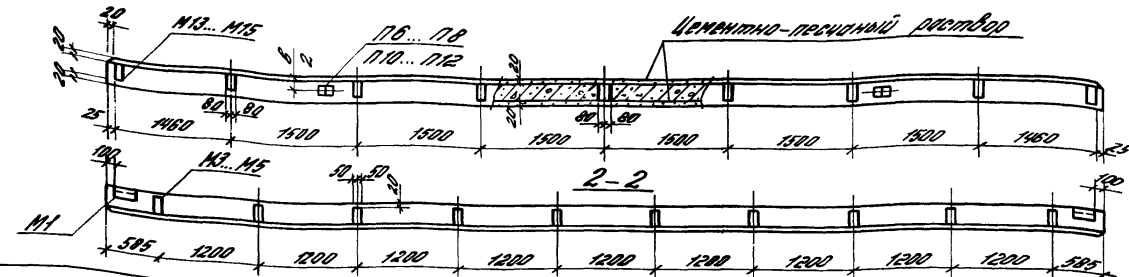
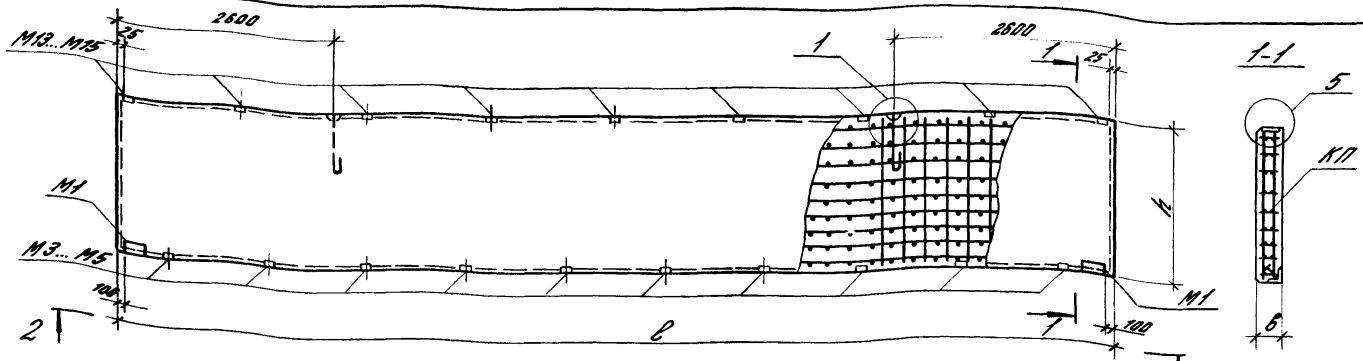


Таблица 15

| № п/п | Марка панели | Размеры, мм | | | Вид и марка материала | Масса при относительной влажности 18%, Т при плотности бетона, кг/м³ | | | Спецификация арматурных изделий по панели | | | | | | Примечание | | | | | | | | | | | | | | | |
|-------|----------------------|-------------|----------|---------------|-----------------------|--|--------------------------------|---------------------|---|-------|-------------------|-------|------|-------|------------|------|----|----|-------|---|-----|---|----|----|----|----|----|----|----|---|
| | | длина L | высота h | толщина шп. в | | бетон кл. В15 | раствор цементно-песчаный М100 | Пространств. Кладка | | | Закладные изделия | | | | | | | | | | | | | | | | | | | |
| | | | | | | | | Марка | Кол. | Марка | Кол. | Марка | Кол. | Марка | | Кол. | | | | | | | | | | | | | | |
| 423 | ПС 120. 12. 25-37-63 | 11970 | 1400 | 250 | 0,56 | 1000 | 1100 | 1200 | М1 | 2 | М3 | 10 | М4 | 10 | М5 | 10 | М6 | 9 | | | | | | | | | | | | |
| 424 | ПС 120. 12. 30-57-63 | | | 300 | | 5,85 | 6,02 | 6,39 | | | | | | | | | | | К1723 | 1 | П6 | 2 | М3 | 10 | М4 | 10 | М5 | 10 | М6 | 9 |
| 425 | ПС 120. 12. 35-67-63 | | | 350 | | 6,50 | 6,94 | 7,38 | | | | | | | | | | | К1724 | 1 | П8 | 2 | М3 | 10 | М4 | 10 | М5 | 10 | М6 | 9 |
| 426 | П6 120. 15. 25-37-63 | 11970 | 1480 | 250 | 0,71 | 1000 | 1100 | 1200 | М1 | 2 | М3 | 10 | М4 | 10 | М5 | 10 | М6 | 9 | | | | | | | | | | | | |
| 427 | П6 120. 15. 30-57-63 | | | 300 | | 6,08 | 6,45 | 6,82 | | | | | | | | | | | К1728 | 1 | П10 | 2 | М3 | 10 | М4 | 10 | М5 | 10 | М6 | 9 |
| 428 | П6 120. 15. 35-67-63 | | | 350 | | 7,14 | 7,60 | 8,06 | | | | | | | | | | | К1729 | 1 | П11 | 2 | М3 | 10 | М4 | 10 | М5 | 10 | М6 | 9 |
| | | | | | | 8,19 | 8,74 | 9,29 | К1730 | 1 | П12 | 2 | М3 | 10 | М4 | 10 | М5 | 10 | М6 | 9 | | | | | | | | | | |

1. Узлы 1 и 5 см. докум. 1.432.1-22.1-1-170.
2. Арматурные и закладные изделия арми в выгукке 2.
3. Ведомость арматуры см. 1.432.1-22.1-1-рс.
4. № п/п соответствует номеру панели по номенклатуре, в вып.0

1.432.1-22.1-1-150

| | | | |
|-----------|-----------|------------------------|--------|
| Зав. отд. | Степанов | Лист | Листов |
| Исполн. | Мель | 7 | 7 |
| Провер. | Вед | ЦНИИПРОМЗАСТРОИТЕЛЬНИЙ | |
| Вед. ин. | Кознецова | | |

Панель поликарбонатная
наклонная
при прогнетке В-12м

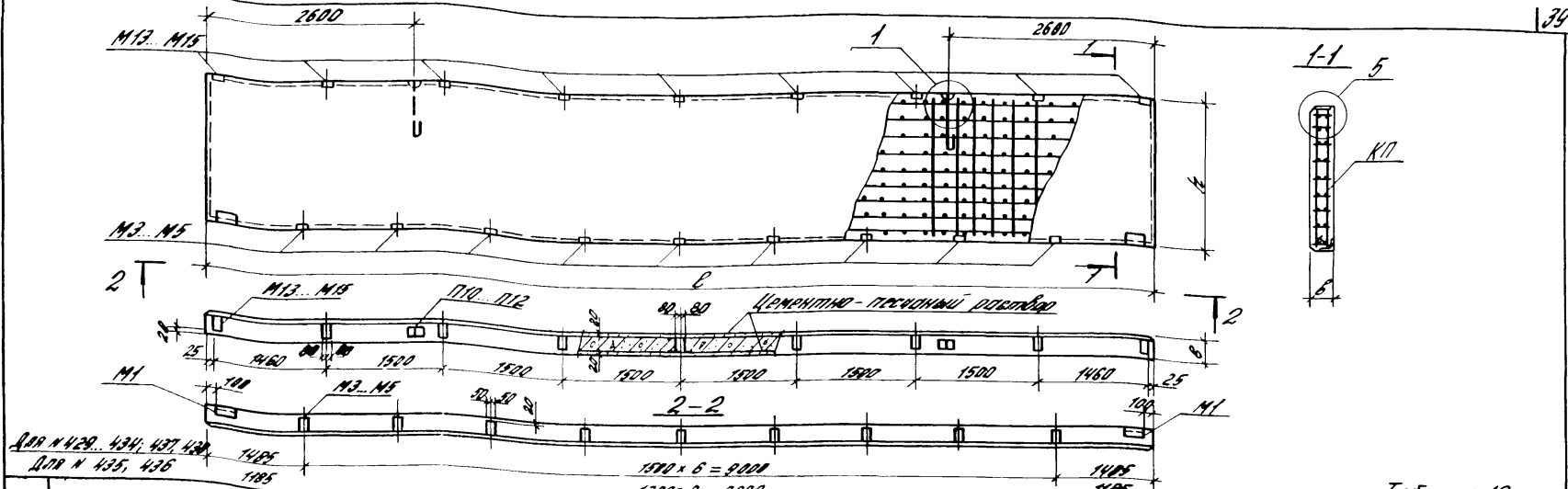


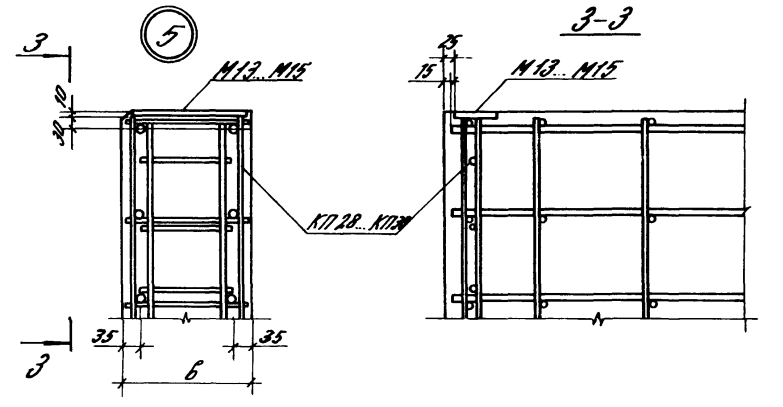
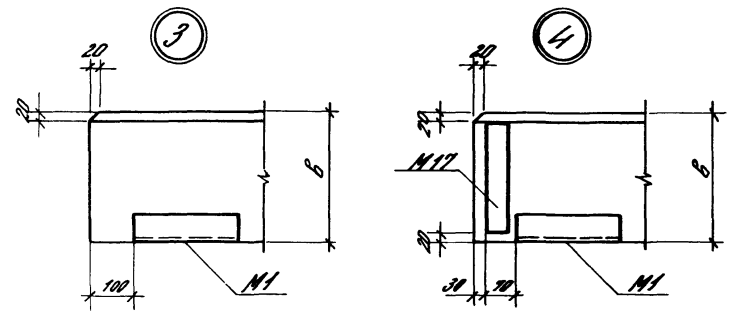
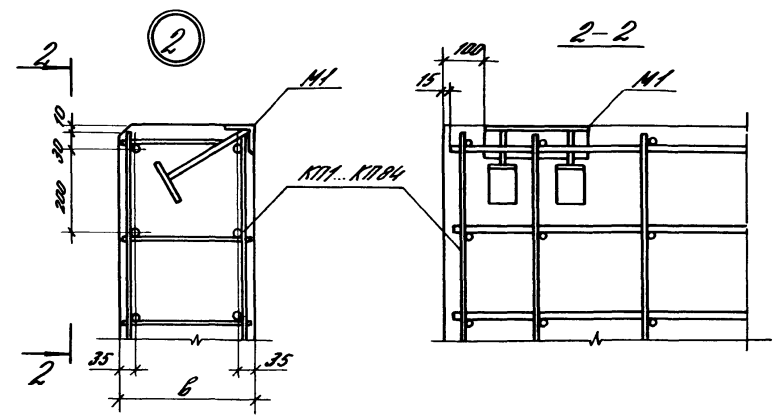
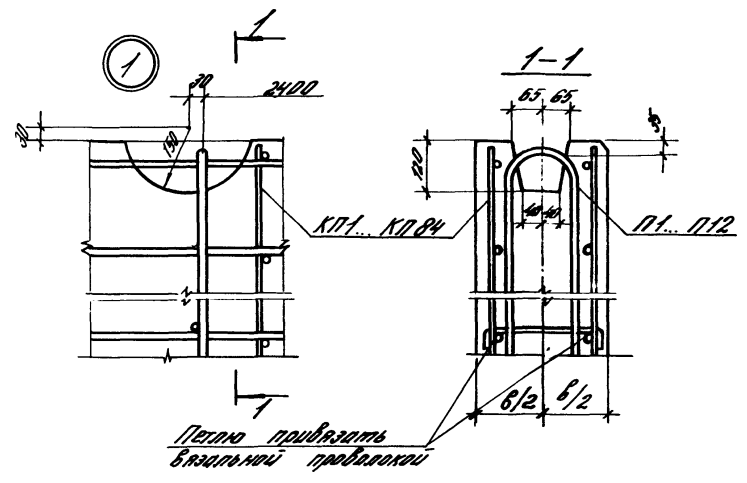
Таблица 16

| № п/п | Марка панели | Размеры, мм | | | Объем материала, м³ | Масса при относительной влажности 18%, т | | | Спецификация драмотурных и закладных изделий на панель | | | | Примечания | | | | | |
|-------|--------------------|-------------|--------|---------|---------------------|--|---------------------|-------------|--|-----------|-------|-----------|------------|-------|------|-------|------|---|
| | | длина | высота | толщина | | бетон | | пространств | | петля для | | закладные | | | | | | |
| | | | | | | кв. 87,5 | заствор диаметр 100 | кв. 100 | кв. 100 | кв. 100 | марка | кол. | | марка | кол. | марка | кол. | |
| 429 | ПС 120.12.25-37-66 | 11970 | 1480 | 250 | 2,97 | 0,71 | 1,00 | 1,10 | 1,20 | КП22 | 1 | П6 | 2 | М3 | 7 | | | |
| 430 | ПС 120.12.30-57-66 | | | 300 | 3,57 | | 2,56 | 1,82 | 5,12 | 5,42 | КП23 | 1 | П7 | 2 | М3 | 7 | | |
| 431 | ПС 120.12.35-67-66 | | | 350 | 4,38 | | 6,49 | 6,93 | 7,37 | КП24 | 1 | П8 | 2 | М3 | 7 | | | |
| 432 | ПС 120.15.25-37-66 | | | 250 | 3,78 | | 6,07 | 6,44 | 6,81 | КП28 | 1 | П10 | 2 | М3 | 7 | | | |
| 433 | ПС 120.15.30-57-66 | | | 300 | 4,61 | | 7,13 | 7,59 | 8,05 | КП29 | 1 | П11 | 2 | М3 | 7 | | | |
| 434 | ПС 120.15.35-67-66 | | | 350 | 5,50 | | 8,18 | 8,73 | 9,28 | КП30 | 1 | П12 | 2 | М3 | 7 | | | |
| 435 | ПС 120.12.25-37-61 | | | 1180 | 1480 | | 250 | 2,97 | 0,56 | 4,82 | 5,14 | 5,42 | КП22 | 1 | П6 | 2 | М3 | 9 |
| 436 | ПС 120.15.25-37-61 | | | 300 | | | 3,72 | 0,71 | 6,07 | 6,44 | 6,81 | КП28 | 1 | П10 | 2 | М3 | 9 | |
| 437 | ПС 120.12.25-37-62 | | | 250 | | | 2,97 | 0,56 | 4,82 | 5,14 | 5,42 | КП22 | 1 | П6 | 2 | М3 | 7 | |
| 438 | ПС 120.15.25-37-62 | | | 300 | | | 3,72 | 0,71 | 6,07 | 6,44 | 6,81 | КП28 | 1 | П10 | 2 | М3 | 9 | |

1. Узлы 1 и 5 см. док. 1.432.1-22.1-1-170.
2. Драмотурные и закладные изделия даны в выпуске 2.
3. Вейтметь раскладки стали см. док. 1.432.1-22.1-1-рс.
4. № п/п соответствует номеру панели по номенклатуре, в вып. 0

1.432.1-22.1-1-160

| | | | | | | |
|-----------|------------|------|-----------------------|----------------|------|--------|
| Зав. отд. | С.И.Иванов | Инж. | Панель подкарнизная | Страна | Лист | Листов |
| Н.Копт. | Редо | Инж. | наполненная при про- | 5 | 1 | 1 |
| П.П. | Редо | Инж. | тоталга с=3,0м и шге | ЦНИИПРОМЗДАНИЙ | | |
| Вед. ин. | К.И.Иванов | Инж. | циростов с=1,2 и 1,5м | | | |



| | | | | | | |
|-----------|-------------|------|--|-----------------|------|--------|
| | | | | 14321-221-1-170 | | |
| | | | | Услов. 1.5 | | |
| Дир. отд. | Смирновский | Рез. | | Станд. | Лист | Листов |
| Н.контр. | Рез. | Рез. | | Р | | 1 |
| СНП | Рез. | СНП | | ЦНИИПРОМЗДАЧИИ | | |
| Рез. ин. | Кривошаров | СНП | | | | |

Продолжение ведомости

| № п/п | Марка панели | Арматурные изделия | | | | | | | | | | | Эксплоатационные изделия | | | | | | Объем работ стали, кг | | | |
|----------|---------------------|--------------------|-------|-------|-------|--------------|-----|-----|-----|--------------|-------|----|--------------------------|---------------|-------|--------------|---------|------|--------------------------------|-----|-------|---|
| | | Арматура класса | | | | | | | | | | | Арматура класса №-III | | | | | | | | | |
| | | А-III | | | | А-I | | | | Вр-I | | | Итого | Классификация | | Итого | | | | | | |
| | | ГОСТ 5781-82 | | | | ГОСТ 5781-82 | | | | ГОСТ 5781-82 | | | | ГОСТ 5781-82 | | ГОСТ 5781-82 | | | | | | |
| φ8 | φ10 | φ14 | Итого | φ12 | φ16 | φ18 | φ20 | φ22 | φ25 | φ28 | Итого | φ4 | φ5 | Итого | φ10 | — | 153х896 | 6х60 | | | | |
| 27 | ПС 123 12.25-11-101 | 87,3 | — | — | 87,3 | 0,6 | — | — | — | — | — | — | — | — | 132,3 | 1,0 | — | 5,5 | 2,4 | 8,9 | 141,2 | |
| 28 | ПС 123 12.25-11-102 | — | — | — | — | — | — | — | — | — | — | — | — | — | — | — | — | — | — | — | — | — |
| 29 | ПС 123 12.25-21-101 | — | — | 286,4 | 286,4 | 0,6 | — | — | — | — | — | — | — | — | 314,4 | 1,0 | — | 5,5 | 2,4 | 8,9 | 320,3 | |
| 30 | ПС 123 12.25-21-102 | — | — | — | — | — | — | — | — | — | — | — | — | — | — | — | — | — | — | — | — | — |
| 31 | ПС 123 9.30-11-101 | 48,5 | — | — | 48,5 | 0,7 | — | — | — | — | — | — | — | — | 74,7 | 1,0 | — | 5,5 | 2,4 | 8,9 | 80,6 | |
| 32 | ПС 123 9.30-11-102 | — | — | — | — | — | — | — | — | — | — | — | — | — | — | — | — | — | — | — | — | — |
| 33 | ПС 123 9.30-21-101 | — | 76,0 | — | 76,0 | 0,7 | — | — | — | — | — | — | — | — | 99,2 | 1,0 | — | 5,5 | 2,4 | 8,9 | 108,1 | |
| 34 | ПС 123 9.30-21-102 | — | — | — | — | — | — | — | — | — | — | — | — | — | — | — | — | — | — | — | — | — |
| 35 | ПС 123 12.30-11-101 | 58,2 | — | — | 58,2 | 0,7 | — | — | — | — | — | — | — | — | 88,2 | 1,0 | — | 5,5 | 2,4 | 8,9 | 97,1 | |
| 36 | ПС 123 12.30-11-102 | — | — | — | — | — | — | — | — | — | — | — | — | — | — | — | — | — | — | — | — | — |
| 37 | ПС 123 12.30-21-101 | — | 91,2 | — | 91,2 | 0,7 | — | — | — | — | — | — | — | — | 121,2 | 1,0 | — | 5,5 | 2,4 | 8,9 | 130,1 | |
| 38 | ПС 123 12.30-21-102 | — | — | — | — | — | — | — | — | — | — | — | — | — | — | — | — | — | — | — | — | — |
| 39 | ПС 123 12.30-11-101 | 87,3 | — | — | 87,3 | 0,7 | — | — | — | — | — | — | — | — | 142,9 | 1,0 | — | 5,5 | 2,4 | 8,9 | 151,8 | |
| 40 | ПС 123 12.30-11-102 | — | — | — | — | — | — | — | — | — | — | — | — | — | — | — | — | — | — | — | — | — |
| 41 | ПС 123 12.30-21-101 | — | 136,8 | — | 136,8 | 0,7 | — | — | — | — | — | — | — | — | 192,4 | 1,0 | — | 5,5 | 2,4 | 8,9 | 201,3 | |
| 42 | ПС 123 12.30-21-102 | — | — | — | — | — | — | — | — | — | — | — | — | — | — | — | — | — | — | — | — | — |
| 43 | ПС 124 9.35-11-101 | 48,5 | — | — | 48,5 | 0,8 | — | — | — | — | — | — | — | — | 72,8 | 1,0 | — | 5,5 | 2,4 | 8,9 | 81,7 | |
| 44 | ПС 124 9.35-11-102 | — | — | — | — | — | — | — | — | — | — | — | — | — | — | — | — | — | — | — | — | — |
| 45 | ПС 124 9.35-21-101 | — | 76,0 | — | 76,0 | 0,8 | — | — | — | — | — | — | — | — | 100,3 | 1,0 | — | 5,5 | 2,4 | 8,9 | 109,2 | |
| 46 | ПС 124 9.35-21-102 | — | — | — | — | — | — | — | — | — | — | — | — | — | — | — | — | — | — | — | — | — |
| 47 | ПС 124 12.35-11-101 | 58,2 | — | — | 58,2 | 0,8 | — | — | — | — | — | — | — | — | 98,1 | 1,0 | — | 5,5 | 2,4 | 8,9 | 107,0 | |
| 48 | ПС 124 12.35-11-102 | — | — | — | — | — | — | — | — | — | — | — | — | — | — | — | — | — | — | — | — | — |
| 49 | ПС 124 12.35-21-101 | — | 91,2 | — | 91,2 | 0,8 | — | — | — | — | — | — | — | — | 131,1 | 1,0 | — | 5,5 | 2,4 | 8,9 | 140,0 | |
| 50 | ПС 124 12.35-21-102 | — | — | — | — | — | — | — | — | — | — | — | — | — | — | — | — | — | — | — | — | — |
| 51 | ПС 124 12.35-11-101 | 87,3 | — | — | 87,3 | 0,8 | — | — | — | — | — | — | — | — | 144,8 | 1,0 | — | 5,5 | 2,4 | 8,9 | 153,7 | |
| 52 | ПС 124 12.35-11-102 | — | — | — | — | — | — | — | — | — | — | — | — | — | — | — | — | — | — | — | — | — |
| 53 | ПС 124 12.35-21-101 | — | 136,8 | — | 136,8 | 0,8 | — | — | — | — | — | — | — | — | 194,3 | 1,0 | — | 5,5 | 2,4 | 8,9 | 203,2 | |
| 54 | ПС 124 12.35-21-102 | — | — | — | — | — | — | — | — | — | — | — | — | — | — | — | — | — | — | — | — | — |
| 55 | ПС 125 9.25-11-101 | 49,5 | — | — | 49,5 | 0,6 | — | 7,3 | — | — | — | — | — | — | 69,0 | 1,0 | — | 5,5 | 2,4 | 8,9 | 77,9 | |
| 56 | ПС 125 9.25-11-102 | — | — | — | — | — | — | — | — | — | — | — | — | — | — | — | — | — | — | — | — | — |
| 57 | ПС 125 9.25-21-101 | — | — | 151,0 | 151,0 | 0,6 | — | 7,3 | — | — | — | — | — | — | 170,5 | 1,0 | — | 5,5 | 2,4 | 8,9 | 179,4 | |
| 58 | ПС 125 9.25-21-102 | — | — | — | — | — | — | — | — | — | — | — | — | — | — | — | — | — | — | — | — | — |

1432 1-22 1-1-П

Продолжение ведомости

| № п/п | Марка панели | Арматурные изделия | | | | | | | | | | | | Закладные изделия | | | | Объем железобетонных стержней, кг | | | | | | |
|-------|----------------------|--------------------|-------|-------|-------|--------------|-----|-----|------|--------------|------|------|-------|-------------------|------|--------------|-------|-----------------------------------|-------------|-----|-----|-----|-------|-------|
| | | Арматура класса | | | | | | | | | | | | Арматура | | | | | | | | | | |
| | | А-III | | | | А-I | | | | А-I | | | | Итого | | Итого | | | | | | | | |
| | | ГОСТ 3181-82 | | | | ГОСТ 5781-82 | | | | ГОСТ 6782-80 | | | | ГОСТ 5781-82 | | ГОСТ 6782-80 | | | | | | | | |
| | | φ8 | φ10 | φ14 | Итого | φ12 | φ16 | φ18 | φ20 | φ22 | φ25 | φ28 | Итого | φ4 | φ5 | Итого | φ10 | — | 153480-8160 | | | | | |
| 59 | ПС 125. 12.25-11-101 | | | | | | | | | | | | | | | | | | | | | | | |
| 60 | ПС 125. 12.25-11-102 | 59,4 | — | — | 59,4 | 0,6 | — | — | 10,0 | — | — | — | 10,6 | 6,0 | 8,9 | 14,9 | 84,9 | 1,0 | — | 5,5 | 2,4 | 8,9 | 93,8 | |
| 61 | ПС 125. 12.25-21-101 | — | — | 184,2 | 184,2 | 0,6 | — | — | 10,0 | — | — | — | 10,6 | 6,0 | 8,9 | 14,9 | 206,7 | 1,0 | — | 5,5 | 2,4 | 8,9 | 215,6 | |
| 62 | ПС 125. 12.25-21-102 | — | — | — | — | — | — | — | — | — | — | — | — | — | — | — | — | — | — | — | — | — | — | |
| 63 | ПС 125. 12.25-11-101 | 89,1 | — | — | 89,1 | 0,6 | — | — | — | — | 21,8 | — | 22,4 | 9,0 | 13,5 | 22,6 | 134,1 | 1,0 | — | 5,5 | 2,4 | 8,9 | 143,0 | |
| 64 | ПС 125. 12.25-11-102 | — | — | — | — | — | — | — | — | — | — | — | — | — | — | — | — | — | — | — | — | — | — | |
| 65 | ПС 125. 12.25-21-101 | — | — | 271,8 | 271,8 | 0,6 | — | — | — | — | 21,8 | — | 22,4 | 9,0 | 13,5 | 22,6 | 316,8 | 1,0 | — | 5,5 | 2,4 | 8,9 | 325,7 | |
| 66 | ПС 125. 12.25-21-102 | — | — | — | — | — | — | — | — | — | — | — | — | — | — | — | — | — | — | — | — | — | — | |
| 67 | ПС 125. 9.30-11-101 | 49,5 | — | — | 49,5 | 0,7 | — | — | 9,9 | — | — | — | 10,6 | 6,0 | 6,6 | 12,6 | 72,7 | 1,0 | — | 5,5 | 2,4 | 8,9 | 81,6 | |
| 68 | ПС 125. 9.30-11-102 | — | — | — | — | — | — | — | — | — | — | — | — | — | — | — | — | — | — | — | — | — | — | |
| 69 | ПС 125. 9.30-21-101 | — | 77,5 | — | 77,5 | 0,7 | — | — | 9,9 | — | — | — | 10,6 | 6,0 | 6,6 | 12,6 | 100,7 | 1,0 | — | 5,5 | 2,4 | 8,9 | 109,6 | |
| 70 | ПС 125. 9.30-21-102 | — | — | — | — | — | — | — | — | — | — | — | — | — | — | — | — | — | — | — | — | — | — | |
| 71 | ПС 125. 12.30-11-101 | 59,4 | — | — | 59,4 | 0,7 | — | — | — | 13,2 | — | — | 13,9 | 9,2 | 8,9 | 16,1 | 83,4 | 1,0 | — | 5,5 | 2,4 | 8,9 | 98,3 | |
| 72 | ПС 125. 12.30-11-102 | — | — | — | — | — | — | — | — | — | — | — | — | — | — | — | — | — | — | — | — | — | — | |
| 73 | ПС 125. 12.30-21-101 | — | 93,7 | — | 93,0 | 0,7 | — | — | — | 13,2 | — | — | 13,9 | 7,2 | 8,9 | 16,1 | 123,0 | 1,0 | — | 5,5 | 2,4 | 8,9 | 131,9 | |
| 74 | ПС 125. 12.30-21-102 | — | — | — | — | — | — | — | — | — | — | — | — | — | — | — | — | — | — | — | — | — | — | |
| 75 | ПС 125. 12.30-11-101 | 89,1 | — | — | 89,1 | 0,7 | — | — | — | — | — | 30,5 | 31,2 | 10,8 | 13,6 | 24,4 | 144,7 | 1,0 | — | 5,5 | 2,4 | 8,9 | 153,6 | |
| 76 | ПС 125. 12.30-11-102 | — | — | — | — | — | — | — | — | — | — | — | — | — | — | — | — | — | — | — | — | — | — | |
| 77 | ПС 125. 12.30-21-101 | — | 139,5 | — | 139,5 | 0,7 | — | — | — | — | — | — | 30,5 | 31,2 | 10,8 | 13,6 | 24,4 | 193,1 | 1,0 | — | 5,5 | 2,4 | 8,9 | 204,0 |
| 78 | ПС 125. 12.30-21-102 | — | — | — | — | — | — | — | — | — | — | — | — | — | — | — | — | — | — | — | — | — | — | |
| 79 | ПС 125. 9.35-11-101 | 49,5 | — | — | 49,5 | 0,8 | — | — | 9,9 | — | — | — | 10,7 | 7,0 | 6,6 | 13,6 | 73,8 | 1,0 | — | 5,5 | 2,4 | 8,9 | 82,7 | |
| 80 | ПС 125. 9.35-11-102 | — | — | — | — | — | — | — | — | — | — | — | — | — | — | — | — | — | — | — | — | — | — | |
| 81 | ПС 125. 9.35-21-101 | — | 77,5 | — | 77,5 | 0,8 | — | — | 9,9 | — | — | — | 10,7 | 7,0 | 6,6 | 13,6 | 101,8 | 1,0 | — | 5,5 | 2,4 | 8,9 | 110,7 | |
| 82 | ПС 125. 9.35-21-102 | — | — | — | — | — | — | — | — | — | — | — | — | — | — | — | — | — | — | — | — | — | — | |
| 83 | ПС 125. 12.35-11-101 | 59,4 | — | — | 59,4 | 0,8 | — | — | — | 21,8 | — | — | 22,6 | 8,4 | 8,9 | 17,3 | 99,3 | 1,0 | — | 5,5 | 2,4 | 8,9 | 108,2 | |
| 84 | ПС 125. 12.35-11-102 | — | — | — | — | — | — | — | — | — | — | — | — | — | — | — | — | — | — | — | — | — | — | |
| 85 | ПС 125. 12.35-21-101 | — | 93,0 | — | 93,0 | 0,8 | — | — | — | 21,8 | — | — | 22,6 | 8,4 | 8,9 | 17,3 | 132,9 | 1,0 | — | 5,5 | 2,4 | 8,9 | 141,8 | |
| 86 | ПС 125. 12.35-21-102 | — | — | — | — | — | — | — | — | — | — | — | — | — | — | — | — | — | — | — | — | — | — | |
| 87 | ПС 125. 12.35-11-101 | 89,1 | — | — | 89,1 | 0,8 | — | — | — | — | — | 30,5 | 31,3 | 12,6 | 13,6 | 26,2 | 146,6 | 1,0 | — | 5,5 | 2,4 | 8,9 | 155,5 | |
| 88 | ПС 125. 12.35-11-102 | — | — | — | — | — | — | — | — | — | — | — | — | — | — | — | — | — | — | — | — | — | — | |
| 89 | ПС 125. 12.35-21-101 | — | 139,5 | — | 139,5 | 0,8 | — | — | — | — | — | — | 30,5 | 31,3 | 12,6 | 13,6 | 26,2 | 197,0 | 1,0 | — | 5,5 | 2,4 | 8,9 | 205,9 |
| 90 | ПС 125. 12.35-21-102 | — | — | — | — | — | — | — | — | — | — | — | — | — | — | — | — | — | — | — | — | — | — | |

Итого по проекту: Арматура - 12000,0 кг

1.432 + 22. + 1-1 РС
Итого 3

Продолжение ведомости

| № п/п | Марка панели | Арматурные изделия | | | | | | | | | | | Закладные изделия | | | | | Общий расход стали, кг | | | | | | |
|-------|---------------------------|--------------------|------|------|------|------|------|--------------|-----|------|-------|-------------|-------------------|-------------|-------|-------|-------|------------------------|-----|------|------|-------|-------|-------|
| | | Арматура | | | | | | | | | | | Арматура | | | | | | | | | | | |
| | | класс | | | | | | | | | | | класс | | | | | | | | | | | |
| | | ГОСТ 5781-82 | | | | | | | | | | | ГОСТ 109-76 | | | | | | | | | | | |
| А-III | | А-I | | | | | | А-1 | | | Итого | класс А-III | | класс А-II | | Итого | | | | | | | | |
| φ 16 | φ 12 | φ 15 | φ 18 | φ 20 | φ 22 | φ 25 | φ 28 | Итого | φ 4 | φ 5 | | Итого | ГОСТ 5781-82 | ГОСТ 109-76 | Итого | | | | | | | | | |
| | | ГОСТ 5781-82 | | | | | | ГОСТ 5781-82 | | | φ 10 | класс А-III | | класс А-II | | φ 10 | | | | | | | | |
| | | | | | | | | | | | | | | | | | | | | | | | | |
| 91 | ПС 120. 9. 25 - 31 - 23 | 108,5 | — | 0,6 | — | 7,3 | — | — | — | — | 7,9 | 4,5 | 6,1 | 10,6 | 207,0 | 4,8 | — | 5,5 | 2,4 | 13,2 | 25,9 | 232,9 | | |
| 92 | ПС 120. 9. 30 - 51 - 23 | 108,5 | — | 0,7 | — | — | 9,9 | — | — | — | 10,6 | 5,5 | 6,1 | 11,6 | 210,7 | 4,8 | — | 5,5 | 2,4 | 16,3 | 29,0 | 239,7 | | |
| 93 | ПС 120. 9. 35 - 61 - 23 | 108,5 | — | 0,8 | — | — | 9,9 | — | — | — | 10,7 | 6,7 | 6,1 | 12,8 | 212,0 | 4,8 | — | 5,5 | 2,4 | 19,5 | 32,2 | 244,2 | | |
| 94 | ПС 120. 12. 25 - 31 - 23 | 226,2 | — | 0,6 | — | — | 10,0 | — | — | — | 10,6 | 5,4 | 8,2 | 13,6 | 250,4 | 4,8 | — | 5,5 | 2,4 | 13,2 | 25,9 | 276,3 | | |
| 95 | ПС 120. 12. 30 - 51 - 23 | 226,2 | — | 0,7 | — | — | — | 13,2 | — | — | 13,9 | 6,6 | 8,2 | 14,8 | 254,9 | 4,8 | — | 5,5 | 2,4 | 16,3 | 29,0 | 283,9 | | |
| 96 | ПС 120. 12. 35 - 61 - 23 | 226,2 | — | 0,8 | — | — | — | — | — | 21,8 | — | 22,6 | 8,1 | 8,2 | 16,3 | 263,1 | 4,8 | — | 5,5 | 2,4 | 19,5 | 32,2 | 297,3 | |
| 97 | ПС 120. 18. 25 - 31 - 23 | 339,3 | — | 0,6 | — | — | — | — | — | 21,8 | — | 22,4 | 8,1 | 12,5 | 246 | 382,0 | 4,8 | — | 5,5 | 2,4 | 13,2 | 25,9 | 408,2 | |
| 98 | ПС 120. 18. 30 - 51 - 23 | 339,2 | — | 0,7 | — | — | — | — | — | — | 30,5 | 31,2 | 9,9 | 12,5 | 224 | 392,9 | 4,8 | — | 5,5 | 2,4 | 16,3 | 29,0 | 422,9 | |
| 99 | ПС 120. 18. 35 - 61 - 23 | 339,3 | — | 0,8 | — | — | — | — | — | — | 30,5 | 31,3 | 12,1 | 12,5 | 24,6 | 393,2 | 4,8 | — | 5,5 | 2,4 | 19,5 | 32,2 | 427,4 | |
| 100 | ПС 123. 9. 25 - 31 - 231 | 193,0 | — | 0,6 | — | 7,3 | — | — | — | — | 7,9 | 5,0 | 6,6 | 11,6 | 212,5 | 4,8 | — | 5,5 | 2,4 | 13,2 | 25,9 | 232,4 | | |
| 101 | ПС 123. 9. 30 - 51 - 232 | 193,0 | — | 0,6 | — | — | — | — | — | — | — | — | — | — | — | — | — | — | — | — | — | — | | |
| 102 | ПС 123. 12. 25 - 31 - 231 | 231,6 | — | 0,6 | — | — | 10,0 | — | — | — | 10,6 | 6,0 | 8,9 | 14,9 | 257,1 | 4,8 | — | 5,5 | 2,4 | 13,2 | 25,9 | 283,0 | | |
| 103 | ПС 123. 12. 25 - 31 - 232 | 231,6 | — | 0,6 | — | — | — | — | — | — | — | — | — | — | — | — | — | — | — | — | — | — | | |
| 104 | ПС 123. 18. 25 - 31 - 231 | 314,4 | — | 0,6 | — | — | — | — | — | — | 21,8 | — | 22,4 | 9,0 | 13,6 | 22,6 | 392,4 | 4,8 | — | 5,5 | 2,4 | 13,2 | 25,9 | 418,3 |
| 105 | ПС 123. 18. 25 - 31 - 232 | 314,4 | — | 0,6 | — | — | — | — | — | — | — | — | — | — | — | — | — | — | — | — | — | — | | |
| 106 | ПС 123. 9. 30 - 51 - 231 | 194,0 | — | 0,7 | — | — | 9,9 | — | — | — | — | — | — | — | — | — | — | — | — | — | — | — | | |
| 107 | ПС 123. 9. 30 - 51 - 232 | 194,0 | — | 0,7 | — | — | — | — | — | — | — | — | — | — | — | — | — | — | — | — | — | — | | |
| 108 | ПС 123. 12. 30 - 51 - 231 | 232,8 | — | 0,7 | — | — | — | 13,2 | — | — | — | — | — | — | — | — | — | — | — | — | — | — | | |
| 109 | ПС 123. 12. 30 - 51 - 232 | 232,8 | — | 0,7 | — | — | — | — | — | — | — | — | — | — | — | — | — | — | — | — | — | — | | |
| 110 | ПС 123. 18. 30 - 51 - 231 | 349,2 | — | 0,7 | — | — | — | — | — | — | — | — | — | — | — | — | — | — | — | — | — | — | | |
| 111 | ПС 123. 18. 30 - 51 - 232 | 349,2 | — | 0,7 | — | — | — | — | — | — | — | — | — | — | — | — | — | — | — | — | — | — | | |
| 112 | ПС 124. 9. 35 - 61 - 231 | 194,7 | — | 0,8 | — | — | 9,9 | — | — | — | — | — | — | — | — | — | — | — | — | — | — | — | | |
| 113 | ПС 124. 9. 35 - 61 - 232 | 194,7 | — | 0,8 | — | — | — | — | — | — | — | — | — | — | — | — | — | — | — | — | — | — | | |
| 114 | ПС 124. 12. 35 - 61 - 231 | 233,6 | — | 0,8 | — | — | — | — | — | — | — | — | — | — | — | — | — | — | — | — | — | — | | |
| 115 | ПС 124. 12. 35 - 61 - 232 | 233,6 | — | 0,8 | — | — | — | — | — | — | — | — | — | — | — | — | — | — | — | — | — | — | | |
| 116 | ПС 124. 18. 35 - 61 - 231 | 350,5 | — | 0,8 | — | — | — | — | — | — | — | — | — | — | — | — | — | — | — | — | — | — | | |
| 117 | ПС 124. 18. 35 - 61 - 232 | 350,5 | — | 0,8 | — | — | — | — | — | — | — | — | — | — | — | — | — | — | — | — | — | — | | |

| № п/п | Марка панели | Арматурные изделия | | | | | | | | | | Продолжение ведомости | | | | | | | | Общий расход стали, кг | | | |
|-------|-----------------------|--------------------|---|--------------|-----|-----|--------------|------|--------------|------|-------|-----------------------|--------------|---------------------------------------|-------------|-------|-------|-----|-----|------------------------|------|-------|-------|
| | | Арматура А-III | | | | | Арматура А-I | | | | | Заказные изделия | | | | Итого | | | | | | | |
| | | ГОСТ 5781-82 | | ГОСТ 5781-82 | | | ГОСТ 5781-82 | | ГОСТ 5781-82 | | Итого | Арматура класса А-III | | Арматура марки АIII кл.р. ГОСТ 580-77 | | | Итого | | | | | | |
| | | φ16 | — | φ12 | φ16 | φ18 | φ20 | φ22 | φ25 | φ28 | | Итого | ГОСТ 5781-82 | ГОСТ 103-75 | ГОСТ 103-75 | | | | | | | | |
| 118 | ПС 125. 9. 25-31-231 | | | | | | | | | | | | | | | | | | | | | | |
| 119 | ПС 125. 9. 25-31-232 | 197,0 | — | 0,6 | — | 7,3 | — | — | — | — | Итого | | | | | | | | | | | | |
| 120 | ПС 125. 12. 25-31-231 | | | | | | | | | | 7,9 | 5,0 | 5,6 | 11,6 | 216,5 | 4,8 | — | 5,5 | 2,4 | 13,2 | 25,9 | 242,4 | |
| 121 | ПС 125. 12. 25-31-232 | 235,4 | — | 0,6 | — | — | — | 9,9 | — | — | Итого | φ4 | φ5 | Итого | | | | | | | | | |
| 122 | ПС 125. 18. 25-31-231 | | | | | | | | | | 10,5 | 6,0 | 8,9 | 14,9 | 251,8 | 4,8 | — | 5,5 | 2,4 | 13,2 | 25,9 | 287,7 | |
| 123 | ПС 125. 18. 25-31-232 | 354,6 | — | 0,6 | — | — | — | — | — | 21,8 | Итого | | | | | | | | | | | | |
| 124 | ПС 125. 9. 30-51-231 | | | | | | | | | | 22,4 | 9,0 | 13,6 | 22,6 | 399,6 | 4,8 | — | 5,5 | 2,4 | 13,2 | 25,9 | 425,5 | |
| 125 | ПС 125. 9. 30-51-232 | 198,0 | — | 0,7 | — | — | — | 9,9 | — | — | Итого | | | | | | | | | | | | |
| 126 | ПС 126. 12. 30-51-231 | | | | | | | | | | 10,6 | 6,0 | 6,6 | 12,6 | 221,2 | 4,8 | — | 5,5 | 2,4 | 16,3 | 29,0 | 250,2 | |
| 127 | ПС 126. 12. 30-51-232 | 231,6 | — | 0,7 | — | — | — | — | — | 13,2 | Итого | | | | | | | | | | | | |
| 128 | ПС 126. 18. 30-51-231 | | | | | | | | | | 13,9 | 7,2 | 8,9 | 16,1 | 257,6 | 4,8 | — | 5,5 | 2,4 | 16,3 | 29,0 | 296,6 | |
| 129 | ПС 126. 18. 30-51-232 | 355,4 | — | 0,7 | — | — | — | — | — | 30,5 | Итого | | | | | | | | | | | | |
| 130 | ПС 126. 9. 35-61-231 | | | | | | | | | | 31,2 | 10,8 | 13,6 | 24,4 | 412,0 | 4,8 | — | 5,5 | 2,4 | 16,3 | 29,0 | 441,0 | |
| 131 | ПС 126. 9. 35-61-232 | 198,7 | — | 0,8 | — | — | — | 9,9 | — | — | Итого | | | | | | | | | | | | |
| 132 | ПС 126. 12. 35-61-231 | | | | | | | | | | 10,7 | 7,1 | 6,6 | 13,7 | 223,1 | 4,8 | — | 5,5 | 2,4 | 19,5 | 32,2 | 255,3 | |
| 133 | ПС 126. 12. 35-61-232 | 238,4 | — | 0,8 | — | — | — | — | — | 21,8 | Итого | | | | | | | | | | | | |
| 134 | ПС 126. 18. 35-61-231 | | | | | | | | | | 22,6 | 8,5 | 8,9 | 17,4 | 278,4 | 4,8 | — | 5,5 | 2,4 | 19,5 | 32,2 | 310,6 | |
| 135 | ПС 126. 18. 35-61-232 | 957,7 | — | 0,8 | — | — | — | — | — | 30,5 | Итого | | | | | | | | | | | | |
| 136 | ПС 120. 9. 25-31-24 | | | | | | | | | | 31,3 | 12,7 | 13,6 | 26,3 | 415,3 | 4,8 | — | 5,5 | 2,4 | 19,5 | 32,2 | 441,5 | |
| 137 | ПС 120. 9. 30-51-24 | 188,5 | — | 0,7 | — | — | — | 9,9 | — | — | Итого | | | | | | | | | | | | |
| 138 | ПС 120. 9. 35-61-24 | 188,5 | — | 0,8 | — | — | — | 9,9 | — | — | 10,6 | 5,5 | 6,1 | 11,6 | 210,7 | 3,7 | — | 5,5 | 2,4 | 11,4 | 23,0 | 233,7 | |
| 139 | ПС 120. 12. 25-31-24 | 226,2 | — | 0,6 | — | — | — | 10,0 | — | — | Итого | | | | | | | | | | | | |
| 140 | ПС 120. 12. 30-51-24 | | | | | | | | | | 10,6 | 5,4 | 8,2 | 13,6 | 250,4 | 3,7 | — | 5,5 | 2,4 | 9,2 | 20,8 | 271,2 | |
| 141 | ПС 120. 12. 35-61-24 | 226,2 | — | 0,7 | — | — | — | — | — | 13,2 | Итого | | | | | | | | | | | | |
| 142 | ПС 120. 18. 25-31-24 | 339,3 | — | 0,6 | — | — | — | — | — | 21,8 | 13,9 | 6,6 | 8,2 | 14,8 | 254,9 | 3,7 | — | 5,5 | 2,4 | 11,4 | 23,0 | 271,9 | |
| 143 | ПС 120. 18. 30-51-24 | 339,3 | — | 0,7 | — | — | — | — | — | 21,8 | 22,6 | 8,1 | 8,2 | 16,3 | 265,1 | 3,7 | — | 5,5 | 2,4 | 13,7 | 25,3 | 290,4 | |
| 144 | ПС 120. 18. 35-61-24 | 339,3 | — | 0,8 | — | — | — | — | — | — | Итого | | | | | | | | | | | | |
| 145 | ПС 120. 18. 25-31-24 | | | | | | | | | | 22,4 | 8,1 | 12,5 | 24,6 | 382,3 | 3,7 | — | 5,5 | 2,4 | 9,2 | 20,8 | 403,1 | |
| 146 | ПС 120. 18. 30-51-24 | | | | | | | | | | 30,5 | 31,2 | 9,9 | 12,5 | 224 | 392,9 | 3,7 | — | 5,5 | 2,4 | 11,4 | 23,0 | 415,9 |
| 147 | ПС 120. 18. 35-61-24 | | | | | | | | | | 30,5 | 31,3 | 12,1 | 12,5 | 24,6 | 395,2 | 3,7 | — | 5,5 | 2,4 | 13,7 | 25,3 | 422,5 |

1.43R.1-22.1-1-PC

| № п/п | Марка панели | Артатурные изделия | | | | | | | | | | | Подобные изделия | | | | | | | Общий остаток в кг | | | |
|-------|----------------------|--------------------|-----|-----|------|-----|--------------|-------|------|------|-------|-------|-------------------|-------|-------|-------|-------|-------|-------|--------------------|-------|-------|-------|
| | | Намотка класса | | | | | | | | | | | Закладные изделия | | | | | | | | | | |
| | | В-III | | | | | В-1 | | | | | | Итого | | | Итого | | | | | | | |
| | | ПУСТ 5701-02 | | | | | ПУСТ 5701-02 | | | | | | ПУСТ в цвет 30 | | | Итого | | | Итого | | | | |
| φ16 | φ12 | φ16 | φ18 | φ20 | φ22 | φ25 | φ28 | Итого | φ4 | φ5 | Итого | Итого | Итого | Итого | Итого | Итого | Итого | Итого | | | | | |
| 145 | ПС 123 9 25 -3П-241 | | | | | | | | | | | | | | | | | | | | | | |
| 146 | ПС 123 9 25 -3П-241 | 193,0 | 0,6 | | 7,3 | | | | 7,9 | 5,0 | 6,6 | 11,6 | 212,5 | 3,7 | | 5,5 | 2,4 | 9,2 | 20,8 | 233,3 | | | |
| 147 | ПС 123 12 25 -3П-241 | | 0,6 | | | | | | 10,6 | 6,0 | 8,9 | 14,9 | 257,1 | 3,7 | | 5,5 | 2,4 | 9,2 | 20,8 | 274,9 | | | |
| 148 | ПС 123 12 25 -3П-242 | 231,6 | | | 10,0 | | | | | | | | | | | | | | | | | | |
| 149 | ПС 123 18 25 -3П-241 | | | | | | | | | | | | | | | | | | | | | | |
| 150 | ПС 123 18 25 -3П-242 | 347,4 | 0,6 | | | | | | 21,8 | | | 22,4 | 9,0 | 13,6 | 22,6 | 392,4 | 3,7 | | 5,5 | 2,4 | 9,2 | 20,8 | 413,2 |
| 151 | ПС 123 9 30 -5П-241 | | | | | | | | | | | | | | | | | | | | | | |
| 152 | ПС 123 9 30 -5П-242 | 194,0 | 0,7 | | | | | 9,9 | | | | 10,6 | 6,0 | 6,6 | 12,6 | 217,2 | 3,7 | | 5,5 | 2,4 | 11,4 | 23,0 | 240,2 |
| 153 | ПС 123 12 30 -5П-241 | | | | | | | | | | | | | | | | | | | | | | |
| 154 | ПС 123 12 30 -5П-242 | 232,8 | 0,7 | | | | | 13,2 | | | | 13,9 | 7,2 | 8,9 | 16,1 | 262,8 | 3,7 | | 5,5 | 2,4 | 11,4 | 23,0 | 285,8 |
| 155 | ПС 123 18 30 -5П-241 | | | | | | | | | | | | | | | | | | | | | | |
| 156 | ПС 123 18 30 -5П-242 | 349,2 | 0,7 | | | | | | 30,5 | 31,2 | 10,8 | 13,6 | 24,4 | 404,8 | 3,7 | | 5,5 | 2,4 | 11,4 | 23,0 | 467,8 | | |
| 157 | ПС 124 9 35 -6П-241 | | | | | | | | | | | | | | | | | | | | | | |
| 158 | ПС 124 9 35 -6П-242 | 194,7 | 0,8 | | | | | 9,9 | | | | 10,7 | 7,0 | 6,6 | 13,6 | 212,0 | 3,7 | | 5,5 | 2,4 | 13,7 | 25,3 | 244,3 |
| 159 | ПС 124 12 35 -6П-241 | | | | | | | | | | | | | | | | | | | | | | |
| 160 | ПС 124 12 35 -6П-242 | 233,6 | 0,8 | | | | | | 21,8 | | | 22,5 | 8,4 | 8,9 | 17,3 | 273,5 | 3,7 | | 5,5 | 2,4 | 13,7 | 25,3 | 298,8 |
| 161 | ПС 124 18 35 -6П-241 | | | | | | | | | | | | | | | | | | | | | | |
| 162 | ПС 124 18 35 -6П-242 | 350,5 | 0,8 | | | | | | | 30,5 | 31,3 | 12,6 | 13,6 | 26,2 | 402,0 | 3,7 | | 5,5 | 2,4 | 13,7 | 25,3 | 433,3 | |
| 163 | ПС 125 9 25 -3П-241 | | | | | | | | | | | | | | | | | | | | | | |
| 164 | ПС 125 9 25 -3П-242 | 197,0 | 0,6 | | 7,3 | | | | | | | 9,9 | 5,0 | 6,6 | 11,6 | 216,5 | 3,7 | | 5,5 | 2,4 | 9,2 | 20,8 | 237,3 |
| 165 | ПС 125 12 25 -3П-241 | | | | | | | | | | | | | | | | | | | | | | |
| 166 | ПС 125 12 25 -3П-242 | 236,4 | 0,6 | | | | | 10,0 | | | | 10,6 | 6,0 | 8,9 | 14,9 | 261,9 | 3,7 | | 5,5 | 2,4 | 9,2 | 20,8 | 282,7 |
| 167 | ПС 125 18 25 -3П-241 | | | | | | | | | | | | | | | | | | | | | | |
| 168 | ПС 125 18 25 -3П-242 | 354,6 | 0,6 | | | | | | 21,8 | | | 22,4 | 9,0 | 13,6 | 22,6 | 399,6 | 3,7 | | 5,5 | 2,4 | 9,2 | 20,8 | 420,4 |
| 169 | ПС 126 9 30 -5П-241 | | | | | | | | | | | | | | | | | | | | | | |
| 170 | ПС 126 9 30 -5П-242 | 198,0 | 0,7 | | | | | 9,9 | | | | 10,6 | 6,0 | 6,6 | 12,6 | 221,2 | 3,7 | | 5,5 | 2,4 | 11,4 | 23,0 | 244,2 |
| 171 | ПС 126 12 30 -5П-241 | | | | | | | | | | | | | | | | | | | | | | |
| 172 | ПС 126 12 30 -5П-242 | 237,6 | 0,7 | | | | | 13,2 | | | | 13,9 | 7,2 | 8,9 | 16,1 | 267,6 | 3,7 | | 5,5 | 2,4 | 11,4 | 23,0 | 290,6 |
| 173 | ПС 126 18 30 -5П-241 | | | | | | | | | | | | | | | | | | | | | | |
| 174 | ПС 126 18 30 -5П-242 | 356,4 | 0,7 | | | | | | 30,5 | 31,2 | 10,8 | 13,6 | 24,4 | 412,0 | 3,7 | | 5,5 | 2,4 | 11,4 | 23,0 | 435,0 | | |
| 175 | ПС 126 9 35 -6П-241 | | | | | | | | | | | | | | | | | | | | | | |
| 176 | ПС 126 9 35 -6П-242 | 198,7 | 0,8 | | | | | 9,9 | | | | 10,7 | 7,1 | 6,6 | 13,7 | 223,1 | 3,7 | | 5,5 | 2,4 | 13,7 | 25,3 | 246,4 |
| 177 | ПС 126 12 35 -6П-241 | | | | | | | | | | | | | | | | | | | | | | |
| 178 | ПС 126 12 35 -6П-242 | 238,4 | 0,8 | | | | | | 21,8 | | | 22,5 | 8,5 | 8,9 | 17,4 | 278,4 | 3,7 | | 5,5 | 2,4 | 13,7 | 25,3 | 303,7 |
| 179 | ПС 126 18 35 -6П-241 | | | | | | | | | | | | | | | | | | | | | | |
| 180 | ПС 126 18 35 -6П-242 | 357,7 | 0,8 | | | | | | 30,5 | 31,3 | 12,7 | 13,6 | 26,3 | 415,3 | 3,7 | | 5,5 | 2,4 | 13,7 | 25,3 | 440,6 | | |

1.432.1-22.1-1-PC

Итого
6

| № п/п | Марка панели | Нормативные изделия | | | | | | | | | | | Продолжение ведомости | | | | | | Объем расход стали, кг | | | |
|----------|---------------------|---------------------------|--------------|--------------|--------------|--------------|--------------|--------------|--------------|--------------|--------------|--------------|-----------------------|---------------------------------|--------------|-------------------------------|--------------|-------|---------------------------------|------|-------|-------|
| | | Нормативная классификация | | | | | | | | | | | Закладные изделия | | | | | | | | | |
| | | А-III | | А-I | | | | | А-2 | | | | Итого | Нормативная классификация А-III | | Нормативная классификация А-I | | Итого | | | | |
| | | ГОСТ 5181-82 | ГОСТ 5181-82 | ГОСТ 5181-82 | ГОСТ 5181-82 | ГОСТ 5181-82 | ГОСТ 5181-82 | ГОСТ 5181-82 | ГОСТ 5181-82 | ГОСТ 5181-82 | ГОСТ 5181-82 | ГОСТ 5181-82 | | ГОСТ 5181-82 | ГОСТ 5181-82 | ГОСТ 5181-82 | ГОСТ 5181-82 | | | | | |
| φ16 | φ12 | φ16 | φ10 | φ20 | φ22 | φ25 | φ28 | Итого | φ4 | φ5 | Итого | φ10 | φ12 | φ16 | φ20 | Итого | | | | | | |
| 101 | ПС 120 9.25-31-21 | 189,5 | — | 0,6 | — | 7,3 | — | — | — | 7,9 | 4,5 | 6,1 | 10,6 | 209,0 | 4,4 | — | 5,5 | 2,4 | 14,9 | 24,2 | 234,2 | |
| 102 | ПС 120 12.25-31-22 | 226,2 | — | 0,6 | — | — | — | — | — | 10,6 | 5,4 | 8,2 | 13,6 | 250,4 | 4,4 | — | 5,5 | 2,4 | 14,9 | 24,2 | 244,6 | |
| 103 | ПС 120 18.25-31-21 | 339,3 | — | 0,6 | — | — | — | — | — | 22,4 | 8,1 | 12,5 | 20,6 | 302,3 | 4,4 | — | 5,5 | 2,4 | 14,9 | 24,2 | 406,5 | |
| 104 | ПС 120 9.25-31-22 | 189,5 | — | 0,6 | — | 7,3 | — | — | — | 7,9 | 4,5 | 6,1 | 10,6 | 209,0 | 3,9 | — | 5,5 | 2,4 | 9,2 | 20,8 | 229,8 | |
| 105 | ПС 120 12.25-31-21 | 226,2 | — | 0,6 | — | — | — | — | — | 10,6 | 5,4 | 8,2 | 13,6 | 250,4 | 3,9 | — | 5,5 | 2,4 | 9,2 | 20,8 | 271,2 | |
| 106 | ПС 120 18.25-31-22 | 339,3 | — | 0,6 | — | — | — | — | — | 22,4 | 8,1 | 12,5 | 20,6 | 302,3 | 3,9 | — | 5,5 | 2,4 | 9,2 | 20,8 | 403,1 | |
| 107 | ПС 120 9.25-31-33 | 189,5 | — | 0,6 | — | 7,3 | — | — | — | 7,9 | 4,5 | 6,1 | 10,6 | 209,0 | 4,8 | — | 5,5 | 2,4 | 13,2 | 25,9 | 232,9 | |
| 108 | ПС 120 9.30-51-33 | 189,5 | — | 0,9 | — | — | — | — | — | 10,6 | 3,5 | 6,1 | 11,6 | 209,7 | 4,8 | — | 5,5 | 2,4 | 16,3 | 29,0 | 239,9 | |
| 109 | ПС 120 9.35-61-33 | 189,5 | — | 0,9 | — | — | — | — | — | 10,9 | 6,9 | 6,1 | 12,8 | 202,0 | 4,8 | — | 5,5 | 2,4 | 19,5 | 32,2 | 244,2 | |
| 110 | ПС 120 12.25-31-33 | 226,2 | — | 0,6 | — | — | — | — | — | 10,6 | 5,4 | 8,2 | 13,6 | 250,4 | 4,8 | — | 5,5 | 2,4 | 13,2 | 25,9 | 276,3 | |
| 111 | ПС 120 12.30-51-33 | 226,2 | — | 0,9 | — | — | — | — | — | 13,2 | — | — | — | 13,9 | 6,6 | 8,2 | 14,8 | 254,9 | 4,8 | — | 29,0 | 273,0 |
| 112 | ПС 120 12.35-61-33 | 226,2 | — | 0,9 | — | — | — | — | — | 21,8 | — | — | — | 22,5 | 8,1 | 8,2 | 16,3 | 255,1 | 4,8 | — | 32,2 | 297,3 |
| 113 | ПС 120 18.25-31-33 | 339,3 | — | 0,6 | — | — | — | — | — | 22,4 | 8,1 | 12,5 | 20,6 | 302,3 | 4,8 | — | 5,5 | 2,4 | 13,2 | 25,9 | 402,2 | |
| 114 | ПС 120 18.30-51-33 | 339,3 | — | 0,9 | — | — | — | — | — | 30,5 | 34,2 | 9,9 | 12,5 | 302,1 | 4,8 | — | 5,5 | 2,4 | 16,3 | 29,0 | 421,9 | |
| 115 | ПС 120 18.35-61-33 | 339,3 | — | 0,9 | — | — | — | — | — | 34,5 | 31,3 | 12,1 | 12,5 | 345,2 | 4,8 | — | 5,5 | 2,4 | 19,5 | 32,2 | 429,4 | |
| 116 | ПС 123 9.25-31-331 | 193,0 | — | 0,6 | — | 7,3 | — | — | — | 7,9 | 5,0 | 6,6 | 11,6 | 202,5 | 4,8 | — | 5,5 | 2,4 | 13,2 | 25,9 | 238,4 | |
| 117 | ПС 123 9.25-31-332 | — | — | — | — | — | — | — | — | — | — | — | — | — | — | — | — | — | — | — | — | |
| 118 | ПС 123 12.25-31-331 | 231,6 | — | 0,6 | — | — | — | — | — | 10,6 | 6,0 | 8,9 | 14,9 | 239,1 | 4,8 | — | 5,5 | 2,4 | 13,2 | 25,9 | 263,0 | |
| 119 | ПС 123 12.25-31-332 | — | — | — | — | — | — | — | — | — | — | — | — | — | — | — | — | — | — | — | — | |
| 120 | ПС 123 18.25-31-331 | 344,4 | — | 0,6 | — | — | — | — | — | 22,4 | 9,0 | 13,6 | 22,6 | 302,4 | 4,8 | — | 5,5 | 2,4 | 13,2 | 25,9 | 403,3 | |
| 121 | ПС 123 18.25-31-332 | — | — | — | — | — | — | — | — | — | — | — | — | — | — | — | — | — | — | — | — | |
| 122 | ПС 123 9.30-51-331 | 194,0 | — | 0,9 | — | — | — | — | — | 10,6 | 6,0 | 6,6 | 12,6 | 219,2 | 4,8 | — | 5,5 | 2,4 | 16,3 | 29,0 | 246,2 | |
| 123 | ПС 123 9.30-51-332 | — | — | — | — | — | — | — | — | — | — | — | — | — | — | — | — | — | — | — | — | |
| 124 | ПС 123 12.30-51-331 | 232,8 | — | 0,9 | — | — | — | — | — | 13,2 | — | — | — | 13,9 | 9,2 | 8,9 | 16,1 | 202,1 | 4,8 | — | 29,0 | 294,1 |
| 125 | ПС 123 12.30-51-332 | — | — | — | — | — | — | — | — | — | — | — | — | — | — | — | — | — | — | — | — | |
| 126 | ПС 123 18.30-51-331 | 344,2 | — | 0,9 | — | — | — | — | — | 30,5 | 34,2 | 10,8 | 13,6 | 24,4 | 104,8 | 4,8 | — | 5,5 | 2,4 | 16,3 | 29,0 | 433,8 |
| 127 | ПС 123 18.30-51-332 | — | — | — | — | — | — | — | — | — | — | — | — | — | — | — | — | — | — | — | — | |
| 128 | ПС 123 9.35-61-331 | 194,9 | — | 0,9 | — | — | — | — | — | 10,9 | 9,0 | 6,6 | 13,6 | 216,0 | 4,8 | — | 5,5 | 2,4 | 19,5 | 32,2 | 251,2 | |
| 129 | ПС 123 9.35-61-332 | — | — | — | — | — | — | — | — | — | — | — | — | — | — | — | — | — | — | — | — | |
| 130 | ПС 123 12.35-61-331 | 233,5 | — | 0,9 | — | — | — | — | — | 21,8 | — | — | — | 22,5 | 8,4 | 8,9 | 17,3 | 213,5 | 4,8 | — | 30,5 | 294,1 |
| 131 | ПС 123 12.35-61-332 | — | — | — | — | — | — | — | — | — | — | — | — | — | — | — | — | — | — | — | — | |
| 132 | ПС 123 18.35-61-331 | 350,5 | — | 0,9 | — | — | — | — | — | 34,5 | 31,3 | 12,6 | 13,6 | 26,2 | 104,0 | 4,8 | — | 5,5 | 2,4 | 19,5 | 32,2 | 440,2 |
| 133 | ПС 123 18.35-61-332 | — | — | — | — | — | — | — | — | — | — | — | — | — | — | — | — | — | — | — | — | |

1.432 + 2R + 1 PC

Итого

| № п/п | Марка панели | Продолжение ведомости | | | | | | | | | | | | | Общий расход стали, кг | | | | | | | | |
|--------------|------------------------|-----------------------|--|-----|--|--------------|-----|-------------------|--------------|-----|--------------|-----|--------------|-----|------------------------|-------|--|----|--|----|--|-------|--|
| | | Арматурные изделия | | | | | | Закладные изделия | | | | | | | | | | | | | | | |
| | | Классификация | | | | | | Материал | | | Марка стали | | | | | | | | | | | | |
| | | А-III | | А-I | | | | Вд-I | | | Материал | | Марка стали | | | Уморо | | | | | | | |
| ГОСТ 5781-82 | | ГОСТ 5781-82 | | | | ГОСТ 5782-80 | | | ГОСТ 5781-82 | | ГОСТ 5781-82 | | ГОСТ 103-76* | | Уморо | | | | | | | | |
| φ16 | | φ12 | | φ16 | | φ18 | | φ20 | | φ22 | | φ25 | | φ28 | | Уморо | | φ4 | | φ5 | | Уморо | |
| 214 | ПС 12,5. 9. 25-3П-331 | | | | | | | | | | | | | | | | | | | | | | |
| 215 | ПС 12,5. 9. 25-3П-332 | 197,0 | | 0,6 | | | 7,3 | | | | | | | | | | | | | | | | |
| 216 | ПС 12,5. 12. 25-3П-331 | | | | | | | | | | | | | | | | | | | | | | |
| 217 | ПС 12,5. 12. 25-3П-332 | 236,4 | | 0,6 | | | | 10,0 | | | | | | | | | | | | | | | |
| 218 | ПС 12,5. 18. 25-3П-331 | | | | | | | | | | | | | | | | | | | | | | |
| 219 | ПС 12,5. 18. 25-3П-332 | 354,6 | | 0,6 | | | | | | | | | | | | | | | | | | | |
| 220 | ПС 12,5. 9. 30-5П-331 | | | | | | | | | | | | | | | | | | | | | | |
| 221 | ПС 12,5. 9. 30-5П-332 | 198,0 | | 0,7 | | | | | | | | | | | | | | | | | | | |
| 222 | ПС 12,5. 12. 30-5П-331 | | | | | | | | | | | | | | | | | | | | | | |
| 223 | ПС 12,5. 12. 30-5П-332 | 239,6 | | 0,7 | | | | | | | | | | | | | | | | | | | |
| 224 | ПС 12,5. 18. 30-5П-331 | | | | | | | | | | | | | | | | | | | | | | |
| 225 | ПС 12,5. 18. 30-5П-332 | 356,4 | | 0,7 | | | | | | | | | | | | | | | | | | | |
| 226 | ПС 12,5. 9. 35-6П-331 | | | | | | | | | | | | | | | | | | | | | | |
| 227 | ПС 12,5. 9. 35-6П-332 | 198,7 | | 0,8 | | | | | | | | | | | | | | | | | | | |
| 228 | ПС 12,5. 12. 35-6П-331 | | | | | | | | | | | | | | | | | | | | | | |
| 229 | ПС 12,5. 12. 35-6П-332 | 238,4 | | 0,8 | | | | | | | | | | | | | | | | | | | |
| 230 | ПС 12,5. 18. 35-6П-331 | | | | | | | | | | | | | | | | | | | | | | |
| 231 | ПС 12,5. 18. 35-6П-332 | 357,7 | | 0,8 | | | | | | | | | | | | | | | | | | | |
| 232 | ПС 12,0. 9. 25-3П-34 | 188,5 | | 0,6 | | | 7,3 | | | | | | | | | | | | | | | | |
| 233 | ПС 12,0. 9. 30-5П-34 | 188,5 | | 0,7 | | | | | | | | | | | | | | | | | | | |
| 234 | ПС 12,0. 9. 35-6П-34 | 188,5 | | 0,8 | | | | | | | | | | | | | | | | | | | |
| 235 | ПС 12,0. 12. 25-3П-34 | 226,2 | | 0,6 | | | | 10,0 | | | | | | | | | | | | | | | |
| 236 | ПС 12,0. 12. 30-5П-34 | 226,2 | | 0,7 | | | | | | | | | | | | | | | | | | | |
| 237 | ПС 12,0. 12. 35-6П-34 | 226,2 | | 0,8 | | | | | | | | | | | | | | | | | | | |
| 238 | ПС 12,0. 18. 25-3П-34 | 339,3 | | 0,6 | | | | | | | | | | | | | | | | | | | |
| 239 | ПС 12,0. 18. 30-5П-34 | 339,3 | | 0,7 | | | | | | | | | | | | | | | | | | | |
| 240 | ПС 12,0. 18. 35-6П-34 | 339,3 | | 0,8 | | | | | | | | | | | | | | | | | | | |
| 241 | ПС 12,3. 9. 25-3П-311 | | | | | | | | | | | | | | | | | | | | | | |
| 242 | ПС 12,3. 9. 25-3П-312 | 193,0 | | 0,6 | | | 7,3 | | | | | | | | | | | | | | | | |
| 243 | ПС 12,3. 12. 25-3П-311 | | | | | | | | | | | | | | | | | | | | | | |
| 244 | ПС 12,3. 12. 25-3П-312 | 234,6 | | 0,6 | | | | 10,0 | | | | | | | | | | | | | | | |
| 245 | ПС 12,3. 18. 25-3П-311 | | | | | | | | | | | | | | | | | | | | | | |
| 246 | ПС 12,3. 18. 25-3П-312 | 344,4 | | 0,6 | | | | | | | | | | | | | | | | | | | |

1432 + 22-1-10

| № п/п | Марка панели | Арматурные изделия | | | | | | | | | | | Исполнение бетона | | | | | Объем рабочей стали, кг | | | | | |
|----------|----------------------------|--------------------|-----|-----|--------------|-----|-----|------|--------------|------|------|-------|-------------------|-----------------------|----------|-----------------------------------|--------------|----------------------------------|-------|------|------|-------|-------|
| | | Арматура класса | | | | | | | | | | | Закладные изделия | | | | | | | | | | |
| | | А-III | | | А-I | | | | Вр-I | | | | Итого | Арматура класса А-III | | Прокат марки ВСт.3п2, ГОСТ 300-79 | | | Итого | | | | |
| | | ГОСТ 5781-82 | | | ГОСТ 5781-82 | | | | ГОСТ 6774-80 | | | | | ГОСТ 5781-82 | | ГОСТ 103-76* | | | | | | | |
| φ16 | — | φ12 | φ16 | φ18 | φ20 | φ22 | φ25 | φ28 | Итого | φ4 | φ5 | Итого | φ10 | — | 163-65-6 | ГОСТ 103-76* | ГОСТ 103-76* | ГОСТ 103-76* | | | | | |
| 247 | ПС 12.3. 9. 30 - 5П - 341 | | | | | | | | | | | | | | | | | | | | | | |
| 248 | ПС 12.3. 9. 30 - 5П - 342 | 194,0 | | 0,7 | | | | 0,9 | | | | 10,6 | 6,0 | 6,6 | 12,6 | 217,2 | 3,7 | | 5,5 | 2,4 | 11,4 | 23,0 | 240,2 |
| 249 | ПС 12.3. 12. 30 - 5П - 341 | | | | | | | | | | | | | | | | | | | | | | |
| 250 | ПС 12.3. 12. 30 - 5П - 342 | 232,8 | | 0,7 | | | | | 13,2 | | | 13,9 | 7,2 | 8,9 | 16,1 | 262,8 | 3,7 | | 5,5 | 2,4 | 11,4 | 23,0 | 285,8 |
| 251 | ПС 12.3. 18. 30 - 5П - 341 | | | | | | | | | | | | | | | | | | | | | | |
| 252 | ПС 12.3. 18. 30 - 5П - 342 | 349,2 | | 0,7 | | | | | | 30,5 | 31,2 | 10,8 | 13,6 | 24,4 | 404,8 | 3,7 | | 5,5 | 2,4 | 11,4 | 23,0 | 427,8 | |
| 253 | ПС 12.4. 9. 35 - 6П - 341 | | | | | | | | | | | | | | | | | | | | | | |
| 254 | ПС 12.4. 9. 35 - 6П - 342 | 194,7 | | 0,8 | | | | 0,9 | | | | 10,7 | 7,0 | 6,6 | 13,6 | 219,0 | 3,7 | | 5,5 | 2,4 | 13,7 | 25,3 | 244,3 |
| 255 | ПС 12.4. 12. 35 - 6П - 341 | | | | | | | | | | | | | | | | | | | | | | |
| 256 | ПС 12.4. 12. 35 - 6П - 342 | 233,6 | | 0,8 | | | | 21,8 | | | | 22,6 | 8,4 | 8,9 | 17,3 | 273,5 | 3,7 | | 5,5 | 2,4 | 13,7 | 25,3 | 298,8 |
| 257 | ПС 12.4. 18. 35 - 6П - 341 | | | | | | | | | | | | | | | | | | | | | | |
| 258 | ПС 12.4. 18. 35 - 6П - 342 | 350,5 | | 0,8 | | | | | | 30,5 | 31,3 | 12,6 | 13,6 | 26,2 | 408,0 | 3,7 | | 5,5 | 2,4 | 13,7 | 25,3 | 433,3 | |
| 259 | ПС 12.5. 9. 25 - 3П - 341 | | | | | | | | | | | | | | | | | | | | | | |
| 260 | ПС 12.5. 9. 25 - 3П - 342 | 197,0 | | 0,6 | | | 7,3 | | | | | 7,9 | 5,0 | 6,6 | 11,6 | 216,5 | 3,7 | | 5,5 | 2,4 | 9,2 | 20,8 | 237,3 |
| 261 | ПС 12.5. 12. 25 - 3П - 341 | | | | | | | | | | | | | | | | | | | | | | |
| 262 | ПС 12.5. 12. 25 - 3П - 342 | 236,4 | | 0,6 | | | | 10,0 | | | | 10,6 | 6,0 | 8,9 | 14,9 | 261,9 | 3,7 | | 5,5 | 2,4 | 9,2 | 20,8 | 282,7 |
| 263 | ПС 12.5. 18. 25 - 3П - 341 | | | | | | | | | | | | | | | | | | | | | | |
| 264 | ПС 12.5. 18. 25 - 3П - 342 | 354,6 | | 0,6 | | | | | 21,8 | | | 22,4 | 9,0 | 13,6 | 22,6 | 399,6 | 3,7 | | 5,5 | 2,4 | 9,2 | 20,8 | 420,4 |
| 265 | ПС 12.6. 9. 30 - 5П - 341 | | | | | | | | | | | | | | | | | | | | | | |
| 266 | ПС 12.6. 9. 30 - 5П - 342 | 198,0 | | 0,7 | | | | 0,9 | | | | 10,6 | 6,0 | 6,6 | 12,6 | 221,2 | 3,7 | | 5,5 | 2,4 | 11,4 | 23,0 | 244,2 |
| 267 | ПС 12.6. 12. 30 - 5П - 341 | | | | | | | | | | | | | | | | | | | | | | |
| 268 | ПС 12.6. 12. 30 - 5П - 342 | 237,6 | | 0,7 | | | | | 13,2 | | | 13,9 | 7,2 | 8,9 | 16,1 | 267,6 | 3,7 | | 5,5 | 2,4 | 11,4 | 23,0 | 290,6 |
| 269 | ПС 12.6. 18. 30 - 5П - 341 | | | | | | | | | | | | | | | | | | | | | | |
| 270 | ПС 12.6. 18. 30 - 5П - 342 | 356,4 | | 0,7 | | | | | | 30,5 | 31,2 | 10,8 | 13,6 | 24,4 | 412,0 | 3,7 | | 5,5 | 2,4 | 11,4 | 23,0 | 435,0 | |
| 271 | ПС 12.6. 9. 35 - 6П - 341 | | | | | | | | | | | | | | | | | | | | | | |
| 272 | ПС 12.6. 9. 35 - 6П - 342 | 198,7 | | 0,8 | | | | 0,9 | | | | 10,7 | 7,1 | 6,6 | 13,7 | 223,1 | 3,7 | | 5,5 | 2,4 | 13,7 | 25,3 | 248,4 |
| 273 | ПС 12.6. 12. 35 - 6П - 341 | | | | | | | | | | | | | | | | | | | | | | |
| 274 | ПС 12.6. 12. 35 - 6П - 342 | 238,4 | | 0,8 | | | | | 21,8 | | | 22,6 | 8,5 | 8,9 | 17,4 | 278,4 | 3,7 | | 5,5 | 2,4 | 13,7 | 25,3 | 303,7 |
| 275 | ПС 12.6. 18. 35 - 6П - 341 | | | | | | | | | | | | | | | | | | | | | | |
| 276 | ПС 12.6. 18. 35 - 6П - 342 | 357,7 | | 0,8 | | | | | | 30,5 | 31,3 | 12,7 | 13,6 | 26,3 | 415,3 | 3,7 | | 5,5 | 2,4 | 13,7 | 25,3 | 440,6 | |
| 277 | ПС 12.0. 9. 25 - 3П - 31 | 188,5 | | 0,6 | | | 7,3 | | | | | 7,9 | 4,5 | 6,1 | 10,6 | 207,0 | 5,6 | | 5,5 | 2,4 | 13,1 | 26,6 | 233,6 |
| 278 | ПС 12.0. 12. 25 - 3П - 31 | 226,2 | | 0,6 | | | | 10,0 | | | | 10,6 | 5,4 | 8,2 | 13,6 | 250,4 | 5,6 | | 5,5 | 2,4 | 13,1 | 26,6 | 277,0 |
| 279 | ПС 12.0. 18. 25 - 3П - 31 | 339,3 | | 0,6 | | | | | | | | 22,4 | 8,1 | 12,5 | 20,6 | 282,3 | 5,6 | | 5,5 | 2,4 | 13,1 | 26,6 | 408,9 |
| 280 | ПС 12.0. 9. 25 - 3П - 32 | 188,5 | | 0,6 | | | 7,3 | | | | | 7,9 | 4,5 | 6,1 | 10,6 | 207,0 | 4,9 | | 5,5 | 2,4 | 10,4 | 23,2 | 230,2 |
| 281 | ПС 12.0. 12. 25 - 3П - 32 | 226,2 | | 0,6 | | | | 10,0 | | | | 10,6 | 5,4 | 8,2 | 13,6 | 250,4 | 4,9 | | 5,5 | 2,4 | 10,4 | 23,2 | 273,6 |
| 282 | ПС 12.0. 18. 25 - 3П - 32 | 339,3 | | 0,6 | | | | | 21,8 | | | 22,4 | 8,1 | 12,5 | 20,6 | 382,3 | 4,9 | | 5,5 | 2,4 | 10,4 | 23,2 | 405,5 |

1.432.1-22.1-1-ПС

| № п/п | Марка панели | Арматурные изделия | | | | | | | | | | Продолжение ведомости | | | | | | | Общий расход панели, кг | | | | | |
|----------|--------------------------|--------------------|------|------|------|------|--------------|-------|-----|-----|-------|-----------------------|-----------------------|------|------------------|-------|-------|-------|----------------------------------|-----|------|------|-------|-------|
| | | Арматура класса | | | | | | | | | | Закладные изделия | | | | | | | | | | | | |
| | | К-III | | | | | К-I | | | | | Уморо | Арматура класса К-III | | Прокат марки К10 | | | Уморо | | | | | | |
| | | ГОСТ 5781-82 | | | | | ГОСТ 5781-82 | | | | | | ГОСТ 5781-82 | | ГОСТ 103-15 | | | | | | | | | |
| φ 16 | φ 18 | φ 16 | φ 18 | φ 20 | φ 22 | φ 25 | φ 28 | Уморо | φ 4 | φ 5 | Уморо | φ 10 | φ 12 | φ 14 | φ 16 | φ 18 | | | | | | | | |
| 293 | ПС 120. 9. 25 - 3П - 43 | 198,5 | — | 0,6 | — | 7,3 | — | — | — | — | — | 7,9 | 4,5 | 6,1 | 10,6 | 207,0 | 8,6 | — | 5,5 | 2,4 | 26,4 | 42,9 | 249,9 | |
| 294 | ПС 120. 9. 3П - 5П - 43 | 198,5 | — | 0,7 | — | — | — | — | — | — | — | 10,7 | 5,5 | 6,1 | 11,6 | 210,7 | 8,6 | — | 5,5 | 2,4 | 32,6 | 42,9 | 252,8 | |
| 295 | ПС 120. 9. 35 - 6П - 43 | 198,5 | — | 0,8 | — | — | — | — | — | — | — | 10,7 | 5,5 | 6,1 | 11,6 | 210,7 | 8,6 | — | 5,5 | 2,4 | 32,6 | 42,9 | 252,8 | |
| 296 | ПС 120. 12. 25 - 3П - 43 | 226,2 | — | 0,6 | — | — | — | — | — | — | — | 10,7 | 6,7 | 8,1 | 12,8 | 212,0 | 8,6 | — | 5,5 | 2,4 | 32,6 | 42,9 | 252,8 | |
| 297 | ПС 120. 12. 3П - 5П - 43 | 226,2 | — | 0,7 | — | — | — | — | — | — | — | 10,6 | 5,4 | 8,2 | 13,6 | 250,4 | 8,6 | — | 5,5 | 2,4 | 26,4 | 42,9 | 293,3 | |
| 298 | ПС 120. 12. 35 - 6П - 43 | 226,2 | — | 0,8 | — | — | — | — | — | — | — | 13,9 | 6,6 | 8,2 | 14,8 | 254,9 | 8,6 | — | 5,5 | 2,4 | 32,6 | 42,9 | 304,0 | |
| 299 | ПС 120. 12. 25 - 3П - 43 | 339,3 | — | 0,6 | — | — | — | — | — | — | — | 22,6 | 8,1 | 8,2 | 16,3 | 265,1 | 8,6 | — | 5,5 | 2,4 | 32,6 | 42,9 | 320,6 | |
| 290 | ПС 120. 12. 3П - 5П - 43 | 339,3 | — | 0,7 | — | — | — | — | — | — | — | 22,4 | 8,1 | 12,5 | 20,6 | 322,3 | 8,6 | — | 5,5 | 2,4 | 26,4 | 42,9 | 382,2 | |
| 291 | ПС 120. 12. 35 - 6П - 43 | 339,3 | — | 0,8 | — | — | — | — | — | — | — | 30,5 | 31,2 | 9,9 | 12,5 | 22,4 | 392,9 | 8,6 | — | 5,5 | 2,4 | 32,6 | 42,9 | 442,0 |
| 292 | ПС 123. 9. 25 - 3П - 43 | 193,0 | — | 0,6 | — | — | — | — | — | — | — | 31,3 | 31,3 | 12,1 | 12,5 | 24,6 | 395,2 | 8,6 | — | 5,5 | 2,4 | 32,6 | 42,9 | 450,7 |
| 293 | ПС 123. 9. 25 - 3П - 43 | 234,6 | — | 0,6 | — | — | — | — | — | — | — | 7,9 | 5,0 | 6,6 | 11,6 | 212,5 | 8,6 | — | 5,5 | 2,4 | 32,6 | 42,9 | 255,4 | |
| 294 | ПС 123. 9. 3П - 5П - 43 | 234,6 | — | 0,6 | — | — | — | — | — | — | — | 10,6 | 6,0 | 8,9 | 14,9 | 257,1 | 8,6 | — | 5,5 | 2,4 | 26,4 | 42,9 | 300,0 | |
| 295 | ПС 123. 9. 35 - 6П - 43 | 234,6 | — | 0,7 | — | — | — | — | — | — | — | 22,4 | 9,0 | 13,6 | 22,6 | 392,4 | 8,6 | — | 5,5 | 2,4 | 26,4 | 42,9 | 435,3 | |
| 296 | ПС 123. 12. 25 - 3П - 43 | 349,4 | — | 0,6 | — | — | — | — | — | — | — | 10,6 | 6,0 | 8,9 | 14,9 | 257,1 | 8,6 | — | 5,5 | 2,4 | 26,4 | 42,9 | 300,0 | |
| 297 | ПС 123. 12. 25 - 3П - 43 | 194,0 | — | 0,7 | — | — | — | — | — | — | — | 22,4 | 9,0 | 13,6 | 22,6 | 392,4 | 8,6 | — | 5,5 | 2,4 | 26,4 | 42,9 | 435,3 | |
| 298 | ПС 123. 12. 3П - 5П - 43 | 232,8 | — | 0,7 | — | — | — | — | — | — | — | 10,6 | 6,0 | 6,6 | 12,6 | 217,2 | 8,6 | — | 5,5 | 2,4 | 32,6 | 42,9 | 256,3 | |
| 299 | ПС 123. 12. 35 - 6П - 43 | 349,2 | — | 0,7 | — | — | — | — | — | — | — | 13,9 | 7,2 | 8,9 | 16,1 | 262,8 | 8,6 | — | 5,5 | 2,4 | 32,6 | 42,9 | 311,9 | |
| 300 | ПС 124. 9. 35 - 6П - 43 | 194,7 | — | 0,8 | — | — | — | — | — | — | — | 30,5 | 31,2 | 10,8 | 13,6 | 24,4 | 404,8 | 8,6 | — | 5,5 | 2,4 | 32,6 | 42,9 | 453,9 |
| 301 | ПС 124. 9. 35 - 6П - 43 | 233,6 | — | 0,8 | — | — | — | — | — | — | — | 10,7 | 7,0 | 6,6 | 13,6 | 219,0 | 8,6 | — | 5,5 | 2,4 | 32,6 | 42,9 | 274,5 | |
| 302 | ПС 124. 12. 35 - 6П - 43 | 390,5 | — | 0,8 | — | — | — | — | — | — | — | 22,6 | 8,4 | 8,9 | 17,3 | 273,5 | 8,6 | — | 5,5 | 2,4 | 32,6 | 42,9 | 329,0 | |
| 303 | ПС 124. 12. 35 - 6П - 43 | 194,0 | — | 0,6 | — | 7,3 | — | — | — | — | — | 30,5 | 31,3 | 12,6 | 13,6 | 26,2 | 408,0 | 8,6 | — | 5,5 | 2,4 | 32,6 | 42,9 | 463,5 |
| 304 | ПС 125. 9. 25 - 3П - 43 | 236,4 | — | 0,6 | — | — | — | — | — | — | — | 7,9 | 5,0 | 6,6 | 11,6 | 216,5 | 8,6 | — | 5,5 | 2,4 | 26,4 | 42,9 | 259,4 | |
| 305 | ПС 125. 9. 25 - 3П - 43 | 354,6 | — | 0,6 | — | — | — | — | — | — | — | 10,6 | 6,0 | 8,9 | 14,9 | 261,0 | 8,6 | — | 5,5 | 2,4 | 26,4 | 42,9 | 304,8 | |
| 306 | ПС 125. 12. 25 - 3П - 43 | — | — | — | — | — | — | — | — | — | — | 22,4 | 9,0 | 13,6 | 22,6 | 392,6 | 8,6 | — | 5,5 | 2,4 | 26,4 | 42,9 | 442,5 | |
| 307 | ПС 125. 12. 35 - 6П - 43 | — | — | — | — | — | — | — | — | — | — | 22,4 | 9,0 | 13,6 | 22,6 | 392,6 | 8,6 | — | 5,5 | 2,4 | 26,4 | 42,9 | 442,5 | |

1.432 + 22 + 1 - PC

Лист
10

| № п/п | Марка панели | Арматурные изделия | | | | | | | | | | Продолжение ведомости | | | | | | Общий расход стали, кг |
|----------|----------------------------|--------------------|-----|--------------|-----|------|-----|-------|------|------|-------|-----------------------|--------------------------|-------|--|------|-------|---------------------------------|
| | | Арматура | | | | | | | | | | Закладные изделия | | | | | | |
| | | А-III | | | | | А-I | | | | | Итого | Арматура класса А-III | | Прокат марки ВМЗ кл 2, ГОСТ 380-74 | | Итого | |
| | | ГОСТ 5701-82 | | ГОСТ 5781-82 | | | | | ГО-1 | | | | ГОСТ 5701-82 | | ГОСТ 103-76 | | | |
| φ16 | φ12 | φ15 | φ18 | φ20 | φ22 | φ25 | φ28 | Итого | φ4 | φ5 | Итого | φ10 | φ12 | φ14 | φ16 | φ18 | | |
| 316 | PC 125. 9. 30 - 511 - 431 | | | | | 9,9 | | | | | | | | | | | | |
| 317 | PC 125. 9. 30 - 511 - 432 | 192,0 | 0,7 | | | | | | 10,6 | 6,0 | 6,6 | 12,6 | 221,2 | 8,6 | | 5,5 | 2,4 | |
| 318 | PC 125. 12. 30 - 511 - 431 | | | | | | | | | | | | | | | | | |
| 319 | PC 125. 12. 30 - 511 - 432 | 237,6 | 0,7 | | | | | 13,2 | | | | | 13,9 | 7,2 | 8,9 | 16,1 | 257,6 | |
| 320 | PC 125. 12. 30 - 511 - 431 | | | | | | | | | | | | | | | | | |
| 321 | PC 125. 12. 30 - 511 - 432 | 356,4 | 0,7 | | | | | | 34,5 | 31,2 | 10,8 | 13,6 | 24,4 | 412,0 | 8,6 | | 5,5 | |
| 322 | PC 125. 9. 35 - 611 - 431 | | | | | 9,9 | | | | | | | | | | | | |
| 323 | PC 125. 9. 35 - 611 - 432 | 198,7 | 0,8 | | | | | | | | | | | | | | | |
| 324 | PC 125. 12. 35 - 611 - 431 | | | | | | | | | | | | | | | | | |
| 325 | PC 125. 12. 35 - 611 - 432 | 234,4 | 0,8 | | | | | 24,8 | | | | | | | | | | |
| 326 | PC 125. 12. 35 - 611 - 431 | | | | | | | | | | | | | | | | | |
| 327 | PC 125. 12. 35 - 611 - 432 | 337,7 | 0,8 | | | | | | 30,5 | 31,3 | 12,7 | 13,6 | 26,3 | 415,3 | 8,6 | | 5,5 | |
| 328 | PC 120. 9. 25 - 311 - 44 | 108,5 | 0,6 | | 7,3 | | | | | | | | | | | | | |
| 329 | PC 120. 9. 30 - 511 - 44 | 108,5 | 0,7 | | | 9,9 | | | | | | | | | | | | |
| 330 | PC 120. 9. 35 - 611 - 44 | 108,5 | 0,8 | | | 9,9 | | | | | | | | | | | | |
| 331 | PC 120. 12. 25 - 311 - 44 | 226,2 | 0,6 | | | 10,0 | | | | | | | | | | | | |
| 332 | PC 120. 12. 30 - 511 - 44 | 226,2 | 0,7 | | | | | 13,2 | | | | | | | | | | |
| 333 | PC 120. 12. 35 - 611 - 44 | 226,2 | 0,6 | | | | | | 13,9 | 6,6 | 8,2 | 14,8 | 254,9 | 6,4 | | 5,5 | 2,4 | |
| 334 | PC 120. 12. 35 - 611 - 44 | 226,2 | 0,6 | | | | | 24,8 | | | | | | | | | | |
| 335 | PC 120. 12. 25 - 311 - 44 | 334,3 | 0,6 | | | | | 24,8 | | | | | | | | | | |
| 336 | PC 120. 12. 30 - 511 - 44 | 334,3 | 0,7 | | | | | | 30,5 | 31,2 | 9,9 | 12,5 | 20,6 | 302,3 | 6,4 | | 5,5 | |
| 337 | PC 120. 12. 35 - 611 - 44 | 334,3 | 0,8 | | | | | | 30,5 | 31,3 | 12,1 | 12,5 | 24,6 | 395,2 | 6,4 | | 5,5 | |
| 338 | PC 123. 9. 25 - 311 - 441 | 193,0 | 0,6 | | 7,3 | | | | | | | | | | | | | |
| 339 | PC 123. 9. 25 - 311 - 442 | | | | | | | | | | | | | | | | | |
| 340 | PC 123. 12. 25 - 311 - 441 | 231,5 | 0,6 | | | 10,0 | | | | | | | | | | | | |
| 341 | PC 123. 12. 25 - 311 - 442 | | | | | | | | 10,6 | 6,0 | 8,9 | 14,9 | 237,1 | 6,4 | | 5,5 | 2,4 | |
| 342 | PC 123. 12. 25 - 311 - 442 | 347,4 | 0,6 | | | | | 24,8 | | | | | | | | | | |
| 343 | PC 123. 9. 30 - 511 - 441 | | | | | 9,9 | | | | | | | | | | | | |
| 344 | PC 123. 9. 30 - 511 - 442 | 194,0 | 0,7 | | | 9,9 | | | | | | | | | | | | |
| 345 | PC 123. 12. 30 - 511 - 441 | | | | | | | | 10,6 | 6,0 | 6,6 | 12,6 | 217,2 | 6,4 | | 5,5 | 2,4 | |
| 346 | PC 123. 12. 30 - 511 - 442 | 232,8 | 0,7 | | | | | 13,2 | | | | | | | | | | |
| 347 | PC 123. 12. 30 - 511 - 441 | | | | | | | | | | | | | | | | | |
| 348 | PC 123. 12. 30 - 511 - 442 | 342,2 | 0,7 | | | | | | 13,9 | 7,2 | 8,9 | 16,1 | 252,8 | 6,4 | | 5,5 | 2,4 | |
| 349 | PC 123. 12. 30 - 511 - 441 | | | | | | | | | | | | | | | | | |
| 350 | PC 123. 12. 30 - 511 - 442 | | | | | | | | 30,5 | 31,2 | 10,8 | 13,6 | 24,4 | 404,8 | 6,4 | | 5,5 | |

1.432 1-22 1-1. PC
23909-02 52
Итого
11

| № п/п | Марка панели | Арматурные изделия | | | | | | | | | | | Прообразные безобразия | | | | | | Всего расход стали, кг | | | | | |
|-------|---------------------------|--------------------|-----|-----|--------------|-----|-----|-------|--------------|----|-------|------|------------------------|---------------------|---------------------|-----------------------------------|-----|-------|---------------------------------|-----|------|------|-------|---|
| | | Арматура класса | | | | | | | | | | | Закладные изделия | | | | | | | | | | | |
| | | А-III | | | А-Г | | | | В-Г | | | | Итого | Арматура класса А-В | | Прокат марки ВСт3кп2, ГОСТ 380-97 | | Итого | | | | | | |
| | | ГОСТ 5781-82 | | | ГОСТ 5781-82 | | | | ГОСТ 8727-80 | | | | | ГОСТ 5781-82 | | ГОСТ 103-76* | | | | | | | | |
| φ16 | φ22 | φ16 | φ17 | φ20 | φ22 | φ25 | φ28 | Итого | φ4 | φ5 | Итого | φ10 | | φ12 | ГОСТ 103-76* 1-6 | ГОСТ 103-76* 8-8 | | | | | | | | |
| 349 | ПС 124. 9. 35 - 6П - 441 | | | | | | | | | | | | | | | | | | | | | | | |
| 350 | ПС 124. 9. 35 - 6П - 442 | 194,7 | — | 0,8 | — | — | — | 9,9 | — | — | — | 10,7 | 7,0 | 6,6 | 13,6 | 219,0 | 6,4 | — | 5,5 | 2,4 | 27,4 | 41,7 | 260,7 | |
| 351 | ПС 124. 12. 35 - 6П - 441 | | | | | | | | | | | | | | | | | | | | | | | |
| 352 | ПС 124. 12. 35 - 6П - 442 | 233,6 | — | 0,8 | — | — | — | — | — | — | — | 21,8 | — | — | — | — | — | — | — | — | — | — | — | — |
| 353 | ПС 124. 18. 35 - 6П - 441 | | | | | | | | | | | | | | | | | | | | | | | |
| 354 | ПС 124. 18. 35 - 6П - 442 | 350,5 | — | 0,8 | — | — | — | — | — | — | — | — | — | — | — | — | — | — | — | — | — | — | — | — |
| 355 | ПС 125. 9. 25 - 3П - 441 | | | | | | | | | | | | | | | | | | | | | | | |
| 356 | ПС 125. 9. 25 - 3П - 442 | 191,0 | — | 0,6 | — | — | — | — | — | — | — | — | — | — | — | — | — | — | — | — | — | — | — | — |
| 357 | ПС 125. 12. 25 - 3П - 441 | | | | | | | | | | | | | | | | | | | | | | | |
| 358 | ПС 125. 12. 25 - 3П - 442 | 236,4 | — | 0,6 | — | — | — | — | — | — | — | — | — | — | — | — | — | — | — | — | — | — | — | — |
| 359 | ПС 125. 18. 25 - 3П - 441 | | | | | | | | | | | | | | | | | | | | | | | |
| 360 | ПС 125. 18. 25 - 3П - 442 | 354,6 | — | 0,6 | — | — | — | — | — | — | — | — | — | — | — | — | — | — | — | — | — | — | — | — |
| 361 | ПС 126. 9. 30 - 5П - 441 | | | | | | | | | | | | | | | | | | | | | | | |
| 362 | ПС 126. 9. 30 - 5П - 442 | 198,0 | — | 0,7 | — | — | — | — | — | — | — | — | — | — | — | — | — | — | — | — | — | — | — | — |
| 363 | ПС 126. 12. 30 - 5П - 441 | | | | | | | | | | | | | | | | | | | | | | | |
| 364 | ПС 126. 12. 30 - 5П - 442 | 237,6 | — | 0,7 | — | — | — | — | — | — | — | — | — | — | — | — | — | — | — | — | — | — | — | — |
| 365 | ПС 126. 18. 30 - 5П - 441 | | | | | | | | | | | | | | | | | | | | | | | |
| 366 | ПС 126. 18. 30 - 5П - 442 | 356,4 | — | 0,7 | — | — | — | — | — | — | — | — | — | — | — | — | — | — | — | — | — | — | — | — |
| 367 | ПС 126. 9. 35 - 6П - 441 | | | | | | | | | | | | | | | | | | | | | | | |
| 368 | ПС 126. 9. 35 - 6П - 442 | 198,7 | — | 0,8 | — | — | — | — | — | — | — | — | — | — | — | — | — | — | — | — | — | — | — | — |
| 369 | ПС 126. 12. 35 - 6П - 441 | | | | | | | | | | | | | | | | | | | | | | | |
| 370 | ПС 126. 12. 35 - 6П - 442 | 238,4 | — | 0,8 | — | — | — | — | — | — | — | — | — | — | — | — | — | — | — | — | — | — | — | — |
| 371 | ПС 126. 18. 35 - 6П - 441 | | | | | | | | | | | | | | | | | | | | | | | |
| 372 | ПС 126. 18. 35 - 6П - 442 | 357,7 | — | 0,8 | — | — | — | — | — | — | — | — | — | — | — | — | — | — | — | — | — | — | — | — |
| 373 | ПС 120. 9. 25 - 3П - 41 | 178,5 | — | 0,6 | — | — | — | — | — | — | — | — | — | — | — | — | — | — | — | — | — | — | — | — |
| 374 | ПС 120. 12. 25 - 3П - 41 | 226,2 | — | 0,6 | — | — | — | — | — | — | — | — | — | — | — | — | — | — | — | — | — | — | — | — |
| 375 | ПС 120. 18. 25 - 3П - 41 | 332,3 | — | 0,6 | — | — | — | — | — | — | — | — | — | — | — | — | — | — | — | — | — | — | — | — |
| 376 | ПС 120. 9. 25 - 3П - 42 | 188,5 | — | 0,6 | — | — | — | — | — | — | — | — | — | — | — | — | — | — | — | — | — | — | — | — |
| 377 | ПС 120. 12. 25 - 3П - 42 | 226,2 | — | 0,6 | — | — | — | — | — | — | — | — | — | — | — | — | — | — | — | — | — | — | — | — |
| 378 | ПС 120. 18. 25 - 3П - 42 | 332,3 | — | 0,6 | — | — | — | — | — | — | — | — | — | — | — | — | — | — | — | — | — | — | — | — |

1.4321-22.1-1 ПС

КОМПЛЕКТОВАНИЕ В КИТАЙСКОМ ПОСРЕДСТВЕ

Продолжение ведомости

| № п/п | Марка пилы | Артатурные изделия | | | | | | | | | | | Закладные изделия | | | | | | Общий расход стали, кг | | | |
|-------|---------------------------|--------------------|------|-------|--------------|-----|------|------|--------------|-----|-------|-----|-------------------|------------------------|-------|----------------------------------|------------------|-------|------------------------|------------------|------|-------|
| | | А-III | | | А-Т | | | | ВР-Т | | | | Уморо | Артатура класса II-III | | Практик марки 81м3кл2, 100т30-71 | | Уморо | | | | |
| | | ПОСТ 5781-82 | | | ПОСТ 5784-82 | | | | ПОСТ 5787-80 | | | | | Φ10 | - | 163,65х6 | 100т30-71 Φ=6 | | | 100т30-71 Φ=8 | | |
| | | Φ8 | Φ10 | Φ14 | Уморо | Φ12 | Φ20 | Φ22 | Φ25 | Φ28 | Уморо | Φ4 | | | | | | | | | Φ5 | Уморо |
| 379 | ПС 120. 12. 25 - 11 - 50 | 57,0 | - | - | 57,0 | 0,6 | 10,0 | - | - | - | 10,6 | 5,4 | 8,2 | 13,6 | 81,2 | 3,4 | - | 5,5 | 2,4 | 20,3 | 31,6 | 112,8 |
| 380 | ПС 120. 12. 25 - 21 - 50 | - | - | 172,8 | 172,8 | 0,6 | 10,0 | - | - | - | 10,6 | 5,4 | 8,2 | 13,6 | 197,0 | 4,0 | - | 5,5 | 2,4 | 20,3 | 32,2 | 229,2 |
| 381 | ПС 120. 12. 30 - 11 - 50 | 57,0 | - | - | 57,0 | 0,7 | - | 13,2 | - | - | 13,9 | 6,6 | 8,2 | 14,8 | 85,9 | 4,8 | - | 5,5 | 2,4 | 20,3 | 33,0 | 118,7 |
| 382 | ПС 120. 12. 30 - 21 - 50 | - | 88,4 | - | 88,4 | 0,7 | - | 13,2 | - | - | 13,9 | 6,6 | 8,2 | 14,8 | 117,1 | 3,4 | - | 5,5 | 2,4 | 20,3 | 31,6 | 148,7 |
| 383 | ПС 120. 12. 35 - 11 - 50 | 57,0 | - | - | 57,0 | 0,8 | - | - | 21,8 | - | 22,6 | 8,1 | 8,2 | 16,3 | 95,9 | 4,0 | - | 5,5 | 2,4 | 20,3 | 32,2 | 128,1 |
| 384 | ПС 120. 12. 35 - 21 - 50 | - | 88,4 | - | 88,4 | 0,8 | - | - | 21,8 | - | 22,6 | 8,1 | 8,2 | 16,3 | 127,3 | 4,8 | - | 5,5 | 2,4 | 20,3 | 33,0 | 160,3 |
| 385 | ПС 123. 12. 25 - 11 - 501 | 58,2 | - | - | 58,2 | 0,6 | 10,0 | - | - | - | 10,6 | 6,0 | 8,9 | 14,9 | 83,9 | 3,4 | - | 5,5 | 2,4 | 20,3 | 31,6 | 115,3 |
| 385 | ПС 123. 12. 25 - 11 - 502 | - | - | - | - | - | - | - | - | - | - | - | - | - | - | - | - | - | - | - | - | - |
| 387 | ПС 123. 12. 25 - 21 - 501 | - | - | 177,6 | 177,6 | 0,6 | 10,0 | - | - | - | 10,6 | 6,0 | 8,9 | 14,9 | 203,1 | 3,4 | - | 5,5 | 2,4 | 20,3 | 31,6 | 234,7 |
| 388 | ПС 123. 12. 30 - 11 - 501 | 58,2 | - | - | 58,2 | 0,7 | - | 13,2 | - | - | 13,9 | 7,2 | 8,9 | 16,1 | 88,2 | 4,0 | - | 5,5 | 2,4 | 20,3 | 32,2 | 120,4 |
| 388 | ПС 123. 12. 30 - 11 - 502 | - | - | - | - | - | - | - | - | - | - | - | - | - | - | - | - | - | - | - | - | - |
| 391 | ПС 123. 12. 30 - 21 - 501 | - | 91,2 | - | 91,2 | 0,7 | - | 13,2 | - | - | 13,9 | 7,2 | 8,9 | 16,1 | 121,2 | 4,0 | - | 5,5 | 2,4 | 20,3 | 32,2 | 153,4 |
| 392 | ПС 123. 12. 30 - 21 - 502 | - | - | - | - | - | - | - | - | - | - | - | - | - | - | - | - | - | - | - | - | - |
| 393 | ПС 124. 12. 35 - 11 - 501 | 58,2 | - | - | 58,2 | 0,8 | - | - | 21,8 | - | 22,4 | 8,4 | 8,9 | 17,3 | 98,1 | 4,8 | - | 5,5 | 2,4 | 20,3 | 33,0 | 131,1 |
| 394 | ПС 124. 12. 35 - 11 - 502 | - | - | - | - | - | - | - | - | - | - | - | - | - | - | - | - | - | - | - | - | - |
| 395 | ПС 124. 12. 35 - 21 - 501 | - | 91,2 | - | 91,2 | 0,8 | - | - | 21,8 | - | 22,4 | 8,4 | 8,9 | 17,3 | 131,1 | 4,8 | - | 5,5 | 2,4 | 20,3 | 33,0 | 164,1 |
| 395 | ПС 124. 12. 35 - 21 - 502 | - | - | - | - | - | - | - | - | - | - | - | - | - | - | - | - | - | - | - | - | - |
| 397 | ПС 125. 12. 25 - 11 - 501 | 59,4 | - | - | 59,4 | 0,6 | 10,0 | - | - | - | 10,6 | 6,0 | 8,9 | 14,9 | 84,9 | 3,4 | - | 5,5 | 2,4 | 20,3 | 31,6 | 116,5 |
| 398 | ПС 125. 12. 25 - 11 - 502 | - | - | - | - | - | - | - | - | - | - | - | - | - | - | - | - | - | - | - | - | - |
| 399 | ПС 125. 12. 25 - 21 - 501 | - | - | 181,2 | 181,2 | 0,6 | 10,0 | - | - | - | 10,6 | 6,0 | 8,9 | 14,9 | 206,7 | 3,4 | - | 5,5 | 2,4 | 20,3 | 31,6 | 238,3 |
| 400 | ПС 125. 12. 25 - 21 - 502 | - | - | - | - | - | - | - | - | - | - | - | - | - | - | - | - | - | - | - | - | - |
| 401 | ПС 125. 12. 30 - 11 - 501 | 59,4 | - | - | 59,4 | 0,7 | - | 13,2 | - | - | 13,9 | 7,2 | 8,9 | 16,1 | 89,4 | 4,0 | - | 5,5 | 2,4 | 20,3 | 32,2 | 121,6 |
| 402 | ПС 125. 12. 30 - 11 - 502 | - | - | - | - | - | - | - | - | - | - | - | - | - | - | - | - | - | - | - | - | - |
| 403 | ПС 126. 12. 30 - 21 - 501 | - | 93,0 | - | 93,0 | 0,7 | - | 13,2 | - | - | 13,9 | 7,2 | 8,9 | 16,1 | 123,0 | 4,0 | - | 5,5 | 2,4 | 20,3 | 32,2 | 155,2 |
| 404 | ПС 126. 12. 30 - 21 - 502 | - | - | - | - | - | - | - | - | - | - | - | - | - | - | - | - | - | - | - | - | - |
| 405 | ПС 126. 12. 35 - 11 - 501 | 59,4 | - | - | 59,4 | 0,8 | - | - | 21,8 | - | 22,6 | 8,5 | 8,9 | 17,4 | 99,4 | 4,8 | - | 5,5 | 2,4 | 20,3 | 33,0 | 132,4 |
| 406 | ПС 126. 12. 35 - 11 - 502 | - | - | - | - | - | - | - | - | - | - | - | - | - | - | - | - | - | - | - | - | - |
| 407 | ПС 126. 12. 35 - 21 - 501 | - | 93,0 | - | 93,0 | 0,8 | - | - | 21,8 | - | 22,6 | 8,5 | 8,9 | 17,4 | 133,0 | 4,8 | - | 5,5 | 2,4 | 20,3 | 33,0 | 166,0 |
| 408 | ПС 126. 12. 35 - 21 - 502 | - | - | - | - | - | - | - | - | - | - | - | - | - | - | - | - | - | - | - | - | - |

1432 1-22 1-1 РС

23909-02 54

Автом

13

Продолжение Ведомости

| № п/п | Марка панели | Арматурные изделия | | | | | | | | | | | Закладные изделия | | | | | Общий расход стали, кг | | | | |
|--------------|--------------------|--------------------|--------------|-----|-------|-----|------|--------------|-------|------|-------|--------------|-----------------------------------|--------------|-------|-------|--|--|-----|------|------|-------|
| | | Арматура | | | | | | | | | | | Арматура | | | | | | | | | |
| | | класс | | | | | | | | | | | класс А-II | | | | | | | | | |
| | | А-II | | | А-I | | | | | Вр-I | | | Прокат марки ВСтЗкп2, ГОСТ 380-77 | | | | | | | | | |
| ГОСТ 5781-82 | | | ГОСТ 5781-82 | | | | | ГОСТ 6727-80 | | | Итого | ГОСТ 5781-82 | | ГОСТ 103-78* | | Итого | | | | | | |
| φ16 | — | — | Итого | φ12 | φ20 | φ22 | φ25 | φ28 | Итого | φ4 | | φ5 | Итого | φ10 | — | | ГОСТ 103-78* ГОСТ 103-78* ГОСТ 103-78* | ГОСТ 103-78* ГОСТ 103-78* ГОСТ 103-78* | | | | |
| 409 | ПС 120.12.25-3П-53 | 226,2 | — | — | 226,2 | 0,6 | 10,0 | — | — | — | 10,0 | 5,4 | 8,2 | 13,6 | 250,4 | 7,2 | — | 5,5 | 2,4 | 33,5 | 48,6 | 299,0 |
| 410 | ПС 120.12.30-5П-53 | 226,2 | — | — | 226,2 | 0,7 | — | 13,2 | — | — | 13,9 | 6,6 | 8,2 | 14,8 | 254,7 | 7,8 | — | 5,5 | 2,4 | 26,6 | 42,3 | 297,2 |
| 411 | ПС 120.12.35-6П-53 | 226,2 | — | — | 226,2 | 0,8 | — | — | 21,8 | — | 22,6 | 8,4 | 8,2 | 16,6 | 265,4 | 8,6 | — | 5,5 | 2,4 | 39,8 | 56,5 | 321,7 |
| 412 | ПС 120.12.25-3П-54 | 226,2 | — | — | 226,2 | 0,6 | 10,0 | — | — | — | 10,6 | 5,4 | 8,2 | 13,6 | 250,4 | 6,1 | — | 5,5 | 2,4 | 29,5 | 43,5 | 293,9 |
| 413 | ПС 120.12.30-5П-54 | 226,2 | — | — | 226,2 | 0,7 | — | 13,2 | — | — | 13,9 | 6,6 | 8,2 | 14,8 | 254,9 | 6,7 | — | 5,5 | 2,4 | 31,7 | 46,3 | 301,2 |
| 414 | ПС 120.12.35-6П-54 | 226,2 | — | — | 226,2 | 0,8 | — | — | 21,8 | — | 22,6 | 8,4 | 8,2 | 16,6 | 265,4 | 7,5 | — | 5,5 | 2,4 | 34,0 | 49,4 | 314,8 |
| 415 | ПС 120.12.25-3П-51 | 226,2 | — | — | 226,2 | 0,6 | 10,0 | — | — | — | 10,6 | 5,4 | 8,2 | 13,6 | 250,4 | 6,8 | — | 5,5 | 2,4 | 32,2 | 46,9 | 297,3 |
| 416 | ПС 120.12.25-3П-52 | 226,2 | — | — | 226,2 | 0,6 | 10,0 | — | — | — | 10,6 | 5,4 | 8,2 | 13,6 | 250,4 | 6,1 | — | 5,5 | 2,4 | 29,5 | 43,5 | 293,9 |
| 417 | ПС 120.12.25-2П-60 | 226,2 | — | — | 226,2 | 0,6 | 10,0 | — | — | — | 10,6 | 5,4 | 8,2 | 13,6 | 250,4 | 11,3 | — | 2,8 | 1,2 | 18,9 | 34,2 | 284,6 |
| 418 | ПС 120.12.30-2П-60 | 226,2 | — | — | 226,2 | 0,7 | — | 13,2 | — | — | 13,9 | 6,6 | 8,2 | 14,8 | 254,9 | 12,2 | — | 2,8 | 1,2 | 23,5 | 39,7 | 294,6 |
| 419 | ПС 120.12.35-2П-60 | 226,2 | — | — | 226,2 | 0,8 | — | — | 21,8 | — | 22,6 | 8,4 | 8,2 | 16,2 | 265,0 | 13,3 | — | 2,8 | 1,2 | 28,1 | 45,4 | 310,4 |
| 420 | ПС 120.15.25-2П-60 | 301,6 | — | — | 301,6 | 0,6 | — | — | 21,8 | — | 22,4 | 7,2 | 10,3 | 17,5 | 341,5 | 11,3 | — | 2,8 | 1,2 | 18,9 | 34,2 | 375,7 |
| 421 | ПС 120.15.30-2П-60 | 301,6 | — | — | 301,6 | 0,7 | — | — | — | 30,5 | 31,2 | 8,8 | 10,3 | 19,1 | 351,9 | 12,2 | — | 2,8 | 1,2 | 23,5 | 39,7 | 391,6 |
| 422 | ПС 120.15.35-2П-60 | 301,6 | — | — | 301,6 | 0,8 | — | — | — | 30,5 | 31,3 | 10,7 | 10,3 | 21,0 | 353,9 | 13,3 | — | 2,8 | 1,2 | 28,1 | 45,4 | 399,3 |
| 423 | ПС 120.12.25-3П-63 | 226,2 | — | — | 226,2 | 0,6 | 10,0 | — | — | — | 10,6 | 5,4 | 8,2 | 13,6 | 250,4 | 15,1 | — | 2,8 | 1,2 | 32,1 | 51,2 | 301,6 |
| 424 | ПС 120.12.30-5П-63 | 226,2 | — | — | 226,2 | 0,7 | — | 13,2 | — | — | 13,9 | 6,6 | 8,2 | 14,8 | 254,9 | 16,0 | — | 2,8 | 1,2 | 39,8 | 59,8 | 314,7 |
| 425 | ПС 120.12.35-6П-63 | 226,2 | — | — | 226,2 | 0,8 | — | — | 21,8 | — | 22,6 | 8,0 | 8,2 | 16,2 | 265,0 | 17,1 | — | 2,8 | 1,2 | 47,6 | 68,7 | 333,7 |
| 426 | ПС 120.15.25-3П-63 | 301,6 | — | — | 301,6 | 0,6 | — | — | 21,8 | — | 22,4 | 7,2 | 10,3 | 17,5 | 341,5 | 15,1 | — | 2,8 | 1,2 | 32,1 | 51,2 | 392,7 |
| 427 | ПС 120.15.30-5П-63 | 301,6 | — | — | 301,6 | 0,7 | — | — | — | 30,5 | 31,2 | 8,8 | 10,3 | 19,1 | 351,9 | 16,0 | — | 2,8 | 1,2 | 39,8 | 59,8 | 411,7 |
| 428 | ПС 120.15.35-6П-63 | 301,6 | — | — | 301,6 | 0,8 | — | — | — | 30,5 | 31,3 | 10,7 | 10,3 | 21,0 | 353,9 | 17,1 | — | 2,8 | 1,2 | 47,6 | 68,7 | 422,6 |
| 429 | ПС 120.12.25-3П-66 | 226,2 | — | — | 226,2 | 0,6 | 10,0 | — | — | — | 10,6 | 5,4 | 8,2 | 13,6 | 250,4 | 14,0 | — | 2,8 | 1,2 | 28,2 | 46,2 | 296,6 |
| 430 | ПС 120.12.30-5П-66 | 226,2 | — | — | 226,2 | 0,7 | — | 13,2 | — | — | 13,9 | 6,6 | 8,2 | 14,8 | 254,9 | 14,9 | — | 2,8 | 1,2 | 34,9 | 53,8 | 308,7 |
| 431 | ПС 120.12.35-6П-66 | 226,2 | — | — | 226,2 | 0,8 | — | — | 21,8 | — | 22,6 | 8,0 | 8,2 | 16,2 | 265,0 | 16,0 | — | 2,8 | 1,2 | 41,8 | 61,8 | 326,8 |
| 432 | ПС 120.15.25-3П-66 | 301,6 | — | — | 301,6 | 0,6 | — | — | 21,8 | — | 22,4 | 7,2 | 10,3 | 17,5 | 341,5 | 14,0 | — | 2,8 | 1,2 | 28,2 | 46,2 | 387,7 |
| 433 | ПС 120.15.30-5П-66 | 301,6 | — | — | 301,6 | 0,7 | — | — | — | 30,5 | 31,2 | 8,8 | 10,3 | 19,1 | 351,9 | 14,9 | — | 2,8 | 1,2 | 34,9 | 53,8 | 405,7 |
| 434 | ПС 120.15.35-6П-66 | 301,6 | — | — | 301,6 | 0,8 | — | — | — | 30,5 | 31,3 | 10,7 | 10,3 | 21,0 | 353,9 | 16,0 | — | 2,8 | 1,2 | 41,8 | 61,8 | 415,7 |
| 435 | ПС 120.12.25-3П-61 | 226,2 | — | — | 226,2 | 0,6 | 10,0 | — | — | — | 10,6 | 5,4 | 8,2 | 13,6 | 250,4 | 14,7 | — | 2,8 | 1,2 | 30,8 | 49,5 | 299,9 |
| 436 | ПС 120.15.25-3П-61 | 301,6 | — | — | 301,6 | 0,6 | — | — | 21,8 | — | 22,4 | 7,2 | 10,3 | 17,5 | 341,5 | 14,7 | — | 2,8 | 1,2 | 30,8 | 49,5 | 391,0 |
| 437 | ПС 120.12.25-3П-62 | 226,2 | — | — | 226,2 | 0,6 | 10,0 | — | — | — | 10,6 | 5,4 | 8,2 | 13,6 | 250,4 | 14,0 | — | 2,8 | 1,2 | 28,2 | 46,2 | 296,6 |
| 438 | ПС 120.15.25-3П-62 | 301,6 | — | — | 301,6 | 0,6 | — | — | 21,8 | — | 22,4 | 7,2 | 10,3 | 17,5 | 341,5 | 14,0 | — | 2,8 | 1,2 | 28,2 | 46,2 | 387,7 |

1. 432. 1-22. 1-1- РС

Лист
14