

РАО "ЕСС России"
Акционерное общество по проектированию сетевых
и энергетических объектов
АО "РОСЭП"

НОРМАЛЬНЫЕ ЖЕЛЕЗОБЕТОННЫЕ ОПОРЫ ВЛ 10 кВ НА БАЗЕ СТОЕК СИ2.

Рабочие чертежи.

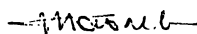
Арх. № 151-98.

Генеральный директор



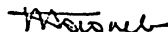
В.И.Шевляков

Начальник отдела ЛЭП



А.Н.Кульгин

Главный инженер проекта



В.Ф.Гоголев

Москва 1998 г.

№ пп	Обозначение	Наименование	Стр.
1	2	3	4
	Л51-98 00.00 ПЗ	<p>Нормальные железобетонные опоры ВЛ 10 кВ на базе стоек С112.</p> <p>Рабочие чертежи.</p> <p><u>Пояснительная записка</u></p> <p>Общая часть 3</p> <p>Провода, расчётные пролёты и изоляторы. 4</p> <p>Конструкции опор 6</p> <p>Заземление опор 6</p> <p>Закрепление опор в грунте 8</p> <p><u>Перечень чертежей</u></p>	
6	Л51-98 01.00	Промежуточные опоры ПкБ10-11, ПкБ10-11б, ПкБ10-11а, ПкБ10-11аб для ненаселённой местности II	
7	Л51-98 02.00	Промежуточные опоры ПтБ10-10, ПтБ10-10а, ПтБ10-11, ПтБ10-10б, ПтБ10-10аб, ПтБ10-11б для ненаселённой местности I4	
8	Л51-98 03.00	Промежуточные опоры ПтБ10-12, ПтБ10-12а, ПтБ10-13, ПтБ10-12б, ПтБ10-12аб, ПтБ10-13б для населённой местности 16	
9	Л51-98 04.00	Анкерная (концевая) опора А(К)тБ10-10, А(К)тБ10-11, А(К)тБ10-12, А(К)тБ10-13 17	
10	Л51-98 05.00	Угловая промежуточная опора УПтБ10-10, УПтБ10-11, УПтБ10-10а, УПтБ10-11а 21	
11	Л51-98 06.00	Угловая промежуточная опора УПтБ10-12, УПтБ10-13, УПтБ10-12а, УПтБ10-13а 23	
12	Л51-98 07.00	Угловая анкерная опора УАтБ10-10, УАтБ10-11, УАтБ10-12, УАтБ10-13 на угол поворота ВЛ $0 \neq 90^\circ$ 25	
13	Л51-98 08.00	Ответственная анкерная опора ОАтБ10-10, ОАтБ10-11, ОАтБ10-12, ОАтБ10-13 27	

Н.контр.	Гоголев	<i>[Signature]</i>	
Нач.отд	Кулыгин	<i>[Signature]</i>	
ГИП	Гоголев	<i>[Signature]</i>	
Л.спец	Куликова	<i>[Signature]</i>	
Инженер	Смирнова	<i>[Signature]</i>	

Л51-98 00.00 Д			
Содержание	Стадия	Лист	Листов
		1	2
	АО "РОСЭП"		

Инв. подл. Подпись и дата. Взам инв. № Л51-98

1	2	3	4
I4	Л51-98 09.00	Ответственная угловая анкерная опора ОУАтБ10-10, ОУАтБ10-11, ОУАтБ10-12, ОУАтБ10-13	29
I5	Л51-98 04.40	Подвеска натяжная изолирующая	31
<u>Металлические конструкции</u>			
I6	Л51-98 00.00 ТО	Техническое описание ТО	33
I7	Л51-98 01.30	Оголовок ОГ49, ОГ49-М	34
I8	Л51-98 02.10	Траверса ТМ51, ТМ51-М, ТМ52, ТМ52-М	35
I9	Л51-98 04.30	Траверса ТМ61, ТМ61-М	36
20	Л51-98 05.20	Траверса ТМ62, ТМ62-М	37
21	Л51-98 03.20	Траверса ТМ53, ТМ53-М	38
22	Л51-98 05.10	Траверса ТМ63, ТМ63-М	38
23	Л51-98 05.20	Траверсы ТМ64, ТМ64-М, ТМ65, ТМ65-М	39
24	Л51-98 04.10	Крепление подкоса У52, У52-М	40
25	Л51-98 05.30	Крепление траверсы к подкосу КТ50	41
26	Л51-98 04.80	Хомут Х58, Х58-М	41
27	Л51-98 04.20	Накладка ОГ52, ОГ52-М	42
28	Л51-98 09.10	Заземляющий проводник ЗП51, ЗП51-М	42
29	Л51-98 02.20	Хомут Х51, Х51-М	43
30	Л51-98 04.70	Хомут Х53, Х53-М	43
31	Л51-98 04.50	Крепление анкера Г50, Г50-М	44
32	Л51-98 01.20	Шайба Ш50, Ш50-М	45
33	Л51-98 01.10	Болт В50	45
34	Л51-98 04.60	Ригельный анкер РАж-1	46

Инв. подл. Подпись и дата. Взам инв. № Л51-98

Л51-98 00.00 Д		Лист
		2

ПОЯСНИТЕЛЬНАЯ ЗАПИСКА

I. Общая часть.

I.1. Проект содержит разработанные по договору с РАО "ЕЭС России" № 1420 от 29.04.96 г. рабочие чертежи нормальных одноцепных промежуточных и анкерного типа железобетонных опор линий электропередачи напряжением 6-10 кВ, сооружаемых в ненаселённой и населённой местностях на базе стоек СИИ2, утверждённых для применения РАО "ЕЭС России" (Протокол № ИИ-02 от 15.06.95 г.).

Опоры на базе стоек СИИ2 обеспечивают механическую надёжность ВЛ согласно рекомендациям МЭК на уровне, принятом в промышленно-развитых странах Европы и Америки, и позволяют избежать каскадного разрушения опор при воздействии на ВЛ гололёдно-ветровых нагрузок.

I.2. Рассмотренная область применения опор включает:

- I-U районы по скоростному напору ветра и I-IV и особый районы по гололёду, согласно ПУЭ, издание шестое, переработанное и дополненное, с повторяемостью расчётных климатических параметров в нормальном режиме работы ВЛ не чаще одного раза в пятьдесят лет;
- районы с расчётной температурой наружного воздуха равной:
 - а) максимальная - плюс 40°C;
 - б) минимальная - минус 40°C;
 - в) при гололёде - минус 5°C;
 - г) среднегодовая - 0°C;
- районы с условиями работы при попеременном замораживании и оттаивании в водонасыщенном состоянии и в условиях эпизодического водонасыщения;
- районы строительства с неагрессивной, слабоагрессивной, среднеагрессивной и сильноагрессивной средами; физическое состояние сред - газообразное, твёрдое и жидкое;
- районы с сейсмичностью площадки строительства до семи баллов включительно для опор со стойками СИИ2-2, СИИ2-3 и до девяти баллов - для опор со стойками СИИ2-1, СИИ2-4;
- районы с редкой и умеренной пляской проводов.

I.3. Разработанные в настоящем проекте детали опор могут применяться при расчётной температуре наружного воздуха до минус 55°C для железобетонных изделий и до минус 50°C для стальных деталей.

Стальные детали, показанные на чертежах проекта, предусмотрены для применения в районах с расчётной температурой воздуха до минус 40°C включительно.

I.4. Расположение проводов на опорах соответствует требованиям ПУЭ, изд.6, переработанное и дополненное, с учётом Решения Минэнерго СССР от 22.01.87 г. № Э-2/87 об изменении главы П-5 ПУЭ-85:

а) расстояние между проводами принято не менее определённого по формуле:

$$d \geq 0,75f,$$

где: d - расстояние между проводами, м;
 f - наибольшая стрела провеса, соответствующая габаритному пролёту, м;

б) воздушные изоляционные расстояния между токоведущими частями и заземлёнными элементами опор, а также между проводами ВЛ в местах их пересечения между собой соответствуют требованиям п.п. 2.5.72 и 2.5.73 ПУЭ.

I.5. Расчёт опор и проводов выполнен по методу предельных состояний для сочетания климатических условий, указанных в п.1.2., с использованием следующих нормативных документов:

- Правила устройства электроустановок (ПУЭ), издание шестое, переработанное и дополненное;
- Строительные нормы и правила (СНиП), главы 2.02.01-83, 2.03.11-85, П-23-81 и 2.03.01-84;
- Руководство по проектированию опор и фундаментов линий электропередач, распределительных устройств подстанций напряжением выше 1 кВ, разделы 1, 2, 3, 4 и 6.
- Указания по расчёту проводов методом предельных состояний, утверждённые Минэнерго СССР (Протокол № 99 от 26 апреля 1976 г.) и откорректированные АО "РОСЭП" с учётом требований проекта ПУЭ издание седьмое.

I.6. Действующие на опоры нагрузки определены на основании указаний: - Правил устройства электроустановок (ПУЭ), издание шестое, переработанное и дополненное, с учётом решения Минэнерго СССР от 22.01.87 г. № Э-2/87, - СНиП 2.01.07-85 "Нагрузки и воздействия".

Н.контр.	ГОГОЛЕВ	А.А.		Л51-98 00 ПЗ		
Нач.отд.	Кулыгин			Стадия	Лист	Листов
ГИП	ГОГОЛЕВ	А.А.			I	
Гл.сп.	Куликов	К.П.		АО "РОСЭП"		
Инженер	Смирнова			Москва		
Нормальные железобетонные опоры ВЛ 10 кВ на базе стоек СИИ2.				Пояснительная записка.		

1.7. В целях достижения достаточно высокого уровня надёжности и экономичности ВЛ 10 кВ со стойками СИ2 в РКУ с нормируемыми ПУЭ климатическими нагрузками необходимо пользоваться рекомендациями по применению опор согласно письма Департамента электрических сетей от 30.04.97 г. № П1-02-02, в котором приведены также величины нормируемых нагрузок на провода (см. приложение 3 к письму на стр. 10).

Для обеспечения такого же уровня механической надёжности в РКУ с тяжёлыми климатическими нагрузками необходимо при проектировании ВЛ использовать разработанные АО "РОСЭП" в 1997 г. "Рекомендации по применению на ВЛ 10 кВ опор со стойками марки СИ2 в РКУ с расчётными нагрузками, превышающими нормируемые ПУЭ".

1.8. Прогибы верхнего торца стоек определялись по схеме однопролётной балки с консолью по разработанной авторами проекта и согласованной НИИЭБ (письмо № 27/1-5254 от 25.11.83 г.) формуле:

$$f = \frac{\rho^2}{6 \cdot n^2} \left[6 \sum_{i=1}^{n-1} \frac{1}{\rho_i} + (3n-1) \frac{1}{\rho_0} \right] + \frac{a \cdot l}{3} \cdot \frac{1}{\rho_0};$$

где $\frac{1}{\rho_i}$ - полная величина кривизны элемента в сечении i от нагрузки, при которой определяется прогиб;

$\frac{1}{\rho_0}$ - то же, в сечении на опоре у консоли;

n - чётное число равных участков (в расчёте принято 6), на которое разбивается консоль;

a - расстояние между опорами;

f - прогиб в месте приложения силы;

l - длина вылета консольной части стойки от ближайшей опоры до точки приложения силы.

1.9. Шифры опор составлены из двух частей, соответственно указывающих:

- а) вид, материал опоры и напряжение ВЛ,
- б) типоразмер опоры, конструктивное исполнение стойки (наличие замоноличенного штыря).

Например: ПкБ10-10б - промежуточная опора с крюками, железобетонная, ВЛ 10 кВ, десятый типоразмер, на стойке без замоноличенного штыря.

2. Провода, расчётные пролёты и изоляторы.

2.1. Опоры разработаны для подвески сталеалюминиевых проводов марок АС50/8,0, АС70/11,0, АС95/16,0, АС120/19,0 и алюминиевых проводов марки А120 по ГОСТ 839-80.

2.2. Для разработанных в настоящем проекте опор в табл. I приведены величины габаритных пролётов проводов, вычисленных методом предельных состояний на основе действующих нормативных документов с использованием указанного в п.2.1 ГОСТ, где даны физико-механические характеристики проводов.

Максимальное расчётное тяжение в проводах ограничено величиной 900 кг, обусловленной прочностью опор анкерного типа.

2.3. Указанные в табл. I габаритные пролёты рассчитаны на воздействие расчётных нагрузок, определённых с использованием коэффициентов перегрузки согласно данным приложения к главе 2.5 ПУЭ, изд. 6, переработанное и дополненное.

2.4. Ветровые пролёты для опор рассчитаны из условия не превышения величины допустимого расчётного изгибающего момента на стойку в условиях работы опоры по деформируемой схеме.

При определении величины допустимого расчётного изгибающего момента на стойку учитывались следующие факторы, снижающие их несущую способность в нормальном режиме работы ВЛ:

- требование соблюдения обеспечения нормальной работы ВЛ при нагрузках с повторяемостью один раз в 50 лет (показатель риска $R \geq 0,55$),
- возможные обрывы проводов вследствие допускаемой их перетяжки при монтаже и повреждения при вибрации, пляске и схлёстывании в период эксплуатации ВЛ,
- возможное проявление остаточных трещин на стойках во время эксплуатации, в том числе учитывалось влияние потерь предварительного напряжения бетона,
- влияние деформативности опор (в том числе и анкерного типа) и их оснований на работу стоек промежуточных опор,
- динамичность нагрузки на стойку при обрыве проводов,
- погрешность определения действующих расчётных нагрузок на ВЛ,
- повышенные напряжения в проводах при нагрузке от веса гололёда с повторяемостью более редкой, чем 1 раз в 25 лет.

Таблица I.

РАСЧЁТНЫЕ ПРОЛЁТЫ, м.

Марка провода	Нормативный скоростной напор ветра, даН/м ²										
	40 + 50					65			80		
	Нормативная толщина стенки гололёда; мм.										
	5 + 10	15	15	20	5 + 10	15	20	5 + 10	15	20	
	Ненаселённая местность										
Опоры ПкБЮ-II, ПтБЮ-II, ПкБЮ-IIa	ПтБЮ-IOa	ПтБЮ-IO, ПтБЮ-IOa	ПтБЮ-II	ПтБЮ-IO, ПтБЮ-IOa	ПтБЮ-IO, ПтБЮ-IOa	ПтБЮ-IO, ПтБЮ-IOa	ПтБЮ-IO, ПтБЮ-IOa	ПтБЮ-IO	ПтБЮ-IO	ПтБЮ-IO	
АС50/8,0	83	77	77	62	82	82	75	60	82	75	60
	100 (100)	100	100	95	100	100	100	85	90	90	70
АС70/II,0	83	68	68	55	80	80	66	53	82	68	57
	100 (85)	100	100	90	100	100	100	80	80	80	65
АС95/16,0	76	62	62	52	73	73	60	51	73	60	51
	95 (80)	95	100	85	95	95	95	75	75	70	60
АС120/19,0	72	59	59	50	69	69	58	49	69	58	49
	90 (75)	90	100	80	90	90	90	70	70	65	55
Населённая местность											
	ПтБЮ-13		ПтБЮ-12, ПтБЮ-12a		ПтБЮ-13	ПтБЮ-12, ПтБЮ-12a			ПтБЮ-12		
АС50/8,0	58	55	55	48	56	56	53	46	55	52	45
	100	100	100	95	100	100	100	85	90	90	70
АС70/II,0	61	54	54	43	60	60	53	42	59	52	41
	100	100	100	90	100	100	100	80	80	80	65
АС95/16,0	60	51	51	39	59	59	50	38	58	49	37
	95	95	100	85	95	95	95	75	75	70	60
АС120/19,0	58	47	47	38	57	57	45	37	56	45	36
	90	90	100	80	90	90	90	70	70	65	55

Примечания: 1. В числителе даны габаритные пролёты, в знаменателе - ветровые.
2. В скобках указаны ветровые пролёты для опоры ПкБЮ-IIa.

2.5. Весовые пролёты $l_{\text{вес}}$ превышают или равны наименьшим из величин $l_{\text{габ}}$ и $l_{\text{ветр}}$ и поэтому в проекте не приводятся.

2.6. Крепление проводов на промежуточных опорах следует выполнять с применением штыревых изоляторов марок ШФ10-Г по ТУ 34-13-11229-87, ШФУ-10 по ТУ 34-13-10012-88 и ШФ20-Г по ТУ 34-13-11214-87. Изоляторы выбираются согласно "Инструкции по выбору изоляции электроустановок" РД 34.51.101-90.

2.7. Крепление штыревых изоляторов следует выполнять с помощью полиэтиленовых колпачков КП-22 (ШФ10-Г и ШФУ-10) и КП-22А (ШФ20-Г) по ТУ 34-09-11232-87.

2.8. Крепление проводов к штыревым изоляторам должно осуществляться с помощью проволоочной вязки или скобы (черт. Л51-98 О1.00 лист 4). Применение скобы рекомендуется в районах с нормативной стенкой гололёда 15 мм и более.

2.9. Крепление проводов на опорах анкерного типа производится с применением натяжных изолирующих подвесок (черт. Л51-98 04.40).

2.10 Для соединения проводов в шлейфах следует использовать зажимы марки ПА, указанные в табл. на л.2 черт. Л51-98 О1.00.

3. Конструкции опор.

3.1. В проекте разработан комплекс железобетонных опор на базе предварительно напряжённых вибрированных стоек марки СИ2-1(2, 3 и 4), прочностные характеристики которых даны в альбоме арх. № 14.0063.

Комплекс опор настоящего альбома включает следующие унифицированные типы нормальных опор:

- промежуточные опоры,
- анкерные и концевые опоры,
- угловые промежуточные опоры,
- угловые анкерные опоры,
- ответвительные анкерные опоры,
- ответвительные угловые анкерные опоры.

3.2. Промежуточные опоры разработаны в виде одностоечных свободностоящих конструкций с треугольным расположением проводов - одного на вершине стойки, двух других - на крюках-кронштейнах или траверсе. Крюки крепятся болтами, устанавливаемыми в отверстия стоек, траверсы и оголовки - с помощью хомутов.

3.3. Опоры анкерного типа (угловые промежуточные, анкерные, концевые, угловые анкерные и ответвительные) приняты подкосной конструкцией, позволяющей выполнять их сборку и установку в пробуренные котлованы укрупнёнными монтажными блоками.

На угловых промежуточных, анкерных, концевых и ответвительных анкерных опорах устанавливается один подкос, на анкерно-угловых и ответвительных угловых анкерных - два, один из которых располагается с отклонением от биссектрисы внутреннего угла линии электропередачи на 15° .

Крепление проводов на опорах анкерного типа разработано на стальных накладках и траверсах с применением натяжных изолирующих подвесок.

3.4. Для разработанных опор даны способы устройства ответвлений, при выполнении которых предусмотрено применение стальных деталей, используемых при монтаже основных типов опор.

3.5. Требования к материалам элементов опор в зависимости от температурных условий, степени агрессивного воздействия среды и других условий эксплуатации приведены для стальных деталей в техническом описании $ТО_1$ и для железобетонных деталей в альбоме арх. № 14.0063 и ТУ 5863-009-00118557-95.

3.6. Указания по конструктивному выполнению закреплений опор в грунте даны в разделе 5 настоящей записки.

3.7. Монтаж опор следует выполнять в соответствии с требованиями СНиП 3.05.06-85 по сборочным чертежам опор, где даны схемы разработки котлованов, отдельные узлы, показано расположение деталей и болтов.

4. Заземление опор.

4.1. Для заземления опор на стойке в верхней её части предусмотрен заземляющий проводник, в нижней части - заземляющий выпуск. Заземляющие устройства привариваются к заземляющему выпуску на стойке.

Крюки, траверсы и другие стальные элементы опор должны иметь электрическое соединение с заземляющим проводником. Конструктивное выполнение элементов показано на чертежах опор.

Электрическое соединение заземляющих проводников следует выполнять в соответствии с требованиями гл.2.5 ПУЭ.

4.2. Заземляющее устройство должно выполняться согласно указаниям типового проекта 3.407-150 "Заземляющие устройства опор ВЛ 0,38, 6-10, 20 и 35 кВ", а также гл.2.5 ПУЭ.

Таблица 2

Наименование грунтов	Опоры ПкБЮ-IIа, ПкБЮ-IIаб			Опоры ПкБЮ-II, ПкБЮ-IIб, ПтБЮ-IO, ПтБЮ-IOа, ПтБЮ-II, ПтБЮ-IOб, ПтБЮ-IOаб, ПтБЮ-IIб, ПтБЮ-12, ПтБЮ-12а, ПтБЮ-13, ПтБЮ-12б, ПтБЮ-12аб, ПтБЮ-13б		
	Характеристика грунта *)		Способ закрепления	Характеристика грунта *)		Способ закрепления
	Коэффициент пористости, e	Консистенция, J_L		Коэффициент пористости, e	Консистенция, J_L	
Пески гравелистые и крупные	$e \leq 0,65$	-	$h_3 = 2,2$ м	$e \leq 0,65$	-	$h_3 = 2,2$ м
Пески мелкие и пылеватые	$0,45 \leq e \leq 0,65$	-	$h_3 = 2,5$ м	$0,45 \leq e \leq 0,65$	-	$h_3 = 2,5$ м
				$0,65 \leq e \leq 0,75$	-	$h_3 = 2,5$ м и ригель Р-I
Супеси	$0,45 \leq e \leq 0,65$	$0 \leq J_L \leq 0,25$	$h_3 = 2,2$ м	$0,45 \leq e \leq 0,65$ $0,45 \leq e \leq 0,75$	$0 \leq J_L \leq 0,25$ $0,25 \leq J_L \leq 0,75$	$h_3 = 2,5$ м
	$0,45 \leq e \leq 0,55$	$0,25 \leq J_L \leq 0,75$	$h_3 = 2,5$ м			
	$0,55 \leq e \leq 0,75$	$0,25 \leq J_L \leq 0,75$				
Суглинки	$0,45 \leq e \leq 0,85$	$0 \leq J_L \leq 0,25$	$h_3 = 2,2$ м	$0,45 \leq e \leq 0,95$ $0,65 \leq e \leq 0,75$	$0 \leq J_L \leq 0,50$ $0,50 \leq J_L \leq 0,75$	$h_3 = 2,5$ м
	$0,45 \leq e \leq 0,75$	$0,25 \leq J_L \leq 0,50$				
	$0,85 \leq e \leq 0,95$	$0 \leq J_L \leq 0,25$				
	$0,75 \leq e \leq 0,95$	$0,25 \leq J_L \leq 0,50$				
	$0,65 \leq e \leq 0,85$	$0,50 \leq J_L \leq 0,75$				
	$0,85 \leq e \leq 0,95$	$0,50 \leq J_L \leq 0,75$	$h_3 = 2,5$ м и ригель Р-I			
Глины	$0,55 \leq e \leq 1,05$	$0 \leq J_L \leq 0,25$	$h_3 = 2,2$ м	$0,55 \leq e \leq 1,05$ $0,65 \leq e \leq 0,75$ $0,75 \leq e \leq 0,95$	$0 \leq J_L \leq 0,50$ $0,50 \leq J_L \leq 0,75$	$h_3 = 2,5$ м
	$0,65 \leq e \leq 0,95$	$0,25 \leq J_L \leq 0,50$				
	$0,65 \leq e \leq 0,75$	$0,50 \leq J_L \leq 0,75$				
	$0,95 \leq e \leq 1,05$	$0,25 \leq J_L \leq 0,50$				
	$0,75 \leq e \leq 0,95$	$0,50 \leq J_L \leq 0,75$				
	$0,95 \leq e \leq 1,05$	$0,50 \leq J_L \leq 0,75$	$h_3 = 2,5$ м и ригель Р-I			

1. *) Дополнительные данные по физико-механическим характеристикам грунтов принимать по серии 4.407-253.
 2. Ригели устанавливать на глубину 0,3 м от дневной поверхности грунта до верха ригеля, располагая ригель вдоль оси ВЛ.
 3. Для крепления ригелей к стойке применять хомут Х-58 (см. черт. Л51-98 04.80)

Таблица 3.

5. Закрепление опор в грунте.

5.1. В настоящем проекте предусматриваются способы закрепления опор в песчаных и глинистых грунтах в пробуренных котлованах диаметром 450 + 650 мм. При этом учтена возможность использования местного грунта для засыпки пазух котлованов и его влияния на деформативность оснований.

5.2. Рекомендации по закреплению опор даны для грунтов, классифицируемых СНиП 2.02.01-83 по физико-механическим характеристикам.

Способы закрепления опор разработаны для указанных грунтов, обобщённых в отдельные группы, физико-механические характеристики которых для промежуточных опор даны в табл.2, для опор анкерного типа - в табл.3.

5.3. При использовании грунтов в качестве обратной засыпки прочностные и деформационные характеристики приняты на основании указаний РУП 304Тм-Т2 при условии уплотнения грунта с доведением объёмного веса до 1,7 т/м³.

5.4. При толщине почвенного слоя менее 0,3 м закрепление промежуточных опор следует выполнять в соответствии с рекомендациями табл.2.

Закрепление опор анкерного типа (подкосных) в грунтах, приведенных в табл.3, выполняется:

- в грунтах группы I без установки в основании анкерных устройств при выполнении требований п.5.7 настоящей п.э.,
- в грунтах группы II и при установке опор в грунтах группы I без соблюдения требований п.5.7 п.э. - с использованием анкерных устройств согласно рекомендациям серии З.407.1-143 для условий подвески на ВЛ проводов при Тр = 900 кгс (см.табл.11 п.э. З.407.1-143) или серии 4.407-253; при этом выбор плит производится с учётом действующих в основании опор сил от расчётных тяжёлений в проводах, приведенных в табл.4.

Для закрепления опор в грунтах рекомендуется использовать также унифицированные ригельные устройства, конструктивное выполнение закреплений опор с помощью которых дано на л.3 и 4 черт. Л51-98 04.00. Следует иметь ввиду, что несущая способность грунтов при установке ригельного анкера с тягой и плит марки П-4 по серии 4.407-253 близки по величине, а по условию деформативности грунта ригельный анкер допускает большую в 1,5 раза расчётную выдёргивающую силу.

Рекомендации по закреплению опор анкерного типа даны для условий, когда грунты ниже дна котлована в пределах 0,5 м имеют физико-механические характеристики не менее прочные по сравнению с указанными в табл.3.

Группа грунтов	Характеристики грунтов, классифицируемых СНиП 2.02.01-83
I	Пески гравелистые, крупные, средней крупности и мелкие с коэффициентом пористости $e \leq 0,65$, пески пылеватые при $e \leq 0,55$, супеси при $0 \leq J_L \leq 0,25$ и $e \leq 0,55$, суглинки при $J_L \leq 0,5$ и $e \leq 0,65$, глины при $J_L \leq 0,5$ и $e \leq 0,85$
II	Пески мелкие при $0,65 \leq e \leq 0,75$, пески пылеватые при $0,55 \leq e \leq 0,75$, супеси при $0 \leq J_L \leq 0,25$ и $0,55 \leq e \leq 0,65$, супеси при $0,5 \leq J_L \leq 0,75$ и $0,65 \leq e \leq 1,05$, глины при $0 \leq J_L \leq 0,5$ и $0,85 \leq e \leq 1,05$, глины при $0,5 \leq J_L \leq 0,75$ и $0,65 \leq e \leq 1,05$

Дополнительные данные по физико-механическим характеристикам грунтов следует принимать по серии 4.407-253

5.5. Способы закрепления опор в более слабых грунтах (или, заторфованные и др.), в структурных грунтах, в грунтовых условиях с большой толщиной почвенно-растительного слоя, регулярно обрабатываемого вспашкой, и в районах с интенсивными атмосферными осадками в настоящем проекте не рассмотрены. В этих случаях способы закрепления опор должны приниматься на основании данных дополнительно выполняемых расчётов и специальных конструктивных решений.

Расчёт закреплений в районах с интенсивными атмосферными осадками должен выполняться с использованием характеристик грунтов, определяемых с учётом режима осадков и возможных колебаний уровня грунтовых вод.

5.6. При использовании рекомендаций по способам закреплений опор в грунте необходимо иметь в виду следующее:

- а) не допускается применение для обратной засыпки растительного, мёрзлого и переувлажнённого атмосферными осадками глинистого грунта; в этом случае засыпка котлованов должна выполняться гравийно-песчаной смесью;

Инв. № подл. Подпись и дата
Л51-98
Взам. инв. №

Таблица 4

Расчётные вдавливающие N^P и выдёргивающие F^P усилия в основании опор анкерного типа ВЛ 10 кВ

Марка опоры	Угол поворота ВЛ на опоре α град.	Усилие, кН					
		Стойка		Подкос №1		Подкос №2	
		N^P	F^P	N^P	F^P	N^P	F^P
Угловая промежуточная УПтБ10-10, УПтБ10-11, УПтБ10-10а, УПтБ10-11а	30°	-	10	33	-	-	-
Анкерная АтБ10-10, АтБ10-11, АтБ10-10а, АтБ10-11а	-	38	8	31	21	-	-
Концевая КтБ10-10, КтБ10-11, КтБ10-10а, КтБ10-11а	-	-	22	47	-	-	-
Ответственная анкерная ОАтБ10-10, ОАтБ10-11, ОАтБ10-10а, ОАтБ10-11а	-	-	27	53	-	-	-
Угловая анкерная УАтБ10-10, УАтБ10-11, УАтБ10-10а, УАтБ10-11а	30	40	23	32	-	25	28
	60	26	26	50	-	19	29
	90	15	27	66	-	11	28
Ответственная угловая анкерная ОУАтБ10-10, ОУАтБ10-11, ОУАтБ10-10а, ОУАтБ11а	30	65	-	-	20	33	23
	60	51	-	-	7	-	20
	90	36	0,5	6	-	26	16

б) расчётная несущая способность и деформативность оснований имеет место только при тщательном уплотнении грунта обратной засыпки (с доведением его объёмного веса до $1,7 \text{ т/м}^3$), которое достигается трамбованием грунта слоями 20-25 см с помощью ручных трамбовок массой 5-8 кг с диаметром пята 35-40 мм или механическим способом с помощью головки бура;

в) необходимо тщательное уплотнение грунта на дне котлована.

5.7. В целях повышения несущей способности, снижения деформативности и проверки несущей способности оснований опор анкерного типа необходимо выполнять сборку опор в соответствии с нижеследующими указаниями.

Подкосные опоры монтируются на пикете в процессе установки в грунт её отдельных монтажных блоков с выполнением следующих технологических операций:

1. Выполняется показанный на монтажных схемах цилиндрический котлован и стойка с закреплённым на ней на расстоянии 600 мм от вершины тросом устанавливается в грунт с отклонением вершины на $0,3 + 0,35 \text{ м}$ от вертикали в сторону от подкоса (от подкоса №1 и на $0,25 + 0,3 \text{ м}$ к подкосу №2 на угловой анкерной опоре); котлован заполняется грунтом с послойным до $0,35 \text{ м}$ уплотнением трамбовками.

2. Выполняется ступенчатый котлован, подкос (№1 при двух подкосах) со стальным узлом крепления на вершине устанавливается в грунт и выполняется предварительная затяжка гаек узла с обеспечением зазора до 3-х мм между стойкой и упором узла; котлован заполняется грунтом послойно (до $1,2 \text{ м}$ первый слой и далее до $0,5 \text{ м}$) с уплотнением головкой бура.

3. Подкос №2 устанавливается аналогично, но с закреплением узла затяжкой гаек до проектной величины.

4. Выполняется нагружение опоры тросом с помощью буровой машины в направлении подкоса (подкоса №1 при двух подкосах) усилием примерно $0,4 \text{ т}$ с обеспечением перемещения узла крепления подкоса до проектного положения, которое заранее обозначается на стойке специальной меткой; образовавшиеся щели заполняются грунтом с уплотнением трамбовками. Затем нагрузка снимается.

5. Выполняется крепление подкоса на стойке затяжкой гаек узла до проектной величины и производится вторичное нагружение опоры последовательно в направлении подкоса №1 усилием до 1 т и от подкоса №2 усилием до $0,8 \text{ т}$; образовавшиеся щели заполняются грунтом с уплотнением трамбовками.

Нагрузка выдерживается до прекращения деформации грунта, но не менее 5 мин. Загружение опоры следует прекращать при усилии менее $1,0 \text{ т}$, если на растянутой грани стойки образовались волосяные трещины.

Если при достижении контрольных нагрузок деформации продолжают и вершина стойки отклоняется от вертикали более 250 мм, необходимо на стойке и подкосе устанавливать ригельные анкера, как показано на листах 3 и 4 черт. Л51-98 04.00, или другие устройства согласно рекомендациям серии 4.407-253.

Исключение представляет анкерная опора, установка которой выполняется аналогично угловой анкерной опоре, только с одним подкосом №2.

Инв. №подл. Подпись и дата. Взам. инв. № Л51-98

5.6. Закрепление в грунте опор анкерного типа принято в соответствии с рекомендациями темы № I98I арх.№ 9.0375, разработанной Сельэнергопроектом при участии ПО "Союзтехэнерго" и НИИОСП, и результатами расчётов по указаниям "Руководства по проектированию опор и фундаментов линий электропередач и распределительных устройств подстанций" (№ 304ITM-T2, раздел 6). Проверка несущей способности и деформативности оснований промежуточных опор выполнена по вышеуказанному "Руководству" для условий работы опор в грунте естественного сложения.

Влияние на деформативность основания грунта обратной засыпки при безрительном закреплении промежуточных опор учтено введением повышающего коэффициента $K_T = 2,5$ на максимально допустимый вышеуказанным "Руководством ..." угол поворота стоек в грунте.

При определении величины вышеуказанного коэффициента учтены рекомендации ПО "Союзтехэнерго",

В расчётах принято пропорциональное изменение угла поворота стоек в зависимости от величины действующего опрокидывающего момента.

к письму РАО "ЕЭС России" от 30.04.97 г № II-02-02
"О применении ж.б. стоек С112 на ВЛ"

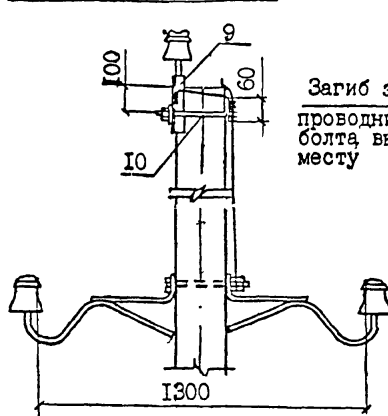
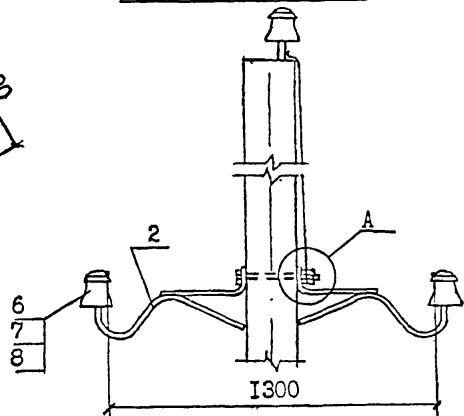
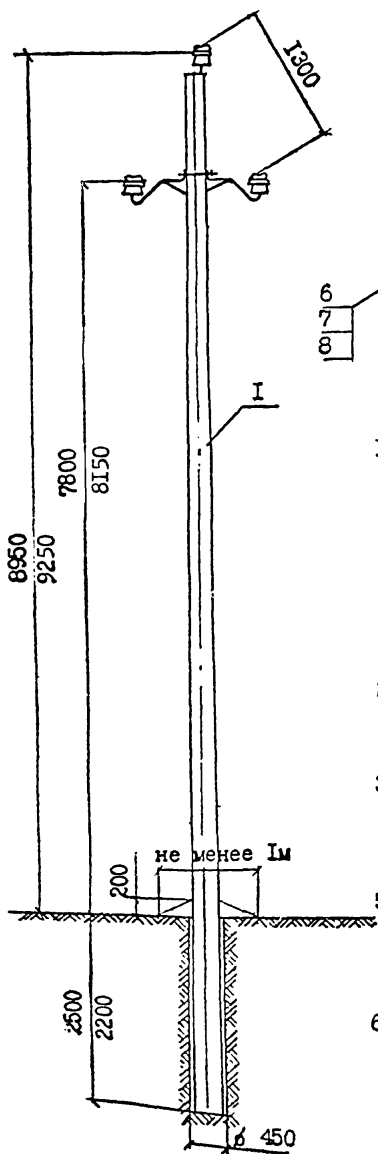
Рекомендуемая область применения опор ВЛ 6-10 кВ
со стойками марки С112

Нормативный РКУ по ветру (скоростной напор ветра $q_{max}^H, \frac{даН}{м^2}$)	Нормативный РКУ по гололеду (толщина стенки гололеда $b^H, мм$)	Применение стоек		
		Предпочтительное	Допустимое	
			Менее экономичное	Менее надежное
I-II (40)	I (5)	C112-2	-	C112-3
	II (10)	C112-2	-	C112-3
	III (15)	C112-2	C112-1	-
	IV (20)	C112-1(4)	C112-2	C112-2
III (50)	I (5)	C112-2	-	C112-3
	II (10)	C112-2	-	C112-3
	III (15)	C112-2	C112-1	-
	IV (20)	C112-1(4)	C112-2	C112-2
IV (65)	I (5)	C112-2	C112-1	-
	II (10)	C112-2	C112-1	-
	III (15)	C112-1(4)	-	C112-2
	IV (20)	C112-1(4)	-	-
V (80)	I (5)	C112-1	-	C112-2
	II (10)	C112-1	-	C112-2
	III (15)	C112-1	-	-
	IV (20)	C112-1	-	-

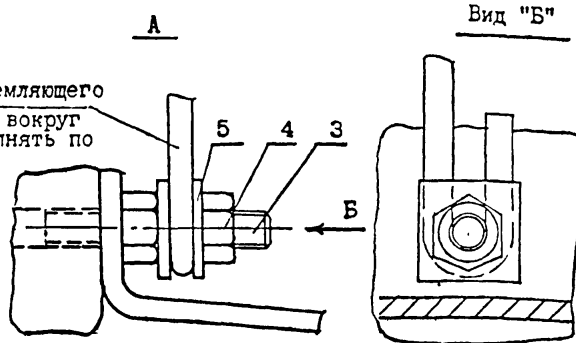
Примечание: Рекомендации разработаны акционерным обществом "РОСЭП" по отношению к ВЛ с длиной расчетных пролетов, указанной в проекте № Л51-98

ПкВЮ-II, ПкВЮ-IIa

ПкВЮ-IIб, ПкВЮ-IIaб



Загиб заземляющего проводника вокруг болта выполнять по месту

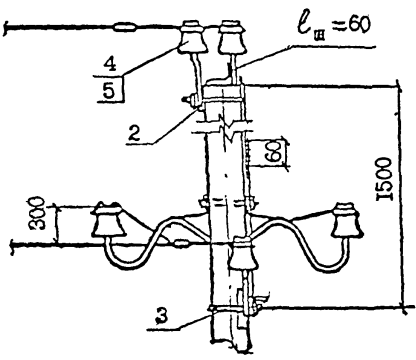


1. Момент затяжки болта не менее 15 кгс.м. Закрепление гаек от самоотвинчивания производить закерниванием резьбы на глубину не менее 3 мм. При этом следует выполнять мероприятия по защите электрических соединений от коррозии и ослабления по указаниям главы I.7 ПУЭ, издание 6.
2. Закрепление опор в грунте производить в соответствии с указаниями раздела 5 пояснительной записки.
3. Расчётные пролёты для опор приведены в таблице I п.з.
4. Выбор марки опоры производится согласно указанию п. I.7 п.з.
5. Выбор способа крепления верхнего провода производится в зависимости от накопленного опыта применения стоек с замоноличенным штырём.
6. На опорах ПкВЮ-IIб, ПкВЮ-IIaб замоноличенный штырь срезается.

	Обозначение	Наименование	Кол.	Примеч.
		<u>Опора ПкВЮ-II(IIб)</u>		
	I ТУ 5863-009-00II3557-95	Стойка СИ2-2	I	
		<u>Опора ПкВЮ-IIa(IIaб)</u>		
	I ТУ 5863-009-00II3557-95	Стойка СИ2-3	I	
	2 ТУ 3449-00I-00II3557-97	Крюк-кронштейн		
		КК-24-а	2	9,46кг
	3	Болт Б50	I	0,44кг
	4 ГОСТ 5915-70*)	Гайка 2М16.5	2	0,06кг
	5	Шайба 1150	2	0,1 кг
	6	Изолятор	3	см. р.2п.з.
	7 ТУ 34 09-II232-87	Колпачок	3	см. р.2п.з.
	8	Проволока вязальная, п.м.	6,6	0,18кг
		<u>Дополнение для опор ПкВЮ-IIб и ПкВЮ-IIaб</u>		
	9	Оголовок ОГ49	I	3,45кг
	10	Хомут Х5I	I	I, Iкг

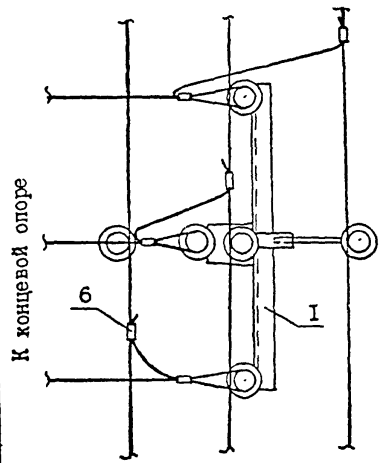
ИНВ. № подл. Подпись и дата (разм. инв. №)
451-98

Н. контр.	Гоголев		Л51-98 01.00		
Нач. отд.	Кулыгин		Стация	Лист	Листов
ГИП	Гоголев		I	4	
Гл. спец.	Куликова		Промежуточные опоры ПкВЮ-II, ПкВЮ-IIб, ПкВЮ-IIa, ПкВЮ-IIaб для населённой местности		
Инженер	Федотова		АО "РОСЭП"		



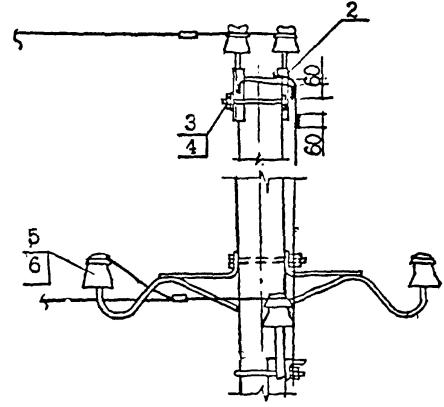
Устройство отвлечения

1. Пролёт в сторону отвлечения принимать не более 10 м. Монтажная стрела провеса $f = 0,5$ м для районов по гололёду I + IV.
2. Магистральные пролёты следует сокращать на 10%.



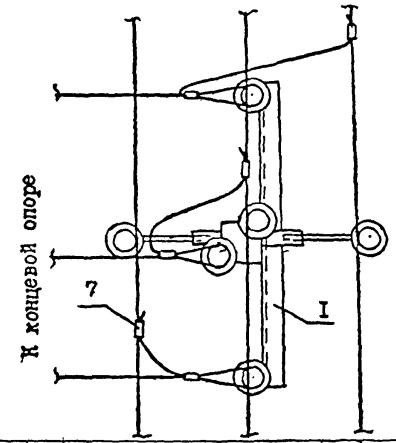
Зажимы для крепления проводов*)

Марка зажима	Марка провода
ПА-2-2	АС50/8,0, АС70/11,0
ПА-3-2	АИ20, АС95/16,0



Устройство отвлечения

1. Пролёт в сторону отвлечения принимать не более 10 м. Монтажная стрела провеса $f = 0,5$ м для районов по гололёду I + IV.
2. Магистральные пролёты следует сокращать на 10%.
3. Штырь на вершине стойки срезается.



Инв. № подл. Подпись и дата Взам. инв. № 151-98

формат	зона	поз.	Обозначение	Наименование	Кол.	Примеч.
		1	Л51-98 02.10	Траверса ТМ51	1	12,3кг
		2	03.10	Траверса ТМ53	1	2,86кг
		3	02.20	Хомут Х51	2	2,2кг
		4		Изолятор	3	см.р.2п.э
		5		Колпачок	3	см.р.2п.э
		6		Зажим*)	6	

Л51-98 01.00

Лист 2

Инв. № подл. Подпись и дата Взам. инв. № 151-98

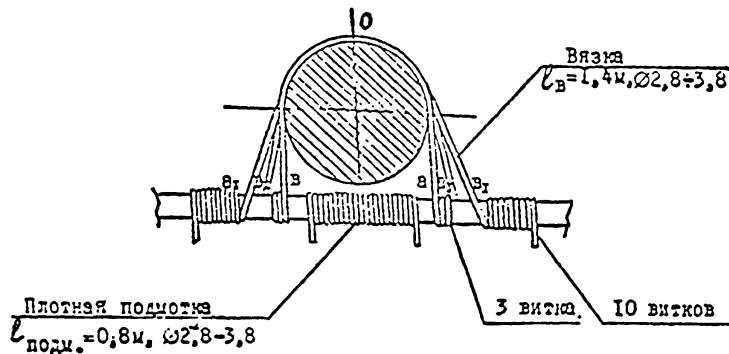
формат	зона	поз.	Обозначение	Наименование	Кол.	Примеч.
		1	Л51-98 02.10	Траверса ТМ51	1	12,3кг
		2		Оголовок ОГ49	1	3,45кг
		3	ГОСТ 7798-70*)	Болт М16х220.46	2	0,76кг
		4	ГОСТ 5915-70*)	Гайка 2М16.5	2	0,06кг
		5		Изолятор	3	см.р.2п.э
		6		Колпачок	3	см.р.2п.э
		7		Зажим	6	см.табл. на л. 2

Л51-98 01.00

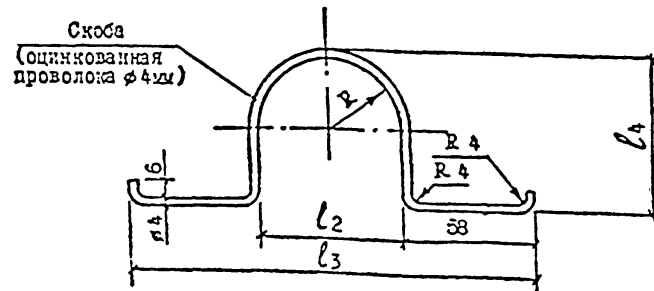
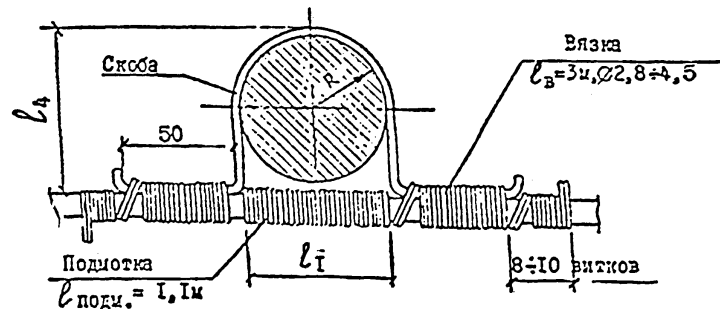
Лист 3

Крепление проводов ВЛ 6-10 кВ на штыревых изоляторах в населённой и ненаселённой местности в I ÷ У ветровых районах и I ÷ IV районах по гололёду^{п)}

с помощью проволочной вязки ВП-I (провода АС50/8,0 ÷ АС70/11,0)



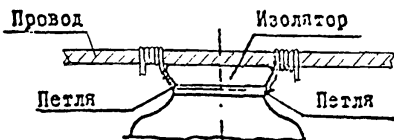
с помощью скобы СШ-I (провода АС50/8,0 ÷ АС95/16,0) СШ-2 (провода А95 ÷ А120)



- Последовательность операций при креплении провода:
1. Подмотка провода в месте его контакта с изолятором.
 2. Вязка провода начинается от точки "0", соответствующей середине вязальной проволоки. Правый конец её следует по линии "а", закрепляется тремя витками на проводе, далее следует по линии "а₁" и закрепляется на левой стороне провода. Левый конец вязальной проволоки следует аналогично по линиям "в" и "в₁".

*) В особом районе по гололёду и в районах с частой пляской проводов следует применять крепление с помощью скобы.

Крепление провода в петлях опор на головке штыревого изолятора



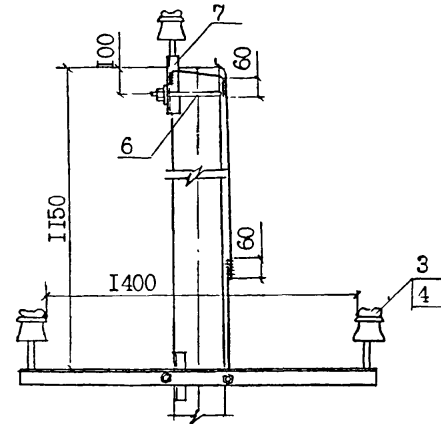
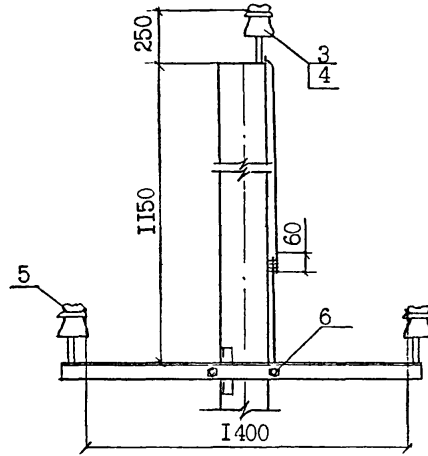
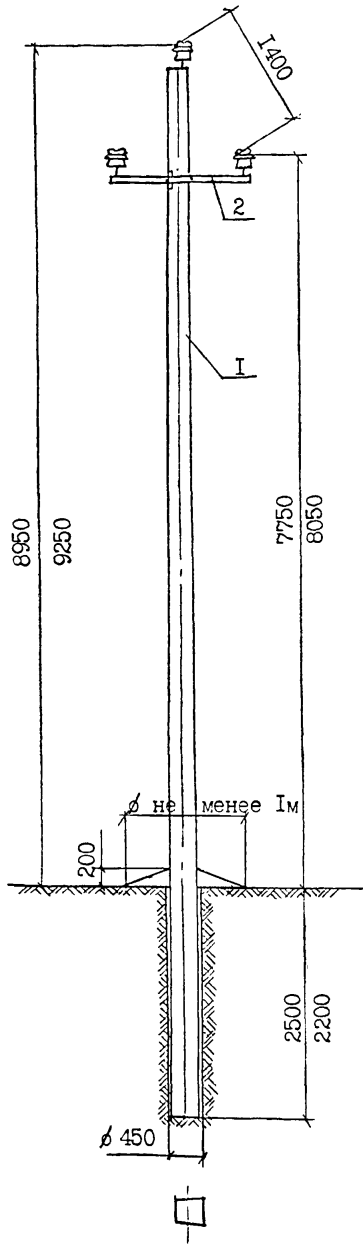
Общая длина вязальной проволоки 1,6 м.

Последовательность операций при креплении провода:

На шейку изолятора накладываем петлю и закрепляем скручиванием так, чтобы один конец получился длиннее. Длинный конец закрепляется на проводе. Провод крепится двумя петлями.

Тип крепления	Тип изолятора	R, мм	l ₁ , мм	l ₂ , мм	l ₃ , мм	l ₄ , мм	Длина развёртки, м
СШ-I	ШФ10-Г	37	60	74	190	78	0,305
СШ-2	ШФ20-Г	43	70	86	202	91	0,33

ИВ, М. ПОЛТ. ГОС. УН-ТЬ И РАД. ВЕДОМ. АНН. М. ЛБ1-96



1. Момент затяжки болта не менее 15 кгс.м. Закрепление гаек от самоотвинчивания производить закерниванием резьбы на глубину не менее 3 мм.
2. Закрепление опор в грунте производить в соответствии с указаниями раздела 5 п.з.
3. Расчётные пролёты для опор приведены в таблице I п.з.
4. Выбор марки опоры производится согласно указанию п. I.7 п.з.
5. Выбор способа крепления верхнего провода производится в зависимости от накопленного опыта применения стоек с замоноличенным штырём.
6. На опорах ПтВ10-10б, ПтВ10-10аб, ПтВ10-11б замоноличенный штырь срезается

формат	зона	поз.	Обозначение	Наименование	Кол.	Примеч.
				Опора ПтВ10-10 (ПтВ10-10б)		
		I	ТУ 5863-009-00113557-95	Стойка СИИ2-1	1	
				Опора ПтВ10-10а (ПтВ10-10аб)		
		I	ТУ 5863-009-00113557-95	Стойка СИИ2-4	1	
				Опора ПтВ10-11 (ПтВ10-11б)		
		I	ТУ 5863-009-00113557-95	Стойка СИИ2-2	1	
		2	Л51-98 02.10	Траверса ТМБ1	1	12,3кг
		3		Изолятор	3	см.р.2 п.з.
		4	ТУ-34-09-11232-87	Колпачок	3	см.р.2 п.з.
		5		Проволока вязальная, п.м	6,6	0,18кг
		6	Л51-98 02.20	Хомут Х51	1	1,1кг
				Дополнение для опор ПтВ10-10б, ПтВ10-10аб, ПтВ10-11б.		
		7	Л51-98 01.30	Оголовок ОГ49	1	3,45кг
		6	Л51-98 02.20	Хомут Х51	1	1,1кг

Н.контр Гоголев
Науч.отд.булугин

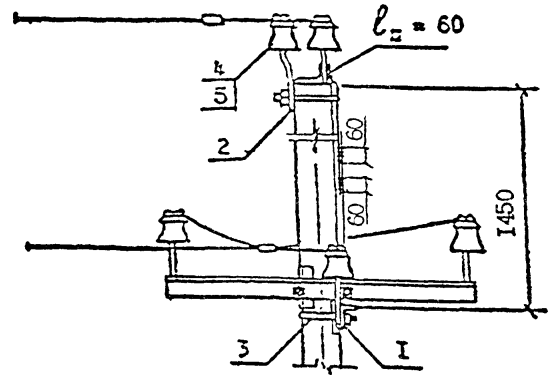
Л51-98-02.00

ГИП Гоголев
л.специаликова
Инженер Смирнова

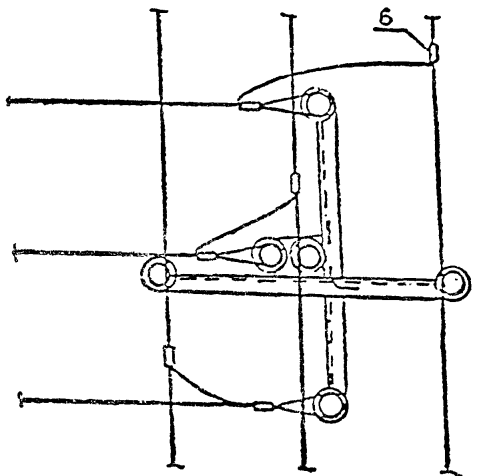
Промежуточные опоры
ПтВ10-10, ПтВ10-10а,
ПтВ10-11, ПтВ10-10б,
ПтВ10-10аб, ПтВ10-11б для
незаселённой местности

Стация	Лист	Листов
	1	3
АО "РОСЭП"		

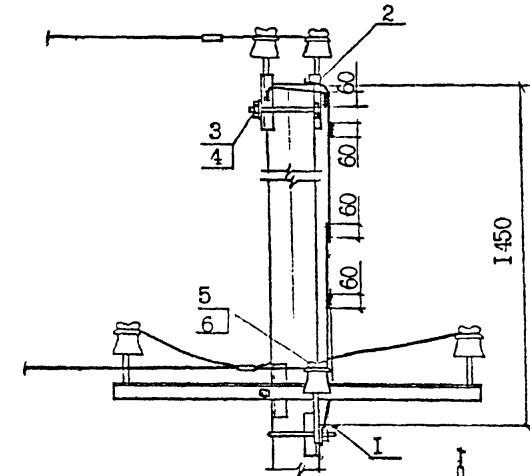
Инв. подл. Подпись и дата. Взам. инв. №
Л51-98



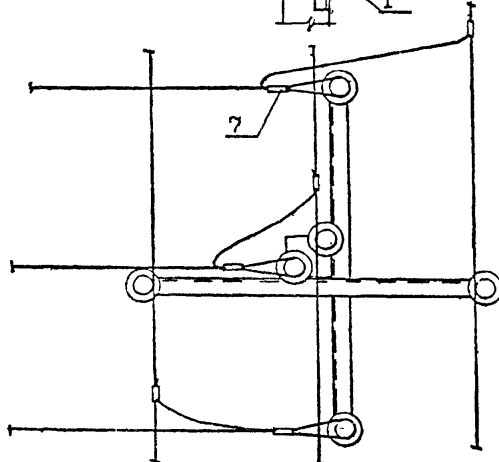
К концевой опоре



1. Пролёт в сторону от-
ветвления принимать не бо-
лее 10 м, монтажные
стрелы провеса $f_1=0,5$ м
и $f_2=1,1$ м соответствен-
но для районов по голо-
лёду I + II и III + IV.
2. Магистральные пролёты
следует сокращать на
20%.



К концевой опоре



1. Пролёт в сторону от-
ветвления принимать
не более 10 м, мон-
тажные стрелы провеса
 $f_1=0,5$ м и $f_2=1,1$ м
соответственно для
районов по гололёду
I + II и III + IV.
2. Магистральные про-
лёты следует сокра-
щать на 20%.

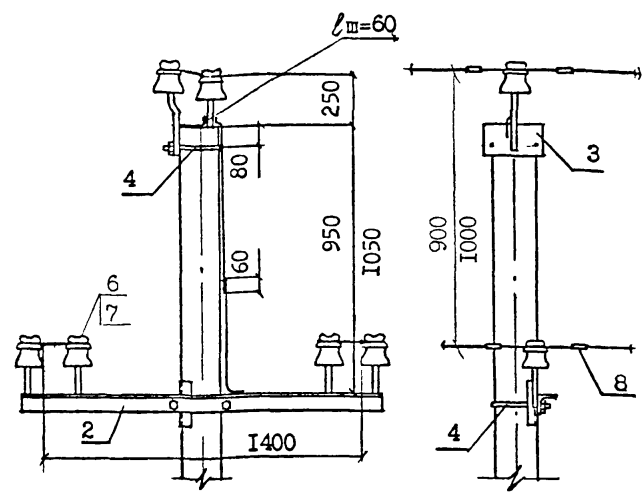
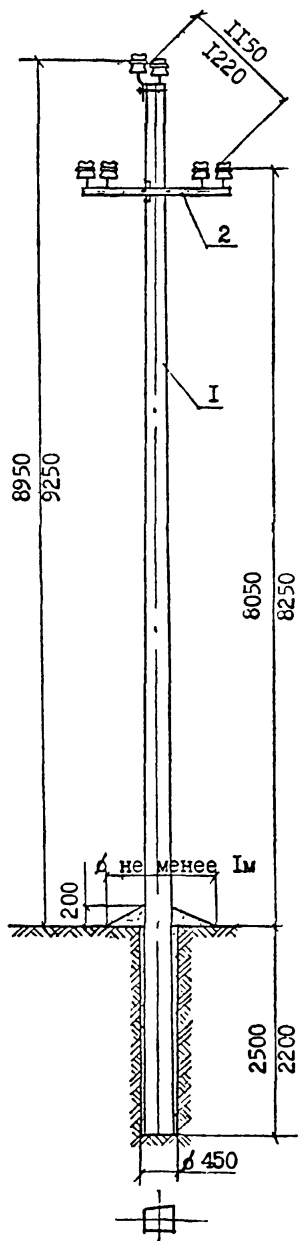
Л51-98
Имя, подл. Подпись и дата. Взаим иней

формат	зона	поз.	Обозначение	Наименование	Кол.	Примеч.
		1	Л51-98 02.10	Траверса ТМ51	1	12,3кг
		2	03.10	Траверса ТМ53	1	2,86кг
		3	02.20	Хомут Х51	2	2,2кг
		4		Изолятор	3	см. р.2 п.з.
		5	ТУ 34-09-11232-87	Колпачок	3	см. р.2 п.з.
		6	ТУ34-13-10273-88	Зажим (см. л.2 черт. Л51-98 01.00)	6	
					Лист	
Л51-98 02.00					2	

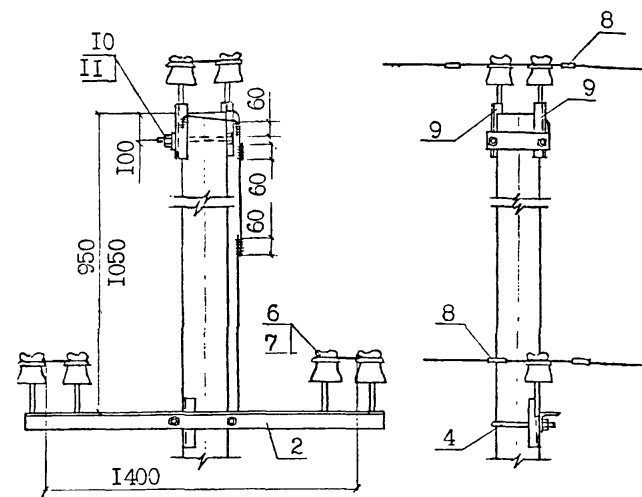
Л51-98
Имя, подл. Подпись и дата. Взаим иней

формат	зона	поз.	Обозначение	Наименование	Кол.	Примеч.
		1	Л51-98 02.10	Траверса ТМ51	1	12,3кг
		2	01.30	Оголовок ОГ49	1	3,45кг
		3	ГОСТ 7798-70 ^X	Болт М16х220.46	2	0,76кг
		4	ГОСТ 5915-70 ^X	Гайка 2М16.5	2	0,06кг
		5		Изолятор	3	см. р.2 п.з.
		6		Колпачок	3	см. р.2 п.з.
		7		Зажим (см. л.2 черт. Л51-98 01.00)	6	
					Лист	
Л51-98 02.00					3	

ПтВ10-12, ПтВ10-12а, ПтВ10-13



ПтВ10-12б, ПтВ10-12аб, ПтВ10-13б



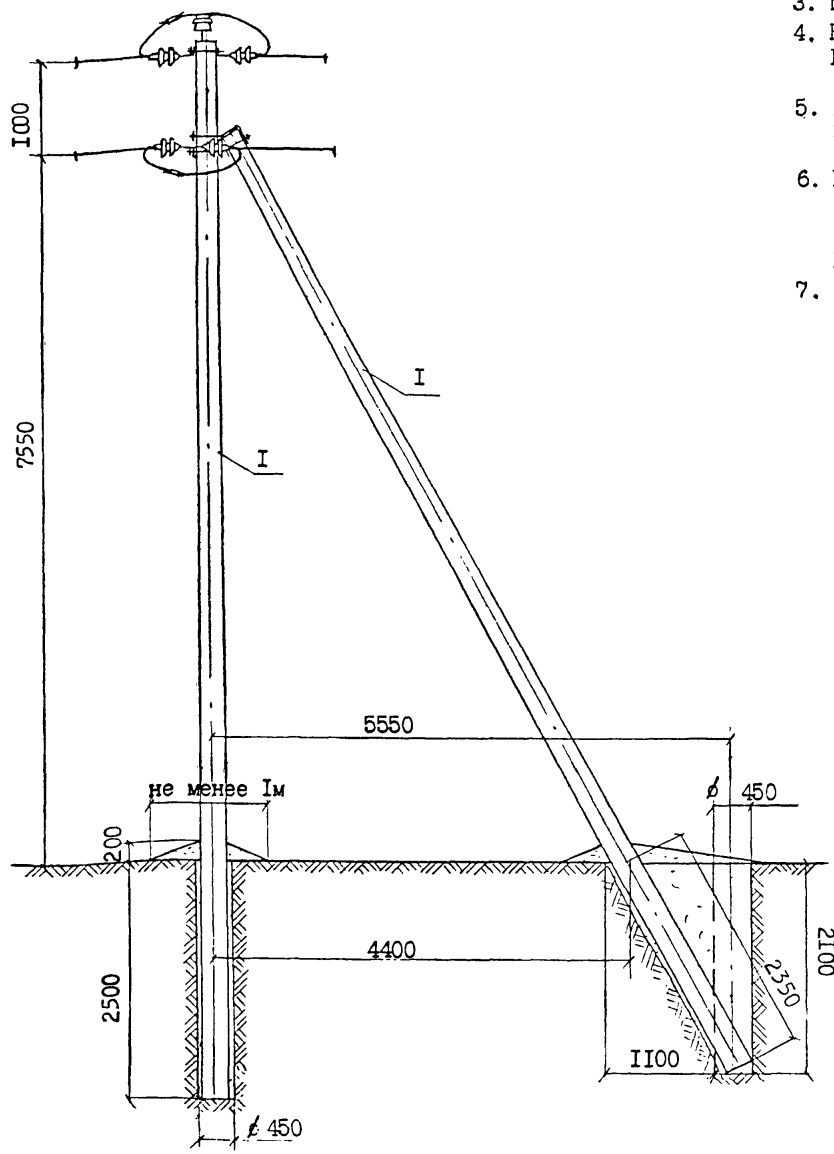
1. Момент затяжки болта не менее 15 кгс.м. Закрепление гаек от самоотвинчивания производить закерниванием резьбы на глубину не менее 3 мм.
2. Закрепление опор в грунте производить в соответствии с указаниями раздела 5 п.з.

3. Расчётные пролёты для опор приведены в таблице I п.з.
4. Выбор марки опоры производится согласно указанию п.1.7 п.з.
5. Выбор способа крепления верхнего провода производится в зависимости от накопленного опыта применения стоек с замоноличенным штырём.
6. На опорах ПтВ10-12б, ПтВ10-12аб, и ПтВ10-13б замоноличенный штырь на стойке срезается.

формат	зона	поз.	Обозначение	Наименование.	Кол.	Примеч.
				Опора ПтВ10-12 (ПтВ10-12б)		
	I		ТУ 5863-009-00113557-95	Стойка СИ12-1	I	
				Опора ПтВ10-12а (ПтВ10-12аб)		
	I		ТУ 5863-009-00113557-95	Стойка СИ12-4	I	
				Опора ПтВ10-13 (ПтВ10-13б)		
	I		ТУ 5863-009-00113557-95	Стойка СИ12-2	I	
	2		Л51-9б 03.10	Траверса ТМ52	I	13,7кг
	3		03.20	Траверса ТМ53	I	2,86кг
	4		02.20	Хомут Х51	2	2,2кг
	5			Проволока вязальная п.м.	13,2	0,36кг
	6			Изолятор	6	р.2 п.з. см.
	7		ТУ 34-09-11232-87	Колпачок	6	р.2 п.з. см.
	8		ТУ 34-13-10273-88	Зажим (см. лист 2, черт.Л51-.01.00)	6	
Изменения для опор ПтВ10-12б, ПтВ10-12аб, ПтВ10-13б)						
	3		Л51-9б 03.20	Траверса ТМ53		отсутств
	4		02.20	Хомут Х51	I	отсутств
	9		01.30	Оголовок ОГ49	2	6,9кг
	10		ГОСТ 7798-70 ^x	Болт М16х220.46	2	0,76кг
	11		ГОСТ 5915-70 ^x	Гайка 2М16.5	2	0,06кг

Н.контр	Гоголев	М.М.	Л51-9б 03.00
Нач.отп	Кульгин		
Г.И.П	Гоголев	М.М.	Промежуточные опоры
Инженер	Куликова	С.В.	ПтВ10-12, ПтВ10-12а, ПтВ10-13
	Смирнова	Л.И.	ПтВ10-12б, ПтВ10-12аб, ПтВ10-13б для населённой местности
			Стация Лист Листов
			1
			АО "РОСЭП"

Индр. подл. Подпись и дата. Взам индр. Л51-9б



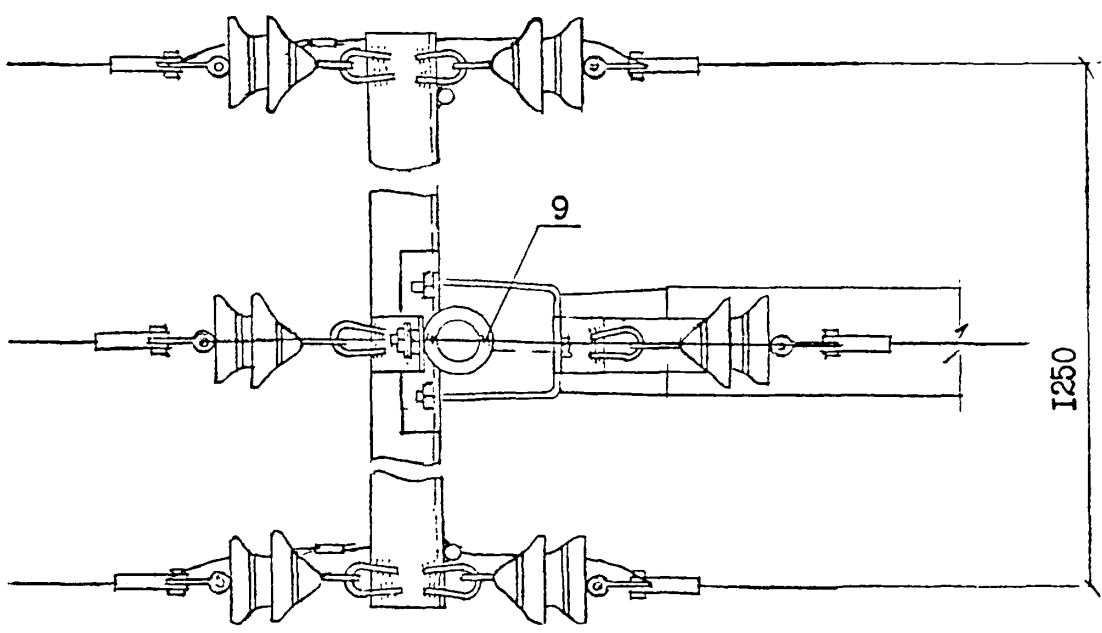
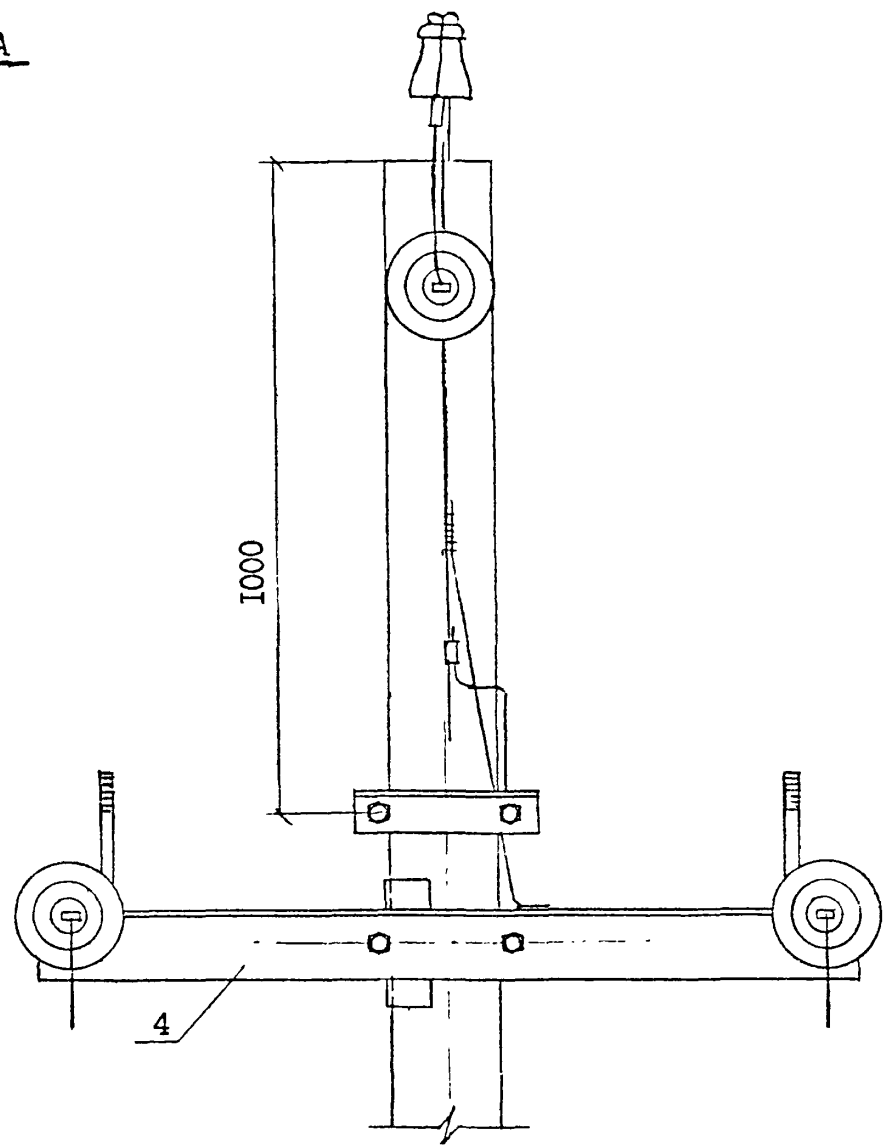
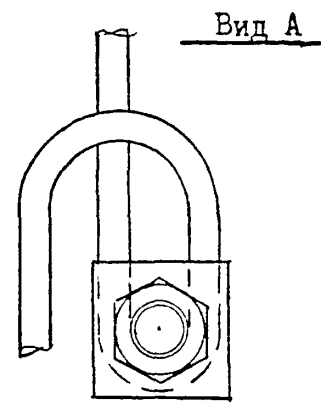
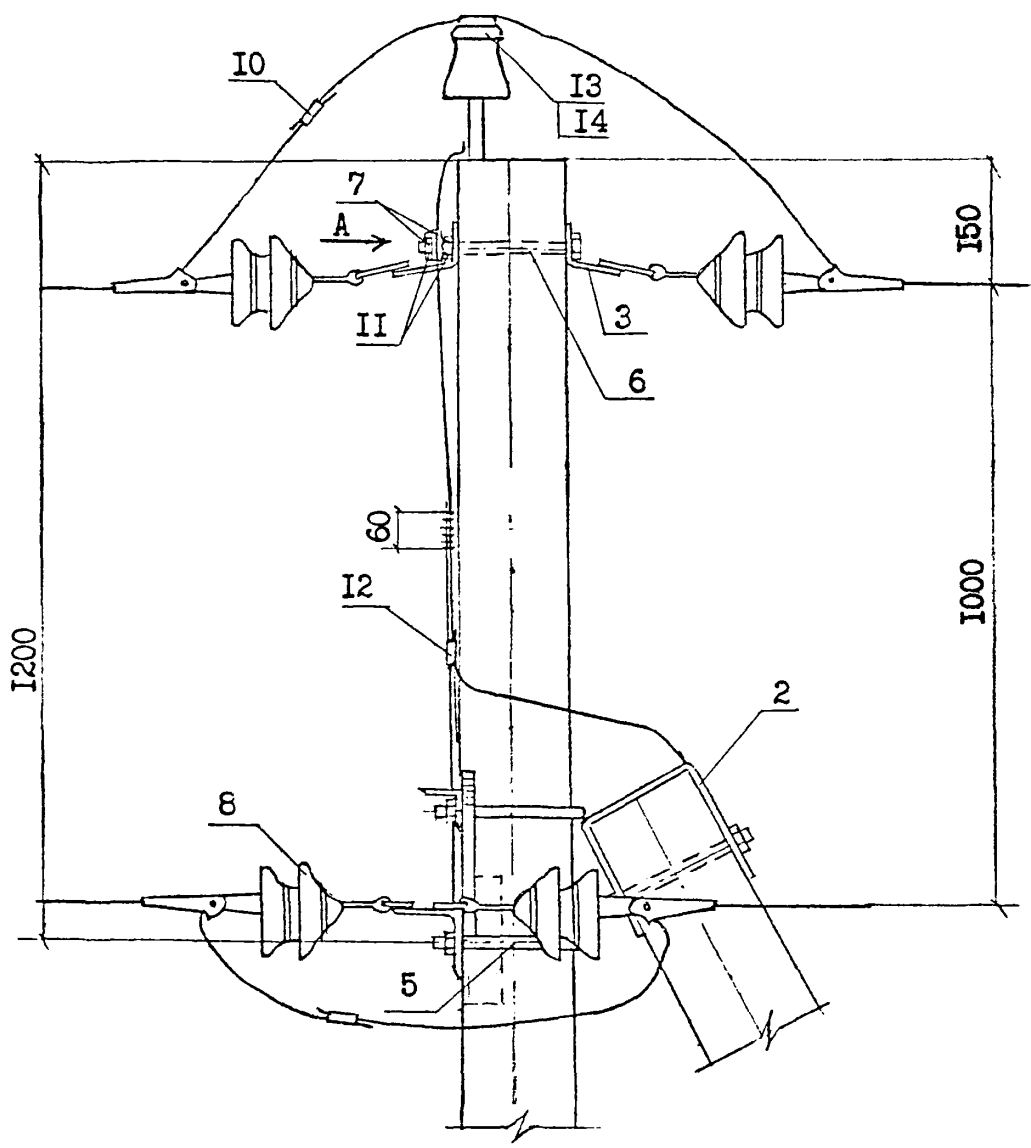
2. Закрепление опор в грунте производить в соответствии с указаниями раздела 5 пояснительной записки.
3. Марки изоляторов и колпачков принимать согласно рекомендациям раздела 2 п.з.
4. На концевой опоре изолирующие подвески могут устанавливаться только со стороны расположения подкоса.
5. Марка стойки принимается аналогичной устанавливаемой на промежуточной опоре и при этом марка опоры принимается А(К)ТБ10-10 со стойкой СИ2-1, А(К)ТБ10-11 со стойкой СИ2-2, А(К)ТБ10-12 со стойкой СИ2-3 и А(К)ТБ10-13 со стойкой СИ2-4.
6. Габаритные пролёты принимать сокращёнными по сравнению с указанными в табл. I для промежуточных опор при смежных промежуточных и анкерного типа опорах соответственно на 15% и 25% в ненаселённой местности и на 15% и 35% в населённой местности.
Ветровые пролёты принимать равными пролётам для промежуточных опор.
7. При наличии стоек без замоноличенного штыря для крепления изолятора на вершине опоры необходимо устанавливать оголовок ОГ49 с хомутом Х51.

формат	зона	поз.	Обозначение	Наименование	Колш	Примечан.
		I	ТУ 5863-009-00113557-95	Стойка СИ2-1(2,3,4)	2	
		2	Л51-98 04.10	Крепление подкоса У52	I	7,0кг
		3	04.20	Накладка ОГ52	2	3,04кг
		4	04.30	Траверса ТМ-61	I	22,5кг
		5	02.20	Хомут Х51	I	1,1кг
		6	ГОСТ 7798-70 ^x	Болт М16х220.46	I	0,38кг
		7	ГОСТ 5915-70 ^x	Гайка 2М16.5	4	0,12кг
		8	Л51-98 04.40	Натяжная изолир.подвеска 6		
		9		Вязальная проволока п.м	4,8	
		10	ТУ34-13-10273-88	Зажим ПА (см.л ² . черт. Л51-98 01.00)	3	
		11	Л51-98 01.20	Шайба Ш50	2	0,1кг
		12	ТУ34-13-10273-88	Зажим ПС	I	
		13		Изолятор	I	
		14	ТУ34-09-11232-87	Колпачок	I	

Н. конт. Гоголев	И.И.	Л51-98 04.00	
Науч. отд. Кулыгин	И.И.		
ТИП Гоголев	И.И.	Анкерная (концевая) опора	Стадия Лист Листов
Гл. спец. Куликова	И.И.	А(К)ТБ10-10, А(К)ТБ10-11	I 4
Инжен. Смирнова	И.И.	А(К)ТБ10-12, А(К)ТБ10-13	АО "РОСЭП"

I. Момент затяжки болта не менее 15 кгс.м. Закрепление гаек от самоотвинчивания производить закерниванием резьбы на глубину не менее 3 мм. При этом следует выполнять мероприятия по защите электрических соединений от коррозии и ослабления по указаниям главы 1.7 ПУЭ, издание 6.

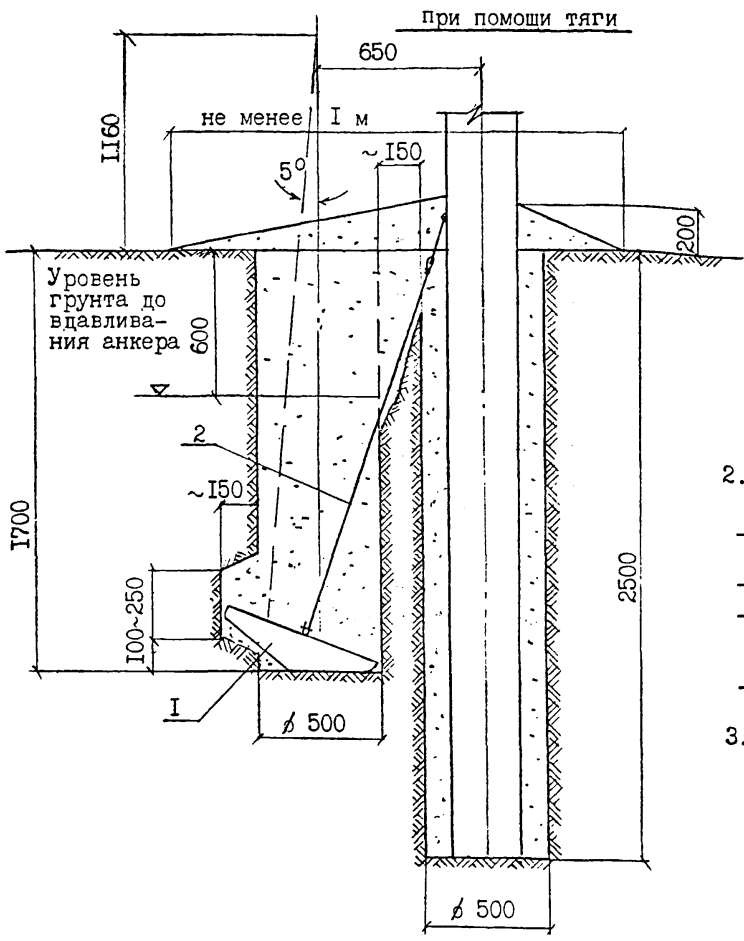
Иные подл. подписи и дата. Л51-98



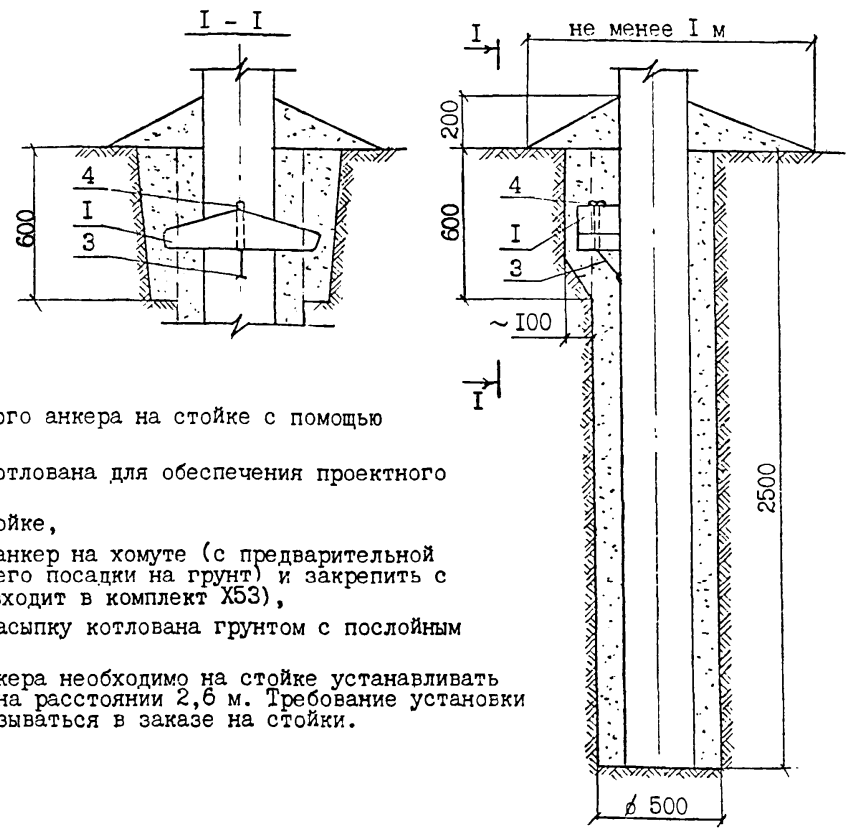
Инв№ подл. Подпись и дата
Л51-98

Взам инв№

Закрепление стойки в котловане



при помощи хомута



2. При установке ригельного анкера на стойке с помощью хомута необходимо:
 - выполнить доработку котлована для обеспечения проектного положения анкера,
 - закрепить хомут на стойке,
 - установить ригельный анкер на хомуте (с предварительной подсыпкой до плотной его посадки на грунт) и закрепить с помощью клина поз.4.(входит в комплект X53),
 - произвести обратную засыпку котлована грунтом с послойным его уплотнением.
3. Для крепления тяги анкера необходимо на стойке устанавливать дополнительную петлю на расстоянии 2,6 м. Требование установки этой петли должно указываться в заказе на стойки.

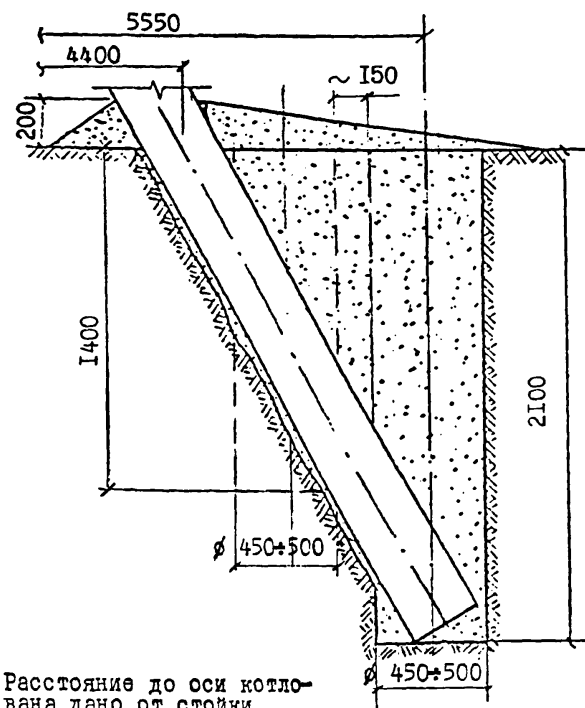
- I. При установке ригельного анкера на стойке с помощью тяги необходимо:
 - выполнить доработку котлована приподняв бур.примерно на 200 мм и отклонив его в сторону на ~5°,
 - установить анкер в котловане,
 - выполнить доработку котлована для обеспечения проектного положения тяги поз. 2,
 - закрепить тягу на стойке,
 - произвести обратную засыпку грунтом котлована до уровня ниже поверхности земли на 600 мм,
 - произвести вдавливание анкера до рабочего положения передач давления на грунт обратной засыпки с помощью бура,
 - произвести заполнение котлована грунтом и уплотнить его с помощью бура.

Формат	Зона	Поз.	Обозначение	Наименование	Кол.	Примеч.
Закрепление ригельного анкера с помощью тяги						
		I	Л51-98 04.60	Ригельный анкер РАж-I	I	
		2	04.50	Крепление анкера Г50	I	2,26кг
Закрепление ригельного анкера с помощью хомута						
		I	Л51-98 04.60	Ригельный анкер РАж-I	I	
		3	04.70	Хомут X53	I	0,97кг

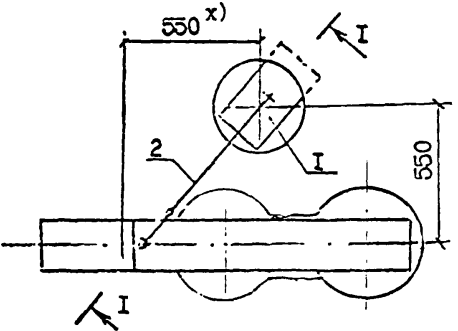
Инв. подл. Подпись и дата. Взам инв. Л51-98

Закрепление подкоса в котловане:

при помощи тяги



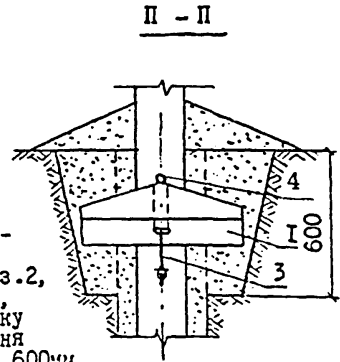
x) Расстояние до оси котлована дано от стойки на уровне поверхности грунта.



1. Разработка показанного на чертеже котлована возможна буровыми машинами со шнеком или перовой головкой. При наличии машины с перовой головкой котлован меньшей глубины может не выполняться, а грунт до наклонной плоскости котлована удалаться наклонным бурением.
2. Установка подкоса в пробуренный одиночный наклонный котлован не допускается, т.к. при этом резко уменьшается несущая способность опоры.

3. При установке ригельного анкера на подкосе с помощью тяги необходимо:

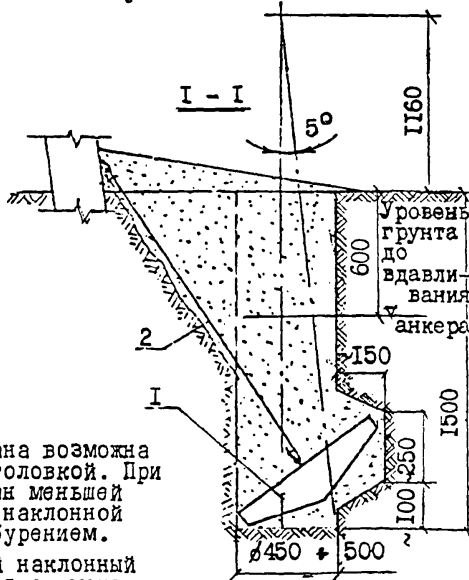
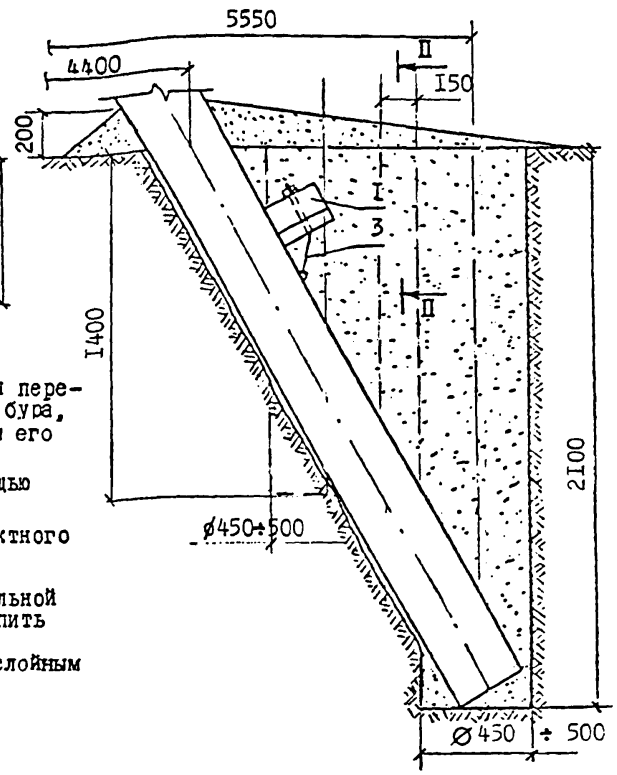
- выполнить доработку котлована, приподняв бур примерно на 200 мм и отклонив его в сторону на 5°
- установить анкер в котловане,
- выполнить доработку котлована для обеспечения проектного положения тяги поз.2,
- закрепить тягу на подкосе,
- произвести обратную засыпку грунтом котлована до уровня ниже поверхности земли на 600мм,
- произвести вдавливание анкера до рабочего положения передачей давления на грунт обратной засыпки с помощью бура,
- произвести заполнение котлована грунтом с послойным его уплотнением с помощью бура.



4. При установке ригельного анкера на подкосе с помощью хомута необходимо:

- выполнить доработку котлована для обеспечения проектного положения анкера,
- закрепить хомут на подкосе,
- установить ригельный анкер на хомуте (с предварительной подсыпкой до плотной его посадки на грунт) и закрепить с помощью клина, поз.4, (входит в комплект X-53),
- произвести обратную засыпку котлована грунтом с послойным его уплотнением.

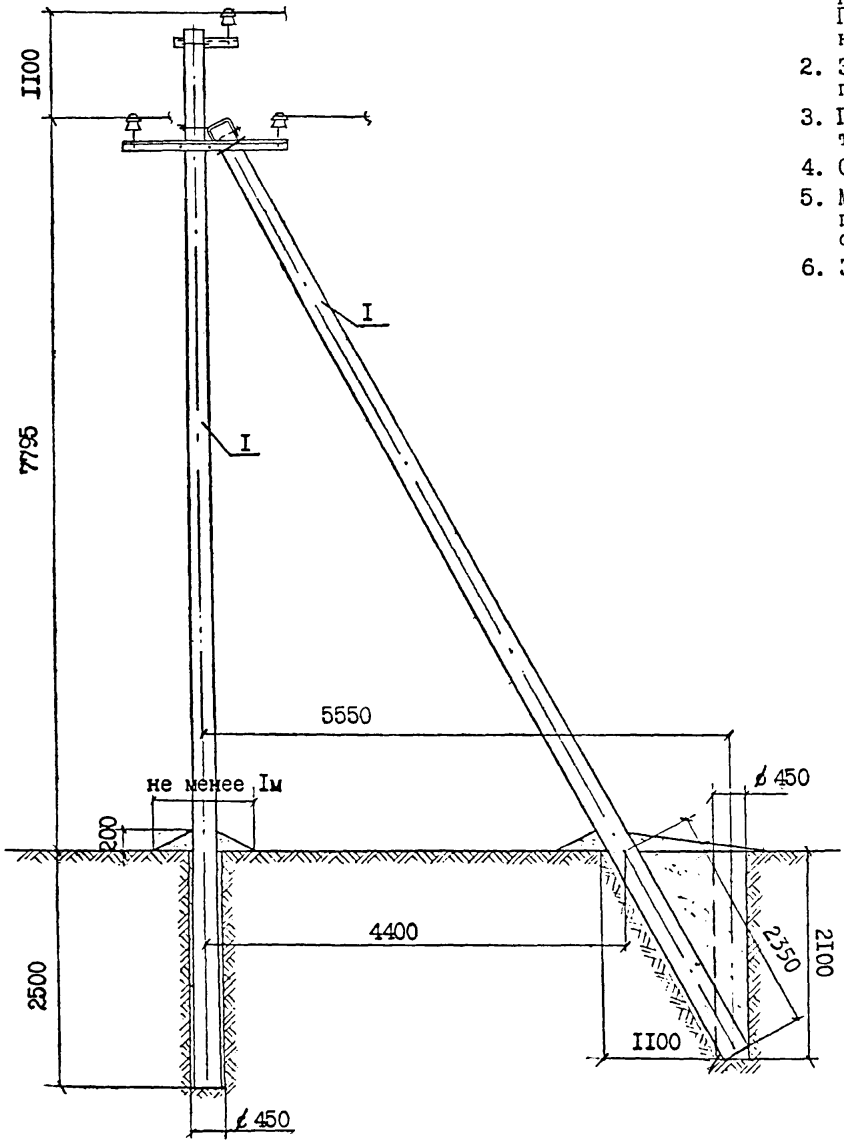
при помощи хомута



Формат	зона	поз.	Обозначение	Наименование	Кол.	Примеч.
Закрепление ригельного анкера с помощью тяги						
		1	Л51-98 04.60	Ригельный анкер РАж-1	1	
		2	04.50	Крепление анкера Г50	1	2,26кг
Закрепление ригельного анкера с помощью хомута						
		1	Л51-98 04.60	Ригельный анкер РАж-1	1	
		3	04.70	Хомут X53	1	0,97кг

Л51-98 04.00

инв.№ подл. Показатель и дата. Взам. инв. № Л51-98



1. Момент затяжки болта не менее 15 кгс.м. Закрепление гаек от самоотвинчивания производить закерниванием резьбы на глубину не менее 3 мм. При этом следует выполнять мероприятия по защите электрических соединений от коррозии и ослабления по указаниям главы 1.7 ПУЭ, издание 6.
2. Закрепление опор в грунте производить в соответствии с указаниями раздела 5 пояснительной записки.
3. Габаритные пролёты принимать сокращёнными на 15% по сравнению с указанными в таблице 1 пояснительной записки для промежуточных опор.
4. Опора допускает угол поворота ВЛ до 30°.
5. Марка стойки принимается аналогичной устанавливаемой на промежуточной опоре и при этом марка опоры принимается УПтВ10-10 со стойкой СИ2-1, УПтВ10-11 со стойкой СИ2-2, УПтВ10-10а со стойкой СИ2-4 и УПтВ10-11а со стойкой СИ2-3.
6. Замоноличенный штёр на вершине опоры срезается или отгибается.

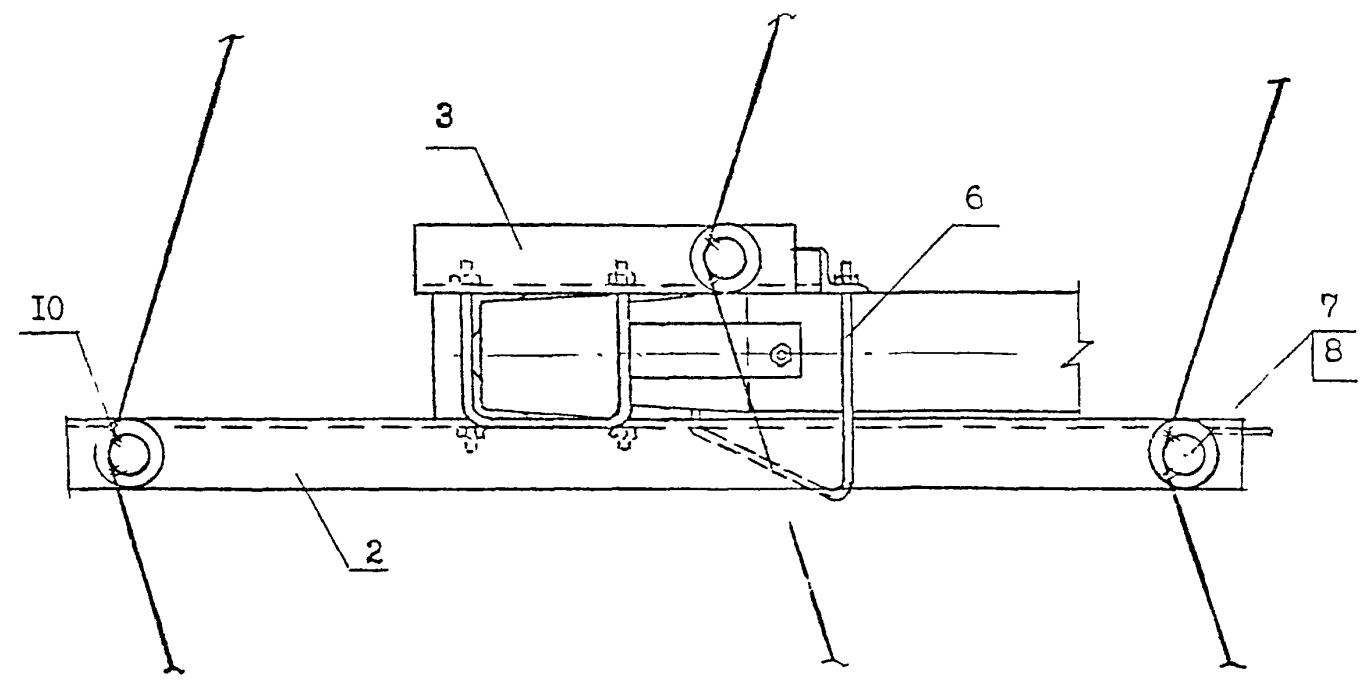
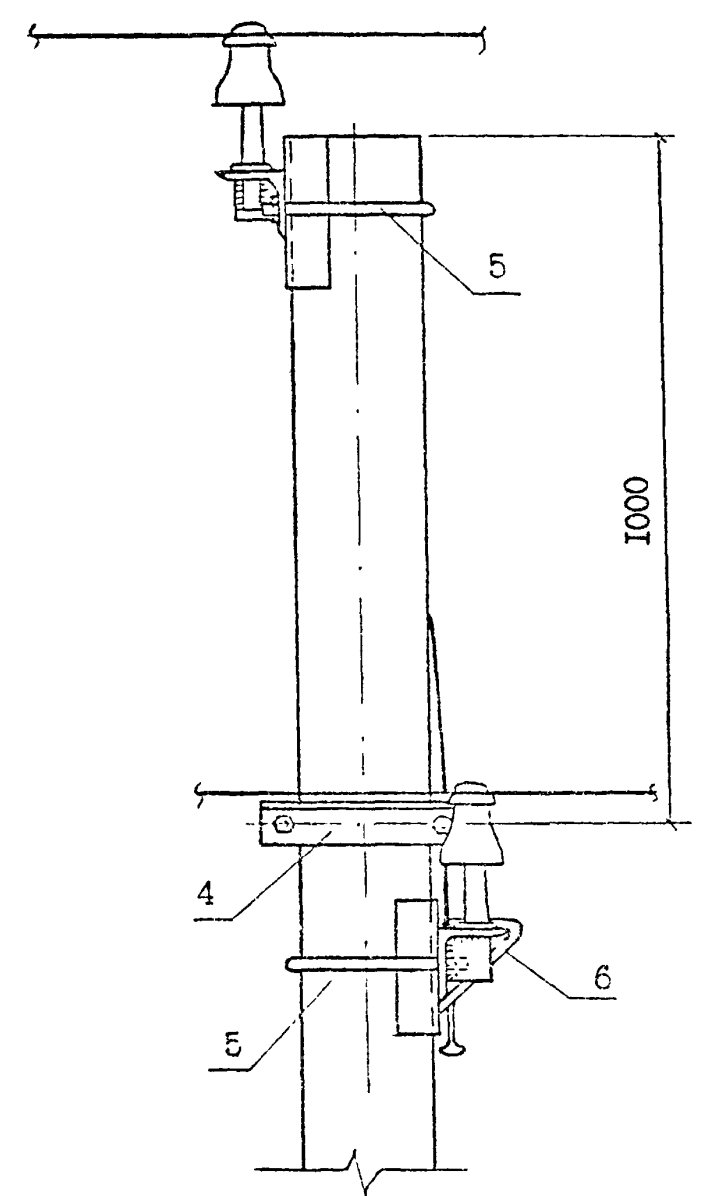
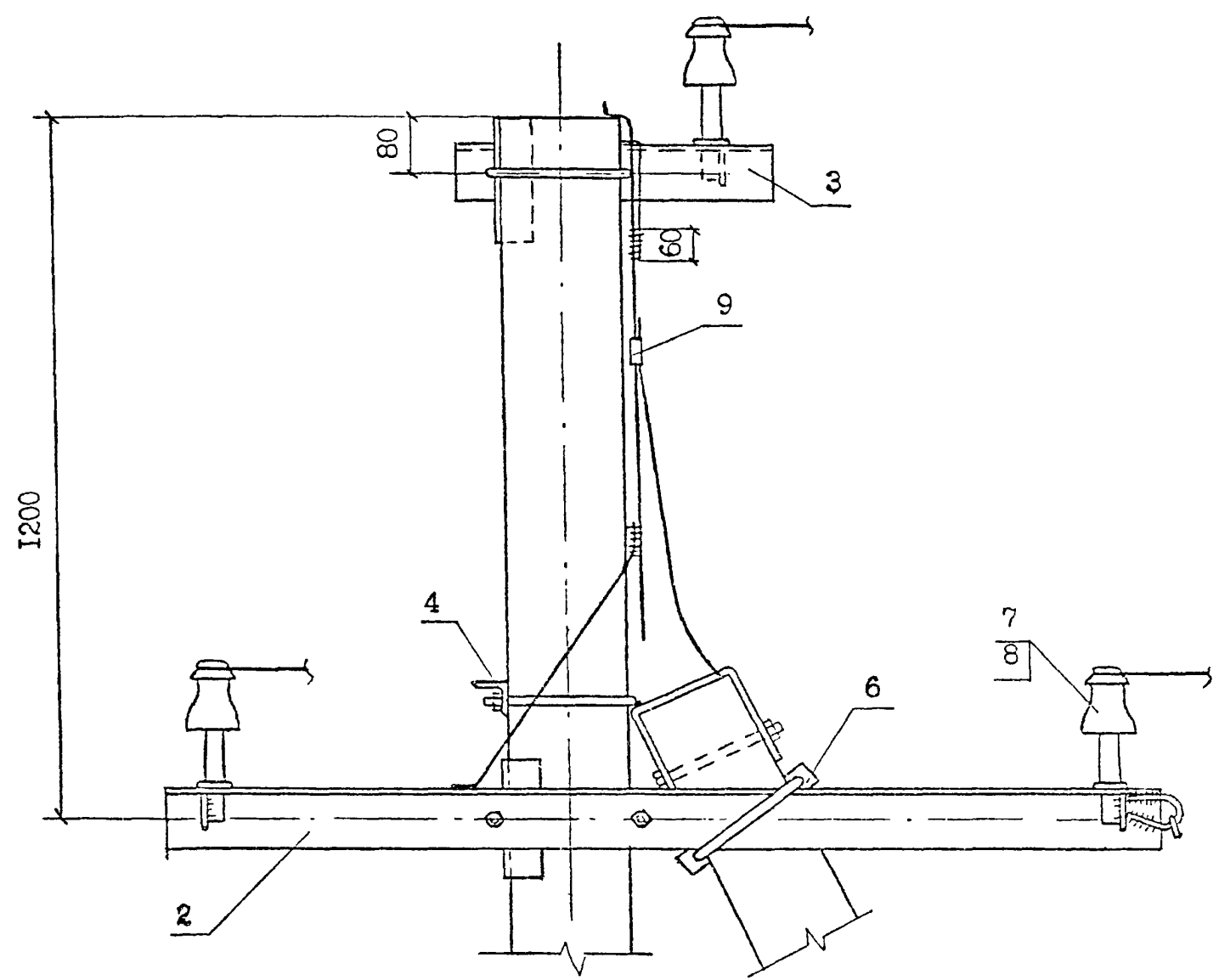
формат	зона	поз.	Обозначение	Наименование	Кол.	Примеч.
		1	ТУ 5863-009-00113557-95	Стойка СИ2-1(2,3,4)	2	
		2	Л51-98 05.10	Траверса ТМ64	1	26,0кг
		3	05.20	Траверса ТМ63	1	9,9кг
		4	04.10	Крепление подкоса У52	1	7,0кг
		5	02.20	Хомут Х51	2	2,2кг
		6	05.30	Крепление траверсы к подкосу КТ50	1	3,12кг
		7		Изолятор	4	см.р.2п.3
		8	ТУ34-09-11232-87	Колпачок К-9	4	
		9	ТУ34-13-10273-88	Зажим ПС	1	
		10		Проволока вязальная п.м	6,4	

Инв. подл. Подпись и дата Взам инв. № Л51-98

Н. контрол. Гоголев *[подпись]*
 Нач. отд. Кулыгин *[подпись]*
 ГИП Гоголев *[подпись]*
 Г.л. спекул. Куликова *[подпись]*
 Инженер Федотова *[подпись]*

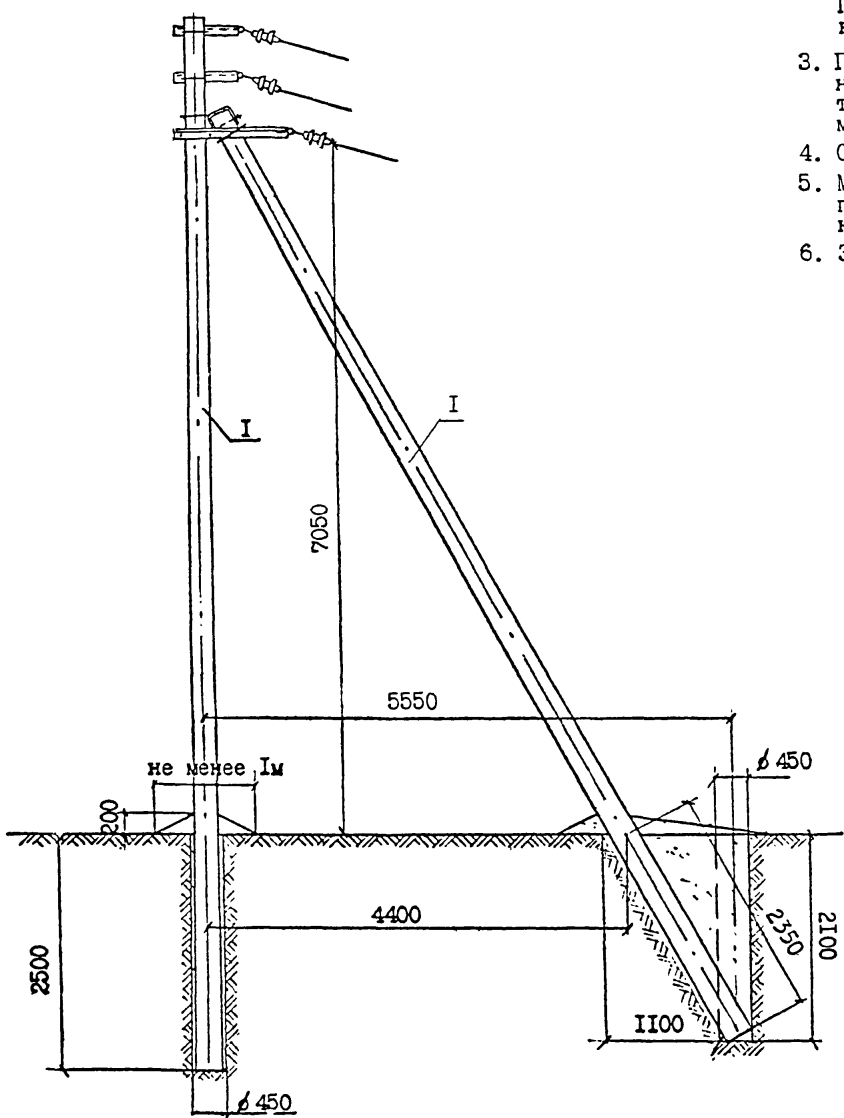
Л51-98 05.00
 Угловая промежуточная опора УПтВ10-10, УПтВ10-11, УПтВ10-10а, УПтВ10-11а.

Стадия Лист Листов
 1 2
 АО "РОСЭП"



инв. №полл. Подпись и дата, Взам. инв. №
Л51-98

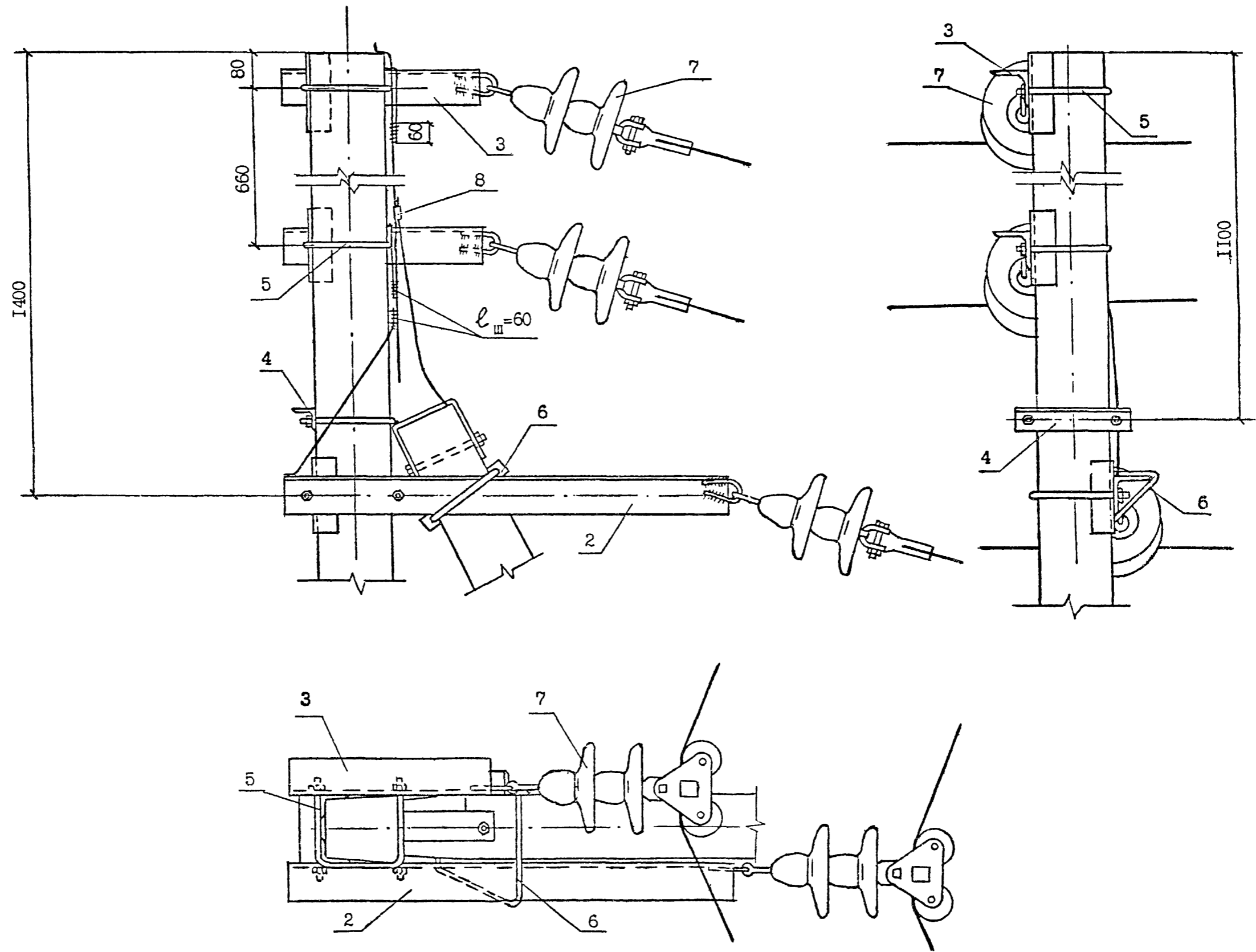
1. Момент затяжки болта не менее 15 кгс.м. Закрепление гаек от самоотвинчивания производить закерниванием резьбы на глубину не менее 3 мм. При этом следует выполнять мероприятия по защите электрических соединений от коррозии и ослабления по указаниям главы 1.7 ПУЭ, издание 6.
3. Габаритные преданкерные пролёты принимать сокращёнными по сравнению с указанными в таблице I для промежуточных опор при смежных промежуточных и анкерного типа опорах в ненаселённой местности соответственно на 35% и 15%; в населённой местности опору не применять.
4. Опора допускает угол поворота ВЛ 45+60°.
5. Марка стойки принимается аналогичной устанавливаемой на промежуточной опоре и при этом марка опоры принимается УПтВ10-12 со стойкой СИ12-1, УПтВ10-13 со стойкой СИ12-2, УПтВ10-12а со стойкой СИ12-4 и УПтВ10-13а со стойкой СИ12-3.
6. Замоноличенный штырь на вершине опоры срезается или отгибается.



Формат	Зона	поз.	Обозначение	Наименование	Кол.	Примеч.
		I	ТУ 5863-009-00113557-95	Стойка СИ12-1(2,3,4)	2	
		2	Л51-98 05.10	Траверса ТМа-64	I	26,0кг
		3	05.20	Траверса ТМа-63	I	9,9кг
		4	04.10	Крепление подкоса У52	I	7,0кг
		5	02.20	Хомут Х51	2	2,2кг
		6	05.30	Крепление траверсы к подкосу КТ50	I	3,12кг
		7	04.40, л. 2	Натяжная изолирующая подвеска	3	
		8	ТУ34-13-10273-88	Зажим ПС	I	

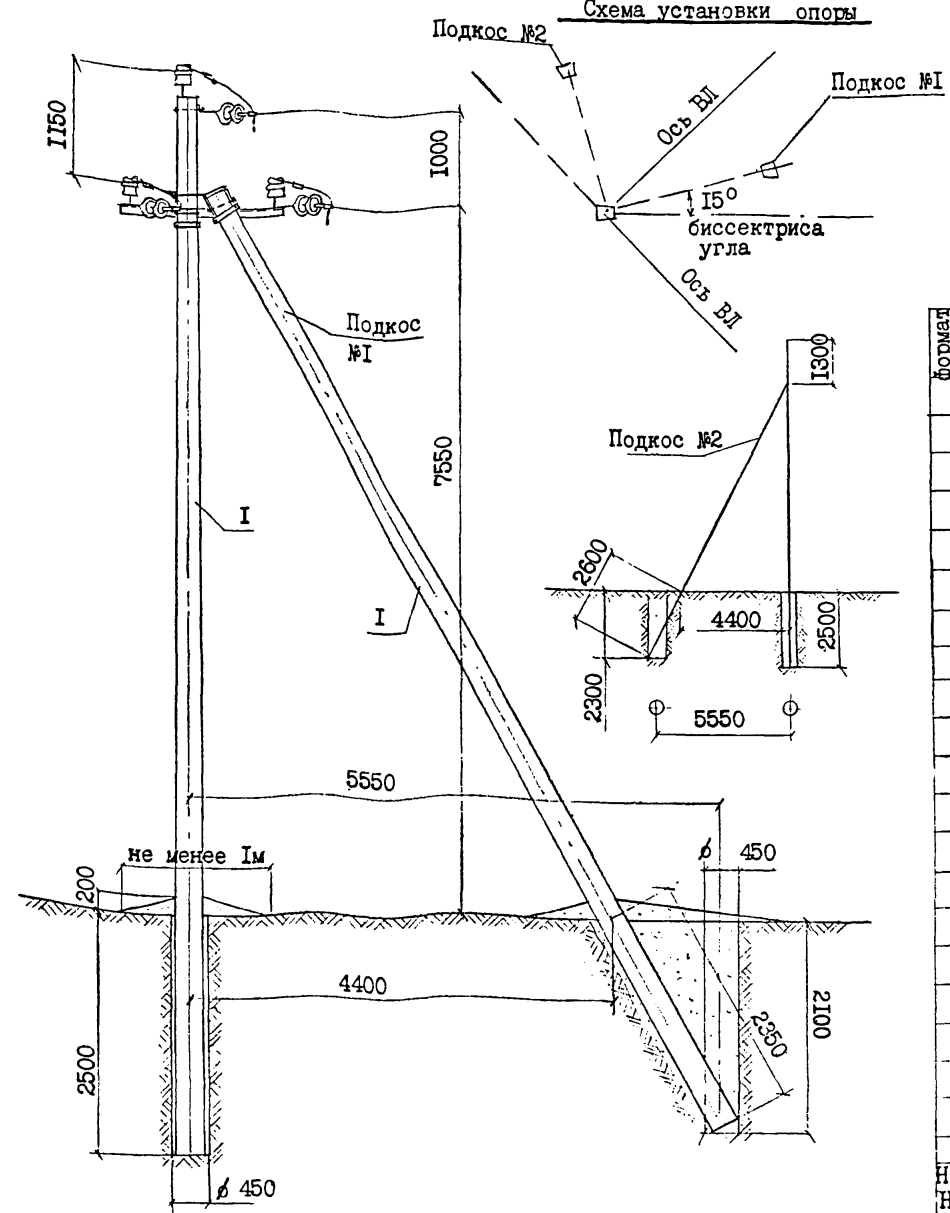
Н. контрол. Гоголев <i>М.С.</i>	Л51-98 06.00
Нач. отд. Кулыгин <i>А.В.</i>	
ГИП Гоголев <i>М.С.</i>	Угловая промежуточная опора УПтВ10-12, УПтВ10-13, УПтВ10-12а и УПтВ10-13а.
Гл. спец. Куликова <i>К.В.</i>	
Инженер Федотова <i>Н.В.</i>	
Стадия Лист Листов	
I 2	
АО "РОСЭП"	

Изм. подл. Подпись и дата Взам инв. №
Л51-98



Инв. №подл. Подпись и дата. Взам. инв. №
 Л51-98

Схема установки опоры



2. Закрепление опор в грунте производить в соответствии с указаниями раздела 5 пояснительной записки.
3. Марки изоляторов и колпачков принимать согласно рекомендациям раздела 2 п.з.
4. Марка стойки принимается аналогичной устанавливаемой на промежуточной опоре и при этом марка опоры принимается УАТБ10-10 со стойкой СИ12-1, УАТБ10-11 со стойкой СИ12-2, УАТБ10-12 со стойкой СИ12-3 и УАТБ10-13 со стойкой СИ12-4.
5. Габаритные пролёты принимать сокращёнными по сравнению с указанными в табл.1 для промежуточных опор при смежных промежуточных и анкерного типа опорах соответственно:
 - в населённой местности при углах поворота $\angle > 60^\circ$ на 30% и 55% и при углах $\angle \leq 60^\circ$ на 20% и 30%, продолжение см. лист 2

форма	зона	поз.	Обозначение	Наименование	Кол.	Примеч.
		1	ТУ5863-009-00113557-95	Стойка СИ12-1(2,3,4)	3	
		2	Л51-98 04.10	Крепление подкоса У52	2	14,0кг
		3	04.20	Накладка ОГ52	1	1,52кг
		4	ГОСТ 7798-70 ^x	Болт М16х220.46	1	0,38кг
		5	ГОСТ 5915-70 ^x	Гайка 2М16.5	4	0,12кг
		6	Л51-98 01.20	Шайба Ш50	3	0,15кг
		7	04.40	Натяжная изолир.подвеска	6	
		8	ТУ34-13-10273-88	Зажим ПА (см. л. 2, черт. Л51-95 01.00)	3	
		9	Л51-98 05.20	Траверса ТМ62	1	26,7кг
		10	02.20	Хомут Х-51	1	1,1кг
		11	ТУ34-13-10273-88	Зажим ПС	2	
		12 ^{x)}	ТУ34-13-11420-89	Скоба СК-7-1А	1	0,39кг
		13 ^{x)}	ТУ34-13-10272-88	Серьга СРС-7-16	1	0,32кг
		14 ^{x)}	ГОСТ 2726-82	Звено промезут. ПРТ-7-1	1	0,5кг
		15		Изолятор	3	
		16	ТУ34-09-11232-67	Колпачок	3	
		17		Вязальная проволока п.м	4,8	
		18	Л51-98 05.30	Крепление траверсы к подкосу КТ50	1	3,12кг

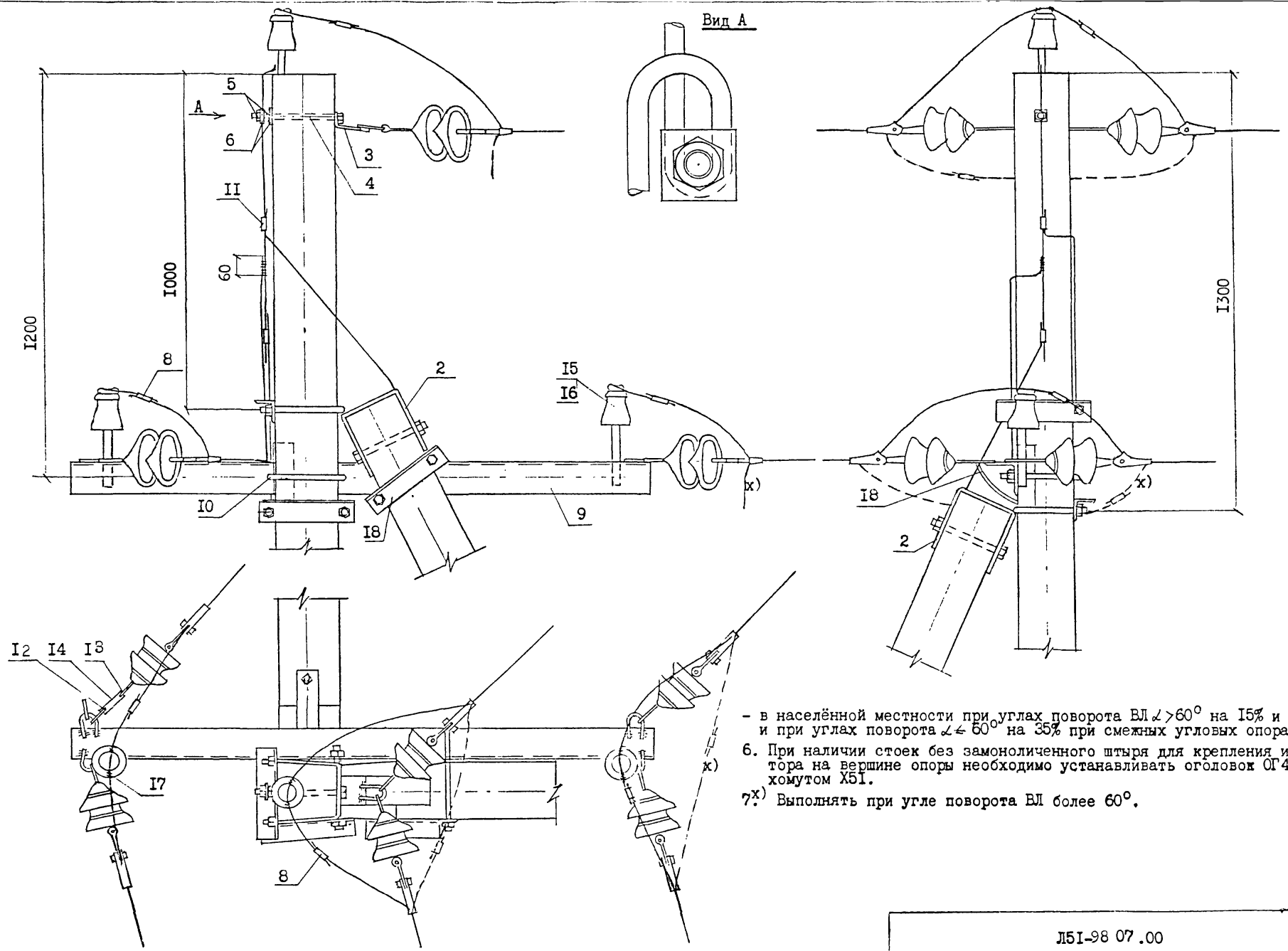
Инв. подл. Подпись и дата
Л51-98

I. Момент затяжки болта не менее 15 кгс.м. Закрепление гаек от самоотвинчивания производить закерниванием резьбы на глубину не менее 3 мм. При этом следует выполнять мероприятия по защите электрических соединений от коррозии и ослабления по указаниям главы 1.7 ПУЭ, издание 6.

Н. контр. Гоголев И.А.
Нач. отд. Кулыгин Л.И.
ГИП Гоголев У.А.
Гл. спец. Куликова Л.П.
Инженер Смирнова В.А.

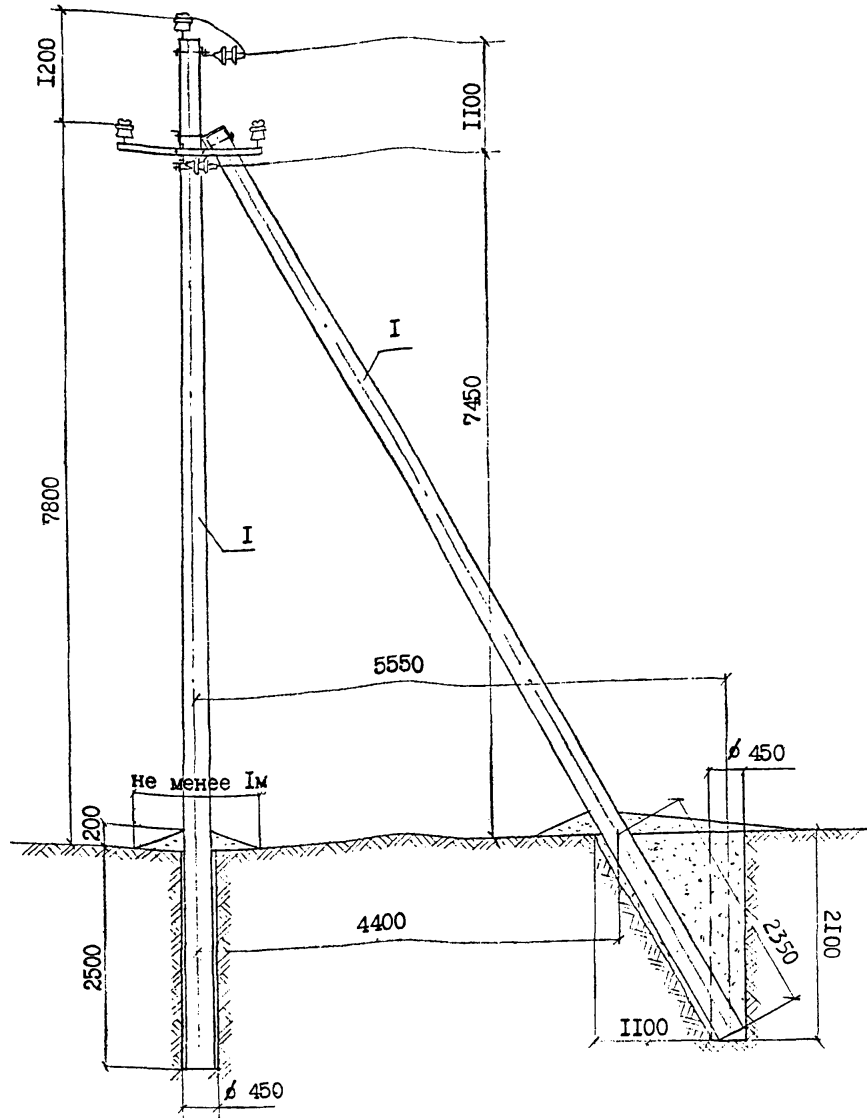
Л51-98 07.00
Угловая анкерная опора
УАТБ10-10, УАТБ10-11
УАТБ10-12, УАТБ10-13 на
угол поворота ВЛ 0+90°
Стадия Лист Листов
1 2
АО "РОСЭП"

Вид А



- в населённой местности при углах поворота ВЛ $\angle > 60^\circ$ на 15% и 45% и при углах поворота $\angle \leq 60^\circ$ на 35% при смежных угловых опорах.
- 6. При наличии стоек без замоноличенного штыря для крепления изолятора на вершине опоры необходимо устанавливать оголовок ОГ49 с хомутом Х51.
- 7^х) Выполнять при угле поворота ВЛ более 60° .

Инв.подл. Подпись и дата
 151-98



I. Момент затяжки болта не менее 15 кгс.м. Закрепление гаек от самоотвинчивания производить закерниванием резьбы на глубину не менее 3 мм. При этом следует выполнять мероприятия по защите электрических соединений от коррозии и ослабления по указаниям главы I.7 ПУЭ, издание 6.

2. Закрепление опор в грунте производить в соответствии с указаниями раздела 5 пояснительной записки.
3. Марки изоляторов и колпачков принимать согласно рекомендациям раздела 2 п.з.
4. Марка стойки принимается аналогичной устанавливаемой на промежуточной опоре и при этом марка опоры принимается ОАтБ10-10 со стойкой СИ2-1, ОАтБ10-11 со стойкой СИ2-2, ОАтБ10-12 со стойкой СИ2-3 и ОАтБ10-13 со стойкой СИ2-4.
5. Габаритные пролёты проводов ответвления принимать сокращёнными по сравнению с указанными в табл. I для промежуточных опор при смежных промежуточных и анкерного типа опорах соответственно на 15% и 25% в ненаселённой местности и на 15% и 35% в населённой местности. Ветровые пролёты принимать равными пролётам для промежуточных опор.
6. При наличии стоек без замоноличенного штыря для крепления изолятора на вершине опоры необходимо устанавливать оголовок ОГ49 с хомутом Х51.

формат	зона	поз.	Обозначение	Наименование	Кол.	Примеч.
		I	ТУ 5863-009-00113557-95	Стойка СИ2-I(2,3,4)	2	
		2	Л51-98 04.10	Крепление подкоса У52	1	7,0кг
		3	04.20	Накладка ОГ52	1	1,52кг
		4	02.10	Траверса ТМ51	1	12,3кг
		5	02.20	Хомут Х51	2	2,2кг
		6	ГОСТ 7798-70 ^X	Болт М16х220.46	1	0,38кг
		7	ГОСТ 5915-70 ^X	Гайка 2М16.5	6	0,18кг
		8	Л51-98 01.20	Шайба Ш50	3	0,15кг
		9	04.40	Натяжная изолир.подвеска	3	
		10		Изолятор	4	
		11	ТУ34-09-11232-87	Колпачок	4	
		12		Вязальная проволока п.м	6,6	
		13	Л51-98 04.30	Траверса ТМ61	1	22,5кг
		14	ТУ34-13-10273-88	Зажим ПС	1	
		15	ТУ34-13-10273-88	Зажим ПА (см. л 2, черт. Л51-98 01.00)	3	

Н. контро Гоголев
Нач. отд. Кулыгин

Л51-98 08.00

Гл. спец. Уликова
Инженер Смирнова

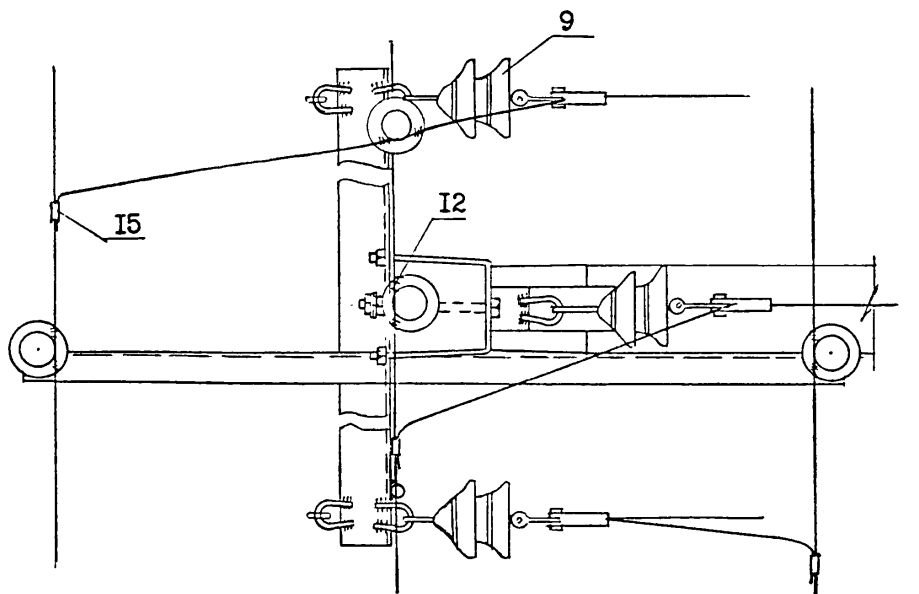
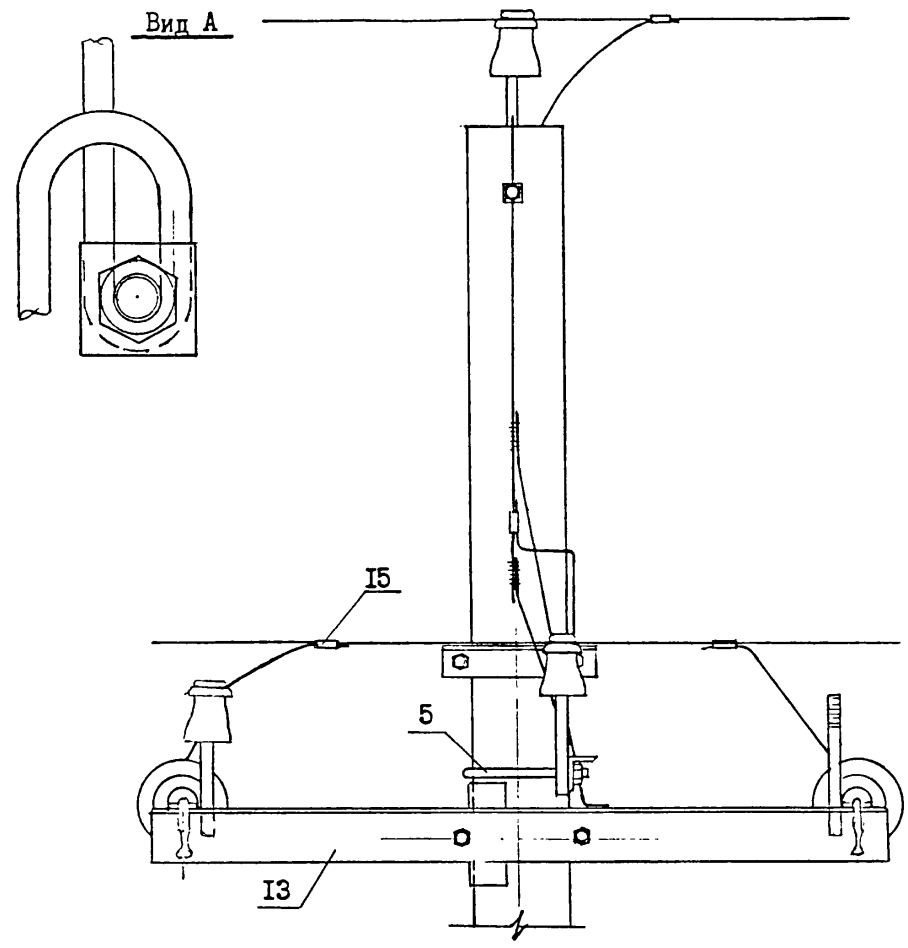
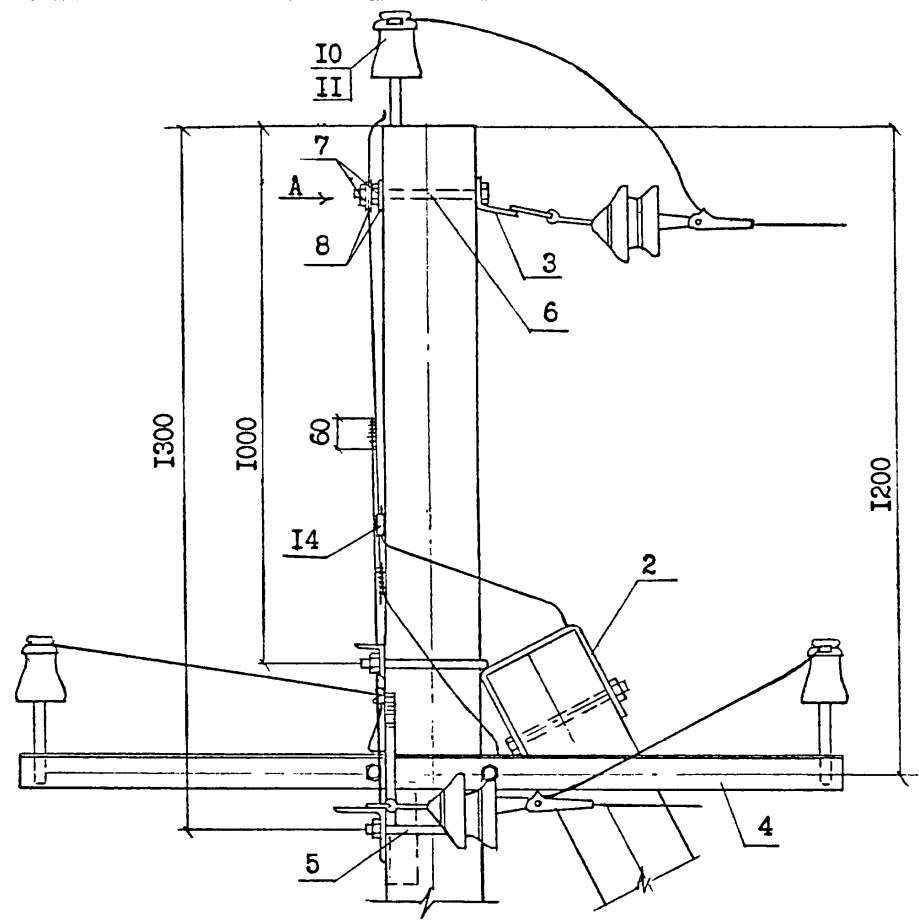
Ответственная анкерная опора ОАтБ10-10, ОАтБ10-11, ОАтБ10-12, ОАтБ10-13

Стадия	Лист	Листов
	1	2

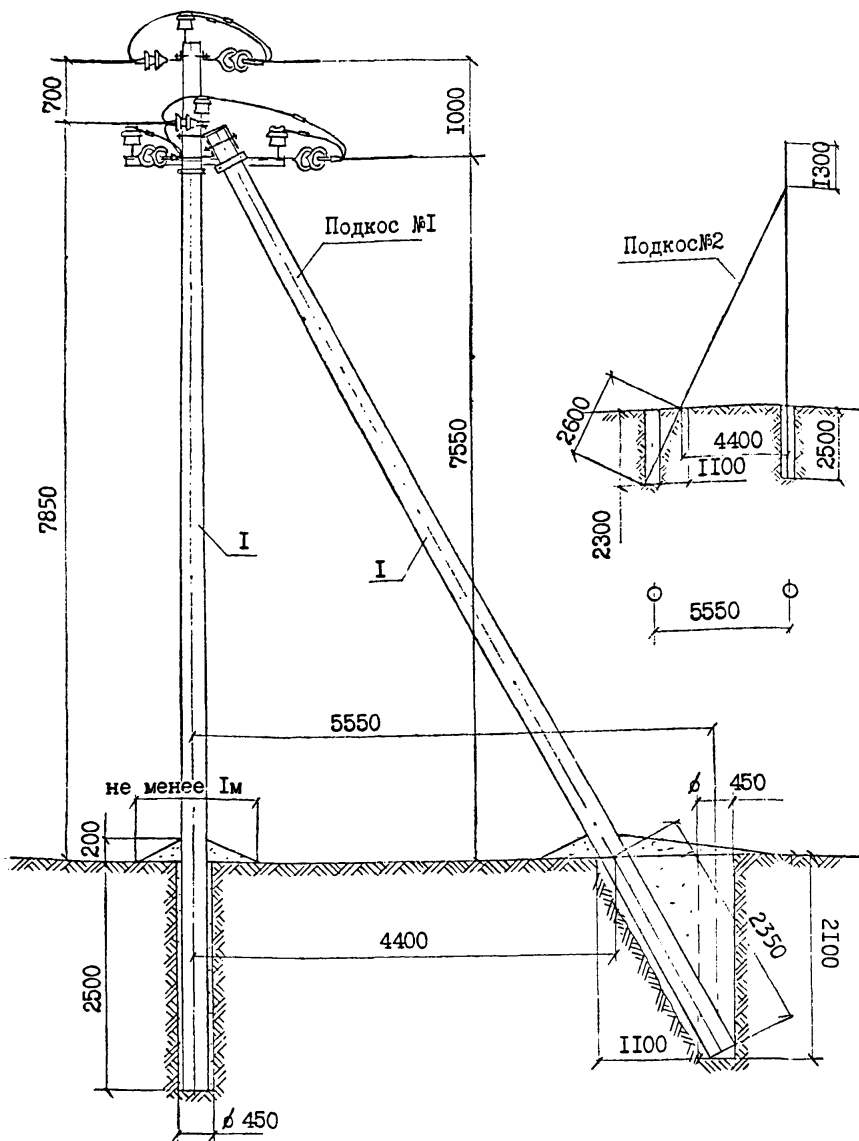
АО "РОСЭП"

Инв. подл. Подпись и дата
Л51-96

Вид А



Инв№ подл. Подпись и дата
 Взам инв№
 Л51-98



2. Закрепление опор в грунте производить в соответствии с указаниями раздела 5 пояснительной записки.
 3. Марки изоляторов и колпачков принимать согласно рекомендациям раздела 2 п.3.
 4. Марка стойки принимается аналогичной устанавливаемой на промежуточной опоре и при этом марка опоры принимается ОУАтБ10-10 со стойкой СИ12-1, ОУАтБ10-11 со стойкой СИ12-2, ОУАтБ10-12 со стойкой СИ12-3 и ОУАтБ10-13 со стойкой СИ12-4.
 5. При наличии стоек без замоноличенного штыря для крепления изолятора на вершине опоры необходимо устанавливать оголовок ОГ49 с хомутом Х51.
- продолжение см. лист 2

форма	зона	поз.	Обозначение	Наименование	Кол.	Примечан.
		1	ТУ 5663-009-00113557-95	Стойка СИ12-1, СИ12-2	3	
		2	Л51-98 04.10	Крепление подкоса У52	2	14,0кг
		3	04.20	Накладка ОГ52	2	3,04кг
		4	ГОСТ 7798-70 ^X	Болт М16х220.46	1	0,38кг
		5	ГОСТ 5915-70 ^X	Гайка 2М16.5	2	0,06кг
		6	Л51-98 01.20	Шайба Ш50	2	0,1кг
		7	04.30	Траверса ТМ61	1	22,5кг
		8	05.20	Траверса ТМ62	1	26,7кг
		9	02.20	Хомут Х51	2	2,2кг
		10	05.30	Крепление траверсы к подкосу КТ50	1	3,12кг
		11	04.40	Натяжная изолир.подвеска	9	
		12	ТУ34-13-10273-88	Зажим ПА (см.л 2 черт. Л51-95 01.00)	6	
		13	ТУ34-13-10273-88	Зажим ПС	2	
		14		Изолятор	4	
		15	ТУ34-09-11232-87	Колпачок	4	
		16		Проволока вязальная п.м	8,0	

Н.контр Г. Гоголев
Нач.отд Кулыгин

Л51-98 09.00

Г.И.П. Гоголев
Гл.спец. Куликова
Инженер Смирнова

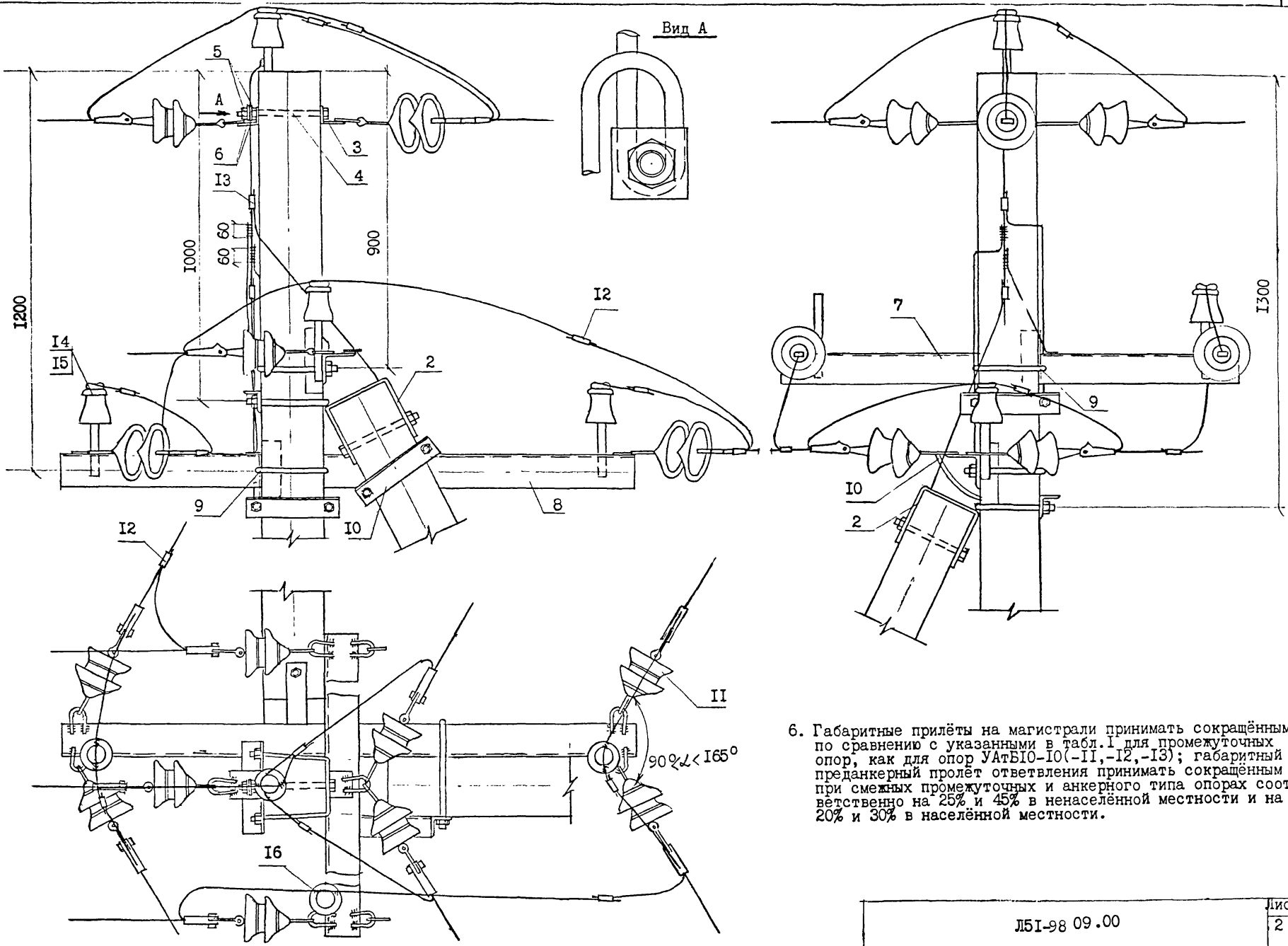
Ответственная угловая анкерная опора
ОУАтБ10-10, ОУАтБ10-11
ОУАтБ10-12, ОУАтБ10-13

Стадия Лист Листов
1 2
АО "РОСЭП"

I. Момент затяжки болта не менее 15 кгс.м. Закрепление гаек от самоотвинчивания производить закерниванием резьбы на глубину не менее 3 мм. При этом следует выполнять мероприятия по защите электрических соединений от коррозии и ослабления по указаниям главы 1.7 ПУЭ, издание 6.

Имя подл. Подпись и дата. Взам инв. № Л51-98

Вид А



6. Габаритные прилёты на магистрали принимать сокращёнными по сравнению с указанными в табл. I для промежуточных опор, как для опор УАБ10-10 (-11, -12, -13); габаритный преданкерный пролёт ответвления принимать сокращённым при смежных промежуточных и анкерного типа опорах соответственно на 25% и 45% в ненаселённой местности и на 20% и 30% в населённой местности.

Инв. подл. Подпись и дата. Взам инв. № 151-98

Зажимы натяжные

Таблица I

Типоразмер зажима	НТД	Масса ед., кг	Марка и сечение провода	
НБ-2-6	ТУ	1,85	50*)	70*)
НБ-2-7	34 И3.ИИ310-88	2,3	95,	120

*) в зажимах устанавливать дополнительные прокладки

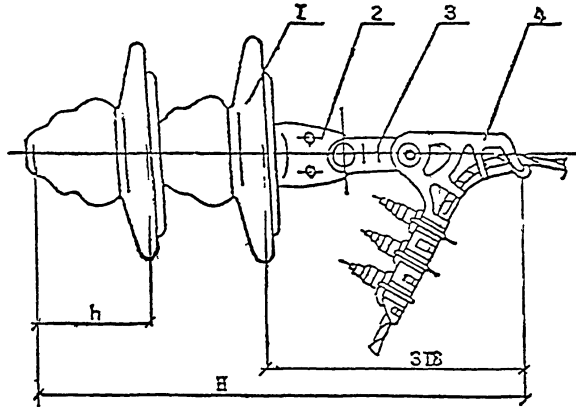


Рис. I

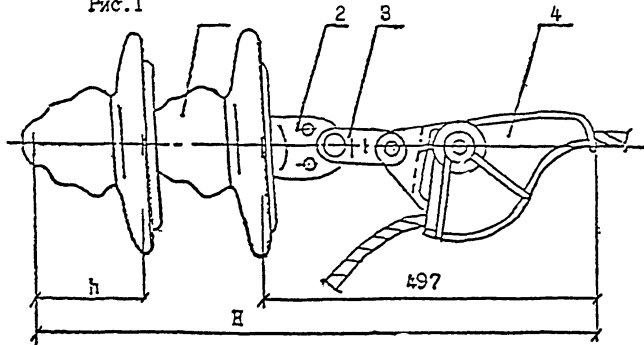


Рис. 2

Длина натяжных изолирующих подвесок Таблица 2

Типоразмер зажима	ПЭ70-В ТУ34-27-10960-85			ПС70-Д ТУ34-27-10874-84			Примеч.
	h, мм	H, мм	масса изол. кг	h, мм	H, мм	масса изол. кг	
НБ-2-6	146	606	4,6	127	566	3,5	Рис. I
НБ-2-7		735			747		Рис. 2

Поз.	Обозначение	Наименование	Кол.	Масса ед., кг	Примеч.
Стандартные изделия					
I		Изолятор подвесной	2	<input type="checkbox"/>	См. табл. 2
2	ТУ34-И3-ИИ309-88	Ушко однолапчатое УИ-7-16	I	I, I	
3	ТУ34-И3-ИИ24-88	Звено промежуточное трёхлапчатое ПРТ-7	I	0,5	
4	ТУ34 И3.ИИ310-88	Зажим натяжной болтовой, заклинивающийся	I	<input type="checkbox"/>	См. табл. I

Н. контро. Гоголев

ДСИ-98 04.40

ГИИ Гоголев
Л. Спешуликова
Инженер Смирнова

Подвеска натяжная
изолирующая

Страница Лист Листов

1 2

АО "РОСЭП"

Таблица 3.

Длина накатных изолирующих подвесок

Типоразмер защита	ПС7СЗ ТУЗ4-27-10960-85			ПС7ОД ТУЗ4-27-10874-84			Примеч.
	h, мм	H, мм	масса изол., кг	h, мм	H, мм	масса изол., кг	
ПУ-2-2	146	465	4,8	127	427	3,5	Рис. 3

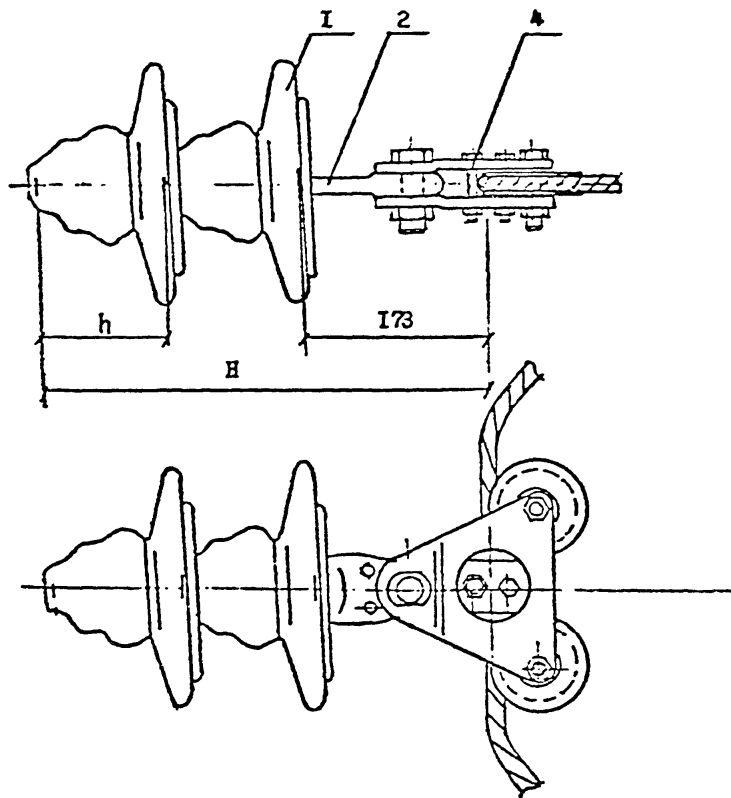


Рис. 3

1. Стальные детали для железобетонных опор запроектированы из сталей марок, указанных в табл. I в зависимости от расчётных зимних температур наружного воздуха в соответствии с требованиями "Руководства по проектированию опор и фундаментов линий электропередачи и распределительных устройств подстанций напряжением выше 1 кВ", раздел 3 (Стальные конструкции, № 3534тм-т2) и СНиП-П-23-81.

Таблица I.

Расчётная зимняя температура наружного воздуха / по СНиП-П-23-81/	Марка стали	Толщина листового, сортового или фасонного проката, мм	Обозначение стандарта
$t \geq -40^{\circ}\text{C}$	ВСтЗпс5 ВСтЗсп5	5-10 5-40/сорт/	ГОСТ 380-88**
	ВСтЗпс6-1		
	ВСтЗсп5-1	5-20/лист/ 5-30/фасон/	
	ВСтЗпс5-1	5-20/лист/ 5-30/фасон/	
$-40^{\circ} > t \geq -50^{\circ}$	09Г2 гр1 и 2	5-10	ТУ I4-I-3023-80
	09Г2С гр. I 09Г2С гр. I	5-20/лист/ 5-30/фасон/	
	09Г2	5-10	ГОСТ 19281-89*
	10Г2С1	5-100/сорт/	
	09Г2С	5-32/сорт/	

На чертежах указаны марки стали для районов с расчётной зимней температурой не ниже минус 40°C.

2. Болты применять класса 4.6.

3. Марки стальных деталей составлены из букв и цифр. Буквы в начале марки обозначают название детали и напряжение ВЛ, в конце марки - исполнение для климатических зон и агрессивных сред, цифры - типоразмер детали.

Например: ТМ60-М - траверса для ВЛ 6-10 кВ, типоразмер 60, для районов с температурой до минус 50°C.

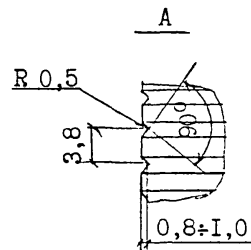
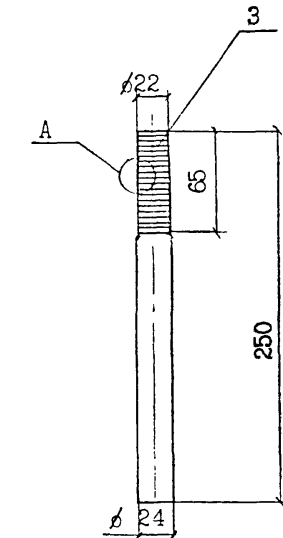
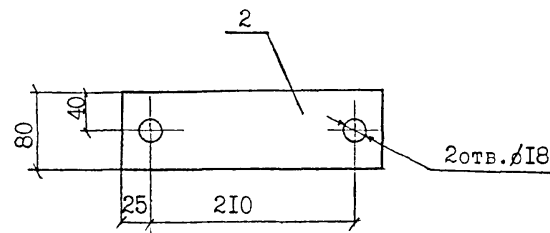
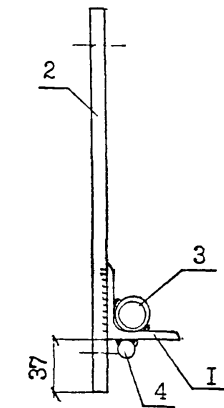
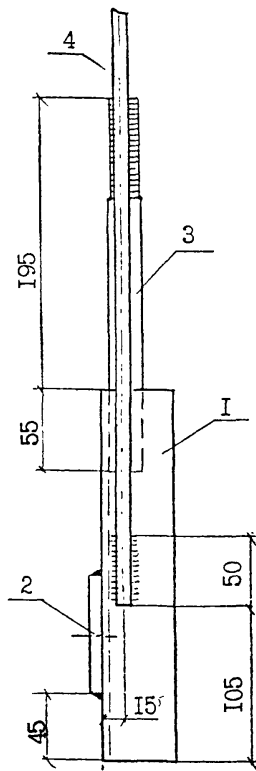
4. Защита конструкций, предназначенных для эксплуатации в агрессивных средах, должна выполняться согласно указаниям СНиП 2.03.11-85.

Способ защиты от коррозии должен быть установлен проектной документацией и указан в заказе на изготовление,

5. Изготовление стальных конструкций производить в соответствии с ТУ 34 I2.11397-89 и ТУ 3449-002-00113557-97.

Инв. № подл. 151-98
Подпись и дата. Взам. инв. №

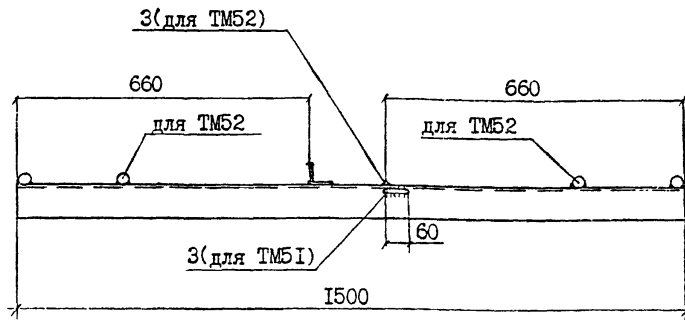
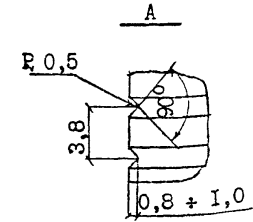
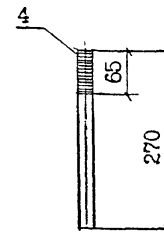
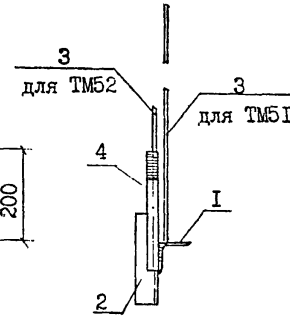
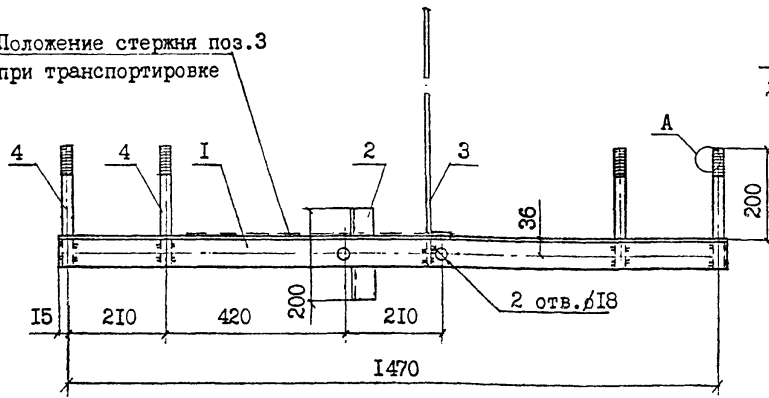
Н.контр.	Гоголева		151-98 00.00 Т0			
Нач.отд.	Куликин					
ГИП	Гоголев		Металлические конструкции	Стация	Лист	Листов
л. спец.	Куликова			Техническое описание Т0.		
Инженер	Федотова			АО "РОСЭП"		



1. Сварку производить электродом Э42А ГОСТ 9467-75, высота шва 5 мм.
2. Защиту от коррозии выполнять в соответствии с техническим описанием ТО. Свободный конец заземляющего проводника поз.4 не защищать антикоррозийным покрытием.
3. Для изготовления оголовка ОГ49-М применять сталь в соответствии с табл. I технического описания ТО для расчётных температур ниже минус 40°C.
4. Допускается выполнять накатку по ТУ 3449-001-00113557-97.

формат	зона	поз.	Обозначение	Наименование	Кол.	Примеч.
		I		Уголок 50x50x5 ГОСТ 8509-86 / =250 ВСт3пс5 ГОСТ 535-88	I	0,94кг
		2		Полоса 8x80-В ГОСТ 103-76 / =260 ВСт3пс5 ГОСТ 535-88	I	1,3кг
		3		Круг В24 ГОСТ 2590-88 / =250 ВСт 3пс5 ГОСТ 535-88	I	0,88кг
		4		Круг В10 ГОСТ 2590-88 / =500 ВСт3пс5 ГОСТ 535-88	I	0,3кг
				Сварные швы		0,03кг
Л51-98 01.80						
Н. контр. Гоголев				Стадия		Масса
Науч. отд. Дулыгин				Оголовок ОГ49, ОГ49-М		3,45
ГИП Гоголев				Лист		Листов
л. спец. Дулыкова				АО "РОСЭП"		
Инженер Смирнова						

Положение стержня поз.3 при транспортировке



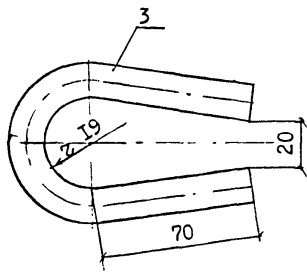
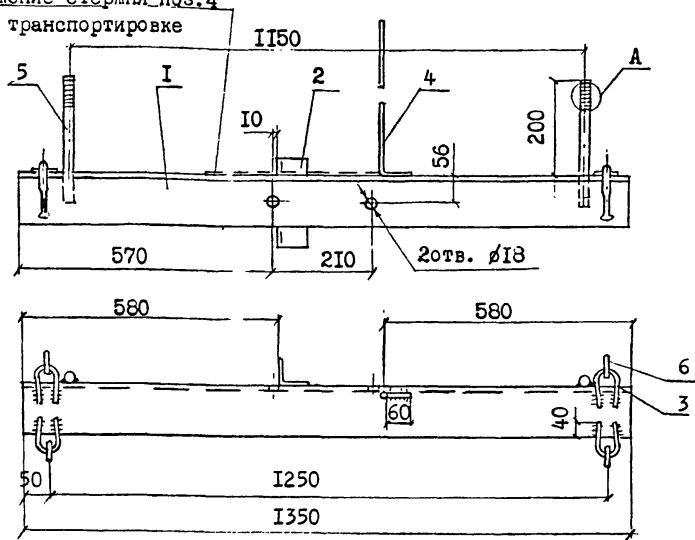
1. Сварку производить электродом Э42А ГОСТ 9467-75, высота шва 5 мм.
2. Антикоррозийную защиту и выбор марки стали производить в соответствии с техническим описанием Т0.
3. Для изготовления траверс ТМ51-М и ТМ52-М применять сталь в соответствии с табл. I технического описания Т0 для расчётных температур ниже минус 40°C.
4. Допускается выполнять накатку по ТУ 3449-001-00113557-97.

Формат	зона	Поз.	Обозначение	Наименование	Кол.	Примеч.
		I		Уголок 70x70x6 ГОСТ 8509-86 L=1500 ВСт3пс5 ГОСТ 535-88	I	9,6кг
		2		Уголок 45x45x4 ГОСТ 8509-86 L=200 ВСт3пс5 ГОСТ 535-88	I	0,55кг
			Л51- 02.10	для ТМ51		
		3		Круг В10 ГОСТ 2590-86 L=650 ВСт3пс5 ГОСТ 535-88	I	0,4кг
		4		Круг В22 ГОСТ 2590-86 L=270 ВСт3пс5 ГОСТ 535-88	2	1,6кг
				Сварные швы		0,12кг
			Л51- 02.10-01	для ТМ52		
		3		Круг В10 ГОСТ 2590-86 L=370 ВСт3пс5 ГОСТ 535-88	I	0,22кг
		4		Круг В22 ГОСТ 2590-86 L=270 ВСт3пс5 ГОСТ 535-88	4	3,2кг
				Сварные швы		0,13кг

Л51-98 02.10

Н.контр. Гоголев	И.контр.	Траверса ТМ51, ТМ51-М ТМ52, ТМ52-М	Сталь	Масса	Масштаб
Нач.отд. Кульгин				12,3 13,7	
ГИП Гоголев	И.контр.		Лист	Листов	
Гл.спец. Куликова	И.контр.		АО "РОСП"		
Инженер Смирнова	И.контр.				

Положение стержня поз.4 при транспортировке



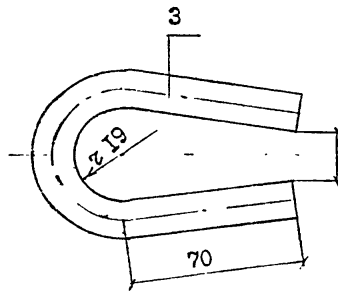
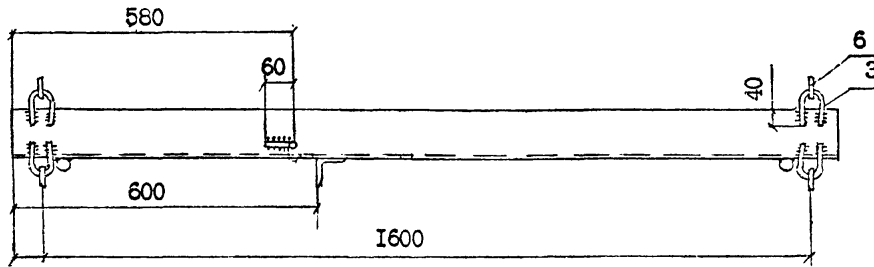
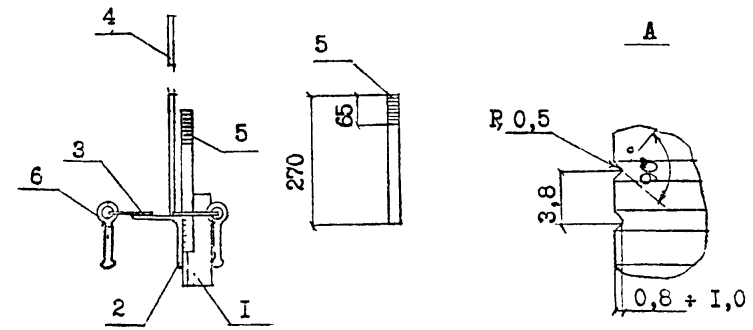
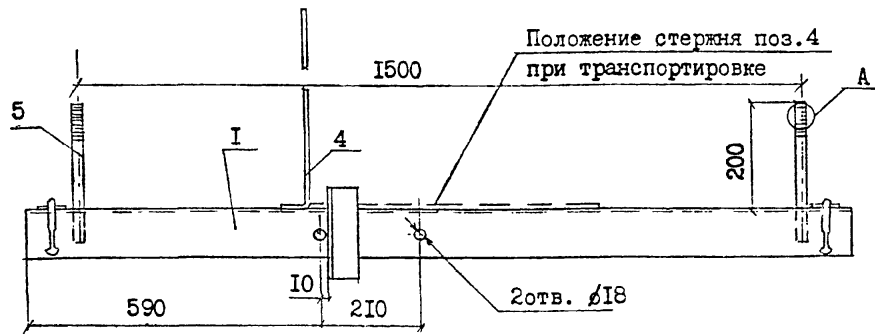
1. Антикоррозийную защиту и выбор марки стали производить в соответствии с техническим описанием ТО.
2. Для изготовления траверсы ТМ61 -М применять сталь в соответствии с табл. I технического описания ТО для расчётных температур ниже минус 40°C.
3. Сварку производить электродом Э42 ГОСТ 9467-75, высота шва 5 мм. Сержа СРС заводится в петлю поз.3 до приварки.
4. Допускается выполнять накатку по ТУ 3449-002-00113557-98.

Форма	Зона	Поз.	Обозначение	Наименование	Кол.	Примеч.
		1		Уголок 100x100х8 ГОСТ 8509-86 L=1350 ВСт3пс5 ГОСТ 535-88	1	16,5 кг
		2		Уголок 63x63x5 ГОСТ 8509-86 L=200 ВСт3пс5 ГОСТ 535-88	1	0,96 кг
		3		Круг В16 ГОСТ 2590-88 D=240 ВСт3пс5 ГОСТ 535-88	4	1,52 кг
		4		Круг В10 ГОСТ 2590-88 D=650 ВСт3пс5 ГОСТ 535-88	1	0,4 кг
		5		Круг В22 ГОСТ 2590-88 D=270 ВСт3пс5 ГОСТ 535-88	2	1,6 кг
		6	ТУ34-13-10272-88	Сержа СРС-7-16	4	1,24 кг
				Сварные швы		0,2 кг

ЛБ1-98 04.30

Н.контр	Гоголев					
Нач.отд	Кулыгин					
ГМП	Гоголев					
Гл.спец	Куликова					
Инженер	Смирнова					
				Траверса ТМ 61, ТМ61 -М	Стадия	Масса
					Лист	Масштаб
						22,5
						Листов
					АО "РОСЭП"	

Мив № подл. Подпись и дата Взам инв. ЛБ1-98



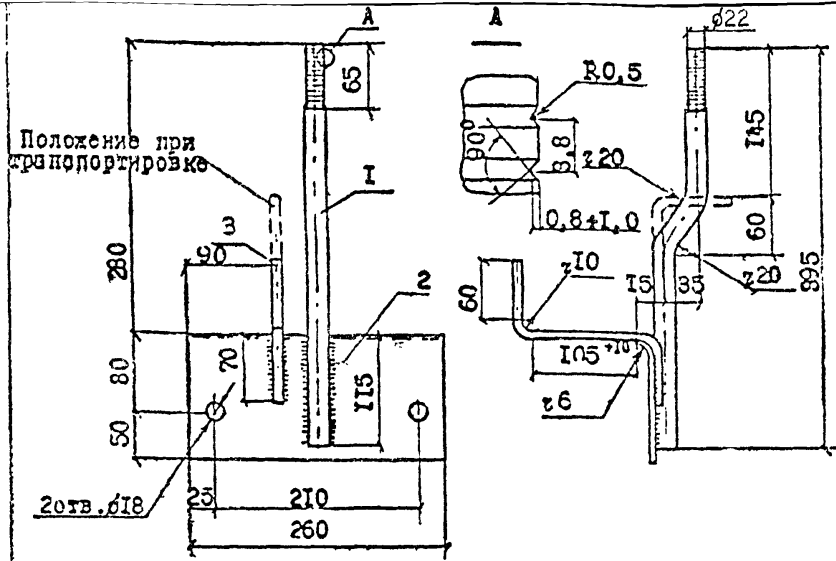
№ подл. Подпись и дата. Взам инв. № 151-98

1. Антикоррозийную защиту и выбор марки стали производить в соответствии с техническим описанием Т0.
2. Для изготовления траверсы ТМ62-М применять сталь в соответствии с табл. I технического описания Т0 для расчётных температур ниже минус 40°C.
3. Сварку производить электродом Э42А ГОСТ 9467-75, высота шва 5 мм. Сержа СРС заводится в петлю поз.3 до приварки.
4. Допускается выполнять накатку по ТУ 3449-002-00113557-98.

формат	зона	поз.	Обозначение	Наименование	Кол.	Примеч.
		1	Уголок ∠=1700	100x100x6 ГОСТ 6509-66 ВСт3пс5 ГОСТ 535-88	1	20,6кг
		2	Уголок ∠=200	63x63x5 ГОСТ 6509-66 ВСт3пс5 ГОСТ 535-88	1	0,96кг
		3	Круг ∠=240	В16 ГОСТ 2590-88 ВСт3пс5 ГОСТ 535-88	4	1,52кг
		4	Круг ∠=650	В10 ГОСТ 2590-88 ВСт3пс5 ГОСТ 535-88	1	0,4кг
		5	Круг ∠=270	В22 ГОСТ 2590-88 ВСт3пс5 ГОСТ 535-88	2	1,6кг
		6	ТУ34-13-10272-88	Сержа СРС-7-16 Сварные швы	4	1,24кг 0,2кг

Л51-98 05.20

Н. контр Гоголев	Траверса ТМ62, ТМ62-М	Стадия	Масса	Масшт.
Нач. отд. Кулыгин			26,7	
ГИП Гоголев		Лист	Листов	
Гл. спец. Куликова		АО "РОСЭП"		
Инженер Смирнова				



1. Сварку производить электродом Э42А ГОСТ 9467-75, высота шва 5 мм.
2. Антикоррозийную защиту траверсы производить в соответствии с техническим описанием Т0.
3. Для изготовления траверсы ТМ53-М применять сталь в соответствии с табл. I технического описания Т0 для расчётных температур ниже минус 40°C.
4. Допускается выполнять накатку по ТУ 3449-001-00113557-97.

Формат	Зона	Поз.	Обозначение	Наименование	Кол.	Примеч.
		1		Круг $\varnothing 24$ ГОСТ 2590-88 ВСтЗпс 5 ГОСТ 535-88	1	1,53кг
		2		Полоса 64×140 ГОСТ 103-76 ВСтЗпс 5 ГОСТ 535-88	1	1,14кг
		3		Круг $\varnothing 10$ ГОСТ 2590-88 ВСтЗпс 5 ГОСТ 535-88	1	0,17кг
				Сварные швы		0,02кг

Л51-98 03.20

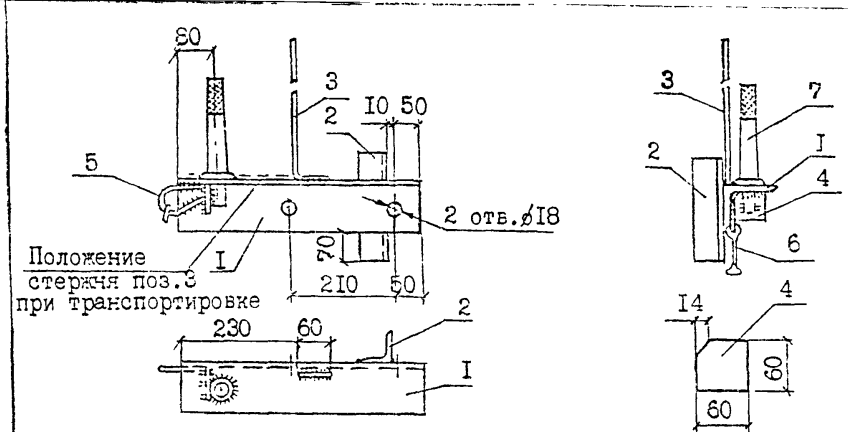
Траверса ТМ53, ТМ53-М

Стадия: Масса: Масштаб:

2,86

Лист Листов

АО "РОСЭП"



- *) На траверсах с натяжной изолирующей подвеской допуск не устан. штыри п. 7
1. Защиту от коррозии и выбор марки стали производить в соответствии с техническим описанием Т0.
 2. Для изготовления траверсы ТМ63-М применять сталь в соответствии с табл. I технического описания Т0 для расчётных температур ниже минус 40°C.
 3. Сварку производить электродом Э42А ГОСТ 9467-75, высота шва 5 мм.

Формат	Зона	Поз.	Обозначение	Наименование	Кол.	Примеч.
		1		Уголок $100 \times 100 \times 8$ ГОСТ 8509-86 ВСтЗпс 5 ГОСТ 535-88	1	6,2кг
		2		Уголок $63 \times 63 \times 5$ ГОСТ 8509-86 ВСтЗпс 5 ГОСТ 535-88	1	0,96кг
		3		Круг $\varnothing 10$ ГОСТ 2590-88 ВСтЗпс 5 ГОСТ 535-88	1	0,22кг
		4		Полоса 66×60 ГОСТ 103-76 ВСтЗпс 5 ГОСТ 535-88	1	0,17кг
		5		Круг $\varnothing 16$ ГОСТ 2590-88 ВСтЗпс 5 ГОСТ 535-88	1	0,38кг
		6	ТУ34-13-10272-88	Серьга СРС-7-16	1	0,34кг
		7	ТУ 3449-002-00113557-98	Штырь Ш-24-С-55	1	1,5кг
				Сварные швы		0,1кг

Л51-98 05. 10

Траверса ТМ63, ТМ63-М
(ТМа63, ТМа63-М)*

Стадия: Масса: Масштаб:

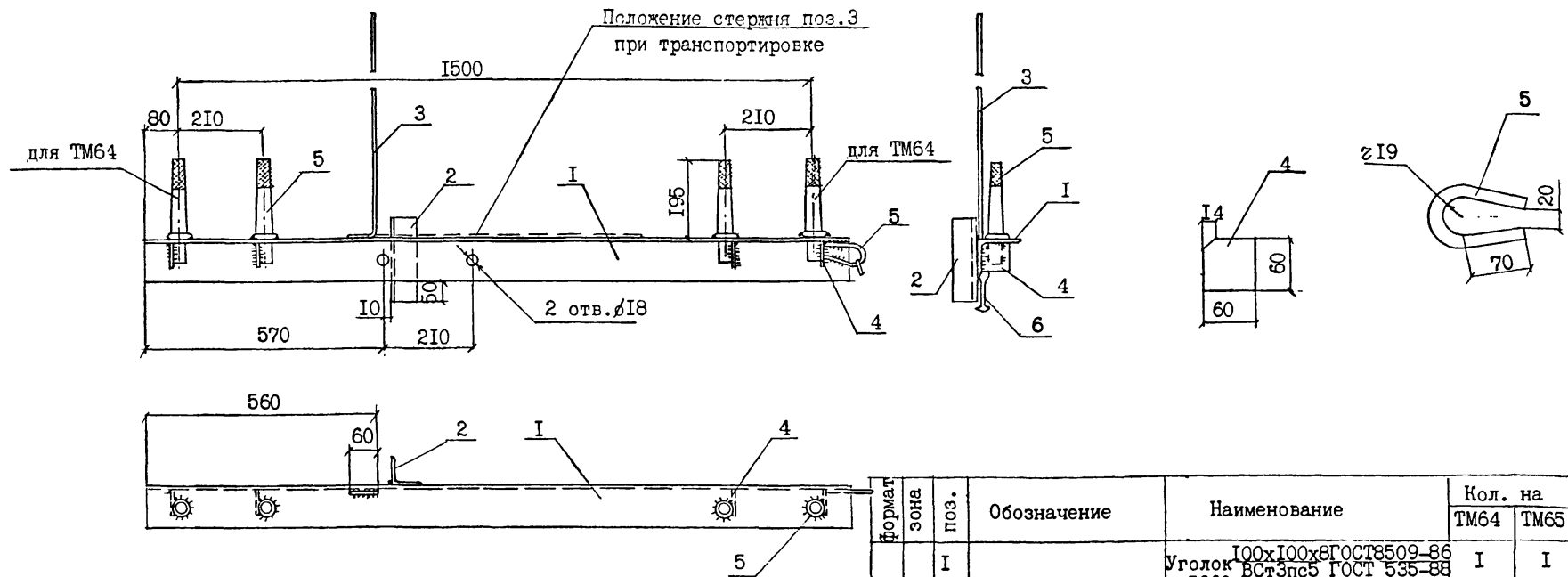
9,9

Лист Листов

АО "РОСЭП"

Л51-98

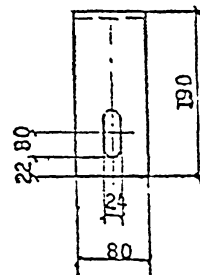
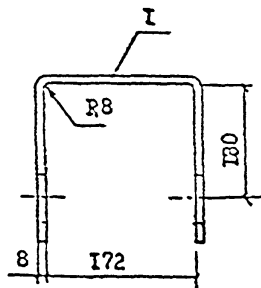
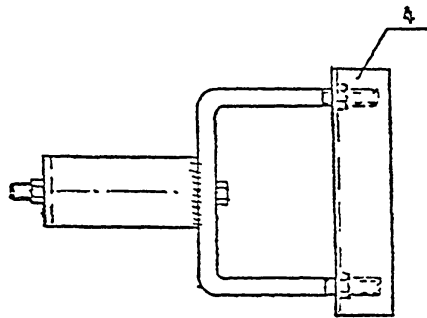
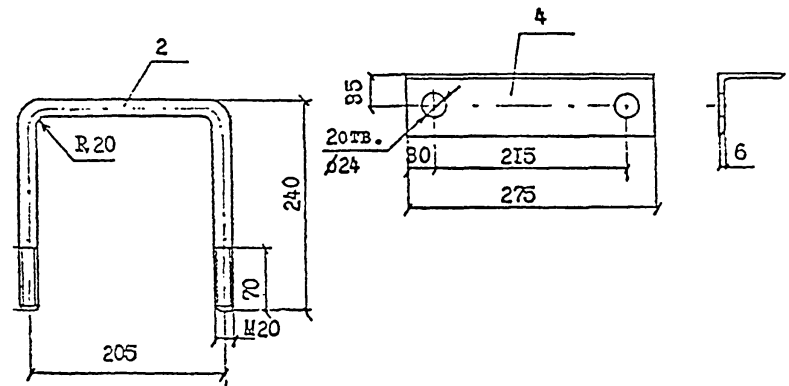
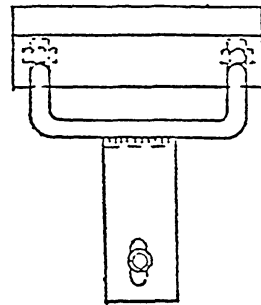
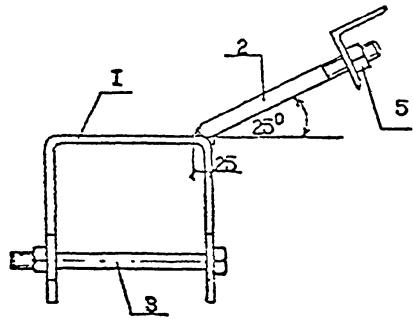
Л51-98



1. Защиту от коррозии и выбор марки стали производить в соответствии с техническим описанием Т0.
 2. Для изготовления траверсы ТМ64-М и ТМ65-М применять сталь в соответствии с табл. I технического описания Т0 для расчётных температур ниже минус 40°C.
 3. Сварку производить электродом Э42А ГОСТ 9467-75, высота шва 5 мм.
 4. На траверсах с натяжной изолирующей подвеской допускается не устанавливать штыри и детали поз. 4 и укоротить длину траверс со стороны стойки на 500 мм.
- Траверсы такой конструкции обозначаются маркой ТМ64-М.

Формат	Зона	Поз.	Обозначение	Наименование	Кол. на		Примеч.
					ТМ64	ТМ65	
		1		Уголок 100x100x8 ГОСТ 8509-86 ВСтЗпс5 ГОСТ 535-88 L=1660	1	1	20,3кг
		2		Уголок 63x63x5 ГОСТ 8509-86 ВСтЗпс5 ГОСТ 535-88 L=200	1	1	0,96кг
		3		Круг В10 ГОСТ 2590-88 ВСтЗпс5 ГОСТ 535-88 L=550	1	1	0,4кг
		4		Полоса 66x60 ГОСТ 103-76 ВСтЗпс5 ГОСТ 535-88 L=60	2	-	0,34кг 0,68кг
		5		Круг В16 ГОСТ 2590-88 ВСтЗпс5 ГОСТ 535-88 L=240	1	1	0,38кг
		6	ТУ34-13-10272-88	Серьга СРС-7-16	1	1	0,34кг
		7	ТУ 3449-002- - 00113557-98	Штырь Ш-24-С-55	2	-	3,0кг 6,0кг
				Сварные швы			0,2кг
Л51-98 05.20							
Н.контр.	Гоголев			Траверсы ТМ64, ТМ64-М, (ТМ64, ТМ64-М) ТМ65, ТМ65-М	Стадия	Масса	Масштаб
Инженер	Смирнова					26,0 29,3	
Инженер	Куликова				Лист	Листов	
АО "РОСЭП"							

Л51-98
Инв. подл. Подпись и дата
Взам инв.

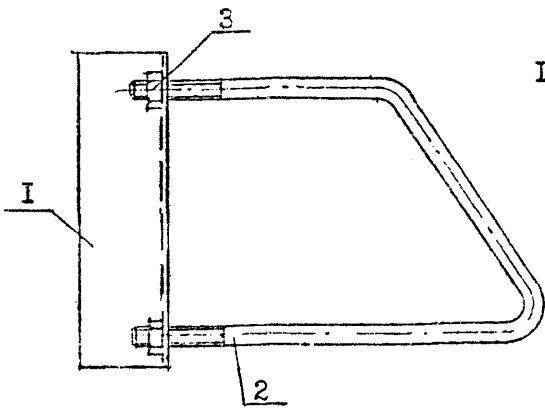


1. Для изготовления марки У52-И применять сталь в соответствии с табл. I технического описания Т0 для расчётных температур ниже минус 40°C.
2. Сварку производить электродом Э42А ГОСТ 9467-75, высота шва 6 мм.
3. Защиту от коррозии выполнять в соответствии с техническим описанием Т0.

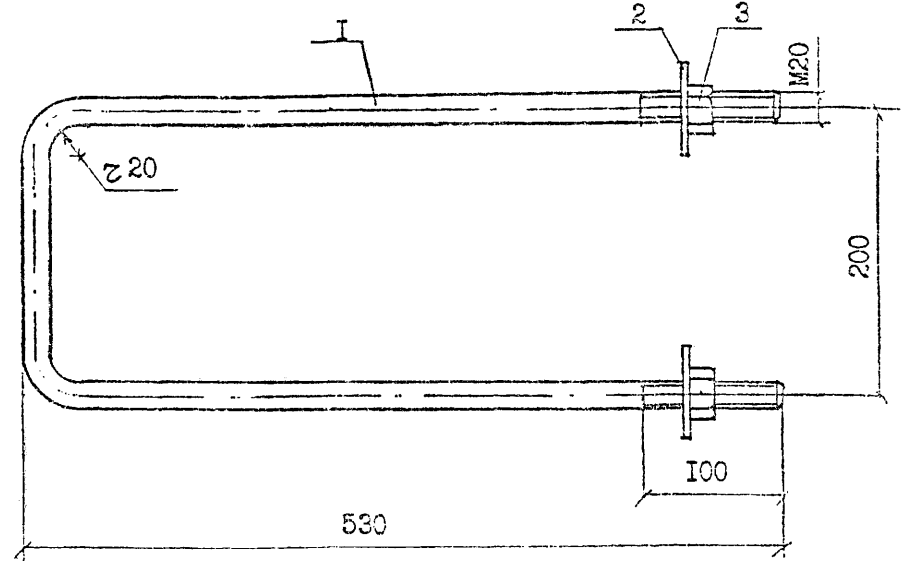
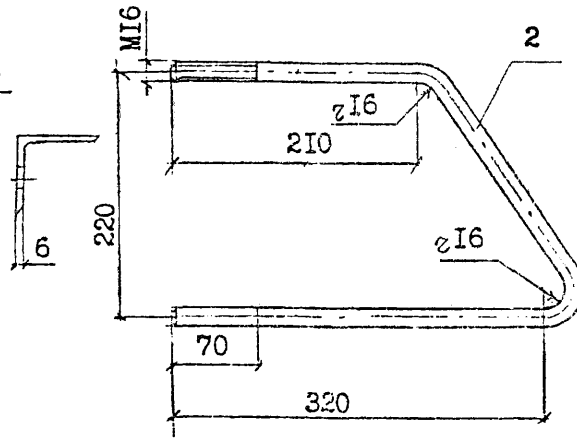
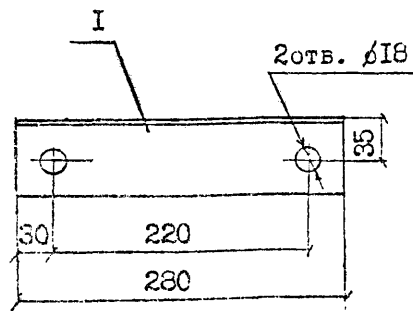
форма	зон	поз.	Обозначение	Наименование	Кол.	Примеч.
		1		Полоса 80x8 ГОСТ103-76 ВстЗпс5ГОСТ1535-88 L=550	1	2,76кг
		2		Круг В20 ГОСТ2590-88 D=650 ВстЗпс5ГОСТ1535-88	1	1,6 кг
		3	ГОСТ 7798-70	Болт М20х220 .46	1	0,6кг
		4		Уголок 70x70x6ГОСТ509-86 ВстЗпс5ГОСТ1535-88 L=275	1	1,76кг
		5	ГОСТ 5915-70	Гайка М20.5	8	0,2кг
				Сварные швы		0,07 кг

Изм. и подл. прошлись и выдавались н/д
Л51-98

Л51-98 04.10		
И.контр. Горюнов	Кудрягин	Кудрягин
И.нач.отд. Кудрягин	Горюнов	Кудрягин
тип Горюнов	Кудряков	Кудряков
И.в.к.г.о. Кудряков	Кудряков	Кудряков
Ст.инж. Смирнов	Смирнов	Смирнов
Крепление подкоса У52, У52-И.		7,0
		Лист Листов
АО "РОСЭП"		



1. Для изготовления марки применять сталь в соответствии с табл. I технического описания Т0 для расчетных температур ниже минус 40°C.
2. Защиту от коррозии выполнять в соответствии с техническим описанием Т0.



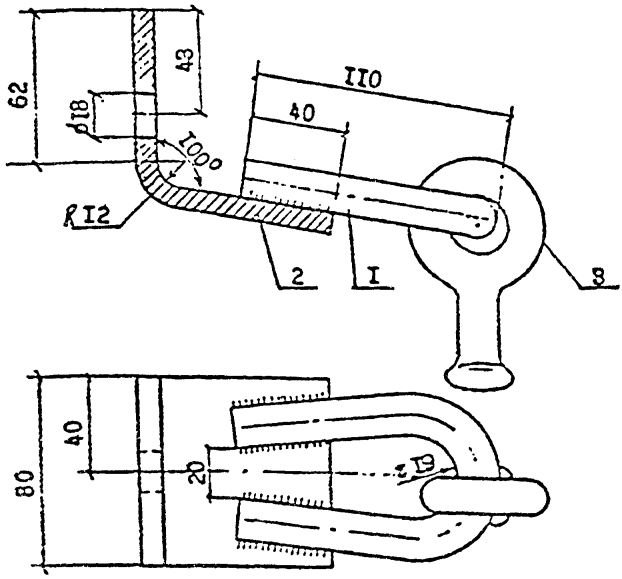
1. Выбор марки стали производить в соответствии с табл. I технического описания Т0. На чертеже указана марка стали хомута Х58, применяемой в районах с расчетной температурой не ниже минус 40°C.
2. Защиту от коррозии выполнять в соответствии с техническим описанием Т0.

формат	зона	поз.	Обозначение	Наименование	Кол.	Примеч.
		1		Уголок 70x70x6 ГОСТ 8509-86 ВСт3пс5 ГОСТ 535-88 λ=260	1	1,8кг
		2		Круг В16 ГОСТ 2590-88 ВСт3пс5 ГОСТ 535-88 λ=800	1	1,26кг
		3	ГОСТ 5915-70	Гайка 2М16	2	0,06кг

И. контр. оголев			Л51-98 05.30		
Нач. отд. Кулигин					
Г.И.П. Гоголев			Стадия	Масса	Масштаб
Г.л. спец. Куликова				3,12	
Инженер Смирнова			Лист	Листов	
			АО "РОСЭП"		

формат	зона	поз.	Обозначение	Наименование	Кол.	Примеч.
		1		Круг 20Б ГОСТ 2590-88 Ст3пс5 ГОСТ 535-88 λ=1210	1	2,99кг
		2		Полоса 6x60-Б ГОСТ 103-76 Ст3пс5 ГОСТ 535-88 λ=60	2	0,17кг
		3	ГОСТ 5915-70	Гайка 2М20	2	0,066кг

И. контр. оголев			Л51-98 04.80		
Нач. отд. Кулигин					
Г.И.П. Гоголев			Стадия	Масса	Масштаб
Г.л. спец. Куликова				3,46	
Инженер Смирнова			Лист	Листов	
			АО "РОСЭП"		



1. Серьга СРС заводится в петлю поз. I до приварки.
 2. Для изготовления накладки СТ52-М применять сталь в соответствии с табл. I технического описания Т0 для расчётных температур ниже минус 40°С.

Формат	Зона	Поз.	Обозначение	Наименование	Кол.	Примеч.
		I		Диаметр ГОСТ 2590-88 Круг ВСт3пс5 ГОСТ 535-88 l=240	I	0,33кг
		2		Полоса В8х60 ГОСТ 103-76 ВСт3пс2 ГОСТ 535-88 l=150	I	0,76кг
		3	ТУ34-13-10272-88	Серьга СРС-7-16	I	0,34кг
				Сварные швы		0,04кг

Л51-98 04.20

Накладка СТ52, СТ52-М.

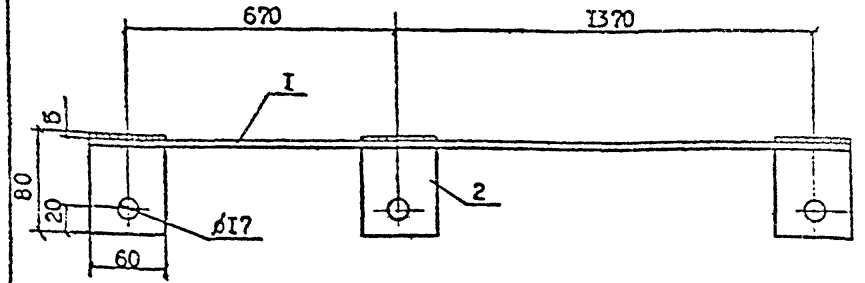
Листов Масса Уд.матр

1,52

Лист Листов

АО "РОСЭП"

Имя и подл. Подпись и дата/Возраст Имя Ф. Л51-98



1. Для изготовления марки ЗПСИ-М применять сталь в соответствии с табл. I технического описания Т0 для расчётных температур ниже минус 40°С.
 2. Сварку производить электродом Э42А ГОСТ 9467-75, высота шва 5 мм

Формат	Зона	Поз.	Обозначение	Наименование	Кол.	Примеч.
		I		Диаметр ГОСТ 2590-88 Круг ВСт3пс2 ГОСТ 535-88 l=2100	I	1,3кг
		2		Полоса В8х60 ГОСТ 103-76 ВСт3пс2 ГОСТ 535-88 l=90	3	0,45кг
				Сварные швы		0,05кг

Л51-98 09.10

Заземляющий проводник.
ЗПСИ, ЗПСИ-М.

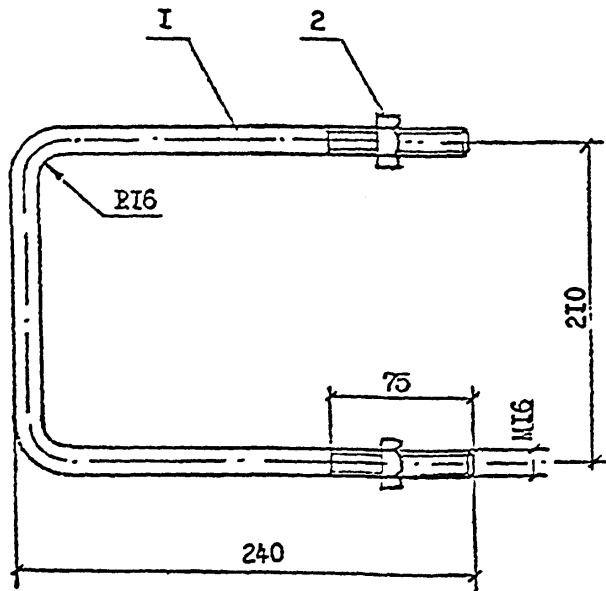
Листов Масса Уд.матр

1,8

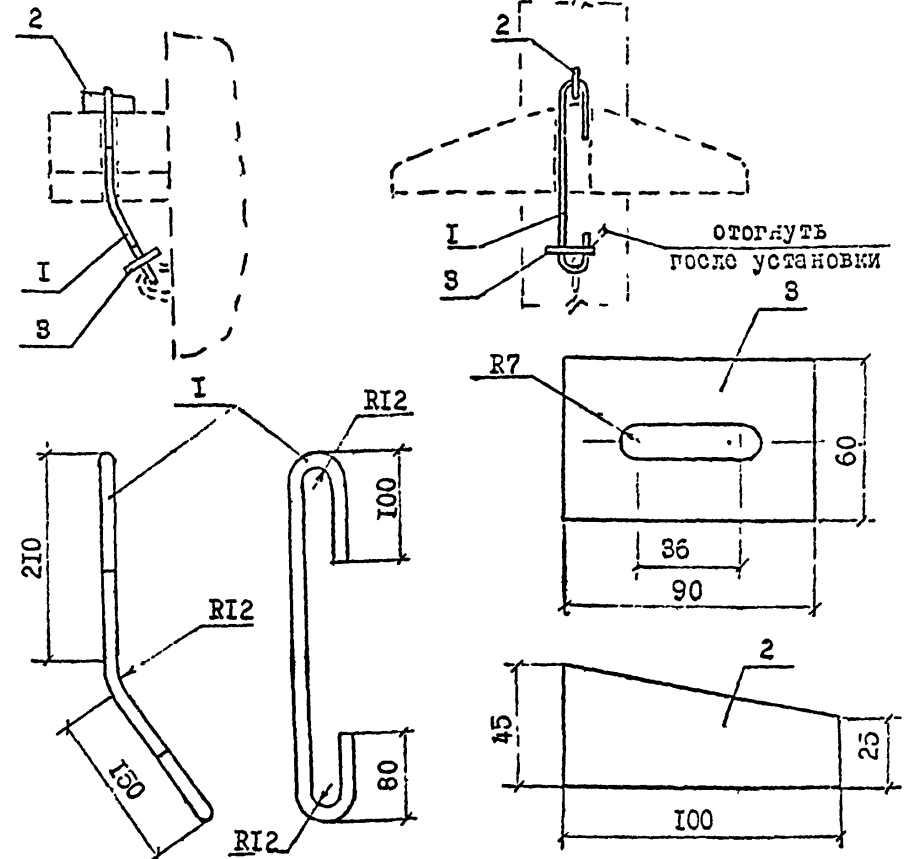
Лист Листов

АО "РОСЭП"

Имя и подл. Подпись и дата/Возраст Имя Ф. Л51-98



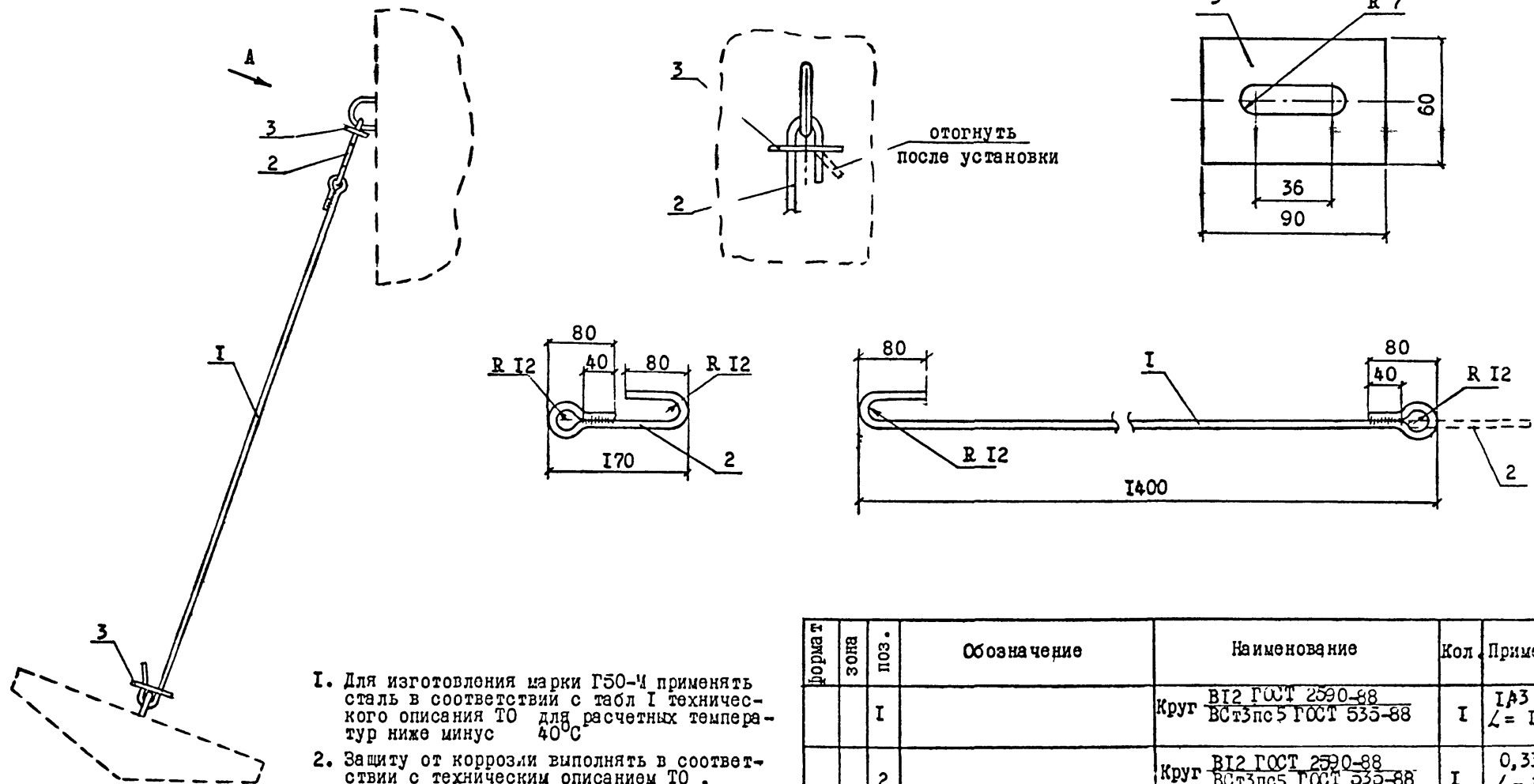
1. Для изготовления хомута Х51-М применять сталь в соответствии с табл. I технического описания ТО для расчётных температур ниже минус 40°C.
2. Защиту от коррозии выполнять в соответствии с техническим описанием ТО.



Изм. № подл.	Подпись и дата взым. инв. №	Л51-98	форма	Обозначение	Наименование	Кол.	Примеч.
			зона				
				1	Круг В16 ГОСТ 2590-88 ВС-3пс5 ГОСТ 535-88	1	1,04 кг L=660
				2	ГОСТ 5915-70	2	0,06 кг
Л51-98 02.20							
			И.коп-р	ГОГОЛЕВ		Стандия	Масса
			ГМП	ГОГОЛЕВ	Хомут Х51, Х51-М		1,1
			Р.К.Г.И	КУЛИКОВА		Лист	Листов
			Ст.инж.	СМИРНОВА		АО "РОСЭП"	

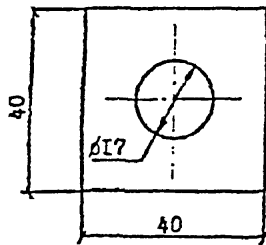
Изм. № подл.	Подпись и дата взым. инв. №	Л51-98	форма	Обозначение	Наименование	Кол.	Масса, гр.
			зона				
				1	Круг 12-В ГОСТ 2590-88 Ст3пс5 ГОСТ 535-88	1	0,5
				2	Полоса 8x100-Б ГОСТ 103-73 Ст3пс5 ГОСТ 535-88	1	0,22
				3	Полоса 6x60-Б ГОСТ 103-73 Ст-3пс5 ГОСТ 535-88	1	0,25
Л51-98 04.70							
			И.коп-р	ГОГОЛЕВ		Стандия	Масса
			ГМП	ГОГОЛЕВ	Хомут Х53, Х53-И		0,97
			Р.К.Г.И	КУЛИКОВА		Лист	Листов
			Ст.инж.	СМИРНОВА		АО "РОСЭП"	

Вид А
М 1:5

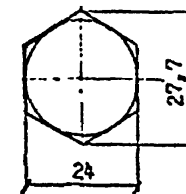
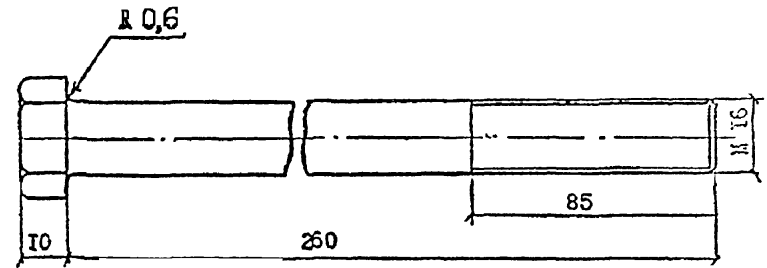


1. Для изготовления марки Г50-М применять сталь в соответствии с табл I технического описания Т0 для расчетных температур ниже минус 40°C
2. Защиту от коррозии выполнять в соответствии с техническим описанием Т0.
3. Сварку деталей поз I и 2 выполнять двусторонним швом электродом Э42А ГОСТ 9467-75, высота шва 5 мм, длина шва 40 мм. Сварку детали поз I производить после заведения ее в деталь поз 2.

Формат	Зона	Поз.	Обозначение	Наименование	Кол.	Примеч.
		I		Круг В12 ГОСТ 2590-88 ВСт3пс5 ГОСТ 535-88	I	1А3 кг L = 1600
		2		Круг В12 ГОСТ 2590-88 ВСт3пс5 ГОСТ 535-88	I	0,33 кг L = 375
		3		Полоса Б6х60 ГОСТ 103-76 ВСт3пс5 ГОСТ 535-88	2	0,25 кг L = 90
Л51-98 04.50						
Н.контр.	Гоголев	М.А.		Кропление анкера Г50 Г50-М	Стадия	Масса
Нач.отд.	Кулигин	И.В.				2,25
ГИП	Гоголев	М.А.			Лист	Листов
Инж.спец.	Куликов	И.В.			АО "РОСЭП"	
Инж.проект.	Федотова	И.В.				



Для марки Б50-М применять сталь в соответствии с табл. I технического описания Т0 для расчётных температур ниже минус 40°С.



Имя и подпись и дата без инициалов

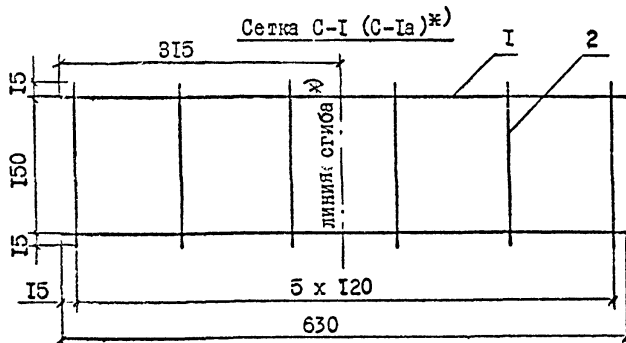
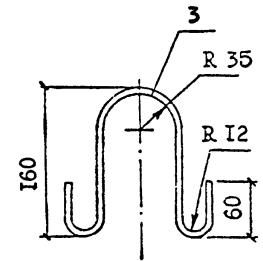
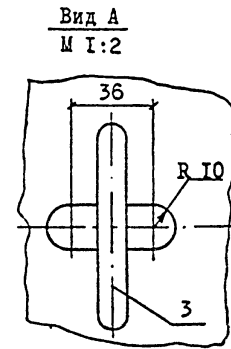
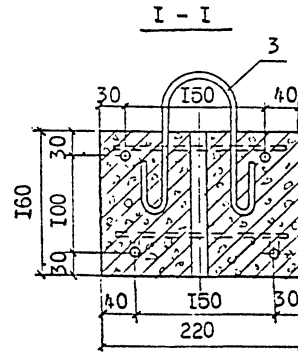
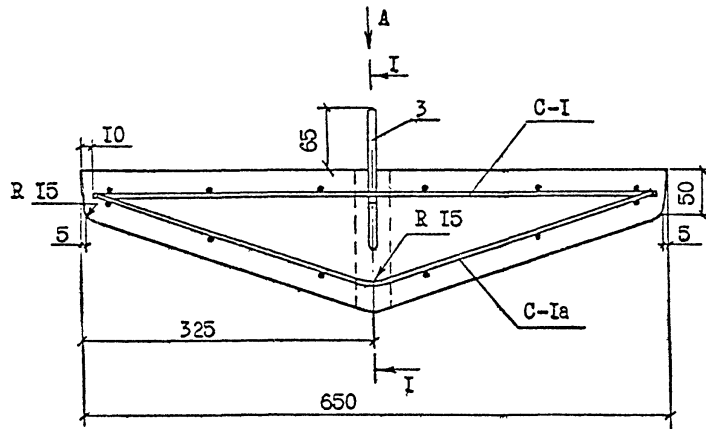
Л51-96

Л51-98 01.20		
Литва Б50, Б50-М.		Сталь/масса/измерен
		0,05
		Лист Листов
Нач.от. Кулигин		
Н.конц. Гоголев		
Р.к. ГИП Гоголев		
Гл.сп. Куликова	Полоса Б4х40 ГОСТ 103-76	АО "РОСЭП"
Инжен. Смирнова	ℓ=40 ВСтЗпс5 ГОСТ 535-88	

Имя и подпись и дата без инициалов

Л51-96

Л51-98 01.10		
Болт Б50		Сталь/масса/измерен
		0,44
		Лист Листов
Нач.от. Кулигин		
Н.конц. Гоголев		
Р.к. ГИП Гоголев		
Р.к.гр. Куликова		
Ст.инж. Смирнова	Болт 2М16 х 260.46	АО "РОСЭП"



І. Сетки связываются между собой в местах пересечения продольной арматуры.
 2*) Сгиб выполнять в сетках С-Іа.

Выборка стали на один элемент, кг

Марка элемента	Арматурная сталь					Всего привед. к стали АІ
	ГОСТ 5781-81		ГОСТ 6727-80	Итого	Всего	
	10АІ	12АІ				
РАж-І	1,56	0,44	0,22	2,22	2,22	2,3

Формат	Зона	Поз.	Обозначение	Наименование	Кол.	Примеч.
Детали						
Сетка С-І (С-Іа)						
		І	10АІ ГОСТ 5781-81, L = 630		2	0,388кг
		2	4ВІ ГОСТ 6727-80, L = 180		5	0,018кг
		3	Потля І2АІ ГОСТ 5781-81, L = 500		1	0,44кг
Материалы						
				Бетон класса В25		0,015м ³
				Электроды Э42		0,3кг

Л51-98 04.60

Н. контр. Гоголев
 Нач. отд. Куликов

Ригельный анкер
 РАж-І

Сталь

Масса 38,0

Лист

АО "РОСЭП"