

**Концеры «Электромонтаж»**

**Инструкция**  
**по прокладке кабелей напряжением до 110 кВ**

**«КЭНДИ»**

**Москва 1992**

**Концерн «ЭлектроМонтаж»**

**Инструкция  
по прокладке кабелей напряжением до 110 кВ**

**«КЭНДИ»**

**Москва 1992**

**И70**  
**УДК 621.315.2 (083.96)**

**И70** Инструкция по прокладке кабелей напряжением до 110 кВ. ВНИИПроектэлектромонтаж. Концерн «Электромонтаж». - М.: «Кэнди», 1992. - 95 с.

Инструкция распространяется на производство работ при прокладке силовых кабелей напряжением до 110 кВ и контрольных кабелей по ГОСТ 1508-78

Для инженерно-технических работников и квалифицированных рабочих электромонтажных организаций

**Авторы-Составители:**  
*Михаил Ефимович Бродский*  
*Петр Анатольевич Васин*

## 1. Вводная часть

1.1. Требования настоящей Инструкции должны выполняться при производстве работ при прокладке силовых кабелей напряжением до 110 кВ и контрольных кабелей напряжением до 110 кВ и контрольных кабелей по ГОСТ 1508-78 Кабели более высоких напряжений, а также кабели управления следует прокладывать по специальным инструкциям

1.2 Инструкция не содержит указаний по монтажу кабельных муфт силовых и контрольных кабелей При их монтаже следует руководствоваться соответствующей нормативно-технической документацией, утвержденной в установленном порядке.

1.3. При прокладке кабельных линий необходимо соблюдать требования ПУЭ и СНИП 3 05 06-85, а также соответствующие нормы и правила, предусмотренные другими нормативными документами.

## 2. Общие требования

### 2.1. Требования к строительной части

2.1.1 К началу работ по прокладке кабелей должны быть полностью закончены строительные работы, включая установку закладных деталей для закрепления кабельных конструкций; выполнены основные отделочные работы (штукатурные и окрасочные); смонтированы электроосвещение, вентиляция, а также системы пожаротушения и водоудаления Траншеи и блоки для прокладки кабелей к началу работ должны быть полностью подготовлены в соответствии с требованиями пп 2.21 и 2.23 СНиП 3.05 06-85.

Кабельные сооружения и траншеи до начала работ по монтажу кабельных линий должны быть приняты от строительной организации по акту.

2.1.2. В кабельных сооружениях должно быть предусмотрено достаточное количество монтажных проемов для подачи блоков кабельных конструкций, кабельной продукции, механизмов и приспособлений для прокладки кабелей. Около монтажных проемов должны быть предусмотрены монтажно-накопительные площадки соответствующей площади. Количество монтажных проемов определяется конструкцией кабельных сооружений.

Утверждена  
Техническим директором  
концерна «Электромонтаж»  
21 июля 1992г.

Срок  
введения в действие  
01 января 1993г.

2.1.3. Кабельные сооружения должны иметь минимальное количество поворотов, изменений уровня, разветвлений.

В местах поворотов кабельных сооружений должно быть предусмотрено их уширение, а в местах разветвлений — увеличение по высоте.

2.1.4 На поворотах и в местах перепада высоты кабельных сооружений должны быть предусмотрены плавные переходы с углами поворота трассы не менее 90 °С.

2.1.5. Углы наклона кабельных тоннелей не должны, как правило, превышать 15 °С.

2.1.6 Переходы кабельных эстакад через различные инженерно-технические сооружения должны иметь, по возможности, пологие наклоны и спуски с углами примерно 7-8 °С, в исключительных случаях допускается угол 45 °С.

2.1.7. В местах стыковки двух кабельных сооружений разного конструктивного исполнения (например, проходной и непроходной эстакад) кабельные конструкции должны быть установлены на единой отметке.

## 2.2. Хранение и транспортирование кабелей

2.2.1. Барабаны с кабелями надлежит хранить в соответствии с требованиями ГОСТ 18690-82 и нормативно-технической документацией на конкретные типы кабелей.

Допускается хранение кабелей на барабанах в обшитом состоянии на открытых площадках при сроке хранения не более 2 лет.

Концы кабелей должны быть герметически заделаны: — кабели с бумажной изоляцией — свинцовыми, алюминиевыми или пластмассовыми (термоусаживаемыми) колпачками (каппами), а — кабели с пластмассовой и резиновой изоляцией — липкой поливинилхлоридной лентой, резиновыми или пластмассовыми колпачками

2.2.2. Погрузку барабанов с кабелем на транспортные средства и разгрузку их следует производить с помощью самоходных кранов (автомобильных и др.), кабельных транспортеров и т.п. При погрузке (разгрузке) барабанов с кабелем кранами рекомендуется применять грузозахватное приспособление (рис. 1).

Разгрузка барабанов сбрасыванием с автомобилей и других транспортных средств запрещается.

2.2.3. Для перевозки барабанов с кабелем к месту прокладки следует применять, как правило, кабельные транспортеры, грузовые автомобили, автопогрузчики (при перевозке барабанов на короткие расстояния).

При транспортировке в кузове автомобиля барабан с кабелем необходимо закрепить расчалками из стального каната или других крепёжных средств и распорными деревянными клиньями.

Для перемещения кабеля на небольшие расстояния, а также при отсутствии необходимых транспортных средств или условий для их проходимости допускается перемещение барабанов в соответствии с указаниями, приведенными в табл. I.

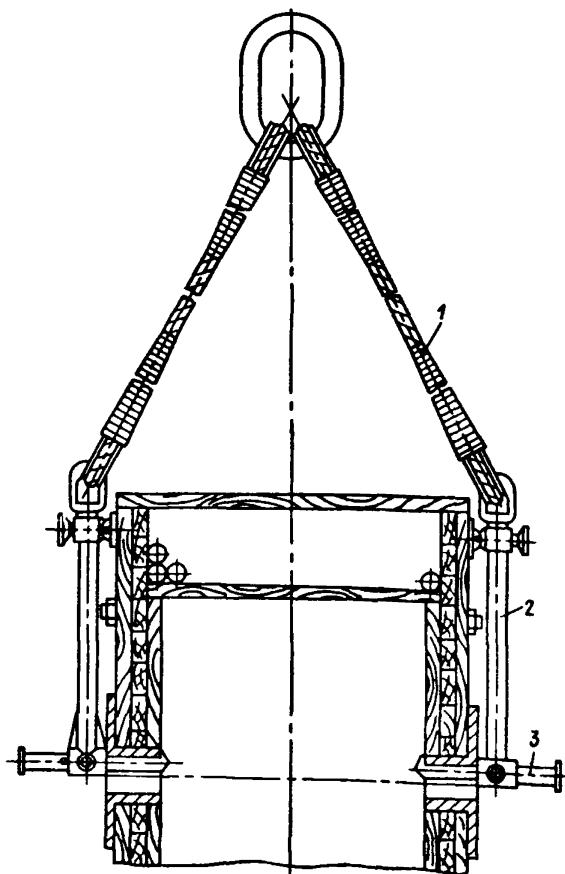


Рис 1

Приспособление грузозахватное грузоподъемностью 150 кН для подъема кабельных барабанов.

1 - стропа с кольцом, 2 - захват, 3 - пята

Таблица I

Способ перемещения барабана	Область применения
Перекатка барабанов с кабелями а) вручную	При прочной и исправной обшивке барабанов в случае перекатки по ровной поверхности на расстояние не более 100 м при условии, что расстояние от наружных витков кабеля до обшивки составляет не менее 100 мм
б) с помощью лебедки и приспособления, устанавливаемого на валу барабана, для сцепления с тросом лебедки и допускающего беспрепятственную перекатку барабана Перемещение барабана на стальном листе с помощью лебедки, трактора и т.п.	Для перекатки барабанов массой до 2 т на расстояние не более 500 м при соблюдении условия, указанного в подп. «а» При отсутствии других транспортных механизмов или в местности, непроездимой для механизмов Барабан при этом должен быть надежно закреплен на листе Запрещается расположение барабанов на щеке

При перекатке необходимо барабан вращать по направлению стрелки, нанесенной краской на щеке барабана. Перекатка барабанов с выступающими концами кабеля запрещается. Концы кабеля должны быть закреплены на барабане.

### 2.3. Общие технические требования

2.3.1. Наименьшие допустимые радиусы изгиба кабелей при прокладке приведены ниже.

Силовые маслонаполненные кабели низкого давления на напряжение 110 кВ:

в алюминиевой гладкой оболочке . . . . . 30 (Д + d)

в свинцовой или алюминиевой гофрированной оболочке . . . . . 25 (Д + d)

Силовые бронированные и небронированные кабели на напряжение до 35 кВ с бумажной изоляцией:

бронированные и небронированные  
многожильные в свинцовой оболочке . . . . . 15 Д<sub>н</sub>

одножильные в алюминиевой или свинцовой оболочке и многожильные в алюминиевой оболочке . . . . . 25Д<sub>н</sub>

Силовые кабели на напряжение до 35 кВ с пластмассовой изоляцией . . . . . 15 Д<sub>н</sub>

Силовые бронированные и небронированные кабели на напряжение до 35 кВ с пластмассовой и резиновой изоляцией

одножильные . . . . . 10 Д<sub>н</sub>

многожильные . . . . . 7,5 Д<sub>н</sub>

Контрольные кабели с резиновой или пластмассовой изоляцией:

бронированные . . . . . 10 Д<sub>н</sub>

небронированные . . . . . 6 Д<sub>н</sub>

Примечание Здесь Д — наружный диаметр свинцовой, гладкой алюминиевой оболочки или наружный диаметр по выступам гофрированной алюминиевой оболочки, d — наружный диаметр жилы, Д<sub>н</sub> — наружный диаметр кабеля

2.3 2. Наибольшие допустимые разности уровней кабелей с бумажной изоляцией на вертикальных и наклонных (между высшей и низшей точками их расположения по трассе для различных напряжений приведены ниже.

	1-3 кВ	6 кВ	10-35 кВ
Кабели с вязкой пропиткой бронированные	25/25	15/20	15/15
небронированные	20/25	15/20	15/15
Кабели с обедненной пропиткой	100/Без огр	100/100	-/-

Без ограничений

Примечания 1 В числителе для кабелей в свинцовой оболочке, а в знаменателе — в алюминиевой оболочке 2 Приведенные наибольшие допустимые разности уровней для кабелей с бумажной изоляцией напряжением до 35 кВ относятся к случаям, когда на кабелях не применяются специальные устройства (например, стопорные муфты)

Кабели с бумажной изоляцией, пропитанной нестекающим составом, прокладывают без ограничения по разности уровней.

Для маслonaполненных кабелей низкого и высокого давления необходимость установок стопорных муфт и допустимую разность уровней между стопорными муфтами определяют в соответствии с проектом

Разность уровней для кабелей с пластмассовой и резиновой изоляцией не ограничивается.

2 3 3. Необходимое усилие тяжения кабеля (в Ньютонах) на прямых участках по роликам, когда не исключено скольжение кабеля по земле между роликами, определяется по формуле  $P=3,5 q$ , где  $q$  — масса прокладываемого кабеля, кг.

2.3 4 Допустимые усилия тяжения для кабелей на напряжение до 35 кВ приведены в табл. 2. Для кабелей, прокладываемых в блоках, допустимые усилия тяжения приведены в п 3.3.7.

Таблица 2

Число и сечение жил кабеля мм <sup>2</sup>	Допустимое усилие тяжения за алюминиевую оболочку кН, для кабеля на напряжение кВ			Допустимое усилие тяжения кабеля напряжение до 35 кВ, кН		
	1	6	10	за медные жилы	за алюминиевые многопроволочные жилы	за алюминиевые однопроволочные жилы
3x25	1,7	2,8	3,7	3,4	2,9	2,9
3x25	1,8	2,9	3,9	4,9	3,9	3,9
3x50	2,3	3,4	4,4	7,0	5,9	5,9
3x70	2,9	3,9	4,9	10,0	8,2	3,9*
3x95	3,4	4,4	5,7	13,7	10,8	5,4*
3x120	3,9	4,9	6,4	17,6	13,7	6,9*
3x150	5,9	6,4	7,4	22,0	17,6	8,8*
3x185	6,4	7,4	8,8	26,0	21,6	10,8*
3x240	7,4	9,3	9,8	35,0	27,4	13,7*

Примечание Тяжение кабелей с пластмассовой или свинцовой оболочкой допускается только за жилы

Только для жил из мягкого алюминия с относительным удлинением не менее 30%.



**2.3.5. Усилие тяжения при раскатке кабеля на напряжение 10 кВ и выше** рекомендуется контролировать с помощью динамометра или другого контрольного устройства, устанавливаемого на лебедке. Рекомендуется применять контрольное устройство, обеспечивающее автоматическое отключение лебедки, когда усилие тяжения достигает установленного предельного значения для прокладываемого кабеля (рис. 2)

**2.3.6. Марки кабелей, рекомендуемых для прокладки в земле, воздухе, воде и в шахтах, приведены в обязательном приложении 1. Технические данные наиболее часто применяемых силовых кабелей приведены в справочном приложении 2.**

**2.3.7. Перед прокладкой кабеля** следует произвести внешний осмотр барабана, его обшивки, а также верхних витков кабеля и составить акт осмотра кабеля на барабане. В случае обнаружения при осмотре повреждений кабеля (вмятины, проколы, трещины в каппе и т.п.) его прокладка разрешается только после отрезки поврежденных участков кабеля, проверки изоляции на отсутствие влаги (см. 3.1.22) и установки новых капп

Барабаны с кабелем должны иметь протоколы заводских испытаний. При потере протокола (или его копии) кабель перед прокладкой следует испытать повышенным напряжением в соответствии с требованиями п 1.8.37 ПУЭ-85. Испытание выполняет заказчик.

**2.3.8. До прокладки кабеля к месту монтажа** следует доставить механизмы и приспособления, необходимые для раскатки кабелей (лебедки, ролики кабельные линейные и угловые, кабельные домкраты, приспособления для затяжки кабеля в трубы и т.д.), а также необходимый инструмент и материалы.

**2.3.9. Для раскатки кабеля через осевое отверстие барабана** продевают стальную ось, которую выбирают в зависимости от размеров барабана и его массы по табл. 3.

При раскатке кабеля с барабана с применением безосевого кабельного домкрата стальная ось не требуется (рис. 3).

**2.3.10. Перед раскаткой кабеля домкраты** устанавливают на устойчивое основание и поднимают барабан с кабелем на 15-20 см от поверхности земли, кузова автомобиля и т.п.

Кабель должен раскатываться с верхней части барабана. После снятия обшивки с торцов щек барабана удаляют гвоздодером или тщательно забивают торчащие гвозди, соблюдая меры предосторожности против повреждения кабеля.

### **3. Монтажные работы**

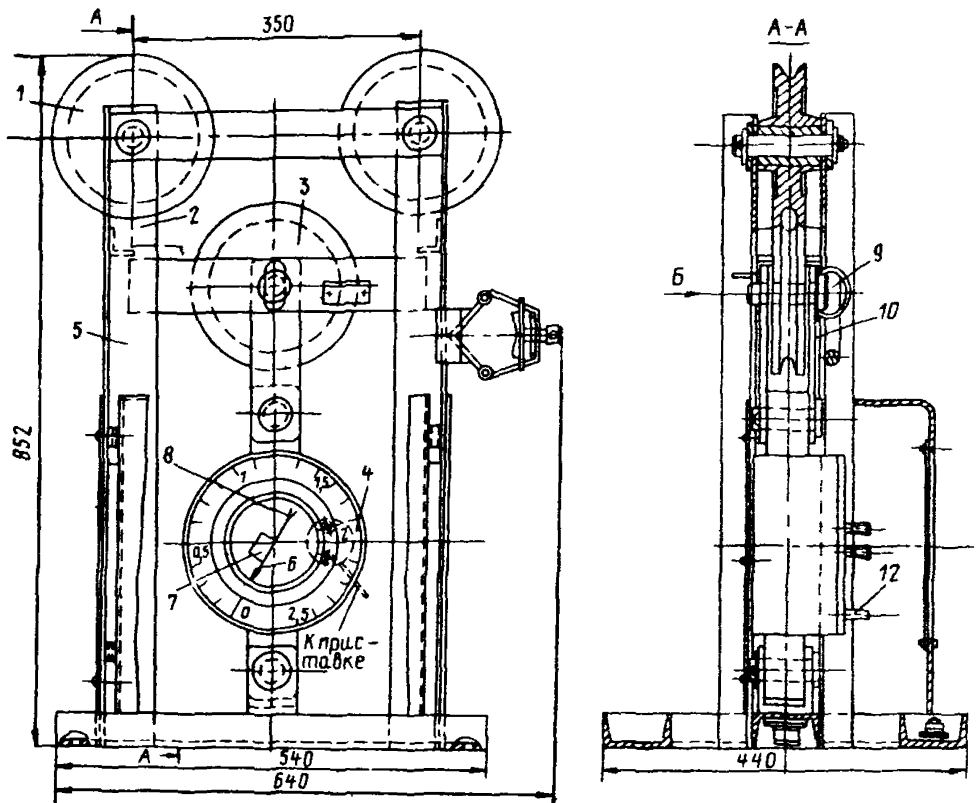
#### **3.1. Прокладка кабелей в траншее**

**3.1.1. После геодезической разбивки траншеи** ответственный руководитель строительных работ совместно с представителями электромонтажной и эксплуатирующей организации должны осмотреть

Таблица 3

Но- мер бара- бана по ГОСТ 5151- 79	Размеры барабана, мм			Дли- на стальн ой оси, мм	Диаметр стальной оси*, мм при массе барабана с кабелем, т																			
	на- руж- ный диаме- тр	ши- рина	диаме- тр от- вер- стия		0,5	1	1,5	2	2,5	3	4	5	6	7	8	9	10	11	12	13	14	16	17	20
8	800	305	50	800	25	-	-	-	-	-	-	-	-	-	-	-	-	-	-	-	-	-	-	-
8а	800	476	50	1000	30	40	-	-	-	-	-	-	-	-	-	-	-	-	-	-	-	-	-	-
10	1000	600	50	1100	30	40	40	40	-	-	-	-	-	-	-	-	-	-	-	-	-	-	-	-
12	1220	600	70	1100	30	40	45	48	-	-	-	-	-	-	-	-	-	-	-	-	-	-	-	-
12а	1220	810	70	1310	-	40	45	48	53	-	-	-	-	-	-	-	-	-	-	-	-	-	-	-
14	1400	826	70	1400	-	-	45	48	53	56	56	-	-	-	-	-	-	-	-	-	-	-	-	-
14а	1400	600	70	1100	-	40	45	48	53	56	-	-	-	-	-	-	-	-	-	-	-	-	-	-
17	1700	890	80	1400	-	-	45	48	53	56	63	70	-	-	-	-	-	-	-	-	-	-	-	-
18	1800	1060	80	1600	-	-	-	48	53	56	63	70	70	70	-	-	-	-	-	-	-	-	-	-
20	2000	1180	80	1700	-	-	-	-	53	56	63	70	70	75	-	-	-	-	-	-	-	-	-	-
20а	2000	1260	80	1760	-	-	-	-	-	56	-	70	-	75	-	80	-	80	-	-	-	-	-	-
22	2200	1236	100	2000	-	-	-	-	-	-	63	-	70	-	80	-	85	-	90	-	-	-	-	-
25	2450	1560	120	2100	-	-	-	-	-	-	-	70	-	75	-	80	-	90	-	95	-	-	-	-
26	2650	1780	120	2200	-	-	-	-	-	-	-	-	70	-	80	-	85	-	90	-	95	100	-	-
30	3000	2160	150	2800	-	-	-	-	-	-	-	-	-	-	80	-	85	-	90	-	95	100	100	105

\* Стальные оси выбраны по ГОСТ 2590-82. Диаметр оси приведен при условии, что расстояние от щеки барабана до опоры оси не превышает 175 мм.



Вид Б  
повернуто

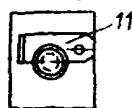


Рис 2

Устройство для контроля усилия тяжения кабеля  
 1 - блок направляющий, 2 - рама, 3 - блок плавающий, 4 - динамометр, 5 - отключающее устройство, 6 - микровыключатель 7 - стрелка-указатель 8 - стойка, 9 - ось плавающего блока, 10 - планка, 11 - щеколда, 12 - винт стоечный

на месте намеченную проектом трассу прокладки кабелей.

В процессе осмотра представитель строительной организации проверяет соответствие геодезической разбивки проекту, а также наличие и соответствие проекту отметок в местах пересечения трассы с инженерными сооружениями и естественными препятствиями, а представитель электромонтажной и эксплуатирующей организации — соответствие трассы требованиям СНиП и ПУЭ.

Кроме того, при осмотре следует убедиться в отсутствии мест, содержащих вещества, разрушительно действующие на металлическую оболочку кабелей.

3.1.2. В случае несоответствия проекта реальной трассе, а также требованиям СНиП и ПУЭ изменения в рабочие чертежи вносит проектная организация, при этом они должны быть согласованы со всеми заинтересованными организациями

3.1.3. Рытье траншей, котлованов для монтажа муфт, а также устройство вводов и пересечений производит строительная организация. К рытью траншей и прокладке в них кабелей приступают,

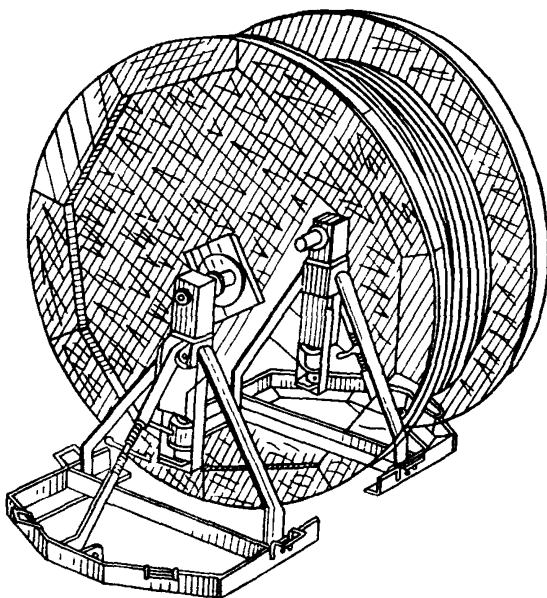


Рис 3  
Демкрат безосевой кабельный

как правило, после окончания всех других работ по сооружению подземных коммуникаций и окончательной планировки территории (до нанесения усовершенствованного покрытия), по которой проходит кабельная трасса.

В исключительных случаях рытье траншей и прокладка в них кабелей допускается до окончательной планировки при условии, что на всех участках трассы будет спланирован грунт по обе стороны траншеи и до уровня планировочной отметки шириной не менее 1,5-2 м от краев траншеи.

3.1.4. При рытье траншей необходимо соблюдать геодезическую разбивку трассы — вертикальные отметки дна траншеи, привязку траншеи к различным ориентирам и т.д.

3.1.5. При прокладке кабелей параллельно с другими кабелями или коммуникациями или при их пересечении, а также при прокладке их вблизи зданий, железнодорожных или трамвайных путей и других сооружений необходимо соблюдать расстояния, предусмотренные в проекте в соответствии с требованиями ПУЭ

3.1.6. Защиту кабелей в местах пересечений и сближений с инженерными сооружениями и естественными препятствиями следует выполнять в соответствии с требованиями ПУЭ и СНиП, если такая защита предусмотрена в проекте.

Выбор внутреннего диаметра труб выполняют в соответствии с проектом

Соединения труб должны быть уплотнены, а концы труб временно закрыты пластмассовыми или деревянными заглушками

Асбестоцементные или керамические трубы соединяют с помощью муфт и уплотняют резиновыми кольцами или с помощью полиэтиленовых муфт — манжет. Асбестоцементные трубы допускается соединять с помощью манжет из листовой стали с последующей заделкой места соединения цементным раствором. Соединение пластмассовых труб следует выполнять в пластмассовых патрубках сваркой или горячей осадкой раструбов. Допускается соединение труб с помощью стальных патрубков.

3.1.7. При прохождении кабельных трасс в зоне, содержащей вещества, разрушительно действующие на металлические оболочки кабелей (солончаки, болота, насыпной грунт со шлаком и строительным мусором, а также места, содержащие в почве гниющие органические вещества — навоз и т.д.), и невозможности обхода этих мест кабель необходимо прокладывать в слое чистого нейтрального грунта, в асбестоцементных безнапорных трубах, покрытых снаружи и внутри битумным составом, или в полиэтиленовых трубах

При засыпке кабеля слоем нейтрального грунта траншея должна быть с обеих сторон расширена на 0,5-0,6 м и углублена на 0,3-0,4 м

Для этих участков способ защиты кабелей от воздействия агрессивной среды должен быть предусмотрен проектом.

3.1.8. При прохождении кабельной трассы через участки с насыпным просадочным грунтом в проекте должны быть предусмотрены меры против повреждения кабеля под воздействием осадки грунта

3.1.9 Вводы в здания и проходы из траншей в тоннели и т.п. необходимо выполнять отрезками бетонных, железобетонных, асбестоцементных или пластмассовых труб, как правило, в процессе сооружения зданий и тоннелей. Для предохранения труб от загрязнения их концы временно закрывают пробками. Концы труб должны выступать из стены здания в траншею, а при наличии отстойки — за линию последней не менее, чем на 0,6 м и иметь уклон в сторону траншеи.

3.1.10 При пересечении кабельными линиями ручьев, каналов и их пойм кабели необходимо прокладывать в керамических или асбестоцементных безнапорных трубах, заделанных в грунт с целью предотвращения их смещения внешними и ливневыми водами, в соответствии с проектом.

3.1.11. Перед прокладкой кабеля необходимо:

а) заготовить, уложить, присыпать землей или закрепить трубы в траншее в местах пересечений трассы с дорогами, подземными коммуникациями и сооружениями (трубы укладывают с уклоном не менее 0,2 %),

б) удалить из траншеи воду, строительный мусор, камни и другие посторонние предметы, сделать подсыпку толщиной 100 мм на дно траншеи слоем мелкой земли или песка,

в) заготовить и разложить вдоль бровки траншеи кирпич или железобетонные плиты для защиты кабеля

3.1.12. Механизированная прокладка кабелей рекомендуется при длине трассы более 50 м. Способы раскатки кабелей на трассе при прокладке их в траншеях следует выбирать в соответствии с указаниями, приведенными в табл. 4.

Таблица 4

Способ прокладки	Краткое описание способа	Область применения
С движущегося кабельного транспортера, автомобиля или трубоукладчика	<p>Барабан с кабелем устанавливают на транспортере, в кузове автомобиля или на специальной траверсе трубоукладчика. При раскатке кабеля с движущегося транспортера или автомобиля рабочие передвигаются вслед за ним по дну траншеи, принимают сматываемый с барабана кабель и укладывают его на дно траншеи. После раскатки кабеля с трубоукладчика рабочие проходят по дну траншеи и укладывают кабель на место.</p>	<p>В тех случаях, когда механизм может свободно двигаться вдоль трассы и когда в траншее нет препятствий, требующих протяжки через них кабеля (трубы, блоки, поперечные подземные сооружения, поперечные крепления траншей и т.д.)</p>

Способ прокладки	Краткое описание способа	Область применения
Тяжением кабеля приводными индивидуальными протяжными устройствами ПИК-4У	Барабан с кабелем устанавливается на одном конце трассы. Приводы ПИК-4У, обводные устройства, линейные ролики и другие приспособления расставляют по трассе. После протяжки кабеля его укладывают на дно траншеи.	На всех трассах, когда способ раскатки с движущегося механизма не применим. Не следует применять при наличии участков перехода через трубы длиной более 10 м.
Тяжением кабеля канатом с помощью приводной лебедки	Барабан с кабелем устанавливается на одном конце трассы. Раскатку кабеля вдоль траншеи производят по роликам тяжением канатом приводной электрифицированной лебедки или двигателя внутреннего сгорания.	В тех случаях, когда способ раскатки с движущегося механизма по каким-либо причинам нельзя использовать.
Тяжением кабеля трактором или автомобилем	Тяжение кабеля трактором или автомобилем.	То же.
Тяжением кабеля канатом с помощью ручной лебедки	То же, но с применением ручной лебедки.	То же, но при небольших длинах кабеля и в случае невозможности применения приводной лебедки (например, при отсутствии источника питания электроэнергией и двигателя внутреннего сгорания).

Примечания: 1 В случае невозможности по местным условиям раскатки кабеля с барабана на полную длину допускается оставшийся на барабане конец кабеля размотать и проложить вручную методом петли. При этом необходимо следить за тем, чтобы радиус изгиба кабеля не был меньше допускаемого (см п 2.3.1). При отрицательных температурах размотка кабеля методом петли не допускается.

2 В случае одновременной раскатки кабелей с нескольких барабанов их следует устанавливать в шахматном порядке.

3.1.13. Раскатку кабеля с барабана, установленного на движущемся кабельном транспорте, следует производить путем буксировки транспортера автомобилем, трактором или тягачом. Для раскатки кабеля с автомобиля барабан устанавливают на кабельных домкратах либо на инвентарных подставках в кузове автомобиля.

Домкраты и подставки должны быть надежно закреплены в кузове автомобиля. Во время раскатки кабеля с транспортера или автомобиля барабан вращают вручную.

Для раскатки кабеля с движущегося трубоукладчика барабан устанавливают на специальной траверсе (рис. 4). При движении трубоукладчика барабан перемещается над траншеей и вращается под действием собственного веса сматывающегося с барабана кабеля. Кабель при этом укладывается на дно траншеи свободно (без натяжения).

Скорость передвижения транспортера, автомобиля или трубоукладчика при раскатке кабеля рекомендуется выбирать равной 0,6—1 км/ч. при этом расстояние между краем траншеи и ободом колеса механизма должно быть не менее глубины траншеи, умноженной на коэффициент 1,25.

3.1.14 Раскатку кабеля приводами ПИК-4У производят со стационарно установленного барабана по линейным роликам и обводным устройствам, расставленным и закрепленным на участке прокладки (рис 5). Количество приводов определяется длиной участка прокладки, его конфигурацией и ожидаемыми усилиями тяжения. На участке трассы длиной до 200 м при одном повороте применяют один привод, при длине трассы 200—400 м с двумя-тремя поворотами — 2—3 привода, при длине трассы 400—600 м с четырьмя поворотами — 3—4 привода. При скорости протяжки 35 м/мин наибольшее тяговое усилие привода составляет 3,5 кН. Оно достаточно для выталкивания вперед по линейным роликам 80 м кабеля и одновременного подтягивания 120 м кабеля. Приводы расставляют примерно через одинаковые расстояния с учетом имеющихся в данном пролете препятствий (повороты, переходы через трубы), а также целесообразности установки их перед поворотами.

3.1.15 Раскатку кабеля тяжением его канатом с помощью приводной или ручной лебедки производят по линейным роликам (на прямых участках трассы) и обводным устройством (в местах поворота трассы)<sup>1</sup>.

При подготовке к прокладке кабеля механизмы, приспособления и устройства располагают следующим образом:

кабельный барабан на кабельных домкратах — в начале трассы прокладки по оси тяжения,

тяговую лебедку — в конце трассы прокладки по оси тяжения (при отсутствии возможности установить лебедку по оси тяжения используют монтажные блоки);

устройство для контроля и ограничения усилия тяжения — на расстоянии не ближе 20 м от тяговой лебедки строго на оси тяжения каната, причем устройство должно быть жестко закреплено;

вспомогательную лебедку — на противоположном конце трассы (у барабана). Применение вспомогательной лебедки нецелесообразно, если на трассе имеются трубные переходы, переходы сквозь стены и другие препятствия для сквозной раскатки каната тяговой лебедки вдоль трассы;

обводные устройства — на углах поворота. Радиус кривой обводных устройств должен быть не меньше радиуса изгиба, допустимого для прокладываемого кабеля. Обводное устройство

<sup>1</sup> Тяжение кабеля канатом может быть осуществлено с помощью автомобиля или трактора, а при наличии автомобиля, оборудованного лебедкой, — с использованием этой лебедки



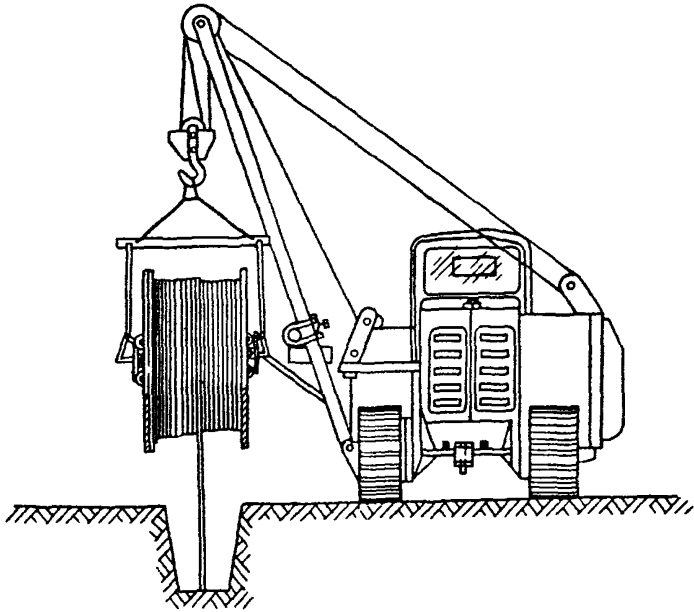


Рис 4

Раскатка кабеля с трубукладчика с применением специальной траверсы

устанавливают при помощи телескопических распорок, с упором их опор в грунт (рис. 6);

линейные ролики — на прямолинейных участках трассы на расстоянии 3—7 м один от другого в зависимости от массы кабеля и условий прокладки. Линейные ролики и обводные устройства должны быть надежно закреплены, перед тяжением необходимо проверить, чтобы опорные и направляющие ролики вращались свободно, без заедания;

разъемные предохранительные воронки или съемное приспособление с направляющими роликами — на концах труб (со стороны протяжки кабеля) при наличии трубных переходов для защиты кабеля от механических повреждений.

3.1.16. Перед раскаткой кабеля выполняют следующие операции:

а) вручную раскатывают по линейным роликам и обводным устройствам канат вспомогательной лебедки;

б) запасывают канат тяговой лебедки в ручки блоков устройства ограничения усилий тяжения и прикрепляют его к канату вспомогательной лебедки. Диаметр стального каната для прокладки

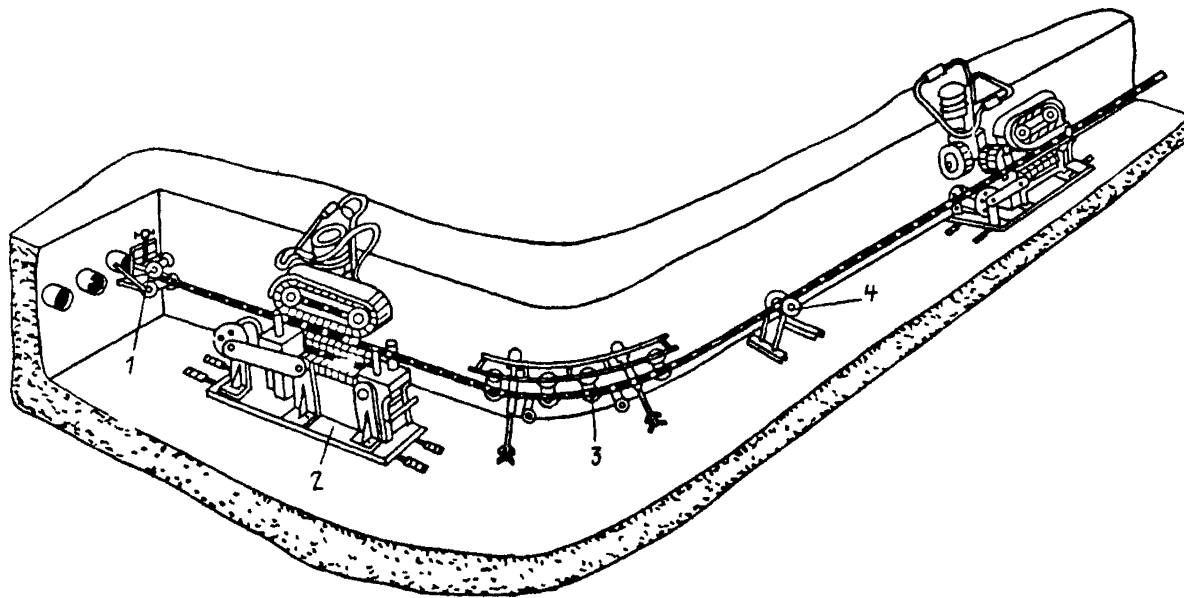


Рис 5

Раскатка кабеля с применением индивидуальных приводов ПИК-4У

1 - приспособление для направления кабеля в трубы, 2 - привод ПИК-4У для тажеение  
кабеля, 3 - устройство обводное, универсальное, 4 - ролик линейный на распорной стойке

кабеля тяжением в зависимости от усилия тяжения должен быть не менее приведенного в табл. 5.

Таблица 5

Диаметр каната, мм	Допустимое усилие тяжения, кН	Диаметр каната, мм	Допустимое усилие тяжения, кН
3,9	3,1	6,5	8,7
4,2	3,6	8,1	13,2
4,5	4,1	9,7	18,9
4,8	4,9	11	25,4
5,5	6,1	13	33,3
5,8	6,9	14,5	42

в) раскатывают вспомогательной лебедкой канат тяговой лебедки до барабана с кабелем. При этом навивку каната вспомогательной лебедки на барабан производят снизу;

г) соединяют после раскатки канат тяговой лебедки с кабелем с помощью проволочного чулка или концевого захвата (рис. 7). При непосредственном креплении каната к жилам торца оболочки кабеля подбивают вокруг жил и обматывают его смоляной лентой;

д) устанавливают и фиксируют стрелку-указатель на шкале динамометра устройства для ограничения усилия тяжения в положении, соответствующем допустимому усилию тяжения для данного кабеля.

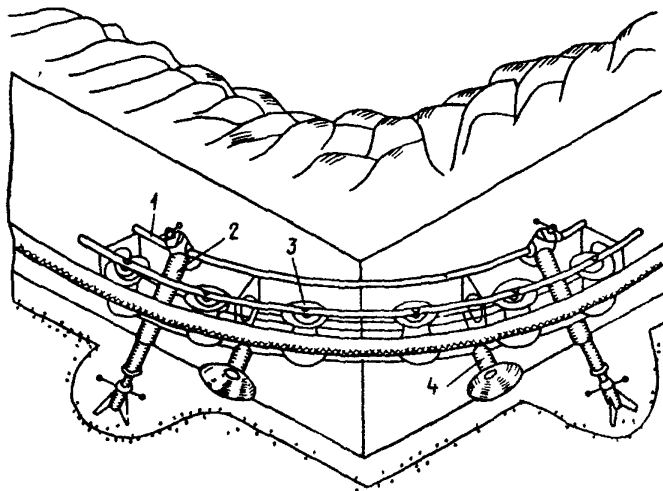


Рис 6

Устройство обводное универсальное для прокладки кабеля в траншее  
1 - сектор, 2 - распорка телескопическая, 3 - ролик, 4 - ролик опорный

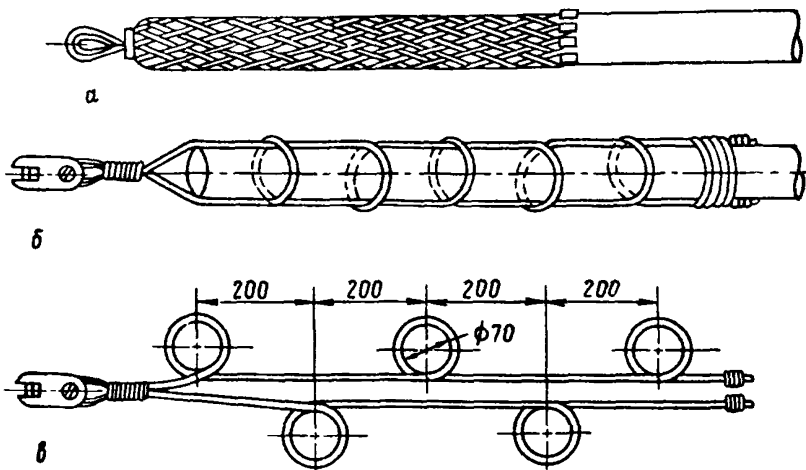


Рис 7

Крепление кабеля к стальному канату проволочным чулком (а), с помощью концевого захвата (б), общий вид захвата (в)

3.1.17. После раскатки кабеля отсоединяют канат, и кабель вручную перекалывают с роликов на дно траншеи. Затем производят возврат каната тяговой лебедки к барабану с кабелем с помощью каната вспомогательной лебедки, который перемещается вместе с кабелем в процессе его протяжки по трассе.

3.1.18. Кабели укладывают с запасом, равным 1-2 % его длины (змейкой); укладывать в кабель в виде колец (витков) запрещается.

Укладку кабеля змейкой при тяжении лебедкой следует проводить после окончания раскатки кабеля с барабана в процессе перекладки его с монтажных роликов на дно траншеи.

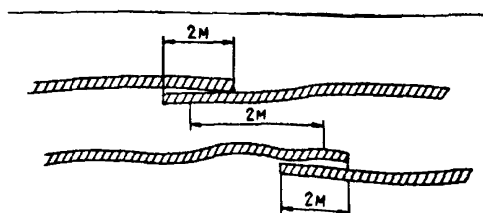


Рис 8

Расположение концов кабелей при их параллельной прокладке

3.1.19. При параллельной прокладке кабелей на напряжение до 35 кВ в траншее, концы кабелей, предназначенных для последующего монтажа соединительных муфт, следует располагать со сдвигом мест соединения не менее чем на 2 м (рис. 8). При этом следует предусматривать запас кабеля по

длине (нахлест), равный 2 м, необходимый для проверки изоляции на влажность, монтажа соединительных муфт и устройства компенсаторов, предохраняющих муфты от повреждения при возможных смещениях почв и температурных деформациях кабеля, а также на случай перерезки муфт при их повреждении

Компенсаторы, как правило, располагают в горизонтальной плоскости

Допускается в стесненных условиях при больших потоках кабелей (в городских электросетях и на территории промышленных предприятий) располагать компенсаторы в вертикальной плоскости с двойной максимальной кратностью кривой изгиба, размещая их полого по дуге в земляной щели ниже уровня прокладки кабелей на глубине до 0,5 м. Запас кабеля в компенсаторе должен быть не менее 400 мм. Муфты необходимо размещать на уровне прокладки кабелей.

В месте монтажа соединительных муфт траншея должна быть расширена на 0,85 м на участке длиной 7 м для одной муфты и на 1 м на участке длиной 9 м для двух муфт

Для линий с маслонаполненным кабелем на напряжение 110 кВ сдвиг мест соединений двух крайних фаз относительно места соединения средней фазы должен быть не менее 1,8 м, а нахлест концов кабелей для монтажа соединительных муфт — не мене 1,5 м.

3.1.20. При монтаже кабельных линий следует иметь в виду, что в соответствии с требованиями ПУЭ соединительных муфт на 1 км строящихся кабельных линий должно быть не более 4 шт. — для трехжильных кабелей на напряжение 1-10 кВ сечением до  $3 \times 95 \text{ мм}^2$ , 5 шт. — для трехжильных кабелей на напряжение 1-10 кВ сечением  $3 \times 120$  —  $3 \times 240 \text{ мм}^2$ , 6 шт. — для трехфазных кабелей на напряжение 20-35 кВ и 2 шт. — для одножильных кабелей.

Для кабелей линий напряжением 110 кВ количество муфт определяется проектом

3.1.21. Концы труб после прокладки в них кабелей уплотняют, наматывая на кабель несколько слоев смоляной ленты или кабельной пряжи (джута) с последующей подбивкой. Выводы кабелей в здания и сооружения герметизируют аналогичным образом, если нет других указаний в проекте. Допускается также уплотнять трубы с помощью пакли, обмазанной мятой глиной

3.1.22. Если в процессе прокладки концы кабеля вскрывали, или заделка их повреждена, то концы должны быть вновь герметизированы. Бумажную изоляцию кабелей перед герметизацией необходимо проверить на отсутствие влаги путем погружения ленты в подогретый до 150 °С парафин. При наличии влаги появляется пена и потрескивание. В случае увлажнения изоляции дефектный конец кабеля нужно отрезать.

3.1.23. После прокладки кабелей необходимо провести осмотр трассы с участием представителя эксплуатирующей организации.

После этого кабели присыпают слоем мелкой земли, не содержащей камней, строительного мусора и шлака, толщина слоя для кабелей на напряжение до 35 кВ должна составлять 100 мм, а для кабелей на напряжение 110 кВ — 200 мм. Поверх присыпанного слоя земли укладывают согласно требованиям ПУЭ плиты или кирпич для защиты кабеля от механических повреждений (если это предусмотрено проектом).

Ориентировочная потребность плит и кирпича на 100 м траншей приведена в табл. 6.

Таблица 6

Ширина траншеи в нижней части, мм	Количество кабелей в траншее, шт.		Количество, шт. плит размером, мм			кирпича
	силовых	контрольных	250x500	400x600	550x900	
200	1	1-5	-	-	-	420
300	1-2	6-10	200	-	-	830
400	2-3	8-12	-	165	-	1200
500	3-4	10-16	400	-	-	1600
630	4-5	12-20	-	250	110	2000
800	5-6	16-26	600	-	-	2400

3.1.24. Для кабельных линий напряжением до 20 кВ, кроме линий напряжением выше 1 кВ, питающих электроприемники I категории, при числе кабельных линий в траншее не более двух допускается применять вместо кирпича пластмассовую сигнальную ленту шириной 150 и 250 мм, толщиной 0,6-1,0 мм. Сигнальная лента должна быть красного цвета и иметь четкие надписи «Осторожно кабель». Ленту укладывают в траншее над кабелями на высоте 250 мм от их поверхности. При этом при наличии в траншее одного кабеля ленту укладывают по оси кабеля, а в случае двух кабелей лента должна выступать за край кабелей на 50 мм. При укладке по ширине траншеи более одной ленты смежные ленты должны быть проложены с нахлестом не менее 50 мм.

Не допускается использование лент в местах пересечений кабельных линий с инженерными коммуникациями и над кабельными муфтами, включая участки длиной по 2 м в каждую сторону от мест пересечений (муфт), а также на подходах линий к распределительным устройствам и подстанциям в радиусе 5 м.

3.1.25. После присыпки кабелей и закрытия их кирпичом, плитами или лентой представители электромонтажной и строительной организации совместно с представителем эксплуатирующей организации составляют «Акт осмотра кабельной канализации в траншеях и каналах перед закрытием», который является официальным документом, разрешающим засыпку траншей грунтом.

Окончательную засыпку траншей и котлованов следует проводить после монтажа соединительных муфт и испытания кабельной

линии повышенным напряжением в течение суток. В случае задержки засыпки более чем на сутки испытания должны быть проведены повторно.

3.1.26. Если трасса кабельной линии (или какой-нибудь участок ее) не может быть нанесена на план с привязкой ее координат к существующим постоянным строениям, то по трассе следует установить специальные опознавательные знаки, к которым и привязывают линию.

Опознавательные знаки наносят в виде надписей или на стены постоянных зданий и сооружений, или на специальные столбики из бетона и профильной стали, на поворотах трассы, в местах установки соединительных муфт на пересечениях с дорогами (с обеих сторон) и подземными сооружениями, у вводов в здания и через каждые 100 м на прямых участках трассы.

Образцы опознавательных знаков приведены на рис. 9. Работы по установке столбиков и нанесению опознавательных знаков, как правило, должна выполнять генподрядная организация.

### 3.2. Прокладка кабелей в кабельных сооружениях (помещениях)

3.2.1. При приемке законченных строительством кабельных сооружений (тоннелей, коллекторов, каналов, кабельных этажей и других помещений) проверяется соответствие сооружений проекту,

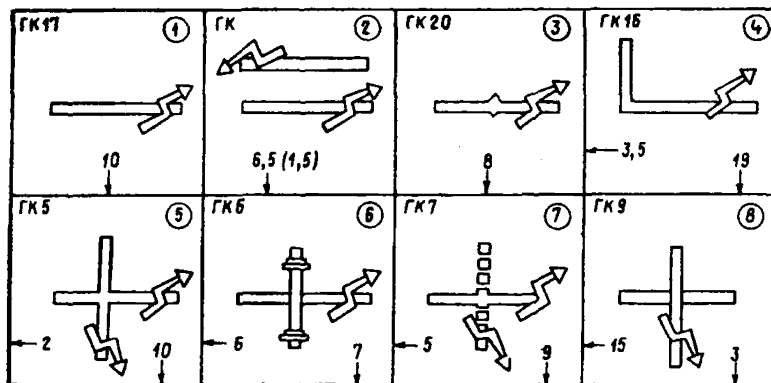


Рис. 9

Образцы опознавательных знаков для кабельных линий (Размер знака 300х300 мм): 1 - траншея; 2 - две параллельно идущие траншеи (расстояние между траншеями указано в скобках); 3 - кабельная муфта; 4 - поворот траншеи под углом; 5 - пересечение двух траншей; 6 - пересечение траншей с коммуникацией (трубопроводом); 7 - пересечение траншеи с электрифицированной железной дорогой (неэлектрифицированные железные дороги показываются без знака стрелы); 8 - пересечение траншеи с автомобильной дорогой. На опознавательных знаках номер пи-кета по проекту (например ПК П) и знак напряжения выполняют красной краской, а направление кабельной трассы, расстояние от сооружения, направление к сооружению - черной краской

а также требованиям ПУЭ, в том числе. наличие, количество и расположение дверей, люков, перегородок, отсеков, проходов для кабелей через перегородки и перекрытия, выполнение мероприятий по предотвращению попадания в сооружение технологических вод и масел, почвенных и ливневых вод, наличие дренажа, водосборников и оборудование их дренажными механизмами, наличие съемных плит для перекрытия кабельных каналов; наличие и правильность установки закладных частей для монтажа кабельных конструкций; выполнение вентиляции, противопожарных мероприятий и т.д.

3.2.2. Расстояния между кабельными конструкциями должны соответствовать требованиям ПУЭ

В местах поворота трассы расстояние между конструкциями необходимо выбирать исходя из допустимого радиуса изгиба кабелей, но не больше, чем для прямых участков

3.2.3 Крепление кабельных конструкций следует выполнять путем приварки их к закладным частям, установленным в процессе строительства. При отсутствии закладных частей крепление конструкций осуществляют на дюбелях. Способ крепления кабельных конструкций определяется проектом и ППР

3.2.4 Кабельные металлические конструкции должны быть заземлены в соответствии с СН102-76 «Инструкция по устройству сетей заземления и зануления в электроустановках»

3.2.5 При прокладке больших потоков кабелей на кабельных конструкциях, собираемых в блоки на монтажно-заготовительном участке, целесообразно промаркировать в соответствии с кабельным журналом места укладки кабелей на соответствующие полки путем навешивания бирок или надписями масляной краской

3.2.6. Проходы кабелей через стены, перегородки и перекрытия следует выполнять в отфактурованных отверстиях (проемах), в отрезках труб (патрубках) и перфорированных коробах из негорючих материалов

Совместная прокладка нескольких кабелей в одном патрубке не рекомендуется. Допускается при прокладке кабелей пучками прокладывать в одном патрубке до четырех кабелей диаметром до 25 мм или суммарным сечением жил до 240 мм<sup>2</sup>. Патрубки из пластмассовых труб допускается применять при проходе одиночных кабельных линий через стены и перекрытия из негорючих материалов.

При использовании блоков из патрубков зазоры между ними должны быть не менее 15 мм.

3.2.7. Механизированную прокладку кабеля в кабельных сооружениях, как правило, производят с использованием комплекса средств механизации УКПЛ, состав которого приведен в справочном приложении

При подготовке трассы прокладки кабелей механизмы, приспособ-



собления и устройства располагают следующим образом (рис. 10):

барабан с кабелем на кабельных домкратах и вспомогательную лебедку (рис. 11) — в начале трассы по оси тяжения;

тяговую лебедку на подъемной платформе с телескопическими упорами — в конце трассы по оси тяжения. При отсутствии возможности установить лебедку по оси тяжения используют монтажные блоки;

обводное устройство с роликом для фиксированного направления каната лебедки (рис. 12) — при переходе каната с барабана тяговой лебедки в вентиляционную шахту (рис. 13). Обводное устройство может быть установлено в вентиляционной шахте как наклонно (рис. 14а), так и вертикально (рис. 14б);

обводной блок для перехода каната из вентиляционной шахты (колодца) в тоннель — в месте сопряжения вентиляционной шахты и потолка тоннеля (рис. 15). Обводной блок раскрепляют двумя усиленными телескопическими стойками, которые прижимают опорную крестовину к потолку тоннеля;

обводные устройства — на углах поворота и в местах входа и выхода из кабельного сооружения на высоте кабельных полок.

Крепление обводных устройств в кабельных сооружениях на углах поворота кабельных трасс (рис. 18-20) или при спуске (подъеме) из колодца вентиляционной шахты осуществляется при помощи усиленных телескопических стоек, устанавливаемых в распор, в зависимости от условий прохождения кабеля (горизонтально или вертикально). Перед тяжением кабеля необходимо надежно закрепить обводные устройства, проверить, чтобы опорные и направляющие ролики вращались свободно, без заедания;

распорные ролики — на прямолинейных участках трассы на высоте кабельных полок с заданным шагом по оси тяжения (рис. 21). При установке ролик ориентируют по высоте кабельной полки, на которой будет уложен прокладываемый кабель;

наконец, при наличии трубных переходов и строительных проемов устанавливают специальные приспособления для ввода кабеля в трубу (рис. 22) и обводные устройства для прохода кабеля через проемы (рис. 23).

3.2.8. После расстановки механизмов и приспособлений по трассе необходимо произвести операции в соответствии с требованиями п. 3.1.16.

3.2.9. Раскатку кабеля осуществляют тяжением за конец с помощью кабельного чулка или кабельного захвата тяговой лебедки по линейным и угловым роликам.

3.2.10. Прокладку небольшого количества кабелей в кабельных сооружениях протяженностью до 50 м целесообразно производить вручную. Для этого по предварительному замеру трассы отрезают кабель необходимой длины. Отрезанный кабель вручную переносят и укладывают на предназначенное для него место.

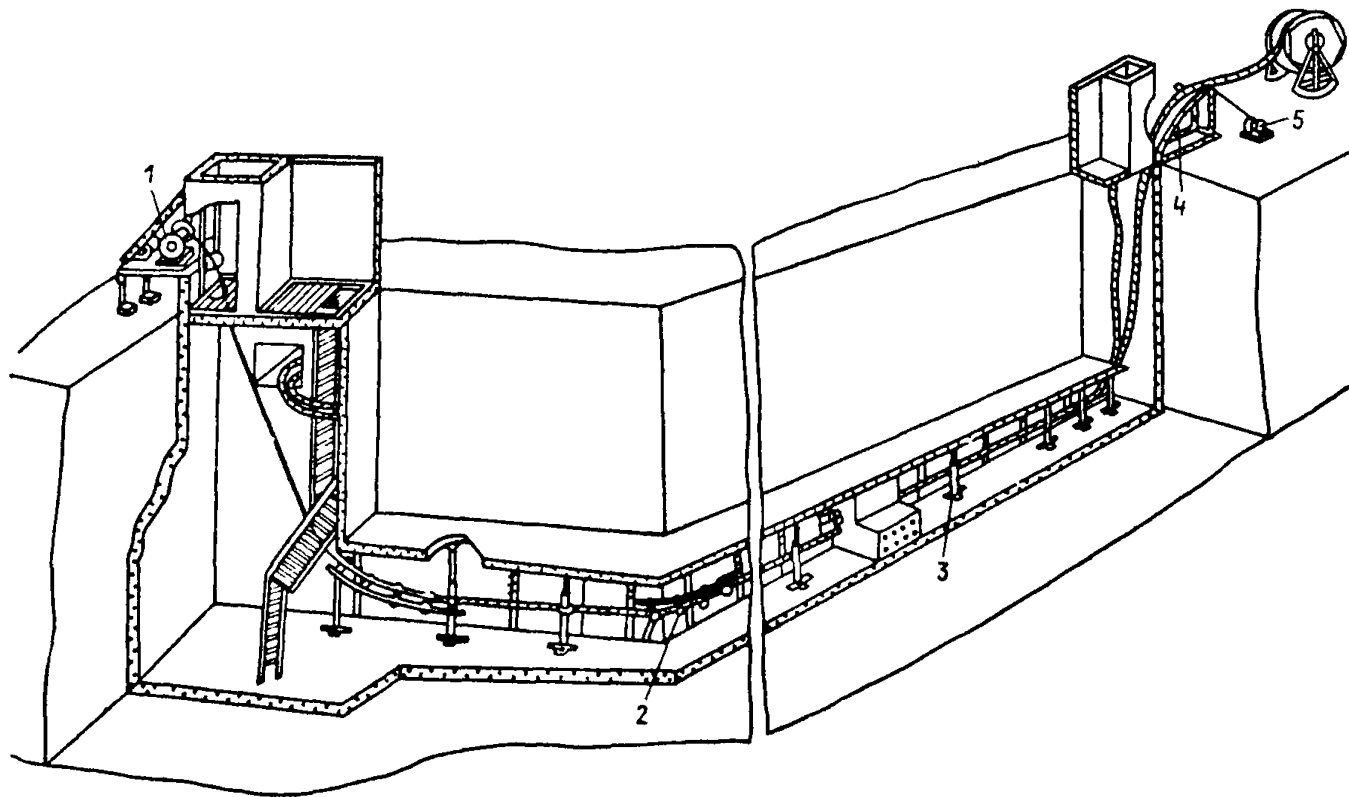


Рис 10

Установка комплекса механизмов и приспособлений КМТБ в тоннеле 1 - тяговая лебедка на платформе, 2 - универсальное обводное устройство, 3 - линейный распорный ролик, 4 - обводное устройство для спуска кабеля, 5 - вспомогательная лебедка

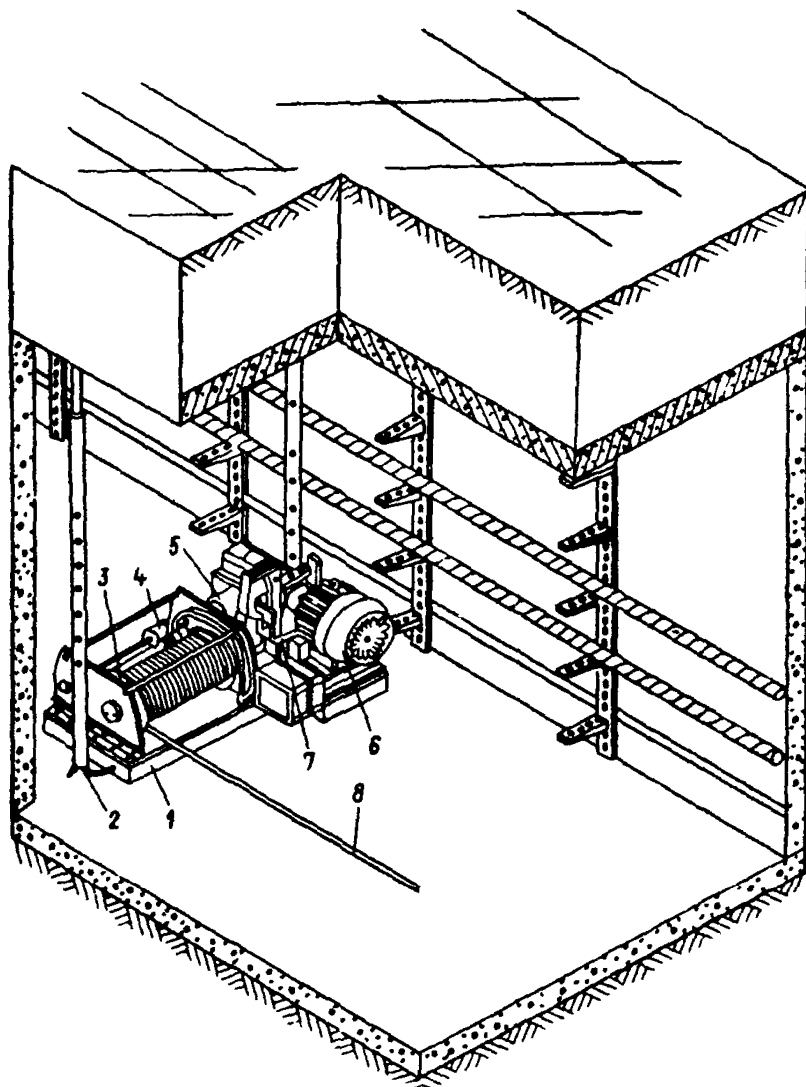


Рис 11

Установка лебедки для раскатки каната тяговой лебедки в тоннеле 1 - рама, 2 - стойка усиления телескопическая, 3 - барабан, 4 - механизм холостого хода барабана, 5 - редуктор, 6 - электродвигатель, 7 - электромагнитный тормоз, 8 - канат

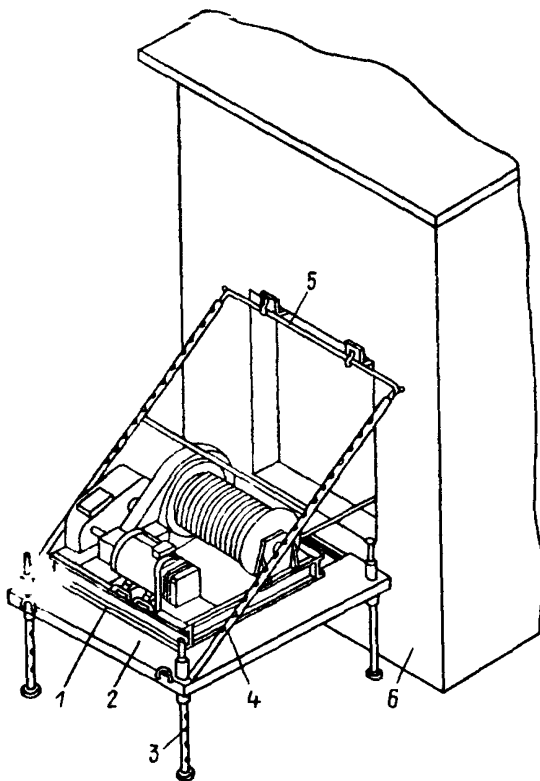


Рис 12

Установка платформы с тяговой лебедкой у проема вентиляционной шахты 1 - лебедка, 2 - платформа, 3 - стойка, 4 - телескопические упоры, 5 - переключатель, 6 - вентиляционная шахта

3 2 11 После раскатки кабель вручную переключают на кабельные полки, концы кабеля герметизируют и маркируют.

3 2 12 Возврат каната тяговой лебедки в исходное положение осуществляют с помощью вспомогательной лебедки, канат которой движется вместе с кабелем в процессе его протяжки по трассе

3 2 13 При прокладке кабелей следует соблюдать расстояния и порядок расположения кабелей на конструкциях в соответствии с проектом и требованиями ПУЭ

3.2.14 Кабели, проложенные горизонтально по конструкциям жестко закрепляют в конечных точках, на поворотах трассы, с обе-

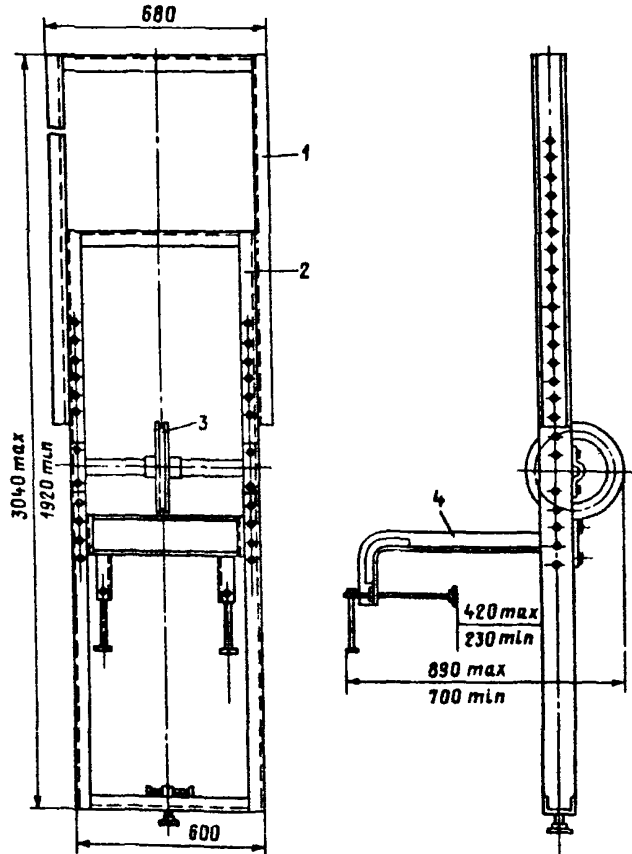


Рис 13

Устройство обводное для перехода троса из вентиляционной шахты к барабану лебедки 1 - рама наружная, 2 - рама внутренняя, 3 - ролик, 4 - кронштейн

их сторон изгибов кабеля, а также у соединительных и концевых муфт и заделок. Кабели, проложенные вертикально по конструкциям и стенам, закрепляют на каждой кабельной конструкции.

3.2.15. В местах крепления между небронированными кабелями со свинцовой или алюминиевой оболочкой, металлическими опорными конструкциями и металлической скобой, должны быть проложены прокладки из эластичного материала (например, листовой резины, листового поливинилхлорида) толщиной не менее 2 мм,

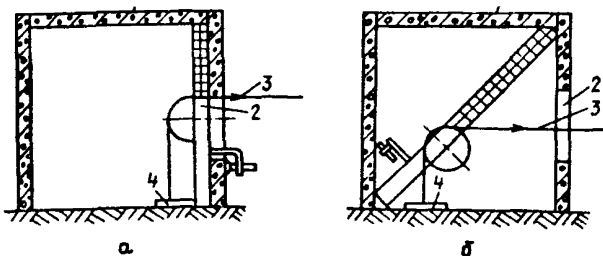


Рис 14

Установка обводного устройства в вентиляционной шахте наклонно (а) и вертикально (б) 1 - вентиляхта, 2 - окно, 3 - канат, 4 - люк

предохраняющие оболочку от механических повреждений. Небронированные кабели с пластмассовой оболочкой или пластмассовым шлангом, а также кабели с металлической панцирной оплеткой допускается крепить скобами (хомутами) без прокладок.

3.2.16. Зазоры в трубах и отфактурованных отверстиях в местах проходов кабелей через перегородки, стены и перекрытия должны быть заделаны негорючим и легко пробиваемым материалом, например, цементом с песком — в объемном соотношении 1:7-1:10, глиной с песком (1:9), глиной с цементом и песком (1,5:1:11), перлитом вспученным со строительным гипсом (1:2). Кабели должны быть заделаны на участке длиной не менее 200 мм и не более 250 мм.

При проходах одиночных кабельных линий через ограждающие конструкции с ненормируемым пределом огнестойкости заделку зазоров в трубах и отфактурованных отверстиях допускается не выполнять.

3.2.17. В кабельных сооружениях (помещениях) рекомендуется прокладывать кабели целыми строительными длинами, избегая установки дополнительных муфт. Допускается установка муфт в тех случаях, когда строительная длина кабеля меньше длины тоннеля или канала; при этом соединительные муфты на силовых кабелях следует располагать на отдельных полках кабельных конструкций и заключать их в защитные противопожарные кожухи. Место расположения каждой соединительной муфты должно быть указано в исполнительных чертежах.

### 3.3. Прокладка кабелей в блоках

3.3.1. До затяжки кабеля в канал блока необходимо его очистить от бетонного раствора, проникшего при стыковке блоков, и

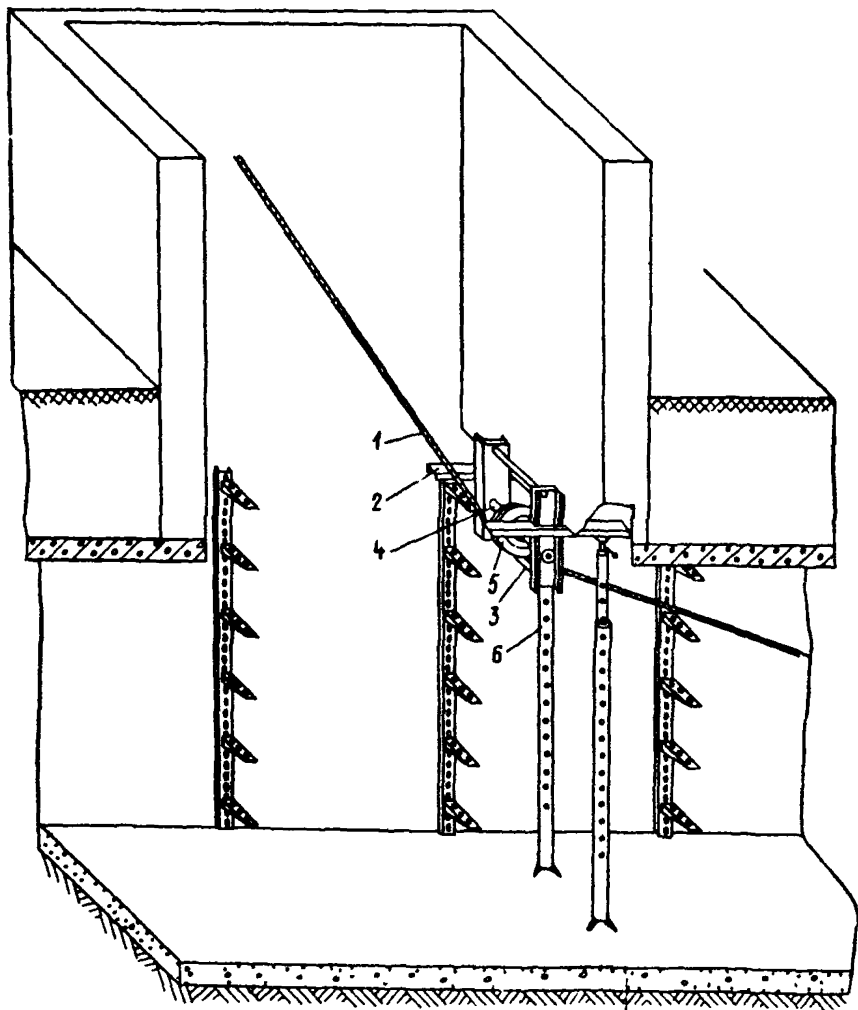


Рис 15

Установка обводного блока для перехода каната из тоннеля в вентиляционную шахту. 1 - канат; 2 - крестовина, 3 - стяжная шпилька, 4 - ось; 5 - блок, 6 - усиленная стойка

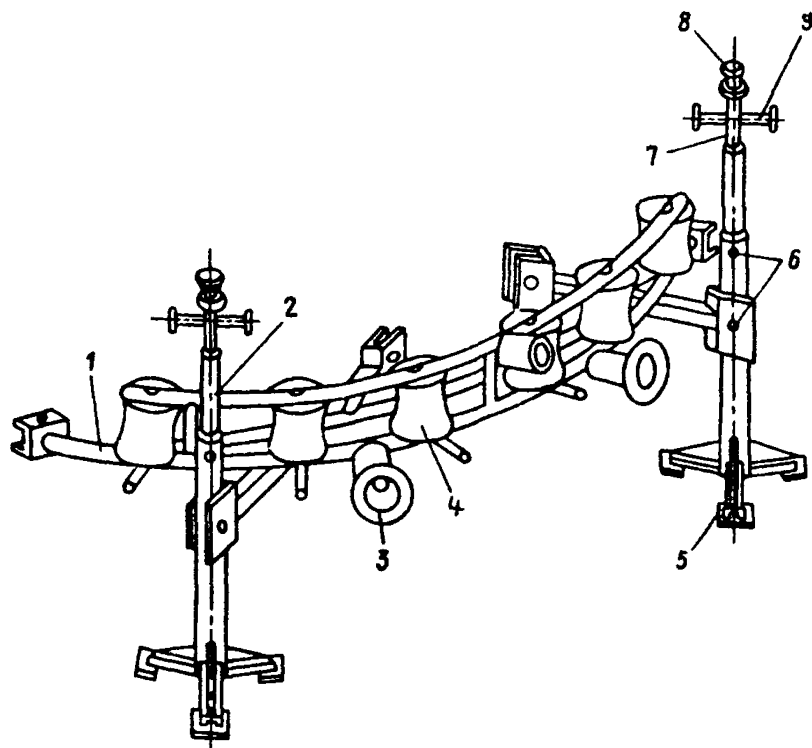


Рис 16  
 Универсальное обводное устройство 1 - сектор, 2 - стойка; 3,4 - ролики; 5 -  
 опора, 6 - запор, 7 - винт; 8 - пята, 9 - рукоятка



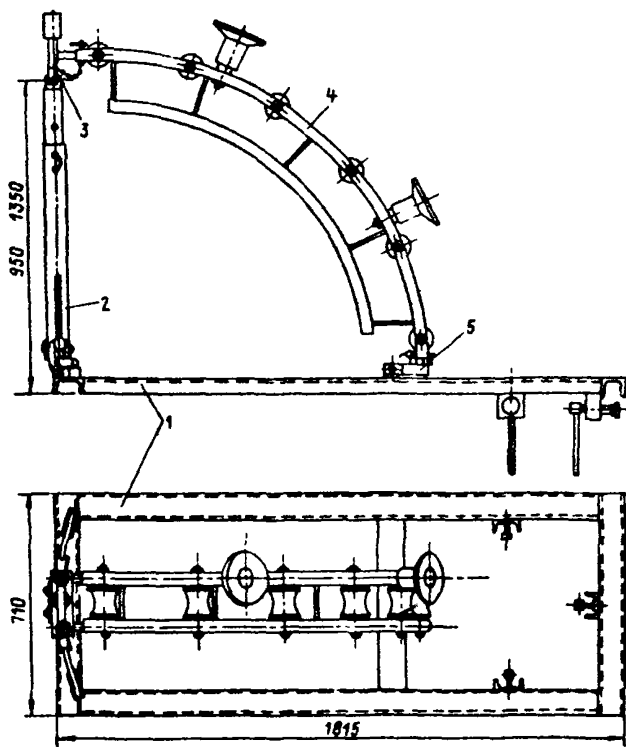


Рис 17  
 Обводное устройство для спуска кабеля 1 - рама, 2 - стойка телескопическая, 3 - кронштейн с роликом, 4 - сектор, 5 - кронштейн

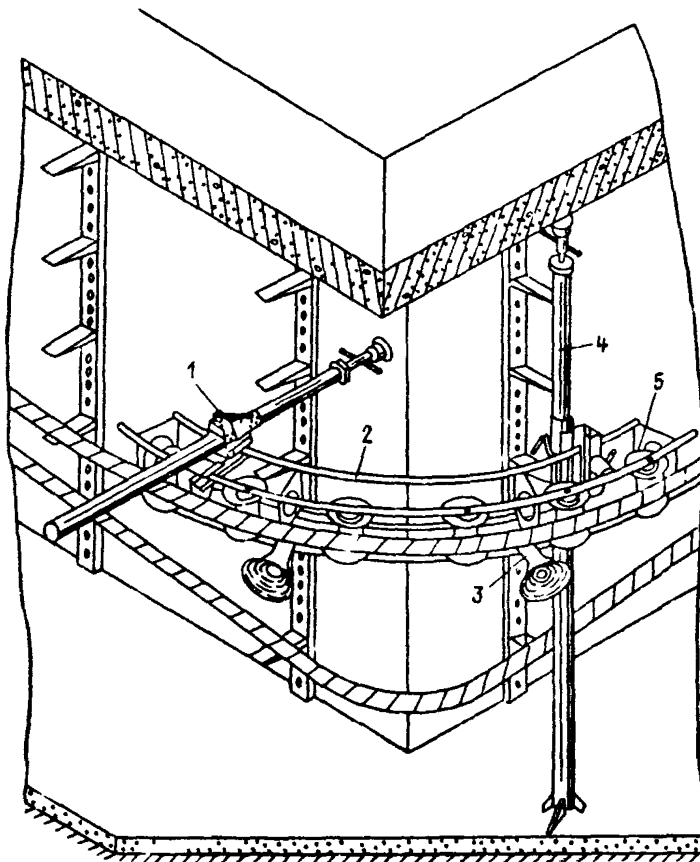


Рис. 18

Установка обводного универсального устройства на углу поворота кабельной трассы в тоннеле 1 - захват; 2 - сектор, 3 - ролик опорный, 4 - стойка телескопическая, 5 - ролик

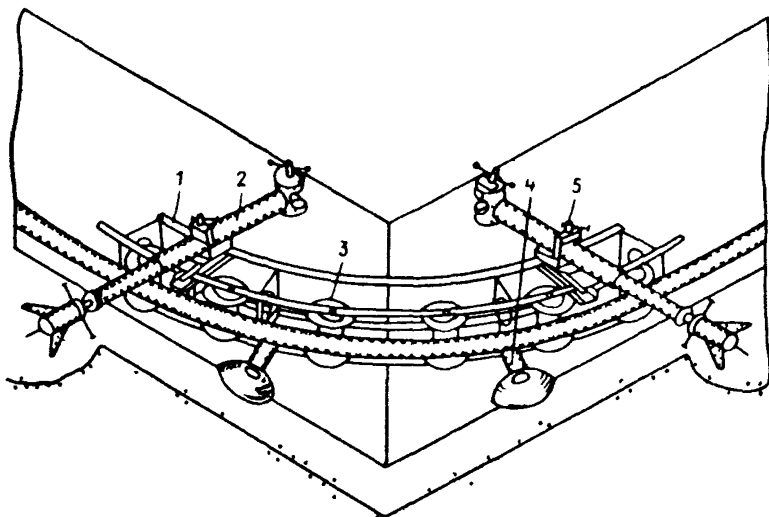


Рис 19

Обводное универсальное устройство для прокладки кабеля в каналах 1 - сектор, 2 - распорка телескопическая, 3 - ролик, 4 - ролик опорный, 5 - захват

строительного мусора. Достигается это протягиванием через канал с помощью лебедки каната с прикрепленным к нему приспособлением в виде стального контрольного цилиндра (рис 24) и трех ершей (рис. 25). Схема прочистки канала показана на рис 26

Для этого к одному концу предварительно затянутой в канал стальной проволоки присоединяют стальной канат и протягивают его через канал, после чего ко второму концу каната прикрепляют контрольный цилиндр с ершами. В колодце (ближайшем к лебедке) закрепляют направляющие ролики, через которые пропускают протянутый канат, и, прикрепив его к канату лебедки, производят очистку канала.

При прочистке трассы к последнему ершу прикрепляют стальной канат, который одновременно затягивают в канал для последующей протяжки кабеля.

Указанные работы выполняет организация, сооружающая блоки.

3.3.2. Проволоку в каналы блоков рекомендуется затягивать в процессе сооружения блоков.

Проволоку затягивают в блоки на участках трассы длиной до 50 м путем непосредственного проталкивания проволоки диаметром 4-5 мм с загнутым концом, чтобы он не мог упереться в стенки канала.

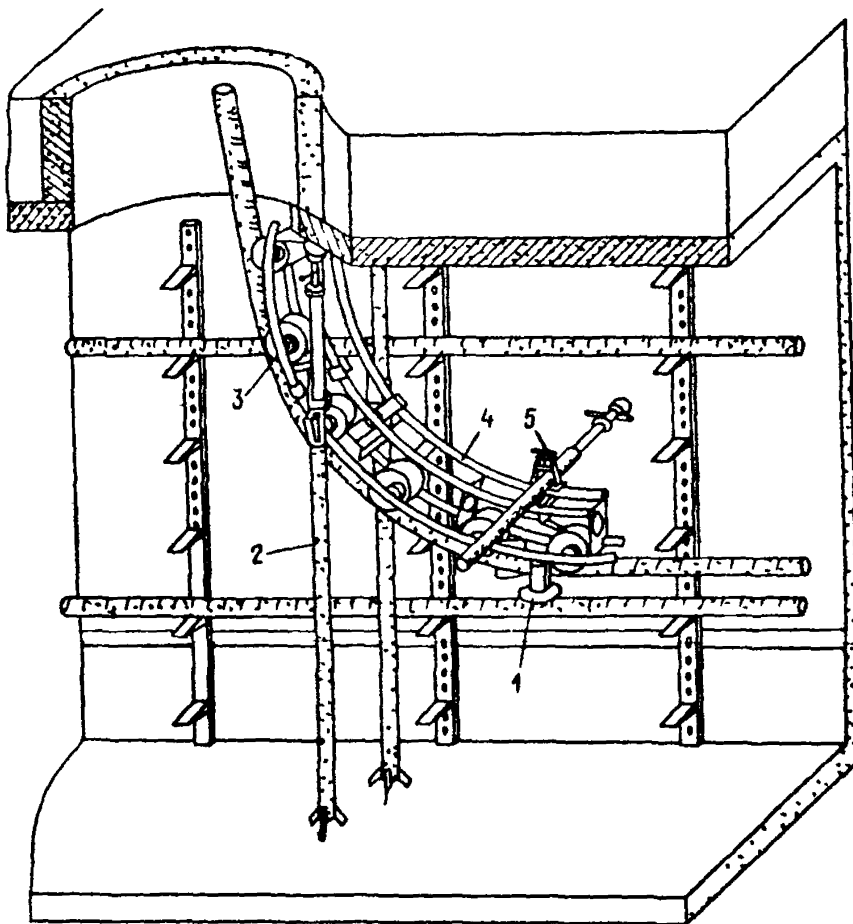


Рис 20

Установка обводного универсального устройства на спуске кабеля из колодца (вентиляционной шахты) в тоннель 1 - ролик опорный, 2 - стойка телескопическая, 3 - ролик, 4 - сектор, 5 - захват

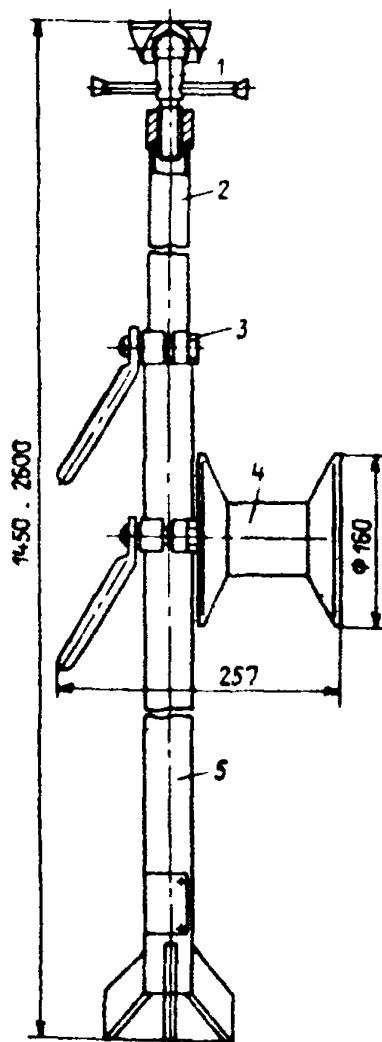


Рис 21  
 Роллик линейный в комплекте с зажимом 1 - упор, 2 - направляющая 3 - за-  
 жим, 4 - ролик, 5 - стойка

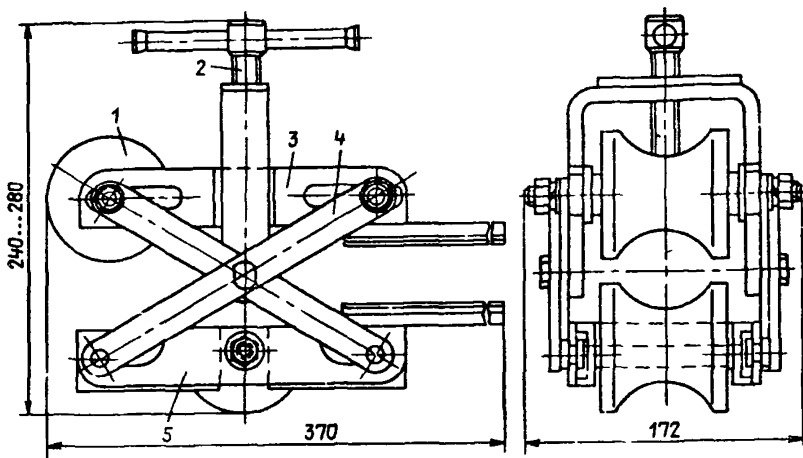


Рис 22

Приспособление для ввода кабеля напряжением до 10 кВ в трубы 1 - ролик, 2 - винт, 3 - направляющая, 4 - коромысло, 5 - съемная направляющая

на участках длиной более 50 м стальной канат или проволоку затягивают одним из следующих способов:

- а) стекловолоконным прутком,
- б) пневматическим приспособлением для затягивания шнура (рис. 27), к которому затем присоединяют канат, или непосредственно каната;
- в) проталкиванием проволоки с двух концов трубы одновременно с предварительно сделанным на каждом конце крюком; при встрече в трубе концы проволок сцепляют покручиванием и проволоку вытаскивают с одной стороны трубы настолько, чтобы наружу вышло место сцепления проволок,
- г) при помощи сцепных или свинчивающихся штанг (стержней).

3.3.3 К закладным деталям в колодцах приваривают кабельные конструкции для прокладки кабелей, которые должны быть надежно заземлены.

Сварочные работы в колодцах, где могут скапливаться горючие газы, следует проводить только при наличии разрешения в наряде-допуске, выданном эксплуатирующей организацией (см. п 5.2.1.)

3.3.4. Перед транспортировкой барабанов с кабелями требуется измерить в натуре расстояния между колодцами и соответственно расставить барабаны на трассе, учитывая, что соединительные муфты могут быть размещены только в колодцах.

3.3.5. Марку кабелей для прокладки в блоках необходимо выбирать в соответствии с проектом.

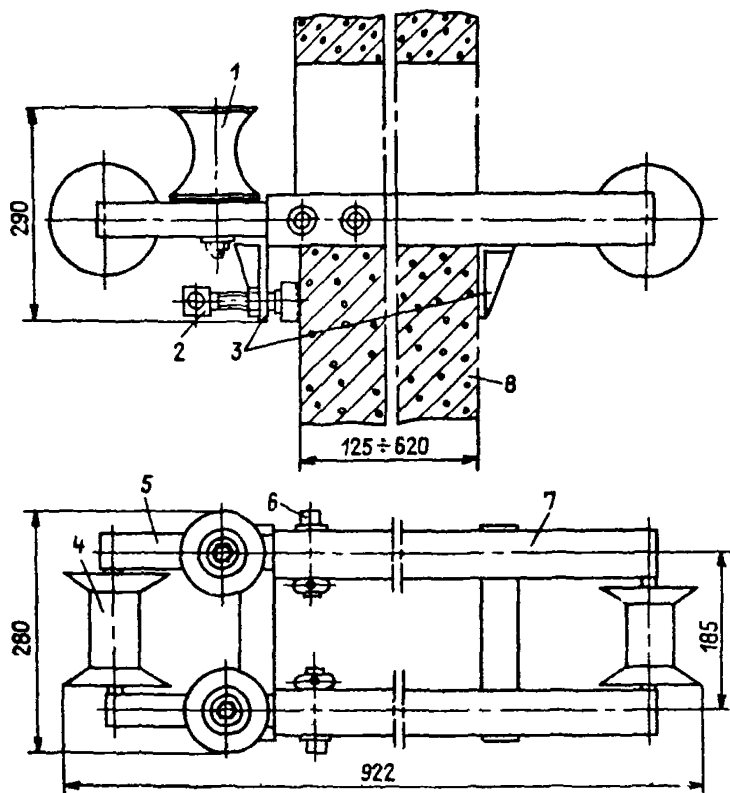


Рис 23

Обводное устройство для прохода кабеля через проемы 1 - ролик вертикальный, 2 - прижим винтовой, 3 - упор рамы, 4 - ролик горизонтальный, 5 - рама неподвижная, 6 - запор, 7 - рама подвижная, 8 - стена

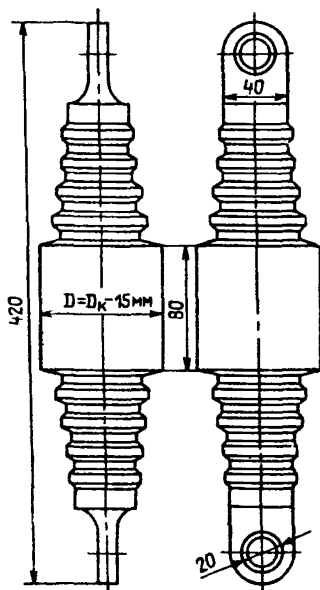


Рис 24  
Контрольный цилиндр (Дк - диаметр канала)

3.3.6. При протяжке кабеля СГ в блоки с креплением каната к оболочке кабеля чулком (см. рис. 7) общая длина канала блока по условиям предельно допустимых усилий тяжения не должны превышать 145 м для кабелей сечением до  $3 \times 50 \text{ мм}^2$ , 115 м для кабелей сечением  $3 \times 70 \text{ мм}^2$  и 108 м для кабелей сечением  $3 \times 95 \text{ мм}^2$  и выше.

Максимальная общая длина канала блока для кабелей АСГ сечением от  $3 \times 95 \text{ мм}^2$  и выше не должна превышать 150 м.

3.3.7. Предельно допустимые усилия тяжения кабелей СГ и АСГ с креплением каната за жилы, а также требующиеся усилия на протяжку 100 м кабеля через блочную канализацию приведены в табл. 7.

Предельно допустимые усилия тяжения кабелей ВВГ (АВВГ), ПСВГ (АПСВГ) и ПВВГ (АПВВГ) с креплением каната за жилы следует принимать по табл. 2 с коэффициентом 0,7 для медных жил; 0,5 для алюминиевых жил из твердого алюминия и 0,25 для алюминиевых жил из мягкого алюминия.

3.3.8. Для уменьшения усилий тяжения при протяжке кабель покрывают смазкой, не содержащей веществ, вредно действующих на его оболочку (тавот, солидол).



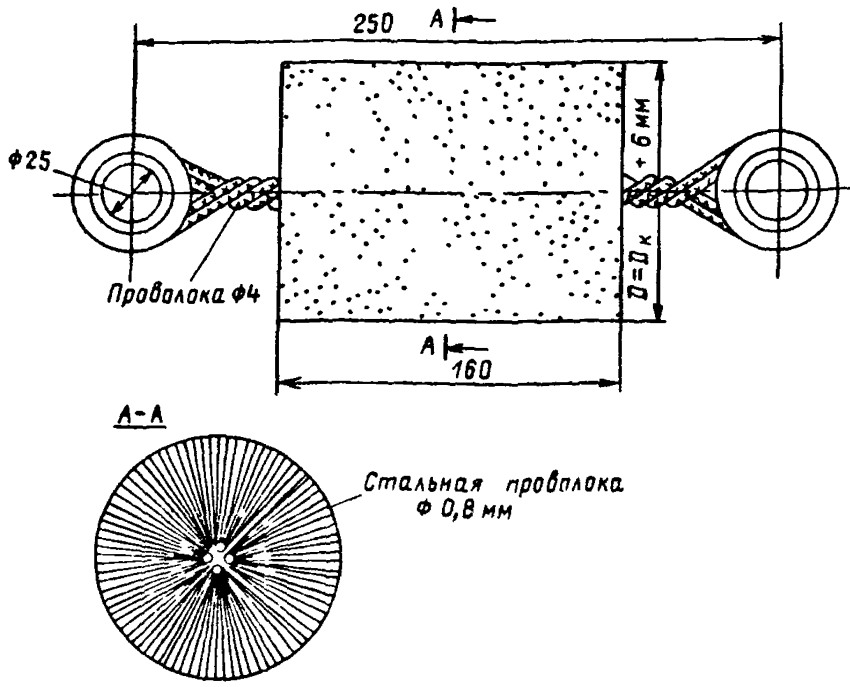


Рис 25  
Ерш для прочистки каналов

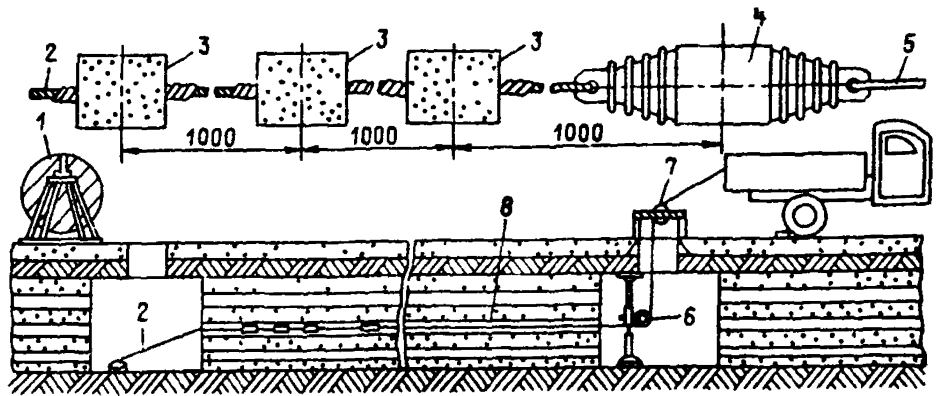


Рис 26  
Схема прочистки блочной канализации 1 - барабан с кабелем, 2 - канат для затяжки кабеля, 3 - ерш, 4 - контрольный цилиндр, 5 - канат для прочистки канала, 6 - распорный ролик, 7 - ролик, 8 - канал блока

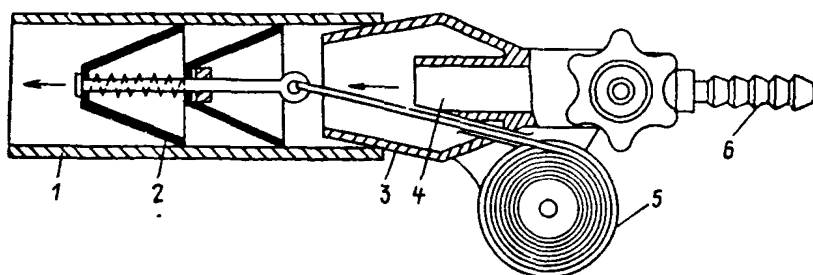


Рис 27

Пневматическое приспособление для затягивания шнура в блок 1 - труба, 2 - поршень, 3 и 4 - согла, 5 - катушка с тросиком или капроновым шнуром, 6 - штуцер для воздушного шланга

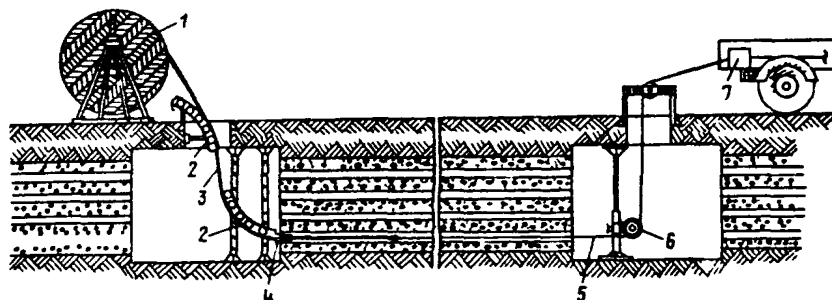


Рис 28

Схема протяжки кабеля на участке между двумя колодцами 1 - барабан с кабелем, 2 - угловой ролик, 3 - кабель, 4 - разъемная воронка, 5 - канат, 6 - ролик для каната, 7 - устройство для ограничения усилий тяжения

Расход густой смазки составляет 8-10 кг на каждые 100 м кабеля.

3.3.9. Для контроля усилия тяжения на лебедке устанавливают динамометр или другое контрольное устройство (см. п. 2.3.5).

3.3.10 Протяжку кабеля на участке между соседними колодцами следует выполнять по схеме, приведенной на рис. 28;

Для этого необходимо в колодцах установить угловые ролики с винтовым обжимным и распорным креплением их к строительным конструкциям колодцев; прикрепить стальной канат, затянутый в канал блока, к кабелю; установить разъемную воронку во входное отверстие канала блока либо приспособление для направления кабеля в трубы (рис. 29, 30, см. также рис 22); запосовать канат

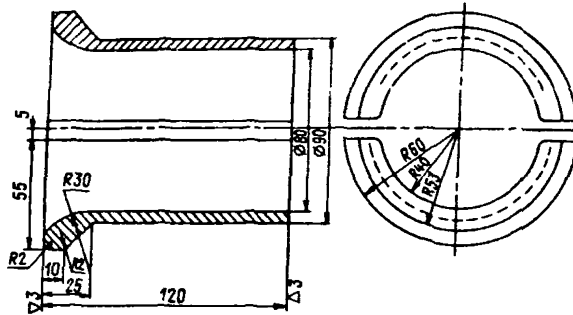


Рис 29  
Разъемная воронка

через ролики; присоединить его к канату лебедки и приступить к затяжке кабеля.

Таблица 7.

Марка кабеля	Число и сечение жил кабеля, мм <sup>2</sup>	Допустимое усилие тяжения, кН	Требуемое усилие тяжения кН на 100 м кабеля на напряжение кВ		
			1	6	10
СГ	3x50	6,4	1,7	2,3	2,7
	3x70	8,9	2,2	2,8	3,2
	3x95	12,0	2,8	3,5	4,0
	3x120	15,3	3,4	4,2	4,6
	3x150	19,0	4,2	5,3	5,5
	3x185	23,5	5,1	5,7	6,3
АСГ	3x70	5,9	1,55	2,2	2,75
	3x95	7,45	1,8	2,4	2,9
	3x120	9,4	2,1	2,9	3,3
	3x150	11,8	2,6	3,6	3,8
	3x185	14,5	3,1	3,7	4,3

Примечание Диаметр стального каната для протяжки кабеля в блочную канализацию следует выбирать в соответствии с данными п. 3.1.16 и табл. 5

3.3.11. Сквозная протяжка кабеля на двух и более участках без разрезки его в промежуточных колодцах возможна при условии, если после протяжки в колодцах будет создан необходимый запас кабеля по длине для укладки его на опорной конструкции.

Для протяжки кабеля следует в соответствии с проектом производства работ, предварительно установить все необходимые угловые и направляющие ролики как в крайних (см. п. 3.3.10), так и в промежуточных колодцах. На рис. 31 показана примерная трасса и схема расстановки на ней механизмов и приспособлений.

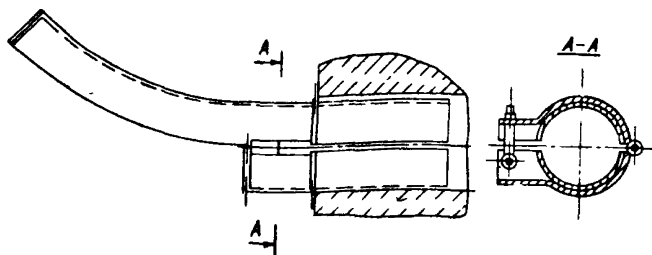


Рис 30  
Приспособление для ввода кабеля в трубу

3 3 12 Если сквозную протяжку кабеля на двух и более участках осуществить невозможно, то кабель можно протянуть из промежуточного колодца в обе стороны трассы при условии, что размеры люка позволяют в конце протяжки опустить в колодец петлю кабеля с соблюдением допустимого радиуса его изгиба<sup>1</sup>

В этом случае барабан с кабелем устанавливают у промежуточного колодца и протягивают кабель на более длинном участке трассы. Затем с барабана сматывают и отрезают по замеру кабель на длину второго участка (с припуском на соединение кабелей) и раскладывают его петлями на земле. Предварительно прикрепив конец кабеля к канату, затянутому в канал блока, производят протяжку его на втором участке трассы, тщательно наблюдая за тем, чтобы при завершении протяжки и опускании петли в колодец радиус изгиба кабеля не был меньше допустимого.

3 3 13 Кабель рекомендуется протягивать со скоростью 0,6-1 км/ч и по возможности без остановок, для исключения больших начальных усилий тяжения.

После окончания протяжки кабель укладывают в колодец на опорные конструкции, а его концы герметизируют. В местах выхода кабеля из каналов блока необходимо проложить эластичные подкладки (например, листовой асбест) для защиты его оболочки от истирания.

#### 3 4 Прокладка кабелей в производственных помещениях.

3 4 1 К установке кабельных конструкций следует приступать после выполнения отделочных работ (штукатурных и первичной побелки или окраски стен). Окончательную побелку и покраску стен и строительных конструкций, по которым проходит кабельная трасса, выполняют после установки кабельных конструкций.

<sup>1</sup> Для обеспечения возможности прокладки петель колодцы с круглыми люками согласно ПУЭ должны чередоваться с колодцами, имеющими овальные люки размерами по осям не менее 700 x 1800 мм

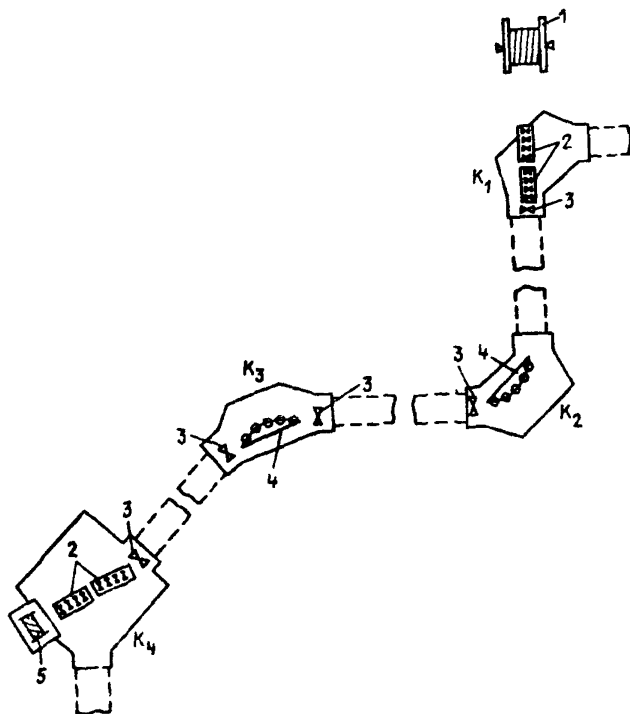


Рис 31

Схема расстановки механизмов и приспособлений для прокладки кабеля 1 - барабан с кабелем, 2 - угловые ролики во входном и выходном колодцах, 3 - линейный ролик, 4 - угловой ролик в промежуточном колодце, 5 - тяговая лебедка; K1-K4 - колодцы блочной канализации

Крепление кабельных конструкций следует производить в соответствии с требованиями п. 3.2.5. настоящей Инструкции.

3.4.2. Трубы, уложенные в строительных конструкциях, во избежание просадки или смещения во время заделки раствором следует надежно закрепить — путем соединения с основаниями (стенами, опалубками фундаментов, специально установленными опорами и т.п.). Для последующей затяжки кабелей во все трубы следует затянуть стальную проволоку диаметром 4-5 мм.

Торцы труб для предохранения от загрязнения необходимо закрыть заглушками.

Заделка кабелей в строительных основаниях наглухо (без труб) не допускается.

Таблица 8

Способ прокладки	Краткое описание	Область применения	
<b>На горизонтальных участках</b>			
С помощью лебедки по роликам	Барабан с кабелем устанавливают на домкратах и раскатывают электролебедкой по линейным и угловым роликам. При раскатке кабеля вдоль ферм перекрытий следует применять специальные подвесные ролики.	Основной способ раскатки кабеля в производственных помещениях для прокладки по конструкциям.	
С помощью приводных протяжных устройств	См п 3 1 14 настоящей Инструкции.	На кабельных трассах, имеющих до четырех прямых угловых поворота и строительную длину до 600 м.	
Вручную без роликов	Кабель с барабана, установленного на домкратах, вручную разматывают, переносят и укладывают на кабельные конструкции.	При монтаже кабельных линий небольшой протяженности и малом числе кабелей (например, при прокладке одного кабеля длиной не более 100 м или 2-3 кабелей длиной не более 50 м).	
<b>На вертикальных участках</b>			
С помощью лебедки (подъем кабеля)	Барабан с кабелем устанавливают на нижней отметке (на кабельных домкратах), а лебедку — на верхней отметке. Подъем производится тяжением кабеля стальным канатом. Трос крепят к концу кабеля одним из следующих способов:	Основной способ прокладки кабеля на вертикальных участках трассы.	
	а) проволочным чулком, накладываемым на свинцовую или алюминиевую оболочку,		Для кабелей со свинцовой оболочкой при разности уровней 100, 80 и 70 м соответственно сечением не более 3x50, 3x120 и 3x185 мм <sup>2</sup> при медных жилах и 3x70, 3x150 и 3x240 мм <sup>2</sup> при алюминиевых жилах, а также для кабелей в алюминиевой оболочке такой длины, при которой усилие тяжения не превышает значений, приведенных в табл 2,
	б) за жилы кабеля непосредственно или с помощью зажима		Для кабелей такой длины, при которой нагрузка на жиле во время подъема не превышает значений, приведенных в табл 2.
С помощью лебедки (спуск кабеля)	Барабан с кабелем и лебедку устанавливают на верхней отметке. Кабель по мере спуска вниз крепят зажимами к разматываемому стальному канату.	На вертикальных и смешанных трассах при наличии средств механизации для подъема барабана с кабелем на верхнюю отметку вертикального участка при разности уровней 30-80 м.	

Способ прокладки	Краткое описание	Область применения
При прохождении кабеля через трубы		
С помощью лебедки	Протягивание выполняют тяжением кабеля канатом, прикрепленным к концу кабеля при помощи проволочного чулка или за жилы кабеля непосредственно	При протягивании кабеля через трубы, заделанные в полу, фундаментах машин, в междуэтажных перекрытиях и т п
Вручную	То же, но без применения лебедки	То же, при длине труб до 20 м

3 4 5 Способ раскатки кабелей внутри зданий следует выбирать в соответствии с условиями прокладки кабеля на монтируемом объекте (табл. 8).

3 4 6 При раскатке кабеля в производственных помещениях тяжением лебедкой следует руководствоваться п 3 1 15 и 3 1 16 настоящей Инструкции. Крепление линейных роликов и обводных устройств к колоннам показано на рис 32 и 33.

3 4 7. Для раскатки кабеля сверху вниз с применением лебедки (рис. 34) необходимо устанавливать вспомогательный направляющий ролик для поддержания каната. При раскатке кабель на верхней отметке прикрепляют специальными зажимами к канату через каждые 3-5 м. Снятие зажимов производят внизу по мере опускания кабеля. Скорость раскатки 8-10 м/мин.

3 4 8 Кабели через трубы, проложенные в полу, перекрытиях, фундаментах и т п, следует протягивать при помощи лебедки. Лебедка должна быть прочно связана с конструкциями здания или надежно закорена.

Затягивание стальной проволоки в трубы в случае необходимости следует выполнять в соответствии с п 3 3 2 настоящей Инструкции.

Для перемещения барабанов с кабелем и раскатки кабеля в производственных помещениях следует использовать смонтированные мостовые краны.

3 4 9. При прокладке кабелей в производственных помещениях в части допустимых расстояний между опорными конструкциями, способов крепления, покраски металлических конструкций, противопожарной защиты соединительных муфт следует руководствоваться требованиями п.п. 3.2.2, 3.2.3., 3.2.14, 3.2.16, 3.2.18, изложенными в настоящей инструкции.

Кабели с голой алюминиевой оболочкой по оштукатуренным и бетонным стенам, фермам и колоннам следует прокладывать на кронштейнах или скобах, установленных таким образом, чтобы между кабелем и основанием, по которому его прокладывают, оставался зазор не менее 25 мм.

По основаниям, окрашенным масляной краской, кабель можно прокладывать без зазора.

### 3.5. Прокладка кабелей на лотках и в коробах

3.5.1. Прокладку кабелей на лотках и в коробах следует выполнять с применением комплекса механизмов и приспособлений, приведенных в приложении 1.

Раскатку кабеля рекомендуется выполнять тяжением его канатом с помощью лебедки.

Кабель раскатывают по роликам вдоль лотков с последующей укладкой на отведенное им место. Ролики устанавливают на расстоянии не более 2 м один от другого. Обводные роликовые устройства, устанавливаемые в местах поворота трассы, должны обеспечивать изгиб кабелей с радиусом не меньше допустимого (см. п. 2.3.1).

Раскатку небронированных кабелей с пластмассовой оболочкой на прямолинейных участках трассы допускается производить без роликов.

3.5.2. Для прокладки больших потоков кабелей по лоткам на преимущественно прямолинейных трассах в машинных залах и кабельных полуэтажах рекомендуется применять механизированные приспособления «непрерывная нить» (рис. 35). Приспособление состоит из четырех телескопических стоек, комплекта поддерживающих и раскаточных роликов, приводного механизма (мотор-редуктора), замкнутого каната и кабельного захвата. Телескопические стойки устанавливают в начале и в конце трассы. Вдоль оси стоек на раме может перемещаться приводной механизм, обеспечивая необходимое натяжение каната, который получает движение от ведущих шкивов, установленных на приводных механизмах. Верхняя (ведомая) ветвь каната опирается на поддерживающие ролики. Нижняя (ведущая) ветвь каната не имеет поддерживающих роликов. Ролики (раскаточные) линейные РЛУ, по которым перемещаются раскатываемые кабели, располагаются ниже ведущей ветви каната на 1-1,2 м для предотвращения возможности закручивания кабеля вокруг каната.

3.5.3. Прокладку кабелей по лотковым трассам различной конфигурации в производственных помещениях рекомендуется выполнять с помощью комплекта средств механизации КПП (рис. 36), состоящего из двух механизмов МТБ-0,5-120 с универсальными монтажными приводами ПУМ-1, роликов линейных типа РЛУ, угловых роликов, собираемых из линейных, устройства для группирования кабеля, кабельного и канатного захватов.

3.5.4. Кабели на лотках следует прокладывать в один ряд. Небронированные кабели на напряжение до 1 кВ с сечением жил до 25 мм<sup>2</sup> допускается прокладывать в лотках и коробах многослойно, пучками и однослойно без промежутков.

Высота слоев кабелей, прокладываемых многослойно в лотках и коробах, должна быть не более 150 мм.



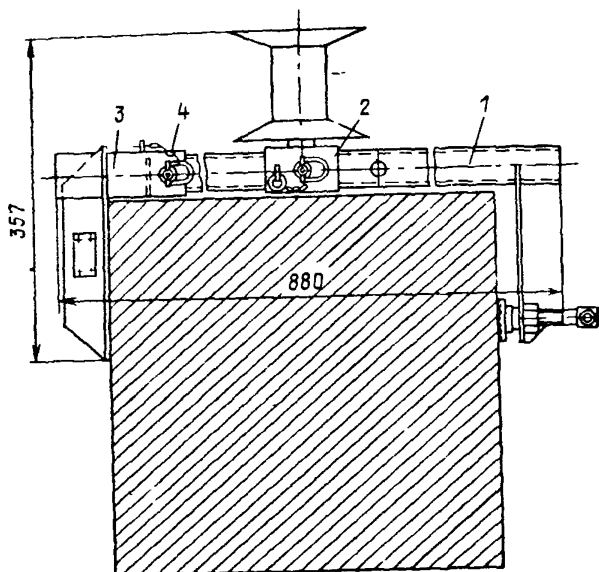


Рис 32

Ролик линейный с креплением к колонне 1 - направляющая, 2 - втулка, 3 - захват, 4 - запор

Высота (диаметр) пучка должна быть не более 100 мм.

Расстояние между пучками силовых кабелей должно быть не менее 20 мм, расстояние между пучками контрольных кабелей, а также силовых и контрольных не нормируется.

3.5.5 При монтаже кабелей пучками заготовку пучков осуществляют в МЭЗ или непосредственно в монтажной зоне, при этом в пучки следует группировать кабели с однотипными оболочками.

Выбор способа заготовки пучков должен быть разработан в ППР.

3.5.6. При прокладке заготовленных в МЭЗ пучков их доставляют в монтажную зону на инвентарных барабанах. Раскатку пучков кабелей осуществляют по линейным роликам РЛУ, устанавливаемым через 3-6 м в зависимости от массы пучка; на углах поворотах трассы располагают угловые ролики.

Прокладку пучков кабелей при длине трассы до 50 м выполняют вручную, а свыше 50 м — механизированным способом, причем при длине пучка до 100 м — комплексом средств механизации КПП, выше 100 м — электрической лебедкой.

После протяжки пучка его вручную перекладывают на лоток.

3.5.7. Монтаж кабеля при формировании пучков в монтажной

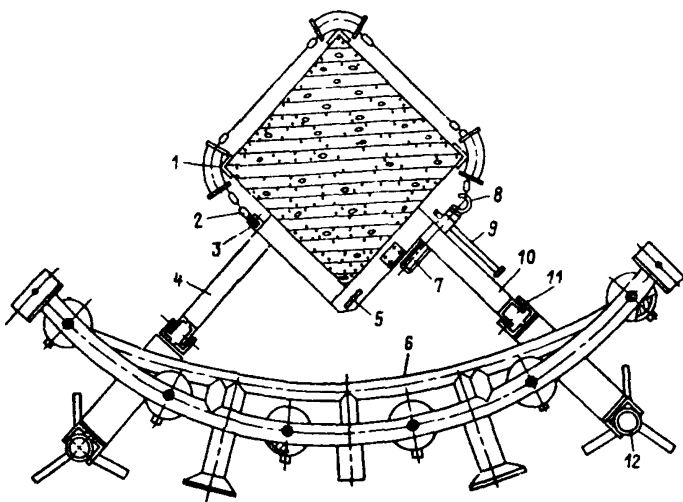


Рис 33

Универсальное угловое устройство с креплением к колонне 1 - уголок, 2 - цепь, 3 - ось, 4 - левая опора, 5 - болт, 6 - сектор, 7 - винт, 8 - крюк, 9 - стержень, 10 - правая опора, 11 - запор, 12 - стойка

зоне осуществляют путем одновременной раскатки с барабанов кабелей, группируемых в пучок

На собранные в пучок концы кабелей накладывают временный бандаж для закрепления кабельного захвата и через группирующее устройство прикрепляют пучок к канату лебедки

Раскатку пучка осуществляют по линейным и угловым ролям.

3.5.8 Крепление кабелей, прокладываемых на лотках, на прямых участках трассы при горизонтальной установке лотков не требуется, при любом ином расположении лотков кабели крепят к лоткам с интервалом не более 2 м.

В местах поворота трассы кабелей для всех случаев расположения лотков как при прокладке отдельных кабелей, так и при прокладке в пучках, кабели следует закреплять до и после поворота на расстоянии не более 0,5 м.

В горизонтально расположенных коробах при верхнем расположении кабели допускается прокладывать без крепления. При ином расположении крышки горизонтального короба крепление проводников к коробу является обязательным, при этом расстояние между точками крепления должно составлять не более 3 м, если крышка, направлена в боковую сторону, и не более 1,5 м — если вниз.

При вертикальном расположении короба крепление к нему ка-

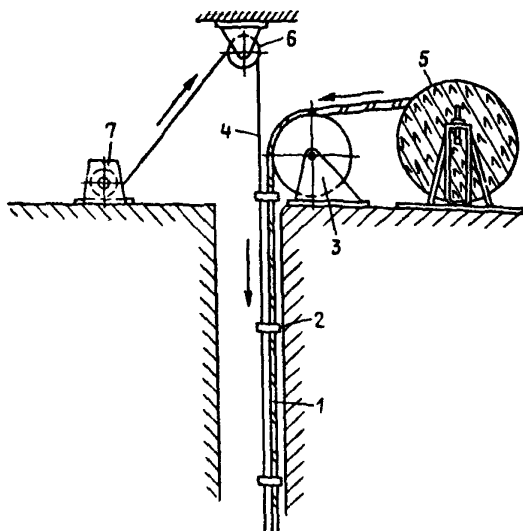


Рис 34

Схема раскатки кабеля с применением лебедки и поддерживающего каната  
 1 - кабель, 2 - зажим, 3 - вспомогательный барабан, 4 - поддерживающий канат,  
 5 - барабан с кабелем, 6 - блок, 7 - лебедка

белей и проводов следует выполнять через каждые 2 м (если нет других указаний в проекте).

Кабели и провода следует маркировать в процессе их прокладки. Кабели, проложенные пучками и многослойно, допускается маркировать только в начале и в конце линии.

Крепление кабелей на лотках и в коробах следует выполнять перфорированной лентой, полоской с пружкой, скобой и т.п.

### 3.6. Прокладка кабелей по эстакадам и галереям

3.6.1. Механизированная раскатка кабелей по галереям осуществляется с помощью комплекса средств механизации и по тому же принципу, что и в тоннелях тяжением кабеля канатом электралебедки с использованием линейных роликов и универсальных обводных устройств (см. п. 3.1.16 настоящей Инструкции).

3.6.2. Раскатку кабеля по эстакадам осуществляют с помощью комплекса средств механизации КПЭ (см. приложение 3). Кабель раскатывается с помощью тяговой лебедки по линейным роликам РЛУ, закрепленным на кабельных полках, и обводным устройствам (рис. 37, 38).

Этот способ прокладки является наиболее универсальным, так как позволяет производить раскатку кабеля при различных конфигурациях кабельных трасс и возможных конструкциях строительной части эстакад.

При наличии условий проходимости автомашин вдоль непроходной эстакады раскатка кабеля возможна с помощью специализированной автомашины (рис. 39). В кузове автомашины устанавливают на домкратах барабан с кабелем и направляющее роликовое устройство.

3.6.3. Кабель после раскатки перекладывают на отведенное ему место на полках кабельных конструкций, при этом используют гидродопъемники, временные подмости и т.п.

Раскатка кабеля возможна по линейным и угловым роликам, установленным на уровне земли с последующим подъемом и укладкой кабеля на опорные конструкции эстакады.

3.6.4. Кабели, проложенные на эстакадах, прикрепляют к кабельным конструкциям в местах поворота и уклона (свыше  $10^\circ\text{C}$ ) трассы, а также у соединительных муфт; кабели, проложенные на эстакадах, в случае необходимости (определяется проектом) закрепляют и на прямых участках для исключения возможного смещения их под действием ветровых нагрузок.

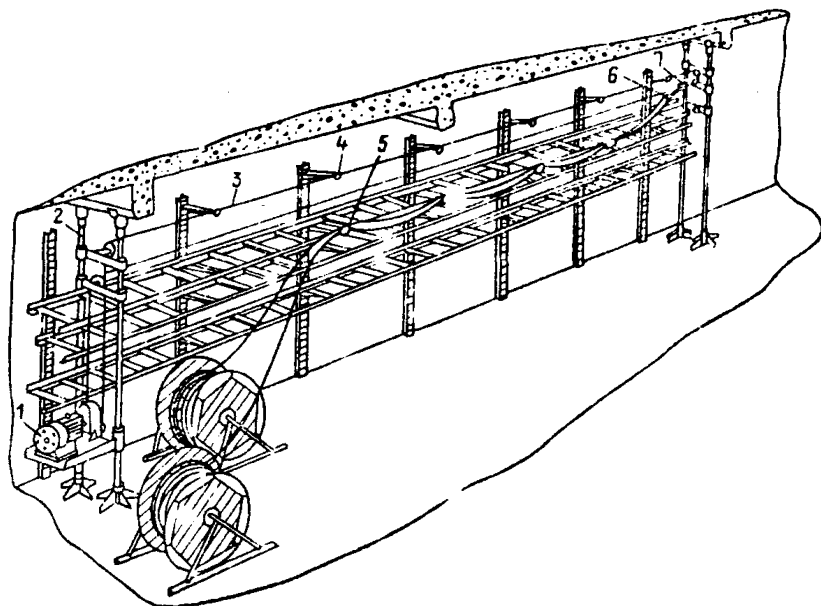


рис. 39

Приспособление "непрерывная нить" для прокатки кабеля по лыжкам: 1 - электропривод; 2 - стойки телескопические; 3 - канат замкнутый; 4 - ролики поддерживающие; 5 - ролики РЛУ; 6 - кабельный захват; 7 - кабельный зажим

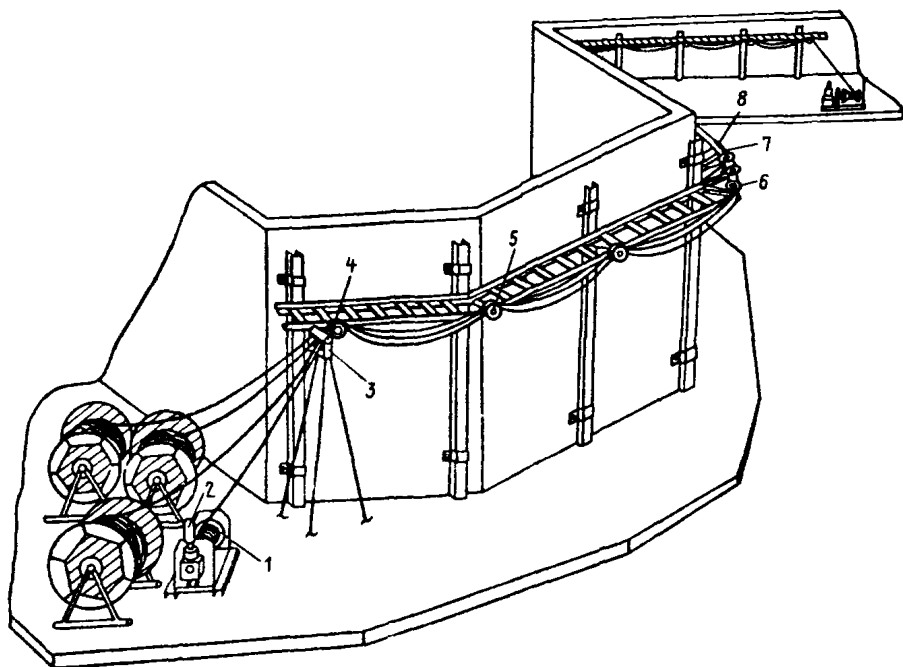


Рис 36

Комплекс механизмов и приспособлений КПП для прокладки кабелей по лоткам 1 - механизм тяговой МТБ-0,5-120, 2 - привод универсальный монтажный ПУМ-1, 3 - устройство для группирования кабеля, 4 - ролик РЛУ, 5 - устройство для прокладки кабеля, 6 - ролик угловой, 7 - захват канатный, 8 - захват кабельный (вертлог)

### 3.7. Прокладка кабелей на стальном канате

3.7.1. Прокладка силовых кабелей на стальном канате (тросе) применяется, как правило, в сетях напряжением до 1 кВ как внутри зданий и сооружений, так и вне их (рис. 39).

Допускается наружная прокладка на стальном канате кабелей на напряжение 6-10 кВ в тех случаях, когда другие способы прокладки использовать не представляется возможным.

3.7.2. Для прокладки на канате применяют кабель таких же марок, как и для прокладки внутри зданий и сооружений. Выбор марки кабеля определяется проектом.

3.7.3. В качестве несущего каната применяют сплетенные из стальных оцинкованных проволок канаты по ГОСТ 3062-80 или

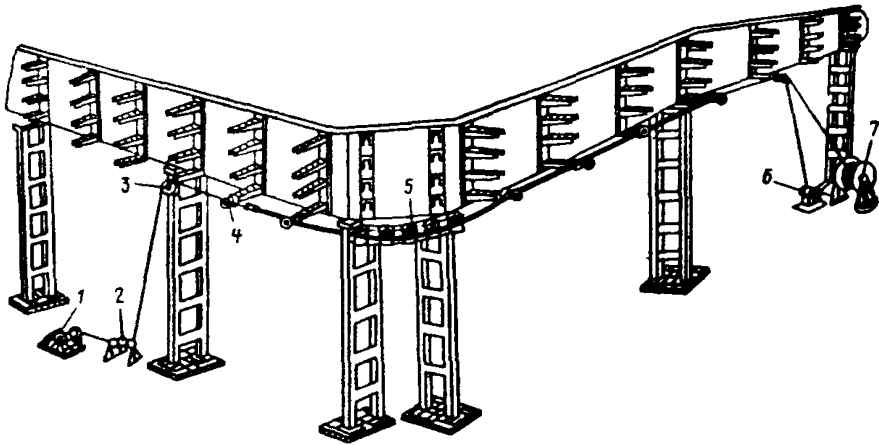


Рис 37

Раскатка кабелей по эстакадам с применением комплекса КПЭ 1 - лебедка; 2 - устройство контроля усилий тажения, 3 - блок обводной, 4 - ролики РЛУ, 5 - устройство обводное универсальное, 6 - лебедка вспомогательная, 7- барабан с кабелем

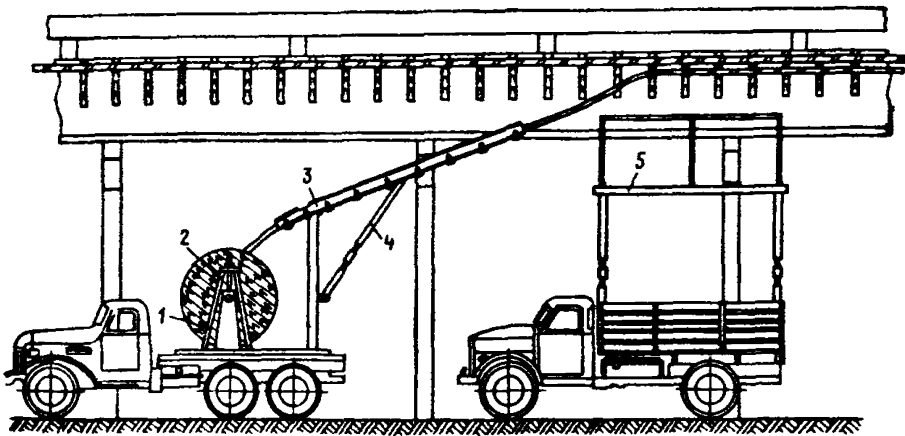


Рис. 38

Прокладка кабеля по открытой эстакаде с помощью специально оборудованной автомашины 1 - домкрат с механизмом подъема кабельного барабана, 2 - механизм вращения кабельного барабана, 3 - валковое протяжное приводное устройство, 4 - винтовое упорное устройство для регулировки высоты подъема кабеля, 5 - платформа для размещения монтажников при укладке кабеля

ГОСТ 3063-80 и горячекатанную стальную оцинкованную проволоку по ГОСТ 2590-88.

3.7.4. Расстояние между анкерными креплениями несущего каната определяется проектом и должно быть не более 100 м. Расстояние между промежуточными креплениями должно быть не более 30 м при прокладке одного-двух кабелей сечением до  $70 \text{ мм}^2$  и 12 м при прокладке более двух кабелей сечением  $70 \text{ мм}^2$  и во всех случаях прокладки кабелей сечением  $95 \text{ мм}^2$  и выше.

Расстояние между кабельными подвесками должно быть не более 0,8 м.

3.7.5. Заготовку канатов и кабелей, комплектование заводских изделий и изготовление конструкций по чертежам следует производить на монтажно-заготовительных участках. Заготовленные отрезки тросов необходимо замаркировать и намотать на инвентарные барабаны.

3.7.6. Анкерные устройства закрепляют к стенам зданий с помощью шпилек или болтов либо поворотной откидной планкой, которую закладывают через заготовленное отверстие в стене (рис. 40 а-в).

Концевые и промежуточные обхваты закрепляют на колоннах зданий стяжными шпильками (рис. 40 г, д).

3.7.7. Подъем и закрепление несущего каната, раскатанного вдоль трассы, производят с автовышек, гидropодъемников, подмостей, лесов и т.д.

Установку на анкере натяжной муфты, закрепленной на одном конце несущего каната, когда второй конец каната закреплен на другом анкере, производят натяжкой каната монтажными блоками (полиспастом). Для этого канат следует предварительно вытянуть вручную и закрепить в блоке (рис. 41).

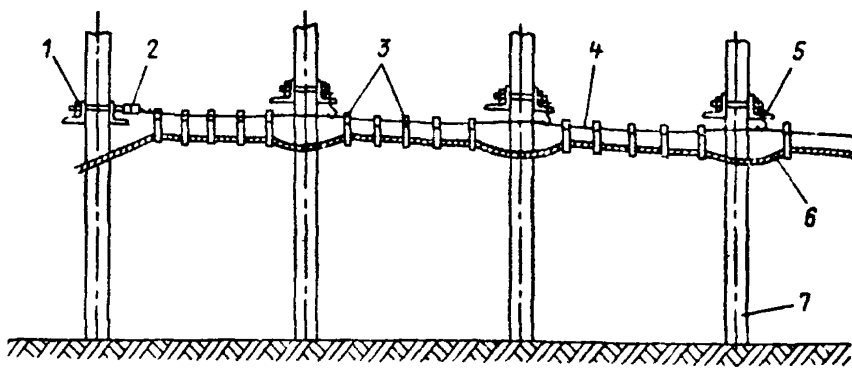
3.7.8. Окончательное натяжение несущего каната и регулировку стрелы провеса производят натяжными муфтами. Стрела провеса каната после прокладки кабелей должна быть равной  $1/40-1/60$  длины пролета, что составляет 100-150 мм для пролета в 6 м и 200-300 мм для пролета в 12 м.

3.7.9. Крепление кабельных подвесок к канату следует производить после его натяжения (исключение см. п. 3.7.11).

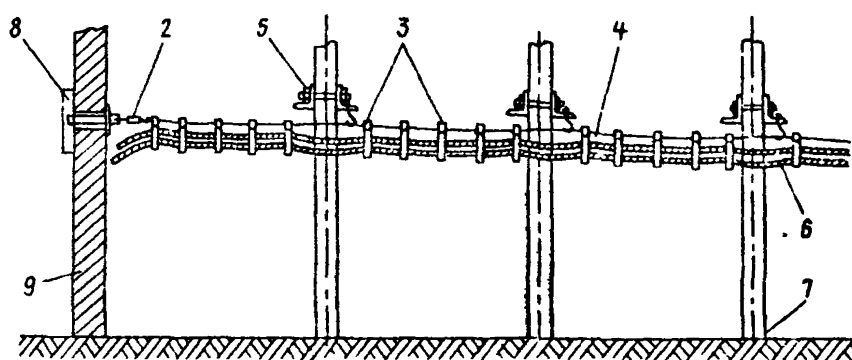
3.7.10. Раскатку, подъем и укладку кабелей в подвесные кабельные конструкции рекомендуется выполнять с помощью специальных механизмов и приспособлений (рис. 42).

3.7.11. Монтаж одного кабеля может быть осуществлен одновременно с монтажом несущего каната. С этой целью кабель к канату закрепляется на земле, а затем с помощью монтажных блоков или лебедки осуществляются подъем несущего каната вместе с кабелем, натяжка несущего каната и крепление его в анкерных устройствах.

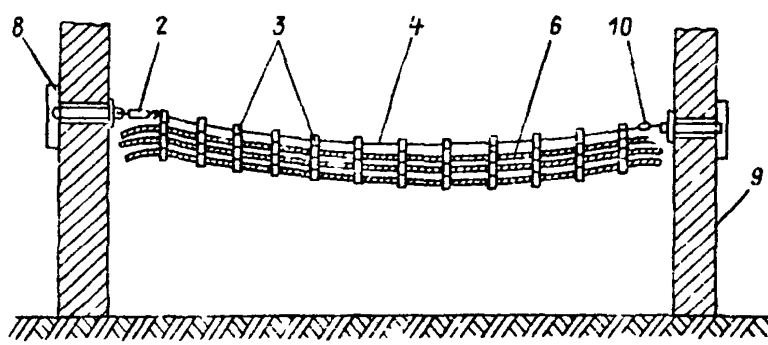
3.7.12. Броня кабелей, прокладываемых на стальном канате, а



а



б



в

Рис 39

Схемы прокладки кабелей на канате.

а - по уголкам, б - по колоннам с креплением каната к стене, в - между стенами, 1 - обхват конечный, 2 - муфта натяжная, 3 - кабельная подвес, 4 - канат несущий, 5 - обхват промежуточный, 6 - кабель, 7 - колонна, 8 - анкер, 9 - стена, 10 - зажим



также металлические кабельные подвески, анкерные устройства, натяжные муфты, концевые и промежуточные обхваты должны иметь антикоррозионное покрытие, наносимое на изделия на заводах-изготовителях.

Оцинкованные конструкции окрашивают только в случаях, если в процессе эксплуатации они могут корродировать от действия окружающей агрессивной среды.

3.7.13. Все не имеющие окраски или гальванопокрытия металлические части и оголенные места стального каната внутри помещений, а также стальной канат на всем протяжении при прокладке вне помещений, независимо от наличия покрытия, должны быть покрыты смазкой (например, солидолом). Внутри помещений гальванопокрытие покрывают смазкой только в случаях, когда оно может подвергаться разрушению под действием агрессивной окружающей среды в процессе эксплуатации.

3.7.14. Все металлические части, применяемые при прокладке кабелей на канате, включая несущий канат, должны быть заземлены. Несущий канат необходимо заземлять в двух точках — с противоположных концов, путем разъемного соединения его гибкими перемычками с заземляющими проводниками (рис. 43, а); стальную горячекатанную проволоку присоединяют к заземляющему проводнику сваркой (рис. 43, б).

Анкерные, промежуточные опорные и подвесные кабельные конструкции заземляются через канат путем плотного и надежного контакта между ними. Места разъемного соединения каната с гибкими перемычками должны быть зачищены до металлического блеска и смазаны техническим вазелином.

### 3.8. Подводная прокладка кабелей

3.8.1. Подводную прокладку кабельных линий следует производить по дну таким образом, чтобы в неровных местах кабели не оказались на весу, при этом резкие выступы дна, а также отдельные камни, пни, куски железа и т.п. должны быть устранены с трассы прокладки.

3.8.2. Механизированную прокладку кабелей через водоем производят одним из следующих способов: тяжением каната лебедками, установленными на берегах; с баржи, перемещаемой лебедками поперек водоема; с буксируемой или самоходной баржи, либо с самоходного судна; в зимних условиях — со льда. Способ прокладки определяется проектом. Скорость механизированной прокладки кабеля не должна превышать 12 м/мин.

3.8.3. Для прокладки кабеля с помощью двух лебедок тяжением каната его конец на лебедке, установленной на том же берегу, что и барабан с кабелем, передают на противоположный берег, закрепляют и частично наматывают на вторую лебедку, конец кабеля

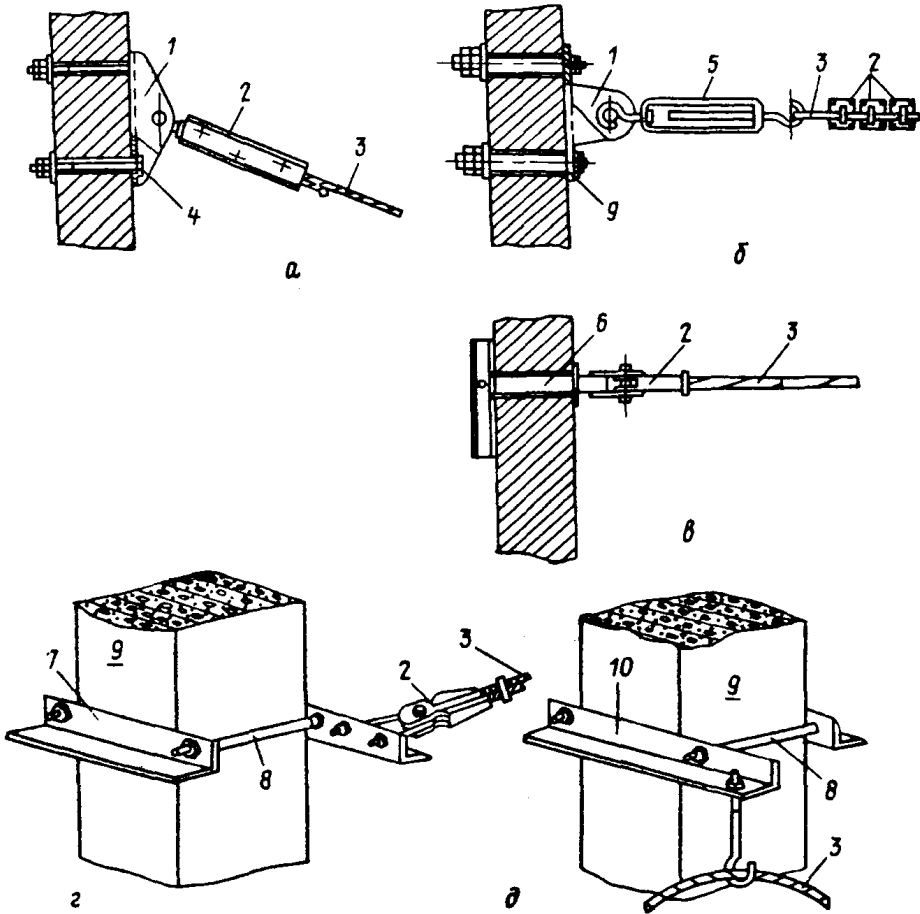


Рис. 40

Установка анкеров на стене и обхватов на колонне: а, б - на стене с креплением на болтах; в - на стене с откидной планкой; г, д - на колонне на шпильках; 1 - анкер; 2 - зажим; 3 - несущий трос; 4 - болт; 5 - муфта натяжная; 6 - анкер с откидной планкой; 7 - обхват концевой; 8 - шпилька; 9 - колонна; 10 - обхват промежуточный

прикрепляют к канату. Протяжку кабеля производят сматыванием каната с первой лебедки и наматыванием его на вторую лебедку.

При ширине водоема более 60 м по мере протяжки к канату через каждые 5-10 м крепят плоты из бревен, на которых кабель закрепляют и протягивают на противоположный берег.

Когда кабель достигает противоположного берега, его конец освобождают и выбирают на необходимую длину для прокладки по берегу.

Для спуска кабеля в воду его освобождают от крепления на плотках начиная с середины водоема в направлении обоих берегов, пользуясь для этого двумя лодками или плотами. В лодках должны быть спасательные средства.

После опускания кабеля в воду производят прокладку его на берегах с затяжкой в трубы, для чего кабель на необходимую длину отрезают от барабана.

При ширине водоема менее 60 м кабель можно крепить непосредственно к канату без применения плотов, а его протяжку допускается производить одновременно через обе трубы в водоем.

3.8.4. Прокладка кабеля с баржи, перемещаемой с помощью двух лебедок поперек водоема, рекомендуется при ширине водоема более 200 м.

Баржу с установленными на ней барабаном кабеля и двумя лебедками пришвартовывают к одному берегу. Для перемещения баржи конец каната одной лебедки передают на противоположный берег и там закрепляют. Канат второй лебедки закрепляют за

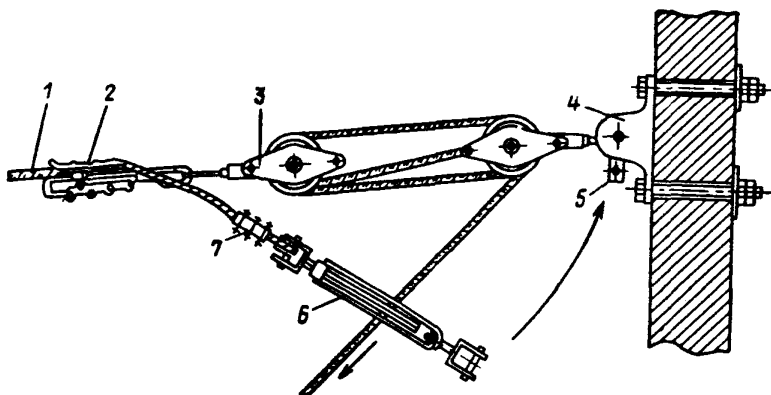


Рис. 41

Установка на анкер натяжной муфты: 1 - канат несущий; 2 - зажим монтажный; 3 - полиспаст; 4 - анкер; 5 - соединительная планка; 6 - муфта натяжная; 7 - зажим

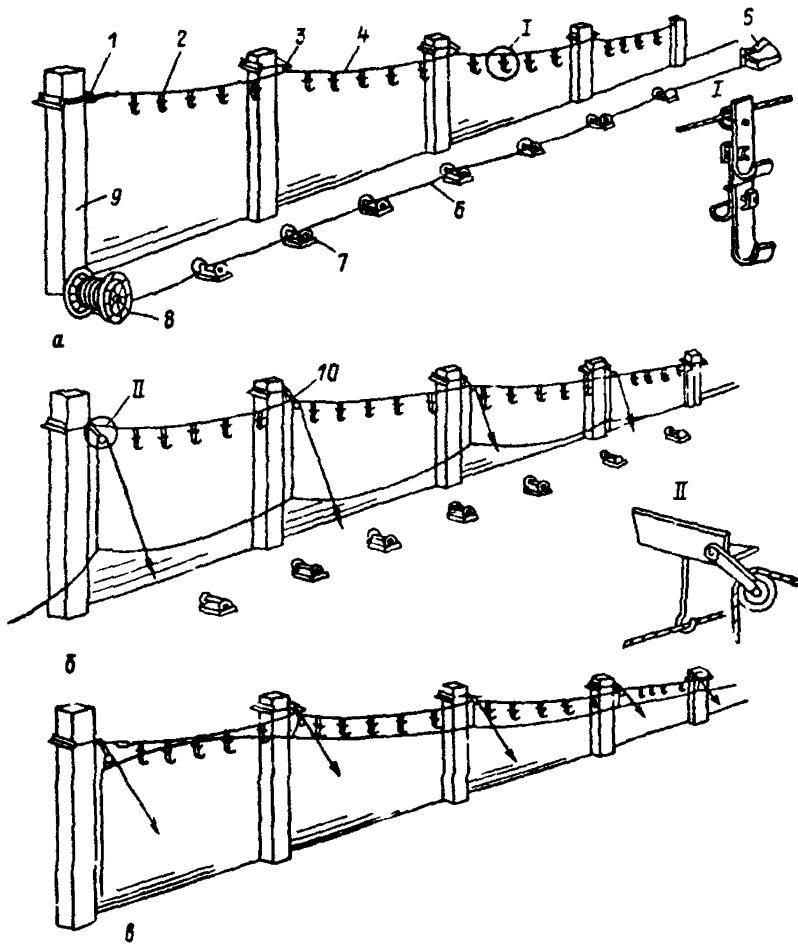


рис 42

Схема раскатки, подъема и укладки кабеля в подвесные кабельные конструкции  
 а - раскатка кабеля с инвентарного барабана, б - подъем кабеля монтажными блоками, 1 - укладка кабеля на полки кабельных подвесов, 2 - подъем кабельный, 3 - обхват промежуточный, 4 - трос несущий, 5 - электролебедка, 6 - кабель, 7 - ролик раскаточный, 8 - барабан инвентарный, 9 - колонна, 10 - блок монтажный

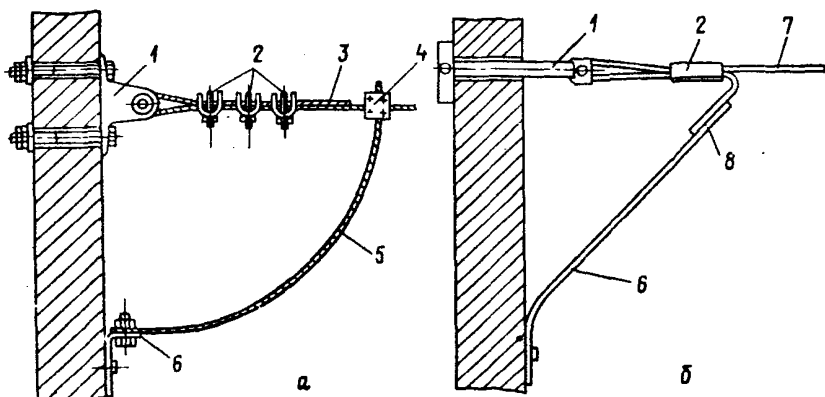


Рис. 43

Заземление несущего троса: сжимом плащечным (а) и сваркой (б): 1 - анкер; 2 - тросовый зажим; 3 - несущий трос из сплетенного стального каната; 4 - сжим плащечный; 5 - гибкая стальная перемычка; 6 - ответвление от магистрали заземления; 7 - несущий трос из стальной катаной проволоки; 8 - место сварки.

якорь, заделанный в тот же берег, у которого находится баржа, на расстоянии 200 м от нее выше по течению реки.

Наматывая кабель на первую лебедку, баржу перемещают поперек водоема, а кабель при этом сматывают с барабана и опускают в воду, одновременно регулируя прямолинейное движение баржи вдоль трассы тяжением каната второй лебедки, ориентируясь по сигнальным вехам, установленным на берегу.

При ширине водоема более 300 м устанавливают дополнительные якоря, на которые переходят в процессе прокладки кабеля. Количество дополнительных якорей определяется шириной водоема и скоростью течения.

Укладку кабеля по трассе производят водолазы.

Прокладку кабеля на берегу производят так же, как указано в п. 3.8.3.

3.8.5. Прокладку кабеля с буксируемой или самоходной баржи, либо с самоходного судна рекомендуется производить через судоводные реки и каналы.

Барабан с кабелем и ролики для раскатки кабеля устанавливают на корме баржи (судна). Баржу (судно) подводят как можно ближе к трубе, положенной на берегу, сквозь трубу протягивают кабель на необходимую длину и временно закрепляют на берегу. Баржу (судно) отшвартовывают и перемещают вдоль трассы, а кабель сматывают с барабана и опускают в воду.

Скорость размотки и усилие тяжения на кабеле регулируют тормозом, установленным на барабане, не допуская крутого изгиба ка-

беля в вертикальной плоскости и схода его в воду с борта судна (учитывая при этом скорость течения и глубину водоема).

Судно должно передвигаться под некоторым углом к трассе в зависимости от скорости течения. На реках с быстрым течением буксируемая баржа удерживается сбоку вторым буксирным судном, чтобы кабель был проложен точно по намеченной трассе.

Прокладку кабелей следует производить в спокойную или маловолнственную погоду (при волнении не более трех баллов).

При подходе к другому берегу кабель с барабана разматывают, укладывают по судну, отрезают на требуемую длину и прокладывают на берегу с затяжкой в трубу.

3.8.6. Прокладка кабеля со льда допускается при толщине льда не менее 25-30 см.

Для прокладки кабеля пробивают и очищают от льда майну шириной не менее 0,3 м с участками длиной 5-10 м. Между участками оставляют перемычки шириной 0,5 м, которые прорубают перед самой прокладкой кабеля.

Барабан устанавливают на берегу и кабель протягивают на противоположный берег лебедкой тяжением троса. При широких водоемах протяжку кабеля рекомендуется производить трактором или автомобилем. Кабель при размотке с барабана через каждые 2-3 м укладывают на специальные сани-лыжи. После раскатки кабель снимают с лыж, перекладывают к майне и опускают в воду.

Прокладку кабеля на берегу производят согласно указаниям п. 3.8.3.

При низкой температуре воздуха кабель перед прокладкой подложит прогреванию.

### 3.9. Бестраншейная прокладка кабеля в земле

3.9.1. Бестраншейная прокладка с самоходного или передвижного тяговыми механизмами ножевого кабелескладчика допускается для одиночного бронированного кабеля напряжением до 10 кВ со свинцовой или алюминиевой оболочкой на участках открытой местности.

3.9.2. Бестраншейная прокладка кабеля рекомендуется на участках кабельных трасс, удаленных от подземных инженерных сооружений.

В городских электросетях и на территориях промышленных предприятий, на участках, имеющих подземные коммуникации и пересечения с инженерными сооружениями, бестраншейная прокладка кабелей запрещается.

3.9.3. При бестраншейной прокладке кабель укладывают на глубине 1-1,2 м от уровня поверхности земли.

Устройства постели, присыпки кабеля мелкой землей и механической защиты кабеля при этом не требуется.

Засыпка кабеля производится грунтом, разрезаемым ножом кабелеукладчика при его передвижении.

3.9.4. Радиусы изгиба кабеля при укладке его с кабелеукладчика в землю должны быть нормированными.

3.9.5. Разбивка трассы в натуре производится в соответствии с проектом и размечается вехами, расстояние между которыми определяется пределом видимости и рельефом местности.

3.9.6. До начала работ по прокладке трасса должна быть очищена от пней, выровнены бугры грунта, устроены съезды через овраги и т.п. для подготовки рабочей зоны прохода кабелеукладчика.

3.9.7. Перед прокладкой барабаны с кабелем устанавливают на кабелеукладчике. Разматывают кабель с барабана рабочие в процессе прокладки в зависимости от скорости передвижения механизма так, чтобы кабель перед входом в кассету кабелеукладчика не был натянут и имел некоторую слабицу.

Во избежание повреждения кабеля кабелеукладчик должен плавно передвигаться по трассе без резких толчков и торможений.

3.9.8. При прокладке следует мерной планкой контролировать заглубление кабеля в грунт через каждые 20-50 м. Если глубина заложения кабеля окажется недостаточной, то прокладка должна быть приостановлена и продолжена только после устранения причины, вызывающей отклонение от нормы (очистка от корней, удаление посторонних предметов, большое натяжений кабеля, необходимость смены ножей и т.п.).

Отклонение глубины заложения кабеля от проектной допускается в пределах  $\pm 50$  мм.

3.9.9. При прокладке необходимо учитывать строительную длину кабелей на барабанах, чтобы соединительные муфты приходились в местах, удобных для монтажа и эксплуатации, и не оказались в заболоченных местах, оврагах и т.п.

3.9.10. Перед окончанием размотки кабеля с одного барабана конец его укладывают внахлест и скрепляют смоляной лентой с концом кабеля другого барабана, подготовленного к прокладке. Длина нахлеста должна быть 2 м.

Для уменьшения растягивающих усилий на кабель при прохождении его через кассету концы кабелей предварительно изгибают по радиусу кассеты кабелеукладчика.

### 3.10. Прокладка кабелей в районах многолетней мерзлоты

3.10.1. В районах с многолетнемерзлыми грунтами подземную кабельную канализацию выполняют в траншеях, кабельных каналах, тоннелях, коллекторах; надземную — в защитных коробах, галереях, по эстакадам, стенам и конструкциям здания, по водоводам (в трубах), конструкциям инженерных сооружений и воздушной подвеской на опорах. Надземная прокладка кабелей обеспечивает большую эксплуатационную надежность. Способ про-

кладки кабелей определяется проектом.

3.10.2. Данные о марках кабелей, применяемых для прокладки в земле, глубине их заложения и мероприятиях по защите, приведены в табл. 9.

Таблица 9

Мерзлотно-грунтовые условия прокладки кабеля	Тип грунта	Мерзлотно-грунтовые явления	Глубина прокладки кабеля	Марка кабеля
Неопасные	Скальный грунт, галька, гравий, сухие пески, глина	Явления пучения и морозобойные трещины практически отсутствуют	0,4 м — в скальном грунте и не менее 0,7 в остальных	СБ, АСБ, СП, АСП
	Суглинки, супеси, в том числе с включением гальки и гравия	Толщина сезоннооттаивающего или сезоннопромерзающего слоя до 1,8 или 1,2 м соответственно. Явления пучения и морозобойные трещины практически отсутствуют	Глубина, равная 2/3 мощности деятельного слоя, но не менее 0,9 м и более 1,8 м	То же
		То же, но при наличии морозобойных трещин глубиной до 1,2 м и шириной менее 5 см	Не менее 1,2 м	То же
		То же, но при сезонно-промерзающем слое более 1,2 м и коэффициенте неравномерности пучения $K \leq 0,07$ на глубине 1,2 м	То же	То же
Опасные	Супеси, суглинки, в том числе с примесью щебенистого и гравий-галечного материала, торф, а также водонасыщенные пески, гальки, гравий	Толщина сезоннооттаивающего слоя более 1,8 м, а сезоннопромерзающего слоя — более 1,2 м. Морозобойные трещины глубиной 1,2 м и шириной 5-10 см, коэффициент неравномерности пучения $K \geq 0,07-0,12$ на глубине 1,2 м	Не менее 1,2 м с применением предусмотренной проектом защиты от воздействия пучения и трещинообразования (обвалка, снегозадержание, обсев травами, замена грунта, прорези или применение кабелей с круглой проволочной броней	СБ, АСБ, СП, АСП с применением дополнительных мероприятий или АП, АПП без дополнительных мероприятий



Мерзлотно-грунтовые условия прокладки кабеля	Тип грунта	Мерзлотно-грунтовые явления	Глубина прокладки кабеля	Марка кабеля
Особоопасные	Грунты различного состава с сильно развитыми мерзлотно-грунтовыми явлениями (большая неравномерность морозового пучения, глубокие морозобойные трещины)	То же, но глубина морозобойных трещин более 2 м, ширина 10-20 см, а коэффициент неравномерности пучения $K \geq 0,12$ на глубине более 1,2 м	Определяется проектом	СБ, АСБ, СП, АСП с увеличением глубины заложения, а также с применением дополнительных мероприятий

## Примечания:

1. Сезоннопромерзающим называется поверхностный слой грунта, оттаивающий летом и промерзающий зимой до полного слияния с толщиной многолетнемерзлого грунта

2. Морозобойными трещинами называются трещины, образующиеся при неравномерном охлаждении грунтов при промерзании, чаще всего на оголенных от снега участках.

Проектом могут быть предусмотрены и другие марки кабелей, подходящих для данных условий

При локальных пучениях (бугры, полосы), термокарсте (местная тепловая осадка грунта), солифлюкции (вязкопластичное течение пород по склонам) прокладка кабеля в земле не допускается.

3.10.3. Неравномерность перемещения грунта при пучении на поверхности земли определяется нивелированием отдельных точек поверхности земли от оси трассы через 50-100 см. Неравномерность пучения грунта характеризуется следующей величиной:

$$K = \frac{h_2 - h_1}{L} = \frac{\Delta h}{L}$$

где:  $h_2$  — разность высот двух соседних точек по данным нивелирования после промерзания грунта, см;  $h_1$  — то же перед промерзанием грунта, см;  $L$  — расстояние между этими точками, см.

На каждом обследуемом участке нивелирование выполняют не менее чем для пяти точек.

3.10.4. Как указано в табл. 9, мерзлотно-грунтовые условия подразделяют на неопасные, опасные и особоопасные.

Неопасными считаются грунтовые условия, характеризующиеся отсутствием или незначительным действием неравномерного пучения ( $K \leq 0,07$ ); отсутствием морозобойных трещин или если глубина их не превышает 1,2 м для грунтов I категории и 0,6 м для

грунтов II-IV категорий, а ширина трещин на поверхности земли составляет более 5 см, а также отсутствием других мерзлотных явлений.

Опасными являются грунтовые условия на участках с пучинистыми грунтами, когда коэффициент неравномерности пучения грунтов находится в пределах 0,07 — 0,12, а также морозобойные трещины глубиной до 2 м и шириной на поверхности от 5 до 10 см.

К особоопасным относятся условия на участках с морозобойными трещинами глубиной более 2 м, шириной на поверхности земли более 10 см и коэффициентом неравномерности пучения  $K \leq 0,12$ ; участки с активным развитием мерзлотно-грунтовых явлений, а также места пересечения существующих железных и автомобильных дорог, где земляное полотно подвержено осадкам.

3.10.5. Наиболее благоприятным периодом года для монтажа кабельных линий являются месяцы с мая по август — на трассах с дренирующими грунтами (щебенистые, скальные, песчаные), а также сентябрь и октябрь, когда приток надмерзлотных вод прекратился, верхняя корка почвы замерзла, а глубина протаивания наибольшая, — на трассах со слабодренирующими и недренирующими грунтами (глины), суглинки, пылеватые, пылевато-глистые и пр.), проведения работ на которых в летний период осложняется наличием надмерзлотных вод (откопанная траншея быстро заполняется водой, а стенки траншеи оплывают).

3.10.6. Прокладку кабеля в земляной траншее (рис. 44) в многолетнемерзлых грунтах при толщине деятельного слоя до 1 м производят на 15-20 см ниже деятельного слоя, но на глубине не менее 0,9 м.

Если толщина деятельного слоя более 1 м, кабели укладывают на глубине 2/3 максимальной толщины деятельного слоя; однако глубина прокладки должна быть не менее 0,9 и не более 1,8 м.

Наибольшая глубина прокладки может быть уменьшена при условии устройства насыпи для защиты кабеля от влияния неравномерного пучения и трещинообразования. Размеры насыпи указаны в табл. 10 в соответствии с обозначениями, приведенными на рис. 44.

Грунт для насыпи следует брать из мест, удаленных от оси трассы кабеля на расстояние не менее 5 м.

Таблица 10

Расчетная глубина прокладки кабелей, м	Фактическая глубина прокладки кабелей при наличии насыпи, м	Размеры насыпи, м (см. рис. 44)		
		h <sup>1</sup>	a	b
1,1	0,9	0,3	2,0	1,0
1,3	0,9	0,5	2,75	1,25
1,5	0,9	0,7	3,5	1,5

<sup>1</sup> Толщина слоя дренирующего грунта и торфа по 0,1 м.

3.10.7. Местный грунт, используемый для обратной засыпки траншей, должен быть размельчен и уплотнен. В засыпаемом грун-

те, а также в траншее не должно быть льда и снега.

Дополнительными мерами против возникновения морозобойных трещин являются:

а) засыпка траншей с кабелем песчаным или гравийно-галечным грунтом;

б) устройство водоотводных канав или прорезей глубиной до 0,7 м, располагаемых с обеих сторон трассы на расстоянии 2-3 м от ее оси;

в) обсев трассы травами и посадками кустарника;

г) снегозадержание.

3.10.8. Защиту кабелей от механических повреждений рекомендуется выполнять досками или горбылями, обладающими меньшей теплопроводностью по сравнению с кирпичом и бетонными плитами. Применение досок или горбыля препятствует понижению границы сезоннооттаивающего слоя, что ослабляет действие морозобойных трещин на кабель.

При пересечении с другими инженерными сооружениями кабеля следует защищать железобетонными плитами. Использование труб при пересечениях допускается только в хорошо дренирующих грунтах, при этом трубы укладывают с уклоном не менее 5%.

Защиту кабелей следует выполнять в соответствии с указаниями, имеющимися в проекте.

3.10.9. При прокладке кабелей в каналах, расположенных во влажных пучинистых грунтах, производят подсыпку сухого песчаного или щебенистого грунта снизу и с боков каналов слоем толщиной до 0,5 м. Каналы сооружаются водонепроницаемыми с битумным покрытием поверхности и с уклоном для стока воды.

3.10.10. Кабельные линии городских сетей прокладывают, как правило, в коллекторах, предназначенных для трубопроводов водопроводных и канализационных магистралей, в соответствии с указаниями, приведенными в проекте.

3.10.11. Надземную прокладку кабелей выполняют:

а) на стенах специальных утепленных коробов, сооружаемых для прокладки сетей теплофикации, водопровода и канализации;

б) по стенам, перекрытиям и другим конструкциям зданий и сооружений;

в) по кабельным эстакадам или в железобетонных коробах.

3.10.12. При прокладке кабелей по стенам зданий необходимо соблюдать нормы и правила, приведенные в п. 3.4.

3.10.13. Раскатку и прокладку кабеля на вечномерзлых грунтах следует выполнять такими же способами и с применением тех же механизмов и приспособлений, что и в обычных условиях. Однако в пучинистых грунтах кабели необходимо укладывать с запасом 3-4% по длине («змейкой») с целью уменьшения вероятности разрыва кабеля из-за возникающих опасных механических напряжений.

### 3.11. Особенности прокладки кабелей напряжением 110 кВ.

3.11.1. В настоящей инструкции приведены указания по прокладке маслonaполненных кабелей низкого давления. В случае применения кабелей с пластмассовой изоляцией следует руководствоваться «Инструкцией по прокладке кабелей с пластмассовой изоляцией на напряжение 64/110 кВ» № ИМ-КПИ-01-86, разработанной НПО «ВНИИКП» Минэлектротехприбора.

3.11.2. В приемке строительной части кабельных сооружений (тоннелей, колодцев, камер и др.) и траншей необходимо участие представителей завода-изготовителя, если с заводом имеется договор на проведение шефмонтажа.

Прокладка кабеля в таких случаях допускается только в присутствии представителя шефмонтажа.

3.11.3. При хранении и транспортировании кабелей необходимо выполнение следующих требований:

1) Кабели должны быть защищены от механических воздействий, солнечных лучей, атмосферных осадков и агрессивных сред, вредно действующих на кабель и тару;

2) Между барабанами с кабелем, установленными на площадке хранения, должны быть оставлены проходы шириной не менее 1 м для осмотра снаружи и контроля давления масла (у маслonaполненных кабелей);

3) Осмотр кабеля и контроль давления масла следует проводить у маслonaполненных кабелей не реже одного раза в неделю; при этом давление при хранении с подпиткой от бака давления должно быть равно 0,0245 — 0,294 МПа.

В случае снижения давления ниже допустимого, необходимо произвести подпитку от вспомогательного бака, а при превышении давления выше допустимого — слить часть масла из бака. Результаты контроля должны быть записаны в журнал осмотров;

4) При обнаружении течи масла или следов масла на обшивке необходимо вызвать представителя предприятия-изготовителя. Также поступают при необходимости подпитки маслом бака давления на барабане при обнаружении повреждений кабеля или бака;

5) Температура окружающего воздуха при хранении и транспортировании маслonaполненных кабелей не должна быть ниже — 25 °С для кабелей низкого давления, пропитанных нефтяным маслом, и — 40 °С для кабелей низкого давления, пропитанных синтетическим маслом;

6) Ящики с монтажными комплектами, баки давления и детали соединительных муфт необходимо хранить только в закрытом помещении.

3.11.4. Кратность радиуса внутренней кривой изгиба кабеля по отношению к его наружному диаметру приведена в п. 2.3.1.

3.11.5. Доставку и расстановку барабанов с кабелем по трассе,

а также механизмов и приспособлений, применяемых для прокладки, следует производить в соответствии с проектом производства работ.

Доставлять барабаны с кабелем рекомендуется за один-два дня до прокладки, чтобы не подвергать кабель случайным повреждениям при длительном хранении на трассе.

Перед транспортировкой барабаны с кабелем должны быть тщательно осмотрены. Обшивка барабанов должна быть исправной, а закладные втулки плотно посажены. Барабаны с неплотной посадкой втулок к раскатке не допускаются во избежание порчи кабеля.

Показание манометра, установленного на баке давления внутри барабана с кабелем низкого давления, должно быть не меньше 0,049 МПа независимо от температуры окружающей среды.

Если давление масла недостаточно, то до перевозки барабана бак необходимо подпитать дегазированным маслом.

3.11.6. Непосредственно перед прокладкой на каждый барабан с кабелем должен быть составлен акт осмотра с участием представителей эксплуатационной организации и завода изготовителя. При осмотре барабана необходимо также проверить давление масла в кабеле, которое должно соответствовать указанному в п. 3.11.3.

Перед прокладкой кабеля из его верхнего конца на барабане должна быть взята проба масла после предварительного пролива 0,5 л масла. Конец кабеля должен находиться строго в вертикальном положении.

Пробу масла следует взять также из маневрового бака давления, к которому подключают кабель после прокладки.

Все пробы масла из кабеля и бака давления должны удовлетворять следующим условиям:

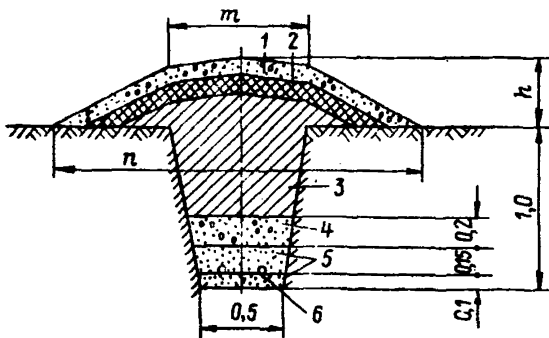


Рис. 44

Прокладка кабеля в пучинистых грунтах: 1 - дренарующий грунт; 2 - торф; 3 - местный грунт (размельченный и тщательно уплотненный); 4 - гравий или щебень; 5 - песок; 6 - кабель электрический

$$\operatorname{tg} \delta_{100}^{\circ} \text{C} \leq 0,007,$$

$$E_{\text{пр}} \geq 180 \text{ кВ/см}$$

3.11.7. Температура окружающего воздуха при прокладке маслонаполненных кабелей должна быть не ниже  $-5^{\circ}\text{C}$ . При более низких температурах прокладка может быть допущена в соответствии с требованиями технической документации, согласованной с предприятием-изготовителем кабеля и утвержденной в установленном порядке.

3.11.8. Кабели, бронированные круглой проволокой, при механизированной прокладке следует тянуть за проволоки при помощи специального захвата, обеспечивающего равномерное распределение нагрузки между проволоками брони. Для этой цели на верхнем конце кабеля проволоки брони должны быть на 800 мм длиннее кабеля. При тяжении такого кабеля во избежание деформации свинцовой оболочки общее усилие тяжения не должно превышать 25 кН.

Небронированные кабели допускается тянуть только за жилы при помощи захвата, который должен быть смонтирован предприятием-изготовителем на верхнем конце кабеля на барабане. Наибольшее допустимое усилие при этом, определяемое из расчета 50 МПа для медных жил, 40 МПа для жил из твердого алюминия и 20 МПа для жил из мягкого алюминия, должно быть согласовано с предприятием-изготовителем при разработке проекта производства работ.

3.11.9. При прокладке кабеля следует вести регистрацию усилий тяжения в процессе всего периода прокладки, для чего контрольное устройство должно быть оборудовано самопишущим прибором, на ленте которого должны быть отпечатаны: дата, время начала и конца прокладки, а также номер барабана кабеля.

Контрольное устройство должно иметь приспособление для автоматического отключения тяговой лебедки в случае превышения допустимого усилия тяжения.

3.11.10. Для соединения проволочной брони кабеля с захватом необходимо:

а) Выровнять проволоки брони и на расстоянии 400-500 мм от каппы наложить бандаж из мягкой проволоки, а затем ровно обрезать концы проволоки (рис. 45, а);

б) Надвинуть на проволоку брони стакан захвата, смещая его в сторону каппы легким постукиванием до тех пор, пока концы проволоки не выступят из стакана на 20 мм. Между проволоками брони вставить конусный вкладыш (рис. 45, б);

в) Вывернуть из вкладыша ручку и при помощи этой ручки загнуть под углом  $45^{\circ}\text{C}$  четыре-пять проволок (рис. 45, в), после чего ручку вернуть в конусный вкладыш, вытянуть вкладыш до упора в загнутые проволоки брони и вновь отвернуть ручку вкладыша;

г) Легким постукиванием сместить стакан захвата вправо до упора и вернуть во внутреннюю резьбу стакана корпус захвата с запасованным в него стальным канатом (рис. 45, г), пользуясь специальными ключами.

После протяжки кабеля на проволочную броню необходимо наложить бандаж из мягкой проволоки или смоляной ленты так, чтобы можно было отрезать выступающую часть брони (вместе с захватом), и конец кабеля уложить на отведенное ему место.

3.11.11. Для обеспечения плавного спуска кабеля при прокладке в траншее у барабана устанавливают направляющий ролик, длина которого должна быть не меньше ширины барабана (рис. 46). Такой же ролик устанавливают и в конце участка у тяговой лебедки.

При прокладке кабелей по оси траншеи через каждые 2 м устанавливают линейные ролики. Если кабель прокладывают в лотках, то ролики закрепляют между ребрами лотков (рис. 47).

В местах поворота трассы должны быть установлены и надежно закреплены от смещений обводные устройства (рис. 48).

Тяговую лебедку устанавливают за концевым колодецем на расстоянии 10-15 м от него под углом 8-10 °С к оси траншеи. Конец кабеля протягивают за колодец на 3-3,5 м и после расцепления с канатом лебедки вручную заводят в этот колодец; производят переключение маслопитания с бака давления на барабане на бак, установленный в колодеце (см. пп. 3.10.17; 3.11.18). Затем противоположный конец кабеля заводят в свой колодец и кабель перекадывают по трассе между колодцами с роликов в траншею.

Раскатку каната тяговой лебедки рекомендуется производить при помощи вспомогательной лебедки.

3.11.12. После прокатки в одной траншее всех кабелей перед колодцами (концевыми пунктами) в соответствии с проектом укладывают компенсаторы, а кабели каждой линии укладывают в траншее «треугольником».

3.11.13. После прокладки непосредственно в траншее двухцепной кабельной линии между линиями устанавливают разделительные перегородки из железобетонных плит. Такие же плиты устанавливают и вдоль боковых стен траншеи в местах, насыщенных подземными коммуникациями, а также в других местах, где возможны частые раскопки независимо от числа линий в траншее.

3.11.14. До прокладки кабелей дно траншеи или лотка присыпают слоем просеянной земли толщиной 100 мм. После прокладки кабелей и осмотра трассы с участием представителя шефмонтажа кабели присыпают слоем просеянной земли толщиной 200 мм, поверх которого насыпают грунт, вынутый при рытье траншеи. Общая толщина слоя насыпного грунта должна быть не менее 300 мм. При этом толщина слоя грунта над разделительными перегородками лотков должна составлять не менее 100 мм.

Для защиты кабелей от механических повреждений поверх на-

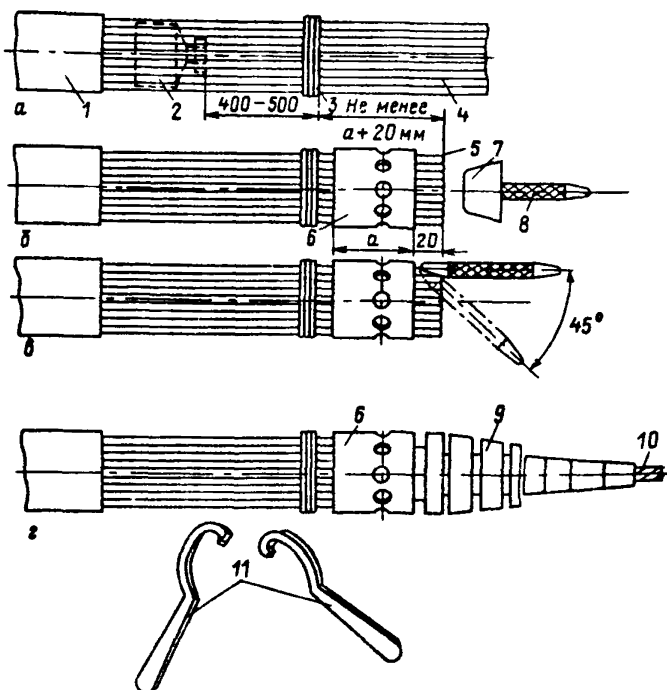


Рис 45

Схема соединения захвата с кабелем. а - установка банджа и обрезка проволоки брони, б - установка стакана захвата, в - загибание концов проволоки брони; г - захват в сборе, 1 - кабель, 2 - капля, 3 - проволочный бандаж, 4 - проволока брони, 5 - линия обреза брони, 6 - стакан захвата, 7 - конусный вкладыш захвата; 8 - ручка конусного вкладыша, 9 - корпус захвата, 10 - канат захвата, 11 - специальные ключи для свертывания стакана с корпусом захвата

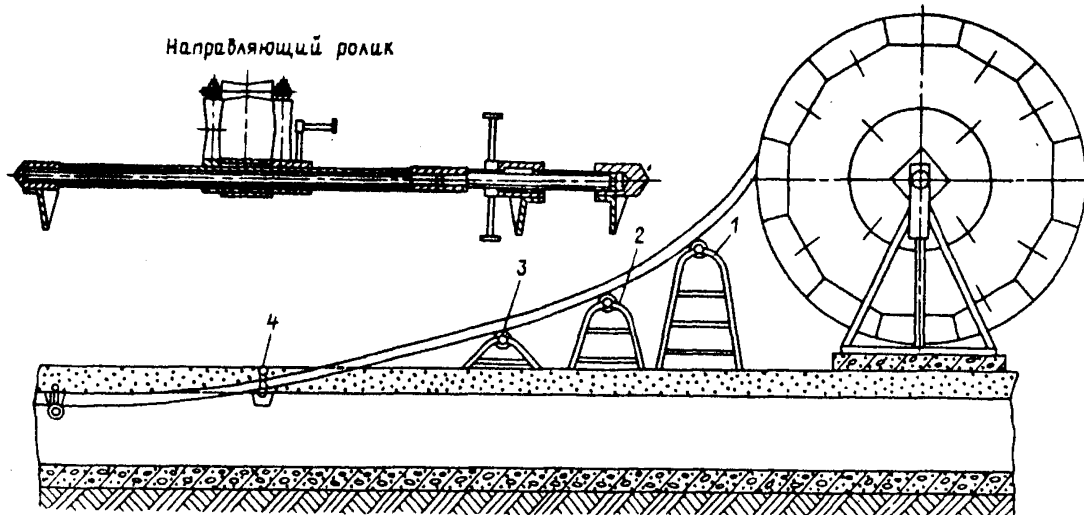
сыпного грунта укладывают железобетонные плиты, а затем производят окончательную засыпку траншеи.

3.11.15. Для механизированной прокладки кабелей в тоннеле на участке между двумя камерами барабан с кабелем устанавливают у люка одной камеры на расстоянии от него около 5 м.

Перед люком для спуска кабеля в тоннель устанавливают конструкции с роликами и направляющий ролик длиной, равной ширине барабана. В камере размещают приемную конструкцию с роликами.

Тяговую лебедку и направляющие блоки для каната устанавли-





Направляющий ролик

поддерживающий ролик

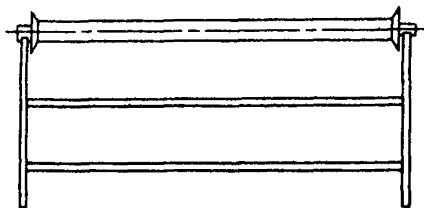


Рис. 46  
 Устройство для спуска кабеля напряжением 110 кВ от  
 кабельного барабана в канал: 1-3 ролики поддерживающие,  
 4 - направляющий ролик

вают у люка другой камеры. Такое расположение лебедки обеспечивает полную протяжку кабеля на участке между двумя камерами. Схема прокладки кабелей на таком участке приведена на рис. 49.

Линейные ролики устанавливают в тоннеле в распор между полом и потолком у входа кабеля в тоннель через 0,6 м, а далее через 1,5-2 м.

Установка конструкции с роликами у входа кабеля в тоннель, линейных роликов и конструкции с направляющими блоками для каната лебедки на противоположной конце участка тоннеля показана на рис. 50.

Линейные ролики и нижний направляющий блок переставляют по высоте на уровень полок кабельных конструкций, на которые вручную переключают кабели. Переключку кабеля следует начинать с конца, к которому крепится канат лебедки. Расположение кабелей на полках определяется проектом.

После затяжки конца кабеля в камеру необходимо переключить маслопитание кабеля с бака давления внутри барабана на бак давления, установленный в камере.

3.11.16. Кабель крепят на всех полках кабельных конструкций алюминиевыми скобами с прокладкой в два слоя резины толщиной 2 мм.

3.11.17. После прокладки каждой строительной длины кабеля необходимо переключить его маслопитание с бака давления внутри барабана на бак, предварительно установленный в пункте питания (колодце, камере).

Перед доставкой на трассу баки должны быть заполнены дегазированным маслом. Давление масла в баке после заполнения должно соответствовать давлению, установленному для данной температуры окружающего воздуха. В колодцах (камерах) баки устанавливают горизонтально на полу на временных деревянных подкладках. Вертикальная установка бака давления для временной подпитки кабеля в процессе его прокладки не допускается.

Для стационарной установки баки давления могут быть установлены горизонтально и вертикально, при этом способ их установки должен быть определен проектом.

3.11.18. Переключение маслопитания кабеля после прокладки необходимо производить в следующем порядке:

а) установить соединительную свинцовую трубку бака в пункте питания в вертикальное положение и проливать через трубку 0,5-1 л масла, для чего кран бака следует кратковременно открывать;

б) установить конец кабеля, находящийся в колодце (камере), в вертикальное положение, после чего прикрыть кран бака давления на барабане, отвернуть заглушку каппы с конца кабеля, приоткрыть кран бака в колодце и под двухсторонней струей масла (от бака и с кабеля) присоединить к каппе кабеля свинцовую со-

единительную трубку бака. Для этого накидную гайку с медно-асбестовой прокладкой нужно навернуть на конце трубки на 2-3 нитки на каппу, после чего полностью открыть краны на обоих баках и до отказа завернуть накидную гайку;

в) полностью закрыть кран бака на барабане и частично приоткрыть кран бака в колодце, отсоединить от кабеля бак на барабане и под струей масла в каппу вернуть на 2-3 нитки заглушку с медно-асбестовой прокладкой, после чего полностью открыть кран бака в колодце и до отказа завернуть заглушку.

После переключения маслопитания проверить по манометру давление масла в баке, которое должно быть не ниже 0,049 МПа, и обеспечивать давление масла в верхней точке строительной длины кабеля не ниже 24,5 кПа.

3.11.19. Кабель, оставшийся на барабане после прокладки на неполную строительную длину, отрезают в следующем порядке:

а) отмечают по замеру место отреза и устанавливают барабан так, чтобы место отреза находилось в верхней точке барабана;

б) виток кабеля приподнимают, подкладывают под него по обе стороны от места отреза две гладкие доски с закругленными краями и пришивают их к щекам барабана гвоздями, чтобы расстояние между досками составляло 500 мм, после этого кабель привязывают к доскам, накладывают на кабель бандажи на расстоянии 250 мм от места отреза, снимают между бандажами все покровы кабеля до свинцовой оболочки и зачищают ее до блеска;

в) устанавливают под местом отреза противень для сбора масла, неполностью закрывают краны на баках давления на барабане и в колодце (камере), отрезают кабель и отрезанный конец устанавливают в вертикальное положение;

г) чистой миткалевой салфеткой снимают с торца металлические стружки, промывают торец кабеля проливкой масла в объеме 0,5-1 л из канала кабеля и полностью закрывают кран бака давления в колодце;

д) предварительно протертую спиртом и промытую маслом каппу со снятой заглушкой напавляют на конец кабеля. По мере охлаждения каппы в нее на 1-2 нитки ввертывают заглушку;

е) после полного охлаждения пайки с каппы снимают заглушку, открывают кран бака давления, проливают через каппу 0,5-1 л масла, под струей масла заворачивают до отказа заглушку с медноасбестовой прокладкой, протирают каппу чистой миткалевой салфеткой для проверки отсутствия течи в пайке.

Конец кабеля вводят в соответствующий колодец (камеру) и проверяют по манометру давление масла в баке (давление не должно быть ниже 49 кПа).

Герметизацию конца кабеля, оставшегося на барабане, производят аналогично.

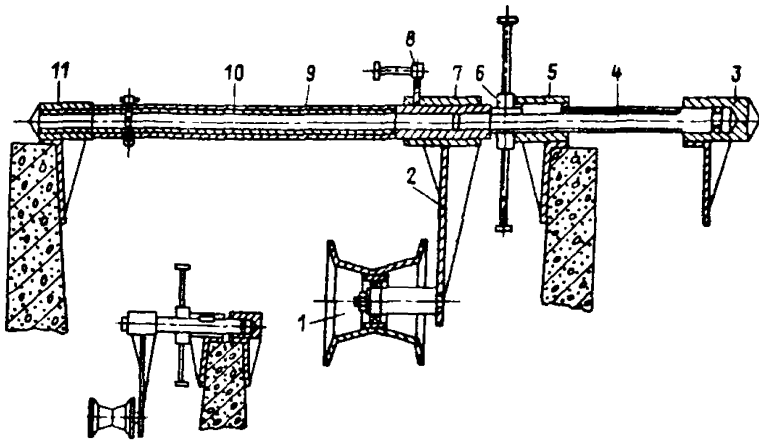


Рис. 47

Ролик линейный для прокладки кабеля напряжением 110 кВ в каналах: а - установка ролика в распор стенок канала; б - установка ролика за стенку канала; 1 - ролик линейный; 2 - стойка; 3 - неподвижная опора; 4 - винт; 5 - подвижная опора; 6 - гайка; 7 - втулка; 8 - винт; 9 - наружная труба; 10 - внутренняя труба; 11 - опора

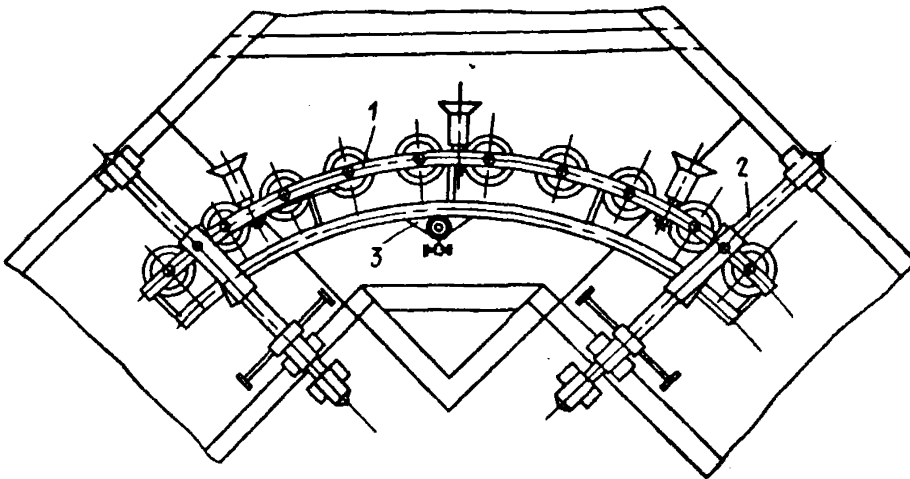


Рис. 48

Устройство угловое универсальное для прокладки кабеля напряжением 110 кВ в каналах: 1 - сектор; 2 - поворотный захват; 3 - поддерживающая стойка

### 3.12. Особенности прокладки кабелей при низких температурах

3.12.1. Кабели, как правило, следует прокладывать при положительной температуре окружающего воздуха.

Прокладка кабелей в холодное время без предварительного подогрева допускается только в тех случаях, когда температура воздуха в течение 24 ч до начала прокладки не снижалась хотя бы временно ниже 0 °С для силовых бронированных и небронированных кабелей с бумажной изоляцией (вязкой, нестекающей и обедненно-пропитанной) в свинцовой или алюминиевой оболочке; -5 °С для маслонаполненных кабелей низкого давления; -7 °С для силовых кабелей напряжением до 35 кВ и контрольных кабелей с пластмассовой или резиновой изоляцией и оболочкой с волокнистыми материалами в защитном покрове, а также с броней из стальных лент или проволоки; -15 °С для силовых (до 35 кВ) и контрольных кабелей с резиновой или поливинилхлоридной изоляцией и оболочкой без волокнистых материалов в защитном покрове, а также с броней из профилированной стальной оцинкованной ленты; -20 °С для силовых (до 35 кВ) и контрольных кабелей с полиэтиленовой изоляцией и оболочкой без волокнистых материалов в защитном покрове, а также с резиновой изоляцией в свинцовой оболочке<sup>1</sup>.

3.12.2. При температурах воздуха ниже указанных в п. 3.12.1. прокладка кабеля допускается только после его предварительного прогрева.

После предварительного подогрева кабеля его прокладку следует выполнять в сжатые сроки: при температуре от 0 до -10 °С — не более 1 ч.; при температуре -10 — -20 °С — не более 40 м; при температуре от -20 °С и ниже — не более 30 мин.

При невозможности прокладки кабеля в указанный срок в процессе прокладки должен быть обеспечен постоянный прогрев кабеля или его прокладку следует выполнять с перерывами, во время которых кабель подлежит дополнительному прогреву.

3.12.3. Не допускается прокладка и перемотка кабеля марки ААШв (даже предварительно прогретого) при температуре окружающего воздуха ниже -20 °С. Разгрузку, погрузку и транспортировку кабеля марки ААШв при температуре ниже -10 °С следует производить с особой осторожностью.

<sup>1</sup> Кратковременные в течение 2-3 ч. понижения температуры (ночные заморозки) не должны приниматься во внимание при условии положительной температуры в предыдущий период времени. Изгибание кабелей с пластмассовой изоляцией и оболочкой при температуре ниже -10 °С следует производить осторожно, так как пластмасса при этой температуре твердеет и может быть поломана.

3.12.4. Прокладка кабелей методом петли при отрицательных температурах не допускается.

3.12.5. Способы прогрева кабеля следует выбирать по табл. 11 в соответствии с местными условиями.

Таблица 11

Способ прогрева кабеля	Рекомендуемая область применения
Трехфазным током при соответствующей теплоизоляции барабанов (войлочной-брезентовым капотом и др.)	Во всех случаях, в особенности для протяженных и параллельных кабельных линий
Постоянным или однофазным током с бифилярным соединением двух жил (с такой же теплоизоляцией барабанов)	В случаях, когда невозможно применение предыдущего способа
Внутри обогреваемых помещений с окружающей температурой до +40 °С	При наличии теплых помещений вблизи от места прокладки и при температуре наружного воздуха не менее -20 °С
В тепляке или палатке с паровым отоплением, горелками инфракрасного излучения или с обогревом тепловоздуховкой (при температуре +40 °С)	В случаях невозможности прогрева электрическим током или при отсутствии теплых помещений

Примечания:

1. Перед прогревом обшивку барабана следует удалить.
2. После прогрева током концы кабеля заделывают герметически. Если при прокладке требуется дополнительный прогрев кабеля, то концы кабеля временно необходимо заизолировать лентой, а окончательную заделку их производить после прокладки.
3. При прогреве кабеля электрическим током все предварительные работы (установку электрической лебедки, роликов, раскатку каната, установку барабанов с кабелем на домкраты и др.) выполняют до окончания прогрева.
4. Не допускается обогрев открытыми угольными жаровнями и другими способами с применением открытого огня.
5. При температурах ниже -10 °С и кабельных линиях большой протяженностью прокладку рекомендуется производить при непрерывном электропрогреве, если это позволяют условия трассы (см. п. 3.12.12.).
6. Прогрев маслонаполненных кабельных линий напряжением 110 кВ рекомендуется производить в тепляке. Подогрев током этих кабелей запрещается.

3.12.6. Продолжительность прогрева кабелей на барабанах в теплом помещении или тепляке в зависимости от температуры приведена ниже:

Температура воздуха в помещении или тепляке, °С	+5 — +10	+10 — +25	+25 — +40
Продолжительность прогрева кабеля, не менее	3 сут.	1 сут.	18 ч

3.12.7. Величина тока и напряжения при прогреве кабелей на барабанах трехфазным током и продолжительность прогрева долж-

<sup>1</sup> При раскатке методом петли мерный отрезок кабеля сматывают с барабана и раскладывают вручную на земле или на полу петлями с соблюдением допустимых радиусов изгиба.

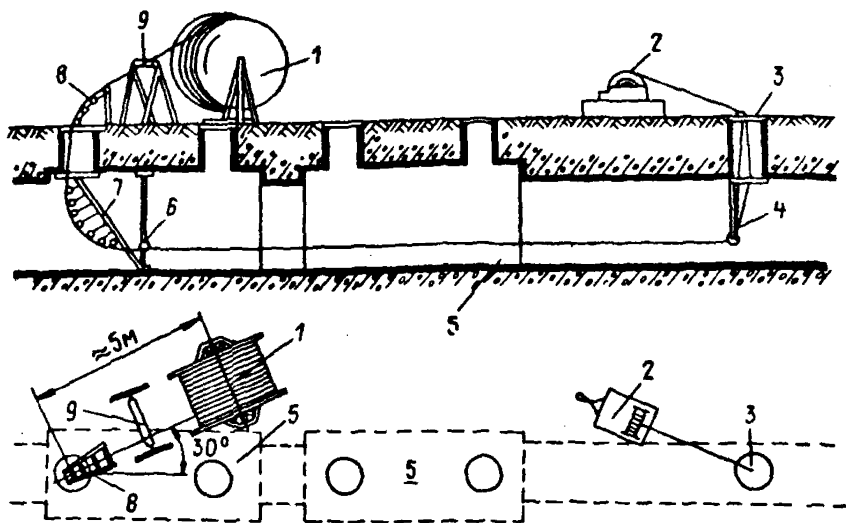


Рис. 49

Схема прокладки кабеля в тоннеле на участке между двумя камерами: 1 - барабан с кабелем; 2 - тяговая лебедка; 3 - люк тоннеля; 4 - конструкция с направляющими блоками для каната; 5 - камера; 6 - линейный ролик; 7 - конструкция с роликами в приспешной камере; 8 - конструкция с роликами у места спуска кабеля в камеру; 9 - направляющий ролик

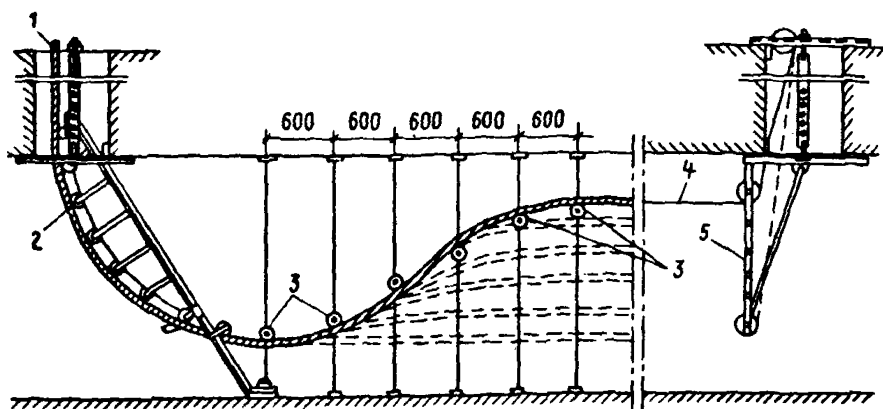


Рис. 50

Установка конструкций и линейных роликов в тоннеле: 1 - кабель; 2 - конструкция с роликами у входного люка в камеру; 3 - линейный распорный ролик; 4 - тяговый канат лебедки; 5 - конструкция с направляющими блоками для каната у входного люка из тоннеля

ны соответствовать данным табл. 12 — для кабелей с бумажной изоляцией до 10 кВ, табл. 13 — для кабелей с пластмассовой изоляцией до 10 кВ и табл. 14 — для кабелей с бумажной изоляцией выше 10 кВ, но не более 35 кВ.

Прогрев кабелей током следует прекращать в момент, когда температура наружного покрова внешних витков кабеля достигнет 20 °С при температуре наружного воздуха до -10 °С и 30 °С при температуре наружного воздуха ниже -10 °С.

3.12.8. Температуру при прогреве кабеля следует измерять термометром, нижний конец которого должен плотно соприкасаться с наружным покровом одного из внешних витков кабеля посередине барабана. Место соприкосновения термометра должно быть утеплено снаружи войлоком.

3.12.9. Последовательное соединение кабелей в случае одновременного прогрева нескольких барабанов может быть применено, если источник тока допускает необходимую регулировку напряжения по мере отключения из цепи отдельных барабанов для прокладки кабеля. Напряжение источника тока после отключения каждого барабана необходимо понизить

Таблица 12

Сечение жил, мм <sup>2</sup>	Допустимый ток при прогреве кабеля, А		Продолжительность прогрева, мин., при температуре окружающего воздуха, °С			Напряжение на зажимах трансформаторов на каждые 100 м кабеля, В
	с медными жилами	с алюминиевыми жилами	0	-10	-20	
10	76	55	60	75	100	23
16	102	75	60	75	100	19
25	130	90	70	90	110	16
35	160	125	75	95	110	14
50	190	145	90	115	135	11,5
70	230	180	100	125	150	10
95	235	220	100	125	150	9
120	330	260	110	140	170	8,5
150	375	300	125	150	185	7,5
185	425	335	135	170	210	6
240	490	380	150	190	235	5,3

Таблица 13

Сечение жил, мм <sup>2</sup>	Допустимый ток при прогреве кабелей, А		Напряжение на зажимах трансформаторов на каждые 100 м кабеля, В
	с медными жилами	с алюминиевыми жилами	
10	60	46	18
16	90	70	16
25	115	90	14
35	150	115	13
50	180	140	11
70	225	175	10



Сечение жил, мм <sup>2</sup>	Допустимый ток при прогреве кабелей, А		Напряжение на зажи- мах трансформаторов на каждые 100 м кабе- ля, В
	с медными жилами	с алюминиевыми жи- лами	
95	275	210	9
120	300	255	8
150	350	295	7

3.12.10. В качестве источника для прогревания кабелей током следует применять сварочные и специальные трансформаторы (Приложение 3).

При использовании для прогрева сварочных трансформаторов с дросселем и сварочных генераторов следует отдавать предпочтение последним, так как они допускают более главную регулировку тока в широком диапазоне. При недостаточной мощности одного генератора необходимая мощность может быть обеспечена параллельным включением генераторов.

Таблица 14

Сечение жил, мм <sup>2</sup>	Допустимый ток при прогреве кабелей, А	
	с медными жилами	с алюминиевыми жилами
70	145	115
95	195	150
120	233	180
150	310	210

3.12.11 Для прогрева кабеля трехфазным током необходимо соединить накоротко все жилы кабеля на его внутреннем конце (рис. 51а), а в случае однофазного или постоянного тока, кроме того, две жилы кабеля на его наружном конце<sup>1</sup>. Одним проводом цепи должны служить две жилы, соединенные между собой параллельно, а другим — третья жила кабеля (рис. 51б).

Жилы соединяют опрессовкой, а место соединения покрывают изоляционной лентой; концы кабеля герметично заделывают.

3.12.12. Металлические корпуса электрических машин и аппаратов, применяемых для прогрева, при номинальном напряжении выше 36 В переменного тока должны быть заземлены.

На время прогрева кабеля устанавливается дежурство.

При прогреве кабеля необходимо принять надлежащие меры пожарной безопасности: обеспечить объект работ огнетушителями, песком, лопатами и др.

<sup>1</sup> При прогреве кабелей однофазным или постоянным током должно быть установлено номинальное значение тока для данного сечения кабеля и условий прокладки на воздухе. При таком способе прогрева нужно строго следить за температурой кабеля.

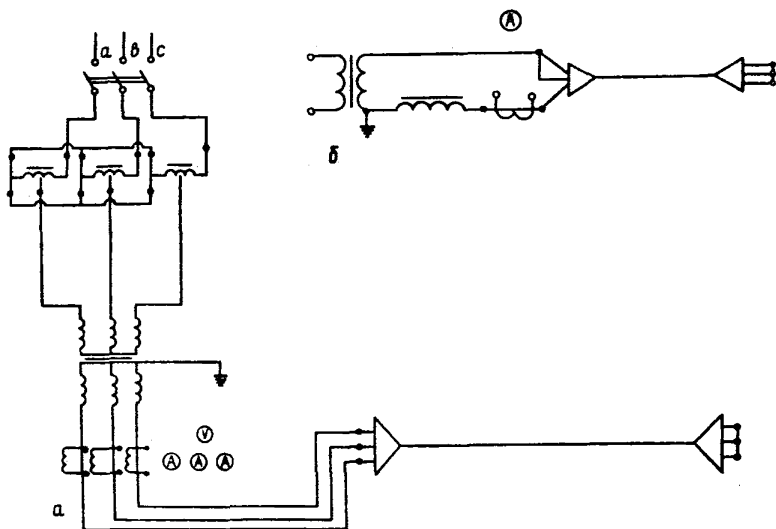


Рис. 51  
Схемы прогрева кабелей трехфазным током (а)  
и сварочным трансформатором (б)

3.12.13. Как правило, прокладку кабеля следует проводить механизированно с максимально возможной скоростью. При прокладке необходимо следить за тем, чтобы кабель не подвергался изгибу с радиусом, меньшим допустимого, и укладывался в траншею «змейкой» с большим против нормального запасом по длине (3-4% вместо 1-2%).

3.12.14. Засыпать кабели слоем мелкой земли необходимо немедленно после их прокладки. Окончательную засыпку землей и уплотнение последней путем укатки следует выполнять после охлаждения кабелей.

3.12.15. При температуре окружающей среды ниже  $-40^{\circ}\text{C}$  прокладка кабеля (в том числе и прогретого) всех марок не допускается.

### 3.13. Особенности прокладки кабелей с увеличенным расстоянием между опорными конструкциями

3.13.1. Прокладку кабелей с алюминиевой оболочкой сечением жил  $30\text{ мм}^2$  и более можно производить на кабельных конструкциях, установленном с шагом 6 м. При этом должен быть обеспечен

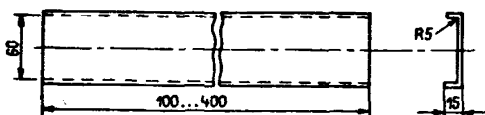


Рис. 52  
Полка-накладка

остаточный прогиб кабеля в середине пролета между полками, равный 0,25—0,3 м при прокладке вне помещений, в неотапливаемых помещениях, на эстакадах

и частично закрытых галереях и 0,1—0,15 м в остальных случаях.

3.13.2. При прокладке с расстоянием между полками (консолями) конструкций 6 м кабель с защитными покровами типа Шв рекомендуется укладывать на полки, не имеющие в опорной части перфорации. При использовании полок с перфорацией на них необходимо устанавливать полки-накладки из листовой стали, примерная конструкция которых приведена на рис. 52.

3.13.3. Крепление кабельных конструкций осуществляют в соответствии с рекомендациями п. 3.2.3.

При установке кабельных полок следует обращать внимание на состояние элементов замка крепления с тем, чтобы исключить вероятность установки поврежденной полки. Наличие надрезов или разрывов в углах хвостовика замка кабельной полки недопустимо.

При возможности возникновения на трассе дополнительных нагрузок на кабельные конструкции (от вибрационных воздействий, значительных ветровых нагрузок и т.п.) в случаях, когда это предусмотрено проектом, устанавливают двойные кабельные полки и стойки.

3.13.4. Прокладку кабеля осуществляют способом протяжки лебедкой с применением существующих средств механизации: комплекса средств механизации КПЭ для прокладки кабелей по эстакадам и комплекса УКПЛ для прокладки в тоннелях.

Раскатку кабеля выполняют по роликам РЛУ или линейным распорным роликам, расположенным на расстоянии, кратном шагу установки кабельных конструкций.

3.13.5. Шаг установки роликов, принимаемый в зависимости от сечения кабеля, должен обеспечить при раскатке естественный запас кабеля, создающий указанный ниже остаточный прогиб в середине пролета:

Сечение жил, мм <sup>2</sup>	50-70	70-185	185-240
Шаг установки роликов, м	6	12	18
Остаточный прогиб кабеля в середине пролета, м	0,25-0,3	0,5-0,6	0,7-0,9

После прокладки первой нитки кабеля следует уточнить шаг установки роликов в зависимости от фактически полученного прогиба кабеля.

3.13.6. Рихтовку кабеля в процессе его раскатки осуществляют

двумя обводными устройствами, устанавливаемыми за кабельным барабаном, либо протяжным устройством ПУ-1М.

3.13.7. Перекладку кабеля после протяжки производят одновременно с двух соседних раскаточных роликов на соответствующие полки, после чего кабель укладывают на среднюю полку (при 12-метровом пролете) или на две промежуточные (при 18-метровом пролете).

3.13.8. Крепление кабелей по кабельным конструкциям осуществляют в начале и в конце трассы, на углах поворотов и уклонов под углом свыше 10 °С, у соединительных муфт.

### 3.14. Особенности прокладки одножильных кабелей

3.14.1. В сетях переменного тока одножильные кабели следует прокладывать так, чтобы вокруг каждого из них не было замкнутых металлических контуров из магнитных материалов.

Крепление отдельных одножильных кабелей следует выполнять крепящими устройствами (колотками, клицами) из изоляционных материалов (дерево, асбестоцемент, пластмасса и т.п.) или металлическими скобами из немагнитных материалов. Трубы для прокладки кабелей следует применять из немагнитных материалов (асбестоцемент, пластмасса, керамика).

3.14.2. При прокладке одножильных кабелей с пластмассовой оболочкой (например, марки АсВВ) кабели одной цепи следует укладывать вплотную один к другому в одном пакете: в сети постоянного тока — прямой и обратный, в трехфазной сети — кабели трех фаз в виде треугольника, в четырехпроводной сети — все четыре кабеля.

Для крепления пакета кабелей в этом случае допускается использовать металлические скобы из магнитных материалов с эластичными прокладками между скобой и оболочкой. При иных взаимных расположениях кабелей детали крепления должны отвечать требованиям п. 3.14.1.

### 3.15. Прокладка кабелей в агрессивных почвах

3.15.1. Кабели для прокладки в почвах, содержащих вещества, разрушительно действующие на их оболочку (болота, солончаки, насыпной грунт со шлаком и строительным мусором и т.п.) должны иметь усиленные защитные покрытия поверх свинцовой или алюминиевой оболочки. В местах, где указанные почвы подвержены смещению, кабели должны иметь проволочную броню, защищенную поливинилхлоридным покрытием от коррозии.

Если нет кабелей с необходимыми защитными покрытиями, можно применять кабели, предназначенные для прокладки в неагрессивной почве, но при этом необходимы специальные меры защиты кабелей от коррозии (например, прокладка в изолирующих трубах).

При прокладке кабелей без проволочной брони в почвах, подверженных смещению, должны быть приняты меры к устранению усилий, действующих на кабель при смещении почвы (например, запас кабеля, укрепление грунта шпунтовыми или свайными рядами и т.п.).

3.15.2. Меры защиты кабелей от коррозии при их прокладке в агрессивных почвах и в зонах высоких блуждающих токов в соответствии с Правилами защиты строительных конструкций и сооружений от коррозии (СНиП 3.04.03-85), а также меры защиты кабелей от механических воздействий должны быть предусмотрены в проекте.

### 3.16. Прокладка кабелей по мостам

3.16.1. По железнодорожным и другим мостам с интенсивным движением транспорта рекомендуется прокладывать бронированные кабели в алюминиевой или пластмассовой оболочке, обладающие повышенной стойкостью к механическим воздействиям, вызываемым вибрацией.

При прокладке кабелей в трубах под пешеходной частью мостов должны быть приняты меры против попадания в трубы ливневых вод; трубы должны быть из негорючих материалов.

3.16.2. По металлическим и железобетонным мостам, а также в грунте на подходах кабеля рекомендуется прокладывать асбестоцементные трубы. Кабели должны быть электрически изолированы от металлических частей моста.

3.16.3. Кабельные линии по деревянным мостам следует прокладывать в металлических трубах; при этом расстояние между трубами и конструкциями моста должно быть не менее 50 мм.

3.16.4. В местах перехода через температурные швы мостов и с конструкций мостов на устои необходимо на кабелях предусматривать компенсаторы (в виде полукруга кабеля) для предотвращения возможного повреждения кабелей от механических усилий при температурных деформациях конструкций моста.

Крепления кабелей не должны нарушать механической прочности несущих конструкций моста.

## 4. Сдача кабельных линий в эксплуатацию

4.1. На проложенных кабелях следует устанавливать маркировочные бирки с указанием марки, номинального напряжения, числа и сечения жил кабеля, номера или наименования кабельной линии; ка бирках у концевых заделок должны быть обозначены конечные пункты прокладки кабеля. Маркировать кабели следует в процессе их прокладки.

4.2. На скрыто проложенных кабелях (в траншее, трубах, бло-

ках и т.п.) бирки следует устанавливать на конечных пунктах у концевых заделок, в колодцах и камерах блочной канализации и у соединительных муфт.

Бирки на открыто проложенных кабелях в каналах, тоннелях, производственных помещениях и т.д. должны быть установлены у концевых заделок, соединительных муфт, в местах изменения трассы, с обеих сторон проходов через междуэтажные перекрытия, стены и перегородки, в местах ввода (вывода) кабеля в траншеи и кабельные сооружения. На кабелях, проложенных в кабельных сооружениях, бирки следует установить также на прямолинейных участках через каждые 50–70 м.

4.3. В сухих помещениях следует применять: бирки из пластмассы, стали или алюминия, а в сырых помещениях, в помещениях с химически активной средой, вне зданий и в земле — бирки из пластмассы.

Обозначения на бирках для кабелей, проложенных в земле и в помещениях с агрессивной средой, следует выполнять штамповкой, кернением или выжиганием. Для других условий прокладки кабелей обозначения на бирках допускается наносить несмываемой краской.

Бирки закрепляют стальной оцинкованной проволокой диаметром 1-2 мм, либо капроновой или пластмассовой ниткой, если конструкция бирок не позволяет непосредственно закреплять их на кабелях.

В сырых помещениях, в колодцах, вне зданий и т.п. места крепления бирок проволокой на кабелях с голой металлической оболочкой, а также сама проволока должны быть защищены от действия влаги (например, покрыты битумом).

4.4. Для защиты обозначений на металлических бирках, находящихся непосредственно в земле (у соединительных муфт), бирки следует покрывать двумя-тремя слоями просмоленной ленты.

4.5. Для кабелей разных назначений рекомендуется применять маркировочные бирки, разные по геометрической форме: прямоугольные — для силовых кабелей напряжением до 1 кВ, круглые — для силовых кабелей напряжением выше 1 кВ и треугольные — для контрольных кабелей.

4.6. Кабели после окончания монтажа кабельной линии должны быть испытаны в объеме и по нормам, предусмотренным требованиями ПУЭ, ГОСТами или техническими условиями на кабельную продукцию.

4.7. При сдаче кабельной линии в эксплуатацию должна быть представлена следующая техническая документация:

1. Проект кабельной линии с нанесенными на нем изменениями и отступлениями, а также указанием, с кем и когда они были согласованы. На плане кабельной линии, проложенной в траншее, координаты соединительных муфт должны быть привязаны к существующим постоянным строениям или специальным опознавательным знакам (см. п. 3.1.26).

Для кабелей напряжением 110 кВ должны быть указаны исполнительные высотные отметки, а также заложения кабеля.

2. Схема кабельной линии с указанием заводских номеров барабанов проложенных кабелей и их длины, последовательности укладки кабелей и нумерации соединительных муфт при прокладке кабелей в траншее.

3. Материалы по согласованию трассы кабельной линии.

4. Акты приемки траншей, каналов, тоннелей и блоков под монтаж кабелей.

5. Протоколы заводских испытаний барабанов с кабелем, а при их отсутствии — протоколы испытаний кабелей до прокладки на монтажной площадке. Для кабелей напряжением 110 кВ также должны быть представлены протоколы заводских испытаний муфт и подпитывающей аппаратуры.

6. Протоколы осмотра и проверки изоляции кабелей на барабанах перед прокладкой.

7. Протоколы прогрева кабелей на барабане перед прокладкой при низких температурах.

8. Акты осмотра кабельной канализации в траншеях и каналах перед закрытием.

9. Журнал прокладки кабелей.

10. Журнал разделки кабельных муфт напряжением выше 1 кВ.

11. Протоколы испытания силовых кабелей после окончания монтажа.

## 5. Контроль качества работ

5.1. Качество работ обеспечивается высоким уровнем входного, операционного и приемочного контроля, соблюдением норм, требований и правил настоящей Инструкции, СНиП 3.05.06-85 и ПУЭ, а также выполнением всех технологических операций, приведенных в технологических картах по видам работ, утвержденных в установленном порядке.

5.2. Всю кабельную продукцию следует подвергать входному контролю на соответствие требованиям нормативно-технической документации (ГОСТ, ТУ), по которым она была изготовлена.

5.3. В системе контроля качества одним из основных является приемочный контроль. При его проведении предусматривается общая проверка (путем визуального осмотра) принимаемых работ и детальная проверка каждого вида принимаемых работ, осуществляемая выборочно.

Объемы выборок приведены ниже:

Объем работ (в единицах, установленных в ЕНиР)	1-4	5-6	7-10	11-36	37-70	71-120	121-200	Более 200
Объем выборки	Сплошная проверка	4	5	6	7	8	9	10

**5.4.** При проведении приемочного контроля необходимо учитывать значимость дефектов, которые подразделяются на две категории:

I категория — недопустимые дефекты, снижающие уровень безопасности эксплуатации и общую надежность электроустановки, а также отражающие несоответствие выполненных работ исполнительным чертежам;

II категория — допустимые дефекты, снижающие некоторые технические и эстетические стороны исполнения электромонтажных работ, но не влияющие на безопасность эксплуатации и общую надежность электроустановок.

Наличие дефектов I категории недопустимо, наличие дефектов II категории допустимо в определенных пределах.

**5.5.** Приемочный контроль не обходимо осуществлять по нормативно-технической документации, утвержденной в установленном порядке.

**5.6.** В качестве критериев качества при разработке нормативно-технической документации по разделу «Монтаж кабельных линий» следует принимать нормы, правила и требования настоящей Инструкции, а также СНиП 3.05.06-85 и ПУЭ.

## **6. Техника безопасности**

**6.1.** При выполнении работ по прокладке кабельных линий, рассмотренных в настоящей Инструкции, следует соблюдать требования Правил техники безопасности при электромонтажных и наладочных работах (М.: Минмонтажспецстрой СССР, 1990) и СНиП Ш-4-80.

**6.2.** При прокладке кабелей в блоках необходимо руководствоваться следующими положениями:

1. В кабельных сетях, проходящих по территории промышленных предприятий, где по условиям технического процесса могут иметь место скопления горючих или токсичных газов, допускать к работам по монтажу кабельных линий в колодцах блочной канализации должен персонал газоспасательной станции предприятия после проверки отсутствия горючих или вредных газов в колодцах.

В кабельных сетях газифицированных городов и поселков допускать персонал к работам по монтажу кабельных линий в блочной канализации должен специально обученный и имеющий соответствующее удостоверение персонал монтирующей или эксплуатирующей сети газификации организации после проверки отсутствия газов в колодцах. При отсутствии специально обученного персонала и необходимых газоанализаторных аппаратов допускать к работам должен персонал специализированных организаций. Во всех случаях работы должны производиться по наряду-допуску, выданному



эксплуатирующей организацией.

Кроме того должно быть обеспечено тщательное проветривание колодца нагнетанием в него свежего воздуха в течение всего времени пребывания в нем людей.

2. После допуска к работам следует осмотреть колодец для подготовки и проведения работ по затяжке кабелей в блоки.

Колодец должны осмотреть два электромонтажника под наблюдением руководителя работ (мастера, прораба) монтажной организации. При этом один электромонтажник с надетым монтерским поясом и привязанной к нему веревкой, опускается в колодец, а второй электромонтажник, в руках которого находится конец веревки на случай оказания помощи первому, остается снаружи открытого люка колодца.

Во избежание взрыва при проведении работ по прокладке кабелей в колодцах запрещается курить, зажигать спички, пользоваться открытым огнем.

При работе в колодце допускается применение светильников переносного освещения на напряжение не выше 12 В.

3. Над открытыми люками колодцев необходимо устанавливать ограждения в виде треног с предупредительными знаками и фонарями.

**Марки кабелей, рекомендуемых для прокладки в земле  
(траншеях)**

Коррозионная активность грунта	Наличие блуждающих токов на трассе	Тип и марка кабеля	
		с бумажной пропитанной изоляцией	с пластмассовой и резиновой изоляцией и оболочкой <sup>*1</sup>
Низкая	Нет	ААШв, ААШп, ААБл, АСБ <sup>*2</sup> (ААПл), (АСПл <sup>*2</sup> )	АВВГ <sup>*3</sup> , АПсВГ <sup>*3</sup> , АПвВГ <sup>*3</sup> , АПВГ <sup>*3</sup> , АВВБ, АПВБ, АПсВБ, АППБ, АПвПБ, АПББШв, АПвББШв, АВББШп, АПсББШв, АВББШв, АПАШв <sup>*5</sup> , АПАШп <sup>*5</sup> , АВАШв <sup>*5</sup> , АПсАШв <sup>*5</sup> , АВРБ, АНРБ, АВАБл <sup>*5</sup> , АПАБл <sup>*5</sup>
	Есть	ААШв, ААШп, ААБ2л, АСБ <sup>*2</sup> (ААП2л), (АСПл <sup>*2</sup> )	
Средняя	Нет	ААШв, ААШп, ААБ2л, АСБ <sup>*2</sup> , ААПл, АСБл <sup>*2</sup> , (ААПл), (АСПл <sup>*2</sup> )	
	Есть	ААШп, ААШв <sup>*4</sup> , ААБ2л, ААБв, АСБл <sup>*2</sup> , АСБ2л <sup>*2</sup> , (ААП2л), (АСПл <sup>*2</sup> )	
Высокая	Нет	ААШп, ААШв <sup>*4</sup> , ААБ2л, ААБ2лШв, ААБ2лШп, ААБв, АСБл <sup>*2</sup> , АСБ2л <sup>*2</sup> , (ААП2лШв), (АСП2л <sup>*2</sup> )	
	Есть	ААШп, ААБв, АСБ2л <sup>*2</sup> , АСБ2лШв <sup>*2</sup> , (ААП2лШв), (АСП2л <sup>*2</sup> )	

Примечание. В таблице приведены марки кабелей, которые в процессе эксплуатации не подвергаются растягивающим усилиям. Марки кабелей, которые при эксплуатации подвергаются значительным растягивающим усилиям даны в скобках.

\*1 Для прокладки на трассах без ограничения разности уровней.

\*2 Применение кабелей должно быть технически обосновано

\*3 Кабели на номинальное напряжение до 1,0 кВ включительно

\*4 Подтверждается опытом эксплуатации

\*5 Не следует применять для прокладки на трассах с наличием блуждающих токов в грунтах с высокой коррозионной активностью.

## Марки кабелей, рекомендуемых для прокладки в воздухе

Область применения	Тип и марка кабеля			
	с бумажной пропитанной изоляцией в металлической оболочке		с пластмассовой и резиновой изоляцией и оболочкой	
	при отсутствии опасности механических повреждений	при наличии опасности механических повреждений	при отсутствии опасности механических повреждений	при наличии опасности механических повреждений
Прокладка в помещениях (тоннелях), каналах, кабельных полуэтажах, шахтах, коллекторах, производственных помещениях и т.п.:				
а) сухих	ААГ, ААШв	ААБлГ		
б) сырых, частично затопляемых при наличии среды со слабой коррозионной активностью	ААШв	ААБлГ	АВВГ, АВРГ, АНРГ, АПвВГ <sup>*1</sup> , АПВГ <sup>*1</sup> , АПсВГ, АПсВГ	АВВБГ, АВРБГ, АВБбШв, АПвВБГ <sup>*1</sup> , АПАШв, АВАШв, АПвБбШв <sup>*1</sup> , АПсБбШв, АПсВБГ, АПсВГ, АПВБГ <sup>*1</sup> , АНРБГ
в) в сырых, частично затопляемых при наличии среды со средней и высокой коррозионной активностью	ААШв, АСШв <sup>*2</sup>	ААБлГ, ААБ2лШв, ААБлГ, АСБлГ <sup>*2</sup> , АСБ2лГ <sup>*2</sup> , АСБ2лШв <sup>*3</sup>		
Прокладка в пожароопасных помещениях	ААГ, ААШв	ААБлГ, ААБлГ, АСБлГ <sup>*2</sup>	АВВГ, АВРГ, АПсВГ, АПсВГ, АНРГ, АСРГ <sup>*2</sup>	АВВБГ, АВВБГ, АВБбШв, АПсБбШв, АПсВГ, АВРБГ, АСРБГ <sup>*2</sup>
Прокладка во взрывоопасных зонах различных классов:				
а) В-І, В-Іа	СБГ, СБШв		ВВГ <sup>*4</sup> , ВРГ <sup>*4</sup> , НРГ <sup>*4</sup> , СРГ <sup>*4</sup>	ВБВ, ВБбШв, ВВБГ, ВВБГ, НРБГ, СРБГ <sup>*2</sup>
б) В-Іг, В-ІІ	ААБлГ, АСБГ <sup>*2</sup> , ААШв		АВВГ, АВРГ, АНРГ	АВБВ, АВБбШв, АВВБГ, АВВБГ, АВРБГ, АНРБГ, АСРБГ
в) В-Іб, В-Іа	ААГ, АСГ <sup>*2</sup> , АСШв <sup>*2</sup> , ААШв	ААБлГ, АСБГ <sup>*2</sup>	АВБГ, АВРГ, АНРГ, АСРГ <sup>*2</sup>	

Область применения	Тип и марка кабеля			
	с бумажной пропитанной изоляцией в металлической оболочке		с пластмассовой и резиновой изоляцией и оболочкой	
	при отсутствии опасности механических повреждений	при наличии опасности механических повреждений	при отсутствии опасности механических повреждений	при наличии опасности механических повреждений
Прокладка на эстакадах:				
а) технологических	ААШв	ААБлГ, ААБвГ, ААБ2лШв, АСБлГ*2	—	АВВБГ, АВВБ6Г, АВРБГ, АНРБГ, АПсВБГ, АПвсБГ, АВАШв
б) специальных кабельных	ААШв, ААБлГ, ААБвГ*5, АСБлГ*2	—	АВВГ, АВРГ, АНРГ, АПсВГ, АПвВГ, АПВГ, АПвсВГ, АВАШв, АПАШв	АВВБГ, АВВБ6Г, АВРБГ, АВР6Г, АВАШв, АПсВБГ, АПвВБГ, АПВБГ
в) по мостам	ААШв	ААБлГ	АВВГ, АВРГ, АНРГ, АПсВГ, АПвВГ, АПВГ, АПвсВГ, АВАШв, АПАШв	АВВБГ, АВВБ6Г, АВРБГ, АВР6Г, АВАШв, АПсВБГ, АПвВБГ, АПВБГ
Прокладка в блоках		СГ, АСГ	АВВГ	АПсВГ, АПвВГ, АПВГ

- \*1 Для одиночных кабельных линий, прокладываемых в помещениях
- \*2 Применение кабелей в свинцовой оболочке должно быть технически обосновано
- \*3 Может быть использован в исключительно редких случаях с особым обоснованием
- \*4 Для групповых осветительных сетей во взрывоопасных зонах класса В-1а
- \*5 Применяются при наличии химически активной среды

Таблица П1.3

Марки кабелей, рекомендуемых для прокладки в воде и шахтах

Условия прокладки	С бумажно-пропитанной изоляцией в металлической оболочке		
	в отсутствие опасности механических повреждений при эксплуатации	в процессе эксплуатации не подвергаются значительным растягивающим усилиям	в процессе эксплуатации подвергаются значительным растягивающим усилиям
В воде	—	—	СКл, АСКл, ОСК, АОСК
В шахтах	СШв, ААШв*	СБн, СБлн, СБШв, СБ2лШв, ААШв*	СПлн, СПШв, СПл

\* Кабель марки ААШв следует применять в шахтах, не опасных по газу и пыли.

**Наружный диаметр (числитель) и масса (знаменатель)  
наиболее часто применяемых силовых кабелей с бумажной изоляцией, мм/(кг/км)**

Число и сечение жил 2 кабеля, мм	ААГУ	ААШвУ	ААШпУ	ААБлУ	ААБлГУ	ААБлЛУ	АСГУ	АСБУ	АСБГУ	СБГУ
На напряжение 1 кВ										
3х25	16,5/466	20,9/635	20,9/593	27,9/1252	23,5/1024	27,9/1274	17,2/1195	26,7/1633	22,3/1401	29,0/1861
3х35	18,6/602	23,0/789	23,0/743	30,0/1461	25,6/1217	30,0/1485	19,5/1485	29,0/1955	24,6/1706	30,9/2440
3х50	21,0/773	25,8/1004	25,8/946	32,4/1716	28,0/1458	32,4/1742	21,8/1763	31,3/2277	26,9/2003	33,3/2926
3х70	23,6/1016	28,4/1270	28,4/1205	35,0/2046	30,6/1760	35,0/2075	24,2/2172	33,7/2720	29,3/2426	37,2/3903
3х95	26,6/1303	31,4/1589	31,4/1518	38,0/2440	33,6/2128	38,0/2472	27,2/2679	36,8/3328	32,4/3006	40,7/5036
3х120	29,7/1605	34,5/1922	34,5/1843	41,1/2850	36,7/2612	41,1/2886	30,2/3315	39,8/3830	35,4/3482	43,9/6078
3х150	35,7/2098	40,9/2508	40,9/2404	47,1/3552	42,7/3162	47,1/3593	35,2/4146	44,3/4732	40,1/4139	47,2/7368
3х185	39,6/2615	44,8/3066	44,8/2952	51,0/4203	46,6/3780	51,0/4249	38,8/4916	48,1/5545	43,7/5121	50,5/8844
3х240	44,8/3309	50,4/3859	50,4/3718	56,2/5078	51,8/4610	56,2/5130	43,6/6068	53,6/6505	48,2/6039	56,2/11012
На напряжение 6 кВ										
3х25	23,1/806	27,9/1058	27,9/995	34,5/1822	30,1/1539	34,5/1850	23,8/1950	33,3/2494	28,9/2202	29,0/2675
3х35	25,0/955	29,8/1225	29,8/1157	36,4/2036	32,0/1736	36,4/2066	25,7/2198	35,2/2773	30,8/2464	30,9/3120
3х50	27,5/1183	32,3/1478	32,3/1404	38,9/2351	34,5/2032	38,9/2385	28,2/2621	37,8/3290	33,4/2957	34,5/4040
3х70	29,8/1426	34,6/1744	34,6/1644	41,2/2675	36,8/2355	41,2/2710	30,7/3163	40,0/3702	35,6/3351	37,2/4833
3х95	32,5/1740	37,7/2116	37,7/2021	43,9/3082	39,5/2720	43,9/3121	33,2/3606	42,5/4181	38,1/3806	40,7/6007
3х120	38,8/2247	43,5/2684	43,5/2573	49,7/3790	46,3/3378	49,7/3833	36,0/4190	45,3/4785	40,9/4384	43,9/7153
3х150	41,4/2674	47,0/3185	47,0/3059	52,8/4325	48,4/3887	52,8/4373	40,8/5300	49,8/5720	45,1/5281	47,2/8335
3х185	44,5/3136	50,1/3682	50,1/3542	55,1/4894	51,5/4429	55,1/4946	43,8/5928	52,8/6323	48,4/5901	50,5/9620
3х240	49,4/3825	55,0/4427	55,0/4273	60,8/5854	56,4/5247	60,8/5810	48,7/7110	57,7/7580	53,3/7070	56,2/11874
На напряжение 10 кВ										

Продолжение таблицы П2.1

Число в сечении жил кабеля, мм <sup>2</sup>	ААГУ	ААШуУ	ААШпУ	ААБлУ	ААБлГУ	ААБ2лУ	АСГУ	АСБУ	АСБГУ	СБГУ
3x25	27,1/1043	31,9/1334	31,9/1261	38,5/2198	34,1/1881	38,5/2230	27,9/2476	37,5/3127	33,1/2809	33,0/3265
3x35	29,0/1209	33,8/1518	33,8/1441	40,4/2429	36,0/2096	40,4/2464	30,0/2915	39,3/3438	34,9/3092	35,0/3747
3x50	31,3/1429	36,5/1792	36,5/1699	42,7/2729	38,3/2377	42,7/2766	32,3/3263	41,6/3817	37,2/3450	38,4/4548
3x70	33,6/1690	38,8/2077	38,8/1979	45,0/3070	40,6/2698	45,0/3110	34,8/3793	44,1/4365	39,7/3967	41,2/5508
3x95	36,5/2044	41,7/2462	41,7/2365	47,9/3526	43,3/3128	47,9/3567	37,4/4447	47,0/5061	42,6/4647	44,8/6720
3x120	42,4/2643	48,0/3166	48,0/3031	53,8/4329	49,4/3882	53,8/4378	40,0/4903	49,3/5545	44,9/5110	47,8/7750
3x150	45,4/3075	50,9/3631	50,9/3488	56,7/4862	52,3/4390	56,7/4914	44,6/5929	53,6/6373	49,2/5900	51,3/9149
3x185	48,3/3524	53,9/4114	53,9/3963	59,7/5415	55,8/4917	59,7/5470	47,9/6773	56,9/7239	52,5/7673	54,3/10469
3x240	53,3/4290	59,3/4988	59,3/4807	65,9/7048	61,5/6467	65,9/7079	52,8/8022	63,0/9151	58,6/5591	60,5/13420
Четырехжильные кабели на напряжение 1 кВ										
3x25+1x16	-/-	-/-	-/-	-/-	-/-	-/-	19,7/1487	29,2/1965	24,8/1710	24,9/2306
3x25+1x16	-/-	-/-	-/-	-/-	-/-	-/-	21,0/1664	30,5/2162	26,1/1897	27,2/2627
3x50+1x25	-/-	-/-	-/-	-/-	-/-	-/-	22,8/1915	32,3/2445	27,9/2161	29,7/3508
3x70+1x25	-/-	-/-	-/-	-/-	-/-	-/-	27,1/2583	36,7/3232	32,3/2909	33,8/4549
3x95+1x35	-/-	-/-	-/-	-/-	-/-	-/-	29,2/2964	38,8/3658	34,4/3307	37,0/5608
3x120+1x35	-/-	-/-	-/-	-/-	-/-	-/-	32,6/3614	41,9/4169	37,5/3799	41,2/6832
3x150+1x50	-/-	-/-	-/-	-/-	-/-	-/-	38,0/4695	47,3/5315	42,9/4898	44,7/8256
3x175+1x50	-/-	-/-	-/-	-/-	-/-	-/-	41,2/5504	50,2/5927	45,8/5465	48,5/9622

Таблица П2.2

Наружный диаметр (числитель) и масса (знаменатель) наиболее часто применяемых силовых кабелей на напряжение 1 кВ, мм/(кг/км)

Число и сечение жил кабеля, мм <sup>2</sup>	АВВГ	АПсВГ	АПВВГ	АВБбШ	АПБбШ	ВВГ	ВБбШ
3x25	20,9/452	20,9/425	20,9/391	25,1/855	25,1/828	20,9/929	25,1/1332
3x35	23,0/562	23,0/532	23,0/494	27,6/1024	27,6/998	23,0/1221	27,6/1688
3x50	27,1/780	27,1/783	27,1/681	31,3/1294	31,3/1252	27,1/1720	31,3/2233
3x70	28,7/1054	28,7/988	28,7/923	32,9/1584	32,9/1518	28,7/2379	32,9/2909
3x95	32,1/1348	32,1/1266	32,1/1171	36,8/1973	36,8/1892	32,1/3146	36,8/3771
3x120	36,0/1652	36,0/1561	36,0/1482	40,2/2314	40,2/2222	36,0/3923	40,2/4585
3x150	39,2/1994	39,2/1886	39,2/1822	43,5/2715	43,5/2607	39,2/4832	43,5/5553
3x185	42,7/2384	42,7/2258	42,7/2213	47,3/3211	47,3/3084	42,7/5885	47,3/6712
3x240	48,9/3062	48,9/2902	48,9/2821	53,2/3959	53,2/3799	48,9/7604	53,2/8501
3x25+1x16	23,0/535	23,0/502	23,0/460	27,6/1000	27,6/968	23,0/1113	27,6/1579
3x35+1x16	25,8/668	25,8/632	25,8/568	30,0/1159	30,0/1122	25,8/1429	30,0/1919
3x50+1x25	29,9/907	29,9/856	29,9/789	34,1/1472	34,1/1421	29,9/2005	34,1/2570
3x70+1x25	29,1/1176	29,1/1102	29,1/1032	33,3/1764	33,3/1620	29,1/2660	33,3/3248
3x95+1x35	32,7/1534	32,7/1443	32,7/1314	37,3/2196	37,3/2106	32,7/3551	37,3/4214
3x120+1x35	35,5/1809	35,5/1708	35,5/1620	39,8/2535	39,8/2434	35,5/4299	39,8/5025
3x150+1x50	39,4/2112	39,4/2090	39,4/2014	46,3/3058	46,3/2931	39,4/5364	46,3/6205
3x185+1x50	42,6/2642	42,6/2503	42,6/2445	47,2/3509	47,2/3369	42,6/5457	47,2/7324

## СОДЕРЖАНИЕ

1. Вводная часть . . . . .	3
2. Общие требования . . . . .	3
2.1. Требования к строительной части . . . . .	3
2.2. Хранение и транспортирование кабелей . . . . .	4
2.3. Общие технические требования . . . . .	6
3. Монтажные работы . . . . .	8
3.1. Прокладка кабелей в траншее . . . . .	8
3.2. Прокладка кабелей в кабельных сооружениях (помещениях) . . . . .	22
3.3. Прокладка кабелей в блоках . . . . .	29
3.4. Прокладка кабелей в производственных помещениях. . . . .	43
3.5. Прокладка кабелей на лотках и в коробах . . . . .	47
3.6. Прокладка кабелей по эстакадам и галереям . . . . .	50
3.7. Прокладка кабелей на стальном канате . . . . .	52
3.8. Подводная прокладка кабелей . . . . .	56
3.9. Бестраншейная прокладка кабеля в земле . . . . .	64
3.10. Прокладка кабелей в районах многолетней мерзлоты . . . . .	62
3.11. Особенности прокладки кабелей напряжением 110 кВ. . . . .	67
3.12. Особенности прокладки кабелей при низких температурах . . . . .	76
3.13. Особенности прокладки кабелей с увеличенным расстоянием между опорными конструкциями . . . . .	81
3.14. Особенности прокладки одножильных кабелей . . . . .	83
3.15. Прокладка кабелей в агрессивных почвах . . . . .	83
3.16. Прокладка кабелей по мостам . . . . .	84
4. Сдача кабельных линий в эксплуатацию . . . . .	84
5. Контроль качества работ . . . . .	86
6. Техника безопасности . . . . .	87
Приложения . . . . .	89



Малое многопрофильное предприятие  
«КЭНДИ» принимает заказы на издание  
произведений за счет автора, изготовление  
оригинал-макетов, печатание брошюр и  
бланков.

Контактный телефон: 268-0788

Справочное издание

Инструкция по прокладке кабелей напряжением до 110 кВ

Авторы-Составители:

*Михаил Ефимович Бродский*

*Петр Анатольевич Васин*

---

«Н/К»

Сдано в набор 15.07.92. Подписано в печать 25.11.92. Форм. 60x90<sup>1</sup>/16.

Бум. лисч. № 1. Гарнитура «Таймс». Печать офсетная. Объем 6 н. л.

Тираж 1500 экз. Зак. № 687. Цена договорная.

---

Издательство и типография Малого многопрофильного предприятия «КЭНДИ»

107113, г. Москва, ул. Сокольнический вал, д.37д