

КОНЦЕРН
«ЭЛЕКТРОМОНТАЖ»

**Руководящий технический
материал по монтажу
промышленных осветительных
установок**

**«КЭНДИ»
Москва, 1994**

КОНЦЕРН «ЭЛЕКТРОМОНТАЖ»

**Руководящий технический материал по монтажу
промышленных осветительных установок**

**«КЭНДИ»
Москва, 1994**

Руководящий технический материал (РТМ) по монтажу внутреннего освещения производственных, вспомогательных и административно-бытовых помещений (кроме взрыво- и пожароопасных).

РТМ соответствует требованиям действующих Правил Устройства Электроустановок (ПУЭ) и СНиП 3.05.06-85 «Электротехнические устройства».

Самарское проектно-технологическое бюро концерна «Электромонтаж». - М.: Кэнди, 1994, 52 с.

Для инженерно-технических работников и квалифицированных рабочих электромонтажных организаций, занимающихся монтажом промышленных осветительных установок.

**Авторы-составители: *Г.А. Родионов*
В.Л. Медведев
*С.Ф. Ларин***

Концерн «Электромонтаж»	Руководящий технический материал по монтажу промышленных осветительных установок	Введен впервые
----------------------------	--	----------------

1. ОБЩИЕ ПОЛОЖЕНИЯ

1.1. Промышленной осветительной установкой является осветительная электроустановка промышленного предприятия.

1.2. Элементами осветительной установки являются части осветительной электроустановки, выполняющие функции преобразования, распределения, коммутации или передачи электроэнергии (приборы осветительные, щитки групповые и магистральные, устройства электроустановочные, трансформаторы понижающие, шинопроводы или кабели и провода осветительной сети и т.п.).

1.3. Узлами осветительной установки являются электроконструкции с отдельными элементами осветительной установки, а также ответвления к осветительным приборам со всеми деталями крепления.

1.4. Блоком осветительной установки является совокупность элементов и узлов осветительной установки, выполненная в виде единой конструкции, являющейся законченной частью осветительной электроустановки, выполняющей свои функции при подключении к местам питания электроэнергией.

1.5. Монтаж промышленной осветительной установки должен выполняться в соответствии с разработанным (согласно требованиям ВСН 381-85, ММСС СССР, ГОСТ 21.608-84 и ГОСТ 21.614-88) проектом, согласованным и утвержденным в установленном порядке.

1.6. Монтажу промышленных осветительных установок должна предшествовать перспективная и инженерная подготовка производства электромонтажных работ в соответствии с требованиями СНиП 3.01.01-85 и СНиП 3.05.06-85.

Утвержден Техническим директором концерна «Электромонтаж» 29 мая 1992 года	Срок введения в действие 1 января 1993 года
--	---

1.7. Для монтажа однотипных осветительных установок рекомендуется составлять (заказывать) комплект технологической документации, включающей чертежи узлов и блоков, лимитно-комплекточные ведомости вида:

Материалы, изделия МЭЗ, механизмы и приспособления	Шифр материала	№ № чертежей	Ед. измерен.	Кол. на зону	Постановочные комплекты		№ № заказов МЭЗ
					I эт.	II эт.	
105 подмости	ПСР-7		шт.	2		2	

и технологические карты по монтажу элементов, узлов и блоков.

1.8. Приемка помещений под монтаж промышленной осветительной установки, а также осветительных приборов, шинопроводов, кабельной продукции и других элементов осветительной установки должна проводиться в соответствии с требованиями СНиП 3.05.06-85. Приемка светильников с люминесцентными лампами в заводской упаковке допускается по соглашению с заказчиком.

1.9. Хранить и транспортировать осветительные приборы, шинопроводы, кабельную продукцию и другие элементы, заготовки и узлы осветительной установки рекомендуется в приведенных на рисунках 1.1-1.3 контейнерах по отдельным осветительным установкам или монтажным зонам (см. приложение 1), а несущие электроконструкции для крепления светильников и блоки осветительной установки, перевозимые бесконтейнерным способом, - в виде транспортных пакетов с указанием мест строповки.

1.10. Организация доставки контейнеров, пакетов и механизмов в зону монтажа, а также выполнение графика работ линейными бригадами должно обеспечиваться начальником участка (производителем работ).

1.11. Контроль за выполнением текущей поставки материалов, узлов и блоков, а также качеством выполнения работ должно обеспечиваться мастером участка (бригадиром).

1.12. Окончанием монтажа промышленных осветительных установок является безусловное подписание заказчиком акта проверки осветительной сети на правильность зажигания и горения ламп.

1.13. Справочные данные об осветительных приборах, узлах и блоках осветительных установок приведены в приложениях 2 и 3.

2. МОНТАЖНЫЕ РАБОТЫ

2.1. Монтаж электропроводок групповой осветительной сети.

2.1.1. Монтаж электропроводок групповой осветительной сети и изоляцию ответвлений к светильникам рекомендуется выполнять в соответствии с табл. 1.

Способы выполнения электропроводок групповой осветительной сети, изоляции ответвлений к светильникам и соединений узлов

Таблица 1

Способ прокладки электропроводок	Тип провода, кабеля	Способ соединения или ответвления	Способ изоляции соединения
1	2	3	4
Открытые электропроводки: в сухих непыльных помещениях:			
1 В коробах КЛ и из монтажного швеллера (например К240У2, УСЭК 53У3 и др.)	ПВ, АПВ, ПРВ, АПРВ, АВВГ	Ответвительными сжимами У731МУЗ У733МУЗ, У739МУЗ	корпус сжима
	ПВ, АПВ, ПРВ, АПРВ	Сваркой (аппаратом ВКЗ)	колпачками: К440АУХЛ2.1 и К441АУХЛ2.1
	АПВ, АПРВ	Опресовкой гильзами: 7,5-4-1-А-00УТ2 13-5-1-А-00УТ2 20,5-6-1-А-00УТ2 7,5-4-2-А-00УТ2 13-4-2-А-00УТ2 20,5-4-2-А-00Т2 32,5-4-2-А-00Т2	колпачками: К440УХЛ2.1 К441УХЛ2.1 К444УХЛ2.1 трубкой ХВТ: ХВТ-6УХЛ2,5 ХВТ-8УХЛ2,5 ХВТ-10УХЛ2,5 ХВТ-14УХЛ2,5

Продолжение таблицы 1.

Способ прокладки электропроводок	Тип провода, кабеля	Способ соединения или ответвления	Способ изоляции соединения
1	2	3	4
		во влажных, сырых, особо сырых и пыльных помещениях:	
	ПВ, АПВ, АВВГ	неразборные при- круткой и сваркой	заливка ПВХ - пластиком
		в сухих непыльных помещениях:	
2. На струнах и полосах по строи- тельным основани- ям и конструкциям	ПВ, АПВ, ПРВ, АПРВ, АВВГ	в коробках КРЗ-25УХЛ4, КР2-10УХЛ4	корпус розетки
		в кожах сжимами У739 УЗ	корпус сжима
	ПВ, АПВ, АВВГ	во влажных, сырых, особо сырых и пыльных помещениях см. п. 1	
3. Шиннопроводом	ШОС80УЗ ШОС2-25- 44-У2 ШОС4-25- 44-У3 ШРА4-100- 44-У3	в сухих непыльных помещениях во всех видах помещений кроме взрыво- и пожароопасных: штепселями шиннопровода	
4. Тросовая элект- ропроводка	АПВ, АВВГ; АРТ, АВТ АПВ, АВВГ, АРТ, АВТ	в коробках: У245УЗ, У247УЗ; У230УЗ, У231УЗ неразборное при- круткой и сваркой	корпус сжима, клемника заливкой ПВХ - пластиком
		Скрытые электропроводки:	
5. Сменяемая в трубах и каналах	ПВ, АПВ	в коробках и нишах сваркой опрессовкой 7.5-4-1-А-00УТ2 13-5-1-А-00УТ2	колпачками: К440АУХЛ2.1 К441АУХЛ2.1 К440УХЛ2.1 К441УХЛ2.1
6. Несменяемая	ППВ, АППВ	см. 5	см. 5

2.1.2. Неразборные ответвления от проводов и кабелей с пластмассовой изоляцией без разрезания жил с заливкой ПВХ - пластиком выполняется в МЭЗ (УПТК) по следующей технологии:

- выполнить сборку узла ответвления по рис. 2.1;
- выполнить сварку сварочным аппаратом ВКЗ-1 или аналогичным;
- залить места ответвления на вертикальной литейной машине СО-228 или аналогичной.

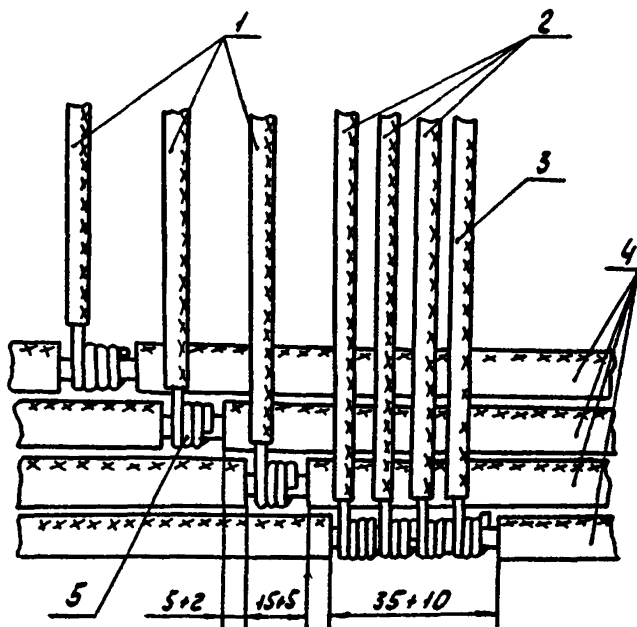


Рис. 2.1. Узел ответвления от проводов или кабеля с пластмассовой изоляцией без разрезания жил магистрали для заливки ПВХ пластиком: 1 - ответвления к светильникам проводом АПВ от фазных жил магистрали; 2 - ответвления к светильникам проводом АПВ от нулевой жилы магистрали; 3- ответвление проводом АПВ для зануления конструкции; 4 - разделанные провода или жилы кабеля магистрали; 5 - навивка ответвительного провода (3-4 витка).

2.1.3. Технология оконцевания, соединения и ответвления алюминиевых и медных жил проводов и кабелей и соединение их с контактными выводами электротехнических устройств следует выполнять в соответствии с Инструкцией по соединению изолированных жил проводов и кабелей, 1993 г. Взамен ВСН 139-83 ММСС СССР

Запрещается выполнять сборку схем групповой сети только скруткой без сварки или опрессовки гильзами, а также затягивать провода в трубы, короба и каналы с применением механизмов, увеличивающих усилие более 100 Н.

2.2. Монтаж светильников и блоков ОУ.

2.2.1. Монтаж светильников, в том числе с применением перспективных унифицированных конструкций крепления, рекомендуется выполнять в соответствии с рис. 2.2 - 2.14.

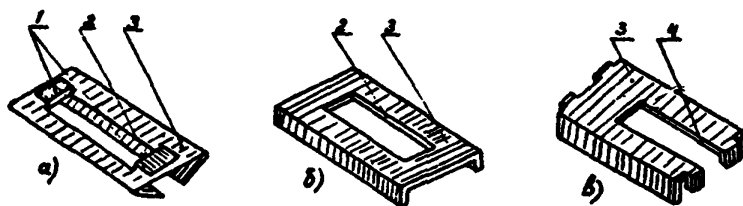


Рис. 2.2. Планка крепления люминесцентных светильников:

а) планка УУК; б) швеллер; в) планка с прорезью;
1 - усик; 2 - перфорация; 3 - основание; 4 - прорезь.

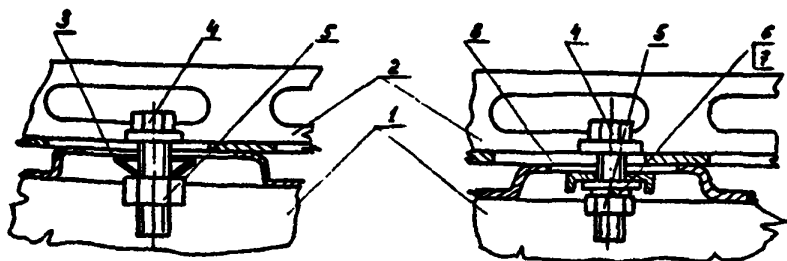


Рис. 2.3. Крепление светильников на профиле:

1 - люминесцентный светильник; 2 - монтажный профиль; 3 - УУК,
4 - болт; 5 - гайка; 6 - шайба; 7 - шайба пружинная; 8 - швеллер или
планка с прорезью.

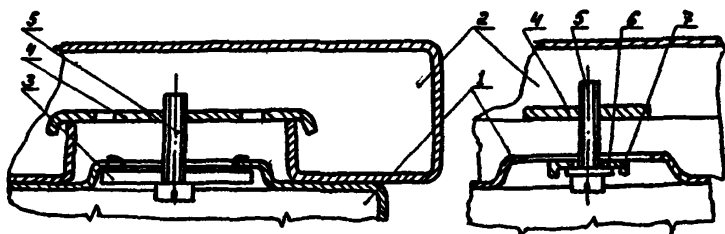


Рис. 2.4. Крепление светильников на коробе КЛ-1УЗ:
 1 - люминесцентный светильник; 2 - короб; 3 - УУК;
 4 - планка; 5 - винт; 6 - шайба; 7 - швеллер или
 планка с прорезью.

2.2.2. Надежность конструкций и деталей для установки светильников, узлов и блоков должна быть подтверждена (см. ГОСТ 17677-82).

2.2.3. Запрещается применять детали крепления, не соответствующие данному типу светильника и повреждающие его лакокрасочное покрытие.

2.2.4. Присоединять светильники к сети следует специальными клеммными колодками или разъемами.

Запрещается выполнять присоединение проводов к светильнику скруткой.

2.2.5. При перемещениях на монтажной площадке узлов и блоков осветительной установки массой 30 кг и более обязательно применение механизмов и приспособлений, например ППЭ - приспособления для перемещения электрооборудования по полам с твердым покрытием.

2.2.6. При перемещениях узлов и блоков массой 30 кг и более обязательно применение оттяжек для придерживания или заворота.

2.2.7. Строповку узлов и блоков следует производить за узлы подвеса или в местах, близких к местам крепления на строительных основаниях.

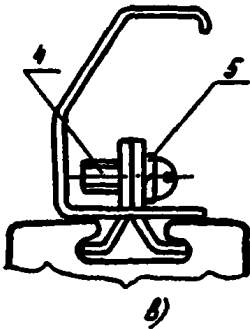
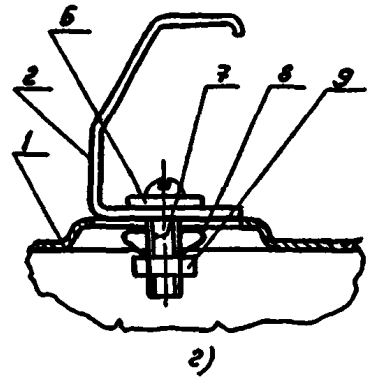
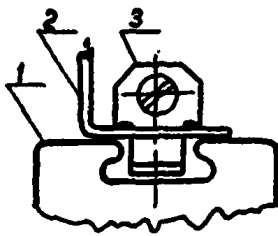
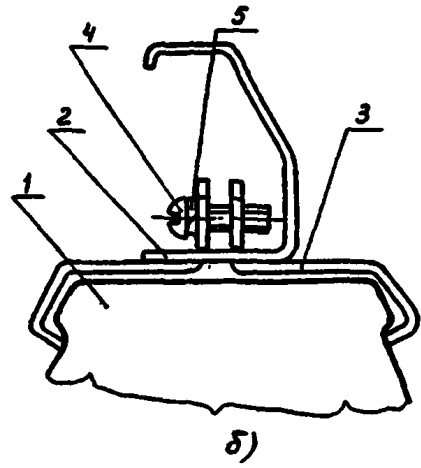
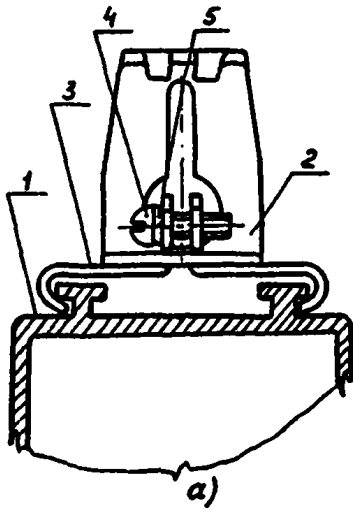


Рис. 2.5. Крепление универсальной скобы подвеса (УСП) на корпусах люминесцентных светильников:

а) и б) захватными лапками;
 в) распорными лапками;
 г) с помощью УУК в монтажном окне;

1 - корпус светильника; 2 - УСП; 3 - лапка;
 4 - винт стяжной; 5 - шайба пружинная; 6 - шайба специальная; 7 - винт крепления; 8 - УУК; 9 - гайка.

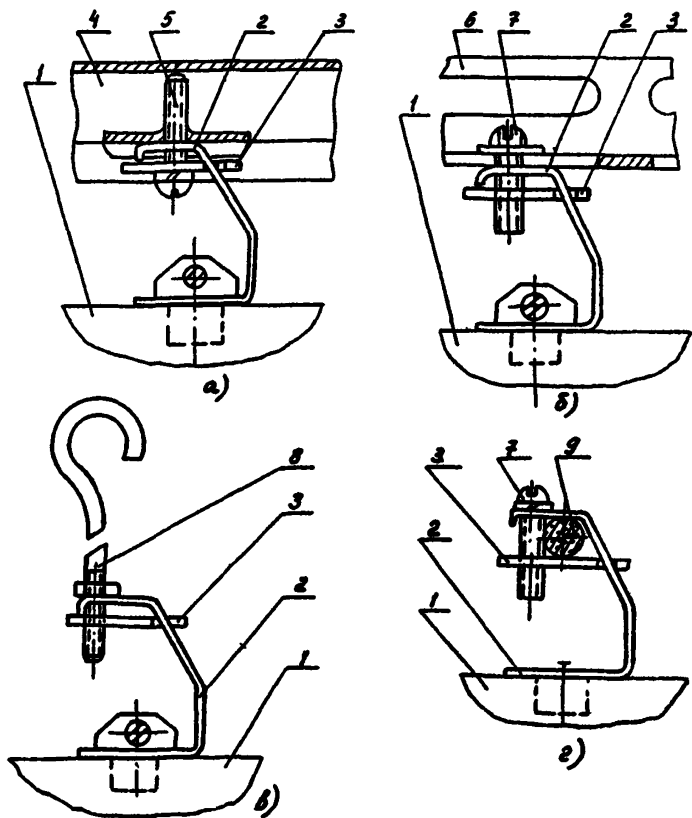


Рис. 2.6. Способы крепления светильников с помощью УСП на: а) коробе КЛ-1УЗ, б) монтажном профиле, в) стержнях для подвески на потолочный крюк, г) тросе или катанку;
1 - светильник; 2 - УСП; 3 - планка специальная;
4 - короб; 5 - винт М5; 6 - профиль; 7 - винт М6;
8 - стержень; 9 - трос (катанка).

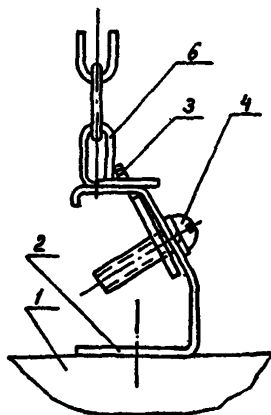
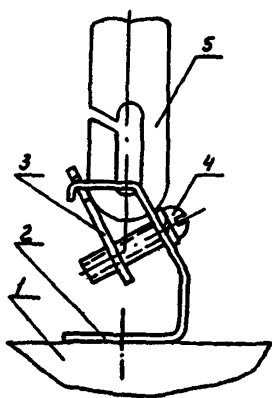


Рис. 2.7. Способы подвеса светильников с УСП:
 1 - светильник; 2 - УСП; 3 - планка специальная;
 4 - винт М6; 5 - крюк; 6 - цепочка.

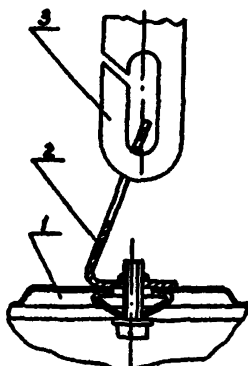


Рис. 2.8. Подвес светильников
 ЛСП 06-2x65-102 УХЛ4:
 1 - светильник; 2 - петля;
 3 - крюк.

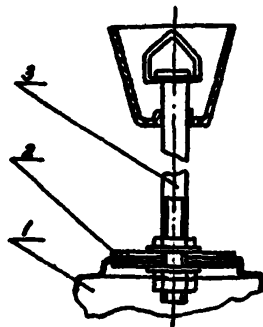


Рис. 2.9. Крепление люминесцентных
 светильников на штанге при
 подвесе на потолочный крюк:
 1 - светильник; 2 - шайба
 специальная; 3 - штанга.

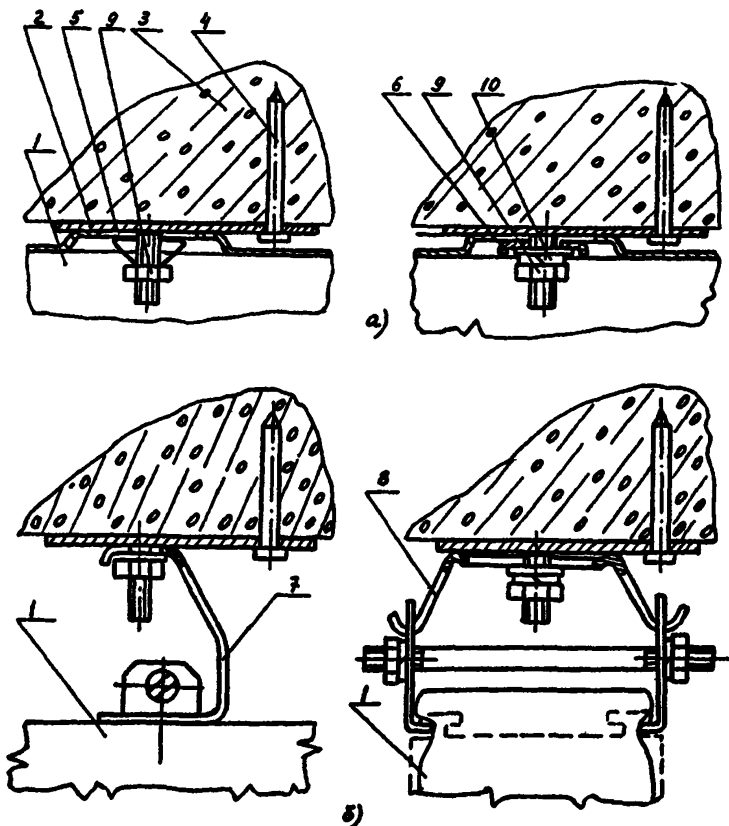


Рис. 2.10. Способы крепления на строительном основании люминесцентных светильников с монтажным окном (а) и пылеаллагозащитных (б):

1 - светильник; 2 - закреп; 3 - строительное основание; 4 - дюбель; 5 - планка УУК; 6 - швеллер или планка с прорезью; 7 - универсальная скоба подвеса; 8 - потолочная скоба; 9 - гайка; 10 - шайба.

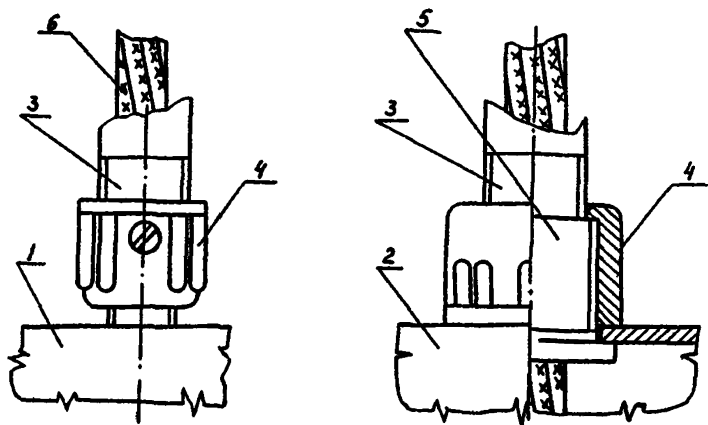


Рис. 2.11. Способы крепления светильников с ЛН и РЛВД на трубе с резьбой:

- 1 - узел подвеса; 2 - корпус светильника; 3 - труба 3/4";
4 - гайка накидная; 5 - втулка; 6 - провода.

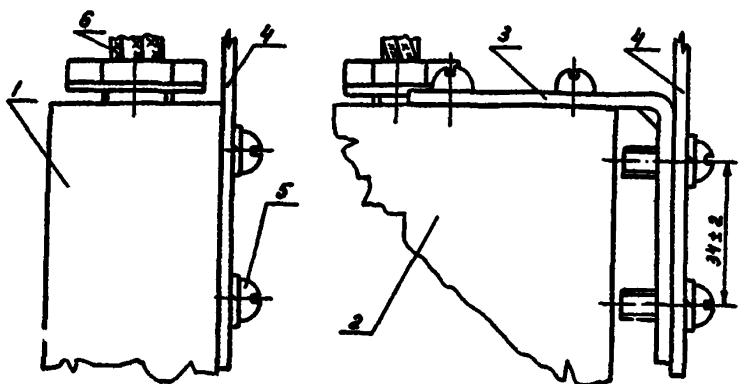


Рис. 2.12. Способы крепления светильников с ЛН и РЛВД на монтажном профиле:

- 1 - узел подвеса; 2 - корпус светильника; 3 - скоба;
4 - монтажный профиль; 5 - винт М6; 6 - провода.

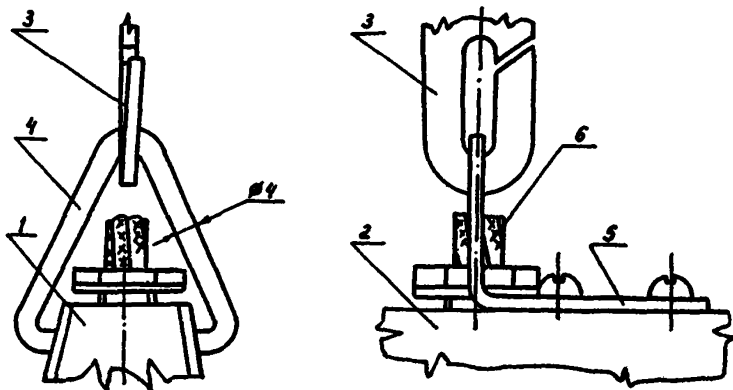


Рис. 2.13. Способы подвеса светильников с ЛН и РЛВД на крюк:
 1 - узел подвеса; 2 - корпус светильника; 3 - крюк;
 4 - петля; 5 - скоба подвеса; 6 - провода.

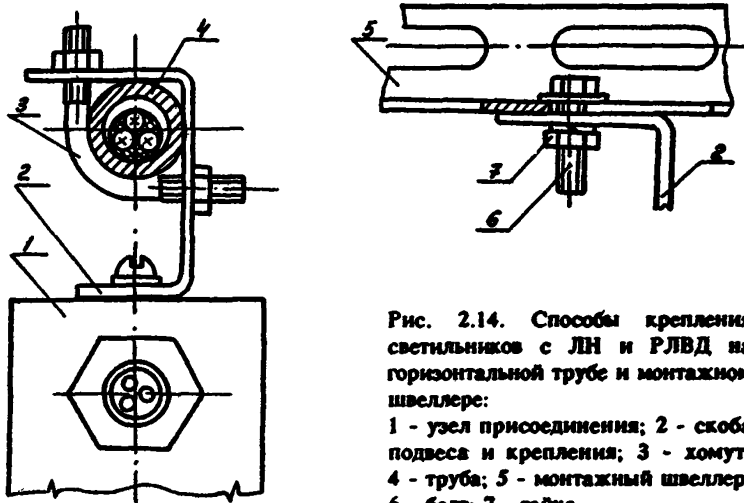


Рис. 2.14. Способы крепления светильников с ЛН и РЛВД на горизонтальной трубе и монтажном швеллере:
 1 - узел присоединения; 2 - скоба подвеса и крепления; 3 - хомут;
 4 - труба; 5 - монтажный швеллер; 6 - болт; 7 - гайка.

2.2.8. Монтаж узлов и блоков ОУ, изготовленных в МЭЗ (например, рис. 2.15, 2.166, 2.17а) должен выполняться в следующей последовательности:

- раскладка и сборка заготовок в укрупненные узлы и блоки;
- подъем и закрепление узлов и блоков на установленных крепежных конструкциях;
- присоединение узлов и блоков между собой (сборка схемы), к питающей сети и контуру заземления (зануления).

2.2.9. Монтаж люминесцентных светильников на коробах КЛ в зоне монтажа должен выполняться в следующей последовательности:

- сборка коробов в блоки (линии);
- прокладка заготовок проводов;
- установка и присоединение светильников;
- подъем и закрепление блоков;
- присоединение.

2.2.10. При наличии подвесных тележек ТПС-18-200 или ТПР-200 и мостовых кранов, монтаж узлов и блоков, прокладываемых по нижнему поясу ферм, следует выполнять непосредственно с настила (например, рис. 2.16а, 2.17б).

2.3. Особенности монтажа ОУ крупными блоками.

2.3.1. Для монтажа осветительных установок крупными блоками необходимо в зданиях и помещениях иметь проемы и проходы для доставки блоков в помещение и перемещения в зону монтажа, краны соответствующей грузоподъемности и специалистов-стропальщиков (зацепщиков).

2.3.2. Подъем крупных блоков осветительных установок следует выполнять в несколько этапов с промежуточным креплением или установкой на опоры.

2.3.3. Доставку и монтаж крупных блоков осветительной установки рекомендуется выполнять до установки в помещениях технологического оборудования.

2.4. Монтаж ОУ в административно-бытовых помещениях.

2.4.1. Для монтажа освещения административно-бытовых помещений рекомендуется использовать монтажные площадки ПМ-800 или ПМ-600.

2.4.2. Затяжку проводов в каналы при узловом методе монтажа (заготовок элементов групповой сети с узлами ответвления) следует выполнять от соединительных ниш (коробок) к светильникам и электроустановочным устройствам, при лучевом методе монтажа (заготовок элементов групповой сети с подключенными электроус-

тановочными устройствами) - от электроустановочных устройств (ЭУУ) к соединительным нишам (коробкам).

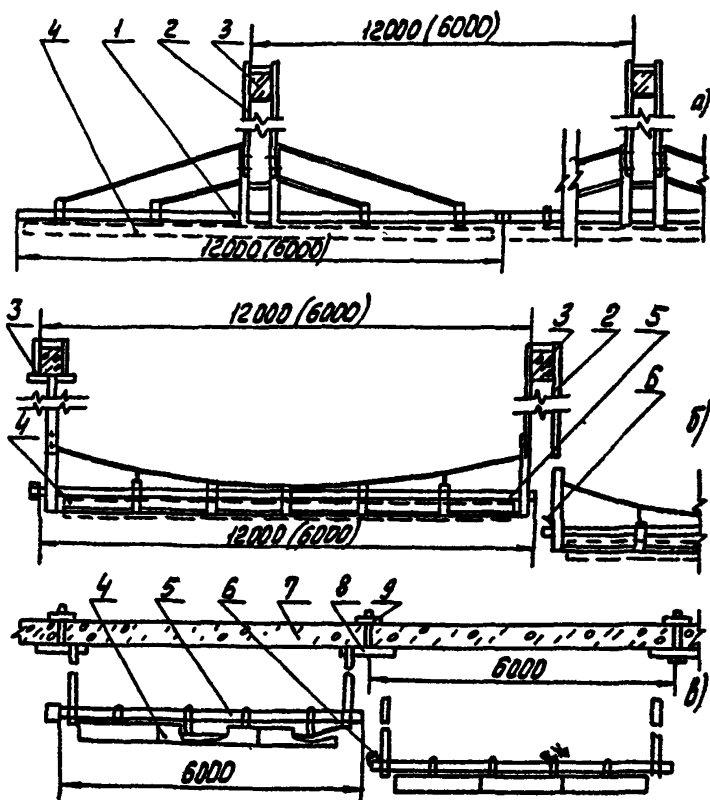


Рис. 2.15. Подвес блоков со светильниками:

- а) на балке нижнего пояса фермы покрытия; б) на 2-х балках нижнего пояса ферм покрытия; в) на перекрытии (постолке);
 1 - фермочка сборная подвесная; 2 - охватный подвес; 3 - балка;
 4 - светильники; 5 - фермочка сборная для 2-х рядной установки светильников; 6 - запас провода для соединения блоков; 7 - перекрытие;
 8 - швеллер; 9 - проходной закреп.

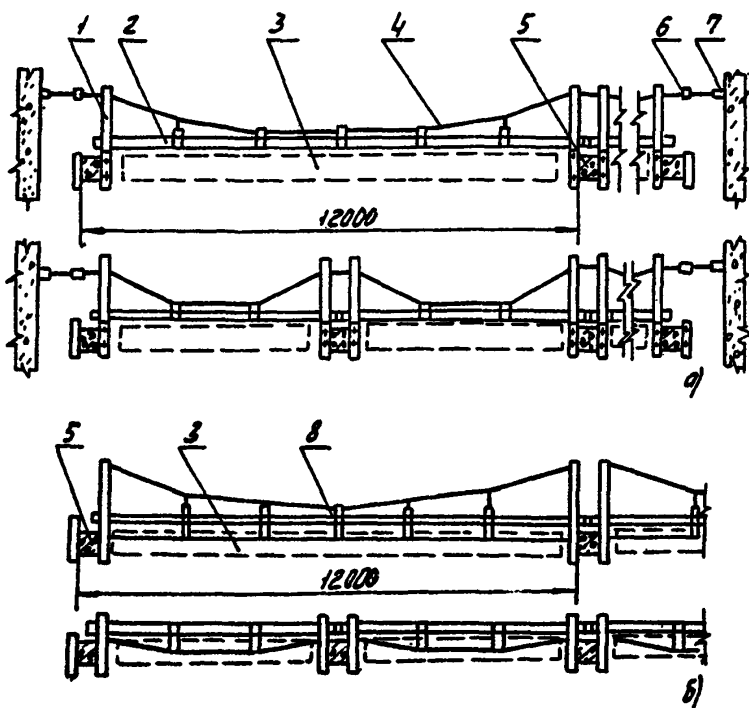


Рис. 2.16. Установка блоков в межферменном пространстве:
 а) с использованием разгрузочного троса; б) с использованием фермочек;
 1 - стойка; 2 - линейка из короба КЛ, шинпровода (ШОС) или монтажного швеллера (УСЭК53У3); 3 - светильники; 4 - трос разгрузочный; 5 - балка нижнего пояса фермы; 6 - муфта натяжная; 7 - анкер проходной К809; 8 - фермочка.

2.4.3. Выполнение отверстий, крепление электроконструкций и прокладку скрытой электропроводки следует производить до выполнения строителями отделочных работ, монтаж светильников и открытой электропроводки (например, в коробах или шинпроводах) - после выполнения отделочных работ.

2.4.4. Затяжку проводов в каналы при замоволиченных пластмассовых трубах, соединительных коробках и монтаж ЭУУ допускается выполнять после отделочных работ.

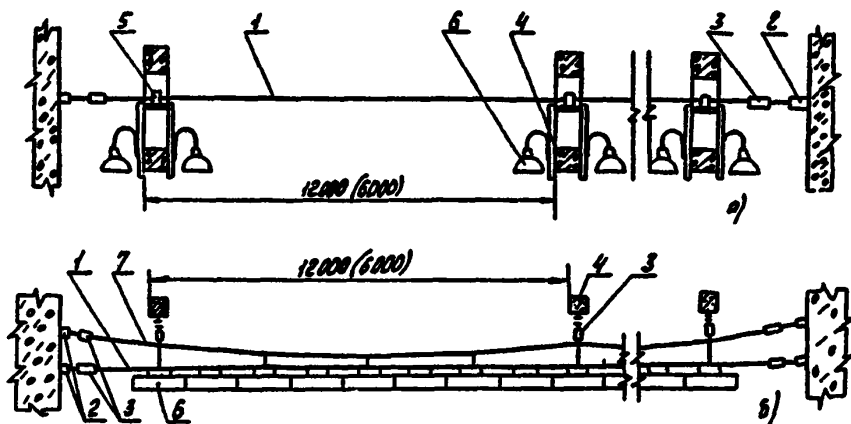


Рис. 2.17. Монтаж тросовых электропроводок:
 а) с перекидыванием через нижний пояс ферм и установкой светильников на нижнем поясе, б) с разгрузочным тросом и креплением светильников на тросе;

1 - электропроводка с несущим тросом; 2 - проходной анкер; 3 - натяжная муфта; 4 - балка нижнего пояса; 5 - ответвительная коробка; 6 - светильник; 7 - разгрузочный трос.

2.4.5. Монтаж многоламповых светильников массой более 100 кг (люстр) следует выполнять с индивидуальным проектом крепления и подключения.

2.5. Проверка, испытание и сдача осветительных установок.

2.5.1. По окончании монтажных работ следует проводить измерения сопротивления изоляции электропроводки между фазами и нулем при присоединенном нулевом проводе к корпусам светильников и со снятыми лампами мегаомметром на напряжение 1 кВ (должно быть не более 0,5 МОм, см. ПУЭ) и испытание сети на соответствие проекту последовательности зажигания ламп. Результаты испытаний передаются генеральному подрядчику для предоставления рабочей комиссии совместно с приемо-сдаточной документацией общего характера и на виды электромонтажных работ по сдаваемому комплексу работ (отдельной зоны, сооружения и т.п.).

3. КОНТРОЛЬ КАЧЕСТВА

3.1. Контроль надежности конструкций крепления для установки блоков и узлов осветительной установки и светильников.

3.1.1. Акты испытания закладных деталей и подвесов для крепления элементов и узлов массой не более 100 кг и других конструкций для установки светильников, устанавливаемых строительными организациями (например, светотехнических мостиков), предоставляются строительной организацией.

3.1.2. При изготовлении конструкций для установки и крепления узлов и блоков контролируется соответствие их утвержденным чертежам.

3.1.3. Конструкции для установки светильников (кронштейны, фермочки и т.п.), изготавливаемые в МЭЗ с отступлением от чертежей проекта или по чертежам монтажной организации, испытывают на пятикратную статическую нагрузку (для каждого типа), которую они должны выдерживать в течение часа без остаточных деформаций и повреждений (ГОСТ 17677-82).

3.2. Контроль мест крепления дюбелями проводится визуально. Не должно быть сколов глубиной более 10% от длины заглубляемой части дюбеля и трещин.

При наличии сколов надежность установки пристреливаемого дюбель-винта проверяется приложением крутящего момента 0,5 Нм, дюбель-винт не должен проворачиваться.

При пристрелке к основаниям из тяжелого бетона контроль в соответствии с ТЦ 7-4/89 от 29.11.89.

3.3. Надежность крепления светильника в продольном направлении (кроме светильников, подвешенных на крюк за цепочку и т.п.) проверяется приложением усилия 0,8 Н параллельно опорной поверхности, при этом светильник не должен смещаться.

3.4. Надежность контактных соединений контролируется измерением сопротивления цепи фаза-ноль при присоединении каждого последовательного участка групповой сети.

Сопротивление не должно превышать 0,1 Ом.

4. ТРЕБОВАНИЯ БЕЗОПАСНОСТИ ТРУДА

При производстве электромонтажных работ следует выполнять требования СНиП III-4-80 «Техника безопасности в строительстве» и инструкций по применению инструментов и механизмов.

Допускается применение подъемных устройств, приведенных в Приложении 4.

Приложение 1 (справочное)

Примеры применения контейнеров

1. Закрытый универсальный контейнер КЗ-ЗУ. Собственная масса 600 кг, масса материалов 1900 кг.

Варианты применения:

- укладка комплекта (люминесцентные светильники, электроустановочные устройства, заготовки проводов и т.п.) для монтажа освещения в административно-бытовых помещениях;
- укладка линий люминесцентных светильников на тресе в комплекте с установочными материалами и деталями крепления (снятые отжатели укладывать на отдельные поддоны) для монтажа освещения в производственных помещениях;
- укладка отражателей и рассеивателей светильников (закрепленных на отдельно поставляемых электроконструкциях) в комплекте с другими установочными материалами для монтажа освещения в производственных помещениях;
- укладка комплекта (светильники, заготовки проводов и кабелей в бухтах, детали крепления и т.п.) для монтажа освещения в производственных помещениях одной бригадой;
- транспортировка и хранение комплектов.

2. Закрытый габаритный контейнер КЗ-1Г. Собственная масса 150 кг, масса материалов 850 кг.

Варианты применения:

- укладка люминесцентных светильников, групповых щитков, электроустановочных устройств и заготовок проводов и транспортирование для монтажа в административно-бытовых помещениях;
- укладка линий люминесцентных светильников на тресе совместно с деталями крепления (снятые отражатели и рассеиватели укладывать в другой отсек) и транспортирование для монтажа в производственных помещениях;
- укладка отражателей и рассеивателей люминесцентных светильников (закрепленных на отдельно поставляемых блоках), установочных материалов и транспортировка для монтажа освещения в производственных помещениях.

3. Закрытый габаритный контейнер КЗ-1,8Г. Собственная масса 300 кг, масса материалов 1500 кг.

Предназначен для транспортировки и хранения комплектов (установочных материалов, светильников ЛН и РЛВД или люминесцентных с лампами до 30 Вт и других изделий) для монтажа освещения в производственных, вспомогательных и административно-бытовых помещениях предприятий.

4. Открытый габаритный контейнер КЛ-2Г. Собственная масса 350 кг, масса материалов 1650 кг.

Варианты применения:

- укладка коробов КЛ длиной 4 м; детали крепления укладывать в закрытый отсек;
- укладка блоков из шинпровода длиной 4 м; детали крепления укладывать в закрытый отсек;
- укладка узлов и электроконструкций из монтажного профиля размерами 4000х300х900; детали крепления укладывать в закрытый отсек;
- транспортировка и хранение узлов и блоков для монтажа освещения в производственных помещениях.

5. Открытый габаритный контейнер КО-2,6Г. Собственная масса 600 кг, масса материалов 2000 кг.

Варианты применения:

- укладка блоков из короба длиной 6м, готовых к установке в производственных помещениях;
- укладка узлов и электроконструкций из монтажного профиля размерами 6000х900х300, готовых к установке в производственных помещениях;
- транспортировка и хранение блоков и узлов.

6. Открытый контейнер КО-1,5И. Собственная масса 300 кг, масса изделий 1200 кг. Предназначен для транспортировки и хранения люминесцентных светильников при их массовом монтаже в производственных, вспомогательных и административно-бытовых помещениях.

7. Открытый контейнер КО-0,8И. Собственная масса 250 кг, масса изделий 550 кг. Предназначен для транспортировки и хранения тросовых электропроводок и круглошпунтовых светильников с ЛН, закрепленных на тросе; снятые отражатели укладывать в центре барабана.

8. Открытый контейнер КО-04И. Собственная масса 80 кг, масса проводов 320 кг; четырехбарабанный для транспортировки и хранения заготовок проводов и кабелей осветительной сети.

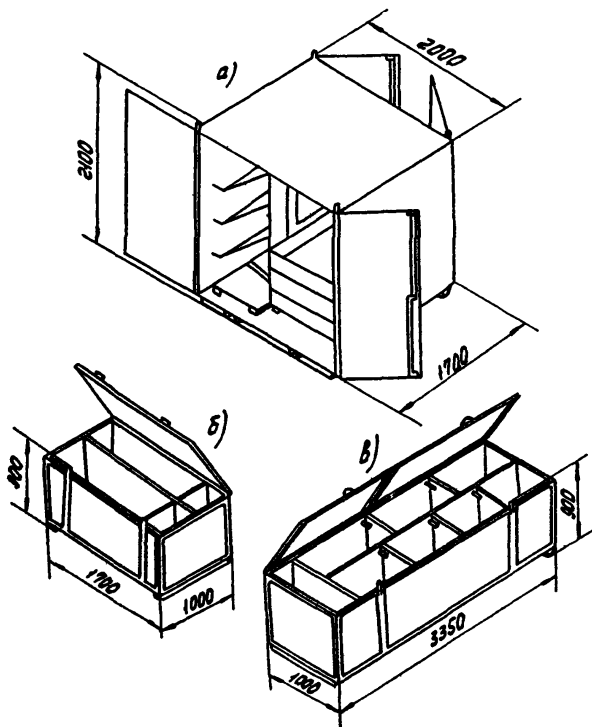


Рис.1.1. Закрытые контейнеры
 а) универсальный КЗ-3У, б) габаритный КЗ-1Г, в) габаритный КЗ-1,8Г

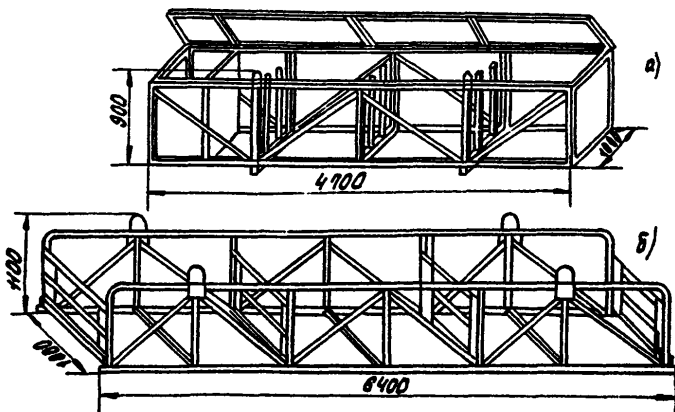


Рис.1.2. Открытые контейнеры
 а) габаритный КО-2Г, б) габаритный КО-2,6Г

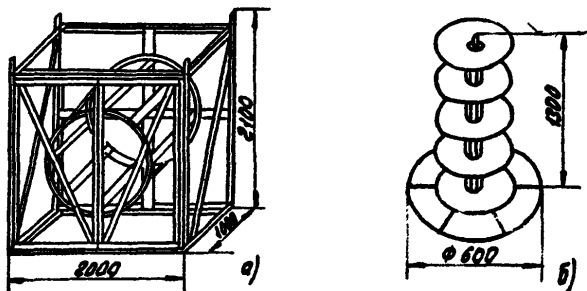


Рис.1.3. Контейнеры для кабельной продукции
 а) КО-0,84, б) КО-0,44

Приложение 2 (справочное)

Перечень предприятий-изготовителей с приведением номенклатуры и монтажных характеристик светильников

1. Ардатовский светотехнический завод,
431868, Мордовия, г. Ардатов

1.1. ЛСПО2, ТУ16.676.076-84, для общего освещения производственных помещений с нормальными условиями среды, УХЛ4 по ГОСТ 15150-69, ГР20 по ГОСТ 14254-80.

Пример для заказа: светильник ЛСПО2-2х40/Д20-04УХЛ4, на стержнях.

Модификация	Габариты, мм	Масса, кг	Способ установки
1	2	3	4
-2х40/Д20-04	1240х230х165	6,0	крепятся на опорную плоскость и стержень для подвески на потолочный крюк; указывается при заказе
-2х65/Д20-04	1540х230х165	8,0	
-2х36-001	1240х218х165	5,7	
-2х58-001	1540х215х165	7,5	

1.2. ЛСП18, ТУ16.676.080-84, для освещения сырых, влажных и пыльных производственных помещений, в т.ч. пожароопасных всех классов, УХЛ4 по ГОСТ 15150-69, IP65 по ГОСТ 14254-80 или 5'4 по ГОСТ 17677-82.

1	2	3	4
-18-001	720х77х574	3,25	Поставляются на стержнях, крепятся на опорную плоскость
-36-001	1330х77х574	4,8	
-40-001	1348х65х546	4,3	
-2х36-001	1315х244х530	6,8	Устанавливаются на металлорежущих станках
-2х20-002	710х244х115	4,2	
-18-0002	720х77х180	3,05	крепятся на опорную поверхность, короб КЛ1, монтажный профиль
-36-002	1330х77х180	4,6	
-40-002	1348х65х160	4,1	
-2х36-002	1315х244х134	6,6	

1.3 ЛСП22, ТУ16.676.076-84, для общего освещения сырых и пыльных производственных помещений, УХЛ4 по ГОСТ 15150-69, 5/3 по ГОСТ 17677-82.

1	2	3	4
-65-001	1625x94x570	6,5	поставляются на стержнях для подвески на крюк
-2x65-001	1625x148x560	8,0	
-65-002	1625x94x180	6,5	на опорную поверхность, монтажных профиль, короб КЛ
-2x65-002	1625x148x170	8,0	

1.4. ПВЛМ, ТУ16.676.076-84, для общего освещения сырых и пыльных производственных помещений, УХЛ4 по ГОСТ 15150-69, 5/3 по ГОСТ 17677-82.

1	2	3	4
-2x40-01	1325x148x540	6,6	поставляются на стержнях для подвески на крюк
-2x40-02	1325x148x170	6,4	на опорную поверхность, монтажный профиль, короб КЛ

1.5. ЛСП24, (производство с 1992 г.) для общего освещения пыльных и влажных помещений, УХЛ4 по ГОСТ 15150-69, 5/4 по ГОСТ 17677-82.

1	2	3	4
-2x40-001	1300x169x531	3,6	на стержнях для подвеса на крюк
-2x36-101	1300x228x558	4,5	
-2x36-201	1300x228x558	4,1	
-2x36-111	1300x232x560	5,4	
-2x36-211	1300x232x560	5,0	
-2x65-001	1600x169x532	4,8	
-2x58-101	1600x228x558	6,6	
-2x58-201	1600x225x558	6,0	
-2x58-111	1600x232x560	7,8	
-2x58-211	1600x232x560	7,2	

ЛСП24 (продолжение)

1	2	3	4
-2x40-002	1300x169x132	3,4	на опорной поверхности, монтажном профиле, коробе КЛ; на тросе, полосе; цепочке, крюке шинпровода
-2x36-102	1300x228x158	4,3	
-2x36-202	1300x225x158	3,8	
-2x36-112	1300x232x160	5,2	
-2x36-212	1300x232x160	4,7	
-2x65-002	1600x169x132	4,6	
-2x58-102	1600x228x158	6,4	
-2x58-202	1600x228x158	5,8	
-2x58-112	1600x232x160	7,6	
-2x58-212	1600x232x160	7,0	

1.6. **РСП05**, ТУ16.535.894-80, для общего освещения производственных помещений, УХЛ4 по ГОСТ 15150-69, IP20 по ГОСТ 14254-80 или 5*3 по ГОСТ 17677-82.

1	2	3	4
-250-001	378x442-492	1,6	на трубу, крюк и монтажный профиль; способ установки указывается в заказе
-250-002			
-400-001	474x524-574	2,0	
-400-002			
-700-001	532x581-631	2,2	
-700-002			
-1000-001	598x603-653	2,5	
-1000-002			

1.7. **ЖСП01**, ТУ 16.676.114-85, для общего освещения высоких пролетов производственных помещений с нормальными условиями среды, УЗ по ГОСТ 15150-69, IP23 по ГОСТ 14254-80 или 5*0 по ГОСТ 17677-82.

1	2	3	4
-400-001	370x440-480	1,3	на трубу, крюк и монтажный профиль; способ установки указывается в заказе
-002		1,3	
-101	478x420-520	1,8	
-102		1,8	

1.8. **ГСП17.ТУ16.676.114-85**, для общего освещения высоких пролетов производственных помещений с нормальными условиями среды, УЗ по ГОСТ 15150-69, IP20 по ГОСТ 14254-80, S-0 по ГОСТ 17677-82.

1	2	3	4
-700-035	622x610-660	3,4	на трубу, крюк и монтажный профиль; указывается в заказе
-700-135		3,4	
-2000-115	725x670-727	3,8	

1.9. **НСП17, ТУ16.545.341-81**, для общего освещения производственных помещений, ХЛЗ по ГОСТ 15150-69, IP20 по ГОСТ 14254-80 или 5 3 по ГОСТ 17677-82.

1	2	3	4
-500-003	321x404-444	1,3	на трубу, крюк и монтажный профиль; способ установки указывается в заказе
-500-004	408x400-440	1,6	
-1000-004	478x517-557	2,2	
-500-103	321x404-444	1,3	
-500-104	408x400-440	1,6	
-1000-104	478x517-557	2,2	

1.10. **ФПБ, ТПБ01, ФББ15, ГОСТ 8607-82**, для освещения административно-бытовых помещений, УХЛ4 по ГОСТ 15150-69, IP20 по ГОСТ 14254-80.

1	2	3	4
ФПБ15-22-001	315x80	2,0	крепятся на опорную поверхность через монтажные отверстия
ФПБ32-22-001	325x105	1,45	
ФПБ07-22-001	374x140	4,3	
ФПБ15-22 (1x32)-001	525x175	4,3	
ФПБ19-1x22 (1x32)-001	440x165	4,0	
ТПБ01-22/СА-04	303x80	1,4	
ФББ15-1x22 (1x32)-002	440x168	4,0	

2. Алатырский электромеханический завод. 429800,
Чувашия, г. Алатырь, ул. Шаумяна, 4

2.1. **РСП08**, ТУ16.676.160-86, для общего освещения производственных помещений с нормальной или пыльной и влажной условиями среды, УЗ по ГОСТ 15150-69, IP20 по ГОСТ 14254-80 или 5'3 по ГОСТ 17677-82. Пример для заказа: светильник РСП08-250/Г20-01 ТУ16-535.908-82, на монтажный профиль.

1	2	3	4
-250/Г20-01	480x400	8,0	на трубу 3/4" и на монтажный профиль; способ установки указывается в заказе
-250/Г53-01	480x400	8,0	
-250/Д20-01	480x400	8,0	
-250/Д53-01	480x400	8,0	
-250/Л20-01	500x350	8,0	
-250/Л50-01	500x350	8,0	
-400/Г23-01	620x492	10,5	
-400/Г53-01	620x492	10,5	
-400/К23-01	640x564	10,5	
-400/К53-01	640x564	10,5	
-400/Л20-01	650x435	10,5	
-400/Л53-01	650x435	10,5	

2.2. **НСП09**, ТУ16.676.160-86, для общего освещения производственных помещений, промышленных зданий, 02 по ГОСТ 15150-69, IP51 по ГОСТ 14254-80.

1	2	3	4
-200/1P51-05	305x240	3,7	на крюк
-200/1P51-06	285x240	3,4	
-200-011(012)	180x380(390)	2,3(2,4)	
-200-021(022)	180x330(340)	2,3(2,4)	на трубу
-200-031(032)	180x330(340)	2,3(2,4)	на монтажный профиль

2.3. **НСПЦ**, ТУ16-545, 430-82, для общего освещения производственных помещений с пыльной и влажной средой или имеющих пожароопасные зоны классов II-I и II-II (глава 7.4 ПУЭ) УЗ и ХЛЗ по ГОСТ 15150-69, IP53 по ГОСТ 14254-80.

1	2	3	4
-100-234	330x200	2,1	на крюк
-200-234	365x230	3,2	
-100-334	345x200	2,1	на трубу
-200-334	380x230	3,2	
-100-434	355x200	2,1	на трубу, крюк, монтажный профиль
-200-434	390x230	3,2	

3. Амурский светотехнический завод
676730, г. Райчихинск, Амурская область.

3.1. **ЛСО04**, ТУ 16-545,149-77, для общего освещения в административно-бытовых помещениях, климатическое исполнение и категория размещения У4 по ГОСТ 15150-69.

1	2	3	4
-2x40-001	1264x292x565	5,2	на стержнях длиной 160 мм или 460 мм
-2x65-001	1264x292x565	11,1	
2x40-002	1264x292x565	5,7	
2x65-002	1564x292x565	12,2	
2x40-003	1264x292x565	6,2	
2x40-004	1264x292x565	6,2	
-2x40-005		5,7	
-2x65-005	1564x292x565	12,2	

3.2. **ЛПО26Мx40**, ТУ16-535.364-74, для общего освещения в административно-бытовых помещениях, климатическое исполнение и категория размещения Х4 (УХЛ,0) по ГОСТ 15150-69.

1	2	3	4
-001	1244x75x115	3,0	крепятся к потолку
-002	1244x75x115	2,8	

3.3. ЛПОЗ1, ОСТ16.535.044-79, для общего освещения административно-бытовых помещений, У4 по ГОСТ 15150-69.

1	2	3	4
-2x40-001	1248x292x115	7,0	на опорную плоскость (потолок)
-003		6,7	
-004		7,0	
-2x40(1x15)-005		9,5	

4. Завод им. Кирова, Пермь, «Кама»

4.1. ЛСПО6, ТУ208 РСФСР 216-84, для производственных помещений с нормальными условиями среды, УХЛ4 по ГОСТ 15150-69, IP20 по ГОСТ 14254-80.

1	2	3	4
-2x65-101	1532x270-150	7,0	к монтажному профилю, коробу КЛ винтом М5, на опорную поверхность гайками М8
-111		9,0	
-201		6,5	
-211		8,5	
-2x65-102	1532x270x190	7,2	к осветительному шинопроводу на крюк
-112		9,2	
-202		6,7	
-212		8,7	

5. Рижский светотехнический завод.
226029, Латвия, Большая Кандава, 41а.

5.1. Светильники с люминесцентными лампами для производственных помещений с подвесными потолками (встраиваемые)

1	2	3	4
ТУ16-545.276-79			
ЛВП02-4x80/Д53-003	1600x600x130	22,0	крепление специальное к обрамлению проемов под-
ЛВП02-4x65/Д20-04	1740x600x108	18,6	
ЛВП02-4x80/Д20-04		22,0	

5.1. (продолжение)

1	2	3	4
ЛВП04-4x65-001	1650x545x115	20,0	весных потолков, которые указываются в строительном задании
ЛВП04-4x80-001		23,6	
ЛВП05-4x65-001	1630x565x135	17,2	
ЛВП05-4x65-002		15,0	
ЛВП05-4x65-003		16,6	
ТУ16-535.761-73			
ЛВП31-4x80	1760x585x165	39,0	
ЛВП33-4x80/Д53-01	1690x640x170	36,0	
ТУ16-535.524-71			
ВЛО-3x80Б	1805x660x150	15,0	
-4x80Б		15,5	
ВЛВ-3x80Б	1805x660x185	17,0	
-4x80Б		17,5	

5.2. Светильники с люминесцентными лампами административно-бытовых помещений с подвесными потолками.

1	2	3	4
ТУ16-535.551-75			
ЛВО03-2x40-001	1275x310x115	10,0	в проемы подвесного потолка и крепятся четырьмя замками
-2x40-002	1275x310x136		
-4x40-001	1275x510x115	16,0	
-4x40-002	1275x610x136		
-2x65-002	1275x310x136	13,0	
-4x65-002	1275x610x136	20,0	
ЛВО01-1x40	1260x165x146	6,0	крепятся на место установки при помощи специальных замков
-2x40	1260x320x146	12,0	
-4x40	1260x620x146	21,1	
ЛВО31. ТУ16-545.053-75			
-2x80-001	1618x320x222	15,0	крепятся четырьмя замками
-2x40-001	1260x320x222	21,0	

5.2. (продолжение)

1	2	3	4
ОВД. ТУ16-535.047-71			
-2x40	1280x320x150	11,5	для крепления светильника к основному потолку предусмотрены специальные узлы крепления, которые входят в комплект поставки
-4x40	1280x620x150	22,9	
-2x80	1630x320x150	17,6	

5.3. ЛПО02, ТУ16-535.368-72 для общего освещения административно-бытовых помещений.

1	2	3	4
-2x40/П-01	1296x214x95	6,4	крепятся на опорную плоскость (потолок, стену)
-2x40/П-02	1296x214x95	6,4	
-4x40/П-01	1296x420x95	13,0	
-4x40/П-02	1296x420x95	12,0	
-2x20/П-01	655x214x95	3,9	
-4x20/П-02	655x214x95	8,4	

5.4. ЛПО03, ТУ16-676.055-84 для общего освещения административно-бытовых помещений.

1	2	3	4
-1x20/Н-03	631x68x108	1,6	крепятся на опорную плоскость (потолок, стену)
-1x40/Н-03	1252x68x108	3,1	

5.5. ЛПО25М-2x40-001, ТУ16-676.055-84, для общего освещения помещений в общественных зданиях. Габарит 1275x185x113, масса 6,5 кг, крепится к потолку или к другой плоской поверхности через уплотнительные и металлические шайбы шурупами или болтами $d = 5-6$ мм.

5.6. ЛПО34, ЛСО06, ТУ16-676.146-86, для общего освещения административно-бытовых помещений

1	2	3	4
ЛПО34-001	1340x460x40	8,6	ЛПО - на кронштейнах на расстоянии 40 мм от потолка ЛСО - на кронштейнах на расстоянии 200 мм от потолка Кронштейны крепятся к потолку на двух штырях $d = 5-6$ мм по продольной оси светильника при помощи специальных шайб
ЛПО34-002	1340x460x40	8,0	
ЛПО34-003	1340x475x40	8,4	
ЛСО006-001	1340x460x200	9,0	
ЛСО006-002	1340x460x200	8,3	

5.7. УСП5, ТУ16-535.046-75, для общего освещения административно-бытовых помещений.

1	2	3	4
-2x20	660x236x102	3,2	крепятся на опорную поверхность (потолок, стену)
-4x20	660x448x102	6,3	
-6x20	660x660x102	9,3	

5.8. УСП11, ТУ16--535.046-75, для общего освещения административно-бытовых помещений.

1	2	3	4
-2x20	660x236x102	3,5	крепятся на опорную поверхность (потолок, стену)
-4x20	660x448x102	6,9	
-6x20	660x660x102	9,9	

5.9. УСП33, ТУ16-676.055-84, для общего освещения административно-бытовых помещений.

1	2	3	4
-2x40	1270x236x90	6,8	крепятся к потолку и стене
-4x40	1270x448x90	12,5	

5.10. УСПЗ5, ТУ16-535,046-075, ТУ16-535.221-74 для общего освещения в административно-бытовых помещениях.

1	2	3	4
-2x20	660x236x90	3,1	крепятся к потолку и стене
-4x20	660x448x90	6,2	
-6x20	660x660x90	9,3	
-2x40	1270x236x90	6,6	
-4x40	1270x448x90	12,1	
-6x40	1270x660x90	17,8	

**6. Производственное объединение «Ватра»
282000, г. Тернополь, ул. Генерала Людникова, 46.**

6.1. НСП, ТУ16-545.340-81, для общего освещения пыльных и влажных производственных помещений, УЗ и ХЛЗ по ГОСТ 15150-80, IP60 и IP53 по ГОСТ 14254-89.

1	2	3	4
НСП11-100-231	305x320	2,8	на трубу
НСП19-500-125	415x580	4,2	на трубу и монтажный профиль
НСП19-1000-125	550x670	5,5	
НСП20-500-111	445x520	9,4	
НСП20-500-121	400x470	4,5	
НСП20-1000-121	560x530	6,7	
НСП22-500-121	410x420	4,1	
НСП22-500-111	445x480	9,5	

6.2. РСР и НСП, ТУ16-535.901-74 для освещения пыльных и влажных производственных помещений, УЗ по ГОСТ 15150-80, IP60 и IP54 по ГОСТ 14254-89.

Пример заказа: светильник РСР11-400-001-УЗ, ТУ16-535,901-74 на крюк.

1	2	3	4
РСР11-400-001	550x580	11,5	на трубу, крюк и монтажный профиль,
РСР11-400-002	310x560	9,5	

РСП и НСП (продолжение)

1	2	3	4
РСП12-700-001	600x655	11,5	указывается в заказе
РСП16-400-001	600x630	11,3	
НСП11-500-001	550x580	11,5	
НСП11-500-002	310x560	9,5	

6.3. РСП20, ТУ16-545.340-81, для освещения пыльных и влажных производственных помещений, УЗ по ГОСТ 15150-80, IP54 по ГОСТ 14254-89.

1	2	3	4
-400-121	560x570	6,5	на трубу и монтажный профиль
-700-121	560x610	6,7	

6.4. ГСП15-400-101-УЗ, ТУ16-545.368-81, для освещения высоких пролетов производственных помещений, IP54 по ГОСТ 14254-89, масса 10,5 кг, габариты 590x570 мм, устанавливаются на трубу и монтажный профиль.

6.5. ЖСП20-250-121-УЗ, ТУ16-545.340-81, для освещения пыльных и влажных производственных помещений, УЗ по ГОСТ 17677-82, масса 4,5 кг, габариты 400x470 мм, устанавливаются на трубу и монтажный профиль.

7. Фрунзенский опытный завод
электровакуумного машиностроения,
720038, Киргизия, г. Фрунзе, ул. Камчатская, 1а.

Светильники с лампами накаливания

7.1. НСП21, ТУ16-545.333-80, для освещения производственных помещений, УЗ по ГОСТ 15150-69, УЗ или УО по ГОСТ 17677-82

1	2	3	4
-100-001	224x270-240-290	1,3	1 - на трубу
-100-002	210x320-300-340	2,2	2 - на монтажный профиль
-200-003	316x315-300-340	2,2	3 - на крюк
-200-004	280x390-370-420	2,2	вариант исполнения указывается в заказе
-200-005	310x360-350-400	3,8	

Светильники с лампами ДРЛ

7.2. РСП21, ТУ16-676.158-86, для общего освещения производственных помещений относительно небольшой высоты (4-6 м), степень защиты IP53 или IP23 или IP20 по ГОСТ 14254-80, 5*3 или 5*0 по ГОСТ 17677-82.

1	2	3	4
-80-111	365x375	6,2	на крюк
-80-211			на трубу
-80-311			на профиль
-80-121	345x320	4,2	на крюк
-80-221			на трубу
-80-321			на профиль
-80-131	345x320	4,2	на крюк
-80-231			на трубу
-80-331			на профиль
-80-141	345x320	4,2	на крюк
-80-241			на трубу
-80-341			на профиль
-80-132	300x345	4,1	на крюк
-80-232			на трубу
-80-332			на профиль
-80-152	300x345	4,1	на крюк
-80-252			на трубу
-80-352			на профиль
-125-111	365x385	7,0	на крюк
-125-211			на трубу
-125-311			на профиль
-125-121	345x340	5,0	на крюк
-125-221			на трубу
-125-321			на профиль
-125-131	345x340	5,0	на крюк
-125-231			на трубу
-125-331			на профиль

РСП21 (продолжение)

1	2	3	4
-125-141	345x340	5,0	на крюк
-125-241			на трубу
-125-341			на профиль
-125-132	345x405	4,9	на крюк
-125-232			на трубу
-125-332			на профиль
-125-152	345x405	4,9	на крюк
-125-252			на трубу
-125-352			на профиль

8. Производственное объединение «Электролуч» г. Москва

8.1. РСП18, ТУ16-676.112-85 для освещения производственных помещений, IP20 по ГОСТ 14254-80

1	2	3	4
-250-001,002	440x370	1,8	на горизонтальную трубу 3/4", монтажный профиль и крюк
-250-003	440x400	1,5	
-250-004,005,006	440x420	1,3	
-400-001,002	440x420	2,0	
-400-003	535x510	2,6	
-400-004,005,006	440x420	1,3	
-700(1000)-001	595x480(520)	2,6	
-700(1000)-002	595x510(520)	2,6	
-700(1000)-003	595x530(550)	2,6	
-700(1000)-004,005,006	600x550	1,9	

8.2. РСП18, ТУ16-676.112-85 для освещения производственных помещений IP20 по ГОСТ 14254-80

1	2	3	4
-250-004	440x350	1,8	
-250-005	440x470	1,8	
-250-006	440x470	1,8	

ГСПИЗ (продолжение)

1	2	3	4
-250-007...012	400x420	1,5	
-400-004...006	400x400	2,0	
-400-007...012	400x420	1,5	
-700-004...006	535x520	2,5	
-700-007...012	600x520	2,1	

9. Предприятия ВОС, ВОГ и привлеченные предприятия

9.1. Люминесцентные светильники для освещения производственных помещений, IP20 по ГОСТ 14254-80

1	2	3	4
ЛСПО6-2x40-16(18)	1238x270x180	6,0	на короб КЛ, шинопровод, трубу 3/4"
ЛСПО6-2x40-17(19)	1238x270x180	6,7	
ЛСПО6-2x80-05(13)	1538x270x180	8,5	на потолочный крюк, короб КЛ, шинопровод, трубу 3/4"
ЛСПО6-2x80-07(15)	1538x270x180	9,8	
ЛСП13-2x40-001	1246x480x154	12,0	на шинопровод и короб КЛ
-002	1246x480x154	12,5	
-003	1246x480x156	11,5	
-004	1246x480x156	10,5	
-005	1246x480x150	12,0	
-006	1246x480x150	12,5	
ЛСП13-2x40-001	1246x480x154	12,0	на шинопровод и короб КЛ
-002	1246x480x154	12,5	
-003	1246x480x156	11,5	
-004	1246x480x156	10,5	
-005	1246x480x150	12,0	
-006	1246x480x150	12,5	
ЛСП13-2x65-001	1546x480x154	15,0	
-002	1546x480x154	16,0	
-003	1546x480x156	15,0	
-004	1546x480x156	14,0	
-005	1546x480x150	15,5	
-006	1546x480x150	16,0	

9.2. Люминесцентные светильники для освещения административно-бытовых помещений

1	2	3	4
ЛСО05-2x36-001	1250x250x380	5,5	подвешивается на штангах к потолку
ЛСО05-2x58-001	1550x250x380	7,0	
ЛСО05-2x65	1550x250x380	7,5	
ЛСО05-2x40	1550x250x380	5,5	
ЛПО16-18-001	720x60x90	2,0	крепится к потолку и стене в 2-х точках
ЛПО16-36(40)-001	1240x60x90	3,0	
ЛПО13-2x40	1250x250x100	5,5	
ЛПО13-4x40	1250x460x100	9,0	-"- в 4-х точках

9.3. Светильники с лампами накаливания для освещения административно-бытовых помещений

1	2	3	4
НПО01-2x60	250x150	1,8	к потолку, стене на подвесной на штанге
НСО11-100	200x450	2,0	

Приложение 3 (справочное)

Узлы осветительной установки и примеры выбора конструкций блоков

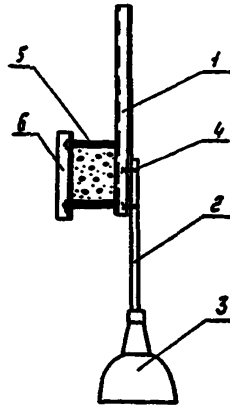


Рис.1 Установка трубчатого подвеса со светильником на ферме:
1- стойка К120УЗ или К121УЗ; 2 - трубчатый подвес К981УЗ;
3 - светильник; 4 - хомут С437УЗ; 5 - шпилька; 6 - уголок К237У2.

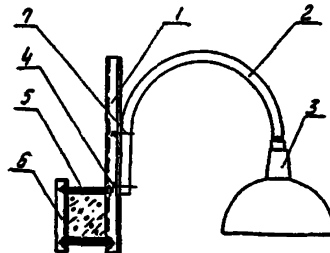


Рис.2. Установка кронштейна К986УЗ со светильником на ферме:
1 - стойка К120УЗ или К121УЗ; 2 - кронштейн К986УЗ; 3 - светильник;
4 - гайка М8; 5 - шпилька; 6 - уголок К237У2; 7 - хомут.

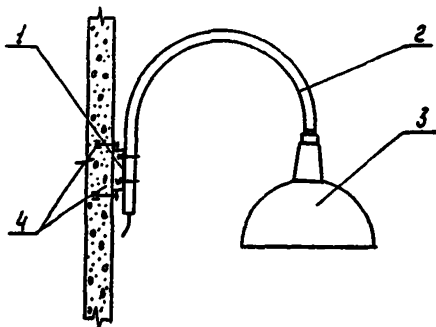


Рис.3. Установка кронштейна К986УЗ со светильником на стене или колонне:

- 1 - трубный держатель К939УЗ; 2 - кронштейн К986УЗ; 3 - светильник;
4 - крепление трубного держателя (У661УЗ).

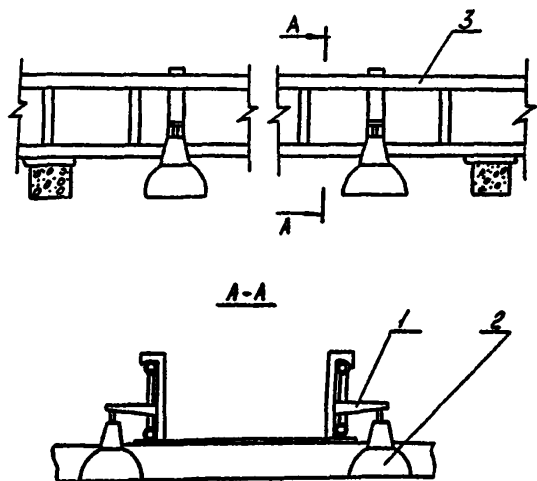


Рис.4. Установка кронштейна поворотного со светильником на светотехническом мостике:

- 1 - кронштейн КПШУЗ; 2 - светильник; 3 - светотехнический мостик.

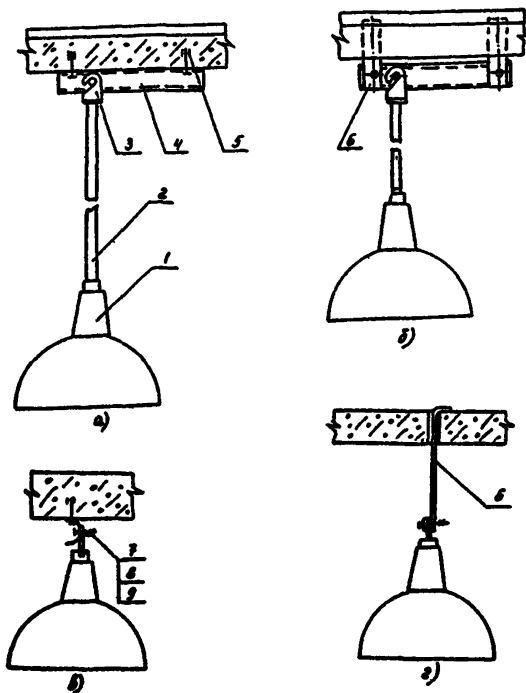


Рис.5. Установка конструкции со светильником на перекрытии:
 а,б) в середине плиты; б,г) в стыке плит;
 1 - светильник; 2 - трубчатый подвес; 3 - держатель У25МУ3;
 4 - швеллер К347; 5 - дюбель У678У3; 6 - угольник (К106У2 согнуть); 7 - болт; 8 - гайка М8; 9 - шайба.

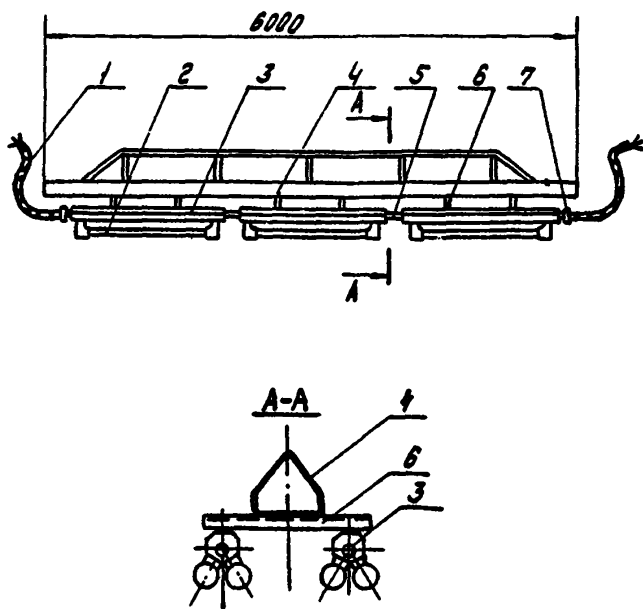


Рис.6. Блок на 6 светильников при их двухрядном расположении:
 1 - запас кабеля для соединения с соседним блоком; 2 - ЛЛ;
 3 - светильник типа ПВЛМ 2x80; 4 - фермочка сварная; 5 - ниппель;
 6 - поперечина (профиль К24-0); 7 - штуцер светильника.

Применяется в тресте Белэлектромонтаж.

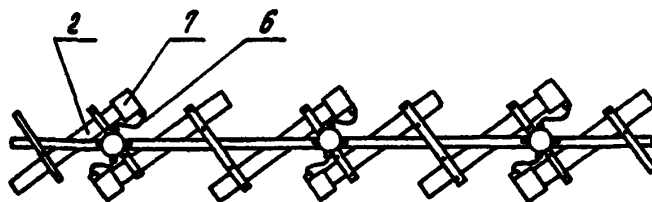
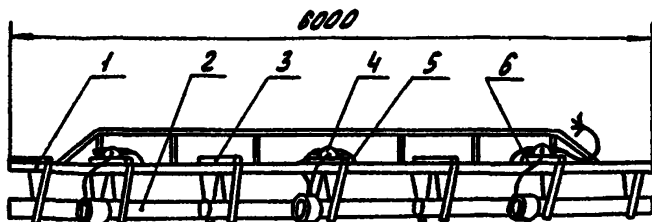


Рис.7. Блок на 6 светильников:

- 1 - фермочка сварная; 2 - светильник; 3 - профиль К240;
 4 - ответвительная коробка У409; 5 - кабель групповой сети;
 6 - кабель ответвления; 7 - ПРА.

Применяется в трестах Белэлектромонтаж и Волгоэлектромонтаж.

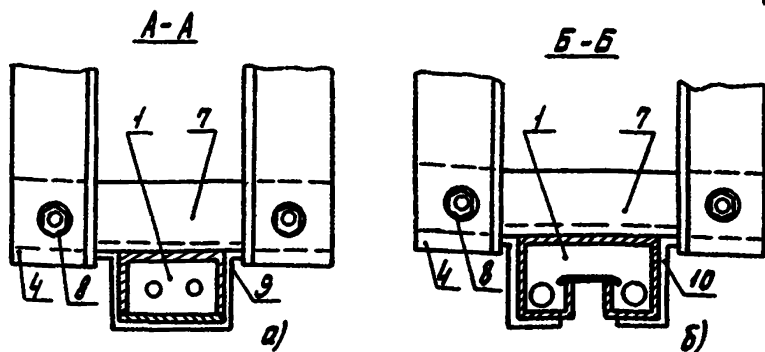
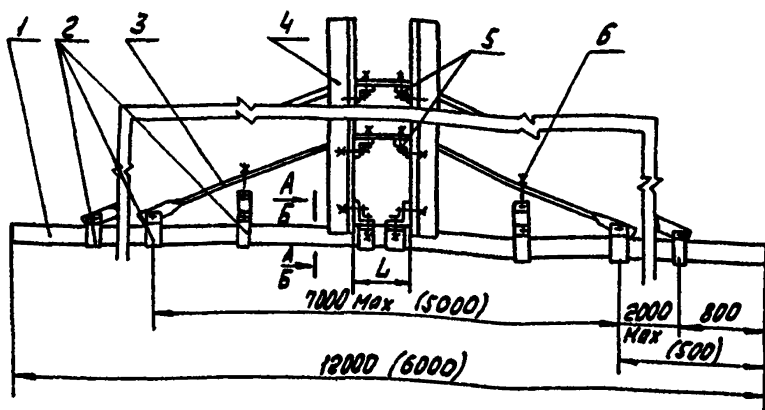


Рис.8. Фермочка сборная подвесная для установки светильников:

L - по проекту;

- 1 - линейка (а - шинпровод, б - короб КЛ); 2 - подвеска (а - хомут, б - КЛ-ТПУЗ); 3 - откос (полоса УСЭК56УЗ); 4 - стойка (уголок УСЭК55УЗ); 5 - крепление откоса на стойке; 6 - натяжной болт (УСЭК74У1); 7 - уголок УСЭК55УЗ; 8 - крепление стойки с уголком; 9 - потолочный закрепит шинпровода; 10 - потолочная скоба КЛ-СПУЗ.

Применяется в тресте Волгоэлектромонтаж.

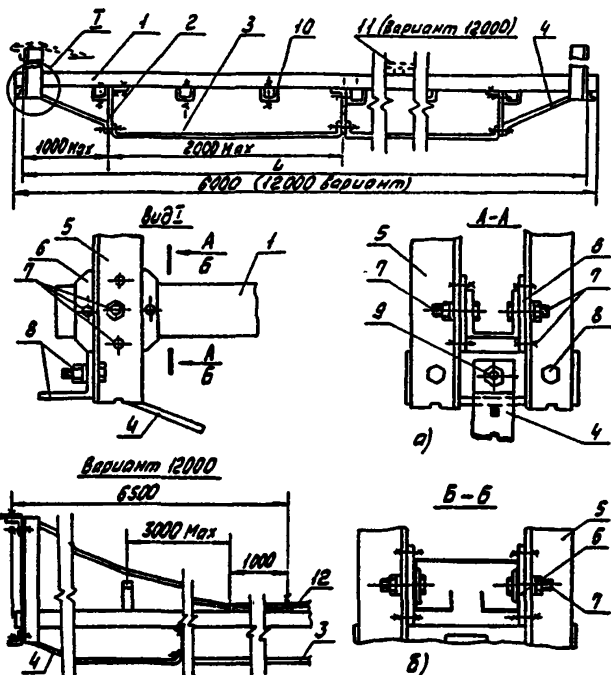


Рис.9. Фермочка сборная для двухрядной установки светильников:
L - по проекту

1 - линейка (а - швеллер УСЭК53У3; б - короб КЛ-2). 2 - ребра (УСЭК53У3, согнуть). 3 - усиливающая полоса (УСЭК56У3). 4 - откос (УСЭК56У3), 5 - стойка (уголок УСЭК55У3); 7 - шайба крепления линейки и стойки (УСЭК73У1), 8 - крепление откоса. 9 - натяжной болт, 10 - профиль для установки светильников, 11 - разгрузочный трос (разгрузочная полоса УСЭК 56У3).

Разработана и применяется в тресте Волгоэлектромонтаж.

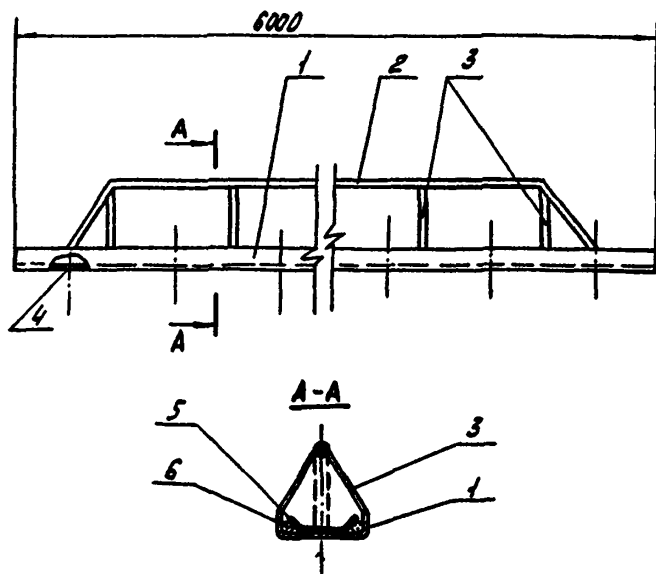


Рис.10. Фермочка сварная:

- 1 - линейка из швеллера К240 (К225); 2 - ребро жесткости (сталь $d = 14$), 3 - распорка (сталь 25x4); 4 - отверстия $d = 27$ (по заказу);
5 - полоса К-408; 6 - место кабеля.

Изготовитель: трест «БЭЛЭЛЕКТРОМОНТАЖ».

Приложение 4 (справочное)

Подъемные устройства для доступа к элементам и узлам осветительной установки, применяемые при обслуживании и монтаже

1. Вышка самоходная СВ-1, черт.75-159-51, для работ на высоте до 6,5 м, грузоподъемность 120 кг. Дом техники Нижне-Волжской УМТН (400007, г. Волгоград).
2. Вышка телескопическая М75-11, высота площадки 4,1 м, грузоподъемность 100 кг. СКБ (153029, г. Иваново, ул. Попова, 3).
3. Подъемник телескопический ПТ-7,2, черт. МН156-ИЭ, максимальная высота площадки 7,2 м, грузоподъемность 200 кг. Экспериментальный механический завод (2596000, Киев, ул. Фрунзе, 69).
4. ПТ-11, черт. (арх. № В-1651) высота площадки до 11 м. Экспериментальный механический завод (252000, Киев, ул. Фрунзе, 69).
5. Устройство подъемное передвижное, черт. 76-17-010, высота рабочей площадки 4,75 м, грузоподъемность 105 кг. ЦНТИ (153001, г. Иваново, пл. Революции, 2).
6. Вышка телескопическая катучная ВТК-12, для работ на высоте до 13,5 м, грузоподъемность 200 кг, Механический завод № 1 (443000, г. Самара).
7. Передвижная ремонтная площадка с подъемной платформой для работ на высоте до 4,5 м., грузоподъемность 200 кг, ЦНИ-ИНТИ (129164, Москва).
8. Тележка-подъемник ручная по типу «Форетти» для работ на высоте до 8 м, грузоподъемность 200 кг. ВАЗ (г. Тольятти), изготавливается для собственных нужд.

Приложение 5 (справочное)

Нормативно-технические материалы

1. Правила устройства электроустановок (ПУЭ), 6-е изд., Москва, Энергоатомиздат, 1986 г.
2. СНиП 3.01.01-85* «Организация строительного производства». Госстрой СССР, М., 1990 г.
3. СНиП 3.05.06-85 «Электротехнические устройства», Госстрой СССР, М., 1988 г.
4. $\frac{\text{ВСН 123-90}}{\text{ММСС СССР}}$ «Инструкция по оформлению приемосдаточной документации по электромонтажным работам».
5. Инструкция по соединению изолированных жил проводов и кабелей. М., 1993 г. (Взамен $\frac{\text{ВСН 139-83}}{\text{ММСС СССР}}$).
6. $\frac{\text{ВСН 381-85}}{\text{ММСС СССР}}$ «Инструкция о составе и оформлении электро-технической рабочей документации для промышленного строительства».
7. ГОСТ 21.608-84 «СПДС. Внутреннее электрическое освещение. Рабочие чертежи».
8. ГОСТ 21.614-88 (СТ СЭВ 3217-87) «СПДС. Изображения условные графические электрооборудования и электропроводок на планах».
9. ГОСТ 17677-82Е «Светильники. Общие технические условия».
10. Ссылочные нормативно-технические документы

Обозначения НТД, на которые дана ссылка	Номер пункта, подпункта, перечисления, приложения
ГОСТ 17677-82	3.4.1.5, 7.15.2
ПУЭ	1.8.34 п.1
СНиП 3.05.06-85	2.2, 2.3, 2.5, 2.9, 2.12, 2.13, 2.24, 2.25, 3.235

СОДЕРЖАНИЕ

1. ОБЩИЕ ПОЛОЖЕНИЯ	3
2. МОНТАЖНЫЕ РАБОТЫ	5
3. КОНТРОЛЬ КАЧЕСТВА	20
4. ТРЕБОВАНИЯ БЕЗОПАСНОСТИ ТРУДА	21

П Р И Л О Ж Е Н И Я

Приложение 1. Примеры применения контейнеров	22
---	-----------

Приложение 2. Перечень предприятий-изготовителей с приведением номенклатуры и монтажных характеристик светильников	26
---	-----------

Приложение 3. Узлы осветительной установки и примеры выбора конструкций блоков	42
---	-----------

Приложение 4. Подъемные устройства для доступа к элементам и узлам осветительной установки, применяемые при обслуживании и монтаже	50
---	-----------

Приложение 5. Нормативно-технические материалы	51
---	-----------

Справочное издание

**Руководящий технический материал по монтажу
промышленных осветительных установок.**

Авторы-составители:

**Г.А. Родионов
В.Л. Медведков
С.Ф. Ларин**

«Н/К»

**Сдано в набор 09.11.93. Подписано в печать 10.03.94 Форм. 60x90¹/16.
Гарнитура «Таймс». Печать офсетная. Бумага Газетная. Объем 3,3 п. л.
Тираж 2000 экз. Зак. № 45/с. Цена договорная.**

Издательство «Кэдр»

Москва, Сокольнический вал, 37д

Типография в/ч 21613, Сокольнический вал, 37д