

МИНИСТЕРСТВО ЭНЕРГЕТИКИ И ЭЛЕКТРИФИКАЦИИ СССР

ГЛАВНИИПРОЕКТ

ВСЕСОЮЗНЫЙ ГОСУДАРСТВЕННЫЙ ПРОЕКТНО-ИЗЫСКАТЕЛЬСКИЙ  
И НАУЧНО-ИССЛЕДОВАТЕЛЬСКИЙ ИНСТИТУТ

«СЕЛЬЭНЕРГОПРОЕКТ»

## ЗАЩИТА ПТИЦ

от поражения электрическим током  
на опорах ВЛ 6-35 кВ со штыревой изоляцией

МОСКВА 1985

Министерство энергетики и электрификации СССР

ГЛАВНИИПРОЕКТ

Всесоюзный государственный проектно-исследовательский  
и научно-исследовательский институт  
"СЕЛЬЭНЕРГОПРОЕКТ"

ЗАЩИТА ПТИЦ

от поражения электрическим током на опорах  
ВЛ 6-35 кВ со штыревой изоляцией

Рабочая документация

арх.№ 5.0716

Главный инженер института

 Г.Ф.Сумин

Начальник отдела

А.А.Бондарев

Руководитель группы

 Н.П.Карпушкин

Москва 1985

ОГЛАВЛЕНИЕ

№ пп	Обозначение	Наименование	№ стр.
I	2	3	4
1.		Пояснительная записка	4-6
2.		Карта региона распространения крупных хищных птиц	7
3.	5.0716-01.00.00.М4	Птицезащитное устройство из холостых изоляторов для строящихся ВЛ 10 кВ (траверсы типа М1 и М4)	8
4.	5.0716-02.00.00.М4	Птицезащитное устройство из холостых изоляторов для существующих ВЛ 10 кВ (траверса типа М1 и М4)	9,10
5.	5.0716-03.00.00.М4	Птицезащитное устройство из холостых изоляторов для строящихся ВЛ 10 кВ (крюк-кронштейн, типа К106)	11
6.	5.0716-04.00.00.М4	Птицезащитное устройство из холостых изоляторов для существующих ВЛ 10 кВ (крюк-кронштейн типа К106)	12,13
7.	5.0716-05.00.00.М4	Птицезащитное устройство из холостых изоляторов для строящихся ВЛ 10 кВ (крюк-кронштейн, типа КК-22)	14
8.	5.0716-06.00.00.М4	Птицезащитное устройство из холостых изоляторов для существующих ВЛ 10 кВ (крюк-кронштейн типа КК-22)	15,16
9.	5.0716-07.00.00.М4	Птицезащитное устройство из холостых изоляторов для строящихся ВЛ 10 кВ (траверса типа Т4-10)	17
10.	5.0716-08.00.00.М4	Птицезащитное устройство из холостых изоляторов для существующих ВЛ 10 кВ (траверса типа Т4-10)	18

1	2	3	4
11. 5.0716-09.00.00M4	Птицезащитное устройство из холостых изоляторов для существующих ВЛ 10 кВ (горизонтальная траверса)	19,20	
12. 5.0716-10.00.00M4	Птицезащитное устройство из холостых изоляторов для строящихся ВЛ 10 кВ (траверса типа МВ)	21	
13. 5.0716-11.00.00M4	Птицезащитное устройство из холостых изоляторов для существующих ВЛ 10 кВ (траверса типа МВ)	22,23	
14. 5.0716-12.00.00.M4	Птицезащитное устройство из антисептированной древесины для существующих ВЛ 35 кВ (треугольная траверса)	24,25	
15. 5.0716-13.00.00M4	Птицезащитное устройство из антисептированной древесины для существующих ВЛ 35 кВ (горизонтальная траверса)	26	

## ПОЯСНИТЕЛЬНАЯ ЗАПИСКА

Верховный Совет СССР 25 июня 1980 г. принял закон об "Охране и использовании животного мира". В целях обеспечения мер по защите крупных птиц, включенных в Красную Книгу СССР, от поражения их электрическим током на линиях электропередачи, Минэнерго издало 25.03.81 Указание № Н-4398 о проведении мер по защите крупных хищных птиц на ВЛ 10-35 кВ. Кроме того был подписан Приказ Министра энергетики и электрификации СССР № 231а от 04.II.83, которым соответствующие управления, организации, производственные предприятия электрических сетей обязываются обеспечить безопасность всех птиц на линиях электропередачи.

Для выполнения указанных задач институтом "Сельэнергопроект" были разработаны "Рекомендации по защите птиц от поражения электрическим током на опорах ВЛ 6-35 кВ со штыревыми изоляторами" арх. № I2637P и направлены заинтересованным РЭУ и предприятиям электрических сетей /исх. № 27/3 от 10.0881/ с последующей отправкой дополнительной рабочей документации в июне 1982 г.

Результаты монтажа и эксплуатации опытной серии птицевозащитных средств, изготовленных Азовским электромеханическим заводом, были обсуждены на строительной секции техсовета Сельэнергопроекта и, с учетом принятых решений, в энергосистемы, предприятия электрических сетей было направлено директивное письмо СЭП № 23/726-3 от 13.09.84, в котором приведены оценки птицевозащитных средств и рекомендованы наиболее эффективные.

Последующие наблюдения и анализ эксплуатации птицевозащитных конструкций позволил произвести их дальнейшее усовершенствование и выпустить настоящую рабочую документацию.

С выпуском данного альбома аннулируется вся техническая документация по защите птиц от поражения на ВЛ, выпущенная до 1985 года.

Проектирование новых и реконструируемых ВЛ, а также оборудование существующих ВЛ для региона распространения хищных птиц должно выполняться по данному альбому.

Изготовление птицевозащитных устройств и оборудование ими опор ВЛ, в соответствии с Указанием Минэнерго СССР Н-4398 от

от 25.03.81, должно выполняться на действующих ВЛ - силами эксплуатационных организаций, на строящихся ВЛ - строительными организациями.

Регион повышенной опасности для птиц включает зоны Краснодарского, Ставропольского, Ростовского, Астраханского, Волгоградского, Туркменгалавского, Минэнерго Средней Азии и Казахской ССР.

Каждая из перечисленных энергосистем или союзно-республиканское министерство должны на основании приложенной карты и сложившихся условий гибели птиц на ВЛ 6-35 кВ, скорректировать протяженность наиболее опасных линий, подлежащих оснащению птицевозащитными устройствами.

В данном альбоме представлены птицевозащитные устройства для опор ВЛ 6-35 кВ со штыревой изоляцией.

В основу птицевозащитных устройств для опор ВЛ 6-10 кВ положены "холостые" изоляторы. Они устанавливаются так, чтобы заземленная несущая конструкция опоры была защищена от прикосновения птиц, сидящей на рабочем изоляторе или переходящей с него на несущую конструкцию.

В качестве "холостых" можно использовать как фарфоровые, так и стеклянные изоляторы соответствующего напряжения.

При наличии в сетях демонтированных подвесных изоляторов их можно использовать на опорах в качестве "холостых".

Пробитые изоляторы использовать в качестве "холостых" запрещается.

При отсутствии фарфоровых и стеклянных изоляторов их можно, как исключение, временно заменить деревянной призмой из пропитанной древесины по альбому Казахского отделения Сельэнергопроекта "Устройства защиты птиц от поражения электрическим током на ж/б опорах", выпущенному в 1985 году.

Птицевозащитные устройства на опорах ВЛ 35 кВ выполнены из антисептированной древесины.

При монтаже защитных средств большое значение должно придаваться прочности их крепления.

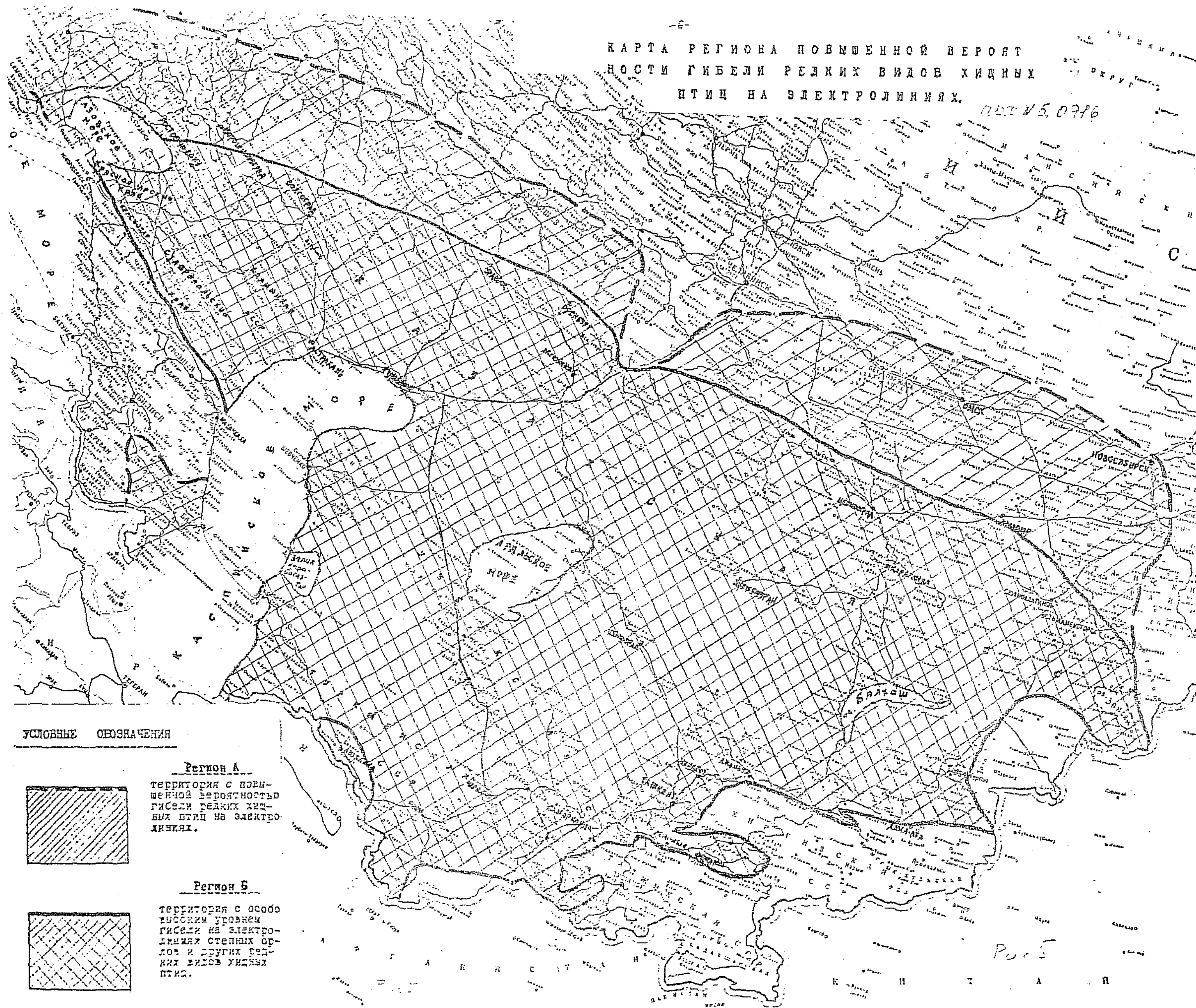
Расход материалов на изготовление птицевозащитных устройств приведен на соответствующих чертежах.

Стоимость изготовления и монтажа птицевозащитных устройств на действующих ВЛ определяется по калькуляции и ППР, составленной эксплуатационной организацией, которая будет выполнять работу.

Стоимость птицевозащитных устройств для вновь строящихся ВЛ определяется сметой на строительство ВЛ.

КАРТА РЕГИОНА ПОВЫШЕННОЙ ВЕРОЯТНОСТИ ГИБЕЛИ РЕДКИХ ВИДОВ ХИЩНЫХ ПТИЦ НА ЭЛЕКТРОЛИНИЯХ.

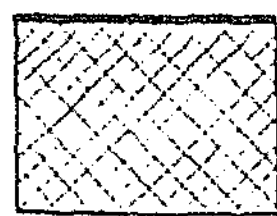
№ 5.0976



УСЛОВНЫЕ ОБОЗНАЧЕНИЯ



**Регион А**  
 территория с повышенной вероятностью гибели редких хищных птиц на электролиниях.



**Регион Б**  
 территория с особым высоким уровнем гибели на электролиниях степных орлов и других редких видов хищных птиц.

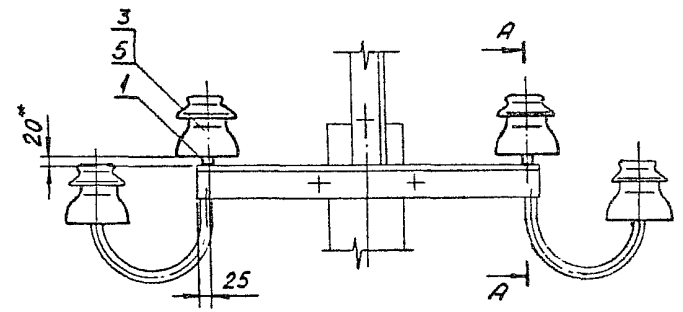
Рис 5

Спецификация

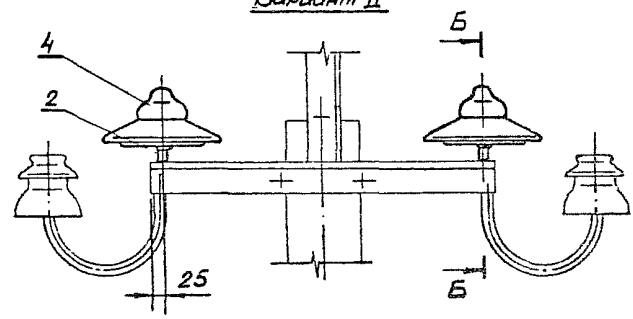
Марка, поз.	Обозначение	Наименование	Кол. на вариант		Масса ед.кг	Примечание
			I	II		
Детали						
1	5.0716-01.00.01	Штырь				
		В 22 ГОСТ 2590-71				
		Круж Ст 3пс ГОСТ 535-79				
		φ=110	2	-	0,33	
2	5.0716-01.00.02	Штырь				
		В 22 ГОСТ 2590-71				
		Круж Ст 3пс ГОСТ 535-79				
		φ=30	-	2	0,09	
Стандартные изделия						
3	ГОСТ 22862-77	Изолятор ШФ 10-Г	2	-	2,2	
4	ТУ 34-27-4824-76	Изолятор подвесной ПС 60-В	-	2	4,1	
5	ТУ 36-1021-85	Колпачок К-Б а	2	-	0,02	

Общая масса: Вариант I - 5,1 кг  
Вариант II - 8,38 кг

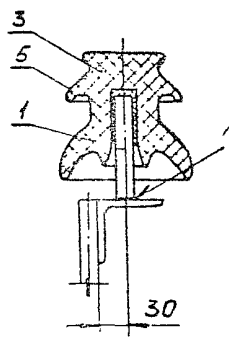
Вариант I



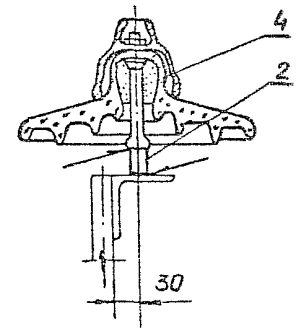
Вариант II



A-A  
m 1:5



Б-Б  
m 1:5



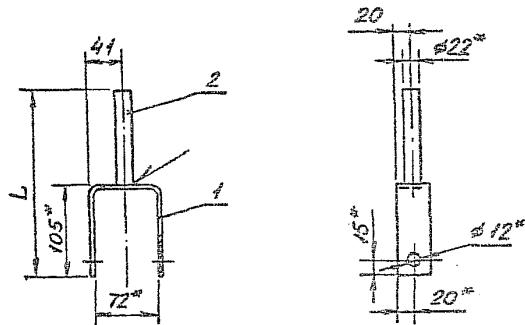
\* размер для справок.

5.0716-01.00.00 МЧ						
Нак. од.	Бондарев	04.12.85	Итцезащитное устройство из качественных изоляторов для старых ВЛ 10 кВ. (траверсы типа М1 и М4) Плановый чертеж.	Студия	Лист	Листов
Н. контр.				р/ч		1
Рук. гр.	Корпушкин					
Ст. инж.	Сажина					
Инж.	Коробачкин			СЕЛЬЭНЕРГОПРОЕКТ Москва 1985		

1:10, 1:20, 1:30, 1:40, 1:50, 1:60, 1:80, 1:100, 1:125, 1:160, 1:200, 1:250, 1:315, 1:400, 1:500, 1:630, 1:800, 1:1000, 1:1250, 1:1600, 1:2000, 1:2500, 1:3150, 1:4000, 1:5000, 1:6300, 1:8000, 1:10000, 1:12500, 1:16000, 1:20000, 1:25000, 1:31500, 1:40000, 1:50000, 1:63000, 1:80000, 1:100000, 1:125000, 1:160000, 1:200000, 1:250000, 1:315000, 1:400000, 1:500000, 1:630000, 1:800000, 1:1000000, 1:1250000, 1:1600000, 1:2000000, 1:2500000, 1:3150000, 1:4000000, 1:5000000, 1:6300000, 1:8000000, 1:10000000, 1:12500000, 1:16000000, 1:20000000, 1:25000000, 1:31500000, 1:40000000, 1:50000000, 1:63000000, 1:80000000, 1:100000000, 1:125000000, 1:160000000, 1:200000000, 1:250000000, 1:315000000, 1:400000000, 1:500000000, 1:630000000, 1:800000000, 1:1000000000, 1:1250000000, 1:1600000000, 1:2000000000, 1:2500000000, 1:3150000000, 1:4000000000, 1:5000000000, 1:6300000000, 1:8000000000, 1:10000000000, 1:12500000000, 1:16000000000, 1:20000000000, 1:25000000000, 1:31500000000, 1:40000000000, 1:50000000000, 1:63000000000, 1:80000000000, 1:100000000000, 1:125000000000, 1:160000000000, 1:200000000000, 1:250000000000, 1:315000000000, 1:400000000000, 1:500000000000, 1:630000000000, 1:800000000000, 1:1000000000000, 1:1250000000000, 1:1600000000000, 1:2000000000000, 1:2500000000000, 1:3150000000000, 1:4000000000000, 1:5000000000000, 1:6300000000000, 1:8000000000000, 1:10000000000000, 1:12500000000000, 1:16000000000000, 1:20000000000000, 1:25000000000000, 1:31500000000000, 1:40000000000000, 1:50000000000000, 1:63000000000000, 1:80000000000000, 1:100000000000000, 1:125000000000000, 1:160000000000000, 1:200000000000000, 1:250000000000000, 1:315000000000000, 1:400000000000000, 1:500000000000000, 1:630000000000000, 1:800000000000000, 1:1000000000000000, 1:1250000000000000, 1:1600000000000000, 1:2000000000000000, 1:2500000000000000, 1:3150000000000000, 1:4000000000000000, 1:5000000000000000, 1:6300000000000000, 1:8000000000000000, 1:10000000000000000, 1:12500000000000000, 1:16000000000000000, 1:20000000000000000, 1:25000000000000000, 1:31500000000000000, 1:40000000000000000, 1:50000000000000000, 1:63000000000000000, 1:80000000000000000, 1:100000000000000000, 1:125000000000000000, 1:160000000000000000, 1:200000000000000000, 1:250000000000000000, 1:315000000000000000, 1:400000000000000000, 1:500000000000000000, 1:630000000000000000, 1:800000000000000000, 1:1000000000000000000, 1:1250000000000000000, 1:1600000000000000000, 1:2000000000000000000, 1:2500000000000000000, 1:3150000000000000000, 1:4000000000000000000, 1:5000000000000000000, 1:6300000000000000000, 1:8000000000000000000, 1:10000000000000000000, 1:12500000000000000000, 1:16000000000000000000, 1:20000000000000000000, 1:25000000000000000000, 1:31500000000000000000, 1:40000000000000000000, 1:50000000000000000000, 1:63000000000000000000, 1:80000000000000000000, 1:100000000000000000000, 1:125000000000000000000, 1:160000000000000000000, 1:200000000000000000000, 1:250000000000000000000, 1:315000000000000000000, 1:400000000000000000000, 1:500000000000000000000, 1:630000000000000000000, 1:800000000000000000000, 1:1000000000000000000000, 1:1250000000000000000000, 1:1600000000000000000000, 1:2000000000000000000000, 1:2500000000000000000000, 1:3150000000000000000000, 1:4000000000000000000000, 1:5000000000000000000000, 1:6300000000000000000000, 1:8000000000000000000000, 1:10000000000000000000000, 1:12500000000000000000000, 1:16000000000000000000000, 1:20000000000000000000000, 1:25000000000000000000000, 1:31500000000000000000000, 1:40000000000000000000000, 1:50000000000000000000000, 1:63000000000000000000000, 1:80000000000000000000000, 1:100000000000000000000000, 1:125000000000000000000000, 1:160000000000000000000000, 1:200000000000000000000000, 1:250000000000000000000000, 1:315000000000000000000000, 1:400000000000000000000000, 1:500000000000000000000000, 1:630000000000000000000000, 1:800000000000000000000000, 1:1000000000000000000000000, 1:1250000000000000000000000, 1:1600000000000000000000000, 1:2000000000000000000000000, 1:2500000000000000000000000, 1:3150000000000000000000000, 1:4000000000000000000000000, 1:5000000000000000000000000, 1:6300000000000000000000000, 1:8000000000000000000000000, 1:10000000000000000000000000, 1:12500000000000000000000000, 1:16000000000000000000000000, 1:20000000000000000000000000, 1:25000000000000000000000000, 1:31500000000000000000000000, 1:40000000000000000000000000, 1:50000000000000000000000000, 1:63000000000000000000000000, 1:80000000000000000000000000, 1:100000000000000000000000000, 1:125000000000000000000000000, 1:160000000000000000000000000, 1:200000000000000000000000000, 1:250000000000000000000000000, 1:315000000000000000000000000, 1:400000000000000000000000000, 1:500000000000000000000000000, 1:630000000000000000000000000, 1:800000000000000000000000000, 1:1000000000000000000000000000, 1:1250000000000000000000000000, 1:1600000000000000000000000000, 1:2000000000000000000000000000, 1:2500000000000000000000000000, 1:3150000000000000000000000000, 1:4000000000000000000000000000, 1:5000000000000000000000000000, 1:6300000000000000000000000000, 1:8000000000000000000000000000, 1:10000000000000000000000000000, 1:12500000000000000000000000000, 1:16000000000000000000000000000, 1:20000000000000000000000000000, 1:25000000000000000000000000000, 1:31500000000000000000000000000, 1:40000000000000000000000000000, 1:50000000000000000000000000000, 1:63000000000000000000000000000, 1:80000000000000000000000000000, 1:100000000000000000000000000000, 1:125000000000000000000000000000, 1:160000000000000000000000000000, 1:200000000000000000000000000000, 1:250000000000000000000000000000, 1:315000000000000000000000000000, 1:400000000000000000000000000000, 1:500000000000000000000000000000, 1:630000000000000000000000000000, 1:800000000000000000000000000000, 1:1000000000000000000000000000000, 1:1250000000000000000000000000000, 1:1600000000000000000000000000000, 1:2000000000000000000000000000000, 1:2500000000000000000000000000000, 1:3150000000000000000000000000000, 1:4000000000000000000000000000000, 1:5000000000000000000000000000000, 1:6300000000000000000000000000000, 1:8000000000000000000000000000000, 1:10000000000000000000000000000000, 1:12500000000000000000000000000000, 1:16000000000000000000000000000000, 1:20000000000000000000000000000000, 1:25000000000000000000000000000000, 1:31500000000000000000000000000000, 1:40000000000000000000000000000000, 1:50000000000000000000000000000000, 1:63000000000000000000000000000000, 1:80000000000000000000000000000000, 1:100000000000000000000000000000000, 1:125000000000000000000000000000000, 1:160000000000000000000000000000000, 1:200000000000000000000000000000000, 1:250000000000000000000000000000000, 1:315000000000000000000000000000000, 1:400000000000000000000000000000000, 1:500000000000000000000000000000000, 1:630000000000000000000000000000000, 1:800000000000000000000000000000000, 1:1000000000000000000000000000000000, 1:1250000000000000000000000000000000, 1:1600000000000000000000000000000000, 1:2000000000000000000000000000000000, 1:2500000000000000000000000000000000, 1:3150000000000000000000000000000000, 1:4000000000000000000000000000000000, 1:5000000000000000000000000000000000, 1:6300000000000000000000000000000000, 1:8000000000000000000000000000000000, 1:10000000000000000000000000000000000, 1:12500000000000000000000000000000000, 1:16000000000000000000000000000000000, 1:20000000000000000000000000000000000, 1:25000000000000000000000000000000000, 1:31500000000000000000000000000000000, 1:40000000000000000000000000000000000, 1:50000000000000000000000000000000000, 1:63000000000000000000000000000000000, 1:80000000000000000000000000000000000, 1:100000000000000000000000000000000000, 1:125000000000000000000000000000000000, 1:160000000000000000000000000000000000, 1:200000000000000000000000000000000000, 1:250000000000000000000000000000000000, 1:315000000000000000000000000000000000, 1:400000000000000000000000000000000000, 1:500000000000000000000000000000000000, 1:630000000000000000000000000000000000, 1:800000000000000000000000000000000000, 1:1000000000000000000000000000000000000, 1:1250000000000000000000000000000000000, 1:1600000000000000000000000000000000000, 1:2000000000000000000000000000000000000, 1:2500000000000000000000000000000000000, 1:3150000000000000000000000000000000000, 1:4000000000000000000000000000000000000, 1:5000000000000000000000000000000000000, 1:6300000000000000000000000000000000000, 1:8000000000000000000000000000000000000, 1:10000000000000000000000000000000000000, 1:12500000000000000000000000000000000000, 1:16000000000000000000000000000000000000, 1:20000000000000000000000000000000000000, 1:25000000000000000000000000000000000000, 1:31500000000000000000000000000000000000, 1:40000000000000000000000000000000000000, 1:50000000000000000000000000000000000000, 1:63000000000000000000000000000000000000, 1:80000000000000000000000000000000000000, 1:100000000000000000000000000000000000000, 1:125000000000000000000000000000000000000, 1:160000000000000000000000000000000000000, 1:200000000000000000000000000000000000000, 1:250000000000000000000000000000000000000, 1:315000000000000000000000000000000000000, 1:400000000000000000000000000000000000000, 1:500000000000000000000000000000000000000, 1:630000000000000000000000000000000000000, 1:800000000000000000000000000000000000000, 1:1000000000000000000000000000000000000000, 1:1250000000000000000000000000000000000000, 1:1600000000000000000000000000000000000000, 1:2000000000000000000000000000000000000000, 1:2500000000000000000000000000000000000000, 1:3150000000000000000000000000000000000000, 1:4000000000000000000000000000000000000000, 1:5000000000000000000000000000000000000000, 1:6300000000000000000000000000000000000000, 1:8000000000000000000000000000000000000000, 1:100, 1:12500000000000000000000000000000000000000, 1:16000000000000000000000000000000000000000, 1:200, 1:25000000000000000000000000000000000000000, 1:31500000000000000000000000000000000000000, 1:400, 1:500, 1:63000000000000000000000000000000000000000, 1:800, 1:1000, 1:125000000000000000000000000000000000000000, 1:160000000







Поз.1  
1:1:2

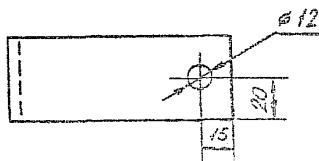
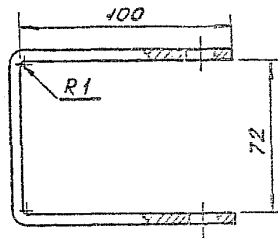


Таблица 1

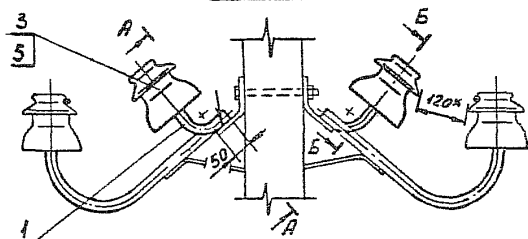
Обозначение	L в мм	Масса кг.
5.0716-02.01.00.0Б	215	0,76
5.0716-02.02.00.0Б	135	0,52
5.0716-08.01.00.0Б	355	1,17
5.0716-08.02.00.0Б	255	0,88

\* Размеры для справок.

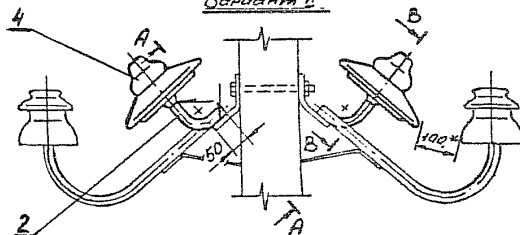
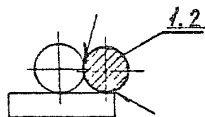
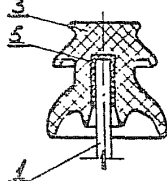
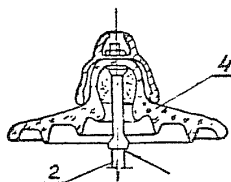
Код детали	Поз.	Обозначение	Наименование	Мат.	Примечание
Детали					
БЧ	1	5.0716-02.01.01	Скоба		
			БС-40 ГОСТ 103-76		
			Полоса Ст 3пс ГОСТ 535-79		
			Р=279	1	0,43 кг
Переменные данные					
Детали					
Исполнение 5.0716-02.01.00.0Б					
БЧ	2	5.0716-02.01.02	Щетка		
			В22 ГОСТ 2590-70		
			Корд Ст 3пс ГОСТ 535-79		
			Р=110	1	0,33 кг
Исполнение 5.0716-02.02.00.0Б					
БЧ	2	5.0716-02.02.01	Щетка		
			Р=30	1	0,09 кг
Исполнение 5.0716-08.01.00.0Б					
БЧ	2	5.0716-08.01.01	Щетка		
			Р=250	1	0,74 кг
Исполнение 5.0716-08.02.00.0Б					
БЧ	2	5.0716-08.02.01	Щетка		
			Р=150	1	0,45 кг
5.0716-02.01.00.0Б					
Кранштейн				Стадия	Масса
Оборачивный чертёж.				Р.Ч	См
				табл.1	---
И.контр	И.контр	И.контр	И.контр	Лист	Листов 1
Рис. ед.	Нормирован	---	---	СЕЛЬЭНЕРГОПРОЕКТ Москва 1985	
С.ч.жк	Семин	---	---		
И.жк	Камбашкин	---	---		

И.контр. № 1000

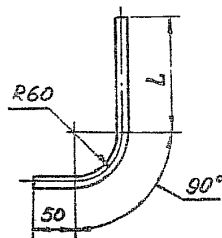
Вариант I



Вариант II

А-А повернуто  
М 1:2Б-Б повернуто  
М 1:5В-В повернуто  
М 1:5

Поз. 1,2



Спецификация

Марка, дов.	Обозначение	Наименование	Кол. по вариантам		Масса, ед.мг	Примечание
			I	II		
Детали						
1	5.0716-03.00.01	Штырь				
		В22 ГОСТ 2590-71				
		Круг Ст.3 по ГОСТ 535-79				
		В=284	2	—	0,84	
2	5.0716-03.00.02	Штырь				
		В22 ГОСТ 2590-71				
		Круг Ст.3 по ГОСТ 535-79				
		В=194	—	2	0,58	
Стандартные изделия						
3	ГОСТ 22862-77	Угольник ШФ10-Г	2	—	2,2	
4	ТУ 34-23-4824-76	Угольник полеской ПРБРА	—	2	4,1	
5	ТУ 36-1021-85	Колпачок К-6а	2	—	0,02	

Общая масса: Вариант I - 6,12 кг.  
Вариант II - 9,36 кг.

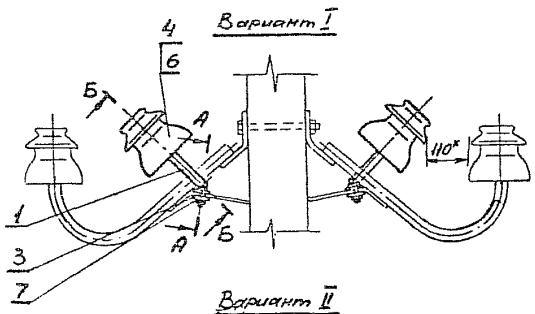
Таблица 1

Обозначение	Л, 8 мм
5.0716-03.00.01	140
5.0716-03.00.02	50

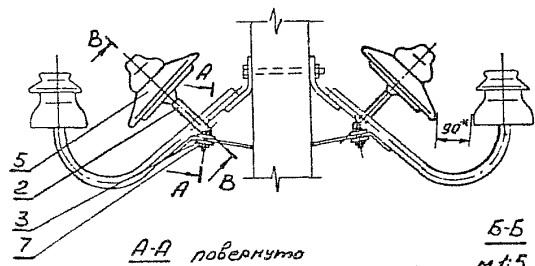
5.0716-03.00.00 МЧ

Исполнитель	Проверено	Согласовано	Согласовано	Согласовано	Согласовано
Исполнитель	Проверено	Согласовано	Согласовано	Согласовано	Согласовано
Исполнитель	Проверено	Согласовано	Согласовано	Согласовано	Согласовано
Исполнитель	Проверено	Согласовано	Согласовано	Согласовано	Согласовано
Исполнитель	Проверено	Согласовано	Согласовано	Согласовано	Согласовано

Сельэнергопроект  
Москва 1985

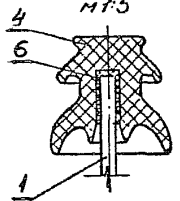
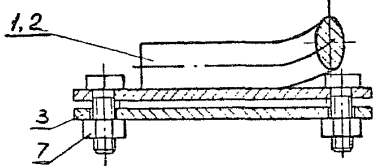


Вариант II

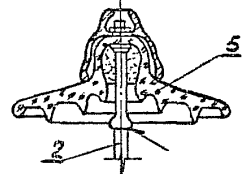


A-A повернуто  
m:2

B-B повернуто  
m:5

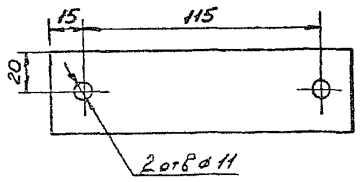


B-B повернуто  
m:5



Общая масса: Вариант I - 7,17 кг  
Вариант II - 10,4 кг

рис. 3  
m:2



Спецификация

Марка, поз.	Обозначение	Наименование	Кол. по вариантам		Масса ед., кг	Примечание
			I	II		
Сборочные единицы						
1	5.0716-04.01.00СБ	Кронштейн	2	-	1,12	Стр.13
2	5.0716-04.02.00СБ	Кронштейн	-	2	0,86	Стр.13
Детали						
3	5.0716-04.00.01	Пластина				
		65x40 ГОСТ 103-76				
		Полоса ВСт3спс ГОСТ 535-79				
		l=145	2	2	0,22	
Стандартные изделия						
4	ГОСТ 22862-77	Утеплитель ШФ10-Г	2	-	2,2	
5	ТУ34-27-4824-76	Утеплитель подвесной ПСВ0,4	-	2	4,1	
6	ТУ36-1021-85	Колпачок К-Бэ	2	-	0,02	
7	ГОСТ 5915-70	Гайка М10,4	4	4	0,011	

Изм. в проекте, познание и дата вносимых

			5.0716-04.00.00 МЧ			
Нач. отд.	Белодарь	24.12.85	Инициализированное устройство из	Сводо	Лист	Листов
Инж.пр.	Корнушин		холостых устройств для	РЧ		1
Ст. инж.	Сажина		существовавших ВД10кВ	СЭАЗЭНЕРГОПРОЕКТ Москва 1985		
Инж.	Нолобова		(мат. кронштейн типа К10Б)			
			Монтажный чертеж			

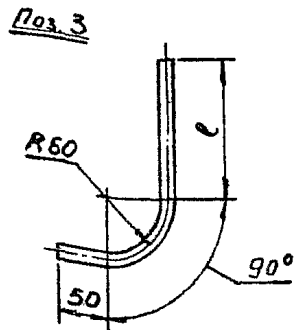
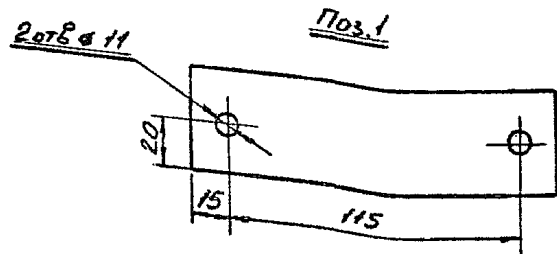
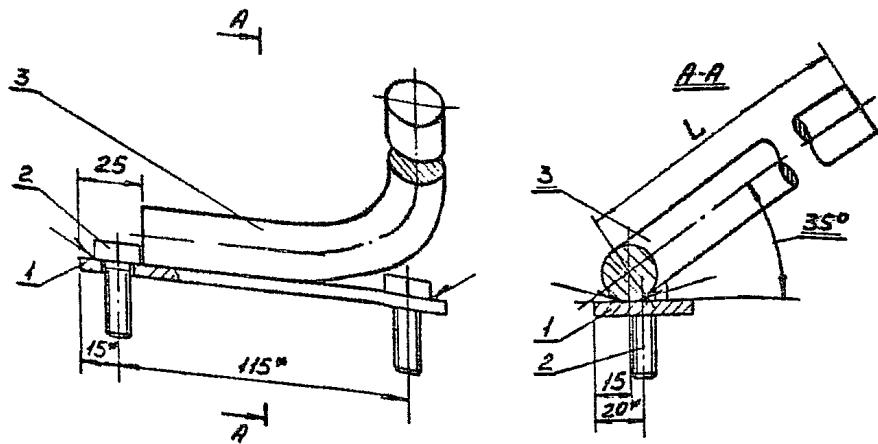


Таблица 1

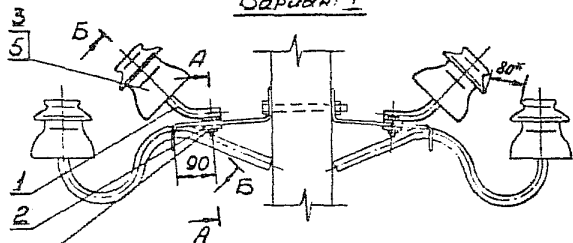
Обозначение	L <sub>в</sub> в мм.	ℓ в мм.	Площадь кв.
5.0716-04.01.00СБ	200	140	1,12
5.0716-04.02.00СБ	110	50	0,86

\* Размеры для справок

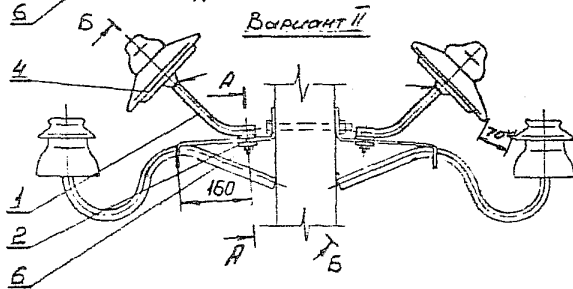
Код	Зона	Поз.	Обозначение	Наименование	Кол.	Примечание
Детали						
54		1	5.0716-04.01.01	Пластина		
				Б5х40 ГОСТ 103-76		
				Полоса Ст 3пс ГОСТ 535-79		
				ℓ=145	1	0,22 кв.
Стандартные изделия						
		2	ГОСТ 7798-70	Болт М10х30,46,016	2	0,03 кв.
Переменные данные						
Детали						
Исполнение 5.0716-04.01.00СБ						
54		3	5.0716-04.01.02	Штырь		
				В22 ГОСТ 2590-71		
				Круг Ст 3пс ГОСТ 535-79		
				ℓ=284	1	0,34 кв.
Исполнение 5.0716-04.02.00СБ						
54		3	5.0716-04.02.01	Штырь		
				В22 ГОСТ 2590-71		
				Круг Ст 3пс ГОСТ 535-79		
				ℓ=194	1	0,58 кв.
5.0716-04.01.00СБ						
Исполнитель				Кронштейн		Код
И.о.д. Бондарев				Сборочный чертеж		рч
И.контр. Карпушкин						Ст. табл.
Рук. гр. Сокина						Лист
Ст. инж. Нелюбошин						Листов 1
						СЕЛЬЭНЕРГОПРОЕКТ
						Москва 1985



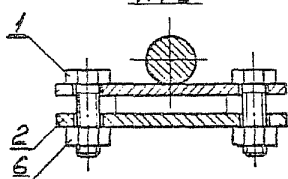
Вариант I



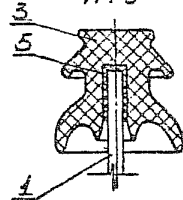
Вариант II



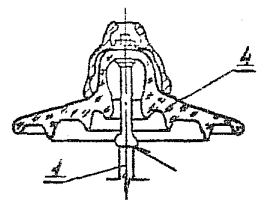
A-A  
M 1:2



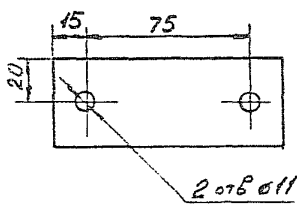
B-B повернуто  
M 1:5



B-B повернуто  
M 1:5



Поз. 2  
M 1:2



Спецификация

Марка, поз.	Обозначение	Наименование	Кол. на комплект		Масса ед, кг	Примечание
			I	II		
<u>Сборочные единицы</u>						
1	5.0716-06.01.0006	Кронштейн	2	2	0,85	Стр. 16
<u>Детали</u>						
2	5.0716-06.00.01	Пластина				
		55x110 ГОСТ 103-76				
		Полоса 2Ст.3пс ГОСТ 535-79				
		E-105	2	2	0,15	
<u>Стандартные изделия</u>						
3	ГОСТ 22862-77	Изолятор ШФ10-Г	2	-	2,2	
4	ТУ 34-27-4824-76	Изолятор подвесной ПСВ0,1	-	2	4,1	
5	ТУ 36-1021-85	Колпачок Н-6а	2	-	0,02	
6	ГОСТ 5915-70	Гайка М10,4	4	4	0,011	

Общая масса: Вариант I - 6,5 кг  
Вариант II - 10,26 кг

5.0716-06.00.00 М4

Исполн.	Бондарев	Дата	24.12.85	Пятиэлементное устройство из хвостык-изоляторов для смешивающих ВЛ10кВ с криво-кронштейн типа А45-22	Страниц	Лист	Кол-во
Н. контр.					Р4		1
Рис. ир.	Неруцкий Э.				СЕЛЬЭНЕРГПРОЕКТ		
Ст. инж.	Сажина				Москва 1985		
Инж.	Налабашидзе			Монтажные чертеж			

Инв. № 100001/1000006 и дата вв. в эксплуатацию

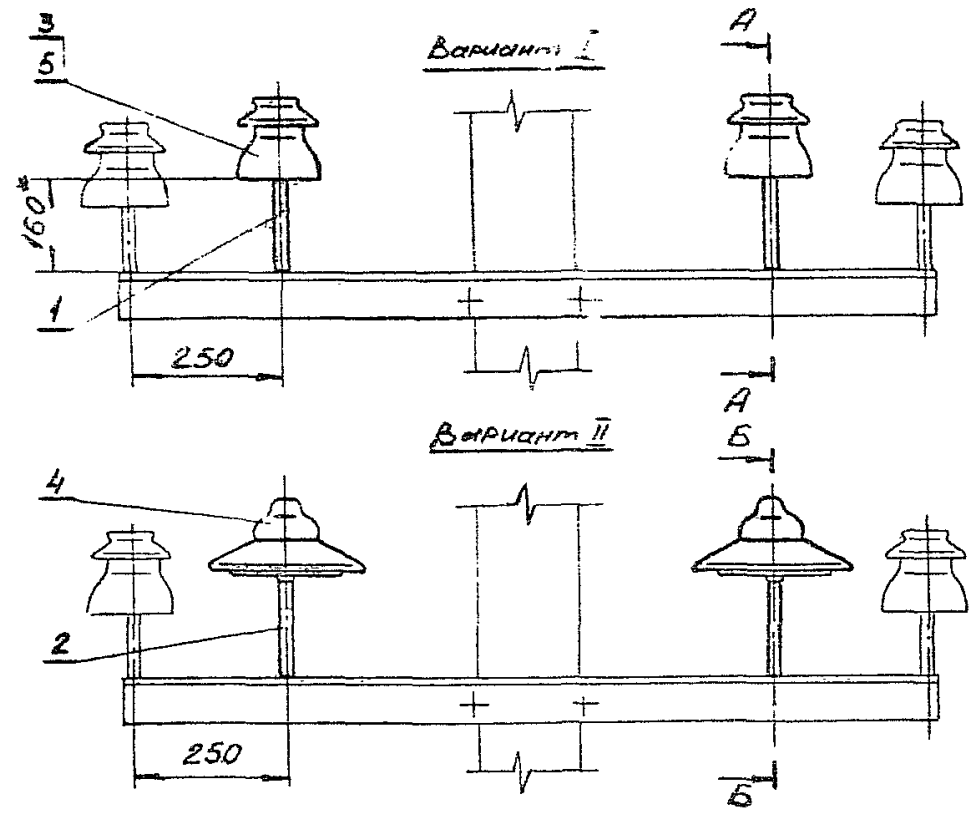




Спецификация

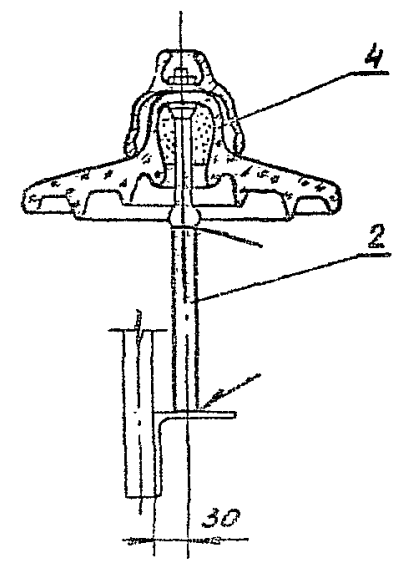
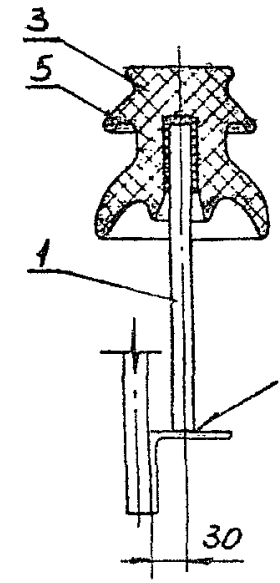
Марка, поз.	Обозначение	Наименование	Кол. на вариант		Масса ед., кг	Примечание
			I	II		
Детали						
1	5.0716-07.00.01	Штырь В22 ГОСТ 2590-71 Круг Ст 3 по ГОСТ 535-79				
		Р=250	2	-	0,74	
2	5.0716-07.00.02	Штырь В22 ГОСТ 2590-71 Круг Ст 3 по ГОСТ 535-79				
		Р=150	-	2	0,45	
Стандартные изделия						
3	ГОСТ 22862-77	Изолятор ШФ10-Г	2	-	2,2	
4	ТУ 34-27-4824-76	Изолятор подвесной ПР60-Д	-	2	4,1	
5	ТУ 36-1021-85	Колпачок К-6а	2	-	0,02	

Общая масса: Вариант I - 5,92 кг  
Вариант II - 9,1 кг



A-A  
M 1:5

B-B  
M 1:5



\* Размер для справок.

5.0716-07.00.00 МЧ			
Нач. отд.	Бондарев	29.12.85	Противоударное устройство из керамических изоляторов для строющих ВЛ 10 кВ (траверсы типа Т4-10) МОНТАЖНЫЙ ЧЕРТЕЖ
Н. монта			
Рук. чр	Корлушкин		
Ст. инж	Сажина		
Инж	Калыбашкин		
Стадия	Лист	Листов	
РЧ		1	
СЕЛЬЭНЕРГОПРОЕКТ			Москва 1985

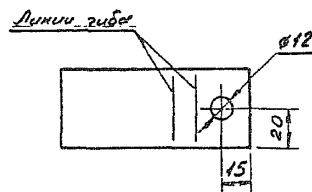
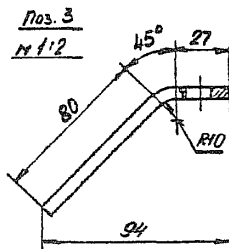
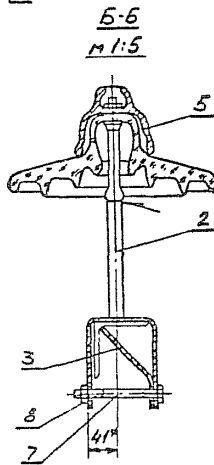
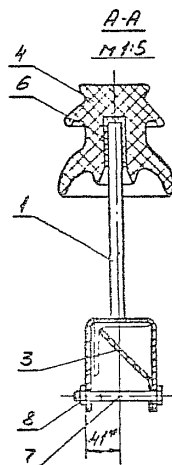
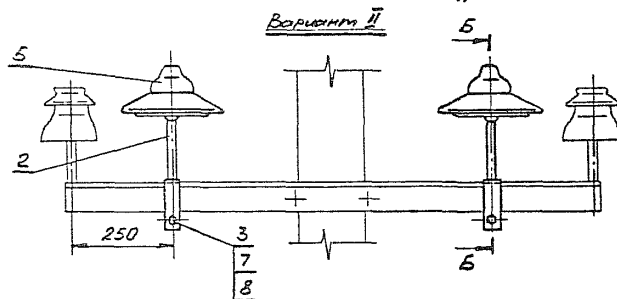
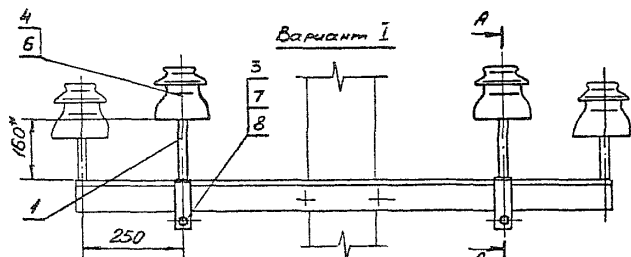
1:6 В 12:00 Подача в отдел ВЭОМ. Инж. М.И.

## Спецификация

Марка, поз.	Обозначение	Наименование	Кол. на вариант		Масса ед.из	Примечание
			I	II		
Сварочные единицы						
1	5.0716-08.01.000СБ	Кронштейн	2	-	1,17	Стр.10
2	5.0716-08.02.000СБ	Кронштейн	-	2	0,88	Стр.10
Детали						
3	5.0716-08.00.01	Упор				
		55*40ГОСТ.103.16				
		Полоса ВЛТэксГОСТ535-19				
		Е=117	2	2	0,18	
Стандартные изделия						
4	ГОСТ22862-77	Изолятор ШФ10-Г	2	-	2,2	
5	ТУ34-27-4824-76	Изолятор подвесной ПС60-Д	-	2	4,1	
6	ГОСТ18380-80	Колпачок Н-5а	2	-	0,02	
7	ГОСТ7798-70	Болт М10х100,46,016	2	2	0,074	
8	ГОСТ5915-70	Гайка М10.4	2	2	0,011	

Общая масса: вариант I - 7,3 кг.

вариант II - 10,6 кг.



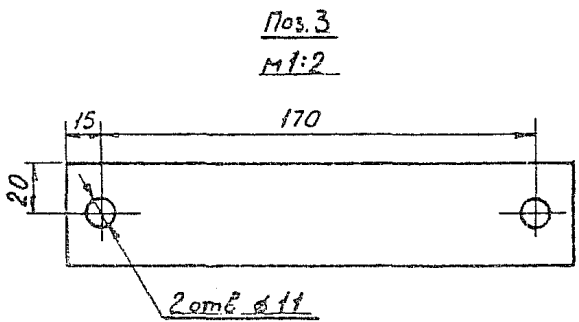
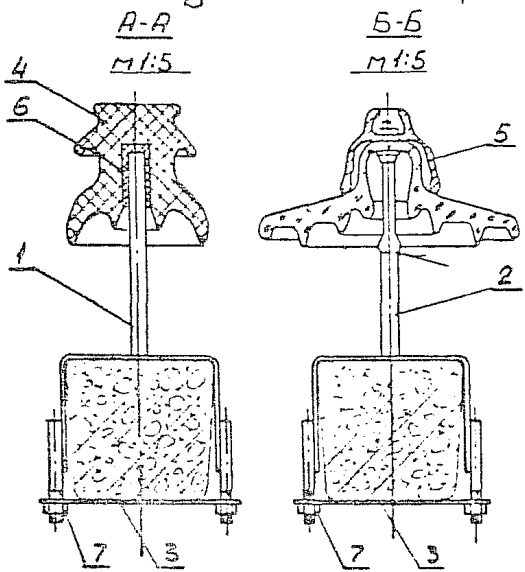
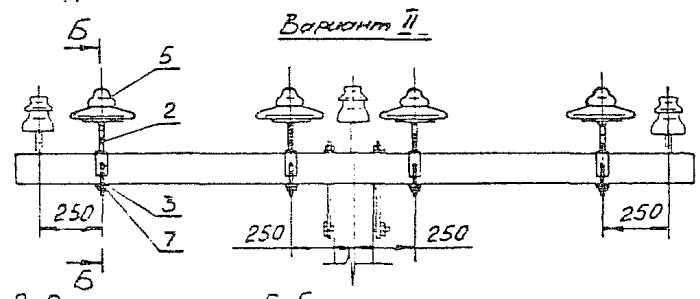
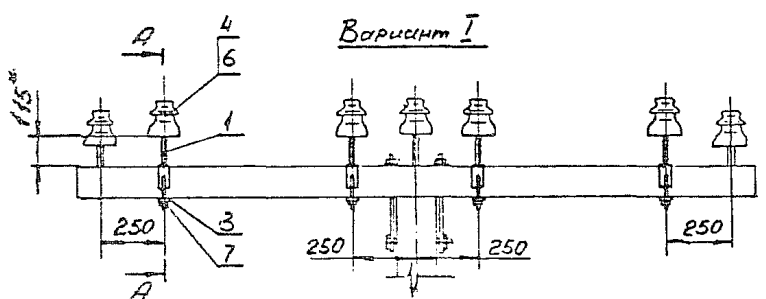
\* Размеры для справок.

		5.0716-08.00.00 М4			
Исполн.	Бондарев	24.12.85	Плещинское устройство из	Стандарт	Лист
Н.контр.			холодных изоляторов для	Р4	1
Руч.пр.	Корниенко		системы изоляции ВЛ10кВ	СЕЛЬЭНЕРГОПРОЕКТ Москва 1985	
Ст.инж.	Созина		(траверсы типа Т4-10)		
Инж.	Караваев		Монтажный чертеж		

Спецификация

Марка, поз.	Обозначение	Наименование	Кол. на бороздки		Масса ед.кв	Примечание
			I	II		
Сборочные единицы						
1	5.0716-09.01.0005	Кронштейн	4	-	1,31	Стр. 20
2	5.0716-09.02.0005	Кронштейн	-	4	1,01	Стр. 20
Детали						
3	5.0716-09.00.01	Пластина				
		БСЧ40 ГОСТ 405-76				
		Полоса ВСМЭкс ГОСТ 555-79				
		ε=200	4	4	0,31	
Стандартные изделия						
4	ГОСТ 22862-77	Изолятор ШФ10-Г	4	-	2,2	
5	ТУ 34-27-4824-76	Изолятор подвесной ПСБ0-0	-	4	4,1	
6	ТУ 36-1021-85	Колпачок К-Ба	4	-	0,02	
7	ГОСТ 5915-70	Гайка М10,4	8	8	0,011	

Общая масса: Вариант I - 15,45 кг  
 Вариант II - 21,77 кг

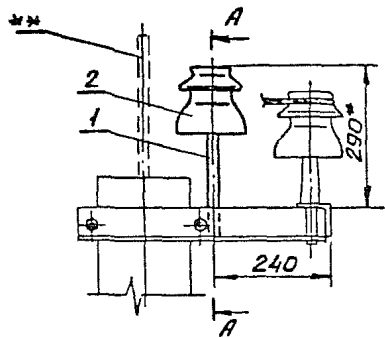


\* Размеры для справок

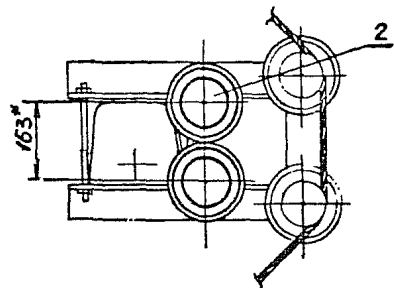
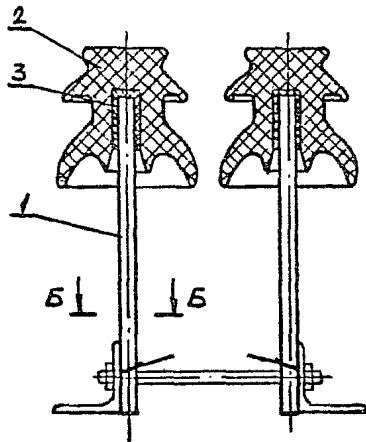
5.0716-09.00.00 М4					
Нац. орг	Бондарев	Бондарев	Плещинское устройство из	Станд	Лит
Н. контр			качества изоляторов для	РЧ	Рис. 20
Рук. пр	Корпушкин		существующих ВЛ10кВ	ДЕЛЬЭНЕРГОПРОЕКТ Москва 1985	
Ст. кон	Степина		(горизонтальные тросы)		
Умк	Нарбашкин		Монтажный чертеж		

21 кг, 11 под. Пластина и болты Встан. инв. № 1

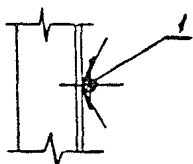




A-A  
m 1:5



B-B  
m 1:5



Спецификация

Марка, поз.	Обозначение	Наименование	Кол.	Масса ед., кг	Примечание
Детали					
1	5.0716-10.00.01	Штырь			
		В22 ГОСТ 2590-71			
		Каче Ст 3ис ГОСТ 555-79			
		Р=320	2	0,95	
Стандартные изделия					
2	ГОСТ 22862-77	Изолятор ШФ10-Г	2	2,2	
3	ТУ 36-1021-85	Наконечник К-Ба	2	0,02	

Общая масса 6,34 кг

- 1.\* Размеры для справок.  
 2.\*\* При установке птицеведческого устройства на стойке с замороченным штырем - штырь должен быть срезан.

5.0716-10.00.00 МЧ

Начерт	Бондарев	24.12.85	Птицеведческое устройство из карбонных изоляторов для строящихся ВЛ 10 кВ. (траверса типа МВ)	Листов	1
Исполн	Кавалюшкин	Эр		РЧ	
Стенд	Сажина	СН		СЕЛЬЭНЕРГОПРОЕКТ Москва 1985	
Упр	Кавалюшкин	ГН	Монтажный чертёж.		

Упр. №1 по ОН Подпись и Ветер. Ветер. инв. №:

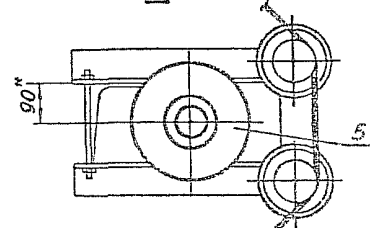
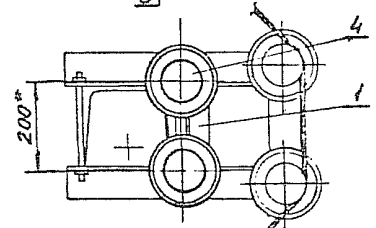
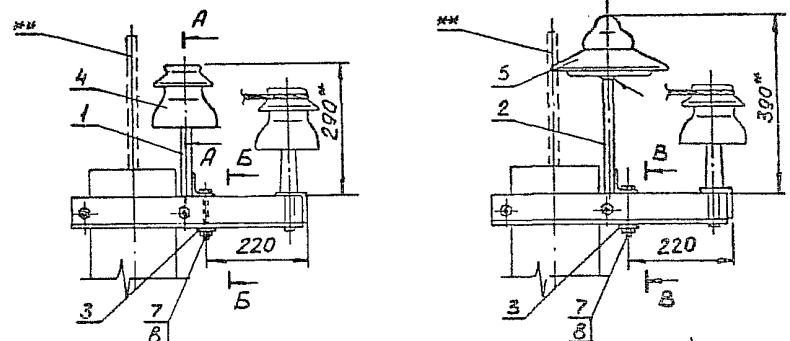
СПЕЦИФИКАЦИЯ

Марка, поз.	Обозначение	Наименование	Кол. на вариант		Масса ед. кз	Примечание
			I	II		
<b>Сварочные единицы</b>						
1	5.0716-11.01.00СБ	Кронштейн	1	-	2,21	Стр. 23
2	5.0716-11.02.00СБ	Кронштейн	-	1	1,47	Стр. 23
<b>Детали</b>						
3	5.0716-11.00.01	Пластина				
		Б5*40 ГОСТ 103-76				
		Полоса ВЛТЗне ГОСТ 535-79				
		В=240	1	1	0,37	
<b>Стандартные изделия</b>						
4	ГОСТ 22862-77	Узолятор ШФ10-Г	2	-	2,2	
5	ТУ34-27-4824-76	Узолятор подвесной ПС60-Д	-	1	4,1	
6	ТУ35-1021-85	Колпачок К-6а	2	-	0,02	
7	ГОСТ 7798-70	Болт М10*100.46.016	2	2	0,074	
8	ГОСТ 5915-70	Гайка М10.4	2	2	0,011	

Общая масса: Вариант I - 7,19 кг  
Вариант II - 6,38 кг

Вариант I

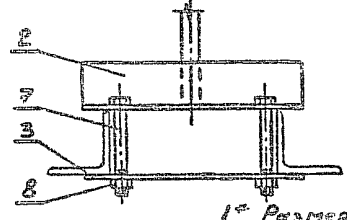
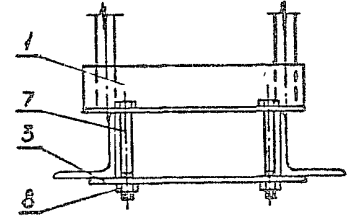
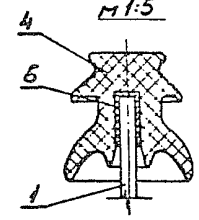
Вариант II



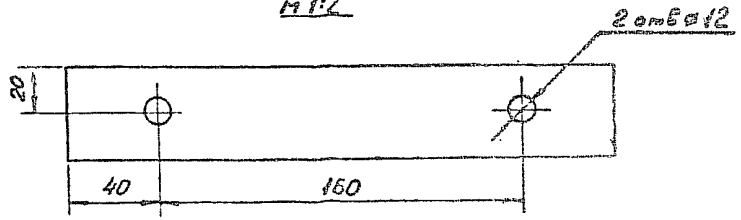
А-А  
М1:5

Б-Б  
М1:5

Б-Б  
М1:5



Поз.3  
М1:2

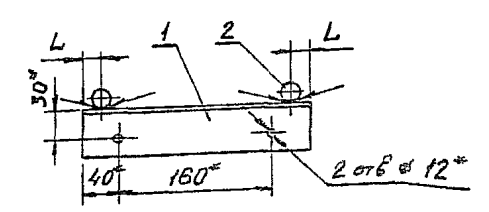
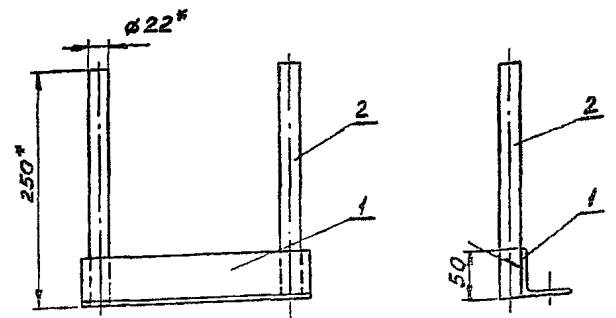


- 1\* Размеры для справок.
- 2\* При установке антиэлектрического устройства на стойке с зафиксированным шагом - штырь должен быть срезан.

5.0716-11.00.00 МЧ			Стандарт	Лист	Листов
Нач. отд.	Бондарев	28.12.85	Р.Ч.		1
Н. контр.					
Рук. зр.	Королушин				
Ст. инж.	Сажина				
Инж.	Колобашкин				

Антиэлектрическое устройство из керамических изоляторов для существующих ВЛ 10 кВ. (траверсы типа ПРБ)  
Монтажный чертеж

Чув. А.А. 1985г. Листы 1 и 2. Восток Восток Восток



Поз 1  
м 1:2

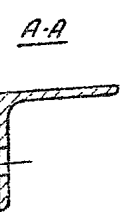
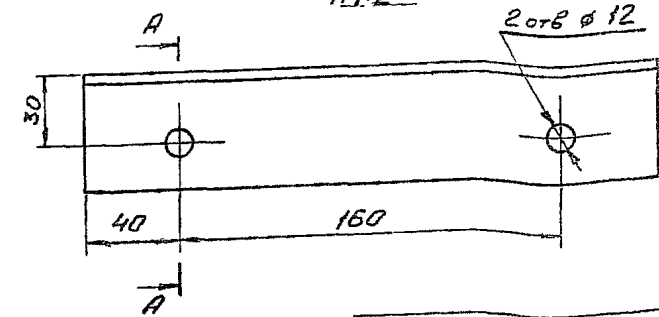


Таблица 1

Обозначение	L в мм.	Масса кг
5.0716-11.01.00 СБ	20	2,21
5.0716-11.02.00 СБ	120	1,47

\* Размеры для справок

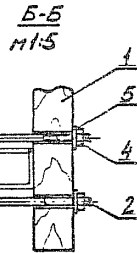
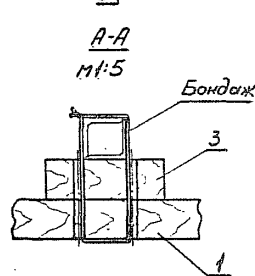
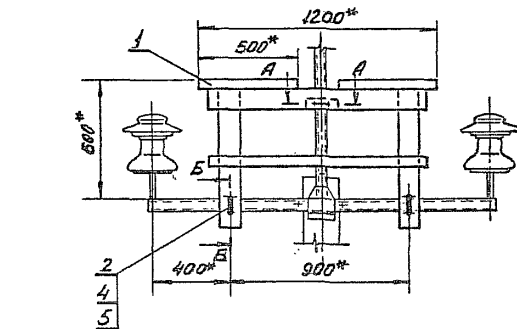
Формат листа	Мас.	Обозначение	Наименование	Клас.	Приме- чание
Детали					
Б4	1	5.0716-11.01.01	Уголок		
			Б-50-50-4 ГОСТ 8509-72		
			Уголок Ст 3 сп ГОСТ 535-79		
			Е-240	1	0,75 кг
Переменные данные					
Детали					
Исполнение 5.0716-10.01.00 СБ					
Б4	2	5.0716-11.01.02	Штырь		
			В22 ГОСТ 2590-70		
			Круг Ст 3 сп ГОСТ 535-79		
			Е-320	2	0,74 кг
Исполнение 5.0716-10.02.00 СБ					
Б4	2	5.0716-11.02.01	Штырь		
			В22 ГОСТ 2590-70		
			Круг Ст 3 сп ГОСТ 535-79		
			Е-320	1	0,74 кг
5.0716-11.01.00 СБ					
Кронштейн				Стандарт	Масштаб
Сборочный чертёж				р.ч.	См. табл. 1
				Лист	Листов 1
СЕЛЬЭНЕРГОПРОЕКТ				Москва 1985	

И.С. Митин, таблица 1, чертеж, лист 1 из 1

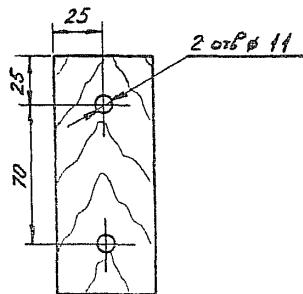
Спецификация

Марка, код	Обозначение	Наименование	Кол.	Масса, кг	Примечания
Сборочные единицы					
1	5.0716-12.00.00СБ	Прилада	1	14,45	Стр. 25
Детали					
2	5.0716-12.00.01	Коммут			
		Ключ В10 ГОСТ 2590-71 Всех ГОСТ 535-79			
		е=317	2	0,195	
3	5.0716-12.00.02	Вставка			
		Полотенчатый -3-образный 50x50 ГОСТ 8486-66, е=120	1	0,21	
Стандартные изделия					
4	ГОСТ 5915-70	Гайка М10.4	4	0,012	
5	ГОСТ 11371-78	Шайба 10.01.016	4	0,004	
Материалы					
	ГОСТ 3282-74	Проволока 3,0-0-14	-	5,055	е=1000

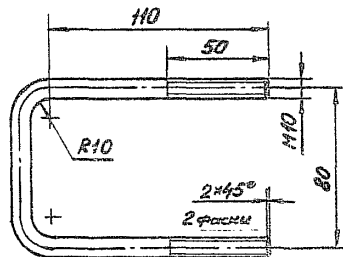
Общая масса 15,37 кг



Поз. 3  
M1:2



Поз. 2  
M1:2

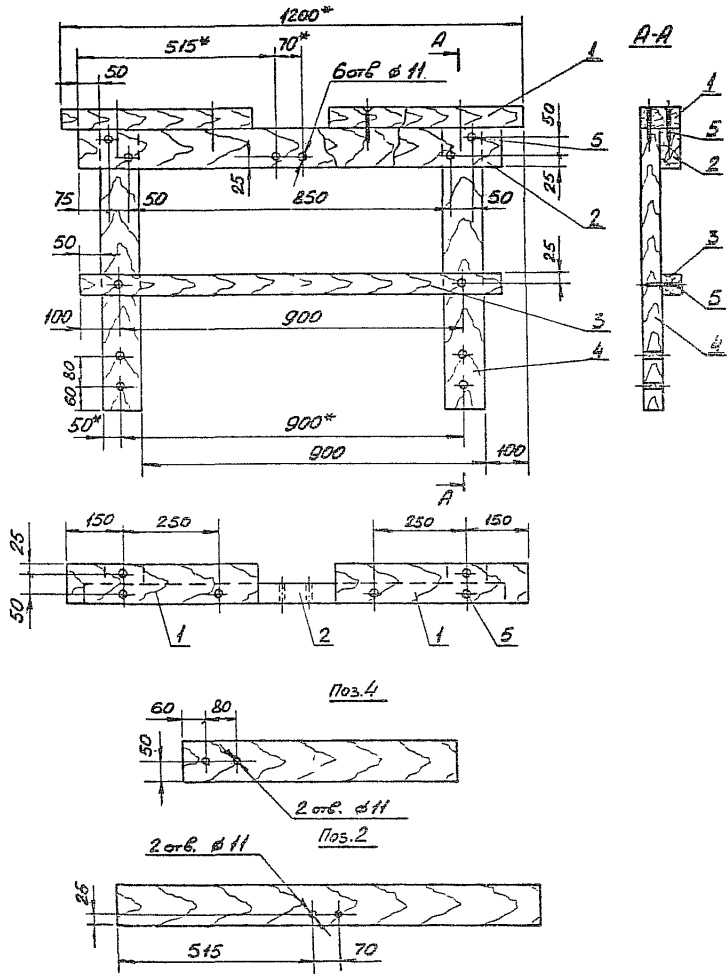


\* Размеры для справок.

5.0716-12.00.00 МЧ			
Исполн.	Бондарев	Дата	1985
И.контр.		Проектирование	Проектирование
Руч.гр	Копытский	Изготовление	Изготовление
Ст.инж	Сажина	Сборка	Сборка
Инж	Колобова	Проверка	Проверка
Проектирование устройства из антистативной проволоки для существования ВЛ 35 кВ. (засчетчика габарсов).			Стр. 1
Монтажный чертеж.			1
СЕЛЬЭНЕРГОПРОЕКТ			1
Москва 1985			

Имя, отчество, фамилия и инициалы автора чертежа





1. Размеры для стробок.  
 2. Присада в собранном виде должна быть обра-  
 ботана маслянистым антисептиком.

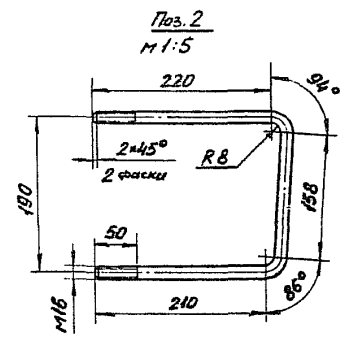
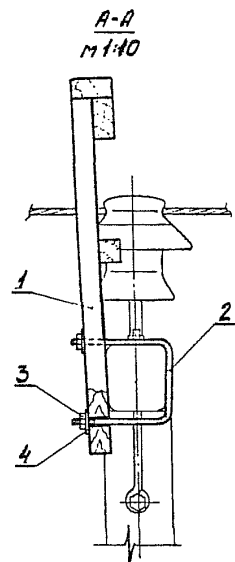
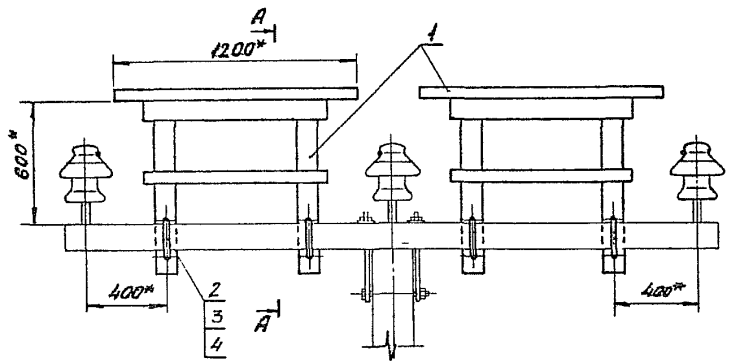
Формат листа	№	Обозначение	Наименование	Мат.	Приме- чание	
Детали						
Б4	1	5.0716-12.01.01	Крышка			
			Пиломатериалы - 3-сорт			
			50x100 ГОСТ 8485-66, 2-500	2	1,75кв	
Б4	2	5.0716-12.01.02	Кронштейн			
			Пиломатериалы - 3-сорт			
			50x100 ГОСТ 8485-66, 2-1000	1	3,85кв	
Б4	3	5.0716-12.01.03	Заградитель			
			Пиломатериалы - 3-сорт			
			50x50 ГОСТ 8485-66, 2-1100	1	1,92кв	
Б4	4	5.0716-12.01.04	Стяжка			
			Пиломатериалы - 3-сорт			
			50x100 ГОСТ 8485-66, 2-715	2	2,5кв	
Стандартные изделия						
	5	ГОСТ 4028-63	Гвозди 175x90	12	3015кв	
5.0716-12.01.00СБ						
Присада.				Средств	Масса	Норматив
Исполн	Бондарев	24.12.85	Оборочные чертежи	р.к.	1,15	1:10
Н. контр	Карпушин			Лист		
Рис. гр	Савкина			Листов		
Ст. контр	Калайшин					
				СЕЛЬЭНЕРГОПРОЕКТ Москва 1985		

Указ. № подл. Проверен и одобрен

Спецификация

Марка, поз.	Обозначение	Наименование	Кол.	Масса ед, кг	Примечание
Сборочные единицы					
1	5.0716-13.01.00СБ	Прилада	2	15,06	Стр. 26
Детали					
2	5.0716-13.00.01	Томзит			
		В 16 ГОСТ 2590-71 Круг В 673 ГОСТ 535-79			
		ℓ=636	4	1,01	
Стандартные изделия					
3	ГОСТ 3915-70	Гайка М16.4	8	0,033	
4	ГОСТ 10906-78	Шайбы 16.01.016	8	0,03	

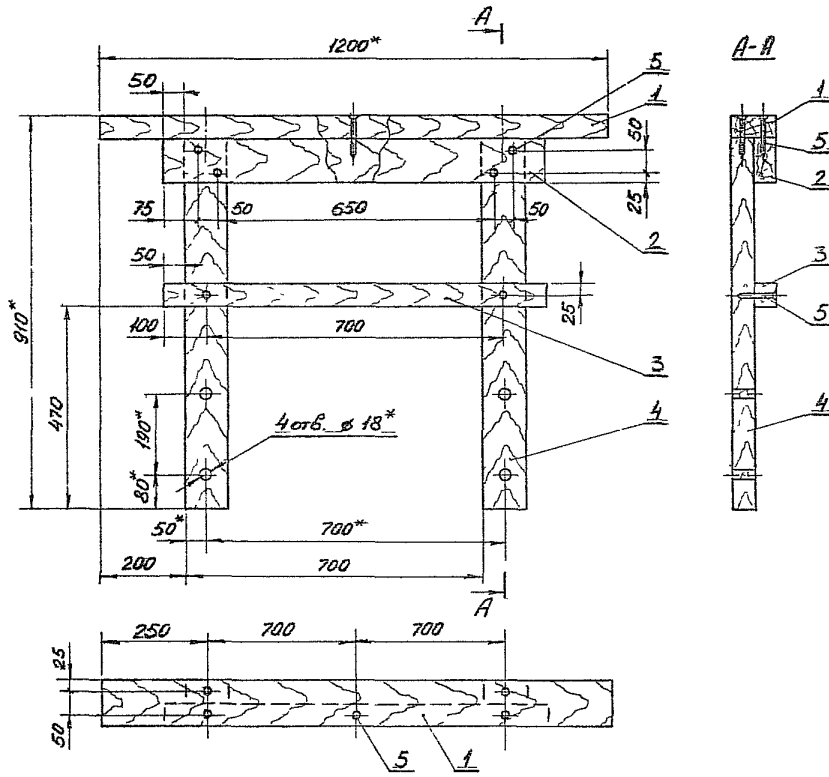
Общая масса 34,7 кг.



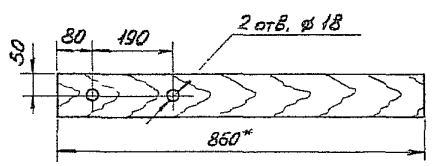
Упр. ИТРОИ. Подпись и штамп Вост. Сиб. ИТ

\* Размеры для справок.

		5.0716-13.00.00 МЧ.					
Нач. отд.	Бондарев	Дата	24.12.85	Утвержденное устройство из антисептированной древесины для существующих ВЛ 35 кВ (горизонтальная трасса)	Студия	Лист	Листов
И. контр.					Р.4.		1
Рис. гр.	Коршулин				СЕЛЬЭНЕРГОПРОЕКТ Москва 1985		
Ст. инж.	Сажина						
Инж.	Колпаковский			Монтажный чертеж.			



Поз 4



- \* Размеры для справок.
- Присада в собранном виде должна быть обработана маслянистым антисептиком.

Формат	Этаж	Пос.	Обозначение	Наименование	Кол.	Примечание
<b>Детали</b>						
БЧ	1		5.0716-13.01.01	Крышка.		
				Пиломатериалы - 3-сорта -		
				50x100 ГОСТ 8486-66, L=1200	1	6,2 кг
БЧ	2		5.0716-13.01.02	Крышитель.		
				Пиломатериалы - 3-сорта -		
				50x100 ГОСТ 8486-66, L=900	1	3,15 кг
БЧ	3		5.0716-13.01.03	Защелка.		
				Пиломатериалы - 3-сорта -		
				50x50 ГОСТ 8486-66, L=900	1	1,57 кг
БЧ	4		5.0716-13.01.04	Стойка.		
				Пиломатериалы - 3-сорта -		
				50x100 ГОСТ 8486-66, L=860	2	3,0 кг
<b>Стандартные изделия</b>						
	5		ГОСТ 4028-63	Гвозди 17 5x90	41	0,015 кг
<b>5.0716-13.01.00СБ</b>						
<b>Присада</b>					Страниц	Листов
Исполн.	Бондарев	Дата	29.12.55	Р.4		15,09
Провер.	Калашников			Сборочный чертеж		1:10
Соглас.	Сажина			Лист	Листов 1	
Смк	Нарованин			СЕЛЬЭНЕРГОПРОЕКТ		
Москва						

Изд. и.прод. Издательство и фирма  
 Восток-Запад, Москва, ул.