

РОССИЙСКИЙ МОРСКОЙ РЕГИСТР СУДОХОДСТВА



**ПРАВИЛА
КЛАССИФИКАЦИИ
И ПОСТРОЙКИ МОРСКИХ
СУДОВ**

Том 2

2007

РОССИЙСКИЙ МОРСКОЙ РЕГИСТР СУДОХОДСТВА

**ПРАВИЛА
КЛАССИФИКАЦИИ И ПОСТРОЙКИ
МОРСКИХ СУДОВ**

Том 2



**Российский морской регистр судоходства
Санкт-Петербург, Дворцовая набережная, 8**

2007

Правила классификации и постройки морских судов Российского морского регистра судоходства утверждены в соответствии с действующим положением и вступают в силу с 1 октября 2007 г.

Настоящее одиннадцатое издание Правил составлено на основе десятого издания 2005 г. с учетом изменений и дополнений, включенных в Бюллетень изменений и дополнений 2006 г., а также подготовленных непосредственно к моменту переиздания.

В Правилах учтены унифицированные требования, интерпретации и рекомендации Международной ассоциации классификационных обществ (МАКО) и соответствующие резолюции Международной морской организации (ИМО).

Правила изданы в четырех томах. В первом томе содержатся Общие положения о классификационной и иной деятельности и части: I «Классификация», II «Корпус», III «Устройства, оборудование и снабжение», IV «Остойчивость», V «Деление на отсеки», VI «Противопожарная защита».

Во втором томе содержатся части: VII «Механические установки», VIII «Системы и трубопроводы», IX «Механизмы», X «Котлы, теплообменные аппараты и сосуды под давлением», XI «Электрическое оборудование», XII «Холодильные установки», XIII «Материалы», XIV «Сварка», XV «Автоматизация», XVI «Конструкция и прочность корпусов судов и шлюпок из стеклопластика».

В третьем томе содержится часть XVII «Общие правила по конструкции и прочности нефтеналивных судов с двойными бортами». Общие правила по конструкции и прочности нефтеналивных судов с двойными бортами Российского морского регистра судоходства утверждены в соответствии с действующим положением. Настоящие Правила вступили в силу с 1 апреля 2006 года. Правила содержат две части: одна часть дана для информации и не включает конкретных требований, а другая содержит конструктивные требования для нефтеналивных судов с двойными бортами длиной 150 м или более. Сведения для информации представлены в разделе 1 «Введение» и разделе 2 «Принципы построения Правил». Конкретные требования Правил представлены в разделах 3 – 12 и в приложениях. Изменения редакционного характера, вступившие в силу 1 апреля 2006 г., включены в электронную версию Правил как отдельные документы:

- “Corrigenda 1. Rule Editorials and Clarifications (April 2006)”;
- “Corrigenda 2. Rule Editorials and Clarifications”.

Они также размещены на внутреннем веб-сайте Регистра.

В случае расхождения в текстах основным следует считать английский текст.

В четвертом томе содержится часть XVIII «Общие правила по конструкции и прочности навалочных судов». Общие правила по конструкции и прочности навалочных судов Российского морского регистра судоходства утверждены в соответствии с действующим положением. Настоящие Правила вступили в силу с 1 апреля 2006 года. Правила содержат конструктивные требования к классификации навалочных судов длиной 90 м или более. Правила состоят из 13 глав. Изменения редакционного характера, вступившие в силу 1 апреля 2006 г., включены в электронную версию Правил как отдельный документ:

- “Bulk Carriers CRS Corrigenda 1 (May 2006)”.

Они также размещены на внутреннем веб-сайте Регистра.

В случае расхождения в текстах основным следует считать английский текст.

Настоящее одиннадцатое издание Правил, по сравнению с предыдущим изданием (2005 г.), содержит следующие изменения и дополнения.

НОВАЯ СИМВОЛИКА КЛАССИФИКАЦИИ СУДОВ В ПРАВИЛАХ РС

Главная особенность данного издания Правил — это использование при обозначении всех классификационных символов Регистра букв латинского алфавита («латиницы») вместо применявшейся ранее «кириллицы». При этом буквенные обозначения основного символа класса судна КМ, КЕ и К остались без изменения.

Правила издания 2005 г.	Настоящие Правила
КМ	КМ
КЕ	КЕ
К	К

Дополнительные знаки, добавляемые к основному символу класса, изменены следующим образом:
Знаки категории ледовых усилений:

Правила издания 2005 г.	Настоящие Правила
ЛЛ9	Icebreaker9
ЛЛ8	Icebreaker8
ЛЛ7	Icebreaker7
ЛЛ6	Icebreaker6
ЛУ9	Arc9
ЛУ8	Arc8
ЛУ7	Arc7
ЛУ6	Arc6
ЛУ5	Arc5
ЛУ4	Arc4
ЛУ3	Ice3
ЛУ2	Ice2
ЛУ1	Ice1

Примечание. Первые четыре категории — ледоколы (Icebreaker6 — 9), вторые шесть категорий — арктические суда (Arc4 — 9), последние три категории — неарктические суда (Ice1 — 3).

Знаки ограничения района плавания:

Римские цифры заменены на арабские с применением перед ними буквы R (сокращение выражения «restricted area»), а именно:

Правила издания 2005 г.	Настоящие Правила
I	R1
II	R2
II СП	R2-RSN
III СП	R3-RSN
III	R3
стоечное	Berth-connected ship

Примечание. RSN — сокращение выражения «river-sea navigation».

Знаки автоматизации:

Правила издания 2005 г	Настоящие Правила
A1	AUT1
A2	AUT2
A3	AUT3
A1K	AUT1-C
A2K	AUT2-C
A3K	AUT3-C
A1И	AUT1-ICS
A2И	AUT2-ICS
A3И	AUT3-ICS

Примечание

AUT — сокращение слова «automation»;

C — сокращение слова «computer»;

ICS — сокращение слов «integrated computer system»

Знак управления одним вахтенным на мостике:

Правила издания 2005 г	Настоящие Правила
ОВНМ	OMBO

Примечание

OMBO — сокращение выражения «one man bridge operation».

Знаки противопожарной защиты:

Правила издания 2005 г	Настоящие Правила
П1	FF1
П2	FF2
П1В	FF1WS
П2В	FF2WS
П3В	FF3WS

Примечание.

FF — сокращение выражения «fire fighting»;

WS — сокращение выражения «water-screen system».

Знаки системы динамического позиционирования:

Правила издания 2005 г	Настоящие Правила
ДИНПОЗ-1	DYNPOS-1
ДИНПОЗ-2	DYNPOS-2
ДИНПОЗ-3	DYNPOS-3

Знак наличия главной гребной электрической установки:

EPP — сокращение выражения «electrical propulsion plant».

Примечание Данный знак вводится впервые.

Знак освидетельствования судов по расширенной программе:

Правила издания 2005 г	Настоящие Правила
(ОРП)	(ESP)

Знак судна, предназначенного для перевозки охлажденных грузов:

Правила издания 2005 г.	Настоящие Правила
РЕФ	REF
(РЕФ)	(REF)

Словесная характеристика в символе класса судна:

Словесная характеристика пишется на английском языке, а именно:

Правила издания 2005 г.	Настоящие Правила
буксир	Tug
грунтоотвозное	Hopper
земснаряд	Dredger
катамаран	Catamaran
контейнеровоз	Container ship
крановое	Crane vessel
лесовоз	Timber carrier
навалочное	Bulk carrier
накатное	Ro-ro ship
наливное	Tanker
наливное (вода)	Tanker (water)
наливное (вино)	Tanker (wine)
наплавное	Docklift ship
нефтеналивное	Oil tanker
нефтесорбное	Oil recovery ship
нефтенавалочное	Oil/bulk carrier
нефтерудонавалочное	Oil/bulk/ore carrier
пассажирское	Passenger ship
пассажирское накатное	Ro-ro passenger ship
плавдок	Floating dock
плавкран	Floating crane
понтон	Pontoon
рудовоз	Ore carrier
рыболовное	Fishing vessel
сборщик льяльных вод	Bilge water removing ship
спасатель	Salvage ship
специального назначения	Special purpose ship
судно обеспечения	Supply vessel
судовая баржа	Shipborne barge

и так далее.

Примеры новых символов класса судов различных типов и назначений:

KM⊕ Icebreaker7 ☒ AUT2 EPP

KM⊕ Arc4 ☐ AUT1-ICS OMBO Oil tanker (> 60 °C) (ESP)

KE★Berth-connected ship Floating hotel

K★R3 Floating crane

KM⊕ Ice3 R2-RSN AUT3 Timber carrier

KM⊕ Arc6 ☐ AUT1 FF1WS Salvage ship

Знаки классифицируемой холодильной установки судна:

Основной символ класса:

Правила издания 2005 г.	Настоящие Правила
X	REF

Примечание REF — сокращение слова «refrigerating»
Знаки технического наблюдения остаются без изменения.

Дополнительные знаки:

Правила издания 2005 г	Настоящие Правила	Что означает знак
+ P H Г	PRECOOLING QUICK FREEZING LG CA	предварительное охлаждение груза способность к охлаждению или замораживанию продуктов промысла поддержание требуемого режима перевозки сжиженных газов наливом на газозеве наличие системы регулирования состава газовой среды в охлаждаемых помещениях и/или в термоизолированных контейнерах
К	CONTAINERS	охлаждение груза, перевозимого в термоизолированных контейнерах

Примечание. LG — сокращение слов «liquefied gas»;
CA — сокращение слов «controlled atmosphere».

Примеры новых символов класса холодильных установок различных типов и назначений:

REF ⊕ PRECOOLING

REF ⊕ QUICK FREEZING

REF ⊕ LG

REF ⊕ CA; REF ⊕ PRECOOLING CA

REF ⊕ CONTAINERS; REF ⊕ CONTAINERS CA

ПРАВИЛА КЛАССИФИКАЦИИ И ПОСТРОЙКИ МОРСКИХ СУДОВ

ЧАСТЬ VII. МЕХАНИЧЕСКИЕ УСТАНОВКИ

1. Глава 1.2:

уточнено определение «Машинные помещения категории А» в соответствии с Правилom П-1/3.17 МК СОЛАС-74 и унифицированной интерпретацией МАКО SC16;

внесены изменения в определение «Установки жидкого топлива» в соответствии с унифицированной интерпретацией МАКО SC16 (Rev.1, June 2005).

2. В главе 2.1 исправлены замеченные опечатки.

3. В главе 2.3 уточнены требования по значениям углов крена для механизмов аварийного назначения.

4. В главе 4.2 изменены требования к входным дверям, воздухозаборникам и отверстиям на нефтеналивных судах с учетом унифицированной интерпретации МАКО SC188 (Rev. 1).

5. В главе 4.3 уточнены требования к расположению топливных цистерн.

6. В пункте 4.4.7 уточнена редакция требований по установке и монтажу механизмов, оборудования и устройств с применением полимерных материалов.

7. В главе 4.5 уточнены требования к выходам из помещения рулевых приводов.

8. В пункте 4.6.2 уточнена ссылка.

9. В главе 5.1 уточнены требования к валопроводу (по результатам НИР).

10. Раздел 5. Учтено унифицированное требование МАКО M68 (Feb. 2005): изменения в главах 5.1, 5.2, 8.1, 8.3, 8.8.

11. В главе 5.9 уточнены требования к уплотнениям дейдвудных устройств.

12. В главе 7.2 уточнены требования к конструкции САУС (по результатам НИР).

13. В главу 10.2 внесены изменения в соответствии с Рекомендациями МАКО Rec.26-30 (Rev.1 Nov. 2006) уточнены требования к нормам запасных частей.

14. В главе 11.2 расширена применяемость требований для САУС.

ЧАСТЬ VIII. СИСТЕМЫ И ТРУБОПРОВОДЫ

1. В пункт 1.4.6.2 вводятся изменения, учитывающие унифицированное требование МАКО S27 (Rev.4 Nov.2004).
2. Введена новая глава 2.5 «Гибкие соединения», в которой отражено унифицированное требование МАКО P2.12 (Jan. 2005).
3. Введена новая глава 8.7 «Балластные системы для замены балласта в море», в которой отражено унифицированное требование МАКО P5 (May 2004).
4. В пункт 12.2.4 введены положения унифицированной интерпретации МАКО SC192 (Dec. 2004).
5. Введена новая глава 9.16 «Система инертных газов». Требования данной главы перенесены из главы 3.9 части VI «Противопожарная защита». В данной главе пункт 9.16.12.13 переработан с учетом изменений в унифицированном требовании МАКО F20 (Rev.5 Nov. 2005).
6. Глава 12.2:
 - пункт 12.2.2 дополнен в соответствии с изменениями в унифицированной интерпретации МАКО SC99 (Rev.1 Nov.2005);
 - пункт 12.2.7 дополнен в соответствии с изменениями в унифицированной интерпретации МАКО SC106 (Rev.1 Nov.2005);
 - глава дополнена требованиями к противопожарным заслонкам (новым пунктом 12.2.14) в соответствии с унифицированной интерпретацией МАКО SC118 (Rev. 1 Nov. 2005).
7. Глава 12.7: дополнена требованиями к искусственной вентиляции открытых контейнерных трюмов (новым пунктом 12.7.9) в соответствии с унифицированной интерпретацией МАКО SC110 (Rev. 1 Nov. 2005).
8. Глава 13.8: пункт 13.8.1 дополнен разъяснением применения схем на рис. 13.8.1-1(б) и 13.8.1-2(б) в соответствии с унифицированной интерпретацией МАКО SC123 (Rev. 3 Dec. 2005).
9. Вводится новая глава 13.14 «Системы сжиженного газа для хозяйственных нужд».
10. Вводится новая глава 13.15 «Система подачи топлива для камбузного оборудования».
11. Раздел 17 переработан по результатам НИР.
12. Глава 17.2 в новом пункте 17.2.6 учтено унифицированное требование МАКО P6 (May 2005).

ЧАСТЬ IX. МЕХАНИЗМЫ

1. Глава 1.2: внесены дополнения с учетом унифицированного требования МАКО M10 (Rev.2, Corr. 1).
2. Главы 2.1 и 2.2: дополнены требованиями к ДВС с электронным управлением (по результатам НИР).
3. Глава 2.3: внесены дополнения и изменения в соответствии с унифицированными требованиями МАКО M9 (Rev.3, Corr. 1) и M10 (Rev. 2, Corr. 1).
4. Глава 2.4: введены новые требования к конструкции коленчатых валов в районе масляных отверстий и галтельных переходов в соответствии с унифицированным требованием МАКО M53 (Rev.1, Dec 2004) и с учетом результатов НИР.
5. Глава 2.6: введено требование, препятствующее возможности достижения двигателем режима перегрузочной мощности при эксплуатации.
6. Глава 2.9: улучшена редакция.
7. Глава 2.12: уточнено требование к АПС дизелей.
8. Глава 3.1: уточнены требования к конструкции паровых турбин с учетом изменения унифицированного требования МАКО M16 (Rev.1, Jan. 2005).
9. Глава 4.2: уточнены значения некоторых коэффициентов, устранены замеченные опечатки.
10. Глава 5.3: уточнены требования к конструкции вентиляторов в соответствии с унифицированным требованием МАКО F29 (Rev. 6, June 2005).
11. Глава 7.1: уточнена редакция требований к приводам локовых закрытий.

ЧАСТЬ X. КОТЛЫ, ТЕПЛООБМЕННЫЕ АППАРАТЫ И СОСУДЫ ПОД ДАВЛЕНИЕМ

1. В пунктах 1.1.1.1, 1.1.1.7 и 3.2.17 исправлены некоторые неточности и опечатки.
2. Глава 3.2: новая редакция пунктов 3.2.15, 3.2.16, 3.2.17 уточняет требований к конструкции утилизационных котлов с принудительной циркуляцией, направленных на повышение их пожарной безопасности и основана на результатах НИР.
3. Глава 6.4: введен подпункт 6.4.5.4.4 с целью сокращения перекрестных ссылок.

ЧАСТЬ XI. ЭЛЕКТРИЧЕСКОЕ ОБОРУДОВАНИЕ

1. В главу 1.2 «Определения и пояснения» включено определение «источник бесперебойного питания (ИБП)».
2. В главу 2.9 «Электрическое оборудование взрывозащищенного исполнения» внесены изменения в связи с введением новой главы 19.11 «Суда, перевозящие опасные грузы».
3. В главу 4.1 «Системы распределения» внесены изменения по допустимым системам распределения электрической энергии на основании результатов НИР.
4. Раздел 5 «Электрические приводы судовых механизмов и устройств» дополнен главой 5.11 «Электрические приводы топочных устройств, котлов и инсинераторов».
5. Раздел 6 «Освещение» дополнен главой 6.9 «Свето-сигнальные и осветительные средства вертолетных площадок».
6. В главу 7.5 «Сигнализация обнаружения пожара» включена унифицированная интерпретация МАКО SC117 (Rev.2 Nov.2005), а также перенесены требования из части VI «Противопожарная защита», касающиеся сигнализации обнаружения пожара.
7. В главу 7.10 «Сигнализация поступления воды в грузовые трюмы навалочных судов» включена унифицированная интерпретация МАКО SC180 (Rev. 2 Nov. 2005).
8. Название главы 7.11 «Сигнализация предельной концентрации паров углеводорода» изменено на «Сигнализация предельной концентрации взрывоопасных и ядовитых газов», а в текст главы внесены изменения.
9. Раздел 8 «Защитные устройства» дополнен главой 8.9 «Устройства защитного отключения (УЗО)» на основании результатов НИР.
10. Раздел 9 «Аварийные электрические установки»: в главу 9.3 «Аварийные источники электрической энергии на грузовых судах» включена унифицированная интерпретация МАКО SC72 (Rev.1 Nov.2005); дополнен новой главой 9.7 «Источники бесперебойного питания (ИБП)» на основании унифицированного требования МАКО E21 (May 2005).
11. Раздел 15 «Электрические нагревательные и отопительные приборы»: дополнен главой 15.4 «Системы с применением кабелей нагрева».
12. В главу 16.8 «Кабельная сеть» включена унифицированная интерпретация МАКО E15 (Rev.2 Feb. 2006).
13. Раздел 17 «Гребные электрические установки» заменен новым разделом по результатам НИР.
14. В главу 19.3 «Суда для перевозки транспортных средств с топливом в баках, необходимым для движения этих транспортных средств» включена унифицированная интерпретация МАКО SC42 (Rev.1 Nov. 2005).
15. Раздел 19 «Требования к электрическому оборудованию, вытекающие из назначения судна» дополнен главой 19.11 «Суда, перевозящие опасные грузы» с учетом унифицированной интерпретации МАКО SC79 (Rev.2 Sept.2005).

ЧАСТЬ XII. ХОЛОДИЛЬНЫЕ УСТАНОВКИ

1. Уточнена редакция пункта 3.1.1.

ЧАСТЬ XIII. МАТЕРИАЛЫ

1. В главы 1.1, 1.3, 3.1 3.3, 3.4, 3.6, 3.7, 3.8 введены соответствующие уточнения, связанные с выделением основных вопросов технического наблюдения из части XIII «Материалы» Правил классификации и постройки морских судов и их переносом в Правила технического наблюдения за постройкой судов и изготовлением материалов и изделий для судов.

1. Глава 1.4 полностью переработана с целью унификации требований, касающихся маркировки и идентификации материалов. В основу изменений положены унифицированные требования МАКО W11 (Rev.5, Rev.6), W7 (Rev.3), W8 (Rev.2), W9 (Rev.2), W10 (Rev.2).

2. Пункты 3.2.8, 3.3.8, 3.4.8, 3.5.8, 3.8.8, 3.9.8, 3.13.8, 3.14.8, 3.15.8, 3.16.1.9 полностью изменены ввиду унификации требований, касающихся маркировки и идентификации материалов в главе 1.4.

4. Раздел 6 «Пластмассы и материалы органического происхождения»:

исключен пункт 6.1.3 «Определения и пояснения» в связи с переносом его содержания в Правила технического наблюдения за постройкой судов и изготовлением материалов и изделий для судов.

пункт 6.5 «Полимерные композиции» полностью переработан и заменен пунктом «6.5 Антикоррозионные покрытия».

ЧАСТЬ XIV. СВАРКА

1. Внесены изменения и дополнения, учитывающие унифицированные требования МАКО W17 (Rev.3, 2004), W26 (Rev.1, 2004), а также W32 (2005).

ЧАСТЬ XV. АВТОМАТИЗАЦИЯ

1. Таблица 2.4.1.5 дополнена в связи с введением систем аэрозольного пожаротушения (гл. 3.11, части VI «Противопожарная защита»).

2. Пункт 4.3.3: редакция изменена по результатам НИР.

3. Пункт 6.1.1: отредактирован с целью приведения текста в соответствие с 2.2.6.3 части I «Классификация».

4. В пунктах 8.5.4 и 8.5.6 откорректированы ссылки.

5. Требования нового раздела 9 «Системы якорного позиционирования» разработаны на основе Кодекса ИМО «Code for the Construction and Equipment of Mobile Offshore Drilling Units, Consolidated edition, 2001» (Резолюция ИМО А.649(16), с дополнениями) и публикации МЭК IEC 61892-5, Mobile and fixed offshore units — Electrical Installations, Part 5: Mobile units.

ЧАСТЬ XVI. КОНСТРУКЦИЯ И ПРОЧНОСТЬ КОРПУСОВ СУДОВ И ШЛЮПОК ИЗ СТЕКЛОПЛАСТИКА

1. Изменений и дополнений нет.

СОДЕРЖАНИЕ

ПРАВИЛА КЛАССИФИКАЦИИ И ПОСТРОЙКИ МОРСКИХ СУДОВ

ЧАСТЬ VII. МЕХАНИЧЕСКИЕ УСТАНОВКИ		
1	Общие положения	20
1.1	Область распространения	20
1.2	Определения и пояснения	20
1.3	Объем освидетельствований	22
2	Общие требования	23
2.1	Мощность главных механизмов	23
2.2	Число главных котлов	24
2.3	Условия окружающей среды	24
2.4	Материалы и сварка	25
2.5	Контрольно-измерительные приборы	25
2.6	Применение показателей надежности механических установок	25
3	Устройства и посты управления. Средства связи	26
3.1	Устройства управления	26
3.2	Посты управления	26
3.3	Средства связи	28
4	Машинные помещения, расположение механизмов и оборудования	29
4.1	Общие положения	29
4.2	Расположение механизмов и оборудования	29
4.3	Расположение топливных цистерн	30
4.4	Установка механизмов и оборудования	30
4.5	Выходные пути из машинных помещений	31
4.6	Изоляция нагреваемых поверхностей	32
5	Валопроводы	33
5.1	Общие положения	33
5.2	Конструкция и размеры валов	33
5.3	Соединение валов	35
5.4	Бесшпоночные соединения гребного винта и муфт валопровода	35
5.5	Расположение опор валопровода	37
5.6	Подшипники валов	38
5.7	Дейдвудные уплотнения	38
5.8	Тормозные устройства	38
5.9	Гидравлические испытания	38
6	Движители	39
6.1	Общие положения	39
6.2	Толщина лопасти	39
6.3	Ступица и детали крепления лопасти	41
6.4	Балансировка винтов	41
6.5	Винты регулируемого шага	41
6.6	Гидравлические испытания	42
7	Средства активного управления судами	42
7.1	Общие положения	42
7.2	Требования к конструкции	43
7.3	Средства аварийно-предупредительной сигнализации	43
7.4	Гидравлические испытания	43
8	Крутильные колебания	44
8.1	Общие положения	44
8.2	Допускаемые напряжения для коленчатых валов	44
8.3	Допускаемые напряжения для промежуточных, упорных, гребных валов и валов генераторов	45
8.4	Допускаемый момент в редукторе	46
8.5	Допускаемые момент и температура упругих муфт	46
8.6	Прочие элементы установки	46
8.7	Измерения крутильных колебаний	46
8.8	Запретные зоны частот вращения	47
9	Вибрация механизмов и оборудования. Технические нормы	47
9.1	Общие положения	47
9.2	Нормируемые параметры вибрации	48
9.3	Нормы вибрации двигателей внутреннего сгорания	48
9.4	Нормы вибрации главных паровых турбозубчатых агрегатов и упорных подшипников	48
9.5	Нормы вибрации роторных вспомогательных механизмов	49
9.6	Нормы вибрации поршневых воздушных компрессоров	58
9.7	Нормы вибрации котлов и теплообменных аппаратов	58
9.8	Нормы вибрации газотурбозубчатых агрегатов	59
10	Запасные части	61
10.1	Общие положения	61
10.2	Нормы запасных частей	62
11	Системы мониторинга технического состояния механизмов	66
11.1	Общие положения	66
11.2	Объекты и параметры контроля	66
11.3	Общие требования к системам мониторинга технического состояния	66
11.4	Техническая документация	67
11.5	Требования к контролю показателей рабочих масел	67
11.6	Требования к контролю параметров рабочего процесса дизеля	68
11.7	Требования к контролю параметров износа цилиндро-поршневой группы дизеля	68
11.8	Требования к контролю параметров вибрации	68
11.9	Требования к контролю ударных импульсов	69
11.10	Требования к анализу тенденции изменения диагностических параметров и прогнозу технического состояния	70

часть VIII. СИСТЕМЫ И ТРУБОПРОВОДЫ		7	Осушительная система	100
1	Общие положения	71	7.1 Насосы	100
1.1	Область распространения	71	7.2 Диаметры трубопроводов	101
1.2	Определения	71	7.3 Прокладка трубопроводов	102
1.3	Объем освидетельствований	71	7.4 Осушка машинных помещений	103
1.4	Защита и изоляция трубопроводов	72	7.5 Осушение туннелей	104
1.5	Сварка и неразрушающие методы контроля сварных соединений	76	7.6 Осушение грузовых помещений	104
1.6	Механизмы, оборудование и устройства автоматизации	76	7.7 Осушение грузовых насосных помещений нефтеналивных судов	105
2	Металлические трубопроводы	77	7.8 Осушение охлаждаемых помещений	105
2.1	Материал, изготовление и применение	77	7.9 Осушение носовых помещений навалочных судов	106
2.2	Радиусы погибов труб, термическая обработка после гибки	78	7.10 Осушение коффердамов	106
2.3	Толщина стенок металлических труб	78	7.11 Осушение пиков	107
2.4	Типы соединений	80	7.12 Осушение других помещений	107
2.5	Гибкие соединения	86	7.13 Осушение отсеков плавучих доков	107
3	Трубопроводы из пластмасс	88	7.14 Осушение грузовых помещений, предназначенных для перевозки опасных грузов	107
3.1	Определения	88	8 Балластная, креновая и дифференциальная системы	108
3.2	Область распространения. Общие требования	88	8.1 Насосы	108
3.3	Требования к трубопроводам в зависимости от их назначения и расположения	88	8.2 Диаметры трубопроводов	108
3.4	Требования к монтажу	90	8.3 Прокладка трубопроводов	108
3.5	Соединения пластмассовых труб	90	8.4 Балластная система плавучих доков	109
3.6	Прокладка пластмассовых трубопроводов	91	8.5 Креновая и дифференциальная системы	109
3.7	Контроль при монтаже	91	8.6 Балластная система навалочных судов	109
3.8	Испытания трубопроводов после монтажа на судне	91	8.7 Балластные системы для замены балласта в море	109
4	Арматура	91	9 Специальные системы наливных и комбинированных судов	111
4.1	Конструкция, маркировка, расположение и установка арматуры	91	9.1 Область применения	111
4.2	Фильтры	92	9.2 Общие требования к трубопроводам в грузовой зоне	111
4.3	Кингстонные и ледовые ящики. Донная и бортовая арматура. Отверстия в наружной обшивке	92	9.3 Грузовая система	111
4.4	Автоматически действующие закрытия воздушных труб	94	9.4 Грузовые насосы	112
5	Прокладка трубопроводов	95	9.5 Носовые и кормовые устройства погрузки и выгрузки	112
5.1	Прокладка трубопроводов через водонепро- ницаемые и огнестойкие конструкции	95	9.6 Система подогрева груза	113
5.2	Прокладка трубопроводов в цистернах	96	9.7 Газоотводная система	113
5.3	Прокладка трубопроводов в грузовых трюмах и других помещениях	96	9.8 Продувка и дегазация грузовых танков	115
5.4	Прокладка трубопроводов в охлаждаемых помещениях	96	9.9 Система выдачи паров груза	115
5.5	Прокладка трубопроводов вблизи электро- и радиооборудования	97	9.10 Общесудовые системы в грузовой зоне	116
5.6	Прокладка трубопроводов в безвахтенных машинных помещениях	97	9.11 Контроль уровня в грузовых танках и предотвращения перелива	117
5.7	Прокладка трубопроводов на судах катамаранного типа	97	9.12 Система мойки грузовых танков	117
6	Судовые шланги	97	9.13 Защита от статического электричества	118
6.1	Конструкция шлангов	97	9.14 Контроль состава атмосферы в грузовой зоне	118
6.2	Испытания шлангов	99	9.15 Система сбора нефти нефтесборных судов	119
			9.16 Система инертных газов	119
			10 Системы воздушных, переливных и измерительных трубопроводов	125
			10.1 Воздушные трубы	125
			10.2 Переливные трубы	126

10.3	Переливные цистерны	127	13.9	Подвод топлива к котлам	142
10.4	Измерительные устройства	127	13.10	Подвод топлива к газотурбинным установкам	142
11	Газовыпускная система	128	13.11	Применение сырой нефти и остатков нефтяного груза в качестве топлива для котлов на нефтеналивных судах. . .	142
11.1	Газовыпускные трубопроводы	128	13.12	Применение природного газа (метана) в качестве топлива	144
11.2	Глушители и искрогасители	129	13.13	Системы заправки топливом вертолетов. .	146
12	Система вентиляции	129	13.14	Системы сжиженного газа для хозяйственных нужд	146
12.1	Вентиляционные каналы и головки, приемные отверстия	129	13.15	Система подачи топлива для камбузного оборудования.	147
12.2	Системы вентиляции грузовых судов валовой вместимостью 500 и более, нефтеналивных и комбинированных судов для перевозки нефтепродуктов с тем- пературой вспышки 60 °С и выше, пассажир- ских судов, перевозящих не более 36 пас- сажиров, судов специального назначения, на борту которых находится не более 200 чел. специального персонала, и стоечных судов. .	130	14	Система смазочного масла	148
12.3	Системы вентиляции пассажирских судов, перевозящих более 36 пасса- жиров, и судов специального назначения, на борту которых находится более 200 чел. специального персонала	132	14.1	Масляные насосы двигателей внутрен- него сгорания, передач и муфт	148
12.4	Системы вентиляции нефтеналивных и комбинированных судов для пере- возки сырой нефти и нефтепродуктов с температурой вспышки 60 °С и ниже . .	133	14.2	Подвод смазочного масла к двигателям внутреннего сгорания и передачам	148
12.5	Вентиляция машинных помещений и туннелей	134	14.3	Масляные насосы паровых турбин и передач	149
12.6	Вентиляция помещений специальной категории и грузовых помещений, предназначенных для перевозки авто- транспорта с топливом в баках, а также закрытых помещений на накатных судах .	134	14.4	Подвод смазочного масла к паровым турбинам и передачам	149
12.7	Вентиляция грузовых помещений, приспо- собленных для перевозки опасных грузов .	135	14.5	Масляные цистерны	149
12.8	Вентиляция охлаждаемых помещений . .	136	14.6	Устройства для сбора утечек смазочного масла	150
12.9	Вентиляция станций пенотушения	136	14.7	Подвод смазочного масла к газотур- бинным установкам.	150
12.10	Вентиляция аккумуляторных помещений и ящиков	136	15	Система водяного охлаждения	150
12.11	Вентиляция ангаров для вертолетов . . .	136	15.1	Насосы	150
12.12	Вентиляция помещений нефтесборных судов	137	15.2	Прокладка трубопроводов.	151
12.13	Вентиляция помещений, предназначенных для установки оборудования системы инертного газа.	137	15.3	Фильтры охлаждающей воды	151
13	Топливная система.	138	15.4	Охлаждение двигателей внутреннего сгорания	151
13.1	Насосы	138	15.5	Охлаждение газотурбинных установок .	152
13.2	Прокладка трубопроводов	138	15.6	Килевые системы охлаждения	152
13.3	Устройства для подогрева топлива. . . .	138	16	Система сжатого воздуха	152
13.4	Устройства для удаления воды из топливных цистерн	139	16.1	Число воздухохранителей и запас пускового воздуха	152
13.5	Устройства для сбора утечек топлива . .	139	16.2	Компрессоры	153
13.6	Наполнение цистерн запаса топлива . . .	139	16.3	Прокладка трубопроводов.	154
13.7	Топливные цистерны	140	17	Система питательной воды	154
13.8	Подвод топлива к двигателям внутреннего сгорания	140	17.1	Насосы	154
			17.2	Прокладка трубопроводов.	154
			17.3	Цистерны.	155
			18	Паропроводы и трубопроводы продувания	155
			18.1	Прокладка трубопроводов.	155
			18.2	Продувание паропроводов	156
			18.3	Расчет паропровода на тепловые расширения.	156
			19	Конденсационные установки	157
			19.1	Общие положения	157
			19.2	Насосы	157
			19.3	Прокладка трубопроводов.	157
			19.4	Контрольно-измерительные приборы . .	158

20 Системы с органическими теплоносителями	158	3 Паровые турбины	184
20.1 Определения	158	3.1 Общие положения	184
20.2 Требования к теплоносителю	158	3.2 Ротор	184
20.3 Насосы	158	3.3 Корпус	184
20.4 Расширительная цистерна	158	3.4 Подшипники	185
20.5 Цистерна запаса и сливная цистерна	159	3.5 Системы отсоса, уплотнения и продувания	185
20.6 Трубопроводы и арматура	159	3.6 Управление, защита и регулирование	185
20.7 Воздушные трубы	160	3.7 Контрольно-измерительные приборы	186
20.8 Устройства для сбора утечек органического теплоносителя	160	4 Передачи, разобщительные и упругие муфты	187
20.9 Котлы с органическими теплоносителями	160	4.1 Общие положения	187
20.10 Изоляция	160	4.2 Зубчатые передачи	187
20.11 Подогрев жидких грузов	160	4.3 Упругие и разобщительные муфты	201
20.12 Испытание трубопроводов систем с органическим теплоносителем	160	4.4 Валоповоротное устройство	202
21 Испытания	161	5 Вспомогательные механизмы	203
21.1 Гидравлические испытания арматуры	161	5.1 Компрессоры воздушные с механическим приводом	203
21.2 Гидравлические испытания трубопроводов	161	5.2 Насосы	204
21.3 Испытания устройств по предотвращению проникновения пламени в грузовые танки нефтеналивных судов	161	5.3 Вентиляторы, воздухонагнетатели и турбоагнетатели	205
21.4 Испытания автоматически действующих закрытий воздушных труб	161	5.4 Сепараторы центробежные	206
21.5 Испытания пластмассовых труб	162	5.5 Компрессоры природного газа (метана)	206
ЧАСТЬ IX. МЕХАНИЗМЫ			
1 Общие положения	163	6 Палубные механизмы	207
1.1 Область распространения	163	6.1 Общие положения	207
1.2 Объем освидетельствований	163	6.2 Рулевые приводы	207
1.3 Испытания гидравлические	168	6.3 Якорные механизмы	209
1.4 Испытания в действии	169	6.4 Швартовные механизмы	212
1.5 Общие технические требования	169	6.5 Буксирные лебедки	213
1.6 Материалы и сварка	169	7 Приводы гидравлические	214
2 Двигатели внутреннего сгорания	170	7.1 Общие положения	214
2.1 Общие положения	170	7.2 Проверка прочности	214
2.2 Общие требования	170	7.3 Предохранительные и другие устройства	214
2.3 Остов	171	8 Газотурбинные двигатели	215
2.4 Коленчатый вал	173	8.1 Общие положения	215
2.5 Продувка и наддув	179	8.2 Роторы ГТД	217
2.6 Топливная аппаратура	179	8.3 Корпуса ГТД	218
2.7 Смазка	180	8.4 Подшипники ГТД	218
2.8 Охлаждение	180	8.5 Камеры сгорания	218
2.9 Пусковые устройства	180	8.6 Теплообменные аппараты	219
2.10 Газовыпуск	181	8.7 Управление, защита и регулирование	219
2.11 Управление, защита и регулирование	181	8.8 Контрольно-измерительные приборы	220
2.12 Контрольно-измерительные приборы и приборы сигнализации	182	8.9 Теплоутилизационный контур ГТД	220
2.13 Демпфер крутильных колебаний, антивибратор	183	8.10 ГТД, работающие на газовом топливе	221
		9 Двухтопливные двигатели внутреннего сгорания	221
		9.1 Общие положения	221
		9.2 Условия работы на топливе двух видов	221
		9.3 Защита картеров	221
		9.4 Защита подпоршневых пространств крейцкопфных ДТД	222
		9.5 Впускная и газовыпускная системы	222
		9.6 Трубопроводы пускового воздуха	222
		9.7 Контроль сгорания	222
		9.8 Подвод газового топлива	222
		9.9 Отключение подачи газового топлива	222

ЧАСТЬ X. КОТЛЫ, ТЕПЛООБМЕННЫЕ АППАРАТЫ И СОСУДЫ ПОД ДАВЛЕНИЕМ		7.2	Предел длительной прочности в зависимости от расчетной температуры, МПа	260
1	Общие положения	Приложение. Типовые примеры допускаемых сварных соединений для котлов, теплообменных аппаратов и сосудов под давлением		
1.1	Область распространения			261
1.2	Определения и пояснения			
1.3	Объем освидетельствований			
1.4	Материалы			
1.5	Сварка			
1.6	Термическая обработка			
1.7	Испытания			
1.8	Котельные помещения и запасные части			
2	Расчеты на прочность	ЧАСТЬ XI. ЭЛЕКТРИЧЕСКОЕ ОБОРУДОВАНИЕ		
2.1	Общие положения	1	Общие положения	270
2.2	Цилиндрические, сферические элементы и трубы	1.1	Область распространения	270
2.3	Конические элементы	1.2	Определения и пояснения	270
2.4	Плоские стенки, днища и крышки	1.3	Объем освидетельствований	271
2.5	Трубные решетки	1.4	Техническая документация	273
2.6	Выпуклые днища	2	Общие требования	273
2.7	Тарельчатые днища	2.1	Условия работы	273
2.8	Прямоугольные камеры	2.2	Электромагнитная совместимость	275
2.9	Укрепление вырезов в цилиндрических, сферических и конических стенках и выпуклых днищах	2.3	Материалы	277
2.10	Связи	2.4	Конструктивные требования и степень защиты электрического оборудования	277
2.11	Потолочные балки	2.5	Защитные заземления нетоковедущих металлических частей	278
3	Котлы	2.6	Молниезащита	280
3.1	Общие положения	2.7	Размещение электрического оборудования	281
3.2	Требования к конструкции	2.8	Специальные электрические помещения	282
3.3	Арматура и контрольно-измерительные приборы	2.9	Электрическое оборудование взрывозащищенного исполнения	282
3.4	Котлы-инсинераторы	2.10	Антистатическое заземление	284
3.5	Котлы с органическими теплоносителями	3	Основной источник электрической энергии	285
4	Управление, регулирование, защита и сигнализация котлов	3.1	Состав и мощность основного источника электрической энергии	285
4.1	Общие положения	3.2	Электрические агрегаты	286
4.2	Регулирование	3.3	Число и мощность трансформаторов	286
4.3	Защита	3.4	Питание от внешнего источника электрической энергии	287
4.4	Сигнализация	3.5	Системы соединений агрегатов источника электрической энергии	287
5	Топочные устройства котлов, работающих на жидком топливе	4	Распределение электрической энергии	288
5.1	Общие положения	4.1	Системы распределения	288
5.2	Форсунки	4.2	Допустимые напряжения	288
5.3	Автоматические топочные устройства	4.3	Питание ответственных устройств	289
6	Теплообменные аппараты и сосуды под давлением	4.4	Питание электрических (электронных) систем автоматизации	290
6.1	Общие положения	4.5	Питание объединенных пультов управления судном	290
6.2	Требования к конструкции	4.6	Распределительные устройства	290
6.3	Арматура и контрольно-измерительные приборы	5	Электрические приводы судовых механизмов и устройств	295
6.4	Специальные требования к теплообменным аппаратам и сосудам под давлением	5.1	Общие положения	295
7	Характеристики прочности котельных сталей	5.2	Блокировка работы механизмов	295
7.1	Нижний предел текучести в зависимости от расчетной температуры, МПа	5.3	Отключающие устройства безопасности	295
		5.4	Коммутационная и пускорегулирующая аппаратура	296

5.5	Электрические приводы и управление рулевых устройств	296	8.7	Защита контрольных ламп, вольтметров, конденсаторов и катушек напряжения . .	317
5.6	Электрические приводы якорных и швартовных механизмов	297	8.8	Защита силовых полупроводниковых устройств	317
5.7	Электрические приводы насосов	298	8.9	Устройства защитного отклонения (УЗО) .	317
5.8	Электрические приводы вентиляторов . .	298	9	Аварийные электрические установки.	317
5.9	Электрические приводы шлюпочных лебедок	298	9.1	Общие положения	317
5.10	Электрические приводы водонепроницаемых и противопожарных дверей . . .	299	9.2	Помещения аварийных источников электрической энергии	318
5.11	Электрические приводы точечных устройств, котлов и инсинераторов	299	9.3	Аварийные источники электрической энергии на грузовых судах	318
6	Освещение	299	9.4	Распределение электрической энергии от аварийных источников	320
6.1	Общие положения	299	9.5	Пусковые устройства аварийных дизель-генераторов	320
6.2	Питание электрических цепей основного освещения	299	9.6	Аварийно-предупредительная сигнализация и защита приводных двигателей аварийных дизель-генераторов	321
6.3	Аварийное освещение	300	9.7	Источники бесперебойного питания (ИБП)	321
6.4	Выключатели в цепях освещения	300	10	Электрические машины.	322
6.5	Светильники тлеющего разряда	301	10.1	Общие положения	322
6.6	Штепсельные розетки	301	10.2	Контактные кольца, коллекторы и щетки	322
6.7	Освещенность	301	10.3	Подшипники	323
6.8	Сигнально-отличительные фонари	301	10.4	Датчики температуры	323
6.9	Свето-сигнальные и осветительные средства вертолетных площадок	303	10.5	Перегрузка	323
7	Внутренняя связь и сигнализация	304	10.6	Генераторы переменного тока	324
7.1	Машинные электрические телеграфы . .	304	10.7	Генераторы постоянного тока	324
7.2	Служебная внутренняя связь	304	10.8	Электромагнитные тормоза	325
7.3	Сигнализация. Общие требования	305	11	Трансформаторы	325
7.4	Авральная сигнализация	305	11.1	Общие положения	325
7.5	Сигнализация обнаружения пожара . . .	306	11.2	Перегрузка, изменение напряжения и параллельная работа	325
7.6	Сигнализация предупреждения о пуске системы объемного пожаротушения . . .	310	12	Силовые полупроводниковые устройства	326
7.7	Сигнализация закрытия водонепроницаемых и противопожарных дверей . . .	310	12.1	Общие положения	326
7.8	Сигнализация в помещениях механиков .	310	12.2	Допустимые параметры искажения напряжения	326
7.9	Сигнализация контроля дееспособности машинного персонала	310	12.3	Системы управления и сигнализация . .	326
7.10	Сигнализация поступления воды в грузовые трюмы навалочных судов и грузовых судов с одним трюмом, не являющихся навалочными судами . .	310	12.4	Измерительные приборы	326
7.11	Сигнализация предельной концентрации взрывоопасных и ядовитых газов	311	13	Аккумуляторы	327
7.12	Сигнализация положения дверей пассажирских и грузовых накатных судов (ро-ро)	311	13.1	Общие положения	327
7.13	Сигнализация о пуске стационарной системы пожаротушения локального применения . .	312	13.2	Размещение аккумуляторов	327
7.14	Системы телевизионного наблюдения и сигнализации	312	13.3	Отопление	328
8	Защитные устройства	314	13.4	Вентиляция	328
8.1	Общие положения	314	13.5	Зарядка аккумуляторных батарей	328
8.2	Защита генераторов	314	13.6	Установка электрического оборудования в аккумуляторных помещениях	328
8.3	Защита электрических двигателей	315	13.7	Электростартерный пуск двигателей внутреннего сгорания	328
8.4	Защита рулевых устройств	316	14	Электрические аппараты и установочная арматура	329
8.5	Защита трансформаторов	316	14.1	Электрические аппараты	329
8.6	Защита аккумуляторов	316	14.2	Установочная арматура	330
			15	Электрические нагревательные и отопительные приборы	331
			15.1	Общие положения	331

15.2	Отопительные приборы	331
15.3	Нагревательные устройства для топлива, масла и воды	331
15.4	Системы с применением кабелей нагрева	332
16	Кабели и провода	332
16.1	Общие положения	332
16.2	Жилы	332
16.3	Изоляционные материалы	333
16.4	Оболочки	333
16.5	Защитные покрытия	333
16.6	Маркировка	333
16.7	Монтажные провода	333
16.8	Кабельная сеть	334
17	Гребные электрические установки	342
17.1	Общие положения	342
17.2	Определения и пояснения	342
17.3	Структура гребных электрических установок (ГЭУ)	343
17.4	Система возбуждения	343
17.5	Электромагнитная совместимость (ЭМС) ГЭУ	344
17.6	Первичные двигатели генераторов ГЭУ	344
17.7	Генераторы ГЭУ	344
17.8	Распределительные щиты ГЭУ	345
17.9	Силовые трансформаторы ГЭУ	345
17.10	Полупроводниковые преобразователи ГЭУ	346
17.11	Фильтрация гармонических составляющих	347
17.12	Гребные электрические двигатели (ГЭД)	347
17.13	Специальные требования к погружным поворотным гребным электрическим двигателям (ППГЭД)	347
17.14	Системы управления гребными электрическими установками	349
17.15	Электрические муфты	351
18	Дополнительные требования к электрическому оборудованию на напряжение выше 1000 В до 15 кВ	354
18.1	Общие положения	354
18.2	Проектирование системы	354
18.3	Электрические машины	356
18.4	Силовые трансформаторы	357
18.5	Кабели	357
18.6	Распределительные устройства и щиты управления	357
18.7	Размещение (монтаж)	359
19	Требования к электрическому оборудованию, вытекающие из назначения судна	360
19.1	Пассажирские суда	360
19.2	Нефтеналивные и нефтесборные суда	363
19.3	Суда для перевозки транспортных средств с топливом в баках, необходимым для движения этих транспортных средств	368
19.4	Суда специального назначения	369
19.5	Суда для перевозки контейнеров	370
19.6	Суда-катамараны	371
19.7	Плавучие краны и крановые суда	372
19.8	Плавучие доки	372
19.9	Стоечные суда	375
19.10	Рыболовные суда	376
19.11	Суда, перевозящие опасные грузы	377
20	Требования к электрическому оборудованию холодильных установок	380
20.1	Общие положения	380
20.2	Питание и коммутация	380
20.3	Вентиляция	380
20.4	Освещение	380
21	Запасные части	381
ЧАСТЬ XII. ХОЛОДИЛЬНЫЕ УСТАНОВКИ		
1	Общие положения	382
1.1	Область распространения	382
1.2	Определения и пояснения	382
1.3	Объем освидетельствований и техническая документация	382
2	Общие технические требования	383
2.1	Общие положения	383
2.2	Холодильные агенты и расчетное давление	383
2.3	Мощность и состав оборудования	383
2.4	Материалы	384
2.5	Электрическое оборудование	385
3	Помещения холодильных установок и охлаждаемые грузовые помещения	385
3.1	Отделение холодильных машин	385
3.2	Помещения для хранения запасов холодильного агента	386
3.3	Охлаждаемые грузовые помещения	386
3.4	Морозильные и охлаждающие аппараты	387
3.5	Помещения с технологическим оборудованием	387
4	Механизмы	388
4.1	Компрессоры	388
4.2	Насосы	388
4.3	Вентиляторы	388
5	Теплообменные аппараты, сосуды под давлением и охлаждающие устройства	388
5.1	Аппараты и сосуды	388
5.2	Воздухоохладители, охлаждающие батареи	389
6	Арматура и трубопроводы	389
6.1	Арматура и предохранительные клапаны	389
6.2	Трубопроводы	389
7	Контрольно-измерительные приборы. Управление, защита, регулирование и сигнализация	390
7.1	Контрольно-измерительные приборы	390
7.2	Управление, защита, регулирование и сигнализация	390
8	Изоляция	391
8.1	Изоляция охлаждаемых помещений	391
8.2	Изоляция трубопроводов	392

9	Холодильные установки, охлаждающие груз в термоизолированных контейнерах	392	3.13	Сталь высокой прочности для сварных конструкций	448
9.1	Общие положения и технические требования	392	3.14	Зет-сталь	450
10	Система регулирования состава газовой среды	393	3.15	Стальные канаты	451
10.1	Общие положения и технические требования	393	3.16	Коррозионно-стойкая (нержавеющая) сталь	452
11	Холодильные установки для охлаждения сжиженных газов	393	4	Медь и сплавы на основе меди	459
11.1	Общие положения	393	4.1	Полуфабрикаты из меди и сплавов на основе меди	459
12	Испытания	394	4.2	Отливки гребных винтов	459
12.1	Испытания механизмов и оборудования на заводе-изготовителе	394	5	Алюминиевые сплавы	468
12.2	Испытания холодильной установки на судне	394	5.1	Деформируемые алюминиевые сплавы	468
12.3	Испытания установок с регулированием состава газовой среды	394	5.2	Литейные алюминиевые сплавы	473
13	Запасные части	395	6	Пластмассы и материалы органического происхождения	475
13.1	Общие положения	395	6.1	Общие положения	475
13.2	Нормы запасных частей	395	6.2	Материалы для армированных пластмассовых конструкций	476
ЧАСТЬ XIII. МАТЕРИАЛЫ			6.3	Слоистые текстильные материалы	477
1	Общие положения	396	6.4	Пенопласты	478
1.1	Область распространения	396	6.5	Антикоррозионные покрытия	479
1.2	Определения и пояснения	396	6.6	Канаты из растительного и синтетического волокна	479
1.3	Освидетельствование	397	6.7	Световозвращающие материалы для спасательных средств	480
1.4	Маркировка и документы	399	6.8	Трубы и арматура из пластмасс	481
1.5	Лаборатории, проводящие испытания	400	7	Якорные и швартовные цепи	483
2	Методы испытаний	401	7.1	Якорные цепи и комплектующие их изделия	483
2.1	Общие положения	401	7.2	Швартовные цепи и комплектующие их изделия	488
2.2	Методы испытаний металлических материалов	401	ЧАСТЬ XIV. СВАРКА		
2.3	Методы испытаний неметаллических материалов	408	1	Общие положения	495
2.4	Испытание на свариваемость	413	1.1	Область распространения	495
3	Сталь и чугун	414	1.2	Определения и пояснения	495
3.1	Общие положения	414	1.3	Общие требования	495
3.2	Судостроительная сталь	414	1.4	Объем освидетельствований	495
3.3	Сталь для котлов, теплообменных аппаратов и сосудов, работающих под давлением	424	1.5	Техническая документация	495
3.4	Стальные трубы	425	2	Технологические требования к сварке	496
3.5	Сталь для конструкций, работающих при низких температурах	426	2.1	Общие положения	496
3.6	Сталь для цепей и комплектующих их изделий	428	2.2	Сварка корпусов судов и судового оборудования	497
3.7	Стальные поковки	430	2.3	Сварка изделий судового машиностроения	499
3.8	Стальные отливки	437	2.4	Сварка судовых паровых котлов и сосудов, работающих под давлением	500
3.9	Отливки из чугуна с шаровидным графитом	440	2.5	Сварка судовых трубопроводов	501
3.10	Отливки из серого чугуна	442	2.6	Сварка отливок и поковок	501
3.11	Ковкий чугун	443	2.7	Сварка чугуна	502
3.12	Стальные отливки для гребных винтов	443	2.8	Сварка плакированной стали	502
			2.9	Пайка твердым припоем	502
			2.10	Сварка алюминия и его сплавов	502
			2.11	Сварка меди и ее сплавов, тяжелых металлов и других нежелезных металлов	503

2.12	Сварка стали высокой прочности	503	6.7	Оформление и условия действия Свидетельства об одобрении техноло- гического процесса сварки	589
3	Контроль сварных соединений.	503	7	Одобрение технологических процессов сварки алюминиевых сплавов	593
3.1	Общие положения	503	7.1	Общие положения	593
3.2	Объем неразрушающего контроля	504	7.2	Определения, термины и условные обозначения	593
3.3	Оценка качества сварных соединений стальных корпусных конструкций	506	7.3	Типы проб и методы испытаний	594
3.4	Оценка качества швов сварных соединений корпусных конструкций из алюминиевых сплавов	509	7.4	Требования по контролю проб, изготовлению образцов и критериям оценки результатов испытаний	598
4	Сварочные материалы	510	7.5	Область одобрения технологических про- цессов сварки по результатам испытаний	600
4.1	Общие положения	510			
4.2	Сварочные материалы для сварки судостроительной стали	512			
4.3	Сварочные материалы для сварки котельной стали	528			
4.4	Сварочные материалы для сварки стали, предназначенной для изготовления меха- низмов, устройств, оборудования, трубопроводов.	529			
4.5	Сварочные материалы для сварки конст- рукций из судостроительной стали, рабо- тающих при низких температурах	530			
4.6	Сварочные материалы для сварки стали высокой прочности	531			
4.7	Сварочные материалы для сварки алюминиевых сплавов	531			
4.8	Сварочные материалы для сварки коррозионно-стойкой (нержавеющей) стали и наплавки	537			
5	Допуск сварщиков	549			
5.1	Общие положения	549			
5.2	Требования к порядку проведения и организации аттестации сварщиков	549			
5.3	Определения, термины и условные обозначения, применяемые при допуске сварщиков	550			
5.4	Процедура испытаний по допуску сварщиков	552			
5.5	Область одобрения	555			
5.6	Оформление, условия действия и продления Свидетельства о допуске сварщика	559			
6	Одобрение технологических процессов сварки стальных конструкций и изделий	561			
6.1	Общие положения	561			
6.2	Определения, термины и условные обозначения	562			
6.3	Типы проб сварных соединений и требо- вания к их изготовлению	564			
6.4	Требования по контролю проб, изготовлению образцов и критериям оценки результатов испытаний.	573			
6.5	Требования к проведению повторных испытаний.	580			
6.6	Область одобрения технологического про- цесса сварки по результатам испытаний	581			
				ЧАСТЬ XV. АВТОМАТИЗАЦИЯ	
			1	Общие положения	604
			1.1	Область распространения	604
			1.2	Определения и пояснения.	604
			1.3	Объем освидетельствований	605
			1.4	Техническая документация	605
			2	Конструкция систем автоматизации, их элементов и устройств	605
			2.1	Общие положения	605
			2.2	Требования к элементам и устройствам	606
			2.3	Системы автоматизированного управления	607
			2.4	Системы аварийно-предупредительной сигнализации, защиты, индикации и регистрации	608
			3	Питание систем автоматизации	611
			3.1	Общие положения	611
			4	Суда со знаком автоматизации AUT1 в символе класса	611
			4.1	Общие положения	611
			4.2	Автоматизированные главные механизмы и двигатели	611
			4.3	Автоматизированные котельные установки.	617
			4.4	Автоматизированные судовые электростанции	619
			4.5	Автоматизированные компрессорные установки.	621
			4.6	Автоматизированные насосные установки	621
			4.7	Автоматизированные осушительные установки машинных помещений	621
			4.8	Автоматизированные холодильные установки.	621
			4.9	Устройства на ходовом мостике.	622
			4.10	Устройства в машинных помещениях	623
			4.11	Устройства в жилых помещениях механиков	623

5	Суда со знаком автоматизации AUT2 в символе класса	623	9.2	Определения и пояснения	637
5.1	Общие положения	623	9.3	Системы управления	637
5.2	Устройства на ходовом мостике	624	9.4	Вспомогательные подруливающие устройства для якорных систем	638
5.3	Устройства в машинных помещениях	624			
5.4	Судовые электростанции	624			
5.5	Осушительные установки машинных помещений	624			
6	Суда со знаком автоматизации AUT3 в символе класса	624	ЧАСТЬ XVI. КОНСТРУКЦИЯ И ПРОЧНОСТЬ КОРПУСОВ СУДОВ И ШЛЮПОК ИЗ СТЕКЛОПЛАСТИКА		
6.1	Общие положения	624	1	Общие положения	639
6.2	Устройства на ходовом мостике	624	1.1	Область распространения	639
6.3	Устройства в машинных помещениях	626	1.2	Определения и пояснения	639
6.4	Устройства в жилых помещениях механиков	626	1.3	Общие требования	639
7	Компьютеры и компьютерные системы	626	1.4	Объем освидетельствований	639
7.1	Область распространения	626	1.5	Материалы	640
7.2	Определения и пояснения	627	1.6	Система набора и шпация	640
7.3	Общие требования к конструкции компьютерных систем контроля и управления	627	1.7	Приформовки и соединения	640
7.4	Требования к аппаратному обеспечению	627	2	Корпус и надстройки судов	643
7.5	Требования к программному обеспечению	628	2.1	Общие положения	643
7.6	Требования к конфигурации систем	628	2.2	Наружная обшивка	646
7.7	Интерфейс пользователя	629	2.3	Днищевой набор	647
7.8	Обучение	630	2.4	Бортовой набор	649
7.9	Испытания и проверки	630	2.5	Настил и набор палуб	650
8	Системы динамического позиционирования	630	2.6	Пиллерсы	651
8.1	Область распространения и знаки в символе класса	630	2.7	Переборки	651
8.2	Определения и пояснения	630	2.8	Цистерны	652
8.3	Объем освидетельствований	631	2.9	Надстройки и рубки	653
8.4	Техническая документация	632	2.10	Вырезы в конструкциях	654
8.5	Конструкция систем динамического позиционирования, классы	632	2.11	Фальшборт	655
8.6	Электроэнергетическая система	633	2.12	Фундаменты	655
8.7	Система пропульсивных (подруливающих) механизмов	633	2.13	Штевни, кронштейны гребных валов и боковые кили	655
8.8	Посты управления	634	2.14	Шахты машинно-котельных отделений, комингсы люков и вентиляторов	656
8.9	Компьютерные системы управления СДП	635	3	Усиления судов для плавания во льдах	656
8.10	Системы определения местоположения (точки) позиционирования	635	3.1	Общие положения	656
8.11	Датчики параметров воздействия на судно внешних сил	636	3.2	Ледовые усиления судов категории Ice2	656
8.12	Система аварийно-предупредительной сигнализации (АПС)	636	4	Корпуса спасательных шлюпок	657
8.13	Кабельные трассы и трубопроводы механизмов и устройств СДП	636	4.1	Общие положения	657
9	Системы якорного позиционирования	637	4.2	Наружная обшивка	657
9.1	Область распространения	637	4.3	Набор	657
			4.4	Крепление устройств и оборудования	658
			Приложение 1. Рекомендуются типы стеклопластиков 660		
			Приложение 2. Физико-механические свойства стеклопластиков 661		
			Приложение 3. Указания по определению размеров связей корпусов судов и спасательных шлюпок расчетным методом 664		
			Алфавитно-предметный указатель 666		

ЧАСТЬ VII. МЕХАНИЧЕСКИЕ УСТАНОВКИ

1 ОБЩИЕ ПОЛОЖЕНИЯ

1.1 ОБЛАСТЬ РАСПРОСТРАНЕНИЯ

1.1.1 Требования настоящей части Правил распространяются на судовые механические установки, оборудование машинных помещений, валопроводы, двигатели, системы мониторинга технического состояния механизмов механической установки, запасные части и средства активного управления судами (САУС), как они определены в 1.2.8 части III «Устройства, оборудование и снабжение».

Механические установки и оборудование машинных помещений судов валовой вместимостью менее 500, если не указано иное, а также стоечных судов должны отвечать требованиям разд. 1 — 4 и 9 настоящей части, а также требованиям части IX «Механизмы» в той мере, насколько они применимы и достаточны.

1.1.2 Требования настоящей части Правил составлены, исходя из условия, что температура вспышки топлива (см. 1.2 части VI «Противопожарная защита»), используемого на судах неограниченного района плавания, для двигателей и котлов не ниже 60 °С, а для аварийных дизель-генераторов — не ниже 43 °С.

На судах, эксплуатация которых будет осуществляться в ограниченных районах с такими климатическими условиями, что температура в помещениях, где хранится и используется топливо, будет не менее чем на 10 °С ниже температуры вспышки топлива, может применяться топливо с температурой вспышки не ниже 43 °С. При этом должны быть выполнены мероприятия, обеспечивающие контроль и поддержание этого температурного режима в указанных помещениях.

Использование топлива с температурой вспышки ниже 43 °С может быть допущено только для грузовых судов при условии специального рассмотрения механической установки Регистром.

При этом топливо не должно храниться в машинных помещениях.

На нефтеналивных судах в качестве топлива для котлов может применяться сырая нефть и остатки нефтяного груза. Условия их применения изложены в 13.11 части VIII «Системы и трубопроводы».

1.2 ОПРЕДЕЛЕНИЯ И ПОЯСНЕНИЯ

1.2.1 Определения и пояснения, относящиеся к общей терминологии Правил, приведены в части I «Классификация».

В настоящей части Правил приняты следующие определения, которые также действительны для частей VIII «Системы и трубопроводы» и IX «Механизмы».

Вспомогательное средство активного управления судном — движительно-рулевое устройство, обеспечивающее движение судна и его управляемость на малых ходах или управляемость судном без хода при наличии основных средств движения и управления судном и используемое либо совместно с последними, либо при неработающих основных средствах движения и управления.

Вспомогательные механизмы — механизмы, обеспечивающие работу главных механизмов, снабжение судна электроэнергией и другими видами энергии, а также функционирование систем и устройств, подлежащих освидетельствованию Регистром.

К вспомогательным механизмам ответственного назначения относятся:

генераторный агрегат, служащий основным источником электроэнергии;

источник снабжения паром;

конденсатный насос и устройства, служащие для поддержания вакуума в конденсаторах;

устройства механической подачи воздуха к котлам; воздушный компрессор с воздушным баллоном, предназначенные для пуска или управления,

а также механизмы, обеспечивающие работу или функционирование:

систем питательной воды котлов;

топливных систем котлов или двигателей;

устройств подачи воды под давлением;

гидравлических, пневматических или электрических систем управления главными механизмами, включая гребные винты регулируемого шага.

Выход — отверстие в переборке или палубе, снабженное закрытием и предназначенное для прохода людей.

Выходной путь — путь, ведущий от самого нижнего уровня настила машинного помещения к выходу из этого помещения.

Главное средство активного управления судном — движительно-рулевое устройство в составе пропульсивной установки.

Главные механизмы — механизмы в составе пропульсивной установки.

Диагностирование технического состояния — процесс определения причин отклонения диагностических параметров при проведении мониторинга технического состояния и/или установления неисправностей, как правило, безразборными методами, с целью осуществления

технического обслуживания и ремонта по фактическому состоянию.

Дистанционное управление — дистанционное изменение частоты вращения, направления вращения, а также дистанционный пуск и остановка механизмов.

Машинное отделение — машинное помещение, в котором находятся главные механизмы, а на судах с гребными электрическими установками — главные генераторы.

Машинные помещения — все машинные помещения категории А и все другие помещения, содержащие главные механизмы, валопроводы, котлы, установки жидкого топлива, паровые машины, двигатели внутреннего сгорания, электрогенераторы и другие основные электрические механизмы, станции приема топлива, установки вентиляции и кондиционирования воздуха, холодильные установки, рулевые машины, оборудование усложнителей качки и другие подобные помещения, а также шахты этих помещений.

Машинные помещения категории А — помещения и ведущие в них шахты, в которых расположены:

двигатели внутреннего сгорания, используемые как главные механизмы; или

двигатели внутреннего сгорания, используемые для других целей, если их суммарная мощность составляет не менее 375 кВт; или

котлы, работающие на жидком топливе или установки жидкого топлива.

Местный пост управления — пост, оборудованный органами управления, контрольно-измерительными приборами и, если необходимо, средствами связи, предназначенными для управления, расположенный вблизи механизма или непосредственно на нем.

Напряжения от крутильных колебаний — напряжения от переменного момента, наложенного на средний момент.

Нерабочее состояние судна (равно, как и обесточивание) — состояние, при котором главные механизмы и котлы, а также обслуживающие их вспомогательные механизмы и оборудование не работают из-за отсутствия энергии. Кроме этого, отсутствует энергия для ввода в действие главных механизмов. Одновременно предполагается, что имеются исправные основной источник электроэнергии и другие вспомогательные механизмы ответственного назначения.

Оборудование — различного рода фильтры, теплообменные аппараты, цистерны и другие устройства, служащие для обеспечения нормальной работы механической установки.

Общий пост управления — пост, предназначенный для одновременного управления двумя или несколькими главными механизмами,

оборудованный контрольно-измерительными приборами, приборами аварийно-предупредительной сигнализации и средствами связи.

Пост управления грузовыми операциями (ПУГО) — помещение или его часть, в котором расположены средства управления, контроля и сигнализации, связанные с выполнением грузовых операций, а на наливных судах, кроме того, — средства контроля и сигнализации параметров груза, балласта, атмосферы грузовых и балластных танков и грузовых насосных отделений, а также сброса нефтесодержащих и промывочных вод.

Прогнозирование технического состояния — процесс определения изменения технического состояния объекта контроля на предстоящий период времени, основанный на тенденции изменения значений диагностических параметров в предшествующий период.

Пропульсивная установка — комплекс механизмов и устройств, предназначенный для выработки, преобразования и передачи энергии, обеспечивающей движение судна на всех спецификационных режимах хода, и состоящий из движителей, валопроводов, главных судовых передач и главных двигателей.

Расчетная мощность — максимальная, не ограниченная по времени мощность, принимаемая в расчетах, регламентируемых Правилами, и указываемая в документах, выдаваемых Регистром.

Расчетная частота вращения — частота вращения, соответствующая расчетной мощности.

Система мониторинга технического состояния — совокупность средств контроля и исполнителей, взаимодействующих с объектом контроля по требованиям, установленным соответствующей документацией. Система мониторинга технического состояния обеспечивает определение вида технического состояния объекта и систематическое наблюдение (слежение) за его изменением на основе измерения значений контролируемых (диагностических) параметров и сравнения этих значений с установленными нормами.

Установки жидкого топлива — любое оборудование, используемое для подготовки и подачи жидкого топлива (подогретого или неподогретого) в котел, генератор инертного газа или двигатель (включая газовые турбины) и включающее топливные насосы, сепараторы, фильтры и подогреватели с давлением более 0,18 МПа.

Топливоперекачивающие насосы не являются установками жидкого топлива.

Центральный пост управления (ЦПУ) — помещение, в котором расположены органы дистанционного управления главными и вспомогательными механизмами, ВРШ, главными и

вспомогательными САУС, контрольно-измерительные приборы, приборы аварийно-предупредительной сигнализации и средства связи.

Тенденция изменения диагностического параметра (тренд параметра) — закономерность изменения диагностического параметра во времени, представленная в графической или иной форме (предыстория изменения параметра).

1.3 ОБЪЕМ ОСВИДЕТЕЛЬСТВОВАНИЙ

1.3.1 Общие положения, относящиеся к порядку классификации и освидетельствованиям при постройке и эксплуатации, изложены в Общих положениях о классификационной и иной деятельности и в части I «Классификация».

1.3.2 Освидетельствованию Регистром, включая техническую документацию в соответствии с 3.2.8 части I «Классификация», подлежат следующие детали и изделия:

.1 валопроводы в сборе, включая гребные валы с облицовками и гидроизоляцией, подшипники опорные, упорные и дейдвудные в сборе, муфты соединительные, уплотнения дейдвудных устройств;

.2 движители, в том числе крыльчатые и водометные, движительно-рулевые колонки, подруливающие устройства и движительные комплексы активных рулей, механизмы изменения шага ВРШ, буксы масловвода и системы управления движителями;

.3 детали, указанные в табл. 1.3.2.3, а также соответствующие запасные части, приведенные в 10.2.

1.3.3 Освидетельствованию Регистром подлежит монтаж механического оборудования машинных помещений, а также испытания следующих составных частей механической установки:

.1 главных механизмов, их редукторов и муфт;

.2 котлов, теплообменных аппаратов и сосудов под давлением;

.3 вспомогательных механизмов;

.4 систем управления, контроля и сигнализации механической установки;

.5 валопроводов и движителей;

.6 средств активного управления судами.

1.3.4 Механическая установка после монтажа на судне механизмов, оборудования, систем и трубопроводов должна быть испытана в действии под нагрузкой по одобренной Регистром программе.

Таблица 1.3.2.3

№ п/п	Наименование	Материалы	Глава части XIII «Материалы»
1	Валопроводы		
1.1	Валы промежуточные, упорные, гребные	Сталь ковкая	3.7
1.2	Облицовки гребных валов	Сплав медный Сталь коррозионно-стойкая	4.1 По согласованию с Регистром
1.3	Полумуфты соединительные	Сталь ковкая Сталь литая	3.7 3.8
1.4	Болты соединительные	Сталь ковкая	3.7
1.5	Трубы дейдвудные	Сталь катаная Сталь литая Сталь ковкая Чугун	3.2 3.8 3.7 3.9
1.6	Втулки подшипников дейдвудные и кронштейнов	Сталь литая Сплав медный Сталь ковкая Чугун	3.8 4.2 3.7 3.9, 3.10
1.7	Набор и заливка дейдвудных подшипников	Материалы неметаллические Сплавы металлические	По согласованию с Регистром
1.8	Корпуса упорных подшипников	Сталь катаная Сталь литая Чугун	3.2 3.8 3.9
2	Движители		
2.1	Винты цельнолитые	Сталь литая Сплав медный	3.12 4.2
2.2	Винты сборные		
2.2.1	Лопасты	Сталь литая Сплав медный	3.12 4.2
2.2.2	Ступицы	Сталь литая Сплав медный	3.12 4.2
2.2.3	Болты (шпильки) крепления лопастей, обтекателей и уплотнений	Сплав медный Сталь ковкая	4.1 3.7
2.3	Обтекатели	Сталь литая Сплав медный	3.12 4.1, 4.2
2.4	Ползуны ВРШ судов ледового плавания категорий Arc4 — Arc9 и ледоколов	Сталь ковкая Сталь литая	3.7 3.8
2.5	Корпуса главных САУС судов ледового плавания категорий Arc4 — Arc9 и ледоколов	Сталь ковкая Сталь литая	3.7 3.8
Примечания: 1. Выбор материала производится в соответствии с 2.4			
2. Гребные, упорные и промежуточные валы, лопасти винтов при изготовлении должны подвергаться неразрушающему контролю Методы, объем и нормы этого контроля подлежат согласованию с Регистром			
3. Номенклатура и материал деталей ВРШ: шайб пальцевых, ползунов (за исключением указанных в п. 2.4), штанг, гидроцилиндров и др., а также деталей САУС (за исключением указанных в п. 2.5) являются в каждом случае предметом специального рассмотрения Регистром.			

2 ОБЩИЕ ТРЕБОВАНИЯ

2.1 МОЩНОСТЬ ГЛАВНЫХ МЕХАНИЗМОВ

2.1.1 Мощность главных механизмов ледаколов должна соответствовать их категории согласно 2.2.3 части I «Классификация».

Мощность P_{\min} , кВт, на гребных валах судов ледового плавания категорий Ice2 — Arc9 должна быть не менее определяемой по формуле

$$P_{\min} = f_1 f_2 f_3 (f_4 \Delta + P_0), \quad (2.1.1)$$

где $f_1 = 1,0$ — для винтов фиксированного шага;
 $f_1 = 0,9$ — для пропульсивных установок с ВРШ или электроприводом;
 $f_2 = \varphi/200 + 0,675$, но не более 1,1;
 φ — угол наклона форштевня (см. 3.10.1.2 части II «Корпус»);
 $f_2 = 1,1$ — для бульбообразной формы носовой оконечности судна; произведение $f_1 f_2$ во всех случаях должно приниматься не менее 0,85;
 $f_3 = 1,2B/\sqrt{\Delta}$, но не менее чем 1,0;
 B — ширина судна, м;
 Δ — водоизмещение судна по летнюю грузовую ватерлинию (см 1.2.1 части III «Устройства, оборудование и снабжение»), т. При вычислении для судов ледового плавания категорий Ice2 и Ice3 величина Δ может приниматься не более 80000 т,
 f_4 и P_0 — принимаются по табл 2.1.1

Независимо от результатов определения мощности по формуле (2.1.1) минимальная мощность, кВт, должна быть не менее:

- 10000 — для категории Arc9;
- 7200 — для категории Arc8;
- 5000 — для категории Arc7;
- 3500 — для категории Arc6;
- 2600 — для категории Arc5;
- 1000 — для категории Arc4;
- 740 — для категорий Ice3, Ice2.

В обоснованных случаях минимальные значения мощности могут быть снижены. Эти случаи являются предметом специального рассмотрения Регистром.

2.1.2 На ледаколах и судах с ледовыми усилениями категорий Arc6 — Arc9 использование в качестве главных механизмов турбин и ДВС с механической передачей мощности на гребной винт может быть допущено при условии применения устройств, предохраняющих турбины, редукторы

ГТЗА и дизель-редукторные агрегаты от нагрузок, превышающих расчетный крутящий момент, определяемый с учетом эксплуатации этих судов в ледовых условиях в соответствии с требованиями 4.2.3.2 части IX «Механизмы».

2.1.3 Пропульсивная установка судна должна обеспечивать возможность работы на задний ход для необходимой маневренности судна при всех нормальных условиях эксплуатации.

2.1.4 Пропульсивная установка должна обеспечивать при установившемся свободном заднем ходе судна не менее 70 % расчетной частоты вращения механизмов переднего хода в течение не менее 30 мин.

Под расчетной частотой вращения механизмов переднего хода понимается частота вращения, соответствующая максимальной длительной мощности главных механизмов.

Мощность заднего хода должна быть достаточной для торможения судна, идущего полным передним ходом, в пределах приемлемого расстояния, что должно быть подтверждено во время испытаний.

2.1.5 В пропульсивных установках с реверсивными передачами или ВРШ, а также в гребных электрических установках работа на задний ход не должна приводить к перегрузке главных механизмов сверх допустимых значений.

2.1.6 Должны быть предусмотрены средства, обеспечивающие ввод в действие механизмов при нерабочем состоянии судна без помощи извне (см. 16.2.3 части VIII «Системы и трубопроводы»).

На судах, двигатели внутреннего сгорания которых запускаются сжатым воздухом, состав оборудования для пуска должен обеспечивать получение воздуха в достаточном для первоначального запуска количестве без помощи извне.

Если на судне не предусмотрен аварийный генератор, или он не отвечает требованиям 2.9.4 части IX «Механизмы», оборудование для ввода в действие главных и вспомогательных механизмов должно быть таким, чтобы первоначальный запас пускового воздуха, электроэнергии или любого

Таблица 2.1.1

Водоизмещение Δ , т	Величина	Категория ледовых усилений							
		Ice2	Ice3	Arc4	Arc5	Arc6	Arc7	Arc8	Arc9
$\Delta < 30000$	f_4	0,18	0,22	0,26	0,3	0,36	0,42	0,47	0,5
	P_0 , кВт	0	370	740	2200	3100	4000	5300	7500
$\Delta \geq 30000$	f_4	0,11	0,13	0,15	0,2	0,22	0,24	0,25	0,26
	P_0 , кВт	2100	3070	4040	5200	7300	9400	11600	14700

другого вида энергии для привода мог быть получен на борту судна без помощи извне. Если для этого необходимо использовать аварийный воздушный компрессор или электрогенератор, то они должны получать энергию от ДВС с ручным запуском или ручного компрессора.

Аварийный генератор и другие необходимые средства для ввода в действие главных механизмов должны иметь мощность, достаточную для восстановления возможности пуска последних в течение 30 мин после наступления нерабочего состояния или обесточивания (см. 1.2).

Технические средства, предназначенные для пуска аварийного дизель-генератора, не должны напрямую использоваться для запуска главных механизмов, основных источников электроэнергии и/или других вспомогательных механизмов ответственного назначения (исключая аварийный дизель-генератор).

Для судов с паросиловой установкой под 30-минутным периодом восстановления энергии понимается время с момента наступления нерабочего состояния или обесточивания до момента включения первого котла.

2.1.7 Пропульсивная установка с одним главным двигателем внутреннего сгорания в случае выхода из строя одного или всех турбоагрегатов (см. 2.5.1 части IX «Механизмы») должна обеспечить скорость судна, при которой сохраняется управляемость судном. При этом главный двигатель должен обеспечить не менее 10 % от номинальной мощности.

2.1.8 Мощность главных механизмов судов смешанного (река-море) плавания должна обеспечивать скорость судна в грузу на тихой воде не менее 10 уз.

2.1.9 Форсированные высокооборотные двигатели (свыше 750 об/мин), повышенная шумность которых будет создавать затруднения в непосредственном (с местных постов) управлении и контроле за работой, могут быть допущены Регистром для использования их в качестве главных двигателей на морских судах при условии обеспечения дистанционного контроля и

управления, исключающих необходимость постоянного присутствия обслуживающего персонала в машинном отделении.

Применяемые при этом средства дистанционного контроля и управления должны отвечать требованиям части XV «Автоматизация».

2.1.10 Для судов катамаранного типа выход из строя механической установки одного из корпусов судна не должен служить причиной выхода из строя механической установки другого корпуса.

2.1.11 Длительная работа пропульсивной установки на всех спецификационных режимах хода судна не должна приводить к перегрузке главного двигателя. Обоснование необходимого запаса мощности главных двигателей является в каждом случае предметом специального рассмотрения Регистром.

2.2 ЧИСЛО ГЛАВНЫХ КОТЛОВ

2.2.1 На судах неограниченного района плавания, как правило, должно быть не менее двух главных котлов. Возможность применения паросиловой установки с одним главным котлом является в каждом случае предметом специального рассмотрения Регистром.

2.3 УСЛОВИЯ ОКРУЖАЮЩЕЙ СРЕДЫ

2.3.1 Установленные на судне механизмы, оборудование и системы должны сохранять работоспособность в условиях окружающей среды, указанных в табл. 2.3.1-1 и 2.3.1-2, если в других частях Правил не указано иное.

Температура забортной воды принимается равной 32 °С. Для судов, предназначенных для плавания в географически ограниченных районах, по согласованию с Регистром могут устанавливаться другие значения температуры.

Таблица 2.3.1-1

Крен, качка и дифферент^{1,2}, град

Механизмы и оборудование	Длительный крен при статических условиях на тот или иной борт	Крен при динамических условиях на тот или иной борт (бортовая качка)	Длительный дифферент на нос или на корму	Динамический дифферент на нос или на корму (килевая качка)
Главные и вспомогательные механизмы Механизмы и оборудование аварийного назначения (аварийные источники энергии, аварийные пожарные насосы и их устройства)	15,0 22,5 ³	22,5 22,5 ³	5,0 ⁴ 10,0	7,5 10,0

¹ Длительные крен и дифферент должны учитываться одновременно. Бортовая и килевая качка также должны учитываться одновременно.

² По согласованию с Регистром величины наклонов могут быть изменены в зависимости от типа и размеров судна, а также условий его эксплуатации.

³ На газовозах и химовозах аварийные источники энергии должны сохранять работоспособность при крене судна до 30°.

⁴ При длине судна, превышающей 100 м, длительный дифферент на нос или на корму может быть принят равным $(500/L)^\circ$, где L — длина судна, м, определяемая в соответствии с 1.1.3 части II «Корпус».

Таблица 23.1-2
Температура воздуха

Место расположения	Пределы температуры
Закрытые помещения	от 0 до +45 °С
Места на механизмах и котлах, подверженные воздействию температур выше 45 и ниже 0 °С	В соответствии с местными условиями
Открытые палубы	от -25 до +45 °С
Примечание. Для судов, предназначенных для плавания в географически ограниченных районах, по согласованию с Регистром могут устанавливаться другие значения температуры.	

2.4 МАТЕРИАЛЫ И СВАРКА

2.4.1 Материалы, предназначенные для изготовления деталей валопроводов и двигателей, должны отвечать требованиям соответствующих глав части XIII «Материалы», указанных в колонке 4 табл. 1.3.2.3. Материалы деталей валопроводов, указанных в п. 1.7 табл. 1.3.2.3, выбираются по стандартам. Материалы деталей, указанных в пп. 1.2 — 1.6, 1.8, 2.2.3 и 2.3 табл. 1.3.2.3, могут быть также выбраны по стандартам. В этом случае применение материалов подлежит согласованию с Регистром при рассмотрении технической документации.

Материалы деталей (полуфабрикатов), указанных в пп. 1.1, 2.1, 2.2.1 и 2.2.2 табл. 1.3.2.3, подлежат освидетельствованию Регистром при изготовлении; освидетельствование материалов для других деталей, перечисленных в указанной таблице, может быть потребован по усмотрению Регистра.

2.4.2 Промежуточные, упорные и гребные валы должны изготавливаться, как правило, из стали с временным сопротивлением R_m от 400 до 800 МПа.

2.4.3 Механические свойства и химический состав материалов, применяемых для гребных винтов, должны отвечать требованиям 3.12 и 4.2 части XIII «Материалы». При этом сталь мартенситного класса допускается для изготовления гребных винтов всех судов, сталь аустенитного класса — для изготовления гребных винтов судов без ледовых усилений. Применение стали категорий 1 и 2 подлежит специальному рассмотрению Регистром.

Медные сплавы типов 3 и 4 допускаются для гребных винтов всех судов, кроме ледоколов и судов с ледовыми усилениями категорий Arc7 — Arc9; медные сплавы типов 1 и 2 — только для гребных

винтов судов без ледовых усилений и с ледовыми усилениями категорий Ice1 — Ice3.

2.4.4 При применении для валопроводов и двигателей легированной стали, в том числе коррозионно-стойкой или высокопрочной, Регистру должны быть представлены данные по химическому составу, механическим и специальным свойствам, подтверждающие возможность ее применения по назначению.

2.4.5 Промежуточные, упорные и гребные валы, а также соединительные болты (шпильки) могут быть изготовлены из катаной стали в соответствии с 3.7.1 части XIII «Материалы».

2.4.6 Детали крепления и стопорения лопастей, обтекателей, дейдвудных труб, втулок дейдвудных подшипников и уплотнений должны изготавливаться из коррозионно-стойких материалов.

2.4.7 Сварка и неразрушающий контроль сварных соединений должны выполняться в соответствии с требованиями части XIV «Сварка».

2.5 КОНТРОЛЬНО-ИЗМЕРИТЕЛЬНЫЕ ПРИБОРЫ

2.5.1 Контрольно-измерительные приборы, за исключением жидкостных термометров, должны быть проверены компетентными органами.

Манометры, установленные на котлах, теплообменных аппаратах, сосудах под давлением и холодильных установках, должны отвечать, соответственно, требованиям 3.3.5 и 6.3.8 части X «Котлы, теплообменные аппараты и сосуды под давлением» и 7.1 части XII «Холодильные установки».

2.5.2 Точность измерения тахометров должна быть не ниже $\pm 2,5$ %. При наличии запретных зон частот вращения точность измерения должна быть не ниже 2,0 %, а запретные зоны должны быть отмечены хорошо видимой краской на шкалах тахометров или другим способом.

2.6 ПРИМЕНЕНИЕ ПОКАЗАТЕЛЕЙ НАДЕЖНОСТИ МЕХАНИЧЕСКИХ УСТАНОВОК

2.6.1 Показатели надежности устанавливаются и нормируются при проектировании и/или заказе элементов механической установки согласованием соответствующей технической документации между заказчиком (судовладельцем) и проектантом или поставщиком. Конкретный состав нормируемых показателей надежности должен устанавливаться для каждого вида изделий с учетом особенностей его использования, последствий отказов, принятой системы технического обслуживания и ремонта.

3 УСТРОЙСТВА И ПОСТЫ УПРАВЛЕНИЯ. СРЕДСТВА СВЯЗИ

3.1 УСТРОЙСТВА УПРАВЛЕНИЯ

3.1.1 Главные и вспомогательные механизмы, необходимые для обеспечения движения, управления и безопасности судна, должны быть оборудованы эффективными средствами, обеспечивающими их работу и управление. Все системы управления, необходимые для обеспечения движения и управления судном, а также его безопасности, должны быть независимыми или устроены так, чтобы отказ одной системы не ухудшал работу другой.

3.1.2 Конструкция и расположение пусковых и реверсивных устройств должны обеспечивать возможность пуска и реверсирования каждого механизма одним человеком.

3.1.3 Направление перемещения рычагов и маховиков управления должно обозначаться стрелками и соответствующими надписями.

3.1.4 Перемещение рычагов управления главными механизмами в направлении от себя и вправо или вращение штурвала по часовой стрелке в постах управления на ходовом мостике должны соответствовать движению судна в направлении переднего хода.

Указанное перемещение органов управления в постах с обзором только в корму судна должно соответствовать движению судна в направлении заднего хода.

3.1.5 Конструкция устройств управления должна исключать возможность самопроизвольного изменения заданного им положения.

3.1.6 Устройства управления главными механизмами должны блокироваться таким образом, чтобы исключалась возможность пуска этих механизмов при включенных валоповоротных устройствах.

3.1.7 Рекомендуются блокировка машинного телеграфа с пусковыми и реверсивными устройствами, исключающая возможность работы механизма в направлении, отличном от заданного.

3.1.8 Конструкция системы дистанционного управления главными механизмами при управлении с ходового мостика должна предусматривать подачу аварийно-предупредительного сигнала в случае выхода ее из строя. До перехода на местное управление должны сохраняться заданные частота вращения и направление упора гребного винта, если это возможно. В частности, потеря питания (электроэнергии, воздуха, гидроэнергии) не должна вести к значительному изменению мощности главных механизмов или направления вращения движителей.

3.1.9 Дистанционная система управления главными механизмами из рулевой рубки должна

быть независимой от другой передающей команды системы, однако допускается один рычаг управления для обеих систем.

3.1.10 Управление главными механизмами с местного поста должно быть обеспечено при выходе из строя любого узла системы дистанционного управления.

3.1.11 Для судов смешанного (река-море) плавания продолжительность реверсирования (период от момента переключки органа управления до начала работы движителя с противоположным по направлению упором) в зависимости от скорости судна не должна превышать:

- 25 с на полном ходу,
- 15 с на малом ходу.

3.2 ПОСТЫ УПРАВЛЕНИЯ

3.2.1 Посты управления главными механизмами и движителями на ходовом мостике, а также ЦПУ при любом виде дистанционного управления должны быть оборудованы:

1 устройствами для управления главными механизмами и движителями. Для установок с ВРШ, крыльчатыми и подобными им движителями в постах управления на ходовом мостике допускается предусматривать устройство для управления только движителями. В этом случае сигнализация низкого давления пускового воздуха в соответствии с 3.2.1.10 может не предусматриваться;

2 указателями частоты и направления вращения гребного вала, если установлен винт фиксированного шага, частоты вращения гребного вала и положения лопастей, если установлен винт регулируемого шага, частоты вращения главных механизмов при наличии разобщительной муфты;

3 индикацией, указывающей на готовность к работе главных механизмов и систем дистанционного управления;

4 индикацией, указывающей, с какого поста ведется управление;

5 средствами связи в соответствии с 3.3;

6 устройством для экстренной остановки главных механизмов, независимым от системы управления.

Если для отключения главных механизмов от движителей применяются разобщительные муфты, в постах управления на ходовом мостике допускается предусматривать экстренное отключение только муфт;

.7 устройством принудительного отключения автоматической защиты по всем параметрам, за исключением тех, превышение которых может привести к серьезному повреждению, полному выходу из строя или взрыву;

.8 индикацией об отключении защиты, сигнализацией срабатывания защиты и сигнализацией срабатывания устройства экстренной остановки;

.9 сигнализацией минимального давления в гидросистеме ВРШ, сигнализацией о перегрузке главных механизмов, работающих на ВРШ, если не выполнена рекомендация 6.5.3;

.10 сигнализацией низкого давления пускового воздуха, настроенной на давление, обеспечивающее трехкратный запуск подготовленных к действию реверсивных главных двигателей;

.11 устройством дистанционного отключения подачи топлива к каждому двигателю для многомашинных установок в случае, когда топливо ко всем двигателям установки подается от одного общего источника подачи (см. 13.8.3.2 части VIII «Системы и трубопроводы»);

.12 репитером скорости.

3.2.2 Посты управления на крыльях ходового мостика должны комплектоваться приборами водозащитного исполнения и иметь регулируемую подсветку. Посты управления на крыльях ходового мостика могут не отвечать требованиям 3.2.1.3, 3.2.1.5, 3.2.1.7 — 3.2.1.10.

3.2.3 Конструкция устройств для экстренной остановки главных механизмов и принудительного отключения защиты должна исключать случайное их включение.

3.2.4 В установках, состоящих из нескольких главных механизмов, работающих на один валопровод, должен быть предусмотрен общий пост управления.

3.2.5 При дистанционном управлении должны быть предусмотрены местные посты управления механизмами и движителями. При дистанционном управлении с помощью механических связей по согласованию с Регистром местные посты могут не предусматриваться.

3.2.6 Дистанционное управление главными механизмами и движителями должно осуществляться только с одного поста управления. Переключение управления между ходовым мостиком и машинным отделением должно быть возможным только из машинного отделения или из ЦПУ. Устройства переключения должны быть выполнены таким образом, чтобы исключалось значительное изменение упора гребных винтов.

При наличии постов управления на крыльях ходового мостика одновременное дистанционное управление главными механизмами должно быть возможно только с одного поста. На таких постах

допускается применение взаимосвязанных устройств управления.

3.2.7 Дистанционное управление главными механизмами из рулевой рубки должно осуществляться одним органом управления для каждого движителя. В установках с ВРШ может применяться система с двумя элементами управления.

3.2.8 Режимы работы главных механизмов, задаваемые из рулевой рубки, включая реверсирование с полного переднего хода в случае крайней необходимости, должны выполняться с временными интервалами, приемлемыми для главных механизмов. При этом задаваемые режимы должны индицироваться в ЦПУ и на местных постах управления главными механизмами.

3.2.9 ЦПУ плавучих доков должен быть оборудован:

.1 органами управления насосами и приемно-отливной арматурой балластной системы;

.2 приборами для контроля крена, дифферента и прогиба дока;

.3 сигнализацией работы насосов и положения («открыто», «закрыто») приемно-отливной арматуры балластной системы;

.4 сигнализацией предельных крена и дифферента;

.5 указателями уровня воды в балластных отсеках;

.6 средствами внутривоковой связи.

3.2.10 ПУГО должны быть удалены от машинных помещений, насколько это практически возможно. На наливных судах ПУГО должны быть расположены в соответствии с 2.4.9 части VI «Противопожарная защита».

Кроме этого, расположение ПУГО на химовозах должно отвечать требованиям разд. 3 части II «Конструкция химовоза» Правил классификации и постройки химовозов, а на газовозах — требованиям разд. 9 части VI «Системы и трубопроводы» Правил классификации и постройки газовозов.

3.2.11 ПУГО должны быть оборудованы:

.1 средствами связи в соответствии с 3.3.2;

.2 средствами управления:

.2.1 грузовыми, зачистными и балластными насосами;

.2.2 вентиляторами, которые обслуживают помещения в грузовой зоне или грузовые трюмы;

.2.3 дистанционно управляемой арматурой грузовой и балластной систем;

.2.4 насосами системы гидравлики (если такие предусмотрены);

.2.5 системой инертных газов;

.2.6 насосами и арматурой креновой системы (если такая предусмотрена);

.3 средствами контроля:

.3.1 давления в грузовых манифольдах;

3.2 давления в манифольде системы сдачи паров на берег (если такая предусмотрена);

3.3 температуры в грузовых и отстойных танках;

3.4 температуры и давления греющей среды системы подогрева груза;

3.5 текущего значения крена судна и других элементов посадки судна,

3.6 текущего значения уровня в грузовых и балластных танках;

4 средствами сигнализации:

4.1 о возникновении на судне пожара;

4.2 о превышении температуры груза в грузовых танках;

4.3 по верхнему и нижнему уровням в грузовых, балластных и отстойных танках;

4.4 о предельном верхнем уровне в грузовых танках;

4.5 о превышении допустимого давления в грузовых манифольдах системы сдачи паров на берег (80 % от давления срабатывания высоко-скоростных устройств);

4.6 о превышении допустимого нефтесодержания в сливаемых балластных и промывочных водах;

4.7 о повышении температуры корпусов насосов выше допустимой в соответствии с 5.2.6 части IX «Механизмы»;

4.8 о повышении температуры сальников и подшипников в местах прохода валов насосов через переборки в соответствии с 4.2.5;

4.9 о наличии груза в танках изолированного балласта (для химовозов);

4.10 о повышении уровня в льялах помещений грузовых насосов;

4.11 о параметрах системы инертных газов в соответствии с 9.16.7.6 части VIII «Системы и трубопроводы»;

4.12 о состоянии технических средств, предусмотренных в 3.2.10;

4.13 о низком уровне воды в палубном водяном затворе (см. 3.9.16.5 части VIII «Системы и трубопроводы»).

3.2.12 На судах, перевозящих жидкие газы наливом, в ПУГО дополнительно должны быть предусмотрены средства контроля и сигнализации в соответствии с требованием части VIII «Контрольно-измерительные устройства» Правил классификации и постройки газозовозов.

3.2.13 На судах, перевозящих опасные химические грузы наливом, в ПУГО дополнительно должна быть предусмотрена сигнализация в соответствии с

требованиями 6.6 части VIII «Измерительные устройства» Правил классификации и постройки химовозов.

3.3 СРЕДСТВА СВЯЗИ

3.3.1 Должно быть предусмотрено по меньшей мере два независимых средства связи для передачи команд с ходового мостика в машинное помещение или пост управления, откуда обычно осуществляется управление частотой вращения и направлением упора гребных винтов.

Одним из этих средств должен быть машинный телеграф, обеспечивающий визуальную индикацию команд и ответов как в машинных помещениях, так и на ходовом мостике, и оборудованный звуковым сигналом, хорошо слышимым в любом месте машинного помещения при работающих механизмах и по тону звука отличающимся от других сигналов в данном машинном помещении (см. также 7.1 части XI «Электрическое оборудование»).

Должны быть предусмотрены надлежащие средства связи с ходового мостика и из машинного помещения с любым другим местом, из которого может осуществляться управление частотой вращения или направлением упора гребных винтов.

Допускается установка одного переговорного устройства на два поста управления, расположенных близко друг к другу.

3.3.2 Должна быть предусмотрена двусторонняя связь между машинным отделением, помещениями вспомогательных механизмов и котельным помещением. На судах, оборудованных ПУГО, дополнительно должна быть предусмотрена двусторонняя связь между ПУГО и ходовым мостиком, между ПУГО и помещениями, в которых расположены грузовые и балластные насосы.

3.3.3 При установке переговорных аппаратов должны быть приняты меры по обеспечению хорошей слышимости при работающих механизмах.

3.3.4 ЦПУ плавучих доков должен быть оборудован средствами связи в соответствии с 19.8 части XI «Электрическое оборудование»

3.3.5 Для судов катамаранного типа, помимо связи местных постов управления с общим постом в рулевой рубке и ЦПУ, должна быть обеспечена звуковая связь местных постов каждого корпуса между собой.

4 МАШИННЫЕ ПОМЕЩЕНИЯ, РАСПОЛОЖЕНИЕ МЕХАНИЗМОВ И ОБОРУДОВАНИЯ

4.1 ОБЩИЕ ПОЛОЖЕНИЯ

4.1.1 Вентиляция машинных помещений должна отвечать требованиям 12.5 части VIII «Системы и трубопроводы».

4.1.2 Машинные отделения, в которых расположены двухтопливные двигатели, должны быть оборудованы датчиками концентрации газа и АПС по предельному уровню концентрации.

4.1.3 При всех нормальных условиях эксплуатации судна вентиляция машинных помещений должна быть достаточной для предотвращения скопления паров нефтепродуктов.

4.2 РАСПОЛОЖЕНИЕ МЕХАНИЗМОВ И ОБОРУДОВАНИЯ

4.2.1 Расположение механизмов, котлов, оборудования, трубопроводов и арматуры должно обеспечивать свободный доступ к ним для обслуживания и аварийного ремонта; при этом должны быть также выполнены требования, изложенные в 4.5.3.

4.2.2 Котлы должны размещаться так, чтобы расстояние между котлами и топливными цистернами было достаточным для свободной циркуляции воздуха, необходимого для поддержания температуры топлива в цистернах ниже его температуры вспышки, кроме случаев, указанных в 13.3.5 части VIII «Системы и трубопроводы».

4.2.3 Вспомогательные котлы, устанавливаемые в одном помещении с ДВС, должны быть в районе топочного устройства ограждены металлической выгородкой, или должны быть приняты другие меры для предохранения оборудования этого помещения от воздействия пламени в случае его выброса из топочного устройства.

4.2.4 Вспомогательные котлы, работающие на жидком топливе, расположенные на платформах или промежуточных палубах не в водонепроницаемых выгородках, должны ограждаться нефтенепроницаемыми комингсами высотой не менее 200 мм.

4.2.5 Двигатели, предназначенные для привода насосов и вентиляторов насосных помещений на нефтеналивных и комбинированных судах для перевозки нефтепродуктов с температурой вспышки 60 °С и ниже, а также на нефтесборных судах, должны устанавливаться в оборудованных искусственной вентиляцией помещениях, не имеющих выходов в насосные помещения.

Двигатели, предназначенные для привода погружных насосов, допускается устанавливать на открытой палубе при условии, что их исполнение и размещение отвечают требованиям 19.2.4.1.4 и 19.2.4.9 части XI «Электрическое оборудование».

Паровые двигатели, рабочая температура которых не превышает 220 °С, и гидравлические двигатели могут устанавливаться в помещениях грузовых насосов.

Приводные валы насосов и вентиляторов в местах прохода через переборки или палубы должны снабжаться газонепроницаемыми уплотнительными сальниками, имеющими эффективную смазку, подводимую извне насосного помещения. Насколько это практически осуществимо, конструкция сальника должна исключать возможность его перегрева.

Детали сальника, которые могут соприкасаться в случаях расцентровки приводного вала или повреждения подшипников, должны быть изготовлены из материалов, исключающих возможность искрообразования.

Если в сальниках применяются сальфоны, они должны быть испытаны пробным давлением.

Грузовые, балластные и зачистные насосы, установленные в грузовых насосных отделениях, а также в балластных отделениях, если в них установлено оборудование, содержащее груз, и имеющее приводной вал, проходящий через переборки насосного отделения, должны быть оборудованы датчиками температуры сальников валов, подшипников и корпусов насосов.

Сигналы аварийно-предупредительной сигнализации должны выводиться на пост управления грузовыми операциями или пост управления насосами.

4.2.6 Компрессоры воздуха должны устанавливаться в таких местах, где всасываемый воздух минимально загрязнен парами горючих жидкостей.

4.2.7 Установки жидкого топлива (см. 1.2), а также гидравлические установки, содержащие горючие жидкости с рабочим давлением больше 1,5 МПа и не являющиеся элементами главных и вспомогательных механизмов, котлов и т. п., должны быть размещены в отдельных помещениях с samozакрывающимися стальными дверями.

Если размещение таких установок в отдельных помещениях практически невозможно, должны быть приняты меры по экранированию их основных элементов и сбору протечек.

4.2.8 Требования по размещению аварийных дизель-генераторов изложены в 9.2 части XI «Электрическое оборудование».

4.2.9 На нефтесборных судах ДВС, котлы и оборудование, в котором имеются источники воспламенения, а также воздухозаборные устройства для них должны устанавливаться в безопасных помещениях или пространствах (см. 19.2 части XI «Электрическое оборудование»)

4.2.10 Над двухтопливными двигателями внутреннего сгорания (см. 9.1 части IX «Механизмы») должны устанавливаться вытяжные навесы, оборудованные датчиками обнаружения утечек газового топлива.

4.3 РАСПОЛОЖЕНИЕ ТОПЛИВНЫХ ЦИСТЕРН

4.3.1 Топливные цистерны, как правило, должны составлять часть корпусных конструкций судна и должны располагаться за пределами машинных помещений категории А. Если топливные цистерны, за исключением цистерн двойного дна, в силу необходимости размещаются рядом или внутри машинных помещений категории А, их поверхности в машинных помещениях должны быть минимальными и предпочтительно должны иметь общую границу с цистернами двойного дна. Если цистерны располагаются внутри машинных помещений категории А, то в них не должно содержаться топливо с температурой вспышки ниже 60 °С. Как правило, необходимо избегать применения вкладных топливных цистерн.

Расходные топливные цистерны должны отвечать требованиям 13.8.1 части VIII «Системы и трубопроводы».

4.3.2 Если применение вкладных топливных цистерн допущено Регистром, они должны устанавливаться на непроницаемых для топлива поддонах, а на пассажирских судах и судах специального назначения, на борту которых имеется более 50 чел. специального персонала, кроме того, вне машинных помещений категории А.

4.3.3 Цистерны с нефтепродуктами не должны размещаться над механизмами и оборудованием с температурой поверхностей под изоляцией больше 220 °С, над котлами, ДВС, электрооборудованием и должны быть удалены от указанных механизмов и оборудования, насколько это практически возможно.

4.3.4 Расположение цистерн для топлива и масел в районе жилых, служебных и охлаждаемых помещений допускается при условии разделения их коффердамами. Размеры и конструкция коффердамов — см. 2.7.5.2 части II «Корпус».

По согласованию с Регистром и при условии принятия специальных мер может быть допущено отделение указанных отсеков и помещений от цистерн без устройства коффердамов

Расположение горловин коффердамов в районе жилых и служебных помещений не допускается.

4.4 УСТАНОВКА МЕХАНИЗМОВ И ОБОРУДОВАНИЯ

4.4.1 Механизмы и оборудование, входящие в состав механической установки, должны устанавливаться и закрепляться на прочных и жестких фундаментах. Конструкция фундаментов должна отвечать требованиям, изложенным в 2.11 части II «Корпус»

4.4.2 Котлы должны устанавливаться на фундаментах так, чтобы их сварные соединения не располагались на опорах.

4.4.3 Для предохранения котлов от смещений должны быть предусмотрены соответствующие упоры и штормовые крепления; при этом должна быть предусмотрена возможность тепловых удлинений корпуса котла.

4.4.4 Главные механизмы, их передачи, упорные подшипники валопроводов должны полностью или частично крепиться к судовым фундаментам плотно пригнанными болтами. Вместо таких болтов могут применяться специальные упоры. Там, где это необходимо, плотно пригнанные болты должны применяться для крепления вспомогательных механизмов к фундаментам.

4.4.5 Болты, крепящие главные и вспомогательные механизмы, подшипники валопровода к судовым фундаментам, концевые гайки валов, а также болты, соединяющие части валопровода, должны быть надежно застопорены для предотвращения самопроизвольного ослабления.

4.4.6 При необходимости установки механизмов на амортизаторах конструкция последних должна быть одобрена Регистром.

Амортизирующие крепления механизмов и оборудования должны:

сохранять виброизолирующие свойства при работе амортизированных механизмов и оборудования в условиях окружающей среды в соответствии с требованием 2.3.1;

быть стойкими к воздействию агрессивных сред, температур и различных излучений;

иметь податливую заземляющую перемычку достаточной длины для предотвращения помех радиоприему и выполнения требований техники безопасности;

исключать создание помех работе другого оборудования, устройств и систем.

4.4.7 Установка механизмов, механического оборудования, судовых устройств и их компонентов на пластмассовых подкладках или их монтаж с применением полимерных материалов являются

предметом специального рассмотрения Регистром. Полимерные материалы, применяемые для подкладок и монтажа, должны быть согласованы с Регистром.

4.4.8 Механизмы с горизонтальным расположением вала следует устанавливать параллельно диаметральной плоскости судна. Установка таких механизмов в ином направлении допустима при условии, что их конструкция приспособлена к работе в условиях, оговоренных в 2.3.

4.4.9 Механизмы для привода генераторов должны устанавливаться на общих фундаментах с генераторами.

4.5 ВЫХОДНЫЕ ПУТИ ИЗ МАШИННЫХ ПОМЕЩЕНИЙ

4.5.1 Выходные пути из машинных помещений, включая трапы, коридоры, двери и люки, должны, если не указано иное, обеспечивать безопасный выход на палубы, где расположены места посадки в спасательные шлюпки и плоты.

4.5.2 Все двери, а также крышки сходных и световых люков, через которые возможен выход из машинных помещений, должны открываться и закрываться как изнутри, так и снаружи. На крышках сходных и световых люков должна быть нанесена соответствующая маркировка, а также четкая надпись, запрещающая укладывание на них каких-либо предметов.

Лифты не должны рассматриваться как выходные пути.

4.5.3 Главные и вспомогательные механизмы должны размещаться в машинных помещениях таким образом, чтобы из их постов управления и мест обслуживания были обеспечены свободные проходы к выходным путям. Ширина проходов по всей длине должна быть не менее 600 мм. На судах валовой вместимостью менее 1000 ширина проходов может быть уменьшена до 500 мм. Ширина проходов вдоль распределительных щитов должна отвечать требованиям 4.6.7 части XI «Электрическое оборудование».

4.5.4 Ширина трапов на выходных путях и ширина дверей в выходах должна быть не менее 600 мм. На судах валовой вместимостью менее 1000 ширина трапов может быть уменьшена до 500 мм.

4.5.5 Каждое машинное помещение пассажирского судна, расположенное ниже палубы переборки, должно иметь не менее двух выходных путей, которые должны отвечать требованиям либо 4.5.5.1, либо 4.5.5.2, а именно:

1 состоять из двух отдельных стальных трапов, разнесенных как можно дальше друг от друга и ведущих к дверям (люкам) в верхней части

помещения, разнесенным подобным же образом и обеспечивающим выполнение требования 4.5.1. Один из этих трапов должен располагаться в защищенной выгородке протяженностью от нижней части помещения до безопасного места вне этого помещения и отвечающей требованиям 2.1.4.5 части VI «Противопожарная защита». В выгородке устанавливаются самозакрывающиеся противопожарные двери такой же огнестойкости. Крепление трапа должно быть выполнено таким образом, чтобы не происходила передача тепла внутрь выгородки через неизолированные точки крепления. Выгородка должна иметь минимальные внутренние размеры не менее 800 × 800 мм с учетом защиты и аварийное освещение;

2 состоять из одного стального трапа, ведущего к двери (люку) в верхней части помещения и обеспечивающего выполнение требования 4.5.1, и, кроме того, из открываемой с обеих сторон стальной двери в нижней части помещения, расположенной в месте, достаточно удаленном от указанного трапа, которая обеспечивает доступ к безопасному выходному пути из нижней части помещения в соответствии с 4.5.1.

4.5.6 Выходные пути из машинных помещений пассажирских судов, расположенных выше палубы переборки, должны иметь два средства выхода наружу, разнесенных как можно дальше друг от друга, а двери (люки) этих выходных путей должны располагаться в таких местах, чтобы обеспечивалось выполнение требования 4.5.1. Если такие выходные пути требуют использования трапов, последние должны быть выполнены из стали.

4.5.7 На пассажирских судах валовой вместимостью менее 1000 по согласованию с Регистром допускается наличие одного выходного пути из помещений, указанных в 4.5.5 и 4.5.6, с учетом ширины и расположения верхней части помещения. На судах валовой вместимостью 1000 и более по согласованию с Регистром может быть допущен один выходной путь из указанных выше помещений, включая помещение вспомогательных механизмов с периодическим безвахтенным обслуживанием, только в том случае, если обеспечивается требование 4.5.1, и с учетом назначения помещения и отсутствия в нем людей при нормальных условиях эксплуатации судна.

4.5.8 Из помещения рулевого привода пассажирского судна, в котором расположен аварийный пост управления, должен быть предусмотрен второй выходной путь, за исключением случаев, когда имеется выход на открытую палубу.

Примечание: Местный пост управления, расположенный в помещении рулевого привода, считается аварийным постом, если отсутствует отдельный аварийный пост управления.

4.5.9 На пассажирских судах должно быть предусмотрено два выходных пути из ЦПУ, выгороженного внутри машинного помещения. При этом, по крайней мере, один из них должен иметь огнестойкую защиту на всем протяжении до безопасного места вне машинного помещения.

4.5.10 Каждое машинное помещение категории А грузового судна должно иметь не менее двух выходных путей, которые должны отвечать требованиям либо 4.5.10.1, либо 4.5.10.2, а именно:

1 состоять из двух стальных трапов, разнесенных как можно дальше друг от друга и ведущих к дверям (люкам), из которых предусмотрен выход на открытую палубу. При этом один из выходных путей должен располагаться в защищенной выгородке протяженностью от нижней части помещения до безопасного места вне этого помещения, отвечающей требованиям 2.1.4.5 части VI «Противопожарная защита». В выгородке устанавливаются самозакрывающиеся противопожарные двери такой же огнестойкости. Крепление трапа должно быть выполнено таким образом, чтобы не происходила передача тепла внутрь выгородки через неизолированные точки крепления. Выгородка должна иметь минимальные внутренние размерения не менее 800 × 800 мм с учетом защиты и аварийное освещение,

2 состоять из одного стального трапа, ведущего к двери (люку) в верхней части помещения и обеспечивающего выход на открытую палубу, и, кроме того, из открываемой с обеих сторон стальной двери в нижней части помещения, расположенной в месте, достаточно удаленном от указанного трапа, которая обеспечивает доступ к безопасному выходному пути из нижней части помещения на открытую палубу.

4.5.11 На грузовых судах валовой вместимостью менее 1000 по согласованию с Регистром допускается наличие одного выходного пути из машинных помещений категории А с учетом ширины и расположения верхней части помещения. Кроме этого, выходной путь на таких судах может не оборудоваться выгородкой, требуемой в 4.5.10.1.

4.5.12 Из помещения рулевого привода грузового судна, в котором расположен аварийный пост управления, должен быть предусмотрен второй выходной путь, за исключением случаев, когда имеется выход на открытую палубу.

Примечание Местный пост управления, расположенный в помещении рулевого привода, считается аварийным постом, если отсутствует отдельный аварийный пост управления.

4.5.13 Каждое машинное помещение, не являющееся помещением категории А, должно иметь не менее двух выходных путей, за исключением помещений, посещаемых периодически, и помещений, где максимальное расстояние до выходной двери (люка) не превышает 5 м.

4.5.14 Выходы из туннелей, предназначенных для валопроводов и трубопроводов, должны быть заключены в водонепроницаемые шахты, выведенные выше палубы переборок или самой высокой ватерлинии.

Двери из туннелей валопроводов и трубопроводов, ведущие в машинные помещения и помещения грузовых насосов, должны отвечать требованиям 7.12 части III «Устройства, оборудование и снабжение».

4.5.15 На нефтеналивных и комбинированных судах один из выходных путей из туннелей трубопроводов, расположенных под грузовыми танками, может вести в помещение грузовых насосов. Выход в машинные помещения не допускается.

4.5.16 Двери и крышки люков помещений грузовых насосов на нефтеналивных судах должны открываться и закрываться как изнутри, так и снаружи, а их конструкция должна исключать возможность искрообразования.

4.5.17 Выходы из помещений грузовых насосов должны вести непосредственно на открытую палубу. Выходы в другие машинные помещения не допускаются.

4.5.18 Если два смежных машинных помещения сообщаются при помощи дверей, и каждое из этих помещений имеет только по одному выходному пути через шахту, то эти пути должны быть расположены по обоим бортам.

4.6 ИЗОЛЯЦИЯ НАГРЕВАЮЩИХСЯ ПОВЕРХНОСТЕЙ

4.6.1 Нагревающиеся свыше 220 °С поверхности механизмов, оборудования и трубопроводов, на которые может попасть топливо в результате неисправности топливной системы, должны быть надлежащим образом изолированы.

4.6.2 Изоляционные материалы и покрытие изоляции должны отвечать требованиям 2.1.1.5 части VI «Противопожарная защита».

4.6.3 Должны быть предприняты конструктивные меры для предотвращения попадания на горячие поверхности любых нефтепродуктов под давлением из насосов, фильтров или подогревателей.

5 ВАЛОПРОВОДЫ

5.1 ОБЩИЕ ПОЛОЖЕНИЯ

5.1.1 Валопровод представляет собой цельное устройство, соединяющее двигатель с движителем. Должно быть обеспечено оптимальное размещение валопровода в пространстве судна, предусматривающее рациональное сочетание нагрузок на компоненты валопровода, его опоры и двигатель. Для этого должен быть выполнен комплекс конструктивных, научных, технических и производственных мероприятий, объединенных понятием «Центровка валопровода», одобренных Регистром.

5.1.2 Минимальные диаметры валов без учета припуска на последующую проточку валов в период эксплуатации определяются формулами, приведенными в настоящем разделе. При этом предполагается, что дополнительные напряжения от крутильных колебаний не будут превышать допусковых требованиями разд. 8.

Временное сопротивление материала вала должно быть не менее 400 МПа, а для валов, которые могут испытывать напряжения от вибрации, близкие к допусковым при работе на переходных режимах, — не менее 500 МПа.

Допускается применение альтернативных методов расчета. Эти методы должны учитывать критерии статической и усталостной прочности и включать все соответствующие нагрузки при всех допусковых условиях эксплуатации.

Диаметры валов, определяемые в соответствии с 5.2.1, 5.2.2 и 5.2.3 для судов ограниченных районов плавания R2 и R3, могут быть уменьшены на 5 %.

5.1.3 На ледаколах и судах с ледовыми усилениями гребные валы должны быть защищены от воздействия льда.

5.1.4 На судах, где нет препятствий свободному выходу гребного вала из дейдвудного устройства, должны быть предусмотрены средства, исключаящие выход гребного вала при его поломке из дейдвудного устройства, или выполнены меры, предотвращающие затопление машинного отделения в случае потери гребного вала.

5.1.5 Пространство между дейдвудной трубой и ступицей гребного винта должно быть защищено прочным кожухом.

5.2 КОНСТРУКЦИЯ И РАЗМЕРЫ ВАЛОВ

5.2.1 Расчетный диаметр промежуточного вала, мм, должен быть не менее определяемого по формуле

$$d_{пр} = F \sqrt[3]{P/n}, \quad (5.2.1)$$

где F — коэффициент, принимаемый в зависимости от типа механической установки:

95 — для механических установок с роторными главными механизмами или с ДВС, оборудованными гидравлическими или электромагнитными муфтами;

100 — для других типов механических установок с ДВС,

P — расчетная мощность на промежуточном валу, кВт;

n — расчетная частота вращения промежуточного вала, об/мин.

5.2.2 Диаметр упорного вала выносного подшипника скольжения на расстоянии одного диаметра упорного вала в обе стороны от гребня вала, а для подшипников качения — в пределах корпуса подшипника, должен быть не менее 1,1 диаметра промежуточного вала, определенного по формулам (5.2.1), (5.2.4). Вне указанных расстояний диаметр вала может быть постепенно уменьшен до диаметра промежуточного вала.

5.2.3 Расчетный диаметр гребного вала, мм, должен быть не менее определяемого по формуле

$$d_{гр} = 100k \sqrt[3]{P/n}, \quad (5.2.3)$$

где k — коэффициент, принимаемый в зависимости от конструкции вала:

для участка вала от большого основания конуса или наружного фланца гребного вала до носовой кромки ближайшего к движителю подшипника (но во всех случаях не менее 2,5 $d_{гр}$);

1,22 — если применяется беспыночное соединение гребного винта с валом или при соединении винта с фланцем, откованным заодно с валом;

1,26 — если соединение гребного винта с валом осуществляется с помощью шпунки (шпонок);

для участка вала от носовой кромки кормового дейдвудного подшипника или кормового кронштейнового подшипника в нос до носового торца носового уплотнения дейдвудной трубы — для всех типов исполнения $k = 1,15$

Остальные обозначения приведены в 5.2.1.

На участке вала в нос от носового торца носового дейдвудного уплотнения (сальника) диаметр вала может быть постепенно уменьшен до фактического диаметра промежуточного вала.

При применении поверхностного упрочнения диаметры гребных валов по согласованию с Регистром могут быть уменьшены.

5.2.4 Диаметр вала, изготовленного из стали с временным сопротивлением более 400 МПа, может быть определен по формуле

$$d_m = d \sqrt[3]{560/(R_{тв} + 160)}, \quad (5.2.4)$$

где d_m — уменьшенный диаметр вала, мм;

d — расчетный диаметр вала, мм;

$R_{тв}$ — временное сопротивление материала вала

Во всех случаях временное сопротивление в формуле должно приниматься не более 760 МПа (при углеродистой и углеродисто-марганцевой

стали)/800 МПа (при легированной стали) для промежуточного и упорного вала и 600 МПа для гребного вала.

5.2.5 Диаметры валов ледоколов и судов с ледовыми усилениями должны превышать расчетные значения на величину, указанную в табл. 5.2.5.

Диаметры гребных валов ледоколов и судов с ледовыми усилениями (за исключением категории Ice1), мм, в районе кормовых подшипников должны, кроме того, удовлетворять следующему условию:

$$d_n \geq a \sqrt[3]{bs^2 R_{mH} / R_{cH}}, \quad (5.2.5)$$

где a — коэффициент, равный:

10,8 — при диаметре ступицы винта, равном или меньше $0,25D$;

11,5 — при диаметре ступицы винта больше $0,25D$ (D — диаметр гребного винта);

b — ширина спрямленного цилиндрического сечения лопасти на радиусе $0,25R$ для цельнолитых винтов и $0,35R$ для ВРШ, м,

s — наибольшая фактическая толщина спрямленного цилиндрического сечения лопасти на радиусах, как указано для b , мм,

R_{mH} — временное сопротивление материала лопасти, МПа;

R_{cH} — предел текучести материала гребного вала, МПа.

5.2.6 Если в валу выполнено осевое отверстие, его диаметр не должен превышать 0,4 расчетного диаметра вала.

При необходимости диаметр осевого отверстия может быть увеличен до определяемого по формуле

$$d_c \leq (d_a^4 - 0,97d^3 d_a)^{1/4}, \quad (5.2.6)$$

где d_c — диаметр осевого отверстия,

d_a — фактический диаметр вала,

d — расчетный диаметр вала без осевого отверстия.

5.2.7 Если на валу выполнено радиальное отверстие, то диаметр вала должен быть увеличен на отрезке длины не менее семи диаметров отверстия. Отверстие должно находиться в середине утолщенной части вала, а его диаметр не должен превышать 0,3 расчетного диаметра вала. Во всех случаях, независимо от диаметра отверстия, диаметр вала должен быть увеличен не менее чем на 0,1 расчетного диаметра. Кромки отверстия должны быть закруглены радиусом не менее 0,35 диаметра отверстия, а его поверхность должна быть гладкой. Учет влияния пересечения радиального отверстия с эксцентрическим осевым является предметом специального рассмотрения Регистром.

5.2.8 Диаметр вала, в котором выполнен продольный вырез, должен быть увеличен не менее чем на 0,2 расчетного диаметра вала. При этом длина выреза должна быть не более 0,8, а ширина — не менее 0,1 расчетного диаметра вала. Допускается до трех вырезов с учетом их симметричного расположения.

Утолщенная часть вала должна быть такой длины, чтобы с каждой стороны она выступала за пределы выреза на расстоянии не менее 0,25 расчетного диаметра вала. Переход с одного диаметра на другой должен быть плавным. Концы выреза должны быть закруглены радиусом, равным половине ширины выреза, а кромки — радиусом не менее 0,35 ширины выреза; поверхности выреза должны быть гладкими.

5.2.9 Диаметр вала, имеющего шпоночный паз, должен быть увеличен не менее чем на 0,1 расчетного диаметра вала. Для участков вала на расстоянии не менее 0,2 расчетного диаметра вала от шпоночного паза увеличение диаметра не обязательно.

Применение шпоночных пазов в валопроводах, имеющих запретные зоны частот вращения, не рекомендуется.

Если шпоночный паз выполнен на наружном конце гребного вала, увеличение диаметра гребного вала не обязательно.

5.2.10 Толщина соединительных фланцев промежуточного и упорного валов, а также внутреннего конца гребного вала должна быть не менее 0,2 требуемого диаметра промежуточного вала или не менее диаметра болта, определенного по формуле (5.3.2), для материала, из которого изготавливается вал, в зависимости от того, что больше.

Толщина соединительного фланца наружного конца гребного вала под головками болтов должна быть не менее 0,25 требуемого диаметра вала в районе фланца.

5.2.11 Радиус закругления у основания наружного фланца гребного вала должен быть не менее 0,125, а для остальных фланцев валов — не менее 0,08 требуемого диаметра вала в районе фланца. Закругление может быть выполнено переменным радиусом. При этом коэффициент концентрации напряжений должен быть не более, чем при постоянном радиусе закругления.

Таблица 5.2.5

Увеличение диаметра вала, %

Валы	Суда с ледовыми усилениями							Ледоколы	
	Ice1, Ice2	Ice3	Arc4	Arc5	Arc6	Arc7	Arc8 — Arc9	Средний вал	Бортовой вал
Промежуточный и упорный	0	4	8	12	13,5	15	*	18	20
Гребной	5	8	15	20	25	30	*	45	50

* Является в каждом случае предметом специального рассмотрения Регистром

Закругление должно быть гладким. Подрезка закрулений под головки и гайки соединительных болтов не допускается.

5.2.12 Радиус закругления между боковыми стенками и дном шпоночного паза должен быть не менее 0,0125 диаметра вала, но не менее 1 мм.

5.2.13 Конус гребного вала под гребной винт при применении шпонки должен выполняться с конусностью не более 1:12, а при бесшпоночном соединении — согласно 5.4.1.

5.2.14 Шпоночные пазы на конусах валов со стороны большого основания конуса должны быть лыжеобразными, а на конусах валов под гребной винт должны иметь дополнительную ложкообразную разделку.

Расстояние от большого основания конуса до ложкообразного окончания шпоночного паза для наружного конца гребного вала диаметром больше 100 мм должно быть не менее 0,2 требуемого диаметра вала при отношении глубины шпоночного паза к диаметру вала меньше 0,1 и не менее 0,5 требуемого диаметра вала при отношении глубины шпоночного паза к диаметру вала больше 0,1.

Лыжеобразное окончание шпоночного паза на конусах валов под соединительные муфты не должно выходить за пределы большого основания конуса.

Если шпонка крепится в шпоночном пазу винтами, то первый винт от большого основания конуса вала должен размещаться на расстоянии не менее 1/3 длины конуса вала. Глубина отверстий не должна быть больше диаметра винта. Кромки отверстий должны быть закруглены. Если в конструкции вала предусмотрены глухие осевые отверстия, то кромки отверстия и конец сверления должны быть также закруглены. Радиус закругления должен быть не менее указанного в 5.2.12.

5.2.15 Гребные валы должны быть надежно защищены от соприкосновения с морской водой.

5.2.16 Облицовки гребных валов должны изготавливаться из сплавов, обладающих высокой коррозионной стойкостью к морской воде.

5.2.17 Толщина бронзовой облицовки вала s , мм, должна быть не менее определяемой по формуле

$$s = 0,03d_r' + 7,5, \quad (5.2.17)$$

где d_r' — диаметр гребного вала под облицовкой, мм

Толщина облицовки между подшипниками может быть уменьшена до 0,75 s .

5.2.18 Рекомендуется применение сплошных облицовок.

Облицовки, состоящие из отдельных частей, должны соединяться при помощи сварки или иным одобренным Регистром способом. Стыки сварных швов рекомендуется располагать вне рабочих мест облицовки. При несплошных облицовках участок вала между облицовками должен быть защищен от воздействия морской воды одобренным Регистром способом.

5.2.19 Во избежание попадания воды на конус гребного вала должны быть предусмотрены уплотнения.

Должна быть конструктивно обеспечена возможность гидравлического испытания указанного уплотнения.

5.2.20 Облицовки должны быть насажены на вал с натягом. Применение штифтов и других деталей для крепления облицовок на валу не допускается.

5.3 СОЕДИНЕНИЕ ВАЛОВ

5.3.1 Соединение фланцев валов должно выполняться плотно пригнанными болтами.

Возможность применения фланцевых соединений без плотно пригнанных болтов является в каждом случае предметом специального рассмотрения Регистром.

5.3.2 Диаметр болтов соединительных фланцев, мм, должен быть не менее определяемого по формуле

$$d_b = 0,65 \sqrt{\frac{d_{пр}^3 (R_{тм} + 160)}{iDR_{тб}}}, \quad (5.3.2)$$

где $d_{пр}$ — диаметр промежуточного вала, определенный по формуле (5.2.1) с учетом ледовых усилений, предусмотренных в 5.2.5, мм.

Если диаметр вала увеличен из-за крутильных колебаний, то в качестве $d_{пр}$ должен приниматься увеличенный диаметр промежуточного вала;

$R_{тм}$ — временное сопротивление материала вала, МПа;

$R_{тб}$ — временное сопротивление материала болта, МПа, которое должно приниматься в пределах $R_{тб} \leq R_{тм} \leq 1,7R_{тм}$, но не более 1000 МПа;

i — число болтов в соединении;

D — диаметр центральной окружности соединительных болтов, мм.

Диаметр болтов, крепящих винт к фланцу гребного вала, является в каждом случае предметом специального рассмотрения Регистром.

5.4 БЕСШПОНОЧНЫЕ СОЕДИНЕНИЯ ГРЕБНОГО ВИНТА И МУФТ ВАЛОПРОВОДА

5.4.1 Концы валов при бесшпоночной посадке гребных винтов и муфт должны выполняться с конусностью не более 1:15. Если конусность не превышает 1:50, соединения валов с муфтами допускается выполнять без концевой гайки или другого крепления муфты.

Стопорные устройства концевых гаек должны быть закреплены на валах.

5.4.2 Бесшпоночное соединение гребного винта с гребным валом, как правило, должно выполняться без применения промежуточной втулки между ступицей и валом.

Конструкции с применением промежуточной втулки являются в каждом случае предметом специального рассмотрения Регистром.

Таблица 5.4.3-1

Коэффициент $B \times 10^5$, МПа⁻¹, для соединений со стальным валом $\nu = 0$, $E_w = 2,059 \times 10^5$, МПа, $\nu_w = 0,3$

Коэффициент y	Ступица из медных сплавов $\nu_s = 0,34$ при E_s , МПа, равно:							Стальная ступица $\nu_s = 0,3$ при $E_s = 2,059 \times 10^5$, МПа
	$0,98 \times 10^5$	$1,078 \times 10^5$	$1,176 \times 10^5$	$1,274 \times 10^5$	$1,373 \times 10^5$	$1,471 \times 10^5$	$1,569 \times 10^5$	
1,2	6,34	5,79	5,34	4,96	4,63	4,34	4,09	3,18
1,3	4,66	4,26	3,95	3,66	3,43	3,22	3,04	2,38
1,4	3,83	3,52	3,25	3,03	2,83	2,67	2,52	1,98
1,5	3,33	3,07	2,83	2,64	2,48	2,34	2,21	1,74
1,6	3,01	2,77	2,57	2,40	2,24	2,12	2,01	1,59
1,7	2,78	2,48	2,38	2,22	2,09	1,97	1,87	1,49
1,8	2,62	2,38	2,23	2,09	1,97	1,86	1,76	1,41
1,9	2,49	2,29	2,13	1,99	1,88	1,77	1,68	1,35
2,0	2,39	2,20	2,05	1,92	1,80	1,70	1,62	1,29
2,1	2,30	2,13	1,98	1,86	1,74	1,65	1,57	1,25
2,2	2,23	2,06	1,92	1,79	1,69	1,60	1,53	1,22
2,3	2,18	2,01	1,88	1,75	1,65	1,57	1,49	1,19
2,4	2,13	1,97	1,84	1,72	1,62	1,54	1,46	1,17

5.4.3 При монтаже бесшпоночного соединения осевое перемещение ступицы по отношению к валу или промежуточной втулке с момента получения металлического контакта на конусной поверхности после устранения зазора определяется по формуле

$$\Delta h = \left[\frac{80B}{hz} \sqrt{\left(\frac{1910PL^3}{nD_w} \right)^2 + T^2} + \frac{D_w(\alpha_y - \alpha_w)(t_e - t_m)}{z} \right] k, \tag{5.4.3}$$

где Δh — осевое перемещение ступицы при монтаже, см,
 B — коэффициент материала и формы соединения, МПа⁻¹, определяемый по формуле

$$B = \frac{1}{E_s} \left(\frac{y^2 + 1}{y^2 - 1} + \nu_s \right) + \frac{1}{E_w} \left(\frac{1 + w^2}{1 - w^2} - \nu_w \right).$$

Для соединений со стальным валом без осевого сверления коэффициент B можно принимать по табл. 5.4.3-1 с применением линейной интерполяции;

E_s, E_w — модули упругости при растяжении материала ступицы и вала, МПа;

ν_s — коэффициент Пуассона для материала ступицы,
 ν_w — коэффициент Пуассона для материала вала; для стали $\nu_w = 0,3$;

y — средний коэффициент внешнего диаметра ступицы,
 w — средний коэффициент диаметра отверстия на валу;

D_w — средний внешний диаметр вала в месте контакта со ступицей или промежуточной втулкой (см рис. 5.4.3)

Без промежуточной втулки:

$$D_{w1} = D_{v1}, \quad D_{w2} = D_{v2}, \quad D_{w3} = D_{v3}$$

$$D_w = D_v.$$

С промежуточной втулкой:

$$D_{w1} \neq D_{v1}, \quad D_{w2} \neq D_{v2}, \quad D_{w3} \neq D_{v3},$$

$$D_w \neq D_v,$$

$$y = \frac{D_{s1} + D_{s2} + D_{s3}}{D_{v1} + D_{v2} + D_{v3}} \text{ — для ступицы,}$$

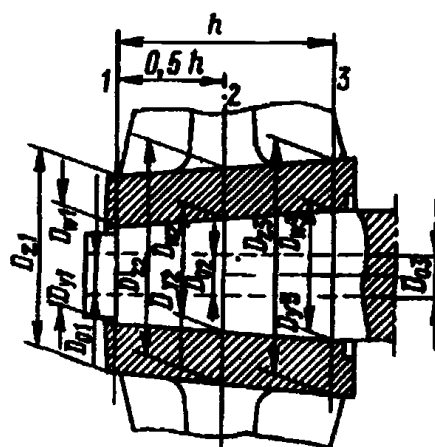


Рис 5.4.3

$$w = \frac{D_{01} + D_{02} + D_{03}}{D_{w1} + D_{w2} + D_{w3}} \text{ — для вала,}$$

$$D_w = (D_{w1} + D_{w2} + D_{w3})/3,$$

$$D_v = (D_{v1} + D_{v2} + D_{v3})/3;$$

D_v — средний внутренний диаметр ступицы в месте контакта с валом или промежуточной втулкой, см,

h — рабочая (контактная) длина конуса вала или промежуточной втулки со ступицей, см,

z — конусность ступицы;

P — мощность, передаваемая соединением, кВт,

n — частота вращения соединения, об/мин,

L — коэффициент ледовых усилений согласно табл. 5.4.3-2,

T — упор гребного винта при ходе вперед, кН (при отсутствии данных — см. 2.2.2.6 части III «Устройства, оборудование и снабжение»),

α_y, α_w — коэффициенты теплового линейного расширения материала ступицы и вала, 1/°C;

t_e, t_m — температуры соединения в условиях эксплуатации и при монтаже, °C,

$k = 1$ — для соединений без промежуточной втулки,

$k = 1,1$ — для соединений с промежуточной втулкой.

Таблица 5.4.3-2

Соединение	Кoeffициент <i>L</i>							Ледоколы	
	Суда с ледовыми усилениями							Средний вал	Бортовой вал
	Ice1, Ice2	Ice3	Arc4	Arc5	Arc6	Arc7	Arc8, Arc9		
Винта с валом	1,05	1,08	1,15	1,20	1,25	1,30	*	1,45	1,50
Муфты с валом	1,0	1,04	1,08	1,12	1,135	1,15	*	1,18	1,20

* Является в каждом случае предметом специального рассмотрения Регистром.

Для судов с ледовыми усилениями величину Δh следует принимать как большую из рассчитанных для предельных температур в условиях эксплуатации, т.е. для $t_e = 35^\circ\text{C}$ при $L = 1$; $t_e = 0^\circ\text{C}$ при $L > 1$.

При отсутствии ледовых усилений расчет следует выполнять однократно для самой высокой температуры в условиях эксплуатации, т.е. для $t_e = 35^\circ\text{C}$ при $L = 1$.

5.4.4 Натяг при монтаже стальных муфт и валов с цилиндрическими сопрягаемыми поверхностями определяется по формуле

$$\Delta D = \frac{80B}{h} \sqrt{\left(\frac{1910PL^3}{nD_w}\right)^2 + T^2}, \quad (5.4.4)$$

где ΔD — натяг на диаметре D_n , см.

Остальные обозначения приведены в 5.4.3.

5.4.5 Для ступиц и полумуфт при бесшпоночном их соединении с валами следует руководствоваться зависимостью

$$\frac{A}{B} \left[\frac{C}{D_y} + (\alpha_y - \alpha_w) t_m \right] \leq 0,75 R_{eH}, \quad (5.4.5)$$

где A — коэффициент формы ступицы, определяемый по формуле

$$A = \frac{1}{y^2 - 1} \sqrt{1 + 3y^4}$$

Коэффициент A определяется также по табл 5.4.5 линейной интерполяцией,

$C = \Delta h_r z$ — для соединений с коническими сопрягаемыми поверхностями;

$C = \Delta D_r$ — для соединений с цилиндрическими сопрягаемыми поверхностями;

Δh_r — фактическое перемещение при монтаже ступицы при температуре t_m , см. $\Delta h_r \geq \Delta h$;

Таблица 5.4.5

Кoeffициент <i>A</i>			
<i>y</i>	<i>A</i>	<i>y</i>	<i>A</i>
1,2	6,11	1,9	2,42
1,3	4,48	2,0	2,33
1,4	3,69	2,1	2,26
1,5	3,22	2,2	2,20
1,6	2,92	2,3	2,15
1,7	2,70	2,4	2,11
1,8	2,54		

ΔD_r — фактический натяг при монтаже соединения с цилиндрическими сопрягаемыми поверхностями, см. $\Delta D_r \geq \Delta D$;

R_{eH} — предел текучести материала ступицы, МПа.

Остальные обозначения приведены в 5.4.3.

5.5 РАСПОЛОЖЕНИЕ ОПОР ВАЛОПРОВОДА

5.5.1 Число опор валопровода, их координаты вдоль оси и в вертикальной плоскости, а также воспринимаемые нагрузки необходимо определять на базе расчета, выполненного по проверенной методике, согласованной с Регистром.

5.5.2 Расстояние между силами реакции соседних подшипников валопровода при отсутствии в пролете сосредоточенных масс должно удовлетворять условию

$$5,5a\sqrt{d} \leq l \leq a\lambda\sqrt{d}, \quad (5.5.2)$$

где l — длина пролета (расстояние между реакциями соседних опор), м;

d — минимальный наружный диаметр вала в пролете, м,

n — частота вращения валопровода, об/мин;

λ — коэффициент, принимаемый равным:

14 — при $n \leq 500$ об/мин

или $300/\sqrt{n}$ — при $n > 500$ об/мин,

a — коэффициент для полых валов, принимаемый равным

$$\sqrt[4]{1+b^2},$$

$b = d_o/d$ — отношение диаметров отверстия d_o и наружной поверхности вала d .

Примечание. Ограничение минимальной длины (левая часть уравнения (5.5.2)) применяется для всех пролетов, кроме ближайшего к двигателю.

5.5.3 Рекомендуется стремиться к минимальному числу опор валопровода и максимально возможной длине пролетов между ними.

5.5.4 Длины пролетов между опорами валов должны быть проверены расчетом изгибных колебаний.

5.5.5 Опоры валопровода должны быть установлены таким образом, чтобы элементы двигателя или редуктора (подшипники, зубчатые колеса) воспринимали нагрузки в допустимых пределах.

5.5.6 Реакции всех опор валопровода должны быть положительными.

Таблица 5.6.1

Материал подшипника	l/d^1 , не менее	q^2 , МПа, не более
Белый металл (баббит)	2^4	1,0
Бакаут	4	0,25
Резина и другие одобренные Регистром синтетические материалы на водяной смазке	4^3	$0,25^3$
Резина и другие одобренные Регистром синтетические материалы при смазке маслом или маслянистой экологически чистой жидкостью	2^4	1,0

¹ l – длина подшипника, d – расчетный диаметр шейки вала в районе подшипника
² q – контактное давление, воспринимаемое подшипником.
 $q = R/(l \times d)$, где R – реакция опоры.
³ Длина подшипника может быть уменьшена до двух расчетных диаметров вала в районе кормового подшипника при условии положительных результатов эксплуатационной проверки
⁴ Длина подшипника может быть уменьшена, если контактное давление не превышает 0,8 МПа, а также при положительных результатах эксплуатационной проверки. Во всех случаях длина подшипника не должна быть меньше 1,5 фактического диаметра вала в районе подшипника.

5.6 ПОДШИПНИКИ ВАЛОВ

5.6.1 Ближайший к движителю подшипник гребного вала должен отвечать требованиям табл. 5.6.1.

Следующие в сторону носа судна подшипники гребного вала должны удовлетворять условию

$$l \geq R/qd, \quad (5.6.1)$$

где обозначения и нормы для q принимаются по табл. 5.6.1.

5.6.2 Охлаждение дейдвудных подшипников водой должно быть принудительным (см. требования 15.1 части VIII «Системы и трубопроводы»).

Система подачи воды должна быть оборудована указателем потока воды и сигнализацией по минимальному потоку.

При открытой системе смазки дейдвудных подшипников забортной водой на судах, работающих на мелководье, или специализированных судах, таких как землечерпалки, землесосы и т. п., рекомендуется устанавливать в системе прокачки дейдвудного подшипника устройство эффективной очистки забортной воды (фильтры, фильтр-гидроциклон и др.) или устанавливать дейдвудные подшипники с ловителями грязи с последующей промывкой.

Клапан невозвратно-запорного типа, отсекающий подачу воды на дейдвудные подшипники, должен устанавливаться на дейдвудной трубе или переборке ахтерпика.

5.6.3 Дейдвудные подшипники, работающие на масляной смазке, должны иметь принудительное охлаждение масла, кроме случаев, когда ахтерпик постоянно заполнен водой.

Должен быть предусмотрен контроль температуры масла или вкладыша подшипника.

5.6.4 При масляной смазке дейдвудных подшипников масляные цистерны должны оборудоваться указателями уровня и сигнализацией нижнего уровня.

5.7 ДЕЙДВУДНЫЕ УПЛОТНЕНИЯ

5.7.1 Дейдвудные устройства должны быть оборудованы дейдвудными уплотнениями, обеспечивающими эффективную защиту от аварийного проникновения забортной воды внутрь корпуса судна и экологическую безопасность дейдвудного устройства.

5.7.2 Допускаемые минимальные и максимальные объемы протечек смазочно-охлаждающей среды в окружающее пространство и внутрь корпуса судна должны быть технически обоснованы.

5.8 ТОРМОЗНЫЕ УСТРОЙСТВА

5.8.1 В составе валопровода должно быть предусмотрено тормозное устройство. В качестве такого устройства могут быть тормоз, стопорное или валоповоротное устройства, предотвращающие вращение валопровода в случае выхода из строя его главного двигателя.

5.9 ГИДРАВЛИЧЕСКИЕ ИСПЫТАНИЯ

5.9.1 Облицовки гребных валов и литые дейдвудные трубы после завершения механической обработки должны быть испытаны давлением 0,2 МПа. Сварные и ковано-сварные трубы могут не подвергаться гидравлическим испытаниям при условии проведения неразрушающего контроля 100 % сварных швов.

5.9.2 Уплотнения дейдвудных устройств при закрытой системе смазки после монтажа должны быть испытаны на плотность давлением, равным высоте столба жидкости в напорных цистернах при рабочем уровне. Испытание, как правило, должно проводиться при проворачивании гребного вала.

6 ДВИЖИТЕЛИ

6.1 ОБЩИЕ ПОЛОЖЕНИЯ

6.1.1 Требования настоящего раздела распространяются на металлические гребные винты фиксированного шага цельнолитые и со съёмными лопастями, а также на винты регулируемого шага.

6.1.2 Конструкция и размеры винтов главных средств активного управления судами должны соответствовать требованиям настоящего раздела.

Конструкции крыльчатых и водометных движителей являются в каждом случае предметом специального рассмотрения Регистром.

Объём требований к конструкции и размерам винтов вспомогательных САУС может быть уменьшен по согласованию с Регистром.

6.2 ТОЛЩИНА ЛОПАСТИ

6.2.1 Толщина лопасти гребного винта проверяется в расчетном корневом сечении и в сечении на радиусе $r = 0,6R$, где R — радиус винта. Расчетное корневое сечение принимается:

для цельнолитых винтов — на радиусе $0,2R$, если радиус ступицы меньше $0,2R$, и на радиусе $0,25R$, если радиус ступицы больше или равен $0,2R$;

для винтов со съёмными лопастями — на радиусе $0,3R$, при этом значения коэффициентов A и c принимаются для $r = 0,25R$;

для ВРШ — на радиусе $0,35R$.

Примечание Толщина лопасти в расчетном сечении определяется без учета галтелей

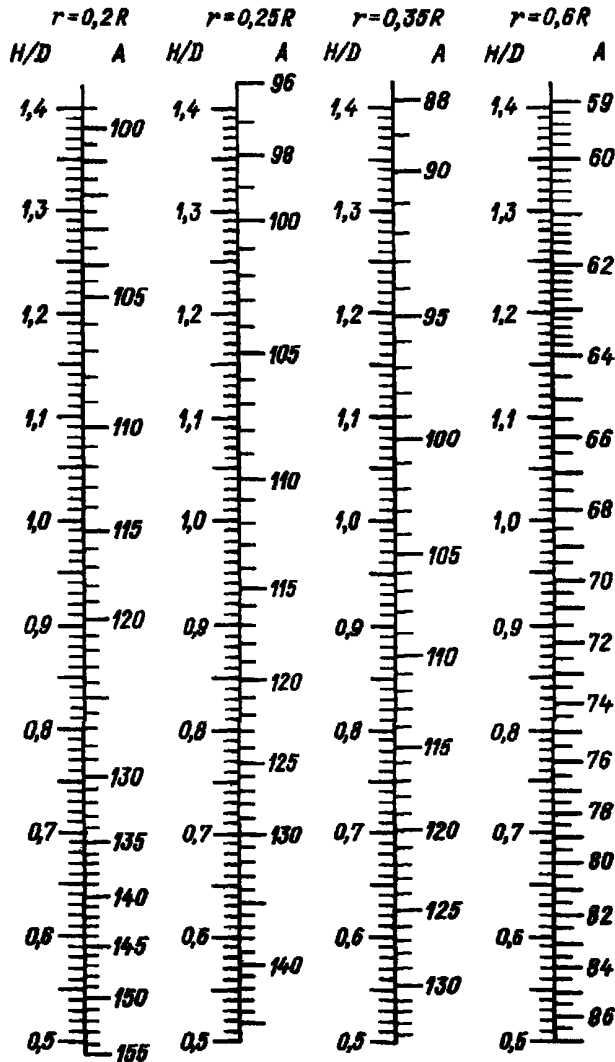


Рис. 6.2.1

Таблица 6.2.1-1

Суда без ледовых усилений	Суда с ледовыми усилениями							Ледоколы	
	Ice1, Ice2	Ice3	Arc4	Arc5	Arc6	Arc7	Arc8, Arc9	Средний винт	Бортовой винт
8	9	10	11,2	12,5	13,2	14	**	16	$16 + \frac{23500}{P^*}$

*P — мощность на гребном валу, кВт
 ** Является в каждом случае предметом специального рассмотрения Регистром
 Примечания: 1 Если на судне установлены поршневые двигатели с числом цилиндров менее четырех, коэффициент *k* должен быть увеличен на 7 %
 2. Для установок с поршневыми двигателями, оборудованных гидравлическими или электромагнитными муфтами, коэффициент *k* может быть уменьшен на 5 %.
 3. Для бортовых винтов судов без ледовых усилений и с ледовыми усилениями категорий Ice1 и Ice2 коэффициент *k* может быть уменьшен на 7 %

Наибольшая толщина *s* спрямленного цилиндрического сечения лопасти цельнолитых, сборных винтов и ВРШ, мм, должна быть не менее определяемой по формуле

$$s = 9,8 \left[A \sqrt{\frac{0,14kP}{zb\sigma n}} + c \frac{m}{\sigma} \left(\frac{Dn}{300} \right)^2 \right], \quad (6.2.1)$$

где *A* — коэффициент, определяемый по номограмме на рис. 6.2.1 в зависимости от относительного радиуса *r/R* расчетного сечения и шагового отношения *H/D* на этом радиусе (для ВРШ принимается шаговое отношение, соответствующее основному проектному режиму);
k — коэффициент, определяемый по табл. 6.2.1-1,
P — мощность на гребном валу при расчетной мощности главных механизмов, кВт,
z — число лопастей винта;
b — ширина спрямленного цилиндрического сечения лопасти на расчетном радиусе, м;
 $\sigma = 0,6R_{mn} + 175$ МПа, но не более 570 МПа для стали и не более 610 МПа для медных сплавов,
R_{mn} — временное сопротивление материала лопасти, МПа,
n — частота вращения винта при расчетной мощности, об/мин,
c — коэффициент центробежных напряжений, определяемый по табл. 6.2.1-2;
m — уклон лопасти, мм;
D — диаметр винта, м.

Таблица 6.2.1-2

Коэффициент <i>c</i>	
<i>r/R</i>	<i>c</i>
0,20	0,50
0,25	0,45
0,35	0,30
0,60	0

Отверстия для деталей крепления съемных лопастей гребных винтов и лопастей ВРШ не должны уменьшать расчетное корневое сечение лопасти.

Для судов смешанного (река-море) плавания и судов ограниченных районов плавания R2 и R3 толщина лопастей может быть уменьшена на 5 %.

6.2.2 Толщина концевых кромок лопастей на радиусе *D/2* должна быть не менее определяемой по табл. 6.2.2. Толщина входящих и выходящих кромок лопастей, измеренная на расстоянии 0,05 ширины сечения от кромок, должна быть не менее 50 % толщины концевой кромки лопастей.

Таблица 6.2.2

Суда без ледовых усилений	Суда с ледовыми усилениями				Ледоколы
	Ice1 — Arc5	Arc6	Arc7	Arc8, Arc9	
0,0035 <i>D</i> *	0,005 <i>D</i>	0,0055 <i>D</i>	0,006 <i>D</i>	**	0,008 <i>D</i>

**D* — диаметр гребного винта.
 ** Является в каждом случае предметом специального рассмотрения Регистром

6.2.3 Толщина лопасти, определенная согласно 6.2.1 и 6.2.2, в обоснованных случаях (например, при применении специального профиля лопасти) может быть уменьшена при условии представления Регистру подробных расчетов прочности.

6.2.4 Толщина лопасти с несимметричным контуром нормальной проекции и большой откидкой (саблевидностью) ($\theta > 25^\circ$) проверяется в соответствии с требованиями 6.2.1. Дополнительно толщина лопасти на радиусе 0,6*R* на расстоянии 0,8 ширины сечения *b* должна быть не менее определяемой по формуле

$$s_k = 0,4s(1 + 0,064\sqrt{\theta - 25}), \quad (6.2.4)$$

где *s* — определяется на радиусе 0,6*R* по формуле (6.2.1),
 θ — угол, град, равный наибольшему из углов θ_1 или θ_2 (см рис. 6.2.4).

Если плавность профиля сечения лопасти на радиусе 0,6*R* при обязательном удовлетворении требований к минимальной толщине вблизи задней кромки (на 0,8*b*) не обеспечивается, увеличивается толщина *s* на радиусе 0,6*R*.

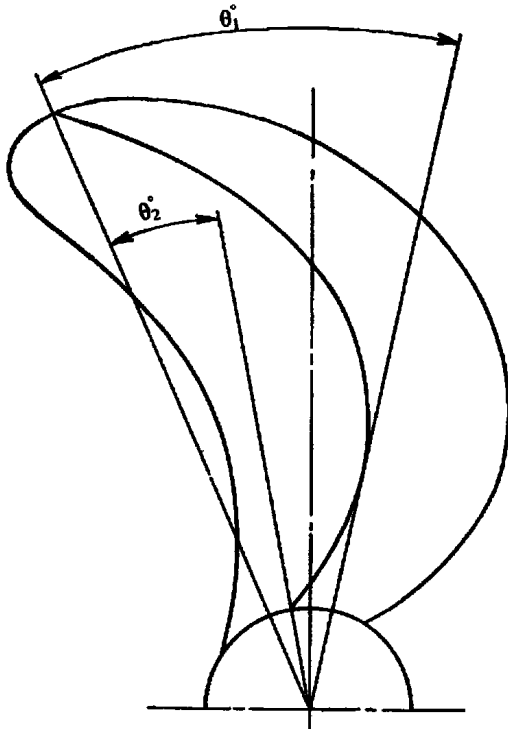


Рис. 6.2.4

θ_1 — угол между радиусом, проведенным через середину концевой сечения лопасти, и радиусом, касательным к средней линии;
 θ_2 — угол между радиусами, проведенными через середину концевой и корневой сечений лопасти

6.2.5 На ледоколах и судах с ледовыми усилениями напряжения в нагруженных деталях механизма поворота лопастей не должны превышать предела текучести их материала при поломке лопасти по направлению наименьшей прочности сечения от силы, приложенной на расстоянии $2/3$ длины лопасти от ступицы по оси лопасти и на $2/3$ расстояния от оси поворота лопасти до входящей кромки по ширине лопасти.

6.3 СТУПИЦА И ДЕТАЛИ КРЕПЛЕНИЯ ЛОПАСТИ

6.3.1 Радиусы галтелей перехода лопасти в ступицу должны составлять по всасывающей стороне не менее $0,04D$, а по нагнетательной стороне — не менее $0,03D$.

При отсутствии уклона лопасти радиус галтелей по обеим сторонам должен быть не менее $0,03D$.

Допускается плавный переход лопасти в ступицу переменным радиусом.

6.3.2 В ступице гребного винта должны быть выполнены отверстия для заполнения свободных полостей между ступицей и конусом вала инертной, в отношении коррозионного воздействия, массой; заполнению такой массой подлежит также полость под обтекателем.

6.3.3 Диаметр болтов (шпилек), крепящих лопасти к ступице винта, или внутренний диаметр

резьбы этих болтов (шпилек), в зависимости от того, что меньше, должен быть не менее определяемого по формуле

$$D_{ш} = ks \sqrt{\frac{bR_{мл}}{dR_{мб}}}, \tag{6.3.3}$$

где $k=0,33$ — при трех шпильках со стороны нагнетательной поверхности;
 $0,30$ — при четырех шпильках со стороны нагнетательной поверхности;
 $0,28$ — при пяти шпильках со стороны нагнетательной поверхности;
 s — наибольшая фактическая толщина лопасти в расчетном корневом сечении (см. 6 2 1), мм;
 b — ширина спрямленного цилиндрического сечения лопасти в расчетном корневом сечении, м;
 $R_{мл}$ — временное сопротивление материала лопастей, МПа;
 $R_{мб}$ — временное сопротивление материала болтов (шпилек), МПа;
 d — диаметр окружности расположения центров шпилек, при расположении шпилек не по окружности $d=0,85l$ (l — расстояние между наиболее удаленными шпильками), м.

6.3.4 Детали стопорения болтов (гаек) крепления лопастей сборных гребных винтов судов с ледовыми усилениями должны быть утоплены во фланец лопасти.

6.4 БАЛАНСИРОВКА ВИНТОВ

6.4.1 Окончательно обработанный винт должен быть статически отбалансирован.

Степень балансировки должна быть проверена контрольным грузом, при подвешивании которого на конец каждой горизонтально расположенной лопасти винт должен начать вращение. Масса контрольного груза должна быть не больше определяемой по формуле

$$m \leq km_n / R, \tag{6.4.1}$$

где m — масса контрольного груза, кг;
 m_n — масса винта, т;
 R — радиус винта, м;
 $k = 0,75$ при $n \leq 200$,
 $0,5$ при $200 < n \leq 500$,
 $0,25$ при $n > 500$,
 n — расчетная частота вращения винта, об/мин.

При массе винта более 10 т коэффициент k должен приниматься не более 0,5 независимо от частоты вращения винта.

6.5 ВИНТЫ РЕГУЛИРУЕМОГО ШАГА

6.5.1 Силовая система гидравлики ВРШ должна оборудоваться двумя насосами с одинаковой подачей — основным и резервным, — один из которых может быть приводным от главных механизмов. Приводной

насос должен обеспечивать перекадку лопастей на всех режимах работы главных механизмов.

При числе насосов более двух их подача должна выбираться из условия, что при выходе из строя любого насоса суммарная подача оставшихся насосов должна обеспечивать время перекадки лопастей не более указанного в 6.5.5.

На судах, имеющих два ВРШ, может быть предусмотрен один независимый резервный насос для обоих винтов.

6.5.2 Механизм изменения шага должен быть выполнен таким образом, чтобы при выходе из строя силовой системы гидравлики имелась возможность установки лопастей в положение переднего хода.

На многовальных судах, кроме ледоколов и судов с ледовыми усилениями категорий Arc5 — Arc9, указанное требование может не выполняться.

6.5.3 На судах с ВРШ, на которых по условиям эксплуатации возможна перегрузка главного двигателя, рекомендуется применять устройства, автоматически предохраняющие главный двигатель от перегрузки.

6.5.4 Силовая система гидравлики должна выполняться согласно требованиям, указанным в разд. 7 части IX «Механизмы», а трубопроводы этой системы должны испытываться согласно требованиям разд. 21 части VIII «Системы и трубопроводы».

6.5.5 Время перекадки лопастей ВРШ с положения полного переднего хода на положение полного заднего хода при неработающих главных механизмах не должно превышать 20 с для винтов диаметром до 2 м включительно и 30 с — для винтов диаметром свыше 2 м.

6.5.6 В гравитационных системах смазки ВРШ напорные цистерны должны располагаться выше самой высокой грузовой ватерлинии и должны оборудоваться указателями уровня и сигнализацией нижнего уровня.

6.6 ГИДРАВЛИЧЕСКИЕ ИСПЫТАНИЯ

6.6.1 Уплотнения конуса и кожуха фланца гребного вала после установки винта должны быть испытаны давлением не менее 0,2 МПа. Если указанные уплотнения находятся под давлением масла из действующей трубы или ступицы винта, они должны быть испытаны вместе с действующими уплотнениями или ступицей гребного винта.

6.6.2 Ступица ВРШ после сборки лопастей должна испытываться внутренним давлением, равным высоте столба рабочего уровня масла в напорной цистерне, или давлением, создаваемым насосом, действующим в системе смазки ступицы.

Как правило, испытание должно производиться при перекадке лопастей.

7 СРЕДСТВА АКТИВНОГО УПРАВЛЕНИЯ СУДАМИ

7.1 ОБЩИЕ ПОЛОЖЕНИЯ

7.1.1 Требования настоящего раздела относятся к САУС, как они определены в 1.2.8 части III «Устройства, оборудование и снабжение».

7.1.2 В случае установки САУС, как главного движительно-рулевого устройства, их должно быть, как правило, не менее двух.

При этом должны быть предусмотрены посты управления, оборудованные необходимыми приборами и средствами связи, как указано в 2.5, 3.1 — 3.3.

Установка на судне одного САУС в качестве главного движительно-рулевого устройства является в каждом случае предметом специального рассмотрения Регистром.

7.1.3 Требования по установке механизмов и оборудования САУС, материалам и сварке указаны в 1.3, 2.4, 4.4.

7.1.4 Для САУС в составе пропульсивных установок и систем динамического позиционирования размеры и материалы валов, муфт, соединительных болтов, движителей, зубчатых передач, а также электрооборудование должны отвечать требованиям соответствующих частей и разделов Правил.

Для главных САУС должны выполняться кроме того, применимые требования соответствующих разделов Правил, относящиеся к рулевым устройствам.

При отсутствии в Правилах требований к отдельным элементам САУС возможность их применения является в каждом случае предметом специального рассмотрения Регистром.

7.1.5 Расчеты зубчатых передач САУС должны выполняться по методике, изложенной в 4.2 части IX «Механизмы», или по иной методике, признанной Регистром. При этом коэффициенты запаса зубчатых передач должны быть не менее указанных в 4.2 части IX «Механизмы». Значения этих коэффициентов для передач САУС систем динамического позиционирования должны приниматься как для главных САУС.

7.1.6 Минимальный ресурс подшипников качения должен быть не менее:

30000 ч — для главных САУС,

10000 ч — для САУС систем динамического позиционирования,

5000 ч — для вспомогательных САУС.

7.1.7 Помещения, в которых находятся механизмы САУС, должны быть оборудованы соответствующими средствами вентиляции, пожаротушения, осушения, обогрева и освещения.

7.2 ТРЕБОВАНИЯ К КОНСТРУКЦИИ

7.2.1 Движительно-рулевые поворотные колонки должны иметь устройства, обеспечивающие фиксацию положения при повороте на любой угол.

7.2.2 Главные САУС должны иметь аварийный механизм поворота.

7.2.3 Движительно-рулевая колонка, осуществляющая реверс поворотом установки, должна обеспечивать приемлемое время реверсирования в зависимости от назначения судна. При этом время поворота колонки на 180° не должно быть более 20 с для установок с винтом диаметром до 2 м включительно и более 30 с — для установок с винтом диаметром свыше 2 м.

7.2.4 Внутренняя часть САУС должна быть надежно защищена от попадания забортной воды уплотнениями одобренного Регистром типа. Для главных САУС и САУС систем динамического позиционирования это уплотнение должно состоять не менее, чем из двух отдельных близких по эффективности уплотнительных элементов.

7.2.5 Должен быть обеспечен удобный доступ к составным частям САУС при их обслуживании в объеме, предусмотренном руководством по обслуживанию и эксплуатации.

7.2.6 Если конструкция главных САУС не обеспечивает предотвращение свободного вращения двигателя и валопровода в случае выхода из строя приводного механизма, должно быть предусмотрено тормозное устройство в соответствии с требованиями 5.8.

По согласованию с Регистром тормозные устройства для САУС систем динамического позиционирования и вспомогательных САУС могут не предусматриваться.

7.2.7 Прочность деталей механизма поворота главных САУС, деталей корпуса и крепления составных частей, валов, зубчатых передач, деталей ВРШ должна быть рассчитана таким образом, чтобы они могли выдержать без повреждения нагрузку, вызывающую поломку лопасти гребного винта.

7.2.8 Главные САУС ледоколов и судов с ледовыми усилениями категорий Arc4 — Arc9 должны иметь устройство, предотвращающее ледовые перегрузки механизма поворота.

7.2.9 Прочность деталей механизма поворота главных САУС, элементов крепления к корпусу должна быть рассчитана таким образом, чтобы выдержать без повреждения гидродинамические и ледовые нагрузки, воздействующие на гребной винт, насадку и корпус САУС. Методика определения расчетных нагрузок должна быть согласована с Регистром. Допускается определение гидродинамических и ледовых нагрузок на элементы САУС по результатам гидродинамических испытаний и испытаний самоходных моделей в ледовом

опытовом бассейне по методикам, согласованным с Регистром.

7.3 СРЕДСТВА АВАРИЙНО-ПРЕДУПРЕДИТЕЛЬНОЙ СИГНАЛИЗАЦИИ

7.3.1 САУС, как минимум, должны быть оборудованы средствами аварийно-предупредительной сигнализации по следующим параметрам:

1. перегрузка и аварийная остановка приводного двигателя;
2. потеря питания в системе дистанционного управления и сигнализации;
3. низкий уровень в цистерне смазочного масла (если имеется);
4. низкое давление в системе смазочного масла при смазке под давлением;
5. низкий уровень масла в системе гидравлики разворота колонок и лопастей ВРШ;
6. низкий уровень масла в цистерне подпора уплотняющих устройств;
7. высокий уровень воды в льялах корпуса и помещений САУС.

7.3.2 На мостике должны быть предусмотрены приборы, обеспечивающие индивидуальную индикацию по следующим параметрам

1. перегрузка приводного двигателя САУС и двигателя привода разворота винторулевых поворотных колонок, если отсутствует автоматическая защита;
2. частота вращения гребного винта;
3. угол разворота лопастей или шаг ВРШ;
4. направление упора ВФШ;
5. угол поворота винторулевой колонки;
6. наличие питания в системе сигнализации.

7.3.3 Для вспомогательных САУС число параметров аварийно-предупредительной сигнализации и приборов индикации может быть уменьшено по согласованию с Регистром.

7.4 ГИДРАВЛИЧЕСКИЕ ИСПЫТАНИЯ

7.4.1 Внутренняя часть корпуса установок после сборки должна быть испытана пробным гидравлическим давлением, соответствующим максимальной рабочей глубине погружения, с учетом подпора уплотняющих устройств.

7.4.2 Уплотнения после монтажа должны быть испытаны на плотность давлением, равным высоте столба жидкости в напорных цистернах при рабочем уровне.

7.4.3 Дополнительно может быть потребована проверка сварных швов деталей рулевой колонки и других сварных конструкций методом неразрушающего контроля в объеме требований части XIV «Сварка».

8 КРУТИЛЬНЫЕ КОЛЕБАНИЯ

8.1 ОБЩИЕ ПОЛОЖЕНИЯ

8.1.1 Требования настоящего раздела распространяются на пропульсивные установки мощностью не менее 75 кВт в случае применения ДВС и не менее 110 кВт в случае применения турбо- и электропривода, а также на дизель-генераторы и вспомогательные механизмы с ДВС мощностью не менее 110 кВт.

8.1.2 Расчеты крутильных колебаний должны выполняться как для основного варианта работы установки, так и для следующих возможных в эксплуатации вариантов и режимов:

.1 максимального отбора мощности и холостого хода (при нулевом положении лопастей) в установках с ВРШ и крыльчатými двигателями;

.2 раздельной и параллельной работы главных двигателей на общий редуктор;

.3 режима заднего хода;

.4 включения дополнительных приемников мощности, если их моменты инерции соизмеримы с моментами инерции рабочего цилиндра;

.5 с одним неработающим цилиндром для установок с упругими муфтами и редукторами; при этом за неработающий должен приниматься цилиндр, отключение которого оказывает наибольшее влияние на увеличение напряжений и переменных моментов;

.6 с заклиненным или снятым демпфером для установок с одним главным двигателем;

.7 со заблокированной упругой муфтой, упругие элементы которой разрушились (для установок с одним главным двигателем).

8.1.3 Для судов ограниченного района плавания R3 расчеты по 8.1.2.6 и 8.1.2.7 не требуются.

В любом случае представление расчета не требуется, если документально подтверждено, что расчетная крутильная схема установки полностью аналогична одобренной ранее, или отличия моментов инерции масс и податливости соединений не превышают 10 % и 5 % соответственно, либо расчет может быть ограничен определением частот свободных колебаний, если на этом этапе расчета будет установлено, что отличия моментов инерции масс и податливости соединений не приводят к изменению частоты свободных колебаний любой из рассматриваемых форм более, чем на 5 %.

8.1.4 Расчет крутильных колебаний должен содержать:

.1 подробные данные всех элементов установки: технические характеристики двигателя, движителя, демпфера, упругой муфты, редуктора, генератора и т. п.; частоты вращения, соответствующие основным спецификационным режимам длительной работы на частичных нагрузках (средний, малый, самый малый

ход, режим траления, режим нулевой скорости для установок с ВРШ, режимы главного дизель-генератора и т. п.);

схемы всех возможных вариантов работы установки;

исходные данные расчетной крутильной схемы установки;

.2 таблицы частот свободных колебаний всех форм, имеющих резонансы до 12-го порядка включительно в диапазоне частот вращения $(0 - 1,2)n_p$, с относительными амплитудами колебаний масс и моментов, а также с масштабами напряжений (моментов) для всех участков системы;

.3 для каждого из порядков всех рассчитываемых форм колебаний:

значения резонансных амплитуд колебаний первой массы системы;

значения резонансных напряжений (моментов) во всех элементах системы (валах, редукторах, муфтах, генераторах, прессовых или прессово-шпоночных соединениях и т. п.), а также температур в резиновых элементах упругих муфт и их сопоставление с соответствующими допускаемыми значениями;

.4 значения суммарных напряжений (моментов) при необходимости учета одновременного действия возмущающих моментов нескольких порядков и их сопоставление с соответствующими допускаемыми значениями;

.5 графики напряжений (моментов) в основных участках системы с нанесенными на них допускаемыми для длительной работы и быстрого прохода значениями и запретными зонами, если они назначаются;

.6 выводы по результатам расчета.

8.1.5 Под амплитудой переменных напряжений от крутильных колебаний понимается значение $(\tau_{\max} - \tau_{\min})/2$ как это может быть измерено на валу при соответствующих условиях при повторяющемся цикле.

8.2 ДОПУСКАЕМЫЕ НАПРЯЖЕНИЯ ДЛЯ КОЛЕНЧАТЫХ ВАЛОВ

8.2.1 В зонах частот вращения $(0,7 - 1,05)n_p$ для коленчатых валов главных двигателей ледоколов и судов с ледовыми усилениями категорий Arc4 — Arc9 и $(0,9 - 1,05)n_p$ для коленчатых валов главных двигателей прочих судов и коленчатых валов двигателей, работающих на генераторы и другие вспомогательные механизмы ответственного назначения, суммарные напряжения от крутильных колебаний при длительной работе не должны

превышать величины, определяемой по следующим формулам:

при расчете коленчатого вала в соответствии с требованиями 2.4.5 части IX «Механизмы»

$$\tau_c = \pm \tau_N; \quad (8.2.1-1)$$

при расчете коленчатого вала другим методом

$$\tau_c = \pm 0,76 \frac{R_m + 160}{18} C_d; \quad (8.2.1-2)$$

в зонах частот вращения ниже указанных

$$\tau_c = \pm \frac{\tau_N [3 - 2(n/n_p)^2]}{1,38} \quad (8.2.1-3)$$

или

$$\tau_c = \pm 0,55 \frac{R_m + 160}{18} C_d [3 - 2(n/n_p)^2]. \quad (8.2.1-4)$$

Здесь τ_c — допускаемые напряжения, МПа,

τ_N — максимальное переменное напряжение кручения, определенное при расчете коленчатого вала по формуле (2.4.5.1) части IX «Механизмы», для наибольшего значения W_p ,

R_m — временное сопротивление материала вала, МПа. При применении материала с временным сопротивлением более 800 МПа в расчетах следует принимать $R_m = 800$ МПа;

n — исследуемая частота вращения, об/мин. Для буксиров, рыболовных траулера и других судов, у которых главные двигатели длительно эксплуатируются с максимальным крутящим моментом при частотах ниже расчетных во всем рабочем диапазоне, следует принимать $n = n_p$ и пользоваться формулами (8.2.1-1) и (8.2.1-2). Для главных дизель-генераторов судов с электродвижением в качестве n следует принимать поочередно все спецификационные режимы n_p и в каждом из диапазонов (0,9 — 1,05) n_p для частичных нагрузок пользоваться формулами (8.2.1-3) и (8.2.1-4);

n_p — расчетная частота вращения, об/мин;
 $C_d = 0,35 + 0,93d^{-0,2}$ — масштабный коэффициент;
 d — диаметр вала, мм.

8.2.2 Суммарные напряжения от крутильных колебаний в зонах частот вращения, запрещенных для длительной работы, но через которые допускается быстрое прохождение, не должны превышать величины, определяемой по формулам:

для коленчатых валов главных двигателей

$$\tau_T = 2\tau_c; \quad (8.2.2-1)$$

для коленчатых валов двигателей, работающих на генератор и другие вспомогательные механизмы ответственного назначения

$$\tau_T = 5\tau_c. \quad (8.2.2-2)$$

Здесь τ_T — допускаемые напряжения для быстрого прохода, МПа;

τ_c — допускаемые напряжения, определенные по одной из формул (8.2.1-1) — (8.2.1-4)

8.3 ДОПУСКАЕМЫЕ НАПРЯЖЕНИЯ ДЛЯ ПРОМЕЖУТОЧНЫХ, УПОРНЫХ, ГРЕБНЫХ ВАЛОВ И ВАЛОВ ГЕНЕРАТОРОВ

8.3.1 Суммарные напряжения от крутильных колебаний при длительной работе не должны превышать величины, определяемой по формулам:

в зонах частот вращения (0,7 — 1,05) n_p — для валов ледоколов и судов с ледовыми усилениями категорий Arc4 — Arc9 и (0,9 — 1,05) n_p — для валов прочих судов и валов генераторов

$$\tau_c = \pm 1,38 \frac{R_m + 160}{18} C_k C_d; \quad (8.3.1-1)$$

в зонах частот вращения ниже указанных

$$\tau_c = \pm \frac{R_m + 160}{18} C_k C_d [3 - 2(n/n_p)^2], \quad (8.3.1-2)$$

где R_m — временное сопротивление материала вала, МПа. При применении материала с временным сопротивлением более 800 МПа (для промежуточного и упорного вала из легированной стали) и более 600 МПа (для промежуточного и упорного вала из углеродистой и углеродисто-марганцевой стали, а также для гребного вала) в расчетах следует принимать $R_m = 800$ МПа и $R_m = 600$ МПа соответственно;
 C_k — коэффициент, определяемый по табл. 8.3.1,
 C_d — см. 8.2.1.

Таблица 8.3.1

Конструктивный тип валов		Коэффициент C_k
Промежуточный вал, упорный вал вальсового упорного подшипника качения или гребня подшипника скольжения, вал генератора	с цельноковаными фланцами или при бесшпоночном соединении*	1,0
	с радиальным отверстием (см. 5.2.7)	0,50
	со шпоночным пазом конического соединения (см. 5.2.9)	0,60
	со шпоночным пазом цилиндрического соединения (см. 5.8.9)	0,45
	с продольным вырезом (см. 5.2.8)	0,30**
Упорный вал в районе гребня или упорного подшипника качения (см. 5.2.2)		0,85
Гребной вал	носовые участки ($k = 1,15$ — см. 5.2.3)	0,80
	участки в районе кормового дейдвудного подшипника и гребного винта ($k = 1,22$, $k = 1,26$ — см. 5.2.3)	0,55

* — если валы могут испытывать напряжения от вибрации, близкие к допускаемым при длительной работе, должно быть обеспечено увеличение диаметра в прессовом соединении
 ** — другое значение C_k может быть обосновано и рассчитано.

8.3.2 Суммарные напряжения от крутильных колебаний в зонах частот вращения, запрещенных для длительной работы, но через которые допускается быстрое прохождение, не должны превышать:

для промежуточных, упорных и гребных валов, валов валогенераторов

$$\tau_r = \frac{1,7\tau_c}{\sqrt{C_k}}; \quad (8.3.2)$$

для валов генераторов с приводом от вспомогательных двигателей — величины, определяемой по формуле (8.2.2-2).

8.4 ДОПУСКАЕМЫЙ МОМЕНТ В РЕДУКТОРЕ

8.4.1 Переменный момент в любой ступени редуктора при длительной работе и быстром проходе не должен превышать допускаемых значений, установленных изготовителем для указанных режимов.

8.4.2 При отсутствии указанных в 8.4.1 данных переменный момент в любой ступени редуктора при длительной работе должен отвечать следующим условиям:

в зонах частот вращения $(0,7 — 1,05)n_p$ — для главных установок ледоколов и судов с ледовыми усилениями категорий Arc4 — Arc9 и $(0,9 — 1,05)n_p$ — для прочих судов

$$M_{пер} \leq 0,3M_{ном}; \quad (8.4.2-1)$$

в зонах частот вращения ниже указанных допускаемый переменный момент является в каждом случае предметом специального рассмотрения Регистром, но в любом случае

$$M_{пер} \leq 1,3M_{ном} — M. \quad (8.4.2-2)$$

Здесь $M_{ном}$ — средний крутящий момент в рассматриваемой ступени на номинальной частоте вращения, Н/м,

M — средний крутящий момент на рассматриваемой частоте вращения, Н/м.

При быстром проходе значение переменного момента является в каждом случае предметом специального рассмотрения Регистром.

8.5 ДОПУСКАЕМЫЕ МОМЕНТ И ТЕМПЕРАТУРА УПРУГИХ МУФТ

8.5.1 Переменный момент в муфте, соответствующие ему напряжения или температура в материале упругого элемента, обусловленные крутильными колебаниями, при длительной работе и при быстром проходе не должны превышать допускаемых значений, установленных изготовителем для указанных режимов.

8.5.2 При отсутствии указанных в 8.5.1 данных допускаемые для длительной работы и быстрого прохода моменты, напряжения или температуры должны определяться по методикам, признанным Регистром.

8.6 ПРОЧИЕ ЭЛЕМЕНТЫ УСТАНОВКИ

8.6.1 Для прессовых соединений гребного вента с валом и соединительных муфт валопровода суммарный момент (средний крутящий момент в сумме с переменным) при длительной работе не должен превышать момента трения в соединениях.

8.6.2 Для роторов генераторов при отсутствии допускаемых значений, установленных изготовителем, переменный момент не должен превышать при длительной работе двукратного, при быстром проходе — шестикратного номинального момента генератора.

8.7 ИЗМЕРЕНИЯ КРУТИЛЬНЫХ КОЛЕБАНИЙ

8.7.1 Результаты расчета крутильных колебаний для установок с главными механизмами должны быть подтверждены измерениями. Измерения должны производиться для всех вариантов и режимов работы установки, для которых согласно 8.1.2 выполнены расчеты, за исключением аварийных режимов, перечисленных в 8.1.2.6 и 8.1.2.7.

Регистр в обоснованных случаях может потребовать выполнение замеров крутильных колебаний для вспомогательных дизель-генераторов и вспомогательных механизмов ответственного назначения с приводом от ДВС.

8.7.2 Результаты измерений на головном судне (агрегате) серии распространяются на все суда (агрегаты) этой серии, не имеющие отличий в системе двигатель — валопровод — движитель (приводной механизм).

8.7.3 Полученные при измерениях резонансные (свободные) частоты колебаний не должны отличаться от расчетных более чем на 5 %. В противном случае расчет должен быть подвергнут соответствующей корректировке.

8.7.4 Определение напряжений по данным измерений должно производиться по наибольшим амплитудам колебаний или напряжений соответствующей части торсионграммы или осциллограммы.

При оценке суммарных напряжений от нескольких порядков колебаний необходимо производить гармонический анализ зарегистрированных параметров.

8.8 ЗАПРЕТНЫЕ ЗОНЫ ЧАСТОТ ВРАЩЕНИЯ

8.8.1 Если напряжения в валах, моменты в каких-либо элементах установки или температура резиновых элементов упругих муфт, обусловленные крутильными колебаниями, превышают соответствующие допускаемые величины для длительной работы, определенные в соответствии с 8.2.1, 8.3.1, 8.4 — 8.6, назначается запретная зона частот вращения.

8.8.2 Запретные зоны не допускаются для частот вращения:

$n \geq 0,7n_p$ — для ледоколов и судов с ледовыми усилениями категориями Arc4 — Arc9;

$n \geq 0,8n_p$ — для прочих судов;

$n = (0,9 — 1,05)n_p$ — для дизель-генераторов и других дизельных вспомогательных установок ответственного назначения. Для главных дизель-генераторов судов с электродвижением в качестве n_p следует принимать поочередно все фиксированные частоты вращения, соответствующие спецификационным режимам частичных нагрузок.

На ледоколах и судах с ледовыми усилениями категориями Arc7 — Arc9 с ВФШ рекомендуется избегать резонансов лопастной частоты в диапазоне $(0,5 — 0,8)n_p$.

Запретная зона частот вращения при условии отключения одного цилиндра в случае одного главного двигателя на судне не должна влиять на управляемость судна.

8.8.3 Установка демпфера или antivибратора допускается в том случае, если другими способами снизить напряжения (моменты) от крутильных колебаний не удастся, и они превышают допускаемые в 8.2 — 8.6:

для длительной работы — в диапазоне частот вращения, где запретная зона недопустима или нежелательна;

для быстрого прохода — в любой точке диапазона частот вращения $(0 — 1,2)n_p$.

8.8.4 Демпфер или antivибратор должен обеспечивать снижение напряжений (моментов) на резонансах, на которые он настроен, не менее чем до 85 % соответствующих допускаемых значений.

8.8.5 Использование демпферов или antivибраторов для исключения запретных зон в диапазоне частот вращения главного двигателя $(0,7 — 1,05)n_p$ для ледоколов и судов с ледовыми усилениями категорий Arc4 — Arc9 и $(0,9 — 1,05)n_p$ для прочих судов и дизель-генераторов является предметом специального рассмотрения Регистром в каждом случае.

8.8.6 Запретная зона определяется диапазоном частот вращения, в котором напряжения (моменты, температура) превышают допускаемые, увеличенным в обе стороны на $0,02n_{рез}$ (с учетом погрешности тахометра). Двигатель должен работать стабильно на границах запретной зоны.

В расчете границы запретной зоны могут определяться по формуле

$$\frac{16n_{рез}}{18 - n_{рез}/n_p} \leq n \leq \frac{(18 - n_{рез}/n_p)n_{рез}}{16}, \quad (8.8.6)$$

где $n_{рез}$ — резонансная частота вращения, об/мин.

Для ВРШ с возможностью отдельного регулирования шага и скорости должны быть рассмотрены режимы полного и нулевого шага.

8.8.7 Запретные зоны должны быть отмечены на тахометре в соответствии с 2.5.2.

Сведения о наличии запретных зон и их границах должны быть приведены на информационных табличках, установленных на всех постах, с которых может управляться установка.

8.8.8 При дистанционном управлении главными механизмами из рулевой рубки должно выполняться требование 4.2.2.4 части XV «Автоматизация».

9 ВИБРАЦИЯ МЕХАНИЗМОВ И ОБОРУДОВАНИЯ. ТЕХНИЧЕСКИЕ НОРМЫ

9.1 ОБЩИЕ ПОЛОЖЕНИЯ

9.1.1 Настоящая глава регламентирует предельно допустимые уровни вибрации (нормы вибрации) судовых механизмов и оборудования.

Нормы предназначены для оценки допустимости фактических уровней вибрации механизмов и оборудования судов при постройке (после ремонта) и судов в эксплуатации по результатам измерений параметров их вибрации. Нормы предусматривают три категории технического состояния механизмов и оборудования судов:

A — состояние механизмов и оборудования после изготовления (постройки судна) или ремонта при вводе в эксплуатацию;

B — состояние механизмов и оборудования во время нормальной эксплуатации;

C — состояние механизмов и оборудования, при котором оно требует проведения технического обслуживания или ремонта.

Нормы определяют верхние границы категорий *A* и *B*

9.1.2 Измерения вибрации должны проводиться на всех головных судах серии, строящихся на каждом

заводе, на первом судне модифицированного проекта, на судах единичной постройки и прошедших переоборудование.

Измерения вибрации механизмов и оборудования должны производиться при постройке судна по программе, одобренной Регистром. Техническая документация по результатам измерений представляется согласно требованиям 1.5.4 части II «Корпус».

Измерения вибрации механизмов и оборудования производятся согласно указаниям 18.7 части V «Техническое наблюдение за постройкой судов» Правил технического наблюдения за постройкой судов и изготовлением материалов и изделий для судов.

9.1.3 При постройке судна (или после ремонта) вибрация механизмов и оборудования не должна превышать уровня верхней границы категории *A*, который установлен, исходя из условий обеспечения достаточного запаса на изменение уровня вибрации в эксплуатации.

При длительной эксплуатации судна вибрация механизмов и оборудования не должна превышать уровня верхней границы категории *B*, который установлен, исходя из условий обеспечения вибрационной прочности и надежности работы механизмов и оборудования.

9.1.4 Результаты измерений вибрации должны быть сопоставлены с допускаемыми уровнями вибрации.

Если вибрация превышает установленные нормы, должны быть разработаны и осуществлены мероприятия, направленные на ее снижение до допустимых уровней.

9.1.5 Уровни вибрации механизмов и оборудования не должны превышать норм как во время стоянки судна, так и на спецификационных режимах переднего хода при различных состояниях его загрузки.

На неспецификационных режимах хода может быть допущена вибрация, превышающая установленные нормы, если режимы не продолжительны.

9.1.6 Отступления от настоящих норм являются в каждом случае предметом специального рассмотрения Регистра.

9.2 НОРМИРУЕМЫЕ ПАРАМЕТРЫ ВИБРАЦИИ

9.2.1 В качестве основного параметра, характеризующего вибрацию, принято среднеквадратическое значение виброскорости, измеренное в треть-октавных полосах частот. Допускается проведение измерений вибрации в октавных полосах частот.

9.2.2 Измеряемым параметром наряду с виброскоростью может быть также среднеквадратическое значение виброускорения.

9.2.3 Параметры вибрации измеряются в абсолютных единицах или в децибелах относительно

стандартных пороговых значений колебательных скорости или ускорения, равных 5×10^{-5} , мм/с, и 3×10^{-4} , м/с², соответственно.

9.2.4 При измерениях вибрации в октавных полосах частот допускаемые значения измеряемого параметра могут быть повышены в $\sqrt{2} = 1,41$ раза (на 3 дБ) по сравнению со значениями, указанными в 9.3 — 9.8, для полос со среднеквадратическими частотами 2; 4; 8; 16; 31,5; 63; 125; 250 и 500 Гц.

9.2.5 Измерения вибрации механизмов проводятся в трех взаимно-перпендикулярных направлениях относительно осей судна: вертикальном, горизонтально-поперечном и горизонтально-продольном. Точки измерения вибрации указаны на рис. 9.2.5.

9.3 НОРМЫ ВИБРАЦИИ ДВИГАТЕЛЕЙ ВНУТРЕННЕГО СГОРАНИЯ

9.3.1 Нормы вибрации распространяются на ДВС мощностью 55 кВт и более с частотой вращения ≤ 3000 мин⁻¹.

9.3.2 Вибрация двигателей внутреннего сгорания и агрегатов, в состав которых входят ДВС, считается допустимой для категорий *A* и *B*, если среднеквадратические значения виброскорости или виброускорения не превышают значений, указанных в табл. 9.3.2 и на рис. 9.3.2.

9.3.3 Вибрация навешенных на двигатель внутреннего сгорания механизмов и устройств не должна превышать уровней, приведенных в 9.3.2.

9.3.4 Вибрация турбокомпрессоров, измеренная на корпусах подшипников, считается допустимой для категорий *A* и *B*, если среднеквадратические значения виброскорости или виброускорения не превышают значений, указанных в табл. 9.3.4 и на рис. 9.3.4.

9.4 НОРМЫ ВИБРАЦИИ ГЛАВНЫХ ПАРОВЫХ ТУРБОЗУБЧАТЫХ АГРЕГАТОВ И УПОРНЫХ ПОДШИПНИКОВ

9.4.1 Вибрация главных паровых турбозубчатых агрегатов мощностью 15000 — 30000 кВт, измеренная на корпусах подшипников, считается допустимой для категорий *A* и *B*, если среднеквадратические значения виброскорости и виброускорения не превышают значений, указанных в табл. 9.4.1 и на рис. 9.4.1.

9.4.2 Для ГТЗА мощностью менее 15000 кВт нормы вибрации на 3 дБ меньше указанных в табл. 9.4.1 и на рис. 9.4.1.

9.4.3 Вибрация упорных подшипников не должна превышать норм, указанных в 9.4.1 и 9.4.2.

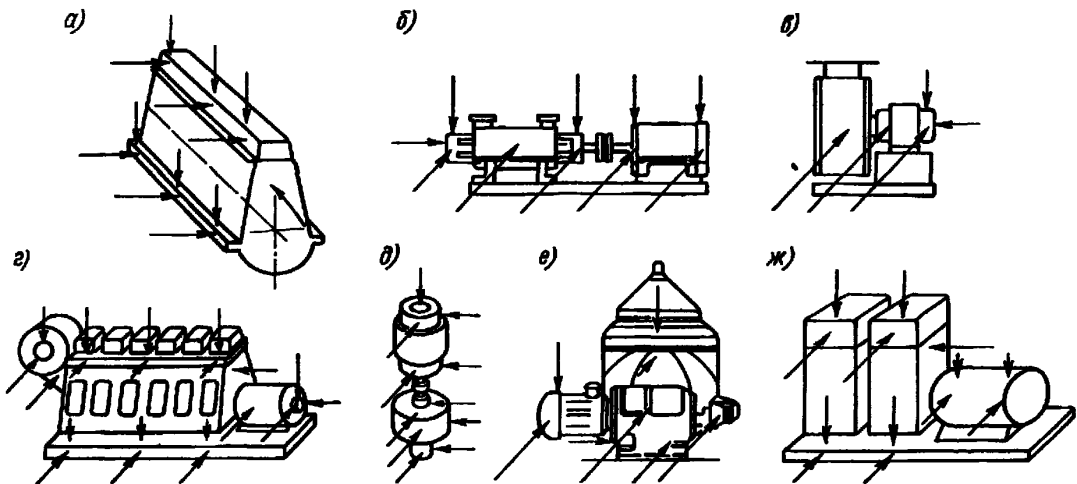


Рис. 9.2.5 Точки измерения вибрации:
 а — двигатель внутреннего сгорания; б — горизонтальный насос; в — вентилятор, г — дизель-генератор;
 д — вертикальный насос; е — сепаратор; ж — поршневой компрессор.
 Стрелками указаны точки и направления измерения вибрации

**9.5 НОРМЫ ВИБРАЦИИ РОТОРНЫХ
 ВСПОМОГАТЕЛЬНЫХ МЕХАНИЗМОВ**

9.5.1 Вибрация вертикальных насосов мощностью 15 — 75 кВт, включая их электропривод, считается допустимой для категорий А и В, если среднеквадратические значения виброскорости и виброускорения не превышают значений, указанных в табл. 9.5.1 и на рис. 9.5.1.

Для насосов мощностью 2 — 15 кВт нормы вибрации для категорий А и В принимают на 3 дБ меньше по сравнению с нормами для насосов мощностью 15 — 75 кВт, а для насосов мощностью 75 — 300 кВт эти нормы увеличивают на 2 дБ. Нормы вибрации для горизонтальных насосов для упомянутых выше диапазонов мощности принимают на 2 дБ меньше.

9.5.2 Вибрация центробежных сепараторов считается допустимой для категорий А и В, если среднеквадратические значения виброскорости и

виброускорения не превышают значений, указанных в табл. 9.5.1 и на рис. 9.5.2.

9.5.3 Вибрация вентиляторов и газодувок систем инертных газов считается допустимой для категорий А и В, если среднеквадратические значения виброскорости и виброускорения не превышают значений, указанных в табл. 9.5.1 и на рис. 9.5.3.

9.5.4 Вибрация турбоприводов, турбогенераторов и генераторов дизель-генераторов мощностью 1000 — 2000 кВт, измеренная на корпусах подшипников, считается допустимой для категорий А и В, если среднеквадратические значения виброскорости и виброускорения не превышают значений, указанных в табл. 9.4.1 и на рис. 9.5.4.

Для турбоприводов, турбогенераторов и генераторов дизель-генераторов мощностью менее 1000 кВт нормы вибрации для категорий А и В на 4 дБ меньше значений, указанных в табл. 9.4.1 и на рис. 9.5.4.

Нормы вибрации двигателей внутреннего сгорания

Среднеквадратические частоты треть-октавных полос, Гц	Двигатели с ходом поршня, см																				
	менее 30				от 30 до 70				от 71 до 140				от 141 до 240				более 240				
	Допускаемые значения виброскорости																				
	Категория А		Категория В		Категория А		Категория В		Категория А		Категория В		Категория А		Категория В		Категория А		Категория В		
мм/с	дБ	мм/с	дБ	мм/с	дБ	мм/с	дБ	мм/с	дБ	мм/с	дБ	мм/с	дБ	мм/с	дБ	мм/с	дБ	мм/с	дБ	мм/с	дБ
1,6	4	98	5,6	101	4	98	5,6	101	4	98	5,6	101	4	98	5,6	101	4	98	5,6	101	
2	4	98	5,6	101	4	98	5,6	101	4	98	5,6	101	4	98	5,6	101	4,5	99	6,3	102	
2,5	4	98	5,6	101	4	98	5,6	101	4	98	5,6	101	4,6	99	6,3	102	5,6	101	8,0	104	
3,2	4	98	5,6	101	4	98	5,6	101	4,5	99	6,3	102	5,6	101	8,0	104	7,1	103	10	106	
4	4	98	5,6	101	4,5	99	6,3	102	5,6	101	8,0	104	7,1	103	10	106	8,9	105	12,5	108	
5	4,5	99	6,3	102	5,6	101	8,0	104	7,1	103	10	106	8,9	105	12,5	108	11	107	16	110	
6,3	5,6	101	8,0	104	7,1	103	10	106	8,9	105	12,5	108	11	107	16	110	14	109	20	112	
8	7,1	103	10	106	8,9	105	12,5	108	11	107	16	110	14	109	20	112	16	110	22	113	
10	8,9	105	12,5	108	11	107	16	110	14	109	20	112	16	110	22	113	16	110	22	113	
12,5	11	107	16	110	14	109	20	112	16	110	22	113	16	110	22	113	16	110	22	113	
16	14	109	20	112	16	110	22	113	16	110	22	113	16	110	22	113	16	110	22	113	
20	16	110	22	113	16	110	22	113	16	110	22	113	16	110	22	113	16	110	22	113	
25	16	110	22	113	16	110	22	113	16	110	22	113	16	110	22	113	12,5	108	18	111	
31,5	16	110	22	113	16	110	22	113	16	110	22	113	12,5	108	18	111	10	106	14	109	
40	16	110	22	113	16	110	22	113	12,5	108	18	111	10	106	14	109	8	104	11	107	
50	16	110	22	113	12,5	108	18	111	10	106	14	109	8	104	11	107	6,3	102	8,9	105	
63	12,5	108	18	111	10	106	14	109	8	104	11	107	6,3	102	8,9	105	5	100	7,1	103	
80	10	106	14	109	8	104	11	107	6,3	102	8,9	105	5	100	7,1	103	4	98	5,6	101	
100	8	104	11	107	6,3	102	8,9	105	5	100	7,1	103	4	98	5,6	101	3,2	96	4,5	99	
125	6,3	102	8,9	105	5	100	7,1	103	4	98	5,6	101	3,2	96	4,5	99	2,5	94	3,6	97	
160	5	100	7,1	103	4	98	5,6	101	3,2	96	4,5	99	2,5	94	3,6	97	2	92	2,8	95	

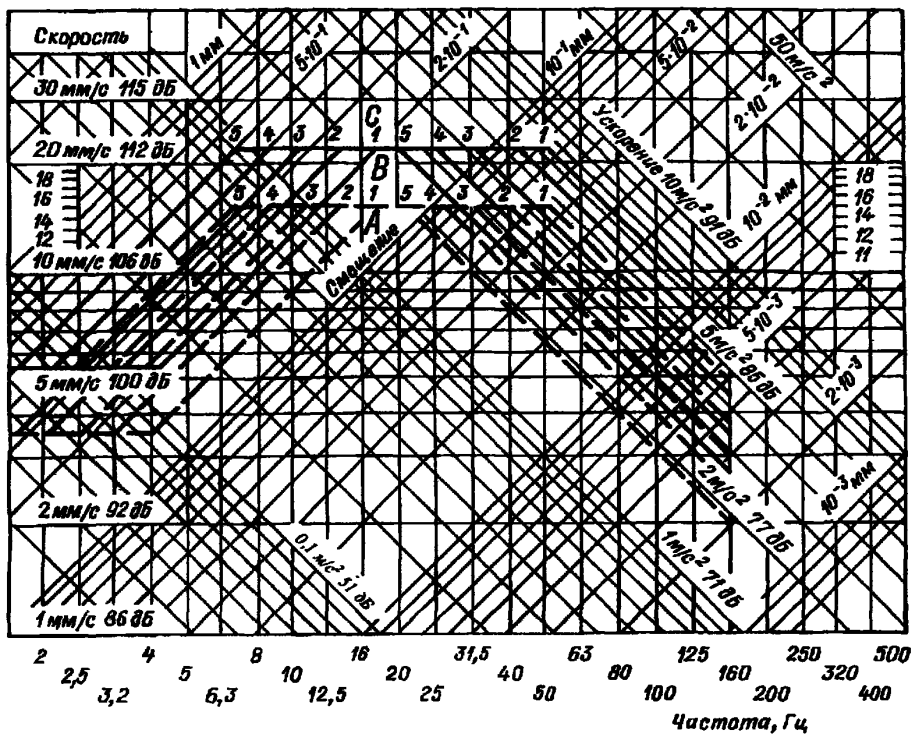


Рис. 9.3.2 Нормы вибрации двигателей внутреннего сгорания:

- 1 — с ходом поршня менее 30 см, 2 — с ходом поршня 30 — 70 см; 3 — с ходом поршня 71 — 140 см,
- 4 — с ходом поршня 141 — 240 см, 5 — с ходом поршня более 240 см;
- верхняя граница категории А; ————— верхняя граница категории В

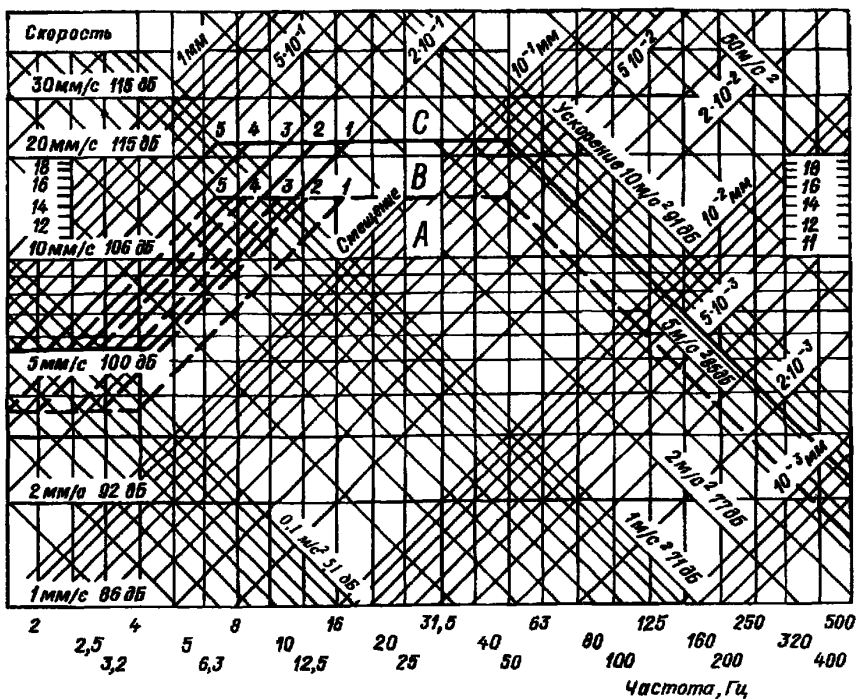


Рис. 9.3.4 Нормы вибрации турбокомпрессоров ДВС:

- 1, 2, 3, 4 и 5 — см. рис 9.3.2,
- верхняя граница категории А; ————— верхняя граница категории В

Нормы вибрации турбокомпрессоров ДВС

Таблица 93.4

52

Среднеквадратические частоты треть-октавных полос, Гц	Турбокомпрессоры двигателей с ходом поршня, см																			
	менее 30				от 30 до 70				от 71 до 140				от 141 до 240				более 240			
	Допускаемые значения виброскорости																			
	Категория А		Категория В		Категория А		Категория В		Категория А		Категория В		Категория А		Категория В		Категория А		Категория В	
	мм/с	дБ	мм/с	дБ	мм/с	дБ	мм/с	дБ	мм/с	дБ	мм/с	дБ	мм/с	дБ	мм/с	дБ	мм/с	дБ	мм/с	дБ
1,6	4	98	5,6	101	4	98	5,6	101	4	98	5,6	101	4	98	5,6	101	4	98	5,6	101
2	4	98	5,6	101	4	98	5,6	101	4	98	5,6	101	4	98	5,6	101	4,5	99	6,3	102
2,5	4	98	5,6	101	4	98	5,6	101	4	98	5,6	101	4,5	99	6,3	102	5,6	101	8,0	104
3,2	4	98	5,6	101	4	98	5,6	101	4,5	99	6,3	102	5,6	101	8,0	104	7,1	103	10	106
4	4	98	5,6	101	4,5	99	6,3	102	5,6	101	8,0	104	7,1	103	10	106	8,9	105	12,5	108
5	4,5	99	6,3	102	5,6	101	8,0	104	7,1	103	10	106	8,9	105	12,5	108	11	107	16	110
6,3	5,6	101	8,0	104	7,1	103	10	106	8,9	105	12,5	108	11	107	16	110	14	109	20	112
8	7,1	103	10	106	8,9	105	12,5	108	11	107	16	110	14	109	20	112	16	110	22	113
10	8,9	105	12,5	108	11	107	16	110	14	109	20	112	16	110	22	113	16	110	22	113
12,5	11	107	16	110	14	109	20	112	16	110	22	113	16	110	22	113	16	110	22	113
16	14	109	20	112	16	110	22	113	16	110	22	113	16	110	22	113	16	110	22	113
20	16	110	20	112	16	110	22	113	16	110	22	113	16	110	22	113	16	110	22	113
25	16	110	20	112	16	110	22	113	16	110	22	113	16	110	22	113	16	110	22	113
31,5	16	110	20	112	16	110	22	113	16	110	22	113	16	110	22	113	16	110	22	113
40	16	110	20	112	16	110	22	113	16	110	22	113	16	110	22	113	16	110	22	113
50	16	110	20	112	16	110	22	113	16	110	22	113	16	110	22	113	16	110	22	113
63	12,5	108	18	111	12,5	108	18	111	12,5	108	18	111	12,5	108	18	111	12,5	108	18	111
80	10	106	14	109	10	106	14	109	10	106	14	109	10	106	14	109	10	106	14	109
100	8	104	11	107	8	104	11	107	8	104	11	107	8	104	11	107	8	104	11	107
125	6,3	102	8,9	105	6,3	102	8,9	105	6,3	102	8,9	105	6,3	102	8,9	105	6,3	102	8,9	105
160	5	100	7,1	103	5	100	7,1	103	5	100	7,1	103	5	100	7,1	103	5	100	7,1	103
200	4,1	98	5,8	101	4,1	98	5,8	101	4,1	98	5,8	101	4,1	98	5,8	101	4,1	98	5,8	101
250	3,3	96	4,5	99	3,3	96	4,5	99	3,3	96	4,5	99	3,3	96	4,5	99	3,3	96	4,5	99
320	2,6	94	3,7	97	2,6	94	3,7	97	2,6	94	3,7	97	2,6	94	3,7	97	2,6	94	3,7	97
400	2,1	92	2,9	95	2,1	92	2,9	95	2,1	92	2,9	95	2,1	92	2,9	95	2,1	92	2,9	95
500	1,7	91	2,3	93	1,7	91	2,3	93	1,7	91	2,3	93	1,7	91	2,3	93	1,7	91	2,3	93

Правила классификации и постройки морских судов

Таблица 9.4.1

Нормы вибрации главных турбозубчатых агрегатов, упорных подшипников, котлов, теплообменных аппаратов, генераторов ДГ, валогенераторов, турбоприводов, турбогенераторов и поршневых компрессоров

Среднеквадратические частоты треть-октавных полос, Гц	ГТЗА и упорные подшипники				Котлы и теплообменные аппараты				Генераторы ДГ, турбоприводы и турбогенераторы ¹				Поршневые компрессоры			
	Допускаемые значения виброскорости															
	Категория А		Категория В		Категория А		Категория В		Категория А		Категория В		Категория А		Категория В	
	мм/с	дБ	мм/с	дБ	мм/с	дБ	мм/с	дБ	мм/с	дБ	мм/с	дБ	мм/с	дБ	мм/с	дБ
1,6	1,5	90	2,5	94	3,5	97	5,6	101	1	86	1,6	90	2	92	3,2	96
2	1,9	92	3,1	96	3,5	97	5,6	101	1,3	88	1,9	92	2,5	94	4	98
2,5	2,4	94	3,8	98	3,5	97	5,6	101	1,5	90	2,4	94	3,1	96	5,1	100
3,2	3	96	4,8	100	4,4	99	7,1	103	1,9	92	3	96	4	98	6,4	102
4	3,7	97	6	102	5,6	101	8,9	105	2,3	93	3,7	97	5	100	8	104
5	4,6	99	7,5	104	7	103	11	107	2,9	95	4,6	99	6,2	102	10	106
6,3	5,7	101	9,3	105	8,8	105	14	109	3,6	97	5,7	101	7,9	104	12,5	108
8	7	103	11,5	107	10	106	16	110	4,5	99	7,1	103	10	106	16	110
10	8,8	105	14,5	109	10	106	16	110	5,6	101	8,9	105	10	106	16	110
12,5	11	107	18	111	10	106	16	110	7	103	11	107	10	106	16	110
16	11	107	18	111	10	106	16	110	7	103	11	107	10	106	16	110
20	11	107	18	111	10	106	16	110	7	103	11	107	10	106	16	110
25	11	107	18	111	10	106	16	110	7	103	11	107	10	106	16	110
31,5	11	107	18	111	10	106	16	110	7	103	11	107	10	106	16	110
40	11	107	18	111	10	106	16	110	7	103	11	107	10	106	16	110
50	8,8	105	14,5	109	8	104	12,5	108	7	103	11	107	10	106	16	110
63	7	103	11,5	107	6,3	102	10	106	7	103	11	107	7,9	104	12,5	108
80	5,7	101	9,3	105	5,2	100	8	104	7	103	11	107	6,2	102	10	106
100	4,6	99	7,5	104	—	—	—	—	5,6	101	8,9	105	5	100	8	104
125	—	—	—	—	—	—	—	—	4,5	99	7,1	103	4	98	6,4	102
160	—	—	—	—	—	—	—	—	3,6	97	5,7	101	3,1	96	5,1	100
200	—	—	—	—	—	—	—	—	2,9	95	4,6	99	2,5	94	4	98
250	—	—	—	—	—	—	—	—	2,3	93	3,7	97	2	92	3,2	96
320	—	—	—	—	—	—	—	—	1,9	92	3	96	1,6	90	2,5	94
400	—	—	—	—	—	—	—	—	—	—	—	—	1,3	88	2,1	92
500	—	—	—	—	—	—	—	—	—	—	—	—	1	86	1,6	90

¹ См. 9 5 4

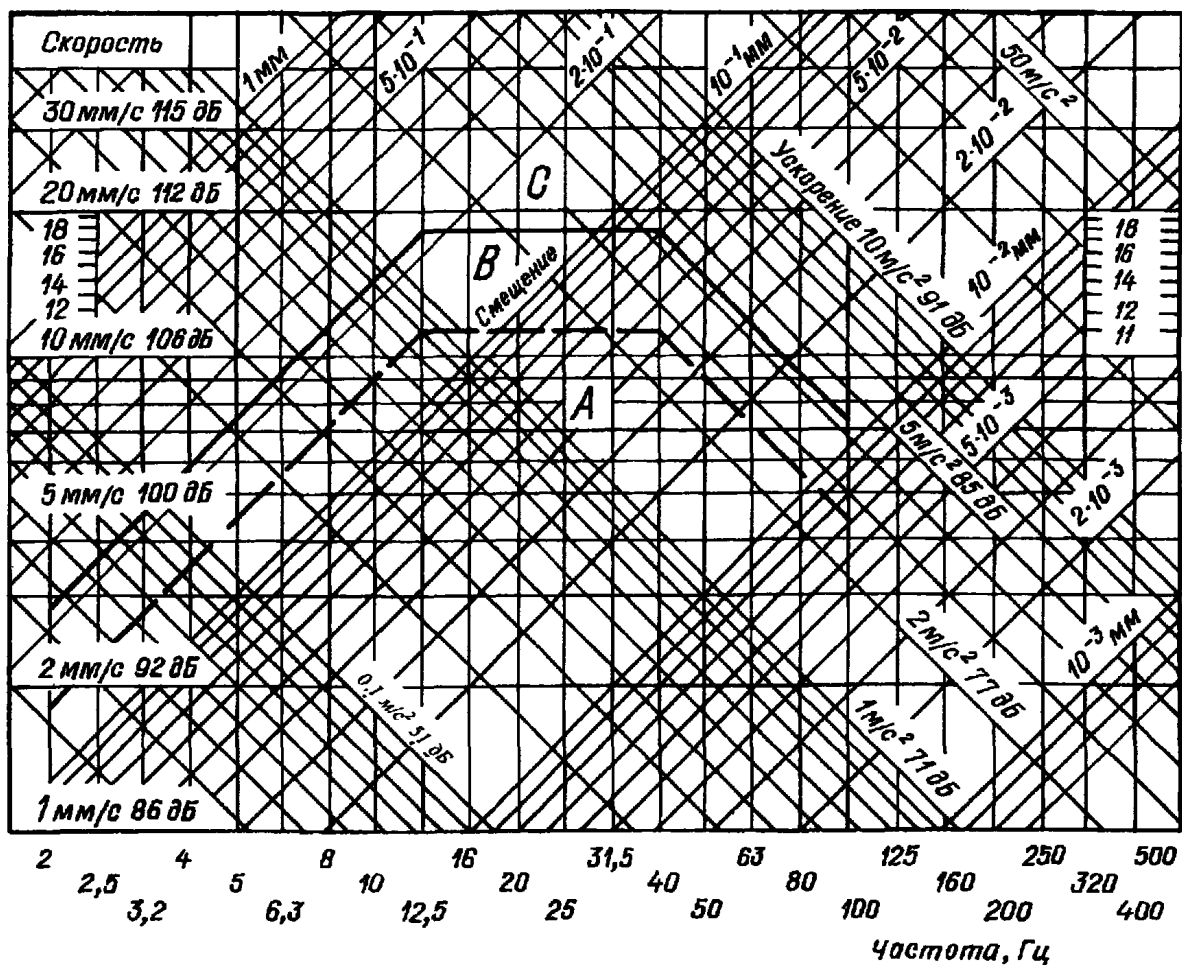


Рис. 9 4 1 Нормы вибрации главных паровых турбозубчатых агрегатов мощностью 15000 — 30000 кВт и упорных подшипников
 - - - - - верхняя граница категории А, ————— верхняя граница категории В

Таблица 9.5.1

Нормы вибрации насосов, центробежных сепараторов и вентиляторов

Среднеквадратические частоты треть-октавных полос, Гц	Насосы мощностью 15 — 75 кВт				Центробежные сепараторы				Вентиляторы			
	Допустимые значения виброскорости											
	Категория А		Категория В		Категория А		Категория В		Категория А		Категория В	
	мм/с	дБ	мм/с	дБ	мм/с	дБ	мм/с	дБ	мм/с	дБ	мм/с	дБ
1,6	1	86	1	86	1	86	1,3	88	1	86	1,3	88
2	1	86	1,2	88	1	86	1,6	90	1	86	1,6	90
2,5	1,1	87	1,4	89	1,3	88	2	92	1,3	88	2	92
3,2	1,4	89	2	92	1,6	90	2,5	94	1,6	90	2,5	94
4	1,7	91	2,5	94	2	92	3,2	96	2	92	3,2	96
5	2,2	93	3,3	96	2,5	94	4	98	2,6	94	4	98
6,3	2,7	95	4	98	3,2	96	5	100	3,3	96	5	100
8	3,5	97	5	100	4	98	6,4	102	4,1	98	6,4	102
10	4,3	99	6,3	102	5	100	8	104	5,2	100	8	104
12,5	5,5	101	8	104	5	100	8	104	6,7	103	10,3	106
16	7	103	10	106	5	100	8	104	8,5	105	13	108
20	7	103	10	106	5	100	8	104	8,5	105	13	108
25	7	103	10	106	5	100	8	104	8,5	105	13	108
31,5	7	103	10	106	5	100	8	104	8,5	105	13	108
40	7	103	10	106	5	100	8	104	8,5	105	13	108
50	7	103	10	106	5	100	8	104	8,5	105	13	108
63	7	103	10	106	5	100	8	104	6,7	103	10,3	106
80	5,5	101	8	104	5	100	8	104	5,2	100	8	104
100	4,3	99	6,3	102	5	100	8	104	4,1	98	6,4	102
125	3,5	97	5	100	4	98	6,4	102	3,3	96	5	100
160	2,7	95	4	98	3,2	96	5	100	2,6	94	4	98
200	2,2	93	3,3	96	2,5	94	4	98	2	92	3,2	96
250	1,7	91	2,5	94	2	92	3,2	96	1,6	90	2,5	94
320	1,4	89	2	92	1,6	90	2,5	94	1,3	88	2	92
400	—	—	—	—	1,3	88	2	92	1	86	1,6	90
500	—	—	—	—	1	86	1,6	90	1	86	1,3	88

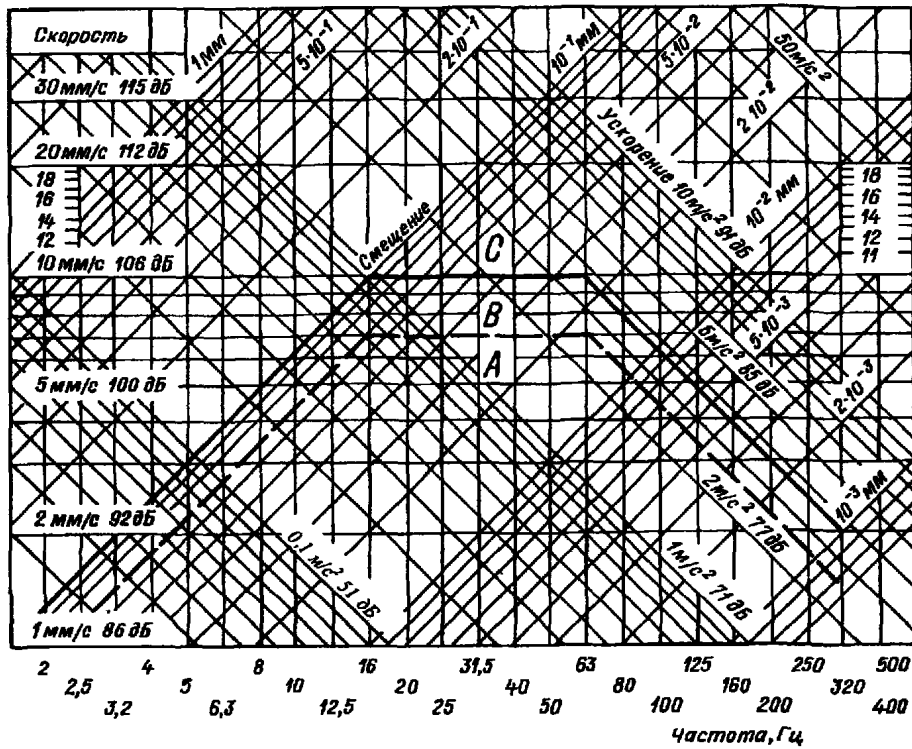


Рис. 9.5.1 Нормы вибрации насосов мощностью 15 — 75 кВт

----- верхняя граница категории А; ————— верхняя граница категории В

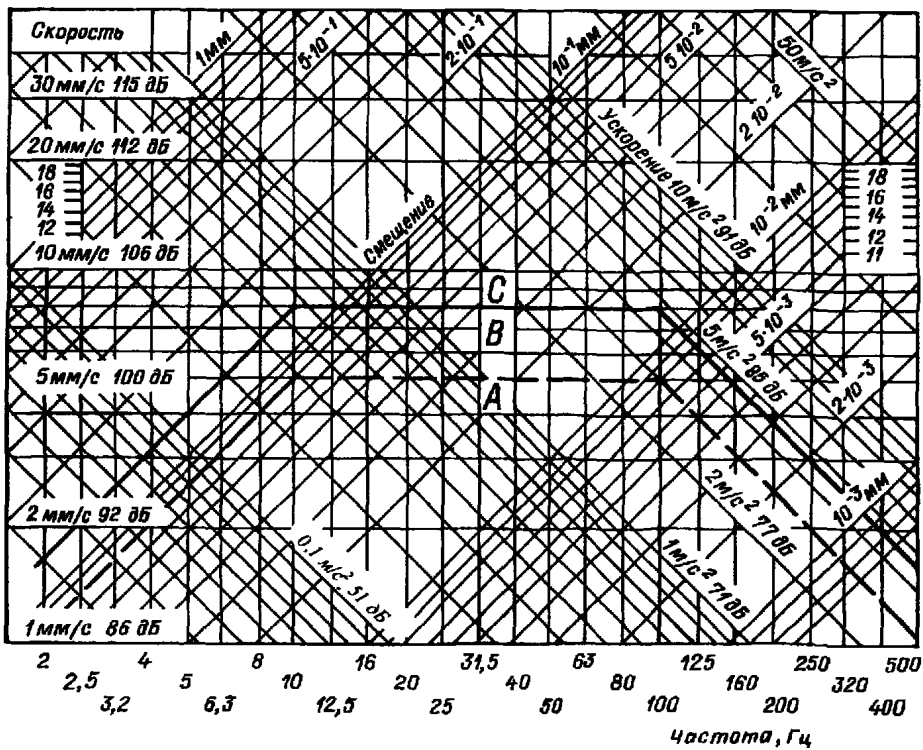


Рис. 9.5.2 Нормы вибрации центробежных сепараторов

----- верхняя граница категории А; ————— верхняя граница категории В

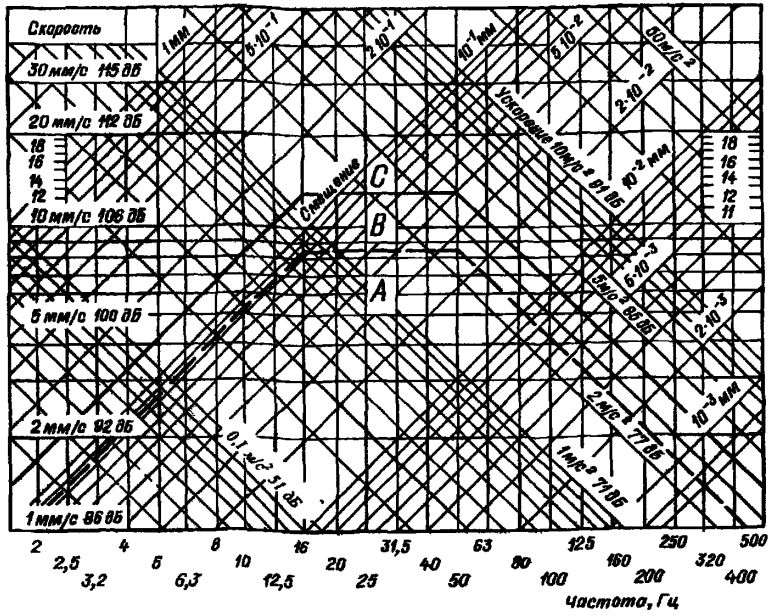


Рис. 9.5.3 Нормы вибрации вентиляторов:
 - - - - - верхняя граница категории А, ————— верхняя граница категории В

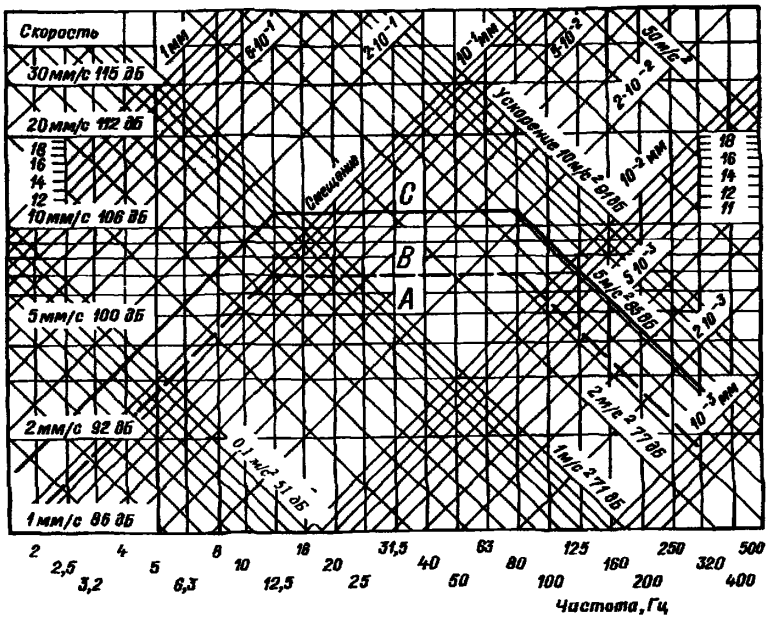


Рис. 9.5.4 Нормы вибрации генераторов ДГ, валогенераторов, турбоприводов и турбогенераторов мощностью 1000 — 2000 кВт:
 - - - - - верхняя граница категории А, ————— верхняя граница категории В

9.6 НОРМЫ ВИБРАЦИИ ПОРШНЕВЫХ ВОЗДУШНЫХ КОМПРЕССОРОВ

9.7 НОРМЫ ВИБРАЦИИ КОТЛОВ И ТЕПЛООБМЕННЫХ АППАРАТОВ

9.6.1 Вибрация поршневых воздушных компрессоров считается допустимой для категорий *A* и *B*, если среднеквадратические значения виброскорости не превышают значений, указанных в табл. 9.4.1 и на рис. 9.6.1. При установке компрессора на амортизаторах нормы увеличивают на 4 дБ.

9.7.1 Вибрация котлов и теплообменных аппаратов считается допустимой для категорий *A* и *B*, если среднеквадратические значения виброскорости или виброускорения не превышают значений, указанных в табл. 9.4.1 и на рис. 9.7.1.

9.7.2 Нормы вибрации для вспомогательных механизмов и оборудования, не рассмотренных в 9.5 и 9.6, выбираются по рекомендациям 9.7.1.

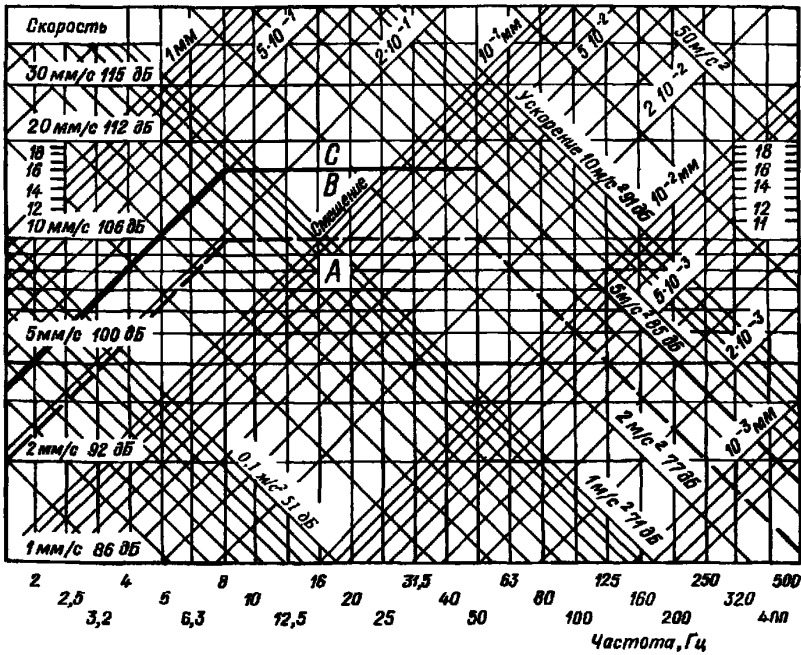


Рис 9.6.1 Нормы вибрация поршневых компрессоров:
 - - - - - верхняя граница категории *A*; ————— верхняя граница категории *B*

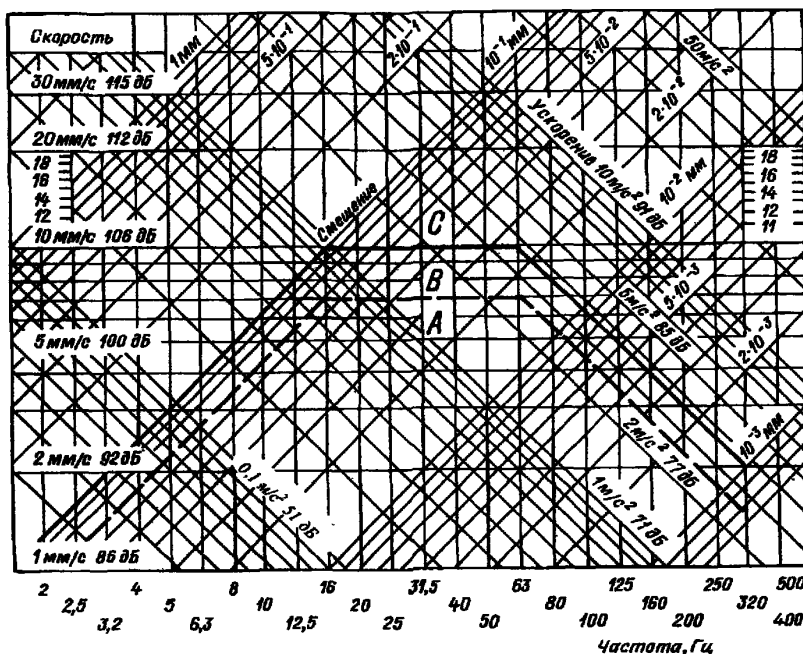


Рис. 9.71 Нормы вибрации котлов, вспомогательных механизмов и оборудования
 - - - - - верхняя граница категории А; ————— верхняя граница категории В

9.8 НОРМЫ ВИБРАЦИИ ГАЗОТУРБОЗУБЧАТЫХ АГРЕГАТОВ

Продолжение табл. 9.8.1

9.8.1 Вибрация главных газотурбозубчатых агрегатов (ГТА) мощностью от 250 до 25000 кВт, измеренная на опорах газотурбинного двигателя (ГТД) и подшипниках редуктора, считается допустимой, если среднеквадратические значения виброскорости и виброускорения не превышают значений, указанных в табл. 9.8.1 и на рис. 9.8.1-1.

Таблица 9.8.1
 Нормы вибрации газотурбозубчатых агрегатов

Среднеквадратические частоты треть-октавных полос, Гц	Допустимые значения виброскорости			
	Категория А		Категория В	
	мм/с	дБ	мм/с	дБ
1,6	1,6	90	2,9	96
2	1,8	91	3,5	97
2,5	2,2	93	4,3	98
3,2	2,7	95	5,3	100
4	3,2	96	7,0	103
5	4	98	9	105
6,3	5	100	11	107
8	6,7	103	13	108
10	8	104	16,5	110
12,5	8	104	16,5	110
16	8	104	16,5	110
20	8	104	16,5	110

Среднеквадратические частоты треть-октавных полос, Гц	Допустимые значения виброскорости			
	Категория А		Категория В	
	мм/с	дБ	мм/с	дБ
25	8	104	16,5	110
31,5	8	104	16,5	110
40	8	104	16,5	110
50	8	104	16,5	110
63	8	104	16,5	110
80	8	104	16,5	110
100	8	104	16,5	110
125	8	104	16,5	110
160	8	104	16,5	110
200	8	104	16,5	110
250	8	104	16,5	110
320	8	104	16,5	110
400	8	104	16,5	110
500	8	104	16,5	110
640	6,5	102	12,5	108
800	4,8	100	10	106
1000	4	98	8	104
1280	3	96	7	103
1600	2,6	94	5	100
2000	2,1	92	3,9	98
2560	1,8	91	3	96
3200	1,5	90	2,4	95
4000	1	86	2	92
5120	—	—	1,7	91
6400	—	—	1,4	89
8000	—	—	1	86

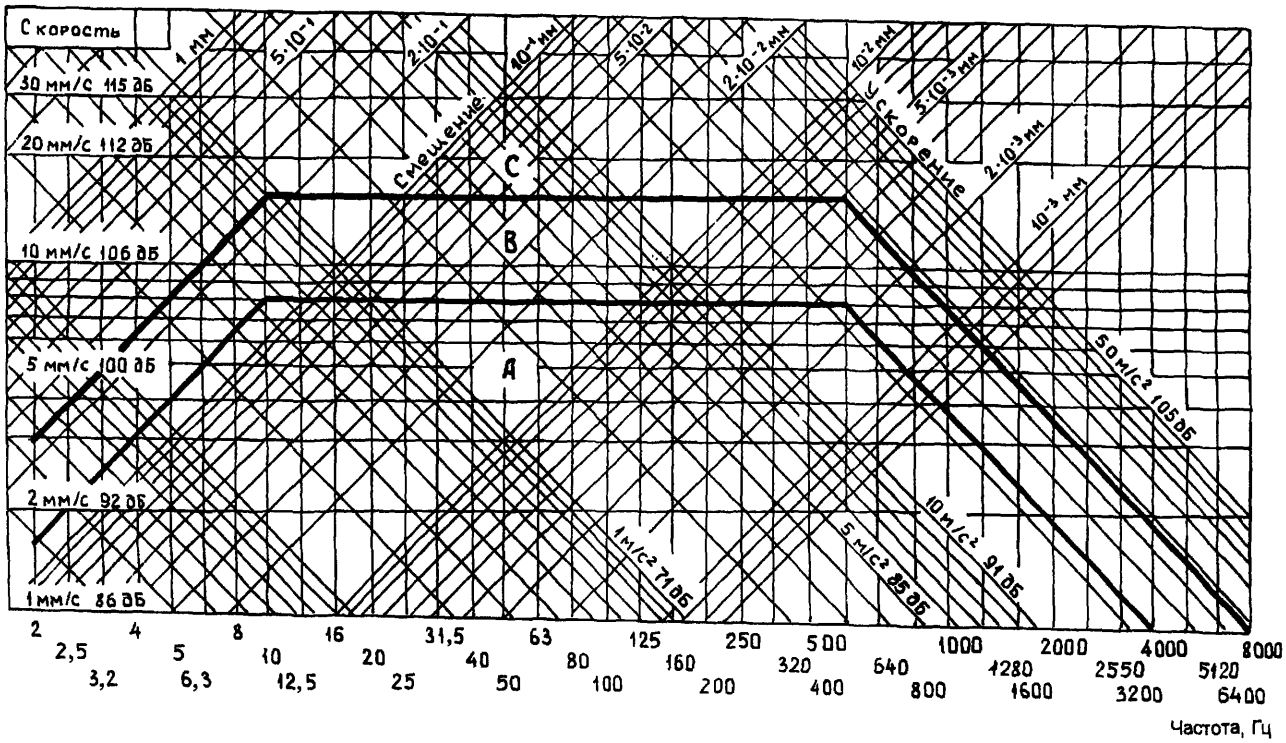


Рис. 9.8.1-1
Нормы вибрации газотурбозубчатых агрегатов

Точки измерения вибрации показаны на рис. 9.8.1-2.

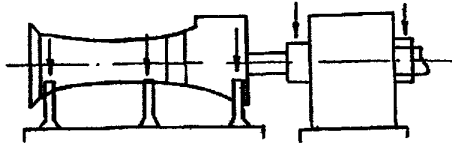


Рис. 9.8 1-2 Точки измерения вибрации (стрелками показаны точки и направления измерения вибрации)

9.8.2 Нормы вибрации вспомогательных ГТД мощностью менее 250 кВт подлежат специальному рассмотрению Регистром при представлении норм вибрации изготовителем двигателя.

9.8.3 Вибрация навешенных на ГТД механизмов и устройств не должна превышать уровней, приведенных в 9.8.1 и 9.8.2.

9.8.4 Изготовитель ГТД может отступать от настоящих норм, если представляет убедительные данные о работоспособности ГТД при других уровнях вибрации.

10 ЗАПАСНЫЕ ЧАСТИ

10.1 ОБЩИЕ ПОЛОЖЕНИЯ

10.1.1 Нормы запасных частей, приведенных в настоящем разделе, устанавливают минимальное число запасных частей, хранящихся на судне, и относятся к оборудованию, которое обеспечивает ход судна и его безопасность.

10.1.2 Номенклатура и число запасных частей для судов, укомплектованных механизмами, типы которых не предусмотрены в 10.2, являются в каждом случае предметом специального рассмотрения Регистром (с учетом рекомендаций изготовителей. Наличие других запасных частей на борту судна в дополнение к перечисленным в табл. 10.2-1 – 10.2-8 – на усмотрение судовладельца.

10.1.3 Каждое судно должно быть снабжено набором специальных инструментов и приспособлений, необходимых для разборки и сборки механизмов в эксплуатационных условиях.

10.1.4 Каждое судно должно снабжаться комплектом запасных гибких соединений каждого типа и размера, применяемых в системах и механизмах.

10.1.5 Запасные части должны быть надежно закреплены в доступных местах, замаркированы и надежно защищены от коррозии. В случае использования запасных частей рекомендуется их пополнение при первой возможности.

10.1.6 Если при определении количества запасных частей по приведенным ниже нормам получается дробное число, то количество предметов должно приниматься по ближайшему целому числу.

10.1.7 Для судов ограниченных районов плавания R2, R3, R2-RSN, R3-RSN и плавучих доков нормы запасных частей не регламентируются.

Определения ограниченных районов плавания — см. 2.2.5.1 части I «Классификация».

10.2 НОРМЫ ЗАПАСНЫХ ЧАСТЕЙ

Условные обозначения:

О — обязательное комплектование; Р — рекомендуемое комплектование.

Таблица 10.2-1

Двигатели внутреннего сгорания

№ п/п	Запасные части	Главные двигатели судов по районам плавания ^{1, 2, 3}		Порядок комплектования	Вспомогательные двигатели судов по районам плавания ^{1, 3, 4}		Порядок комплектования
		неограниченный	ограниченный R1		неограниченный	ограниченный R1	
1	Рамовые подшипники или вкладыши подшипников каждого типоразмера со шпильками (болтами), гайками и набором прокладок	1 комплект		О	1 комплект	—	—
2	Втулка цилиндра вместе с уплотнительными кольцами и прокладками	1		О	Только уплотнительные кольца и прокладки — 1 комплект		Р
3	Крышка цилиндра вместе с клапанами, уплотнительными кольцами и прокладками	1		О	Только уплотнительные кольца и прокладки — 1 комплект		Р
3.1	Шпильки и гайки для крепления крышки цилиндра	1/2 комплекта для одной крышки		Р	—		—
4	Клапаны цилиндра						
4.1	Выпускные клапаны вместе с корпусами, седлами, пружинами и другими деталями для одного цилиндра	2 комплекта	1 комплект	Р	2 комплекта	1 комплект	Р
4.2	Впускные клапаны вместе с корпусами, седлами, пружинами и другими деталями для одного цилиндра	1 комплект		Р	1 комплект	—	—
4.3	Пусковой клапан вместе с корпусом, седлами, пружинами и другими деталями	1		О	1	—	Р
4.4	Предохранительный (сигнальный) клапан в сборе	1		О	1	—	Р
4.5 ⁵	Форсунки каждого типоразмера вместе со всеми деталями на каждый двигатель	1 комплект	1/4 комплекта	О	1/2 комплекта	1/4	Р
5	Подшипники шатуна						
5.1	Шатунные подшипники или вкладыши каждого типоразмера вместе с болтами, гайками и набором прокладок для одного цилиндра	1 комплект		О	1 комплект		Р
5.2	Головные (крейцкопфные) подшипники или вкладыши каждого типоразмера вместе с болтами, гайками и прокладками для одного цилиндра	1 комплект		О	1 комплект		Р
6	Поршни						
6.1	Крейцкопфного типа: поршень каждого типоразмера вместе с поршневым штифтом, сальником, юбкой, кольцами, шпильками и гайками	1		О	1		—
6.2	Трехлопастного типа: поршень каждого типоразмера вместе с юбкой, кольцами, поршневым пальцем, шатуном, шпильками и гайками	То же		О	То же		Р
7	Поршневые кольца для одного цилиндра	1 комплект		О	1 комплект		Р
8	Шарнирные или телескопические трубы охлаждения поршней с уплотнениями и другими принадлежностями для одного цилиндра	То же		О	То же		Р
9	Лубрикатор наибольшего размера в сборе совместно с приводом	1	—	О	—		—

№ п/п	Запасные части	Главные двигатели судов по районам плавания ^{1, 2, 3}		Порядок комплектования	Вспомогательные двигатели судов по районам плавания ^{1, 3, 4}		Порядок комплектования
		неограниченный	ограниченный R1		неограниченный	ограниченный R1	
10 10.1	Топливные насосы Топливный насос в сборе или (при возможности замены деталей в судовых условиях) полный комплект рабочих деталей для одного насоса (плунжер, втулка, клапаны, пружины и т. д.)		1	О			Р
10.2	Топливная труба высокого давления вместе с соединениями каждого типоразмера	1	—	О			Р
11 ⁶	Нагнетатели продувочного воздуха, включая турбонагнетатели						
11.1	Роторы, валы роторов, подшипники, шестерни, соплые аппараты, детали уплотнений, всасывающие и выпускные клапаны (в зависимости от типа нагнетателя)	1 комплект	—	Р		—	—

¹Для установки с несколькими однотипными двигателями запасные части достаточно комплектовать для одного двигателя.
²Под однотипными подразумеваются двигатели, у которых одноименные запасные части взаимозаменяемы.
³Для встроенного в главный двигатель упорного подшипника — см. требования п. 1 табл. 10.2-4.
⁴Необходимость других запасных частей, таких как шестерни, цепи привода распределительного вала, должна решаться судовладельцем с учетом рекомендаций фирм-изготовителей двигателей.
⁶Запасные части не обязательны для двигателей аварийного назначения.
⁵Для двигателей с одной или двумя форсунками в одном цилиндре — полное число комплектных форсунок для двигателя. Для двигателей с тремя форсунками или более в одном цилиндре — по две форсунки в сборе для каждого цилиндра, а для остального числа форсунок двигателей — все детали, за исключением корпусов.
⁶На борту должны находиться устройства блокировки в случае повреждения турбонагнетателя. Запасные части могут не предусматриваться в случае, если при типовых испытаниях ДВС данного типа была продемонстрирована возможность работы без одного нагнетателя при сохранении удовлетворительных маневренных характеристик.
 Примечание. Для ДВС с электронными системами управления запасные части комплектуются с учетом рекомендаций проектанта или изготовителя ДВС

Таблица 10.2-2
 Паровые турбины (главные и вспомогательные)

№ п/п	Запасные части	Количество запасных частей на судах по районам плавания		Порядок комплектования
		неограниченный	ограниченный R1	
1	Угольные кольца с пружинами уплотнений каждого типоразмера	1 комплект		Р
2	Патроны, сетки и другие съемные части масляных фильтров специальной конструкции каждого типоразмера	1 комплект для одного фильтра		Р

Примечание: Если установка состоит из нескольких одинаковых турбин, рекомендованный минимум принимается только для одной турбины.

Таблица 10.2-3
 Передатки и муфты главных механизмов^{1, 2}

№ п/п	Запасные части	Количество запасных частей на судах по районам плавания		Порядок комплектования
		неограниченный	ограниченный R1	
1	Вкладыши опорных подшипников скольжения передач и муфт каждого типоразмера	1 комплект на 1 подшипник		О
2	Сегменты упорного подшипника передачи с набором прокладок или упорные кольца каждого типоразмера с набором прокладок для одной стороны подшипника	1 комплект		О
3	Подшипники качения каждого типоразмера в случае их применения	То же		О

¹Запасные части необходимы в случае возможной их замены экипажем в море.
²При применении нескольких однотипных муфт и передач запасные части требуются только для одной передачи и муфты соответственно (под однотипными понимаются передачи и муфты, у которых одноименные запасные части взаимозаменяемы).

Таблица 10-2-4
Валопроводы, двигатели и средства
активного управления судами

№ п/п	Запасные части	Количество запасных частей на судах по районам плавания		Порядок комплектования
		неограниченный	ограниченный R1	
1	Валопроводы			
1.1	Упорный подшипник валопровода			
1.1.1	Сегменты для стороны переднего хода в случае применения сегментных подшипников	1 комплект		О
1.1.2	Внутренняя и наружная обоймы с роликами в случае применения подшипников качения	То же		О
1.2	Соединительные болты с гайками для фланцев или муфт валопровода каждого типоразмера	1 комплект соединения		Р
2	Двигатели			
2.1 ¹	Съемные лопасти гребных винтов с комплектом деталей крепления (только для ледоколов и судов с ледовыми усилениями категорий Arc4 — Arc9)	2 на каждый винт	—	О
2.2 ¹	Лопасты ВРШ с комплектом деталей крепления (только для ледоколов и судов с ледовыми усилениями категорий Arc4 — Arc9)	То же	—	О
2.3	Запасные части для механизмов и устройств ВРШ, двигательных колонок, крыльчатых двигателей и обслуживающих систем, кроме указанных в пп 3 — 4	По согласованию с Регистром	—	О

¹Съемные лопасти необходимы в случае возможной их замены экипажем на плаву.

Таблица 10-2-5
Вспомогательные механизмы

№ п/п	Запасные части	Количество запасных частей на судах по районам плавания		Порядок комплектования
		неограниченный	ограниченный R1	
1	Поршневые насосы			
1.1	Клапаны с седлами и пружинами каждого типоразмера	1 комплект	—	Р
1.2	Кольца поршневые каждого типоразмера	То же	1 комплект	Р
2	Насосы центробежные			
2.1	Подшипники каждого типоразмера		1	Р
2.2	Уплотнения вала каждого типоразмера		1	Р
3	Насосы ротационные (винтовые, шестеренчатые, кулачковые)			
3.1	Подшипники каждого типоразмера		1	Р
3.2	Уплотнения вала каждого типоразмера		1	Р
4	Компрессоры			
4.1	Клапаны всасывающие и нагнетательные каждого типоразмера для одного компрессора		1/2 комплекта	Р
4.2	Кольца поршневые каждого типоразмера для одного поршня		1 комплект	Р

Таблица 10-2-6
Судовые устройства и палубные механизмы

№ п/п	Запасные части	Количество запасных частей на судах по районам плавания		Порядок комплектования
		неограниченный	ограниченный R1	
1	Рулевые гидравлические машины			
	Уплотнения плунжеров цилиндров, кольца уплотнительные к насосам каждого типоразмера		1 комплект	О
2 ¹	Пружины клапанов каждого типоразмера		1	О
3 ¹	Клапаны предохранительные и невозвратные каждого типоразмера		1	О
4	Подшипники качения		1 комплект для одного насоса	О
5	Специальные соединения трубопроводов на рулевой машине		1 комплект	О

¹Перечень запасных частей по пп. 2 и 3 устанавливается по согласованию с Регистром

Таблица 10.2-7

Паровые котлы, котлы с органическими теплоносителями, сосуды под давлением и теплообменные аппараты

№ п/п	Запасные части	Количество запасных частей на судах по районам плавания		Порядок комплектования
		неограниченный	ограниченный R1	
1	Паровые котлы (главные и вспомогательные ответственного назначения), котлы с органическими теплоносителями			
1.1	Пружины предохранительных клапанов	1 на каждый котел		О
1.2	Стекла волокушителей в сборе	То же		О
1.3 ¹	Форсунки топливные в сборе каждого типоразмера	— » —		О
1.4 ¹	Распылители с шайбами к топливным форсункам	— » —		О
1.5	Заглушки для труб каждого диаметра, включая пароперегреватели	Для 4 % труб (но не более 20 шт.)		О
1.6	Манометр котельный каждого типоразмера	1 комплект котельной установки		О
1.7	Прокладки специальные металлические для арматуры пароперегревателей и экономайзеров	1 комплект для одного котла		Р
1.8	Прокладки для лазов и горловин каждого типоразмера	1 комплект		Р
2	Сосуды под давлением и теплообменные аппараты			
2.1	Стекла указателей уровня среды каждого типоразмера	1		Р
2.2	Прокладки и уплотнения специальные для крышек, лазов, горловин и арматуры каждого типоразмера	1 комплект для одного теплообменного аппарата (сосуда под давлением)		Р
2.3	Заглушки для трубок теплообменных аппаратов	Для 5 % трубок		О

¹ Для котлов, имеющих автоматизированные топочные агрегаты, перечень запасных частей по пп 3 и 4 устанавливается по согласованию с Регистром.

Таблица 10.2-8

Газотурбинные установки (главные и вспомогательные)

№ п/п	Запасные части ¹	Количество запасных частей на судах по районам плавания		Порядок комплектования
		неограниченный	ограниченный R1	
1	Жаровые трубы	1 комплект на 1 двигатель		О
2	Рабочие форсунки	То же		О
3	Пусковые форсунки	— » —		О
4	Блоки зажигания в сборе	— » —		О
5	Плазменные воспламенители или свечи	— » —		О
6	Запасные части к форсункам	1 комплект на каждую форсунку		О

¹ Дополнительные запасные части, а также сменные узлы (навешенные на ГТД механизмы), срок службы которых меньше срока службы ГТД до заводского ремонта, поставляются изготовителем ГТД по согласованию с Регистром.

11 СИСТЕМЫ МОНИТОРИНГА ТЕХНИЧЕСКОГО СОСТОЯНИЯ МЕХАНИЗМОВ

11.1 ОБЩИЕ ПОЛОЖЕНИЯ

11.1.1 Требования настоящего раздела относятся к системам мониторинга технического состояния механизмов механической установки, которые согласованы Регистром как объекты классификационного освидетельствования на основе схемы плано-предупредительного технического обслуживания (СППТ) (см. 2.7 части II «Периодичность и объемы освидетельствований» Правил классификационных освидетельствований судов) и контроля состояния (КС).

11.1.2 Данные мониторинга технического состояния механизмов механической установки предназначены для использования:

инспекцией Регистра при проведении освидетельствований на основе СППТ и КС;

экипажем судна для определения сроков проведения работ по техническому обслуживанию механизмов механической установки, т. е. осуществления обслуживания «по состоянию»;

судовладельцем для оценки технического состояния и управления техническим обслуживанием судов, планирования сроков и объемов их ремонтов.

11.1.3 Состав оборудования системы мониторинга технического состояния, контролируемые параметры и периодичность их измерения, нормы технического состояния объектов контроля согласовываются Регистром при введении на судне системы освидетельствования на основе СППТ и КС.

11.1.4 Организационные и нормативно-методические принципы введения на судне систем мониторинга технического состояния, представления данных контроля и оценки технического состояния объекта контроля изложены в 2.7 части II «Периодичность и объемы освидетельствований» Правил классификационных освидетельствований судов.

11.2 ОБЪЕКТЫ И ПАРАМЕТРЫ КОНТРОЛЯ

11.2.1 Система мониторинга технического состояния может охватывать следующее оборудование: главный дизель, включая турбокомпрессор; главную турбинную установку; САУС;

редукторную передачу;

валопровод;

лейдвудное устройство;

вспомогательные дизель-генераторы (турбогенераторы);

системы, обслуживающие главный дизель (сжатого воздуха, топливную, смазочного масла и охлаждения);

рулевую машину.

11.2.2 По согласованию с Регистром на судне могут устанавливаться системы мониторинга технического состояния, осуществляющие контроль:

рабочего процесса и износа цилиндропоршневой группы главного дизеля;

рабочего процесса турбинной установки;

состояния смазочного масла;

вибрационного состояния механизмов;

ударных импульсов подшипников качения;

электрических величин электрооборудования.

11.2.3 Условия для принятия результатов мониторинга технического состояния при проведении освидетельствований объектов СППТ и КС следующие:

диагностические параметры характеризуют техническое состояние объекта контроля и одобрены Регистром;

предельные значения диагностических параметров определены на основании требований изготовителей объектов контроля и/или Регистра;

параметры, используемые для прогнозирования технического состояния, должны быть приведены к стандартным условиям. Приведение измеренных значений параметров к стандартным условиям осуществляется в соответствии с 2.2.7 части IX «Механизмы»;

результаты измерений, анализ тенденций и прогноз параметров должны храниться в форме, удобной для доступа инспектора: в виде таблиц, графиков на бумажных носителях или, что предпочтительно, на носителях персонального компьютера;

периодичность измерений диагностических параметров должна обеспечивать достоверность определения технического состояния объекта контроля;

измерительные приборы, используемые в системах мониторинга технического состояния, должны иметь соответствующие документы о проверке компетентным органом.

11.3 ОБЩИЕ ТРЕБОВАНИЯ К СИСТЕМАМ МОНИТОРИНГА ТЕХНИЧЕСКОГО СОСТОЯНИЯ

11.3.1 Системы мониторинга технического состояния могут быть выполнены на базе встроенных (стационарных) систем мониторинга состояния, переносных средств контроля или могут сочетать в себе и то и другое.

11.3.2 Встроенные системы мониторинга технического состояния главных двигателей, как правило, должны быть структурно совмещены с системами централизованного контроля и иметь возможность использовать данные, полученные от датчиков системы централизованного контроля. Система мониторинга, совмещенная с системой централизованного контроля, не должна влиять на функции централизованного контроля.

11.3.3 Система технического мониторинга, совмещенная с системой централизованного контроля, должна содержать функции диагностирования технического состояния с целью обеспечения проведения технического обслуживания и ремонта по фактическому состоянию объекта контроля.

11.3.4 Встроенные системы мониторинга и их элементы должны отвечать требованиям, предъявляемым к судовым системам автоматизации (см. разд. 2 части XV «Автоматизация»).

Встроенные системы мониторинга, устанавливаемые на суда во время их постройки или в период эксплуатации, должны быть одобрены Регистром.

Встроенные системы мониторинга, установленные на судах, подлежат техническому наблюдению в отношении:

- проверки на функционирование;
- выбора сечения кабелей;
- средств защиты, изоляции и заземления;
- отсутствия влияния этих систем на работу оборудования, относящегося к объектам технического наблюдения Регистра.

Неисправности в работе встроенной системы мониторинга не должны отрицательно сказываться на работе этого оборудования.

11.3.5 Переносными средствами контроля и методиками их использования суда могут быть оснащены во время строительства (или в период эксплуатации) после согласования с Регистром. Основанием для согласования является их аттестация и заключение (на основе рассмотрения необходимых материалов и/или проведения испытаний) компетентной организации по методам и средствам диагностирования судовых технических средств.

11.3.6 Система мониторинга технического состояния должна предусматривать фиксирование измеренных значений диагностических параметров, анализ тенденций их изменений, прогноз технического состояния объекта контроля. Прогноз состояния выполняется на базе предыстории изменения диагностических параметров с достаточным числом их измерений.

11.3.7 Требования к компьютерам, используемым в системах мониторинга технического состояния, аналогичны требованиям разд. 7 части XV «Автоматизация».

11.3.8 Базовые значения диагностических параметров, используемые как начальные (эталонные) данные при мониторинге технического состояния, должны быть получены при определенных условиях по осадке и скорости судна (на ходу) и на рабочих режимах главных двигателей и вспомогательных механизмов.

Базовые данные могут быть получены во время приемосдаточных испытаний или первого рейса для нового судна или в другом эксплуатационном рейсе на согласованных с Регистром установившихся режимах работы объектов контроля.

11.4 ТЕХНИЧЕСКАЯ ДОКУМЕНТАЦИЯ

11.4.1 Регистру должны быть представлены на рассмотрение и одобрение следующие виды документации по системе мониторинга технического состояния:

- 1 функциональное описание с указанием технических данных и условий эксплуатации (штамп об одобрении не ставится);
- 2 методическое руководство (инструкция) по проведению измерений и обработке данных контроля (штамп об одобрении не ставится);
- 3 программа испытаний встроенных систем мониторинга.

11.5 ТРЕБОВАНИЯ К КОНТРОЛЮ ПОКАЗАТЕЛЕЙ РАБОЧИХ МАСЕЛ

11.5.1 Требования к контролю показателей рабочих масел должны соответствовать типу оборудования, подлежащему освидетельствованию. Для каждого механизма должны быть указаны марки масел и методы отбора проб масла для анализа. Должно быть четко описано место отбора проб.

11.5.2 Номенклатура характеристик и браковочные значения показателей анализируемых масел устанавливаются разработчиком системы мониторинга и согласовываются с Регистром.

11.5.3 Проба масла должна анализироваться признанной береговой лабораторией. В судовых условиях должны использоваться бортовые средства экспресс-анализа, аттестованные компетентной организацией (см. 11.3.5).

11.5.4 Представление результатов анализа масла осуществляется согласно 11.2.3.

11.6 ТРЕБОВАНИЯ К КОНТРОЛЮ ПАРАМЕТРОВ РАБОЧЕГО ПРОЦЕССА ДИЗЕЛЯ

11.6.1 Требования применяются к аппаратуре для измерения давления в цилиндре дизеля и параметров топливopодачи.

11.6.2 Для обработки результатов измерения параметров рабочего процесса используются также параметры, измеряемые в системе АПС. В этом случае не должны вноситься помехи в работу системы АПС.

11.6.3 Регистру должны представляться спецификации на датчики, оборудование для измерения и программы обработки результатов измерения (включая перечень рассчитываемых параметров и способ их представления).

11.6.4 Электронный блок измерения параметров рабочего процесса дизеля должен иметь динамические характеристики, обеспечивающие измерение максимального давления в цилиндре.

11.6.5 Измерение давления в цилиндре и параметров топливopодачи с использованием переставляемых датчиков допускается производить не на всех цилиндрах одновременно, но при этом должен поддерживаться постоянный режим работы дизеля.

11.6.6 Средства измерения, обработки и представления кривой давления в цилиндрах (индикаторной диаграммы) и характеристики топливopодачи должны обеспечивать проведение их анализа с разрешающей способностью не менее одного градуса поворота коленчатого вала (°ПКВ).

11.6.7 Программа обработки индикаторной диаграммы должна вычислять по каждому цилиндру: среднее индикаторное давление; цилиндрическую индикаторную мощность; максимальное давление сгорания в цилиндре; максимальное давление сжатия; давление на линии сжатия в точке 12° до верхней мертвой точки (ВМТ);

давление на линии расширения в точке 36° после ВМТ;

угол °ПКВ, соответствующий максимальному давлению сгорания;

угол опережения начала сгорания.

11.6.8 Программа обработки параметров топливopодачи должна определять:

начало впрыска топлива;

угол продолжительности впрыска топлива;

максимальное давление топлива.

11.6.9 Программа обработки должна обеспечивать сравнение нагрузки по цилиндрам.

Допустимые отклонения параметров рабочего процесса от среднего по цилиндрам:

среднее индикаторное давление — не более $\pm 2,5\%$;

максимальное давление сгорания — не более $\pm 3,5\%$;

давление конца сжатия — не более $\pm 2,5\%$.

Приведенные значения давления сгорания в любом из цилиндров должно быть не менее 85 % от значения, полученного при базовых испытаниях.

Под результатами базовых испытаний понимаются результаты приемосдаточных испытаний дизеля на судне или специальные испытания в эксплуатационном рейсе (см. 11.3.8).

11.6.10 Представление данных измерений осуществляется согласно 11.2.3.

11.7 ТРЕБОВАНИЯ К КОНТРОЛЮ ПАРАМЕТРОВ ИЗНОСА ЦИЛИНДРО-ПОРШНЕВОЙ ГРУППЫ ДИЗЕЛЯ

11.7.1 Параметром, характеризующим состояние цилиндрической группы дизеля (его износ), является плотность камеры сгорания.

11.7.2 Плотность камеры сгорания измеряется специальным прибором — пневмоиндикатором, представляющим собой расходомерное устройство, устанавливаемое на определенный диаметр цилиндра.

11.7.3 Методика определения плотности цилиндра и нормы состояния цилиндрической группы представляются разработчиком системы.

11.7.4 Представление результатов осуществляется согласно 11.2.3.

11.8 ТРЕБОВАНИЯ К КОНТРОЛЮ ПАРАМЕТРОВ ВИБРАЦИИ

11.8.1 Объектами мониторинга вибрационного состояния на судне являются механизмы ротационного типа, перечисленные в 11.2.1, а также поршневые компрессоры.

11.8.2 Для мониторинга вибрационного состояния механизмов должна применяться следующая аппаратура, обеспечивающая измерение и обработку параметров вибрации — среднеквадратических значений виброскорости или виброускорения в третьоктавных или октавных полосах частот — и анализ данных во временной области:

виброметры-анализаторы;

вибродиагностические системы, осуществляющие измерение, обработку, хранение и спектральный анализ параметров вибрации.

11.8.3 Основные требования к аппаратуре, применяемой в системе мониторинга вибрационного состояния:

корпус виброметра-анализатора должен соответствовать защитному исполнению IP54 (см. 2.4.4.2 части XI «Электрическое оборудование»);

частотный диапазон — не менее 4 — 16000 Гц;
динамический диапазон — не менее 70 дБ.

Специальные требования к вибродиагностическим системам:

возможность работы по маршрутной карте, обеспечивающей выполнение, по крайней мере, одного полного измерения вибрационных параметров на всех объектах системы мониторинга;

возможность передачи данных в компьютер.

11.8.4 Состав аппаратуры мониторинга вибрационного состояния и организация его проведения согласовываются с Регистром при введении на судне системы освидетельствования на основе СППГ и КС.

11.8.5 При проведении мониторинга вибрационного состояния должны быть учтены положения 18.7 части V «Техническое наблюдение за постройкой судов» Правил технического наблюдения за постройкой судов и изготовлением материалов и изделий для судов.

11.8.6 Должны быть обеспечены требования по установке и креплению датчика вибрации на объекте контроля. Предпочтительным является способ установки датчика на шпильке (винте). Для реализации этого способа крепления датчика предварительно во всех точках измерения должны быть смонтированы шпильки. Допускается установка датчика вибрации на магните. При невозможности установки датчиков вибрации на шпильке или магните возможно использование ручных датчиков вибрации.

11.8.7 Должны быть указаны точки и направления измерения параметров вибрации для каждого механизма. Необходимо использовать рекомендации предприятий-изготовителей. При отсутствии рекомендаций следует руководствоваться типовыми схемами расположения точек измерения вибрации механизмов (см. рис. 9.2.5).

Для мониторинга вибрационного состояния можно ограничиваться измерением в одном-двух направлениях на одном наиболее нагруженном подшипнике механизма.

Примечание. Для агрегатов, состоящих из механизма и его привода (насоса и электродвигателя, вентилятора и электродвигателя), измерения проводятся на одном подшипнике механизма и одном подшипнике электродвигателя со стороны муфты. При контроле вибросостояния сепаратора измерения должны проводиться в двух радиальных направлениях на обоих подшипниках электродвигателя и в трех направлениях на подшипнике барабана сепаратора.

11.8.8 Нормирование технического состояния по уровню контролируемых вибрационных параметров должно быть приведено в документации системы мониторинга состояния, представленной Регистру для рассмотрения (см. 11.4.1). Необходимо исполь-

зовать рекомендации предприятия-изготовителя объекта контроля или руководствоваться нормами Регистра (см. разд. 9).

11.8.9 Представление результатов осуществляется согласно 11.2.3.

11.9 ТРЕБОВАНИЯ К КОНТРОЛЮ УДАРНЫХ ИМПУЛЬСОВ

11.9.1 Оценка состояния подшипников качения проводится методом ударных импульсов. Изготовитель контролируемого механизма, разработчик или поставщик системы мониторинга состояния может предложить другой метод оценки состояния подшипников качения. В этом случае предложенный метод должен быть одобрен Регистром.

11.9.2 Для контроля состояния подшипников методом ударных импульсов применяются специальные приборы — измерители ударных импульсов и/или индикаторы состояния подшипников качения, которые должны отвечать следующим основным требованиям:

1 диапазон контролируемых подшипников:

внутренний диаметр — 50—1000 мм,

частота вращения — 10—30000 мин⁻¹;

динамический диапазон — не менее 90 дБ;

2 корпус прибора по пыле- и водонепроницаемости должен соответствовать защитному исполнению IP 54 (см. 2.4.4.2 части XI «Электрическое оборудование»);

3 прибор для контроля состояния подшипников качения может быть совмещен с измерителем вибрации (см. 11.8.2).

11.9.3 Приборы для контроля состояния подшипников качения должны быть оснащены встроенным калибратором для проверки правильности показаний.

11.9.4 Методики измерений должны позволять отделять значения ударных импульсов, возникающих от подшипника качения, на фоне сигналов от других источников. Методики должны определять места измерений на корпусе подшипника по максимальному значению ударных импульсов или предусматривать специальные устройства — измерительные болты — при отсутствии непосредственного доступа к корпусу подшипника.

11.9.5 Нормы ударных импульсов, определяющие состояние смазки и повреждения подшипников качения, представляет разработчик системы мониторинга состояния.

11.9.6 Представление результатов контроля осуществляется согласно 11.2.3.

11.10 ТРЕБОВАНИЯ К АНАЛИЗУ ТЕНДЕНЦИИ ИЗМЕНЕНИЯ ДИАГНОСТИЧЕСКИХ ПАРАМЕТРОВ И ПРОГНОЗУ ТЕХНИЧЕСКОГО СОСТОЯНИЯ

11.10.1 Программа обработки значений диагностических параметров, измеряемых встроенными системами мониторинга технического состояния, должна предусматривать анализ тенденций и прогнозирование изменения параметров. Анализ тенденций изменения диагностических параметров, измеряемых переносными средствами контроля, проводится после каждого последнего измерения.

11.10.2 Тренд параметров строится на базе измерений в период между очередными освидетельствованиями с частотой не менее 4 — 5 измерений в приблизительно равные промежутки времени.

11.10.3 Прогнозирование технического состояния объекта контроля выполняется на предстоящий период между ежегодными освидетельствованиями. Прогноз делается либо по предыстории изменения параметров, определяющих техническое состояние,

либо по известной скорости изменения параметров. После проведенного измерения должна выполняться корректировка прогноза.

11.10.4 По результатам прогнозирования могут быть внесены изменения в периодичность контроля технического состояния. Если результаты прогноза указывают на возможность достижения предельных значений контролируемых параметров, необходимо сократить интервалы между измерениями, выяснить причины ухудшения технического состояния и запланировать проведение технического обслуживания.

11.10.5 Если состояние объекта описывается несколькими независимыми параметрами, прогнозирование проводится по каждому параметру. В этом случае необходимость проведения технического обслуживания определяется по достижению предельного значения одним из прогнозируемых параметров.

11.10.6 Система мониторинга должна сопровождаться методикой прогноза. При этом Регистру должны быть представлены данные, подтверждающие достоверность методики.

ЧАСТЬ VIII. СИСТЕМЫ И ТРУБОПРОВОДЫ

1 ОБЩИЕ ПОЛОЖЕНИЯ

1.1 ОБЛАСТЬ РАСПРОСТРАНЕНИЯ

1.1.1 Требования настоящей части Правил распространяются на следующие системы и трубопроводы, применяемые на судах:

- .1 осушительные и сточные;
- .2 балластные, креновые и дифферентные;
- .3 специальные системы наливных и комбинированных судов;
- .4 сжиженных газов;
- .5 с токсичными средами;
- .6 паропроводы и трубопроводы продувания;
- .7 питательные и конденсатные;
- .8 топлива;
- .9 смазочного масла;
- .10 водяного охлаждения;
- .11 сжатого воздуха;
- .12 воздушные, газоотводные, переливные, измерительные;
- .13 газоразпускные;
- .14 вентиляции;
- .15 открытые паропроводы от предохранительных клапанов;
- .16 очистки и мойки танков;
- .17 гидравлических приводов;
- .18 с органическими теплоносителями.

Специальные требования к системам, не указанным выше, приведены в соответствующих частях Правил.

Системы и трубопроводы стоечных судов должны отвечать требованиям настоящей части Правил в той мере, насколько они применимы и достаточны, если ниже не оговорено иное.

1.1.2 Жидкое топливо, применяемое на судах, должно отвечать требованиям 1.1.2 части VII «Механические установки».

1.1.3 Механизмы и другие элементы систем, указанных в 1.1.1, должны сохранять работоспособность в условиях окружающей среды, приведенных в 2.3 части VII «Механические установки».

1.1.4 Насосы, вентиляторы, компрессоры и их электроприводы, применяемые в системах, которые регламентируются требованиями настоящей части, должны отвечать требованиям частей IX «Механизмы» и XI «Электрическое оборудование».

1.2 ОПРЕДЕЛЕНИЯ

1.2.1 В настоящей части Правил приняты следующие определения.

Арматура — запорные, регулирующие и предохранительные устройства, предназначенные для управления движением, распределения и регулирования расхода и других параметров перемещаемой среды путем полного или частичного открытия или закрытия проходного сечения.

Огнестойкость трубопровода — способность трубопровода сохранять прочностные и функциональные характеристики в течение установленного времени при воздействии пламени.

Система — совокупность трубопроводов, механизмов, аппаратов, приборов, устройств и емкостей, предназначенных для выполнения определенных функций по обеспечению эксплуатации судна.

Трубопровод — совокупность труб, арматуры, фасонных элементов, соединений труб, любых внутренних и наружных облицовок, покрытий изоляции, деталей крепления и защиты труб от повреждений, предназначенных для транспортировки жидких, газообразных и многофазных сред, а также передачи давления и звуковых волн.

Трубопровод ответственного назначения — трубопровод, повреждение которого может привести к разливу горючей среды в машинных помещениях, затоплению, утечке токсичных сред, отказу системы, обеспечивающей работу главных и вспомогательных двигателей, потере хода или управления.

Фасонные элементы трубопроводов — колена, тройники, переборочные и палубные стаканы и другие детали трубопроводов, предназначенные для разветвлений линий трубопроводов, изменения направления движения транспортируемой среды и обеспечения непроницаемости корпусных конструкций.

1.3 ОБЪЕМ ОСВИДЕТЕЛЬСТВОВАНИЙ

1.3.1 Общие положения, относящиеся к порядку классификации, освидетельствованиям при постройке, а также требования к технической документации, предъявляемой на рассмотрение Регистру, изложены в Общих положениях о классификационной и иной деятельности и в части I «Классификация».

1.3.2 По виду проводимой среды и ее параметрам трубопроводы подразделяются на три класса в соответствии с рис. 1.3.2 и табл. 1.3.2. В зависимости от класса трубопровода определяются виды испытаний, типы соединений, режимы сварки и термообработки.

Таблица 132

Проводимая среда	Класс I ($p > p_2$ или $t > t_2$)	Класс II	Класс III ($p < p_1$ или $t < t_1$)
Токсичные или агрессивные коррозионные среды	Без специальных мер предосторожности	При наличии специальных мер предосторожности ^{1,2}	—
Воспламеняющиеся среды, подогретые до температуры выше температуры вспышки или с температурой вспышки ниже 60 °С ³ , сжиженные газы	Без специальных мер предосторожности	При наличии специальных мер предосторожности ¹	—
Пар ⁴	$p > 1,6$ или $t > 300$	Любое сочетание давления/температуры, кроме значений, указанных для классов I и III	$p \leq 0,7$ и $t \leq 170$
Органические теплоносители ⁴	$p > 1,6$ или $t > 300$	Любое сочетание давления/температуры, кроме значений, указанных для классов I и III	$p \leq 0,7$ и $t \leq 150$
Топливо, смазочное масло, масло для гидравлических систем ⁴	$p > 1,6$ или $t > 300$	Любое сочетание давления/температуры, кроме значений, указанных для классов I и III	$p \leq 0,7$ и $t \leq 60$
Прочие среды ^{4,5,6}	$p > 4$ или $t > 300$	Любое сочетание давления/температуры, кроме значений, указанных для классов I и III	$p \leq 1,6$ и $t \leq 200$

¹ Меры предосторожности, направленные на уменьшение возможных утечек и ограничение последствий утечек путем надлежащей прокладки трубопроводов, использования специальных каналов, защитных кожухов, экранирования и т.п., являются в каждом случае предметом специального рассмотрения Регистром.

² Класс II не применяется для токсичных сред

³ Грузовые трубопроводы имеют класс III

⁴ p — расчетное давление, МПа; t — расчетная температура, °С (см. 2.3.1)

⁵ Включая воду, воздух, газы, невоспламеняющиеся гидравлические жидкости.

⁶ Безнапорные трубопроводы (сточные, переливные, воздушные, газовыпускные и отводные от предохранительных клапанов) независимо от температуры имеют класс III

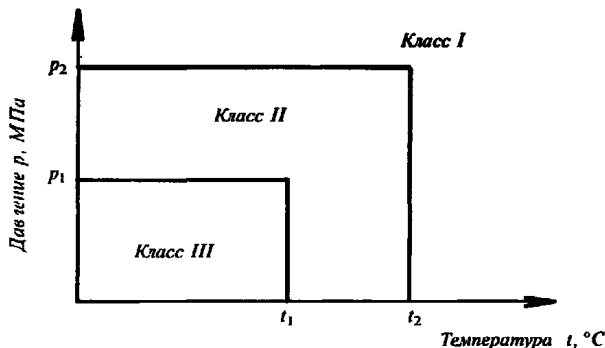


Рис 1.3.2

1.3.3 Трубы, арматура трубопроводов классов I и II, донная и бортовая, дистанционно-управляемая, газоотводная, закрытия воздушных труб, гибкие соединения (включая компенсаторы), а также арматура, устанавливаемая на форпиковой переборке, подлежат освидетельствованию Регистром в процессе их изготовления.

1.4 ЗАЩИТА И ИЗОЛЯЦИЯ ТРУБОПРОВОДОВ

1.4.1 Конструктивные меры по защите от коррозии.

1.4.1.1 При проектировании и монтаже судовых трубопроводов забортной воды с целью уменьшения их коррозионно-эрозионного износа должно учитываться следующее:

.1 число разъемных соединений должно быть минимальным. Разъемные соединения должны располагаться в местах, доступных для осмотра, обслуживания и ремонта;

.2 число запорных устройств на трубопроводах должно быть минимальным при условии нормального функционирования системы. Арматура должна располагаться в местах, доступных для осмотра, обслуживания и ремонта;

.3 трубопроводы должны выполняться с минимальным числом погибов. Радиусы погибов труб должны быть не менее 2,5 их наружных диаметров. При необходимости применения погибов с меньшими радиусами следует использовать специальные фасонные элементы;

.4 применение сварных колен из секторов для труб с условным диаметром менее 200 мм не допускается. Число секторов для колена 90° должно быть не менее трех. Применение изогнутых или сварных фасонных элементов для изготовления бортовых или кингстонных патрубков не допускается (см. 4.3.2.10);

.5 применение тройников, отрезков, ответвительных штуцеров, приварышей и других элементов не должно приводить к уменьшению проходного сечения магистрали в местах их установки;

.6 средняя расчетная скорость потока, определенная по формуле (1.4.1.1.6), не должна превышать значений, указанных в табл. 1.4.1.1.6.

Соответствие настоящим требованиям средней скорости потока V_{cp} в упомянутых выше участках

Таблица 1.4.1.6

Материал трубопровода	Допустимая скорость потока, м/с
Сталь, в том числе оцинкованная, чугун с шаровидным графитом	2,5
Медь	0,9
Алюминиевая латунь	2,0
Медно-никелевые сплавы:	
CuNi 5 Fe	2,0
CuNi 10 Fe	2,5
CuNi 30 Fe	3,5
Титановые сплавы	10,0

Примечания: 1. Для трубопроводов диаметром более 50 мм с фасонными элементами, имеющими радиусы скругления в местах сопряжений с магистралью 0,15 диаметра последней и более, гнутыми обводами радиусом погиба более 2,5 наружных диаметров, без сварных поворотов и дроссельных диафрагм, скорости потока могут быть на 30 % выше указанных в таблице.

2. В системах орошения, водяных завес, спринклерной, балластной, креновой, дифферентной допустимые скорости потока независимо от конструктивно-технологического исполнения применяемых элементов трубопроводов могут быть на 30 % выше указанных в таблице.

3. В системах с титановыми трубами и арматурой из других материалов при определении допустимых скоростей определяющими являются элементы, изготовленные из других материалов, а допустимые скорости являются в каждом случае предметом специального рассмотрения Регистром.

трубопроводов, а также межкиннгстонных каналах должно быть подтверждено расчетом по формуле

$$V_{cp} = 354Q/d^2, \quad (1.4.1.6)$$

где Q — максимальный расход на расчетном участке, м³/ч;
 d — внутренний диаметр трубопровода, мм.

1.4.2 Защита от общей равномерной коррозии.

1.4.2.1 Стальные трубы забортной воды, а также воздушные и измерительные трубы балластных цистерн после гибки и сварки должны быть защищены от коррозии способом, одобренным Регистром. В качестве защиты могут применяться:

1 цинковое покрытие, наносимое горячим способом. Толщина слоя цинкового покрытия должна быть не менее 50 мк. В зависимости от назначения трубопроводов Регистр может потребовать увеличения толщины покрытия;

2 цинконаполненные лакокрасочные покрытия толщиной не менее 120 мк;

3 эффективные лакокрасочные защитные покрытия (эпоксидное или аналогичное ему по водостойкости).

При выборе типа покрытия следует принимать во внимание его стойкость к среде, транспортируемой системой, в соответствии с условиями эксплуатации трубопровода.

Допускаются алюминиевые покрытия трубопроводов в балластных танках, в грузовых инертизируемых танках, а также во взрывоопасных зонах на открытой палубе при условии защиты их от ударов. Применение цинкового или другого металлического покрытия труб не освобождает от мер по защите трубопроводов от контактной коррозии.

1.4.3 Защита от контактной коррозии.

1.4.3.1 При соединении труб из разнородных металлов в системах забортной воды должен быть принят один из следующих способов защиты от контактной коррозии: нанесение защитного покрытия на внутренние поверхности трубопроводов, электроизоляция, протекторная защита, применение «жертвенных» патрубков (см. 1.4.3.5).

1.4.3.2 Защитное гидроизолирующее покрытие (полимерное, лакокрасочное или другое одобренного Регистром типа) наносится на поверхности контактирующих металлов, омываемых забортной водой, по длине не менее 5 номинальных диаметров трубы от точки контакта (но не требуется более 1 м). Для титановых сплавов вместо гидроизоляции допускается поверхностное оксидирование. Рекомендуется применять покрытия вместе с другими способами защиты от контактной коррозии.

1.4.3.3 Электрическое разъединение разнородных металлов производится путем установок электроизолирующих соединений. При этом должны выполняться следующие требования:

1 для защиты от контактной коррозии теплообменных аппаратов, другого оборудования и подсоединяемых к ним труб следует устанавливать одно электроизолирующее соединение в месте контакта разнородных металлов, а второе — на расстоянии не менее 5 номинальных диаметров этих труб;

2 для защиты от контактной коррозии труб и соединяемой с ними арматуры, сильфонных компенсаторов и других подобных элементов трубопроводов, изготовленных из разнородных металлов, электроизолирующие соединения следует устанавливать с обеих сторон этих элементов;

3 для защиты от контактной коррозии соединяемых между собой труб, изготовленных из разнородных металлов, между ними следует установить с помощью электроизолирующих соединений с обоих концов трубу длиной не менее 5 номинальных диаметров этих труб, изготовленную из материала любой из соединяемых труб;

4 для защиты корпусных конструкций от контакта с донно-бортовой арматурой из цветных сплавов следует устанавливать электроизолирующие соединения с обоих концов донно-бортовой арматуры, а также на самой трубе и ее отростках на расстоянии не менее 5 диаметров трубы, если материалы трубы и корпуса судна образуют электрическую пару. Донно-бортовую и путевую арматуру следует также электроизолировать от всех видов соединений (трубопроводов управления, обогрева, продувания и т. п.), способных образовать контакт по металлу между арматурой и корпусом судна. При установке на донно-бортовой арматуре второй запорной арматуры из того же металла их следует электроизолировать как единую конструкцию;

5 трубы с двумя и более электроизолирующими соединениями должны изолироваться от подвесок;

6 конструкция электроизолирующего соединения должна быть одобрена Регистром, должна обладать необходимой герметичностью, испытываться гидравлическим давлением в соответствии с 21.2 и обладать электрическим сопротивлением в сухом состоянии (до заполнения системы) не менее 10 кОм и не менее 1 кОм после заполнения системы и гидравлических испытаний.

1.4.3.4 Протекторная защита должна применяться при контакте элементов систем забортной воды, изготовленных из металлов, указанных в табл. 1.4.3.4.

1.4.3.4.1 Протекторы должны устанавливаться непосредственно между поверхностями сопряженных разнородных металлов. При невозможности установки протекторов в месте сопряжения допускается устанавливать их на защищаемой поверхности как можно ближе к месту контакта (не более одного внутреннего диаметра) трубы.

1.4.3.4.2 В трубопроводах с арматурой и трубами из разнородных металлов необходимо устанавливать протекторы за каждым клапаном по ходу потока. Для постоянно закрытых клапанов и на участках с переменным направлением движения потока протекторы должны быть установлены с обеих сторон клапана.

1.4.3.4.3 Коррозионно-стойкая сталь, оловянистая и марганцовистая латунь, алюминиевая бронза могут применяться для работы в морской воде только при наличии протекторной защиты.

1.4.3.4.4 При монтаже протекторов должен быть обеспечен надежный электрический контакт протектора с защищаемым изделием.

1.4.3.4.5 Конструкция протектора должна допускать его замену, которая осуществляется после окончания срока его службы. При этом герметичность соединений не должна нарушаться.

1.4.3.4.6 Срок службы протекторов должен быть не менее 2,5 года (для защиты кингстонных и бортовых патрубков — не менее трех лет) и должен определяться по формуле

$$T = A \frac{M}{S}, \quad (1.4.3.4.6)$$

где T — срок службы протектора, лет,
 M — масса рабочего металла протектора, кг;
 S — площадь защищаемой поверхности, м², при этом защищаемую поверхность трубы принимают равной площади внутренней поверхности по длине 5 внутренних диаметров;
 A — коэффициент, равный 0,75 для цинкового протектора и 1,71 — для стального протектора

1.4.3.4.7 Помимо указанных в табл. 1.4.3.4 в качестве материала протектора могут быть использованы алюминиевые сплавы. Применение алюминиевых протекторов является в каждом случае предметом специального рассмотрения Регистром.

1.4.3.5 При невозможности использования других способов защиты от контактной коррозии допускается применение «жертвенных» патрубков.

1.4.3.5.1 «Жертвенный» патрубок — толстостенный цилиндрический участок трубы из углеродистой стали, предназначенный для смещения зоны контакта элементов трубопроводов, изготовленных из цветных металлов и сплавов, от ответственных стальных конструкций и оборудования. «Жертвенный» патрубок не должен иметь внутреннего покрытия.

1.4.3.5.2 «Жертвенные» патрубки должны изготавливаться механическим способом из поковок

Таблица 1.4.3.4

Сочетание металлов	Материал, подверженный коррозии	Материал протектора
Углеродистая, низколегированная сталь, чугун	Углеродистая, низколегированная сталь, чугун	Цинковый сплав
Медь, латунь, бронза, медно-никелевые сплавы	Медь, латунь, бронза, медно-никелевые сплавы	Углеродистая сталь
Медь, латунь	Медь, латунь	Углеродистая сталь
Бронза, медно-никелевые сплавы	Возможна коррозия любого указанного материала	Углеродистая сталь
Коррозионно-стойкая сталь	Коррозионно-стойкая сталь	Углеродистая сталь
Коррозионно-стойкая сталь аустенитного класса, титановые сплавы	Возможна коррозия любого указанного материала	Углеродистая сталь
Латунь	Латунь	Углеродистая сталь

или проката. Длина «жертвенного» патрубка должна быть не менее 1,5 внутреннего диаметра трубы.

Уплотнительную поверхность фланца «жертвенного» патрубка, находящуюся в контакте с разнородным металлом, необходимо защитить от контактной коррозии путем наплавки или другим одобренным способом нанесения металла на контактирующий элемент.

1.4.3.5.3 Запас на износ стенок «жертвенного» патрубка должен обеспечивать срок службы трубопровода не менее 10 лет из расчета суммарной скорости коррозии стенок 1,5 мм/год.

1.4.3.5.4 «Жертвенный» патрубок должен располагаться в доступном для осмотра и замены месте. На судне должен находиться запасной «жертвенный» патрубок.

1.4.3.5.5 Разборка, осмотр поверхностей контакта и замеры толщин стенок «жертвенных» патрубков должны производиться не реже одного раза в 5 лет.

1.4.4 Защита от избыточного давления.

1.4.4.1 Трубопроводы, в которых может возникнуть давление, превышающее расчетное, должны быть оборудованы предохранительными устройствами, которые должны исключать повышение давления в трубопроводах выше расчетного.

Отвод жидкости от предохранительных клапанов насосов, перекачивающих воспламеняющиеся жидкости, должен направляться во всасывающую полость насоса или приемный трубопровод. Указанное требование не распространяется на центробежные насосы.

1.4.4.2 Если на трубопроводе предусматривается редукционный клапан, за ним должен устанавливаться манометр и предохранительный клапан.

Допускается устройство байпаса редукционного клапана.

1.4.5 Изоляция трубопроводов.

Изоляция трубопроводов должна отвечать требованиям 4.6 части VII «Механические установки» и 8.2 части XII «Холодильные установки».

1.4.6 Защита от волнового воздействия.

1.4.6.1 Требования 1.4.6 распространяются на все морские суда длиной 80 м и более, у которых высота верхней палубы от летней ватерлинии в носовой части судна на расстоянии 0,25 длины менее 0,1L или 22 м, смотря по тому, что меньше.

1.4.6.2 Воздушные трубы цистерн, вентиляционные трубы и их закрытия, располагаемые в носовой части верхней палубы на расстоянии 1/4 длины судна, должны обладать прочностью, достаточной для преодоления волнового воздействия в открытом море. Требования 1.4.6 не распространяются на трубы газоотводной системы.

1.4.6.3 Расчетные нагрузки.

1.4.6.3.1 Волновое давление P , кН/м², действующее на воздушные, вентиляционные трубы и их закрытия, может быть рассчитано по формуле

$$P = 0,5\rho V^2 C_d C_s C_p, \quad (1.4.6.3.1)$$

где ρ — плотность морской воды (1,025 т/м³),
 V — скорость проникновения воды через носовую палубу (13,5 м/с);
 C_d — коэффициент формы, принимаемый равным:
 0,5 — для труб,
 1,3 — для воздушных труб или вентиляционных головок,
 0,8 — для вертикально расположенных воздушных труб или вентиляционных головок цилиндрической формы;
 C_s — коэффициент, учитывающий ударную нагрузку, принимаемый равным 3,2,
 C_p — коэффициент, учитывающий степень защищенности, принимаемый равным:
 0,7 — для труб и вентиляционных головок, расположенных непосредственно за волноломом или полубаком,
 1,0 — где-либо еще или непосредственно за фальшбортом.

1.4.6.3.2 Силы, действующие на трубы и закрытия в горизонтальном направлении, могут быть рассчитаны по формуле (1.4.6.3.1) с учетом наибольших проектных площадей каждого из компонентов.

1.4.6.4 Требования к прочности.

1.4.6.4.1 Изгибающие напряжения и нагрузки для воздушных и вентиляционных труб должны определяться в наиболее опасных зонах: районе палубной втулки, сварных или фланцевых соединениях, нижних углах поддерживающих книц. Изгибающие напряжения не должны превышать $0,8\sigma_y$, где σ_y — предел текучести или условный предел текучести стали при удлинении 0,2 % при комнатной температуре. Независимо от наличия защиты от коррозии, прибавка на коррозию должна составлять не менее 2 мм.

1.4.6.4.2 Для стандартных воздушных труб высотой 760 мм с закрывающими головками стандартной площади толщина труб и укрепляющих элементов указана в табл. 1.4.6.4.2. В качестве подкрепления должны устанавливаться радиально располагаемые кницы числом не менее трех.

Толщина книц должна быть не менее 8 мм, минимальная длина — не менее 100 мм, высота — соответствовать указанной в табл. 1.4.6.4.2, но не выше фланца для подсоединения закрытия. Основания книц на палубе должны быть соответствующим образом подкреплены.

1.4.6.4.3 Для труб другой высоты нагрузки и подкрепления должны выбираться в соответствии с 1.4.6.3 и 1.4.6.4. Кницы при установке должны быть необходимой длины и толщины, соответствующей их высоте. Толщина труб должна выбираться не менее указанной в 10.1.4.

1.4.6.4.4 Толщина труб и высота книц для стандартных вентиляционных труб с вентиляционными головками высотой 900 мм указаны в табл. 1.4.6.4.4. Кницы, когда это требуется, должны соответствовать указаниям 1.4.6.4.2.

1.4.6.4.5 Для вентиляционных труб высотой более 900 мм использование подкрепляющих книц или аль-

Таблица 1.4.6.2

Толщина стенок и укрепляющих элементов для стандартных воздушных труб высотой 760 мм

Диаметр трубы номинальный, мм	Толщина трубы минимальная, мм	Максимальная площадь проекции закрытия, см ²	Высота кницы, мм
50A	6,0	—	520
65A	6,0	—	480
80A	6,3	—	460
100A	7,0	—	380
125A	7,8	—	300
150A	8,5	—	300
175A	8,5	—	300
200A	8,5 ¹	1900	300 ²
250A	8,5 ¹	2500	300 ²
300A	8,5 ¹	3200	300 ²
350A	8,5 ¹	3800	300 ²
400A	8,5 ¹	4500	300 ²

¹Кницы должны устанавливаться при толщине трубы менее 10,5 мм или когда площадь закрытия превышает указанную в таблице.
²Для воздушных труб иной высоты должны применяться требования 1.4.6.3.

тернативных подкреплений является в каждом случае предметом специального рассмотрения Регистром.

1.4.6.4.6 Все комплектующие части и соединения воздушных и вентиляционных труб должны быть способны выдержать нагрузки, определенные в соответствии с 1.4.6.3.

1.4.6.5 Вентиляционные головки вращающегося типа для установки в районе, упомянутом в 1.4.6.2, не допускаются.

1.5 СВАРКА И НЕРАЗРУШАЮЩИЕ МЕТОДЫ КОНТРОЛЯ СВАРНЫХ СОЕДИНЕНИЙ

1.5.1 Сварка и неразрушающие методы контроля сварных соединений трубопроводов должны выполняться в соответствии с требованиями 2.5 и разд. 3 части XIV «Сварка».

1.6 МЕХАНИЗМЫ, ОБОРУДОВАНИЕ И УСТРОЙСТВА АВТОМАТИЗАЦИИ

1.6.1 Насосы, вентиляторы, компрессоры и их электроприводы, применяемые в системах, которые регламентируются настоящей частью Правил, должны отвечать требованиям частей IX «Механизмы» и XI «Электрическое оборудование».

1.6.2 Устройства автоматизации систем должны отвечать требованиям части XV «Автоматизация».

1.6.3 Теплообменные аппараты и сосуды под давлением, применяемые в системах, должны отвечать требованиям части X «Котлы, теплообменные аппараты и сосуды под давлением».

Таблица 1.4.6.4

Толщина вентиляционных труб и укрепляющих элементов для труб высотой 900 мм

Диаметр трубы номинальный, мм	Толщина трубы минимальная, мм	Максимальная площадь проекции закрытия, см ²	Высота кницы, мм ¹
80A	6,3	—	460
100A	7,0	—	380
150A	8,5	—	300
175A	8,5	55	—
200A	8,5	880	—
250A	8,5	1200	—
300A	8,5	2000	—
350A	8,5	2700	—
400A	8,5	3300	—
500A	8,5	4000	—

¹Для труб другой высоты должны применяться требования 1.4.6.4.5.

2 МЕТАЛЛИЧЕСКИЕ ТРУБОПРОВОДЫ

2.1 МАТЕРИАЛ, ИЗГОТОВЛЕНИЕ И ПРИМЕНЕНИЕ

2.1.1 Материалы труб и арматуры, их испытание должны отвечать требованиям части XIII «Материалы».

Топливные трубопроводы должны быть выполнены из стали или другого материала, отвечающего требованиям Регистра в отношении прочности и огнестойкости. Эти требования распространяются на масляные трубопроводы, расположенные в машинных помещениях, и трубопроводы, проводящие другие воспламеняющиеся нефтепродукты, включая гидравлические и термальные жидкости, если они расположены в помещениях, имеющих источники воспламенения.

2.1.2 Трубы и арматура из углеродистой и углеродисто-марганцевой стали, как правило, должны применяться для сред с температурой не выше 400 °С, низколегированной — не выше 500 °С.

Применение этих сталей для сред с температурой выше указанной может быть допущено при условии, что их механические свойства и предел длительной прочности за 100 000 ч отвечают действующим стандартам и гарантируются изготовителем стали при данной повышенной температуре.

Трубы и арматура для сред с температурой выше 500 °С должны изготавливаться из легированной стали. Это требование не распространяется на газовыпускные трубопроводы.

2.1.3 Трубы из меди и медных сплавов должны быть бесшовными или другого типа, одобренного Регистром.

Медные трубы для трубопроводов классов I и II должны быть бесшовными.

Трубы и арматура из меди и медных сплавов, как правило, должны применяться для сред с температурой не более 200 °С, а медно-никелевых сплавов — для сред с температурой не более 300 °С. Бронзовая арматура может быть допущена для сред с температурой до 260 °С.

2.1.4 Трубы и арматура из серого чугуна могут применяться для трубопроводов класса III, используемых при температуре окружающей среды не ниже -15 °С, при этом предел прочности серого чугуна для труб должен быть не менее 200 МПа, а для корпусов арматуры и фасонных элементов — не менее 300 МПа. За исключением грузовых трубопроводов, допустимое рабочее давление в трубопроводах из серого чугуна не должно превышать 1 МПа, а для паропроводов — 0,3 МПа.

Применение труб и арматуры из серого чугуна допускается для грузовых трубопроводов с давлением до 1,6 МПа, проходящих по верхней палубе, внутри

грузовых танков и отстойных цистерн, за исключением манифольдов, их клапанов и соединений для подключения грузовых шлангов.

Серый чугун не должен применяться для:

.1 труб и арматуры с температурой среды выше 220 °С;

.2 труб и арматуры, подвергаемых гидравлическим ударам, чрезмерной деформации и вибрации;

.3 труб, непосредственно связанных с наружной обшивкой корпуса;

.4 арматуры, устанавливаемой непосредственно на наружной обшивке корпуса и таранной переборке;

.5 арматуры, устанавливаемой непосредственно на топливных и масляных цистернах, находящихся под гидростатическим напором, если она не защищена от механических повреждений одобренным Регистром способом;

.6 систем объемного пожаротушения;

.7 балластных трубопроводов внутри грузовых и отстойных танков.

2.1.5 Трубы и арматура из чугуна с шаровидным графитом могут применяться для трубопроводов классов II и III, включая трубопроводы балластной, осушительной и грузовой систем, если относительное удлинение этого чугуна составляет не менее 12 %. При относительном удлинении менее требуемого область применения труб и арматуры из шаровидного графита должна быть такой же, как это указано в 2.1.4 для серого чугуна.

Рабочая температура для элементов трубопроводов из шаровидного чугуна на перлитной или ферритно-перлитной основе не должна превышать 300 °С, а для чугуна на ферритной основе — 350 °С.

Ударная вязкость чугуна с шаровидным графитом для трубопроводов и арматуры, используемых при температуре ниже -15 °С, должна быть не менее 20 Дж/см².

Донная и бортовая арматура, арматура, упомянутая в 4.3.2.4, 4.3.2.6 – 4.3.2.7, а также арматура, устанавливаемая на таранной переборке, топливных и масляных цистернах может быть изготовлена из чугуна с шаровидным графитом, имеющего полностью ферритную структуру согласно табл. 3.9.3.1 части XIII «Материалы».

2.1.6 Трубы диаметром до 50 мм и арматура из ковкого чугуна ферритной структуры с относительным удлинением более 12 % могут применяться для систем трубопроводов, упомянутых в 2.1.5, при рабочей температуре не ниже -15 °С и не выше 350 °С и при рабочем давлении до 2 МПа.

Область применения труб и арматуры из ковкого чугуна с относительным удлинением менее 12 %

должна быть такой же, как указано в 2.1.4 для изделий из серого чугуна.

2.1.7 Применение труб и других элементов трубопроводов из алюминиевых сплавов в системах, перечисленных в 1.1.1, является в каждом случае предметом специального рассмотрения Регистром.

2.1.8 Пробки и резьбовая часть палубных втулок измерительных труб на открытых палубах должны быть из бронзы или латуни. Применение других материалов является в каждом случае предметом специального рассмотрения Регистром.

2.1.9 Смотровые стекла на топливных и масляных трубопроводах должны быть жаростойкими.

2.2 РАДИУСЫ ПОГИБОВ ТРУБ, ТЕРМИЧЕСКАЯ ОБРАБОТКА ПОСЛЕ ГИБКИ

2.2.1 Внутренний радиус погиба труб продувания котлов должен быть не менее $3,5 d_1$ (d_1 — внутренний диаметр трубы).

Внутренний радиус погиба стальных и медных труб, работающих под давлением более 0,49 МПа или с температурой среды, превышающей 60 °С, а также радиус погиба труб, компенсирующих тепловые расширения, должен быть не менее $2,5d$ (d — наружный диаметр трубы).

По согласованию с Регистром может быть допущена технология гибки с меньшим радиусом при условии, что в процессе гибки не происходит утонения стенки трубы ниже величин, определенных в 2.3.

2.2.2 Горячая гибка стальных труб, как правило, должна производиться при температуре 1000 — 850 °С с возможным снижением этой температуры в процессе гибки до 750 °С.

Для труб, гибка которых производится при температурном режиме, указанном выше, применяется следующее:

1 для труб из углеродистой, углеродисто-марганцевой и углеродисто-молибденовой стали термообработка после гибки не требуется;

2 трубы из хромомолибденовой стали 1 Cr — 0,5 Мо с толщиной стенки более 8 мм должны подвергаться термообработке со снятием напряжений при температуре 620 — 680 °С;

3 трубы из хромомолибденовой стали 2,25 Cr — 1 Мо и из хромомолибденованадиевой стали 0,5 Cr — 0,5 Мо — 0,25 V любой толщины должны подвергаться термообработке со снятием напряжений при температуре 650 — 720 °С, кроме труб с толщиной стенки не более 8 мм, диаметром не более 100 мм и с максимальной рабочей температурой до 450 °С, для которых термообработка может не производиться.

2.2.3 Если горячая гибка производится при температурах, находящихся за пределами, указан-

ными в 2.2.2, трубы после гибки должны подвергаться термообработке в соответствии с табл. 2.2.3.

Таблица 2.2.3

Сталь	Термообработка и температура, °С
Углеродистая и углеродисто-марганцевая	Нормализация, 880 — 940
Углеродисто-молибденовая 0,3 Мо	Нормализация, 900 — 940
Хромомолибденовая 1 Cr — 0,5 Мо	Нормализация, 900 — 960 Отпуск, 640 — 720
Хромомолибденовая 2,25 Cr — 1 Мо	Нормализация, 900 — 960 Отпуск, 650 — 780
Хромомолибденованадиевая 0,5 Cr — 0,5 Мо — 0,25 V	Нормализация, 930 — 980 Отпуск, 670 — 720

2.2.4 После холодной гибки с радиусом, равным четырем наружным диаметрам и менее, как правило, трубы должны подвергаться полной термообработке в соответствии с табл. 2.2.3. Однако во всех случаях термообработке со снятием напряжений должны подвергаться углеродисто-молибденовые 0,3 Мо трубы с толщиной стенки не менее 15 мм при 580 — 640 °С, хромомолибденовые 1 Cr — 0,5 Мо трубы с толщиной стенки не менее 8 мм при 620 — 680 °С, а хромомолибденовые 2,25 Cr — 1 Мо и хромомолибденованадиевые 0,5 Cr — 0,5 Мо — 0,25 V трубы с толщиной стенки не менее 8 мм, диаметром не менее 100 мм и рабочей температурой выше 450 °С должны подвергаться термообработке со снятием напряжений при 650 — 720 °С.

2.2.5 Трубы из меди и медных сплавов, за исключением труб контрольно-измерительных приборов, должны быть подвергнуты отжигу до гидравлического испытания.

2.2.6 Предварительный нагрев перед сваркой и термическая обработка после сварки должны производиться в соответствии с требованиями 2.5.5 — 2.5.7 части XIV «Сварка».

2.3 ТОЛЩИНА СТенок МЕТАЛЛИЧЕСКИХ ТРУБ

2.3.1 Толщина стенок металлических труб (кроме чугунных), работающих под внутренним давлением, должна соответствовать большему из значений, определенных из табл. 2.3.8 или из следующей формулы:

$$S = \frac{S_0 + b + c}{1 - (a/100)}, \quad (2.3.1)$$

$$\text{где } S_0 = \frac{dp}{2\sigma\phi + p},$$

S_0 — теоретическая толщина стенки, мм;

d — наружный диаметр трубы, мм;

p — расчетное давление, определяемое согласно 2.3.2, МПа;

ϕ — коэффициент прочности, принимаемый согласно 2.3.3;

- b* — прибавка, учитывающая фактическое утонение трубы при гибке, принимаемая согласно 2.3.4, мм;
- c* — допускаемое нормальное напряжение, определяемое согласно 2.3.5 — 2.3.7, МПа;
- c* — прибавка на коррозию, принимаемая по табл. 2.3.1-1 для стальных труб и табл. 2.3.1-2 для труб из цветных металлов, мм;
- a* — минусовый производственный допуск на толщину стенки трубы, %, (если используются трубы без минусового допуска, *a* = 0).

Таблица 2.3.1-1

Прибавка *c* на коррозию для стальных труб

Рабочая среда, назначение трубопровода	<i>c</i> , мм
Перегретый пар	0,3
Насыщенный пар	0,8
Змеевики для подогрева воды и нефтепродуктов в цистернах и грузовых танках	2,0
Питательная вода в открытых системах	1,5
То же, в закрытых системах	0,5
Продувание котлов	1,5
Сжатый воздух	1,0
Гидросистемы (масляные)	0,3
Смазочное масло	0,3
Топливо	1,0
Грузовые трубопроводы	2,0
Сжиженный газ	0,3
Трубопроводы холодильного агента	0,3
Пресная вода	0,8
Морская вода	3,0

Примечания: 1. Коррозионная прибавка может быть снижена по согласованию с Регистром для труб, защищенных от коррозии нанесением специальных покрытий, облицовок и т. п.
 2. Если применяются трубы из стали с достаточной коррозионной стойкостью, прибавка на коррозию может быть уменьшена до нуля.
 3. Для труб, проходящих в цистернах и на открытых палубах, табличные значения должны быть увеличены на прибавку от влияния наружной среды, которая принимается для соответствующей среды по данной таблице

Таблица 2.3.1-2

Прибавка *c* на коррозию для труб из цветных металлов и сплавов

Материал труб	<i>c</i> , мм
Медь, латунь, медно-оловянистые и подобные сплавы, за исключением содержащих свинец	0,8
Медно-никелевые сплавы (с содержанием никеля ≥ 10 %)	0,5

Примечание. Если применяются трубы из специальных сплавов с достаточной коррозионной стойкостью, прибавка на коррозию может быть уменьшена до нуля

2.3.2 За расчетное давление, по которому производится расчет на прочность трубопроводов, должно приниматься максимальное рабочее давление в системе. При установке предохранительных клапанов за расчетное принимается наибольшее давление их открытия. Трубопроводы и элементы систем трубопроводов, которые не защищены предохранительным клапаном или могут быть отключены от своего предохранительного клапа-

на, должны быть рассчитаны на максимальный напор на выходе присоединенных насосов.

Для трубопроводов, содержащих подогретое топливо, расчетное давление должно выбираться в соответствии с табл. 2.3.2.

Таблица 2.3.2

Определение расчетного давления для топливных систем

Рабочее давление <i>P</i> , МПа	Рабочая температура <i>T</i> , °C	
	Не более 60	Более 60
Не более 0,7	0,3 МПа или P_{max} (большее из двух)	0,3 МПа или P_{max} (большее из двух)
Более 0,7	P_{max}	1,4 МПа или P_{max} (большая величина)

Для трубопроводов рулевого привода расчетное давление принимается в соответствии с 6.2.8.1 части IX «Механизм».

В особых случаях, не предусмотренных Правилами, расчетное давление подлежит специальному рассмотрению Регистром.

2.3.3 Коэффициент прочности ϕ в расчетах на прочность принимается равным единице для бесшовных труб и одобренных сварных труб, признанных эквивалентными бесшовным.

Для других сварных труб значение коэффициента прочности ϕ является в каждом случае предметом специального рассмотрения Регистром.

2.3.4 Прибавка, учитывающая фактическое утонение трубы при гибке, должна назначаться таким образом, чтобы напряжения в изогнутой части трубы от внутреннего давления не превышали допускаемых.

Если значения фактических утонений при гибке отсутствуют, прибавка, *b* мм, может быть определена по формуле

$$b = 0,4 S_0 \frac{d}{R}, \quad (2.3.4)$$

где *R* — средний радиус погиба трубы, мм

2.3.5 В расчетах на прочность допускаемые напряжения для труб принимаются с учетом следующих свойств материала и условий работы:

$R_{m/20}$ — временного сопротивления при комнатной температуре, МПа;

$R_{eL/t}$ — минимального предела текучести при расчетной температуре, МПа;

$R_{0,2/t}$ — условного предела текучести при расчетной температуре, МПа;

$R_{m/1}^{100\ 000}$ — предела длительной прочности за 100 000 ч при расчетной температуре, МПа;

$R_{p1\%/t}^{100\ 000}$ — 1-процентного предела ползучести за 100 000 ч при расчетной температуре, МПа.

За расчетную температуру *t* для определения допускаемых напряжений принимается максимальная температура среды внутри труб. В особых случаях

расчетная температура является предметом специального рассмотрения Регистром.

2.3.5.1 Для труб из углеродистой или легированной стали допускаемые напряжения принимаются равными наименьшему значению из следующих:

$$R_{m/20}/2,7; R_{eL/t}/1,8 \text{ или } R_{0,2/t}/1,8; R_{m/t}^{100\ 000}/1,8;$$

$$R_{p1\%/t}^{100\ 000}/1,0.$$

Возможность снижения запаса прочности является в каждом случае предметом специального рассмотрения Регистром.

Если расчетная температура не входит в область ползучести материала, допускаемые напряжения по пределу ползучести можно не рассматривать.

2.3.5.2 Допускаемые напряжения для труб из высоколегированных сталей являются в каждом случае предметом специального рассмотрения Регистром.

2.3.5.3 Для труб из меди и медных сплавов допускаемые напряжения определяются по табл. 2.3.5.3.

2.3.5.4 Допускаемые напряжения для труб из алюминиевых и титановых сплавов при расчетах на прочность принимаются равными наименьшему значению из следующих: $R_{m/20}/4,0$; $R_{0,2/t}/1,6$; $R_{m/t}^{100\ 000}/1,6$.

Если расчетная температура не входит в область ползучести материала, допускаемые напряжения по пределу ползучести можно не рассматривать.

2.3.6 Паропроводы с наружным диаметром 80 мм и более для перегретого пара с температурой 350 °С и выше должны рассчитываться на прочность от усилий, вызываемых тепловыми расширениями, а фланцевые соединения — на прочность и плотность.

Расчет паропровода на прочность от усилий, вызываемых тепловыми расширениями, должен отвечать требованиям 18.3.

2.3.7 Детали трубопроводов из чугуна должны иметь толщину стенки t_{\min} , мм, не менее определяемой по формуле

$$t_{\min} = k(0,5 + 0,001 D_y), \quad (2.3.7)$$

где D_y — условный диаметр, мм;
 k — коэффициент, принимаемый равным:
 9 — для труб,
 14 — для тройников и корпусов клапанов,
 12 — для соединений.

Кроме этого, толщина стенок труб и арматуры из чугуна под внутренним давлением должна быть не менее определяемой по формуле (2.3.1), при этом:

поправка на утонение при изгибе $b = 0$;

коэффициент запаса прочности ϕ принимается равным:

1 — для труб и соединительных муфт;

0,4 — для колен, тройников и крестовин;

0,25 — для корпусов арматуры;

допускаемое напряжение σ определяется с учетом 2.1.4.3, 2.1.4.6 и 2.1.5.5 части X «Котлы, теплообменные аппараты и сосуды под давлением»; прибавка на коррозию c для забортной воды составляет:

4 мм — для чугуна ферритной и феррито-перлитной структуры и

3 мм — для чугуна перлитной структуры;

для сред с низкой коррозионной активностью по согласованию с Регистром прибавка на коррозию может быть снижена.

2.3.8 Толщины стенок труб из стали, меди, медных и титановых сплавов должны приниматься не менее указанных в табл. 2.3.8.

2.4 ТИПЫ СОЕДИНЕНИЙ

2.4.1 Допускается использование сварных, фланцевых, резьбовых и механических соединений, выполненных в соответствии со стандартами, одобренными Регистром.

2.4.2 Сварные соединения.

2.4.2.1 Сварные стыковые соединения могут выполняться как с принятием специальных мер по обеспечению полного провара корня сварного шва, так и без таковых. Сварные стыковые соединения с

Таблица 2.3.5.3

Допускаемые напряжения $\sigma_{\text{доп}}$ для труб из меди и медных сплавов

Материал труб	Термическая обработка	Временное сопротивление, МПа	$\sigma_{\text{доп}}$, МПа, при температуре среды, °С										
			50	75	100	125	150	175	200	225	250	275	300
Медь	Отжиг	220	41	41	40	40	34	27	19	—	—	—	—
Алюминиевая бронза	То же	320	78	78	78	78	78	51	25	—	—	—	—
Медно-никелевый сплав 95/5 и 90/10	— " —	270	69	69	68	66	64	62	59	56	52	48	44
Медно-никелевый сплав 70/30	— " —	360	81	79	77	76	74	72	70	68	66	64	62

Примечания 1. Промежуточные значения определяются интерполяцией

2 Для материалов, не указанных в таблице, допускаемые напряжения являются в каждом случае предметом специального рассмотрения Регистром

Таблица 2.38

Минимальная толщина стенки металлических труб, мм

Наружный диаметр, мм	Трубы									
	Стальные						Медные	Из медных сплавов	Из коррозионно-стойкой стали	Из сплавов на основе титана
	Трубопроводы систем, за исключением указанных в графах 3 — 7	Воздушные, переливные, измерительные трубы цистерн, встроенных в корпус судна, за исключением указанных в графе 5, а также п. 10.1.4	Трубопроводы забортной воды (осушительные, балластные, водотушения и т.п.)	Осушительные, воздушные, переливные и измерительные трубы, проходящие через балластные и топливные цистерны, балластные трубы, проходящие через топливные цистерны, топливные трубопроводы, проходящие через балластные цистерны	Трубопроводы систем углекислотного пожаротушения					
					от баллона до пусковых клапанов	от пусковых клапанов до выпускных сопел				
1	2	3	4	5	6	7	8	9	10	11
Менее 8	1,0	—	—	—	—	—	—	—	1,0	0,7
8,0	1,2	—	—	—	—	—	1,0	0,8	1,0	0,8
10,2	1,6	—	—	—	—	—	1,0	0,8	1,0	0,8
12,0	1,6	—	—	—	—	—	1,2	1,0	1,0	1,0
13,5	1,8	—	—	—	—	—	1,2	1,0	1,0	1,0
16,0	1,8	—	—	—	—	—	1,2	1,0	1,0	1,0
17,2	1,8	—	—	—	—	—	1,2	1,0	1,0	1,0
19,3	1,8	—	—	—	—	—	1,2	1,0	1,0	1,0
20,0	2,0	—	—	—	—	—	1,2	1,0	1,0	1,0
21,3	2,0	—	3,2	—	3,2	2,6	1,2	1,0	1,6	1,0
25,0	2,0	—	3,2	—	3,2	2,6	1,5	1,2	1,6	1,0
26,9	2,0	—	3,2	—	3,2	2,6	1,5	1,2	1,6	1,0
30,0	2,0	—	3,2	—	4,0	3,2	1,5	1,2	1,6	1,0
33,7	2,0	—	3,2	—	4,0	3,2	1,5	1,2	1,6	1,0
38,0	2,0	4,5	3,6	6,3	4,0	3,2	1,5	1,2	1,6	1,0
42,4	2,0	4,5	3,6	6,3	4,0	3,2	1,5	1,2	1,6	1,0
44,5	2,0	4,5	3,6	6,3	4,0	3,2	1,5	1,2	1,6	1,0
48,3	2,3	4,5	3,6	6,3	4,0	3,2	2,0	1,5	1,6	1,5
51,0	2,3	4,5	4,0	6,3	4,5	3,6	2,0	1,5	1,6	1,5
54,0	2,3	4,5	4,0	6,3	4,5	3,6	2,0	1,5	1,6	1,5
57,0	2,3	4,5	4,0	6,3	4,5	3,6	2,0	1,5	1,6	1,5
60,3	2,3	4,5	4,0	6,3	4,5	3,6	2,0	1,5	2,0	1,5
63,5	2,3	4,5	4,0	6,3	5,0	3,6	2,0	1,5	2,0	1,5
70,0	2,6	4,5	4,0	6,3	5,0	3,6	2,0	1,5	2,0	1,5
76,1	2,6	4,5	4,5	6,3	5,0	3,6	2,0	1,5	2,0	1,5
82,5	2,6	4,5	4,5	6,3	5,6	4,0	2,0	1,5	2,0	1,5
88,9	2,9	4,5	4,5	7,1	5,6	4,0	2,5	2,0	2,0	2,0
101,6	2,9	4,5	4,5	7,1	6,3	4,0	2,5	2,0	2,0	2,0
108,0	2,9	4,5	4,5	7,1	7,1	4,5	2,5	2,0	2,0	2,0
114,3	3,2	4,5	4,5	8,0	7,1	4,5	2,5	2,0	2,3	2,0
127,0	3,2	4,5	4,5	8,0	8,0	4,5	2,5	2,0	2,3	2,0
133,0	3,6	4,5	4,5	8,0	8,0	5,0	3,0	2,5	2,3	2,0
139,7	3,6	4,5	4,5	8,0	8,0	5,0	3,0	2,5	2,3	2,0
152,4	4,0	4,5	4,5	8,8	8,8	5,6	3,0	2,5	2,3	2,0
159,0	4,0	4,5	4,5	8,8	8,8	5,6	3,0	2,5	2,3	2,0
168,3	4,0	4,5	4,5	8,8	8,8	5,6	3,0	2,5	2,3	2,0
177,8	4,5	5,0	5,0	8,8	—	—	3,0	2,5	2,3	2,0
193,7	4,5	5,4	5,4	8,8	—	—	3,5	3,0	2,3	2,5
219,1	4,5	5,9	5,9	8,8	—	—	3,5	3,0	2,6	2,5
244,5	5,0	6,3	6,3	8,8	—	—	3,5	3,0	2,6	2,5
267,0	5,0	6,3	6,3	8,8	—	—	3,5	3,0	2,6	2,5
273,0	5,0	6,3	6,3	8,8	—	—	4,0	3,5	2,9	3,0
298,5	5,6	6,3	6,3	8,8	—	—	4,0	3,5	2,9	3,0
323,9	5,6	6,3	6,3	8,8	—	—	4,0	3,5	3,6	3,0

Продолжение табл 238

1	2	3	4	5	6	7	8	9	10	11
355,6	5,6	6,3	6,3	8,8	—	—	4,0	3,5	3,6	3,0
368,0	5,6	6,3	6,3	8,8	—	—	4,0	3,5	3,6	3,0
406,4	6,3	6,3	6,3	8,8	—	—	4,0	3,5	4,0	3,0
419,0	6,3	6,3	6,3	8,8	—	—	4,0	3,5	4,0	3,0
457,2	6,3	6,3	6,3	8,8	—	—	4,0	3,5	4,0	3,0
508,0	—	—	—	—	—	—	4,5	4,0	4,0	3,5

Примечания 1. Указанные в таблице толщины и диаметры труб могут по согласованию с Регистром приниматься по ближайшим размерам, указанным в национальных и международных стандартах.

2. Указанные в таблице значения не требуют увеличения толщины на минусовый допуск при изготовлении и на утонение при гибке трубы.

3. Минимальная толщина стенок труб диаметром более 450 мм должна выбираться в соответствии с согласованными Регистром стандартами, при этом ее величина не должна приниматься менее, чем указано для труб диаметром 450 мм

4. Минимальные внутренние диаметры осушительных, измерительных, воздушных и переливных труб должны приниматься согласно 7.2.3, 10.1.12, 10.2.8 и 10.4.7, соответственно

5. Для труб, защищенных от коррозии нанесением специальных покрытий, облицовок и т.п., минимальная толщина стенок труб, перечисленных в графах 3, 4 и 5, может быть снижена на величину, не превышающую 1 мм

6. Указанные в графах 3 и 5 толщины для измерительных труб относятся к участкам труб, расположенным вне цистерн, для которых эти трубы предназначены.

7. Для труб с резьбовыми соединениями толщина стенки указана для минимальной толщины в нарезанной части трубы.

8. Указанные в графах 6 и 7 толщины применяются для труб, оцинкованных изнутри.

9. Минимальные толщины стенок осушительных и балластных трубопроводов, проходящих через грузовые танки, а также толщины стенок грузовых трубопроводов являются в каждом случае предметом специального рассмотрения Регистром

10. Таблица не распространяется на трубы для газовыпускной системы.

11. Для углекислотной системы низкого давления толщина стенок труб от резервуара до выпускных сопел должна приниматься по графе 7

12. Толщина стенок труб от шпигатов и сточных труб должна быть не менее требуемой 4.3.2.

13. Толщина стенок балластных и воздушных труб, проходящих через грузовые танки, должна отвечать требованиям табл 9.10.1

полным проваром и специальными мерами по обеспечению качества корня шва, например, выполненные с использованием двустороннего шва, подкладного кольца или другими эквивалентными мерами, допускаются для трубопроводов всех классов и диаметров.

Сварные стыковые соединения с полным проваром без специальных мер по обеспечению качества корня шва допускаются для трубопроводов классов II и III без ограничения диаметров.

2.4.2.2 Сварные муфтовые и раструбные соединения должны выполняться с использованием муфт, раструбных элементов адекватных размеров, отвечающих требованиям согласованных Регистром стандартов. Сварные муфтовые и раструбные соединения могут применяться для трубопроводов класса III независимо от диаметра трубопровода.

В отдельных случаях такие соединения могут использоваться для трубопроводов классов I и II наружным диаметром до 88,9 мм, за исключением трубопроводов, содержащих токсичные среды, и условий эксплуатации при повышенных усталостных нагрузках, усиленной коррозии или эрозии.

2.4.2.3 Выполнение сварочных работ и осуществление контроля неразрушающими методами должны соответствовать 2.5 и 3.2 части XIV «Сварка».

2.4.3 Фланцевые соединения.

2.4.3.1 Размеры и форма фланцев и соединительных болтов должны отвечать согласованным Регистром стандартам.

Используемые уплотнения должны быть совместимы с проводимой средой при расчетных давлении и температуре. Для нестандартных соединений прочные размеры фланцев и соединительных болтов являются в каждом случае предметом специального рассмотрения Регистром.

Фланцевые соединения должны выбираться с учетом требований согласованных Регистром национальных или международных стандартов в зависимости от проводимой среды, расчетного давления и температуры, внешних и циклических нагрузок, а также расположения трубопровода.

2.4.3.2 Соединения фланцев и труб должны выполняться в соответствии с рис. 2.4.3.2.

Другие типы соединений фланцев и труб могут быть допущены Регистром после специального рассмотрения.

2.4.3.3 Выбор типа соединения фланцев и труб в зависимости от класса трубопровода должен выполняться в соответствии с табл. 2.4.3.3.

2.4.4 Резьбовые соединения.

2.4.4.1 Резьбовые соединения должны выполняться в соответствии с требованиями одобренных национальных или международных стандартов. Эти соединения не должны использоваться в системах, проводящих токсичные и воспламеняющиеся среды, среды, вызывающие усиленный эрозионный или коррозионный износ, а также в условиях повышенных усталостных нагрузок.

Резьбовые муфтовые соединения с конической резьбой могут быть использованы в трубопроводах

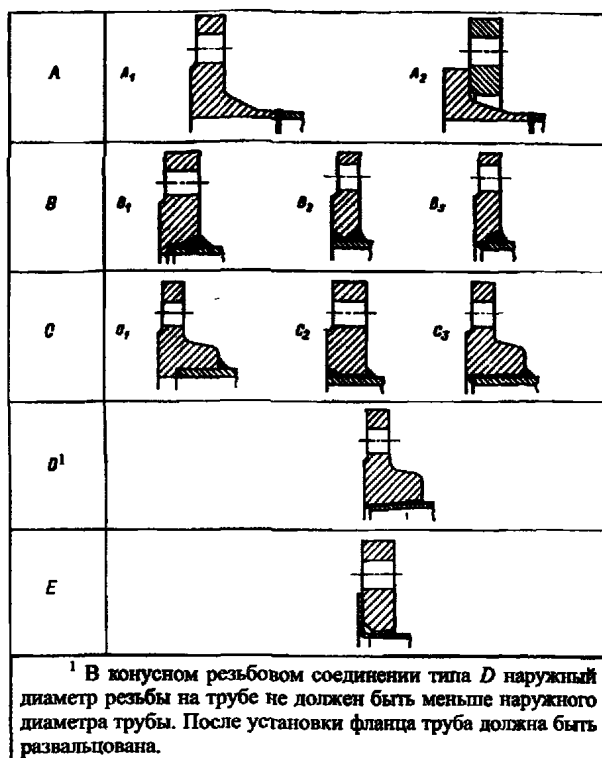


Рис. 2.4.3.2

Таблица 2.4.3.3

Класс трубопровода	Токсичные, коррозионно-активные и горючие среды, сжиженный газ ³	Топливо, смазочное масло, горючее гидравлическое масло	Пар	Прочие среды ¹
I	A, B ⁵	A, B	A, B ^{2,5}	A, B
II	A, B, C	A, B, C	A, B, C, D ⁴	A, B, C, D ⁴ , E ^{4,6}
III	—	A, B, C	A, B, C, D	A, B, C, D, E ⁶

¹ Включая воду, воздух, газы, исторючее гидравлическое масло.
² При расчетной температуре более 400 °С — только тип A.
³ При расчетном давлении более 1 МПа — только тип A.
⁴ Типы C₃, D и E (см. рис. 2.4.3.2) не должны применяться при расчетной температуре более 250 °С.
⁵ Тип B — только для труб с наружным диаметром 154,4 мм и менее.
⁶ Для типа E технология отбортовки должна быть одобрена Регистром.

класса I диаметром до 33,7 мм и классов II и III диаметром до 60,3 мм.

Соединения с цилиндрической резьбой могут использоваться в трубопроводах класса III диаметром до 60,3 мм.

В отдельных случаях применение соединений больших размеров, отвечающих требованиям национальных или международных стандартов, может быть допущено Регистром после специального рассмотрения.

2.4.4.2 Применение резьбовых соединений в системах углекислотного пожаротушения допускается только внутри защищаемых помещений и в помещении углекислотных баллонов.

2.4.5 Механические соединения.

2.4.5.1 Настоящие требования применимы к обжимным, штуцерно-ниппельным, а также муфтовым соединениям, представленным в табл. 2.4.5.1. Применение подобных соединений может быть также допущено Регистром.

В силу значительного конструктивного разнообразия механических соединений рекомендаций по проверочному расчету их прочности не приводится.

Типовое одобрение механических соединений должно выполняться на основе испытаний их образцов.

2.4.5.2 Механические соединения, область их применения и допустимое давление должны быть одобрены Регистром. Одобрение соединений должно выполняться с учетом типовых испытаний по программе, одобренной Регистром.

2.4.5.3 Если использование механических соединений связано с уменьшением толщины стенки труб из-за необходимости использования врезных колец или установочных канавок, это должно учитываться при выборе минимально допустимой толщины стенок труб.

2.4.5.4 Конструкция механических соединений должна исключать возможность нарушения плотности под влиянием пульсации давления, вибрации трубопровода, температурных изменений и других воздействий, связанных с использованием на борту судна.

2.4.5.5 Используемые для механических соединений материалы должны быть совместимы с материалом трубопровода и проводимой средой.

2.4.5.6 Механические соединения должны быть способны выдержать давление испытания, превышающее расчетное не менее чем в 4 раза.

При расчетном давлении 20 МПа и более величина давления испытания может быть по согласованию с Регистром снижена.

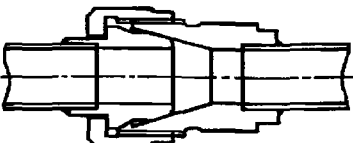
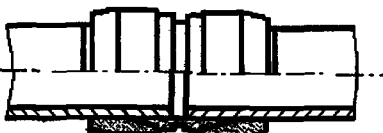


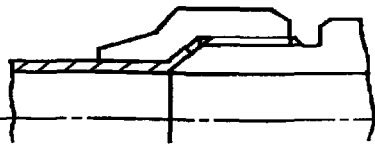
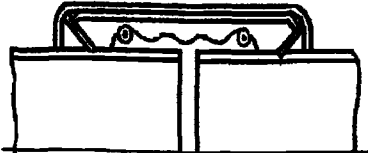
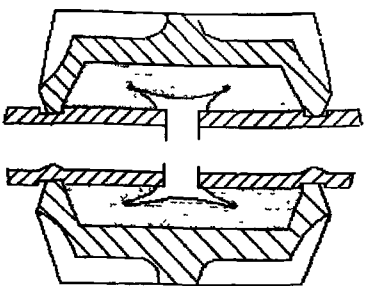
2.4.5.7 Перечисленные в табл. 2.4.5.13 механические соединения, предназначенные для использования в системах, проводящих воспламеняющиеся среды, и системах ответственного назначения, должны быть огнестойкими.

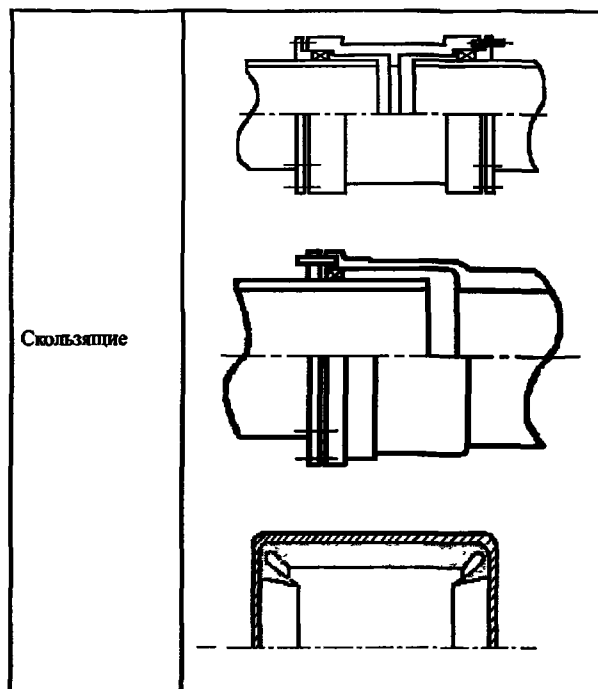
2.4.5.8 Механические соединения не должны применяться на участках трубопроводов, где их повреждение может привести к затоплению или возникновению пожара, в частности для непосредственного подключения к бортовым отверстиям или цистернам, содержащим воспламеняющиеся среды.

2.4.5.9 Механические соединения должны быть рассчитаны на воздействие внутреннего и внешнего давления, а в случае использования на всасывающих участках трубопроводов — сохранять работоспособность в условиях вакуума.

Таблица 2.4.5.1
Примеры механических соединений

Продолжение табл. 2.4.5.1

Штуцерно-нипельные	
Припайные и приварные	
Обжимные	
С обжимными кольцами	
Прессовые	
С врезными кольцами	
С развальцовкой	
Муфтовые	
Со стопорными кольцами	
С установочными канавками	



Скользящие

2.4.5.10 Число механических соединений в топливных системах должно быть минимальным. Применение стандартных фланцевых соединений является предпочтительным.

2.4.5.11 Трубопроводы, собранные с использованием механических соединений, должны быть надлежащим образом установлены, выровнены и обеспечены опорами. Опоры или подвески не должны использоваться для выравнивания трубопровода в местах соединения.

2.4.5.12 Применение муфтовых соединений в трубопроводах, проложенных внутри грузовых трюмов, танков и других труднодоступных помещений, должно быть одобрено Регистром.

Установка механических соединений внутри танков может быть допущена только в том случае, если внутри трубопроводов и в танках содержатся однородные жидкости.

Применение скользящих муфтовых соединений как основного средства для монтажа трубопроводов не допускается. Они должны использоваться только при необходимости компенсации деформации трубопроводов в осевом направлении.

2.4.5.13 Область допустимого применения механических соединений в зависимости от назначения трубопровода представлена в табл. 2.4.5.13-1, а в зависимости от класса трубопровода, его диаметра, рабочего давления и температуры — в табл. 2.4.5.13-2.

2.4.5.14 Механические соединения должны быть испытаны в соответствии с программой, одобренной Регистром, включающей следующие виды проверок:

Таблица 2.45 13-1

Применение механических соединений в зависимости от назначения трубопровода

№ п/п	Трубопроводы	Типы соединений		
		штуцерные	обжимные ¹	муфтовые
Воспламеняющиеся среды с температурой вспышки ≤ 60 °С				
1	Грузовые	+	+	+ ²
2	Мойки сырой нефтью	+	+	+ ²
3	Воздушные	+	+	+ ³
Инертный газ				
4	От гидрозатвора	+	+	+
5	От скруббера	+	+	+
6	Главный трубопровод	+	+	+ ^{2, 5}
7	Распределительные линии	+	+	+ ²
Воспламеняющиеся среды с температурой вспышки ≥ 60 °С				
8	Грузовые	+	+	+ ²
9	Топливные	+	+	+ ^{3, 5}
10	Масляные	+	+	+ ^{3, 5}
11	Гидравлические	+	+	+ ^{3, 5}
12	Органический теплоноситель	+	+	+ ^{3, 5}
Морская вода				
13	Осушительные	+	+	+ ⁶
14	Водопожарные и водораспыления	+	+	+ ³
15	Пенотушения	+	+	+ ³
16	Спринклерные	+	+	+ ³
17	Балластные	+	+	+ ⁶
18	Охлаждающие	+	+	+ ⁶
19	Мойки танков	+	+	+
20	Неответственного назначения	+	+	+
Пресная вода				
21	Охлаждения	+	+	+ ⁶
22	Конденсатные	+	+	+ ⁶
23	Неответственного назначения	+	+	+
Сточные воды				
24	Дренаж палуб (внутренние)	+	+	+ ⁴
25	Санитарные	+	+	+
26	К оливовым отверстиям	+	+	—
Измерительные и воздушные				
27	Танки с водой, коффердамы	+	+	+
28	Топливные танки для перевозки нефтепродуктов с температурой вспышки ≥ 60 °С	+	+	+ ^{3, 5}
Разное				
29	Пусковой или управляющий воздух ⁶	+	+	—
30	Воздух (хозяйственные нужды)	+	+	+
31	Рассол	+	+	+
32	Система углекислотного тушения ⁶	+	+	—
33	Пар	+	+	—

Условные обозначения: + применение допускается;
— применение не допускается.

¹Если обжимные соединения имеют в своем составе элементы, которые могут быть легко разрушены при пожаре, они должны быть одобреного огнестойкого типа, как это предписано для муфтовых соединений.

²В насосных отделениях и на открытых палубах — только одобреного огнестойкого типа.

³Одобреного огнестойкого типа.

⁴Только выше уровня верхней палубы

⁵Кроме машинных помещений категории А и жилых помещений. Использование в других машинных помещениях допускается при условии размещения в хорошо видимых и легко доступных местах.

⁶Внутри машинных помещений категории А — только одобреного огнестойкого типа

Таблица 2.4.5.13-2

Применение механических соединений в зависимости от класса трубопровода

Тип соединения	Класс трубопровода		
	I	II	III
Штуцерно-нипельные			
Припайные и приварные	+ (наружным диаметром не более 60,3 мм)	+ (наружным диаметром не более 60,3 мм)	+
Обжимные			
С обжимными кольцами	+	+	+
С врезными кольцами, с отбортовкой	+ (наружным диаметром не более 60,3 мм)	+ (наружным диаметром не более 60,3 мм)	+
Прессовые	—	—	+
Муфтовые соединения			
С установочными канавками	+	+	+
Со стопорными кольцами	—	+	+
Скользящие	—	+	+
Условные обозначения: + применение допускается, — применение не допускается			

- .1 испытание герметичности;
- .2 вибрационные испытания;
- .3 испытания на огнестойкость (при необходимости);
- .4 испытания пульсирующим давлением (при необходимости);
- .5 проверку работоспособности в условиях вакуума (при необходимости);
- .6 проверку разрушающим давлением;
- .7 проверку удерживающей способности (при необходимости);
- .8 сборку — разборку (при необходимости).

Объем и характер проверок уточняются в зависимости от типа соединений и назначения трубопровода.

2.4.5.15 Установка механических соединений должна выполняться с учетом требований изготовителя. В случае, если для сборки требуются специальные инструменты или измерительные средства, они должны поставляться изготовителем.

2.5 ГИБКИЕ СОЕДИНЕНИЯ

2.5.1 Гибкое соединение — короткий металлический или неметаллический шланг с закрепленными заводским способом концевыми деталями (штуцерами или фланцами), готовый к установке.

2.5.2 Область применения.

2.5.2.1 Требования 2.5.3 — 2.5.6 применяются к гибким соединениям из металлических или неметаллических материалов, предназначенных для постоянного подключения фиксированных участков трубопроводов к частям механизмов. Настоящие требования могут быть также применимы к

временно подключенным гибким шлангам или шлангам переносного оборудования.

2.5.2.2 Гибкие соединения могут быть применены в системах топлива, смазочного и термального масла (холодные участки), охлаждения пресной и заборной водой, балластной и осушительной системах, и паровых трубопроводах III класса при условии их соответствия требованиям 2.5.3 — 2.5.6. Гибкие соединения не должны применяться в топливных трубопроводах высокого давления.

2.5.2.3 Настоящие требования не применимы к шлангам водопожарной системы.

2.5.3 Требования к конструкции.

2.5.3.1 Гибкие соединения должны быть спроектированы и выполнены в соответствии с требованиями одобренных стандартов. Гибкие соединения, изготовленные из резины или пластических материалов и предназначенные для использования в осушительной и балластной системах, системах сжатого воздуха, топлива, смазочного, гидравлического и термального масел, должны быть армированы одинарной или двойной плотно сплетенной проволочной оплеткой или другим подходящим материалом.

При использовании гибких соединений, изготовленных из резины или пластических материалов в топливных системах форсунок, гибкие соединения в дополнение к внутреннему армированию должны иметь наружную проволочную оплетку. Гибкие соединения, применяемые в паровых системах, должны быть из металла.

2.5.3.2 Гибкие соединения должны изготавливаться с концевыми соединениями одобренного типа. За исключением фланцевых, концевые соединения должны отвечать применимым требо-

ваниям 2.4.5 и каждая комбинация шланга и концевой соединению должна быть подвергнута типовым испытаниям.

2.5.3.3 Использование хомутов и подобного типа концевых соединений не допускается для гибких соединений в паровых системах, системах с горючими средами, системах пускового воздуха, а также для систем заборной воды если их повреждение может вызвать затопление, например при непосредственном их подключении к бортовым отверстиям. В других системах крепление концевых соединений двойными хомутами может быть допущено, если давление в них не превышает 0,5 МПа.

2.5.3.4 Гибкие соединения, предназначенные для установки в системах, в которых ожидается пульсация давления или повышенный уровень вибрации, должны быть рассчитаны на максимальное пиковое давление и усилия от вибрации. При испытаниях согласно 2.5.5, следует принимать во внимание максимальное ожидаемое в эксплуатации давление, частоту вибрации и нагрузки вследствие монтажа.

2.5.3.5 Гибкие соединения, выполненные из неметаллических материалов и предназначенные для горючих сред или систем морской воды, если их повреждение может вызвать затопление, например, при непосредственном их подключении к бортовым отверстиям, должны быть огнестойкими. Огнестойкость должна быть продемонстрирована испытаниями на соответствие требованиям 2.5.5.6.

2.5.3.6 Гибкие соединения должны выбираться с учетом назначенного расположения и применения, принимая во внимание внешние условия, совместимость с проводимой средой при рабочем давлении и температуре согласно инструкции изготовителя.

2.5.4 Монтаж.

2.5.4.1 Как правило, длина гибких соединений должна быть ограничена длиной, необходимой для обеспечения относительного перемещения фиксированных и подвижных элементов механического оборудования и трубопроводов.

2.5.4.2 Гибкие соединения не должны применяться там, где они могут быть подвержены скручиванию при нормальных условиях работы.

2.5.4.3 Количество гибких соединений в системах трубопроводов, должно быть минимальным, а их назначение должно ограничиваться указанным в 2.5.2.

2.5.4.4 Если гибкие соединения, проводящие воспламеняющиеся среды, расположены в непосредственной близости от нагретых поверхностей, риск воспламенения жидкости в случае повреждения соединения должен снижаться использованием кожухов или других средств, одобренных Регистром.

2.5.4.5 Гибкие соединения должны устанавливаться в хорошо видимых легкодоступных местах.

2.5.4.6 Монтаж гибких соединений должен производиться с учетом инструкций изготовителя и

ограничений по использованию, при этом особое внимание должно обращаться на:

расположение (с учетом допустимого перемещения при работе);

опоры концевых соединений (при необходимости);

исключение касания шланга, которое может вызвать его истирание и механическое повреждение; минимальные радиусы изгиба.

2.5.5 Испытания.

2.5.5.1 Одобрение гибких соединений выполняется на основе удовлетворительных типовых испытаний. Программа испытаний должна быть представлена изготовителем и должна быть достаточно подробна, чтобы продемонстрировать соответствие требованиям необходимых стандартов.

2.5.5.2 Испытания должны проводиться согласно

2.5.5.3 — 2.5.5.6 на гибких соединениях различных номинальных диаметров полностью укомплектованных концевыми деталями. По согласованию с Регистром могут применяться другие стандарты.

2.5.5.3 Каждое гибкое соединение должно пройти испытание пробным давлением проводится давлением, равным 1,5 расчетного в течение 5 минут. При этом не допускается наличие остаточных деформаций и повреждений.

2.5.5.4 Каждый тип гибких соединений должен пройти испытания разрывным давлением равным четырехкратному расчетному давлению в течение 5 минут. При этом допускаются остаточные деформации без видимых повреждений или протечек.

2.5.5.5 Импульсные испытания проводятся при типовых испытаниях для гибких соединений, предназначенных для установки в системах, в которых ожидается пульсация давления. Импульсные испытания проводятся согласно стандартам ISO 6802, ISO 6803, ISO 10380 или эквивалентным

2.5.5.6 Испытания на огнестойкость проводятся при типовых испытаниях для гибких соединений, указанных в 2.5.3.5. Испытания проводятся согласно стандартам ISO 15540 и ISO 15541 или эквивалентным.

2.5.6 Маркировка.

2.5.6.1 Гибкие соединения должны иметь постоянную маркировку, нанесенную изготовителем, включающую следующие данные:

наименование предприятия-изготовителя или его торговую марку;

дата изготовления (месяц и год);

обозначение типа;

номинальный диаметр;

расчетное давление;

расчетная температура.

В случае, если гибкое соединение выполнено из деталей различных изготовителей, компоненты должны быть четко идентифицированы.

3 ТРУБОПРОВОДЫ ИЗ ПЛАСТМАСС

3.1 ОПРЕДЕЛЕНИЯ

3.1.1 Для целей настоящего раздела приняты следующие определения.

Номинальное давление — максимально допустимое рабочее давление, определяемое в соответствии с 6.8.2.3 части XIII «Материаль».

Огнестойкость — способность пластмассового трубопровода сохранять прочность и целостность (т. е. способность действовать по назначению) при воздействии огня в течение определенного предписанного периода.

Пластмассы — термопластические (термопласты) и терморезистивные (реактопласты) материалы с армированием и без него, такие как поливинилхлорид (PVC) и армированная волокном пластмасса (FRP).

Расчетное давление — максимальное рабочее давление, ожидаемое в условиях эксплуатации или наибольшее давление настройки сбратывания предохранительного клапана или устройства снижения давления, если они установлены.

Соединение — соединение труб склеиванием, наложением бондажных лент со связующими составами, сваркой и т. п.

Трубопровод / система трубопроводов — пластмассовые трубы, фасонные элементы, соединения и любые внутренние или внешние покрытия или облицовки, необходимые в соответствии с эксплуатационными условиями.

Фасонный элемент — погибы, колена, присоединяемые отрезки и т. п., выполненные из пластмассы.

3.2 ОБЛАСТЬ РАСПРОСТРАНЕНИЯ. ОБЩИЕ ТРЕБОВАНИЯ

3.2.1 Настоящие требования распространяются на все трубопроводы, изготовленные из пластмасс.

3.2.2 Требования не распространяются на гибкие неметаллические соединения, резиновые шланги, а также механические соединения, применяемые в системах с металлическими трубами.

3.2.3 Общие требования к трубам и фасонным элементам из пластмасс изложены в 6.8 части XIII «Материаль».

3.3 ТРЕБОВАНИЯ К ТРУБОПРОВОДАМ В ЗАВИСИМОСТИ ОТ ИХ НАЗНАЧЕНИЯ И РАСПОЛОЖЕНИЯ

3.3.1 Огнестойкость.

3.3.1.1 Трубы и фасонные элементы, от целостности которых существенно зависит безопасность судна, должны отвечать требованиям огнестойкости.

3.3.1.2 В зависимости от свойств трубопроводов сохранять свою целостность при испытании на огнестойкость по методике, изложенной в приложениях 1 и 2 к резолюции ИМО А.753(18), установлены три уровня огнестойкости:

У1 — для трубопроводов, выдержавших испытания на огнестойкость в сухом состоянии в течение 1 ч;

У2 — для трубопроводов, выдержавших испытания на огнестойкость в сухом состоянии в течение 30 мин;

У3 — для трубопроводов, выдержавших испытания на огнестойкость в заполненном состоянии в течение 30 мин.

Область применения трубопроводов из пластмасс в зависимости от уровня огнестойкости, месторасположения и проводимых сред приведена в табл. 3.3.1.2.

3.3.2 Распространение пламени, огнезащитные покрытия.

3.3.2.1 Все трубы, кроме расположенных на открытых палубах, в танках, коффердамах пустых пространств, туннелях трубопроводов и т. п., должны иметь характеристику медленного распространения пламени по поверхности, не превышающую средних значений, регламентированных резолюцией ИМО А.653(16), и определенную по методике, приведенной в приложении 3 к резолюции ИМО А.753(18), с учетом изменений, обусловленных криволинейной поверхностью труб, или по другим одобренным Регистром стандартам.

3.3.2.2 Если для обеспечения требуемого уровня огнестойкости применяются огнезащитные покрытия, они должны отвечать требованиям, изложенным в 6.8 части XIII «Материаль».

3.3.2.3 Нанесение огнезащитных покрытий в местах соединений должно производиться после проведения гидравлических испытаний системы в соответствии с рекомендациями изготовителя труб по методике, одобренной Регистром в каждом случае.

Таблица 3.3.1.2

Область применения пластмассовых трубопроводов

№ п/п	Проводимая среда	Системы трубопроводов	Расположение										
			A	B	C	D	E	F	G	H	I	J	K
1	Жидкие грузы с температурой вспышки ≤ 60 °С	Грузовая	—	—	Y1	—	—	O	—	O ¹⁰	O	—	Y1 ²
		Мойки танков сырой нефтью	—	—	Y1	—	—	O	—	O ¹⁰	O	—	Y1 ²
		Газоотводная	—	—	—	—	—	O	—	O ¹⁰	O	—	+
2	Инертный газ	Трубопровод от гидрозатора	—	—	O ¹	—	—	O ¹	O ¹	O ¹	O ¹	—	O
		Трубопровод от очистителя	O ¹	O ¹	—	—	—	—	—	O ¹	O ¹	—	O
		Главная магистраль	O	O	Y1	—	—	—	—	—	O	—	Y1 ⁶
		Распределительные трубопроводы	—	—	Y1	—	—	O	—	O ¹⁰	O	—	Y1 ²
3	Воспламеняющиеся жидкости с температурой вспышки > 60 °С	Грузовая	+	+	Y1	+	+	— ³	O	O	O	—	Y1
		Топливная	+	+	Y1	+	+	— ³	O	—	O	Y1	Y1
		Масляная	+	+	Y1	+	+	—	—	O	O	Y1	Y1
		Гидравлические	+	+	Y1	+	+	O	O	O	O	Y1	Y1
4	Забортная вода	Осушительная	Y1 ⁷	Y1 ⁷	Y1	+	+	—	O	O	O	—	Y1
		Дренажные трубопроводы внутренних помещений	Y1 ⁴	Y1 ⁴	—	Y1 ⁴	O	—	O	O	O	O	O
		Санитарные стоки (внутренние)	O	O	—	O	O	—	O	O	O	O	O
		Дренаж с открытых палуб	O ^{1,8}	O ^{1,8}	O ^{1,8}	O ^{1,8}	O ^{1,8}	O	O	O	O	O ^{1,8}	O
		Водопожарная и водораспыления	Y1	Y1	Y1	+	—	—	—	O	O	+	Y1
		Пенотушения	Y1	Y1	Y1	+	—	—	—	O	O	Y1	Y1
		Спринклерная	Y1	Y1	Y3	+	—	—	—	O	O	Y3	Y3
		Балластная	Y3	Y3	Y3	Y3	+	O ¹⁰	O	O	O	Y2	Y2
		Системы охлаждения ответственного назначения	Y3	Y3	—	—	—	—	—	O	O	—	Y2
		Системы охлаждения неответственного назначения	O	O	O	O	O	—	O	O	O	O	O
Мойки танков сырой нефтью	—	—	Y3	—	—	O	—	—	—	O	—	Y3 ²	
5	Пресная вода	Системы охлаждения ответственного назначения	Y3	Y3	—	—	—	—	O	O	O	Y3	Y3
		Система возврата конденсата	Y3	Y3	Y3	O	O	—	—	—	O	O	O
		Системы охлаждения неответственного назначения	O	O	O	O	O	—	O	O	O	O	O
6	Прочие среды	Воздушных, измерительных и переливных труб: водяных танков и сухих отсеков	O	O	O	O	O	O ¹⁰	O	O	O	O	O
		Воспламеняющихся жидкостей, T _{всп} > 60 °С	+	+	+	+	+	+	O	O ¹⁰	O	+	+
		Системы управления пневматические	Y1 ⁵	Y1 ⁵	Y1 ⁵	Y1 ⁵	Y1 ⁵	—	O	O	O	Y1 ⁵	Y1 ⁵
		Воздушные для хозяйственных нужд	O	O	O	O	O	—	O	O	O	O	O
		Рассольные	O	O	—	O	O	—	—	—	O	O	O
		Пара низкого давления	Y2	Y2	O ⁹	O ⁹	O ⁹	O	O	O	O	O	O ⁹

Условные обозначения.

- A — машинные помещения категории А;
- B — прочие машинные помещения,
- C — отделения грузовых насосов, включая входы и шахты;
- D — грузовые помещения накатных судов,
- E — грузовые помещения сухих грузов и шахты,
- F — грузовые танки и шахты;
- G — топливные танки и шахты;

- H — балластные танки и шахты,
- I — коффердамы, сухие отсеки и пр. ,
- J — жилые, служебные помещения и посты управления,
- K — открытые палубы,
- O — испытания на огнестойкость не требуется;
- «—» — не применяется,
- «+» — только металлические материалы с точкой плавления выше 925 °С.

¹ Со стороны борта должны быть предусмотрены клапаны с дистанционным управлением извне помещения.

² Для грузовых танков должны быть предусмотрены дистанционно закрывающиеся клапаны.

³ Если грузовые танки содержат воспламеняющиеся жидкости с температурой вспышки > 60 °С, «O» может использоваться вместо «—» или «+»

⁴ Для осушительных трубопроводов, обслуживающих только данное помещение, «O» может использоваться вместо «Y1».

⁵ Когда не предусмотрены функции управления, «O» может использоваться вместо «Y1»

⁶ Для трубопровода между машинным помещением и палубным гидравлическим затвором «O» может использоваться вместо «Y1».

⁷ Для пассажирских судов «+» должен использоваться вместо «Y1».

⁸ Шпигаты открытых палуб в положениях 1 и 2 согласно правилу 13 Международной конвенции о грузовой марке 1966 г должны быть «+», если они не снабжены соответствующими средствами закрытия.

⁹ Для нужд ответственного назначения, таких как обогрев топливных танков и судовой тифон, «+» должен использоваться вместо «O».

¹⁰ Для нефтеналивных судов, где требуется выполнение пункта 3(f) правила 13F Приложения I к Конвенции МАРПОЛ-73/78, «—» должно использоваться вместо «O»

3.3.2.4 Огнезащитные покрытия должны применяться в соответствии с одобренными рекомендациями изготовителя.

3.4 ТРЕБОВАНИЯ К МОНТАЖУ

3.4.1 Опоры.

3.4.1.1 Выбор опор и расстояния между ними должен определяться в зависимости от допускаемых напряжений и максимально допустимого прогиба труб.

Расстояния между опорами не должны превышать расстояний, рекомендованных изготовителем.

При выборе опор и расстояний между ними должны учитываться размеры труб, механические и физические свойства материала труб, масса труб и находящейся в них жидкости, наружное давление, рабочая температура, влияние теплового расширения, нагрузки внешних сил, осевые силы, гидравлические удары, вибрация, которые могут возникнуть в системе. Должно быть учтено возможное совместное действие вышеназванных нагрузок.

3.4.1.2 Нагрузка от массы трубы должна быть равномерно распределена по всей несущей поверхности опоры. Необходимо принять меры по сведению к минимуму износа труб в местах их контакта с опорами.

3.4.1.3 Компоненты системы, имеющие значительную массу, такие как клапаны, компенсаторы и пр., должны иметь отдельные опоры.

3.4.2 Компенсация тепловых расширений.

3.4.2.1 При монтаже пластмассовых трубопроводов должен предусматриваться компенсационный допуск на относительное смещение между трубопроводами и стальными конструкциями с учетом разницы в коэффициентах теплового расширения и деформации корпуса судна.

3.4.2.2 При расчете тепловых расширений необходимо учитывать рабочую температуру системы и температуру, при которой производится монтаж.

3.4.3 Внешние нагрузки.

3.4.3.1 При прокладке трубопровода, там, где это необходимо, должны учитываться периодически действующие сосредоточенные нагрузки. Как минимум, должна учитываться сила, создаваемая нагрузкой одного человека массой 100 кг в середине пролета любой трубы с наружным диаметром более 100 мм.

3.4.3.2 Для обеспечения надлежащей жесткости трубопроводов, включая трубопроводы с открытыми концами, Регистр может потребовать увеличения толщин стенок по сравнению с толщинами, определенными, исходя из условия обеспечения прочности.

3.4.3.3 При необходимости трубы должны быть защищены от механических повреждений.

3.4.4 Монтаж электропроводных труб.

3.4.4.1 В системах перекачки жидкостей, имеющих удельную электропроводимость менее 1000 пикосименсов на метр (ПСм/м), таких как очищенные нефтепродукты, дистилляты, должны применяться электропроводные трубы.

3.4.4.2 Независимо от перекачиваемых жидкостей пластмассовые трубы, проходящие через взрывоопасные зоны, должны быть электропроводны.

Сопротивление в любой точке системы трубопроводов относительно земли должно быть не более 10^6 Ом. Предпочтительно, чтобы трубы и фасонные элементы, имеющие электропроводящие слои, имели одинаковую проводимость.

Такие трубы должны быть в достаточной степени защищены от повреждения электрическими разрядами, вызванными разностью проводимости электропроводящих слоев.

3.4.4.3 По окончании монтажа должно быть проверено заземление. Провода заземления должны быть доступны для осмотра.

3.5 СОЕДИНЕНИЯ ПЛАСТМАССОВЫХ ТРУБ

3.5.1 Прочность соединений.

3.5.1.1 Прочность соединений должна быть не меньше прочности трубопровода, в котором они установлены.

3.5.1.2 Трубы могут соединяться с использованием клеевых, сварных, фланцевых и других соединений.

3.5.1.3 Клеи, используемые для соединения труб, должны обеспечивать плотность стыков во всем диапазоне возможных давлений и температур.

3.5.1.4 Запайка соединений должна производиться в соответствии с инструкцией изготовителя.

3.5.2 Испытания качества соединений.

3.5.2.1 Для проведения контроля качества соединений труб необходимо в соответствии с принятой технологией подготовить контрольные узлы, которые должны включать, как минимум, по одному стыку трубы с трубой и трубы с фасонным элементом.

3.5.2.2 После затвердевания стыка контрольное соединение должно быть испытано гидравлическим давлением, в 2,5 раза превышающим расчетное, в течение не менее 1 ч. При этом протечек и разрушений стыка не допускается. Испытания должны быть организованы таким образом, чтобы стыки нагружались как в продольном, так и в поперечном направлениях.

3.5.2.3 При выборе труб для контрольного образца следует руководствоваться следующим:

если наибольший наружный диаметр стыковочного узла менее 200 мм, в контрольный узел должна входить труба максимального диаметра;

если наружный диаметр стыковочного узла составляет более 200 мм, наружный диаметр контрольного стыковочного узла должен быть 200 мм или составлять 25 % от наибольшего диаметра сочленения, в зависимости от того, что больше.

3.6 ПРОКЛАДКА ПЛАСТМАССОВЫХ ТРУБОПРОВОДОВ

3.6.1 При прокладке пластмассовых труб через водонепроницаемые переборки и палубы, огнестойкие конструкции типов А и В должны быть выполнены требования 5.1.

3.7 КОНТРОЛЬ ПРИ МОНТАЖЕ

3.7.1 Работы по монтажу должны производиться в соответствии с рекомендациями изготовителя.

3.7.2 До начала работ должна быть разработана и одобрена технология соединений (стыков) труб.

3.7.3 Одобрению технологии должны предшествовать освидетельствования и испытания, изложенные в настоящем разделе.

3.7.4 Персонал, выполняющий работы, должен иметь необходимую квалификацию и аттестацию.

3.7.5 В технологии соединения стыков должно быть отражено следующее: применяемые материалы, используемый инструмент и оснастка, требования по подготовке стыков, температурный режим, требования по размерам и допускам, а также критерии приемки после завершения работ и испытания.

3.7.6 Любые изменения в технологии, приводящие к изменению физических и механических свойств стыка, требуют ее повторного рассмотрения и переодобрения.

3.8 ИСПЫТАНИЯ ТРУБОПРОВОДОВ ПОСЛЕ МОНТАЖА НА СУДНЕ

3.8.1 Система трубопроводов ответственного назначения после монтажа должна быть испытана гидравлическим давлением, превышающим расчетное давление в системе не менее чем в 1,5 раза.

3.8.2 Система трубопроводов неответственного назначения может быть испытана на плотность рабочим давлением.

3.8.3 Для электропроводных труб должно быть проверено наличие заземления и проведена выборочная проверка сопротивления.

4 АРМАТУРА

4.1 КОНСТРУКЦИЯ, МАРКИРОВКА, РАСПОЛОЖЕНИЕ И УСТАНОВКА АРМАТУРЫ

4.1.1 Конструкция.

4.1.1.1 Крышки клапанов диаметром прохода более 32 мм должны крепиться к корпусам болтами или шпильками.

Клапаны диаметром прохода до 32 мм включительно могут иметь крышки с резьбовым креплением при наличии на этих крышках надежных стопоров.

Гайка пробки крана должна быть предохранена от отвинчивания при управлении краном.

4.1.1.2 Дистанционно управляемая арматура, за исключением упомянутой в 4.1.1.4, должна иметь местное управление, действие которого должно быть независимым от дистанционного привода.

Кроме того, если клапаны согласно требованию настоящих Правил имеют дистанционное управление, ручное управление ими не должно выводить из строя систему дистанционного управления.

Если клапаны имеют дистанционное управление, их конструкция должна быть такой, чтобы при

выходе из строя системы дистанционного управления клапаны оставались в положении, не приводящем судно в опасное состояние, или самостоятельно возвращались в такое положение.

4.1.1.3 Сжатый воздух не должен применяться в качестве источника энергии в системах дистанционного управления клапанами, расположенными внутри грузовых танков.

4.1.1.4 При применении гидравлической системы дистанционного управления клапанами, расположенными внутри грузовых танков, должно быть предусмотрено второе средство управления с помощью ручного насоса, подключаемого в соответствующем месте к гидравлической системе управления каждого клапана или непосредственно к отдельному трубопроводу исполнительного механизма.

4.1.1.5 Расходная цистерна для обслуживания гидравлической системы дистанционного управления клапанами, расположенными внутри грузовых танков, должна находиться выше верхнего уровня грузовых танков, насколько это практически возможно, и все трубопроводы гидравлической

системы должны входить в грузовые танки через их верхнюю часть.

Кроме того, расходная цистерна должна быть снабжена воздушной трубой, оборудованной flameпрерывающей арматурой и выведенной в безопасное место на открытой палубе.

Эта цистерна должна быть снабжена звуковой и световой сигнализацией низшего уровня жидкости в цистерне.

4.1.2 Маркировка арматуры.

4.1.2.1 Запорная арматура должна снабжаться хорошо видимой прикрепленной планкой с четкой надписью, указывающей ее назначение.

4.1.2.2 Дистанционно управляемая арматура в постах управления должна иметь прикрепленные отличительные планки, определяющие ее назначение, а также указатель положений «открыто» и «закрыто».

Если дистанционное управление предназначено только для закрытия арматуры, установка указателей необязательна.

4.1.3 Расположение и установка арматуры.

4.1.3.1 Арматура, устанавливаемая на водонепроницаемых переборках, должна крепиться к приварышам на шпильках или устанавливаться на переборочных стаканах.

Отверстия под крепежные шпильки в приварышах не должны быть сквозными.

4.1.3.2 Клапанные коробки и клапаны с ручным управлением должны быть расположены в таких местах, которые в нормальных условиях эксплуатации всегда доступны.

Приводы управления клапанами топливной системы, если эти клапаны расположены в машинном отделении, должны выводиться выше настила.

4.1.3.3 Контрольно-измерительные приборы в топливных системах и системах смазки должны оборудоваться клапанами или кранами с целью отсечки этих приборов от трубопроводов. Чувствительные элементы термометров должны устанавливаться в плотных втулках.

4.2 ФИЛЬТРЫ

4.2.1 Конструкция фильтров должна обеспечивать легкость их очистки.

4.2.2 Фильтры должны оборудоваться устройством, позволяющим убедиться в отсутствии давления перед их вскрытием.

Трубки от таких устройств должны выводиться в поддоны таким образом, чтобы предотвращалось разбрызгивание

4.2.3 Фильтры, входящие в системы с горючей рабочей средой, рекомендуется оборудовать блокировкой, не позволяющей производить их вскрытие

при наличии в них давления, а также исключаяющей возможность поступления в них рабочей среды во вскрытом состоянии.

4.2.4 Расположение фильтров должно обеспечивать легкий доступ для обслуживания.

Фильтры, входящие в системы с горючей рабочей средой, должны устанавливаться на безопасном расстоянии от возможных источников воспламенения.

4.2.5 На трубопроводах подвода и отвода топлива к фильтрам должны устанавливаться запорные клапаны или краны.

4.2.6 Фильтры на приемных магистралях забортной воды должны соответствовать 15.3.1.

4.3 КИНГСТОННЫЕ И ЛЕДОВЫЕ ЯЩИКИ. ДОННАЯ И БОРТОВАЯ АРМАТУРА. ОТВЕРСТИЯ В НАРУЖНОЙ ОБШИВКЕ

4.3.1 Кингстонные и ледовые ящики.

4.3.1.1 Количество и расположение кингстонных ящиков для системы водяного охлаждения должно соответствовать 15.2.1. На судах с ледовыми усилениями категорий Arc4 и Arc5 один из кингстонных ящиков должен быть ледовым. На ледоколах и судах с ледовыми усилениями категорий Arc6 — Arc9 по крайней мере два кингстонных ящика должны быть ледовыми.

На ледоколах и судах с ледовыми усилениями категорий Arc4 — Arc9 конструкция ледовых ящиков должна обеспечивать эффективное отделение льда и удаление воздуха для обеспечения надежной работы системы забортной воды.

Приемная арматура забортной воды должна размещаться непосредственно на кингстонных или ледовых ящиках.

4.3.1.2 На ледоколах и судах с ледовыми усилениями кингстонные и ледовые ящики, а также бортовая арматура, устанавливаемая выше грузовой ватерлинии, должны оборудоваться обогревом. Для этой цели следует предусматривать:

для ледовых и кингстонных ящиков — рециркуляцию охлаждающей воды;

для бортовой арматуры — подвод греющей среды через невозвратно-запорный клапан. Конструкция устройства обогрева должна исключать повреждение бортовой арматуры и наружной обшивки корпуса судна в случае размораживания.

По согласованию с Регистром могут применяться другие методы обогрева бортовой арматуры.

Для ледового ящика трубы рециркуляции охлаждающей воды должны подводиться в верхнюю и нижнюю часть ящика, при этом общая площадь сечения этих труб должна быть не менее сечения отливной магистрали охлаждающей воды.

Для кингстонных ящиков диаметр трубы рециркуляции охлаждающей воды должен быть не менее 0,85 диаметра отливной магистрали.

4.3.1.3 Должна быть предусмотрена возможность доступа внутрь ящиков через съемные решетки или горловины. Если горловина предусмотрена на ледовых ящиках, она должна размещаться выше самой высокой ватерлинии.

4.3.2 Отверстия в наружной обшивке. Донная и бортовая арматура.

4.3.2.1 Число отверстий в наружной обшивке должно быть минимальным. Отливные трубопроводы должны, по возможности, присоединяться к общим отверстиям.

4.3.2.2 Расположение приемных и отливных отверстий в наружной обшивке судна должно исключать возможность:

.1 приема сточных вод и других нечистот насосами забортной воды;

.2 попадания сточных и отливных вод в помещения судна через иллюминаторы, а также в спасательные шлюпки и плоты при их спуске на воду.

Если невозможно выполнить требование 4.3.2.2.2, отливные отверстия должны быть снабжены устройствами, предотвращающими попадание отливных вод в помещения судна, в спасательные шлюпки и плоты.

4.3.2.3 Отверстия в наружной обшивке кингстонных и ледовых ящиков должны оборудоваться защитными решетками. Вместо решеток допускается выполнять отверстия или щели в корпусе судна. Суммарная площадь отверстий или щелей должна быть не менее 2,5-кратной площади сечения установленной приемной арматуры забортной воды. Диаметр отверстий и ширина щели в решетках или наружной обшивке должны быть около 20 мм. Решетки кингстонных ящиков должны быть оборудованы устройством для их продувания паром или сжатым воздухом. Для ледовых ящиков продувание может не предусматриваться.

На трубопроводах продувания должны предусматриваться невозвратно-запорные клапаны. Давление пара или сжатого воздуха в системе продувания не должно превышать 0,5 МПа.

4.3.2.4 Отливные отверстия в наружной обшивке судна из закрытых помещений, расположенных ниже палубы надводного борта, или из надстроек и рубок на палубе надводного борта должны быть оборудованы доступными средствами для предупреждения попадания воды внутрь судна. Отливные отверстия трубопроводов, которые имеют или могут иметь открытые концы в указанных помещениях, должны отвечать требованиям 3.2.11 Правил о грузовой марке морских судов.

4.3.2.5 На судах длиной менее 24 м отливные отверстия в наружной обшивке из помещений,

расположенных как на палубе надводного борта, так и ниже палубы надводного борта, могут быть оборудованы одним невозвратно-запорным клапаном с местным управлением.

На плавучих доках каждое отливное отверстие трубопроводов, идущих из помещений, расположенных ниже предельной линии погружения, которые имеют в этих помещениях открытые концы, должны снабжаться невозвратным клапаном с принудительным закрытием из легкодоступного места, расположенного выше палубы безопасности.

4.3.2.6 Шпигаты и сточные трубы с открытыми палуб и из помещений, не указанных в 4.3.2.4, выводимые за борт на расстоянии ниже 450 мм от палубы надводного борта, либо на расстоянии менее 600 мм над летней грузовой ватерлинией, должны быть снабжены невозвратными клапанами (захлопками), устанавливаемыми у наружной обшивки. Толщина стенки шпигатов и сточных труб в этом случае должна быть не менее указанной в графе 3 табл. 2.3.8.

Клапаны могут не предусматриваться, если толщины стенок этих труб, устанавливаемых ниже палубы надводного борта и палубы закрытых надстроек, будут не менее:

7 мм при $d \leq 80$ мм;

10 мм при $d = 180$ мм;

12,5 мм при $d \geq 200$ мм,

где d — наружный диаметр трубы.

Промежуточные значения должны определяться интерполяцией.

Шпигатные трубы, идущие из открытых надстроек и рубок, должны быть выведены за борт.

Шпигатные трубы из помещений, предназначенных для перевозки автотранспорта с топливом в баках, должны быть выведены за борт и должны исключать скопление воды в помещении при действии системы водораспыления.

На плавучих доках шпигатные и сточные трубы из помещений, которые расположены выше предельной линии погружения, а также с открытых палуб, выводимые за борт ниже предельной линии погружения, должны быть оборудованы невозвратными клапанами у наружной обшивки. Клапаны могут не предусматриваться, если толщина этих труб ниже предельной линии погружения будет не меньше толщины наружной обшивки, однако не требуется, чтобы она была более 12 мм.

4.3.2.7 Приемные и отливные отверстия в наружной обшивке трубопроводов охлаждающей воды главных и вспомогательных двигателей и систем, расположенные в машинных помещениях, должны быть снабжены легкодоступными клапанами или клинкетами с местным управлением. Приводы управления должны иметь индикатор, показывающий, открыт или закрыт клапан.

Отливные бортовые клапаны должны быть невозвратно-запорного типа.

4.3.2.8 Приводы управления приемной донной, а также бортовой арматуры должны располагаться в легкодоступных местах и снабжаться устройством, показывающим, открыт или закрыт клапан.

На пассажирских судах эти приводы должны располагаться выше настила машинного отделения.

4.3.2.9 В машинных помещениях без постоянной вахты органы управления клапанами приемных и отливных отверстий систем забортной воды, расположенных ниже ватерлинии, а также эжекторной системы осушения, должны располагаться так, чтобы было достаточно времени для доступа и приведения их в действие при поступлении воды в помещения.

Если уровень, до которого может быть затоплено помещение в условиях нахождения судна в полном грузу, будет выше расположения органов управления, должна быть предусмотрена возможность приведения их в действие с мест, находящихся выше этого уровня.

Полностью автоматизированные машинные помещения в отношении управления забортными приемными и отливными клапанами систем и трубопроводов главных и вспомогательных механизмов приравниваются к машинным помещениям с обслуживающим персоналом при условии, что предусмотрены устройства, сигнализирующие о поступлении воды в эти помещения.

4.3.2.10 Донная и бортовая арматура должна устанавливаться на приварышах.

Допускается установка арматуры на приварных патрубках при условии, что они будут прямыми, будут обладать надлежащей жесткостью, иметь минимальную длину и защиту от контактной коррозии. Патрубки должны быть расположены в доступном месте для обслуживания и производства замеров толщин стенок в условиях эксплуатации. Применение фланцевых соединений типов *D* и *E* (см. 2.4.3.2) не допускается. Исполнение соединений должно быть представлено Регистру для одобрения.

Толщина стенки патрубка определяется согласно 2.2.5.4 части II «Корпус».

Отверстия под крепежные шпильки в приварышах не должны быть сквозными.

4.3.2.11 Никакие детали донно-бортовой арматуры, устанавливаемой ниже палубы переборок, а также их уплотняющие прокладки не должны изготавливаться из материалов, легко разрушающихся при пожаре.

4.3.2.12 Шпоки и запорные детали донной и бортовой арматуры должны изготавливаться из материалов, коррозионно-стойких к воздействию морской воды.

4.3.2.13 Отверстия в наружной обшивке от мусоропроводов из помещений, расположенных ниже палубы надводного борта, должны быть обеспечены закрытиями, предотвращающими

проникновение воды внутрь судна. Средства закрытия должны отвечать требованиям 3.2.11.1 Правил о грузовой марке морских судов.

4.4 АВТОМАТИЧЕСКИ ДЕЙСТВУЮЩИЕ ЗАКРЫТИЯ ВОЗДУШНЫХ ТРУБ

4.4.1 Автоматически действующие закрытия воздушных труб должны быть самоосушающимися, иметь надежные крепления, а также должны обеспечивать:

.1 предотвращение свободного попадания воды в танк;

.2 свободное истечение воздуха или жидкости из танка для предотвращения избыточного давления или вакуума в танке.

4.4.2 Конструкция закрытия должна обеспечивать доступ для осмотра внутреннего пространства и замены уплотнений.

4.4.3 В конструкции воздушных головок должны быть предусмотрены эффективные поплавковые уплотнения. Кроме уплотняющих элементов должны быть предусмотрены средства для предотвращения контакта поплавка с внутренней камерой при нормальной работе и предотвращения повреждений поплавка от ударов во время переполнения танка.

4.4.4 Суммарная площадь свободного прохода автоматически действующих закрытий воздушных труб должна быть не менее площади прохода трубы.

4.4.5 Автоматически действующие закрытия воздушных труб должны быть работоспособны при наклонениях судна до 40°.

4.4.6 При использовании автоматически действующих закрытий поплавкового типа должны быть предусмотрены направляющие для обеспечения их правильной работы при любых допустимых кренах и дифферентах судна.

4.4.7 Допуск на толщину стенки поплавка не должен превышать 10 %.

4.4.8 Корпус автоматически действующих закрытий воздушных труб должен изготавливаться из металлических материалов с толщиной стенки не менее 6 мм, стойких к коррозии или имеющих антикоррозионное покрытие. Толщина горячего цинкового покрытия должна быть 70 — 100 микрон.

4.4.9 В местах, подверженных эрозии от воздействия балластной воды во время переполнения танка (например, область внутри корпуса, расположенная непосредственно над трубой и ±10° в каждую сторону), должна быть предусмотрена дополнительная защита от эрозии. Такая защита может быть выполнена, например, в виде алюминиевой пластины, закрепленной поверх цинкового покрытия эпоксидным клеем или другой аналогичной конструкции.

4.4.10 Элементы закрытий, выполненные из неметаллических материалов, должны быть совместимы со средой, содержащейся в танке, и пригодны для работы при температуре от -25 до $+85$ °С.

4.4.11 Автоматически действующие закрытия воздушных труб должны быть одобренного типа. Минимальный объем испытаний должен отвечать требованиям 2.1.4.

5 ПРОКЛАДКА ТРУБОПРОВОДОВ

5.1 ПРОКЛАДКА ТРУБОПРОВОДОВ ЧЕРЕЗ ВОДОНЕПРОНИЦАЕМЫЕ И ОГНЕСТОЙКИЕ КОНСТРУКЦИИ

5.1.1 Число проходов трубопроводов через водонепроницаемые переборки должно быть минимальным.

Трубопроводы, проходящие через главные водонепроницаемые переборки, должны, как правило, располагаться от борта на расстоянии не менее $1/5$ ширины судна (см. 7.3.5).

Если это условие не выполняется, должны быть приняты меры, предотвращающие распространение забортной воды из поврежденного отсека в другие непроницаемые отсеки и цистерны при аварийном повреждении корпуса судна и разрушении труб.

5.1.2 На пассажирских судах и судах специального назначения через таранную переборку ниже палубы переборки может проходить только один трубопровод для операций с жидкостью, находящейся в форпике.

Если форпик разделен продольной переборкой на два водонепроницаемых отсека, то в каждом из них можно установить по одному приемному отростку трубопровода.

На каждом трубопроводе, проходящем через таранную переборку, должен устанавливаться запорный клапан непосредственно на таранной переборке со стороны форпика, управляемый из легкодоступного места с палубы переборки

На судах специального назначения длиной не более 50 м по согласованию с Регистром в отношении прохода трубопроводов через таранную переборку могут быть распространены требования, относящиеся к грузовым судам.

5.1.3 На каждом трубопроводе, проходящем через таранную переборку грузовых судов, должен устанавливаться запорный клапан непосредственно на таранной переборке со стороны форпика.

Этот клапан может также устанавливаться на таранной переборке вне форпика при условии, что он не будет расположен в грузовом помещении.

Приведение в действие органов управления этими клапанами должно предусматриваться с мест, расположенных выше палубы переборки для судов,

получающих в символе класса знак деления на отсеки, или выше палубы надводного борта для всех прочих судов.

На трубопроводах, проходящих через таранную переборку выше палубы переборки или палубы надводного борта, запорный клапан может не устанавливаться.

5.1.4 Прокладка трубопроводов через водонепроницаемые переборки, палубы и другие водонепроницаемые конструкции должна выполняться с применением переборочных стаканов, приварышей или иных соединений, обеспечивающих непроницаемость конструкции.

Отверстия под крепежные шпильки не должны проходить насквозь через водонепроницаемые конструкции, а должны заканчиваться в наварыше.

Не допускается применять прокладки из свинца или из материалов, легко разрушающихся при пожаре.

Стаканы, привариваемые к водонепроницаемым палубам и переборкам, должны иметь толщину стенки, как минимум, на 1,5 мм больше толщины присоединяемых труб.

5.1.5 При проходе труб из пластмасс через водонепроницаемые переборки и палубы, ограничивающие водонепроницаемые отсеки, в местах прохода этих труб должны устанавливаться клапаны с приводом, выведенным выше палубы переборки.

Клапаны должны быть из стали или из другого, равноценного по огнестойкости материала

Это требование не распространяется на трубы балластной системы, прокладываемые внутри междудонного пространства.

5.1.6 При проходе трубопроводов через противопожарные конструкции должны быть выполнены требования 2.1.2.2 части VI «Противопожарная защита».

5.1.7 В месте прохода пластмассовой трубы через переборку главной противопожарной вертикальной зоны должен устанавливаться переборочный стальной стакан и клапан с приводом для закрытия с обеих сторон переборки. Клапаны должны быть из стали или из другого, равноценного по огнестойкости материала.

5.2 ПРОКЛАДКА ТРУБОПРОВОДОВ В ЦИСТЕРНАХ

5.2.1 Прокладка осушительных трубопроводов, трубопроводов питьевой и питательной воды через цистерны топлива и масла, а также прокладка топливных и масляных трубопроводов через цистерны питьевой и питательной воды допускается только в нефтенепроницаемых туннелях, являющихся конструктивной частью цистерн.

Бестуннельная прокладка трубопроводов забортной воды и масла, а также воздушных, переливных и измерительных труб через цистерны топлива допускается при условии применения бесшовных труб, не имеющих разъемных соединений внутри этих цистерн; если разъемных соединений избежать нельзя, они должны быть фланцевыми с нефтестойкими прокладками.

5.2.2 При бестуннельной прокладке трубопроводов через цистерны, если необходима компенсация тепловых расширений, должны предусматриваться изгибы самих труб в пределах цистерн.

При прокладке трубопроводов в туннелях компенсаторы рекомендуется располагать вне туннеля.

5.2.3 Прокладка трубопроводов на нефтеналивных судах должна отвечать требованиям 9.2.

5.3 ПРОКЛАДКА ТРУБОПРОВОДОВ В ГРУЗОВЫХ ТРЮМАХ И ДРУГИХ ПОМЕЩЕНИЯХ

5.3.1 Крепление трубопроводов должно осуществляться таким образом, чтобы оно не являлось причиной возникновения в них чрезмерных напряжений от тепловых расширений и деформации корпуса, а также вибрации.

5.3.2 Трубопроводы, проходящие в грузовых трюмах, цепных ящиках и других помещениях, в которых они могут подвергаться механическим повреждениям, должны быть соответствующим образом защищены.

5.3.3 Прокладка топливных, паровых и водяных трубопроводов, а также напорных трубопроводов гидравлических приводов, за исключением осушительных, в сухогрузных трюмах, как правило, не допускается.

В особых случаях, которые являются предметом специального рассмотрения Регистром, прокладка этих трубопроводов может быть допущена в специальных туннелях или без туннелей, при условии применения труб с утолщенными стенками и защиты их стальными кожухами прочной конструкции.

5.3.4 Паропроводы не должны прокладываться в малярных и других помещениях, предназначенных

для перевозки и хранения легковоспламеняющихся материалов.

5.3.5 Топливные трубопроводы не должны прокладываться через жилые и служебные помещения, а также под зашивкой. Исключение составляют топливный трубопровод аварийного дизель-генератора и трубопроводы приема топлива, которые допускается прокладывать через санитарные помещения при использовании труб толщиной не менее 5 мм и отсутствии разъемных соединений.

5.3.6 Трубопроводы, имеющие большую протяженность вдоль судна, а также проводящие горячие среды должны оборудоваться компенсаторами или иметь достаточное число погибов, обеспечивающих самокомпенсацию трубопровода.

Компенсаторы теплового расширения устанавливаются с целью поглощения осевых и поперечных перемещений и не должны использоваться для исправления несоосности трубопроводов. Трубопроводы должны иметь соответствующие опоры. Кронштейны и подвески не должны использоваться для создания усилий по обеспечению соосности труб или элементов.

Радиусы погибов должны отвечать требованиям 2.2.1.

5.3.7 Трубопроводы систем и вентиляционные каналы в необходимых случаях должны иметь устройства для спуска или продувания рабочей среды или влаги.

Должны быть предусмотрены конструктивные меры, предотвращающие разрушающее воздействие продуктов продувки на конструкции корпуса и оборудования.

5.3.8 Прокладка трубопроводов систем пожаротушения должна отвечать требованиям 3.1.4.1 части VI «Противопожарная защита».

5.3.9 Прокладка трубопроводов холодильных агентов I и II групп через жилые и служебные помещения должна осуществляться в соответствии с 6.2.8 части XII «Холодильные установки».

5.4 ПРОКЛАДКА ТРУБОПРОВОДОВ В ОХЛАЖДАЕМЫХ ПОМЕЩЕНИЯХ

5.4.1 Через охлаждаемые помещения не рекомендуется прокладывать трубопроводы, не предназначенные для обслуживания этих помещений. Если прокладка таких трубопроводов является необходимой, они должны быть изолированы. Это требование относится в равной мере к воздушным и измерительным трубам. В этих помещениях трубопроводы не должны иметь участки, в которых может собираться и замерзать вода.

5.5 ПРОКЛАДКА ТРУБОПРОВОДОВ ВБЛИЗИ ЭЛЕКТРО- И РАДИООБОРУДОВАНИЯ

5.5.1 Над и за главными и аварийными распределительными щитами, а также пультами управления ответственными устройствами и механизмами прокладка трубопроводов, находящихся под давлением, не допускается.

С лицевой и боковой сторон этих распределительных щитов и пультов управления такие трубопроводы могут прокладываться на расстоянии не менее 500 мм при условии, что на расстоянии до 1500 мм от щитов и пультов управления на всем протяжении от них они не будут иметь разъемных соединений, или на фланцевых соединениях будут установлены оградительные кожухи.

5.5.2 Прокладка трубопроводов через специальные электрические помещения (см. 1.2 части XI «Электрическое оборудование»), а также через аккумуляторные не допускается, за исключением трубопроводов объемного тушения и трубопровода сжатого воздуха, а также трубопроводов, обслуживающих установленное в этих помещениях электрическое оборудование.

5.5.3 Прокладка трубопроводов через помещения, где установлен гирокомпас, не допускается, за исключением трубопровода системы охлаждения гирокомпаса.

5.5.4 Прокладка трубопроводов через помещения радиорубки не допускается.

5.6 ПРОКЛАДКА ТРУБОПРОВОДОВ В БЕЗВАХТЕННЫХ МАШИННЫХ ПОМЕЩЕНИЯХ

5.6.1 Соединения трубопроводов класса I, проводящих топливо и масло, должны быть сварными. Допускается применение разъемных соединений, однако их число должно быть минимальным; при этом в местах, где они установлены, при необходимости, должны быть предусмотрены защитные кожухи.

5.7 ПРОКЛАДКА ТРУБОПРОВОДОВ НА СУДАХ КАТАМАРАННОГО ТИПА

5.7.1 Трубопроводы, соединяющие одноименные системы каждого из корпусов судна, при прокладке по общей верхней палубе должны быть в надлежащих местах снабжены компенсаторами и защищены от повреждений.

Повреждение этих трубопроводов не должно приводить к нарушению работы систем, которые они соединяют.

6 СУДОВЫЕ ШЛАНГИ

6.1 КОНСТРУКЦИЯ ШЛАНГОВ

6.1.1 Требования настоящего раздела распространяются на судовые шланги для приема и передачи жидких грузов, топлива, масла, льяльных и загрязненных балластных вод и передачи паров груза.

6.1.2 На судах могут применяться шланги только в виде готовых изделий, состоящих из рукавов и концевых деталей (патрубков с фланцами, штуцерами или другими соединениями).

6.1.3 Рукав шланга изготавливается, как правило, из резины, армированной тканью, текстильным кордом или кордом из стальной проволоки. Рукав шланга может быть армирован дополнительно одним или несколькими слоями проволочной спирали, кольцами или другим способом. Применение других материалов и конструкций является в каждом случае предметом специального рассмотрения Регистром.

Материал рукава должен быть стойким к воздействию проводимой среды во всем диапазоне

рабочих температур, для чего допускается специальное покрытие внутренней поверхности.

Наружная поверхность должна быть устойчива к износу, истиранию, воздействию солнечных лучей, атмосферы и быть непроницаемой для морской воды и груза. Наружная поверхность может иметь покрытие из полиуретана или другого материала, обеспечивающего плавучесть. Такое покрытие должно обладать аналогичными свойствами по отношению к внешним воздействиям.

Конструкция и материал рукавов и шлангов, предназначенных для передачи сжиженных газов, является в каждом случае предметом специального рассмотрения Регистром.

6.1.4 Концевые детали должны быть подсоединены к рукаву шланга механическим или химическим способом. Соединять рукава с концевыми деталями с помощью хомутов допускается только по согласованию с Регистром.

6.1.5 Если в конструкции концевых деталей используется сварка, она должна производиться аттес-

тованными сварщиками и подвергаться 100-процентной проверке методами неразрушающего контроля.

6.1.6 Материал концевых деталей и фланцев должен исключать возможность искрообразования при взаимодействии с корпусом судна. Поверхности концевых деталей должны быть защищены от коррозионного воздействия морской воды и передаваемой среды.

6.1.7 Шланг считается плавучим, если его запас плавучести в состоянии, когда шланг полностью погружен в морскую воду и полностью заполнен ею, составляет не менее 20 %. Запас плавучести шланга рассчитывается по формуле

$$K = \frac{B - (W_h + W_w)}{W_h + W_w} \times 100 \%, \quad (6.1.7)$$

где K — запас плавучести, %;
 B — масса морской воды, вытесненной шлангом при его полном погружении, включая массу морской воды, вытесненной материалами, обеспечивающими плавучесть, и массу морской воды, находящейся внутри шланга, кг,
 W_w — масса морской воды внутри шланга, кг,
 W_h — масса пустого шланга в воздухе, включая массу материалов, обеспечивающих плавучесть, кг

Материалы, используемые для обеспечения плавучести, должны быть надежно закреплены.

6.1.8 Плавучие шланги должны быть оранжевого цвета, либо на них должна наноситься полоса оранжевого цвета в виде спирали. Ширина полосы — 100 мм, шаг спирали — 450 мм. Полоса соединяется с наружным покрытием в процессе вулканизации.

6.1.9 Для передачи груза в море с одного судна на другое и при производстве грузовых операций с использованием выносных точечных причалов, как правило, должны использоваться плавучие шланги, а в составе шланговых линий должно быть предусмотрено быстродействующее устройство для аварийного отсоединения.

Конструкция такого устройства является в каждом случае предметом специального рассмотрения Регистром. При использовании шланговых линий,

имеющих в своем составе быстродействующее устройство аварийного отсоединения, следует учитывать гидравлические удары, которые могут возникнуть при его срабатывании, и при необходимости ограничить скорость потока жидкости.

Шланги устройств для производства грузовых и бункеровочных операций на ходу судна являются в каждом случае предметом специального рассмотрения Регистром.

6.1.10 На обоих концах шланга должна наноситься отчетливая маркировка. В документах на шланг должно быть указано:

наименование изготовителя или торговая марка;
 порядковый номер шланга по данным изготовителя;

месяц и год изготовления шланга;

допустимое рабочее давление;

указание об электропроводимости.

6.1.11 Шланги должны храниться на судне в защищенном от прямых солнечных лучей месте и быть уложены с учетом минимального радиуса изгиба и в соответствии с рекомендациями изготовителя шлангов. Должны быть предусмотрены конструктивные меры для слива и удаления остатков груза из шлангов. Должны быть предусмотрены конструктивные меры для предотвращения перетирания шлангов при их перемещении и работе по прямому назначению.

6.1.12 Для выдачи паров груза должны использоваться шланги с допустимым номинальным давлением не менее 0,2 МПа и вакуумом не менее 0,014 МПа. Разрывное давление шланга должно быть не менее 5-кратного рабочего давления шланга. Последний метр с каждого конца шланга должен быть окрашен в соответствии с рис. 6.1.12 и иметь надпись «пары» («vapor»), выполненную черными буквами высотой не менее 50 мм. Каждый фланец должен иметь дополнительное отверстие на линии соединительных болтов, позволяющее подсоединять фланец к подсоединительному патрубку выдачи паров (см. рис. 9.9.11-1). В системах выдачи паров на берег должны применяться только электропроводящие шланги.

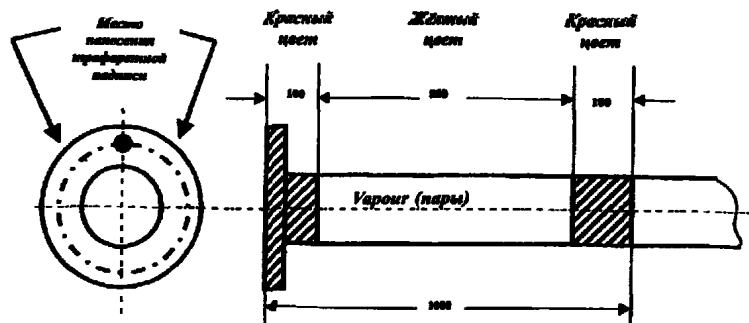


Рис. 6.1.12 Маркировка шланга сдачи паров груза

6.2 ИСПЫТАНИЯ ШЛАНГОВ

6.2.1 Каждый тип рукава, используемый для производства шлангов должен пройти типовые испытания согласно 6.2.2 — 6.2.5, 6.2.7, 6.2.8. Каждый тип шланга должен пройти типовые испытания согласно 6.2.2, 6.2.6, 6.2.7, 6.2.8. Типовые испытания шлангов могут быть совмещены с типовыми испытаниями рукавов. Каждый шланг после изготовления должен быть испытан в соответствии с 6.2.6.

6.2.2 Допустимое рабочее давление $P_{\text{раб}}$ определяется как:

$$P_{\text{раб}} = P_{\text{разр}}/K, \quad (6.2.2)$$

где $P_{\text{разр}}$ — давление, при котором происходит нарушение плотности шланга или концевое соединение;

K — коэффициент, принимаемый равным:

- 4 — для передачи сырой нефти и нефтепродуктов, льяльных и загрязнённых балластных вод;
- 5 — для передачи химических грузов, сжиженных газов и паров груза.

Допустимое рабочее давление шланга должно быть не менее 1,0 МПа, за исключением указанных в 6.1.12.

Для испытаний разрывным давлением допускаются образцы длиной не менее 10 номинальных диаметров, но не менее 1 м.

6.2.3 Рукава для грузовых и топливных шлангов судов, имеющих ледовый класс, должны пройти типовые испытания на морозоустойчивость. Для проведения испытаний образцы рукавов должны быть выдержаны в течение 4 часов при температуре — 40 °С. По истечении 4 часов образец проверяется на эластичность путем изгиба на 180° два раза в противоположных направлениях вокруг оправки диаметром R , где R — минимальный радиус изгиба, после чего производится внешний осмотр. После замораживания и изгиба на внутренней и внешней поверхностях образца не должно быть трещин. При необходимости для осмотра внутренней поверхности образец разрезают вдоль оси.

По согласованию с Регистром допустимо применять другой способ проверки на морозоустойчивость с учетом особенностей конструкции.

6.2.4 Рукава шлангов, предназначенных для работы в условиях наружного давления должны проходить испытания вакуумом с разряжением 85 кПа в течение 10 мин. После испытаний шланг осматривается и бракуется в случае обнаружения деформации и сплющивания.

6.2.5 Испытаниям на прочность сцепления всех резиновых слоёв подвергаются образцы, изготовленные в виде полосок по методике, одобренной

Регистром (рис. 6.2.5). Прочность сцепления контактирующих поверхностей из резины определяется как отношение среднего усилия F , возникающего при отрыве, деленного на ширину полосы и должна быть не менее 3 Н/мм.

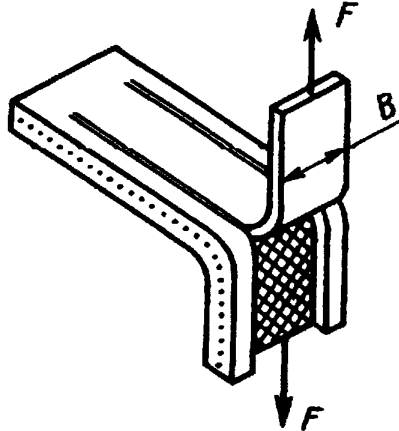


Рис. 6.2.5

6.2.6 Каждый шланг после изготовления должен проходить следующие испытания:

1 Определение массы. После взвешивания вес шланга заносится в сертификат. Для плавучих шлангов определяется запас плавучести согласно 6.1.7.

2 Гидростатические испытания давлением 1,5 рабочего.

3 Электротехнические испытания, включающие в себя:

замер сопротивления между фланцами шланга, не обладающего электропроводностью (сопротивление должно быть не менее 25000 Ом и не более 10^6 Ом);

проверку проводимости для электропроводящих шлангов напряжением 4,5 В и лампочкой для тестирования.

6.2.7 Грузовые шланги нефтеналивных судов и шланги для приема топлива и масла должны проходить типовые испытания при нормальной температуре 15 циклов подъема давления от 0 до полуторного максимально допустимого рабочего давления. После 15 циклов образец должен быть подвергнут испытаниям на прочность разрывным давлением согласно 6.2.2.

6.2.8 Грузовые шланги для передачи химических грузов и сжиженных газов должны проходить типовые испытания при нормальной температуре 200 циклов подъема давления от 0 до двойного максимально допустимого рабочего давления. После 200 циклов образец должен быть подвергнут испытаниям на прочность разрывным давлением согласно 6.2.2.

7 ОСУШИТЕЛЬНАЯ СИСТЕМА

7.1 НАСОСЫ

7.1.1 На каждом самоходном судне следует предусматривать не менее двух осушительных насосов с механическим приводом.

В качестве осушительных могут применяться независимые балластные, санитарные или насосы общесудового назначения достаточной подачей, причем на судах длиной до 91,5 м, включая суда специального назначения, имеющие на борту специальный персонал не более 50 чел., в качестве одного из осушительных насосов может быть использован насос, приводимый в действие главным механизмом, водоструйный или пароструйный эжектор, если паровой котел находится постоянно в действии.

Если в качестве осушительных насосов применяются пожарные насосы, должно быть выполнено требование 3.2.3.2 части VI «Противопожарная защита».

На грузовых судах валовой вместимостью менее 500 ограниченных районов плавания R2, R2-RSN, R3-RSN и R3 один из насосов может быть приводным от главного двигателя, а в качестве второго может применяться эжектор или ручной насос.

На судах специального назначения и других судах, получающих в символе класса знак деления на отсеки \square и более (см. часть V «Деление на отсеки»), число осушительных насосов и их размещение являются в каждом случае предметом специального рассмотрения Регистром.

7.1.2 Пассажирские суда и суда специального назначения, имеющие на борту более 50 чел. специального персонала, должны иметь не менее трех насосов с механическим приводом, присоединенных к осушительной магистрали; при этом один из этих насосов может приводиться в действие от главного механизма.

Если индекс деления на отсеки R , определенный по формуле, приведенной в 2.2.2 и 6.2.2.2.3 части V «Деление на отсеки», равен или более 0,5, таких насосов должно быть не менее четырех.

В качестве осушительных могут применяться независимые балластные, санитарные или насосы общесудового назначения с достаточной подачей.

Если на судах, предназначенных для перевозки автотранспорта, применяется система водораспыления пожаротушения, то в необходимых случаях Регистр может потребовать повышения подачи или увеличения числа осушительных насосов.

7.1.3 Осушительные центробежные насосы должны быть самовсасывающими, или система должна оборудоваться воздухоотсасывающим устройством.

Рекомендуется установка одного из насосов поршневого типа.

7.1.4 На пассажирских судах, имеющих длину 91,5 м и более или индекс деления на отсеки R более 0,5, а также на судах специального назначения (со специальным персоналом на борту более 50 чел.), имеющих длину 91,5 м и более или индекс деления на отсеки R более 0,5 (см. 2.2.2 и 6.2.2.2.3 части V «Деление на отсеки»), осушительные насосы должны размещаться таким образом, чтобы при любом возможном затоплении отсеков по крайней мере один из осушительных насосов был пригоден к действию. Это требование считается выполненным, если один из насосов является надежным насосом погружного типа и источник питания его находится выше палубы переборки или если насосы и источники их питания расположены в разных водонепроницаемых отсеках таким образом, что при любом допускаемом для данного судна затоплении отсеков по крайней мере один насос будет находиться в неповрежденном отсеке и будет в состоянии действовать.

7.1.5 На пассажирских судах и судах специального назначения, не указанных в 7.1.4, а также на судах, которые имеют в символе класса знак деления на отсеки, там, где это практически возможно, осушительные насосы рекомендуется размещать в разных водонепроницаемых отсеках; при этом система должна соответствовать требованиям 7.3.6.

7.1.6 Каждый осушительный насос, требуемый 7.1.1 и 7.1.2, должен иметь подачу Q , м³/час, не менее определенной по формуле

$$Q = 5,65 \times 10^{-3} \times d_1^2, \quad (7.1.6)$$

где d_1 — внутренний диаметр магистрали, определенный согласно 7.2.1, мм.

Осушительный насос может быть заменен двумя насосами, общая подача которых должна быть не менее указанной. Для пассажирских судов каждый осушительный насос должен иметь подачу, определенную из условия, что расчетная скорость воды через требуемый 7.2.1 внутренний диаметр должна быть не менее 2 м/с.

7.1.7 Для осушения самоходных судов, не имеющих механизмов с механическим приводом, должны быть установлены по крайней мере два ручных насоса поршневого типа суммарной подачей не менее указанной в табл. 7.1.7.

При этом D измеряется в каждом случае только до палубы переборки.

Для судов, имеющих на палубе переборки закрытое грузовое помещение, осушаемое в соот-

Таблица 7.1.7

0,8 $L \times B \times D$ ¹ , м ³	Суммарная подача насосов, м ³ /ч
До 100	4
101—600	8
601—1100	10
1101—1800	12

¹ Определения L , B , D (длины, ширины и высоты борта, м) указаны в части IV «Остойчивость».

ветствии с 7.6.12.2 и простирающееся на всю длину судна, D должно измеряться до следующей палубы, расположенной над палубой переборок.

Если закрытые грузовые помещения простираются не на всю длину судна, D должно приниматься как высота борта судна до палубы переборки плюс lh/L , где l и h — соответственно, общая длина и высота закрытых грузовых помещений.

Насосы должны быть расположены выше палубы переборок и иметь достаточную высоту всасывания.

На самоходных судах, оборудованных источником энергии, рекомендуется устанавливать насосы с механическим приводом, число и подача которых должна соответствовать требованиям, предъявляемым к ручным насосам.

7.1.8 На судах катамаранного типа каждый корпус должен быть оборудован автономной осушительной системой, соответствующей требованиям настоящей главы.

7.1.9 На стоечных судах должно быть установлено не менее двух осушительных насосов с механическим приводом, подача каждого из которых должна быть не менее 11,0 м³/ч. При этом расчетная скорость воды в приемной осушительной магистрали в нормальных эксплуатационных условиях должна быть не менее 2 м/с.

Насосы должны обеспечивать осушение любого помещения, расположенного ниже палубы переборок; при этом их приводы следует так размещать по длине судна, чтобы, по крайней мере, один из насосов, находящихся в неповрежденном отсеке, мог осушать затопленное помещение.

7.1.10 Суда со знаками FF1, FF1WS, FF2, FF2WS в символе класса должны иметь осушительные средства для откачки воды из затопленных отсеков аварийных судов.

В состав этих средств могут входить насосы (стационарные и/или переносные) и эжекторы.

Тип, число и подача насосов определяется проектантом и согласовывается с Регистром.

7.2 ДИАМЕТРЫ ТРУБОПРОВОДОВ

7.2.1 Внутренний диаметр d_1 , мм, осушительной магистрали и приемных отрезков, непосредственно присоединяемых к насосу, за исключением случая, указанного в 7.2.3, должен определяться по формуле

$$d_1 = 1,68 \sqrt{L(B+D)} + 25. \quad (7.2.1-1)$$

Для судов технического флота, имеющих грунтовой трюм, внутренний диаметр осушительной магистрали и приемных отрезков, непосредственно присоединяемых к насосу, может определяться по формуле

$$d_1 = 1,68 \sqrt{L(B+D) - l_1(b+D)} + 25, \quad (7.2.1-2)$$

где l_1 — длина грунтового трюма;
 b — средняя ширина грунтового трюма,
 L , B , D — см. 7.1.7.

Для грузовых судов валовой вместимостью менее 500 ограниченных районов плавания R2, R2-RSN, R3-RSN и R3 внутренний диаметр осушительной магистрали и приемных отрезков, непосредственно присоединяемых к насосу, может определяться по формуле

$$d_1 = 1,5 \sqrt{L(B+D)} + 25. \quad (7.2.1-3)$$

7.2.2 Внутренний диаметр d_1 , мм, приемных отрезков, присоединяемых к магистрали, а также диаметр приемного трубопровода ручного насоса должны определяться по формуле

$$d_1 = 2,15 \sqrt{l(B+D)} + 25, \quad (7.2.2-1)$$

где l — длина осушаемого отсека, измеренная по его днищу, м,
 B , D — см. 7.1.7, при этом для судов катамаранного типа за ширину B принимается ширина одного корпуса.

Для грузовых судов валовой вместимостью менее 500 ограниченных районов плавания R2, R2-RSN, R3-RSN и R3 внутренний диаметр приемных отрезков, присоединяемых к магистрали, а также диаметр приемного трубопровода ручного насоса, может определяться по формуле

$$d_1 = 2,0 \sqrt{l(B+D)} + 25. \quad (7.2.2-2)$$

7.2.3 Внутренний диаметр магистрали и приемных отрезков, определяемых по формулам (7.2.1-1), (7.2.2-1), должен быть не менее 50 мм, а определяемых по формуле (7.2.1-3) и (7.2.2-2) должен быть не менее 40 мм. Внутренний диаметр труб, непосредственно присоединяемых к насосу, во всех случаях должен быть не менее диаметра патрубка осушительного насоса.

7.2.4 Площадь сечения трубопровода, соединяющего распределительную приемную коробку с осушительной магистралью, должна быть не менее суммарной площади сечения двух наибольших отрошков, присоединяемых к этой коробке, но не более площади сечения магистрального трубопровода.

7.2.5 На нефтеналивных и других судах, на которых осушительные насосы предназначены для осушения только машинного отделения, площадь сечения осушительной магистрали должна быть не менее удвоенной площади сечения отрошка, определяемого по формуле (7.2.2-1).

7.2.6 Диаметр отрошка для аварийного осушения машинного отделения должен определяться согласно 7.3.8.

7.3 ПРОКЛАДКА ТРУБОПРОВОДОВ

7.3.1 Расположение осушительных трубопроводов, а также их приемных отрошков должно быть таким, чтобы обеспечивалась возможность осушения любого водонепроницаемого отсека любым из насосов, требуемых в 7.1.1 и 7.1.2. Это требование не относится к помещениям аммиачных холодильных машин, пикам, насосным помещениям и коффердамам нефтеналивных судов, осушаемых отдельными насосами, а также к цистернам, предназначенным только для хранения жидкостей.

Осушение помещений, не подключенных к осушительной системе, должно осуществляться отводом в осушаемые помещения или ручными насосами, при этом должны быть выполнены также требования 7.12.2.

7.3.2 Система должна быть устроена так, чтобы исключалась возможность поступления забортной воды внутрь судна, а также воды из одного водонепроницаемого отсека в другой в случае разрыва трубы или иного ее повреждения в любом другом отсеке вследствие столкновения или посадки на мель. Для этого приемные клапаны открытых концов осушительных трубопроводов, присоединяемых непосредственно к коробкам, должны быть невозвратного типа. Если имеется только одна общая система трубопроводов для всех насосов, то должна быть предусмотрена возможность управления необходимыми клапанами, обслуживаемыми приемными патрубками, с мест, расположенных выше палубы переборок. Допускаются также другие эквивалентные устройства.

7.3.3 Расположение трубопроводов должно быть таким, чтобы обеспечивалась возможность осушения машинных отделений через приемные отрошки, непосредственно присоединенные к насосу, при

одновременном осушении остальных отсеков другими насосами.

7.3.4 Расположение осушительных трубопроводов должно обеспечивать возможность работы одного из насосов в случаях, когда остальные насосы неработоспособны или используются для других целей.

7.3.5 Осушительные трубопроводы, проходящие в какой-либо своей части на расстоянии от борта менее $1/5$ ширины судна (измеренной под прямым углом к диаметральной плоскости на уровне самой высокой грузовой ватерлинии деления судна на отсеки), а также проходящие в коробчатом киле или междудонном пространстве, на приемных отрошках в каждом водонепроницаемом отсеке должны иметь невозвратные клапаны.

7.3.6 На пассажирских судах длиной более 91,5 м, судах специального назначения, имеющих на борту специальный персонал более 50 чел., а также на пассажирских судах, имеющих индекс деления на отсеки R более 0,5, все клапанные коробки, краны и клапаны, связанные с осушительной системой, должны размещаться таким образом, чтобы в случае затопления один из осушительных насосов мог осушать любой затопленный отсек. Кроме того, повреждение насоса или трубопровода, связывающего его с магистральным осушительным трубопроводом, в случае, если они находятся на расстоянии от борта менее $1/5$ ширины судна, не должно выводить систему из строя.

Если имеется только одна общая система трубопроводов, связывающая все насосы, то необходимые краны и клапаны приемных патрубков должны быть приспособлены для управления ими с мест, расположенных выше палубы переборок.

В местах установки они должны иметь органы управления с четким указанием их назначения и должны быть снабжены индикаторами, указывающими, открыты они или закрыты.

Если в дополнение к осушительной системе имеется аварийная водоотливная система, она должна быть независима от осушительной системы и расположена таким образом, чтобы при затоплении насос мог отливать воду из любого отсека. В этом случае только краны и клапаны, необходимые для управления этой аварийной системой, должны быть приспособлены для управления с мест, находящихся выше палубы переборок, а насос и связанные с ним приемные трубопроводы должны быть расположены от борта на расстоянии более $1/5$ ширины судна.

7.3.7 Осушительные трубопроводы, как правило, должны прокладываться вне междудонного пространства. При необходимости прокладки этих трубопроводов через цистерны топлива, масла, питательной и питьевой воды они должны отвечать требованиям 5.2.1.

Если трубопровод прокладывается в междудонном пространстве, на приемных отрошках в

каждом водонепроницаемом отсеке должны устанавливаться невозвратные клапаны.

7.3.8 Должны применяться устройства для очистки от нефтепродуктов откачиваемой за борт воды. Установка и работа устройств для очистки воды не должны препятствовать нормальной работе осушительной и балластной систем в случае, предусмотренном в 13.1.2.

7.4 ОСУШЕНИЕ МАШИННЫХ ПОМЕЩЕНИЙ

7.4.1 Машинное и котельное отделения, расположенные в общем отсеке, имеющем на всем протяжении двойное дно, образующее льяла или простирающееся до бортов, должны иметь в отсеке с каждого борта у переборки два приемных отростка, один из которых следует присоединять непосредственно к независимому осушительному насосу.

7.4.2 Машинное и котельное отделения, расположенные в общем отсеке без двойного дна при уклоне днища не менее 5° , должны иметь два осушительных приемных отростка, один из которых следует присоединять непосредственно к независимому осушительному насосу; при уклоне днища менее 5° у бортов должно быть установлено по одному дополнительному приемному отростку, присоединенному к магистрали осушительной системы.

7.4.3 В тех случаях, когда машинное и котельное отделения, а также отделения вспомогательных механизмов и гребных электродвигателей расположены в отдельных водонепроницаемых отсеках, число и расположение приемных отростков в них должно приниматься согласно 7.6. На судах, получающих в символе класса знак деления на отсеки, в каждом из этих отсеков следует установить дополнительно приемный отросток, непосредственно присоединенный к осушительному насосу.

На пассажирских судах каждый из независимых насосов, расположенных в машинных отделениях, должен иметь непосредственные приемные отростки в этих отделениях. Установка более двух таких отростков в этих отделениях не требуется. Когда устанавливается два или более отростка, то по меньшей мере один из них должен быть у левого борта, а другой — у правого. Не связанные друг с другом осушительные насосы, расположенные в других помещениях, могут иметь непосредственные приемные отростки в этих помещениях.

7.4.4 Если машинное отделение расположено в кормовой части судна, приемные отростки должны устанавливаться по обоим бортам в носовой части этого отделения. При этом в зависимости от формы обводов в кормовой части по согласованию с Регистром должны устанавливаться один или два приемных отростка.

7.4.5 На приемных отростках осушения машинных отделений и туннелей должны устанавливаться легкодоступные грязевые коробки. Трубы между грязевыми коробками и льялами должны быть по возможности прямыми. На нижних концах этих труб не должны устанавливаться приемники с сетками. Грязевые коробки должны иметь легкооткрываемые крышки.

На маломерных судах вместо грязевых коробок могут применяться приемники с сетками в тех случаях, когда к ним имеется доступ для очистки.

7.4.6 На всех самоходных судах помимо приемных отростков, требуемых 7.4.1 — 7.4.4, должно быть предусмотрено аварийное осушение машинных отделений. Для этого на пароходах один из главных циркуляционных насосов, а на теплоходах наибольший по подаче насос охлаждающей воды должен иметь непосредственный приемный отросток с невозвратно-запорным клапаном, расположенный на уровне, обеспечивающем осушение машинного отделения. Диаметр отростка должен составлять не менее $2/3$ диаметра приемного патрубка насоса на пароходах и равняться диаметру приемного патрубка насоса на теплоходах.

На отростке для аварийного осушения не должны устанавливаться приемные сетки и фильтры.

Если упомянутые выше насосы непригодны для присоединения отростка для аварийного осушения машинного отделения, то такой отросток должен быть предусмотрен у наибольшего по подаче насоса с механическим приводом, не предназначенного для осушения. Подача насоса должна превышать требуемую в 7.1.6 на величину, признанную Регистром достаточной. Диаметр отростка должен быть не менее диаметра приемного патрубка насоса.

Приводные штоки невозвратно-запорных клапанов, устанавливаемых на приемных отростках, должны быть выведены на достаточную высоту над настилом машинного отделения и иметь надпись: «Только для аварийного осушения».

Использование пожарных насосов для аварийного осушения машинных отделений должно выполняться согласно 3.2.3.2 части VI «Противопожарная защита».

На грузовых судах валовой вместимостью менее 500 ограниченных районов плавания R2, R2-RSN, R3-RSN и R3, не имеющих автономного насоса, подача которого превышает подачу осушительного насоса, аварийное осушение машинных отделений может предусматриваться от навешенного насоса охлаждения забортной водой.

7.4.7 Машинные отделения с двойным дном должны оборудоваться сточными колодцами вместимостью не менее $0,2 \text{ м}^3$.

7.4.8 Дополнительные приемные отростки следует устанавливать внутри шахт лага и эхолота,

а также в колодцах двойного дна под механизмами и в иных местах, где может собираться вода.

7.4.9 На судах с электрической гребной установкой должно быть предусмотрено осушение колодцев под гребными электрическими двигателями, а также автоматическое сигнализирующее устройство, срабатывающее, когда вода в этих колодцах превысит допустимый уровень.

Рекомендуется предусматривать автоматическое осушение колодцев.

7.4.10 Помещение аммиачных холодильных машин должно иметь автономную систему осушения. Если предусмотрено орошение этого помещения, то подача осушительного насоса должна быть не менее расхода воды на орошение. Отливной трубопровод осушительной системы должен быть выведен непосредственно за борт.

Помещение хладоновых холодильных машин может осушаться общесудовой системой осушения.

7.5 ОСУШЕНИЕ ТУННЕЛЕЙ

7.5.1 Каждый туннель валопровода и посепаемый туннель трубопроводов должны осушаться отроостком, расположенным в кормовой части туннеля.

В необходимых случаях дополнительные осушительные отроостки следует предусматривать в носовой части туннеля. Отроостки для осушения туннеля валопровода должны выполняться в соответствии с требованиями 7.4.5.

7.6 ОСУШЕНИЕ ГРУЗОВЫХ ПОМЕЩЕНИЙ

7.6.1 В каждом грузовом помещении с двойным дном, образующим бортовые льяла, должно устанавливаться с каждого борта, как минимум, по одному приемному отроостку в кормовой части трюма.

7.6.2 Если в пределах грузового помещения имеется двойное дно, простирающееся по всей его ширине, то по обоим бортам следует предусматривать по одному сточному колодцу, расположенному в кормовой части трюма.

Вместимость сточных колодцев должна отвечать требованиям 7.4.7.

7.6.3 В помещениях с двойным дном, имеющим уклон к диаметральной плоскости, кроме бортовых отроостков должны быть предусмотрены также приемные отроостки, расположенные в диаметральной плоскости судна. Если сточный колодец простирается по всей ширине трюма и уклон второго дна более 5°, к колодцу может быть подведен один приемный отроосток.

7.6.4 Горловина, установленная на сточном колодце, должна размещаться как можно ближе к приемнику осушительного отроостка.

7.6.5 Грузовые помещения без двойного дна, имеющие подъем днища более 5°, могут оборудоваться одним приемным отроостком, расположенным вблизи диаметральной плоскости. При подъеме днища менее 5° требуется устанавливать не менее двух отроостков по бортам.

7.6.6 При длине трюма более 35 м следует устанавливать приемные отроостки в носовой и кормовой частях этого трюма; при этом должны быть выполнены требования 7.6.1 — 7.6.5.

7.6.7 В узких оконечностях грузовых помещений может быть допущена установка одного приемного отроостка.

7.6.8 В льяла грузового помещения могут быть отведены сточные трубы из сообщающихся с ним помещений данного отсека, расположенных ниже палубы переборок.

Отвод сточных вод в льяла грузовых помещений из помещений, расположенных в других водонепроницаемых отсеках ниже палубы переборок, не допускается.

Требования к отводу сточной воды в охлаждаемые помещения изложены в 7.8.

7.6.9 В грузовых помещениях, имеющих над льялами или колодцами деревянный настил или съемные крышки, должен предусматриваться свободный сток воды в льяла или колодцы.

7.6.10 Приемные осушительные отроостки должны снабжаться приемными коробками или сетками с отверстиями диаметром 8—10 мм. Суммарная площадь сечения отверстий должна быть не менее удвоенной площади проходного сечения данного отроостка.

Коробки и сетки должны быть съемными или должна обеспечиваться их чистка без разборки приемного отроостка.

7.6.11 В грузовых помещениях судов для навалочных грузов осушительная система должна иметь такую конструкцию, чтобы при перевозке сыпучих грузов она сохраняла свою работоспособность.

7.6.12 Для осушения закрытых грузовых помещений, расположенных на палубе переборок пассажирских судов и грузовых судов, получающих в символе класса знак деления на отсеки, а также на палубе надводного борта других грузовых судов, должны предусматриваться устройства, указанные в 7.6.12.1 и 7.6.12.2.

7.6.12.1 Если высота надводного борта до палубы переборок или палубы надводного борта такова, что кромка палубы погружается в воду при крене судна более 5°, осушение должно выполняться посредством шпигатов, позволяющих производить слив воды непосредственно за борт.

Шпигаты и сточные трубы должны располагаться и оборудоваться согласно 4.3.2.6.

7.6.12.2 Если высота надводного борта такова, что кромка палубы погружается в воду при крене судна 5° или менее, осушение закрытых грузовых помещений, расположенных на этой палубе, должно производиться в пространства достаточной вместимости, пригодные для этой цели, оборудованные сигнализацией по высокому уровню воды и устройствами для откачки воды за борт. При этом должно быть принято во внимание следующее:

.1 число, размер и расположение шпигатов должно быть таким, чтобы предотвращалось скопление чрезмерного количества свободно переливающейся воды;

.2 устройства осушения грузовых помещений, упомянутые выше, должны обеспечивать отвод воды при использовании любых стационарных систем водяного пожаротушения, включая системы водораспыления, требуемых, соответственно, для пассажирских и грузовых судов.

Система осушения (см. 7.1) должна иметь производительность не менее 125 % от суммарной производительности насосов системы водораспыления и водопожарной системы с учетом необходимого числа пожарных стволов;

.3 клапаны средств осушения должны управляться с места вне защищаемого помещения, поблизости от средств управления системой водяного орошения. Трюмные колодцы должны иметь достаточную емкость и должны быть размещены около бортовой обшивки судна на расстоянии друг от друга не более 40 м в каждом водонепроницаемом отсеке. Вода, загрязненная бензином или другими опасными веществами, не должна сливаться в машинные или другие помещения, в которых находятся источники воспламенения;

.4 если закрытое грузовое помещение защищается объемным пожаротушением, палубные шпигаты должны снабжаться устройствами, предотвращающими утечку газа.

7.6.13 Осушительная система грузовых трюмов с брызгопроницаемыми закрытиями, расположенными над палубой надстройки вне районов 1 и 2 (см. 7.1.4 части III «Устройства, оборудование и снабжение» настоящих Правил и 3.2.1 Правил о грузовой марке морских судов), должна иметь насосы с увеличенной подачей с учетом дополнительного поступления воды:

.1 от устойчивого количества осадков, равного 100 мм/ч, попадающих через общую площадь зазоров между панелями закрытий, либо;

.2 от расхода воды спринклерной системой, если такая установлена, смотря по тому, что больше.

Внутренний диаметр осушительной магистрали должен быть увеличен в соответствии с увеличенной подачей насосов.

Каждый грузовой трюм должен быть оборудован сигнализацией по предельно допустимому уровню воды в сточных колодцах.

7.6.14 На контейнерных судах трюма, оборудованные брызгопроницаемыми закрытиями и предназначенные для перевозки опасных грузов, должны рассматриваться как контейнерные трюма открытого типа в соответствии с п. 10 и 11 циркуляра Комитета по безопасности на море ИМО MSC/Circ.608/Rev.1.

7.7 ОСУШЕНИЕ ГРУЗОВЫХ НАСОСНЫХ ПОМЕЩЕНИЙ НЕФТЕНАЛИВНЫХ СУДОВ

7.7.1 Грузовые насосные помещения на нефтеналивных судах должны осушаться отдельными насосами или эжекторами, расположенными в самих насосных помещениях. Допускается использование зачистного насоса при условии установки невозвратно-запорных клапанов на открытых концах приемных отростков и запорного клапана на трубопроводе, соединяющем клапанную коробку осушения с зачистным насосом.

Насосные помещения нефтеналивных судов валовой вместимостью до 500 могут осушаться ручными насосами.

Конструкция насосов должна в максимальной степени исключать возможность искрообразования.

Расположение приводов насосов должно отвечать требованиям 4.2.5 части VII «Механические установки».

Грузовые насосные помещения должны оборудоваться системой световой и звуковой сигнализации по высокому уровню в сточных колодцах, выведенной в пост управления грузовыми операциями и ходовой мостик.

7.8 ОСУШЕНИЕ ОХЛАЖДАЕМЫХ ПОМЕЩЕНИЙ

7.8.1 Должно быть предусмотрено осушение всех помещений, поддонов, желобов и других мест, где возможно скопление воды.

7.8.2 Вывод сточных труб из неохлаждаемых отсеков в льяла охлаждаемых помещений не допускается.

7.8.3 Каждый сточный трубопровод из охлаждаемых помещений должен снабжаться гидравлическим затвором или равноценным ему устройством. Высота жидкости в гидравлическом затворе должна обеспечивать безотказность его работы в любых условиях эксплуатации.

Гидравлические затворы должны помещаться вне изоляции в доступном месте. При отводе сточных труб из твиндеков и трюмов в общий колодец на концах сточных труб из трюмов должны устанавливаться невозвратные клапаны.

7.8.4 На сточных трубах из охлаждаемых помещений не должны устанавливаться запорные клапаны.

7.9 ОСУШЕНИЕ НОСОВЫХ ПОМЕЩЕНИЙ НАВАЛОЧНЫХ СУДОВ

7.9.1 Настоящие требования распространяются на средства осушения и заполнения расположенных в нос от таранной переборки балластных танков и средства осушения сухих помещений, любая часть которых простирается в нос от первого носового трюма, за исключением закрытых помещений, объем которых не превышает 0,1 % от максимального объемного водоизмещения судна и цепных ящиков.

7.9.2 Средства осушения и заполнения расположенных в нос от таранной переборки балластных танков и льял сухих помещений, любая часть которых простирается в нос от носового трюма, должны иметь возможность приведения в действие с ходового мостика или поста управления энергетической установкой или из легкодоступного закрытого помещения, доступ в которое с ходового мостика или поста управления энергетической установкой осуществляется без прохода через открытые для непогоды палубы надводного борта или надстройки. Трубный тоннель или другое подобное средство доступа не рассматривается как «легкодоступное закрытое помещение».

7.9.3 Средства осушения должны быть такими, чтобы во время их работы другие системы ответственного назначения, включая водопожарную и осушительную системы, оставались бы работоспособными и готовыми к немедленному использованию.

Системы, обеспечивающие электроснабжение, движение и управление судном, не должны испытывать влияния от работы системы осушения.

Должна быть также обеспечена возможность немедленного пуска пожарных насосов и готовность подачи воды, а также готовность использования судовой осушительной системы для любого помещения.

7.9.4 Средства осушения должны обеспечивать удаление любой скопившейся воды непосредственно насосом или эжектором. Осушительные средства должны быть спроектированы на удаление воды в количестве не менее $320 \cdot A$, м³/ч, где A — площадь сечения, м², наибольшей воздушной или вентиляционной трубы, ведущей в это помещение с открытой части палубы.

7.9.5 Осушительные колодцы должны быть обеспечены приемными решетками или фильтрами для исключения блокировки системы осушения отложениями.

7.9.6 Если трубопроводы, обслуживающие упомянутые в 7.9.2 танки или льяла, проходят через таранную переборку, в качестве альтернативы управления клапаном, указанным в 5.1.3, допускается управление клапаном с помощью дистанционного сервопривода; при этом местоположение средств

управления клапаном должно отвечать требованию 7.9.2.

7.9.7 Если трубопровод системы осушения закрытых помещений объединен с трубопроводом осушения балластных танков, должно быть предусмотрено два невозвратных клапана, предотвращающих поступление воды из балластных танков в сухие помещения. Один из них должен быть невозвратно-запорного типа. Невозвратные клапаны должны располагаться в легкодоступном месте. Местоположение средствами управления невозвратно-запорными клапанами должно отвечать требованиям 7.9.2.

Кроме того, клапан должен отвечать требованиям 4.1.1.2 и 4.1.2.2.

7.9.8 Любые сухие отсеки или коффердамы объемом более 0,1 % от максимального объемного водоизмещения судна, за исключением цепного ящика, полностью или частично расположенные перед носовым грузовым трюмом, должны быть оборудованы датчиками поступления воды, подающими звуковой и световой сигналы при уровне воды над палубой помещения в 0,1 м.

7.9.9 Грузовые помещения навалочных судов должны быть оборудованы аварийно-предупредительной сигнализацией, отвечающей требованиям 2.4 части XV «Автоматизация» и выведенной на ходовой мостик, а также 7.10 части XI «Электрическое оборудование».

Световые сигналы каждого грузового помещения, а также уровни должны четко различаться.

Датчики системы АПС должны быть размещены в двух уровнях:

на 0,5 м выше второго дна;

на 15 % высоты грузового помещения, но не выше двух метров от второго дна.

Аварийно-предупредительная сигнализация в грузовых помещениях может быть отключена при приеме в них балласта.

Балластные цистерны, расположенные в нос от таранной переборки, должны быть оборудованы АПС с датчиками о заполнении их до уровня 10 % от вместимости цистерны. АПС этих цистерн может быть отключена при приеме в них балласта.

7.10 ОСУШЕНИЕ КОФФЕРДАМОВ

7.10.1 Коффердамы, заполняемые водой, должны оборудоваться устройствами для осушения. Расположение приемных отростков должно отвечать требованиям 7.6. На нефтеналивных и комбинированных судах коффердамы, заполняемые водой и граничащие с грузовыми и отстойными цистернами, должны осушаться автономными средствами.

7.11 ОСУШЕНИЕ ПИКОВ

7.11.1 Пики, которые не используются в качестве балластных или других цистерн, могут иметь автономное осушение ручными насосами или водяными эжекторами.

Для осушения носовых негрузовых отсеков нефтеналивных судов должен быть установлен отдельный насос или эжектор, который может быть также использован для заполнения и опорожнения цистерн, предназначенных исключительно для балластной воды.

7.12 ОСУШЕНИЕ ДРУГИХ ПОМЕЩЕНИЙ

7.12.1 Осушение цепных ящиков и шкиперских может осуществляться ручными насосами, водяными эжекторами или другими средствами.

7.12.2 Осушение помещений рулевых машин и других отсеков, расположенных над ахтерпиком, может осуществляться ручными насосами или водяными эжекторами, а также при помощи сточных труб, выведенных в люля туннеля валопровода или машинного отделения. Сточные трубы должны снабжаться легкодоступными самозапорными клапанами и внутренний диаметр их должен быть не менее 39 мм.

Осушение указанных помещений при помощи сточных труб на пассажирских судах не допускается.

7.12.3 Вывод сточных труб в люля машинных отделений и туннелей валопроводов из помещений, расположенных в других водонепроницаемых отсеках ниже палубы переборок (за исключением случаев, предусмотренных 7.12.2), не допускается.

Отвод сточных труб из этих помещений в машинные отделения и туннели валопроводов допускается только в закрытые сточные цистерны.

Если сточная цистерна является общей для нескольких водонепроницаемых отсеков, и возможен перелив воды из одного затопленного отсека в другой, сточные трубы должны быть снабжены невозвратными клапанами.

Осушение такой цистерны может производиться через осушительную магистраль; при этом на осушительном отростке или в приемной клапанной коробке должен предусматриваться невозвратный клапан.

7.12.4 Сточные трубы для осушения помещений закрытых надстроек и рубок могут быть отведены в люля (колодцы) машинного отделения или трюмов.

На судах, которые в символе класса имеют знак деления на отсеки, на этих трубах должны уста-

навливаться клапаны, управляемые с места выше палубы переборок, если при затоплении машинного отделения или трюма возможно проникновение воды в указанные помещения.

7.12.5 Сточные трубы кладовых взрывчатых веществ должны снабжаться клапанами, управляемыми из мест, расположенных вне этих кладовых.

7.12.6 Дренажные устройства вертолетных палуб должны изготавливаться из стали и выводиться непосредственно за борт, независимо от других судовых систем. Стоки не должны попадать в какие-либо другие судовые помещения.

7.13 ОСУШЕНИЕ ОТСЕКОВ ПЛАВУЧИХ ДОКОВ

7.13.1 Машинные помещения и сухие отсеки должны быть оборудованы средствами осушения. При этом требования настоящего раздела, за исключением 7.3.2 и 7.3.9, не распространяются на осушительную систему доков.

7.14 ОСУШЕНИЕ ГРУЗОВЫХ ПОМЕЩЕНИЙ, ПРЕДНАЗНАЧЕННЫХ ДЛЯ ПЕРЕВОЗКИ ОПАСНЫХ ГРУЗОВ

7.14.1 Закрытые грузовые помещения, предназначенные для перевозки легковоспламеняющихся жидкостей с температурой вспышки менее 23 °С или токсичных жидкостей подкласса 6.1, указанных в 7.2.4 и табл. 7.2.4-3 части VI «Противопожарная защита», должны быть оборудованы автономной стационарной системой осушения, расположенной вне машинного помещения.

7.14.2 Внутренний диаметр осушительной магистрали и приемных отростков, непосредственно присоединенных к насосу, должен определяться по формуле (7.2.1-1).

7.14.3 Средства осушения и дренажа помещений, предназначенных для перевозки опасных грузов, должны быть способны предотвратить образование свободных поверхностей воды при использовании системы пожаротушения.

Производительность системы осушения должна в 1,25 раза превосходить поступление воды как от работы системы водораспыления, так и от работы пожарных стволов, необходимое число которых предусмотрено 7.2.5.2 части VI «Противопожарная защита».

Клапаны управления системой осушения должны управляться с места, расположенного вне защищаемого помещения и в непосредственной

близости от места управления клапанами системы пожаротушения.

Льальные колодцы должны иметь достаточную вместимость и быть расположены на расстоянии не более 40 м в каждом водонепроницаемом отсеке.

7.14.4 Регистром может быть допущено использование для осушения таких помещений общесудовой системы осушения, если будут предусмотрены конструктивные меры, исключающие непреднамеренную перекачку воспламеняющихся или токсичных жидкостей через трубопроводы и насосы машинного отделения путем установки глухого фланца или запираемого на замок клапана.

7.14.5 Производительность автономной системы осушения, соединенной с общесудовой системой, должна быть не менее 10 м³/ч при обслуживании

одного помещения и не менее 25 м³/ч при обслуживании двух и более помещений.

7.14.6 Грузовые помещения могут осушаться самотеком за борт или в закрытый сточный танк, расположенный вне машинного отделения. Танк должен иметь воздушную трубу, выходящую в безопасное место на открытой палубе.

7.14.7 Допускается осушение грузовых помещений в сточные колодцы помещений, расположенных ниже, если эти помещения отвечают требованиям, предъявляемым к таким же грузовым помещениям.

7.14.8 Контейнерные суда открытого типа должны оборудоваться автономной стационарной системой осушения трюмов, расположенной вне машинного помещения.

8 БАЛЛАСТНАЯ, КРЕНОВАЯ И ДИФФЕРЕНТНАЯ СИСТЕМЫ

8.1 НАСОСЫ

8.1.1 Балластная система должна обслуживаться по крайней мере одним насосом. Подачу балластного насоса рекомендуется определять, исходя из условия обеспечения скорости воды не менее 2 м/с при диаметре приемного трубопровода, вычисленном по формуле (8.2.1) для наибольшей балластной цистерны.

Каждый корпус судна катамаранного типа должен быть оборудован автономной балластной системой.

8.1.2 В качестве балластных насосов могут быть использованы насосы общесудового назначения достаточной подачи, в том числе осушительный, пожарный или резервный насос охлаждающей воды (см. 8.1.3).

Применение пожарных насосов допускается при условии выполнения требований 3.2.3.2 и 3.2.3.4 части VI «Противопожарная защита».

8.1.3 Если топливные цистерны систематически используются в качестве балластных цистерн, то применение резервного насоса охлаждающей воды или пожарного насоса в качестве балластного, так же как балластного насоса в качестве резервного охлаждающего или пожарного насоса, не допускается.

8.1.4 Насосы, применяемые для откачки балластной воды из цистерн двойного дна, должны быть самовсасывающими и соответствовать 5.2.4 части IX «Механизмы».

8.1.5 На пассажирских судах балластные цистерны, как правило, не предназначаются для перевозки топлива. Возможные отступления от этого требования в каждом случае являются предметом специального рассмотрения Регистром (см. также 13.1.2).

8.1.6 На нефтеналивных судах допускается аварийная откачка балласта грузовыми или зачистными насосами, при условии выполнения требований 9.10.2.

8.2 ДИАМЕТРЫ ТРУБОПРОВОДОВ

8.2.1 Внутренний диаметр отрезков балластных трубопроводов d_b , мм, для отдельных цистерн должен определяться по формуле

$$d_b = 18 \sqrt[3]{v}, \quad (8.2.1)$$

где v — вместимость балластной цистерны, м³.

Диаметр может приниматься по ближайшему стандартному размеру.

8.2.2 Диаметр балластной магистрали должен быть не менее наибольшего диаметра приемного отрезка, определяемого по формуле (8.2.1).

8.3 ПРОКЛАДКА ТРУБОПРОВОДОВ

8.3.1 Расположение приемных отрезков должно быть таким, чтобы обеспечивалась откачка воды из любой балластной цистерны, когда судно находится на ровном киле или имеет крен 5°.

8.3.2 На ледоколах и судах с ледовыми усилениями категорий Arc4 — Arc9 форпик, ахтерпик и бортовые цистерны в составе корпуса, предназначенные для воды и расположенные выше ватерлинии, а также в районе грузовых трюмов,

должны оборудоваться обогревом. Рекомендуется обогрев междудонных балластных цистерн, расположенных в районе грузовых трюмов.

8.3.3 Приемные и отливные трубопроводы цистерн изолированного балласта не должны присоединяться к кингстонным ящикам и другим трубопроводам, обслуживающим грузовые танки.

8.4 БАЛЛАСТНАЯ СИСТЕМА ПЛАВУЧИХ ДОКОВ

8.4.1 Балластная система должна быть выполнена так, чтобы любой балластный отсек мог быть осушен не менее чем двумя насосами.

8.4.2 На доках, которые могут эксплуатироваться при минусовых температурах, насосы и арматура должны быть расположены в отапливаемых отсеках дока или иметь местный обогрев.

8.4.3 Если управление арматурой балластной системы осуществляется от источника энергии, бортовая приемная и отливная арматура должна иметь аварийный ручной привод, выведенный выше палубы безопасности. При этом распределительную арматуру рекомендуется оборудовать устройством, автоматически закрывающим эту арматуру в случае прекращения питания от источника энергии.

8.5 КРЕНОВАЯ И ДИФФЕРЕНТНАЯ СИСТЕМЫ

8.5.1 Указанные системы должны отвечать требованиям 8.3.2 и 8.3.3.

8.6 БАЛЛАСТНАЯ СИСТЕМА НАВАЛОЧНЫХ СУДОВ

8.6.1 В каждом балластном танке, расположенном в нос от таранной переборки, должен быть установлен датчик поступления воды, подающий звуковой и световой сигналы при уровне воды в танке, не превышающем 10 % его вместимости.

8.6.2 На навалочных судах средства заполнения и осушения балластных танков, расположенных в нос от таранной переборки, должны отвечать требованиям 7.9.

8.7 БАЛЛАСТНЫЕ СИСТЕМЫ ДЛЯ ЗАМЕНЫ БАЛЛАСТА В МОРЕ

Требования настоящей главы являются обязательными для судов, имеющих судовое Руководство по безопасной замене балласта в море.

8.7.1 Допускаемые методы замены балласта в море: метод последовательного замещения — метод, при котором балластный танк или другое заполняемое балластом пространство сначала опорожняется не менее чем на 95 % его объема, а затем заполняется повторно с заменой балластной воды;

метод прокачки — метод, при котором балластная вода прокачивается через балластный танк или другое заполняемое балластом пространство путем перелива или через другое специальное устройство. При этом объем прокаченной через танк воды должен быть не менее чем в 3 раза больше объема танка;

метод разбавления — метод, при котором балластная вода поступает в балластный танк или другое заполняемое балластом пространство через верхнюю часть с одновременной откачкой за борт такого же количества воды с сохранением постоянного уровня. При этом объем прокаченной через танк воды должен быть не менее чем в 3 раза больше объема танка.

8.7.2 Балластная система судна должна обеспечивать заполнение и опорожнение любого балластного танка или любого заполняемого балластом пространства в любых погодных условиях, предусмотренных судовым Руководством по безопасной замене балласта в море.

8.7.3 При использовании проточного метода должно, быть исключено повышение давления в балластном танке или заполняемом балластом пространстве выше расчетного для этого танка или пространства при максимальной подаче балластного насоса.

8.7.4 Каждый балластный танк или любое заполняемое балластом пространство должен быть оборудован отсечным запорным клапаном для заполнения и опорожнения.

8.7.5 Во избежание несанкционированного перетекания балласта отсечные клапаны балластных танков или любых заполняемых балластом пространств должны находиться в постоянно закрытом положении за исключением времени производства балластных операций. Как правило, отсечные клапаны должны быть самозапорными пружинного типа или эквивалентные им.

8.7.6 Взаимное расположение приемных и выпускных отверстий в балластных танках должно быть таким, что бы уменьшить, на сколько это возможно, смешивание принимаемой балластной воды с водой удаляемой за борт.

8.7.7 Балластная система, предназначенная для замены балласта в море, должна обслуживаться по крайней мере двумя насосами. Если судовым Руководством по безопасной замене балласта в море допущен метод последовательного замещения, то каждый насос должен быть способен произвести замену воды наибольшего назначенного балластного

танка или группы танков, которые допущены судовым Руководством по безопасной замене балласта в море для одновременной замены в течении 3 часов.

8.7.8 Замена балластной воды в грузовых трюмах, используемых для перевозки балласта может производиться за большее время, но не более чем за 24 часа одним насосом.

8.7.9 Конструкция балластной системы должна позволять производить замену балласта с минимальным количеством операционных режимов.

8.7.10 Внутреннее устройство балластных танков, приёмных и выпускных патрубков балластной системы должны позволять полную замену балластной воды и очистку от любых отложений.

8.7.11 Конструкция приемных фильтров заборной воды должна позволять их очистку без прекращения балластных операций.

8.7.12 Балластные насосы и арматура, которые задействованы во время замены балласта, должны иметь дистанционное управление с центрального пульта управления балластными операциями. Помимо дистанционного балластные насосы должны быть оборудованы местным управлением.

8.7.13 На случай выхода из строя централизованной дистанционной системы управления арматура должна иметь аварийное независимое ручное управление. Если арматура располагается внутри танков или труднодоступных помещений аварийное независимое ручное управление может осуществляться с помощью соединений к линии управления конкретным клапаном.

8.7.14 Централизованная система управлением балластными операциями должна осуществлять следующие функции:

показывать положение арматуры;

показывать текущий уровень воды в балластных танках;

показывать осадку судна;

должны быть предусмотрены средства связи между пультом управления балластными операциями и местами, из которых осуществляется

местное управление насосами и аварийное управление арматурой.

8.7.15 Централизованная дистанционная система управления должна быть устроена так, что бы единичный отказ любого ее элемента не должен служить причиной отказа насосов, арматуры или других систем.

8.7.16 Конструкция балластных танков должна позволять при необходимости производить забор проб воды и осадка. Для этих целей рекомендуется в дополнение к обычному лазу оборудовать специальную крышку. Пространства непосредственно под любым отверстием в танк должны быть свободны от препятствий для производства отбора проб или свободного доступа.

8.7.17 Возможность балластной системы производить замену балласта проточным методом без риска возникновения избыточного давления в балластных танках должна подтверждаться расчетом и испытанием на борту судна.

8.7.18 Использование замены балласта проточным методом путем перелива на верхнюю палубу не допускается. Устройство сборных трубопроводов, внутренних переливных труб или внутренних соединительных труб или каналов, устроенных между танками может быть использовано для предотвращения потока балластной воды по верхней палубе.

8.7.19 В случае использования для замены балласта метода разбавления должны быть предусмотрены:

специальные устройства, автоматически поддерживающие уровень балластной воды на постоянном уровне. Эти устройства должны предусматривать ручную аварийную остановку балластных насосов в случае выхода из строя арматуры или сбоя управления;

сигнализация по верхнему и нижнему уровню в танках, в случае если уровень балластной воды изменится существенно для безопасности судна во время балластных операций.

9 СПЕЦИАЛЬНЫЕ СИСТЕМЫ НАЛИВНЫХ И КОМБИНИРОВАННЫХ СУДОВ

9.1 ОБЛАСТЬ ПРИМЕНЕНИЯ

9.1.1 Требования настоящего раздела распространяются на суда, имеющие словесную характеристику «Oil tanker». Для судов, имеющих словесную характеристику «Oil tanker (>60 °C)» и «Bilge water removing ship», обязательным является выполнение требований 9.2.1 — 9.2.8, 9.3.1 — 9.3.3, 9.3.5, 9.3.6, 9.4.1, 9.4.4, 9.4.5, 9.5.1, 9.5.2, 9.5.6, 9.6, 9.7.1 — 9.7.3, 9.7.5, 9.7.7, 9.7.9, 9.7.13, 9.7.15, 9.7.17, 9.10.1, 9.10.2. Остальные пункты настоящего раздела для таких судов являются рекомендательными.

9.2 ОБЩИЕ ТРЕБОВАНИЯ К ТРУБОПРОВОДАМ В ГРУЗОВОЙ ЗОНЕ

9.2.1 Дистанционно управляемая арматура должна отвечать требованиям 4.1.1.2 — 4.1.1.4.

9.2.2 Валиковые приводы для управления клапанами, расположенными внутри грузовых танков, должны выводиться на открытую палубу через газонепроницаемые уплотнения. Замена уплотнений должна производиться с открытой палубы. Приводы должны быть оборудованы устройствами, указывающими, открыт или закрыт клапан. Конструкция приводов должна исключать скопление в них остатков жидкого груза. Трущиеся части приводов, проходящие внутри грузовых танков и коффердамов, а также на грузовой палубе, должны исключать возможность искрообразования.

9.2.3 Температура пара или греющей среды в закрытых пространствах внутри грузовой зоны не должна превышать 220 °C.

9.2.4 Фланцы и крепеж на трубопроводах, предназначенных для присоединения шлангов с берега, должны выполняться из материалов, исключающих возможность искрообразования.

9.2.5 Трубопроводы на палубе и в грузовых танках должны быть надежно закреплены и снабжены компенсаторами. Если компенсация тепловых расширений осуществляется погибами самих труб, радиусы погибов должны отвечать требованиям 2.2.

9.2.6 Все участки трубопроводов, соединенные между собой фланцами, должны иметь надежное электрическое соединение. По крайней мере в одном месте должно быть выполнено электрическое соединение с корпусом судна (аналогично требованиям 2.5 части XI «Электрическое оборудование»).

9.2.7 В целях предотвращения распространения огня на груз в конструкции арматуры грузовых трубопроводов и газоотводных устройств, крышек

грузовых танков не должны применяться материалы, легко теряющие свои свойства при нагреве.

9.2.8 На комбинированных судах должны быть предусмотрены устройства в виде заглушек для изоляции отстойных танков от грузовых.

9.2.9 Если на судне предусмотрены системы, через трубопроводы которых возможно сообщение свободных от жидкости пространств грузовых танков, на каждом таком трубопроводе должен устанавливаться огнепреградитель.

9.2.10 Для предотвращения попадания пролитого груза за пределы грузовой зоны на верхней палубе должен быть предусмотрен непрерывный комингс высотой не менее 300 мм, простирающийся от борта до борта.

9.3 ГРУЗОВАЯ СИСТЕМА

9.3.1 Грузовые трубопроводы не должны проходить через цистерны, не предназначенные для хранения груза, и не должны соединяться с другими цистернами или трубопроводами, в том числе с топливными трубопроводами силовой установки.

Коффердамы не должны иметь никаких соединений с грузовыми танками. Установка перепускных клапанов в коффердамах не допускается.

Трубопроводы, в которых имеется опасность смешения разных сортов грузов или обводнения его, должны иметь двойную запорную арматуру.

9.3.2 Концы наполнительных труб грузовых танков должны быть доведены, насколько возможно, на самое близкое расстояние до днища танков, но не ближе 1/4 внутреннего диаметра трубы.

9.3.3 Отстойные танки на нефтеналивных судах, как правило, должны обслуживаться независимой системой трубопроводов. Если такая система не предусматривается, все приемные и отливные трубопроводы отстойных цистерн должны быть оборудованы переходными фланцами-заглушками или другими блокировочными устройствами.

9.3.4 На комбинированных судах должны быть предусмотрены надежные средства для отсечения трубопровода отстойных танков от насосного помещения.

В качестве средства отключения должен служить клапан с установленным за ним переходным фланцем с заглушкой или съемный патрубок с соответствующими глухими фланцами. Это средство должно располагаться вблизи отстойных танков, но если это окажется нецелесообразным или практически неосуществимым, оно может быть расположено в насосном отделении

непосредственно за тем местом, где трубопровод проходит через переборку.

9.3.5 На комбинированных судах, когда судно занято перевозкой сухих грузов, должна предусматриваться стационарная система для перекачки нефтеостатков из отстойных цистерн на открытую палубу. Эта система, как правило, не должна соединяться с другими системами. Соединение системы перекачки нефтеостатков из отстойных цистерн с другими системами при помощи съемных патрубков является в каждом случае предметом специального рассмотрения Регистром.

Коллектор для перекачки нефтеостатков из отстойных цистерн, устанавливаемый на открытой палубе, должен снабжаться запорным клапаном и глухим фланцем.

9.3.6 В местах подсоединения грузовых шлангов к грузовым манифольдам должен быть предусмотрен поддон для сбора остатков груза.

9.3.7 На трубопроводах любого назначения, расположенных во взрывоопасных зонах и предназначенных для присоединения шлангов с берега или с другого судна, должны быть предусмотрены следующие средства обеспечения гальванической искробезопасности:

.1 электроизолирующие фланцевые соединения или непроводящие участки трубопровода;

.2 электроизолирующие маты, подкладки и ограждения для предотвращения контакта металлических деталей шлангов с корпусом судна.

Измеренная величина сопротивления между металлическими частями шлангов и корпусом судна должна быть не менее 25 кОм.

9.4 ГРУЗОВЫЕ НАСОСЫ

9.4.1 Грузовые и зачистные насосы должны использоваться только по прямому назначению, за исключением случаев, указанных в 7.7.1 и 9.10.2. Эти насосы не должны сообщаться с другими, не грузовыми танками.

Грузовые и зачистные насосы должны размещаться в отдельном помещении или быть погружными.

9.4.2 Расположение приводных двигателей грузовых и зачистных насосов должно отвечать требованиям 4.2.5 части VII «Механические установки».

9.4.3 Конструкция насосов, арматуры и их приводов в максимальной степени должна исключать возможность искрообразования. Должны быть приняты конструктивные меры по ограничению времени работы погружных грузовых насосов в режиме нулевой подачи.

9.4.4 Должны предусматриваться устройства для остановки грузовых и зачистных насосов с верхней

площадки насосного помещения, находящейся на уровне главной палубы, или из легко доступного места на палубе.

При наличии центрального поста управления грузовыми операциями устройства остановки насосов должны быть предусмотрены и в посту управления грузовыми операциями.

Устройства для остановки насосов с электроприводом должны отвечать требованиям 19.2.4.5 части XI «Электрическое оборудование».

9.4.5 Манометры на напорных магистральных грузовых и зачистных трубопроводах должны устанавливаться у насосов, а также на верхней площадке насосного помещения или в центральном посту управления грузовыми операциями.

9.4.6 При объединении приводов грузовых и балластных насосов (как электрических, так и гидравлических), а также систем питания и управления насосами и арматурой грузовой и балластной систем, должны выполняться требования 19.2.7 части XI «Электрическое оборудование».

9.5 НОСОВЫЕ И КОРМОВЫЕ УСТРОЙСТВА ПОГРУЗКИ И ВЫГРУЗКИ

9.5.1 Грузовой трубопровод для проведения грузовых операций с носовой или кормовой оконечности нефтеналивного судна, должен устанавливаться стационарно. При необходимости присоединительные устройства этих трубопроводов могут быть съемными.

9.5.2 Трубопроводы для носовой и кормовой погрузки и выгрузки должны прокладываться вне жилых и служебных помещений, а также вне машинных помещений, расположенных в районе жилых помещений или постов управления.

9.5.3 Соединения грузовых трубопроводов для грузовых операций с носа или кормы, должны быть сварными. При необходимости могут быть использованы компенсаторы. Трубопроводы, расположенные в пределах взрывоопасной зоны, могут иметь разъемные соединения.

Для соединения трубопроводов с клапанами могут применяться фланцевые соединения, указанные в 2.4. Такие грузовые трубопроводы должны быть замаркированы. Должна быть предусмотрена возможность их отключения от основной грузовой магистрали либо двумя клапанами, расположенными в грузовой зоне и имеющими устройства для опломбирования в закрытом положении, либо одним клапаном, применяемым совместно со съемным патрубком или перекидным фланцем.

9.5.4 Участок трубопровода, используемый для подсоединения с береговой магистралью, должен оборудоваться отсечным клапаном и глухим фланцем, а также снабжаться поддоном. При исполь-

зовании специальной соединительной муфты глухой фланец может не предусматриваться. Пространство в пределах 3 м от манифольдов должно рассматриваться как взрывоопасная зона категории 1 (см. 19.2.3 части XI «Электрическое оборудование»).

9.5.5 На грузовом трубопроводе должны предусматриваться устройства для слива остатков груза. Грузовой трубопровод, расположенный вне взрывоопасной зоны, должен оборудоваться устройствами для удаления груза и продувки этого трубопровода инертным газом. Между грузовым трубопроводом и системой инертных газов должно предусматриваться устройство для их разобщения.

9.5.6 На нефтеналивных судах, имеющих носовое грузовое устройство и предназначенных для проведения грузовых операций с выносными точечными причалами, должно предусматриваться аварийное быстродействующее устройство для отсоединения грузового шланга. Конструкция и расположение такого устройства являются в каждом случае предметом специального рассмотрения Регистром.

9.6 СИСТЕМА ПОДОГРЕВА ГРУЗА

9.6.1 В качестве греющей среды для подогрева груза в танках допускается применение пара, горячей воды и органических теплоносителей.

Применение других теплоносителей является в каждом случае предметом специального рассмотрения Регистром.

9.6.2 Перед каждым паровым змеевиком подогрева должен устанавливаться невозвратно-запорный клапан, а перед запорной арматурой на выходе пробный кран для возможности проверки качества конденсата.

9.6.3 Возврат конденсата из паровой системы подогрева должен выполняться через контрольную цистерну.

Воздушные трубы контрольных цистерн конденсата от грузовых танков, содержащих груз с температурой вспышки ниже 60 °С, должны оборудоваться пламепрерывающими устройствами и выводиться в безопасное место.

9.6.4 Использование систем с органическим теплоносителем для подогрева груза должно выполняться с учетом требований 20.11.

9.6.5 На судах, имеющих в символе класса словесные характеристики «Oil tanker (> 60 °С)» и «Oil/ore carrier (> 60 °С)», максимальная температура подогрева должна быть ниже температуры вспышки перевозимого груза, как минимум, на 15 °С.

9.6.6 Система подогрева груза должна быть оборудована средствами регулирования температуры груза в танках. Должны обеспечиваться контроль

температуры в танках, а также световая и звуковая сигнализация о превышении максимально допустимой температуры груза или падении скорости потока груза при прокачке через подогреватели.

9.6.7 Температура пара в системе обогрева грузовых насосных отделений не должна превышать 220 °С.

9.7 ГАЗООТВОДНАЯ СИСТЕМА

9.7.1 Газоотводная система должна обеспечивать газообмен и поддержание безопасного давления в грузовых танках в процессе погрузки, выгрузки и перевозки жидких грузов. Для этого в системе должно устанавливаться одно или более устройств, ограничивающих:

1 рост избыточного давления свыше испытательного давления грузового танка при погрузке или балластировке с максимальной предусмотренной производительностью;

2 падение давления ниже 7 кПа при выгрузке с максимальной подачей грузовых насосов.

9.7.2 Газоотводные системы грузовых танков должны быть полностью независимыми от воздушных труб, обслуживающих другие помещения.

Конструкция и расположение выходных отверстий газовыпускных устройств должны сводить к минимуму возможность проникновения воспламеняющихся паров в закрытые помещения, содержащие источники воспламенения, или скопление паров вблизи палубных механизмов и оборудования.

9.7.3 Газоотводная система должна снабжаться устройствами, обеспечивающими:

1 свободный проход небольших объемов смесей паров, воздуха или инертного газа при изменениях температуры в грузовом танке;

2 свободный проход больших объемов смесей паров, воздуха или инертного газа в ходе грузовых операций или балластировки.

9.7.4 Выходные отверстия «дыхательных» трубопроводов, предназначенных для компенсации температурных изменений давления, должны быть расположены:

1 на высоте не менее 2 м от палубы грузовых танков;

2 на расстоянии не менее 5 м от ближайших воздухозаборников и отверстий, ведущих в закрытые помещения, содержащие источники воспламенения, а также от палубных механизмов и оборудования, которые могут создавать опасность воспламенения, включая брашпили и клюзы цепных ящиков.

9.7.5 Газоотводные устройства могут быть как независимыми для каждого танка, так и объединенными для нескольких грузовых танков. Для объединения

газоотводных систем допускается использование системы инертного газа. При объединении газоотводной системы с системой инертного газа дыхательные клапаны могут устанавливаться на главном трубопроводе инертного газа.

9.7.6 При объединенной газоотводной системе для отключения каждого танка должен быть предусмотрен запорный клапан и огнепреградитель. Клапан должен быть снабжен запирающим устройством, находящимся под контролем ответственного лица командного состава судна. Должна обеспечиваться четкая визуальная индикация действительного положения отсечных клапанов. Если танки были отключены от газоотводного устройства, то до начала грузовых операций или балластировки этих танков должно быть обеспечено открытие соответствующих запорных клапанов.

Огнепреградители должны располагаться в местах, исключающих возможность попадания в них жидкого груза при любых условиях плавания судна, включая качку.

9.7.7 Никакое отключение газоотводных устройств не должно прекращать прохождения газов для компенсации изменения давления, связанного с температурными колебаниями в грузовом танке, в соответствии с 9.7.3.1.

9.7.8 В состав газоотводной системы для отвода газов во время погрузки, выгрузки и балластировки должны входить одна или несколько мачт или необходимое число высокоскоростных клапанов, обеспечивающих выход смеси паров со скоростью не менее 30 м/с. Смесь паров должна выбрасываться вертикально вверх.

9.7.9 Проходное сечение трубопроводов, предназначенных для выполнения требований 9.7.3.2, должно быть не менее чем в 1,25 раза больше площади сечения, определенной, исходя из максимальной расчетной скорости погрузки.

При расчете пропускной способности газоотводных систем, оборудованных пламепрерывающими устройствами, должно учитываться падение давления при проходе газов через огнепреградитель. В любом случае принимаемая величина падения давления должна быть на 50 % выше величины падения давления на огнепреградителе, находящемся в чистом состоянии.

Внутренний диаметр отдельных газоотводных труб должен быть не менее 80 мм, а магистральных трубопроводов — не менее 100 мм.

9.7.10 При свободном выходе газов выходные отверстия должны располагаться на высоте не менее 6 м от палубы грузовых танков или от переходного мостика, если они находятся в пределах 4 м от этого мостика, и на расстоянии не менее 10 м по горизонтали от ближайших воздухозаборников и отверстий, ведущих в закрытые помещения, содержащие источники воспламенения, а также от

палубных механизмов, включая брашпили и клюзы цепного ящика или другого оборудования, которое может создавать опасность воспламенения.

9.7.11 Выходные отверстия высокоскоростных газоотводных устройств должны располагаться на высоте не менее 2 м от палубы грузовых танков, на расстоянии не менее 10 м по горизонтали от ближайших воздухозаборников и отверстий, ведущих в закрытые помещения, содержащие источники воспламенения, а также от палубных механизмов, которые могут включать брашпиль и клюзы цепного ящика, и оборудования, которое может создавать опасность воспламенения.

9.7.12 Для каждого грузового танка должно быть предусмотрено вторичное средство свободного истечения смесей паров, воздуха или инертного газа для предотвращения избыточного давления или вакуума в случае отказа оговоренных в 9.7.3.2 устройств.

В качестве альтернативы в каждом танке могут устанавливаться датчики давления с постоянной индикацией в посту управления грузовыми операциями. При этом должна также обеспечиваться аварийно-предупредительная сигнализация по избыточному давлению или вакууму в танке.

Устройства, ограничивающие рост давления/вакуума, установленные в системе инертного газа, могут служить в качестве вторичных средств выпуска смесей паров, воздуха и инертного газа.

9.7.13 Должно быть предусмотрено постоянное осушение газоотводных устройств и газоотводных трубопроводов в грузовой танк.

9.7.14 Газоотводные системы должны быть оборудованы средствами предотвращения прохождения пламени в грузовые танки.

Конструкция, расположение и методы испытаний высокоскоростных устройств и огнепреградителей должны отвечать требованиям стандарта ИСО 15364, циркуляров ИМО MSC/Circ. 450 и 677.

9.7.15 Лючки и другие отверстия в грузовых танках, используемые для измерения температуры, уровня, отбора проб, газоанализа и т. п. (за исключением отверстий для стационарно установленных приборов), должны снабжаться самозакрывающимися крышками или клапанами. На них не требуется устанавливать пламепрерыватели или сетки. Указанные отверстия не допускается использовать для выравнивания давления в образующихся над грузом пространствах.

9.7.16 Устройства, требуемые в 9.7.1.1, если они расположены на газоотводной магистрали или мачте, могут быть снабжены перепускным устройством. В случае установки такого устройства должны быть предусмотрены соответствующие указатели, показывающие, открыто оно или закрыто.

9.7.17 На комбинированных судах для изоляции газоотводной системы отстойных танков, содер-

жащих нефть или нефтяные остатки, от других грузовых танков должны использоваться глухие фланцы, устанавливаемые на весь период времени, когда перевозятся грузы, иные чем жидкие.

9.7.18 Газоотводные системы нефтеналивных судов для перевозки кипящих нефтепродуктов, давление паров которых по Рейду выше атмосферного, подлежат специальному рассмотрению Регистром.

9.8 ПРОДУВКА И ДЕГАЗАЦИЯ ГРУЗОВЫХ ТАНКОВ

9.8.1 На судах, оборудованных системой инертных газов, для отвода газов при продувке и дегазации порожних грузовых танков могут предусматриваться устройства (кроме указанных в 9.7.10 и 9.7.11), обеспечивающие при одновременной подаче инертного газа в любые три танка поддержание скорости газа на выходе в вертикальном направлении не менее 20 м/с. Выходные отверстия продувочных труб должны выступать на высоте не менее 2 м от палубы.

9.8.2 На судах, не оборудованных системой инертных газов, для отвода газов при продувке и дегазации грузовых порожних танков должны быть предусмотрены специальные вентиляторы, которые могут быть переносными. При проведении дегазации пары углеводородов могут отводиться (кроме устройств, указанных в 9.7.10 и 9.7.11) через специальные продувочные трубы, которые должны отвечать следующим требованиям:

выходные отверстия продувочных труб должны быть расположены на высоте не менее 2 м от палубы;

скорость газа на выходе в вертикальном направлении должна быть не менее 30 м/с;

выходные отверстия труб должны быть расположены на расстоянии не менее 10 м по горизонтали от отверстий, ведущих в закрытые помещения, содержащие источники воспламенения, воздухозаборников, палубных механизмов и другого оборудования, которое может представлять опасность воспламенения.

Скорость выхода газов может быть уменьшена до 20 м/с при установке устройства предотвращения прохождения пламени, отвечающего требованиям 9.7.14.

9.8.3 Продувочные трубы отдельных танков должны размещаться как можно дальше от входных отверстий подачи инертного газа/воздуха. Входные отверстия продувочных труб могут быть расположены либо на уровне палубы, либо на высоте не более 1 м от днища танка.

9.8.4 Продувочные трубы должны быть оборудованы устройствами для закрытия.

9.9 СИСТЕМА ВЫДАЧИ ПАРОВ ГРУЗА

9.9.1 Система выдачи паров груза должна быть устроена таким образом, чтобы она не могла препятствовать нормальной работе газоотводной системы.

9.9.2 Система выдачи паров груза должна проектироваться, исходя из максимальной производительности погрузки. При этом падение давления в трубопроводе выдачи паров груза, полученное путем гидравлического расчета, не должно превышать 80 % давления открытия любого из разгрузочных клапанов газоотводной системы.

9.9.3 На судне должна постоянно находиться одобренная инструкция, по которой можно определить допустимую скорость погрузки различных грузов с учетом выполнения требований 9.9.1 и 9.9.2.

9.9.4 Пары несовместимых грузов не должны смешиваться при прохождении системы выдачи паров груза.

9.9.5 Если распределительный трубопровод инертного газа используется для сбора паров груза, должны быть предусмотрены меры для изоляции труб с инертным газом от системы выдачи паров груза.

9.9.6 Должны быть предусмотрены средства для удаления конденсата, который может накапливаться в системе.

9.9.7 Трубопроводы системы должны быть электрически непрерывны и надежно заземлены.

9.9.8 Манифольды выдачи паров груза должны быть оборудованы датчиком давления и сигнализацией, подающей аварийно-предупредительный сигнал по высокому давлению (не выше давления, при котором срабатывает высокоскоростное газоотводное устройство) и по вакууму (не ниже давления, при котором срабатывает вакуумный клапан).

9.9.9 В районе соединительных патрубков манифольда выдачи паров груза должен быть установлен легко доступный запорный клапан с ручным управлением.

9.9.10 Шланги, используемые в системе выдачи паров, должны отвечать требованиям 6.1.12.

9.9.11 Для исключения ошибочного подсоединения трубопровода выдачи паров груза с трубопроводом жидкого груза берегового терминала необходимо на подсоединительных фланцах отвода паров установить штифты диаметром 12,7 мм и длиной не менее 25,4 мм в самой верхней точке на линии соединительных болтов, как это показано на рис. 9.9.11-1. Маркировка манифольда выдачи паров груза должна соответствовать рис. 9.9.11-2.

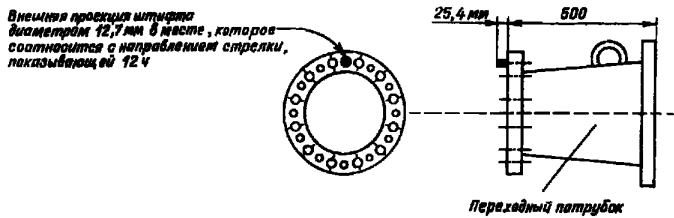


Рис. 9.9.11-1

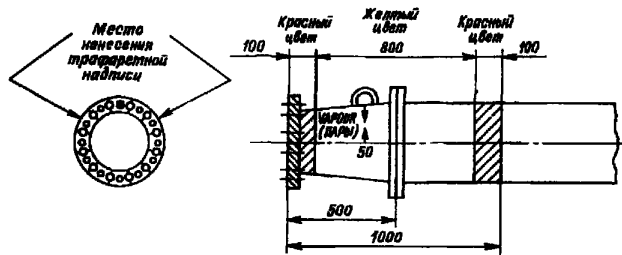


Рис. 9 9 11-2

9.10 ОБЩЕСУДОВЫЕ СИСТЕМЫ В ГРУЗОВОЙ ЗОНЕ

9.10.1 Балластные, измерительные и воздушные трубопроводы танков изолированного балласта не должны проходить через грузовые танки. Грузовые и другие трубопроводы, предназначенные для обслуживания грузовых и отстойных танков, не должны прокладываться через танки изолированного балласта. Отступление от этого требования может быть допущено для коротких трубопроводов при условии, что они будут цельносварными или эквивалентной конструкции с утолщенными фланцевыми соединениями, число которых должно быть сведено к минимуму. Компенсация тепловых расширений таких трубопроводов должна осуществляться погибами самих труб. Радиусы погибов должны отвечать требованиям 2.2.1. На рис. 9.10.1 в качестве примера приведена рекомендуемая конструкция для воздушной трубы. Трубы должны быть стальными бесшовными. При этом толщина стенок таких труб должна быть не менее значений, указанных в табл. 9.10.1. Использование труб из другого материала является в каждом случае предметом специального рассмотрения Регистром.

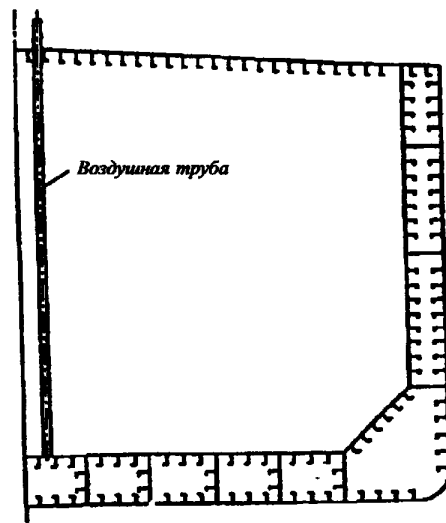


Рис. 9 10.1

9.10.2 Для аварийного удаления балласта допускается присоединение балластного трубопровода к грузовому насосу через съемный патрубок. Съемный патрубок должен монтироваться в заметном, легко

доступном месте в насосном помещении. На трубопроводе, соединяющем грузовую и балластную системы, должен быть установлен невозвратный клапан для предотвращения попадания нефтепродуктов в балластные танки. Балластный насос должен нахо-

Таблица 9.10.1

Внутренний диаметр, мм	до 50	до 100	до 125	до 150	150 и более
Минимальная толщина стенки, мм	6,3	8,6	9,5	11,0	12,5

даться в грузовом насосном помещении или другом помещении с уровнем безопасности, эквивалентным уровню безопасности грузового насосного помещения, не содержащего источников воспламенения.

9.10.3 На нефтеналивных судах для перекачки балласта из форпика может применяться балластная система, обслуживающая балластные танки внутри грузовой зоны, при условии, что:

.1 этот танк рассматривается как взрывоопасная зона;

.2 открытые концы его воздушных труб на открытой палубе расположены в 3 м от источников воспламенения;

.3 предусмотрены меры, обеспечивающие замер концентрации взрывоопасных газов в танке с верхней палубы переносными приборами;

.4 с верхней палубы обеспечен доступ и возможность замера уровня в танке.

При наличии коффердама между грузовыми танками и форпиком доступ в танк может обеспечиваться через газоотводный лаз, расположенный на открытой палубе. В этом случае на крышке лаза должна предусматриваться предупреждающая надпись о том, что танк может вскрываться только после его проверки на отсутствие газа или после отключения электрического оборудования, которое может быть опасным в закрытом пространстве.

9.10.4 На нефтеналивных судах открытые концы воздушных труб коффердамов, топливных и масляных цистерн, примыкающих непосредственно к грузовым и отстойным танкам, должны выводиться на открытую палубу в места, где выходящие из указанных цистерн пары не представляют пожарной опасности и защищены пламепрерывающей арматурой одобренного Регистром типа. Проходное сечение этой арматуры должно быть не менее площади воздушных труб.

9.10.5 На трубопроводах пропаривания грузовых танков должны быть установлены невозвратно-запорные клапаны.

9.11 КОНТРОЛЬ УРОВНЯ В ГРУЗОВЫХ ТАНКАХ И ПРЕДОТВРАЩЕНИЯ ПЕРЕЛИВА

9.11.1 Должны быть предусмотрены меры для недопущения подъема жидкости в газоотводной системе танков на высоту, которая превысила бы проектную величину давления в грузовых танках. Это требование выполняется посредством установки системы контроля за переливом и аварийно-предупредительной сигнализации. Система контроля за переливом должна быть двухуровневой и независимой от устройств замера уровня в грузовых танках, должна подавать световой и звуковой сигналы при достижении верхнего и предельного уровней в танках

судовому оператору и в ПУГО (при его наличии), подавать сигнал при обесточивании системы или датчиков уровня и иметь возможность проверки цепи сигнализации перед началом грузовых операций. Для целей данного правила переливные клапаны не рассматриваются как равноценная замена системы предотвращения переполнения танков.

9.11.2 Каждое нефтеналивное судно, оборудованное стационарной системой инертных газов, должно быть снабжено закрытой системой замера уровня жидкости в грузовых и отстойных танках. На нефтеналивных судах должна применяться полуоткрытая или закрытая система измерения уровня жидкости в грузовых и отстойных танках. Замер уровня жидкости открытым способом допускается на нефтеналивных судах со словесной характеристикой «Oil tanker (> 60 °C)» и в качестве резервного на судах, не оборудованных системой инертных газов.

9.11.3 Измерительные трубы грузовых танков должны снабжаться герметичными самозапирающимися клапанами, установленными на трубах, выведенных на открытую палубу, при этом высота трубы, выведенной на палубу должна исключать выход груза на палубу при проведении измерений.

9.11.4 На нефтеналивных судах, предназначенных для перевозки грузов с температурой вспышки менее 60 °C, футштоки должны быть изготовлены из материала, исключающего искрообразование.

9.12 СИСТЕМА МОЙКИ ГРУЗОВЫХ ТАНКОВ

9.12.1 Стационарные моечные машинки грузовых танков должны отвечать следующим требованиям:

.1 напряжения, возникающие в трубопроводах или палубных соединениях при работе моечных машинок или при их погружении в жидкость, не должны превышать допустимые;

.2 тип крепления и фундаменты моечных машинок должны быть одобрены Регистром;

.3 машинки должны быть изготовлены из стали или других материалов, не склонных к искрообразованию при трении в большей степени, чем сталь;

.4 установка в сборе должна быть постоянно заземлена на корпус судна.

9.12.2 Корпуса переносных моечных машинок должны быть изготовлены из материала, который при контакте с конструкциями грузовых танков не вызывает искрения. Должна быть обеспечена надежная электропроводная связь между машинкой для мойки танка, шлангом и стационарной линией подачи воды для мойки. Шланги для мойки переносными моечными машинками должны быть армированы проволокой.

9.12.3 Поступление воды в отстойный танк после мойки должно осуществляться через отверстие, расположенное ниже уровня жидкости не менее, чем на 1 м. Свободное падение жидкости в отстойный танк, содержащий моечную воду и нефтеостаток, должно быть исключено. Требования настоящего пункта могут не выполняться, если отстойные и грузовые танки инерттированы.

9.12.4 Системы мойки танков сырой нефтью должны отвечать требованиям 2.4 части II «Требования к конструкции судов и их оборудованию по предотвращению загрязнения нефтью» Правил по предотвращению загрязнения с судов.

9.13 ЗАЩИТА ОТ СТАТИЧЕСКОГО ЭЛЕКТРИЧЕСТВА

9.13.1 Грузовые шланги, шланги для сжатого воздуха, шланги для мойки танков и другие шланги, которые используются в грузовой зоне, должны отвечать требованиям разд. 6, быть электропроводными по всей длине, включая их соединения и фланцы (за исключением береговых соединений), и должны быть заземлены в целях снятия электростатических зарядов.

9.13.2 Переносные насосы и вентиляторы для использования в грузовой зоне должны иметь устройства для электростатического заземления перед началом эксплуатации.

9.13.3 Грузовая система должна позволять регулировать интенсивность загрузки каждого отдельного танка так, чтобы в начальной стадии погрузки скорость потока на выходе приемного трубопровода в танке не превышала 1 м/с. Указанная скорость потока может быть увеличена при оборудовании грузовых танков специальными приемными колодцами, снижающими уровень электризации среды в танке, конструкция которых должна быть одобрена Регистром. Скорость потока при максимальной интенсивности погрузки не должна превышать 7 м/с. Требования настоящего пункта могут не выполняться, если грузовые танки инерттируются при проведении грузовых операций.

9.14 КОНТРОЛЬ СОСТАВА АТМОСФЕРЫ В ГРУЗОВОЙ ЗОНЕ

9.14.1 На нефтеналивных и комбинированных судах должно быть не менее двух переносных приборов для измерения концентрации кислорода и воспламеняющихся паров (см. п. 15 табл. 5.1.2 части VI «Противопожарная защита»).

9.14.2 Должны быть предусмотрены конструктивные меры для облегчения замера концентрации

воспламеняющихся паров во всех помещениях, расположенных в грузовой зоне. Проведение таких замеров должно быть возможным с открытой палубы или легкодоступных мест. Если состояние атмосферы в пространствах двойного корпуса не может быть достоверно замерено с использованием гибких шлангов отбора проб, такие пространства должны быть оборудованы постоянными трубопроводами отбора проб газа. Если используются трубы из пластмасс, они должны быть электропроводны.

9.14.3 В грузовых насосных отделениях, а также в балластных насосных отделениях, если в них установлено оборудование, содержащее груз, должна быть установлена система непрерывного замера концентрации паров углеводородов. Заборы проб атмосферы для анализа должны быть последовательными (включая канал вытяжной вентиляции). Время между замерами должно быть по-возможности короче. Чувствительные элементы приборов газоанализа должны располагаться в зонах, где циркуляция воздуха ограничена (в нишах и удаленных углах). Если концентрация паров углеводородов достигает предусмотренного уровня, который не должен превышать 10 % от нижнего предела воспламеняемости, должны автоматически подаваться непрерывный звуковой и световой сигналы аварийно-предупредительной сигнализации в насосном отделении, ЦПУ, ПУГО и на ходовом мостике с целью привлечения внимания к потенциальной опасности.

На комбинированных судах такая система помимо грузовых насосных отделений должна быть установлена в смежных со сливными цистернами коффердамах и туннелях трубопроводов.

9.14.4 Если стационарные газоанализаторы установлены за пределами грузовой зоны, должны выполняться следующие условия:

1. трубопроводы отбора проб должны быть оборудованы огнегасителями, пробный газ должен уходить в атмосферу через специальную выпускную трубу, расположенную в безопасном месте;

2. узлы прохода трубопроводов отбора проб через газонепроницаемые переборки должны быть одобренного типа и иметь такую же огнестойкость, как переборка;

3. каждый трубопровод отбора проб должен быть оборудован ручным изолирующим клапаном, установленным на газонепроницаемой переборке с газобезопасной стороны;

4. приборы и оборудование для газоанализа должны быть расположены в специальном герметичном стальном шкафу. Одна из точек замера должна быть расположена внутри шкафа. При достижении внутри шкафа концентрации опасных газов 30 % от нижнего предела воспламеняемости подвод газа к газоанализатору должен автоматически прекращаться;

.5 трубопроводы отбора проб, как правило, не должны прокладываться через помещения вне газоопасной зоны. Если нет возможности разместить шкаф для газоанализа на газонепроницаемой переборке, то трубопроводы отбора проб должны быть как можно более короткими, выполнены из стали или эквивалентного ей материала и не иметь разъемных соединений, за исключением соединений со шкафом газоанализа и изолирующими клапанами на газонепроницаемой переборке.

9.14.5 На нефтесборных судах и сборщиках льяльных вод пробоотборные устройства или датчики системы контроля воздушной среды должны устанавливаться в следующих местах:

- .1 вблизи отверстий приточной вентиляции;
- .2 по крайней мере, в двух местах на открытой палубе на высоте не более 1 м от нее;
- .3 в машинном помещении категории А;
- .4 в воздушных тамбурах;
- .5 в коффердамах, примыкающих к грузовым танкам.

9.15 СИСТЕМА СБОРА НЕФТИ НЕФТЕСБОРНЫХ СУДОВ

9.15.1 Система и устройства для сбора и перекачки нефти должны размещаться вне машинных и жилых помещений.

9.15.2 Система должна обеспечивать сбор и перекачку собранной нефти.

9.15.3 В случае, когда на судах многоцелевого назначения стационарная система сбора нефти не совместима с грузом штатной грузовой системы, должны предусматриваться соответствующие разобщающие устройства.

9.15.4 Если судно снабжается переносным нефтесборным оборудованием, то для подсоединения отливных шлангов нефтесборного оборудования на верхней палубе должно быть предусмотрено не более двух приемных патрубков, соединенных трубопроводами со всеми танками для сбора нефти.

Расположение приемных патрубков на верхней палубе должно обеспечивать возможность одновременного подключения двух нефтесборных систем, установленных по разным бортам нефтесборного судна.

Трубопроводы, соединяющие приемные патрубки с танками, не должны прокладываться через жилые и служебные помещения, расположенные на уровне открытой палубы.

Прокладка трубопроводов через закрытые взрывобезопасные помещения (см. 19.2.3.4 части XI «Электрическое оборудование») является в каждом случае предметом специального рассмотрения Регистром.

9.16 СИСТЕМА ИНЕРТНЫХ ГАЗОВ

9.16.1 Общие требования.

9.16.1.1 Система инертных газов может применяться в качестве:

.1 основного средства пожаротушения в сухогрузных трюмах при условии установки автономного генератора инертного газа;

.2 средства, предупреждающего возникновения пожара путем создания и постоянного поддержания в грузовых танках невоспламеняющейся атмосферы, кроме случая, когда необходимо провести их дегазацию.

9.16.1.2 Система должна обеспечивать:

.1 поддержание в любой части грузового танка атмосферы с содержанием кислорода не более 8 % по объему и избыточного давления в любое время нахождения судна в порту и в море, за исключением периода проведения дегазации такого танка; поддержание в любой части трюма атмосферы с содержанием кислорода не более 14 % по объему;

.2 исключение необходимости подачи воздуха в танк при обычных операциях, кроме случаев проведения дегазации такого танка;

.3 продувку порожних грузовых танков инертным газом и воздухом.

9.16.1.3 В грузовые танки должен подаваться инертный газ с содержанием кислорода не более 5 % по объему.

9.16.1.4 Температура газа, поступающего в защищаемое помещение, должна быть:

.1 для грузовых танков — не более 65 °С;

.2 для сухогрузных трюмов — не более 50 °С.

9.16.1.5 В качестве инертного газа могут использоваться прошедшие обработку дымовые газы главных или вспомогательных котлов или от специально установленных генераторов. Регистр может разрешить применение систем, использующих другие источники инертных газов или любое сочетание таких источников при условии обеспечения равного уровня безопасности. Каждый из источников должен быть оборудован автоматическим регулятором горения, обеспечивающим выполнение требования 9.16.1.3.

Система углекислотного тушения из-за опасности воспламенения смеси паров легковоспламеняющихся жидкостей с воздухом от разрядов статического электричества, образующегося при подаче углекислого газа, не должна использоваться для целей инертизации.

9.16.2 Производительность.

9.16.2.1 Для грузовых танков система должна иметь производительность по инертному газу не менее 125 % максимальной суммарной подачи грузовых насосов при разгрузке судна.

9.16.2.2 Для защиты грузовых трюмов производительность системы должна быть достаточной для ежечасного получения объема газа, равного по меньшей мере 25 % валового объема наибольшего из защищаемых трюмов. Работа системы с такой производительностью должна длиться на протяжении 72 ч.

9.16.3 Оборудование.

9.16.3.1 Для эффективного охлаждения и очистки газа от твердых частиц и сернистых соединений должен устанавливаться скруббер. Вода должна подаваться от автономного насоса. Необходимо предусмотреть подачу охлаждающей воды от резервного насоса без ущерба для других ответственных потребителей.

9.16.3.2 Конструкция скруббера должна обеспечивать падение производительности не более чем на 3 % и увеличение температуры газа на выходе не более чем на 3 °С по сравнению с расчетными величинами при нормальных условиях крена и дифферента.

9.16.3.3 В корпусе скруббера должны быть предусмотрены отверстия и смотровые ударотермостойкие стекла для проведения осмотров и профилактики.

9.16.3.4 Должно быть предусмотрено не менее двух вентиляторов, способных вместе подавать газ в количестве не менее указанного в 9.16.2; при этом должна обеспечиваться по возможности одинаковая подача для каждого вентилятора, однако в любом случае она не должна быть для каждого из них меньше 1/3 общей требуемой подачи.

9.16.3.5 В корпусе вентилятора должны быть предусмотрены устройства для осмотров.

9.16.3.6 Внутренние поверхности скруббера и вентилятора должны быть изготовлены из коррозионностойких материалов или иметь защитное покрытие против коррозионного воздействия газа

9.16.3.7 Для того, чтобы захватываемое количество воды и твердых частиц было сведено к минимуму, должны быть установлены фильтры или эквивалентные устройства.

9.16.4 Защита танков от давления/вакуума.

9.16.4.1 Система инертного газа должна быть спроектирована так, чтобы не превышалось пробное давление любого грузового танка.

9.16.4.2 Одно или несколько устройств, уравновешивающих давление/вакуум в грузовых танках, должны быть установлены на магистрали подачи инертного газа, если они отсутствуют на системе вентиляции или индивидуально на каждом танке. Регулировка, расположение и конструкция этих устройств должны отвечать требованиям 9.7.

9.16.4.3 При нормальных условиях работы, когда грузовые танки наполняются или наполнены инертным газом, в них должно поддерживаться избыточное давление, не превышающее 21 кПа.

9.16.5 Невозвратные устройства.

9.16.5.1 В магистрали подачи инертного газа на палубе в зоне грузовых танков должны быть установлены по меньшей мере два невозвратных устройства, одним из которых должен быть палубный водяной затвор, а другим — невозвратный клапан или эквивалентное устройство, устанавливаемое в нос от палубного водяного затвора. Они должны располагаться между автоматическим клапаном, указанным в 9.16.6.5, и ближайшим к корме соединением к любому грузовому танку или грузовому трубопроводу.

9.16.5.2 Питание палубного водяного затвора должно осуществляться от двух отдельных насосов, каждый из которых должен обеспечивать требуемую подачу, а также автоматическое включение каждого насоса, питающего палубный водяной затвор, и автоматическое заполнение водой затвора при прекращении подачи газа (для затворов «полусухого» и «сухого» типов).

Трубопровод осушения палубного водяного затвора не должен проходить через машинные помещения. Сточные трубы должны выводиться непосредственно за борт.

9.16.5.3 Должна предусматриваться защита палубного водяного затвора от замерзания, однако перегрев не должен ухудшать его непроницаемости.

9.16.5.4 Палубный водяной затвор и все гидравлические затворы должны предотвращать обратный поток паров углеводородов до давления, равного давлению испытания грузовых танков.

9.16.5.5 Невозвратный клапан (см. 9.16.5.1) может быть невозвратно-запорного типа или невозвратного типа с дополнительно установленным на магистрали в нос от него запорным клапаном.

9.16.5.6 На всех трубопроводах, связанных с подачей воды и осушением, и на всех газоотводных трубопроводах и трубопроводах измерения давления, ведущих в газобезопасные помещения¹, должен предусматриваться гидравлический затвор или другое одобренное устройство, а также средства предотвращения осушения этих затворов вакуумом.

9.16.5.7 На палубном затворе необходимо предусмотреть смотровые отверстия и стекла для контроля за уровнем воды и обеспечения осмотров.

9.16.5.8 Материал, применяемый в конструкции невозвратных устройств, должен быть стойким к воздействию кислот, образующихся в трубопроводах при охлаждении, очистке и прохождении газов.

9.16.6 Трубопроводы.

9.16.6.1 Главная магистраль инертного газа может быть разделена на два или большее число распределительных трубопроводов в нос от невозвратных устройств, требуемых 9.16.5.1.

¹ Газобезопасным считается помещение, в котором поступление паров углеводородов может создать опасность воспламенения или токсичности

9.16.6.2 Распределительные трубопроводы подачи инертного газа должны иметь патрубки, идущие к каждому грузовому танку. Патрубок инертного газа должен быть оборудован запорными клапанами или эквивалентными устройствами для отключения каждого танка от системы инертного газа.

Запорный клапан должен быть снабжен устройством, исключающим возможность управления клапаном посторонним лицом.

Должна обеспечиваться индикация действительного положения запорных клапанов.

9.16.6.3 На комбинированных судах в качестве устройства для отключения сливных цистерн, содержащих нефть или нефтяные остатки, от других танков в системе инертного газа должны предусматриваться глухие фланцы.

9.16.6.4 Вводы трубопроводов подачи инертного газа в сухогрузные трюмы должны располагаться в нижней части защищаемых помещений. Такие трюмы объемом 500 м³ и более должны иметь два ввода, размещенные в противоположных частях помещения. Вводы в грузовые танки должны располагаться в их верхней части.

9.16.6.5 На главной магистрали инертного газа должен быть установлен клапан, регулирующий подачу газа и обеспечивающий автоматическое регулирование подачи инертного газа в грузовые танки согласно 9.16.8.8, если не предусмотрены средства автоматического контроля частоты вращения вентиляторов инертного газа.

9.16.6.6 Если между главной магистралью инертного газа и системой грузового трубопровода установлено соединение, должны предусматриваться устройства для обеспечения их эффективного разъединения с учетом высоких перепадов давления, которые могут иметь место между системами. Это устройство должно состоять из двух запорных клапанов; при этом клапан у грузовой магистрали должен быть невозвратным и иметь приспособление для вентиляции пространства между клапанами безопасным способом или представлять собой устройство, состоящее из съёмного патрубка с соответствующими заглушками.

9.16.6.7 Клапан, отделяющий главную магистраль подачи инертного газа от грузовой и расположенный на стороне грузовой магистрали, должен быть невозвратно-запорным.

9.16.6.8 Прокладка трубопроводов должна исключать скопление груза или воды в них при нормальных условиях эксплуатации.

9.16.6.9 Должны быть предусмотрены устройства для вентиляции части трубопровода между клапанами, указанными в 9.16.5.5 и 9.16.6.5, в случае, когда первый из них закрыт.

9.16.6.10 Диаметр трубопроводов должен быть таким, чтобы скорость движения газа на любом участке не превышала 40 м/с.

9.16.6.11 Трубопровод от скруббера к вентиляторам и линиям рециркуляции, а также отливной трубопровод системы очистки и охлаждения газов должны иметь антикоррозионное покрытие.

9.16.6.12 Должно быть предусмотрено устройство для подключения магистрали к внешнему источнику инертного газа. Устройство должно состоять из фланцевого соединения для 250 мм трубопровода, устанавливаемого перед невозвратным клапаном, указанным в 9.16.6.5.

Конструкция фланца должна отвечать требованиям 2.4.3.

9.16.6.13 Магистраль инертного газа может быть использована для вентиляции грузовых танков.

9.16.7 Устройства контроля и сигнализации.

9.16.7.1 На напорной стороне вентиляторов должны предусматриваться средства для постоянного показания температуры и давления инертного газа во время их работы.

9.16.7.2 При подаче инертного газа должны быть установлены приборы постоянного контроля и регистрации:

.1 давления в магистрали инертного газа, расположенной в нос от невозвратных устройств, требуемых 9.16.5.1;

.2 содержания кислорода в инертном газе в магистрали инертного газа на напорной стороне вентиляторов.

Эти приборы должны располагаться в посту управления грузовыми операциями. Если пост управления грузовыми операциями отсутствует, приборы должны размещаться в легкодоступном месте для лица, ответственного за проведение грузовых операций.

9.16.7.3 В дополнение к требованиям 9.16.7.2 должны быть установлены измерительные приборы:

.1 на ходовом мостике — для постоянного показания давления (см. 9.16.7.2.1) и давления в сливных цистернах комбинированных судов, когда система инертного газа в эти танки перекрыта, и

.2 в центральном посту управления или в машинном помещении — для показания содержания кислорода (см. 9.16.7.2.2).

9.16.7.4 На каждом грузовом танке должны предусматриваться устройства для забора воздуха переносными газоанализаторами кислорода и углеводородов.

9.16.7.5 Для калибровки нулевого положения и по диапазону стационарных и ручных приборов для измерения концентрации газа согласно требованиям 9.16.7.2 и п. 15 табл. 5.1.2 части VI «Противопожарная защита» должны предусматриваться соответствующие средства.

9.16.7.6 Должна предусматриваться звуковая и световая сигнализация для указания:

.1 низкого давления воды или низкой скорости потока воды к скрубберу;

.2 достижения высокого уровня воды в скруббере;

.3 повышения температуры газа; при этом сигнал должен подаваться при достижении температур, указанных в 9.16.1.4;

.4 неисправности вентиляторов инертного газа;

.5 содержания кислорода более 14 % по объему в грузовых трюмах;

.6 содержания кислорода в магистрали инертного газа более 8 % по объему;

.7 неисправности в подаче электроэнергии к системе автоматического управления клапана, регулирующего подачу газа, и к контрольным приборам, указанным в 9.16.7.2;

.8 низкого уровня воды в палубном водяном затворе, указанном в 9.16.5.1;

.9 давления в магистрали инертного газа менее 1 кПа. Сигнальное устройство должно обеспечивать в любое время контроль давления в сливных цистернах на комбинированных судах;

.10 высокого давления газа при достижении 10 кПа;

.11 недостаточной подачи топлива (при наличии генераторов инертного газа);

.12 прекращения подачи энергии к генератору (при наличии генераторов инертного газа);

.13 прекращения подачи энергии к системе автоматического управления генератором (при наличии генераторов инертного газа).

9.16.7.7 Приемное устройство сигнализации, требуемой 9.16.7.6.3, 9.16.7.6.4, 9.16.7.6.6 и 9.16.7.9, должно быть предусмотрено в машинном помещении и в посту управления грузовыми операциями, если такой пост имеется, но в любом случае в таком месте, чтобы обеспечивалось немедленное получение сигнала ответственными лицами команды.

9.16.7.8 Звуковая и световая сигнализация низкого уровня воды в палубном водяном затворе сухого или полусухого типа должна срабатывать при отсутствии подачи инертного газа.

9.16.7.9 Должна предусматриваться дополнительная система звуковой сигнализации, независимая от системы, требуемой 9.16.7.6.9, или автоматическое отключение грузовых насосов, срабатывающее при падении давления в магистрали до 0,5 кПа.

9.16.8 Система с использованием дымовых газов котлов (настоящие требования дополняют изложенные в 9.16.1 — 9.16.7).

9.16.8.1 Скруббер и вентиляторы должны располагаться в корму от всех грузовых танков, помещений для грузовых насосов и коффердамов, отделяющих эти помещения от машинных помещений категории А.

Конструкция и расположение скруббера и вентиляторов с относящимися к ним трубопроводами и арматурой должны предотвращать утечку дымового газа в закрытые помещения.

9.16.8.2 Выходной и приемный патрубки вентиляторов должны иметь запорные устройства. Должны также предусматриваться устройства, обеспечивающие устойчивую работу установки инертного газа до начала выгрузки груза.

9.16.8.3 На магистрали подачи инертного газа между дымоходом котла и скруббером должен быть предусмотрен запорный клапан с индикатором, показывающим, закрыт клапан или открыт. Должны предусматриваться также меры для поддержания газонепроницаемости клапанов и по предотвращению загрязнения седел клапанов сажей.

Необходимо принять меры, исключающие срабатывание сажеобдувочного устройства котлов при открытом клапане.

9.16.8.4 Если предусматривается использование вентиляторов для дегазации, их воздухозаборники должны быть снабжены заглушками.

9.16.8.5 Запорный клапан (см. 9.16.8.3) должен быть изготовлен из материалов, способных выдерживать температуру дымовых газов и устойчивых к их коррозионному воздействию.

9.16.8.6 Трубопроводы между запорным клапаном и скруббером должны быть изготовлены из коррозионно-стойкой стали.

9.16.8.7 Между запорными клапанами (см. 9.16.8.3) и скруббером или на входе газа в скруббер должен предусматриваться дополнительный водяной затвор или другие эффективные средства предотвращения утечки дымового газа.

9.16.8.8 Клапан, требуемый 9.16.6.5, должен располагаться на носовой переборке самого переднего газобезопасного помещения, через которое проходит магистраль подачи инертного газа.

9.16.8.9 Автоматическое выключение вентиляторов инертного газа и клапана регулирования подачи газа должно осуществляться при достижении пределов, указанных в 9.16.7.6.1, 9.16.7.6.2 и 9.16.7.6.8. Клапан, регулирующий подачу газа, должен автоматически выключаться также при неисправности вентиляторов.

9.16.9 Система с генератором (генераторами) инертных газов (требования к указанной системе, кроме приведенных ниже, перечислены также в 9.16.1 — 9.16.7).

9.16.9.1 Для генераторов (комплекс оборудования, включающий в себя вентиляторы, камеру сгорания, скруббер, топливные насосы, форсунки, приборы автоматики и контроля) должно предусматриваться топливо, отвечающее требованиям 1.1.2 части VII «Механические установки».

9.16.9.2 Генераторы должны размещаться в помещении, относящемся к машинным помещениям категории А.

9.16.9.3 На судах, в танках которых могут перевозиться ядовитые грузы, генераторы должны

размещаться вне машинных помещений и грузовых зон в специальном помещении, предназначенном исключительно для оборудования системы инертного газа и расположенном в соответствии с требованиями 9.16.8.1. Это помещение должно быть отделено от машинных помещений по крайней мере газонепроницаемыми стальными конструкциями, не имеющими дверей или других отверстий в эти помещения, а от жилых помещений или района грузовых танков — открытыми палубами, коффердамами или аналогичными помещениями. Это помещение должно быть снабжено приточной вентиляцией и иметь вход с открытой палубы за пределами района грузовых танков. Вход в помещение должен оборудоваться в кормовой переборке надстройки или рубки, не обращенной к району грузовых танков, и/или в боковой стенке надстройки или рубки на расстоянии не менее $L/25$, но не менее 3 м от лобовой переборки надстройки или рубки.

Магистраль подачи инертных газов не должна располагаться в машинных, жилых и служебных помещениях и быть связана с системами, расположенными в них.

9.16.9.4 Несмотря на указание 9.16.3.4, Регистр может разрешить наличие только одного вентилятора, если он в состоянии подавать в защищаемые танки полное количество газа согласно 9.16.2; при этом на судне должен быть достаточный резерв запасных частей к вентилятору и его приводу для их ремонта силами экипажа.

9.16.9.5 Генератор должен иметь два топливных насоса. Регистр может разрешить наличие одного насоса при условии, что на судне имеется достаточный резерв запасных частей для насоса и его привода для их ремонта силами экипажа.

9.16.9.6 Если предусматривается более одного генератора, на выпускном патрубке каждого из них должно быть предусмотрено соответствующее запорное устройство.

9.16.9.7 На судне должны быть предусмотрены устройства для выпуска инертного газа в атмосферу при подготовке системы к пуску или при аварии.

9.16.9.8 Если генератор инертных газов обслуживается объемным вентилятором, на его напорной стороне должны предусматриваться предохранительные устройства для предотвращения избыточного давления.

9.16.9.9 На судне должна предусматриваться звуковая и световая сигнализация, показывающая:

- 1 недостаточную подачу топлива;
- 2 прекращение подачи энергии к генератору;
- 3 прекращение подачи энергии к системам автоматического управления генератором.

9.16.9.10 Газорегулирующий клапан должен автоматически закрываться и прекращать подачу топлива к генератору при достижении предельных параметров, указанных в 9.16.7.6.1 и 9.16.7.6.2.

Автоматическое закрытие газорегулирующего клапана должно производиться также в случае, указанном в 9.16.9.9.2.

9.16.10 Система инертных газов для нефтеналивных судов с двойным корпусом и двойным дном.

9.16.10.1 На нефтеналивных судах, где требуется система инертных газов, обеспечение инертизации пространства двойного корпуса может выполняться через съемные патрубки, соединенные с системой инертного газа грузовых танков или посредством стационарных трубопроводов.

9.16.10.2 При использовании съемных патрубков на магистрали системы должны быть предусмотрены устройства для их подсоединения.

9.16.10.3 При использовании стационарных трубопроводов должны предусматриваться отдельный палубный затвор и невозвратный клапан.

9.16.11 Система с подачей инертного газа из баллонов.

9.16.11.1 Система предназначена для целей, указанных в 9.16.1.1.2, применительно к цистернам для хранения вертолетного топлива, указанным в 13.13.4.

9.16.11.2 Баллоны системы, как правило, заполненные азотом, и их помещения должны отвечать требованиям 12.9 настоящей части и 6.4.5 части X «Котлы, теплообменные аппараты и сосуды под давлением».

9.16.11.3 Трубопроводы системы, относящиеся, соответственно, к классам I и II, должны быть испытаны на судне согласно требованиям разд. 21.

9.16.12 Система с азотным генератором.

9.16.12.1 Настоящие требования распространяются на систему, в которой инертный газ (азот) получается при разделении сжатого воздуха на составляющие газы при проходе через азотный генератор (группу пустотельных волокон полупроницаемых мембран или через адсорбирующий материал, размещенных в герметичном корпусе). Система должна отвечать также требованиям 9.16.2.1, 9.16.4, 9.16.6.1 — 9.16.6.3, 9.16.6.12 (применительно к 9.16.12.8), 9.16.7.4, 9.16.7.5, 9.16.7.9 (применительно к 9.16.12.14.7) и 9.16.8.8 (применительно к 9.16.12.8).

9.16.12.2 Воздушный компрессор и азотный генератор должны размещаться в машинном отделении или в отдельном помещении, которое в этом случае относится к прочим машинным помещениям (см. 2.4.2 части VI «Противопожарная защита»). Оно должно располагаться вне грузовой зоны и из него не должно быть непосредственного входа в жилые, служебные помещения и посты управления.

9.16.12.3 Система должна производить инертный газ с содержанием азота не менее 95 % и кислорода не более 5 %. Система должна быть снабжена автоматическим устройством, обеспечивающим

выпуск газа в атмосферу при подготовке к выводу системы на спецификационный режим и при его нарушениях.

9.16.12.4 Система должна иметь два воздушных компрессора одинаковой производительности. Система может иметь один компрессор при условии, что на борту имеется для него достаточное количество запасных частей, чтобы обеспечить ремонт силами экипажа.

9.16.12.5 Оборудование для обработки, поступающего в генератор воздуха (воздухоохладитель, подогреватель, сепаратор, фильтры) должно обеспечивать удаление из него влаги, частиц и следов масла и поддерживать его спецификационную температуру.

9.16.12.6 Азотный ресивер может устанавливаться в грузовой зоне. Помещение, в котором он установлен, должно иметь вход с открытой палубы с дверью, открываемой наружу.

9.16.12.7 Отвод обогащенного кислородом воздуха из азотного генератора и отвод азота от предохранительных устройств азотного ресивера должен производиться за пределы помещений в места, удаленные от входов, воздухозаборников и отверстий выгороженных помещений.

9.16.12.8 На выходе из азотного генератора должны быть установлены устройства, поддерживающие в системе постоянное давление инертного газа.

9.16.12.9 Между азотным генератором и ресивером должен устанавливаться запорный клапан.

9.16.12.10 По крайней мере, два невозвратно-запорные устройства должны быть установлены в системе инертного газа, одно из которых должно быть с двойной блокировкой и продувочным устройством, а второе с местным средством закрытия. Они должны быть установлены на магистрали в грузовой зоне до патрубков, указанных в 9.16.6.2.

9.16.12.11 Должны быть предусмотрены приборы для постоянного показания температуры и давления: на напорной стороне компрессора; на входящей стороне азотного генератора.

9.16.12.12 Должны быть установлены приборы для постоянного показания и регистрации во время работы системы:

.1 содержания кислорода в инертном газе на выходе из азотного генератора;

.2 давления в магистрали перед невозвратно-запорными клапанами, требуемыми 9.16.12.10.

9.16.12.13 Приборы, указанные в 9.16.12.12, должны быть установлены в ПУГО, если он предусмотрен на судне. Если ПУГО на судне отсутствует, то их следует установить в таком месте, чтобы обеспечить получение сигнала ответственными за проведение грузовых операций лицами команды.

9.16.12.14 Световая и звуковая сигнализация должна быть предусмотрена для указания на:

.1 низкое давление воздуха компрессора, указанное в 9.16.12.11;

.2 высокую температуру воздуха, указанную в 9.16.12.11;

.3 высокий уровень воды в сепараторе, указанном в 9.16.12.5;

.4 выход из строя электрического подогревателя (если установлен), указанном в 9.16.12.5;

.5 высокое содержание кислорода, указанное в 9.16.12.3 и в 9.16.12.12;

.6 прекращение подачи энергии к приборам, указанным в 9.16.12.12;

.7 понижение давления газа, упомянутого в 9.16.12.12;

.8 повышение давления газа, упомянутого в 9.16.12.12.

9.16.12.15 Автоматическая остановка компрессора должна происходить при работе сигнализации в случаях, указанных в 9.16.12.14.1 — 9.16.12.14.5, а также 9.16.12.14.8. Автоматическая защита компрессора должна отвечать требованиям 4.5 части XV «Автоматизация».

9.16.12.16 Автоматическое закрытие устройств, указанных в 9.16.12.8, должно происходить при прекращении подачи энергии к компрессору.

9.16.12.17 Сигнализация, требуемая в 9.16.12.14, должна быть установлена в машинном отделении и посту управления грузовыми операциями, если этот пост предусмотрен, но в любом случае в таком помещении, где она может быть незамедлительно воспринята ответственным членом экипажа.

10 СИСТЕМЫ ВОЗДУШНЫХ, ПЕРЕЛИВНЫХ И ИЗМЕРИТЕЛЬНЫХ ТРУБОПРОВОДОВ

10.1 ВОЗДУШНЫЕ ТРУБЫ

10.1.1 Каждая цистерна, предназначенная для хранения жидкости, каждый заполняемый коффердам, а также ледовые и кингстонные ящики должны быть оборудованы воздушными трубами.

Воздушные трубы ледовых и кингстонных ящиков должны оборудоваться запорными клапанами, установленными непосредственно на ящиках.

Воздушные трубы цистерн второго дна и цистерн, стенками которых является наружная обшивка корпуса, а также ледовых и кингстонных ящиков должны быть выведены выше палубы переборок.

10.1.2 Воздушные трубы цистерны должны быть выведены из верхней ее части, как правило, из места, наиболее удаленного от наполнительного трубопровода. Число и расположение труб должны выбираться в зависимости от формы и размера цистерны и исключать образование воздушных мешков.

Если воздушные трубы топливных цистерн используются в качестве переливных (воздушно-переливные трубы), должны быть выполнены требования 10.2.4.

10.1.3 Цистерны, простирающиеся от борта до борта, должны оборудоваться воздушными трубами у обоих бортов. Воздушные трубы не должны использоваться в качестве наполнительных, за исключением случаев, когда цистерна оборудована более чем одной воздушной трубой.

Объединение воздушных труб цистерн с неоднородными жидкостями не допускается.

10.1.4 Высота воздушных труб, выведенных на открытую палубу, измеряемая от палубы до уровня жидкости в трубе при ее заполнении, должна составлять не менее 760 мм на палубах надводного борта и не менее 450 мм на палубах надстройки.

Если такая высота будет мешать работам на судне, может быть одобрена меньшая высота при условии, что закрывающие устройства, а также наличие других обстоятельств оправдывают принятие такой высоты. Кроме того, на судах ограниченных районов плавания R2, R2-RSN, R3-RSN и R3 указанные выше высоты труб могут быть уменьшены по согласованию с Регистром, однако они должны быть не менее 600 и 380 мм, соответственно.

Минимальные толщины стенок воздушных труб над палубой должны быть:

для $d \leq 80$ мм — 6 мм,

для $d \geq 165$ — 8,5 мм.

Промежуточные значения должны определяться интерполяцией.

Воздушные трубы должны располагаться в защищенных местах, где исключается возможность их повреждения во время грузовых операций.

Расположение и устройство воздушных труб расходных и отстойных топливных цистерн и цистерн смазочного масла должно быть таким, чтобы исключалось попадание дождевой или морской воды в цистерны в случае их поломки.

10.1.5 Выходной конец воздушной трубы должен выполняться в виде колена, обращенного отверстием вниз, или иметь другую конструкцию, согласованную с Регистром.

10.1.6 Открытые концы воздушных труб топливных и масляных цистерн должны выводиться на открытую палубу в места, где выходящие из указанных цистерн пары не представляют пожарной опасности.

Воздушные трубы топливных цистерн с подогревом должны отвечать требованиям 13.3.5.

10.1.7 Воздушные трубы вкладных масляных цистерн, не оборудованных подогревом, могут выводиться в помещения, в которых установлены цистерны; при этом в случае переполнения цистерн должна исключаться возможность попадания масла на электрическое оборудование и нагретые поверхности.

10.1.8 Выходные концы воздушных труб, расположенных на открытых палубах надводного борта и палубах надстроек первого яруса (см. 1.2.5 части III «Устройства, оборудование и снабжение»), а также расположенных выше этих палуб в пределах зоны, ограниченной углом заливания (см. 1.2 части IV «Остойчивость»), должны оборудоваться постоянно прикрепленными автоматически действующими закрытиями, обеспечивающими свободный проход воздуха и жидкости и исключаящими возможность проникновения воды в цистерны. Закрытия должны отвечать требованиям 4.4.

10.1.9 Суммарная площадь сечения воздушных труб цистерны, наполнение которой производится гравитационным способом, должна быть не менее суммарной площади сечения наполнительных труб этой цистерны.

10.1.10 Суммарная площадь сечения воздушных труб цистерны, заполняемой судовыми или береговыми насосами, должна составлять не менее 1,25 площади сечения наполнительных трубопроводов цистерны.

Площадь сечения общей воздушной трубы от нескольких цистерн должна составлять не менее 1,25 площади общего наполнительного трубопровода этих цистерн; при этом должны быть выполнены требования 10.2.3.

10.1.11 Если цистерна, заполняемая судовыми или береговыми насосами, оборудована переливной трубой, суммарная площадь сечения воздушных труб цистерны должна быть не менее $1/3$ площади сечения наполнительного трубопровода.

При объединении воздушных труб от нескольких цистерн, оборудованных переливными трубами, площадь сечения общей воздушной трубы должна быть не менее $1/3$ площади сечения общей наполнительной трубы этих цистерн; при этом должны быть выполнены требования 10.2.3.

10.1.12 Внутренний диаметр воздушной трубы во всех случаях должен быть не менее 50 мм. Настоящее требование не применяется к воздушным трубам, указанным в 10.1.9.

10.1.13 Расположение воздушных труб должно исключать возможность образования гидравлических затворов в трубах.

10.1.14 Воздушные трубы топливных и масляных цистерн в районе жилых и охлаждаемых помещений не должны иметь разъемных соединений.

10.1.15 Выходные концы воздушных труб должны снабжаться планками с опличительной надписью.

10.1.16 Воздушные трубы картеров двигателей внутреннего сгорания должны отвечать требованиям 2.3.4 части IX «Механизмы» и 11.1.9 настоящей части.

10.1.17 Воздушные трубы балластных отсеков плавучих доков должны выводиться выше предельной линии погружения не менее чем на 300 мм.

Допускается вывод воздушных труб через бортовую обшивку башен доков.

Остальные требования настоящей главы не распространяются на воздушные трубы балластных отсеков плавучих доков.

10.1.18 На пассажирских судах расположение открытых концов воздушных труб, заканчивающихся в надстройке, должно быть на один метр выше ватерлинии судна, наклоненного до угла 15° , или максимального угла крена, определенного расчетом, при промежуточных стадиях затопления в зависимости от того, что больше.

Как альтернатива, допускается проход воздушных труб танков, за исключением нефтяных, через борт надстройки.

10.1.19 Открытые концы воздушных труб грузовых танков нефтесборных судов должны выводиться на открытую палубу в места, где выходящие пары не представляют пожарной опасности, и должны быть защищены пламепрерывающей арматурой.

Проходное сечение арматуры должно быть не менее площади проходного сечения воздушной трубы.

10.1.20 Воздушные трубы контрольных цистерн конденсата системы подогрева груза должны отвечать требованиям 9.6.3.

10.2 ПЕРЕЛИВНЫЕ ТРУБЫ

10.2.1 Топливные цистерны должны оборудоваться переливными трубами, направляющими топливо в переливную цистерну или в цистерну запаса, вместимость которой должна быть не менее вместимости переливной цистерны в соответствии с 10.3.1, оборудованной согласно 10.3.2.

Переливные трубы могут не устанавливаться, если устройство топливной системы исключает возможность перелива топлива за борт при приеме и перекачке топлива. Помимо топливных цистерн, переливными трубами должны быть оборудованы масляные цистерны, указанные в 14.4.4 и 20.4.3.

10.2.2 Площадь сечения переливных труб должна быть не менее $1,25$ площади наполнительного трубопровода. Площадь сечения общей переливной трубы от нескольких цистерн должна быть не менее $1,25$ площади общего наполнительного трубопровода.

10.2.3 Объединение переливных труб из нескольких цистерн, встроенных в корпус и расположенных в разных водонепроницаемых отсеках, в общий коллектор или трубу должно выполняться выше самой высокой аварийной ватерлинии на судах, имеющих в символе класса знак деления на отсеки, и выше самой высокой грузовой ватерлинии — на прочих судах.

10.2.4 Воздушные трубы, которые одновременно являются и переливными, не должны присоединяться к воздушной трубе переливной цистерны. В этом случае переливные трубы или общая переливная труба должны присоединяться непосредственно к цистерне.

10.2.5 Если цистерна попеременно служит для перевозки топлива, балластной воды, а также жидкого или сухого груза, при общей системе переливные трубы должны быть устроены таким образом, чтобы исключалась возможность перелива жидкости из одной цистерны в другую, а также попадания паров жидкости из других цистерн в цистерну с сухим грузом. В этих случаях по согласованию с Регистром на переливных трубах допускается установка запорных клапанов при условии, что эти трубы не будут использоваться в качестве воздушных.

10.2.6 Переливные трубы расходных и отстойных топливных и масляных цистерн должны проводиться в цистерны, расположенные ниже указанных цистерн.

10.2.7 На вертикальных участках переливных труб в хорошо видимом и легкодоступном месте должно устанавливаться смотровое стекло или устройство, сигнализирующее о переливе топлива (см. также 10.3.2)

10.2.8 Внутренний диаметр переливных труб должен быть не менее 50 мм.

10.2.9 Переливные трубы должны доводиться до днища переливных цистерн с минимальным зазором. При этом площадь проходного сечения в зазоре должна быть не менее площади сечения переливной трубы.

10.3 ПЕРЕЛИВНЫЕ ЦИСТЕРНЫ

10.3.1 Вместимость переливной топливной цистерны должна быть не менее 10-минутной максимально допустимой пропускной способности системы приема и перекачки топлива.

10.3.2 Переливная цистерна должна быть оборудована световой и звуковой сигнализацией, срабатывающей при заполнении ее объема на 75 %.

10.4 ИЗМЕРИТЕЛЬНЫЕ УСТРОЙСТВА

10.4.1 Каждая цистерна, предназначенная для хранения жидкости, коффердамы и сухие отсеки, имеющие осушение, а также льяла и колодцы, не имеющие свободного доступа, должны оборудоваться измерительными трубами для измерения уровня, как правило, выводимыми на открытые палубы. Для цистерн допускается применение других измерительных устройств одобренной Регистром конструкции.

Вывод измерительных труб вкладных цистерн на открытую палубу не является обязательным.

Выходные концы измерительных труб топливных и масляных цистерн не должны выводиться в помещения, где может возникнуть опасность воспламенения утечек из измерительных труб. Запрещается выводить измерительные трубы топливных цистерн в жилые и служебные помещения.

10.4.2 Вместо измерительных труб допускается использование других средств измерения уровня топлива в цистернах при условии их соответствия следующим требованиям:

1 на пассажирских судах установка таких средств не должна требовать наличия отверстий ниже верхней плоскости цистерны, а их повреждение или перелив цистерны не должны приводить к утечке топлива;

2 на грузовых судах повреждение или перелив вышеуказанных средств измерения не должны приводить к утечке топлива. Могут применяться указатели уровня с плоскими стеклами и самозапорными кранами, устанавливаемыми между указателями и топливными цистернами. При подключении верхней части указателя к верхней плоскости цистерны верхний самозапорный клапан

может не устанавливаться. Применение стеклянных трубок в указателях уровня не допускается.

10.4.3 Если двойное дно образует бортовые льяла, или судно имеет плоское днище, то измерительные трубы должны устанавливаться на каждом борту. Эти трубы должны быть выведены выше палубы переборок в места, всегда доступные для замера. Измерительные трубы должны быть по возможности прямыми и не препятствовать замеру футштоком.

10.4.4 Как правило, верхние концы измерительных труб топливных и масляных цистерн не должны выводиться в машинные помещения. Если это требование практически не выполнимо, такая установка труб может быть допущена при соблюдении следующих условий:

1 на пассажирских судах такая труба не должна вводиться ниже верхней плоскости цистерны, и ее повреждение или перелив цистерны не должны приводить к утечке топлива;

2 на грузовых судах ее повреждение или перелив цистерны не должны приводить к утечке топлива;

3 концы измерительных труб должны быть в достаточной степени удалены от возможных источников воспламенения или экранированы;

4 верхние концы измерительных труб должны быть снабжены самозапорными кранами, ниже которых должны быть предусмотрены самозапорные пробные краны;

5 должны быть предусмотрены конструктивные меры, предотвращающие попадание топлива или масла на горячие поверхности при утечке через пробный кран;

6 высота труб над настилом должна быть не менее 0,5 м.

10.4.5 Измерительные трубы междулонных водяных цистерн допускается выводить в расположенные над ними помещения ниже палубы переборок, к которым имеется постоянный доступ. Такие трубы не должны использоваться в качестве воздушных и должны оборудоваться самозапорными кранами.

10.4.6 Под открытыми концами измерительных труб должны предусматриваться приварные накладные планки или другое усиление, предохраняющее обшивку (днище) от повреждений футштоком.

При закрытых нижних концах измерительных труб, имеющих вырезы, подобное усиление должно быть предусмотрено в заглушке трубы.

10.4.7 Внутренний диаметр измерительных труб должен быть не менее 32 мм, а для судов ограниченного района плавания R3-RSN — не менее 25 мм. Внутренний диаметр труб, проходящих через охлаждаемые помещения, в которых возможно понижение температуры до 0 °С и ниже, и измерительных труб танков для сбора нефти нефтесборных судов должен быть не менее 50 мм.

10.4.8 Выходные концы измерительных труб должны снабжаться планками с отличительной надписью.

10.4.9 На нефтеналивных судах каждый грузовой танк должен быть снабжен системой предотвращения перелива, которая должна отвечать следующим требованиям:

.1 быть независимой от измерительной системы грузовых танков;

.2 подавать световой и звуковой сигнал при достижении верхнего и предельного уровней в танках судовому оператору и в ПУГО (при его наличии);

.3 подавать сигнал при обесточивании системы или датчиков уровня;

.4 иметь возможность проверки цепи сигнализации перед началом грузовых операций;

.5 подавать условный сигнал для последовательного отключения береговых насосов или

клапанов, или того и другого и клапанов на судне. Сигналы, насосы и клапаны должны отключаться судовыми операторами. Применение судовых автоматических закрывающихся клапанов допускается только при наличии разрешения и по согласованию с администрацией порта.

10.4.10 Концы измерительных труб, выведенных на открытые палубы, должны снабжаться плотными пробками, отвечающими требованиям 2.1.8.

Применение закрытий иных типов является в каждом случае предметом специального рассмотрения Регистром.

Если измерительные трубы возвышаются над открытыми палубами, они должны располагаться в местах, исключающих возможность их повреждения, или иметь соответствующие ограждения.

10.4.11 Измерительные трубы балластных отсеков плавучих доков должны выводиться на топ-палубу башен.

11 ГАЗОВЫПУСКНАЯ СИСТЕМА

11.1 ГАЗОВЫПУСКНЫЕ ТРУБОПРОВОДЫ

11.1.1 Газовыпускные трубопроводы должны выводиться, как правило, на открытые палубы.

11.1.2 Если газовыпускные трубопроводы выводятся через бортовую обшивку вблизи от грузовой ватерлинии или ниже нее, должны предусматриваться устройства, предотвращающие возможность попадания забортной воды в двигатель.

11.1.3 На нефтеналивных и нефтесборных судах, судах обеспечения, судах, приспособленных для перевозки взрыво- и пожароопасных грузов, и на судах, обслуживающих или буксирующих эти суда, дымоходы котлов, газовыпускных труб главных и вспомогательных двигателей, инсинераторов должны быть оборудованы искрогасителями или искроуловителями одобренной Регистром конструкции.

11.1.4 Газовыпускные трубопроводы должны прокладываться на расстоянии не менее 450 мм от топливных цистерн.

11.1.5 Каждый главный двигатель должен иметь отдельный газовыпускной трубопровод. В необходимых случаях могут быть допущены отступления, которые являются предметом специального рассмотрения Регистром.

Газовыпускные трубопроводы трех и более дизель-генераторов могут объединяться в общий газовыпускной трубопровод при условии, что наибольший по мощности двигатель будет иметь автономный газовыпускной трубопровод. При этом общий газовыпускной трубопровод должен иметь надежно действующие устройства, предотвра-

щающие поступление газов из общего трубопровода в трубопроводы неработающих двигателей, а также повреждение любого двигателя при его пуске.

На судах ограниченных районов плавания R2, R2-RSN, R3-RSN и R3 допускается объединение трубопроводов главных и вспомогательных двигателей, если соблюдены указанные выше защитные меры. Газовыпускные трубопроводы двухтопливных двигателей должны соответствовать 9.5.2 части IX «Механизмы».

11.1.6 В утилизационных и комбинированных котлах, которые по своей конструкции не могут находиться без воды при обогреве их выхлопными газами, а также в котлах, указанных в 3.2.16 части X «Котлы, теплообменные аппараты и сосуды под давлением», должны предусматриваться обводные трубопроводы с перепускными заслонками, отключающими котлы от выхлопных газов.

11.1.7 Газовыпускные трубопроводы котлов, инсинераторов и двигателей внутреннего сгорания должны быть теплоизолированы изолирующим материалом, двойными стенками или экраном.

В случае использования для теплоизоляции изолирующего материала должны быть учтены требования 2.1.1.5 части VI «Противопожарная защита».

Применение двойных стенок или экранов не требуется только в таких местах, где полностью исключается попадание на них топлива и масла в случае протечек.

11.1.8 При объединении дымоходов главных и вспомогательных котлов допускается установка заслонок, оборудованных устройством для креп-

ления их в открытом состоянии. Для осмотра и очистки дымоходов и воздухопроводов котла в необходимых местах должны предусматриваться лазы и скоб-трапы.

11.1.9 На нефтесборных судах выходные отверстия газовыпускных трубопроводов главных и вспомогательных двигателей, дымоходов котлов, инсинераторов и другого оборудования, в котором имеются источники воспламенения, а также отверстия воздушных труб картеров двигателей внутреннего сгорания должны располагаться по крайней мере на 6 м выше самой высокой ватерлинии, но в любом случае они должны располагаться за пределами опасных зон, указанных в 19.2.3 части XI «Электрическое оборудование».

11.1.10 Газовыпускные трубопроводы дизель-генераторов с дистанционным и автоматическим запуском должны оборудоваться неотключаемыми дренажными устройствами, предотвращающими попадание воды в двигатель. Устройства должны располагаться в легкодоступных для обслуживания местах и иметь возможность для их очистки. Внутренний диаметр спускных труб этих устройств должен быть не менее 25 мм.

11.1.11 Газовыпускные трубы двигателей, котлов и инсинераторов должны снабжаться тепловыми

компенсаторами. Газовыпускные трубопроводы должны иметь лючки для очистки и в необходимых случаях спускные краны.

11.1.12 При использовании утилизационных котлов должны быть предусмотрены конструктивные меры, исключающие попадание воды в газоходы двигателей внутреннего сгорания при их промывке. Спускные трубы для отвода промывочной воды должны направляться в льяла машинного отделения и снабжаться гидравлическими затворами.

11.2 ГЛУШИТЕЛИ И ИСКРОГАСИТЕЛИ

11.2.1 Глушители и искрогасители должны быть расположены таким образом, чтобы обеспечивалась возможность их очистки. Для этой цели они должны оборудоваться лючками, спускными кранами или пробками.

11.2.2 При использовании искрогасителей мокрого типа должны быть выполнены требования 11.1.12.

12 СИСТЕМА ВЕНТИЛЯЦИИ

12.1 ВЕНТИЛЯЦИОННЫЕ КАНАЛЫ И ГОЛОВКИ, ПРИЕМНЫЕ ОТВЕРСТИЯ

12.1.1 Прокладка вентиляционных каналов через водонепроницаемые переборки ниже палубы переборок, как правило, не допускается. Если избежать прокладки вентиляционных каналов через водонепроницаемые переборки ниже палубы переборок технически невозможно, в местах прохода следует предусмотреть средства закрытия, обеспечивающие водонепроницаемость, равнопрочность местным конструкциям судна и имеющие привод для закрытия из места, расположенного выше палубы переборок. Если вентиляционные каналы проходят через более чем одну водонепроницаемую переборку, средства закрытия таких отверстий должны иметь привод от источника энергии и возможность закрытия из центрального поста управления, расположенного выше палубы переборок.

12.1.2 Шахты и вертикальные вентиляционные каналы, проходящие через водонепроницаемые палубы, в пределах одного водонепроницаемого отсека ниже палубы переборок должны быть водонепроницаемыми и равнопрочными местным конструкциям корпуса судна.

12.1.3 Вентиляционные каналы должны быть защищены от коррозии или изготовлены из коррозионно-стойких материалов.

12.1.4 Вентиляционные каналы, предназначенные для удаления взрыво- и пожароопасных паров и газов, должны быть газонепроницаемыми и не должны соединяться с каналами других помещений.

12.1.5 Вентиляционные каналы, ведущие к грузовым, машинным и другим помещениям, оборудованным средствами объемного пожаротушения, должны иметь закрытия согласно 3.1.2.3 части VI «Противопожарная защита».

12.1.6 Вентиляционные каналы должны быть изолированы в местах возможного отпотевания, а на участках, где возможно скопление воды, должны снабжаться спускными пробками.

Приемные и вытяжные отверстия систем вентиляции должны иметь приводы для их закрытия из мест, расположенных вне этих помещений.

12.1.7 Вентиляционные головки приточной вентиляции, а также приемные отверстия системы вентиляции должны располагаться в таких частях судна, где вероятность забора воздуха, загрязненного газами, парами нефтепродуктов и т. п., была бы сведена к минимуму и исключалась возможность попадания заборной воды в вентиляционные каналы.

На ледоколах и судах с ледовыми усилениями каналы приема воздуха должны быть защищены от попадания в них снега. Рекомендуется воздухозаборные устройства размещать с обоих бортов и оборудовать обогревом.

12.1.8 Комингсы вентиляционных труб должны иметь высоту, определяемую в 7.8 части III «Устройства, оборудование и снабжение».

12.1.9 Расположение вентиляционных головок грузовых помещений, помещений специальной категории, открытых и закрытых помещений накатных судов должно отвечать требованиям 2.1.4.7 части VI «Противопожарная защита».

12.2 СИСТЕМЫ ВЕНТИЛЯЦИИ ГРУЗОВЫХ СУДОВ ВАЛОВОЙ ВМЕСТИМОСТЬЮ 500 И БОЛЕЕ, НЕФТЕНАЛИВНЫХ И КОМБИНИРОВАННЫХ СУДОВ ДЛЯ ПЕРЕВОЗКИ НЕФТЕПРОДУКТОВ С ТЕМПЕРАТУРОЙ ВСПЫШКИ 60 °С И ВЫШЕ, ПАССАЖИРСКИХ СУДОВ, ПЕРЕВОЗЯЩИХ НЕ БОЛЕЕ 36 ПАССАЖИРОВ, СУДОВ СПЕЦИАЛЬНОГО НАЗНАЧЕНИЯ, НА БОРТУ КОТОРЫХ НАХОДИТСЯ НЕ БОЛЕЕ 200 ЧЕЛ. СПЕЦИАЛЬНОГО ПЕРСОНАЛА, И СТОЕЧНЫХ СУДОВ

12.2.1 Система вентиляции жилых и служебных помещений, а также постов управления должна отвечать требованиям настоящей главы.

12.2.2 Вентиляционные каналы должны быть изготовлены из негорючего материала. Однако участки каналов с поперечным сечением до 0,02 м² и длиной до 2 м могут изготавливаться из материала, медленно распространяющего пламя (см. 1.6.3.5 части VI «Противопожарная защита») если:

этот канал находится только на концевом участке системы вентиляции;

канал находится на расстоянии не менее 0,6 м, считая по длине канала, от места пересечения перекрытия конструкций типа А или В (см. 2.1.2 части VI «Противопожарная защита»), а также непрерывной подволоки конструкции типа В.

Допускается использовать колена из гибкого горючего материала для подсоединения вентиляторов к вентиляционным каналам внутри помещений для установок кондиционирования.

12.2.3 Если вентиляционные каналы с площадью поперечного сечения в свету более 0,02 м² проходят через переборки или палубы типа А, в проходе должен устанавливаться стакан из тонколистовой стали, кроме случаев, когда каналы, проходящие через переборки или палубы в районе прохода, изготовлены из стали. Каналы и стаканы в этой части должны отвечать следующим требованиям:

.1 толщина стаканов должна быть не менее 3 мм, а длина — 900 мм. При проходе через переборки эта длина должна быть разделена предпочтительно на участки по 450 мм с каждой стороны переборки. Эти

каналы или их стаканы должны иметь противопожарную изоляцию. Изоляция должна обладать по крайней мере такой же огнестойкостью, как переборка или палуба, через которую проходит канал. Может быть предусмотрена равноценная защита мест прохода, отвечающая требованиям Регистра;

.2 каналы с площадью поперечного сечения в свету более 0,075 м² должны отвечать требованиям 12.2.3.1, и быть снабжены противопожарными заслонками.

Противопожарная заслонка должна срабатывать автоматически, а также закрываться вручную с обеих сторон переборки или палубы. Заслонка должна быть снабжена указателем, показывающим, открыта она или закрыта. Закрытие вручную с обеих сторон может осуществляться механическими средствами или путем дистанционного управления противопожарной заслонкой посредством безотказных электровыключателей либо пневматического привода заслонки путем деблокирования сжатых пружин и т. п.

Противопожарные заслонки должны быть легко доступны. Если они устанавливаются за зашивкой, в последней должен быть предусмотрен лючок для осмотра, на котором должна быть прикреплена табличка с номером противопожарной заслонки. Такая же табличка с номером должна быть на требуемом устройстве дистанционного управления. Однако противопожарные заслонки не требуются, если каналы проходят через помещения, выгороженные перекрытиями типа А, не обслуживая их, при условии, что эти каналы того же уровня огнестойкости, что и перекрытия, через которые они проходят.

12.2.4 Системы вентиляции камбузов должны быть отделены от систем вентиляции, обслуживающих прочие помещения. На грузовых судах валовой вместимостью менее 4000 и на пассажирских судах, перевозящих не более 36 пассажиров, приточная вентиляция камбуза может осуществляться по отдельным каналам от вентиляционной установки, общей с другими помещениями, через автоматическую противопожарную заслонку, установленную в вентиляционном канале камбуза поблизости от вентиляционной установки и отсекающую при необходимости все участки вентиляционного канала. Вентиляционные каналы камбуза, проходящие через жилые и служебные помещения и посты управления, должны быть:

.1 изготовлены из стали толщиной 3 мм, если их ширина или диаметр не превышают 300 мм, и 5 мм, если их ширина или диаметр превышают 760 мм. Для ширины или диаметра канала между 300 и 760 мм толщина определяется интерполяцией;

.2 надлежащим способом упрочнены и закреплены;

3 конструкциями типа А с толщиной стенки согласно 12.2.4.1;

4 изолированы как конструкции типа А-60 в районе жилых и служебных помещений или постов управления.

Изложенные выше требования распространяются также на каналы для вентиляции жилых и служебных помещений или постов управления, которые проходят через машинные помещения категории А, камбузов, грузовых помещений накатных судов, помещений на палубах для перевозки автотранспорта или помещений специальной категории. При этом, если вентиляционный канал прокладывается через переборку главной противопожарной вертикальной зоны, должны быть выполнены требования 12.2.8.

Системы вентиляции машинных помещений категории А, помещений на автомобильных палубах, грузовых помещений накатных судов, помещений специальной категории и прочих грузовых помещений должны быть отделены друг от друга и от систем вентиляции других помещений. При проходе указанных каналов систем через жилые и служебные помещения или посты управления на них распространяются требования 12.2.4.1 — 12.2.4.4.

12.2.5 Если вентиляционные каналы с поперечным сечением более $0,02 \text{ м}^2$ проходят через конструкции типа В, и если каналы на этом участке в районе конструкции изготовлены не из стали, то отверстия должны быть снабжены стальными стаканами длиной 900 мм, причем при проходе через конструкции типа В одна часть стакана длиной 450 мм должна находиться по одну сторону переборки, а вторая — по другую.

12.2.6 Должны быть приняты все необходимые меры для постоянной вентиляции постов управления вне машинных помещений, обеспечивающие видимость и отсутствие дыма в степени, необходимой для нормальной работы всех находящихся в постах управления механизмов, устройств и их обслуживающего персонала.

Для вентиляции постов следует предусматривать два взаимно заменяемых и независимых средства подачи воздуха. Каналы подачи воздуха должны быть оборудованы противопожарными или дымовыми заслонками, которые должны легко закрываться изнутри поста управления, с тем чтобы в случае пожара препятствовать проникновению дыма в помещения.

Эти требования могут не предъявляться к постам управления, расположенным на открытой палубе и имеющим на нее непосредственный выход, или там, где имеются одинаково эффективные местные закрытия постов управления.

12.2.7 Системы вентиляции камбузов не должны соединяться с системами вентиляции, обслуживающими другие помещения.

Каналы вытяжной вентиляции от камбузных плит должны выполняться как конструкции типа А, если они проходят через жилые помещения или помещения, в которых имеются горючие материалы.

Каждый канал вентиляции камбуза, проходящий через жилые помещения или другие помещения, имеющие горючие материалы, должен снабжаться:

легкоснимаемой коробкой, предназначенной для сбора жира;

пожарной заслонкой, расположенной в нижнем конце канала;

стационарными средствами для тушения пожара внутри канала; и

средствами выключения вытяжного вентилятора, управляемого из камбуза (см. также 5.8.2 части XI «Электрическое оборудование»).

12.2.8 На пассажирских судах, при необходимости прокладки вентиляционного канала через переборку главной противопожарной вертикальной зоны, вблизи нее должна быть установлена противопожарная заслонка, снабженная устройством для автоматического закрытия, сохраняющим работоспособность в случае повреждения. Заслонка должна также закрываться вручную с обеих сторон переборки. Типы средств ручного закрытия — см. 12.2.3.2. Место управления заслонкой должно быть легкодоступным и отмечено красной светоотражающей краской. Канал между переборкой и заслонкой должен быть из стали или равноценного материала и должен иметь изоляцию, соответствующую степени огнестойкости переборки. По крайней мере с одной стороны переборки заслонка должна быть снабжена хорошо видимым указателем, показывающим положение заслонки.

12.2.9 Должна быть предусмотрена возможность закрытия приемных и выпускных отверстий всех систем вентиляции помещений вне вентилируемых помещений. Средства закрытия должны быть легко доступны, и на них должна быть нанесена несмываемая, хорошо видимая маркировка, показывающая, открыт канал или закрыт.

12.2.10 Вентиляционные каналы и их проходы через конструкции типов А и В на судах валовой вместимостью менее 500 должны, как правило, выполняться согласно требованиям настоящей главы. Отступления от этих требований являются в каждом случае предметом специального рассмотрения Регистром.

12.2.11 Искусственная вентиляция должна иметь органы управления, сгруппированные таким образом, чтобы все вентиляторы могли выключаться из двух мест, расположенных как можно дальше друг от друга. Органы управления искусственной вентиляцией машинных помещений должны быть сгруппированы таким образом, чтобы управление могло осуществляться с двух мест, одно

из которых расположено вне машинных помещений. Вентиляторы, обслуживающие системы искусственной вентиляции грузовых помещений, должны выключаться с безопасного места вне таких помещений (см. также 5.8.1 — 5.8.3 части XI «Электрическое оборудование»).

12.2.12 Следующие устройства подвергаются испытаниям в соответствии с Кодексом процедур огневых испытаний (см. 1.2 части VI «Противопожарная защита»):

.1 противопожарные заслонки, включая соответствующие средства управления ими; и

.2 каналы, проходящие через перекрытия класса А. Там, где стальные стаканы прямо подсоединены к каналам вентиляции посредством фланца, закрепленного заклепками, винтами или сваркой, испытание не требуется.

12.2.13 В вентиляционных каналах, выполненных как огнестойкие конструкции типа А, а также в любых вентиляционных каналах, проходящих через огнестойкие конструкции типов А и В в пределах 600 мм от отверстия, считая по длине канала, не допускается применение уплотнительных прокладок фланцевых соединений из горючего материала.

12.2.14 Противопожарные заслонки, установленные на вентиляционных каналах от камбузных плит согласно 12.2.7 и 12.3.6, могут не подвергаться испытаниям в соответствии с Резолюцией ИМО А754(18), но должны быть изготовлены из стали и должны при необходимости полностью прекращать воздушный поток. Требование о выполнении каналов вытяжной вентиляции от камбузных плит как конструкция типа А применимо только к расположенным вне камбузов частям каналов.

12.3 СИСТЕМЫ ВЕНТИЛЯЦИИ ПАССАЖИРСКИХ СУДОВ, ПЕРЕВОЗЯЩИХ БОЛЕЕ 36 ПАССАЖИРОВ, И СУДОВ СПЕЦИАЛЬНОГО НАЗНАЧЕНИЯ, НА БОРТУ КОТОРЫХ НАХОДИТСЯ БОЛЕЕ 200 ЧЕЛ. СПЕЦИАЛЬНОГО ПЕРСОНАЛА

12.3.1 Системы вентиляции жилых и хозяйственных помещений, а также постов управления должны отвечать требованиям 12.2 и дополнительно также требованиям настоящей главы.

12.3.2 Как правило, вентиляторы и вентиляционные каналы должны быть расположены в пределах одной главной вертикальной противопожарной зоны, которую они обслуживают.

12.3.3 Если вентиляционные каналы прокладываются через палубы, то должны быть приняты меры для уменьшения возможности проникновения дыма и горячих газов из одного междупалубного помещения в другое. При необходимости вертикальные каналы должны иметь изоляцию, обеспечивающую огнестой-

кость и отвечающую требованиям 2.2.1.3 части VI «Противопожарная защита».

12.3.4 Вентиляционные каналы, кроме каналов грузовых трюмов, должны изготавливаться из следующих материалов:

.1 каналы с поперечным сечением более 0,075 м², а также все вертикальные каналы, обслуживающие более чем одно междупалубное пространство, — из стали или равноценного материала;

.2 каналы с поперечным сечением менее 0,075 м², другие, чем вертикальные, упомянутые в 12.3.4.1, — из негорючих материалов; если такие каналы прокладываются через переборки типа А или В, должны быть сохранены противопожарные свойства этой переборки;

.3 короткие участки каналов, как правило, с поперечным сечением до 0,02 м² и длиной до 2 м — из материалов, указанных в 12.2.2.

12.3.5 Вентиляционные системы, предназначенные для вентиляции выгородок трапов, должны быть независимыми от других систем.

12.3.6 Каждый вытяжной канал вентиляции от камбузных плит, в котором может скапливаться грязь и жир, должен отвечать требованиям 12.2.4 и должен быть снабжен:

.1 жиросудователями, легко снимающимися при чистке, если не предусмотрена другая одобренная Регистром система удаления жира;

.2 противопожарными заслонками, расположенными в нижнем конце канала, автоматически и дистанционно управляемыми, и, кроме того, дистанционно управляемой противопожарной заслонкой, расположенной в выходном конце канала (нижний конец канала означает положение соединения канала с вытяжным кожухом в районе камбузной плиты; верхний конец канала — положение закрытия на выходе канала из камбуза);

.3 стационарными средствами для тушения пожара внутри канала;

.4 дистанционными средствами для выключения вытяжных и нагнетательных вентиляторов и для управления противопожарными заслонками, упомянутыми в 12.3.6.2, и системой пожаротушения, которые должны быть расположены в непосредственной близости от входа на камбуз. Если установлена многоканальная система вентиляции, должны быть предусмотрены средства для закрытия всех отводов, ведущих в один и тот же главный канал вентиляции, до пуска огнетушащего вещества в систему;

.5 лючками для проверки и чистки, расположенными поблизости от противопожарных заслонок. Один лючок должен находиться около вытяжного вентилятора, другие лючки — в нижней части каналов.

12.3.7 Если общественные помещения занимают три и более открытых палубы и содержат воспла-

меняющиеся предметы, такие как мебель, то они, а также закрытые помещения, такие как магазины, бары и рестораны, должны быть оборудованы системой вентиляции, срабатывающей от системы обнаружения дыма и обеспечивающей вентиляцию помещений в полном объеме за время не более 10 мин. Должно быть предусмотрено также ручное управление вентиляторами.

12.3.8 На отключение вентиляторов кондиционеров не распространяется требование 12.2.11, если они не подают наружный воздух в обслуживаемые помещения.

12.4 СИСТЕМЫ ВЕНТИЛЯЦИИ НЕФТЕНАЛИВНЫХ И КОМБИНИРОВАННЫХ СУДОВ ДЛЯ ПЕРЕВОЗКИ СЫРОЙ НЕФТИ И НЕФТЕПРОДУКТОВ С ТЕМПЕРАТУРОЙ ВСПЫШКИ 60 °C И НИЖЕ

12.4.1 В дополнение к требованиям 12.1, 12.2, 12.6 и 12.9 системы вентиляции должны отвечать требованиям настоящей главы.

12.4.2 Приемные отверстия вентиляции жилых и служебных помещений, а также постов управления должны располагаться на поперечной кормовой переборке надстроек или рубок, не обращенной в сторону грузовых танков, или на бортовой стороне надстройки или рубки на расстоянии, равном по меньшей мере 4 % длины судна, но не менее 3 м от оконечности надстройки или рубки, обращенной в сторону грузовых танков. Это расстояние, однако, может не превышать 5 м.

Приемные и выходные отверстия вентиляционных каналов машинных помещений должны располагаться как можно дальше в корму судна. Особое внимание следует обратить на размещение этих отверстий на нефтеналивных судах, приспособленных для погрузки и выгрузки с кормы.

12.4.3 Грузовые насосные отделения должны иметь принудительную вентиляцию, а выходные отверстия вытяжных вентиляторов должны быть выведены в безопасное место на открытой палубе. Производительность системы вентиляции этих помещений должна быть достаточной для того, чтобы свести к минимуму возможность скопления легковоспламеняющихся паров. Число воздухообменов должно быть не менее 20 в час, исходя из валового объема помещения. Расположение вентиляционных каналов должно обеспечивать эффективную вентиляцию всего помещения. Вытяжная вентиляция должна быть принудительной, с использованием вентиляторов искробезопасного типа. Приточная вентиляция может быть естественной. Освещение должно быть заблокировано с вентиляцией согласно 19.2.4.5 части XI «Электрическое оборудование».

12.4.4 Приемные отверстия вытяжных каналов должны располагаться таким образом, чтобы обеспечивалось удаление воздуха из-под настила. При этом днищевой набор, а также настил и площадки насосного помещения не должны препятствовать свободному поступлению воздуха к местам расположения приемных отверстий.

Эти каналы вне помещения насосов должны быть газонепроницаемыми и, как правило, не должны соединяться с вентиляционными каналами других помещений.

Должна быть предусмотрена также аварийная вентиляция помещения насосов на случай затопления приемных отверстий, расположенных под настилом. Для этой цели на вытяжном канале на высоте около 2 м от нижних решеток должно быть предусмотрено приемное отверстие, оборудованное заслонкой, которая должна управляться с главной палубы и с нижних решеток помещения. Заслонка может не устанавливаться, если сечения приемных отверстий будут выбраны таким образом, чтобы через нижние приемные отверстия обеспечивался не менее чем 20-кратный обмен воздуха в час и через верхнее отверстие — по крайней мере 15-кратный обмен воздуха в час при затоплении нижних приемных отверстий.

Если система вентиляции помещения насосов используется для вентиляции грузового трубопровода и через него — грузовых танков, то в местах присоединения вентиляционного канала к грузовому трубопроводу должна быть установлена двойная запорная арматура.

12.4.5 Конструкция вентиляторов помещений грузовых насосов должна отвечать требованиям 5.3 части IX «Механизмы», а расположение их приводных двигателей — требованиям 4.2.5 части VII «Механические установки».

12.4.6 Наружные отверстия вытяжных каналов вентиляции помещений грузовых насосов должны отстоять не менее чем на 2 м от любого отверстия, идущего внутрь судна в места, в которых может содержаться источник воспламенения паров нефтепродуктов, и должны располагаться по отношению к приемным отверстиям приточных каналов вентиляции так, чтобы исключалась возможность загрязнения приточного воздуха.

Наружные отверстия вытяжных вентиляционных каналов должны быть снабжены пламепрерывающей арматурой.

Приемные отверстия приточной вентиляции должны отстоять не менее, чем на 2,4 м от грузовой палубы и не менее, чем на 5 м от любых отверстий грузовых танков и выходных отверстий дыхательных клапанов, а от выходных концов газоотводных труб при свободном выходе смесей паров и от выходных концов газоотводных труб, снабженных высокоскоростными устройствами, — не менее, чем на 10 м.

12.4.7 На комбинированных судах все грузовые помещения и все закрытые пространства, смежные с грузовыми помещениями, должны быть приспособлены к искусственной вентиляции. Эта вентиляция может осуществляться переносными вентиляторами.

12.4.8 На нефтеналивных судах:

.1 пространства двойного корпуса и двойного дна должны быть оборудованы соединениями для подачи воздуха;

.2 если требуется система инертного газа, то пространства, указанные в 12.4.8.1, должны быть подсоединены к стационарным системам распределения инертных газов; также должны быть предусмотрены средства, предотвращающие утечку углеводородных газов из грузовых танков в такие пространства через систему распределения инертного газа.

Там, где такие пространства не подсоединены постоянно к источникам распределения инертного газа, должны быть предусмотрены средства, обеспечивающие их подсоединение;

.3 должна быть обеспечена возможность замера концентрации кислорода и воспламеняющихся паров в пространствах двойного корпуса. Для этого могут использоваться стационарные трубопроводы или гибкие шланги для забора проб атмосферы, а также переносные приборы;

.4 внутренний диаметр стационарных труб для забора проб атмосферы, их прокладка, а также материалы должны быть такими, чтобы исключить их закупорку. Если материалом служит пластик, он должен быть электропроводящим, а трубы должны быть надежно заземлены.

12.5 ВЕНТИЛЯЦИЯ МАШИННЫХ ПОМЕЩЕНИЙ И ТУННЕЛЕЙ

12.5.1 Вентиляция машинных помещений категории А должна обеспечивать во всех условиях эксплуатации, включая штормовые условия, достаточный приток воздуха, необходимый для работы с полной мощностью механизмов и котлов, а также для безопасности и удобства обслуживающего персонала.

Вентиляция должна обеспечивать удаление газов тяжелее воздуха из нижних частей помещений, из-под настила, из мест, в которых находится оборудование топливной системы, отстойные и расходные цистерны.

Вентиляция других машинных помещений должна быть определена в соответствии с их назначением.

Требования к вентиляции машинных помещений холодильных машин изложены в 3.1.6 и 3.1.7 части XII «Холодильные установки».

12.5.2 Туннели валопроводов должны иметь вентиляцию. Туннели трубопроводов, прокладываемые в междудонном пространстве, должны быть оборудованы искусственной вытяжной вентиляцией.

12.5.3 Помещение аварийного дизель-генератора (с автоматическим пуском) должно быть оборудовано автоматическим устройством, обеспечивающим достаточный приток воздуха для работы дизель-генератора с полной нагрузкой во всех условиях эксплуатации при закрытом помещении.

12.5.4 Помещения, указанные в 4.2.7 части VII «Механические установки», должны быть оборудованы независимой искусственной вытяжной вентиляцией или вентиляционным устройством, которое может быть изолировано от вентиляции машинного помещения. Конструкция вентиляторов должна отвечать требованиям 5.3 части IX «Механизмы».

12.6 ВЕНТИЛЯЦИЯ ПОМЕЩЕНИЙ СПЕЦИАЛЬНОЙ КАТЕГОРИИ И ГРУЗОВЫХ ПОМЕЩЕНИЙ, ПРЕДНАЗНАЧЕННЫХ ДЛЯ ПЕРЕВОЗКИ АВТОТРАНСПОРТА С ТОПЛИВОМ В БАКАХ, А ТАКЖЕ ЗАКРЫТЫХ ПОМЕЩЕНИЙ НА НАКАТНЫХ СУДАХ

12.6.1 Эти помещения должны быть оборудованы системой вытяжной искусственной вентиляции, не зависимой от других систем вентиляции, которая должна работать на протяжении всего периода нахождения в таких помещениях транспортных средств.

Если отдельные помещения имеют эффективные закрытия, каналы вентиляции должны быть отдельными для каждого из них. Вентиляторы должны управляться извне обслуживающих помещений и обеспечивать, по крайней мере, следующую кратность вентиляции:

.1 10 воздухообменов в час:

в грузовых помещениях для перевозки автотранспорта с топливом в баках — на пассажирских судах с числом пассажиров более 36 чел.;

в помещениях специальной категории — на всех пассажирских судах;

в закрытых грузовых помещениях с горизонтальным способом погрузки с электрооборудованием, отвечающим требованиям 19.3.4 части XI «Электрическое оборудование» — на всех судах;

.2 6 воздухообменов в час на всех прочих судах.

12.6.2 Вентиляция должна обеспечивать равномерный воздухообмен и отсутствие застойных зон.

12.6.3 Система должна оборудоваться приборами, контролирующими подачу и работу вентиляторов. Приборы должны устанавливаться в рулевой рубке.

Взамен указанных приборов могут быть предусмотрены следующие меры:

1 световая сигнализация о работе каждого вентилятора;

2 блокировка, согласно которой пуск электродвигателя вентилятора возможен только при открытой крышке вентиляционного канала;

3 звуковая сигнализация о самопроизвольной остановке электродвигателя вентилятора.

12.6.4 Конструкция вентиляторов должна отвечать требованиям 5.3 части IX «Механизм».

12.6.5 Должны быть предусмотрены устройства для надежного закрытия системы вентиляции при пожаре.

12.6.6 Вентиляционные каналы и их закрытия должны изготавливаться из стали.

12.6.7 Вентиляционные каналы помещений специальных категорий, проходящие через другие помещения специальных категорий, должны быть изготовлены из стали. Если такие вентиляционные каналы проходят через помещения специальных категорий, которые не являются частью той же горизонтальной зоны, то должна быть предусмотрена их изоляция типа А-60. Вентиляционные каналы не должны проходить через машинные помещения, если они не являются конструкцией типа А-60.

12.7 ВЕНТИЛЯЦИЯ ГРУЗОВЫХ ПОМЕЩЕНИЙ, ПРИСПОСОБЛЕННЫХ ДЛЯ ПЕРЕВОЗКИ ОПАСНЫХ ГРУЗОВ¹

12.7.1 Закрытые грузовые помещения в случаях, оговоренных в 7.2.4 части VI «Противопожарная защита», должны быть оборудованы отдельной для каждого помещения искусственной вытяжной вентиляцией кратностью не менее 6 воздухообменов в час по объему порожнего грузового помещения.

Приточная вентиляция этих помещений может быть естественной.

По согласованию с Регистром может быть допущена искусственная приточная и естественная вытяжная вентиляция.

Кратность вентиляции может быть уменьшена с учетом способа перевозки (см. примечание 1 к табл. 7.2.4-1 части VI «Противопожарная защита»).

12.7.2 Для закрытых грузовых помещений, предназначенных для перевозки опасных грузов навалом, требуется, по крайней мере, естественная вентиляция согласно 7.2.8.3 части VI «Противопожарная защита».

Однако, когда по условиям перевозки необходимо иметь искусственную систему вентиляции, установка стационарной системы может не предусматриваться, если используется переносная

вентиляционная установка, обеспечивающая необходимую эффективность вентиляции.

12.7.3 Вентиляция должна обеспечивать равномерный воздухообмен в грузовом помещении и отсутствие застойных зон.

Система вентиляции должна обеспечивать удаление паров опасных грузов из верхней или нижней части грузового помещения в зависимости от плотности паров груза относительно воздуха.

12.7.4 Конструкция вентиляторов должна отвечать требованиям 5.3 части IX «Механизм».

Электродвигатели вентиляторов должны быть взрывозащищенного исполнения. Размещение их в потоке вытяжных газов не рекомендуется.

Приемные и выходные вентиляционные отверстия должны быть ограждены сеткой размером ячеек 13 × 13 мм.

12.7.5 Вентиляционные головки вытяжной вентиляции грузовых помещений, приспособленных для перевозки опасных грузов, выделяющих легковоспламеняющиеся и токсичные пары или газы, должны быть расположены так, чтобы выходящие через них пары или газы не попадали в другие судовые помещения.

12.7.6 Помещения осушительных насосов, обслуживающих грузовые помещения для перевозки опасных грузов, должны быть оборудованы отдельной искусственной вытяжкой вентиляцией, кратностью не менее 6 воздухообменов в час.

12.7.7 При перевозке грузов, способных образовывать взрывоопасные смеси с воздухом, и грузов, подверженных самопроизвольному возгоранию, должны устанавливаться два стационарных или переносных вентилятора взрывобезопасного исполнения общей производительностью, равной 6 воздухообменам в час.

12.7.8 Система вентиляции судов, перевозящих упакованное отработавшее ядерное топливо, плутоний и высокоактивные отходы (грузы ОЯТ — см. 7.1.2 части VI «Противопожарная защита»), должна отвечать следующим требованиям:

1 должна быть предусмотрена достаточная вентиляция или охлаждение закрытых грузовых помещений, с тем, чтобы в любое время средняя температура окружающей среды в этих помещениях не превышала 55 °С;

2 системы вентиляции или охлаждения, обслуживающие грузовые помещения, предназначенные для перевозки груза ОЯТ, должны быть независимыми от аналогичных систем, обслуживающих другие помещения; и

3 необходимое для эксплуатации оборудование, такое как вентиляторы, компрессоры, теплообменные аппараты, системы подачи охлаждающей жидкости, должно дублироваться для каждого грузового помещения.

¹ Опасные грузы — см. 7.1.2 части VI «Противопожарная защита»

12.7.9 Искусственная вентиляция открытых контейнерных трюмов должна осуществляться с помощью специальных каналов из нижних частей грузовых трюмов. Кратность вентиляции должна быть не менее 2 воздухообменов в час, исходя из объема пустого трюма ниже верхней палубы.

12.8 ВЕНТИЛЯЦИЯ ОХЛАЖДАЕМЫХ ПОМЕЩЕНИЙ

12.8.1 Требования к вентиляции охлаждаемых помещений приведены в 3.3.5 — 3.3.8 части XII «Холодильные установки».

12.9 ВЕНТИЛЯЦИЯ СТАНЦИЙ ПЕНОТУШЕНИЯ

12.9.1 Станции пенотушения и объемного тушения, расположенные под верхней палубой или в которые не обеспечен доступ с открытой палубы, должны быть оборудованы эффективной независимой вентиляцией производительностью не менее 6 обменов в час.

Станции тушения углекислым газом должны быть оборудованы независимой системой вытяжной и приточной вентиляции. Приемные отверстия вытяжных каналов должны располагаться в нижних зонах помещений станций.

12.9.2 Станции системы высокократного пенотушения должны быть оборудованы устройством, обеспечивающим поступление воздуха в количестве, достаточном для работы пеногенераторов.

12.10 ВЕНТИЛЯЦИЯ АККУМУЛЯТОРНЫХ ПОМЕЩЕНИЙ И ЯЩИКОВ

12.10.1 Система вентиляций аккумуляторных помещений и ящиков должна быть независимой и обеспечивать удаление воздуха из верхней зоны вентилируемых помещений.

Каналы вытяжной вентиляции должны быть газонепроницаемыми.

12.10.2 Приточный воздух должен подводиться в нижнюю зону вентилируемого помещения.

12.10.3 Наружные концы каналов должны выполняться таким образом, чтобы исключалась возможность попадания в них морской воды, атмосферных осадков и твердых тел.

Пламепрерывающая арматура не должна устанавливаться.

Отверстия вытяжных вентиляционных каналов должны выводиться в места, где выходящие газы не представляют пожарной опасности.

12.10.4 Вентиляция аккумуляторных ящиков зарядной мощностью батарей, не превышающей $2,0 \cdot 10^2$ Вт, может осуществляться через отверстия в нижней и верхней частях ящика, обеспечивающие удаление газов.

12.10.5 Расход воздуха Q , м³/с, при вентиляции аккумуляторного помещения или ящика должен быть не менее определяемого по формуле

$$Q = 3,06 \cdot 10^{-5} I n, \quad (12.10.5)$$

где I — максимальный зарядный ток во время выделения газов, но не менее 0,25 максимального тока зарядного устройства, А,
 n — число элементов батареи

12.10.6 Сечение канала F , м², естественной вытяжной вентиляции аккумуляторных помещений и ящиков должно быть не менее определяемого по формуле

$$F = 1,04Q, \quad (12.10.6)$$

но не менее 0,004 м².

Здесь Q — расход воздуха, определенный по формуле (12.10.5).

12.10.7 Естественная вентиляция помещений может применяться, если:

.1 необходимый расход воздуха, вычисленный по формуле (12.10.5), составляет менее $2,36 \times 10^{-2}$ м³/с;

.2 угол отклонения вентиляционного канала от вертикали составляет менее 45°;

.3 число колен канала не больше двух;

.4 длина вентиляционного канала не превышает 5 м;

.5 действие вентиляции не зависит от направления ветра;

.6 сечение вентиляционного канала принимается не менее определенного по формуле (12.10.6).

12.10.8 Если расход воздуха, вычисленный по формуле (12.10.5), составляет $2,36 \cdot 10^{-2}$ м³/с и более, аккумуляторное помещение должно оборудоваться системой искусственной вытяжной вентиляции.

12.10.9 Внутренние поверхности вытяжных каналов и вентиляторы должны быть защищены от действия паров электролита.

12.10.10 Двигатели вентиляторов не должны размещаться в потоке вытяжных газов.

Конструкция вентиляторов должна отвечать требованиям 5.3 части IX «Механизмы».

12.11 ВЕНТИЛЯЦИЯ АНГАРОВ ДЛЯ ВЕРТОЛЕТОВ

12.11.1 Ангары для вертолетов должны быть оборудованы искусственной вытяжной вентиляцией кратностью не менее 10 воздухообменов в час. Вентиляторы должны быть взрывозащищенного исполнения и должны отвечать требованиям 5.3.3 части IX «Механизмы» и 19.3.4 части XI «Электрическое оборудование».

12.12 ВЕНТИЛЯЦИЯ ПОМЕЩЕНИЙ НЕФТЕСБОРНЫХ СУДОВ

12.12.1 Системы вентиляции, обслуживающие взрывоопасные и безопасные помещения, должны быть независимыми друг от друга. Помещения зон разной классификации, указанных в 19.2.3 части XI «Электрическое оборудование», должны обслуживаться отдельными системами.

12.12.2 Безопасные помещения и воздушные шлюзы должны оборудоваться искусственной приточной вентиляцией, обеспечивающей избыточное давление в них по сравнению с давлением в смежных взрывоопасных помещениях.

12.12.3 Должно предусматриваться автоматическое включение вентиляторов и сигнализации по падению избыточного давления в безопасных помещениях и воздушных шлюзах. Взамен указанного могут быть предусмотрены:

- 1 световая сигнализация о работе каждого вентилятора;
- 2 блокировка, обеспечивающая возможность пуска электродвигателя вентилятора только при открытой крышке вентиляционного канала;
- 3 звуковая сигнализация о самопроизвольной остановке электродвигателя вентилятора.

12.12.4 Приемные отверстия каналов приточной вентиляции должны располагаться вне взрывоопасных пространств на открытых палубах.

12.12.5 Отверстия вытяжных каналов должны располагаться вне взрывоопасных пространств на открытой палубе.

12.12.6 Взрывоопасные помещения, расположенные в зоне 1, должны оборудоваться искусственной вытяжной вентиляцией кратностью не менее 20 воздухообменов в час. Допускается применение систем вентиляции кратностью 10 воздухообменов в час при условии оборудования ее автоматическим переключением вентиляторов на

кратность 20 воздухообменов в час при достижении в воздушной среде помещения концентрации газа (20 ± 10) % от нижнего предела взрываемости.

Взрывоопасные помещения зоны 2 должны оборудоваться вентиляцией кратностью не менее 10 воздухообменов в час.

12.12.7 Каналы вытяжной вентиляции взрывоопасных помещений должны быть газонепроницаемыми, иметь достаточную жесткость и не должны проходить через безопасные помещения (кроме случаев, когда каналы вентиляции проходят через безопасные помещения в газонепроницаемом туннеле).

12.12.8 Системы вентиляции помещений и воздушных шлюзов должны оборудоваться приборами, контролирующими работу вентиляторов и других устройств, указанных в 12.12.3 и 12.12.6.

12.13 ВЕНТИЛЯЦИЯ ПОМЕЩЕНИЙ, ПРЕДНАЗНАЧЕННЫХ ДЛЯ УСТАНОВКИ ОБОРУДОВАНИЯ СИСТЕМЫ ИНЕРТНОГО ГАЗА

12.13.1 Помещения, предназначенные для установки оборудования системы инертного газа грузовых танков, включая генераторы, скрубберы, вентиляторы, а также их арматуру, должны оборудоваться искусственной вытяжной вентиляцией, обеспечивающей не менее чем 6-кратный обмен воздуха в час по объему порожнего помещения.

Приточная вентиляция может быть естественной.

При установке указанного выше оборудования в машинных помещениях должны выполняться требования 12.5.

12.13.2 Для вентиляции помещений, указанных в 9.16.9.3, должна предусматриваться искусственная приточная вентиляция, кратность обмена которой должна быть не менее указанной в 12.13.1.

13 ТОПЛИВНАЯ СИСТЕМА

13.1 НАСОСЫ

13.1.1 Для перекачки топлива должно быть предусмотрено не менее двух насосов с механическим приводом, один из которых является резервным.

В качестве резервного насоса может быть использован любой пригодный для этой цели насос, в том числе насос сепаратора топлива.

На грузовых судах валовой вместимостью менее 500 ограниченных районов плавания R2, R2-RSN, R3-RSN и R3 резервный насос не требуется.

На судах с суточным расходом топлива менее 1 т допускается устанавливать один ручной насос.

13.1.2 Если топливные цистерны, в том числе диптанки, систематически используются в качестве балластных цистерн, должны быть предусмотрены надежные устройства, отключающие балластную систему от этих цистерн при нахождении в них топлива, а также топливную систему при нахождении в них балласта.

Кроме того, должны быть выполнены требования Правил по предотвращению загрязнения с судов.

13.1.3 Топливоперекачивающие и маслоперекачивающие насосы, а также насосы сепараторов кроме местного управления должны иметь средства для их остановки из всегда доступных мест вне помещений, в которых они установлены.

13.1.4 С нагнетательной и приемной сторон топливных и масляных насосов должны устанавливаться запорные клапаны.

На приемных трубопроводах топливных насосов рекомендуется предусматривать устройства для замера температуры топлива.

Настоящее требование является обязательным в установках с температурой вспышки топлива менее 60 °С.

13.2 ПРОКЛАДКА ТРУБОПРОВОДОВ

13.2.1 Топливные трубопроводы, как правило, должны быть отделены от трубопроводов других систем. При замещении топливных цистерн балластом должны быть выполнены требования 13.1.2.

13.2.2 При монтаже трубопроводов жидкого топлива с температурой вспышки менее 60 °С, а также топлива, нагретого свыше 60 °С, преимущественно должны использоваться сварные соединения, при этом число разъемных соединений должно быть сведено к минимуму. Такие трубопроводы, находящиеся под давлением 0,18 Н/мм² и более, должны располагаться в открытых, легко доступных, освещенных местах.

13.2.3 Топливные трубопроводы не должны прокладываться над двигателями внутреннего сгорания, турбинами, газовыпускными трубопроводами, паропроводами (за исключением паропроводов для подогрева топлива), паровыми котлами и их дымоходами. В исключительных случаях допускается прокладка топливных трубопроводов над указанным выше оборудованием при условии, что в этих районах трубопроводы не будут иметь разъемных соединений, или они должны быть экранированы, и в соответствующих местах установлены поддоны, предотвращающие попадание топлива на указанное оборудование или другие источники воспламенения.

13.2.4 Приемные трубопроводы топлива от цистерн вместимостью более 500 л, а также трубопроводы, предназначенные для выравнивания уровня жидкости в цистернах, если такие цистерны расположены вне междудонного пространства, должны быть снабжены запорными клапанами, установленными непосредственно на цистернах, с дистанционными закрытиями из всегда доступных мест, расположенных вне того помещения, в котором находятся цистерны. Дистанционный привод запорного клапана на расходной топливной цистерне аварийного дизель-генератора должен располагаться в отдельном месте от привода других цистерн.

Если топливные цистерны расположены выше второго дна и примыкают к туннелям валопроводов или трубопроводов, а также к другим подобным помещениям, то клапаны на этих цистернах могут быть с местным управлением, но на трубопроводе должен быть предусмотрен дополнительно клапан в доступном месте вне указанных помещений. Если такой дополнительный клапан устанавливается в машинном помещении, должна быть предусмотрена возможность его дистанционного закрытия вне этого помещения.

На расходных цистернах рекомендуются клапаны быстрозапорного типа.

13.3 УСТРОЙСТВА ДЛЯ ПОДОГРЕВА ТОПЛИВА

13.3.1 Для подогрева жидкого топлива могут применяться теплоносители, перечисленные в 9.6.1. При применении электронагревательных устройств для подогрева топлива должны быть выполнены требования 15.3 части XI «Электрическое оборудование».

13.3.2 Эмеевики подогрева и элементы подогрева электронагревателей должны располагаться в наиболее низких частях цистерн.

13.3.3 Концы приемных топливных труб в расходных и отстойных цистернах должны распола-

гаться над змеевиками подогрева и элементами электронагревателей так, чтобы по возможности змеевики и элементы не оголялись.

13.3.4 При использовании паровых подогревателей топлива и масла или подогревателей с другой греющей средой, исключая случаи, когда температура подогреваемой среды не достигает температуры вспышки, система должна быть оборудована сигнализацией по высокой температуре или падению потока в дополнение к системе температурного контроля.

13.3.5 Максимальная температура подогрева топлива в цистернах запаса должна быть на 15 °С ниже температуры вспышки топлива.

Допускается подогрев топлива в расходных, отстойных и других цистернах систем подачи топлива к двигателям и котлам до температуры, превышающей вышеуказанный уровень, при следующих условиях:

.1 длина воздушных труб этих цистерн или применение охлаждающих устройств позволяют снизить температуру выходящих паров ниже 60 °С, или выходные концы воздушных труб отстоят от источников воспламенения на расстоянии не менее 3 м;

.2 электрическое оборудование не искробезопасного исполнения не располагается в паровом пространстве топливных цистерн;

.3 будет исключена возможность проникновения паров из верхней части цистерны и воздушного трубопровода в машинные помещения;

.4 закрытые пространства не будут располагаться непосредственно выше этих топливных цистерн, за исключением хорошо вентилируемых коффердамов;

.5 концы воздушных труб будут оборудованы пламепрерывающими сетками.

13.4 УСТРОЙСТВА ДЛЯ УДАЛЕНИЯ ВОДЫ ИЗ ТОПЛИВНЫХ ЦИСТЕРН

13.4.1 Для удаления воды из расходных и отстойных цистерн должны предусматриваться клапаны самозапорного типа и трубопроводы к сточным цистернам.

На сточных трубопроводах должны устанавливаться смотровые стекла. При наличии поддонов вместо стекол допускается применение открытых воронок.

13.5 УСТРОЙСТВА ДЛЯ СБОРА УТЕЧЕК ТОПЛИВА

13.5.1 Цистерны, насосы, фильтры и другое оборудование в местах возможной утечки топлива должны снабжаться поддонами.

13.5.2 Сточные трубы от поддонов должны быть отведены в сточные цистерны.

Отвод сточных труб в льяла и переливные цистерны не допускается.

13.5.3 Внутренний диаметр сточных труб должен быть не менее 25 мм.

13.5.4 Сточные трубы должны доводиться до днища цистерны с зазором не менее 1/4 внутреннего диаметра трубы.

При расположении сточной цистерны в междонном пространстве должны быть приняты конструктивные меры, предотвращающие поступление воды в машинные помещения через открытые концы сточных труб в случае повреждения наружной обшивки.

Должна быть предусмотрена предупредительная сигнализация по верхнему предельному уровню в сточных цистернах.

13.5.5 Если сточная цистерна является общей для сточных труб от поддонов, расположенных в разных водонепроницаемых отсеках, то должны быть предусмотрены конструктивные меры, предотвращающие перелив воды из одного затопленного отсека в другой через открытые концы сточных труб.

13.6 НАПОЛНЕНИЕ ЦИСТЕРН ЗАПАСА ТОПЛИВА

13.6.1 Прием жидкого топлива на судно должен производиться через постоянный трубопровод, снабженный арматурой, обеспечивающей подачу топлива во все цистерны основного запаса.

Приемные трубопроводы топлива на судах катamarанного типа должны позволять заполнение топливных цистерн любого корпуса судна, а также перекачку топлива из цистерн одного корпуса в цистерны другого.

Трубопровод наполнения топлива должен доводиться до днища цистерны с зазором не менее 1/4 внутреннего диаметра трубы.

13.6.2 На пассажирских судах для приема топлива должны предусматриваться специальные приемные станции, отделенные от других помещений и оборудованные сточными трубами, идущими в сточные топливные цистерны.

13.6.3 Наполнительные трубопроводы цистерн, расположенных выше двойного дна, должны присоединяться к верхним частям цистерн.

Если это осуществить нельзя, наполнительные трубы должны иметь невозвратные клапаны, устанавливаемые непосредственно на цистернах.

Когда наполнительная труба используется в качестве приемной, вместо невозвратного клапана следует устанавливать запорный клапан с дистанционным закрытием, выведенным в доступное место за пределами помещения, в котором находится цистерна.

13.7 ТОПЛИВНЫЕ ЦИСТЕРНЫ

13.7.1 Конструктивные элементы топливных цистерн должны отвечать требованиям части II «Корпус».

13.7.2 Расположение топливных цистерн в машинных помещениях должно отвечать требованиям 4.3 части VII «Механические установки».

13.7.3 Топливные цистерны, расположенные на открытых палубах и надстройках, а также в других местах, подверженных влиянию атмосферы, должны быть защищены от воздействия солнечных лучей.

13.7.4 На судах из стеклопластика (см. 2.8 части XVI «Конструкция и прочность судов из стеклопластика») топливные цистерны не должны непосредственно примыкать к жилым помещениям. Воздушное пространство между топливной цистерной и жилым помещением должно эффективно вентилироваться.

Как правило, топливные цистерны не должны располагаться в машинных отделениях. При размещении их в машинном отделении они должны быть выполнены из стали или равноценного материала (см. 1.2 части VI «Противопожарная защита»).

13.7.5 Топливные цистерны должны быть отделены от цистерн питательной воды и растительного масла коффердамами, конструктивные элементы которых должны отвечать требованиям части II «Корпус».

13.7.6 На судах валовой вместимостью 400 и более отсеки, расположенные впереди таранной переборки, не должны использоваться для перевозки топлива или других жидких воспламеняющихся веществ.

13.7.7 На судах, имеющих в символе класса знак борьбы с пожаром на других судах, топливные цистерны должны включать запасы топлива для обеспечения работы насосов специальных систем пожаротушения в течение 24 ч для судов со знаком FF3WS и 72 ч для судов со знаками FF1, FF1WS, FF2 или FF2WS.

13.8 ПОДВОД ТОПЛИВА К ДВИГАТЕЛЯМ ВНУТРЕННЕГО СГОРАНИЯ

13.8.1 Оборудование топливной системы должно обеспечивать подвод топлива, надлежащим образом подготовленного и очищенного в степени, требуемой для данного двигателя.

Подвод топлива к главным и вспомогательным двигателям должен производиться от двух расходных цистерн для каждого рода топлива.

Под расходной цистерной следует понимать цистерну, содержащую только топливо, подготовленное для использования, т. е. топливо, марка и свойства которого отвечают требованиям, указанным производителем оборудования. Расходная цистерна, предназначенная для определенного сорта топлива, должна быть отмаркирована соответствующим образом и не может быть использована для других целей.

Вместимость каждой цистерны должна быть достаточной для 8-часовой работы главных и вспомогательных двигателей и котлов на максимальной эксплуатационной нагрузке.

Использование отстойной цистерны в качестве расходной не допускается.

Оборудование топливной системы двумя расходными цистернами для каждого рода топлива и эквивалентные замены, отвечающие требованиям для большинства широко используемых топливных систем, указаны на рис. 13.8.1-1 и 13.8.1-2.

Схема, указанная на рис. 13.8.1-1(б), применима в случаях, когда главный и вспомогательный двигатели могут на всех нагрузках эксплуатироваться на тяжелом топливе, а применительно к главным двигателям — тяжелое топливо может быть использовано при пусках и реверсах.

Схемы, указанные на рис. 13.8.1-1(б) и на рис. 13.8.1-2(б), применимы только в случаях, когда используются устройства и системы, позволяющие произвести быстрый переход с одного вида топлива

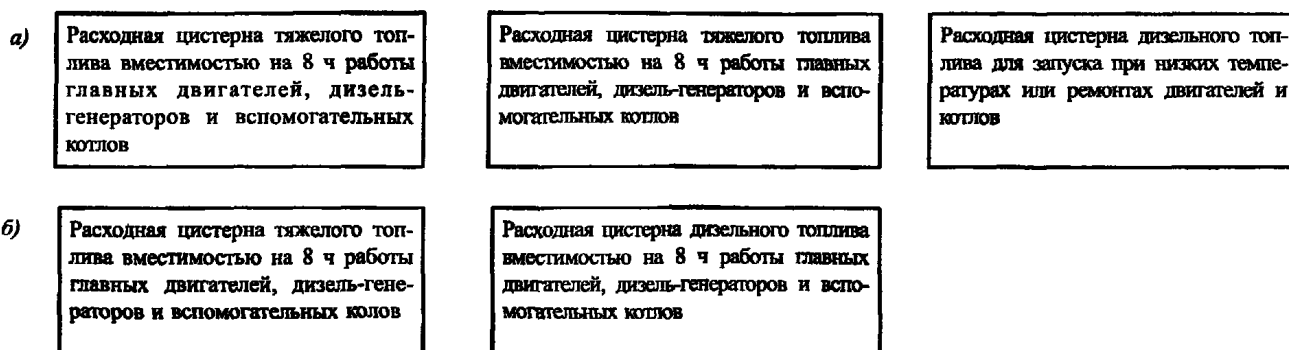


Рис. 13.8 1-1 Расходные цистерны, используемые для подвода топлива к главным и вспомогательным двигателям и вспомогательным котлам, работающим на тяжелом топливе

а — цистерны, регламентируемые МК СОЛАС-74, б — цистерны, эквивалентные конвенционным.

Примечание При наличии на вспомогательных котлах запальных форсунок может потребоваться дополнительная расходная цистерна дизельного топлива вместимостью на 8 ч работы

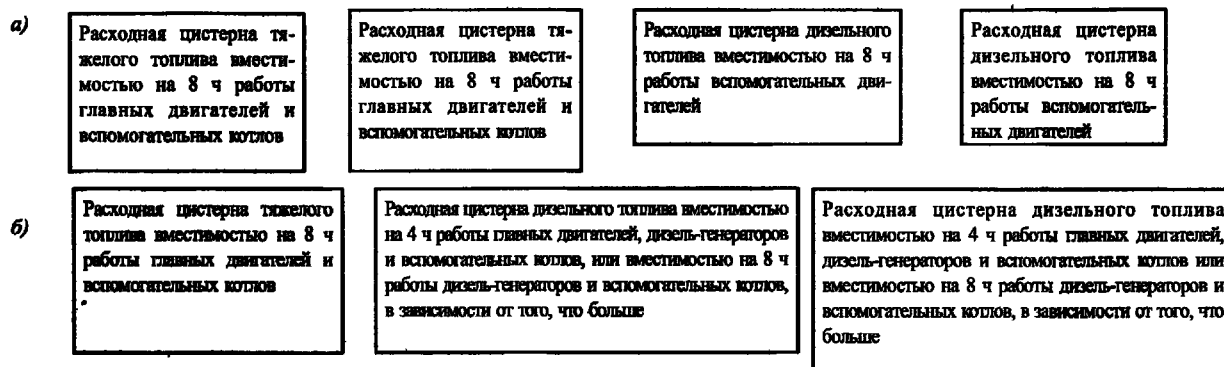


Рис. 13.8.1-2 Расходные цистерны, используемые для подвода топлива к главным двигателям и вспомогательным котлам, работающим на тяжелом топливе, и вспомогательным двигателям, работающим на дизельном топливе:
 а — цистерны, регламентируемые МК СОЛАС-74; б — цистерны, эквивалентные конвенционным

на другой и способные эксплуатироваться в море на двух видах топлива во всех нормальных условиях эксплуатации.

Отступление от этих требований может быть допущено Регистром для рыболовных судов, судов валовой вместимостью менее 500, а также для судов технического флота, для судов длиной менее 24 м и стоечных судов.

13.8.2 Топливные фильтры, устанавливаемые на трубопроводах подвода топлива к двигателям, должны обеспечивать их очистку без прекращения работы двигателя. Конструкция фильтров должна отвечать требованиям 4.2.

13.8.3 При подводе топлива к двигателям должны выполняться следующие требования:

.1 в топливной системе, имеющей подкачивающий насос, за исключением установок с двумя и более двигателями, каждый из которых оборудован собственным подкачивающим насосом, должны быть предусмотрены средства, обеспечивающие подачу топлива к двигателям при выходе из строя подкачивающего насоса;

.2 в топливной системе двигателей, входящих в состав установок с двумя и более главными двигателями, имеющими общий источник подачи топлива, должны быть предусмотрены средства отключения подачи топлива к каждому отдельному двигателю. Управление отсекающей арматурой должно осуществляться дистанционно с поста управления (см. также 3.2.1.11 части VII «Механические установки»).

Отступление от вышеперечисленных требований может быть допущено Регистром для грузовых судов валовой вместимостью менее 500 ограниченных районов плавания R2, R2-RSN, R3-RSN и R3.

13.8.4 При работе двигателей на разных сортах топлива должны быть приняты меры, исключющие поступление к вспомогательным двигателям и

другим потребителям непригодного для их работы топлива.

13.8.5 Подвод топлива к дизель-генераторам, предназначенным для использования в качестве аварийных, должен осуществляться от автономной расходной цистерны, расположенной в помещении аварийного дизель-генератора. Не допускается расходование топлива из этой цистерны другими потребителями, за исключением случаев, предусмотренных 9.4.2 части XI «Электрическое оборудование» и при соблюдении требований 2.2.6 части IX «Механизмы». Объем цистерны должен обеспечивать работу аварийного дизель-генератора в течение времени, указанного в 9.3.1 и 19.1.2.1 части XI «Электрическое оборудование». При использовании аварийного дизель-генератора в период стоянки судна для питания неаварийных потребителей, а также в случае использования его в качестве средства, обеспечивающего ввод в действие механизмов при неработающем состоянии (см. 2.1.6 части VII «Механические установки»), необходимо обеспечить автоматическое пополнение расходной топливной цистерны аварийного дизель-генератора и сигнализацию по нижнему уровню топлива, который соответствует объему расходной цистерны аварийного дизельгенератора.

13.8.6 Топливная система должна быть оборудована контрольно-измерительными приборами в соответствии с 2.12 части IX «Механизмы». Смотровые стекла на трубопроводах должны быть жаростойкими.

13.8.7 Элементы топливной системы и соединения в топливных трубопроводах должны применяться с учетом максимального пикового давления, которое ожидается в эксплуатации, включая пульсирующее давление и гидравлические удары, производимые топливными насосами и передаваемые в приемный трубопровод топлива и трубопровод сбора протечек.

13.9 ПОДВОД ТОПЛИВА К КОТЛАМ

13.9.1 Система подачи жидкого топлива с механическим распыливанием к главным котлам и вспомогательным котлам ответственного назначения (см. 1.2 части X «Котлы, теплообменные аппараты и сосуды под давлением») должна оборудоваться не менее чем двумя комплектами топливных насосов, фильтров на приемном и напорном трубопроводах.

Каждый комплект должен быть рассчитан на полную паропроизводительность обслуживаемых котлов.

Топливные насосы помимо местного управления должны иметь средства для остановки их из легкодоступных мест вне помещения, в котором они расположены.

Подвод топлива к главным котлам должен производиться, как правило, от двух цистерн.

13.9.2 Насосы, обслуживающие систему подачи топлива к котлам, не должны использоваться для других целей.

13.9.3 На трубопроводе, подающем топливо к форсункам каждого котла, следует устанавливать быстрозапорный клапан с местным ручным управлением.

Это требование относится к котлам с ручным розжигом, а также к котлам с гравитационной системой подачи топлива к форсункам.

13.9.4 При гравитационной системе подачи топлива к котлам на трубопроводе, подающем топливо к форсункам, должен предусматриваться фильтр.

13.9.5 Должна быть обеспечена возможность ввода в действие главных котлов без снабжения их энергией извне судна.

13.9.6 Если топливные цистерны для главных котлов и вспомогательных котлов ответственного назначения используются в качестве балластных, следует предусматривать отстойные цистерны.

При наличии двух расходных цистерн отстойные цистерны могут не предусматриваться.

13.9.7 Топочные устройства котлов должны отвечать требованиям разд. 5 части X «Котлы, теплообменные аппараты и сосуды под давлением».

13.9.8 На трубопроводах, подающих топливо к форсункам, в соответствующих местах следует предусматривать термометры и манометры.

13.10 ПОДВОД ТОПЛИВА К ГАЗОТУРБИНЫМ УСТАНОВКАМ

13.10.1 Главный ГТД должен иметь не менее двух топливоподкачивающих насосов — основного и резервного, один из которых может иметь привод от

ГТД. Подача резервного насоса должна быть не меньше подачи основного.

При двух и более ГТД достаточно иметь один резервный насос.

13.10.2 Топливная система ГТД должна отвечать требованиям 13.8 настоящей части и 8.5 части IX «Механизмы».

13.11 ПРИМЕНЕНИЕ СЫРОЙ НЕФТИ И ОСТАТКОВ НЕФТЯНОГО ГРУЗА В КАЧЕСТВЕ ТОПЛИВА ДЛЯ КОТЛОВ НА НЕФТЕНАЛИВНЫХ СУДАХ

13.11.1 На нефтеналивных судах в качестве топлива для главных и вспомогательных котлов может использоваться сырая нефть или остатки груза в соответствии с требованиями, изложенными в настоящей главе.

Для этого должны быть представлены Регистру на одобрение чертежи общего расположения установки со схемой трубопроводов и предохранительных устройств.

13.11.2 Прием сырой нефти или остатков груза должен производиться из грузовых или специальных танков, установленных в районе грузовых танков. Они должны отделяться от газобезопасных районов коффердамами с газонепроницаемыми переборками.

13.11.3 Должна быть доказана пригодность конструкции котлов и форсунок для работы на сырой нефти.

Наружный кожух котлов должен быть газонепроницаемым по отношению к машинному отделению.

Сами котлы должны быть испытаны на газонепроницаемость до ввода их в эксплуатацию.

Вся система насосов, фильтров, сепараторов и подогревателей, если таковые имеются, должна быть установлена в грузовом насосном помещении или каком-либо другом помещении, которое считается опасным и отделяется от машинно-котельного отделения газонепроницаемыми переборками.

Если предусматривается подогрев сырой нефти с помощью пара или горячей воды, отводные трубы греющих змеевиков должны быть выведены в отдельную контрольную цистерну, установленную вместе с упомянутым выше оборудованием.

Эта контрольная цистерна должна быть снабжена воздушной трубой, выведенной на открытую палубу в безопасное место в соответствии с требованиями 10.1.6, предъявляемыми к нефтеналивным судам. Выходное отверстие воздушной трубы должно быть оборудовано легкооседающей пламепрерывающей арматурой.

13.11.4 Расположение приводных двигателей насосов, сепараторов и т. п. должно отвечать требованиям, изложенным в 4.2.5 части VII «Механические установки».

13.11.5 Насосы должны быть оборудованы предохранительными клапанами с отводом нефти во всасывающую полость насоса или всасывающую часть трубопровода.

Должна быть предусмотрена возможность дистанционной остановки насоса с поста, расположенного вблизи фронта котлов или из ЦПУ, а также извне машинного отделения.

13.11.6 При необходимости подогрева сырой нефти или остатков груза их температура должна автоматически регулироваться; при этом должен быть установлен сигнализатор превышения температуры.

13.11.7 Толщины стенок трубопровода сырой нефти или остатков груза, а также сточных труб от поддонов, указанных в 13.11.9, должны соответствовать приведенным в графе 5 табл. 2.3.8.

Число соединений этих труб должно быть минимальным.

Разъемные соединения труб должны быть фланцевого типа и должны отвечать требованиям табл. 2.4.3.3 для трубопроводов класса I.

Указанные выше трубопроводы по всей их длине в районе машинного и котельного помещений должны быть проложены в металлическом канале, который должен быть газонепроницаемым и должен плотно присоединяться к переборке насосного отделения и к упомянутому выше поддону.

Такой канал с проходящим внутри трубопроводом должен иметь подъем в сторону котла, чтобы при падении давления подачи топлива или его утечке топливо самотеком возвращалось в насосное отделение.

Кроме того, канал должен быть установлен от внутренней обшивки борта на расстоянии не менее одной пятой (20 %) ширины судна на миделе.

Канал должен иметь газонепроницаемые смотровые устройства с газонепроницаемыми крышками в районе соединений труб, расположенных внутри канала, а также автоматически закрывающееся устройство осушения, расположенное в насосном отделении и установленное так, чтобы при возможной протечке сырая нефть направлялась в насосное отделение.

Сточная цистерна, указанная в 13.11.9, должна быть снабжена указателями уровня с соответствующей сигнализацией о появлении протечек.

Кроме того, в самой верхней части этого канала должна быть установлена воздушная труба, выведенная на открытую палубу в безопасное место в соответствии с требованиями 10.1.6, предъявляемыми к нефтеналивным судам. Выходное отверстие воздушной трубы должно быть оборудовано легкоосъемной пламепрерывающей арматурой.

Канал должен быть постоянно подключен к системе инертного газа или системе пара с тем, чтобы была обеспечена возможность:

ввода инертного газа или пара в случае пожара или утечки;

продувки канала до начала работы в случае утечки топлива.

13.11.8 Трубопроводы подачи и возврата нефти в районе переборки, к которой присоединяется канал, упомянутый в 13.11.7, должны быть оборудованы со стороны насосного отделения запорными клапанами с дистанционным управлением с поста вблизи фронта котлов или ЦПУ.

Эти клапаны должны быть заблокированы с вытяжными вентиляторами канала, упомянутыми в 13.11.10, для обеспечения работы вентиляторов в период подачи сырой нефти.

13.11.9 Котлы должны быть снабжены поддонами или сточными желобами высотой не менее 200 мм, расположенными таким образом, чтобы в них собирались все возможные утечки топлива от форсунок, клапанов и соединений.

Поддоны и сточные желоба должны быть оборудованы в верхней части легкоосъемной пламепрерывающей арматурой.

Трубы подачи и возврата топлива должны проходить через поддон или сточный желоб с непроницаемым уплотнением и затем присоединяться к топливным коллекторам.

На трубопроводе к каждому коллектору должен быть установлен быстрозапорный контрольный клапан.

Поддон или сточный желоб должен быть оборудован сточной трубой для отвода топлива в сточную цистерну в насосном отделении. Эта цистерна должна снабжаться воздушной трубой, выведенной на открытую палубу в безопасное место. Выходное отверстие воздушной трубы должно быть оборудовано легкоосъемной пламепрерывающей арматурой.

Упомянутая выше сточная труба должна иметь устройство, исключающее возврат топлива в котельное или машинное помещение.

13.11.10 Котлы должны быть снабжены соответствующим кожухом, установленным таким образом, чтобы он в максимальной степени заключал в себя форсунки, клапаны и топливные трубы, не препятствуя при этом подводу воздуха к соплам форсунки.

В случае необходимости кожух должен иметь устройства для осмотра и доступа к топливным трубам и клапанам, расположенным за ним.

Кожух должен иметь канал, выведенный в безопасное место на открытую палубу и снабженный легкоосъемной пламепрерывающей арматурой.

Должно быть предусмотрено не менее двух вытяжных вентиляторов с механическим приводом, имеющих искробезопасные крылатки и предельно низкого давления, чем в котельном помещении.

Указанные вытяжные вентиляторы должны быть оборудованы автоматическим устройством, обеспечивающим включение другого вентилятора на случай остановки или выхода из строя работающего.

Двигатели вытяжных вентиляторов должны размещаться вне канала, а для валов должно быть предусмотрено газонепроницаемое уплотнение.

Электрооборудование, устанавливаемое в газопероопасных районах или районах, которые могут стать опасными (например, внутри кожуха или канала для трубопроводов сырой нефти), должно быть взрывозащищенного исполнения.

13.11.11 Должна быть предусмотрена возможность подачи к котлам и возврата от них котельного топлива, в связи с чем в котельном помещении должно быть установлено оборудование в соответствии с требованиями 13.9 настоящей части и разд. 5 части X «Котлы, теплообменные аппараты и сосуды под давлением».

Подача котельного топлива к форсункам и возврат от них должны осуществляться с помощью механического блокирующего устройства, автоматически исключающего подачу котельного топлива при работе на сырой нефти и наоборот.

13.11.12 Помещения, в которых находятся котлы, должны быть оборудованы принудительной вентиляцией, спроектированной таким образом, чтобы избежать образования застойных зон. Вентиляция должна быть особенно эффективна в районе установки электрооборудования, механизмов и других устройств, которые могут быть источником искрообразования. Эта вентиляция должна быть отделена от вентиляции других помещений и должна отвечать требованиям 12.4.

13.11.13 Должно быть предусмотрено устройство обнаружения утечек, снабженное датчиками, установленными в канале, указанном в 13.11.7, на кожухе закрытия фронта котлов, в струе от вытяжных вентиляторов и во всех зонах, имеющих возможное снижение эффективности вентиляции.

Вблизи фронта котлов, в машинном помещении и в ЦПУ должны быть установлены световые и звуковые предупредительные устройства.

13.11.14 Должны быть предусмотрены средства для автоматической продувки котла перед его розжигом.

13.11.15 Независимо от стационарной противопожарной системы, требуемой в соответствии с Правилами для машинных помещений, должна быть предусмотрена дополнительная противопожарная установка (см. 3.1.2.8 части VI «Противопожарная защита»), обеспечивающая возможность непосредственной подачи одобренного огнетушительного состава к фронту котлов и на поддон, указанный в 13.11.9.

Подача огнетушительного состава должна автоматически вызывать остановку вытяжных вентиляторов кожуха котла (см. также 13.11.8).

13.11.16 В хорошо видимом месте вблизи фронта котлов должна быть установлена предупредительная табличка, на которой должно быть указано, что при наличии взрывоопасных смесей, о чем подается сигнал, указанный в 13.11.13, обслуживающий персонал должен немедленно отключить дистанционно управляемые клапаны, установленные в насосном отделении на трубопроводах подачи и возврата сырой нефти, остановить соответствующие насосы, подать инертный газ в канал, указанный в 13.11.7, и переключить котлы на работу на обычном топливе.

13.11.17 Регистр оставляет за собой право потребовать установку запальной форсунки в дополнение к обычному управлению горением.

13.12 ПРИМЕНЕНИЕ ПРИРОДНОГО ГАЗА (МЕТАНА) В КАЧЕСТВЕ ТОПЛИВА

13.12.1 Трубопроводы газового топлива не должны прокладываться через посты управления, жилые и служебные помещения.

Прокладка трубопроводов газового топлива через другие помещения допускается при выполнении требований 13.12.2 или 13.12.3.

13.12.2 Трубопровод представляет собой трубопроводную систему с двойными стенками, содержащую газовое топливо во внутренней трубе. При этом должны выполняться следующие условия:

.1 пространство между стенками должно быть заполнено инертным газом под давлением, превышающим давление топлива;

.2 давление инертного газа должно постоянно контролироваться системой сигнализации;

.3 при срабатывании системы сигнализации автоматические клапаны, указанные в 13.12.5, и главный газовый клапан, указанный в 13.12.6, должны автоматически закрываться, прежде чем давление инертного газа понизится ниже давления газового топлива, а клапан вентиляции, указанный в 13.12.5, должен автоматически открываться;

.4 система должна быть устроена так, чтобы внутренняя часть трубопровода подачи газового топлива между главным газовым клапаном и двигателем автоматически продувалась инертным газом, когда главный газовый клапан закрыт.

13.12.3 Трубопроводы газового топлива должны быть установлены в трубе или канале с искусственной вытяжной вентиляцией пространства между ними, производительность которой должна определяться из расчета скорости потока газового топлива, конструкции и расположения защитных труб или каналов и обеспечивать не менее 30 воздухообменов в час.

При этом должны выполняться следующие условия:

1. давление в пространстве между наружной и внутренней стенками трубопроводов или каналов должно поддерживаться ниже атмосферного;

2. должно быть предусмотрено устройство обнаружения утечек газа и прекращение его подачи в машинное помещение;

3. электродвигатели должны быть взрывозащищенного исполнения и размещаться вне труб или каналов;

4. если требуемый поток воздуха не поддерживается системой вентиляции, то главный газовый клапан, указанный в 13.12.6, должен автоматически закрываться. Вентиляция должна действовать всегда, когда по трубопроводу подается газ;

5. воздухозаборники системы вентиляции должны быть оборудованы невозвратными устройствами. Указанные требования не являются обязательными, если в воздухозаборниках установлены датчики обнаружения газа;

6. должна быть предусмотрена инертзация и дегазация той части системы трубопроводов газового топлива, которая расположена в машинном помещении.

13.12.4 Для машинных помещений категории А, в которых используется газовое топливо, кроме требований 13.12.2 или 13.12.3, должны выполняться дополнительные требования к вентиляции.

13.12.4.1 Машинные помещения должны оборудоваться системой вентиляции, исключающей наличие застойных зон. Вентиляция должна быть особо эффективной в районе установки электрооборудования, механизмов или других возможных источников искробразования.

Система вентиляции должна быть отделена от вентиляции других помещений и должна отвечать требованиям 12.5.

13.12.4.2 Машинные помещения должны оборудоваться эффективной системой обнаружения газа в местах его возможного скопления и утечек. При достижении концентрации газа 30 % нижнего предела воспламеняемости должна срабатывать световая и звуковая сигнализация, а при достижении концентрации 60 % нижнего предела воспламеняемости подача газового топлива в машинное помещение должна прекращаться.

13.12.5 Система подачи газового топлива должна оборудоваться тремя автоматическими клапанами. Два из них должны устанавливаться последовательно в системе подвода газового топлива к двигателю. Третий клапан (вентиляции) устанавливается для отвода газа из части трубы, расположенной между двумя последовательно установленными автоматическими клапанами, в безопасное место на открытой палубе. Система должна быть устроена так, чтобы при отклонении давления в трубопроводе подачи газового топлива от установленных значений, потере энергии для привода клапанов, нарушении условий, указанных в 13.12.2 и

13.12.3, а также остановке двигателя по какой-либо причине автоматически закрывались два последовательно расположенных клапана и автоматически открывался третий клапан (вентиляции).

Как альтернатива, один из двух последовательно установленных клапанов и клапан вентиляции могут быть объединены в одном корпусе при условии выполнения ими функций, указанных выше.

Все три клапана должны иметь ручное управление.

13.12.6 Главный газовый клапан должен устанавливаться вне машинного помещения и иметь дистанционный привод для его закрытия из машинного помещения.

Он должен автоматически закрываться при: наличии утечки газового топлива; нарушении условий, указанных в 13.12.2 и 13.12.3;

срабатывании датчика концентрации масляного тумана в картере двигателя или системы контроля температуры подшипников двигателя.

Рекомендуется, чтобы главный газовый клапан автоматически закрывался при срабатывании заблокированных газовых клапанов (см. табл. 9.7.1 части IX «Механизмы»).

13.12.7 Газопроводы должны иметь достаточную конструктивную прочность с учетом напряжений, вызванных массой трубопровода, внутренним давлением, нагрузками, вызванными изгибами корпуса судна, и ускорениями.

13.12.8 Конструкция защитных труб или каналов системы вентиляции, указанных в 13.12.2 и 13.12.3, должна иметь прочность, достаточную для того, чтобы выдерживать быстрое нарастание давления в случае разрыва газопровода. Число разъемных соединений в защитных трубах или каналах должно быть минимальным.

13.12.9 Соединения газопроводов должны быть, как правило, стыковые сварные с полным проваром и специальными мерами по обеспечению качества корня шва и полностью радиографированы.

Все стыковые сварные соединения после сварки должны подвергаться термической обработке в зависимости от материала.

Применение других соединений является в каждом случае предметом специального рассмотрения Регистром.

13.12.10 Установка для подачи газового топлива и сосуды для его хранения должны отвечать следующим требованиям:

1. конструкция, система управления и безопасности газовых компрессоров, сосудов под давлением и теплообменных аппаратов, входящих в состав системы подачи газового топлива, — требованиям соответствующих частей Правил;

2. при проектировании, расчетах следует принимать во внимание возможность усталостного разрушения

газопроводов от вибрации, а также от пульсации давления при подаче газового топлива компрессорами.

13.12.11 Подвод газового топлива к двухтопливным двигателям и ГТД должен отвечать требованиям 9.8 и 8.10 части IX «Механизм».

13.13 СИСТЕМЫ ЗАПРАВКИ ТОПЛИВОМ ВЕРТОЛЕТОВ

13.13.1 Система топлива, предназначенная для снабжения других судов и вертолетов топливом с температурой вспышки ниже 43 °С, должна отвечать требованиям настоящей части и 6.1 части VI «Противопожарная защита».

13.13.2 Топливный насос должен одновременно забирать топливо только из одной цистерны. Трубопроводы должны быть изготовлены из стали или равноценного материала, быть по возможности короткими и защищенными от повреждений.

13.13.3 Топливные насосы должны иметь средства остановки из удаленного безопасного места. Расходные цистерны должны быть снабжены быстрозакрывающимися клапанами с приводом извне места расположения цистерн.

13.13.4 Цистерны для хранения вертолетного топлива должны располагаться в соответствии с 6.1.14 — 6.1.17 части VI «Противопожарная защита». Топливные цистерны должны снабжаться устройствами для сбора и слива пролитого топлива в цистерну некондиционного топлива.

13.13.5 В трубопроводе заправки должно быть предусмотрено предохранительное устройство, предотвращающее превышение давления в запорном топливном шланге выше допустимого.

13.13.6 Все трубопроводы и оборудование системы приема, хранения и заправки должны быть электрически непрерывны и надежно заземлены на корпус судна.

13.13.7 Каждая топливная цистерна должна иметь наполнительную, расходную, измерительную и воздушную трубы. Конец наполнительной трубы должен располагаться не выше 300 мм от днища цистерны. Рекомендуется устанавливать уровнемеры закрытого типа. Измерительная труба должна оканчиваться, не доходя до днища цистерны на 30 — 50 мм, и выводиться на открытую палубу.

13.13.8 Воздушные трубы от топливных цистерн должны быть выведены на высоту не менее 2,4 м над открытой палубой. Открытые концы труб должны отстоять на расстоянии не менее 10 м от мест забора воздуха и отверстий, ведущих в закрытые помещения, где находятся источники воспламенения, а также от палубных механизмов и оборудования, которые могут создать опасность воспламенения, и должны быть снабжены пламепрерывающими сетками или другой арматурой, одобренной Регистром.

13.14 СИСТЕМЫ СЖИЖЕННОГО ГАЗА ДЛЯ ХОЗЯЙСТВЕННЫХ НУЖД

13.14.1 Допускается к применению газ, соответствующий требованиям действующих национальных стандартов.

13.14.2 Сжиженный газ может использоваться для камбузных плит, а также для приточных обогревателей жидкости, потребляющих не более 1 кг/ч сжиженного газа.

Применение сжиженного газа на пассажирских и нефтеналивных судах является в каждом случае предметом специального рассмотрения Регистром.

13.14.3 К установке на судно допускаются только стандартные баллоны и потребители газа, одобренного компетентными органами технического надзора типа.

13.14.4 Потребители сжиженного газа должны иметь автоматическое устройство прекращения подачи газа, если пламя горелки погасло.

Для приточных обогревателей это устройство должно иметь контрольное пламя.

13.14.5 Для хранения баллонов должно быть предусмотрено специальное помещение на открытой палубе, отвечающее требованиям 2.1.5.3 части VI «Противопожарная защита», с выходом непосредственно на открытую палубу.

Если предусматривается хранение не более двух баллонов, они могут располагаться в закрытой нише, выгороженной в надстройке или рубке, либо в стальном шкафу.

Кроме того, помещение для хранения баллонов должно отвечать следующим требованиям:

.1 должна быть обеспечена эффективная естественная вентиляция с учетом требований 12.1.4 и 12.4.6. В дополнение к естественной вентиляции может применяться искусственная вентиляция с учетом требований 12.1.4;

.2 в необходимых случаях должны быть предусмотрены конструктивные меры для поддержания температуры внутри помещения не выше 50 °С;

.3 электрическое освещение помещения и электрическое оборудование на расстоянии до 2 м от отверстий в помещении должны отвечать требованиям 2.9 части XI «Электрическое оборудование»;

.4 на двери должна быть надпись, предупреждающая об опасности взрыва и запрещающая применение открытого огня и курение.

13.14.6 Установка баллонов должна отвечать следующим требованиям:

.1 баллоны должны устанавливаться клапанами вверх и крепиться быстроразъемными соединениями. Должны быть предусмотрены также другие меры для быстрого освобождения баллонов;

.2 на головке баллона, как правило, должен быть установлен редуционный клапан. В этом случае для

присоединения редукционного клапана к трубопроводу сжиженного газа может применяться гибкий шланг одобренного типа;

3 если предусматривается присоединение группы баллонов к коллектору, то может быть предусмотрен только один редукционный клапан, установленный на коллекторе. В этом случае соединение баллонов с коллектором должно выполняться медными трубками;

4 если предусматривается присоединение к коллектору более чем одного баллона, то между каждым баллоном и коллектором должен устанавливаться запорный клапан или кран, а в помещении должна быть надпись, запрещающая одновременное использование более чем одного баллона.

13.14.7 Помещения, в которых устанавливаются потребители газа, должны быть оборудованы в соответствии с 2.1.5.2 части VI «Противопожарная защита» и должны отвечать следующим требованиям:

1 размещаться, как правило, не ниже верхней палубы и быть снабжены эффективной естественной вентиляцией для удаления продуктов сгорания и забора воздуха из нижней части помещения;

2 если помещение находится хотя бы частично ниже открытой палубы, оно должно быть снабжено искусственной вентиляцией;

3 проточные потребители газа должны быть снабжены отдельными каналами для отвода продуктов сгорания.

13.14.8 Трубопроводы должны быть выполнены из бесшовных стальных или медных труб. Стальные трубы должны быть защищены от коррозии.

13.14.9 Толщина стенок трубопроводов должна отвечать требованиям графы 2 или 8 табл. 2.3.8.

13.14.10 Трубопроводы от баллонов до мест потребления газа должны быть проложены по открытой палубе и защищены от механических повреждений.

13.14.11 Соединения трубопроводов должны быть сварными. Резьбовые или фланцевые соединения допускаются только в местах присоединения контрольно-измерительных приборов, потребителей газа и арматуры.

13.14.12 У выхода из помещения для баллонов на трубопроводе должен устанавливаться запорный кран или клапан, управляемый извне помещения. Этот кран или клапан должен иметь ограничитель поворота и указатель положения.

13.14.13 Если на судне предусматривается установка более одного потребителя, на ответвлениях от общего трубопровода к каждому потребителю должен быть установлен запорный кран или клапан, снабженный ограничителем поворота и указателем положения.

При установке таких кранов или клапанов в помещении для хранения баллонов должна быть обеспечена возможность их управления извне

помещения, при этом наличие крана или клапана на общем трубопроводе не требуется (см. 13.14.12).

13.14.14 Редукционный клапан должен обеспечивать давление в системе не более 5 кПа.

13.14.15 Редукционный клапан или трубопровод после него должны снабжаться предохранительным клапаном, отрегулированным на давление до 7 кПа, с отводом газа на открытую палубу в безопасное место.

Если редукционный клапан сконструирован так, что при разрыве или повреждении мембраны будет закрываться выход газа в трубопровод низкого давления, установка предохранительного клапана не обязательна.

13.14.16 Арматура должна быть изготовлена из бронзы, латуни или другого коррозионно-стойкого материала.

13.14.17 Трубопроводы сжиженного газа от баллонов до редукционных клапанов должны испытываться:

в цехе — гидравлическим давлением 2,5 МПа;

на судне — давлением воздуха 1,7 МПа.

Трубопроводы сжиженного газа от редукционных клапанов до потребителей газа после монтажа на судне должны испытываться на плотность воздухом давлением 0,02 МПа.

13.15 СИСТЕМА ПОДАЧИ ТОПЛИВА ДЛЯ КАМБУЗНОГО ОБОРУДОВАНИЯ

13.15.1 Для работы камбузного оборудования допускается использование топлива с температурой вспышки не ниже 60 °С.

13.15.2 Вместимость расходных топливных цистерн, установленных в помещении камбуза, должна быть рассчитана не более чем на суточную потребность.

13.15.3 Запорный клапан на расходном трубопроводе должен иметь дистанционное управление из доступного места вне камбуза. Рекомендуется применять клапаны быстрозапорного типа.

13.15.4 Расстояние от цистерн, топливных насосов и подогревателей до ближайшей точки теплового оборудования должно быть не менее 2 м, а в плане помещения — не менее 0,5 м.

13.15.5 Если позволяют размеры камбуза, топливные цистерны, насосы и прочие устройства топливной системы должны размещаться в специальных выгородках.

13.15.6 Все оборудование, работающее на жидком топливе, включая форсунки, должно иметь снизу поддоны (или ограждение должно быть сделано непосредственно на стальной палубе) с ограждающими бортами высотой не менее 75 мм, выступающими за габариты оборудования не менее чем на 100 мм.

14 СИСТЕМА СМАЗОЧНОГО МАСЛА

14.1 МАСЛЯНЫЕ НАСОСЫ ДВИГАТЕЛЕЙ ВНУТРЕННЕГО СГОРАНИЯ, ПЕРЕДАЧ И МУФТ

14.1.1 При одном главном двигателе должно быть не менее двух насосов циркуляционной смазки равной подачи — основного и резервного, один из которых может иметь привод от двигателя.

14.1.2 При наличии двух и более главных двигателей достаточно предусмотреть по одному масляному насосу для каждого двигателя и один резервный насос с независимым приводом и подачей, достаточной для обеспечения работы каждого из двигателей.

Допускается иметь на судне запасной насос в качестве резервного при условии доступности его к монтажу в судовых условиях.

Объединение систем смазочного масла главных двигателей является в каждом случае предметом специального рассмотрения Регистром.

14.1.3 При наличии трех и более главных двигателей число и подача насосов являются в каждом случае предметом специального рассмотрения Регистром.

14.1.4 На грузовых судах валовой вместимостью менее 500 ограниченных районов плавания R2, R2-RSN, R3-RSN и R3 независимо от числа главных двигателей резервные насосы могут не предусматриваться.

Это исключение не распространяется на следующие суда ограниченного района плавания R2:

- буксиры с одним главным двигателем;
- пассажирские суда с одним главным двигателем.

14.1.5 В системе смазочного масла турбоагнетателей главных двигателей с автономным электроприводным насосом следует предусматривать установку резервного насоса с равной подачей и гравитационную цистерну масла вместимостью, достаточной для смазки турбоагнетателей в течение свободного выбега при внезапной остановке масляного насоса.

Должна предусматриваться сигнализация по допускаемому низшему уровню в цистерне и автоматический пуск резервного насоса при остановке работающего.

Следует предусматривать средства контроля протока масла в подшипниках турбоагнетателей.

14.1.6 Насосы смазочного масла главных зубчатых передач, а также насосы для наполнения главных гидромуфт должны отвечать требованиям 14.1.1 — 14.1.4 для главных двигателей.

14.1.7 Каждый вспомогательный двигатель, а также двигатель аварийного дизель-генератора (см. 2.2.5 части IX «Механизмы») должен иметь независимую систему смазочного масла.

Объединение систем для вспомогательных двигателей является в каждом случае предметом специального рассмотрения Регистром.

14.1.8 Смазка дейдвудных подшипников, работающих на масляной смазке, должна отвечать требованиям 5.6.3 и 5.6.4 части VII «Механические установки».

14.2 ПОДВОД СМАЗОЧНОГО МАСЛА К ДВИГАТЕЛЯМ ВНУТРЕННЕГО СГОРАНИЯ И ПЕРЕДАЧАМ

14.2.1 Конструкция сточно-циркуляционной цистерны смазки и рабочий уровень масла в ней, а также расположение всасывающих патрубков насосов должны быть такими, чтобы исключался срыв подачи масла при максимально возможных для данного типа судна динамических и статических углах крена и дифферента. Концы сливных труб из картера двигателя в сточно-циркуляционную цистерну должны быть расположены в ней таким образом, чтобы во время работы двигателя они были постоянно погружены в масло. Сливные трубы двух и более двигателей не должны соединяться между собой.

14.2.2 Трубопроводы системы смазочного масла не должны соединяться с трубопроводами другого назначения, за исключением присоединения к сепараторам, которые могут использоваться для сепарирования топлива при наличии надежных устройств, предотвращающих смешение топлива и масла.

При сепарировании масла необходимо предусмотреть меры, исключающие возможность смешения разных марок масел.

14.2.3 В системе циркуляционной смазки должна быть предусмотрена эффективная очистка масла; при этом должны быть установлены:

.1 на всасывающем трубопроводе насоса зубчатых передач, как правило, — магнитный фильтр;

.2 на всасывающем трубопроводе насосов главного двигателя — один фильтр грубой очистки (сетка); на нагнетательном трубопроводе насосов главного двигателя — два параллельных фильтра, или один сдвоенный переключаемый фильтр, или один самоочищающийся фильтр. Конструкция фильтра должна соответствовать требованиям 4.2 и 13.8.2.

14.2.4 Пропускная способность каждого масляного фильтра должна превышать на 10 % наибольшую подачу насоса.

14.2.5 Система смазочного масла должна снабжаться контрольно-измерительными приборами в соответствии с 2.12 части IX «Механизмы».

Манометр, показывающий давление масла за маслоохладителем, должен быть вынесен на пост управления.

14.3 МАСЛЯНЫЕ НАСОСЫ ПАРОВЫХ ТУРБИН И ПЕРЕДАЧ

14.3.1 Масляная система главного турбоагрегата должна обслуживаться двумя масляными насосами, подача каждого из которых должна обеспечивать смазку турбоагрегата на режиме максимальной мощности. По крайней мере один из насосов должен иметь независимый привод.

При расположении двух главных турбоагрегатов в одном машинном отделении допускается установка одного резервного насоса с независимым приводом на оба турбоагрегата.

14.3.2 Конструкция и расположение насосов должны обеспечивать безотказный пуск их без предварительного заливания.

14.3.3 Система смазочного масла главных турбоагрегатов должна быть, как правило, гравитационной. При этом должны быть приняты все необходимые меры для обеспечения подачи смазочного масла в главный турбоагрегат при выходе из строя главного масляного насоса и во время свободного выбега турбин при прекращении подачи энергии к двигателям масляных насосов от основных источников питания.

Применение напорной системы смазочного масла является в каждом случае предметом специального рассмотрения Регистром.

14.4 ПОДВОД СМАЗОЧНОГО МАСЛА К ПАРОВЫМ ТУРБИНАМ И ПЕРЕДАЧАМ

14.4.1 Циркуляционный трубопровод со всеми ответвлениями к потребителям должен изготавливаться из медных, биметаллических, медно-никелевых или эквивалентных им труб.

14.4.2 От системы смазочного масла главного турбоагрегата может производиться отбор масла только на управление, регулирование и органы защиты, а также на смазку главного упорного подшипника.

14.4.3 Каждая система смазочного масла должна иметь аварийно-предупредительную звуковую и световую сигнализацию, срабатывающую при падении давления масла и выведенную в пост управления главного турбоагрегата. В гравитационной системе сигнализация должна действовать при таком уровне масла в напорной цистерне, чтобы в оставшееся до опорожнения цистерны время органы защиты могли включить резервный насос.

14.4.4 Вместимость напорной цистерны в гравитационной системе смазки должна быть не менее 5-минутного расхода масла на режиме расчетной мощности турбоагрегата.

Цистерна должна оборудоваться переливной трубой со смотровым стеклом, хорошо освещаемым и видимым с поста управления. Площадь сечения трубы должна быть не менее 1,25 площади сечения напорного трубопровода от насоса.

Должна предусматриваться возможность подачи масла от насоса к потребителям помимо цистерны.

14.4.5 Система смазочного масла главного турбоагрегата должна иметь два маслоохладителя, один из которых должен быть резервным.

При расположении в одном машинном отделении двух турбоагрегатов допускается установка одного резервного маслоохладителя на оба турбоагрегата.

Система охлаждения маслоохладителей должна отвечать требованиям 15.1.7.

14.4.6 Система смазочного масла главных турбогенераторов и их передач должна также отвечать требованиям 14.1.6, 14.2.3 и 14.2.5.

14.4.7 На ответвлениях циркуляционного трубопровода должны устанавливаться дроссельные клапаны, позволяющие регулировать количество масла, поступающего к каждому потребителю.

14.5 МАСЛЯНЫЕ ЦИСТЕРНЫ

14.5.1 Масляные цистерны должны быть отделены от цистерн питательной воды и растительного масла коффердамами, конструктивные элементы которых должны отвечать требованиям части II «Корпус».

14.5.2 Сточно-циркуляционные цистерны на судах с турбинными установками во всех случаях должны быть отделены от наружной обшивки днища коффердамом, конструктивные элементы которого должны отвечать требованиям части II «Корпус».

Для остальных судов устройство таких коффердамов рекомендуется.

При отсутствии коффердамов на сливных трубах из картеров двигателей должны устанавливаться невозвратные или запорные клапаны с приводами, выведенными над настилом машинного отделения.

В этих случаях система должна оборудоваться соответствующими трубопроводами с арматурой для аварийного приема масла насосами из картеров двигателей в случае пробоины в цистернах.

Клапаны должны иметь приводы, выведенные над настилом машинного отделения.

14.5.3 Должна быть предусмотрена запасная цистерна вместимостью, достаточной для заполнения системы маслом до рабочего состояния.

Цистерну рекомендуется располагать вне двойного дна.

На судах ограниченных районов плавания R2 и R3 запасная цистерна может не предусматриваться.

14.5.4 Приемные трубопроводы от цистерн, расположенных вне двойного дна, должны быть снабжены запорными клапанами, установленными непосредственно на цистернах.

Такие клапаны, установленные на цистернах вместимостью более 500 л, которые в нормальных условиях эксплуатации находятся в открытом состоянии, за исключением цистерн в системах гравитационной смазки, должны иметь дистанционное закрытие с постоянно доступных мест, расположенных вне того помещения, в котором находится цистерна.

14.5.5 Устройство подогрева масла должно отвечать требованиям 13.3.

14.5.6 Для масляных цистерн, расположенных в машинных помещениях категории А (см. 1.2 части VII «Механические установки») и, насколько

это осуществимо, в других машинных помещениях, должны быть выполнены требования 10.4, 13.5.1, 13.6 настоящей части и 4.3.3, 4.3.4 части VII «Механические установки» в отношении размещения масляных цистерн над нагретыми поверхностями машин и механизмов.

14.6 УСТРОЙСТВА ДЛЯ СБОРА УТЕЧЕК СМАЗОЧНОГО МАСЛА

14.6.1 На устройства для сбора утечек смазочного масла распространяются требования 13.5.

14.7 ПОДВОД СМАЗОЧНОГО МАСЛА К ГАЗОТУРБИНЫМ УСТАНОВКАМ

14.7.1 Система смазочного масла ГТУ должна отвечать требованиям 14.1 — 14.5 в той мере, в какой эти требования применимы к данной установке.

15 СИСТЕМА ВОДЯНОГО ОХЛАЖДЕНИЯ

15.1 НАСОСЫ

15.1.1 Системы водяного охлаждения главных двигателей должны отвечать следующим требованиям:

.1 система охлаждения забортной водой одного главного двигателя должна быть оборудована двумя насосами, один из которых является резервным. Подача резервного насоса должна быть не менее подачи основного насоса. По крайней мере один из насосов должен иметь независимый привод.

Система охлаждения главного двигателя пресной водой должна отвечать этим же требованиям.

Допускается иметь один общий резервный насос с независимым приводом для пресной и забортной воды, подача которого должна быть не менее подачи основных насосов; при этом должны быть приняты меры, не допускающие смешения забортной и пресной воды;

.2 в системе охлаждения забортной водой двух и более главных двигателей, обслуживаемых каждый отдельным насосом охлаждения, должен устанавливаться один резервный насос с независимым приводом, обеспечивающий работу каждого из двигателей на максимальной нагрузке.

Резервный насос может не предусматриваться при наличии на судне запасного насоса, доступного к монтажу в судовых условиях.

Система охлаждения пресной водой должна отвечать этим же требованиям.

Допускается устанавливать один общий резервный насос с независимым приводом, подача которого должна обеспечивать охлаждение пресной или забортной водой любого из двигателей; при этом должны быть приняты меры, не допускающие смешения забортной и пресной воды;

.3 охлаждение нескольких двигателей допускается производить одним насосом с независимым приводом. В этом случае подача насоса должна быть достаточной для одновременного охлаждения всех двигателей при работе их на максимальной нагрузке. При этом должен быть предусмотрен один резервный насос, подача которого должна быть не менее подачи основного насоса, охлаждающего одновременно все двигатели.

На охлаждающем трубопроводе перед каждым двигателем должен быть предусмотрен клапан для регулирования количества охлаждающей воды;

.4 в установках со знаком автоматизации в символе класса должны предусматриваться отдельные резервные насосы охлаждения для пресной и забортной воды, подача которых должна быть не менее подачи основных насосов;

.5 на судах ограниченных районов плавания установка специальных резервных средств не является обязательной, однако должна быть предусмотрена возможность непосредственного охлаждения двигателя забортной водой.

На судах ограниченных районов плавания R2, R2-RSN, R3-RSN и R3, оборудованных двумя и более

главными двигателями, непосредственное резервное охлаждение забортной водой не является обязательным.

15.1.2 Масло- и воздухоохладители гребных электродвигателей должны иметь резервные средства охлаждения, эквивалентные основным.

15.1.3 Если каждый из вспомогательных двигателей имеет самостоятельный насос водяного охлаждения, резервные насосы для этих двигателей не требуются.

Если для группы вспомогательных двигателей предусматривается общая система охлаждения, достаточно иметь один резервный насос для систем пресной и забортной воды.

В объединенной системе охлаждения главных и вспомогательных двигателей резервные насосы для охлаждения вспомогательных двигателей не требуются.

Для дизель-генераторов, находящихся в постоянной готовности (горячем резерве), при необходимости должна предусматриваться постоянная прокачка их горячей водой.

15.1.4 В качестве резервных охлаждающих насосов могут применяться балластные, осушительные или другие насосы общесудового назначения, используемые только для чистой воды.

Применение для этой цели пожарных насосов допускается при условии выполнения требования 3.2.3.2 части VI «Противопожарная защита».

15.1.5 В независимой системе охлаждения поршней должен быть предусмотрен резервный насос подачи не менее подачи основного насоса.

15.1.6 В независимой системе охлаждения форсунок должен быть предусмотрен резервный насос подачи не менее подачи основного насоса.

15.1.7 Маслоохладители главных турбоагрегатов, как правило, должны обслуживаться циркуляционными насосами главных конденсаторов.

Если для обслуживания маслоохладителей предусмотрен отдельный автономный циркуляционный насос, то, помимо него, следует предусмотреть резервный насос подачи не менее 0,66 расхода циркуляционной воды на маслоохладитель в режиме расчетной мощности турбоагрегата.

В качестве резервного насоса может быть использован любой насос общесудового назначения.

15.1.8 В независимой системе охлаждения и смазки дейдвудных подшипников забортной водой должен быть предусмотрен резервный насос с подачей не менее подачи основного насоса. В качестве резервного насоса может быть использован насос забортной воды общесудового назначения, указанный в 15.1.4.

15.2 ПРОКЛАДКА ТРУБОПРОВОДОВ

15.2.1 Система охлаждающей воды должна обслуживаться не менее чем двумя кингстонами —

днищевым и бортовым, расположенными в машинном отделении и соединенными между собой. На грузовых судах валовой вместимостью менее 500 ограниченных районов плавания R2, R2-RSN, R3-RSN и R3 число кингстонов является в каждом случае предметом специального рассмотрения Регистром.

15.2.2 В системах охлаждения вспомогательных двигателей и конденсаторов вспомогательных турбин рекомендуется предусматривать самостоятельные кингстоны. При этом в случае расположения этих кингстонов в машинном отделении приемные трубопроводы этих систем через разобширительные клапаны должны присоединяться к общей приемной магистрали от кингстонов, указанных в 15.2.1.

15.2.3 Требования к устройству кингстонных и ледовых ящиков судов с ледовыми усилениями и ледоколов изложены в 4.3.1.

15.3 ФИЛЬТРЫ ОХЛАЖДАЮЩЕЙ ВОДЫ

15.3.1 На приемных магистралях охлаждающей забортной воды главных и вспомогательных двигателей внутреннего сгорания следует устанавливать фильтры. Фильтры должны оборудоваться устройством, позволяющим убедиться перед их вскрытием в отсутствии давления. Должна предусматриваться возможность очистки фильтров без прекращения работы охлаждающих насосов.

Установка фильтров в системе охлаждающей воды турбинных установок рекомендуется.

15.4 ОХЛАЖДЕНИЕ ДВИГАТЕЛЕЙ ВНУТРЕННЕГО СГОРАНИЯ

15.4.1 В системе охлаждения двигателя пресной водой должна быть предусмотрена расширительная цистерна, уровень воды в которой должен быть выше максимального уровня воды в двигателе. Расширительная цистерна должна присоединяться к приемным трубопроводам насосов и может быть общей в системе охлаждения нескольких двигателей.

Цистерна должна быть оборудована устройством контроля уровня жидкости.

В системе охлаждения двигателей расположение отливного трубопровода забортной воды должно обеспечивать заполнение водой самых высоких охлаждаемых полостей двигателей, водо- и маслоохладителей, а также исключать образование застоных зон.

15.4.2 Система охлаждения должна быть оборудована термометрами и устройством для регулирования температуры охлаждающей воды.

Рекомендуется оборудовать систему охлаждения предупредительной сигнализацией предельной температуры охлаждающей воды (см. 2.12 части IX «Механизмы»).

15.4.3 Система охлаждения двигателя, предназначенного для использования в качестве аварийного, должна отвечать требованиям 2.2.5 части IX «Механизмы».

15.4.4 Если в системах охлаждения форсунок или поршней используется топливо или масло, эти системы должны отвечать требованиям разд. 13 или 14, соответственно.

15.5 ОХЛАЖДЕНИЕ ГАЗОТУРБИННЫХ УСТАНОВОК

15.5.1 Система охлаждения корпусов турбин должна отвечать требованиям 15.4.

15.5.2 Водяное охлаждение корпусов турбин должно осуществляться пресной водой.

В аварийных случаях допускается охлаждение заборной водой.

15.5.3 Система охлаждения воздухоохладителя должна отвечать требованиям 19.2.1, 19.2.3 и 19.3.1.

Резервный насос может не предусматриваться, если при прекращении подачи воды в воздухоохладители обеспечивается 30-процентная расчетная мощность ГТУ.

15.6 КИЛЕВЫЕ СИСТЕМЫ ОХЛАЖДЕНИЯ

15.6.1 Килевые системы охлаждения двигателей внутреннего сгорания допускается применять на судах, исключая ледоколы и суда с ледовыми усилениями категорий Arc4 — Arc9. Применение килевых систем на судах ограниченного района плавания с такими категориями ледовых усилений является в каждом случае предметом специального рассмотрения Регистром.

15.6.2 Для судов, имеющих один главный двигатель, должно быть предусмотрено не менее двух заборных охладителей, один из которых является резервным.

15.6.3 Для судов, имеющих два и более главных двигателя, должен быть предусмотрен один резервный охладитель, обеспечивающий работу каждого из двигателей. Для судов ограниченных районов плавания, имеющих два и более главных двигателя, резервный охладитель может не устанавливаться.

15.6.4 Каждый охладитель должен быть оборудован устройством для отвода воздуха.

15.6.5 На трубопроводах подвода и отвода охлаждаемой среды к охладителям должны устанавливаться запорные клапаны.

15.6.6 Должна быть предусмотрена возможность осушения или продувания охладителя.

16 СИСТЕМА СЖАТОГО ВОЗДУХА

16.1 ЧИСЛО ВОЗДУХОХРАНИТЕЛЕЙ И ЗАПАС ПУСКОВОГО ВОЗДУХА

16.1.1 Система сжатого воздуха главных двигателей должна обеспечивать одновременный пуск и реверсирование всех главных двигателей, а пусковые устройства должны отвечать требованиям 2.9 части IX «Механизмы».

Требования к системе пуска ГТД изложены в 8.1 части IX «Механизмы».

16.1.2 Запас сжатого воздуха для пуска главных двигателей и работы систем управления двигателями должен храниться не менее чем в двух воздухохранителях или в двух группах воздухохранителей, установленных так, чтобы пользование ими могло быть независимым; при этом в каждом из этих двух воздухохранителей или в каждой группе воздухохранителей должен храниться запас сжатого воздуха в количестве не менее половины требуемого в 16.1.3 и 16.1.4 (см. также 16.1.6).

На судах ограниченных районов плавания R2 и R3, если применяется электротифон, допускается

установка одного воздухохранителя вместимостью, отвечающей требованиям 16.1.3 и 16.1.4.

16.1.3 Запас сжатого воздуха во всех воздухохранителях, предназначенный для пуска и реверсирования главных двигателей, должен обеспечивать не менее 12 пусков попеременно на передний и задний ход каждого двигателя, подготовленного к действию, но не работавшего, а также действие систем управления двигателями.

Для судов с ледовыми усилениями категорий Arc6 — Arc9 и ледоколов общий запас пускового воздуха является в каждом случае предметом специального рассмотрения Регистром.

16.1.4 Общий запас сжатого воздуха для пуска главных двигателей, соединенных с винтом регулируемого шага или с другими механизмами, обеспечивающими возможность пуска двигателя без нагрузки, должен быть достаточным для выполнения не менее чем шести пусков каждого двигателя, подготовленного к действию, но не работавшего, а при наличии более двух двигателей — не менее трех пусков каждого двигателя. При этом должна

обеспечиваться также работа систем управления двигателями.

16.1.5 Для пуска вспомогательных двигателей должен быть предусмотрен по крайней мере один воздухохранитель вместимостью, достаточной для выполнения шести пусков подготовленного к действию одного двигателя наибольшей мощности.

По согласованию с Регистром такой воздухохранитель может не устанавливаться.

В этом случае должна предусматриваться возможность пуска вспомогательных двигателей от одного воздухохранителя или одной группы воздухохранителей главных двигателей.

16.1.6 Допускается использование запаса пускового воздуха из одного воздухохранителя или одной группы воздухохранителей главных двигателей, указанных в 16.1.2, для работы тифона и на хозяйственные нужды. Это допускается при условии увеличения вместимости воздухохранителя на величину, предусмотренную для специального воздухохранителя тифона или при наличии автоматической подкачки воздухохранителя или сигнализации, включающихся при падении давления в воздухохранителе не более чем на 0,49 МПа ниже рабочего.

При установке специального воздухохранителя для тифона его вместимость должна определяться из условия непрерывного действия тифона в течение 2 мин; при этом часовая подача компрессора должна быть не менее требуемой для непрерывного действия тифона в течение 8 мин.

Если устанавливается воздухохранитель, предназначенный для действия тифона и использования его для других потребителей, вместимость его должна быть увеличена по сравнению с расчетной для тифона; при этом должна быть предусмотрена автоматическая подкачка воздухохранителя или сигнализация, включающиеся, когда в воздухохранителе содержится требуемый только для тифона запас воздуха.

На судах, имеющих знак автоматизации, заполнение воздухохранителей должно производиться в соответствии с 4.5 части XV «Автоматизация».

16.1.7 Воздухохранители вспомогательных двигателей, указанные в 16.1.5, допускается пополнять воздухом из воздухохранителей главных двигателей, указанных в 16.1.6; при этом должна исключаться возможность перепуска воздуха в обратном направлении.

16.1.8 Пусковые устройства аварийного дизель-генератора должны отвечать требованиям 9.5 части XI «Электрическое оборудование».

При применении системы сжатого воздуха в качестве одного из средств пуска аварийного дизель-генератора заполнение воздухохранителя

может быть произведено от пусковых воздухохранителей главных и вспомогательных двигателей через невозвратный клапан, установленный внутри помещения аварийного двигателя, или от электрокомпрессора, питаемого от аварийного распределительного щита.

16.2 КОМПРЕССОРЫ

16.2.1 Число основных компрессоров на судах должно быть не менее двух. Общая подача основных компрессоров должна быть достаточной для заполнения в течение 1 ч воздухохранителей для пуска главных двигателей, начиная от атмосферного давления до давления, необходимого для выполнения числа пусков и реверсов, указанных в 16.1.3 и 16.1.4. Для судов, главные двигатели которых пускаются без нагрузки, один из основных компрессоров может быть навешенным. Подача отдельных основных компрессоров должна быть приблизительно одинаковой. Подача компрессоров с независимым приводом должна быть не менее 50 % требуемой подачи всех основных компрессоров, но не менее расхода воздуха на тифон в соответствии с 16.1.6.

Для судов с ледовыми усилениями категорий Агс6 — Агс9, работающих с реверсивными двигателями, и ледоколов число и подача компрессоров являются в каждом случае предметом специального рассмотрения Регистром.

16.2.2 На грузовых судах ограниченных районов плавания R3 и R3-RSN валовой вместимостью менее 500 с реверсивными главными двигателями допускается установка одного компрессора с независимым приводом, а с нереверсивными главными двигателями — одного навешенного компрессора. Для указанных судов, имеющих комбинированные системы пуска, допускается установка одного навешенного компрессора. Подача компрессоров должна отвечать требованиям 16.2.1.

16.2.3 На судах, главные и вспомогательные двигатели которых пускаются сжатым воздухом, в случае обесточивания судна должны быть предусмотрены устройства, обеспечивающие возможность пуска основных пусковых компрессоров в течение не более 1 ч. Для этой цели может применяться ручной компрессор или дизель-компрессор с ручным пуском двигателя, заполняющие отдельный воздухохранитель вместимостью, достаточной для трехкратного пуска одного из дизель-генераторов или одного из основных компрессоров, если он приводится в действие двигателем внутреннего сгорания.

Отдельный воздухохранитель может не устанавливаться, если дизель-компрессор или ручной компрессор может заполнить в указанный период

времени наименьший из воздухохранителей, предусмотренных в 16.1.5.

При возможности питания от аварийного дизель-генератора электродвигателя компрессора, который может заполнить один из указанных в настоящем пункте воздухохранителей, установка такого устройства может не предусматриваться.

Указанное требование не распространяется на грузовые суда валовой вместимостью менее 500 ограниченных районов плавания R2, R2-RSN, R3-RSN и R3

16.3 ПРОКЛАДКА ТРУБОПРОВОДОВ

16.3.1 Нагнетательные трубопроводы от компрессоров пускового воздуха должны идти непосредственно к воздухохранителям, а трубопроводы пускового воздуха от воздухохранителей к главным и вспомогательным двигателям должны быть проложены независимо от нагнетательных трубопроводов компрессора.

16.3.2 Каждый из пусковых воздухохранителей, указанных в 16.1, должен иметь возможность заполнения от каждого основного компрессора, предусмотренного в 16.2. Об условиях перепуска воздуха — см. 16.1.7.

16.3.3 На трубопроводе после каждого компрессора должны быть установлены невозвратно-запорные клапаны

На трубопроводе, подающем воздух к каждому двигателю, перед его пусковым клапаном должен быть установлен невозвратный клапан.

Если в конструкции двигателя предусматриваются устройства, предотвращающие распространение взрыва, установка такого клапана необязательна (см. 2.9.1 части IX «Механизмы»).

16.3.4 Температура воздуха, поступающего в воздухохранитель, не должна превышать 90 °С. В необходимых случаях должны быть предусмотрены охладители.

16.3.5 Трубопроводы должны прокладываться по возможности прямолинейно с небольшим уклоном в направлении от главного пускового клапана двигателя для спуска воды.

16.3.6 На трубопроводах между компрессорами и воздухохранителями должны быть предусмотрены устройства для удаления воды и масла, если они отсутствуют на самих компрессорах.

16.3.7 Если от предохранительных клапанов, установленных на воздухохранителях, сжатый воздух выводится вне машинных помещений, площадь поперечного сечения трубопроводов должна быть не менее площади двукратного сечения предохранительных клапанов; на трубопроводах должны быть предусмотрены устройства для удаления воды.

17 СИСТЕМА ПИТАТЕЛЬНОЙ ВОДЫ

17.1 НАСОСЫ

17.1.1 Каждый главный котел и вспомогательный котел ответственного назначения или группа котлов должны иметь не менее двух питательных насосов с независимым механическим приводом.

Для питания вспомогательных котлов ответственного назначения, а также утилизационных котлов, конструкция которых позволяет им находиться без воды при обогреве выхлопными газами, достаточно предусматривать один питательный насос.

Для котлов с ручным регулированием питания подача каждого насоса должна быть не менее 1,50 расчетной производительности котлов, а для котлов с автоматическим регулированием — не менее 1,15 их расчетной производительности.

При числе питательных насосов более двух подача насосов должна выбираться из условия, что при выходе из строя любого насоса суммарная подача оставшихся насосов будет не менее указан-

ной выше подачи одного насоса.

Подача каждого питательного насоса прямо-точного котла должна быть не менее расчетной.

17.1.2 Питательные насосы с паровым приводом должны иметь отдельный трубопровод свежего пара, к которому должен подводиться пар от всех обслуживаемых ими котлов.

17.1.3 Главные и вспомогательные котлы ответственного назначения с принудительной циркуляцией, а также утилизационные котлы, подключаемые к газовыпускным системам двухтактных дизелей с температурой газов на входе 270 °С и ниже, должны обслуживаться не менее чем двумя циркуляционными насосами, один из которых является резервным.

17.2 ПРОКЛАДКА ТРУБОПРОВОДОВ

17.2.1 При открытой системе питания питательные насосы должны иметь возможность приема воды

из теплового ящика и из запасных цистерн питательной воды.

17.2.2 Система питания каждого главного котла и вспомогательного котла ответственного назначения должна быть выполнена таким образом, чтобы обеспечивалась возможность питания котла или группы котлов каждым из питательных насосов через два не зависящих друг от друга питательных трубопровода — главного и вспомогательного.

Для вспомогательных котлов неотвеченного назначения достаточно иметь один трубопровод питательной воды.

17.2.3 Должны быть приняты конструктивные меры, исключающие попадание масла и нефтепродуктов в систему питательной воды.

17.2.4 Система питательной воды главных котлов и вспомогательных котлов ответственного назначения должна оборудоваться автоматическими устройствами контроля солености питательной воды.

17.2.5 Для утилизационных котлов с принудительной циркуляцией, упомянутых в 17.1.3, должен обеспечиваться расход циркуляционной воды,

соответствующий не менее чем пятикратной расчетной паропроизводительности котла для снятия избыточных тепловыделений в случае воспламенения отложений. Для этой цели допускается использование резервного циркуляционного насоса утилизационного котла или другого подходящего по параметрам насоса.

17.2.6 Каждый газотрубный утилизационный котел должен обеспечиваться средствами водоподготовки, подогрева и деаэрации питательной воды для обеспечения соответствия ее качества требованиям изготовителя.

17.3 ЦИСТЕРНЫ

17.3.1 Цистерны питательной воды должны быть отделены от цистерн жидкого топлива, смазочного и растительного масла коффердамами, конструктивные элементы которых должны отвечать требованиям части II «Корпус».

18 ПАРОПРОВОДЫ И ТРУБОПРОВОДЫ ПРОДУВАНИЯ

18.1 ПРОКЛАДКА ТРУБОПРОВОДОВ

18.1.1 При двух и более котлах, соединенных между собой, на паропроводе каждого котла до соединения с общей магистралью должны быть установлены невозвратные клапаны.

Эти клапаны могут не устанавливаться, если стопорные клапаны, установленные на котлах, невозвратно-запорного типа.

18.1.2 Клапаны нижнего и верхнего продувания двух и более котлов могут иметь общий отводящий трубопровод при условии установки на трубопроводе продувания каждого котла до соединения с общим трубопроводом невозвратно-запорного клапана.

18.1.3 Механизмы, связанные с паропроводами, должны быть разгружены от напряжений, вызываемых тепловыми расширениями трубопровода, за счет самокомпенсации (изгиба трубопровода) или путем установки в соответствующих местах компенсаторов.

18.1.4 На паропроводах, подводящих пар к механизмам и устройствам, рассчитанным на давление меньше котельного, должны быть установлены редуцирующие клапаны и выполнены требования 1.4.4.

18.1.5 Если предусматривается система трубопроводов пропаривания топливных цистерн и танков для жидкого груза, должны устанавливаться

невозвратно-запорные клапаны у каждой цистерны.

18.1.6 Паропроводы в машинных и котельных помещениях должны прокладываться по возможности в верхних частях этих помещений в местах, доступных для наблюдения и обслуживания.

Прокладка паропроводов под настилом машинных и котельных помещений, за исключением трубопроводов продувания котлов и обогрева, не допускается.

Паропроводы не должны прокладываться вблизи топливных цистерн.

Паропроводы не должны прокладываться в помещениях для перевозки легковоспламеняющихся веществ и малярных.

Прокладка паропроводов с температурой пара выше 220 °С в грузовых насосных отделениях нефтеналивных судов не допускается.

18.1.7 При прокладке паропроводов должно соблюдаться минимальное расстояние от изоляции трубопроводов:

до корпусных конструкций — 50 мм;

до кабельных трасс — 150 мм.

18.1.8 Грелки парового отопления должны устанавливаться на расстоянии не менее 50 мм от корпусных конструкций. Если конструкции обшиты горючим материалом, то участки, расположенные напротив нагревательных элементов, должны быть защищены тепловой изоляцией из негорючего

материала. Если тепловая изоляция отсутствует, нагревательные элементы должны отстоять от горючей заливки не менее чем на 150 мм.

18.2 ПРОДУВАНИЕ ПАРОПРОВОДОВ

18.2.1 На паропроводах свежего пара для предохранения механизмов от гидравлических ударов следует предусматривать устройства для отвода конденсата.

18.2.2 Открытые концы труб продувания паропроводов должны выводиться ниже настила машинного и котельного отделений (см. также 5.3.7).

18.3 РАСЧЕТ ПАРОПРОВОДА НА ТЕПЛОВЫЕ РАСШИРЕНИЯ

18.3.1 Расчет паропровода на тепловые расширения должен основываться на общепринятых методах строительной механики стержневых систем. По согласованию с Регистром расчет может выполняться на ЭВМ или методом моделирования.

18.3.2 Расчет паропровода на тепловые расширения должен содержать сводную таблицу напряжений и запасов прочности для всех рассчитанных участков паропровода.

Паропроводы, работающие при температурах, не вызывающих релаксации напряжений, должны рассчитываться на тепловые расширения, как правило, с учетом монтажных растягов и в холодном состоянии на монтажные растяги.

Паропроводы, работающие в условиях релаксации напряжений, должны рассчитываться в холодном состоянии на 100-процентные монтажные растяги, равные перемещениям (включая и перемещения опор), но с противоположным знаком. Если такой паропровод воспринимает перемещения в горячем состоянии, он рассчитывается на эти перемещения в горячем состоянии, а затем — на 100-процентные монтажные растяги (включая и перемещения опор) в холодном состоянии.

Примечание. Температуры, при которых паропровод оказывается работающим в условиях релаксации и напряжений, следующие

350 °С и выше — для труб из углеродистых сталей,
420 °С и выше — для труб из легированных сталей.

18.3.3 При расчете на тепловые расширения арматура и фасонные элементы (колена, тройники и т. п.) могут приниматься абсолютно жесткими и в расчет гибкости не вводиться.

18.3.4 Расчетные усилия в паропровode должны определяться по размерам поперечных сечений труб с учетом положительного прокатного допуска на

толщину стенки. По этим же размерам труб определяются напряжения от воспринимаемых перемещений. Напряжения от внутреннего давления должны определяться по размерам поперечных сечений труб с учетом отрицательного прокатного допуска на толщину стенки.

18.3.5 Для всех видов стыковых швов паропроводных труб, подвариваемых со стороны корня шва, стыковых швов с двусторонним проваром и выполненных автоматической дуговой электросваркой под слоем флюса, а также шва, выполненного на удаляемом подкладном кольце, с зачисткой поверхности, коэффициент ослабления в формуле для расчета напряжений в паропровode может приниматься равным единице ($\phi = 1$).

18.3.6 При расчете три составляющие реакции в общем случае для плоского участка и шесть — для пространственного должны определяться по известному в строительной механике стержневых систем методу сил. При определении составляющих реакций пространственный участок паропровода приводится к трем заменяющим плоским участкам паропровода. Для снижения погрешности приведения пространственного участка к трем заменяющим участкам оси координат, в которых рассматривается участок паропровода, следует располагать параллельно (или перпендикулярно) наиболее длинным прямолинейным отрезкам этого участка, и чтобы его дуговые отрезки проецировались на координатные плоскости по возможности без искажения или в виде прямых отрезков.

18.3.7 Коэффициент гибкости k дугового отрезка должен определяться по формулам:

$$k = \frac{10 + 12\lambda^2}{1 + 12\lambda^2} \text{ для } \lambda \geq 0,4 \quad (18.3.7-1)$$

$$\text{и } k = 1,65/\lambda \text{ для } 0,2 \leq \lambda < 0,4, \quad (18.3.7-2)$$

где λ — геометрический коэффициент изогнутой трубы, равный sR/r^2 ,
 s — толщина стенки прямой трубы, мм;
 R — радиус кривизны дугового отрезка, мм;
 r — средний радиус поперечного сечения прямой трубы, мм.

18.3.8 При расчете паропровода на тепловые расширения должны определяться следующие наибольшие напряжения:

приведенное напряжение в прямой трубе в горячем паропровode при рабочем давлении и в холодном паропровode без внутреннего давления;

суммарное местное напряжение на внутренней поверхности изогнутой трубы в горячем паропровode при рабочем давлении, а также в холодном паропровode без внутреннего давления.

При определении приведенного напряжения кривые трубы с $\lambda \geq 1,44$ могут рассматриваться как прямые, и суммарное местное напряжение для них не определяется.

При гидравлических испытаниях паропровода в сборе на судне должны также определяться приведенные напряжения в холодном паропроводе при пробном гидравлическом давлении.

18.3.9 Приведенное напряжение σ_c в прямой трубе, находящейся под действием внутреннего давления, а также под действием изгибающего и крутящего моментов, определяется по формуле

$$\sigma_c = \sqrt{\sigma_1^2 + \sigma_2^2 + \sigma_3^2 - \sigma_1\sigma_2 - \sigma_1\sigma_3 - \sigma_2\sigma_3 + 3\tau^2}, \quad (18.3.9)$$

где σ_1 — суммарное продольное напряжение от изгиба и внутреннего давления, МПа;
 σ_2 — кольцевое напряжение от внутреннего давления, МПа,
 σ_3 — радиальное напряжение от внутреннего давления, МПа,
 τ — напряжение кручения, МПа

18.3.10 Суммарное местное напряжение на внутренней поверхности изогнутой трубы должно определяться при всех видах изгиба (плоском, нормальном к плоскости кривизы изогнутой трубы и косом) как сумма изгибных напряжений и кольцевого напряжения от внутреннего давления.

18.3.11 Запасы прочности относительно предела текучести или предела длительной прочности для приведенных и суммарных местных напряжений должны приниматься:

1,2 — для плоских участков паропровода;
 1,5 — для пространственных участков паропровода.

19 КОНДЕНСАЦИОННЫЕ УСТАНОВКИ

19.1 ОБЩИЕ ПОЛОЖЕНИЯ

19.1.1 Каждый главный турбоагрегат должен иметь автономную конденсационную установку, обеспечивающую устойчивый вакуум на всех расчетных режимах работы.

Вспомогательные турбины могут иметь общую конденсационную установку. В ходовом режиме отработавший пар от вспомогательных турбогенераторов допускается отводить в главный конденсатор или в ступени главного турбоагрегата.

19.2 НАСОСЫ

19.2.1 Главный конденсатор должен обслуживаться двумя циркуляционными насосами охлаждения, один из которых является резервным.

Подача резервного насоса должна быть не менее 30 % расчетного расхода циркуляционной воды охлаждения на все потребители.

В качестве резервного может быть использован насос достаточной подачи (см. 15.1.4).

На судах с двухвальными установками допускается один резервный циркуляционный насос на оба турбоагрегата.

Если для обслуживания главного конденсатора предусматривается одновременная работа двух насосов, подача каждого из них должна быть не менее 50 % расчетного расхода циркуляционной воды на все потребители; при этом резервный циркуляционный насос не требуется.

19.2.2 Если вспомогательный конденсатор является общим для всех турбогенераторов, он

должен обслуживаться двумя циркуляционными насосами охлаждения, один из которых служит резервным.

В качестве резервного может быть использован любой насос достаточной подачи.

19.2.3 Самопроточная циркуляция охлаждающей воды может допускаться при условии установки циркуляционного насоса подачи, достаточной для обеспечения режима полного заднего хода. При этом резервный циркуляционный насос должен отвечать требованиям 19.2.1.

19.2.4 Конденсатная система паротурбинных установок должна обслуживаться двумя конденсатными насосами. Поддача каждого насоса не менее чем на 25 % должна превышать максимальное расчетное количество пара и конденсата, поступающих в конденсатор. В установках с двумя главными конденсаторами, размещенными в одном машинном отделении, резервный конденсатный насос может быть общим для обоих конденсаторов.

19.3 ПРОКЛАДКА ТРУБОПРОВОДОВ

19.3.1 Прокладка трубопроводов и их присоединения должны отвечать требованиям 15.2.

19.3.2 Сборник конденсата, отводной патрубок и конденсатный насос должны быть расположены таким образом, чтобы исключалось затопление нижних рядов трубок и обеспечивались необходимый подпор и плавный подвод конденсата к насосу.

Должна быть предусмотрена горловина для очистки сборника конденсата.

19.3.3 Сопла эжекторов конденсационных установок должны предохраняться от повреждений и засорения. Для этой цели на паропроводе следует устанавливать защитную металлическую сетку.

19.4 КОНТРОЛЬНО-ИЗМЕРИТЕЛЬНЫЕ ПРИБОРЫ

19.4.1 Конденсационная установка должна оборудоваться контрольно-измерительными приборами

и аварийно-предупредительной сигнализацией, в том числе:

- .1 указателем уровня конденсата в конденсаторе;
- .2 вакуумметрами и мановакуумметрами на конденсаторе и охладителях эжекторов;
- .3 манометром на паропроводе к эжектору;
- .4 термометрами на отводящих патрубках охлаждающей воды конденсатора и охладителей эжекторов;
- .5 соленомерами со световой и звуковой сигнализацией солености конденсата.

20 СИСТЕМЫ С ОРГАНИЧЕСКИМИ ТЕПЛОНОСИТЕЛЯМИ

20.1 ОПРЕДЕЛЕНИЯ

20.1.1 В настоящем разделе приняты следующие определения.

Котел на органическом теплоносителе — теплообменный аппарат, предназначенный для подогрева органического теплоносителя до требуемой температуры за счет использования энергии сжигаемого в нем топлива, выпускных газов двигателя, или электроэнергии.

Подогреватель органического теплоносителя — теплообменный аппарат, предназначенный для подогрева органического теплоносителя паром, водой, электроэнергией или органическим теплоносителем другого контура.

Рабочее давление в системе с органическим теплоносителем — самое высокое давление, которое может иметь место в процессе работы системы в любой ее части.

Система с органическим теплоносителем — система, в которой органический теплоноситель циркулирует в жидкой фазе.

Температура теплоносителя — температура, измеренная в центре поперечного сечения трубопровода.

20.2 ТРЕБОВАНИЯ К ТЕПЛОНОСИТЕЛЮ

20.2.1 Теплоноситель может быть использован в диапазоне рабочих температур, устанавливаемых изготовителем. При этом максимальная рабочая температура теплоносителя должна быть не менее, чем на 50 °С ниже температуры начала кипения при атмосферном давлении.

20.2.2 В подогревателях органического теплоносителя температура греющей среды должна быть ниже температуры начала кипения подогреваемого теплоносителя.

20.3 НАСОСЫ

20.3.1 Для обеспечения циркуляции теплоносителя в системе должен предусматриваться насос. В контурах циркуляции котлов, а также потребителей ответственного назначения должно предусматриваться резервирование циркуляционных насосов.

20.3.2 На стороне выхода теплоносителя из насосов должны устанавливаться манометры.

20.3.3 Электродвигатели насосов циркуляции теплоносителя должны быть оборудованы отключающими устройствами, отвечающими требованиям 5.7.1 части XI «Электрическое оборудование».

20.4 РАСШИРИТЕЛЬНАЯ ЦИСТЕРНА

20.4.1 В системах с органическими теплоносителями должна предусматриваться расширительная цистерна, размещаемая, как правило, в наиболее высокой точке системы.

20.4.2 Расширительная цистерна должна оборудоваться указателем уровня жидкости, отвечающим требованиям 10.4.

Указатель уровня должен иметь отметку нижнего допустимого уровня жидкости.

20.4.3 В открытой системе расширительная цистерна должна оборудоваться воздушной трубой, а также переливной трубой, ведущей в сливную цистерну, а при ее отсутствии — в цистерну запаса.

20.4.4 Должна предусматриваться сигнализация нижнего и верхнего уровня жидкости в цистерне. При падении уровня теплоносителя ниже допускаемого, подогрев его в котлах должен автоматически прекращаться, а циркуляционные насосы — останавливаться.

20.4.5 В закрытых системах расширительная цистерна должна оборудоваться манометром и предохранительным клапаном. Отводная труба предохранительного клапана должна соединяться со сливной цистерной или цистерной запаса. Должна быть предусмотрена возможность работы закрытой системы в режиме открытой.

20.4.6 Расширительные цистерны, имеющие тепловую изоляцию, должны оборудоваться термометрами для контроля температуры теплоносителя.

20.4.7 Вместимость расширительной цистерны в пределах видимости указателя уровня, измеряемая от отметки нижнего допускаемого уровня до среза переливной трубы, должна быть достаточна для приема прироста объема теплоносителя во всей системе при изменении температуры его в процессе работы.

20.4.8 Расширительная цистерна должна быть оборудована клапаном для аварийного слива теплоносителя, имеющим как местное, так и дистанционное управление извне помещения, в котором она установлена.

20.5 ЦИСТЕРНА ЗАПАСА И СЛИВНАЯ ЦИСТЕРНА

20.5.1 Система должна оборудоваться цистерной запаса и сливной цистерной. Вместимость цистерны запаса должна быть не менее 40 % от вместимости системы. В зависимости от назначения системы и района плавания судна допускается меньшая величина вместимости цистерны запаса.

20.5.2 Вместимость сливной цистерны должна быть достаточна для слива теплоносителя из наибольшей отключаемой секции системы. Для аварийного слива органического теплоносителя из котлов (см. 3.5 части X «Котлы, теплообменные аппараты и сосуды под давлением») должна быть предусмотрена цистерна вместимостью, достаточной для слива в нее теплоносителя из всей системы.

20.5.3 Допускается применение единой цистерны для хранения запаса теплоносителя и слива его из системы. В случае применения такой цистерны ее вместимость должна быть достаточна для одновременного хранения запаса и слива теплоносителя. Расположение цистерны запаса в этом случае должно обеспечивать возможность слива в нее всего теплоносителя.

20.6 ТРУБОПРОВОДЫ И АРМАТУРА

20.6.1 Прокладка трубопроводов с органическими теплоносителями должна отвечать требованиям гл. 13.2 и разд. 5.

20.6.2 В системе должна применяться арматура сальфонного типа. Применение сальниковой арматуры является в каждом случае предметом специального рассмотрения Регистром.

20.6.3 В элементах системы, находящихся в контакте с теплоносителем, не допускается применение меди и ее сплавов.

20.6.4 Уплотнения и прокладки должны быть из материалов, стойких по отношению к органическим теплоносителям.

20.6.5 Для трубопроводов органического теплоносителя не должны применяться резьбовые соединения.

20.6.6 Толщина стенки стальных труб должна отвечать требованиям 2.3.1. При этом расчетное давление должно приниматься не менее 1,4 МПа.

20.6.7 Схемой установки с органическим теплоносителем должны предусматриваться заполнение системы, пополнение расширительной цистерны, а также перекачка теплоносителя.

20.6.8 В каждом независимом контуре циркуляции должна быть предусмотрена возможность отбора пробы теплоносителя.

20.6.9 Система должна быть спроектирована таким образом, чтобы не допускать ухудшения качества теплоносителя вследствие местного перегрева или контакта с воздухом.

20.6.10 В системе должно быть предусмотрено эффективное устройство для улавливания и отвода выделяющихся паров и газов. Работа этого устройства не должна приводить к циркуляции и нагреву теплоносителя в расширительной цистерне выше 50 °С.

20.6.11 В системе должна быть предусмотрена возможность регулировки по крайней мере расхода и температуры теплоносителя при помощи ручного управления с местного поста.

20.6.12 На видном месте в непосредственной близости от циркуляционных насосов должна предусматриваться фирменная табличка с указанием следующих основных данных по системе:

изготовителя,
года установки,
максимальной проектной рабочей температуры теплоносителя,
вместимости системы,
максимально допустимого рабочего давления.

20.7 ВОЗДУШНЫЕ ТРУБЫ

20.7.1 Воздушные трубы цистерн с органическими теплоносителями должны отвечать требованиям 10.1.

20.8 УСТРОЙСТВА ДЛЯ СБОРА УТЕЧЕК ОРГАНИЧЕСКОГО ТЕПЛОНОСИТЕЛЯ

20.8.1 Устройства для сбора утечек органического теплоносителя должны отвечать требованиям 13.5.

20.8.2 В утилизационных котлах и газо-выпускных трубопроводах должны предусматриваться устройства, предотвращающие попадание теплоносителя в двигатель в случае протечек, а также воды, используемой для тушения при возгорании или для промывки котла, со стороны газов.

20.9 КОТЛЫ С ОРГАНИЧЕСКИМИ ТЕПЛОНОСИТЕЛЯМИ

20.9.1 На котлы и подогреватели с органическими теплоносителями распространяются требования 3.5 части X «Котлы, теплообменные аппараты и сосуды под давлением».

20.10 ИЗОЛЯЦИЯ

20.10.1 Изоляция трубопроводов и оборудования системы должна отвечать требованиям 4.6 части VII «Механические установки».

20.11 ПОДОГРЕВ ЖИДКИХ ГРУЗОВ

20.11.1 Если теплоноситель используется для подогрева жидких грузов или других жидких продуктов, он должен быть совместимым с подогреваемыми продуктами при контакте с ними, возникающем в результате протечек змеевиков или трубок подогревателя. Применение теплоносителя, который может вступить в опасную реакцию с нагреваемым продуктом, не допускается.

20.11.2 Использование систем с органическими теплоносителями для подогрева жидких грузов, имеющих температуру вспышки ниже 60 °С, допускается только при наличии автономной промежуточной системы, расположенной в пределах грузовой зоны. Автономная промежуточная система может не предусматриваться при выполнении следующих условий:

.1 система выполнена таким образом, что при отключенном циркуляционном насосе избыточное давление в змеевиках по крайней мере на 0,03 МПа выше статического напора груза;

.2 в расширительной цистерне системы с органическим теплоносителем предусмотрены средства для обнаружения воспламеняющихся паров груза;

.3 клапаны отдельных змеевиков обогрева снабжены стопорными устройствами, обеспечивающими постоянное нахождение змеевиков под действием указанного статического давления.

20.12 ИСПЫТАНИЕ ТРУБОПРОВОДОВ СИСТЕМ С ОРГАНИЧЕСКИМ ТЕПЛОНОСИТЕЛЕМ

20.12.1 Трубопроводы систем с органическим теплоносителем и их элементы должны испытываться согласно требованиям 21.2 аналогично топливным трубопроводам с расчетным давлением более 0,35 МПа.

21 ИСПЫТАНИЯ

21.1 ГИДРАВЛИЧЕСКИЕ ИСПЫТАНИЯ АРМАТУРЫ

21.1.1 Арматура, устанавливаемая на трубопроводах классов I и II, должна быть подвергнута гидравлическим испытаниям пробным давлением в соответствии с 1.3.1 части IX «Механизмы».

21.1.2 Арматура, предназначенная для расчетного давления 0,098 МПа и менее, а также для работы в условиях вакуума, должна быть испытана давлением не менее 0,196 МПа.

21.1.3 Клапаны, краны и другая арматура, предназначенные для установки на наружной обшивке корпуса судна ниже грузовой ватерлинии, должны испытываться гидравлическим давлением не менее 0,5 МПа.

21.1.4 Арматура в сборе должна быть подвергнута гидравлическому испытанию на герметичность закрытия давлением, равным расчетному давлению.

21.2 ГИДРАВЛИЧЕСКИЕ ИСПЫТАНИЯ ТРУБОПРОВОДОВ

21.2.1 Трубы трубопроводов классов I и II, а также все паровые, питательные, сжатого воздуха и топливные трубопроводы с расчетным давлением более 0,35 МПа, независимо от класса после изготовления и окончательной обработки до изоляции и нанесения покрытий в присутствии инспектора Регистра должны быть подвергнуты гидравлическим испытаниям следующим пробным давлением:

$$p_{пр} = 1,5p, \quad (21.2.1-1)$$

где p — расчетное давление (см. 2.3.1), МПа.

Пробное давление при испытании стальных труб для расчетных температур выше 300 °С должно определяться по следующей формуле, однако не требуется, чтобы оно превышало $2p$:

$$p_{пр} = 1,5 \frac{\sigma_{100}}{\sigma_r} p, \quad (21.2.1-2)$$

где σ_{100} — допускаемое напряжение при 100 °С,
 σ_r — допускаемое напряжение при расчетной температуре.

В случае, если при гидравлическом испытании возникнут чрезмерные напряжения, пробное давление, определенное по формуле (21.2.1-2), может быть уменьшено по согласованию с Регистром до 1,5 p .

В любом случае возникающие при гидравлическом испытании напряжения не должны превышать 0,9 предела текучести материала при температуре испытания.

21.2.2 Испытания пробным давлением труб небольших диаметров (менее 15 мм) любого класса могут не производиться по усмотрению Регистра с учетом назначения труб.

21.2.3 Все трубопроводы после сборки их на судне должны быть испытаны в присутствии инспектора Регистра на герметичность в рабочих условиях, за исключением:

.1 змеевиков подогрева и трубопроводов жидкого или газообразного топлива, которые должны быть испытаны давлением 1,5 p , но не менее 0,4 МПа;

.2 трубопроводов сжиженного газа, которые должны быть испытаны в соответствии с 13.14.17.

21.2.4 Когда по техническим причинам невозможно выполнить гидравлические испытания полностью всего трубопровода, на одобрение Регистра должны быть представлены предложения по испытанию отдельных участков, особенно концевых монтажных соединений.

21.2.5 В том случае, когда гидравлические испытания трубопровода в сборе выполняются на судне, испытания на герметичность и прочность могут быть совмещены.

21.3 ИСПЫТАНИЯ УСТРОЙСТВ ПО ПРЕДОТВРАЩЕНИЮ ПРОНИКНОВЕНИЯ ПЛАМЕНИ В ГРУЗОВЫЕ ТАНКИ НЕФТЕНАЛИВНЫХ СУДОВ

21.3.1 Огнепреградители, пламепрерывающие сетки, высокоскоростные газовыпускные устройства и дыхательные клапаны вместе с защитными устройствами от атмосферных осадков до установки на судно должны быть испытаны по методике ИМО, приведенной в циркуляре Комитета по безопасности на море MSC/Circ. 677.

21.4 ИСПЫТАНИЯ АВТОМАТИЧЕСКИ ДЕЙСТВУЮЩИХ ЗАКРЫТИЙ ВОЗДУШНЫХ ТРУБ

21.4.1 Каждый тип и размер закрытий воздушных труб должен быть освидетельствован и подвергнут следующим проверкам и испытаниям:

.1 определению гидравлического сопротивления закрытия в зависимости от расхода.

Определяется падение давления в закрытиях воздушных труб в зависимости от объемного расхода при установленных пламепрерывающих и защитных сетках. Испытательная среда — вода;

.2 испытанию на плотность при погружении и выходе из воды.

Автоматические закрытия должны быть подвергнуты серии испытаний на плотность, включающих не менее двух циклов погружения при следующих условиях:

устройство должно быть погружено ниже поверхности воды со скоростью около 4 м/мин и немедленно возвращено в исходное положение. Количество протечек должно быть зарегистрировано;

устройство должно быть погружено ниже поверхности воды со скоростью около 8 м/мин и выдержано погруженным в течение не менее 5 мин.

Испытания на плотность должны проводиться как в вертикальном положении, так и при наклоне 40°.

Максимально допустимые протечки за один цикл — не более 2 мл на 1 мм номинального диаметра.

21.4.2 Неметаллические шаровые поплавковые затворы должны быть подвергнуты на заводе-изготовителе испытаниям на ударную прочность и сдавливание с учетом табл. 21.4.2 и следующих условий:

Таблица 21.4.2

Условия испытаний	Температура испытаний, °С		
	-25	+20	+85
В сухом виде	+	+	+
После погружения в воду ¹	+	+	+
После погружения в топливо ¹	—	+	—
Условные обозначения: «+» — испытание проводится, «—» — испытание не проводится.			
¹ Продолжительность погружения в топливо и воду — не менее 48 ч			

.1 испытания на ударную прочность следует проводить на маятниковом копре. По поплавку

затвора нанести 5 ударов по 2,5 Н/м каждый. При этом не должно возникнуть ни остаточной деформации, ни трещин, ни повреждений поверхности. Затем нанести 5 ударов по 25 Н/м каждый. При этом допускается появление отдельных ограниченных по площади повреждений поверхности в месте удара, но не должно возникать остаточной деформации, трещин;

.2 испытания сдавливанием следует проводить, установив поплавок на опорное кольцо, диаметр и посадочное место которого соответствуют размерам седла клапана. Нагрузку прилагать через вогнутый колпак с таким же внутренним радиусом, как у испытываемого затвора. Нагружение проводить постепенно в течение 1 мин до 350 кг и удерживать в течение 1 ч. Прогиб замерять с интервалом в 10 мин после приложения полной нагрузки. Недопустимо непрерывное увеличение прогиба. После снятия нагрузки недопустимо появление остаточной деформации;

.3 испытания металлических шаровых поплавковых затворов должны проводиться в соответствии с 21.4.2.1.

21.5 ИСПЫТАНИЯ ПЛАСТМАССОВЫХ ТРУБ

21.5.1 Испытания пластмассовых труб должны выполняться с учетом требований, изложенных в 6.8 части XIII «Материалы», а при необходимости подтверждения огнестойкости и проверке скорости распространения пламени — 3.3.1 и 3.3.2.1 настоящей части.

21.5.2 Испытания качества соединений должны выполняться с учетом требований 3.5.2, а испытания трубопроводов после монтажа на судне — с учетом требований 3.8.

ЧАСТЬ IX. МЕХАНИЗМЫ

1 ОБЩИЕ ПОЛОЖЕНИЯ

1.1 ОБЛАСТЬ РАСПРОСТРАНЕНИЯ

1.1.1 Требования настоящей части Правил распространяются на следующие двигатели и механизмы:

- .1 двигатели внутреннего сгорания, главные;
- .2 турбины паровые, главные;
- .3 газотурбинные двигатели, главные;
- .4 передачи и муфты;
- .5 двигатели приводные для источников электроэнергии или вспомогательных и палубных механизмов, агрегаты в сборе;
- .6 насосы, входящие в состав систем, регламентируемых частями VI «Противопожарная защита», VIII «Системы и трубопроводы» и XII «Холодильные установки»;
- .7 компрессоры воздушные;
- .8 воздухонагнетатели главных котлов, турбо-нагнетатели и воздухонагнетатели двигателей внутреннего сгорания;
- .9 вентиляторы, входящие в состав систем, регламентируемых частью VIII «Системы и трубопроводы»;
- .10 приводы рулевые;
- .11 механизмы якорные;
- .12 лебедки буксирные;
- .13 механизмы швартовные;
- .14 приводы гидравлические;
- .15 сепараторы центробежные топлива и масла.

1.2 ОБЪЕМ ОСВИДЕТЕЛЬСТВОВАНИЙ

1.2.1 Условия, определяющие порядок освидетельствования механизмов и оборудования при изготовлении, а также порядок рассмотрения и одобрения технической документации, изложены в Общих положениях о классификационной и иной деятельности.

1.2.2 Освидетельствованию Регистром при изготовлении подлежат двигатели и механизмы, перечисленные в 1.1, за исключением механизмов с ручным приводом.

1.2.3 До начала изготовления механизмов должна быть представлена на рассмотрение Регистру следующая техническая документация:

.1 по двигателям внутреннего сгорания:

.1.1 описание с основными сведениями по двигателю или технические условия;

.1.2 чертежи общих видов с продольными и поперечными разрезами двигателя;

.1.3 чертежи фундаментной рамы, стоек, станины, картера, блока цилиндров и других деталей литой или сварной конструкции с указанием сварных узлов и технических требований по сварке, включающих требования к термообработке деталей до и после сварки, требования к сварочным материалам, параметрам и условиям проведения сварки;

.1.4 сборочный чертеж упорного подшипника, а также корпуса подшипника литой или сварной конструкции с указанием сварных узлов и технических требований по сварке (если подшипник составляет одно целое с двигателем, но не встроен в его раму);

.1.5 сборочный чертеж крышки цилиндра;

.1.6 чертеж анкерных связей;

.1.7 чертежи рубашки цилиндра или блока двигателя, а также цилиндрической втулки;

.1.8 чертежи шатуна, крестовины и штока;

.1.9 чертежи коленчатого вала в сборе и узлов с деталями;

.1.10 чертеж противовесов, включая их крепление (если они не представляют одно целое с коленчатым валом);

.1.11 чертежи упорного или промежуточного вала (если они встроены в двигатель);

.1.12 чертеж поршня в сборе;

.1.13 чертежи соединительных болтов вала;

.1.14 сборочные чертежи распределительного вала и его привода;

.1.15 спецификация материалов основных деталей со сведениями о числовых значениях пробных давлений (там, где они требуются);

.1.16 чертежи конструкции крепления двигателя к фундаменту;

.1.17 схемы основных трубопроводов и систем в пределах двигателя:

пускового воздуха,

топливной системы,

системы смазки,

системы охлаждения,

систем управления, регулирования и защиты,

изоляции и зашивки газовыхлопных трубопроводов;

.1.18 чертежи топливных насосов высокого давления, форсунок, топливных трубопроводов высокого давления и их защиты в случае повреждения, документация, содержащая информацию о допустимом максимальном давлении, размерах и материале для деталей системы впрыска топлива, подвергающихся воздействию высокого давления;

.1.19 чертежи предохранительных клапанов картера и ресивера продувочного воздуха и их расположения, а также схемы расположения и обозначения устройств обнаружения и контроля

концентрации масляного тумана в картере ДВС и АПС по этому параметру (с учетом 2.3.9.7 и 2.3.11);

.1.20 расчеты на прочность деталей двигателя, регламентируемые Правилами;

.1.21 программа испытаний головных и серийных двигателей;

.1.22 руководство по эксплуатации и обслуживанию двигателя, включающее требования к эксплуатационному обслуживанию и ремонту и информацию об инструменте и измерительных приборах, которые будут необходимы в процессе проведения монтажа и регулировки при выполнении этих требований;

.1.23 чертеж демпфера крутильных колебаний или antivibratora (если он установлен), описание и инструкция по обслуживанию;

.1.24 чертежи зубчатых и цепных передач привода распределительного вала;

.1.25 схема системы гидравлики управления клапанами двигателя;

.1.26 в случае, когда двигатели комплектуются системой электронного управления, должен быть представлен анализ характера и последствий отказов, подтверждающий, что неисправность системы электронного управления не приведет к потере наиболее ответственных средств обеспечения работы и управления двигателем, и что его работоспособность не будет утрачена или снижена и останется в пределах заявленных эксплуатационных характеристик двигателя;

.2 по всем другим механизмам, регламентируемым настоящей частью Правил, кроме двигателей внутреннего сгорания:

.2.1 описание с основными сведениями по механизму или технические условия;

.2.2 чертежи общих видов механизмов с продольными и поперечными разрезами;

.2.3 чертежи фундаментных рам, картеров, станин, корпусов, крышек и других деталей литой или сварной конструкции с указанием сварных узлов и технических требований по сварке;

.2.4 чертежи коленчатых валов, упорных валов, грузовых валов и других валов, а также их приводов (передат);

.2.5 чертежи шатунов, штоков и поршней;

.2.6 чертежи крышек цилиндров и цилиндрических втулок;

.2.7 чертежи шестерен и колес зубчатых передач и их валов;

.2.8 чертежи ведущих и ведомых элементов гидропередач, разобщительных и упругих муфт;

.2.9 чертеж упорного подшипника, встроенного в механизм;

.2.10 чертежи роторов паровых и газовых турбин и компрессоров, а также дисков и рабочих колес;

.2.11 чертежи топливных трубопроводов высокого давления и их защиты в случае повреждения;

.2.12 чертежи изоляции и зашивки газовых пусковых трубопроводов в пределах механизма;

.2.13 схемы основных трубопроводов и систем топлива, смазки, охлаждения, газоразгонных, продувания, воздушных, управления, регулирования, сигнализации, защиты и т.п. в пределах механизма;

.2.14 схемы гидравлических трубопроводов механизмов с гидроприводами;

.2.15 чертежи конструкции крепления механизмов к фундаменту и расположения фундаментных болтов (только для главных механизмов, приводов электро-генераторов, рулевых машин, якорных, швартовых и буксирных механизмов);

.2.16 расчеты на прочность деталей механизмов, регламентируемые Правилами;

.2.17 перечень основных деталей механизма со спецификацией материалов и со сведениями о числовых значениях пробных давлений (там, где они требуются);

.2.18 руководство по эксплуатации и обслуживанию механизма;

.2.19 программа испытаний головных и серийных образцов механизмов.

1.2.4 Чертежи деталей механизмов, перечисленных в табл. 1.2.4, но не упомянутых в 1.2.3, подлежат согласованию с Регистром.

Таблица 1.2.4

№ п/п	Наименование	Материал	Глава части XIII «Материалы»
1	Двигатели внутреннего сгорания		
1.1	Рама фундаментная, картер, стойка, корпус упорного подшипника, крышки рамовых подшипников подвесных коленчатых валов	Чугун Сталь литая Сталь ковкая Сталь катаная	3.9, 3.10 3.8 3.7 3.2
1.2	Блок цилиндров, крышки цилиндров, корпуса клапанов	Сплав алюминиевый Чугун	5.2 3.9, 3.10
1.3	Втулки цилиндров и их детали	Сталь литая Сталь ковкая Чугун Сталь литая Сталь ковкая	3.8 3.7 3.9, 3.10 3.8 3.7

№ п/п	Наименование	Материал	Глава части XIII «Материалы»
1.4	Поршень	Чугун Сталь литая Сталь ковкая Сплав алюминиевый	3.9, 3.10 3.8 3.7 5.2
1.5	Шток, крейцкопфы, пальцы головных соединений	Сталь ковкая	3.7
1.6	Шатун с крышками шатунного подшипника	Сталь ковкая Сталь литая	3.7 3.8
1.7	Коленчатый вал, вал упорный встроенного упорного подшипника	Сталь ковкая Сталь литая Чугун	3.7 3.8 3.9
1.8	Съемные муфты коленчатого вала	Сталь ковкая Сталь литая	3.7 3.8
1.9	Болты и шпильки крейцкопфов, рамовых и шатунных подшипников, цилиндрических крышек	Сталь ковкая	3.7
1.10	Анкерные связи	Сталь ковкая	3.7
1.11	Клапаны впускные и выпускные	Сталь ковкая	3.7
1.12	Болты соединительные секций коленчатых валов	Сталь ковкая	3.7
1.13	Нагнетатель — вал и ротор, включая лопатки (турбоагнетатели и приводные компрессоры (включая воздуходувки типа «Рут»), но не вспомогательные воздуходувки)	Сталь ковкая	3.7
1.14	Распределительный вал, шестерни привода распределительного вала	Сталь ковкая	3.7
1.15	Регуляторы частоты вращения, предельные выключатели	—	—
1.16	Предохранительные клапаны картера (для двигателя с диаметром цилиндра более 200 мм)	—	—
1.17	Противовесы, если они не изготовлены заодно с коленчатым валом	Сталь ковкая Сталь литая Чугун	3.7 3.8 3.9
1.18	Подшипники рамовые, шатунные, крейцкопфные	—	—
1.19	Топливные насосы высокого давления	—	—
1.20	Форсунки	—	—
1.21	Топливные трубки высокого давления	Сталь катаная	3.4
2	Паровые турбины		
2.1	Корпуса турбин	Чугун Сталь литая Сталь катаная	3.9, 3.10 3.8 3.3
2.2	Корпуса маневровых устройств, сошловые коробки	Сталь литая	3.8
2.3	Роторы цельнокованные, валы, диски	Сталь ковкая	3.7
2.4	Лопатки	Сталь ковкая Сталь литая	3.7 3.8
2.5	Бандажи, связующая проволока	—	—
2.6	Сошла, диафрагмы	Чугун Сталь ковкая Сталь литая	3.9, 3.10 3.7 3.8
2.7	Уплотнения	—	—
2.8	Муфты соединительные	Сталь ковкая Сталь литая	3.7 3.8
2.9	Болты для соединения деталей роторов, разъемов корпусов турбин, соединительных муфт	Сталь ковкая	3.7
3	Передачи, упругие и разобщительные муфты		
3.1	Корпус	Сталь ковкая Сталь катаная Сталь литая Чугун	3.7 3.2 3.8 3.9, 3.10
3.2	Валы	Сплав алюминиевый Сталь ковкая	5.2 3.7
3.3	Шестерни, колеса, ободы зубчатых колес	Сталь ковкая Сталь литая	3.7 3.8
3.4	Детали муфт, передающие крутящий момент: .1 жесткие детали	Сталь катаная Сталь ковкая Сталь литая Чугун Сплав алюминиевый	3.2 3.7 3.8 3.9 5.1, 5.2

Продолжение табл. 1.2.4

№ п/п	Наименование	Материал	Глава части XIII «Материаль»
	.2 упругие детали	Резина, синтетический материал	—
3.5	Болты соединительные	Сталь пружинная Сталь ковкая	— 3.7
4	Компрессоры и насосы поршневые		
4.1	Вал коленчатый	Сталь ковкая Сталь литая Чугун	3.7 3.8 3.9
4.2	Шток поршневой	Сталь ковкая	3.7
4.3	Шатун	Сталь ковкая Чугун	3.7 3.9
4.4	Поршень	Сплав алюминиевый Чугун Сталь литая Сталь ковкая Сплав медный Сплав алюминиевый	5.2 3.9, 3.10 3.8 3.7 4.1 5.2
4.5	Блок цилиндров, крышки цилиндров	Чугун Сталь литая	3.9, 3.10 3.8
4.6	Втулка цилиндрическая	Чугун	3.9, 3.10
5	Насосы центробежные, вентиляторы и воздухоподогреватели		
5.1	Вал	Сталь ковкая	3.2
5.2	Рабочее колесо, крылатка	Сталь ковкая Сталь литая Сплав медный Сплав алюминиевый	3.7 3.8 4.1 5.2
5.3	Корпус	Чугун Сталь литая Сталь ковкая Сплав медный Сплав алюминиевый	3.9, 3.10 3.8 3.2 4.1 5.2
6	Рулевые приводы		
6.1	Румпель главного и вспомогательного приводов	Сталь ковкая Сталь литая	3.7 3.8
6.2	Сектор рулевой	Сталь литая	3.8
6.3	Ползун (ядро баллера)	Сталь ковкая	3.7
6.4	Поршни со штоком	Сталь ковкая Сталь литая	3.7 3.8
6.5	Цилиндры	Чугун Стальная труба Сталь литая	3.9, 3.10 3.4 3.8
6.6	Вал приводной	Сталь ковкая	3.7
6.7	Шестерни, зубчатые колеса, зубчатые венцы	Сталь ковкая Сталь литая Чугун	3.7 3.8 3.9
7	Брашпиль, шпиль, швартовные и буксирные лебедки		
7.1	Валы приводные, промежуточные, грузовые	Сталь ковкая	3.7
7.2	Шестерни, зубчатые колеса, зубчатые венцы	Сталь ковкая Сталь литая Чугун	3.7 3.8 3.9
7.3	Звездочки	Сталь литая Чугун	3.8 3.9, 3.10
7.4	Муфты включения кулачковые	Сталь ковкая	3.7
7.5	Ленты тормозов	Сталь литая Сталь ковкая	3.8 3.2
8	Приводы гидравлические, насосы винтовые, шестеренчатые, ротационные		
8.1	Вал, винт, ротор	Сталь ковкая Сталь литая Сплав медный	3.7 3.8 4.1

№ п/п	Наименование	Материал	Глава части XIII «Материалы»
8.2	Шток	Сталь ковкая	3.7
		Сплав медный	4.1
8.3	Поршень	Сталь ковкая	3.7
		Сталь литая	3.8
8.4	Корпус, цилиндр, обойма винтового насоса	Сталь литая	3.8
		Чугун	3.9, 3.10
		Сплав медный	4.1
8.5	Шестерни	Сталь ковкая	3.7
		Сталь литая	3.8
		Чугун	3.9, 3.10
		Сплав медный	4.1
9	Сепараторы центробежные топлива и масла		
9.1	Вал барабана	Сталь ковкая	3.7
9.2	Корпус барабана, тарелки барабана	Сталь ковкая	3.7
9.3	Шестерни приводные	Сталь ковкая	3.7
		Сплав медный	4.1
10	Газотурбинные двигатели		
10.1	Корпуса турбин и компрессоров, диафрагмы и корпуса камер сгорания	Сталь катаная	3.3
		Сталь литая	3.8
10.2	Роторы и диски турбин	Сталь ковкая	3.7
10.3	Роторы и диски компрессоров	Сталь ковкая	3.7
10.4	Лопатки	Сталь катаная	3.3
		Сталь ковкая	3.7
		Сталь литая	3.8
10.5	Лопатки компрессоров	Сталь ковкая	3.7
		Сталь литая	3.8
10.6	Бандажи и связующая проволока	—	—
10.7	Жаровые трубы камер сгорания	Сталь катаная	3.3
10.8	Теплообменные поверхности регенераторов	Сталь катаная	3.3
10.9	Уплотнения	—	—
10.10	Фланцы соединительных муфт	Сталь ковкая	3.7
		Сталь литая	3.8
10.11	Болты соединительные деталей роторов, разъемов корпусов турбин и компрессоров	Сталь ковкая	3.7

Примечание. Выбор материалов производится в соответствии с 1.6.

В процессе изготовления все эти детали подлежат освидетельствованию Регистром на соответствие их согласованной технической документации и требованиям частей XIII «Материалы» и XIV «Сварка».

1.2.5 Роторы, валы и диски паровых турбин и газотурбинных двигателей, а также болты соединительные корпусов турбин высокого давления подлежат при изготовлении ультразвуковому контролю. Валы главных зубчатых передач при массе более 100 кг, шестерни, зубчатые колеса (ободы) при массе более 250 кг подлежат при изготовлении ультразвуковому контролю.

Детали двигателей внутреннего сгорания из стали также подлежат при изготовлении ультразвуковому контролю в соответствии с требованием табл. 1.2.5.

Таблица 1.2.5

№ п/п	Диаметр цилиндра, мм	Порядковый номер детали по табл. 1.2.4
1	До 400 включительно	1.1, 1.2, 1.4, 1.6 и 1.7
2	Более 400	1.1, 1.2, 1.4 — 1.7

Ультразвуковой контроль производится в соответствии с требованиями 2.2.9.2 части XIII «Материалы».

1.2.6 Для двигателей внутреннего сгорания, перечисленных в табл. 1.2.6, стальные ковкие и литые детали, включая их сварные соединения, должны подвергаться в процессе изготовления магнитопорошковому или капиллярному контролю на отсутствие поверхностных дефектов.

Таблица 1.2.6

№ п/п	Диаметр цилиндра, мм	Порядковый номер детали по табл. 1.2.4
1	До 400 включительно	1.1, 1.5, 1.6
2	Более 400	Все детали

Указанному выше контролю должны подвергаться также рабочие лопатки главных и вспомогательных турбин, направляющие лопатки главных турбин и лопатки турбин газотурбинных двигателей.

1.2.7 При наличии сомнений в отсутствии дефектов Регистр может потребовать проведения неразрушающего контроля других деталей механизмов и их сварных соединений.

1.3 ИСПЫТАНИЯ ГИДРАВЛИЧЕСКИЕ

1.3.1 Детали механизмов, за исключением деталей двигателей внутреннего сгорания, работающие при избыточном давлении, после окончательной механической обработки, до нанесения защитных покрытий должны быть испытаны пробным гидравлическим давлением $p_{пр}$ определенным по формуле

$$p_{пр} = (1,5 + 0,1k)p, \quad (1.3.1)$$

где p — максимальное рабочее давление, МПа;
 k — коэффициент, принимаемый по табл. 1.3.1

Во всех случаях величина пробного давления должна приниматься не ниже давления, устанавли-

вающегося при полном открытии предохранительного клапана, но не ниже 0,4 МПа для охлаждаемых полостей деталей и различного рода уплотнений и не ниже 0,2 МПа в других случаях. Если температуры или рабочие давления превышают предусмотренные в табл. 1.3.1, пробное давление должно быть в каждом случае одобрено Регистром.

1.3.2 Допускается испытание деталей и узлов механизмов отдельно по полостям пробным давлением, назначенным соответственно рабочему давлению и температуре в каждой полости.

1.3.3 Детали двигателей внутреннего сгорания должны испытываться в соответствии с требованиями табл. 1.3.3.

Таблица 1.3.1

Материал	Характеристика	Рабочая температура, °C, max									
		120	200	250	300	350	400	430	450	475	500
Сталь углеродистая	p , МПа	—	20	20	20	20	10	10	10	—	—
	k	0	0	1	3	5	8	11	17	—	—
Сталь молибденовая и молибдено-хромистая с содержанием молибдена не менее 0,4 %	p , МПа	—	—	—	—	20	20	20	20	20	20
	k	0	0	0	0	0	1	2	3,5	6	11
Чугун	p , МПа	6	6	6	6	—	—	—	—	—	—
	k	0	2	3	4	—	—	—	—	—	—
Бронза, латунь и медь	p , МПа	20	3	3	—	—	—	—	—	—	—
	k	0	3,5	7	—	—	—	—	—	—	—

Таблица 1.3.3

Деталь	Пробное давление ¹
Крышка цилиндра, полость охлаждения ² Втулка цилиндра по всей длине полости охлаждения Головка поршня, полость охлаждения после сборки со штоком, если последний создает уплотнение	0,7 МПа
Цилиндровый блок, полость охлаждения Выхлопной клапан (корпус), полость охлаждения Турбонагнетатель, полость охлаждения Выхлопной трубопровод, полость охлаждения Охладители (с обеих сторон) ³ Насосы, навешенные на двигатель, масляные, водяные, топливоподкачивающие, осушительные — рабочие полости Компрессоры, навешенные на двигатель, включая цилиндры, крышки и воздухоохладители сторона воды	0,4 МПа, но не менее $1,5 p$
сторона воздуха Корпуса топливных насосов высокого давления (сторона нагнетания), форсунки и топливные трубки Цилиндр продувочного насоса Насосы и трубопроводы системы гидравлики, цилиндры гидропривода клапанов	$1,5 p$ $1,5 p$ или $p + 30$ МПа в зависимости от того, что меньше 0,4 МПа $1,5 p$
¹ Для отдельных типов двигателей по согласованию с Регистром указанные выше нормы могут быть изменены. ² Для стальных кованых крышек гидравлические испытания могут быть заменены освидетельствованием с применением методов неразрушающего контроля и представлением подробных данных по толщинам и размерам ³ Воздухоохладители турбонагнетателей подлежат гидравлическому испытанию только со стороны воды	

1.3.4 Детали и узлы механизмов, заполненные нефтепродуктами или их парами (корпуса редукторов, поддоны и т.п.) под гидростатическим или атмосферным давлением, должны подвергаться испытаниям на маслонепроницаемость способом, одобренным Регистром. В сварных конструкциях испытанию на маслонепроницаемость достаточно подвергать только сварные швы.

1.4 ИСПЫТАНИЯ В ДЕЙСТВИИ

1.4.1 Каждый механизм после окончания сборки, регулировки и обкатки до установки на судно должен быть испытан на стенде под нагрузкой по программе, одобренной Регистром.

В отдельных случаях по согласованию с Регистром испытания на стенде могут быть заменены испытаниями на судне.

1.4.2 Головные образцы механизмов должны испытываться по программе, обеспечивающей проверку надежности и длительной работоспособности отдельных деталей узлов и механизмов в целом.

1.5 ОБЩИЕ ТЕХНИЧЕСКИЕ ТРЕБОВАНИЯ

1.5.1 Механизмы, перечисленные в 1.1, должны сохранять работоспособность в условиях окружающей среды, указанных в 2.3 части VII «Механические установки».

1.5.2 Конструкция главных механизмов, предназначенных для использования на судах с одновальными установками, как правило, должна предусматривать возможность их работы в аварийных режимах на сниженной мощности при выходе из строя деталей, замена которых в судовых условиях невозможна или связана с длительной затратой времени.

1.5.3 Стальные кованные, литые и сварные, а также чугунные детали механизмов при изготовлении должны подвергаться термической обработке в соответствии с требованиями 3.7.4, 3.8.4, 3.9.4, 3.10.4 части XIII «Материалы» и 2.1.16 части XIV «Сварка».

1.5.4 Крепежные детали движущихся частей механизмов и устройств, а также крепежные детали, находящиеся в труднодоступных местах, должны иметь приспособления или соответствующую конструкцию не допускающие самопроизвольного их ослабления и отдачи.

1.5.5 Нагретые поверхности механизмов и оборудования должны быть изолированы в

соответствии с 4.6 части VII «Механические установки».

1.5.6 Детали механизмов, соприкасающиеся со средой, вызывающей коррозию, должны быть изготовлены из антикоррозионного материала или иметь стойкие против коррозии покрытия.

В охлаждающих полостях механизмов и охладителей, в которых циркулирует морская вода, должны быть установлены протекторы.

1.5.7 Системы дистанционного автоматизированного управления, в том числе аварийно-предупредительной сигнализации и защиты, должны отвечать требованиям части XV «Автоматизация».

1.5.8 Системы и трубопроводы двигателей и механизмов должны отвечать требованиям части VIII «Системы и трубопроводы».

1.5.9 Электрооборудование двигателей и механизмов должно отвечать требованиям части XI «Электрическое оборудование».

1.6 МАТЕРИАЛЫ И СВАРКА

1.6.1 Материалы, предназначенные для изготовления деталей механизмов, должны отвечать требованиям соответствующих глав части XIII «Материалы», указанных в графе 4 табл. 1.2.4. Материалы деталей, указанных в пп. 1.13, 2.5, 2.7 — 2.9, 3.4, 3.5, 5.3, 6.3 — 6.5, 7.3 — 7.5, 8.1 — 8.5, 9.1 — 9.3, 10.6, 10.8 — 10.11 табл. 1.2.4, могут быть выбраны также по стандартам. Применение материалов в этом случае подлежит согласованию с Регистром при рассмотрении технической документации.

1.6.2 Материалы деталей, перечисленных в пп. 2.1 — 2.4, 2.6, 3.2, 3.3, 3.4.1, 4.1, 6.1, 6.6, 7.1, 10.1 — 10.5 табл. 1.2.4, подлежат освидетельствованию Регистром при изготовлении.

Материалы деталей двигателей внутреннего сгорания подлежат освидетельствованию Регистром в соответствии с табл. 1.6.2.

Таблица 1.6.2

№ п/п	Диаметр цилиндра, мм	Порядковый номер детали по табл. 1.2.4
1	До 300 включительно	1.1, 1.5, 1.6, 1.7, 1.9
2	От 301 до 400 включительно	1.1, 1.2, 1.3, 1.5, 1.6, 1.8, 1.9, 1.11, 1.13
3	Более 400	Все детали от 1.1 до 1.13

По усмотрению Регистра может быть проведено освидетельствование труб и арматуры систем, работающих под давлением и входящих в состав двигателя, при их изготовлении.

1.6.3 При применении для деталей механизмов легированной, в том числе жаропрочной, жаро-

стойкой и высокопрочной стали или легированного чугуна Регистру должны быть представлены данные по химическому составу, механическим и специальным свойствам, подтверждающие возможность применения по назначению.

1.6.4 Для деталей паровых турбин и газотурбинных двигателей, работающих в условиях высоких температур (400 °С и выше), должны быть проведены испытания материала на растяжение при расчетной

температуре, а при необходимости Регистр может потребовать представления данных о пределе длительной прочности материала при расчетной температуре.

1.6.5 Чугун с шаровидным графитом допускается применять до температуры 300 °С, серый чугун — до 250 °С.

1.6.6 При изготовлении деталей механизмов с применением сварки должны выполняться требования части XIV «Сварка».

2 ДВИГАТЕЛИ ВНУТРЕННЕГО СГОРАНИЯ

2.1 ОБЩИЕ ПОЛОЖЕНИЯ

2.1.1 Требования настоящего раздела распространяются на все двигатели внутреннего сгорания мощностью 55 кВт и выше.

Распространение этих требований на двигатели внутреннего сгорания мощностью менее 55 кВт в каждом случае является предметом специального рассмотрения Регистром.

Требования к двухтопливным двигателям внутреннего сгорания указаны в разд. 9.

Регистром могут предъявляться дополнительные требования к конструкции, объему освидетельствований и испытаний ДВС с электронными системами управления на основе разработанных нормативно-методических материалов Регистра.

2.2 ОБЩИЕ ТРЕБОВАНИЯ

2.2.1 Двигатели должны допускать возможность работы с перегрузкой не менее 10 % расчетной мощности в течение не менее 1 ч.

2.2.2 Двигатели, предназначенные для использования в качестве главных, должны также отвечать требованиям 2.1 части VII «Механические установки».

2.2.3 Неравномерность частоты вращения дизель-генераторов переменного тока, предназначенных для параллельной работы, должна быть такой, чтобы амплитуда угловых колебаний вала генератора была не больше $3,5/P$, где P — число пар полюсов генератора.

2.2.4 Крейцкопфные двигатели, продувочные полости которых связаны с цилиндрами, должны иметь одобренную Регистром систему пожаротушения, автономную от системы пожаротушения машинного отделения (см. табл. 3.1.2.1 части VI «Противопожарная защита»).

Продувочные полости главных двигателей на судах без постоянной вахты в машинных помещениях

категории А должны быть оборудованы системой своевременного обнаружения пожара и подачи сигнала тревоги при возникновении пожара (см. 4.2.3.1 части VI «Противопожарная защита»).

2.2.5 Дизель-генераторы, предназначенные для использования в качестве аварийных, должны иметь автономные системы топлива, охлаждения и смазки.

Под автономностью систем охлаждения следует понимать их независимость от оборудования, приведенного в 4.3 части VIII «Системы и трубопроводы».

2.2.6 Двигатели, предназначенные для привода аварийных генераторов, которые также могут быть использованы как источники электроэнергии для неаварийных целей (см. 9.4.2 части XI «Электрическое оборудование»), должны быть оборудованы топливными и масляными фильтрами, а также контрольно-измерительными приборами, сигнализацией и защитными устройствами, как это требуется для приводных двигателей основных источников электроэнергии при безвахтенном обслуживании. При этом расходные топливные цистерны должны иметь сигнализацию по нижнему уровню топлива, который соответствует объему расходной топливной цистерны аварийного дизель-генератора (см. 13.8.5 части VIII «Системы и трубопроводы»).

Кроме этого, такие двигатели должны иметь конструкцию и систему обслуживания, гарантирующие их постоянную готовность к использованию в качестве аварийных при нахождении судна в море.

2.2.7 Расчетная мощность двигателей должна определяться при следующих условиях:

атмосферном давлении, кПа, — 100;

температуре воздуха, °С, — 45;

относительной влажности, %, — 60;

температуре заборной воды, °С, — 32.

Другие условия могут быть назначены в соответствии с 2.3.1 части VII «Механические установки».

2.2.8 В диапазоне частот вращения коленчатого вала двигателя $(0 - 1,2)n_p$, где n_p — расчетная

частота вращения, не должно быть запретных зон, обусловленных крутильными колебаниями. При этом должны выполняться требования 8.8.3 — 8.8.5 части VII «Механические установки».

2.2.9 Трубопроводы топлива, смазочного масла, арматура, фланцевые соединения, фильтры должны быть экранированы или защищены таким образом, чтобы в случае их повреждения исключалось попадание нефтепродуктов на горячие поверхности (см. 4.6 части VII «Механические установки»).

2.2.10 При наличии требований к использованию специальных приспособлений в соответствии с 1.2.3.1.22, они должны быть поставлены изготовителем. Обслуживание двигателей должно осуществляться в соответствии с рекомендациями изготовителя.

2.2.11 Для двигателей с электронной системой управления, у которых основные процессы функционирования (топливоподача, газообмен, пуска и реверса, смазки цилиндров) осуществляются с помощью гидравлических (пневматических) систем, управляемых программируемыми электронными устройствами по сигналам датчика угла поворота коленчатого вала, единичный отказ любого элемента электронной системы управления не должен приводить к потере управляемости или к самопроизвольной остановке двигателя (см. 1.2.3.1.26).

2.3 ОСТОВ

2.3.1 Плоскости соединений деталей остова, образующие картер двигателя, должны быть плотными и непроницаемыми для масла и газов, а также взаимно зафиксированы с помощью калиброванных деталей.

2.3.2 Конструкция и съемные крышки картера должны иметь достаточную прочность, чтобы выдерживать давление, которое может возникнуть при взрыве в картере, с учетом установки предохранительных клапанов в соответствии с 2.3.5 — 2.3.7. При этом крышки должны быть закреплены таким образом, чтобы исключить их смещение при взрыве.

На крышках картера с каждой стороны двигателя (или на пульте управления двигателем) должны иметься предупредительные надписи, запрещающие открывать крышку ранее указанного в них промежутка времени от остановки двигателя до открытия крышки, для обеспечения необходимого охлаждения независимо от величины предполагаемого перегрева внутри картера.

2.3.3 В остове двигателя и сопрягаемых с ним деталях должны быть предусмотрены дренажные устройства (сточные канавки, трубопроводы и т. п.), а также приняты другие меры для исключения

возможности попадания топлива и воды в циркуляционное масло.

Зарубашечные пространства блоков должны иметь спускные устройства, обеспечивающие полное их осушение.

2.3.4 Вентиляция картеров двигателей, а также применение устройств, которые могли бы вызвать приток наружного воздуха в картер, не допускается, за исключением двигателей, работающих на двух видах топлива, где вентиляция картера должна быть предусмотрена в соответствии с 9.3.2. Если предусмотрен принудительный отбор масляного тумана из картера (например, для обнаружения в нем дыма), то вакуум в нем не должен превышать 250 Па.

Для двигателей мощностью до 750 кВт допускается осуществлять отсос газа из картеров с помощью турбо- или воздухомаслоотделителей при условии установки надежных маслоотделителей, исключающих попадание в двигатель масла с отсасываемым газом.

Во избежание распространения пламени после взрыва объединение воздушных и сточных масляных груб из картеров двух и более двигателей не допускается.

Трубы вентиляции картера, если они предусмотрены, должны иметь наименьший размер, насколько это практически возможно, для сведения к минимуму прорыва воздуха после взрыва. При этом концы труб должны быть оборудованы пламепрерывающей арматурой и устроены таким образом, чтобы исключалась возможность попадания воды в двигатель.

Воздушные трубы должны выводиться на открытую палубу в места, исключающие засасывание паров в жилые и служебные помещения.

Трубы слива смазочного масла из маслосборника двигателя в цистерну сточного масла должны быть погруженными с их обоих выходных концов.

Сточные отверстия картера должны иметь решетки или сетки, предотвращающие попадание в сточный трубопровод посторонних предметов. Указанное требование распространяется также и на двигателя с сухим картером.

2.3.5 Картеры двигателей должны быть оборудованы предохранительными клапанами следующим образом:

.1 у двигателей с диаметром цилиндра 200 мм и более, но не превышающим 250 мм, или имеющих картер объемом 0,6 м³ и более, требуется как минимум установка по одному предохранительному клапану на каждом конце картера; при этом, если эти двигатели имеют 8 и более цилиндров, следует устанавливать дополнительно предохранительный клапан в средней части картера;

.2 у двигателей с диаметром цилиндров более 250 мм, но не превышающим 300 мм, или имеющих

картер объемом $0,6 \text{ м}^3$ и более, требуется установка предохранительных клапанов на картере по одному через каждый один кривошип; при этом, если эти двигатели имеют 8 и более цилиндров, следует устанавливать дополнительно предохранительный клапан в средней части картера. Во всех случаях таких клапанов должно быть установлено на картере не менее двух.

.3 у двигателей с диаметром цилиндров, превышающим 300 мм, или имеющих картер объемом $0,6 \text{ м}^3$ и более, требуется установка на картере по одному предохранительному клапану против каждого кривошипа;

.4 продувочные камеры напрямую соединенные с цилиндрами, а также отдельные пространства картера, такие как приводной отсек распределительного вала и ему подобные, полный объем которых $0,6 \text{ м}^3$ и более, должны быть оборудованы дополнительными предохранительными клапанами;

.5 проходное сечение каждого предохранительного клапана не должно превышать 45 см^2 . Суммарное проходное сечение клапанов, установленных на двигателе, должно составлять не менее 115 см^2 на кубический метр общего объема картера. При подсчете общего объема картера из него может быть исключен суммарный объем неподвижных частей, однако в общий объем должны быть включены детали, совершающие вращательные и возвратно-поступательные движения.

.6 у двигателей с диаметром цилиндров до 200 мм и объемом картера, не превышающим $0,6 \text{ м}^3$, установка предохранительных клапанов на картере не требуется.

2.3.6 Предохранительные клапаны картеров должны быть одобренного Регистром типа. Требования к типовым испытаниям клапанов — см. Приложение 2 к разд. 5 части IV «Техническое наблюдение за изготовлением изделий» Правил технического наблюдения за постройкой судов и изготовлением материалов и изделий для судов.

2.3.7 Конструкция клапанов должна отвечать следующим требованиям:

.1 обеспечивать моментальное открывание клапанов при превышении давления в картере не более чем на $0,02 \text{ МПа}$ и их быстрое закрывание, исключая проникновение воздуха в картер;

.2 клапаны должны быть оборудованы пламегасителями, обеспечивающими сброс давления в картере и предотвращающими выброс пламени при взрыве в картере;

.3 если предохранительные клапаны оборудованы устройствами для экранирования выбросов при взрыве, при типовых испытаниях клапана должна быть выполнена проверка показывающая, что экранирование не снижает эффективности работы клапана;

.4 клапаны должны быть оснащены легкими подпружиненными дисками или иными быстродействующими и самозапорными устройствами для сброса давления в картере при взрыве и предотвращения последующего прорыва воздуха. Диски клапанов должны быть изготовлены из пластичного материала, способного выдерживать удар при соприкосновении с ограничителями в полностью открытом положении;

.5 клапаны должны иметь маркировку, содержащую:

название и адрес изготовителя;

обозначение и размер;

дату изготовления;

заданное положение для установки на двигатель.

Примечание В комплекте с клапаном должна иметься копия руководства по установке и обслуживанию.

2.3.8 Двигатели с цилиндрами диаметром более 230 мм должны быть оборудованы устройствами для подачи сигнала о достижении в цилиндре установленного превышения максимального давления сгорания.

2.3.9 Двигатели мощностью 2250 кВт и более или с диаметром цилиндра более 300 мм, устанавливаемые в машинных помещениях с периодическим безвахтенным обслуживанием, должны быть оборудованы датчиками концентрации масляного тумана в картере или системой контроля температуры подшипников двигателя или другим каким-либо равноценным устройством. Для высокооборотных двигателей под равноценным устройством следует понимать ряд конструктивных мер, исключаящих возможность взрывов в картере двигателя.

При этом должны выполняться следующие требования:

.1 если механическая установка состоит из нескольких двигателей, каждый двигатель должен оборудоваться своей системой обнаружения/контроля концентрации масляного тумана и выделенным аварийным сигналом;

.2 системы обнаружения/контроля концентрации масляного тумана в картере должны иметь возможность испытания как на испытательном стенде, так и на судне, как при остановленном двигателе, так и при его работе в нормальном эксплуатационном режиме;

.3 аварийные сигналы и отключения этих систем должны отвечать требованиям части XV «Автоматизация»;

.4 должна быть обеспечена возможность получения данных о концентрации масляного тумана и параметрах сигнализации из безопасного места, удаленного от двигателя;

.5 в системе должен быть предусмотрен сигнал о предсказуемой функциональной неисправности;

.6 должна быть обозначена степень обскурации линз, применяемых для определения концентрации масляного тумана;

.7 если оборудование систем обнаружения/контроля концентрации масляного тумана в картере включает в себя применение программируемых электронных систем, информация о них должна быть представлена на рассмотрение Регистра.

2.3.10 Устанавливаемые на двигатель устройства обнаружения и/или контроля концентрации масляного тумана в картере двигателя, должны быть одобрены Регистром типа. Если предусмотрены последовательные устройства обнаружения и/или контроля концентрации масляного тумана, то интервалы между отборами проб должны быть настолько короткими, насколько это практически возможно.

Требования к типовым испытаниям устройств обнаружения и/или контроля концентрации масляного тумана в картере двигателя — см. Приложение 3 к разд. 5 части IV «Техническое наблюдение за изготовлением изделий» Правил технического наблюдения за постройкой судов и изготовлением материалов и изделий для судов.

2.3.11 Если для предотвращения повышения концентрации масляного тумана в картере двигателя применяются альтернативные меры, это является предметом специального рассмотрения Регистром. В этом случае на рассмотрение дополнительно к требованиям 1.2.3.1 должна быть представлена документация, содержащая следующую подробную информацию:

характеристики двигателя (помимо типа, мощности, частоты вращения, диаметра цилиндра и хода поршня, также объем картера);

описание устройств, предотвращающих повышение концентрации масляного тумана в картере (например, контроль по температуре подшипников, температуре разбрызгиваемого смазочного масла, давлению газов в картере, состоянию устройств рециркуляции);

документальное подтверждение того, что устройства являются эффективным средством предотвращения создания условий потенциальной опасности взрыва, а также сведения об опыте эксплуатации;

инструкции по техническому обслуживанию, эксплуатации и испытаниям.

Кроме этого, в случае, где предполагается использование инертного газа для ввода в картер с целью сведения к минимуму потенциальной опасности взрыва, на рассмотрение Регистру должна быть также представлена документация с подробным описанием.

2.4 КОЛЕНЧАТЫЙ ВАЛ

2.4.1 Изложенный ниже способ проверочного расчета распространяется на стальные кованные или литые (цельные или полусоставные) коленчатые валы судовых дизелей с однорядным и V-образным расположением цилиндров с одним кривошипом между двумя рамовыми подшипниками.

Чугунные валы могут быть допущены по согласованию с Регистром при условии представления обосновывающих расчетов или экспериментальных данных.

2.4.2 Выходы смазочных отверстий в шатунных или рамовых шейках коленчатого вала должны иметь такую форму, чтобы в районе смазочных отверстий запас по пределу выносливости был не менее, чем для галтелей. По требованию Регистра изготовитель должен представить документацию для обоснования принятой им конструкции смазочных отверстий.

2.4.3 Для расчета коленчатых валов должны быть представлены документы и данные, перечисленные ниже:

чертеж коленчатого вала, содержащий все размеры, требуемые настоящей главой;

обозначение типа двигателя и его конструктивное исполнение (рядное или V-образное расположение цилиндров, шатуны с вильчатой головкой или с прицепным шатуном);

тактность и способ смесеобразования (непосредственный впрыск, предкамера и т. п.);

число цилиндров;

расчетная мощность, кВт;

расчетная частота вращения двигателя, мин^{-1} ;

направление вращения (см. рис. 2.4.3-1);

порядок вспышек с промежутками между ними и, если необходимо, угол развала блока цилиндров α , град (см. рис. 2.4.3-1);

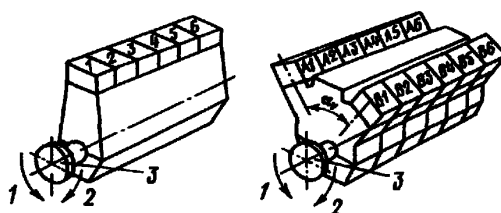


Рис 2.4.3-1 Направления вращения коленчатого вала:
1 — против часовой стрелки, 2 — по часовой стрелке,
3 — фланец отбора мощности

диаметр цилиндров, мм;

длина хода поршня, мм;

максимальное давление сгорания P_{max} , МПа;

давление продувочного воздуха перед впускными клапанами или продувочными окнами в зависимости от того, что применимо, МПа;

расчетная степень сжатия;

длина шатуна L_H , мм;

вращающаяся масса кривошипно-шатунного механизма цилиндра, кг (для V-образных двигателей, если необходимо, масса кривошипно-шатунного механизма, с главным и прицепным шатуном или с вильчатом и внутренним шатуном);

кривая давления газов в функции угла поворота кривошипа, заданная в числовой форме через равные углы не более 5° (для V-образных двигателей угол развала цилиндров должен быть кратен этому углу);

величины изгибающих моментов, срезающих сил, крутящих моментов (см. 2.4.4.2, 2.4.5.1);

сведения о материале;

обозначение материала (согласно стандартам и т. п.);

химический состав;

временное сопротивление R_m , МПа;

предел текучести R_{eH} , МПа;

относительное сужение Z , %;

относительное удлинение A_5 , %;

работа удара KV , Дж;

способ плавки материала (кислородный конвертер, мартеновская печь, электропечь и т.д.);

видковки (свободнаяковка, непрерывнаяковка, горячаявыпрессовка и т.п. с описанием процесса);

термическая обработка;

поверхностная обработка галтелей рамовых и шатунных шеек (индукционная закалка, закалка открытым пламенем, азотирование, обкатка, дробеструйная обработка и т. п. с описанием процесса закалки);

поверхностная твердость HV;

глубина упроченного слоя, мм;

протяженность поверхностного упрочнения.

Для двигателей с прицепным шатуном (см. рис. 2.4.3-2) дополнительно следует представить:

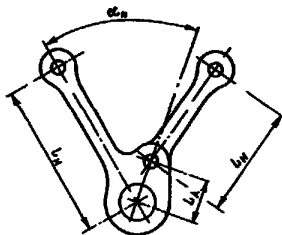


Рис. 2.4.3-2 Прицепной шатун

расстояние до точки присоединения прицепного шатуна L_A , мм;

угол присоединения α_N , град;

длину шатуна L_H , мм;

длину прицепного шатуна L_N , мм.

2.4.4 Расчет переменных напряжений, возникающих в результате воздействия изгибающих моментов и срезающих сил.

2.4.4.1 Допущения.

Расчет должен основываться на статически определенной схеме, так, чтобы рассматривалось только одно колено, шейки которого опираются на центры рамовых подшипников и которое подвергается воздействию газов и сил инерции (см. рис. 2.4.4.1-1 и 2.4.4.1-2).

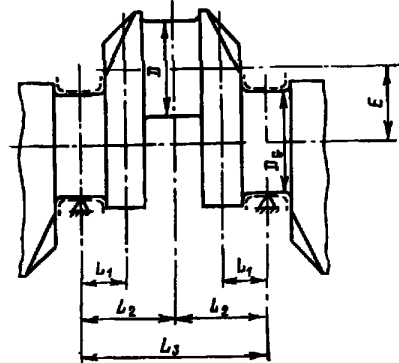


Рис. 2.4.4.1-1 Кривошип рядного двигателя

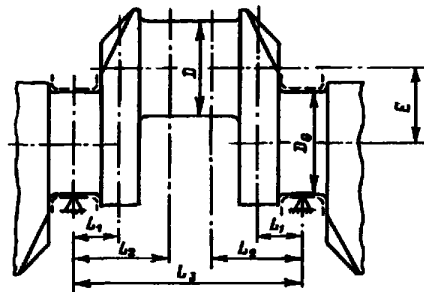


Рис. 2.4.4.1-2 Кривошип двигателя с двумя шатунами

В качестве номинального изгибающего момента принимается момент с плечом изгиба (отрезок L_1 для галтелей и L_2 для масляного отверстия, для полусоставных валов с поднутрением галтели шатунной шейки, превышающем значение радиуса этой галтели, отрезок L_1 назначается как показано на рис. 2.4.6.1-2) от радиальной составляющей усилия, передаваемого шатуном. Для колена с двумя шатунами, действующими на одну шатунную шейку, в качестве номинального изгибающего момента принимается момент, полученный векторным сложением двух моментов.

Номинальные переменные напряжения, возникающие под воздействием изгибающих моментов и срезающих сил, следует относить к площади поперечного сечения шейки коленчатого вала в середине перекрытия шеек (см. рис. 2.4.6.1-1) или

проходящего через центр радиуса закругления галтели шатунной шейки для шеек, которые не перекрываются (см. рис. 2.4.6.1-2).

2.4.4.2 Расчет номинальных переменных изгибающих и срезающих напряжений.

На основе расчета радиальных сил, действующих на колено в результате действия газов и сил инерции, Регистру представляются величины максимальных и минимальных изгибающих моментов $M_{B\max}$, $M_{BO\max}$, $M_{B\min}$ и $M_{BO\min}$, а также максимальной и минимальной срезающих сил Q_{\max} и Q_{\min} . По согласованию с Регистром может представляться упрощенный расчет радиальных сил.

Номинальный переменный изгибающий момент в галтелях M_{BN} , Н·М, определяется как:

$$M_{BN} = \pm \frac{1}{2} (M_{B\max} - M_{B\min}). \quad (2.4.4.2-1)$$

Номинальное переменное напряжение изгиба в галтелях σ_{BN} , МПа, определяется по формуле:

$$\sigma_{BN} = \pm \frac{M_{BN}}{W_{eq}} 10^3 K_e, \quad (2.4.4.2-2)$$

где W_{eq} — момент сопротивления площади поперечного сечения шейки, мм³, $W_{eq} = BW^2/6$;
 B и M — см. 2.4.6;
 K_e — коэффициент, равный 0,8 для двухтактных двигателей и 1,0 для четырехтактных двигателей.

Номинальное переменное срезающее напряжение в галтелях σ_{QN} , МПа, определяется по формуле:

$$\sigma_{QN} = \pm \frac{Q_N}{F} K_e, \quad (2.4.4.2-3)$$

где Q_N — номинальная переменная срезающая сила, Н,
 $Q_N = \pm 0,5(Q_{\max} - Q_{\min})$;
 F — площадь поперечного сечения шейки, мм², $F = BW$.

Номинальное переменное напряжение изгиба на краю масляного отверстия в шатунной шейке σ_{BON} , МПа, определяется по формуле:

$$\sigma_{BON} = \pm \frac{M_{BON}}{W_e} 10^3, \quad (2.4.4.2-4)$$

где M_{BON} — номинальный переменный изгибающий момент на краю масляного отверстия, Н·м,
 $M_{BON} = \pm 0,5(M_{BO\max} - M_{BO\min})$;
 M_{BO} — векторная сумма переменных изгибающих моментов M_{BTO} и M_{BRO} от тангенциальной и радиальной силы, соответственно, Н·м, $M_{BO} = (M_{BTO} \cos \psi + M_{BRO} \sin \psi)$;
 ψ — угол между масляным отверстием и горизонталью, замеренный в направлении вращения коленчатого вала (см. рис. 2.4.4.2), град;
 W_e — осевой момент сопротивления площади поперечного сечения шатунной шейки, мм³,
 $W_e = \frac{\pi}{32} \left(\frac{D^4 - D_{BH}^4}{D} \right)$,
 D и D_{BH} — см. 2.4.6.

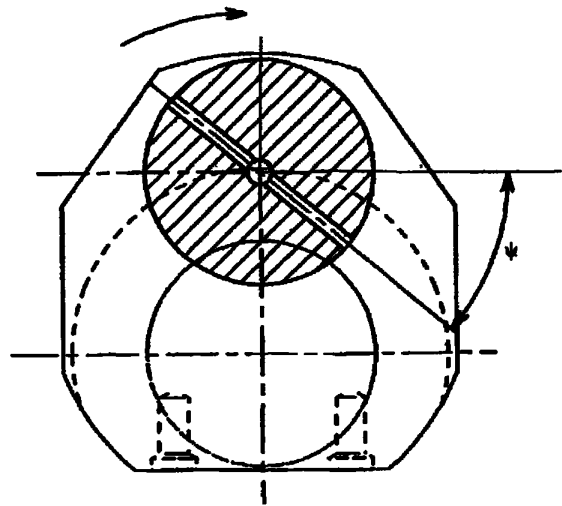


Рис. 2.4.4.2 Сечение шатунной шейки в месте расположения масляного отверстия

2.4.4.3 Расчет переменных изгибающих напряжений в галтелях.

Переменное изгибающее напряжение в галтели шатунной шейки σ_{BH} , МПа, определяется по формуле

$$\sigma_{BH} = \pm (\alpha_B \sigma_{BN}), \quad (2.4.4.3-1)$$

где α_B — коэффициент концентрации напряжений изгиба в галтели шатунной шейки (определение величины — см. 2.4.6).

Переменное изгибающее напряжение σ_{BG} , МПа, в галтели рамовой шейки определяется по формуле

$$\sigma_{BG} = \pm (\beta_B \sigma_{BN} + \beta_Q \sigma_{QN}), \quad (2.4.4.3-2)$$

где β_B — коэффициент концентрации напряжений изгиба в галтели рамовой шейки (определение величины — см. 2.4.6),
 β_Q — коэффициент концентрации напряжений при срезающем усилии (определение величины — см. 2.4.6).

2.4.4.4 Расчет переменных изгибающих напряжений на краю масляного отверстия.

Переменное изгибающее напряжение на краю масляного отверстия σ_{BO} , МПа, определяется по формуле:

$$\sigma_{BO} = \pm (\gamma_B \sigma_{BON}), \quad (2.4.4.4)$$

где γ_B — коэффициент концентрации напряжений изгиба на краю масляного отверстия (определение величины — см. 2.4.6).

2.4.5 Расчет переменных напряжений кручения.

2.4.5.1 Расчет номинальных переменных напряжений кручения.

Расчет номинальных переменных напряжений кручения должен производиться изготовителем двигателей с учетом указанного ниже. При этом предельные значения крутящего момента, полученные на основании таких расчетов, должны быть представлены Регистру.

Для каждого колена и для всего диапазона скорости вращения следует учитывать максимальные и минимальные переменные крутящие моменты путем суммирования гармоник вынужденных колебаний от 1 до 16-го порядка включительно для двигателей с двухтактным циклом и от 0,5 до 12-го порядка включительно для двигателей с четырехтактным циклом с поправкой на демпфирование, существующее в системе, и на неблагоприятные условия (с одним неработающим цилиндром). Диапазоны скорости вращения следует выбирать так, чтобы переходную характеристику можно было зафиксировать с достаточной точностью.

Номинальное переменное напряжение кручения τ_N , МПа, в шатунной или рамовой шейке определяется по формуле

$$\tau_N = \pm \frac{M_T}{W_P} 10^3, \quad (2.4.5.1)$$

где M_T — номинальный переменный крутящий момент, Н·м, определяемый по формуле

$$M_T = \pm \frac{1}{2} (M_{T_{\max}} - M_{T_{\min}}),$$

$M_{T_{\max}}$; $M_{T_{\min}}$ — предельные величины крутящего момента с учетом его средней величины, Н·м;

W_P — полярный момент сопротивления площади поперечного сечения шатунной или рамовой шейки, мм³, определяемой по формулам:

$$W_P = \frac{\pi}{16} \left(\frac{D^4 - D_{BH}^4}{D} \right),$$

$$W_P = \frac{\pi}{16} \left(\frac{D_G^4 - D_{BG}^4}{D_G} \right),$$

D , D_{BH} и D_{BG} — см. 2.4.6.

2.4.5.2 Расчет переменных напряжений кручения в галтелях.

Переменное напряжение кручения τ_H , МПа, в галтели шатунной шейки определяется по формуле

$$\tau_H = \pm (\alpha_T \tau_N), \quad (2.4.5.2-1)$$

где α_T — коэффициент концентрации напряжений кручения в галтели шатунной шейки (определение величины — см. 2.4.6).

Переменное напряжение кручения τ_G , МПа, в галтели рамовой шейки определяется по формуле

$$\tau_G = \pm (\beta_T \tau_N), \quad (2.4.5.2-2)$$

где β_T — коэффициент концентрации напряжений кручения в галтели рамовой шейки (определение величины — см. 2.4.6).

2.4.5.3 Расчет переменных напряжений кручения на краю масляного отверстия.

Переменное напряжение кручения $\sigma_{\tau O}$, МПа, на краю масляного отверстия определяется по формуле:

$$\sigma_{\tau O} = \pm (\gamma_T \tau_N), \quad (2.4.5.3)$$

где γ_T — коэффициент концентрации напряжений кручения на краю масляного отверстия (определение величины — см. 2.4.6).

2.4.6 Расчет коэффициентов концентрации напряжений.

2.4.6.1 Если невозможно получить коэффициент концентрации напряжений экспериментально, их значения могут быть получены при помощи формул согласно 2.4.6.2, 2.4.6.3 и 2.4.6.4, применяемых только к галтелям и краям масляных отверстий цельнокованых коленчатых валов и галтелям шатунных шеек полусоставных валов.

Все размеры кривошипа, необходимые для расчета коэффициентов концентрации напряжений, приведены на рис. 2.4.6.1-1 и 2.4.6.1-2.

Для расчета коэффициентов концентрации напряжений для галтелей шатунных и рамовых шеек и для края масляного отверстия шатунных шеек следует применять приведенные ниже соотношения:

$$s = S/D \text{ при } s \leq 0,5;$$

$$w = W/D \text{ при } 0,2 \leq w \leq 0,8 \text{ и } T_H \leq R_H;$$

$$w = W_{red}/D \text{ при } 0,2 \leq w \leq 0,8 \text{ и } T_H > R_H;$$

$$b = B/D \text{ при } 1,1 \leq b \leq 2,2;$$

$$d_G = D_{BG}/D \text{ при } 0 \leq d_G \leq 0,8;$$

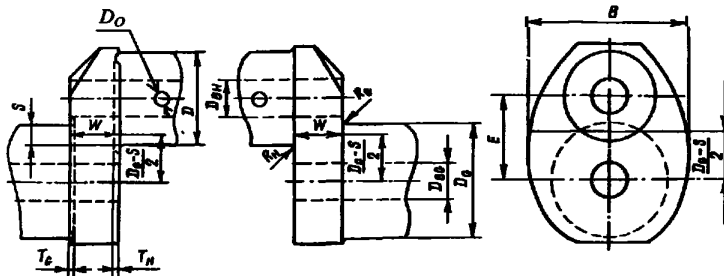


Рис. 2.4.6 1-1 Размеры кривошипа, необходимые для расчета коэффициентов концентрации напряжений:

D — диаметр шатунной шейки, мм; D_{BH} — диаметр отверстия в шатунной шейке, мм; R_H — радиус галтели шатунной шейки, мм; T_H — поднутрение галтели шатунной шейки, мм; D_G — диаметр рамовой шейки, мм; D_{BG} — диаметр отверстия в рамовой шейке, мм; D_O — диаметр масляного отверстия в шатунной шейке, мм; R_G — радиус галтели рамовой шейки, мм; T_G — поднутрение галтели рамовой шейки, мм; E — расстояние между осями шеек, мм; S — перекрытие шеек, мм; $S = (D - D_G)/2 - E$; W , B — толщина и ширина щеки, мм

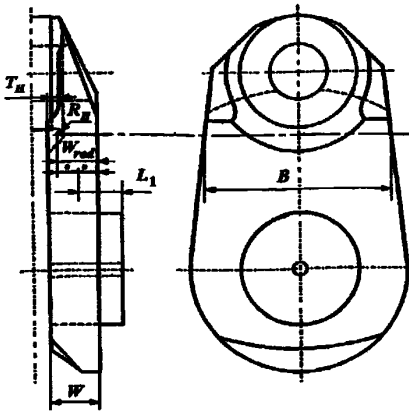


Рис. 2.4.6 1-2 Размеры кривошипа коленчатого вала без перекрытия шеек, необходимые для расчета коэффициентов концентрации напряжений при $T_H > R_H$. W_{red} — расчетная толщина шейки, мм; $W_{red} = W - T_H + R_H$.

$$d_H = D_{BH}/D \text{ при } 0 \leq d_H \leq 0,8;$$

$$d_O = D_O/D \text{ при } 0 \leq d_O \leq 0,2;$$

$$t_H = T_H/D; \quad t_G = T_G/D;$$

для галтелей шатунных шеек $r = R_H/D$ при $0,03 \leq r \leq 0,13$;

для галтелей рамовых шеек $r = R_G/D$ при $0,03 \leq r \leq 0,13$.

Коэффициент f_i , позволяющий учитывать влияние поднутрения в галтелях, при значениях $f_i < 1$ не применяется ($f_i = 1$).

Коэффициенты $f(s, w)$ и $f(r, s)$ при относительном перекрытии шеек $s < -0,5$ определяются путем подстановки значения $s = -0,5$.

2.4.6.2 Галтель шатунной шейки.

Коэффициент концентрации напряжений изгиба α_B определяется по формуле

$$\alpha_B = 2,6914 f(s, w) f(w) f(b) f(r) f(d_G) f(d_H) f_i, \quad (2.4.6.2-1)$$

где $f(s, w) = -4,1883 + 29,2004w - 77,5925w^2 + 91,9454w^3 - 40,0416w^4 + (1-s)(9,5440 - 58,3480w + 159,3415w^2 - 192,5846w^3 + 85,2916w^4) + (1-s)^2 \times (-3,8399 + 25,0444w - 70,5571w^2 + 87,0328w^3 - 39,1832w^4),$

$$f(w) = 2,1790w^{0,7171},$$

$$f(b) = 0,6840 - 0,0077b + 0,1473b^2,$$

$$f(r) = 0,2081r^{-0,5231},$$

$$f(d_G) = 0,9993 + 0,27d_G - 1,0211d_G^2 + 0,5306d_G^3;$$

$$f(d_H) = 0,9978 + 0,3145d_H - 1,5241d_H^2 + 2,4147d_H^3,$$

$$f_i = 1 + (t_H + t_G)(1,8 + 3,2s).$$

Коэффициент концентрации напряжения кручения определяется по формуле

$$\alpha_T = 0,8f(r, s) f(b) f(w), \quad (2.4.6.2-2)$$

где $f(r, s) = r^{-0,322 + 0,1015(1-s)},$
 $f(b) = 7,8955 - 10,654b + 5,3482b^2 - 0,857b^3;$
 $f(w) = w^{-0,145}$

2.4.6.3 Галтель рамовой шейки.

Коэффициент концентрации напряжений изгиба β_B определяется по формуле

$$\beta_B = 2,7146f_B(s, w) f_B(w) f_B(b) f_B(r) f_B(d_G) f_B(d_H) f_i, \quad (2.4.6.3-1)$$

где $f_B(s, w) = -1,7625 + 2,9821w - 1,5276w^2 + (1-s)(5,1169 - 5,8089w + 3,1391w^2) + (1-s)^2(-2,1567 + 2,3297w - 1,2952w^2),$
 $f_B(w) = 2,2422w^{0,7548},$
 $f_B(b) = 0,5616 + 0,1197b + 0,1176b^2,$
 $f_B(r) = 0,1908r^{-0,5568},$
 $f_B(d_G) = 1,0012 - 0,6441d_G + 1,2265d_G^2;$
 $f_B(d_H) = 1,0012 - 0,1903d_H + 0,0073d_H^2,$
 $f_i = 1 + (t_H + t_G)(1,8 + 3,2s).$

Коэффициент концентрации напряжений среза β_Q определяется по формуле

$$\beta_Q = 3,0128f_Q(s) f_Q(w) f_Q(b) f_Q(r) f_Q(d_H) f_i, \quad (2.4.6.3-2)$$

где $f_Q(s) = 0,4368 + 2,1630(1-s) - 1,5212(1-s)^2,$
 $f_Q(w) = w/(0,0637 + 0,9369w);$
 $f_Q(b) = -0,5 + b;$
 $f_Q(r) = 0,5331r^{-0,2038},$
 $f_Q(d_H) = 0,9937 - 1,1949d_H + 1,7373d_H^2,$
 $f_i = 1 + (t_H + t_G)(1,8 + 3,2s).$

Коэффициент концентрации напряжений кручения β_T составляет:

$$\beta_T = \alpha_T, \quad (2.4.6.3-3)$$

если диаметры и радиусы галтелей шатунной и рамовой шейки одинаковы и

$$\beta_T = 0,8f(r, s) f(b) f(w), \quad (2.4.6.3-4)$$

если диаметры и/или радиусы шатунной и рамовой шеек разные,

где $f(r, s); f(b); f(w)$ определяются по формуле (2.4.6.2-2); r в данном случае является отношением радиуса галтели рамовой шейки к ее диаметру, $r = R_G/D_G$

2.4.6.4 Край масляного отверстия.

Коэффициент концентрации напряжений изгиба γ_B определяется по формуле:

$$\gamma_B = 3 - 5,88d_O + 34,6d_O^2. \quad (2.4.6.4-1)$$

Коэффициент концентрации напряжения кручения γ_T определяется по формуле:

$$\gamma_T = 4 - 6d_O + 30d_O^2. \quad (2.4.6.4-2)$$

2.4.7 Дополнительные изгибающие напряжения.

В дополнение к переменным напряжениям изгиба в галтелях (см. 2.4.4.3) следует учитывать изгибающие напряжения, возникающие вследствие расцентровки и деформации рамы, а также продольных и поперечных колебаний вала путем введения σ_{add} , приведенного в табл. 2.4.7.

Для крэйцкопфных двигателей дополнительное напряжение (30 МПа) включает напряжение от продольных колебаний (20 МПа) и напряжение от расцентровки и деформации рамы (10 МПа).

Таблица 2.4.7

Двигатель	σ_{add} , МПа
Крейцкопфный	± 30
Тронковый	± 10

Если результаты вычисления осевых колебаний полной динамической системы (двигатель — редуктор — валопровод — винт) недоступны, рекомендуется использовать значение 20 МПа. Когда результаты вычисления продольных колебаний полной динамической системы доступны, можно использовать расчетные данные вместо этого значения.

2.4.8 Расчет эквивалентного переменного напряжения.

Эквивалентное переменное напряжение в галтели шатунной шейки σ_{VH} , МПа, определяется по формуле:

$$\sigma_{VH} = \pm \sqrt{(\sigma_{BH} + \sigma_{add})^2 + 3\tau_H^2}, \quad (2.4.8-1)$$

в галтели рамовой шейки σ_{VG} , МПа, определяется по формуле:

$$\sigma_{VG} = \pm \sqrt{(\sigma_{BG} + \sigma_{add})^2 + 3\tau_G^2}, \quad (2.4.8-2)$$

для края масляного отверстия σ_{VO} , МПа, определяется по формуле:

$$\sigma_{VO} = + \frac{1}{3} \sigma_{BO} \left[1 + 2\sqrt{1 + 2,25(\sigma_{TO}/\sigma_{BO})^2} \right], \quad (2.4.8-3)$$

Другие параметры — см. 2.4.4.3, 2.4.5.2 и 2.4.7.

2.4.9 Расчет предела выносливости.

В случае отсутствия данных по пределу выносливости коленчатых валов, полученных экспериментальным путем, эти величины σ_{DWH} , σ_{DWG} и σ_{DWO} , МПа, определяются по формулам:

для шатунной шейки в галтели

$$\sigma_{DWH} = K(0,42R_m + 39,3)(0,264 + 1,073D^{-0,2} + \frac{785 - R_m}{4900} + \frac{196}{R_m} \sqrt{\frac{1}{R_H}}), \quad (2.4.9-1)$$

для рамовой шейки

$$\sigma_{DWG} = K(0,42R_m + 39,3)(0,264 + 1,073D^{-0,2} + \frac{785 - R_m}{4900} + \frac{196}{R_m} \sqrt{\frac{1}{R_G}}), \quad (2.4.9-2)$$

для шатунной шейки на краю масляного отверстия

$$\sigma_{DWO} = K(0,42R_m + 39,3)(0,264 + 1,073D^{-0,2} + \frac{785 - R_m}{4900} + \frac{196}{R_m} \sqrt{\frac{2}{D}}), \quad (2.4.9-3)$$

где K — коэффициент, учитывающий способ изготовления коленчатых валов, не подвергающихся поверхностной обработке, равный

1,05 — для коленчатых валов, полученных путем непрерывнойковки вдоль направления волокон и горячей выпрессовки, применяется только к усталостной прочности в галтели;

1,0 — для коленчатых валов, полученных путем свободнойковки стали,

0,93 — для коленчатых валов из литой стали; для коленчатых валов подвергающихся поверхностной обработке $K=1,3$,

R_m — временное сопротивление материала коленчатых валов, МПа.

Прочие параметры приведены в 2.4.6.1. Однако следует иметь в виду, что для расчетов не следует R_{Hb} , R_G и $D_O/2$ принимать меньше 2 мм.

При наличии результатов испытаний на усталостную прочность полноразмерных кривошипов или коленчатых валов, подвергавшихся поверхностной обработке, коэффициент K принимается на основе этих испытаний.

Экспериментальные значения предела выносливости, полученные при усталостных испытаниях полноразмерных кривошипов или коленчатых валов, являются в каждом случае предметом специального рассмотрения Регистром. При этом значения предела выносливости, полученные при испытаниях, должны составлять не менее 80 % среднего значения.

2.4.10 Расчет горячей посадки полусоставных коленчатых валов.

2.4.10.1 Все размеры кривошипов, необходимые для расчета горячей посадки, приведены на рис. 2.4.10.1.

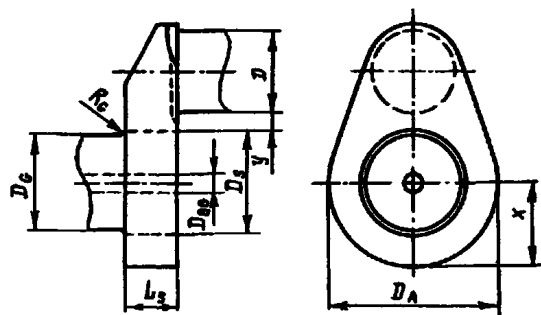


Рис 2.4.10.1 Кривошип полусоставного коленчатого вала:

D_s — диаметр посадки, мм, L_s — длина посадки, мм; D_A — размер, равный нагруженному диаметру щеки или двойному минимальному расстоянию x между осевой линией шейки и контуром щеки в зависимости от того, что меньше, мм;

y — расстояние между соседними смежными поверхностями рамовых и шатунных шеек, мм,

$y \geq 0,05D_s$. При y меньше $0,1D_s$ следует учитывать влияние напряжения, возникающего при посадке на предел выносливости в районе галтели шатунной шейки. Прочие параметры — см. 2.4.6.1

Радиус перехода от шейки к диаметру посадки должен быть не менее большего из двух значений:

$$R_G \geq 0,015D_G \text{ и } R_G \geq 0,5(D_s - D_G).$$

Фактическая величина натяга горячей посадки Z_{min} и Z_{max} должна находиться в пределах, определяемых согласно 2.4.10.2 — 2.4.10.4.

Необходимое минимальное значение натяга определяется на основании большей из величин, определяемых согласно 2.4.10.2 и 2.4.10.3.

2.4.10.2 Расчет минимального натяга Z_{min} производится для колена с максимальным крутящим моментом M_{Tmax} (см. 2.4.5.2) по формуле

$$Z_{\min} \geq \frac{4 \cdot 10^3 S_R M_{T \max}}{\pi \mu E_M D_S L_S} \frac{1 - Q_A^2 Q_S^2}{(1 - Q_A^2)(1 - Q_S^2)}, \quad (2.4.10.2)$$

где Z_{\min} — минимальный натяг, мм;
 S_R — коэффициент запаса от проскальзывания, принимаемый не менее 2;
 μ — коэффициент статического трения, равный 0,20 для $L_S/D_S \geq 0,40$;
 E_M — модуль упругости, МПа;
 $Q_A = D_S/D_A$, $Q_S = D_{BC}/D_S$.

2.4.10.3 В дополнение к 2.4.10.2 определяется минимальный натяг Z_{\min} , мм, по следующей формуле:

$$Z_{\min} \geq R_{eH} D_S / E_M. \quad (2.4.10.3)$$

где R_{eH} — минимальный предел текучести материала щеки коленчатого вала, МПа.

2.4.10.4 Максимально допустимый натяг Z_{\max} , мм, определяется по формуле

$$Z_{\max} \leq \frac{R_{eH} D_S}{E_M} + \frac{0,8 D_S}{1000}. \quad (2.4.10.4)$$

2.4.11 Коэффициент запаса.

Размеры коленчатого вала являются достаточными, если коэффициенты запаса (отношение предела выносливости к эквивалентному переменному напряжению) для галтелей как шатунной, так и рамовой шейки, а также для края масляного отверстия шатунной шейки удовлетворяют условию:

$$Q_H = \sigma_{DWH} / \sigma_{VH} \geq 1,15,$$

$$Q_G = \sigma_{DWG} / \sigma_{VG} \geq 1,15,$$

$$Q_O = \sigma_{DWO} / \sigma_{VO} \geq 1,15.$$

2.4.12 Размеры переходных галтелей от шейки к щеке должны быть не менее $0,05D$.

При наличии фланцев радиусы галтелей от фланца к щеке должны быть не менее $0,08D$.

2.4.13 Выходы масляных каналов должны быть закруглены радиусом не менее $0,25$ диаметра канала (отверстия) и тщательно зашлифованы.

2.4.14 В составных и полусоставных валах применение шпонок или штифтов в соединении щеки и шейки не допускается. На наружной стороне соединений щеки с шейками должны быть нанесены контрольные риски.

2.4.15 При встроенном в раму двигателя упорном подшипнике диаметр упорного вала в районе подшипника должен быть не менее диаметра рамовой шейки коленчатого вала, но не менее диаметра вала, определяемого по 5.2.2 части VII «Механические установки».

2.5 ПРОДУВКА И НАДДУВ

2.5.1 Главный двигатель должен сохранять возможность работы и маневрирования при выходе из строя одного или всех турбонагнетателей на эксплуатационных режимах, допускаемых заводом-изготовителем двигателя (см. 2.1.7 части VII «Механические установки»).

2.5.2 Для главных двигателей, у которых при пусках и работе в диапазоне низких нагрузок турбонагнетатели не обеспечивают достаточного воздухообеспечения, должна быть предусмотрена вспомогательная система наддува, состоящая, как правило, из двух воздуходувок и позволяющая вывести двигатель на режимы работы, при которых турбонагнетатели обеспечивают необходимый наддув. При выходе из строя одной воздуходувки вспомогательной системы наддува, оставшаяся в работе должна обеспечить ее функционирование.

2.5.3 При охлаждении наддувочного воздуха в продувочных ресиверах после каждого охладителя воздуха должны быть предусмотрены термометры и устройства для спуска конденсата.

2.5.4 Ресиверы продувочного воздуха должны быть оборудованы предохранительными клапанами, отрегулированными на давление, превышающее давление продувочного воздуха не более, чем на 50 %.

Площадь проходного сечения предохранительных клапанов должна быть не менее 30 см^2 на каждый кубический метр объема ресивера, включая объем подпоршневых полостей у крейцкопфных двигателей с диафрагмой, если последние не используются в качестве продувочных насосов.

2.5.5 Должен быть предусмотрен спуск скапливающихся остатков из воздушных ресиверов и подпоршневых полостей двигателей.

2.5.6 Воздуховсасывающие патрубки двигателей и продувочно-наддувочных агрегатов должны быть снабжены предохранительными сетками.

2.6 ТОПЛИВНАЯ АППАРАТУРА

2.6.1 Топливные насосы высокого давления или их приводы должны обеспечивать быстрое прекращение подачи топлива в любой цилиндр. Исключения допускаются для двигателей с диаметром цилиндров не более 180 мм, имеющих топливные насосы блочного типа.

2.6.2 Топливные трубопроводы высокого давления должны изготавливаться из стальных бесшовных толстостенных труб без сварных или паяных промежуточных соединений (см. пункт 1.21 табл. 1.2.4).

2.6.3 Наружные топливные трубопроводы высокого давления на участках от топливных насосов высокого давления до форсунок должны быть помещены в систему закрытых трубопроводов, способную удерживать топливо при утечках в трубопроводах высокого давления. Эта система должна состоять из наружного трубопровода, в который помещен топливный трубопровод высокого давления, образуя неразъемную конструкцию. Система наружного трубопровода должна иметь средства сбора протечек. Должны быть предусмотрены устройства подачи аварийно-предупредительного сигнала при течи в топливном трубопроводе высокого давления.

Защита требуется также и для отсечных трубопроводов, если пульсация давления в них превышает 1,6 МПа.

2.6.4 Конструкция топливных насосов высокого давления и топливных трубопроводов должна быть стойкой к пульсации давления топлива, или должны быть предусмотрены специальные средства для ее снижения, вплоть до устранения.

2.6.5 Для главных двигателей должно быть предусмотрено устройство ограничения топливоподачи режимом расчетной мощности.

2.7 СМАЗКА

2.7.1 Лубрикатеры, обеспечивающие подачу масла на смазку цилиндров, должны быть снабжены устройством, допускающим регулирование подачи масла на каждую точку. Для наблюдения за подачей масла должно быть предусмотрено маслоуказательное устройство для контроля за поступлением масла ко всем точкам смазки, расположенное в удобном для наблюдения месте.

2.7.2 В каждом штуцере, подводящем масло в цилиндры двухтактных двигателей, а также у штуцеров, расположенных в верхней части цилиндрической втулки, должен быть предусмотрен невозвратный клапан.

2.7.3 Турбонагнетатели и регуляторы, имеющие подшипники качения, должны иметь автономные системы смазки. Отступление от этого требования может быть допущено только по особому согласованию с Регистром.

2.7.4 Должны быть приняты меры, исключаящие попадание воды и топлива в циркуляционное масло и попадание масла в охлаждающую воду.

2.8 ОХЛАЖДЕНИЕ

2.8.1 При применении телескопических устройств для охлаждения поршней или для подвода масла к движущимся частям должна быть предусмотрена защита от гидравлических ударов.

2.9 ПУСКОВЫЕ УСТРОЙСТВА

2.9.1 На магистрали, подводящей воздух от главного пускового клапана к пусковым клапанам цилиндров, должен быть установлен предохранительный клапан или несколько предохранительных клапанов и устройство, освобождающее эту магистраль от давления после проведения пуска.

Предохранительный клапан должен регулироваться на давление не более 1,2 давления воздуха в пусковой магистрали. Разгружающее устройство и предохранительный клапан могут размещаться непосредственно на главном пусковом клапане.

Допускается и другое устройство, предохраняющее пусковую магистраль от разрушения при взрыве в трубопроводе (см. 16.3.3 части VIII «Системы и трубопроводы»).

2.9.2 На каждом патрубке подвода воздуха к пусковым клапанам в крышках цилиндров реверсивных двигателей должны устанавливаться огнепреградители или разрывные мембраны.

Для неревверсивных двигателей обязательна установка по крайней мере одного огнепреградителя или разрывной мембраны на магистрали, подводящей воздух от главного пускового клапана к коллектору.

Установка огнепреградителей или разрывных мембран необязательна для двигателей с диаметром цилиндров 230 мм и менее.

2.9.3 Пусковые устройства двигателей с электростартерным пуском должны отвечать требованиям 13.7 части XI «Электрическое оборудование». Кроме того, двигатели с электростартерным пуском рекомендуется оборудовать навешенными генераторами для автоматической зарядки пусковых батарей.

2.9.4 Система пуска и характеристики приводных двигателей аварийных дизель-генераторов должны отвечать требованиям 16.1.8 части VIII «Системы и трубопроводы» и 9.3.4.2, 9.5 и 19.1.2.4.2 части XI «Электрическое оборудование».

Аварийные дизель-генераторы должны легко запускаться из холодного состояния при температуре окружающего воздуха 0 °С. В случае, если такой пуск невозможен, или в помещении возможны более низкие температуры, должны быть предусмотрены устройства обогрева, обеспечивающие надежный пуск и прием нагрузки аварийными дизель-генераторами.

При необходимости должны быть предусмотрены нагревательные устройства, обеспечивающие надежный пуск и прием нагрузки согласно указанным требованиям.

Помещения аварийных дизель-генераторов должны отвечать требованиям 9.2.6 части XI «Электрооборудование».

2.10 ГАЗОВЫПУСК

2.10.1 У двухтактных двигателей с импульсной системой газотурбинного наддува должно быть предусмотрено устройство, препятствующее возможности попадания обломков поршневых колец и клапанов в турбоагрегат.

2.11 УПРАВЛЕНИЕ, ЗАЩИТА И РЕГУЛИРОВАНИЕ

2.11.1 Пусковые и реверсивные устройства должны исключать возможность:

1 работы двигателей в направлении, отличающемся от заданного;

2 реверсирования двигателей при включенной подаче топлива;

3 пуска двигателя при незаконченном реверсировании;

4 пуска двигателя при включенном валоповоротном устройстве с механическим приводом.

2.11.2 Каждый главный двигатель должен иметь регулятор, отрегулированный таким образом, чтобы частота вращения двигателя не могла превысить расчетную (номинальную) частоту вращения более чем на 15 %.

В дополнение к регулятору каждый главный двигатель мощностью 220 кВт и более, который может быть разобщен с валопроводом или работает на ВРШ, должен иметь отдельный предельный выключатель, отрегулированный таким образом, чтобы частота вращения двигателя не могла превысить расчетную частоту вращения более чем на 20 %.

При этом предельный выключатель должен срабатывать после регулятора.

2.11.3 Каждый двигатель, приводящий в действие генератор, должен иметь регулятор частоты вращения, характеристики которого должны отвечать следующим требованиям:

1 при сбросе или набросе максимальной ступени нагрузки генератора (см. рис. 2.11.3.2) изменение частоты в сети не должно превышать 10 % расчетной (номинальной). См. также 2.1.3.1 части XI «Электрическое оборудование»;

2 при мгновенном набросе нагрузки от нулевой до 50 % расчетной нагрузки генератора, а также при последующем (после достижения установившейся частоты вращения) набросе оставшихся 50 % нагрузки генератора кратковременное изменение частоты вращения двигателя не должно превышать 10 % расчетной частоты вращения. Наброс электрической нагрузки более чем двумя ступенями может быть допущен, если судовая электрическая установка позволяет использование приводных двигателей, которые могут нагружаться только более чем двумя ступенями (см. рис. 2.11.3.2) и при условии, что это уже допущено на стадии проектирования судна. Это должно быть подтверждено в одобренной документации и проверено при испытаниях на судне. В этом случае величина нагрузки, которая должна автоматически включаться после обесточивания, а также последовательность включения нагрузки должны соответствовать ступеням нагрузки двигателя. Это также относится к генераторам, предназначенным для параллельной работы, когда нагрузка должна переводиться с одного генератора на другой в случае, если один генератор должен быть отключен;

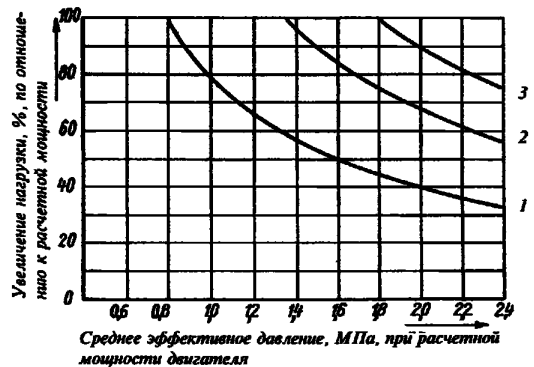


Рис. 2.11.3.2 Граничные кривые для ступенчатой нагрузки четырехтактного двигателя от холостого хода до расчетной мощности в функции от среднего эффективного давления:
1 — 1-я ступень, 2 — 2-я ступень, 3 — 3-я ступень

3 при параллельной работе генераторов переменного тока в диапазоне от 20 до 100 % общей нагрузки распределение ее на каждый генератор должно происходить пропорционально их мощности и не должно отличаться более чем на 15 % от расчетной нагрузки большего из генераторов или на 25 % от расчетной нагрузки рассматриваемого генератора в зависимости от того, что меньше;

.4 при любых нагрузках от нулевой до 100 % расчетной нагрузки генератора установившаяся частота вращения двигателя не должна превышать расчетную более чем на 5 %;

.5 установившаяся частота в сети при сбросах и набросах нагрузки генератора, указанных в 2.11.3.1 и 2.11.3.2, должна достигаться не более чем за 5 с;

.6 установившаяся частота вращения не должна колебаться более чем на ± 1 % частоты вращения, соответствующей конкретной установившейся нагрузке генератора;

.7 для главных двигателей, приводящих в действие валогенераторы, величины сбросов и набросов нагрузки, указанные в 2.11.3.1, 2.11.3.2, 2.11.3.4, 2.11.3.5, должны соответствовать нагрузкам двигателей. Регулятор частоты вращения приводного двигателя должен иметь характеристики, отвечающие требованиям 2.11.3;

.8 при сбросе 100 % нагрузки генератора допускается изменение частоты вращения, превышающее 10 % расчетной, однако это не должно быть причиной срабатывания защиты по превышению частоты вращения, как это требуется в 2.11.2.

2.11.4 Регулятор частоты вращения приводного двигателя аварийного генератора должен иметь характеристики, отвечающие требованиям 2.11.3 (кроме 2.11.3.2) при сбросе и набросе 100 % нагрузки генератора. При ступенчатом набросе нагрузки полная (100 %) нагрузка должна обеспечиваться через 45 с после потери энергии на шинах ГРЩ.

Временной интервал задержки и последовательное нагружение по ступеням должны быть продемонстрированы во время ходовых испытаний судна.

2.11.5 Регулятор частоты вращения должен иметь устройство для местного и дистанционного изменения частоты вращения в пределах от -20 до $+10$ % от номинального значения.

2.11.6 В дополнение к регулятору частоты вращения каждый приводной двигатель, указанный в 2.11.3, мощностью 220 кВт и более должен иметь отдельный предельный выключатель, отрегулированный таким образом, чтобы частота вращения двигателя не могла превысить расчетную более чем на 15 %.

2.11.7 Предельный выключатель, указанный в 2.11.2 и 2.11.6, включая его приводной механизм и исполнительный орган аварийной остановки, должен быть независимым от регулятора частоты вращения.

2.11.8 Электрические (электронные) регуляторы частоты вращения в дополнение к требованиям настоящей главы должны также отвечать требованиям 2.1 части XV «Автоматизация». Если электрические (электронные) регуляторы частоты вращения являются частью ДАУ, они должны отвечать требованиям 3.1.8 и 3.1.10 части VII «Механические установки», а также 2.3 части XV «Автоматизация».

Электрические (электронные) регуляторы должны быть одобренного типа и испытаны в соответствии с 12.3.1 части IV «Техническое наблюдение за изготовлением изделий» Правил технического наблюдения за постройкой судов и изготовлением материалов и изделий для судов.

2.11.9 Система защиты главных и вспомогательных (см. 1.1.1.5) двигателей, помимо предельного выключателя, должна обеспечивать полное прекращение подачи топлива при падении давления смазочного масла в системе ниже допустимого.

2.12 КОНТРОЛЬНО-ИЗМЕРИТЕЛЬНЫЕ ПРИБОРЫ И ПРИБОРЫ СИГНАЛИЗАЦИИ

2.12.1 Главные и вспомогательные двигатели должны быть оборудованы приборами для измерения:

.1 давления масла перед двигателем и на распределительный вал (при автономных системах смазки);

.2 давления (или потока) пресной воды в системе охлаждения двигателя;

.3 давления пускового воздуха перед главным пусковым клапаном или пусковым устройством;

.4 давления топлива перед насосами высокого давления (при наличии топливоподкачивающего насоса);

.5 температуры выхлопных газов у каждого цилиндра (для двигателей с диаметром цилиндров 180 мм и менее — температуры в газовыпускном трубопроводе);

.6 температуры масла на входе в двигатель;

.7 давления (или потока) в системе охлаждения форсунок (в случае автономной системы);

.8 температуры топлива перед топливными насосами высокого давления (для топлива, требующего подогрева);

.9 давления (или потока) в автономной системе охлаждения поршней;

.10 давления масла на рамовые подшипники при автономном подводе масла и упорный подшипник (для упорных подшипников, встроенных в двигатель);

.11 давления масла на головные подшипники (в случае автономного подвода);

.12 температуры масла на распределительный вал (в случае автономного подвода);

.13 давления масла на входе в турбонагнетатель при использовании циркуляционного масла двигателя;

.14 температуры и потока масла на выходе из каждого подшипника турбонагнетателя (для гравитационных систем смазки);

.15 температуры и потока охлаждающей жидкости на выходе из каждого поршня (для двигателей с контролируемым охлаждением поршней);

.16 температуры охлаждающей среды форсунок на выходе (в случае автономной системы);

.17 температуры пресной воды на выходе из каждого цилиндра или температуры пресной воды на выходе из двигателя (в случае единой полости охлаждения на весь двигатель);

.18 температуры пресной воды на входе в двигатель;

.19 температуры пресной воды на выходе из турбоагнетателя;

.20 давления в наддувочных ресиверах;

.21 температуры наддувочного воздуха после воздухоохладителей;

.22 температуры выхлопных газов перед турбоагнетателями и за ними.

Примечание. В зависимости от конструктивных особенностей двигателей перечень контрольно-измерительных приборов может быть изменен по согласованию с Регистром.

2.12.2 Каждый приводной двигатель мощностью более 37 кВт должен быть оборудован средствами предупредительной звуковой и световой сигнализации, подающей сигналы при снижении давления масла в системе циркуляционной смазки ниже допустимого предела и сигнализацией, об утечке в топливных трубках высокого давления дизелей (см. 2.6.3).

Рекомендуется также устанавливать приборы аварийно-предупредительной сигнализации по следующим параметрам:

.1 снижение давления в системе охлаждения пресной воды или повышение температуры воды на выходе из двигателя;

.2 снижение уровня масла в напорной цистерне турбоагнетателей;

.3 повышение температуры упорного подшипника, встроенного в двигатель.

2.12.3 Местные посты управления главными двигателями должны быть оборудованы приборами

в соответствии с 2.12.1.1 — 2.12.1.3, 2.12.1.7, 2.12.1.9 (при использовании иной среды, чем циркуляционное масло), 4.2.5.3, а также прибором для измерения частоты вращения коленчатого вала, а при наличии разоблицительных муфт и прибором для измерения частоты вращения гребного вала.

Местные посты управления главными реверсивными двигателями и движителями с реверс-редукторными передачами должны оборудоваться указателями направления вращения гребного вала.

2.12.4 Местные посты управления вспомогательных двигателей (см. 1.1.1.5) должны быть оборудованы приборами в соответствии с 2.12.1.1 — 2.12.1.3, а также прибором для измерения частоты вращения коленчатого вала.

2.13 ДЕМПФЕР КРУТИЛЬНЫХ КОЛЕБАНИЙ, АНТИВИБРАТОР

2.13.1 Конструкция демпфера должна предусматривать возможность удаления воздуха при заполнении демпфера маслом или силиконовой жидкостью, а конструкция силиконового демпфера — также и возможность взятия проб жидкости.

2.13.2 Смазка пружинных демпферов должна производиться, как правило, от системы циркуляционной смазки двигателя.

2.13.3 Конструкция демпфера, установленного на конце коленчатого вала, должна обеспечивать возможность присоединения к коленчатому валу приборов для измерения крутильных колебаний.

2.13.4 Применение демпфера должно производиться с учетом требований 8.8.3 — 8.8.5 части VII «Механические установки».

3 ПАРОВЫЕ ТУРБИНЫ

3.1 ОБЩИЕ ПОЛОЖЕНИЯ

3.1.1 Главный турбозубчатый агрегат должен обеспечивать реверс с полного переднего хода при расчетной мощности на задний ход и реверс в обратном направлении с применением контрпара.

3.1.2 Турбоагрегаты, предназначенные для использования в судовых силовых установках в качестве главных, должны отвечать также требованиям 2.1 части VII «Механические установки».

На судах с многовальными установками при винтах фиксированного шага турбоагрегат каждого вала должен иметь турбину заднего хода.

3.1.3 Турбины вспомогательных механизмов должны запускаться без предварительного прогрева.

3.1.4 На одновинтовых судах с многокорпусными турбинами должны быть приняты меры для обеспечения безопасной работы при перекрытии подачи пара к любому из корпусов. Для этой цели пар может непосредственно подаваться на турбину низкого давления, а турбины высокого или среднего давления могут непосредственно отводить пар на конденсатор.

При этом должны предусматриваться надежные устройства и органы управления для работы в указанных условиях с тем, чтобы давление и температура пара не превысили безопасных значений для турбины и конденсатора.

Все трубопроводы и клапаны этих устройств должны быть легкодоступными и соответствующим образом маркированы. До ходовых испытаний должны быть произведены предварительные испытания оборудования при всех возможных комбинациях состояний указанных клапанов и трубопроводов.

Должны быть определены допустимые мощности и скорости при выводе из работы любой из турбин; соответствующая информация должна находиться на борту судна. Должна быть произведена оценка влияния указанных вариантов работы турбин на центровку валов и на нагружение зубчатых передач.

3.2 РОТОР

3.2.1 Расчет деталей ротора на прочность должен производиться на максимальную мощность, а также на иные возможные нагрузки, при которых напряжения могут достигать максимального значения.

Кроме того, должен производиться проверочный расчет напряжения в роторе и его деталях при частоте вращения, превышающей максимальную на 20 %.

3.2.2 Критическая частота вращения ротора должна превышать расчетную частоту вращения, соответствующую расчетной мощности, не менее чем на 20 %.

Снижение критической частоты вращения может быть допущено при условии представления доказательств надежности работы турбины на всех эксплуатационных режимах.

3.2.3 Для каждого вновь спроектированного облопатывания требуется расчет на вибрацию и последующая опытная проверка его вибрационной характеристики.

3.2.4 Конструкция замка лопаток со съемной частью щеки диска и другие подобные конструкции, вызывающие значительное местное ослабление обода, не допускаются.

3.2.5 Роторы турбины в окончательно собранном виде должны быть динамически уравновешены на балансировочной машине с чувствительностью, соответствующей размерам и массе ротора.

3.3 КОРПУС

3.3.1 В стальных литых корпусах турбин допускается приварка отдельных литых частей и патрубков для присоединения ресиверов, труб и арматуры.

3.3.2 Пароподводящий патрубок турбины заднего хода не должен быть жестко связан с внешним корпусом турбины.

3.3.3 Применение прокладок между фланцами горизонтальных и вертикальных разъемов турбин не допускается; в целях уплотнения разрешается покрывать плоскости разъемов графитовыми обмазками.

3.3.4 Диафрагмы, закрепленные в корпусе турбины, должны иметь возможность теплового расширения в радиальном направлении в пределах допустимой расцентровки.

3.3.5 Расчет диафрагмы должен производиться на нагрузку, соответствующую максимальному перепаду давления в ступени. Фактический прогиб диафрагмы должен быть меньше прогиба, при котором возможны заедания за диск или уплотнения диафрагмы.

3.3.6 В корпусе турбины низкого давления должны предусматриваться горловины для осмотра облопатывания последних ступеней. У турбин со встроенными конденсаторами должны предусматри-

ваться горловины для осмотра верхних рядов трубок и, по возможности, для доступа внутрь конденсатора.

3.3.7 Конструкция турбины должна допускать подъем крышек подшипников без разборки корпуса турбины и концевых частей уплотнительных устройств и трубопроводов.

3.4 ПОДШИПНИКИ

3.4.1 У главных турбин должны применяться подшипники скольжения. В турбинах, проектируемых на быстрый пуск из холодного состояния, рекомендуется применение подшипников с самоустанавливающимися вкладышами.

3.4.2 Упорные подшипники главных турбин должны быть, как правило, однорребенчатые. Применение подшипников других конструкций должно быть одобрено Регистром.

Подшипники, нагруженные давлением более 2 МПа, рекомендуется оборудовать поворотными обоймами или устройствами для автоматического выравнивания давления на сегменты.

3.4.3 Толщина антифрикционного слоя сегментов упорного подшипника должна быть меньше минимального осевого зазора в проточной части турбины, но не менее 1 мм.

3.5 СИСТЕМЫ ОТСОСА, УПЛОТНЕНИЯ И ПРОДУВАНИЯ

3.5.1 Главные турбоагрегаты должны иметь систему отсоса пара и уплотнения наружных уплотнительных устройств с автоматическим регулированием давления уплотняющего пара.

Помимо автоматического должно предусматриваться ручное управление системой отсоса и уплотнения пара.

3.5.2 Каждая турбина должна иметь систему продувания, обеспечивающую полное удаление конденсата из всех ступеней и полостей турбины.

Система продувания должна быть так устроена, чтобы исключалась возможность поступления конденсата в неработающие турбины.

3.6 УПРАВЛЕНИЕ, ЗАЩИТА И РЕГУЛИРОВАНИЕ

3.6.1 Каждый главный турбоагрегат должен иметь маневровое устройство, предназначенное для управления и маневрирования.

Приводы управления маневровыми клапанами турбоагрегата мощностью 7500 кВт и более должны

быть механизированы; при этом следует предусматривать аварийное ручное управление клапанами.

3.6.2 Время переключки органов управления маневрового устройства турбоагрегата из положения полного переднего хода судна на полный задний ход или в обратном направлении не должно превышать 15 с.

Конструкция маневрового устройства должна исключать возможность одновременной подачи пара к турбине переднего и к турбине заднего хода.

3.6.3 Главные и вспомогательные турбины должны быть оборудованы предельными выключателями, воздействующими на автомат безопасности (быстрозапорный клапан), автоматически прекращающий доступ пара в турбину при превышении ротором частоты вращения, соответствующей максимальной мощности на 15 %.

Быстрозапорный клапан должен закрываться от действия предельного выключателя, непосредственно соединенного с валом турбины. В качестве предельного выключателя может быть применен масляный выключатель, получающий импульс от импеллера, имеющего непосредственный привод от вала турбины.

У многокорпусных турбоагрегатов предельный выключатель должен устанавливаться на валу каждой турбины.

Турбоагрегаты, предназначенные для использования в установках, включающих в себя реверсивный редуктор, винт регулируемого шага или другие устройства, разобщающие турбину от валапровода, в дополнение к предельному выключателю должны иметь регулятор скорости, ограничивающий частоту вращения турбины при изменении нагрузки до ввода в действие предельного выключателя.

Регуляторы скорости турбогенераторов должны отвечать требованиям 2.11.3 — 2.11.7.

3.6.4 У каждой турбины должно предусматриваться устройство для экстренного прекращения подачи пара в турбину, мгновенно закрывающее быстрозапорный клапан воздействием руки.

У главного турбоагрегата это устройство должно приводиться в действие из двух мест, расположенных на одной из турбин и в посту управления.

У вспомогательных турбоагрегатов это устройство должно находиться рядом с предельным выключателем.

3.6.5 Паропровод между маневровым устройством и сошловой коробкой должен иметь по возможности малый объем для исключения недопустимого разгона турбины при аварийном закрытии быстрозапорного клапана.

3.6.6 В турбинах с отбором пара на магистралях отбора должны устанавливаться невозвратно-запорные

клапаны, автоматически закрывающиеся одновременно с закрытием быстрозапорного клапана.

Если отработанный пар от вспомогательных систем подводится к турбинам главных турбоагрегатов, выпуск его должен прекращаться при аварийном срабатывании быстрозапорного клапана.

3.6.7 Главные турбоагрегаты и турбины турбогенераторов должны иметь устройства, автоматически прекращающие доступ пара в турбину в случаях:

.1 падения давления смазочного масла в системе ниже установленного заводом-строителем;

.2 повышения давления в конденсаторе сверх установленного заводом-строителем;

.3 предельного сдвига ротора любой турбины главного турбоагрегата.

У главных турбоагрегатов прекращение подачи пара турбинам переднего хода при падении давления в системе смазки не должно препятствовать подаче пара к турбине заднего хода.

3.6.8 Для защиты от недопустимого повышения температуры масла в любом из подшипников главного турбоагрегата следует предусматривать аварийно-предупредительную сигнализацию.

3.6.9 На выхлопных патрубках всех турбин должны устанавливаться предохранительные клапаны или равноценное им устройство.

Выпускные отверстия предохранительных клапанов должны быть видимыми и, при необходимости, иметь ограждения.

3.6.10 На подводе пара к клапанам маневрового устройства или подводе пара к турбине высокого давления переднего хода и турбине заднего хода должны устанавливаться паровые фильтры надежной конструкции.

3.6.11 Главные турбоагрегаты должны оборудоваться автоматическим устройством медленного проворачивания. Необходимо предусмотреть отключение автоматического режима проворачивания с ходового мостика.

3.7 КОНТРОЛЬНО-ИЗМЕРИТЕЛЬНЫЕ ПРИБОРЫ

3.7.1 Посты управления главными турбоагрегатами должны быть оборудованы приборами для измерения:

.1 частоты вращения вала турбины и валопровода;

.2 давления и температуры пара за маневровым клапаном, в сопловых коробках турбин переднего и заднего хода, в камере регулировочной ступени, в магистралях отборов и в системе отсоса и уплотнений;

.3 температуры отработавшего масла каждого подшипника (применение дистанционных указателей температуры не исключает установки местных приборов);

.4 режимов подготовки к пуску, реверсов, поддержания в готовности и приведения в состояние длительной стоянки;

.5 давления масла на напорном трубопроводе за маслоохладителем;

.6 вакуума в соответствии с 19.4.1.2 части VIII «Системы и трубопроводы».

3.7.2 Главные турбоагрегаты, кроме приборов, указанных в 3.7.1, должны быть оборудованы:

.1 приборами, контролирующими поступление масла на каждый подшипник;

.2 устройствами для измерения осевого положения ротора;

.3 штатными устройствами для замера износа белого металла вкладышей и сегментов каждого опорного и упорного подшипника;

.4 скобами или другими приборами для проверки положения каждого ротора в вертикальной и горизонтальной плоскостях;

.5 приборами, контролирующими давление и температуру пара в условиях аварийных режимов при отключении любого корпуса турбины.

3.7.3 Вспомогательные турбогенераторы должны быть оборудованы приборами в соответствии с 3.7.1.

3.7.4 Турбоагрегаты должны быть оборудованы средствами аварийно-предупредительной сигнализации по следующим параметрам:

.1 по падению давления масла в масляной системе;

.2 по повышению температуры масла на выходе из каждого подшипника;

.3 по повышению давления масла на входе в турбоагрегат;

.4 по повышению давления в конденсаторе;

.5 по осевому сдвигу роторов.

4 ПЕРЕДАЧИ, РАЗОБИЦТЕЛЬНЫЕ И УПРУГИЕ МУФТЫ

4.1 ОБЩИЕ ПОЛОЖЕНИЯ

4.1.1 Реверсивно-редукторные зубчатые передачи, предназначенные для использования в главном приводе, должны также отвечать требованиям 2.1 части VII «Механические установки».

4.1.2 Детали с окружной скоростью от 5 до 20 м/с должны подвергаться статической, а с окружной скоростью 20 м/с и более — динамической балансировке. Точность динамической балансировки должна определяться по формулам:

$$v = 24000/n \text{ для } v > 300 \text{ м/с;} \quad (4.1.2-1)$$

$$v = 63000/n \text{ для } v = 20 \text{ м/с,} \quad (4.1.2-2)$$

где v — расстояние между центром тяжести и геометрической осью вращения детали, мм;
 n — частота вращения, мин⁻¹;
 v — окружная скорость, м/с.

Для промежуточных значений окружной скорости в пределах от 20 до 300 м/с величина v определяется интерполяцией.

Жесткие части соединительных муфт должны балансироваться совместно с деталями, с которыми они жестко соединены.

4.1.3 Конструкция главных передач должна обеспечивать доступ ко всем подшипникам.

На корпусах передач должно быть достаточное число горловин с легкоъемными крышками для возможности внутреннего осмотра.

Расположение горловин должно обеспечивать возможность осмотра зубьев по всей длине и подшипников, находящихся внутри передачи.

Применение настоящего требования к планетарным передачам является в каждом случае предметом специального рассмотрения Регистром.

4.1.4 Корпуса передач должны быть оборудованы вентиляционными устройствами.

Вентиляционные трубы должны выводиться на верхнюю открытую палубу или в места, из которых обеспечена вытяжка.

Концы вентиляционных труб должны быть оборудованы пламепрерывающей арматурой и устроены так, чтобы исключалась возможность попадания воды внутрь передачи.

4.1.5 Если главный упорный подшипник помещен в корпусе передачи, нижняя часть корпуса должна иметь надлежащие подкрепления.

4.2 ЗУБЧАТЫЕ ПЕРЕДАЧИ

4.2.1 Общие требования.

4.2.1.1 Требования настоящей главы распространяются на передачи зубчатые цилиндрические эвольвентные с внешним и внутренним зацеплением, с прямым, косым или шевронным расположением зубьев и конические с прямыми, тангенциальными и круговыми зубьями, работающие со смазкой и предназначенные для использования на судах различных типов в составе:

главных энергетических установок (главные зубчатые передачи);

вспомогательных механизмов (вспомогательные зубчатые передачи).

Этим требованиям должны отвечать зубчатые передачи с параллельными и пересекающимися осями редукторов и мультипликаторов переборного (или рядного) и планетарного типов, используемых в различных вариантах компоновок одно- и многомашинных агрегатов с любым видом двигателя, а также в приводах судовых вспомогательных механизмов.

4.2.1.2 Планетарные передачи должны иметь уравнительные устройства. В передачах с числом сателлитов больше трех обод венца эпицикла должен выполняться податливым в радиальном направлении.

4.2.2 Зубчатые колеса.

4.2.2.1 Шестерни главных зубчатых передач следует изготавливать из легированной стали с временным сопротивлением от 620 МПа и выше. Для вспомогательных зубчатых передач допустимо применение конструкционных сталей с более низкими физико-механическими характеристиками, а также чугунов, бронз и неметаллических материалов.

4.2.2.2 Твердость материала зубьев шестерни должна быть выше твердости материала зубьев колеса не менее, чем на 15 %. Это требование не распространяется на передачи с упрочненной поверхностью зубчатых колес (цементация, азотирование, поверхностная закалка и т. п.).

4.2.2.3 Радиус кривизны переходной кривой зубьев должен быть не менее $0,3m_n$.

4.2.2.4 Прочность зубьев и других элементов шестерен и колес должна быть подтверждена расчетом. Проверочные расчеты зубьев колес по основным критериям работоспособности (на контактную выносливость поверхностного слоя и

на выносливость при изгибе) и на глубинную прочность (для крупномодульных колес с химико-термической обработкой) должны базироваться на требованиях настоящего раздела. В отдельных случаях при высоких нагрузках и скоростях может быть затребован расчет зубьев на заедание.

Для передач большой мощности, передач, имеющих окружные скорости зубчатых колес более 30 м/с, планетарных передач ГТЗА и передач со сложными кинематическими схемами допускается по согласованию с Регистром использование специализированных методик расчета.

В особых случаях геометрии, компоновки и изготовления зубчатых передач отступления от критериев работоспособности, рассчитанных по формулам, приведенным в настоящей главе, могут быть допущены Регистром при условии представления обосновывающих расчетов или экспериментальных данных.

4.2.2.5 Техническая документация по зубчатым передачам, представляемая Регистру для одобрения, должна содержать следующие данные:

вид передачи, тип двигателя и муфты;

a_p — число зацеплений в ступени;

режим нагружения;

T_1 — вращающий момент, передаваемый каждой шестерней при максимальной длительно действующей нагрузке, Н·м. Для зубчатых передач, при эксплуатации которых возможно воздействие кратковременных максимальных нагрузок $T_{1max} > K_d T_1$ с числом циклов перемен напряжений не более 10^3 за полный срок службы, дополнительно указывается максимальный вращающий момент, передаваемый каждой шестерней при максимальной нагрузке, T_{1max} , Н·м;

n_1 — частоту вращения шестерни, мин⁻¹;

m_n — нормальный модуль, мм;

Z_1 и Z_2 — число зубьев шестерни и колеса;

b_1 и b_2 — ширину зубчатого венца шестерни и колеса, мм;

b_n — рабочую ширину зубчатого венца, мм;

h_a^* — коэффициент высоты головки зуба;

c^* — коэффициент радиального зазора;

β — угол наклона линии зуба на делительном цилиндре, град;

α_n — угол профиля исходного контура, град;

x_1 и x_2 — коэффициенты смещения шестерни и колеса;

Q — степень точности передачи;

f_f — допуск на погрешность профиля зуба по действующим стандартам, мкм;

f_{pb} — верхнее предельное отклонение шага зацепления по действующим стандартам, мкм;

F_β — допуск на направление зуба по действующим стандартам, мкм;

r_{a0} — радиус закругления вершины зуба инструмента, мм;

h_k — высоту протуберанца, мм;

α_0 — угол профиля протуберанца, град;

d_{a0} — диаметр вершин зубьев долбяка для нарезания колес с внутренним зацеплением, мм;

Z_0 — число зубьев долбяка;

x_0 — коэффициент смещения долбяка;

материалы зубчатых венцов шестерни и колеса;

σ_{B1} и σ_{B2} — временное сопротивление материала сердцевины зуба шестерни и колеса, МПа;

σ_{T1} и σ_{T2} — предел текучести при растяжении материала сердцевины зуба шестерни и колеса, МПа;

E_1 и E_2 — модули упругости материалов зубьев шестерни и колеса, МПа;

ν_1 и ν_2 — коэффициенты Пуассона материалов зубьев шестерни и колеса;

вид термической или химико-термической обработки зубьев шестерни и колеса;

R_{a1} и R_{a2} — параметры шероховатости рабочей поверхности и выкружки зубьев шестерни и колеса, мкм;

HV_1 и HV_2 — твердости по Виккерсу рабочих поверхностей зубьев шестерни и колеса;

HB_1 и HB_2 — твердости по Бринеллю рабочих поверхностей зубьев шестерни и колеса;

HVC_1 и HVC_2 — твердости по Бринеллю сердцевины зубьев шестерни и колеса;

h_{12} и h_{22} — толщину упроченного слоя до исходной структуры (сердцевины) зубьев шестерни и колеса, мм;

ν_{40} и ν_{50} — кинематическую вязкость масла при 40 или 50 °С, мм²/с.

Кроме указанных общих параметров исходные данные для конических передач должны содержать:

осевую форму зуба;

$\delta_1(\delta_{w1})$, $\delta_2(\delta_{w2})$ — углы делительных (начальных) конусов, град;

m_{te} — внешний окружной модуль, мм;

R_{we} — внешнее конусное расстояние, мм;

β_m — средний угол наклона линии зуба, град.

4.2.2.6 Номинальная нагрузка зубчатой передачи F_t , Н, определяется зависимостью

$$F_t = \frac{2000T_1}{d_1 a_p},$$

максимальная нагрузка зубчатой передачи F_{tmax} , Н, определяется зависимостью

$$F_{tmax} = \frac{2000T_{1max}}{d_1 a_p},$$

где для цилиндрических передач

$$d_1 = Z_1 m_t, \quad m_t = m_n / \cos \beta; \quad (4.2.2.6-1)$$

для конических передач

$$d_1 = d_{m1} = m_{te} Z_1 (1 - 0,5b_1/R_{we}). \quad (4.2.2.6-2)$$

4.2.2.7 Зубчатые передачи должны удовлетворять условиям:

контактной выносливости рабочих поверхностей зубьев

$$\sigma_H \leq \sigma_{H\beta}$$

и выносливости зубьев при изгибе

$$\sigma_F \leq \sigma_{F\beta}$$

где σ_H и σ_F — см. 4.2.2.7.1, 4.2.2.7.3;
 $\sigma_{H\beta}$ и $\sigma_{F\beta}$ — см. 4.2.2.7.2, 4.2.2.7.4.

Для конических зубчатых передач расчетные напряжения определяются по формулам применительно к эквивалентным цилиндрическим колесам, параметры которых для среднего торцового сечения конических колес даны в 4.2.2.7.6.

Для передач, подвергающихся пиковым нагрузкам, должны выполняться условия:

статической прочности рабочих поверхностей зубьев

$$\sigma_{Hmax} \leq \sigma_{H\beta max}$$

и статической прочности зубьев на изгиб

$$\sigma_{Fmax} \leq \sigma_{F\beta max}$$

где σ_{Hmax} и σ_{Fmax} — см. 4.2.2.7.1, 4.2.2.7.3;
 $\sigma_{H\beta max}$ и $\sigma_{F\beta max}$ — см. 4.2.2.7.2, 4.2.2.7.4.

4.2.2.7.1 Расчетные значения контактных напряжений, МПа, для зубьев шестерни и колеса определяются по формуле

$$\sigma_H = \sigma_{H0} \sqrt{K_A K_V K_H K_{H\beta} K_{H\alpha}} \quad (4.2.2.7-1)$$

где σ_{H0} — см. 4.2.2.7.1.1,
 K_A — см. 4.2.2.7.1.7;
 K_V — см. 4.2.2.7.1.8,
 K_H — см. 4.2.2.7.1.9;
 $K_{H\beta}$ — см. 4.2.2.7.1.10;
 $K_{H\alpha}$ — см. 4.2.2.7.1.11.

Расчетные значения максимальных контактных напряжений, МПа, для зубьев шестерни и колеса определяются по формуле

$$\sigma_{Hmax} = \sigma_{H0max} \sqrt{K_V K_{H\beta} K_{H\alpha}}$$

σ_{H0max} — см. 4.2.2.7.1.1.

4.2.2.7.1.1 Контактное напряжение при номинальной нагрузке для зубьев шестерни вычисляется по формуле

$$\sigma_{H01} = Z_K Z_B Z_H Z_E Z_\epsilon Z_\beta \sqrt{\frac{w_t u \pm 1}{d_1 u}} \quad (4.2.2.7-2)$$

для зубьев колеса

$$\sigma_{H02} = \frac{Z_D}{Z_B} \sigma_{H01}$$

где

$$w_t = \frac{F_t}{\tau b_w}$$

$\tau = 1$ — для цилиндрических передач;
 $\tau = 0,85$ — для конических передач;
 $u = Z_2/Z_1$ — передаточное число;
 Z_1, Z_2 и b_w — см. 4.2.2.5;
 F_t и d_1 — см. 4.2.2.6;
 $Z_B(Z_D)$ — см. 4.2.2.7.1.2;
 Z_H — см. 4.2.2.7.1.3;
 Z_E — см. 4.2.2.7.1.4;
 Z_ϵ — см. 4.2.2.7.1.5;

Z_β — см. 4.2.2.7.1.6,
 $Z_K = 1$ — для цилиндрических передач;
 $Z_K = 0,85$ — для конических передач.

В формуле (4.2.2.7-2) и далее верхний знак «+» — для внешнего зацепления, нижний «-» — для внутреннего.

Максимальные контактные напряжения при T_{1max} МПа, для зубьев шестерни вычисляются по формуле

$$\sigma_{H0max1} = Z_K Z_B Z_H Z_E Z_\epsilon Z_\beta \sqrt{\frac{w_t u \pm 1}{d_1 u}}$$

для зубьев колеса

$$\sigma_{H0max2} = \frac{Z_D}{Z_B} \sigma_{H0max1}$$

где значения входящих параметров должны определяться при $F_t = F_{tmax}$, $K_A = 1,0$ и $K_V = 1,0$.

4.2.2.7.1.2 Коэффициенты Z_B (Z_D) служат для пересчета контактных напряжений в полкусе зацепления на контактные напряжения во внутренней точке зоны однопарного зацепления шестерни (колеса) и определяются следующим образом:

для прямозубых передач

$$Z_B = M_1 = \frac{\text{tg } \alpha_{tw}}{\sqrt{\left[\sqrt{\left(\frac{d_{a1}}{d_{b1}}\right)^2 - 1} - \frac{2\pi}{Z_1}\right] \left[\sqrt{\left(\frac{d_{a2}}{d_{b2}}\right)^2 - 1} \mp (\epsilon_\alpha - 1) \frac{2\pi}{Z_2}\right]}}$$

где ϵ_α — по формуле (4.2.2.7-13),
 если $Z_B < 1$, то следует принимать $Z_B = 1$,

$$Z_D = M_2 = \frac{\text{tg } \alpha_{tw}}{\sqrt{\left[\sqrt{\left(\frac{d_{a2}}{d_{b2}}\right)^2 - 1} \mp \frac{2\pi}{Z_2}\right] \left[\sqrt{\left(\frac{d_{a1}}{d_{b1}}\right)^2 - 1} - (\epsilon_\alpha - 1) \frac{2\pi}{Z_1}\right]}}$$

если $Z_D < 1$, то следует принимать $Z_D = 1$;

для косозубых передач при $\epsilon_\beta \geq 1$

$$Z_B = Z_D = 1;$$

в случае $\epsilon_\beta < 1$

$$Z_B = M_1 - \epsilon_\beta (M_1 - 1) \geq 1;$$

$$Z_D = M_2 - \epsilon_\beta (M_2 - 1) \geq 1,$$

где ϵ_β — по формуле (4.2.2.7-14)

Угол зацепления в торцовом сечении α_{tw} определяется зависимостью

$$\text{inv } \alpha_{tw} = \text{inv } \alpha_t + \frac{2(x_2 \pm x_1) \text{tg } \alpha_n}{Z_2 \pm Z_1}$$

где $\text{inv } \alpha = \text{tg } \alpha - \alpha$;

$$\alpha_t = \text{arc tg } (\text{tg } \alpha_n / \cos \beta). \quad (4.2.2.7-3)$$

Диаметры вершин зубьев шестерни и колеса: для передач в внешнего зацепления

$$d_{a1} = d_1 + 2(h_a^* + x_1 - \Delta y) m_n \quad (4.2.2.7-4)$$

$$d_{a2} = d_2 + 2(h_a^* + x_2 - \Delta y) m_n \quad (4.2.2.7-5)$$

для передач внутреннего зацепления

$$d_{a1} = d_1 + 2(h_a^* + x_1 + \Delta y - \Delta y_{02})m_n, \quad (4.2.2.7-6)$$

$$d_{a2} = d_2 - 2(h_a^* - x_2 + \Delta y - k_{x2})m_n. \quad (4.2.2.7-7)$$

Здесь d_1 — по формуле (4.2.2.6-1) и

$$d_2 = Z_2 m_n, \quad (4.2.2.7-8)$$

где m_n — по формуле (4.2.2.6-1);

коэффициенты уравнивающего смещения

$$\Delta y = x_2 \pm x_1 - y$$

и воспринимаемого смещения

$$y = (a_w - a)/m_n,$$

где

$$a_w = a \cos \alpha_i / \cos \alpha_{iw}, \quad (4.2.2.7-9)$$

$$a = 0,5(Z_2 \pm Z_1)m_i;$$

коэффициенты уравнивающего смещения

$$\Delta y_{02} = x_2 - x_0 - y_{02}$$

и воспринимаемого смещения

$$y_{02} = (a_{w02} - a_{02})/m_n$$

станочного зацепления долбяка с колесом, где

$$a_{w02} = a_{02} \cos \alpha_i / \cos \alpha_{iw02}, \quad (4.2.2.7-10)$$

$$a_{02} = 0,5(Z_2 - Z_0)m_i,$$

$$\text{inv } \alpha_{iw02} = \text{inv } \alpha_i + \frac{2(x_2 - x_0) \text{tg } \alpha_i}{Z_2 - Z_0};$$

$k_{x2} = 0$ при $x_2 \geq 2$ и $k_{x2} = 0,25 - 0,125x_2$ при $x_2 < 2$.

Основные диаметры шестерни и колеса

$$d_{b1} = d_1 \cos \alpha_i; \quad (4.2.2.7-11)$$

$$d_{b2} = d_2 \cos \alpha_i. \quad (4.2.2.7-12)$$

Коэффициенты торцового перекрытия

$$\epsilon_\alpha = \frac{0,5\sqrt{d_{a1}^2 - d_{b1}^2} \pm 0,5\sqrt{d_{a2}^2 - d_{b2}^2} \mp a_w \sin \alpha_{iw}}{\pi m_i \cos \alpha_i} \quad (4.2.2.7-13)$$

и осевого перекрытия

$$\epsilon_\beta = \frac{b_w \sin \beta}{\pi m_n}. \quad (4.2.2.7-14)$$

4.2.2.7.1.3 Коэффициент, учитывающий форму сопряженных поверхностей зубьев, определяется зависимостью

$$Z_H = \sqrt{\frac{2 \cos \beta_b}{\cos^2 \alpha_i \text{tg } \alpha_{iw}}},$$

где основной угол наклона линии зуба

$$\beta_b = \arcsin(\sin \beta \cos \alpha_n).$$

4.2.2.7.1.4 Размерный коэффициент, учитывающий механические свойства материалов зубьев шестерни и колеса, в общем случае равен

$$Z_E = \sqrt{\frac{1}{\pi \left(\frac{1-v_1^2}{E_1} + \frac{1-v_2^2}{E_2} \right)}}.$$

Для стальных зубчатых колес ($E_1 = E_2 = 2,06 \cdot 10^5$ МПа, $\nu_1 = \nu_2 = 0,3$)

$$Z_E = 189,8 \text{ МПа}^{0,5}.$$

4.2.2.7.1.5 Коэффициент, учитывающий суммарную длину контактных линий, определяется по формулам:

для прямозубых передач

$$Z_\epsilon = \sqrt{\frac{4 - \epsilon_\alpha}{3}}, \quad (4.2.2.7-15)$$

для косозубых передач при $\epsilon_\beta < 1$

$$Z_\epsilon = \sqrt{\frac{4 - \epsilon_\alpha}{3} (1 - \epsilon_\beta) + \frac{\epsilon_\beta}{\epsilon_\alpha}}, \quad (4.2.2.7-16)$$

при $\epsilon_\beta \geq 1$

$$Z_\epsilon = \sqrt{\frac{1}{\epsilon_\alpha}}. \quad (4.2.2.7-17)$$

4.2.2.7.1.6 Коэффициент, учитывающий влияние угла наклона линии зуба,

$$Z_\beta = \sqrt{\cos \beta}.$$

4.2.2.7.1.7 Коэффициент K_A , учитывающий внешнюю динамическую нагрузку, при отсутствии специальных методик его определения принимается по табл. 4.2.2.7.1.7.

Таблица 4.2.2.7.1.7

Вид передачи	Двигатель	Тип муфты на входном валу	K_A	$K_{ст \text{ max}}$
Главная зубчатая	Турбина ДВС	Любая	1	1,1
		Гидравлическая или эквивалентная	1	1,1
		Высокоэластичная	1,25	1,4
		Других типов	1,5	1,6
Вспомогательная зубчатая	Электродвигатель Турбина ДВС	Любая	1	1,1
		Любая	1	1,1
		Гидравлическая или эквивалентная	1	1,1
		Высокоэластичная	1,2	1,3
		Других типов	1,4	1,5

Для судов, имеющих ледовые усиления, коэффициент K_A для главных зубчатых передач определяется как произведение $K_A K'_A$, где K'_A — по табл. 4.2.3.2.

Величина максимальной нагрузки T_{1max} должна определяться одним из следующих способов:

экспериментально;

динамическим расчетом с учетом упругих и демпфирующих характеристик элементов системы по согласованию с Регистром;

по технической документации или результатам испытаний устройств, ограничивающих предельную величину передаваемого момента.

При отсутствии перечисленных данных T_{1max} допускается определять с помощью коэффициента максимальной нагрузки $K_{st max}$ по формуле

$$T_{1max} = K_{st max} T_{1max eff},$$

где $T_{1max eff}$ — максимальный эффективный момент, подводимый к передаче со стороны двигателя или исполнительного органа (например, максимальный развиваемый приводом момент или момент на валу брашпиля);

$K_{st max}$ — коэффициент максимальной нагрузки, принимаемый по табл. 4.2.2.7.1.7.

4.2.2.7.1.8 Коэффициент K_v , учитывающий неравномерность распределения нагрузки между параллельными потоками для многомашинных приводов и редукторов с разделением мощности, равен 1,15. Для шевронных передач мощных ГТЗА коэффициент K_v следует назначать с учетом неравномерности распределения нагрузки между полушевронами. В остальных случаях $K_v = 1$.

4.2.2.7.1.9 Значения коэффициента K_v , учитывающего внутреннюю динамическую нагрузку, для прямозубых цилиндрических передач определяются графиками рис. 4.2.2.7.1.9-1, а для косозубых передач с $\epsilon_\beta \geq 1$ — графиками рис. 4.2.2.7.1.9-2. На этих графиках цифры 3 — 9 указывают степень точности по нормам плавности работы по ГОСТ 1643-81 (стандарт ИСО 1328).

K_v может быть также определен по формуле

$$K_v = 1 + K_0(vZ_1)/100,$$

где K_0 — по табл. 4.2.2.7.1.9-1,

$v = \frac{d_1 n_1}{19098}$ — окружная скорость.

Таблица 4.2.2.7.1.9-1

Степень точности, Q	3	4	5	6	7	8	9
Прямозубые колеса	0,022	0,030	0,043	0,062	0,092	0,125	0,175
Косозубые колеса	0,0125	0,0165	0,0230	0,0330	0,0480	0,070	0,100

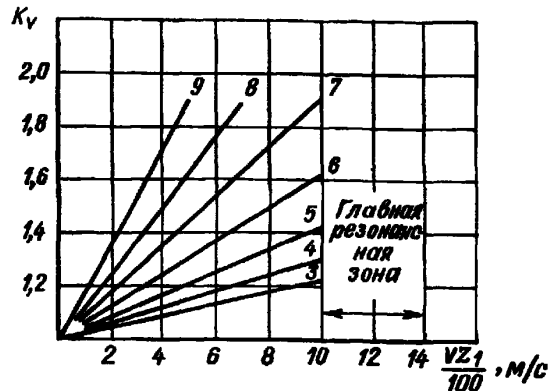


Рис. 4.2.2.7.1.9-1 Значения коэффициента K_v для прямозубых передач

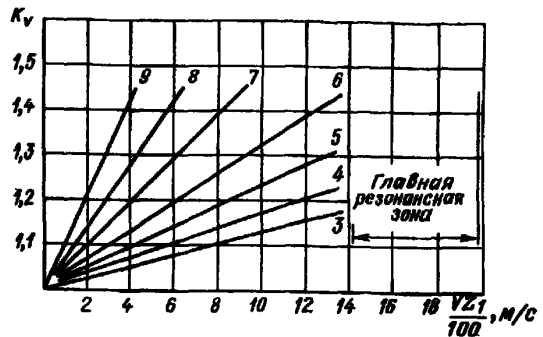


Рис. 4.2.2.7.1.9-2 Значения коэффициента K_v для косозубых передач ($\epsilon_\beta \geq 1$)

Для косозубых передач с $\epsilon_\beta < 1$

$$K_v = K_\alpha - \epsilon_\beta(K_\alpha - K_\beta), \tag{4.2.2.7-18}$$

где K_α и K_β — значения K_v соответственно из рис. 4.2.2.7.1.9-1 и рис. 4.2.2.7.1.9-2, найденные при одной и той же степени точности.

Для сопряженных зубчатых колес с разными степенями точности K_v определяется при более низкой степени точности.

Значения K_v справедливы для всех типов передач, если $vZ_1/100 < 3$, а также в тех случаях, когда: колеса стальные и имеют зубчатый венец с большим поперечным сечением;

$$F_t/b_w > 150 \text{ Н/мм и } Z_1 < 50;$$

передачи работают в дорезонансной зоне ($vZ_1/100 < 14$ — для косозубой передачи, $vZ_1/100 < 10$ — для прямозубой передачи).

Коэффициент K_v , учитывающий динамическую нагрузку, возникающую в зацеплении, в случае, когда частота вращения шестерни больше чем $0,85n_{E1}$, вычисляется по табл. 4.2.2.7.1.9-2.

Таблица 4.2.2.7.19-2

Продолжение табл. 4.2.2.7.19-2

Параметр	Обозначение	Метод определения
1. Резонансная частота вращения шестерни (главный резонанс), мин ⁻¹	n_{EI}	$n_{EI} = \frac{30/10^3}{\pi Z_1} \sqrt{\frac{C_\gamma}{m_{red}}}$
.1 средняя удельная торцовая жесткость зубьев пары зубчатых колес, Н/(мм·мм)	C_γ	по формуле (4.2.2.7-21)
.2 удельная нормальная жесткость пары зубьев, Н/(мм·мм)	C'	$C' = C_\gamma / (0,75\varepsilon_\alpha + 0,25)$
.3 приведенная масса, кг/мм	m_{red}	$m_{red} = \frac{\frac{\theta_1}{(d_{b1}/2)^2} + \frac{\theta_2}{(d_{b2}/2)^2}}{\frac{\theta_1}{(d_{b1}/2)^2} + \frac{\theta_2}{(d_{b2}/2)^2}} \cdot \frac{1}{b_n}$ <p>где θ_1 и θ_2 — моменты инерции масс относительно оси вращения шестерни и колеса, кг·мм². Для приближенных расчетов приведенную массу можно определять по формуле</p> $m_{red} = 3,25 \cdot 10^{-6} \frac{d_b^2}{u^2 + 1}$ <p>При присоединении к шестерне добавочной массы с моментом инерции в u раз больше, чем у шестерни,</p> $m_{red} = 3,25 \cdot 10^{-6} \frac{d_b^2(1+u)}{u^2+1}$
2. Отношение к зоне главного резонанса	n_1/n_{EI}	<p>В зависимости от отношения n_1/n_{EI} выделяются 4 зоны, а именно.</p> <p>а) $n_1/n_{EI} < 0,85$ — дорезонансная, определяемая в соответствии с 4.2.2.7.19;</p> <p>б) $0,85 \leq n_1/n_{EI} \leq 1,15$ — резонансная, определяемая в соответствии с п.3 настоящей таблицы;</p> <p>в) $1,15 < n_1/n_{EI} < 1,5$ — промежуточная, определяемая в соответствии с п.5 настоящей таблицы;</p> <p>г) $n_1/n_{EI} \geq 1,5$ — закрытая, определяемая в соответствии с п.4 настоящей таблицы.</p>

Параметр	Обозначение	Метод определения
3. Коэффициент, учитывающий динамическую нагрузку, возникающую в зацеплении в резонансной зоне	K_v	По формуле
.1 коэффициент, учитывающий погрешность шага зацепления, приработку и нагруженность передачи	B_p	<p>По формуле</p> $B_p = \frac{C'(f_{pb} - y_a)}{(F_d/b_w)K_A K_\gamma}$ <p>где f_{pb} — погрешность шага зацепления (если она не задана, то принимается допускаемое значение f_{pb}), мкм; y_a — уменьшение погрешности шага зацепления в результате приработки, мкм, определяемое в соответствии с 4.2.2.7.1.11.</p>
.2 коэффициент, учитывающий погрешность профиля, приработку и нагруженность передачи	B_f	<p>По формуле</p> $B_f = \frac{C'(f_f - y_a)}{(F_d/b_w)K_A K_\gamma}$ <p>где f_f — погрешность профиля (если она не задана, то принимается допускаемое значение f_f), мкм.</p>
.3 коэффициент, учитывающий плавность входа головки зуба в зацепление	B_k	<p>По формуле</p> $B_k = \left 1 - \frac{C' C_a}{(F_d/b_w)K_A K_\gamma} \right $ <p>где</p> $C_a = 1,5 + \frac{(\sigma_{H7} - 18,45)^2}{18}$ <p>Примечание. Если материалы зубчатых колес различны, то</p> $C_a = (C_{a1} + C_{a2})/2$
4. Коэффициент, учитывающий динамическую нагрузку, возникающую в зацеплении в закрытой зоне	K_v	По формуле
5. Коэффициент, учитывающий динамическую нагрузку, возникающую в зацеплении в промежуточной зоне	K_v	<p>K_v определяется линейной интерполяцией значений в резонансной зоне при $n_1 = 1,15n_{EI}$ в соответствии с п.3 настоящей таблицы и в закрытой зоне при $n_1 = 1,5n_{EI}$ в соответствии с п.4 настоящей таблицы:</p> $K_v = K_{v(n_1 - 1,5n_{EI})} + \frac{K_{v(n_1 - 1,15n_{EI})} - K_{v(n_1 - 1,5n_{EI})}}{0,35} \left(1,5 - \frac{n_1}{n_{EI}}\right) - \frac{K_{v(n_1 - 1,5n_{EI})}}{0,35} \left(1,5 - \frac{n_1}{n_{EI}}\right)$

Таблица 4.2.2.7.1.9-3

Коэффициент	Коэффициент перекрытия	
	$1 < \epsilon_\gamma \leq 2$	$\epsilon_\gamma > 2$
C_{v1}	0,32	0,32
C_{v2}	0,34	$\frac{0,57}{\epsilon_\gamma - 0,30}$
C_{v4}	0,90	$\frac{0,57 - 0,05\epsilon_\gamma}{\epsilon_\gamma - 1,44}$
C_{v5}	0,47	0,47
C_{v6}	0,47	$\frac{0,12}{\epsilon_\gamma - 1,74}$

Таблица 4.2.2.7.1.9-4

Коэффициент	Коэффициент перекрытия		
	$1 < \epsilon_\gamma \leq 1,5$	$1,5 < \epsilon_\gamma < 2,5$	$\epsilon_\gamma \geq 2,5$
C_{v7}	0,75	$0,125 \sin[\pi(\epsilon_\gamma - 2)] + 0,875$	1,0

Значения коэффициента K_v для конических зубчатых передач с наклонными и круговыми зубьями при $\epsilon_{v\beta} \geq 1$ и с прямыми зубьями, если

$$v_{m1} \frac{Z_1}{100} \sqrt{u^2 / (1 + u^2)} \leq 3 \text{ м/с}$$

и в тех случаях, когда колеса стальные с толщиной диска, близкой к ширине венца, $Z_1 < 50$ и

$$v_{m1} \frac{Z_1}{100} \sqrt{u^2 / (1 + u^2)} \leq 10 \text{ м/с,}$$

где $v_{m1} = \frac{d_{m1} n_1}{19098}$ определяются по уравнению

$$K_v = 1 + \left(\frac{K_1 K_2}{F_i / b_{eH} K_A} + K_3 \right) v_{m1} \frac{Z_1}{100} \sqrt{u^2 / (1 + u^2)}. \quad (4.2.2.7-19)$$

Значения K_1 , K_2 и K_3 принимать по табл. 4.2.2.7.1.9-5. Если $(F_i / b_{eH} K_A) < 100$ Н/мм, то это значение принимать равным 100 Н/мм.

Таблица 4.2.2.7.1.9-5

Степень точности, Q	K_1								K_2	K_3
	3	4	5	6	7	8	9	3-9		
Прямозубые	2,19	3,18	7,49	15,34	27,02	58,43	106,64	1,0645	0,0193	
Круговые и наклонные								1,0000	0,0100	

Для конических передач, при $\epsilon_{v\beta} < 1$ K_v определяется по формуле (4.2.2.7-18), где K_a и K_β — соответствующие значения K_v по формуле (4.2.2.7-19).

4.2.2.7.1.10 Коэффициент, учитывающий неравномерность распределения нагрузки по длине контактных линий зубьев цилиндрических передач, определяется по формуле

$$K_{H\beta} = 1 + \frac{F_{\beta v} C_\gamma}{2w_t K_A K_\gamma K_v} \quad (4.2.2.7-20)$$

где $F_{\beta v}$ — в мкм,
 C_γ — в Н/мм-мкм.

Значение $F_{\beta v}$ вычисляется при помощи зависимостей:

$$F_{\beta v} = F_{\beta x} - y_\beta;$$

$$F_{\beta x} = 1,33 f_{sh} + f_{ma};$$

$$f_{sh} = f_{sho} w_t K_A K_\gamma K_v.$$

В общем случае параметр f_{sho} учитывает влияние деформации изгиба и кручения шестерни и колеса на распределение нагрузки по ширине сопрягаемых зубьев и зависит от многих факторов. Если расположение колес в пролете между опорами близко к центральному, то

$f_{sho} = 2,3 \gamma_H 10^{-2}$ мкм·мм/Н — для передач без продольной модификации и без модификации у торцов зубьев; $f_{sho} = 1,6 \gamma_H 10^{-2}$ мкм·мм/Н — для передач, зубья колес которых выполнены с продольной модификацией у торца зуба, где $\gamma_H = (b_w / d_1)^2$ — для косозубых и прямозубых передач; $\gamma_H = 3(b_w / 2d_1)^2$ — для шевронных передач (b_w — общая ширина зубчатого венца); если зубья выполнены с продольной модификацией, то $f_{sho} = 5 \cdot 10^{-3}$ мкм·мм/Н — для прямозубых передач; $f_{sho} = 1,3 \cdot 10^{-2}$ мкм·мм/Н — для косозубых передач; последние значения f_{sho} являются минимальными расчетными во всех случаях.

Для всех типов передач без продольной модификации зубьев

$$f_{ma} = 2F_\beta / 3,$$

а в случае ее применения

$$f_{ma} = F_\beta / 3,$$

где F_β — большее из значений $F_{\beta 1}$ и $F_{\beta 2}$ соответственно для шестерни и колеса.

В случае контакта стальных зубьев, подвергнутых объемной закалке, и поверхностно-закаленных зубьев, работающих с объемно-закаленными,

$$y_\beta = \frac{320}{\sigma_{Hlm}} F_{\beta x}$$

(σ_{Hlm} — см. 4.2.2.7.2.1).

Если $v \leq 5$ м/с, то максимальное значение y_β не ограничивается.

При $5 \text{ м/с} < v \leq 10 \text{ м/с}$

$$y_\beta \leq \frac{25800}{\sigma_{Hlm}}.$$

Когда $v > 10$ м/с, то

$$y_\beta \leq \frac{12800}{\sigma_{Hlm}}.$$

Для поверхностно-закаленных и азотированных зубьев

$$y_{\beta} = 0,15F_{\beta x},$$

причем при любой скорости значение y_{β} не должно превышать 6 мкм.

Если зубья шестерни и колеса подвергнуты разным видам поверхностного упрочнения, то

$$y_{\beta} = 0,5(y_{\beta 1} + y_{\beta 2}),$$

где $y_{\beta 1}$ и $y_{\beta 2}$ — значения соответственно для шестерни и колеса

Средняя удельная торцовая жесткость пары зубчатых колес вычисляется по формуле

$$C_{\gamma} = \frac{(1 + 3\varepsilon_{\alpha})}{q'} C_{BS} \cos \beta,$$

где

$$C_{BS} = [1 + 0,5(0,2 - c^*)][1 - 0,02(20 - \alpha_n)];$$

$$q' = 0,23615 + \frac{0,7755}{Z_{v1}} + \frac{1,28955}{Z_{v2}} - 0,03175x_1 - \frac{0,5827x_1}{Z_{v1}} - 0,00965x_2 - \frac{1,2094x_2}{Z_{v2}} + 0,02645x_1^2 + 0,0091x_2^2;$$

$$Z_{v1} = \frac{Z_1}{\cos^2 \beta_b \cos \beta}; \quad Z_{v2} = \frac{Z_2 Z_{v1}}{Z_1}. \quad (4.2.2.7-21)$$

Для передач с внутренним зацеплением $Z_{v2} = \infty$.
Если

$$(F_t/b_w)K_A < 100 \text{ Н/мм},$$

то

$$C_{\gamma} = \frac{(1 + 3\varepsilon_{\alpha})}{q'} C_{BS} \cos \beta \frac{(F_t/b_w)K_A}{100}.$$

Для цилиндрических косозубых передач в силу полусной концентрации напряжений (переменности жесткости вдоль контактной линии) принимать $K_{H\beta} \geq 1,2$.

Коэффициент $K_{H\beta}$ для конических передач, учитывая повышенные давления на рабочих поверхностях зубьев, необходимо определять по формуле

$$K_{H\beta} = 1,5K_{H\beta be},$$

где опорный коэффициент $K_{H\beta be}$ — см. табл. 4.2.2.7.1.10

Таблица 4.2.2.7.1.10

Колеса расположены в пролете между опорами	Одно из колес расположено консольно, другое — в пролете	Колеса расположены консольно
1,1	1,2	1,5

4.2.2.7.1.11 Значение коэффициента распределения нагрузки между одновременно контактирующими парами зубьев $K_{H\alpha}$ может быть найдено по одной из формул:

при $\varepsilon_{\gamma} \leq 2$

$$K_{H\alpha} = \varepsilon_{\alpha}(0,45 + K_4); \quad (4.2.2.7-22)$$

при $\varepsilon_{\gamma} > 2$

$$K_{H\alpha} = 0,9 + 2K_4 \sqrt{\frac{2(\varepsilon_{\gamma} - 1)}{\varepsilon_{\gamma}}}, \quad (4.2.2.7-23)$$

где

$$K_4 = \frac{C_{\gamma}(f_{pb} - y_{\alpha})}{5w_{IH}};$$

$$w_{IH} = w_I K_A K_{\gamma} K_v K_{H\beta};$$

f_{pb} принимать равным большему из значений f_{pb1} и f_{pb2} соответственно для шестерни и колеса; если $f_{pb} < f_f$ то f_{pb} заменяется на большее из значений f_{f1} и f_{f2} ; для колес, зубья которых имеют модификацию профиля головок, вместо f_{pb} следует подставлять $0,5f_{pb}$;

$$\varepsilon_{\gamma} = \varepsilon_{\alpha} + \varepsilon_{\beta}, \quad (4.2.2.7-24)$$

где ε_{α} — по формуле (4.2.2.7-13);

ε_{β} — по формуле (4.2.2.7-14)

В случае объемной закалки зубьев

$$y_{\alpha} = \frac{160}{\sigma_{Hlim}} f_{pb},$$

причем при $v \leq 5$ м/с максимальное значение y_{α} не ограничивается.

Если $5 \text{ м/с} < v \leq 10 \text{ м/с}$, то максимальное значение ограничивается условием

$$y_{\alpha} \leq \frac{12800}{\sigma_{Hlim}};$$

при $v > 10$ м/с должно быть

$$y_{\alpha} \leq \frac{6400}{\sigma_{Hlim}}.$$

Для зубьев, подвергнутых поверхностной закалке или азотированию

$$y_{\alpha} = 0,075f_{pb},$$

причем при любой скорости значение y_{α} не должно превышать 3 мкм.

Если зубья шестерни и колеса подвергнуты разным видам поверхностного упрочнения, то

$$y_{\alpha} = 0,5(y_{\alpha 1} + y_{\alpha 2}),$$

где $y_{\alpha 1}$ — для шестерни;

$y_{\alpha 2}$ — для колеса.

Расчетные значения $K_{H\alpha}$ ограничиваются условием

$$1 \leq K_{H\alpha} \leq \frac{\varepsilon_{\gamma}}{\varepsilon_{\alpha} Z_{\varepsilon}^2},$$

где ε_{γ} — по формуле (4.2.2.7-24);

Z_{ε} — по одной из формул (4.2.2.7-15) — (4.2.2.7-17).

4.2.2.7.2 Допускаемые контактные напряжения для зубьев шестерни и колеса определяются по формуле

$$\sigma_{HP} = \frac{\sigma_{Hlim} Z_N}{S_{Hmin}} Z_L Z_v Z_R Z_W Z_X, \quad (4.2.2.7-25)$$

где σ_{Hlim} — см. 4.2.2.7.2.1;

Z_N — см. 4.2.2.7.2.2,

S_{Hmin} — см. 4.2.2.7.2.3,

Z_L — см. 4.2.2.7.2.4;
 Z_V — см. 4.2.2.7.2.5;
 Z_R — см. 4.2.2.7.2.6;
 Z_H — см. 4.2.2.7.2.7;
 Z_X — см. 4.2.2.7.2.8.

Допускаемые контактные напряжения при действии максимальной нагрузки определяются по формуле

$$\sigma_{HPmax} = \frac{\sigma_{Hlim} Z_N}{S_{HST}} Z_W,$$

где S_{HST} — см. 4.2.2.7.2.3.

4.2.2.7.2.1 Значения предела контактной выносливости σ_{Hlim} при отсутствии данных испытаний выбираются из табл. 4.2.2.7.2.1.

Таблица 4.2.2.7.2.1

Термическая или химико-термическая обработка зубьев		σ_{Hlim} , МПа
шестерни	колеса	
Объемная закалка	Объемная закалка	0,46 σ_{B2} + 255
Поверхностная закалка		0,42 σ_{B2} + 415
Цементация, поверхностная закалка, азотирование	Низкотемпературное цианирование	1000
	Поверхностная закалка	0,88 HV_2 + 675
Цементация, азотирование	Азотирование в газовой среде	1300
Цементация		1500

Примечание. Значения σ_{Hlim} соответствуют вероятности отказа не более 1 % при числе циклов не менее $5 \cdot 10^7$. Критерием, определяющим σ_{Hlim} , является повреждение усталостными раковинами не менее 2 % активной поверхности зуба без поверхностного упрочнения и не менее 5 % — для зуба с упрочнением.

4.2.2.7.2.2 Для основных режимов работы коэффициент долговечности $Z_N = 1$.

Для режимов заднего хода и других режимов работы с небольшим числом циклов нагружения рекомендуется принимать $Z_N = 1,1$.

В режиме максимальной нагрузки T_{1max} коэффициент долговечности Z_N равен:

1,6 — для стали с объемной или поверхностной закалкой;

1,3 — для стали, азотированной в газовой среде;

1,1 — для стали, азотированной в ванне.

4.2.2.7.2.3 Минимальные коэффициенты запаса контактной выносливости S_{Hmin} , запаса выносливости при изгибе S_{Fmin} , статической прочности рабочих поверхностей S_{HST} и статической изгибной прочности зубьев S_{FST} назначаются по табл. 4.2.2.7.2.3.

4.2.2.7.2.4 Коэффициент, учитывающий влияние вязкости масла, определяется по одной из формул:

$$Z_L = C_{ZL} + \frac{1 - C_{ZL}}{(0,6 + \frac{40}{v_{50}})^2}$$

Таблица 4.2.2.7.2.3

Вид передачи	Тип судна	S_{Hmin}	S_{Fmin}	S_{HST}^1	S_{FST}^1
Главная зубчатая	Все суда, исключая прогудочные	1,4	1,8	1,4	1,8
	Одновинтовые прогудочные суда	1,25	1,5	1,25	1,5
	Многовинтовые прогудочные суда	1,2	1,45	1,2	1,45
Вспомогательная зубчатая	Все суда	1,15	1,4	1,1–1,35 ²	1,4–1,7 ²

¹ Для шлеса из поковок или горячекатаной стали. Для заготовок из проката эти значения следует увеличить на 15 %, для литых заготовок — на 30 %

² Максимальные значения для передач, выход из строя которых связан с тяжелыми последствиями.

Примечание. Под прогудочными понимаются суда длиной до 24 м, не используемые для коммерческих и пассажирских перевозок и под фрахт.

или

$$Z_L = C_{ZL} + \frac{1 - C_{ZL}}{(0,6 + \frac{67}{v_{40}})^2}$$

При $850 \text{ МПа} \leq \sigma_{Hlim} \leq 1200 \text{ МПа}$

$$C_{ZL} = 0,83 + 0,08 \left(\frac{\sigma_{Hlim} - 850}{350} \right).$$

4.2.2.7.2.5 Коэффициент, учитывающий влияние окружной скорости, определяется по формуле

$$Z_v = C_{Zv} + \frac{1 - C_{Zv}}{\sqrt{0,2 + 8/v}}$$

В диапазоне $850 \text{ МПа} \leq \sigma_{Hlim} \leq 1200 \text{ МПа}$

$$C_{Zv} = C_{ZL} + 0,02.$$

4.2.2.7.2.6 Коэффициент, учитывающий влияние шероховатости сопряженных поверхностей зубьев, вычисляется по формуле

$$Z_R = \left(\frac{3}{R_{Z100}} \right)^{C_{ZR}}$$

причем должно соблюдаться условие $Z_R \leq 1,15$.

Значение R_{Z100} рассчитывается при помощи зависимости:

$$R_{Z100} = R_Z^3 \sqrt{100/a_n};$$

$$R_Z \approx 6 R_a;$$

$$R_a = 0,5(R_{a1} + R_{a2}).$$

Если $850 \text{ МПа} \leq \sigma_{Hlim} \leq 1200 \text{ МПа}$, то

$$C_{ZR} = 0,12 + \frac{1000 - \sigma_{Hlim}}{5000}.$$

При $\sigma_{Hlim} < 850$ МПа следует принимать $C_{ZL} = 0,83$; $C_{Zv} = 0,85$; $C_{ZR} = 0,15$, а при $\sigma_{Hlim} > 1200$ МПа $C_{ZL} = 0,91$; $C_{Zv} = 0,93$; $C_{ZR} = 0,08$.

4.2.2.7.2.7 Коэффициент, учитывающий повышение контактной выносливости зубьев меньшей твердости при их работе с упрочненными зубьями с гладкой ($R_z < 6$ мкм) поверхностью, определяется по формуле

$$Z_W = 1,2 - \frac{HB - 130}{1700},$$

справедливой в диапазоне $130 \leq HB \leq 470$, где HB — меньшее из значений твердости HB_1 и HB_2 .

При $HB < 130$ следует принимать $Z_W = 1,2$, а при $HB > 470$ — $Z_W = 1$.

4.2.2.7.2.8 Коэффициент Z_X , учитывающий влияние размеров зубьев, выбирается из табл. 4.2.2.7.2.8.

Таблица 4.2.2.7.2.8

Термическая или химико-термическая обработка зубьев шестерни	Модуль, мм	Z_X
Цементация или поверхностная закалка	$m_n \leq 10$	1
	$10 < m_n < 30$	$1,05 - 0,005m_n$
	$m_n \geq 30$	0,9
Азотирование	$m_n \leq 7,5$	1
	$7,5 < m_n < 30$	$1,08 - 0,011m_n$
	$m_n \geq 30$	0,75
Объемная закалка	—	1

4.2.2.7.3 Расчетные значения напряжений изгиба в опасном сечении, МПа, определяются отдельно для зубьев шестерни и колеса по формуле

$$\sigma_F = \sigma_{F0} K_A K_V K_H K_{F\beta} K_{F\alpha}, \quad (4.2.2.7-26)$$

где σ_{F0} — см. 4.2.2.7.3.1,
 K_A — см. 4.2.2.7.1.7;
 K_V — см. 4.2.2.7.1.8;
 K_H — см. 4.2.2.7.1.9;
 $K_{F\beta}$ — см. 4.2.2.7.3.5;
 $K_{F\alpha}$ — см. 4.2.2.7.3.6.

Расчетные значения максимальных напряжений изгиба σ_{Fmax} , МПа, определяются отдельно для зубьев шестерни и колеса по формуле

$$\sigma_{Fmax} = \sigma_{F0max} K_V K_{F\beta} K_{F\alpha},$$

где σ_{F0max} — см. 4.2.2.7.3.1

4.2.2.7.3.1 Напряжение изгиба при номинальной нагрузке

$$\sigma_{F0} = \frac{F_t}{\tau b m_n} Y_F Y_S Y_{\beta}, \quad (4.2.2.7-27)$$

где b и m_n — см. 4.2.2.5,
 F_t — см. 4.2.2.6;
 τ — см. 4.2.2.7.1.1,
 Y_F — см. 4.2.2.7.3.2,
 Y_S — см. 4.2.2.7.3.3,
 Y_{β} — см. 4.2.2.7.3.4

Максимальные напряжения изгиба при T_{lmax} , МПа, вычисляются отдельно для зубьев шестерни и колеса по формуле

$$\sigma_{F0max} = \frac{F_{tmax}}{\tau b m_n} Y_F Y_S Y_{\beta}.$$

Значения входящих параметров должны определяться при $F_t = F_{tmax}$, $K_A = 1,0$ и $K_V = 1,0$.

4.2.2.7.3.2 Коэффициент формы зуба в случае внешнего зацепления при $\alpha_n \leq 25^\circ$ и $\beta \leq 30^\circ$ вычисляется при помощи следующих зависимостей:

$$Y_F = \frac{6h_F^* \cos \alpha_{en}}{(S_{Fn}^*)^2 \cos \alpha_n},$$

где $h_F^* = h_{Fe}/m_n$, $S_{Fn}^* = S_{Fn}/m_n$;
 h_{Fe} , S_{Fn} , α_{en} — см. рис. 4.2.2.7.3.2-1.

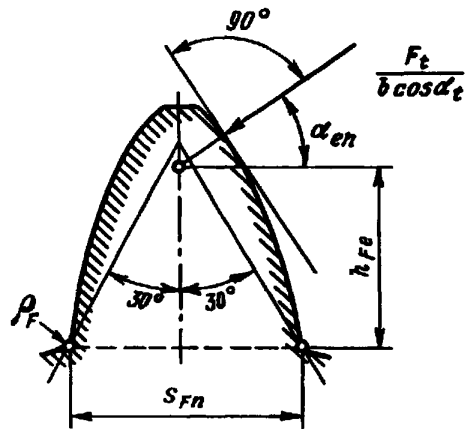


Рис. 4.2.2.7.3.2-1 К определению Y_F для случая внешнего зацепления

Для определения h_F^* и S_{Fn}^* вычисляют:

$$p_{bt} = \pi m_t \cos \alpha_t,$$

где α_t — по формуле (4.2.2.7-3);

а также

$$d_e = 2\sqrt{[p_{bt}(1 - \epsilon_{\alpha}) + 0,5\sqrt{d_a^2 - d_b^2}]^2 + (0,5d_b)^2},$$

где ϵ_{α} — по формуле (4.2.2.7-13);
 d_a и d_b для шестерни — по формулам (4.2.2.7-4), (4.2.2.7-11),
 для колеса — по формулам (4.2.2.7-5), (4.2.2.7-12);

$$\alpha_e = \arccos(d_b/d_e);$$

$$\gamma_e = \frac{1}{Z} \left(\frac{\pi}{2} + 2x \operatorname{tg} \alpha_n + 2x_{sm} \right) + \operatorname{inv} \alpha_t - \operatorname{inv} \alpha_e;$$

$$\alpha_{e1} = \alpha_e - \gamma_{e1};$$

$$G = \rho_{a0}^* - h_{a0}^* + x,$$

где $\rho_{a0}^* = \rho_{a0}/m_n$, $h_{a0}^* = h_{a0}/m_n = h_a^* + c^*$;
 ρ_{a0} и h_{a0} — см. рис. 4.2.2.7.3.2-2, 4.2.2.7.3.2-3;
 x_{sm} для цилиндрических передач равен нулю, для конических — см. 4.2.2.7.6;

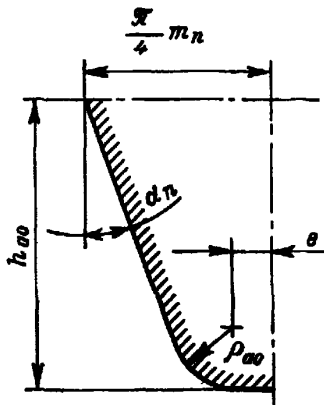


Рис. 4.2.2.7.3.2-2 Исходный производящий контур фрезы без протугеранца

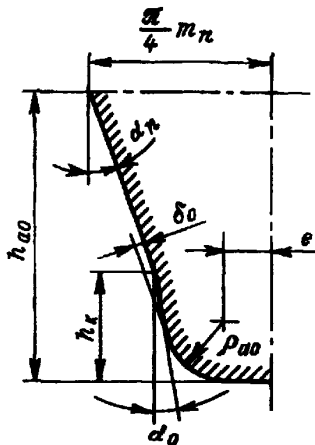


Рис. 4.2.2.7.3.2-3 Исходный производящий контур фрезы с протугеранцем

$$e = \frac{\pi}{4} m_n - m_n x_{sn} - h_{a0} \operatorname{tg} \alpha_n + h_k (\operatorname{tg} \alpha_n - \operatorname{tg} \alpha_0) - \frac{(1 - \sin \alpha_0)}{\cos \alpha_0} \rho_{a0},$$

где h_k и α_0 — см рис. 4.2.2.7.3.2-3,

в случае использования инструмента без протугеранца

$$h_k = 0, \alpha_0 = \alpha_n;$$

$$H = \frac{2}{Z_v} \left(\frac{\pi}{2} - \frac{e}{m_n} \right) - \frac{\pi}{3},$$

где Z_v — по формулам (4.2.2.7-21),

$$\psi = \frac{2G}{Z_v} \operatorname{tg} \psi - H;$$

при решении этого уравнения относительно ψ в первом приближении можно принимать $\psi = \pi/6$;

$$\beta_e = \operatorname{arctg} \left(\frac{d_b}{d \cos \alpha_{e1}} \operatorname{tg} \beta \right),$$

где d для шестерни — по формуле (4.2.2.6-1), для колеса — по формуле (4.2.2.7-8);

$$\alpha_{en} = \operatorname{arctg} (\operatorname{tg} \alpha_{e1} \cos \beta_e);$$

$$S_{Fn}^* = Z_v \sin(\pi/3 - \psi) + \sqrt{3} \left(\frac{G}{\cos \psi} - \rho_{a0}^* \right);$$

$$h_n^* = \frac{1}{2} \left\{ \frac{Z}{\cos \beta} \left(\frac{\cos \alpha_t}{\cos \alpha_{e1}} - 1 \right) + Z_v \left[1 - \cos \left(\frac{\pi}{3} - \psi \right) \right] \frac{G}{\cos \psi} + \rho_{a0}^* \right\}.$$

В случае внутреннего зацепления

$$Y_F = \frac{6 h_n^* \cos \alpha_{en}}{(S_{Fn2}^*)^2 \cos \alpha_n}.$$

Для определения $h_{F2}^* = h_{F2}/m_n$ и $S_{Fn2}^* = S_{Fn2}/m_n$ (h_{F2} и S_{Fn2} — см. рис. 4.2.2.7.3.2-4) вычисляют:

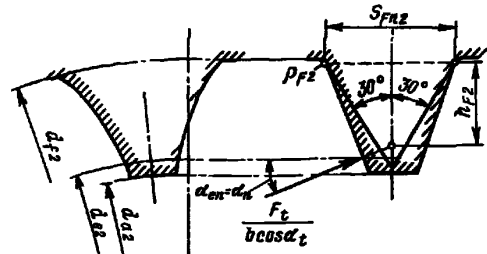


Рис. 4.2.2.7.3.2-4 К определению Y_F для случая внутреннего зацепления

$$d_{f2} = 2a_{w02} + d_{a0},$$

где a_{w02} — по формуле (4.2.2.7-10);

$$h_{a02}^* = h_{a02}/m_n = (d_{f2} - d_2)/2m_n;$$

$$c = 0,5(d_{f2} - d_{a1}) - a_w,$$

где d_{a1} — по формуле (4.2.2.7-6),

a_w — по формуле (4.2.2.7-9);

$$\rho_{a02}^* = \frac{c}{m_n(1 - \sin \alpha_n)};$$

$$d_{e2} = 2\sqrt{[-p_{bt}(1 - \varepsilon_\alpha) + 0,5\sqrt{d_{a2}^2 - d_{b2}^2}]^2 + (0,5d_{b2})^2},$$

где d_{a2} — по формуле (4.2.2.7-7),

$$h_{F2}^* = \frac{d_{f2}^* - d_{e2}^*}{2 \cos^2 \alpha_n} - \left(\frac{\pi}{4} + h_{a02}^* \operatorname{tg} \alpha_n \right) \operatorname{tg} \alpha_n - 0,5 \rho_{a02}^*;$$

$$S_{Fn2}^* = \frac{2(\rho_{a02}^* - \delta_0^*)}{\cos \alpha_n} + 2(h_{a02}^* - \rho_{a02}^*) \operatorname{tg} \alpha_n - \sqrt{3} \rho_{a02}^* + 0,5\pi,$$

где $d_{f2}^* = d_{f2}/m_n$, $d_{e2}^* = d_{e2}/m_n$, $\delta_0^* = \delta_0/m_n$;

$$\delta_0 = \left[\frac{h_k - \rho_{a0}(1 - \sin \alpha_0)}{\cos \alpha_0} \right] \sin(\alpha_n - \alpha_0),$$

см. рис. 4.2.2.7.3.2-3.

При $\alpha_n = 20^\circ$

$$h_{F_2}^* = 0,56624(a_{F_2}^* - a_{F_2}^*) - 0,13247h_{a_{F_2}}^* - 0,5\rho_{a_{F_2}}^* - 0,28586;$$

$$S_{F_{n_2}}^* = 0,72794h_{a_{F_2}}^* - 0,33163\rho_{a_{F_2}}^* + 0,93969\delta_0 + 1,5708.$$

4.2.2.7.3.3 Коэффициент, учитывающий концентрацию напряжений, вычисляется по формуле

$$Y_S = (1,2 + 0,13L)q_s \left(\frac{1}{1,21 + 2,3/L} \right).$$

В случае внешнего зацепления

$$L = \frac{S_{F_n}^*}{h_{F_n}^*};$$

$$q_s = \frac{S_{F_n}^*}{2\rho_{F_n}^*}, \quad (4.2.2.7-28)$$

$$\text{где } \rho_{F_n}^* = \rho_{a_0}^* + \frac{2G^2}{(Z_n \cos^2 \psi - 2G) \cos \psi}.$$

В случае внутреннего зацепления

$$L = \frac{S_{F_{n_2}}^*}{h_{F_2}^*};$$

$$q_s = \frac{S_{F_{n_2}}^*}{\rho_{a_{F_2}}^*}. \quad (4.2.2.7-29)$$

Для внешнего и внутреннего зацеплений должно соблюдаться условие

$$1 \leq q_s < 8.$$

Для эквивалентных цилиндрических колес конических передач в формуле (4.2.2.7-27) произведение $Y_F Y_S$ заменяется на выражение $Y_{FA} Y_{SA} Y_e$, где Y_{FA} и Y_{SA} определяются по зависимостям для Y_F и Y_S , в которых индекс e при параметрах заменяется на индекс a , соответствующий углу давления в случае приложения силы к вершине зуба; $Y_e = 0,25 + 0,75/\epsilon_{\text{вн}}$. Для стандартных исходных контуров зубчатых передач Y_{FA} и Y_{SA} могут быть определены по специальным диаграммам.

4.2.2.7.3.4 Коэффициент, учитывающий влияние угла наклона линии зуба, вычисляется по зависимости

$$Y_\beta = 1 - \epsilon_\beta \frac{\beta}{120},$$

где ϵ_β — по формуле (4.2.2.7-14);

β — в градусах; если $\epsilon_\beta > 1$, то следует принять $\epsilon_\beta = 1$.

Минимальное значение Y_β ограничивается условием

$$Y_\beta = 1 - 0,25\epsilon_\beta \geq 0,75.$$

4.2.2.7.3.5 Коэффициент $K_{F\beta}$ определяется зависимостью

$$K_{F\beta} = (K_{H\beta})^N,$$

где $K_{H\beta}$ — по формуле (4.2.2.7-20),

$$N = \frac{(b/h)^2}{1 + b/h + (b/h)^2}. \quad (4.2.2.7-30)$$

В формуле (4.2.2.7-30) подставляется меньшее из значений b_1/h и b_2/h , причем в случае шевронных колес b — ширина полушеврона; $h = (2h_a^* + c^*)m_n - \Delta u m_n$ — высота зуба.

Для конических и цилиндрических колес с продольной модификацией поверхности зуба или модификацией у торцов зубьев принимается $N = 1$.

4.2.2.7.3.6 Расчетные значения $K_{F\alpha} = K_{H\alpha}$ где $K_{H\alpha}$ — по одной из формул (4.2.2.7-22), (4.2.2.7-23), должны удовлетворять условию

$$1 \leq K_{F\alpha} \leq \frac{\epsilon_\gamma}{0,25\epsilon_\alpha + 0,75}.$$

4.2.2.7.3.7 При использовании зуборезного инструмента, отличающегося от стандартного, параметры S_{F_n} , ρ_{F_n} и h_{F_n} рекомендуется определять по фактическому профилю зуба.

4.2.2.7.4 Допускаемые напряжения изгиба для зубьев шестерни и колеса вычисляются отдельно по формуле

$$\sigma_{FP} = \frac{\sigma_{Flim} Y_{ST} Y_N}{S_{Fmin} Y_D} Y_{\delta rel T} Y_{R rel T} Y_X, \quad (4.2.2.7-31)$$

где σ_{Flim} — см 4.2.2.7.4.1,

Y_{ST} — см. 4.2.2.7.4.2,

Y_N — см. 4.2.2.7.4.3,

Y_D — см. 4.2.2.7.4.4,

$Y_{\delta rel T}$ — см. 4.2.2.7.4.5,

$Y_{R rel T}$ — см. 4.2.2.7.4.6,

Y_X — см. 4.2.2.7.4.7,

S_{Fmin} — см. 4.2.2.7.2.3.

Допускаемые напряжения изгиба для зубьев шестерни и колеса при действии максимальной нагрузки определяются по формуле

$$\sigma_{FPmax} = \frac{\sigma_{Flim} Y_{ST} Y_N Y_{\delta rel T}}{S_{FST} Y_D}.$$

4.2.2.7.4.1 Значения предела выносливости зубьев при изгибе при отсутствии данных испытаний принимают по табл. 4.2.2.7.4.1.

4.2.2.7.4.2 Коэффициент

$$Y_{ST} = \sigma_{FE} / \sigma_{Flim} = 2,$$

где σ_{FE} — предел изгибной выносливости материала зубьев при отнулевом цикле.

4.2.2.7.4.3 Для основных режимов работы коэффициент долговечности $Y_N = 1$.

При небольшом сроке службы (например, в случае передачи заднего хода) по согласованию с Регистром можно принимать $Y_N > 1$.

Таблица 4.2.2.7.4.1

Термическая или химико-термическая обработка зубьев	σ_{Flim} , МПа	Y_N
Объемная закалка углеродистой стали	$0,09\sigma_B + 150$	2,5
Объемная закалка легированной стали	$0,1\sigma_B + 185$	2,5
Низкотемпературное цианирование	330	1,2
Поверхностная закалка	$0,35HV + 125$	2,5
Азотирование в газовой среде	390	1,6
Цементация сталей, содержащих Cr, Ni, Mo	450	2,5
Цементация других видов сталей	410	2,5

Примечание. Значения σ_{Flim} определяются при испытаниях зубьев колес на изгибную выносливость при отнулевом цикле и соответствуют вероятности отказа не более 1% при числе циклов $3 \cdot 10^6$.

Для режима максимальной нагрузки T_{imax} значения Y_N даны в табл. 4.2.2.7.4.1.

4.2.2.7.4.4 Значения коэффициента Y_D принимаются:

для паразитных колес $Y_D = 1,5$;

для колес с эпизодической реверсивной нагрузкой $Y_D = 1,1$;

для колес (кроме паразитных) с горячей посадкой зубчатого венца $Y_D = 1,25$,

или, если известны посадочный диаметр d_s и радиальное давление p_r на посадочной поверхности,

$$Y_D = 1 + \frac{0,2d_s^2 dp_r b}{F_t \sigma_{Flim} (d_f^2 - d_s^2)}$$

где d и d_f — делительный диаметр и диаметр впадин рассчитываемого колеса;

в остальных случаях $Y_D = 1$.

4.2.2.7.4.5 Коэффициент $Y_{\delta rel T}$, учитывающий чувствительность материала к концентрации напряжений, принимается по табл. 4.2.2.7.4.5.

Таблица 4.2.2.7.4.5

Термическая или химико-термическая обработка переходных поверхностей зубьев	$Y_{\delta rel T}$	$Y_{\delta rel T}$ при T_{imax}
Объемная закалка углеродистой стали: поковка или прокат	$1 + 0,036(q_s - 2,5)(1 - \sigma_H/1200)$	$1 + (Y_S - 2) \times \{0,5 - 0,001(5\sigma_H)\}$
литье	$1 + 0,036(q_s - 2,5)(1 - \sigma_H/1200)$	$0,86 + 0,07Y_S$
Поверхностная закалка	$0,956 + 0,0234\sqrt{1 + q_s}$	$0,4 + 0,3Y_S$
Азотирование и низкотемпературное цианирование	$0,79 + 0,112\sqrt{1 + q_s}$	$0,6 + 0,2Y_S$

Примечание. Значение q_s определяется по формуле (4.2.2.7-28) или (4.2.2.7-29), в зависимости от вида зацепления. Для диапазона $1,5 < q_s < 4$ можно принимать $Y_{\delta rel T} = 1$.

4.2.2.7.4.6 Коэффициент $Y_{Rrel T}$, учитывающий влияние шероховатости переходной поверхности зуба, определяется по табл. 4.2.2.7.4.6.

Таблица 4.2.2.7.4.6

Термическая или химико-термическая обработка зубьев	$Y_{Rrel T}$	
	$R_z < 1$	$1 \leq R_z \leq 40$
Объемная или поверхностная закалка, цементация	1,12	$1,675 - 0,53(R_z + 1)^{0,1}$
Азотирование и низкотемпературное цианирование	1,025	$4,3 - 3,26(R_z + 1)^{0,005}$

4.2.2.7.4.7 Коэффициент Y_X , учитывающий влияние размеров зубьев, определяется по табл. 4.2.2.7.4.7.

Таблица 4.2.2.7.4.7

Термическая или химико-термическая обработка зубьев	Модуль, мм	Y_X
Объемная закалка	$5 < m_n < 30$	$1,03 - 0,006m_n$
	$m_n \geq 30$	0,85
Поверхностная обработка	$5 < m_n < 25$	$1,05 - 0,01m_n$
	$m_n \geq 25$	0,80

Примечание. При $m_n \leq 5$ мм и любом виде поверхностного упрочнения $Y_X = 1$.

Минимальный коэффициент запаса выносливости при изгибе выбирается из табл. 4.2.2.7.2.3.

4.2.2.7.5 Расчетные значения коэффициентов запаса контактной и изгибной выносливости зубьев шестерни и колеса должны удовлетворять условиям:

$$S_H = \frac{\sigma_{Hlim} Z_N}{\sigma_H} Z_L Z_V Z_R Z_W Z_X \geq S_{Hmin};$$

$$S_F = \frac{\sigma_{Flim} Y_{ST} Y_N}{\sigma_F Y_D} Y_{\delta rel T} Y_{Rrel T} Y_X \geq S_{Fmin}.$$

4.2.2.7.6 При расчете несущей способности конических зубчатых передач используется зацепление эквивалентных цилиндрических зубчатых колес, построенных на развертках средних дополнительных конусов.

4.2.2.7.6.1 Соответствующие расчетные формулы для определения параметров эквивалентных цилиндрических колес в торцовом сечении (индекс v).

Число зубьев

$$Z_{v,2} = Z_{1,2} / \cos \delta_{1,2}.$$

Диаметры делительных (начальных) окружностей

$$d_{v,2} = d_{m,2} / \cos \delta_{1,2}.$$

Межосевое расстояние и передаточное число эквивалентной передачи

$$a_v = 0,5(d_{v1} + d_{v2}),$$

$$u_v = \frac{Z_{v2}}{Z_{v1}} = u \frac{\cos \delta_1}{\cos \delta_2}.$$

Диаметр вершин зубьев

$$d_{va} = d_v + 2h_{am},$$

где h_{am} — высота головки зуба в расчетном сечении для конических колес с равновысокими зубьями

$$h_{am} = m_{mn}(1 + x_{mn});$$

$$m_{mn} = m_{re} \cos \beta_m \frac{R_{vzm}}{R_{vw}},$$

для конических колес с понижающимися зубьями

$$h_{am1,2} = h_{ae1,2} - 0,5b \operatorname{tg}(\delta_{a1,2} - \delta_{1,2}),$$

где h_{ae} — высота головки зуба на внешнем торце,
 δ_a — угол конуса вершин;

коэффициенты смещения у шестерни и колеса (заданы)

$$x_{nm1,2} = \frac{h_{am1,2} - h_{am2,1}}{2m_{mn}}.$$

Коэффициенты изменения расчетной толщины зуба для шестерни и колеса (заданы)

$$x_{sm1} = -x_{sm2}.$$

Диаметры основных окружностей эквивалентных цилиндрических колес

$$d_{vb1,2} = d_{a1,2} \cos \alpha_{v1},$$

где

$$\alpha_{v1} = \operatorname{arctg} \left(\frac{\operatorname{tg} \alpha_m}{\cos \beta_m} \right)$$

Коэффициенты перекрытия эквивалентной цилиндрической передачи торцового:

$$\varepsilon_{va} = \frac{\varepsilon_{va} \cos \beta_m}{m_{mn} \pi \cos \alpha_{v1}},$$

где

$$\varepsilon_m = 0,5 \left(\sqrt{d_{va1}^2 - d_{vb1}^2} + \sqrt{d_{va2}^2 - d_{vb2}^2} \right) - a_{vnp} \alpha_{v1},$$

осевого:

$$\varepsilon_{v\beta} = \frac{b \sin \beta_m}{m_{mn} \pi} \tau;$$

$$\tau = \frac{b_e H}{b} = 0,85;$$

суммарного:

$$\varepsilon_{v\gamma} = \varepsilon_{va} + \varepsilon_{v\beta}$$

Эквивалентная частота вращения шестерни

$$n_{v1} = \frac{d_{m1}}{d_{v1}} n_1.$$

4.2.2.7.6.2 Расчетные формулы для определения параметров эквивалентных цилиндрических колес в нормальном сечении (индекс m).

Число зубьев

$$Z_{vn1} = \frac{Z_{v1}}{\cos^2 \beta_{vb} \cos \beta_m};$$

$$Z_{vn2} = u_v Z_{vn1},$$

где

$$\beta_{vb} = \operatorname{arcsin}(\sin \beta_m \cos \alpha_{v1}).$$

Диаметры делительных (начальных) окружностей эквивалентных цилиндрических колес

$$d_{vn1} = \frac{d_{v1}}{\cos^2 \beta_{vb}} = Z_{vn1} m_{mn};$$

$$d_{vn2} = u_v d_{vn1} = Z_{vn2} m_{mn}.$$

Диаметр вершин зубьев

$$d_{van} = d_{vn} + d_{va} - d_v = d_{vn} + 2h_{am} = m_{mn} Z_{vn} + (d_{va} - d_v).$$

Диаметр основной окружности

$$d_{vb1} = d_{vn} \cos \alpha_{v1} = Z_{vn} m_{mn} \cos \alpha_{v1}.$$

Коэффициент перекрытия

$$\varepsilon_{vca} = \varepsilon_{va} / \cos^2 \beta_{vb}.$$

4.2.2.8 Зубчатые колеса с химико-термической обработкой зубьев с крупным модулем ($m_n \geq 7,5$ мм) должны быть дополнительно проверены на глубинную прочность. Расчетный коэффициент запаса глубинной контактной прочности S_{HGL} должен определяться отдельно для шестерни и колеса и удовлетворять условию

$$S_{HGL} = \frac{\sigma_{HGL \lim}}{\sigma_H} \geq S_{HGL \min},$$

где σ_H — по формуле (4.2.2.7-1);

$\sigma_{HGL \lim}$ — предел глубинной контактной выносливости, определяемый по формулам

$$\sigma_{HGL \lim} = 5,5 \text{ НВс} \quad \text{при } \varphi \leq 0,6$$

и

$$\sigma_{HGL \lim} = (4,58 + 1,57\varphi - 0,06\varphi^2) \text{ НВс} \mu_T \quad \text{при } \varphi > 0,6.$$

Здесь μ_T — коэффициент, учитывающий возможность возникновения трещин не в сердцевины, а в упроченном слое, определяемый по кривым рис. 4.2.2.8,

параметр

$$\varphi = \frac{h_r \cdot 10^4}{\rho_c \text{ НВс}},$$

где

$$\rho_c = \frac{a_c \text{ или } a_{rn}}{\cos \beta_b} \frac{u}{(u \pm 1)^2}$$

— приведенный радиус кривизны сопряженных профилей зубьев в полюсе зацепления.

Минимальный коэффициент запаса глубинной контактной прочности $S_{HGL \min} = 1,4$.

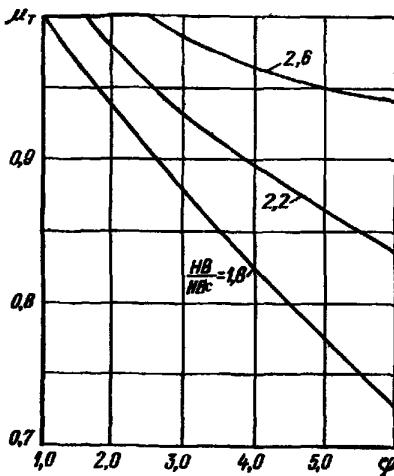


Рис 4.2.2.8 График для определения коэффициента μ_t в зависимости от φ и H_B/H_{Bc}

4.2.3 Вали.

4.2.3.1 При расположении шестерен под углом 120° и более диаметр вала большого колеса должен быть не менее 1,1 диаметра промежуточного вала валопровода, а во всех остальных случаях расположения шестерен он должен быть не менее 1,15 диаметра промежуточного вала. При этом должны учитываться характеристики механических свойств материала вала колеса и промежуточного вала.

4.2.3.2 Для судов ледового класса вали, шестерни и зубчатые колеса главных зубчатых передач должны быть рассчитаны на крутящие моменты $T = K'_A \cdot T_1$, где K'_A — см. табл. 4.2.3.2 (см. также 2.1.2 части VII «Механические установки»).

Таблица 4.2.3.2

Кoeffициент	Категории ледовых усилений					
	Ice3	Arc6	Arc5	Arc6	Arc7 — Arc9, Icebreaker6 — Icebreaker7	Icebreaker8 — Icebreaker9
K'_A	1,15	1,25	1,5	1,75	2,0	2,5

Для проверки статической прочности главных зубчатых передач судов с ледовыми усилениями категорий Arc6 — Arc9 и ледоколов максимальную нагрузку T_{max} следует принимать по согласованию с Регистром с учетом относительной прочности элементов комплекса «винт — валопровод» и наличия устройств, ограничивающих передаваемый крутящий момент.

4.2.4 Смазка.

4.2.4.1 Смазка зубчатых зацеплений и подшипников скольжения главных передач должна осуществляться под давлением. Должна быть обеспечена возможность регулирования давления масла. Должно быть предусмотрено предохранительное устройство, исключющее повышение давления масла выше допустимого.

4.2.4.2 Поддача смазки к зубчатым зацеплениям должна осуществляться с помощью форсунок.

Форсунки должны обеспечивать подачу масла в виде плотной веерообразной струи, причем соседние струи должны перекрывать друг друга.

Форсунки должны быть расположены так, чтобы масло затягивалось в зацепление при работе на передний и задний ход.

Подвод масла к подшипникам и форсункам, а также отвод масла от них должен выполняться так, чтобы не было вспенивания и эмульгирования масла.

4.2.4.3 Система смазки должна отвечать требованиям разд. 14 части VIII «Системы и трубопроводы».

4.2.5 Управление, защита и регулирование.

4.2.5.1 Посты управления должны отвечать требованиям 3.2 части VII «Механические установки».

4.2.5.2 Передачи должны быть оборудованы приборами для измерения давления в системе смазки на входе и температуры на входе и выходе, а также устройством для замера уровня масла в корпусе редуктора.

4.2.5.3 Каждый подшипник скольжения и каждый упорный подшипник должны быть снабжены устройством для измерения температуры. При передаваемой мощности менее 2250 кВт допускается для опорных подшипников измерение общей температуры обработавшего масла на выходе. Регистр может потребовать устройства для измерения температуры также и для подшипников качения.

4.2.5.4 Для защиты от недопустимого повышения температуры масла в подшипниках или падения давления в системе смазки следует предусматривать аварийно-предупредительную сигнализацию.

4.3 УПРУГИЕ И РАЗОБИЦТЕЛЬНЫЕ МУФТЫ

4.3.1 Общие требования.

4.3.1.1 Требования настоящей главы распространяются на упругие и разоблицтельные муфты главных и вспомогательных механизмов. На разоблицтельные электромагнитные и гидравлические муфты эти требования распространяются в той мере, в какой они применимы.

4.3.1.2 Материалы жестких деталей муфт валопроводов должны отвечать требованиям 2.4 части VII «Механические установки».

4.3.1.3 Соединительные фланцы и соединительные болты должны отвечать требованиям 5.2 и 5.3, а муфты с бесшпоночной посадкой на валах — 5.4 части VII «Механические установки».

4.3.1.4 Упругие и разоблицтельные муфты, предназначенные для судов с ледовыми усилениями, должны отвечать требованиям 4.2.3.2.

4.3.1.5 Конструкция муфт валопроводов судов с одним главным двигателем, в случае выхода из строя муфт, должна предусматривать возможность поддержания ходового режима судна со скоростью, обеспечивающей управляемость судном.

4.3.2 Упругие муфты.

4.3.2.1 Если требование 4.3.1.5 не обеспечивается, то предельный статический момент материала упругих элементов из резины или подобного синтетического материала, работающих на срез или растяжение, должен быть не менее восьмикратного крутящего момента муфты.

4.3.2.2 При расчете упругих муфт главных механизмов и дизель-генераторных агрегатов должны быть приняты во внимание дополнительные нагрузки, вызванные крутильными колебаниями (см. разд. 8 части VII «Механические установки»).

4.3.2.3 Упругие муфты дизель-генераторных агрегатов должны выдерживать моменты, возникающие при коротком замыкании. В случае отсутствия таких данных, максимальный крутящий момент должен быть не менее 4,5 номинального крутящего момента муфты.

4.3.2.4 Должна быть обеспечена возможность полностью нагружать упругие элементы из резины или подобного синтетического материала муфт главных механических установок и дизель-генераторных агрегатов в диапазоне температур от 5 до 60 °С.

4.3.3 Разобщительные муфты.

4.3.3.1 Разобщительные муфты главных механизмов должны иметь устройства, предотвращающие длительное скольжение.

4.3.3.2 Должна быть обеспечена возможность управления разобщительными муфтами главных механизмов с постов управления главными механизмами.

Непосредственно на самих разобщительных муфтах должно быть предусмотрено устройство резервного (аварийного) управления.

4.3.3.3 При работе двух или более двигателей на один гребной вал через разобщительные муфты устройство управления ими должно исключать возможность их одновременного включения при работе двигателей в различных направлениях вращения.

4.4 ВАЛОПОВОРОТНОЕ УСТРОЙСТВО

4.4.1 Валоповоротное устройство с механическим приводом должно иметь блокировку, исключаящую возможность включения передач и муфт при включенном валоповоротном устройстве (см. также 3.1.6 части VII «Механические установки» и 2.11.1.4 настоящей части).

5 ВСПОМОГАТЕЛЬНЫЕ МЕХАНИЗМЫ

5.1 КОМПРЕССОРЫ ВОЗДУШНЫЕ С МЕХАНИЧЕСКИМ ПРИВОДОМ

5.1.1 Общие требования.

5.1.1.1 Приемные патрубки компрессоров должны быть снабжены фильтрами.

5.1.1.2 Компрессоры должны быть спроектированы таким образом, чтобы температура воздуха на выходе из воздухоохладителя последней ступени компрессора была не более 90 °С, и оборудованы сигнальным устройством или АПС, срабатывающими при превышении температуры.

5.1.1.3 Охлаждающие полости компрессоров должны быть оборудованы спускными устройствами.

5.1.2 Предохранительные устройства.

5.1.2.1 На каждой ступени компрессора или непосредственно после нее должен быть установлен предохранительный клапан, не допускающий повышения давления в ступени более 1,1 расчетного при закрытом клапане на нагнетательном трубопроводе.

Конструкция клапана должна исключать возможность его регулирования или отключения после установки на компрессор.

5.1.2.2 Картеры компрессоров объемом более 0,5 м³ должны быть оборудованы предохранительными клапанами, которые должны отвечать требованиям 2.3.5.

5.1.2.3 Корпуса охладителей должны быть снабжены предохранительными устройствами, обеспечивающими свободный выход воздуха в случае разрыва трубок.

5.1.3 Коленчатый вал.

5.1.3.1 Изложенный в 5.1.3.3 и 5.1.3.4 способ проверочного расчета распространяется на стальные коленчатые валы судовых воздушных компрессоров и компрессоров холодильного агента с рядным, V- и W-образным расположением цилиндров, с одно- и многоступенчатым сжатием.

Чугунные коленчатые валы, а также отступления от размеров стальных коленчатых валов, рассчитанных по формулам (5.1.3.3) и (5.1.3.4), могут быть допущены по согласованию с Регистром при условии представления обосновывающих расчетов или экспериментальных данных

5.1.3.2 Коленчатые валы должны изготавливаться из стали с временным сопротивлением от 410 до 780 МПа.

Применение стали с временным сопротивлением выше 780 МПа является в каждом случае предметом специального рассмотрения Регистром.

Чугунные коленчатые валы должны изготавливаться из чугуна с шаровидным графитом, имеющего ферритно-перлитную структуру согласно табл. 3.9.3.1 части XIII «Материалы».

5.1.3.3 Диаметр шеек коленчатого вала d_k , мм, компрессора должен быть не менее определяемого по формуле

$$d_k = 0,25k' \sqrt[3]{D_p^2 p_k \sqrt{0,3L_p^2 f + (s\varphi_1)^2}}, \quad (5.1.3.3)$$

где D_p — расчетный диаметр цилиндра, мм; при одноступенчатом сжатии $D_p = D_n$;

D_n — диаметр цилиндра, мм; при двух- и многоступенчатом сжатии в отдельных цилиндрах $D_p = D_B$,

D_B — диаметр цилиндра высокого давления, мм, при двухступенчатом сжатии в одноступенчатом поршне $D_p = 1,4D_n$; при двухступенчатом сжатии в одном дифференциальном поршне

$$D_p = \sqrt{D_n^2 - D_B^2},$$

D_n — диаметр цилиндра низкого давления, мм,

p_k — давление нагнетания цилиндра высокого давления для воздушных компрессоров, МПа, для компрессоров холодильных машин значение p_k должно приниматься по 2.2 части XII «Холодильные установки»;

L_p — расчетное расстояние между рамовыми подшипниками, мм, $L_p = L'$ — при расположении одного кривошипа между двумя рамовыми подшипниками;

$L_p = 1,1L'$ — при размещении двух смещенных кривошипов между двумя рамовыми подшипниками;

L' — фактическое расстояние между серединами рамовых подшипников, мм;

s — ход поршня, мм;

k', f, φ_1 — коэффициенты, принимаемые по табл. 5.1.3.3-1, 5.1.3.3-2 и 5.1.3.3-3.

Таблица 5.1.3.3-1
Значения коэффициента k'

Временное сопротивление R_m , МПа	390	490	590	690	780	900
k'	1,43	1,35	1,28	1,23	1,2	1,18

Таблица 5.1.3.3-2
Значения коэффициента f

Угол между осями цилиндров	0° (рядный)	45°	60°	90°
f	1,0	2,9	1,96	1,21

Таблица 5.1.3.3-3
Значения коэффициента φ_1

Число цилиндров	1	2	4	6	8
φ_1	1,0	1,1	1,2	1,3	1,4

5.1.3.4 Толщина щеки вала h_k , мм, должна быть не менее определяемой по формуле

$$h_k = 0,105k_1 D_p \sqrt{(\psi_1 \psi_2 + 0,4) p_k c_1 f_1 / b}, \quad (5.1.3.4)$$

где $k_1 = a^3 \sqrt{R_m / (2R_m - 430)}$,

R_m — временное сопротивление, МПа; при использовании материала с временным сопротивлением более 780 МПа для расчета следует принимать $R_m = 780$ МПа,

$a = 0,9$ — для валов с азотированием всей поверхности либо подвергнутых другому виду упрочнения, одобренному Регистром,

$a = 0,95$ — для валов кованых в штампах или в направлении волокон;

$a = 1$ — для валов, не подвергнутых упрочнению,

k_1, ψ_1, ψ_2 — коэффициенты, принимаемые по табл. 5.1.3.4-1 и 5.1.3.4-2;

p_k — давление нагнетания, принимаемое согласно указаниям 5.1.3.3,

c_1 — расстояние от середины рамового подшипника до средней плоскости щеки, при смещенных кривошипях, расположенных между двумя рамовыми подшипниками, принимается расстояние до средней плоскости щеки, наиболее удаленной от опоры, мм;

b — ширина щеки, мм,

f_1 — коэффициент, принимаемый по табл. 5.1.3.4-3

Таблица 5.1.3.4-1

Значения коэффициента ψ_1

r/h	ε/h						
	0	0,2	0,4	0,6	0,8	1,0	1,2
0,07	4,5	4,5	4,28	4,10	3,70	3,30	2,75
0,10	3,5	3,5	3,34	3,18	2,88	2,57	2,18
0,15	2,9	2,9	2,82	2,65	2,40	2,07	1,83
0,20	2,5	2,5	2,41	2,32	2,06	1,79	1,61
0,25	2,3	2,3	2,20	2,10	1,90	1,7	1,4

Примечание r — радиус галтели, мм; ε — абсолютная величина перекрытия, мм, (см. рис. 5.1.3.4); для колеччатых валов, имеющих расстояние x между шатунной и рамовой шейками, для коэффициента ψ_1 должны приниматься значения действующие при соотношении $\varepsilon/h = 0$.

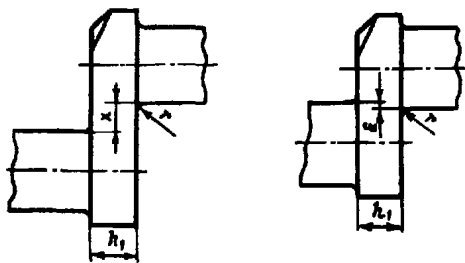


Рис 5.1.3.4

Таблица 5.1.3.4-2

Значения коэффициента ψ_2

b/d	1,2	1,4	1,5	1,8	2,0	2,2
ψ_2	0,92	0,95	1,0	1,08	1,15	1,27

Таблица 5.1.3.4-3

Значения коэффициента f_1

Угол между осями цилиндров	0° (рядный)	45°	60°	90°
f_1	1,0	1,7	1,4	1,1

Промежуточные значения коэффициентов, приведенных в таблицах, определяются линейной интерполяцией.

5.1.3.5 При проектировании и изготовлении валов должны выполняться требования 2.4.12 — 2.4.13.

5.1.4 Контрольно-измерительные приборы.

5.1.4.1 За каждой ступенью компрессора должен быть установлен манометр.

5.1.4.2 На напорном патрубке непосредственно за компрессором должна быть предусмотрена возможность замера температуры воздуха.

5.1.4.3 Оборудование навешенных компрессоров контрольно-измерительными приборами является в каждом случае предметом специального рассмотрения Регистром.

5.2 НАСОСЫ

5.2.1 Общие требования.

5.2.1.1 Должны быть предусмотрены меры против попадания перекачиваемой жидкости в подшипники. Исключение допускается для насосов, у которых перекачиваемая жидкость используется для смазки подшипника.

5.2.1.2 Сальники насосов, расположенные на стороне всасывания, рекомендуется оборудовать гидравлическими затворами.

5.2.2 Предохранительные устройства.

5.2.2.1 Если конструкция насоса не исключает возможность повышения давления выше расчетного, должен быть предусмотрен предохранительный клапан на корпусе насоса или на трубопроводе до первого запорного клапана.

5.2.2.2 У насосов, предназначенных для перекачки горючих жидкостей, перепуск жидкости от предохранительных клапанов должен осуществляться во всасывающую полость насоса или всасывающую часть трубопровода.

5.2.2.3 Должны быть предусмотрены меры, исключающие возникновение гидравлических ударов; применение в этих целях перепускных клапанов не рекомендуется.

5.2.3 Проверка прочности.

5.2.3.1 Критическая частота вращения ротора насоса должна быть не менее 1,3 расчетной.

5.2.3.2 Детали насоса должны быть проверены на прочность при действии в них усилий, соответствующих расчетным параметрам насоса. При этом приведенные напряжения в деталях не должны превышать 0,4 предела текучести материала детали.

5.2.4 Самовсасывающие насосы.

5.2.4.1 Насосы, снабженные самовсасывающими устройствами, должны обеспечивать работу в условиях «сухого всасывания» и, как правило,

иметь устройства, исключющие работу самовсасывающего устройства на загрязненной воде.

5.2.4.2 У самовсасывающих насосов должно быть предусмотрено место для подключения мановакуумметра.

5.2.5 Дополнительные требования для насосов, перекачивающих горючие жидкости.

5.2.5.1 Уплотнения вала должны быть такими, чтобы появившиеся утечки не вызвали образования паров и газов в таком количестве, чтобы могла образоваться воспламеняющаяся смесь воздуха и газа.

5.2.5.2 Должна быть исключена возможность возникновения чрезмерного нагрева и воспламенения в уплотнениях вращающихся деталей из-за энергии трения.

5.2.5.3 При применении в конструкции насоса материалов с низкой электрической проводимостью (пластмасса, резина и т.п.), должны быть приняты меры для снятия с них электростатических зарядов путем включения в такие материалы проводящих присадок или применением устройств снятия зарядов и отвода их на корпус.

5.2.6 Дополнительные требования для грузовых, зачистных и балластных насосов нефтеналивных судов.

Корпуса насосов, установленных в помещении грузовых насосов согласно 4.2.5 части VII «Механические установки», должны быть снабжены датчиками температуры.

5.3 ВЕНТИЛЯТОРЫ, ВОЗДУХОНАГНЕТАТЕЛИ И ТУРБОНАГНЕТАТЕЛИ

5.3.1 Общие требования.

5.3.1.1 Требования настоящей главы должны выполняться при проектировании и изготовлении вентиляторов, предназначенных для комплектации систем, регламентируемых частью VIII «Системы и трубопроводы», а также воздухонагнетателей котлов и турбоагнетателей двигателей внутреннего сгорания.

5.3.1.2 Роторы вентиляторов и воздухонагнетателей совместно с соединительными муфтами, а также роторы турбоагнетателей в сборе должны быть отбалансированы в соответствии с 4.1.2.

5.3.1.3 Всасывающие патрубки вентиляторов, воздухонагнетателей и турбоагнетателей должны быть защищены от попадания в них посторонних предметов.

5.3.1.4 Система смазки подшипников турбоагнетателей должна исключать возможность попадания масла в наддувочный воздух.

5.3.2 Проверка прочности.

Рабочие колеса турбин и нагнетателей должны быть рассчитаны так, чтобы при частоте вращения,

равной 1,3 расчетной, приведенные напряжения в любом сечении были не более 0,95 предела текучести материала детали.

Рабочие колеса турбин и нагнетателей должны быть также проверены на прочность путем испытания в течение не менее 3 мин при частоте вращения, равной 1,2 расчетной.

Такая проверка головного образца рабочих колес турбин и нагнетателей является обязательной.

Серийные образцы могут не подвергаться этой проверке в том случае, если предусмотрен контроль каждой поковки рабочего колеса одним из одобренных методов неразрушающего контроля.

Для газотурбинных нагнетателей могут быть допущены и другие запасы прочности по согласованию с Регистром, если применяются методы расчета, учитывающие концентрации напряжений и пластичность (метод конечных элементов).

5.3.3 Дополнительные требования для вентиляторов помещений грузовых насосов нефтеналивных судов, помещений для перевозки опасных грузов и грузовых помещений, в которых перевозится автотранспорт с топливом в баках.

5.3.3.1 Воздушный зазор между крылаткой и корпусом вентилятора должен быть не менее 0,1 диаметра шейки вала крылатки в районе подшипника, но во всех случаях не менее 2 мм (при этом более 13 мм его можно не делать).

5.3.3.2 Для предотвращения попадания в корпус вентилятора посторонних предметов на входе и выходе вентиляционных каналов на открытой палубе должны устанавливаться защитные сетки с квадратными ячейками с размером стороны не более 13 мм.

5.3.3.3 Для предотвращения накопления электрических зарядов во вращающихся деталях и корпусе они должны изготавливаться из материалов, не вызывающих возникновения зарядов статического электричества. Кроме того, установка вентиляторов на судне должна предусматривать их надежное заземление на корпус судна в соответствии с требованиями части XI «Электрическое оборудование».

5.3.3.4 Крылатка и корпус (в районе возможного соприкосновения с крылаткой) должны изготавливаться из материалов, которые при взаимодействии не образуют искр.

Не образующими искр признаются следующие сочетания материалов крылаток и корпусов:

- 1 из неметаллических материалов, обладающих антистатическими свойствами;
- 2 из сплавов на нежелезной основе;
- 3 из нержавеющей аустенитной стали;
- 4 крылатка изготовлена из алюминиевого или магниевых сплава, а корпус из чугуна или стали (включая нержавеющую аустенитную сталь), если

внутри корпуса в районе крылатки установлено кольцо соответствующей толщины, изготовленное из сплавов на нежелезной основе;

.5 любое сочетание чугунных и стальных крылаток и корпусов (включая также, когда крылатка или корпус изготовлены из нержавеющей аустенитной стали) при условии, что зазор между ними будет составлять не менее 13 мм.

5.3.3.5 Другие сочетания материалов крылаток и корпусов, не предусмотренные в 5.3.3.4, также могут быть допущены, если проведением соответствующих испытаний будет доказано, что они не образуют искр.

5.3.3.6 Не допускается применение следующих сочетаний материалов крылаток и корпусов:

.1 крылатки изготовлены из алюминиевых или магниевых сплавов, а корпуса из сплавов на железной основе;

.2 крылатки изготовлены из сплавов на железной основе, а корпуса из алюминиевых или магниевых сплавов;

.3 крылатки и корпуса изготовлены из сплавов на железной основе при зазоре между ними менее 13 мм.

5.4 СЕПАРАТОРЫ ЦЕНТРОБЕЖНЫЕ

5.4.1 Общие требования.

5.4.1.1 Конструкция сепараторов должна исключать утечку нефтепродуктов и их паров при любых режимах сепарации.

5.4.1.2 Барабаны сепараторов должны быть динамически отбалансированы. Положение съемных деталей должно быть замаркировано. Конструкция тарелкодержателя и барабана должна исключать возможность их неправильной сборки.

5.4.1.3 Системы «ротор — статор» должны быть рассчитаны так, чтобы зоны критической частоты вращения превышали рабочую частоту вращения как в порожнем, так и в заполненном состоянии.

Наличие зоны критической частоты вращения ниже расчетной может быть допущено только при условии представления доказательств длительной надежной работы сепаратора.

5.4.1.4 Конструкция муфт включения должна исключать возможность искрообразования, недопустимого нагрева на всех режимах работы сепаратора.

5.4.2 Проверка прочности.

5.4.2.1 Вращающиеся детали сепаратора должны быть также проверены на прочность при действии в них усилий при частоте вращения, превышающей расчетную не менее чем на 30 %; при этом суммарные напряжения в них не должны превышать 0,95 предела текучести материала деталей.

5.4.2.2 Головной образец сепаратора на стенде завода-изготовителя должен быть подвергнут опытной проверке на прочность вращающихся частей путем испытания его при частоте вращения, превышающей расчетную частоту не менее чем на 30 %.

5.4.3 Контрольно-измерительные приборы и защита.

5.4.3.1 Должно быть предусмотрено устройство контроля за процессом сепарации.

5.4.3.2 Рекомендуется сепараторы снабжать устройством, автоматически отключающим привод и останавливающим сепаратор при возникновении недопустимой вибрации агрегата.

5.5 КОМПРЕССОРЫ ПРИРОДНОГО ГАЗА (МЕТАНА)

5.5.1 Компрессоры, устанавливаемые на газозовы, перевозящие метан, и используемые в системе подвода метана к двухтопливным двигателям внутреннего сгорания (см. 9.1.1), должны обеспечивать повышение давления от атмосферного до 25 — 30 МПа при температуре на всасывании не выше $-163\text{ }^{\circ}\text{C}$.

6 ПАЛУБНЫЕ МЕХАНИЗМЫ

6.1 ОБЩИЕ ПОЛОЖЕНИЯ

6.1.1 Тормозные накладки и их крепления должны быть стойкими к морской воде и нефтепродуктам. Тормозные накладки должны быть термостойкими до температуры 250 °С.

Допустимая термостойкость соединений между тормозной накладкой и опорным каркасом должна быть выше нагрева в соединении на всех возможных режимах работы механизма.

6.1.2 Механизмы, имеющие механический и ручной приводы, должны быть оборудованы блокирующим устройством, исключающим возможность их одновременной работы.

6.1.3 Устройства управления палубными механизмами должны быть выполнены таким образом, чтобы выборание производилось вращением маховика вправо или движением рычага к себе, а спуск — вращением маховика влево или движением рычага от себя. Стопение тормозов должно производиться вращением маховиков вправо, а растормаживание — вращением влево.

6.1.4 Устройства управления, а также контрольно-измерительные приборы должны быть расположены так, чтобы обеспечивалось наблюдение за ними с места управления.

6.1.5 Механизмы, имеющие гидравлический привод или управление, должны дополнительно отвечать требованиям разд. 7.

6.1.6 Барабаны лебедок, тросовая навивка которых является многослойной, а тросы могут быть подвергнуты нагрузке в нескольких слоях, должны иметь реборды, выступающие не менее чем на 2,5 диаметра троса над верхним слоем навивки.

6.1.7 Лебедки и вышки грузовых стрел, механизмы подъема груза, изменения вылета стрелы, поворота и передвижения кранов и подъемников и прочие палубные механизмы в случае установки во взрывоопасных зонах 0, 1 и 2, если они используются во время операций по ликвидации разливов нефти, должны быть изготовлены во взрывобезопасном исполнении и иметь свидетельства о взрывобезопасности, выданные компетентной организацией (определение взрывоопасных зон — см. 19.2 части XI «Электрическое оборудование»).

6.2 РУЛЕВЫЕ ПРИВОДЫ

6.2.1 Общие требования.

6.2.1.1 Главный и вспомогательный рулевые приводы (см. 1.2.9 части III «Устройства, оборудование и снабжение») должны быть так устроены,

чтобы отдельные повреждения одного из них не выводили из строя другой привод.

6.2.1.2 Главный рулевой привод с двумя или несколькими одинаковыми силовыми агрегатами (см. 2.9.4 части III «Устройства, оборудование и снабжение») должен быть устроен так, чтобы отдельные повреждения в его трубопроводе или в любой одной из его силовых установок не выводили из строя оставшуюся часть рулевого привода.

Рулевые устройства с гидравлическими системами на нефтеналивных судах, нефтеналивных судах (≥ 60 °С), химовозах или газовозах валовой вместимостью 10000 и более должны оборудоваться средствами звуковой и световой сигнализации по обнаружению утечки рабочей жидкости в любой части гидравлической системы, а также устройствами, автоматически отключающими поврежденный участок системы от всего устройства, чтобы перерыв в управлении судном не превышал 45 с с момента выхода из строя поврежденного участка гидравлической системы.

6.2.1.3 Конструкция рулевых приводов должна обеспечивать переход при аварии с главного рулевого привода на вспомогательный за время не более 2 мин.

6.2.1.4 Рулевые приводы должны обеспечивать непрерывную работу рулевого устройства в наиболее тяжелых условиях эксплуатации.

Конструкция рулевого привода должна исключать возможность его повреждения при работе судна на максимальной скорости заднего хода.

6.2.1.5 В качестве расчетного крутящего момента $M_{расч}$ рулевого привода принимается крутящий момент, соответствующий углу перекалки руля (поворотной насадки) 35° для главного и 15° для вспомогательного привода при его работе в режиме номинальных параметров (номинальное давление в полостях гидравлических и электрогидравлических приводов, номинальные сила тока и напряжение в электродвигателе электрического привода и т.п.). При этом крутящий момент, соответствующий углу перекалки 0°, должен быть не менее $0,82 M_{расч}$.

6.2.1.6 Требования по комплектации судна рулевыми приводами изложены в 2.9 части III «Устройства, оборудование и снабжение».

6.2.1.7 В системах гидропривода рулевого устройства должна предусматриваться стационарная цистерна для хранения рабочей жидкости вместимостью, достаточной для заполнения не менее одной силовой системы, включая уравнительную цистерну. Эта стационарная цистерна должна иметь указатель уровня жидкости и соединяться трубопроводами с гидроприводом таким образом, чтобы его гидравлические системы

могли заполняться непосредственно из румпельного отделения.

Каждая уравнивательная цистерна должна оборудоваться сигнализацией о минимальном уровне жидкости.

6.2.1.8 Каждое нефтеналивное судно, нефтеналивное судно (≥ 60 °C), химовоз или газовоз валовой вместимостью 10000 и более должны отвечать следующим требованиям (см. также 6.2.1.9):

1 главный рулевой привод должен быть таким, чтобы в случае потери управляемости из-за единичного повреждения в любой части одной из силовых систем главного рулевого привода, исключая румпель, сектор и другие элементы, служащие для той же цели, а также исключая заклинивание исполнительного привода перекладки руля, управляемость восстанавливалась в течение не более 45 с после выхода из строя одной из силовых систем;

2 главный рулевой привод должен состоять:

2.1 из двух независимых и отдельных силовых систем, каждая из которых в состоянии обеспечить выполнение требований 2.9.2 части III «Устройства, оборудование и снабжение», или

2.2 по крайней мере из двух одинаковых силовых систем, которые, действуя одновременно, при нормальной работе в состоянии обеспечить выполнение требований 2.9.2 части III «Устройства, оборудование и снабжение».

В этом случае должна быть предусмотрена взаимосвязь гидравлических систем, возможность обнаружения утечки рабочей жидкости из любой силовой системы, а также автоматическая изоляция поврежденной системы с тем, чтобы другая система или системы находились в рабочем состоянии;

3 рулевые приводы не гидравлического типа должны отвечать равноценным требованиям.

6.2.1.9 Гидравлические рулевые приводы должны отвечать требованиям разд. 7 «Приводы гидравлические» и частей III «Устройства, оборудование и снабжение» и XI «Электрическое оборудование».

6.2.1.10 Трубы для гидравлических систем рулевых приводов должны отвечать требованиям части VIII «Системы и трубопроводы», предъявляемым к трубопроводам класса I. Требования к гибким соединениям, применяемым в этих системах, изложены в 2.5 части VIII «Системы и трубопроводы».

6.2.1.11 Для нефтеналивных судов, нефтеналивных судов (≥ 60 °C), химовозов или газовозов валовой вместимостью 10000 и более, но меньшей менее 100000 т, по усмотрению Регистра могут допускаться решения иные, чем приведенные в 6.2.1.8, не требующие применения к исполнительному приводу или приводу перекладки руля критерия единичного отказа, если достигнут равноценный уровень безопасности, а также при следующих условиях:

1 если после потери управляемости в результате единичного повреждения в любой части системы трубопровода или в одном из силовых агрегатов, управляемость восстанавливается в течение 45 с;

2 если рулевой привод включает лишь один исполнительный привод перекладки руля. В этом случае особое внимание уделяется анализу напряжений в конструкции, включая, где применимо, анализ усталостных напряжений и механики разрушений; при этом особое внимание должно уделяться также применяемым материалам, установке уплотнений, проведению испытаний и проверок, а также обеспечению надежного технического обслуживания.

6.2.2 Мощности привода.

6.2.2.1 Мощность главных рулевых приводов должна обеспечивать перекладку руля (поворотной насадки) с 35° одного борта на 30° другого борта за время не более 28 с при действии расчетного момента рулевого привода на руль.

6.2.2.2 Мощность вспомогательных рулевых приводов должна обеспечивать перекладку руля (поворотной насадки) с 15° одного на 15° другого борта за время не более 60 с при условиях, оговоренных в 2.9.3 части III «Устройства, оборудование и снабжение».

6.2.2.3 Двигатели рулевых приводов должны допускать перегрузку по моменту не менее 1,5 момента, соответствующего расчетному, в течение одной минуты.

Электрические двигатели рулевых приводов должны отвечать требованиям 5.5 части XI «Электрическое оборудование».

6.2.3 Ручные рулевые приводы.

6.2.3.1 Главный ручной рулевой привод должен быть самотормозящейся конструкции.

Вспомогательный ручной рулевой привод должен быть самотормозящейся конструкции или иметь стопорное устройство при условии, что будет обеспечено надежное управление им с поста управления.

6.2.3.2 Главный ручной рулевой привод должен обеспечивать требование 6.2.2.1 при работе одного человека с усилием на рукоятках штурвала не более 120 Н при количестве оборотов штурвала не более $9/R$ за одну полную перекладку руля с борта на борт, где R — плечо (радиус) рукоятки штурвала до середины ее длины, м.

6.2.3.3 Вспомогательный ручной рулевой привод должен обеспечивать требование 6.2.2.2 при работе не более четырех человек с усилием на рукоятках штурвала не более 160 Н на каждого работающего.

6.2.4 Защита от перегрузки и обратного вращения.

6.2.4.1 Главный и вспомогательный рулевые приводы должны иметь защиту от перегрузки деталей и узлов привода при возникновении на баллере момента, равного 1,5 соответствующего расчетного крутящего

момента рулевого привода. Для гидравлических рулевых приводов в качестве защитного устройства от перегрузки допускается использовать предохранительные клапаны, отрегулированные на давление, обеспечивающее выполнение вышеуказанного требования, но не более 1,25 соответствующего максимального рабочего давления в полостях гидравлического рулевого привода.

Конструкция предохранительного устройства должна предусматривать возможность его шломбирования.

Минимальная пропускная способность предохранительных клапанов должна на 10 % превышать суммарную подачу насосов; при этом не должно иметь место увеличение давления в полостях гидравлического рулевого привода сверх давления, на которое отрегулированы предохранительные клапаны.

6.2.4.2 Для главного ручного привода вместо защиты от перегрузки, требуемой в 6.2.4.1, достаточно иметь в составе привода буферные пружины.

Для вспомогательного ручного привода выполнение защиты от перегрузки не обязательно.

6.2.4.3 Насосы гидравлических рулевых машин должны иметь защитные устройства против вращения отключенного насоса в обратном направлении или же автоматически срабатывающее устройство, запирающее поток жидкости через отключенный насос.

6.2.5 Тормозное устройство.

6.2.5.1 Рулевое устройство должно быть оборудовано тормозом или иным приспособлением, обеспечивающим удержание руля (поворотной насадки) на месте в любом положении при действии со стороны руля (поворотной насадки) расчетного крутящего момента главного рулевого привода без учета коэффициента полезного действия подшипников баллера.

6.2.5.2 При гидравлических рулевых приводах, у которых поршни или лопасти могут стопориться перекрытием клапанов маслопроводов, специального тормозного устройства может не предусматриваться.

6.2.6 Конечные выключатели.

Каждый рулевой привод, действующий от источника энергии, должен иметь устройство, прекращающее его действие прежде, чем руль (поворотная насадка) дойдет до упора в ограничитель поворота руля (поворотной насадки).

6.2.7 Указатели положения руля (поворотной насадки).

На секторе рулевого привода, на параллелях гидравлической рулевой машины или на детали, жестко связанной с баллером, должна быть шкала положения руля (поворотной насадки) с ценой деления не более 1°.

6.2.8 Проверка прочности.

6.2.8.1 Детали главного и вспомогательного рулевых приводов, находящиеся в потоке силовых

линий, должны быть проверены на прочность при действии на них усилий, соответствующих расчетному крутящему моменту привода, а для трубопроводов и других элементов привода, подвергающихся внутреннему гидравлическому давлению, — расчетному давлению.

Расчетное давление для определения размеров трубопроводов и других элементов рулевого привода, подвергающихся внутреннему давлению, должно быть не менее 1,25 максимального рабочего давления; при этом, по усмотрению Регистра, при расчетах должен применяться критерий усталости, учитывающий пульсирующее давление, возникающее из-за динамических нагрузок.

Во всех указанных выше случаях приведенные напряжения в деталях не должны превышать 0,4 предела текучести для стальных деталей и 0,18 предела прочности для деталей из чугуна с шаровидным графитом.

6.2.8.2 Напряжения в деталях, общих для главного и вспомогательного рулевых приводов (румпель, сектор, редуктор и т.д.), не должны превышать 80 % напряжений, допускаемых согласно 6.2.8.1.

6.2.8.3 Детали рулевых приводов, не защищенные от перегрузки предохранительными устройствами, предусмотренными 6.2.4, должны иметь прочность, соответствующую прочности баллера.

6.2.9 Соединения с баллером.

6.2.9.1 Соединения рулевой машины или передачи с деталями, прочно связанными с баллером, должны исключать возможность поломки рулевого привода при осевом перемещении баллера.

6.2.9.2 Соединение ступицы румпеля или сектора с баллером должно рассчитываться на передачу не менее чем двукратного расчетного момента $M_{расч}$, указанного в 6.2.1.5. Высота ступицы свободных расположенных секторов и вспомогательных румпелей должна быть не менее 0,8 диаметра головы баллера. Для неразъемных ступиц, при прессовых бесшпоночных посадках их на баллер, коэффициент трения должен приниматься не более 0,13.

6.2.9.3 Разъемные ступицы должны крепиться с каждой стороны не менее чем двумя болтами и иметь две шпонки. Шпонки должны располагаться под углом 90° к плоскости разреза.

6.3 ЯКОРНЫЕ МЕХАНИЗМЫ

6.3.1 Привод.

6.3.1.1 Мощность приводного двигателя якорного механизма должна обеспечивать непрерывное выбирание в течение 30 мин одной якорной цепи с якорем нормальной держащей силы со скоростью не менее 0,15 м/с при тяговом усилии P_1 , Н, на звездочке не менее определенного по формуле

$$P_1 = ad^2, \quad (6.3.1.1-1)$$

где a — коэффициент, равный:
 36,8 — для цепей категории 1,
 41,7 — для цепей категории 2,
 46,6 — для цепей категории 3,
 d — калибр якорной цепи, мм (категории цепей приведены в части III «Устройства, оборудование и снабжение»)

Для цепей калибром 28 мм и менее по согласованию с Регистром допускается уменьшение коэффициента a .

Для судов обеспечения тяговое усилие P_2 , Н, на звездочке должно быть не менее определенного по формуле

$$P_2 = 11,1(gh + G), \quad (6.3.1.1-2)$$

где g — масса погонного метра якорной цепи, кг,
 h — спецификационная глубина якорной стоянки, м, но не менее 200 м — для судов с характеристикой снабжения 720 или менее, 250 м — для судов с характеристикой снабжения более 720 (см. 3.2 части III «Устройства, оборудование и снабжение»),
 G — масса якоря, кг.

Скорость выбирания якорной цепи должна, измеряться на длине двух смычек, начиная с момента, когда три смычки находятся в подвешенном состоянии.

6.3.1.2 При подходе якоря к клюзу привод должен обеспечивать скорость выбирания цепи не более 0,17 м/с. Рекомендуется скорость втягивания якоря в клюз не более 0,12 м/с.

6.3.1.3 Для отрыва якоря от грунта привод якорного механизма должен обеспечивать в течение двух минут создание в цепи на одной звездочке тягового усилия не менее 1,5 расчетного (см. 6.3.1.1) без какого-либо требования к скорости.

6.3.2 Тормоза и муфты.

6.3.2.1 Якорные механизмы должны быть оборудованы разобщительными муфтами, установленными между звездочкой и ее приводным валом.

Якорный механизм с несамотормозящей передачей должен иметь автоматическое тормозное устройство, срабатывающее при исчезновении приводной энергии или выходе привода из строя.

6.3.2.2 Автоматический тормоз должен обеспечивать тормозной момент без проскальзывания, соответствующий усилию в цепи на звездочке не менее $1,3P_1$ или $1,3P_2$.

6.3.2.3 Каждая цепная звездочка должна иметь тормоз, тормозной момент которого при отключенной от привода звездочке должен обеспечивать удержание якорной цепи без проскальзывания тормоза при действии в цепи усилия:

1 равного 0,45 разрывной нагрузки цепи при наличии в составе якорного устройства стопора якорной цепи, предназначенного для стоянки судна на море;

2 равного 0,8 разрывной нагрузки цепи при отсутствии стопора, указанного выше.

Усилие на рукоятке привода тормоза должно быть не более 740 Н.

6.3.3 Цепные звездочки.

6.3.3.1 Цепные звездочки должны иметь не менее пяти кулачков. Для звездочек с горизонтальным расположением оси угол охвата цепью должен быть не менее 115° , а с вертикальным расположением оси — не менее 150° .

6.3.3.2 Цепные звездочки должны позволять проход соединительных звеньев в вертикальном и горизонтальном положениях.

6.3.3.3 Конструкция звездочки не должна допускать перескакивания звеньев через кулачки в следующих случаях:

на всех режимах работы механизма от основного привода;

при стоянке судна на якорю;

при травлении якоря с цепью свободным падением с периодическим подтормаживанием ленточным тормозом при обеспечении скорости травления ≈ 4 м/с.

6.3.4 Защита от перегрузки.

Если привод механизма может развивать момент, создающий усилие на звездочке больше 0,5 пробной нагрузки якорной цепи, то должна быть предусмотрена защита от превышения указанной нагрузки, устанавливаемая между приводом и механизмом.

6.3.5 Проверка прочности.

6.3.5.1 Должна быть произведена проверка прочности деталей крепления механизма к судовому фундаменту и деталей механизма при действии на звездочку усилий, соответствующих максимальному моменту привода или моменту, соответствующему предельной уставке защиты, а также при разрывной нагрузке цепи, действующей за клюзом, и от волнового воздействия с учетом 1.4.6.1 части VIII «Системы и трубопроводы» (см. 6.3.5.3 — 6.3.5.8). Приведенные напряжения в деталях, которые могут возникать от воздействия на детали указанных выше нагрузок, не должны превышать 0,95 предела текучести материала детали. Для выполнения этого требования допускается применение защитных устройств (например, муфт предельного момента), устанавливаемых между приводом и механизмом, при условии выполнения требования 6.3.1.3.

6.3.5.2 Детали якорного механизма, находящиеся в потоке силовых линий, должны быть проверены на прочность при действии на них усилий, соответствующих номинальному расчетному тяговому усилию на звездочке P_1 или P_2 . При этом приведенные напряжения в деталях не должны превышать 0,4 предела текучести материала детали.

6.3.5.3 Должны применяться следующие значения давлений и соответствующие площади (см. рис. 6.3.5.3):

200 кН/м² нормально к осевой линии вала применительно к площади проекции в этом направлении;

150 кН/м² параллельно осевой линии вала, действующей как с внутренней, так и с внешней стороны, применительно к площади проекции, увеличенной в число f раз, определяемое по формуле

$$f = 1 + B/H, \quad (6.3.5.3)$$

где B — ширина механизма в направлении, параллельном осевой линии вала;
 H — общая высота механизма,

но при этом f должно быть не более 2,5.

6.3.5.4 Нагрузки на болты, клинья и стопоры, крепящие механизм к палубе, должны рассчитываться. Механизм крепится N группами болтов, состоящих из одного или нескольких болтов (см. рис. 6.3.5.4).

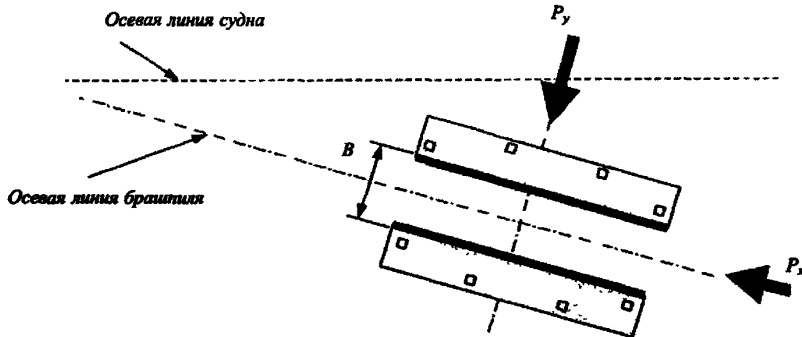
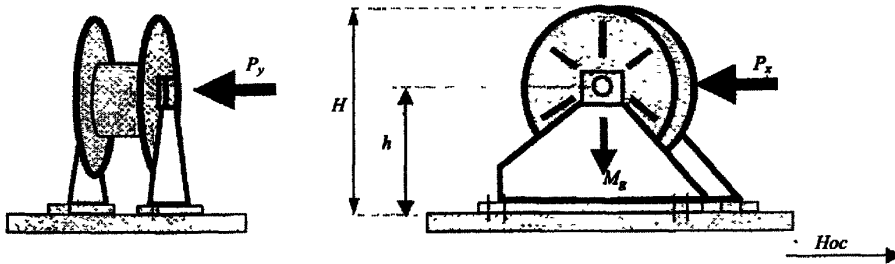


Рис. 6.3.5.3 Направление сил

Примечание. P_y должно быть рассмотрено отдельно как при направлении внутрь судна, так и при направлении наружу — см. 6.3.5.3. Правило знаков для y_i меняется на противоположное, когда P_y действует с противоположной стороны, чем показано

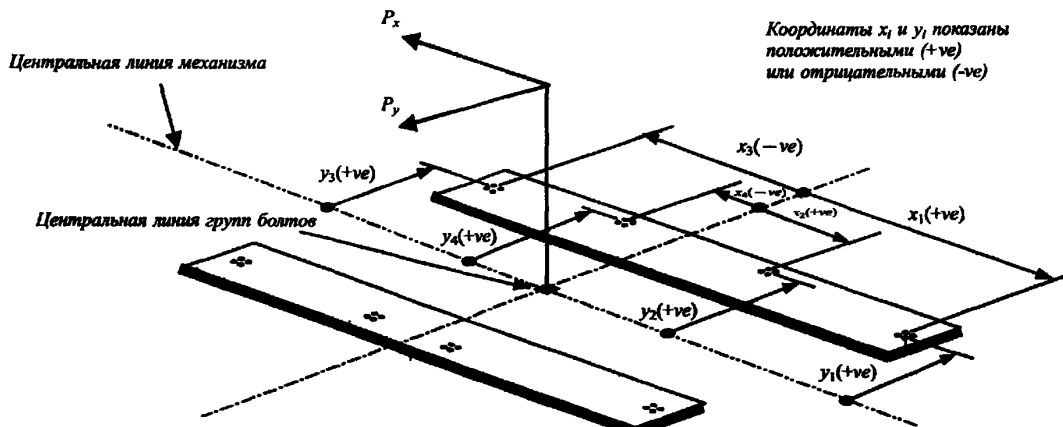


Рис. 6.3.5.4 Правило знаков

6.3.5.5 Нагрузка в аксиальном направлении R_i на группу болтов или болт (положительная при растяжении) может быть определена по формуле

$$R_i = R_{xi} + R_{yi} - R_{si}, \quad (6.3.5.5)$$

где $R_{xi} = P_x h x_i A_i / I_x$,

$R_{yi} = P_y h y_i A_i / I_y$,

P_x — сила, действующая нормально к осевой линии вала, кН,

P_y — сила, действующая параллельно осевой линии вала (большее из значений сил, действующих на i -ую группу болтов со стороны судна или из-за борта), кН,

h — высота осевой линии вала над основанием механизма, см,

x_i, y_i — координаты x и y i -ой группы болтов от центральной линии всех N групп болтов, положительные в направлении, обратном воздействию силы, см,

A_i — площадь сечения всех болтов в i -ой группе, см²;

$I_x = \sum A_i x_i^2$ для N групп болтов;

$I_y = \sum A_i y_i^2$ для N групп болтов;

R_{si} — статическая реакция в i -ой группе болтов от массы лебелки.

6.3.5.6 Срезающие нагрузки F_{xi} и F_{yi} , воздействующие на i -ую группу болтов, и суммарное усилие F_i могут быть вычислены по формулам:

$$F_{xi} = (P_x - \alpha g M) / N; \quad (6.3.5.6-1)$$

$$F_{yi} = (P_y - \alpha g M) / N; \quad (6.3.5.6-2)$$

$$F_i = (F_{xi}^2 + F_{yi}^2)^{0,5}, \quad (6.3.5.6-3)$$

где α — коэффициент трения, равный 0,5,

M — масса лебелки, т,

g — ускорение свободного падения, м/с²,

N — число групп болтов

6.3.5.7 Аксиальные растягивающие и сжимающие усилия в 6.3.5.5 и срезающие усилия в 6.3.5.6 должны учитываться при проектировании опорных конструкций.

6.3.5.8 Напряжения растяжения в каждом болте i -ой группы болтов должны быть рассчитаны. Горизонтальные нагрузки F_{xi} и F_{yi} , обычно должны восприниматься клиньями. Когда для компенсации срезающих нагрузок в одном или обоих направлениях предусмотрена установка призонных болтов, должны быть рассчитаны эквивалентные напряжения в каждом болте для сравнения с допускаемыми напряжениями. При использовании синтетических составов в опорах их влияние должно также учитываться при расчетах. Должен приниматься, как минимум, двойной коэффициент запаса прочности для болтов по условному пределу текучести.

6.3.6 Дополнительные требования.

6.3.6.1 Якорные механизмы, предназначенные для выполнения швартовных операций, помимо требований настоящей главы должны также отвечать требованиям 6.4.

6.3.6.2 Требования настоящей главы распространяются на якорные механизмы с системой дистанционного управления, выбранные в соответствии с 3.1.5 части III «Устройства, оборудование и снабжение».

6.3.6.3 Если предусматривается дистанционное управление операцией травления якорной цепи при отключении от звездочки привода якорного механизма, должно быть предусмотрено устройство, обеспечивающее автоматическое подтормаживание ленточного тормоза с тем, чтобы максимальная скорость травления цепи не превышала 3 м/с. На судах с характеристикой снабжения 400 и менее допускается не устанавливать устройства автоматического подтормаживания ленточного тормоза.

6.3.6.4 Тормоз звездочки якорного механизма должен обеспечивать остановку якорной цепи при ее травлении плавно за время не более 5 с и не менее 2 с с момента подачи сигнала с поста управления.

6.3.6.5 На посту дистанционного управления должен быть предусмотрен счетчик длины вытравленной цепи и указатель скорости травления цепи с отметкой предельно допустимой скорости 3 м/с.

6.3.6.6 Механизмы и узлы механизмов, для которых предусматривается дистанционное управление, должны иметь местное ручное управление. Выход из строя каких-либо узлов или всей системы дистанционного управления не должен оказывать негативного влияния на нормальную работу якорного механизма и оборудования при местном ручном управлении (см. также 5.1.3 части XI «Электрическое оборудование»).

6.4 ШВАРТОВНЫЕ МЕХАНИЗМЫ

6.4.1 Привод.

6.4.1.1 Привод швартовного механизма должен обеспечивать непрерывное выбирание швартовного троса при номинальном тяговом усилии с номинальной скоростью в течение не менее 30 мин.

Скорость выбирания v швартовного троса на первом слое навивки на барабане при номинальном тяговом усилии F должна быть не менее указанной в табл. 6.4.1.1.

Таблица 6.4.1.1

v , м/с	0,25	0,2	0,16	0,13
F , кН	До 80	81 — 160	161 — 250	Более 250

Скорость выбирания троса с помощью швартовной головки при номинальном тяговом усилии должна быть не более 0,3 м/с. Указания о выборе номинального тягового усилия приведены в 4.4.2 части III «Устройства, оборудование и снабжение».

6.4.1.2 При расчетном режиме работы швартовного механизма (см. 6.4.1.1) его привод должен обеспечивать в течение двух минут создание в тросе на первом слое навивки на барабане тягового усилия не менее 1,5 расчетного.

6.4.2 Защита от перегрузки.

Если максимальный момент привода может привести к нагрузке элементов швартовного механизма большей, чем указано в 6.4.4, должна быть предусмотрена защита от перегрузки.

6.4.3 Тормоза.

6.4.3.1 Швартовный механизм должен иметь автоматический тормоз, без проскальзывания удерживающий швартовный трос при тяговом усилии, равном не менее 1,5 расчетного, при исчезновении приводной энергии или выходе привода из строя.

6.4.3.2 Барабан швартовного механизма должен иметь тормоз, тормозной момент которого способен обеспечивать удержание швартовного троса при действии в тросе усилия, равного 0,8 разрывной нагрузки троса, закрепленного на первом слое навивки на барабане.

Усилие на рукоятке привода тормоза должно быть не более 740 Н.

Если барабан имеет запирающее или другое блокирующее устройство, должна иметься возможность отсоединения барабана одобренным способом в то время, когда швартовный трос находится под нагрузкой.

6.4.4 Проверка прочности.

6.4.4.1 Детали швартовного механизма, находящиеся в потоке силовых линий, должны быть проверены на прочность при действии на швартовном барабане номинального тягового усилия. При этом приведенные напряжения в деталях не должны превышать 0,4 предела текучести материала детали.

6.4.4.2 Прочность деталей швартовного механизма и деталей крепления его к фундаменту должна быть проверена при действии максимального момента привода и действии на тросовый барабан нагрузки, равной разрывному усилию швартовного троса.

Также должна быть проверена прочность вала швартовной турочки при действии на турочку в середине ее длины нагрузки, равной разрывному усилию швартовного троса.

Во всех рассмотренных выше случаях напряжения в деталях не должны превышать 0,95 предела текучести материала деталей.

Прочность деталей швартовного механизма должна учитывать все возможные виды и геометрические направления нагрузок, которые могут возникнуть во время эксплуатации.

Прочность троса, предназначенного для работы с швартовным механизмом, должна быть указана на механизме.

6.4.5 Автоматические швартовные лебедки.

6.4.5.1 Характеристика и прочность автоматических швартовных лебедок должна быть не ниже аналогичных неавтоматических механизмов.

6.4.5.2 Автоматические лебедки должны иметь ручное управление для возможности осуществления неавтоматического режима работы.

6.4.5.3 Должны быть предусмотрены:

звуковая предупредительная сигнализация, срабатывающая при максимальной допустимой длине вытравленного троса;

указатель фактического тягового усилия, действующего в швартовном тросе при автоматическом режиме работы.

6.5 БУКСИРНЫЕ ЛЕБЕДКИ

6.5.1 При применении автоматических устройств для регулировки натяжения буксирного троса должна быть обеспечена возможность контроля тягового усилия, действующего в данный момент. Указатели должны быть установлены около лебедки и на мостике.

6.5.2 Должна быть предусмотрена звуковая предупредительная сигнализация, срабатывающая при максимальной допускаемой длине вытравленного троса. Рекомендуется установка счетчика длины вытравленного троса.

6.5.3 Барабаны буксирных лебедок должны отвечать требованиям 6.1.6 и должны быть снабжены тросоукладчиками. При наличии двух и более барабанов тросоукладчики должны быть автономными. Тросовый барабан должен иметь муфту, позволяющую отключать его от приводного механизма.

Геометрические размеры турачек буксирной лебедки должны обеспечивать возможность вытравливания буксирного троса.

6.5.4 Конструкция лебедки должна предусматривать быстрое растормаживание барабана с целью обеспечения свободного стравливания буксирного троса.

6.5.5 Тормоза.

6.5.5.1 Буксирная лебедка должна иметь автоматическое тормозное устройство, удерживающее трос при тяговом усилии, равном не менее 1,25-кратному номинальному усилию при исчезновении или отключении энергии приводной лебедки.

6.5.5.2 Тросовый барабан лебедки должен иметь тормоз, удерживающий без скольжения, и при отсоединенном от привода барабане усилие не меньше чем нагрузка, разрывающая трос. Тормоз барабана, управляемый любым видом энергии, должен иметь также ручное управление. Конструкция тормоза должна обеспечивать возможность быстрого растормаживания с целью свободного стравливания троса.

6.5.6 Детали буксирной лебедки, находящиеся в потоке силовых линий, должны быть проверены на

прочность при действии номинального тягового усилия каната на среднем слое навивки. При этом приведенные напряжения в деталях не должны превышать 0,4 предела текучести материала деталей.

6.5.7 Должна быть произведена проверка прочности деталей при действии на барабане усилий, соответствующих максимальному моменту

привода, а также при действии на барабане усилия, равного разрывному усилию буксирного каната на верхнем слое навивки. Приведенные напряжения в деталях, которые могут подвергаться воздействию усилий от вышеуказанных нагрузок, не должны превышать 0,95 предела текучести материала деталей.

7 ПРИВОДЫ ГИДРАВЛИЧЕСКИЕ

7.1 ОБЩИЕ ПОЛОЖЕНИЯ

7.1.1 Не допускается соединение систем трубопроводов гидравлических рулевых машин и силовой системы гидравлических ВРШ с другими гидравлическими системами.

Не допускается соединение трубопроводов систем гидравлических приводов закрытий машинно-котельных шахт с другими гидравлическими системами

На пассажирских судах и судах специального назначения не допускается соединение систем трубопроводов скользящих водонепроницаемых дверей с приводом от источника энергии с другими гидравлическими системами

7.1.2 Если трубопровод, обслуживающий гидравлические якорные механизмы, соединен с трубопроводами других гидравлических систем, он должен обслуживаться двумя независимыми насосными агрегатами, каждый из которых должен обеспечивать работу якорного устройства с номинальным тяговым усилием и номинальной скоростью выбирания якорей.

7.1.3 Повреждение гидравлической системы не должно приводить к повреждению механизма или устройства.

7.1.4 Используемые в гидравлических системах жидкости должны выбираться с учетом температурных условий, которые могут возникнуть в эксплуатации (см. табл. 2.3.1-2 части VII «Механические установки»).

7.1.5 На пассажирских судах и судах специального назначения гидравлические системы скользящих водонепроницаемых дверей с приводом от источника энергии могут быть централизованы или быть независимыми для каждой двери.

Централизованные системы должны быть снабжены аварийно-предупредительной сигнализацией о низком уровне гидравлической жидкости в обслуживающих систему резервуарах и о низком давлении газа в гидравлических аккумуляторах. Допускаются другие эффективные средства

контроля потерь запаса энергии в гидравлических аккумуляторах. Указанные системы аварийно-предупредительной сигнализации должны быть звуковыми и визуальными и расположены в посту управления на ходовом мостике.

Конструкция централизованных систем должна сводить к минимуму вероятность отказа в работе более чем одной двери в случае повреждения одной из частей системы.

Независимые гидравлические системы для каждой скользящей водонепроницаемой двери должны быть снабжены расположенной в посту управления на ходовом мостике групповой аварийно-предупредительной сигнализацией о низком давлении газа или другими эффективными средствами контроля потери запаса энергии в гидравлических аккумуляторах. В каждом местном посту управления должна быть предусмотрена индикация потери запаса энергии.

Кроме того, гидравлические системы скользящих водонепроницаемых дверей с приводом от источника энергии на пассажирских судах и судах специального назначения должны отвечать требованиям 7.12.5.7 части III «Устройства, оборудование и снабжение».

7.1.6 Гидравлические системы приводов люковых закрытий трюмов, приспособленных для перевозки опасных грузов, дополнительно должны отвечать требованиям 7.10.8.6 части III «Устройства, оборудование и снабжение».

7.2 ПРОВЕРКА ПРОЧНОСТИ

7.2.1 Детали гидравлических механизмов, находящиеся в потоке силовых линий, должны быть проверены на прочность при действии усилий, соответствующих рабочему давлению; при этом приведенные напряжения в деталях не должны превышать 0,4 предела текучести материала детали.

7.2.2 В случаях, предусмотренных в 6.2.4.1, 6.3.4, 6.4.2, должна быть произведена проверка прочности

деталей при действии усилий, соответствующих давлению открытия предохранительных клапанов; при этом приведенные напряжения в деталях не должны превышать 0,95 предела текучести материала детали.

7.2.3 Трубопроводы и арматура гидравлических систем должны отвечать требованиям разд. 2, 4 и 5 части VIII «Системы и трубопроводы».

7.3 ПРЕДОХРАНИТЕЛЬНЫЕ И ДРУГИЕ УСТРОЙСТВА

7.3.1 Гидравлические механизмы должны быть защищены предохранительными клапанами, давление срабатывания которых должно быть не более 1,1 максимального расчетного давления, кроме случаев, предусмотренных 6.2.4.1, 6.3.4, 6.4.2.

7.3.2 Рабочая жидкость от предохранительного клапана должна отводиться в сливной трубопровод или в сливную цистерну.

7.3.3 Должны быть предусмотрены устройства для полного удаления воздуха при заполнении механизма и трубопровода рабочей жидкостью, а также для пополнения ее утечек и спуска.

7.3.4 В гидравлических системах должны быть предусмотрены фильтры необходимой пропускной

способности и чистоты фильтрации рабочей жидкости.

У постоянно действующих гидравлических систем (у гидравлических рулевых приводов, гидравлических муфт и т.п.) должна быть предусмотрена возможность очистки фильтров без прекращения функционирования системы.

7.3.5 Масляные уплотнения между неподвижными частями, образующие часть внешней границы давления, должны быть типа «металл по металлу».

Масляные уплотнения между подвижными частями, образующие часть внешней границы давления, должны быть продублированы так, чтобы поломка одного уплотнения не вывела из строя исполнительный механизм.

Применение альтернативных устройств, обеспечивающих равноценную защиту от протечек, является в каждом случае предметом специального рассмотрения Регистром.

7.3.6 Штоки гидравлических рабочих цилиндров, подверженные сильному воздействию пыли и у которых не исключена возможность обледенения, должны быть защищены от этих воздействий.

7.3.7 Гидравлические механизмы должны быть оборудованы необходимыми приборами для контроля за их работой.

8 ГАЗОТУРБИННЫЕ ДВИГАТЕЛИ

8.1 ОБЩИЕ ПОЛОЖЕНИЯ

8.1.1 Требования настоящего раздела распространяются на главные и вспомогательные судовые газотурбинные двигатели (ГТД) мощностью 100 кВт и более. Распространение этих требований на ГТД мощностью менее 100 кВт является в каждом случае предметом специального рассмотрения Регистром.

Требования распространяются на конвертированные авиационные, корабельные и стационарные ГТД при их применении на морских судах.

Область применения ГТД, на которые распространяются настоящие требования:

водоизмещающие суда,

высокоскоростные суда (ВСС),

суда с динамическим принципом поддержания (СДПП),

а также плавучие буровые установки (ПБУ) и морские стационарные платформы (МСП).

8.1.2 Расчетная мощность относится к расчетным условиям, то есть к определенным значениям температуры наружного воздуха и воды, влажности воздуха,

атмосферного давления и сопротивления на всасывании и выпуске, принятым при проектировании ГТД.

Рекомендуется принимать за расчетные условия следующие значения параметров (в соответствии с требованиями ИСО 2314):

температура воздуха на входе в ГТД, °С — +15;

относительная влажность воздуха, % — 60;

давление воздуха, кПа — 100.

8.1.3 На судах неограниченного района плавания необходимо применение не менее двух главных ГТД с обеспечением возможности хода судна при работе одного ГТД.

При применении одного ГТД необходимость резервного устройства, обеспечивающего ход судна, является в каждом случае предметом специального рассмотрения Регистром.

8.1.4 ГТД с промежуточным охлаждением воздуха при полном прекращении подачи воды в воздухоохладитель должен развивать мощность не менее 20 % расчетной.

8.1.5 ГТД с реверсивным устройством должен обеспечивать реверс с полного переднего хода на полный задний ход и в обратном направлении (см. 2.1.4 части VII «Механические установки»).

Допускается установка ГТД, не имеющих реверса, при наличии на судне иных средств и устройств, обеспечивающих задний ход.

При применении турбины заднего хода должны выполняться требования 3.1.2 и 3.6.2, при использовании реверс-редуктора — требования 4.1.1 настоящей части, а в случае использования ВРШ — требования 6.5.5 части VII «Механические установки».

При использовании сжатого воздуха для систем реверса запас его должен обеспечивать не менее 25 переключений органов реверса, при этом пополнение запасов сжатого воздуха должно осуществляться автоматически не менее чем от двух источников сжатого воздуха.

Запрещается подключение к системам сжатого воздуха высокого давления, обеспечивающим работу систем реверса, других потребителей (защиты, ДАУ).

8.1.6 Расчетами и испытаниями должна быть доказана устойчивая работа ГТД без срыва и помпажа на всех возможных эксплуатационных режимах, включая маневренные, а также при допустимых заносах проточной части ГТД и в тропических условиях (при температуре воздуха не менее 45 °С, относительной влажности воздуха 95 % при 35 °С и температуре забортной воды 35 °С).

Набросы и сбросы нагрузки должны производиться со скоростью, обеспечивающей устойчивую работу компрессоров ГТД во всем диапазоне его работы.

Программа проверки устойчивости работы ГТД должна быть в каждом случае согласована с Регистром; при этом проверка должна производиться как на стенде завода-изготовителя, так и после установки ГТД на судне.

8.1.7 Во всем диапазоне рабочих пусковых режимов не должно быть зон, ограничивающих работу ГТД из-за вибрации. Нормы вибрации не должны превышать допустимых разд. 9 части VII «Механические установки».

8.1.8 Для ГТД судов, имеющих ледовые усиления категорий Arc6 — Arc9, должны выполняться требования 2.1.2 части VII «Механические установки»; если это невыполнимо, нагрузки на узлы, передающие мощность от ГТД к движителю, должны согласовываться с Регистром.

8.1.9 В качестве пускового устройства должны применяться электродвигатели переменного тока. Использование электродвигателей постоянного тока, а также пусковых устройств других типов является в каждом случае предметом специального рассмотрения Регистром.

Пусковое устройство каждого ГТД должно иметь возможность приводиться в действие не менее чем от двух источников энергии. Переход с одного

источника энергии на другой для запуска ГТД должен производиться за время не более 60 с. Для высокоскоростных судов (ВСС) и судов с динамическими принципами поддержания (СДПП) допускается питание от одного источника энергии.

Должна быть обеспечена возможность производства не менее четырех последовательных запусков ГТД. Должна обеспечиваться возможность запуска ГТД до полной остановки ротора, приводимого пусковым устройством.

8.1.10 При использовании в ГТД топлив с присадками, дающими отложения продуктов сгорания на лопатках турбин, должны быть предусмотрены системы и средства для очистки проточной части турбин без остановки ГТД. Должна предусматриваться система промывки остановленного ГТД для очистки отложений на лопатках турбин и солевых отложений на лопатках компрессоров.

Очистку и промывку ГТД ВСС и СДПП допускается производить в порту с помощью береговых устройств.

Очистка или промывка проточной части должны обеспечивать восстановление характеристик ГТД. Средства очистки (промывки) не должны оказывать коррозионного воздействия на проточную часть ГТД и поверхности утилизационного котла, расположенного за ГТД. Отходы промывки должны сливаться в специальные цистерны.

Моющее средство для промывки ГТД должно иметь санитарное одобрение к применению на морских судах.

8.1.11 Воздухозаборные устройства ГТД должны быть оборудованы фильтрующими устройствами, предотвращающими опасные для нормальной эксплуатации ГТД скорости заноса проточных частей компрессоров. Проверка эффективности фильтрующих устройств должна совмещаться с приемосдаточными испытаниями судна.

Размещение приемной части воздухозаборного устройства должно исключать попадание в компрессор воды, паров выпускных газов и выбросов из вентиляторов. Необходимо предусмотреть меры, не допускающие обледенения всасывающего тракта, если по условиям эксплуатации судна существует опасность обледенения.

Должен быть предусмотрен резервный прием 60 % воздуха на случай обледенения воздухозаборного тракта.

Меры против обледенения и резервный прием воздуха для ВСС и СДПП по согласованию с Регистром допускается не предусматривать.

Воздухозаборное устройство не должно вызывать завихрение на входе в компрессор, приводящее к снижению его устойчивой работы на всех эксплуатационных режимах.

Системы дренажей из воздухозаборных устройств должны быть оборудованы гидрозатворами.

Должны быть предусмотрены быстродействующие приспособления для закрытия воздухозабора.

8.1.12 Системы выпуска газов должны иметь устройства закрытия с дистанционным приводом для исключения циркуляции газа и воздуха через ГТД как при пожаре, так и во время стоянки.

Если один воздуховод или выхлопной трубопровод установлен на два и более двигателя, необходимо исключить циркуляцию воздуха и газа через неработающий двигатель.

8.1.13 Шахты забора воздуха и выпуска газа, топливные, охлаждающие и другие трубопроводы должны присоединяться к двигателю так, чтобы не передавать к месту присоединения усилий при расширении.

Трубопроводы должны выдерживать уровни вибрации, вызываемые работающим ГТД.

8.1.14 В воздуховодах и шахтах для подвода воздуха к компрессору все внутренние детали должны изготавливаться из коррозионно-стойких материалов. Размеры деталей и крепежа должны исключать возможность их прохода через защитные сетки перед компрессором. Весь крепеж внутри должен стопориться. Шахты и воздуховоды должны обеспечивать возможность периодического контроля состояния внутренних поверхностей.

8.1.15 Все турбокомпрессоры и силовые турбины должны иметь устройства для проворачивания. Должна быть предусмотрена блокировка валоповоротного устройства с пусковым устройством ГТД или автоматическое отключение.

На быстро отключаемых муфтах должна быть предусмотрена блокировка, исключающая пуск ГТД при отключенном редукторе.

8.1.16 ГТД для привода аварийного генератора и пожарного насоса должен иметь автономные цистерны топлива, смазки и охлаждения. Автоматический запуск должен быть продублирован ручным с местного поста управления.

8.1.17 Должна быть предусмотрена возможность выполнения перед каждым пуском ГТД «холостого запуска» (ложного пуска без подачи топлива) для удаления оставшегося в ГТД жидкого топлива (или газа при работе на газе) от неудачного запуска или из-за протечек топлива в камеру сгорания при стоянке в готовности.

Продолжительность и количество «холостых запусков» должно обеспечить полную вентиляцию ГТД от несгоревшего топлива (газа).

8.1.18 Для предупреждения попадания паров масла в окружающую среду масляные системы должны быть оборудованы специальными

маслоотделителями со сбросом воздуха в шахту выпуска отходящих газов (на срез газоотвода).

8.1.19 Каждый ГТД должен быть закрыт шумо- и теплоизолирующим кожухом. Пространство внутри кожуха должно продуваться специальным вентилятором или за счет эжекции выпускных газов. Температура на внешней поверхности кожуха должна отвечать санитарным нормам. При этом должны быть обеспечены доступ к основным сборным единицам и деталям для обслуживания в эксплуатации, а также осмотр проточной части турбин, компрессоров и камер сгорания эндоскопами.

Для обеспечения санитарных требований по уровню шума в машинном отделении должно быть предусмотрено глушение шума на входе воздуха и выходе газа из ГТД.

8.1.20 Каждый ГТД должен иметь систему пожаротушения, автономную от системы пожаротушения машинного отделения. При наличии на судне нескольких ГТД должна быть предусмотрена возможность подачи огнетушащего вещества от противопожарной системы одного ГТД к другому. Количество огнетушащего вещества в системе пожаротушения должно быть рассчитано из условия заполнения внутреннего объема каждого ГТД и находящегося за ним утилизационного котла (при его наличии). ГТД должен быть оборудован двумя извещателями пожарной сигнализации — температуры среды под шумо- и теплоизолирующим кожухом и выпускных газов за ГТД.

8.1.21 Трубопроводы топлива и масла должны быть расположены или оборудованы так, чтобы при разрыве трубопроводов была исключена возможность попадания протечек на горячие части ГТД.

8.1.22 Запасные части, находящиеся на судне, должны отвечать требованиям табл. 10.2.8 части VII «Механические установки». Изготовитель газотурбинного агрегата имеет право предоставить свои перечни запасных частей, исходя из опыта эксплуатации данного типа агрегата.

8.1.23 При конвертировании двигателей для работы в морских условиях должны быть проведены согласованные с Регистром проверки на обеспечение ресурса.

8.2 РОТОРЫ ГТД

8.2.1 Расчет на прочность роторов ГТД должен производиться для режима максимальной мощности и для режимов, при которых напряжения могут достигать максимального значения. Проверочный расчет турбины, дающей избыточную мощность, производится для частоты вращения, на 20 % выше номинальной, для остальных роторов проверочный

расчет производится для частоты вращения, на 10 % выше номинальной.

8.2.2 Для вращающихся деталей ГТД должен быть произведен расчет на увеличенный крутящий момент, соответствующий работе ГТД при температуре наружного воздуха, на 20 °С ниже расчетной.

8.2.3 Расчет на прочность вращающихся деталей газовых турбин заднего хода должен производиться на максимальный крутящий момент, соответствующий экстремному торможению судна с применением «контргаза»

8.2.4 Расчет на прочность узлов, передающих мощность ГТД для привода судовых генераторов тока, должен производиться по крутящему моменту для режима короткого замыкания, если в системе «двигатель — генератор» не применяются специальные муфты проскальзывания.

8.2.5 Критическая частота вращения ротора должна определяться с учетом консолей и отвечать требованиям 3.2.2. Для консольных роторов необходим расчет прецессии и дополнительных нагрузок от гироскопического момента.

8.2.6 Должны выполняться также требования 3.2.3 — 3.2.5.

8.2.7 Динамические напряжения в лопатках компрессоров, работающих в коррозионной среде, должны быть определены экспериментально предприятием-изготовителем на всех рабочих режимах, включая режимы запуска, и облопатывание должно быть отстроено от опасных форм колебания. Запас по усталостной прочности рабочих лопаток должен быть не менее 3 для основных режимов и 2,5 — для проходных. Отступление от этого требования возможно, если изготовитель ГТД приведет данные о надежности лопаток компрессоров в коррозионной среде при меньших запасах по усталостной прочности.

8.3 КОРПУСА ГТД

8.3.1 В корпусах газовых турбин и компрессоров должны быть предусмотрены специальные лючки или отверстия для осмотра лопаточного аппарата, а сами ГТД должны снабжаться специальными приборами для осмотра (эндоскопами).

8.3.2 Если в ГТД используются подшипники скольжения, корпус ГТД должен отвечать требованиям 3.3.7.

8.3.3 При применении внутренней изоляции корпуса газовой турбины должно быть обеспечено надежное ее крепление и покрытие кожухами, исключающее местное оголение поверхности корпуса и попадание изоляции в проточную часть.

8.3.4 Конструкция масляных уплотнений должна исключать попадание масла и масляных паров в проточную часть турбин и компрессоров, а также выброс масла и паров наружу.

8.3.5 Каждый ГТД должен иметь дренажные отверстия в нижней точке корпуса. Дренажные отверстия должны иметь сливы через открытые воронки, соединенные с цистернами протечек, для избежания затопления ГТД при переполнении цистерн протечек.

8.3.6 Корпусы и кожухи должны обеспечивать непробиваемость при обрыве рабочей лопатки.

8.4 ПОДШИПНИКИ ГТД

8.4.1 Подшипники скольжения ГТД должны отвечать требованиям 3.4.

8.4.2 Для судовых ГТД всех типов разрешается применение подшипников качения.

8.4.3 На каждом сливе смазочного масла из опор ГТД должны быть установлены сигнализаторы наличия стружки и датчики температуры масла.

8.4.4 Применение внутренних подшипников на трехопорных валах является в каждом случае предметом специального рассмотрения Регистром.

8.4.5 Любая остановка ГТД не должна приводить к повреждению подшипников, для чего необходимо предусмотреть подачу смазки при остановке ГТД и автоматическое включение системы прокрутки роторов.

8.5 КАМЕРЫ СГОРАНИЯ

8.5.1 Устройство камер сгорания ГТД должно обеспечивать удобное их обслуживание и возможность замены форсунок и жаровых труб в судовых условиях. Форсунки должны быть взаимозаменяемы без значительной регулировки системы подачи топлива.

8.5.2 Должна быть обеспечена возможность осмотра эндоскопами жаровых труб камер сгорания без их разборки.

8.5.3 Должно быть исключено попадание топлива в камеры сгорания ГТД при неработающем двигателе.

8.5.4 Топливные трубопроводы высокого давления и главные форсунки должны освобождаться от топлива после остановки двигателя или прекращения работы форсунки.

Пусковые топливные трубопроводы и пусковые форсунки должны освобождаться от топлива после прекращения режима пуска.

Освобождение от топлива должно осуществляться путем автоматического открытия клапанов слива на соответствующем трубопроводе.

8.5.5 ГТД должен быть оборудован не менее, чем двумя воспламенителями.

8.6 ТЕПЛООБМЕННЫЕ АППАРАТЫ

8.6.1 В теплообменных аппаратах ГТД (регенераторах и воздухоохладителях) должна быть предусмотрена возможность обнаружения протечек и места поврежденного звена с помощью опресовки.

Плотность регенератора должна проверяться как по газовой, так и по воздушной стороне. Способ и порядок обнаружения протечек и мест поврежденных элементов, а также выключение последних должны быть изложены в специальной инструкции.

8.6.2 Должны быть исключены опасные резонансные колебания и автоколебания элементов теплообменных аппаратов.

8.6.3 Регенератор должен быть оборудован системой пожаротушения в соответствии с требованиями пункта 11 табл. 3.1.2.1 части VI «Противопожарная защита».

8.6.4 Воздухоохладители ГТД должны отвечать требованиям 1.5.6.

8.6.5 Воздухоохладители должны допускать возможность осмотра и чистки трубных досок, а также глушения лобых трубок без снятия крышек.

8.6.6 Воздухоохладители должны иметь устройства для непрерывного удаления влаги, выпадающей из воздуха при работе ГТД.

8.6.7 Теплообменные аппараты должны также отвечать требованиям разд. 1, 2 и 6 части X «Котлы, теплообменные аппараты и сосуды под давлением», за исключением 6.3.1 — 6.3.4, 6.3.6.

8.7 УПРАВЛЕНИЕ, ЗАЩИТА И РЕГУЛИРОВАНИЕ

8.7.1 Главный ГТД должен быть оборудован системой автоматического регулирования и дистанционного управления, обеспечивающей:

1 задание требуемого режима и устойчивое поддержание его во всем диапазоне рабочих оборотов с исключением возникновения тепловых ударов;

2 запуск и остановку в любых эксплуатационных условиях;

3 поддержание устойчивой работы компрессоров и камер сгорания на всех переменных режимах и под нагрузкой;

4 предотвращение заброса температур газа;

5 единое управление ГТД и двигателем от одного рычага или маховика при сохранении возможности раздельного управления;

6 ограничение крутящего момента на валу отбора мощности (при необходимости);

7 продувку камер сгорания турбин и газотвода от скопившегося жидкого или газообразного топлива перед зажиганием при пуске или после неудавшегося пуска (см. 8.1.17).

Пусковые устройства должны быть устроены таким образом, чтобы процесс воспламенения прекращался и главный топливный клапан закрывался при неисправности зажигания, срабатывании защит и остановках ГТД.

8.7.2 Каждая силовая турбина ГТД должна иметь предельный выключатель (по частоте вращения), непосредственно соединенный с валом турбины. Предельный выключатель и исполнительные органы системы защиты должны иметь высокое быстродействие, но не должны допускать возможности разгона турбины сверх установленной предельной частоты вращения.

Предельная частота вращения не должна превышать номинальную более чем на 15 %.

8.7.3 Главные ГТД, работающие на гребной винт, кроме предельного выключателя должны иметь регулятор скорости, ограничивающий частоту вращения силовой турбины при изменении нагрузки до ввода в действие предельного выключателя.

Настройка регулятора скорости должна быть выполнена таким образом, чтобы частота вращения силовой турбины не превышала номинальную частоту вращения более чем на 8 %.

При снижении подачи топлива регулятором не допускается остановка ГТД.

ГТД, приводящие генераторы, должны иметь регуляторы частоты вращения, отвечающие требованиям 2.11.3 — 2.11.5.

8.7.4 Главный ГТД должен обеспечивать стоянку в течение не менее 60 мин в режиме «стоп — винт» с возможностью дать ход немедленно после получения команды. При осуществлении режима «стоп — винт» допускается вращение гребного вала с частотой не более 3 мин⁻¹.

Неограниченная во времени двадцатиминутная готовность ГТД должна предусматривать в течение 20 мин возможность запуска ГТД, его прогрева, а также дачи хода.

8.7.5 Должны выполняться требования 2.4 части XV «Автоматизация».

8.7.6 Главные и вспомогательные ГТД должны быть снабжены устройством для экстренной остановки ГТД с любого режима работы не менее чем двумя независимыми средствами.

При управлении из рулевой рубки должна быть предусмотрена возможность экстренной остановки ГТД с поста управления в машинном отделении вблизи ГТД.

8.7.7 Маневровое устройство ГТД с турбиной заднего хода должно отвечать требованиям 3.6.1 и 3.6.2. Маневровые клапаны переднего и заднего хода должны быть заблокированы. При любом положении маневровых клапанов должны обеспечиваться достаточные запасы устойчивости работы компрессоров ГТД.

На ГТД должен быть местный пост управления турбиной заднего хода.

8.7.8 Система защиты ГТД, помимо предельного выключателя, должна обеспечивать полное прекращение подачи топлива по следующим параметрам:

.1 падению давления смазочного масла в системе ниже допустимого;

.2 повышению температуры газа перед или за турбиной сверх допустимой;

.3 предельному значению уровней вибрации;

.4 срыву факела;

.5 превышению частоты вращения компрессора низкого давления выше предельной (для трехвальных ГТД со свободной турбиной винта и газовым реверсом);

.6 предельному осевому сдвигу какого-либо ротора;

.7 аварийной загазованности МКО при работе на газе

В аварийных случаях должна быть предусмотрена возможность ручного прекращения подачи топлива с местного поста управления вблизи ГТД.

Изготовитель может вводить дополнительные защиты в зависимости от конструкции ГТД.

8.7.9 Автоматизированные главные ГТД должны отвечать требованиям части XV «Автоматизация».

8.7.10 Система управления ГТД должна отвечать также требованиям 2.5, 3.1 — 3.3 части VII «Механические установки».

8.7.11 Рабочая среда системы управления не должна при низких температурах сгущаться и быть легко воспламеняемой

Система фильтров и теплообменных аппаратов должна обеспечивать требуемую температуру и чистоту рабочей среды.

8.7.12 Для главного ГТД должна быть предусмотрена возможность контроля показаний штатных тахометров

8.7.13 Системы управления ГТД, предназначенных для приводов генераторов, должны отвечать требованиям 2.11.3 — 2.11.7.

8.8 КОНТРОЛЬНО-ИЗМЕРИТЕЛЬНЫЕ ПРИБОРЫ

8.8.1 Пост управления главного ГТД должен быть оборудован приборами для измерения параметров в соответствии с 8.7.9 и устройствами, указанными в 3.7.2.2 — 3.7.2.4, а также приборами, необходимыми для проведения теплотехнического контроля работы ГТД.

8.8.2 Для вспомогательных ГТД пост управления должен быть оборудован приборами для измерения следующих параметров:

.1 частоты вращения ротора;

.2 давления масла перед ГТД;

.3 давления топлива перед ГТД;

.4 температуры масла перед ГТД;

.5 температуры газа перед турбиной или за ней.

8.8.3 Если главный ГТД оборудован системой контроля и диагностики технического состояния для определения возможных неисправностей в эксплуатации, объем параметров такой системы является предметом специального рассмотрения Регистром для каждого типа ГТД.

8.9 ТЕПЛОУТИЛИЗАЦИОННЫЙ КОНТУР ГТД

8.9.1 При наличии у газотурбинных агрегатов теплоутилизационного контура паровая турбина должна отвечать требованиям разд. 3 настоящей части, а утилизационный котел — требованиям части X «Котлы, теплообменные аппараты и сосуды под давлением».

8.9.2 Теплоутилизационные контуры должны быть оборудованы системами создания вакуума в конденсаторе до пуска ГТД или во время пуска ГТД.

Конденсатор должен иметь защиту по повышению давления выше допустимого.

8.9.3 Должно быть предусмотрено автоматическое отключение валоповоротного устройства паровой турбины при начале вращения ротора.

8.9.4 При использовании на двухвальном судне двух ГТД с теплоутилизационными контурами допускается использование перекрестного режима, когда на гребной вал одного борта работает ГТД, а на гребной вал другого борта — паровая турбина.

В этом случае должны применяться быстроотключаемые разобщительные муфты, работоспособность которых проверяется по специальной программе, одобренной Регистром.

8.9.5 Системы утилизационных ПТУ должны отвечать требованиям разд. 17 — 19 части VIII «Системы и трубопроводы».

8.10 ГТД, РАБОТАЮЩИЕ НА ГАЗОВОМ ТОПЛИВЕ

8.10.1 Требования настоящей главы распространяются на ГТД, установленные на газозовах и использующие в качестве топлива испаряющийся перевозимый природный газ (метан). Газовоз в этом случае должен быть оборудован установкой подготовки испаряющегося газа для использования в ГТД.

8.10.2 На ГТД, работающие на газовом топливе, распространяются требования 8.1 — 8.9.

8.10.3 Пуск ГТД и работа на всех эксплуатационных режимах производится на газовом топливе.

8.10.4 В газовом топливе, поступающем в ГТД, не должно быть жидких фракций.

8.10.5 Трубопроводы подачи газового топлива должны отвечать требованиям 13.12 части VIII «Системы и трубопроводы».

8.10.6 При работе на газовом топливе должны выполняться требования 2.4 части XV «Автоматизация».

8.10.7 При прекращении подачи газового топлива ГТД должен автоматически останавливаться при помощи быстрозапорного клапана, расположенного как можно ближе к ГТД.

8.10.8 Должно быть предусмотрено устройство для ручного отключения подачи газового топлива, расположенное непосредственно у ГТД. Кроме того, ручное отключение должно быть предусмотрено из нескольких мест в машинном отделении, из помещения вне машинного отделения и с ходового мостика.

8.10.9 В машинном отделении должна быть предусмотрена АПС по предельно допустимой концентрации газа, соответствующей 30 % от нижнего предела воспламеняемости, с выводом сигнала в ЦПУ.

Подача газа к ГТД должна автоматически прекращаться при достижении концентрации газа в машинном отделении 60 % от нижнего предела воспламеняемости. При этом должно выполняться требование 8.4.5.

8.10.10 Работа ГТД на двух видах топлива (жидком и газовом) требует применения специальной топливной аппаратуры и является в каждом случае предметом специального рассмотрения Регистром.

Требования при работе ГТД на газовом топливе, изложенные в настоящей главе, в этом случае сохраняются.

9 ДВУХТОПЛИВНЫЕ ДВИГАТЕЛИ ВНУТРЕННЕГО СГОРАНИЯ

9.1 ОБЩИЕ ПОЛОЖЕНИЯ

9.1.1 Требования настоящего раздела применимы к двухтопливным двигателям внутреннего сгорания (ДТД) с воспламенением от сжатия, работающим на жидком топливе и природном газе (метане).

9.1.2 Отдельные требования в связи с применением ДТД приведены в 4.2.10 части VII «Механические установки» и в 5.5.1 настоящей части.

9.2 УСЛОВИЯ РАБОТЫ НА ТОПЛИВЕ ДВУХ ВИДОВ

9.2.1 ДТД при работе на топливе двух видов должны оборудоваться устройствами подачи запального топлива с последующей подачей газового. При этом должен быть обеспечен возможно быстрый переход с газового топлива на жидкое.

Подача запального топлива в каждый цилиндр должна обеспечиваться на всех режимах работы ДТД.

9.2.2 Пуск ДТД, работа на задний ход осуществляется только на жидком топливе.

9.2.3 При работе ДТД на переменных режимах, маневрировании судна, швартовных операциях должно использоваться только жидкое топливо.

9.2.4 При внезапном прекращении подачи газового топлива ДТД должен продолжить работу на жидком топливе без остановки.

9.2.5 ДТД должны быть снабжены датчиками защиты, исключающими одновременную подачу газового топлива и полную подачу жидкого.

9.3 ЗАЩИТА КАРТЕРОВ

9.3.1 Картеры ДТД должны быть оборудованы предохранительными клапанами в районе каждого кривошипа коленчатого вала. Конструкция и давление срабатывания предохранительных клапанов должны определяться с учетом возможного взрыва накопившихся в картере утечек газового топлива.

9.3.2 Если в качестве ДТД применяется тронковый двигатель, картер должен быть защищен следующим образом:

.1 должна быть предусмотрена вентиляция картеров, препятствующая накоплению утечек газового топлива. При этом концы воздушных труб должны быть выведены в безопасное место и оборудованы огнепреградителями;

.2 должны быть установлены датчики обнаружения утечек газового топлива или другое эквивалентное оборудование. Рекомендуется установка устройства автоматического впуска инертного газа;

.3 должна быть предусмотрена установка датчика концентрации масляного тумана в картере.

9.3.3 Если в качестве ДТД применяется крейцкопфный двигатель, картер двигателя должен быть оборудован датчиком концентрации масляного тумана или системой контроля температуры подшипников двигателя.

9.4 ЗАЩИТА ПОДПОРШНЕВЫХ ПРОСТРАНСТВ КРЕЙЦКОПФНЫХ ДТД

9.4.1 Подпоршневые пространства должны оборудоваться датчиками обнаружения утечек газового топлива или другими равноценными устройствами.

9.5 ВПУСКНАЯ И ГАЗОВЫПУСКНАЯ СИСТЕМЫ

9.5.1 Впускные трубопроводы и ресиверы наддувочного воздуха, а также газовыпускные коллекторы должны быть оборудованы предохранительными клапанами или другими защитными устройствами.

9.5.2 Газовыпускные трубопроводы от ДТД не должны объединяться с газовыпускными трубопроводами от других двигателей, паровых котлов и инсинераторов.

9.5.3 Газовыпускные трубопроводы должны оборудоваться средствами эффективной продувки.

9.6 ТРУБОПРОВОДЫ ПУСКОВОГО ВОЗДУХА

9.6.1 Патрубки трубопровода пускового воздуха, идущие к каждому цилиндру, должны быть оборудованы в соответствии с требованиями 2.9.2.

9.7 КОНТРОЛЬ СГОРАНИЯ

9.7.1 Объем контроля должен быть установлен и представлен на одобрение с учетом анализа характера отказов и их последствий для всех элементов ДТД, влияющих на процесс сгорания.

Минимальный объем контроля, вид автоматической защиты и АПС приведены в табл. 9.7.1.

9.8 ПОДВОД ГАЗОВОГО ТОПЛИВА

9.8.1 На входе в коллектор подачи газового топлива к цилиндрам ДТД должен устанавливаться огнепреградитель.

9.8.2 Должно быть предусмотрено устройство для ручного отключения подачи газового топлива к ДТД с местного поста управления.

9.8.3 Трубопроводы подачи газового топлива должны отвечать требованиям 13.12 части VIII «Системы и трубопроводы».

9.8.4 Соединение газового коллектора двигателя с судовым трубопроводом газового топлива должно обеспечивать необходимую податливость.

9.8.5 Соединения коллектора подачи газового топлива с газовыми клапанами цилиндров должны быть заключены в трубы или каналы.

9.9 ОТКЛЮЧЕНИЕ ПОДАЧИ ГАЗОВОГО ТОПЛИВА

9.9.1 Отключение подачи газового топлива к ДТД путем автоматического закрытия клапанов на двигателе должно выполняться, если ДТД остановился по любой неизвестной причине или в

Таблица 9.7.1

№ п/п	Контролируемый параметр или деталь ДТД	Место замера или условия контроля	Предельные значения параметров (АПС) или признаки неисправности	Автоматическое закрытие клапанов подачи газового топлива	Индикация в ЦПУ
1	Газовые клапаны и форсунки запального топлива	Каждый цилиндр	Заклинивание газового клапана в открытом состоянии Пропуски воспламенения	X	Постоянно
2	Температура выпускных газов	На выходе из каждого цилиндра	Макс	X	Постоянно
3	Давление сгорания	В каждом цилиндре	Макс.	X	Постоянно
4	Давление подачи газового топлива	Отклонение от среднего значения На входе в двигатель	Макс Мин	X	По вызову Постоянно

случаях, указанных в 9.3.2.2, 9.3.2.3, 9.3.3, 9.4.1, 9.7.1 настоящей части, а также в 13.12.2 или 13.12.3 части VIII «Системы и трубопроводы».

9.9.2 Рекомендуется, чтобы главный отсечной газовый клапан подвода газового топлива к коллектору закрывался автоматически при неисправности клапанов подачи газового топлива в камеры сгорания

ДТД (см. 9.7.1 настоящей части, а также 13.12.6 части VIII «Системы и трубопроводы»).

9.9.3 Подача газового топлива к ДТД должна автоматически прекращаться при достижении концентрации газа в машинном помещении 60 % от нижнего предела воспламеняемости. При этом должны выполняться требования 9.2.4.

ЧАСТЬ X. КОТЛЫ, ТЕПЛОБМЕННЫЕ АППАРАТЫ И СОСУДЫ ПОД ДАВЛЕНИЕМ

1 ОБЩИЕ ПОЛОЖЕНИЯ

1.1 ОБЛАСТЬ РАСПРОСТРАНЕНИЯ

1.1.1 Требования настоящей части Правил распространяются на котлы, теплообменные аппараты и сосуды под давлением, за исключением:

1 водогрейных котлов (не указанных в 1.3.2.1 и 1.3.2.3);

2 обитаемых подводных аппаратов и глубоководных водолазных комплексов в отношении их конструкции и прочности прочных корпусов;

3 нестационарных баллонов стандартных образцов для хранения сжиженных газов (см. 1.3.2.4);

4 узлов и деталей механизмов, не являющихся самостоятельными сосудами под давлением;

5 устройств, состоящих из системы труб под давлением, находящихся вне котлов, теплообменных аппаратов и сосудов;

6 охладителей воздуха с рабочим давлением в воздушной полости менее 0,1 МПа;

7 теплообменных аппаратов и сосудов, находящихся исключительно под давлением жидкости (не указанных в 1.3.2.1 и 1.3.2.3).

1.1.2 Требования настоящей части Правил распространяются также на топочные устройства котлов, работающих на жидком топливе.

1.2 ОПРЕДЕЛЕНИЯ И ПОЯСНЕНИЯ

1.2.1 Определения и пояснения, относящиеся к общей терминологии Правил, указаны в части I «Классификация».

В настоящей части Правил приняты следующие определения.

Автоматическое топочное устройство котлов — устройство для сжигания жидкого топлива, работа которого осуществляется автоматически без непосредственного участия обслуживающего персонала.

Вспомогательные паровые котлы ответственного назначения — котлы, которые снабжают паром вспомогательные механизмы, системы и оборудование, обеспечивающие ход судна, безопасность плавания и надлежащую перевозку груза; при этом на судне нет других источников энергии для приведения в действие этих механизмов, оборудования и систем в случае прекращения работы котлов.

Рабочее давление — максимальное допустимое давление при нормальном протекании рабочего процесса в продолжительном режиме, за исключением допускаемого кратковременного

повышения давления во время действия предохранительного клапана или других предохранительных устройств.

Расчетная паропроизводительность котла — наибольшее количество пара расчетных параметров, производимое в течение 1 ч котлом при продолжительном режиме работы.

Расчетная температура стенки — средняя, по толщине стенки, температура, принимаемая в зависимости от температуры среды и условий обогрева для определения допускаемых напряжений.

Расчетное давление — давление, по которому производится расчет на прочность.

Стенки котлов, теплообменных аппаратов и сосудов под давлением — стенки паровых и водяных (газовых и жидкостных) пространств, а также стенки соединительных патрубков до запорных устройств и стенки корпусов запорных устройств.

1.3 ОБЪЕМ ОСВИДЕТЕЛЬСТВОВАНИЙ

1.3.1 Общие требования.

1.3.1.1 Общие положения, относящиеся к порядку классификации, освидетельствованиям при постройке и эксплуатации, изложены в Общих положениях о классификационной и иной деятельности и в части I «Классификация».

1.3.1.2 Котлы, теплообменные аппараты и сосуды под давлением в зависимости от параметров и особенностей конструкции разделяются на классы в соответствии с табл. 1.3.1.2.

1.3.1.3 Котлы и теплообменные аппараты I и II классов должны изготавливаться предприятиями, имеющими Свидетельство о признании изготовителя.

1.3.2 Объем освидетельствований.

1.3.2.1 Освидетельствованию Регистром при изготовлении подлежат:

1 паровые котлы, в том числе утилизационные, пароперегреватели и экономайзеры с рабочим давлением 0,07 МПа и более;

2 котлы с органическими теплоносителями, в том числе утилизационные;

3 теплообменные аппараты и сосуды, которые в рабочем состоянии полностью или частично заполнены газом или паром, с рабочим давлением 0,07 МПа и более, вместимостью 0,025 м³ и более или с производением давления, МПа, на вместимость, м³, составляющим 0,03 МПа·м³ и более;

Таблица 1.3.1.2

Оборудование	Класс		
	I	II	III
Котлы, в том числе утилизационные, водогрейные с температурой подогрева воды выше 115 °С, а также пароперегреватели и паросборники	$p > 0,35$	$p \leq 0,35$	—
Котлы с органическими теплоносителями, сосуды под давлением и теплообменные аппараты с токсичной, воспламеняющейся или взрывоопасной рабочей средой	Любые параметры	—	—
Обогреваемые паром парогенераторы	$p > 1,6$ $p > 4$ или $t > 350$ и $s > 35$	$p \leq 1,6$ $1,6 < p \leq 4$ или $120 < t \leq 350$ и $16 < s \leq 35$	— $p \leq 1,6$ и $t \leq 120$ и $s \leq 16$
<p>Условные обозначения.</p> <p>p — расчетное давление, МПа;</p> <p>t — расчетная температура стенки, °С;</p> <p>s — толщина стенки, мм.</p>			

.4 опреснительные установки;

.5 конденсаторы главных и вспомогательных механизмов;

.6 топочные устройства котлов, работающих на жидком топливе;

.7 водогрейные котлы с температурой подогрева воды выше 115 °С;

.8 охладители, подогреватели и фильтры топлива, масла и воды главных и вспомогательных механизмов;

.9 автоматические устройства для контроля солености питательной воды для котлов;

.10 котлы-инсинераторы.

1.3.2.2 Освидетельствованию Регистром при изготовлении не подлежат теплообменные аппараты и сосуды под давлением, указанные в 1.1.1.2 и 1.1.1.6.

1.3.2.3 Водогрейные котлы с температурой подогрева воды выше 115 °С в отношении материалов и прочных размеров элементов должны отвечать требованиям, предъявляемым к паровым котлам согласно настоящей части Правил.

Фильтры и охладители главных и вспомогательных механизмов в отношении материалов и прочных размеров элементов должны отвечать требованиям, предъявляемым к сосудам под давлением согласно настоящей части Правил.

1.3.2.4 Баллоны, предназначенные для хранения сжатых газов и применяемые при эксплуатации судна в различных системах и устройствах, могут изготавливаться по действующим стандартам под техническим наблюдением компетентного органа.

1.3.2.5 Объем освидетельствования теплообменных аппаратов и сосудов под давлением, входящих в состав холодильных установок, указан в 1.1.3, 1.3.2 и 1.3.3 части XII «Холодильные установки».

1.3.3 Детали, подлежащие освидетельствованию.

Детали, перечисленные в табл. 1.3.3, подлежат освидетельствованию Регистром при изготовлении в

соответствии с одобренной Регистром технической документацией, указанной в 1.3.4.

1.3.4 Техническая документация.

1.3.4.1 До начала изготовления котлов, теплообменных аппаратов и сосудов под давлением Регистру должна быть представлена следующая техническая документация:

.1 конструктивные чертежи с разрезами и описаниями, в которых должны быть приведены все данные, необходимые для проверки расчетов и конструкций (прочные размеры, материалы, электроды, расположение и размеры сварных швов, крепежные детали, предполагаемая термическая обработка и т.п.);

.2 конструктивные чертежи деталей, указанных в табл. 1.3.3, если все необходимые данные не приведены в чертежах, указанных в 1.3.4.1.1;

.3 чертежи расположения арматуры с ее характеристиками;

.4 удовлетворяющие требованиям норм прочности настоящей части Правил расчеты на прочность деталей, подверженных давлению, за исключением арматуры, фланцев и крепежных изделий, если последние соответствуют стандартам, одобренным Регистром;

.5 расчет площади проходных сечений предохранительных клапанов;

.6 технологический процесс сварки;

.7 чертежи топочных устройств, камер и устройств для сжигания нефтяных остатков и мусора (для котлов-инсинераторов);

.8 программа стендовых испытаний.

1.3.4.2 Документация по системам автоматического регулирования, защиты и сигнализации, а также по автоматическим топочным устройствам должна представляться в соответствии с требованиями 3.2.9 части I «Классификация» и 1.4 части XV «Автоматизация».

Таблица 1.3.3

№ п/п	Детали котлов, теплообменных аппаратов и сосудов под давлением	Материал	Глава части XIII «Материалы»
1	Котлы, пароперегреватели и экономайзеры, а также парогенераторы, обогреваемые паром		
1.1	Обечайки, днища, решетки, барабаны, крышки, коллекторы и камеры	Сталь катаная	3.3
1.2	Трубы обогреваемые и необогреваемые	Стальные бесшовные	3.4
1.3	Жаровые трубы и элементы огневых камер	Сталь катаная	3.3
1.4	Балки, длинные и короткие связи	Сталь ковкая	3.7
1.5	Корпуса арматуры на рабочее давление 0,7 МПа и более	Сталь катаная	3.3
		Сталь ковкая	3.7
		Сталь литая	3.8
		Чугун	3.9
		Медные сплавы	4.1
2	Теплообменные аппараты и сосуды под давлением		
2.1	Корпуса, распределителя, днища, коллекторы и крышки	Сталь ковкая	3.7
		Сталь катаная	3.3
		Сталь литая	3.8
		Медные сплавы	4.1
		Чугун	3.9
2.2	Трубные решетки	Сталь катаная	3.3
2.3	Трубы	Медные сплавы	4.1
		Стальные бесшовные	3.4
2.4	Детали укреплений, длинные и короткие связи	Медные сплавы	4.1
		Сталь ковкая	3.7
2.5	Корпуса арматуры на рабочее давление 0,7 МПа и более, диаметром 50 мм и более	Сталь катаная	3.3
		Сталь ковкая	3.7
		Сталь литая	3.8
		Медные сплавы	4.1
		Чугун	3.9
Примечание. Выбор материала производится в соответствии с требованиями 1.4.			

1.4 МАТЕРИАЛЫ

1.4.1 Материалы, предназначенные для изготовления деталей котлов, теплообменных аппаратов и сосудов под давлением, должны отвечать требованиям соответствующих глав части XIII «Материалы», указанных в графе 4 табл. 1.3.3.

Материалы для деталей котлов, теплообменных аппаратов и сосудов под давлением класса III, а также деталей, указанных в 1.5 и 2.5 табл. 1.3.3, могут быть также выбраны по стандартам. Применение материалов в этом случае подлежит согласованию с Регистром при рассмотрении технической документации.

Освидетельствованию Регистром при изготовлении подлежат материалы для перечисленных в табл. 1.3.3 деталей котлов, теплообменных аппаратов и сосудов под давлением классов I и II (за исключением деталей, указанных в порядковых номерах 1.5 и 2.5).

1.4.2 Углеродистая и углеродисто-марганцевая сталь допускается для изготовления деталей котлов, теплообменных аппаратов и сосудов под давлением при расчетных температурах среды до 400 °С, а низколегированная — до 500 °С. Применение этих сталей для сред с температурой выше указанных может быть допущено при условии, что их механические свойства и предел длительной прочности за 100 000 ч соответствуют действующим стандартам и

гарантируются изготовителем стали при данной повышенной температуре. Элементы и арматура котлов и теплообменных аппаратов для сред с температурой выше 500 °С должны, как правило, изготавливаться из легированной стали.

1.4.3 Для теплообменных аппаратов и сосудов под давлением с расчетной температурой среды менее 250 °С по согласованию с Регистром может применяться судостроительная сталь согласно требованиям 3.2 части XIII «Материалы».

Для некоторых деталей теплообменных аппаратов и сосудов с рабочим давлением менее 0,7 МПа и расчетной температурой среды менее 120 °С по согласованию с Регистром допускается применение полуспокойной стали.

1.4.4 Если в качестве расчетной характеристики материала принят предел текучести при повышенной температуре (см. 2.1.4.1), должны быть проведены испытания материала на растяжение при расчетной температуре стенки, а если принят предел длительной прочности, Регистру должны быть представлены данные о пределе длительной прочности при расчетной температуре стенки.

1.4.5 Применение легированной стали для котлов, теплообменных аппаратов и сосудов под давлением является в каждом случае предметом специального рассмотрения Регистром.

При этом Регистру должны быть представлены данные о механических свойствах и длительной прочности стали и сварных соединений при расчетной температуре стенки, технологических свойствах, технологии сварки и термической обработке.

Применение чугуна и медных сплавов для котельной арматуры котлов с органическими теплоносителями не допускается.

1.4.6 Котельная арматура условным диаметром от 50 до 200 мм, рабочим давлением p до 1 МПа и рабочей температурой до 350 °С может изготавливаться из чугуна с шаровидным графитом с полностью ферритной структурой согласно табл. 3.9.3.1 части XIII «Материалы».

Для той же арматуры условным диаметром d менее 50 мм, произведение $p \cdot d$ не должно превышать 250 МПа·мм.

1.4.7 Детали и арматура теплообменных аппаратов и сосудов под давлением диаметром до 1000 мм и рабочим давлением до 1 МПа может изготавливаться из чугуна с шаровидным графитом с полностью ферритной структурой согласно табл. 3.9.3.1 части XIII «Материалы».

1.4.8 Использование медных сплавов для деталей котлов, теплообменных аппаратов, сосудов под давлением и их арматуры допускается для расчетной температуры среды до 250 °С и рабочего давления до 1,6 МПа.

Применение медных сплавов для других условий является в каждом случае предметом специального рассмотрения Регистром.

1.4.9 Для деталей, указанных в порядковых номерах 1.2 и 2.3 табл. 1.3.3, по согласованию с Регистром допускается использование электро-сварных труб с продольным швом при доказанной эквивалентности их бесшовным трубам (см. также 3.2.14).

1.4.10 Использование композитных материалов (конструкций из слоисто-волоконистых композитных материалов и металлов с цилиндрической или сферической формой корпуса) допускается в сосудах под давлением для расчетных температур не более 60 °С. Изготовитель или проектант должен представить на одобрение Регистру полные сведения об используемых материалах (структуре и плотности армирования, модулях упругости и сдвига, пределе текучести, пределе прочности, предельных деформациях, ударной вязкости, сопротивлении малоциклового усталости и т. п.). Кроме того, должны быть представлены сведения о конструкции изделия, способе изготовления (остаточных напряжениях после опрессовки лейнера, термообработке и т. п.), рабочей среде и эксплуатационных нагрузках.

1.5 СВАРКА

1.5.1 Сварка и неразрушающий контроль сварных соединений должны выполняться в соответствии с требованиями части XIV «Сварка».

1.5.2 Сварные соединения должны быть, как правило, стыковыми.

Конструкции, в которых применяются угловые сварные соединения или соединения, подвергающиеся изгибающим усилиям, являются предметом специального рассмотрения Регистром.

Типовые примеры допускаемых сварных соединений приведены в приложении.

1.5.3 Расположение продольных швов конструкций, состоящих из нескольких секций, на одной прямой является предметом специального рассмотрения Регистром.

1.6 ТЕРМИЧЕСКАЯ ОБРАБОТКА

1.6.1 Детали, структура материала которых может нарушаться после сварки или пластической обработки, должны быть подвергнуты надлежащей термической обработке.

При термической обработке сварной конструкции должны выполняться требования 2.4.4 части XIV «Сварка».

1.6.2 Термическая обработка должна производиться в следующих случаях:

.1 когда элементы котлов, сосудов и теплообменных аппаратов, изготовленных из листовой стали, подвергаются холодной штамповке, изгибу и отфланцовке с пластической деформацией наружных волокон более 5 %;

.2 когда трубные решетки сварены из нескольких частей; при этом термическая обработка может производиться до сверления отверстий под трубы;

.3 когда сварные днища изготовлены холодной штамповкой;

.4 когда элементы подвергнуты горячей обработке давлением, температура в конце которой ниже температурыковки металла;

.5 когда используются сварные конструкции с содержанием углерода в стали более 0,25 %.

1.7 ИСПЫТАНИЯ

1.7.1 Все элементы котлов, теплообменных аппаратов и сосудов под давлением после изготовления или сборки должны подвергаться гидравлическим испытаниям в соответствии с требованиями табл. 1.7.1.

Таблица 1.7.1

№ п/п	Элементы котлов, теплообменных аппаратов и сосудов под давлением	Пробное давление p_h , МПа	
		после изготовления или соединения элементов прочного корпуса без арматуры	в собранном виде с установленной арматурой
1	Котлы, пароперегреватели, экономайзеры и элементы, работающие при температуре ниже 350 °С	$1,5p_w$, но не менее $p_w + 0,1$ МПа	$1,25p_w$, но не менее $p_w + 0,1$ МПа
2	Котлы с органическими теплоносителями	$1,5p_w$, но не менее $p_w + 0,1$ МПа	$1,5p_w$, но не менее $p_w + 0,1$ МПа
3	Пароперегреватели и их элементы, работающие при температуре 350 °С и выше	$1,5p_w \frac{R_{eL/350}}{R_{eL/t}}$	$1,25p_w$
4	Теплообменные аппараты, сосуды под давлением и их элементы, работающие при температуре ниже 350 °С и давлении ^{1,2} до 15 МПа выше 15 МПа	$1,5p_w$, но не менее $p_w + 0,1$ МПа $1,35p_w$	— —
5	Теплообменные аппараты и их элементы, работающие при температуре 350 °С и выше и давлении ² до 15 МПа выше 15 МПа	$1,5p_w \frac{R_{eL/350}}{R_{eL/t}}$ $1,35p_w \frac{R_{eL/350}}{R_{eL/t}}$	— —
6	Элементы топочных устройств, подверженных давлению топлива	—	$1,5p_w$, но не менее 1 МПа
7	Газовые полости утилизационных котлов	—	Испытание воздухом давлением 0,01 МПа
8	Арматура котлов	Согласно 1.3 части IX «Механизмы», но не менее $2p_w$	Испытание на герметичность закрытия давлением $1,25p_w$
9	Питательные клапаны котлов и запорные клапаны котлов с органическими теплоносителями	$2,5p_w$	То же
10	Арматура теплообменных аппаратов и сосудов под давлением	Согласно 1.3 части IX «Механизмы»	— » —

Условные обозначения:
 p_h — пробное давление при испытании, МПа,
 p_w — рабочее давление, МПа, но не менее 0,1 МПа,
 $R_{eL/350}$ — нижний предел текучести материала при 350 °С, МПа,
 $R_{eL/t}$ — нижний предел текучести при рабочей температуре, МПа

¹ Испытание охладителей ДВС — см. табл. 1.3.3 части IX «Механизмы»
² При $p_w = 15 - 16,6$ МПа; $p_h \geq 22,5$ МПа

1.7.2 Гидравлические испытания должны проводиться после окончания всех сварочных работ до установки изоляции и нанесения защитных покрытий.

1.7.3 Если после сборки всесторонний осмотр испытываемых поверхностей отдельных узлов и деталей затруднен или невозможен, эти детали и узлы подлежат испытанию до сборки.

1.7.4 Размеры элементов, испытываемых пробным давлением $p_w + 0,1$ МПа, а также элементов, испытываемых пробным давлением более высоким, чем указано в табл. 1.7.1, должны подвергаться проверочному расчету на это давление; при этом напряжения не должны превышать 0,9 предела текучести материала.

1.7.5 Паровые котлы после установки на судне должны быть подвергнуты паровой пробе при рабочем давлении.

1.7.6 Воздухохранители после установки на судне должны подвергаться пневматическим испытаниям рабочим давлением в сборе с арматурой.

1.7.7 Теплообменные аппараты и сосуды холодильных установок подлежат испытанию согласно 12.1 части XII «Холодильные установки».

1.8 КОТЕЛЬНЫЕ ПОМЕЩЕНИЯ И ЗАПАСНЫЕ ЧАСТИ

1.8.1 Котельные помещения должны отвечать требованиям 4.2 — 4.5 части VII «Механические установки».

1.8.2 Требования к запасным частям изложены в 10.1 и табл. 10.2-7 части VII «Механические установки».

2 РАСЧЕТЫ НА ПРОЧНОСТЬ

2.1 ОБЩИЕ ПОЛОЖЕНИЯ

2.1.1 Область применения.

2.1.1.1 Получаемая в результате расчета толщина стенок является минимально допустимой для нормальных условий эксплуатации.

Нормы и методы расчета на прочность не учитывают технологических допусков по толщине при изготовлении, которые должны учитываться в виде прибавок к расчетной толщине.

Дополнительные напряжения от внешних нагрузок (осевых усилий, изгибающих и крутящих моментов), действующих на рассчитываемый элемент (в частности, нагрузок от собственного веса, веса присоединенных деталей и т.п.), должны по требованию Регистра учитываться особо.

2.1.1.2 Размеры конструктивных элементов котлов, теплообменных аппаратов и сосудов, для которых методы расчета на прочность в настоящих Правилах не приведены, определяются на основании опытных данных и апробированных теоретических расчетов и являются предметом специального рассмотрения Регистром в каждом случае.

2.1.2 Расчетное давление.

2.1.2.1 Расчетное давление, по которому производятся расчеты на прочность элементов котлов, теплообменных аппаратов и сосудов под давлением, следует принимать равным, как правило, рабочему давлению среды.

Гидростатическое давление должно учитываться при определении расчетного давления, когда оно превышает 0,05 МПа.

2.1.2.2 Для прямоточных котлов и котлов с принудительной циркуляцией расчетное давление должно приниматься с учетом гидродинамических сопротивлений в элементах котла при расчетной паропроизводительности.

2.1.2.3 Для плоских стенок, подверженных давлению с обеих сторон, в качестве расчетного следует принимать большее действующее давление.

Стенки в виде изогнутых поверхностей, подверженные давлению с обеих сторон, следует рассчитывать как на внутреннее, так и на наружное давление.

Если с одной стороны стенки в виде плоской или изогнутой поверхности давление ниже атмосферного, то в качестве расчетного следует принимать давление, действующее с другой стороны стенки и увеличенное на 0,1 МПа.

2.1.2.4 Для экономайзеров за расчетное давление должна приниматься сумма рабочего давления в

паровом коллекторе котла и гидродинамических сопротивлений в экономайзере, трубопроводах и арматуре при расчетной паропроизводительности котла.

2.1.2.5 Для теплообменных аппаратов и сосудов под давлением холодильных установок расчетные давления должны приниматься согласно 2.2.2 части XII «Холодильные установки».

2.1.3 Расчетная температура.

2.1.3.1 Для определения допускаемых напряжений в зависимости от температуры среды и условий обогрева расчетная температура стенки должна приниматься не менее указанной в табл. 2.1.3.1.

2.1.3.2 Определение расчетной температуры стенки t элементов пароперегревателей с наибольшей температурой перегретого пара $t_n > 400$ °С должно производиться по нескольким сечениям пароперегревателя с учетом возможных эксплуатационных повышений температуры в отдельных элементах и участках в диапазоне всех возможных эксплуатационных нагрузок котла.

В качестве расчетной должна приниматься максимальная полученная расчетом температура в наиболее напряженном сечении пароперегревателя.

Номинальная расчетная температура стенок труб пароперегревателей при $t_n > 400$ °С (см. 2.5 табл. 2.1.3.1) определяется по формуле

$$t = t_a + \Delta t_q + \Delta t, \quad (2.1.3.2-1)$$

где t_a — средняя температура пара в рассматриваемом сечении трубы, °С, определяется по результатам анализа тепловых условий работы пароперегревателя и его компоновочных схем, а также по результатам теплового расчета котла;

Δt_q — средняя разность между расчетной температурой стенки трубы и температурой пара в рассматриваемом сечении трубы, °С. Для ее определения необходимо вычислить или принять из теплового расчета котла следующие данные:

α_1 — средний по окружности трубы коэффициент теплоотдачи от дымовых газов к стенке трубы, Вт/(м²·К);

α_2 — коэффициент теплоотдачи от стенки трубы к пару, Вт/(м²·К);

α_3 — коэффициент теплоотдачи излучением, Вт/(м²·К);

t_k — температура дымовых газов перед рассматриваемым рядом труб, °С

Δt_q — определяется по рис 2.1.3.2-1.

Для определения Δt_q находится вспомогательная величина A_0 по формуле

$$A_0 = k_0 \frac{1,6\alpha_1 + \alpha_3}{\alpha_2}, \quad (2.1.3.2-2)$$

где k_0 — коэффициент, определяемый по рис 2.1.3.2-2.

Для обогреваемых труб перегревателей Δt зависит от коэффициента неравномерности тепловосприятия по ширине газохода перегревателя

Таблица 2.1.3.1

№ п/п	Элементы котлов, теплообменных аппаратов и сосудов под давлением и условия их работы	Расчетная температура стенки, °C
1	Элементы, подверженные воздействию лучистого тепла	
1.1	Трубы котельные	$t_m + 50$
1.2	Трубы пароперегревателей	$t + 50$
1.3	Волнистые жаровые трубы	$t_m + 75$
1.4	Гладкие жаровые трубы, коллекторы, камеры, огневые камеры	$t_m + 90$
2	Элементы, обогреваемые горячими газами, но защищенные от воздействия лучистого тепла ¹	
2.1	Обечайки, днища, коллекторы, камеры, трубные решетки и трубы котельные	$t_m + 30$
2.2	Коллекторы и трубы пароперегревателей при температуре пара до 400 °C	$t_m + 35$
2.3	То же, при температуре пара свыше 400 °C	$t_m + x\Delta t + 25$
2.4	Утилизационные котлы, работающие без режима термической чистки поверхностей нагрева	$t_m + 30$
2.5	То же, с режимом термической чистки поверхностей нагрева	t_v
3	Элементы, обогреваемые паром или жидкостями	t_v
4	Элементы необогреваемые ²	t_m

Условные обозначения:
 t_m — наибольшая температура нагреваемой среды в рассматриваемом элементе, °C;
 t_v — наибольшая температура греющей среды, °C;
 t — номинальная расчетная температура стенки трубы, определяемая в соответствии с 2.1.3.2, °C;
 Δt — превышение температуры пара в наиболее теплонапряженной трубе над средней температурой t_a (см. 2.1.3.2), °C;
 x — коэффициент, характеризующий перемешивание пара в коллекторе пароперегревателя,
 $x=0$ — при сосредоточенном боковом или торцевом подводе пара к коллектору;
 $x=0,5$ — при равномерном рассредоточенном подводе пара к коллектору.

¹ См. 2.1.3.4.
² См. 2.1.3.3.

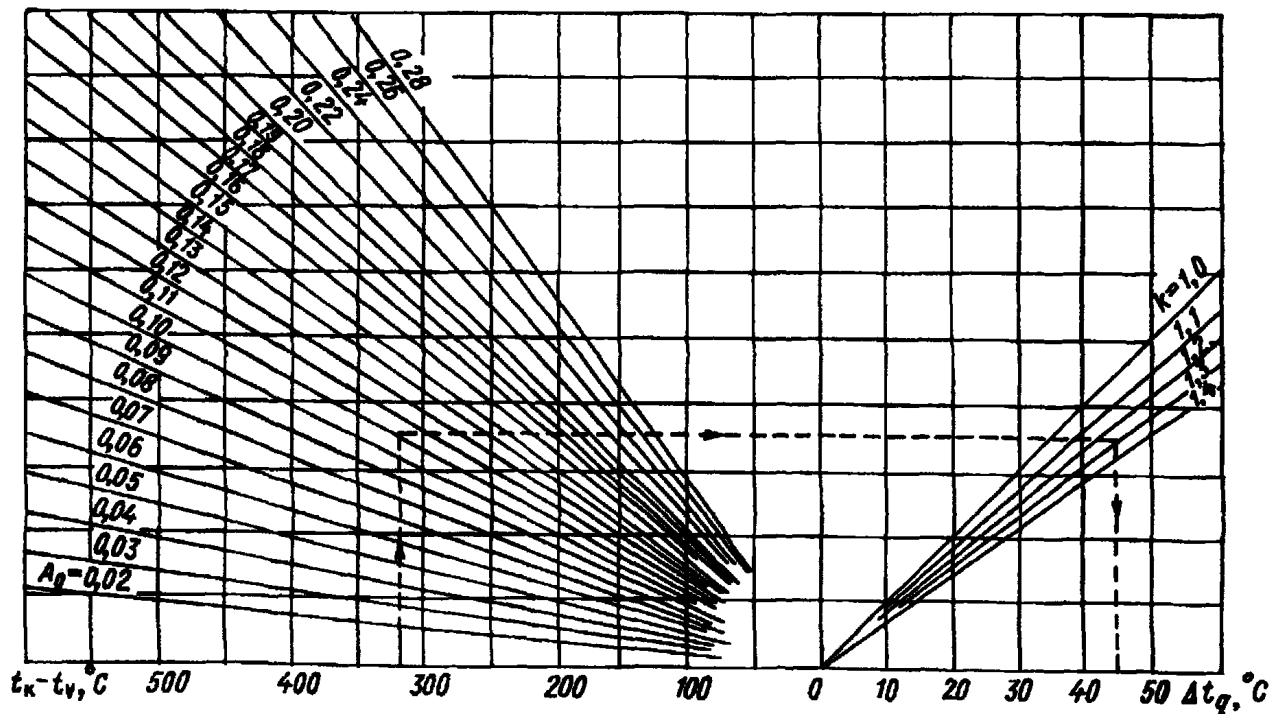


Рис 2.1.3.2-1

k и приращения температуры пара Δt_v на участке от входа пара в трубу до рассматриваемого сечения и определяется по рис. 2.1.3.2-3.

Коэффициент k принимается равным: 1,3 — для вертикальных водотрубных котлов обычного типа с петлевыми или змеевиковыми перегревателями; 1,2 —

для U-образных судовых котлов шахтного типа со змеевиковыми перегревателями.

Примечание. При расчете необогреваемых коллекторов и труб перегревателей с $t_m > 400$ °C Δt_v представляет собой полное приращение температуры пара в рассматриваемой ступени или секции перегревателя

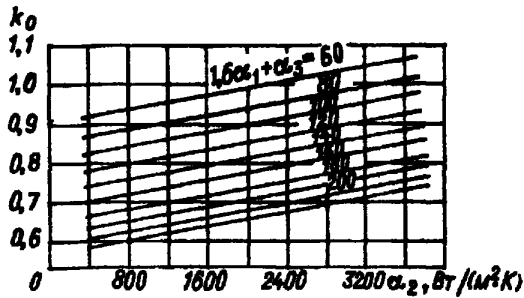


Рис. 2.1.3.2-2

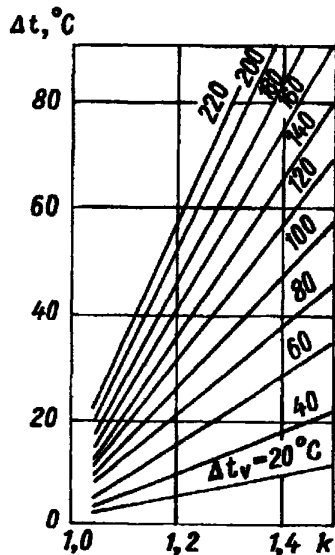


Рис. 2.1.3.2-3

2.1.3.3 Необогреваемыми считаются стенки, которые:

1 отделены от топочного пространства или дымохода огнеупорной изоляцией, а расстояние между ними и этой изоляцией составляет 300 мм и более, либо

2 защищены огнеупорной изоляцией, не подверженной воздействию лучистого тепла.

2.1.3.4 Защищенными от воздействия лучистого тепла считаются стенки, которые защищены:

1 огнеупорной изоляцией, либо

2 плотным рядом труб (с максимальным зазором между трубами в этом ряду до 3 мм), либо

3 двумя расположенными в шахматном порядке рядами труб с продольным шагом, равным не более двух наружных диаметров, или тремя и более расположенными в шахматном порядке рядами труб с продольным шагом, равным не более 2,5 наружных диаметров труб.

2.1.3.5 Расчетная температура обогреваемых стенок котла и паропроводящих необогреваемых стенок котла должна быть не менее 250 °С.

2.1.3.6 Применение неизолированных обогреваемых дымовыми газами стенок котлов толщиной более 20 мм допускается лишь для температур газов до 800 °С. Если при толщине стенок менее 20 мм и температуре дымовых газов свыше 800 °С имеются участки, не защищенные изоляцией или рядами труб и имеющие протяженность более 8 диаметров труб, расчетная температура стенки должна определяться тепловым расчетом.

Требования к защите стенок от воздействия лучистого тепла приведены в 3.2.8.

2.1.3.7 Расчетная температура стенок теплообменных аппаратов и сосудов, работающих под давлением холодильного агента, должна приниматься равной 20 °С, если не могут возникнуть более высокие температуры.

2.1.4 Характеристики прочности материалов и допускаемые напряжения.

2.1.4.1 При определении допускаемых напряжений для углеродистых и легированных сталей с отношением верхнего предела текучести R_{eH} к временному сопротивлению R_m , не превышающим 0,6, в качестве расчетных характеристик должны приниматься нижний предел текучести $R_{eL/t}$ или условный предел текучести $R_{p0,2/t}$ и предел длительной прочности за 100 000 ч $R_{m/t,100000}$ при расчетных температурах.

Для сталей с отношением верхнего предела текучести к временному сопротивлению, превышающим 0,6, дополнительно следует принимать временное сопротивление $R_{m/t}$ при расчетной температуре.

Для сталей, работающих в условиях ползучести (при температуре выше 450 °С), независимо от отношения R_{eH}/R_m к перечисленным характеристикам следует добавить условный предел ползучести $R_{1\%(10^5)/t}$ при расчетной температуре.

При этом для $R_{eL/t}$, $R_{p0,2/t}$ и $R_{m/t}$ должны приниматься минимальные значения, оговоренные условиями на поставку сталей, а для $R_{m/t}$ и $R_{1\%(10^5)/t}$ — средние значения.

2.1.4.2 Для материалов без явно выраженной площадки текучести в качестве расчетной характеристики должно приниматься минимальное значение временного сопротивления $R_{m/t}$ при расчетной температуре.

2.1.4.3 Для чугуна с шаровидным графитом и ковкого чугуна с ферритно-перлитной и перлитной структурой и относительным удлинением менее 5 % в качестве расчетной характеристики прочности должно приниматься минимальное значение временного сопротивления R_t при 20 °С.

Для чугунов с ферритной структурой и относительным удлинением более 5 % в качестве

расчетной характеристики прочности должно использоваться меньшее из двух значений:

R_v — минимальный предел прочности материала при 20 °C или

$R_{0,2}$ — условный предел текучести при 20 °C, при котором остаточное удлинение составляет 0,2 %.

2.1.4.4 При применении цветных металлов и их сплавов необходимо учитывать, что нагрев при их обработке и сварке снимает упрочнение, полученное в холодном состоянии, поэтому для расчета на прочность деталей и узлов из таких материалов необходимо принимать характеристики прочности, соответствующие их состоянию после термической обработки.

2.1.4.5 Рекомендуемые значения расчетных характеристик сталей приведены в табл. 7.1 и 7.2.

Для материалов, не упомянутых в указанных таблицах, характеристики прочности при повышенных температурах являются предметом специального рассмотрения Регистром.

Характеристики прочности котельных сталей принимаются по стандартам, согласованным с Регистром.

2.1.4.6 Допускаемое напряжение σ , МПа, применяемое при расчете прочных размеров, должно приниматься равным наименьшему из значений (с учетом требований 2.1.4.1 — 2.1.4.5):

$$\sigma = \frac{R_{m/t}}{n_b},$$

$$\sigma = \frac{R_{1\%(10^5)t}}{n_n},$$

$$\sigma = \frac{R_{eL/t}}{n_T} \quad (\text{или} \quad \sigma = \frac{R_{p0,2/t}}{n_T}),$$

$$\sigma = \frac{R_{m/t_{\text{уст}}}}{n_{\text{дл}}},$$

(2.1.4.6)

где n_b — коэффициент запаса прочности по временному сопротивлению;

n_n — коэффициент запаса прочности по пределу ползучести;

n_T — коэффициент запаса прочности по пределу текучести;

$n_{\text{дл}}$ — коэффициент запаса прочности по пределу длительной прочности

Коэффициенты выбираются в соответствии с 2.1.5.

2.1.5 Коэффициенты запаса прочности.

2.1.5.1 Для элементов, изготовленных из стальных поковок и проката и находящихся под внутренним давлением, коэффициенты запаса прочности должны приниматься не менее:

$$n_T = n_{\text{дл}} = 1,6, \quad n_b = 2,7 \quad \text{и} \quad n_n = 1,0.$$

Для элементов, находящихся под наружным давлением, коэффициенты запаса прочности n_T , $n_{\text{дл}}$ и n_b должны быть увеличены на 20 %.

2.1.5.2 Для элементов котлов, теплообменных аппаратов и сосудов под давлением классов II и III, изготовленных из сталей с отношением $R_{eH}/R_m \leq 0,6$, коэффициенты запаса прочности могут приниматься: $n_T = n_{\text{дл}} = 1,5$ и $n_b = 2,6$.

2.1.5.3 Для элементов котлов, теплообменных аппаратов и сосудов, изготовленных из стального литья и находящихся под внутренним давлением, коэффициенты запаса прочности должны приниматься не менее:

$$n_T = n_{\text{дл}} = 2,2, \quad n_b = 3,0 \quad \text{и} \quad n_n = 1,0.$$

Для элементов, подверженных наружному давлению, коэффициенты запаса прочности должны быть увеличены на 20 % (исключая n_n , который остается равным 1).

2.1.5.4 Коэффициенты запаса прочности n_T и $n_{\text{дл}}$ для теплонапряженных ответственных элементов котлов должны приниматься равными:

3,0 — для волнистых жаровых труб;

2,5 — для гладких жаровых труб, огневых камер, связанных труб, длинных и коротких связей;

2,2 — для дымовых патрубков, находящихся под давлением, и других подобных стенок, омываемых газами.

2.1.5.5 При определении прочных размеров для элементов из серого чугуна, чугуна с шаровидным графитом и ковкого чугуна ферритно-перлитной и перлитной структуры с относительным удлинением менее 5 % коэффициент запаса прочности по временному сопротивлению n_b должен приниматься равным 4,8 после отжига и 7,0 — без отжига как для наружного, так и для внутреннего давления.

Для элементов из чугуна ферритной структуры с относительным удлинением более 5 % коэффициент запаса прочности по временному сопротивлению n_b должен приниматься равным 4,0 для внутреннего давления и 4,8 — для наружного давления, а коэффициент запаса прочности по условному пределу текучести n_T — равным 2,8.

2.1.6 Коэффициенты прочности.

2.1.6.1 Коэффициент прочности сварных соединений должен выбираться по табл. 2.1.6.1-1 в зависимости от конструкции соединения и способа сварки; при этом коэффициент прочности сварного соединения в зависимости от класса котлов, теплообменных аппаратов и сосудов под давлением (см. 1.3.1.2) должен приниматься не менее указанного в табл. 2.1.6.1-2.

2.1.6.2 Коэффициент прочности цилиндрических стенок, ослабленных неукрепленными отверстиями одинакового диаметра, должен приниматься равным наименьшему из трех коэффициентов:

1 коэффициенту прочности цилиндрических стенок, ослабленных продольным рядом или коридорным полем отверстий с одинаковым шагом (см. рис. 2.1.6.2.1), определяемому по формуле

Таблица 2.1.6.1-1

Сварка	Сварное соединение	Сварной шов	ϕ
Автоматическая	Стыковое	Двусторонний	1,0
		Односторонний на подкладке	0,9
	Нахлесточное	Односторонний без подкладки	0,8
		Двусторонний	0,8
Механизированная и ручная	Стыковое	Односторонний	0,7
		Двусторонний	0,9
	Нахлесточное	Односторонний на подкладке	0,8
		Односторонний без подкладки	0,7
		Двусторонний	0,7
		Односторонний	0,6

Примечания: 1. Во всех случаях должен быть обеспечен полный провар корня шва
2. Для электрошлаковой сварки коэффициент прочности сварного соединения принимается $\phi = 1,0$

Таблица 2.1.6.1-2

Оборудование	Коэффициент прочности сварного соединения ϕ в зависимости от класса котлов		
	I	II	III
Котлы, пароперегреватели и паросборники	0,90	0,80	—
Обогреваемые паром парогенераторы	0,90	0,80	—
Теплообменные аппараты и сосуды под давлением	0,90	0,70	0,60

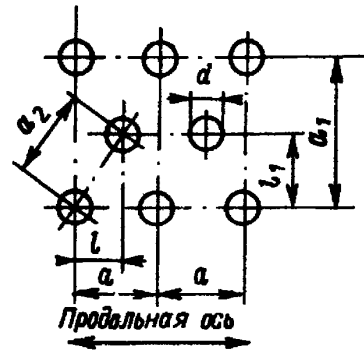


Рис. 2.1.6.2.3

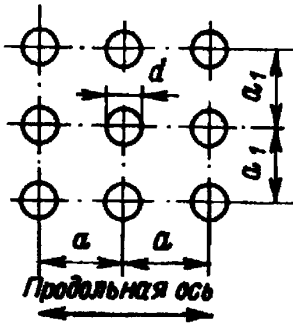


Рис. 2.1.6.2.1

$$\phi = (a - d)/a; \quad (2.1.6.2.1)$$

2 приведенному к продольному направлению коэффициенту прочности цилиндрических стенок, ослабленных поперечным рядом или полем отверстий с одинаковым шагом (см. рис. 2.1.6.2.1), определяемому по формуле

$$\phi = 2(a_1 - d)/a_1; \quad (2.1.6.2.2)$$

3 приведенному к продольному направлению коэффициенту прочности цилиндрических стенок, ослабленных полем отверстий, расположенных в шахматном порядке с равномерным расположением отверстий (см. рис. 2.1.6.2.3), определяемому по формуле

$$\phi = k(a_2 - d)/a_2, \quad (2.1.6.2.3)$$

где d — диаметр отверстия под вальцовываемые трубы или внутренний диаметр приварных труб и высаженных штуцеров, мм,

a — шаг между центрами двух соседних отверстий в продольном направлении, мм;

a_1 — шаг между центрами двух соседних отверстий в поперечном (окружном) направлении (принимается по дуге средней окружности), мм,

a_2 — шаг между центрами двух соседних отверстий в косом направлении, мм, определяемый по формуле

$$a_2 = \sqrt{l^2 + a_1^2},$$

l — расстояние между центрами двух соседних отверстий в продольном направлении (см. рис. 2.1.6.2.3), мм;

l_1 — расстояние между центрами двух соседних отверстий в поперечном (окружном) направлении (см. рис. 2.1.6.2.3), мм;

k — коэффициент, определяемый по табл. 2.1.6.2.3 в зависимости от l_1/l .

Таблица 2.1.6.2.3

l_1/l	k	l_1/l	k	l_1/l	k	l_1/l	k
5,0	1,76	3,5	1,65	2,0	1,41	0,5	1,00
4,5	1,73	3,0	1,60	1,5	1,27	—	—
4,0	1,70	2,5	1,51	1,0	1,13	—	—

Примечание. Промежуточные значения k определяются интерполяцией

2.1.6.3 Если в рядах или полях отверстий с равномерным шагом имеются отверстия разных диаметров, то в формулах (2.1.6.2.1), (2.1.6.2.2) и (2.1.6.2.3) для определения коэффициента прочности вместо d следует принимать среднее арифметическое диаметров двух наибольших отверстий, расположенных рядом.

При неравномерном шаге отверстий одинакового диаметра в формулах для определения коэффициента прочности следует принимать наименьшие значения a , a_1 и a_2 .

2.1.6.4 Если отверстие проходит через сварной шов, или расстояние между кромкой ближайшего к сварному шву отверстия и центром сварного шва менее 50 мм или менее половины ширины зоны наибольшего местного влияния выреза Q , мм, определенного по формуле (2.1.6.4), то в качестве коэффициента прочности следует принимать произведение коэффициента прочности сварного соединения и коэффициента прочности от ослабления отверстиями. В случаях, когда кромка отверстия расположена на расстоянии более $0,5Q$ и более 50 мм от центра сварного шва, то в качестве коэффициента прочности следует принимать наименьший из коэффициентов прочности от ослабления отверстием и коэффициента прочности сварного шва. Ширина зоны наибольшего местного влияния выреза Q , мм, определяется по формуле

$$Q = \sqrt{D_m(s-c)}, \quad (2.1.6.4)$$

где s — толщина стенки, мм,

c — прибавка на коррозию, мм, принимаемая согласно 2.1.7,

D_m — средний диаметр ослабленной стенки и выпуклых дниц

Для цилиндрических стенок и выпуклых дниц

$$D_m = D + s \text{ или } D_m = D_a - s.$$

Для конических стенок

$$D_m = (D_d \cos \alpha) - s \text{ или } D_m = (D/\cos \alpha) - s,$$

где D_a — наружный диаметр,

D — внутренний диаметр.

Для конических стенок D и D_a берутся по сечению,

которое проходит через центр ослабляющего отверстия,

α — угол между конической стенкой и центральной осью (см рис. 2.3.1-1).

2.1.6.5 Для бесшовных цилиндрических стенок, не ослабленных сварными соединениями и рядом или полем отверстий, коэффициент прочности принимается равным 1. Коэффициент прочности во всех случаях должен приниматься не более 1.

2.1.6.6 Коэффициенты прочности стенок, ослабленных отверстиями под вальцовываемые трубы, определенные по формулам (2.1.6.2.1), (2.1.6.2.2) и (2.1.6.2.3), должны приниматься не менее 0,3.

Расчеты с меньшими значениями коэффициентов прочности являются предметом специального рассмотрения Регистром в каждом случае.

2.1.6.7 При изготовлении цилиндрических стенок из листов разной толщины, соединенных продольными сварными швами, расчеты толщины стенок должны производиться для каждого листа с учетом ослаблений в них.

2.1.6.8 Для труб с продольным сварным швом коэффициент прочности является в каждом случае предметом специального рассмотрения Регистром.

2.1.6.9 Коэффициенты прочности цилиндрических, конических стенок и выпуклых дниц, ослабленных одиночными вырезами, должны определяться по формулам:

для одиночных неукрепленных вырезов

$$\varphi_{он} = \frac{2}{d/Q + 1,75}, \quad (2.1.6.9-1)$$

для одиночных укрепленных вырезов

$$\varphi_{оу} = \varphi_{он} \left(1 + \frac{\Sigma f}{2(s-c)Q} \right), \quad (2.1.6.9-2)$$

где Σf — сумма компенсирующих площадей укреплений, мм², определяемая согласно 2.9;

d — диаметр выреза, мм,

s — толщина стенки, мм,

c — прибавка на коррозию, мм, принимаемая согласно 2.1.7,

Q — определяется согласно 2.1.6.4.

2.1.6.10 При определении допустимых толщин стенок цилиндрических, сферических, конических элементов и выпуклых дниц в качестве расчетного коэффициента прочности принимается меньшее из значений, определенных для ряда или поля неукрепленных отверстий, согласно 2.1.6.2 — 2.1.6.7 и одиночных укрепленных или неукрепленных отверстий, определенных согласно 2.1.6.9.

2.1.6.11 Коэффициент прочности плоских трубных решеток должен определяться для тангенциального и радиального шагов по формуле (2.1.6.2.1); для расчета толщины трубной решетки должно приниматься меньшее из этих значений.

2.1.7 Прибавки к расчетной толщине.

2.1.7.1 Во всех случаях, когда прибавка к расчетной толщине стенки не оговорена особо, она должна приниматься не менее 1 мм. Для стальных стенок толщиной более 30 мм, для цветных сплавов или высоколегированных материалов, стойких к воздействию коррозии, а также для материалов, защищенных от воздействия коррозии, например плакированных или облицованных пластмассой, по согласованию с Регистром прибавка к расчетной толщине стенок может не приниматься.

2.1.7.2 Для теплообменных аппаратов и сосудов под давлением, которые недоступны для внутреннего осмотра или стенки которых подвержены сильной коррозии или износу, по требованию Регистра прибавка c может быть увеличена.

2.2 ЦИЛИНДРИЧЕСКИЕ, СФЕРИЧЕСКИЕ ЭЛЕМЕНТЫ И ТРУБЫ

2.2.1 Элементы, подверженные внутреннему давлению.

2.2.1.1 Требования, указанные ниже, действительны для следующих условий.

при $D_a/D \leq 1,6$ — для цилиндрических стенок;
 при $D_a/D \leq 1,7$ — для труб;
 при $D_a/D \leq 1,2$ — для сферических стенок.

Цилиндрические стенки с $D_a \leq 200$ мм рассматриваются как трубы.

2.2.1.2 Толщина s , мм, цилиндрических стенок и труб должна быть не менее определяемой по формуле

$$s = \frac{D_a p}{2\sigma\phi + p} + c \quad (2.2.1.2-1)$$

или

$$s = \frac{D p}{2\sigma\phi - p} + c, \quad (2.2.1.2-2)$$

где p — расчетное давление (см. 2.1.2), МПа;
 D_a — наружный диаметр, мм;
 D — внутренний диаметр, мм;
 ϕ — коэффициент прочности (см. 2.1.6);
 σ — допускаемое напряжение (см. 2.1.4.6), МПа,
 c — прибавка (см. 2.1.7), мм.

2.2.1.3 Толщина сферических стенок должна быть не менее определяемой по формуле

$$s = \frac{D_a p}{4\sigma\phi + p} + c \quad (2.2.1.3-1)$$

или

$$s = \frac{D p}{4\sigma\phi - p} + c. \quad (2.2.1.3-2)$$

Обозначения те же, что и в 2.2.1.2.

2.2.1.4 Толщина сферических и цилиндрических стенок и труб, независимо от результатов, полученных по формулам (2.2.1.2-1), (2.2.1.2-2), (2.2.1.3-1) и (2.2.1.3-2), должна быть не менее:

1 5 мм — для цельнотянутых и сварных элементов;

2 12 мм — для трубных решеток с развальцовываемыми трубами с радиальным расположением отверстий;

3 6 мм — для трубных решеток с приварными или припаянными трубами;

4 указанных в табл. 2.2.1.4 — для труб.

Толщина стенок труб, обогреваемых газами с температурой выше 800 °С, должна быть не более 6 мм.

2.2.1.5 Минимальная толщина стенок труб из цветных сплавов и нержавеющей стали по согласованию с Регистром может быть принята меньшей, чем указано в 2.2.1.4, но не менее определенной по формулам (2.2.1.2-1), (2.2.1.2-2), (2.2.1.3-1) и (2.2.1.3-2).

Таблица 2.2.1.4

D_a , мм	s , мм	D_a , мм	s , мм
< 20	1,75	> 95 ≤ 102	3,25
> 20 ≤ 30	2,0	> 102 ≤ 121	3,5
> 30 ≤ 38	2,2	> 121 ≤ 152	4,0
> 38 ≤ 51	2,4	> 152 ≤ 191	5,0
> 51 ≤ 70	2,6	> 191	5,4
> 70 ≤ 95	3,0		

Примечание. Уменьшение толщины стенки, вызванное изгибом или раздвечей, следует компенсировать прибавками.

2.2.2 Элементы, подверженные наружному давлению.

2.2.2.1 Требования, указанные ниже, действительны для цилиндрических стенок при $D_a/D \leq 1,2$. Толщина труб с $D_a \leq 200$ мм должна определяться согласно 2.2.1.2.

2.2.2.2 Толщина s , мм, гладких цилиндрических стенок с жесткими элементами или без них, в том числе гладких жаровых труб котлов, должна быть не менее определяемой по формуле

$$s = \frac{50(B + \sqrt{B^2 + 0,04AC})}{A} + c, \quad (2.2.2.2-1)$$

$$\text{где } A = 200 \frac{\sigma}{D_m} \left(1 + \frac{D_m}{10l}\right) \left(1 + \frac{5D_m}{l}\right), \quad (2.2.2.2-2)$$

$$B = p \left(1 + 5 \frac{D_m}{l}\right), \quad (2.2.2.2-3)$$

$$C = 0,045 p D_m, \quad (2.2.2.2-4)$$

p — расчетное давление (см. 2.1.2), МПа;
 D_m — средний диаметр, мм;
 σ — допускаемое напряжение (см. 2.1.4.6 и 2.1.5.3), МПа;
 c — прибавка (см. 2.1.7), мм;
 l — расчетная длина цилиндрической части между жесткими элементами, мм.

В качестве жестких элементов могут приниматься торцевые днища, присоединения жаровой трубы к днищам и огневой камере, а также кольца жесткости, показанные на рис. 2.2.2.2, и подобные конструкции.

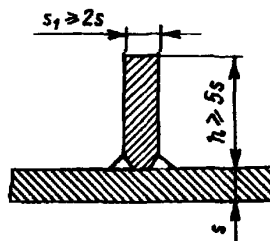


Рис 2.2.2.2

2.2.2.3 Толщина стенок s , мм, волнистых жаровых труб должна быть не менее определяемой по формуле

$$s = \frac{pD}{2\sigma} + c, \quad (2.2.2.3)$$

где p — расчетное давление (см 2.1.2), МПа;
 D — наименьший внутренний диаметр жаровой трубы в волнистой части, мм;
 σ — допускаемое напряжение (см 2.1.4.6 и 2.1.5.3), МПа;
 c — прибавка (см 2.1.7), мм,

2.2.2.4 Если длина прямого участка волнистой жаровой трубы от стенки переднего днища до начала первой волны превышает длину волны, толщина стенки этого участка должна определяться по формуле (2.2.2.2-1).

2.2.2.5 Толщина гладкой жаровой трубы должна быть не менее 7 и не более 20 мм. Толщина волнистой жаровой трубы должна быть не менее 10 и не более 20 мм.

2.2.2.6 Гладкие жаровые трубы длиной до 1400 мм, как правило, могут выполняться без колец жесткости.

При наличии в котле двух и более жаровых труб кольца жесткости смежных труб не должны лежать в одной плоскости.

2.2.2.7 Отверстия и вырезы в цилиндрических и сферических стенках подлежат укреплению согласно 2.9.

2.2.2.8 Толщина s_1 , мм, S-образных колец (см. рис. 2.2.2.8), соединяющих топки вертикальных котлов с обечайками и несущих вертикальные

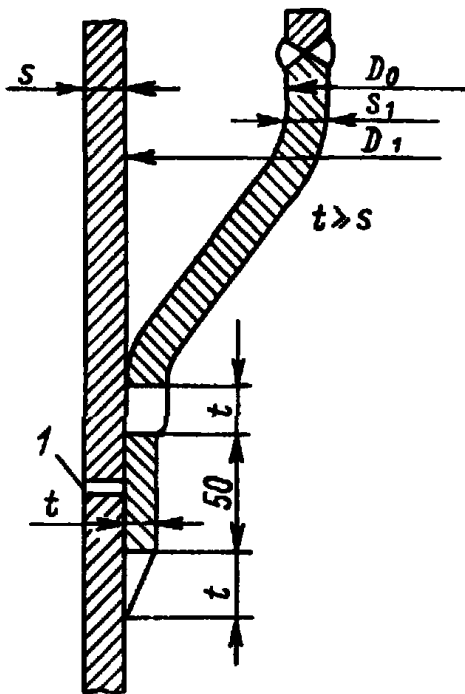


Рис. 2.2.2.8:

1 — не менее четырех отверстий $\varnothing 10$, равномерно распределенных по обечайке

нагрузки, должна быть не менее определяемой по формуле

$$s_1 \geq \frac{3,7}{\sigma} \sqrt{pD_1(D_1 - D_0)} + 1, \quad (2.2.2.8)$$

где σ — допускаемое напряжение (см. 2.1.4.6), МПа;
 p — расчетное давление (см. 2.1.2), МПа;
 D_1 — внутренний диаметр стенки котла, мм;
 D_0 — внешний диаметр огневой камеры в месте соединения с кольцом, мм

2.3 КОНИЧЕСКИЕ ЭЛЕМЕНТЫ

2.3.1 Толщина стенок s , мм, конических элементов, подверженных внутреннему давлению, должна быть не менее определяемой по формулам:

.1 при $\alpha \leq 70^\circ$

$$s = \frac{D_a p y}{4\sigma \varphi} + c \quad (2.3.1.1-1)$$

и

$$s = \frac{D_c p}{2\sigma \varphi - p \cos \alpha} + c; \quad (2.3.1.1-2)$$

.2 при $\alpha > 70^\circ$

$$s = 0,3[D_a - (r + s)] \sqrt{\frac{p}{\sigma \varphi} \frac{\alpha}{90^\circ}} + c, \quad (2.3.1.2)$$

D_c — расчетный диаметр (см. рис. 2.3.1-1 — 2.3.1-4), мм;
 D_a — наружный диаметр (см. рис. 2.3.1-1 — 2.3.1-4), мм;
 p — расчетное давление (см. 2.1.2), МПа,
 y — коэффициент формы (см. табл. 2.3.1),
 $\alpha, \alpha_1, \alpha_2, \alpha_3$ — углы (см. рис. 2.3.1-1 — 2.3.1-4), град;
 σ — допускаемое напряжение (см. 2.1.4.6), МПа;
 φ — коэффициент прочности (см. 2.1.6);
 для формул (2.3.1.1-1) и (2.3.1.2) следует принимать коэффициент прочности кольцевого сварного соединения, а для формулы (2.3.1.1-2) — продольного сварного соединения; для бесшовных обечайек, а также при расположении кольцевого шва от кромки на расстоянии, превышающем $0,5\sqrt{D_a s / \cos \alpha}$, коэффициент прочности сварного соединения следует принимать равным 1,
 c — прибавка (см. 2.1.7), мм,
 r — радиус закругления кромки (см. рис. 2.3.1-1, 2.3.1-2 и 2.3.1-4), мм.

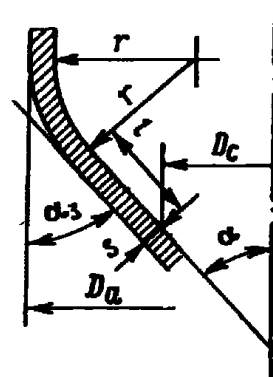


Рис 2.3.1-1

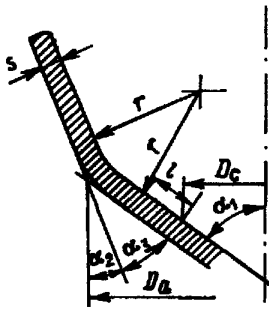


Рис. 2.3.1-2

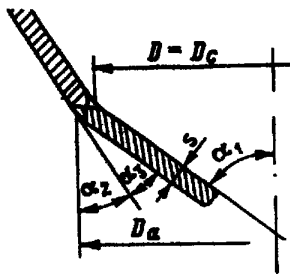


Рис. 2.3.1-3

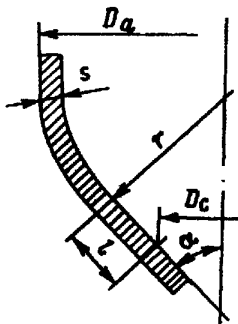


Рис. 2.3.1-4

На рис. 2.3.1-1, 2.3.1-2 и 2.3.1-4 l — расстояние от кромки широкого конца параллельно образующей конусной обечайки, принимаемое равным 10 толщинам, но не более 1/2 длины образующей конусной обечайки, мм.

2.3.2 Толщина стенок s , мм, конических элементов, подверженных наружному давлению, определяется согласно 2.3.1 при выполнении следующих условий:

.1 коэффициент прочности сварного шва ϕ следует принимать равным 1;

.2 прибавка принимается равной 2 мм;

.3 расчетный диаметр D_c , определяется по формуле

$$D_c = \frac{d_1 + d_2}{2} \frac{1}{\cos \alpha}, \quad (2.3.2.3)$$

где d_1, d_2 — наибольший и наименьший диаметры конуса, мм.

.4 при $\alpha < 45^\circ$ должно быть доказано, что не возникает упругая вогнутость стенок. Давление p_1 , МПа, при котором возникает упругая вогнутость стенок, определяется по формуле

$$p_1 = 26E \cdot 10^{-6} \frac{D_c}{l_1} \left[\frac{100(s-c)}{D_c} \right]^2 \sqrt{\frac{100(s-c)}{D_c}}, \quad (2.3.2.4)$$

где E — модуль упругости, МПа,

l_1 — максимальная длина конуса или расстояние между подкреплениями конуса, мм.

Условием отсутствия упругой вогнутости стенок конуса является $p_1 > p$, где p — расчетное давление, МПа.

2.3.3 Сварные угловые соединения (см. рис. 2.3.1-3) допускаются только при $\alpha_3 \leq 30^\circ$ и $s \leq 20$ мм. Соединение должно выполняться с помощью двусторонней сварки. Для конусных обечайек, у которых $\alpha \geq 70^\circ$, угловые соединения могут выполняться без разделки кромок при условии соблюдения требований 2.3.2.

Применение угловых соединений для котлов не рекомендуется.

2.3.4 Отверстия и вырезы в конических стенках подлежат укреплению согласно требованиям 2.9.

Таблица 2.3.1

α , град	Коэффициент формы u при r/D_a , равном											
	0,01	0,02	0,03	0,04	0,06	0,08	0,10	0,15	0,20	0,30	0,40	0,50
10	1,4	1,3	1,2	1,1	1,1	1,1	1,1	1,1	1,1	1,1	1,1	1,1
20	2,0	1,8	1,7	1,6	1,4	1,3	1,2	1,1	1,1	1,1	1,1	1,1
30	2,7	2,4	2,2	2,0	1,8	1,7	1,6	1,4	1,3	1,1	1,1	1,1
45	4,1	3,7	3,3	3,0	2,6	2,4	2,2	1,9	1,8	1,4	1,1	1,1
60	6,4	5,7	5,1	4,7	4,0	3,5	3,2	2,8	2,5	2,0	1,4	1,1
75	13,6	11,7	10,7	9,5	7,7	7,0	6,3	5,4	4,8	3,1	2,0	1,1

Примечание Для угловых соединений коэффициент формы определяется при $r/D_a = 0,01$

2.4 ПЛОСКИЕ СТЕНКИ, ДНИЩА И КРЫШКИ

2.4.1 Плоские днища и крышки.

2.4.1.1 Толщина s , мм, плоских днищ, не подкрепленных связями, и крышек (см. рис. 2.4.1.1-1 — 2.4.1.1-8 и 1.2 приложения), должна быть не менее определяемой по формуле

$$s = k D_c \sqrt{\frac{p}{\sigma}} + c, \quad (2.4.1.1-1)$$

где k — расчетный коэффициент согласно рис. 2.4.1.1-1 — 2.4.1.1-8 и 1.1 — 1.6 приложения;

D_c — расчетный диаметр (см. рис. 2.4.1.1-2 — 2.4.1.1-7 и 1.6 приложения), мм, определяемый следующим образом для днищ, показанных на рис. 2.4.1.1-1 и 1.1 приложения)

$$D_c = D - r, \quad (2.4.1.1-2)$$

для прямоугольных и овальных крышек (см. рис. 2.4.1.1-8)

$$D_c = m \sqrt{\frac{2}{1 + (m/n)^2}}, \quad (2.4.1.1-3)$$

D — внутренний диаметр, мм;

r — внутренний радиус сопряжения днища, мм;

n и m — наибольшая и наименьшая длина сторон или осей отверстий, измеряемая до середины уплотнения (см. рис. 2.4.1.1-8), мм;

p — расчетное давление (см. 2.1.2), МПа;

σ — допускаемое напряжение (см. 2.1.4.6), МПа;

c — прибавка (см. 2.1.7), мм;

D_b — диаметр окружности крепящих болтов (рис. 2.4.1.1-6), мм

На рис. 2.4.1.1-1 и 1.1 приложения l — длина цилиндрической части днища, мм.

2.4.1.2 Толщина s , мм, днищ, показанных на рис. 1.2 приложения, должна быть не менее определенной по формуле (2.4.1.1-1). Кроме того, должны соблюдаться следующие условия:

.1 для круглых днищ

$$0,77s_1 \geq s_2 \geq \frac{1,3p}{\sigma} \left(\frac{D_c}{2} - r \right); \quad (2.4.1.2.1)$$

.2 для прямоугольных днищ

$$0,55s_1 \geq s_2 \geq \frac{1,3p}{\sigma} \frac{mn}{m+n}, \quad (2.4.1.2.2)$$

где s_1 — толщина обечайки, мм;

s_2 — толщина днища в районе разгрузочной канавки, мм

Остальные обозначения те же, что в 2.4.1.1.

Во всех случаях s_2 должна быть не менее 5 мм.

Указанные условия действительны для днищ диаметром или с размерами сторон не более 200 мм.

Размеры разгрузочных канавок днищ диаметром или с размерами сторон более 200 мм являются в каждом случае предметом специального рассмотрения Регистром.

2.4.2 Стенки, подкрепленные связями.

2.4.2.1 Толщина s , мм, плоских стенок (рис. 2.4.2.1-2 и 2.4.2.1-3), подкрепленных длинными и

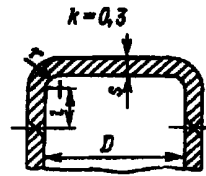


Рис. 2.4.1.1-1

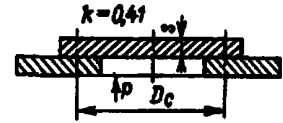


Рис. 2.4.1.1-2

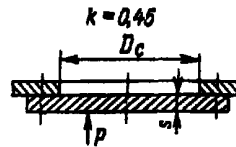


Рис. 2.4.1.1-3

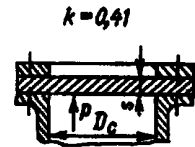


Рис. 2.4.1.1-4

D_b/D	k
1,25	0,6
1,5	0,7
1,75	0,8

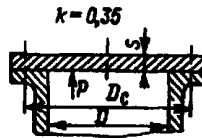


Рис. 2.4.1.1-5

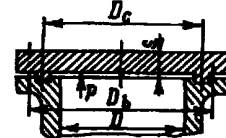


Рис. 2.4.1.1-6

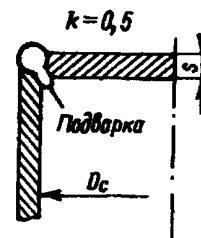


Рис. 2.4.1.1-7

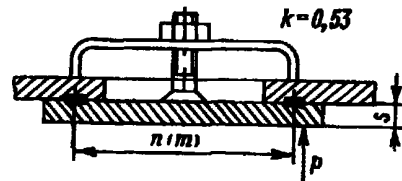


Рис. 2.4.1.1-8

короткими связями, кницами, связными трубами или подобными конструкциями, должна быть не менее определяемой по формуле

$$s = k D_c \sqrt{\frac{p}{\sigma}} + c, \quad (2.4.2.1-1)$$

где k — расчетный коэффициент (см. рис. 2.4.2.1-1, 2.4.2.1-2 и 2.4.2.1-3, а также рис. 5.1, 5.2 и 5.3 приложения).

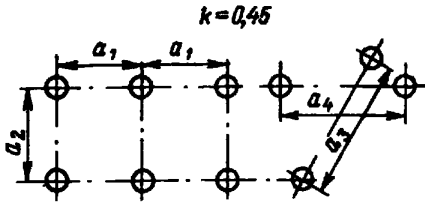


Рис. 2.4.2.1-1

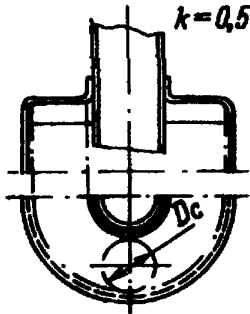


Рис. 2.4.2.1-2

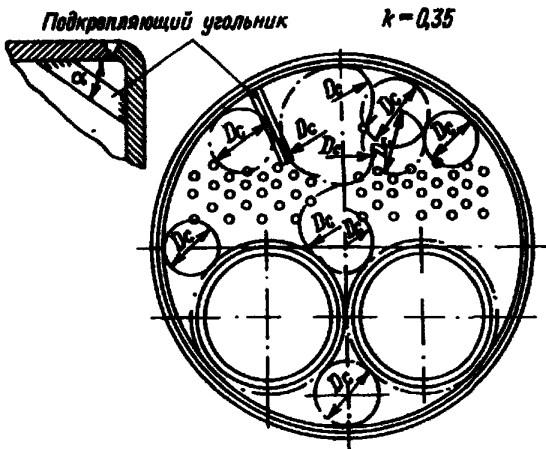


Рис. 2.4.2.1-3

Если рассматриваемый участок стенки подкреплен связями, для которых значения коэффициента k различны, то в формуле (2.4.2.1-1) принимается среднее арифметическое значение этих коэффициентов, расчетный условный диаметр (см. рис. 2.4.2.1-2 и 2.4.2.1-3), мм, определяемый следующим образом при равномерном распределении связей

$$D_c = \sqrt{a_1^2 + a_2^2}, \tag{2.4.2.1-2}$$

при неравномерном распределении связей

$$D_c = (a_3 + a_4)/2 \tag{2.4.2.1-3}$$

Во всех остальных случаях для D_c необходимо принять диаметр наибольшей окружности, которую можно описать через центры трех связей или через центры связей и начало закругления отбортовки, если радиус

последней отвечает требованиям 2.4.3. Отбортовка стенки в этом случае рассматривается как укрепленная точка. Отбортовка лаза за укрепленную точку не должна приниматься;

a_1, a_2, a_3, a_4 — шаг или расстояние между связями (см. рис. 2.4.2.1-1), мм.

Остальные обозначения те же, что и в 2.4.1.1.

2.4.3 Отбортовка плоских стенок.

2.4.3.1 При расчетах плоских стенок и днищ отбортовка учитывается, когда ее радиусы не менее указанных в табл. 2.4.3.1.

Таблица 2.4.3.1

Радиус отбортовки, мм	Наружный диаметр днища, мм
25	До 350
30	351 — 500
35	501 — 950
40	951 — 1400
45	1401 — 1900
50	Более 1900

Минимальный радиус отбортовки должен быть не менее 1,3 толщины стенки.

2.4.3.2 Длина цилиндрической части l плоского отбортованного днища должна быть не менее $0,5\sqrt{D_s}$ (см. рис. 2.4.1.1-1).

2.4.3.3 Днища с разгрузочным пазом должны иметь радиус закругления паза r согласно 1.2 приложения.

2.4.4 Укрепление вырезов.

2.4.4.1 Вырезы в плоских стенках, днищах и крышках диаметром более четырех толщин подлежат укреплению приварными штуцерами, патрубками, приварышами или путем увеличения расчетной толщины стенки. Вырезы должны располагаться от контура расчетного диаметра на расстоянии не менее 1/8 этого диаметра.

2.4.4.2 Если фактическая толщина стенки больше требуемой формулами (2.4.1.1-1) и (2.4.2.1-1), максимальный диаметр d , мм, неукрепляемого выреза должен определяться по формуле

$$d = 8s_f(1,5 \frac{s_f^2}{s^2} - 1), \tag{2.4.4.2}$$

где s_f — фактическая толщина стенки, мм;
 s — расчетная толщина стенки, требуемая по формулам (2.4.1.1-1) и (2.4.2.1-1), мм

2.4.4.3 Для вырезов больших размеров, чем указано в 2.4.4.1 и 2.4.4.2, должны предусматриваться укрепления кромки выреза.

Размеры, мм, укрепляющих элементов (штуцеров и патрубков) должны удовлетворять условию

$$s_r(h^2/s_r^2 - 0,65) \geq 0,65d - 1,4s_r, \quad (2.4.4.3)$$

где s_r, h — ширина и высота укрепления, мм (см. рис. 2.4.4.3)

Остальные обозначения те же, что и в 2.4.4.2.

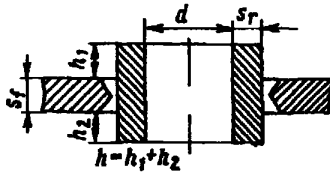


Рис. 2.4.4.3

2.4.4.4 Расчетная высота h_1 и h_2 , мм, укрепляющих элементов (штуцеров и патрубков) (см. рис. 2.4.4.3) должны определяться по формуле

$$h_1(h_2) \leq \sqrt{(d + s_r)s_r}. \quad (2.4.4.4)$$

Обозначения те же, что и в 2.4.4.2 и 2.4.4.3.

2.5 ТРУБНЫЕ РЕШЕТКИ

2.5.1 Толщина s_1 , мм, плоских трубных решеток теплообменных аппаратов должна быть не менее определяемой по формуле

$$s_1 = 0,9kD_n \sqrt{\frac{p}{\sigma\phi}} + c, \quad (2.5.1)$$

где p — расчетное давление (см. 2.1.2), МПа,

σ — допускаемое напряжение (см. 2.1.4.6), МПа.

Для теплообменных аппаратов жесткой конструкции, если материалы корпуса и труб имеют различные коэффициенты линейного расширения, допускаемое напряжение должно быть уменьшено на 10 %;

c — прибавка (см. 2.1.7), мм,

k — коэффициент, зависящий от отношения толщины s корпуса к толщине s_1 трубной решетки (s/s_1).

Для трубной решетки, приваренной к корпусу по контуру, коэффициент k определяется по рис. 2.5.1. При этом следует предварительно задаться значением s_1 . В случае расхождения между заданным значением s_1 и определенным по формуле (2.5.1) более чем на 5 % производится перерасчет.

Для трубной решетки, закрепленной между фланцами корпуса и крышки с помощью болтов или шпилек, $k = 0,5$;

D_n — внутренний диаметр корпуса, мм;

ϕ — коэффициент прочности трубной решетки, ослабленной отверстиями под трубы (см. 2.5.2).

2.5.2 Коэффициент прочности трубной решетки при $0,75 > d/a > 0,4$ и $D_n/s_1 \geq 40$ определяется:

при расположении отверстий по равностороннему треугольнику

$$\phi = 0,935 - 0,65d/a; \quad (2.5.2-1)$$

при коридорном и шахматном расположении

$$\phi = 0,975 - 0,68d/a_2, \quad (2.5.2-2)$$

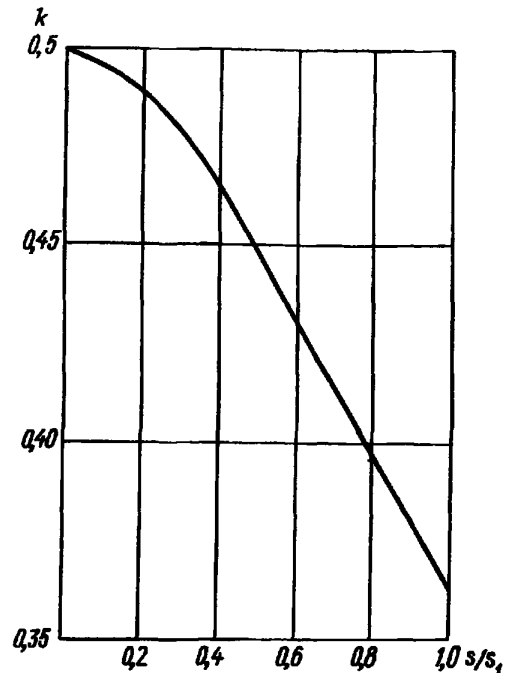


Рис. 2.5.1

где d — диаметр отверстий в трубной решетке, мм;

a — шаг между центрами отверстий при расположении их по треугольнику, мм,

a_2 — меньший из шагов при коридорном или шахматном расположении (в том числе и при расположении по концентрическим окружностям), мм.

2.5.3 Для отношений $d/a = 0,75 \dots 0,80$ толщина трубных решеток, вычисленная по формуле (2.5.1), должна удовлетворять условию

$$f_{\min} \geq 5d, \quad (2.5.3)$$

где f_{\min} — минимально допустимое сечение трубной доски в мостике, мм²

Для иных отношений d/a и D_n/s_1 , а также для теплообменных аппаратов жесткой конструкции с разностью средних температур обменивающихся сред более 50 °С толщина трубных решеток является в каждом случае предметом специального рассмотрения Регистром.

2.5.4 Толщина трубных решеток с развальцованными трубами, кроме формулы (2.5.1), должна определяться по формуле

$$s_1 = 10 + 0,125d. \quad (2.5.4)$$

Вальцовочные соединения трубных решеток должны также отвечать требованиям 2.10.2.2, 2.10.2.3 и 2.10.2.4.

2.5.5 Если трубные решетки подкреплены приварными или развальцованными трубами, которые отвечают требованиям 2.10, то расчет таких решеток может производиться согласно 2.4.

2.6 ВЫПУКЛЫЕ ДНИЩА

2.6.1 Толщина s , мм, выпуклых глухих днищ и днищ с вырезами, подверженных внутреннему или наружному давлению (см. рис. 2.6.1), должна быть не менее определяемой по формуле

$$s = \frac{D_a p y}{4\sigma\phi} + c, \tag{2.6.1}$$

- где p — расчетное давление (см. 2.1.2), МПа;
 - D_a — наружный диаметр днища, мм;
 - ϕ — коэффициент прочности (см. 2.1.6);
 - σ — допускаемое напряжение (см. 2.1.4.6), МПа;
 - y — коэффициент формы, зависящий от отношения высоты днища к наружному диаметру и от характера ослабления днища, выбираемый по табл. 2.6.1.
- Для днищ эллиптической и коробовой формы R_a является наибольшим радиусом кривизны. Для промежуточных значений h_a/D_a и $d/\sqrt{D_a s}$ коэффициент формы y определяется интерполяцией.
- Район отбортовки днища принимается на расстоянии не менее $0,1D_a$ от наружного контура цилиндрической части (см. рис. 2.6.1).
- Для выбора y по табл. 2.6.1 значение s выбирается из ряда стандартной толщины. Окончательно принятое значение s должно быть не менее определенного по формуле (2.6.1);
- c — прибавка, принимаемая равной: 2 мм — при внутреннем давлении, 3 мм — при наружном давлении.
 - При толщине стенки более 30 мм указанные значения прибавок могут быть уменьшены на 1 мм;
 - d — больший размер неукрепленного выреза, мм

Обозначения элементов днищ приведены на рис. 2.6.1.

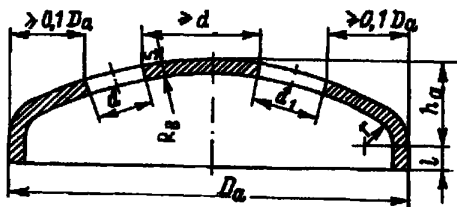


Рис 2.6.1

2.6.2 Формула (2.6.1) действительна при условии выполнения следующих соотношений:

$$h_a/D_a \geq 0,18;$$

$$(s - c)/D_a \geq 0,0025;$$

$$R_a \leq D_a; \quad r \geq 0,1D_a;$$

$$l \leq 150 \text{ мм};$$

$$l \geq 25 \text{ мм при } s \leq 10 \text{ мм};$$

$$l \geq 15 + s \text{ при } 10 < s \leq 20 \text{ мм};$$

$$l \geq 25 + 0,5s \text{ при } s > 20 \text{ мм}.$$

2.6.3 Под глухим подразумевается днище, не имеющее вырезов, или днище с вырезами, расположенными на расстоянии не менее $0,2D_a$ от наружного контура цилиндрической части, диаметр которых не превышает $4s$, но не более 100 мм. В районе отбортовки днища допускаются неукрепленные вырезы диаметром менее толщины, но не более 25 мм.

2.6.4 Толщина стенки выпуклых днищ огневых камер вертикальных котлов может рассчитываться как для глухих днищ также в случае проложения через днище выходного патрубка дымохода.

2.6.5 Для выпуклых днищ, за исключением чугунных, подверженных наружному давлению, необходимо производить проверочный расчет на устойчивость по отношению

$$\frac{36,6E_t}{R_a^2} \frac{(s - c)^2}{100p} > 3,3, \tag{2.6.5}$$

- где E_t — модуль упругости при расчетной температуре, МПа; для стали определяется по табл. 2.6.5, для цветных сплавов значения E_t должны быть согласованы с Регистром;
- R_a — максимальный внутренний радиус кривизны, мм.

Остальные обозначения те же, что и в 2.6.1.

Таблица 2.6.1

Форма выпуклых днищ	$\frac{h_a}{D_a}$	Коэффициент формы y							
		y — для района отбортовки днища и для глухих днищ	y_A — для выпуклой части днища с неукрепленными вырезами, для которых $\frac{d}{\sqrt{D_a s}}$ составляет:						y_0 — для выпуклой части днища с укрепленными вырезами
			0,5	1,0	2,0	3,0	4,0	5,0	
Эллиптическая или коробовая с $R_a = D_a$	0,20	2,9	2,9	2,9	3,7	4,6	5,5	6,5	2,4
Эллиптическая или коробовая с $R_a = 0,8D_a$	0,25	2,0	2,0	2,3	3,2	4,1	5,0	5,9	1,8
Сферическая с $R_a = 0,5D_a$	0,50	1,1	1,2	1,6	2,2	3,0	3,7	4,35	1,1

Таблица 265

Расчетная температура t , °C	Модуль упругости для стали E_t , МПа
20	$2,06 \cdot 10^5$
250	$1,86 \cdot 10^5$
300	$1,81 \cdot 10^5$
400	$1,72 \cdot 10^5$
500	$1,62 \cdot 10^5$

2.6.6 Минимальная толщина стенки стальных выпуклых днищ должна быть не менее 5 мм. Для днищ, изготовленных из цветных сплавов и нержавеющей стали, минимальная толщина стенки может быть уменьшена по согласованию с Регистром.

2.6.7 Применение выпуклых днищ, сваренных из частей, является в каждом случае предметом специального рассмотрения Регистром.

2.6.8 Если в результате расчета, выполненного в соответствии с 2.9.2, требуется укрепление вырезов в выпуклых днищах, они должны выполняться согласно требованиям 2.9.3.

2.7 ТАРЕЛЬЧАТЫЕ ДНИЩА

2.7.1 Толщина s , мм, глухого тарельчатого днища (см. рис. 2.7.1), подверженного внутреннему давлению, должна быть не менее определяемой по формуле

$$s = (3pD)/\sigma + c, \quad (2.7.1)$$

где p — расчетное давление (см. 2.1.2), МПа;
 D — внутренний диаметр фланца днища, принимаемый равным внутреннему диаметру корпуса, мм;
 σ — допускаемое напряжение (см. 2.1.4.6), МПа;
 c — прибавка (см. 2.1.7), мм.

На рис. 2.7.1 l — расстояние от кромки внутреннего диаметра до оси крепящих болтов, мм.

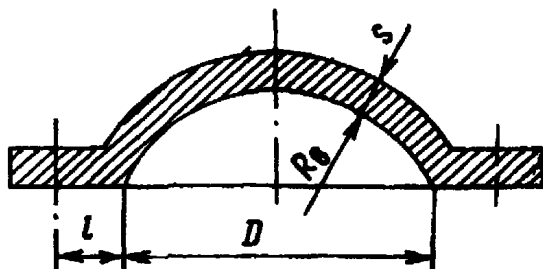


Рис 2.7.1

2.7.2 Допускается применять тарельчатые днища диаметром до 500 мм при рабочем давлении не более 1,5 МПа. Радиус кривизны днища R_0 должен быть не более $1,2D$, а расстояние l — не более $2s$.

2.8 ПРЯМОУГОЛЬНЫЕ КАМЕРЫ

2.8.1 Толщина стенки s , мм, прямоугольных камер (см. рис. 2.8.1-1), подверженных внутреннему давлению, должна быть не менее определяемой по формуле

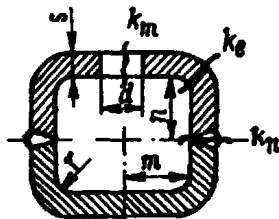


Рис 2.8.1-1

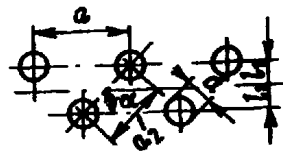


Рис 2.8.1-2

$$s = \frac{pn}{2,52\sigma\varphi_1} + \sqrt{\frac{4,5kp}{1,26\sigma\varphi_2}}, \quad (2.8.1-1)$$

где p — расчетное давление (см. 2.1.2), МПа,
 n — 1/2 ширины камеры в свету стороны, перпендикулярной к рассчитываемой, мм;
 σ — допускаемое напряжение (см. 2.1.4.6), МПа;
 φ_1 и φ_2 — коэффициенты прочности камер, ослабленных отверстиями, определяемые следующим образом:
 φ_1 — по формуле (2.1.6.2.1);
 φ_2 — по формуле (2.1.6.2.1) — при $d < 0,6m$, а при $d \geq 0,6m$ — по формуле

$$\varphi_2 = 1 - 0,6m/a, \quad (2.8.1-2)$$

где m — 1/2 ширины камеры в свету рассчитываемой стороны, мм;
 при смещенном расположении отверстий в формулу (2.8.1-2) следует вместо a подставлять a_2 (см. рис. 2.8.1-2);
 при наличии в прямоугольных камерах продольных сварных соединений (см. рис. 2.8.1-1) коэффициенты прочности φ_1 и φ_2 принимаются равными коэффициенту прочности сварного соединения, выбираемого согласно 2.1.6. Продольные сварные соединения по возможности должны располагаться на участке l_1 , для которого $k=0$; при наличии в стенке камеры ослаблений разных видов в расчет должно вводиться наименьшее значение коэффициента прочности,
 k — расчетный коэффициент изгибающего момента в середине боковой стороны или в линии центров ряда отверстий, мм², определяемый по формулам:
 для средней линии стороны камеры

$$k = \frac{1}{3} \frac{m^3 + n^3}{m+n} - \frac{m^2}{2}; \quad (2.8.1-3)$$

для рядов отверстий или продольных сварных соединений

$$k = \frac{1}{3} \frac{m^3 + n^3}{m+n} - \frac{m^2 + l_1^2}{2}. \quad (2.8.1-4)$$

При получении по указанным формулам величин с отрицательным знаком принимается их абсолютное значение;

при смещенном расположении отверстий коэффициент k следует умножить на $\cos \alpha$;

α — угол косога шага относительно продольного направления, град;

l_1 — расстояние рассматриваемого ряда отверстий от средней линии стороны камеры (см. рис. 2.8.1-2), мм,

d — диаметр отверстий, мм. Для овальных отверстий в качестве d должен приниматься размер овальных отверстий в направлении продольной оси, однако в

формулах (2.1.6.2.1) и (2.8.1-2) в качестве d для овальных отверстий должен приниматься размер в направлении, перпендикулярном к оси камеры.

2.8.2 Если по согласованию с Регистром в камерах допускаются угловые сварные соединения, толщина стенки таких камер должна быть не менее определяемой по формуле

$$s = \frac{p\sqrt{m^2+n^2}}{2,52\sigma\phi_1} + \sqrt{\frac{4,5k_e p}{1,26\sigma\phi_2}}, \quad (2.8.2-1)$$

где k_e — расчетный коэффициент для изгибающего момента на кромках, мм^2 , определяемый по формуле

$$k_e = \frac{1}{3} \frac{m^3+n^3}{m+n}. \quad (2.8.2-2)$$

Остальные обозначения те же, что и в 2.8.1.

2.8.3 Радиус закругления сторон прямоугольных камер должен быть не менее $1/3$ толщины, но не менее 8 мм. Минимальная толщина стенок камер под развальцовываемые трубы должна быть не менее 14 мм. Ширина перемычек между отверстиями должна быть не менее 0,25 шага между центрами отверстий. Толщина стенок в районе закругления должна быть не менее определенной по формулам (2.8.1-1) и (2.8.2-1).

2.9 УКРЕПЛЕНИЕ ВЫРЕЗОВ В ЦИЛИНДРИЧЕСКИХ, СФЕРИЧЕСКИХ И КОНИЧЕСКИХ СТЕНКАХ И ВЫПУКЛЫХ ДНИЩАХ

2.9.1 Общие положения.

2.9.1.1 Применительно к настоящим Правилам вырезы подразделяются на следующие:

1 вырезы, укрепляемые с помощью дискообразных приварных накладок (см. рис. 2.9.1.1.1);

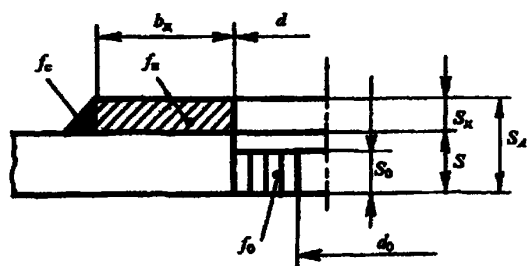


Рис 2.9.1.1.1

2 вырезы, укрепляемые с помощью приварных трубообразных элементов: штуцеров, втулок, патрубков, отбортовок и т. п. (см. рис. 2.9.1.1.2-1 — 2.9.1.1.2-3);

3 вырезы, укрепляемые с помощью комбинаций подкреплений, перечисленных выше (см. рис. 2.9.1.1.3);

4 вырезы, не имеющие укрепляющих элементов (штуцеров, втулок, патрубков, отбортовок и

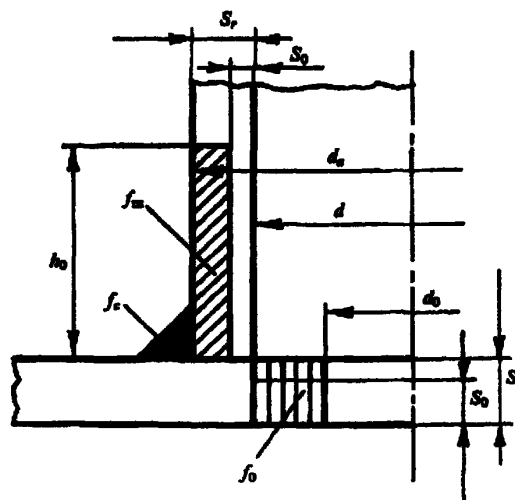


Рис. 2.9.1.1.2-1

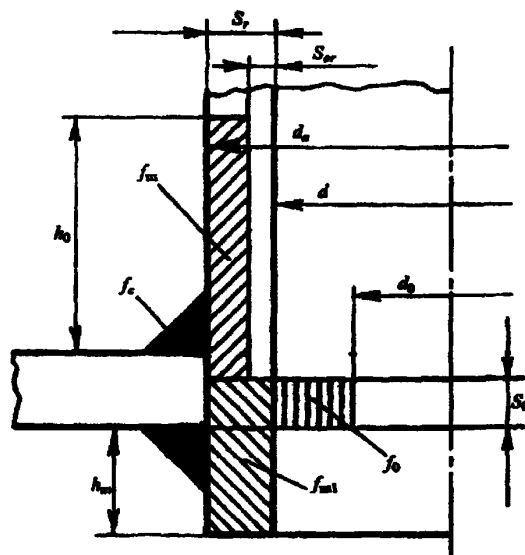


Рис 2.9.1.1.2-2

дискообразных приварных накладок), т. е. неукрепленные. Размеры неукрепленных вырезов не должны превышать указанные в 2.9.2.

2.9.1.2 Материалы укрепляемой стенки и укрепляющих элементов должны по возможности иметь одинаковые прочностные характеристики. При использовании для укреплений материала, прочностные характеристики которого ниже, чем у материала укрепляемой стенки, площадь укрепляющих сечений должна быть увеличена пропорционально отношению допускаемого напряжения материала укрепляемой стенки к допускаемому напряжению материала укреп-

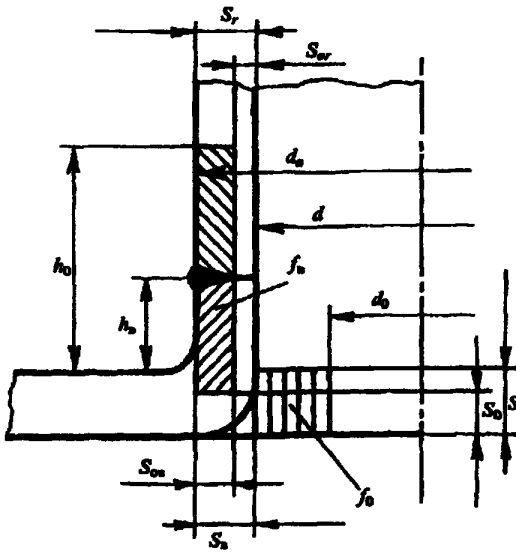


Рис. 2.9.1 1.2-3

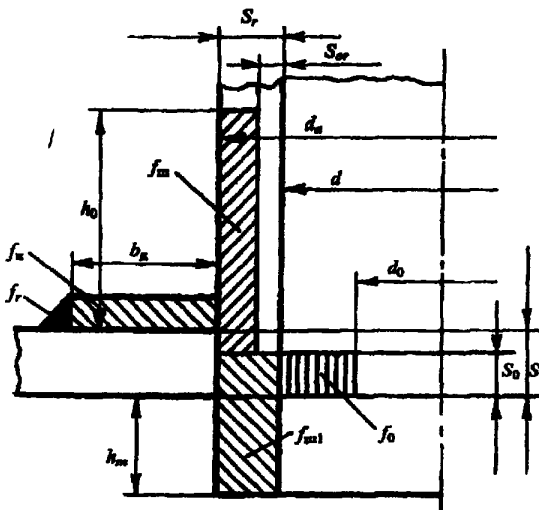


Рис. 2.9.1 1.3

ляющего элемента. Более высокая прочность укрепляющего элемента не должна учитываться при расчетах.

2.9.1.3 Как правило, вырезы в стенках должны располагаться от сварных соединений по крайней мере на расстоянии $3s$ (где s — толщина укрепляемой стенки), но не менее 50 мм. Расположение вырезов на меньшем расстоянии от сварных швов является в каждом случае предметом специального рассмотрения Регистром. При этом коэффициент прочности должен приниматься согласно 2.1.6.4.

2.9.1.4 Независимо от наличия укреплений наибольший размер укрепляемых вырезов не должен превышать 500 мм.

Применение вырезов размерами более 500 мм является в каждом случае предметом специального рассмотрения Регистром.

2.9.1.5 Минимальная толщина стенок укрепляющих трубообразных элементов (патрубков, втулок, штуцеров), привариваемых к стенкам элементов котлов, теплообменных аппаратов и сосудов под давлением, должна, как правило, приниматься не менее 5 мм; толщина менее 5 мм является в каждом случае предметом специального рассмотрения Регистром.

2.9.1.6 Максимальная толщина трубообразного элемента или накладки, принимаемая при расчетах укреплений, как правило, не должна превышать толщины укрепляемой стенки.

Допускается применение укрепляющих элементов толщиной до двух толщин укрепляемой стенки, если это определяется технологическими нуждами, но в расчете укреплений данное утолщение не учитывается.

2.9.2 Наибольший допустимый диаметр неукрепленного выреза.

Одиночным считается вырез, кромка которого удалена от кромки ближайшего выреза на расстояние не менее $2Q$, где Q — ширина зоны наибольшего местного влияния выреза, определенная по формуле (2.1.6.4).

Наибольший допустимый диаметр одиночного неукрепленного выреза в цилиндрических, сферических и конических стенках и выпуклых днищах определяется по формуле

$$d_0 = (2/[\varphi_{он}] - 1,75)Q, \tag{2.9.2-1}$$

где Q — ширина зоны наибольшего местного влияния выреза, определяемая по формуле (2.1.6.4),

$[\varphi_{он}]$ — минимально допустимое значение коэффициента прочности детали, ослабленной вырезами, равное:

для цилиндрической стенки

$$[\varphi_{он}] = \frac{P(D_a - s + c)}{2(s - c)\sigma}, \tag{2.9.2-2}$$

для эллипсоидных, торосферических и полусферических днищ

$$[\varphi_{он}] = \frac{P(D^2/2h_a + s - c)}{4(s - c)\sigma}, \tag{2.9.2-3}$$

для конических стенок

$$[\varphi_{он}] = \frac{P(D_k + s - c)}{2(s - c)\sigma \cos \alpha}, \tag{2.9.2-4}$$

где D_a , D — наружный и внутренний диаметры укрепляемой стенки, мм, соответственно,

D_k — внутренний диаметр наибольшего основания конической стенки, мм,

σ — допускаемое напряжение, МПа;

h_a — высота выпуклой части днища, мм,

α — угол конусности, равный половине угла у вершины конической стенки, град;
 s — толщина стенки, мм;
 c — прибавка на коррозию, мм, принимаемая согласно 2.1.7.

2.9.3 Укрепление вырезов.

2.9.3.1 При укреплении одиночных вырезов в цилиндрических, конических стенках и в выпуклых днищах сумма компенсирующих площадей подкреплений Σf должна быть больше необходимой площади подкрепления f_0 :

$$\Sigma f = f_{ш} + f_{ш1} + f_{н} + f_{с} + f_{в} > f_0, \quad (2.9.3.1)$$

где $f_{ш}$ и $f_{ш1}$ — компенсирующие площади наружной и внутренней части трубообразного подкрепляющего элемента (см. рис. 2.9.1.1.2-1, 2.9.1.1.2-2, 2.9.1.1.2-3, 2.9.1.1.3), определяемые согласно 2.9.3.2;

$f_{н}$ — компенсирующая площадь дискообразной укрепляющей накладки (см. рис. 2.9.1.1.1, 2.9.1.1.3), определяемая согласно 2.9.3.3;

$f_{с}$ — суммарная компенсирующая площадь сварных швов, равная сумме площадей участков наплавленного металла без учета усиления шва, мм²;

$f_{в}$ — компенсирующая площадь металла отбортованного воротника (см. рис. 2.9.1.1.2-3), определяемая согласно 2.9.3.4;

f_0 — минимально необходимая площадь подкрепления, определяемая согласно 2.9.3.5.

2.9.3.2 Значения компенсирующих площадей трубообразных элементов (штуцеров) определяются по следующим формулам:

для наружной части трубообразного подкрепляющего элемента

$$f_{ш} = 2h_0(s_r - s_{ор} - c), \text{ мм}^2, \quad (2.9.3.2-1)$$

для внутренней части трубообразного подкрепляющего элемента

$$f_{ш1} = 2h_m(s_r - c), \text{ мм}^2, \quad (2.9.3.2-2)$$

где s_r — толщина стенки трубообразного элемента, мм, принимаемая по чертежу с учетом рекомендаций 2.9.1.5 и 2.9.1.6;

$s_{ор}$ — минимальная расчетная толщина стенки трубообразного элемента, определяемая в соответствии с 2.2.1.2 при $\varphi=1,0$ и $c=0$, мм;

c — прибавка на коррозию, мм (см. 2.1.7);

h_0 — высота наружной части трубообразного элемента, мм, которая должна приниматься по чертежу, в том случае, если она не превышает величину, определенную по формуле

$$h_0 = 1,25\sqrt{(d_a - s_r)(s_r - c)}, \quad (2.9.3.2-3)$$

d_a — наружный диаметр трубообразного элемента, мм;

h_m — высота внутренней части трубообразного элемента, мм, которая должна приниматься по чертежу, в том случае, если она не превышает величину, определенную по формуле

$$h_m = 0,5\sqrt{(d_a - s_r)(s_r - c)}, \quad (2.9.3.2-4)$$

2.9.3.3 Значение компенсирующих площадей дискообразной подкрепляющей накладки определяется по формуле

$$f_{н} = 2b_{д}s_{д}, \quad (2.9.3.3)$$

где $s_{д}$ — толщина дискообразной накладки, мм, принимаемая по чертежу, а также с учетом требований 2.9.1.6,

$b_{д}$ — ширина подкрепляющей накладки (см. рис. 2.9.1.1.1 и 2.9.1.1.3), которая принимается по чертежу, но не более ширины зоны наибольшего влияния выреза Q , определяемой согласно 2.1.6.4.

2.9.3.4 Компенсирующая площадь металла отбортованного воротника (см. рис. 2.9.1.1.2-3) определяется по формуле

$$f_{в} = 2h_{в1}(s_{в} - s_{ов} - c) + 2(h_0 - h_{в})s_r - s_{ор} - c, \quad (2.9.3.4-1)$$

где $h_0, c, s_{ор}, s_r$ — то же, что и для формулы (2.9.3.2-2),

$h_{в1}$ — высота воротника, принимаемая равной размеру по чертежу, но не более

$$h_{в} \leq 0,5\sqrt{(d - s_{в})(s_{в} - c)}, \quad (2.9.3.4-2)$$

$s_{в}$ — толщина вытянутой горловины или отбортованного воротника, принимаемая по чертежу, но не более толщины стенки s , мм;

$s_{ов}$ — минимальная расчетная толщина стенки воротника или вытянутой горловины, мм, определяемая по формуле

$$s_{ов} = \frac{P(d + 0,25r)}{2\sigma - P}, \quad (2.9.3.4-3)$$

где r — радиус скругления воротника или горловины, который принимается по чертежу, но должен быть не менее 5 мм;

d — диаметр укрепляемого отверстия, мм

2.9.3.5 Минимально необходимая площадь подкрепления f_0 определяется по формуле

$$f_0 = (d - d_0)s_0, \quad (2.9.3.5)$$

где s_0 — минимальная расчетная толщина стенки при $\varphi = 1$ и $c = 0$, определяемая согласно 2.2.1.2, 2.2.1.3, 2.3.1 и 2.6.1. При расчете толщины стенки днища s_0 по формуле (2.6.1) вместо u следует подставлять $u_{ор}$, определенное по табл. 2.6.1;

d_0 — наибольший допустимый диаметр одиночного неукрепленного выреза, мм (см. 2.9.2-1);

d — диаметр укрепляемого выреза, мм

2.9.3.6 В случае применения комбинированных укреплений (см. рис. 2.9.1.1.3) должно выполняться условие прочности по формуле (2.9.3.1-1), а размеры укрепляющих элементов должны отвечать требованиям 2.9.1.6 — 2.9.1.7.

2.9.4 Взаимное влияние вырезов.

2.9.4.1 Взаимное влияние вырезов следует учитывать, если расстояние между кромками соседних вырезов, определенное по чертежу (см. рис. 2.9.4.1), меньше двух Q , т. е. должно выполняться условие

$$l + s_{r1} + s_{r2} \geq 2Q, \quad (2.9.4.1-1)$$

где Q — ширина зоны наибольшего местного влияния выреза, определяемая по формуле (2.1.6.4).

Если условие (2.9.4.1-1) не выполняется, следует проверить напряжение, возникающее в сечении между вырезами от действия расчетного давления. При этом возникающие напряжения в продольном и поперечном направлениях не должны превышать допускаемых согласно отношению

$$F/f_c \leq \sigma, \quad (2.9.4.1-2)$$

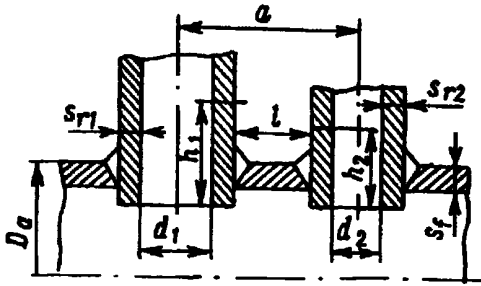


Рис. 2.9.4.1-1

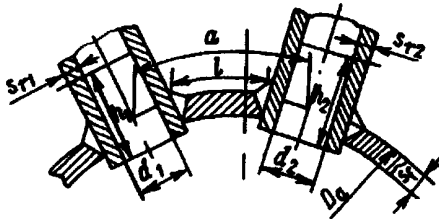


Рис. 2.9.4.1-2

где σ — допустимое напряжение (см. 2.1.4.6), МПа;

F — нагрузка от расчетного давления, действующая в сечении между вырезами (см. 2.9.4.2), Н;

f_c — расчетная площадь сечения между вырезами (см. 2.9.4.3), мм².

2.9.4.2 Нагрузка от расчетного давления, N , действующая в сечении между двумя вырезами, должна определяться следующим образом:

1 для вырезов, расположенных в продольном направлении цилиндрической стенки,

$$F_a = Dpa/2; \quad (2.9.4.2.1)$$

2 для вырезов, расположенных по окружности в цилиндрических и конических стенках, а также для вырезов в сферических стенках

$$F_b = Dpa/4; \quad (2.9.4.2.2)$$

3 для вырезов в выпуклых днищах

$$F_b = Dpua/4, \quad (2.9.4.2.3-1)$$

где D — внутренний диаметр (для конических стенок измеряется у центра выреза), мм;

p — расчетное давление (см. 2.1.2), МПа,

a — шаг между двумя смежными вырезами (определяемый по окружности с наружной стороны, как показано на рис. 2.9.4.1-2), мм,

u — коэффициент формы (см. 2.6.1)

При расположении вырезов в цилиндрических стенках с косым шагом для определения нагрузки используется формула (2.9.4.2.2); при этом результаты, полученные по этой формуле, следует умножить на коэффициент

$$k = 1 + \cos^2 \alpha, \quad (2.9.4.2.3-2)$$

где α — угол наклона линии, соединяющей центры вырезов, к продольному направлению, град

2.9.4.3 Расчетную площадь сечения f_c , мм², между двумя смежными вырезами с трубообразными укреплениями следует определять по формуле

$$f_c = l(s - c) + 0,5[h_1(s_{r1} - c) + h_2(s_{r2} - c)], \quad (2.9.4.3)$$

где h_1 и h_2 — высота укрепений, мм, определяемая по формулам:

$h_1(h_2) = h_0 + s$ — для несковзных укрепений;

$h_1(h_2) = h_0 + s + h_m$ — для сквозных укрепений,

l — ширина переемычки между двумя смежными укреплениями (см. рис. 2.9.4.1-1 и 2.9.4.1-2), мм,

s — толщина укрепляемой стенки, мм,

s_{r1} и s_{r2} — толщина трубообразных укрепений (см. рис. 2.9.4.1-1 и 2.9.4.1-2), мм,

c — прибавка (см. 2.1.7), мм;

h_0 — расчетная высота трубообразного укрепления (см. формулу (2.9.3.2-3));

h_m — высота выступающей внутренней части трубообразного укрепления (см. формулу (2.9.3.2-4)).

Для вырезов, укрепленных иными способами (комбинированными или дискообразными укреплениями и т.п.), расчетная площадь сечения f_c определяется аналогично.

2.10 СВЯЗИ

2.10.1 Прочные размеры связей.

2.10.1.1 Площадь поперечного сечения f , мм², длинных и коротких связей, угловых связей и связанных труб, подверженных растягивающим или сжимающим нагрузкам, должна быть не менее определяемой по формуле

$$f = pf_s / (\sigma \cos \alpha), \quad (2.10.1.1)$$

где p — расчетное давление (см. 2.1.2), МПа;

σ — допустимое напряжение (см. 2.1.4.6), МПа;

α — угол между угловой связью и стенкой закрепления связи (см. рис. 2.4.2.1-3), град;

f_s — наибольшая площадь поверхности подкрепляемой стенки, которая приходится на одну связь и ограничивается линиями, проходящими под прямым углом через середины линий, соединяющих центр связи с соседними укрепленными точками (связками), мм².

Площадь сечений связи и труб, находящихся в пределах этой площадки, может быть вычтена из площади поверхности, приходящейся на одну связь.

2.10.1.2 Для связей, подверженных продольному изгибу, допустимые напряжения от изгиба должны приниматься с запасом прочности не менее 2,25.

2.10.1.3 Для днищ с отдельной подкрепляющей связью (см. рис. 2.10.1.3) последняя должна быть рассчитана так, чтобы она могла воспринимать по крайней мере 1/2 нагрузки, приходящейся на днище. Толщина такого днища должна отвечать требованиям 2.4.2.1.

2.10.1.4 Толщина стенок связанных и простых дымогарных труб в зависимости от рабочего давления должна быть не менее указанной в табл. 2.10.1.4.

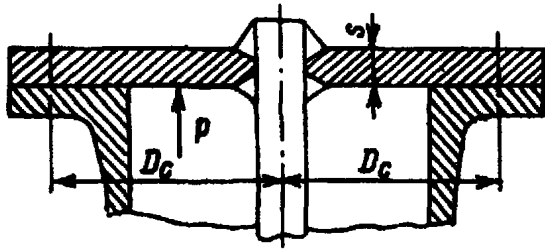


Рис. 2.10.1.3

Таблица 2.10.1.4

Наружный диаметр трубы, мм	Рабочее давление p , МПа, при толщине стенки, мм, равной:			
	3,0	3,5	4,0	4,5
50	1,1	1,85	—	—
57	1,0	1,65	—	—
63,5	0,9	1,5	2,1	—
70	0,8	1,35	1,9	—
76	0,75	1,25	1,75	2,25
83	—	1,15	1,6	2,1
89	—	1,05	1,5	1,9

Толщина стенок связанных труб диаметром более 70 мм должна быть не менее 6 мм для периферийных труб и 5 мм для труб, расположенных внутри трубного пучка.

2.10.2 Соединения связей.

2.10.2.1 Площадь сечения среза сварных соединений приварных связей должна удовлетворять условию

$$\pi d_a e / f \geq 1,25, \tag{2.10.2.1}$$

где d_a — диаметр связи (для труб — наружный диаметр), мм;
 e — толщина сварного шва (см. рис. 5.1 — 5.3 приложения), мм;
 f — площадь поперечного сечения связи (см. 2.10.1.1), мм².

2.10.2.2 При развальцовке труб длина вальцовочного соединения в трубной решетке должна быть не менее 12 мм.

Вальцовочные соединения на рабочее давление выше 1,6 МПа следует выполнять с уплотнительными канавками.

2.10.2.3 Вальцовочные соединения должны проверяться на закрепление труб в трубных решетках осевой нагрузкой; при этом считается, что закрепление труб обеспечено, если выполняется неравенство

$$pf_s / 20sl \leq A, \tag{2.10.2.3}$$

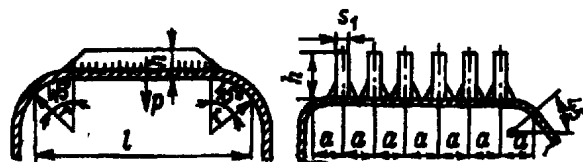


Рис 2.11.1

где A составляет:

- 15 — для соединений гладких труб,
- 30 — для соединений с уплотнительными канавками,
- 40 — для соединений с отбортовкой труб.

Здесь s — толщина стенки трубы, мм;

p и f_s — см. 2.10.1.1;

l — длина пояса вальцовки, мм, должна приниматься не более 40 мм

2.10.2.4 Вальцовка гладких труб должна обеспечивать прочность сцепления $q \geq 250$ Н/мм в соответствии с формулой

$$q = F / l, \tag{2.10.2.4-1}$$

где q — прочность сцепления трубы в отверстии на 1 мм длины пояса вальцовки, Н/мм. При автоматической вальцовке следует принимать $q = 250$ Н/мм; в остальных случаях q определяется экспериментальным путем. При занижении этого значения следует пропорционально увеличить толщину трубной решетки;

F — сила натяжения, необходимая для разобщения вальцовочного соединения, Н;

l — длина пояса вальцовки, мм, которая должна быть не менее вычисленной по формуле

$$l = pfk / q, \tag{2.10.2.4-2}$$

где k , — коэффициент запаса прочности вальцовочного соединения, принимается равным 5,0.

Остальные обозначения те же, что и в 2.10.1.1.

2.11 ПОТОЛОЧНЫЕ БАЛКИ

2.11.1 Момент сопротивления W , мм³, потолочных балок прямоугольного сечения должен быть не менее определяемого по формуле

$$W = 1000M / (1,3\sigma z), \tag{2.11.1-1}$$

где σ — допускаемое напряжение (см. 2.1.4.6), МПа,

z — коэффициент жесткости подкрепляемой стенки, для конструкции, изображенной на рис. 2.11.1, $z = 1,33$;

M — изгибающий момент балки, Н м; для прямоугольного сечения

$$M = pa^2 / 8000, \tag{2.11.1-2}$$

s_1 — ширина балки, мм;

h — высота балки, которая должна быть не более $8s_1$, мм;

l — расчетная длина балки, мм;

p — расчетное давление (см. 2.1.2), МПа,

a — шаг установки балок, мм.

3 КОТЛЫ

3.1 ОБЩИЕ ПОЛОЖЕНИЯ

3.1.1 Общие положения, касающиеся освидетельствований, технической документации, изготовления, материалов, общие требования, предъявляемые к котлам, и нормы расчета на прочность элементов котлов изложены в разд. 1 и 2.

3.1.2 Котлы должны сохранять работоспособность в условиях окружающей среды, приведенных в 2.3 части VII «Механические установки».

3.1.3 В случае, когда выход из строя вспомогательного котла ответственного назначения приводит к остановке главного двигателя или обесточиванию судна или вызывает отклонение от спецификационных требований по надлежащей перевозке груза, Регистр может потребовать установку двух таких котлов. При этом производительность каждого из них должна обеспечивать нормальную эксплуатацию судна.

3.2 ТРЕБОВАНИЯ К КОНСТРУКЦИИ

3.2.1 Толщина стенок труб, получивших в процессе гибки утонение, должна быть не менее расчетной.

3.2.2 Следует избегать применения длинных и коротких связей, а также связанных труб, подвергаемых изгибающим и срезающим нагрузкам. На связях, прочных стенках, укреплениях и т.п. не должно быть резких изменений поперечных сечений.

По концам коротких связей должны предусматриваться контрольные сверления согласно рис. 5.3 приложения.

3.2.3 Для стенок, подкрепленных короткими связями и подверженных воздействию пламени и газов с высокой температурой, расстояние между центрами связей должно быть не более 200 мм.

3.2.4 Угловые связи газотрубных котлов должны располагаться на расстоянии не менее 200 мм от жаровых труб. Подкрепление плоских стенок приварными балками следует производить таким образом, чтобы нагрузка, приходящаяся на них, была по возможности перенесена на корпус котла или на наиболее жесткие его элементы.

3.2.5 Расстояние между жаровыми трубами и корпусом котла должно быть не менее 100 мм. Расстояние между двумя жаровыми трубами должно быть не менее 120 мм.

3.2.6 Патрубки и штуцеры должны быть жесткой конструкции и минимальной длины, достаточной для закрепления и снятия арматуры без удаления

изоляции. Патрубки не должны испытывать чрезмерных изгибающих усилий и в необходимых случаях должны подкрепляться ребрами жесткости.

3.2.7 Приварыши, предназначенные для установки арматуры и трубопроводов, а также патрубки, втулки и штуцеры, проходящие через всю толщину стенки котла, должны, как правило, привариваться двусторонним швом. Патрубки и штуцеры могут привариваться также угловым швом с односторонней разделкой на удаляемой подкладке или другим способом, обеспечивающим провар на всю толщину привариваемой детали.

3.2.8 Барабаны и коллекторы котлов, имеющие толщину стенки более 20 мм, а также коллекторы пароперегревателей должны быть защищены от непосредственного воздействия лучистого тепла согласно 2.1.3.4. Элементы поверхностей нагрева котлов и фурм топочных устройств, подверженные прямому воздействию лучистого тепла, не должны иметь с огневой стороны выступающих частей и кромок.

3.2.9 При применении неметаллических уплотнительных прокладок конструкция закрытия горловин и лючков должна исключать возможность выдавливания прокладки.

3.2.10 Вырезы под лазы, смотровые лючки и другие отверстия в стенках котлов должны иметь подкрепления согласно 2.4.4 и 2.9.

3.2.11 Должны быть приняты конструктивные меры, предотвращающие парообразование в экономайзерах котлов.

3.2.12 На видном месте должна предусматриваться фирменная доска, содержащая основные данные котла.

3.2.13 Детали крепления котлов, за исключением тех, которые не являются нагруженными, не должны привариваться непосредственно к стенкам котла (обечайке, днищам, коллекторам, барабанам и т.п.), а должны соединяться с помощью приварных накладок.

3.2.14 Трубы, закрепляемые в коллекторах и трубных решетках вальцеванием, должны быть бесшовными.

3.2.15 Водотрубные котлы с оребренными трубами и все утилизационные котлы с принудительной циркуляцией должны оборудоваться эффективной и пожаробезопасной системой сажеочистки и иметь доступ для осмотра и очистки поверхностей нагрева, а также удаления отложений.

3.2.16 Утилизационные котлы с принудительной циркуляцией, подключаемые к газовыпускным системам двухтактных дизелей, с температурой газов на входе 270 °С и ниже, должны отвечать следующим требованиям:

1 гидравлическое сопротивление газового тракта котла должно быть таким, чтобы при его работе, скорость газов при обтекании труб поверхности нагрева котла была не менее 10 м/с;

2 для отключения обогрева котла при работе двигателя на частичных нагрузках, следует предусматривать автоматическое или дистанционно управляемое устройство, обеспечивающее полный перепуск газов;

3 котлы должны быть оборудованы системой обмывки и удаления отложений. При этом следует предусматривать конструктивные меры, исключающие попадание продуктов обмывки в газоход двигателя. Рекомендуется также установка устройств для ввода присадок, облегчающих удаление отложений с поверхностей нагрева.

3.2.17 Конструкция утилизационных котлов с принудительной циркуляцией должна предусматривать возможность подключения стационарных средств пожаротушения, предусмотренных п. 11 табл. 3.1.2.1 части VI «Противопожарная защита».

3.3 АРМАТУРА И КОНТРОЛЬНО-ИЗМЕРИТЕЛЬНЫЕ ПРИБОРЫ

3.3.1 Общие требования.

3.3.1.1 Вся котельная арматура должна устанавливаться на приварных специальных патрубках, штуцерах и приварышах и крепиться к ним, как правило, на фланцах шпильками или болтами. Длина полной резьбы шпилек, входящих в тело приварыша, должна быть не менее наружного диаметра резьбы шпильки.

Допускается штуцерная арматура диаметром прохода не более 15 мм, которая должна крепиться на специальном приварыше.

Конструкция приварышей, патрубков и штуцеров должна отвечать требованиям 2.9.

3.3.1.2 Крышки клапанов должны крепиться к корпусам шпильками или болтами. Клапаны с диаметром прохода 32 мм и меньше могут иметь крышки на резьбе при наличии на них надежных стопоров.

3.3.1.3 Клапаны и краны должны иметь указатели положений «открыто» и «закрыто».

Указатели положения не требуются при условии, когда конструкция арматуры позволяет видеть, открыта она или закрыта. Закрывание клапанов должно производиться при вращении маховиков по часовой стрелке.

3.3.2 Питательные клапаны.

3.3.2.1 Каждый главный котел и вспомогательный котел ответственного назначения должны оборудоваться по крайней мере двумя питательными

клапанами. Вспомогательные котлы иного назначения, а также утилизационные котлы могут иметь по одному питательному клапану.

3.3.2.2 Питательные клапаны должны быть невозвратными. Между питательным клапаном и котлом должен быть установлен разоблицительный клапан. Невозвратный и разоблицительный клапаны могут быть размещены в одном корпусе. Разоблицительный клапан должен устанавливаться непосредственно на котле.

3.3.2.3 Требования к системе питательной воды изложены в разд. 17 части VIII «Системы и трубопроводы».

3.3.3 Водоуказательные приборы.

3.3.3.1 Каждый котел со свободной поверхностью воды (поверхностью испарения) должен оборудоваться не менее чем двумя независимыми указателями уровня воды с прозрачной шкалой (см. 3.3.3.3). По согласованию с Регистром один из двух упомянутых указателей уровня может не устанавливаться при наличии на котле устройств защиты по нижнему уровню воды и сигнализации по нижнему и верхнему уровню воды (при этом датчики устройств защиты и сигнализации должны быть независимыми с разными точками отбора) либо сниженного или дистанционного указателя уровня одобренного типа с независимыми точками отбора.

Котлы паропроизводительностью 750 кг/ч и менее, а также все обогреваемые паром парогенераторы, утилизационные котлы со свободной поверхностью воды и паросборники утилизационных котлов допускается оборудовать одним указателем уровня с прозрачной шкалой.

3.3.3.2 Для котлов с принудительной циркуляцией вместо указателей уровня воды должны предусматриваться два независимых сигнальных устройства, предупреждающих о недостаточном поступлении воды в котел.

Если котел обслуживается автоматизированным топочным устройством, отвечающим требованию 5.3.3.4, второе сигнальное устройство может не устанавливаться.

Это требование не распространяется на утилизационные котлы.

3.3.3.3 Стекла водоуказателей для котлов с рабочим давлением до 3,2 МПа должны быть плоскими рифлеными. Для котлов с рабочим давлением 3,2 МПа и более вместо стекол должны применяться наборы слюдяных пластин, гладкие стекла со слюдяной прокладкой, предохраняющей стекло от воздействия воды и пара, или другие материалы, устойчивые к разрушению от воздействия котловой воды.

3.3.3.4 Водоуказатели должны устанавливаться со стороны переднего фронта на одинаковой высоте и по возможности на равном расстоянии от

диаметральной вертикальной плоскости барабана (котла).

3.3.3.5 Все водоуказатели должны быть снабжены запорными устройствами со стороны водяного и парового пространств.

Запорные устройства должны оборудоваться безопасными приводами для отключения приборов в случае разрушения стекол.

3.3.3.6 У водоуказателей должна быть предусмотрена возможность раздельного продувания водяной и паровой полостей. Каналы для продувания должны иметь внутренний диаметр не менее 8 мм. Конструкция водоуказателей должна исключать возможность вдавливания уплотнительного материала в каналы и допускать чистку каналов продувания и смену стекол во время работы котла.

3.3.3.7 Водоуказатели должны устанавливаться таким образом, чтобы нижняя кромка прорези рамки водоуказателя находилась ниже низшего уровня воды в котле не менее чем на 50 мм, однако низший уровень должен быть не выше средней линии видимой части водоуказателя.

3.3.3.8 Водоуказатели должны соединяться с котлом с помощью независимых патрубков. Внутри котла не допускается установка труб, идущих к этим патрубкам. Патрубки должны быть защищены от воздействия горячих газов, лучистого тепла и интенсивного охлаждения. Если стекла установлены на пустотелых корпусах, пространство внутри такого водоуказателя должно быть разделено перегородками.

На водоуказателях и их сообщительных трубах не допускается установка штуцеров и других патрубков для иных целей.

3.3.3.9 Патрубки для соединения водоуказателей с котлом должны иметь внутренний диаметр не менее:

32 мм — для изогнутых патрубков главных котлов,

20 мм — для прямых патрубков главных котлов и изогнутых патрубков вспомогательных котлов,

15 мм — для прямых патрубков вспомогательных котлов.

3.3.3.10 Конструкция, размеры, количество, расположение и освещенность водоуказателей должны обеспечивать хорошую видимость и надежный контроль уровня воды в котле. При недостаточной видимости уровня воды в водоуказателях независимо от высоты их расположения, а также при дистанционном управлении котлами должны быть предусмотрены надежно действующие дистанционные (сниженные) указатели уровня воды или другого рода водоуказательные устройства, одобренные Регистром и установленные на постах управления котлами.

Это требование не распространяется на утилизационные котлы и их паросборники (сепараторы пара).

3.3.3.11 Дистанционные указатели уровня воды в котле могут иметь погрешность не более ± 20 мм от показания уровня по стеклам водоуказателей, установленных на котле, а запаздывания в показаниях уровня в них при максимально возможной скорости изменения не должны превышать 10 % разности между верхним и нижним уровнями.

3.3.4 Низший уровень воды и высшая точка поверхности нагрева.

3.3.4.1 На каждом котле со свободной поверхностью воды (поверхностью испарения) низший уровень воды в котле должен быть отмечен на водоуказателе котла путем нанесения на рамке или корпусе водоуказателя контрольной риски. Кроме того, низший уровень воды должен быть зафиксирован на табличке контрольной риской и надписью: «Низший уровень». Табличка должна крепиться к корпусу котла и располагаться около водоуказателей.

Контрольная риска и табличка не должны закрываться изоляцией котла.

3.3.4.2 Низший уровень воды в котле должен находиться во всех случаях над высшей точкой поверхности нагрева на расстоянии не менее 150 мм. Указанное расстояние должно сохраняться также при крене судна до 5° на каждый борт и при всех возможных эксплуатационных дифферентах.

У котлов с расчетной паропроизводительностью менее 750 кг/ч указанное минимальное расстояние низшего уровня до высшей точки поверхности нагрева может быть уменьшено до 125 мм.

3.3.4.3 За высшую точку поверхности нагрева водотрубных котлов следует принимать положение верхних кромок наиболее высоко расположенных опускных труб.

Для вертикальных газотрубных котлов с дымогарными трубами и дымовыми патрубками, проходящими через паровое пространство котла, положение высшей точки поверхности нагрева является предметом специального рассмотрения Регистром в каждом случае.

3.3.4.4 Газотрубные котлы должны быть снабжены указателем положения высшей точки поверхности нагрева, прочно укрепленным на стенке котла вблизи таблички низшего уровня воды и имеющим надпись: «Высшая точка поверхности нагрева».

3.3.4.5 Требования к положению высшей точки поверхности нагрева и ее указателя не распространяются на утилизационные котлы, котлы с принудительной циркуляцией, экономайзеры и пароперегреватели.

3.3.5 Манометры и термометры.

3.3.5.1 Каждый котел должен иметь не менее двух манометров, соединенных с паровым пространством отдельными трубками с запорными клапанами или кранами. Между манометром и трубкой должны устанавливаться трехходовые

краны или клапаны, позволяющие отключать манометр от котла, сообщать его с атмосферой, продувать соединительную трубку и присоединять контрольный манометр.

3.3.5.2 Один из манометров должен быть установлен на переднем фронте котла, второй — на посту управления главными механизмами.

3.3.5.3 Для котлов с расчетной паропроизводительностью менее 750 кг/ч и утилизационных котлов допускается установка одного манометра.

3.3.5.4 На выходе воды из экономайзера должен быть установлен манометр.

3.3.5.5 Манометры должны иметь шкалу, достаточную для гидравлического испытания котла. На шкале манометра давление, соответствующее рабочему давлению пара в котле, должно быть отмечено красной чертой.

3.3.5.6 Манометры, установленные на котлах, должны быть защищены от воздействия тепла горячих поверхностей котла.

3.3.5.7 Манометры должны быть поверены компетентной организацией.

3.3.5.8 Пароперегреватели и экономайзеры должны быть снабжены термометрами. Наличие дистанционного контроля температуры не исключает необходимости установки местных термометров.

3.3.6 Предохранительные клапаны.

3.3.6.1 Каждый котел должен иметь не менее двух пружинных предохранительных клапанов одинаковой конструкции и одинакового размера, установленных на барабане, как правило, на общем патрубке, и один клапан, установленный на выходном коллекторе пароперегревателя. Предохранительный клапан пароперегревателя должен быть отрегулирован таким образом, чтобы он открывался раньше предохранительного клапана, установленного на барабане.

Для паровых котлов с рабочим давлением пара 4,0 МПа и более рекомендуется применять предохранительные клапаны импульсного действия.

Для паровых котлов с расчетной паропроизводительностью менее 750 кг/ч, а также для паросборников (сепараторов пара) достаточно предусматривать один предохранительный клапан.

3.3.6.2 Суммарная площадь f , мм², свободного прохода предохранительных клапанов должна быть не менее определяемой по формулам:

для насыщенного пара

$$f = k \frac{G}{10,2p_w + 1}; \quad (3.3.6.2-1)$$

для перегретого пара

$$f = k \frac{G}{10,2p_w + 1} \sqrt{\frac{V_n}{V_s}}, \quad (3.3.6.2-2)$$

где G — расчетная паропроизводительность, кг/ч;

p_w — рабочее давление, МПа;

V_n — удельный объем перегретого пара при соответствующем рабочем давлении и температуре, м³/кг;

V_s — удельный объем насыщенного пара при соответствующем давлении, м³/кг;

k — коэффициент гидравлического сопротивления, принимаемый равным:

d/h при $h/d \leq 0,25$

$1,25d/h$ при $h/d > 0,25$;

d — минимальный диаметр клапана, мм;

h — высота подъема клапана, мм

Диаметр предохранительных пружинных клапанов должен быть не менее 32 и не более 100 мм.

Регистр после специального рассмотрения может допустить клапаны с меньшей площадью проходного сечения, чем требуется формулами (3.3.6.2-1) и (3.3.6.2-2), если экспериментальным путем будет доказано, что пропускная способность этих клапанов не меньше расчетной паропроизводительности котла.

3.3.6.3 Площадь свободного прохода предохранительного клапана, установленного на неотключаемом пароперегревателе, может быть зачтена в общую площадь прохода клапанов, определяемую по формулам (3.3.6.2-1) и (3.3.6.2-2). Эта площадь должна составлять не более 25 % суммарной площади свободного прохода клапанов.

3.3.6.4 Предохранительные клапаны должны регулироваться таким образом, чтобы максимальное давление при их действии превышало рабочее давление не более чем на 10 %. Предохранительные клапаны главных котлов и вспомогательных котлов ответственного назначения после подрыва должны полностью прекращать выход пара при падении давления в котле не ниже 0,85 рабочего давления.

3.3.6.5 На экономайзерах должен предусматриваться пружинный предохранительный клапан диаметром не менее 15 мм.

3.3.6.6 При расположении предохранительных клапанов на общем патрубке площадь его сечения должна составлять не менее 1,1 суммарной площади свободного прохода установленных клапанов.

3.3.6.7 Площадь сечения паропроводного патрубка предохранительного клапана и присоединяемой к нему трубы должна быть не менее удвоенной суммарной площади свободного прохода клапанов.

3.3.6.8 Для удаления конденсата на корпусе клапана или на паропроводящей трубе, если она расположена ниже клапана, должна быть предусмотрена спускная труба без запорных органов.

3.3.6.9 Предохранительные клапаны должны быть соединены непосредственно с паровым пространством котла без запорных органов. Установка подводящих труб к предохранительным клапанам внутри котла не допускается. Также запрещается установка на корпусах предохранительных клапанов или на их патрубках устройств отбора пара для иных нужд.

3.3.6.10 Устройство предохранительных клапанов должно быть таким, чтобы их можно было подрывать вручную при помощи специального привода. Управление приводом одного клапана должно находиться в котельном помещении, второго — на верхней палубе или в другом доступном месте вне котельного помещения.

Дистанционный привод к предохранительным клапанам пароперегревателей, утилизационных котлов и их паросборников (сепараторов) может иметь управление только из котельного помещения.

3.3.6.11 Конструкция предохранительных клапанов должна допускать их пломбирование или иметь равноценное этому предохранение, исключаящее регулирование клапанов без ведома обслуживающего персонала.

Пружины предохранительных клапанов должны быть защищены от непосредственного воздействия пара и изготовлены, как и уплотняющие поверхности седел и клапанов, из теплостойких коррозионно-стойких материалов.

3.3.7 Разобщительные клапаны.

3.3.7.1 Каждый котел должен быть отделен от всех соединенных с ним трубопроводов разобщительными клапанами, установленными непосредственно на котле.

3.3.7.2 Разобщительные клапаны должны иметь дистанционные приводы для управления с верхней палубы или с другого всегда доступного места, расположенного вне котельного помещения.

3.3.7.3 Если на судне установлен один главный котел или вспомогательный котел ответственного назначения с пароперегревателем или экономайзером, то пароперегреватель и экономайзер должны быть отключаемыми от котла.

3.3.7.4 Требования к паропроводам и трубопроводам продувания котлов изложены в разд. 18 части VIII «Системы и трубопроводы».

3.3.8 Клапаны продувания.

3.3.8.1 Котлы, их пароперегреватели, экономайзеры и паросборники должны быть снабжены устройствами для продувания и, при необходимости, клапанами для опорожнения.

Клапаны продувания и опорожнения должны устанавливаться непосредственно на стенках котла. При рабочем давлении менее 1,6 МПа эти клапаны могут устанавливаться на приварных фасонных патрубках.

3.3.8.2 Внутренний диаметр клапанов и труб нижнего продувания должен быть не менее 20 и не более 40 мм. Для котлов с расчетной паропроизводительностью менее 750 кг/ч диаметр клапанов и труб может быть уменьшен до 15 мм.

3.3.8.3 В котлах со свободной поверхностью испарения устройство верхнего продувания должно обеспечивать удаление пены и шлама со всей поверхности испарения.

3.3.9 Клапаны отбора проб котловой воды.

На каждом котле следует предусматривать не менее одного клапана или крана для отбора проб воды. Установка этих клапанов или кранов на трубах и патрубках, предназначенных для иных целей, не допускается.

3.3.10 Клапаны для удаления воздуха.

На котлах, пароперегревателях и экономайзерах должны быть установлены в достаточном количестве клапаны или краны для удаления воздуха.

3.3.11 Отверстия для внутреннего осмотра.

3.3.11.1 Котлы должны быть оборудованы лазами для осмотра всех внутренних поверхностей. Если устройство лазов невозможно, должны быть предусмотрены смотровые лючки.

3.3.11.2 Горловины лазов овальной формы должны иметь размеры в свету не менее 300 × 400 мм, круглой формы — не менее 400 мм.

В отдельных случаях по согласованию с Регистром размеры горловин лазов овальной формы могут быть уменьшены до 280 × 380 мм, круглой формы — до 380 мм. Горловины лазов овальной формы на цилиндрических стенках должны располагаться так, чтобы меньший размер горловин находился в продольном направлении.

3.3.11.3 Газотрубные вертикальные котлы в районе рабочего уровня воды должны иметь на корпусе по крайней мере два смотровых лючка, расположенных друг против друга.

3.3.11.4 Все части котлов, препятствующие или затрудняющие свободный доступ и осмотр внутренних поверхностей, должны быть съёмными.

3.4 КОТЛЫ-ИНСИНЕРАТОРЫ

3.4.1 Настоящие требования распространяются на судовые вспомогательные котлоагрегаты, используемые для сжигания мусора, нефтяных осадков и остатков с температурой вспышки выше 60 °С.

3.4.2 Расчеты на прочность и требования к конструкции, арматуре, топочным устройствам, управлению и защите приведены в разд. 2 — 5.

3.4.3 Системы автоматизации котлов-инсинераторов с безвахтенным обслуживанием и их элементы должны отвечать требованиям части XV «Автоматизация».

3.4.4 Для сжигания мусора и нефтяных осадков и остатков должна, как правило, предусматриваться специальная камера, отвечающая следующим требованиям:

.1 камера должна быть отделена от топки котла и полностью футерована материалом, стойким к химическому воздействию продуктов сгорания;

.2 каналы, соединяющие топку с камерой, должны быть достаточного сечения. Во всех

случаях рабочее давление в камере не должно превышать давления в топке более чем на 10 %;

3 должно быть установлено предохранительное устройство, срабатывающее при превышении рабочего давления более чем на 0,02 МПа. Предохранительное устройство должно исключать выброс пламени в машинно-котельное отделение;

4 суммарная площадь свободного прохода предохранительного устройства должна быть не менее 115 см^2 на 1 м^3 объема, но не менее 45 см^2 . Допускается сжигать мусор в камерах, расположенных в огневом пространстве котла. Котлы-инсинераторы должны оборудоваться загрузочным устройством с запорными крышками, оборудованными блокировкой, исключающей их одновременное открывание. На котлах-инсинераторах, не имеющих загрузочного устройства, должна быть выполнена блокировка открытия загрузочного люка по температуре в камере сжигания, исключающая самовоспламенение мусора при загрузке.

Если имеются ограничения в отношении загружаемого материала, то это следует указать в предупреждающей табличке.

3.4.5 Сжигание нефтяных осадков и остатков должно, как правило, производиться через специально предназначенную для этого систему. Допускается использование системы подачи топлива и топочного устройства котла для сжигания нефтяных осадков и остатков при условии обеспечения бездымного горения.

3.4.6 Котлы-инсинераторы должны оборудоваться эффективной системой сажеочистки.

3.5 КОТЛЫ С ОРГАНИЧЕСКИМИ ТЕПЛОНОСИТЕЛЯМИ

3.5.1 Требования настоящей главы распространяются на жидкостные котлы с органическими теплоносителями.

3.5.2 Общие положения, касающиеся освидетельствований, технической документации, изготовления и норм расчета на прочность, и общие требования изложены в разд. 1, 2 и в 3.2.1, 3.2.6 — 3.2.10, 3.2.12, 3.2.13.

3.5.3 Котлы, как правило, должны располагаться в отдельных помещениях с вытяжной вентиляцией, обеспечивающей в них не менее, чем шестикратный обмен воздуха в час.

3.5.4 Конструкция котла должна исключать возможность повышения температуры стенки трубки со стороны теплоносителя в любой части котла выше допустимой.

3.5.5 Каждый котел должен иметь:

1 запорную арматуру со стороны входа и выхода теплоносителя. Арматура должна располагаться в

легкодоступном и безопасном для обслуживания месте и иметь как местное, так и дистанционное управление извне помещения, в котором котлы установлены, или должно быть предусмотрено устройство для аварийного слива теплоносителя из системы, имеющее как местное, так и дистанционное управление извне помещения, в котором установлены котлы. Должны быть предусмотрены меры, обеспечивающие в случае открытия клапанов аварийного слива теплоносителя поступление в расширительную цистерну достаточного количества воздуха (в открытой системе) или инертного газа (в закрытой системе). Слив теплоносителя из системы должен производиться в сливную цистерну или в цистерну запаса;

2 не менее одного пружинного предохранительного клапана полностью закрытого типа. Суммарная пропускная способность установленных предохранительных клапанов должна быть, по крайней мере, не менее прироста объема теплоносителя в котле при максимальной интенсивности обогрева. Диаметр условного прохода клапанов должен быть не менее 25 и не более 130 мм. Предохранительный клапан может не предусматриваться в случае, если котел непосредственно соединен с расширительной цистерной и не может быть отключен от нее. Давление срабатывания предохранительного клапана не должно более чем на 10 % превышать максимальное рабочее давление;

3 манометр;

4 возможность полного опорожнения;

5 возможность аварийного слива теплоносителя и дистанционной остановки циркуляционных насосов;

6 лазы или лючки для осмотра топки котла на жидком топливе;

7 лазы для осмотра поверхности нагрева утилизационного котла со стороны входа и выхода газов;

8 установленную на видном месте фирменную доску согласно 3.2.12.

3.5.6 К котлам, имеющим электрический подогрев, применяются те же требования, что и к котлам на жидком топливе.

3.5.7 Каждый утилизационный котел и котел на жидком топливе должен оборудоваться эффективной системой сажеобдувки.

3.5.8 Соединения котельных труб с барабанами и коллекторами должны быть сварными.

3.5.9 На котлах должна применяться арматура сильфонного типа. Применение сальниковой арматуры является в каждом случае предметом специального рассмотрения Регистром.

3.5.10 Котлы должны быть оборудованы температурными датчиками на выходе газов, сигнализацией о пожаре и защитой по предельному значению температуры на выходе теплоносителя.

3.5.11 На утилизационных котлах, установленных за главными двухтактными двигателями, должно быть предусмотрено устройство, прекращающее поступление в него выпускных газов при срабатывании защиты. Это устройство не должно препятствовать работе двигателя при перекрытом доступе газов в котел.

3.5.12 Установки с органическими теплоносителями должны быть оборудованы автоматическими регуляторами горения, звуковой и световой сигнали-

зацией в соответствии с табл. 4.3.10 части XV «Автоматизация», блокировкой, предусмотренной в 5.3.2, и защитой в соответствии с 5.3.3.

3.5.13 Утилизационные котлы должны быть оборудованы стационарной системой пожаротушения. Допускается применение систем орошения большим количеством воды. Газоход под утилизационным котлом должен быть оборудован дренажной системой, обеспечивающей отвод этой воды, исключая ее попадание в двигатель.

4 УПРАВЛЕНИЕ, РЕГУЛИРОВАНИЕ, ЗАЩИТА И СИГНАЛИЗАЦИЯ КОТЛОВ

4.1 ОБЩИЕ ПОЛОЖЕНИЯ

4.1.1 Требования настоящего раздела распространяются на паровые котлы и котлы с органическими теплоносителями, предназначенные для использования при постоянном вахтенном обслуживании.

Дополнительные требования к управлению, регулированию, защите и сигнализации котлов в составе автоматизированных котельных установок с безвахтенным обслуживанием изложены в 4.3 части XV «Автоматизация».

4.1.2 Системы автоматизации, их элементы и устройства должны отвечать требованиям разд. 2 и 3 части XV «Автоматизация».

4.2 РЕГУЛИРОВАНИЕ

4.2.1 Котлы на жидком топливе (главные и вспомогательные ответственного назначения) должны быть оборудованы автоматическими регуляторами горения. Паровые котлы на жидком топливе должны быть оборудованы также регуляторами питания.

Для других котлов эти регуляторы рекомендуются.

4.2.2 Регуляторы должны обеспечивать устойчивое поддержание установленных параметров в заданном диапазоне паровых или тепловых (для котлов с органическими теплоносителями) нагрузок.

4.3 ЗАЩИТА

4.3.1 Все котлы, за исключением котлов с искусственной циркуляцией, утилизационных

котлов, конструкция которых допускает работу без воды, а также коллекторов вторых контуров двухконтурных котлов, должны быть оборудованы неотключаемой защитой по низшему уровню воды в котле (см. 3.3.4).

4.3.2 Котлы с автоматическими топочными устройствами должны быть оборудованы защитой в соответствии с требованиями 5.3.

4.4 СИГНАЛИЗАЦИЯ

4.4.1 Местные посты управления котлов с автоматическими регуляторами питания и автоматическими топочными устройствами должны оборудоваться устройствами выдачи звуковых и световых аварийно-предупредительных сигналов в соответствии с 4.4.2.

4.4.2 Звуковая и световая сигнализация должна действовать:

при понижении уровня воды до нижнего предельного;

при повышении уровня воды до верхнего предельного;

при неисправностях в системах автоматического регулирования и устройствах защиты, в частности, при исчезновении электропитания;

при неисправностях топочных устройств (см. 5.3.3);

при возникновении пожара в газоздушном тракте котла.

4.4.3 Сигнализация по нижнему предельному уровню должна начинать действовать раньше, чем устройство защиты.

4.4.4 Должна предусматриваться возможность отключения звукового сигнала вручную после его срабатывания.

5 ТОПОЧНЫЕ УСТРОЙСТВА КОТЛОВ, РАБОТАЮЩИХ НА ЖИДКОМ ТОПЛИВЕ

5.1 ОБЩИЕ ПОЛОЖЕНИЯ

5.1.1 Общие положения, касающиеся технического наблюдения, технической документации, изготовления, и общие требования, предъявляемые к топочным устройствам, изложены в разд. 1.

5.1.2 Все оборудование, используемое в топочных устройствах: насосы, вентиляторы, быстрозапорные клапаны и электроприводы — должно быть одобренного Регистром типа и изготовлено под техническим наблюдением Регистра или другого компетентного органа, признанного Регистром.

Устройства регулирования, защиты, блокировки и сигнализации должны отвечать требованиям части XV «Автоматизация».

5.1.3 Электрическое оборудование топочных устройств должно отвечать требованиям части XI «Электрическое оборудование».

5.1.4 Топливо, применяемое для котлов, должно иметь температуру вспышки в соответствии с 1.1.2 части VII «Механические установки».

5.1.5 Трубопроводы и арматура топочных устройств должны отвечать требованиям части VIII «Системы и трубопроводы».

5.1.6 Для наблюдения за процессом горения в топке котлов должны предусматриваться смотровые устройства.

5.1.7 Для тушения запальников ручного розжига должны предусматриваться соответствующие устройства.

5.2 ФОРСУНКИ

5.2.1 Конструкция форсунок должна обеспечивать возможность регулирования размера и формы факела.

5.2.2 Для форсунки с переменной производительностью должна быть обеспечена возможность регулирования подачи воздуха, необходимого для поддержания горения.

5.2.3 Приемные отверстия котельных вентиляторов рекомендуется защищать от попадания в них влаги и посторонних предметов.

5.2.4 Должны быть предусмотрены конструктивные меры, исключающие возможность поворота и снятия форсунок из рабочего положения до прекращения подачи к ним топлива.

5.2.5 При использовании форсунок с паровым или воздушным распылением топлива должны быть

предусмотрены конструктивные меры, исключающие попадание воздуха или пара в топливо и наоборот.

5.2.6 При подогреве котельного топлива должны быть приняты конструктивные меры, исключающие его перегрев в подогревателях при снижении паропроизводительности котла или отключении форсунок.

5.2.7 В местах возможных утечек топлива должны быть предусмотрены поддоны.

5.3 АВТОМАТИЧЕСКИЕ ТОПОЧНЫЕ УСТРОЙСТВА

5.3.1 Требования настоящей главы распространяются на автоматические топочные устройства паровых котлов и котлов с органическими теплоносителями, которые предназначены для использования с постоянным вахтенным обслуживанием.

5.3.2 Топочные устройства должны иметь блокировку, допускающую подачу топлива в топку котла только при следующих условиях:

- .1 форсунка находится в рабочем положении;
- .2 питание подано ко всему электрическому оборудованию;
- .3 завершена вентиляция топки;
- .4 запальная форсунка работает, или включено электрическое зажигание (при розжиге основной форсунки);
- .5 уровень воды в котле выше нижнего предельного (для паровых котлов);
- .6 поток теплоносителя через котел в пределах нормы (для паровых котлов с принудительной циркуляцией и котлов с органическими теплоносителями).

5.3.3 Топочные устройства должны быть оборудованы неотключаемой защитой, срабатывающей в течение не более 1 с (для запальной форсунки — не более 10 с) и автоматически прекращающей подачу топлива к форсунке в случаях:

- .1 прекращения подачи воздуха в топку или недостаточного его напора;
- .2 обрыва факела форсунки;
- .3 достижения нижнего предельного уровня воды в котле;
- .4 уменьшения потока теплоносителя ниже минимально допустимого предела (для паровых котлов с принудительной циркуляцией и котлов с органическими теплоносителями).

5.3.4 Прекращение подачи топлива должно производиться с помощью двух samozакрывающихся

последовательно включенных клапанов или с помощью одного клапана, если все цистерны, из которых предусмотрен подвод топлива, расположены ниже топочного устройства.

5.3.5 Топочные устройства должны иметь средства контроля наличия факела у форсунки. Эти средства должны реагировать только на факел контролируемой форсунки.

5.3.6 Производительность запальной форсунки должна быть такой, чтобы форсунка самостоятельно не могла держать паровой котел под давлением при полном прекращении расхода пара (для котлов с органическими теплоносителями — при рабочей температуре теплоносителя в случае отключения всех потребителей).

При одновременной работе запальной и основной форсунок и срабатывании защиты в случаях, указанных в 5.3.3, запальная форсунка должна прекращать работу одновременно с основной.

5.3.7 Автоматические топочные устройства главных котлов и вспомогательных котлов ответственного назначения должны обеспечивать возможность управления ими вручную. Ручное управление должно предусматриваться непосредственно у котла. При этом все автоматические устройства, требуемые в 5.3.2 и 5.3.3, должны функционировать.

5.3.8 Должна предусматриваться возможность отключения топочного устройства с двух мест, одно из которых должно быть расположено вне котельного помещения.

6 ТЕПЛООБМЕННЫЕ АППАРАТЫ И СОСУДЫ ПОД ДАВЛЕНИЕМ

6.1 ОБЩИЕ ПОЛОЖЕНИЯ

6.1.1 Общие положения, касающиеся освидетельствований, технической документации, изготовления, материалов, и общие требования, предъявляемые к сосудам и теплообменным аппаратам, а также нормы расчета на прочность изложены в разд. 1 и 2.

6.1.2 Элементы теплообменных аппаратов и сосудов под давлением, соприкасающиеся с забортной водой или другими агрессивными средами, должны изготавливаться из коррозионноустойчивых материалов. При использовании иных материалов их защита от коррозии является в каждом случае предметом специального рассмотрения Регистром.

6.1.3 Теплообменные аппараты и сосуды под давлением должны сохранять работоспособность в условиях окружающей среды, приведенных в 2.3 части VII «Механические установки».

6.1.4 Конструкция и объем испытаний теплообменных аппаратов и сосудов под давлением из композитных материалов являются в каждом случае предметом специального рассмотрения Регистром.

6.2 ТРЕБОВАНИЯ К КОНСТРУКЦИИ

6.2.1 На сосуды и теплообменные аппараты распространяются требования 3.2.1, 3.2.2, 3.2.4, 3.2.6, 3.2.7, 3.2.9, 3.2.10 и, если необходимо, требования 3.2.13.

6.2.2 В необходимых случаях конструкция должна обеспечивать возможность тепловых

удлинений корпуса и отдельных частей теплообменных аппаратов и сосудов под давлением.

6.2.3 Корпуса теплообменных аппаратов и сосудов под давлением должны иметь лапы для надежного крепления их к фундаментам. В необходимых случаях должно предусматриваться верхнее крепление.

6.2.4 Дополнительные требования приведены в 4.4 части VII «Механические установки».

6.2.5 Для осмотра внутренних поверхностей теплообменного аппарата и сосуда под давлением должны предусматриваться лазы. Если устройство лазов невозможно, в соответствующих местах необходимо предусмотреть смотровые лючки. При длине теплообменного аппарата и сосуда под давлением более 2,5 м смотровые лючки должны предусматриваться с обоих концов.

Устройство смотровых лазов и лючков не требуется при разборной конструкции или при полном исключении коррозии и загрязнения внутренних стенок.

В теплообменных аппаратах и сосудах, конструкция которых исключает возможность осмотра через лазы и лючки, устройство последних не обязательно.

Размеры горловин лазов указаны в 3.3.11.2.

6.3 АРМАТУРА И КОНТРОЛЬНО-ИЗМЕРИТЕЛЬНЫЕ ПРИБОРЫ

6.3.1 Каждый теплообменный аппарат и сосуд под давлением или неотключаемые их группы должны быть оборудованы неотключаемыми предохранительными клапанами. При наличии

нескольких несообщающихся полостей предохранительные клапаны должны предусматриваться для каждой полости.

Гидрофоры должны снабжаться предохранительным клапаном, установленным на стороне водяного пространства.

В отдельных случаях, по согласованию с Регистром, допускается отступление от указанных выше требований.

6.3.2 Предохранительные клапаны, как правило, должны быть пружинными. В подогревателях топлива и масла допускается применение предохранительных мембран одобренного Регистром типа, устанавливаемых на стороне топлива и масла.

6.3.3 Предохранительные клапаны должны иметь такую пропускную способность, чтобы при любых обстоятельствах рабочее давление не могло быть превышено более чем на 15 %.

6.3.4 Конструкция предохранительных клапанов должна допускать их пломбирование или должна иметь равноценное предохранение, исключающее регулирование клапанов без ведома обслуживающего персонала.

Материал пружин и уплотняющих поверхностей клапанов должен быть стойким к коррозионному воздействию среды.

6.3.5 Установка указателей уровня и смотровых стекол на теплообменных аппаратах и сосудах под давлением разрешается только в тех случаях, когда этого требуют условия контроля и наблюдения. Указатели уровня и смотровые стекла должны быть надежной конструкции и надлежащим образом защищены.

В указателях уровня воды, топлива, масла и холодильного агента должны применяться плоские стекла. Между указателями уровня и сосудами под давлением должны устанавливаться запорные устройства.

В деаэраторах допускается применять цилиндрические стекла.

6.3.6 На теплообменных аппаратах и сосудах под давлением для установки арматуры должны предусматриваться приварыши или жесткие короткие патрубки с фланцами. На гидрофорах допускается применение резьбовых соединений. Установка арматуры должна выполняться с учетом требований 3.3.1.1.

6.3.7 Сосуды и теплообменные аппараты должны быть оборудованы устройствами продувания и дренажа.

6.3.8 Каждый теплообменный аппарат и сосуд под давлением или неотключаемые их группы должны оборудоваться манометрами или мановакуумметрами. В теплообменных аппаратах, имеющих несколько полостей, манометры должны предусматриваться для каждой полости

Манометры должны отвечать требованиям 3.3.5.1, 3.3.5.5 и 3.3.5.7.

6.4 СПЕЦИАЛЬНЫЕ ТРЕБОВАНИЯ К ТЕПЛООБМЕННЫМ АППАРАТАМ И СОСУДАМ ПОД ДАВЛЕНИЕМ

6.4.1 Воздухохранители.

6.4.1.1 Предохранительные клапаны воздухохранителей главных и вспомогательных двигателей и систем пожаротушения после подрыва должны полностью прекращать выход воздуха при падении давления в воздухохранителе не ниже 85 % рабочего давления.

6.4.1.2 Если компрессоры, редуционные клапаны или трубопроводы, от которых воздух подается в воздухохранители, имеют предохранительные клапаны, установленные так, что исключается подача воздуха в воздухохранители давлением выше рабочего, то установка предохранительного клапана на воздухохранителе не обязательна. В этом случае на каждом воздухохранителе вместо предохранительного клапана должна устанавливаться легкоплавкая пробка.

6.4.1.3 Легкоплавкая пробка должна иметь температуру плавления в пределах 100 — 130 °С. На легкоплавкой пробке должна быть выбита температура плавления.

Для воздухохранителей вместимостью более 700 л диаметр легкоплавкой пробки должен быть не менее 10 мм.

6.4.1.4 Каждый воздухохранитель должен быть оборудован устройством для удаления влаги. При горизонтальном расположении воздухохранителя устройство для удаления влаги следует предусмотреть на обоих концах воздухохранителя.

6.4.2 Конденсаторы.

6.4.2.1 Конструкция конденсатора и его расположение на судне должны обеспечивать возможность замены трубок.

Корпус главного конденсатора, как правило, должен быть стальным сварным.

Внутри конденсатора в местах подвода пара избыточного давления должны быть предусмотрены отражательные щиты для предохранения трубок от непосредственного удара пара.

Конструкция крепления трубок должна исключать их провисание и опасную вибрацию.

6.4.2.2 Крышки водяных камер конденсатора должны иметь горловины, число и расположение которых должно обеспечивать доступ к трубкам в любой части трубного пучка для вальцовки, замены уплотнения или глушения трубок.

Для защиты водяных камер, трубных досок и трубок от электролитической коррозии должна предусматриваться протекторная защита.

6.4.2.3 Главный конденсатор должен допускать работу в аварийном режиме при любом отключенном корпусе турбоагрегата.

6.4.2.4 Конструкция конденсатора должна допускать подключение к нему контрольных и измерительных приборов, требуемых согласно 19.4 части VIII «Системы и трубопроводы».

6.4.3 Теплообменные аппараты и сосуды холодильных и противопожарных установок.

Теплообменные аппараты и сосуды холодильных и противопожарных установок должны отвечать требованиям разд. 5 части XII «Холодильные установки» и разд. 3 части VI «Противопожарная защита», соответственно.

6.4.4 Сосуды под давлением в составе технологического оборудования.

6.4.4.1 Периодически открываемые крышки сосудов должны быть оборудованы устройствами, предотвращающими их неполное закрывание или самопроизвольное открывание. При этом должна исключаться возможность открывания крышки при наличии в сосуде избыточного давления или вакуума, а также нагружения сосуда давлением при неполном закрывании крышки.

6.4.4.2 Внутренние устройства сосудов (мешалки, змеевики, тарелки, перегородки и т.п.), препятствующие внутреннему осмотру, должны быть съёмными.

6.4.4.3 Смотровые стекла диаметром не более 150 мм, предназначенные для наблюдения за рабочим пространством смесителей, допускается устанавливать на сосудах, работающих под давлением не более 0,25 МПа.

6.4.4.4 У сосудов, работающих под давлением более 0,25 МПа, конструкция закрытий загрузочных отверстий должна быть выполнена таким образом, чтобы при нарушении уплотнения крышки горячая среда отводилась в безопасном для обслуживающего персонала направлении.

6.4.4.5 Сосуды, работающие под вакуумом и обогреваемые паром или горячей водой с температурой выше 115 °С, должны оборудоваться предохранительными клапанами, предотвращающими при нарушении герметичности системы обогрева возникновения в полости, работающей под вакуумом, избыточного давления, превышающего 0,85 испытательного. Эти сосуды должны быть рассчитаны на прочность при расчетном давлении, равном давлению открытия предохранительного клапана. При этом расчетные напряжения в стенках сосуда не должны превышать 0,8 предела текучести материала при расчетной температуре.

6.4.4.6 Для мешалок, обогреваемых паром или водой, а также стенок смесительных камер сосудов, соприкасающихся с обрабатываемым сырьем, прибавка c к расчетной толщине стенок должна приниматься не менее 2 мм.

6.4.5 Баллоны.

6.4.5.1 Настоящие требования распространяются на стандартные стационарно устанавливаемые баллоны вместимостью не более 150 л с наружным диаметром не более 420 мм и длиной не более 2000 мм, которые заряжаются газом в специальных станциях и после зарядки доставляются на судно для хранения и отбора сжиженных газов, запасов холодильного агента, CO₂ и воздуха.

6.4.5.2 Максимально допустимое давление p_D при заданном наружном диаметре и толщине стенки стального баллона должно приниматься не более определяемого по формуле

$$p_D \leq \frac{2\sigma\phi(S-c)}{D_a - (S-c)}, \quad (6.4.5.2)$$

где σ — допускаемое напряжение, МПа (см 2.1.4.6, при этом $n_T = 1,5$ и $n_B = 2,6$),
 ϕ — коэффициент прочности (см. 2.1.6),
 S — толщина стенки, мм;
 D_a — наружный диаметр,
 c — прибавка на коррозию ($c = 1$ мм — для воздуха; $c = 0,3$ мм — для сжиженных газов, $c = 0$ — при отсутствии коррозионного воздействия)

Если расчетное давление p для конкретного газа окажется выше максимально допустимого p_D , допускается его снижение до величины $p < p_D$ за счет снижения массового содержания газа в баллоне.

Расчетная температура окружающей среды в помещении для хранения баллонов при расчетном давлении всегда должна быть ниже критической температуры для данного газа и приниматься равной:

50 °С — для судов неограниченного района плавания;

40 °С — для судов с районом плавания, географически ограниченным средними широтами;

45 °С — для баллонов углекислого газа независимо от района плавания судна.

Расчетное давление и степень заполнения углекислотных баллонов должны выбираться с учетом требований 3.8.2.1 части VI «Противопожарная защита».

6.4.5.3 Каждый баллон и его клапанная головка должны быть оборудованы неотключаемыми предохранительными устройствами (разрывной мембраной, предохранительным клапаном или легкоплавкой пробкой), предохраняющим баллон от недопустимого повышения температуры.

Предохранительные клапаны и легкоплавкие пробки баллонов, кроме баллонов для сжиженного углекислого газа, должны отвечать требованиям 6.3.3, 6.4.1.1, 6.4.1.3. Давление срабатывания предохранительных мембран должно составлять $1,1p$, где p — расчетное давление.

Предохранительные устройства баллонов сжиженного углекислого газа должны отвечать

требованиям 3.8.2.6.1 части VI «Противопожарная защита».

6.4.5.4 Для баллонов вместимостью менее 100 л (кроме баллонов сжиженного углекислого газа) по согласованию с Регистром предохранительные устройства могут не предусматриваться при условии выполнения следующих требований:

.1 баллоны не должны располагаться в прочном корпусе судна ниже верхней палубы;

.2 температура в помещениях, в которых устанавливаются баллоны, должна быть не выше указанной в 6.4.5.2;

.3 помещения для баллонов должны располагаться в отдалении от жилых и служебных помещений, а также от мест и помещений, где установлено важное для безопасности судна оборудование или хранятся легковоспламеняющиеся вещества и топливо.

6.4.5.5 От предохранительных устройств, как правило, должен предусматриваться закрытый отвод газа в атмосферу. Отвод газов от предохранительных устройств непосредственно в помещение, где

установлены баллоны, является предметом специального рассмотрения Регистром.

В случае свободного отвода воздуха от предохранительных клапанов воздухохранителей должны быть выполнены требования 3.1.2.5 части VI «Противопожарная защита».

Отвод газа от предохранительных устройств баллонов систем углекислотного пожаротушения должен производиться согласно 3.8.2.7 части VI «Противопожарная защита».

6.4.5.6 На баллонах, заполняемых без помощи судовых средств (судовых компрессоров и т.п.), установка манометров на каждом баллоне не обязательна. Однако в любом случае должна быть обеспечена возможность контроля давления в любом баллоне.

6.4.5.7 Баллоны при необходимости должны оборудоваться устройствами продувания и дренажа.

6.4.5.8 Помещения для хранения баллонов, содержащих взрывоопасные газы должны иметь вход с открытой палубы.

7 ХАРАКТЕРИСТИКИ ПРОЧНОСТИ КОТЕЛЬНЫХ СТАЛЕЙ

7.1 НИЖНИЙ ПРЕДЕЛ ТЕКУЧЕСТИ В ЗАВИСИМОСТИ ОТ РАСЧЕТНОЙ ТЕМПЕРАТУРЫ, МПа

Таблица 71

Марка стали	R_m , МПа	Расчетная температура, °С								
		20	100	200	250	300	350	400	450	
Углеродистая:										
Ст10	330	195	186	177	162	147	127	108	78	
12К и 15К	350	205	196	181	167	142	118	98	78	
Ст3	370	205	196	186	177	157	—	—	—	
16К, 20 и 20К	400	235	226	206	186	157	137	118	98	
18К	430	255	245	226	206	177	157	137	118	
Легированная										
15ХМ	440	225	226	221	216	216	206	196	191	
12Х1МФ	440	255	255	250	245	235	226	216	206	
16ГС и 09Г2С	450	265	255	235	226	196	177	157	123	
С повышенным содержанием марганца 22ГК	530	335	324	304	284	275	255	245	235	

7.2 ПРЕДЕЛ ДЛИТЕЛЬНОЙ ПРОЧНОСТИ В ЗАВИСИМОСТИ ОТ РАСЧЕТНОЙ ТЕМПЕРАТУРЫ, МПа

Таблица 72

Марка стали	R_m	R_{eH}	Расчетная температура, °С									
			МПа		370	380	390	400	410	420	430	440
Углеродистая:												
10, 12К и 15К	330 — 350	195 — 205	186	157	137	118	103	88	74	64		
16К, 18К, 20 и 20К	400 — 430	235 — 255	216	186	162	142	127	108	98	83		
Легированная												
15ХМ	440	225	—	—	—	—	—	—	—	—		
12Х1МФ	440	255	—	—	—	—	—	—	—	—		
16ГС и 09Г2С	450	265	255	216	186	167	147	127	113	98		
С повышенным содержанием марганца 22ГК	530	335	245	226	206	186	167	157	137	118		

Продолжение табл. 7.2

Марка стали	R_m	R_{eH}	Расчетная температура, °С									
			МПа		450	460	470	480	490	500	510	520
Углеродистая:												
10, 12К и 15К	330 — 350	195 — 205	59	—	—	—	—	—	—	—	—	—
16К, 18К, 20 и 20К	400 — 430	235 — 255	69	—	—	—	—	—	—	—	—	—
Легированная												
15ХМ	440	225	265	245	226	196	157	137	118	103	88	
12Х1МФ	440	255	—	—	—	196	186	177	167	152	137	
16ГС и 09Г2С	450	265	88	78	69	—	—	—	—	—	—	
С повышенным содержанием марганца 22ГК	530	335	103	93	83	74	69	59	49	34	25	

ПРИЛОЖЕНИЕ

ТИПОВЫЕ ПРИМЕРЫ ДОПУСКАЕМЫХ СВАРНЫХ СОЕДИНЕНИЙ ДЛЯ КОТЛОВ, ТЕПЛООБМЕННЫХ АППАРАТОВ И СОСУДОВ ПОД ДАВЛЕНИЕМ

Размеры конструктивных элементов подготовленных кромок свариваемых деталей и размеры швов сварных соединений следует принимать в соответствии с национальными стандартами с учетом способа сварки.

Типовые примеры допускаемых сварных соединений приведены в настоящем приложении. Различные варианты сварных соединений не должны рассматриваться как эквивалентные друг другу, а последовательность расположения сварных соединений не свидетельствует о порядке их расположения по прочностным характеристикам.

Представленные варианты сварных соединений деталей следует применять при условии обеспечения надлежащей прочности конструкции.

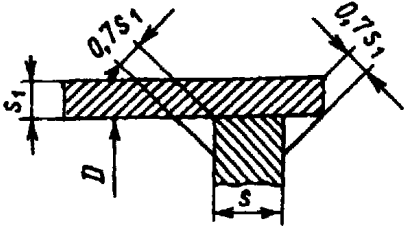
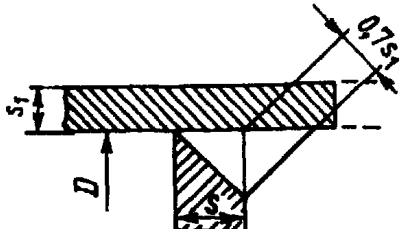
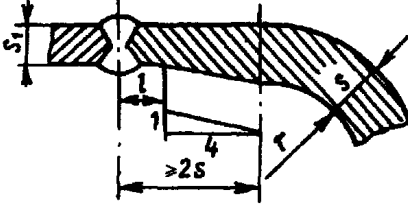
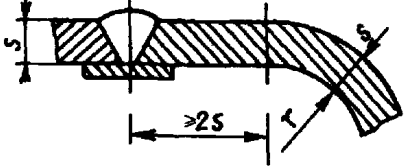
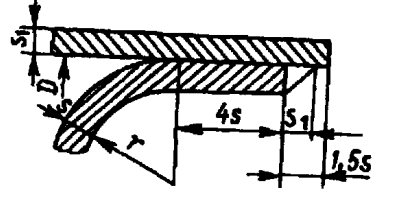
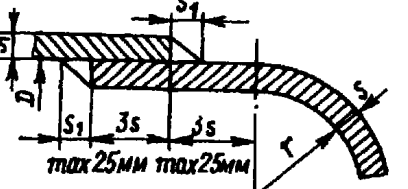
В зависимости от характеристик применяемых материалов, а также от дальнейшего развития техники сварки могут быть допущены и другие варианты сварных соединений. В этом случае, а также тогда, когда типовые примеры сварных соединений не могут быть применены полностью, тип сварного соединения должен быть согласован с Регистром.

ДОПУСКАЕМЫЕ СВАРНЫЕ СОЕДИНЕНИЯ

1 Плоские днища и крышки

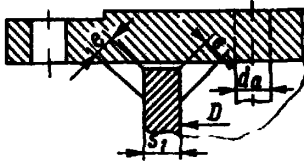
1.1		$k = 0,38,$ $r \geq s/3,$ но не менее 8 мм, $l \geq s$
1.2		$k = 0,45,$ $r \geq 0,2s,$ но не менее 5 мм, $s_2 \geq 5$ мм См. примечание 1
1.3		$k = 0,5,$ $s_2 \leq s_1,$ но не менее 6,5 мм, $s_3 \geq 1,25s_1$ См. примечание 1
1.4		$k = 0,45.$ См. примечание 1

Продолжение

1.5		$k=0,55$ См примечание 1
1.6		$k=0,57$
2 Выпуклые днища		
2.1		Допускается для котлов и сосудов под давлением I, II и III классов. См примечания 2, 17
2.2		Допускается для котлов и сосудов под давлением II и III классов
2.3		Следует избегать данного соединения Допускается только для сосудов III класса, где отсутствует опасность коррозии $s_1 \leq 16$ мм, $D \leq 600$ мм
2.4		Допускается только для сосудов III класса $s_1 \leq 16$ мм, $D \leq 600$ мм

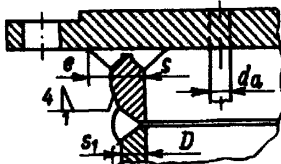
3 Трубные решетки

3.1



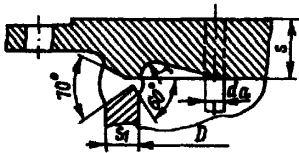
$k=0,45,$
 $e=0,71s_1,$
 $s_1 \leq 16 \text{ мм.}$
 См. примечания 3, 4

3.2



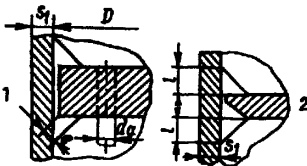
$k=0,45,$
 $e = s_1/3,$ но не менее 6 мм,
 $s_1 > 16 \text{ мм.}$
 См. примечания 5, 6

3.3



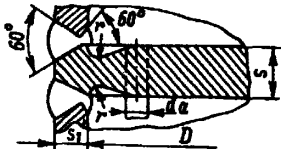
$k=0,45,$
 $r \geq 0,2s,$ но не менее 5 мм

3.4



$k=0,45,$
 Вариант 1. $e \geq 0,71s_1,$ но при $> 13 \text{ мм}$
 предпочтителен вариант 2, где $l = s_1/3,$
 но не менее 6 мм
 См. примечание 7

3.5



$k=0,45,$
 $r \geq 0,2s,$ но не менее 5 мм

Продолжение

4 Трубы		
4.1		$e = s_r$ $e \geq 5 \text{ мм}$ $s_r \geq 2,5 \text{ мм}$ См примечания 8, 9, 10
4.2		$d = s_r; l_1 = s_r, 1,5s_r < l < 2s_r$ Вариант 1 $s_r \geq 5 \text{ мм}, l = s_r$ Вариант 2 $s_r < 5 \text{ мм}$ См примечание 11
4.3		$e = 0,7s$ $s_r \geq 3 \text{ мм}$ См примечание 12
5 Анкерные связи, анкерные трубы и короткие связи		
5.1		$k = 0,42$
5.2		$k = 0,34$
5.3		$k = 0,38$ Короткие связи (см 3.2.2)

6 Патрубки, штуцеры, приварыши
6.1 Приварные патрубки несквозные

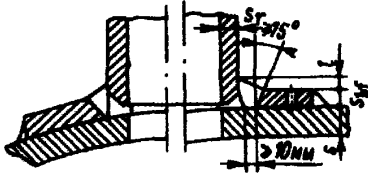
6.1.1		$s_r \leq 16 \text{ мм}$ $l_1 = s_r/3$, но не менее 6 мм
6.1.2		$l_1 \geq s_r/3$, но не менее 6 мм См. примечание 13
6.1.3		$l_2 = 1,5 \dots 2,5 \text{ мм}$ $l_1 \geq s_r/3$, но не менее 6 мм. См. примечание 14
6.1.4		$l_1 \geq s_r/3$, но не менее 6 мм. См. примечания 15, 16
6.1.5		$l_1 = 10 \dots 13 \text{ мм}$ См примечание 15

Продолжение

6.2 Приварные патрубки сквозные		
6.2.1		<p>Соединение применяется в основном при $s_r < s/2$, $e = s_r$</p>
6.2.2		<p>Соединение применяется в основном при $s_r = s/2$, $e = 6 \cdot 13 \text{ мм}$, $e + l = s_r$</p>
6.2.3		<p>Соединение применяется в основном при $s_r > s/2$, $e \geq s/10$, но не менее 6 мм</p>
6.3 Высаженные штуцеры		
6.3.1		
6.3.2		См примечание 17

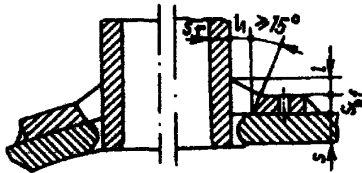
6.4 Патрубки с дискообразными укрепляющими накладками

6.4.1



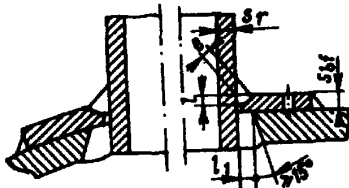
$l \geq s_r/3$, но не менее 6 мм

6.4.2



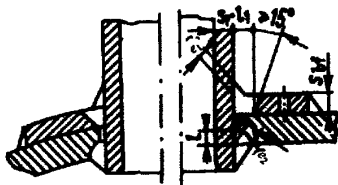
$l \geq s_r/3$, но не менее 6 мм,
 $l_1 \geq 10$ мм

6.4.3



$e + l = s_r$ или $e + l = s_{bf}$
в зависимости от того, что меньше;
 $l_1 \geq 10$ мм

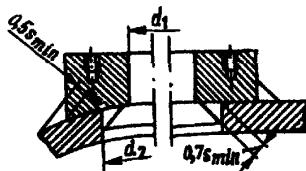
6.4.4



$e_2 + l \geq s_r$
 $l_1 \geq 10$ мм,
 $2s_r \leq (e_2 + l) + \text{наименьшая из величин } (s_{bf} + e_1) \text{ или } l_1$

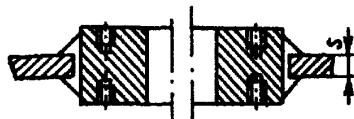
6.5 Приварыши и штуцеры под шпильки

6.5.1



$d_2 \leq d_1 + 2s_{\text{мин}}$
См. примечание 18

6.5.2



$s \leq 10$ мм.
См. примечания 19, 20

Продолжение

<p>6.5.3</p>		<p>$l \geq 6 \text{ мм}$, $s \leq 20 \text{ мм}$</p>
<p>6.5.4</p>		<p>$s \geq 20 \text{ мм}$</p>

6.6 Приварыши и штуцеры для резьбовых соединений

<p>6.6.1</p>		
<p>6.6.2</p>		
<p>6.6.3</p>		<p>$d \leq s$, $d_e = 2d$, $h \leq 10 \text{ мм}$, $h \leq 0,5s$ См. примечание 21</p>
<p>6.6.4</p>		

- Примечания: 1. Сварное соединение применимо для котлов с диаметром обечайки до 610 мм. Для сосудов под давлением оно может применяться без ограничений, если $R_m \leq 460$ МПа или $R_{eH} \leq 365$ МПа.
2. Уменьшение толщины обечайки или фланцевого участка днища может быть выполнено с внутренней или наружной стороны.
 3. Тип сварного соединения для случаев, когда сварка доступна с обеих сторон обечайки.
 4. Для обечайки толщиной более 16 мм угловые швы выполняются с разделкой кромок обечайки согласно рис. 3.2.
 5. Тип сварного соединения для случаев, когда сварка доступна только с наружной стороны обечайки.
 6. Для обечайки толщиной менее 16 мм угловые швы могут выполняться без разделки кромок обечайки. Высота кольца должна быть не менее 40 мм.
 7. Зазор между внутренним диаметром обечайки и наружным диаметром трубной решетки следует уменьшать до минимально возможного.
 8. Конец трубы выступающий за пределы сварного шва, удаляется фрезеровкой или шлифованием.
 9. Расстояние между трубами должно быть не менее $2,5s_r$, но не менее 8 мм.
 10. При ручной электродуговой сварке необходимо, чтобы $s_r \geq 2,5$ мм.
 11. Рекомендуется, когда необходимо свести до минимума деформации трубной решетки, возникающие при сварке.
 12. Приварка труб производится ручной электродуговой сваркой.
 13. Подкладное кольцо должно быть плотно пригнано и после сварки удалено.
 14. Применяется, когда возможна сварка с внутренней стороны патрубка.
 15. Применяется для патрубков малых размеров по сравнению с размерами сосуда.
 16. После сварки патрубков обрабатывается до конечного размера d .
 17. Цилиндрические участки l должны иметь размеры, позволяющие производить радиографический контроль в случае необходимости.
 18. Зазор между приварышами и сосудами не должен превышать 3 мм.
 19. Зазор между диаметром отверстия и наружным диаметром штуцера должен быть как можно меньше и в любом случае не должен превышать 3 мм.
 20. Верхние отверстия под шпильки должны быть смещены по отношению к нижним.
 21. Суммарная толщина обечайки сосуда и наплавленного металла должна быть достаточной для обеспечения необходимого числа витков нарезки.

ЧАСТЬ XI. ЭЛЕКТРИЧЕСКОЕ ОБОРУДОВАНИЕ

1 ОБЩИЕ ПОЛОЖЕНИЯ

1.1 ОБЛАСТЬ РАСПРОСТРАНЕНИЯ

1.1.1 Требования настоящей части Правил распространяются на электрические установки судов, подлежащих освидетельствованию Регистром, а также на отдельные виды электрического оборудования в соответствии с 1.3.

1.1.2 Соответствующие требования настоящей части Правил рекомендуется распространять также на установленное на судах электрическое оборудование, не указанное в 1.3.2 и 1.3.3.

1.2 ОПРЕДЕЛЕНИЯ И ПОЯСНЕНИЯ

1.2.1 Определения и пояснения, относящиеся к общей терминологии Правил, указаны в части I «Классификация».

В настоящей части Правил приняты следующие определения.

Аварийное освещение — освещение помещений и пространств судна светильниками, получающими питание от аварийного или аварийного переходного источника электрической энергии.

Аварийный источник электрической энергии — источник электрической энергии, предназначенный для питания необходимых судовых потребителей при исчезновении напряжения на главном распределительном щите.

Аварийный переходный источник электрической энергии — источник электрической энергии, предназначенный для питания необходимых потребителей с момента исчезновения напряжения на шинах ГРЩ до момента включения на шины АРЩ аварийного генератора.

Аварийный распределительный щит — распределительный щит, который предназначен для приема электрической энергии непосредственно от аварийного или аварийного переходного источника электрической энергии в случае выхода из строя основного источника электрической энергии и ее распределения аварийным потребителям.

Антистатическое заземление — электрическое соединение, обеспечивающее выравнивание потенциалов статического электричества конструктивных частей оборудования и корпуса судна за счет их непосредственного контакта или через проводники антистатического заземления.

Проводниками антистатического заземления являются:

металлические перемычки, соединяющие подлежащее антистатическому заземлению оборудование, экраны кабелей, трубопроводы и т.п. между собой и/или с корпусом судна либо другим заземленным оборудованием;

нанесенные на поверхности оборудования слои электропроводящих веществ: металлизации, проводящих пластмасс, компаундов, мастик, антистатических лакокрасочных покрытий и т.п.

Безопасное напряжение — напряжение, не представляющее опасности для персонала. Это условие считается выполненным, если обмотки трансформаторов, преобразователей и других устройств для понижения напряжения являются электрически раздельными и пониженное напряжение этих устройств или источников электрической энергии не превышает:

50 В между полюсами при постоянном токе;

50 В между фазами или между фазами и корпусом судна при переменном токе.

Валогенераторы — генераторы, приводимые в действие от главных механизмов и питающие судовую электрическую сеть или отдельные потребители.

Гальваническая искробезопасность — состояние оборудования и систем судна, при котором исключается возможность возникновения пожара или взрыва от электрических искрений при гальваническом контакте судна с береговым сооружением или другим судном, вызванном электрохимическими явлениями и блуждающими токами в окружающих морской воде и грунте

Главный распределительный щит — распределительный щит, который предназначен для приема электрической энергии непосредственно от основного источника электрической энергии и распределения ее судовым потребителям

Заземление — электрическое соединение заземляемой части электрического оборудования с корпусом судна.

Зона защиты молниезащитного устройства — область, внутри которой пространство судна защищено от прямых ударов молнии.

Источник бесперебойного питания (ИБП) — комбинация преобразователей (выпрямитель-инвертор), переключателей (байпас) и источника накопленной энергии в виде аккумуляторной батареи для поддержания напряжения на нагрузке в случае неисправности в сети питания.

Компетентная организация — организация, имеющая соответствующие знания и опыт в конкретной области, документы которой признаются Регистром.

Корпус судна — все металлические части судна, имеющие надежное электрическое соединение с наружной металлической обшивкой. Для судов с токонепроводящим корпусом — специальный медный лист площадью не менее $0,5 \text{ м}^2$ и толщиной не менее 2 мм, прикрепленный к наружной обшивке корпуса на уровне ниже ватерлинии при наименьшей осадке и используемый для заземления всех устройств, имеющихся на судне.

Молниеуловитель — верхняя часть молниезащитного устройства, предназначенная для непосредственного восприятия атмосферных разрядов.

Неответственные устройства — устройства, временное отключение которых не снижает безопасность плавания судна, безопасность находящихся на судне людей и сохранность груза.

Основная электростанция — помещение, в котором расположен основной источник электрической энергии.

Основной источник электрической энергии — источник электрической энергии, предназначенный для питания всех электрических устройств и систем, необходимых для поддержания нормального эксплуатационного состояния судна и нормальных условий обитаемости на нем, не прибегая при этом к использованию аварийного источника электрической энергии.

Ответственные устройства — устройства, нормальная работа которых обеспечивает безопасность плавания судна, безопасность находящихся на судне людей и сохранность груза; ответственные устройства подразделяются на устройства первой и второй категории.

Ответственные устройства первой категории — устройства, которые должны постоянно находиться в работающем (включенном) состоянии для обеспечения движения и управляемости судна. К таким устройствам относятся устройства, перечисленные в 1.3.2.1.

Ответственные устройства второй категории — устройства, которые могут не находиться постоянно в работающем состоянии для обеспечения движения и управляемости, но которые необходимы для обеспечения безопасности судна. Эти устройства должны быть готовы к немедленному приведению их в действие. К таким устройствам относятся устройства, перечисленные в 1.3.2.2.

Отводящий провод — провод, электрически соединяющий молниеуловитель с заземлением.

Специальные электрические помещения — помещения или места, предназначенные исключительно для электрического оборудования и доступные только для обслуживающего персонала.

Трудновоспламеняющийся электроизоляционный материал —

материал, выдерживающий испытания, указанные в Правилах технического наблюдения за постройкой судов и изготовлением материалов и изделий для судов.

Электрическая установка малой мощности — электрическая установка судна с суммарной мощностью источников электрической энергии до 50 кВт (кВ·А).

Электростатическая искробезопасность — состояние оборудования и систем судна, при котором исключается возможность возникновения пожара или взрыва от разрядов статического электричества.

1.3 ОБЪЕМ ОСВИДЕТЕЛЬСТВОВАНИЙ

1.3.1 Общие положения.

Общие положения, относящиеся к порядку классификации, освидетельствования при постройке судна и при изготовлении оборудования, изложены в Общих положениях о классификационной и иной деятельности и в части I «Классификация».

1.3.2 Освидетельствование электрического оборудования судна.

Освидетельствованию на судне подлежат основные и аварийные источники электрической энергии, силовые и осветительные трансформаторы и преобразователи (машинные и статические), главные и иные распределительные щиты, кабельная сеть, а также электрическое оборудование, системы и устройства, перечисленные в 1.3.2.1 — 1.3.2.4.

1.3.2.1 Ответственные устройства первой категории:

- .1 рулевые устройства;
- .2 насосы гидравлических систем винтов регулируемого шага;
- .3 вентиляторы продувочного воздуха, топливopодкачивающие насосы, насосы охлаждения форсунок, насосы смазочного масла и насосы охлаждающей воды для главных и вспомогательных двигателей и турбин, необходимых для движения;
- .4 вентиляторы принудительной вентиляции, питательные насосы, циркуляционные водяные насосы, вакуумные насосы и насосы для откачки конденсата для паровых установок на паротурбинных судах, а также для вспомогательных котлов на судах, где пар применяется для оборудования, обеспечивающего ответственные устройства первой категории;
- .5 топочные устройства главных котлов паровых установок на паротурбинных судах, а также вспомогательных котлов, где пар применяется для оборудования, обеспечивающего ответственные устройства первой категории;

.6 электрооборудование винторулевых колонок (ВРК) азимутального (поворотного) типа с насосами смазочного масла и насосами охлаждающей воды, являющихся единственным средством приведения в движение/управления судна;

.7 электрооборудование гребной электрической установки (ГЭУ) и гребной ЭУ азимутального (поворотного) типа (АЗИПОД) с насосами смазочного масла, насосами охлаждающей воды и системами принудительной вентиляции;

.8 специальные генераторы электрической энергии и иные источники питания, обеспечивающие указанное выше оборудование;

.9 гидравлические насосы, обеспечивающие указанное выше оборудование;

.10 оборудование топливподготовки и контроля вязкости (вискозиметры) для тяжелого топлива;

.11 сигнально-отличительные огни, навигационное оборудование и сигналы;

.12 системы/устройства внутренней связи;

.13 освещение;

.14 устройства/системы управления, АПС и защиты для оборудования ответственных устройств первой категории;

.15 другие ответственные устройства первой категории, необходимые для обеспечения назначения судна в соответствии с символом класса, — по требованию Регистра.

1.3.2.2 Ответственные устройства второй категории:

.1 брашпили;

.2 насосы перекачки топлива и оборудование для подготовки топлива;

.3 насосы перекачки смазочного масла и оборудование для подготовки смазочного масла;

.4 подогреватели тяжелого топлива;

.5 компрессоры пускового воздуха и управляющего воздуха;

.6 льяльные (осушительные), балластные насосы и насосы креновой системы;

.7 пожарные насосы и другие насосы для подачи огнетушащего вещества;

.8 вентиляторы для машинно-котельных помещений;

.9 устройства, необходимые для поддержания взрыво- и пожароопасных помещений и пространств в безопасном состоянии, в том числе устройства заземления корпуса судна на нефтеналивных судах, молниезащитные устройства, а также устройства, обеспечивающие электростатическую и гальваническую искробезопасность;

.10 системы пожарной сигнализации;

.11 электрическое оборудование для закрытия водонепроницаемых дверей;

.12 специальные генераторы электрической энергии и иные источники питания, обеспечивающие указанное выше оборудование;

.13 гидравлические насосы, обеспечивающие указанное выше оборудование;

.14 туннельные и азимутальные подруливающие устройства;

.15 устройства системы инертных газов нефтеналивных судов;

.16 устройства/системы управления, АПС и защиты для грузовых систем;

.17 электрические приводы холодильных установок, указанных в 1.1 части XII «Холодильные установки»;

.18 устройства/системы управления, АПС и защиты для оборудования ответственных устройств второй категории;

.19 другие ответственные устройства второй категории, необходимые для обеспечения назначения судна в соответствии с символом класса, — по требованию Регистра.

1.3.2.3 Электрические устройства, предназначенные для поддержания минимальных комфортных условий обитаемости на судне для экипажа и пассажиров:

.1 устройства для приготовления пищи;

.2 устройства для обогрева;

.3 судовая провизионная холодильная установка;

.4 электрическое оборудование бытовой вентиляции;

.5 устройства систем водоснабжения и санитарных систем;

.6 специальные генераторы и иные источники питания, обеспечивающие указанное в 1.3.2.3.1 — 1.3.2.3.5 оборудование.

1.3.2.4 Прочие электрические устройства:

.1 электрическое оборудование технологических механизмов судов, используемых для переработки живых ресурсов моря и не занятых их ловом (см. 19.4.4.1);

.2 электрическое оборудование промышленных и технологических механизмов рыболовных судов (см. 19.10.1.1);

.3 другие, не перечисленные выше механизмы и устройства, — по требованию Регистра.

1.3.2.5 Электрическое оборудование хозяйственного и бытового назначения подлежит освидетельствованию на судне только в отношении:

.1 влияния работы этого оборудования на качество электрической энергии судовой электростанции;

.2 выбора типов и сечения кабелей и проводов, а также способов прокладки кабелей;

.3 сопротивления изоляции, заземления и устройств защиты, см. также 10.1.11 части V «Техническое наблюдение за постройкой судов» Правил технического наблюдения за постройкой судов и изготовлением материалов и изделий для судов.

1.3.3 Освидетельствование электрического оборудования при изготовлении.

1.3.3.1 Освидетельствованию при изготовлении подлежат следующие виды электрического оборудо-

вания, предназначенного для установок и систем, перечисленных в 1.3.2:

- .1 электрические агрегаты;
- .2 электрические машины;
- .3 трансформаторы;
- .4 распределительные щиты;
- .5 пульты управления и контроля;
- .6 электрические муфты и тормоза;
- .7 пусковая, защитная, регулировочная и коммутационная аппаратура;
- .8 аппараты и устройства внутренней связи и сигнализации;
- .9 силовые статические преобразователи, полупроводниковые установки;
- .10 подогреватели топлива и масла;
- .11 аккумуляторы;
- .12 кабели и провода;
- .13 стационарные электрические измерительные приборы;
- .14 электрические приборы и устройства для измерения неэлектрических величин;
- .15 нагревательные и отопительные приборы;
- .16 установочная арматура;
- .17 стационарные светильники;
- .18 приборы управления и контроля;
- .19 другие, не перечисленные выше виды электрического оборудования, — по требованию Регистра.

1.3.3.2 Электрическое оборудование взрывозащищенного исполнения должно подвергаться освидетельствованию в отношении его взрывозащищенности со стороны специальной организации, документы которой признаются Регистром, независимо от того, подвергается или нет данное оборудование освидетельствованию, вытекающему из требований 1.3.3.1.

1.3.3.3 Объем испытаний электрического оборудования после изготовления является предметом специального рассмотрения Регистром, а требования по испытаниям изложены в Правилах

технического наблюдения за постройкой судов и изготовлением материалов и изделий для судов.

1.4 ТЕХНИЧЕСКАЯ ДОКУМЕНТАЦИЯ

1.4.1 Объем технической документации по электрическому оборудованию, предъявляемый на рассмотрение Регистру по судну в целом, содержится в 3.2 части I «Классификация».

1.4.2 До начала освидетельствования электрического оборудования при изготовлении должна быть представлена на рассмотрение Регистру следующая документация:

- .1 описание принципа действия и основные характеристики;
 - .2 спецификация (перечень изделий), в которой указаны все использованные элементы, приборы и материалы с их техническими характеристиками;
 - .3 чертеж общего вида с разрезами;
 - .4 принципиальная схема;
 - .5 программа испытаний;
 - .6 результаты расчета вала ротора (якоря), чертежи узлов крепления полюсов, активного железа, коллектора и т.п., а также мест сварных соединений конструкции с валом — для электрических машин с номинальным током более 1000 А;
 - .7 расчет шин на электродинамическую и термическую стойкость к действию тока короткого замыкания — для распределительных щитов, если номинальный ток отдельно работающих генераторов или сумма токов параллельно работающих генераторов превышает 1000 А;
 - .8 данные динамической или статической помехоустойчивости или указание способа испытания электромагнитной совместимости;
 - .9 указание конкретных мер подавления помех.
- При необходимости Регистр может потребовать представления дополнительной технической документации, а также данные о надежности.

2 ОБЩИЕ ТРЕБОВАНИЯ

2.1 УСЛОВИЯ РАБОТЫ

2.1.1 Влияние климатических условий.

2.1.1.1 В качестве номинальных рабочих температур окружающего воздуха и охлаждающей воды для электрического оборудования должны применяться указанные в табл. 2.1.1.1.

2.1.1.2 Электрическое оборудование должно надежно работать в условиях относительной влажности воздуха 75 ± 3 % при температуре $+45 \pm 2$ °C или 80 ± 3 % при температуре

$+40 \pm 2$ °C, а также при относительной влажности воздуха 95 ± 3 % при температуре $+25 \pm 2$ °C.

2.1.1.3 Если электрическое оборудование установлено в помещениях, оборудованных устройствами для поддержания заданной температуры, то в качестве номинальной рабочей температуры окружающего воздуха для такого электрического оборудования могут приняты меньшие значения, чем это указано в табл. 2.1.1.1, но не ниже $+35$ °C, при следующих условиях:

Таблица 2.1.1

№ п/п	Место расположения оборудования	Температура окружающего воздуха и охлаждающей воды, °С			
		Неограниченный район плавания		Плавание вне тропической зоны	
		Воздух	Вода	Воздух	Вода
1	Машинные и специальные электрические помещения, камбузы	+45 .. 0	+32	+40 .. 0	+25
2	Открытые палубы	+45 —25	—	+40 . — 25	—
3	Другие помещения	+40 0	—	+40 .. 0	—

Примечание. Электронные элементы и устройства, предназначенные для вмонтирования в распределительные щиты, пульты или кожухи, должны надежно работать при температуре окружающей среды до 55 °С
Температура до 70 °С не должна вызывать повреждений элементов, устройств и систем

.1 оборудование не является аварийным и расположено вне машинных помещений;

.2 заданная температура в помещении поддерживается, по крайней мере, двумя холодильными установками так, что при выходе из строя любой из них, оставшиеся обеспечивают поддержание заданной температуры;

.3 оборудование, устанавливаемое в таких помещениях, должно безопасно работать при температуре +45 °С в течение времени, необходимого для достижения номинальной рабочей температуры окружающего воздуха. При этом холодильное оборудование должно выбираться для работы при температуре окружающего воздуха +45 °С;

.4 в посту управления, где предусмотрена постоянная вахта, должна быть предусмотрена звуковая и световая сигнализация о неисправности холодильной установки.

2.1.2 Механические воздействия.

2.1.2.1 Электрическое оборудование должно надежно работать при вибрациях с частотами от 2 до 80 Гц, а именно: при частотах от 2 до 13,2 Гц с амплитудой перемещений ± 1 мм и при частотах от 13,2 до 80 Гц с ускорением $\pm 0,7$ g.

Электрическое оборудование, установленное на источниках вибрации (дизели, компрессоры и т.п.) или в румпельном отделении, должно надежно работать при вибрациях от 2 до 100 Гц, а именно: при частотах от 2 до 25 Гц с амплитудой перемещения $\pm 1,6$ мм и при частотах от 25 до 100 Гц с ускорением $\pm 4,0$ g.

Электрическое оборудование должно надежно работать также при ударах с ускорением $\pm 5,0$ g и частоте в пределах от 40 до 80 ударов в минуту.

2.1.2.2 Электрическое оборудование должно безотказно работать при длительном крене судна до 15° и дифференте до 5°, а также при бортовой качке до 22,5° с периодом 7 — 9 с и килевой до 10° от вертикали.

Аварийное оборудование должно, кроме того, надежно работать при длительном крене до 22,5°, дифференте до 10°, а также при одновременном крене и дифференте в указанных выше пределах.

На газовозах и химовозах аварийные источники электрической энергии должны сохранять работоспособность при крене судна до 30°.

2.1.2.3 Электрическое оборудование должно обладать соответствующей механической прочностью и устанавливаться в таком месте, где нет опасности механического повреждения (см. также 2.7.4).

2.1.3 Допускаемые отклонения параметров питания.

2.1.3.1 Электрическое оборудование должно быть такой конструкции, чтобы во всех случаях, кроме указанных в 10.8.2 и 14.1.3.2 — 14.1.3.3, оно оставалось работоспособным при отклонениях напряжения питания и частоты, указанных в табл. 2.1.3.1 (см. также 3.1.2.2 и 16.8.3.3).

Таблица 2.1.3.1

Параметры	Отклонение от номинальных значений		
	Длительное, %	Кратковременное	
		%	Время, с
Напряжение (переменный ток)	+6 ..-10	± 20	1,5
Частота	± 5	± 10	5
Напряжение (постоянный ток)	± 10	5	циклические отклонения
		10	пульсации

Примечание

При питании от аккумуляторной батареи: длительное изменение напряжения должно находиться в пределах от +30 до -25 % для оборудования, питающегося от аккумуляторной батареи, подключенной к зарядному устройству;

длительное изменение напряжения должно находиться в пределах от +20 до -25 % для оборудования, не подключенного к батарее во время зарядки

2.1.3.2 Для механизмов и устройств на судах ограниченного района плавания R3, за исключением механизмов и устройств ответственного назначения, допускается применение электрического оборудования (общепромышленного исполнения), частично соответствующего указанным выше требованиям, что в каждом случае является предметом специального рассмотрения Регистром.

2.2 ЭЛЕКТРОМАГНИТНАЯ СОВМЕСТИМОСТЬ

2.2.1 Общие требования.

2.2.1.1 Настоящие требования распространяются на электрическое оборудование и оборудование автоматизации для обеспечения электромагнитной совместимости на борту судна.

2.2.1.2 Оборудование должно безотказно работать при помехах, имеющих следующие параметры:

.1 постоянное и переменное (50 Гц) магнитное поле — в соответствии с табл. 2.2.1.2.1.

Таблица 2.2.1.2.1

Класс оборудования	Напряженность, А/м	
	Постоянное поле	Переменное поле (50 Гц)
1	100	100
2	400	400
3	1000	1000

Допускается установка оборудования:

класса 1 — на расстоянии 2 м и более от мощного источника поля (шинопровод, групповой трансформатор);

класса 2 — на расстоянии 1 м и более от мощного источника поля;

класса 3 — без ограничения расстояния от любого источника поля;

.2 гармонические составляющие напряжения по цепям питания — в соответствии с графиком высших гармоник судовой сети, изображенным на рис. 2.2.1.2.2 в логарифмическом масштабе;

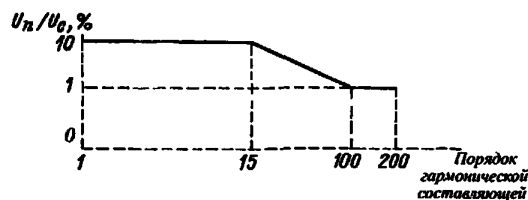


Рис. 2.2.1.2.2 График высших гармонических составляющих судовой сети

.3 электростатические разряды — с амплитудой напряжения 8 кВ;

.4 радиочастотные электромагнитные поля в диапазоне 30 — 500 МГц со среднеквадратическим значением напряженности поля 10 В/м;

.5 наносекундные импульсы напряжения с амплитудой 2 кВ по силовой сети питания и 1 кВ для сигнальных кабелей и кабелей управления длительностью 5/50 нс;

.6 радиочастотные помехи по цепям проводимости в диапазоне 0,01 — 50 МГц со среднеквадратическим значением напряжения 1 В и 30-процентной модуляцией на частоте 1 МГц;

.7 микросекундные импульсы напряжения по цепям питания с амплитудой 1 кВ для симметричной подачи импульсов и 2 кВ для несимметричной подачи импульсов длительностью 1,2/50 мкс.

2.2.1.3 Значение коэффициента несинусоидальной кривой напряжения не должно превышать 10 % и определяется по формуле

$$K_u = \frac{1}{U_c} \sqrt{\sum_{n=2}^{200} U_n^2} \cdot 100 \%, \quad (2.2.1.3)$$

где U_c — действующее значение напряжения сети;
 U_n — напряжение гармонической составляющей n -го порядка,
 n — порядок высшей гармонической составляющей.

Значение K_u регламентируется для полностью укомплектованной судовой электроэнергетической системы.

По особому согласованию с Регистром допускается использование отдельных шин с $K_u > 10 \%$ для питания мощных источников гармонических составляющих напряжения и невосприимчивого к ним электрооборудования при условии, что указанные шины подключаются к основным шинам сети через развязывающие устройства (см. 2.2.2.2).

2.2.1.4 Уровни напряжения радиопомех, создаваемых в цепях питания, не должны превышать следующих значений в указанных ниже диапазонах частот:

для оборудования, размещаемого на открытой палубе и ходовом мостике

10–150 кГц — 96–50 дБ;

150–350 кГц — 60–50 дБ;

350 кГц–30 МГц — 50 дБ;

для оборудования, размещаемого в машинных и других закрытых помещениях судна

10–150 кГц — 120–69 дБ;

150–500 кГц — 79 дБ;

500 кГц–30 МГц — 73 дБ.

Для измерения уровня напряжения радиопомех должен использоваться эквивалент сети и квазиимпульсный измерительный приемник. Ширина полосы пропускания приемника при измерениях в частотном диапазоне от 10 до 150 кГц должна быть 200 Гц, а в частотном диапазоне от 150 кГц до 30 МГц — 9 кГц.

2.2.1.5 На судах, для которых ограничение уровня радиопомех от силовых полупроводниковых

преобразователей в соответствии с требованиями 2.2.1.4 не представляется возможным, сеть питания средств автоматизации, радио- и навигационного оборудования должна иметь гальваническую развязку, обеспечивающую затухание не менее 40 дБ в диапазоне частот 0,01 — 30 МГц, с сетью питания этих преобразователей.

Кабели питания оборудования с уровнями радиопомех, превышающими указанные в 2.2.1.4, должны прокладываться на расстоянии не менее 0,2 м от кабелей других групп оборудования при длине совместной прокладки более 1 м (см. 2.2.2.8).

2.2.1.6 Уровни создаваемого электромагнитного поля радиопомех на расстоянии 3 м от оборудования не должны превышать следующих значений в указанных ниже диапазонах частот:

для оборудования, размещаемого на открытой палубе и ходовом мостике

150—300 кГц — 80—52 дБ;

300 кГц—30 МГц — 52—34 дБ;

30—2000 МГц — 54 дБ, за исключением диапазона 156 — 65 МГц, где он устанавливается равным 24 дБ;

для оборудования, размещаемого в машинных и других закрытых помещениях судна

150 кГц—30 МГц — 80—50 дБ;

30—100 МГц — 60—54 дБ,

100—2000 МГц — 54 дБ, за исключением диапазона 156—165 МГц, где он устанавливается равным 24 дБ.

Для измерений должен использоваться квазипиковый измерительный приемник. Ширина полосы пропускания приемника в диапазоне частот от 150 кГц до 30 МГц и от 156 до 165 МГц должна быть 9 кГц, а в диапазоне частот от 30 до 156 МГц и от 165 МГц до 1 ГГц — 120 кГц.

2.2.2 Меры обеспечения электромагнитной совместимости.

2.2.2.1 Для защиты радиооборудования от электромагнитных помех следует учитывать требования, содержащиеся в части IV «Радиооборудование» Правил по оборудованию морских судов.

2.2.2.2 Для разделения судовой сети питания следует применять вращающиеся преобразователи, специальные трансформаторы и фильтры.

2.2.2.3 Экран или металлическую броню силовых кабелей следует соединять с металлическим корпусом соответствующего оборудования и заземлять как можно чаще, как минимум, на каждом конце.

2.2.2.4 Экраны сигнальных кабелей следует заземлять в одной точке на стороне блока обработки первичного сигнала. При этом кабель должен иметь внешнюю изолирующую оболочку.

2.2.2.5 Должна соблюдаться непрерывность экранирования, для чего экраны кабелей следует

соединять с корпусами оборудования, в кабельных ответвительных и распределительных ящиках, в проходах кабелей через переборки.

2.2.2.6 Заземление, выполненное с целью защиты от помех, должно иметь электрическое сопротивление не более 0,02 Ом, минимально возможную длину, вибрационную и коррозионную устойчивость, доступность для проверки.

2.2.2.7 Экраны кабелей не должны использоваться в качестве обратного провода.

2.2.2.8 Судовые кабели делаются по типу передаваемых сигналов на группы:

.1 коаксиальные кабели радиоприемных устройств и видеосигналов с уровнем сигналов 0,1 мкВ — 500 мВ;

.2 экранированные или коаксиальные кабели с аналоговыми и цифровыми сигналами с уровнем сигналов 0,1 — 115 В;

.3 экранированные кабели устройств телефонии и радиотрансляции, управления и сигнализации с уровнем сигналов 0,1 — 115 В;

.4 неэкранированные и расположенные ниже палубы, экранированные и расположенные над палубой кабели силовой сети и сети освещения с уровнем сигналов 10 — 1000 В;

.5 коаксиальные или экранированные кабели передающих антенн радиопередатчика, радиолокационной станции, эхолота и силовых полупроводниковых преобразователей с уровнем сигналов 10 — 1000 В.

2.2.2.9 Кабели одной группы могут прокладываться в одной трассе, если разница уровней передаваемых сигналов не влияет на работу оборудования, чувствительного к помехам. Кабели (трассы) разных групп при длине параллельной прокладки более 1 м должны быть удалены друг от друга не менее чем на 0,1 м, а их пересечение должно выполняться под прямым углом. Кабели радиолокационной станции и эхолотов, указанные в 2.2.2.8.5, должны прокладываться в двойном экране или, при коаксиальном исполнении, внутри металлической трубы. Внешний экран должен заземляться вместе с основным экраном кабеля.

2.2.2.10 При установке электрического оборудования и прокладке кабелей вблизи магнитных компасов, а также для защиты от помех другого навигационного оборудования должны учитываться требования части V «Навигационное оборудование» Правил по оборудованию морских судов.

2.2.2.11 На всех судах из токонепроводящих материалов, на которых Правилами требуется установка радиооборудования, все кабели, расположенные в радиусе 9 м от антенны, должны быть экранированы или защищены от излучения помех другими способами, а все оборудование должно иметь устройства для подавления радиопомех (см. кривую 1 на рис. 2.2.1.4).

2.3 МАТЕРИАЛЫ

2.3.1 Конструктивные материалы.

2.3.1.1 Конструктивные части электрического оборудования должны изготавливаться из материалов прочных, по крайней мере, трудно воспламеняющихся, устойчивых к воздействию морской атмосферы и паров масла и топлива или должны быть надежно защищены от воздействия этих факторов. Для оборудования, установленного или предназначенного для использования во взрывоопасных помещениях и пространствах, конструктивные части электрического оборудования должны изготавливаться из материалов, обеспечивающих электростатическую и гальваническую искробезопасность.

2.3.1.2 Винты, гайки, пелли и подобные детали, предназначенные для крепления закрытий электрического оборудования, установленного на открытой палубе и в помещениях с повышенной влажностью, должны изготавливаться из коррозионно-стойких материалов и/или иметь надежное антикоррозионное покрытие.

2.3.1.3 Все токоведущие части электрических устройств должны изготавливаться из меди, медных сплавов или других материалов, обладающих равноценными свойствами, за исключением:

1. элементов реостатов, которые должны изготавливаться из механически прочных материалов с высоким удельным сопротивлением, выдерживающих высокую температуру;

2. короткозамкнутых обмоток роторов асинхронных и синхронных двигателей, которые допускается изготавливать из алюминия или его сплавов, стойких к морским условиям;

3. угольных щеток, металлокерамических контактов и других подобных частей, когда это обусловлено требуемыми свойствами;

4. элементов электрического оборудования, которые непосредственно присоединены к корпусу судна, использованному в качестве обратного провода при однопроводной системе.

Применение для токоведущих частей других материалов является в каждом случае предметом специального рассмотрения Регистром.

2.3.2 Изоляционные материалы.

2.3.2.1 Изоляционные материалы частей, находящихся под напряжением, должны обладать соответствующей диэлектрической прочностью, быть устойчивыми против появления токов утечки по поверхности, влаго- и маслостойкими и достаточно прозрачными или должны быть соответствующим образом защищены.

Температура нагрева токоведущих частей и мест их соединения при номинальной нагрузке не должна превышать допустимой температуры нагрева изоляционных материалов.

2.3.2.2 Для охлаждения неизолированных частей электрического оборудования допускается применение невоспламеняющихся жидкостей.

Применение для этой цели воспламеняющихся масел является в каждом случае предметом специального рассмотрения Регистром.

2.3.2.3 Для изоляции обмоток машин, аппаратов и других ответственных устройств должны применяться изоляционные материалы в соответствии с согласованными стандартами.

Рекомендуется применение изоляционных материалов не ниже класса E.

2.3.2.4 Провода, используемые для внутренних соединений электрических устройств, должны иметь изоляцию, изготовленную, по крайней мере, из трудно воспламеняющихся материалов, а у аппаратов с повышенным нагревом, а также указанных в разд. 15, — из негорючих материалов.

2.3.2.5 Изоляционные материалы, применяемые для изготовления кабелей, — см. 16.3.

2.4 КОНСТРУКТИВНЫЕ ТРЕБОВАНИЯ И СТЕПЕНЬ ЗАЩИТЫ ЭЛЕКТРИЧЕСКОГО ОБОРУДОВАНИЯ

2.4.1 Общие требования.

2.4.1.1 Части, требующие замены во время эксплуатации, должны легко демонтироваться.

2.4.1.2 При применении винтовых креплений должны быть предусмотрены меры, исключаящие самоотвинчивание винтов и гаск, а в местах, требующих частого демонтажа и открывания, — утерю их.

2.4.1.3 Уплотнительные прокладки частей электрического оборудования (дверец, крышек, смотровых отверстий, сальников и т.п.) должны обеспечивать соответствующую степень защиты в условиях эксплуатации.

Уплотнения должны быть прикреплены к кожуху или крышке.

2.4.1.4 Если кожухи, щитки и крышки электрического оборудования, расположенного в местах, доступных неспециализированному персоналу, препятствуют доступу к частям, находящимся под напряжением, то они должны открываться только с помощью инструментов.

2.4.1.5 Электрическое оборудование, в котором может происходить образование конденсата, должно снабжаться устройствами для отвода воды. Внутри оборудования должны быть предусмотрены каналы, обеспечивающие отвод конденсата со всех частей оборудования. Обмотки и части под напряжением должны быть расположены или защищены таким образом, чтобы они не подвергались воздействию конденсата, который может скапливаться внутри оборудования.

2.4.1.6 Электрическое оборудование с принудительной вентиляцией, предназначенное для установки в нижних частях влажных помещений, должно иметь такую систему вентиляции, чтобы попадание влаги и масляных паров внутрь оборудования было минимальным.

2.4.1.7 Если в пульте или щите управления применены измерительные приборы с подводом к ним масла, пара или воды, должны быть приняты меры, исключающие возможность попадания этих компонентов на части, находящиеся под напряжением, при повреждении приборов или трубопроводов.

2.4.2 Изоляционные расстояния.

Расстояния между частями, находящимися под напряжением с разными потенциалами, или между частями, находящимися под напряжением, и заземленными металлическими частями или наружным кожухом по воздуху и по поверхности изоляционного материала, должны соответствовать рабочим напряжениям и условиям работы устройства с учетом свойств примененных изоляционных материалов.

2.4.3 Внутренний монтаж.

2.4.3.1 Весь внутренний монтаж электрического оборудования должен быть выполнен многопроволочным проводом.

Применение однопроволочных проводов является в каждом случае предметом специального рассмотрения Регистром.

2.4.3.2 Для внутреннего монтажа распределительных устройств, пультов управления и других устройств распределения, коммутации и т.п. должны применяться провода площадью сечения не менее 1 мм^2 .

Для систем управления, защиты, измерения параметров, сигнализации и внутренней связи допускается применение проводов площадью сечения не менее $0,5 \text{ мм}^2$.

Для электронных и электрических устройств преобразования и передачи слабых сигналов могут применяться провода площадью сечения менее $0,5 \text{ мм}^2$, что в каждом случае является предметом специального рассмотрения Регистром.

2.4.3.3 Токоведущие части должны быть закреплены так, чтобы они не несли дополнительной механической нагрузки; причем не следует применять винты, ввинчиваемые непосредственно в изоляционный материал.

2.4.3.4 Концы многопроволочных жил кабелей и проводов должны быть обработаны в зависимости от типа применяемого зажима или должны иметь кабельные наконечники

2.4.3.5 Изолированные провода должны укладываться и крепиться таким образом, чтобы способ их крепления и расположения не уменьшал

сопротивления изоляции и они не подвергались повреждениям вследствие электродинамических усилий, вибраций и сотрясений.

2.4.3.6 Должны быть приняты меры, чтобы температуры, допустимые для изолированного провода в нормальных эксплуатационных условиях или за время отключения тока короткого замыкания, не были превышены.

2.4.3.7 Подключение изолированных проводов к клеммам или шинам должно выполняться таким образом, чтобы в номинальном рабочем режиме изоляция провода не подвергалась воздействию температуры перегрева.

2.4.4 Степень защиты электрического оборудования.

2.4.4.1 В зависимости от места установки должно применяться электрическое оборудование с соответствующим защитным исполнением или должны приниматься другие меры для защиты оборудования от вредных влияний окружающей среды и защиты персонала от поражения электрическим током

2.4.4.2. Минимальные степени защиты электрического оборудования, установленного в помещениях и пространствах судна, должны выбираться согласно табл. 2.4.4.2.

2.5 ЗАЩИТНЫЕ ЗАЗЕМЛЕНИЯ НЕТОКОВЕДУЩИХ МЕТАЛЛИЧЕСКИХ ЧАСТЕЙ

Металлические корпуса электрического оборудования, работающего при напряжении, превышающем безопасное, и не обладающего двойной или усиленной изоляцией, должны иметь заземляющий зажим, обозначенный символом \perp .

В зависимости от назначения электрического оборудования должна быть предусмотрена возможность заземления внутри или снаружи корпуса.

2.5.1 Части, подлежащие заземлению.

2.5.1.1 Металлические части электрического оборудования, к которым возможно прикосновение во время эксплуатации и которые в случае повреждения изоляции могут оказаться под напряжением (за исключением указанных в 2.5.1.2), должны иметь надежный электрический контакт с частью, снабженной заземляющим зажимом (см. также 2.5.3).

2.5.1.2 Защитные заземления не требуются для следующих видов оборудования:

- 1 электрического оборудования, питаемого током безопасного напряжения;
- 2 электрического оборудования, имеющего двойную или усиленную изоляцию;
- 3 металлических частей электрического оборудования, закрепленных в изоляционном материале или проходящих сквозь него и изолированных от заземленных и находящихся под напряжением частей

Таблица 2.4.4.2

Место расположения электрического оборудования	Наименование электрического оборудования					
	Электрические машины, трансформаторы	Распределительные щиты, пускорегулирующая аппаратура, пускатели	Оборудование связи и сигнализации, установочная аппаратура (выключатели, розетки, соединительные коробки)	Нагревательные и отопительные приборы	Светильники	
1	2	3	4	5	6	
Помещения и пространства, в которых могут образовываться взрывоопасные смеси паров, газов и пыли с воздухом	Ex (см. 2.9, 19.2.4)	—	Ex (см. 2.9, 19.2.4)	—	Ex (см. 2.9, 19.2.4)	
Сухие помещения, сухие жилые помещения	IP20	IP20	IP20	IP20	IP20	
Ходовой мостик, радиорубка	IP22	IP22	IP22	IP22	IP22	
Службные помещения, помещения рулевой машины, отделение холодильных машин (за исключением аммиачного оборудования), помещения аварийного генератора, кладовые общего назначения. Буфетные, провизионные помещения	IP22	IP22	IP22	IP22	IP22	
Машинные и котельные помещения	Выше настила	IP22	IP22	IP44	IP22	IP22
	Ниже настила	IP44	—	IP44	IP44	IP44
	Посты управления (сухие)	IP22	IP22	IP22	IP22	IP22
	Закрытые помещения для сепараторов	IP44	IP44	IP44	IP44	IP44
Охлаждаемые помещения, камбузы, прачечные, ванные и душевые	IP44	IP44	IP55	IP44	IP44	
Помещения для обработки продуктов промысла ¹ , туннели валопроводов, грузовые трюмы	IP55	IP55	IP55	IP55	IP55	
Открытые палубы	IP56	IP56	IP56	IP56	IP56	

¹ Для электрического оборудования, устанавливаемого в помещениях для обработки продуктов промысла и лова, рекомендуется дополнительная защита для возможности его санитарно-гигиенической обработки забортной водой.
 Примечание. Если оболочка оборудования не обеспечивает требуемой степени защиты, следует применять иные методы или иное расположение оборудования для обеспечения степени защиты, требуемой в таблице.

таким образом, что в нормальных рабочих условиях они не могут оказаться под напряжением или соприкасаться с заземленными частями;

.4 корпусов подшипников, изолированных с целью предотвращения протекания циркуляционных токов;

.5 цоколей патронов и крепежных элементов люминесцентных ламп, абажуров и отражателей, кожухов, прикрепленных к патронам или светильникам, изготовленным из изоляционного материала или ввинченным в такой материал;

.6 крепежных элементов кабелей;

.7 для одиночного потребителя с напряжением до 250 В, получающего питание от разделительного трансформатора.

2.5.1.3 Экранирующие оболочки и металлическая броня кабелей должны быть заземлены.

2.5.1.4 Вторичные обмотки всех измерительных трансформаторов тока и напряжения должны быть заземлены.

2.5.2 Заземление алюминиевых конструкций на стальных судах.

Надстройки из сплавов алюминия, прикрепленные к стальному корпусу судна, но изолированные от него, должны заземляться не менее чем двумя специальными проводниками, не вызывающими электролитической коррозии в месте их соединений с надстройкой и корпусом. Проводимость каждого проводника должна быть не менее эквивалентной проводимости медного провода сечением 16 мм². Такие заземляющие соединения должны устанавливаться в разных местах по периметру надстройки, быть доступны для осмотра и защищены от повреждений.

2.5.3 Заземляющие зажимы и проводники.

2.5.3.1 Крепление заземляющих проводников к корпусу судна должно быть выполнено болтами диаметром не менее 6 мм; для крепления проводов площадью сечения до 2,5 мм² допускаются болты диаметром 4 мм, а для проводов площадью сечения до

4 мм² — болты диаметром 5 мм. Эти болты не должны использоваться для других целей, кроме крепления заземляющих проводников.

Болты, ввинчиваемые в материал без гаек, должны быть из латуни или из другого коррозионно-стойкого материала.

Место корпуса, к которому присоединяется заземляющий проводник, должно быть зачищено до металла и надежно защищено от коррозии.

2.5.3.2 Стационарное электрическое оборудование должно быть заземлено с помощью наружных заземляющих проводников или жилы заземления в питающем кабеле.

При использовании для заземления одной из жил питающего кабеля она должна присоединяться к заземленной части оборудования внутри его корпуса.

Допускается не применять специального заземления с помощью наружных заземляющих проводников, если установка оборудования обеспечивает надежный электрический контакт между корпусом оборудования и корпусом судна во всех эксплуатационных условиях.

Для заземления, выполняемого наружным заземляющим проводником, должны применяться медные проводники. Можно также применять проводники из другого коррозионно-стойкого металла, но при условии, что их сопротивление не будет превышать сопротивления требуемого медного проводника. Площадь сечения медного заземляющего проводника должна быть не менее указанной в табл. 2.5.3.2.

Для заземления, выполняемого специальной жилой питающего кабеля, площадь сечения этой жилы должна быть равна номинальной площади сечения жилы питающего кабеля — для кабелей площадью сечения до 16 мм² и, по крайней мере, равна 1/2 площади сечения жилы питающего кабеля, но не менее 16 мм² — для кабелей площадью сечения более 16 мм².

2.5.3.3 Заземление передвижных, съемных и переносных потребителей должно производиться через заземленное гнездо штепсельной розетки или другое заземленное контактное устройство и медную заземляющую жилу питающего гибкого кабеля. Площадь сечения заземляющей жилы должна быть не менее номинальной площади сечения жилы питающего гибкого кабеля для кабелей сечением до 16 мм² и, по крайней мере, равна 1/2 площади сечения питающего

гибкого кабеля, но не менее 16 мм² — для кабелей площадью сечения более 16 мм²

2.5.3.4 Проводники и жилы, заземляющие оборудование, должны быть неотключаемыми.

2.5.3.5 Заземление экранирующих оболочек и металлической брони кабелей должно выполняться одним из следующих способов:

1. медным заземляющим проводом площадью сечения не менее 1,5 мм² — для кабелей площадью сечения жилы до 25 мм² и не менее 4 мм² — для кабелей площадью сечения жилы более 25 мм²;

2. путем соответствующего крепления брони или металлической оболочки к корпусу судна;

3. при помощи колеч, находящихся в кабельных сальниках, при условии, что они являются коррозионно-стойкими, хорошо проводящими и упругими.

Заземление должно выполняться на обоих концах кабелей, за исключением кабелей конечных ответвленных цепей, которые допускается заземлять только со стороны питания. Экранирующие оболочки и металлическая броня кабелей могут заземляться другим одобренным способом, если эти способы не приводят к нарушению работы устройства.

2.5.3.6 Наружные заземляющие проводники должны быть доступны для контроля и защищены от ослабления и механических повреждений.

2.6 МОЛНИЕЗАЩИТА

2.6.1 Общие требования.

2.6.1.1 Суда должны быть оборудованы молниезащитными устройствами, защищаемая зона которых должна перекрывать все оборудование, требующее молниезащиты.

2.6.1.2 Суда, на которых вторичные проявления молнии могут привести к пожарам и взрывам, должны иметь устройства молниезащитного заземления, исключающие возможность образования вторичных искрений.

2.6.1.3 Молниезащитное устройство должно состоять из молниеуловителя, отводящего провода и заземления. На металлических мачтах допускается не устанавливать специальные молниезащитные устройства, если конструктивно предусмотрен надежный

Таблица 2.5.3.2

Площадь сечения жилы кабеля, присоединенной к потребителю, мм ²	Площадь сечения заземляющего проводника стационарного оборудования, мм ² , минимальная	
	однопроволочного	многопроволочного
До 2,5 2,5 — 120 Свыше 120	2,5 1/2 площади сечения присоединенной жилы кабеля, но не менее 4	1,5 70

электрический контакт мачты с металлическим корпусом судна или с местом заземления.

2.6.2 Молниеуловитель.

2.6.2.1 На металлических судах в качестве молниеуловителей следует использовать собственные вертикально протяженные конструкции: мачты, полумачты, надстройки и т.п., если предусмотрен надежный электрический контакт таких конструкций с металлическим корпусом судна.

Дополнительные молниеуловители должны применяться только в тех случаях, когда собственные элементы конструкции не обеспечивают молниезащиту.

2.6.2.2 Если на топе металлической мачты установлено электрическое оборудование, должен быть предусмотрен надежно заземленный молниеуловитель.

2.6.2.3 На каждой мачте или стеньге, изготовленной из непроводящего материала, должен быть установлен надежно заземленный молниеуловитель.

2.6.2.4 Молниеуловитель должен быть изготовлен из прута диаметром не менее 12 мм. В качестве материала прута могут применяться медь, медные сплавы или сталь, защищенная от коррозии. Для алюминиевых мачт должен применяться алюминиевый молниеуловитель.

2.6.2.5 Молниеуловитель должен крепиться к мачте таким образом, чтобы он возвышался над топом мачты или любым устройством, находящимся в топе мачты, не менее чем на 300 мм.

2.6.3 Отводящий провод.

2.6.3.1 Отводящий провод должен изготавливаться из прута, полосы или многопроволочного провода площадью сечения не менее 70 мм² при применении меди или ее сплавов и не менее 100 мм² при применении стали, причем стальной отводящий провод должен быть защищен от коррозии.

2.6.3.2 Отводящие провода должны прокладываться по наружной стороне мачт и надстроек с наименьшим числом изгибов, которые должны быть плавными с возможно большим радиусом.

2.6.3.3 Отводящие провода не должны проходить через взрывоопасные пространства и помещения.

2.6.3.4 На судах с неметаллическим корпусом отводящий провод молниезащитного устройства следует прокладывать на всем его пути (включая соединение с заземлением) самостоятельно, не подсоединяя к шинам защитного и рабочего заземлений.

2.6.4 Заземление.

2.6.4.1 На композитных судах в качестве заземления может применяться металлический форштевень или другие металлические конструкции, погруженные в воду во всех условиях плавания.

2.6.4.2 Необходимо предусмотреть устройства, обеспечивающие подсоединение заземления молниезащитного устройства или стального корпуса судна к заземлению на берегу, когда судно находится в доке или на стапеле.

2.6.4.3 На судах с токонепроводящим корпусом заземление должно выполняться согласно 1.2 (см. определение «Корпус судна»).

2.6.5 Соединения в молниезащитном устройстве.

2.6.5.1 Соединения между молниеуловителем, отводящим проводом и заземлением должны выполняться сваркой или болтовыми зажимами.

2.6.5.2 Площадь контактной поверхности между отводящим проводом и молниеуловителем или заземлением должна быть не менее 1000 мм².

Соединяющие зажимы и соединительные болты должны быть изготовлены из меди, медных сплавов или стали, имеющей защиту от коррозии.

2.6.6 Устройства молниезащитного заземления.

2.6.6.1 Молниезащитному заземлению, указанному в 2.6.1.2, подлежат изолированные металлические конструкции, подвижные соединения, трубопроводы, экраны электрических сетей и линий связи, узлы ввода во взрывоопасные помещения.

2.6.6.2 Трубопроводы для нефтепродуктов, а также все прочие трубопроводы, связанные со взрывоопасными помещениями и расположенные на открытых участках палубы или в помещениях, не имеющих электромагнитного экранирования, должны заземляться на корпус судна не более чем через каждые 10 м по длине.

Трубопроводы, расположенные на палубе, где возможно появление взрывоопасных газов, не связанные со взрывоопасными помещениями, должны заземляться на корпус судна не более чем через каждые 30 м по длине.

2.6.6.3 Металлические части, находящиеся вблизи отводящих проводов, должны быть заземлены, если они не расположены на заземленных конструкциях или не имеют иного металлического контакта с корпусом судна. Устройства или металлические части, находящиеся на расстоянии до 200 мм от отводящих проводов, должны быть соединены с отводящим проводом таким образом, чтобы исключалась возможность образования вторичных искрений.

2.6.6.4 Все соединения элементов заземления должны быть доступны для контроля и защищены от механических повреждений.

2.7 РАЗМЕЩЕНИЕ ЭЛЕКТРИЧЕСКОГО ОБОРУДОВАНИЯ

2.7.1 Электрическое оборудование должно устанавливаться таким образом, чтобы был обеспечен удобный доступ к органам управления и ко всем частям, требующим ухода, осмотра и замены.

2.7.2 Электрические машины с горизонтальным валом должны быть установлены так, чтобы вал располагался параллельно диаметральной плоскости судна. Установка машин с расположением вала в другом направлении допускается только в тех случаях, если конструкция машин обеспечивает ее нормальную работу с таким расположением и в условиях, указанных в 2.1.2.2.

2.7.3 Электрическое оборудование, охлаждаемое воздухом, должно располагаться таким образом, чтобы забор охлаждающего воздуха не производился из льял или других мест, в которых воздух может быть загрязнен веществами, вредно действующими на изоляцию.

2.7.4 Электрическое оборудование, установленное в местах, где имеются вибрации и сотрясения (более сильные, чем указанные в 2.1.2.1), которые невозможно устранить, должно иметь конструкцию, обеспечивающую нормальную его работу в этих условиях, или должно устанавливаться на соответствующих амортизаторах.

2.7.5 Электрическое оборудование должно крепиться таким образом, чтобы не уменьшалась прочность и не нарушалась непроницаемость палуб, переборок и обшивки корпуса.

2.7.6 Открытые части электрического оборудования, находящиеся под напряжением, должны располагаться не ближе 300 мм по горизонтали и 1200 мм по вертикали от незащищенных горючих материалов.

2.7.7 Если корпуса электрического оборудования выполнены из иного материала, чем конструкции, на которых они установлены, то в случае необходимости должны быть приняты меры для исключения электролитической коррозии.

2.7.8 При размещении электрического оборудования в зонах действия стационарных систем пожаротушения локального применения должно обеспечиваться выполнение требований 7.13.3 и 7.13.4.

2.8 СПЕЦИАЛЬНЫЕ ЭЛЕКТРИЧЕСКИЕ ПОМЕЩЕНИЯ

2.8.1 Двери специальных электрических помещений должны закрываться на замок и открываться наружу.

Если двери выходят в коридоры и проходы жилых и служебных помещений, допускается, чтобы они открывались внутрь при условии установки ограждений и упоров. На дверях должна находиться предостерегающая надпись. Из помещения двери должны открываться без применения ключа.

2.8.2 Специальные электрические помещения не должны быть смежными с цистернами воспламеняющихся жидкостей. Если данное требование конструктивно невыполнимо, должны быть приняты

меры, исключающие возможность попадания воспламеняющейся жидкости в эти помещения.

2.8.3 Не допускается устройство выходов, открывающихся иллюминаторов и других отверстий из специальных электрических помещений во взрывоопасные помещения и пространства.

2.8.4 В специальных электрических помещениях, в проходах и местах обслуживания при установке электрического оборудования открытого исполнения должны устанавливаться поручни из изоляционного материала.

2.9 ЭЛЕКТРИЧЕСКОЕ ОБОРУДОВАНИЕ ВЗРЫВОЗАЩИЩЕННОГО ИСПОЛНЕНИЯ

2.9.1 Требования настоящей главы относятся к оборудованию, которое устанавливается на судах, в закрытых и полузакрытых помещениях и пространствах, в которых могут образовываться взрывоопасные смеси паров, газов и пыли с воздухом.

К таким помещениям и пространствам относятся малярные, фонарные (для масляных фонарей), аккумуляторные и помещения, в которых находятся цистерны, механизмы и трубопроводы для воспламеняющихся жидкостей с температурой вспышки паров 60 °С и ниже.

Дополнительные требования к установке электрического оборудования на нефтеналивных судах приведены в 19.2; на судах для перевозки транспортных средств с топливом в баках — в 19.3; на судах, перевозящих опасные грузы — в 19.11.

2.9.2 Взрывозащищенное исполнение оборудования должно быть подтверждено свидетельством, выданным компетентной организацией.

2.9.3 Во взрывоопасных помещениях и пространствах допускается устанавливать электрическое оборудование только взрывозащищенного исполнения с уровнем взрывозащиты, соответствующим категории и группе наиболее опасной газовой смеси. Установка электрического оборудования в аккумуляторных помещениях должна отвечать требованиям 13.6, в малярных помещениях — требованиям 2.9.16.

Установка вибраторов эхолотов и их кабелей должна отвечать требованиям 3.7.4 и 3.8.3 части V «Навигационное оборудование» Правил по оборудованию морских судов, а установка электродвигателей вентиляторов в помещениях, приспособленных для перевозки взрывоопасных грузов, — требованиям 12.7.4 части VIII «Системы и трубопроводы».

2.9.4 В помещениях, в которых пыль или волокно может образовать взрывоопасные смеси с воздухом, должно устанавливаться электрическое оборудование со степенью защиты не ниже, чем IP65.

Если появление взрывоопасной пылеволочнистой смеси может возникнуть временно в

результате повреждения или неплотностей работающих технологических устройств или прекращения действия вентиляции, то в таких случаях допускается установка электрического оборудования со степенью защиты IP55.

Электрическое оборудование, установленное в подобных помещениях, должно иметь такую оболочку, чтобы температура ее верхних горизонтальных или наклонных к горизонтали под углом до 60° элементов в условиях длительной работы была, по крайней мере, на 75 °С ниже температуры тления имеющейся в данном помещении пыли (температуру тления следует определять для слоя пыли толщиной 5 мм).

2.9.5 Светильники во взрывозащищенном исполнении должны быть установлены таким образом, чтобы вокруг них, за исключением места крепления, оставалось свободное пространство шириной не менее 100 мм.

2.9.6 Каждое оборудование, установленное во взрывоопасных помещениях и пространствах, кроме пожарных извещателей, должно иметь выключатель, отключающий все провода под напряжением и установленный в безопасном месте вне взрывоопасных помещений и пространств.

2.9.7 Непосредственное крепление электрического оборудования к стенкам цистерн горючих жидкостей не допускается. Во всех случаях электрическое оборудование должно крепиться на расстоянии не менее 75 мм от стенок цистерн.

2.9.8 В закрытых и полужакрытых помещениях, в которых не могут образоваться взрывоопасные смеси паров или газов, но имеющих отверстия, ведущие во взрывоопасные помещения, должно устанавливаться, как правило, электрическое оборудование взрывозащищенного исполнения.

Допускается установка электрического оборудования невзрывозащищенного исполнения, если выполняются следующие условия:

1 при прекращении действия вентиляции должна срабатывать сигнализация (световая и звуковая), а также автоматически отключаться питание (в обоснованных случаях с временной задержкой) электрического оборудования;

2 должна предусматриваться блокировка, обеспечивающая возможность подключения электрического оборудования только после достаточного проветривания помещения (воздух в помещении следует сменить не менее 10 раз).

2.9.9 В отсеках/трюмах для перевозки взрывоопасных грузов электрическое оборудование, которое не является необходимым для безопасности и управления судном, должно быть полностью отключено и защищено от несанкционированного включения. Отключение должно производиться с мест, расположенных вне опасных зон, и произво-

диться путем снятия специальных разъединителей или выключателями с блокирующим устройством.

В случае необходимости установки такого оборудования для безопасности и управления судном, оно должно быть взрывозащищенного исполнения: искробезопасное (*Exia* или *Exib*), с оболочкой под избыточным давлением (*Exp*), с взрывонепроницаемой оболочкой (*Exd*), повышенной надежности против взрыва (*Exe*).

2.9.10 Во взрывоопасных помещениях и пространствах разрешается прокладывать кабели, предназначенные только для электрического оборудования, установленного в этих помещениях и пространствах, при условии выполнения требований 2.9.11.

Допускается прокладка транзитных кабелей через упомянутые помещения и пространства при условии выполнения требований 2.9.11 — 2.9.15.

Соединения кабелей, проложенных во взрывоопасных зонах, не допускаются. В случаях, когда соединения неизбежны, они являются предметом специального рассмотрения Регистра. При этом соединения должны быть осуществлены с применением металло-армированных/ударостойких пластиковых соединительных коробок сертифицированного безопасного типа, или с применением термоусаживающихся/капсулированных муфтовых кабельных соединений одобренного типа.

2.9.11 Кабели, проложенные во взрывоопасных помещениях и пространствах, должны иметь:

1 металлическую броню или оплетку, покрытую неметаллической оболочкой, или

2 свинцовую оболочку с дополнительной механической защитой, или

3 медную оболочку или оболочку из нержавеющей стали (только для кабелей с минеральной изоляцией).

2.9.12 Кабели, проходящие через взрывоопасные помещения и пространства, следует защищать от механических повреждений.

Проходы кабелей через палубы и переборки должны быть уплотнены для предотвращения проникновения взрывоопасных газов или паров.

2.9.13 Все экраны, а также металлические оплетки кабелей цепей питания электрических двигателей и цепей освещения, проходящих через взрывоопасные помещения и пространства или питающих электрическое оборудование, установленное в этих помещениях, должны быть заземлены на обоих концах.

2.9.14 Кабели искробезопасных цепей могут использоваться только для одного устройства и должны прокладываться отдельно от других кабелей.

2.9.15 Кабели переносных электрических устройств, за исключением кабелей искробезопасных цепей, не должны проходить через взрывоопасные помещения и пространства.

2.9.16 Дополнительные требования к установке электрического оборудования в малярных помещениях.

2.9.16.1 В малярных помещениях и в вентиляционных каналах, обслуживающих эти помещения, допускается устанавливать только то электрическое оборудование, которое необходимо для обслуживания данного помещения.

Такое электрическое оборудование должно быть взрывозащищенного исполнения: искробезопасное (*Exi*), с оболочкой под избыточным давлением (*Exp*), с взрывонепроницаемой оболочкой (*Exd*), с повышенной надежностью против взрыва (*Exe*), или иметь специальную защиту (*Exs*).

2.9.16.2 Минимальные требования к электрическому оборудованию по уровню взрывозащиты должны соответствовать категории газовой смеси II В и группе газовой смеси ТЗ.

2.9.16.3 Кабели (транзитные, местные), прокладываемые в малярных помещениях и в пространствах, указанных в 2.9.16.4, должны иметь металлическую броню или должны быть проложены в металлических трубах.

2.9.16.4 В пространствах на открытой палубе в пределах 1 м от отверстий приточной и вытяжной вентиляции или в пределах 3 м от наружного отверстия искусственной вытяжной вентиляции допускается устанавливать следующее электрическое оборудование: взрывозащищенного исполнения в соответствии с 2.9.16.1, взрывозащищенного исполнения (*Exi*), оборудование такой конструкции, которое не может создавать дугу или искры, а его поверхность не нагревается до опасных температур во время нормальной работы.

2.9.16.5 Закрытые пространства, ведущие в малярные помещения, могут рассматриваться как не опасные, если выполнены все указанные ниже условия:

1. дверь в малярное помещение обеспечивает газонепроницаемость, не имеет удерживающих устройств в открытом состоянии и имеет самозакрывающее устройство;

2. малярные помещения обеспечиваются независимой естественной вентиляционной системой, имеющей забор воздуха из мест, расположенных вне взрывоопасных пространств;

3. на входе устанавливаются предостерегающие надписи, извещающие о наличии в помещениях огнеопасных жидкостей.

2.10 АНТИСТАТИЧЕСКОЕ ЗАЗЕМЛЕНИЕ

2.10.1 Антистатическое заземление является обязательным средством обеспечения электростатической искробезопасности для всех типов судов,

где имеются взрывоопасные помещения и пространства.

2.10.2 Оборудование, устанавливаемое на судах, в закрытых и полузакрытых помещениях и пространствах, в которых могут образовываться взрывоопасные смеси паров, газов и пыли с воздухом (см. 2.9.1), а также любое переносное оборудование, вносимое и устанавливаемое в таких помещениях, должно иметь антистатическое заземление.

2.10.3 На всех входах во взрывоопасные помещения и пространства судна должны создаваться условия для снятия электростатического заряда с входящих туда людей посредством установки металлических заземленных пластин, поручней или рукоятей для снятия заряда при прикосновении рукой или размещения увлажняемых матов (ковриков) при входе.

2.10.4 Не требует применения проводников антистатического заземления следующее оборудование:

1. заземленное в соответствии с требованиями 2.5 стационарное и переносное электрическое оборудование, экранирующие оболочки и металлическая броня кабелей;

2. трубы для прокладки кабелей и кабельные каналы, заземленные согласно 16.8.8;

3. электрооборудование, оборудование автоматизации, радиооборудование и навигационное оборудование, заземленное согласно 2.2.2;

4. оборудование и конструкции, имеющие молниезащитное заземление согласно 2.6.6.

2.10.5 Устройство и контроль антистатического заземления.

2.10.5.1 Если к антистатическому заземлению не предъявляются иные специально оговоренные требования, конструкция перемишек антистатического заземления должна отвечать требованиям 2.5.

Способ присоединения перемишек антистатического заземления к неметаллическому оборудованию, например, к пластмассовым трубопроводам, должен быть определен изготовителем оборудования.

2.10.5.2 Конструкция проводников антистатического заземления, являющихся составной частью поставляемого на судно оборудования, должна отвечать требованиям соответствующих частей Правил или одобренных Регистром стандартов.

2.10.5.3 Контроль сопротивления антистатического заземления должен производиться переносными приборами любого типа с оперативным напряжением постоянного тока не более 10 В. Измеренная величина сопротивления между контролируемым оборудованием, деталью, конструкцией и корпусом судна не должна превышать 10^6 Ом при площади контакта измерительного электрода с поверхностью оборудования не более 20 мм^2 .

3 ОСНОВНОЙ ИСТОЧНИК ЭЛЕКТРИЧЕСКОЙ ЭНЕРГИИ

3.1 СОСТАВ И МОЩНОСТЬ ОСНОВНОГО ИСТОЧНИКА ЭЛЕКТРИЧЕСКОЙ ЭНЕРГИИ

3.1.1 На каждом судне должен быть предусмотрен основной источник электрической энергии мощностью, достаточной для обеспечения питания всего электрического оборудования судна в условиях, указанных в 3.1.5. Такой источник должен состоять, по крайней мере, из двух генераторов с независимым приводом.

Для судов валовой вместимостью 300 и менее (кроме пассажирских) основным источником энергии могут быть аккумуляторные батареи.

3.1.2 Число и мощность генераторов с независимым приводом и электрических преобразователей, входящих в состав основного источника электрической энергии, должны быть такими, чтобы при выходе из строя любого из них оставшиеся обеспечивали возможность:

.1 питания необходимого электрического оборудования в условиях, указанных в 3.1.5, при одновременном обеспечении нормальных условий обитаемости на судне;

.2 пуска самого мощного электродвигателя с наибольшим пусковым током. При этом пуск двигателя не должен вызывать такого понижения напряжения и частоты в сети, которое может повлечь выпадение из синхронизма, остановку двигателя генератора, а также отключение работающих машин и аппаратов;

.3 питания потребителей, необходимых для запуска гребной установки при обесточенном состоянии судна. Для этой цели может быть использован аварийный источник электрической энергии, если его собственная мощность или суммарная мощность с любым иным источником электрической энергии обеспечивает одновременно питание потребителей, указанных в 9.3.1 — 9.3.3 или 19.1.2.1 — 19.1.2.3 (см. также 2.1.6 части VII «Механические установки»), для чего может быть предусмотрена их параллельная работа.

3.1.3 Если основной источник электрической энергии необходим для обеспечения движения и управления судна, должно быть предусмотрено, чтобы питание оборудования, необходимого для движения, управления и безопасности судна, поддерживалось постоянно либо немедленно восстанавливалось в случае отказа любого из работающих генераторов.

При этом на судах, где нормальное снабжение электрической энергией обеспечивается двумя и более генераторами, работающими параллельно, должно быть

предусмотрено автоматическое отключение потребителей менее ответственного назначения, не допускающее перегрузки оставшихся генераторов, при сохранении питания потребителей, обеспечивающих движение, управление и безопасность судна.

На судах, где нормальное снабжение электрической энергией обеспечивается одним генератором, при выходе его из строя и обесточивании ГРЩ, должны быть предусмотрены:

автоматический пуск резервного генератора достаточной мощности и подключение его на шины ГРЩ в течение 30 с;

автоматическое повторное включение в необходимой последовательности ответственных устройств, обеспечивающих движение, управление и безопасность судна.

3.1.4 Вместо одного из генераторов с независимым приводом, указанных в 3.1.1, может быть применен генератор с приводом от главного двигателя (валогенератор), если он отвечает требованиям 3.2.3 при следующих условиях:

.1 валогенератор работает с практически постоянной частотой вращения при различных режимах хода судна;

.2 имеется возможность приведения в действие гребной установки судна в случае выхода из строя любого генератора с независимым приводом.

Применение валогенераторов, работающих при переменной частоте вращения главных двигателей или валов и входящих в состав основного источника электрической энергии, является в каждом случае предметом специального рассмотрения Регистром.

3.1.5 Определение состава и мощности генераторов основного источника электрической энергии должно производиться с учетом следующих режимов работы судна:

.1 ходового режима;

.2 маневров;

.3 во время пожара, пробойны корпуса или других влияющих на безопасность плавания судна условий при работе основного источника электрической энергии;

.4 других режимов в соответствии с назначением судна.

3.1.6 Если основным источником электрической энергии являются аккумуляторные батареи, их емкость должна быть достаточной для обеспечения выполнения требований 3.1.2.1 в течение 8 ч без подзарядки и должна быть предусмотрена возможность зарядки аккумуляторных батарей от источника электрической энергии, установленного на судне.

3.1.7 На судах ограниченного района плавания R3 (кроме пассажирских) с электрической уста-

новкой малой мощности в качестве основного источника электрической энергии допускается устанавливать только один генератор с независимым приводом или аккумуляторные батареи.

3.2 ЭЛЕКТРИЧЕСКИЕ АГРЕГАТЫ

3.2.1 Общие требования.

3.2.1.1 Двигатели, предназначенные для привода генераторов, должны отвечать требованиям разд. 2, 3 и 8 части IX «Механизмы» и дополнительным требованиям настоящей главы.

3.2.1.2 Генераторы должны рассчитываться на непрерывную работу с учетом снижения мощности при эксплуатации судна в условиях, указанных в 2.1.1.1.

3.2.1.3 При коротких замыканиях в судовой сети генераторы должны обеспечивать величину установившегося тока короткого замыкания, достаточную для срабатывания защитных устройств.

3.2.1.4 Регулирование напряжения генераторов должно обеспечиваться в пределах, указанных в 10.6 и 10.7 настоящей части, а частоты вращения — в пределах, указанных в 2.11.3 части IX «Механизмы».

3.2.2 Распределение нагрузки при параллельной работе генераторов.

3.2.2.1 Генераторы переменного тока, предназначенные для параллельной работы, должны снабжаться такой системой компенсации реактивного падения напряжения, чтобы во время параллельной работы распределение реактивной нагрузки между генераторами не отличалось от пропорциональной их мощности более чем на 10 % номинальной реактивной нагрузки наибольшего генератора или не более чем на 25 % номинальной мощности наименьшего генератора, если это значение меньше вышеуказанного.

3.2.2.2 При параллельной работе генераторов переменного тока и нагрузке от 20 до 100 % общей мощности распределение нагрузки между генераторами должно быть в пределах, указанных в 2.11.3 части IX «Механизмы».

3.2.3 Валогенераторы.

3.2.3.1 В случае применения валогенераторов для питания судовой сети должно быть предусмотрено автоматическое включение в судовую сеть одного или нескольких генераторов с независимым приводом, либо должна срабатывать аварийно-предупредительная сигнализация в машинном отделении или в ЦПУ при снижении частоты сети ниже допустимой.

3.2.3.2 Валогенераторы, предназначенные для питания отдельных потребителей, по согласованию с Регистром, могут работать с характеристиками, отличающимися от указанных в 3.2.1.4.

3.2.3.3 Валогенераторы и полупроводниковые преобразователи (инверторы), работающие на судовую

сеть, должны выдерживать без повреждений короткие замыкания на шинах ГРЩ. При этом должен обеспечиваться установившийся ток короткого замыкания, достаточный для срабатывания защитных устройств.

3.2.3.4 Валогенераторы должны быть рассчитаны, как минимум, на кратковременную параллельную работу с другими типами генераторных агрегатов для возможности ручного, а также автоматического (при наличии) перевода нагрузки.

3.2.3.5 Для валогенераторов переменного тока должны быть предусмотрены автоматические устройства, предотвращающие перегрузку по току элементов их систем возбуждения при работе с частотой вращения, меньшей 90 % от номинальной и продолжительностью более 5 с. При этом допускается соответствующее снижение напряжения на клеммах генераторов.

3.2.3.6 Для каждого валогенератора на ГРЩ должно быть предусмотрено устройство для снятия возбуждения, а также приборы в соответствии с 4.6.4.3.

3.2.3.7 При включении валогенератора на судовую сеть на ходовом мостике должна автоматически включаться световая предупредительная сигнализация о том, что изменение режима работы главных механизмов может привести к отклонению параметров судовой сети, выходящими за пределы, указанные в 10.6 и 10.7 настоящей части IX «Механизмы».

3.2.3.8 В валогенераторных установках с полупроводниковыми преобразователями электроэнергии допускается использовать генераторы с независимым приводом в качестве синхронных компенсаторов. При этом между генераторами и их приводными двигателями должны быть установлены автоматические разобщительные муфты.

3.2.4 Утилизационные турбогенераторы.

3.2.4.1 Утилизационные турбогенераторы, предназначенные для питания отдельных потребителей, по согласованию с Регистром, могут работать с характеристиками, отличающимися от указанных в 3.2.1.4.

3.2.4.2 Утилизационные турбогенераторы, применяемые для питания судовой сети, должны быть рассчитаны на параллельную работу с генераторами с независимым приводом. При этом распределение нагрузки между агрегатами должно отвечать требованиям 3.2.2.

3.3 ЧИСЛО И МОЩНОСТЬ ТРАНСФОРМАТОРОВ

3.3.1 На судах, где освещение и другие ответственные устройства питаются через трансформаторы, должно быть предусмотрено не менее

двух трансформаторов такой мощности, чтобы при выходе из строя самого большого из них остальные могли обеспечить полную потребность в электрической энергии при всех условиях работы судна.

Если применяется секционированная система сборных шин, трансформаторы должны быть подключены к разным секциям.

Для судов (кроме пассажирских) валовой вместимостью менее 300 ограниченных районов плавания R2, R2-RSN и R3-RSN с установкой малой мощности, а также для судов ограниченного района плавания по особому согласованию с Регистром в зависимости от конкретного района плавания, допускается устанавливать только один трансформатор.

3.4 ПИТАНИЕ ОТ ВНЕШНЕГО ИСТОЧНИКА ЭЛЕКТРИЧЕСКОЙ ЭНЕРГИИ

3.4.1 Если предусматривается питание судовой сети от внешнего источника электрической энергии, на судне должен быть установлен щит питания от внешнего источника (см. также 4.6.4.6).

Для судов с электрической установкой малой мощности допускается подключение кабелей питания судовой сети от внешнего источника электрической энергии непосредственно к главному распределительному щиту.

3.4.2 На щите питания от внешнего источника электрической энергии должны быть предусмотрены:

.1 клеммные устройства для подключения гибкого кабеля;

.2 коммутационные и защитные устройства для включения и защиты стационарно проложенного кабеля главного распределительного щита; при расстоянии между щитом питания от внешнего источника электрической энергии и главным распределительным щитом менее 10 м по длине кабеля защитное устройство допускается не устанавливать;

.3 вольтметр или сигнальные лампы о наличии на клеммах напряжения от внешнего источника тока;

.4 устройство или возможность включения устройства для контроля полярности или порядка следования фаз;

.5 клемма для заземления нейтрального провода от внешнего источника;

.6 табличка, указывающая напряжение, род тока и частоту;

.7 устройство для механического закрепления конца гибкого кабеля, подведенного к щиту, и скобы для подвески кабеля, которые должны располагаться на щите питания от внешнего источника или вблизи него.

3.5 СИСТЕМЫ СОЕДИНЕНИЙ АГРЕГАТОВ ИСТОЧНИКА ЭЛЕКТРИЧЕСКОЙ ЭНЕРГИИ

3.5.1 Если агрегаты источника электрической энергии не приспособлены для длительной параллельной работы на общие шины, должна быть применена схема соединений, обеспечивающая возможность подключения их на параллельную работу во время перевода нагрузки с одного агрегата на другой.

3.5.2 Генераторы постоянного тока смешанного возбуждения, предназначенные для параллельной работы, должны иметь уравнивающие соединения.

3.5.3 Если предусматривается параллельная работа генераторов переменного тока, то на главном распределительном щите должно быть установлено синхронизирующее устройство.

При автоматической синхронизации должно быть предусмотрено устройство резервной ручной синхронизации.

Независимо от наличия синхроскопов при ручной и автоматической синхронизации во всех случаях должны быть предусмотрены лампы ручной синхронизации.

3.5.4 При установке нескольких генераторов постоянного тока на главном распределительном щите должно быть установлено устройство для подмагничивания.

Такое устройство может быть допущено и для синхронных генераторов переменного тока, если оно необходимо для начального возбуждения.

3.5.5 Если не предусматривается параллельной работы между судовыми и внешними источниками электрической энергии на общие шины судовой электрической установки, система соединения должна иметь блокировку, исключающую возможность подключения их на параллельную работу.

3.5.6 Если основной источник электрической энергии необходим для обеспечения движения судна, сборные шины главного распределительного щита должны быть разделены, по меньшей мере, на две части, которые в нормальном состоянии должны быть соединены автоматическими выключателями или иными одобренными средствами (например, автоматический выключатель без механизма расцепления или разъединитель). Использование болтовых соединений между секциями ГРЩ в качестве средства разделения шин не допускается.

Подключение генераторов и дублированных потребителей должно быть, по возможности, симметрично распределено между частями сборных шин.

4 РАСПРЕДЕЛЕНИЕ ЭЛЕКТРИЧЕСКОЙ ЭНЕРГИИ

4.1 СИСТЕМЫ РАСПРЕДЕЛЕНИЯ

4.1.1 В судовых установках допускается применение следующих систем распределения электрической энергии:

.1 переменного тока напряжением до 1000 В:

.1.1 трехфазная, трехпроводная изолированная;

.1.2 трехфазная трехпроводная с нулевой точкой, заземленной через высокоомный резистор или реактор (компенсированно-резистированная нейтраль);

.2 дополнительно для напряжений до 500 В включительно:

.2.1 трехфазная, четырехпроводная изолированная;

.2.2 трехфазная, четырехпроводная с нулевой точкой, заземленной в соответствии с 4.1.1.1.2;

.2.3 однофазная, двухпроводная изолированная;

.2.4 однофазная, двухпроводная с нулевой точкой, заземленной в соответствии с 4.1.1.1.2;

.2.5 однофазная, однопроводная с использованием корпуса судна в качестве обратного провода (на судах валовой вместимостью менее 1600) для напряжения до 50 В, кроме указанного в 6.8.4, при условии, что любой возможный ток не будет проходить непосредственно через любое из взрывоопасных помещений;

.3 постоянного тока:

.3.1 двухпроводная изолированная;

.3.2 однопроводная с использованием корпуса судна в качестве обратного провода (на судах валовой вместимостью менее 1600) для напряжения до 50 В, кроме указанного в 6.8.4, при условии, что любой возможный ток не будет проходить непосредственно через любое из взрывоопасных помещений.

При использовании корпуса судна в качестве обратного провода все конечные цепи должны быть двухпроводными, а изолированный обратный провод должен быть заземлен на заземляющей шине распределительного щита, от которого цепь получает питание, в доступном для осмотра месте. При этом должны быть предусмотрены устройства для отключения от корпуса судна заземляющих шин для проверки состояния изоляции

На судах валовой вместимостью 1600 и более допускается применение местных заземленных систем питания следующих потребителей (при условии, что любой возможный ток не будет проходить непосредственно через любое из взрывоопасных помещений и пространств):

.1 системы электрического (аккумуляторного) пуска двигателей внутреннего сгорания;

.2 системы катодной защиты корпуса судна с наложенным током;

.3 системы контроля и измерения сопротивления изоляции (см. 4.6.4.7).

Использование других систем распределения является в каждом случае предметом специального рассмотрения Регистром (см. также 18.2.1 и 19.2.2).

4.2 ДОПУСТИМЫЕ НАПРЯЖЕНИЯ

4.2.1 Допустимые напряжения на зажимах агрегатов источника электрической энергии с частотой 50 и 60 Гц, в зависимости от принятой системы распределения электрической энергии, приведены в 4.1. Дополнительные требования для устройств на напряжение более 1000 В приведены в разд. 18.

4.2.2 Допустимые напряжения на зажимах источников электрической энергии постоянного тока не должны превышать следующих значений:

500 В — для силовых систем;

250 В — для систем освещения, обогрева и штепсельных розеток.

4.2.3 Допустимые напряжения на зажимах потребителей переменного тока не должны превышать значений, указанных в табл. 4.2.3.

Таблица 4.2.3

№ п/п	Потребители	Допустимое напряжение, В
1	Стационарные силовые потребители, нагревательные, камбузные и отопительные приборы, установленные стационарно в помещениях других, чем указанные в п. 2	1000
2	Переносные силовые потребители, питаемые от штепсельных розеток, установленных стационарно во время их работы, нагревательные и отопительные приборы, установленные в каютах и помещениях для пассажиров (см. 15.2.5)	500
3	Освещение, сигнализация и внутренняя связь, штепсельные розетки для питания переносных потребителей с двойной или усиленной изоляцией или электрически отделенных с помощью изолирующего трансформатора	250
4	Штепсельные розетки, установленные в местах и помещениях с повышенной влажностью, а также особо сырых, предназначенные для питания потребителей без двойной или усиленной изоляции или электрически не отделенных	50

4.2.4 Допустимые напряжения на зажимах потребителей постоянного тока не должны превышать значений, указанных в табл. 4.2.4.

Таблица 4.2.4

№ п/п	Потребители	Допустимое напряжение, В
1	Стационарные силовые потребители	500
2	Нагревательные, камбузные и т.п. приборы	250
3	Освещение, штепсельные розетки ¹	250

¹ Возле штепсельных розеток с напряжением выше безопасного, установленных в помещениях с повышенной влажностью или особо сырых, должны быть помещены надписи, указывающие на применение потребителей с двойной или усиленной изоляцией или же потребителей, электрически отделенных от напряжения выше безопасного.

4.3 ПИТАНИЕ ОТВЕТСТВЕННЫХ УСТРОЙСТВ

4.3.1 От шин главного распределительного щита должны получать питание по отдельным фидерам следующие потребители:

- .1 электрические приводы рулевых устройств (см. также 5.5.2);
- .2 электрические приводы якорного устройства (см. также 4.3.3);
- .3 электрические приводы пожарных насосов;
- .4 электрические приводы осушительных насосов;
- .5 электрические приводы компрессоров и насосов спринклерной системы;
- .6 гироскоп; .6 гироскоп;
- .7 щит холодильной установки грузовых трюмов;
- .8 электрические приводы агрегатов возбуждения электрической гребной установки;
- .9 секционные щиты основного освещения;
- .10 щит радиостанции;
- .11 щит навигационных приборов;
- .12 щит сигнально-отличительных фонарей;
- .13 секционные щиты и распределительные устройства питания других потребителей ответственного назначения, объединенных по принципу однородности выполняемых функций;
- .14 распределительные устройства объединенного пульта управления (см. также 4.5);
- .15 щит станции автоматической сигнализации обнаружения пожара;
- .16 электрические приводы механизмов, обеспечивающих работу главных механизмов;
- .17 щиты электрических приводов грузовых, швартовых, шлюпочных и других устройств, вентиляции и нагревательных приборов;
- .18 устройства управления винтом регулируемого шага;

.19 зарядные устройства стартерных аккумуляторных батарей и батарей, питающих ответственные устройства;

.20 щиты питания электрических приводов закрытия водонепроницаемых дверей и устройств, удерживающих противопожарные двери в открытом состоянии, а также щиты сигнализации о положении и закрытии водонепроницаемых и противопожарных дверей;

.21 щит холодильной установки системы углекислотного тушения низкого давления;

.22 щиты освещения ангаров и светотехнического оборудования посадочных площадок для вертолетов;

.23 другие, не перечисленные выше потребители — по требованию Регистра.

Допускается питание потребителей, перечисленных в 4.3.1.4, 4.3.1.10 — 4.3.1.12, 4.3.1.15, 4.3.1.16, 4.3.1.18 — 4.3.1.20 от распределительных устройств, указанных в 4.3.1.13 или 4.3.1.14, по отдельным фидерам, имеющим коммутационные и защитные устройства.

4.3.2 Если механизмы одного назначения с электрическими приводами, указанными в 4.3.1, установлены в двойном или большем количестве, за исключением предусмотренных в 4.3.1.1, 4.3.1.5 и 4.3.1.8, то, по крайней мере, один из этих электрических приводов должен получать питание по отдельному фидеру от главного распределительного щита. На электрические приводы остальных таких механизмов допускается подавать питание от секционных щитов или специальных распределительных устройств, предназначенных для питания ответственных потребителей.

Если сборные шины на главном распределительном щите разделены на секции, имеющие межсекционные разъединительные устройства, то электрические приводы, секционные щиты, специальные распределительные устройства или пульты, установленные в двойном или большем количестве или питаемые по двум фидерам, должны быть подключены к разным секциям главного распределительного щита.

4.3.3 На грузовых судах ограниченных районов плавания R2, R2-RSN, R3-RSN и R3, а в отдельных случаях на судах неограниченного района и ограниченного района плавания R1 по особому согласованию с Регистром допускается подключение фидера питания якорного устройства к распределительному щиту грузовых лебедок или другому распределительному щиту при условии их питания непосредственно от главного распределительного щита и соответствующей защиты.

4.3.4 Конечные ответственные цепи на номинальный ток более 16 А должны питать не более одного потребителя

4.4 ПИТАНИЕ ЭЛЕКТРИЧЕСКИХ (ЭЛЕКТРОННЫХ) СИСТЕМ АВТОМАТИЗАЦИИ

4.4.1 Питание электрических (электронных) систем автоматизации должно отвечать требованиям части XV «Автоматизация».

4.4.2 Питание устройств автоматизации, необходимых для запуска и работы аварийного дизель-генератора, должно осуществляться от стартерной или другой отдельной аккумуляторной батареи, расположенной в помещении аварийного дизель-генератора.

4.5 ПИТАНИЕ ОБЪЕДИНЕННЫХ ПУЛЬТОВ УПРАВЛЕНИЯ СУДНОМ

4.5.1 При размещении в пульте управления судном электрического, навигационного и радиооборудования, электрических устройств автоматизации и дистанционного управления главными и вспомогательными механизмами питание такого оборудования должно производиться по отдельным фидерам, как требуется в настоящей главе и других частях Правил.

Допускается осуществлять питание оборудования, перечисленного в 4.3.1, от распределительных устройств объединенного пульта управления судном при условии выполнения требований 4.5.2 — 4.5.6 (см. также 9.4.3).

4.5.2 Распределительные устройства объединенного пульта должны получать питание от главного распределительного щита непосредственно или через трансформаторы по двум независимым фидерам, подключенным к разным секциям сборных шин главного распределительного щита (если применяется секционирование шин).

При наличии на судне аварийного генератора питание распределительного устройства объединенного пульта должно осуществляться по одному фидеру от главного распределительного щита и по одному фидеру от аварийного распределительного щита.

4.5.3 Распределительные устройства объединенного пульта управления должны получать независимое питание по отдельному фидеру также от другого источника или источников, если это необходимо, исходя из требований к оборудованию, получающему питание от этих распределительных устройств.

4.5.4 На распределительном устройстве должен быть переключатель фидеров питания, предусмотренных в 4.5.2.

Если применяется автоматический переключатель, должно быть обеспечено также ручное переключение фидеров. При этом должна быть предусмотрена необходимая блокировка

4.5.5 Каждый потребитель из особо перечисленных в 4.3.1, получающий питание от распределительных устройств объединенного пульта управления, должен питаться по отдельному фидеру (см. также 9.4.3).

4.5.6 В объединенном пульте управления должно быть установлено устройство световой сигнализации о наличии напряжения питания.

4.6 РАСПРЕДЕЛИТЕЛЬНЫЕ УСТРОЙСТВА

4.6.1 Конструкция распределительных щитов.

4.6.1.1 Каркасы, лицевые панели и кожухи главных, аварийных, секционных и групповых распределительных щитов должны изготавливаться из металла или из другого прочного негорючего материала.

Если общая мощность предназначенных для параллельной работы генераторов превышает 100 кВт, генераторные секции главного распределительного щита должны быть отделены друг от друга и от примыкающих секций перегородками из негорючего материала, предотвращающими распространение искр и пламени.

4.6.1.2 Распределительные щиты должны иметь достаточно жесткую конструкцию, выдерживающую механические напряжения, возникающие в условиях эксплуатации и вследствие коротких замыканий.

4.6.1.3 Распределительные щиты должны быть, по крайней мере, защищены от капежа. Этой защиты не требуется, если щиты предназначены для установки в местах, где отсутствуют условия для попадания в распределительные щиты вертикально падающих капель (см. также 4.6.6.2).

4.6.1.4 Распределительные щиты, предназначенные для установки в местах, доступных посторонним лицам, должны быть снабжены дверцами, открываемыми специальным ключом, одинаковым для всех распределительных щитов на судне.

4.6.1.5 Конструкция дверец распределительных щитов должна быть такой, чтобы после их открывания был обеспечен доступ ко всем частям, требующим ухода, а части, расположенные на дверцах и находящиеся под напряжением, должны быть защищены от случайного прикосновения.

Открывающиеся панели и дверцы, на которых расположены электрическая аппаратура управления и измерительные приборы, должны быть надежно заземлены не менее чем одной гибкой перемычкой.

4.6.1.6 Главные, аварийные и секционные распределительные щиты, а также пульта управления должны снабжаться поручнями, расположенными на их лицевой стороне. Распределительные щиты с доступом с задней стороны должны снабжаться горизонтальными поручнями, расположенными за щитом.

В качестве материала для поручней допускается изоляционный материал, дерево или заземленные металлические трубы с соответствующим изоляционным покрытием.

4.6.1.7 Генераторные панели главных распределительных щитов должны освещаться светильниками, получающими питание со стороны генератора перед главным выключателем или не менее чем от двух разных систем сборных шин при наличии таких систем в соответствии с 3.5.6.

4.6.1.8 Освещение лицевой стороны панелей распределительных щитов не должно мешать наблюдению и вызывать слепящего действия.

4.6.1.9 Конструкция распределительных щитов прислонного типа должна обеспечивать доступ к частям, требующим обслуживания.

Двери распределительных щитов и распределительных шкафов должны быть оборудованы устройствами для фиксации в открытом положении.

Выдвижные блоки и приборы должны иметь устройства, предотвращающие выпадение в выдвинутом положении.

4.6.1.10 Каждое распределительное устройство на напряжение выше безопасного, которое имеет коммутационную и защитную аппаратуру и на котором не установлен вольтметр, должно быть снабжено сигнальной лампой, показывающей наличие напряжения на шинах.

4.6.2 Шины и неизолированные провода.

4.6.2.1 Предельная температура нагрева шин и неизолированных проводов распределительных щитов при номинальной нагрузке и при коротком замыкании или допустимой для медных шин односекундной нагрузке короткого замыкания должна определяться по национальным стандартам.

4.6.2.2 Уравнительные шины должны быть рассчитаны по крайней мере на 50 % номинального тока наибольшего генератора, подключаемого к главному распределительному щиту.

4.6.2.3 Если шина соприкасается с изолированными частями или находится вблизи них, ее тепловое влияние в рабочем режиме или при коротком замыкании не должно вызывать превышения температуры, допустимой для данного изоляционного материала.

4.6.2.4 Шины и неизолированные провода в распределительных щитах должны обладать электродинамической и термической стойкостью при коротких замыканиях, возникающих в соответствующих местах цепи.

Электродинамические усилия, возникающие в шинах и неизолированных проводах при коротких замыканиях, должны определяться по национальным стандартам.

4.6.2.5 Изоляторы и другие части, предназначенные для крепления шин и неизолированных проводов, должны выдерживать усилия, возникающие во время коротких замыканий.

4.6.2.6 Частота собственных колебаний медных полосовых шин не должна находиться в диапазонах 40—60 и 90—110 Гц для номинальной частоты 50 Гц; 50—70 и 110—130 Гц для номинальной частоты 60 Гц.

4.6.2.7 Шины и неизолированные провода, относящиеся к разным полюсам, должны быть маркированы следующими отличительными цветами:

красным — для положительного полюса;

синим — для отрицательного полюса;

черным или зелено-желтым — для заземляющих проводов;

голубым — для среднего провода.

Уравнительный провод должен окрашиваться в цвет того полюса, в котором он находится, и добавочно белыми поперечными полосами.

4.6.2.8 Шины и неизолированные провода, относящиеся к разным фазам должны быть маркированы следующими отличительными цветами:

желтым — для фазы 1;

зеленым — для фазы 2;

фиолетовым — для фазы 3;

голубым — для нейтрального провода;

зелено-желтым — для заземляющих проводов.

4.6.2.9 Соединение шин должно выполняться таким образом, чтобы исключалась возможность появления коррозии в местах их соединения.

4.6.3 Расчет токов короткого замыкания и выбор коммутационных электрических аппаратов.

4.6.3.1 Коммутационные электрические аппараты должны соответствовать, по крайней мере, национальным стандартам и должны быть подобраны таким образом, чтобы:

в нормальном режиме работы их номинальные напряжения, номинальные токи и допустимые температуры не были превышены;

выдерживать без повреждений и нагрева выше предельной температуры предусмотренные перегрузки в переходных режимах;

их характеристики в режиме короткого замыкания соответствовали фактическому коэффициенту мощности короткозамкнутой цепи, а также характеру изменения сверхпереходного и переходного тока короткого замыкания.

4.6.3.2 Номинальная отключающая способность коммутационных электрических аппаратов, предназначенных для отключения токов короткого замыкания, должна быть не меньше, чем ожидаемый ток короткого замыкания в месте их установки в момент отключения.

4.6.3.3 Номинальная включающая способность автоматических выключателей и выключателей, которые могут быть включены в электрическую цепь, замкнутую накоротко, должна быть не менее ожидаемого максимального тока включения в месте их установки при коротком замыкании.

4.6.3.4 Ток электродинамической стойкости электрических аппаратов, не предназначенных для отключения токов короткого замыкания, должен быть не менее ожидаемого максимального тока короткого замыкания в месте их установки.

4.6.3.5 Ток термической стойкости электрических аппаратов при коротком замыкании должен соответствовать ожидаемому току короткого замыкания в месте их установки с учетом продолжительности короткого замыкания, обусловленной селективным действием устройств защиты.

4.6.3.6 Применение автоматического выключателя, не обладающего отключающей и/или включающей способностью, соответствующей максимальному ожидаемому току короткого замыкания в месте, где он установлен, допускается при условии, что он защищен со стороны генератора предохранителями и/или автоматическим выключателем, имеющим, по крайней мере, необходимые номиналы для токов короткого замыкания и не являющимся автоматическим выключателем генератора.

Характеристики устройства защиты, составленного таким образом, должны быть такими, чтобы:

1 при отключении максимального ожидаемого тока короткого замыкания автоматический выключатель на стороне нагрузки не повреждался до степени непригодности к дальнейшей работе;

2 при включении автоматического выключателя на максимальный ожидаемый ток короткого замыкания остальная часть электрической установки не повреждалась; при этом допускается, чтобы автоматический выключатель, установленный на стороне нагрузки, не был немедленно пригодным к дальнейшей работе.

4.6.3.7 В электрических цепях с номинальным током нагрузки, превышающим 320 А, для защиты от перегрузок должны устанавливаться автоматические выключатели.

Рекомендуется применение автоматических выключателей при токе более 200 А.

4.6.3.8 Выключатели в цепях генераторов постоянного тока смешанного возбуждения, предназначенных для параллельной работы, должны иметь полюс для уравнительного провода, механически сопряженный с остальными полюсами выключателя таким образом, чтобы он включался до подключения остальных полюсов к шинам и отключался после их отключения.

4.6.3.9 Расчет токов короткого замыкания должен выполняться на основе стандартов или расчетных методов, одобренных Регистром.

4.6.3.10 При расчете максимальных токов короткого замыкания источник тока короткого замыкания должен содержать все генераторы, включая синхронные компенсаторы, которые могут быть параллельно включены, и все электродвигатели,

работающие одновременно. Токи от генераторов и электродвигателей должны быть рассчитаны на основе их характеристик.

При отсутствии точных сведений для электродвигателей переменного тока принимаются следующие кратности действующего значения тока подпитки точки короткого замыкания:

в начальный момент короткого замыкания — $6,25 I_{ном}$;

в момент T , т.е. после одного периода короткого замыкания, — $2,5 I_{ном}$;

в момент $2T$, т.е. после двух периодов короткого замыкания, — $I_{ном}$;

для ударного тока — $8 I_{ном}$ ($I_{ном}$ — суммарный номинальный ток всех электродвигателей, работающих одновременно в расчетном режиме).

При расчетах максимального значения тока короткого замыкания в системах постоянного тока величина тока подпитки от электродвигателей принимается равной 6-кратному значению суммы номинальных токов электродвигателей, работающих одновременно в расчетном режиме.

Расчет токов короткого замыкания следует выполнять для всех расчетных точек короткого замыкания, необходимых для выбора или проверки элементов силовой электрической цепи.

В любом случае расчет токов короткого замыкания необходимо выполнить для следующих расчетных точек:

со стороны генератора — на выводах автоматического выключателя;

на сборных шинах главного распределительного щита;

на шинах аварийного распределительного щита;

на клеммах потребителей электроэнергии и шинах щитов, получающих питание непосредственно от главного распределительного щита.

Расчет минимального тока короткого замыкания следует выполнять, если он требуется для оценки чувствительности защиты.

Расчет токов короткого замыкания должен содержать перечень предусмотренных коммутационных электрических аппаратов и их характеристики, а также ожидаемый в месте их установки ток короткого замыкания.

4.6.4 Расположение коммутационных электрических аппаратов и измерительных приборов.

4.6.4.1 Аппараты, измерительные и контрольные приборы, относящиеся к соответствующим генераторам и другим крупным ответственным устройствам, следует устанавливать на распределительных устройствах, относящихся к этим генераторам и устройствам.

Это требование может быть не выполнено для генераторов, если имеется центральный пульт управления, на котором установлены коммута-

ционная аппаратура и измерительные приборы нескольких генераторов.

4.6.4.2 Для каждого генератора постоянного тока должны устанавливаться на главном и аварийном распределительных щитах по одному амперметру и вольтметру.

4.6.4.3 Для каждого генератора переменного тока должны быть установлены на главном распределительном щите и для аварийного генератора — на аварийном распределительном щите следующие измерительные приборы:

.1 амперметр с переключателем для измерения тока в каждой фазе;

.2 вольтметр с переключателем для измерения фазных или линейных напряжений;

.3 частотомер (допускается применение одного двоячного частотомера для генераторов, работающих параллельно, с переключателем на каждый генератор);

.4 ваттметр (для мощности свыше 50 кВт·А);

.5 другие необходимые приборы.

4.6.4.4 Для судов с установкой малой мощности, на которых не предусматривается параллельная работа генераторов, допускается устанавливать на главном и аварийном распределительных щитах один комплект измерительных приборов, предусмотренных в 4.6.4.2 и 4.6.4.3, обеспечивающих возможность измерений на каждом установленном генераторе.

4.6.4.5 В цепях ответственных потребителей с номинальным током от 20 А и более должны устанавливаться амперметры. Эти амперметры допускается устанавливать на главном распределительном щите или у постов управления.

Допускается установка амперметров с переключателями, но не более чем на 6 потребителей.

4.6.4.6 На главном распределительном щите в фидере питания от внешнего источника электрической энергии должны быть предусмотрены:

.1 коммутационные и защитные устройства;

.2 вольтметр или сигнальная лампа;

.3 устройство защиты от обрыва фаз

4.6.4.7 На главных и аварийных распределительных щитах для каждой сети изолированных систем должно быть установлено переключаемое или для каждой сети отдельное устройство для измерения и индикации сопротивления изоляции.

Ток утечки на корпус, обусловленный работой измерительного устройства, в любых случаях не должен превышать 30 мА.

Должна быть предусмотрена световая и звуковая сигнализация о недопустимом понижении сопротивления изоляции.

На судах без постоянной вахты в машинном помещении такая сигнализация должна устанавливаться также в центральном посту управления судном.

4.6.4.8 Измерительные приборы должны иметь шкалы с запасом по делениям, превышающие номинальные значения измеряемых величин.

Следует применять измерительные приборы с пределами шкал, не менее следующих:

.1 вольтметры — 120 % номинального напряжения;

.2 амперметры для генераторов, не работающих параллельно, и потребителей — 130 % номинального тока,

.3 амперметры для генераторов, работающих параллельно, — предел шкалы тока нагрузки 130 % номинального тока и предел шкалы обратного тока 15 % номинального тока (последнее только для генераторов постоянного тока);

.4 ваттметры для генераторов, не работающих параллельно, — 130 % номинальной мощности;

.5 ваттметры для генераторов, работающих параллельно, — предел шкалы мощности нагрузки 130 % и предел шкалы обратной мощности 15 %;

.6 частотомеры — ± 10 % номинальной частоты.

Указанные пределы шкал могут быть изменены по согласованию с Регистром.

4.6.4.9 Номинальные напряжения, токи и мощности цепей гребной электрической установки и генераторов должны быть отмечены на шкалах измерительных приборов ясно видимыми отметками.

4.6.4.10 Там, где возможно, выключатели должны устанавливаться и подключаться к шинам таким образом, чтобы в положении «выключено» подвижные контакты и вся связанная с выключателем защитная и контрольная аппаратура не находились под напряжением.

4.6.4.11 Если в цепях распределительных щитов устанавливаются выключатели с предохранителями, предохранители должны быть обязательно расположены между шинами и выключателями.

Применение другой последовательности установки допускается только по согласованию с Регистром.

4.6.4.12 Предохранители в распределительных щитах, установленных на фундаменте на уровне настила, должны быть расположены на уровне не ниже 150 мм и не выше 1800 мм от настила.

Находящиеся под напряжением открытые части распределительных щитов должны быть расположены на высоте не менее 150 мм над настилом.

4.6.4.13 Предохранители в распределительных щитах должны устанавливаться таким образом, чтобы доступ к ним был легким и замена плавких вставок не вызывала опасности для обслуживающего персонала.

4.6.4.14 Предохранители, защищающие полюсы или фазы одной цепи, должны быть установлены рядом горизонтально или вертикально с учетом конструкции предохранителя. Взаимное расположение предохранителей в цепи переменного тока соответственно последовательности фаз должно быть слева направо или сверху вниз.

В цепи постоянного тока предохранитель положительного полюса должен быть расположен слева, сверху или ближе к обслуживающему персоналу

4.6.4.15 Ручные приводы регуляторов напряжения, установленных на главном или аварийном распределительном щите, должны располагаться вблизи измерительных приборов, относящихся к соответствующим генераторам.

4.6.4.16 Амперметры генераторов постоянного тока со смешанным возбуждением, предназначенных для параллельной работы, должны быть установлены в цепи полюса, не соединенного с уравнильным проводом.

4.6.4.17 Для подключения подвижных или ограниченно подвижных приборов должны применяться многопроволочные гибкие провода.

4.6.4.18 Органы управления коммутационных электрических аппаратов, панели, отходящие электрические цепи на распределительных щитах, измерительные приборы должны иметь надписи. Коммутационные положения аппаратов должны быть обозначены. Должны быть также указаны номинальные токи установленных предохранителей и выключателей, уставки автоматических выключателей и электротепловых реле.

4.6.4.19 Каждая цепь, отходящая от распределительного щита, должна быть снабжена выключателем, отключающим все полюса и/или фазы. Выключатели могут не устанавливаться во вторичных распределительных коробках освещения, имеющих общий выключатель, а также в цепях приборов, устройств блокировки и сигнализации, местного освещения щитов, защищенных предохранителями.

4.6.5 Световая сигнализация.

4.6.5.1 Для световой сигнализации должны применяться цвета, указанные в табл. 4.6.5.1.

4.6.5.2 Применение способов световой сигнализации других, чем указанные в 4.6.5.1 (например, буквенных символов), является в каждом случае предметом специального рассмотрения Регистром.

4.6.6 Размещение распределительных устройств.

4.6.6.1 Распределительные устройства должны устанавливаться в местах, где исключена возможность концентрации газов, паров воды, пыли и кислотных испарений.

4.6.6.2 Если распределительное устройство с защитным исполнением IP10 и ниже располагается в специальном помещении, шкафу или нише, то такие помещения должны быть изготовлены из негорючего материала или иметь облицовку из такого материала.

4.6.6.3 Размещение трубопроводов и цистерн вблизи распределительных щитов должно отвечать требованиям 5.5 части VIII «Системы и трубопроводы».

4.6.6.4 Щит сигнально-отличительных фонарей должен располагаться в рулевой рубке в легкодоступном и видимом для вахтенного персонала месте.

4.6.6.5 Главный распределительный щит и генераторные агрегаты должны быть расположены в непосредственной близости друг от друга, в одном машинном помещении и в границах одних и тех же вертикальных и горизонтальных огнестойких конструкций типа А-60. Выгородка, находящаяся в пределах главных границ машинного помещения, предусмотренная для центрального поста управления механизмами, где располагается ГРЩ, не считается отделяющей ГРЩ от генераторных агрегатов.

Если ответственные устройства, обеспечивающие управление и движение судна, получают питание от секционных щитов, то эти щиты и любые трансформаторы, преобразователи и подобное оборудование, образующее ответственную часть системы питания этих устройств, должны быть также расположены в одном помещении с генераторными агрегатами.

4.6.7 Доступ к распределительным щитам.

4.6.7.1 С передней стороны распределительного щита должен быть проход шириной не менее 800 мм

Таблица 4.6.5.1

Цвет	Значение	Род сигнала	Состояние устройства
Красный	Опасность	Мигающий	Авария в опасных состояниях, требующих немедленного вмешательства
		Постоянный	Авария в опасных состояниях, обнаруженных, но еще не устраненных
Желтый	Внимание	Мигающий	Ненормальные состояния, но не требующие немедленного устранения
		Постоянный	Состояние среднее между ненормальным и безопасным. Состояние ненормальное обнаруженное, но еще не устраненное
Зеленый	Безопасность	Мигающий	Механизмы включились в работу из резервного состояния
		Постоянный	Нормальный режим работы и действия
Синий	Информация	Постоянный	Механизмы и устройства готовы к пуску. Напряжение в сети. Все в порядке
Белый	Общая информация	Постоянный	Сигналы, освещаемые при необходимости. Надписи, касающиеся автоматического действия. Другие дополнительные сигналы

при длине щита до 3 м и не менее 1000 мм при длине щита 3 м и более.

На судах валовой вместимостью менее 500 ширину прохода допускается уменьшить до 600 мм.

4.6.7.2 С задней стороны вдоль свободно стоящих распределительных щитов должен быть обеспечен проход шириной не менее 600 мм для щитов длиной до 3 м и не менее 800 мм для более длинных щитов.

Между свободно стоящими распределительными устройствами, имеющими открытые части под напряжением и размещенными в специальных электрических помещениях, ширина проходов должна быть не менее 1000 мм.

4.6.7.3 Пространство позади свободно стоящих распределительных щитов с открытыми частями,

находящимися под напряжением, должно быть выгорожено и снабжено дверями в соответствии с 2.8.1.

4.6.7.4 У распределительных щитов длиной более 3 м, указанных в 4.6.7.3, должно быть предусмотрено не менее двух дверей в пространство за щитом из помещения, в котором установлен щит. Эти двери должны находиться на возможно большем расстоянии друг от друга.

Допускается, чтобы одна из дверей выходила в смежное помещение, которое имеет по крайней мере второй выход.

4.6.7.5 Проходы, указанные в 4.6.7.1 и 4.6.7.2, измеряются от наиболее выступающих частей аппаратуры и конструкций щита до выступающих частей оборудования или конструкций корпуса.

5 ЭЛЕКТРИЧЕСКИЕ ПРИВОДЫ СУДОВЫХ МЕХАНИЗМОВ И УСТРОЙСТВ

5.1 ОБЩИЕ ПОЛОЖЕНИЯ

5.1.1 Посты управления приводов должны отвечать соответствующим требованиям части VII «Механические установки», а питание электрических (электронных) систем автоматизации — требованиям части XV «Автоматизация».

5.1.2 Механизмы с электрическим приводом должны иметь световую сигнализацию о включении электропривода.

5.1.3 Устройства, имеющие автоматическое, дистанционное и местное управление, должны быть выполнены таким образом, чтобы при переходе на местное управление автоматическое и дистанционное управление отключалось. При этом местное управление должно быть независимым от автоматического или дистанционного.

5.2 БЛОКИРОВКА РАБОТЫ МЕХАНИЗМОВ

5.2.1 Механизмы, имеющие электрический и ручной приводы, должны быть оборудованы блокирующим устройством, исключающим возможность одновременной работы приводов.

5.2.2 Если требуется включение в работу механизмов в определенной последовательности, должны быть применены соответствующие блокирующие устройства, схема и конструкция которых являются в каждом случае предметом специального рассмотрения Регистром.

5.2.3 Допускается установка устройства, выключающего блокировку, при условии, что оно защищено от непреднамеренного выключения блокировки. Вблизи этого устройства должна находиться информационная надпись, указывающая его назначение и запрещающая пользование им не уполномоченным на это лицам.

Такое устройство не допускается для механизмов, приведенных в 5.2.1.

5.2.4 Пуск механизмов, электрические двигатели или аппаратура которых требуют во время нормальной работы дополнительной вентиляции, должен быть возможен только при действующей вентиляции.

5.3 ОТКЛЮЧАЮЩИЕ УСТРОЙСТВА БЕЗОПАСНОСТИ

5.3.1 Системы управления механизмов, работа которых при определенных обстоятельствах может угрожать безопасности людей или судна, должны снабжаться кнопками или другими отключающими устройствами, обеспечивающими отключение питания электрического привода.

Эти кнопки и/или другие отключающие устройства безопасности должны быть защищены от случайного приведения в действие.

5.3.2 Кнопки или другие отключающие устройства безопасности должны быть расположены у постов управления или в других местах, обеспечивающих безопасность эксплуатации.

5.3.3 В электрических приводах устройств и механизмов, в которых во избежание повреждений

или аварийных случаев требуется ограничение движения, должны быть предусмотрены конечные выключатели, обеспечивающие надежное отключение электрического двигателя.

5.4 КОММУТАЦИОННАЯ И ПУСКОРЕГУЛИРУЮЩАЯ АППАРАТУРА

5.4.1 Коммутационная аппаратура в цепях электрических приводов, не являющаяся одновременно защитным устройством от токов короткого замыкания, должна выдерживать ток короткого замыкания, который может протекать в месте ее установки, в течение времени, необходимого для срабатывания защиты.

5.4.2 Пуск электродвигателя должен быть возможен только из нулевого положения пускорегулирующей аппаратуры.

5.4.3 У пускорегулирующей аппаратуры, которая позволяет осуществлять отключение обмоток параллельного возбуждения, должно быть предусмотрено устройство для гашения поля.

5.4.4 При применении прямого пуска электрических двигателей переменного тока должны быть учтены требования 3.1.2.2 и 16.8.3.3.

5.4.5 Для каждого электрического двигателя мощностью 0,5 кВт и более и его пускорегулирующей аппаратуры должно быть предусмотрено устройство для отключения питания; при этом, если пускорегулирующая аппаратура установлена на главном или другом распределительном щите в этом же помещении и обеспечена ее видимость с места установки электрического двигателя, то для этой цели допускается использование выключателя, установленного на щите.

Если требования о расположении пускорегулирующей аппаратуры, изложенные выше, не выполнены, следует предусмотреть:

1 устройство, блокирующее выключатель на распределительном щите в выключенном положении, или

2 дополнительный выключатель вблизи электрического двигателя, или

3 такую установку предохранителей в каждом полюсе или фазе пускорегулирующей аппаратуры, чтобы они могли быть легко вынуты и вновь вставлены обслуживающим персоналом.

5.5 ЭЛЕКТРИЧЕСКИЕ ПРИВОДЫ И УПРАВЛЕНИЕ РУЛЕВЫХ УСТРОЙСТВ

5.5.1 В дополнение к требованиям 6.2 части IX «Механизмы» и 2.9 части III «Устройства, оборудование и снабжение» рулевые устройства

должны отвечать требованиям настоящей части Правил.

5.5.2 Главный электрический или электрогидравлический рулевой привод, состоящий из одного или более силовых агрегатов, должен получать питание по двум отдельным фидерам, проложенным непосредственно от главного распределительного щита разными трассами (см. также 16.8.4.13).

В случае применения в главном распределительном щите секционированных сборных шин питание каждого фидера должно осуществляться от разных секций (см. также 4.3.2). Один из фидеров может получать питание через аварийный распределительный щит.

Если рулевое устройство имеет вспомогательный электрический или электрогидравлический привод в соответствии с 2.9 части III «Устройства, оборудование и снабжение», допускается его питание осуществлять от фидеров главного электропривода.

5.5.3 Каждый фидер должен быть рассчитан на питание всех электрических двигателей, которые нормально присоединены к нему и работают одновременно.

5.5.4 Если предусматривается переключающее устройство, позволяющее подавать питание на любой электрический двигатель или на сочетание их от одного или другого фидера, такие фидеры должны быть рассчитаны на наиболее тяжелые условия нагрузки, а переключающее устройство должно устанавливаться в румпельном помещении.

5.5.5 При неисправности работающего силового агрегата рулевого привода другой агрегат, требуемый в 2.9.4 части III «Устройства, оборудование и снабжение», должен приводиться в действие вручную с поста, расположенного на ходовом мостике. Дополнительно может быть предусмотрен автоматический пуск.

5.5.6 На всех судах, имеющих рулевые устройства, указанные в 2.9.6 части III «Устройства, оборудование и снабжение», при выходе из строя основного источника питания силовой установки рулевого привода должно быть обеспечено автоматическое подключение питания в течение 45 с от аварийного источника электрической энергии или от другого независимого источника, установленного в румпельном помещении и предназначенного только для этой цели.

Для судов валовой вместимостью 10000 и более мощность этого источника должна обеспечивать непрерывное питание рулевого привода, а также связанной с ним системы дистанционного управления и указателей положения пера руля в течение не менее 30 мин, а для всех других судов — в течение не менее 10 мин.

5.5.7 Режим работы электрических двигателей приводов средств активного управления судном должен соответствовать предусмотренным условиям работы всего устройства, но по крайней мере

двигатели должны отвечать кратковременному режиму работы в течение не менее 30 мин.

5.5.8 Электрический и электрогидравлический привод рулевого устройства должен обеспечивать:

1 перекладку руля с борта на борт за время и на угол, указанные в 6.2.2 части IX «Механизмы»;

2 непрерывную перекладку руля с борта на борт в течение 30 мин для каждого агрегата при полностью погруженном руле и максимальной скорости переднего хода, соответствующей этой осадке (см. также 2.9.2 и 2.9.3 части III «Устройства, оборудование и снабжение»);

3 непрерывную работу в течение 1 ч при наибольшей эксплуатационной скорости переднего хода и при перекладке руля на угол, обеспечивающий 350 переключений в час;

4 возможность стоянки электрического двигателя под током в течение 1 мин с нагретого состояния (только для рулей с непосредственным электрическим приводом);

5 надлежащую прочность электрического привода при усилиях, возникающих при максимальной скорости заднего хода судна.

Рекомендуется, чтобы была обеспечена возможность переключки руля при средней скорости заднего хода.

5.5.9 Пуск и остановка электрических двигателей привода руля, кроме электрических двигателей рулей с непосредственным электрическим приводом, должны осуществляться из румпельного помещения и из рулевой рубки.

5.5.10 Пусковые устройства должны обеспечивать повторный автоматический запуск электрических двигателей при восстановлении напряжения после перерыва в подаче питания.

5.5.11 В рулевой рубке и у поста управления главными механизмами должна быть предусмотрена световая и звуковая сигнализация:

1 об исчезновении напряжения, обрыве фазы и перегрузке в цепи питания каждого силового агрегата;

2 об исчезновении напряжения в цепи питания системы управления;

3 о минимальном уровне масла в любой из цистерн гидравлической системы.

Кроме того, должна быть предусмотрена индикация о работе электродвигателей силовых агрегатов рулевого привода.

5.5.12 Системы управления электроприводами рулевого устройства, указанные в 2.9.14 и 2.9.15 части III «Устройства, оборудование и снабжение», должны получать питание по отдельным фидерам, проложенным разными трассами от силовых цепей рулевого привода в румпельном помещении или непосредственно от шин распределительных устройств, питающих эти силовые цепи.

5.5.13 В румпельном помещении должны быть предусмотрены средства отключения любой системы управления с мостика от рулевого привода, который она обслуживает.

5.5.14 Каждая система дистанционного управления, предусмотренная в 2.9.14 и 2.9.15 части III «Устройства, оборудование и снабжение», должна иметь собственную, включая все электрические компоненты, независимую цепь передачи сигналов управления исполнительному механизму рулевого привода.

5.5.15 Направление вращения штурвала или движения рукоятки управляющего аппарата должно соответствовать направлению переключки пера руля.

В системе кнопочного управления кнопки должны быть расположены таким образом, чтобы включение кнопки, находящейся с правой стороны, обеспечивало движение пера руля вправо, а находящейся с левой стороны — движение его влево.

5.6 ЭЛЕКТРИЧЕСКИЕ ПРИВОДЫ ЯКОРНЫХ И ШВАРТОВНЫХ МЕХАНИЗМОВ

5.6.1 В дополнение к требованиям 6.3 и 6.4 части IX «Механизмы» привод брашпилей, якорно-швартовных шпилей и швартовных лебедок должен отвечать требованиям настоящей части Правил.

5.6.2 При применении электрических двигателей переменного тока с короткозамкнутым ротором электрические приводы якорного и швартовного механизмов после 30-минутной работы при номинальной нагрузке должны обеспечивать возможность стоянки под током электрического двигателя при номинальном напряжении в течение не менее 30 с для якорных механизмов и 15 с для швартовных механизмов. Для двигателей с переключаемыми полюсами это требование действительно для работы двигателей с обмоткой, создающей наибольший пусковой момент.

Электрические двигатели постоянного тока и переменного тока с фазным ротором должны выдерживать указанный выше режим стоянки под током, но при моменте, в два раза превышающем номинальный, причем напряжение может быть ниже номинального.

После режима стоянки под током превышение температуры должно быть не более 130 % допустимого значения для примененной изоляции.

5.6.3 У якорно-швартовных шпилей и швартовных лебедок на ступенях скоростей, предназначенных только для швартовных операций, должна быть предусмотрена защита от перегрузки электрического двигателя.

5.6.4 Питание электрических приводов якорных шпилей должно отвечать требованиям 4.3.1 и 4.3.3.

5.7 ЭЛЕКТРИЧЕСКИЕ ПРИВОДЫ НАСОСОВ

5.7.1 Электрические двигатели топливных и маслоперекачивающих насосов и сепараторов, а также насосов циркуляции органических теплоносителей, должны быть оборудованы дистанционными отключающими устройствами, находящимися вне помещений этих насосов и вне шахт машинных помещений, но в непосредственной близости от выхода из этих помещений.

5.7.2 Электрические двигатели насосов, откачивающих жидкости за борт через отливные отверстия, находящиеся выше уровня ватерлинии при самой малой осадке судна, в местах спуска спасательных шлюпок или спасательных плотов должны быть оборудованы выключателями, находящимися вблизи постов управления приводных механизмов спусковых устройств соответствующих шлюпок или плотов.

5.7.3 Электрические двигатели аварийных пожарных насосов и погружных осушительных насосов (см. 7.1.4 части VIII «Системы и трубопроводы») должны иметь устройства дистанционного пуска, расположенные выше палубы переборок (см. 3.2.3.9 части VI «Противопожарная защита»).

Устройства дистанционного пуска должны иметь световую сигнализацию о включении электрического привода.

5.7.4 Отключающие устройства электрических приводов, указанные в 5.7.1, должны быть размещены на видимых местах, закрыты стеклом и снабжены поясняющими надписями. Отключающие устройства должны обесточивать фидера питания этих электрических приводов.

5.7.5 Местный пуск пожарных и осушительных насосов должен быть возможен даже в случае повреждения их цепей дистанционного управления, включая аппаратуру защиты.

5.7.6 Электрические двигатели насосов перекачки, сдачи или сброса нефтесодержащих и сточных вод должны иметь устройства дистанционного отключения, установленные в районе расположения выходных патрубков, если не предусмотрена телефонная связь или радиосвязь между местом наблюдения за сбросом и местом управления отключающими насосами.

5.8 ЭЛЕКТРИЧЕСКИЕ ПРИВОДЫ ВЕНТИЛЯТОРОВ

5.8.1 Электрические двигатели вентиляторов машинных помещений должны иметь не менее двух

отключающих устройств, причем одно из них должно находиться вне этих помещений и их шахт, но в непосредственной близости от выхода из этих помещений. Рекомендуется располагать эти отключающие устройства в общем месте с такими же устройствами, указанными в 5.7.1.

5.8.2 Электрические двигатели вентиляторов грузовых трюмов и вентиляторов камбуза должны иметь отключающие устройства, расположенные в местах, легко доступных с главной палубы, но вне шахт машинных помещений.

Электрические двигатели вытяжной вентиляции камбузных плит независимо от числа отключающих устройств должны иметь отключающее устройство, расположенное непосредственно в помещении камбуза.

5.8.3 Электрические двигатели общесудовой вентиляции должны иметь по крайней мере два устройства дистанционного отключения их, причем одно должно быть расположено в рулевой рубке, а второе отключающее устройство должно иметь доступ с открытой палубы.

Для судов с установкой малой мощности (кроме пассажирских) допускается применение одного устройства дистанционного отключения, расположенного в рулевой рубке или в месте, легко доступном с главной палубы.

5.8.4 Электрические двигатели вентиляторов помещений, которые защищены системой объемного пожаротушения, должны иметь отключающее устройство, автоматически срабатывающее при пуске системы пожаротушения в данное помещение.

5.8.5 Отключающие устройства электрических двигателей вентиляторов, перечисленных в 5.8.1, 5.8.2 и 5.8.3, должны быть сгруппированы на судне так, чтобы все эти электрические двигатели могли быть остановлены не более чем из трех мест. Отключающие устройства должны обесточивать фидера питания этих электрических двигателей вентиляторов.

5.9 ЭЛЕКТРИЧЕСКИЕ ПРИВОДЫ ШЛЮПОЧНЫХ ЛЕБЕДОК

5.9.1 Электрический привод шлюпочной лебедки должен обеспечивать выполнение требований 6.20 части II «Спасательные средства» Правил по оборудованию морских судов.

5.9.2 Органы управления электрическим приводом шлюпочной лебедки должны иметь устройство самовозврата в положение «стоп».

5.9.3 Непосредственно у поста управления шлюпочной лебедкой должен устанавливаться выключатель силовой цепи электрического двигателя.

5.10 ЭЛЕКТРИЧЕСКИЕ ПРИВОДЫ ВОДОНЕПРОНИЦАЕМЫХ И ПРОТИВОПОЖАРНЫХ ДВЕРЕЙ

5.10.1 Электрические приводы водонепроницаемых дверей должны обеспечивать выполнение требований 7.12 части III «Устройства, оборудование и снабжение».

5.10.2 Питание электрических приводов и сигнализации о положении и закрытии водонепроницаемых дверей должно осуществляться от основного, аварийного и аварийного переходного источников электрической энергии в соответствии с требованиями 4.3.1, 9.3 и 19.1.2.

5.10.3 Электрические приводы устройств, удерживающих противопожарные двери открытыми (см. 2.1.3.4 части VI «Противопожарная защита»), должны:

.1 получать питание от основных и аварийных источников электрической энергии;

.2 иметь дистанционное управление из рулевой рубки для закрывания каждой двери в отдельности, по группам или всех дверей одновременно;

.3 автоматически закрывать все двери одновременно при исчезновении напряжения питания;

.4 быть сконструированы таким образом, чтобы любое повреждение в устройстве закрывания одной двери не выводило из действия системы питания и управления другими дверьми.

5.11 ЭЛЕКТРИЧЕСКИЕ ПРИВОДЫ ТОПОЧНЫХ УСТРОЙСТВ, КОТЛОВ И ИНСИНЕРАТОРОВ

5.11.1 Электрические приводы топочных устройств, котлов и инсинераторов должны иметь устройства дистанционного отключения, расположенные вне помещений, где они установлены (смотри также 5.3.8 части X «Котлы, теплообменные аппараты и сосуды под давлением» и 4.3.5, 4.10.3.4 и 6.2.3 части XV «Автоматизация»).

5.11.2 Если помещения, где установлены инсинераторы и котлы, защищены аэрозольной системой пожаротушения, то электрические приводы топочных устройств котлов и инсинераторов должны автоматически отключаться при пуске этой системы.

6 ОСВЕЩЕНИЕ

6.1 ОБЩИЕ ПОЛОЖЕНИЯ

6.1.1 Во всех судовых помещениях, местах и пространствах, освещение которых является важным для обеспечения безопасности плавания, управления механизмами и устройствами, обитаемости и эвакуации пассажиров и экипажа, должны быть установлены стационарные светильники основного освещения, которые получают питание от основного источника электрической энергии.

Перечень помещений, мест и пространств, где в дополнение к светильникам основного освещения должны быть установлены светильники аварийного освещения, приведен в 9.3.1.1 и 19.1.2.1.1.

6.1.2 Светильники, установленные в помещениях и пространствах, где возможно механическое повреждение колпаков, должны быть снабжены защитными сетками.

6.1.3 Установка светильников должна выполняться таким образом, чтобы исключался нагрев кабелей и близлежащих материалов до температуры, превышающей допустимую.

6.1.4 В помещениях и местах, которые освещаются люминесцентными лампами и в которых находятся видимые вращающиеся части механизмов, должны быть приняты меры для устранения стробоскопического эффекта.

6.1.5 Светильники наружного освещения должны

быть установлены таким образом, чтобы не создавалось световых помех судовождению.

6.1.6 В помещениях и пространствах, освещаемых светильниками с разрядными лампами, не обеспечивающими непрерывности горения при колебаниях напряжения в соответствии с 2.1.3, должны предусматриваться также светильники с лампами накаливания.

6.1.7 Аккумуляторные и другие взрывоопасные помещения должны освещаться светильниками из смежных безопасных помещений через газонепроницаемые застекленные отверстия или светильниками взрывозащищенного исполнения, установленными внутри помещений (см. также 2.9).

6.2 ПИТАНИЕ ЭЛЕКТРИЧЕСКИХ ЦЕПЕЙ ОСНОВНОГО ОСВЕЩЕНИЯ

6.2.1 Распределительные щиты основного освещения должны получать питание по отдельным фидерам. От щитов основного освещения допускается осуществлять питание электрических приводов неотчетственного назначения мощностью до 0,25 кВт и отдельных каютных электрических грелок с номинальным током до 10 А.

6.2.2 Устройства защиты конечных цепей освещения должны иметь номинальные уставки по

току не более 16 А, суммарный ток нагрузки подключенных потребителей электроэнергии не должен превышать 80 % тока уставки.

Число осветительных точек в конечных цепях освещения не должно превышать приведенных в табл. 6.2.2. Какотные вентиляторы и другие бытовые приборы могут получать питание от конечных цепей освещения.

Таблица 6.2.2

Напряжение, В	Максимальное число осветительных точек
До 50	10
От 51 до 120	14
От 121 до 250	24

6.2.3 Освещение коридоров, машинных помещений, туннелей валопроводов должно получать питание не менее чем по двум независимым фидерам с таким расположением светильников, чтобы даже в случае выхода из строя одного из фидеров обеспечивалась возможно большая равномерность освещения. Эти фидеры должны получать питание от разных групповых щитов, которые в случае применения секционированных шин освещения в главном распределительном щите должны получать питание от разных секций шин.

Для грузовых судов с электрической установкой малой мощности допускается питание освещения указанных помещений, за исключением машинных, осуществлять по одному фидеру от группового щита или непосредственно от главного распределительного щита.

6.2.4 Светильники местного освещения в жилых помещениях, а также штепсельные розетки должны получать питание от щита освещения по отдельному фидеру, другому, чем фидер питания светильников общего освещения.

6.2.5 Если судно разделяется на главные противопожарные зоны, освещение каждой зоны должно получать питание по двум фидерам, независимым от фидеров, питающих освещение других противопожарных зон.

Фидеры освещения по возможности должны быть проложены таким образом, чтобы пожар в одной зоне не повредил фидеров, питающих освещение в других зонах.

В случае применения секционированных шин освещения в главном распределительном щите такие фидеры должны получать питание от разных секций шин.

6.2.6 Основное освещение должно быть выполнено таким образом, чтобы при пожаре или в другом аварийном случае в помещениях, в которых расположены основные источники энергии и/или трансформаторы основного освещения, если они имеются, система аварийного освещения не выходила из строя.

6.2.7 Стационарные светильники освещения трюмов должны получать питание от специального распределительного щита. На этом щите, кроме

коммутационной и защитной аппаратуры, должна быть предусмотрена световая сигнализация о включении отдельных цепей освещения.

Для судов с установкой малой мощности допускается питание светильников освещения трюмов от распределительного щита, расположенного в рулевой рубке; при этом требуется световая сигнализация о наличии напряжения в цепи питания светильников освещения трюмов.

6.3 АВАРИЙНОЕ ОСВЕЩЕНИЕ

6.3.1 Освещенность отдельных помещений, мест и пространств, указанных в 9.3.1.1 и 19.1.2.1.1, при аварийном освещении должна быть не менее 10 % общей освещенности при основном освещении (см. 6.7). Допускается, чтобы освещенность от светильников аварийного освещения в машинном помещении составляла 5 % освещенности при основном освещении, если предусмотрены штепсельные розетки, питаемые от сети аварийного освещения.

Это освещение должно быть таким, чтобы можно было легко заметить дорогу выхода к местам эвакуации (или обеспечить освещенность 0,5 лк).

6.3.2 Для получения требуемой в 6.3.1 освещенности светильники аварийного освещения с лампами накаливания могут комбинироваться с люминесцентными лампами.

6.3.3 Светильники основного освещения допускается использовать в качестве светильников аварийного освещения, если они могут получать питание также и от аварийных источников энергии.

6.3.4 Сеть аварийного освещения должна быть выполнена таким образом, чтобы при пожаре или в других аварийных случаях в помещениях, в которых расположены аварийные источники электрической энергии и/или трансформаторы аварийного освещения, система основного освещения не выходила из строя.

6.3.5 Для аварийного освещения могут применяться стационарные светильники со встроенными аккумуляторами и с автоматической подзарядкой их от сети основного освещения.

6.3.6 Каждый светильник аварийного освещения и плафон комбинированных светильников должен быть обозначен красным цветом.

6.4 ВЫКЛЮЧАТЕЛИ В ЦЕПЯХ ОСВЕЩЕНИЯ

6.4.1 Во всех цепях освещения должны быть применены двухполюсные выключатели.

В сухих жилых и служебных помещениях допускается применение однополюсных выключателей

в цепях, отключающих одиночные светильники или группы светильников на номинальный ток не более 6 А, а также светильников на безопасное напряжение.

6.4.2 Для стационарных светильников наружного освещения должны быть предусмотрены устройства централизованного отключения всех светильников из рулевой рубки или из другого постоянного вахтенного поста на верхней палубе.

6.4.3 Выключатели цепей освещения помещений станций пожаротушения должны находиться с внешней стороны этих помещений.

6.4.4 Выключатели освещения за свободно стоящими распределительными щитами должны устанавливаться у каждого входа за распределительный щит.

6.4.5 В цепях аварийного освещения не должны применяться местные выключатели светильников.

Допускается применение местных выключателей в цепях светильников аварийного освещения, которые в нормальных условиях являются светильниками основного освещения.

Аварийное освещение в рулевой рубке должно быть оборудовано выключателем.

Светильники аварийного освещения мест посадки в спасательные средства, которые в нормальных условиях являются светильниками основного освещения, должны включаться автоматически при обесточивании судна.

6.5 СВЕТИЛЬНИКИ ТЛЕЮЩЕГО РАЗРЯДА

6.5.1 Дроссели и конденсаторы светильников тлеющего разряда должны защищаться надежно заземленными металлическими кожухами.

6.5.2 Конденсаторы емкостью 0,5 мкФ и более должны снабжаться разрядными устройствами. Разрядное устройство должно быть выполнено таким образом, чтобы через 1 мин после отключения конденсатора его напряжение не превышало 50 В.

6.5.3 Дроссели и трансформаторы с большим индуктивным сопротивлением должны устанавливаться как можно ближе к светильнику, для которого они предназначены.

6.5.4 Светильники тлеющего разряда, питаемые напряжением свыше 250 В, должны быть снабжены предохранительными надписями, указывающими напряжение. Все детали таких светильников, находящиеся под напряжением, должны быть защищены.

6.6 ШТЕПСЕЛЬНЫЕ РОЗЕТКИ

6.6.1 Штепсельные розетки для переносного освещения должны быть установлены по крайней мере:

на палубе вблизи брашпиля;
в помещении гирокомпы;
в помещении преобразователей радиоустановки;
в помещении рулевого устройства;
в помещении аварийного агрегата;
в машинных помещениях;
за главным распределительным щитом;
в специальных электрических помещениях;
в туннеле гребного вала;
в рулевой рубке;
в радиорубке;
в районе расположения лебедок;
в районе выгородок лага и эхолота;
в помещениях централизованных установок вентиляции и кондиционирования воздуха.

6.6.2 Штепсельные розетки, питаемые разными напряжениями, должны иметь конструкцию, исключающую соединение вилок для одного напряжения с розеткой для более высокого напряжения.

6.6.3 Штепсельные розетки для переносного освещения и других потребителей электрической энергии, установленные на открытых палубах, должны быть закреплены штепсельным разъемом вниз.

6.6.4 Штепсельные розетки не должны устанавливаться в машинных помещениях ниже настила, в закрытых помещениях сепараторов топлива и масла или в местах, где требуется оборудование одобренного безопасного типа.

6.7 ОСВЕЩЕННОСТЬ

6.7.1 Освещенность отдельных помещений и пространств должна быть не менее указанной в табл. 6.7.1. Указанные требования не относятся к судам, имеющим освещение, питаемое напряжением ниже 30 В.

Приведенные в табл. 6.7.1 нормы общей освещенности относятся к уровню 800 мм над палубой (настилом) помещения, а нормы общей плюс местной освещенности — к уровню рабочих поверхностей.

6.8 СИГНАЛЬНО-ОТЛИЧИТЕЛЬНЫЕ ФОНАРИ

6.8.1 От щита сигнально-отличительных фонарей должны получать питание по отдельным фидерам фонари топовые, бортовые и кормовые, а на судах буксирных, толкающих, рыболовных, лоцманских, ограниченных в возможности маневрировать и судах на воздушной подушке — также стационарно установленные фонари, перечисленные в табл. 2.4.1 части III «Сигнальные средства» Правил по оборудованию морских судов, и дополнительные

Таблица 671

№ п/п	Помещения и поверхности	Освещенность, лк			
		люминесцентными лампами		лампами накаливания	
		общая + местная	общая	общая + местная	общая
1	Радиорубка. на установленном уровне над палубой рабочие столы в радиорубке	—	—	—	100
2	Навигационная рубка на установленном уровне над палубой навигационные столы	—	100	—	50
3	Рулевая рубка на установленном уровне над палубой	150	—	150	—
4	Машинные помещения, помещения распределительных щитов, маневренных и контрольных постов и пультов, помещения автоматизированных устройств, гирокомпасов: на установленном уровне над настилом поверхности распределительных устройств и пультов управления места управления главными механизмами проходы между котлами, механизмами, трапы, площадки и т.п. фронт котлов	—	75	—	75
		200	100	150	75
		150	100	150	75
		—	75	—	30
		100	75	75	75
5	Аккумуляторная на установленном уровне над палубой	—	75	—	50
6	Туннели валопроводов, шахты лага, эхолота, цепные ящики на установленном уровне над палубой поверхности подшипников валов, а также соединительных фланцев и пр	—	50	—	20
		75	—	50	—
7	Проходы на палубах, переходные мостики и районы расположения спасательных шлюпок и плотов на установленном уровне над палубой	—	50	—	20
8	Забортные пространства в районе спуска спасательных шлюпок и плотов вблизи грузовой ватерлинии	—	—	—	5

топовые и кормовые фонари, перечисленные в табл. 5.2.1 указанной части Правил.

6.8.2 Щит сигнально-отличительных фонарей должен получать питание по двум фидерам.

.1 по одному фидеру от главного распределительного щита через аварийный распределительный щит;

.2 по второму фидеру от ближайшего группового щита, который не получает питания от аварийного распределительного щита.

Допускается устанавливать приборы управления сигнально-отличительными фонарями в пульте, расположенном в рулевой рубке и получающем питание в соответствии с 4.5.2.

Для судов, на которых основным источником электрической энергии является аккумуляторная батарея и на которых главный распределительный щит установлен в рулевой рубке, управление сигнально-отличительными фонарями допускается производить непосредственно с главного распределительного щита.

6.8.3 Сигнально-отличительные фонари должны быть присоединены к сети питания гибким кабелем со штепсельным разъемом.

6.8.4 Цепи питания сигнально-отличительных фонарей должны быть выполнены по двухпроводной системе, и в каждой цепи должен быть предусмотрен двухполюсный выключатель, установленный на

распределительном щите сигнально-отличительных фонарей.

6.8.5 Каждая цепь питания сигнально-отличительных фонарей должна иметь защиту в обоих проводах и индикацию о включении сигнально-отличительного фонаря в соответствии с требованиями 4.1.4 части III «Сигнальные средства» Правил по оборудованию морских судов.

Устройство индикации о включении должно быть выполнено и установлено так, чтобы его повреждение не вызывало выключения сигнально-отличительного фонаря.

Падение напряжения на распределительном щите, питающем сигнально-отличительные фонари, включая и систему сигнализации действия фонарей, не должно превышать 5% при номинальном напряжении до 30 В и 3% — при напряжении свыше 30 В.

6.8.6 Независимо от индикации о включении, требуемой в 6.8.5, должна быть предусмотрена световая и звуковая сигнализация, действующая автоматически в случае выхода из строя любого сигнально-отличительного фонаря при включенном выключателе.

Питание сигнализации должно осуществляться от другого источника или фидера, чем источник или фидер питания щита сигнально-отличительных фонарей, либо от аккумуляторной батареи.

6.8.7 Применяемые в сигнально-отличительных фонарях лампы и патроны должны отвечать требованиям 3.1.7 части III «Сигнальные средства» Правил по оборудованию морских судов.

6.9 СВЕТО-СИГНАЛЬНЫЕ И ОСВЕТИТЕЛЬНЫЕ СРЕДСТВА ВЕРТОЛЕТНЫХ ПЛОЩАДОК

6.9.1 Общие требования.

6.9.1.1 Свето-сигнальные и осветительные средства для посадочных вертолетных площадок должны удовлетворять применимым требованиям части III «Сигнальные средства» Правил по оборудованию морских судов.

6.9.1.2 Свето-сигнальные и осветительные средства для посадочных вертолетных площадок должны обеспечивать как минимум следующее:

обозначение периметра (границ) посадочной площадки; освещение посадочной зоны;

обозначение возвышающихся конструкций в зоне посадки.

6.9.1.3 Используемые для этих целей огни должны иметь степень защиты не ниже IP56 и надежно работать при внешних воздействиях, указанных в разделе 2.

6.9.1.4 Все свето-сигнальные и осветительные средства, а также другое электрооборудование в пределах посадочных площадок, вертолетных заправочных постов и ангаров должно быть взрывозащищенного типа и иметь степень взрывозащиты, соответствующую как минимум температурному классу T3 и подгруппе II А.

6.9.1.5 В отношении своих свето-технических характеристик огни должны удовлетворять требованиям ИКАО (Международная Организация Гражданской Авиации), что должно быть подтверждено соответствующим заключением или Свидетельством компетентного органа Гражданской Авиации.

6.9.1.6 Питание свето-сигнальных и осветительных средств, указанных в настоящем разделе, должно осуществляться от отдельного распределительного щита, получающего питание от основного и аварийного источника питания с автоматическим переключением при исчезновении питания.

6.9.2 Огни обозначения периметра.

6.9.2.1 Сигнально-отличительная цепь обозначения периметра (границ) посадочной зоны должна

состоять как минимум из 8 круговых огней мощностью не менее 40 Вт каждый и расположенных вокруг границы посадочной зоны.

6.9.2.2 Расстояние между соседними огнями не должно превышать 3 м. Огни обозначения периметра должны быть желтого цвета. Допускается использование огней желтого и синего цветов с их последовательным чередованием.

6.9.2.3 Огни должны быть разделены на две независимые цепи и получать питание таким образом, чтобы при неисправности питания одной из цепей, 50 % огней обозначения периметра оставались работоспособными.

6.9.2.4 После монтажа колпаки огней не должны возвышаться над уровнем посадочной площадки более чем на 150 мм.

6.9.3 Освещение посадочной зоны.

6.9.3.1 Посадочная зона и указатель направления ветра должны быть надлежащим образом освещены. Для этой цели могут быть использованы прожекторы заливающего света.

6.9.3.2 При установке средств освещения должны быть предприняты соответствующие меры, исключающие ослепление пилотов вертолетов при взлете, посадке и маневрировании.

6.9.4 Заградительно-предупредительные огни.

6.9.4.1 Для обеспечения безопасности полетов, все значительно возвышающиеся конструкции и объекты, такие как элементы надстройки, бурильные, технологические колонны и т.д., должны быть обозначены специальными заградительно-предупредительными огнями красного цвета.

6.9.4.2 Конструкции и объекты, возвышающиеся над уровнем посадочной площадки на 15 м и выше, должны быть обозначены заградительными огнями по всей высоте через каждые 10 м начиная с самой верхней точки конструкции.

6.9.4.3 В качестве заградительно-предупредительных огней должны применяться круговые огни мощностью не менее 40 Вт.

6.9.4.4 Огни должны быть разделены на несколько независимых цепей, и получать питание таким образом, чтобы при неисправности питания одной из цепей, основная часть заградительно-предупредительных огней оставалась работоспособной.

7 ВНУТРЕННЯЯ СВЯЗЬ И СИГНАЛИЗАЦИЯ

7.1 МАШИННЫЕ ЭЛЕКТРИЧЕСКИЕ ТЕЛЕГРАФЫ

7.1.1 Машинные телеграфы, кроме требований настоящей главы, должны отвечать требованиям 3.3.1 части VII «Механические установки».

7.1.2 Машинные телеграфы должны быть оборудованы визуальной сигнализацией о наличии напряжения в цепи питания и звуковой сигнализацией об исчезновении напряжения в цепи питания.

7.1.3 Машинные телеграфы, установленные в рулевой рубке, должны иметь шкалу с регулируемой подсветкой.

7.1.4 Машинные телеграфы должны получать питание от главного распределительного щита или от щита навигационных устройств.

Если на судне применен объединенный пульт управления судном, машинный телеграф может получать питание от этого пульта.

7.1.5 Установка датчика машинного телеграфа в рулевой рубке должна быть такой, чтобы при передаче приказаний о ходе судна оперативная рукоятка прибора перемещалась в том же направлении, что и судно. Вертикальное положение рукоятки должно соответствовать команде «стоп».

7.1.6 При установке машинных телеграфов, устройств дистанционного управления главными двигателями и винтами регулируемого шага на наклонных панелях пультов управления рукоятка в положении «стоп» должна быть установлена перпендикулярно к плоскости пульта и фиксироваться точно в этом положении.

7.1.7 При наличии двух телеграфов и более, расположенных в непосредственной близости друг от друга (на одной палубе), передача команды любым из них и получение ответа должны одновременно индицироваться всеми телеграфами без дополнительных переключений.

Переход на телеграфы, расположенные на другой палубе или в другой части судна, должен осуществляться при помощи переключателей, расположенных на ходовом мостике.

7.1.8 Каждый машинный телеграф должен иметь звуковое сигнальное устройство, обеспечивающее подачу звукового сигнала на ходовом мостике и в машинном помещении при подаче команды и ответе об исполнении. При неправильном ответе действие звукового сигнального устройства прекращаться не должно (см. также 3.3.1 части VII «Механические установки»).

7.2 СЛУЖЕБНАЯ ВНУТРЕННЯЯ СВЯЗЬ

7.2.1 При отсутствии других видов парной переговорной связи должна быть предусмотрена независимая парная телефонная связь между рулевой рубкой и постами управления главными механизмами, между рулевой рубкой и радиорубкой.

При наличии на судне закрытого или открытого центрального поста управления должна быть обеспечена независимая парная переговорная связь между ЦПУ и рулевой рубкой, а также между рулевой рубкой и местными постами управления главными механизмами и движителями.

Для этой цели могут использоваться либо независимые парные телефонные связи, либо парная телефонная связь между рулевой рубкой и центральным постом управления с параллельно подключенными и установленными на местных постах управления телефонами.

7.2.2 Кроме устройств связи, указанных в 7.2.1, должна быть предусмотрена отдельная система телефонной связи рулевой рубки с основными служебными помещениями и постами: баком, ютом, постом наблюдения на мачте, румпельным отделением, помещениями, в которых расположены аварийный распределительный щит, гирокомпас, станция объемного пожаротушения (см. также 3.1.3.2.6 части VI «Противопожарная защита»), гребные электрические двигатели, постом управления грузовыми операциями (на нефтеналивных судах), постом управления пожарно-спасательными операциями (на судах со знаком борьбы с пожаром в символе класса), а также другими помещениями, в которых размещены устройства, обеспечивающие безопасность плавания судна. Должна быть предусмотрена телефонная связь между центральным постом управления главными механизмами или местным постом управления главными механизмами и жилыми помещениями механиков.

Вместо телефонов для этих целей допускается использовать двустороннее громкоговорящее устройство.

При наличии независимой парной переговорной связи между рулевой рубкой и указанными помещениями дополнительные средства связи можно не устанавливать.

7.2.3 Системы служебной связи должны обеспечивать возможность вызова абонента и четкое ведение переговоров в условиях специфического шума у мест расположения оборудования связи. При установке аппаратов служебной телефонной связи в

помещениях с большой интенсивностью шума должны быть приняты меры для шумопоглощения или предусматриваться дополнительные телефонные трубки.

7.2.4 Для устройств связи, указанных в 7.2.1 и 7.2.2, должны применяться безбатарейные телефоны, или должно быть предусмотрено питание от основного источника электрической энергии и аккумуляторной батареи, включающейся автоматически при исчезновении питания от основного источника энергии, емкостью, достаточной для питания устройств связи в течение времени, указанного в 9.3.1.

7.2.5 Повреждение или отключение одного аппарата не должно нарушать работоспособности других аппаратов.

7.2.6 Телефоны, предусмотренные в 7.2.1 для парной переговорной связи между рулевой рубкой и центральным постом управления или между рулевой рубкой и местными постами управления главными механизмами и движителями, должны быть оборудованы звуковой и световой сигнализацией о вызове как в центральном посту управления, так и в машинном отделении.

7.2.7 Двусторонняя громкоговорящая установка может быть самостоятельной или совмещенной с командно-трансляционным устройством, предусмотренным в части IV «Радиооборудование» Правил по оборудованию морских судов. Система громкоговорящей связи должна отвечать требованиям 2.1.3, 2.1.4 и 6.22.2 части II «Спасательные средства» Правил по оборудованию морских судов.

7.3 СИГНАЛИЗАЦИЯ. ОБЩИЕ ТРЕБОВАНИЯ

7.3.1 Настоящие требования распространяются на следующие системы сигнализации о состоянии оборудования или судна, требующем внимания персонала или пассажиров, приводимые в действие с помощью звуковых и визуальных средств:

- .1 общей (авральной) и пожарной тревоги;
- .2 обнаружения пожара;
- .3 предупреждения о пуске системы объемного пожаротушения;
- .4 закрытия водонепроницаемых и противопожарных дверей, а также дверей, указанных в 7.12;
- .5 аварийно-предупредительную систему механизмов;
- .6 высокого уровня льяльных вод;
- .7 наличия воды в грузовых трюмах навалочных судов;
- .8 аварийного вызова механиков;
- .9 контроля дееспособности машинного персонала, состояния груза, обнаружения газа;
- .10 состояния дверей лацпортов;

.11 наличия людей внутри охлаждаемых трюмов: «Человек в трюме» (для судов, используемых для переработки живых ресурсов моря и не занятых их ловом).

7.3.2 Должна быть предусмотрена возможность функционального испытания каждой системы сигнализации.

Если не оговорено иное, то все системы сигнализации должны быть выполнены по безотказному принципу, при этом должна быть предусмотрена сигнализация об исчезновении питания системы, о замыкании электрических цепей на корпус или обрыве, а также контроль исправности световых и звуковых сигналов.

7.3.3 Сигналы звуковой сигнализации должны быть слышны и различимы во всех помещениях и пространствах, для которых они предназначены.

7.3.4 Звуковые сигналы аварийно-предупредительной сигнализации должны подаваться до тех пор, пока не поступит подтверждение об их принятии (квитировании), а визуальная индикация каждого отдельного сигнала — до устранения неисправности.

7.3.5 Частота звучания приборов звуковой сигнализации, за исключением колокола, должна находиться в диапазоне от 200 до 2500 Гц.

7.3.6 В случае применения визуальной сигнализации, если специально не оговорено другое, следует использовать цвета, указанные в табл. 4.6.5.1.

7.3.7 Высота знаков текстов надписей органов управления и сигнализации, если они не продублированы символами/табло установленного образца, должна быть не менее 7 мм, при ширине — 0,7 высоты знаков.

Данное требование, кроме визуальных сигналов, упомянутых в 7.3.1, распространяется также на тексты надписей над органами управления, размещенных в распределительных щитах, пультах управления, пусковой, защитной и регулировочной аппаратуре для электроприводов механизмов ответственного назначения, перечисленных в 1.3.2.1.5.

7.3.8 Не упомянутые в 7.3.7 тексты надписей над органами управления и сигнализации, а также тексты вахтенных или иных инструкций, используемых для описания порядка работы, включения и управления объектом, должны иметь высоту знаков не менее 3,5 мм, при ширине — 0,7 высоты знаков.

7.3.9 Проблесковые сигналы должны излучать свет в течение 50 % всего цикла работы, при этом частота импульсов должна находиться в диапазоне от 0,5 до 1,5 Гц.

7.4 АВРАЛЬНАЯ СИГНАЛИЗАЦИЯ

7.4.1 Суда, на которых объявление аврала голосом или иным средством не может быть

слышно одновременно во всех местах, где могут находиться люди, должны оборудоваться электрической авральной сигнализацией, обеспечивающей хорошую слышимость сигналов во всех таких местах. Кроме требований, изложенных ниже, общесудовая авральная сигнализация должна отвечать требованиям 2.1.3 и 6.22 1 части II «Спасательные средства» Правил по оборудованию морских судов.

7.4.2 Звуковые приборы должны устанавливаться в следующих местах:

в машинных помещениях;

в общественных помещениях, если их площадь превышает 150 м²;

в коридорах жилых, служебных и общественных помещений;

на открытых палубах;

в производственных помещениях.

7.4.3 Система авральной сигнализации должна питаться от судовой сети, а также от шин аварийного распределительного щита согласно требованиям 9.3.1.3 и 19.1.2.1.4.

Допускается питание авральной сигнализации от судовой сети и от отдельной аккумуляторной батареи при наличии устройств для автоматического переключения цепей авральной сигнализации на аккумуляторную батарею. В этом случае не требуется питания от аварийного и аварийного переходного источников электрической энергии.

7.4.4 Система авральной сигнализации должна обеспечиваться непрерывным питанием независимо от того, находится батарея аккумуляторов в положении зарядки или разрядки.

7.4.5 В случае применения отдельной аккумуляторной батареи для авральной сигнализации допускается питать от нее также другие устройства внутренней связи и сигнализации, если емкость батареи достаточна для одновременного питания всех потребителей в течение не менее 3 ч, а также если эти устройства выполнены таким образом, что повреждение одной цепи не нарушает работы других цепей, и если для этих устройств не требуется более длительного времени питания.

7.4.6 В цепях питания авральной сигнализации должна предусматриваться защита только от короткого замыкания. Устройства защиты должны устанавливаться в обоих проводах фидера питания, а также в цепях каждого звукового прибора.

Защита нескольких звуковых приборов одним общим защитным устройством допускается, если в помещениях, где они установлены, обеспечена хорошая слышимость других звуковых приборов, имеющих независимую защиту.

7.4.7 Звуковые приборы авральной сигнализации должны располагаться таким образом, чтобы сигнал был четко слышен при шуме в данном помещении. Звуковые приборы, установленные в помещениях с

большой интенсивностью шумов, должны снабжаться световой сигнализацией.

Тональность приборов авральной сигнализации должна отличаться от тональности приборов других видов сигнализации. Звуковые сигналы (за исключением колокола) должны иметь частоту сигнала от 200 до 2500 Гц. Могут быть предусмотрены средства регулирования частоты звуковых сигналов в указанных пределах.

7.4.8 Авральная сигнализация должна приводиться в действие при помощи двухполюсного замыкателя с самовозвратом из рулевой рубки и из помещения, предназначенного для несения вахтенной службы при стоянке в порту, если оно имеется.

Если авральный сигнал не слышен из рулевой рубки или из поста, с которого он подается, после замыкателя должна быть установлена сигнальная лампа, информирующая о приведении в действие авральной сигнализации.

Замыкатели должны иметь надписи, указывающие их назначение.

7.4.9 В цепях системы авральной сигнализации не должны устанавливаться другие коммутационные устройства, кроме замыкателя, указанного в 7.4.8. При наличии на распределительном щите системы авральной сигнализации выключателя питания необходимо предусмотреть его блокировку во включенном положении или другой способ защиты от доступа к нему посторонних лиц.

Допускается использование промежуточных контакторов, включаемых замыкателем, но не более одного контактора в каждом луче.

7.4.10 Звуковые приборы, замыкатели и распределительные устройства системы авральной сигнализации должны иметь хорошо видимые отличительные обозначения.

7.4.11 Система авральной сигнализации должна состоять не менее, чем из двух лучей, включаемых одним замыкателем. В обоих полюсах каждого луча авральной сигнализации должна быть предусмотрена защита от короткого замыкания

7.4.12 В помещениях с большой площадью (машинные, котельные, цеха по обработке продуктов промысла и лова и др.) должны устанавливаться звуковые приборы от разных лучей.

7.5 СИГНАЛИЗАЦИЯ ОБНАРУЖЕНИЯ ПОЖАРА

7.5.1 Системы сигнализации обнаружения пожара, устанавливаемые на суда, должны быть одобренного Регистром типа и, кроме требований настоящей главы, отвечать требованиям 4.2.1 части VI «Противопожарная защита» и требованиям

Кодекса по системам противопожарной безопасности (1.2 части VI «Противопожарная защита»).

7.5.2 Применение извещателей системы сигнализации обнаружения пожара, установленных в помещениях, где могут образоваться взрывоопасные пары, или находящихся в струе воздуха, отсасываемого из этих помещений, регламентируется в 2.9, 19.2 и 19.3.

7.5.3 В системе сигнализации обнаружения пожара должно быть предусмотрено не менее двух источников электрической энергии, один из которых должен быть аварийным. Питание должно осуществляться по отдельным фидерам, предназначенным только для этой цели. При исчезновении питания от основного источника электрической энергии должно быть предусмотрено автоматическое переключение питания на аварийный источник с подачей звукового и светового сигнала.

Если основным источником энергии является аккумуляторная батарея, для питания системы пожарной сигнализации должны быть предусмотрены две отдельные аккумуляторные батареи (основная и резервная), причем емкость каждой из них должна быть достаточной для работы системы сигнализации обнаружения пожара без подзарядки в течение не менее 3 сут.

7.5.4 Система обнаружения дыма путем забора проб воздуха (см. 4.2.1.6 части VI «Противопожарная защита»), должна получать питание вместе с вентиляторами по отдельным фидерам от основного источника электрической энергии и от аварийного источника или другого независимого от основного источника электрической энергии.

7.5.5 Приемное устройство сигнализации обнаружения пожара, кроме указанной в 7.5.4, должно быть сконструировано таким образом, чтобы:

.1 любой сигнал или повреждение одной цепи не влияли на нормальную работу других цепей;

.2 сигнал обнаружения признаков пожара преобладал над другими сигналами, поступающими на приемное устройство, и позволял определить расположение помещения, из которого поступил сигнал обнаружения признаков пожара;

.3 цепи контактных извещателей сигнализации обнаружения признаков пожара работали на замыкание. Допускается применение контактных извещателей, работающих на замыкание, если они имеют герметизированные контакты, а цепь их непрерывно контролируется для обнаружения повреждения;

.4 имелась возможность контроля его работы.

7.5.6 Приемное устройство сигнализации должно давать сведения, указанные в табл. 7.5.6.

Световой сигнал обнаружения признаков пожара необходимо выполнить таким образом, чтобы он состоял из двух указателей (двух ламп или двойной нити накаливания) или должно быть предусмотрено специальное устройство для контроля исправности ламп сигнализации. Цвет светового сигнала должен соответствовать требованиям 4.6.5.

Световые сигналы должны быть отдельными для каждого рода информации.

Сигналы, служащие для определения расположения помещения или района, из которого поступил импульс, могут быть общими с сигналом обнаружения признаков пожара или повреждения.

Световые сигналы должны действовать с момента получения импульса до момента устранения причины их срабатывания, причем сигнал, указанный в п. 1 табл. 7.5.6, должен действовать постоянно независимо от рода питания.

Таблица 7.5.6

№ п/п	Сигнализация о режимах работы и неисправностях	Сигнал при применении систем температурной сигнализации обнаружения пожара	Сигнал при применении систем, в которых воздух поступает из охраняемых помещений в приемное устройство сигнализации
1	Работа устройства	Световой	Световой
2	Питание от аварийного источника	Световой	Световой
3	Признаки пожара и местонахождение помещения или района, в котором обнаружены признаки пожара	Звуковой Световой	Звуковой Световой
4	Отсутствие тяги в обнаружительной камере	—	Световой Звуковой
5	Отсутствие тяги в трубопроводах	—	Световой Звуковой ¹
6	Обрыв в цепях датчиков	Световой Звуковой	—
7	Местонахождение повреждений цепи датчиков	Световой	—
8	Отключенное состояние извещательной линии ¹	Световой	—
9	Исчезновение питания	Световой Звуковой	Световой Звуковой

¹ Рекомендуется

7.5.7 Сигнализация обнаружения пожара должна отвечать следующим требованиям:

.1 срабатывание любого автоматического или ручного извещателя должно вызывать подачу светового и звукового сигналов о пожаре на панели управления станцией и на панелях сигнализации. Если в течение двух минут эти сигналы не привлекут внимания, то во всех жилых помещениях экипажа и служебных помещениях, в постах управления, а также в машинных помещениях категории А автоматически должен подаваться звуковой сигнал тревоги. Нет необходимости в том, чтобы система подачи такого звукового сигнала тревоги являлась составной частью системы обнаружения пожара;

.2 панель управления станцией должна располагаться на ходовом мостике или в центральном посту управления с постоянной вахтой. Одна из панелей сигнализации должна находиться на ходовом мостике, если панель управления станцией находится в центральном пожарном посту;

.3 панели сигнализации должны, как минимум указывать луч, в котором сработал автоматический или ручной извещатель;

.4 на каждой панели сигнализации или вблизи нее должна быть четкая информация об обслуживаемых помещениях и о расположении лучей.

7.5.8 Системы обнаружения пожара, способные дистанционно определять расположение помещения, из которого поступил сигнал обнаружения пожара, должны быть выполнены так, чтобы:

.1 петля не должна проходить через помещения более одного раза для исключения ее повреждения при пожаре более чем в одной точке. В случае необходимости такой прокладки в помещениях с большой площадью, части петли, проходящие через эти помещения дважды, должны быть разнесены на возможно большее расстояние друг от друга.

.2 были предусмотрены средства, которые при любом повреждении в петле (например, обрыв, короткое замыкание, заземление) сохраняли бы ее работоспособность. Это означает, что в случае повреждения в петле, только часть петли остается не работоспособной по аналогии выхода из строя не более одной секции в системе сигнализации обнаружения пожара без дистанционного определения положения каждого извещателя;

.3 должна быть предусмотрена возможность быстрого восстановления работоспособности системы в случае выхода из строя ее электрических, электронных элементов, а также при искажении информации;

.4 срабатывание первого сигнала пожарной сигнализации не препятствовало бы срабатыванию любого другого извещателя и подаче последующих сигналов тревоги.

7.5.9 Извещатели системы сигнализации обнаружения пожара, содержащие источники ионизирующего излучения (радиоактивные изотопы), должны иметь свидетельство, подтверждающее их радиационную безопасность, выданное компетентной организацией.

7.5.10 Извещатели должны отвечать следующим требованиям:

.1 автоматические извещатели должны срабатывать под воздействием тепла, дыма или других продуктов горения, пламени или любого сочетания этих факторов. Регистр может рассмотреть возможность применения автоматических извещателей, срабатывающих под воздействием других факторов, указывающих на возникновение пожара, при условии, что они являются не менее чувствительными, чем указанные выше извещатели. Световые извещатели должны применяться лишь как дополнение к тепловым или дымовым извещателям;

.2 дымовые извещатели, устанавливаемые согласно 4 2.1.1 части VI «Противопожарная защита», должны срабатывать до того, как плотность дыма достигнет величины, при которой ослабление света превысит 12,5 % на 1 м, но не раньше, чем плотность дыма достигнет величины, при которой ослабление света превысит 2 % на 1 м. Дымовые извещатели, устанавливаемые в машинных помещениях категории А, должны срабатывать при такой плотности дыма, при которой ослабление света достигнет не более 50 % на 1 м;

.3 тепловые извещатели, устанавливаемые в помещениях с нормальной температурой воздуха, должны срабатывать в интервале температур 54 — 78 °С при повышении температуры до этих пределов со скоростью менее 1 °С в минуту. Регистр может рассмотреть возможность применения тепловых извещателей с большей скоростью повышения температуры, принимая во внимание их чувствительность;

.4 температура срабатывания тепловых извещателей в сушильных и подобных им помещениях, для которых обычно характерна высокая температура воздуха, может быть установлена до 130 °С, а в саунах — до 140 °С включительно;

.5 тепловые извещатели должны надежно работать при температуре, по крайней мере, на 5 °С выше температуры настройки чувствительного элемента;

.6 в машинных помещениях категории А могут также применяться извещатели, обнаруживающие очаг пожара по появлению пульсации температуры (теплоимпульсные). Извещатели должны быть настроены на частоту пульсаций температуры от 1,9 — 2,3 Гц и выше и срабатывать при превышении амплитуды на $(2 \pm 0,5)$ °С независимо от температуры помещения;

.7 все автоматические извещатели должны быть такого типа, чтобы они могли испытываться на

правильное срабатывание и возвращаться в режим нормальной работы без замены каких-либо элементов.

7.5.11 Лучи извещателей и их кабели должны отвечать следующим требованиям:

.1 автоматические и ручные извещатели должны быть сгруппированы в лучи (секции);

.2 луч автоматических пожарных извещателей, обслуживающий пост управления, жилое или служебное помещение, не должен обслуживать машинное помещение категории А. Если система сигнализации обнаружения пожара позволяет дистанционно определять конкретное место возникновения пожара, петля, охватывающая лучи автоматических пожарных извещателей в жилых и служебных помещениях и в постах управления, не должна обслуживать машинное помещение категории А;

.3 не допускается обслуживание каким-либо лучом более одной палубы в пределах жилых и служебных помещений и постов управления, за исключением луча, обслуживающего выгородку трапа, если стационарная система сигнализации обнаружения пожара не включает в себя средств дистанционного определения конкретного места возникновения пожара каждым отдельным автоматическим извещателем. Количество выгороженных помещений, обслуживаемых одним лучом, не должно превышать 50. Если система позволяет дистанционно определять место возникновения пожара каждым отдельным автоматическим извещателем, лучи могут обслуживать несколько палуб и любое количество помещений;

.4 не допускается установка на одном луче более 100 извещателей;

.5 кабели лучей, включая кабели их питания, составляющих часть системы, должны быть проложены в обход камбузов, машинных помещений категории А и других выгороженных помещений с высокой пожарной опасностью, за исключением случаев, когда необходимо обеспечить обнаружение пожара или сигнализацию о пожаре в таких помещениях. (см. 16.8.1.8).

7.5.12 Система сигнализации обнаружения пожара для машинных помещений категории А с периодически безвахтенным обслуживанием должна иметь такую конструкцию, а автоматические извещатели так расположены, чтобы можно было быстро обнаружить возникновение пожара в любой части этих помещений и при любых нормальных режимах работы механизмов и изменениях режима вентиляции. Системы, в которых используются только тепловые извещатели, не допускаются, за исключением помещений, имеющих ограниченную высоту и в которых их применение особо оправдано. Система обнаружения должна включать звуковые и световые аварийно-предупредительные сигналы, отличающиеся от звуковых и световых сигналов любой другой системы, не указывающей на

возникновение пожара, в достаточном количестве мест с тем, чтобы они были услышаны и замечены на ходовом мостике, а также ответственным механиком. При отсутствии вахты на ходовом мостике, звуковой сигнал должен подаваться в месте несения постоянной вахты

7.5.13 Система сигнализации обнаружения пожара для машинных помещений без постоянной вахты, требуемая согласно 4.2.3 части VI «Противопожарная защита», должна отвечать следующим требованиям:

.1 панель сигнализации должна устанавливаться на ходовом мостике, пожарном посту или другом доступном месте, защищенном от пожара в машинном помещении категории А;

.2 световой сигнал на панели сигнализации должен указывать место (зону) возникновения пожара;

.3 сигнализация должна вызывать подачу световых и звуковых сигналов тревоги, отличных от сигналов любой другой системы, не указывающей на возникновение пожара, в достаточном количестве мест, чтобы они были услышаны и замечены вахтенным на ходовом мостике и ответственным механиком;

.4 при исчезновении питания или повреждении системы, кроме визуального, должен подаваться звуковой сигнал;

.5 тип и расположение извещателей должны обеспечивать быстрое обнаружение признаков пожара и не допускать ложных срабатываний в обычных условиях работы машинного помещения. Должны быть предусмотрены извещатели не менее чем двух типов, использующих различные принципы обнаружения пожара. В помещениях высотой менее 2,5 м по согласованию с Регистром допускается применение только тепловых извещателей;

.6 расположение лучей извещателей должно обеспечивать возможность определения места возникновения пожара. Движение воздуха, создаваемое механизмами, не должно влиять на эффективность работы системы;

.7 извещатели с регулируемой чувствительностью должны иметь приспособление для фиксации и указатель установленной чувствительности;

.8 если предусматривается временное отключение отдельного извещателя или луча, это состояние должно быть четко обозначено. По истечении установленного времени должно произойти автоматическое включение отключенного извещателя или луча;

.9 должна быть предусмотрена возможность включения сигнализации оповещения о пожаре из следующих помещений:

.9.1 коридоров, имеющих входы в машинное помещение категории А;

.9.2 рулевой рубки;

.9.3 поста управления машинного помещения.

7.6 СИГНАЛИЗАЦИЯ ПРЕДУПРЕЖДЕНИЯ О ПУСКЕ СИСТЕМЫ ОБЪЕМНОГО ПОЖАРОТУШЕНИЯ

7.6.1 Сигнализация должна отвечать требованиям 4.3 части VI «Противопожарная защита».

7.6.2 Питание сигнализации должно осуществляться от судовой сети и аккумуляторной батареи емкостью, достаточной для ее питания в течение 30 мин

При этом должно быть предусмотрено устройство для автоматического переключения цепей питания сигнализации на аккумуляторную батарею при исчезновении напряжения в судовой сети

7.7 СИГНАЛИЗАЦИЯ ЗАКРЫТИЯ ВОДОНЕПРОНИЦАЕМЫХ И ПРОТИВОПОЖАРНЫХ ДВЕРЕЙ

7.7.1 Сигнализация закрытия водонепроницаемых дверей должна отвечать требованиям 7.1.9, 7.1.11, 7.1.13, 7.4.1.7, 7.12.4 — 7.12.6 и 7.16 части III «Устройства, оборудование и снабжение», а сигнализация о положении противопожарных дверей — требованиям 2.2.3.3, 2.2.4 и 3.1.2.3 части VI «Противопожарная защита».

7.8 СИГНАЛИЗАЦИЯ В ПОМЕЩЕНИЯХ МЕХАНИКОВ

7.8.1 В жилых помещениях механиков должна быть предусмотрена звуковая сигнализация аварийного вызова механика, приводимая в действие вручную с поста управления главными двигателями из машинного отделения или из центрального поста управления (при его наличии).

7.9 СИГНАЛИЗАЦИЯ КОНТРОЛЯ ДЕЕСПОСОБНОСТИ МАШИННОГО ПЕРСОНАЛА

7.9.1 На судах, где вахта в машинном отделении несетя одним человеком, либо на судах с безвахтенным обслуживанием машинного отделения должна быть предусмотрена сигнализация контроля дееспособности машинного персонала, при этом:

.1 система должна контролировать дееспособность персонала машинного отделения с периодичностью не более 30 мин;

.2 сигнал контроля должен подаваться в машинные помещения. Если в течение 3 мин сигнал контроля не будет квитирован, то соответствующий сигнал должен подаваться на ходовой мостик и в жилые, служебные и общественные помещения, где может находиться обслуживающий механическую установку персонал,

.3 сигнализация включается персоналом, обслуживающим механическую установку, при нахождении

в машинном помещении одного человека и выключается при его уходе.

.4 система также должна отвечать требованиям 2.4.1.14 части XV «Автоматизация».

7.10 СИГНАЛИЗАЦИЯ ПОСТУПЛЕНИЯ ВОДЫ В ГРУЗОВЫЕ ТРЮМЫ НАВАЛОЧНЫХ СУДОВ И ГРУЗОВЫХ СУДОВ С ОДНИМ ТРЮМОМ, НЕ ЯВЛЯЮЩИХСЯ НАВАЛОЧНЫМИ СУДАМИ

7.10.1 Если в настоящей главе не оговорено иное, система сигнализации поступления воды в грузовые трюмы навалочных судов должна отвечать требованиям 7.3 настоящей части, а также 3.4.12 части V «Деление на отсеки» и 7.9.9 части VIII «Системы и трубопроводы».

7.10.2 Система сигнализации должна обеспечивать предварительную и аварийную световую и звуковую сигнализацию поступления воды в грузовые трюмы, а для балластных танков и сухих отсеков в нос от таранной переборки — только аварийную световую и звуковую сигнализацию.

Предварительная сигнализация должна срабатывать при достижении водой нижнего, а аварийная — верхнего уровней, упомянутых в 7.9.9 части VIII «Системы и трубопроводы». Допускается использование одного датчика для подачи предварительной и аварийной сигнализации.

Погрешность определения уровня воды датчиками системы не должна превышать 100 мм.

Звуковые сигналы предварительной и аварийной сигнализации должны быть различны.

Система должна обеспечивать четкую идентификацию помещений, из которых поступил сигнал.

Отключение звукового сигнала должно быть предусмотрено с панели сигнализации, установленной на ходовом мостике.

7.10.3 Система сигнализации должна получать питание от основного и аварийного источников электрической энергии. Вместо аварийного источника для питания системы может использоваться отдельная, постоянно заряжаемая от судового зарядного устройства, аккумуляторная батарея, отвечающая требованиям к аварийному источнику и обеспечивающая питание системы в течение не менее 18 ч

При исчезновении основного или аварийного питания, а также автоматическом переходе на аварийное питание должен быть предусмотрен аварийно-предупредительный сигнал.

7.10.4 Должен быть предусмотрен самоконтроль системы. Сигнал АПС должен подаваться, по крайней мере, при следующих неисправностях: короткое замыкание, обрыв цепи, замыкание на корпус. Для компьютерных систем дополнительно должна быть

обеспечена сигнализация о превышении времени выполнения программы, неисправности центрального процессора, а также блока ввода — вывода.

Система должна допускать возможность проверки звуковой и световой сигнализации.

7.10.5 В системе должна быть предусмотрена блокировка сигнализации в случае использования грузовых трюмов и форпика в качестве балластных танков. При этом в случае осушения таких балластных танков блокировка должна автоматически сниматься при снижении уровня воды ниже уровня самого нижнего датчика в данном трюме.

7.10.6 Элементы системы сигнализации, установленные в грузовых трюмах, балластных танках и сухих отсеках, должны быть устойчивы к коррозии и должны иметь степень защиты не ниже IP68, а установленные на открытой части верхней палубы — не ниже IP56.

7.10.7 При установке элементов системы в трюмах, предназначенных для перевозки опасных грузов, а также других грузов, вызывающих образование в трюмах взрывоопасных смесей, эти элементы, а также их цепи должны быть искробезопасного исполнения и иметь степень взрывозащиты не ниже (Ex).

7.11 СИГНАЛИЗАЦИЯ ПРЕДЕЛЬНОЙ КОНЦЕНТРАЦИИ ВЗРЫВООПАСНЫХ И ЯДОВИТЫХ ГАЗОВ

7.11.1 Системы сигнализации предельной концентрации взрывоопасных и ядовитых газов должны отвечать требованиям 9.14.3 части VIII «Системы и трубопроводы», 7.2.6 части XII «Холодильные установки».

7.11.2 Система должна обеспечивать подачу звуковой и световой сигнализации о предельной концентрации газа, как в защищаемом помещении, так и на постах с постоянной вахтой. При наличии нескольких систем, сигнализация должна ясно указывать на конкретную систему.

7.11.3 Система сигнализации должна получать питание от двух источников электрической энергии, один из которых должен быть аварийным. В качестве аварийного источника может использоваться отдельная (постоянно заряжаемая от судового зарядного устройства) аккумуляторная батарея, удовлетворяющая требованиям к аварийному источнику.

7.12 СИГНАЛИЗАЦИЯ ПОЛОЖЕНИЯ ДВЕРЕЙ ПАССАЖИРСКИХ И ГРУЗОВЫХ НАКАТНЫХ СУДОВ (PO-PO)

7.12.1 На ходовом мостике и в постах управления закрытием/открытием дверей, указанных в 7.4, 7.15 части III «Устройства, оборудование и снабжение» (наружные носовые двери типа «Визор», створчатые

двери, внутренние носовые двери, бортовые и кормовые двери¹), должна быть предусмотрена световая и звуковая сигнализация о закрытом и, отдельно, полностью задраенном положениях.

Панель индикации должна обеспечивать контроль исправности световых индикаторов, а также исключать возможность их случайного или несанкционированного отключения.

7.12.2 Сигнализация должна быть выполнена по безотказному принципу и при этом включать следующее:

.1 на панелях индикации, устанавливаемых на ходовом мостике и в постах управления закрытием/открытием дверей, должны быть предусмотрены:

сигнализация об исчезновении питания системы, сигнализация о замыкании на корпус или обрыве, контроль исправности световых индикаторов, раздельная индикация о закрытом, не закрытом, задраенном и не задраенном положениях дверей;

.2 цепи конечных выключателей (датчиков) положения двери должны быть замкнуты, когда дверь находится в закрытом состоянии (при установке на одной двери нескольких датчиков допускается их последовательное соединение);

.3 цепи конечных выключателей (датчиков) положения задраек (устройств закрытия) двери должны быть замкнуты, когда дверь находится в задраенном состоянии (при установке на одной двери нескольких датчиков допускается их последовательное соединение);

.4 цепи индикации «дверь закрыта/не закрыта» и «задраена/не задраена» должны быть независимы, но могут быть выполнены в одном многожильном кабеле;

.5 в случае изменения положения любого из конечных выключателей (датчиков положения двери) должна срабатывать сигнализация: «дверь не закрыта/не задраена», «запирающее устройство не зафиксировано».

7.12.3 Система должна подавать световую и звуковую сигнализацию в следующих случаях:

.1 если дверь не полностью закрыта, или если дверь не полностью задраена, или

.2 хотя бы одно задраивающее или запирающее устройство разомкнуто.

7.12.4 Панель индикации, установленная на ходовом мостике, должна быть оборудована переключателем режимов работы «порт/море» и должна подавать в месте установки звуковой сигнал, если при выходе судна из порта двери будут не закрыты или не задраены.

7.12.5 Питание сигнализации должно быть независимым от питания приводов закрытия и задраивания дверей и должно иметь резервное питание от аварийного источника, либо от другого

¹Далее — двери

надежного источника (например, от источника бесперебойного питания).

Датчики системы сигнализации должны быть надежно защищены от воздействия воды, образования льда и механических повреждений, либо должны иметь соответствующее исполнение, допускающее воздействие этих факторов

7.12.6 На пассажирских накатных судах кроме сигнализации положения дверей должна быть предусмотрена установка средств телевизионного наблюдения и контроля за протечками воды со звуковой сигнализацией, устроенных таким образом, чтобы на ходовом мостике и в ЦПУ обеспечивался телевизионный контроль за любыми протечками через внутренние, бортовые и кормовые двери.

Для грузовых накатных судов телевизионный контроль за протечками через бортовые и кормовые двери допускается осуществлять только с ходового мостика.

7.12.7 Для контроля за положением носовой и внутренней носовой дверей и их запирающих устройств должна быть предусмотрена установка телевизионных средств наблюдения с выводом видеосигнала на мониторы, установленные на ходовом мостике и в ЦПУ. При этом объекты наблюдения должны быть хорошо освещены и окрашены в контрастные цвета.

7.12.8 Должна быть предусмотрена система сбора протечек забортных вод (сточные колодцы) между носовой дверью и аппарелью, а при ее отсутствии — между носовой и внутренней дверями. При этом на ходовом мостике должна срабатывать звуковая и световая сигнализация при аварийном высоком уровне воды в колодце системы сбора протечек, или достижении уровня воды 0,5 м в этом пространстве, в зависимости от типа конструкции.

7.12.9 На пассажирских накатных судах, совершающих международные рейсы, помещения специальной категории и грузовые помещения, в соответствии с 1.5.4.3 и 1.5.9 части VI «Противопожарная защита» (при отсутствии постоянного патрулирования или других эффективных способов контроля), должны контролироваться телевизионными средствами наблюдения, так, чтобы подвижка колесной техники в море в неблагоприятных погодных условиях или несанкционированный доступ пассажиров в эти помещения могли быть обнаружены во время хода судна.

7.13 СИГНАЛИЗАЦИЯ О ПУСКЕ СТАЦИОНАРНОЙ СИСТЕМЫ ПОЖАРОТУШЕНИЯ ЛОКАЛЬНОГО ПРИМЕНЕНИЯ

7.13.1 Система сигнализации о пуске должна отвечать требованиям 3.12 части VI «Противопожарная защита».

7.13.2 Система должна обеспечивать подачу звуковой и световой сигнализации о пуске системы как в защищаемом помещении, так и на постах с постоянной вахтой. При наличии нескольких систем сигнализация должна ясно указывать на конкретную систему, приведенную в действие.

7.13.3 В защищаемой зоне и зоне, прилегающей к ней, не должно устанавливаться никакое электронное оборудование и электрооборудование. В случае, если установка электрооборудования в таких зонах необходима для обеспечения безопасной эксплуатации защищаемых объектов, степень защиты электрооборудования должна быть не ниже IP44.

7.13.4 При установке электрооборудования в прилегающих к защищаемой зонах, не подверженных прямому воздействию системы, по согласованию с Регистром может быть допущена более низкая степень защиты при условии принятия соответствующих мер защиты электрооборудования (установка дополнительных закрытий и фильтров приточной вентиляции, защитных экранов и т. п.).

7.13.5 Система сигнализации должна получать питание от двух источников электрической энергии, один из которых должен быть аварийным. В качестве аварийного источника может использоваться отдельная (постоянно заряжаемая от судового зарядного устройства) аккумуляторная батарея, отвечающая требованиям к аварийному источнику и обеспечивающая питание системы в течение времени не менее 18 ч.

7.14 СИСТЕМЫ ТЕЛЕВИЗИОННОГО НАБЛЮДЕНИЯ И СИГНАЛИЗАЦИИ

7.14.1 Система телевизионного наблюдения и сигнализации должна отвечать требованиям 7.12.6, 7.12.7, 7.12.9 настоящей части и 7.15.5 части III «Устройства, оборудование и снабжение».

7.14.2 Как правило, системы телевизионного наблюдения и сигнализации должны включать в себя:

- .1 телевизионные камеры (ТК);
- .2 видеомониторы (ВМ);
- .3 устройства управления и коммутации видеосигналов;
- .4 устройство обнаружения движения;
- .5 устройство записи видеoinформации.

7.14.3 Система телевизионного наблюдения и сигнализации (СТН) должна обеспечивать передачу визуальной информации о состоянии контролируемых зон и помещений в посты с постоянной вахтой. Система СТН должна также подавать световую и звуковую сигнализацию об изменении состояния контролируемого объекта/помещения.

7.14.4 В системе СТН должны быть предусмотрены следующие аварийно-предупредительные сигналы:

- .1 исчезновение основного питания;
- .2 неисправность СТН;
- .3 неисправность (короткое замыкание, обрыв цепи) канала «телекамера — монитор»;
- .4 неисправность телекамер(ы);
- .5 неисправность устройства обнаружения движения;
- .6 неисправность устройства записи видеоинформации.

7.14.5 Системы СТН могут быть как черно-белого, так и цветного изображения. Установка той или иной системы зависит от необходимой информативности СТН, характеристик контролируемого объекта (расположение, освещенность и других признаков) и возможных целей (человек, груз, вода и другие цели).

7.14.6 В системах СТН для минимизации помех на экране монитора следует использовать телевизионные камеры, имеющие параметры передаваемого видеосигнала с отношением «сигнал/шум» (S/N) не менее 50 дБ.

7.14.7 Разрешающая способность объектива камеры должна быть не менее 480 твл (для цветного изображения) или не менее 570 твл (для черно-белого изображения).

7.14.8 Степень защиты телевизионных камер, используемых в системах СТН, в зависимости от места установки, должна быть не ниже:

- .1 IP22 – во внутренних служебных помещениях;
- .2 IP44 – в машинных помещениях;
- .3 IP56 – на накатных палубах и открытых частях верхней палубы.

7.14.9 ТК следует устанавливать с перекрытием «мертвых зон».

7.14.10 Места установки ТК во внутренних помещениях следует выбирать с минимальным перепадом температур для уменьшения образования конденсата на линзах объективов камер.

7.14.11 ТК, устанавливаемые на открытой части палубы, должны размещаться в термокожухах, имеющих солнцезащитный козырек.

7.14.12 В темное время суток, если освещенность контролируемой зоны ниже чувствительности ТК, объект (зона объекта) должен оборудоваться дополнительным освещением видимого или инфракрасного диапазона. При этом объективы камер не должны засвечиваться светильниками освещения, либо должны использоваться ТК с функцией компенсации заднего света (BLC). При использовании СТН цветного изображения применение инфракрасного освещения недопустимо.

7.14.13 Для отображения поступающей с ТК информации должны применяться специальные мониторы, способные работать круглосуточно в течение длительного времени с неподвижным изображением. Размер диагонали мониторов для полиэкранного изображения должен быть в пределах 15" — 21" при разрешении не менее 800 твл для черно-белого изображения (400 твл для цветного изображения) или 10" — 14" для мониторов полноэкранного изображения при разрешении не менее 600 твл для черно-белого изображения (300 твл для цветного изображения).

7.14.14 Для записи телевизионных изображений должны применяться специальные видеоманитофоны (СВМ) с длительным временем записи или цифровые видеонакопители информации.

7.14.15 Время записи СВМ должно быть не более 24 ч на трехчасовую видеокассету. Использование СВМ с большим временем записи допускается только при обеспечении автоматического перевода его, в случае срабатывания сигнализации от обнаружителя движения, в режим записи в реальном времени.

7.14.16 Устройства управления и коммутации должны обеспечивать приоритетное автоматическое отображение на экране мониторов зон, откуда поступила сигнализация.

8 ЗАЩИТНЫЕ УСТРОЙСТВА

8.1 ОБЩИЕ ПОЛОЖЕНИЯ

8.1.1 Цепи, отходящие от распределительных щитов, должны защищаться от коротких замыканий и перегрузок с помощью устройств, установленных в начале каждой цепи.

Не требуется защиты цепи питания щита от перегрузок, если питаемые от этого щита потребители имеют индивидуальные устройства защиты от перегрузок, а кабель цепи питания щита подобран на максимальный рабочий ток.

8.1.2 Защитные устройства должны быть подобраны к характеристикам защищаемого оборудования таким образом, чтобы они срабатывали при недопустимых перегрузках.

8.1.3 Система электрической защиты должна быть избирательной как в зоне токов перегрузки, так и в зоне токов короткого замыкания. При этом защита должна быть выполнена так, чтобы ее срабатывание не оказывало отрицательного влияния на надежность работы судовой электростанции и обеспечения питания ответственных устройств. Устройства защиты от перегрузок и короткого замыкания не должны срабатывать от пусковых токов защищаемого электрического оборудования.

8.1.4 Защита от перегрузки должна быть установлена:

- 1 не менее чем в одной фазе или в положительном полусе при двухпроводной системе;
- 2 не менее чем в двух фазах — при изолированной трехпроводной системе трехфазного тока;
- 3 во всех фазах — при трехфазной четырехпроводной системе.

8.1.5 Защита от коротких замыканий должна устанавливаться в каждом изолированном полусе системы постоянного тока, а также в каждой фазе системы переменного тока.

Уставки по току устройств защиты от короткого замыкания должны соответствовать не менее чем 200 % номинального тока защищаемого электрооборудования. Срабатывание защиты может быть без выдержки времени или с выдержкой времени, необходимой для получения соответствующей избирательности.

Устройство защиты от токов короткого замыкания может использоваться для защиты как самого электрооборудования, так и его кабеля питания.

8.1.6 Если на отдельных участках цепи питания предусмотрено уменьшение площади сечения кабеля, для каждого кабеля меньшей площади сечения должна быть установлена дополнительная защита, если стоящая выше защита не защищает кабель меньшей площади сечения.

8.1.7 В цепях питания аварийного распределительного щита, а также в цепях питания аварийных потребителей не должны применяться защитные устройства, исключающие возможность немедленного повторного включения после срабатывания защиты.

8.1.8 Электронные или компьютерные устройства защиты генераторов и крупных потребителей должны быть выполнены таким образом, чтобы была обеспечена удобная идентификация и регулировка их уставок срабатывания.

Устройства защиты должны быть оснащены необходимой аппаратурой и инструкциями по проверке их работоспособности и состояния уставок.

Устройства защиты генераторов и крупных потребителей ответственного назначения должны проверяться в действии каждые 5 лет для подтверждения правильности их срабатывания.

8.2 ЗАЩИТА ГЕНЕРАТОРОВ

8.2.1 Для генераторов, не предназначенных для параллельной работы, должны быть установлены устройства защиты от перегрузок и короткого замыкания; при этом для генераторов мощностью до 50 кВт (кВ·А) в качестве устройств защиты могут применяться предохранители.

8.2.2 Для генераторов, предназначенных для параллельной работы, должны быть установлены по крайней мере следующие устройства защиты:

- 1 от перегрузок;
- 2 от короткого замыкания;
- 3 от обратного тока или от обратной мощности;
- 4 от минимального напряжения.

Следует применять такие устройства защиты генераторов от перегрузок, которые имеют световую и звуковую сигнализацию о перегрузке, действующую с выдержкой до 15 мин для нагрузок от 100 до 110 % номинального тока, и выключение генераторов с выдержкой времени, соответствующей термической постоянной времени защищаемого генератора для нагрузок в пределах от 110 до 150 % номинального тока.

Следует, чтобы для уставки защиты на 150 % номинального тока генератора выдержка не превышала 2 мин для генератора переменного тока и 15 с для генератора постоянного тока. Перегрузка свыше 150 % номинального тока генератора может быть допущена там, где это требуется условиями эксплуатации и допускается конструкцией генератора.

Уставки защиты от перегрузки и выдержки времени должны быть подобраны к перегрузочным характе-

ристикам приводного двигателя генератора таким образом, чтобы двигатель мог в течение принятой выдержки времени развивать необходимую мощность. Для защиты генератора от перегрузки не должны применяться защитные устройства, которые исключают немедленное повторное включение генератора.

8.2.3 Должно быть предусмотрено автоматическое и избирательное отключение неответственных устройств при перегрузке генераторов. Отключение этих устройств может быть выполнено в одну или несколько ступеней соответственно перегрузочной способности генератора.

При этом:

.1 не допускается автоматическое отключение ответственных устройств первой категории;

.2 допускается автоматическое отключение отдельных ответственных устройств второй категории при условии, что при восстановлении нормального электроснабжения после перегрузки сохраняется работоспособность устройств, обеспечивающих безопасность судна;

.3 допускается автоматическое отключение устройств, предназначенных для поддержания минимальных комфортных условий обитаемости на судне для экипажа и пассажиров.

Примером таких устройств являются:

- устройства для приготовления пищи,
- устройства для обогрева, провизионная холодильная установка,
- приводы бытовой вентиляции,
- устройства систем водоснабжения и санитарных систем, и т. п.

Это требование по согласованию с Регистром может не применяться для судов с электрической установкой малой мощности.

8.2.4 Защита генераторов, предназначенных для параллельной работы, от обратного тока или от обратной мощности должна быть подобрана к характеристикам приводного двигателя. Пределы уставок указанных видов защиты должны соответствовать приведенным в табл. 8.2.4.

Время срабатывания данных видов защиты при уставках, указанных в таблице, не должно превышать 10 с.

Защита генераторов постоянного тока от обратного тока должна устанавливаться в полусе, противоположном тому, в котором находится уравнительный провод.

При снижении приложенного напряжения на 50 % защита от обратной мощности или от обратного тока должна быть еще способна к действию, хотя значение обратного тока или обратной мощности могут быть другими.

Защита от обратного тока и от обратной мощности должна обеспечивать возможность передачи мощности, отдаваемой из судовой сети (например, от грузовых лебедок).

8.2.5 Защита от минимального напряжения должна обеспечивать возможность надежного подключения генераторов к шинам при напряжении 85 % и более номинального и исключить возможность подключения генераторов к шинам при напряжении менее 35 % номинального, а также отключать генераторы при снижении напряжения на их зажимах в пределах от 70 до 35 % номинального.

Защита от минимального напряжения должна действовать с выдержкой времени на отключение генераторов от шин при снижении напряжения и должна действовать без выдержки времени при попытке подключения к шинам генератора до достижения указанного выше минимального напряжения.

8.2.6 Для генераторов мощностью 1000 кВ·А и более рекомендуется устанавливать защиту от внутренних повреждений и защиту токопровода между генератором и его щитом с выключателем.

8.2.7 Если генератор постоянного тока с приводом от турбины предназначен для параллельной работы, должно быть предусмотрено отключение автоматического выключателя генератора при срабатывании автомата безопасности турбины.

8.2.8 Уставки по току устройств защиты с выдержкой времени должны подбираться таким образом, чтобы во всех случаях обеспечивалось надежное отключение тока короткого замыкания по истечении установленной выдержки времени.

8.2.9 В системах возбуждения генераторов допускается применение предохранителей в качестве устройств защиты полупроводниковых элементов.

8.3 ЗАЩИТА ЭЛЕКТРИЧЕСКИХ ДВИГАТЕЛЕЙ

8.3.1 На фидерах, отходящих от распределительных щитов, питающих электрические двигатели

Таблица 8.2.4

Род тока	Пределы уставок защиты от обратного тока или от обратной мощности в зависимости от привода генератора	
	Турбина	Двигатель внутреннего сгорания
Переменный	2 — 6 % номинальной мощности генератора, кВт	8 — 15 % номинальной мощности генератора, кВт
Постоянный	2 — 6 % номинального тока генератора, А	8 — 15 % номинального тока генератора, А

мощностью выше 0,5 кВт, должны устанавливаться устройства защиты от токов короткого замыкания и перегрузок, а также устройство нулевой защиты, если не требуется повторного автоматического пуска электрического двигателя.

Защитные устройства по перегрузке и нулевой защите допускается устанавливать в пусковых устройствах электрических двигателей.

8.3.2 Устройства защиты от перегрузки электродвигателей с продолжительным режимом работы должны отключать защищаемый электродвигатель при перегрузке в диапазоне 105 — 125 % номинального тока.

Защиту электродвигателей от перегрузки допускается заменять световой и звуковой сигнализацией, что в каждом случае является предметом специального рассмотрения Регистром.

8.3.3 В цепях питания электрических приводов пожарных насосов не должны применяться устройства защиты от перегрузки, работающие на принципе электротепловых или температурных реле.

Устройства защиты от перегрузки допускается заменять световой и звуковой сигнализацией.

8.4 ЗАЩИТА РУЛЕВЫХ УСТРОЙСТВ

8.4.1 Для электрических двигателей и систем управления электрического или электрогидравлического рулевого устройства должно быть предусмотрено устройство защиты только от токов короткого замыкания.

Должна быть установлена световая и звуковая сигнализация о перегрузке двигателя и об обрыве любой из фаз фидера, питающего электродвигатель.

8.4.2 Автоматические выключатели, защищающие электродвигатели постоянного тока от короткого замыкания, должны иметь уставки на выключение без выдержки времени при токе не менее 300 % и не более 400 % номинального тока защищаемого электродвигателя, а электродвигатели переменного тока — на выключение без выдержки времени при токе не менее 125 % наибольшего пускового тока защищаемого электродвигателя.

Если в качестве такой защиты применяются предохранители, следует подбирать номинальный ток плавкой вставки предохранителей на одну ступень выше, чем это вытекает из значений пусковых токов электрического двигателя.

8.4.3 Для электрических двигателей приводов средств активного управления судами должна быть предусмотрена защита от перегрузки и от токов короткого замыкания.

Устройства защиты от перегрузки указанных электродвигателей должны иметь световую и звуковую сигнализацию о перегрузке и отключать электродвигатель в диапазоне нагрузок, указанном в 8.3.2.

Защита от токов короткого замыкания должна отвечать требованиям 8.4.2.

8.4.4 Для электродвигателей рулевых устройств с непосредственным приводом допускается применение защиты от перегрузки, при стоянке электродвигателя под током более 60 с, с уставкой, эквивалентной не менее чем двукратному номинальному току защищаемого электродвигателя.

Если питание таких электродвигателей осуществляется через частотный преобразователь, позволяющий ограничить ток при полной нагрузке рулевого привода, то защита от перегрузки не требуется. При этом необходимо предусмотреть сигнализацию о перегрузке частотного преобразователя с уставкой, эквивалентной наибольшему допустимому току при нормальных условиях работы рулевого привода.

8.5 ЗАЩИТА ТРАНСФОРМАТОРОВ

8.5.1 На фидерах питания первичных обмоток трансформаторов должны быть установлены устройства защиты от короткого замыкания и перегрузки.

Для трансформаторов мощностью до 6,3 кВ·А допускается защита только предохранителями.

Защиту трансформаторов от перегрузки допускается заменять световой и звуковой сигнализацией, что в каждом случае является предметом специального рассмотрения Регистром.

Для измерительных трансформаторов напряжения и трансформаторов питания цепей управления защита от перегрузок и сигнализация не требуются.

8.5.2 Если трансформаторы предназначены для параллельной работы, необходимо устанавливать выключатели, выключающие их первичную и вторичную обмотки, но не обязательно одновременно.

Если такие трансформаторы получают питание от различных секций ГРЩ, которые в процессе эксплуатации могут быть разъединены, то необходимо предусмотреть блокировку, исключающую их параллельную работу при разъединении секций ГРЩ.

8.5.3 Переключение измерительных трансформаторов тока должно быть выполнено таким образом, чтобы исключалась возможность нахождения их вторичных обмоток в разомкнутом состоянии.

8.6 ЗАЩИТА АККУМУЛЯТОРОВ

8.6.1 Для аккумуляторных батарей, за исключением батарей, предназначенных для пуска двигателей внутреннего сгорания, должны быть предусмотрены устройства защиты от токов короткого замыкания.

8.6.2 Каждая система зарядки аккумуляторов должна иметь защиту от разрядки батареи

вследствие понижения или исчезновения напряжения на выходе зарядного устройства.

8.6.3 Для аккумуляторных батарей, предназначенных для пуска двигателей внутреннего сгорания, рекомендуется устанавливать разъединители в начале цепи со стороны аккумуляторов, отключающие батареи от потребителей (допускается установка разъединителя в одном полкесе).

8.7 ЗАЩИТА КОНТРОЛЬНЫХ ЛАМП, ВОЛЬТМЕТРОВ, КОНДЕНСАТОРОВ И КАТУШЕК НАПРЯЖЕНИЯ

8.7.1 Контрольные лампы, а также измерительные и регистрирующие приборы должны иметь защиту от короткого замыкания или устройства, ограничивающие ток короткого замыкания.

Контрольные лампы могут не иметь собственной защиты от короткого замыкания или устройств, ограничивающих ток короткого замыкания, если выполнены все указанные ниже условия:

1 лампы находятся в общем кожухе устройства;

2 лампы получают питание от цепей, находящихся внутри кожуха устройства;

3 защита цепи устройства рассчитана на ток, не превышающий 25 А;

4 повреждение в цепи лампы не может вызвать перерыва в работе ответственного устройства.

Устройства защиты от короткого замыкания или устройства, ограничивающие ток короткого замыкания, должны находиться возможно ближе к выводам защищаемого устройства со стороны питания.

8.7.2 Конденсаторы защиты от радиопомех, устанавливаемые в цепях главных и аварийных распределительных щитов, в цепях генераторов, а также электрических устройств ответственного назначения, должны иметь защиту от токов короткого замыкания.

8.7.3 Катушки напряжения аппаратов и устройств управления и защиты должны иметь защиту от короткого замыкания, но могут не иметь собственной защиты, если выполнены оба указанные ниже условия:

1 катушки установлены в общем кожухе устройства, имеют общую защиту и относятся к системе управления одного устройства;

2 катушки получают питание от цепи устройства, защита которого рассчитана на ток не более 25 А.

8.8 ЗАЩИТА СИЛОВЫХ ПОЛУПРОВОДНИКОВЫХ УСТРОЙСТВ

8.8.1 Силовые полупроводниковые устройства должны иметь защиту от внутренних и внешних перенапряжений.

8.8.2 Блоки полупроводниковых элементов должны быть защищены от короткого замыкания. Защита диодов и полупроводников должна быть отделена от защитной цепи нагрузки.

8.8.3 Если предусмотрен только один потребитель, допускается, чтобы нагрузка и блоки диодов и полупроводников имели одну общую защиту.

8.9 УСТРОЙСТВА ЗАЩИТНОГО ОТКЛЮЧЕНИЯ (УЗО)

8.9.1 Для защиты персонала от поражения электрическим током и защиты отдельных видов электрического оборудования от однофазных замыканий на корпус должны применяться устройства защитного отключения.

8.9.2 Устройства защитного отключения должны устанавливаться в цепях питания розеток, предназначенных для питания переносного оборудования и в цепях питания каютных розеток, а также розеток в общественных и иных помещениях с напряжением выше безопасного (50 В).

8.9.3 Устройства защитного отключения должны иметь уставки срабатывания по току нулевой последовательности в пределах 10 — 30 мА.

8.9.4 Для электрического оборудования ответственного назначения установка устройств защитного отключения не допускается.

9 АВАРИЙНЫЕ ЭЛЕКТРИЧЕСКИЕ УСТАНОВКИ

9.1 ОБЩИЕ ПОЛОЖЕНИЯ

9.1.1 На каждом самоходном судне должен быть установлен автономный аварийный источник электрической энергии. Такой источник не требуется на судах, на которых основными источниками электрической энергии являются аккумуляторные батареи, при условии, что, по крайней мере, одна из установленных батарей по емкости и расположению отвечает требованиям, предъявляемым к аварийному источнику.

Установка аварийного источника на несамоходных судах является в каждом случае предметом специального рассмотрения Регистром.

9.1.2 В качестве аварийного источника может применяться генератор или аккумуляторная батарея.

9.1.3 Мощность аварийного источника должна быть достаточной для питания всех потребителей, одновременная работа которых требуется для безопасности плавания в случае аварии. На судах, где электрическая энергия необходима для поддержания движения,

мощность аварийного источника электрической энергии должна быть достаточной для восстановления движения судна (совместно с другими механизмами, если это предусматривается) в течение 30 мин после обесточивания.

9.1.4 Должно быть предусмотрено устройство для проверки в действии всей аварийной установки вместе с устройствами автоматического пуска дизель-генератора.

9.1.5 В центральном посту управления или на главном распределительном щите должен устанавливаться указатель, действующий при разрядке любой аккумуляторной батареи, являющейся аварийным источником.

9.1.6 Аварийные источники электрической энергии должны иметь защиту только от коротких замыканий. Если аварийным источником является генератор, в центральном посту управления или на главном распределительном щите должна быть предусмотрена световая и звуковая сигнализация о перегрузке генератора.

9.2 ПОМЕЩЕНИЯ АВАРИЙНЫХ ИСТОЧНИКОВ ЭЛЕКТРИЧЕСКОЙ ЭНЕРГИИ

9.2.1 Помещения аварийных источников электрической энергии и их трансформаторов (если применяются), аварийных переходных источников энергии, аварийного распределительного щита и распределительного щита аварийного освещения должны быть расположены выше самой верхней непрерывной палубы вне шахт машинных помещений и в юрму от переборки форпика (таранной переборки). Указанные помещения на судах, на которые распространяются требования части V «Деление на отсеки», должны также располагаться, как минимум, на 300 мм выше самой высокой (аварийной) ватерлинии.

Выходы из этих помещений должны быть легкодоступными и вести непосредственно на открытую палубу, на которой расположен аварийный источник электрической энергии.

9.2.2 Размещение аварийных источников электрической энергии, а также принадлежащих им трансформаторов, если таковые применяются, переходных источников электрической энергии, аварийного распределительного щита и распределительного щита аварийного освещения относительно основных источников электрической энергии и их трансформаторов и главного распределительного щита должно быть такое, чтобы пожар или другая авария в помещении основного источника электрической энергии, принадлежащих трансформаторов, главного распределительного щита, а также в любом машинном помещении категории А, не вызвали помех в питании, управлении и распределении электрической энергии от аварийного источника.

9.2.3 Помещения аварийных источников электрической энергии, принадлежащих к ним трансформаторов, переходных источников электрической энергии, аварийного распределительного щита и распределительного щита аварийного освещения по мере возможности не должны быть смежными с машинно-котельными помещениями и с помещениями основного источника электрической энергии, принадлежащих к нему трансформаторов и главного распределительного щита.

В случае смежного их расположения разделяющие их палубы и переборки должны быть выполнены в соответствии с требованиями части VI «Противопожарная защита», относящимися к постам управления.

9.2.4 Аварийный распределительный щит должен быть установлен возможно ближе к аварийному источнику электрической энергии.

9.2.5 Если аварийным источником электрической энергии является генератор, аварийный распределительный щит должен устанавливаться в одном помещении с генератором, за исключением того случая, когда такое размещение отрицательно действует на работу распределительного щита.

В этом же помещении должны также находиться все пусковые и зарядные устройства, а также стартерные аккумуляторные батареи для пуска аварийного агрегата, с учетом требований 13.2.

9.2.6 Помещение аварийного дизель-генератора должно иметь отопление, обеспечивающее температуру в помещении, достаточную для безотказного пуска аварийного агрегата, и вентиляцию в соответствии с 12.5.3 части VIII «Системы и трубопроводы».

9.2.7 Если аварийным источником электрической энергии является аккумуляторная батарея, то она и аварийный распределительный щит должны устанавливаться в отдельных помещениях.

Требования к аккумуляторным помещениям приведены в 13.2.

9.3 АВАРИЙНЫЕ ИСТОЧНИКИ ЭЛЕКТРИЧЕСКОЙ ЭНЕРГИИ НА ГРУЗОВЫХ СУДАХ

9.3.1 Аварийные источники на грузовых судах должны обеспечивать питание следующих потребителей:

.1 аварийного освещения:

всех коридоров, трапов и выходов из служебных помещений, а также в кабинах пассажирских лифтов и их шахтах;

машинных помещений, помещений генераторных агрегатов;

всех постов управления, а также главного и аварийного распределительных щитов;

помещений аварийного дизель-генератора;

рулевой рубки;

штурманской рубки и радиорубки;

мест хранения аварийного имущества, пожарного инвентаря, снаряжения пожарных и установки ручных пожарных извещателей;

помещения рулевого привода;

у пожарного и спринклерного насосов, аварийного осушительного насоса и мест установки пусковых устройств этих механизмов;

помещения грузовых насосов;

ангаров и посадочных мест для вертолетов;

помещения гироскопа;

медицинских помещений;

.2 сигнально-отличительных фонарей, фонарей сигнала «Не могу управляться» и других фонарей, требуемых частью III «Сигнальные средства» Правил по оборудованию морских судов;

.3 средств внутренней связи и оповещения, а также авральной сигнализации;

.4 радио- и навигационного оборудования в соответствии с требованиями частей IV «Радиооборудование» и V «Навигационное оборудование» Правил по оборудованию морских судов, если аварийным источником энергии является дизель-генератор;

.5 системы сигнализации обнаружения пожара;

.6 ламп дневной сигнализации, звуковых сигнальных средств (свистков, гонгов и др.), вызывной ручной сигнализации и остальных видов сигнализации, требуемых в аварийных состояниях;

.7 механизмов и устройств, указанных в 3.2.1.2, 3.4.7, 3.7.3.7 части VI «Противопожарная защита»;

.8 электрических приводов водонепроницаемых дверей с их указателями и предупредительной сигнализацией;

.9 электрические приводы устройств, удерживающие противопожарные двери;

.10 других систем, работа которых будет признана Регистром необходимой для обеспечения безопасности судна и находящихся на нем людей.

Аварийные источники на судах неограниченного и ограниченного района плавания R1 валовой вместимостью 300 и более должны обеспечивать питание потребителей, указанных в 9.3.1.1 — 9.3.1.9, в течение 18 ч.

Потребители, указанные в 9.3.1.3 — 9.3.1.6, могут питаться от собственных батарей, расположенных согласно требованиям 9.2, емкостью, достаточной для питания этих потребителей в течение 18 ч.

Для судов валовой вместимостью 300 и более ограниченного района плавания R3 вместо 18 ч может быть установлен период времени до 12 ч.

Для судов валовой вместимостью менее 300 для неограниченного района плавания и ограниченного района плавания и R1 вместо 18 ч может быть установлен период времени 6 ч, а для ограниченных районов плавания R2, R2-RSN, R3-RSN и R3 — 3 ч.

9.3.2 Аварийный источник электрической энергии должен обеспечить питание в течение 3 ч аварийного

освещения мест сбора и посадки в спасательные средства на палубе и за бортом согласно 2.3.4 и 2.7.7 части II «Спасательные средства» Правил по оборудованию морских судов.

9.3.3 Аварийный источник электрической энергии должен обеспечить питание рулевого устройства согласно 5.5.6.

9.3.4 Если аварийным источником электрической энергии является генератор, он должен:

.1 приводиться в действие двигателем внутреннего сгорания (см. 2.2.5 части IX «Механизмы»);

.2 запускаться автоматически при исчезновении напряжения в основной сети, а также автоматически включаться на шины аварийного распределительного щита, а требуемые в 9.3.7 потребители должны автоматически получать питание от аварийного генератора. Общее время пуска и приема нагрузки генератором не должно превышать 45 с;

.3 если автоматическое включение аварийного агрегата согласно 9.3.4.2 не обеспечивается в течение 45 с, должен быть предусмотрен аварийный переходный источник электрической энергии, включающийся немедленно при обесточивании.

9.3.5 Если аварийным источником электрической энергии является аккумуляторная батарея, она должна:

.1 работать без подзарядки при сохранении изменений напряжения на зажимах в пределах 12 % номинального напряжения в течение полного периода разрядки, при этом изменение напряжения на зажимах аккумуляторной батареи, подключенной к электронному преобразователю напряжения, определяется допустимым изменением напряжения на зажимах преобразователя;

.2 автоматически включаться на шины аварийного распределительного щита при исчезновении напряжения в основной сети и, по крайней мере, питать потребители, указанные в 9.3.7, в течение времени согласно 9.3.1, за исключением электрических приводов водонепроницаемых дверей с их указателями и предупредительной сигнализацией, которые могут получать питание в течение 30 мин.

9.3.6 В качестве аварийного переходного источника электрической энергии, требуемого в 9.3.4.3, следует применять аккумуляторную батарею, которая должна работать без подзарядки, при сохранении изменений напряжения в пределах 12 % номинального в течение полного периода разрядки. Изменение напряжения на зажимах аккумуляторной батареи, подключенной к электронному преобразователю напряжения, определяется допустимым изменением напряжения на зажимах преобразователя.

9.3.7 Емкость батареи, являющейся переходным источником электрической энергии, должна быть достаточной для обеспечения в течение 30 мин питания следующих потребителей:

.1 освещения и необходимых сигнально-отличительных фонарей согласно 9.3.1.1, 9.3.1.2 и 9.3.2;

.2 всех средств внутренней связи и оповещения, необходимых в аварийных условиях;

.3 системы авральной сигнализации, сигнализации обнаружения пожара и сигнализации предупреждения о пуске системы объемного пожаротушения;

.4 ламп дневной сигнализации, звуковых сигнальных средств (свистки, гонги и др.),

.5 командного трансляционного устройства в соответствии с порядковым номером 12 табл. 2.3.4 части IV «Радиооборудование» Правил по оборудованию морских судов;

.6 устройств закрытия водонепроницаемых дверей, сигнализации их положения и предупреждения их закрытия;

.7 судовой системы охранного оповещения и аппаратуры АИС, требуемых частью IV «Радиооборудование» и частью V «Навигационное оборудование» Правил по оборудованию морских судов».

Потребители, перечисленные в 9.3.7.2 — 9.3.7.7, могут не питаться от переходного источника, если они имеют собственные аккумуляторные батареи, обеспечивающие их питание в течение требуемого времени.

9.3.8 Для судов классов ОЯТ 2 и ОЯТ 3 в соответствии с классификацией, приведенной в 2.14.1 части VI «Противопожарная защита», независимо от района плавания и вместимости судна, аварийный источник электрической энергии должен обеспечить питание в течение 36 ч потребителей, перечисленных в 2.14.3 и 2.14.5 части VI «Противопожарная защита».

9.4 РАСПРЕДЕЛЕНИЕ ЭЛЕКТРИЧЕСКОЙ ЭНЕРГИИ ОТ АВАРИЙНЫХ ИСТОЧНИКОВ

9.4.1 В нормальных эксплуатационных условиях аварийный распределительный щит должен питаться от главного распределительного щита. Фидер питания должен иметь защитные устройства от перегрузки и короткого замыкания, установленные на главном распределительном щите

На аварийном распределительном щите следует предусмотреть выключатель, который должен автоматически отключаться при исчезновении напряжения на шинах главного распределительного щита.

Если предусматривается питание главного распределительного щита от аварийного, автоматический выключатель на аварийном распределительном щите должен быть оборудован, по крайней мере, защитными устройствами от короткого замыкания.

9.4.2 Аварийный генератор в период стоянки судна в порту может быть использован для питания неаварийных потребителей (см. также 2.2.6 части IX «Механизмы»), что является в каждом случае предметом

специального рассмотрения Регистром. При этом должны быть выполнены следующие условия:

предусмотрено автоматическое отключение неаварийных потребителей от АРЦ для предотвращения перегрузки генератора и обеспечения питания аварийных потребителей;

повреждения любых цепей управления, защиты и сигнализации, предназначенных для работы аварийного генератора в период стоянки в порту, не должны влиять на работоспособность основных и аварийных источников электрической энергии;

предусмотрены устройства для выбора режимов работы аварийного генератора с возможностью быстрого переключения на аварийный режим;

предусмотрено наличие инструкции на борту судна о приведении всех устройств управления (клапанов, переключателей и т. п.) в положение, обеспечивающее независимую работу аварийного генератора на ходу судна, а также содержащей информацию о необходимых запасах топлива, о положении переключателя режимов работы (если он предусмотрен), о положении вентиляционных закрытый и т.п.

9.4.3 Указанные в 9.3.1 и 19.1.2 потребители должны получать питание по отдельным фидерам от шин аварийного распределительного щита, оборудованного соответствующей коммутационной и защитной аппаратурой. Допускается питание указанных в 9.3.1.2 — 9.3.1.6 и 19.1.2.1.2 — 19.1.2.1.6 потребителей с пульта управления судном, расположенного в рулевой рубке и получающего питание в соответствии с 4.5.2.

9.4.4 При наличии переходного источника энергии перечисленные в 9.3.7 и 19.1.2.7 потребители должны получать питание через специальный распределительный щит, на фидерах которого не должны устанавливаться выключатели.

9.4.5 Распределительные устройства аварийных потребителей должны находиться выше палубы переборок.

9.5 ПУСКОВЫЕ УСТРОЙСТВА АВАРИЙНЫХ ДИЗЕЛЬ-ГЕНЕРАТОРОВ

9.5.1 В качестве пусковых устройств аварийных дизель-генераторов могут применяться:

.1 электрическое стартерное устройство с собственной аккумуляторной батареей и зарядным устройством;

.2 система сжатого воздуха с собственным независимым воздухохранителем;

.3 гидравлическая система пуска;

.4 ручные пусковые устройства;

пусковая рукоятка для проворачивания двигателя вручную, инерционное пусковое устройство, гидравлические аккумуляторы, заряжаемые вручную, патроны с пороховым зарядом.

9.5.2 Каждый аварийный дизель-генератор с автоматическим пуском должен быть оборудован пусковым устройством одобренного типа с запасом энергии, достаточным, по крайней мере, для трех последовательных пусков. Источник накопленной энергии должен быть защищен с тем, чтобы исключить критическое истощение его системой автоматического пуска, если не предусмотрено второе независимое средство для пуска. Дополнительно должен быть предусмотрен второй источник энергии для производства дополнительных трех пусков в течение 30 мин, если не предусмотрено эффективное ручное пусковое устройство.

9.5.3 Если автоматический пуск аварийного дизель-генератора не требуется, допускается ручной пуск одним из пусковых устройств, указанных в 9.5.1.4.

Если ручной пуск является практически невозможным, пусковые устройства должны отвечать требованиям 9.5.2.

9.5.4 Питание зарядных устройств аккумуляторных батарей и электрических приводов механизмов, обеспечивающих пусковые системы сжатого воздуха или гидравлические системы запуска аварийного дизель-генератора, должно осуществляться от аварийного распределительного щита по отдельным фидерам.

9.6 АВАРИЙНО-ПРЕДУПРЕДИТЕЛЬНАЯ СИГНАЛИЗАЦИЯ И ЗАЩИТА ПРИВОДНЫХ ДВИГАТЕЛЕЙ АВАРИЙНЫХ ДИЗЕЛЬ-ГЕНЕРАТОРОВ

9.6.1 Приводные двигатели аварийных дизель-генераторов (АДГ) мощностью 220 кВт и более должны быть оборудованы защитным устройством, обеспечивающим остановку двигателя при превышении допустимой частоты вращения.

9.6.2 В ходовом режиме судна все защитные устройства, действующие на остановку приводных двигателей АДГ, кроме защиты от превышения допустимой частоты вращения, должны автоматически блокироваться, если АДГ находится в режиме дистанционного или автоматического управления. Данное требование распространяется на все АДГ вне зависимости от мощности их приводных двигателей.

9.6.3 В дополнение к дистанционным средствам отключения подачи топлива должны быть предусмотрены местные средства аварийной остановки приводных двигателей АДГ.

9.6.4 Для приводных двигателей АДГ должна быть предусмотрена аварийно-предупредительная сигнализация при:

утечке топлива из трубопроводов высокого давления;

снижении давления смазочного масла ниже предельно допустимого;

превышении предельно допустимой температуры охлаждающей воды или охлаждающего воздуха.

9.6.5 Для приводных двигателей мощностью 220 кВт и более должна быть дополнительно предусмотрена аварийно-предупредительная сигнализация при:

превышении предельно допустимой температуры смазочного масла;

снижении давления или потока охлаждающей воды ниже предельно допустимого;

превышении допустимой частоты вращения.

9.6.6 Для приводных двигателей мощностью более 2250 кВт или с диаметром цилиндра более 300 мм должна быть дополнительно предусмотрена аварийно-предупредительная сигнализация при превышении концентрации масляного тумана в картере.

9.6.7 Система аварийно-предупредительной сигнализации должна отвечать требованиям, изложенным в 2.4.1 части XV «Автоматизация».

9.6.8 Должны быть предусмотрены обобщенные (сгруппированные) аварийно-предупредительные сигналы на ходовом мостике.

9.6.9 В зависимости от мощности приводных двигателей должна быть предусмотрена местная (расположенная в одном помещении с АДГ), независимая от систем аварийно-предупредительной сигнализации и защиты, индикация параметров, перечисленных в 9.6.4 — 9.6.6.

9.7 ИСТОЧНИКИ БЕСПЕРЕБОЙНОГО ПИТАНИЯ (ИБП)

9.7.1 Источники бесперебойного питания (ИБП) в дополнение к требованиям, изложенным ниже, должны отвечать требованиям стандарта МЭК 62040 и применимым требованиям национальных стандартов.

9.7.2 ИБП, отвечающие настоящим требованиям, могут применяться в качестве аварийных или переходных источников электрической энергии, требуемых настоящей частью Правил.

9.7.3 Выбор типа ИБП должен определяться требованиями к обеспечению электрического питания подключаемой нагрузки.

9.7.4 ИБП должны быть оборудованы байпасом, который обеспечивает питание нагрузки от сети в случае выхода из строя инвертора.

9.7.5 На постах с постоянной вахтой для каждого ИБП должна быть предусмотрена световая и звуковая сигнализация:

1. неисправность питания со стороны нагрузки;

2. замыкание на корпус;

3. срабатывание устройства защиты аккумуляторной батареи;

.4 аккумуляторная батарея разряжается;

.5 питание нагрузки через байпас для постоянно подключенных ИБП к сети.

9.7.6 Требования по размещению ИБП должны быть аналогичны требованиям по размещению аварийного или переходного источников электрической энергии.

9.7.7 ИБП с аккумуляторными батареями закрытого типа допускается устанавливать в любом помещении, кроме жилых, при условии обеспечения достаточной вентиляции в помещении.

9.7.8 ИБП должен поддерживать номинальное напряжение и частоту на стороне нагрузки в течение

всего времени, необходимого для питания подключенных потребителей.

9.7.9 Мощность выпрямителя ИБП должна быть достаточной для поддержания номинального напряжения и частоты на нагрузке, после восстановления напряжения в сети питания, с одновременной зарядкой аккумуляторной батареи максимально возможным зарядным током.

9.7.10 Режим ускоренной зарядки аккумуляторных батарей ИБП максимально возможным зарядным током должен иметь блокировку с вентиляцией помещения, в котором установлены аккумуляторные батареи ИБП.

10 ЭЛЕКТРИЧЕСКИЕ МАШИНЫ

10.1 ОБЩИЕ ПОЛОЖЕНИЯ

10.1.1 Материалы валов гребных двигателей, генераторов и муфт, встроенных в валопровод, должны отвечать требованиям 3 7 части XIII «Материалы».

10.1.2 Генераторы переменного тока вместе с системами автоматического регулирования напряжения должны поддерживать ток не менее трехкратного номинального в течение 2 с в установившемся режиме короткого замыкания.

10.1.3 Генераторы гребных электрических установок и гребные электрические двигатели, а в обоснованных случаях и другие машины должны иметь обогрев для поддержания температуры по крайней мере на 3° выше температуры окружающего воздуха.

10.1.4 Валогенераторы, вмонтированные в валопровод главной механической установки, должны иметь разъемные статоры и подшипниковые щиты, если расположение вала исключает возможность смещения статора в направлении вала от ротора. Такие валогенераторы должны иметь воздушный зазор, исключая механическое касание ротора и статора при наиболее неблагоприятных условиях эксплуатации.

10.1.5 Роторы и якоря электрических машин переменного и постоянного тока должны выдерживать в течение 2 мин без повреждения и остаточных деформаций следующую повышенную частоту вращения:

.1 генераторы, вращающиеся преобразователи, электрические муфты и тормоза — 120 % номинальной частоты вращения, по крайней мере на 3 % выше наибольшей частоты вращения, возникающей при переходном процессе;

.2 электрические двигатели с последовательным возбуждением — 120 % наибольшей допустимой

частоты вращения, указанной на фирменной табличке, однако не менее 150 % номинальной частоты вращения;

.3 все остальные электрические двигатели, кроме указанных выше, — 120 % наибольшей частоты вращения на холостом ходу.

10.1.6 Если машина сконструирована таким образом, что после установки на судне ее нижняя часть будет находиться ниже настила, то забор воздуха для ее вентиляции не должен производиться в нижней части машины.

10.1.7 Для машин, предназначенных для установки на открытой палубе, не рекомендуется применение вентиляторов наружного охлаждения.

10.1.8 Мощность электродвигателей, получающих питание от источника электрической энергии, не отвечающего требованиям 2.2.1.3, должна быть рассчитана с учетом дополнительного нагрева от высших гармонических составляющих.

10.2 КОНТАКТНЫЕ КОЛЬЦА, КОЛЛЕКТОРЫ И ЩЕТКИ

10.2.1 Электрические машины постоянного тока, предназначенные для привода гребных установок, и электрические машины постоянного тока мощностью 200 кВт и более должны иметь смотровые окна, обеспечивающие возможность наблюдения за состоянием коллектора и щеток без демонтажа крышек.

10.2.2 Допустимая величина износа коллекторных пластин или контактных колец должна быть указана на их торцевой стороне. Эту величину следует принимать не менее 20 % высоты коллекторов или контактных колец.

10.2.3 Для якорей массой более 1000 кг должна быть предусмотрена возможность обработки коллектора без выемки якоря из машины.

10.2.4 Отвод тока от щетки должен производиться гибким медным проводом. Использование пружин щеткодержателя для отвода тока не допускается.

10.2.5 Положение щеток в электрических машинах постоянного тока должно быть четко и надежно обозначено.

10.2.6 Коллекторные машины должны работать практически без искрения при любой нагрузке в пределах от холостого хода до номинальной. При требуемых перегрузках, реверсировании и пуске машин не должно появляться искрение в такой степени, чтобы возникали повреждения щеток или коллекторов.

10.3 ПОДШИПНИКИ

10.3.1 Конструкция подшипников должна исключать возможность разбрызгивания и протекания масла вдоль вала и проникновение его на обмотки машины или на части, находящиеся под напряжением.

10.3.2 Корпуса подшипников скольжения должны снабжаться отверстием для слива избыточного количества масла и крышкой в верхней части корпуса, а на машинах мощностью 100 кВ·А и более должны устанавливаться указатели уровня масла.

10.3.3 Система смазки под давлением должна снабжаться устройством для контроля давления масла, поступающего в подшипник.

10.3.4 Для машин гребной электрической установки, а в обоснованных случаях также для других машин, следует принимать меры, препятствующие протеканию блуждающих токов через подшипники скольжения.

10.3.5 Подшипники генераторов, приводимых в действие ремнями или цепями от главной механической установки судна, должны быть спроектированы с учетом воздействия поперечных сил.

10.4 ДАТЧИКИ ТЕМПЕРАТУРЫ

10.4.1 Статоры электрических машин переменного тока мощностью свыше 5000 кВт или с осевой

длиной активной стали более 1000 мм должны снабжаться датчиками температуры, расположенными в тех местах машины, где можно ожидать наиболее высокие температуры.

10.4.2 В электрических двигателях с кратковременными или повторно кратковременными режимами работы рекомендуется устанавливать встроенные датчики температуры.

10.4.3 В электрических двигателях привода брашпилей рекомендуется применять защиту от перегрузок в виде встроенных датчиков температуры, подобранных таким образом, чтобы устройство защиты отключало электрический двигатель при превышении температуры, допустимой для применяемой изоляции, более чем на 30 %.

Выводы от датчиков должны располагаться в легкодоступном месте.

10.5 ПЕРЕГРУЗКА

10.5.1 Генераторы должны быть такой конструкции, чтобы после нагрева до установившейся температуры, соответствующей номинальной нагрузке, они могли выдерживать перегрузку по току в соответствии с табл. 10.5.1.

Таблица 10.5.1

Тип генератора	Перегрузка по току, %	Продолжительность перегрузки, с
Переменного тока	50	120
Постоянного тока	50	15

10.5.2 Электрические двигатели должны быть такой конструкции, чтобы они могли развивать без остановки или внезапного изменения частоты вращения увеличенные моменты, указанные в табл. 10.5.2.

Таблица 10.5.2

№ п/п	Тип двигателя	Превышение по вращающему моменту, %	Продолжительность перегрузки, с	Условия испытания
1	Синхронные, а также короткозамкнутые с пусковым током не менее 4,5 номинального тока	50	15	Частота, напряжение и возбуждение должны удерживаться на уровне номинальных
2	Асинхронные для непрерывной и повторно-кратковременной работы	60	15	Частота и напряжение должны удерживаться на уровне номинальных
3	Указанные в п. 2, но для кратковременной работы с переменной нагрузкой	100	15	То же
4	Постоянного тока	50	15	Напряжение должно удерживаться на уровне номинального

10.6 ГЕНЕРАТОРЫ ПЕРЕМЕННОГО ТОКА

10.6.1 Общие требования.

10.6.1.1 Каждый генератор переменного тока должен иметь отдельную независимую систему автоматического регулирования напряжения.

10.6.1.2 Генераторы переменного тока должны обладать достаточным резервом возбуждения для поддержания в течение 2 мин номинального напряжения с точностью 10 % при перегрузке генератора током, равным 150 % номинального, и коэффициенте мощности, равном 0,6.

10.6.1.3 Защиты генераторов переменного тока должны отвечать требованиям 8.2.

10.6.2 Регулирование напряжения.

10.6.2.1 Генераторы переменного тока должны иметь системы автоматического регулирования напряжения, обеспечивающие поддержание напряжения в пределах $\pm 2,5$ % (аварийные генераторы — $\pm 3,5$ %) от номинального при изменении нагрузки от нуля до номинальной при номинальном коэффициенте мощности. При этом частота вращения должна быть в пределах, оговоренных в 2.11.3 части IX «Механизмы».

10.6.2.2 Внезапное изменение симметричной нагрузки генератора, работающего при номинальной частоте вращения и номинальном напряжении, при имеющихся токе и коэффициенте мощности, не должно вызывать снижения напряжения ниже 85 % и повышения выше 120 % от номинального значения. После окончания переходных процессов напряжение генератора должно восстанавливаться в течение не более 1,5 с с отклонением от номинального значения в пределах ± 3 %. Для аварийных агрегатов эти значения могут быть увеличены по времени до 5 с и по напряжению до ± 4 % номинального.

При отсутствии точных данных о максимальной внезапной нагрузке, включаемой при имеющейся нагрузке генератора, можно применять нагрузку величиной 60 % номинального тока с коэффициентом мощности 0,4 и менее, включаемой при холостом ходе и потом выключаемой. При этом частота вращения должна быть в пределах, оговоренных в 2.11.3 части IX «Механизмы».

10.6.2.3 Для генераторов переменного тока отклонение от синусоидальной формы напряжения не должно быть более 5 % от пикового значения его основной гармонической составляющей.

10.7 ГЕНЕРАТОРЫ ПОСТОЯННОГО ТОКА

10.7.1 Общие требования.

10.7.1.1 Генераторы постоянного тока смешанного возбуждения и генераторы постоянного тока с параллельным возбуждением должны иметь автоматические системы регулирования напряжения.

10.7.1.2 Защита генераторов постоянного тока должна отвечать требованиям 8.2.

10.7.2 Регулирование напряжения.

10.7.2.1 Регуляторы напряжения генераторов постоянного тока смешанного возбуждения должны обеспечивать в холодном состоянии возможность понижения напряжения холостого хода не менее чем на 10% ниже номинального напряжения генератора с учетом увеличения частоты вращения на холостом ходу.

10.7.2.2 Ручные регуляторы напряжения должны быть изготовлены таким образом, чтобы поворот их органов управления по часовой стрелке вызывал повышение напряжения.

10.7.2.3 Регуляторы напряжения для генераторов постоянного тока с параллельным возбуждением должны быть изготовлены таким образом, чтобы при снятии возбуждения обмотка возбуждения замыкалась на разрядный контур.

10.7.2.4 Генераторы постоянного тока смешанного возбуждения должны иметь независимые устройства для регулирования напряжения с точностью до ± 1 % для генераторов мощностью до 100 кВт и до $\pm 0,5$ % для генераторов мощностью выше 100 кВт. Указанные пределы регулирования должны поддерживаться в холодном и нагретом состоянии, а также при любой нагрузке в пределах рабочих нагрузок генераторов.

10.7.2.5 Агрегаты постоянного тока с генераторами смешанного возбуждения должны иметь такие внешние характеристики, чтобы напряжение нагретого генератора, установленное на номинальную величину с точностью до ± 1 % при 20-процентной нагрузке не изменялось при полной нагрузке более чем на $\pm 1,5$ % для генераторов мощностью 50 кВт и более, а также более чем на $\pm 2,5$ % для генераторов меньшей мощности.

Изменение напряжения между 20 и 100 % номинальной нагрузки генератора смешанного возбуждения не должно превышать следующих величин:

1. ± 3 % для генераторов мощностью 50 кВт и более;
2. ± 4 % для генераторов мощностью более 15 кВт, но менее 50 кВт;

± 5 % для генераторов мощностью 15 кВт и менее.

10.7.2.6 Агрегаты постоянного тока с генераторами параллельного возбуждения должны иметь такие внешние характеристики генераторов и автоматические регуляторы напряжения, чтобы при изменении нагрузки от холостого хода до номинальной напряжение поддерживалось с точностью $\pm 2,5$ % номинального.

10.8 ЭЛЕКТРОМАГНИТНЫЕ ТОРМОЗА

10.8.1 Срабатывание тормоза (затормаживание) должно происходить при исчезновении напряжения на катушке тормоза.

10.8.2 Понижение напряжения на 30% от номинального при нагретом состоянии тормоза не должно вызывать затормаживания.

10.8.3 Электромагнитные тормоза должны допускать возможность ручного растормаживания.

10.8.4 Электромагнитные тормоза должны иметь, по крайней мере, две нажимные пружины.

10.8.5 Обмотки параллельного возбуждения электромагнитного тормоза со смешанным возбуждением должны быть такими, чтобы они могли удерживать тормоз в расторможенном состоянии даже тогда, когда через последовательную обмотку не протекает ток.

10.8.6 Обмотки параллельного возбуждения тормозов должны быть изготовлены или защищены таким образом, чтобы они не могли повреждаться при перенапряжениях, возникающих во время их выключения (см. также 5.4.3).

11 ТРАНСФОРМАТОРЫ

11.1 ОБЩИЕ ПОЛОЖЕНИЯ

11.1.1 Требования настоящего раздела касаются силовых и осветительных трансформаторов, перечисленных в 3.3.

Дополнительные требования для трансформаторов на напряжение свыше 1000 В изложены в 18.4.

11.1.2 На судах должны применяться сухие трансформаторы. Применение и установка других трансформаторов в каждом случае является предметом специального рассмотрения Регистром.

11.1.3 Обмотки трансформаторов для первичных и вторичных напряжений должны быть электрически разделены.

11.2 ПЕРЕГРУЗКА, ИЗМЕНЕНИЕ НАПЯЖЕНИЯ И ПАРАЛЛЕЛЬНАЯ РАБОТА

11.2.1 Трансформаторы должны выдерживать 10 % перегрузки в течение 1 ч, а также 50 % перегрузки в течение 5 мин.

11.2.2 Изменение напряжения в пределах между холостым ходом и номинальной нагрузкой при активной нагрузке не должно превышать 5 % для трансформаторов мощностью до 6,3 кВ·А на фазу и 2,5 % — для трансформаторов большей мощности.

11.2.3 Трансформаторы, предназначенные для параллельной работы, должны иметь одинаковые группы соединения обмоток, одинаковые коэффициенты трансформации, а их напряжения короткого замыкания должны быть такими, чтобы нагрузка любого трансформатора не отклонялась от величины, соответствующей пропорциональной доли мощности каждого трансформатора, более чем на 10 % номинального тока данного трансформатора.

11.2.4 Номинальные мощности трансформаторов, предназначенных для параллельной работы, не должны отличаться друг от друга более чем в 2 раза.

12 СИЛОВЫЕ ПОЛУПРОВОДНИКОВЫЕ УСТРОЙСТВА

12.1 ОБЩИЕ ПОЛОЖЕНИЯ

12.1.1 В силовых полупроводниковых устройствах должны применяться полупроводниковые элементы кремниевого типа.

Использование элементов другого типа является в каждом случае предметом специального рассмотрения Регистром.

12.1.2 Для предотвращения образования конденсата устройства с полупроводниковыми приборами, рассеиваемая мощность которых более 500 Вт, должны иметь обогрев для поддержания температуры по крайней мере на 3 °С выше температуры окружающего воздуха.

12.1.3 Силовые полупроводниковые устройства должны иметь воздушное охлаждение (естественное или принудительное).

Применение жидкостного охлаждения является в каждом случае предметом специального рассмотрения Регистром.

12.1.4 Для силовых полупроводниковых устройств с принудительным охлаждением должна быть предусмотрена защита, снижающая или отключающая нагрузку в случае неэффективного охлаждения.

До срабатывания защиты должна быть предусмотрена звуковая и световая сигнализация о превышении максимально допустимой температуры охлаждающей среды на выходе системы.

12.2 ДОПУСТИМЫЕ ПАРАМЕТРЫ ИСКАЖЕНИЯ НАПРЯЖЕНИЯ

12.2.1 Коэффициент несинусоидальности кривой напряжения судовой сети, обусловленной работой силовых полупроводниковых устройств, не должен превышать 10 %.

Применение силовых полупроводниковых устройств, вызывающих искажение синусоидальности кривой напряжения более 10 %, является в каждом случае предметом специального рассмотрения Регистром.

Коэффициент несинусоидальности кривой напряжения должен определяться по формуле, приведенной в 2.2.1.3.

12.2.2 Коэффициент максимального относительного отклонения напряжения судовой сети от

значения его первой гармонической составляющей не должен превышать 30 %.

Коэффициент K_{mo} должен определяться из выражения

$$K_{mo} = \frac{U_m - U_{1m}}{U_{1m}} \cdot 100 \% , \quad (12.2.2)$$

где U_m — амплитудное значение напряжения судовой сети,
 U_{1m} — амплитудное значение первой гармонической составляющей

12.3 СИСТЕМЫ УПРАВЛЕНИЯ И СИГНАЛИЗАЦИЯ

12.3.1 Силовые полупроводниковые устройства должны иметь световую сигнализацию о включенном и выключенном состоянии силовых цепей и цепей управления.

12.3.2 Силовая часть полупроводниковых устройств должна быть электрически изолирована от системы управления.

12.3.3 Длительное отклонение токов в параллельных ветвях силовых полупроводниковых устройств не должно превышать 10 % величины среднего тока.

12.3.4 Работа силовых полупроводниковых устройств не должна нарушаться при выходе из строя отдельных вентилях. Если нагрузка на отдельные вентили превышает допустимые значения, она должна быть автоматически снижена.

При выходе из строя вентилях должна срабатывать световая и звуковая сигнализация.

12.4 ИЗМЕРИТЕЛЬНЫЕ ПРИБОРЫ

12.4.1 Силовые полупроводниковые устройства должны быть оборудованы измерительными приборами в соответствии с их назначением.

12.4.2 На шкалах измерительных приборов силовых полупроводниковых устройств должны быть отмечены максимально допустимые значения параметров. На шкале прибора для измерения температуры охлаждающего воздуха при принудительном охлаждении должна быть четко отмечена максимально допустимая температура.

13 АККУМУЛЯТОРЫ

13.1 ОБЩИЕ ПОЛОЖЕНИЯ

13.1.1 Аккумуляторы должны быть изготовлены так, чтобы у полностью заряженных аккумуляторов после 28 сут. нахождения без нагрузки при температуре $(25 \pm 5)^\circ\text{C}$ потеря емкости вследствие саморазряда не превышала 30 % от номинальной емкости для кислотных и 25 % от номинальной емкости для щелочных аккумуляторов.

13.1.2 Сосуды аккумуляторов и закрытия для отверстий должны быть сконструированы таким образом, чтобы при наклоне сосуда от вертикали в любом направлении на угол 40° электролит не выливался и не разбрызгивался.

Закрытия должны изготавливаться из материала, прочного и стойкого к воздействию электролита. Конструкция закрытий не должна допускать возникновения чрезмерного давления газов в аккумуляторе.

13.1.3 Применяемые мастики не должны менять своих свойств и повреждаться при изменении температуры окружающей среды от -30° до $+60^\circ\text{C}$.

13.1.4 Материалы, применяемые для изготовления аккумуляторных ящиков, должны быть стойкими к воздействию электролита. Отдельные элементы, размещенные в ящиках, должны быть закреплены таким образом, чтобы их взаимное перемещение было невозможным.

13.1.5 Следует предусмотреть ведение журнала контроля состояния и обслуживания аккумуляторных батарей, предназначенных для использования в качестве источника энергии ответственных устройств и устройств, работа которых требуется в аварийных режимах.

Этот журнал, представляемый на согласование в Регистр, должен содержать следующие сведения об аккумуляторной батарее:

- тип батарей и изготовитель;
- напряжение и емкость;
- место расположения;
- наименование оборудования и систем, для которых батарея предназначена;
- сроки планового периодического обслуживания или замены;
- дату последнего обслуживания или замены;
- дату изготовления батареи и допустимый срок хранения до начала использования (для батарей, предназначенных для замены и хранящихся отдельно).

Основные данные журнала батарей должны быть включены в судовые документы системы управления безопасной эксплуатацией судов, регламентированные гл. IX МК СОЛАС-74.

13.1.6 При замене новая аккумуляторная батарея должна иметь идентичные характеристики, что должно быть отражено в соответствующих инструкциях.

13.1.7 При необходимости замены закрытой аккумуляторной батареи на открытую в месте ее установки должны быть выполнены требования Правил, относящиеся к размещению батарей и их вентиляции.

13.2 РАЗМЕЩЕНИЕ АККУМУЛЯТОРОВ

13.2.1 Батареи на напряжение выше безопасного, а также батареи зарядной мощностью более 2 кВт, рассчитанной из наибольшего зарядного тока и номинального напряжения, должны располагаться в аккумуляторных помещениях, доступных с палубы, или в соответствующих ящиках, установленных на палубе.

Батареи зарядной мощностью от 0,2 до 2 кВт могут устанавливаться в ящиках или шкафах, расположенных внутри корпуса судна.

На судах с электрической установкой малой мощности, кроме пассажирских, упомянутые выше батареи могут быть установлены в машинном помещении таким образом, чтобы их верхняя часть находилась, по крайней мере, выше предельной линии погружения судна при его затоплении.

Аккумуляторные батареи, предназначенные для электростартерного пуска двигателей внутреннего сгорания, кроме аварийных агрегатов, допускается устанавливать в машинных помещениях в ящиках или шкафах с достаточной вентиляцией.

Батареи зарядной мощностью менее 0,2 кВт и необслуживаемые батареи, не выделяющие газов в процессе эксплуатации, допускается устанавливать в любом помещении, за исключением жилых, при условии, что они будут предохранены от воздействия воды и механических повреждений и не будут вредно влиять на окружающее оборудование.

13.2.2 Кислотные и щелочные аккумуляторы не должны располагаться в одном помещении или в одном ящике. Сосуды и приборы, предназначенные для батарей с разными электролитами, должны устанавливаться отдельно.

13.2.3 Внутренняя часть помещений или ящиков для аккумуляторов, а также все конструктивные части, которые могут подвергаться вредному воздействию электролита или газа, должны быть соответственно защищены.

13.2.4 Аккумуляторные батареи, а также отдельные элементы должны быть надежно

закреплены. При установке их на стеллажах в два или более яруса все стеллажи должны иметь спереди и сзади зазор не менее 50 мм для циркуляции воздуха, а расстояние от палубы до пробок элементов верхнего яруса не должно превышать 1500 мм.

13.2.5 При установке аккумуляторных батарей или отдельных аккумуляторов (элементов) должны быть предусмотрены подкладки и распорки между ними, обеспечивающие зазор не менее 15 мм со всех сторон для циркуляции воздуха.

13.2.6 На входных дверях в аккумуляторное помещение или около них, а также на ящиках с аккумуляторами должны быть предостерегающие надписи об опасности взрыва.

13.3 ОТОПЛЕНИЕ

13.3.1 Аккумуляторные помещения и ящики, в которых во время эксплуатации температура может опускаться ниже 5 °С, должны отапливаться. Отопление допускается осуществлять за счет тепла смежных помещений, а также водяными или паровыми радиаторами, расположенными внутри аккумуляторных помещений.

13.3.2 Клапаны системы отопления должны находиться вне аккумуляторных помещений.

13.3.3 Для отопления аккумуляторных помещений не должна применяться судовая система кондиционирования воздуха.

13.4 ВЕНТИЛЯЦИЯ

13.4.1 Помещения и ящики для аккумуляторов должны иметь достаточную вентиляцию, исключаящую возможность образования и скопления взрывоопасной смеси воздуха и газа.

Вентиляционная система должна отвечать требованиям 12.10 части VIII «Системы и трубопроводы».

13.4.2 Аккумуляторные помещения, снабженные искусственной вентиляцией, должны иметь устройства, предотвращающие возможность включения аккумуляторов на зарядку до включения вентиляции.

Зарядка должна автоматически выключаться в случае остановки вентиляторов.

13.5 ЗАРЯДКА АККУМУЛЯТОРНЫХ БАТАРЕЙ

13.5.1 Для зарядки аккумуляторных батарей ответственных потребителей должно быть пре-

дусмотрено зарядное устройство, рассчитанное на зарядку батарей в течение 8 ч.

В случае применения дополнительной батареи, заменяющей находящуюся на зарядке, время зарядки может превышать 8 ч.

13.5.2 Зарядное устройство должно предусматривать возможность измерения напряжения на клеммах батарей и зарядного тока, а для аварийных источников энергии — также разрядного тока.

13.5.3 На судах, снабженных переносными аккумуляторными фонарями или имеющих аккумуляторные запасные сигнально-отличительные фонари, должны быть предусмотрены устройства для зарядки аккумуляторов этих фонарей.

13.6 УСТАНОВКА ЭЛЕКТРИЧЕСКОГО ОБОРУДОВАНИЯ В АККУМУЛЯТОРНЫХ ПОМЕЩЕНИЯХ

13.6.1 Кроме светильников взрывозащищенного исполнения, а также кабелей, подведенных к аккумуляторам и светильникам, установка в аккумуляторных помещениях другого электрического оборудования не допускается.

Кабели, подводимые к аккумуляторам и светильникам, допускается прокладывать открыто при условии, что они имеют металлическую броню или оплетку, покрытую неметаллической оболочкой, и эта броня или оплетка надежно заземлена на обоих концах.

13.7 ЭЛЕКТРОСТАРТЕРНЫЙ ПУСК ДВИГАТЕЛЕЙ ВНУТРЕННЕГО СГОРАНИЯ

13.7.1 Число стартерных батарей.

13.7.1.1 На судне, оборудованном двигателями внутреннего сгорания с электростартерным пуском, независимо от числа двигателей, должно быть стационарно установлено не менее чем по две стартерные батареи для пуска главных и вспомогательных двигателей или не менее чем две общие батареи для пуска всех двигателей. При этом должна быть предусмотрена постоянная система коммутации, обеспечивающая возможность использования любой из батарей для пуска любого двигателя из группы, обслуживаемой этой батареей. Параллельное подключение батарей в этом случае не допускается.

13.7.1.2 Для судов ограниченного района плавания R3, а также для судов с установкой малой мощности ограниченного района плавания R2 (кроме пассажирских), допускается применять только одну стартерную батарею при условии возможности ее использования для пуска всех двигателей.

13.7.2 Характеристика батарей.

13.7.2.1 Каждая стартерная батарея должна быть рассчитана на разрядный ток в стартерном режиме,

соответствующий максимальному току наиболее мощного стартерного электрического двигателя.

13.7.2.2 Емкость каждой батареи должна обеспечивать не менее шести пусков двигателя внутреннего сгорания в подготовленном к пуску состоянии, а для двух двигателей и более — не менее трех пусков каждого двигателя. Общая емкость батарей для пуска главных двигателей должна обеспечивать требуемое число пусков в течение 30 мин.

13.7.2.3 При расчете емкости батарей следует предусмотреть продолжительность каждого пуска не менее 5 с.

13.7.3 Зарядные устройства.

13.7.3.1 Питание зарядного устройства стартерных батарей должно осуществляться по отдельному фидеру от главного распределительного щита, если даже предусмотрена зарядка батарей от навешенного генератора.

13.7.3.2 Для судов ограниченного района плавания R3, а также для судов с установкой малой мощности ограниченного района плавания R2 (кроме пассажирских), допускается зарядка стартерной батареи только от навешенного генератора.

14 ЭЛЕКТРИЧЕСКИЕ АППАРАТЫ И УСТАНОВОЧНАЯ АРМАТУРА

14.1 ЭЛЕКТРИЧЕСКИЕ АППАРАТЫ

14.1.1 Общие требования.

14.1.1.1 Конструкция выключателей со сменными контактами должна быть такой, чтобы замена контактов могла выполняться обычными инструментами без демонтажа выключателя или его основных узлов.

14.1.1.2 Все разъединители и выключатели, кроме каютных, должны быть снабжены механическими или электрическими индикаторами положения включения контактов, находящимися в месте, с которого аппарат приводится в действие оператором.

14.1.1.3 Положения барабанов контроллера и командоконтроллера должны четко фиксироваться механически, при этом нулевое положение должно фиксироваться более отчетливо, чем другие.

Барабаны контроллера и командоконтроллера должны снабжаться шкалой и указателем положения.

14.1.1.4 Пускорегулирующие аппараты, за исключением применяемых для плавного регулирования, должны быть изготовлены таким образом, чтобы конечные и промежуточные фиксированные положения на отдельных ступенях управления были легко ощутимы, а движение за конечные положения было невозможно.

14.1.2 Аппараты с ручным приводом.

14.1.2.1 Направление движения ручных органов управления коммутационных или пускорегулирующих аппаратов должно быть таким, чтобы вращение рукоятки (маховика) по часовой стрелке или перемещение рукоятки (рычага) вверх или вперед соответствовало включению аппарата, пуску электрического двигателя, увеличению оборотов, повышению напряжения и т.п.

При управлении подъемниками или опускающими устройствами вращение рукоятки (маховика) по часовой стрелке или движения рукоятки (рычага) на себя должно соответствовать подъему, а вращение

против часовой стрелки или движение от себя — опусканию.

14.1.2.2 Кнопки выключателей должны быть изготовлены таким образом, чтобы они не могли быть случайно приведены в действие.

14.1.3 Аппараты с машинным приводом.

14.1.3.1 Приводной механизм автоматических и других выключателей должен быть сконструирован так, чтобы в случае исчезновения энергии, приводящей в движение машинный привод, контакты выключателя оставались только во включенном или выключенном положении.

14.1.3.2 Электрический машинный привод должен обеспечивать надежное включение аппарата при изменениях напряжения цепи управления в пределах 85 — 110 % номинального значения, а при переменном токе — при отклонении частоты в пределах ± 5 % от номинальной.

14.1.3.3 Снижение напряжения цепи управления до 70 % номинального значения не должно вызывать размыкания контактов аппарата или уменьшения контактного нажатия.

14.1.3.4 Конструкцией должна быть предусмотрена возможность ручного управления выключателем, имеющим машинный привод.

14.1.4 Катушки.

14.1.4.1 Крепление провода или наконечника к обмотке катушки должно быть выполнено таким образом, чтобы усилия от присоединенного провода не передавались на витки катушки. Отводы катушек напряжения должны изготавливаться из многопроволочного гибкого провода, за исключением тех случаев, когда контактные зажимы закреплены непосредственно на корпусе катушки.

14.1.4.2 Катушки электромагнитных аппаратов должны иметь обозначения их характеристик.

14.1.5 Элементы сопротивления.

14.1.5.1 Элементы сопротивлений должны легко заменяться посекционно или в целом.

14.1.5.2 Сопротивления должны быть расположены и вентилироваться таким образом, чтобы они не нагревали других устройств до пределов, превышающих допустимые.

14.1.5.3 Соединения между элементами сопротивлений или между ними и зажимами, если не предусматривается необходимость их демонтажа, должны быть сварными или с механическим обжатием путем опрессовки. Допускается применение пайки, если в месте соединения температура не превышает предела, допустимого для припоя.

14.1.6 Предохранители.

14.1.6.1 Корпуса плавких вставок должны быть полностью закрытого типа. Расплавление плавкой вставки не должно вызывать выброса дуги наружу, искрения или другого вредного воздействия на близлежащие части.

14.2 УСТАНОВОЧНАЯ АРМАТУРА

14.2.1 Общие требования.

14.2.1.1 Корпуса арматуры должны изготавливаться из коррозионно-стойкого или соответственно защищенного от коррозии и, по крайней мере, трудновоспламеняющегося материала с соответствующей механической прочностью. Корпуса арматуры, предназначенной для установки на открытой палубе, в охлаждаемых помещениях, рыбообрабатывающих цехах и других сырых местах, должны изготавливаться из латуни, бронзы или равноценного материала или из пластмасс соответствующего качества. Если применяется сталь или сплавы алюминия, необходимо применять соответствующую антикоррозионную защиту.

В изделиях из сплава алюминия не рекомендуется производить резьбовых и посадочных соединений деталей.

14.2.1.2 Изоляционные детали, к которым крепятся токоведущие части, должны изготавливаться из материалов, не выделяющих воспламеняющихся от электрической искры газов при температуре до 500 °С включительно.

14.2.1.3 Осветительная арматура, предназначенная для установки на горючих материалах или вблизи них, должна быть изготовлена таким образом, чтобы она не нагревалась выше 90 °С.

14.2.2 Патроны.

14.2.2.1 Конструкция осветительных патронов с винтовым цоколем должна обеспечивать надежное удержание ламп от самоотвинчивания.

14.2.2.2 В патронах не допускается установка выключателей

14.2.2.3 Каждый осветительный патрон должен иметь обозначенное номинальное напряжение, а также наибольший допустимый ток или мощность.

14.2.3 Штепсельные соединения.

14.2.3.1 Контактные гнезда штепсельных розеток должны быть такой конструкции, которая обеспечивает постоянный нажим в контакте со штырем штепсельной вилки.

14.2.3.2 Не допускается применение штепсельных вилок с разрезными штырями. Штыри штепсельных вилок для тока более 10 А должны быть цилиндрическими сплошными или полыми.

14.2.3.3 Штепсельные розетки и вилки для напряжения выше безопасного должны иметь контакты для подключения заземляющих жил кабеля присоединяемых потребителей.

14.2.3.4 Штепсельные розетки должны быть изготовлены таким образом, чтобы обеспечивалась степень защиты независимо от того, находится вилка в розетке или нет.

14.2.3.5 У штепсельных розеток с номинальным током более 16 А должны быть предусмотрены встроенные выключатели. Следует также предусмотреть у этих розеток блокировку, исключающую возможность присоединения или вынимания вилки, если выключатель розетки находится в положении «включено».

14.2.3.6 В штепсельных розетках без блокировки расстояния между контактами по воздуху и по изоляционному материалу должны быть такими, чтобы не могло возникнуть короткого замыкания вследствие перекрытия дуги при вынимании вилки, нагруженной током на 50% больше номинального при номинальном напряжении.

14.2.3.7 Штепсельные розетки и вилки должны иметь такую конструкцию, чтобы нельзя было вставить токоведущий штырь в гнездо заземления, а конструкция розеток, предназначенных для подключения двигателей (устройств), направление вращения (действия) которых зависит от изменения порядка следования фаз или полюсов, должна дополнительно исключать возможность изменения этого порядка. При соединении вилки со штепсельной розеткой заземляющая часть вилки должна входить в контакт с заземляющей частью штепсельной розетки до соединения токоведущих штырей.

14.2.3.8 В штепсельных розетках и вилках не допускается устанавливать предохранители.

15 ЭЛЕКТРИЧЕСКИЕ НАГРЕВАТЕЛЬНЫЕ И ОТОПИТЕЛЬНЫЕ ПРИБОРЫ

15.1 ОБЩИЕ ПОЛОЖЕНИЯ

15.1.1 Допускается применение электронагревательных устройств только стационарного типа.

15.1.2 Питание электронагревательных устройств должно осуществляться от главного распределительного щита или групповых щитов, предназначенных для этой цели, а также от распределительных щитов освещения с учетом требований 6.2.1.

15.1.3 Несущие части конструкции электронагревательных устройств, а также внутренние поверхности кожухов должны изготавливаться полностью из негорючих материалов.

15.1.4 Допускаемый ток утечки в нагретом состоянии должен быть не более 1 мА на 1 кВт номинальной мощности для любого отдельно включаемого нагревательного элемента и не больше 10 мА для всего прибора.

15.1.5 Электронагревательные устройства должны быть такой конструкции, чтобы температура их частей, которыми должен пользоваться персонал или с которыми возможно соприкосновение, не превышала значений, указанных в табл. 15.1.5.

Таблица 15.1.5

№ п/п	Части приборов	Допускаемые температуры, °С	
1	Ручятки управления и другие части, которыми должны пользоваться в течение значительного времени		
	металлические	55	
2	То же, но с которыми возможно кратковременное соприкосновение	металлические	65
		другие	60
		другие	70
3	Кожухи электрических отопительных приборов помещений при температуре окружающего воздуха 20 °С	80	
4	Воздух, выходящий из электрических отопительных приборов в обогреваемые помещения	110	

15.2 ОТОПИТЕЛЬНЫЕ ПРИБОРЫ

15.2.1 Электрические отопительные приборы, предназначенные для помещений, должны быть стационарными. Они должны быть оборудованы устройствами, отключающими питание в случае недопустимого повышения температуры корпуса прибора.

15.2.2 Если на отопительных и нагревательных приборах не предусматриваются встроенные отключающие устройства, то такие устройства должны быть установлены в помещении, где находятся эти приборы.

Выключатели должны отключать питание на всех полюсах или фазах.

15.2.3 Конструкция кожухов электрических отопительных приборов должна исключать возможность размещения на них каких-либо предметов.

15.2.4 Стационарные отопительные приборы на напряжение 380 В и выше, допускаемые в соответствии с табл. 4.2.3, должны иметь защитное исполнение, исключающее возможность доступа к частям под напряжением без применения специального инструмента. Кожухи должны быть снабжены надписями, указывающими напряжение.

15.2.5 Камбузные электрические нагревательные приборы должны изготавливаться таким образом, чтобы исключить возможность соприкосновения посуды с частями, находящимися под напряжением, и чтобы утечка жидкостей не вызывала короткого замыкания или повреждения изоляции.

15.2.6 Сауна должна быть оборудована ограничителем температуры, который должен отключать электронагреватель от сети (при этом должны обесточиваться и цепи управления электронагревателем), если температура в зоне 0,3 м от подволока превышает 140 °С. В этой зоне могут устанавливаться только устройства управления электронагревателями (термостаты и ограничители температуры) и кабели к ним, выдерживающие температуру не менее 170 °С.

15.3 НАГРЕВАТЕЛЬНЫЕ УСТРОЙСТВА ДЛЯ ТОПЛИВА, МАСЛА И ВОДЫ

15.3.1 Кроме требований настоящей главы, нагревательные устройства должны отвечать требованиям разд. 6 части X «Котлы, теплообменные аппараты и сосуды под давлением».

15.3.2 Подогрев топлива и масла с температурой вспышки выше 60 °С допускается осуществлять электрическими подогревателями при выполнении требований 15.3.3 и 15.3.4.

15.3.3 Подогревательные устройства трубопроводов должны быть оборудованы средствами регулировки температуры, световой сигнализацией о режимах работы, а также световой и звуковой сигнализацией о неисправностях и повышении допустимой температуры.

15.3.4 Устройства подогрева топлива и масла в танках должны быть оборудованы средствами регулировки температуры нагреваемой среды, датчиками температуры поверхности нагревательных элементов, датчиками минимального уровня и средствами отключения питания нагревателей при превышении

допустимого верхнего предела температуры и при уменьшении уровня ниже минимального

15.3.5 Подогреватели топлива и масла должны быть оборудованы устройствами регулировки температуры нагреваемой среды. Независимо от устройства регулировки температуры нагреваемой среды следует предусмотреть устройство отключения питающего напряжения с ручной отблокировкой при достижении температуры поверхности нагревательного элемента 220 °С.

15.4 СИСТЕМЫ С ПРИМЕНЕНИЕМ КАБЕЛЕЙ НАГРЕВА

15.4.1 Системами с применением кабелей нагрева для удаления льда и предотвращения обледенения оснащаются судовые устройства, оборудование и пространства, предназначенные для: выполнения судном своего основного назначения (словесная характеристика в символе класса); сохранения управляемости; сохранения остойчивости; безопасности экипажа (плоты, шлюпки, трапы, леера и т.п.).

15.4.2 Теплопроизводительность таких систем должна быть не менее:

300 Вт/м² для пространств открытых палуб, вертолетных площадок, трапов и переходных мостиков;
200 Вт/м² для надстроек;

50 Вт/м² для леерного ограждения с внутренним обогревом.

Теплопроизводительность для иных зон и пространств подлежит в каждом случае специальному рассмотрению Регистром.

15.4.3 В системах с применением электрических кабелей нагрева должно быть особо обращено внимание на теплопередачу между кабелем и обогреваемым оборудованием (пространством) для эффективного обогрева.

15.4.4 Распределительный щит для указанных систем должен быть оборудован:

ваттметром или амперметром для индикации общей нагрузки;

отличительной табличкой с указанием расчетной нагрузки каждой цепи, а также щита в целом;

устройством контроля замыкания на землю по каждой цепи с предупредительной сигнализацией;

сигнальными лампами о включении нагрузки по каждой цепи.

15.4.5 Кабели нагрева должны быть защищены от перегрузки в 125 % номинального тока цепи. Для кабелей саморегулируемого типа защита от перегрузки может не применяться.

15.4.6 При использовании систем с кабелями нагрева для обогрева трубопроводов и арматуры должны также выполняться требования 5.8 части VIII «Системы и трубопроводы».

16 КАБЕЛИ И ПРОВОДА

16.1 ОБЩИЕ ПОЛОЖЕНИЯ

16.1.1 Требования настоящего раздела не распространяются на радиочастотные, телефонные, а также силовые кабели на напряжение свыше 1000 В.

16.2 ЖИЛЫ

16.2.1 Жилы кабелей, предназначенных для питания ответственных потребителей, должны быть многопроволочными (см. также 16.8.1.2). В табл. 16.2.1 приведены сведения о минимальном числе проволок в жиле.

16.2.2 Соединения отдельных проволок жилы должны быть смещены по отношению друг к другу по длине жилы на расстоянии не менее 500 мм.

Такие соединения не должны ухудшать механических и электрических свойств проволоки, не должны изменять сечения проволоки и целой жилы.

16.2.3 Отдельные проволоки медных жил с резиновой изоляцией должны быть покрыты полудой или другим соответствующим сплавом.

Таблица 16.2.1

Номинальная площадь сечения жилы, мм ²	Наименьшее число проволок в жиле	
	круглые неуплотненные проводники	уплотненные секторные и круглые проводники
0,5—6	7	—
10—16	7	6
25—35	19	6
50—70	19	15
95	37	15
120—185	37	30
240—300	61	30

Примечание. Соотношение номинальных диаметров любых двух проволок в жиле кабелей, уплотненных механически, не должно превышать значения 1/3, а для жил, сформированных геометрически, но не уплотненных — 1/1,8.

Может быть допущено отсутствие полуды или другого устойчивого против коррозии покрытия наружного повива или всех проволок жилы с резиновой изоляцией, если заводом-изготовителем предусмотрены меры, гарантирующие, что резиновая изоляция не будет оказывать вредного воздействия на металл жилы.

Для жил, имеющих другие виды изоляции, лужения не требуется.

16.3 ИЗОЛЯЦИОННЫЕ МАТЕРИАЛЫ

16.3.1 Для изоляции жил кабелей и проводов могут быть применены изоляционные материалы, указанные в табл. 16.3.1.

Таблица 16.3.1

Обозначение изоляции	Нормативные типы изоляционных материалов	Допустимая рабочая температура, °C ¹
PVC/A	Поливинилхлорид обычный	60
PVC/D	Поливинилхлорид теплоустойчивый	75
EPR	Этиленпропиленовая резина	85
XLPE	Полиэтилен сетчатой структуры	85
S95	Кремнийорганическая резина	95

¹ Температура провода для расчета допустимой длительной нагрузки кабеля.

Применение других изоляционных материалов является в каждом случае предметом специального рассмотрения Регистром.

16.4 ОБОЛОЧКИ

16.4.1 Защитные оболочки кабелей и проводов могут изготавливаться из неметаллических материалов, указанных в табл. 16.4.1, свинца и меди.

Таблица 16.4.1

Обозначение оболочки	Тип неметаллической плотной защитной оболочки	Максимально допустимая температура кабеля, °C
SV1	Поливинилхлорид обычный	60
SV2	Поливинилхлорид теплоустойчивый	85
SP1	Полихлоропреновая резина	85
SH1	Хлорсульфонированный полиэтилен	85

Применение оболочек из других материалов является в каждом случае предметом специального рассмотрения Регистром.

16.4.2 Защитные оболочки должны быть одинаковой толщины, в пределах допустимых отклонений, по всей производственной длине кабеля и облегать жилы кабеля концентрически. Оболочки должны образовывать непроницаемое покрытие, плотно прилегающее к защищаемым жилам.

16.4.3 Свинцовые оболочки кабелей следует изготавливать из соответствующих сплавов, регламентируемых национальными стандартами.

Оболочки из чистого свинца можно применять только тогда, когда свинцовая оболочка будет покрыта дополнительной защитной оболочкой.

16.5 ЗАЩИТНЫЕ ПОКРЫТИЯ

16.5.1 Экранирующая оплетка должна изготавливаться из медной луженой проволоки. Если применяется медная нелуженая проволока, она должна быть защищена соответствующей оболочкой. Неэкранирующие оплетки могут изготавливаться из стальной оцинкованной проволоки. Оплетка должна быть равномерной, и ее плотность должна быть такой, чтобы ее масса была, по крайней мере, равна 90 % массы трубки того же диаметра, изготовленной из такого же материала и с толщиной стенки, равной диаметру проволоки оплетки.

16.5.2 Металлическая броня должна изготавливаться из отожженной и оцинкованной стальной проволоки или ленты, намотанной спирально с соответствующим шагом спуска на оболочку кабеля или на дополнительную подушку на оболочке таким образом, чтобы образовался непрерывный цилиндрический слой, обеспечивающий защиту и гибкость готового кабеля. По особому требованию броня может быть изготовлена вышеуказанным методом из немагнитных металлов.

16.5.3 Броня или оплетка кабеля, изготовленная из стальной ленты или проволоки, должна быть надежно защищена от коррозии.

16.5.4 Подушка под броню должна изготавливаться из влагостойких материалов.

16.6 МАРКИРОВКА

16.6.1 Кабели с изоляцией из резины или из поливинилхлорида для предельных температур на жиле выше 60 °C следует обозначать способом, позволяющим их идентифицировать.

16.6.2 Жилы кабеля должны быть маркированы способом, обеспечивающим достаточную сохранность маркировки.

У многожильных кабелей с жилами, расположенными в нескольких концентрических слоях, по крайней мере, две смежные жилы в каждом слое следует маркировать разными цветами.

16.6.3 Огнестойкие кабели должны иметь отличительную маркировку.

16.7 МОНТАЖНЫЕ ПРОВОДА

16.7.1 Для внутреннего соединения в распределительных щитах и электрических устройствах можно применять одножильные изолированные провода (см. также табл. 16.3.1).

16.7.2 Неизолированные провода и шины допускается применять для внутреннего монтажа электрических устройств. Внешний монтаж неизолированными проводами или шинами допускается при условии надежного их ограждения.

16.8 КАБЕЛЬНАЯ СЕТЬ

16.8.1 Общие требования.

16.8.1.1 Должны применяться негорючие и нераспространяющие горение кабели и провода с медными жилами, изготовленные и испытанные в соответствии с требованиями настоящей части Правил, национальных стандартов, а также отвечающие соответствующим требованиям стандартов МЭК серии 60092.

В отношении испытаний кабелей на огнестойкость должны применяться стандарты МЭК 60331-31 — для кабелей с внешним диаметром более 20 мм и 60331-21 — для остальных диаметров.

Применение кабелей и проводов других типов является предметом специального рассмотрения. При этом могут применяться стандарты МЭК 60331-23 — для кабелей передачи данных и 60331-25 — для оптико-волоконных кабелей.

16.8.1.2 Должны применяться кабели и провода с многопроволочными жилами и площадью поперечного сечения жилы не менее:

.1 1,0 мм² — в цепях питания, управления и сигнализации ответственных устройств и в цепях питания других устройств;

.2 0,75 мм² — в цепях управления и сигнализации;

.3 0,5 мм² — в цепях контрольно-измерительных и внутренней связи с числом жил в кабеле не менее четырех.

Для питания неотчетственных устройств допускается применение кабелей с однопроволочной жилой площадью сечения 1,5 мм² и менее.

16.8.1.3 В сетях с большими индуктивными и емкостными нагрузками должны применяться кабели, рассчитанные на рабочее напряжение, равное приблизительно удвоенному номинальному напряжению сети.

16.8.1.4 Наибольшая допустимая температура для изоляции жилы устанавливаемого кабеля или провода должна быть, по крайней мере, на 10 °С выше предусматриваемой температуры окружающей среды.

16.8.1.5 В местах, подверженных воздействию нефтепродуктов или другой агрессивной среды, должны применяться кабели, имеющие оболочку, стойкую к воздействию данной среды. Кабели, не обладающие этими свойствами, допускается прокладывать в таких местах только в металлических трубах (см. 16.8.8).

16.8.1.6 В местах, где кабели могут подвергаться механическим повреждениям, должны проклады-

ваться кабели, имеющие соответствующую броню, а кабели других типов должны в таких местах защищаться или прокладываться в трубах (см. 16.8.8).

16.8.1.7 Кабели, питающие электрические приводы спринклерной системы и пожарного насоса от аварийного источника электрической энергии, проложенные через шахты машинных помещений категории А, камбузы, сушильные и другие подобные помещения высокой пожарной опасности, должны быть огнестойкими или защищенными от воздействия пламени.

Вышеуказанные требования касаются также кабелей дистанционного управления этих устройств.

16.8.1.8 Кабели ответственных и аварийных устройств, а также кабели устройств, требуемых для работы в условиях пожара, включая кабели их питания, не должны прокладываться в трассах, проходящих через помещения с высокой пожарной опасностью (см. 16.8.1.9) и в дополнение для пассажирских судов — через главные вертикальные противопожарные зоны, за исключением случаев, когда сами устройства размещены в этих помещениях.

В случае необходимости такой прокладки кабели должны быть огнестойкими в соответствии с 16.8.1.1.

16.8.1.9 К помещениям с высокой пожарной опасностью относятся:

машинные помещения категории А;

помещения, содержащие оборудование для подготовки топлива и других легко воспламеняющихся веществ;

камбузы и их вспомогательные помещения, содержащие оборудование для приготовления пищи; прачечные, содержащие оборудование для сушки; жилые помещения повышенной пожароопасности; малярные, кладовые и подобные помещения для хранения воспламеняющихся жидкостей;

закрытые и полузакрытые взрывоопасные помещения, для которых требуется установка электрического оборудования взрывозащитного исполнения.

16.8.1.10 Кабели, распределительные устройства, коммутационные и защитные аппараты, установочная аппаратура, относящиеся к этим устройствам, должны быть такой конструкции или устанавливаться таким образом, чтобы свести к минимуму выход из строя этих устройств из-за пожара в любом одном из таких помещений или зон.

16.8.1.11 К устройствам, требуемым для работы в условиях пожара относятся:

авральная сигнализация;

системы пожаротушения;

сигнализация обнаружения пожара;

сигнализация предупреждения о пуске систем пожаротушения;

устройства управления противопожарными дверями с указателями их положения;

устройства управления водонепроницаемыми дверями с указателями их положения и предупредительной сигнализацией;
 аварийное освещение;
 командно-трансляционное устройство;
 низкорасположенное освещение;
 дистанционное аварийное отключение систем, работа которых может поддерживать распространение пожара и/или взрыва.

16.8.1.12 Применение огнестойких кабелей для устройств, указанных в 16.8.1.11, не обязательно, если:

.1 безотказное функционирование устройств обеспечивается, по крайней мере, двухпетлевой или радиальной прокладкой кабелей, проложенных на максимально возможном удалении друг от друга, так, что при выходе из строя одной петли или радиального луча, оставшиеся сохраняют работоспособность устройств;

.2 устройства имеют самоконтроль при таких повреждениях, как короткое замыкание, обрыв цепи, замыкание на корпус или безотказное функционирование этих устройств обеспечивается дублированием кабелей, проложенных разными трассами на максимально возможном удалении друг от друга.

16.8.2 Подбор кабелей и проводов по нагрузкам.

16.8.2.1 Длительные допустимые токовые нагрузки для одножильных кабелей и проводов с

различными изоляционными материалами должны соответствовать указанному в табл. 16.8.2.1.

Приведенные в этой таблице токовые нагрузки относятся к следующим прокладкам кабелей:

прокладке не более шести кабелей в одном пучке или в один ряд с плотным прилеганием друг к другу;
 прокладке кабелей в два ряда, независимо от числа кабелей в ряду, при условии, что между группой или пучком из шести кабелей имеется свободное пространство для циркуляции воздуха.

При прокладке более шести кабелей в пучке, которые могут быть одновременно нагружены номинальным током, или при отсутствии свободного пространства между ними для циркуляции воздуха допустимые таблицы токовые нагрузки для данного сечения должны быть снижены на 15 % (коэффициент 0,85).

16.8.2.2 Величина номинальных нагрузок в амперах для сечений, приведенных в табл. 16.8.2.1, а также для любых сечений рассчитываются по формуле

$$I = \alpha S^{0,625}, \tag{16.8.2.2}$$

где α — коэффициент, соответствующий максимально допустимой рабочей температуре жилы, который определяется по табл. 16.8.2.2,
 S — номинальное сечение жилы

Таблица 16.8.2.1

Длительные допустимые токовые нагрузки одножильных кабелей и проводов, А, с изоляцией из различных материалов для температуры окружающей среды 45 °С

Номинальное сечение жилы, мм ²	Изоляционный материал				
	Поливинилхлорид обычный	Поливинилхлорид теплостойкий	Бутиловая резина	Этиленпропиленовая резина, полиэтилен сетчатой структуры	Силиконовая резина или минеральная изоляция
	Максимальная рабочая допустимая температура жилы, °С				
	60	75	80	85	95
1	8	13	15	16	20
1,5	12	17	19	20	24
2,5	17	24	26	28	32
4	22	32	35	38	42
6	29	41	45	48	55
10	40	57	63	67	75
16	54	76	84	90	100
25	71	100	110	120	135
35	87	125	140	145	165
50	105	150	165	180	200
70	135	190	215	225	255
95	165	230	260	275	310
120	190	270	300	320	360
150	220	310	340	365	410
185	250	350	390	415	470
240	290	415	460	490	—
300	335	475	530	560	—

Таблица 16.8.2.2

Максимально допустимая температура жилы, °C	Коэффициент α для номинальной площади сечения жилы S , мм ²	
	$\geq 2,5$	$< 2,5$
60	9,5	8
65	11	10
70	12	11,5
75	13,5	13
80	15	15
85	16	16
90	18	20

16.8.2.3 Допустимые токовые нагрузки для двух-, трех- и четырехжильных кабелей должны определяться путем снижения нагрузки, указанной в табл. 16.8.2.1 для данного сечения, при помощи следующих поправочных коэффициентов:

0,85 — для двухжильных кабелей,

0,70 — для трех- и четырехжильных кабелей.

16.8.2.4 Допустимые токовые нагрузки кабелей и проводов, установленных в цепях с повторно-кратковременной или кратковременной нагрузкой,

должны определяться умножением длительных нагрузок кабелей, указанных в табл. 16.8.2.1 или выбранных по 16.8.2.2, на поправочные коэффициенты, указанные в табл. 16.8.2.4.

16.8.2.5 Допустимые токовые нагрузки, указанные в табл. 16.8.2.1, приведены для температуры окружающей среды, равной 45 °C.

Поправочные коэффициенты для пересчета допустимых нагрузок, которые должны вводиться в зависимости от температуры окружающей среды, приведены в табл. 16.8.2.5.

16.8.2.6 При подборе кабелей для конечных цепей освещения или нагревательных приборов не должны применяться никакие поправочные коэффициенты токовой нагрузки и одновременности.

16.8.2.7 Кабели должны быть рассчитаны таким образом, чтобы они могли выдержать максимальный протекаемый по цепи ток короткого замыкания с учетом токовременной характеристики защитных устройств и пикового значения ожидаемого тока короткого замыкания в первом полупериоде.

Таблица 16.8.2.4

Поправочные коэффициенты для кабелей и проводов с металлической и без металлической оболочки

Номинальное сечение жилы, мм ²	Повторно-кратковременный режим ПВ 40%		Кратковременная работа 30 мин		Кратковременная работа 60 мин	
	Кабели и провода					
	с металлическими оболочками	без металлических оболочек	с металлическими оболочками	без металлических оболочек	с металлическими оболочками	без металлических оболочек
1	1,24	1,09	1,06	1,06	1,06	1,06
1,5	1,26	1,09	1,06	1,06	1,06	1,06
2,5	1,27	1,10	1,06	1,06	1,06	1,06
4	1,30	1,14	1,06	1,06	1,06	1,06
6	1,33	1,17	1,06	1,06	1,06	1,06
10	1,36	1,21	1,08	1,06	1,06	1,06
16	1,40	1,26	1,09	1,06	1,06	1,06
25	1,42	1,30	1,12	1,07	1,06	1,06
35	1,44	1,33	1,14	1,07	1,07	1,06
50	1,46	1,37	1,17	1,08	1,08	1,06
70	1,47	1,40	1,21	1,09	1,09	1,06
95	1,49	1,42	1,25	1,12	1,11	1,07
120	1,50	1,44	1,28	1,14	1,12	1,07
150	1,51	1,45	1,32	1,17	1,14	1,08
185	—	—	1,36	1,20	1,16	1,09
240	—	—	1,41	1,24	1,18	1,10
300	—	—	1,46	1,28	1,20	1,12

Таблица 16.8.2.5

Поправочные коэффициенты в зависимости от температуры окружающей среды

Предельная температура жилы, °C	Температура окружающей среды, °C										
	35	40	45	50	55	60	65	70	75	80	85
60	1,29	1,15	1,00	0,82	—	—	—	—	—	—	—
65	1,22	1,12	1,00	0,87	0,71	—	—	—	—	—	—
70	1,18	1,10	1,00	0,89	0,77	0,63	—	—	—	—	—
75	1,15	1,08	1,00	0,91	0,82	0,71	0,58	—	—	—	—
80	1,13	1,07	1,00	0,93	0,85	0,76	0,65	0,53	—	—	—
85	1,12	1,06	1,00	0,94	0,87	0,79	0,71	0,61	0,50	—	—
90	1,10	1,05	1,00	0,94	0,88	0,82	0,74	0,67	0,58	0,47	—
95	1,10	1,05	1,00	0,95	0,89	0,84	0,77	0,71	0,63	0,55	0,45

16.8.2.8 Кабели, прокладываемые параллельно для одной и той же фазы или полюса, должны быть одного типа, прокладываться совместно и иметь одинаковые сечения не менее 10 мм^2 и одинаковую длину.

16.8.3 Выбор площади сечения кабелей на допустимое падение напряжения.

16.8.3.1 Падение напряжения на кабеле, соединяющем генераторы с главным распределительным щитом или с аварийным распределительным щитом, не должно превышать 1%.

16.8.3.2 Падение напряжения между сборными шинами главного распределительного щита или аварийного распределительного щита и любыми точками установки при нормальных условиях работы не должно превышать 6 % номинального напряжения, а для потребителей, питаемых от аккумуляторной батареи с номинальным напряжением до 50 В, эта величина может быть увеличена до 10 %.

Для цепей сигнально-отличительных фонарей может быть потребовано ограничение падения напряжения на меньшую величину для обеспечения требуемых световых характеристик.

При кратковременных нагрузках, например, при пуске электрических двигателей, могут быть допущены большие падения напряжения, если это не вызовет нарушения в работе судовой электрической установки.

16.8.3.3 Кабели, служащие для питания электрических двигателей переменного тока с прямым пуском, должны быть так рассчитаны, чтобы падение напряжения на клеммах двигателя в момент пуска не превышало 25 % номинального напряжения.

Возможность увеличения указанного падения напряжения является в каждом случае предметом специального рассмотрения Регистром.

16.8.4 Прокладка кабелей.

16.8.4.1 Кабели должны быть проложены по возможности по прямым и доступным трассам.

Трассы должны проходить через места, в которых кабели не будут подвергаться продолжительному воздействию масла, топлива, воды и чрезмерного внешнего подогрева

Кабельные трассы должны находиться на расстоянии не менее 100 мм от источников тепла.

16.8.4.2 На расстоянии менее 50 мм от двойного дна и от цистерны топлива или масла не должны прокладываться никакие кабели.

От наружной обшивки, а также от противопожарных, водонепроницаемых и газонепроницаемых переборок и палуб кабели должны находиться на расстоянии не менее 20 мм.

16.8.4.3 При прокладке кабельных пучков, не испытанных на распространение пламени, должны быть предусмотрены следующие меры:

1) должны быть применены огнезадерживающие конструкции, по крайней мере, типа В-О (см. также 2.1.2.5 части VI «Противопожарная защита») на входах кабельных пучков в главный распределительный щит, аварийный распределительный щит, центральные посты управления, щиты централизованного управления силовой установкой и механизмов ответственного назначения, а также на каждом конце полностью закрытых трасс (см. рис. 16.8.4.3-1);

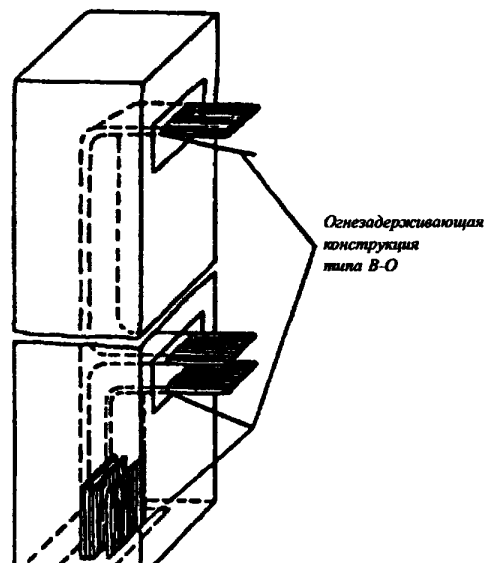


Рис. 16.8.4.3-1 Защита полностью закрытой кабельной трассы типа В-О

2) в закрытых и полузакрытых помещениях и пространствах кабельные пучки, уложенные в полузакрытых и открытых трассах, должны быть защищены:

огнестойкой массой, наложенной по всей длине для вертикальных трасс и участками длиной 1 м с интервалами 14 м для горизонтальных трасс (см. рис. 16.8.4.3-2), или путем применения огнезадерживающих конструкций типа В-О, по крайней мере, на каждой второй палубе или через каждые 6 м для вертикальных трасс и через каждые 14 м для горизонтальных трасс (см. рис. 16.8.4.3-3). Огнезадерживающие конструкции должны выполняться из стальных листов толщиной не менее 3 мм и размерами, указанными на рис. 16.8.4.3-3;

3) кабельные пучки, прокладываемые в грузовых трюмах, должны быть защищены путем применения огнезадерживающих конструкций типа В-О, по крайней мере, в оконечностях трюма.

16.8.4.4 Кабели с наружной металлической оболочкой допускается прокладывать на конструкциях из легкого металла или крепить с помощью скоб из легкого металла только в случае применения надежной антикоррозионной защиты.

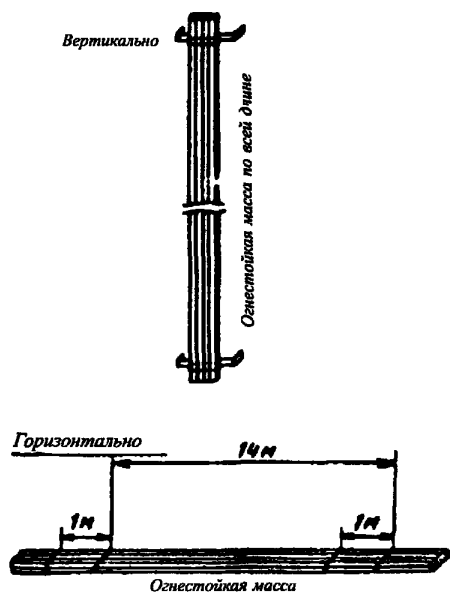


Рис 16.8.4.3-2 Защита кабельной трассы огнестойкой массой

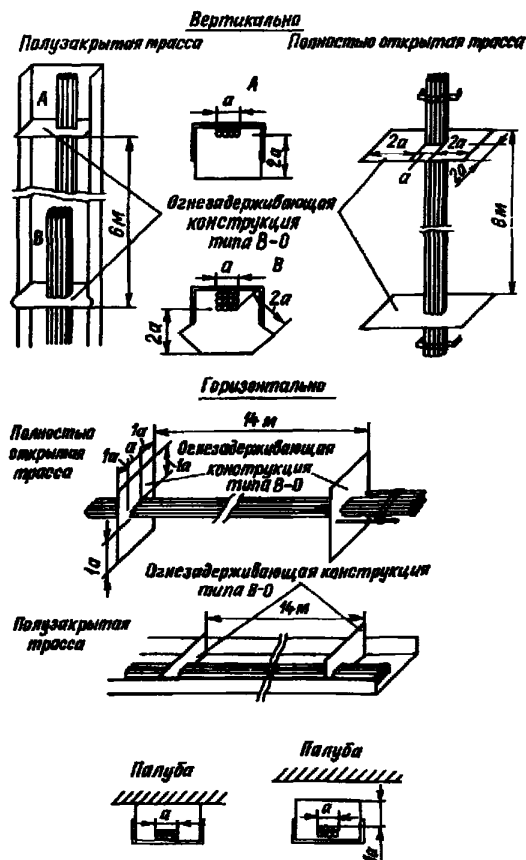


Рис 16.8.4.3-3 Защита кабельных трасс огнезадерживающими конструкциями типа В-0

16.8.4.5 В трюмах сухогрузных судов, предназначенных для перевозки опасных грузов, как правило, прокладка транзитных кабелей не допускается.

Допустимость и способы прокладки кабелей в таких трюмах являются в каждом случае предметом специального рассмотрения Регистром.

16.8.4.6 Кабели, прокладываемые на рыболовных судах в местах, подверженных действию соли, должны быть соответственно защищены кожухами или иметь оболочки, стойкие к воздействию соли.

16.8.4.7 Рекомендуется не прокладывать кабели под настилом машинных помещений. Если такая прокладка необходима, кабели должны прокладываться в металлических трубах или в закрытых каналах (см. 16.8.8).

16.8.4.8 У кабелей, прокладываемых через расширительные соединения корпуса, должны быть предусмотрены компенсационные петли радиусом, достаточным для такого соединения. Внутренний диаметр петли должен быть не менее 12 наружных диаметров кабеля.

16.8.4.9 Прокладка кабелей с изоляцией на разные допустимые температуры в общих кабельных трассах должна осуществляться таким образом, чтобы кабели не нагревались выше допустимой температуры.

16.8.4.10 Кабели с разными защитными оболочками, из которых менее стойкие могут подвергаться повреждению, не должны прокладываться в общей трубе, общем желобе или другим способом совместной незакрепленной прокладки.

16.8.4.11 Кабели главного тока гребных электрических установок должны прокладываться на расстоянии не менее 0,5 м от кабелей более низкого напряжения и кабелей другого назначения.

16.8.4.12 Жилы многожильных кабелей не должны использоваться для питания и управления не связанных друг с другом ответственных устройств.

В многожильном кабеле не допускается применение одновременно безопасного напряжения и рабочих напряжений, превышающих безопасные.

16.8.4.13 При питании устройств по двум отдельным фидерам они должны прокладываться разными трассами, по возможности на максимальном расстоянии друг от друга в горизонтальном и вертикальном направлениях

16.8.4.14 При прокладке кабелей в каналах и других конструкциях, изготовленных из горючих материалов, районы прокладки кабелей должны быть защищены от возгорания с помощью огнезащитных средств таких, как облицовка, покрытие или пропитка.

16.8.4.15 Прокладываемые кабели не должны быть утолщены в тепловую или звуковую изоляцию, если она изготовлена из горючих материалов. От такой изоляции кабели должны быть отделены облицовкой из

негорючего материала или расположены на расстоянии не менее 20 мм от нее.

При прокладке в тепловой или звуковой изоляции, изготовленной из негорючих материалов, кабели должны быть рассчитаны с соответствующим снижением нагрузки.

16.8.4.16 Кабели, прокладываемые в охлаждаемых помещениях, должны иметь защитную оболочку из металла, полихлоропреновой резины или из другого материала, стойкого к воздействию холодильного агента.

Если кабели имеют броню, она должна быть надлежащим образом защищена от коррозии.

16.8.4.17 Кабель в охлаждаемых помещениях должен прокладываться на perforированных панелях или мостах и крепиться таким способом, чтобы сохранилось свободное пространство между кабелем и стенками помещения. Панели, мосты и крепежные скобы должны быть защищены от коррозии.

Если кабели пересекают тепловую изоляцию охлаждаемого помещения, они должны проходить через нее под прямым углом в соответствующей втулке, ушлюпленной с обеих сторон.

16.8.4.18 При прокладке кабелей должны быть выдержаны минимальные внутренние радиусы изгибов кабелей в соответствии с табл. 16.8.4.18.

16.8.4.19 Кабели и заземляющие перемычки оборудования, установленного на амортизаторах, должны быть подведены таким образом, чтобы они не повреждались в условиях эксплуатации.

16.8.4.20 Кабели, прокладываемые на открытых частях судна и мачтах, должны быть защищены от прямого воздействия солнечной радиации.

16.8.5 Крепление кабелей.

16.8.5.1 Кабели должны быть соответственно закреплены с помощью скоб, зажимов, обойм и т.п., изготовленных из металла либо негорючего или трудновоспламеняющегося материала.

Поверхность крепления должна быть достаточно широкой и не должна иметь острых краев. Крепления должны быть подобраны таким образом, чтобы кабели крепились прочно без повреждения их защитных оболочек.

16.8.5.2 Расстояния между креплениями кабелей при горизонтальной прокладке не должны превышать приведенных в табл. 16.8.5.2.

Таблица 16.8.5.2

Внешний диаметр кабеля, мм		Расстояние между креплениями, мм, для кабелей		
свыше	до	без брони	с броней	с минеральной изоляцией
—	8	200	250	300
8	13	250	300	370
13	20	300	350	450
20	30	350	400	450
30	—	400	450	450

При вертикальной прокладке кабелей эти расстояния могут быть увеличены на 25%.

16.8.5.3 Крепление кабелей должно быть выполнено таким образом, чтобы механические усилия, возникающие в кабелях, не передавались на их вводы и присоединения.

16.8.5.4 Кабельные трассы и кабели, прокладываемые параллельно обшивке корпуса судна, должны крепиться к набору корпуса, а не к обшивке.

Таблица 16.8.4.18

Тип кабеля		Внешний диаметр кабеля, мм	Минимальный радиус изгиба кабеля
Материал изоляции кабеля	Вид защитной оболочки кабеля		
Резина или поливинилхлорид	Бронирование металлической лентой или проволокой	Любой	10d
	Металлическая оплетка	Любой	6d
	Сплав свинца и броня	Любой	6d
	Другие оболочки		До 9,5
9,5 до 25,4			4d
Свыше 25,4			6d
Лакокраска	Любая	Любой	8d
Минеральная изоляция	Металлическая	До 7	2d
		7 до 12,7	3d
		Свыше 12,7	4d
Этиленпропиленовая резина или полиэтилен сетчатой структуры	Полупроводящая и/или металлическая	25 и более	10d

На водонепроницаемых переборках и мачтах кабели должны крепиться на специальных конструкциях (кассетах, мостах, подушках и т.п.).

16.8.5.5 Кабели, идущие параллельно переборкам, подверженным отпотеванию, должны прокладываться на мостиках или на перфорированных панелях таким образом, чтобы сохранилось пространство между кабелями и переборками.

16.8.5.6 Кабельные трассы должны прокладываться с минимальным числом пересечений. В местах пересечения кабеля должны применяться мостики. Между мостиком и перекрещивающейся с ним кабельной трассой должен оставаться воздушный зазор не менее 5 мм.

16.8.5.7 Для судов из непроводящих материалов допускается равноценная замена требований по прокладке, креплению и уплотнению проходов кабелей и кабельных трасс, предъявляемых Правилами к стальным судам, обусловленных технологией изготовления корпусов из непроводящих материалов, применяемыми материалами и т.п.

16.8.6 Проходы кабелей через палубы и переборки.

16.8.6.1 Проходы кабелей через водонепроницаемые, газонепроницаемые и противопожарные переборки и палубы должны быть уплотнены.

Уплотнения в местах проходов кабелей через указанные переборки и палубы не должны снижать их непроницаемость, причем на кабели не должны передаваться усилия, возникающие от упругих деформаций корпуса.

16.8.6.2 При прокладке кабеля через проницаемые переборки или элементы набора толщиной менее 6 мм в отверстия для прохода кабелей должны устанавливаться облицовки или втулки, предохраняющие кабель от повреждений.

При толщине переборок или набора 6 мм и более устанавливать облицовку или втулку не требуется, но кромки отверстия должны быть закруглены.

16.8.6.3 Прокладка кабелей через водонепроницаемые палубы должна быть выполнена одним из следующих способов:

.1 в металлических трубах (стояках), выступающих над палубой на высоту не менее 900 мм, в местах, где возможны механические повреждения кабеля, и на высоту не менее высоты комингса дверей для данного помещения, где такая возможность отсутствует,

.2 в общих металлических стаканах или в коробках с дополнительной защитой кабелей кожухами высотой, указанной в 16.8.6.3.1.

Коробки должны быть уплотнены кабельными массами, а трубы должны иметь сальники или быть уплотнены кабельной массой.

16.8.7 Уплотнительные массы.

16.8.7.1 Для заполнения кабельных коробок в водонепроницаемых переборках и палубах должны

применяться уплотнительные массы, обладающие хорошим сцеплением с внутренними поверхностями кабельных коробок и оболочками кабелей, стойкими к воздействию воды и нефтепродуктов, не дающими усадок и нарушений герметичности при длительной эксплуатации в условиях, оговоренных в 2.1.1 и 2.1.2.

16.8.7.2 Уплотнения кабельных проходов через противопожарные переборки должны быть такими, чтобы они выдержали стандартное испытание огнестойкости, предусмотренное для переборки данного типа в 2.1.2.5 части VI «Противопожарная защита».

16.8.7.3 Внутреннее поперечное сечение каждого прохода должно быть заполнено кабелями не более чем на 40 %.

16.8.8 Прокладка кабелей в трубах и кабельных каналах.

16.8.8.1 Металлические трубы и каналы, в которых прокладываются кабели, должны быть защищены от коррозии с внутренней и наружной стороны. Внутренняя поверхность труб и каналов должна быть ровной и гладкой. Концы труб и каналов должны быть обработаны или защищены таким образом, чтобы при втягивании кабели не подвергались повреждению.

Кабели с оболочкой из свинца, не имеющие дополнительного защитного покрытия, не должны прокладываться в трубах и каналах.

16.8.8.2 Радиус изгиба трубы и канала должен быть не меньше допустимого для проложенного в ней кабеля самого большого диаметра (см. 16.8.4.18).

16.8.8.3 Суммарная площадь поперечных сечений всех кабелей, определенная по их внешним диаметрам, не должна превышать 40 % площади внутреннего поперечного сечения трубы и канала.

16.8.8.4 Трубы и каналы должны быть механически и электрически непрерывными и быть надежно заземлены, если это заземление уже не осуществлено способом прокладки труб и каналов.

16.8.8.5 Трубы и каналы должны прокладываться так, чтобы в них не могла скапливаться вода. При необходимости в трубах и каналах должны предусматриваться вентиляционные отверстия по возможности в самых высоких и низких точках так, чтобы обеспечивалась циркуляция воздуха и предотвращалась конденсация паров. Отверстия в трубах и каналах допускаются только в местах, где это не увеличивает опасности взрыва или пожара.

16.8.8.6 Трубы и каналы для прокладки кабелей, которые проложены вдоль корпуса судна и в которых могут возникать повреждения, вызванные деформацией корпуса судна, должны иметь компенсационные устройства.

16.8.8.7 Если в соответствии с 16.8.1.1 разрешено применение кабелей с горючей оболочкой, то их прокладка должна производиться в металлических трубах.

16.8.8.8 Кабели, проложенные в трубах и каналах по вертикали, должны быть закреплены так, чтобы они не повреждались от растяжения из-за собственного веса.

16.8.8.9 Допускается применение кабельных желобов/защитных кожухов одобренного типа, изготовленных из армированных и неармированных термопластичных полимерных материалов, таких как поливинилхлорид (PVC) или армированная волокном пластмасса (FRP).

Защитный кожух при этом должен иметь замкнутое круглое или другое замкнутое сечение.

16.8.8.10 Кабельные желоба/защитные кожухи из полимерных материалов должны быть снабжены металлическими креплениями и стяжками для того, чтобы в случае пожара предотвратить падение этих желобов, кожухов и кабелей и избежать травмирования персонала или загромождения путей эвакуации.

Кабельные желоба/защитные кожухи из полимерных материалов, проложенные на открытых палубах, должны быть защищены от ультрафиолетового излучения.

16.8.8.11 Весовая нагрузка на кабельные желоба/защитные кожухи из полимерных материалов должна быть в пределах безопасной рабочей нагрузки, определяемой на испытаниях. Расстояние между узлами их крепления должно выбираться с учетом рекомендаций изготовителя, но при этом должно быть не более определенных при испытаниях безопасной рабочей нагрузки.

Как правило, расстояние между креплениями не должно превышать 2 м.

При определении мест установки узлов крепления и расстояний между ними следует учитывать следующие факторы: размеры желобов/кожухов, механические и физические свойства материала, из которого они изготовлены, их массу, нагрузку, вызванную весом кабелей, внешними силами, усилиями на растяжение и вибрацией, максимальное ускорение вибрации, которому могут быть подвергнуты желоба/кожухи, а также возможные комбинации этих факторов.

16.8.8.12 Суммарная площадь поперечных сечений всех кабелей, проложенных в кабельных желобах/защитных кожухах из полимерных материалов, кроме случаев одиночной прокладки кабелей, не должна превышать 40 % площади внутреннего поперечного сечения желоба/кожуха.

16.8.9 Специальные требования к прокладке одножильных кабелей переменного тока.

16.8.9.1 Рекомендуется не применять одножильные кабели для переменного тока. Если прокладка таких кабелей необходима, то кабели на номинальную силу тока, превышающую 20 А, должны удовлетворять следующим требованиям:

.1 кабели не должны иметь покрытий из магнитного материала;

.2 кабели, относящиеся к одной цепи, должны прокладываться в одной трассе или в одной металлической трубе и иметь минимально возможную длину. Допускается прокладка таких кабелей каждого в своем немагнитном экране (трубе), заземленном в одной точке и изолированном от экранов других кабелей и корпуса судна;

.3 кабельные крепления, за исключением изготовленных из немагнитных материалов, должны охватывать все одножильные кабели одной цепи;

.4 расстояние между кабелями должно быть не более одного диаметра кабеля.

16.8.9.2 При прокладке одножильных кабелей через переборки или палубы, между кабелями, относящимися к одной цепи, не должен находиться магнитный материал. Расстояние между такими кабелями и магнитными материалами должно быть не менее 75 мм.

16.8.9.3 Если одножильные кабели с номинальным током более 250 А прокладываются параллельно стальным конструкциям, то расстояние между кабелями и этими конструкциями должно быть не менее 50 мм.

16.8.9.4 При прокладке одножильных кабелей площадью сечения более 185 мм² должно применяться кроссирование кабелей через промежутки не более 15 м. При длине кабелей до 30 м кроссирование не требуется.

16.8.9.5 Многожильные кабели с параллельно соединенными жилами должны прокладываться как одножильные и на них должны распространяться все требования для одножильных кабелей.

16.8.10 Подключение и соединение кабелей.

16.8.10.1 Концы кабеля с резиновой изоляцией, вводимые в машины, аппараты, распределительные устройства и другое оборудование, должны иметь контактное, защитное и уплотнительное оконцевания, обеспечивающие надежный электрический контакт и не допускающие проникновения влаги внутрь кабеля, а также защищающие изоляцию жил кабеля от механических повреждений, воздействия воздуха и масляных паров.

В местах подключения жилы кабеля с резиновой изоляцией должны иметь защиту изоляции от повреждения (перетиранья и т.п.).

16.8.10.2 Защитная оболочка кабеля, вводимого в устройство, должна входить внутрь устройства не менее чем на 10 мм.

16.8.10.3 Соединение кабелей в местах их разветвления должно производиться в разветвительных коробках с помощью зажимов.

16.8.10.4 Если при прокладке кабелей требуются добавочные соединения, они должны осуществляться в соответствующих соединительных коробках, снабженных зажимами. Соединение в целом должно быть защищено от влияния внешних

условий. Допустимость применения соединения кабелей и применение других способов соединения кабелей, кроме указанного выше, является в каждом

случае предметом специального рассмотрения Регистром.

17 ГРЕБНЫЕ ЭЛЕКТРИЧЕСКИЕ УСТАНОВКИ

17.1 ОБЩИЕ ПОЛОЖЕНИЯ

17.1.1 Требования настоящего раздела распространяются на все гребные электрические установки (ГЭУ) и их компоненты, а также на изготовление, монтаж и испытания, в том числе:

- .1 генераторы и их первичные двигатели;
- .2 распределительные щиты;
- .3 трансформаторы/реакторы;
- .4 полупроводниковые преобразователи частоты (конвертеры);
- .5 гребные электрические двигатели;
- .6 системы возбуждения;
- .7 системы управления ГЭУ, системы контроля (АПС, индикация и регистрация параметров), а также системы защиты;
- .8 системы силовых шинопроводов, кабельных трасс.

17.1.2 Требования настоящего раздела распространяются на носовые и кормовые подруливающие устройства, являющиеся вспомогательными устройствами управления судном.

17.1.3 Выполнение требований настоящего раздела и применимых требований других разделов настоящей части обязательно для судов, где к основному символу класса добавляется знак «ЕРР» в соответствии с требованиями 2.2.11 части I «Классификация».

17.1.4 Электрическое оборудование гребной электрической установки должно отвечать требованиям других разделов и глав настоящей части Правил, если в настоящем разделе не оговорено иное.

17.1.5 В электрических системах гребных электрических установок допускается применение напряжений, не превышающих указанные в 4.2 и разд. 18.

17.1.6 В помещениях электрических машин, распределительных щитов и пультов управления рекомендуется предусматривать электрическое отопление.

17.1.7 Под генераторами и двигателями гребной электрической установки должно быть установлено стационарное освещение.

17.1.8 Части гребных электрических машин (двигателей и генераторов), расположенные под

настилом, должны иметь степень защиты не ниже, чем IP56.

Если они помещаются в сухом отсеке или защищены от попадания воды водонепроницаемым фундаментом и если, кроме того, имеется сигнализация, срабатывающая при попадании воды в этот отсек, то может быть допущена степень защиты IP23.

17.1.9 В корпусах гребных электрических двигателей, генераторов, полупроводниковых преобразователей, других компонентов ГЭУ, должны быть предусмотрены устройства, препятствующие образованию и скоплению влаги и конденсата, особенно в периоды длительных стоянок. Этими устройствами могут быть электрические нагреватели, осушители воздуха и т. п.

17.2 ОПРЕДЕЛЕНИЯ И ПОЯСНЕНИЯ

Главный пост управления ГЭУ — пост управления главной пропульсивной установкой, на котором имеется вахта в условиях хода в море.

Местный пост управления — пост управления, располагаемый в месте установки системы, предназначенный для образования и введения в систему задающих параметров для полупроводниковых преобразователей частоты (ППЧ), независимых от заданных параметров системы дистанционного управления и других внешних ограничений.

Азимутальный привод — привод, обеспечивающий поворот пропульсивного блока вокруг вертикальной оси.

Привод в гондоле (ПП ГЭД) — пропульсивная система, в которой гребной электрический двигатель расположен в специально предназначенной для него погрузной поворотной гондоле судна.

Дублированный датчик — датчик с двумя чувствительными элементами в одном корпусе.

Резервированный датчик — два отдельных датчика в отдельных корпусах, установленных для контроля одного и того же параметра.

17.3 СТРУКТУРА ГРЕБНЫХ ЭЛЕКТРИЧЕСКИХ УСТАНОВОК (ГЭУ)

17.3.1 В состав гребной электрической установки входят следующие компоненты:

- .1 главные генераторы ГЭУ — не менее 2 шт.;
- .2 главный распределительный щит (ГРЩ), разделенный на две части межсекционным автоматическим выключателем, или разъединителем;
- .3 силовые трансформаторы для преобразования напряжения ГРЩ в напряжение полупроводниковых преобразователей — по одному для каждого преобразователя;
- .4 силовые полупроводниковые преобразователи для питания ГЭД — не менее 2 шт.;
- .5 гребной электрический двигатель (ГЭД), с двумя системами статорных обмоток, получающих питание каждая от своего полупроводникового преобразователя;
- .6 система управления.

17.3.2 Для гребных электрических установок с одним ГЭД синхронные и асинхронные ГЭД должны иметь две системы статорных обмоток, которые могли бы независимо отключаться от соответствующего полупроводникового преобразователя частоты (ППЧ). Каждый ППЧ должен быть рассчитан, по крайней мере, на 50 % номинальной мощности гребной электрической установки.

17.3.3 Гребные двигатели постоянного тока должны быть двухъякорными (двухколлекторными), причем каждая якорная обмотка должна быть рассчитана, по крайней мере, на 50 % номинальной мощности установки. Каждая якорная обмотка должна получать питание от своего независимого преобразователя. Любая единичная неисправность в преобразователе не должна приводить к полной потере хода.

17.3.4 Для гребного вала должны быть предусмотрены тормозные или блокирующие устройства, не позволяющие произвольно вращаться отключенному гребному двигателю (валу) при любых погодных условиях, или в процессе буксировки судна.

17.3.5 Система ГЭУ должна отвечать принципу локализации одной неисправности, т. е. в случае появления неисправности в любом одном из компонентов системы ГЭУ ход судна должен сохраняться, хотя бы с частичной мощностью.

17.3.6 При появлении любой неисправности в системе ГЭУ на всех действующих постах управления должен быть предусмотрен аварийно-предупредительный сигнал.

17.3.7 Для всех вспомогательных механизмов и устройств ответственного назначения должны предусматриваться местные посты управления, на которые переводится управление в случае неисправности любого компонента дистанционной автоматизированной системы управления ГЭУ.

17.4 СИСТЕМЫ ВОЗБУЖДЕНИЯ**17.4.1 Общие требования.**

17.4.1.1 Каждая система возбуждения должна получать питание по отдельному фидеру. Предельный ток и напряжение системы возбуждения, а также их источник питания, должны в полной мере удовлетворять требованиям для всех режимов ГЭУ, в том числе, при маневрировании, в режимах перегрузки и при коротком замыкании, а также в условиях опрокидывающего момента.

17.4.1.2 Цепи питания систем возбуждения должны иметь защитные устройства только от коротких замыканий. Срабатывание электромагнитного расцепителя при коротком замыкании должно сопровождаться сигналом АПС на постах управления.

17.4.1.3 При отключении автоматического выключателя системы возбуждения, должен также отключаться автоматический выключатель соответствующего генератора или гребного двигателя.

17.4.1.4 Если питание системы возбуждения снабжено независимыми устройствами защиты против снижения частоты и перенапряжения, или устройствами пропорционального регулирования «напряжение/частота», то они должны быть отрегулированы таким образом, чтобы система защиты реагировала при достижении недопустимых режимов.

17.4.1.5 Цепи возбуждения должны быть оборудованы устройствами для снижения (подавления) всплеска напряжения при размыкании выключателя возбуждения (система гашения поля).

17.4.1.6 Должны быть предусмотрены средства (фильтры и т. п.) для ограничения гармонических искажений и снижения коэффициента мощности.

17.4.2 Возбуждение генераторов.

17.4.2.1 Системы возбуждения должны получать питание со стороны генератора, генератор должен быть самовозбуждающимся. Напряжение должно подниматься автоматически без дополнительных внешних источников.

17.4.2.2 Для управляющих цепей возбудителя, а также для начального возбуждения, может быть применен внешний источник энергии, если он резервирован.

Этот внешний источник должен получать питание от ГРЩ, АРЩ и, дополнительно, от резервной аккумуляторной батареи. Как минимум, для всех генераторов ГЭУ должно быть предусмотрено два внешних источника энергии.

17.4.3 Возбуждение гребных электрических двигателей.

17.4.3.1 Питание возбудителя должно осуществляться непосредственно от той же секции ГРЩ, от

которой получает питание статорная обмотка двигателя.

17.4.3.2 Системы возбуждения и системы автоматического регулирования должны быть выполнены таким образом, чтобы гребные электрические двигатели были защищены от чрезмерного повышения частоты вращения при поломке, или оголении гребного винта.

17.5 ЭЛЕКТРОМАГНИТНАЯ СОВМЕСТИМОСТЬ (ЭМС) ГЭУ

17.5.1 Гребная электрическая установка должна без сбоев и отказов функционировать в условиях воздействия электромагнитных помех и соответствовать требованиям, изложенным в 2.2.

17.5.2 Оборудование, создающее всплески напряжения, частоты и тока, не должно быть причиной отказов и выходов из строя другого оборудования на борту из-за помех, передающихся кондуктивно, индуктивно, или радиационно.

17.5.3 Если величина гармонических искажений превышает 10 % в рабочем состоянии ГЭУ, то необходимо обеспечить соответствующую фильтрацию и функционирование без помех любых подключаемых потребителей.

17.6 ПЕРВИЧНЫЕ ДВИГАТЕЛИ ГЕНЕРАТОРОВ ГЭУ

17.6.1 Допустимые отклонения частоты вращения.

17.6.1.1 Если генераторы гребной электрической установки используются также для питания судовой сети, то отклонения частоты генераторов при соответствующих изменениях нагрузки, должны соответствовать требованиям, указанным в 2.11.3 части IX «Механизмы».

17.6.1.2 Если система управления частотой вращения гребного винта требует изменений частоты вращения первичных двигателей генераторов ГЭУ, то регуляторы частоты вращения первичных двигателей должны иметь устройства как местного, так и дистанционного управления частотой вращения.

17.6.1.3 Номинальная мощность, а также перегрузочная способность первичных двигателей, должны выбираться с учетом обеспечения мощности, требуемой в процессе переменных нагрузок общего электрического оборудования, а также изменений нагрузок ГЭУ при маневрировании, ходе в море, в том числе при тяжелых (штормовых) погодных условиях.

17.6.2 Параллельная работа.

При параллельной работе генераторов применяемые системы регулирования должны обеспечи-

вать стабильное пропорциональное распределение нагрузок во всем диапазоне мощностей первичных двигателей, как указано в 3.2.2.

17.6.3 Мощность реверсирования.

17.6.3.1 При экстренном маневре с полного переднего хода на полный ход назад, первичные двигатели должны быть способны поглотить (абсорбировать) соответствующую часть рекуперированной энергии без срабатывания защиты от разноса, или от обратной мощности.

17.6.3.2 Для абсорбирования соответствующей части рекуперированной энергии и торможения гребного электрического двигателя при реверсе допускается применение «резисторов торможения», обеспечивающих необходимое ограничение частоты вращения первичных двигателей и электрических машин в допустимых пределах. Величина рекуперированной энергии должна ограничиваться автоматизированной системой управления ГЭУ.

17.7 ГЕНЕРАТОРЫ ГЭУ

17.7.1 Общие требования.

17.7.1.1 Генераторы, работающие с полупроводниковыми преобразователями, должны быть рассчитаны на наличие ожидаемого уровня гармонических составляющих в системе.

С этой целью должен предусматриваться существенный резерв мощности, компенсирующий повышение температуры генератора, по сравнению с обычной синусоидальной нагрузкой.

17.7.1.2 Статорные обмотки генераторов номинальной мощностью выше 500 кВА должны быть снабжены датчиками температуры.

17.7.1.3 Генераторы гребной электрической установки должны быть оборудованы фильтрами очистки охлаждающего воздуха при открытой и замкнутой системе вентиляции. Вентиляционные каналы должны быть устроены так, чтобы вода не попадала внутрь машины.

17.7.1.4 Генераторы гребных электрических установок допускается использовать для питания вспомогательных электрических механизмов и устройств, при условии обеспечения стабильности напряжения и частоты во всех режимах, в том числе маневровых, в соответствии с требованиями 2.1.3.

17.7.1.5 В цепях возбуждения генераторов не должны устанавливаться автоматические выключатели, за исключением тех, которые действуют на снятие возбуждения с машин при коротких замыканиях или повреждениях в цепи главного тока.

17.7.1.6 Устройства защиты генераторов должны соответствовать требованиям, изложенным в 8.2.

17.7.2 Подшипники генераторов и смазка.

17.7.2.1 Вкладыши подшипников скольжения должны быть легко заменяемыми. Должны быть предусмотрены средства контроля смазки подшипников. Надежная смазка должна быть обеспечена также и при возможном максимальном дифференте. Должны быть предусмотрены соответствующие уплотнения, препятствующие попаданию смазочного масла внутрь генератора.

17.7.2.2 Если применяются подшипники с принудительной смазкой (под давлением), то на постах ГЭУ должны быть предусмотрены, как минимум, следующие аварийно-предупредительные сигналы:

- 1 неисправность системы смазки (отказ насоса смазки, потеря давления в трубопроводе смазки и т. п.),
- 2 максимальная температура каждого из подшипников.

17.7.2.3 Генераторы должны быть оборудованы резервными (аварийными) устройствами смазки подшипников, обеспечивающими достаточную смазку подшипников в течение времени до остановки машины, в случае возникновения неисправности, или аварии нормальной системы смазки.

17.7.2.4 Во избежание повреждения подшипников должны быть приняты меры, препятствующие возможному протеканию электрических токов между подшипником и валом машины, для чего один из подшипников должен быть гальванически изолирован от корпуса машины.

17.7.3 Охлаждение генераторов.

17.7.3.1 Кроме термометров должны быть предусмотрены датчики температуры охлаждающего воздуха, которые должны подавать аварийно-предупредительный сигнал при превышении допустимой температуры.

17.7.3.2 Для машин с замкнутой системой охлаждения и теплообменным аппаратом, поток первичного и вторичного охлаждающего агента должен контролироваться. При исчезновении потока должен подаваться аварийно-предупредительный сигнал.

17.7.3.3 Протечки воды и конденсат не должны попадать на обмотки машины. Должна быть предусмотрена сигнализация, контролирующая возникновение протечек.

17.8 РАСПРЕДЕЛИТЕЛЬНЫЕ ЩИТЫ ГЭУ

17.8.1 Распределительные щиты гребных электрических установок должны соответствовать требованиям 4.6 и 18.6.

17.8.2 Если требуется обеспечить определенную последовательность операций по коммутации, то

должна быть предусмотрена надежная блокировка, исключающая неправильные переключения.

17.8.3 Переключатели, предназначенные для оперативных переключений в цепях гребной электрической установки при снятом напряжении, должны иметь блокировочное устройство, не допускающее отключения их под током, или ошибочного включения.

17.9 СИЛОВЫЕ ТРАНСФОРМАТОРЫ ГЭУ

17.9.1 Общие требования.

17.9.1.1 Трансформаторы и реакторы должны соответствовать требованиям разд. 11 и 18.4.

17.9.1.2 Для ГЭУ должно быть предусмотрено не менее двух независимых силовых трансформаторов. Должны использоваться трансформаторы только с отдельными обмотками.

17.9.1.3 Температура обмоток трансформаторов, применяемых для ГЭУ должна контролироваться системой датчиков и сигнализаторов.

17.9.1.4 Для трансформаторов ГЭУ должны быть предусмотрены амперметры на ГРЩ на первичной стороне в каждой фазе.

17.9.1.5 Для каждого трансформатора ГЭУ должна быть предусмотрена защита от перегрузки и от короткого замыкания на первичной и вторичной стороне.

Защита на вторичной стороне может быть реализована полупроводниковым преобразователем ГЭУ.

17.9.2 Жидкостно-охлаждаемые трансформаторы ГЭУ.

17.9.2.1 Обмотки жидкостно-охлаждаемых трансформаторов должны быть полностью погружены в жидкость, также при наклонах в любую сторону на угол $22,5^\circ$ включительно.

17.9.2.2 Трансформаторы должны быть оборудованы необходимыми устройствами для сбора и накопления утечек охлаждающей жидкости.

В районе установки трансформатора должны быть расположены устройства обнаружения пожара и устройства пожаротушения. Устройства пожаротушения допускаются с ручным управлением.

17.9.2.3 Трансформаторы должны быть оборудованы системой защиты, действующей при появлении газов в охлаждающей жидкости.

17.9.2.4 Температура охлаждающей жидкости должна контролироваться системой датчиков. Должен быть предусмотрен аварийно-предупредительный сигнал по превышению температуры охлаждающей жидкости, а также от отдельного датчика должна быть предусмотрена защита, отключающая трансформатор, если температура жидкости превысит предельно допустимую.

17.9.2.5 Уровень охлаждающей жидкости должен контролироваться двумя датчиками, один из которых должен приводить в действие аварийно-предупредительный сигнал, а второй, установленный на предельно допустимый уровень, должен отключить трансформатор.

17.9.3 Трансформаторы ГЭУ, охлаждаемые воздухом.

17.9.3.1 Работа вентиляторов для охлаждения трансформаторов, а также температура охлаждающего воздуха должны контролироваться системой датчиков.

При превышении температуры, или выходе из строя вентиляторов должен подаваться аварийно-предупредительный сигнал.

17.9.3.2 При применении замкнутой воздушной системы охлаждения с воздухоохладителем должны дополнительно к требованиям, изложенным в 17.9.3.1, контролироваться:

.1 минимальный поток первичного и вторичного контура охлаждающих сред (воздуха и воды),

.2 при протечках теплообменного аппарата должен срабатывать аварийно-предупредительный сигнал.

Теплообменный аппарат должен устанавливаться таким образом, чтобы протечки воды и конденсат не могли попадать на обмотки.

17.10 ПОЛУПРОВОДНИКОВЫЕ ПРЕОБРАЗОВАТЕЛИ ГЭУ

17.10.1 Общие требования.

17.10.1.1 Преобразователи должны соответствовать требованиям разд. 12.

17.10.1.2 Для ГЭУ должно предусматриваться, как минимум, два полностью независимых отдельно установленных полупроводниковых преобразователя.

17.10.1.3 Для каждого преобразователя должна быть предусмотрена отдельная система управления.

17.10.1.4 Для каждой системы управления должны предусматриваться два гальванически изолированных датчика скорости. Общий корпус для обоих датчиков допускается.

17.10.1.5 Если преобразователь подает питание на ГЭД с постоянным возбуждением, то в главной цепи «двигатель – преобразователь» должен быть предусмотрен выключатель-разъединитель, который автоматически должен разрывать главную цепь в случае неисправности инвертора (выпрямителя). Должны быть предусмотрены устройства диагностики, обнаруживающие появление таких неисправностей.

17.10.1.6 Полупроводниковые преобразователи, а также аппаратура цепей главного тока должны

выдерживать перегрузки по току не менее чем $250\%I_{ном}$ в течение 2 с.

17.10.1.7 Преобразователи для ГЭУ должны быть рассчитаны на номинальный момент привода (номинальный момент на гребном валу). При этом должно быть учтено, чтобы кратковременные перегрузки и изменения (провалы) частоты вращения, вызванные перегрузкой, не приводили к срабатыванию защиты преобразователей.

17.10.1.8 Шкафы полупроводниковых преобразователей должны соответствовать требованиям 4.6 и разд. 18.

17.10.1.9 Конструкция шкафов полупроводниковых преобразователей должна предусматривать возможность быстрой замены силовых компонентов. Это может быть достигнуто применением модульной конструкции отдельных тиристоров, тиристоров одной фазы или иным способом.

17.10.2 Охлаждение полупроводниковых преобразователей.

17.10.2.1 Если преобразователи оборудованы принудительной системой охлаждения, то должен быть предусмотрен контроль ее состояния. В случае выхода из строя системы охлаждения должны быть предусмотрены меры, предотвращающие перегрев и выход из строя преобразователя.

17.10.2.2 Для систем охлаждения должна быть предусмотрена система аварийно-предупредительной сигнализации. Сигнал АПС может быть выполнен по исчезновению потока охлаждающей среды, либо по высокой температуре полупроводников.

17.10.2.3 Единичные неисправности в системе охлаждения преобразователей не должны приводить к отключению всех преобразователей гребной электрической установки судна.

17.10.3 Защита полупроводниковых преобразователей.

17.10.3.1 Эксплуатационные перенапряжения в системе питания преобразователей должны быть ограничены соответствующими устройствами, не допускающими повреждений (пробоев) тиристоров.

17.10.3.2 Система управления должна обеспечивать, чтобы во всех эксплуатационных и наиболее тяжелых условиях номинальный ток полупроводниковых элементов не был превышен.

17.10.3.3 Силовые полупроводники должны выдерживать без повреждений короткое замыкание на клеммах преобразователя. Допускается защита от токов короткого замыкания предохранителями. Соответствующие обратные связи преобразователя должны контролировать (ограничивать) ток таким образом, чтобы ни один компонент не был поврежден даже в случае, когда преобразователь включен на двигатель с заторможенным ротором.

17.11 ФИЛЬТРАЦИЯ ГАРМОНИЧЕСКИХ СОСТАВЛЯЮЩИХ

17.11.1 Должны применяться линейные фильтры, ограничивающие до допустимого уровня искажения синусоидальности напряжения на шинах ГРЩ при любых режимах работы ГЭУ.

17.11.2 Цепи каждого фильтра должны иметь защиту от сверхтоков и токов короткого замыкания. Целостность предохранителей в цепях фильтров должна контролироваться. При перегорании любого предохранителя должен быть сигнал АПС.

17.11.3 При конструировании и использовании линейных фильтров следует учитывать возможность их подключения в любой конфигурации. В частности, авторезонанс должен быть исключен при любых условиях нагрузки и сочетании работающих генераторов.

17.11.4 В случае наличия нескольких параллельных цепей фильтра должна контролироваться симметричность токов. Несимметричное распределение токов в цепях отдельного фильтра, а также неисправность самого фильтра должны приводить к срабатыванию сигнализации (АПС).

17.12 ГРЕБНЫЕ ЭЛЕКТРИЧЕСКИЕ ДВИГАТЕЛИ (ГЭД)

17.12.1 Общие требования.

17.12.1.1 Обмотки статоров двигателей переменного тока, а также главные и дополнительные полюса и компенсационные обмотки двигателей постоянного тока, электрических машин мощностью выше 500 кВА, должны быть оборудованы датчиками температуры.

17.12.1.2 В отношении конструкции и смазки подшипников ГЭД должны быть выполнены требования 17.7.2.

17.12.2 Охлаждение ГЭД.

17.12.2.1 Система охлаждения должна обеспечить достаточное охлаждение гребного двигателя при любых его нагрузках и при любых скоростях вращения.

17.12.2.2 ГЭД должны быть оборудованы встроенными датчиками температуры, которые должны подавать аварийно-предупредительный сигнал при превышении допустимой температуры.

17.12.2.3 В машинах с замкнутой системой охлаждения и теплообменным аппаратом должен контролироваться также поток первичного и вторичного охлаждающего агента.

17.12.2.4 Должна быть предусмотрена сигнализация, контролирующая возникновение протечек. Расположение теплообменного аппарата должно быть таким, чтобы протечки воды и конденсата не попадали на обмотки.

17.12.2.5 В случае выхода из строя системы охлаждения гребного двигателя, должен быть

предусмотрен аварийный режим работы для обеспечения маневрирования судна в сложных навигационных условиях. При этом допускается вмешательство оператора для принудительного открытия аварийных воздушных заслонок охлаждения.

17.12.2.6 Гребные электрические двигатели с воздушным охлаждением должны быть оборудованы двумя вентиляторами принудительной вентиляции, каждый из которых имеет подтягу, достаточную для обеспечения нормальных условий работы электрического двигателя. Должна быть предусмотрена световая сигнализация о работе и аварийно-предупредительная сигнализация об остановке вентиляторов.

17.12.2.7 Система жидкостного охлаждения для многоякорных машин должна быть автономной для каждого якоря.

17.12.3 Защита ГЭД.

17.12.3.1 Защита от перегрузки в главных цепях и цепях возбуждения должна быть настроена таким образом, чтобы исключить ее срабатывание при перегрузках, вызванных маневрированием судна, при ходе в штормовых условиях, или ходе в битом льду.

17.12.3.2 Защита от коротких замыканий и перегрузки двигателя может обеспечиваться преобразователем. При этом должны быть приняты во внимание различия в конструкциях гребных электрических машин (машина постоянного тока, синхронная машина, асинхронная машина или машина с возбуждением от постоянных магнитов).

17.12.3.3 Должно быть предусмотрено независимое устройство защиты от чрезмерной частоты вращения (разноса), как это требуется в 2.11 части IX «Механизмы».

Гребной электрический двигатель должен выдерживать чрезмерную частоту вращения в пределах рабочих характеристик защитного устройства, настроенного на срабатывание при заданной чрезмерной частоте вращения.

17.12.3.4 Двигатель должен выдерживать без повреждений токи внезапного короткого замыкания на его клеммах при номинальной нагрузке.

Установившийся ток короткого замыкания двигателя, имеющего постоянное возбуждение, не должен приводить к термическим повреждениям обмоток и его токонесущих компонентов, токосъемных колец, кабелей, фидеров или шинопроводов.

17.13 СПЕЦИАЛЬНЫЕ ТРЕБОВАНИЯ К ПОГРУЖНЫМ ПОВОРОТНЫМ ГРЕБНЫМ ЭЛЕКТРИЧЕСКИМ ДВИГАТЕЛЯМ (ППГЭД)

17.13.1 Общие требования.

17.13.1.1 Если в рабочем состоянии пространство, где расположена электрическая машина и другое оборудование, недоступно и имеет особые

окружающие условия (высокую температуру, влажность и т. п.), должны быть предусмотрены специальные меры, такие как применение особо надежных материалов и комплектующих, соответствующее количество датчиков контроля, а также специальные средства для защиты компонентов от затопления и повреждений.

17.13.1.2 Комплектующие элементы, элементы управления, датчики, токосъемные кольца, кабельные соединения и вспомогательные приводы должны без повреждений выдерживать вибрационные нагрузки с ускорением, по крайней мере, 4 g, в диапазоне частот 3 — 100 Гц.

17.13.2 Датчики.

17.13.2.1 Датчики, которые могут быть заменены только при доковании судна, должны быть сконструированы как дублированные, т. е. с двумя чувствительными элементами в одном корпусе.

17.13.3 Подшипники.

17.13.3.1 Уровни наполнения масла в корпусах подшипников должны контролироваться датчиками, как на стоянке, так и при работе. Любые утечки масла должны вызывать срабатывание АПС.

Это требование применимо также к циркуляционным системам смазки. Такие системы должны дополнительно быть оборудованы контролем потока смазочного масла. АПС по снижению потока смазочного масла должна быть независимой от системы управления ГЭД.

17.13.3.2 Температура подшипников вала должна контролироваться системой АПС и защиты, действующей в два этапа. Этап 1-й — сигнал АПС, этап 2-й — остановка двигателя. Система защиты должна быть независимой от системы индикации температуры подшипников и АПС.

17.13.4 Колодцы в гондолах ППГЭД.

17.13.4.1 Уровень воды в колодцах гондол и помещений, связанных с ними, должен контролироваться датчиками уровня. В дополнение к датчикам верхнего уровня воды в колодцах, работающим на АПС, должны быть предусмотрены независимые датчики, исключающие ложные срабатывания, для контроля верхнего аварийного уровня, которые автоматически останавливают ППГЭД.

17.13.5 Система обнаружения пожара.

Должна быть предусмотрена эффективная система пожаробнаружения, предусматривающая необходимое количество и типы датчиков. Общие требования к таким системам изложены в 7.5.

17.13.6 Доступные пространства (в гондоле двигателя).

В пространствах гондолы, где проводятся регулярные профилактические работы и осмотры оборудования, должна быть предусмотрена система освещения и вентиляции.

17.13.7 Защита ППГЭД.

17.13.7.1 Двигатели мощностью более 1 МВт и все двигатели с постоянным возбуждением должны иметь защиту от внутренних повреждений, которая также защищает линию главного тока между полупроводниковым преобразователем и двигателем. Отключение поврежденного (неисправного) оборудования должно быть выполнено с соответствующей выдержкой времени и подачей аварийно-предупредительного сигнала.

17.13.7.2 Влажность воздуха в двигателях с замкнутой системой воздушного охлаждения должна контролироваться. При превышении допустимого уровня влажности должен быть предусмотрен сигнал АПС.

17.13.8 Цени главного тока питания двигателя.

17.13.8.1 Кабели питания, имеющие высокую допустимую рабочую температуру, должны прокладываться отдельно от других кабелей. Если необходимо, должны предусматриваться разделяющие устройства, препятствующие контактам внешних оболочек кабелей.

17.13.8.2 Степень защиты оболочек (IP) для всех контактных соединений, оконцеваний кабелей и шинных соединений, должна быть такой же, как и степень защиты оболочки двигателя, однако, не менее, чем IP 44. Эти требования распространяются также на кабели управления.

17.13.9 Токосъемные кольца.

17.13.9.1 Если данные от датчиков обратных связей, контролируемых параметров и т. п. передаются через систему информационных шин токосъемных колец, то система шин должна быть дублированной. Выход из строя любой из систем шин должен вызывать срабатывание АПС.

17.13.9.2 Блок токосъемных колец, оборудованный внешней принудительной системой охлаждения, должен быть способен работать без системы охлаждения определенный период времени. Выход из строя системы охлаждения должен вызывать срабатывание АПС.

17.13.10 Азимутальный привод.

17.13.10.1 Азимутальный привод должен соответствовать требованиям, предъявляемым к рулевым машинам, в соответствии с требованиями 5.5.

17.13.10.2 Для всех электрических и гидравлических компонентов системы должен быть обеспечен принцип локализации (исключения влияния на функционирование) единичной неисправности. Безопасное функционирование судна должно быть обеспечено вне зависимости от углового положения руля и скорости судна, в любой момент времени, когда происходит неисправность. Проектант должен разработать и представить на согласование «Анализ влияния видов неисправностей» (FMEA).

17.13.10.3 Положение угла разворота азимутального привода должно быть указано механическим индикатором на шкале в месте установки привода (румпельное отделение).

17.13.10.4 Для каждой азимутальной установки должно быть предусмотрено, как минимум, два независимых электрических привода для разворота. Один из этих приводов должен получать питание от ГРЩ, а другой — от АРЩ.

17.13.10.5 Азимутальные электрические приводы должны иметь защиту от перегрузки (допускается осуществлять системой преобразователя) и от короткого замыкания. Они должны быть способны обеспечить 160 % номинального момента, необходимого для обеспечения номинальной скорости разворота в соответствии с требованиями 6.2.2 части IX «Механизмы» за 60 с.

Азимутальные приводы иной конструкции, например гидравлические, должны также соответствовать изложенным выше требованиям.

17.13.10.6 Азимутальный угол упора должен быть ограничен до $\pm 35^\circ$. При небольшой пропульсивной мощности и, следовательно, при небольшой скорости судна, или при аварийном «Стоп — маневре», это ограничение может быть снято системой управления.

17.13.10.7 Азимутальный угол упора должен ограничиваться в зависимости от ступеней задаваемой скорости судна для того, чтобы не подвергать судно опасности (из-за чрезмерного упора во время поворота). Система таких ограничений (блокировок) должна быть обеспечена необходимым резервированием и должна действовать независимо от системы управления азимутальным углом (разворотом гондолы ГЭД).

17.13.10.8 Достижение или превышение допустимых величин ограничений азимутального угла должно вызывать срабатывание АПС. После срабатывания ограничения должно быть возможным возвращение привода к допустимым углам разворота привода без ручного возврата.

17.13.10.9 Оборудование, обеспечивающее функционирование и индикацию азимутального привода, должно быть выполнено так, чтобы обеспечивалась четкая и понятная индикация положения задаваемого направления упора гребного винта или направления движения судна. Для оператора должно быть четко различимо, какое из двух заданий было выбрано: направление движения судна, или направление упора гребного винта ГЭУ.

17.13.10.10 Местный пост управления для азимутальной установки должен быть оборудован следующим приборами:

.1 амперметрами для каждой системы питания каждого компонента нагрузки;

.2 индикаторами азимутальных углов (углов разворота) для каждого привода;

.3 индикаторами готовности системы питания для каждого привода;

.4 индикаторами нарушения (неготовности) системы питания для каждого привода;

и предусматривать следующее:

.5 ограничение мощности (от преобразователя);

.6 управление из ЦПУ;

.7 управление с ходового мостика;

.8 управление с местного поста управления;

.9 индикацию «в работе» для соответствующего привода гребного винта.

Местный пост управления может быть активирован (введен в действие) на месте в любое время и должен иметь высший приоритет (доминирование).

17.14 СИСТЕМЫ УПРАВЛЕНИЯ ГРЕБНЫМИ ЭЛЕКТРИЧЕСКИМИ УСТАНОВКАМИ

17.14.1 Системы управления электроэнергетической установкой ГЭУ.

17.14.1.1 Для систем питания ГЭУ с генераторами, работающими параллельно, должна предусматриваться автоматизированная система управления электростанцией, обеспечивающая адекватное генерирование электроэнергии в соответствии с потребностями конкретных режимов работы ГЭУ, в том числе при ходе в море и маневрировании. Автоматическое отключение генераторов по сигналу достаточности или избыточности мощности в режиме маневрирование не допускается.

17.14.1.2 В случае снижения частоты на шинах ГРЩ, перегрузки по току, или перегрузке и реверсе мощности, передаваемая на гребную электрическую установку мощность должна автоматически ограничиваться (во избежание обесточивания шин ГРЩ).

17.14.1.3 Если генераторы работали параллельно и один из них был отключен системой защиты, то автоматизированная система управления электростанцией должна автоматически снизить мощность гребной электрической установки с тем, чтобы оставшиеся генераторы были защищены от неприемлемых перегрузок и продолжали бы работать при допустимых нагрузках. Это же требование должно быть применимо к разделительным автоматическим выключателям на шинах ГРЩ.

17.14.1.4 Срабатывание автоматического разделительного выключателя шин ГРЩ не должно приводить к неисправности в системе. При этом не требуется, чтобы система управления электростанцией оставалась в автоматическом режиме, если система питания разделена.

Любая потеря автоматических функций системы управления должна приводить к срабатыванию АПС.

17.14.2 Расположение постов управления ГЭУ.

17.14.2.1 Посты управления ГЭУ могут быть расположены в любом удобном месте, в соответствии с назначением судна.

Если предусматриваются посты управления вне машинного помещения, т. е. на мостике, или других местах, то должны также предусматриваться посты управления в машинном помещении, или в ЦПУ

17.14.2.2 Местный пост управления является доминирующим и должен располагаться в непосредственной близости от привода, или полупроводниковых преобразователей. Изменения режимов ГЭУ, задаваемые с этого поста должны индцироваться системой, показывающей заданную и выполненную команды.

17.14.2.3 При наличии нескольких постов управления должен быть предусмотрен переключатель постов, расположенный в помещении доминирующего поста управления. Такой переключатель должен обеспечивать включение любого, но только одного поста управления (центральный и бортовые посты на ходовом мостике рассматриваются, как один пост).

17.14.2.4 Каждый пост управления должен быть оборудован устройством аварийной остановки ГЭД, независимым от системы управления и активным (включенным) постом управления.

17.14.3 Главный и местный посты управления.

17.14.3.1 Должны предусматриваться, как минимум, два независимых друг от друга поста управления ГЭУ – главный пост и местный пост управления.

17.14.3.2 В случае повреждения, неисправности, или потери питания системы управления на главном посту должно быть предусмотрено управление преобразователями ГЭУ с местного поста управления.

17.14.3.3 Системы управления на мостике должны быть выполнены таким образом, чтобы система управления разворотом (изменением азимута упора) действовала независимо от системы управления частотой вращения и реверсом ГЭД гребной электрической установки.

17.14.3.4 Срабатывание АПС по всем параметрам гребной электрической установки должны квитироваться на местном посту управления. Предупредительные сигналы, которые не требуют срочного последующего вмешательства персонала, могут квитироваться на главном посту управления (на ходовом мостике), с обязательным последующим квитированием на местном посту

17.14.3.5 Повторный старт (пуск) ГЭУ должен быть возможен с обоих постов управления (местного и главного), в зависимости от того, какой пост был заранее выбран. После обесточивания ГРЩ повторный запуск гребной установки должен быть возможен с главного поста управления.

17.14.3.6 Если управление со щита или с пульта гребной электрической установки осуществляется с применением электрического, пневматического или гидравлического привода, то выход из строя этого привода не должен сопровождаться отключением

гребной электрической установки, а каждый из постов на щите или пульте должен быть немедленно готов к действию вручную.

17.14.3.7 Допускается применение механически связанных постов, установленных в ходовой рубке (на мостике), для синхронной их работы.

17.14.3.8 Система дистанционного управления гребной электрической установкой должна иметь такую конструкцию, чтобы не требовалось выдержки времени со стороны персонала при переключке рукоятки управления на посту управления.

17.14.3.9 Система управления гребной электрической установкой должна иметь блокировку, исключаящую возможность приведения в действие установки при включенных валоповоротных устройствах.

17.14.3.10 Каждый пост управления должен иметь световую сигнализацию о наличии напряжения в цепи управления.

17.14.4 Измерительное, индицирующее и контролирующее оборудование.

17.14.4.1 Неисправности в системах измерения, контроля и индикации не должны приводить к неисправностям в системе управления ГЭУ, например, неисправность датчика действительной величины (частоты вращения) или датчика величины опорного сигнала частоты вращения, не должны приводить к чрезмерному увеличению частоты вращения гребного вала.

17.14.4.2 На местном (доминирующем) посту управления должны быть предусмотрены:

.1 амперметры для каждой линии питания каждого силового компонента установки (ток статора каждой обмотки и т. п.), а также в цепи возбуждения (для систем с регулируемым возбуждением);

.2 вольтметры для каждой линии питания каждого силового компонента установки, а также для питания системы возбуждения (для систем с регулируемым возбуждением),

.3 индикатор частоты вращения каждого гребного вала;

.4 индикатор «Электростанция готова к работе ГЭУ»;

.5 индикатор «Электростанция не готова к работе ГЭУ»;

.6 индикатор «Ограничение мощности ГЭУ» (от конвертера);

.7 индикатор «Управление из ЦПУ»;

.8 индикатор «Управление с ходового мостика»;

.9 индикатор «Управление с местного поста управления».

17.14.4.3 На главном посту управления (на ходовом мостике) должны быть предусмотрены:

.1 индикаторы частоты вращения каждого гребного вала;

- .2 приборы измерения мощности каждого вала;
- .3 индикатор «Электростанция готова к включению» (дополнительных генераторов);
- .4 индикатор «Электростанция готова к работе ГЭУ»;
- .5 индикатор «Электростанция не готова к работе ГЭУ»;
- .6 индикатор «Ограничение мощности ГЭУ»;
- .7 индикатор «Требуется снизить мощность», – если не включена система автоматического управления, или включена кнопка «override» (отмена автоматического управления станцией);
- .8 индикатор «Управление из ЦПУ»;
- .9 индикатор «Управление с ходового мостика»;
- .10 индикатор «Управление с местного поста»;
- .11 индикация генераторов, работающих на ГЭУ;
- .12 индикатор мощности, остающейся в резерве (рекомендуется).

17.14.4.4 Если предусмотрено два или более постов управления для изменения скорости и угла разворота лопастей ВРЩ, то на каждом из этих постов должны быть предусмотрены индикаторы, как изменения скорости, так и угла разворота лопастей ВРЩ.

17.14.4.5 На посту управления в ЦПУ должны быть предусмотрены:

- .1 индикаторы частоты вращения каждого гребного вала;
- .2 приборы измерения мощности каждого вала;
- .3 индикатор «Электростанция готова к включению» (дополнительных генераторов);
- .4 индикатор «Электростанция готова к работе ГЭУ»;
- .5 индикатор «Электростанция не готова к работе ГЭУ»;
- .6 индикатор «Ограничение мощности ГЭУ»;
- .7 индикатор «Требуется снизить мощность», если не включена система автоматического управления, или включена кнопка «override» (отмена автоматического управления станцией);
- .8 индикатор «Управление из ЦПУ»;
- .9 индикатор «Управление с местного поста»;
- .10 индикатор «Управление с ходового мостика»;
- .11 индикация генераторов, работающих на ГЭУ.

Перечень контролируемых параметров системой АПС указан в табл. 17.14.4.5-1 и 17.14.4.5-2.

17.14.5 Отказоустойчивость систем управления ГЭУ.

17.14.5.1 Системы управления ГЭУ с применением процессоров должны соответствовать требованиям разд. 7 части XV «Автоматизация».

17.14.5.2 Потеря питания или неисправности любых других систем управления и контроля не должны приводить к потере хода и управления ГЭУ, управляемости судна или азимутального привода.

17.14.5.3 Гребная электрическая установка, азимутальные приводы и их системы управления

должны иметь систему самоконтроля и АПС для быстрого обнаружения неисправностей.

17.14.5.4 Большинство возможных неисправностей, таких как потеря питания, обрыв или короткое замыкание в кабелях и проводах, должны приводить к наименее критическому из всех возможных новых состояний судна (выход из строя в безопасную сторону).

17.15 ЭЛЕКТРИЧЕСКИЕ МУФТЫ

17.15.1 Общие требования.

17.15.1.1 Электрические муфты должны иметь конструкцию, допускающую демонтаж муфты без разборки приводного двигателя или редуктора. Электрические муфты должны быть сконструированы и расположены таким образом, чтобы к ним был обеспечен свободный доступ для обслуживания, замены щеток и измерения воздушного зазора без демонтажа муфты.

17.15.1.2 Корпуса и подшипниковые щиты должны изготавливаться из стали или равноценного по прочности материала (см. также 10.1.1).

17.15.1.3 Вращающиеся части муфт, а также их обмотки должны быть сконструированы и закреплены таким образом, чтобы в случае внезапной остановки они не получили повреждений. Электрические муфты не должны создавать осевых усилий. Степень балансировки муфт должна отвечать требованиям 4.1.2 части IX «Механизмы».

17.15.1.4 Максимальный момент в режиме форсировки возбуждения не должен превышать двукратного номинального момента муфты.

Требования настоящей главы распространяются также на электрические муфты, устанавливаемые в других системах.

17.15.2 Защита и блокировка.

Система соединения муфты должна быть разработана таким образом или применена такая блокировка, чтобы исключалась возможность подачи возбуждения на муфту во время пуска или реверса главного двигателя.

При работе нескольких приводных двигателей на общую передачу должна применяться блокировка в схеме возбуждения электрических муфт, исключаяющая одновременное включение приводных двигателей, вращающихся в противоположных направлениях.

17.15.3 Возбуждение электрических муфт.

Обмотки возбуждения электрических муфт должны быть защищены от перенапряжения.

В цепи возбуждения электрических муфт должны быть установлены:

- .1 двухполюсный выключатель;
- .2 устройство гашения магнитного поля;
- .3 защита от короткого замыкания.

Таблица 17 14 4.5-1

Перечень контролируемых параметров ГЭУ с гресными электрическими двигателями (ГЭД) переменного тока: синхронными, с постоянным возбуждением и асинхронными

Контролируемый параметр	Предельное значение макс/мин	Местный измерительный прибор	АПС, дисплей в ЦПУ	Снижение нагрузки	Автоматический Стоп	ГПУ (мостик), ОАПС
ГЭД:						
Система смазки	неисправность	измерительное стекло	×	×	×	×
Температура подшипников	макс	термометр	×			×
Температура обмоток статора	макс		×	×		×
Токоусъемные кольца (синхронный ГЭД)	неисправность (электрическая дуга)	смотровой люк	×			×
Система охлаждения воды/воздуха	неисправность		×			×
Температура охлаждающего воздуха на входе	макс	термометр	×			×
Охлаждающая жидкость	утечка		×			×
Частота вращения	макс		×		×	×
Регулирование напряжения (синхронный ГЭД)	выход из строя		×		×	×
Сопротивление изоляции статора и фидера питания	мин		×			×
Сопротивление изоляции системы возбуждения, фидера (синхронный ГЭД)	мин.		×			×
Трансформаторы:						
Температура обмоток	макс.		×	×		×
Охлаждающая жидкость	утечка		×			×
Система охлаждения	неисправность		×			×
Преобразователи:						
Питающая сеть	неисправность		×		пуск	×
Система охлаждения	неисправность		×	×		×
Температура силовых секций	макс.		×	макс 1	×	макс 2
Поток охладителя	мин		×			×
Охлаждающая жидкость	утечка		×			×
Предварительный сигнал						×
Авария, выход из строя			×		×	×
Датчик скорости и положения ротора (синхронный ГЭД)	неисправность		×			×
Аварийный стоп (Конвертер отключен)			×		×	×
Предохранитель полупроводника	неисправность		×		×	×
Температура полупроводника	макс		×	снижение момента		×
Напряжение (звено постоянного тока)	макс		×		×	×
Ток (звено постоянного тока)	макс		×		×	×
Ток на выходе конвертера	макс.		×		×	×
Сеть питания ГЭУ, судовая электрическая система:						
Фильтр гармонических составляющих	авария, повреждение		×			×

Таблица 17.14.4.5-2

Перечень контролируемых параметров ГЭУ с ГЭД постоянного тока

Контролируемый параметр	Предельное значение макс./мин.	Местный измерительный прибор	АПС, дисплей в ЦПУ	Снижение нагрузки	Автоматический стоп	ГПУ (мостик), ОАПС
ГЭД:						
Система смазки	неисправность	измерительное стекло	×	×	×	×
Температура подшипников	макс.	термометр	×			×
Температура главных полюсов	макс.		×	×		×
Температура дополнительных полюсов или компенсационных обмоток	макс.		×	×		×
Система охлаждения воды/воздуха	неисправность	термометр	×			×
Температура охлаждающего воздуха на входе	макс.		×			×
Охлаждающая жидкость	Утечка		×			×
Частота вращения	макс.	смотровой люк	×		×	×
Коллектор/щетки	неисправность (электрическая дуга)		×			×
Ток якоря	макс.		×		×	×
Сопротивление изоляции цепи якоря и фидера питания	мин (замыкание на корп.)		×			×
Трансформаторы:						
Температура обмоток	макс.		×	×		×
Охлаждающая жидкость	утечка		×			×
Система охлаждения	неисправность		×			×
Преобразователи:						
Питающая сеть	неисправность		×		повторный пуск	×
Система охлаждения	неисправность		×	×		×
Температура силовых секций	макс.		×		×	×
Поток охладителя (прямое охлаждение)	мин		×			×
Охлаждающая жидкость	утечка		×			×
Предварительный сигнал						×
Авария, выход из строя			×		×	×
Датчик скорости вращения якоря	неисправность		×			×
Аварийный стоп (Конвертер отключен)			×		×	×
Предохранитель полупроводника	неисправность		×		×	×
Сеть питания ГЭУ, судовая электрическая система:						
Фильтр гармонических составляющих	авария, повреждение		×			×

18 ДОПОЛНИТЕЛЬНЫЕ ТРЕБОВАНИЯ К ЭЛЕКТРИЧЕСКОМУ ОБОРУДОВАНИЮ НА НАПРЯЖЕНИЕ ВЫШЕ 1000 В ДО 15 кВ

18.1 ОБЩИЕ ПОЛОЖЕНИЯ

18.1.1 Область распространения.

Настоящие требования применимы к трехфазным системам переменного тока с номинальным напряжением, превышающим 1 кВ, где под номинальным напряжением понимается напряжение между фазами.

Если в настоящем разделе не указано иное, требования к конструкции и установке для низковольтного электрического оборудования (до 1000 В), изложенные в настоящей части Правил, применимы также и для высоковольтного электрического оборудования.

18.1.2 Разделение высоковольтного и низковольтного оборудования.

18.1.2.1 Электрическое оборудование на напряжение выше 1000 В не должно устанавливаться в те же корпуса (оболочки), где установлено низковольтное оборудование, если не обеспечено соответствующее разделение или не приняты соответствующие меры, обеспечивающие безопасный доступ для обслуживания низковольтного оборудования.

18.1.2.2 Изоляционные материалы, применяемые для электрического оборудования, должны обеспечивать во время эксплуатации установки сопротивление изоляции 1500 Ом на 1 В номинального напряжения, но не менее 2 МОм.

18.1.2.3 У входа в специальные электрические помещения должны находиться предостерегающие надписи, указывающие величину напряжения. Корпуса электрического оборудования, установленного вне специальных электрических помещений, должны снабжаться предостерегающими надписями, указывающими величину напряжения.

18.2 ПРОЕКТИРОВАНИЕ СИСТЕМЫ

18.2.1 Системы распределения.

18.2.1.1 Для высоковольтных установок переменного трехфазного тока допускается применение следующих систем распределения электрической энергии:

трехпроводной изолированной системы;
трехпроводной системы с нейтралью, соединенной с корпусом через высокоомный резистор или реактор;

четырёхпроводной системы с глухо заземленной нейтралью.

18.2.1.2 Конфигурация сети для обеспечения бесперебойности питания.

Конструкция ГРЩ должна предусматривать возможность его разделения, как минимум, на две независимых половины секций посредством межсекционного автоматического выключателя или разъединителя.

К каждой половине секций должен быть подключен, как минимум, один генератор.

Если предусматриваются два независимых ГРЩ, соединяемых между собой кабельными перемычками, то автоматические выключатели должны быть предусмотрены на обеих ее сторонах. Все дублированные электрические приводы должны получать питание от различных ГРЩ или его разделенных секций.

18.2.1.3 Системы с заземленной нейтралью.

18.2.1.3.1 Нулевые точки генераторов, включаемых на параллельную работу, допускается подключать на общую шину перед заземляющим резистором или реактором, установленным в распределительном щите или непосредственно у генераторов.

18.2.1.3.2 В случае замыкания на корпус ток утечки не должен превышать номинального тока наибольшего генератора или суммарного номинального тока соответствующей секции ГРЩ и не должен быть меньше, чем трехкратный минимальный ток, требуемый для срабатывания защиты от замыкания на корпус.

18.2.1.3.3 Должно быть обеспечено, чтобы, как минимум, одна точка заземления нейтрали была включена, когда система находится под напряжением. Электрическое оборудование, работающее в системах с глухо заземленной нейтралью или с нейтралью, соединенной с корпусом через высокоомный резистор или реактор, должно выдерживать без повреждения токи однофазного замыкания на корпус в течение времени, необходимого для срабатывания устройства защиты.

18.2.1.4 Отключение нейтрали.

В нулевом проводе каждого генератора должен быть предусмотрен разъединитель, которым можно отключать нейтраль от заземления для производства замеров сопротивления изоляции и обслуживания генератора

18.2.1.5 Соединение с корпусом заземляющего импеданса.

18.2.1.5.1 Все заземляемые импедансы (полные сопротивления) нулевых точек должны быть соединены с корпусом. Соединение должно быть выполнено таким образом, чтобы любые циркулирующие токи заземляющих соединений не влияли на радиооборудование, радары, а также на цепи внутренней связи и системы управления.

18.2.1.5.2 Допускается присоединение всех резисторов или реакторов к общей заземляющей шине, которая, по крайней мере, в двух местах должна быть соединена с корпусом.

18.2.1.6 Разделяемые системы.

18.2.1.6.1 В разделяемых системах с заземленной нейтралью соединения нейтрали с корпусом должны быть предусмотрены для каждой разделенной группы секций ГРЩ.

18.2.2 Степени защиты оболочек.

18.2.2.1 Общие требования.

Каждая часть электрооборудования должна иметь защитные оболочки, соответствующие расположению электрооборудования и влиянию на него окружающих условий. Требования стандарта МЭК 60092-201 могут рассматриваться как минимальные.

18.2.2.2 Электрические машины.

Степень защиты оболочек электрических машин должна быть не ниже, чем IP23. Степень защиты коробок выводов машин должна быть не ниже, чем IP44.

Для двигателей, устанавливаемых в помещениях, доступных для неподготовленного персонала, степень защиты оболочки должна быть не ниже, чем IP4X для исключения прикосновения к токонесущим или вращающимся деталям.

18.2.2.3 Трансформаторы.

Степень защиты оболочек трансформаторов должна быть не ниже, чем IP23.

Для трансформаторов, устанавливаемых в помещениях, доступных для неподготовленного персонала, степень защиты оболочки должна быть не ниже, чем IP4X.

На трансформаторы, не заключенные в оболочку, распространяются требования 18.7.1.

18.2.2.4 Распределительные устройства, щиты управления и конвертеры.

Степень защиты металлических оболочек распределительных щитов, щитов управления, шкафов статических преобразователей должна быть не ниже, чем IP32. Для щитов, устанавливаемых в помещениях, доступных неподготовленному персоналу, степень защиты оболочки должна предусматриваться не ниже, чем IP4X.

18.2.3 Изоляционные расстояния.

18.2.3.1 Изоляционные расстояния по воздуху.

Изоляционные расстояния по воздуху между частями, находящимися под напряжением с разными потенциалами, или между частями под напряжением и заземленными металлическими частями, или наружным кожухом, должны быть не менее указанных в табл. 18.2.3.1.

Минимальные расстояния для промежуточных значений рабочих напряжений выбираются, как для следующего, большего значения стандартного напряжения.

При выборе меньших расстояний должны быть предусмотрены специальные импульсные высоковольтные испытания, подтверждающие допустимость такого выбора.

Таблица 18.2.3.1

Номинальное напряжение, кВ	Минимальные расстояния по воздуху, мм
3 (3,3)	55
6 (6,6)	90
10 (11)	120
15	160

18.2.3.2 Изоляционные расстояния по материалу.

Изоляционные расстояния по поверхности материалов между частями, находящимися под напряжением с разными потенциалами, и между частями, находящимися под напряжением, и корпусом должны выбираться на основе национальных или международных стандартов.

Для не стандартизованных частей оборудования, включающих секции шин в распределительных устройствах, минимальные расстояния по поверхности материала должны быть рассчитаны из соотношения 25 мм на 1 кВ, а за токоограничивающими устройствами — 16 мм на 1 кВ.

18.2.4 Устройства защиты.

18.2.4.1 Замыкание на стороне генератора.

Кроме видов защиты, указанных в 8.2, генераторы должны быть снабжены устройствами защиты против междуфазного короткого замыкания в кабеле, соединяющем генератор и ГРЩ, и против межвитковых замыканий внутри генератора.

При срабатывании этого устройства защиты генератор должен отключаться от ГРЩ и его возбуждение должно автоматически сниматься.

В распределительных системах с глухо заземленной нейтралью замыкание фазы генератора на корпус должно также приводить к срабатыванию защиты.

18.2.4.2 Замыкание на корпус.

18.2.4.2.1 При любых замыканиях на корпус в системе должна срабатывать звуковая и световая сигнализация.

18.2.4.2.2 В низкоимпедансных (глухо заземленных) системах при замыканиях на корпус должна срабатывать защита, автоматически отключающая поврежденную цепь.

18.2.4.2.3 В высокоимпедансных заземленных системах (в системах с заземленной через высокоомный резистор нейтралью), если отходящие от ГРЩ фидеры не могут быть отключены в случае замыкания на корпус, изоляция электрооборудования, получающего питание от этих фидеров, должна быть рассчитана на линейное напряжение системы.

Примечания 1 Система должна классифицироваться как эффективно заземленная (низкоимпедансная), если коэффициент заземления менее 0,8, и не эффективно заземленная (высокоимпедансная), если коэффициент заземления 0,8 и более

2 Коэффициент заземления определяется как отношение между напряжением «фаза – корпус» в исправной, т.е. неповрежденной, системе и линейным («фаза – фаза») напряжением

18.2.4.3 Силовые трансформаторы.

Силовые трансформаторы должны быть защищены от короткого замыкания и от перегрузки автоматическими выключателями

Если трансформаторы предназначены для параллельной работы, срабатывание защиты на первичной стороне должно приводить к автоматическому отключению его также на вторичной стороне.

18.2.4.4 Трансформаторы напряжения для систем управления и измерительных приборов

Трансформаторы, предназначенные для питания цепей управления и приборов, должны быть защищены от перегрузки и короткого замыкания на вторичной стороне.

18.2.4.5 Предохранители.

Плавкие предохранители должны применяться для защиты от коротких замыканий.

Для защиты от перегрузки применение предохранителей не допускается.

18.2.4.6 Низковольтные системы.

Низковольтные системы распределения (до 1000 В), получающие питание от высоковольтных трансформаторов (систем), должны иметь защиту от перенапряжений, связанных с попаданием высокого напряжения на вторичную (низковольтную) сторону.

Это может быть реализовано следующими средствами:

применением заземленной низковольтной системы,

соответствующими ограничителями напряжения нейтрали,

заземлением экрана между первичной и вторичной обмотками трансформатора.

18.2.4.7 Защитные заземления.

Металлические корпуса электрического оборудования должны быть заземлены наружными медными гибкими проводниками сечением, рассчитанным на ток однофазного короткого замыкания, но не менее 16 мм². Заземляющие провода должны быть маркированы.

Заземляющие проводники могут соединяться сваркой или болтами диаметром не менее 10 мм.

18.3 ЭЛЕКТРИЧЕСКИЕ МАШИНЫ**18.3.1 Обмотки статоров генераторов.**

У статорных обмоток генераторов должны быть доступны как фазные выводы, так и нулевые для возможности установки дифференциальной защиты.

18.3.2 Датчики температуры.

Электрические машины должны быть оборудованы встроенными датчиками температуры статорных обмоток, обеспечивающими звуковую и световую

сигнализацию при превышении температуры сверх допустимых пределов.

Для встроенных датчиков температуры должны быть предусмотрены средства (устройства) защиты от попадания высокого напряжения в измерительные цепи.

18.3.3 Испытания.

В дополнение к испытаниям, требуемым для всех электрических машин, должны быть предусмотрены испытания высокочастотным испытательным напряжением в соответствии с стандартом МЭК 60034-15 отдельных фазных обмоток (катушек) машины, подтверждающие достаточный уровень стойкости против межвитковых замыканий, вызываемых импульсными всплесками напряжения с высокой крутизной фронта.

18.3.4 Конструкция.

18.3.4.1 Корпус машины, подшипниковые плиты, защитные ограждения воздухозаборных и выпускных отверстий должны быть изготовлены из стальных сплавов. Алюминиевые сплавы для указанных деталей машин не допускаются.

18.3.4.2 Для отвода конденсата в нижней части корпуса машины должно быть предусмотрено легко доступное для обслуживания спусковое устройство.

На двигателях вертикального исполнения сверху должен быть предусмотрен жестко закрепляемый козырек, защищающий от попадания внутрь машины воды и посторонних предметов. Нижний торцевой щит должен иметь форму, предотвращающую скопление воды в районе подшипника.

18.3.4.3 Коробки выводов машин должны иметь такие размеры, чтобы обеспечивать:

необходимые изоляционные расстояния между токоведущими частями и корпусом,

необходимые изоляционные расстояния между фазами,

достаточное пространство для размещения концевых заделок кабелей подключения и выводов обмоток,

возможность изменения расположения вводов питающих кабелей до четырех положений под углом 90°.

Для измерительных трансформаторов тока, нагревательного антиконденсационного элемента, датчиков температуры и т.п. должна быть предусмотрена отдельная клеммная коробка.

18.3.4.4 Выводы фаз статорной обмотки должны входить в отдельную, отличающуюся от коробок на низшие напряжения, клеммную коробку через уплотнительную прокладку.

Для нейтральных выводов может быть предусмотрена отдельная клеммная коробка.

Внутри клеммных коробок должны быть предусмотрены клеммы для заземляющих жил кабелей. При этом должно быть обеспечено

надежное электрическое соединение между корпусом машины и корпусом коробки.

18.3.4.5 Двигатели номинальной мощностью 1000 кВт и более должны быть оборудованы устройствами дифференциальной защиты. Для этой цели на корпусе двигателя должна быть предусмотрена отдельная коробка выводов, располагаемая с противоположной стороны от главной коробки, в которой должны быть предусмотрены установочные места для трех трансформаторов тока и выводов нейтральных концов обмоток.

18.3.4.6 Температура подшипников двигателей мощностью 1000 кВт и более должна контролироваться местными индикаторами (приборами). Для каждого подшипника должны быть предусмотрены также датчики температуры для дистанционного контроля.

18.3.4.7 Для предотвращения вредного влияния подшипниковых токов подшипник на стороне, противоположной приводу, должен быть электрически изолирован от корпуса. Должна быть предусмотрена возможность измерения сопротивления изоляции изолированного подшипника без его демонтажа.

18.3.4.8 Конструкция подшипников скольжения должна предусматривать:

местные указатели уровня смазочного масла;
при принудительной циркуляционной смазке — отдельный насос с локальным трубопроводом, емкостью, охладителем, фильтром и указателем расхода;

возможность установки приборов вибрационного контроля, включая необходимые кабельные линии, а также приборов измерения износа подшипника;

возможность реализации блокировки пуска двигателя при отсутствии смазки.

18.4 СИЛОВЫЕ ТРАНСФОРМАТОРЫ

18.4.1 Общие требования.

18.4.1.1 Сухие трансформаторы должны отвечать требованиям стандарта МЭК 60726.

Применяемые сухие трансформаторы должны иметь заземленные экраны между обмотками высшего и низшего напряжений.

Трансформаторы с жидкостным охлаждением должны отвечать требованиям стандарта МЭК 60076.

Трансформаторы, погруженные в охлаждающее масло, должны быть оборудованы, как минимум, устройствами АПС и защиты по следующим параметрам:

«Минимальный уровень жидкости» — АПС и автоматическое отключение;

«Максимальная температура жидкости» — АПС и автоматическое отключение, или снижение нагрузки;

«Высокое давление газа в оболочке» — автоматическое отключение.

18.4.1.2 Трансформаторы, устанавливаемые в помещениях, доступных неквалифицированному персоналу, должны иметь степень защиты оболочки не ниже, чем IP4X.

18.4.1.3 Если на стороне низкого напряжения трансформаторов имеется изолированная нулевая точка, то между нулевой точкой каждого трансформатора и корпусом платформы должен быть предусмотрен искроразрядный предохранитель.

Предохранитель должен быть рассчитан не более чем на 80 % минимального испытательного напряжения потребителей, питаемых от данного трансформатора.

18.4.1.4 К разряднику допускается параллельное присоединение аппаратуры для контроля состояния изоляции на низковольтной стороне установки или для обнаружения места повреждения этой изоляции. Такая аппаратура не должна препятствовать надежному действию разрядника.

18.4.1.5 Должны быть предусмотрены эффективные средства (например, подогрев) для предотвращения конденсации и накопления влаги внутри трансформаторов, когда они выключены.

18.5 КАБЕЛИ

18.5.1 Общие требования.

18.5.1.1 Кабели должны быть изготовлены в соответствии с требованиями стандартов МЭК 60092-353 и 60092-354 или других соответствующих национальных стандартов.

18.5.1.2 Кабельная сеть трехфазного тока должна выполняться трехжильными кабелями с многопроволочными жилами. Площадь поперечного сечения жилы кабелей для силовых цепей должна быть не менее 10 мм².

18.5.1.3 Конструкция, тип и допускаемые токовые нагрузки применяемых кабелей являются в каждом случае предметом специального рассмотрения Регистром.

18.6 РАСПРЕДЕЛИТЕЛЬНЫЕ УСТРОЙСТВА И ЩИТЫ УПРАВЛЕНИЯ

18.6.1 Общие требования.

Распределительные щиты и щиты управления должны быть изготовлены в соответствии с требованиями стандарта МЭК 60298 и следующими дополнительными требованиями.

18.6.2 Конструкция.

18.6.2.1 Механическая конструкция.

18.6.2.1.1 Распределительные щиты должны быть изготовлены из металла и быть закрытого типа — в соответствии с требованиями стандарта МЭК 60298, либо из изолирующих материалов и быть закрытого типа — в соответствии с требованиями стандарта МЭК 60466 или в соответствии с требованиями национальных стандартов.

18.6.2.1.1.1 Распределительные щиты должны закрываться специальным ключом, отличающимся от ключей распределительных щитов и устройств низкого напряжения. Открывание дверей или выдвижение отдельных элементов должно быть возможно только после отключения от электрической сети данной панели или распределительного щита.

18.6.2.1.1.2 Вдоль распределительных щитов следует обеспечить проходы для осмотра щита и электрической аппаратуры шириной не менее 800 мм между перегородкой и щитом и 1000 мм между параллельно установленными секциями щита. Если такие проходы предназначены для обслуживания, их ширина должна быть увеличена до 1000 и 1200 мм, соответственно.

Указанная ширина этих проходов требуется независимо от рода применяемых средств защиты от прикосновения, выполненных в виде дверей, сетки или изоляционных поручней.

Двери, сплошные перегородки и перегородки из сетки должны быть высотой не менее 1800 мм.

Перфорированные перегородки или перегородки из сетки должны обеспечивать степень защиты не ниже, чем IP2X.

Вдоль щита должно быть предусмотрено два ряда изоляционных поручней на высоте 600 и 1200 мм.

18.6.2.1.1.3 Части электрической установки, находящиеся под напряжением, должны быть расположены на расстоянии от защитных ограждений не менее указанного в табл. 18.6.2.1.1.3.

Таблица 18.6.2.1.1.3

Номинальное напряжение, кВ	Минимальная высота прохода, мм	Минимальные расстояния электрических частей под напряжением от разных видов защитных ограждений, мм		
		сплошные двери и перегородки	сетчатые двери и перегородки	изоляционные поручни
3 (3,3)	2500	100	180	600
6 (6,6)	2500	120	200	600
10 (11)	2500	150	220	700
15	2500	160	240	800

18.6.2.2 Блокировочные устройства.

Автоматические выдвижные выключатели, применяемые в распределительных щитах, должны иметь устройство, которое фиксирует их как в рабочем, так и в выдвинутом положении. Для обеспечения безопасного обслуживания выдвижных выключателей и других аппаратов должны быть предусмотрены блокировочные ключи и блокируемые разъединители.

Выдвижные автоматические выключатели должны фиксироваться в рабочем положении таким образом, чтобы исключались относительные перемещения между подвижными и неподвижными частями.

18.6.2.3 Шторки (заслонки).

Должно предусматриваться автоматическое закрытие неподвижных токоведущих контактов разъема при помощи изоляционных перегородок в выдвинутом положении автоматического выключателя.

18.6.2.4 Устройства заземления и междуфазного замыкания.

С целью обеспечения безопасного обслуживания высоковольтных распределительных устройств для сборных шин и отходящих фидеров должно быть предусмотрено определенное число аппаратов для принудительного замыкания шин между собой и на корпус.

Устройство должно быть рассчитано на максимальный ток короткого замыкания. Такое устройство по согласованию с Регистром может быть переносным.

18.6.3 Вспомогательная система питания.

18.6.3.1 Источник питания.

Если для привода механизмов автоматических и других выключателей, а также для устройств защиты требуется отдельный вспомогательный электрический или иной источник энергии, то кроме основного такого источника должен быть предусмотрен резервный источник, запас энергии которого должен быть достаточным для действия всех аппаратов по крайней мере два раза.

Однако расцепители автоматических выключателей, срабатывающие от перегрузки, от короткого замыкания или от «нулевого» напряжения, должны быть независимыми от любых электрических источников энергии.

Это требование не запрещает применения расцепителей, срабатывающих при подаче оперативного напряжения, при условии, что будет обеспечен контроль целостности (непрерывности) отключающих цепей и их системы питания, т.е. в случае нарушения целостности цепей или при неисправности (исчезновении) их питания будет срабатывать аварийно-предупредительная сигнализация

18.6.3.2 Число источников питания.

Для разделенных ГРЩ (см. 18.2.1.1) для приводов механизмов автоматических и других выключателей должен быть предусмотрен, кроме собственных источников энергии, получающих питание каждый от своей системы шин, по крайней мере один независимый резервный источник. При необходимости этим источником может быть аварийный источник электрической энергии, предназначенный для вывода механической установки из полностью обесточенного состояния или «мертвого» («dead ship») состояния.

18.6.4 Высоковольтные испытания.

Каждый главный и другие распределительные щиты должны быть испытаны высоким напряжением

стандартной частоты. Процедура испытаний и величины испытательного напряжения должны отвечать требованиям соответствующего национального стандарта или МЭК 60298.

18.7 РАЗМЕЩЕНИЕ (МОНТАЖ)

18.7.1 Электрическое оборудование.

18.7.1.1 Если высоковольтное оборудование без защитной оболочки устанавливается в специальном помещении, фактически являющимся его оболочкой, то двери такого помещения должны иметь такую блокировку, чтобы их открытие было исключено, пока не будет отключено напряжение, и токоведущие части оборудования не будут заземлены.

У входов в помещения или пространства, где расположено высоковольтное оборудование, должны быть предусмотрены предупреждающие надписи о наличии опасного высокого напряжения.

18.7.1.2 Электрическое оборудование должно устанавливаться в специальных электрических помещениях и иметь степень защиты не ниже, чем IP23 (см. также 18.6).

В обоснованных случаях может быть допущена установка оборудования вне специальных электрических помещений при условии, что степень защиты его будет не ниже, чем IP44, и доступ к токоведущим частям оборудования будет возможным только при снятом напряжении и при использовании специального инструмента.

18.7.1.3 В специальном электрическом помещении должна находиться схема соединений и чертеж размещения электрического оборудования.

18.7.2 Кабели.

18.7.2.1 Прокладка кабельных трасс.

Кабели не должны проходить через жилые помещения. Однако, если это требуется условиями технологического характера, такая прокладка допустима в специальных закрытых транзитных системах (конструкциях).

18.7.2.2 Разделение.

Высоковольтные кабели должны прокладываться в трассах, отдельных от трасс кабелей на напряжение ниже 1000 В. В частности, высоковольтные кабели не должны прокладываться в одних и тех же трассах, или в одних и тех же каналах или трубах, или в одних и тех же коробах с кабелями на напряжение 1000 В и ниже.

Если высоковольтные кабели различного номинального напряжения прокладываются в одних и тех же трассах, то изоляционные расстояния между кабелями должны быть не менее изоляционных расстояний, установленных для кабеля более высокого напряжения, как указано в 18.2.3.1.

18.7.2.3 Монтаж кабелей.

Высоковольтные кабели должны прокладываться в заземленных металлических трубопроводах или в металлических коробах, или они должны быть защищены заземленными металлическими кожухами.

Открытая прокладка кабелей (на несущих штампованных панелях) допускается, если они имеют непрерывную металлическую броню, которая должна быть надежно и многократно заземлена.

18.7.2.4 Оконцевания кабелей.

Оконцевания всех жил высоковольтных кабелей должны быть выполнены из соответствующего изоляционного материала. В соединительных коробках, если жилы кабеля не изолированы, фазы должны быть отделены от корпуса и друг от друга прочными перегородками из соответствующего изоляционного материала.

Высоковольтные кабели, имеющие проводящий слой между фазами для контроля напряженности электрического поля изоляции кабеля, должны иметь выводы, предназначенные для такого контроля.

Материал изоляции выводов должен быть совместим с материалом изоляции и оболочки кабеля, и выводы должны быть оборудованы устройствами для заземления всех металлических экранирующих компонентов кабеля (металлических лент, проводов и т.п.).

18.7.2.5 Маркировка.

Высоковольтные кабели должны иметь легко читаемую идентификационную маркировку.

18.7.2.6 Испытания после завершения монтажа.

Перед вводом в эксплуатацию новой высоковольтной кабельной сети или после ее модернизации (ремонта или установки дополнительных кабелей) все кабели по отдельности с их элементами (оконцевания, заземляющие выводы и т.п.) должны быть испытаны высоким напряжением.

Испытания должны проводиться после замера сопротивления изоляции.

Если испытания электрической прочности изоляции выполняются напряжением постоянного тока, то испытательное напряжение должно быть не ниже, чем:

$1,6(2,5U_0 + 2 \text{ кВ})$ — для кабелей с номинальным напряжением U_0 , равным 3,6 кВ и менее, и

$4,2U_0$ — для кабелей с номинальным напряжением выше 3,6 кВ,

где U_0 — номинальное напряжение переменного тока номинальной частоты, для которых кабель был разработан, прилагаемое между каждой жилой и заземлением или его металлическим экраном.

Испытательное напряжение должно быть приложено на период времени не менее 15 мин. После завершения испытаний жилы кабеля должны быть заземлены на определенный период времени, достаточный для удаления приобретенного электрического заряда.

После этого проводится повторный замер сопротивления изоляции кабеля.

Если испытания электрической прочности изоляции высоковольтного кабеля выполняются испытательным напряжением переменного тока (в соответствии с рекомендациями завода-изготовителя), то величина

испытательного напряжения должна быть не менее номинальной, а продолжительность прикладываемого напряжения должна быть не менее 24 ч.

Примечание. Испытания, выполняемые в соответствии с требованиями стандарта МЭК 60502, признаются Регистром равноценными изложенным

19 ТРЕБОВАНИЯ К ЭЛЕКТРИЧЕСКОМУ ОБОРУДОВАНИЮ, ВЫТЕКАЮЩИЕ ИЗ НАЗНАЧЕНИЯ СУДА¹

19.1 ПАССАЖИРСКИЕ СУДА

19.1.1 Питание и сигнализация.

19.1.1.1 Электроприводы насосов забортной воды, воздушных компрессоров и контрольно-сигнальные устройства автоматических спринклерных систем должны получать питание непосредственно от главного и аварийного распределительных щитов по отдельным фидерам. Такие фидеры должны подводиться к автоматическому переключателю, расположенному вблизи насоса спринклерной системы. Этот переключатель в нормальном положении должен быть подключен к фидеру от главного распределительного щита и в случае неисправности питания должен автоматически переключаться на фидер питания от аварийного распределительного щита. Выключатели этих фидеров на главном и аварийном распределительных щитах должны быть четко обозначены и должны оставаться постоянно включенными. Никаких других выключателей на этих фидерах быть не должно.

19.1.1.2 Кабели питания насосов забортной воды, воздушных компрессоров и контрольно-сигнальных устройств автоматической спринклерной системы не должны прокладываться в трассах, проходящих через шахты машинных помещений, камбузы и другие выгороженные помещения с высокой пожарной опасностью, за исключением случаев, когда указанные приборы и механизмы установлены в этих помещениях.

19.1.1.3 Освещение салонов, трапов, проходов и лестниц, ведущих на шлюпочную палубу, должно получать питание, по крайней мере, по двум независимым фидерам (см. также 6.2.3)

19.1.1.4 Системы питания ответственных устройств должны быть выполнены таким образом, чтобы пожар в одной главной вертикальной противопожарной зоне не повредил указанные системы питания потребителей, расположенных в любой другой главной вертикальной противо-

пожарной зоне. Указанное требование считается выполненным, если главные и аварийные фидеры питания этих потребителей, проходящие через любую такую зону, проложены в вертикальном и горизонтальном направлениях на возможно большем расстоянии друг от друга.

19.1.1.5 Система авральной сигнализации должна состоять из двух самостоятельных групп: для пассажиров и экипажа.

Для сбора экипажа по тревоге должна быть установлена специальная сигнализация, управляемая с ходового мостика или поста управления пожаротушением. Эта сигнализация может быть частью общесудовой авральной сигнализации, требования к которой изложены в 7.4.

На пассажирских судах с электрической установкой малой мощности или с числом пассажиров менее 36 допускается иметь одну группу авральной сигнализации.

19.1.1.6 Система сигнализации обнаружения пожара должна отвечать следующим дополнительным требованиям:

.1 на судах, не оборудованных системой сигнализации обнаружения пожара способной дистанционно определять конкретное место возникновения пожара каждым отдельным автоматическим извещателем, один и тот же луч не должен обслуживать помещения, расположенные по обоим бортам судна или более чем на одной палубе и не должен располагаться более чем в одной вертикальной зоне. Один и тот же луч может обслуживать помещения, расположенные более чем на одной палубе, если эти помещения находятся в носовой или кормовой оконечности судна, или если извещатели защищают общие помещения на разных палубах (к примеру, игровые комнаты, камбузы, общественные помещения и т. д.).

.2 на судах, оборудованных системой, способной дистанционно определять конкретное место возникновения пожара каждым отдельным автоматическим извещателем, один луч может обслуживать помещения на обоих бортах судна и на нескольких палубах, но не может располагаться более чем в одной главной вертикальной зоне.

¹ Настоящие требования являются изменениями или дополнениями к соответствующим требованиям, изложенным в разд. 1 — 18

19.1.2 Питание от аварийных источников электрической энергии.

19.1.2.1 Аварийные источники на пассажирских судах неограниченного района плавания и ограниченного района плавания R1 должны обеспечивать в течение 36 ч одновременное питание следующих потребителей:

.1 аварийное освещение:

мест сбора и посадки в спасательные средства, а также пространства за бортом в местах спуска спасательных средств согласно 2.3.4 и 2.7.7 части II «Спасательные средства» Правил по оборудованию морских судов;

указателей выходов на шлюпочную палубу, а также информационных табличек у спасательных средств;

выходов из помещений, в которых одновременно может находиться большое число пассажиров, специального персонала или экипажа;

проходов, трапов жилых и служебных помещений и выходов на открытую палубу, а также кабин пассажирских лифтов;

машинных помещений и помещений генераторных агрегатов вместе с их местными постами управления; всех постов управления, а также главного и аварийного распределительных щитов;

помещений аварийного дизель-генератора;

рулевой рубки;

штурманской рубки и радиорубки;

мест хранения аварийного и пожарного инвентаря, снаряжения пожарных и установки ручных пожарных извещателей;

помещения рулевого привода;

мест обслуживания аварийного пожарного и осушительного насосов, насоса спринклерной системы, а также мест, где установлены пусковые устройства этих механизмов;

ангаров и посадочных мест для вертолетов;

помещений гироскопа;

медицинских помещений;

.2 сигнально-отличительных фонарей, фонарей сигнала «Судно, лишенное возможности управляться» и других фонарей, требуемых частью III «Сигнальные средства» Правил по оборудованию морских судов;

.3 радио- и навигационного оборудования в соответствии с требованиями частей IV «Радиоборудование» и V «Навигационное оборудование» Правил по оборудованию морских судов;

.4 средств внутренней связи, оповещения и авральной сигнализации;

.5 систем сигнализации обнаружения пожара, устройств управления противопожарными дверями, а также сигнализации о положении противопожарных дверей, указанных в 2.2.3.3 части VI «Противопожарная защита»;

.6 ламп дневной сигнализации, звуковых сигнальных средств (свистков, гонгов и др.),

вызывной ручной сигнализации и остальных видов сигнализации, требуемых в аварийных условиях;

.7 одного из пожарных насосов, насоса автоматической спринклерной системы, насоса системы водораспыления с электрическим приводом, указанного в 3.4.7 части VI «Противопожарная защита», а также электрического оборудования, обеспечивающего работу пеногенераторов, указанных в 3.7.3.7 части VI «Противопожарная защита»;

.8 аварийного осушительного насоса и оборудования для дистанционного управления клапанами осушительной системы;

.9 потребителей, перечисленных в 7.3.6 и 7.3.8 части VI «Противопожарная защита», для судов класса ОЯТ 2 и ОЯТ 3 в соответствии с классификацией, данной в 7.3.2 части VI «Противопожарная защита», независимо от района плавания и вместимости судна;

.10 других систем, работа которых будет признана Регистром необходимой для обеспечения безопасности судна и находящихся на нем людей.

Потребители, указанные в 19.1.2.1.3 — 19.1.2.1.6, могут питаться от собственных аккумуляторных батарей, расположенных согласно 9.2, достаточной для питания этих потребителей в течение 36 ч.

Требуемое время (36 ч) может быть сокращено до 12 ч для судов ограниченного района плавания R3.

19.1.2.2 Аварийные источники электрической энергии должны обеспечивать питание рулевого устройства согласно 5.5.6.

19.1.2.3 Аварийные источники электрической энергии должны обеспечивать в течение 30 мин питание следующих потребителей:

.1 электрических приводов водонепроницаемых дверей с их указателями и предупредительной сигнализацией. Допускается поочередное закрывание всех дверей при условии, что все двери будут закрыты через 60 с;

.2 аварийного привода пассажирских лифтов. Лифты для пассажиров допускаются поднимать поочередно.

19.1.2.4 Если аварийным источником электрической энергии является генератор, он должен:

.1 приводиться в действие двигателем внутреннего сгорания (см. 2.2.5 части IX «Механизмы»);

.2 запускаться автоматически при исчезновении напряжения в основной сети, а также автоматически включаться на шины аварийного распределительного щита; требуемые в 19.1.2.7 потребители должны автоматически получать питание от аварийного генератора. Общее время пуска и приема нагрузки от генератора не должно превышать 45 с;

.3 должен быть предусмотрен аварийный переходный источник электрической энергии, включающийся немедленно при обесточивании.

19.1.2.5 Если аварийным источником электрической энергии является аккумуляторная батарея, она должна:

.1 работать без подзарядки при сохранении изменений напряжения на зажимах в пределах 12 % номинального напряжения в течение полного периода разрядки, при этом изменение напряжения на зажимах аккумуляторной батареи, подключенной к электронному преобразователю напряжения, определяется допустимым изменением напряжения на зажимах преобразователя;

.2 автоматически включаться на шины аварийного распределительного щита при исчезновении напряжения в главной сети и, по крайней мере, питать потребители, указанные в 19.1.2.7, в течение времени согласно 19.1.2.1.

19.1.2.6 В качестве аварийного переходного источника электрической энергии, требуемой в 19.1.2.4.3, следует применять аккумуляторную батарею, которая должна работать без подзарядки при сохранении изменения напряжения в пределах 12 % номинального напряжения в течение полного периода разрядки. Изменение напряжения на зажимах аккумуляторной батареи, подключенной к электронному преобразователю напряжения, определяется допустимым изменением напряжения на зажимах преобразователя.

19.1.2.7 Емкость батареи, являющейся переходным источником электрической энергии, должна быть достаточной для обеспечения в течение 30 мин питания следующих потребителей:

.1 освещения и необходимых сигнально-отличительных фонарей согласно 19.1.2.1.1 и 19.1.2.1.2;

.2 средств внутренней связи и оповещения, необходимых в аварийных условиях;

.3 системы аварийной сигнализации, сигнализации обнаружения пожара и устройств управления и сигнализации о положении противопожарных дверей, указанных в 2.2.3.3 части VI «Противопожарная защита»;

.4 ламп дневной сигнализации, звуковых сигнальных средств (свистки, гонги и др.) и остальных видов сигнализации, требуемых в аварийных условиях;

.5 устройств закрытия водонепроницаемых дверей, сигнализации их положения и предупреждения их закрытия.

Закрытие дверей может осуществляться поочередно,

.6 судовой системы охранного оповещения и аппаратуры АИС, требуемых частью IV «Радиооборудование» и частью V «Навигационное оборудование» Правил по оборудованию морских судов.

Потребители, перечисленные в 19.1.2.7.2 — 19.1.2.7.6, могут питаться от собственных аккумуляторных батарей, обеспечивающих их питание в течение требуемого времени.

19.1.3 Электрическое оборудование водонепроницаемых дверей.

19.1.3.1 Электрическое оборудование водонепроницаемых дверей и относящиеся к нему элементы должны быть расположены, насколько это практически возможно, выше палубы переборок за пределами опасных районов и помещений.

19.1.3.2 В тех случаях, когда электрическое оборудование расположено ниже палубы переборок, их корпуса должны иметь следующие степени защиты:

.1 для электрических двигателей и связанных с ними элементов управления — IPX7;

.2 для датчиков указателей положения дверей и связанных с ними элементов цепи — IPX8;

.3 для элементов звуковой сигнализации движения двери — IPX6.

19.1.3.3 Силовые цепи, цепи управления, индикации и аварийно-предупредительной сигнализации должны быть защищены от повреждения таким образом, чтобы повреждение электрической цепи одной двери не вызывало повреждения в любой другой цепи. Короткие замыкания или другие повреждения в системах аварийно-предупредительной сигнализации или индикации положения двери не должны вызывать повреждений силовой цепи и цепи управления. Устройства должны быть такими, чтобы проникновение воды в электрическое оборудование, расположенное ниже палубы переборок, не приводило к открытию двери.

19.1.3.4 Единичный отказ в силовой цепи или в цепи управления скользящей водонепроницаемой двери не должен приводить к открытию закрытой двери. Подача питания должна постоянно контролироваться в непосредственной близости от каждого электродвигателя, требуемого 7.12.5.7 части III «Устройства, оборудование и снабжение». Исчезновение питания в силовой цепи и в цепи управления должно вызывать срабатывание звуковой и световой сигнализации в ЦПУ и на ходовом мостике.

19.1.4 Низкорасположенное освещение с электрическим питанием (см. 8.5.5 части III «Устройства, оборудование и снабжение»).

19.1.4.1 Система низкорасположенного освещения должна быть подключена к шинам аварийного распределительного щита и получать питание от основного источника электрической энергии в нормальных условиях и от аварийного источника электрической энергии, когда он работает.

Система низкорасположенного освещения должна находиться в действии постоянно.

19.1.4.2 Если аварийным источником электрической энергии является аккумуляторная батарея, то ее емкость должна быть достаточной для питания системы низкорасположенного освещения в течение не менее 60 мин.

19.1.4.3 Дополнительное аварийное освещение, требуемое 19.3.3, может быть частью системы низкорасположенного освещения или полностью представлять таковую при условии, что такая система отвечает требованиям 19.1.4.

19.1.4.4 Низкорасположенное освещение с электрическим питанием должно обеспечивать следующие минимальные уровни яркости:

1 для светящейся поверхности плоскостного источника — 10 кд/м^2 , при этом полоса света должна быть шириной не менее 15 мм;

2 для точечного источника — 35 мкд в направлении подхода и обзора наблюдателя, при этом: направление обзора для источников, расположенных на горизонтальной плоскости, т. е. на палубе, должно быть в пределах конуса с углом 60° , ось которого наклонена к плоскости монтажа источника на угол 30° (см. рис. 19.1.4.4.2-1);

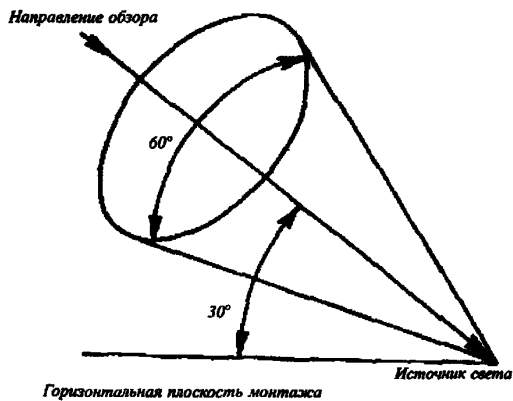


Рис 19.1.4.4.2-1

направление обзора для источников, расположенных на вертикальной плоскости, т. е. на переборках (например, для маркировки ручек дверей), должно быть в пределах конуса с углом 60° , ось которого перпендикулярна к плоскости монтажа источника (см. рис. 19.1.4.4.2-2);

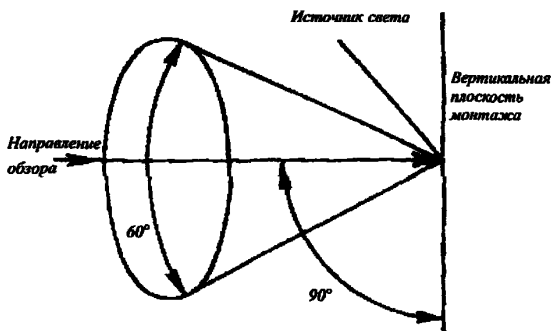


Рис 19.1.4.4.2-2

расстояние между источниками должно быть не более 300 мм.

19.1.4.5 Питание системы НРО должно быть устроено так, чтобы отказ любого источника света и

пожар в одной противопожарной зоне или на одной палубе не приводил к выходу из строя освещения и маркировки участков пути эвакуации в другой противопожарной зоне или палубе.

19.1.4.6 Отказ или повреждение, кроме короткого замыкания, любого источника света не должны приводить к потере видимого очертания путей эвакуации на участке длиной более 1 м.

19.1.4.7 Степень защиты электрооборудования (источников света) должна быть не ниже, чем IP55.

19.2 НЕФТЕНАЛИВНЫЕ И НЕФТЕСБОРНЫЕ СУДА

19.2.1 Общие требования.

Требования настоящей главы распространяются на электрическое оборудование нефтеналивных и нефтесборных судов для перевозки нефтепродуктов с температурой вспышки 60°C и ниже и для перевозки нефтепродуктов с температурой вспышки выше 60°C , для которых требуется подогрев до температуры, менее чем на 15°C ниже температуры вспышки.

На электрическое оборудование нефтеналивных судов ($>60^\circ\text{C}$) и нефтесборных судов ($>60^\circ\text{C}$) распространяются требования 19.2.3.2.3.2, 19.2.5, 19.2.6.2 (см. также 9.6.5 части VIII «Системы и трубопроводы»).

19.2.2 Распределение электрической энергии.

19.2.2.1 Для распределения электрической энергии могут применяться только следующие системы:

- 1 двухпроводная изолированная для постоянного тока;
- 2 двухпроводная изолированная для однофазного переменного тока;
- 3 трехпроводная изолированная для трехфазного переменного тока (также для напряжения выше 1000 В, но не выше 11000 В переменного тока);
- 4 трехпроводная с заземленной нулевой точкой через высокоомный резистор для напряжения выше 1000 В, но не выше 11000 В переменного тока при условии, что любой возможный ток не будет проходить непосредственно через любое из взрывоопасных помещений и пространств.

19.2.3 Взрывоопасные зоны, помещения и пространства.

19.2.3.1 Классификация взрывоопасных зон.

Взрывоопасные зоны подразделяются на:

- зону 0 — зону, в которой постоянно или в течение длительного периода времени присутствует взрывоопасная смесь воздуха и газа;
- зону 1 — зону, в которой при нормальных условиях работы возможно присутствие взрывоопасной смеси воздуха и газа;

зону 2 — зону, в которой маловероятно появление взрывоопасной смеси воздуха и газа, а в случае появления эта смесь присутствует в течение непродолжительного периода времени.

19.2.3.2 Распределение взрывоопасных помещений и пространств по зонам.

19.2.3.2.1 Зона 0 включает в себя:

.1 внутренние пространства грузовых отсеков и танков, грузовых трубопроводов и систем перекачки собранной нефти;

.2 открытые пространства, простирающиеся на высоту до 1 м от покрытой нефтью поверхности воды (для судов, работающих в нефтяном пятне).

19.2.3.2.2 Зона 1 включает в себя:

.1 коффердамы и танки изолированного балласта, примыкающие к грузовым танкам, а также форпик, если он обслуживается системой, связанной с балластными танками, расположенными в грузовой зоне;

.2 закрытые или полузакрытые пространства, содержащие грузовые насосы или грузовые трубопроводы (если последние не выполнены полностью сварными);

.3 закрытые и полузакрытые пространства над палубой грузовых отсеков и танков, имеющие переборки выше или на уровне переборок грузовых отсеков и танков;

.4 закрытые и полузакрытые помещения, находящиеся непосредственно над насосными помещениями, а также над вертикальными коффердамами, смежными с грузовыми отсеками и танками, если они не отделены газонепроницаемой палубой и не имеют принудительной вентиляции;

.5 пространства и помещения, иные чем коффердамы, смежные с грузовыми отсеками и танками и расположенные ниже верха грузовых отсеков и танков;

.6 пространства и полузакрытые помещения на открытой палубе в радиусе 3 м от любых выходных не вентиляционных отверстий, горловин и люков грузовых цистерн, насосных отделений и коффердамов, смежных с грузовыми танками, от грузовых клапанов, фланцев грузового трубопровода, а также пространства на открытой палубе в радиусе 3 м от открытых концов вентиляционных труб, упомянутых в 12.4.6 части VIII «Системы и трубопроводы». Пространства от выходных отверстий дыхательных клапанов и газоотводных труб газоотводной системы в соответствии с 9.7 части VIII «Системы и трубопроводы»;

.7 пространства или полузакрытые помещения на открытой палубе, расположенные вблизи любых газоотводных труб, снабженных высокоскоростными устройствами, обеспечивающими выпуск больших объемов газозоогазированной смеси со скоростью не менее 30 м/с при погрузке, балластировке и выдаче груза, в пределах вертикального цилиндра неограниченной высоты и радиусом 6 м от газовыпускного устройства,

а также в пределах полусферы радиусом 6 м ниже выпускного устройства;

.8 пространства или полузакрытые помещения на открытой палубе в пределах 1,5 м от входов в грузовое насосное отделение, головок приточной вентиляции грузового насосного отделения и от иных горловин и люков, ведущих в коффердамы и прочие помещения зоны 1;

.9 пространства на открытой палубе в пределах разливоограничивающих комингсов и поддонов под клапанами грузовых трубопроводов, а также в радиусе 3 м от границ указанных пространств до высоты 2,4 м над палубой;

.10 пространства на открытой палубе над грузовыми отсеками и танками по всей ширине судна и на 3 м в нос и в корму от их крайних переборок до высоты 2,4 м над палубой, а также закрытые и полузакрытые помещения в этом пространстве. Для судов, работающих в нефтяном пятне, это пространство расширяется на всю длину судна;

.11 помещения для хранения грузовых шлангов и оборудования для сбора разлитой нефти (нефте-сборники);

.12 закрытые и полузакрытые помещения, имеющие непосредственный выход или другие отверстия в одно из вышеуказанных пространств или помещений;

.13 помещения и пространства над коффердамами, смежными с грузовыми отсеками или танками и не отделенными масло- и газонепроницаемыми переборками и палубами, не имеющие соответственной вентиляции и имеющие вход с находящейся выше палубы.

19.2.3.2.3 Зона 2 включает в себя:

.1 пространства, расположенные выше зоны 1 на всю длину и ширину судна до высоты 6 м над самой высокой грузовой ватерлинией (для судов, работающих в нефтяном пятне);

.2 внутренние пространства грузовых отсеков и танков, отстойных танков, грузовых трубопроводов, систем перекачки собранных нефтепродуктов с температурой вспышки >60 °С и их систем вентиляции;

.3 пространства или полузакрытые помещения на открытой палубе, расположенные в пределах 4 м от цилиндра и сферы радиусом 6 м, указанных в 19.2.3.2.2.7;

.4 пространства или помещения, расположенные в пределах 2 м от пространств, указанных в 19.2.3.2.2.6.

19.2.3.2.4 Помещения и пространства, не относящиеся к зонам 0, 1 и 2, считаются безопасными.

19.2.3.3 Закрытые помещения, имеющие непосредственный выход или другие открытия в пределы пространства, указанных в 19.2.3.2.2.10, не считаются взрывоопасными при условии, что предусмотрены соответствующие двойные

самозакрывающиеся газонепроницаемые двери, образующие воздушную завесу, а также дополнительная принудительная вдувная вентиляция с забором воздуха из мест, расположенных вне взрывоопасных пространств.

19.2.3.4 Для судов, работающих в нефтяном пятне, входы, вентиляционные отверстия (входные и выходные) и другие отверстия в безопасных помещениях, таких как жилые помещения, служебные и машинные помещения, посты управления и рулевая рубка, которые не имеют газонепроницаемых закрытий, должны быть расположены не ниже 6 м от самой высокой грузовой ватерлинии и в любом случае должны быть расположены вне пределов взрывоопасных зон.

Входы в безопасные помещения, расположенные ниже 6 м от самой высокой ватерлинии или в пределах опасных зон, должны быть оборудованы воздушными шлюзами. Отверстия в этих помещениях, расположенные ниже 6 м от ватерлинии, должны иметь газонепроницаемые закрытия на период операций в нефтяном пятне.

19.2.4 Электрическое оборудование во взрывоопасных помещениях и пространствах.

19.2.4.1 Установка электрического оборудования во взрывоопасных помещениях и пространствах не допускается, за исключением нижеперечисленных устройств взрывозащищенного исполнения:

1 светильники и сигнальные фонари с оболочкой под избыточным давлением (*Exp*), со взрывонепроницаемой оболочкой (*Exd*) или повышенной надежности против взрыва (*Exe*);

2 соединительные коробки повышенной надежности против взрыва (*Exe*) или со взрывонепроницаемой оболочкой (*Exd*);

3 приборы контроля, регулирования, дистанционного управления и связи в искробезопасном исполнении (*Exi*);

4 электрические двигатели повышенной надежности против взрыва (*Exe*), со взрывонепроницаемой оболочкой (*Exd*) или с оболочкой под избыточным давлением (*Exp*).

19.2.4.2 Во внутренних пространствах грузовых отсеков и танков, грузовых трубопроводов и систем перекачки собранной нефти не допускается установка электрического оборудования и кабелей, за исключением устройств искробезопасного исполнения (*Exia*).

19.2.4.3 В открытых пространствах, простирающихся на высоту до 1 м выше покрытой нефтью поверхности воды (для судов, работающих в нефтяном пятне), не допускается установка электрического оборудования и кабелей, за исключением устройств искробезопасного исполнения (*Exi*).

19.2.4.4 В коффердамах и других помещениях, примыкающих к грузовым отсекам и танкам, не

допускается установка электрического оборудования, за исключением:

1 устройств в искробезопасном исполнении (*Exi*);

2 вибраторов эхолотов и их кабелей согласно требованиям части V «Навигационное оборудование» Правил по оборудованию морских судов;

3 кабелей систем катодной защиты с наложенным током для внешней защиты корпуса, проложенных в коррозионно-стойких стальных трубах с газонепроницаемыми соединениями вплоть до верхней палубы.

19.2.4.5 В закрытых или полужакрытых пространствах, содержащих грузовые насосы или грузовые трубопроводы, допускается устанавливать только:

1 электрическое оборудование, указанное в 19.2.4.4;

2 освещение, питаемое, по крайней мере, по двум цепям с предохранителями и выключателями во всех полюсах и фазах, расположенными вне взрывоопасных помещений и пространств; при этом допускается освещение:

светильниками, установленными с наружной стороны взрывоопасных помещений и пространств, через застекленные глухие отверстия в газонепроницаемых переборках или палубах, при условии, что они не уменьшают прочности, газонепроницаемости этих переборок и палуб;

светильниками взрывозащищенного типа с оболочкой под избыточным давлением (*Exp*) или со взрывонепроницаемой оболочкой (*Exd*), кабели которых должны быть защищены от механических повреждений металлическим кожухом;

3 трассы кабелей для вышеуказанных потребителей.

Электродвигатели для привода устройств, расположенных в насосных помещениях, должны устанавливаться в смежных взрывобезопасных помещениях (см. 4.2 части VII «Механические установки»). Электродвигатели должны быть снабжены устройствами дистанционного отключения, находящимися вне помещений, в которых установлены двигатели, и выше палубы танков (см. также 9.4.4 части VIII «Системы и трубопроводы»).

Освещение в насосных помещениях должно быть заблокировано с вентиляцией этих помещений таким образом, чтобы запуск вентиляции осуществлялся при включении освещения. При этом неисправность в системе вентиляции не должна приводить к отключению освещения. Аварийное освещение, если оно установлено, должно быть независимым от вентиляции.

19.2.4.6 В закрытых и полужакрытых пространствах над палубой грузовых отсеков, танков и пространств, имеющих переборки выше или на уровне переборок грузовых отсеков и танков, в закрытых и полужакрытых помещениях, находящихся непосредственно над

насосными помещениями, а также над вертикальными коффердамами, смежными с грузовыми отсеками и танками, если они не отделены газонепроницаемой палубой и не имеют принудительной вентиляции, в помещениях для хранения грузовых шлангов и оборудования для сбора разлитой нефти допускается устанавливать только:

.1 устройства искробезопасного исполнения (*Exi*),

.2 светильники взрывозащищенного исполнения с оболочкой под избыточным давлением (*Exp*), со взрывонепроницаемой оболочкой (*Exd*) или повышенной надежности против взрыва (*Exe*); выключатели этих светильников должны находиться вне взрывоопасных помещений и пространств;

.3 трассы кабелей для вышеуказанных потребителей.

19.2.4.7 В пространствах и помещениях, иных чем коффердамы, смежных с грузовыми отсеками и танками и расположенных ниже верха грузовых отсеков и танков, допускается устанавливать только:

.1 электрическое оборудование, перечисленное в 19.2.4.4;

.2 светильники взрывозащищенного исполнения с оболочкой под избыточным давлением (*Exp*) или со взрывонепроницаемой оболочкой (*Exd*); при этом освещение должно быть выполнено при помощи светильников, питающихся, по крайней мере, по двумя цепям с предохранителями и выключателями во всех полюсах и фазах, расположенных вне взрывоопасных помещений и пространств;

.3 трассы кабелей для вышеуказанных потребителей.

19.2.4.8 В пространствах и полукрытых помещениях на открытой палубе в радиусе 3 м от любых неветилиационных отверстий грузовых отсеков и танков, насосных отделений и коффердамов, смежных с грузовыми танками, от грузовых клапанов, фланцев грузового трубопровода допускается устанавливать только.

.1 электрическое оборудование, перечисленное в 19.2.4.1;

.2 кабельные трассы в каналах или трубах, за исключением компенсаторов.

19.2.4.9 В пространствах на открытой палубе над грузовыми отсеками и танками (в том числе над балластными цистернами, используемыми в качестве грузовых танков) по всей ширине судна и на 3 м в нос и в корму от их крайних переборок до высоты 2,4 м над палубой (для судов, работающих в нефтяном пятне — на всю длину судна), а также в закрытых и полукрытых помещениях, имеющих непосредственный выход или другие отверстия в одно из указанных выше пространств или помещений, за исключением перечисленных в 2.9.8, допускается устанавливать только:

.1 электрическое оборудование, перечисленное в 19.2.4.1;

.2 кабельные трассы в каналах или трубах.

19.2.4.10 В помещениях и пространствах над коффердамами, смежными с грузовыми отсеками и танками, не отделенными масло- и газонепроницаемыми переборками и палубами, не имеющих соответствующей вентиляции и имеющих вход с находящейся выше палубы, допускается устанавливать только:

.1 светильники взрывозащищенного исполнения с оболочкой под избыточным давлением (*Exp*), со взрывонепроницаемой оболочкой (*Exd*) или повышенной надежности против взрыва (*Exe*);

.2 другое электрическое оборудование взрывозащищенного исполнения

19.2.4.11 Следует принимать во внимание возможность образования взрывоопасной смеси газа с воздухом во время перекачки груза, балластировки и удаления газов механическими средствами за пределы помещений и пространств, указанных в 19.2.3.2.1, 19.2.3.2.2.1 — 19.2.3.2.2.13. Электрическое оборудование, которое может работать во время упомянутых выше операций, т.е. светильники, лебедки, электрическое оборудование на крыльях рулевой рубки и т.п., должно быть такой конструкции, чтобы не создавались дуги или искры, а их поверхности не нагревались до опасных температур во время нормальной работы.

19.2.4.12 В помещениях и пространствах, указанных в 19.2.3.2.3.2, допускается устанавливать электрическое оборудование, перечисленное в 19.2.4.1, оборудование специальной конструкции вида защиты «т», а также оборудование, не создающее дуги или искры и поверхность которого не нагревается до опасных температур во время нормальной работы.

19.2.5 Переносное электрооборудование, применяемое в процессе сбора разлитой нефти.

19.2.5.1 Переносное нефтесборное и перекачивающее оборудование должно быть взрывозащищенного исполнения

19.2.5.2 Распределительные щиты или розетки электрического питания переносного палубного нефтесборного и перекачивающего электрооборудования должны быть стационарно установлены таким образом, чтобы подключаемый кабель не проходил через комингсы дверей или другие закрываемые отверстия, ограничивающие взрывоопасные помещения и пространства.

Конструкция таких распределительных устройств или розеток должна предусматривать блокировку, исключающую подключение переносного электрооборудования под напряжением, а также защиту от токов короткого замыкания и перегрузки в каждой фазе.

19.2.5.3 Конструкция гибких кабелей для подключения переносного электрооборудования, применяемого для сбора разлитой нефти, должна предусматривать металлическую оплетку (экран), поверх которой должна быть непроницаемая

наружная оболочка из устойчивого к нефти материала.

19.2.6 Прокладка кабелей.

19.2.6.1 Прокладка кабелей на палубах нефтеналивных и нефтесборных судов должна осуществляться по переходным мостикам в соответствующих каналах (желобах). Одиночные кабели допускается прокладывать в трубах. Когда переходные мостики находятся внутри зоны 1, прокладка должна осуществляться только кабелями, отвечающими требованиям 2.9.11.

Случаи, не предусмотренные настоящим пунктом, являются предметом специального рассмотрения Регистром.

19.2.6.2 При прокладке кабелей в каналах (желобах) должны выполняться следующие требования:

.1 кабели в каналах (желобах) должны укладываться свободно рядами на фасонных протекторах из неметаллических материалов; при этом должна быть исключена возможность бокового смещения ряда (кабеля). Допускаются также способы закрепленной беструбной прокладки кабелей (в кабельных подвесках, под скобами), конструктивные решения которых должны быть одобрены Регистром; при этом укладка кабелей при закрепленной прокладке должна быть выполнена не более чем в два ряда;

.2 кабели не должны касаться металлических конструкций канала (желоба);

.3 кабели не должны подвергаться постоянным и переменным натяжениям под воздействием деформации судна и должны защищаться от воздействия этих деформаций, особенно в местах разъема или скользящих соединений мостика или площадки с надстройками. В местах разъема или скользящего соединения мостика или площадки должны быть предусмотрены компенсационные петли. Внутренний радиус компенсационной петли должен быть не менее 10 диаметров наибольшего по диаметру кабеля;

.4 кабели должны быть защищены от прямого воздействия солнечной радиации, волны, перевозимых нефтепродуктов, а также от механических повреждений;

.5 расстояния от кабелей до источников тепла должны отвечать требованиям 16.8.4.1;

.6 трассы кабелей, расположенные на переходной площадке или в трубах в пределах пространства, находящегося внутри зоны 1, а также компенсационные петли не должны располагаться от палубы танков ниже 300 мм;

.7 металлические оболочки или броня кабелей должны быть заземлены на обоих концах. Для конечных цепей допускается заземление металлической оболочки производить только со стороны питания.

19.2.6.3 Для систем с напряжением, указанным в 19.2.2.1.4, следует применять только кабели, имеющие медные экраны с дополнительной изоляционной оболочкой на этом экране. Площадь поперечного сечения экрана должна быть не менее площади сечения жилы.

Конструкция таких кабелей является в каждом случае предметом специального рассмотрения Регистром.

19.2.7 Интегрированные грузовые и балластные системы.

19.2.7.1 Настоящие требования распространяются на интегрированные грузовые и балластные системы, устанавливаемые на наливных судах, независимо от их размера и типа.

Под интегрированными (совмещенными) системами понимаются интегрированные гидравлические и/или электрические системы, используемые для приводов обоих грузовых и балластных насосов (включая активные компоненты, т. е. системы управления и защиты насосов, и исключая пассивные компоненты, т. е. трубопроводы).

19.2.7.2 Должны быть предприняты меры для предотвращения одновременного выхода из строя грузовых и балластных насосов, вызванных одной неисправностью или аварией интегрированной грузовой и балластной системы, включая ее системы управления и защиты.

19.2.7.3 Цепи аварийной остановки насосов грузовых и балластных систем должны быть независимыми от цепей их систем управления. Неисправность в цепях системы управления или в цепях аварийной остановки не должна приводить интегрированную систему управления грузовыми и/или балластными насосами в нерабочее состояние.

19.2.7.4 Система ручной аварийной остановки грузовых насосов должна быть выполнена таким образом, чтобы при ее срабатывании не отключалось питание балластных насосов.

19.2.7.5 Питание систем управления насосами должно осуществляться по двум независимым фидерам от главного распределительного щита. Исчезновение питания в любом из этих фидеров должно приводить к срабатыванию звуковой и световой сигнализации на каждом посту управления насосами.

19.2.7.6 Должны быть предусмотрены резервные средства управления интегрированной грузовой и/или балластной системой, обеспечивающие ее нормальное функционирование при выходе из строя автоматизированной или дистанционной систем управления. Это условие может быть выполнено с помощью устройства переключения на ручное управление и/или резервированием соответствующих устройств в системах управления.

19.3 СУДА ДЛЯ ПЕРЕВОЗКИ ТРАНСПОРТНЫХ СРЕДСТВ С ТОПЛИВОМ В БАКАХ, НЕОБХОДИМЫМ ДЛЯ ДВИЖЕНИЯ ЭТИХ ТРАНСПОРТНЫХ СРЕДСТВ

19.3.1 Общие требования.

19.3.1.1 Требования настоящей главы распространяются на электрическое оборудование трюмов, а также других помещений и пространств, предназначенных для перевозки транспортных средств с топливом в баках, необходимым для движения этих транспортных средств.

19.3.1.2 Трюмы и помещения, перечисленные в 19.3.1.1, принадлежат к взрывоопасным помещениям и пространствам.

19.3.1.3 Кабели должны быть защищены от механических повреждений. Кабели, расположенные горизонтально, следует прокладывать на расстоянии не менее 450 мм над сплошной палубой или платформой, исключая свободное проникновение газов вниз. Проходы кабелей через палубы и переборки должны быть газонепроницаемыми.

19.3.1.4 Электрическое оборудование, установленное в каналах вытяжной вентиляции, должно быть взрывозащищенного исполнения — повышенной надежности против взрыва (*Exe*) или с взрывонепроницаемой оболочкой (*Exd*).

19.3.1.5 Освещение, установленное в трюмах и помещениях, перечисленных в 19.3.1.1, следует разделить не менее чем на две группы, каждая из которых должна питаться от отдельной цепи.

19.3.2 Установка электрического оборудования в трюмах и помещениях, предназначенных для перевозки транспортных средств с топливом в баках на пассажирских судах и пармах.

19.3.2.1 В трюмах и помещениях, в пространствах, расположенных выше 450 мм над грузовой палубой или платформой, исключая свободное проникновение газов вниз, допускается устанавливать электрическое оборудование:

со степенью защиты не ниже, чем IP55, при условии, что система вентиляции обеспечивает, по крайней мере, 10-кратный обмен воздуха в час;

специально предназначенное для установки в зоне 2.

19.3.2.2 В трюмах и помещениях, находящихся выше палубы переборок, в зоне ниже 450 мм над палубой или платформой, исключая свободное проникновение газов вниз, следует устанавливать электрическое оборудование взрывозащищенного исполнения: искробезопасное (*Exi*), с оболочкой под избыточным давлением (*Exp*), с взрывонепроницаемой оболочкой (*Exd*) или повышенной надежности против взрыва (*Exe*).

19.3.2.3 В трюмах и помещениях, находящихся ниже палубы переборок в целом их объеме следует устанавливать электрическое оборудование взрыво-

защищенного исполнения; искробезопасное (*Exi*), с оболочкой под избыточным давлением (*Exp*), с взрывонепроницаемой оболочкой (*Exd*) или повышенной надежности против взрыва (*Exe*).

19.3.3 Специальные требования к пассажирским судам, имеющим грузовые помещения с горизонтальным способом погрузки и выгрузки.

19.3.3.1 На пассажирских судах с грузовыми помещениями с горизонтальным способом погрузки и выгрузки или помещениями специальной категории, перечисленными в 1.5 части VI «Противопожарная защита», следует, независимо от аварийного освещения, требуемого в 19.1.2.1.1, установить во всех пассажирских помещениях общего пользования и коридорах дополнительное аварийное освещение, обеспечивающее действие в течение, по крайней мере, 3 ч в условиях любого крена судна и в случае, когда все другие источники электрической энергии перестанут действовать.

Это освещение должно быть таким, чтобы можно было легко заметить дорогу выхода к местам эвакуации (или обеспечить освещенность 0,5 лк). Каждое повреждение светильника должно быть видимым.

19.3.3.2 Источником электрической энергии для такого дополнительного освещения должны быть аккумуляторные батареи, установленные в светильниках, постоянно заряжаемые от аварийного распределительного щита и заменяемые через промежутки времени, определяемый изготовителем с учетом условий, в которых они будут установлены.

19.3.3.3 В каждом коридоре помещений экипажа, комнатах отдыха экипажа и в каждом помещении, в котором обычно работает экипаж, следует предусмотреть переносную лампу (фонарь), питаемую от аккумулятора, если в этих помещениях не установлено дополнительное аварийное освещение согласно 19.3.3.1 и 19.3.3.2.

19.3.4 Установка электрического оборудования в трюмах и помещениях, предназначенных для перевозки транспортных средств с топливом в баках на грузовых судах.

19.3.4.1 В трюмах и помещениях, в пространствах, расположенных выше 450 мм над грузовой палубой или платформой, исключая свободное проникновение газов вниз, допускается устанавливать электрическое оборудование:

со степенью защиты не ниже, чем IP55, при условии, что система вентиляции обеспечивает, по крайней мере, 10-кратный обмен воздуха в час;

специально предназначенное для установки в зоне 2.

19.3.4.2 В трюмах и помещениях, расположенных в зоне ниже 450 мм над грузовой палубой или платформой, исключая свободное проникновение газов вниз, следует устанавливать

электрическое оборудование взрывозащищенного исполнения: искробезопасное (*Exi*), с оболочкой под избыточным давлением (*Exp*), со взрывонепроницаемой оболочкой (*Exd*) или повышенной надежности против взрыва (*Exe*).

19.4 СУДА СПЕЦИАЛЬНОГО НАЗНАЧЕНИЯ

19.4.1 Питание ответственных устройств.

На судах специального назначения, перевозящих более 50 чел. специального персонала, цепи, питающие ответственные устройства, должны быть выполнены согласно требованиям 19.1.1.4.

19.4.2 Аварийные источники электрической энергии.

19.4.2.1 На судах специального назначения, перевозящих не более 50 чел. специального персонала, аварийный источник электрической энергии должен отвечать требованиям 9.3.

Суда длиной более 50 м дополнительно должны отвечать требованиям 19.1.2.3.1.

19.4.2.2 На судах, перевозящих более 50 чел. специального персонала, аварийный источник электрической энергии должен отвечать требованиям 19.1.2.

19.4.3 Электрическое оборудование в кладовых взрывчатых веществ.

19.4.3.1 Кроме светильников освещения, оборудованных плафонами с предохранительными сетками, и кабелей в газонепроницаемых трубах, установка другого электрического оборудования в кладовых взрывчатых веществ, указанных в 2.1.7 части VI «Противопожарная защита», не допускается.

19.4.3.2 Выключатели цепей освещения должны находиться с внешней стороны кладовых взрывчатых веществ и иметь световую сигнализацию о наличии напряжения на светильниках.

19.4.3.3 Устройства для подключения электроприборов в переносных кладовых взрывчатых веществ к судовой электрической сети должны быть снабжены табличкой с указанием электрических номинальных данных устройств и должны иметь степень защиты не ниже, чем IP56.

19.4.4 Суда, используемые для переработки живых ресурсов моря и не занятые их ловом.

19.4.4.1 Освидетельствование электрического оборудования.

Освидетельствованию на судне в дополнение к перечисленному в 1.3.2 подлежит электрическое оборудование технологических механизмов (обработки продуктов промысла и лова, см. также 1.3.2.4.1).

19.4.4.2 Освидетельствование электрического оборудования при изготовлении.

Освидетельствованию при изготовлении в дополнение к перечисленному в 1.3.3.1 подлежит электрическое оборудование, указанное в 19.4.4.1.

Использование электрического оборудования технологических механизмов, указанного в 19.4.4.1, не в полной мере отвечающего требованиям разд. 1 — 18, является в каждом случае предметом специального рассмотрения Регистром.

19.4.4.3 Конструктивные требования и степень защиты электрического оборудования технологических механизмов и холодильных установок.

19.4.4.3.1 Электрическое оборудование в помещениях, где производится обработка продуктов промысла и лова, должно быть устойчивым к воздействию на него заборной воды и продуктов рыбообработки или соответствующим образом защищено.

19.4.4.3.2 Электродвигатели компрессоров производственной холодильной установки, вентиляторов охлаждаемых трюмов и морозильных аппаратов, а в обоснованных случаях электрооборудование других технологических механизмов должно иметь обогрев для поддержания температуры, по крайней мере, на 3 °C выше температуры окружающего воздуха.

19.4.4.3.3 Распределительные устройства и пускорегулирующая и защитная аппаратура электрического оборудования, указанного в 19.4.4.3.1, должны устанавливаться в специальных электрических помещениях.

19.4.4.3.4 Кабели в местах, подверженных длительному воздействию соли или других продуктов рыбообработки, должны иметь оболочки, стойкие к воздействию данной среды, или должны быть соответствующим образом защищены.

19.4.4.4 Состав и мощность основного источника электрической энергии.

19.4.4.4.1 Определение состава и мощности основного источника электрической энергии должно производиться с учетом следующих режимов работы судна:

ходового;

маневров;

во время пожара, пробойны корпуса или других влияющих на безопасность плавания судна условий при работе основного источника электрической энергии;

производственного.

19.4.4.4.2 Мощность генераторов, входящих в состав основного источника электрической энергии, должна быть достаточной, чтобы при выходе из строя любого из них оставшиеся обеспечивали питание электрического оборудования в условиях, указанных в 19.4.4.4.1, при одновременном обеспечении минимальных условий обитаемости для находящихся на борту людей.

19.4.4.5 Распределение электрической энергии.

19.4.4.5.1 При наличии в составе основного источника электрической энергии валогенераторов, не предназначенных для параллельной работы с генераторами с независимым приводом, механизмы и системы, обеспечивающие движение, управляемость и безопасность плавания, должны получать питание от шин генераторов с независимым приводом, а электрическое оборудование производственных холодильных установок и технологического оборудования — от шин валогенераторов.

19.4.4.5.2 Электрические приводы компрессоров производственной холодильной установки должны получать питание по отдельным фидерам от шин главного распределительного щита. Допускается питание этих приводов от отдельного распределительного щита, получающего питание по двум фидерам, подключенным к разным секциям шин главного распределительного щита.

19.4.4.5.3 Электрическая сеть питания распределительных щитов технологических механизмов (обработки продуктов промысла и лова) должна быть электрически (гальванически) отделена от общей судовой сети.

19.4.4.5.4 Если предусматривается передача электрической энергии на другие суда, должен быть установлен щит передачи электроэнергии, электрически (гальванически) отделенный от общей судовой сети.

19.4.4.5.5 При питании от сети с напряжением более 50 В переносных инструментов, а также передвижных средств механизации, не установленных стационарно, для каждого потребителя следует применять устройство защитного отключения в сочетании с разделительным трансформатором. Устройство должно отключать питание, если ток утечки на корпус будет больше 30 мА.

19.4.4.6 Освещение.

19.4.4.6.1 Помещения, где производится обработка продуктов промысла и лова, и отделения производственных холодильных машин должны быть оборудованы стационарными светильниками, расположение и питание которых должно быть выполнено в соответствии с 6.2.3.

19.4.4.6.2 Трюмы для хранения рыбопродукции должны быть оборудованы стационарными светильниками, которые должны получать питание согласно 6.2.7.

19.4.4.7 Сигнализация.

Внутри охлаждаемых трюмов у каждого выхода должна быть установлена кнопка сигнализации «Человек в трюме» для подачи сигнала в рулевую рубку или в другое помещение с постоянной вахтой

19.4.4.8 Аварийные электрические установки.

19.4.4.8.1 Аварийный источник электрической энергии должен отвечать требованиям 9.3.

19.4.4.8.2 Аварийный источник электрической энергии в дополнение к 9.3.1.1 должен обеспечивать питание аварийного освещения помещений, где производится обработка продуктов промысла и лова, и выходов из них, а также палубе в районе промысловых механизмов.

19.4.4.8.3 Если аварийным источником электрической энергии является генератор, должен быть предусмотрен аварийный переходный источник электрической энергии (аккумуляторная батарея) емкостью, достаточной для обеспечения питания в течение 30 мин потребителей, указанных в 9.3.7 и 19.4.4.8.2.

19.5 СУДА ДЛЯ ПЕРЕВОЗКИ КОНТЕЙНЕРОВ

19.5.1 Общие требования.

Требования настоящей главы распространяются на электрическое оборудование судов, предназначенных для перевозки изотермических контейнеров.

19.5.2 Питание и распределение электрической энергии.

19.5.2.1 За номинальную мощность электрических устройств изотермических контейнеров следует принимать их установленную мощность. Потребляемая мощность электрического оборудования изотермического контейнера в номинальных условиях работы не должна превышать 15 кВт (18,75 кВт·А).

Применение поправочных коэффициентов является в каждом случае предметом специального рассмотрения Регистром.

19.5.2.2 Устройства для защиты источников электрической энергии от перегрузки, предусмотренные в 8.2.3, должны обеспечивать отключение изотермических контейнеров от главного распределительного щита в последнюю очередь (см. также 20.2.1).

19.5.2.3 Электрическая сеть, питающая устройства изотермических контейнеров, должна быть отделена от общей судовой сети разделительными трансформаторами, получающими питание от главного распределительного щита.

19.5.2.4 Питание электрических установок изотермических контейнеров должно осуществляться от специальных распределительных устройств, получающих питание по отдельным фидерам.

19.5.2.5 Питание штепсельных розеток, установленных в грузовых трюмах или на открытых палубах в местах расположения изотермических контейнеров, должно осуществляться по отдельным отходящим фидерам от специальных распределительных устройств (щитов), указанных в 19.5.2.4 и 19.5.3.3.

19.5.2.6 Электрическая сеть штепсельных розеток, предназначенная для питания электрических установок изотермических контейнеров, должна иметь номинальное напряжение 220 или 380 В трехфазного переменного тока частотой 50 Гц либо 240 или 440 В трехфазного тока частотой 60 Гц.

19.5.3 Распределительные устройства и трансформаторы.

19.5.3.1 Распределительные устройства (щиты) изотермических контейнеров, электрические преобразователи (если они установлены) и разделительные трансформаторы должны быть установлены в специальных электрических помещениях.

19.5.3.2 Вторичная обмотка разделительных трансформаторов должна иметь изолированную нулевую точку.

19.5.3.3 Каждое распределительное устройство (щит) должно быть оборудовано аппаратурой, обеспечивающей:

.1 световую сигнализацию о наличии напряжения на щитах;

.2 включение и отключение каждого отходящего фидера, питающего штепсельные розетки;

.3 защиту от короткого замыкания на отходящих фидерах, питающих штепсельные розетки;

.4 измерение сопротивления изоляции.

19.5.4 Штепсельные розетки.

19.5.4.1 В трюмах, предназначенных для перевозки изотермических контейнеров, допускается установка штепсельных розеток только для питания контейнеров, имеющих степень защиты не ниже, чем IP55, а для открытых палуб — IP56.

При применении систем электрического дистанционного контроля за температурой, влажностью, вентиляцией и другими параметрами изотермических контейнеров допускается устанавливать в трюмах или на палубах дополнительные штепсельные розетки для подключения цепей таких контрольных устройств.

19.5.4.2 Штепсельные розетки для питания электрических устройств изотермических контейнеров, помимо требований 6.6, должны иметь выключатель с блокировкой, исключающей возможность разъединения или соединения вилки со штепселем в положении выключателя «включено», и табличку с указанием напряжения.

19.5.4.3 Питание электрической установки изотермического контейнера от судовой электрической сети должно производиться при прямом чередовании фаз $A(R)$, $B(S)$, $C(T)$ согласно схеме, приведенной на рис. 19.5.4.3.

19.5.4.4 Штепсельные розетки, предназначенные для питания электрических установок изотермических контейнеров, должны быть рассчитаны на номинальные токи:

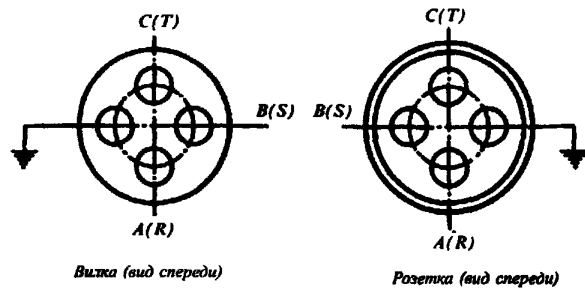


Рис 19.5.4.3

63 А для напряжения 220 В частотой 50 Гц или 240 В, 60 Гц;

32 А для напряжения 380 В частотой 50 Гц или 440 В, 60 Гц.

19.5.4.5 Штепсельные соединения должны иметь такую конструкцию, чтобы она исключала возможность соединения вилок для одного напряжения с розеткой для другого напряжения.

19.5.4.6 Конструкция и присоединительные размеры штепсельных вилок и розеток должны соответствовать международным стандартам.

19.5.5 Защитные заземления.

Гнездо штепсельной розетки, предназначенное для подключения жилы заземления гибкого кабеля изотермического контейнера, должно быть заземлено с помощью жилы заземления в фидере питания в том месте, где установлено распределительное устройство (щит) питания штепсельных розеток изотермических контейнеров.

19.6 СУДА-КАТАМАРАНЫ

19.6.1 В каждом корпусе судна должно быть предусмотрено не менее одного генератора, входящего в состав основного источника электрической энергии.

19.6.2 В каждом корпусе судна должен быть установлен главный распределительный щит. Допускается установка одного ГРЩ, расположенного выше палубы переборок.

19.6.3 Должно быть предусмотрено секционирование шин по электропитанию корпусов судна.

19.6.4 Аварийные потребители каждого корпуса судна должны получать питание от аварийного источника электрической энергии по отдельным фидерам.

19.6.5 Отключающие устройства электрических приборов, указанных в 5.7.1, 5.7.2, 5.8.1, 5.8.2 и 5.8.3, должны быть сгруппированы для каждого корпуса отдельно.

19.7 ПЛАВУЧИЕ КРАНЫ И КРАНОВЫЕ СУДА

19.7.1 Для плавучих кранов и крановых судов, в случае применения на них для крановых механизмов систем, аналогичных упомянутым в разд.17, требования которого могут быть распространены на электрические приводы крановых механизмов, к таким системам должны быть применены в необходимой мере соответствующие требования этого раздела по усмотрению Регистра.

19.7.2 Для плавучих кранов с собственным приводом мощность основного источника электрической энергии должна быть достаточной для селективной работы крана: во время ходового режима или грузовых операций.

19.7.3 Аккумуляторные помещения и ящики, а также помещения аварийных источников электрической энергии могут располагаться ниже палубы переборки при соблюдении всех требований 9.2 и 13.2.

19.7.4 Для подачи звуковых сигналов во время грузовых операций кран должен быть снабжен звуковым сигнальным средством, управляемым из кабины крановщика.

19.8 ПЛАВУЧИЕ ДОКИ

19.8.1 Общие требования.

Требования настоящей главы распространяются на электрическое оборудование плавучих стальных доков в дополнение к соответствующим требованиям разд. 1 — 18.

19.8.2 Освидетельствование электрического оборудования.

19.8.2.1 Освидетельствованию в доке в дополнение к требованиям 1.3.2.1 подлежат следующие виды оборудования, систем и устройств:

1 электроприводы и их системы управления и контроля механизмов, обеспечивающих погружение и всплытие дока;

2 устройства заземления докуемого судна.

19.8.2.2 Освидетельствованию при изготовлении электрического оборудования, используемого на плавучих стальных доках, подлежат все виды оборудования, перечисленные в 1.3.3.1, а также в 19.8.2.1.

В отдельных случаях по согласованию с Регистром для механизмов и устройств неавтономных доков допускается использование электрического оборудования, изготовленного не в полном соответствии с требованиями разд. 1—18 и без освидетельствования Регистром.

19.8.3 Защитное исполнение корпусов электрического оборудования.

Защитное исполнение корпусов электрического оборудования должно соответствовать табл. 2.4.4.2, с

учетом того, что сухие отсеки башен дока относятся к помещениям повышенной влажности, а сухие отсеки понтонов, туннели в понтонах и другие подобные помещения — к особо сырým помещениям.

19.8.4 Заземление.

19.8.4.1 Заземление на корпус дока каждого докуемого судна должно быть выполнено не менее чем двумя специальными гибкими кабельными перемычками площадью сечения не менее 70 мм² каждая, а на доке должны быть предусмотрены устройства для подключения их к корпусу дока.

19.8.4.2 Для соединения корпуса дока с устройством заземления на берегу на доке должно быть предусмотрено не менее двух медных гибких кабелей площадью сечения не менее 70 мм² каждый и устройства для присоединения этих кабелей к корпусу дока.

В случае применения на доке системы катодной защиты от коррозии при электрически разделенных от береговых сетей электрических сетей дока металлическое заземление корпуса дока допускается не выполнять.

19.8.4.3 Все корпусные секции, понтоны, башни и подобные конструкции дока должны иметь надежное электрическое соединение между собой.

19.8.5 Число и мощность источников электрической энергии.

19.8.5.1 В качестве основных источников электрической энергии для доков допускается применять:

генераторы;

береговую электрическую энергосистему.

19.8.5.2 В качестве основных источников электрической энергии на автономных доках должно предусматриваться не менее двух генераторов и в дополнение к ним, при необходимости, береговая электрическая энергосистема.

Для неавтономных доков допускается использование только береговой электрической энергосистемы.

19.8.5.3 Мощность основных генераторов автономных доков или мощность, поступающая от береговой электрической энергосистемы, должна быть достаточной для обеспечения следующих режимов работы дока:

погружения;

ввода судна в док;

всплытия;

аварийного режима;

других режимов в соответствии с назначением дока.

19.8.5.4 Мощность основных генераторов автономного дока должна быть такой, чтобы при выходе из строя любого из генераторов оставшиеся обеспечивали безопасное погружение и всплытие дока, ввод и вывод судов.

19.8.6 Распределение электрической энергии.

19.8.6.1 Кроме указанных в 4.1.1, допускается применение следующих систем распределения электрической энергии:

1 трехфазной четырехпроводной системы переменного тока с заземленным нейтральным проводом;

2 однопроводной системы как на постоянном, так и на переменном токе, с использованием корпуса дока в качестве обратного провода только для сварочной сети (см. также 19.8.4), а также для устройств контроля и измерения сопротивления изоляции.

19.8.6.2 От шин ГРЩ, питающегося от собственных генераторов непосредственно, через трансформатор или от береговой электрической энергосистемы, должны получать питание по отдельным фидерам в дополнение к требованиям 4.3.1 следующие потребители:

1 система контроля, сигнализации и управления процессами погружения и всплытия дока;

2 щиты электроприводов клинкетов балластной системы дока, связанные с его безопасной работой;

3 щиты питания сварочных агрегатов;

4 щиты питания докуемых судов.

Примечание Питание ответственных устройств от главного шинопровода в каждом случае является предметом специального рассмотрения Регистром.

19.8.6.3 Питание ответственных устройств и электроприводов механизмов, находящихся на башне, на которой не установлен источник энергии, должно осуществляться от распределительного щита, установленного на этой башне. Такой щит должен рассматриваться как вынесенная часть главного распределительного щита и должен получать питание по двумя фидерам от ГРЩ. Сечение каждого фидера должно быть достаточным для питания ответственных потребителей башни в случае выхода из строя одного из фидеров. Трассы прокладки питающих фидеров между башнями должны проходить по разным помещениям, если это позволяет конструкция дока.

В отдельных случаях может быть допущена прокладка обоих фидеров в одном помещении.

19.8.6.4 Сигнально-габаритные фонари допускается питать от щитов освещения.

19.8.6.5 При питании неавтономного дока электроэнергией высокого напряжения от береговой электрической энергосистемы дополнительно к высоковольтному фидеру должно быть предусмотрено устройство для подключения низковольтного фидера питания. Это устройство должно быть рассчитано на длительную передачу электроэнергии, необходимой при стоянке дока без ремонтных работ. При этом должна быть предусмотрена возможность длительного

питания, как минимум, одного электропривода наибольшей мощности пожарного насоса при полной нагрузке и всех двигателей приводов клинкетов (задвигжек) и освещения основных помещений.

При питании неавтономного дока электроэнергией высокого напряжения по двум независимым фидерам низковольтный фидер питания допускается не предусматривать.

19.8.6.6 При питании дока от береговой электрической энергосистемы низкого напряжения должны быть предусмотрены два фидера и два устройства для приема электроэнергии, одно из которых должно обеспечивать питание потребителей, указанных в 19.8.6.2, а второе — по крайней мере, потребителей, указанных в 19.8.6.5.

19.8.6.7 Расположение и конструкция устройств для подключения кабелей питания от береговой электрической энергосистемы должны обеспечивать:

1 прокладку кабелей на достаточном расстоянии друг от друга, исключающем возможность одновременного повреждения кабелей высоковольтного и низковольтного фидеров;

2 отсутствие в кабелях механических напряжений при погружении и всплытии дока;

3 исключение возможности передачи механических усилий на клеммы, к которым присоединяются кабели или провода.

Устройства приема питания от береговой электрической энергосистемы рекомендуется размещать на разных башнях дока.

19.8.6.8 На видном месте корпуса либо на дверце щита питания от внешнего источника электроэнергии должна быть нанесена яркая и четкая предупреждающая надпись, указывающая напряжение.

19.8.6.9 Для каждого дока, который может получать питание от береговой энергосистемы, должен быть определен наивысший допустимый уровень мощности короткого замыкания. Этот уровень должен быть указан на табличке щита питания от внешнего источника.

19.8.6.10 На докуемые суда питание должно подаваться от стационарно установленных на доке щитов питания.

19.8.6.11 На каждом щите питания докуемых судов должны быть установлены:

1 защитная и коммутационная аппаратура, клеммы или штепсельные разъемы для подключения гибких кабелей, подаваемых на судно. Все клеммы щита должны иметь маркировку, указывающую фазность или полярность;

2 сигнальная лампа, указывающая на наличие напряжения на клеммах щита;

3 таблица, указывающая номинальное напряжение, род и допустимую величину тока и частоту.

19.8.6.12 У щита питания докуемых судов должно быть установлено устройство для меха-

нического закрепления концов гибкого кабеля, питающего докуемое судно.

19.8.6.13 Гибкий кабель, питающий докуемое судно, должен иметь площадь сечения, рассчитанную на номинальный ток уставки защиты на отходящих фидерах питающего докуемых судов.

19.8.7 Трансформаторы.

На доках для питания сети освещения и сетей ответственных устройств допускается устанавливать один трансформатор соответствующей мощности. При этом рекомендуется предусмотреть возможность резервного питания этих потребителей от трансформатора, предназначенного для питания докуемых судов.

19.8.8 Освещение.

19.8.8.1 Штепсельные розетки для переносного освещения в дополнение к 6.6.1 должны быть установлены также, как минимум.

в сухих отсеках башен, где расположены арматура и оборудование системы погружения и всплытия дока;

в помещениях на палубе безопасности, где расположено оборудование системы погружения и всплытия дока;

в помещении центрального пульта управления процессами погружения и всплытия дока;

в районе расположения электроприводов швартовых механизмов.

19.8.9 Служебная телефонная связь.

19.8.9.1 При отсутствии других видов переговорной связи должны быть предусмотрены телефоны группы управления, обеспечивающие четкую двустороннюю связь между ЦПУ и следующими пунктами:

швартовыми шпилями;

помещением аварийного дизель-генератора;

помещением ГРЩ;

помещением основных дизель-генераторов;

помещением высоковольтной трансформаторной подстанции;

помещениями, в которых установлены ручные приводы клинкетов системы погружения и всплытия дока;

станцией пожаротушения.

Кроме того, должна быть предусмотрена парная переговорная связь между ЦПУ и машинным помещением.

19.8.9.2 На доке должна быть предусмотрена возможность подключения по крайней мере одного телефонного аппарата к береговой телефонной сети.

19.8.10 Авральная сигнализация.

Авральная сигнализация должна приводиться в действие из помещения ЦПУ и из помещения, предназначенного для дежурного персонала, если оно предусмотрено.

19.8.11 Прокладка кабелей.

19.8.11.1 Если стапель-палуба освещается светильниками водопогружного исполнения и применены негерметизированные кабели, то к светильникам они должны быть проложены в водогазонепроницаемых трубах.

Трубы и их уплотнения должны быть выбраны с учетом работы при давлении не менее чем допустимое для водопогружного светильника.

19.8.11.2 По особому согласованию с Регистром допускается прокладка кабеля по мостикам (кассетам), привариваемым непосредственно к обшивке дока.

19.8.12 Канализация электроэнергии и монтаж кабельной сети при однопроводной системе распределения.

19.8.12.1 Соответствующие клеммы источников и потребителей электроэнергии должны быть надежно соединены с корпусом дока. При этом не допускается соединение на трубопроводах, цистернах и баллонах сжатых газов бензина, нефти и масла.

19.8.12.2 Для сети постоянного тока изолированный провод должен подключаться к положительным полюсам и клеммам источников и потребителей электроэнергии.

Приборы, коммутационная и защитная аппаратура должны устанавливаться в положительном полюсе.

19.8.12.3 Проводники, соединяющие клеммы электрооборудования с корпусом дока, по площади сечения должны быть равноценными с изолированными от корпуса проводниками.

19.8.12.4 Точки подключения проводников к стальному корпусу дока должны находиться в районах и местах, обеспечивающих свободный доступ для контроля и наблюдения за контактными соединениями.

Эти точки должны располагаться на конструкциях, имеющих надежное сварное соединение с корпусом дока.

19.8.12.5 Конструкция соединения проводников рабочего заземления должна обеспечивать надежное электрическое соединение с корпусом.

Рекомендуется применение мощных шин, соединенных с корпусом дока в нескольких местах.

19.8.12.6 Независимо от системы канализации электроэнергии, применяемой для сварочной сети, сварочный пост на докуемом судне должен питаться по двухпроводной системе от сварочной сети дока.

Использование корпуса докуемого судна в качестве обратного провода не допускается.

19.8.12.7 При производстве сварочных работ на корпусе докуемого судна кабель с противоположным электроду потенциалом должен подключаться к корпусу по возможности ближе к месту сварки.

19.8.13 Шинопроводы.

19.8.13.1 На доках допускается применение шинопроводов. Защитное исполнение шинопро-

водов в зависимости от места установки должно отвечать требованиям 2.4.4.2.

19.8.13.2 Шинопровод должен быть рассчитан на соответствующую нагрузку и вместе с изоляторами и крепящими конструкциями должен выдерживать механические усилия, возникающие при коротком замыкании непосредственно на шинах.

19.8.13.3 В шинопроводах при переменном токе более 1500 А должны быть приняты меры по снижению потерь в шинодержателях, арматуре, изоляторе и конструкциях от воздействия магнитных потоков.

19.8.13.4 Все защитные и коммутационные аппараты, подключаемые непосредственно к шинопроводу, должны устанавливаться в местах, доступных для осмотра и ремонта.

Кабели или шины, соединяющие защитные аппараты с шинопроводом, должны иметь длину не более 2,0 м.

19.8.13.5 Шинопроводы со степенью защиты IP20 и ниже должны устанавливаться на высоте не менее 2,5 м от уровня настила.

19.8.13.6 По всей трассе шинопровода на защитном кожухе через каждые 3 — 5 м должны быть нанесены предупредительные надписи, указывающие напряжение.

19.8.14 Аварийные электрические установки.

19.8.14.1 На каждом доке должен быть установлен аварийный источник электрической энергии, обеспечивающий питание всех требуемых потребителей в течение не менее 3 ч.

19.8.14.2 Аварийный источник электрической энергии должен обеспечивать питание тех потребителей в соответствии с 9.3.1, которые установлены на доке, а также следующих:

1. электроприводов ответственных клинкетов системы погружения и всплытия дока (не менее двукратного закрывания и открывания клинкетов);

2. цепей управления и контроля системы погружения и всплытия дока;

3. служебной командной связи.

19.8.14.3 При применении в качестве аварийного источника электрической энергии дизель-генератора с автоматическим пуском должен быть также предусмотрен местный пуск.

19.8.14.4 Все аварийные потребители должны получать питание от аварийного распределительного щита.

В обоснованных случаях аварийный дизель-генератор и аварийный распределительный щит (АРЩ) допускается устанавливать в разных помещениях, а также в качестве АРЩ использовать одну секцию главного распределительного щита при условии, что последний расположен выше предельной линии погружения дока.

19.8.15 Электроприводы системы погружения и всплытия дока.

19.8.15.1 Электропривод клинкетов (задвигек) системы погружения и всплытия не должен пре-

пятствовать закрыванию и открыванию их вручную. При этом должно быть предусмотрено блокирующее устройство, исключающее работу электропривода при переводе клинкета на ручное управление.

19.8.15.2 Электропривод клинкета должен иметь местный и дистанционный (в ЦПУ и т.п.) указатель конечных положений клинкета. При этом для приводов клинкетов, распределяющих воду по отсекам понтонов, рекомендуется предусматривать устройства, показывающие степень открывания клинкета.

19.8.15.3 Управление приводами клинкетов, распределяющих воду по отсекам понтонов, рекомендуется предусматривать раздельное управление каждым клинкетом и групповое — клинкетами правого и левого борта.

19.8.15.4 Схема управления электродвигателем водоотливного (балластного) насоса должна предусматривать местное и дистанционное управление из центрального поста с сигнализацией о работе насоса или контроль за нагрузкой электродвигателя по амперметру.

19.8.16 Система соединений источников питания.

Если генераторы, установленные на автономном доке, или трансформаторы питания с берега подключаются непосредственно на распределительный шинопровод без установки главного распределительного щита, в этом случае должен быть установлен общий пульт управления, на котором должны быть установлены органы управления автоматическими выключателями генераторов или трансформаторов, приборы и устройства сигнализации, контроля и защиты.

Номенклатура приборов и устройств указана в 4.6.

19.8.17 Высоковольтная установка дока.

19.8.17.1 Высоковольтная установка дока должна соответствовать требованиям и нормам национальных стандартов и правил, распространяющихся на береговые электрические установки.

19.8.17.2 Высоковольтная установка дока должна располагаться в отдельных специальных электрических помещениях.

19.9 СТОЕЧНЫЕ СУДА

19.9.1 В качестве основных источников электрической энергии для стоечных судов допускается применять:

генераторы;

береговую электрическую энергосистему.

19.9.2 В качестве основных источников электрической энергии на автономных стоечных судах должно предусматриваться не менее двух генераторов.

Дополнительно может быть предусмотрено питание судовой сети от береговой электрической энергосистемы.

Для неавтономных стоечных судов допускается использование только береговой электрической энергосистемы.

19.9.3 Мощность генераторов основного источника электрической энергии автономных стоечных судов или мощность, поступающая от береговой электрической энергосистемы, должна быть достаточной для обеспечения режимов работы в соответствии с назначением судна, а также для обеспечения режимов работы при пожаре, пробоях в корпусе или других неблагоприятных обстоятельствах, влияющих на безопасность стоечного судна, при работе основного источника электрической энергии.

19.9.4 Мощность основных генераторов автономного стоечного судна должна быть такой, чтобы при выходе из строя любого из генераторов оставшиеся обеспечивали режимы работы, указанные в 19.9.3.

19.9.5 Питание и сигнализация ответственных систем и устройств плавучих гостиниц и общежитий должны осуществляться в соответствии с 19.1.1.1—19.1.1.4.

Сигнально-габаритные фонари допускается питать от щитов освещения.

19.9.6 В каждой плавучей гостинице и в общежитии должен быть установлен автономный аварийный источник электрической энергии, обеспечивающий в течение 12 ч питание потребителей в соответствии с 19.1.2.1, а также в течение 30 мин питание потребителей согласно 19.1.2.3.

На других стоечных судах установка аварийного источника электрической энергии является в каждом случае предметом специального рассмотрения Регистром.

19.9.7 В отношении автоматического пуска аварийного источника электрической энергии и наличия аварийного переходного источника в плавучих гостиницах и в общежитиях должны быть выполнены требования 19.1.2.4 — 19.1.2.7.

19.10 РЫБОЛОВНЫЕ СУДА

19.10.1 Освидетельствование электрического оборудования судна.

19.10.1.1 Освидетельствованию на судне в дополнение к перечисленным в 1.3.2 подлежат следующие виды оборудования, систем и устройств (см. также 1.3.2.4.2):

.1 электрическое оборудование промысловых механизмов;

.2 электрическое оборудование технологических механизмов (обработки продуктов промысла и лова).

19.10.2 Освидетельствование электрического оборудования при изготовлении.

19.10.2.1 Освидетельствованию при изготовлении в дополнение к перечисленному в 1.3.3.1 подлежит электрическое оборудование, указанное в 19.10.1.1. Использование указанного в 19.10.1.1.2 электрического оборудования, не в полной мере отвечающего требованиям разд. 1 — 18, является в каждом случае предметом специального рассмотрения Регистром.

19.10.3 Конструктивные требования и степень защиты электрического оборудования промысловых и технологических механизмов.

19.10.3.1 Электрическое оборудование в помещениях по обработке продуктов промысла и лова должно быть устойчивым к воздействию на него забортной воды и продуктов рыбообработки, или соответствующим образом защищено.

19.10.3.2 Распределительные устройства и пускозащитная аппаратура электрического оборудования, указанного в 19.10.3.1, должны устанавливаться в специальных электрических помещениях.

19.10.3.3 Кабели в местах, подверженных длительному воздействию соли или других продуктов рыбообработки, должны иметь оболочки, стойкие к воздействию данной среды или соответствующим образом защищенные.

19.10.4 Состав и мощность основного источника электрической энергии.

19.10.4.1 Определение состава и мощности основного источника электрической энергии должно производиться с учетом следующих режимов работы судна:

.1 ходового;

.2 маневров;

.3 во время пожара, пробоя корпуса или других влияющих на безопасность плавания судна условий при работе основного источника электрической энергии;

.4 промыслового.

19.10.4.2 Мощность генераторов, входящих в состав основного источника электрической энергии, должна быть достаточной, чтобы при выходе из строя любого из них оставшиеся обеспечивали питание необходимого электрического оборудования в условиях, указанных в 19.10.4.1, при одновременном обеспечении минимальных условий обитаемости для находящихся на борту людей.

На судах валовой вместимостью менее 500 в обособанных случаях допускается не учитывать мощность, необходимую для обеспечения промысловых операций и/или обработки улова.

19.10.5 Распределение электрической энергии.

19.10.5.1 При наличии в составе основного источника электрической энергии валогенераторов,

не предназначенных для параллельной работы с генераторами с независимым приводом, механизмы и системы, обеспечивающие движение, управляемость и безопасность плавания, должны получать питание от шин генераторов с независимым приводом, а электрическое оборудование промышленных механизмов и технологического оборудования — от шин валогенераторов.

19.10.5.2 Электрические приводы компрессоров холодильной установки должны получать питание по отдельным фидерам от шин главного распределительного щита. Допускается питание электрических приводов компрессоров холодильной установки от отдельного распределительного щита, получающего питание по двум фидерам, подключенным к разным секциям главного распределительного щита.

19.10.5.3 При питании от сети с напряжением более 50 В переносных инструментов, а также передвижных средств механизации, не установленных стационарно, для каждого потребителя следует применять устройство защитного отключения в сочетании с разделительным трансформатором.

Устройство должно отключать питание, если ток утечки на корпус будет больше 30 мА.

19.10.6 Освещение.

19.10.6.1 Помещения по обработке продуктов промысла и отделения холодильных машин должны быть оборудованы стационарными светильниками, расположение и питание которых должно быть выполнено в соответствии с 6.2.3.

19.10.6.2 Трюмы для хранения рыбопродукции должны быть оборудованы стационарными светильниками, которые должны получать питание согласно 6.2.7.

19.10.7 Сигнализация.

Внутри охлаждаемых трюмов у каждого выхода должна быть установлена кнопка сигнализации «Человек в трюме» для подачи сигнала в рулевую рубку или в другое помещение с постоянной вахтой.

19.10.8 Аварийные электрические установки.

19.10.8.1 Аварийный источник электрической энергии должен отвечать требованиям 9.3.

19.10.8.2 Аварийный источник в дополнение к 9.3.1.1 должен обеспечивать питание аварийного освещения помещений по обработке продуктов промысла и лова и выходов из них, а также на палубе в районе промысловых механизмов.

19.10.8.3 Если аварийным источником электрической энергии является дизель-генератор, должен быть предусмотрен аварийный переходный источник электрической энергии (аккумуляторная батарея) емкостью, достаточной для обеспечения питания в течение 30 мин потребителей, указанных в 9.3.7 и 19.10.8.2.

19.11 СУДА, ПЕРЕВОЗЯЩИЕ ОПАСНЫЕ ГРУЗЫ

19.11.1 Общие требования.

19.11.1.1 Требования настоящей главы, в дополнение к требованиям 7.2 части VI «Противопожарная защита», распространяются на электрическое оборудование судов и грузовых помещений для перевозки опасных грузов, классификация которых представлена в 1.2 части VI «Противопожарная защита».

19.11.2 Взрывоопасные зоны, помещения и пространства.

19.11.2.1 Взрывоопасные зоны подразделяются:

Зона 1 — зона, в которой при нормальных условиях работы возможно присутствие взрывоопасной смеси.

Зона 2 — зона, в которой маловероятно появление взрывоопасной смеси, а в случае появления эта смесь присутствует в течение непродолжительного периода времени.

Типичные примеры расположения взрывоопасных зон приведены в табл. 19.11.2.1.

19.11.2.2 Для опасных грузов, перевозимых в таре, класса 1, кроме подкласса 1.4S, к взрывоопасным зонам относятся следующие помещения и пространства, характеризуемые как зона 1:

.1 закрытые пространства грузовых отсеков/трюмов, а также закрытые или открытые грузовые помещения с горизонтальным способом погрузки и выгрузки,

.2 стационарно установленные кладовые судовых запасов взрывчатых веществ.

19.11.2.3 Для опасных грузов, перевозимых навалом, класса 4.1, 4.2, 9 и ВОН, которые могут образовывать взрывоопасные смеси пыли с воздухом, к взрывоопасным зонам относятся следующие помещения и пространства, характеризуемые как зона 1:

.1 закрытые пространства грузовых отсеков/трюмов;

.2 вентиляционные каналы систем вентиляции помещений грузовых отсеков/трюмов, указанных в 19.11.2.3.1.

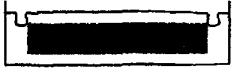
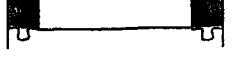
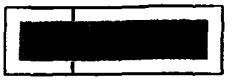

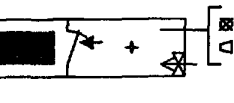

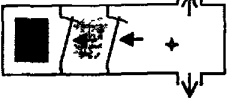


19.11.2.4 Для опасных грузов, перевозимых навалом, класса 4.3, которые могут образовывать взрывоопасную газовую смесь, к взрывоопасным зонам относятся следующие помещения и пространства.

19.11.2.4.1 Зона 1:

.1 закрытые пространства грузовых отсеков/трюмов;

.2 вентиляционные каналы систем вентиляции помещений грузовых отсеков/трюмов, указанных в 19.11.2.4.1.1;

Таблица 19.11.2.1
Взрывоопасные зоны для опасных грузов

Пункты	Типичные примеры	Примечания
19.11.2.2 19.11.2.3.1 19.11.2.4.1.1 19.11.2.5.1.1		—
19.11.2.3.2 19.11.2.4.1.2 19.11.2.5.1.2		—
19.11.2.4.1.4 19.11.2.5.1.4		—
19.11.2.4.2.1 19.11.2.5.2.1		естественная вентиляция
		помещение под избыточным давлением световая и звуковая сигнализация в постах управления при падении давления
19.11.2.4.2.1 19.11.2.5.2.1 — только для тамбура		естественная вентиляция
19.11.2.4.1.3 19.11.2.5.1.3 19.11.2.4.2.2 19.11.2.5.2.2		
<p> — газонепроницаемая самозакрывающаяся дверь</p> <p>+</p> <p>— неопасное помещение</p> <p> — опасная зона 1</p> <p>— опасная зона 2</p>		

.3 пространства на открытой палубе или частично выгороженные помещения на открытой палубе в пределах 1,5 м от любых вытяжных вентиляционных отверстий грузовых отсеков/трюмов, указанных в 19.11.2.4.1.1;

.4 выгороженные или частично выгороженные помещения, имеющие непосредственный выход или другие отверстия в помещения и пространства, указанные в 19.11.2.4.1.1, 19.11.2.4.1.2, если не

приняты соответствующие меры, препятствующие проникновению взрывоопасной смеси в эти помещения;

.5 трубопроводы систем вентиляции, систем льяльных вод и т. п. в случае, когда открытые концы этих трубопроводов непосредственно выходят во взрывоопасную зону 1.

19.11.2.4.2 Зона 2:

.1 выгороженные или частично выгороженные помещения с естественной вентиляцией, имеющие непосредственный выход или другие отверстия в помещения и пространства, указанные в 19.11.2.4.1.1, 19.11.2.4.1.2 и отделенные от этих помещений с помощью газонепроницаемых самозакрывающихся дверей, а также непосредственно в пределах воздушного шлюза, если таковой предусмотрен;

.2 пространства в пределах 1,5 м от пространств или помещений на открытой палубе, указанных в 19.11.2.4.1.3;

.3 замкнутые пространства (например: туннели трубопроводов, льяльные насосные отделения и т. п.), содержащие трубопроводы, указанные в 19.11.2.4.1.5, вместе с их фланцами, клапанами, насосами и т. п., за исключением случаев применения в этих помещениях специальных методов повышения давления, одобренных РС.

19.11.2.5 Для опасных грузов, перевозимых в таре, класса 2.1, а также классов 3.1, 3.2, 6.1 и 8 (жидкости с $T_{всп} \leq 23$ °C) к взрывоопасным зонам относятся следующие помещения и пространства.

19.11.2.5.1 Зона 1:

.1 закрытые пространства грузовых отсеков/трюмов;

.2 вентиляционные каналы систем вентиляции помещений грузовых отсеков/трюмов, указанные в 19.11.2.5.1.1;

.3 пространства на открытой палубе или частично выгороженные помещения на открытой палубе в пределах 1,5 м от любых вытяжных вентиляционных отверстий грузовых отсеков/танков, указанных в 19.11.2.5.1.1;

.4 выгороженные или частично выгороженные помещения, имеющие непосредственный выход или другие отверстия в одно из пространств, указанных в 19.11.2.5.1.1 и 19.11.2.5.1.2, если не приняты соответствующие меры, препятствующие проникновению взрывоопасной смеси в эти помещения.

19.11.2.5.2 Зона 2:

.1 выгороженные или частично выгороженные помещения с естественной вентиляцией, имеющие непосредственный выход или другие отверстия в помещения, указанные в 19.11.2.5.1.1, 19.11.2.5.1.2 и отделенные от этих помещений с помощью газонепроницаемых самозакрывающихся дверей, а также непосредственно в пределах воздушного шлюза, если таковой предусмотрен;

Таблица 19.11.3.3

Требования к электрическому оборудованию в зависимости от конкретных навалочных грузов.

Опасные грузы	Класс ИМО	Основной фактор риска ¹	Степень защиты против взрывоопасной пыли	Степень защиты против взрывоопасной газовой атмосферы	
				Подгруппа А	Температурный класс
Алюминиевый шлак	4.3	Водород	—	ПС	T2
Алюминий ферросилиций, порошок	4.3	Водород	—	ПС	T2
Алюминий кремнистый, порошок, непокрытый	4.3	Водород	—	ПС	T2
Аммиачно-нитратные удобрения:					
типа А	5.1	См сноску ²	—	—	—
типа В	9		—	—	—
Уголь	ВОН	Пыль, метан	IP55	ПА	T4
Железо ДРИ	ВОН	Водород	—	ПС	T2
Феррофосфор (не брикеты)	ВОН	Водород	—	ПС	T1
Ферросилиций	4.3	Водород	—	ПС	T1
Оксид железа. Железо губчатое	4.2	Пыль	IP55	ПА	T2
Жмых зерновой, выжимки	4.2	Гексан	—	ПА	T3
Силикомарганец	ВОН	Водород	—	ПС	T1
Сера	4.1	Присущие свойства	IP55	—	T4
Цинковый шлак, дросс, отходы, сѐмы	4.3	Водород	—	ПС	T2

¹В этой колонке указаны только вещества, которые могут выделяться и воздействовать на электрические установки и кабели.

²Все электрические цепи, заканчивающиеся в грузовых помещениях, должны отключаться в соответствии с положениями 2.9.9.

.2 пространства в радиусе 1,5 м от пространств или помещений на открытой палубе, указанных в 19.11.2.5.1.3.

19.11.3 Электрическое оборудование во взрывоопасных помещениях и пространствах.

19.11.3.1 Электрическое оборудование, устанавливаемое в помещениях и пространствах, где может образовываться только взрывоопасная пыль от навалочных грузов, должно соответствовать следующим минимальным требованиям, если не предусмотрено иное (см. табл. 19.11.3.3):

.1 степень защиты IP55 и максимальная температура поверхности 200 °С или,

.2 взрывозащищенного исполнения с температурным классом T3 и степенью защиты IP55

19.11.3.2 Электрическое оборудование, устанавливаемое в помещениях и пространствах, где может образовываться только взрывоопасная газовая среда, должно быть взрывозащищенного исполнения и соответствовать следующим минимальным требованиям, если не предусмотрено иное (см. табл. 19.11.3.3):

.1 температурный класс T3,

.2 подгруппа оборудования ПВ.

Электрическое оборудование взрывозащищенного вида должно быть, по крайней мере, с уровнем взрывозащиты соответствующим для работы в зоне 1.

19.11.3.3 Электрическое оборудование, устанавливаемое в помещениях и пространствах, где перевозятся только навалочные грузы и ВОН, должно удовлетворять требованиям 19.11.3.1, 19.11.3.2 и минимальным требованиям табл. 19.11.3.3.

19.11.3.4 Электрическое оборудование, устанавливаемое в помещениях и пространствах, где может образовываться взрывоопасная газовая среда и пыль, должно удовлетворять требованиям 19.11.3.1, 19.11.3.2.

19.11.3.5 Электрическое оборудование, устанавливаемое в помещениях и пространствах, где могут перевозиться опасные грузы класса 1, кроме 1.4S, должно соответствовать следующим требованиям:

.1 степень защиты — IP65,

.2 максимальная температура поверхности — 100 °С.

19.11.3.6 Электрическое оборудование, устанавливаемое в опасной зоне категории 2, должно быть:

.1 типа, соответствующего для использования в смежных помещениях в соответствии с 19.11.3.1 — 19.11.3.5;

.2 специальной конструкции вида защиты «п» и соответствующего температурного класса, подгруппы и степени защиты в соответствии с 19.11.3.1 — 19.11.3.5;

.3 такой конструкции, чтобы не создавались дуги или искры, а их поверхности не нагревались до опасных температур во время нормальной работы.

19.11.3.7 Переносное электрическое оборудование должно, как правило, иметь собственный автономный электрический источник энергии (кроме искробезопасных электрических цепей) и быть сертифицированного безопасного типа с уровнем взрывозащиты соответствующим для работы в зоне 1.

20 ТРЕБОВАНИЯ К ЭЛЕКТРИЧЕСКОМУ ОБОРУДОВАНИЮ ХОЛОДИЛЬНЫХ УСТАНОВОК

20.1 ОБЩИЕ ПОЛОЖЕНИЯ

20.1.1 Требования настоящего раздела распространяются на электрическое оборудование классифицируемых холодильных установок.

Требования 20.2.3, 20.2.4, 20.3.1 и 20.4 распространяются также на неклассифицируемые холодильные установки.

20.2 ПИТАНИЕ И КОММУТАЦИЯ

20.2.1 Электрические приводы холодильных установок должны получать питание по отдельным фидерам от распределительного щита холодильной установки.

Допускается питание приводных двигателей холодильных компрессоров непосредственно от главного распределительного щита. Холодильные вентиляторы могут питаться от распределительного щита холодильной установки или от другого распределительного щита, питаемого непосредственно от главного распределительного щита.

При каждом способе питания необходимо сохранять условие, чтобы приводы холодильных установок в случае перегрузки генераторов отключались в последнюю очередь.

Питание аварийной вентиляции должно осуществляться по отдельному фидеру от распределительного щита, питаемого непосредственно от главного распределительного щита, или непосредственно от главного распределительного щита.

20.2.2 Питание электрических приводов изотермических контейнеров должно отвечать требованиям 19.5.2.

20.2.3 При применении холодильного агента группы II (согласно табл. 2.2.1 части XII «Холодильные установки») должно быть предусмотрено устройство для аварийного дистанционного отключения распределительного щита холодильной установки из следующих мест:

.1 с постоянного места управления холодильной установкой в помещении холодильных машин;

.2 с места, расположенного вне пространства, которое может подвергнуться загрязнению холодильным агентом группы II при аварийном случае в помещении холодильных машин;

.3 снаружи вблизи от каждого выхода из помещений холодильных машин.

Устройство для аварийного дистанционного отключения должно устанавливаться таким образом, чтобы исключалась возможность случайного приведения его в действие.

20.2.4 Устройство для аварийного дистанционного отключения распределительного щита холодильной установки, работающей на холодильном агенте группы II, должно одновременно отключать электрические приводы холодильных компрессоров, если они получают питание от главного распределительного щита (см. 20.2.1), основное освещение помещения холодильных машин и одновременно включать аварийную вентиляцию, водяные завесы и запасное освещение.

Дополнительно вблизи от устройства для аварийного дистанционного отключения распределительного щита такой холодильной установки в местах, указанных в 20.2.3.1 и 20.2.3.2, должны быть установлены устройства для дистанционного включения в любой очередности аварийной вентиляции, водяных завес и запасного освещения без отключения распределительного щита холодильной установки.

20.2.5 Для питания электрических устройств, подогревающих люки и выходные двери из охлаждаемых помещений и морозильных камер, рекомендуется применение безопасного напряжения.

20.3 ВЕНТИЛЯЦИЯ

20.3.1 В случае применения холодильного агента группы II электрические двигатели вытяжных вентиляторов аварийной вентиляции помещений холодильных машин, установленные в вытяжных каналах, должны быть взрывозащищенного исполнения.

20.3.2 Электрические двигатели вентиляторов, находящихся в струе воздуха, поступающего из охлаждаемых грузовых помещений, должны иметь степень защиты не ниже, чем IP55.

20.4 ОСВЕЩЕНИЕ

20.4.1 Если в качестве холодильного агента применяется холодильный агент группы II, то кроме светильников основного освещения в помещениях холодильных машин должны быть установлены светильники запасного освещения взрывозащищенного исполнения. Светильники

запасного освещения должны питаться независимо от питания электрического оборудования и светильников основного освещения, установленных в помещениях холодильных машин.

21 ЗАПАСНЫЕ ЧАСТИ

21.1 На каждом судне должны быть предусмотрены запасные части в количестве, достаточном для проведения ремонта в случае выхода из строя ответственных устройств при любой ситуации, включая аварию в море, с целью обеспечения движения, управления, безопасности судна и находящихся на судне людей.

21.2 При определении норм запасных частей следует руководствоваться рекомендациями предприятий-изготовителей конкретных видов оборудования.

21.3 Запасные части должны быть включены в ведомость запасных частей, упомянутую в 3.2.11.1.25 части I «Классификация», согласованную с Регистром, а их количество на борту, по крайней мере, должно соответствовать этой ведомости.

ЧАСТЬ XII. ХОЛОДИЛЬНЫЕ УСТАНОВКИ

1 ОБЩИЕ ПОЛОЖЕНИЯ

1.1 ОБЛАСТЬ РАСПРОСТРАНЕНИЯ

1.1.1 Требования настоящей части Правил распространяются на стационарные судовые холодильные установки и их оборудование в соответствии с 4.1 части I «Классификация».

1.1.2 Классифицируемые холодильные установки должны отвечать всем требованиям настоящей части Правил.

1.1.3 Неклассифицируемые холодильные установки должны отвечать требованиям настоящей части, изложенным в 1.3.2.1, 1.3.2.2, 1.3.2.5 (только для аппаратов и сосудов, работающих под давлением холодильного агента), 1.3.2.6 (только для систем холодильного агента), 1.3.2.7 (только для системы защиты), 1.3.4.2 (только работающих под давлением холодильного агента), 1.3.4.3, 1.3.4.5, 1.3.4.7 (только для систем защиты), 1.3.4.8, 2.1.2, 2.2.1, 2.2.2, 3.1.1, 3.1.3 — 3.1.7, 3.2.1 — 3.2.5, 3.3.4, 3.3.8, 3.3.10, 3.4.3, 3.5, 4.1.2, 4.1.5, 5.1.1, 5.1.2, 5.1.4, 5.1.5, 5.2.1, 6.1.1, 6.1.2, 6.2.1 (только для трубопроводов холодильного агента), 6.2.2, 6.2.3, 6.2.5 — 6.2.8, 7.1.2, 7.2.2, 7.2.3, 7.2.4.2, 7.2.4.3, 7.2.7, 8.2.3, 8.2.4, 12.1.2 (только для оборудования, работающего под давлением холодильного агента), 2.5, 3.3.12, 12.1.3, 12.1.6, 12.2.2, 12.2.4, 12.2.6.

1.2 ОПРЕДЕЛЕНИЯ И ПОЯСНЕНИЯ

1.2.1 Определения и пояснения, относящиеся к общей терминологии Правил, указаны в части I «Классификация».

В настоящей части Правил приняты следующие определения.

Отделение холодильных машин — машинное помещение, в котором расположены механизмы и оборудование холодильных установок, предназначенное для производства искусственного холода.

Охлаждаемые помещения — грузовые помещения, оборудованные устройствами для поддержания пониженных температур и предназначенные для перевозки охлажденных и замороженных грузов.

Холодильный агент — рабочее вещество холодильного цикла.

Холодоноситель — вещество для отвода теплоты от охлаждаемых объектов и передачи его холодильному агенту.

Примечание Примером холодоносителя является рассол

1.3 ОБЪЕМ ОСВИДЕТЕЛЬСТВОВАНИЙ И ТЕХНИЧЕСКАЯ ДОКУМЕНТАЦИЯ

1.3.1 Общие принципы и порядок классификации, освидетельствований, а также требования к технической документации, представляемой на рассмотрение и одобрение Регистру, изложены в Общих положениях о классификационной и иной деятельности, а также в разд. 4 части I «Классификация» и в разд. 12 настоящей части.

Объем технической документации для компрессоров и насосов, представляемой на рассмотрение Регистру, приведен в 1.2.3.2 части IX «Механизмы», а для аппаратов и сосудов — в 1.3.4.1 части X «Котлы, теплообменные аппараты и сосуды под давлением».

1.3.2 Следующие механизмы и аппараты в процессе изготовления подлежат освидетельствованию Регистром:

- .1 компрессоры холодильного агента;
- .2 насосы холодильного агента;
- .3 насосы холодоносителя;
- .4 насосы охлаждающей воды;
- .5 теплообменные и другие аппараты, а также

сосуды, работающие под давлением холодильного агента, холодоносителя или охлаждающей воды;

.6 трубы и арматура, предназначенные для давления 1,0 МПа и более;

.7 приборы систем управления, контроля и защиты, а также приборы, измеряющие и регистрирующие температуру в охлаждаемых помещениях.

1.3.3 Детали механизмов и аппаратов, указанных в 1.3.2, в процессе изготовления подлежат освидетельствованию Регистром в отношении выполнения требований частей XIII «Материалы» и XIV «Сварка», а также одобренной Регистром технической документации. Перечень деталей механизмов, указанных в 1.3.2.1 — 1.3.2.4, помещен в табл. 1.2.4 части IX «Механизмы», а перечень деталей аппаратов, указанных в 1.3.2.5, — в табл. 1.3.3 части X «Котлы, теплообменные аппараты и сосуды под давлением».

1.3.4 В процессе постройки судна следующие работы подлежат освидетельствованию Регистром:

- .1 изготовление и испытание отдельных элементов холодильной установки в цехе;
- .2 монтаж механизмов, аппаратов и сосудов;
- .3 монтаж систем холодильного агента;
- .4 монтаж систем холодоносителя, воздушного охлаждения и охлаждающей воды;
- .5 монтаж систем основной и аварийной вентиляции;

.6 монтаж изоляции охлаждаемых помещений, морозильных аппаратов, сосудов и трубопроводов холодильной установки;

.7 монтаж системы управления, контроля, сигнализации и защиты холодильной установки;

.8 испытания холодильной установки.

2 ОБЩИЕ ТЕХНИЧЕСКИЕ ТРЕБОВАНИЯ

2.1 ОБЩИЕ ПОЛОЖЕНИЯ

2.1.1 Механизмы и другие элементы холодильной установки должны сохранять работоспособность в условиях окружающей среды, приведенных в 2.3 части VII «Механические установки».

2.1.2 Механизмы и оборудование, входящие в состав холодильной установки, должны устанавливаться и закрепляться на судне в соответствии с требованиями 4.4.1, 4.4.4, 4.4.6 — 4.4.8 части VII «Механические установки».

2.2 ХОЛОДИЛЬНЫЕ АГЕНТЫ И РАСЧЕТНОЕ ДАВЛЕНИЕ

2.2.1 Холодильные агенты в соответствии с табл. 2.2.1 подразделяются на две группы:

I — хладоны;

II — аммиак.

Использование других холодильных агентов является предметом специального рассмотрения Регистром с учетом их токсичности, воспламеняемости и взрывоопасности.

Таблица 2.2.1

Группа холодильного агента	Символ	Химическая формула	Расчетное давление p , МПа
I	R22	CHF_2Cl	2,0
	R134A	$\text{CF}_3 - \text{CH}_2\text{F}$	1,2
II	R717	NH_3 (аммиак)	2,0

2.2.2 При расчетах прочности элементов, работающих под давлением холодильного агента, в качестве расчетного необходимо принимать давление не ниже избыточного давления насыщенных паров холодильного агента при температуре $+50^\circ\text{C}$ согласно табл. 2.2.1.

Для холодильного оборудования, работающего под давлением холодильных агентов с низкими (ниже $+50^\circ\text{C}$) критическими температурами, расчетное давление является в каждом случае предметом специального рассмотрения Регистром.

Элементы холодильных установок, работающие под давлением, должны подвергаться проверочному

расчету на пробное давление гидравлических испытаний (см. 12.1.2). При этом напряжения не должны превышать 0,9 предела текучести материала.

2.3 МОЩНОСТЬ И СОСТАВ ОБОРУДОВАНИЯ

2.3.1 Холодильная установка должна обеспечивать постоянное поддержание в охлаждаемых помещениях температуры, требуемой по роду перевозимого груза и условиям района плавания, и температурных режимов холодильной обработки.

2.3.2 Холодильная установка должна обеспечивать поддержание требуемых температур в грузовых охлаждаемых помещениях при работе основного оборудования на все потребители холода при следующих условиях окружающей среды:

температуре морской воды — не ниже 32°C ;

температуре наружного воздуха — не ниже 40°C .

Расчетные условия окружающей среды холодильных установок рыболовных судов и судов специального назначения, оборудованных, кроме холодильных установок для охлаждения грузовых помещений, также другими холодильными установками, являются в каждом случае предметом специального рассмотрения Регистром.

2.3.3 Мощность основного оборудования холодильной установки должна быть достаточной для поддержания регламентируемых температур в охлаждаемых помещениях при его непрерывной работе в течение 24 ч и обеспечения холодом других потребителей.

Основное оборудование должно включать не менее двух одинаковых конденсаторов, и в случае применения систем промежуточного холодоносителя или каскадных и ступенчатых циклов, двух одинаковых испарителей, межкаскадных теплообменников и промежуточных сосудов.

2.3.4 Мощность холодильной установки, предназначенной также для охлаждения предварительно не охлажденного груза, при непрерывной работе всего оборудования, включая резервное, должна быть достаточной для понижения температуры груза до регламентируемой температуры за время, в течение которого обеспечивается его сохранность.

2.3.5 Резервное оборудование компрессорной холодильной установки должно состоять из одного

компрессора с приводным двигателем, одного конденсатора, системы управления и всей арматуры, необходимой для обеспечения независимой работы всех устройств этого оборудования.

Мощность резервного оборудования должна быть такой, чтобы при выходе из строя одного любого основного компрессора или конденсатора обеспечивались холодом все потребители.

2.3.6 Для рыболовных судов и судов специального назначения, оборудованных, кроме холодильных установок для охлаждения грузовых помещений, также другими установками (морозильными, охлаждающими, для изготовления льда и т. п.), вопросы резервирования являются в каждом случае предметом специального рассмотрения Регистром.

2.3.7 Морозильные и охлаждающие устройства должны обеспечивать замораживание (охлаждение) груза в течение времени, требуемого в соответствии с условиями его сохранности, обработки и надлежащей перевозки.

2.3.8 Соединения трубопроводов между аппаратами и механизмами должны быть такими, чтобы холодильные машины могли работать при любом сочетании аппаратов, механизмов и устройств, необходимых для самостоятельной работы.

Аппараты должны снабжаться соединениями для всасывающих и нагнетательных трубопроводов, обеспечивающих перекачку холодильного агента и отсасывание его из аппарата.

2.3.9 При использовании насосной системы циркуляции холодильного агента необходимо предусматривать установку по крайней мере двух циркуляционных насосов холодильного агента, один из которых должен быть резервным.

Если насосная система имеет возможность работать при отключенном насосе, резервный насос может не устанавливаться. В этом случае производительность холодильной установки должна отвечать требованиям 2.3.1, а производительность морозильных аппаратов не должна снижаться более чем на 20 %.

2.3.10 Система холодоносителя группы потребителей холода должна иметь не менее двух насосов холодоносителя, один из которых должен быть резервным.

При наличии двух и более групп потребителей холода с самостоятельными системами холодоносителя (по температурам) в каждой группе должен быть по крайней мере один насос холодоносителя; резервным может быть общий для них насос с соответствующей подачей и напором.

2.3.11 Холодильная установка должна иметь не менее двух циркуляционных насосов охлаждающей воды, один из которых должен быть резервным. В качестве резервного может быть использован любой судовой насос забортной воды с соответствующей подачей и напором.

2.3.12 Охлаждающая вода должна подводиться не менее чем от двух кингстонов. При использовании кингстонов общесудового назначения должен быть обеспечен достаточный подвод воды от каждого кингстона при нормальных условиях эксплуатации судна.

2.4 МАТЕРИАЛЫ

2.4.1 Качество и основные характеристики материалов, применяемых для изготовления деталей, узлов и крепежа холодильного оборудования, работающих в условиях динамических нагрузок, избыточного давления, переменных и низких температур, должны отвечать требованиям части XIII «Материалы».

Выбор материала должен производиться в зависимости от рабочей температуры и физико-химических свойств холодильного агента:

1 материалы частей оборудования, работающих с холодильными агентами, смазочными маслами и их сочетаниями, а также охлаждающими и охлаждаемыми средами, должны быть инертны и устойчивы по отношению к ним;

2 материалы частей оборудования, работающих в условиях низких температур, не должны иметь структурных необратимых изменений и должны сохранять достаточную прочность при низких рабочих температурах;

3 материалы для деталей и узлов холодильного оборудования, работающих при температурах до $-50\text{ }^{\circ}\text{C}$, должны выбираться с учетом 1.2 части II «Корпус» и 3.5 части XIII «Материалы»;

4 материалы частей оборудования, работающего при температурах ниже $-50\text{ }^{\circ}\text{C}$, являются в каждом случае предметом специального рассмотрения Регистром.

2.4.2 Детали механизмов и аппаратов, которые соприкасаются со средами, способствующими возникновению коррозии, должны быть изготовлены из материалов с достаточной коррозионной стойкостью по отношению к этим средам или должны иметь антикоррозионные покрытия.

Узлы и конструкции механизмов и аппаратов, которые изготовлены из материалов с различным электролитическим потенциалом и могут соприкасаться с морской водой, должны быть защищены от контактной коррозии.

2.4.3 Стальные трубопроводы холодильного агента, холодоносителя и соединительные части этих трубопроводов, изготовленные не из нержавеющей стали, должны быть оцинкованы снаружи или должны иметь равноценную антикоррозионную защиту. Поверхности, соприкасающиеся с холодильным агентом или холодоносителем, не должны быть оцинкованными.

При изготовлении трубопроводов должны быть учтены требования 2.4.1 и 2.4.2.

2.5 ЭЛЕКТРИЧЕСКОЕ ОБОРУДОВАНИЕ

2.5.1 Электрическое оборудование холодильных установок, автоматических устройств и освещение

отделений холодильных машин, помещений для хранения запасов холодильного агента и охлаждаемых помещений должны отвечать требованиям разд. 20, а также другим применимым требованиям части XI «Электрическое оборудование».

2.5.2 Электроприводы компрессоров, насосов и вентиляторов должны отвечать требованиям разд. 5 и 10 части XI «Электрическое оборудование».

3 ПОМЕЩЕНИЯ ХОЛОДИЛЬНЫХ УСТАНОВОК И ОХЛАЖДАЕМЫЕ ГРУЗОВЫЕ ПОМЕЩЕНИЯ

3.1 ОТДЕЛЕНИЕ ХОЛОДИЛЬНЫХ МАШИН

3.1.1 Отделение холодильных машин должно отвечать требованиям 4.5.1, 4.5.3 и 4.5.4 части VII «Механические установки», а также требованиям настоящей главы.

Холодильные машины, работающие на холодильных агентах группы II, должны устанавливаться в отдельных газонепроницаемых помещениях.

Допускается размещение холодильной машины, работающей на холодильном агенте группы II в общем машинном отделении рыболовного судна в случаях, когда длина судна менее 55 м или количество холодильного агента в системе не превышает 25 кг. Место расположения такой холодильной машины в машинном отделении должно обслуживаться специальным вытяжным зондом с вытяжной вентиляцией.

В других случаях возможность размещения холодильной машины, работающей на холодильном агенте группы II, в общем машинном отделении судна является предметом специального рассмотрения Регистром с учетом формализованной оценки безопасности судовых аммиачных холодильных установок по методике, приведенной в Сборнике нормативно-методических материалов Регистра, книга четырнадцатая.

Осушение отделения холодильных машин с холодильным агентом группы II должно быть выполнено согласно требованиям 7.4.10 части VIII «Системы и трубопроводы».

3.1.2 Размещение механизмов, аппаратов и трубопроводов в отделении холодильных машин должно обеспечивать удобное их обслуживание, а также возможность замены частей без снятия механизмов и аппаратов с фундаментов. При этом механизмы, аппараты и другое оборудование должны устанавливаться на расстоянии не менее 100 мм от переборки и стенок других устройств.

3.1.3 Отделение холодильных машин должно иметь два выхода, расположенных как можно дальше друг от друга, с дверями, открывающимися наружу. Если отделение холодильных машин расположено выше или ниже открытой палубы, каждый выходной путь должен быть снабжен стальными трапами, как можно более отдаленными друг от друга и ведущими к дверям помещений, из которых предусмотрены выходы на открытую палубу.

Могут не иметь второго выхода:

.1 отделения холодильных машин при расстоянии от наиболее удаленного места возможного пребывания людей до выхода 6 м и менее;

.2 отделения автоматизированных холодильных машин с безвахтенным обслуживанием, работающих на холодильных агентах группы I.

3.1.4 Выходы из отделения холодильных машин, работающих на холодильных агентах группы II не должны вести в жилые и служебные помещения или в помещения, сообщающиеся с ними. Один из выходов должен вести на открытую палубу.

Выходы, имеющие коридоры или шахты, должны быть оборудованы приточной и вытяжной вентиляцией; приточная вентиляция должна быть искусственной. Устройство для включения этой вентиляции должно находиться снаружи и внутри отделения холодильных машин в непосредственной близости от выходной двери.

3.1.5 Выходы из отделения холодильных машин, работающих на холодильных агентах группы II, должны иметь устройства для создания водяных завес. Устройство для включения водяных завес должно находиться снаружи в непосредственной близости от выходной двери.

В отделении холодильных машин необходимо иметь пожарный кран с рукавом.

3.1.6 Отделение холодильных машин должно иметь автономную вентиляцию, обеспечивающую 10-кратный обмен воздуха в час. При размещении

холодильных машин в других помещениях система вентиляции этих помещений является в каждом случае предметом специального рассмотрения Регистром.

3.1.7 Кроме основной вентиляции, требуемой в 3.1.6, каждое отделение холодильных машин должно быть оборудовано аварийной вентиляцией, обеспечивающей:

.1 30-кратный обмен воздуха в час для отделений холодильных машин, работающих на холодильных агентах группы II;

.2 20-кратный обмен воздуха в час для отделений холодильных машин, работающих на холодильных агентах группы I.

В зависимости от плотности холодильного агента система вентиляции должна обеспечивать отсос воздуха из самых верхних или нижних частей помещения.

При расчете системы аварийной вентиляции допускается учитывать подачу вентиляторов основной вентиляции при условии, что при обесточивании распределительного щита холодильных машин основная вентиляция будет действовать совместно с аварийной

3.1.8 У выходов из отделения холодильных машин должно быть предусмотрено не менее двух дыхательных аппаратов, соответствующих виду примененного холодильного агента, доступ к которым не будет перекрыт в случае утечки холодильного агента.

У выходов из отделения холодильных машин, работающих на холодильных агентах группы II, должно быть предусмотрено не менее двух газонепроницаемых защитных костюмов.

3.2 ПОМЕЩЕНИЯ ДЛЯ ХРАНЕНИЯ ЗАПАСОВ ХОЛОДИЛЬНОГО АГЕНТА

3.2.1 Помещения для хранения запасов холодильного агента должны быть отделены от других помещений.

Помещения для хранения холодильного агента должны быть газонепроницаемыми.

Для хранения небольших запасов холодильного агента группы I по согласованию с Регистром допускается отступление от изложенных выше требований.

Баллоны запаса холодильного агента должны отвечать требованиям 6.4 5 части X «Котлы, теплообменные аппараты и сосуды под давлением».

3.2.2 Баллоны холодильного агента должны быть закреплены таким образом, чтобы они не могли сдвигаться в условиях штормовой погоды.

Между обшивкой помещения кладовой и баллонами, а также между отдельными баллонами должны быть проложены неметаллические прокладки.

3.2.3 Помещения для хранения запасов холодильного агента должны быть снабжены автономной вентиляцией.

3.2.4 В помещении запаса холодильного агента не допускается хранение баллонов с другими сжатými

газами. Для оборудования этого помещения не следует применять горючие материалы.

3.2.5 Хранение запасов холодильного агента в стационарных сосудах (ресиверах) допускается при условии, что сосуды и помещения, в которых они расположены, отвечают требованиям 3.1.5, 3.1.7, 5.1.1, 5.1.2, 5.1.4, 6.2.5 и 6.2.6. Допускается размещение ресиверов запаса холодильного агента в отделении холодильных машин. Должна быть предусмотрена возможность отсоса холодильного агента группы II из расходного трубопровода каждого сосуда после окончания заполнения системы или после периодической ее дозарядки.

Расходные трубопроводы от сосудов, предназначенных для хранения запасов холодильного агента, не должны прокладываться через жилые и служебные помещения.

3.3 ОХЛАЖДАЕМЫЕ ГРУЗОВЫЕ ПОМЕЩЕНИЯ

3.3.1 Холодильные аппараты, батареи, механизмы, приборы, а также трубопроводы и воздухопроводы, расположенные в охлаждаемых помещениях, должны быть надежно закреплены и защищены от повреждения грузом.

3.3.2 При системе воздушного охлаждения воздухоохладители могут располагаться как в отдельных помещениях, так и в охлаждаемых грузовых помещениях. При расположении в охлаждаемых грузовых помещениях воздухоохладители должны быть снабжены сборником конденсата. Для охлаждаемых помещений с минусовыми температурами сборники конденсата рекомендуется выполнять с обогревом.

3.3.3 При системе воздушного охлаждения должен быть обеспечен доступ к воздухоохладителям при полностью загруженном грузовом помещении. В противном случае доступ к воздухоохладителям должен быть предусмотрен из неохлаждаемых соседних помещений. Проходное отверстие в помещении воздухоохладителей должно иметь размеры, позволяющие пронести через него крыльчатку вентилятора и электродвигатель.

3.3.4 При проходе воздухопроводов воздушного охлаждения через водонепроницаемые переборки на этих переборках необходимо устанавливать клинкетты, рассчитанные на то же давление, на которое рассчитана переборка. Управление этими клинкеттами должно быть выведено в доступные места выше палубы переборки

На пассажирских судах и судах специального назначения воздухопроводы воздушного охлаждения могут проходить через более чем одну водонепроницаемую переборку, если средства закрытия таких

отверстий оборудованы приводом от источника энергии и могут закрываться из центрального поста управления, расположенного выше палубы переборок.

3.3.5 Для перевозки грузов, требующих смены воздуха в охлаждаемых грузовых помещениях, должна быть предусмотрена система вентиляции, обеспечивающая подачу в помещения чистого наружного воздуха.

3.3.6 Каждое впускное и выпускное отверстие должно иметь воздухо непроницаемое закрытие.

3.3.7 Вентиляционные каналы, проходящие через охлаждаемые помещения в другие помещения, должны быть воздухо непроницаемы и тщательно изолированы.

3.3.8 При применении в грузовых помещениях охлаждающих устройств (батарей или воздухоохлаждаителей) под давлением холодильного агента должна быть предусмотрена независимая вентиляция этих помещений, обеспечивающая относительно объема незагруженного помещения:

.1 двукратный обмен воздуха в час в случае применения холодильного агента группы I;

.2 трехкратный обмен воздуха в час в случае применения холодильного агента группы II.

Указанная вентиляция может быть совмещена с вентиляцией, упомянутой в 3.3.5 и 10.1.8, если таковая предусмотрена.

Для помещений с устройствами охлаждения под давлением холодильного агента группы II должно быть выполнено требование 3.5.4 в отношении оборудования второго выхода.

3.3.9 Охлаждаемые помещения должны быть оборудованы дистанционными термометрическими устройствами.

3.3.10 Осушение охлаждаемых помещений должно отвечать требованиям 7.4.10 и 7.8 части VIII «Системы и трубопроводы».

3.3.11 Прокладка трубопроводов в охлаждаемых помещениях должна отвечать требованиям 5.4 части VIII «Системы и трубопроводы».

3.3.12 Каждое охлаждаемое помещение с температурой 0 °C и ниже должно быть оборудо-

вано легко обнаруживаемой сигнальной кнопкой, расположенной в доступном месте. Сигнал «Человек в помещении» от данной кнопки должен быть выведен в место несения постоянной вахты.

3.4 МОРОЗИЛЬНЫЕ И ОХЛАЖДАЮЩИЕ АППАРАТЫ

3.4.1 Размещение воздухоохлаждаителей и вентиляторов в морозильных аппаратах должно отвечать требованиям 3.3.1.

3.4.2 В отделении холодильных машин должны быть предусмотрены устройства для контроля за работой морозильных и охлаждающих аппаратов.

3.5 ПОМЕЩЕНИЯ С ТЕХНОЛОГИЧЕСКИМ ОБОРУДОВАНИЕМ

3.5.1 Размещение на судне механизмов, аппаратов и сосудов, работающих под давлением холодильного агента, вне отделений холодильных машин является в каждом случае предметом специального рассмотрения Регистром.

3.5.2 В помещениях с технологическим оборудованием, работающим под давлением холодильного агента группы II, необходимо иметь пожарный кран с рукавом.

3.5.3 Помещения с технологическим оборудованием, работающим под давлением холодильного агента, должны иметь автономную вентиляцию, отвечающую требованиям 3.1.6 и 3.1.7.

3.5.4 В помещениях с технологическим оборудованием, работающим под давлением холодильных агентов группы II, должны быть предусмотрены два выхода, как это указано в 3.1.3 и 3.1.4.

При применении холодильных агентов группы II выходы должны иметь устройства для создания водяных завес. Устройство для включения водяных завес должно находиться снаружи помещения в непосредственной близости от выходной двери.

4 МЕХАНИЗМЫ

4.1 КОМПРЕССОРЫ

4.1.1 Компрессоры должны отвечать требованиям настоящей части Правил, а также требованиям 5.1 части IX «Механизмы».

4.1.2 Расчет на прочность деталей компрессоров, работающих в условиях динамических нагрузок и избыточного давления, должен производиться, исходя из расчетного давления в соответствии с 2.2.1.

4.1.3 Компрессоры на сторонах всасывания и нагнетания холодильного агента должны иметь запорные клапаны независимо от наличия клапанов, управляемых автоматически.

4.1.4 Полости для холодильного агента, масла и охлаждающей воды в необходимых местах должны иметь спускные устройства.

4.1.5 На стороне нагнетания промежуточной и конечной ступеней сжатия компрессора между полостью нагнетания и запорным клапаном должен быть установлен предохранительный клапан или другое предохранительное устройство, перепускающее холодильный агент во всасывающую сторону компрессора при чрезмерном повышении давления. Предохранительные устройства должны

иметь пропускную способность не менее максимальной объемной (массовой) подачи защищаемой ступени компрессора.

Давление открытия предохранительного клапана не должно превышать 10 % давления открытия.

На перепускной линии не должно быть никаких запорных устройств.

4.1.6 Устройства защиты компрессоров холодильного агента должны отвечать требованиям 7.2.3.

4.2 НАСОСЫ

4.2.1 Насосы должны отвечать требованиям 5.2 части IX «Механизмы».

4.3 ВЕНТИЛЯТОРЫ

4.3.1 Вентиляторы должны отвечать требованиям 5.3 части IX «Механизмы».

5 ТЕПЛООБМЕННЫЕ АППАРАТЫ, СОСУДЫ ПОД ДАВЛЕНИЕМ И ОХЛАЖДАЮЩИЕ УСТРОЙСТВА

5.1 АППАРАТЫ И СОСУДЫ

5.1.1 Арматура аппаратов и сосудов под давлением в отношении материалов, прочных размеров элементов и оборудования должна отвечать применимым требованиям разд. 6 (кроме 6.3.1, 6.3.3, 6.4.1, 6.4.2.3 и 6.4.2.4) части X «Котлы, теплообменные аппараты и сосуды под давлением», а также требованиям настоящей части.

5.1.2 Кожухотрубные аппараты и сосуды с объемом полости холодильного агента 50 дм³ и более должны снабжаться предохранительными устройствами с расчетной пропускной способностью, исключающей возможность возникновения давления, превышающего расчетное давление более чем на 10 % при полном открытии предохранительного клапана.

Пропускная способность предохранительного клапана G , кг/с, должна быть не менее определяемой по формуле

$$G = qS/r, \quad (5.1.2)$$

где q — интенсивность теплового потока из помещения во время пожара, кВт/м² (во всех случаях принимается равной 10 кВт/м²),
 S — площадь наружной поверхности сосуда (аппарата), м²,
 r — удельная теплота парообразования холодильного агента при давлении открытия предохранительного клапана, кДж/кг.

Предохранительные устройства должны состоять из двух предохранительных клапанов и переключающего устройства такой конструкции, чтобы в любом случае с аппаратом или сосудом были соединены оба предохранительных клапана или один из них. Каждый клапан должен быть рассчитан на полную пропускную способность.

Регистр может потребовать снабжения предохранительными устройствами также аппаратов иного типа, если это будет признано целесообразным.

Установка запорных клапанов между аппаратом или сосудом и предохранительным устройством не допускается.

Применение предохранительных устройств с одним предохранительным клапаном или иных конструк-

тивных типов является в каждом случае предметом специального рассмотрения Регистром.

5.1.3 Аппараты и сосуды под давлением должны иметь устройства для выпуска воздуха, спуска воды, масла и холодоносителя.

5.1.4 Аппараты и сосуды, содержащие жидкие холодильные агенты группы II, должны иметь устройства для аварийного слива холодильного агента.

Расчетное время слива холодильного агента должно быть не более 2 мин при постоянном избыточном давлении холодильного агента в сосуде или аппарате, равном расчетному, принятому в соответствии с 2.2.1.

5.1.5 Охлаждающие устройства грузовых охлаждаемых помещений, морозильные и охлаждающие аппараты, расположенные вне отделения холодильных машин, работающие под давлением холодильного агента, должны быть оборудованы запорной арматурой, позволяющей дистанционно отключать устройства и аппараты по линиям подачи и возврата холодильного агента с мест, расположенных вне помещений, где установлены эти устройства и аппараты.

5.2 ВОЗДУХООХЛАДИТЕЛИ, ОХЛАЖДАЮЩИЕ БАТАРЕИ

5.2.1 Воздухоохладители, работающие под давлением холодильного агента, должны иметь сварную или паяную конструкцию. Фланцевые соединения между секциями и трубопроводами должны применяться только в необходимых случаях; при этом все фланцевые соединения должны располагаться в легкодоступных местах, обеспечивающих возможность проверки плотности соединений.

5.2.2 Если для охлаждения грузовых помещений применяется только один воздухоохладитель, он должен состоять не менее чем из двух самостоятельных секций, каждая из которых должна быть отключаемой.

5.2.3 Расположение охлаждающих батарей должно обеспечивать равномерное охлаждение помещения.

Батареи должны объединяться не менее чем в две самостоятельные секции, каждая из которых должна быть отключаемой.

5.2.4 Охлаждающие устройства грузовых охлаждаемых помещений должны иметь эффективную систему или средство для удаления снеговой шубы.

6 АРМАТУРА И ТРУБОПРОВОДЫ

6.1 АРМАТУРА И ПРЕДОХРАНИТЕЛЬНЫЕ КЛАПАНЫ

6.1.1 В системах холодильных установок должна применяться запорная, регулирующая и предохранительная арматура, рассчитанная на давление не менее 1,25 расчетного давления, принятого в соответствии с 2.2.1.

Как правило, должна применяться стальная арматура. Применение арматуры из других материалов является в каждом случае предметом специального рассмотрения Регистром.

Применение встроенной запорной арматуры из серого чугуна для входных и выходных полостей холодильных компрессоров, а также арматуры из чугуна с шаровидным графитом может быть допущено для холодильных агентов групп I и II при температурах среды не ниже -40°C .

6.1.2 Конструкция предохранительных клапанов должна обеспечивать их открытие при давлении, не превышающем более чем на 10 % расчетного давления, принятого в соответствии с 2.2.1.

6.2 ТРУБОПРОВОДЫ

6.2.1 Трубопроводы систем холодильного агента, холодоносителя и охлаждающей воды, а также воздухопроводы должны отвечать применимым требованиям разд. 2 и гл. 5.4 части VIII «Системы и трубопроводы», а также требованиям настоящей главы.

При этом трубопроводы холодильного агента группы I относятся к трубопроводам класса II, а трубопроводы холодильных агентов группы II — к трубопроводам класса I в соответствии с табл. 1.3.2 части VIII «Системы и трубопроводы».

6.2.2 Трубопроводы холодильного агента должны изготавливаться из бесшовных труб. Соединения стальных трубопроводов холодильного агента должны, как правило, выполняться сваркой, а медных — сваркой или пайкой твердым припосом. Разъемные соединения допускается применять в местах присоединения трубопроводов к механизмам, аппаратам и сосудам.

6.2.3 На нагнетательных трубопроводах компрессоров и насосов холодильного агента должны устанавливаться невозвратные клапаны. Такие клапаны допускается не устанавливать для компрессоров, работающих на холодильных агентах группы I и не имеющих разгрузочных устройств.

6.2.4 На жидкостных трубопроводах малорастворимых с водой холодильных агентов должны быть предусмотрены осушительные устройства для поглощения влаги. Эти устройства должны устанавливаться совместно с фильтрами или конструктивно объединяться с ними.

6.2.5 Трубопроводы от предохранительных устройств холодильного агента группы II должны выводиться за борт ниже ватерлинии судна при минимальной осадке. На этих трубопроводах должны быть невозвратные клапаны, устанавливаемые непосредственно у борта судна.

После каждого предохранительного устройства (за исключением указанных в 4.1.5) должны быть указатели утечки холодильного агента.

Выпуск холодильного агента группы I допускается производить в атмосферу в безопасном для людей месте.

6.2.6 Трубы аварийного слива холодильного агента группы II из аппаратов и сосудов должны выводиться в коллектор аварийного слива (см. 5.1.4), расположенный вне отделения холодильных машин, но вблизи от входа в него. На каждой сливной трубе у коллектора должны быть установлены запорные клапаны. Эти клапаны должны быть защищены от доступа посторонних лиц

и приспособлены для пломбирования в закрытом состоянии. На трубопроводах аварийного слива холодильного агента между сосудами или аппаратами и запорными клапанами у коллектора аварийного слива не должно быть другой запорной арматуры. Общий трубопровод от коллектора аварийного слива за борт должен быть снабжен невозвратным клапаном, устанавливаемым в соответствии с 4.3.2.10 части VIII «Системы и трубопроводы», и выведен ниже ватерлинии судна при минимальной осадке. Для продувания общего трубопровода должен быть предусмотрен подвод сжатого воздуха или пара.

Внутренний диаметр трубопровода аварийного слива холодильного агента из отдельных аппаратов и сосудов должен быть не менее диаметра предохранительного клапана, определенного в 5.1.2. Площадь поперечного сечения общего трубопровода аварийного слива за борт должна быть не менее суммы сечений трех наибольших труб аварийного слива из отдельных аппаратов и сосудов, соединенных с общим трубопроводом.

6.2.7 Для участков трубопроводов, выводимых ниже ватерлинии судна согласно 6.2.5 и 6.2.6, минимальная толщина стенок труб во всех случаях должна приниматься не менее указанной в графе 3 табл. 2.3.8 части VIII «Системы и трубопроводы».

6.2.8 Трубопроводы холодильных агентов группы II не должны прокладываться через жилые и служебные помещения. Трубопроводы холодильных агентов группы I не должны прокладываться через жилые помещения.

7 КОНТРОЛЬНО-ИЗМЕРИТЕЛЬНЫЕ ПРИБОРЫ. УПРАВЛЕНИЕ, ЗАЩИТА, РЕГУЛИРОВАНИЕ И СИГНАЛИЗАЦИЯ

7.1 КОНТРОЛЬНО-ИЗМЕРИТЕЛЬНЫЕ ПРИБОРЫ

7.1.1 На компрессорах и аппаратах холодильной установки должны устанавливаться приборы для контроля параметров работы холодильной установки. Кроме того, должна быть предусмотрена возможность установки контрольных и измерительных приборов, необходимых для проведения испытаний.

7.1.2 Контрольные и измерительные приборы должны помещаться в легкодоступных и хорошо видимых местах. На приборах должны быть обозначены допускаемые значения контролируемых параметров.

Измерительные приборы должны быть проверены компетентными организациями.

7.2 УПРАВЛЕНИЕ, ЗАЩИТА, РЕГУЛИРОВАНИЕ И СИГНАЛИЗАЦИЯ

7.2.1 Устройства защиты, регулирования и сигнализации должны отвечать применимым требованиям части XV «Автоматизация».

Требования к управлению, регулированию, защите и сигнализации холодильных установок с безвахтенным обслуживанием изложены в 4.8 части XV «Автоматизация».

7.2.2 Должно быть предусмотрено местное управление и возможность регулирования режимом работы холодильной установки.

7.2.3 Компрессоры холодильного агента должны снабжаться устройствами защиты, отключающими их привод в случае:

- .1 недопустимого падения давления всасывания;
- .2 недопустимого повышения давления нагнетания;
- .3 недопустимого понижения давления смазочного масла;
- .4 недопустимого повышения температуры нагнетания (для холодильных установок, работающих на холодильных агентах группы II, а также автоматизированных установок с безвахтенным обслуживанием);
- .5 недопустимого осевого сдвига ротора центробежного компрессора;
- .6 недопустимого повышения температуры подшипников скольжения центробежного компрессора.

7.2.4 Отделители жидкости, промежуточные сосуды и циркуляционные ресиверы (при насосной системе циркуляции холодильного агента), а также испарители со свободным уровнем жидкости должны снабжаться устройствами регулирования и защиты, обеспечивающими:

- .1 поддержание постоянного уровня холодильного агента, установленного для правильной работы испарителя, или постоянной температуры перегрева паров;
- .2 прекращение подачи жидкого агента в испарители и промежуточные сосуды любого типа при остановке компрессора;
- .3 отключение компрессора при недопустимом повышении уровня холодильного агента.

7.2.5 Установки с кожухотрубными испарителями должны снабжаться устройствами защиты, обеспечивающими:

- .1 остановку компрессоров при прекращении движения холодоносителя через испаритель или отключение этого испарителя от системы холодильного агента;
- .2 остановку компрессоров при недопустимом понижении температуры холодоносителя.

7.2.6 Холодильные установки должны оборудоваться устройствами сигнализации, подающими обобщенный сигнал на пост управления холодильной установкой при срабатывании устройств защиты, указанных в 7.2.3 — 7.2.5.

На местном посту управления холодильной установкой должна предусматриваться возможность расшифровки указанных выше сигналов.

7.2.7 Каждое помещение с оборудованием под давлением холодильного агента должно быть оборудовано газоанализаторами и сигнализацией об утечке холодильного агента, срабатывающей в следующих случаях:

для холодильных агентов группы I (хладоны):

при превышении санитарной нормы предельно допустимой концентрации (ПДК) в воздухе рабочей зоны (3000 мг/м^3);

для холодильных агентов группы II (аммиак):

при превышении санитарной нормы ПДК в воздухе рабочей зоны (20 мг/м^3);

при трехкратном увеличении ПДК в охраняемом помещении (60 мг/м^3). В этом случае должно быть обеспечено автоматическое включение аварийной вентиляции, за исключением грузовых охлаждаемых помещений;

при достижении концентрации 500 мг/м^3 . В этом случае доступ в помещение без средств индивидуальной защиты должен быть запрещен.

Предупредительная звуковая и световая индикация сигналов должна быть выведена в охраняемые помещения и перед входом в эти помещения, а также должна дублироваться в месте несения постоянной вахты.

7.2.8 Система регулирования температуры, влажности и состава газовой среды внутри охлаждаемых помещений должна обеспечивать точность поддержания этих параметров в диапазонах, соответствующих условиям перевозки грузов.

8 ИЗОЛЯЦИЯ

8.1 ИЗОЛЯЦИЯ ОХЛАЖДАЕМЫХ ПОМЕЩЕНИЙ

8.1.1 Внутри охлаждаемых грузовых помещений все металлические части корпуса судна должны быть тщательно изолированы. Применяемые изоляционные материалы должны быть одобренного Регистром типа, а также должны удовлетворять требованиям уполномоченных должным образом органов санитарного надзора.

8.1.2 Изоляционные материалы охлаждаемых грузовых помещений должны выполняться из биостойких материалов, не выделяющих запаха.

8.1.3 Поверхности переборок и настила двойного дна в районе расположения топливных танков и цистерн должны иметь покрытие из нефтестойкого материала, не выделяющего запаха. Нанесение этого покрытия должно производиться прежде чем будет выполнена изоляция указанных поверхностей.

8.1.4 Изоляция охлаждаемых грузовых помещений должна быть защищена от проникновения влаги или снабжена надежными средствами осушения ее в период эксплуатации, а также защищена от повреждения грызунами.

8.1.5 Изоляция охлаждаемых грузовых помещений должна иметь обшивку или иное защитное покрытие. В тех местах, где обшивка может быть повреждена грузом, она должна быть надежно защищена.

8.1.6 Изоляция морозильных аппаратов должна отвечать требованиям 8.1.2, 8.1.4, 8.1.5.

8.2 ИЗОЛЯЦИЯ ТРУБОПРОВОДОВ

8.2.1 Трубопроводы в местах прохода через переборки или палубы не должны иметь непосредственных контактов с ними во избежание образования тепловых мостиков.

8.2.2 Изоляция трубопроводов должна быть защищена от увлажнения.

8.2.3 Для изоляции трубопроводов должны применяться негорючие изоляционные материалы в соответствии с 1.6.3.1 части VI «Противопожарная защита».

Это требование не распространяется на изоляцию трубопроводов, расположенных в пределах охлаждаемых грузовых помещений и охлаждаемых кладовых.

8.2.4 Антиконденсатные материалы и клеи, применяемые в сочетании с изоляцией, и изоляция арматуры трубопроводов могут не отвечать требованиям 8.2.3 при условии, что их количество минимально, а их открытые части имеют характеристики медленного распространения пламени в соответствии с 1.6.3.5 части VI «Противопожарная защита».

9 ХОЛОДИЛЬНЫЕ УСТАНОВКИ, ОХЛАЖДАЮЩИЕ ГРУЗ В ТЕРМОИЗОЛИРОВАННЫХ КОНТЕЙНЕРАХ

9.1 ОБЩИЕ ПОЛОЖЕНИЯ И ТЕХНИЧЕСКИЕ ТРЕБОВАНИЯ

9.1.1 На холодильные установки, предназначенные для снабжения охлажденным воздухом термоизолированных контейнеров и стационарно устанавливаемые на борту судна, распространяются применимые требования настоящей части Правил.

9.1.2 Холодильные установки должны обеспечивать охлажденным воздухом в необходимом диапазоне температур термоизолированные контейнеры с находящимся в них грузом.

Степень циркуляции воздуха в контейнерах, устройства для измерения и регулирования температуры, поддержания требуемой влажности, сигнализация о поддержании необходимых параметров должны соответствовать условиям перевозки конкретных видов груза.

Резерв холодопроизводительности установки должен быть не менее 20 % от спецификационной.

9.1.3 Если назначение контейнера таково, что для перевозки груза внутри контейнера требуется

регулирование состава газовой среды, то оборудование системы вентиляции, изоляция и средства сигнализации контейнера должны отвечать требованиям части III «Изотермические контейнеры» Правил изготовления контейнеров.

9.1.4 Система регулирования состава газовой среды внутри термоизолированных контейнеров должна обеспечивать поддержание необходимой концентрации кислорода в контейнерах.

9.1.5 Охлажденный воздух, подаваемый в термоизолированные контейнеры, должен обладать достаточной сухостью для избежания образования льда в гибких соединениях.

9.1.6 Термоизолированные контейнеры, перевозимые на борту судна, должны отвечать требованиям части III «Изотермические контейнеры» Правил изготовления контейнеров и Руководства по техническому надзору за контейнерами в эксплуатации.

Несоответствие термоизолированных контейнеров этим требованиям не может препятствовать классификации холодильной установки.

10 СИСТЕМА РЕГУЛИРОВАНИЯ СОСТАВА ГАЗОВОЙ СРЕДЫ

10.1 ОБЩИЕ ПОЛОЖЕНИЯ И ТЕХНИЧЕСКИЕ ТРЕБОВАНИЯ

10.1.1 Для дополнения символа класса холодильной установки знаком «СА» (см. 4.2.2.4 части I «Классификация») объем охлаждаемых помещений, оборудованных системой регулирования состава газовой среды, должен составлять не менее 50 % объема всех охлаждаемых помещений.

10.1.2 Оборудование, прокладка трубопроводов должны отвечать требованиям 2.1.1, 2.5, 4.1.1, 5.1.1, 6.2.1, 7.2.1.

10.1.3 Каждое охлаждаемое помещение, обслуживаемое системой, должно оборудоваться предохранительным устройством, давление срабатывания и пропускная способность которого должны исключать возможность повышения давления в помещении выше 0,5 кПа и возможность понижения давления ниже 0,2 кПа.

10.1.4 Отвод газа от предохранительного устройства должен осуществляться через вертикальные каналы на высоту не менее 2 м от верхней палубы и не ближе 4 м от воздухозаборников системы вентиляции жилых помещений.

10.1.5 Должны быть предусмотрены меры, исключаящие возможность подачи инертного газа в разгерметизированные охлаждаемые помещения.

10.1.6 Используемый в системе инертный газ должен быть не агрессивен по отношению к перевозимому грузу, материалам изоляции и конструкции охлаждаемых помещений.

10.1.7 Система должна быть оборудована автоматической предупредительной звуковой и световой сигнализацией, срабатывающей не менее чем за 60 с до момента подачи инертного газа.

Взаимное блокирование предупредительной сигнализации и впускного клапана должно исключать возможность открытия клапана без подачи сигнала.

10.1.8 Охлаждаемые помещения, обслуживаемые системой, должны оборудоваться независимой вентиляцией, обеспечивающей не менее чем двукратный обмен воздуха в час.

10.1.9 Помещения, смежные с охлаждаемыми помещениями, оборудованными системой, и имеющие доступ в них, должны оборудоваться независимой стационарной системой вентиляции, обеспечивающей по крайней мере шестикратный обмен воздуха в час.

10.1.10 Пульты управления вентиляцией помещений, указанных в 10.1.8 и 10.1.9, должны располагаться вне вентилируемых помещений.

10.1.11 Для вентиляции других, не указанных в 10.1.9 смежных помещений, на судне должно быть предусмотрено не менее двух переносных вентиляторов, каждый из которых должен обеспечивать не менее чем двукратный обмен воздуха в час.

10.1.12 Охлаждаемые помещения, обслуживаемые системой, должны оборудоваться стационарными устройствами, обеспечивающими возможность контроля объемного содержания кислорода в помещениях перед их посещением.

Дополнительно на судне должно быть предусмотрено не менее двух переносных кислородных газоанализаторов.

10.1.13 Приточные и вытяжные каналы системы не должны прокладываться через жилые и служебные помещения.

11 ХОЛОДИЛЬНЫЕ УСТАНОВКИ ДЛЯ ОХЛАЖДЕНИЯ СЖИЖЕННЫХ ГАЗОВ

11.1 ОБЩИЕ ПОЛОЖЕНИЯ

11.1.1 Холодильные установки должны обеспечивать поддержание соответствующих температур и давлений для перевозки сжиженного газа наливом.

11.1.2 Холодильные установки должны отвечать требованиям 4.2 части VI «Системы и трубопроводы»

Правил классификации и постройки газозовозов, а также требованиям настоящей части.

11.1.3 Минимальная температура, которую способна поддерживать холодильная установка в грузовой емкости, должна указываться в Классификационном свидетельстве на холодильную установку.

12 ИСПЫТАНИЯ

12.1 ИСПЫТАНИЯ МЕХАНИЗМОВ И ОБОРУДОВАНИЯ НА ЗАВОДЕ-ИЗГОТОВИТЕЛЕ

12.1.1 Испытания элементов судовых холодильных установок, перечисленных в настоящей главе, должны проводиться в присутствии инспектора Регистра.

12.1.2 Гидравлические испытания на прочность элементов, работающих под давлением холодильного агента, должны производиться пробным давлением не менее 1,5 расчетного давления, принятого в соответствии с 2.2.1.

Элементы, работающие под давлением холодоносителя или воды, должны подвергаться гидравлическим испытаниям давлением, равным 1,5 рабочего давления, но не менее 0,4 МПа, а коробчатые конструкции — давлением, равным 1,5 рабочего давления.

12.1.3 Пневматические испытания на плотность элементов, работающих под давлением холодильного агента, должны производиться пробным давлением не менее расчетного, принятого в соответствии с 2.2.1.

12.1.4 Оборудование, предназначенное для работы при давлении холодильного агента ниже атмосферного, должно быть испытано на герметичность вакуумированием при остаточном давлении не более 0,8 кПа.

12.1.5 Арматура в сборе и приборы автоматики, имеющие запорные органы, должны быть подвергнуты пневматическим испытаниям на плотность закрытия пробным давлением, равным расчетному в соответствии с 2.2.1.

12.1.6 Механизмы и оборудование, указанные в 1.3.2, после сборки должны быть испытаны в соответствии с требованиями 1.4 части IX «Механизмы».

12.2 ИСПЫТАНИЯ ХОЛОДИЛЬНОЙ УСТАНОВКИ НА СУДНЕ

12.2.1 Для проверки выполнения требований настоящей части после окончания монтажа на судне холодильная установка должна быть испытана и проверена в действии по одобренной Регистром программе.

12.2.2 Должны быть проведены пневматические испытания на плотность всей системы холодильного агента пробным давлением, равным расчетному, в соответствии с 2.2.1. Пневматические испытания могут проводиться азотом, двуокисью углерода, осушенным воздухом. По окончании испытаний на плотность системы холодильного агента группы II проверяется работа системы аварийного слива холодильного агента.

12.2.3 После испытаний на плотность системы холодильного агента группы I должны быть испытаны на герметичность вакуумированием при остаточном давлении не более 1 кПа.

12.2.4 После заполнения системы холодильным агентом должна быть проверена плотность соединений трубопроводов и арматуры.

12.2.5 Все трубопроводы вместе с арматурой систем холодоносителя и охлаждающей воды должны быть испытаны на плотность в рабочих условиях.

12.2.6 Проверяются в действии системы основной и аварийной вентиляции, осушения, водяных завес, дистанционного отключения механизмов, устройств безопасности, защитной автоматики, газоанализаторов утечки холодильного агента.

12.2.7 Оборудование холодильной установки проверяется в действии на всех рабочих режимах; при этом должно быть подтверждено выполнение требований 2.3 и 7.2.8, работа устройств регулирующей автоматики, охлаждающих устройств, эффективность удаления снеговой шубы.

12.2.8 Испытания холодильной установки должны быть проведены при полной расчетной тепловой нагрузке и спецификационных температурах кипения и конденсации холодильного агента. В случае проведения испытаний при низких температурах наружного воздуха, отличающихся от спецификационных, может быть потребована имитация дополнительной тепловой нагрузки.

12.2.9 Результаты расчета осредненного коэффициента теплопередачи изоляционной конструкции охлаждаемых помещений должны быть подтверждены испытаниями по определению качества изоляции.

12.3 ИСПЫТАНИЯ УСТАНОВОК С РЕГУЛИРОВАНИЕМ СОСТАВА ГАЗОВОЙ СРЕДЫ

12.3.1 Воздухопроводы, идущие на термоизолированные контейнеры, должны быть испытаны на распределение охлаждаемого воздуха путем замера количества воздуха, поступающего к гибкому соединению контейнера при работе вентилятора на полной производительности. Воздушный поток (по количеству воздуха) на каждый термоизолированный контейнер не должен отличаться более чем на $\pm 5\%$ от расчетного.

12.3.2 После окончания монтажа воздухопроводов охлажденного воздуха на судне перед монтажом изоляции должны быть выполнены испытания на прочность давлением воздуха не менее 1,5 расчетного, а также на плотность рабочим давлением; при этом указанные испытания могут быть совмещены.

13 ЗАПАСНЫЕ ЧАСТИ

13.1 ОБЩИЕ ПОЛОЖЕНИЯ

13.1.1 На судне должны быть запасные части для холодильной установки в количестве, не менее требуемого настоящим разделом.

13.1.2 Запасные части должны быть закреплены в доступных местах, замаркированы и надежно защищены от коррозии.

13.2 НОРМЫ ЗАПАСНЫХ ЧАСТЕЙ

13.2.1 Компрессоры и насосы должны быть снабжены запасными частями, указанными в разд. 10 части VII «Механические установки».

Электроприводы компрессоров, насосов и вентиляторов должны быть снабжены запасными частями в соответствии с разд. 21 части XI «Электрическое оборудование».

13.2.2 Независимо от требований 13.2.1 холодильные установки должны быть снабжены запасными частями в соответствии с требованиями табл. 13.2.2.

Таблица 13.2.2

№ п/п	Запасные части	Количество
1	Поршень компрессора с шатуном, комплектный, каждого типа	1
2	Сальник ¹ вала компрессора каждого типа	1
3	Втулка цилиндра компрессора каждого типа и размера	1
4	Пластины ротационного компрессора каждого типа и размера	1 комплект для 1 компрессора
5	Подшипники коленчатого вала поршневого или роторов винтового компрессоров	1 комплект для каждого компрессора
6	Масляный насос поршневого, винтового компрессоров	1
7	Элементы фильтров каждого типа и размера	1
8	Устройства регулирования, защиты холодильной установки каждого типа	1
9	Крыльчатка вентилятора охлаждаемых помещений и морозильных аппаратов вместе с валом каждого типа	1
10	Регулирующий клапан холодильного агента каждого типа и размера	1
11	Различные краны, клапаны и прочая арматура каждого типа и размера	1
12	Уплотнительные прокладки каждого типа и размера	1
13	Термометры, манометры и мановакуумметры каждого типа и размера	1
14	Пружина предохранительного клапана каждого размера	2
15	Прибор для выявления мест утечки холодильного агента	1
16	Ареометр (только в случае применения рассольного охлаждения)	1

¹ В качестве запасных частей достаточно предусмотреть только быстрознашивающиеся детали сальников, если конструкция последних допускает это

ЧАСТЬ XIII. МАТЕРИАЛЫ

1 ОБЩИЕ ПОЛОЖЕНИЯ

1.1 ОБЛАСТЬ РАСПРОСТРАНЕНИЯ

1.1.1 Требования настоящей части Правил распространяются на материалы и изделия, подлежащие в соответствии с требованиями других частей Правил освидетельствованию Регистром при изготовлении.

Требования, относящиеся к выбору и применению материалов и изделий, изложены в соответствующих частях Правил.

Требования к объему освидетельствований и испытаний при первоначальном освидетельствовании производства материалов и изделий, а также при осуществлении технического наблюдения Регистра в процессе их изготовления изложены в части III «Техническое наблюдение за изготовлением материалов» Правил технического наблюдения за постройкой судов и изготовлением материалов и изделий для судов.

1.1.2 Кроме удовлетворения требованиям настоящей части, материалы и изделия должны отвечать требованиям соответствующих частей Правил.

1.1.3 Материалы, к которым в силу условий их работы в конструкции или изделии предъявляются требования, не предусмотренные настоящей частью, а также не регламентированные настоящей частью материалы, химический состав, механические и эксплуатационные свойства которых не рассматривались Регистром для данного назначения, подлежат специальному рассмотрению Регистром.

Материалы, изготавливаемые в соответствии с международными или национальными стандартами или по спецификациям, или иной технической документации, могут быть допущены Регистром для конкретного назначения при условии выполнения требований Правил. При этом стандарты, спецификации или иная техническая документация признается Регистром посредством ее внесения в соответствующий документ Регистра и/или проставочной штампа.

Регистр может допустить поставку материалов и изделий только по стандартам, спецификации или специальной технической документации.

При наличии различий между указанной выше документацией и Правилами испытания материалов и их оценка должны осуществляться с учетом наиболее жестких требований.

1.1.4 Указанные ниже материалы и изделия, подлежащие освидетельствованию Регистром, поставляются с свидетельствами Регистра и должны изготавливаться предприятиями, имеющими Свидетельство о признании изготовителя (СПИ) (см. 1.1.1):

.1 прокат из судостроительной стали, зет-стали и стали высокой прочности для сварных конструкций;

.2 прокат из стали для котлов и сосудов, работающих под давлением, классов I и II;

.3 стальные трубы для котлов и теплообменных аппаратов, а также для трубопроводов классов I и II;

.4 стальные поковки и отливки;

.5 отливки из чугуна;

.6 отливки из цветных и легких сплавов;

.7 полуфабрикаты из цветных и легких сплавов;

.8 цепи и тросы;

.9 сталь для цепей;

.10 слябы, блюмы и заготовки для проката судостроительной и котельной стали, если они изготавливаются на отдельном от прокатного производства предприятии.

1.1.5 Указанные ниже материалы и изделия, подлежащие освидетельствованию Регистром (см. 1.1.1), могут поставляться с сертификатами изготовителя при условии наличия у предприятия, системы качества, признанной уполномоченной на то национальной/международной организацией или Регистром, и Свидетельства о типовом одобрении (СТО):

.1 материалы для армированных пластмассовых конструкций;

.2 слоистые текстильные материалы;

.3 световозвращающие материалы;

.4 пенопласты;

.5 антикоррозионные покрытия;

.6 арматура и трубы из пластмассы.

1.2 ОПРЕДЕЛЕНИЯ И ПОЯСНЕНИЯ

1.2.1 Определения и пояснения, относящиеся к общей терминологии Правил, указаны в части I «Классификация».

В настоящей части Правил приняты следующие определения и пояснения.

Зет-сталь — сталь с гарантируемым уровнем пластических свойств в направлении толщины проката, предназначенная для изготовления сварных конструкций, способная воспринимать значительные напряжения, перпендикулярные к поверхности проката.

Изделие — в настоящей части под термином «изделие» понимаются полуфабрикаты, цепи и комплектующие к ним, а также тросы.

Клеймо Регистра — клеймо, штампель или пломбир определенного, регламентированного Регистром вида, которые наносятся на продукцию в конечном ее виде или в процессе изготовления с

целью подтверждения осуществленного Регистром освидетельствования и идентификации продукции выданным на нее документам.

Образец — изготовленное из пробы изделие определенной формы и размеров, на котором производится определение механических, технологических и других свойств материала при испытаниях.

Партия — ограниченное число полуфабрикатов или изделий, на которые распространяются результаты проведенных в установленном порядке испытаний.

Первоначальные испытания — определенный объем контрольных испытаний, регламентированный специальной, одобренной Регистром программой и выполняемый во время освидетельствования предприятия Регистром с целью выдачи ему Свидетельства о признании изготовителя.

Полуфабрикат — отливка, поковка, лист или труба и т. п. в дальнейшем, при использовании по назначению, подвергающиеся механической и технологической обработке.

Признанная лаборатория — лаборатория (центр), внесенная в перечень лабораторий (центров), имеющих Свидетельства об аккредитации испытательных лабораторий.

Признанное предприятие — предприятие, внесенное в перечень признанных (одобренных) материалов и предприятий-изготовителей.

Проба — часть полуфабриката или изделия либо специально изготовленная заготовка, из которой изготавливаются образцы для испытаний.

Свидетельство о признании изготовителя — документ, подтверждающий соответствие изготавливаемой предприятием продукции и условий ее производства требованиям правил Регистра и гарантирующий внесение предприятия в перечень признанных материалов и предприятий-изготовителей.

Сдаточные испытания — определенный правилами Регистра или согласованной с ним документацией объем испытаний продукции, освидетельствуемой Регистром на основании результатов которых могут быть оформлены свидетельства Регистра.

Свидетельство о типовом одобрении — документ, подтверждающий соответствие изготавливаемой предприятием продукции требованиям правил Регистра и удостоверяющий внесение предприятия в перечень одобренных (признанных) материалов и предприятий-изготовителей.

Сертификат предприятия — документ предприятия, удостоверяющий соответствие определенному объему конкретного вида продукции требованиям заказа и подтверждающий изготовление продукции в полном соответствии с существующей на предприятии технологией.

Сертификат выдается предприятием и должен быть удостоверен подписью ответственного лица от контролирующего качество продукции органа предприятия.

Свидетельство Регистра — документ, удостоверяющий соответствие определенного объема конкретного вида продукции требованиям правил Регистра и, если оговорено отдельно, требованиям заказа. Свидетельство выдается инспектором Регистра при осуществлении освидетельствования при изготовлении продукции.

Одобрение системы качества — действие Регистра или другой уполномоченной на то организации, удостоверяющее, что обеспечивается необходимая уверенность в том, что должным образом идентифицированная система менеджмента качества предприятия отвечает требованиям Регистра. Подтвержденное Регистром соответствие системы менеджмента качества предприятия требованиям международного стандарта ИСО 9001 будет считаться приемлемым.

Слоистый разрыв — разрушение элементов сварных конструкций, изготовленных из листового проката или труб, как следствие значительных сварочных напряжений и/или внешних нагрузок в направлении, перпендикулярном к поверхности проката.

1.3 ОСВИДЕТЕЛЬСТВОВАНИЕ

1.3.1 Общие требования.

1.3.1.1 Общие положения, определяющие объем и порядок осуществления освидетельствования, изложены в Общих положениях о классификационной и иной деятельности.

1.3.1.2 До начала производства продукции под техническим наблюдением предприятие, как правило, должно быть признано Регистром. С этой целью осуществляется освидетельствование производства, которое включает:

1. рассмотрение и признание технической документации, определяющей свойства и условия производства.

Рассмотрение технической документации на материалы и изделия, как правило, осуществляется до проведения испытаний материалов;

2. освидетельствование непосредственно производства и существующей на предприятии системы контроля качества, проведение контрольных испытаний.

В процессе выполнения этих мероприятий должно подтвердиться соответствие параметров производства и продукции требованиям документации (см. 1.3.1.2.1) и Правил Регистра, а также надлежащий уровень стабильности качества;

3 оформление результатов освидетельствования: оформление Свидетельства о признании изготовителя или Свидетельства о типовом одобрении (при положительных результатах);

подготовка заключения о невозможности оформления упомянутых выше документов Регистра (при отрицательных результатах).

Все процедуры, необходимые для получения Свидетельства о признании изготовителя и Свидетельства о типовом одобрении, документов, подтверждающих признание предприятия и его продукции Регистром, выполняются в соответствии с требованиями разд. 2 и 3 части III «Техническое наблюдение за изготовлением материалов» Правил технического наблюдения за постройкой судов и изготовлением материалов и изделий для судов на основании заявок предприятий.

1.3.1.3 В процессе производства освидетельствование материалов и изделий при осуществлении технического наблюдения включает:

1 испытания и осмотр;

2 оформление документов (см. 1.4.3) по результатам испытаний и осмотра.

1.3.2 Испытания.

1.3.2.1 Контрольные испытания в процессе признания предприятия проводятся по одобренной Регистром программе. Программа составляется на основе соответствующих требований настоящей части Правил, национальных или международных стандартов и иной технической документации.

Испытания при техническом наблюдении Регистра, в процессе изготовления продукции, должны выполняться в соответствии с требованиями глав настоящей части, в зависимости от представленных к испытаниям материалов и изделий, и/или признанных Регистром стандартов и спецификаций.

1.3.2.2 Место и время проведения предписанных испытаний должны быть заранее оговорены изготовителем. Отбор проб, методики испытаний, схемы вырезки образцов должны выполняться в соответствии с применимыми требованиями Правил (согласно разд. 2). Если не оговорено иное, на пробы и образцы представителем Регистра должно быть нанесено клеймо, а испытания должны проводиться в его присутствии.

1.3.2.3 При неудовлетворительных результатах испытаний, если в соответствующих главах настоящей части не оговорено иное, повторные испытания должны выполняться с соблюдением следующих условий:

1.3.2.3.1 Испытания на растяжение.

От не выдержавшего испытаний полуфабриката, из мест, максимально приближенных к месту первоначальной вырезки проб, может быть отобрано удвоенное число образцов.

Если результаты испытаний на этом дополнительном (удвоенном) комплекте образцов удовлетворительные, то представленный к испытаниям полуфабрикат и соответствующая партия могут быть приняты.

Если хотя бы на одном образце (из комплекта дополнительных) результат испытаний неудовлетворительный, представленный полуфабрикат бракуется. Однако остальные полуфабрикаты партии могут быть приняты Регистром при условии, что положительные результаты испытаний будут получены на двух других полуфабрикатах от этой же партии. Если на одном из двух дополнительно отобранных полуфабрикатах будут получены неудовлетворительные результаты, бракуется вся партия.

1.3.2.3.2 Испытания на ударный изгиб.

Неудовлетворительными результатами испытания являются следующие:

средняя величина трех результатов испытаний на ударный изгиб (KV) не отвечает предписанным требованиям;

более чем один результат из трех ниже требуемой средней величины;

на любом из образцов результат более чем на 30 % ниже требуемой средней величины.

В любом из перечисленных случаев повторные испытания могут быть проведены на дополнительном комплекте образцов, отобранном из того же полуфабриката в месте, максимально приближенном к месту предыдущего отбора.

Представленный полуфабрикат и партия могут быть приняты, если новая средняя величина результатов испытаний (три выполненных плюс три дополнительных) выше требуемой средней величины, и не более, чем два результата из шести ниже упомянутой требуемой средней величины, и не более, чем на одном образце получен результат на 30 % ниже требуемого.

Если результаты повторных испытаний полуфабриката, представляющего партию, неудовлетворительные, этот полуфабрикат бракуется, но оставшиеся полуфабрикаты партии могут быть приняты в случае положительных результатов испытаний, выполненных на двух дополнительных полуфабрикатах этой партии. Если результаты испытаний двух дополнительных полуфабрикатов неудовлетворительные, то партия бракуется. Упомянутые дополнительные полуфабрикаты должны быть максимальной толщины от имеющихся в партии.

Предложенный здесь принцип испытания для KV может быть применим для образцов с U-образным надрезом

1.3.2.3.3 Если неудовлетворительные результаты испытаний вызваны местными дефектами в материале образцов, неправильной их обработкой, неисправностью испытательного оборудования, или

в случае испытаний на растяжение разрушение произошло вне расчетной длины образца, то по согласованию с Регистром испытания могут быть повторены на таком же числе образцов.

По усмотрению изготовителя полуфабрикаты из забракованной партии могут представляться к испытаниям поштучно и в случае удовлетворительных результатов могут быть допущены Регистром к поставке.

По усмотрению изготовителя полуфабрикаты забракованной партии могут представляться к испытаниям вновь, после термообработки или повторной термообработки, или представляться в качестве иной, чем было первоначально заявлено, категории. В случае удовлетворительных результатов испытаний при таком повторном представлении материал может быть принят Регистром к поставке.

Любой материал, показавший неудовлетворительные результаты в течение последующей обработки или применения, должен быть забракован независимо от наличия протоколов об испытаниях, выполненных ранее, или соответствующих сертификатов.

1.3.2.4 Регистр может потребовать повторения любых испытаний в присутствии своего представителя, если были перепутаны образцы или результаты испытаний, либо результаты испытаний не позволяют с необходимой точностью определить свойства материала.

1.3.2.5 Изготовленный материал, свойства которого имеют отклонения от требований настоящей части, не влияющие на эксплуатационные характеристики конструкции или изделия, может быть использован по назначению только после специального рассмотрения Регистром этих отклонений и при наличии соответствующего обращения завода-изготовителя и согласия заказчика.

1.4 МАРКИРОВКА И ДОКУМЕНТЫ

1.4.1 Идентификация.

При изготовлении материалов и изделий на предприятии должна применяться система контроля, позволяющая произвести проверку изготовления продукции на любой стадии, начиная с выплавки металла. По требованию представителя Регистра ему должно быть представлено подтверждение наличия такой системы на предприятии.

1.4.2 Маркировка.

Перед предъявлением представителю Регистра материал должен быть соответствующим образом замаркирован. Маркировка материалов, если не оговорено иное (особенности маркировки согласовываются заранее и должны отражать определенные свойства продукции, например, см. 3.2.8), произ-

водится по стандартам с учетом следующих требований:

.1 при одиночной поставке полуфабрикатов маркировка должна наноситься на каждое изделие. Если поставка производится в связках, маркировка должна наноситься на двух прочных, стойких к воздействию погоды бирках, прикрепленных на противоположных концах связки.

При поставке большого количества полуфабрикатов малых размеров порядок нанесения и содержание маркировки подлежит согласованию с Регистром.

На полуфабрикатах, подвергающихся дальнейшей обработке, маркировка должна наноситься по возможности на таком месте, которое впоследствии обрабатываться не будет.

Маркировка должна наноситься разборчиво и обрамляться светлой краской, стойкой к атмосферным влияниям;

.2 в общем случае маркировка полуфабрикатов должна содержать следующие данные:

категорию или марку материала;

цифровое или иное обозначение, позволяющее установить происхождение полуфабриката (номер полуфабриката, номер плавки и подобные данные);

наименование или условное обозначение изготовителя;

контрольный штамп контролирующей организации изготовителя;

клеймо Регистра (если требуется);

.3 если полуфабрикат не выдерживает предписанных испытаний, или обнаруживаются дефекты, не позволяющие использовать его по назначению, клеймо Регистра и обозначение категории материала должны быть удалены или погашены.

1.4.3 Документы.

Каждая партия материалов и изделий, или отдельный полуфабрикат и отдельное изделие, если поставка осуществляется поштучно, прошедшие испытания, должны сопровождаться свидетельством Регистра или документом изготовителя, заверенным представителем Регистра.

1.4.3.1 Сертификат качества изготовителя.

Представителю Регистра одновременно с предъявлением материала в окончательном виде или заблаговременно должен быть представлен сертификат качества на материал. Сертификат должен быть удостоверен службой качества предприятия и заверен лицом, уполномоченным на то предприятием и, как минимум, должен содержать следующие сведения:

наименование предприятия и номер заказа;

номер проекта, если он известен;

наименование, номер, размеры и массу полуфабриката с указанием номера чертежа или эскиза (если применимо);

марку (категорию) материала, тип сплава, номер плавки и химический состав;
идентификационный номер;
вид и режим термообработки (если необходимо);
результаты механических испытаний;
результат неразрушающего контроля (удовлетворительный или не удовлетворительный), если он применялся.

1.4.3.2 Свидетельство Регистра, как минимум, должно содержать:

номер заказа;
номер строительного проекта, если он известен; наименование, номер, размеры и массу материала; марку (категорию) материала и состояние поставки; номер сертификата качества предприятия-изготовителя;
номер партии или полуфабриката или идентификационный номер, позволяющие идентифицировать поставляемый материал; номер чертежа (если применимо).

Обязательным приложением к Свидетельству Регистра должны быть сертификаты качества предприятия-изготовителя, заверенные представителем. Протоколы испытаний, заверенные представителем Регистра, также могут входить в состав приложения к свидетельству Регистра, если они затребованы покупателем.

В случае поставки материала только с сертификатами предприятия-изготовителя, заверенными представителем Регистра, форма и его содержание должны быть согласованы с Регистром и покупателем.

1.5 ЛАБОРАТОРИИ, ПРОВОДЯЩИЕ ИСПЫТАНИЯ

1.5.1 Положения настоящей главы распространяются на лаборатории, проводящие испытания материалов, подлежащих освидетельствованию Регистром.

1.5.2 Лаборатории признанных Регистром металлургических заводов и предприятий, изготавливающих материалы и выполняющих испытания, проводят испытания, необходимые для определения свойств материала, без специального признания Регистра. Протоколы или отчеты этих лабораторий о проведенных испытаниях являются достаточным основанием для внесения данных по химическому составу, механическим и другим свойствам в сертификат на материал.

Лаборатории других предприятий или самостоятельных лабораторий могут производить определение химического состава и испытания для определения механических и других свойств объектов наблюдения РС только после признания их Регистром.

1.5.3 Указанное выше в равной степени распространяется на лаборатории, осуществляющие контроль объектов наблюдения Регистра неразрушающими методами.

1.5.4 Лаборатории, проводящие неразрушающий контроль материалов и изделий, должны иметь Свидетельство о признании Регистра и/или соответствующий документ уполномоченной национальной или международной организации, подтверждающий компетентность лаборатории. В Свидетельстве или документе должны быть определены область и условия применения контроля. Для получения признания на его применение Регистру должна быть подана заявка с приложением следующих материалов, подтверждающих техническую готовность предприятия к выполнению ультразвукового контроля:

данных о наличии обученных операторов с указанием организации, выдавшей удостоверение на право контроля;

технических данных ультразвуковой аппаратуры с указанием области применения;
инструкции по проведению контроля.

Должны быть произведены испытания, подтверждающие надежность и воспроизводимость результатов контроля.

Программа испытаний должна быть одобрена Регистром.

1.5.5 Результаты произведенных испытаний или исследований материала фиксируются в установленном порядке (вносятся в журнал испытаний, протокол и т.п.). Журнал испытаний (протокол и т.п.) должен содержать все необходимые сведения, позволяющие сделать вывод о качестве материала с целью выдачи на него свидетельства (сертификата).

В протоколе о проведении контроля изделий должны содержаться, как минимум, следующие данные: вид изделия, материал и основные размеры изделия, метод контроля и искателей, частота контроля, вид унифицированного эталона, размеры и расположение дефектов, фамилия оператора и дата контроля.

2 МЕТОДЫ ИСПЫТАНИЙ

2.1 ОБЩИЕ ПОЛОЖЕНИЯ

2.1.1 Требования настоящего раздела распространяются на виды и методы испытания материалов, подлежащих освидетельствованию Регистром при изготовлении. Необходимость проведения тех или иных испытаний и критерии оценки их результатов устанавливаются соответствующими разделами настоящей части или другими частями Правил.

2.1.2 Требования настоящего раздела регламентируют условия проведения испытаний, типы и размеры образцов, требования к их изготовлению.

По согласованию с Регистром могут быть применены иные методы испытаний и типы образцов, если они обеспечивают достаточную точность, воспроизводимость и надежность результатов при определении требуемых Правилами свойств материалов.

2.1.3 Виды и методы проведения специальных испытаний материала в связи с условиями его применения, а также критерии оценки, если нет указаний в Правилах, должны быть согласованы с Регистром.

2.1.4 При испытаниях выполняются также требования стандартов или иной согласованной с Регистром нормативной документации.

2.1.5 Пробы, из которых изготавливаются образцы для испытаний, должны подвергаться той же обработке, что и изделие, от которого они отобраны (например, термической обработке). Образцы для испытаний должны изготавливаться способами, не оказывающими влияния на свойства материала.

2.1.6 Испытания должны производиться компетентным персоналом на машинах соответствующей мощности, содержащихся в надлежащем рабочем состоянии. Необходимая точность измерений испытательных машин должна быть в пределах $\pm 1\%$. Машины должны периодически, как правило не реже одного раза в год, контролироваться и калиброваться уполномоченными на то национальными органами.

Результаты периодических проверок должны представляться Регистру.

Маятниковые копры для испытаний на ударный изгиб должны поверяться в соответствии с требованиями ИСО 148-2 или другого признанного Регистром стандарта.

Машины для испытания на растяжение/сжатие должны поверяться в соответствии с требованиями ИСО 7500-1 или другого признанного Регистром стандарта.

2.2 МЕТОДЫ ИСПЫТАНИЙ МЕТАЛЛИЧЕСКИХ МАТЕРИАЛОВ

2.2.1 Температура при испытаниях.

Температура окружающего воздуха при испытаниях должна отвечать требованиям стандартов, если в последующих разделах и главах настоящей части отсутствуют специальные указания.

2.2.2 Испытание на растяжение.

2.2.2.1 При испытаниях на растяжение при температуре окружающего воздуха определяются следующие характеристики механических свойств металлических материалов:

1 физический предел текучести R_e — напряжение, соответствующее началу пластической деформации при текучести, или напряжение, соответствующее первому пику на кривой деформации, полученному при течении металла, даже если пик равен или меньше любых последующих пиков, наблюдаемых в процессе пластической деформации при текучести.

Скорость нагружения до достижения предела текучести в области упругих деформаций должна быть в пределах, указанных в табл. 2.2.2.1.1.

Таблица 2.2.2.1.1

Модуль упругости материала E , Н/мм ²	Пределы скорости нагружения, Н/мм в секунду	
	min	max
< 150000	2	20
≥ 150000	6	60

2 если эффект текучести у материала отчетливо не выявляется, определяется условный предел текучести. Условный предел текучести R_p — напряжение, при котором пластическая деформация достигает заданной величины, выраженной в процентах от начальной расчетной длины (0,2 % соответствует условному пределу текучести $R_{p0.2}$).

Для аустенитных и двухфазных нержавеющих сталей может быть определено напряжение при 1 % деформации (R_{p1} , в дополнение к $R_{p0.2}$).

Скорость нагружения устанавливается в соответствии с 2.2.2.1.1;

3 временное сопротивление R_m — напряжение, соответствующее наибольшей нагрузке, предшествующей разрушению образца.

Для определения временного сопротивления R_m образец подвергают растяжению под действием плавно возрастающей нагрузки до разрушения. Скорость пластической деформации за пределом текучести или условным пределом текучести для пластичных

материалов не должна превышать величины, соответствующей 0,008 нагрузки в секунду. Для хрупких материалов, таких как чугун, скорость нагружения не должна превышать 10 Н/мм в секунду;

4 относительное удлинение после разрыва A — отношение приращения расчетной части длины образца после разрыва к начальной расчетной длине, выраженное в процентах.

В общем случае результаты определения относительного удлинения считаются действительными для образцов, разрушение которых произошло внутри пределов и не ближе, чем на 1/3 от границ расчетной части (L_0) образца. Однако, несмотря на место разрушения, результаты могут быть зачтены, если полученная величина относительного удлинения равна или превышает ожидаемую.

Относительное удлинение A_5 обычно определяют на малых пропорциональных образцах. A_0 определяется на непропорциональных образцах, например с расчетной длиной $L=200$ мм, и рассчитывается по формуле

$$A_0 = 2A_5 \left(\frac{\sqrt{S_0}}{L_0} \right)^{0,40}, \%$$

Непропорциональные образцы обычно применяются для сталей ферритного класса низкой и средней прочности, изготовленных без применения методов холодной обработки;

5 относительное сужение после разрыва Z — отношение разности начальной и минимальной площадей поперечного сечения образца после разрыва к начальной площади поперечного сечения, выраженное в процентах. Определяется на цилиндрических образцах;

6 при проведении испытания на растяжение при повышенной температуре индексом должна указываться температура испытания, например, $R_{m/350}$, $R_{eL/350}$, $A_{5/350}$, Z_{350} , где число 350 обозначает температуру испытаний в градусах Цельсия.

2.2.2.2 Для определения размеров образцов устанавливаются следующие обозначения, мм:

d — диаметр рабочей части образца;

a — толщина рабочей части образца;

b — ширина рабочей части образца;

L_0 — длина расчетной части образца;

L_c — длина рабочей части образца;

S_0 — площадь поперечного сечения образца;

R — радиус перехода от рабочей части к головке

образца,

D — наружный диаметр трубы;

t — толщина проката.

2.2.2.3 Испытания на растяжение проводятся на образцах следующих типов (см. рис. 2.2.2.3):

Образцы прямоугольного сечения с расчетной частью $L_0 = 5,65\sqrt{S_0}$ или цилиндрические с расчетной частью $L_0 = 5d_0$ называются пропорциональными.

Изготовление пропорциональных образцов при испытании на растяжение предпочтительнее, мини-

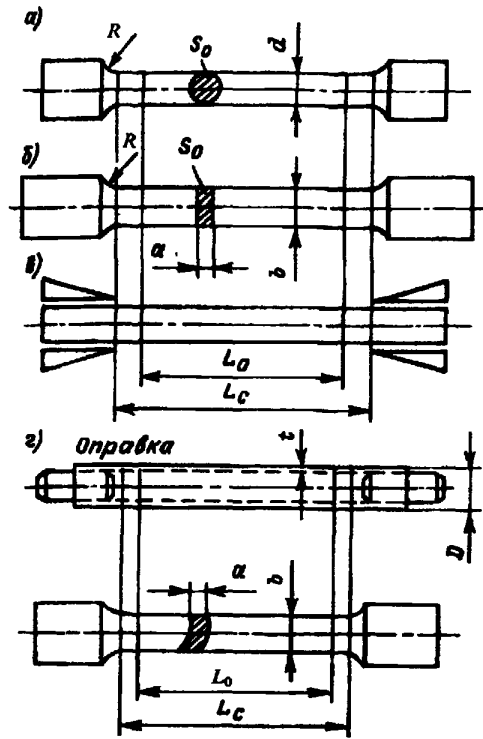


Рис 2.2.2.3

мальные значения относительного удлинения, приводимые в настоящей части, даны для этих образцов. Предпочтительнее, чтобы расчетная часть образца L_0 была более 20 мм.

Величина расчетной части образца после ее замера может быть округлена кратно 5 мм, при этом разница между действительной длиной расчетной части и величиной, полученной после округления, должна быть менее 10 % от расчетной части L_0 .

Испытания на растяжение для плоского проката толщиной до 40 мм должны выполняться на плоских образцах полной толщины. Допускается уменьшение толщины образца за счет обработки одной его стороны. Уменьшение толщины образца должно быть обусловлено мощностью испытательного оборудования.

Испытания проводятся на образцах согласно табл. 2.2.2.3.

Как правило, образцы для испытания на растяжение должны вырезаться таким образом, чтобы их продольные оси располагались вдоль направления основной деформации металла. Поперек образцы могут вырезаться, если имеется соответствующее указание в разделах настоящей части или по согласованию с Регистром. Листовой прокат при первоначальном освидетельствовании предприятия может подвергаться испытаниям как на продольных, так и поперечных образцах.

Таблица 2.2.2.3

Полуфабрикат	Тип образца	Размеры образца
Поковки, отливки, сортовой прокат	Рис. 2.2.2.3, а	<p>Круглые пропорциональные образцы</p> <p>$10 \leq d \leq 20$, для наплавленного металла $d = 10$, предпочтительно</p> <p>$L_0 = 5d$</p> <p>$L_c = L_0 + d$</p> <p>$R = 10$ (для материалов, имеющих $A_5 \leq 10\%$, $R \geq 1,5$ для чугуна с шаровидным графитом). Ось образца должна находиться на расстоянии $1/4$ толщины проката от поверхности. Для прутков и изделий малых размеров по согласованию с Регистром допускается использование образцов полной толщины и с соответствующими другими размерами.</p> <p>$L_c = L_0 + d$</p>
	Рис. 2.2.2.3, е	
Листовой, полосовой, профильный прокат	Рис. 2.2.2.3, б	<p>Плоские пропорциональные образцы</p> <p>a — толщина проката</p> <p>$b = 25$</p> <p>$L_0 = 5,65\sqrt{S_0}$</p> <p>$L_c = L_0 + 2\sqrt{S_0}$</p> <p>$R = 25$</p> <p>или</p> <p>Плоские непропорциональные образцы</p> <p>a — толщина проката</p> <p>$b = 25$</p> <p>$L_0 = 200$</p> <p>$L_c \geq 212,5$</p> <p>$R = 25$</p> <p>При толщине проката более 40 мм могут использоваться образцы согласно рис. 2.2.2.3 (а). Предпочтительно использование образцов со следующими размерами:</p> <p>$d = 14$</p> <p>$L_0 = 5d$</p> <p>$L_c \geq l_0 + d/2$</p> <p>Если мощности машин для испытания образцов полной толщины не достаточны, то по согласованию с Регистром плоские образцы могут подвергаться строжке.</p>
	Рис. 2.2.2.3, з или рис. 2.2.2.3, д	<p>$L_0 = 5,65\sqrt{S_0}$</p> <p>$L_c = L_0 + D/2$, где L_c — расстояние между захватами или оправками, в зависимости от того, что меньше</p> <p>$a = t$</p> <p>$b = 12$</p> <p>$L_0 = 5,65\sqrt{S_0}$</p> <p>$L_c = L_0 + 2b$</p> <p>Если возможно, могут быть также использованы круглые образцы согласно рис. 2.2.2.3 (а) с продольной осью, совпадающей по толщине с центральной осью стенки.</p>
Трубы		

2.2.2.4 Определение временного сопротивления (R_m) серого чугуна с пластинчатым графитом производится на цилиндрических образцах согласно рис. 2.2.2.4.

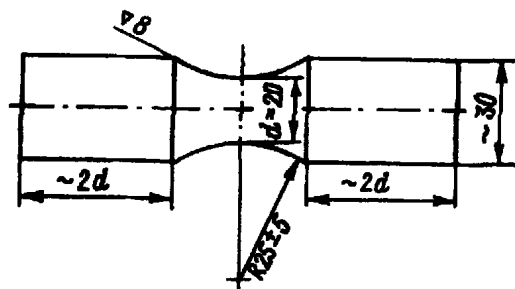


Рис. 2.2.2.4

2.2.2.5 Испытания на растяжение полуфабрикатов из алюминиевых деформируемых сплавов толщиной до

12,5 мм включительно должны выполняться на плоских образцах. При этом образцы должны сохранять обе плоскости полуфабриката без какой-либо обработки. Для полуфабрикатов толщиной более 12,5 мм изготавливаются круглые образцы. Образцы из полуфабрикатов толщиной до 40 мм вырезаются таким образом, чтобы их ось совпадала с серединой проката. Образцы из полуфабрикатов толщиной более 40 мм следует отбирать на расстоянии $1/4$ толщины полуфабриката.

2.2.2.6 При испытании проволоки используются ее образцы полного сечения следующих размеров:

$$L_0 = 200 \text{ мм,}$$

$$L_c = L_0 + 50 \text{ мм.}$$

2.2.2.7 Испытания на растяжение в направлении толщины проката должны выполняться на образцах, продольная ось которых перпендикулярна к поверхности проката (направление Z — см. рис. 2.2.2.7-1).

Методики испытаний и размеры цилиндрических образцов должны соответствовать признанным Регистром международным или национальным стандартам.

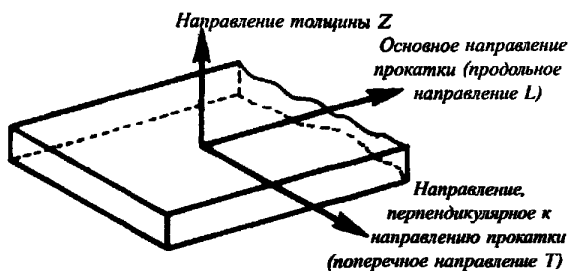


Рис. 2.2.2.7-1

Объем испытаний указан в 3.14.4.

От листов и полос пробы для испытаний должны отбираться от одного конца проката, в районе его центральной продольной линии, как показано на рис. 2.2.2.7-2.

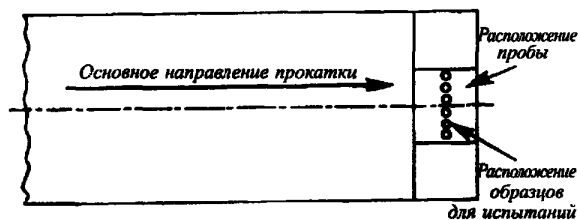


Рис. 2.2.2.7-2

Проба должна быть такого размера, чтобы от нее можно было вырезать шесть образцов. Запас в три дополнительных образца должен обеспечить необходимость выполнения повторных испытаний.

Результат испытания считается неудовлетворительным и требуется проведение повторных испытаний, если разрушение образца произошло в зоне сварки или соответствующей зоне термического влияния.

2.2.2.8 При испытаниях на свариваемость (см. 2.4) образцы для испытания на растяжение должны изготавливаться следующих размеров:

для наплавленного металла:

$$d = 10 \text{ мм};$$

$$L_0 = 50 \text{ мм};$$

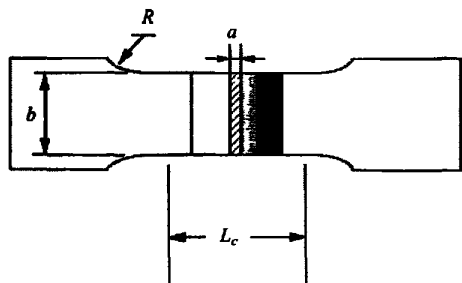


Рис. 2.2.2.8

$$L_c \geq 55 \text{ мм};$$

$$R \geq 10 \text{ мм}.$$

По согласованию с Регистром в необходимых случаях допускается изготовление образцов другого размера (при этом соотношение упомянутых параметров должно соблюдаться);

для стыкового соединения (см. рис. 2.2.2.8):

$$a = t;$$

$$b = 12 \text{ для } t \leq 2;$$

$$b = 25 \text{ для } t > 2;$$

$$L_c = \text{ширина шва} + 60 \text{ мм};$$

$$R \geq 25 \text{ мм}.$$

Верхняя и нижняя поверхности сварного шва плоских образцов должны быть механически обработаны заподлицо с поверхностью основного металла.

2.2.2.9 Допустимые отклонения от приведенных в 2.2.2 размеров образцов должны соответствовать требованиям стандарта ИСО 6892-84. При изготовлении образцов по признанным Регистром стандартам отклонения от размеров образцов должны соответствовать этим стандартам.

2.2.3 Испытание на ударный изгиб.

2.2.3.1 Ударная вязкость *KCU* определяется на образцах с U-образным надрезом согласно рис. 2.2.3.1-1 и табл. 2.2.3.1-1, работа удара *KV* и *KU* на образцах с V-образным и U-образным надрезами — согласно рис. 2.2.3.1-2 и 2.2.3.1-3 и табл. 2.2.3.1-2 и 2.2.3.1-3.

Испытания на ударный изгиб должны проводиться на маятниковых копрах с энергией не менее 150 Дж в соответствии с требованиями ИСО 148 или другого признанного Регистром национального или международного стандарта. Если испытания выполняются при заданной температуре, отличающейся от температуры окружающего воздуха (комнатной), допустимый предел отклонения от заданной температуры должен составлять $\pm 2^\circ \text{C}$.

Работа удара *KV* и *KU* определяется как среднее значение результатов испытаний трех образцов. В табл. 2.2.3.1-4 приводятся требуемые средние значения работы удара в зависимости от размеров выбранных для испытаний образцов (*E* — минимальная требуемая величина работы удара). При этом результат испытаний на одном из образцов может быть меньше приведенного в табл. 2.2.3.1-4, но его величина должна быть не менее 70 % требуемой.

Как правило, для проката толщиной менее 11 мм выбираются образцы размерами 7,5 × 10 × 55 мм, а толщиной менее 8 мм — образцы размерами 5 × 10 × 55 мм. Испытания на прокате менее 6 мм обычно не проводятся.

Ударная вязкость *KCU* определяется как среднее значение двух образцов. При этом каждое из полученных значений ударной вязкости должно быть не менее требуемого. Определение ударной вязкости на материале толщиной менее 10 мм

Таблица 2.2.3.1-1

Размеры	Номинальный размер	Допускаемое отклонение
Длина L , мм	55	$\pm 0,60$
Ширина b , мм	10	$\pm 0,10$
Высота a , мм	10	$\pm 0,10$
Высота образца в месте надреза h , мм	8	$\pm 0,10$
Радиус закругления основания надреза образца r , мм	1	$\pm 0,10$
Расстояние от плоскости симметрий надреза до конца образца $L/2$, мм	27,5	$\pm 0,40$
Угол между плоскостью симметрий надреза и осью образца θ , °	90	± 2

Таблица 2.2.3.1-2

Параметр	Номинальный размер	Допускаемое отклонение
Длина L , мм	55	$\pm 0,60$
Ширина b , мм	10	$\pm 0,06$
Высота a , мм	10	$\pm 0,11$
	7,5	$\pm 0,11$
	5,0	$\pm 0,06$
Угол V-образного образца γ , °	45	± 2
Высота образца в месте надреза h , мм	8	$\pm 0,06$
Радиус закругления основания надреза образца r , мм	0,25	$\pm 0,025$
Расстояние от плоскости симметрий надреза до конца образца $L/2$, мм	27,5	$\pm 0,040$
Угол между плоскостью симметрий надреза и осью образца θ , °	90	± 2

Таблица 2.2.3.1-3

Параметр	Номинальный размер	Допускаемое отклонение
Длина L , мм	55	$\pm 0,60$
Ширина b_0 , мм	10	$\pm 0,11$
Толщина a_0 , мм	10	$\pm 0,11$
Высота образца в месте надреза h , мм	5	$\pm 0,09$
Радиус закругления основания надреза образца r , мм	1	$\pm 0,07$
Расстояние от плоскости симметрии надреза до конца образца $L/2$, мм	27,5	$\pm 0,42$
Угол между плоскостью симметрии надреза и осью образца θ , °	90	± 2

Таблица 2.2.3.1-4

Размеры образца, мм	Среднее значение работы удара, Дж
10 × 10 × 55	1E
10 × 7,5 × 55	5/6E
10 × 5 × 55	2/3E

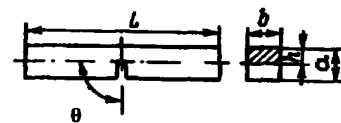


Рис. 2.2.3.1-3

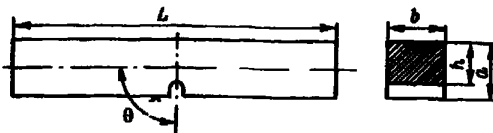


Рис. 2.2.3.1-1

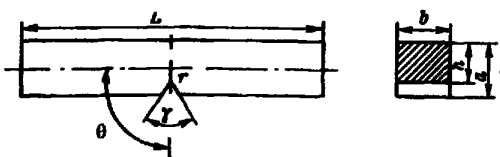


Рис. 2.2.3.1-2

выполняется по требованию Регистра, требуемое минимальное значение КСУ предварительно должно быть согласовано с Регистром.

2.2.3.2 Размеры образца без надреза, мм, для испытания на ударный изгиб должны соответствовать рис. 2.2.3.2.

2.2.3.3 Испытания должны проводиться на маятниковых копрах с энергией не менее 150 Дж.

Расстояние между опорами должно быть $40 \pm 0,5$ мм. Маятник должен разрушать образец в плоскости симметрии надреза образца с противоположной надрезу стороны, причем расстояние между

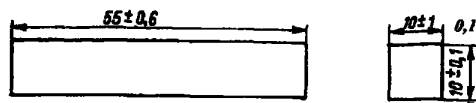


Рис. 2 2 3.2

плоскостями симметрии надреза и маятника должно быть не более 0,5 мм.

Во время испытаний при низких температурах для обеспечения предписанной температуры образцы должны переохлаждаться. При температуре испытания до $-60\text{ }^{\circ}\text{C}$ переохлаждение образцов может составлять до $-4\text{ }^{\circ}\text{C}$, причем в момент разрушения образца допустимое отклонение от требуемой температуры испытания должно быть не более $\pm 2\text{ }^{\circ}\text{C}$.

2.2.3.4 Испытания на чувствительность к механическому старению выполняются на образцах, изготовленных из проб, которые отбираются аналогично пробам на ударный изгиб. Если нет других указаний, полосы металла, из которых в последствии вырезаются образцы, подвергаются деформации растяжением из расчета 5 % остаточного удлинения. Изготовленные из подвергнутых деформационному растяжению полос, образцы на ударный изгиб подлежат равномерному нагреву (искусственному старению) до $250\text{ }^{\circ}\text{C}$, с выдержкой при этой температуре в течение 1 ч и последующим охлаждением на воздухе. Испытания этих образцов на ударный изгиб выполняются при комнатной температуре (в пределах $18 - 25\text{ }^{\circ}\text{C}$) и/или при температуре, оговоренной отдельно.

Для судостроительной стали испытания на чувствительность к механическому старению, если не оговорено иное, требуются при первоначальном освидетельствовании предприятия, при внесении изменений в технологию и в сомнительных или спорных случаях, относящихся к качеству проката, по требованию инспектора Регистра. При первоначальном освидетельствовании и при изменении технологии испытания должны выполняться в соответствии с требованиями 1.3 5.3.6. В других случаях, как правило, испытания на стали должны проводиться при комнатной температуре и при температуре испытаний на ударный изгиб для заявленной категории стали (например, $-20\text{ }^{\circ}\text{C}$ для стали категории D32).

Если не оговорено иное, результаты испытаний судостроительной стали на чувствительность к механическому старению должны отвечать требованиям, предъявляемым Правилами к стали при испытаниях на ударный изгиб (например, для стали категории D32 средняя величина результатов испытаний на ударный изгиб не должна быть ниже

31 Дж при $-20\text{ }^{\circ}\text{C}$ на стали толщиной, менее или равной 50 мм, — см. табл. 3.2.3).

При проведении упомянутых испытаний при температурах, ниже предписанных для представляемой категории стали (например, для стали категории D32, — ниже $-20\text{ }^{\circ}\text{C}$), требуемая величина среднего значения результатов испытаний устанавливается изготовителем стали, по согласованию с Регистром.

2.2.4 Определение твердости.

Твердость должна определяться по Бринеллю (HB), Виккерсу (HV), Роквеллу (HRC) или другими одобренными Регистром методами.

2.2.5 Технологические испытания.

2.2.5.1 Образцы для испытания на изгиб должны быть изготовлены согласно рис. 2.2.5.1.

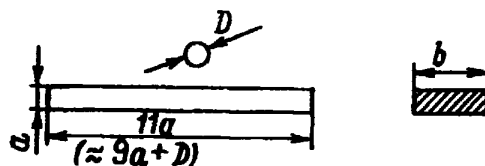


Рис 2 2 5.1

Кромки образца с растягиваемой стороны могут быть закруглены радиусом $1 - 2\text{ мм}$.

Диаметр оправки и угол, на который образец должен быть изогнут, указаны в соответствующих главах настоящей части. Испытание на изгиб листов и профилей, а также испытание сварных поперечных образцов (2 стороны) следует проводить на образцах с размерами: $a = t$; $b = 30\text{ мм}$ (t — толщина изделия). При толщине полуфабриката более 25 мм образец с одной стороны может подвергаться механической обработке до толщины 25 мм. При испытании обработанная сторона должна находиться на стороне сжатия.

Испытания на изгиб кованой, литой стали и подобных им полуфабрикатов проводятся на образце размерами: $a - 20\text{ мм}$; $b - 25\text{ мм}$.

2.2.5.2 Испытания на сплющивание выполняются на образцах (отрезках трубы) длиной от 10 до 100 мм.

Торцы образца должны быть ровными и гладкими, срез должен быть выполнен перпендикулярно к продольной оси трубы (в соответствии с требованиями ИСО 8492).

2.2.5.3 Испытания на раздачу выполняются на образцах, изготовленных в соответствии с требованиями ИСО 8493 (см. рис. 2.2.5.3).

Для металлических труб длина образца (отрезка трубы) L равна удвоенному внешнему диаметру трубы $2D$, если угол конуса оправки β составляет 30° , и равна $1,5D$, если угол конуса оправки составляет 45° или 60° . Для испытаний могут

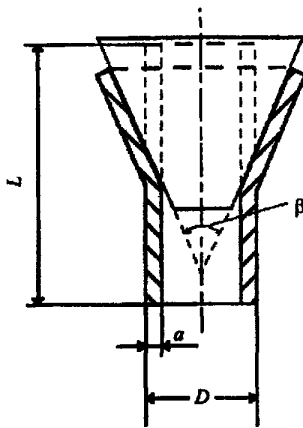


Рис 2.2.5.3

использоваться и образцы меньшей длины при условии, что цилиндрическая часть трубы после выполнения испытания составит не менее $0,5D$.

Скорость проникновения оправки не должна превышать 50 мм в минуту.

2.2.5.4 Испытания на растяжение колец выполняются в соответствии с требованиями стандарта ИСО 8496. Длина образцов (отрезков труб) равняется 15 мм, скорость испытаний не должна превышать 5 мм/с.

2.2.5.5 Испытания на отбортовку выполняются на образцах (отрезках труб) в соответствии с требованиями стандарта ИСО 8494 длиной, равной $1,5D$ (см. рис. 2.2.5.5). Для испытаний могут использоваться и образцы меньшей длины при условии, что цилиндрическая часть трубы после выполнения испытания составит не менее $0,5D$.

Скорость проникновения оправки не должна превышать 50 мм в минуту.

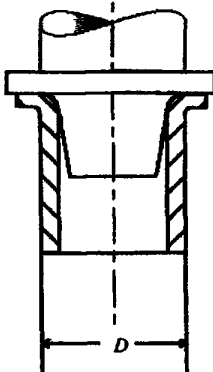


Рис. 2.2.5.5

2.2.5.6 Испытание на раздачу колец выполняется в соответствии с требованиями стандарта ИСО 8495 (см. рис. 2.2.5.6). Длина образцов (отрезков труб) может варьироваться от 10 до 16 мм, скорость

проникновения оправки не должна превышать 30 мм/с.

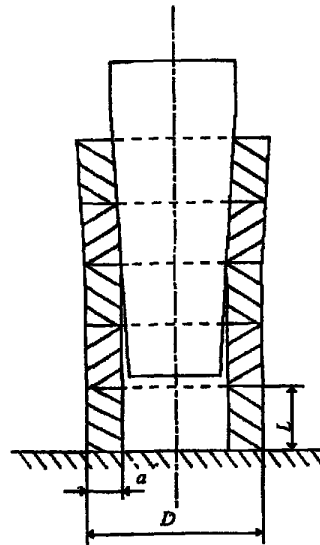


Рис 2.2.5.6

2.2.6 Испытания падающим грузом для определения температуры нулевой пластичности.

Когда требуется Правилами, испытания и оценка результатов осуществляются в соответствии со стандартами ASTM и признанным Регистром методиками. Испытания должны выполняться на образцах следующих типов:

тип P-1: $25 \times 90 \times 360$ мм;

тип P-2: $19 \times 50 \times 130$ мм;

тип P-3: $16 \times 50 \times 130$ мм.

Размеры образцов выбираются таким образом, чтобы их толщина была максимально приближена к толщине испытываемого материала.

Если не указано иное, должны выполняться следующие условия:

.1 разогрев образцов при их изготовлении механическими методами не допускается (при использовании огневых методов сторона образца должна отстоять от линии реза, как минимум, на 25 мм);

.2 растягивающая сторона образца не должна подвергаться механической обработке;

.3 образцы в серии должны иметь одинаковую ориентацию.

2.2.7 Макро- и микроструктурный анализ.

Когда это требуется настоящей частью или другими частями Правил, макро- и микроструктурный анализ металлических материалов выполняется по стандартам.

2.2.8 Химический анализ.

Методы определения химического состава металлических материалов и допускаемые при этом отклонения от требуемых норм устанавливаются стандартами.

2.2.9 Методы неразрушающего контроля материалов.

2.2.9.1 При проведении радиографического контроля материала результаты должны быть зафиксированы фотоснимками с приложением оценки результатов контроля.

2.2.9.2 Ультразвуковой контроль изделий производится методом отраженных импульсов. Для контроля используются совмещенные испытательные головки.

Раздельно-совмещенные и призматические головки принимаются по согласованию с Регистром для более точного контроля. Исправность и точность контрольной аппаратуры должны периодически проверяться.

Метод определения размера дефекта устанавливается по стандартам, а при их отсутствии согласуется с Регистром. Критерии оценки и размеры допускаемых дефектов подлежат согласованию с Регистром в составе проектно-технической документации на изделие.

Поверхность изделия должна обеспечивать надежный и равномерный акустический контакт испытательных головок. Ультразвуковой контроль производится после термической обработки на стадии изготовления изделий, когда они имеют простейшую форму.

2.2.9.3 Для проведения магнитопорошкового контроля должна использоваться оправдавшая себя аппаратура. На участке изделия, который подвергается контролю, должна быть обеспечена необходимая напряженность поля.

Необходимость проведения размагничивания изделия после контроля должна быть указана в технической документации.

2.2.9.4 По согласованию с Регистром могут применяться методы испытаний, отличные от указанных в 2.2.9.1—2.2.9.3. Критерии оценки результатов испытаний должны быть согласованы с Регистром.

2.2.9.5 Оценка результатов неразрушающего контроля производится только предприятием, которое несет ответственность за предоставленные Регистру результаты. Протоколы контроля должны прилагаться к свидетельству Регистра, если проведение контроля требуется Правилами.

2.3 МЕТОДЫ ИСПЫТАНИЙ НЕМЕТАЛЛИЧЕСКИХ МАТЕРИАЛОВ

2.3.1 Условия проведения испытаний.

2.3.1.1 Кондиционирование образцов перед испытанием выполняется при температуре окружающей среды 23 ± 2 °C и относительной влаж-

ности 50 ± 5 %. Если не оговорено иное, время кондиционирования должно составлять не менее 16 ч.

Испытание должно проводиться немедленно после окончания кондиционирования образцов.

Кондиционирование может не проводиться, если Регистру будет доказано, что условия проведения испытаний не оказывают существенного влияния на результаты испытаний и их стабильность.

2.3.1.2 Образцы для испытания армированных материалов вырезаются по основе или по утку, при этом ось образца параллельна направлению волокон основы или утка, соответственно.

2.3.1.3 В обоснованных случаях по согласованию с Регистром испытания могут проводиться на образцах, отличающихся по форме или размерам от требований настоящей главы.

2.3.1.4 Не оговоренные в настоящей главе условия проведения испытаний должны соответствовать стандартам.

2.3.2 Испытания на растяжение.

2.3.2.1 Предел прочности стеклопластика при растяжении определяется на образцах согласно рис. 2.3.2.1-1 и 2.3.2.1-2 и табл. 2.3.2.1.

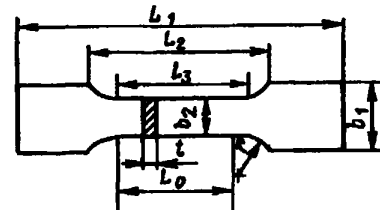


Рис. 2.3.2.1-1

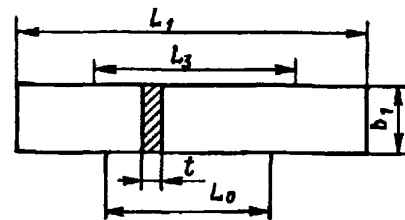


Рис 2.3.2.1-2

Таблица 2.3.2.1

Размеры, мм	Рис. 2.3.2.1-1	Рис 2.3.2.1-2
L_{1min}	150	250
L_2	115 ± 5	170 ± 5
L_3	$60 \pm 0,5$	—
L_0	$50 \pm 0,5$	50 ± 1
b_1	$20 \pm 0,5$	$25 \pm 0,5$
b_2	$10 \pm 0,5$	—
r	1 .10	1 .6
t	60	—

2.3.2.2 Предел прочности при растяжении и относительное удлинение при разрыве слоистых текстильных материалов определяются на образцах шириной 50 ± 1 мм и начальной длиной между зажимами испытательной машины 200 ± 5 мм.

Прилагаемая предварительная нагрузка составляет 2 Н для тканей плотностью 200 г/м² и менее, 5 Н для тканей плотностью более 200 до 500 г/м² и 10 Н для тканей плотностью более 500 г/м².

Скорость движения зажима испытательной машины 100 ± 20 мм/мин.

Относительное удлинение при разрыве — согласно 2.2.2.1.6.

2.3.2.3 Прочность на разрыв по надрыву слоистых текстильных материалов определяется на прямоугольных образцах размерами $(225 \pm 5) \times (75 \pm 5)$ мм. На одном из концов образца посередине параллельно его продольной кромке должен быть сделан надрез длиной 80 ± 1 мм. Образовавшиеся язычки образца закрепляются в зажимах испытательной машины так, чтобы начало разрыва было параллельно направлению приложения разрывного усилия. Скорость движения зажима испытательной машины 100 ± 10 мм/мин.

Разрывная нагрузка рассчитывается как среднее арифметическое пяти следующих друг за другом максимальных значений.

2.3.2.4 Прочность связи между слоями слоистого текстильного материала определяется на прямоугольных образцах размерами $(50 \pm 5) \times (200 \pm 5)$ мм. Покрытие на образцах аккуратно прорезается до ткани и отслаивается при помощи ножа на длине 50 мм со стороны косого надреза согласно рис. 2.3.2.4 (отслаиваемый участок заштрихован). Образовавшиеся язычки закрепляются в зажимах испытательной машины.

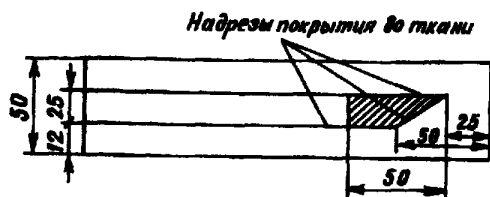


Рис 2 3 2 4

Отслаивание выполняется на длине 100 мм с регистрацией усилия на графике. Скорость движения зажима 100 ± 10 мм/мин.

Прочность связи между слоями вычисляют как среднее арифметическое 50 % самых низких значений пиков на графике, взятых на центральном участке длины образца, составляющей 50 % общей длины отслоения.

2.3.2.5 Прочность на разрыв клееных соединений слоистых текстильных материалов определяется на образцах, изготовленных таким образом, чтобы

середина клееного соединения совпадала с серединой образца, а ширина этого соединения перекрывала образец на 25 мм. Форма и размеры образцов определяются согласно 2.3.2.2. Применяемый клей должен соответствовать условиям изготовления изделий.

2.3.2.6 Прочность на разрыв световозвращающих материалов определяется на образцах шириной 25 ± 1 мм и начальной длиной между зажимами испытательной машины 100 ± 5 мм.

Скорость движения зажима испытательной машины 300 ± 20 мм/мин.

Испытания материалов с липким слоем выполняются после удаления защитной бумаги.

2.3.2.7 Адгезионная прочность на отрыв световозвращающих материалов с липким слоем определяется на образцах шириной 25 ± 1 мм и длиной 200 ± 5 мм.

Перед испытанием с липкого слоя материала удаляется защитная бумага на длине 80 ± 5 мм и устанавливается на испытываемой поверхности размерами $(50 \pm 5) \times (90 \pm 5)$ мм.

Свободный конец образца закрепляется в неподвижный зажим испытательной машины. Отрыв образца выполняется путем поворота пластины на 180° вокруг оси, проходящей через конец образца, противоположный свободному.

2.3.3 Испытание на сжатие.

2.3.3.1 Предел текучести стеклопластика при сжатии определяется на образцах согласно рис. 2.3.2.1-1 и табл. 2.3.3.1.

Таблица 2.3.3.1

$L_1, L_2,$ мм	$L_3,$ мм	$b_1,$ мм	$b_2,$ мм	$r,$ мм	$t,$ мм
Не регламентируются	80	20	$10 \pm 0,5$	160	10

2.3.3.2 Предел прочности жестких пенопластов при сжатии определяется на образцах прямоугольной формы со сторонами $(50,0 \pm 0,5) \times (50,0 \pm 0,5)$ мм и высотой от 25 ± 1 до 50 ± 1 мм. Нагрузка повышается равномерно. Скорость нагружения должна быть не более 5 мм/мин.

2.3.4 Определение модуля нормальной упругости стеклопластиков.

Модуль нормальной упругости при растяжении определяется на образцах согласно 2.3.2.1, а при сжатии — согласно 2.3.3.1. Приращение деформации определяется при начальной P_0 и максимальной P_{max} нагрузках, которые, соответственно, составляют 2 и 8 — 10 % разрушающей нагрузки.

2.3.5 Испытание на изгиб.

2.3.5.1 Испытание жестких пенопластов на изгиб следует проводить на образцах длиной $120 \pm 1,2$ мм, шириной $25 \pm 0,25$ мм и толщиной $20 \pm 0,2$ мм. Расстояние между опорами должно быть 100 мм, а

закругление опор и пуансона $5 \pm 0,2$ мм. Скорость подачи пуансона составляет 10 ± 2 мм/мин.

2.3.5.2 Испытание стеклопластиков на изгиб следует проводить на образцах, длина которых равна 20-кратной толщине, а ширина — 25 мм. Расстояние между опорами должно быть равно 16-кратной толщине образца. К середине образца должна быть приложена нагрузка, плавно возрастающая до излома образца.

2.3.5.3 Испытание слоистых текстильных материалов на изгиб.

Испытание проводится на прямоугольных образцах размерами $(300 \pm 5) \times (50 \pm 1)$ мм, которые закрепляются в испытательном устройстве согласно рис. 2.3.5.3. Расстояние между зажимами l при установке образца составляет 30 мм.

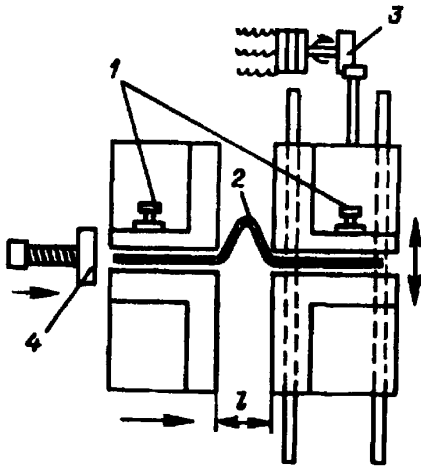


Рис 2.3.5.3

1 — зажим; 2 — образец; 3 — эксцентриковый привод;
4 — боковое перемещение для петли образца

После установки образца зажимы сводятся до соприкосновения. Нагрузка на образец при этом должна составлять 10 Н.

В процессе испытания подвижный зажим совершает 500 циклов возвратно-поступательных перемещений с частотой 2 Гц и амплитудой 50 мм.

2.3.6 Определение относительного содержания стекла в стеклопластике по массе.

Из образца размерами $(10 \pm 1,0) \times (10 \pm 1,0)$, умноженными на толщину пластины, масса которого вместе с тиглем определяется с точностью до 0,01 г, в печи при температуре 625 ± 25 °С удаляется смола. Содержание стекла в массе S , %, определяется по формуле

$$S = (G_2 - G_0)100 / (G_1 - G_0),$$

где G_1 и G_2 — масса тигля с образцами до прокаливания и после, г,
 G_0 — масса пустого прокаленного тигля, г

2.3.7 Определение кажущейся плотности пенопластов.

Определение кажущейся плотности пенопластов должно производиться на образцах правильной геометрической формы объемом не менее 100 см^3 .

Перед выдержкой согласно 2.3.1.1 образцы сушат до постоянной массы при 40 ± 5 °С. Кажущаяся плотность определяется как отношение массы образца к его объему, м^3 .

2.3.8 Определение усадочных деформаций пластмасс при предельной температуре.

Образец размерами $(100 \pm 1) \times (100 \pm 1) \times (15 \pm 0,5)$ мм выдерживается при соответствующей предельной температуре в течение 48 ч.

Усадочные деформации определяются в процентах как отношение линейной деформации к соответствующему первоначальному размеру образца.

2.3.9 Испытание на водопоглощение.

2.3.9.1 Водопоглощение определяется на образцах размерами $(50 \pm 1) \times (50 \pm 1)$ мм толщиной, равной толщине изделия, но не более 50 ± 1 мм.

Образцы перед испытанием должны быть просушены до постоянной массы. Режим сушки устанавливается стандартами. После сушки и взвешивания образцы погружаются в дистиллированную воду и выдерживаются в течение 24 ч при 23 ± 2 °С, после чего снова взвешиваются. При этом вода с поверхности образца должна быть удалена.

Водопоглощение подсчитывается как массовая доля поглощенной воды, отнесенная к массе сухого образца.

Водопоглощение пенопластов подсчитывается как масса поглощенной воды, отнесенная к площади поверхности образца.

2.3.9.2 Проба, размеры которой определяются, исходя из требуемого числа и размеров образцов, погружается в пресную воду с температурой 23 ± 2 °С на глубину 1,25 м и выдерживается в течение 7 сут.

Перед испытанием проба взвешивается, а также она взвешивается в процессе выдержки через сутки и семь суток.

После выдержки из пробы изготавливаются образцы для проведения необходимых испытаний.

2.3.10 Испытание на старение.

2.3.10.1 Проба, размеры которой определяются, исходя из требуемого числа и размеров образцов, выдерживается в течение 30 сут в полупогружном состоянии в искусственной морской воде температурой 23 ± 2 °С. В процессе выдержки проба должна ежедневно в течение 2 ч подвергаться облучению ультрафиолетовыми лучами с помощью лампы мощностью 500 Вт, находящейся на расстоянии 50 см от пробы. После выдержки из пробы изготавливаются образцы для проведения необходимых испытаний.

2.3.10.2 Две пробы, размеры которых определяются, исходя из требуемого числа и размеров образцов, выдерживаются в течение 7 сут в подвешенном положении при температуре среды 70 ± 1 °С, при этом одна из проб должна помещаться в замкнутом объеме над водой. После выдержки из проб изготавливаются равное число образцов для проведения испытаний.

2.3.10.3 Испытание на складкообразование и формоустойчивость после старения проводится на квадратных образцах со стороной 100 ± 5 мм, которые складываются в двух направлениях — параллельно кромкам и под прямым углом друг к другу, разгибаются и еще раз складываются по тем же складкам в противоположном направлении. После каждого складывания кромка приглаживается пальцами.

2.3.10.4 Проба, размеры которой определяются, исходя из требуемого числа и размеров образцов, подвергается облучению ультрафиолетовыми лучами с помощью лампы мощностью 500 Вт, находящейся на расстоянии 50 см от пробы в течение 30 ч, если световозвращающий материал типа 1, и 60 ч — типа 2.

2.3.11 Испытание на воздействие нефтепродуктами.

2.3.11.1 Дискообразный образец диаметром 70 ± 5 мм вкладывается в испытательное устройство согласно рис. 2.3.11.1.

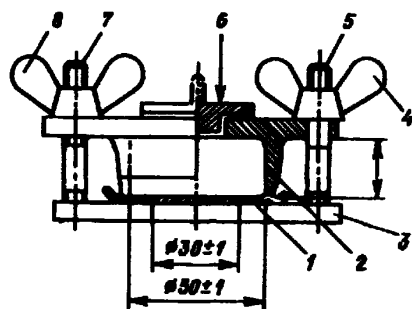


Рис. 2.3.11.1.

1 — образец, 2 — цилиндрическая камера; 3 — основание с отверстием 30 мм; 4 и 8 — барашковые гайки, 5 и 7 — пальцы с резьбой для прижатия камеры барашковыми гайками, 6 — крышка для жидкости

Испытательное устройство заполняется до уровня 20 мм смесью масел в следующих пропорциях:

30 % 2, 3, 4-триметилэтана;

50 % толуола;

15 % диизобутилена;

5 % этанола.

По согласованию с Регистром могут применяться другие нефтепродукты, такие как дизельное топливо, бензин и т.п.

Образец выдерживается под воздействием масел в течение 22 ч при температуре 20 ± 2 °С.

После извлечения из жидкости образец слегка обсушить, смоченную поверхность сложить вдвое и прижать.

Смоченные поверхности не должны склеиваться. При контроле пальцем поверхность не должна пачкаться.

2.3.11.2 Проба, размеры которой определяются, исходя из требуемого числа и размеров образцов, погружается в дизельное топливо с температурой 23 ± 2 °С и выдерживается в течение 30 сут.

После выдержки из пробы изготавливаются образцы для проведения необходимых испытаний.

2.3.11.3 Проба, размеры которой определяются, исходя из требуемого числа и размеров образцов, погружается в дизельное топливо или высокооктановый бензин температурой 23 ± 2 °С на глубину 100 мм и выдерживается в течение 24 ч.

2.3.11.4 Пробы, размеры которых определяются, исходя из требуемого числа и размеров образцов, погружаются в сырую нефть, мазут, дизельное топливо, высокооктановый бензин и керосин с температурой 23 ± 2 °С на глубину 100 мм и выдерживаются в течение 14 сут.

После выдержки из проб изготавливаются образцы для проведения необходимых испытаний.

2.3.12 Испытание на воздействие водой.

2.3.12.1 Проба, размеры которой определяются, исходя из требуемого числа и размеров образцов, погружается в искусственную морскую воду с температурой 23 ± 2 °С и выдерживается в течение 5 мес.

После выдержки из пробы изготавливаются образцы для проведения необходимых испытаний.

2.3.12.2 У слоистых текстильных материалов пробу размерами 300×200 мм, склеенную по периметру, следует выдерживать в соленой воде с концентрацией соли 3,3 — 3,8 % в течение 4 ч при температуре воды 40 ± 1 °С на глубине 500 мм от поверхности воды.

2.3.12.3 Образцы световозвращающего материала размерами $(70 \pm 5) \times (150 \pm 5)$ мм, закрепленные на алюминиевой панели и имеющие X-образный диагональный разрез, выдерживаются в искусственной морской воде с температурой 23 ± 2 °С в полупогруженном состоянии в течение 16 ч в замкнутом объеме.

После выдержки остатки соли на поверхности образцов необходимо смыть.

2.3.12.4 Образцы световозвращающего материала размерами $(70 \pm 5) \times (150 \pm 5)$ мм, закрепленные на алюминиевой панели, выдерживаются в распыленном 5-процентном соляном растворе при температуре 35 ± 2 °С в течение 5 сут.

В процессе выдержки образцы просушиваются через каждые 22 ч в течение 2 ч.

2.3.12.5 Образцы световозвращающего материала, изготовленные и установленные согласно 2.3.2.7, подвергаются воздействию дистиллированной и искусственной морской воды в течение 16 ч в замкнутом объеме.

2.3.13 Испытание на воздухопроницаемость.

Образец в форме диска диаметром 350 мм покрывается воском таким образом, чтобы оставалась свободной от воска центральная часть диаметром 290 мм, и закрепляется между фланцами испытательной установки согласно рис. 2.3.13.

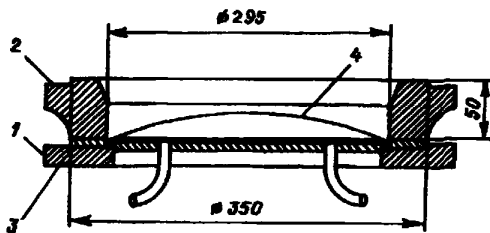


Рис. 2.3.13

1 — нижняя часть с притоком воздуха,
2 — верхняя часть для зажима; 3 — образец

Снизу на образец действует избыточное давление воздуха 27,5 кПа. Через 10 — 15 мин образец покрывается водой так, чтобы верхняя его точка находилась на глубине 13 мм. Через 1 мин с образца должны быть удалены пузырьки воздуха, оставшиеся на его поверхности.

В последующие 5 мин пузырьки подниматься не должны.

2.3.14 Испытание на холодостойкость.

Испытание на холодостойкость слоистых текстильных материалов выполняется на прямоугольных образцах размерами $(100 \pm 5) \times (50 \pm 5)$ мм. Образцы изгибаются на 90° после выдержки их при температуре $-30 \dots -5^\circ\text{C}$ в течение 1 ч, а также $-60 \dots -5^\circ\text{C}$ в течение 10 мин.

Схема испытательной установки приведена на рис. 2.3.14.

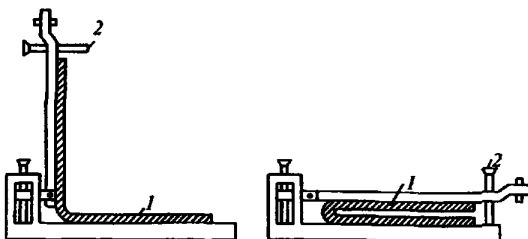


Рис. 2.3.14

Схема испытательной установки:
1 — образец, 2 — установочный винт

Расстояние между параллельными частями образца в конце испытания должно быть равно четырем его толщинам.

2.3.15 Испытание на воздействие озоном.

Образец изгибается на 180° вокруг оправки, диаметр которой равен шести толщинам образца, и подвергается в течение 1 ч воздействию атмосферы с концентрацией озона 50 мм рт.ст. при температуре $30 \pm 2^\circ\text{C}$ и относительной влажности 26 %.

2.3.16 Проба, размеры которой определяются, исходя из требуемого числа и размеров образцов, подвергается поочередному, 8-часовому для пенопластов и 24-часовому для световозвращающих материалов, воздействию температур окружающей среды -40 и $+70^\circ\text{C}$.

2.3.17 Испытание на воздействие вибрационными нагрузками.

Образец, вид и размеры которого определяются, исходя из условий эксплуатации изделия, устанавливается на вибростенде и подвергается воздействию вибрационных нагрузок по следующему режиму:

амплитуда колебаний — 2,5 мм;

диапазон частот — от 5 до 500 Гц с частотой перепада 32 Гц и амплитудой виброускорения 10 g.

2.3.18 Определение коэффициента световозвращения материала.

2.3.18.1 Коэффициент световозвращения материала определяется на квадратных образцах размером 150 ± 5 мм. Углы входа и наблюдения принимаются согласно табл. 6.7.2.2.

Замеры выполняются при углах поворота плоскости отсчета от 0 до 180° с шагом не более 30° .

2.3.18.2 Коэффициент световозвращения материала под пленкой воды определяется на образцах размерами $(150 \pm 5) \times (75 \pm 5)$ мм, закрепленных на вертикальной плоскости в поперечном направлении.

В процессе испытаний образец находится под пленкой постоянной движущейся воды. Схема испытательной установки приведена на рис. 2.3.18.2. Замеры выполняются при угле наблюдения $0,2^\circ$ и угле входа 5° .

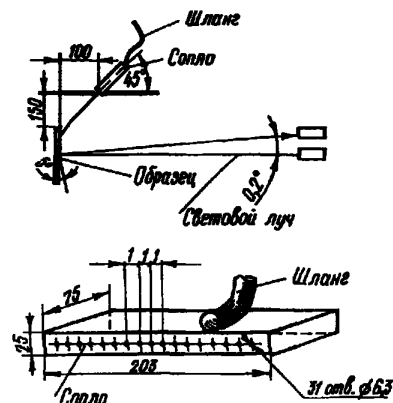


Рис. 2.3.18.2

2.3.19 Испытания на изгиб световозвращающих материалов проводятся на образцах $(25 \pm 5) \times (150 \pm 5)$ мм после их выдержки совместно с металлической оправкой диаметром 3,2 мм в термокамере при температуре 30 °С. Образцы должны наматываться на оправку легким прикосновением пальца.

Испытания световозвращающих материалов с липким слоем выполняются после удаления защитной бумаги.

2.3.20 Испытания на сцепление световозвращающих материалов проводятся на квадратных образцах размером 100 ± 5 мм.

Два образца устанавливаются между стеклянными пластинами толщиной 3 мм, световозвращающими поверхностями друг к другу, под грузом массой 18 кг и выдерживаются в термокамере при температуре 65 ± 2 °С в течение 8 ч.

После выдержки образцы охлаждаются при температуре 23 ± 2 °С в течение 5 мин.

2.3.21 Испытания световозвращающих материалов на стойкость к образованию плесени проводятся на квадратных образцах размером 75 ± 2 мм, закрепленных на алюминиевой панели.

Образцы выдерживаются в земле в течение двух недель.

После выдержки образцы очищаются от земли мягкой тканью, пропитанной 70-процентным раствором этилового спирта, и кондиционируются согласно 2.3.1.1 в течение 48 ч.

Микробиологическая активность земли определяется на необработанной хлопчатобумажной ткани. Предел прочности ткани с удельным весом $400 - 475$ г/м² после выдержки в земле в течение 5 сут, должен снизиться не менее чем на 50 % от первоначального значения.

2.3.22 Испытания световозвращающего материала на стирание проводятся на образцах размерами $(150 \pm 5) \times (425 \pm 5)$ мм, закрепленных на алюминиевой панели.

Панель, неподвижно установленная в испытательной машине, подвергается 1000-цикловому возвратно-поступательному воздействию щетины с частотой 37 ± 2 цикла в минуту.

Для испытаний применяется обрезная черная свиная щетина, установленная в 60 отверстиях диаметром 4 мм на блоке размерами $(90 \pm 5) \times (40 \pm 5) \times (12,5 \pm 5)$ мм и общей массой 450 ± 15 г. Щетина должна выступать из блока не более чем на 20 мм.

2.3.23 Испытания световозвращающего материала на воздействие загрязняющими веществами

проводятся на квадратных образцах размером 150 ± 5 мм, закрепленных на алюминиевой панели.

На образцы наносится слой загрязняющего вещества толщиной 0,075 мм, накрывается лабораторным стеклом и выдерживается в течение 24 ч.

После выдержки загрязняющее вещество удаляется с образца мягкой тканью, смоченной в уайт-спирите, промывается 1-процентным раствором моющего вещества и прополаскивается в воде.

Применяемое для испытаний загрязняющее вещество должно состоять из 8 весовых частей сажи, 60 весовых частей минерального масла и 32 весовых частей уайт-спирита.

2.4 ИСПЫТАНИЕ НА СВАРИВАЕМОСТЬ

2.4.1 Глава содержит общие требования, предъявляемые к технологии испытания материала на свариваемость при его допуске.

Регистр сохраняет за собой право увеличить или уменьшить объем этих испытаний.

Испытанию на свариваемость должны подвергаться катаная сталь, стальное литье, ковкая сталь и алюминиевые сплавы, применяемые для сварных конструкций в судостроении. Испытание проводится под наблюдением Регистра либо в лаборатории, признанной Регистром.

2.4.2 Свариваемость материала при испытаниях на допуск должна быть проверена с применением способов сварки, которые предполагается использовать при изготовлении конструкций, подлежащих освидетельствованию Регистром. Способы сварки указываются в допуске на материал.

2.4.3 При испытании на свариваемость должны быть определены:

- 1 химический состав и механические свойства основного металла;
- 2 стойкость к образованию холодных трещин;
- 3 склонность стали к старению согласно 2.2.3.4;
- 4 свойства сварного соединения согласно разд. 4 части XIV «Сварка».

2.4.4 Указанные в 2.4.3 испытания проводятся, как минимум, на металле трех различных плавок на листах или на других изделиях максимальной толщины.

2.4.5 Для металлических материалов, иных чем сталь, свариваемость в конкретных условиях определяется по результатам испытаний по одобренной Регистром программе или по согласованным с Регистром стандартам.

3 СТАЛЬ И ЧУГУН

3.1 ОБЩИЕ ПОЛОЖЕНИЯ

3.1.1 Настоящие требования распространяются на судостроительную сталь, сталь для котлов, теплообменных аппаратов и сосудов, работающих под давлением, стальные трубы, сталь для конструкций, работающих при низких температурах, цепи, стальные поковки, стальные отливки, отливки из чугуна и стальные тросы.

В соответствии с 1.1.4 все указанные в настоящем разделе материалы, полуфабрикаты и изделия должны изготавливаться признанными в соответствии с 1.3.1.2 предприятиями.

3.1.2 Применение полуфабрикатов, изготовленных по стандартам или иным техническим требованиям, допускается, если доказано, что их требования эквивалентны установленным Правилами.

3.1.3 Выплавка стали должна выполняться в кислородном конвертере, электрических или мартеновских печах, а чугуна — в вагранках или электропечах. Раскисление стали осуществляется в соответствии с требованиями табл. 3.2.2-1 и 3.2.2-2. Состояние поставки стали должно отвечать требованиям табл. 3.2.4-1 и 3.2.4-2.

Применение других способов выплавки стали и чугуна должно быть согласовано с Регистром.

Если сталь выплавлена на одном предприятии, а дальнейшей обработке прокаткой, ковкой или волочением подвергается на другом, инспектору на предприятии, осуществляющем дальнейшую обработку, должен быть предъявлен сертификат, указывающий предприятие-изготовитель, способ выплавки, номер плавки, химический состав.

Инспектор должен иметь доступ на предприятия, выплавляющие сталь, и сталепрокатные заводы.

3.2 СУДОСТРОИТЕЛЬНАЯ СТАЛЬ

3.2.1 Общие требования.

3.2.1.1 Требования настоящей главы распространяются на свариваемую горячекатаную листовую, полосовую, профильную и сортовую сталь нормальной и повышенной прочности, предназначенную для изготовления судовых конструкций и деталей, подлежащих освидетельствованию Регистром при изготовлении.

Судостроительная сталь условно делится на сталь нормальной прочности (с минимальным пределом текучести 235 МПа) и сталь повышенной

прочности (трех уровней прочности, с минимальным пределом текучести 315, 355 и 390 МПа, соответственно) В 3.13 приводятся требования к стали высокой прочности (с минимальным пределом текучести 420 МПа и выше).

В зависимости от требуемых значений и условий выполнения испытаний на ударный изгиб сталь подразделяется на категории, как указано в табл. 3.2.2-1 (для стали нормальной прочности), табл. 3.2.2-2, 3.2.3 и 3.5.2.3 (для стали повышенной прочности). В табл. 3.13.3-1 приводятся соответствующие сведения для стали высокой прочности.

Требования настоящей главы, в зависимости от толщины проката, распространяются на сталь следующих видов:

листовую и полосовую сталь всех категорий толщиной до 100 мм включительно;

профильную и сортовую сталь всех категорий, равную и менее 50 мм.

Требования к стальному прокату большей, чем указано, толщины могут отличаться от приведенных, но должны быть рассмотрены в каждом отдельном случае и согласованы Регистром.

Сталь, не в полной мере отвечающая требованиям настоящей главы, отличающаяся по содержанию отдельных химических элементов, раскислению и микролегированию, а также по требуемому уровню механических свойств (например, промежуточный по сравнению с требуемым 3.2.3 уровень предела текучести и соответствующих других характеристик), может быть допущена Регистром после специального рассмотрения. Такая сталь должна иметь специальное обозначение, к символу категории может добавляться индекс S.

3.2.1.2 Признание Регистром предприятий-изготовителей стального проката должно выполняться в соответствии с 1.3 настоящих Правил для каждой из заявленных предприятием категории стали, вида полуфабриката и состояния поставки. При использовании на предприятии разных технологий производства стали одобрение материалов осуществляется для каждой из них в отдельности.

Свариваемость каждой категории стали и ее пригодность для гибки должны быть подтверждены изготовителем при первоначальном признании стального проката Регистром. Освидетельствование и испытания на предприятии-изготовителе во время его признания Регистром проводятся в соответствии с согласованной Регистром программой (схемой).

Если сталь предназначена для сварки на погонных энергиях свыше 50 кДж/см, признание

осуществляется по схеме, приведенной в 2.2.2 Правил технического наблюдения за постройкой судов и изготовлением материалов и изделий для судов.

3.2.1.3 Ответственность изготовителя, определяемая его спецификацией, гарантирует использование необходимых технологических процессов производства, систем и методов контроля. Если системой контроля отмечены случаи снижения качества продукции, изготовитель должен их идентифицировать и принять необходимые меры для их предотвращения. Отчет о выполненных исследованиях и соответствующих мероприятиях должен предоставляться представителю Регистра. Продукция, на которой были отмечены упомянутые выше отклонения, может быть допущена к применению по назначению при положительных результатах испытаний. Для восстановления доверия к уровню качества продукции и стабильности получаемых результатов объем проб и

частота испытаний могут быть увеличены по усмотрению Регистра.

3.2.1.4 Процессы прокатки стали нормальной и повышенной прочности, применяемые изготовителем, должны соответствовать состоянию поставки, приведенному в 3.2.4, стали повышенной прочности категории F — указанному в 3.5.2.4, а стали высокой прочности — указанному в 3.13.4.

Применимые процессы прокатки схематически представлены в табл. 3.2.1.4, а их определения приводятся ниже.

(AR) горячекатаная сталь — процесс прокатки стали при высокой температуре (деформация осуществляется и заканчивается в температурной области рекристаллизации аустенита, выше температуры нормализации) с последующим охлаждением на воздухе.

Прочность и пластичность такой стали обычно ниже, чем у стали после термической или термомеханической обработки.

Таблица 3.2.1.4

Схемы процессов обработки стали

Структура стали	Температура	Вид процесса					
		Обычные виды обработки стали				Термомеханическая обработка	
		AR	N	CR(NR)	QT	TM	
Рекристаллизованный аустенит	Температура сляба Температура нормализации или закалки						
Не рекристаллизованный аустенит	A ₃ или A _{с3}						
Аустенит + феррит							
Аустенит + перлит или феррит + бейнит	Температура отпуска						

Условные обозначения
 AR — процесс прокатки, соответствующий получению стали в горячекатаном состоянии (As Rolled);
 N — нормализация (Normalizing);
 CR(NR) — контролируемая прокатка (Controlled Rolling (Normalizing Rolling));
 QT — закалка и отпуск (Quenching and Tempering);
 TM — термомеханическая обработка (термомеханическая контролируемая прокатка) (Thermo-Mechanical Rolling (Thermo-Mechanical Controlled Process);
 R — деформация;
 (*) — температура двухфазной области аустенита и феррита;
 AcC — ускоренное охлаждение (Accelerated Cooling).

(N) нормализация — процесс, включающий нагрев горячекатаной стали выше критической температуры A_{C3} в области рекристаллизации аустенита, ближе к нижней ее границе, с последующим охлаждением на воздухе. Этот процесс улучшает свойства стали за счет уменьшения величины зерна.

(CR) контролируемая прокатка (нормализационная прокатка (NR) — процесс, при котором последние проходы при прокатке выполняются в области температуры нормализации, в результате чего обеспечивается получение металла, свойства которого в основном соответствуют свойствам после нормализации.

(TM) термомеханическая обработка (термомеханическая контролируемая прокатка (TMCP) — процесс, предполагающий строгий контроль температуры и степени деформации во время прокатки. Как правило, металл деформируется при температурах, близких к температуре A_{r3} ; окончание деформации возможно в двухфазной области.

В отличие от контролируемой прокатки (нормализационной прокатки) свойства после термомеханической обработки не могут быть воспроизведены нормализацией или другими видами термообработки.

Применение ускоренного охлаждения в комплексе с термомеханическим процессом, так же, как и отпуска после термомеханического процесса, является в каждом случае предметом специального рассмотрения и согласования Регистром.

(AcC) ускоренное охлаждение — процесс, при котором обеспечивается улучшение свойств стали за счет ее контролируемого охлаждения со скоростью большей, чем охлаждение на воздухе. Этот процесс выполняется непосредственно после завершения деформации при термомеханическом процессе.

Данное определение не распространяется на прямую закалку.

Свойства, приобретенные после TM и AcC прокатки, не могут быть воспроизведены при нормализации или при других видах термообработки.

(QT) закалка и отпуск — процесс, включающий нагрев до температуры выше A_{C3} с последующим охлаждением с определенной скоростью, обеспечивающей получение упрочненной микроструктуры. Отпуск, соответствующий закалке — процесс повторного нагрева до температуры, не превышающей A_{C1} , с целью улучшения микроструктуры и восстановления вязкости стали (KV).

3.2.1.5 При освидетельствовании предприятия представителю Регистра, по его требованию, должна быть предоставлена документация, регламентирующая режимы прокатки и термообработки (CR, TM или TM с AcC, нормализация, закалка с

отпуском и т.п.). Изготовитель в соответствии с требованиями 3.2.1.3 несет ответственность за соблюдение всех упомянутых режимов прокатки и термообработки в процессе производства стали. Соответствующие регистрационные записи должны контролироваться изготовителем и предоставляться представителю Регистра при осуществлении им своих функций.

Если имеются отклонения от запрограммированных режимов прокатки или термообработки, продукция может быть допущена к применению на условиях, изложенных в 3.2.1.3.

3.2.2 Химический состав.

Химический состав стали должен определяться изготовителем по результатам анализа проб, отобранных от каждого ковша каждой плавки. Анализ, выполненный изготовителем, должен периодически проверяться по требованию Регистра.

Химический состав стали нормальной прочности должен отвечать требованиям табл. 3.2.2-1, а стали повышенной прочности — табл. 3.2.2-2.

В табл. 3.2.2-1 и 3.2.2-2 приведено содержание алюминия, растворенного в кислоте. Общее содержание алюминия должно быть не менее 0,020 %.

Регистр может потребовать также определения содержания элементов, не указанных в табл. 3.2.2-1 и 3.2.2-2, при этом в стали нормальной прочности содержание хрома, никеля и меди должно быть не более 0,30 % каждого.

Для углеродистой стали нормальной прочности сумма содержания углерода плюс 1/6 содержания марганца не должна превышать 0,40 %. Эквивалент углерода, %, для стали повышенной прочности определяется при испытаниях на допуск по данным ковшового анализа и подсчитывается по формуле

$$C_{\text{экв}} = C + \frac{Mn}{6} + \frac{Cr + Mo + V}{5} + \frac{Ni + Cu}{15}$$

Содержание мышьяка в стали всех категорий не должно превышать 0,08 %.

Сталь может содержать алюминий, ванадий, ниобий или другие измельчающие зерно элементы по отдельности и в комбинации. Если указанные элементы вводятся по отдельности, их содержание должно соответствовать табл. 3.2.2-1 и табл. 3.2.2-2. Если элементы используются в комбинации, минимальное содержание этих элементов в стали не регламентируется.

Если содержание алюминия или других измельчающих зерно элементов ниже требуемого, Регистр может потребовать определения размера аустенитного зерна, которое при этом должно быть не крупнее определяемого пятым баллом.

Для стали повышенной прочности, подверженной термомеханической обработке (TMCP), углеродный эквивалент должен отвечать требованиям табл. 3.2.2-3.

Таблица 3.2.2-1

Химический состав и механические свойства судостроительной стали нормальной прочности

Категория		А			В			D			E		
Раскисление		Спокойная или полуспокойная			Спокойная или полуспокойная			Спокойная			Спокойная, мелкозернистая, обработанная алюминием		
Состояние поставки		По табл. 3.2.4-1											
Химический состав (ковшовая проба), %	C_{max}	0,21			0,21			0,21			0,18		
	Mn_{min}	$2,5 \times C$			0,80			0,60			0,70		
	Si_{max}	0,50			0,35			0,35			0,35		
	P_{max}	0,035			0,035			0,035			0,035		
	S_{max}	0,035			0,035			0,035			0,035		
	Al_{min}	—			—			0,015			0,015		
Механические свойства при растяжении	Временное сопротивление R_m , МПа	400 — 520											
	Предел текучести R_e , МПа, min	235											
	Относительное удлинение A_5 , %, min	22											
Испытание на ударный изгиб	Температура испытания, °C	+20			0			-20			-40		
	Толщина листа, t , мм	≤ 50	> 50 ≤ 70	> 70 ≤ 100	≤ 50	> 50 ≤ 70	> 70 ≤ 100	≤ 50	> 50 ≤ 70	> 70 ≤ 100	≤ 50	> 50 ≤ 70	> 70 ≤ 100
		Работа удара, Дж, min, для продольных образцов, KV_L	—	34	41	27	34	41	27	34	41	27	34
	Работа удара, Дж, min, для поперечных образцов, KV_T	—	24	27	20	24	27	20	24	27	20	24	27
<p>Примечания 1 Для профильной стали категории А при толщине до 12,5 мм включительно, может применяться кипящая сталь</p> <p>2 Для профильной стали категории А содержание углерода допускается до 0,23 %</p> <p>3 Для профильной стали категории А всех толщин по согласованию с Регистром верхний предел временного сопротивления может быть повышен</p> <p>4 Предполагается, что сталь категории А обеспечивает работу удара $KV^{+20} \geq 27$ Дж.</p> <p>5 По согласованию с Регистром содержание марганца в стали категории В, подвергаемой испытанию на ударный изгиб, может быть снижено до 0,60 %</p> <p>6 Сталь категории D толщиной более 25 мм должна быть спокойной, мелкозернистой и содержать $Al \geq 0,015$ %</p> <p>7 При испытаниях на растяжение стандартных образцов полной толщины с расчетной длиной 200 мм минимальное относительное удлинение должно отвечать следующим значениям:</p>													
Толщина, мм	$t \leq 5$	$5 < t \leq 10$	$10 < t \leq 15$	$15 < t \leq 20$	$20 < t \leq 25$	$25 < t \leq 30$	$30 < t \leq 40$	$40 < t \leq 50$					
Относительное удлинение, %	14	16	17	18	19	20	21	22					

Взамен углеродного эквивалента может определяться коэффициент, оценивающий склонность стали к образованию холодных трещин, определяемый по формуле

$$P_{cm} = C + \frac{Si}{30} + \frac{Mn}{20} + \frac{Cu}{20} + \frac{Ni}{60} + \frac{Cr}{20} + \frac{Mo}{15} + \frac{V}{10} + 5B.$$

Максимальные значения углеродного эквивалента или P_{cm} подлежат согласованию с Регистром и должны быть включены в одобряемую техническую документацию на сталь.

Фактические значения $C_{эква}$ или P_{cm} также могут указываться в сертификатах на поставляемую сталь.

3.2.3 Механические свойства.

Механические свойства стали нормальной прочности должны отвечать требованиям табл. 3.2.2-1, а стали повышенной прочности — табл. 3.2.2-2. При обозначении категорий стали повышенной прочности к символу категории может добавляться буква Н (например, ДН36).

По согласованию с Регистром работа удара при испытании на ударный изгиб может определяться либо на продольных KV_L , либо на поперечных KV_T образцах.

Испытания должны выполняться в соответствии требованиями разд. 2. В таблицах испытаний на ударный изгиб приведены значения для стандартных образцов (10 x 10 мм). При представлении проката

Таблица 3.2.2-2

Химический состав и механические свойства судостроительной стали повышенной прочности

Категория		A32	D32	E32	A36	D36	E36	A40	D40	E40
Раскисление		Спокойная								
Состояние поставки		По табл. 3.2.4-2								
Химический состав (ковшовая проба), %	C_{\max}	0,18								
	Mn	0,9 — 1,6								
	S_{\max}	0,5								
	P_{\max}	0,035								
	S_{\max}	0,035								
	Cu_{\max}	0,35								
	Cr_{\max}	0,20								
	Ni_{\max}	0,40								
	Mo_{\max}	0,08								
	Al_{\min}	0,015								
Nb	0,02 — 0,05									
V	0,05 — 0,10									
Ti_{\max}	0,02									
Механические свойства при растяжении	Временное сопротивление R_m , МПа	440.. 570			490.. 630			510...660		
	Предел текучести R_{eH} , МПа	315			355			390		
	Относительное удлинение A_5 , min, %	22			21			20		

Примечания 1. При толщине 12,5 мм и менее содержание марганца может быть уменьшено до 0,70 %.

2. Если сталь подвергается термомеханической обработке, Регистром могут быть допущены или потребованы изменения химического состава.

3. При испытаниях на растяжение стандартных образцов полной толщины минимальное относительное удлинение должно отвечать следующим требованиям, %:

Категория стали	Толщина t , мм							
	$t \leq 5$	$5 < t \leq 10$	$10 < t \leq 15$	$15 < t \leq 20$	$20 < t \leq 25$	$25 < t \leq 30$	$30 < t \leq 40$	$40 < t \leq 50$
A32 D32 E32	14	16	17	18	19	20	21	22
A36 D36 E36	13	15	16	17	18	19	20	21
A40 D40 E40	12	14	15	16	17	18	19	20

Таблица 3.2.2-3

Категории стали	Величина углеродного эквивалента, %, max	
	$t \leq 50$	$50 < t \leq 100$
A32, D32, E32, F32	0,36	0,38
A36, D36, E36, F36	0,38	0,40
A40, D40, E40, F40	0,40	0,42

Примечание Величина углеродного эквивалента подлежит согласованию между предприятием-изготовителем и верфью в каждом случае

толщиной менее 10 мм следует руководствоваться изложенным в 2.2.3.1. Как правило, при поставках стали испытания на ударный изгиб выполняются только на продольных образцах (результаты испытаний на поперечных образцах должны быть гарантированы изготовителем), за исключением случаев, особо оговоренных потребителем или Регистром.

В случае неудовлетворительных испытаний повторные испытания выполняются в соответствии с 1.3.4.2.

3.2.4 Состояние поставки.

Состояние поставки стали должно отвечать требованиям табл. 3.2.4-1 и 3.2.4-2 и быть указано в свидетельстве и/или заводском документе о качестве продукции.

Таблица 3.2.3

Категория стали	Температура, °С	Среднее значение работы удара KV, Дж, min					
		t ≤ 50 мм		50 < t ≤ 70 мм		70 < t ≤ 100 мм	
		KVL	KVT	KVL	KVT	KVL	KVT
A32	0	31	22	38	26	46	31
D32	-20	31	22	38	26	46	31
E32	-40	31	22	38	26	46	31
A36	0	34	24	41	27	50	34
D36	-20	34	24	41	27	50	34
E36	-40	34	24	41	27	50	34
A40	0	39	26	46	31	55	37
D40	-20	39	26	46	31	55	37
E40	-40	39	26	46	31	55	37

Таблица 3.2.4-1

Состояние поставки стали нормальной прочности¹

Категория	Толщина, мм	Состояние поставки
A	t ≤ 50 50 < t ≤ 100	Любое Нормализация (N), контролируемая прокатка (CR) или термомеханическая обработка (TM)
B	t ≤ 50 50 < t ≤ 100	Любое Нормализация (N), контролируемая прокатка (CR) или термомеханическая обработка (TM)
D	t ≤ 35 35 < t ≤ 100	Любое Нормализация (N), контролируемая прокатка (CR) или термомеханическая обработка (TM) ²
E	t ≤ 100	Нормализация (N) или термомеханическая обработка (TM) ²

¹ Объем испытаний на ударный изгиб устанавливается согласно 3.2.6.4-1.
² По специальному согласованию с Регистром профильная сталь категории D может поставляться горячекатаной при условии удовлетворительных результатов испытаний на ударный изгиб. При тех же условиях профильная сталь категории E может поставляться горячекатаной или после контролируемой прокатки

3.2.5 Отбор проб.

Если нет других указаний, пробы для испытаний должны отбираться следующим образом:

от листов и полос шириной более 600 мм — от одного конца так, чтобы ось пробы находилась посередине между продольной осью полуфабриката и его кромкой (см. рис. 3.2.5-1);

от полос шириной 600 мм и менее и профилей — от одного конца так, чтобы ось пробы находилась на расстоянии 1/3 от кромки полосы или наружной кромки полки, а для небольших профилей — как можно ближе к этому положению (см. рис. 3.2.5-2, 3.2.5-3 и 3.2.5-4);

от швеллеров, тавров — из стенки на расстоянии 1/4 от ее середины (см. рис. 3.2.5-3);

от прутков и других подобных полуфабрикатов — от одного конца таким образом, чтобы ось образца была параллельна направлению прокатки;

Таблица 3.2.4-2
Состояние поставки стали повышенной прочности

Категория	Измельчающие зерно элементы	Толщина, мм	Состояние поставки
A32, A36	Nb и/или V	t ≤ 12,5 12,5 < t ≤ 100	Любое Нормализация (N), контролируемая прокатка (CR) или термомеханическая обработка (TM)
A32, A36	Al или Al+Ti	t ≤ 20 20 < t ≤ 35 35 < t ≤ 100	Любое Любое, поставка в горячекатаном состоянии (AR) — требует специального согласования Нормализация (N), контролируемая прокатка (CR) или термомеханическая обработка (TM)
A40	Любые	t ≤ 12,5 12,5 < t ≤ 50	Любое Нормализация (N), контролируемая прокатка (CR) или термомеханическая обработка (TM)
D32, D36	Nb и/или V	t ≤ 12,5 12,5 < t ≤ 100	Любое Нормализация (N), контролируемая прокатка (CR) или термомеханическая обработка (TM)
D32, D36	Al или Al+Ti	t ≤ 20 20 < t ≤ 25 25 < t ≤ 100	Любое Любое, поставка в горячекатаном состоянии (AR) — требует специального согласования Нормализация (N), контролируемая прокатка (CR) или термомеханическая обработка (TM)
D40	Любые	t ≤ 50	Нормализация (N), контролируемая прокатка (CR) или термомеханическая обработка (TM)
E32, E36	Любые	t ≤ 50 50 < t ≤ 100	Нормализация (N), контролируемая прокатка (CR) или термомеханическая обработка (TM) Нормализация (N), термомеханическая обработка (TM)
E40	Любые	t ≤ 50	Нормализация (N), термомеханическая обработка (TM) или закалка с отпуском (QT)

Примечание По согласованию с Регистром профильная сталь категорий A32, A36, D36 может поставляться в горячекатаном состоянии при условии удовлетворительных результатов испытаний на ударный изгиб; при тех же условиях профильная сталь категорий E32 и E36 может поставляться в горячекатаном состоянии или после контролируемой прокатки. Объем испытаний на ударный изгиб устанавливается согласно 3.2.6.4-2

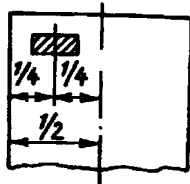


Рис 3.2.5-1
Лист и полоса

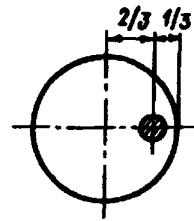


Рис. 3.2.5-6
Пруток круглого сечения

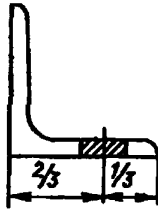


Рис. 3.2.5-2
Уголок

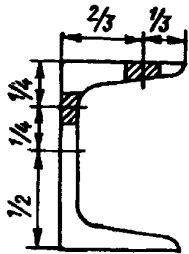


Рис 3.2.5-3
Швеллер и тавр



Рис 3.2.5-4
Полособульб

от проката толщиной от 50 до 100 мм пробы отбираются на расстоянии $1/4$ толщины от поверхности.

Полуфабрикаты небольшого сечения могут подвергаться испытаниям на растяжение без предварительной механической обработки. В других случаях образцы отбираются с таким расчетом, чтобы их оси находились:

для нецилиндрических полуфабрикатов — на расстоянии $1/3$ половины диагонали от вершины (см. рис. 3.2.5-5);

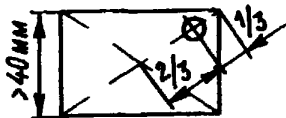


Рис 3.2.5-5
Пруток прямоугольного сечения

для цилиндрических полуфабрикатов — на расстоянии $1/3$ радиуса от наружной кромки (см. рис. 3.2.5-6).

Образцы для испытания на растяжение и изгиб вырезают из полуфабриката наибольшей толщины (диаметра) из числа входящих в партию так, чтобы их продольные оси были перпендикулярны к направлению последней прокатки, за исключением профилей, прутков и полос шириной 600 мм и менее.

Образцы для определения работы удара KV вырезают так, чтобы их продольные оси были либо параллельны, либо перпендикулярны к направлению последней прокатки, если в особых случаях не требуется, чтобы пробы были перпендикулярны к направлению последней прокатки.

Надрез должен выполняться перпендикулярно к поверхности прокатки не ближе 25 мм от кромки, отрезанной пламенем или ножницами.

Образцы для испытаний на ударный изгиб должны отбираться в пределах 2 мм от поверхности проката, при толщине проката, превышающей 40 мм — от $1/4$ толщины (ось образцов должна лежать в плоскости, расположенной на $1/4$ толщины и параллельной поверхности).

3.2.6 Объем испытаний.

3.2.6.1 Прокат предъявляется к испытаниям партиями. Каждая партия должна состоять из проката одного вида, одной плавки и одного состояния поставки. Если не оговорено особо, от каждой партии массой не более 50 т должны быть испытаны один образец на растяжение и один комплект образцов (кроме стали категорий E, E32, E36, E40) на ударный изгиб.

Если масса партии превышает 50 т, проводится дополнительно по одному испытанию на растяжение и на ударный изгиб (комплект) для каждых полных и неполных 50 т.

Если партия составлена из листов, толщина которых отличается более чем на 10 мм, или профилей и прутков, толщина или диаметр которых отличаются более чем на 10 мм, также проводится дополнительно по одному испытанию.

Пробы для испытаний партии проката отбираются от полуфабриката максимальной толщины, принадлежащей данной партии.

3.2.6.2 Если Регистром допущена поставка в горячекатаном состоянии, один комплект образцов

для испытания на ударный изгиб должен испытываться для каждого полных или неполных 25 т.

3.2.6.3 Испытания на ударный изгиб стали категорий E, E32, E36 и E40 проводятся в следующем объеме:

листовая и широкополосная сталь — испытывается каждое изделие;

профильная и сортовая сталь — один комплект от каждого полных или неполных 25 т.

Если для профильной стали Регистром допущена поставка в горячекатаном состоянии или после прокатки при контролируемой температуре, один комплект образцов испытывается для каждого полных или неполных 15 т.

Испытания на ударный изгиб проката после закалки и отпуска (QT) проводятся на каждой длине, прошедшей эту операцию.

Объем испытаний на ударный изгиб проката, который, по согласованию с Регистром, допускается к поставке в горячекатаном состоянии, может быть

увеличен. Максимальный размер партии, от которой отбирается комплект образцов, должен составлять 25 т.

3.2.6.4 В общем случае объем испытаний на ударный изгиб приведен в табл. 3.2.6.4-1 и 3.2.6.4-2.

3.2.7 Осмотр.

Предельные минусовые отклонения толщины листовой и полосовой стали, предназначенной для изготовления корпусных конструкций, не должны превышать -0,3 мм. Для стали толщиной менее 5 мм минусовые отклонения по толщине должны удовлетворять одобренной Регистром документации.

Предельные минусовые отклонения толщины листовой и полосовой стали, предназначенной для судового машиностроения, и других деталей, подлежащих освидетельствованию Регистром, должны соответствовать указанным в табл. 3.2.7.

Сегрегация и неметаллические включения в стали не должны превышать принятых норм. Полуфабрикаты не должны иметь трещин, шлаковых включений и других дефектов, отрицательно влияющих на

Таблица 3.2.6.4-1

Категория стали	Раскисление	Вид проката	Состояние поставки (объем партии для испытаний, KV)							
			10	12,5	20	25	Толщина, мм			100
A	Спокойная или полуспокойная	Профиль	A(-)	Не регламентируется						
	< 50 спокойная или полуспокойная >50 спокойная	Лист	A(-)			N(-) TM(-) CR(50), AR*(50)				
		Профиль	A(-)			Не регламентируется				
B	< 50 спокойная или полуспокойная ≥ 50 спокойная	Лист	A(50)			N(50) TM(50) CR(25) AR*(25)				
		Профиль	A(-)	A(50)		Не регламентируется				
D	Спокойная	Лист Профиль	A(50)	Не регламентируется						
	Спокойная и обработана измельчающими зерно элементами	Лист	A(50)		N(50) CR(50) TM(50)		N(50) TM(50) CR(25)			
		Профиль	A(50)		N(50) CR(50) TM(50) AR*(25)		Не регламентируется			
E	Спокойная и обработана измельчающими зерно элементами	Лист	N (каждый лист, раскат) TM (каждый лист, раскат)							
		Профиль	N(25)TM(25) AR*(15), CR*(15)			Не регламентируется				

Условные обозначения: А – любое, N – нормализация; CR – контролируемая прокатка; QT – закалка и отпуск.

Примечание AR* горячекатаная сталь и CR* контролируемая прокатка, указанные в настоящей таблице и в табл. 3.2.6.4-2, могут применяться только по согласованию с Регистром.

Таблица 3.2.6.4-2

Категория стали	Раскисление	Измельчающие зерно элементы	Вид проката	Состояние поставки (объем партии для испытаний, КУ)						
				Толщина, мм						
				10	12,5	20	25	30	35	40
A32, A36	Спокойная и обработана измельчающими зерно элементами	Nb и/или V	Лист	A(50)	N(50) CR(50), TM(50)				N(50), CR(25), TM(50)	
			Профиль	A(50)	N(50) CR(50), TM(50) AR*(25)				Не регламентируется	
		Al или Al+Ti	Лист	A(50)	AR*(25)		Не регламентируется			
			Профиль	A(50)	N(50), CR(50) TM(50)		N(50), CR(25), TM(50)			
A40	Спокойная и обработана измельчающими зерно элементами	Любые	Лист	A(50)	N(50) CR(50) TM(50)				N(50) TM(50) QT(каждый раскат садки)	
			Профиль	A(50)	N(50) CR(50) TM(50)				Не регламентируется	
D32, D36	Спокойная и обработана измельчающими зерно элементами	Nb или V	Лист	A(50)	N(50) CR(50) TM(50)				N(50), CR(25), TM(50)	
			Профиль	A(50)	N(50) CR(50), TM(50) AR*(25)				Не регламентируется	
		Al или Al+Ti	Лист	A(50)	AR*(25)		Не регламентируется			
			Профиль	A(50)	N(50) CR(50), TM(50) AR*(25)		Не регламентируется			
D40	Спокойная и обработана измельчающими зерно элементами	Любые	Лист	N(50) CR(50) TM(50)				N(50) TM(50) QT(каждый раскат садки)		
			Профиль	N(50) CR(50) TM(50)				Не регламентируется		
E32, E36	Спокойная и обработана измельчающими зерно элементами	Любые	Лист	N(каждый лист) TM(каждый лист)						
			Профиль	N(25) TM(25) AR*(15), CR*(15)				Не регламентируется		
E40	Спокойная и обработана измельчающими зерно элементами	Любые	Лист	N(каждый лист) TM(каждый лист) QT(каждый лист садки)				N(каждый лист) TM(каждый лист) QT(каждый раскат садки)		
			Профиль	N(25) TM(25) QT(25)				Не регламентируется		

Продолжение табл 3 2 6.4-2

Категория стали	Расположение	Измельчающее зерно элементов	Вид проката	Состояние поставки (объем партии для испытаний, КУ)						
				Толщина, мм						
				10	12,5	20	30	35	40	50
F32, F36	Сложившая и обработана измельчающими зерно элементами	Любое	Лист	N(каждый лист) TM(каждый лист) QT(каждый лист садки)				N(каждый лист) TM(каждый лист) QT(каждый раскат садки)		
			Профиль	N(25) TM(25) QT(25) SR(15)				Не регламентируется		
F40	Сложившая и обработана измельчающими зерно элементами	Любое	Лист	N(каждый лист) TM(каждый лист) QT(каждый лист садки)				N(каждый лист) TM(каждый лист) QT(каждый раскат садки)		
			Профиль	N(25) TM(25) QT(25)				Не регламентируется		

Таблица 3.2.7

Толщина <i>t</i> , мм	Предельное отклонение, мм
5 ≤ <i>t</i> < 8	-0,4
8 ≤ <i>t</i> < 15	-0,5
15 ≤ <i>t</i> < 25	-0,6
25 ≤ <i>t</i> < 40	-0,8
40 ≤ <i>t</i>	-1,0

Примечания: 1. Предельные минусовые отклонения при толщине менее 5 мм должны соответствовать стандартам.
2. Замеры толщины следует производить на расстоянии не менее 10 мм от кромки листа.

применение материала по назначению. Полуфабрикаты должны иметь чистую поверхность и не должны правиться ударом.

Завод-изготовитель должен гарантировать полное устранение усадочных раковин, что должно быть подтверждено контрольными испытаниями. Методы проведения испытаний должны быть согласованы с Регистром.

Устранение дефектов поверхности местной зачисткой допускается на глубину не более 7 % номинальной толщины, но во всех случаях не более 3 мм. Суммарная площадь зачистки должна быть не более 2 % поверхности полуфабриката.

Поверхностные дефекты, которые нельзя удалить местной зачисткой, по согласованию и под техническим наблюдением Регистра могут быть устранены вырубкой или зачисткой с последующей заваркой при условии:

при устранении дефектов перед заваркой толщина полуфабриката не должна быть уменьшена более чем на 20 %;

заварка осуществляется квалифицированными сварщиками, одобренным процессом и допущенными электродами;

место заварки зачищается до номинальной толщины полуфабриката;

площадь отдельных мест заварки должна быть не более 25 см²;

общая площадь заварки должна быть не более 1 % поверхности полуфабриката;

целесообразность проведения термической обработки и ее вид после заварки поверхностных дефектов согласуется с Регистром.

3.2.8 Маркировка и документы.

Идентификация, маркировка и выдаваемые документы — в соответствии с требованиями 1.4.

Каждый полуфабрикат должен иметь четко нанесенные обусловленным способом в обусловленном месте штемпель или клеймо Регистра.

Кроме здесь указанного маркировка должна включать унифицированное обозначение категории стали и предела текучести (например, А, D36, E450).

Если сталь поставляется после термомеханической обработки, по требованию Регистра после обозначения категории должен добавляться индекс «ТМСП» (например, E36ТМСП).

Кроме того сталь, поставляемая под техническим наблюдением Регистра, перед унифицированным обозначением категории и предела текучести может иметь индекс «РС» (например, РСЕ36ТМСП).

При поставке допущенной Регистром стали, не в полной мере отвечающей требованиям Правил (см. 3.2.1.1), после обозначения категории и предела текучести может указываться индекс «S» (например, РСЕ36SТМСП или РСD36S).

Клеймение сортового и профильного проката допускается производить на бирке. При этом изготовителем должна быть подтверждена система идентификация каждого проката в связке.

3.3 СТАЛЬ ДЛЯ КОТЛОВ, ТЕПЛООБМЕННЫХ АППАРАТОВ И СОСУДОВ, РАБОТАЮЩИХ ПОД ДАВЛЕНИЕМ

3.3.1 Общие требования.

3.3.1.1 Настоящие требования распространяются на катаную сталь, предназначенную для судовых котлов, теплообменных аппаратов и сосудов, работающих под давлением, подлежащую освидетельствованию Регистром при изготовлении.

3.3.1.2 Сталь изготавливается по согласованным с Регистром стандартам и техническим требованиям признанными согласно 1.3.1.2 предприятиями.

3.3.1.3 Катаная сталь, изготовленная и испытанная в соответствии с настоящими требованиями, предназначается для работы при комнатной или повышенной температурах.

3.3.2 Химический состав.

3.3.2.1 Химический состав стали устанавливается по стандартам в зависимости от требуемых механических свойств при комнатной или расчетной повышенной температурах; при этом содержание основных элементов не должно превышать:

для углеродистой и углеродисто-марганцевой стали (ковшовая проба), %:

углерод — 0,20, фосфор и сера — 0,04, кремний — 0,50, марганец — 1,60, хром, никель, медь — 0,30.

Применение стали с содержанием углерода более 0,20 % для сварных конструкций подлежит согласованию с Регистром при обеспечении надлежащей свариваемости;

для низколегированной стали (ковшовая проба), %:

углерод — 0,18, фосфор — 0,04, кремний — 0,50, хром — 2,50, марганец — 0,80, молибден — 1,10, сера — 0,04, ванадий — 0,35.

3.3.2.2 Сталь должна быть спокойной. Применение кипящей стали не допускается, а полуспокойной допускается по согласованию с Регистром. По согласованию с Регистром допускается обработка стали измельчающими зерно элементами.

Углеродистая и углеродисто-марганцевая сталь, предназначенная для рабочих температур более 400 °С, не должна содержать алюминия.

3.3.2.3 Применение стали, содержание основных элементов в которой превышает указанные выше пределы, а также стали иных композиций может быть допущено по согласованию с Регистром.

3.3.3 Механические свойства.

Механические свойства стали при комнатной и повышенной температурах устанавливаются стандартами.

Свойства стали должны быть подтверждены следующими испытаниями:

на растяжение (с определением временного сопротивления, предела текучести и относительного удлинения);

на изгиб;

на ударный изгиб (*KCU* или *KV*).

Испытания на растяжение при повышенной температуре, а также испытания для определения склонности стали к старению должны быть выполнены, если это требуется соответствующими частями Правил или стандартами.

По требованию Регистра должны быть представлены результаты испытаний стали по определению предела длительной прочности при повышенной температуре.

3.3.4 Термическая обработка.

Сталь изготавливается в нормализованном, нормализованном и отпущенном или закаленном и отпущенном состояниях. Вид термической обработки устанавливается стандартами.

При условии обеспечения требуемых свойств по согласованию с Регистром сталь может изготавливаться без термической обработки, а нормализация может быть заменена прокаткой при контролируемой температуре.

3.3.5 Отбор проб.

Если другие указания отсутствуют, пробы должны отбираться согласно 3.2.5.

Образцы для испытания на растяжение и для определения ударной вязкости *KCU* вырезаются поперек, а для определения работы удара *KV* — вдоль направления последней прокатки.

3.3.6 Объем испытаний.

Листовой прокат должен предъявляться к испытаниям полистно. Для листового проката из углеродистой стали в толщинах до 12 мм, а также профильного проката допускается отбирать для испытаний 10 % общего числа листов (раскатов) или профилей, но не менее двух, одной толщины (диаметра или профиля), одной плавки и одинаковой термической обработки.

Если не оговорено иное, от полуфабриката для проведения испытаний должно быть отобрано не менее чем по одному образцу для испытания на растяжение и изгиб, а также не менее одного комплекта образцов для испытания на ударный изгиб.

Число образцов для испытания на растяжение и длительную прочность при повышенной температуре устанавливается по согласованию с Регистром.

От листов (раскатов) массой более 6 т или длиной более 15 м пробы для изготовления образцов для испытаний отбираются от двух концов.

3.3.7 Осмотр.

Прокат не должен иметь дефектов, препятствующих применению его по назначению. Отсутствие недопустимых дефектов должно гарантироваться изготовителем и может быть подтверждено неразрушающим контролем.

Поверхностные дефекты, обусловленные способом изготовления, допускаются, если их глубина не

выходит за пределы допустимых отклонений, считая от номинальной толщины.

Устранение поверхностных дефектов сваркой с последующей термической обработкой допускается только по согласованию с Регистром.

3.3.8 Маркировка и документы.

Идентификация, маркировка и выдаваемые документы — в соответствии с требованиями 1.4.

Каждый полуфабрикат должен иметь четко нанесенные обусловленным способом в обусловленном месте штемпель или клеймо Регистра.

Клеймение сортового и профильного проката допускается производить на бирке. При этом изготовителем должна быть подтверждена система идентификация каждого проката в связке.

3.4 СТАЛЬНЫЕ ТРУБЫ

3.4.1 Общие требования.

3.4.1.1 Настоящие требования распространяются на подлежащие освидетельствованию Регистром при изготовлении стальные горяче- и холоднодеформированные, а также сварные трубы, предназначенные для изготовления котлов, теплообменных аппаратов, сосудов, работающих под давлением, судовых систем и трубопроводов.

3.4.1.2 Стальные трубы изготавливаются по согласованным с Регистром стандартам или техническим требованиям признанными согласно 1.3.1.2 предприятиями.

3.4.1.3 Сварные трубы допускается изготавливать электрической индукционной или контактной сваркой давлением или сваркой плавлением.

3.4.2 Химический состав.

3.4.2.1 Химический состав стали для труб выбирается по стандартам в зависимости от требуемых механических свойств при комнатной или расчетной повышенной температурах; при этом содержание основных элементов не должно превышать:

для углеродистой и углеродисто-марганцевой стали (ковшовая проба), %:

сера и фосфор — 0,04, марганец — 1,50, хром, никель, кремний — 0,50, медь — 0,30, углерод — 0,23;

для низколегированной стали (ковшовая проба), %:

сера и фосфор — 0,035, марганец — 1,00, хром — 2,50, кремний — 0,50, молибден — 1,20, углерод — 0,20, ванадий — 0,35.

3.4.2.2 Сталь должна быть спокойной. Применение кипящей стали для изготовления труб не допускается, а полуспокойной допускается по согласованию с Регистром. По согласованию с Регистром допускается обработка стали измельчающими зерно элементами. Углеродистая и углеродисто-марганцевая сталь, предназначенная для рабочих температур более 400 °С, не должна содержать алюминия.

3.4.2.3 Применение стали, содержание основных элементов в которой превышает указанные выше пределы, а также стали с иными основными легирующими элементами может быть допущено по согласованию с Регистром.

3.4.2.4 Химический состав определяется по анализу плавки (ковшовая проба); допускается определение химического состава при изготовлении трубной заготовки.

3.4.3 Механические и технологические свойства.

3.4.3.1 Механические и технологические свойства стали для труб при комнатной и повышенной расчетной температурах устанавливаются стандартами на трубы.

3.4.3.2 Трубы при изготовлении должны подвергаться следующим испытаниям:

на растяжение (с определением временного сопротивления, предела текучести и удлинения) согласно 2.2.2;

на растяжение при повышенной температуре (с определением условного предела текучести);

на сплющивание согласно 2.2.5.2 или растяжение колец согласно 2.2.5.4;

на раздачу согласно 2.2.5.3.

Испытания на растяжение при повышенной температуре, на сплющивание, растяжение колец или раздачу выполняются, когда это требуется стандартами на трубы или одобренной Регистром технической документацией, по которым производится оценка результатов испытаний. По требованию Регистра или когда это предписано соответствующими частями Правил или стандартами, должны быть представлены результаты испытаний стали для труб по определению предела длительной прочности при повышенной температуре.

3.4.4 Термическая обработка.

Трубы должны подвергаться термической обработке, когда это предусмотрено соответствующими частями Правил, стандартами или одобренной Регистром проектно-технической документацией. При этом холоднодеформированные и электро-сварные трубы в любом случае подвергаются термической обработке, нормализации, нормализации и отпуску или закалке и отпуску. Вид и режим термической обработки устанавливаются заводом-изготовителем, сообщаются Регистру и указываются в сертификате.

3.4.5 Отбор проб.

Если не оговорено иное, пробы для изготовления образцов отбираются от одного конца не менее двух труб от партии.

3.4.6 Объем испытаний.

Трубы подлежат испытаниям партиями. Партия должна состоять из труб одного размера, изготовленных из стали одной плавки и прошедших термическую обработку по одинаковому режиму.

Число труб в партии должно быть не более:
с наружным диаметром 76 мм и менее — 400 шт.,
с наружным диаметром более 76 мм — 200 шт.

Остаток труб менее половины указанного числа присоединяется к соответствующей партии, а половина и более считаются отдельной партией.

Для проведения испытаний из каждой пробы вырезают 1 образец для испытания на растяжение, 1 образец для испытания на сплющивание или растяжение колец (2 образца при испытании сварных труб; при этом в процессе испытания одного из образцов сварной шов должен находиться в зоне изгиба), 1 образец для испытания на раздачу. Все трубы должны быть испытаны гидравлическим давлением. Пробное давление устанавливается стандартами на трубы или согласованной с Регистром документацией, но в любом случае должно быть не менее указанного в 21.2 части VIII «Системы и трубопроводы» и в 1.7 части X «Котлы, теплообменные аппараты и сосуды под давлением».

По согласованию с Регистром гидравлические испытания могут не проводиться, если все трубы подвергаются ультразвуковому или другому эквивалентному контролю.

Все сварные швы сварных труб должны подвергаться ультразвуковому контролю.

3.4.7 Осмотр.

Визуальному контролю подвергаются все трубы.

На поверхности труб не допускаются трещины, плены, рванины, закаты.

Допускаются отдельные незначительные забоины, вмятины, риски, тонкий слой окалины, следы зачистки дефектов и мелкие плены, если они не выводят толщину стенки за пределы минусовых отклонений.

3.4.8 Маркировка и документы.

Идентификация, маркировка и выдаваемые документы — в соответствии с требованиями 1.4.

Клеймение труб допускается производить на бирке. При этом изготовителем должна быть подтверждена система идентификация каждого проката в связке.

3.5 СТАЛЬ ДЛЯ КОНСТРУКЦИЙ, РАБОТАЮЩИХ ПРИ НИЗКИХ ТЕМПЕРАТУРАХ

3.5.1 Общие требования.

3.5.1.1 Настоящие требования распространяются на листовую, полосовую, профильную и сортовую сталь категории F толщиной до 100 мм, а также на поковки и отливки, предназначенные для конструкций корпусов судов и судовых устройств и механизмов, охлаждающихся при воздействии низких климатических температур.

Применение требований к поковкам и отливкам, предназначенным для работы при температурах ниже

–50 °С, является в каждом случае предметом специального рассмотрения Регистром.

При отсутствии специальных требований к изготовлению, осмотру, идентификации, маркировке и документации должны выполняться соответствующие требования 3.2, 3.7, 3.8.

Прокат, поковки и отливки должны изготавливаться признанными Регистром в соответствии с 1.3.1.2 предприятиями.

3.5.1.2 Сталь, отличающаяся от указанной по химическому составу, механическим свойствам и состоянию поставки, может быть допущена к применению после специального рассмотрения Регистра с учетом соответствующих дополнительных требований, изложенных в части XIII «Материалы» Правил классификации, постройки и оборудования плавучих буровых установок и морских стационарных платформ.

3.5.1.3 Если при изготовлении кованных или литых деталей предусматривается сварка, или кованные или литые детали предназначены для сварки в корпусе судна, химический состав стали и технология сварки должны обеспечивать стойкость сварного соединения к возникновению трещин.

Для металла шва механические свойства и величина работы удара при требуемой температуре испытаний на ударный изгиб должны быть не ниже требуемых для основного металла.

3.5.1.4 Испытания стали выполняются в соответствии с требованиями разд. 2.

Испытания выполняются при температурах, указанных в признанных Регистром стандартах и/или согласованных спецификациях. Если не оговорено иное, температура испытаний на ударный изгиб должна быть не менее, чем на 5 °С ниже расчетной.

Доля волокна в изломе образцов после испытаний на ударный изгиб определяется по стандартам или согласованным с Регистром методикам.

3.5.2 Судостроительная сталь.

3.5.2.1 Изготовление.

Сталь должна выплавляться в основных электропечах или конверторах с продувкой кислородом. Применение других способов выплавки должно быть согласовано с Регистром.

3.5.2.2 Химический состав.

Химический состав стали конкретной марки устанавливается стандартами или техническими требованиями и не должен превышать предельных значений, указанных в табл. 3.5.2.2. Сталь должна быть полностью раскислена и обработана измельчающими зерно элементами.

3.5.2.3 Механические свойства.

Механические свойства стали при испытаниях на растяжение и результаты испытаний на ударный изгиб должны отвечать требованиям табл. 3.5.2.3.

Механические свойства стали толщиной более 50 мм должны быть согласованы с Регистром.

Таблица 3.5.2.2

Химический состав судостроительной стали

Категория	Содержание элементов, %													
	C	Mn	Si	P	S	Al, растворимый в кислоте), min	Nb	V	Ti	Cu	Cr	Ni	Mo	N
	max		max							max				
F32	0,16	0,90 — 1,60	0,50	0,025	0,025	0,015	0,02 — 0,05	0,05 — 0,10	0,02	0,35	0,20	0,80	0,08	0,09 при Al=0,12
F36	0,16	0,90 — 1,60	0,50	0,025	0,025	0,015	0,02 — 0,05	0,05 — 0,10	0,02	0,35	0,20	0,80	0,08	
F40	0,16	0,90 — 1,60	0,50	0,025	0,025	0,015	0,02 — 0,05	0,05 — 0,10	0,02	0,35	0,20	0,80	0,08	
общее содержание 0,12 % max														

Примечания: 1 Вместо определения содержания алюминия, растворимого в кислоте, может быть определено общее содержание алюминия. В этом случае общее содержание алюминия должно быть не менее 0,020 %.
 2. Сталь может быть обработана алюминием, ниобием, ванадием или другими подходящими измельчающими зерно элементами, либо каждым отдельно, либо в любой комбинации. При этом, при обработке одним элементом его содержание должно отвечать таблице; при обработке комбинацией элементов содержание не менее одного из них должно отвечать таблице.

Таблица 3.5.2.3

Механические свойства судостроительной стали

Категория	Предел текучести R_{eH} , МПа	Временное сопротивление R_m , МПа	Относительное удлинение A_5 , %, min	Испытание на ударный изгиб						
				Температура испытания, °C	Среднее значение работы удара KV, Дж, min					
					$t \leq 50$ мм		$50 < t \leq 70$ мм		$70 < t \leq 100$ мм	
					KV_L	KV_T	KV_L	KV_T	KV_L	KV_T
F32	315	440-590	22	-60	31	22	38	26	46	31
F36	355	490-620	21	-60	34	24	41	27	50	34
F40	390	510-650	20	-60	39	26	46	31	55	37

Величина работы удара для такой стали в любом случае должна отвечать требованиям табл. 3.5.2.3 для соответствующей категории.

3.5.2.4 Состояние поставки — в соответствии с требованиями табл. 3.2.4-2.

3.5.2.5 Если не оговорено иное, объем испытаний должен отвечать требованиям табл. 3.2.6.4.

3.5.3 Стальные поковки.

3.5.3.1 Химический состав.

Химический состав стали для поковок устанавливается согласованными с Регистром стандартами в зависимости от требуемых свойств при комнатной и низких температурах и должен отвечать требованиям 3.7.2. При этом содержание серы и фосфора в углеродистой и углеродисто-марганцевой стали должно быть не более 0,025 % и 0,030 %, соответственно, а в легированной — не более 0,025 % каждого элемента.

3.5.3.2 Механические свойства.

Механические свойства ковальной стали и результаты испытаний на ударный изгиб при комнатной температуре должны отвечать требованиям 3.7.3. Кроме того, ковальная сталь должна быть испытана на ударный изгиб при температуре, определенной

согласно 3.5.1.4. Требуемое значение работы удара устанавливается стандартами или техническими требованиями, но в любом случае эта величина должна быть не менее 27 Дж. Регистр может потребовать определения доли волокна в изломе образцов после испытания на ударный изгиб, которая должна быть не менее 50 %.

Для поковок ответственного назначения, работающих при температуре -30 °C и ниже, при допуске стали Регистр может потребовать подтверждения отсутствия склонности ковальной стали к хрупким разрушениям, определяемой испытанием падающим грузом согласно 2.2.6, испытаниями на ударный изгиб образцов увеличенного сечения или иными согласованными с Регистром методами испытания на трещиностойкость.

3.5.4 Стальные отливки.

3.5.4.1 Химический состав.

Химический состав стали для отливок устанавливается согласованными с Регистром стандартами в зависимости от требуемых свойств при комнатной и низких температурах и должен отвечать требованиям 3.8.2. При этом содержание серы и фосфора должно быть не более 0,025 % и 0,030 %, соответственно.

3.5.4.2 Механические свойства.

Механические свойства литой стали и результаты испытаний на ударный изгиб при комнатной температуре должны отвечать требованиям 3.8.3. Кроме того, сталь должна быть испытана на ударный изгиб при температуре, определенной согласно 3.5.1.4. Требуемое значение работы удара устанавливается стандартами или техническими требованиями, но в любом случае эта величина должна быть не менее 27 Дж.

Регистр может потребовать определения доли волокна в изломе образцов после испытания на ударный изгиб, которая должна быть не менее 50 %.

Для отливок ответственного назначения, работающих при температуре $-30\text{ }^{\circ}\text{C}$ и ниже, при допуске стали Регистр может потребовать подтверждения отсутствия склонности литой стали к хрупким разрушениям, определяемой испытанием падающим грузом согласно 2.2.6, испытаниями на ударный изгиб образцов увеличенного сечения или иными согласованными с Регистром методами испытания на трещиностойкость.

3.6 СТАЛЬ ДЛЯ ЦЕПЕЙ И КОМПЛЕКТУЮЩИХ ИХ ИЗДЕЛИЙ

3.6.1 Общие требования.

3.6.1.1 Настоящие требования распространяются на стальной прокат, поковки и отливки, предназначенные для изготовления цепей и комплектующих их изделий.

Если не оговорено иное, стальные поковки в общем случае должны отвечать требованиям 3.7, а стальные отливки — требованиям 3.8.

3.6.1.2 Все материалы, используемые для изготовления цепей и комплектующих их изделий, должны изготавливаться признанными в соответствии с 1.3.2 предприятиями. Прокат категории 1 может быть допущен для изготовления цепей с сертификатами завода-изготовителя признанными согласно 1.3.1.2 предприятиями.

3.6.1.3 Изготовитель должен предоставить для одобрения в Регистр спецификацию на материал.

В спецификации необходимо указать способ выплавки и метод раскисления, требуемый химический состав и механические свойства, а также условия приемки и поставки проката.

Способ выплавки, метод раскисления, химический состав и состояние поставки проката, не полностью соответствующие требованиям настоящей главы, подлежат специальному одобрению Регистром.

3.6.2 Химический состав.

3.6.2.1 Химический состав стали определяется по ковшовой пробе.

Таблица 3.6.2.1

Химический состав катаной стали

Категория цепей	Содержание элементов					
	C, max	Si	Mn	P	S	Al общ. ¹ , min
1	0,20	0,15 — 0,35	min 0,40	0,040	0,040	—
2 ²	0,24	0,15 — 0,55	max 1,60	0,035	0,035	0,020

¹ Алюминий частично может быть заменен другими измельчающими зерно элементами.
² По согласованию с Регистром могут быть использованы дополнительные легирующие элементы.

Химический состав стали для цепей категорий 1 и 2 должен соответствовать табл. 3.6.2.1.

3.6.2.2 Для цепей категорий 3, R3, R3S и R4 химический состав стали должен соответствовать спецификации согласованной с изготовителем цепи и одобренной Регистром. При этом сталь для цепей категории R4 должна содержать не менее 0,2 % молибдена.

3.6.2.3 Сортовой прокат должен быть из спокойной стали, при этом сталь для цепей категорий 2, 3, R3, R3S и R4 должна быть раскислена и модифицирована измельчающими зерно элементами.

3.6.2.4 Химический состав поковок и отливок должен соответствовать одобренной Регистром спецификации и указывается изготовителем для каждой плавки.

3.6.3 Механические свойства.

Механические свойства стали цепи и комплектующих изделий должны отвечать требованиям табл. 3.6.3.

Таблица 3.6.3

Механические свойства материала готовой цепи

Категория цепей	Предел текучести R_{eH} ³ , МПа, min	Временное сопротивление R_m ³ , МПа	Относительное удлинение A_5 , %	Относительное сужение Z ⁴ , %	Испытание на ударный изгиб ^{1,2} KV		
					Температура испытаний, $^{\circ}\text{C}$	Основной материал	Сварное соединение
1	—	370 — 490	25	—	—	—	—
2	295	490 — 690	22	—	0	27	—
3	410	min 690	17	40	0(-20)	60(35)	—
R3	410	min 690	17	50	0(-20)	60(40)	50(30)
R3S	490	min 770	15	50	0(-20)	65(45)	53(33)
R4	580	min 860	12	50	-20	50	36

¹ Испытания материала цепей категории 2 на ударный изгиб могут не проводиться, если цепь подвергается термической обработке

² По согласованию с Регистром испытания на ударный изгиб для цепи категорий 3, R3, R3S и R4 могут проводиться при температуре $-20\text{ }^{\circ}\text{C}$ Требуемая минимальная величина работы удара в этом случае приводится в скобках

³ Для цепей категорий R3, R3S и R4 $R_{eH}/R_m \leq 0,92$

⁴ Для литой стали категорий R3 и R3S $Z \leq 40\%$, для категории R4 — $Z \leq 35\%$

При определении склонности материала цепей категорий R3S и R4 к водородному охрупчиванию $Z/Z_1 \geq 0,85$, где Z и Z_1 — относительное сужение образца при растяжении до и после нагрева, соответственно

3.6.4 Состояние поставки.

3.6.4.1 Сортовой прокат и поковки круглого сечения, если не оговорено иное, поставляются в горячекатаном состоянии. Поковки и отливки в окончательном виде могут поставляться после термообработки, соответствующей каждой категории цепи, как это указано в табл. 7.1.3.4. Поковки и отливки могут подвергаться нормализации, нормализации и отпуску, закалке и отпуску. Вид термической обработки должен соответствовать одобренной Регистром спецификации.

3.6.4.2 При признании изготовителя проката для цепей категорий 3, R3, R3S и R4 необходимо, а для цепей категорий 1 и 2 Регистр может потребовать проведение контрольных испытаний материала после термической обработки, аналогичной термической обработке изготовителя цепи.

3.6.5 Механические испытания.

3.6.5.1 Сортовой прокат предъявляется к испытаниям партиями. Партия массой не более 50 т должна состоять из проката одной плавки, одного состояния поставки с разницей диаметров не более 4 мм.

3.6.5.2 От каждой партии сортового проката отбирается одна проба, из которой изготавливают один образец для испытания на растяжение, а для цепей категорий 2, 3 R3, R3S и R4 — комплект образцов для испытания на ударный изгиб (KV).

Образцы должны быть отобраны от пробы в продольном направлении согласно рис. 3.6.5.2.

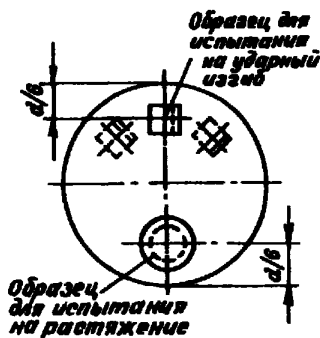


Рис. 3.6.5.2

Испытания должны проводиться в соответствии с требованиями 2.2. Пробы перед испытаниями должны быть термообработаны по режимам, соответствующим термообработке готовых цепей, согласно с 7.1.3.4. Вид и режимы термообработки должны быть указаны изготовителем цепей.

3.6.5.3 Для цепей категорий R3S и R4 должны быть выполнены испытания по определению склонности стали к водородному охрупчиванию (уменьшение запаса вязкости). С этой целью от каждой плавки отбираются две пробы:

в случае непрерывной разливки — от металла, соответствующего началу и концу литой заготовки; при разливке в слитки — от металла, соответствующего двум любым слиткам.

Из каждой пробы, из центральной части проката, вырезаются образцы на растяжение (прокат должен быть термообработан по одинаковым режимам, желательно одной садки). Два образца на растяжение от плавки должны иметь диаметр 20 мм (по согласованию с Регистром допускается использование образцов диаметром 14 мм). Один из них должен быть испытан в срок, не превышающий трех часов после его изготовления (для образца диаметром 14 мм — 1,5 ч). Другой образец должен быть подвергнут испытаниям после выдержки в течение 4 ч при 250 °C (для образца диаметром 14 мм — 2 ч). Скорость деформации при испытаниях (изменение относительного удлинения в долях от расчетной длины) должна быть менее $0,0003 \text{ с}^{-1}$ в течение всех испытаний до разрушения образца (что составляет примерно 10 мин для образца диаметром 20 мм). В результате испытаний определяются предел прочности, относительное удлинение и относительное сужение. Результаты испытаний должны отвечать требованиям табл. 3.6.3 (см. сноску 4 к таблице). В случае, если полученное значение $Z/Z_1 < 0,85$, по согласованию с Регистром представленный к испытаниям металл может быть подвергнут дегазации, после которой должны быть выполнены приведенные выше испытания.

3.6.5.4 Результаты механических испытаний должны отвечать требованиям табл. 3.6.3.

При неудовлетворительных испытаниях повторные испытания должны выполняться в соответствии с 1.3.4.2. При этом необходимо учитывать, что допускается проведение повторной термообработки и проведение новых испытаний на металле, отобранном от материала, предъявляемого к испытаниям первоначально. При положительных результатах вновь проведенных испытаний полученными ранее результатами можно пренебречь.

3.6.5.5 При признании изготовителя стали для цепей категорий R3, R3S и R4 должна быть подтверждена стойкость стали к деформационному старению, отпускной хрупкости и водородному охрупчиванию согласно одобренным Регистром методикам.

3.6.6 Осмотр.

3.6.6.1 Допускаемые отклонения проката должны находиться в пределах, указанных в табл. 3.6.6.1.

Таблица 3.6.6.1

Номинальный диаметр, мм	Допуск на диаметр, мм	Допуск на эллипсность, ($d_{max} - d_{min}$)
< 25	-0 +1,0	0,6
25 — 35	-0 +1,2	0,8
36 — 50	-0 +1,6	1,1
51 — 80	-0 +2,0	1,5
81 — 100	-0 +2,6	1,95
101 — 120	-0 +3,0	2,25
121 — 160	-0 +4,0	3,00

3.6.6.2 Сортовой прокат не должен иметь усадочных раковин, трещин, флокенов (волосовин), складок, закатов и окалины, а также других внутренних и поверхностных дефектов, препятствующих его последующей обработке и использованию.

Продольные несплошности глубиной не более 1 % диаметра проката могут быть удалены зачисткой с плавным переходом к поверхности.

3.6.7 Неразрушающий контроль.

Сортовой прокат для цепей категорий R3, R3S и R4 должен быть подвергнут 100 %-му ультразвуковому контролю, а также контролю методом магнитопорошковой дефектоскопии или вихревых токов согласно одобренным Регистром стандартам.

По согласованию с Регистром объем неразрушающего контроля может быть сокращен при подтверждении стабильности качества изготовления сортового проката.

3.6.8 Маркировка и документация.

В общем случае маркировка должна наноситься в соответствии с требованиями 1.4.

Объем маркировки должен позволять идентифицировать поставляемую продукцию и может устанавливаться изготовителем, при этом, как минимум, в маркировке должна читаться принадлежность проката к категории и плавке.

Прокат диаметром до 40 мм включительно может поставляться в связках, и в этом случае допускается нанесение маркировки на бирки (см. 1.4).

Каждая поставляемая партия стали для цепей категорий 2 и 3 должна сопровождаться свидетельством Регистра. В отдельных случаях, предварительно согласованных с Регистром, допускается поставка продукции с сертификатами изготовителя, заверенными представителем Регистра.

Свидетельство или сертификат изготовителя должны содержать следующий минимальный объем информации:

- номер свидетельства (сертификата);
- номер заказа;
- строительный номер судна или морского сооружения;
- число и размеры проката, вес партии;
- спецификацию на сталь и категорию цепи;
- номер плавки;
- технологии изготовления;
- химический состав;
- режим термической обработки образцов.

Если требуется, приложением к свидетельству (сертификату) могут быть протоколы выполненных испытаний.

3.7 СТАЛЬНЫЕ ПОКОВКИ

3.7.1 Общие требования.

3.7.1.1 Настоящие требования распространяются на стальные поковки, предназначенные для судостроения и судового машиностроения, для таких изделий, как баллеры и штыри руля, гребные, коленчатые, распределительные валы, штоки и другие детали механизмов и устройств, приведенные в других частях Правил и имеющие соответствующие ссылки на данную главу. Настоящие требования также могут быть распространены на материал, используемый для кузнечных заготовок и сортовой прокат для изготовления (путем механической обработки) деталей простой формы.

3.7.1.2 Требования настоящей главы распространяются только на стальные поковки (или прокат, используемый взамен поковок, как указано в 3.7.1.1), назначение которых устанавливается исходя из свойств, определяемых при комнатной температуре. Дополнительные требования к поковкам, предназначенным для работы при пониженной или повышенной температуре, определяются в каждом отдельном случае.

3.7.1.3 В качестве альтернативы изготовления поковок (или проката, используемого взамен поковок, как указано в 3.7.1.1) по настоящим требованиям Регистр может допустить к применению поковки, изготовленные в соответствии с требованиями национальных стандартов или иных отдельных спецификаций. В этом случае в порядке, обозначенном в 1.3.1.2, Регистру должна быть подтверждена эквивалентность альтернативных требований или их обоснованность для данного производства и/или применения.

3.7.1.4 Стальные поковки (или прокат, используемый взамен поковок, как указано в 3.7.1.1) должны изготавливаться признанными в соответствии с 1.3.1.2 предприятиями. Процесс производства стали для поковок должен быть одобрен Регистром. Размеры удаляемых верхней и нижней частей слитка (катаной заготовки) должны обеспечить отсутствие усадочных раковин и вредных сегрегаций в конечном продукте.

3.7.1.5 Степень пластической деформации (уков) должна быть такой, чтобы после термической обработки обеспечивались отсутствие дефектов, однородность структуры и требуемые механические свойства. Степень пластической деформации должна быть рассчитана, исходя из поперечного сечения отливки. Если отливка первоначально осаживалась, то можно учитывать степень пластической деформации заготовки, достигнутой в процессе проведения такой операции.

Если не оговорено и отдельно не согласовано иное, то степень пластической деформации должна соответствовать:

для поковок, изготовленных из слитка или из блюма или заготовки иной формы с установки непрерывной разливки, — 3:1 при $L > D$ и 1,5:1 при $L \leq D$;

для поковок, изготовленных из проката, — 4:1 при $L > D$ и 2:1 при $L \leq D$;

для поковок, изготовленных из обсаженных слитков, за степень обжатия принимается пластическая деформация, достигнутая в процессе операции осадки, если длина после этой операции не превышает одной трети от первоначальной длины, или 1,5:1, если длина после операции осадки не превышает одной второй первоначальной;

для прутков — 6:1,

где L и D — длина и диаметр, соответственно, поковки или ее части.

3.7.1.6 Для коленчатых валов, когда требуется, чтобы направление волокон было наиболее благоприятным для восприятия нагрузок, технологический процесс пластической обработки подлежит согласованию с Регистром; при этом Регистр может потребовать проведения контроля структуры и направления волокон.

3.7.1.7 Если не согласовано иное, газопламенная резка, огневая зачистка или дуговая поверхностная строжка должны выполняться до окончательной термической обработки. При выполнении этих операций, в зависимости от химического состава стали и/или толщины, может быть потребован предварительный подогрев. Для некоторых деталей или частей заготовок, к которым были применены методы огневой обработки, в последствии может

быть потребовано выполнение механической обработки.

3.7.1.8 Если при изготовлении кованных деталей сложной формы предусматривается сварка двух или более поковок, химический состав стали и технология сварки должны быть согласованы с Регистром; при этом Регистр может потребовать проведение технологических испытаний сварных соединений.

3.7.2 Химический состав.

3.7.2.1 Химический состав для поковок устанавливается для конкретного типа стали в зависимости от требуемых механических и специальных свойств.

Поковки должны изготавливаться из спокойной стали.

3.7.2.2 Химический состав для каждой плавки определяется изготовителем на пробе, отобранной, предпочтительно, в процессе ее разливки. Если для изготовления поковок используется смесительный ковш, в который сливаются плавки, химический состав определяется по ковшовой пробе.

3.7.2.3 Химический состав должен отвечать требованиям табл. 3.7.2.3-1 (для корпусных поковок) и табл. 3.7.2.3-2 (для поковок судового машиностроения) или согласованной с Регистром спецификации.

3.7.2.4 Если не согласовано иное, по усмотрению изготовителя дополнительно могут быть добавлены измельчающие зерно элементы, такие, как алюминий, ниобий или ванадий. Их содержание указывается при предоставлении результатов химического анализа.

3.7.2.5 Элементы, рассматриваемые, по согласованию с Регистром, в качестве остаточных, не должны присутствовать в стали в большом количестве. Их содержание указывается при предоставлении результатов химического анализа.

Таблица 3.7.2.3-1¹

Тип стали	C	Si	Mn	P	S	Cr	Mo	Ni	Cu ⁴	Общее содержание остаточных элементов
Углеродистые, углеродисто-марганцевые	0,23 ^{2, 3}	0,45	0,3 — 15	0,035	0,035	0,30 ⁴	0,15 ⁴	0,40 ⁴	0,30	0,85
Легированная сталь ⁵	—	0,45	—	0,035	0,035	—	—	—	0,30	—

¹ В таблице приведены максимальные значения массовой доли (%) элементов, за исключением случая, когда указываются пределы содержания элемента

² Содержание углерода может быть увеличено при условии, что углеродный эквивалент ($C_{экв}$) не превышает 0,41% и вычисляется по формуле $C_{экв} (\%) = C + Mn/6 + (Cr + Mo + V) / 5 + (Ni + V) / 15$.

³ Содержание углерода в углеродистой и углеродисто-марганцевой стали, если они не предназначены для сварных конструкций, может достигать 0,65%.

⁴ Элемент рассматривается как остаточный.

⁵ Содержание C, Mn, Cr, Mo, Ni и общее содержание остаточных элементов должно указываться в представляемой для согласования спецификации.

Примечание Поковки валов и баллеров руля должны быть изготовлены из свариваемой стали.

Таблица 3.7.2.3-2¹

Тип стали	C	Si	Mn	P	S	Cr	Mo	Ni	Cu ⁴	Общее содержание остаточных элементов
Углеродистые, углеродисто-марганцевые	0,65 ²	0,45	0,3—1,5	0,035	0,035	0,30 ³	0,15 ³	0,40 ³	0,30	0,85
Легированная сталь ⁴	0,45	0,45	0,3—1,0	0,035	0,035	Min 0,40 ⁵	Min 0,15 ⁵	Min 0,40 ⁵	0,30	—

¹ В таблице приведены максимальные значения массовой доли (%) элементов, за исключением случая, когда указываются пределы содержания элемента или указано на его минимальное содержание

² Максимальное содержание углерода должно быть уменьшено до 0,23, если поковка предназначена для сварной конструкции. При условии, что углеродный эквивалент ($C_{экв}$) не превышает 0,41 % и вычисляется по формуле $C_{экв} (\%) = C + Mn/6 + (Cr + Mo + V)/5 + (Ni + V)/15$, содержание углерода может быть выше приведенного уровня.

³ Элемент рассматривается как остаточный

⁴ Если легированная сталь представляется для применения в сварных конструкциях, содержание элементов должно указываться в представляемой для согласования спецификации.

⁵ Содержание одного или более из указанных элементов должно соответствовать приведенному минимуму

3.7.3 Механические свойства.

3.7.3.1 Минимально требуемые Регистром значения предела текучести, относительного удлинения, относительного сужения и работы удара, соответствующие различным уровням прочности металла, приведены в табл. 3.7.3.1-1 и 3.7.3.1-2.

При использовании стали с нормированным промежуточным минимальным значением предела текучести требуемые Регистром минимальные значения других регламентированных таблицами характеристик могут быть установлены линейной интерполяцией.

Могут также использоваться поковки, свойства металла которых устанавливаются признанными Регистром стандартами.

3.7.3.2 Определение твердости может быть потребовано Регистром:

.1 для поволоков зубчатых колес после завершения термической обработки, но перед механической обработкой зубьев.

Твердость определяется в четырех местах, расположенных на равном расстоянии по окружности, где предположительно будут располагаться зубья. Если окончательный диаметр поковки с зубчатой частью превышает 2,5 м, твердость определяется в восьми местах, выбранных по указанному выше принципу. Если ширина поковки зубчатого колеса превышает 1,25 м, то твердость определяется также в восьми местах, на каждом из концов поковки;

.2 для небольших поволоков коленчатых валов и зубчатых колес, которые испытывались партиями.

Твердость в этом случае определяется для каждой поковки.

Таблица 3.7.3.1-1

Механические свойства стальных поволоков, предназначенных для судостроения

Тип стали	Временное сопротивление R_m , min, МПа	Предел текучести R_e , min, МПа	Относительное удлинение A_5 , min, %		Относительное сужение Z , min, %	
			Вдоль	Поперек	Вдоль	Поперек
Углеродистые, углеродисто-марганцевые	400	200	26	19	50	35
	440	220	24	18	50	35
	480	240	22	16	45	30
	520	260	21	15	45	30
	560	280	20	14	40	27
Легированная сталь	600	300	18	13	40	27
	550	350	20	14	50	35
	600	400	18	13	50	35
	650	450	17	12	50	35

Примечание Полученные при испытании значения временного сопротивления не должны превышать следующих:
120 МПа при $R_m < 600$ МПа;
150 МПа при $R_m \geq 600$ МПа

Механические свойства стальных поковок, предназначенных для судового машиностроения¹

Таблица 3.7.3.1-2

Тип стали	Временное ² сопротивление R_m , min, МПа	Предел текучести R_e , min, МПа	Относительное удлинение A_5 , min, %		Относительное сужение Z , min, %		Твердость ³ HB
			вдоль	поперек	вдоль	поперек	
Углеродистые, углеродисто- марганцевые	400	200	26	19	50	35	110—150
	440	220	24	18	50	35	125—160
	480	240	22	16	45	30	135—175
	520	260	21	15	45	30	150—185
	560	280	20	14	40	27	160—200
	600	300	18	13	40	27	175—215
	640	320	17	12	40	27	185—230
	680	340	16	12	35	24	200—240
	720	360	15	11	35	24	210—250
	760	380	14	10	35	24	225—265
Легированная сталь	600	360	18	14	50	35	175—215
	700	420	16	12	45	30	205—245
	800	480	14	10	40	27	235—275
	900	630	13	9	40	27	260—320
	1000	700	12	8	35	24	290—365
	1100	770	11	7	35	24	320—385

¹ Для поковок гребных валов, за исключением судов с ледовыми усилениями категорий Ice1 и Ice2, испытания на ударный изгиб для всех сталей должны выполняться при температуре $-10\text{ }^\circ\text{C}$ с минимально требуемой средней величиной работы удара (KV) 27 Дж (продольный образец). Не более чем на одном образце из трех допускается получение результата на 30 % ниже требуемого.

² Дополнительно могут устанавливаться следующие ограничения:
полученные при испытании значения временного сопротивления не должны превышать установленные более
150 МПа при $R_m < 900$ МПа,
200 МПа при $R_m \geq 900$ МПа.

³ Значения твердости приводятся для информации

Результаты определения твердости поковок должны предоставляться представителю Регистра. В табл. 3.7.3.1-2 приводятся, для информации, соответствующие значения твердости по Бринеллю.

Определение твердости может быть также потребовано на поковках, подвергаемых индукционной закалке, азотированию или цементации. Для поковок зубчатых колес определение твердости должно выполняться после механической обработки зубьев. Результаты испытаний должны отвечать требованиям согласованной и признанной Регистром документации (см. 3.7.4.6).

3.7.3.3 При неудовлетворительных результатах испытаний повторные испытания должны выполняться в соответствии с требованиями 1.3.4.2.

3.7.4 Термическая обработка (включая упрочнение и правку).

3.7.4.1 Все поковки с целью получения требуемых механических свойств и структуры, а также для измельчения зерна должны подвергаться термической обработке. Режим термической обработки устанавливает изготовитель в зависимости от химического состава стали, назначения и размеров поковки.

3.7.4.2 За исключением указанного в 3.7.5.7 и 3.7.5.8, все поковки должны поставляться в одном из следующих состояний поставки:

.1 углеродистая и углеродисто-марганцевая сталь:

полностью отожженная;

нормализованная;

нормализованная и отпущенная;

закаленная и отпущенная;

.2 легированная сталь:

закаленная и отпущенная.

Температура отпуска должна быть не менее $550\text{ }^\circ\text{C}$. Если поковки не предназначены для деталей механизмов с поверхностным упрочнением, может быть допущена более низкая температура отпуска.

3.7.4.3 Поковки из легированной стали могут поставляться в нормализованном и отпущенном состоянии. В каждом случае технические требования к поковкам должны быть в согласованы с Регистром и при необходимости подтверждены результатами контрольных испытаний.

3.7.4.4 Термическая обработка должна выполняться в должным образом оборудованной для этой операции печи, снабженной регистрирующей аппаратурой. Печь должна обеспечивать необходимое качество выполнения операции и соответствующий уровень контроля за процессом, независимо от размеров заготовки. Методы термообработки поковок больших размеров, в случае отсутствия необходимого оборудования, рассматриваются Регистром по отдельной заявке.

3.7.4.5 Если по той или иной причине поковка после термической обработки подвергается нагреву при последующей горячей обработке, она должна быть повторно термообработана.

3.7.4.6 Если поковка подлежит поверхностному упрочнению, технология и технические требования к поковке должны быть согласованы с Регистром. При этом Регистр может потребовать проведения контрольных испытаний для проверки равномерности и глубины поверхностного слоя (подтверждение требуемой твердости и глубины при отсутствии дефектов и изменение свойств стали).

3.7.4.7 Если предполагается индукционная закалка или азотирование, поковка должна быть подвергнута термической обработке на соответствующей стадии и по режиму, предполагающему получение впоследствии требуемого поверхностного упрочнения.

3.7.4.8 Если поковка подвергается цементации, то металл также должен быть термообработан (обычно полностью отожжен или нормализован и отпущен) на соответствующей стадии и по режиму, обеспечивающему требуемый уровень механических свойств и упрочнения.

3.7.4.9 Если поковка после окончательной термообработки подвергается локальному нагреву или правке, она должна быть термообработана для снятия напряжений.

3.7.4.10 По требованию Регистра должны быть предоставлены регистрационные записи режимов термообработки поковок, позволяющие идентифицировать режимы, печь, садку, время загрузки, температуры и время выдержки.

3.7.5 Отбор проб.

3.7.5.1 Размеры проб должны быть достаточными для проведения требуемых испытаний и возможных повторных испытаний, а площадь поперечного сечения пробы должна быть не меньше площади поперечного сечения той части поковки, которую проба представляет. Кроме указанного в 3.7.6.1.10 и 3.7.6.1.13, пробы должны отковываться совместно с поковкой. Если согласно 3.7.6.1.13 допускается выполнение испытаний от партии поковок, отбор проб может производиться от представляющей партию поковки или от отдельно изготовленной пробы. Отдельно изготовленная проба должна иметь размеры не менее представляемых поковок партии.

3.7.5.2 В общем случае из пробы вырезается один образец для испытаний на растяжение и, если требуется, комплект образцов для испытаний на ударный изгиб.

3.7.5.3 Образцы следует вырезать таким образом, чтобы направление их осей совпадало с направлением основной оси поковки (продольные образцы) или в тангенциальном направлении (поперечные, тангенциальные образцы).

Если не оговорено иное, продольные образцы вырезаются следующим образом:

.1 для поковок толщиной или диаметром до 50 мм оси образцов должны совпадать с центральной осью поковки или с центром поперечного сечения;

.2 для поковок толщиной или диаметром более 50 мм образцы должны вырезаться из 1/4 сечения поковки (1/4 диаметра) или на расстоянии 80 мм от термообработанной поверхности, в зависимости от того что меньше.

3.7.6 Объем испытаний.

3.7.6.1 Поковки предъявляются к испытаниям поштучно или партиями. За исключением предписанного в 3.7.6.1.3, число и места отбора проб должны соответствовать приведенному ниже:

.1 поковки для судостроения (таких изделий, как баллеры, штыри руля и т. п.), а также основных деталей судового машиностроения (таких, как валопроводы, шатуны и т. п.):

одна проба от конца каждой поковки в продольном направлении, за исключением случаев, когда в соответствии с рис. 3.7.6.1.1-1, 3.7.6.1.1-2 и 3.7.6.1.1-3 (под ответственность изготовителя) используются альтернативные места и направления вырезки проб;

если поковка по массе и длине одновременно превышает 4 т и 3 м, соответственно, пробы должны отбираться с двух концов поковки. Указанные ограничения по длине и весу относятся к металлу в состоянии «как отковано», исключая металл проб;

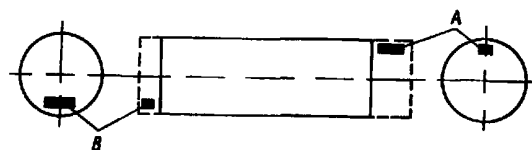


Рис. 3.7.6.1.1-1

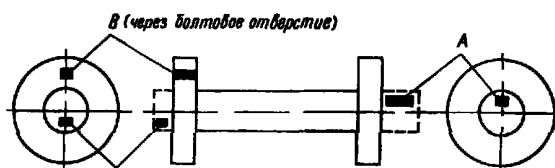


Рис. 3.7.6.1.1-2

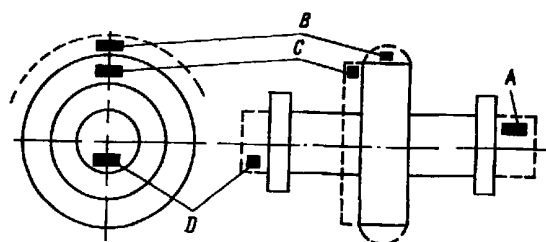


Рис. 3.7.6.1.1-3

.2 поковки шестерен:

одна проба в тангенциальном направлении, от непосредственно примыкающей к зубчатой части, согласно рис. 3.7.6.1.2 (позиция В), если диаметр зубчатой части после окончательной механической обработки превышает 200 мм, или согласно рис. 3.7.6.1.2 (позиция С), если размеры не позволяют отобрать пробу из позиции В;

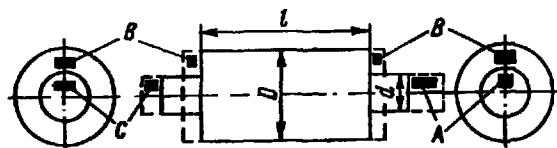


Рис. 3.7.6.1.2

если диаметр оси шестерни равен или менее 200 мм, проба должна отбираться в продольном направлении согласно рис. 3.7.6.1.2 (позиция А);

по одной пробе от каждого конца зубчатой части шестерни, когда длина превышает 1,25 м;

.3 поковки малых шестерен:

одна проба в продольном направлении согласно рис. 3.7.6.1.2 (позиция А), если диаметр зубчатой части равен или менее 200 мм;

.4 поковки зубчатых колес:

одна проба в тангенциальном направлении согласно рис. 3.7.6.1.4 (позиция А или В);

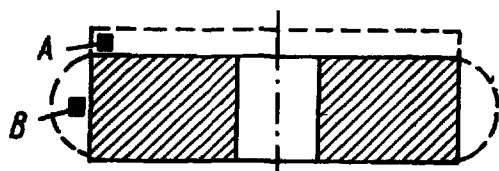


Рис. 3.7.6.1.4

.5 заготовки зубчатых колес, изготовленные раскаткой:

одна проба от каждой заготовки в тангенциальном направлении согласно рис. 3.7.6.1.5 (позиция А или В);

если окончательный диаметр превышает 2,5 м или масса (в термообработанном состоянии, исключая массу пробы) превышает 3 т, отбираются две пробы в диаметрально противоположных частях согласно рис. 3.7.6.1.5 (позиции А и В).

Механические свойства также могут определяться и на продольных образцах;

.6 поковки муфт, обечаек:

одна проба от каждой поковки в тангенциальном направлении согласно рис. 3.7.6.1.6 (позиция А или В);

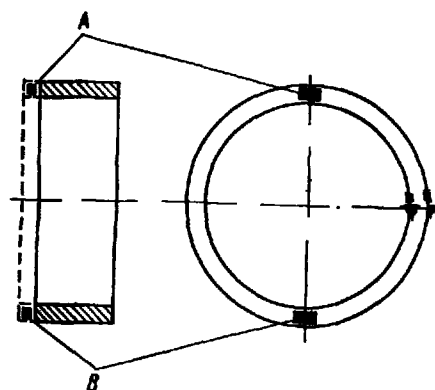


Рис. 3.7.6.1.5

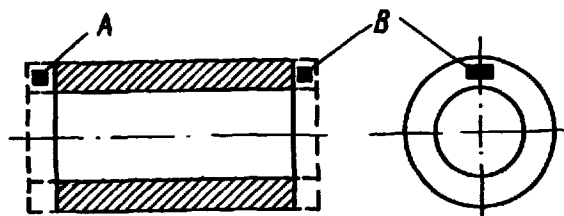


Рис. 3.7.6.1.6

если окончательная длина превышает 1,25 м, по одной пробе отбирается от каждого конца;

.7 поковки щек коленчатых валов:

одна проба от каждой поковки в тангенциальном направлении;

.8 цельнокованные коленчатые валы:

одна проба в продольном направлении от конца, со стороны ведущего вала (соединительной муфты), для каждой поковки согласно рис. 3.7.6.1.8 (позиция А);

если масса поковки (после термообработки, но исключая массу пробы) превышает 3 т, по одной пробе в продольном направлении от каждого конца (позиции А и В);

если колено формируется путем механической обработки или газопламенной резки, то дополнительная проба отбирается в тангенциальном направлении от конца, противоположного ведущему валу (соединительной муфты), согласно позиции С;

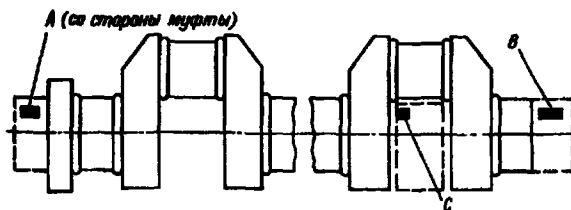


Рис. 3.7.6.1.8

.9 поковки с заданной ориентацией волокон и поковки, изготавливаемые по технологии, требующей специального одобрения Регистра согласно 3.7.1.6:

число и места отбора проб согласовываются в процессе одобрения соответствующей технологии и признания предприятия-изготовителя;

.10 если поковка впоследствии разделяется на несколько частей, которые термообрабатываются в одной садке, то объем испытаний может устанавливаться как для одной поковки, с учетом общей длины и массы первоначальной поковки;

.11 за исключением полых или подлежащих цементации поковок, пробы для испытаний не должны отбираться до полного завершения всех установленных режимов термической обработки;

.12 если поковки подлежат цементации, размер проб должен обеспечивать возможность проведения предварительных (послековки) и окончательных (после завершения цементации) испытаний. С этой целью двойная проба должна отбираться согласно 3.7.6.1, исключая случаи, когда вне зависимости от массы и размера проба от поковки отбирается только в одной позиции, а также случаи, когда поковки с прикованной осью требуют отбора проб в продольном направлении.

Пробы после механической обработки должны иметь диаметр $D/4$ или 60 мм, в зависимости от того, что меньше (D – окончательный диаметр зубчатой части).

Для предварительных испытаний (послековки) пробы подвергаются цементации без карбюризатора и термической обработке, которой будет подвергнута поковка. Для окончательных испытаний оставшиеся пробы подвергаются цементации без карбюризатора и термообработке совместно с представляемой поковкой. По усмотрению изготовителя поковок или зубчатых колес пробы большой площади поперечного сечения могут быть подвергнуты цементации либо цементации без карбюризатора, однако до окончательной закалки и термообработки для снятия напряжений они должны быть обработаны до требуемого диаметра.

Иные методы испытаний поковок, подлежащих цементации, являются в каждом случае предметом специального рассмотрения Регистра;

.13 партиями к испытаниям могут представляться поковки, прошедшие нормализацию, массой до 1000 кг каждая, и поковки после закалки и отпуска, каждая массой до 500 кг. Партия должна состоять из поковок примерно одинаковой конфигурации и размеров, одной плавки, одной садки и общей массой не более 6 т для нормализованных и 3 т для закаленных и отпущенных поковок;

.14 партиями к испытаниям также может представляться горячекатаный сортовой прокат. Размер партии определяется, исходя из следующего

.14.1 прокат одного слитка или катаной заготовки и одной садки при термической обработке проката;

.14.2 прутки массой не более 2,5 т, одного диаметра и одной плавки, термообработанные в одной садке;

.15 образцы и методы испытаний должны отвечать требованиям разд. 2.

Если не оговорено иное, испытания должны выполняться в присутствии представителя Регистра.

3.7.7 Осмотр.

3.7.7.1 Поковки должны быть представлены представителю Регистра для визуального контроля, включая, где это необходимо, осмотр внутренней поверхности и отверстий. Если не оговорено иное, ответственность за подтверждение размеров несет изготовитель.

Поковки не должны иметь дефектов, препятствующих использованию их по назначению.

3.7.7.2 Когда это требуется соответствующими частями Правил или согласованной с Регистром документацией, поковки, а также кованные детали сложной формы, подлежащие сварке (см. 3.7.1.8), должны подвергаться неразрушающему контролю. Результаты должны быть предъявлены представителю Регистра и включены в соответствующий документ качества изготовителя на поковку или партию.

Уровень контроля и критерии оценки должны быть согласованы с Регистром.

3.7.7.3 Когда требуется поверхностное упрочнение поковок (см. 3.7.4.6), дополнительные пробы могут быть отобраны во время проведения осмотра. На этих пробах определяется соответствие твердости, формы, площади и глубины упрочняющего слоя требованиям одобренной Регистром документации.

3.7.7.4 Если в процессе последующей механической обработки или испытаний выявляются дефекты, недопустимые Правилами или согласованной с Регистром документацией, то поковка бракуется, несмотря на имеющиеся сопроводительные документы и сертификаты.

3.7.7.5 Поверхностные дефекты допускается удалять местной зачисткой или вырубкой и зачисткой в пределах допусков на обработку. Радиус пологой зачистки примерно должен составлять три ее глубины. Острые выступы недопустимы. Полнота удаления дефектов должна проверяться магнитопорошковым или капиллярным методом.

3.7.7.6 Возможность ремонта поковок с применением сварки, за исключением колесчатых валов, рассматривается Регистром в каждом случае. Технология ремонта, места его применения, последующая термическая обработка, методика и критерии контроля должны согласовываться с Регистром.

3.7.7.7 Изготовитель поковок должен сохранять регистрационные записи о выполненном ремонте и

контроле, результаты которых фиксируются на чертеже или эскизе поковки. Соответствующая информация должна предоставляться представителю Регистра по его требованию.

3.7.8 Идентификация и маркировка.

3.7.8.1 Изготовитель поковок должен иметь систему обозначения, позволяющую идентифицировать поковку, находящуюся на стадии предъявления Регистру, с плавкой, а по требованию представителя Регистра изготовитель должен предоставить зафиксированные в процессе изготовления данные процесса изготовления конкретной поковки (партии), включая термообработку и ремонт.

3.7.8.2 Каждая поковка должна иметь четко нанесенные обусловленным способом в обусловленном месте штампель или клеймо Регистра и, как минимум, содержать следующее:

наименование или обозначение завода-изготовителя;

номер или иную маркировку, позволяющие идентифицировать представляемый материал и процесс его изготовления;

категорию или марку стали.

3.7.8.3 При изготовлении небольших поковок в больших количествах система идентификации поковок может быть согласована с Регистром отдельно.

3.7.8.4 Сертификат изготовителя, предоставляемый представителю Регистра, должен содержать следующие сведения:

наименование покупателя и номер заказа;

категорию (марку) стали, род поковки;

идентификационный номер;

процесс выплавки стали, номер плавки и химический состав по ковшовой пробе;

результаты механических испытаний;

результаты неразрушающего контроля, если требовалось;

вид термообработки, включая температуру и время выдержки.

3.8 СТАЛЬНЫЕ ОТЛИВКИ

3.8.1 Общие требования.

3.8.1.1 Стальные отливки, подлежащие освидетельствованию Регистром при изготовлении согласно указаниям соответствующих частей Правил, должны

быть изготовлены и испытаны в соответствии с изложенными ниже требованиями.

3.8.1.2 Настоящие требования распространяются на отливки из углеродистой и углеродисто-марганцевой стали, предназначенные для судостроения и судового машиностроения, назначение которых устанавливается, исходя из свойств, определяемых при комнатной температуре.

3.8.1.3 Требования к отливкам, предназначенным для работы при пониженной или повышенной температуре, а также к отливкам из легированной стали со специальными свойствами (коррозионная стойкость, жаростойкость, жаропрочность и т.п.) являются в каждом случае предметом специального рассмотрения Регистром. При этом в представляемой Регистру на согласование документации должны быть приведены подробные данные по химическому составу, механическим и специальным свойствам, термической обработке, объему и методам испытаний отливок.

3.8.1.4 Если при изготовлении литых деталей сложной формы предусматривается сварка двух или более отливок, химический состав стали и технология сварки должны быть согласованы с Регистром, при этом Регистр может потребовать проведения технологических испытаний сварных соединений.

3.8.1.5 Отливки должны изготавливаться признанными в соответствии с требованиями 1.3.1.2 предприятиями по одобренной Регистром технологии. Использование в процессе производства технологий поверхностного упрочнения также должно быть согласовано с Регистром.

3.8.2 Химический состав.

3.8.2.1 Химический состав стали для отливок устанавливается для конкретного типа стали в зависимости от требуемых механических и специальных свойств. Отливки должны изготавливаться из спокойной стали.

3.8.2.2 Химический состав углеродистой и углеродисто-марганцевой стали должен отвечать требованиям табл. 3.8.2.2 и/или согласованной с Регистром документации (спецификациям, стандартам, техническим условиям и т.п.).

3.8.2.3 Если не оговорено иное, измельчающие зерно элементы могут применяться по усмотрению изготовителя. Содержание этих элементов указывается в анализе ковшовой пробы.

3.8.3 Механические свойства.

3.8.3.1 Механические свойства отливок должны отвечать требованиям табл. 3.8.3.1 и/или одобренной

Таблица 3.8.2.2

Тип стали	Применение	C, max	Si, max	Mn, max	S, max	P, max	Остаточные элементы, max				Общее число остаточных элементов, max
							Cu	Cr	Ni	Mo	
Углеродистые, углеродисто-марганцевые	Не сварные конструкции	0,40	0,60	0,50 — 1,60	0,040	0,040	0,30	0,30	0,40	0,15	0,80
	Сварные конструкции	0,23	0,60	1,60	0,040	0,040	0,30	0,30	0,40	0,15	0,80

Регистром документации. В табл. 3.8.3.1 приводятся минимальные значения предела текучести, относительного удлинения и относительного сужения, установленные в зависимости от требуемого уровня значений временного сопротивления стальных отливок.

Таблица 3.8.3.1

Временное сопротивление R_m , МПа, min	Предел текучести R_{eH} или $R_{p0,2}$, МПа	Относительное удлинение A_5 , %	Относительное сужение Z , %
400	200	25	40
440	220	22	30
480	240	20	27
520	260	18	25
560	300	15	20
600	320	13	20

Примечания 1 Допускается минимальное значение предела текучести 250 МПа
2. Для промежуточных значений временного сопротивления минимальные значения предела текучести, относительного удлинения и относительного сужения устанавливаются с использованием линейной интерполяции

3.8.3.2 При неудовлетворительных результатах испытаний на растяжение повторные испытания выполняются в соответствии с требованиями 1.3.4.2.

3.8.4 Термическая обработка.

3.8.4.1 Отливки должны подвергаться термической обработке для получения требуемых структуры и механических свойств. Режим термической обработки устанавливает изготовитель в зависимости от химического состава, назначения и формы отливки при соблюдении следующих условий:

температура отпуска должна быть не ниже 500 °С;

термическая обработка для снятия напряжений деталей, для которых постоянство размеров и отсутствие внутренних напряжений имеют большое значение (например, коленчатые валы, фундаментные рамы и т.п.), должна проводиться при температуре не ниже 550 °С, после чего отливки должны охлаждаться с печью до температуры 300 °С или ниже;

если после термической обработки отливка подвергается нагреву или правке, Регистр может потребовать произвести термическую обработку для снятия напряжений.

3.8.4.2 Как правило, отливки поставляются в следующих состояниях:

- полностью отоженными;
- после нормализации;
- после нормализации и отпуска;
- после закалки и отпуска.

Все необходимые данные по процессу термообработки, включая режимы и соответствующие показания приборов, должны представляться представителю Регистра по его требованию.

3.8.4.3 В случае, если отливка после проведения окончательной термообработки подвергается местному нагреву или операциям, создающим дополнительные напряжения, может быть потребовано проведение термообработки для снятия остаточных напряжений.

3.8.5 Отбор проб.

3.8.5.1 Пробы могут быть отобраны непосредственно от отливки либо прилиты к ней. Толщина проб должна быть не менее 30 мм.

Допускается применение отдельно отлитых проб, при этом размеры пробы должны соответствовать размерам отливок.

3.8.5.2 Если от отливки предусматривается отбор двух или более проб, места проб должны располагаться на максимально возможном удалении друг от друга.

3.8.5.3 Пробы должны подвергаться термической обработке вместе с отливками, которые они представляют.

3.8.5.4 Размер проб должен обеспечивать выполнение испытаний, в том числе повторных, если это потребует. Все пробы должны быть идентифицированы.

3.8.6 Объем испытаний.

3.8.6.1 От каждой отливки должно быть отобрано не менее одной пробы. Если для одной отливки используется металл нескольких плавок (без перемешивания), то число проб приравнивается к числу ковшей, при этом должно выполняться условие 3.8.5.2.

Если масса отливки в очищенном состоянии равна или более 10 т, или отливка имеет сложную форму, должно быть отобрано не менее двух проб.

3.8.6.2 Допускается испытание отливок партиями. Партия может состоять из отливок одной плавки, приблизительно одних размеров и формы, термически обработанных в одной садке и общей массой, равной или менее 1000 кг.

Такую партию может представлять одна из отливок, рассматриваемая в качестве пробы, или отдельно отлитая проба, размеры которой должны соответствовать отливкам партии.

3.8.6.3 Если не оговорено иное, из каждой пробы должен быть изготовлен, как минимум, образец на растяжение.

Изготовление образцов и испытания должны выполняться в соответствии с требованиями разд. 2. Если не заявлено иное, испытания должны проводиться в присутствии представителя Регистра.

3.8.6.4 В случае неудовлетворительных испытаний на растяжение испытания повторяются на двух дополнительных образцах, предпочтительно вырезанных из той же пробы. По согласованию с Регистром допускается вырезка образцов из другой пробы или отливки.

В случае удовлетворительных результатов испытаний на двух дополнительных образцах отливка и партия, если отливка ее представляет, принимаются.

Если хотя бы на одном образце из двух дополнительных результатов неудовлетворительный, представленная отливка бракуется. Однако, остальные полуфабрикаты партии могут быть приняты Регистром при условии, что положительные результаты испытаний будут получены на двух других отливках от этой же партии. Если на одной из двух дополнительно отобранных отливок будут получены неудовлетворительные результаты, бракуется вся партия.

По усмотрению изготовителя забракованные партия или отливка могут быть представлены к испытаниям повторно на тех же условиях после проведения повторной термической обработки.

3.8.6.5 Если в других частях Правил имеются соответствующие указания, отливки подлежат дополнительным испытаниям, таким, например, как испытания давлением.

Если после завершения всех испытаний машинной обработки отливок или в результате каких либо конструкционных испытаний обнаруживается дефект, препятствующий применению отливки по назначению, то отливка бракуется, независимо от наличия соответствующих сертификатов.

3.8.7 Осмотр.

3.8.7.1 Отливки должны предъявляться к осмотру и контрольным испытаниям очищенными, с удаленными литниками, прибылями, заусенцами и т.п.

Отливки не должны иметь дефектов, отрицательно влияющих на применение их по назначению.

Если не оговорено иное, ответственность за выполнение требований по размерам отливок лежит на изготовителе отливок.

3.8.7.2 При наличии соответствующих требований в других частях Правил или по указанию инспектора отливки должны подвергаться неразрушающему контролю. Методика контроля и нормы допускаемых дефектов должны отвечать требованиям согласованной Регистром технической документации.

3.8.7.3 Поверхностные дефекты, расположенные в пределах припусков на обработку, могут быть удалены механической обработкой.

3.8.7.4 Допускается исправление дефектов сваркой согласно 2.6.3 части XIV «Сварка». Перед исправлением значительных по размерам дефектов сваркой отливки из легированной стали, отливки коленчатых валов и других ответственных деталей должны быть подвергнуты термической обработке с учетом указаний 3.8.4; места заварки по требованию инспектора должны подвергаться неразрушающему контролю.

3.8.7.5 Размеры, число дефектов, допускаемых без исправления, а также подлежащих исправлению, устанавливаются по согласованию с Регистром.

Технология выполнения ремонта и последующего контроля, включая, если необходимо, сварку, подлежит согласованию с Регистром. Все работы должны выполняться квалифицированным персоналом.

Ремонт сваркой должен выполняться с использованием признанных Регистром сварочных материалов, обеспечивающих свойства наплавленного металла не ниже свойств металла отливки.

После проведения ремонта сваркой отливки должны быть подвергнуты термообработке для снятия остаточных напряжений при температуре не ниже 550 °С. Вид и режим термообработки зависит от характера и объемов выполненных ремонтных работ, а также от материала и размеров отливок. Отказ от выполнения указанной выше термообработки после сварки, как правило, приемлем для малых объемов ремонта и является в каждом случае предметом специального рассмотрения Регистром.

3.8.7.6 По завершении ремонта отливок сваркой должен быть осуществлен магнитопорошковый или капиллярный контроль. Дополнительный ультразвуковой контроль или радиографический контроль может быть потребован в зависимости от природы и размеров обнаруженных поверхностных дефектов.

Критерии осуществляемого контроля также подлежат согласованию с Регистром.

3.8.7.7 Все ремонтные работы и их результаты должны быть задокументированы и доступны для представителей Регистра.

3.8.8 Маркировка и документы.

3.8.8.1 Изготовитель отливок должен иметь систему обозначения, позволяющую идентифицировать отливку, находящуюся на стадии предъявления Регистру, с плавкой, а по требованию представителя Регистра изготовитель должен предоставить зафиксированные в процессе изготовления данные процесса изготовления в конкретной поковке (партии), включая термообработку и ремонт.

3.8.8.2 Каждая отливка должна иметь четко нанесенные обусловленным способом в обусловленном месте штемпель или клеймо Регистра и, как минимум, содержать следующее:

наименование или обозначение завода-изготовителя;

номер или иную маркировку, позволяющие идентифицировать представляемый материал и процесс его изготовления;

категорию или марку стали.

3.8.8.3 При изготовлении небольших отливок в больших количествах система идентификации отливок может быть согласована с Регистром отдельно.

3.8.8.4 Сертификат изготовителя, предоставляемый представителю Регистра, должен содержать следующие сведения:

- наименование покупателя и номер заказа;
- категорию (марку) стали, род отливки;
- идентификационный номер;
- процесс выплавки стали, номер плавки и химический состав по ковшовой пробе;
- результаты механических испытаний;
- результаты неразрушающего контроля, если требовалось;
- вид термообработки, включая температуру и время выдержки.

3.9 ОТЛИВКИ ИЗ ЧУГУНА С ШАРОВИДНЫМ ГРАФИТОМ

3.9.1 Общие требования.

3.9.1.1 Отливки из чугуна с шаровидным графитом, подлежащие освидетельствованию Регистром при изготовлении согласно указаниям соответствующих частей Правил, должны быть изготовлены и испытаны в соответствии с изложенными ниже требованиями. При согласовании с Регистром и выполнении изложенного в 3.1.2 отливки могут изготавливаться по национальным стандартам или спецификациям предприятий.

3.9.1.2 Настоящие требования распространяются на отливки из чугуна с шаровидным графитом, предназначенные для судостроения и судового машиностроения, назначение которых устанавливается, исходя из свойств, определенных при комнатной температуре.

3.9.1.3 Требования к отливкам, предназначенным для работы при пониженной или повышенной температуре, являются в каждом случае предметом специального рассмотрения Регистром. При этом Регистру должны быть представлены подробные данные по химическому составу, механическим и специальным свойствам, термической обработке, объему и методам испытаний.

3.9.1.4 При установившемся производстве однородных отливок по согласованию с Регистром могут быть допущены иные методы и объем испытаний при условии подтверждения стабильности технологических процессов и качества отливок.

3.9.1.5 Отливки, подлежащие освидетельствованию Регистром, должны изготавливаться на предприятиях, признанных Регистром, как указано в 1.3.1.2.

3.9.1.6 Для удаления прибыли и зачистки отливок могут использоваться необходимые механические методы обработки металла. Методы, оказывающие термическое воздействие на качество отливки, недопустимы, за исключением их применения как предварительных перед механической обработкой.

3.9.1.7 В окончательном виде отливки не должны иметь дефектов, отрицательно влияющих на их применение, и должны полностью соответствовать одобренной документации на поставку.

3.9.2 Химический состав.

Химический состав устанавливается изготовителем в зависимости от требуемых механических свойств отливок.

По требованию Регистра должен указываться химический состав ковшовой пробы.

3.9.3 Механические свойства.

3.9.3.1 Механические свойства отливок должны соответствовать требованиям табл. 3.9.3.1.

Таблица 3.9.3.1
Механические свойства и структура чугуна с шаровидным графитом

Временное сопротивление ¹ R_m , МПа, min	Условный предел текучести $R_{p0.2}$, МПа, min	Относительное удлинение A_5 , %, min	Твердость HB	Работа удара		Структура ⁴	
				Испытательная температура, °C	KV^2 , Дж, min		
Нормальное качество	370	230	17	120—180	—	—	Феррит
	400	250	15	140—200	—	—	Феррит
	500	320	7	170—240	—	—	Феррит/ Перлит
	600	370	3	190—270	—	—	Феррит/ Перлит
	700	420	2	230—300	—	—	Перлит
	800	480	2	250—350	—	—	Перлит или структура отпуска
Особое качество	350	220	22 ³	110—170	+20	17 (14)	Феррит
	400	250	18 ³	140—200	+20	14(11)	Феррит

¹ Для промежуточных значений временного сопротивления минимальные значения относительного удлинения и предела текучести могут быть установлены линейной интерполяцией.

² Приведена средняя величина работы удара при выполнении испытаний на трех образцах с V-образным надрезом. Допускается снижение величины работы удара на одном из трех образцов по сравнению с приведенной, но не ниже, чем указано в скобках.

³ При проведении испытаний на растяжение на образцах из прилитых проб предельные значения относительного удлинения могут быть снижены на 2 % от приведенных.

⁴ Данные для сведения.

При испытании материала отливок на растяжение определяются временное сопротивление и относительное удлинение.

Требуемое минимальное временное сопротивление при растяжении устанавливается согласованной технической документацией на отливку, но в любом случае оно должно соответствовать минимальным пределам, установленным в табл. 3.9.3.1. Должны выполняться также дополнительные требования соответствующих частей Правил.

При неудовлетворительных результатах механических испытаний повторные испытания выполняются в соответствии с требованиями 1.3.4.2.

3.9.3.2 Если требуется проведение испытаний на ударный изгиб, нормы и тип образца должны быть согласованы с Регистром.

3.9.3.3 Количество шаровидного графита в микроструктуре отливок должно составлять не менее 90 %. Наличие графита пластинчатой формы не допускается.

3.9.4 Термическая обработка.

3.9.4.1 Отливки поставляют в литом или термически обработанном состоянии.

Необходимость термической обработки и ее режим устанавливает изготовитель в зависимости от химического состава, назначения и формы отливки.

Регистр может потребовать обязательной термической обработки для улучшения структуры и снятия напряжений. До механической обработки должна производиться термическая обработка для снятия напряжений, которой может предшествовать термическая обработка для улучшения структуры. Отливки особого качества с временным сопротивлением 350 и 400 МПа и с соответствующей необходимой величиной работы удара должны подвергаться ферритизирующей термической обработке.

3.9.4.2 Если требуется местное поверхностное упрочнение, метод и технические требования должны быть представлены Регистру на рассмотрение.

3.9.5 Отбор проб.

3.9.5.1 Пробы могут быть прилиты к отливке или отлиты отдельно. Отдельно отлитые пробы должны иметь размеры согласно рис. 3.9.5.1-1, 3.9.5.1-2 и 3.9.5.1-3 (размеры приведены в мм); при этом длина пробы z выбирается в зависимости от типа машины для испытания на растяжение.

По согласованию с Регистром пробы могут иметь другие размеры или отбираться непосредственно от одной из отливок партии.

Толщина литейной формы для стандартного образца должна быть не менее 40 мм, а для альтернативных образцов, соответственно, не менее 40, 80 и 80 мм.

Отдельно отлитые пробы должны отливаться в формы, изготовленные из материала, аналогичного материалу форм для отливок, и извлекаться из форм при температуре металла пробы не выше 500 °С.

3.9.5.2 При поставке отливок в термически обработанном состоянии пробы должны подвергаться термической обработке вместе с отливками данной партии.

3.9.5.3 В качестве проб для металлографического исследования могут применяться части образца для испытания на растяжение либо отдельно отлитая проба при условии отбора проб в конце разливки ковша.

3.9.6 Объем испытаний.

3.9.6.1 От каждой отливки должно быть отобрано не менее одной пробы. Если для одной отливки используется металл из нескольких ковшей, по одной пробе должно быть отобрано от каждого ковша.

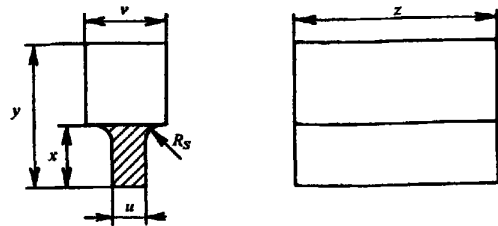


Рис. 3.9.5.1-1 Стандартный образец и альтернативные образцы размерами

Размеры	Стандартный образец	Альтернативные образцы		
		12	50	75
u	25	12	50	75
v	55	40	90	125
x	40	30	60	65
y	100	80	150	165
z	в соответствии с используемой испытательной машиной (для всех образцов)			

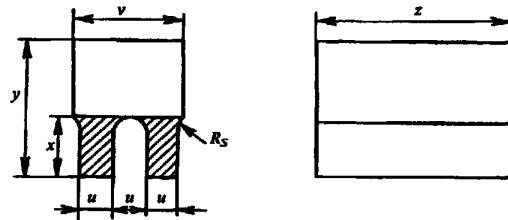


Рис. 3.9.5.1-2 Стандартный образец размерами $u - 25$; $v - 90$; $x - 40$; $y - 100$; $z -$ в соответствии с используемой испытательной машиной

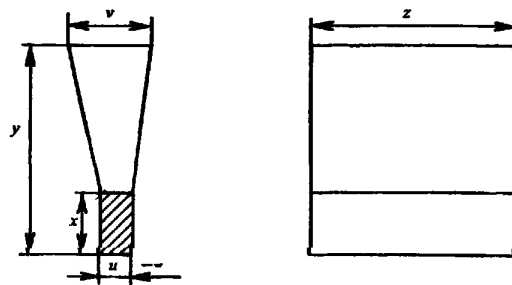


Рис. 3.9.5.1-3 Стандартный образец и альтернативные образцы размерами

Размеры	Стандартный образец	Альтернативные образцы		
		12	50	75
u	25	12	50	75
v	55	40	90	125
x	40	30	50	65
y	140	135	150	175
z	в соответствии с используемой испытательной машиной (для всех образцов)			

3.9.6.2 Отливки, масса которых в очищенном виде 1 т и менее, могут испытываться партиями. Партия должна состоять из отливок приблизительно одинаковой формы и размеров, отлитых из металла одного ковша. По одной отдельно отлитой пробе должно быть отобрано для каждых 2 т очищенных отливок одной партии.

3.9.6.3 Из каждой пробы должен быть изготовлен, как минимум, один образец для испытания на растяжение согласно 2.2.2.3 и, если это требуется, комплект образцов для испытаний на ударный изгиб с V-образным надрезом согласно 2.2.3.1.

3.9.6.4 Если отливки подлежат испытанию на плотность давлением, в технической документации должно быть указано рабочее и пробное давление.

3.9.7 Осмотр.

Отливки должны предъявляться к осмотру и контрольным испытаниям очищенными, с удаленными литниками, прибылями и т.д.

Отливки не должны иметь дефектов, отрицательно влияющих на применение их по назначению. Исправление дефектов сваркой, как правило, не допускается. Поверхностные дефекты по согласованию с инспектором могут быть удалены зачисткой. При сомнениях в отсутствии внутренних дефектов отливки могут быть подвергнуты неразрушающему контролю. Коленчатые валы должны подвергаться магнито-порошковому контролю и металлографическому исследованию.

3.9.8 Маркировка и документы.

Идентификация, маркировка и выдаваемые документы — в соответствии с требованиями 3.8.8.

3.10 ОТЛИВКИ ИЗ СЕРОГО ЧУГУНА

3.10.1 Общие требования.

3.10.1.1 Отливки из серого чугуна, подлежащие освидетельствованию Регистром при изготовлении согласно требованиям соответствующих частей Правил, должны быть изготовлены и испытаны в соответствии с изложенными ниже требованиями.

3.10.1.2 Настоящие требования распространяются на отливки из серого чугуна, предназначенные для судостроения и судового машиностроения.

3.10.1.3 При установившемся производстве однородных отливок по согласованию с Регистром могут быть допущены иные методы и объем испытаний при условии подтверждения стабильности технологических процессов и качества отливок.

3.10.1.4 При согласовании с Регистром и выполнении изложенного 3.1.2 отливки могут изготавливаться по национальным стандартам и спецификациям предприятий.

3.10.1.5 Отливки, подлежащие освидетельствованию Регистром, должны изготавливаться на предприятиях, признанных Регистром, как указано в 1.3.1.2.

3.10.2 Химический состав.

Химический состав устанавливается изготовителем в зависимости от требуемых механических свойств отливок.

По требованию Регистра должен указываться химический состав ковшовой пробы.

3.10.3 Механические свойства.

При испытании материала отливок на растяжение (согласно 2.2.2.4) определяется временное сопротивление. Требуемое минимальное временное сопротивление устанавливается технической документацией на отливку, но в любом случае должно быть не менее 200 МПа; при этом должны выполняться дополнительные требования соответствующих частей Правил.

При неудовлетворительных результатах испытаний на растяжение повторные испытания выполняются в соответствии с требованиями 1.3.4.2.

3.10.4 Термическая обработка.

Отливки поставляются в литом или термически обработанном состоянии.

Необходимость термической обработки и ее режим устанавливает изготовитель в зависимости от химического состава, назначения и формы отливки.

Регистр может потребовать обязательной термической обработки для улучшения структуры или снятия напряжений. До механической обработки должна производиться термическая обработка для снятия напряжений, которой может предшествовать термическая обработка для улучшения структуры.

3.10.5 Отбор проб.

3.10.5.1 Если иное не согласовано между изготовителем и потребителем отдельно, отлитые пробы должны быть в форме стержней диаметром 30 мм соответствующей длины. Металл этих проб должен принадлежать к той же плавке и заливаться в формы, изготовленные из материала, аналогичного материалу форм для представляемых отливок. Отливки извлекаются из формы при температуре не выше 500 °С.

При заливке в одну форму двух и более проб диаметр стержней должен быть не менее 50 мм, и они должны располагаться по отношению друг к другу в соответствии с указанным на рис. 3.10.5.1 (размеры приведены в мм).

По согласованию с Регистром пробы могут иметь другие размеры, быть прилиты или отбираться непосредственно от отливок.

Прилитые пробы обычно могут быть использованы, когда толщина стенки отливки превышает 20 мм по толщине, а ее масса превышает 200 кг. При этом тип и место расположения пробы должны обеспечивать примерно равные с основной отлив-

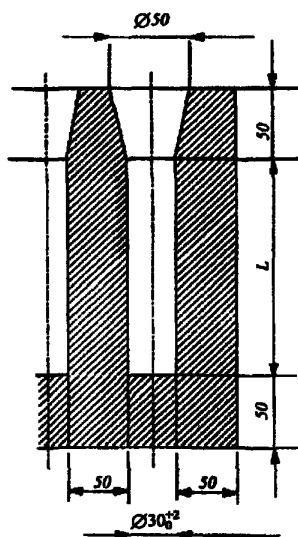


Рис. 3.10.5.1

кой условия охлаждения и подлежат согласованию изготовителя с заказчиком.

3.10.5.2 При поставке отливок в термически обработанном состоянии пробы должны подвергаться термической обработке вместе с отливками данной партии.

3.10.5.3 Из каждой пробы должен быть изготовлен образец для испытания на растяжение.

3.10.6 Объем испытаний.

3.10.6.1 От каждой отливки должно быть отобрано не менее одной пробы. Если для одной отливки используется металл из нескольких ковшей, то по одной пробе должно быть отобрано от каждого ковша.

3.10.6.2 Партия должна состоять из отливок приблизительно одинаковой формы и размеров, отлитых из металла одного ковша. Размер партии по массе обычно не должен превышать 2 т очищенных отливок; отдельные отливки, по массе равные или превышающие 2 т, также составляют одну партию.

При непрерывной разливке чугуна одной и той же марки и в больших количествах масса партии может быть ограничена металлом, разлитым в течение двух часов.

Объем партии и количество отбираемых проб подлежат согласованию с Регистром.

3.10.6.3 Если отливки должны подвергаться испытанию на плотность давлением, в технической документации должно быть указано рабочее и пробное давление.

3.10.7 Осмотр.

Отливки должны предъявляться к осмотру и контрольным испытаниям очищенными, с удаленными литниками, прибылями и т.п.

Отливки не должны иметь дефектов, отрицательно влияющих на применение их по назначению. Исправление дефектов сваркой, как правило, не допускается. Поверхностные дефекты по согласованию с инспектором могут быть удалены местной зачисткой. При сомнениях в отсутствии внутренних дефектов отливки должны быть подвергнуты неразрушающему контролю.

3.10.8 Маркировка и документы.

Идентификация, маркировка и выдаваемые документы — в соответствии с требованиями 3.8.8.

3.11 КОВКИЙ ЧУГУН

3.11.1 Общие требования.

Ковкий чугун может применяться для изготовления изделий судостроения и судового машиностроения, подлежащих освидетельствованию Регистром, работающих при температуре не выше 300 °С и рабочем давлении не более 2 МПа.

3.11.2 Химический состав и механические свойства.

Химический состав, механические свойства и объем испытаний изделий, отлитых из ковкого чугуна, следует согласовать в каждом случае с Регистром.

3.11.3 Маркировка и документы.

Идентификация, маркировка и выдаваемые документы — в соответствии с требованиями 1.4.

3.12 СТАЛЬНЫЕ ОТЛИВКИ ДЛЯ ГРЕБНЫХ ВИНТОВ

3.12.1 Общие требования.

3.12.1.1 Требования настоящей главы распространяются на стальные отливки цельнолитых гребных винтов, лопастей и ступиц при их изготовлении. При условии специального рассмотрения Регистром эти требования могут также применяться при ремонте гребных винтов, поврежденных в процессе эксплуатации.

Применение для гребных винтов стали по национальным стандартам или иным техническим требованиям, отличающихся по химическому составу, механическим свойствам или термической обработке от приведенных здесь, является предметом специального рассмотрения Регистром.

3.12.1.2 Отливки гребных винтов должны изготавливаться признанными Регистром в соответствии с 1.1.4 и 1.3.2 производствами. К заявке на материал должны прикладываться спецификации на материал, описание технологического процесса, ремонта и контроля.

3.12.1.3 Испытания при признании производства проводятся в соответствии с 1.3.1.2 по согласованной с Регистром программе освидетельствования и испытаний. Целью испытаний является подтверждение соответствия материала отливок, их качества настоящим требованиям.

3.12.1.4 Литейное производство должно располагать надлежащим образом оборудованной лабораторией, укомплектованной опытным квалифицированным персоналом. Лаборатория должна располагать всем необходимым для проведения неразрушающего контроля. Если лаборатория не располагает перечисленными возможностями для проведения испытаний и контроля, Регистру представляются данные о независимой лаборатории. Лаборатория должна быть признана компетентным национальным органом и/или Регистром.

3.12.2 Химический состав.

Химический состав стали для гребных винтов должен отвечать требованиям табл. 3.12.2. Сплавы в таблице подразделяются на четыре основных группы.

Таблица 3.12.2
Химический состав стали для отливок винтов¹

Класс и тип стали	C, % max	Mn, % max	Cr, %	Mo, % max	Ni, %
Мартенситный (12Cr1Ni)	0,15	2,0	11,5 — 17,0	0,5	2,0
Мартенситный (13Cr4Ni)	0,06	2,0	11,5 — 17,0	1,0	3,5 — 5,0
Мартенситный (16Cr5Ni)	0,06	2,0	15,0 — 17,5	1,5	3,5 — 6,0
Аустенитный (19Cr11Ni)	0,12	1,6	16,0 — 21,0	4,0	8,0 — 13,0

¹ Не указанное в таблице минимальное содержание элементов должно отвечать требованиям признанных национальных или международных стандартов

3.12.3 Механические свойства и термическая обработка.

3.12.3.1 Механические свойства стали при испытании образцов, изготовленных из прилитых к ступице или лопасти проб, должны отвечать требованиям табл. 3.12.3.1.

Таблица 3.12.3.1
Механические свойства стальных отливок для гребных винтов

Класс и тип стали	Условный предел текучести $R_{p0,2}$, МПа, min	Временное сопротивление разрыву R_m , МПа, min	Относительное удлинение A_5 , % min	Относительное сужение Z , % min	Испытания на ударный изгиб ¹ KV, Дж, min
Мартенситный (12Cr1Ni)	440	590	15	30	20
Мартенситный (13Cr4Ni)	550	750	15	35	30
Мартенситный (16Cr5Ni)	540	760	15	35	30
Аустенитный (19Cr5Ni)	180 ($R_{p1,0}$ 205)	440	30	40	—

¹ Испытание на ударный изгиб не требуется для судов с ледовыми усилениями категорий Ice1, Ice2 и Ice3, для всех других судов с ледовыми усилениями и ледоколов стальные отливки должны испытываться на ударный изгиб при -10 °C

3.12.3.2 Уровень механических свойств металла отдельно отлитых проб подлежит специальному одобрению Регистром.

3.12.3.3 Термическая обработка.

Отливки из стали мартенситного класса должны подвергаться аустенизации и отпуску. Стали аустенитного класса должны подвергаться термической обработке на твердый раствор.

3.12.4 Отбор проб.

3.12.4.1 Пробы могут быть отобраны непосредственно от отливки либо прилиты к ней. По возможности, образцы для испытаний отбираются от пробы, прилитой в районе, ограниченном $0,5R$ и $0,6R$ (где R — радиус винта). Использование отдельно отлитых проб для изготовления образцов подлежит согласованию с Регистром.

3.12.4.2 Отдельно отлитые пробы должны быть одной плавки с представляемым металлом и проходить термообработку в одной с ним садке.

При первоначальном освидетельствовании производства в соответствии с 3.12.1.2 испытания могут проводиться как на металле отдельно отлитых проб, так и на металле прилитых проб или непосредственно отобранных из тела отливки.

3.12.4.3 Пробы не должны отбираться от отливки до проведения окончательной термической обработки. Пробы изготавливаются в соответствии с признанными Регистром стандартами.

3.12.4.4 При отборе проб не должны применяться термические способы.

3.12.5 Объем испытаний.

3.12.5.1 От каждой представленной плавки должен быть отобран, как минимум, один образец на растяжение (см. табл. 2.2.2.3) и комплект образцов для испытаний на ударный изгиб (см. 2.2.3). При испытаниях на растяжение определяются временное сопротивление разрыву, условный предел текучести, относительное удлинение и относительное сужение. Испытания проводятся в соответствии с требованиями 2.2.

3.12.5.2 Как правило, образцы для испытаний должны вырезаться из прилитых проб. Если отливки примерно одного размера, менее 1 м в диаметре, из металла одной плавки и термообработывались в одной садке, то один комплект образцов для каждых 5 отливок может отбираться от отдельно отлитых проб соответствующих размеров.

3.12.6 Зоны контроля (ремонтные зоны).

3.12.6.1 С целью определения критериев оценки дефектов гребных винтов поверхность лопасти разделяется на три зоны: *A*, *B* и *C* (см. рис. 4.2.6.2.1 и рис. 4.2.6.3). Определения ремонтных зон — см. 4.2.6.2 и 4.2.6.3.

3.12.6.2 Определение угла откидки — см. 4.2.6.1 (примечание) и рис. 4.2.6.1.

3.12.7 Осмотр.

3.12.7.1 Отливки стальных гребных винтов должны подвергаться визуальному контролю на всех стадиях их изготовления. Особенно тщательно, 100-процентному визуальному контролю отливки должны подвергаться в окончательном виде (контроль осуществляет представитель Регистра). Поверхность не должна иметь дефектов, которые могут привести к повреждениям винтов при их эксплуатации. Представитель Регистра может потребовать проведения необходимого исследования сомнительных участков поверхности, включая травление металла, особенно перед проведением ремонта сваркой.

3.12.7.2 Размеры, допуски на размеры и геометрия отливок должны отвечать требованиям одобренных Регистром чертежей и заказной документации. Упомянутые документы и результаты обмеров и осмотров, оформленные в виде отчета или акта, предъявляются представителю Регистра во время проведения испытаний. Ответственность за выполнение замеров с необходимой точностью, их соответствие требованиям чертежа и/или заказа лежит на изготовителе. Представитель Регистра вправе потребовать выполнения проверочных замеров.

В соответствии с требованиями одобренной Регистром документации все винты должны подвергаться статической балансировке. Динамическая балансировка требуется для гребных винтов, работающих с частотой вращения более 500 об/мин.

3.12.7.3 Неразрушающий контроль.

3.12.7.3.1 Все отливки гребных винтов должны подвергаться неразрушающему контролю. Изготовитель должен располагать соответствующей системой регистрации всех результатов неразрушающего контроля для каждой отливки. Представитель Регистра должен быть ознакомлен с этой системой и результатами выполненного контроля. Изготовитель обязан документально подтвердить факт выполнения и положительность результатов неразрушающих методов контроля.

3.12.7.3.2 Капиллярный контроль.

Капиллярная дефектоскопия должна проводиться в соответствии со стандартами или спецификацией, одобренной Регистром. При этом рекомендуются к применению следующие определения.

Единичная контролируемая площадь — площадка поверхности, равная 100 см², которая может иметь форму квадрата или прямоугольника со стороной не более 250 мм. При осуществлении оценки качества поверхности капиллярным методом дефектоскопии вся контролируемая поверхность условно делится на единичные контролируемые площадки размерами по 100 см². Деление должно быть осуществлено неблагоприятным по отношению к индикаторным

следам образом, т.е. форма и размеры каждой площадки следует выбирать так, чтобы вместить максимальное число дефектов, без распределения по соседним единичным площадкам.

Обнаруженные на любом из таких участков индикаторные следы с учетом их формы, размеров и количества должны отвечать требованиям табл. 3.12.7.3.2.

Таблица 3.12.7.3.2
Допустимое число и размер в зависимости от зоны контроля

Зона контроля	Общее число индикаторных следов, макс	Тип индикаторного следа	Число индикаторных следов каждого типа, макс	Размер индикаторных следов, мм, макс
A	7	круглый	5	4
		линейный	2	3
		рядный	2	3
B	14	круглый	10	6
		линейный	4	6
		рядный	4	6
C	20	круглый	14	8
		линейный	6	6
		рядный	6	6

Примечания: 1. Единичные круглые индикаторные следы размером менее 2 мм в зоне A и размером менее 3 мм в других зонах могут не учитываться.

2. При отсутствии линейных и рядных следов общее число индикаторных круглых следов может быть увеличено до общего допустимого числа следов всех типов. Общее число круглых индикаторных следов может быть также увеличено за счет отсутствия части линейных или рядных индикаторных следов при сохранении общего допустимого числа индикаторных следов.

Индикаторный след — присутствие заметного просачивания красящего вещества из несплошностей в материале, проявляющееся, по крайней мере, через 10 мин после применения капиллярного дефектоскопического материала.

Круглый индикаторный след — след круглой или овальной формы, линейные размеры которого менее чем в три раза превышают поперечные (см. рис. 4.2.7.3.1(1)).

Линейный индикаторный след — след, продольные размеры которого, по крайней мере, в три раза превосходят поперечные (см. рис. 4.2.7.3.1(2)).

Порог чувствительности — раскрытие несплошности типа единичной трещины определенной длины, выявляемое с заданной вероятностью по заданным геометрическому или оптическому параметрам индикаторного следа. Индикаторный след, любой из размеров которого более 1,5 мм, может рассматриваться как единичный учитываемый индикаторный след.

Рядный индикаторный след — три и более индикаторных следа в одной линии, отделенные друг от друга расстоянием в 2 мм и менее (край от края) (см. рис. 4.2.7.3.1(3)).

3.12.7.3.3 Контроль радиографический и ультразвуковой.

При наличии подозрений в присутствии в отливках внутренних дефектов, по требованию представителя Регистра должны быть осуществлены дополнительные проверки радиографическим и/или ультразвуковым методами контроля. Критерии оценки и приемки должны быть согласованы между изготовителем и Регистром на основе одобренных Регистром стандартов.

3.12.8 Исправление дефектов.

3.12.8.1 Несплошности поверхности, отрицательно влияющие на эксплуатационные свойства винтов, как правило, подлежат исправлению с применением механических способов, например, шлифовкой, зачисткой и фрезерованием. Исправление дефектов сваркой допускается только в случаях, признанных необходимыми и согласованных с представителем Регистра.

Исправление дефектов должно осуществляться после предъявления представителю Регистра документации с полным описанием предполагаемых работ. Должны указываться соответствующие ремонтные зоны, размеры и расположение дефектов, методы их исправления и контроля.

После фрезерования или зачистки те дефекты, которые не подлежат заварке, должны быть зашлифованы. Шлифовка должна быть выполнена таким образом, чтобы контр зашлифованного места был максимально гладким в целях предупреждения концентрации напряжений и/или кавитации. Выборка металла под сварку выполняется надлежащим образом и необходимой под сварку формы и размеров. Заварку участков площадью менее 5 см² следует избегать.

3.12.8.2 Исправление дефектов в зоне А.

В зоне А заварка дефектов не допускается. Шлифовка в зоне А может производиться до той степени, которая обеспечивает сохранение толщины лопасти согласно одобренному Регистром чертежу. Возможность исправления дефектов способами, здесь не предусмотренными, является в каждом случае предметом специального рассмотрения Регистром.

3.12.8.3 Исправление дефектов в зоне В.

Дефекты, глубина которых не превышает $t/40$ (где t — минимальная местная толщина) или 2 мм (в зависимости от того, что больше), могут быть исправлены шлифовкой. Дефекты, глубина которых превышает глубину подлежащих шлифовке дефектов, могут быть исправлены заваркой.

3.12.8.4 Исправление дефектов в зоне С.

Как правило, в зоне С заварка дефектов допускается.

3.12.8.5 Ремонтная сварка.

Технология сварки и сварочные материалы, применяемые для исправления дефектов, должны

быть признаны Регистром в соответствии с требованиями части XIV «Сварка».

Перед началом проведения работ по исправлению дефектов сваркой должна быть представлена подробная спецификация технологии сварки, содержащая сведения о позиции сварки, параметрах сварочного процесса, сварочных материалах, предварительном подогреве, последующей термообработке и контроле выполненных сварочных работ. Сварка должна выполняться в контролируемых условиях, исключая неблагоприятные погодные воздействия.

Исправление дефектов должно выполняться сварщиками надлежащей квалификации, допущенными Регистром для проведения подобных работ.

Шлак, подрезы и другие несовершенства формы шва должны исправляться перед нанесением последующего валика.

Стали мартенситного класса после ремонта сваркой подлежат отжигу в печи.

Предметом специального рассмотрения Регистром является снятие местных остаточных напряжений при минимальных исправлениях.

После выполнения термообработки отремонтированные поверхности должны быть отфрезерованы и зашлифованы. Во всех случаях качество выполнения ремонта должно контролироваться неразрушающими методами.

Изготовитель должен поддерживать систему регистрации дефектов, основываясь на которой для любой из отливок можно определить объем выполненного ремонта, вид и режимы термообработки. Вся информация по отливке, подлежащей освидетельствованию Регистром, предъявляется представителю Регистра.

Одобрение технологии сварки следует выполнять на основании сварки проб, соответствующих рис. 3.12.8.5, толщиной, равной или более 30 мм. После сварки пробы подлежат капиллярному контролю.

Одобрение сварочной технологии выполняется в соответствии с требованиями разд. 6 части XIV «Сварка» по одобренной Регистром программе, в которую, как минимум, должны быть включены следующие испытания.

Макроанализ линии сплавления и зоны термического влияния.

Выполняется на двух макрошлифах. Трещины, поры, шлаковые включения и другие несовершенства шва величиной более 3 мм не допускаются.

Испытания на растяжение для определения свойств наплавленного металла.

Выполняются на двух поперечных образцах толщиной, равной толщине пробы, шириной 30 мм и длиной рабочей части, равной ширине сварного шва плюс по 6 мм на каждую сторону (см. 4.2.3.2.2 части XIV «Сварка»). Механические свойства

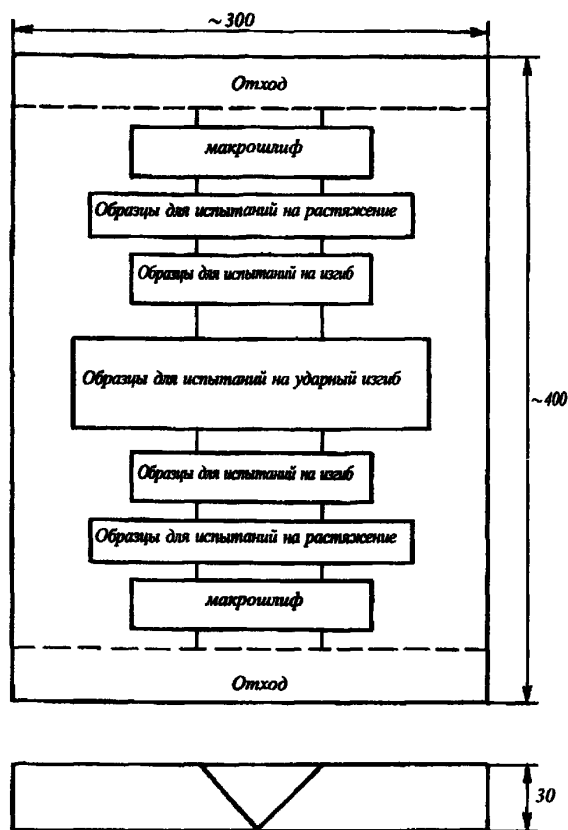


Рис 3.12.8.5

должны удовлетворять требованиям для основного металла.

В протоколе испытаний должно фиксироваться место разрушения: наплавленный металл, зона термического влияния или основной металл.

Испытания на изгиб.

Выполняются на двух поперечных образцах, изготовленных в соответствии с требованиями 2.2.5.1. Операция выполняется на оправке, равной четырем толщинам, исключая аустенитные стали, для которых диаметр оправки должен равняться трем толщинам. После испытаний на поверхности образца не должно быть разрывов и трещин длиной более 2 мм.

Испытания на ударный изгиб.

Испытания, как правило, не требуются, за исключением случаев, когда этим испытаниям подвергался основной металл. Если требуется, испытания на ударный изгиб выполняются на образцах, изготовленных в соответствии с 2.2.3 и рис. 2.2.3.1-2.

Испытания должны проводиться на одной партии образцов с надрезом по центру шва и на другой партии образцов с надрезом, примерно совпадающим с линией сплавления. Температура и

результаты испытаний должны удовлетворять требованиям для основного металла.

Определение твердости по Виккерсу (KV5).

Выполняется на макрошлифах, как указано на рис. 6.3.1.10 части XIV «Сварка». Как минимум, делается по три замера на металле шва, зоне термического влияния, с обеих сторон шва и на основном металле с обеих сторон. Замеры указываются в протоколе испытаний.

3.12.9 Идентификация и маркировка.

3.12.9.1 Идентификация.

При изготовлении гребных винтов на предприятии должна применяться система контроля, позволяющая произвести проверку изготовления отливки на любой стадии, начиная с выплавки металла. По требованию представителя Регистра ему должно быть представлено подтверждение наличия такой системы на предприятии.

3.12.9.2 Маркировка.

Перед предъявлением представителю Регистра отливки в окончательном виде, она должна быть соответствующим образом замаркирована. Кроме указанного в 1.4, маркировка должна содержать следующие сведения:

- номер плавки или другие обозначения, позволяющие проследить все стадии изготовления;
- номер свидетельства Регистра;
- угол откидки лопасти (для винтов с большой откидкой);
- символ ледового класса, если это применимо;
- дату приемки отливки.

Клеймо Регистра ставится после окончательного освидетельствования и приемки отливки представителем Регистра.

3.12.9.3 Сертификат качества изготовителя.

Представителю Регистра одновременно с предъявлением отливки в окончательном виде или заблаговременно должен быть представлен сертификат качества на отливку. Сертификат должен быть удостоверен службой качества предприятия и заверен лицом, уполномоченным на то предприятием. Сертификат качества должен содержать следующие сведения: наименование предприятия и номер заказа; номер проекта судна, если он известен; описание отливки с указанием номера чертежа; диаметр винта, число лопастей, шаг, направление вращения;

- окончательную массу;
- марку, тип сплава, номер плавки и химический состав;
- идентификационный номер;
- режим термообработки;
- результаты механических испытаний;
- результат неразрушающего контроля (удовлетворительный или не удовлетворительный), если он применялся.

3.12.9.4 Свидетельство Регистра.

Каждая отливка или партия небольших отливок должны сопровождаться свидетельством Регистра. Свидетельство Регистра, кроме специального номера, реквизитов представительства или подразделения Регистра, места и даты выдачи, должно, как минимум, содержать следующие сведения:

наименование предприятия и номер заказа;
номер проекта судна, если он известен;
номер сертификата качества предприятия-изготовителя отливки;

окончательную массу;

идентификационный номер и номер плавки;

номер чертежа.

Обязательным приложением к свидетельству Регистра должны быть сертификаты качества предприятия-изготовителя. Протоколы испытаний, заверенные представителем Регистра, также могут входить в состав приложения к свидетельству Регистра, если они затребованы покупателем.

3.13 СТАЛЬ ВЫСОКОЙ ПРОЧНОСТИ ДЛЯ СВАРНЫХ КОНСТРУКЦИЙ

3.13.1 Общие требования.

Настоящие требования распространяются на подлежащую освидетельствованию Регистром при изготовлении свариваемую листовую и широкополосную сталь высокой прочности толщиной до 70 мм, предназначенную для изготовления корпусных и других сварных конструкций. По согласованию с Регистром требования могут быть применены к прокату с толщиной более 70 мм и прокату другой формы (профильному, конструкционным трубам и т.п.).

В зависимости от гарантированного минимума предела текучести сталь подразделяется на шесть уровней прочности: 420, 460, 500, 550, 620 и 690 МПа; для каждого уровня прочности в зависимости от температуры испытаний на ударный изгиб установлены четыре категории: А, D, E, F.

Сталь, отличающаяся по механическим свойствам, химическому составу и т. п., подлежит специальному рассмотрению Регистром. Сталь высокой прочности изготавливается признанными согласно 1.3.1.2 предприятиями.

3.13.2 Химический состав.

Химический состав стали должен определяться изготовителем из каждой плавки или ковша в соответствующим образом оборудованной лаборатории компетентным персоналом. Химический состав стали должен отвечать требованиям одобренной Регистром спецификации и предельным значениям, приведенным в табл. 3.13.2.

Сталь должна быть полностью раскислена и обработана измельчающими зерно элементами.

Таблица 3 13 2

Уровень прочности стали, МПа	Категория стали	Содержание элементов, %, max					
		C	Si	Mn	P	S	N
420 — 690	A	0,21	0,55	1,70	0,035	0,035	0,020
	D, E	0,20	0,55	1,70	0,030	0,030	0,020
	F	0,18	0,55	1,60	0,025	0,025	0,020

Содержание легирующих и измельчающих зерно элементов устанавливается спецификацией, одобренной Регистром.

Для оценки склонности стали к образованию холодных трещин по результатам химического анализа ковшовой пробы должен определяться коэффициент, характеризующий охрупчивание стали вследствие структурных превращений, по формуле

$$P = C + Si/30 + Mn/20 + Cu/20 + Ni/60 + \\ + Cr/20 + Mo/15 + V/10 + 5B, \%$$

Максимальное значение $P_{см}$ должно быть согласовано с Регистром и включено в одобренную им спецификацию.

3.13.3 Механические свойства.

Механические свойства стали при испытании на растяжение и ударный изгиб должны соответствовать табл. 3.13.3-1 и 3.13.3-2.

Если испытаниям подвергается прокат иной формы (профильный прокат, конструкционные трубы и т.п.), то требуемая величина относительного удлинения для продольных образцов должна быть на два процента больше, чем указано в табл. 3.13.3-1 и 3.13.3-2.

3.13.4 Состояние поставки.

Сталь подлежит закалке и отпуску. Термомеханическая обработка для стали толщиной до 50 мм может быть допущена Регистром после специального рассмотрения.

3.13.5 Отбор проб.

Оси образцов для испытания на растяжение должны быть направлены перпендикулярно к направлению последней прокатки, исключая широкополосной прокат шириной 600 мм и менее, профильный и сортовой прокат, для которых ориентация образца устанавливается по согласованию с Регистром. Как правило, плоские образцы для испытания на растяжение должны быть изготовлены таким образом, чтобы хотя бы с одной стороны сохранилась прокатная поверхность. Если испытания на растяжение выполняются на цилиндрических образцах, их оси должны располагаться на расстоянии 1/4 толщины от поверхности или как можно ближе к такому положению.

Если иное не согласовано Регистром, испытания на ударный изгиб листовой и широкополосной стали

Таблица 3.13.3-1

Механические свойства при максимальной толщине проката 70 мм

Категория стали	Испытания на растяжение			Испытания на ударный изгиб		
	Предел текучести R_{eH} или $R_{p0,2}$, МПа, min	Временное сопротивление R_m , МПа	Относительное удлинение A_5 , %, min	Температура, °С	Работа удара KU , Дж, min	
					продольный образец	поперечный образец
A420 D420 E420 F420	420	530 — 680	18	0	42	28
-20						
-40						
-60						
A460 D460 E460 F460	460	570 — 720	17	0	46	31
-20						
-40						
-60						
A500 D500 E500 F500	500	610 — 770	16	0	50	33
-20						
-40						
-60						
A550 D550 E550 F550	550	670 — 830	16	0	55	37
-20						
-40						
-60						
A620 D620 E620 F620	620	720 — 890	15	0	62	41
-20						
-40						
-60						
A690 D690 E690 F690	690	770 — 940	14	0	69	46
-20						
-40						
-60						

Примечания: 1. По требованию Регистра должно быть установлено конкретное значение временного сопротивления.
 2. Если испытания на растяжение проводятся на образцах полной толщины, шириной 25 мм и длиной 200 мм, то минимальное относительное удлинение должно отвечать требованиям табл. 3.13.3-2.
 3. Для стали категории А, при условии удовлетворительных результатов контрольных испытаний, по согласованию с Регистром объем испытаний на ударный изгиб может быть уменьшен.

Таблица 3.13.3-2

Минимальные значения относительного удлинения для стандартных образцов полной толщины с расчетной длиной 200 мм

Уровень прочности стали, МПа	Толщина t , мм						
	≤ 10	> 10 ≤ 15	> 15 ≤ 20	> 20 ≤ 25	> 25 ≤ 40	> 40 ≤ 50	> 50 ≤ 70
420	11	13	14	15	16	17	18
460	11	12	13	14	15	16	17
500	10	11	12	13	14	15	16
550	10	11	12	13	14	15	16
620	9	11	12	12	13	14	15
690	9	10	11	11	12	13	14

шириной более 600 мм проводятся на образцах согласно 2.2.3.1-2, продольная ось которых направлена перпендикулярно к направлению прокатки (поперечный образец). Для проката с другой формой сечения испытания на ударный изгиб выполняются на продольных образцах.

Размеры образцов и испытания должны выполняться в соответствии с требованиями 2.2. Повторные испытания, при неудовлетворительных результатах испытаний, должны выполняться в соответствии с требованиями 1.3.4.2.

3.13.6 Объем испытаний.

Испытаниям на растяжение и ударный изгиб подвергается каждый лист (раскат) после термической обработки.

Для проката, прошедшего закалку и отпуск в проходных непрерывных печах, объем испытаний, включая число образцов и направление их вырезки, устанавливается одобренной Регистром спецификацией после специального рассмотрения.

Из каждой пробы для испытаний на растяжение изготавливается по крайней мере один образец, а для испытаний на ударный изгиб — три.

По требованию Регистра должны быть выполнены испытания на растяжение на образцах, продольная ось которых перпендикулярна к поверхности листа, с определением относительного сужения площади поперечного сечения.

3.13.7 Осмотр.

Прокат должен отвечать всем требованиям 3.2.7 с учетом указанного ниже.

При исправлении поверхностных дефектов зачисткой толщина проката в месте зачистки не должна выходить за пределы допускаемых отклонений. Когда это требуется Правилами, прокат должен подвергаться ультразвуковому контролю в соответствии с одобренными Регистром стандартами.

3.13.8 Маркировка и документы.

Идентификация, маркировка и выдаваемые документы — в соответствии с требованиями 3.2.8.

3.14 ЗЕТ-СТАЛЬ

3.14.1 Общие требования.

Настоящие требования распространяются на сталь нормальной, повышенной (см. 3.2 и 3.5) и высокой прочности (см. 3.13) толщиной, равной или более 15 мм. По согласованию с Регистром применение изложенных требований возможно и для проката толщиной менее 15 мм.

Зет-сталь рекомендуется к применению для сварных конструкций, воспринимающих значительные напряжения, перпендикулярные к поверхности проката. Настоящие требования определяют два уровня зет-свойств для стали. Вводятся два соответствующих обозначения: Z25 и Z35.

Прокат должен изготавливаться признанными Регистром предприятиями (см. 1.3.1.2). При этом изготовитель должен показать, что технологический процесс производства обеспечивает получение гарантированных пластических свойств в направлении толщины проката.

При соответствующих гарантиях изготовителя допускается поставка стали с определением относительного сужения (Z_2) на проекте толщиной, указанной в согласованной с Регистром документации.

Предусмотрена обработка кальцием, вакуумирование, продувка аргоном, контроль сегрегации серы и т. п.

3.14.2 Химический состав.

Зет-сталь должна быть полностью раскислена и обработана измельчающими зерно элементами.

Содержание элементов должно соответствовать признанным Регистром международным или национальным стандартам.

Содержание серы (ковшовая проба) в зет-стали не должно превышать 0,008 %.

3.14.3 Механические свойства.

Механические свойства стали, если не оговорено иное, должны отвечать требованиям 3.2, 3.5 и 3.13.

Для соответствующего уровня зет-свойств средняя величина относительного сужения Z_2 площади поперечного сечения, полученная при растяжении трех образцов, продольная ось которых перпендикулярна к поверхности проката, должна соответствовать табл. 3.14.3-1. В табл. 3.14.3-1 для каждого уровня зет-свойств приводится величина относительного сужения, до которой допускается снижение на одном из трех образцов.

Таблица 3.14.3-1

Уровень зет-свойств	Z25, %	Z35, %
Минимальная средняя величина относительного сужения	25	35
Минимально допустимая величина относительного сужения на одном образце	15	25

Необходимость выполнения повторных испытаний на дополнительном комплекте из трех образцов, вырезанном из того же проката (см. 2.2.2.5), и признание результатов испытаний, в том числе повторных, удовлетворительными указывается в табл. 3.14.3-2.

Таблица 3.14.3-2

	Испытания		Повторные испытания
	Удовлетворительный результат	Не удовлетворительный результат. Требуется повторные испытания	Удовлетворительный результат
Минимальная требуемая величина относительного сужения			
Минимально допустимая величина относительного сужения на одном образце			
Условные обозначения: ○ — отдельный результат на одном образце, △ — средняя величина результатов испытаний			

В табл. 3.14.3-2 приведены граничные, засчитываемые Правилами случаи:

случай положительных испытаний на трех образцах;

три случая, при которых разрешается проведение переиспытаний;

случай повторных испытаний шести образцов (три выполненных плюс три дополнительных).

Результаты повторных испытаний считаются удовлетворительными и прокат/партия допускаются к поставке, если:

средняя величина относительного сужения Z_z , полученная в результате испытаний шести образцов, выше требуемой минимальной средней величины (см. табл. 3.14.3-2);

результаты ниже упомянутой требуемой величины получены не более, чем на двух образцах из шести.

В случае неудовлетворительных результатов повторных испытаний представленный прокат/партия бракуется. Допускаются (на тех же условиях) дополнительные испытания каждого проката (кроме уже испытанного) из забракованной партии.

3.14.4 Отбор проб и объем испытаний.

Объем испытаний, зависит от вида проката и содержания серы (ковшовая проба).

Объем испытаний определяется в соответствии с требованиями табл. 3.14.4.

Таблица 3.14.4

Вид проката	Содержание серы, %	
	S > 0,005	S ≤ 0,005
Лист	Каждый лист	Один лист от партии максимальным объемом 50 т (листы в партии одной толщины, одной плавки, одного режима обработки)
Полосовая сталь толщиной $t \leq 25$ мм	Партия максимальным объемом 10 т (полуфабрикаты одной толщины, одной плавки, одного режима обработки)	Партия максимальным объемом 50 т (полуфабрикаты одной толщины, одной плавки, одного режима обработки)
Полосовая сталь толщиной $t > 25$ мм	Партия максимальным объемом 20 т (полуфабрикаты одной толщины, одной плавки, одного режима обработки)	Партия максимальным объемом 50 т (полуфабрикаты одной толщины, одной плавки, одного режима обработки)

Пробы от представленного к испытаниям полуфабриката отбираются от одного конца, как указано в 2.2.2.5.

3.14.5 Осмотр.

Кроме выполнения требований 3.2.7, весь прокат должен подвергаться ультразвуковому контролю на конечной стадии изготовления.

Ультразвуковой контроль должен осуществляться в соответствии с требованиями стандарта EN 10160, уровень S1/E1, или ASTM A578, уровень C, с частотой 4 МГц.

3.14.6 Маркировка и документы.

Идентификация, маркировка и выдаваемые документы — в соответствии с требованиями 3.2.8.

Кроме указанного, к обозначению стали, соответственно, должно быть добавлено: Z25 или Z 35 (например: DH36Z25).

3.15 СТАЛЬНЫЕ КАНАТЫ

3.15.1 Общие требования.

3.15.1.1 Настоящие требования распространяются на подлежащие освидетельствованию Регистром канаты, предназначенные для грузоподъемных, спасательных и других судовых устройств.

3.15.1.2 Канаты должны быть изготовлены и испытаны в соответствии с одобренной Регистром технической документацией на признанных Регистром предприятиях согласно 1.3.1.2.

3.15.2 Изготовление.

3.15.2.1 Для изготовления канатов должна применяться проволока круглого сечения с покрытием для защиты от коррозии и временным сопротивлением разрыву 1180 — 1770 МПа.

3.15.2.2 Органические сердечники канатов должны быть по крайней мере из манилы, сизали, пеньки или синтетического волокна. Канаты с расчетным диаметром более 12 мм должны иметь трехрядный сердечник.

3.15.2.3 Проволоки готового каната должны быть покрыты смазкой.

Органические сердечники должны быть пропитаны или смазаны антикоррозионными и противогнилостными веществами, не растворимыми в морской воде и не содержащими кислот и щелочей. По физико-химическим свойствам смазка для канатов и пропитка органических сердечников должны быть совместимыми.

3.15.3 Отбор проб.

Для проведения испытаний от каждого каната длиной 2000 м и менее отбирается один контрольный отрезок, а от канатов длиной более 2000 м — по одному контрольному отрезку с обоих концов. Длина контрольных отрезков каната должна обеспечивать возможность проведения всех предписываемых испытаний.

3.15.4 Объем испытаний.

3.15.4.1 Каждый канат при изготовлении подвергается следующим испытаниям:

канат в целом — на разрыв;

отдельные проволоки из каната — на растяжение (с определением временного сопротивления), изгиб, скручивание, прочность сцепления покрытия со стальной основой.

Число испытываемых проволок может приниматься по стандартам, но оно должно быть не менее 10 % общего числа проволок каждой группы по диаметру.

3.15.4.2 Испытания должны проводиться по согласованным стандартам.

При этом испытание на разрыв каната в целом должно производиться на разрывной машине с расстоянием между зажимами не менее 50 диаметров каната. Если при испытании разрыв каната произойдет на расстоянии менее 50 мм от зажима, испытание должно быть повторено.

3.15.4.3 Результаты испытаний должны соответствовать требованиям стандартов.

3.15.4.4 В условиях установившегося производства при отсутствии испытательного оборудования необходимой мощности для проведения испытаний на разрыв каната в целом допускается определять разрывное усилие по результатам испытания на растяжение F , кН, всех проволок из каната по формуле

$$F = c \Sigma \left[\left(\sum_{i=1}^m F_m \right) n / z \right], \quad (3.15.4.4)$$

где c — коэффициент использования прочности проволок в канате, который принимается по стандартам или вычисляется как отношение требуемых стандартом разрывного усилия каната в целом к суммарному разрывному усилию всех проволок в канате,
 i — число групп проволок одинакового диаметра,
 m — число испытанных на растяжение проволок каждой группы по диаметру, соответствующих требованиям согласованных с Регистром стандартов;
 F_m — наибольшая нагрузка, предшествующая разрушению образца при испытании одной проволоки на растяжение, кН,
 n — число проволок в каждой группе по диаметру;
 z — число испытанных на растяжение проволок каждой группы по диаметру.

В зависимости от назначения по согласованию с Регистром число испытанных на растяжение проволок из каната может быть уменьшено, но не более чем до 25 % общего числа проволок в канате.

3.15.5 Осмотр.

3.15.5.1 Соответствие конструкции, диаметра и других параметров каната стандартам должно быть подтверждено визуальным осмотром и замерами.

3.15.5.2 При удалении переязок или мест заварки с конца нераскручивающегося каната пряди и проволока в прядях не должны раскручиваться или могут раскручиваться таким образом, чтобы их можно было легко вернуть в первоначальное положение.

3.15.5.3 Замер диаметра каната должен производиться на ненапрянутом канате перпендикулярно к его

оси между двумя противоположными прядями в двух положениях.

Диаметр каната не должен превышать расчетный более чем на 6 %.

3.15.5.4 На поверхности каната недопустимы перекручивание и заламывание прядей, западание, перекрещивание, коррозия и обрывы проволок в прядях, препятствующие использованию каната по назначению.

3.15.6 Маркировка и документы.

Идентификация, маркировка и выдаваемые документы — в соответствии с требованиями 1.4.

3.16 КОРРОЗИОННО-СТОЙКАЯ (НЕРЖАВЕЮЩАЯ) СТАЛЬ

3.16.1 Общие требования.

3.16.1.1 Настоящие требования распространяются на коррозионно-стойкую (нержавеющую) сталь, подлежащую освидетельствованию Регистром при ее изготовлении, согласно требованиям других частей Правил и предназначенную для:

конструкций грузовых и технологических емкостей под давлением и без давления, систем и трубопроводов для химикатов, нефтепродуктов, сжиженных газов или пресной воды, дезактивирующих растворов и т. п.;

корпусных конструкций;

систем и трубопроводов балластных, охлаждающих, измерительных, пожаротушения и т. п.;

изделий машиностроения.

Для изделий из коррозионно-стойкой стали, контактирующих с морской водой, должна применяться электрохимическая защита.

В главу включены требования к листовому и сортовому прокату, поковкам и трубам из коррозионно-стойкой стали мартенситного (М), мартенситно-ферритного (MF), ферритного (F), аустенитно-мартенситного (AM); аустенитного (A) и аустенитно-ферритного (AF) классов. Условная классификация коррозионно-стойкой стали в зависимости от химического состава и структуры приведена в табл. 3.16.1.1.

Обозначения стали основываются на обозначениях, принятых международными стандартами.

Обозначение национальных марок стали приводится в соответствии с российским стандартом.

3.16.1.2 Коррозионно-стойкая сталь должна изготавливаться под техническим наблюдением Регистра признанными в соответствии с 1.3.1.2 предприятиями.

Материал, отвечающий требованиям Регистра, поставляется со свидетельствами Регистра.

Инспектору, осуществляющему освидетельствование на предприятии, не имеющем плавильного производства, должны представляться сертификаты завода-

Таблица 3.16.1.1

Условная классификация коррозионно-стойкой стали в зависимости от химического состава и структуры

Классификация стали	Обозначение стали	Марка стали		Температурный интервал применения, °С
		AISI/UNS	национальная	
M-1	X20013	410	20X13	-20 - +450
	X7CrNiNb16 4	420 —	30X13 07X16H4B	-60 - +350
MF-2	X1SCrNi17	431	14X17H2	-20 - +350
F-3	XSCrTi17	430Ti	08X1 7T	-0 - +600
AM-4	X8CrNiTi17 6	—	08X1 7H6T	-60 - +250
A-5	X10CrNiTi1S 10	321, 347	08X18H10T 12X18H10T	-165 - +600
	X2CrNi19 11	304L, 304LN	—	-165 - +600
A-6	X10CrNiMo17 13 2	316L, 316LN	03X17H14M3	-165 - +600
	X2CrNiMo18 13 3	317L, 317LN	—	-165 - +600
	X10CrNiMoTi17 13 3	—	10X17H13M3T	-165 - +600
A-7	X2CrNiMoCu20 18 6	S31254	—	-165 - +600
	X2CrNiMoCu21 23 4 2	N08904	—	-165 - +600
AF-8	X2CrNiMo22 5 3	S31803	03X22H6M2	-40 - +250
	X3CrNiMo25 6 3	S31260	—	-40 - +250
	X2CrNiV25 5 3	S32550	—	-40 - +250
	X2CrNiMo25 7 4	S32750	—	-40 - +250
	X3CrNiMo25 7 3	S32760	—	-40 - +250
	X10CrNiTi22 6	—	08X22H6T	-40 - +250
	X10CrNiMo21 6 2	—	08X21H6M2T	-40 - +250

изготовителя слитков или заготовок с указанием изготовителя, марки стали, номера плавки, химического состава и документации, в соответствии с требованиями которой поставленные слитки/заготовки были изготовлены. Предприятие, изготавливающее слитки/заготовки, должно быть признано Регистром.

3.16.1.3 Применение нержавеющей стали, не соответствующей настоящим требованиям по химическому составу, механическим свойствам и/или состоянию поставки, является в каждом случае предметом специального рассмотрения Регистром, включающим детальное изучение свойств стали в условиях, для работы в которых сталь предназначена.

3.16.1.4 Испытания на стойкость к межкристаллитной, язвенной, щелевой и питтинговой коррозии, а также металлографические исследования, определение α -фазы и т. п. выполняются по методикам признанных Регистром стандартов.

3.16.1.5 Химический состав и механические свойства.

Химический состав и механические свойства полуфабрикатов из коррозионно-стойкой стали, а также стойкость к воздействию окружающей среды стали должны отвечать требованиям настоящей части, а также требованиям национальных и международных стандартов или иной специальной документации, признанной Регистром.

Химический состав коррозионно-стойкой стали, определяемый для каждой плавки, должен отвечать требованиям табл. 3.16.1.5. При необходимости, по

требованию Регистра, пробы для определения химического состава могут отбираться непосредственно от полуфабриката (листа, поковки и т.п.).

Требования к механическим свойствам полуфабрикатов в зависимости от их вида приводятся в табл. 3.16.2.2-1, 3.16.3.2-1, 3.16.3.2-2 и 3.16.4.2.

3.16.1.6 Состояние поставки.

Все полуфабрикаты поставляются в термически обработанном состоянии.

Режим термической обработки устанавливается в соответствии с признанными Регистром стандартами или другой нормативно-технической документацией.

При отсутствии в стандартах режима термической обработки режим устанавливает предприятие-изготовитель.

Листовая и полосовая сталь толщиной, равной или менее 4 мм, может поставляться в полунагартованном или нагартованном состоянии.

Вид или режим термической обработки указываются в сертификате на полуфабрикат.

3.16.1.7 Отбор проб.

Пробы для испытаний отбираются из тела полуфабриката.

Для поковок допускаются отдельно откованные пробы, изготовленные из металла той же плавки и с той же степенью деформации, что и представленный к испытаниям полуфабрикат. В этом случае размеры пробы по толщине и диаметру могут отличаться от максимальных размеров самой поковки не более, чем на 25 %.

Таблица 3.16 1.5

Химический состав коррозионно-стойкой стали

Класс и марка стали	Содержание элементов, %									
	C, не более	Si	Mn	P	S	Cr	Ni	Mo	N	Другие
Мартенситный										
410	0,12	1,0	1,0	0,045	0,03	12,0 — 14,0	—	—	—	—
420	0,17	1,0	1,0	0,045	0,03	12,0 — 14,0	—	—	—	—
Мартенситно-ферритный										
431	0,23	1,0	1,0	0,045	0,03	16,0 — 18,0	1,5 — 2,5	—	—	—
Ферритный										
43Ti	0,1	1,0	1,0	0,045	0,03	16,0 — 18,0	—	—	—	Ti × C
Аустенитная										
304L	0,03	1,0	2,0	0,045	0,03	16,0 — 20,0	8,0 — 13,0	—	0,10	—
304LN	0,03	1,0	2,0	0,045	0,03	0 — 20,0	8,0 — 12,0	—	0,10 — 0,22	—
316L	0,03	1,0	2,0	0,045	0,03	0 — 18,5	10,0 — 15,0	2,0 — 3,0	0,10	—
316LN	0,03	1,0	2,0	0,045	0,03	0 — 18,5	10,0 — 14,5	2,0 — 3,0	0,10 — 0,22	—
317L	0,03	1,0	2,0	0,045	0,03	0 — 20,0	11,0 — 15,0	3,0 — 4,0	0,10	—
317LN	0,03	1,0	2,0	0,045	0,03	0 — 20,0	12,5 — 15,0	3,0 — 4,0	0,10 — 0,22	—
321	0,08	1,0	2,0	0,045	0,03	0 — 19,0	9,0 — 12,0	—	0,10	Ti ≥ 5 × C ≤ 0,70
347	0,08	1,0	2,0	0,045	0,03	0 — 19,0	9,0 — 13,0	—	0,10	Nb ≥ 10 × C ≤ 1,0
UNS S3 1254	0,02	0,8	1,0	0,03	0,01	5 — 20,5	17,5 — 18,5	6,0 — 6,5	0,18 — 0,22	Cu 0,50 — 1,0
UNS N08904	0,02	1,0	2,0	0,04	0,025	0 — 23,0	23,0 — 28,0	4,0 — 5,0	0,15	Cu 1,00 — 2,0
Аустенитно-ферритная (Дуплекс)										
UNS S31260	0,03	0,75	1,0	0,03	0,03	0 — 26,0	5,5 — 7,5	2,5 — 3,5	0,10 — 0,30	Cu 0,2 — 0,8 W 0,1 — 0,5
UNS S3 1803	0,03	1,0	2,0	0,03	0,02	0 — 23,0	4,5 — 6,5	2,5 — 3,5	0,08 — 0,20	—
UNS S32550	0,04	1,0	1,5	0,04	0,03	0 — 27,0	4,5 — 6,5	2,0 — 4,0 ¹	0,10 — 0,25	Cu 1,5 — 2,5
UNS S32750	0,03	0,8	1,2	0,035	0,02	0 — 26,0	6,0 — 8,0	3,0 — 5,0	0,24 — 0,32	Cu 0,50, не более
UNS S32760	0,03 ²	1,0	1,0	0,03	0,01	0 — 26,0	6,0 — 8,0	3,0 — 4,0	0,20 — 0,30	Cu 0,50 — 1,0 W 0,50 — 1,0

¹ Для труб содержание Mo принимается равным 2,90 — 3,90² Для труб содержание C ≤ 0,05.

Национальные стали

Класс и марка стали	Содержание элементов, %									
	C	Si, не более	Mn, не более	Cr	Ni	Ti	Mo	S, не более	P, не более	
Мартенситная										
20X13	0,16 — 0,25	0,8	0,8	12,0 — 14,0	—	—	—	0,025	0,030	
30X13	0,26 — 0,35	0,8	0,8	12,0 — 14,0	—	—	—	0,025	0,030	
07X16H4B	0,05 — 0,10	0,6	0,2 — 0,5	14,0 — 16,5	3,5 — 4,5	Nb 0,2 — 0,4	—	0,020	0,025	
Мартенситно-ферритная										
14X17H2	0,11 — 0,17	0,8	0,8	16,0 — 18,0	1,5 — 2,5	—	—	0,025	0,030	
Ферритная										
08X17T	не более 0,08	0,8	0,8	16,0 — 18,0	—	5 × C — 0,8	—	0,025	0,030	
Аустенитно-мартенситная										
08X17H6T	не более 0,08	0,8	0,8	16,5 — 18,0	5,5 — 6,5	0,15 — 0,35	—	0,020	0,035	
Аустенитная										
08X18H10T	не более 0,08	0,8	2,0	17,0 — 19,0	9,0 — 11,0	5C — 0,7	—	0,020	0,035	
12X18H10T	не более 0,12	0,8	2,0	17,0 — 19,0	9,0 — 11,0	5C — 0,8	—	0,020	0,035	
10X17H13M3T	не более 0,10	0,8	2,0	16,0 — 18,0	12,0 — 14,0	5C — 0,7	3,0 — 4,0	0,020	0,035	
03X17H14M3	не более 0,03	не более 0,4	1,0 — 2,0	16,8 — 18,3	13,5 — 15,0	—	2,2 — 2,8	0,020	0,030	
Аустенитно-ферритная										
08X22H6T	не более 0,08	0,8	0,8	21,0 — 23,0	5,3 — 6,3	5C — 0,65	—	0,025	0,035	
08X21H6M2T	не более 0,08	0,8	0,8	20,0 — 22,0	5,5 — 6,5	0,20 — 0,40	1,8 — 2,5	0,025	0,035	
03X22H6M2	не более 0,03	не более 0,4	1,0 — 2,0	21,0 — 23,0	5,5 — 6,5	—	1,8 — 2,5	0,020	0,035	

Пробы для изготовления образцов следует вырезать после окончания всех видов термической обработки.

Отдельно откованные пробы должны пройти все технологические нагревы и термическую обработку в

одной садке с представленной к испытаниям поковкой.

Размеры проб должны обеспечивать выполнение требуемых и возможных повторных испытаний.

Если нет других указаний, пробы для испытаний отбираются следующим образом:

прокат — в соответствии с 3.2.5. Пробы на ударный изгиб вырезают таким образом, чтобы продольная ось образцов была перпендикулярна последней прокатке. Для профильной и сортовой стали допускаются продольные образцы. Для полуфабриката размером (диаметр, сторона квадрата, диаметр вписанного круга) до 40 мм ось образца должна совпадать с осью полуфабриката;

поковки — в соответствии с 3.7.5.1, при этом отбор производится со стороны прибыльной части слитка. По согласованию с Регистром допускается производить отбор проб на расстоянии 1/3 радиуса или 1/6 диагонали от наружной поверхности поковки или из центра поковки;

трубы — в соответствии с 3.4.5 и 3.4.6.

Пробы для испытаний на стойкость против межкристаллитной коррозии отбираются аналогично пробам для испытания на растяжение.

В любом случае схемы отбора проб и вырезки образцов должны указываться на эскизе и согласовываться с инспектором Регистра.

3.16.1.8 Объем испытаний.

3.16.1.8.1 Виды испытаний, которым может быть подвергнута коррозионно-стойкая сталь приведены в табл. 3.16.1.8.1. Испытания, которым должна подвергаться сталь при поставках под техническим наблюдением Регистра, отмечены знаком «+».

Как правило, полуфабрикаты из коррозионно-стойкой стали предъявляются к испытаниям партиями или поштучно.

Партия должна состоять из полуфабрикатов одной марки стали, одной плавки, одинакового

состояния поставки, одной формы (вида) и размеров, а также изготовленных по единому технологическому процессу.

Поковки одной партии должны изготавливаться по единому эскизу и термически обрабатываться в одной садке.

Трубы, входящие в партию, должны иметь одинаковую толщину стенки.

Листовая сталь и поковки, предназначенные для применения при отрицательных температурах, представляются к испытаниям поштучно.

Размеры партий, количество и порядок отбора проб для листовой, рулонной и сортовой стали приведены в 3.16.2.3, для поволоков — в 3.16.3.3, а для труб — в 3.16.4.3.

3.16.1.8.2 Испытания с целью признания предприятия изготовителем коррозионно-стойкой стали в соответствии с 3.16.1.2 должны выполняться по согласованной с Регистром программе и в общем случае должны включать в себя:

химический анализ;

определение механических свойств (R_m , $R_{p0.2}$, A_5 , Z) при 20 °С и расчетной температуре;

определение или подтверждение критической температуры хрупкости (кроме стали аустенитного класса);

металлографическое исследование и макроконтроль с целью выявления усадочных раковин, пузырей, неметаллических включений, размеров зерен;

испытания на стойкость против межкристаллитной (язвенной, щелевой, питтинговой) коррозии;

определение количества α -фазы (для сталей аустенитного класса);

Таблица 3.16.1.8.1

Виды испытаний полуфабрикатов из коррозионно-стойкой стали

Определяемые характеристики	Классификация сталей							
	M-1	MF-2	F-3	AM-4	A-5	A-6	A-7	AF-8
Механические свойства при 20 °С.								
временное сопротивление R_m	+	+	+	+	+	+	+	+
предел текучести $R_{p0.2}$	+	+	+	+	+	+	+	+
относительное удлинение A_5	+	+	+	+	+	+	+	+
относительное сужение Z	+	+	+	+	+	+	+	+
То же при температуре эксплуатации	+ ¹	+ ¹	+ ¹	+ ¹	+ ¹	+ ¹	+ ¹	+ ¹
Ударная вязкость KCV^{20}	+	+	+	+	—	—	—	+
Ударная вязкость при отрицательной температуре KCV	+ ¹	+ ¹	—	+ ¹	+ ¹	+ ¹	+ ¹	+ ¹
Работа удара при отрицательной температуре KU	—	—	—	—	+ ¹	+ ¹	+ ¹	+
Стойкость к межкристаллитной коррозии	+ ²	+	+	+	+	+	+	+
Контроль макроструктуры	+	+	+	+	+	+	+	+
Контроль α -фазы	—	—	—	—	+ ¹	+ ¹	+ ¹	—
Контроль величины зерна	—	—	+	+ ¹	+ ¹	+ ¹	+ ¹	+ ¹
Технологические испытания	+ ¹	+ ¹	+ ¹	+ ¹	+ ¹	+ ¹	+ ¹	+ ¹
Неразрушающий контроль	+	+	+	+	+	+	+	+
Контроль содержания неметаллических включений	+ ¹	+ ¹	+ ¹	+ ¹	+ ¹	+ ¹	+ ¹	+ ¹
Определение или подтверждение критической температуры хрупкости	+ ¹	+ ¹	+ ¹	+ ¹	—	—	—	—

¹ По требованию Регистра.

² Только для стали марки 07X1 6H4B.

технологические испытания (раздача, сплющивание, загиб и т.п.) и оценка пластичности при холодной штамповке.

3.16.1.8.3 Методы испытаний, типы и размеры образцов должны отвечать требованиям разд. 2 настоящей части или признанным Регистром национальным и международным стандартам.

Повторные испытания с целью проверки их механических свойств выполняются в соответствии с 1.3.5.2. При повторных испытаниях определяются те характеристики, по которым были получены неудовлетворительные результаты.

При неудовлетворительных результатах испытаний на стойкость против межкристаллитной коррозии и повторных испытаний механических свойств хотя бы одного образца заготовки подвергаются повторной термообработке и предъявляются к испытаниям как новые. Допускается не более трех полных термообработок.

3.16.1.9 Маркировка и документы.

Идентификация, маркировка и выдаваемые документы — в соответствии с требованиями 1.4.

Каждый полуфабрикат из коррозионно-стойкой стали должен иметь клеймо Регистра.

3.16.2 Прокат.

3.16.2.1 Настоящие требования распространяются на листовую, полосовую и профильную коррозионно-стойкую сталь толщиной до 50 мм, а также на горячекатаную и кованую сталь круглого, квадратного и прямоугольного сечения диаметром или толщиной до 200 мм.

3.16.2.2 Механические свойства стали при 20 °С должны быть не хуже приведенных в табл. 3.16.2.2-1.

Таблица 3.16.2.2-1

Механические свойства проката из коррозионно-стойкой стали

Категория стали	Временное сопротивление R_m , МПа, min	Предел текучести $R_{p0.2}$, МПа, min	Относительное удлинение A_5 , %, min
M-1	650	440	16
	850	735	13
MF-2	690	540	12
F-3	440	—	18
A-5	440	175	45
	490	195	35
A-6	440	185	40
	510	200	35
A-7	650	300	35
AF-8	580	340	20
	650	450	25
	760	550	15

При определении механических свойств сортового проката на поперечных образцах допускается снижение норм в соответствии с указаниями национальных и международных стандартов.

3.16.2.3 Объем испытаний.

Число проб и размер партии для проката определяется следующим образом:

для листовой и широкополосной (≥ 600 мм) стали толщиной более 20 мм от каждого раската длиной более 10 м и массой более 5 т пробы для испытаний отбираются с обоих концов. В остальных случаях проба отбирается с одного конца раската;

для листовой и широкополосной (≥ 600 мм) стали толщиной менее 20 мм от одного листа от партии, состоящей не более чем из 20 листов, пробы для испытаний отбираются с одного конца;

для рулонной стали от каждого рулона пробы для испытаний отбираются с обоих концов;

для сортовой и профильной стали от одного полуфабриката от партии, состоящей не более чем из 50 шт. массой, не превышающей 5 т, пробы для испытаний отбираются от одного конца.

По согласованию с Регистром в одну партию могут быть объединены листы, отличающиеся по толщине не более чем на 5 мм.

Как правило, из каждой пробы листовой, широкополосной и сортовой стали изготавливают:

для испытания на растяжение — по одному образцу;

для определения ударной вязкости — по два образца;

для испытания склонности к межкристаллитной коррозии аустенитных сталей — один комплект образцов (не менее двух штук), аустенитно-ферритных и аустенитно-мартенситных — два комплекта образцов (не менее четырех штук), один из которых контрольный.

для контроля макроструктуры — не менее одного темпшета.

3.16.2.4 Осмотр.

Контролю поверхности, размеров подвергают все листы и прутки партии Прокат не должен иметь дефектов, препятствующих применению его по назначению. Отсутствие недопустимых дефектов должно гарантироваться изготовителем и может быть подтверждено неразрушающим контролем. Неразрушающий контроль проводится по национальным стандартам. Поверхностные дефекты, обусловленные способом изготовления, допускаются, если их глубина не выходит за пределы допустимых отклонений, считая от номинальной толщины.

Допускается заварка дефектных мест в случаях, когда глубина образовавшихся после удаления дефектов выборок не превышает 20 % от номинальной толщины заготовки, а суммарная площадь выборок — 2 % от общей площади заготовки. В случае совпадения проекций мест заварок по толщине на обеих сторонах заготовки допускаемые глубины выборок не должны суммарно

превышать по величине глубину, допустимую для выборки с одной стороны данной заготовки.

Заварка, контроль мест ремонта и термическая обработка (при необходимости) должны проводиться по технологической документации предприятия-изготовителя, согласованной с инспектором Регистра, с последующим обозначением расположения отремонтированных мест в приложении к сертификату.

3.16.3 Поковки.

3.16.3.1 Настоящие требования распространяются на полуфабрикаты, изготавливаемые ковкой и горячей штамповкой.

3.16.3.2 Механические свойства поковок и штамповок, к которым предъявляются требования по стойкости к межкристаллитной коррозии, должны быть не хуже приведенных в табл. 3.16.3.2-1. Поковки и штамповки, к которым не предъявляются требования по стойкости к межкристаллитной коррозии, по своим механическим свойствам должны отвечать требованиям табл. 3.16.3.2-2.

Таблица 3.16.3.2-1

Механические свойства поковок и штамповок из коррозионно-стойкой стали, к которым предъявляются требования по стойкости к межкристаллитной коррозии

Категория стали	Временное сопротивление R_m , МПа, min	Предел текучести $R_{p0,2}$, МПа, min	Относительное удлинение A_5 , %, min
M-1	880	690	12
MF-2	690	540	12
AM-4	730	540	12
A-5	490	190	38
A-6	510	210	38
AF-8	590	340	17

Таблица 3.16.3.2-2

Механические свойства поковок и штамповок из коррозионно-стойкой стали, к которым не предъявляются требования по стойкости к межкристаллитной коррозии

Категория стали	Временное сопротивление R_m , МПа, min	Предел текучести $R_{p0,2}$, МПа, min	Относительное удлинение A_5 , %, min
M-1	650	440	13
MF-2	690	540	12
AM-4	730	630	10
	880	730	12

В вышеуказанных таблицах механические свойства, определенные на продольных образцах, приведены для полуфабрикатов, диаметр (толщина) которых не превышает 300 мм. Для поковок больших размеров нормы механических свойств подлежат специальному согласованию с Регистром.

При определении механических свойств поковок на поперечных, радиальных или тангенциальных образцах допускается снижение норм механических свойств либо в соответствии с указаниями нацио-

нальных и международных стандартов, либо на величины, приведенные в табл. 3.16.3.2-3.

Таблица 3.16.3.2-3

Нормы допустимого снижения механических характеристик при испытании на поперечных, радиальных и тангенциальных образцах, %

Показатели механических свойств	Виды образцов			
	поперечные	радиальные	Тангенциальные для заготовок диаметром (толщиной), мм	
			до 300	свыше 300
Предел текучести $R_{p0,2}$, МПа	10	10	5,0	5,0
Временное сопротивление R_m , МПа	10	10	5,0	5,0
Относительное удлинение A_5 , %	50	35	25	30
Относительное сужение Z , %	50	40	25	30
Ударная вязкость KCU , Дж/см ²	50	40	25	30

Примечания: 1. Для поковок типа «шпелер» диаметром более 1000 мм, изготавливаемых раскаткой, нормы механических свойств, полученных при испытании тангенциальных образцов, устанавливаются по нормам для продольных образцов.
2. Ударная вязкость в любом случае должна быть не ниже 30 Дж/см², а относительное удлинение — не ниже 9 %.

3.16.3.3 Объем испытаний.

Число проб и размер партии для поковок и штамповок из коррозионно-стойкой стали определяется следующим образом:

для поковок и штамповок массой, равной или менее 20 кг, — от одного полуфабриката партии, состоящей не более чем из 30 шт. Пробы отбираются от одного конца полуфабриката;

для поковок и штамповок массой от 20 до 1000 кг — от одного полуфабриката от партии, состоящей не более чем из 10 шт. Пробы отбираются от одного конца полуфабриката;

для поковок и штамповок массой более 1000 кг — от каждой поковки. При длине 3 м и более — от двух концов каждой поковки;

По согласованию с Регистром допускается объединять в партию поковки, изготовленные по разным чертежам, но близкие по форме и отличающиеся сечением не более чем на 25 %.

Как правило, из каждой пробы изготавливают:

для испытаний на растяжение — по одному образцу;

для определения ударной вязкости — по два образца;

для испытания на стойкость против межкристаллитной коррозии (МКК) — четыре образца, два из которых контрольные;

для контроля макроструктуры — не менее одного образца.

3.16.3.4 Осмотр.

Контролю поверхности и размеров подвергают все поковки и штамповки партии. Отсутствие недопустимых дефектов должно гарантироваться изготовителем и может быть подтверждено неразрушающими методами контроля, если это оговорено в заказной документации или по требованию Регистра.

Возможность заварки дефектов рассматривается Регистром в каждом случае и допускается, как правило, только в малом объеме и в местах, не воспринимающих значительные напряжения. Технология ремонта и методика контроля подлежат согласованию с Регистром.

По окончании ремонта заваркой ее места и результаты контроля должны фиксироваться на чертеже или эскизе поковки и прикладываться к свидетельству.

3.16.4 Трубы.

3.16.4.1 Настоящие требования распространяются на горяче- и холоднодеформированные трубы из коррозионно-стойкой стали.

3.16.4.2 Механические свойства труб должны быть не хуже указанных в табл. 3.16.4.2.

Таблица 3.16.4.2

Механические свойства труб

Категория стали	Временное сопротивление R_m , МПа, мпн	Предел текучести $R_{p0.2}$, МПа, мпн	Относительное удлинение A_5 , %, мпн
А-5	490	175	30
	549	186	35
А-6	490	185	30
	529	216	30
АF-8	580	200	20
	690	450	25
	760	550	15
	800	550	25

3.16.4.3 Объем испытаний.

Размер партии труб определяется следующим:
при наружном диаметре труб 76 мм и менее — 300 шт.;

при наружном диаметре труб более 76 мм — 200 шт.

Пробы отбираются с одного конца не менее чем от двух труб от партии.

Если иное не оговорено Регистром или стандартами, то от каждой пробы отбираются образцы для испытаний:

на растяжение — 1 образец;

на сплющивание или растяжение колец — 1 образец;

на раздачу — 1 образец;

для испытаний на стойкость против МКК труб из сталей аустенитного класса изготавливают один комплект образцов (не менее двух штук);

для испытаний труб аустенитно-ферритного класса — два комплекта образцов (не менее четырех штук), один из которых контрольный;

контролю гидравлическим давлением и ультразвуковому контролю подвергают каждую трубу.

3.16.4.4 Осмотр.

Все трубы должны подвергаться наружному и внутреннему контролю поверхности. Отсутствие недопустимых дефектов должно гарантироваться изготовителем и должно быть подтверждено неразрушающими методами контроля.

4 МЕДЬ И СПЛАВЫ НА ОСНОВЕ МЕДИ

4.1 ПОЛУФАБРИКАТЫ ИЗ МЕДИ И СПЛАВОВ НА ОСНОВЕ МЕДИ

4.1.1 Общие требования.

Настоящие требования распространяются на полуфабрикаты из меди и сплавов на основе меди (катаных, кованных, волооченых, прессованных и т.п.) и отливки, которые используются в судостроении и судовом машиностроении и при изготовлении подлежат освидетельствованию Регистром. Полуфабрикаты из меди и сплавов на ее основе должны изготавливаться признанными согласно 1.3.1.2 предприятиями.

4.1.2 Химический состав и механические свойства.

Химический состав и механические свойства изделий из меди и сплавов на основе меди в виде труб, листов, прутков, сортовых профилей, поковок и отливок должны соответствовать требованиям норм или технических условий, согласованных с Регистром.

При выборе сплавов на основе меди следует учитывать необходимый уровень механических свойств при комнатной или повышенной температурах, коррозионную стойкость и другие свойства в соответствии с условиями их применения.

4.1.3 Состояние поставки.

Если в процессе изготовления изделия из меди и сплавов на основе меди подвергаются термической обработке, ее вид должен быть сообщен Регистру и указан в сертификате на материал.

Катаные изделия из сплавов CuZn (латуни) должны подвергаться отжигу для снятия напряжений.

Изделия в твердом и полутвердом состояниях могут применяться только по согласованию с Регистром.

4.1.4 Отбор проб.

Пробы на растяжение из листового материала должны вырезаться поперек направления прокатки (ковки), а из труб, прутков, профилей и поковок — вдоль направления прокатки.

Трубы, прутки и профили с диаметром (или толщиной) 40 мм и менее могут подвергаться испытанию на растяжение в необработанном состоянии.

Для поковок пробы могут быть откованы отдельно или прикованы к ним. Пробы должны иметь такую же степень деформации, как и наиболее нагруженное сечение даннойковки.

Для отливок пробы могут быть отлиты отдельно, прилиты к отливке или вырезаны из отливки.

В любом случае пробы должны вырезаться после окончательной термической обработки (в состоянии поставки).

4.1.5 Объем испытаний.

Если не согласовано иное, из каждой партии следует отбирать следующие пробы:

для определения химического состава (анализ плавки),

для определения механических свойств (R_m , R_{eH} , A_5),

для технологических испытаний.

Объем испытаний полуфабрикатов (прокат, поковки, отливки) устанавливается по признанным Регистром стандартам.

Трубы из сплава CuZn для теплообменных аппаратов должны подвергаться следующим испытаниям:

испытанию в азотнокислой ртути или в аммиаке согласно требованиям соответствующих норм (один образец на партию изделий);

испытанию на сплюсывание (два образца, вырезанные из двух труб, $H=3t$);

испытанию на раздачу (два образца из двух труб при угле конуса оправки $\alpha=45^\circ$, степень раздачи — 30 %); исследованию микроструктуры (один образец на партию изделий).

Средний размер зерна должен находиться в пределах от 0,01 до 0,05 мм.

Трубы должны подвергаться гидравлическому испытанию, давление при испытании устанавливается по стандартам или техническим условиям.

Давление при испытании труб теплообменных аппаратов должно составлять 5 МПа, а труб (штуков) для облицовок гребных валов — 2 МПа.

Замена гидравлического испытания неразрушающим контролем является в каждом случае предметом специального рассмотрения Регистром.

4.1.6 Осмотр.

Предъявляемые к контролю Регистра изделия должны отвечать требованиям соответствующих стандартов или технических условий, являющихся основанием их приемки.

Изделия не должны иметь дефектов, отрицательно влияющих на их работу согласно назначению.

4.1.7 Маркировка и документы.

Идентификация, маркировка и выдаваемые документы — в соответствии с требованиями 1.4.

4.2 ОТЛИВКИ ГРЕБНЫХ ВИНТОВ

4.2.1 Общие требования.

4.2.1.1 Настоящие требования распространяются на отливки цельнолитых гребных винтов, лопастей и ступиц гребных винтов со съёмными лопастями.

Требования распространяются на формовку, литье и контроль отливок, а также ремонт новых гребных винтов, осуществляемый в процессе их изготовления. При условии специального рассмотрения эти требования могут также применяться для ремонта и контроля гребных винтов, поврежденных в процессе эксплуатации.

4.2.1.2 Отливки гребных винтов и их элементов должны изготавливаться признанными Регистром в соответствии с 1.3.1.2 производствами К заявке на признание должны прилагаться спецификации на материал, описание технологического процесса, ремонта, контроля, а также описание производственного оборудования, включая мощность ковшей.

4.2.1.3 Испытания при признании производства проводятся в соответствии с 1.3.5 по согласованной с Регистром программе. Целью испытаний является подтверждение соответствия материала отливок и их качества настоящим требованиям, включая химический состав и механические свойства.

4.2.1.4 Литейное производство должно иметь надлежащим образом оборудованную лабораторию, укомплектованную опытным персоналом, для проверки исходных формовочных материалов, химического состава, механических свойств и микроструктуры материала винта. Лаборатория должна иметь возможности для проведения неразрушающего контроля. Если производство не имеет перечисленных возможностей для проведения необходимых испытаний, Регистру представляются данные о независимой лаборатории, способной предоставить необходимый комплекс услуг, подтверждающий качество производимой продукции. Лаборатория должна быть признана компетентным национальным органом и/или Регистром.

4.2.1.5 Разливка должна производиться в сухие формы, используя дегазированный жидкий металл. Во избежание завихрений потока необходимо обеспечение постоянного контроля за процессом. Попадание шлака в форму должно предотвращаться необходимыми способами и/или устройствами.

4.2.1.6 Для снятия остаточных напряжений может быть произведена термообработка отливок. Спецификация, содержащая данные о режимах термообработки, должна представляться в Регистр для одобрения (см. табл. 4.2.8.5-1 и 4.2.8.5-2).

4.2.2 Химический состав и структурные характеристики.

Химический состав типовых стандартных сплавов на основе меди, обычно используемых для отливок гребных винтов, должен отвечать требованиям табл. 4.2.2.

Примечание Основными составляющими микроструктуры в сплавах на основе меди категорий 1 и 2 являются альфа- и бета-фазы

На такие важные свойства, как пластичность и коррозионно-усталостная прочность, значительное влияние оказывает содержание бета-фазы (слишком высокое содержание бета-фазы оказывает отрицательное влияние на эти свойства) Для обеспечения надлежащей пластичности в холодном состоянии и коррозионно-усталостной прочности содержание бета-фазы должно поддерживаться низким Следует использовать понятие «цинковый эквивалент», поскольку он суммирует влияние тенденции различных химических элементов, вызывающих появление бета-фазы в структуре

Структура сплавов типов CU1 и CU2 должна содержать не менее 25 % альфа-фазы. Определение содержания альфа-фазы производится изготовителем; при этом цинковый эквивалент, который не должен превышать 45 %, определяется по формуле

$$\text{цинковый эквивалент} = 100 - \frac{100 \% \text{ Cu}}{100 + A}, \%,$$

где A — алгебраическая сумма следующих элементов сплава:

$$\begin{aligned} & 1 \times \% \text{ Sn}, \\ & 5 \times \% \text{ Al}, \\ & -0,5 \times \% \text{ Mn}, \\ & -0,1 \times \% \text{ Fe}, \\ & -2,3 \times \% \text{ Ni}. \end{aligned}$$

Знак «минус» перед такими элементами, как Mn, Fe и Ni, означает, что эти элементы имеют тенденцию к уменьшению содержания бета-фазы.

Сплавы на основе меди, отличающиеся по химическому составу от указанных в табл. 4.2.2.1, могут быть допущены к применению только после их одобрения Регистром.

4.2.3 Механические свойства.

Механические свойства типовых стандартных сплавов при испытаниях образцов, изготовленных из отдельно отлитых проб, должны отвечать требованиям табл. 4.2.3.

Эти свойства являются критерием качества металла каждой плавки и, как правило, не соответствуют механическим свойствам металла самой

Таблица 4.2.2

Тип сплава	Химический состав сплавов на основе меди для гребных винтов, %							
	Cu	Al	Mn	Zn	Fe	Ni	Sn	Pb
CU1	52 — 62	0,5 — 3,0	0,5 — 4,0	35 — 40	0,5 — 2,5	max 1,0	0,1 — 1,5	max 0,5
CU2	50 — 57	0,5 — 2,0	1,0 — 4,0	33 — 38	0,5 — 2,5	3,0 — 8,0	max 0,15	max 0,05
CU3	77 — 82	7,0 — 11,0	0,5 — 4,0	max 1,0	2,0 — 6,0	3,0 — 6,0	max 0,1	max 0,03
CU4	70 — 80	6,5 — 9,0	8,0 — 20,0	max 6,0	2,0 — 5,0	1,5 — 3,0	max 1,0	max 0,05

Примечание Химический состав определяется на металле каждого ковша.

Таблица 4.2.3

Механические свойства сплавов на основе меди для гребных винтов (отдельно отлитые пробы)

Тип сплава	Условный предел текучести $R_{p0,2}$, МПа, min	Временное сопротивление разрыву R_m , МПа, min	Относительное удлинение A_5 , %, min
CU1	175	440	20
CU2	175	440	20
CU3	245	590	16
CU4	275	630	18

отливки, которые могут быть на 30 % ниже значений, полученных от отдельно отлитых проб.

Необходимый уровень механических свойств для испытаний на образцах, изготовленных из прилитых проб или отобранных непосредственно от отливки, подлежит отдельному одобрению Регистра.

Сплавы с механическими характеристиками, отличающимися от указанных в табл. 4.2.3, могут быть допущены к применению только после их одобрения Регистром в соответствии с 1.3.2.

4.2.4 Отбор проб.

Отдельно отлитые пробы для определения механических свойств сплавов должны отбираться от каждого ковша и иметь размеры согласно рис. 4.2.4. Допускается изготовление проб в соответствии с признанными Регистром стандартами. Применение прилитых проб или отобранных непосредственно от отливки подлежит согласованию с Регистром. Контрольные испытания, указанные в 4.2.1.3, при признании литейного производства могут проводиться на образцах, изготовленных из отдельно отлитых проб, и образцах из прилитого металла или металла отливки.

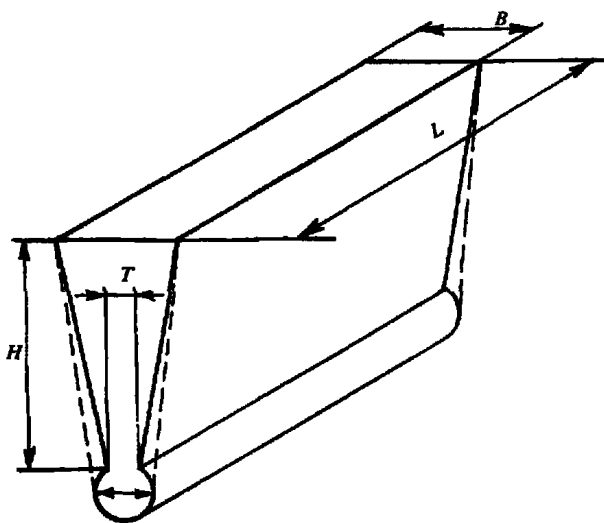


Рис 4 2.4

Отдельно отлитая проба для испытаний размерами, мм.
 $H = 100, B = 50, L > 150, T = 15, D = 25$

4.2.5 Объем испытаний.

Из каждой пробы изготавливается и испытывается на растяжение не менее одного цилиндрического образца (см. табл. 2.2.2.3). При испытаниях на растяжение определяется временное сопротивление разрыву, условный предел текучести и относительное удлинение.

Как правило, образцы должны отбираться от отдельно отлитых проб (см. 4.2.4). Пробы должны отливаться в формах, изготовленных из того же материала, что и форма для отливки винта. Охлаждение должно производиться при тех же условиях, что и отливка винта. Если отливка винта подвергается термообработке, то и проба должна подвергаться термообработке вместе с отливкой. При согласовании с Регистром применения прилитых проб, последние, по возможности, должны располагаться на лопастях в районе между $0,5R$ и $0,6R$ (R — радиус гребного винта). Пробы должны отбираться без использования термических способов, для отливок из сплавов типов CU1 и CU2 дополнительно определяется содержание альфа-фазы. Для этого от каждой плавки должен быть отобран по крайней мере один образец. Содержание альфа-фазы должно рассчитываться как средняя величина пяти определений. При этом должны выполняться требования 4.2.2.1.

4.2.6 Зоны контроля (ремонтные зоны).

4.2.6.1 С целью определения критериев оценки дефектов гребных винтов и для снижения опасности возникновения усталостных трещин после ремонта поверхность лопасти винта разделяется на три зоны: А, В и С (см. рис. 4.2.6.2-1 и рис. 4.2.6.3).

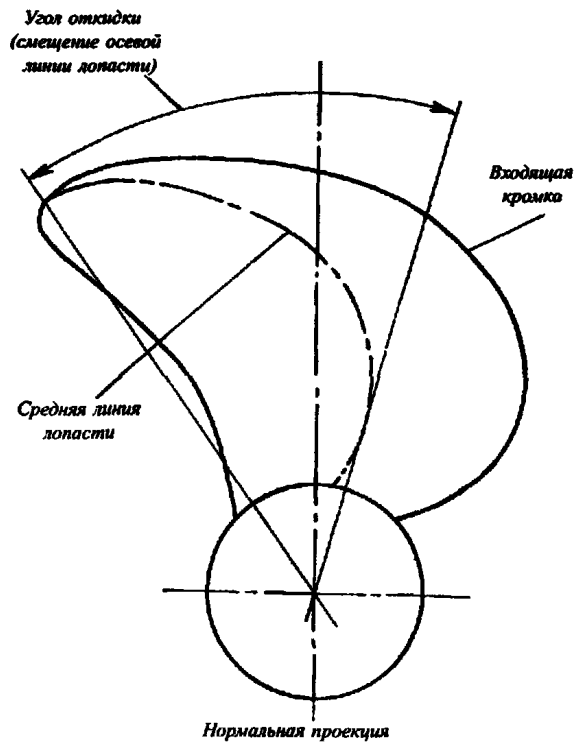


Рис 4.2.6.1

Определение угла откидки

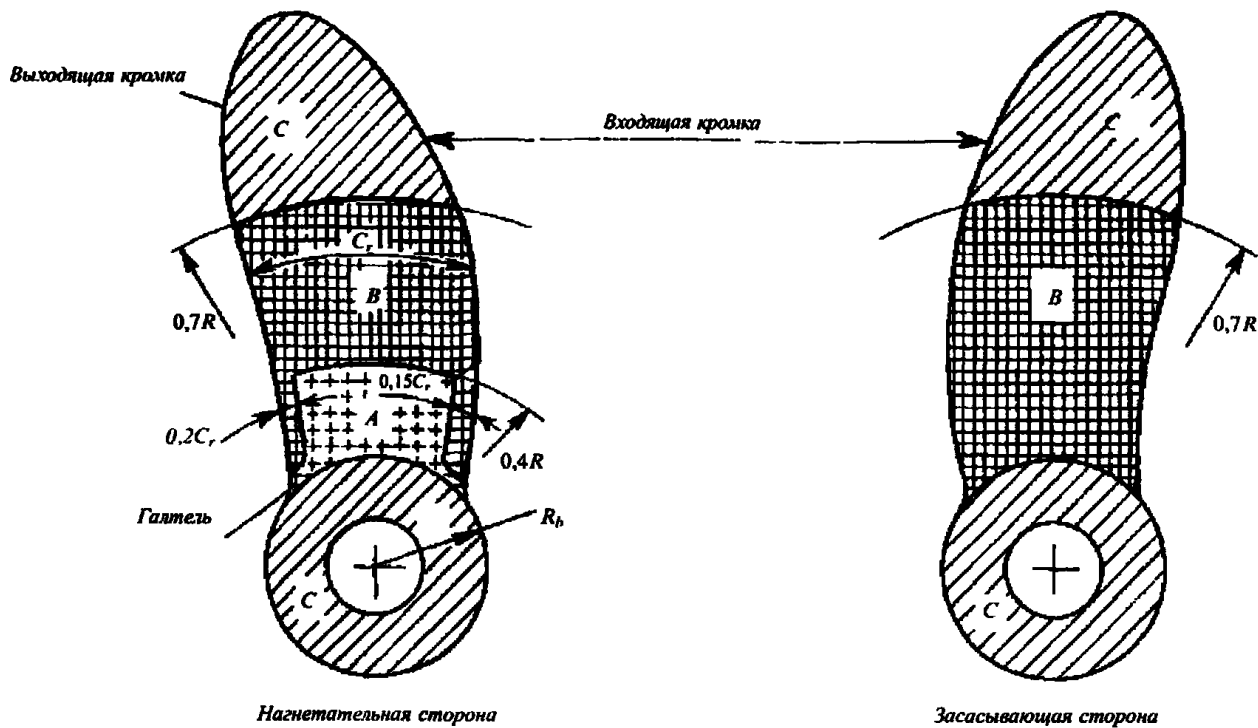


Рис 4 2 6 2-1

Зоны контроля для гребных винтов цельнолитой конструкции с малой откидкой лопастей, где R — радиус винта; C_r — длина хорды при любом радиусе

Примечание. Гребные винты подразделяются на винты, имеющие угол откидки лопасти более 25° , и винты с малой откидкой, т. е. до 25° .

Угол откидки лопасти (смещение осевой линии лопасти) определяется как угол между радиусом, проведенным через середину концевое сечения лопасти, и радиусом, касательным к средней линии (см. рис 4 2 6 1)

4.2.6.2 Ремонтные зоны для лопастей гребных винтов с малой откидкой.

Зона А — часть поверхности нагнетательной стороны лопасти, ограниченная по длине радиусом ступицы R_b и радиусом $0,4R$, а по ширине лопасти — линиями, расположенными на расстоянии $0,15$ длины хорды C_r от входящей кромки лопасти и $0,2 C_r$ от выходящей кромки в соответствии с рис. 4.2.6.2-1 (C_r — ширина лопасти по хорде на радиусе $0,4R$).

Если радиус ступицы превышает $0,27R$, верхняя граница зоны может быть передвинута до $1,5R_b$.

Зона А включает также участки отдельно отлитой ступицы винта вокруг отверстий под лопасти, как указано на рис. 4.2.6.2-2, а также фланец и поверхность галтели съемных лопастей ВРШ и ВФШ в соответствии с рис. 4.2.6.2-3.

Зона В — часть поверхности нагнетательной и засасывающей сторон лопасти. На нагнетательной стороне зона В расположена на оставшейся площади лопасти до $0,7R$ (площадь в границах $0,4R$ и $0,7R$ плюс площади на входящей и выходящих кромках, ограниченные линиями, соответственно, $0,15C_r$ и

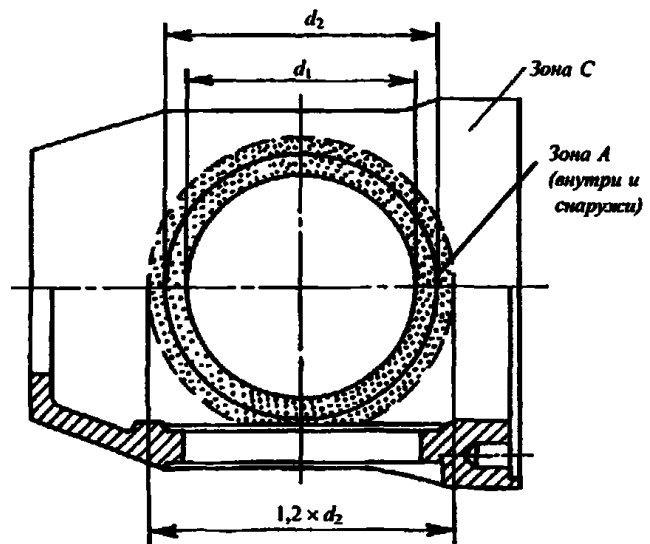


Рис 4.2.6.2-2

Зоны контроля для ступицы винтов регулируемого шага

$0,2C_r$ и линией по длине лопасти радиусом $0,4R$) в соответствии с рис. 4.2.6.2-1.

На засасывающей стороне зона В расположена в пределах линий по радиусу ступицы и $0,7R$.

Зона С — часть поверхности нагнетательной и засасывающей сторон, расположенная за пределами линии $0,7R$ (между $0,7R$ и R) в соответствии с

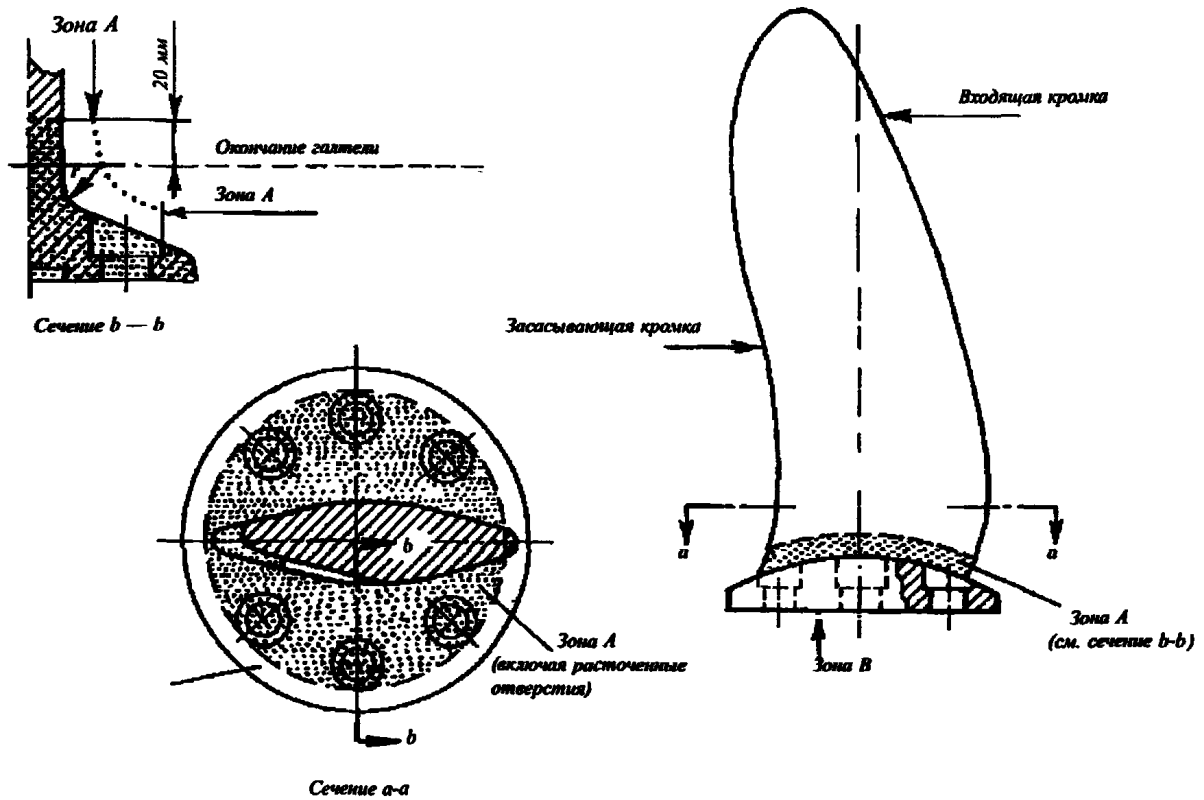


Рис. 4.2.6.2-3

Зоны контроля для лопастей винтов регулируемого шага и винтов со съёмными лопастями

рис. 4.2.6.2-1. К зоне С также относится вся поверхность ступицы, кроме поверхности зоны А.

4.2.6.3 Ремонтные зоны для лопастей гребных винтов с большой откидкой (саблевидных винтов).

Зона А — часть поверхности нагнетательной и засасывающей сторон лопасти в соответствии с рис. 4.2.6.3.

На нагнетательной стороне зона А по длине лопасти ограничивается радиусами ступицы и $0,9R$

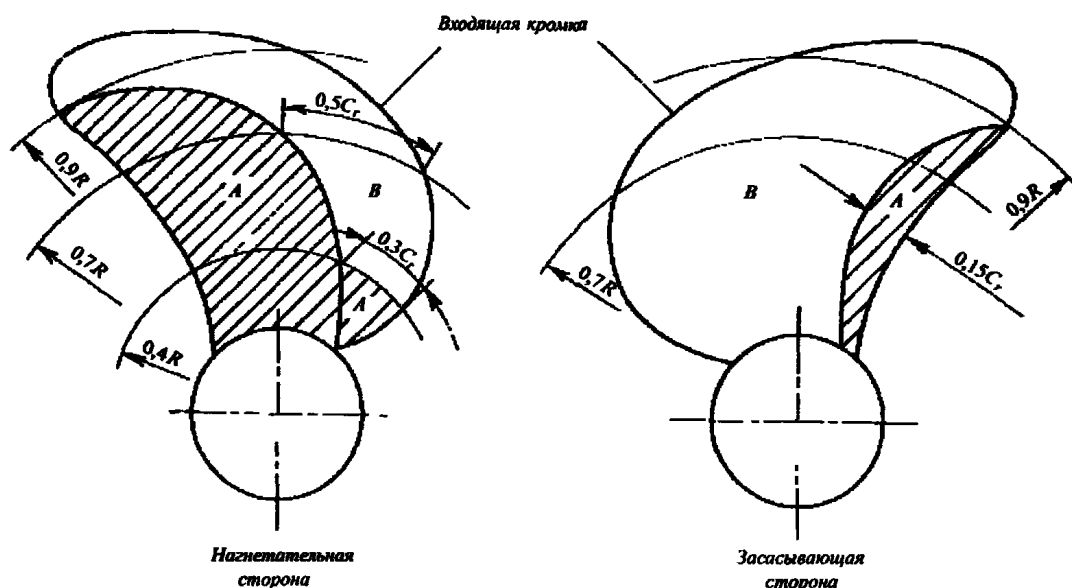


Рис 4.2.6.3

Зоны контроля в лопастях с откидкой более 25°

и располагается между выходящей кромкой лопасти и линией, эквидистантной выходящей кромке, проходящей через точки на выходящей кромке на расстоянии $0,9R$, находящейся на середине хорды лопасти на расстоянии $0,7R$, и точку, расположенную на $0,3$ длины хорды от входящей кромки на расстоянии $0,4R$. В зону *A* также входит поверхность между упомянутой линией и кромкой от ступицы до хорды на расстоянии $0,4R$.

На засасывающей стороне зона *A* располагается от ступицы до $0,9R$ и линии, расположенной на расстоянии $0,15$ длины хорды от выходящей кромки вдоль выходящей кромки.

Зона *B* — часть поверхности нагнетательной и засасывающей сторон лопасти в соответствии с рис. 4.2.6.3.

Зона *B* включает поверхности лопасти, не вошедшие в зону *A*.

4.2.6.4 Зона *A* характеризуется высокими напряжениями, возникающими в процессе эксплуатации винта, и большими толщинами и поэтому требует особо тщательного выполнения всех требующихся видов контроля и проведения ремонтных работ.

Зона *B* также характеризуется возможностью возникновения в процессе эксплуатации высоких напряжений, вследствие чего выполнения сварочных работ при ремонте следует по возможности избегать.

Зона *C* характеризуется невысокими напряжениями и сравнительно небольшими толщинами. Ремонт сваркой наиболее безопасен и может быть проведен в соответствии с одобренной Регистром методикой.

4.2.7 Осмотр.

4.2.7.1 Отливки гребных винтов должны подвергаться визуальному осмотру на всех стадиях их изготовления. Особенно тщательному визуальному контролю представителя Регистра отливки должны подвергаться в окончательном виде. На заключительной стадии производства осмотру подлежат и отверстия в ступице. Отливки, предназначенные к осмотру, должны быть очищены, и их поверхность подготовлена к визуальному и неразрушающему контролю. Поверхность не должна иметь дефектов, которые могут привести к повреждениям винтов при их эксплуатации.

Примечание Литейные дефекты, которые могут повлиять на работоспособность отливок, такие как значительные неметаллические включения, усадки, раковины и трещины, не допускаются. Эти дефекты могут быть удалены одним из методов, указанных в 4.2.8, и исправлены в пределах, установленных для различных ремонтных зон. Полное описание этих работ и необходимая документация должны быть представлены представителю Регистра до начала проведения работ.

4.2.7.2 Размеры, допуски на размеры и геометрия отливок должны отвечать требованиям одобренных Регистром чертежей и заказной документации. Упомянутые документы и результаты проведенных изготовителем обмеров и осмотров, оформленные в виде акта, предъявляются представителю Регистра во время проведения испытания. Если не оговорено иное, необходимая точность замеров и их соответствие требованиям заказа обеспечиваются изготовителем.

В соответствии с требованиями одобренной Регистром документации все винты должны подвергаться статической балансировке. Динамическая балансировка требуется для гребных винтов, работающих на более, чем 500 об/мин.

4.2.7.3 Неразрушающий контроль.

4.2.7.3.1 Капиллярный контроль.

Наиболее нагруженные зоны *A* (см. 4.2.6) должны подвергаться капиллярному контролю в присутствии представителя Регистра. Для зон *B* и *C* капиллярная дефектоскопия выполняется изготовителем в присутствии представителя Регистра по его требованию.

Если на отливке был произведен ремонт с применением шлифовальных и сварочных работ, отремонтированные участки должны дополнительно подвергаться капиллярной дефектоскопии независимо от их распределения по зонам.

Капиллярная дефектоскопия должна проводиться в соответствии со стандартами или спецификацией, признанными Регистром. При этом следует пользоваться следующими определениями.

Индикаторный след — присутствие заметного просачивания красящего вещества из несплошностей в материале, проявляющееся не ранее, чем через 10 мин после применения капиллярного дефектоскопического материала. Тип индикаторного следа определяется в соответствии с рис. 4.2.7.3.1.

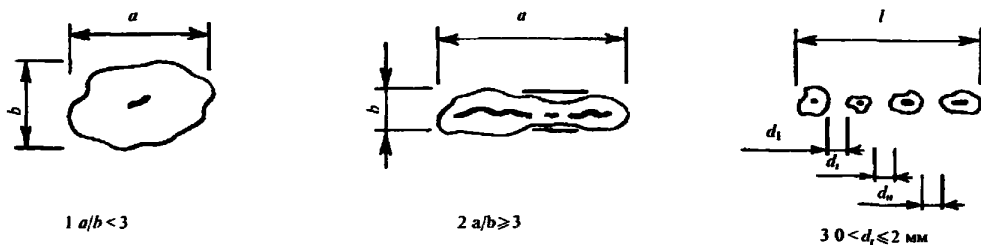


Рис 4.2.7.3.1

Тип индикаторного следа: 1 — круглый, 2 — линейный, 3 — рядный

Единичная контролируемая площадь — площадка поверхности, равная 100 см^2 , которая может иметь форму квадрата или прямоугольника со стороной не более 250 мм.

Для осуществления оценки качества поверхности капиллярным методом дефектоскопии вся контролируемая поверхность условно делится на единичные контролируемые площадки размерами по 100 см^2 . Деление должно быть осуществлено неблагоприятным образом по отношению к индикаторным следам, т.е. форма и размеры каждой площадки выбираются таким образом, чтобы вместить максимальное число дефектов, без распределения по соседним единичным площадкам.

Обнаруженные на каждом из таких участков индикаторные следы должны удовлетворять, с учетом их формы, размеров и количества, требованиям табл. 4.2.7.3.1.

Таблица 4.2.7.3.1

Допустимое число и размер индикаторных следов на единичной контролируемой площадке размером 100 см^2 в зависимости от зоны контроля

Зона контроля	Общее число индикаторных следов, макс	Тип индикаторного следа	Число индикаторных следов каждого типа, макс	Размер a или l , мм
A	7	круглый	5	4
		линейный	2	3
		рядный	2	3
B	14	круглый	10	6
		линейный	4	6
		рядный	4	6
C	20	круглый	14	8
		линейный	6	6
		рядный	6	6

Примечания: 1. Круглые единичные индикаторные следы размером менее 2 мм для зоны A и менее 3 мм для других зон могут не учитываться.

2. При отсутствии линейных и рядных следов общее число круглых индикаторных следов может быть увеличено до общего числа допустимых следов всех типов. Общее число круглых индикаторных следов может быть увеличено также и за счет отсутствия части линейных и/или рядных индикаторных следов при сохранении общего числа допустимых индикаторных следов.

Участки, подготовленные под сварку, независимо от их расположения, всегда должны оцениваться по зоне A. Указанное также распространяется и на ремонт сваркой, производимой после окончательной механической обработки и/или шлифовки винта.

4.2.7.3.2 Контроль радиографический и ультразвуковой.

При наличии подозрений в присутствии в отливках внутренних дефектов, по требованию представителя Регистра должны быть осуществлены дополнительные проверки радиографическим и/или ультразвуковым методами контроля. Критерии

оценки и приемки должны быть согласованы между изготовителем и Регистром на основе признанных Регистром стандартов.

Необходимо учитывать, что поглощение рентгеновских и гамма-лучей в сплавах на основе меди сильнее, чем в стали. Для бронзы, применяемой для гребных винтов, при толщинах до 50 мм, как правило, используются рентгеновские X-лучи 300 кВ, а для толщин до 160 мм используются гамма-лучи $\text{Co } 60$. Из-за ограниченности толщин, которые могут быть проконтролированы радиографическим методом, а также по практическим соображениям радиография не является подходящим методом для проверки участков крупных винтов с большими толщинами.

Нецелесообразно также проведение ультразвукового контроля сплавов CU1 и CU2 из-за их высокой поглощающей способности. Для сплавов CU3 и CU4 ультразвуковой контроль приемлем.

4.2.8 Исправление дефектов.

4.2.8.1 Несплошности поверхности, вызывающие индикаторные следы при применении капиллярного метода контроля и не удовлетворяющие требованиям табл. 4.2.7.3.1, такие как трещины, усадочные раковины, песок, шлак, другие неметаллические включения, газовые раковины и т.п., отрицательно влияющие на эксплуатационные свойства винтов, должны быть удалены и/или заварены.

Размеры, число и расположение дефектов, допускаемых без исправления, а также подлежащих исправлению, устанавливаются по согласованию с Регистром.

Как правило, исправление дефектов должно производиться механическими способами, например, шлифовкой, зачисткой или фрезерованием. Сварка может применяться по согласованию с представителем Регистра при условии выполнения изложенных здесь требований.

После фрезерования или зачистки те дефекты, которые не подлежат заварке, должны быть подвергнуты шлифовке. Шлифовка должна быть выполнена таким образом, чтобы контур отшлифованного места был максимально гладким в целях предупреждения концентрации напряжений или кавитации.

Заварки участков площадью менее 5 см^2 следует избегать.

4.2.8.2 Исправление дефектов в зоне A.

В зоне A заварка дефектов не допускается.

Шлифовка должна производиться до той степени, которая обеспечивает сохранение толщины лопасти согласно одобренному Регистром чертежу. Возможность исправления дефектов, исправление которых не предусматривалось ранее, является в каждом случае предметом специального рассмотрения Регистром.

4.2.8.3 Исправление дефектов в зоне В.

Дефекты, глубина которых не превышает $dB = t/40$ мм (t — минимальная местная толщина, мм) или 2 мм (в зависимости от того, что больше), могут быть исправлены шлифовкой. Дефекты, глубина которых превышает глубину подлежащих шлифовке дефектов, могут быть исправлены заваркой.

4.2.8.4 Исправление дефектов в зоне С.

Как правило, в зоне С заварка дефектов допускается.

4.2.8.5 Ремонтная сварка.

Технология сварки и сварочные материалы, применяемые для исправления дефектов, должны быть признаны Регистром в соответствии с требованиями части XIV «Сварка».

Исправление дефектов должно производиться сварщиками надлежащей квалификации, допущенными Регистром для выполнения подобных работ.

Одобрение технологии сварки выполняется на основании сварки проб, соответствующих рис. 4.2.8.5-1, которые должны подвергаться неразрушающему контролю (капиллярному и радиографическому)

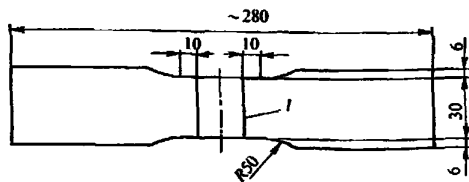
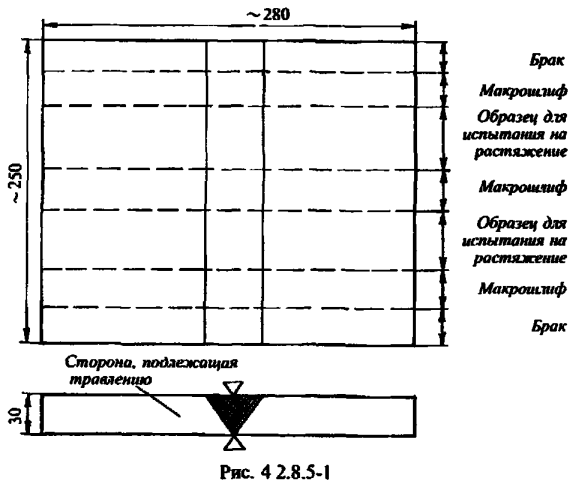


Рис. 4.2.8.5-2
Образец для испытания на растяжение:
1 — край шва

От проб отбираются два поперечных круглых образца для испытания на растяжение согласно рис. 2.2.2.3,б и изготавливаются три макрошлифа.

В качестве альтернативы образцы на растяжение могут быть изготовлены в соответствии с одобренными Регистром методиками или признанными стандартами.

Указанные выше работы должны быть выполнены изготовителем до начала проведения сварочных работ.

Спецификация процесса сварки, представляемая для одобрения в Регистр, должна быть составлена с учетом следующих требований и рекомендаций:

выборка дефектов должна выполняться механическими способами согласно 4.2.8 и с применением капиллярного метода контроля для определения полноты удаления дефектов;

выбор сварочных материалов, выбор температуры подогрева и режима термообработки для снятия остаточных напряжений необходимо выполнять согласно требованиям табл. 4.2.8.5-1. При этом следует учитывать, что во всех случаях, за исключением сплава CU3, после ремонта требуется выполнять термообработку для снятия остаточных напряжений в целях снижения склонности материала к коррозии под напряжением;

Таблица 4.2.8.5-1
Рекомендуемые присадочные металлы и режимы термообработки

Тип сплава	Присадочные материалы	Температура предварительного нагрева, °С, тип	Температура перед наложением последующего шва, °С	Температура снятия напряжений, °С	Температура горячейправки, °С
CU1	Al бронза ¹	150	300	350—550	500—800
	Mn бронза	150	300	350—550	500—800
CU2	Al бронза	150	300	350—550	500—800
	Ni-Mn бронза	150	300	350—550	500—800
CU3	Al бронза	50	250	450—500	700—900
	Ni-Al бронза ²	50	250	450—500	700—900
	Mn-Al бронза	50	250	450—500	700—900
CU4	Mn-Al бронза	100	300	450—600	700—850

¹ Допускается для Ni-Al и Mn-Al бронзы

² Снятие напряжений не требуется

если для отливок из сплава CU3 требуется термообработка после выполнения большого объема ремонтных работ в зоне В и/или в зоне А (последнее требует специального одобрения Регистра), а также если применялись сварочные материалы с повышенной чувствительностью к коррозии под напряжением, то отливка винта должна быть термообработана при температуре от 450 до 500 °С или подвергнута отжигу в интервале температур 650—800 °С в зависимости от объема выполненного ремонта (см. табл. 4.2.8.5-1);

исправление дефектов должно, по возможности, выполняться в нижнем положении с применением

дуговой сварки покрытыми электродами или с применением сочетания «проволока — защитный газ».

При невозможности проведения ремонта в нижнем положении следует применять только сочетание «проволока — защитный газ»;

Примечание. Применение аргодуговой сварки вольфрамовым электродом не рекомендуется в связи с высокими погонными энергиями.

для отливок из сплавов CU1 и CU2, имеющих толщину 30 мм и менее, хорошие результаты может дать газовая сварка;

время выдержки для снятия остаточных напряжений определяется в соответствии с требованиями табл. 4.2.8.5-2. Скорость охлаждения при этом не должна превышать 50 °С/ч до достижения температуры 200 °С.

Таблица 4.2.8.5-2

Время выдержки при термообработке для снятия напряжений гребных винтов

Температура, °С	CU1 и CU2		CU3 и CU4	
	время, ч, для 25 мм толщины отливки	максимальное рекомендуемое время, ч	время, ч, для 25 мм толщины отливки	максимальное рекомендуемое время, ч
350	5	15	—	—
400	1	5	—	—
450	0,5	2	5	15
500	0,25	1	1	5
550	0,25	0,5	0,5 ¹	2 ¹
600	—	—	0,25 ¹	1 ¹

¹ Температуры 550 и 600 °С применяются только для сплава CU4.

Таблица 4.2.8.5-3

Временное сопротивление разрыву сварного соединения сплавов на основе меди

Тип сплава	Временное сопротивление, МПа
CU1	370
CU2	410
CU3	500
CU4	550

4.2.8.6 Правка.

Для горячей и холодной правки должна применяться статическая нагрузка.

Горячая правка погнутой лопасти гребного винта или работы по изменению шага должны проводиться

после необходимого подогрева участка, включающего зонугиба, расширенную с каждой стороны на 500 мм. Температура нагрева должна соответствовать требованиям табл. 4.2.8.5-1; нагрев должен осуществляться медленно и равномерно.

Концентрированное пламя, такое как, например, кислородно-ацетиленовое и кислородно-пропановое, не должно применяться.

Холодная правка может использоваться только для мелкого ремонта кромок. После холодной правки сплавов CU1 и CU2, а также CU4 всегда должна проводиться термообработка для снятия напряжений в соответствии с требованиями табл. 4.2.8.5-1.

4.2.9 Идентификация и маркировка.

4.2.9.1 Идентификация.

При изготовлении гребных винтов на предприятии должна применяться система контроля, позволяющая произвести проверку изготовления отливки на любой стадии, начиная с выплавки металла. По требованию представителя Регистра ему должно быть представлено подтверждение наличия такой системы на предприятии.

4.2.9.2 Маркировка.

Маркировка должна производиться в соответствии с требованиями 1.4. Кроме того, маркировка должна содержать следующие сведения:

номер свидетельства Регистра;
 угол откидки лопасти (для винтов с большой откидной — саблевидных);

символ ледового класса, если это возможно.

4.2.9.3 Сертификат изготовителя, представляемый представителю Регистра, должен содержать следующие сведения:

наименование покупателя и номер заказа;
 номер проекта судна, если известно;
 описание отливки с указанием номера чертежа;
 диаметр винта, число лопастей, шаг, направление вращения;

тип или марку и химический состав сплава;
 номер плавки и отливки;
 окончательную массу;
 результаты испытаний методами неразрушающего контроля, если они применялись;
 содержание альфа-фазы для сплавов CU1 и CU2;
 результаты механических испытаний;
 идентификационный номер отливки;
 угол откидки лопасти (для винтов с большой откидкой — саблевидных).

5 АЛЮМИНИЕВЫЕ СПЛАВЫ

5.1 ДЕФОРМИРУЕМЫЕ АЛЮМИНИЕВЫЕ СПЛАВЫ

5.1.1 Общие требования.

Настоящие требования распространяются на полуфабрикаты из деформируемых алюминиевых сплавов (листы, профили, прессованные панели и т. п.) толщиной от 3 до 50 мм, предназначенные для судовых корпусных конструкций, надстроек и конструкций других морских сооружений. Требования не распространяются на алюминиевые сплавы для конструкций, работающих при низких, криогенных температурах.

Обозначение сплавов основывается на обозначениях, принятых в Алюминиевой ассоциации. Обозначение национальных сплавов, одобренных Регистром, приводится в соответствии с российскими стандартами.

Применение деформируемых алюминиевых сплавов, не соответствующих настоящим требованиям по химическому составу, механическим свойствам или состоянию поставки, является в каждом случае предметом специального рассмотрения Регистром, включающим детальное изучение свойств сплавов, их коррозионной стойкости, особенностей технологии сварки, а также изучения поведения этих сплавов в условиях, для работы в которых сплавы предназначены. Сплавы должны быть признаны Регистром в соответствии с 1.3.1.2.

Все алюминиевые сплавы должны изготавливаться под техническим наблюдением Регистра признанными в соответствии с 1.3.1.2 предприятиями. Материал, соответствующий требованиям Регистра, поставляется со свидетельствами и клеймом Регистра.

Инспектору, осуществляющему освидетельствование на предприятии, не имеющем плавильного производства, должны представляться сертификаты

завода-изготовителя слитков, слябов или заготовок с указанием изготовителя, марки сплава, номера плавки и химического состава. Представляются сведения о системе, позволяющей идентифицировать слитки, слябы или заготовки.

Предприятие, осуществляющее плавку алюминиевых сплавов, должно быть признано Регистром.

Требования настоящей главы распространяются на следующие алюминиевые сплавы:

.1 прокат (лист, плита, полосовой прокат): 5083, 5086, 5383, 5059, 5754, 5456;

состояние поставки: О/Н111/Н112, Н116, Н321; национальные сплавы: 1530, 1550, 1561, 1561Н, 1575;

состояние поставки: О/Н111/Н112, Н321;

.2 прессованный профиль (профиль сплошной, профиль полый, панель, уголок, пруток и т.п.): 5083, 5383, 5059, 5086;

состояние поставки: О/Н111/Н112; 6005А, 6061, 6082;

состояние поставки: Т5, Т6;

национальные сплавы: 1530, 1550, 1561, 1575;

состояние поставки: О/Н111/Н112.

При этом сплавы 6005А, 6061 и серии 6000 не могут использоваться в условиях непосредственного соприкосновения с морской водой без применения необходимой протекторной анодной защиты и/или соответствующей системы покрытий.

5.1.2 Химический состав.

Химический состав деформируемых алюминиевых сплавов, определяемый для каждой плавки, должен отвечать требованиям табл. 5.1.2.

При необходимости, по требованию Регистра, пробы для определения химического состава дополнительно должны отбираться непосредственно от полуфабриката (листа, панели и т. п.).

Таблица 5.1.2

Химический состав

Категория	Al, %	Si, %	Fe, %	Cu, %	Mn, %	Mg, %	Cr, %	Zn, %	Ti, %	Прочие элементы, %		Примечание
										каждый	общее ¹	
5083	Основа	≤ 0,40	≤ 0,40	≤ 0,10	0,40 — 1,0	4,0 — 4,9	0,05 — 0,25	≤ 0,25	≤ 0,15	≤ 0,05	≤ 0,15	
5383	Основа	≤ 0,25	≤ 0,25	≤ 0,20	0,7 — 1,0	4,0 — 5,2	≤ 0,25	≤ 0,40	≤ 0,15	≤ 0,05 ⁴	≤ 0,15 ⁴	
5059	Основа	≤ 0,45	≤ 0,50	≤ 0,25	0,6 — 1,2	5,0 — 6,0	≤ 0,25	0,4—0,9	≤ 0,20	≤ 0,05 ⁵	≤ 0,15 ⁵	
5086	Основа	≤ 0,40	≤ 0,50	≤ 0,10	0,20 — 0,7	3,5 — 4,5	0,05 — 0,25	≤ 0,25	≤ 0,15	≤ 0,05	≤ 0,15	
5754	Основа	≤ 0,40	≤ 0,40	≤ 0,10	≤ 0,50 ²	2,6 — 3,6	≤ 0,30	≤ 0,20	≤ 0,15	≤ 0,05	≤ 0,15	
6005А	Основа	0,50 — 0,90	≤ 0,35	≤ 0,30	≤ 0,50 ³	0,04 — 0,7	≤ 0,30 ³	≤ 0,20	≤ 0,10	≤ 0,05	≤ 0,15	
6061	Основа	0,40 — 0,80	≤ 0,70	0,15 — 0,40	≤ 0,15	0,8 — 1,2	0,04 — 0,35	≤ 0,25	≤ 0,15	≤ 0,05	≤ 0,15	
6082	Основа	0,70 — 1,30	≤ 0,50	≤ 0,10	0,4 — 1,0	0,6 — 1,2	≤ 0,25	≤ 0,20	≤ 0,10	≤ 0,05	≤ 0,15	

Категория	Al, %	Si, %	Fe, %	Cu, %	Mn, %	Mg, %	Cr, %	Zn, %	Ti, %	Прочие элементы, %		Примечание
										каждый	общее ¹	
Национальные сплавы												
1530	основа	0,50 — 0,80	≤ 0,50	≤ 0,10	0,30 — 0,60	3,2 — 3,8	≤ 0,05	≤ 0,20	≤ 0,10	≤ 0,05	≤ 0,15	—
1550	основа	≤ 0,50	≤ 0,50	≤ 0,10	0,30 — 0,80	4,8 — 5,8	—	≤ 0,20	≤ 0,10	≤ 0,05	≤ 0,15	—
1561	основа	≤ 0,40	≤ 0,40	≤ 0,10	0,70 — 1,10	5,5 — 6,5	—	≤ 0,20	—	≤ 0,05	≤ 0,15	Zr(0,02 — 0,12)
1561H	основа	≤ 0,40	≤ 0,40	≤ 0,10	0,5 — 0,8	5,5 — 6,5	—	≤ 0,20	—	≤ 0,05	≤ 0,15	Zr(0,10 — 0,17)
1575	основа	≤ 0,20	≤ 0,30	≤ 0,10	0,35 — 0,6	5,4 — 6,4	0,05 — 0,15	≤ 0,01	≤ 0,07	≤ 0,05	≤ 0,15	Zr(0,1 — 0,1)

¹ Включая Ni, Ga, V и другие, не приведенные здесь элементы.
² Mn + Cr : 0,10 — 0,6.
³ Mn + Cr : 0,12 — 0,5.
⁴ Zr : максимум 0,20. Приведено общее содержание примесей, за исключением Zr
⁵ Zr : 0,05 — 0,25. Приведено общее содержание примесей, за исключением Zr

5.1.3 Механические свойства.

Механические свойства деформируемых алюминиевых сплавов должны отвечать требованиям табл. 5.1.3-1 и 5.1.3-2.

5.1.4 Состояние поставки.

Состояние поставки указывается в соответствии с EN515. Национальные алюминиевые деформируемые сплавы поставляются с указанием состояния поставки

Таблица 5.1.3-1

Механические свойства проката толщиной от 3 до 50 мм включительно

Категория	Состояние поставки	Предел текучести $R_{p0,2}$, МПа, min	Временное сопротивление R_m , МПа	Относительное удлинение, %, min		
				толщина t , мм	$A_{50\text{ мм}}$	A_{5d}
5083	O/H111	125	275 — 350	≤ 12,5	16	—
				> 12,5	—	15
	H112	125	≥ 275	≤ 12,5	12	—
				> 12,5	—	10
	H116	215	≥ 305	≤ 12,5	12 (10 при $t \leq 6$)	—
				> 12,5	—	10
	H32 или H321	215 — 295	305 — 380	≤ 12,5	10 (8 при $t \leq 6$)	—
				> 12,5	—	9
5383	O/H111	145	290	3 < t < 50		17
	H116 или H321	220	305	3 < t < 50		10
5059	O/H111	160	330	3 < t < 50		24
	H116 или H321	270 ¹	370 ¹	3 < t < 50		10
5086	O/H111	100	240 — 310	≤ 12,5	17	—
				> 12,5	—	16
	H112	125	> 250	≤ 12,5	8	—
				> 12,5	—	9
	H32 или H321	185	275 — 335	≤ 12,5	10 (8 при $t \leq 6$)	—
				> 12,5	—	9
5754	O/H111	80	190 — 240	≤ 12,5	18	—
				> 12,5	—	17

Продолжение табл. 5.1.3-1

Категория	Состояние поставки	Предел текучести $R_{p0.2}$, МПа, min	Временное сопротивление R_m , МПа, min	Относительное удлинение, %, min		
				толщина t , мм	A_{50} мм	A_{5d}
Национальные сплавы						
1530	О/Н111/Н112	80	185	$\leq 12,5$	15	—
		60	165	$>12,5$	—	11
1550	О/Н111/Н112	125	275	$\leq 12,5$	15	—
		110	255	$>12,5$	—	12
1561	О/Н111/Н112	175	335	$\leq 12,5$	12	—
				$>12,5$	—	10
1561H	Н32/Н321	245	355	$\leq 12,5$	10	—
		225	335	$>12,5$	—	12
1575	О/Н111/Н112	295	400	$\leq 12,5$	11	—

¹ Для толщины более 20 мм минимальные требуемые значения предела текучести и временного сопротивления должны составлять 260 МПа и 360 МПа, соответственно.

² Для толщины более 6,3 мм требуемые значения предела текучести и временного сопротивления должны быть в пределах 125—205 МПа и 285—360 МПа, соответственно.

³ Для толщины, равной и менее 30 мм, минимальные требуемые значения предела текучести и временного сопротивления должны составлять 230 МПа и 315 МПа, соответственно.

⁴ Для толщины более 40 мм требуемые значения предела текучести и временного сопротивления должны быть в пределах 200—295 МПа и 285—370 МПа, соответственно.

Таблица 5.1.3-2

Механические свойства прессованных полуфабрикатов толщиной от 3 до 50 мм включительно

Категория	Состояние поставки	Предел текучести $R_{p0.2}$, МПа, min	Временное сопротивление R_m , МПа	Относительное удлинение, %, min		
				t , мм	A_{50} мм	A_{5d}
5083	О/Н11	110	≥ 270	$\leq 12,5$	12	—
				$>12,5$	—	10
	Н112	125	≥ 270	$\leq 12,5$	12	—
				$>12,5$	—	10
5383	О/Н11	145	290	$3 \leq t \leq 50$		17
		190	310	$3 \leq t \leq 50$		13
5059	Н112	200	330	$3 \leq t \leq 50$		10
5086	О/Н111	95	240 — 320	$\leq 12,5$	18	—
				$>12,5$	—	15
	Н112	95	≥ 240	$\leq 12,5$	12	—
				$>12,5$	—	10
6005A	Т5/Т6	215	≥ 260	$\leq 12,5$	8	—
				$>12,5$	—	6
6061	Т5/Т6	240	≥ 260	$\leq 12,5$	10	—
				$>12,5$	—	8
6082	Т5/Т6	260	≥ 310	$\leq 12,5$	10	—
				$>12,5$	—	8

Категория	Состояние поставки	Предел текучести $R_{p0.2}$, МПа, min	Временное сопротивление R_m , МПа, min	Относительное удлинение, %, min		
				l , мм	$A_{50 \text{ мм}}$	A_{5d}
Национальные сплавы ¹						
1530	О/Н111/Н112	80	175	≤12,5	12	—
				>12,5	—	12
1550	О/Н111/Н112	125	225	≤12,5	13	—
				>12,5	—	13
1561	О/Н111/Н112	205	335	≤12,5	11	—
				>12,5	—	11
1575	О/Н111/Н112	295	400	≤12,5	11	—
				>12,5	—	11
¹ Приведенные механические свойства для национальных сплавов распространяются на поперечный профиль, если сечение профиля не превышает 60 мм, или если диаметр описанной окружности равен или менее 250 мм. Примечание. Приведенное в таблице приемлемо как для продольных, так и для поперечных образцов						

как в соответствии с EN515, так и в соответствии с действующими национальными стандартами.

Параметры термической и термомеханической обработки, обеспечивающие свойства сплавов, устанавливаются производителем полуфабрикатов.

Состояние поставки указывается в сертификате на полуфабрикат.

5.1.5 Отбор проб.

Пробы для определения механических свойств должны отбираться таким образом, чтобы было обеспечено изготовление образцов, продольная ось которых направлена следующим образом:

для проката, как правило, — поперек направления прокатки. Если ширина проката недостаточна для вырезки образцов, или если имеются специальные указания национальных стандартов, — допускается изготовление продольных образцов;

для прессованного профиля (профиля сплошного, профиля полого, прутка, и т. п.) — вдоль направления основной оси полуфабриката;

для прессованных профильных заготовок для изготовления сварных полых профилей — перпендикулярно оси профиля.

Пробы следует отбирать на расстоянии одной трети от продольного края по ширине.

От прессованных полуфабрикатов в промежутке от 1/3 до 1/2 расстояния между краем и центром полуфабриката пробы следует отбирать в наиболее толстой его части.

Вырезка заготовок для образцов, а также изготовление самих образцов для испытаний должны производиться способами, позволяющими

избежать возможного изменения свойств сплавов вследствие наклепа.

Каждый образец должен маркироваться таким образом, чтобы после его изготовления и зачистки его можно было бы идентифицировать с конкретным полуфабрикатом и определить место вырезки и ориентацию.

Требования к образцам для испытания на растяжение изложены в 2.2.2.5, общие требования к испытаниям — в 2.1.

5.1.6 Объем испытаний.

Полуфабрикаты из деформируемых алюминиевых сплавов предъявляются к испытаниям партиями.

Партия должна состоять из полуфабрикатов сплава одной марки (одной плавки), одной формы и размеров (для листов — одной толщины), одинакового состояния поставки и изготовленных по единому технологическому процессу.

5.1.6.1 Прокат.

Как правило, один образец на растяжение отбирается от каждых 2000 кг. Если объем партии превышает 2000 кг, проводится дополнительное испытание на растяжение для каждых полных или не полных 2000 кг.

Для листов, плит или рулонов, каждый из которых по массе превышает 2000 кг, отбирается только один образец на растяжение.

5.1.6.2 Прессованный профиль (сплошной профиль, полый профиль, прутки и т. п.).

Один образец на растяжение отбирается от каждой партии:

в 1000 кг — для изделий массой менее 1 кг;
в 2000 кг — для изделий массой от 1 до 5 кг,
в 3000 кг — для изделий массой более 5 кг.

Если объем партии полуфабрикатов превышает указанные объемы, должно быть выполнено дополнительное испытание для каждой полной или не полной партии.

При неудовлетворительных результатах испытаний повторные испытания проводятся согласно указаниям 1.3.5.2.

5.1.7 Испытания качества сварного соединения полых профилей, изготовленных при помощи сварки, прессованием.

Изготовитель должен провести макроисследования и выполнить испытания на раздачу, подтверждающие отсутствие непроваров в каждой партии закрытых профилей.

Для испытаний профили должны представляться партиями, состоящими не более чем из пяти полуфабрикатов. Испытаниям подвергается один профиль от партии. Если длина профиля превышает 6 м, испытаниям подвергается каждый полуфабрикат.

Длина образцов должна отвечать требованиям 2.2.

Испытания на раздачу выполняются при температуре окружающего воздуха при помощи конусной (минимум в 60°) оправки из прочной стали.

Неудовлетворительными считаются испытания, в результате которых после деформации металла вдоль линии сплавления образца образовалась трещина, подтверждающая непровар.

5.1.8 Коррозионные испытания.

Прокат сплавов 5083, 5383, 5059, 5086 в состоянии поставки H116 и H321, предназначенный для использования в морском корпусном судостроении или в конструкциях, часто соприкасающихся с морской водой, должен быть испытан на сопротивление коррозии в этой среде (на расслоение и межкристаллитную коррозию)

Изготовитель при первоначальном освидетельствовании предприятия, проводимом с целью его признания, должен представить данные об установленной зависимости между микроструктурой и сопротивлением материала коррозии.

Соответствующие микрофотографии (X500) должны быть представлены для каждого из сплавов в конкретном состоянии поставки и для конкретного диапазона толщины. Микрофотографии должны подтверждать отсутствие коррозионного растрескивания и питтинга уровня, как минимум, PB, если оценка проводилась в соответствии с ASTM G66 (ASSET). Также должны быть результаты испытаний на межкристаллитную коррозию с потерей массы не более 15 мг/см² в соответствии с ASTM G67. Испытания на коррозионное растрескивание и межкристаллитную коррозию также могут прово-

диться в соответствии с признанными Регистром другими национальными стандартами.

Предоставленная изготовителем документация (отчеты) о выполненных испытаниях и установленных соотношениях структуры сплавов и сопротивляемости коррозии одобряется Регистром. Любые возможные изменения в технологии производства материала потребуют проведения соответствующих исследований и переодобрения документации, свидетельствующей о коррозионной стойкости сплавов.

Для проката сплавов 5083, 5383, 5059, 5086 в состоянии поставки H116 и H321 сравнительный металлографический анализ должен проводиться на металле, отобранном из середины (по ширине), от одного конца, одного рулона (полуфабриката) партии.

Для сравнительного металлографического анализа следует использовать шлифы перпендикулярного сечения. В случае, если сеть выделений Al-Mg по границам зерен на испытываемом металле превышает соответствующую сетку металла, испытанного при первоначальном одобрении, партия должна быть забракована или, по усмотрению Регистра, подвергнута испытаниям на коррозионное растрескивание и межкристаллитную коррозию. Методики и критерии оценки результатов испытаний на сопротивление металла коррозии должны соответствовать ASTM G66 и G67 или признанным Регистром стандартам.

Если результаты этих испытаний удовлетворяют приведенным выше критериям, то партия металла может быть принята.

В качестве альтернативы металлографическим исследованиям могут быть проведены испытания на коррозионное растрескивание и межкристаллитную коррозию в соответствии с ASTM G66 G67 или другими признанными Регистром стандартами.

5.1.9 Осмотр.

Полуфабрикаты из деформируемых алюминиевых сплавов, подготовленные к поставке, не должны иметь внутренних и внешних дефектов, отрицательно влияющих на их применение по назначению.

Визуальному осмотру подлежат все полуфабрикаты.

Применение неразрушающих методов контроля, если не оговорено особо, не требуется. Однако предполагается, что предприятия-изготовители используют необходимые при производстве деформируемых алюминиевых сплавов методы неразрушающего контроля с целью поддержания качества продукции на уровне соответствующих стандартов.

Допускается исправление обнаруженных поверхностных дефектов шлифованием или зачисткой при условии, что результаты этих исправлений не выведут размеры полуфабриката за пределы допустимых отклонений.

Предельные минусовые отклонения для проката из алюминиевых сплавов приведены в табл. 5.1.9. По согласованию с Регистром допускается прокатка с отклонениями по признанным международным или национальным стандартам.

Таблица 5.1.9
Предельные минусовые отклонения толщины проката

Номинальная толщина t , мм	Предельные отклонения в зависимости от ширины проката, мм		
	≤ 1500	> 1500 ≤ 2000	> 2000 ≤ 3500
$3 \leq t \leq 4$	0,10	0,15	0,15
$4 < t \leq 8$	0,20	0,20	0,25
$8 < t \leq 12$	0,25	0,25	0,25
$12 < t \leq 20$	0,35	0,40	0,50
$20 < t \leq 50$	0,45	0,50	0,65

Предельные минусовые отклонения для пресованных полуфабрикатов должны отвечать требованиям признанных международных или национальных стандартов.

Ответственность за размеры полуфабрикатов и соответствующие допускаемые отклонения лежит на изготовителе материала.

5.1.10 Маркировка.

Основные требования к маркировке изложены в 1.4.

Каждый полуфабрикат должен иметь четко нанесенные обусловленным способом и в обусловленном месте маркировку изготовителя и клеймо Регистра.

Маркировка, как минимум, должна содержать: наименование и/или обозначение предприятия-изготовителя;

марку сплава и состояние поставки в соответствии с требованиями настоящей главы;

номер партии, полуфабриката или идентификационный номер в соответствии с принятой на предприятии системой, позволяющий проследить весь процесс изготовления.

Допускается осуществлять маркировку на бирках, если полуфабрикаты поставляются в связках.

5.1.11 Документы.

Каждая партия или полуфабрикат, если поставка осуществляется поштучно, прошедшие испытания в соответствии с 5.1.6, должны сопровождаться свидетельством Регистра или документом изготовителя, заверенным представителем Регистра. Как минимум, свидетельство Регистра должно содержать:

номер заказа;

номер строительного проекта, если он известен;

наименование, номер, размеры и массу полуфабриката;

марку (категорию) сплава и состояние поставки;

номер партии или полуфабриката или идентификационный номер, позволяющие идентифицировать поставляемый материал.

Обязательным приложением к свидетельству Регистра должны являться результаты химического анализа и механических испытаний, подтверждающие соответствие материала требованиям Регистра (приложение может представлять собой сертификат предприятия-изготовителя и/или протоколы испытаний).

В случае поставки материалов с сертификатами предприятия-изготовителя, заверенными представителем Регистра, форма и его содержание должны быть согласованы с Регистром и покупателем.

5.2 ЛИТЕЙНЫЕ АЛЮМИНИЕВЫЕ СПЛАВЫ

5.2.1 Общие требования.

Требования настоящей главы распространяются на детали и конструкции из литейных алюминиевых сплавов, которые применяются в судостроении и судовом машиностроении и при изготовлении подлежат освидетельствованию Регистром. Полуфабрикаты из литейных алюминиевых сплавов должны изготавливаться признанными согласно 1.3.1.2 предприятиями.

5.2.2 Химический состав и механические свойства.

Химический состав и механические свойства изделий, отлитых из алюминиевых сплавов, должны отвечать требованиям табл. 5.2.2.

При литье под давлением или в кокиль Регистр может потребовать более высоких значений механических характеристик. В этом случае механические характеристики и порядок отбора проб подлежат согласованию с Регистром.

Применение сплавов с химическим составом и механическими свойствами, отличающимися от указанных в табл. 5.2.2, является в каждом случае предметом специального рассмотрения Регистром.

При применении новых сплавов, отличающихся по химическому составу, Регистр может потребовать проверки их коррозионной стойкости.

5.2.3 Термическая обработка.

Если отливки из алюминиевых сплавов подвергаются термической обработке, ее вид устанавливается заводом-изготовителем и указывается в свидетельстве на материал.

5.2.4 Отбор проб.

Пробы могут быть прилиты к отливке или отлиты отдельно. Толщина проб должна быть не менее наименьшей толщины отливки. Охлаждение проб должно производиться по возможности в таких же условиях, в каких производится охлаждение отливки.

Если отливки предназначены для деталей, подвергающихся большим нагрузкам, толщина проб должна быть не меньше толщины наиболее

Таблица 5.2.2

Химический состав и механические свойства литейных алюминиевых сплавов

Категория	Химический состав, %		Состояние при поставке	Механические свойства, мп			
	Основные элементы	Допускаемые примеси, пах		$R_{p0,2}$, МПа	R_m , МПа	A_5 , %	НВ
1	Mg — 2,0 4,5 Si — 0,05 1,3 Mn — 0,05 0,6 Al — остаток	Cu — 0,10 Fe — 0,50 Zn — 0,20 Ti — 0,20	Не обработан	70	140	3	50
			Обработан на твердый раствор с медленным охлаждением	125	210	1	65
2	Mg — 4 6 Si — 0,5 1,3 Mn — 0,05 0,5 Al — остаток	Cu — 0,10 Fe — 0,50 Zn — 0,10 Ti — 0,20	Не обработан	80	150	2	55
3	Mg — 9 11,5 Si — 1,3 Mn — 0,4 Al — остаток	Cu — 0,10 Fe — 0,50 Zn — 0,10 Ti — 0,15	Обработан на твердый раствор и подвергнут закалке	145	270	8	60
4	Si — 7 11 Mg — 0,5 Mn — 0,15 0,5 Al — остаток	Cu — 0,10 Fe — 0,60 Zn — 0,30 Ti — 0,15	Не обработан	90	150	2	50
			Обработан на твердый раствор с медленным охлаждением	165	200	1,5	70
5	Si — 10 13,5 Mn — 0,5 Al — остаток	Cu — 0,10 Fe — 0,60 Zn — 0,30 Ti — 0,15	Не обработан	70	150	2	50
			Обработан на твердый раствор и подвергнут закалке	80	160	3	50

нагруженного участка отливки и должна быть указана на чертеже.

5.2.5 Объем испытаний.

Отливки из алюминиевых сплавов в зависимости от назначения подразделяются на группы испытаний и соответственно этим группам подвергаются испытаниям в объеме, указанном в табл. 5.2.5.

Объем испытаний отливок, к которым пробы должны быть прилиты, подлежит согласованию с Регистром.

При испытании на растяжение должны быть определены предел текучести, временное сопротивление и относительное удлинение, однако по

согласованию с Регистром предел текучести в отдельных случаях может не определяться.

При проверке отливок поршней небольших размеров Регистр может не требовать проведения испытаний на растяжение, ограничившись в этом случае определением твердости.

5.2.6 Осмотр.

Отливки должны быть предъявлены к осмотру в очищенном состоянии, с удаленными литниками, прибылями и заусенцами. Отливки не должны иметь дефектов, отрицательно влияющих на прочность и применение их по назначению.

Таблица 5.2.5

Группы испытаний литейных алюминиевых сплавов

Группа испытания	Условия применения	Примеры применения	Вид испытания	Объем испытания	
				Объем партии	Число испытаний
I	Литые изделия, подвергающиеся нагрузке и воздействию коррозии	Детали двигателей внутреннего сгорания, насосов, компрессоров, вентиляторов, арматуры	Определение химического состава	От плавки	
			На растяжение	1 плавка	2
II	Части, работающие под воздействием высокой температуры, топлива, нефтепродуктов и т.д.	Поршни двигателей внутреннего сгорания, компрессоров	Определение химического состава	От плавки	
			На растяжение	Каждая отливка	1
			На твердость		1

Дефекты на поверхности в пределах допусков на размеры могут быть оставлены или устранены механической обработкой.

Допускается устранение отдельных литейных дефектов сваркой; в этом случае технологический процесс сварки должен быть согласован с Регистром.

Если материал отливок проверяется на плотность гидравлическим испытанием, на чертеже отливки должны быть указаны рабочее давление в испытываемой полости и пробное давление при испытании.

Величина пробного давления устанавливается согласно требованиям соответствующих частей Правил или по согласованию с Регистром.

Отливки для изделий, подвергающихся большим нагрузкам, по требованию Регистра могут быть подвергнуты неразрушающему контролю на отсутствие внутренних дефектов.

5.2.7 Маркировка и документы.

Идентификация, маркировка и выдаваемые документы — в соответствии с требованиями 3.8.8.

6 ПЛАСТМАССЫ И МАТЕРИАЛЫ ОРГАНИЧЕСКОГО ПРОИСХОЖДЕНИЯ

6.1 ОБЩИЕ ПОЛОЖЕНИЯ

6.1.1 Настоящий раздел содержит требования к пластмассам и материалам органического происхождения, используемым в судостроении и судовом машиностроении для изготовления конструкций и деталей, подлежащих освидетельствованию Регистром.

Требования настоящего раздела могут быть распространены также на пластмассы и материалы органического происхождения, используемые для конструкций и изделий, не подлежащих освидетельствованию Регистром, если применение их существенно влияет на степень безопасности судна в целом.

Как правило, изготовление всех материалов и изделий, регламентированных настоящей частью, должно производиться по одобренной Регистром документации на предприятиях, имеющих одобренную систему качества и Свидетельство о типовом одобрении на выпускаемый вид продукции.

6.1.2 Все пластмассы и материалы органического происхождения должны удовлетворять следующим условиям, если только в главах настоящего раздела отсутствуют специальные требования:

1 оцениваться по горючести, распространению пламени, воспламеняемости, а также по количеству дыма и токсичных веществ в соответствии с 1.6 части VI «Противопожарная защита»;

2 обеспечивать надежную работу конструкций и изделий на открытой палубе при температуре от -40 до $+70$ °C во внутренних помещениях судна при температуре от -10 до $+70$ °C, если условия эксплуатации не предусматривают более низких или более высоких рабочих температур;

3 не становиться хрупкими в процессе эксплуатации и не снижать механических характеристик более чем на 30 % первоначальных значений;

4 быть стойкими против гниения и поражения грибами, а также не оказывать отрицательного влияния на материалы, с которыми они соприкасаются.

6.1.3 Объем технического наблюдения.

6.1.3.1 Основные положения, определяющие объем и порядок технического наблюдения, изложены в 1.1.5 и 1.3 настоящих Правил и разд. 3 части III «Техническое наблюдение за изготовлением материалов» Правил технического наблюдения за постройкой судов и изготовлением материалов и изделий для судов.

6.1.3.2 Техническое наблюдение за производством материалов и изделий на предприятиях включает:

рассмотрение и анализ заявки предприятия и приложений к ней (см. 6.1.3.2.2);

освидетельствование предприятия, включающее оценку системы качества и контрольные испытания (см. 6.1.3.2.3);

оформление Свидетельства о типовом одобрении (см. 6.1.3.2.4).

6.1.3.2.1 С целью одобрения Регистром продукции предприятия, как отвечающей требованиям Правил, и получения указанных в 1.1.5 документов предприятие должно обратиться в Регистр с соответствующей заявкой.

6.1.3.2.2 К заявке предприятия-изготовителя должны приложены следующие документы:

1 информация, характеризующая предприятие и его продукцию (документы, подтверждающие статус предприятия, его структуру, схему организации производства и управления);

2 перечень выпускаемых материалов или изделий;

3 информация о штате рабочих и служащих и их квалификации;

4 информация о квалификации персонала, вовлеченного в систему обеспечения качества продукции;

.5 информация о наличии сертификатов соответствия ИСО 9001. Наличие у предприятия системы менеджмента качества в соответствии со стандартом ИСО 9001, подтвержденное документом, выданным уполномоченной на то организацией, может приниматься Регистром в качестве доказательства необходимого уровня существующих у предприятия систем контроля без дополнительных требований в этой области;

.6 информация о наличии одобрения другими классификационными обществами и результаты ранее выполненных испытаний, а также данные практического применения приведенных в заявке материалов и изделий, подтверждающие возможность их использования по назначению;

.7 руководство по качеству с описанием политики в области качества;

.8 процедуры и инструкции, описывающие производственные процессы, происхождение и складирование исходных материалов и хранение готовой продукции;

.9 сведения об оборудовании и приборах периодического контроля, используемых в процессе производства, а также об оснащенности лаборатории предприятия;

.10 спецификация или иная техническая документация на приведенные в заявке материалы или изделия, определяющая их основные характеристики и условия изготовления;

.11 правила по безопасному применению материалов или изделий;

.12 программа испытаний образцов материалов или изделий, составленная на основе требований настоящих Правил и технической документации на материалы или изделия.

6.1.3.2.3 При положительных результатах рассмотрения указанной выше документации проводится освидетельствование предприятия-изготовителя, состоящее из установления фактического состояния организации и управления процессами системы качества, включая процесс выпуска продукции, а также проведения контрольных испытаний согласно одобренной Регистром программе.

Если проведение испытаний невозможно на предприятии-изготовителе заявленной продукции, они могут быть выполнены в признанной Регистром лаборатории.

Наличие у предприятия системы обеспечения качества в соответствии со стандартами ИСО 9001, подтвержденное документом, выданным, уполномоченной на то организацией, может приниматься Регистром в качестве доказательства необходимого уровня существующих у предприятия систем контроля без дополнительных требований в этой области.

6.1.3.2.4 При положительных результатах освидетельствования предприятия оформляется Свидетельство о типовом одобрении на продукцию.

Срок действия Свидетельства о типовом одобрении, порядок и условия его применения оговариваются при его выдаче с учетом оценки системы качества предприятия.

Если предприятие имеет одобренную систему качества и в процессе ее проверки подтверждена реально действующая система испытаний и контроля, обеспечивающая необходимый уровень выпускаемой продукции, то Свидетельство о типовом одобрении может быть оформлено на основании положительных результатов рассмотрения технической документации и контрольных испытаний продукции.

6.1.3.2.5 Поставка продукции осуществляется с копией Свидетельства о типовом одобрении.

6.2 МАТЕРИАЛЫ ДЛЯ АРМИРОВАННЫХ ПЛАСТМАССОВЫХ КОНСТРУКЦИЙ

6.2.1 Общие требования.

Настоящие требования распространяются на материалы, применяемые для изготовления армированных стекловолокном судовых конструкций и систем, а также других изделий, подлежащих освидетельствованию Регистром.

6.2.2 Стеклоармирующий материал.

6.2.2.1 В качестве армирующего материала могут применяться стекловолокнистые материалы в виде ровницы, тканей и полотен из ровницы и крученых комплексных нитей, матов и химически связанных отрезков ровницы (длиной не менее 25 мм).

6.2.2.2 Применение армирующего материала, иного чем стекловолокно, может быть допущено Регистром в каждом конкретном случае.

6.2.2.3 Армирующие материалы должны быть изготовлены из бесщелочного алюмоборосиликатного стекла (SiO_2 52 — 56 %, CaO 16 — 25 %, Al_2O_3 12 — 16 %, B_2O_3 6 — 12 %, MgO 0 — 6 %, $\text{Na}_2\text{O} + \text{K}_2\text{O}$ 0 — 1 %).

6.2.2.4 Отдельные элементарные волокна должны иметь диаметр от 5 до 15 мкм.

6.2.2.5 Содержание влаги в армирующем материале не должно превышать 0,2 % массы материала.

6.2.2.6 Армирующие материалы типа тканей и полотен должны быть обработаны гидрофобно-адгезионным составом, гарантирующим надежную связь с применяемой смолой.

6.2.2.7 Клеящее вещество для связи отрезков ровницы в матах должно хорошо растворяться в применяемой смоле и не оказывать на нее отрицательного воздействия, при этом быстрое его растворение не должно приводить к разрушению мата в процессе пропитки его смолой.

6.2.2.8 Механические характеристики армирующих материалов должны соответствовать признанной Регистром технической документации.

6.2.2.9 Каждая партия армирующего материала должна иметь сертификат, в котором необходимо указать:

- изготовителя;
- марку материала;
- тип ткани;
- массу на единицу длины или площади;
- содержание $N_2O + K_2O$ (щелочность);
- тип смолы, для которой произведена гидрофобно-адгезионная обработка;
- результаты испытаний.

6.2.3 Связующие материалы.

6.2.3.1 В качестве основы для связующего при изготовлении армированных пластмассовых конструкций должны применяться полиэфирные смолы, допущенные Регистром и изготовленные признанными им предприятиями.

6.2.3.2 Использование эпоксидных и других смол может быть допущено Регистром в каждом конкретном случае.

6.2.3.3 Физико-механические свойства смолы должны отвечать требованиям табл. 6.2.3.3.

Таблица 6.2.3.3

Время желатинизации, мин. min	Температура тепловой деформации смолы в твердом состоянии, °C,	Модуль упругости при изгибе, МПа, min	Водопоглощение за 24 ч, %	
			max	
20	70	3000	0,3	

6.2.3.4 Добавление пигментов и других средств окрашивания, отрицательно влияющих на свойства смолы, допускается только для состава декоративного слоя, причем их содержание не должно превышать 15 % массы смолы.

6.2.3.5 Механические характеристики отвержденных смолы при воздействии морской воды согласно 2.3.12.1, нефтепродуктов согласно 2.3.11.2 и после старения согласно 2.3.10.1 не должны снижаться более чем на 25 % первоначальных значений.

6.2.3.6 Для проверки технологичности смолы и ее свойств Регистр может потребовать изготовления и испытания пластмассовых образцов, армированных несколькими слоями стекломата. После полного отверждения образца предел прочности при изгибе должен быть не менее 90 МПа.

6.2.3.7 Вместе с технической документацией на смолу при ее допуске Регистру должна быть представлена инструкция по использованию и хранению, в которой должна быть также указана стойкость смолы к различным агрессивным средам.

6.2.3.8 Каждая партия смолы должна иметь сертификат, в котором необходимо указать: изготовителя; марку смолы; результаты испытаний.

6.3 СЛОИСТЫЕ ТЕКСТИЛЬНЫЕ МАТЕРИАЛЫ

6.3.1 Общие требования.

Настоящие требования распространяются на подлежащие освидетельствованию Регистром текстильные материалы, имеющие резиновое или пластмассовое водонепроницаемые покрытия, предназначенные для изготовления работающих под давлением конструкций.

6.3.2 Свойства.

6.3.2.1 Слоистые текстильные материалы должны быть воздухонепроницаемыми и отвечать требованиям табл. 6.3.2.1.

Таблица 6.3.2.1

Механические свойства

Прочность при растяжении, кН/5, см		Относительное удлинение при разрыве, %		Прочность на разрыв по надрыву, Н		Адгезия покрытия, Н/см
Основа	Уток	Основа	Уток	Основа	Уток	
min		max		min		
1	2	3	4	5	6	7
2,0		35		40		10
Примечание. По согласованию с Регистром прочность при растяжении может быть снижена до требуемой Регистром прочности оболочек конкретных конструкций, но не более чем до четырех кольцевых напряжений, возникающих в наполненных газом трубах при давлении открытия предохранительных клапанов						

6.3.2.2 Изменение предела прочности при растяжении слоистых текстильных материалов после старения и испытаний на изгиб не должно превышать 10 % первоначального значения, а усадка по основе и утку после старения — 2 % первоначальных значений.

При испытании на растяжение клесных соединений слоистых текстильных материалов до и после старения разрыв должен происходить по основному материалу.

6.3.2.3 После испытаний на изгиб, старение, складкообразование и формоустойчивость после старения, нефтестойкость, холодостойкость, воздействие озоном и морской водой на поверхности слоистых текстильных материалов не должны наблюдаться липкость, трещины, расслоения и изменение цвета.

6.3.2.4 Применяемые окрашивающие вещества не должны отрицательно влиять на свойства основного материала.

6.3.3 Отбор проб.

Пробы для изготовления образцов отбираются от каждой партии слоистых текстильных материалов на расстоянии 0,1 м от кромки и не менее 1 м от конца рулона. Отбор проб производится не ранее 24 ч после изготовления.

6.3.4 Объем испытаний.

6.3.4.1 Слоистые текстильные материалы предъявляются к испытаниям партиями. Партия комплектуется из одного рулона, изготовленного за один технологический цикл.

При стабильных результатах механических испытаний по согласованию с Регистром объем партии может быть увеличен.

6.3.4.2 Для каждой партии производится испытания на растяжение с определением относительного удлинения при разрыве согласно 2.3.2.2 и на разрыв по надрыву согласно 2.3.2.3 на десяти образцах (пять по основе и пять по утку) каждое, на расслоение согласно 2.3.2.4 на трех образцах, воздухопроницаемость согласно 2.3.13 на двух образцах, а также определяется масса материала согласно признанному стандарту.

6.3.4.3 При допуске слоистых текстильных материалов, кроме указанных в 6.3.4.2, проводятся испытания на растяжение после старения согласно 2.3.10.2 и испытания на изгиб согласно 2.3.5.3, а также испытание клееных соединений слоистых текстильных материалов до и после старения согласно 2.3.2.5 на десяти образцах (пять по основе и пять по утку) каждое, испытания на складкообразование и формоустойчивость после старения согласно 2.3.10.3, нефтестойкость согласно 2.3.11.2, воздействие морской воды согласно 2.3.12.2, холодостойкость согласно 2.3.14 и воздействие озона согласно 2.3.15.

6.3.4.4 Результаты испытаний должны отвечать требованиям 6.3.2 и должны быть указаны в сертификате.

6.3.5 Осмотр.

На поверхности слоистых текстильных материалов не допускаются повреждения, углубления, нерасправляющиеся складки, отпечатки от текстильных пороков, отслоения, пятна, пузыри и пористость или другие дефекты, не позволяющие использовать материал по назначению.

6.3.6 Маркировка.

Маркировка слоистых текстильных материалов производится в соответствии с 1.4, дополнительно должна указываться масса материала на единицу площади.

6.4 ПЕНОПЛАСТЫ

6.4.1 Общие требования.

Настоящие требования распространяются на пенопласты, применяемые для изготовления изделий, подлежащих освидетельствованию Регистром.

6.4.2 Свойства.

6.4.2.1 Пенопласты по свойствам и условиям применения разделяются на три категории:

категория 1 — жесткие пенопласты для заполнения пространств между несущими нагрузку поверхностями трехслойных конструкций,

категория 2 — жесткие пенопласты для заполнения воздушных ящиков спасательных шлюпок, а также других аналогичных полых пространств;

категория 3 — эластичные пенопласты для изготовления плавучего материала спасательных жилетов.

6.4.2.2 Пенопласты должны иметь структуру преимущественно с замкнутыми ячейками.

6.4.2.3 Усадочные деформации пенопластов категорий 1 и 2 не должны приводить к нарушению адгезии с ограничивающими поверхностями.

6.4.2.4 Физико-механические свойства пенопластов категории 1 должны отвечать требованиям табл. 6.4.2.4.

Таблица 6.4.2.4

Кажущая плотность, г/см ³ , min	Предел прочности при изгибе, МПа, min	Модуль упругости при изгибе, МПа, min	Предел прочности при сжатии, МПа, min	Модуль упругости при сжатии, МПа, min	Водопоглощение за 24 ч, кг/м ² , max
0,8	0,3	12	0,7	30	0,2

6.4.2.5 Физико-механические свойства пенопластов категорий 2 и 3 должны отвечать требованиям одобренной Регистром технической документации.

6.4.2.6 Воздействие морской воды и нефтепродуктов на пенопласты категории 1 не должно снижать их механических характеристик более чем на 25 % первоначальных значений.

6.4.2.7 Уменьшение плавучести пенопластов категории 2 после воздействия на них 10-кратного циклического изменения температур согласно 2.3.1, высокооктанового бензина согласно 2.3.11.3 и пресной воды согласно 2.3.9.2 не должно превышать 5 % первоначального значения.

6.4.2.8 Пенопласты категории 2 при допуске должны быть также испытаны на длительное воздействие нефтепродуктов согласно 2.3.11.4.

6.4.2.9 Уменьшение плавучести пенопластов категории 3 после воздействия на них 10-кратного циклического изменения температур согласно 2.3.16

и пресной воды согласно 2.3.9.2 не должно превышать 5 %, а при дополнительном воздействии на них дизельного топлива согласно 2.3.11.3 — 16 % первоначального значения.

6.4.2.10 Циклическое воздействие температур, нефтепродуктов и пресной воды не должно приводить к снижению механических характеристик пенопластов категорий 2 и 3.

6.4.3 Отбор проб.

Пробы должны вырезаться из середины куска пенопласта, при этом следует выбрать участок, имеющий наиболее равномерную ячеистую структуру.

6.4.4 Объем испытаний.

6.4.4.1 Объем испытаний пенопластов категории 1.

6.4.4.1.1 Определение прочности при сжатии производится на трех образцах согласно 2.3.3.2; при этом определяется максимальная нагрузка, вызывающая внезапное разрушение структуры пенопласта, которая должна быть достигнута приблизительно через 1 мин.

6.4.4.1.2 Определение кажущейся плотности производится на трех образцах согласно 2.3.7.

6.4.4.1.3 Определение прочности при изгибе производится на трех образцах согласно 2.3.5.1.

6.4.4.1.4 Водопоглощение определяется на пяти образцах согласно 2.3.9.

6.4.4.1.5 Устойчивость к воздействию нефтепродуктов определяется согласно 2.3.11.2, а к воздействию морской воды — согласно 2.3.12.1. Каждое из этих испытаний проводится на трех образцах только при допуске пенопласта.

6.4.4.2 Объем испытаний пенопластов категорий 2 и 3 должен соответствовать технической документации, одобренной Регистром.

6.4.5 Осмотр.

При осмотре структура поверхности разреза пенопласта должна быть проверена на замкнутость ячеек.

После циклического воздействия температур, нефтепродуктов и пресной или морской воды на поверхности пенопласта не должно наблюдаться растрескивания, вздутия или разложения.

6.4.6 Маркировка и документация.

Маркировка пенопластов выполняется согласно 1.4.

Результаты испытаний должны быть указаны в сертификате.

6.5 АНТИКОРРОЗИОННЫЕ ПОКРЫТИЯ

6.5.1 Антикоррозионные покрытия конструкций корпуса подлежат наблюдению Регистра в соответствии с требованиями части II «Корпус», части XVII «Общие правила по конструкции и прочности нефтеналивных судов с двойными

бортами» и части XVIII «Общие правила по конструкции и прочности навалочных судов».

6.5.2 Порядок одобрения антикоррозионных покрытий конструкций корпуса определяется в 3.1 части III «Техническое наблюдение за изготовлением материалов» Правил технического наблюдения за постройкой судов и изготовлением материалов и изделий для судов.

6.5.3 Контроль антикоррозионных покрытий конструкций корпуса осуществляется в соответствии с требованиями разд. 2 части V «Техническое наблюдение за постройкой судов» Правил технического наблюдения за постройкой судов и изготовлением материалов и изделий для судов.

6.6 КАНАТЫ ИЗ РАСТИТЕЛЬНОГО И СИНТЕТИЧЕСКОГО ВОЛОКНА

6.6.1 Настоящие требования распространяются на подлежащие освидетельствованию Регистром канаты, применяемые для грузоподъемных, спасательных и других судовых устройств.

6.6.2 Канаты должны быть изготовлены и испытаны в соответствии с согласованными с Регистром стандартами.

Разрывное усилие определяется испытанием каната в целом.

6.6.3 Допускается определение разрывного усилия каната, F , кН, по формуле

$$F = c \left(\sum_1^m F_m \right) n / z, \quad (6.6.3)$$

где c — коэффициент использования прочности каболок в канате, который устанавливается по стандартам или вычисляется как отношение требуемых стандартом разрывного усилия каната в целом к суммарному разрывному усилию всех каболок в канате;

m — число испытанных на разрыв каболок, соответствующих требованиям стандарта,

F_m — наибольшая нагрузка, предшествующая разрушению образца при испытании одной каболоки на растяжение, кН,

n — число каболок в канате,

z — число испытанных на растяжение каболок, которое принимается равным 0,5 n для канатов окружностью до 80 мм, 0,3 n — окружностью от 80 до 115 мм и 0,1 n — окружностью более 115 мм.

6.6.4 Канат из синтетического волокна должен быть подвергнут испытанию для определения относительного удлинения при разрыве.

Относительное удлинение каната при разрыве $\sigma_{ср}$, %, определяется по формуле

$$\sigma_{ср} = (l_p - l_0) / l_0 \cdot 100, \quad (6.6.4)$$

где l_0 — первоначальная длина испытываемого участка образца каната, см;

l_p — длина этого же участка каната под нагрузкой, равной разрывному усилию каната в целом, указанному в стандарте, см

6.6.5 Соответствие конструкции, окружности и других параметров каната стандарту должно быть подтверждено визуальным осмотром и замерами.

На поверхности готового каната не должно быть бурых пятен, плесени, подплавленных участков, а также запаха гнили и гари.

Цвет каната должен быть равномерным по всей длине и соответствовать цвету пряжи или синтетического волокна, из которых он изготовлен.

6.6.6 Маркировка канатов выполняется согласно 1.4.

6.6.7 Результаты испытаний должны быть указаны в сертификате.

6.7 СВЕТОВОЗВРАЩАЮЩИЕ МАТЕРИАЛЫ ДЛЯ СПАСАТЕЛЬНЫХ СРЕДСТВ

6.7.1 Общие требования.

6.7.1.1 Настоящие требования распространяются на подлежащие освидетельствованию Регистром световозвращающие материалы для спасательных средств.

6.7.1.2 Световозвращающие материалы по условиям применения разделяются на два типа:

тип 1 — для установки на эластичные поверхности, имеющие временный контакт с внешней средой;

тип 2 — для установки на жесткие поверхности с постоянным воздействием внешней среды.

6.7.2 Свойства.

6.7.2.1 Предел прочности при растяжении световозвращающих материалов с липким слоем должен быть не менее 16 Н/25 мм, а с основой для механического крепления — 330 Н/25 мм в продольном направлении и 220 Н/25 мм в поперечном направлении.

6.7.2.2 Значения коэффициента световозвращения R , кд·лк⁻¹/м⁻², в зависимости от углов входа и наблюдения должны быть не менее указанных в табл. 6.7.2.2.

Таблица 6722

Угол входа, град	Угол наблюдения, град			
	0,1	0,2	0,5	1
5	1809	175	72	14
30	140	135	70	12
45	85	85	48	9,4

6.7.2.3 Допускается снижение коэффициента световозвращения не более чем на 20 % указанного в табл. 6.7.2.2 при нахождении материала под пленкой воды и после старения, а также не более чем на 50 % — после испытаний материала на стирание.

6.7.2.4 Воздействие морской воды, плесени, соляного тумана и предельных температур не

должно приводить к снижению коэффициента световозвращения материала.

6.7.2.5 Адгезионная прочность световозвращающих материалов с липким слоем к различным поверхностям должна быть не менее 16 Н/25 мм.

6.7.2.6 Воздействие ультрафиолетового облучения, морской и дистиллированной воды не должно приводить к снижению адгезионных свойств световозвращающих материалов с липким слоем.

6.7.3 Отбор проб.

Проба для изготовления образцов отбирается от каждой партии световозвращающих материалов на расстоянии не менее одного метра от конца рулона.

Перед изготовлением образцов проба кондиционируется согласно 2.3 1.1 в течение 24 ч.

6.7.4 Объем испытаний.

6.7.4.1 Световозвращающие материалы предъявляются к испытаниям партиями. Партия комплектуется из одного рулона, изготовленного за один технологический цикл.

При стабильных результатах испытаний по согласованию с Регистром объем партии может быть увеличен.

6.7.4.2 Для каждой партии материала проводятся испытания на растяжение согласно 2.3.2.6, на определение адгезионной прочности материала с липким слоем к различным поверхностям согласно 2.3.2.7 и на определение коэффициента световозвращения согласно 2.3.18.1.

6.7.4.3 При допуске световозвращающих материалов кроме испытаний, указанных в 6.7.4.2, определяется коэффициент световозвращения материала под пленкой воды согласно 2.3.18.2, после ультрафиолетового облучения согласно 2.3.10.4, стирания согласно 2.3.22, выдержки в морской воде согласно 2.3.12.3, воздействия соляного тумана согласно 2.3.12.4, предельных температур согласно 2.3.16 и плесени согласно 2.3.21, а также проводятся испытания на изгиб согласно 2.3.19, сцепление согласно 2.3.20 и воздействие загрязняющих веществ согласно 2.3.23.

Для световозвращающих материалов с липким слоем должна определяться адгезионная прочность к различным поверхностям согласно 2.3.2.7 после воздействия на материал ультрафиолетового облучения согласно 2.3.10.4 и дистиллированной и морской воды согласно 2.3.12.5

6.7.4.4 Каждый вид испытаний должен выполняться не менее чем на трех образцах

6.7.4.5 Результаты испытаний должны отвечать требованиям 6.7.2.

6.7.4.6 После воздействия морской воды в течение 10 мин и 4 ч, соляного тумана, предельных температур при старении, а также после испытаний на изгиб и сцепление на поверхностях световозвращающих материалов не должно наблюдаться

трещин, расслоения, вздутия, липкости, изменения цвета и размеров.

6.7.5 Осмотр.

На поверхностях световозвращающих материалов не должно быть повреждений, углублений, складок, отслоений, пятен или других дефектов, не позволяющих использовать материал по назначению.

6.7.6 Маркировка и документация.

Маркировка световозвращающих материалов выполняется согласно 1.4.

Результаты испытаний должны быть указаны в сертификате.

6.8 ТРУБЫ И АРМАТУРА ИЗ ПЛАСТМАСС

6.8.1 Общие требования.

Пластмассовые трубы должны отвечать требованиям одобренных Регистром стандартов.

6.8.2 Прочность.

6.8.2.1 Прочность труб должна определяться гидравлическими испытаниями образцов до разрушения.

6.8.2.2 Прочность фасонных элементов и соединений должна быть не менее прочности труб.

6.8.2.3 Номинальное давление $P_{ном}$ должно определяться из следующих соотношений:

для внутреннего давления:

$$P_{ном} < P_{рж}/4 \text{ или } P_{ном} < P_{рд}/2,5,$$

где $P_{рж}$ — разрушающее давление при кратковременном гидравлическом воздействии,

$P_{рд}$ — разрушающее давление при длительном гидравлическом воздействии (более 100000 ч),

для наружного давления:

$$P_{ном} < P_{р}/3,$$

где $P_{р}$ — разрушающее давление при внешнем воздействии

6.8.2.4 В любом случае разрушающее давление не должно быть менее 0,3 МПа.

6.8.2.5 Максимальное рабочее наружное давление определяется как сумма внутреннего вакуума и наружного давления испытываемого трубопровода.

6.8.2.6 Максимально допустимое рабочее давление должно назначаться с учетом допустимых рабочих температур в соответствии с рекомендациями изготовителя.

6.8.3 Осевая прочность.

Сумма продольных напряжений, возникающих под воздействием давления, веса и других нагрузок, не должна превышать допускаемого напряжения в продольном направлении.

Для армированных пластмассовых труб сумма продольных напряжений не должна превышать половины номинальных кольцевых напряжений, определенных при номинальном давлении.

6.8.4 Ударопрочность.

Пластмассовые трубы должны обладать ударопрочностью, достаточной для сохранения целостности трубопровода при внешних воздействиях, возможных в эксплуатации, например, при падении инструмента.

6.8.5 Температура.

6.8.5.1 Допустимая рабочая температура в зависимости от рабочего давления должна приниматься в соответствии с рекомендациями изготовителя, однако в любом случае она должна быть не менее чем на 20 °С ниже минимальной температуры тепловой деформации материала трубы.

6.8.5.2 Минимальная температура тепловой деформации в результате нагрева не должна быть ниже 80 °С.

6.8.6 Огнезащитные покрытия.

Если для обеспечения требуемого уровня огнестойкости применяются огнезащитные покрытия, они должны отвечать требованиям 6.8.6.1 — 6.8.6.4.

6.8.6.1 Как правило, огнезащитные покрытия должны наноситься предприятием-изготовителем труб.

6.8.6.2 Огнезащитные свойства покрытия не должны снижаться в результате воздействия воды и нефтепродуктов. Должно быть продемонстрировано, что покрытие устойчиво к воздействию сред, с которыми возможен контакт.

6.8.6.3 При рассмотрении огнезащитных покрытий должны приниматься во внимание такие характеристики, как коэффициент линейного расширения, стойкость к вибрации, эластичность. Предпочтительно, чтобы они были близки по значениям к аналогичным характеристикам труб.

6.8.6.4 Огнезащитные покрытия должны иметь необходимую ударопрочность. Предпочтительно, чтобы эта характеристика была близка к такой же характеристике трубы.

6.8.7 Одобрение материалов и контроль качества во время изготовления.

6.8.7.1 Изготовление пластмассовых труб и фасонных элементов выполняется на предприятиях, имеющих одобренную систему качества.

6.8.7.2 Образцы труб и фасонных элементов каждого типоразмера должны испытываться на соответствие требованиям Правил.

6.8.7.3 Отбор серийных образцов труб и фасонных элементов для проведения испытаний в целях подтверждения прочности, огнестойкости и характеристик медленного распространения пламени по поверхности, определения удельного сопротивления (для электропроводимых труб) должен проводиться по методике, одобренной Регистром.

6.8.7.4 Каждая труба и фасонный элемент должны быть испытаны на заводе-изготовителе гидравлическим давлением, превышающим номинальное не менее, чем в 1,5 раза.

6.8.7.5 Трубы и фасонные элементы должны иметь постоянную маркировку с идентификацией в соответствии с одобренным стандартом. Идентификационные данные должны включать номинальное давление, стандарт, в соответствии с которым изготовлена труба, материал трубы.

6.8.7.6 Если изготовитель не имеет одобренной Регистром системы качества, испытания на соответствие требованиям Правил должны выполняться для каждой партии труб или фасонных элементов под техническим наблюдением инспектора Регистра.

7 ЯКОРНЫЕ И ШВАРТОВНЫЕ ЦЕПИ

7.1 ЯКОРНЫЕ ЦЕПИ И КОМПЛЕКТУЮЩИЕ ИХ ИЗДЕЛИЯ

7.1.1 Общие требования.

7.1.1.1 Настоящие требования распространяются на материал, конструкцию, изготовление и испытания судовых якорных цепей и комплектующие их изделия. Требования к цепям для устройств аварийной буксировки приведены в 7.1.6.

Применяемые для судов, в исключительных случаях и по отдельному согласованию с Регистром, цепи без распорок могут изготавливаться по признанному Регистром международным или национальным стандартам.

7.1.1.2 Цепи и комплектующие их изделия должны изготавливаться и испытываться признанными в соответствии с 1.3.1.2 предприятиями. Заявка, кроме приведенного в 1.3.1.2, должна содержать указания о категории материала, номинальных размерах и, если требуется, спецификацию на материал. При наличии в заявке нескольких категорий цепей возможно проведение испытаний только для высшей категории цепи при условии, что материал цепи, технология их изготовления и термическая обработка неизменны.

7.1.1.3 В зависимости от временного сопротивления при растяжении стали, используемой для изготовления, цепи с распорками и комплектующие их изделия разделяются на категории 1, 2 и 3.

7.1.2 Материал цепей и комплектующих их изделий.

7.1.2.1 Все материалы, используемые для изготовления цепей, должны изготавливаться признанными в соответствии с 1.3.1.2 предприятиями.

7.1.2.2 Если не оговорено иное, прокат, поковки и отливки для цепей и комплектующих их изделий должны отвечать требованиям 3.6.

Прокат категории 1 может быть допущен для изготовления цепей с сертификатами завода-изготовителя.

7.1.2.3 Для распорок должна применяться катаная, ковкая или литая углеродистая сталь, аналогичная стали звеньев данной цепи.

Использование других материалов, например чугуна, не допускается.

7.1.3 Конструкция и изготовление цепей и комплектующих их изделий.

7.1.3.1 Звенья цепи изготавливаются из сортового проката стыковой контактной сваркой оплавлением, допускается изготовление звеньев ковкой или литьем.

Звенья цепи без распорок калибром 26 мм и менее могут изготавливаться стыковой контактной сваркой давлением.

7.1.3.2 Комплектующие цепь изделия, такие как соединительные звенья и скобы, вертлюги и вертлюги-скобы, изготавливаются ковкой или литьем и должны отвечать, как минимум, требованиям для цепей категории 2.

Указанные изделия могут также изготавливаться с применением сварки.

7.1.3.3 Конструкция звеньев цепи и комплектующих ее изделий должна соответствовать одобренной Регистром спецификации, а также рис. 7.1.3-1 — 7.1.3-7 (на всех рисунках приведены размеры, кратные номинальному диаметру обычного звена). При этом промежуточные смычки цепи должны состоять из нечетного числа звеньев.

Если конструкция отличается от вышеуказанной, или комплектующие цепь изделия сварные, Регистру должны быть представлены чертежи, а в спецификации необходимо указать полные сведения о способе изготовления и термической обработке.

7.1.3.4 Состояние поставки цепей и комплектующих их изделий в зависимости от категории должно соответствовать табл. 7.1.3.4.

Термическая обработка должна проводиться до механических испытаний, а также перед испытаниями разрывной и пробной нагрузками.

7.1.3.5 Механические свойства материала готовой цепи и комплектующих ее изделий должны соответствовать требованиям табл. 7.1.4.3.3.

7.1.3.6 В зависимости от категории цепи и комплектующие их изделия должны быть изготовлены таким образом, чтобы выдерживать указанные в табл. 7.1.4.1.2-1 и 7.1.4.1.2-2 пробную и разрывную нагрузки.

7.1.3.7 Все звенья цепи и комплектующие ее изделия должны иметь чистую поверхность, определяемую способом изготовления, не иметь трещин, надразов, посторонних включений и других дефектов, исключающих возможность использования изделия по назначению. Наплывы или заусенцы у кованых изделий должны быть соответствующим образом зачищены. Небольшие поверхностные дефекты в пределах допусков должны быть зачищены таким образом, чтобы обеспечить плавный переход поверхности. Допускается местная зачистка углублений в пределах не более 5 % калибра звена или толщины тела.

7.1.3.8 Размеры звеньев цепи с распорками и комплектующих ее изделий должны соответствовать рис. 7.1.3-1 — 7.1.3-7 и одобренной спецификации.

Размеры звеньев цепи без распорок должны соответствовать требованиям признанных стан-

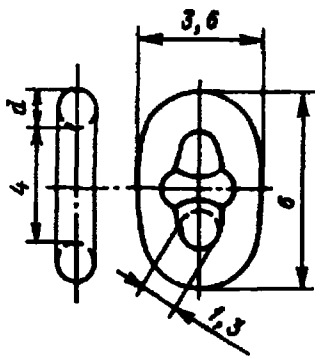


Рис. 7.1.3-1
Обычное звено

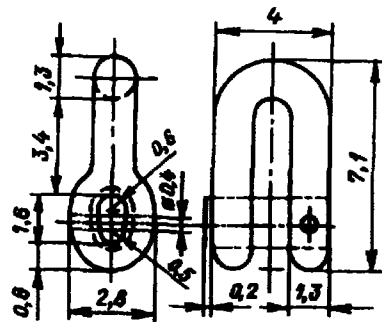


Рис 7.1.3-5
Соединительная скоба

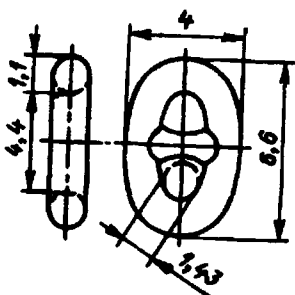


Рис 7.1.3-2
Увеличенное звено

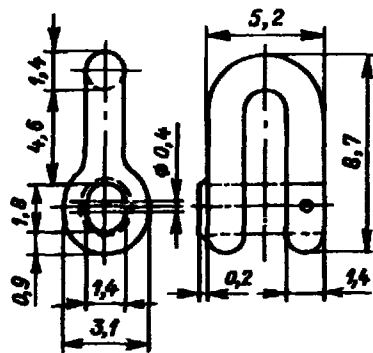


Рис 7.1.3-6
Концевая скоба

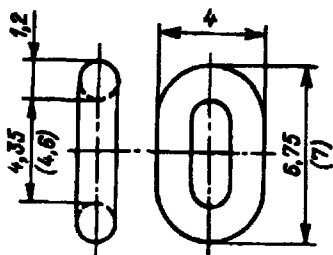


Рис 7.1.3-3
Звено без распорки

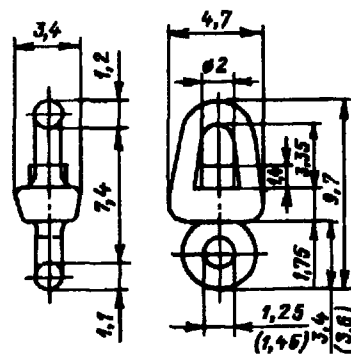


Рис 7.1.3-7
Вертиго

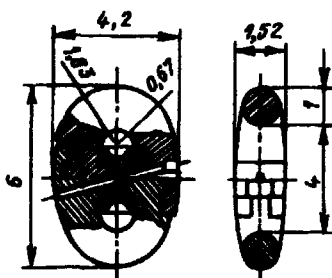


Рис. 7.1.3-4
Соединительное звено Кентера

дартов и в каждом случае являются предметом специального рассмотрения Регистром.

7.1.3.9 Допускаемые отклонения звеньев цепи.

7.1.3.9.1 Отклонения диаметра в месте изгиба вне зоны контакта звеньев должны отвечать требованиям табл. 7.1.3.9.1.

7.1.3.9.2 Площадь поперечного сечения в месте изгиба не должна иметь минусовых отклонений.

Таблица 7.1.3.4

Категория стали	Состояние поставки	
	Цепь	Комплектуемые изделия
1	После сварки или после нормализации	Не регламентируется
2 ¹	После сварки или после нормализации	После нормализации
3	Нормализация, нормализация и отпуск или закалка и отпуск	Нормализация, нормализация и отпуск или закалка и отпуск

¹Кованая и литая сталь должна быть подвергнута нормализации.

Таблица 7.1.3.9.1

Допускаемые отклонения диаметра звена

Номинальный диаметр звена (калибр цепи), мм	Допускаемые отклонения ¹ , мм
До 40 включительно	-1
От 40 до 84 включительно	-2
От 84 до 122 включительно	-3
Более 122	-4

¹Положительные отклонения диаметра не должны превышать 5 % номинального диаметра.

При этом площадь поперечного сечения вычисляется с диаметром, являющимся средним арифметическим из четырех измерений диаметра, равномерно распределенных по окружности поперечного сечения.

7.1.3.9.3 Допускаемые отклонения длины смычки цепи, измеренные на любых пяти звеньях, не должны превышать +2,5 % номинальной длины. Замеры выполняются при растяжении цепи пробной нагрузкой.

7.1.3.9.4 Распорки должны устанавливаться в центре звена перпендикулярно к его продольной оси. Распорки последних звеньев по обоим концам смычки могут быть смещены для свободного прохода соединительных звеньев или скоб. При этом, если распорки плотно закреплены, и их концы прилегают к внутренним поверхностям звена практически без зазоров, допускаются следующие отклонения: максимальный эксцентриситет $X=10\%$ номинального диаметра d ; максимальное отклонение от перпендикуляра $\alpha=4^\circ$.

Отклонения определяются согласно рис. 7.1.3.9.4.

7.1.3.10 Допускаемые отклонения комплектующих цепь изделий: диаметр — +5 — 0 %; другие размеры — ±2,5 %.

7.1.3.11 Приварка распорок должна выполняться по одобренной Регистром технологии с учетом следующих условий:

распорки должны быть изготовлены из свариваемой стали согласно 7.1.2.3;

распорки привариваются только с одного конца, противоположного сварному шву звена. Между

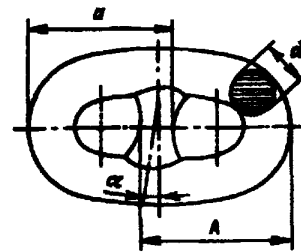


Рис. 7.1.3.9.4

$$X = \frac{A - a}{2}$$

концами распорки и поверхностью звена не должно быть существенных зазоров;

сварка выполняется преимущественно в нижнем положении сварщиками удостоверенной квалификации с использованием соответствующих сварочных материалов;

сварка должна выполняться до окончательной термической обработки цепи;

сварные швы не должны иметь дефектов, препятствующих использованию цепи по назначению. Подрезы, концевые кратеры и подобные дефекты в случае необходимости следует устранить зачисткой.

По требованию Регистра выполняются технологические сварочные испытания для приварки распорок.

7.1.4 Испытания готовых цепей.

7.1.4.1 Испытания пробной и разрывной нагрузками.

7.1.4.1.1 Готовые цепи подлежат нижеуказанным испытаниям в присутствии инспектора Регистра.

С целью обеспечения надлежащего качества визуального осмотра цепи, особенно его сварного соединения, если таковое присутствует, цепи должны представляться к испытаниям в неокрашенном, без антикоррозионного покрытия, виде.

Испытания должны выполняться на одобренном соответствующими компетентными организациями оборудовании, в признанной Регистром лаборатории и в присутствии представителя Регистра.

7.1.4.1.2 Каждая смычка цепи (27,5 м) подлежит испытанию пробной нагрузкой, соответствующей требованиям табл. 7.1.4.1.2.

7.1.4.1.3 Испытанию разрывной нагрузкой подвергается образец, отбираемый от каждых четырех смычек цепи. Образец должен состоять, как минимум, из трех звеньев цепи и быть изготовлен по единой с представляемой цепью технологии, сварка и термообработка должны быть выполнены совместно с цепью. Время приложения разрывной нагрузки, отвечающей требованиям табл. 7.1.4.1.2, должно, как минимум, соответствовать 30 с.

Таблица 71412

Вид испытания	Категория стали		
	1	2	3
Пробная нагрузка, кН	$0,00686 d^2 (44-0,08d)$	$0,00981 d^2 (44-0,08d)$	$0,01373 d^2 (44-0,08d)$
Разрывная нагрузка, кН	$0,00981 d^2 (44-0,08d)$	$0,001373 d^2 (44-0,08d)$	$0,01961 d^2 (44-0,08d)$
Примечание d — номинальный диаметр, мм			

7.1.4.1.4 При невозможности достижения разрывной нагрузки из-за недостаточной мощности разрывной машины и большого калибра цепи Регистром могут быть рассмотрены другие методы испытаний.

7.1.4.2 Повторные испытания.

7.1.4.2.1 При неудовлетворительном результате испытаний разрывной нагрузкой от той же смычки отбирается и испытывается другой образец. Результаты испытаний считаются удовлетворительными, если достигнута нагрузка, соответствующая требуемой.

Если результаты повторных испытаний неудовлетворительные, смычка бракуется. По усмотрению изготовителя от каждой из оставшихся трех смычек данной партии могут быть отобраны образцы и испытаны разрывной нагрузкой. Если хотя бы один из результатов испытаний не удовлетворяет требованиям, партия бракуется.

7.1.4.2.2 При неудовлетворительном результате испытаний пробной нагрузкой дефектные звенья (звено) следует заменить, осуществить местную термическую обработку нового звена (звеньев) и провести повторные испытания пробной нагрузкой. При этом должна быть установлена причина разрушения звена (звеньев).

7.1.4.3 Испытание на растяжение и ударный изгиб образцов, вырезанных из готовой цепи.

7.1.4.3.1 От каждой четвертой смычки цепи категорий 2 и 3 образцы для испытаний отбираются согласно требованиям табл. 7.1.4.3.1.

Для отливок и поковок испытания должны быть выполнены на металле каждой плавки и садки (термическая обработка). Отбор проб осуществляется согласно 3.6.5, повторные испытания — согласно 3.6.5.4. Регистр может потребовать испытания на растяжение поперек сварного шва и на ударный изгиб с надрезом по сварному шву образцов, вырезанных из сварного соединения. Сдаточные и повторные испытания проводятся в присутствии представителя Регистра.

7.1.4.3.2 Для изготовления образцов в смычке цепи следует предусмотреть дополнительное звено (или несколько звеньев, если цепь малого калибра). Дополнительное звено должно изготавливаться аналогично образцу для испытаний на разрыв согласно 7.1.4.1.3.

7.1.4.3.3 Результаты испытаний должны отвечать требованиям табл. 7.1.4.3.3 и должны быть указаны в свидетельстве.

7.1.4.4 Маркировка цепи выполняется на крайних звеньях каждой смычки и должна содержать номер свидетельства, категорию цепи и клеймо

Таблица 7143.1

Число образцов для механических испытаний материала цепи и ее комплектующих

Категория стали	Метод изготовления	Состояние поставки	Число образцов		
			Испытание на растяжение основного металла	Испытание на ударный изгиб, KV	
				Основной металл	Сварное соединение
1	Сварка встык оплавлением	AW N	Не требуется	Не требуется	Не требуется
2	Сварка встык оплавлением	AW N	1	3	3
			Не требуется	Не требуется	Не требуется
	Кованая или литая сталь	N	1	3 (для цепей не требуется)	3
3	Сварка встык оплавлением	N NT QT	1	3	3
			Кованая или литая сталь	N NT QT	1

Условные обозначения AW — после сварки, N — нормализация, NT — нормализация и отпуск, QT — закалка и отпуск.

Таблица 7.1.4.3.3

Механические свойства материала цепи и ее комплектующих

Категория стали	Предел текучести R_{eH} , Н/мм ² , min	Временное сопротивление R_m , Н/мм ²	Относительное удлинение A_5 , %, min	Относительное сужение Z , %, min	Испытания на ударный изгиб ¹ , KV		
					Температура, °C	Работа удара, Дж, min	
						Основной металл	Сварное соединение
1	Не требуется	Не требуется	Не требуется	Не требуется	Не требуется	Не требуется	Не требуется
2	295	490 — 690	22	Не требуется	0	27	27
3	410	690 (не менее)	17	40	0 -20	60 35	50 27

¹ По требованию Регистра испытания на ударный изгиб для категории 3 проводятся при температуре -20°C.

Регистра. Расположение знаков маркировки должно соответствовать рис. 7.1.4.4.

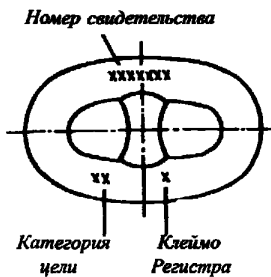


Рис. 7.1.4.4

7.1.5 Испытания комплектующих цепи изделий.

7.1.5.1 Испытания пробной и разрывной нагрузками.

7.1.5.1.1 Все комплектующие цепи подлежат указанным ниже испытаниям в присутствии представителя Регистра. С целью обеспечения надлежащего качества визуального осмотра, особенно сварных соединений, если таковые присутствуют, комплектующие должны представляться к испытаниям в неокрашенном, без антикоррозионного покрытия виде.

7.1.5.1.2 Все комплектующие испытываются пробной нагрузкой в соответствии с изложенными выше требованиями и требованиями табл. 7.1.4.1.2.

7.1.5.1.3 Для испытаний разрывной нагрузкой, указанной в табл. 7.1.4.1.2, комплектующие предъявляются партиями. Партия скоб, вертлюгов, вертлюгов-скоб, увеличенных и концевых звеньев должна состоять не более чем из 25 изделий, а звеньев Кентера — из 50 изделий одной категории, одинаковых размеров, из материала одной плавки и прошедших термическую обработку в одной садке.

От каждой партии испытаниям разрывной нагрузкой подвергается одно изделие, при этом

подвергнутые испытаниям изделия к использованию по назначению не допускаются.

7.1.5.1.4 По согласованию с Регистром испытания разрывной нагрузкой могут не проводиться, если:

разрывная нагрузка подтверждена положительными результатами первоначальных испытаний изделия при признании Регистром изготовителя, результаты механических испытаний каждой партии согласно 7.1.5.2 удовлетворительные, и изделия подвергаются неразрушающему контролю по одобренной Регистром методике.

7.1.5.1.5 Независимо от изложенного выше, по усмотрению Регистра, изделия, выдержавшие испытания предписанной для данной цепи разрывной нагрузкой, могут быть использованы по назначению, если при изготовлении этих изделий были соблюдены следующие условия:

1 материал, из которого изготовлены изделия, отвечает более высоким требованиям, чем это предписано для цепи, в которой предполагается использовать эти изделия (например, материал соответствует категории 3 при требуемой категории 2);

2 материал, из которого изготовлены изделия, соответствует требуемой для изделия категории, но изделие имеет увеличенные по сравнению с требуемыми размеры и выдержало испытания разрывной нагрузкой, которая по крайней мере в 1,4 превышала предписанную.

7.1.5.2 Механические испытания.

7.1.5.2.1 Если иное не оговорено, поковки и отливки после термической обработки должны отвечать требованиям табл. 7.1.4.3.3. Для отбора проб отливки и поковки могут быть объединены в партии примерно одинаковых по размеру изделий, одной садки и одной плавки. Сдаточные и повторные испытания должны выполняться в присутствии представителя Регистра. От партии одного способа изготовления и одной категории материала для испытаний отбирается один образец на растяжение и комплект из трех образцов на ударный изгиб в

соответствии с табл. 7.1.4.1.3. Вырезка образцов осуществляется в соответствии с 3.6.5, повторные испытания — согласно 3.6.5.4. Если увеличенные и концевые звенья или скобы изготовлены и термообработаны совместно с цепью, то нет необходимости проведения для них специальных испытаний.

7.1.5.2.2 Результаты механических испытаний должны отвечать требованиям табл. 7.1.4.3.3 и должны быть указаны в свидетельстве.

7.1.5.3 Маркировка комплектующих цепь изделий выполняется на каждом изделии и должна содержать номер свидетельства, категорию и клеймо Регистра.

7.1.6 Цепи для устройств аварийной буксировки.

7.1.6.1 Общие положения.

Настоящие требования распространяются на цепи, предназначенные для цепных вставок устройств аварийной буксировки (Emergency Towing Arrangements (ETA), обеспечивающие рабочую нагрузку 1000 кН (ETA1000) и 2000 кН (ETA2000). Цепи для иных, чем указано, устройств являются предметом специального рассмотрения Регистром.

7.1.6.2 Цепи должны изготавливаться только на признанных Регистром, в соответствии с 7.1.1.2, предприятиях.

7.1.6.3 Материал цепей должен отвечать требованиям 7.1.2.

7.1.6.4 Конструкции цепей, их изготовление и испытания должны отвечать требованиям 7.1.3 — 7.1.5.

7.1.6.5 Один конец цепи должен быть совместимым с устройством крепления буксира на буксируемом судне, другой конец должен иметь грушевидное звено без распорки, обеспечивающее соединение со скобой (см. рис. 7.1.6.5).

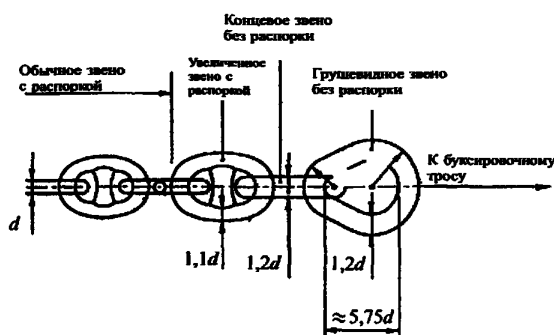


Рис. 7 1 6 5

7.1.6.6 Цепь для устройств аварийной буксировки (ETA) должна быть категории 2 или 3 и должна выдерживать разрывную нагрузку, по крайней мере в два раза превышающую рабочую. Для каждого типа устройства аварийной буксировки номинальный диаметр звена должен отвечать требованиям табл. 7.1.6.6.

Таблица 7.1.6.6

Тип устройства (ETA)	Номинальный диаметр звена d , мм, min	
	Категория 2	Категория 3
ETA1000	62	52
ETA2000	90	76

7.1.7 Документы.

Цепи, отвечающие изложенным выше требованиям, должны сопровождаться свидетельствами Регистра, которые должны содержать следующий минимальный объем информации:

номер свидетельства;

номер заказа;

наименование изготовителя;

категорию;

химический состав (включая общее содержание алюминия);

номинальный диаметр/массу;

пробную/разрывную нагрузку;

вид термической обработки;

способ производства;

маркировку цепи;

длину;

механические свойства, если требуется.

Если требуется, приложением к свидетельству могут быть протоколы выполненных испытаний.

7.2 ШВАРТОВНЫЕ ЦЕПИ И КОМПЛЕКТУЮЩИЕ ИХ ИЗДЕЛИЯ

7.2.1 Общие требования.

7.2.1.1 Область распространения.

Настоящие требования распространяются на материалы, конструкцию, изготовление и испытания швартовных цепей и комплектующих их изделий, предназначенных для прибрежных плавучих и самоподъемных буровых установок и морских стационарных платформ.

В общем случае к комплектующим изделиям относятся: обычное звено, соединительное звено, увеличенное звено, концевое звено, разъемное звено (скоба), концевая скоба, вертлюг и вертлюжная скоба.

7.2.1.2 Категории цепи.

В зависимости от величины временного сопротивления применяемой стали цепи и комплектующие их изделия подразделяются на категории R3, R3S и R4.

7.2.1.3 Признание предприятий-изготовителей цепей.

Швартовные цепи и комплектующие их изделия должны изготавливаться только признанными в соответствии с 1.3.1.2 предприятиями. При освидетельствовании с этой целью предприятия, в общем

случае, должны быть выполнены испытания пробной и разрывной нагрузкой, механические испытания материала цепи и осуществлен контроль размеров.

Изготовителем должны быть предоставлены сведения о предприятии и производстве в соответствии с требованиями части III «Техническое наблюдение за изготовлением материалов» Правил технического наблюдения за постройкой судов и изготовлением материалов и изделий для судов; кроме того, должна быть предоставлена следующая документация:

о режимах подогрева и методах формирования цепи (обеспечение контроля и регистрации температуры);

параметры и режимы стыковой сварки оплавлением (ток, усилие, время, зазоры и т. п., обеспечение контроля и регистрации);

метод удаления грата и соответствующего контроля;

метод установки распорок и соответствующего контроля;

термообработка, включая оборудование и приборы контроля и регистрации температуры и режимов, закалочная среда, режимы охлаждения;

методики испытаний пробной и разрывной нагрузкой, включая типы и описание испытательных машин, методов контроля и регистрации режимов;

неразрушающие методы контроля и места их применения.

7.2.1.4 Одобрение системы обеспечения качества на предприятии-изготовителе цепей.

Изготовитель цепей должен иметь дееспособную и задокументированную систему контроля качества, одобренную Регистром. Обеспечение упомянутой системой требуется в дополнение, а не взамен испытаний, требуемых настоящей главой.

7.2.1.5 Признание предприятий-изготовителей проката для цепей.

7.2.1.5.1 Сортовой прокат для изготовления цепей должен изготавливаться только на предприятиях, признанных Регистром и имеющих Свидетельство о признании изготовителя (см. 1.3.2 и 3.6). Если поставка проката на предприятие-изготовитель цепей осуществляется с нескольких предприятий, то каждый из поставщиков стали должен быть признан Регистром и иметь Свидетельство признания изготовителя. Свидетельство о признании изготовителя и поставщика проката может быть выдано предприятию только после удовлетворительных результатов испытаний цепи из поставляемого проката. Толщина проката, указываемая в Свидетельстве о признании изготовителя, должна быть ограничена толщиной прошедшего испытания металла.

Изготовитель проката должен предоставить свидетельства устойчивости стали к деформационному старению, отпускной и водородной хрупкости (см. 3.6.5.3).

7.2.1.5.2 Поковки и отливки, предназначенные для изготовления заготовок деталей цепи или комплектующих в их окончательном виде, должны изготавливаться на предприятиях, освидетельствованных Регистром. При положительных результатах освидетельствования предприятиям может быть выдан о Свидетельство о признании изготовителя. Документация на поставку заготовок или деталей цепи в окончательном виде, включающая эскизы и чертежи, подлежит согласованию с Регистром.

7.2.2 Материал цепей и комплектующих их изделий.

7.2.2.1 Материал цепей должен отвечать требованиям настоящей главы и 3.6, механические свойства проката — требованиям табл. 3.6.3.

При поставке проката, в партию, предъявляемую к испытаниям, должны быть включены заготовки одной категории (марки) стали, одной плавки, одной садки и одного номинального размера.

7.2.2.2 Если ниже не оговорено иное, стальные поковки для комплектующих цепей деталей должны отвечать требованиям 3.7, а отливки — требованиям 3.8.

7.2.2.3 Механические свойства металла поковок и отливок после термической обработки должны отвечать требованиям табл. 3.6.3. При этом для стальных отливок цепей категорий R3 и R3S допускается снижение относительного сужения (Z) до 40 %, а категории R4 — до 35 %.

Поковки и отливки предъявляются к испытаниям партиями. В партию поковок или партию отливок должны входить заготовки из одной категории стали (марки), примерно одинакового размера, одной плавки, одной садки. Число плавок в партии может быть более одной. Диаметры поковок в партии не должны отличаться более чем на 25 мм.

7.2.2.4 Стальные поковки и отливки для комплектующих цепей деталей должны подвергаться 100-процентному ультразвуковому контролю по одобренной Регистром методике.

7.2.2.5 Для распорок должна применяться та же сталь, что и для общих звеньев, или аналогичная ей, согласно одобренной Регистром технической документации.

Содержание углерода в металле распорок, подлежащих приварке в звеньях, не должно превышать 0,25 %.

7.2.3 Конструкция и изготовление цепей и комплектующих их изделий.

7.2.3.1 Конструкция звеньев цепи и комплектующих цепей изделий должна отвечать требованиям 7.1.3.3.

Распорки должны быть вдавлены в звенья цепи для фиксации их в одном положении. Форма и глубина вдавливания распорок не должна оказывать отрицательного влияния на качество звеньев.

Механическая обработка соединительных звеньев Кентера должна обеспечивать радиус галтельных переходов не менее 3 % от калибра звена.

7.2.3.2 Цепи должны изготавливаться непрерывной длины из сортового проката методом стыковой контактной сварки оплавлением.

Допускается изготовление цепи отдельными смычками с применением соединительных звеньев, но не более трех на каждые 100 м цепи.

7.2.3.3 При разогреве металла методом сопротивления или в соответствующих печах фаза разогрева должна быть проконтролирована, соответственно, оптическим пирометром или контактной термопарой. Соответствующая фиксация температуры поверхности должна осуществляться по крайней мере один раз в каждые 8 ч. При стыковой сварке оплавлением каждого звена должны контролироваться следующие параметры:

- движение плиты машины для стыковой сварки;
- величина тока как функция времени;
- гидравлическое давление.

Фиксация параметров должна осуществляться не реже 1 раза в 4 ч.

Цепи, как правило, должны быть подвергнуты аустенизации. Температура и время выдержки или скорости цепи в проходной печи должно контролироваться и фиксироваться в процессе термообработки.

Режимы термообработки должны соответствовать одобренной Регистром документации.

7.2.3.4 Механические свойства материала готовой цепи и комплектующих ее изделий должны отвечать требованиям табл. 3.6.3.

7.2.3.5 В зависимости от категории, цепи и комплектующие их изделия должны выдерживать пробную и разрушающую нагрузки, указанные в табл. 7.2.3.5.

Таблица 7.2.3.5

Испытательная нагрузка цепи

Параметры	Категория R3	Категория R3S	Категория R4
Пробная нагрузка, кН	$0,0148d^2 \times (44 - 0,08d)$	$0,0180d^2 \times (44 - 0,08d)$	$0,0216d^2 \times (44 - 0,08d)$
Разрывная нагрузка, кН	$0,0223d^2 \times (44 - 0,08d)$	$0,0249d^2 \times (44 - 0,08d)$	$0,0274d^2 \times (44 - 0,08d)$
Масса погонного метра цепи, кг/м	0,0219d ²		
Длина пяти звеньев цепи, мм. мин макс.	22d ² 22,55d		

7.2.3.6 Размеры звеньев цепи и комплектующих ее изделий должны соответствовать рис. 7.1.3.1 — 7.1.3.7 или одобренной Регистром технической документации.

7.2.3.7 Дизайн и размеры звеньев и комплектующих цепь изделий должны отвечать требованиям ИСО 1704:1991 или одобренной Регистром соответствующей документации.

Допустимые отклонения звеньев цепи размеров:

.1 для диаметра, замеренного в вершине звена:

- до 40 мм: —1 мм;
- от 40 до 84 мм: —2 мм;
- от 84 до 122 мм: —3 мм;
- от 122 мм: —4 мм.

Плюсовой допуск может составлять 5 % от номинального диаметра.

Площадь поперечного сечения в вершине не должна иметь минусовых отклонений;

.2 для диаметра, замеренного в ином, чем вершина, месте:

диаметр не должен иметь минусовых отклонений;

плюсовой допуск может достигать 5 % от номинального диаметра.

В представленной для одобрения документации на поставку цепи плюсовой допуск указывается изготовителем с учетом места сварки;

.3 допуск по длине пяти звеньев, указываемый изготовителем, не должен превышать 2,5 % и не должен быть отрицательным;

.4 все иные размеры звена, должным образом регламентируемые изготовителем, не должны превышать 2,5 %;

.5 для распорок требования к замеру и допустимым отклонениям — см. 7.1.3.9.4.

Для комплектующих цепь изделий допустимые отклонения не должны превышать указанные в 7.1.3.10.

7.2.3.8 Для цепей категорий R3 и R3S допускается приварка распорок согласно 7.1.3.11. Приварка распорок для цепей категории R4 не должна осуществляться без предварительного согласования технологии с Регистром.

Приварка должна осуществляться высококвалифицированным персоналом, по одобренной технологии, сварочными материалами с низким содержанием водорода.

Размеры угловых швов, как минимум, должны соответствовать API, спецификации 2 (см. рис. 7.2.3.8). Швы должны быть должного качества, без таких дефектов, как трещины, непровары, пористость, подрезы глубиной более 1 мм.

Все швы должны подвергаться визуальному контролю. Кроме того, как минимум 10 % от общего числа сварных швов должны быть проконтролированы магнитопорошковой или цветной

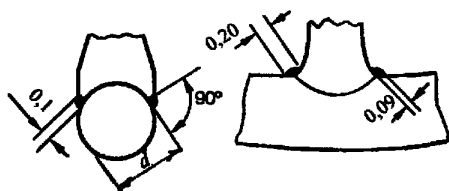


Рис. 7.2.3.8

дефектоскопией после выполнения испытаний пробной нагрузкой.

7.2.3.9 Монтажные звенья.

7.2.3.9.1 Для замены дефектных звеньев цепи могут применяться монтажные звенья, изготовленные по одобренной Регистром методике, позволяющей избежать дополнительной термической обработки цепи.

Условия применения монтажных звеньев, включая их число и тип, должны быть согласованы с заказчиком.

7.2.3.9.2 Материал монтажных звеньев должен быть аналогичен материалу цепи.

7.2.3.9.3 При изготовлении, установке и термической обработке монтажных звеньев нагрев контактирующих с ними звеньев цепи не должен превышать 250 °С.

7.2.3.9.4 Во всем остальном монтажные звенья должны отвечать требованиям 7.2.3.4 — 7.2.3.8.

7.2.3.9.5 Совместно с каждым устанавливаемым монтажным звеном по той же технологии изготавливается контрольное звено для проведения испытаний.

По согласованию с Регистром при установке двух или более монтажных звеньев число контрольных звеньев может быть уменьшено. В общем случае каждое устанавливаемое монтажное звено должно быть испытано пробной нагрузкой согласно табл. 7.2.3.5 и подвергнуто неразрушающему контролю в соответствии с 7.2.6. Контрольное звено должно быть испытано и проконтролировано в соответствии с 7.2.4.3 и 7.2.6.

7.2.4 Испытания готовых цепей.

7.2.4.1 Готовые цепи после окончательной термической обработки подлежат испытаниям в присутствии представителя Регистра.

Испытаниям подвергаются неокрашенные и очищенные от окалины цепи.

7.2.4.2 Испытания разрывной и пробной нагрузками.

При наличии у изготовителя признанной Регистром, в результате освидетельствования производства цепи, действующей и оформленной должным образом системы выполнения испытаний пробной нагрузкой и регистрации при этом необходимых параметров испытания пробной нагрузкой могут проводиться при отсутствии представителя Регистра.

7.2.4.2.1 Испытания разрывной нагрузкой выполняются, по крайней мере, на одном трехзвенном образце, отобранном от представляемой к поставке цепи или цепи, изготовленной в то же время и по той же технологии. Частота испытаний и число трехзвенных образцов, отбираемых от цепи, определяется, исходя из требований табл. 7.2.4.2.1 и с учетом того, что к испытаниям должны быть представлены трехзвенные образцы каждой плавки. Результаты испытаний считаются удовлетворительными, если образцы выдержали соответствующую разрывную нагрузку в течение 30 с без разрушения и образования трещин в местах сварки.

Таблица 7.2.4.2.1

Длина участка цепи для отбора образцов при испытании разрывной нагрузкой и определении механических свойств

Калибр цепи, мм	Длина участка цепи, м
До — 48	91
49 — 60	110
61 — 73	131
74 — 85	152
86 — 98	175
99 — 111	198
112 — 124	222
125 — 137	250
138 — 149	274
150 — 162	297
163 — 175	322

Если невозможно достижение необходимой величины разрывной нагрузки из-за недостаточной мощности разрывной машины, Регистром могут быть рассмотрены другие эквивалентные методы испытаний.

7.2.4.2.2 Вся цепь должна быть испытана пробной нагрузкой, указанной в табл. 7.2.3.5.

По согласованию с Регистром фактическая пробная нагрузка может превышать требуемую, но не более чем на 10 %.

Если пластическая деформация выявляется на ряде распорок цепи, прилагаемая нагрузка не должна превышать величину, примененную при первоначальных испытаниях цепи, проводимых во время признания предприятия.

Результаты испытаний считаются удовлетворительными, если не обнаруживается разрушений и трещин в местах сварки.

7.2.4.2.3 Замеры цепи выполняются после выполнения испытаний пробной нагрузкой, как минимум, на 5 % от числа звеньев и в соответствии с 7.2.3.7.

Длина всей цепи определяется путем замеров участков по пять звеньев. Первому замеру подлежат пять звеньев, расположенных за первыми пятью звеньями цепи. В следующий замеряемый участок из пяти звеньев должны включаться, по крайней мере, два звена из предыдущих пяти, и т. д. Замеры

длины цепи предпочтительно производить при растяжении с нагрузкой от 5 до 10 % от минимального значения пробной нагрузки.

7.2.4.3 Механические испытания материала готовой цепи.

7.2.4.3.1 Из проката каждой плавки участка цепи, указанного в табл. 7.2.4.2.1, отбирается по одному звену для изготовления образцов согласно рис. 3.6.5.2 в следующем количестве:

один образец для испытаний на растяжение и один комплект образцов для испытаний на ударный изгиб — из участка звена, противоположного сварному шву;

один комплект образцов для испытаний на ударный изгиб — из изогнутого участка звена;

один комплект образцов для испытаний на ударный изгиб, вырезанных поперек сварного шва с надрезом на линии сплавления.

7.2.4.3.2 От каждого контрольного звена, изготовленного согласно 7.2.3.9.5, отбираются образцы аналогично 7.2.4.3.1.

7.2.4.3.3 Результаты механических испытаний должны отвечать требованиям табл. 3.6.3.

7.2.4.3.4 При установившемся производстве и стабильности удовлетворительных результатов испытаний Регистр может допустить уменьшение объема испытаний на ударный изгиб.

7.2.4.4 Повторные испытания.

7.2.4.4.1 При неудовлетворительных результатах испытаний разрывной нагрузкой, а также при разрушении одного из звеньев в процессе испытаний пробной нагрузкой, проводятся повторные испытания разрывной нагрузкой на двух образцах из трех звеньев.

Образцы отбираются от обеих концов того же участка цепи или с каждой стороны от разрушившегося звена.

При разрушении хотя бы одного из образцов участок цепи бракуется.

Окончательное решение о применении данного участка цепи может быть принято только после полного исследования причин разрушения звеньев в присутствии инспектора Регистра и тщательного контроля других звеньев.

7.2.4.4.2 Если результаты испытания образцов на растяжение и ударный изгиб неудовлетворительны, проводятся повторные испытания согласно 1.3.4.2.

7.2.4.4.3 Участки цепи, не прошедшие повторных испытаний, подлежат замене.

Используемые при этом монтажные звенья подлежат местной термической обработке и испытанию пробной нагрузкой согласно табл. 7.2.3.5.

7.2.4.4.4 Если отдельные звенья по каким-либо контролируемым параметрам признаны дефектными, они могут быть заменены монтажными звеньями в соответствии с 7.2.3.9. Иные методы ремонта

требуют отдельного согласования с Регистром и с заказчиком.

7.2.5 Испытания комплектующих цепи изделий.

7.2.5.1 Комплектующие цепи изделия после окончательной термической обработки подлежат указанным ниже испытаниям в присутствии инспектора Регистра.

Испытаниям подвергаются неокрашенные и очищенные от окалины изделия. Поверхности изделий без механической обработки должны быть подвергнуты струйной очистке.

7.2.5.2 Испытания разрывной и пробной нагрузкой проводятся в соответствии с требованиями табл. 7.2.3.5. Изделия должны выдерживать предписанные для каждой категории и размера нагрузки.

7.2.5.2.1 Одно испытание разрывной нагрузкой выполняется для каждых 25 изделий, составляющих партию. Изделия в партии, как правило, должны быть из металла одной плавки и одного вида термообработки.

При индивидуальном производстве или при производстве изделий малыми партиями объем испытаний является в каждом случае предметом специального рассмотрения Регистром.

Изделия, которые подвергались испытанию разрывной нагрузкой, не могут быть использованы по назначению и подлежат уничтожению, за исключением случаев, оговоренных в 7.2.5.2.2.

7.2.5.2.2 По усмотрению Регистра изделия, успешно выдержавшие испытания разрывной нагрузкой, имеющие большие, чем предписано для данной цепи размеры или изготовленные из материала с повышенными механическими свойствами, могут быть допущены для использования в качестве комплектующих цепи, для которой эти изделия предназначались. При этом выполненные испытания должны подтвердить, что сопротивление разрушению изделия не менее чем в 1,4 раза превышает требуемую для данной цепи нагрузку разрушения.

7.2.6 Осмотр.

7.2.6.1 После испытаний пробной нагрузкой цепи и комплектующие их изделия подлежат визуальному и неразрушающему контролю, а также проверке размеров и взаимоподвижности элементов и изделий.

7.2.6.2 Визуальный и неразрушающие методы контроля.

7.2.6.2.1 Все звенья цепи и комплектующие ее изделия должны подвергаться визуальному контролю.

На поверхности изделий не должно быть дефектов проката, поверхностных трещин, вмятин, а также других дефектов, препятствующих их использованию.

Распорки звеньев должны быть надежно закреплены.

7.2.6.2.2 Поверхность звеньев цепи в области сварного шва, включая поверхность, обхватываемую зажимами при сварке, а также в области приварки распорок, должна подвергаться 100-процентному контролю капиллярным и магнитопорошковым методами, одобренными Регистром.

На поверхности сварных швов не должно быть трещин, непроваров и больших скоплений пористости.

Если результаты 10-процентного контроля поверхности сварных швов в области приварки распорок удовлетворительны, дальнейшая дефектация может не производиться.

7.2.6.2.3 Зона сплавления сварных швов звеньев цепи, включая монтажные и контрольные звенья, должна подвергаться 100-процентному контролю ультразвуковым методом, одобренным Регистром.

Результаты дефектации должны отвечать требованиям нормативно-технической документации, одобренной Регистром. При обнаружении недопустимых внутренних дефектов сварного соединения при ультразвуковом контроле могут быть выполнены указания 7.2.4.4.4.

7.2.6.2.4 Поверхностные дефекты, обнаруженные при визуальном или неразрушающем контроле, могут быть удалены местной зачисткой в пределах допуска для данного калибра цепи. Полнота удаления дефектов должна контролироваться капиллярным или магнитопорошковым методом. Поверхностные дефекты, обнаруженные при визуальном или магнитопорошковом контроле в месте сварки звена, могут быть удалены и зачищены заподлицо на глубину, не превышающую 5 % диаметра звена. Окончательный размер должен отвечать требованиям признанных Регистром стандартов. Полнота удаления также должна быть проконтролирована капиллярным или магнитопорошковым методом.

7.2.6.3 Контроль размеров.

7.2.6.3.1 Замеры цепи выполняются после выполнения испытаний пробной нагрузкой, как минимум, на 5 % от числа звеньев и в соответствии с 7.2.3.7.

Если результаты по одному параметру на одном из звеньев неудовлетворительны, дополнительному контролю подлежат не менее 40 звеньев (по 20 звеньев с каждой стороны от дефектного звена).

Если при дополнительном контроле результаты по одному из параметров более чем на двух звеньях неудовлетворительны, проверке подлежат все звенья.

7.2.6.3.2 Длина всей цепи определяется путем замеров участков по пять звеньев. Первому замеру подлежат пять звеньев, расположенных за первыми пятью звеньями цепи. В следующий замеряемый участок из пяти звеньев должны включаться, по крайней мере, два звена из предыдущих пяти, и т. д. Замеры длины цепи предпочтительно проводить при растяжении с нагрузкой от 5 до 10 % от минимального значения пробной нагрузки.

В обоснованных случаях отдельные пятизвенные участки цепи длиной меньше требуемой могут быть растянуты нагрузкой, превышающей пробную. Величина нагрузки и методы ее приложения должны быть согласованы с Регистром.

Если длина пятизвенного участка превышает заданные допуски, дефектные звенья могут быть удалены в соответствии с 7.2.4.4.

7.2.6.3.3 Контроль размеров комплектующих цепи изделий согласно 7.2.3 должен выполняться не менее чем на одном изделии каждой партии.

7.2.6.4 Звенья цепи, забракованные в результате контроля согласно 7.2.6.2 и 7.2.6.3, подлежат замене монтажными звеньями согласно 7.2.3.9 с последующей местной термической обработкой, испытанием пробной нагрузкой и контролем согласно 7.2.6.2.

7.2.7 Маркировка.

7.2.7.1 Маркировка цепи выполняется на распорках звеньев в следующих местах:

- на крайних звеньях цепи;
- на крайних звеньях смычки цепи;
- на каждом монтажном звене;
- на звеньях, примыкающих к монтажным звеньям.

Маркировка должна включать в себя:

- катеорию цепи;
- номер свидетельства;
- клеймо Регистра;
- порядковый номер звена в смычке цепи;
- порядковый номер монтажного звена в смычке цепи;
- порядковый номер смычки цепи.

7.2.7.2 Маркировка комплектующих цепь изделий, включая распорки, должна выполняться на каждом изделии и включать в себя:

- катеорию цепи;
- номер свидетельства;
- клеймо Регистра.

Все детали разъемных изделий должны маркироваться порядковым номером изделия.

7.2.7.3 Маркировка наносится таким образом, чтобы в любой момент можно было идентифицировать изделие, определить начало и конец цепи, а также порядковый номер смычки цепи или монтажного звена.

Применяемые для маркировки условные обозначения должны быть указаны в свидетельствах на цепь и комплектующие цепь изделия.

7.2.8 Документация.

Результаты контроля и испытаний цепи и комплектующих ее изделий должны быть занесены изготовителем в буклет разработанной им формы. Этот буклет должен содержать результаты всех замеров, испытаний, результаты выполненного неразрушающего контроля, отклонений от установленной технологии и режимов производства и

соответствующие корректирующие действия, перечень выполненных ремонтных работ.

Для каждого типа комплектующих изделий должно быть оформлено отдельное свидетельство. Все сопроводительные документы и отчеты должны иметь ссылки на номер оригинального свидетельства.

Изготовитель должен нести ответственность за сохранение всей документации об изготовлении и поставке цепи и комплектующих ее изделий в течение 10 лет.

ЧАСТЬ XIV. СВАРКА

1 ОБЩИЕ ПОЛОЖЕНИЯ

1.1 ОБЛАСТЬ РАСПРОСТРАНЕНИЯ

1.1.1 Требования настоящей части Правил распространяются на сварку следующих конструкций, подлежащих освидетельствованию Регистром:

- .1 корпусов судов;
- .2 механизмов и механических установок;
- .3 паровых котлов, теплообменных аппаратов и сосудов, работающих под давлением;
- .4 трубопроводов;
- .5 устройств и оборудования.

1.1.2 Настоящая часть устанавливает требования к изготовлению сварочных материалов, к технологическим процессам сварки и контролю сварных конструкций, указанных в 1.1.1.

1.1.3 Настоящая часть Правил применяется при проектировании, постройке и изготовлении конструкций, указанных в 1.1.1.

1.1.4 Настоящая часть может быть применена также при ремонте указанных в 1.1.1 конструкций в том объеме, в каком это будет признано необходимым и целесообразным.

1.2 ОПРЕДЕЛЕНИЯ И ПОЯСНЕНИЯ

1.2.1 Определения и пояснения, относящиеся к общей терминологии Правил, указаны в части I «Классификация».

Кроме того, в настоящей части Правил приняты следующие определения.

Высокотемпературная пайка (пайка твердым припоем) — способ пайки, при которой температура плавления припоя превышает 450 °С.

Зона термического влияния — прилегающий к сварному шву (или к наплавке) слой основного металла, в котором произошли структурные превращения под влиянием нагрева при сварке.

Металл шва — металл, получающийся в результате сплавления при сварке основного и сварочного металлов или только основного металла.

Наплавленный металл — металл, получающийся в результате расплавления электродов или проволок и не содержащий практически заметной примеси основного металла.

Основной металл — металл изделий, подвергающихся сварке.

Провар — сплавление основного металла с наплавленным металлом или сплавление металлов обеих свариваемых частей.

Сварочный материал — электрод, проволока, флюс, защитный газ, применяемые при сварке.

1.3 ОБЩИЕ ТРЕБОВАНИЯ

1.3.1 Сварка указанных в 1.1.1 конструкций должна выполняться допущенными Регистром сварочными материалами, способами сварки, сварщиками (операторами) и признанными Регистром сварочными производствами (цехами, участками).

Применение каждого способа сварки (или его разновидностей) на конкретном предприятии должно быть подтверждено результатами испытаний по согласованной с Регистром программе согласно разд. 6.

Одобрение Регистром сварочных материалов должно выполняться согласно требованиям разд. 4.

1.3.2 К выполнению сварочных работ на конструкциях, подлежащих освидетельствованию Регистром, должны допускаться только сварщики, прошедшие испытания согласно разд. 5.

1.4 ОБЪЕМ ОСВИДЕТЕЛЬСТВОВАНИЙ

1.4.1 Общие положения, относящиеся к освидетельствованию при изготовлении материалов и изделий, изложены в Общих положениях о классификационной и иной деятельности.

1.4.2 Освидетельствованию Регистром для конструкций, указанных в 1.1.1, подлежат:

- .1 сварочные материалы;
- .2 технологические процессы сварки (выбор сварочных материалов, подготовка деталей под сварку, сборка, предварительный и последующий подогрев, термообработка);
- .3 методы и объем контроля, критерии оценки качества швов.

1.5 ТЕХНИЧЕСКАЯ ДОКУМЕНТАЦИЯ

1.5.1 Объем технической документации по сварке, предъявляемой на согласование по проекту судна в целом, определяется частью I «Классификация». Техническая документация на конструкции, указанные в 1.1.1, должна содержать сведения о сварке в объеме требований тех частей Правил, к которым конструкция относится.

1.5.2 Состав технической документации на сварочные материалы при их одобрении определяется 4.1.2.1.

2 ТЕХНОЛОГИЧЕСКИЕ ТРЕБОВАНИЯ К СВАРКЕ

2.1 ОБЩИЕ ПОЛОЖЕНИЯ

2.1.1 Настоящие технологические требования применяются при сварке указанных в 1.1.1 конструкций.

Для выполнения сварочных работ и контроля сварных соединений на конструкциях, подлежащих освидетельствованию Регистром, предприятие должно иметь в своем распоряжении соответствующее оборудование.

2.1.2 В процессе сварки при низкой температуре должны быть обеспечены такие условия работы, чтобы сварщик мог выполнить сварные соединения качественно. Рабочее место должно быть защищено от ветра и атмосферных осадков.

2.1.3 При низкой температуре окружающего воздуха шов должен в необходимых случаях защищаться от быстрого остывания.

2.1.4 При обеспечении должного качества сварных соединений сварочные работы и все связанные с ними работы на конструкциях, указанных в 1.1.1, из судостроительных сталей нормальной и повышенной прочности толщиной до 20 мм включительно допускается производить при температуре наружного воздуха до $-25\text{ }^{\circ}\text{C}$, при условии, что сварочные материалы были испытаны при этой температуре согласно требованиям 4.2.2.4. В противном случае минимально допустимая температура сварки без подогрева должна быть установлена по стандартам или изготовителем сварочных материалов и зафиксирована при одобрении технологических процессов сварки после проведения соответствующих испытаний.

Подогрев кромок деталей на ширине 75 мм в обе стороны от шва по меньшей мере до $20\text{ }^{\circ}\text{C}$ должен производиться перед сваркой при температуре наружного воздуха:

.1 ниже $-15\text{ }^{\circ}\text{C}$ — для поковок и отливок судового корпуса;

.2 ниже $-10\text{ }^{\circ}\text{C}$ — на полуспокойной и кипящей стали;

.3 ниже $-5\text{ }^{\circ}\text{C}$ — на низколегированной котельной стали и при изготовлении котлов и сосудов, работающих под давлением.

2.1.5 Сварка трубопроводов из низколегированной стали, трубопроводов главного паропровода, а также трубопроводов, работающих при температуре более $350\text{ }^{\circ}\text{C}$, должна производиться при температуре не ниже $0\text{ }^{\circ}\text{C}$.

2.1.6 Конструктивные требования к сварным швам, обеспечивающие прочность сварных соединений, изложены в соответствующих частях Правил.

2.1.7 Разделка кромок деталей под сварку должна производиться в соответствии со стандартами или по чертежам, одобренным Регистром

2.1.8 Подготовка кромок под сварку должна производиться способами, обеспечивающими удовлетворение требований Правил к сварным соединениям.

2.1.9 Свариваемые кромки деталей должны быть очищены от масла, влаги, окислы, ржавчины, краски и других загрязнений.

Допускается сварка стальных деталей, покрытых грунтом, без удаления последнего; в этом случае грунт должен быть допущен Регистром после испытаний по Методике определения влияния на свариваемость защитных грунтов, не удаляемых перед сваркой¹.

2.1.10 Если сварка конструкций выполняется при отрицательных температурах, свариваемые кромки должны быть очищены от снега, инея и льда и быть сухими.

2.1.11 Последовательность сварки конструкций должна быть такой, чтобы не возникали чрезмерные остаточные напряжения и деформации.

2.1.12 Если необходим подогрев деталей перед сваркой, при установлении температуры подогрева должны быть учтены: химический состав металла, способ сварки, толщина свариваемых деталей, уровень напряжений в сварном соединении и условия теплопередачи в конструкции от зоны сварки.

При сварке сложных конструкций температура подогрева является в каждом случае предметом специального рассмотрения Регистром.

2.1.13 Сварка и резка под водой, а также сварочные работы на конструкциях, с обратной стороны которых во время сварки находится вода, являются предметом специального рассмотрения Регистром.

2.1.14 При варке листов, пластин и т.п. в жесткий контур должны быть приняты технологические меры, снижающие напряжения от сварки. Жестким контуром считается замкнутый по периметру вырез, один из размеров которого меньше 60 толщин листов в данном месте. В сложных конструкциях контур может считаться жестким и при больших отношениях размеров выреза.

2.1.15 Правка конструкций может производиться только в ограниченном объеме. Допускается правка тепловая с механическим воздействием и без него. При этом повреждения поверхности шва или листа не допускаются. Температура нагрева при тепловой правке не должна превышать $650\text{ }^{\circ}\text{C}$, но в любом случае нагрев не должен приводить к структурным изменениям в металле.

¹ См Сборник нормативно-методических материалов Регистра СССР (книга четвертая).

2.1.16 Термическая обработка после сварки требуется в тех случаях, когда необходимо устранение остаточных напряжений.

Вид термической обработки устанавливается предприятием в зависимости от свойств материала и согласовывается с Регистром.

2.1.17 Сварка деталей, изготовленных холодной гибкой из судостроительной стали, допускается без термической обработки, если внутренний радиус изгиба соответствует стандартам. При отсутствии таких стандартов он должен быть не менее трех толщин листа.

2.1.18 Сварочные материалы с контролируемым содержанием водорода в наплавленном металле должны храниться и перед употреблением подвергаться прокаливанию согласно рекомендациям изготовителя.

2.2 СВАРКА КОРПУСОВ СУДОВ И СУДОВОГО ОБОРУДОВАНИЯ

2.2.1 Сборка деталей должна производиться таким образом, чтобы напряжения, возникающие при сборке и последующей сварке, были по возможности наименьшими. Работы по прихватке должны выполняться только лицами, имеющими соответствующую квалификацию. Прихватки должны выполняться сварочными материалами тех категорий, которые требуются для сварки конструкций. Прихватки не должны иметь дефектов, ухудшающих качество сварных соединений.

По требованию инспектора Регистра прихватки должны быть проверены на отсутствие трещин или других дефектов. Если в местах прихватки обнаружены трещины, они должны быть удалены до чистого металла и заварены. При сборке должно применяться минимальное число временных крепежных деталей, а при их приварке или прихватке должны выполняться указанные выше требования.

Выхваты и другие повреждения основного металла, образующиеся при удалении временных креплений, должны быть ликвидированы заваркой и зачисткой с обеспечением плавного перехода к основному металлу. При зачистке величина утонения основного металла не должна превышать допустимых отклонений по толщине листов, регламентируемых стандартами.

На следующих корпусных конструкциях выступающие остатки швов крепежных деталей должны быть удалены с последующей зачисткой (при этом допускаются утолщения, не превышающие допусков на усиление стыковых сварных швов соответствующих конструкций):

.1 на расчетной палубе (листах и продольном наборе, включая непрерывные продольные комингсы грузовых люков);

.2 на днище (листах и продольном наборе);

.3 на бортах;

.4 на ширстреке и скуловом поясе (листах и продольном наборе);

.5 на переборках, ограничивающих цистерны;

.6 на рамном наборе в танках;

.7 на конструкциях, расположенных в районах интенсивной вибрации.

Необходимость зачистки остатков швов временных крепежных деталей на остальных конструкциях устанавливается заказчиком.

2.2.2 При сборке стыковых соединений допускается взаимное смещение листов до 0,1 толщины листа, но не более 3 мм.

2.2.3 Если вследствие неточной обработки соединяемых деталей или неточной сборки требуется исправление кромок наплавкой, оно может быть выполнено только по согласованию с инспектором Регистра. По согласованию с Регистром допускается ремонт подрезов, превышающих значения согласно табл. 3.3.2-1 и 3.3.2-2, заваркой или шлифовкой.

2.2.4 Назначение категории сварочных материалов для сварки конструкций из сталей нормальной и повышенной прочности.

Сварочные материалы должны применяться для сварки стали тех категорий, для которых они в соответствии с табл. 2.2.4 допущены Регистром. При этом следует руководствоваться следующими требованиями:

.1 для выполнения сварных соединений, в которых сталь нормальной прочности сваривается со сталью повышенной прочности, могут применяться сварочные материалы, соответствующие нижней категории из допускаемых согласно требованиям табл. 2.2.4 и настоящего пункта для каждой стали в отдельности (например, в сварном соединении сталей категорий D и E32 могут применяться сварочные материалы категории 2);

.2 для выполнения сварных соединений, в которых свариваются стали одинаковых уровней прочности, но с разными требованиями по температуре испытаний на ударный изгиб, могут применяться сварочные материалы нижней категории из допускаемых согласно требованиям табл. 2.2.4 для каждой стали в отдельности (например, для сварного соединения сталей категорий D32 и E32 могут применяться сварочные материалы категории 2Y);

.3 для выполнения сварных соединений из сталей повышенной прочности, а также при сварке стали повышенной прочности со сталью нормальной прочности должны применяться сварочные материалы с контролируемым содержанием диффузионного водорода согласно табл. 4.2.1.4. Применение для этих целей сварочных материалов с неконтро-

Таблица 2.2.4

Категория сварочного материала	Судостроительная сталь											
	нормальной прочности				повышенной прочности							
	A	B	D	E	A32, A36	D32, D36	E32, E36	F32, F36	A40	D40	E40	F40
1, 1S, 1T, 1M, 1TM, 1V	+	—	—	—	—	—	—	—	—	—	—	—
1YS, 1YT, 1YM, 1YTM, 1YV	+	—	—	—	+ ¹	—	—	—	—	—	—	—
2, 2S, 2T, 2M, 2TM, 2V	+	+	+	—	—	—	—	—	—	—	—	—
2Y, 2YS, 2YT, 2YM, 2YTM, 2YV	+	+	+	—	+	+	—	—	—	—	—	—
2Y40, 2Y40S, 2Y40T, 2Y40M, 2Y40TM, 2Y40V	См. 2.2.4.4				+	+	—	—	+	+	—	—
3, 3S, 3T, 3M, 3TM, 3V	+	+	+	+	—	—	—	—	—	—	—	—
3Y, 3YS, 3YT, 3YM, 3YTM, 3YV	+	+	+	+	+	+	+	—	—	—	—	—
3Y40, 3Y40S, 3Y40T, 3Y40M, 3Y40TM, 3Y40V	См. 2.2.4.4				+	+	+	—	+	+	+	—
4Y, 4YS, 4YT, 4YM, 4YTM, 4YV	+	+	+	+	+	+	+	+	—	—	—	—
4Y40, 4Y40S, 4Y40T, 4Y40M, 4Y40TM, 4Y40V	См. 2.2.4.4				+	+	+	+	+	+	+	+

¹ См. 2.2.4.5.

лируемым содержанием диффузионного водорода возможно только по специальному разрешению Регистра для сталей с углеродным эквивалентом (см. 3.2.2 части XIII «Материалы») $C_{э\text{кв}} \leq 0,41$ после проведения испытаний по специально согласованной с Регистром программе;

4 применение для сварки сталей нормальной прочности категорий A, B, D, E сварочных материалов, получивших одобрение для соответствующих категорий сталей A40, D40, E40 и/или F40, возможно только на основании специального разрешения Регистра для конкретных марок сварочных материалов;

5 применение для сварки сталей повышенной прочности сварочных материалов категории 1YS, 1YT, 1YM, 1YTM, 1YV допускается только для соединений с толщиной металла до 25 мм включительно;

6 сварочные материалы, выбранные по табл. 2.2.4, могут быть назначены также и для сварки иной, чем предусмотрено указанной таблицей стали, если по механическим свойствам и химическому составу эта сталь эквивалентна стали, для которой был одобрен данный сварочный материал;

7 электроды с рутиловым покрытием не должны применяться для сварки следующих соединений:

монтажных стыков между секциями,

всех стыков и пазов ледового пояса наружной обшивки,

стыков балок продольного набора, стыковых соединений судового корпуса толщиной более 20 мм,

массивных изделий (ахтерштевня, форштевня и т.п.), а также стыковых соединений, свариваемых в условиях жесткого контура (контур считается жестким, если отношение наименьшего размера контура к толщине листа меньше 60 мм);

8 электроды с кислым видом покрытия не должны применяться для сварки конструкций, регламентируемых частью II «Корпус».

2.2.5 Назначение категории сварочных материалов для сварки конструкций из стали высокой прочности.

Сварочные материалы должны применяться для сварки стали высокой прочности тех категорий, для которых они в соответствии с табл. 2.2.5-1 и 2.2.5-2 допущены Регистром.

Таблица 2.2.5-1

Идентификация категорий сварочных материалов по температуре испытаний	Идентификация категорий высокопрочной стали по температуре испытаний на ударный изгиб			
	A(420/690)	D(420/690)	E(420/690)	F(420/690)
3Y (42/69)	+	+	—	—
4Y (42/69)	+	+	+	—
5Y (42/69)	+	+	+	+

Таблица 2.2.5-2

Идентификация категорий сварочных материалов по уровню прочности	Идентификация категорий высокопрочной стали по уровню прочности					
	(A/F)420	(A/F)460	(A/F)500	(A/F)550	(A/F)620	(A/F)690
(3Y/5Y)42	+	—	—	—	—	—
(3Y/5Y)46	+	+	—	—	—	—
(3Y/5Y)50	+	+	+	—	—	—
(3Y/5Y)55	—	—	+	+	—	—
(3Y/5Y)62	—	—	—	+	+	—
(3Y/5Y)69	—	—	—	—	+	+

При этом следует руководствоваться следующими ограничениями и требованиями:

.1 в отдельных случаях Регистр может ограничить область применения конкретной марки сварочного материала только одной категорией прочности основного металла без распространения области одобрения на низшие категории стали высокой прочности в соответствии с табл. 2.2.5-2;

.2 для выполнения сварных соединений из сталей высокой прочности, а также для сварки стали высокой прочности со сталями повышенной или нормальной прочности должны применяться сварочные материалы с контролируемым содержанием диффузионного водорода и имеющие классификационные индексы ННН или НН согласно табл. 4.2.1.4;

.3 для сварных соединений высокопрочных сталей не рекомендуется применение одно- и двухпроходной технологии сварки. Одобрение их применения Регистром возможно только на основании дополнительных испытаний по специально согласованной с Регистром программе;

.4 для сварных соединений высокопрочных сталей не рекомендуется применение электрошлаковой и электрогазовой сварки. Одобрение их применения Регистром возможно только на основании дополнительных испытаний по специально согласованной с Регистром программе;

.5 для сварных соединений высокопрочных сталей не рекомендуется применение многодуговой и односторонней сварки на различных типах подкладок. Одобрение их применения Регистром возможно только на основании дополнительных испытаний по специально согласованной с Регистром программе;

.6 электроды с ругиловым и кислым типом покрытия не должны применяться для сварки конструкций из сталей высокой прочности;

.7 применение для сварки сталей высокой прочности сварочных материалов всех категорий, прошедших испытания в объеме требований 4.6, возможно только для соединений с толщиной основного металла не более 70 мм. Вопрос о применимости сварочных материалов для сварки

стали толщиной свыше 70 мм является предметом специального рассмотрения Регистром и требует проведения дополнительных испытаний по специально согласованной с Регистром программе.

2.2.6 Назначение категории сварочных материалов для сварки конструкций из судостроительной стали, работающих при низких температурах.

Сварочные материалы для сварки конструкций из судостроительной стали, работающих при низких температурах, должны применяться в соответствии с требованиями табл. 2.2.6. При этом, при назначении категории сварочных материалов для сварки сталей повышенной прочности с индексом F следует руководствоваться требованиями, перечисленными в 2.2.4, со следующими дополнениями:

.1 в зависимости от степени ответственности и условий эксплуатации конструкций Регистр может назначить более высокую категорию сварочных материалов (например, 5Y вместо 4Y и 5Y40 вместо 4Y40);

.2 применение сварочных материалов категорий 4Y46 и 5Y46, предназначенных для сварки сталей высокой прочности, подлежит дополнительному согласованию с Регистром.

Таблица 2.2.6

Категория сварочного материала	Категория судостроительной стали		
	F32	F36	F40
4Y, 4YS, 4YT, 4YTM, 4YV	+	+	—
4Y40, 4Y40S, 4Y40T, 4Y40M, 4Y40TM, 4Y0V	+	+	+
5Y, 5YS, 5YT 5YM, 5YTM, 5YV ¹	+	+	—
5Y40, 5Y40S, 5Y40T, 5Y40M, 5Y40TM, 5Y40V ¹	+	+	+
4Y42, 4Y42S, 4Y42M	—	+	+
5Y42, 5Y42S, 5Y42M ¹	—	+	+
4Y46, 4Y46S, 4Y46M	—	+ ²	+
5Y46, 5Y46S, 5Y46M ¹	—	+ ²	+

¹ См 2.2.6 1.
² См 2.2.6 2.

2.3 СВАРКА ИЗДЕЛИЙ СУДОВОГО МАШИНОСТРОЕНИЯ

2.3.1 Настоящие требования распространяются на сварку конструкций судового машиностроения, изготавливаемых с применением основных и сварочных материалов, отвечающих требованиям части XIII «Материалы» и настоящей части Правил. Изготовление конструкций из материалов, не

регламентируемых Правилами, должно выполняться по согласованию с Регистром

2.3.2 Выбор сварочных материалов для сварки конструкций механизмов и механических установок производится, исходя из конкретных марок стали, применяемых для изготовления, с учетом требований 2.2.4 — 2.2.6.

2.3.3 Если конструкции работают при повышенной температуре или в химически активной среде, сварочные материалы должны выбираться с учетом этих условий.

2.3.4 Для сварки деталей судового машиностроения из стали толщиной 30 мм и более должны применяться сварочные материалы, обеспечивающие стойкость сварного соединения против образования холодных трещин, либо изготовитель должен предпринять технологические меры (подогрев, термическую обработку, ограничение минимальной температуры окружающего воздуха при сварке и т.п.) для предотвращения образования холодных трещин.

2.3.5 Сварные швы конструкций, работающих при динамических нагрузках, должны быть выполнены с полным проваром. Переход от основного металла к шву должен быть плавным.

2.3.6 Применение сварки при изготовлении валов судового валопровода и коленчатых валов является в каждом случае предметом специального рассмотрения Регистром.

Необходимые условия для этого — выполнение неразрушающего контроля всех сварных швов и гарантированный предел усталостной прочности сварных соединений, принятый в расчетах.

Объем необходимой опытной сварки и программа испытаний должны быть согласованы с Регистром до начала работ.

2.3.7 Применение сварки, наплавки, металлизации распылением и других подобных методов при изготовлении и ремонте изделий судового машиностроения может быть допущено при положительных результатах испытаний, выполненных по методике, согласованной с Регистром, и подтверждающих возможность применения данного метода на конкретном предприятии.

Восстановление судовых валов из углеродистой стали (содержащей до 0,45 % углерода), изношенных или имеющих поверхностные трещины, может допускаться наплавкой, если износ или глубина трещин составляет не более 5 % диаметра вала, но не более 15 мм.

2.4 СВАРКА СУДОВЫХ ПАРОВЫХ КОТЛОВ И СОСУДОВ, РАБОТАЮЩИХ ПОД ДАВЛЕНИЕМ

2.4.1 Сварные швы котлов должны иметь маркировку, по которой можно установить, какой сварщик производил сварку.

Продольные и кольцевые швы корпусов котлов должны выполняться с подваркой, за исключением случаев, когда коэффициент прочности сварного шва ϕ согласно табл. 2.1.6.1-1 части X «Котлы, теплообменные аппараты и сосуды под давлением» принят равным 0,7 или меньше.

Вырезы и отверстия в корпусе котла по возможности не должны перерезать кольцевые и продольные швы корпуса котла.

Допустимость приварки к корпусу котлов монтажных креплений, захватов и прочих деталей является в каждом случае предметом специального рассмотрения Регистром.

Продольные и поперечные швы коллекторов, корпусов котлов и сосудов, работающих под давлением, должны выполняться встык. Если выполнение стыковых швов невозможно, конструкция шва является предметом специального рассмотрения Регистром.

2.4.2 Выбор сварочных материалов для сварки котлов и сосудов под давлением производится, исходя из конкретных марок стали, применяемых для их изготовления с учетом требований 2.2.4 — 2.2.6.

2.4.3 Применение электродов с рутиловым и кислым покрытиями для сварки котлов и сосудов класса I (см. 1.3.1.2 части X «Котлы, теплообменные аппараты и сосуды под давлением») не допускается; для котлов и сосудов классов II и III — допускается при условии, если эти конструкции изготавливаются из углеродистой стали и толщина свариваемых деталей не превышает 20 мм.

2.4.4 Термическая обработка котлов и сосудов выполняется по стандартам или принимаются во внимание рекомендации изготовителей стали.

Сварные соединения деталей, которые в связи с их размерами или специальной конструкцией нельзя подвергать термической обработке для снятия напряжений в целом, по согласованию с Регистром могут быть обработаны по частям. При этом обработка должна производиться равномерным нагревом достаточно широкого участка вдоль шва (около шести толщин листа с обеих сторон сварного шва) таким образом, чтобы распространение тепловых напряжений в другие районы деталей было исключено. Местная обработка сварочной горелкой не допускается.

2.4.5 При заделке отверстий в котлах вварными заглушками должны выполняться требования национальных стандартов

2.4.6 Ремонт изношенных стенок котлов и сосудов наплавкой допускается только по согласованию с Регистром. Площадь наплавки должна быть не более 500 см², а глубина — не более 30 % толщины листа. Если эти условия не выполнимы, дефектный участок следует заменить новым листом.

2.4.7 При изготовлении котлов, теплообменных аппаратов и сосудов под давлением, относящихся к классам I и II (см. 1.3.1.2 части X «Котлы, теплообменные аппараты и сосуды под давлением»), для проверки механических свойств швов сварных соединений должны быть сварены контрольные планки при изготовлении единичных изделий, серийном изготовлении на головном образце изделия, при изменении конструкций основных узлов и деталей изделия и применении новых материалов и способов сварки.

Контрольные планки для изделий, относящихся к классу III, могут изготавливаться по требованию Регистра.

2.4.8 Контрольные планки должны прикрепляться к продольному шву котла или сосуда таким образом, чтобы сварной шов планок являлся продолжением шва изделия. Шов планок должен свариваться при тех же технологических условиях, что и шов изделия.

Из этой пробы должны быть изготовлены и испытаны: один поперечный образец на растяжение, два поперечных образца на изгиб, три образца на ударный изгиб, вырезанных согласно рис. 4.2.4.2.

Образцы для конструкций класса III должны изготавливаться по требованию инспектора Регистра. Условия вырезки образцов из проб и проведения испытаний должны отвечать требованиям 4.2.3.2 и 4.2.3.3.

2.5 СВАРКА СУДОВЫХ ТРУБОПРОВОДОВ

2.5.1 Тип сварных соединений трубопроводов должен соответствовать стандартам.

2.5.2 Выбор сварочных материалов для сварки трубопроводов производится исходя из конкретных марок стали, применяемых при изготовлении с учетом требований 2.2.4 — 2.2.6.

2.5.3 Сварные стыковые соединения труб должны быть выполнены с полным проваром корня шва. Допускается сварка на удаляемых подкладных кольцах.

2.5.4 Применение остающихся подкладных колец в стыковых соединениях труб допускается в тех трубопроводах, где они не влияют отрицательно на эксплуатационные свойства. Стыковые соединения фланцев с трубами не должны выполняться на остающихся подкладных кольцах.

2.5.5 Сварные соединения труб должны подвергаться термической обработке на трубах из низколегированной стали и при газовой сварке главных паропроводов, работающих при температуре свыше 350 °С.

2.5.6 При сварке труб из хромомолибденовой стали, содержащей 0,8 % или более хрома и более 0,16 % углерода, свариваемые кромки должны подогреваться до температуры 200 — 230 °С. Эта температура должна поддерживаться в процессе сварки.

2.5.7 Свариваемые кромки медных труб с толщиной стенок 5 мм и более перед началом сварки должны подогреваться до температуры 250 — 350 °С. Сварка медно-никелевых труб должна производиться без подогрева. Применение пайки для соединения медно-никелевых трубопроводов не допускается.

2.5.8 Возможность ремонта судовых трубопроводов заваркой поврежденных мест является в каждом случае предметом специального рассмотрения Регистром.

2.6 СВАРКА ОТЛИВОК И ПОКОВОК

2.6.1 В следующих случаях сварка стальных отливок и поковок должна производиться независимо от температуры окружающего воздуха с предварительным подогревом либо должны быть приняты другие технологические меры, обеспечивающие выполнение требований к сварным соединениям:

.1 при содержании углерода в стали отливок или поковок более 0,25 %;

.2 при содержании углерода в стали отливок или поковок более 0,23 %, если эти отливки и поковки входят в состав корпуса судов с ледовыми усилениями категорий Arc4 — Arc7 (отливки и поковки ахтерштевня, форштевня, кронштейнов гребных валов и т.п. конструкций).

2.6.2 Температура подогрева и режим термической обработки отливок и поковок определяется в зависимости от конструкции, размеров и условий эксплуатации согласно 2.1.4, 2.1.12, 2.1.16.

2.6.3 Дефекты на стальных поковках и отливках допускается исправлять сваркой только в тех случаях, когда была предварительно проверена свариваемость данной стали и учтены условия работы литой или ковальной детали.

Исправление дефектов сваркой, как правило, должно производиться до окончательной термической обработки. Заварка после нее допускается только в исключительных случаях. Дефекты, систематически появляющиеся в поковках и отливках, не допускается исправлять сваркой.

2.6.4 Заварка дефектов в отливках должна производиться после удаления литников и прибылей и тщательной очистки отливок от формовочных материалов, окалины, посторонних включений. Места, подлежащие заварке, должны быть разделаны до здорового металла так, чтобы во всех местах была возможность обеспечить провар.

Стенки подготовленных под заварку мест должны быть пологими, а поверхность подготовленного углубления не должна иметь острых углов.

2.7 СВАРКА ЧУГУНА

2.7.1 Исправление дефектов отливок из чугуна сваркой допускается по согласованию с инспектором Регистра способом, получившим одобрение Регистра на основании результатов испытаний по программе, согласованной с Регистром.

2.8 СВАРКА ПЛАКИРОВАННОЙ СТАЛИ

2.8.1 Способы сварки плакированной стали должны быть допущены в соответствии с разд. 6; сварочные материалы — с разд. 4.

Форма разделки кромок деталей под сварку должна отвечать национальным стандартам или чертежам, одобренным Регистром.

Разделка кромок должна производиться механической обработкой или шлифовкой. Кромки деталей при сборке должны быть хорошо подогнаны друг к другу и не иметь смещений на плакированной стороне.

2.8.2 Коррозионная стойкость металла шва со стороны плакирующего слоя должна быть такой же, как у плакирующего слоя. Толщина коррозионно-стойкого слоя шва должна быть не менее толщины плакирующего слоя.

Химический состав металла шва на стороне плакирующего слоя (за исключением зоны корня шва) должен соответствовать химическому составу плакирующего металла.

2.8.3 Как правило, в первую очередь должен быть сварен шов со стороны основного слоя и во вторую очередь — со стороны плакирующего слоя. При выполнении части шва со стороны основного слоя сварка должна вестись так, чтобы не происходило расплавления плакирующего слоя. До сварки плакирующего слоя корень шва должен быть зачищен до чистого металла с применением только механической обработки или шлифовки. Сварка плакирующего слоя должна выполняться так, чтобы не было значительного смещения легированного металла с нелегированным.

Для сварки плакирующего слоя должны применяться сварочные электроды и проволока по возможности малого диаметра. Сварка должна выполняться на малой погонной энергии. Шов со стороны плакирующего слоя должен быть выполнен по меньшей мере в два слоя. Поперечные колебания электрода при сварке плакирующего слоя не допускаются. При этом на поверхности свариваемых кромок по всей толщине основного слоя предварительно должна быть выполнена наплавка высоколегированными материалами, обеспечивающими отсутствие трещин. Если ширина верхнего слоя шва такова, что ее необходимо выполнять в несколько проходов, последний проход должен выполняться по середине шва.

2.8.4 Если при сварке труб из плакированной стали двусторонняя сварка невозможна, весь шов должен быть заварен сварочными материалами, соответствующими материалу плакирующего слоя. При сварке тонких листов плакированной стали весь шов также должен быть выполнен сварочными материалами, соответствующими материалу плакирующего слоя.

2.9 ПАЙКА ТВЕРДЫМ ПРИПОЕМ

2.9.1 Паяные соединения конструкций, указанных в 1.1.1, подлежат освидетельствованию Регистром и должны выполняться в соответствии со стандартами или технической документацией, согласованными с Регистром.

2.10 СВАРКА АЛЮМИНИЯ И ЕГО СПЛАВОВ

2.10.1 Сварочные работы должны производиться наиболее целесообразным способом, обеспечивающим качественное соединение, максимальную его прочность, химический состав, приближающийся к составу основного материала, и достаточную стойкость против коррозии.

2.10.2 Сварные швы должны по возможности располагаться в районах наиболее низких напряжений.

Сварка должна производиться, как правило, в нижнем положении. Снятие усиления сварных швов допускается только по согласованию с Регистром.

2.10.3 Непосредственно перед сваркой (прихваткой) свариваемые кромки деталей из алюминия и его сплавов должны обезжириваться специальными растворителями (ацетон, спирт и др.) и зачищаться стальными проволочными щетками. Прихватки перед сваркой также должны быть зачищены стальной щеткой. При многопроходной сварке должна производиться зачистка щетками каждого предыдущего слоя перед наложением последующего.

2.10.4 Сварочные материалы из алюминия и его сплавов перед сваркой должны быть зачищены для удаления загрязнений и оксидной пленки.

2.10.5 Допускается сварка алюминиевых сплавов на остающихся или удаляемых подкладках. Подкладки, удаляемые после сварки, должны изготавливаться из нержавеющей стали. Остающиеся подкладки должны изготавливаться из сплава той же марки, что и свариваемые детали.

2.10.6 При двусторонней сварке перед наложением шва с обратной стороны необходимо удалить корень шва до чистого металла рубкой, строжкой или фрезерованием. Удаление корня шва абразивными кругами не допускается.

2.10.7 Допускается горячая правка конструкций из алюминия и его сплавов. Температура нагрева при правке должна соответствовать свойствам данного сплава.

2.10.8 Если при сварке применяется флюс, он должен быть по возможности нейтральным. Если же в виде исключения применялся не нейтральный флюс, после сварки он должен быть тщательно удален.

2.10.9 В районе соединения конструкций из алюминиевых сплавов на заклепках все основные сварочные работы должны быть закончены до начала клепки.

2.11 СВАРКА МЕДИ И ЕЕ СПЛАВОВ, ТЯЖЕЛЫХ МЕТАЛЛОВ И ДРУГИХ НЕЖЕЛЕЗНЫХ МЕТАЛЛОВ

2.11.1 Сварка меди и ее сплавов, тяжелых металлов и других нежелезных металлов производится согласно требованиям национальных стандартов, а при отсутствии последних является в каждом случае предметом специального рассмотрения Регистром.

2.12 СВАРКА СТАЛИ ВЫСОКОЙ ПРОЧНОСТИ

2.12.1 Сварочные материалы, предназначенные для сварки стали высокой прочности, должны быть

допущены в соответствии с 4.6, а применяемые при этом способы сварки — согласно разд. 6.

2.12.2 Способ и технология сварки должны быть одобрены Регистром после выполнения технологических испытаний по согласованной программе. При этом изготовитель сварных конструкций должен представить зафиксированные в документации температуру подогрева перед сваркой, погонную энергию при сварке, термообработку после сварки, температуру между проходами.

Изготовитель должен располагать системой регистрации режимов сварки, включая температуру между проходами, и предъявлять результаты контроля по требованию Регистра.

2.12.3 Сварные соединения следует выполнять многопроходной сваркой.

Однопроходная сварка допускается только по согласованию с Регистром.

Каждый проход выполняется непрерывно с минимальными колебаниями дуги.

2.12.4 Не допускается зажигания дуги за пределами подготовленных к сварке кромок.

Приварка монтажных, вспомогательных средств допускается по специальному разрешению Регистра с выполнением требований к сварочным материалам и к температуре местного подогрева.

Монтажные вспомогательные средства, как правило, удаляются механической резкой с последующей зачисткой заподлицо с поверхностью основного металла.

После предварительной газовой резки должна следовать механическая обработка оставшейся части и зачистка.

2.12.5 Кромки, подготовленные с использованием газовой резки, должны после этого обрабатываться механическим способом. Зачистка корня шва выполняется только механическим способом. Температура подогрева при правке подлежит согласованию с Регистром в каждом случае. При этом должны быть обеспечены требуемые свойства основного материала и сварного соединения.

3 КОНТРОЛЬ СВАРНЫХ СОЕДИНЕНИЙ

3.1 ОБЩИЕ ПОЛОЖЕНИЯ

3.1.1 Контроль сварочных работ и сварных швов при изготовлении конструкций и деталей должен осуществляться контрольными органами предприятия. Результаты контроля должны регистрироваться по установленной на предприятии форме, храниться у него до сдачи объекта и предъявляться инспектору Регистра по его требованию для рассмотрения.

3.1.2 Неразрушающий контроль сварных швов может выполняться следующими методами:

- .1** внешним осмотром (визуальный контроль);
- .2** магнитопорошковым (магнитопорошковый контроль);
- .3** капиллярным (капиллярный контроль);
- .4** радиографическим (радиографический контроль, рентгено- или гаммаграфирование);
- .5** ультразвуковым (ультразвуковой контроль).

Применение конкретного метода неразрушающего контроля устанавливается в технической документации проекта в зависимости от ответственности конструкции и типа сварного соединения.

Применение других методов контроля является в каждом случае предметом специального рассмотрения Регистром.

Неразрушающий контроль осуществляется по согласованным Регистром стандартам или методикам.

Если предусмотрена термическая обработка сварных узлов, окончательный неразрушающий контроль сварных соединений производится после ее завершения.

При сварке стали высокой прочности и конструкций сложной формы неразрушающий контроль должен выполняться не ранее чем через 72 ч после окончания сварки.

Неразрушающий контроль сварных швов должен производиться признанными Регистром лабораториями.

Персонал, осуществляющий контроль сварных швов и оценку их качества, должен иметь удостоверенную компетентными органами квалификацию, отвечающую требованиям нормативно-технической документации на соответствующие методы контроля.

3.1.3 После окончания сварочных работ на данной конструкции контрольный орган предприятия определяет места контроля неразрушающим методом согласно одобренной Регистром схеме контроля. Инспектор Регистра может потребовать проведения контроля дополнительных участков сварных швов.

3.1.4 Если обнаружены недопустимые дефекты, контроль должен быть продолжен по обеим сторонам данного участка до получения удовлетворительных результатов. Инспектор Регистра может потребовать также дополнительного контроля двух участков того же сварного шва в других местах по каждому снимку, оцененному неудовлетворительным баллом.

Результаты дополнительного контроля следует предъявлять вместе с документами первоначального контроля до исправления дефектов. В случае, если объем первоначального и дополнительного контроля сварного шва превысил 50 % его длины, данный шов должен быть подвергнут дополнительному контролю по всей длине.

Недопустимые дефекты должны быть исправлены, при этом повторное исправление подлежит специальному согласованию с Регистром.

3.1.5 В обоснованных случаях инспектор может потребовать проведения контроля одного и того же участка сварного соединения радиографическим и ультразвуковым методами.

3.1.6 При контроле сварных швов наружной обшивки снимок должен быть расположен на

пересечении по оси стыка так, чтобы он частично охватывал также паз, как показано на рис. 3.1.6-1. При ультразвуковом контроле следует проконтролировать участки шириной 100 мм с каждой стороны стыка, как показано на рис. 3.1.6-2.

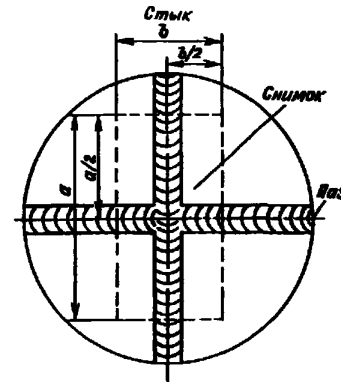


Рис 3 1 6-1: *a* — длина снимка, равная ~500 мм; *b* — ширина снимка, равная ~100 мм

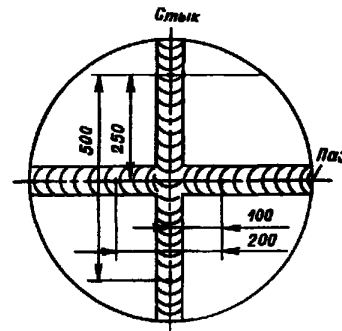


Рис. 3 1 6-2

3.2 ОБЪЕМ НЕРАЗРУШАЮЩЕГО КОНТРОЛЯ

3.2.1 Объем неразрушающего контроля швов сварных соединений корпуса судна устанавливается согласно одобренной Регистром схеме контроля в соответствии с табл. 3.2.1.

Число участков швов сварных соединений наружной обшивки в районе 0,4 средней части судна, подлежащих радиографическому или ультразвуковому контролю, определяется по формуле

$$N = \frac{L(B+D)}{45} T, \quad (3.2.1)$$

где N — число участков, подлежащих контролю,
 L, B, D — длина, ширина, высота борта судна, м;

T — коэффициент, зависящий от типа судна и условий производства, устанавливается при одобрении схемы контроля. Приводим максимальные значения коэффициента T для судов различных типов:

до 0,7 — для судов длиной $L < 60$ м;

до 0,9 — для судов длиной $60 \leq L < 80$ м,

Таблица 3.2.1

№ п/п	Место контроля	Тип сварного соединения	Объем контроля		
			визуально-го ^{1,2} , %	радиографического или ультразвукового, количество снимков	
				Район судна	
			по всей длине судна	0,4L средней части судна	вне района 0,4L средней части судна
1	Стыки обшивки (в основном, пересечения с пазами): расчетной палубы вне линии локсов ширстрека (в районе 0,1D ниже расчетной палубы) скулы (в районе 0,1D выше днища) днища Стыки: продольных юинингов утолщенных листов палубы в районе углов люков и в оконечностях надстроек продольных переборок (в районе 0,1D ниже расчетной палубы)	Стыковое	100	Около 0,60N	Выборочно ³
2	Стыки обшивки корпуса — остальные ⁴ (в основном, пересечения с пазами)	Стыковое	100	Около 0,20N	Выборочно ³
3	Пазы обшивки корпуса	Стыковое	100	Около 0,20N	Выборочно ³
4	Сварные соединения продольных ребер (продольного набора): расчетной палубы вне линии локсов ширстрека (в районе 0,1D ниже расчетной палубы) скулы (в районе 0,1D выше днища) продольных переборок (в районе 0,1D ниже расчетной палубы) днища	Стыковое Стыковое	100 100	1 снимок на каждые 5 стыков (в основном, монтажные стыки)	Выборочно ³
5	Сварные соединения продольных ребер (продольного набора) в остальных местах, не указанных в п 4	Стыковое	100	1 снимок на каждые 10 стыков (в основном, монтажные стыки)	Выборочно ³
6	Сварные соединения поперечных ребер (поперечного набора)	Стыковое	100	1 снимок на каждые 10 стыков	Выборочно ³
7	Сварные соединения на ахтерштевне	Стыковое	100	—	50 % сварных соединений обшивки корпуса в районе дейдвудной трубы
8	Сварные соединения палубного стрингера с ширстреком ⁵ (в районе пересечения со стыковыми швами)	Угловое или тавровое с полным проваром	100	4 участка контроля по длине 1-го листа ⁶	Выборочно ³

¹ При наличии сомнений в результатах визуального контроля по согласованию с инспектором Регистра может быть выполнен капиллярный или магнитопорошковый контроль.
² Следует подвергать контролю все сварные соединения (также и не указанные в таблице).
³ Число участков, подлежащих контролю, должно составлять до 20 % участков, указанных для района 0,4L в средней части судна.
⁴ При наличии ледовых усилений контролю подлежат, главным образом, стыки ледового пояса
⁵ Рекомендуется ультразвуковой контроль
⁶ Следует подвергать контролю пересечения пазов со стыками.

до 1,1 — для сухогрузных, навалочных, научно-исследовательских судов, паромов, судов обеспечения, рыболовных и промысловых судов, накатных судов,
 до 1,2 — для специальных судов для перевозки тяжелых навалочных грузов, для рудовозов, нефтерудовозов и комбинированных судов для перевозки нефти и навалочных грузов;
 до 1,3 — для наливных судов и контейнеровозов.

Для судов, не перечисленных выше, коэффициент *T* устанавливается по согласованию с Регистром.

В расчете принимается, что длина контролируемого участка шва составляет 0,5 м.

3.2.2 Сварные соединения котлов, сосудов под давлением и теплообменных аппаратов следует подвергать неразрушающему контролю в объеме, указанном в табл. 3.2.2, в зависимости от класса конструкции (см. 1.3.1.2 части X «Котлы, теплообменные аппараты и сосуды под давлением»).

3.2.3 Сварные соединения трубопроводов в зависимости от их класса, указанного в табл. 1.3.2 части VIII «Системы и трубопроводы», должны быть подвергнуты неразрушающему контролю в объеме, указанном в табл. 3.2.3.

Таблица 3.2.2

Класс конструкции (котлы, сосуды под давлением и теплообменные аппараты)	Вид сварного соединения	Объем контроля сварного соединения в процентах от общей длины сварного шва	
		визуального ¹	радиографического или ультразвукового
I	Продольное	100	100
II			25
III			По согласованию с Регистром
I	Кольцевое		50
II			25
III			По согласованию с Регистром

¹ При наличии сомнений в результатах визуального контроля по согласованию с инспектором Регистра может быть выполнен капиллярный или магнитопорошковый контроль.

Процент брака сварных соединений должен определяться по формуле

$$K = 100l/s, \quad (3.2.6)$$

где K — процент брака сварных соединений;
 l — общая длина участков контроля, показавших неудовлетворительное качество сварных швов, м,
 s — общая длина всех участков контроля, м.

Если процент брака будет более 5, то за каждый процент брака сверх указанного Регистр вправе потребовать увеличения числа участков контроля на 10 %.

Число контролируемых участков может быть уменьшено, если уровень сварочных работ будет признан инспектором удовлетворительным.

3.2.7 При переоборудовании и ремонте судов и плавсредств число контролируемых участков определяется Регистром в зависимости от объема сварочных работ и ответственности конструкций с учетом изложенного выше.

Таблица 3.2.3

Класс трубопровода	Внешний диаметр трубы, мм	Объем контроля сварного соединения в процентах от общей длины сварного шва	
		визуального ¹	радиографического или ультразвукового
I	≤ 75	100	10 ²
	> 75		100
II	≤ 100		Выборочно
	> 100		10 ²
III	Любой		Выборочно

¹ При наличии сомнений в результатах визуального контроля по согласованию с инспектором Регистра может быть выполнен капиллярный или магнитопорошковый контроль.
² Однако не менее одного сварного соединения, выполненного данным сварщиком.

3.2.4 Кроме конструкций, указанных в табл. 3.2.1, 3.2.2 и 3.2.3, неразрушающему контролю подлежат элементы механизмов и устройств, такие как соединения грузовых мачт, колонн и т.п. Контролируемые участки в этих конструкциях устанавливаются по согласованию с инспектором.

3.2.5 Инспектор Регистра может установить распределение участков неразрушающего контроля, отличное от указанного в одобренной схеме контроля, в зависимости от конкретных условий, в которых выполнена сварка.

3.2.6 Предприятие должно определять на основании радиографического и ультразвукового контроля процент брака сварных соединений не реже чем один раз через шесть месяцев и сообщать результаты Регистру.

3.3 ОЦЕНКА КАЧЕСТВА СВАРНЫХ СОЕДИНЕНИЙ СТАЛЬНЫХ КОРПУСНЫХ КОНСТРУКЦИЙ

3.3.1 Оценка качества сварных соединений при радиографическом или ультразвуковом контроле может производиться по пятибалльной или трехбалльной системе или по другим критериям, согласованным с Регистром.

Критерии оценки по пятибалльной системе принимаются по признанным Регистром стандартам.

Критерии оценки по трехбалльной системе определяются согласно 3.3.3.

Оценка качества при применении иных методов контроля должна производиться с учетом известных допустимых размеров пороков либо на основании стандартов или иных критериев, согласованных с Регистром.

3.3.2 Критерии оценки при отдельных видах контроля и допускаемые баллы указаны в табл. 3.3.2-1 и 3.3.2-2.

После проведения контроля должен быть составлен протокол с указанием дефектных участков, величины, вида, балла дефектов и их расположения.

3.3.3 Трехбалльная система оценки качества сварных соединений.

3.3.3.1 Балл III.

В сварном шве отсутствуют внутренние дефекты или имеются:

.1 отдельные газовые и металлические (вольфрамовые) включения, каждое размером до 0,1 толщины шва, но не более 2 мм;

.2 отдельные шлаковые включения, каждое размером до 0,3 толщины шва, но не более 3 мм, и площадью не более 5 мм².

Таблица 3.3.2-1

Вид контроля	Вид порока или способ его классификации	Допускаемый размер порока или минимальный балл сварного соединения для судов длиной			
		$L \leq 250$ м		$L > 250$	
		в районе 0,4 L средней части судна	вне района 0,4 L средней части судна	в районе 0,4 L средней части судна	вне района 0,4 L средней части судна
Визуальный	Внешний вид шва	Сварной шов должен быть равномерным и переходить плавно в основной металл			
	Трещины	Не допускаются			
	Подрезы ¹	10 % t , но не более 1,0 мм	20 % t , но не более 1,5 мм	5 % t , но не более 0,5 мм	10 % t , но не более 1,0 мм
	Утяжка в корне одностороннего шва ²	10 % t , но не более 1,5 мм	20 % t , но не более 2,0 мм	5 % t , но не более 1,0 мм	10 % t , но не более 1,5 мм
	Дефекты поверхности	Согласно признанным стандартам			
Радиографический	По признанному стандарту по 5-балльной системе	3	4	2	3
	По 3-балльной системе	II	I ³	III	II
	По стандартным эталонным снимкам	По согласованию с Регистром при одобрении схемы контроля			
Ультразвуковой	По признанному стандарту по 5-балльной системе	3	4	2	3
Капиллярный или магнитопорошковый	По признанному стандарту	Не допускаются трещины			

¹ Максимальная длина единичного подреза не должна превышать $1/2 t$, при этом суммарная протяженность подрезов на каждом контролируемом участке сварного шва не должна превышать 5 % его длины

² Максимальная длина единичного дефекта не должна превышать t , при этом суммарная протяженность дефектов на каждом контролируемом участке сварного шва не должна превышать 5 % его длины.

³ В местах с повышенным уровнем напряжений или вибрации балл может быть повышен.

Примечание. t — толщина свариваемого металла, мм.

Число указанных выше дефектов в среднем не должно быть более одного на 100 мм длины шва в стальных конструкциях.

3.3.3.2 Балл II.

В сварном шве отсутствуют трещины, свищи, непровары, несплавления. Максимально допустимые длина, ширина и суммарная длина пор, шлаковых или вольфрамовых включений, цепочек и скоплений этих дефектов и окисных включений для любых 100 мм контролируемого участка приведены в табл. 3.3.3.2.

3.3.3.3 Балл I.

В сварном шве отсутствуют трещины, свищи, непровары, несплавления. Максимально допустимые длина, ширина и суммарная длина пор, шлаковых или вольфрамовых включений, цепочек и скоплений этих дефектов и окисных включений для любых 100 мм контролируемого участка приведены в табл. 3.3.3.3.

Таблица 332-2

Вид контроля	Вид порока или способ его классификации	Допускаемый размер порока или минимальный балл сварного соединения					
		Вид конструкции					
		Котлы, теплообменные аппараты			Трубопроводы		
		Класс конструкции					
		I	II	III	I	II	III
Визуальный	Внешний вид соединения	Сварной шов должен быть равномерным и переходить плавно в основной металл					
	Трещины	Не допускаются					
	Подрезы ¹	Не допускаются	5 % <i>t</i> , но не более 0,5 мм	Не допускаются	5 % <i>t</i> , но не более 1,0 мм	По согласованию с Регистром	
	Утяжка в корне одностороннего шва ²	Не допускается	5 % <i>t</i> , но не более 1,0 мм	Не допускается	5 % <i>t</i> , но не более 1,0 мм	По согласованию с Регистром	
	Дефекты поверхности	Согласно признанным стандартам					
Радиографический	По признанному стандарту по 5-балльной системе	2	3	2	3	По согласованию с Регистром	
	По 3-балльной системе	III	II	III	II	По согласованию с Регистром	
	По стандартным эталонным снимкам	По согласованию с Регистром при одобрении схемы контроля					
Ультразвуковой	По признанному стандарту по 5-балльной системе	2	3	2	3	По согласованию с Регистром	
Капиллярный или магнитопорошковый	По признанному стандарту	Не допускаются трещины					

¹ Максимальная длина единичного подреза не должна превышать $1/2 t$, при этом суммарная протяженность подрезов на каждом контролируемом участке сварного шва не должна превышать 5 % его длины

² Максимальная длина единичного дефекта не должна превышать t , при этом суммарная протяженность дефектов на каждом контролируемом участке сварного шва не должна превышать 5 % его длины.

Примечание *t* — толщина свариваемого металла, мм.

Таблица 333.2

Толщина свариваемых элементов, мм	Поры и включения		Скопления	Цепочки	Суммарная длина, мм
	ширина (диаметр), мм	длина, мм			
До 5	0,6	2,0	2,5	4,0	6,0
Свыше 5 до 10	1,0	3,0	4,0	6,0	10,0
" 10 " 20	1,5	5,0	6,0	9,0	15,0
" 20 " 25	2,0	6,0	8,0	12,0	20,0
" 25 " 35	2,5	8,0	10,0	15,0	25,0
" 35 " 45	3,0	9,0	12,0	18,0	30,0
" 45 " 65	4,0	12,0	16,0	20,0	40,0
" 65 " 90	5,0	12,0	20,0	30,0	50,0

Таблица 333.3

Толщина свариваемых элементов, мм	Поры и включения		Скопления	Цепочки	Суммарная длина, мм
	ширина (диаметр), мм	длина, мм			
До 5	0,8	2,5	4,0	6,0	8,0
Свыше 5 до 10	1,2	3,5	6,0	10,0	12,0
" 10 " 20	2,0	6,0	10,0	15,0	20,0
" 20 " 25	2,5	8,0	12,0	20,0	25,0
" 25 " 35	3,0	10,0	15,0	25,0	30,0
" 35 " 45	4,0	12,0	20,0	30,0	40,0
" 45 " 65	5,0	15,0	25,0	40,0	50,0
" 65 " 90	5,0	15,0	25,0	40,0	60,0

3.4 ОЦЕНКА КАЧЕСТВА ШВОВ СВАРНЫХ СОЕДИНЕНИЙ КОРПУСНЫХ КОНСТРУКЦИЙ ИЗ АЛЮМИНИЕВЫХ СПЛАВОВ

3.4.1 Оценка качества швов сварных соединений корпусных конструкций из алюминиевых сплавов при радиографическом, ультразвуковом, капиллярном или визуальном контроле может производиться по трехбалльной системе согласно табл. 3.4.1 или по другим критериям, согласованным с Регистром.

Таблица 3.4.1

Вид порока	Размеры допускаемых пороков швов сварных соединений корпуса и надстройки	
	в районе 0,4L средней части судна	вне района 0,4L средней части судна
Трещины	Не допускаются	
Подрезы ¹ (глубина), мм	Протяженные — до 0,1t, но не более 0,4 мм, единичные — 1,0 мм	Протяженные — до 0,2t, но не более 0,6 мм, единичные — 1,5 мм
Утяжка в корме одностороннего шва ² (глубина), мм	До 0,2t, но не более 1,5 мм	До 0,3t, но не более 2,0 мм
Поверхностные поры ³ (площадь), мм ²	До 1t	До 2t
Другие наружные дефекты. Внешний вид	Согласно призванным стандартам сварной шов должен быть равномерным, без кратеров, мест возбуждения дуги, без оплывений от размеров и переходить шпавно на основной металл	

¹ Максимальная длина единичного подреза не должна превышать толщины основного металла, при этом суммарная протяженность подрезов на каждом контролируемом участке сварного соединения не должна превышать 20 % его длины.
² Длина дефекта не должна превышать толщины основного металла, при этом суммарная протяженность непроваров на каждом контролируемом участке сварного соединения не должна превышать 10 % его длины.
³ Максимальная допускаемая площадь поверхностных пороков приводится к 100 мм длины контролируемого участка сварного соединения, а диаметр пор не должен превышать 3 мм.
 Примечания: 1. t — толщина основного металла
 2. Для конструкций, воспринимающих повышенные нагрузки, в том числе вибрационные, размеры допускаемых пороков могут быть уменьшены.

Критерии оценки по трехбалльной системе определяются согласно 3.4.2.

Оценка качества швов сварных соединений при применении иных методов контроля должна производиться с учетом допускаемых размеров пороков по согласованным с Регистром стандартам.

3.4.2 Трехбалльная система оценки качества швов сварных соединений конструкций из алюминиевых сплавов.

3.4.2.1 Балл III A1.

В швах сварных соединений отсутствуют внутренние дефекты или имеются:

.1 отдельные поры с максимальным диаметром (0,1t+0,55), мм, но не более 2,5 мм. Максимальная суммарная площадь пор на любых 100 мм контролируемого участка шва должна быть не более 2t, мм²;

.2 отдельные шлаковые или окисные включения с максимальной длиной до 0,2t, мм, но не более 5 мм или вольфрамовые включения максимальной длиной до 0,05t, мм, но не более 0,8 мм. Число включений не должно быть более одного на 100 мм контролируемого участка шва.

3.4.2.2 Балл II A1.

В швах сварных соединений отсутствуют трещины, свищи, непровары, несплавления между слоями. Максимально допустимые размеры пор, шлаковых, окисных и вольфрамовых включений, а также суммарная протяженность их скоплений или цепочек для любых 100 мм контролируемого участка шва приведены в табл. 3.4.2.2.

Таблица 3.4.2.2

Толщина основного металла, мм	Отдельные поры и включения		Максимальный размер скопления, мм	Максимальная длина цепочки, мм	Суммарная длина дефектов, мм
	ширина (диаметр), мм	длина, мм			
До 5	0,6	2,0	2,5	4,0	6,0
5 — 10	1,0	3,0	4,0	5,0	10,0
10 — 20	1,5	5,0	6,0	9,0	15,0
20 — 25	2,0	6,0	8,0	12,0	20,0

3.4.2.3 Балл I A1.

В швах сварных соединений отсутствуют трещины, непровары. Максимально допустимые размеры дефектов приведены в табл. 3.4.2.3.

Таблица 3.4.2.3

Толщина основного металла, мм	Отдельные поры и включения		Максимальный размер скопления, мм	Максимальная длина цепочки, мм	Суммарная длина дефектов, мм
	ширина (диаметр), мм	длина, мм			
До 5	0,8	2,5	4,0	5,0	8,0
5 — 10	1,2	3,5	6,0	10,0	12,0
10 — 20	2,0	6,0	10,0	15,0	20,0
20 — 25	2,5	8,0	12,0	20,0	25,0

4 СВАРОЧНЫЕ МАТЕРИАЛЫ

4.1 ОБЩИЕ ПОЛОЖЕНИЯ

4.1.1 Сварочные материалы, предназначенные для сварки указанных в 1.1.1 конструкций, должны быть испытаны и одобрены Регистром. В результате одобрения сварочных материалов Регистром предприятию-изготовителю выдается Свидетельство об одобрении сварочных материалов.

4.1.2 Одобрение сварочных материалов Регистром обычно предусматривает:

представление предприятием-изготовителем в Регистр заявки (обращения) с приложением указанных в 4.1.2.1 документов и сведений;

проведение на предприятии-изготовителе или в независимом испытательном центре, признанном Регистром, испытаний сварочных материалов в объеме требований 4.2 — 4.7 в присутствии инспектора Регистра;

освидетельствование Регистром производственных возможностей и внутренней системы обеспечения качества предприятия-изготовителя сварочных материалов.

4.1.2.1 Заявка по установленной Регистром форме и прилагаемая к ней техническая документация должны содержать следующие сведения:

название фирмы-изготовителя/завода-изготовителя (если требуется);

тип сварочных материалов;

торговую марку производителя;

диапазон типоразмеров (диаметр, длину), сварочных материалов, подлежащих одобрению;

гарантированные производителем химический состав (аналитические допуски) и минимальный уровень механических свойств наплавленного металла, а также гарантированное содержание диффузионного водорода в наплавленном металле (в тех случаях, когда это требуется);

категорию по Правилам Регистра, на которую сварочный материал одобряется, включая дополнительные символы;

рекомендуемую производителем область применения сварочных материалов, включая категории (тип) основного материала, способ сварки, положения сварки, условия термообработки и другие особые условия применения (в том числе ограничения по минимальной температуре выполнения сварочных работ);

инструкции/рекомендации по применению (сварочный ток, полярность, режимы прокалики или просушки и т.д.);

классификацию сварочного материала по международным и национальным стандартам;

способ маркировки и упаковки сварочных материалов;

наличие у изготовителя одобрения других классификационных обществ или органов технического надзора;

предполагаемую испытательную лабораторию и сроки проведения испытаний.

К технической документации, подлежащей рассмотрению и одобрению Регистром, относятся:

технические условия и технологические инструкции на изготовление и контроль качества; спецификации производителя на сварочный материал;

последние издания каталогов предприятий-изготовителей.

4.1.2.2 Испытания сварочных материалов с целью их одобрения и испытания при ежегодном подтверждении выданного Свидетельства об одобрении сварочных материалов проводятся в присутствии представителя Регистра.

Во время испытаний изготовитель должен подтвердить соответствие предъявляемых сварочных материалов требованиям Регистра и представленной к одобрению или уже одобренной документации.

4.1.2.3 До начала освидетельствования предприятия в Регистр необходимо представить:

краткие сведения по технологии изготовления продукции с перечнем основного технологического оборудования и его характеристик;

документы по организации внутренней системы обеспечения качества продукции на предприятии;

сведения о поставщиках и спецификации на поставку сырьевых материалов и/или полуфабрикатов, используемых для изготовления сварочных материалов.

4.1.2.4 При положительном заключении о результатах испытаний сварочных материалов, а также по результатам освидетельствования предприятия-изготовителя, Регистр выдает Свидетельство об одобрении сварочных материалов.

4.1.2.5 С получением одобрения Регистра предприятие-изготовитель берет на себя ответственность за то, что в процессе производства состав и свойства выпускаемой продукции будут соответствовать тем, которые имели место при испытаниях сварочных материалов (см. также 4.1.4.1, 4.1.4.2).

4.1.2.6 Изготовитель обязан указывать в своих каталогах и на упаковке (этикетке, ярлыке) наличие одобрения Регистра надписью: «Одобрено РС, ...» с приведением категории сварочного материала согласно Свидетельству об одобрении. Кроме того, в каталоге и на упаковке должны присутствовать

другие сведения, регламентирующие условия хранения и применения сварочных материалов.

4.1.3 Особые случаи одобрения сварочных материалов.

4.1.3.1 К особым случаям одобрения сварочных материалов относятся:

повышение/пересмотр категории сварочных материалов согласно заявке предприятия-изготовителя;

одобрение сварочных материалов на соответствие международным или национальным стандартам;

одобрение сварочных материалов на соответствие гарантируемым производителем свойствам, превышающим или дополняющим требования правил Регистра или соответствующих стандартов;

одобрение сварочных материалов, производимых на лицензионной основе или дочерними предприятиями головной фирмы;

одобрение сварочных материалов на основе испытаний при одобрении Регистром технологических процессов сварки, выполняемых на предприятии-потребителе;

одобрение сварочных материалов с учетом результатов испытаний, выполненных другими классификационными обществами или органами технического надзора;

разовые разрешения на применение сварочных материалов, имеющих одобрение других классификационных обществ или органов технического надзора.

4.1.3.2 Испытания по повышению категории сварочных материалов выполняются на основании заявки предприятия-изготовителя и, как правило, совмещаются с ежегодными испытаниями по подтверждению Свидетельства об одобрении сварочных материалов. Объем испытаний по повышению категории сварочных материалов должен отвечать требованиям 4.2 — 4.7.

4.1.3.3 Одобрение сварочных материалов на их соответствие национальным или международным стандартам производится Регистром, как правило, в следующих случаях:

по просьбе предприятия-изготовителя;

в случаях, когда требования к сварочным материалам не оговорены отдельно в Правилах Регистра.

Объем и процедура испытаний по одобрению сварочных материалов в этом случае должны отвечать требованиям соответствующих стандартов.

4.1.3.4 В случае одобрения Регистром сварочных материалов на соответствие гарантируемым производителем свойствам, дополняющим или превышающим требования Правил Регистра и/или соответствующих стандартов, в Свидетельстве об одобрении сварочных материалов делается необходимая запись. Уровень свойств подлежит подтверждению результатами испытаний.

4.1.3.5 В случае, когда сварочный материал одной торговой марки производится на нескольких производственных филиалах предприятия-изготовителя, испытания в полном объеме при одобрении этих сварочных материалов могут проводиться только на одном из производственных отделений. На остальных производственных филиалах (дочерних фирмах) допускается по согласованию с Регистром уменьшение объема испытаний до минимального, соответствующего ежегодным испытаниям по подтверждению Свидетельства об одобрении сварочных материалов.

Предприятие-изготовитель должно предоставить Регистру данные, подтверждающие идентичность материалов по их составу, способу производства и сварочно-технологическим свойствам.

В любом сомнительном случае Регистр может потребовать увеличения объема испытаний.

Изложенное выше действительно также для производителей, выпускающих сварочные материалы на лицензионной основе.

Если для сочетания сварочных материалов «проволока — флюс» одна марка флюса применяется со сварочной проволокой, поступающей от нескольких производственных филиалов одной фирмы, эта марка флюса может быть одобрена Регистром на основании испытаний сварочной проволоки одного из поставщиков, при условии, что все поставщики изготавливают и поставляют проволоку по единой спецификации.

4.1.3.6 Для одобрения сварочных материалов на основании испытаний технологических процессов сварки (см. разд. 6) потребитель сварочных материалов должен иметь поручение предприятия-изготовителя на выполнение данного вида работ (совмещения испытаний).

При этом программа испытаний по одобрению технологических процессов сварки должна быть расширена путем включения испытаний по определению свойств наплавленного металла.

4.1.3.7 Если сварочные материалы имеют одобрение других классификационных обществ, то объем испытаний, необходимый для получения одобрения Регистра, может быть сокращен до объема, требуемого при подтверждении Свидетельства об одобрении сварочных материалов.

В этом случае в приложении к заявке на получение одобрения Регистра следует представить копию подробного отчета о выполненных испытаниях.

Объем и результаты испытаний должны соответствовать требованиям настоящей части.

4.1.3.8 В отдельных случаях, при условии выполнения требований 4.1.3.7, Регистр может дать разовое разрешение на применение сварочных материалов, которые были одобрены другими

классификационными обществами, но не имеют Свидетельства об одобрении Регистра. Такое разрешение ограничивается:

- по объему используемых материалов;
- по объекту применения;
- по времени применения.

При этом Регистр оставляет за собой право потребовать проведения на предприятии-потребителе контрольных испытаний сварочных материалов в объеме определения свойств наплавленного металла, результаты которых оформляются в форме протокола испытаний, заверяемого Регистром

4.1.4 Условия действия одобрения.

4.1.4.1 Свидетельство об одобрении сварочных материалов выдается на срок до 5 лет и подлежит ежегодному подтверждению на основании испытаний, выполненных под наблюдением Регистра.

Испытания при подтверждении Свидетельства об одобрении сварочных материалов должны выполняться с годовым интервалом, а подтверждение Свидетельства об одобрении относится к тому году, в котором проводились испытания. Крайним сроком завершения испытаний считается конец текущего календарного года.

При невыполнении условий подтверждения действие Сертификата об одобрении прекращается, и сварочные материалы, приведенные в нем, не могут применяться для изготовления конструкций, подлежащих освидетельствованию Регистром.

По истечении срока действия Свидетельства об одобрении сварочных материалов может быть переоформлено Регистром на основании испытаний, выполняемых, как правило, в объеме, необходимом для его подтверждения. При досрочном прекращении действия Свидетельства об одобрении его переоформление требует проведения испытаний в объеме, равном объему испытаний при одобрении сварочных материалов.

Если предприятие имеет и поддерживает систему качества, признанную Регистром, то присутствие представителя Регистра при проведении испытаний может быть заменено проверкой результатов испытаний, выполняемых предприятием в соответствии с действующей на нем системой контроля качества продукции.

4.1.4.2 В период действия Свидетельства об одобрении сварочных материалов Регистр может потребовать от предприятия-изготовителя подтверждения стабильности качества состава и свойств исходных материалов и конечного продукта, а также неизменности технологического процесса.

При изменении технологии изготовления продукции, методов контроля ее качества и приемки, а также при замене поставщиков сырьевых материалов и соответствующих спецификаций, которые могут ухудшить качество изготавливаемых

на данном предприятии сварочных материалов, требуется проведение дополнительных испытаний под техническим наблюдением Регистра

4.1.4.3 В случае, если имеются доказательства неудовлетворительного качества какого-либо сварочного материала, полученные при его применении для изготовления конструкций, подлежащих освидетельствованию Регистром, Свидетельство об одобрении сварочных материалов теряет силу. Возобновление одобрения Регистра возможно только после предоставления предприятием-изготовителем достаточных доказательств по устранению причин выпуска недоброкачественной продукции и проведения новых испытаний по одобрению.

4.1.4.4 Если при проведении испытаний по подтверждению Свидетельства об одобрении был получен отрицательный результат, категория сварочных материалов должна быть понижена в соответствии с фактическими значениями полученных свойств. Возобновление первоначальной категории возможно не ранее чем через 3 мес. после принятия предприятием-изготовителем мер по стабилизации качества продукции и проведения испытаний по повышению категории сварочных материалов в установленном порядке.

4.1.4.5 Сварочные материалы, одобренные Регистром по результатам испытаний, выполненных на предприятии-потребителе при одобрении технологических процессов сварки, должны подвергаться испытаниям на подтверждение Свидетельства об одобрении в обычном порядке либо на предприятии-изготовителе, либо, по его поручению, на предприятии-потребителе.

4.1.4.6 При одобрении сварочных материалов или процессов сварки, требования к которым не регламентированы в Правилах, объем испытаний подлежит согласованию с Регистром в каждом случае.

4.2 СВАРОЧНЫЕ МАТЕРИАЛЫ ДЛЯ СВАРКИ СУДОСТРОИТЕЛЬНОЙ СТАЛИ

4.2.1 Общие положения.

4.2.1.1 Сварочные материалы для сварки судостроительной стали нормальной прочности подразделяются на категории 1, 2 и 3, судостроительной стали повышенной прочности — на категории 1Y, 2Y и 3Y, а судостроительной стали высокой прочности — на категории 3Yxx, 4Yxx, 5Yxx (индекс «xx» служит для обозначения одной из шести групп прочности наплавленного металла и сварного соединения согласно 4.6).

4.2.1.2 Механические свойства и работа удара KV наплавленного металла должны отвечать требованиям табл. 4.2.1.2-1, сварного соединения —

табл. 4.2.1.2-2 для соответствующей категории сварочных материалов.

4.2.1.3 Выбор сварочных материалов для корпусных конструкций осуществляется согласно табл. 2.2.4.

4.2.1.4 Сварочные материалы, для которых в соответствии с 4.2.2.3 требуется определение содержания диффузионного водорода в наплавленном металле, в обозначении категории должны

содержать индексы Н15, Н10 или Н5, которые по содержанию диффузионного водорода соответствуют требованиям табл. 4.2.1.4.

Метод определения содержания водорода должен быть указан в протоколе испытаний. Расчет содержания диффузионного водорода в наплавленном металле приводится перерасчетом к температуре 0 °С и давлению 760 мм ртутного столба.

Таблица 4.2.1.2-1

Требования к механическим свойствам наплавленного металла

Категория сварочного материала	Назначение сварочного материала	Свойства наплавленного металла при растяжении				Работа удара <i>KV</i> при испытании наплавленного металла на ударный изгиб			
		Временное сопротивление R_m , МПа	Предел текучести R_e , МПа	Относительное удлинение A_5 , %	Относительное сужение Z , %	Электроды и сочетания для полуавтоматической сварки		Сочетания для автоматической сварки	
						Температура испытания, °С	Среднее обозначение для трех образцов, Дж, min	Температура испытания, °С	Среднее значение для трех образцов, Дж, min
1	Для стали нормальной прочности	400 — 560	305	22	45	+20	47	+20	34
2		400 — 560	305	22	45	0	47	0	34
3		400 — 560	305	22	45	-20	47	-20	34
1Y	Для стали повышенной прочности с $R_e \leq 355$ МПа	490 — 660	375	22	45	Не классифицируются		+20	34
2Y		490 — 660	375	22	45	0	47	0	34
3Y		490 — 660	375	22	45	-20	47	-20	34
4Y		490 — 660	375	22	45	-40	47	-40	34
2Y40	Для стали повышенной прочности с $R_e \leq 390$ МПа	510 — 690	400	22	45	0	47	0	39
3Y40		510 — 690	400	22	45	-20	47	-20	39
4Y40		510 — 690	400	22	45	-40	47	-40	39

Таблица 4.2.1.2-2

Требования к механическим свойствам сварного соединения

Категория сварочного материала	Назначение сварочного материала	Свойства сварного соединения (поперечный образец)		Работа удара <i>KV</i> при испытании сварного соединения на ударный изгиб				
		Временное сопротивление R_m , МПа	Угол загиба до появления первой трещины, град	Электроды и сочетания для полуавтоматической сварки			Сочетания для автоматической сварки	
				Температура испытания, °С	Среднее значение для трех образцов, Дж		Температура испытания, °С	Среднее значение для трех образцов, Дж, min
1	Для стали нормальной прочности	400	120	+20	47	34		
2		400	120	0	47	34	0	34
3		400	120	-20	47	34	-20	34
1Y	Для стали повышенной прочности с $R_e \leq 355$ МПа	490	120	Не классифицируются			+20	34
2Y		490	120	0	47	34	0	34
3Y		490	120	-20	47	34	-20	34
4Y		490	120	-40	47	34	-40	34
2Y40	Для стали повышенной прочности с $R_e \leq 390$ МПа	510	120	0	47	39	0	39
3Y40		510	120	-20	47	39	-20	39
4Y40		510	120	-40	47	39	-40	39

Таблица 4214

Индекс содержания водорода	Содержание водорода в наплавленном металле (не более см ³ /100 г наплавленного металла) при определении методом	
	вакуумным	глицериновым
H15	15	10
H10	8	5
H5	5	Не применяется

4.2.1.5 Сварочные материалы любой категории, если они предназначаются для сварки стали нормальной прочности, содержащей 0,22 % и более углерода, или сварки подобной стали с другими сталями, а также для сварки стали повышенной прочности, должны обеспечивать отсутствие холодных трещин в металле шва и в сварном соединении при сварке при температуре до -25°C . Содержание серы и фосфора в наплавленном металле при этом должно быть не более 0,03 % каждого.

4.2.1.6 Сварочные материалы, применяемые для сварки корпусных конструкций, подвергающихся непосредственному воздействию льда (для судов с ледовыми усилениями категорий Arc5 — Arc7 и ледоколов), должны быть подвергнуты испытанию для определения стойкости сварных соединений против коррозии в морской воде, выполненных из стали принятых для этих конструкций категорий.

4.2.1.7 По просьбе изготовителя сварочных материалов они могут быть переведены в более высокую категорию, если при ежегодных испытаниях будет показано, что они удовлетворяют требованиям более высокой категории.

4.2.1.8 В зависимости от области одобрения сварочных материалов их условное обозначение должно включать следующие индексы:

T — одобрение сварочных материалов для двухпроходной технологии. Последняя подразумевает сварку в один проход с каждой стороны шва, в том числе однопроходную одностороннюю с обратным формированием и собственно двухпроходную двустороннюю без подварки и строжки корня шва;

M — одобрение сварочных материалов для многопроходной технологии;

TM — одобрение сварочных материалов для двухпроходной и многопроходной технологии;

S — одобрение сварочных материалов для полуавтоматической сварки;

V — одобрение сварочных материалов для электрошлаковой или для электрогазовой сварки.

4.2.2 Общие положения при испытаниях.

4.2.2.1 При одобрении Регистром сварочных материалов в процессе испытаний в общем случае должны быть определены:

механические свойства наплавленного металла;

механические свойства металла шва и сварного стыкового соединения;

стойкость металла шва и сварного соединения против образования горячих трещин при сварке тавровой пробы

Когда это требуется настоящей частью Правил или по желанию изготовителя, при допуске сварочных материалов определяются:

содержание диффузионного водорода в наплавленном металле (см. 4.2.1.4 и 4.2.2.3);

стойкость металла шва и сварного соединения против образования холодных трещин при сварке (см. 4.2.1.5 и 4.2.2.4),

стойкость сварного соединения против коррозии в морской воде (см. 4.2.1.6 и 4.2.2.5).

4.2.2.2 При ежегодных испытаниях по подтверждению Свидетельства об одобрении сварочных материалов согласно 4.1.4.1 объем проверок для соответствующих сварочных материалов определяется требованиями 4.2.4.4, 4.2.5, 4.2.6.4, 4.2.7.4, 4.2.8.3, 4.2.9, 4.5.5, 4.6.4.

4.2.2.3 Испытания по определению содержания диффузионного водорода в наплавленном металле.

4.2.2.3.1 Испытания по определению содержания диффузионного водорода в наплавленном металле должны выполняться применительно к покрытым электродам и порошковой сварочной проволоке следующих категорий:

2 и 3, когда это применимо (материалы могут быть классифицированы согласно 4.2.1.4), в соответствии с заявкой предприятия-изготовителя;

2Y, 2Y40, 3Y, 3Y40, а также 5Y и 5Y40;

3Y (42/69), 4Y (42/69) и 5Y (42/69).

Требование к проведению испытаний и классификации сварочных материалов по содержанию водорода согласно 4.2.1.4 также применяется при одобрении сочетаний проволока-флюс, предназначенных для сварки:

сталей высокой прочности (см. 4.6.2);

сталей повышенной прочности применительно к изготовлению конструкций ПБУ и МСП (см. 2.5.4.3 части XIII «Сварка» Правил классификации, постройки и оборудования ПБУ/МСП).

Применительно к сочетаниям проволока (сплошного сечения) — защитный газ не требуется проведения испытаний и классификации сварочных материалов по содержанию диффузионного водорода согласно 4.2.1.4.

4.2.2.3.2 Испытания по определению содержания диффузионного водорода в наплавленном металле допускается производить с применением следующих методов:

ртутно-вакуумного соответствующего требованиям стандарта ISO 3690-1977;

вакуумного безртутного соответствующего ГОСТ 23338-78 и описанного в Сборнике норма-

тивно-методических материалов Регистра (книга третья);

газохроматографического по согласованной с Регистром методике при условии соответствия результатов методике стандарта ISO 3690-1977;

глицеринового по согласованной с Регистром методике, удовлетворяющей изложенным ниже требованиям к проведению испытаний.

4.2.2.3.3 Определение содержания диффузионного водорода глицериновым методом должно выполняться с соблюдением следующих требований к методике проведения испытаний.

Испытаниям подвергаются четыре образца с размерами: толщина — 12 мм, ширина — 25 мм, длина — около 125 мм.

В качестве основного металла может применяться судостроительная сталь нормальной или повышенной прочности любой категории.

Перед сваркой, после шлифовки и обезжиривания, образцы должны быть взвешены с точностью до 0,1 г. На поверхность образца с размером 25 мм выполняется наплавка одиночного валика по длине около 100 мм с применением электрода диаметром 4,0 мм. При этом, расплавившаяся часть электрода должны составлять примерно 150 мм. Сварка выполняется при минимальной длине дуги и при значении сварочного тока около 150 А. Электроды перед сваркой, если это предусмотрено рекомендациями изготовителя, могут быть подвергнуты прокатке или просушке.

В течение 30 с после завершения операции сварки каждый образец должен быть очищен от шлака и помещен для охлаждения в емкость с водой с температурой не выше 20 °С.

В течение 30 с образец должен быть охлажден в воде, промыт и осушен, а затем помещен в прибор для сбора диффузионного водорода посредством замещения (вытеснения) глицерина.

При испытаниях порошковой сварочной проволоки режимы сварки должны соответствовать рекомендациям изготовителя сварочных материалов и подбираться таким образом, чтобы обеспечивать массу наплавленного металла аналогичную с той, которая имеет место при сварке покрытыми электродами.

В процессе испытаний прибор с глицерином должен поддерживаться при температуре 45 °С. Все четыре образца должны быть сварены и помещены в отдельные приборы для сбора водорода в течение периода времени, который должен исключать какое-либо изменение содержания водорода, обусловленное изменением влажности покрытия электродов после прокатки и условий выполнения сварки. Этот период времени, как правило, не должен превышать 30 мин

Образцы должны быть выдержаны погруженными в глицерин при температуре 45 °С в течение периода

времени 48 часов, а после удаления из прибора промываются в воде, осушаются спиртом и взвешиваются с точностью до 0,1 грамма для определения массы наплавленного металла. Количество выделившегося газа должно быть измерено с точностью до 0,05 см³ и приведено перерасчетом к температуре 0 °С и давлению 760 мм ртутного столба.

4.2.2.4 Определение стойкости металла шва и сварного соединения против возникновения холодных трещин производится согласно методике, приведенной в Сборнике нормативно-методических материалов Регистра (книга третья).

Допускается по согласованию с Регистром производить испытания по иным методикам; при этом сварка должна выполняться в условиях, воспроизводящих условия сварки при постройке судна.

4.2.2.5 Определение стойкости сварного соединения против коррозии в морской воде производится по методике, приведенной в Сборнике нормативно-методических материалов Регистра (книга третья).

По согласованию с Регистром допускается производить испытания по иным методикам.

4.2.3 Изготовление проб, образцов и критерии оценки результатов испытаний.

4.2.3.1 Изготовление проб.

4.2.3.1.1 Пробы для определения свойств наплавленного металла для всех сварочных материалов могут быть изготовлены из судостроительной стали любой категории.

Пробы стыковых и тавровых соединений должны изготавливаться из стали той категории, для которой предназначен сварочный материал. Если сварочный материал предназначен для сварки стали различных категорий, пробы стыковых соединений должны быть изготовлены из стали самой высокой категории.

Сварка проб должна выполняться при нормальной температуре, причем последующие слои наплавляются после остывания предыдущих по крайней мере до 250 °С, но не менее 100 °С; сваренные пробы не должны подвергаться термической обработке.

Пробы стыковых соединений до разрезки на образцы должны подвергаться радиографическому контролю, результаты которого должны подтверждать отсутствие недопустимых дефектов.

Сварка проб должна выполняться в присутствии инспектора Регистра или уполномоченного Регистром лица.

4.2.3.1.2 Если сварочные материалы должны быть допущены для сварки на постоянном и переменном токе, пробы следует сваривать на переменном токе. Регистр может потребовать сварку пробы и на постоянном токе.

4.2.3.2 Изготовление образцов.

4.2.3.2.1 Для испытаний наплавленного металла должны применяться продольные цилиндрические

пропорциональные образцы согласно рис. 2.2.2.3 (а) части XIII «Материалы» с размерами: $d=10$ мм, $L_o=50$ мм, $L_c=60$ мм, $R \geq 5$ мм.

Продольная ось образца должна совпадать с центром сварного шва и:

серединой толщины металла наплавки, выполненной по многопроходной технологии;

серединой толщины металла второго прохода, выполненного по двухпроходной технологии.

По согласованию с Регистром в отдельных случаях допускается использование пятикратных продольных цилиндрических образцов других диаметров (больше или меньше 10 мм) согласно требованиям 2.2.2.3 части XIII «Материалы».

Для удаления диффузионного водорода допускается выдержка образцов перед испытанием при температуре не выше 250 °С в течение 16 ч.

4.2.3.2.2 Для испытания сварного стыкового соединения должны применяться поперечные плоскоразрывные образцы на растяжение согласно рис. 4.2.3.2.2. Верхняя и нижние поверхности сварного шва должны быть сняты посредством зачистки или механической обработки заподлицо с поверхностью основного металла. Кромки образца допускается скруглять радиусом не более 2 мм.

4.2.3.2.3 Образцы для испытаний на изгиб из пробы стыкового сварного соединения должны изготавливаться в соответствии с требованиями рис. 2.2.5.1 части XIII «Материалы». Верхняя и нижние поверхности сварного шва должны быть сняты посредством зачистки или механической обработки заподлицо с поверхностью основного металла. Кромки образцов со стороны поверхности растяжения могут быть закруглены радиусом не более 2 мм.

В случае применения методики испытаний, предусматривающей оборачивание образца вокруг оправки, длина образца может быть больше чем $11a_o$.

При испытании поперечных образцов с растяжением поверхности и корня шва размеры образцов должны составлять:

$a_o = t$ — толщина листов металла стыковой сварной пробы,

$b_o = 30$ мм.

В случае, если толщина листов превышает 25 мм, допускается уменьшение толщины образцов a_o до 25 мм путем механической обработки со стороны зоны (поверхности) сжатия.

При испытании поперечных образцов на боковой изгиб размеры образца должны составлять:

$a_o = 10$ мм,

$b_o = t$ — толщина листов металла стыковой сварной пробы

В последнем случае при толщине листов $t \geq 40$ мм допускается разделение образца на две части шириной b_o не менее 20 мм.

При испытании продольных образцов на изгиб их размеры подлежат дополнительному согласованию с Регистром.

4.2.3.2.4 Определение работы удара наплавленного металла и металла стыкового сварного соединения должно выполняться на образцах с V-образным надрезом, отвечающих требованиям 2.2.3 части XIII «Материалы».

Схема вырезки образцов на ударный изгиб из проб наплавленного металла и проб стыкового сварного соединения, выполненного по многопроходной технологии, должна соответствовать рис. 4.2.3.2.4-1.

При испытании проб стыковых соединений, выполненных по двухпроходной технологии, схема вырезки образцов должна соответствовать рис. 4.2.3.2.4-2.

4.2.3.3 Критерии оценки результатов испытаний.

4.2.3.3.1 Испытание на изгиб считается удовлетворительным, если после изгиба на угол 120° на оправке, равной трем толщинам образца, на растягиваемой стороне образца не образовались трещины. Образовавшиеся на поверхности трещины длиной менее 3 мм не учитываются.

4.2.3.3.2 Если результаты испытаний образцов на растяжение и изгиб не отвечают соответствующим

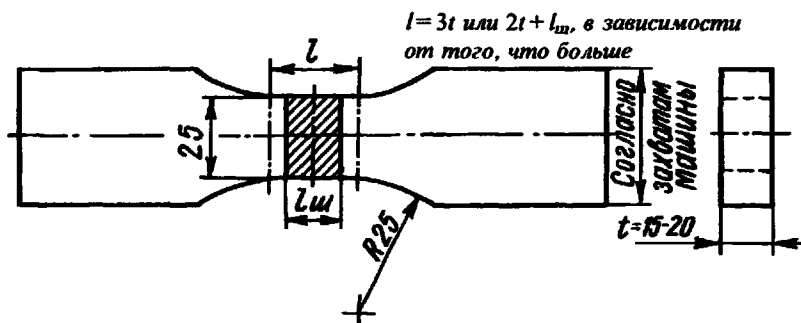


Рис 4.2.3.2.2

l_w — наибольшая ширина шва (верх шва), $l = l_w + 12$ мм

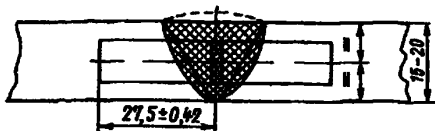


Рис. 4.2.3.2.4-1

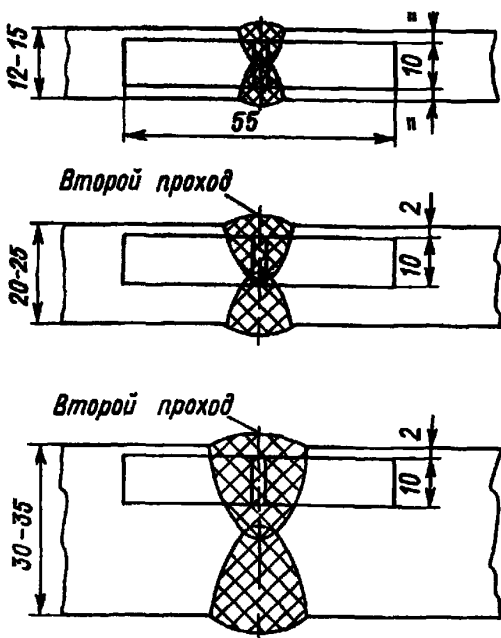


Рис. 4.2.3.2.4-2

требованиям, необходимо провести повторное испытание на удвоенном числе образцов.

4.2.3.3.3 Для испытаний на ударный изгиб следует отобрать три образца. Среднее значение полученной работы удара должно соответствовать приведенным в табл. 4.2.1.2-1 и 4.2.1.2-2. Полученная работа удара для одного образца может быть меньше средней требуемой величины, но не должна быть менее 70 % указанного значения. Температура испытываемых образцов должна контролироваться с точностью ± 2 °C.

4.2.3.3.4 Повторные испытания выполняются в соответствии с 1.3.4.2 части XIII «Материалы».

Решение о возможности выполнения повторных испытаний и их объем определяются по согласованию с представителем Регистра, но в любом случае образцы должны вырезаться из вновь сваренной пробы, и испытания могут проводиться в полном объеме, включая и те, при которых были получены положительные результаты.

Возможность проведения дальнейших испытаний, в случае получения неудовлетворительного результата для трех первых и трех дополнительных образцов, согласуется с Регистром дополнительно. При этом, для выполнения этих испытаний должна быть выполнена сварка новой пробы, а объем должен включать все виды предусмотренных для первой пробы испытаний, включая те, для которых были получены удовлетворительные результаты.

4.2.3.3.5 Результаты испытаний на горячие трещины признаются удовлетворительными, если в сварных швах тавровой пробы отсутствуют поверхностные и внутренние трещины, а также значительная пористость.

4.2.3.3.6 Оценка результатов испытаний на холодные трещины производится в соответствии с методикой, принятой в согласованной с Регистром программе.

4.2.3.3.7 На основании результатов испытаний для определения стойкости сварного соединения против коррозии в морской воде должны быть определены средние скорости коррозии металла шва и зоны термического влияния, средние скорости коррозии основного металла в зоне сварного соединения и на некотором расстоянии от сварного шва. При этом отношение скоростей коррозии элементов сварного соединения должно находиться в пределах 0,9 — 1,1.

4.2.4 Испытание электродов для ручной дуговой сварки.

4.2.4.1 Испытание наплавленного металла.

Должны быть сварены в нижнем положении две пробы, при этом одна из них сваривается электродами диаметром 4 мм и одна электродами наибольшего производимого диаметра. Если электроды изготавливаются только одного диаметра, достаточно одной пробы.

Проба наплавленного металла должна соответствовать рис. 4.2.4.1.

Шов должен выполняться несколькими слоями, причем каждый последующий слой следует наплавлять в направлении, противоположном предыдущему. Толщина каждого слоя должна быть не менее 2 мм и не более 4 мм.

Результаты испытаний должны соответствовать табл. 4.2.1.2-1.

4.2.4.2 Испытание сварного стыкового соединения.

Для определения свойств сварного соединения в каждом положении сварки (нижнем, вертикальном снизу вверх, вертикальном сверху вниз, потолочном, горизонтальном на вертикальной плоскости), для которого предназначены электроды, должно быть сварено по одной пробе. По согласованию с Регистром электроды, предназначенные для сварки в нижнем и вертикальном снизу вверх положениях,

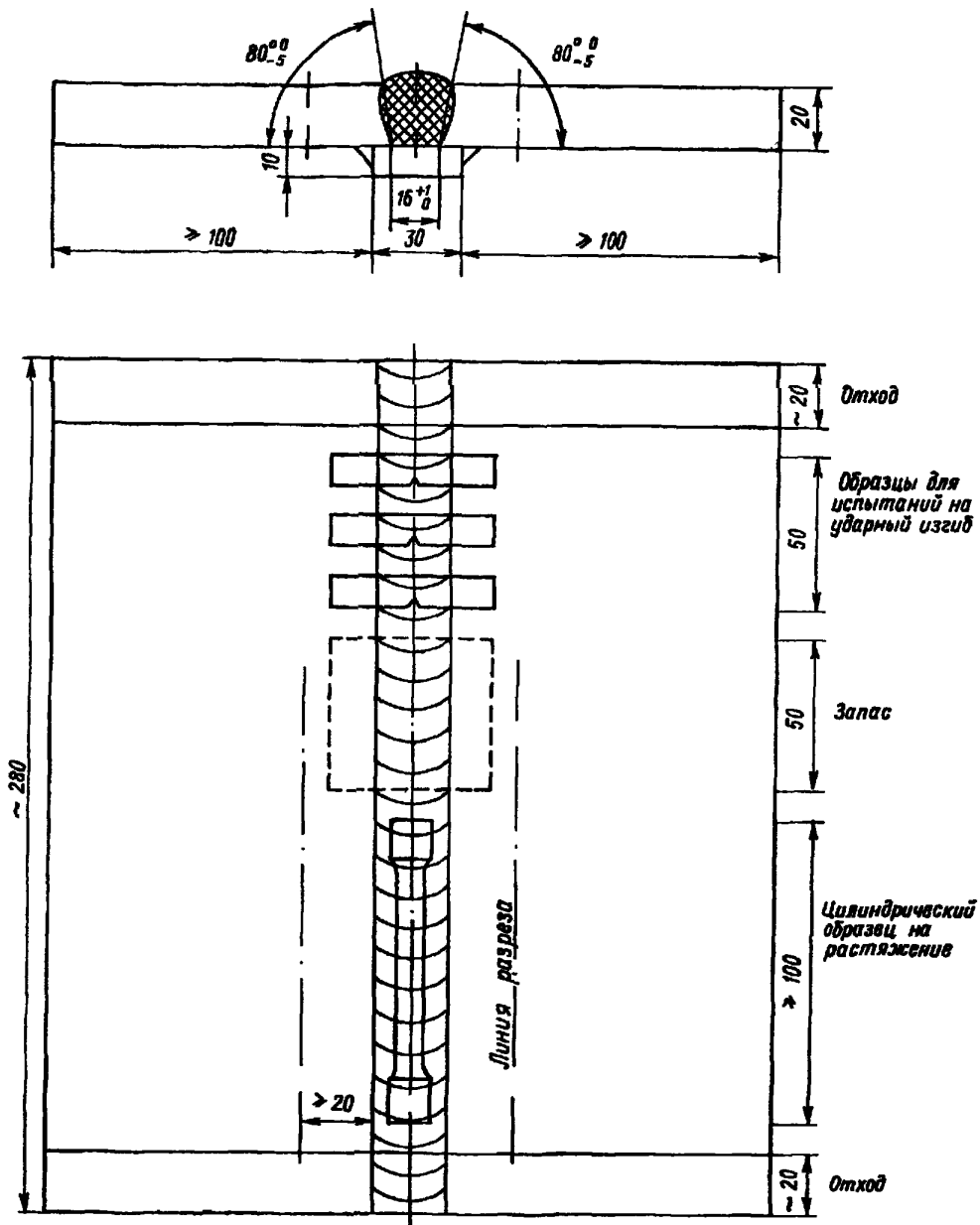


Рис 4.2.4.1

могут применяться для сварки в горизонтальном положении на вертикальной плоскости.

Если электроды предназначены только для сварки в нижнем положении, должны быть сварены две пробы в этом положении.

Пробы сварного стыкового соединения для испытания электродов должны соответствовать рис. 4.2.4.2.

Сварка проб для отдельных положений должна производиться с учетом следующего.

4.2.4.2.1 Нижнее положение. Первый проход следует выполнять электродом диаметром 4 мм,

остальные (за исключением двух последних слоев) — электродом диаметром 5 мм и более.

Проходы двух последних слоев следует выполнять электродами максимального производимого диаметра.

4.2.4.2.2 Нижнее положение (когда требуется вторая проба в нижнем положении). Первый проход необходимо выполнять электродом диаметром 4 мм, следующий — электродом диаметром 5 или 6 мм, остальные проходы — электродом максимального производимого диаметра.

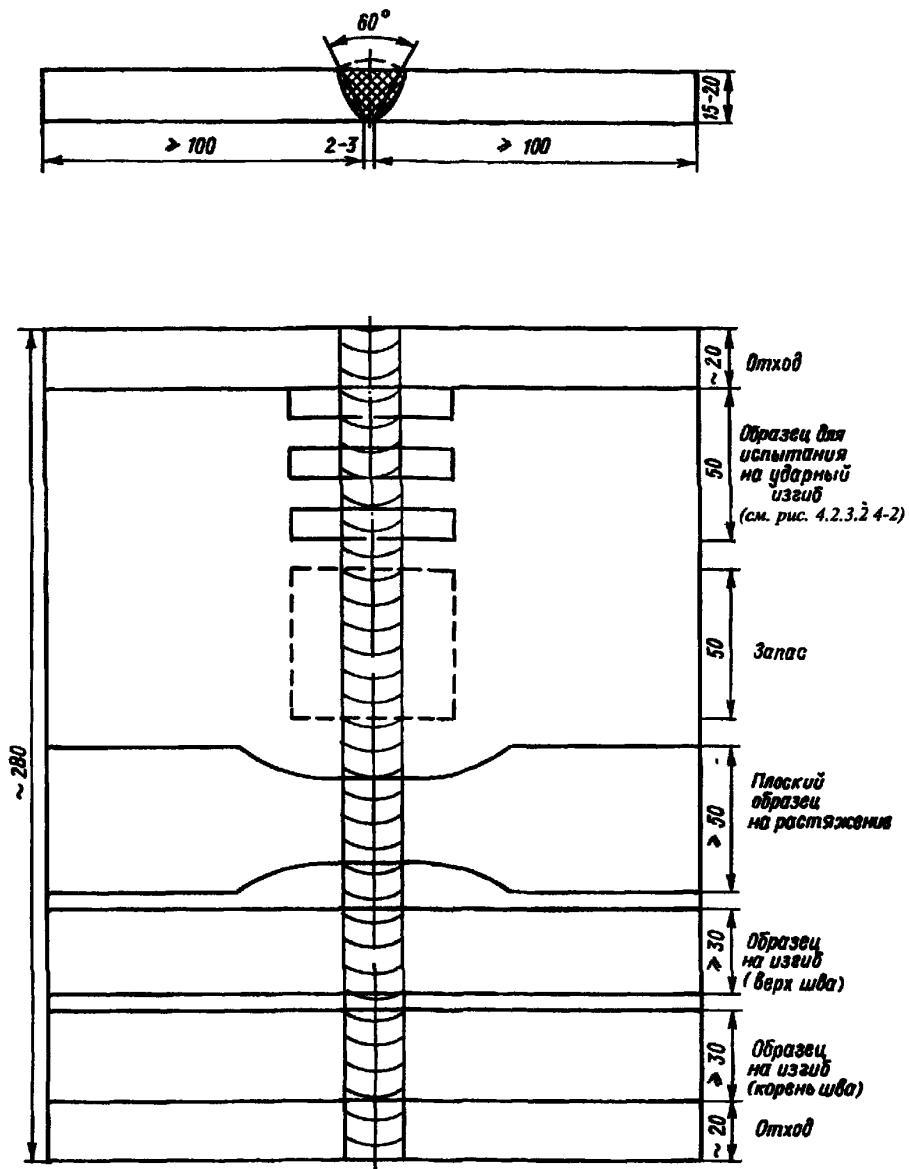


Рис. 4.2.4.2

4.2.4.2.3 Горизонтальное положение. Первый проход необходимо выполнять электродом диаметром 4 или 5 мм, последующие — электродом диаметром 5 мм.

4.2.4.2.4 Вертикальное положение снизу вверх и потолочное. Первый проход необходимо выполнять электродом диаметром 3,25 мм, остальные — электродом диаметром 4 или 5 мм, если такие диаметры рекомендуются изготовителем для сварки в этих положениях.

4.2.4.2.5 Вертикальное положение сверху вниз. Диаметр электрода и порядок сварки пробы принимаются по рекомендации изготовителя.

Подварочный шов выполняется электродом диаметром 4 мм после вырубке корня шва до чистого металла в том же положении сварки, в каком выполнялся основной шов.

Результаты испытаний должны соответствовать табл. 4.2.1.2-2.

4.2.4.3 Испытание стойкости металла шва и сварного соединения против образования горячих трещин.

Три тавровых пробы для определения стойкости против образования горячих трещин должны быть сварены как показано на рис. 4.2.4.3.

По возможности пробы свариваются электродами разных диаметров.

Нижняя кромка вертикальной пластины должна быть ровной и плотно пригнанной к поверхности нижней пластины. Неровности должны быть устранены до сварки. Прихватки выполняются на торцах пластин. Нижней пластине должна быть придана дополнительная жесткость посредством приварки трех поперечных ребер, предотвращающих искривление.

Сварка должна производиться в положении «в лодочку». Угловые швы должны быть однопроходными и выполнены на максимальном токе, который рекомендуется изготовителем для данного типа и размера электродов.

Второй шов должен выполняться немедленно после окончания первого и заканчиваться на том конце пробы, где был начат первый шов. Оба шва должны выполняться с постоянной скоростью без колебательных движений.

Длина израсходованной части электрода для сварки пробы (см. рис. 4.2.4.3) указана в табл. 4.2.4.3.

Таблица 4.2.4.3

Диаметр электрода, мм	Расходуемая длина электрода, мм	
	1-й валик	2-й валик
4	200	150
5	150	100
6	100	75

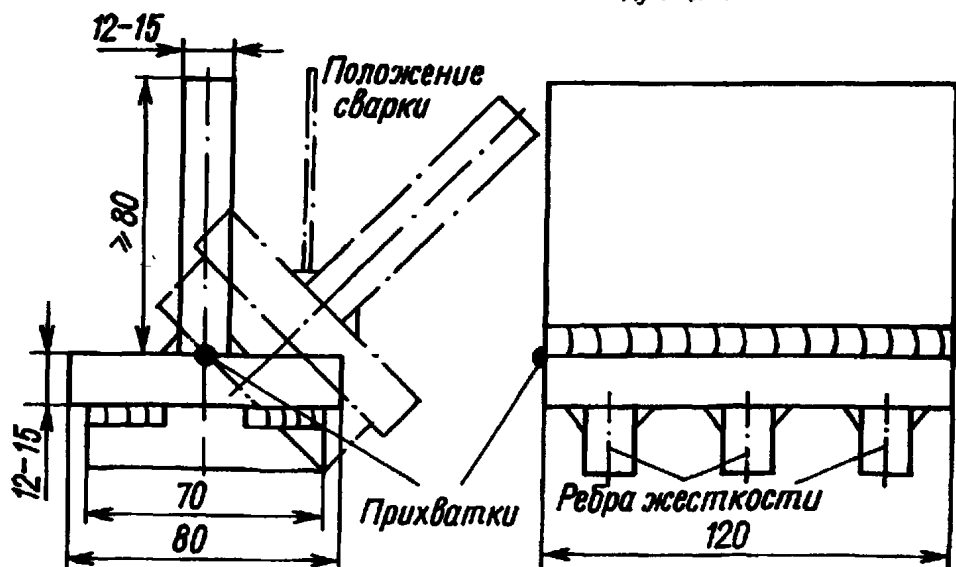


Рис 4.2.4.3

После сварки шлак удаляется со швов, полностью остывшие швы подвергаются осмотру или неразрушающему контролю для обнаружения трещин.

Первый валик затем срезается на станке или срубается зубилом, а второй ломается таким образом, чтобы корень шва растягивался.

4.2.4.4 Испытания электродов при подтверждении Свидетельства об одобрении сварочных материалов и испытания по повышению их категорий должны выполняться в соответствии с указаниями, изложенными в 4.2.4.4.1 — 4.2.4.4.2.

4.2.4.4.1 Программа ежегодных испытаний электродов, предназначенных для ручной дуговой сварки, должна включать изготовление двух проб наплавленного металла согласно 4.2.4.1. По требованию Регистра в объем испытаний может быть включена сварка пробы сварного соединения в нижнем или вертикальном положении вместо испытания пробы наплавленного металла для электродов диаметром 4 мм. При этом объем испытаний допускается ограничивать изготовлением трех образцов на ударный изгиб.

В программу ежегодных испытаний электродов с контролируемым содержанием диффузионного водорода, имеющих индексы НН и ННН, по требованию Регистра может быть включена проверка материалов на содержание диффузионного водорода в наплавленном металле согласно 4.2.2.3.

4.2.4.4.2 Для повышения категории электродов в дополнение к обычным ежегодным испытаниям по подтверждению Свидетельства об одобрении сварочных материалов согласно 4.2.4.4.1 требуется провести испытания проб стыкового сварного соединения. При этом необходимо руководствоваться следующим:

если повышение категории касается только изменения температуры испытаний образцов на ударный изгиб без изменения группы прочности, должны быть выполнены только дополнительные испытания образцов на ударный изгиб из проб сварных стыковых соединений для всех пространственных положений, указанных в Свидетельстве об одобрении сварочных материалов;

в случае, когда повышение категории электродов касается пересмотра группы прочности, требуется проведение испытаний проб стыковых соединений в полном объеме согласно 4.2.4.2.

4.2.5 Испытание электродов, предназначенных только для сварки угловых швов.

Электроды, предназначенные только для сварки угловых швов, в том числе для сварки наклонным и лежащим электродом, подвергаются следующим испытаниям:

определению свойств наплавленного металла согласно 4.2.4.1;

испытанию таврового соединения;

определению содержания водорода согласно 4.2.2.3.

Сварка таврового соединения должна производиться в соответствии с рис. 4.2.5.

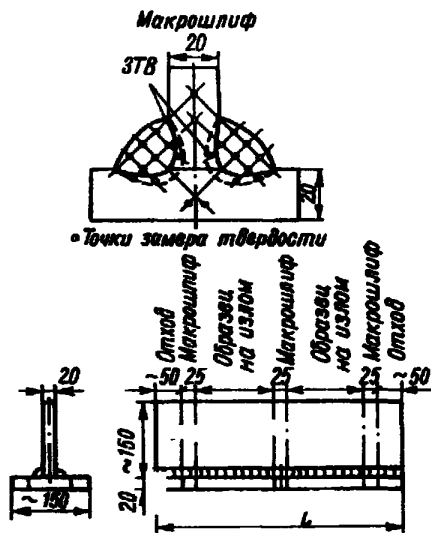


Рис 4 2 5

Тавровые пробы должны быть сварены в каждом положении, для которого электроды предназначены (нижнем, вертикальном снизу вверх, вертикальном сверху вниз, потолочном). Пробы должны свариваться с использованием электродов того диаметра, который рекомендован изготовителем для данного положения сварки. Длина пробы должна быть по крайней мере такой, чтобы можно было

выполнить шов, получаемый при расплавлении одного полного электрода. Первый шов на пробе должен быть сварен электродом максимального производимого диаметра, второй — электродом минимального производимого диаметра.

Из трех участков шириной около 25 мм должны быть изготовлены три макрошлифа.

На макрошлифах должна быть измерена твердость металла шва, зоны термического влияния и основного металла, как показано на рис. 4.2.5.

Среднее значение твердости металла шва и зоны термического влияния при сварке судостроительной стали нормальной и повышенной прочности не должно превышать 350 HV (твердость по Виккерсу, нагрузка 100 Н).

Испытание на излом после удаления строжки или зубилом одного из швов производится так, чтобы корень оставшегося шва растягивался. На поверхности изломов швов должны отсутствовать трещины и значительная пористость.

При подтверждении Свидетельства об одобрении сварочных материалов ежегодные испытания электродов, предназначенных для сварки угловых швов, проводятся аналогично требованиям 4.2.4.4. При этом для электродов, получивших одобрение только для механизированной сварки наклонным или лежащим электродом, допускается ограничивать объем испытаний сваркой одной пробы с использованием электродов максимального диаметра.

Испытания по повышению категории электродов, получивших одобрение для сварки угловых швов, выполняются в следующем порядке:

при изменении требований только к температуре испытаний на ударный изгиб требуется проведение испытаний наплавленного металла при температуре, соответствующей новой категории (то есть без расширения объема ежегодных испытаний);

при пересмотре группы прочности электродов испытания проводятся в полном объеме, требуемом для первоначального одобрения.

4.2.6 Испытания сочетаний «проволока — флюс».

4.2.6.1 Общие указания.

Настоящие требования распространяются на сочетания «проволока — флюс», предназначенные для автоматической многопроходной и двухпроходной сварки.

Если сочетание предназначено для обоих методов, испытания необходимо проводить для каждого.

4.2.6.2 Сочетания для многопроходной сварки.

4.2.6.2.1 Испытание наплавленного металла.

Должна быть сварена в нижнем положении проба согласно рис. 4.2.6 2.1.

Направление сварки каждого последующего слоя на пробе должно быть противоположным предыдущему. Толщина каждого прохода должна быть не менее толщины проволоки, но не менее 4 мм.

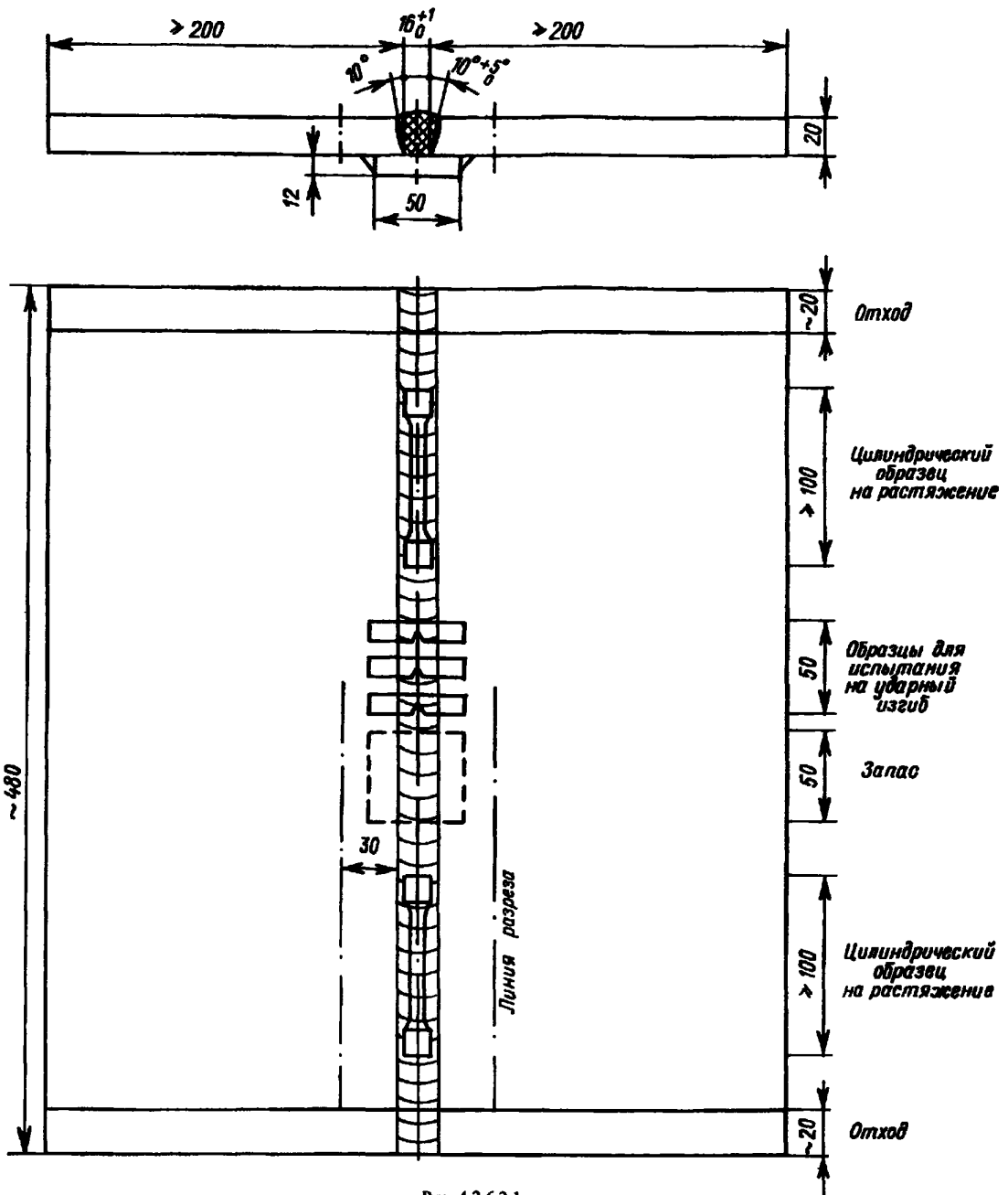


Рис. 4.2.6.2.1

Результаты испытаний образцов, вырезанных из пробы согласно рис. 4.2.6.2.1, должны отвечать требованиям табл. 4.2.1.2-1.

4.2.6.2.2 Испытание сварного стыкового соединения.

Должна быть сварена в нижнем положении проба согласно рис. 4.2.6.2.2. Результаты испытаний образцов, вырезанных из пробы согласно рис. 4.2.6.2.2, должны соответствовать требованиям табл. 4.2.1.2-2.

4.2.6.3 Сочетания для двухпроходной сварки.

Должны быть сварены согласно рис. 4.2.6.3: для категорий 1 и 1Y — одна проба толщиной 12 — 15 мм и одна толщиной 20 — 25 мм, для категорий 2, 2Y, 2Y40, 3, 3Y, 3Y40, 4Y, 4Y40 — одна проба толщиной 20 — 25 мм и одна толщиной 30 — 35 мм.

Если сварочные материалы предназначены для сварки стали нормальной и повышенной прочности,

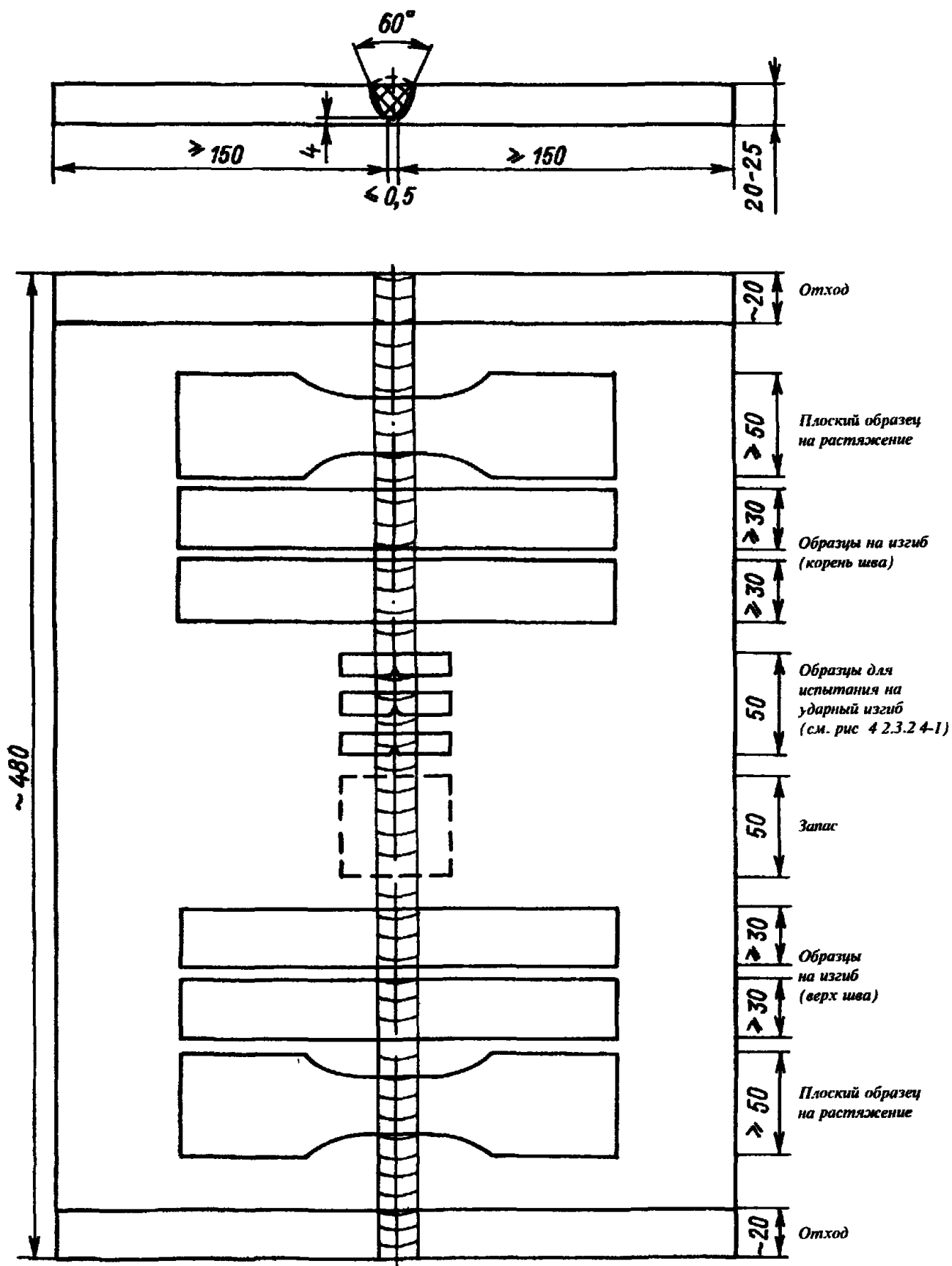


Рис. 4.2.6 2.2

необходимо изготовить две пробы из стали повышенной прочности. Регистр может потребовать также изготовления двух проб из стали нормальной прочности.

Выбор категории стали, диаметр проволоки, подготовка кромок под сварку при сварке пробы должны соответствовать табл. 4.2.6.3.

Расстояние между кромками листов не должно превышать 1 мм. Проба должна выполняться за два прохода. После выполнения первого прохода и перед выполнением следующего проба должна остыть на открытом воздухе до температуры 100 °С.

Результаты испытаний образцов, вырезанных из пробы согласно рис. 4.2.6.3, должны соответствовать требованиям табл. 4.2.1.2-1 и 4.2.1.2-2.

4.2.6.4 Испытания при подтверждении Свидетельства об одобрении сварочных материалов должны выполняться по программе, учитывающей следующее:

.1 для сочетаний, предназначенных для многопроходной сварки, следует выполнить сварку одной пробы наплавленного металла и испытать один образец на растяжение и три образца на ударный изгиб;

.2 для сочетаний, предназначенных для двухпроходной сварки, следует выполнить сварку одного стыкового соединения толщиной не менее 20 мм и испытать один поперечный образец на разрыв, два поперечных образца на изгиб и три образца на ударный изгиб.

При этом в случае одобрения сочетания только для двухпроходной сварки должен быть испытан также один продольный цилиндрический образец на растяжение.

4.2.6.5 При проведении испытаний по повышению категории сварочных материалов необходимо руководствоваться следующим:

.1 при изменении требований только к температуре испытаний образцов на ударный изгиб для многопроходной сварки объем испытаний аналогичен требованиям 4.2.4.4.2, а для двухпроходной сварки требуется выполнить пробу стыкового соединения максимальной одобренной толщины и изготовить образцы на ударный изгиб согласно рис. 4.2.3.2.4-2;

.2 при повышении группы прочности сочетания требуется выполнить испытания проб стыковых соединений в полном объеме согласно требованиям 4.2.6.2, 4.2.6.3.

4.2.7 Испытание сочетаний «проволока — защитный газ».

4.2.7.1 Общие указания.

Настоящие требования распространяются на сочетание сварочных материалов «проволока — защитный газ», а также на флюсообразующую и покрытую флюсом проволоку (для сварки с защитным газом и без него)

Состав защитного газа, применяемый в сочетании, должен быть указан в Свидетельстве об одобрении сварочных материалов. Применение защитного газа иного состава для той же проволоки возможно после проведения дополнительных испытаний.

При допуске сочетаний, предназначенных для сварки угловых швов, должны быть выполнены требования 4.2.5.

При допуске сочетаний для автоматической многопроходной сварки должны быть выполнены требования 4.2.6.2, при этом при сварке пробы наплавленного металла толщина слоя должна быть не менее 3 мм.

Сочетание, допущенное для полуавтоматической многопроходной сварки, разрешается для автоматической сварки без проведения дополнительных испытаний.

4.2.7.2 Сочетания для многопроходной сварки.

4.2.7.2.1 Испытания наплавленного металла.

Должны быть сварены в нижнем положении две пробы согласно рис. 4.2.4.1. одна — проволокой наименьшего производимого диаметра, а другая — наибольшего диаметра. Если проволока производится только одного диаметра, следует сваривать только одну пробу.

Толщина каждого слоя при сварке проб должна составлять 2 — 6 мм.

Результаты испытаний образцов, вырезанных из проб согласно рис. 4.2.4.1, должны отвечать требованиям табл. 4.2.1.2-1.

4.2.7.2.2 Испытания сварного стыкового соединения.

Для каждого положения сварки, для которого сочетание предназначается, должно быть сварено по одной пробе согласно рис. 4.2.4.2.

При сварке проб первый проход выполняется проволокой наименьшего производимого диаметра. Последующие проходы выполняются: для нижнего положения — проволокой наибольшего производимого диаметра, для других — проволокой наибольшего диаметра, рекомендуемого изготовителем для данного положения сварки.

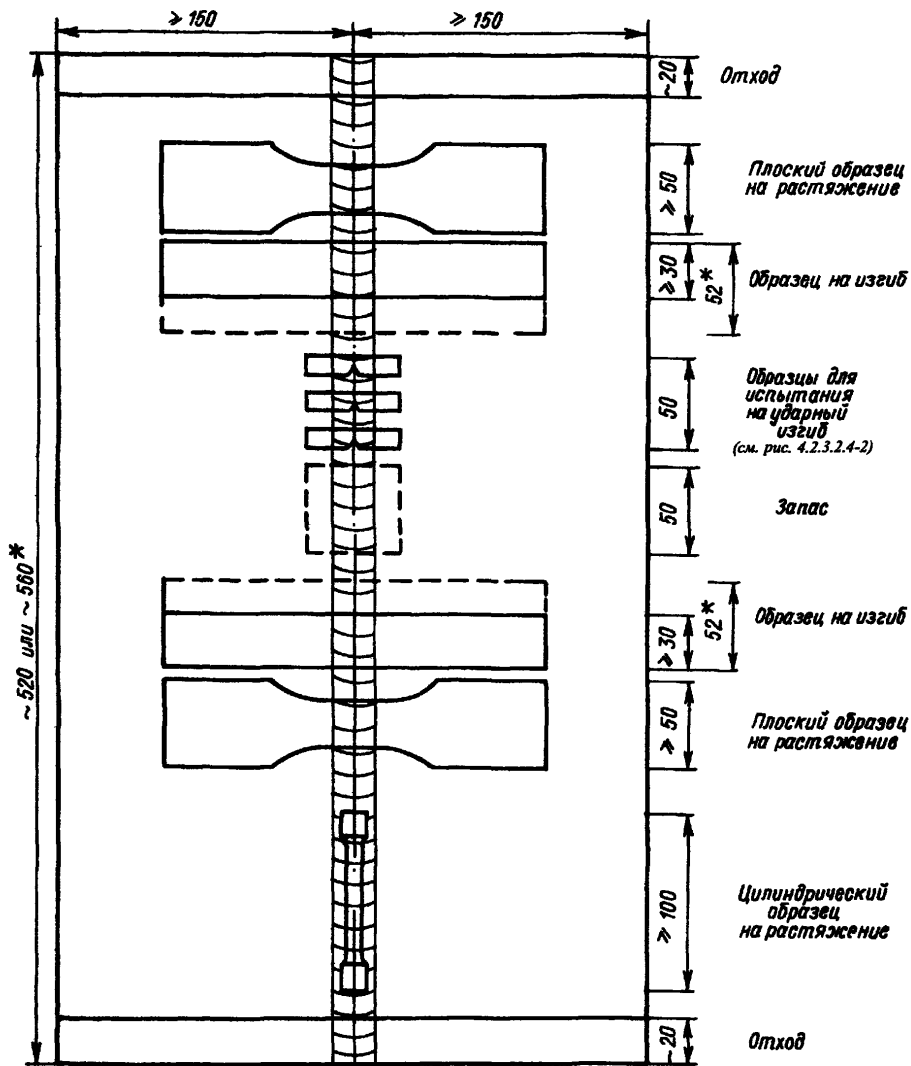
Если сочетание предназначается только для сварки в нижнем положении, необходимо изготовить дополнительную пробу с использованием проволоки иных диаметров, чем примененные для сварки первой пробы.

Если проволока производится только одного диаметра, выполняется одна проба.

Результаты испытаний образцов, вырезанных из пробы согласно рис. 4.2.4.2, должны соответствовать требованиям табл. 4.2.1.2-2.

4.2.7.3 Сочетания для автоматической двухпроходной сварки.


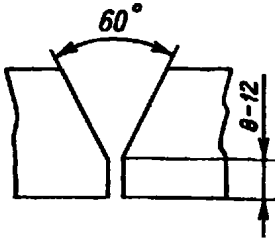
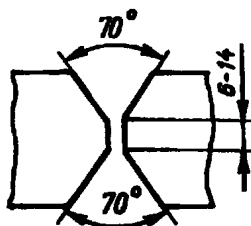
Испытания проводятся в соответствии с требованиями 4.2.6.3 с учетом нижеследующего.



* Для листов толщиной 35 мм.

Рис. 4.2.6.3

Таблица 4.2.63

Толщина листов пробы, мм	Подготовка кромок	Максимальный диаметр проволоки, мм	Категория сварочного материала	Категория стали на пробах	
				нормальной прочности	повышенной прочности
12 — 15		5	1 1Y	A —	— A32, A36
20 — 25		6	1 1Y	A —	— A32, A36
			2 2Y 2Y40	A, B или D — —	— A32, A36, D32, D36 A40, D40
			3 3Y 3Y40 4Y 4Y40	A, B, D, E — — — —	— от A32 до E36 A40, D40, E40 от A32 до F36 A40, D40, E40, F40
30 — 35		7	2 2Y 2Y40	A, B или D — —	— A32, A36, D32, D36, A40, D40
			3 3Y 3Y40 4Y 4Y40	A, B, D, E — — — —	— от A32 до E36 A40, D40, E40 от A32 до F36 A40, D40, E40, F40

Должны быть изготовлены две пробы согласно рис. 4.2.6.3 толщиной 12 — 15 мм и 20 — 25 мм.

Если сочетание предназначается для сварки стали толщиной более 25 мм, следует изготовить две пробы: одну — толщиной около 20 мм и другую — максимальной толщиной, предусмотренной для сварки данным сочетанием.

Подготовка кромок под сварку в зависимости от толщины свариваемой пробы выполняется согласно рис. 4.2.7.3.

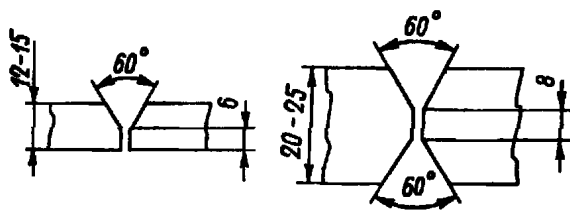


Рис. 4.2.7.3

4.2.7.4 Испытания при подтверждении Свидетельства об одобрении сварочных материалов должны выполняться по программе, учитывающей следующее:

.1 для сочетаний, предназначенных для полуавтоматической многопроходной или одновременно для полуавтоматической и автоматической много-

проходной сварки, требуется изготовить одну пробу наплавленного металла согласно рис. 4.2.4.1 и испытать один образец на растяжение и три образца на ударный изгиб. Диаметр проволоки при сварке должен соответствовать указанному для полуавтоматической сварки в Свидетельстве об одобрении сварочных материалов;

.2 для сочетаний, предназначенных для автоматической многопроходной сварки, требуется изготовить одну пробу наплавленного металла согласно рис. 4.2.6.2.1 и испытать один образец на растяжение и три образца на ударный изгиб. Диаметр проволоки при сварке должен соответствовать указанному для автоматической сварки в Свидетельстве об одобрении сварочных материалов;

.3 для сочетаний, предназначенных для автоматической двухпроходной сварки, требуется изготовить одну пробу стыкового соединения толщиной 20 — 25 мм согласно рис. 4.2.6.3 и испытать один поперечный образец на растяжение, два образца на изгиб, три образца на ударный изгиб, а также один продольный образец на растяжение в случае одобрения сочетания только для автоматической двухпроходной сварки. Диаметр проволоки при сварке указывается в протоколе испытаний;

.4 для порошковых проволок с контролируемым содержанием диффузионного водорода, имеющих

индексы НН и ННН, в программу ежегодных испытаний по требованию Регистра может быть включена проверка материалов на содержание диффузионного водорода в наплавленном металле согласно 4.2.2.3.

4.2.7.5 При проведении испытаний по повышению категории сварочных материалов необходимо руководствоваться следующим:

.1 при изменении требований только к температуре испытаний образцов на ударный изгиб для многопроходной сварки объем испытаний аналогичен требованиям 4.2.4.4.2, а для двухпроходной сварки требуется выполнить пробу стыкового соединения толщиной 20 — 25 мм и изготовить образцы на ударный изгиб согласно рис. 4.2.3.2.4-2;

.2 при повышении группы прочности сочетания требуется выполнить испытания проб стыковых соединений с полным объеме требований 4.2.7.2, 4.2.7.3.

4.2.8 Испытания сварочных материалов для электрошлаковой и электрогазовой сварки.

4.2.8.1 На вышеуказанные сварочные материалы распространяются требования 4.2.6.3 с учетом требований 4.2.8.2.

4.2.8.2 Должны быть сварены две пробы согласно рис. 4.2.8.2-1, 4.2.8.2-2 толщиной 25 мм и 35 — 40 мм. Категории стали для проб должны соответствовать табл. 4.2.6.3.

Результаты испытаний образцов, вырезанных из проб согласно рис. 4.2.8.2-1, 4.2.8.2-2, должны соответствовать табл. 4.2.1.2-1 и 4.2.1.2-2 для автоматической сварки.

4.2.8.3 Испытания при подтверждении Свидетельства об одобрении сварочных материалов должны выполняться по программе, включающей сварку одной стыковой пробы толщиной 20 — 25 мм согласно 4.2.8.2 и изготовление следующих образцов:

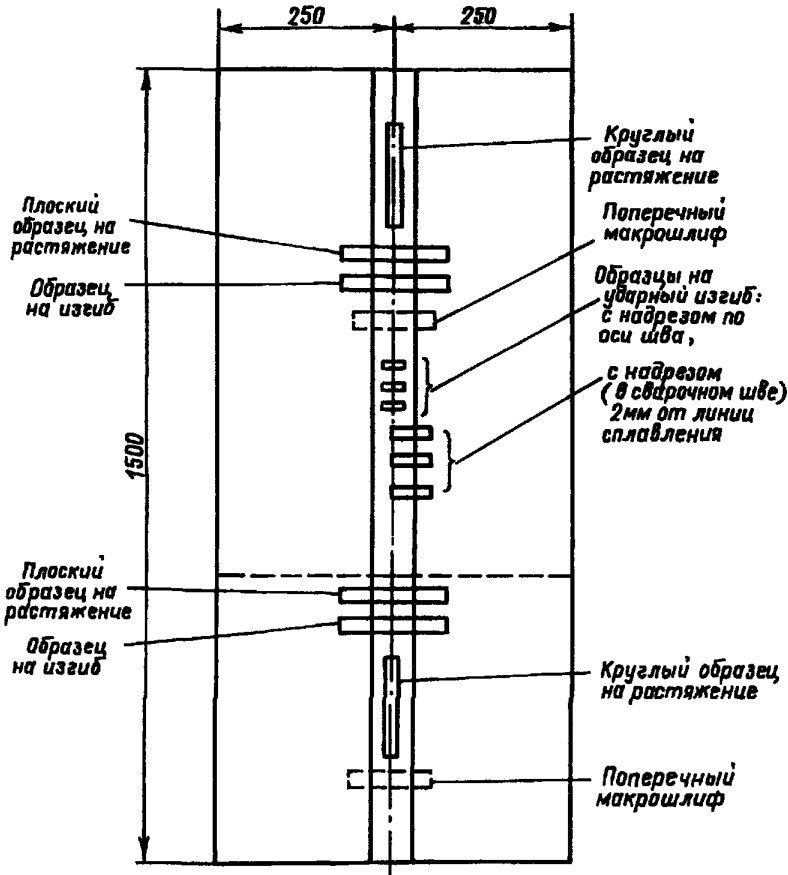


Рис. 4.2.8.2-1

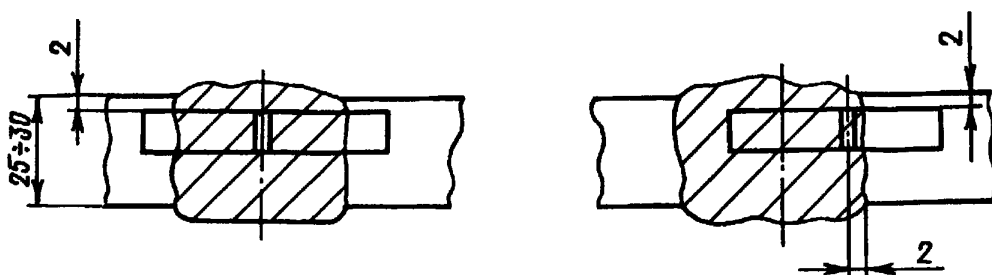


Рис 4.2.8.2-2

одного продольного цилиндрического образца на растяжение по оси шва;

одного поперечного разрывного образца;

двух образцов для испытаний на боковой изгиб;

трех образцов для испытаний на ударный изгиб с надрезом по центру шва;

трех образцов для испытаний на ударный изгиб с надрезом со стороны шва на расстоянии 2 мм от линии сплавления (см. рис. 4.2.8.2-2);

одного поперечного макрошлифа.

4.2.8.4 При повышении категории сварочных материалов должны быть выполнены все испытания, необходимые для одобрения электрогазовой и электрошлаковой сварки согласно 4.2.8.1 и 4.2.8.2. При этом результаты испытаний конкретных сварочных материалов, полученные с их применением при одобрении других методов сварки, не принимаются во внимание.

4.2.9 Испытание сварочных материалов, предназначенных для односторонней сварки на подкладках.

Объем испытаний и условия их проведения устанавливаются согласно требованиям 4.2.4 — 4.2.6 для соответствующих методов сварки с учетом приведенных ниже указаний.

Проба для испытания наплавленного металла выполняется согласно рис. 4.2.4.1 и 4.2.6.2.1 в зависимости от метода сварки.

Должны быть изготовлены две пробы сварного стыкового соединения минимальной и максимальной толщины согласно рис. 4.2.9.

Подготовка кромок, размеры зазора, режимы сварки должны соответствовать рекомендациям изготовителя сварочных материалов.

Механические свойства наплавленного металла должны соответствовать табл. 4.2.1.2-1, а сварного соединения — табл. 4.2.1.2-2 для соответствующих категорий сварочных материалов.

Если сварочные материалы ранее допущены Регистром для сварки по обычной технологии (без подкладок), должна быть изготовлена только проба для испытания сварного соединения согласно рис. 4.2.9.

Испытания при подтверждении Свидетельства об одобрении сварочных материалов должны выполняться по программе, включающей сварку одной пробы стыкового соединения толщиной 20 — 25 мм и изготовление следующих образцов:

одного продольного цилиндрического образца на растяжение по оси шва;

одного поперечного образца на растяжение;

двух поперечных образцов на изгиб;

трех образцов на ударный изгиб от корневой части шва (см. рис. 4.2.9).

Повышение категории сварочных материалов, связанное с изменением требований к температуре испытаний образцов на ударный изгиб, требует проведения следующих испытаний в дополнение к испытаниям при подтверждении Свидетельства об одобрении:

изготовления пробы наплавленного металла (только для многопроходной сварки) и испытаний трех образцов на ударный изгиб;

изготовления пробы стыкового соединения толщиной 20 — 25 мм и испытания трех образцов на ударный изгиб из верхней части шва.

В случае, если при многопроходной сварке максимальная одобряемая толщина основного металла превышает 30 мм, дополнительно сваривается проба стыкового соединения, соответствующая максимальной толщине с послышной вырезкой (в три слоя) девяти образцов на ударный изгиб.

При повышении группы прочности сварочных материалов для односторонней сварки общий объем испытаний (с учетом ежегодных для подтверждения Свидетельства об одобрении) должен соответствовать указанным выше требованиям для одобрения этих сварочных материалов.

4.3 СВАРОЧНЫЕ МАТЕРИАЛЫ ДЛЯ СВАРКИ КОТЕЛЬНОЙ СТАЛИ

4.3.1 На сварочные материалы для сварки котельной стали распространяются требования, преду-

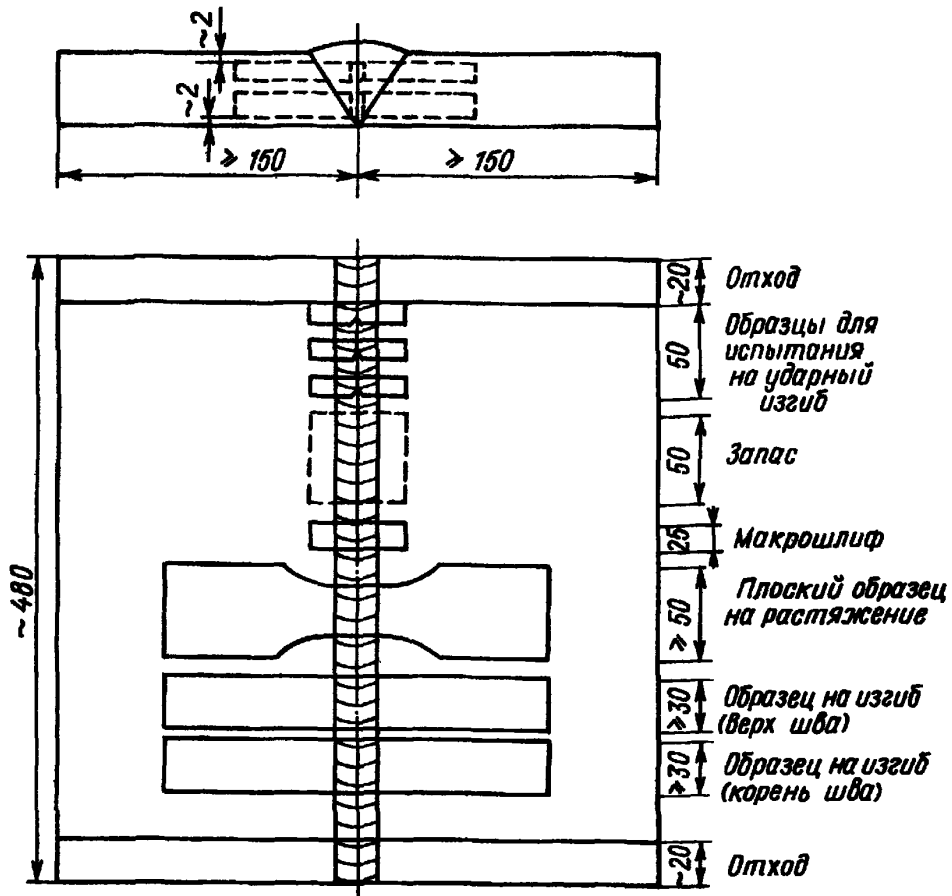


Рис. 4.2.9

смотренные 4.2 для сварки судостроительной стали, исключая требование стойкости против образования холодных трещин, и указания настоящей главы.

4.3.2 При испытании сварочных материалов для котельной стали из проб наплавленного металла и стыковых соединений дополнительно должен отбираться комплект образцов для испытания на ударный изгиб после старения в соответствии с 2.2.3.4 части XIII «Материалы».

4.3.3 При проведении испытаний сварочных материалов, предназначенных для сварки стали, используемой при температуре 350 °С и выше, Регистр может потребовать испытания на растяжение при максимальной рабочей температуре с определением условного предела текучести $R_{p0,2/t}$.

Проведение испытаний и оценка результатов — по согласованным Регистром стандартам.

4.4 СВАРОЧНЫЕ МАТЕРИАЛЫ ДЛЯ СВАРКИ СТАЛИ, ПРЕДНАЗНАЧЕННОЙ ДЛЯ ИЗГОТОВЛЕНИЯ МЕХАНИЗМОВ, УСТРОЙСТВ, ОБОРУДОВАНИЯ, ТРУБОПРОВОДОВ

4.4.1 Сварочные материалы, допущенные для судостроительной или котельной стали, могут быть допущены без дополнительных испытаний для сварки стали, предназначенной для изготовления механизмов, устройств, оборудования, трубопроводов, если эти конструкции изготавливаются из стали, аналогичной судостроительной или близкой к ней по свойствам.

Во всех прочих случаях сварочные материалы для этих конструкций должны быть испытаны на той стали, для сварки которой они предназначаются. Испытания должны быть проведены по программе, согласованной с Регистром.

4.5 СВАРОЧНЫЕ МАТЕРИАЛЫ ДЛЯ СВАРКИ КОНСТРУКЦИЙ ИЗ СУДОСТРОИТЕЛЬНОЙ СТАЛИ, РАБОТАЮЩИХ ПРИ НИЗКИХ ТЕМПЕРАТУРАХ

4.5.1 Сварочные материалы для сварки конструкций из судостроительной стали, работающих при низких температурах, согласно 3.5 части XIII «Материалы» должны быть испытаны в соответствии с 4.2 и следующими дополнительными требованиями.

4.5.2 Механические свойства и работа удара наплавленного металла для сварочных материалов категорий 5Y и 5Y40 должны соответствовать требованиям табл. 4.5.2-1, а сварного соединения — требованиям табл. 4.5.2-2.

Температура испытаний на ударный изгиб для более низких расчетных температур подлежит согласованию с Регистром.

4.5.3 При испытаниях сварочных материалов, предназначенных для сварки ответственных конструкций из судостроительной стали, работающих при температурах — 30 °С и ниже, Регистр может потребовать подтверждения отсутствия склонности сварных соединений к хрупким разрушениям испытаниями на ударный изгиб образцов увеличенного сечения или падающим грузом, либо трещиностойкости методами механики разрушения или иными согласованными с Регистром методами.

Должны быть получены удовлетворительные результаты при температуре испытаний, которая не менее чем на 5 °С ниже минимальной расчетной температуры.

4.5.4 Минимально допустимая расчетная температура должна быть указана в допуске на сварочный материал и в сопроводительной документации завода-изготовителя.

Таблица 4.5.2-1

Категория сварочного материала	Назначение сварочного материала	Свойства наплавленного металла при растяжении				Работа удара KV при испытании наплавленного металла на ударный изгиб			
		Временное сопротивление R_m , МПа	Предел текучести R_e , МПа	Относительное удлинение A_5 , %	Относительное сужение Z , %	Электроды и сочетания для полуавтоматической сварки		Сочетания для автоматической сварки	
						Температура испытания, °С	Среднее значение для трех образцов, Дж, min	Температура испытания, °С	Среднее значение для трех образцов, Дж, min
5Y	Для стали категорий F32, F36	490 — 660	375	22	65	—60	47	—60	36
5Y40	Для стали категории F40	510 — 690	400	22	65	—60	47	—60	39

Таблица 4.5.2-2

Категория сварочного материала	Назначение сварочного материала	Свойства сварного соединения (поперечный образец)		Работа удара KV при испытании сварного соединения на ударный изгиб				
		Временное сопротивление R_m , МПа	Угол загиба до появления первой трещины, град	Электроды и сочетания для полуавтоматической сварки		Сочетания для автоматической сварки		
				Температура испытания, °С	Среднее значение для трех образцов, Дж, min		Температура испытания, °С	Среднее значение для трех образцов, Дж, min
5Y	Для стали категорий F32, F36	490	120	—60	47	36	—60	36
5Y40	Для стали категории F40	510	120	—60	47	41	—60	39

4.5.5 Программа испытаний для подтверждения Свидетельства об одобрении сварочных материалов категорий 5Y и 5Y40 должна отвечать требованиям 4.2 для соответствующих способов сварки и типов сварочных материалов с учетом требований 4.5.2 к свойствам наплавленного металла и сварного соединения.

4.6 СВАРОЧНЫЕ МАТЕРИАЛЫ ДЛЯ СВАРКИ СТАЛИ ВЫСОКОЙ ПРОЧНОСТИ

4.6.1 Испытание наплавленного металла.

Изготовление проб, их размеры и количество, а также испытания наплавленного металла должны отвечать требованиям 4.2.3.1, 4.2.4.1, 4.2.6.2.1 и 4.2.7.2.1 в зависимости от применяемых сварочных материалов.

Результаты испытаний образцов должны отвечать требованиям табл. 4.6.1.

4.6.2 Испытание сварного соединения.

Изготовление проб, их размеры и количество, а также испытания сварного соединения должны отвечать требованиям 4.2.3.1, 4.2.4.2, 4.2.6.2.2 и 4.2.7.2.2 в зависимости от применяемых сварочных материалов.

Пробы должны изготавливаться из стали высокой прочности с минимальной прочностью при растяжении, соответствующей заявленной категории.

Результаты испытания образцов должны отвечать требованиям табл. 4.6.2.

4.6.3 Сварочные материалы должны подвергаться испытаниям для определения содержания диффузионного водорода вакуумным методом в соответствии с 4.2.2.3.

При этом классификационный индекс сварочных материалов согласно табл. 4.2.1.4 должен соответствовать НН для категорий (3Y/5Y) 42...50 и ННН для категорий (3Y/5Y) 55...69.

4.6.4 Программа ежегодных испытаний при подтверждении Свидетельства об одобрении сварочных материалов для стали высокой прочности должна отвечать требованиям 4.2 для соответствующих способов сварки и типов сварочных материалов с учетом требований 4.6.1 — 4.6.3.

Повышение категории сварочных материалов должно выполняться по согласованной с Регистром программе и требует, как правило, проведения испытаний в полном объеме, необходимом для одобрения этих сварочных материалов.

Таблица 4.6.1

Требования к механическим свойствам наплавленного металла

Категория сварочного материала	Свойства наплавленного металла при растяжении			Работа удара KV при испытании наплавленного металла на ударный изгиб	
	Предел текучести R_e или $R_{p0.2}$, МПа	Временное сопротивление R_{tm} , МПа	Относительное удлинение A_5 , %	Температура испытания, °C	Среднее значение для трех образцов Дж, min
3Y42	420	530	20	-20	47
4Y42	420	530	20	-40	47
5Y42	420	530	20	-60	47
3Y46	460	570	20	-20	47
4Y46	460	570	20	-40	47
5Y46	460	570	20	-60	47
3Y50	500	610	18	-20	50
4Y50	500	610	18	-40	50
5Y50	500	610	18	-60	50
3Y55	550	670	18	-20	55
4Y55	550	670	18	-40	55
5Y55	550	670	18	-60	55
3Y62	620	720	18	-20	62
4Y62	620	720	18	-40	62
5Y62	620	720	18	-60	62
3Y69	690	770	17	-20	69
4Y69	690	770	17	-40	69
5Y69	690	770	17	-60	69

¹ По согласованию с Регистром допускается уменьшение на 10 % минимального значения показателя временного сопротивления наплавленного металла при условии, что соблюдается соответствующее требование для сварного соединения согласно табл. 4.6.2. Данное положение действительно только для толщин свариваемого металла до 50 мм включительно.

4.7 СВАРОЧНЫЕ МАТЕРИАЛЫ ДЛЯ СВАРКИ АЛЮМИНИЕВЫХ СПЛАВОВ

4.7.1 Общие требования.

4.7.1.1 Настоящие требования распространяются на сварочные материалы, предназначенные для сварки корпусных конструкций и надстроек судов из алюминиевых сплавов, отвечающих требованиям 5.1 части XIII «Материалы».

Глава содержит положения, касающиеся одобрения и испытания сварочных материалов. При изготовлении проб и проведении специальных испытаний могут быть использованы соответствующие положения 4.2.

Таблица 4.6.2

Требования к механическим свойствам сварного соединения

Категория сварочного материала	Временное сопротивление R_m , МПа	Испытание на статический изгиб		Работа удара KU при испытании сварного соединения на ударный изгиб	
		Угол изгиба до появления первой трещины, град	Относительное удлинение при изгибе, % ¹	Температура испытания, °С	Среднее значение для трех образцов, Дж, мп
3Y42	530 — 680	120	20	-20	47
4Y42	530 — 680	120	20	-40	47
5Y42	530 — 680	120	20	-60	47
3Y46	570 — 720	120	20	-20	47
4Y46	570 — 720	120	20	-40	47
5Y46	570 — 720	120	20	-60	47
3Y50	610 — 770	120	18	-20	50
4Y50	610 — 770	120	18	-40	50
5Y50	610 — 770	120	18	-60	50
3Y55	670 — 830	120	18	-20	55
4Y55	670 — 830	120	18	-40	55
5Y55	670 — 830	120	18	-60	55
3Y62	720 — 890	120	18	-20	62
4Y62	720 — 890	120	18	-40	62
5Y62	720 — 890	120	18	-60	62
3Y69	770 — 940	120	17	-20	69
4Y69	770 — 940	120	17	-40	69
5Y69	770 — 940	120	17	-60	69

¹ Требование по относительному удлинению является обязательным в том случае, если при испытаниях не достигнут требуемый угол загиба до появления первой трещины. Относительное удлинение измеряется на расчетной длине L_0 , вычисляемой по формуле $L_0 = L_s + t$, где L_s — фактическая ширина шва на поверхности образца, подвергаемой растяжению; t — толщина образца.

4.7.1.2 Сварочные материалы подразделяются на категории с учетом состава и уровня прочности основного металла, применяемого для испытания на одобрение в соответствии с табл. 4.7.1.2-1 и 4.7.1.2-2 для международных и национальных сплавов, соответственно.

4.7.1.3 Одобрение сварочных материалов для сварки алюминиевых сплавов выполняется Регистром применительно:

W — к сочетанию «проволока — защитный газ» для автоматической и полуавтоматической сварки плавящимся электродом в среде инертных газов (способ сварки 131 согласно ИСО 4063);

к сочетанию «проволока — защитный газ» для автоматической сварки неплавящимся электродом в среде инертных газов (способ сварки 141 согласно ИСО 4063);

Таблица 4.7.1.2-1

Категория сварочного материала	Основной металл для испытаний и непосредственного одобрения международных сплавов		Область распространения одобрения для других сплавов	
	Цифровой код	Буквенный символ	Международных	Национальных
RB/WB	5086	AlMg4	5754	1530
RC/WC	5083	AlMg4,5Mn 0,7	5754, 5086	1530, 1550
	5383	AlMg4,5 Mn 0,9	5754, 5086, 5083, 5456	1530, 1550
	5456	AlMg 5	5754, 5086, 5083, 5383	1530, 1550
	5059	—	5754, 5086, 5083, 5383, 5456	1530, 1550 1561
RD/WD	6005A	AlSiMg (A)	6061, 6082	(AlSi1 MgMn)
	6061	AlMg1SiCu	6005A, 6082	
	6082	AlSi1MgMn	6005A, 6061	

Примечание Одобрение сварочных материалов для AlMg сплавов распространяется также на их сочетание (разнородные соединения) с AlSi сплавами

Таблица 4.7.1.2-2

Категория сварочного материала	Основной металл для испытаний и непосредственного одобрения национальных сплавов		Область распространения одобрения для других сплавов	
	Цифровой код	Буквенный символ	Международных	Национальных
R2/W2	1550	AlMg5,0 Mn0,6	5754, 5086, 5083	1530
R3/W3	1561	AlMg6,0 Mn1	5754, 5086, 5083, 5383, 5456	1530, 1550
R4/W4	1575	AlMg6,0 Mn0,5Sc	5754, 5086, 5083, 5383, 5456, 5059	1530, 1550, 1561
R5/W5	—	AlSi1MgMn	6005A, 6061, 6082	—

Примечание Одобрение сварочных материалов для AlMg сплавов распространяется также на их сочетание (разнородные соединения) с AlSi сплавами

к сочетанию «проволока — защитный газ» для автоматической плазменно-дуговой сварки в среде инертных газов (способ сварки 15 согласно ИСО 4063);

R — к сочетанию «пруток — защитный газ» для ручной дуговой сварки неплавящимся электродом в среде инертных газов (способ сварки 141 согласно ИСО 4063);

к сочетанию «пруток — защитный газ» для ручной плазменно-дуговой сварки в среде инертных газов (способ сварки 15 согласно ИСО 4063).

4.7.1.4 Защитные газы и их смеси, применяемые для сварки алюминиевых сплавов в соответствии с указаниями табл. 4.7.1.4, подразделяются на группы стандартного состава, применительно к которым выполняется одобрение сварочных материалов. Защитные газы, не подпадающие под классификацию табл. 4.7.1.4, относятся к специальным с присвоением им литеры «S», а их состав может быть обозначен согласно указаниям EN 439:1994.

Таблица 4.7.1.4

Группа газов	Состав защитного газа (в объемных процентах) ¹	
	Аргон	Гелий
I-1	100	—
I-2	—	100
I-3	Остальное	>0 до 33 включительно
I-4	Остальное	>33 до 66 включительно
I-5	Остальное	> 66 до 95 включительно
S	Специальные газы, обозначение состава которых должно соответствовать EN 439:1994	

¹ Газы другого химического состава (смесь газов) могут быть рассмотрены как «специальные газы» и одобрены Регистром по результатам специальных испытаний.

4.7.1.5 Общие требования к процедуре одобрения сварочных материалов и к предприятию-изготовителю должны отвечать требованиям 4.1.

4.7.2 Объем испытаний и требования к изготовлению проб.

4.7.2.1 При одобрении Регистром сварочных материалов для алюминиевых сплавов должны быть определены:

- химический состав наплавленного металла;
- механические свойства металла стыкового сварного соединения.

По требованию Регистра в программу испытаний сварочных материалов могут быть дополнительно включены:

определение механических свойств металла шва испытанием на растяжение продольных цилиндрических образцов из сварных стыковых проб толщиной более 10 мм;

определение коррозионных и коррозионно-механических свойств сварных соединений;

оценка стойкости металла шва и сварного соединения против образования горячих трещин.

4.7.2.2 Пробы для определения свойств наплавленного металла для всех видов сварочных материалов могут быть изготовлены из алюминиевого сплава любой категории.

Пробы стыковых соединений должны изготавливаться из сплава той категории, для сварки которого

предназначается сварочный материал. Если одобряемый сварочный материал предназначен для сварки алюминиевых сплавов различных категорий, то пробы стыковых соединений должны быть изготовлены из сплава более высокой категории.

Сварка проб должна выполняться в присутствии инспектора Регистра или уполномоченного Регистром лица.

Выбор основного металла для изготовления проб в зависимости от категории сварочного материала должен выполняться согласно указаниям табл. 4.7.1.2-1 и 4.7.1.2-2.

4.7.2.3 Для определения химического состава наплавленного металла должна быть изготовлена проба в соответствии с рис. 4.7.2.3. Размеры пробы должны обеспечивать протекание технологического процесса сварки в устойчивом режиме, а также достаточное количество чистого наплавленного металла для проведения химического анализа. В любом случае длина пробы должна быть не менее 150 мм для ручных процессов сварки и не менее 300 мм для механизированных способов сварки.

Химический состав наплавленного металла следует определять методами, установленными стандартами или методиками, согласованными с Регистром. Число изготовленных проб наплавленного металла должно определяться с учетом диапазона диаметров сварочной проволоки (прутка), подлежащих одобрению Регистра. При этом должны соблюдаться рекомендации, приведенные в табл. 4.7.2.3.

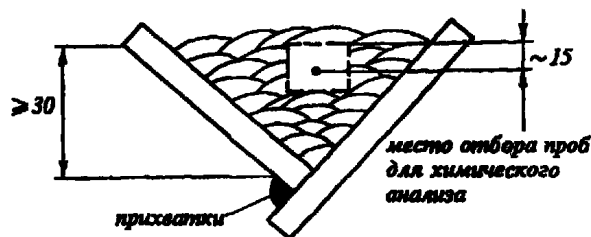


Рис. 4.7.2.3

Проба для испытаний наплавленного металла

Таблица 4.7.2.3

Процесс сварки	Способ сварки	Диаметр сварочной проволоки (прутка), мм	
		подлежащей одобрению	применяемой для сварки пробы наплавленного металла
Полуавтоматическая и автоматическая	131	от 0,8 до 2,5	1,2 или 2,0
Ручная	141	от 2,0 до 5,0	3,0 или 4,0
Автоматическая	141	от 1,6 до 3,0	2,0 или 3,0
Ручная и автоматическая	141	от 1,6 до 5,0	2,0 и 4,0
Ручная	15	от 2,0 до 5,0	3,0 или 4,0
Автоматическая	15	от 1,6 до 3,0	2,0 или 3,0
Ручная и автоматическая	15	от 1,6 до 4,0	2,0 и 4,0

4.7.2.4 Для определения свойств сварных стыковых соединений должны быть изготовлены пробы в соответствии с рис. 4.7.2.4-1 и 4.7.2.4-2. Длина пробы должна обеспечивать стабильное протекание процесса сварки в установившемся режиме и изготовление следующих образцов:

двух поперечных образцов на статическое растяжение согласно рис. 4.2.3.2.2 со снятым усилением шва;

двух поперечных образцов на статическое растяжение согласно рис. 4.2.3.2.2 с усилением шва согласно национальным стандартам для данного вида сварного соединения;

двух поперечных образцов для испытаний на статический изгиб поверхности шва согласно рис. 2.2.5.1 части XIII «Материалы» и указаниям 4.2.3.2.3 настоящей части;

двух поперечных образцов для испытаний на статический изгиб корня шва согласно рис. 2.2.5.1 части XIII «Материалы» и указаниям 4.2.3.2.3 настоящей части;

двух поперечных образцов на статический изгиб боковой поверхности шва (только для проб толщиной 20 — 25 мм) согласно рис. 2.2.5.1 части XIII «Материалы» и указаниям 4.2.3.2.3 настоящей части; макрошлифа.

Пробы стыковых сварных соединений должны быть изготовлены в следующих толщинах и количестве:

по одной пробе толщиной от 10 до 12 мм для каждого положения сварки, на которые аттестуются сварочные материалы. По согласованию с Регистром одобрение сварки в нижнем и вертикальном снизу-вверх положениях может быть распространено и на сварку в горизонтальном на вертикальной плоскости положении без изготовления соответствующей пробы;

одна проба толщиной от 20 до 25 мм, свариваемая в нижнем положении.

Для выполнения сварки проб должна применяться сварочная проволока (прутки) максимального одобряемого диаметра согласно табл. 4.7.2.3 или, по согласованию с Регистром, на один типоразмер диаметра меньше (например, 3,0 мм вместо 4,0 мм).

Режимы сварки проб должны соответствовать рекомендациям технологической документации на сварку алюминиевых сплавов, одобренной Регистром.

Изготовление образцов и методика проведения испытаний должны отвечать требованиям 4.2.3.2. Образцы из сварных проб сплавов AlSiMgMn (6082) и их сочтаний со сплавами AlMgMn должны испытываться после естественного старения (вылеживания после окончания сварки) не менее 72 ч.

Примечание. Ввиду значительного различия механических свойств основного металла, металла шва и околошовной зоны сварных соединений из алюминиевых сплавов

при выполнении испытаний на статический изгиб по обычной трехточечной схеме может иметь место преждевременное образование трещин, особенно при относительно больших скоростях деформации. По этой причине при испытаниях сварных образцов рекомендуется применение методики испытаний на загиб, предусматривающей оборачивание образца вокруг оправки в соответствии с рис. 4.7.2.4-3

4.7.3 Критерии оценки результатов испытаний.

Механические свойства сварных соединений при испытании на растяжение и статический изгиб должны отвечать требованиям табл. 4.7.3. При этом в отчете об испытаниях необходимо указывать расположение района разрушения сварных образцов. Исследование макрошлифа должно подтвердить отсутствие недопустимых дефектов сварки.

Пробы сварных стыковых соединений до разрезки на образцы должны подвергаться радиографическому контролю, результаты которого должны подтвердить отсутствие недопустимых дефектов. При этом в качестве проходного следует принимать балл III A1 согласно требованиям 3.4.

Содержание основных элементов и примесей в наплавленном металле не должно превышать значений, гарантированных технической документацией на поставку сварочных материалов.

Критерии оценки результатов испытаний сварных образцов из алюминиевых сплавов, не перечисленных в табл. 4.7.1.2-1 и 4.7.1.2-2, являются предметом специального рассмотрения Регистром, но в любом случае они должны отвечать требованиям EN288-4:1992 для технологических процессов дуговой сварки алюминиевых сплавов.

4.7.4 Область одобрения сварочных материалов по результатам испытаний.

Область одобрения сварочных материалов по категориям основного металла должна соответствовать указаниям табл. 4.7.1.2-1 и 4.7.1.2-2, а по способам сварки и виду присадочных материалов (проволока или прутки) определяется требованиями, приведенными в табл. 4.7.4.

Область одобрения сварочных материалов по диаметру присадочного электрода, в случае выполнения требований 4.7.2.3 и 4.7.2.4, соответствует всему диапазону типоразмеров, заявленному производителем. В остальных случаях данный вопрос является предметом специального рассмотрения Регистром и решается в индивидуальном порядке. Как правило, одобрение может распространяться по крайней мере в пределах одного типоразмера по диаметру вверх и вниз от номинального значения, применительно к которому были выполнены испытания (например, номинальному диаметру при испытаниях 3,0 мм соответствует диапазон одобрения от 2,0 до 4,0 мм).

Одобрение сварочных материалов действительно только для той группы стандартного состава защитного газа (см. табл. 4.7.1.4), применительно к которой выполнялись испытания. Расширение

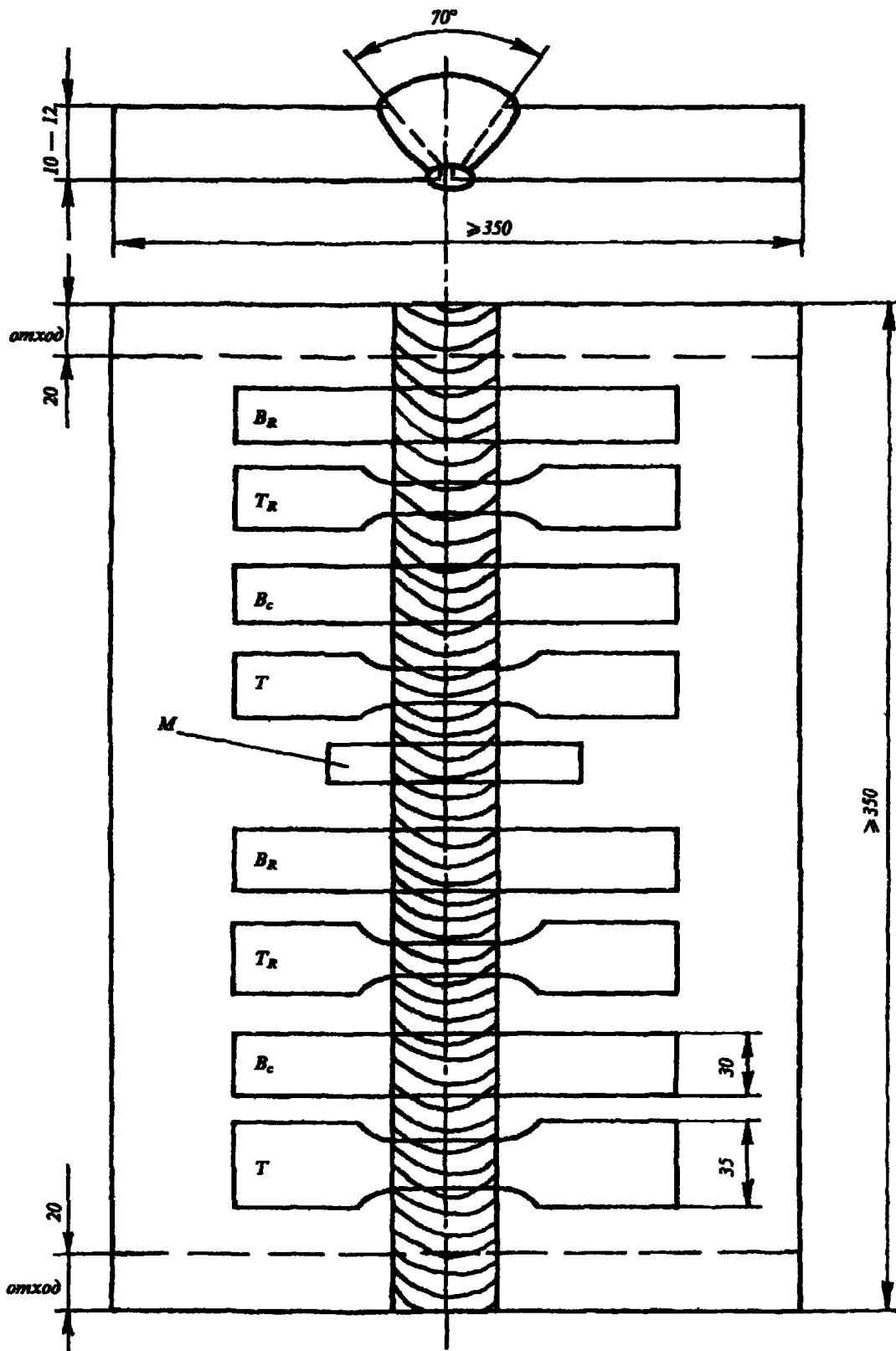


Рис. 4.7.2.4-1

Проба стыкового сварного соединения толщиной 10 — 12 мм:

- T* — поперечный плоскоразрывной образец со снятым усилением шва;
- T_R* — поперечный плоскоразрывной образец с усилением шва согласно национальным стандартам;
- B_c* — поперечный образец на статический изгиб с растяжением поверхности шва (без усиления);
- B_R* — поперечный образец на статический изгиб с растяжением корня шва (без усиления);
- M* — макрошлиф

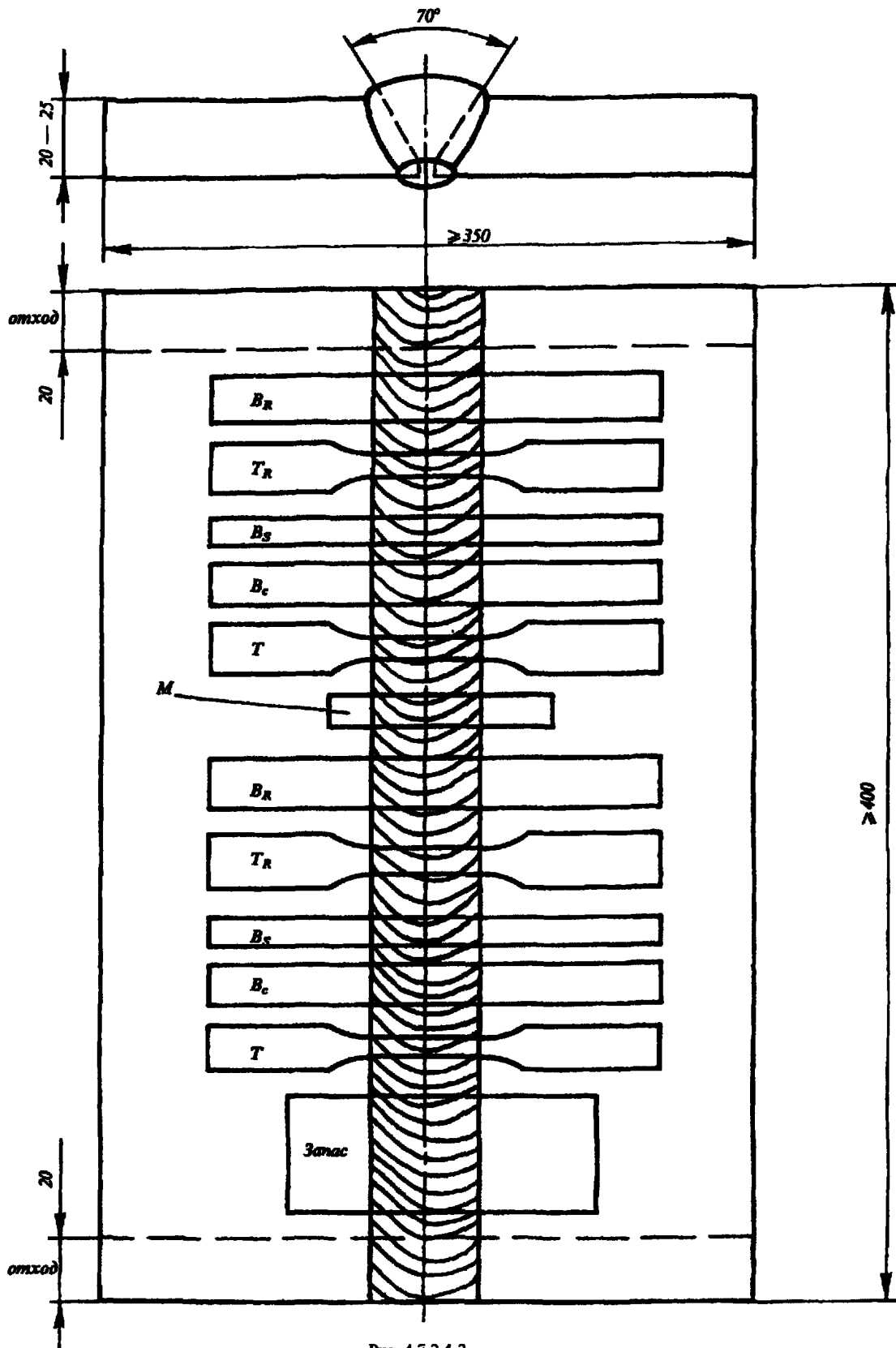


Рис. 4.7.2 4-2

Проба стыкового сварного соединения толщиной 20 — 25 мм:

- T — поперечный плоскоразрывной образец со снятым усилением шва,
 T_R — поперечный плоскоразрывной образец с усилением шва согласно национальным стандартам;
 B_c — поперечный образец на статический изгиб с растяжением поверхности шва (без усиления);
 B_R — поперечный образец на статический изгиб с растяжением корня шва (без усиления);
 B_S — поперечный образец на статический изгиб боковой поверхности шва;
 M — поперечный макрошлиф

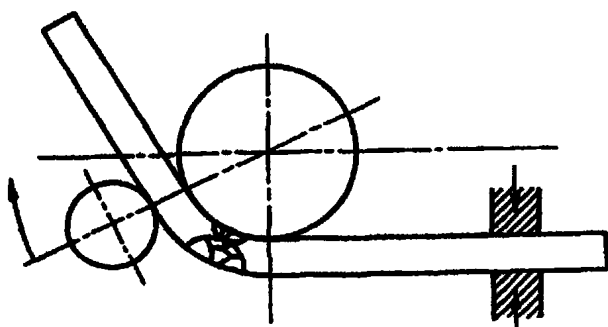


Рис. 4.7.2.4-3

Схема проведения испытаний на статический изгиб по методике, предусматривающей оборачивание образца вокруг неподвижной оправки

Таблица 4.7.3

Категория сварочного материала	Основной металл для испытаний	Временное сопротивление R_m , МПа, min	Испытание на статический изгиб	
			Диаметр оправки	Угол загиба ² , град, min
RA/WA	5754	190	3t	180
RB/WB	5086	240	5t	
RC/WC	5083	275	6t	
	5383 или 5456	290	6t	
	5059	330	6t	
RD/WD	6061, 6005A или 6082			
Национальные сплавы				
R1/W1	1530	185 ¹	3t	180
R2/W2	1550	275 ¹	6t	
R3/W3	1561	305	6t	
R4/W4	1575	360	5t	
R5/W5	(AlSiMgMn)	170	6t	

¹Для сварных соединений толщиной до 12,5 мм включительно
²При оценке результатов испытаний следует руководствоваться следующим:
 на поверхности образца не должно быть ни одной единичной трещины с протяженностью в любом направлении более 3 мм;
 трещины на кромках образца могут не приниматься во внимание в том случае, если их появление не было обусловлено наличием несплавлений.
 Примечание. t – толщина образца.

области одобрения на другие группы специального состава является в каждом случае предметом специального рассмотрения Регистром.

4.7.5 Ежегодные испытания по подтверждению одобрения.

При ежегодных повторных испытаниях сварочных материалов должны быть изготовлены и испытаны одна проба наплавленного металла (см. 4.7.2.2) и одна проба стыкового сварного соединения

Таблица 4.7.4

Сварка проб при испытаниях		Область одобрения по результатам испытаний				
Способ сварки	Вид присадки	131	141		15	
		W	W	R	W	R
131	W	+	—	—	—	—
141	W(Ø2 — 3 мм)	—	+	×	×	×
	R(Ø2 — 5 мм)	—	×	+	×	×
15	W	—	×	×	+	×
	R	—	×	×	×	+

Условные обозначения:
 W — проволока,
 R — прутки;
 + — одобрение непосредственно по результатам испытаний,
 × — одобрение согласно области одобрения для других способов сварки и видов присадки;
 — — отсутствие одобрения Регистра.

толщиной от 10 до 12 мм, свариваемая в нижнем положении согласно указаниям 4.7.2.3.

4.8 СВАРОЧНЫЕ МАТЕРИАЛЫ ДЛЯ СВАРКИ КОРРОЗИОННО-СТОЙКОЙ (НЕРЖАВЕЮЩЕЙ) СТАЛИ И НАПЛАВКИ

4.8.1 Общие положения.

4.8.1.1 Настоящие требования распространяются на сварочные материалы, предназначенные для сварки коррозионно-стойкой (нержавеющей) стали, отвечающей требованиям 3.16 части XIII «Материалы», а также для наплавки изделий судового машиностроения.

Глава содержит положения, касающиеся одобрения и испытаний сварочных материалов. При изготовлении проб и проведении отдельных видов испытаний следует руководствоваться соответствующими положениями 4.2.

4.8.1.2 Сварочные материалы для сварки коррозионно-стойких сталей подразделяются на категории в соответствии со структурой и составом сталей, подлежащих сварке, согласно указаниям табл. 4.8.1.2. При этом подразумевается, что металл шва имеет сходную с основным металлом систему легирования и обеспечивает идентичные с ним механические свойства и коррозионную стойкость.

В том случае, если сварочные материалы применяются для наплавки или для соединения разнородных сталей, данная в табл. 4.8.1.2 классификация сохраняется, но при этом ее основой является химический состав и структура металла наплавки или шва (а не соединяемых или наплавляемых деталей).

4.8.1.3 Условное обозначение категории сварочных материалов для сварки коррозионно-стойких сталей и наплавки должно дополнительно

Таблица 4.8.12

Категории сварочных материалов	Свариваемая сталь			Область применения (марка стали)	
	Обозначение	Марка		AISI/UNS	национальная
		AISI/UNS	национальная		
1	2	3	4	5	6
M-1	x20 Cr13	410	20X13	410	20X13
	x30 Cr13	420	30X13	420	30X13
	x7 CrNiNb 16 4	—	07X16H4Б	—	07X16H4Б
MF-2	x15 CrNi 17 2	431	14X17H2	431	14X17H2
	x10 CrNi 13 1	414, 410S	08X14HДЛ 05X12H2Т	414, 410S	08X14HДЛ 05X12H2Т
	x8CrNi 13 4	—	06X13H4ДМ	—	06X13H4ДМ
	x10 CrNi 15 4	429	08X15H4ДМЛ	429	08X15H4ДМЛ
F-3	x8 CrTi 17	430Т	08X17Т	430Т	08X17Т
AM-4	x8 CrNiTi 17 6	—	08X17H6Т	—	08X17H6Т
A-5	x2 CrNi 19 11 x10 CrNiTi 18 10 x10 CrNiNb 18 10	304L, 304LN 321 347	— 08X18H10Т 12X18H10Т 08X18H10Б	304, 304L, 304LN, 321 ¹ , 347 ¹ , 308, 308L	08X18H10Т 12X18H10Т 08X18H10Б
A-6	x2 CrNiMo 17 13 2	316L, 316LN	03X17H14M3	304, 304L, 304LN, 316, 316L, 316LN ¹ , 316Ti, 316Cb, 317, 317L, 317LN ¹ , 321, 347	08X19H10Т 12X18H10Т 08X18H10Б 03X17H14M3 10X17H13M3Т 08X17H13M2Т 03X15H16M3Б
	x2 CrNiMo 18 13 3	317L, 317LN	—		
	x10 CrNiMoTi 17 13 3	—	10X17H13M3Т		
	x6 CrNiMoTi 17 12 2	316Ti	08X17H13M2Т		
	x6 CrNiMoNb 18 16 3	—	03X16H15M3Б		
A-7	x2 CrNiMoCu 20 18 6	S31254	—	S31254	—
	x2 CrNiMoCu 20 25 4 2	N08904	—	S31254 N08904	—
AF-8	x2 CrNiMo 22 5 3	S31803	03X22H5AM3	S31803	03X22H5AM3
	x3 CrNiMo 25 6 3	S31260	—	S31260	—
	x4 CrNiMo 25 5 3	S32550	—	S32550	—
	x2 CrNiMo 25 7 4	S32750	—	S32750	—
	x3 CrNiMo 25 7 3	S32760	03X25H7AM4	S32760	03X25H7AM4
	x10 CrNiTi 22 6	—	08X22H6Т	—	08X22H6Т
A-9sp (специальная)	x2 CrNi 24 12	309L	—	309L, 309S, 309Scb, также для: сварки разнородных сварных соединений; сварки промежуточных проходов при сварке плакированных сталей; наплавки промежуточного подслоя	—
	x10 CrNi 24 12	309S	—		
	x10 CrNiCb 24 12	309Cb	—		
A-10sp (специальная)	Металл шва x8 CrNiMo 16 25 6	—	—	Для сварки. разнородных сварных соединений; сварки промежуточных проходов соединений плакированной стали; сталей категорий M-1, -2, -3 и AM-4 (заполняющие проходы)	—
	x1 CrNi 26 22	—	—		

¹ Область применения действительна при условии соблюдения требований к механическим свойствам согласно табл. 4.8.4.1-1 и 4.8.4.1-2.

включать указываемое в скобках обозначение типичного (марочного) химического состава наплавленного металла аналогично указаниям 3.16.1.1 части XIII «Материалы» для стали.

Например: A-6 (x5CrNiMo 19 11 3),

где A-6 — категория сварочного материала согласно классификации табл. 4.8.1.2;

x5 — массовая доля углерода в сотых долях, %,

Cr, Ni, Mo — обозначения соответствующих легирующих элементов (хром, никель, молибден);

19, 11, 3 — массовые доли, %, для соответствующих порядку перечисления легирующих элементов (Cr, Ni и Mo, соответственно).

4.8.1.4 Требования настоящей главы распространяются на следующие сварочные материалы и способы сварки:

покрытые электроды для ручной дуговой сварки; сочетания «проволока — флюс» для автоматической и полуавтоматической сварки;

сочетания «лента — флюс» для автоматической наплавки;

сочетания «проволока — газ» для полуавтоматической и автоматической сварки плавящимся электродом в среде активных или инертных защитных газов;

сочетания «проволока — газ» для автоматической сварки неплавящимся электродом в среде инертных защитных газов;

сочетания «пруток — газ» для ручной сварки неплавящимся электродом в среде инертных защитных газов;

сочетания «проволока — газ» для автоматической плазменно-дуговой сварки в среде инертных защитных газов;

порошковая проволока для автоматической и полуавтоматической сварки дополнительной газовой защитой или без защиты.

4.8.1.5 Требования к процедуре одобрения сварочных материалов, а также к освидетельствованию предприятий-изготовителей и к порядку выдачи Свидетельств об одобрении сварочных материалов должны соответствовать указаниям 4.1.

4.8.2 Объем и виды испытаний сварочных материалов.

4.8.2.1 Сварочные материалы для сварки коррозионно-стойких сталей.

Как правило, сварочные материалы, предназначенные для выполнения сварных соединений коррозионно-стойких сталей, должны подвергаться следующим испытаниям:

на определение свойств наплавленного металла;

на определение свойств стыкового сварного соединения;

испытанию металла шва на стойкость против межкристаллитной коррозии (МКК);

испытанию для определения склонности к образованию горячих трещин.

Для соответствующих категорий сварочных материалов, по отдельному требованию Регистра или согласно области одобрения, заявленной производителем, проводятся дополнительные коррозионные испытания. Например: 1) определение стойкости против питтинг-коррозии под воздействием хлоридов (морская вода); 2) испытания на коррозионное растрескивание под напряжением в средах, содержащих сероводород при комнатной и повышенной температурах и др.

Фактический объем испытаний для различных категорий сварочных материалов, предназначенных для сварки коррозионно-стойких сталей, должен определяться согласно требованиям табл. 4.8.2.1.

4.8.2.2 Сварочные материалы для выполнения наплавки коррозионно-стойких плакирующих слоев.

Сварочные материалы, предназначенные для выполнения наплавки коррозионно-стойких плакирующих слоев изделий судового машиностроения,

Таблица 4.8.2.1

Вид пробы и определяемые характеристики	Категории сварочных материалов									
	M-1	MF-2	F-3	AM-4	A-5	A-6	A-7	AF-8	A-9sp	A-10sp
Проба наплавленного металла:										
R_m	+	+	+	+	+	+	+	+	+	+
$R_{p0.2}$	+	+	+	+	+	+	+	+	+	+
$R_{p1.0}$	—	—	—	—	—	+	—	—	—	—
A_5	+	+	+	+	+	+	+	+	+	+
KV^{+20}	+	+	+	+	+	+	+	+	+	+
KV ниже нуля	—	—	—	—	—	+	—	—	—	—
химический состав наплавленного металла	+	+	+	+	+	+	+	+	+	+
Проба стыкового сварного соединения										
$R_m^{сш}$ с фиксацией места разрушения образца	+	+	+	+	+	+	+	+	+	+
угол загиба при испытании на статический изгиб	+	+	+	+	+	+	+	+	+	+
стойкость металла шва против МКК	+ ³	—	+	+	+	+	+	+	+ ³	+ ³
стойкость металла шва против питтинг-коррозии	—	—	—	—	—	—	+	+	—	—
стойкость металла шва против коррозии под напряжением в присутствии сероводорода	—	—	—	—	—	—	+	+	—	—
содержание α -фазы в металле шва	—	—	—	—	—	+	—	+	+	—

Продолжение табл. 4.8.2.1

Вид пробы и определяемые характеристики	Категории сварочных материалов									
	M-1	MF-2	F-3	AM-4	A-5	A-6	A-7	AF-8	A-9sp	A-10sp
Технологическая проба для определения склонности к образованию горячих трещин ¹	+	+	+	+	+	+	+	+	+	+
Многослойная наплавка ² содержание α -фазы контрольный химический анализ стойкость наплавленного металла против МКК	— + + ³	— + —	— + +	— + +	— + +	+ + +	— + +	+ + +	+ + + ³	— + + ³

¹ По согласованию с Регистром тавровая проба может быть заменена на послыйный контроль других видов проб.
² Многослойная наплавка выполняется по отдельному требованию Регистра, например, при необходимости проведения контрольного анализа на содержание α -фазы объемным магнитным методом
³ Испытания на стойкость против МКК проводятся только для сварочных материалов, состав которых в соответствии с гарантиями изготовителя обеспечивает требуемые свойства. Например M-1 (x7CrNiNb 164), A-9sp (x2CrNiNb 24 12), A-10sp (x1CrNi 26 22).

должны, как правило, подвергаться следующим испытаниям:

на определение свойств наплавленного металла;

на определение технологической прочности плакирующего слоя при испытании на статический изгиб;

испытанию металла плакирующего слоя на стойкость против межкристаллитной коррозии;

испытанию на определение склонности к образованию горячих трещин.

Дополнительные коррозионные испытания плакирующего слоя выполняются по отдельному требованию Регистра аналогично указаниям 4.8.2.1.

Фактический объем испытаний для различных категорий сварочных материалов, предназначенных для наплавочных работ, должен определяться согласно требованиям табл. 4.8.2.2.

4.8.3 Требования к изготовлению проб.

4.8.3.1 Общие указания.

Типы проб и требования к их изготовлению, соответствующие указаниям 4.2, остаются действительными для сварочных материалов, предназначенных для сварки коррозионно-стойких сталей и наплавочных работ.

При этом должны учитываться следующие специфические особенности применения высоколегированных сварочных материалов:

вероятность ухудшения стойкости против межкристаллитной коррозии в зоне термического влияния основного металла, особенно при сварке на больших погонных энергиях;

более высокая склонность высоколегированного металла шва к образованию горячих трещин по

Таблица 4.8.2.2

Объемы и виды испытаний сварочных материалов для наплавки изделий судового машиностроения

Вид пробы и определяемые характеристики	Категории сварочных материалов					
	A-5	A-6	A-7	AF-8	A-9sp	A-10sp
Проба наплавленного металла ¹						
R_m	+	+	+	+	+	+
$R_{p0.2}$	+	+	+	+	+	+
$R_{p1.0}$	+	+	—	—	—	—
A_5	+	+	+	+	+	+
KV^{+20}	+	+	+	+	+	+
химический состав наплавленного металла	+	+	+	+	+	+
Проба-имитатор плакирующей наплавки:						
испытание на статический изгиб	+	+	+	+	+ ²	+ ²
содержание α -фазы	+	+	—	+	+	—
контрольный химический анализ	+	+	+	+	—	—
стойкость наплавленного металла против МКК	+	+	+	+	+ ³	+ ³
стойкость наплавленного металла против питтинг-коррозии	—	—	+	+	—	—
стойкость наплавленного металла против коррозии под напряжением в присутствии сероводорода	—	—	+	+	—	—
послойный контроль на предмет выявления горячих трещин	+	+	+	+	+	+

¹ Для сочетания «лента — флюс» образцы для определения указанных характеристик должны отбираться из металла многослойной наплавки
² Испытания проводятся в сочетании с другими сварочными материалами, образующими плакирующий слой
³ Испытание на стойкость против МКК обязательно, если заявленная изготовителем область одобрения включает выполнение как переходного, так и основного слоев плакирующей наплавки коррозионно-стойкими материалами типа A-9sp (x2CrNiNb 24 12), A-10sp (x1CrNi 26 22).

сравнению с низколегированными сварочными материалами;

более высокая, по сравнению с низколегированными сварочными материалами, степень «усадки» металла шва и, соответственно, большие угловые и линейные деформации при сварке;

повышенная текучесть расплавленного металла, требующая ограничения объема сварочной ванны и применения меньших по сравнению с низколегированными материалами диаметров сварочной проволоки при сварке в идентичных условиях;

повышенное удельное сопротивление и меньшие значения коэффициента теплопроводности высоколегированных сварочных материалов, требующие ограничения удельной токовой нагрузки.

4.8.3.2 Испытания наплавленного металла.

Для испытания наплавленного металла должны быть подготовлены и сварены в нижнем положении: одна проба, соответствующая рис. 4.2.4.1 для ручной и полуавтоматической сварки;

одна проба, соответствующая рис. 4.2.6.2.1 для автоматической сварки.

В качестве основного металла для изготовления проб должна применяться сталь, соответствующая категории сварочного материала согласно указаниям табл. 4.8.1.2. В качестве альтернативы для изготовления проб может применяться судостроительная сталь нормальной или повышенной прочности любой категории с предварительной облицовкой свариваемых кромок наплавкой сварочными материалами, подлежащими аттестации, или аналогичной категории. Наплавка в соответствии с указаниями рис. 4.8.3.2 должна производиться в три слоя: первый слой выполняется сварочными материалами для наплавки переходных слоев категорий А-9sp или А-10sp, а два шлакирующих слоя — методом сварки и сварочными материалами, подлежащими аттестации.

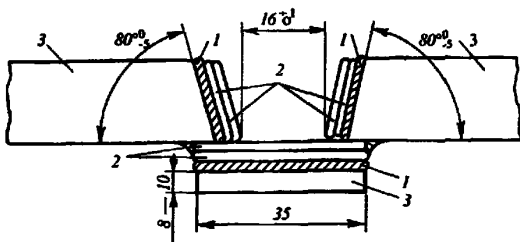


Рис. 4.8.3.2 Схема подготовки кромок наплавкой для пробы наплавленного металла

1 — переходный слой/подслой (сварочные материалы категорий А-9sp или А-10sp); 2 — основной шлакирующий слой (аттестуемые сварочные материалы); 3 — основной металл (сталь нормальной или повышенной прочности)

При этом, по согласованию с Регистром вместо наплавки под слоем флюса (сочетание «проволока — флюс») допускается для выполнения шлакирующего

слоя применять сочетания «проволока — газ» или покрытые электроды аналогичной категории и близкого химического состава.

После выполнения наплавки свариваемых кромок рекомендуется выполнять зачистку абразивным инструментом или механическую обработку наплавленных кромок и подкладной планки с целью восстановления геометрических параметров формы подготовки кромок.

Для сварки пробы наплавленного металла в зависимости от применяемого способа и процесса сварки рекомендуется применять сварочную проволоку (присадочные прутки) в диаметрах, соответствующих указаниям табл. 4.8.3.2. Режимы сварки должны соответствовать рекомендациям изготовителя сварочных материалов и технической документации на сварку конструкций, одобренных Регистром.

Таблица 4.8.3.2

Процесс сварки	Способ сварки (ИСО 4063)	Диаметр сварочной проволоки (прутка), мм	
		для облицовки кромок	для заполнения разделки
Ручная	111	2,5 — 3,0	3,0 — 4,0
Автоматическая	12	2,0	2,5 — 3,2
Автоматическая и полуавтоматическая	131	1,0 — 1,2	1,4 — 1,6
	135	1,0 — 1,2	1,4 — 1,6
Ручная	141	2,0 — 2,4	2,5 — 3,2
Автоматическая	141	1,0 — 1,6	1,2 — 1,6
Автоматическая и полуавтоматическая	114	0,9 — 1,4	1,2 — 1,6
	136	0,9 — 1,2	1,2 — 1,6
	137	0,9 — 1,2	1,2 — 1,6
Ручная	15	2,0 — 2,4	2,0 — 3,0
Автоматическая	15	1,0 — 1,2	1,2 — 1,6

Термообработка после выполнения сварки проб наплавленного металла, как правило, не применяется. Исключение составляют сварочные материалы, применяемые для наплавки изделий судового машиностроения. В этом случае пробы после сварки подвергаются имитации однократного отпуска сварного соединения по режиму 630 — 650 °С с выдержкой около 40 мин и с последующим охлаждением на воздухе. Температура печи перед загрузкой образцов — не более 350 °С.

4.8.3.3 Испытания сварного стыкового соединения.

Для определения свойств сварного соединения должна быть выполнена сварка проб, размеры и число которых соответствуют указаниям 4.2 для соответствующих сварочных материалов и процессов сварки. При этом по согласованию с Регистром допускается уменьшать число проб в следующих пределах:

до одной для сварочных материалов, которые предназначены только для сварки в нижнем положении;

до двух для сочетаний «проволока — газ» (способами сварки 131, 135, 141 и 15 по стандарту ИСО 4063). При этом определение свойств сварного стыкового соединения должно выполняться применительно к нижнему и вертикальному (снизу вверх) положениям сварки.

Для сварки проб сварных соединений рекомендуется применять сварочную проволоку в диаметрах, соответствующих рекомендациям табл. 4.8.3.2:

для выполнения корневого прохода аналогично указаниям для облицовки кромок пробы наплавленного металла;

для заполнения разделки аналогично соответствующим указаниям для пробы наплавленного металла.

Пробы стыковых соединений должны изготавливаться из стали той категории, для которой предназначен сварочный материал. При выборе основного металла для пробы стыкового соединения должна быть учтена необходимость обеспечения требуемого согласно табл. 4.8.4.1-2 уровня свойств сварного соединения для той категории, на которую аттестуется сварочный материал.

Для сварочных материалов категорий A-9sp и A-10sp, предназначенных для разнородных соединений и наплавки промежуточных слоев, допускается сварка пробы стыкового соединения в двух вариантах:

одна сторона пробы изготавливается из коррозионно-стойкой стали категорий A-5 или A-6, а другая — из стали повышенной или высокой прочности с временным сопротивлением разрыву на уровне не ниже требований к наплавленному металлу;

обе части пробы изготавливают из стали повышенной или высокой прочности с соответствующим аттестуемому сварочному материалу уровнем прочностных свойств.

4.8.3.4 Испытание на стойкость против образования горячих трещин.

Сварочные материалы для сварки коррозионно-стойких сталей должны быть подвергнуты испытаниям на стойкость против образования горячих трещин, которые оцениваются по результатам испытаний проб тавровых соединений. Для ручной и полуавтоматической сварки для каждого подлежащего одобрению сварочного материала должна быть выполнена сварка трех проб с размерами согласно рис. 4.2.4.3, а для автоматической сварки — одной пробы согласно рис. 4.2.5 с длиной $L \geq 500$ мм.

Основной металл для изготовления проб и выбор диаметров сварочной проволоки/прутков должны соответствовать указаниям 4.8.3.3.

Для сварочных материалов, предназначенных исключительно для наплавочных работ, изготовление проб тавровых соединений может не выполняться. В этом случае стойкость к образованию горячих трещин оценивается методом послойного контроля проб направленного металла, а также в процессе испытания образцов с плакирующей наплавкой на боковой изгиб.

4.8.3.5 Испытание на статический изгиб плакированных наплавкой слоев.

4.8.3.5.1 Испытание на изгиб плакированных наплавкой слоев выполняется с целью оценки пластических свойств плакирующего слоя, поверхности сцепления, а также зоны термического влияния.

Различают следующие разновидности проведения данного вида испытаний.

изгиб с растяжением плакирующего слоя (нагрузка приложена перпендикулярно к поверхности сцепления) и ориентацией деформации перпендикулярно к направлению сварки при наплавке;

изгиб с растяжением плакирующего слоя (нагрузка приложена параллельно поверхности сцепления) и ориентацией деформации вдоль направления сварки при наплавке;

испытание образцов боковым изгибом (нагрузка приложена параллельно поверхности сцепления). При этом изгибающая нагрузка может совпадать с направлением сварки или быть ей перпендикулярной.

Испытание плакированных наплавкой слоев должно выполняться методом бокового изгиба образцов с приложением нагрузки перпендикулярно к направлению сварки. Другие разновидности испытаний на статический изгиб могут применяться по требованию Регистра при получении неоднозначных результатов основных испытаний.

Примечание Испытание боковым изгибом с приложением нагрузки параллельно направлению сварки, как правило, должно выполняться при одобрении технологических процессов наплавки, как наиболее объективный метод оценки наличия внутренних дефектов (несплавления, трещины и т. п.), обусловленных непосредственно технологическими факторами

4.8.3.5.2 Для проведения испытания на статический изгиб плакированных наплавкой слоев должна быть изготовлена проба-имитатор плакирующей наплавки в соответствии с указаниями рис. 4.8.3.5.2. Плакирующая наплавка должна производиться на судостроительную сталь повышенной или высокой прочности любой категории, обеспечивающей проведение испытаний на оправке требуемого диаметра (см. рис. 4.8.4.2). Наплавка должна выполняться с соблюдением нижеследующих требований и рекомендаций.

Первый слой (подслой) должен выполняться сварочными материалами группы A-9sp. Толщина первого слоя должна находиться в пределах 3 — 4 мм. Коррозионно-стойкая наплавка должна

производиться одобряемыми сварочными материалами в 2 — 3 слоя и предусматривать взаимное перекрытие валиков. Схема наложения валиков наплавки должна сводить к минимуму деформации основной пластины. Суммарная толщина плакирующего слоя после механической обработки не должна превышать 10 мм.

Схема вырезки образцов на статический изгиб из пробы-имитатора наплавки показана на рис. 4.8.3.5.2.

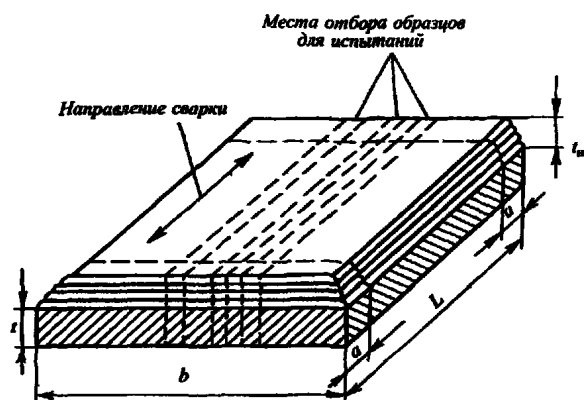


Рис. 4.8.3.5.2 Проба-имитатор плакирующей наплавки:

t — толщина основного металла;
 t_n — толщина плакирующего слоя после механической обработки; b — ширина пробы; L — длина пробы, a — отходы.

Примечание Требования к размерам, мм.

а) при ручной и полуавтоматических способах наплавки:

$t = 14 - 16$, $6 \leq t_n \leq 10$, $b \geq 60$, $L \geq 200$, $a \approx 25$;

б) при наплавке автоматической сваркой под слоем флюса проволочным электродом

$t = 16 - 20$, $6 \leq t_n \leq 10$, $b \geq 100$, $L \geq 480$, $a \approx 50$;

в) при наплавке автоматической сваркой под слоем флюса лепточным электродом:

$t = 16 - 20$, $6 \leq t_n \leq 10$, $b \geq 120$, $L \geq 480$, $a \approx 50$

В том случае, если в соответствии с областью одобрения сварочных материалов допускается термообработка наплавленных деталей, проба-имитатор до изготовления образцов должна быть подвергнута однократному отпуску по режиму 630 — 650 °С с выдержкой в течение около 40 мин и с последующим охлаждением на воздухе. Во избежание коробления пластины температура печи при загрузке должна быть не более 350 °С. При этом, в зависимости от заявленной производителем области одобрения, возможны следующие варианты проведения термообработки:

после выполнения наплавки промежуточного слоя;

после выполнения наплавки промежуточного и всех плакирующих слоев;

двукратная термообработка, как после наплавки подслоя, так и после наплавки всех плакирующих коррозионно-стойких слоев.

4.8.3.6 Пробы для изготовления образцов для испытаний на стойкость против межкристаллитной коррозии.

Стойкость против МКК при испытаниях сварочных материалов может быть оценена путем испытаний образцов металла шва или наплавленного металла. При этом для сварочных материалов, применяемых исключительно для наплавочных работ (например, для сочетания «лента — флюс»), испытания могут проводиться только для наплавленного металла. В остальных случаях, если с Регистром не согласовано иное, в качестве основного метода испытаний на стойкость против МКК следует применять метод, предусматривающий испытание металла сварного шва согласно указаниям 4.8.3.6.1.

4.8.3.6.1 Проба стыкового соединения для испытаний на стойкость против МКК металла шва.

Для испытаний на стойкость против МКК металла сварного шва должна быть выполнена сварка проб с размерами, соответствующими рис. 4.8.3.6.1.

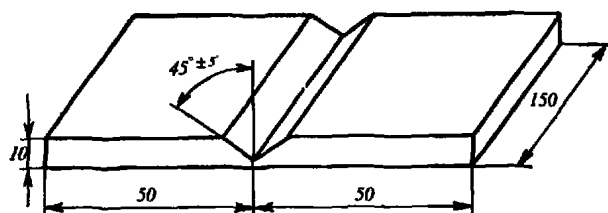


Рис. 4.8.3.6.1 Проба сварного соединения для отбора образцов для испытаний на стойкость против МКК

Для автоматического и механизированного процессов сварки начало и конец шва следует выполнять на выводных планках, размеры которых обеспечивают устойчивое протекание процесса сварки и отсутствие недопустимых дефектов на контрольной длине пробы (но не менее 100 × 100 × 10 мм).

При этом на выводных планках следует предусмотреть выполнение разделки кромок на глубину не менее 6 мм и с углом раскрытия разделки аналогично пробе (90°).

В качестве основного металла должна применяться коррозионно-стойкая сталь, соответствующая по категории и химическому составу присадочному материалу, подлежащему одобрению. При этом должны соблюдаться следующие ограничения:

коррозионно-стойкая сталь должна обладать стойкостью против МКК, в том числе после провоцирующего нагрева;

основной металл должен гарантировать проведение испытаний на загиб с положительным результатом на оправке требуемого диаметра;

характеристики механических свойств основного металла должны обеспечивать равномерное распределение пластической остаточной деформации в шве и околошовной зоне при испытании образцов на статический изгиб.

Для полного удовлетворения указанным выше требованиям к основному металлу допускается использовать пластины из коррозионно-стойких сталей, отличающихся по категории от присадочного металла, при условии выполнения предварительной наплавки кромок пластин контролируемыми (или аналогичными по химическому составу) присадочными материалами.

Послесварочная термообработка проб может выполняться по отдельному требованию Регистра, если это требуется в соответствии с заявленной изготовителем материалов областью одобрения.

4.8.3.6.2 Проба для испытаний наплавленного металла на стойкость против МКК.

Контроль на стойкость против МКК наплавленного металла плакирующего слоя должен выполняться на контрольных пробах, выполняемых аттестуемыми сварочными материалами. Общие требования по сварке проб аналогичны указаниям 4.8.3.2 и 4.8.3.5. Изготовление проб производится путем наплавки в нижнем положении на плиту толщиной не менее 20 мм из стали любой категории/марки. Размеры контрольных проб должны обеспечивать стабильность режима наплавки, а также возможность изготовления четырех образцов для испытания на стойкость против МКК и возможного повторного испытания удвоенного числа образцов.

Необходимость проведения термической обработки проб до проведения испытаний на МКК обусловлена заявленной изготовителем областью одобрения аналогично требованиям 4.8.3.5.2. Режимы и число термических обработок проб для испытаний наплавленного металла на стойкость против МКК подлежат дополнительному согласованию с Регистром. Как правило, если изготовителем сварочных материалов или документацией на их применение допускается выполнение термической обработки после наплавки основного слоя, контрольная проба или заготовки образцов (до чистовой механической обработки) должны быть подвергнуты двукратному отпуску по режиму 630 — 650 °С в течение 40 мин с последующим охлаждением на воздухе.

Схема вырезки образцов на МКК и размеры наплавки должны соответствовать указаниями рис. 4.8.3.6.2.

4.8.4 Методы проведения испытаний и оценка их результатов.

4.8.4.1 Определение механических свойств наплавленного металла и сварного соединения.

Из пробы наплавленного металла должны быть изготовлены и испытаны продольные цилиндрические пропорциональные образцы согласно рис. 2.2.2.3(а) части XIII «Материалы» с размерами:

$$d = 10 \text{ мм}, L_0 = 50 \text{ мм}, L_c = 60 \text{ мм и } r \geq 5 \text{ мм.}$$

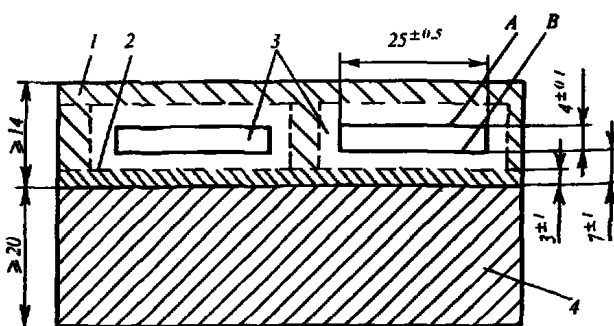


Рис 4.8.3.6.2 Схема вырезки образцов при испытаниях наплавленного металла на стойкость против МКК
1 — наплавленный металл основного слоя; 2 — металл наплавки подслоя, 3 — заготовки для изготовления образцов, 4 — основной металл (пластина), A и B — поверхности образца

Продольная ось образца должна совпадать с центром сварного шва и серединой толщины металла наплавки. Число образцов — 1 шт. (в случае испытания образцов с диаметром рабочей части 6 мм испытаниям подвергаются по 3 образца от каждой пробы).

Определение работы удара наплавленного металла должно выполняться на образцах с V-образным надрезом, отвечающих требованиям 2.2.4 части XIII «Материалы». Схема вырезки образцов — см. рис. 4.2.3.2.2-1. Число образцов — 3 шт. от каждой пробы.

Из пробы стыкового сварного соединения должны быть изготовлены и испытаны:

два поперечных плоскоразрывных образца с размерами согласно рис. 4.2.3.2.1;

два поперечных образца на статический изгиб, соответствующие рис. 2.2.5.1 части XIII «Материалы» и указаниям 4.2.3.2.3 (размеры образцов: $a = t$ — толщина металла пробы, $b = 30$ мм);

три образца Шарпи для испытаний на ударный изгиб. Схема вырезки образцов должна соответствовать рис. 4.2.3.2-1, а их тип — требованиям 2.2.3 части XIII «Материалы».

Для разнородных сварных соединений, выполненных сварочными материалами категории А-9sp или А-10sp, вместо поперечных образцов при испытании на статический изгиб следует применять продольные, соответствующие рис. 4.8.4.1. Длина пробы при этом должна обеспечивать возможность их изготовления.

Общие требования по порядку проведения испытаний и оценка их результатов изложены в 4.2.3, а критерии оценки результатов испытаний приведены в табл. 4.8.4.1-1 и 4.8.4.1-2.

4.8.4.2 Испытание на статический изгиб образцов с плакирующей наплавкой.

Испытаниям на статический изгиб должны подвергаться три образца с плакирующей наплав-

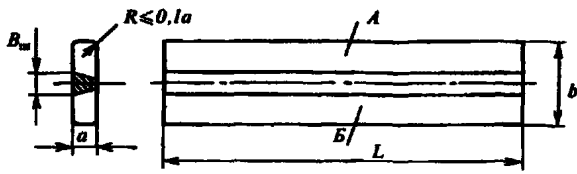


Рис. 4.8.4.1 Образец с продольным швом для испытания на статический изгиб металла разнородного сварного соединения:

A — часть пробы из коррозионно-стойкой стали;
 B — часть пробы из судостроительной стали повышенной или высокой прочности;
 a = t — толщина основного металла;
 b = 30 мм, но не менее (B_m+24) мм; L ≥ D₀ + 9a ≈ 12a, где D₀ — диаметр оправки при испытаниях на изгиб

кой, схема нагружения которых предусматривает приложение нагрузки параллельно поверхности сцепления (боковой изгиб) и перпендикулярно к направлению сварки при наплавке.

Размеры образцов и параметры испытаний должны соответствовать приведенным на рис. 4.8.4.2.

Отбор образцов для испытаний рекомендуется выполнять механической резкой. При применении плазменной разделительной резки для отбора образцов припуск на механическую обработку должен быть таким, чтобы на образце полностью отсутствовала зона термического влияния.

Таблица 4.8.4.1-1

Требования к механическим свойствам наплавленного металла

Категория сварочных материалов	Обозначение свариваемой стали	Испытание на статическое напряжение				Испытание на ударный изгиб		Область одобрения (марка стали)	
		R _{p0,2} , МПа	R _{p1,0} , МПа	R _m , МПа	A ₅ , %	Температура, °С	KV, Дж, min	AISI/UNS	национальная
		minimum							
M-1	x20 Cr13, x30 Cr13	440	—	650	16	+20	60	410 420	20X13 30X13
	x7 CrNiNb 16 4	735	—	850	13	+20	60	—	07X16N4B
MF-2	x10 CrNi 13 1	460	—	590	16	-10	20	414, 410S	08X14ND1 05X12H2T
	x10 CrNi 15 4	550	—	750	12	-10	30	429	08X15H4DM1
	x15 CrNi 17 2	540	—	690	16	+20	60	431	14X17H2
F-3	x8 CrTi 17	360	—	480	16	+20	60	430T	08X17T
AM-4	x8 CrNiTi 17 6	630	—	730	12	+20	60	—	08X17H6T
A-5 и A-6	x2 CrNi 19 11	270	310	510	30	+20	80	304, 304L 316, 316L 317, 317L 308, 308L	08X17H13M2T 03X17H14M3 10X17H13M3T 03X16H15M3
	-196 ¹					50 ¹			
	+20					80	То же, а также 321, 347		
	x10 CrNiTi 18 10					+20	80		
	x10 CrNiNb 18 10					-196 ¹	50 ¹		
	x2 CrNiMo 17 13 2					+20	80		
	x2 CrNiMo 18 13 3	290	330	550	30	+20	80		
	x10 CrNiMoTi 17 13 3					-196 ¹	50 ¹		
	x6 CrNiMoTi 17 12 2					+20	60	То же, а также 316LN, 317LN	То же
	x6 CrNiMoNb 18 16 3	305	—	580	30	+20	60		
A-7	x2 CrNiMoCu 20 18 6	300	340	650	30	+20	60	S31254	—
	x2 CrNiMoCu 20 25 4 2	270	310	510	30	+20	80	N08904	—
AF-8	x2 CrNiMo 22 5 3	480	—	680	25	+20 -60 ¹	80 40 ¹	S31803	03X22H6M2
	x2 CrNiMo 25 7 4	550	—	780	20	+20	80	S32750	08X21H6M2T
x2 CrNiMo 25 7 3	-60 ¹					40 ¹	S32760 S32550 S31260	То же То же То же	
A-9сп (специальная)	Металлы шва: x2 CrNi 24 12 x10 CrNi 24 12 x10 CrNiCb 24 12 и аналогичные	350	470	520	30	+20	80 ²	Для сварки разнородных сварных соединений; промежуточных проходов соединений плакированной стали; наплавки промежуточного (переходного) подслоя; сталей марок 309L, 309S, 309SCb	

Продолжение табл. 4.8.4.1-1

Категория сварочных материалов	Обозначение свариваемой стали	Испытание на статическое напряжение				Испытание на ударный изгиб		Область одобрения (марка стали)	
		$R_{p0.2}$, МПа	$R_{p1.0}$, МПа	R_m , МПа	A_5 , %	Температура, °C	KV, Дж, min	AISI/UNS	национальная
		тип/тип							
A-10sp (специальная)	Металл шва: x8 CrNiMoV 16 25 6	390	—	610	26	+20 -80 ¹	80 60 ¹	Для сварки: разнородных сварных соединений, промежуточных проходов плакированной стали; сварки заполняющих проходов сталями категорий M-1, MF-2, F-3 и AM-4	
	x8 CrNiMoVN 16 25 6	490	—	680	26	+20 -80 ¹	80 60 ¹		
	x1 CrNi 26 22	390	—	550	30	+20	60		

¹ Испытания при отрицательной температуре выполняются по отдельному требованию Регистра в соответствии с областью одобрения, заявленной производителем.
² В исходном состоянии после сварки (без термообработки).

Таблица 4.8.4.1-2

Требования к механическим свойствам металла стыкового сварного соединения

Категория сварочных материалов	Свариваемая сталь		Статическое растяжение (поперечные образцы) R_m , МПа, min	Ударный изгиб		Статический изгиб		
	Обозначение	Марки по AISI/UNS		Температура, °C	KV, Дж, min	Тип образца	Диаметр оправки	Угол загиба град, min
M-1	x20 Cr13	410	650	+20	60	Поперечный	4t	120°
	x30 Cr13	420	650	+20	60	Поперечный	4t	120°
	x7 CrNiNb 16 4	—	850	+20	60	Поперечный	6t	120°
MF-2	x10 CrNi 13 1	414, 410S	540	-10	20	Поперечный	4t	120°
	x10 CrNi 15 4	—	740	-10	30	Поперечный	4t	120°
	x15 CrNi 17	431	690	+20	60	Поперечный	4t	120°
F-3	x8 CrTi 17	430Ti	440	+20	60	То же	4t	120°
AM-4	x8 CrNiTi 17 6	—	730	+20	60	То же	4t	120°
A-5 и A-6	x2 CrNi 18 10	304, 304L	440	+20	80	То же	2t	120°
	x2 CrNiMo 17 13 2	316, 316L						
	x2 CrNiMo 18 13 3	317, 317L						
	x6 CrNi 20 11	308, 308L		-196 ¹	50 ¹			
	x10 CrNiTi 18 10 x10 CrNiNb 18 10	321, 347	490	+20 -196 ¹	80 50 ¹	То же	2t	120°
	x2 CrNiMoN 17 13 2 x2 CrNiMoN 18 13 3	316LN, 317LN	540	+20	60	То же	3t	120°
A-7	x2 CrNiMoCu 20 18 6	S31254	620	+20	80	То же	3t	120°
	x2 CrNiMoCu 20 25 4 2	N08904	510	+20	80			
AF-8	x2 CrNiMo 22 5 3	S31803	650	+20	80	То же	4t	120°
	x2 CrNiMo 25 7 4	S32750	720	+20	60			
	x3 CrNiMo 25 7 3	S32760	720	+20	60			
A-9sp	Разнородные, например, A-6+D36		Не менее R_m^{min} основного металла	+20	80 ²	Продольный	3t	120°
A-10sp	То же		То же	+20 -80 ¹	80 60 ¹	Продольный	3t	120°

¹ См. примечания 1 и 2 к табл. 4.8.4.1-1

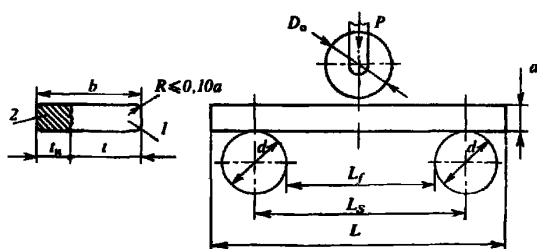


Рис. 4.8.4.2 Образец с плакирующей наплавкой для испытаний на боковой изгиб:

- 1 — основной металл; 2 — плакирующая наплавка,
- $a = 10^{+0,1}$ мм — толщина образца,
- $b = t + t_n \leq 35$ мм — ширина образца (где t — толщина основного металла; $6 \leq t_n \leq 10$ — толщина плакирующей наплавки),
- $D_0 = 3a = 30$ мм — диаметр гибочной оправки;
- $d = 30$ мм — диаметр опорных роликов;
- $L_f = D_0 + 3a = 60$ мм — свободный проход между роликами;
- $L \geq 160$ мм — длина образца;
- $R \leq 0,1a$ — допустимый радиус скругления свободных краев образца,
- P — прилагаемая изгибающая нагрузка

Методика испытаний должна предусматривать их проведение в два этапа:

статический изгиб до угла примерно 90° с фиксацией полученного промежуточного результата (без снятия образца);

продолжение испытаний до окончательного угла изгиба не менее, чем 120°, снятие образцов и фиксация полученного результата.

В случае, если до получения требуемого угла изгиба в зоне испытаний образуется недопустимая трещина, испытание необходимо прекратить. Недопустимыми в данном виде испытаний считаются: поперечные трещины длиной 3 мм и более;

продольные несплошности, раскрывшиеся при изгибе образца, длиной 20 % и более от ширины образца.

4.8.4.3 Испытания по определению стойкости против межкристаллитной коррозии.

4.8.4.3.1 Испытания по определению стойкости против межкристаллитной коррозии металла шва и наплавленного металла должны проводиться в соответствии с требованиями национальных или международных стандартов, предусматривающими выдержку образцов в кипящем водном растворе сернистой меди и серной кислоты в присутствии металлической меди с последующим изгибом образцов на угол 90° с целью обнаружения признаков межкристаллитной коррозии (метод Штрауса). При первоначальном одобрении сварочных материалов следует применять разновидность метода, предусматривающую продолжительность выдержки образцов в кипящем растворе не менее 24 ч, а при повторных испытаниях допускается, по согласованию с Регистром, использовать ускоренную методику

проведения испытаний с выдержкой образцов в кипящем растворе от 8 до 15 ч.

4.8.4.3.2 Если с Регистром не согласовано иное, размеры образцов для испытаний на МКК (см. рис. 4.8.4.3.2) и диаметры оправок для выполнения изгиба должны соответствовать указаниям табл. 4.8.4.3.2-1 и 4.8.4.3.2-2.

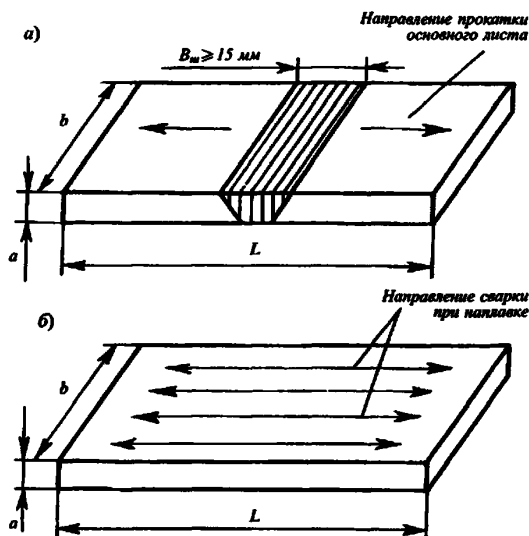


Рис. 4.8.4.3.2 Образцы для испытаний на стойкость против межкристаллитной коррозии:

- a — металла шва в составе сварного соединения;
- b — наплавленного металла плакирующего слоя

Таблица 4.8.4.3.2-1

Размеры образцов и диаметр закругления оправки при испытаниях на МКК металла шва

Категории сварочных материалов	Толщина образца a , мм	Ширина образца b , мм	Длина образца L , мм	Диаметр оправки, мм
A-5, A-6, A-7, A-9sp	$6 \pm 0,1$	$20 \pm 0,5$	≥ 100	20
AF-8	$5 \pm 0,1$	$20 \pm 0,5$	≥ 100	20
F-3	$5 \pm 0,1$	$20 \pm 0,5$	≥ 100	30
AM-4, MF-2, M-1	$3 \pm 0,1$	$20 \pm 0,5$	≥ 80	20

Таблица 4.8.4.3.2-2

Размеры образцов и диаметр закругления оправки при испытаниях на МКК наплавленного металла

Категории сварочных материалов	Толщина образца a , мм	Ширина образца b , мм	Длина образца L , мм	Диаметр оправки, мм
A-5, A-6, A-9sp	$4 \pm 0,1$	$20 \pm 0,5$	≥ 100	20
AF-8	$4 \pm 0,1$	$20 \pm 0,5$	≥ 100	20

Стойкость против МКК металла сварного шва оценивается по результатам испытаний трех образцов с растяжением верха шва, что соответствует испытаниям исходной поверхности пластины основного металла (не подвергавшейся механической обработке для уменьшения толщины образца). При этом плоскость приложения изгибающей нагрузки (ось оправки) должна совпадать с осевой линией шва.

Примечание Изгиб с приложением нагрузки по зоне термического влияния применяется при контроле коррозионно-стойких сталей и при одобрении технологических процессов сварки

Стойкость против МКК металла плакирующего слоя оценивается по результатам испытаний четырех образцов, схема отбора которых соответствует указаниям рис. 4.8.3.6.2, из которых:

два образца контролируются с растяжением верхней поверхности наплавки (А);

два образца контролируются с растяжением нижней поверхности наплавки (В).

4.8.4.3.3 Осмотр изогнутых образцов должен проводиться с помощью лупы с 8 — 12-кратным увеличением. Отсутствие трещин на образце, за исключением продольных трещин и трещин непосредственно на кромках, свидетельствует о стойкости против МКК.

В сомнительных случаях стойкость против МКК дополнительно оценивается металлографическим методом. Для этого из неизогнутого участка образца, прошедшего коррозионные испытания, вырезают пластину для изготовления шлифа так, чтобы плоскость реза проходила перпендикулярно сварному шву и содержала металл шва и зону термического влияния. Наличие и глубину межкристаллитной коррозии устанавливают на протравленных шлифах при увеличении 200X. Максимальная глубина коррозионного разрушения выявляется в шести полях зрения, в которые должны быть включены участки с наибольшей глубиной МКК. Признаком стойкости против МКК считается разрушение границ зерен на максимальную глубину не более 30 мкм.

4.8.4.3.4 Положительным результатом испытаний на стойкость против МКК считается отсутствие МКК на всех испытанных образцах. При получении неудовлетворительных результатов испытаний на одном из прошедших испытания образцов следует провести повторные испытания согласно требованиям национальных или международных стандартов.

В случае получения неудовлетворительных результатов первичных испытаний более чем на одном образце, а также при отрицательном результате повторных испытаний, металл сварного шва или наплавки считается не выдержавшим испытания против МКК.

Примечание В спорных случаях для материалов, чувствительных к образованию трещин, рекомендуется в качестве эталонного проведение испытаний на изгиб образцов, аналогичных проверяемым, не прошедших кипячения в водном растворе серной кислоты и серноислой меди.

4.8.4.4 Контроль на содержание α -фазы (ферритной составляющей).

Определение содержания α -фазы (ферритной составляющей) в металле шва и плакирующем слое выполняется применительно к сварочным материалам категорий А-5, А-6, АF-8 и А-9sp с использованием следующих методов измерений:

1. локального неразрушающего метода, при котором содержание α -фазы оценивается как среднее значение не менее 10 замеров для проб стыкового сварного соединения, а также для проб с плакирующей наплавкой согласно указаниям 4.8.3.5 и 4.8.3.6;

2. в случае получения неадекватных результатов вышеуказанным методом измерений или по отдельному требованию Регистра выполняется контрольный анализ объемным магнитным методом с использованием ферритометров, обеспечивающих погрешность измерения не более ± 10 % от измеряемой величины.

Для выполнения анализа на содержание α -фазы с применением объемного магнитного метода должна производиться семислойная наплавка контролируемых сварочными материалами на пластину из коррозионно-стойкой стали, соответствующей по категории и составу проверяемому сварочному материалу. Из верхних двух слоев наплавки производится отбор контрольных цилиндрических образцов длиной (60 ± 1) мм и диаметром $(5 \pm 0,1)$ мм согласно рис. 4.8.4.4.

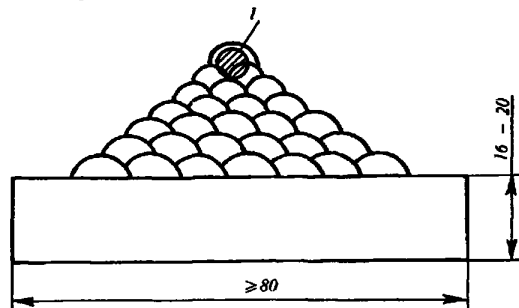


Рис. 4.8.4.4 Схема отбора образцов для определения содержания α -фазы объемным магнитным методом; 1 — место отбора контрольных образцов

Контрольные значения по содержанию α -фазы должны отвечать требованиям одобренной Регистром технической документации или соответствующих национальных стандартов для конкретных сварочных материалов.

Результаты контрольных замеров на содержание α -фазы в металле шва и/или плакирующем слое должны быть приведены в отчете об испытаниях.

4.8.4.5 Определение химического состава наплавленного металла.

Отбор проб для определения химического состава наплавленного металла должен выполняться из металла двух верхних слоев:

пробы наплавленного металла;

пробы многослойной наплавки согласно рис. 4.8.3.6.2 (для сочетаний «лента — флюс» отбор проб для определения химического состава выполняется только из металла наплавки).

Результаты определения химического состава наплавленного металла должны соответствовать аналитическим допускам, заявленным производителем, и приводятся в отчете об испытаниях.

4.8.5 Испытания при подтверждении Свидетельства об одобрении сварочных материалов.

Программа ежегодных испытаний сварочных материалов для сварки коррозионно-стойких сталей и наплавки должна включать:

.1 изготовление одной пробы наплавленного металла с испытанием образцов на статическое растяжение и ударный изгиб, а также контрольный химический анализ наплавленного металла;

.2 определение стойкости металла шва или наплавленного металла против МКК, если это требуется для конкретной марки сварочного материала.

По требованию Регистра объем ежегодных испытаний может быть расширен и дополнен другими видами испытаний или изготовлением дополнительных проб.

5 ДОПУСК СВАРЩИКОВ

5.1 ОБЩИЕ ПОЛОЖЕНИЯ

5.1.1 Требования настоящего раздела устанавливают общие условия допуска сварщиков (операторов) к выполнению сварки конструкций, перечисленных в 1.1.1.

5.1.2 Допуск сварщиков является обязательной процедурой, которая применяется Регистром с целью подтверждения квалификации сварщиков, занятых при изготовлении объектов и конструкций, подлежащих освидетельствованию Регистром.

5.1.3 При выполнении предусмотренных настоящим разделом требований Регистр выдает Свидетельство о допуске сварщика, подтверждающее допуск сварщика к сварке подлежащих освидетельствованию Регистром конструкций при определенных условиях (материал, способ сварки, положение сварки и т.п.).

5.1.4 Основанием для выдачи Свидетельства о допуске сварщика является успешная сдача последним теоретического и практического экзаменов.

5.1.5 Порядок проведения испытаний сварщиков и выдачи Свидетельств о допуске сварщика должен отвечать требованиям признаваемых Регистром международных стандартов (EN 287-1, EN 287-2, ISO/DIS 9606-3) с учетом изложенных ниже положений.

5.2 ТРЕБОВАНИЯ К ПОРЯДКУ ПРОВЕДЕНИЯ И ОРГАНИЗАЦИИ АТТЕСТАЦИИ СВАРЩИКОВ

5.2.1 Испытания по допуску сварщиков должны проводиться в централизованном порядке по заявке

предприятий-работодателей в аттестационных центрах удостоверенной Регистром компетенции.

5.2.2 Аттестационные центры могут создаваться на предприятиях, в учебных заведениях, специализированных организациях и учреждениях, располагающих квалифицированными специалистами по сварке и необходимой для подготовки и проведения испытаний сварщиков учебно-испытательной базой.

5.2.3 Структура аттестационного центра должна предусматривать наличие следующих основных компонентов, обеспечивающих его функционирование:

руководства;

аттестационной комиссии;

обслуживающего персонала, обеспечивающего проведение всех видов испытаний и функционирование оборудования;

основного и вспомогательного производственного оборудования для проведения практических испытаний;

оборудования, инструмента и средств измерений для проведения испытаний сварных соединений;

помещений для проведения практических и теоретических испытаний сварщиков.

5.2.4 Рабочим органом аттестационного центра, непосредственно проводящим аттестацию сварщиков, является постоянно действующая аттестационная комиссия.

Инспектор Регистра, осуществляющий освидетельствование при проведении испытаний, является членом аттестационной комиссии и должен присутствовать при проведении всех видов испытаний, результаты которых он освидетельствует.

5.2.5 Если аттестационный центр организован на базе производственного предприятия, выполняющего работы по сварке конструкций под техническим наблюдением Регистра, и его деятельность ограничена проведением аттестации сварщиков собственного предприятия, то процедура обязательного признания центра Регистром с оформлением соответствующих документов может не применяться.

5.2.6 Все аттестационные центры, занятые обучением и/или аттестацией сварщиков сторонних организаций на коммерческой основе как с образованием, так и без образования юридического лица, подлежат обязательному признанию Регистром.

5.2.7 Аттестация сварщиков подразделяется на первичную, дополнительную, периодическую и внеочередную.

К первичной аттестации допускаются сварщики не моложе 18 лет, ранее не проходившие испытания на допуск к сварке объектов и оборудования, подлежащих освидетельствованию Регистром, имеющие свидетельство о присвоении квалификации сварщика и производственный стаж выполнения сварочных работ по присвоенной квалификации не менее 12 мес, а также прошедшие специальную теоретическую и практическую подготовку по программам, составленным индивидуально для каждого вида работ и для каждого способа сварки с учетом специфики работ, по которым сварщик подлежит аттестации.

Дополнительная аттестация сварщиков, прошедших первичную аттестацию, выполняется перед допуском к выполнению работ, не указанных в Свидетельстве о допуске сварщика, а также после перерыва в выполнении соответствующих сварочных работ свыше 6 мес.

Периодическую аттестацию проходят все сварщики в целях подтверждения уровня их профессиональной квалификации и продления срока действия Свидетельства о допуске сварщика согласно указаниям 5.6. Срок периодической аттестации — не реже одного раза в 2 года.

Внеочередную аттестацию проходят сварщики перед допуском к выполнению сварочных работ после временного отстранения от работы за неудовлетворительное качество и нарушение технологии сварки. Срок подготовки для внеочередной аттестации (для дополнительного обучения и тренировки) — не менее 1 мес с даты отстранения от работы.

При дополнительной, периодической и внеочередной аттестации объем специальной теоретической и практической подготовки устанавливается аттестационной комиссией и подлежит согласованию с Регистром в индивидуальном порядке

5.2.8 Для проведения Регистром работ по допуску сварщиков администрации предприятия надлежит направить в региональное подразделение

Регистра, выполняющее освидетельствование сварочных работ на этом предприятии, заявку, в которой должны быть указаны:

название и адрес аттестационного центра, в котором будет проводиться аттестация сварщиков;

список рабочих, подлежащих аттестации, в котором указываются (для каждого аттестуемого): фамилия, имя, отчество, год и место рождения, место работы, специальность и квалификационный разряд, стаж работы, по которой предусмотрена аттестация;

копии документов, подтверждающих профессиональную квалификацию рабочих по тому виду работ, на который должна проводиться аттестация;

способ сварки, пространственные положения и другие сведения, необходимые для проведения аттестации и заполнения бланка Свидетельства о допуске сварщика;

гарантии оплаты услуг Регистра согласно действующим тарифам.

Примечание Заявки на проведение Регистром работ по допуску сварщиков могут подавать также аттестационные центры, действующие на основании поручений администрации предприятий

5.3 ОПРЕДЕЛЕНИЯ, ТЕРМИНЫ И УСЛОВНЫЕ ОБОЗНАЧЕНИЯ, ПРИМЕНЯЕМЫЕ ПРИ ДОПУСКЕ СВАРЩИКОВ

5.3.1 Определения и термины.

Аттестационная комиссия — группа специалистов аттестационного центра, ответственных за организацию и достоверность результатов работ по аттестации сварщиков.

Аттестационный центр — компетентная организация, уполномоченная Регистром проводить испытания по аттестации сварщиков согласно требованиям Правил Регистра.

Аттестация — совокупность действий по определению уровня квалификации сварщика с целью установления возможности его допуска к выполнению конкретного вида сварочных работ.

Допуск — специальная процедура, предусматривающая установление квалификации сварщика посредством его аттестации и выдачу официального документа — Свидетельства о допуске сварщика, удостоверяющего разрешение на право выполнения сварочных работ на объектах, подлежащих освидетельствованию Регистром, в пределах установленной Свидетельством области одобрения.

Область одобрения — пределы признания Регистром квалификации сварщика на основании выполненных при аттестации испытаний.

Образец — часть пробы, используемая для проведения испытаний разрушающими методами.

Проба — сваренная деталь, используемая при практических испытаниях по аттестации сварщиков.

Сварщик — лицо, выполняющее сварку металлов. Общее понятие для сварщика ручной сварки различными способами и сварщика-оператора установок для полуавтоматической и автоматической сварки.

Свидетельство о допуске сварщика — документ Регистра, удостоверяющий, что конкретный сварщик успешно выдержал испытания по аттестации в объеме требований Правил Регистра и допускается к выполнению сварочных работ на конструкциях, подлежащих освидетельствованию Регистром, в пределах определенной в Свидетельстве области одобрения.

5.3.2 Условные обозначения способов сварки должны соответствовать указаниям стандарта ИСО 4063 (см. табл. 6.2.2.1).

5.3.3 Аттестация сварщиков проводится отдельно для каждого из перечисленных ниже процессов сварки, различающихся степенью механизации труда сварщика:

MW — ручная сварка, при которой подача присадочной проволоки и перемещение сварочной горелки вдоль и поперек шва выполняются сварщиком вручную;

SA — полуавтоматическая сварка, при которой подача сварочной проволоки механизирована, а процесс перемещения горелки вдоль и поперек шва выполняются сварщиком вручную;

A — автоматическая сварка, при которой процессы подачи сварочной проволоки и манипулирования движением сварочной горелки автоматизированы и выполняются без непосредственного участия сварщика.

5.3.4 Для определения области одобрения по результатам практических испытаний сварщиков электроды покрытые металлические по виду покрытия подразделяются на типы согласно стандартам ИСО 2560 и EN 499:

A — кислое (окислительное) покрытие;

B — основное покрытие;

C — целлюлозное покрытие;

R — рутиловое покрытие;

RA (AR) — смешанное рутилово-кислое покрытие;

RB — смешанное рутилово-основное покрытие;

RC — смешанное рутилово-целлюлозное покрытие;

RR — рутиловое покрытие увеличенной толщины;

S — другие (специальные) виды покрытий.

5.3.5 Для обозначения состава защитного газа, применяемого для практических испытаний сварщиков, используются унифицированные со стандартом EN 439 буквенно-цифровые индексы.

5.3.6 Для обозначения типа и состава флюса, применяемого для практических испытаний сварщиков, используются унифицированные со стандартом EN 760 буквенные индексы.

5.3.7 Для обозначения наличия присадочного металла, участвующего в формировании шва, при аттестации сварщиков употребляются следующие условные индексы:

wm — сварка с подачей присадочного металла;

nm — сварка без присадочного материала, при которой шов формируется только за счет расплавления основного металла.

5.3.8 Условные обозначения, относящиеся к основному металлу и типу соединения.

5.3.8.1 Аттестация сварщиков по результатам практических испытаний выполняется применительно к группам типового состава основного металла согласно указаниям табл. 5.3.8.1.

Таблица 5.3.8.1
Группы типового состава и свойств основного металла

Индекс группы	Вид и характеристика свариваемых материалов
W01	Углеродистые и низколегированные стали с гарантированным пределом текучести при нормальной температуре до 360 МПа (как правило, не требуют подогрева при сварке)
W02	Хромомолибденовые и/или хромомолибденованадиевые стали (как правило, требуют предварительного подогрева и контроля тепловложения, а также термообработки после сварки)
W03	Нормализованные, улучшенные мелкозернистые стали и стали, обработанные термомеханическим способом, с пределом текучести при нормальной температуре более 360 МПа, а также аналогично свариваемые стали с содержанием никеля от 2 до 5 % (как правило, требуют предварительного подогрева и/или контроля тепловложения)
W04	Стали ферритного, мартенситного и мартенситно-ферритного классов, содержащие от 12 до 20 % хрома
W11	Высоколегированные хромоникелевые стали феррито-аустенитного и аустенитного классов
W21	Чистый алюминий и алюминий-марганцевые сплавы Например: Al 99,8, Al 99,5; Al 99; AlMn1
W22	Нетермоупрочняемые алюминий-магниево-марганцевые сплавы Например: AlMg 1 до 5, AlMg 3 Mn, AlMg 4,5 Mn и алюминий-кремниевые сплавы (силумины)
W23	Термоупрочняемые алюминий-магний-марганцевые сплавы. Например: AlMg Si 0,5 до 1, AlSiMgMn, AlSiMg; AlZn 4,5 Mg 1, Al Si Cu

Примечания: 1. Индексы групп соответствуют стандарту EN 287-1 для стали и стандарту EN 287-2 для алюминия и сплавов
2. Для литейных алюминий-магний-марганцевых сплавов присадочный материал должен соответствовать требованиям Правил для материалов данной группы

5.3.8.2 Аттестация сварщиков должна проводиться применительно к конкретному типу сварного соединения, закодированному группой индексов согласно рис. 7.2.2.

5.3.9 Условные обозначения, относящиеся к типам проб и пространственным положениям сварки.

5.3.9.1 Для практических испытаний по допуску сварщиков должны применяться унифицированные контрольные сварные соединения—пробы согласно указаниям соответствующих международных стан-

дартов. Геометрические параметры и размеры проб должны указываться с применением следующих индексов:

- P* — пластина;
- T* — труба;
- D* — наружный диаметр трубы;
- t* — толщина пластины или трубы;
- Z* — катет (калибр) углового шва;
- a* — толщина углового шва;
- L* — длина пробы;
- b* — ширина пробы.

5.3.9.2 Сварка проб сварных соединений выполняется в унифицированных пространственных положениях, соответствующих указаниям стандарта ИСО 6947 (см. рис. 6.2.2.4-1 — 6.2.2.4-3).

5.4 ПРОЦЕДУРА ИСПЫТАНИЙ ПО ДОПУСКУ СВАРЩИКОВ

5.4.1 Общие требования к порядку проведения испытаний.

Процедура аттестации сварщиков включает в себя сдачу аттестуемым сварщиком теоретического и практического экзаменов.

Аттестацию следует начинать с проведения практического экзамена. Если сварщик не выдерживает практический экзамен, то к дальнейшим экзаменам он не допускается и считается не прошедшим аттестацию.

В процессе сдачи экзамена по теории сварщик должен ответить не менее, чем на 15 вопросов, охватывающих основные разделы общих и специальных (по специальности) вопросов. Вопросы подбираются аттестационной комиссией для каждого способа сварки.

Экзамен принимается аттестационной комиссией одним из следующих методов или их комбинацией:

- письменной проверкой знаний;
- устным опросом;
- проверкой знаний с помощью компьютера;
- письменным описанием с последующей практической демонстрацией на оборудовании.

Оценка результатов экзамена проводится аттестационной комиссией по системе: сдано/не сдано. Отметке сдано соответствуют правильные ответы не менее чем на 80 % заданных сварщику вопросов. Сварщик считается аттестованным, если он успешно прошел практический и теоретический экзамены.

Если сварщик выдержал практический экзамен и не сдал теоретического, то ему разрешается его пересдача по дополнительной заявке в течение полугода со дня первого экзамена, но не ранее, чем через две недели после первоначальной даты теоретического экзамена. При повторном отрица-

тельном результате теоретического экзамена сварщик считается не прошедшим аттестацию.

5.4.2 Требования к порядку проведения практических испытаний.

5.4.2.1 Практические испытания сварщиков выполняются путем выполнения сварки контрольных сварных соединений, назначаемых согласно требованиям применяемых международных стандартов.

Выполнение сварки контрольных проб должно проводиться в присутствии не менее трех членов аттестационной комиссии:

- одного дипломированного инженера по сварке;
- одного представителя службы технического контроля с уровнем квалификации, позволяющим давать заключение по результатам контроля внешним осмотром и измерением;

- одного представителя Регистра.

5.4.2.2 Перед сваркой производится клеймение проб сварных соединений с присвоением им идентификационного номера, фиксируемого в протоколе испытаний.

Сборка деталей соединения под сварку осуществляется сварщиком, проходящим аттестацию. Разрешение на сварку пробы дается членом аттестационной комиссии после приемки качества сборки под сварку.

Аттестационная комиссия может прервать практический экзамен, если сварщиком нарушены условия и технология сварки, или если очевидно, что сварщик не в состоянии выполнить сварку пробы в соответствии с требованиями спецификации и требований Правил Регистра.

5.4.2.3 Сварка проб при проведении практических квалификационных испытаний по допуску сварщиков должна выполняться на основании Спецификации процесса сварки установленного образца, которая заполняется в соответствии с реальными условиями выполнения сварочных работ в производственных условиях. При этом должны быть выполнены следующие требования:

- сварка проб должна выполняться с применением сварочных процессов, используемых в производстве;
- присадочный материал должен соответствовать особенностям сварочного процесса и пространственному положению сварки;

- конструктивные элементы подготовки кромок сварных соединений проб для проведения испытаний (угол раскрытия разделки, величина притупления, сборочный зазор) должны быть типичны для используемых в производственной практике;

- размеры проб должны быть указаны в Спецификации и должны отвечать требованиям Правил;

- сварочное оборудование должно быть однотипным с используемым в производственной практике;

сварка проб должна выполняться в пространственных положениях и для углов сочленения трубных связей, соответствующих обычно используемым в производстве;

режимы сварки и раскладка валиков в разделке должны соответствовать применяемым в производственной практике;

комбинация основного, присадочного и вспомогательного материалов должна соответствовать обычной производственной практике;

время, затраченное сварщиком на сварку пробы, должно соответствовать обычным нормативам, принятым в производстве;

на зачетной длине пробы должна быть выполнена по крайней мере одна операция «стоп — старт» для корневого прохода и верхнего облицовочного слоя шва с обязательной маркировкой места выполнения. Данное требование является обязательным для ручной и полуавтоматической сварки;

если в производственной практике для конкретных сварных соединений (комбинации основного и сварочных материалов) требуется применение предварительного подогрева, контроля погонной энергии или регламентируется требование к минимальной/максимальной межпроходной температуре, то эти параметры технологического процесса должны быть обязательно выполнены при сварке проб по допуску сварщиков;

если в производственной практике для конкретных сварных соединений предусмотрена послесварочная термообработка, то выполнение данной операции является обязательным при сварке проб по допуску только в том случае, если программа испытаний предусматривает испытание образцов на изгиб. Для остальных случаев послесварочная термообработка проб сварных соединений по согласованию с Регистром может не проводиться;

сварные пробы должны быть однозначно идентифицированы;

по согласованию с инспектором Регистра допускается удаление незначительных поверхностных дефектов валиков внутренних слоев шва механической зачисткой или другим методом, используемым в производстве. Исправление дефектов в поверхностном слое шва, а также сплошная зачистка или строжка корневого прохода со стороны усиления не допускаются.

5.4.2.4 Толщина металла свариваемых проб, их диаметр для испытаний по сварке трубопроводов должны назначаться с учетом фактического диапазона значений этих характеристик в соответствии с заявкой предприятия и области одобрения Регистра согласно указаниям 5.5.9.

Сборка и сварка стыковых соединений пластин должна обеспечивать отсутствие угловой деформации выполненного сварного соединения (его плоскостность).

При сварке односторонним однопроходным угловым швом тавровых соединений пластин и труб расчетная толщина углового шва a должна находиться в следующих пределах в зависимости от толщины t основного металла:

$$0,5t \leq a \leq t \text{ при } t < 6 \text{ мм;}$$

$$a \leq 0,5t \text{ при } t \geq 6 \text{ мм.}$$

5.4.3 Число контрольных сварных проб для практических испытаний, их размеры и конструктивные элементы должны устанавливаться аттестационной комиссией в зависимости от указанной в заявке области работ, на которые аттестуется сварщик.

5.4.4 После выполнения сварки каждая сварная проба должна быть подвергнута контролю внешним осмотром и измерением. Объем испытаний другими методами устанавливается согласно требованиям применяемых международных стандартов.

Перед механическими испытаниями остающиеся формирующие подкладки должны быть удалены, если они применялись при сварке. Испытываемая проба может быть подразделена на части для проведения дальнейших проверок термической или механической резкой в зависимости от типа применяемого материала с обрезкой в отход первых и последних 25 мм участков шва от концов пластин.

5.4.5 Критерии оценки результатов испытаний.

5.4.5.1 Оценка качества сварных соединений при контроле внешним осмотром и измерением.

5.4.5.1.1 Общие требования.

Контролю внешним осмотром и измерением подвергается непосредственно поверхность шва и прилегающая к нему зона основного металла на расстоянии не менее 20 мм от границы сплавления по всей протяженности сварного соединения.

Визуальный контроль обычно следует выполнять без применения специальных оптических приборов. В сомнительных случаях допускается применение луп не более, чем с десятикратным увеличением.

Если при визуальном контроле сварного соединения обнаружены трещины или их признаки, то дальнейшую дефектоскопию пробы рекомендуется проводить с применением:

магнитопорошкового метода контроля или капиллярной дефектоскопии;

шлифовки поверхности с последующим травлением реактивом, применяемым для выявления макроструктуры.

Глубину подрезов, высоту бугристости и чешуйчатости следует проверять сравнением с эталонами швов при помощи специальных шаблонов или путем снятия слепка. Последний разрезают таким образом, чтобы проверяемый размер находился в плоскости надреза. При этом измерения западаний между валиками и между швом и основным металлом следует производить на базе 12 мм, бугристости и чешуйчатости — между вершинами бугров и чешуек.

Измерения сварных соединений должны производиться в местах, где при внешнем осмотре предполагаются отклонения от установленных размеров. На длине контрольной пробы должно быть выполнено не менее трех замеров геометрических параметров сварного соединения. Для измерения должны применяться универсальные или специальные шаблоны (годен/не годен) по согласованию с инспектором Регистра.

5.4.5.1.2 Критерии оценки дефектов.

К недопустимым наружным дефектам контрольных сварных соединений относятся:

трещины в шве и околошовной зоне, непровары, прожоги, свищи, наплывы, скопления пор и включений, выходящие на поверхность, не заваренные кратеры и пятна коротких замыканий на поверхности окончательно выполненного шва и на поверхности основного металла;

несоответствие формы и размеров шва, превышающее допустимое соответствующими национальными стандартами;

отдельные поры размером более 0,1 минимальной толщины свариваемых деталей при толщине до 20 мм и поры размером более 2,0 мм при толщине деталей 20 мм и более, а также поры этого и меньшего размера, если их число превышает 3 шт. на любом участке шва длиной 100 мм и 6 шт. на участке шва длиной 300 мм;

подрезы основного металла глубиной более 0,3 мм при толщине металла до 20 мм включительно и глубиной более 0,5 мм при толщине металла более 20 мм. Максимальная длина единичного подреза не должна превышать 0,5 толщины свариваемого металла, при этом суммарная протяженность подрезов не должна превышать 10 % длины шва;

утяжка в корне одностороннего шва более 0,1 толщины свариваемого металла при толщине свариваемых кромок до 10 мм и 1 мм при толщине деталей более 10 мм;

западания между валиками, а также между швом и основным металлом (неплавность перехода шва к основному металлу), превышающие 1,5 мм.

Допуски на размеры шва должны находиться в пределах требований Спецификации процесса сварки и в любом случае не выходить за рамки требований национальных стандартов.

5.4.5.2 Оценка качества сварных соединений при радиографическом контроле.

Оценка качества сварных соединений по результатам радиографического контроля должна выполняться согласно требованиям 3.3 для сварных соединений из стали и 3.4 для сварных соединений алюминиевых сплавов при назначении допустимых размеров дефектов, соответствующих баллам III и III A1, соответственно.

5.4.5.3 Оценка качества сварных соединений по результатам ультразвукового контроля.

Ультразвуковой контроль должен выполняться согласно признанным Регистром национальным стандартам или по согласованным методикам.

Критерии оценки результатов контроля подлежат согласованию с Регистром в индивидуальном порядке.

5.4.5.4 Оценка качества сварных соединений по результатам испытаний на статический изгиб.

При испытании образцов сварных соединений на статический изгиб следует руководствоваться требованиями табл. 5.4.5.4. После выполнения изгиба образца на требуемый угол на поверхности образца не должно возникать дефектов протяженностью более 3,0 мм ни в одном направлении. Образовавшиеся на кромках образца дефекты длиной до 3,0 мм не принимаются во внимание и не вносятся в протокол испытаний.

Таблица 5.4.5.4
Требования к проведению и оценке результатов испытаний на статический изгиб

Группа типового состава основного металла	Соотношение D/a	Угол загиба до появления первой трещины, град, min	
W01, W11	3	120	
W02, W03, $320 < R_{p0.2} \leq 490$ МПа	3	120	
W04	$490 < R_{p0.2} \leq 690$ МПа	4	120
	$R_{p0.2} > 690$ МПа	5	120
W21 и W22 с содержанием Mg $\leq 3,5$ %	3	180	
W22 с содержанием Mg свыше 3,5 % до 6,0 %	6	180	
W23	7	180	

Примечание. Для разнородных сварных соединений методика проведения и оценка результатов испытаний являются в каждом случае предметом специального рассмотрения Регистром.

5.4.5.5 Оценка качества сварных соединений по результатам испытаний на излом.

5.4.5.5.1 После проведения испытаний на излом стыковых сварных соединений должен быть выполнен контроль внешним осмотром и измерением поверхности излома. Недопустимыми следует считать выходящие на поверхность излома дефекты шва, если их тип, число и размеры не удовлетворяют критериям, установленным для внутренних дефектов шва при радиографическом контроле.

5.4.5.5.2 При испытании на излом тавровых сварных соединений, выполненных однопроходным угловым швом, должно быть подтверждено отсутствие недопустимых внутренних дефектов, включая недостаточное проплавление корневой части шва. Незначительные дефекты типа мелких пор и шлаков могут быть допущены, если их относительная

площадь не превышает 6 % контролируемого сечения.

Примечание. Незначительными считаются поры и шлаки, наибольший линейный размер которых в плоскости разрушения не превышает $0,2Z$, но не более 2,0 мм (где Z — катет углового шва).

5.4.5.6 Контроль макрошлифов.

Макрошлифы должны быть изготовлены таким образом, чтобы их рабочая поверхность захватывала всю площадь шва и прилегающий к линии сплавления участок основного металла шириной не менее 15 мм. Реактив, применяемый для травления, должен позволять четко идентифицировать границы шва и отдельных валиков, линию сплавления, зону термического влияния, а также прилегающий участок основного металла. При осмотре макрошлифов подлежат контролю:

форма и геометрические размеры шва;

форма и размер проплавления основного металла;

наличие подрезов основного металла и утяжки в корне одностороннего шва;

наличие внутренних недопустимых дефектов в шве и околошовной зоне на расстоянии 10 мм от границы зоны термического влияния.

На шлифах может быть допущено наличие дефектов, тип и размеры которых не выходят за рамки требований 5.4.5.1 и 5.4.5.2. При этом сумма проекций всех дефектов (наружных и внутренних) в направлении расчетной толщины не должно превышать $0,15t$ или $0,15a$, но не более 4,0 мм для всех групп сталей и алюминиевых сплавов.

5.4.6 Порядок проведения повторных испытаний.

5.4.6.1 В случаях, когда аттестационной комиссией достоверно установлено, что неудовлетворительный результат первичных практических испытаний обусловлен причинами, не связанными с квалификацией сварщика (например, неисправности сварочного оборудования, дефекты покрытия сварочных электродов и т.п.), сварщик должен быть допущен к повторным испытаниям на том же числе проб. При этом качество основного и сварочных материалов, а также исправность сварочного оборудования должны быть тщательно проверены членами аттестационной комиссии.

5.4.6.2 Если установлено, что неудовлетворительный результат первичных испытаний связан с недостаточной квалификацией сварщика и обусловлен неудовлетворительными результатами испытаний более чем на одном образце, сварщик может быть допущен к повторной аттестации после дополнительного обучения и тренировок общей продолжительностью не менее одной недели.

5.4.6.3 Если результаты испытаний одного из испытанных образцов не отвечают установленным для данного вида испытаний требованиям, должно

быть изготовлено и испытано удвоенное число образцов данного вида. Образцы для дополнительных испытаний могут быть отобраны из запаса имеющейся пробы, или должна быть сварена новая проба в аналогичных условиях.

5.4.6.4 В случае, если два дополнительных образца, изготовленные согласно 5.4.6.3, показали удовлетворительные результаты, испытания считаются выполненными с удовлетворительным результатом.

При неудовлетворительных результатах повторных испытаний хотя бы для одного из дополнительных образцов сварщик признается не выдержавшим практических испытаний и должен быть подвергнут повторным испытаниям в установленном порядке.

5.4.6.5 При дополнительных испытаниях образцов на изгиб, а также шлифов, изготовленных из неповоротных стыковых соединений труб (положения PF, PG и H-L045, J-L045), следует сохранять место отбора образцов из пробы, соответствующее положению сектора сварки, для которого были получены неудовлетворительные результаты при первоначальных испытаниях.

5.4.6.6 В случае, если объем первоначальных испытаний предусматривал изготовление нескольких проб (одного типа для разных пространственных положений или различного типа), и неудовлетворительные результаты были получены только для одной из этих проб, то повторные испытания согласно 5.4.6.2 могут проводиться только применительно к пробе, на которой был получен отрицательный результат. При этом по требованию Регистра объем повторных испытаний может быть увеличен до удвоенного по сравнению с первоначальным.

5.4.6.7 При неудовлетворительных результатах повторных практических испытаний сварщик считается не прошедшим аттестацию. Порядок допуска сварщика к новой аттестации решается аттестационной комиссией в индивидуальном порядке с учетом установленных профессиональных недостатков. В любом случае, время для тренировок и приобретения необходимых практических навыков между аттестациями должно составлять не менее 1 мес.

5.5 ОБЛАСТЬ ОДОБРЕНИЯ

5.5.1 При определении области одобрения Свидетельства о допуске сварщика должны быть приняты во внимание следующие параметры технологического процесса сварки:

способ и процесс сварки;

вид конструкции (пластина/труба) и тип сварного соединения;

класс/группа основного металла;
тип присадочного металла;
состав защитного газа и/или тип флюса;
тип электродного покрытия;
конструктивные размеры сварного соединения (толщина металла, диаметр трубы);
пространственные положения и доступность зоны сварного соединения для выполнения технологической операции.

5.5.2 Каждое практическое испытание, как правило, ограничивается областью одобрения для одного процесса/способа сварки.

Изменение способа сварки при производстве продукции требует проведения новых испытаний по допуску сварщиков.

Если в производственных условиях сварка конкретного соединения выполняется одним сварщиком с применением комбинации из двух способов сварки, практические испытания по допуску могут проводиться следующими способами:

.1 изготовление пробы при испытаниях производится с применением комбинации двух способов сварки аналогично с производственной практикой (например, корень шва — односторонняя сварка без подкладок неплавящимся электродом в среде инертного газа, заполнение разделки — ручная сварка покрытыми электродами);

.2 при испытаниях по допуску выполняется сварка двух проб для отдельной аттестации сварщика на каждый способ сварки.

5.5.3 Область одобрения Свидетельства о допуске сварщика по унифицированным пространственным положениям сварки в зависимости от условий проведения контрольных практических испытаний должна соответствовать указаниям табл. 5.5.3.

5.5.4 При назначении области одобрения по технологическим особенностям выполнения сварных соединений следует руководствоваться указаниями табл. 5.5.4 с учетом следующих дополнений:

Таблица 5.5.3

Область одобрения Свидетельства о допуске сварщика по унифицированным пространственным положениям сварки

Пространственные положения при сварке проб на испытаниях				Область одобрения																								
				Пластины								Трубы																
				Стыковые швы				Угловые швы				Стыковые швы				Угловые швы												
				0°		90°		45°		0°		90°		0°		90°												
П	л	а	с	т	и	н	ы	PA	PC	PG	PF	PE	PA	PB	PG	PF	PD	PA	PG	PF	PC	H-L045	PB ¹	PG	PF	PD		
								Стыковые швы	*	—	—	—	—	—	—	x	x	—	—	—	x	x	—	—	—	x	—	—
Угловые швы	PA	—	—	—	—	—	—	—	—	—	—	—	*	—	—	—	—	—	—	—	—	—	x	—	—	—		
	PB	—	—	—	—	—	—	x	*	—	—	—	—	—	—	—	—	—	—	—	—	—	x	—	—	—		
	PG	—	—	—	—	—	—	—	—	—	—	—	—	—	*	—	—	—	—	—	—	—	—	—	—	—		
	PF	—	—	—	—	—	—	x	x	—	*	—	—	—	—	—	—	—	—	—	—	—	—	—	—	—		
	PD	—	—	—	—	—	—	x	x	—	*	*	—	—	—	—	—	—	—	—	—	—	—	—	—	—		
Т	Стыковые швы для углов оси трубы к горизонту	0°	поворотное фиксированное	PA	x	—	—	—	—	x	x	—	—	—	*	—	—	—	—	—	—	—	x	—	—	—		
				PG	—	—	x	—	—	—	—	—	x	—	—	—	*	—	—	—	—	—	—	—	x	—	—	
				PF	x	—	—	x	x	x	—	—	x	x	x	—	*	—	—	—	—	—	—	x	—	x	x	x
				PC	x	x	—	—	x	x	x	—	x	x	x	—	x	*	—	—	—	—	—	—	x	—	x	x
				H-L045	x	x	—	x	x	x	x	—	x	x	x	—	x	*	*	—	—	—	—	—	x	—	x	x
Угловые швы	0°	фиксированное	PB ¹	—	—	—	—	—	x	x	—	—	—	—	—	—	—	—	—	—	—	—	*	—	—	—		
			PG	—	—	—	—	—	—	—	x	—	—	—	—	—	—	—	—	—	—	—	—	*	—	—		
			PF	—	—	—	—	—	x	x	—	x	x	—	—	—	—	—	—	—	—	—	—	x	—	*	x	
			PD	—	—	—	—	—	x	x	—	x	—	—	—	—	—	—	—	—	—	—	—	x	—	—	*	

Условные обозначения:

- * — пространственные положения сварки, на которые сварщик получает допуск непосредственно по результатам испытаний;
- x — пространственные положения, на которые распространяется область одобрения;
- — пространственные положения, к сварке которых сварщик не допускается по результатам практических испытаний.

¹ Пространственное положение сварки PB для угловых соединений труб может быть реализовано в двух вариантах PB поворотное (ось трубы в горизонтальной плоскости) и PB фиксированное (ось трубы в вертикальной плоскости) согласно схеме рис 6.2.2 4-3

Таблица 5.5.4

Технологические особенности выполнения сварных швов при испытаниях			Область одобрения Свидетельства о допуске сварщика по технологическим особенностям выполнения сварных соединений					
			Стыковые соединения пластин				Стыковые соединения труб	
			Односторонняя сварка (ss)		Двусторонняя сварка (bs)		Односторонняя сварка (ss)	
			с подкладками (mb)	без подкладок (nb)	со строжкой (gg)	без строжки (ng)	с подкладками (mb)	без подкладок (nb)
Стыковые соединения пластин	Односторонняя сварка (ss)	с подкладками (mb)	*	—	×	—	С учетом ограничений п. 5.5.4	—
		без подкладок (nb)	×	*	×	×	То же	С учетом ограничений п. 5.5.4
	Двусторонняя сварка (bs)	со строжкой (gg)	×	—	*	—	— « —	—
		без строжки (ng)	× ¹	—	×	*	— « —	—
Стыковые соединения труб	Односторонняя сварка (ss)	с подкладками (mb)	×	—	× ¹	—	*	—
		без подкладок (nb)	×	×	×	×	×	*
Т, У, К ² -образные соединения труб	Односторонняя сварка (ss)	без подкладок (nb)	×	×	×	×	×	Т, У, К-образные соединения труб со сплошным проваром

Условные обозначения:
 * — технологические особенности выполнения сварных швов, на которые сварщик получает допуск непосредственно по результатам испытаний;
 × — технологические особенности выполнения сварных швов, на которые распространяется область одобрения;
 — — технологические особенности выполнения сварных швов, на которые сварщик не аттестуется по результатам практических испытаний.

¹ Для данных технологических особенностей выполнения область одобрения подлежит отдельному рассмотрению Регистра.
² Одобрение к сварке узлов сочленения труб предполагает наличие у сварщика допуска на сварку односторонних швов стыков труб без подкладок.

по усмотрению инспектора Регистра действие Свидетельства о допуске сварщика на сварку стыковых соединений пластин односторонним швом во всех пространственных положениях может быть распространено на сварку труб диаметром не менее 500 мм при условии выполнения других ограничений по области одобрения;

действие Свидетельства о допуске сварщика на сварку стыковых соединений пластин односторонним швом в положениях РА и РС по усмотрению инспектора Регистра может быть распространено на сварку соединений труб с наружным диаметром не менее 150 мм в сходных пространственных положениях (РА и РС) при условии выполнения других ограничений по области одобрения.

5.5.5 Как правило, область одобрения Свидетельства о допуске сварщика на сварку стыковых соединений может быть распространена на сварку угловых и тавровых соединений. Проведение отдельного вида испытаний по сварке пробы таврового соединения требуется в следующих случаях:

сварщик согласно заявке предприятия-изготовителя аттестуется только на сварку этих видов соединений;

по отдельному требованию Регистра в том случае, если в производственной практике сварщик должен выполнять значительный объем работ по сварке угловых швов.

Примечание. Данное требование не распространяется на сварку угловым швом с частичным или полным проваром, когда предусмотрена разделка кромок под сварку. Условием для допуска к сварке таких швов является, как правило, распространение области одобрения на сварку стыковых швов в идентичных условиях

5.5.6 Практические испытания, выполненные с применением основного металла конкретной торговой марки одной из групп типового состава согласно 5.3.3.1, действительны для допуска сварщика для сварки любых других сталей данной группы.

Область одобрения Свидетельства о допуске сварщика на сварку по группам основного металла приведена в табл. 5.5.6.1 для однородных сварных соединений, а в табл. 5.5.6.2 — для разнородных соединений. Области одобрения, приведенные в табл. 5.5.6-1 и 5.5.6-2, действительны только при условии,

Таблица 5.5-1

Область одобрения Свидетельства о допуске сварщика на сварку по группам основного металла

Группа стали, используемой при испытаниях	Область одобрения				
	W01	W02	W03	W04	W11
W01	*	—	—	—	—
W02	x	*	—	—	—
W03	x	x	*	—	—
W04	x	x	—	*	—
W11	x ¹	x ¹	x ¹	x ¹	*
Алюминий и его сплавы	W21	W22	W23		
W21	*	x	—		
W22	x	*	—		
W23	x	x	*		

Условные обозначения:
 * — группа материала, к сварке которой сварщик допускается непосредственно по результатам испытаний,
 x — группа материала, к сварке которой сварщик допускается на основании области одобрения Свидетельства о допуске сварщика,
 — — группа материала, к сварке которой сварщик не имеет допуска.

¹ Область одобрения действительна при условии применения аустенитных сварочных материалов, предназначенных для сварки сталей группы W11

Таблица 5.5-2

Область одобрения Свидетельства о допуске сварщика на сварку по группам основного металла для разнородных сварных соединений

Группа основного металла контрольной пробы для практических испытаний	Область одобрения
W02	W02+W01 ¹
W03	— W02+W01 ¹ — W03+W01 ¹ — W03+W02 ¹
W04	— W02+W01 ¹ — W04+W01 ¹ — W04+W02 ¹
W11	— W11+W01 ² — W11+W02 ² — W11+W03 ² — W11+W04 ²
W21	— W21+W22 ¹
W22	— W22+W21 ¹
W23	— W22+W21 ¹ — W23+W21 ¹ — W23+W22 ¹

¹ Для разнородных сварных соединений применяемый присадочный материал должен соответствовать группе одного из соединяемых основных материалов.
² Область одобрения действительна при условии применения для сварки аустенитных сварочных материалов, соответствующих группе W11 основного материала.

что группы основного и присадочного материалов при практических испытаниях совпадают (т.е. присадочный и основной металл имеют сходный химический состав, а шов обладает близкими с основным металлом свойствами).

5.5.7 При назначении области одобрения Свидетельства о допуске сварщика должен учитываться тип покрытия электродов, применявшихся для сварки проб при проведении практических испытаний. Унифици-

рованные кодовые обозначения типов электродных покрытий согласно стандарту EN 499 представлены в 5.3.4, а соответствующие им области одобрения Свидетельства о допуске сварщика приведены в табл. 5.5.7.

Таблица 5.5.7

Область одобрения Свидетельства о допуске сварщика на сварку по типам электродных покрытий

Тип покрытия электродов, используемых для сварки проб при практических испытаниях	Область одобрения				
	A, RA	R, RB, RC, RR	B	C	S
A, RA	*	—	—	—	—
R, RB, RC, RR	x	*	—	—	—
B	x	x	*	—	—
C	—	—	—	*	—
S ¹	—	—	—	—	*

Условные обозначения:
 * — типы электродных покрытий, на которые сварщик получает допуск непосредственно по результатам испытаний,
 x — типы электродных покрытий, на которые распространяется область одобрения Свидетельства о допуске сварщика;
 — — типы электродных покрытий, на которые не распространяется допуск сварщика.

¹ Одобрение распространяется только на тот специальный тип покрытия (торговую марку) электродов, который применялся при испытаниях по одобрению.

5.5.8 Практические испытания, выполненные с применением конкретных составов или марок защитного газа и флюса, являются действительными для допуска сварщика к выполнению сварочных работ с применением других сходных материалов. При этом область одобрения Свидетельства о допуске сварщика должна определяться с учетом следующих требований: изменение состава газа в пределах области одобрения не должно приводить к перемене

характера переноса металла в дуговом промежутке и/или оказывать влияние на форму проплавления основного металла;

изменение состава флюса в пределах области одобрения не должно приводить к существенному изменению сварочно-технологических свойств при сварке в составе сочетания «проволока — флюс»;

расширение области одобрения за пределы унифицированных групп свариваемых сталей и, соответственно, применения сварочных материалов, отличающихся от применяемых при практических испытаниях, является в каждом случае предметом специального рассмотрения Регистром;

в отдельных случаях Регистр может ограничить область одобрения более узкими пределами с учетом особенностей сварочно-технологических свойств фактически применяемых при испытаниях флюсов и/или защитных газов.

5.5.9 Область одобрения Свидетельства о допуске сварщика должна назначаться с учетом следующих конструктивных размеров сварных швов:

- толщины основного металла;
- наружного диаметра свариваемых труб;
- расчетной толщины углового шва.

Каждое практическое испытание должно иметь область одобрения в соответствии с указаниями табл. 5.5.9-1, 5.5.9-2 и 5.5.9-3.

Таблица 5.5.9-1

Материал	Толщина <i>t</i> металла проб при испытаниях, мм	Область одобрения по толщине основного металла, мм
Сталь	$t \leq 3$ $3 < t \leq 12$ $t > 12$	от t до $2t^1$ от 3 до $2t^2$ от 5 и выше
Алюминий и его сплавы	$t \leq 6$ $6 < t \leq 15$	от $0,7t$ до $2,5t$ $6 < t \leq 40^3$

¹ Для газовой (ацетилено-кислородной) сварки от t до $1,5t$
² Для газовой (ацетилено-кислородной) сварки от 3 мм до $1,5t$.
³ При толщине деталей более 40 мм требуется отдельная аттестация, которая должна быть отмечена в Свидетельстве о допуске и протоколе испытаний.

Таблица 5.5.9-2

Материал	Наружный диаметр <i>D</i> труб при испытаниях, мм	Область одобрения по диаметру свариваемых труб, мм
Сталь	$D \leq 25$ $25 < D \leq 150$	от D до $2D$ от $0,5D$ до $2D$, но не менее 25
Алюминий и его сплавы	$D > 150$ $D \leq 125$ $D > 125$	от 0,5 и выше от $0,5D$ до $2D$ от $0,5D$ и выше

Примечание Для пустотелых строительных конструкций коробчатого сечения размер *D* определяется по размеру наименьшей стороны

Таблица 5.5.9-3

Расчетная толщина <i>a</i> углового шва при сварке проб, мм	Область одобрения по расчетным толщинам угловых швов, мм
$a < 10$ $a \geq 10$	от 0,75 <i>a</i> до $1,5a^1$ от 10 до $1,5a^1$

¹ Для технологии сварки сверху-вниз (положение PG) верхний предел области одобрения ограничивается величиной $1,1a$.

5.6 ОФОРМЛЕНИЕ, УСЛОВИЯ ДЕЙСТВИЯ И ПРОДЛЕНИЯ СВИДЕТЕЛЬСТВА О ДОПУСКЕ СВАРЩИКА

5.6.1 По результатам проведения теоретических и практических испытаний сварщиков аттестационная комиссия оформляет протокол.

К протоколу аттестации прилагаются:

копия свидетельства о присвоении квалификации сварщика и справка отдела кадров предприятия о стаже работы сварщика по специальности (при первичной аттестации) или копия удостоверения сварщика при других видах аттестации;

копия документа учебного заведения о прохождении сварщиком специального обучения;

копии сертификатов на основной и сварочные материалы;

акты, заключения и другие документы о результатах контроля качества проб сварных соединений.

Примечание. Допускается оформление одного протокола на группу сварщиков в виде таблицы с включением всех требуемых сведений и данных.

5.6.2 Протокол аттестации сварщика оформляется в двух экземплярах. Один экземпляр хранится в экзаменационном центре, второй экземпляр передается в подразделение Регистра, наблюдающее за проведением испытаний.

5.6.3 На основании протокола аттестации сварщиков и при условии выполнения всех указанных выше требований Регистр оформляет и выдает Свидетельство о допуске сварщика установленного образца.

5.6.4 Срок действия Свидетельства о допуске сварщика ограничивается периодом времени до двух лет. При этом предприятие-работодатель должно с интервалом в 6 мес. делать в соответствующих графах Свидетельства отметку о его продлении, которая свидетельствует о соблюдении перечисленных ниже требований Регистра к квалификации сварщика:

сварщик должен быть постоянно занят на сварочных работах в течение текущего периода одобрения, при этом перерывы в работе продолжительностью более шести месяцев не допускаются;

сварочные работы, которые выполняет сварщик в производственных условиях, должны соответствовать по сложности области одобрения, указанной в Свидетельстве о допуске сварщика;

в процессе работы не должно возникать вопросов относительно уровня квалификации и знаний сварщика.

При несоблюдении любого из этих условий Регистр аннулирует Свидетельство о допуске сварщика, при этом вопрос о его возобновлении или выдаче нового решается индивидуально в каждом случае.

Примечание. В соответствии с принятой национальным законодательством практикой сварщик должен проходить периодические медицинские освидетельствования и иметь положительное заключение медицинской комиссии о профессиональной пригодности

5.6.5 Действие Свидетельства о допуске сварщика может быть продлено Регистром на следующий период до двух лет без проведения новых практических испытаний и без изменения области одобрения в том случае, если были соблюдены условия, перечисленные в 5.6.4, а также обеспечено соблюдение следующих требований:

качество сварных швов, выполненных сварщиком в производственных условиях, отвечает требованиям разд. 3;

предприятие-работодатель может документально подтвердить инспектору Регистра соответствие квалификации сварщика уровню, указанному в Свидетельстве о допуске сварщика.

В состав документов, представляемых инспектору Регистра, должны входить данные по результатам неразрушающего контроля с заключением ответственного лица от предприятия-изготовителя.

5.6.6 Выполнение текущего контроля за производственной деятельностью сварщика возлагается на предприятие-работодатель, которое должно назначить ответственное лицо/исполнителя, несущего ответственность за выполнение этой работы.

Картотека на каждого аттестованного сварщика должна содержать:

- копию документа об образовании;
- копию документа о специальной подготовке;

справку о непрерывном стаже работы по сварке; протоколы о сдаче экзаменов с указанием состава аттестационной комиссии, дополнительных вопросов, выставленных оценок, даты проведения экзаменов, результатов практического экзамена; заключение комиссии по результатам экзаменов; копии протоколов испытаний сварных соединений, выполненных сварщиком за подотчетный период, с заключением ответственного лица предприятия-работодателя о возможности продления Свидетельства о допуске сварщика на очередные 6 мес.

Любой из перечисленных выше документов должен предъявляться инспектору Регистра по первому требованию.

5.6.7 По согласованию с Регистром для предприятий-работодателей, имеющих одобренную Регистром систему обеспечения качества продукции, продление срока действия Свидетельства о допуске сварщика может выполняться в рамках очередного освидетельствования системы качества предприятия в целом.

5.6.8 В случае, если сварщик должен быть допущен к работам, выходящим за пределы первоначальной области одобрения, требуется проведение новых испытаний по допуску в соответствии с требованиями, изложенными выше.

В случае появления любых вопросов, касающихся квалификации или знаний сварщика (см. 5.6.4, 5.6.5 и 5.6.6), инспектор Регистра может аннулировать действующее Свидетельство о допуске сварщика и/или потребовать проведения внеочередных испытаний по допуску.

5.6.9 Продление срока действия Свидетельства о допуске сварщика согласно указаниям 5.6.5 на очередной двухлетний срок может выполняться не более двух раз подряд. Периодическая аттестация сварщика в полном объеме должна проводиться по истечении трех двухлетних сроков действия Свидетельства.

6 ОДОБРЕНИЕ ТЕХНОЛОГИЧЕСКИХ ПРОЦЕССОВ СВАРКИ СТАЛЬНЫХ КОНСТРУКЦИЙ И ИЗДЕЛИЙ

6.1 ОБЩИЕ ПОЛОЖЕНИЯ

6.1.1 Технологические процессы сварки, применяемые при изготовлении подлежащих освидетельствованию Регистром конструкций, указанных в 1.1.1, должны быть одобрены Регистром и должны отвечать изложенным ниже требованиям.

6.1.2 Технологические процессы сварки могут быть одобрены Регистром на основании рассмотрения соответствующей документации и результатов испытаний, выполненных по согласованной с Регистром программе. Документация и программа прилагаются к заявке предприятия, желающего получить одобрение Регистра.

6.1.3 Документация, представляемая в Регистр, должна содержать следующие сведения:

1 основные материалы, используемые при изготовлении конструкций (марки, категории, состояние поставки, виды полуфабриката, размеры и т. п.);

2 типы конструкций, их назначение и условия работы, последовательность сборки;

3 способы сварки (включая технику исполнения);

4 оборудование (краткое описание, периодичность проверок и т. п.);

5 сварочные материалы (типы, марки, категории, условия поставки и хранения);

6 положения сварки и, если необходимо, направления перемещения, типы соединений, необходимые подготовительные работы, наличие грунта, последовательность наложения валиков, полярность тока и т. п.;

7 информацию о требуемых подкладках и других приспособлениях, технологию прихваток;

8 условия выполнения сварочных работ (температура, защита от атмосферных воздействий, предварительный подогрев, последующая после сварки термическая обработка и т. п.).

6.1.4 Кроме указанного в 6.1.3, в документацию должны быть включены сведения о существующей на предприятии системе контроля качества работ, выполняемых по представляемой технологии. Указываются требования, предъявляемые к контролю материалов и работ, а также источники критериев оценки качества.

6.1.5 Документация, содержащая технические требования к выполнению сварочных работ и методам и критериям оценки, должна иметь соответствующее, единственное в своем роде обозначение (номер) и подлежит одобрению Регистром.

6.1.6 Для сварки конструкций, подлежащих освидетельствованию Регистром, могут применяться только технологические процессы и способы сварки, обеспечивающие высокую стабильность получения гарантированного качества сварных соединений, что может быть подтверждено производителем сварных конструкций путем проведения испытаний по одобрению или другими способами в соответствии с требованиями правил или по отдельному согласованию с Регистром.

6.1.7 Основным типом одобрения технологических процессов сварки является проведение испытаний по одобрению. При этом испытания по одобрению могут быть стандартными, требования к которым установлены в настоящем разделе, а также предварительными перед началом производства. Виды проб и схема проведения последних устанавливаются в каждом случае и являются предметом специального рассмотрения Регистром. При этом предварительные испытания до начала производства должны проводиться с соблюдением следующих основных требований:

1 сварку проб необходимо выполнять в условиях, максимально близких к сварке реальной конструкции, с моделированием комплексного влияния факторов, оказывающих влияние на качество металла соединения;

2 при сварке проб должны применяться сборочные приспособления, устройства, кантователи и т. п., аналогичные тем, которые используются в производстве;

3 швы прихваток должны, при необходимости, подвергаться испытаниям в составе выполненного соединения;

4 объем проверок проб включает внешний осмотр и измерение, контроль на наличие поверхностных трещин (магнитопорошковый или капиллярный), определение твердости, контроль макрошлифов, а также отдельные виды разрушающих испытаний по согласованию с Регистром;

5 область одобрения по толщине основного металла, как правило, ограничивается толщиной конкретных узлов, применительно к которым были выполнены испытания.

Предварительные испытания до начала производства должны применяться в том случае, если на стандартных пробах не могут быть воспроизведены особенности сварки реальных конструкций. В качестве проб могут применяться узлы реальных конструкций или технологические пробы-имитаторы.

Предварительные испытания до начала производства являются, как правило, основным методом для одобрения технологических процессов сварки и наплавки изделий судового машиностроения.

6.1.8 В отдельных случаях Регистр может дополнительно потребовать проведения испытаний технологических процессов сварки в процессе производства. Этот вид испытаний применяется, если имеются сомнения в стабильности качества продукции, изменении параметров технологического процесса, или когда проведение стандартных и предварительных (до начала производства) испытаний по мнению Регистра является недостаточным для конкретного технологического процесса. К таким технологическим процессам, характеризующимся повышенной степенью риска получения отклонений качества сварных соединений, относятся:

вертикальная сварка в направлении сверху вниз;
односторонняя сварка со свободным обратным формированием корня шва покрытыми электродами или порошковой проволокой;

способы сварки с высокими значениями погонной энергии (электрогазовая, электрошлаковая и т. п.);

способы сварки, особо чувствительные к качеству сборки и подготовки кромок, такие как электронно-лучевая и лазерная.

6.1.9 Применение изготовителем сварных конструкций схем одобрения технологических процессов сварки, которые не предусматривают проведения испытаний согласно требованиям настоящего раздела, является предметом специального рассмотрения Регистром. При этом допускается применение следующих схем одобрения:

на основании стандартной процедуры сварки, регламентированной требованиями EN 288-7;

на основании предшествующего опыта работ по изготовлению однотипных изделий или конструкций согласно требованиям EN 288-6.

6.1.10 Одобрение технологических процессов сварки посредством применения стандартной процедуры сварки согласно EN 288-7 подразумевает применение полностью идентичных спецификаций процесса сварки на нескольких предприятиях-изготовителях сварных конструкций. При этом, после проведения испытаний по аттестации и одобрения Регистром технологического процесса сварки на одном из предприятий данная СПС классифицируется как стандартная. Применение этой схемы одобрения возможно при следующих условиях:

действуют ограничения по области одобрения и применению технологии согласно указаниям EN 288-7;

стабильность технологического процесса сварки должна быть документально подтверждена проведением так называемых испытаний в процессе производства.

6.1.11 Одобрение технологических процессов сварки на основании предшествующего опыта должно применяться с выполнением всех требований, регламентированных EN 288-6. Применение этой схемы не рекомендуется для технологических процессов сварки конструкций из стали повышенной прочности категорий D32 — D40 и не допускается для конструкций из сталей категорий E, E32 — E40, а также из сталей высокой прочности всех категорий. Для изделий судового машиностроения ограничения по применению схемы одобрения на основании предшествующего опыта должны применяться в индивидуальном порядке с учетом всех сопутствующих обстоятельств. Представление изготовителем исчерпывающей информации по качеству сварных соединений согласно EN 288-6 может рассматриваться Регистром также как основание для снижения объема испытаний, выполняемых согласно требованиям настоящего раздела.

6.2 ОПРЕДЕЛЕНИЯ, ТЕРМИНЫ И УСЛОВНЫЕ ОБОЗНАЧЕНИЯ

6.2.1 Определения, пояснения и термины.

В настоящем разделе приняты следующие определения.

Испытания в процессе производства — испытания, включая разрушающие, основанные на сварке образцов, полученных непосредственно в процессе изготовления продукции и прошедшие аналогичную с ней обработку. При этом, в зависимости от конкретных условий и возможностей, образцы могут вырезаться из забойных элементов (припуска) конструкций или изготавливаться в идентичных с продукцией условиях по одной и той же СПС.

Испытания по одобрению технологического процесса сварки — испытания, проводимые под техническим наблюдением и в объеме требований Регистра с целью получения подтверждения способности производителя выполнять сварку конкретных сварных соединений в условиях, близких к реальным, согласно требованиям СПС.

Отчетность по одобрению технологического процесса сварки — документы Регистра, содержащие исчерпывающую информацию о проведении испытаний по одобрению технологического процесса сварки. К этим документам относятся спецификация испытаний сварного соединения и протокол результатов испытаний.

Предварительные испытания технологического процесса сварки до начала производства — испытания по одобрению технологического процесса сварки, основанные на применении нестандартных образцов

и проб, которые имитируют выполнение сварки в производственных условиях.

Свидетельство об одобрении технологического процесса сварки — документ Регистра, удостоверяющий, что применяемый на верфи или предприятии-изготовителе сварных конструкций технологический процесс сварки прошел испытания и одобрен Регистром для применения.

Спецификация процесса сварки (СПС) — документ, составленный производителем сварных конструкций и содержащий всю необходимую информацию по сварке конкретного соединения, включая спецификацию материалов, метода сварки, деталей подготовки кромок и всех технологических параметров.

Примечание. СПС, основанная на опыте предшествующей работы, а также на рекомендациях изготовителей сварочных материалов и основного металла, но не прошедшая утверждения и одобрения, называется предварительной (пСПС)

Сварка проб для одобрения технологического процесса сварки выполняется в соответствии с этой предварительной СПС.

Стандартная процедура сварки — технологический процесс сварки, который прошел все предусмотренные требованиями настоящего раздела испытания и был одобрен Регистром для применения на конкретном предприятии-изготовителе сварных конструкций. При этом термин «стандартная процедура сварки» применяется для одобренного Регистром технологического процесса в случае его использования на других предприятиях-изготовителях сварных конструкций на основании полностью идентичных одобренной Регистром СПС (без проведения испытаний или при значительном сокращении их объема).

6.2.2 Условные обозначения.

6.2.2.1 Обозначения способов сварки согласно ИСО 4063 соответствуют указаниям табл. 6.2.2.1.

Таблица 6.2.2.1

Условные кодовые обозначения способов сварки и резки согласно ИСО 4063

Кодовое (цифровое) обозначение способа сварки	Сокращенное буквенное обозначение способа сварки	Наименование способа сварки или резки
111	MMAW (SMAW:USA)	Ручная дуговая сварка покрытыми электродами
112	—	Гравитационная сварка
114	—	Дуговая сварка порошковой проволокой без дополнительной газовой защиты
12	SAW	Дуговая сварка под слоем флюса, в том числе:
121	—	одним проволочным электродом,
122	—	ленточным электродом,
123	—	многоэлектродная,
124	—	с дополнительной присадкой металлического порошка;
125	—	с применением порошковой проволоки
131	MIG (GMAW:USA)	Дуговая сварка проволокой сплошного сечения в среде инертного защитного газа
135	MAG (GMAW:USA)	Дуговая сварка проволокой сплошного сечения в среде активного защитного газа
136	FCAW(USA)	Дуговая сварка порошковой проволокой в среде активного защитного газа
137	FCAW(USA)	Дуговая сварка порошковой проволокой в среде инертного защитного газа
141	TIG (GTAW:USA)	Дуговая сварка неплавящимся (вольфрамовым) электродом в среде инертного защитного газа с присадочной проволокой или без нее
15	—	Плазменная сварка, в том числе.
151	—	с проволочной присадкой;
152	—	с порошковой присадкой
31	OGW (USA)	Кислородно-газовая сварка, в том числе:
311	—	ацетилено-кислородная,
312	—	пропано-кислородная,
313	—	водородно-кислородная
511	—	Электродно-лучевая сварка в вакууме
52	LBW (USA)	Лазерно-лучевая сварка
72	—	Электрошлаковая сварка
73	—	Электрогазовая сварка
8	—	Резка и строжка, в том числе:
81	—	кислородная резка,
82	—	дуговая резка;
821	—	дуговая резка угольным электродом;
822	—	кислородно-дуговая резка;
83	—	плазменная резка;
84	—	лазерная резка;
86	—	строжка пламенем газовой горелки,
87	—	дуговая строжка;
871	—	воздушно-дуговая строжка,
872	—	кислородно-дуговая строжка,
88	—	плазменная строжка

Таблица 6.2.2

Группы стали согласно EN 288-3

Группа стали по EN 288-3	Тип стали
1	Стали с минимальным пределом текучести $R_e \leq 355$ Н/мм ² или временным сопротивлением $R_m \leq 520$ Н/мм ² и химическим составом, %: C $\leq 0,24$ Si $\leq 0,55$ Mn $\leq 1,60$ Mo $\leq 0,65$ S $\leq 0,045$ P $\leq 0,045$ Любой другой легирующий элемент — $\leq 0,3$ %; все другие элементы в сумме — $\leq 0,8$ %
2	Мелкозернистые конструкционные стали с пределом текучести $R_e > 355$ Н/мм ² , поставляемые в N и TM (TMCP) состояниях
3	Стали высокой прочности с пределом текучести $R_e > 500$ Н/мм ² , поставляемые в Q+T состоянии
4	Теплоустойчивые стали с содержанием Cr $\leq 0,6$ %; Mo $\leq 0,5$ %; V $\leq 0,25$ % ¹
5	Стали с содержанием Cr ≤ 9 , Mo $\leq 1,2$ % ¹
6	Стали с содержанием Cr ≤ 12 %; Mo ≤ 1 %; V $\leq 0,5$ % ¹
7	Стали с содержанием Ni ≤ 9 % ¹
8	Ферритные или мартенситные нержавеющие стали с содержанием Cr от 12 до 20 % ¹
9	Аустенитные нержавеющие стали

¹ Для групп 4 — 8 содержание легирующих элементов относится к ковшовой пробе.

6.2.2.2 Одобрение технологических процессов сварки и назначение области одобрения по результатам испытаний выполняется применительно к группам типового состава основного металла согласно указаниям табл. 6.2.2.2, унифицированной с EN 288-3.

6.2.2.3 При оформлении документации по одобрению технологических процессов сварки рекомендуется использовать кодирование типов сварных соединений аналогично указаниям рис. 7.2.2.

6.2.2.4 Сварка контрольных проб сварных соединений и область одобрения технологических процессов сварки должны назначаться для унифицированных пространственных положений сварки, условные обозначения которых согласно требованиям ИСО 6947 приведены на рис. 6.2.2.4-1 — 6.2.2.4-3.

6.3 ТИПЫ ПРОБ СВАРНЫХ СОЕДИНЕНИЙ И ТРЕБОВАНИЯ К ИХ ИЗГОТОВЛЕНИЮ

6.3.1 Классификация проб, их назначение и размеры.

6.3.1.1 Проба стыкового сварного соединения листов должна соответствовать рис. 6.3.1.1-1, а схема вырезки образцов — рис. 6.3.1.1-2.

Примечания 1 При испытаниях технологических процессов автоматической односторонней сварки на специализированных сборочно-сварочных стендах, оборудованных прижимными приспособлениями, длина пробы должна составлять не менее 3000 мм.

2 При испытаниях технологических процессов автоматической вертикальной сварки, в том числе с принудительным формированием шва, длина пробы должна соответствовать техническим характеристикам оборудования, применяемого в производстве.

Толщина металла пробы должна находиться в пределах номинального диапазона толщин основного металла согласно СПС, подлежащей одобрению, и удовлетворять ее требованиям по области одобрения. При этом, следует учитывать, что:

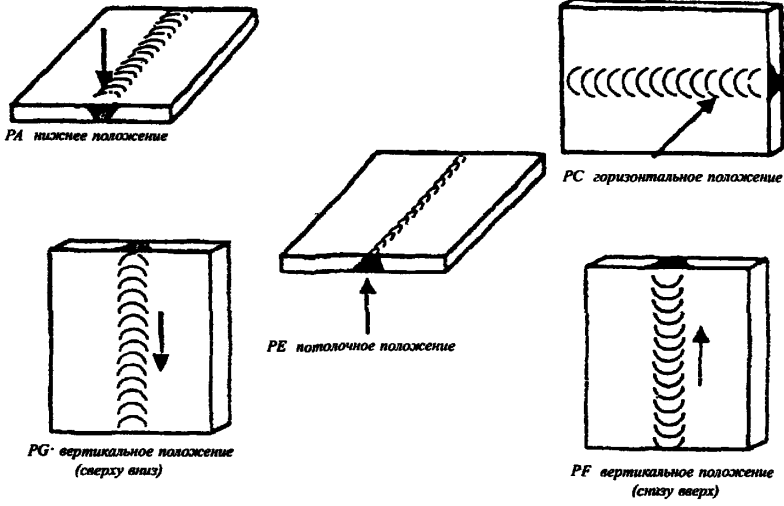
для аттестации технологических процессов сварки с узкими пределами по области одобрения (см. сноски 1 — 3 к табл. 6.6.2.2.2) может потребоваться сварка нескольких проб;

неправомерным является назначение толщины пробы за пределами фактического диапазона толщин, но в пределах области одобрения согласно 6.6.2.2.1 (например, по СПС свариваются толщины 20 — 28 мм, а по области одобрения можно ограничиться сваркой пробы толщиной 14 мм).

Конструктивные элементы подготовки кромок и элементов сварного шва должны соответствовать требованиям СПС, подлежащей одобрению.

Изготовление планок для стыковых проб из листового проката должно производиться с учетом направления последней прокатки и ориентации оси образцов на ударный изгиб, результаты испытаний которых приведены в сопроводительных документах на основной материал. При испытаниях проката на ударный изгиб на продольных образцах, KV_L (как правило, для всех судостроительных сталей нормальной и повышенной прочности), пробы свариваются таким образом, чтобы сварной шов был перпендикулярен к направлению последней прокатки. При испытаниях проката на ударный изгиб на поперечных образцах, KV_T , сварной шов должен быть параллелен направлению последней прокатки (например, для сталей улучшенной свариваемости).

а)



б)

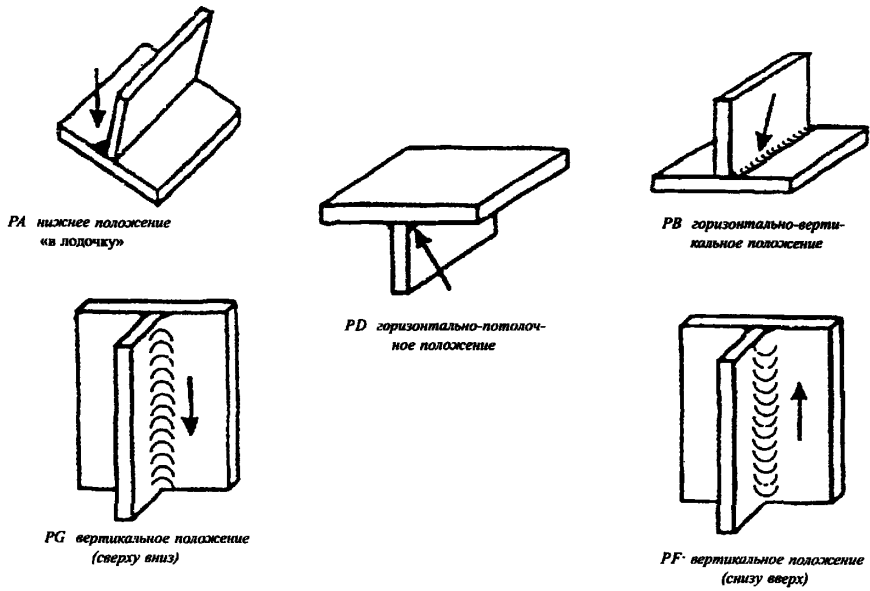
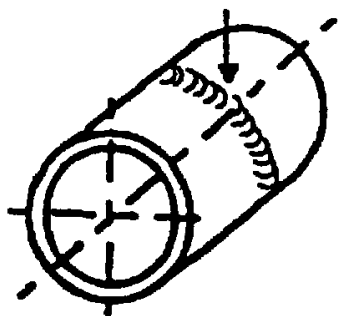
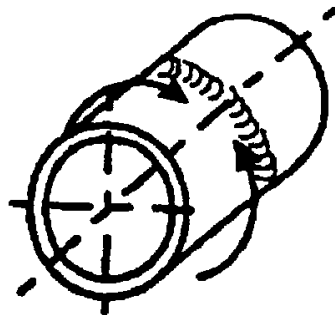


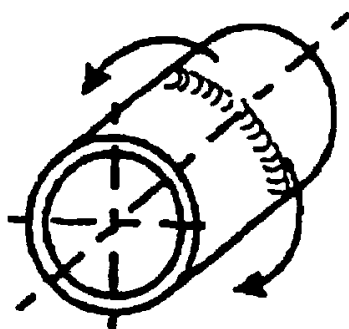
Рис. 6.2.2.4-1 Унифицированные положения при сварке пластин:
 а — стыковые швы,
 б — угловые швы



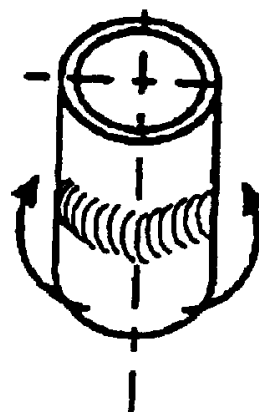
*РА нижнее положение
Труба поворачивается,
ось горизонтальная*



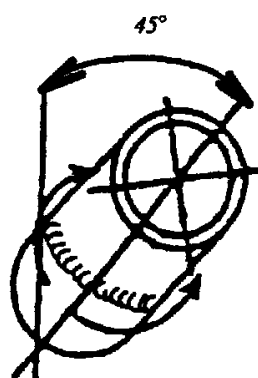
*PF вертикальное положение
(снизу вверх)
Труба неподвижная,
ось горизонтальная*



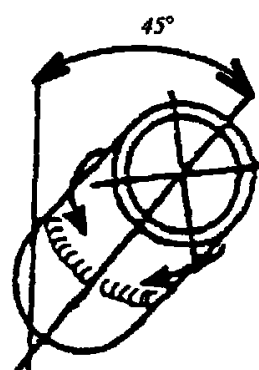
*PG вертикальное положение
(сверху вниз).
Труба неподвижная,
ось горизонтальная*



*PC горизонтальное положение
Труба неподвижная,
ось вертикальная*

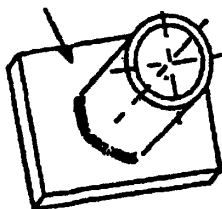


*H-L045 наклонное положение
(снизу вверх)
Труба неподвижная
ось наклонная*

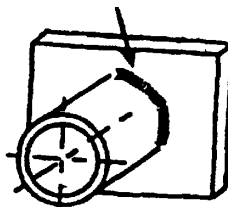


*J-L045 наклонное положение
(сверху вниз)
Труба неподвижная,
ось наклонная*

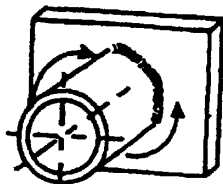
Рис. 6.2.2.4-2 Унифицированные положения при сварке труб (стыковые швы)



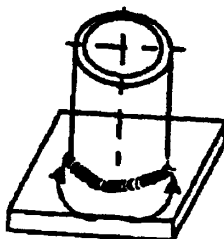
*РА: нижнее положение
«в угол»
Труба поворачивается,
ось: наклонная*



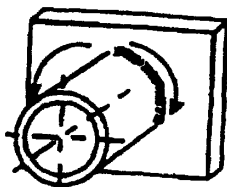
*RB: горизонтально-вертикальное
положение
Труба поворачивается,
ось горизонтальная*



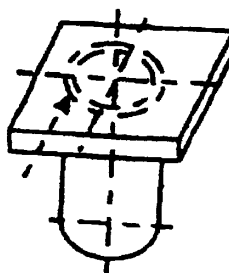
*RF: вертикальное положение
(сверху)*
Труба неподвижная;
ось горизонтальная



*RB: горизонтально-вертикальное
положение
Труба: неподвижная,
ось вертикальная*



*RG: вертикальное положение
(сверху вниз).*
Труба неподвижная,
ось горизонтальная



*PD: горизонтально-поточное
положение.
Труба неподвижная,
ось вертикальная*

Рис. 6.2.2.4-3 Унифицированные положения при сварке труб (угловые швы)

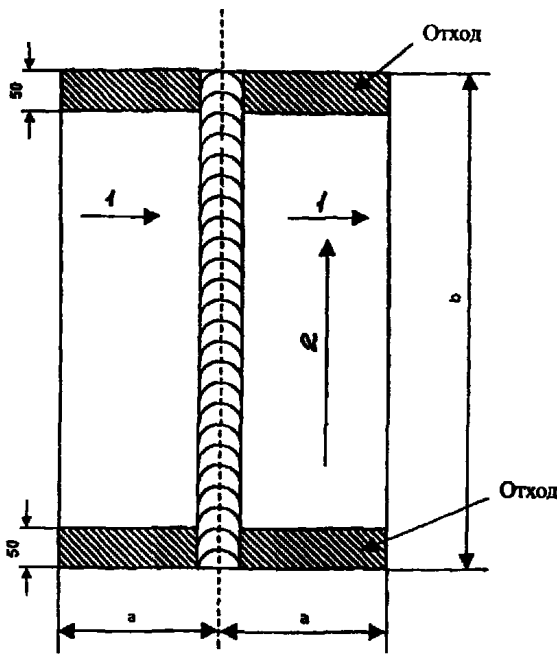


Рис 6.3.1.1-1 Проба стыкового сварного соединения листов:

1 — ориентация направления проката для листов с нормированием работы удара на продольных образцах KVL ,
 2 — ориентация направления проката для листов с нормированием работы удара на поперечных образцах KVT ;
 а и b — размеры пробы, которые принимаются в зависимости от способа сварки
 $a \geq 150$ мм, но не менее $3t$ и $b \geq 350$ мм,
 но не менее $6t$ для ручной и полуавтоматической сварки;
 $a \geq 200$ мм и $b \geq 1000$ мм
 (≥ 3000 мм для случаев, указанных в примечании к 6.3.1.1)
 для автоматической сварки

6.3.1.2 Проба Т-образного соединения листов (тавровая) должна соответствовать рис. 6.3.1.2.

Примечание. В случае аттестации технологических процессов автоматической приварки набора на специализированных сборочно-сварочных стендах, оборудованных прижимными приспособлениями и обеспечивающими одновременную сварку с двух сторон (двумя угловыми швами), длина пробы должна быть не менее 3000 мм

В соответствии со спецификацией процесса сварки проба Т-образного соединения листов может быть выполнена в двух вариантах:

- без разделки кромок (сварка угловым швом/калибром);
- с разделкой кромок (с проваром).

Применение пробы таврового соединения листов ограничено следующими условиями и требованиями: отсутствует требование Регистра об обязательном применении крестовой пробы для данного вида соединения;

нет возможности выполнить одобрение технологии согласно области одобрения с учетом изложенных ниже указаний;

для ручной и полуавтоматической сварки, если нет других ограничений, одобрение технологии

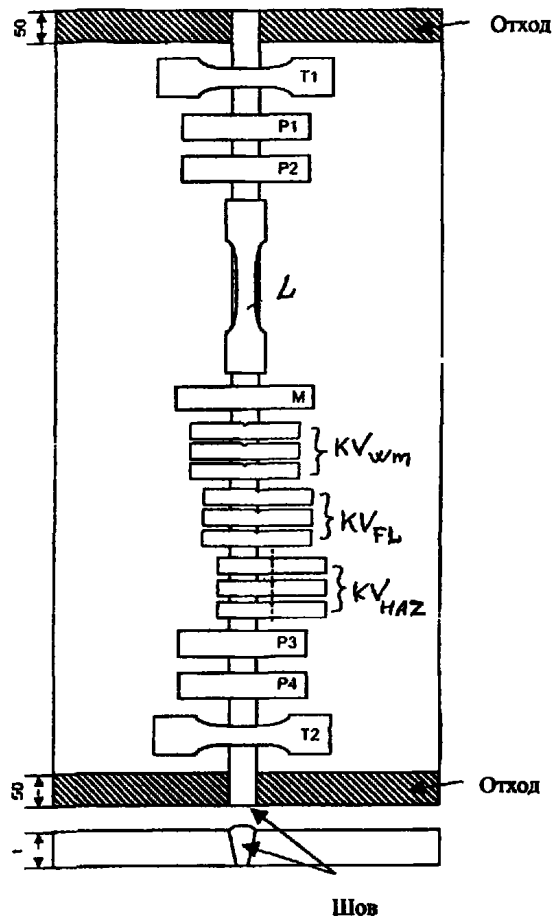


Рис 6.3.1.1-2 Схема вырезки образцов из пробы стыкового сварного соединения

T_1 и T_2 — поперечные плоскоразрывные образцы на статическое растяжение;
 P_1 и P_3 — образцы на статический изгиб с растяжением верха шва или два образца на боковой изгиб;
 P_2 и P_4 — образцы на статический изгиб с растяжением корня шва или два образца на боковой изгиб, если требуется,
 L — продольный цилиндрический образец на растяжение,
 KV_{WM} — образцы на ударный изгиб с надрезом по центру шва;
 KV_{FL} — образцы на ударный изгиб с надрезом по линии оплавления;
 KV_{HAZ} — образцы на ударный изгиб с надрезом по зоне термического влияния;
 M — поперечный макрошлиф для контроля макроструктуры и измерения твердости

сварки Т-образных соединений с разделкой кромок допускается выполнять в пределах области одобрения на основании испытаний однотипных стыковых соединений;

для автоматической сварки одобрение технологического процесса сварки Т-образных соединений с разделкой кромок должно выполняться на основании испытаний тавровой пробы;

одобрение технологии сварки однопроходным угловым швом (калибром) без разделки кромок должно выполняться на основании испытаний тавровой пробы;

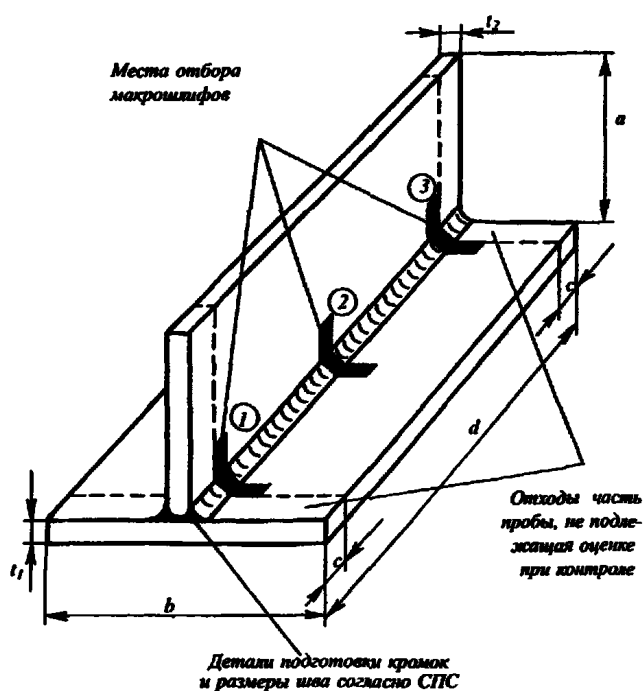


Рис. 6.3.1.2 Проба таврового сварного соединения и схема вырезки образцов:

для ручной и полуавтоматической сварки с размерами:
 $a \geq 150$ мм, но не менее $6t_1$ для соединений без разделки кромок;
 $b \geq 350$ мм, но не менее $6t_1$ для соединений с разделкой кромок;
 $c \approx 25$ мм;
 $d \geq 3t_2$, но не менее 150 мм,
 $d \geq 350$ мм, но не менее $6t_1$;
 отбор макрошлифов в зонах 1 и 2 (операция «стоп — старт»),
 для автоматической сварки с размерами:
 $a \geq 150$ мм, но не менее $3t_2$;
 $b \geq 350$ мм, но не менее $6t_1$;
 $d \geq 1000$ мм ($d \geq 3000$ мм в случаях, указанных в примечании 1 к 3.1.2);
 $c \approx 50$ мм;
 отбор макрошлифов в зонах 1, 2, 3

механические свойства металла шва, не определенные при сварке тавровой пробы, должны быть подтверждены при сварке соответствующих проб стыковых соединений, обеспечивающих аналогичное участие основного металла в металле шва.

Толщина основного металла, а также расчетная толщина углового шва должны находиться в пределах номинальных диапазонов значений этих параметров согласно СПС, подлежащей одобрению, и отвечать при этом требованиям по области одобрения (см. также 6.3.1.1).

Конструктивные элементы подготовки кромок и элементов сварного шва должны соответствовать требованиям СПС, подлежащей одобрению.

6.3.1.3 Проба крестообразного соединения листов (крестовая проба) должна соответствовать рис. 6.3.1.3.

Примечания: 1. Для аттестации технологии автоматической сварки на специализированных стендах, обеспечивающих одновременное выполнение сварки двустороннего углового шва, длина пробы должна быть не менее 3000 мм.

2. В случае аттестации технологии автоматической вертикальной сварки перекрестий набора одновременно четырьмя швами длина крестовой пробы должна соответствовать максимальной высоте сварных швов, выполняемых в производственных условиях на данном типе оборудования.

В соответствии со спецификацией процесса сварки крестовая проба может быть выполнена в двух вариантах:

- без разделки кромок (сварка угловым швом/калибром);
- с разделкой кромок (с проваром).

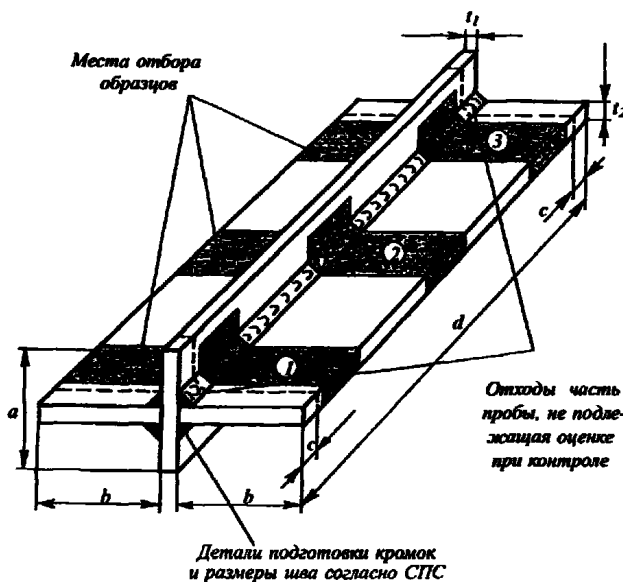


Рис. 6.3.1.3 Проба крестообразного сварного соединения (крестовая) и схема отбора образцов для испытаний:

для ручной и полуавтоматической сварки с размерами:
 $a \geq 100$ мм, но не менее $4t_1$;
 $b \geq 150$ мм, но не менее $3t_2$;
 $c \approx 25$ мм;
 $d \geq 350$ мм, но не менее $6t_2$;
 отбор образцов для испытаний в зоне 2;
 для автоматической сварки с размерами:
 $a \geq 150$ мм, но не менее $4t_2$;
 $b \geq 150$ мм, но не менее $3t_2$;
 $c \approx 50$ мм,
 $d \geq 1000$ мм ($d \geq 3000$ мм в случаях, указанных в примечании к 3.1.3),
 отбор образцов для испытаний в зонах 1 и 3

Применение крестовой пробы является обязательным для одобрения:

- 1 технологических процессов сварки высокопрочных сталей с пределом текучести свыше 460 Н/мм², плакированных сталей и неферритных сплавов;
- 2 технологических процессов вертикальной сварки в направлении сверху вниз;
- 3 сварных соединений из сталей повышенной и высокой прочности с расчетной толщиной угловых швов, значительно меньшей толщины свариваемых компонентов. Условием применения данного требования является значение расчетной толщины углового шва

$$a_{\min} \leq 0,7\sqrt{t_1 + t_2},$$

где t_1 — толщина (меньшая) привариваемого элемента,
 t_2 — толщина (большая) основной пластины,

4 технологических процессов, которые применяются для изготовления крестообразных соединений со средним листом из стали без нормирования свойств в направлении толщины;

5 если в конструкции предусмотрен ультразвуковой контроль крестообразных сварных соединений в направлении толщины в целях обнаружения слоистого разрушения;

6 технологических процессов сварки, предусматривающих выполнение работ при отрицательных температурах окружающего воздуха. Данное требование применяется по отдельному указанию Регистра для сталей повышенной и высокой прочности, когда производитель не может подтвердить отсутствие склонности сварных соединений к образованию холодных, горячих и подвалчковых трещин.

Толщина основного металла, а также расчетная толщина углового шва должны находиться в пределах номинальных диапазонов значений этих параметров согласно СПС, подлежащей одобрению, и отвечать при этом требованиям по области одобрения (см. также 6.3.1.1).

Конструктивные элементы подготовки кромок и элементов сварного шва должны соответствовать требованиям СПС, подлежащей одобрению.

6.3.1.4 Одобрение технологических процессов сварки стыковых соединений труб выполняется на основании испытаний пробы, соответствующей рис 6.3.1.4. Наружный диаметр пробы и толщина стенки трубы при испытаниях должны находиться в пределах номинальных диапазонов значений этих параметров согласно СПС, подлежащей одобрению, и отвечать при этом требованиям по области одобрения согласно 6.6.2.2 (см. также 6.3.1.1)

Для наружного диаметра труб более 500 мм возможно одобрение технологии ручной и полуавтоматической сварки по результатам испытаний стыковых соединений пластин, выполненных в идентичных условиях (см. требования по пространственным положениям согласно табл. 6.6.3.2 и по другим параметрам области одобрения согласно 6.3.2.1.1, 6.6.2, 6.6.3 и 6.6.4).

Ориентация оси пробы сварного соединения, а также конструктивные особенности сварных соединений должны отвечать требованиям СПС для реальной конструкции.

Примечание. Предприятие-изготовитель по согласованию с инспектором Регистра имеет право видоизменять конструктивное оформление пробы в соответствии с особенностями реальных сварных соединений. Например, труба может быть заменена на профилированный коробчатый профиль и т.п.

6.3.1.5 Одобрение технологических процессов сварки соединений труб угловым швом, а также узлов сочленения труб должно выполняться на

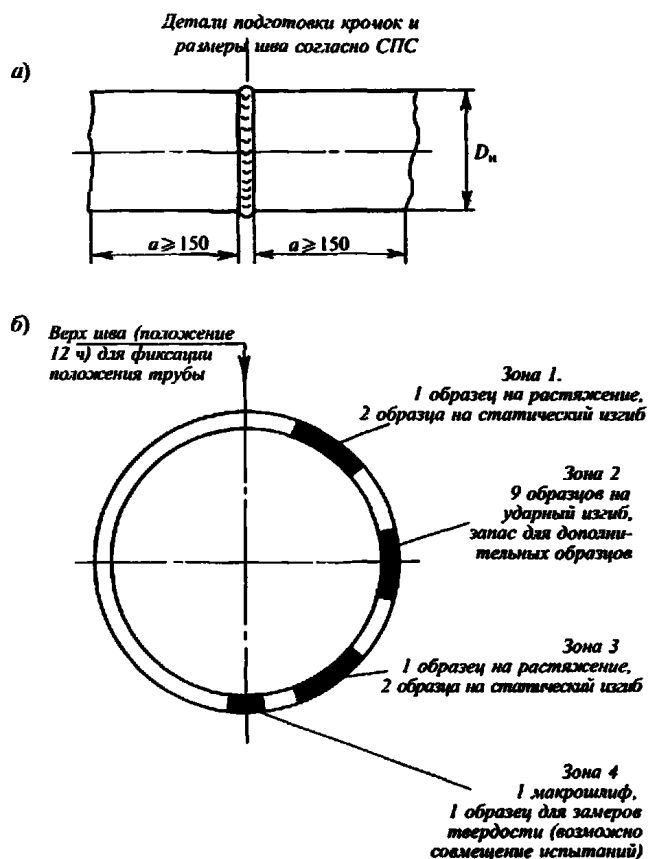


Рис. 6.3.1.4 Проба стыкового соединения труб:

а — размеры пробы,

б — схема вырезки образцов для испытаний

основании испытаний пробы, соответствующей рис. 6.3.1.5.

Наружный диаметр труб, их толщина и угол между осями труб должны находиться в пределах номинальных диапазонов значений этих параметров согласно СПС, подлежащей одобрению, и отвечать при этом требованиям по области одобрения (см. также 6.3.1.1).

В соответствии с особенностями подготовки свариваемых кромок под сварку и толщиной стенки привариваемой трубы проба, соответствующая рис. 6.3.1.5, может быть выполнена в двух вариантах:

без разделки кромок для аттестации технологических процессов сварки угловым швом;

с разделкой кромок для аттестации технологических процессов сварки узлов сочленения труб с обеспечением провара.

6.3.1.5.1 При испытаниях по одобрению технологических процессов сварки узлов сочленения труб с разделкой кромок необходимо руководствоваться следующим:

1 для ручной и полуавтоматической сварки ось основной трубы должна быть ориентирована вертикально, что является достаточным для одобрения всех других положений ориентации оси трубы в производственной практике;

2 для автоматической сварки, а также сварки с применением роботизированных комплексов ориен-

тация оси основной трубы должна соответствовать реальным условиям выполнения сварных соединений. При этом область одобрения по ориентации оси основной трубы ограничена углами $\pm 30^\circ$ от ее номинального положения при испытаниях по аттестации;

3 проведение испытаний с применением данного вида пробы является обязательным требованием:

при аттестации технологических процессов ручной и полуавтоматической сварки для диапазона диаметров привариваемой трубы $150 \leq D_2 < 500$ мм и при толщине ее стенки $t_2 \geq 12$ мм, а также для угла между осями соединяемых труб $\alpha \leq 70^\circ$;

при аттестации технологических процессов автоматической сварки, а также сварки с применением роботизированных комплексов;

4 для других случаев (не указанных в 6.3.1.5.3), по усмотрению инспектора Регистра, возможна процедура одобрения без проведения дополнительных испытаний на пробе согласно рис. 6.3.1.5 путем распространения области одобрения результатов испытаний по сварке стыковых соединений труб (если последние выполнялись).

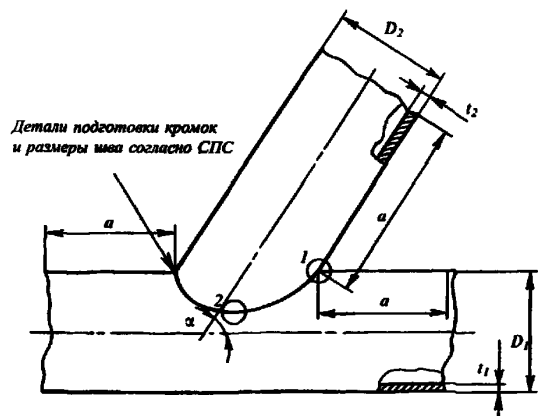


Рис. 6.3.1.5 Проба узла сочленения труб/соединения труб угловым швом и схема вырезки образцов. 1 и 2 — места отбора макрошлифов

6.3.1.5.2 При испытаниях по одобрению технологических процессов сварки соединения труб угловым швом без разделки кромок необходимо руководствоваться следующим:

1 для технологических процессов ручной и полуавтоматической сварки применение пробы узла сочленения труб, как правило, требуется в тех случаях, когда рассматриваемая технология не может быть одобрена без проведения дополнительных испытаний на основании требований по области одобрения по результатам испытаний проб стыковых соединений труб (последние либо не выполнялись, либо не отвечают в полной мере всем

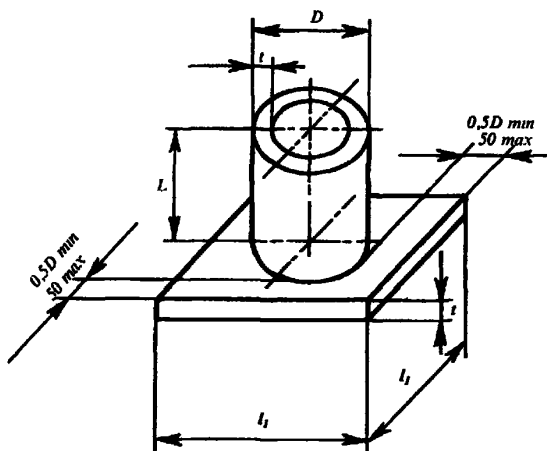
требованиям по области одобрения для аттестации технологии сварки угловым швом);

2 применение пробы является обязательным для одобрения технологических процессов автоматической сварки с применением роботизированных комплексов;

3 применение пробы является обязательным в случае использования для сварки технологий, обеспечивающих глубокий провар корня шва, который учитывается в расчетной толщине углового шва;

4 применение пробы является обязательным при аттестации технологических процессов, предусматривающих выполнение сварки в направлении сверху вниз (для труб — в направлении от 12 ч к 6 ч).

Примечание По согласованию с инспектором Регистра допускается проводить аттестацию технологических процессов сварки труб угловым швом без разделки кромок на упрощенных пробах, соответствующих рис. 6.3.1.5.2.4, если последние соответствуют по конфигурации реальным сварным соединениям. Размеры проб требуют дополнительного согласования с инспектором Регистра.



Процесс сварки	Размеры пробы, мм	
	D	L
MW, SA, A ¹	≤ 25	≥ 75
	$25 < D \leq 150$	≥ 125
	> 150	≥ 150

¹ Размер пробы должен быть достаточным для стабильной работы оборудования

Рис. 6.3 | 5.2.4 Проба соединения труб угловым швом

6.3.2 Требования к изготовлению проб сварных соединений.

6.3.2.1 Общие требования к программе и объему испытаний.

6.3.2.1.1 Программа испытаний по одобрению технологических процессов сварки должна включать заполненные производителем формы спецификаций процесса сварки для всех подлежащих одобрению Регистром технологических процессов. При опреде-

лении объема испытаний следует руководствоваться положениями, изложенными ниже.

6.3.2.1.2 Каждый технологический процесс, подлежащий одобрению Регистром, должен пройти испытания для каждого положения сварки, в котором он будет применяться в производственных условиях. Требуемые положения сварки проб в зависимости от одобряемых положений сварки реальных конструкций приведены в табл. 6.6.3.2.

Допускается совмещение положений сварки РА и РЕ на одной пробе, таким образом, как это имеет место в реальной конструкции.

6.3.2.1.3 Для однотипных сварных соединений, выполненных одним методом сварки в идентичных пространственных положениях, испытания по одобрению технологии сварки должны охватывать весь диапазон толщин основного металла и/или расчетных толщин угловых швов, имеющих место при производстве сварных конструкций, с учетом области одобрения согласно 6.6.2.2.

6.3.2.1.4 Для одобрения технологического процесса ручной сварки покрытыми электродами требуется выполнять аттестационные испытания для каждой категории сварочных материалов.

6.3.2.1.5 Для одобрения технологических процессов механизированных способов сварки с применением сварочных материалов одной группы прочности, но разных категорий, допускается по согласованию с Регистром выполнять испытания по допуску только применительно к материалам наивысшей категории, имеющим более низкую температуру испытаний на ударный изгиб.

6.3.2.1.6 Для одобрения технологических процессов механизированных способов сварки (исключая электрогазовую, электрошлаковую и подобные им способы сварки с большими значениями погонной энергии) с применением сварочных материалов с одинаковым уровнем требований к температуре испытаний на ударный изгиб, но разных групп прочности, допускается по согласованию с Регистром выполнять испытания только применительно к материалам наиболее высокой группы прочности/категории.

6.3.2.1.7 В дополнение к спецификации процесса сварки для материалов с ограниченной свариваемостью производитель должен документально подтвердить Регистру обоснованность выбранных им параметров технологии и контроля качества для предотвращения различных форм трещинообразования. При отсутствии такого подтверждения Регистр может потребовать включения соответствующих технологических проб в программу испытаний технологических процессов сварки.

6.3.2.1.8 Программа испытаний должна полностью соответствовать по своему объему требуемой области одобрения технологических

процессов сварки, определяемой конкретными условиями изготовления сварных конструкций.

6.3.2.1.9 При определении объема испытаний проб сварных соединений, в общем случае, следует руководствоваться указаниями табл. 6.4.1.1. При этом, в случае необходимости, Регистр может потребовать расширения объема испытаний (увеличения числа образцов или проведения других видов испытаний).

6.3.2.2 Требования по технологии сварки и изготовлению проб.

6.3.2.2.1 Предварительный подогрев применяется только в том случае, если он предусмотрен СПС для данного материала. При этом, если подогрев не применяется, инспектор Регистра имеет право потребовать выполнения сварки проб сварных соединений с имитацией температурного режима, соответствующего минимальной температуре окружающего воздуха, при которой разрешается выполнять сварочные работы согласно СПС.

6.3.2.2.2 Следует соблюдать требования СПС, если таковые имеются, по межваликовой температуре. При отсутствии в СПС требований по контролю данного параметра межваликовая температура при сварке проб не должна выходить за пределы, имеющие место на практике. Данные фактических замеров межваликовой температуры заносятся в спецификацию испытаний сварного соединения.

Примечание В случае отклонений размеров проб от требований 6.3.1 следует учитывать изменение условий теплоотвода с целью обеспечения требований к межваликовой температуре согласно вышеизложенному

6.3.2.2.3 Параметры режима сварки должны соответствовать требованиям СПС. При этом сварку проб следует выполнять для наиболее неблагоприятных условий, например, при максимальных значениях сварочного тока и погонной энергии (для случая, когда требуется обеспечить требования по работе удара). Невыполнение этого условия проведения испытаний требует дополнительного обоснования и, в случае его отсутствия или некорректности, Регистр вправе потребовать от производителя сварных конструкций ограничения режимов сварки в спецификации до значений, фактически применявшихся при испытаниях и соответствующих области одобрения.

6.3.2.2.4 При выполнении сварки проб следует учитывать все входящие в СПС диаметры электродов или сварочной проволоки, а для способов сварки 111 и 114 — руководствоваться указаниями 6.6.4.1.

6.3.2.2.5 Термообработку сварных соединений следует выполнять только в том случае, если она предусмотрена СПС. При этом фактические режимы термообработки проб сварных соединений должны выбираться для наиболее неблагоприятного варианта с точки зрения обеспечения контролируемых свойств

сварного соединения (см. также требование 6.6.3.10 по области одобрения).

6.3.2.2.6 Сварка проб при испытаниях должна, по возможности, выполняться с использованием производственного оборудования непосредственно в цеховых условиях.

6.3.2.2.7 Конструктивные элементы подготовки кромок, размеры сварного шва и технологические особенности выполнения сварки должны соответствовать СПС для одобряемого процесса сварки с учетом области одобрения. При этом при проведении испытаний должны быть проверены наиболее неблагоприятные варианты подготовки кромок и сборки под сварку с точки зрения обеспечения качества сварных соединений.

Примечание. Для выполнения данного требования Регистр может потребовать расширения программы испытаний (например, сварки двух проб вместо одной для нижней и верхней границ допуска по сборочному зазору, разностенности, величине притупления и т. п.).

6.3.2.2.8 При испытании технологических процессов ручной и полуавтоматической сварки на пробах тавровых соединений требуется дополнительное выполнение проверки операций возбуждения дуги и заварки кратера («стоп — старт»). В этом случае на зачетной длине пробы выполняется операция «стоп — старт». Место последней маркируется, а проба после завершения сварки подвергается контролю и испытаниям в обычном порядке.

6.4 ТРЕБОВАНИЯ ПО КОНТРОЛЮ ПРОБ, ИЗГОТОВЛЕНИЮ ОБРАЗЦОВ И КРИТЕРИЯМ ОЦЕНКИ РЕЗУЛЬТАТОВ ИСПЫТАНИЙ

6.4.1 Общие требования по контролю.

6.4.1.1 Каждая проба после сварки должна подвергаться испытаниям в объеме требований табл. 6.4.1.1. При этом при выполнении контроля сварных соединений, изготовлении образцов, а также при оценке результатов испытаний следует руководствоваться изложенными ниже указаниями.

6.4.1.2 Результаты неразрушающего контроля качества сварных проб для всех методов должны отвечать применимым требованиям одобренной Регистром технической документации для приемки конкретного вида продукции, применительно к которому выполняется одобрение технологического процесса. При этом должны соблюдаться общие требования, установленные разд. 3, в отношении проведения контроля и оценки его результатов.

6.4.1.3 В том случае, когда сварка пробы таврового соединения является единственным видом испытаний при аттестации данного технологического процесса сварки, должны быть выполнены

дополнительные испытания (см. также табл. 6.4.1.1) в объеме:

определения свойств наплавленного металла при аттестации технологических процессов сварки тавровых соединений без разделки кромок угловым швом. Данный вид испытаний является обязательным в случае применения сварочных материалов, не имеющих Свидетельства Регистра об их одобрении (для других случаев их проведение может быть оговорено отдельным требованием Регистра);

определения свойств стыкового сварного соединения при аттестации технологических процессов сварки тавровых соединений с разделкой кромок и обеспечением провара. Сварка пробы стыкового соединения должна выполняться в условиях, максимально приближенных по области одобрения к сварке тавровой пробы: пространственное положение, режимы сварки, угол раскрытия разделки кромок и т. п.

6.4.1.4 Если для сварки проб стыковых соединений применялись сварочные материалы, не имеющие Свидетельства об одобрении сварочных материалов, должны быть дополнительно испытаны образцы на статическое растяжение согласно указаниям 6.4.2.2.

6.4.2 Испытания образцов на статическое растяжение.

6.4.2.1 Из проб стыковых соединений листов и труб должны быть изготовлены и испытаны по два плоскоразрывных образца, отвечающих требованиям 4.2.3.2.2 и/или 2.2.2.3 части XIII «Материалы». Величина временного сопротивления разрыву при испытаниях должна быть не менее значений, регламентированных табл. 4.2.1.2-2 для сталей нормальной и повышенной прочности или табл. 4.6.2 для сталей высокой прочности. В остальных случаях величина временного сопротивления разрыву при испытаниях должна быть не менее минимальных значений, регламентированных частью XIII «Материалы» и признанными Регистром национальными стандартами для соответствующего основного металла с учетом его толщины.

6.4.2.2 Если для сварки проб применялись сварочные материалы, не имеющие Свидетельства об одобрении сварочных материалов, должны быть дополнительно изготовлены и испытаны один или два (в зависимости от способа сварки) продольных цилиндрических образца на растяжение согласно 2.2.2.3 части XIII «Материалы» с диаметром рабочей части 10 мм. По согласованию с Регистром допускаются следующие варианты отбора образцов для испытаний:

из пробы стыковых соединений, если размеры рабочей части образцов вписываются в поперечное сечение шва;

из дополнительно изготовленной пробы наплавленного металла, отвечающей требованиям разд. 4

Таблица 6.4.1.1

Объем испытаний по одобрению технологических процессов сварки

№ п/п	Тип сварной пробы	Вид испытаний	Объем испытаний
1	Стыковое соединение листов и труб — см рис. 6.3.1.1 и 6.3.1.4	Визуальный и измерительный контроль Радиографический или ультразвуковой контроль Контроль на предмет выявления поверхностных трещин ¹ Испытание поперечных плоскоразрывных образцов на статическое растяжение Испытание поперечных образцов на статический изгиб ² Испытание образцов на ударный изгиб ³ Определение твердости ⁴ Контроль макрошлифов	100 % длины шва 100 % длины шва 100 % длины шва 2 образца 4 образца 3 серии по 3 образца в каждой, надрез по центру шва, по линии сплавления, по зоне термического влияния на расстоянии 2 мм от линии сплавления Требуется 1 поперечный макрошлиф
2	Т-образное соединение листов с разделкой кромок (со сплошным проваром) — см. рис 6.3.1.2 Узел сочленения труб с разделкой кромок на приварном патрубке (с проваром) — см рис 6.3.1.5	Визуальный и измерительный контроль Контроль на предмет выявления поверхностных трещин ¹ Ультразвуковой контроль ^{5,6} Определение твердости ⁴ Контроль макрошлифов Дополнительные испытания ⁷	100 % длины шва 100 % длины шва 100 % длины шва Требуется 2 поперечных макрошлифа См 6.4.1.3
3	Т-образное соединение листов без разделки кромок (сварка угловым швом/калнбром) — см рис 6.3.1.2 Узел сочленения труб без разделки кромок на приварном патрубке (без провара) — см рис 6.3.1.5 и 6.3.1.5.2.4	Визуальный и измерительный контроль Контроль на предмет выявления поверхностных трещин ¹ Контроль макрошлифов Определение твердости ⁴ Испытание на статический излом Дополнительные испытания ⁷	100 % длины шва 100 % длины шва 2 поперечных макрошлифа (3 — для пробы длиной ≥ 1000 мм) Требуется 2 образца для ручной и полуавтоматической сварки, 6 — для автоматической сварки См 6.4.1.3
4	Крестообразное соединение листов с разделкой кромок и без разделки — см. рис 6.3.1.3	Визуальный и измерительный контроль Контроль на предмет выявления поверхностных трещин ¹ Ультразвуковой контроль (только для соединения с разделкой кромок) ^{5,8} Испытание поперечных образцов на статическое растяжение Контроль макрошлифов Определение твердости ⁴ Дополнительные испытания ⁷	100 % длины шва 100 % длины шва 100 % длины сварного соединения 3 образца для пробы длиной ≥ 350 мм 6 образцов для пробы длиной ≥ 1000 мм 2 поперечных макрошлифа Требуется См 6.4.1.3

¹ Для магнитных материалов применяются магнитопорошковый или капиллярный контроль, для немагнитных — только капиллярный

² Для толщин основного металла $t < 12$ мм испытаниям подвергаются два образца с растяжением корня шва и два образца с растяжением верха шва. Для толщин $t \geq 12$ мм испытаниям подвергаются четыре образца на боковой изгиб

³ Испытания на ударный изгиб необходимо выполнять в том случае, если этот вид испытаний требуется правилами Регистра или одобренной Регистром спецификацией на основной материал. При этом испытания не проводятся при толщине металла сварной пробы $t < 6$ мм, не позволяющей изготовить образцы стандартного размера. Остальные требования — согласно 6.4.5

⁴ Определение твердости не требуется:

для судостроительных сталей нормальной прочности, а также для других сталей группы 1 с $R_m \leq 420$ Н/мм² и $R_t \leq 275$ Н/мм²,

для аустенитных нержавеющей сталей группы 9.

⁵ Ультразвуковой контроль применяется только для сталей групп 1, 2, 3 и 4 (см. табл. 6.2.2.2) при толщине стенки привариваемой трубы $t \geq 12$ мм

⁶ Для труб с наружным диаметром ≤ 50 мм проведение ультразвукового контроля не требуется. При отсутствии технической возможности проведения ультразвукового контроля на трубах с наружным диаметром > 50 мм должен быть выполнен радиографический контроль на максимально возможной длине шва.

⁷ В тех случаях, когда технологический процесс сварки согласно СПС не подвергается испытанию по одобрению другими способами, должны быть выполнены дополнительные испытания механических свойств на пробе стыкового сварного соединения с идентичной разделкой кромок

⁸ В случае, если при контроле сварных соединений в производственных условиях требуется выполнять ультразвуковой контроль основного металла в направлении толщины с целью обнаружения возможного появления слоистого разрыва, данное требование должно выполняться и при контроле пробы крестообразного соединения

для соответствующих сварочных материалов и способов сварки.

Примечание. В случае отбора образцов из пробы стыкового сварного соединения допускается применение пропорциональных цилиндрических образцов с диаметром рабочей части 6 мм, если рабочая часть образцов диаметром 10 мм не вписывается в поперечное сечение шва.

6.4.2.3 Из пробы крестообразного соединения должны быть изготовлены и испытаны 3 или 6 (в зависимости от способа сварки) поперечных плоскоразрывных образцов на статическое растяжение. Размеры и схема вырезки образцов должны соответствовать рис. 6.4.2.3.

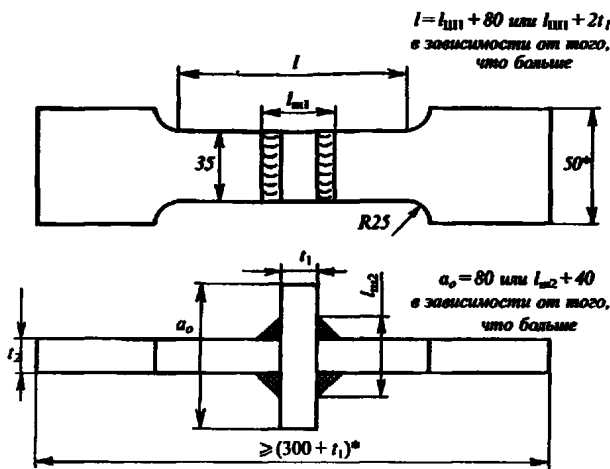


Рис 6.4.2.3 Поперечный образец на статическое растяжение, изготавливаемый из крестовой пробы.

Примечание. Размеры, помеченные знаком *, могут изменяться в зависимости от величины захвата испытательной машины

Испытания поперечных образцов на статическое растяжение выполняются с целью определения следующих характеристик сварного соединения:

- фактического значения показателя прочности Z_s металла шва для соединения без разделки кромок;
- равнопрочности сварного соединения основному металлу для соединения с разделкой кромок.

6.4.2.3.1 Оценка результатов испытаний для соединения без разделки кромок.

Показатель прочности на срез металла углового шва рассчитывается по формуле

$$Z_s = F_p / S_B b, \quad (6.4.2.3.1)$$

где F_p — разрушающая нагрузка, Н;
 $S_B = S_{1/2}$ или $S_{3/4}$ (где $S_{1/2} = a_1 + a_2$, $S_{3/4} = a_3 + a_4$ — см. рис. 6.4.7.2) — суммарная толщина угловых швов в месте разрушения сварного соединения (по швам 1 и 2 или 3 и 4), мм;
 b — длина сварного шва, соответствующая ширине образца, мм.

Результаты испытаний считаются удовлетворительными, если:

$$Z_s \geq 0,88 R_m \text{ — для стального проката;}$$

$$Z_s \geq 0,60 R_m \text{ — для проката из алюминиевых сплавов,}$$

где R_m — минимальное значение временного сопротивления разрыву наплавленного металла для сварочных материалов, применяемых при сварке согласно требованиям правил или одобренной Регистром технической документации, Н/мм².

6.4.2.3.2 Оценка результатов испытаний для соединения с разделкой кромок.

Результаты испытаний считаются удовлетворительными, если разрушение сварного соединения произошло по основному металлу. При этом фактическое значение временного сопротивления должно быть не менее минимального значения, регламентированного для основного металла пробы требованиями части XIII «Материалы» или одобренной Регистром технической документации.

6.4.3 Испытания образцов на статический изгиб.

Образцы для испытаний на статический изгиб должны изготавливаться в соответствии с рис. 2.2.5.1 части XIII «Материалы». Верхняя и нижняя поверхности сварного шва должны быть сняты посредством зачистки или механической обработки заподлицо с поверхностью основного металла. Кромку образцов со стороны растяжения допускается скруглять радиусом не более 2 мм.

В случае применения методики испытаний оборачиванием образца вокруг оправки, длина образца может быть больше, чем $11a_0$.

При испытании поперечных образцов на изгиб с растяжением поверхности и корня шва размеры образца должны составлять:

$$a_0 = t \text{ — толщина листов металла стыковой сварной пробы;}$$

$$b_0 = 30 \text{ мм.}$$

В случае, если толщина листов пробы превышает 25 мм, допускается уменьшение толщины образцов a_0 до 25 мм путем механической обработки со стороны зоны (поверхности) сжатия.

При испытании поперечных образцов на боковой изгиб размеры образцов должны составлять:

$$a_0 = 10 \text{ мм;}$$

$$b_0 = t \text{ — толщина листов металла стыковой сварной пробы.}$$

В последнем случае при толщине листов $t \geq 40$ мм допускается разделение образца на две части шириной $b_0 \geq 20$ мм.

При испытании разнородных сварных соединений испытания поперечных гибовых образцов заменяются по согласованию с Регистром на испытание продольных образцов в том же количестве и ориентацией зоны растяжения (корень шва и верх шва). При этом размеры образцов и методика испытаний подлежат дополнительному согласованию с Регистром.

Соотношение диаметра оправки к толщине образца (D/t) при проведении испытаний должно быть увеличено на 1,0 по отношению к значениям,

регламентированным в разд. 4 для одобрения соответствующих сварочных материалов. Испытания должны проводиться до достижения угла загиба 180° . Поверхность образца после испытаний не должна иметь дефектов с размером в любом направлении более 3 мм. Дефекты большего размера появившиеся на кромках образца должны быть исследованы и оценены в индивидуальном порядке.

6.4.4 Испытания образцов на статический излом.

Сплошность металла швов тавровых соединений, выполненных однопроходным угловым швом, должна проверяться путем испытаний на статический излом с растяжением корня шва от двух (для ручной и полуавтоматической сварки) до шести образцов (для автоматической сварки).

Для испытаний применяются образцы длиной 100 — 120 мм с предварительно удаленным угловым швом с одной стороны таврового соединения. Для обеспечения разрушения углового шва по критическому сечению допускается выполнять продольный надрез по поверхности шва или надпилы глубиной около 5 мм на торцевых поверхностях образца.

Поверхность излома образцов должна быть проконтролирована на наличие недопустимых внутренних дефектов, а также на величину проплавления корневой части шва. На поверхности излома могут быть допущены незначительные внутренние дефекты типа пор и шлаков, если их размер не превышает $0,2Z$ или 2,0 мм, в зависимости от того, что меньше (где Z — катет углового шва), а их относительная площадь составляет не более 1 % контролируемого сечения излома шва (в местах местных скоплений дефектов допустимо увеличение их относительной площади до 3 % при условии ограничения их линейных размеров до $\leq 0,08Z$).

6.4.5 Испытания образцов на ударный изгиб.

6.4.5.1 Размеры образцов, а также методика испытаний и оценка результатов должны отвечать требованиям 2.2.3 части XIII «Материалы».

Число серий из трех образцов, а также расположение надреза на образцах каждой серии должны соответствовать табл. 6.4.1.1, рис. 6.4.5.1-1 или рис. 6.4.5.1-2 в зависимости от толщины металла проб и погонной энергии сварки с учетом изложенных ниже дополнительных требований.

6.4.5.2 Для сварных соединений сталей нормальной и повышенной прочности в которых назначение категории сварочных материалов соответствует указаниям табл. 2.2.4 требования к результатам испытаний на ударный изгиб должны отвечать требованиям табл. 6.4.5.2.

Для соединений между сталями разных категорий испытываемые образцы должны отбираться со стороны соединения с более низкой категорией/

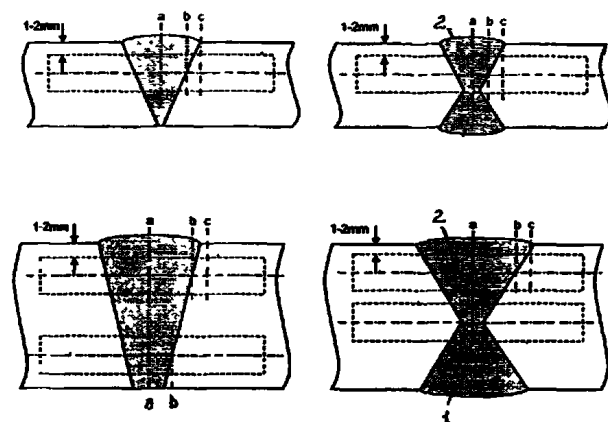


Рис. 6.4.5 1-1 Схема вырезки и расположения надреза на образцах для испытаний на ударный изгиб при одобрении технологических процессов сварки с погонной энергией до 50 кДж/см² вкл.:
1 — сторона шва свариваемая первой,
2 — сторона шва свариваемая последней,
a — надрез по центру шва (WM),
b — надрез по линии сплавления (FL),
c — надрез по зоне термического влияния (HAZ) на расстоянии 2 мм от линии сплавления

Примечание (1) При одобрении односторонней однопроходной сварки из проб толщиной более 20 мм должен быть изготовлен дополнительный комплект образцов из корневой части с надрезом по центру шва a.

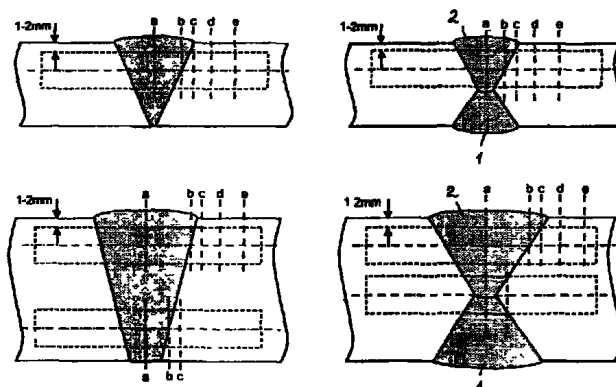


Рис. 6.4.5 1-2 Схема вырезки и расположения надреза на образцах для испытаний на ударный изгиб при одобрении технологических процессов сварки с погонной энергией свыше 50 кДж/см²:
1 — сторона шва свариваемая первой,
2 — сторона шва свариваемая последней,
a — надрез по центру шва (WM),
b — надрез по линии сплавления (FL),
c — надрез по зоне термического влияния (HAZ) на расстоянии 2 мм от линии сплавления;
d — надрез по зоне термического влияния (HAZ) на расстоянии 5 мм от линии сплавления;
e — надрез по зоне термического влияния (HAZ) на расстоянии 10 мм от линии сплавления

Примечание (1) При одобрении односторонней однопроходной сварки из проб толщиной более 20 мм должны быть изготовлены дополнительно три комплекта образцов из корневой части шва с надрезом по линиям a, b и c.

Таблица 6.4.5.2
Требования к проведению испытаний на ударный изгиб для стыковых сварных соединений сталей нормальной и повышенной прочности ($t \leq 50$ мм)^{1,2}

Категория свариваемой стали	Температура испытаний, °С	Работа удара КВ, Дж, min		
		Электроды и сочетания для полуавтоматической сварки		Сочетания для автоматической сварки
		Нижнее, горизонтальное и потолочное положения	Вертикальное положение	
A(3) B(3), D E A32, A36 D32, D36 E32, E36 F32, F36	20 0 -20 20 0 -20 -40	47	34	34
A40 D40 E40 F40	20 0 -20 -40		39	39

Примечания:
 1. При толщине проката свыше 50 мм требования к результатам испытаний на ударный изгиб назначаются с учетом табл. 3.2.3, табл. 3.5.2 3 части XIII «Материалы» и подлежат дополнительному согласованию с Регистром.
 2. Требования таблицы применимы для проб, в которых шов перпендикулярен направлению проката (т.е. определяются значения KVL для металла линии сплавления и ЗТВ)
 3. Для проката из сталей нормальной прочности категорий А и В среднее значение работы удара для металла линии сплавления и ЗТВ должно быть не менее 27Дж

градацией стали по ударной вязкости. Температура и результаты испытаний на ударный изгиб должны соответствовать требованиям для этой более низкой категории/градации стали.

В том случае, когда для сварки проб применяется более одного способа сварки или сварочного материала, образцы на ударный изгиб должны отбираться из каждой зоны сварного соединения в которой эти способы сварки или сварочные материалы применялись. Данное требование не применяется для способов сварки или сварочных материалов применяемых исключительно для выполнения первого или корневого прохода шва.

Испытания на неполноразмерных образцах должны выполняться в соответствии с указаниями 2.2.3.1 части XIII «Материалы». В особых случаях, когда назначение категории сварочных материалов не соответствует указаниям табл. 2.2.4 (например, для конструкций ПБУ и МСП) результаты и температура испытаний образцов на ударный изгиб должны отвечать требованиям разд. 4 для соответствующей категории сварочных материалов применительно к металлу шва и линии сплавления, а для металла зоны термического влияния — требованиями 3.2 и 3.5 части XIII «Материалы» для стали соответствующей категории с учетом направления проката (см. 6.3.1.1)

при сварке пробы. При этом, для сварных соединений стали градации F Регистр может потребовать испытаний дополнительной серии образцов с расположением надреза в зоне термического влияния на расстоянии 5 мм от линии сплавления независимо от погонной энергии сварки.

6.4.5.3 Для сварных соединений сталей высокой прочности, отвечающих требованиям 3.13 части XIII «Материалы», результаты и температура испытаний на ударный изгиб должны соответствовать требованиям табл. 4.6.1 для соответствующей категории сварочных материалов применительно к металлу шва и линии сплавления, а для металла зоны термического влияния — требованиям табл. 3.13.3-1 части XIII «Материалы» для стали соответствующей категории с учетом направления проката (см. 6.3.1.1) при сварке пробы.

При этом, Регистр может потребовать испытаний дополнительных серий образцов:

с надрезом по ЗТВ на расстоянии 5 мм от линии сплавления независимо от погонной энергии сварки; отобранных от середины толщины в тех же количествах, что и от поверхности при толщине проката более 40 мм.

6.4.5.4 Для стальных отливок и поковок испытания на ударный изгиб для линии сплавления и зоны термического влияния должны выполняться в соответствии с требованиями к основному металлу разделов 3.7 и 3.8 части XIII «Материалы». Испытания для металла шва выполняются применительно к категории сварочных материалов, установленной документацией, одобренной Регистром, для конкретного изделия или конструкции.

6.4.5.5 Для коррозионно-стойких сталей испытаний на ударный изгиб при одобрении технологических процессов сварки проводятся по согласованию с Регистром в том случае, если этот вид испытаний предусмотрен для основного металла Правилами или документацией, одобренной Регистром, для конкретной продукции (например, для отливок гребных винтов из коррозионно-стойких сталей согласно требований 3.12 части XIII «Материалы»). Если с Регистром не согласовано иного, температура и критерии оценки результатов испытаний на ударный изгиб соответствуют значениям регламентированным для основного металла.

6.4.6 Требования по замерам твердости.

Определение твердости металла сварных соединений (HV5 или HV10) должно выполняться на поперечных макрошлифах в соответствии с указаниями рис. 6.4.6-1 — 6.4.6-5. При этом твердость каждой зоны сварного соединения (шва, зоны термического влияния, основного металла) должна определяться на основании не менее трех замеров по обе стороны от осевой линии шва. В зоне термического влияния точка первого замера должна располагаться

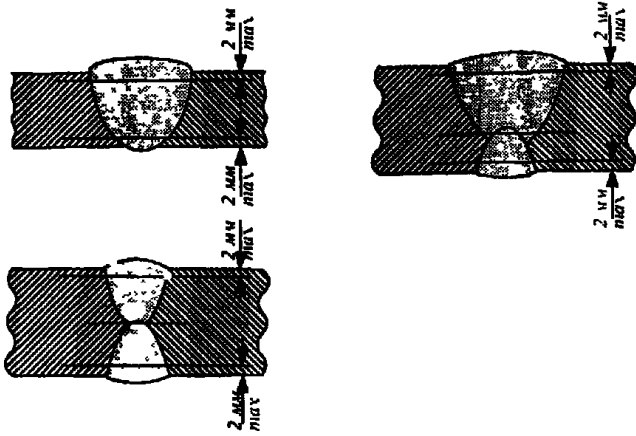


Рис. 6.4.6-1 Схема расположения линий замера в стыковых соединениях

как можно ближе к линии сплавления. В отдельных случаях Регистр может потребовать расположения точек замеров твердости в зоне термического влияния параллельно линии сплавления (в тех случаях, когда число точек замера твердости не отвечает отмеченному выше требованию). Расстояние между точками замеров твердости должно составлять не менее 0,7 мм для шкалы *HV5* и 1,0 мм — для шкалы *HV10*.

Определение твердости является обязательным видом испытаний при аттестации технологических процессов сварки судостроительных сталей с пределом текучести $ReH \geq 355$ МПа, а также сталей высокой прочности всех категорий.

Требования по замерам твердости также должно выполняться в следующих случаях:

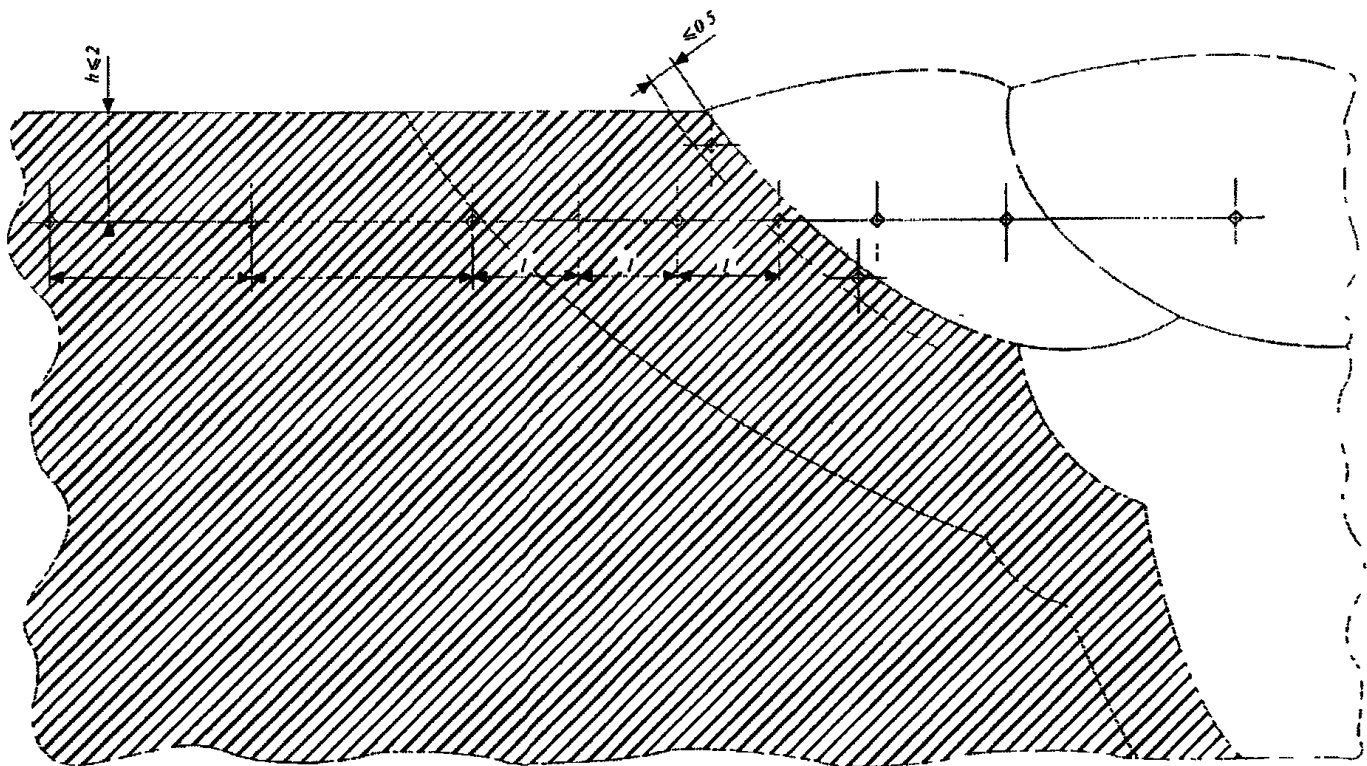


Рис. 6.4.6-2 Схема расположения точек замеров твердости в околошовной зоне и шве для стыкового сварного соединения: $l = 0,7$ мм для *HV5*, $l = 1,0$ мм для *HV10*

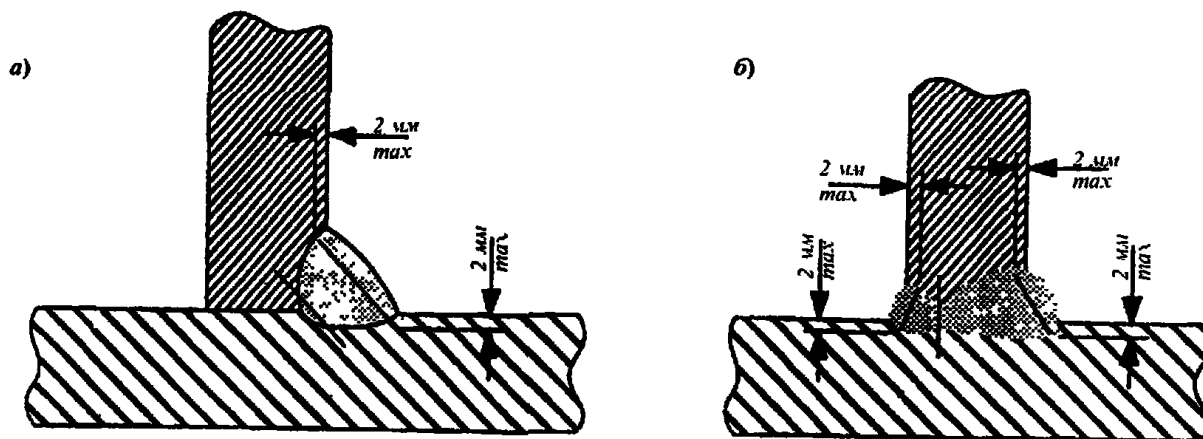


Рис. 6.4.6-3 Схема расположения линий замеров твердости для проб тавровых соединений
 а — выполненных однопроходным угловым швом без разделки кромок;
 б — для сварных соединений, выполненных с полным проваром

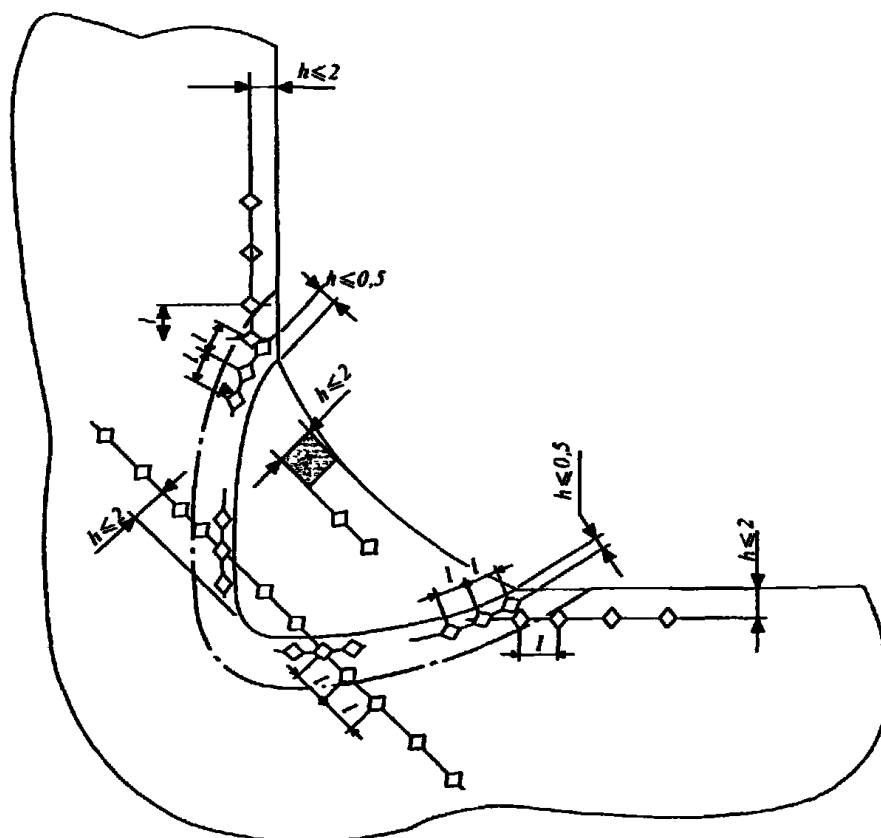


Рис. 6.4.6-4 Схема расположения точек замеров твердости в околошовной зоне и шве для тавровых соединений, выполненных однопроходным угловым швом без разделки кромок (ограничения по l согласно рис. 6.4.6-2)

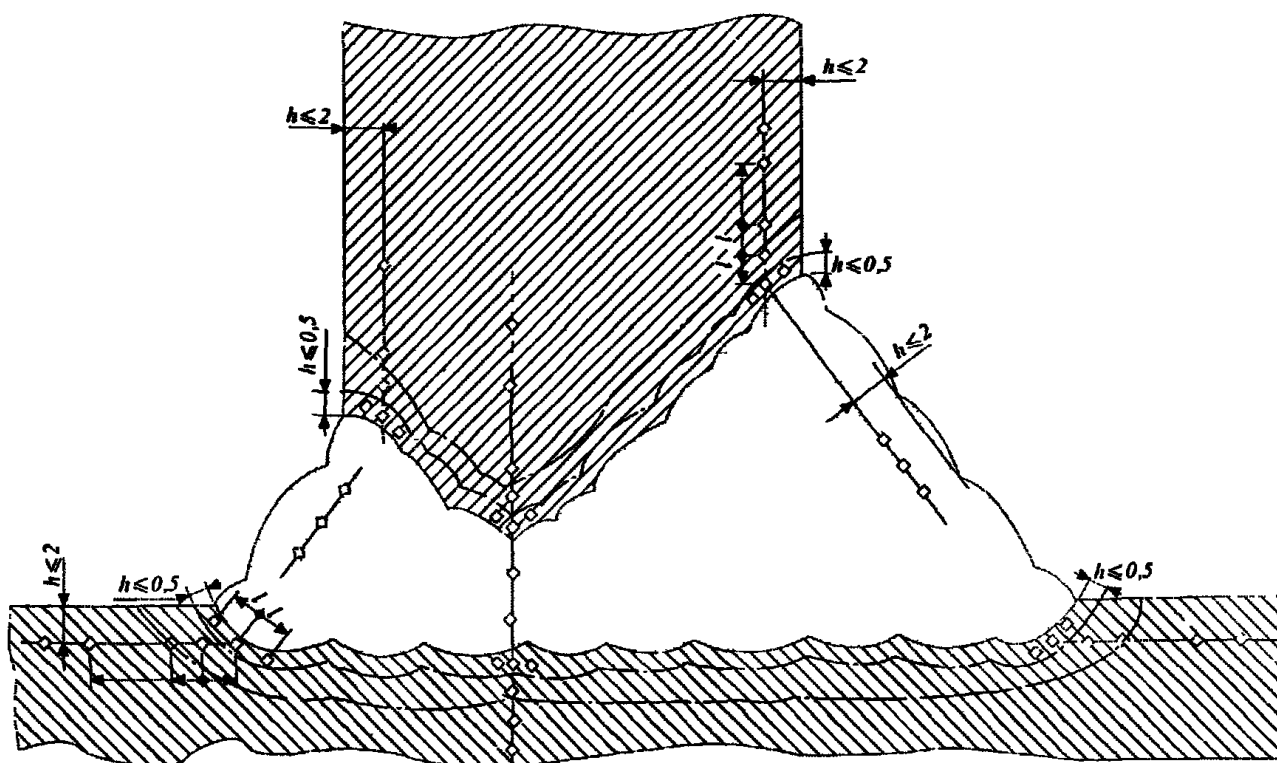


Рис. 6.4.6-5 Схема расположения точек замеров твердости в околошовной зоне и шве для тавровых соединений, выполненных с полным проваром корня шва (ограничения по l согласно рис. 6.4.6-2)

для сварных соединений трубопроводов из сталей с $C_{э\text{кв}} \geq 0,41\%$;

для сварных соединений поковок и отливок из сталей группы 1 (см. табл. 6.2.2.2) с содержанием углерода $C \geq 0,18\%$ и толщиной свариваемых элементов $t > 40$ мм;

для сварных соединений сталей групп 2, 3, 4, 5, 6, 7 и 8 (см. табл. 6.2.2.2).

Результаты замеров твердости должны отвечать следующим требованиям:

для судостроительных сталей повышенной и высокой прочности с пределом текучести $ReH \leq 420$ МПа максимальные значения твердости не должны превышать 350HV10;

для сталей высокой прочности с пределом текучести $420 \text{ МПа} < R_{eH} \leq 690 \text{ МПа}$, соответствующих требованиям 3.13 части XIII «Материалы», максимальные значения твердости не должны превышать 420HV10;

в остальных случаях следует руководствоваться указаниями табл. 6.4.6.

6.4.7 Требования к изготовлению и контролю макрошлифов.

6.4.7.1 Макрошлифы, изготовленные из пробы стыкового соединения листов и труб.

Испытываемые поперечные макрошлифы, вырезанные из пробы стыкового сварного соединения, должны быть отшлифованы и протравлены с одной стороны таким образом, чтобы шов и зона термического влияния были ясно различимы. На шлифах должны отсутствовать недопустимые дефекты. При этом, во внимание принимаются дефекты в районе шва, включающем 10 мм основного металла за пределами зоны термического влияния.

Исследование микроструктуры сварных соединений выполняется по отдельному требованию Регистра, а требования к методике испытаний и оценке результатов подлежат согласованию в индивидуальном порядке.

6.4.7.2 Макрошлифы, изготовленные из пробы таврового соединения и из пробы крестообразного соединения.

Из пробы таврового соединения должны быть вырезаны и изготовлены два или три макрошлифа согласно указаниям 6.4.7.1. Для ручной и полуавтоматической сварки один макрошлиф должен быть изготовлен в месте, соответствующем маркировке операции «стоп — старт» на зачетной длине пробы.

Шлифы должны быть подвергнуты осмотру для контроля формы и геометрических размеров шва, наличия провара, отсутствия недопустимых подрезов, а также на предмет выявления недопустимых внутренних дефектов в шве и околошовной зоне.

При этом, во внимание принимаются дефекты в районе шва, включая 10 мм основного металла за пределами зоны термического влияния.

Контроль поперечных макрошлифов, изготовленных из пробы крестообразного соединения, выполняется аналогично указаниям для пробы таврового соединения. При этом на шлифах подлежат измерению толщины угловых швов согласно рис. 6.4.7.2.

6.5 ТРЕБОВАНИЯ К ПРОВЕДЕНИЮ ПОВТОРНЫХ ИСПЫТАНИЙ

6.5.1 Если результаты визуального или неразрушающего контроля сварной пробы не удовлетворительны, должна быть изготовлена одна дополнительная проба для повторного контроля. Если дополнительная проба бракуется по тем же причинам, что и первая, аттестуемая технология считается непригодной для применения в производстве без внесения изменений, позволяющих обеспечить необходимое качество сварных соединений.

6.5.2 Если результаты испытаний образцов на растяжение или изгиб не соответствуют установ-

Таблица 6.4.6

Ограничения по максимальным значениям твердости сварных соединений HV10

Группа сталей	Однопроходные стыковые и угловые швы		Многопроходные стыковые и угловые швы	
	без термообработки	с термообработкой	без термообработки	с термообработкой
1 ¹	380	320	350	320
2	400	350	370	350
3 ²	450	Является предметом специального рассмотрения Регистром 320	420	Является предметом специального рассмотрения Регистром 320
4,5	Является предметом специального рассмотрения Регистром		Является предметом специального рассмотрения Регистром	
6	То же	350	То же	350
7 с Ni ≤ 4 %	— « —	300	320	300
7 с Ni > 4 %	— « —	Является предметом специального рассмотрения Регистром	400	Является предметом специального рассмотрения Регистром

¹ Если определение твердости требуется

² Для сталей с $R_c^{\text{min}} \geq 885 \text{ Н/мм}^2$ подлежит отдельному согласованию.

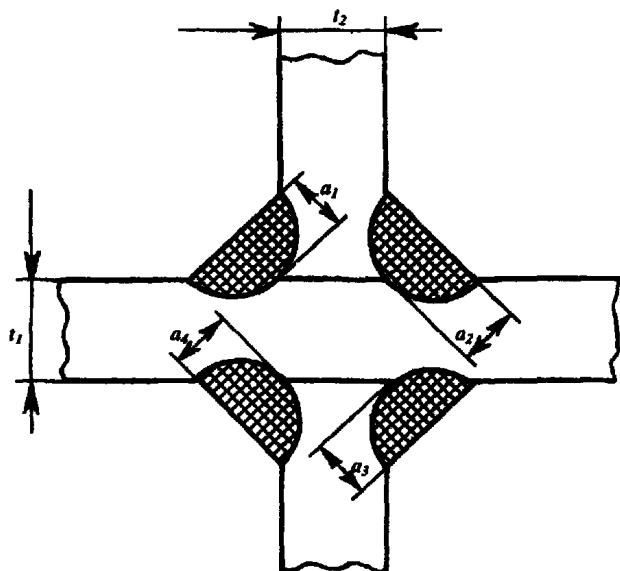


Рис. 6.4.7.2 Схема замера расчетной толщины угловых швов на макрошлифах, изготовленных из крестовой пробы

ленным требованиям по причинам, не обусловленным наличием дефектов сварки в образцах, необходимо провести повторное испытание на удвоенном числе образцов. Образцы для повторных испытаний отбираются от той же пробы, при наличии достаточного запаса металла, или от новой дополнительно сваренной пробы.

6.5.3 Если результаты испытаний образцов на ударный изгиб не соответствуют установленным требованиям по причинам, не обусловленным наличием дефектов в образцах, необходимо провести повторное испытание одной дополнительной серии из трех образцов с оценкой результатов согласно 4.2.3.3.4. Отбор образцов для дополнительных испытаний выполняется аналогично требованиям 6.5.2.

6.5.4 Если проба бракуется в результате испытаний по определению твердости, повторные испытания должны проводиться на удвоенном числе образцов. Отбор образцов для дополнительных испытаний выполняется аналогично требованиям 6.5.2.

6.5.5 Если какой-либо образец не выдержал испытания только по причине неудовлетворительной геометрии шва или наличия поверхностных дефектов, включая кратерные трещины, должны быть изготовлены два дополнительных образца на каждый забракованный для повторных испытаний. Отбор образцов для дополнительных испытаний выполняется аналогично требованиям 6.5.2.

6.5.6 Если какой-либо образец не выдержал испытания по причине наличия шлаковых или газовых включений, должен быть изготовлен один дополнительный образец для повторных испытаний.

Отбор образца осуществляется аналогично указаниям 6.5.2.

6.5.7 Результаты повторных испытаний считаются окончательными, и в случае получения неудовлетворительных результатов этих испытаний хотя бы на одном образце согласно требованиям 6.5.2 — 6.5.6 технологический процесс сварки считается непригодным для применения без внесения изменений, позволяющих обеспечить необходимое качество металла сварных соединений.

6.6 ОБЛАСТЬ ОДОБРЕНИЯ ТЕХНОЛОГИЧЕСКОГО ПРОЦЕССА СВАРКИ ПО РЕЗУЛЬТАТАМ ИСПЫТАНИЙ

6.6.1 Общие требования.

При назначении области одобрения технологического процесса сварки должны соблюдаться все изложенные ниже требования. Изменения, вносимые производителем в СПС и выходящие за пределы области одобрения, требуют проведения новых испытаний.

Одобрение Регистром технологического процесса сварки, полученное верфью или производителем сварных конструкций, действительно для выполнения сварочных работ во всех цехах данной верфи/предприятия при условии соблюдения требований СПС на этот технологический процесс.

6.6.2 Требования к области одобрения, относящиеся к основному металлу.

6.6.2.1 Свойства и химический состав основного металла.

6.6.2.1.1 Судостроительные стали нормальной и повышенной прочности.

При назначении области одобрения технологических процессов сварки с погонной энергией не более 50 кДж/см следует руководствоваться следующими положениями:

.1 для каждого уровня прочности основного металла область одобрения технологического процесса сварки распространяется на сталь с аналогичной и с более низкими грациями по работе удара;

.2 для каждой грации основного металла по работе удара область одобрения технологического процесса сварки распространяется на сталь с аналогичным и два более низких уровня прочности.

Для технологических процессов сварки с погонной энергией более 50 кДж/см (например, двухпроходная технология, электрогазовая и электрошлаковая сварка) область одобрения по результатам испытаний распространяется на стали с аналогичной грацией по работе удара и с идентичным, а также одним более низким уровнем прочности.

В том случае, если для изготовления конструкций применяется сталь с другим состоянием поставки, чем та которая применялась

при испытаниях по одобрению, Регистр может потребовать проведения дополнительных испытаний.

6.6.2.1.2 Стали высокой прочности.

При назначении области одобрения технологических процессов сварки сталей высокой прочности, соответствующих требованиям 3.13 части XIII «Материалы», следует руководствоваться следующими положениями:

.1 для каждого уровня прочности основного металла область одобрения технологического процесса сварки распространяется на сталь с аналогичной и с более низкими градациями по работе удара;

.2 для каждой градации основного металла по работе удара область одобрения технологического процесса сварки распространяется на сталь с аналогичным и одним более низким уровнем прочности;

.3 испытания по одобрению выполненные применительно к стали поставляемой в термоулучшенном состоянии (закалка с отпуском) не распространяются на сталь в состоянии после термомеханической обработки и наоборот.

6.6.2.1.3 Стальные поковки.

Область одобрения технологического процесса сварки по результатам испытаний стальных поковок для судостроения из углеродистой и углеродистомарганцевой стали, соответствующих требованиям разд. 3.7 части XIII «Материалы», должна назначаться в соответствии со следующими требованиями:

.1 область одобрения распространяется на поковки с аналогичным и более низким уровнем прочности;

.2 область одобрения по результатам испытаний выполненных применительно к поковкам поставляемым в состоянии после закалки с отпуском не распространяется на поковки в другом состоянии поставки и наоборот.

6.6.2.1.4 Стальные отливки.

Область одобрения технологического процесса сварки по результатам испытаний стальных отливок для судостроения из углеродистой и углеродистомарганцевой стали, соответствующих требованиям разд. 3.8 части XIII «Материалы», должна назначаться в соответствии со следующими требованиями:

.1 область одобрения распространяется на отливки с аналогичным и более низким уровнем прочности;

.2 область одобрения по результатам испытаний выполненных применительно к отливкам поставленным в состоянии после закалки с отпуском не распространяется на отливки в другом состоянии поставки и наоборот.

6.6.2.1.5 Для других случаев следует руководствоваться изложенными ниже положениями, которые идентичны с рекомендациями EN 288-3.

В зависимости от химического состава, свойств и вида термической обработки для унификации требований к области одобрения технологических процессов сварки, сталь в соответствии с EN 288-3

подразделяется на группы, указанные в табл. 6.2.2.2. Испытания, выполненные с применением конкретной марки стали одной из групп согласно табл. 6.2.2.2, имеют область одобрения данного технологического процесса сварки:

для других сталей этой же группы с более низким содержанием легирующих элементов;

других сталей этой же группы с более низкими гарантированными прочностными свойствами.

При этом область одобрения технологического процесса сварки должна дополнительно ограничиваться областью одобрения/применения конкретного сварочного материала, используемого при испытаниях, для сварки сталей других марок данной группы (или более низкой группы).

6.6.2.1.6 Как правило, область одобрения технологических процессов сварки для сталей группы 2 распространяется также на стали группы 1.

6.6.2.1.7 Отдельная процедура одобрения требуется для каждой марки стали или их сочетания, не подпадающих под классификацию согласно табл. 6.2.2.2.

6.6.2.1.8 В случае, если конкретная марка стали, применяемой при испытаниях, может быть классифицирована по двум группам, при определении области одобрения она должна быть отнесена к более низкой группе.

6.6.2.1.9 Для разнородных сварных соединений область одобрения технологических процессов сварки устанавливается согласно требованиям табл. 6.6.2.1.9.

Таблица 6.6.2.1.9
Область одобрения для разнородных сварных соединений

Группы основного металла (обозначения — см. табл. 6.2.2.2)	
При проведении испытаний	Область одобрения
2	Приваривается к группе 1
3	Приваривается к группе 1 или 2
8 (приваривается к группе 2)	Приваривается к группе 1 или 2
8 (приваривается к группе 3)	Приваривается к группе 1 или 2 или 3
9 (приваривается к группе 2 или 3)	Приваривается к группе 1 или 2 или 3

Если разнородное соединение не подпадает под классификацию табл. 6.6.2.1.9, область одобрения и программа испытаний являются в каждом случае предметом специального рассмотрения Регистром.

6.6.2.2 Толщина основного металла и диаметр труб

6.6.2.2.1 Определение номинальной толщины основного металла для различных типов сварных соединений должно выполняться в соответствии с указаниями табл. 6.6.2.2.1.

6.6.2.2.2 Область одобрения по толщинам основного металла при одобрении технологических

Таблица 6.6.2.1

Определение номинальной толщины основного металла

Тип соединения		Номинальная толщина основного металла, t_n
Наименование	Эскиз ¹	
1. Стыковое/листы и трубы		Равна толщине основного металла соединяемых деталей, которая для соединений разной толщины соответствует размеру более тонкой детали $t_n = t_1 = t_2$ при $t_1 = t_2$ $t_n = \min \{t_1 \text{ и } t_2\}$ при $t_1 \neq t_2$
2. Угловым швом/листы без разделки кромок		За толщину основного металла принимается толщина более толстой детали из соединяемых. Наряду с областью одобрения по толщине соединяемых деталей (см табл 6.6.2.2.2), действует ограничение по расчетной толщине углового шва a согласно требованиям 6.6.2.2.3. $t_n = t_1 = t_2$ при $t_1 = t_2$ $t_n = \max \{t_1 \text{ и } t_2\}$ при $t_1 \neq t_2$
3. Угловым швом/листы с разделкой кромок (с проваром)	a)	a) для тавровых соединений за номинальную толщину основного металла принимается толщина детали, на которой имеется разделка кромок: $t_n = t_1$; б) для угловых соединений (одна или две детали могут иметь разделку кромок) за номинальную толщину принимается толщина более тонкой детали: $t_n = \min \{t_1 \text{ и } t_2\}$
	б)	
4. Угловым швом для «глухого» исполнения соединения соединения труба к трубе или к пластине (с разделкой и без разделки кромок)		За номинальную толщину основного металла принимается толщина стенки привариваемой трубы: $t_n = t_2$

процессов сварки должна назначаться в зависимости от толщины t металла проб при испытаниях по аттестации и в зависимости от способа сварки согласно табл. 6.6.2.2.2.

6.6.2.2.3 Одобрение технологического процесса сварки для тавровых и угловых соединений выполненных однопроходным угловым швом без разделки кромок распространяется на сварные соединения с расчетными толщинами угловых швов a

(см. 1.7.5.1 части II «Корпус») от $0,75a$ до $1,5a$ включительно при условии действия ограничения на расчетную толщину угловых швов при сварке пробы $a < 10$ мм. Для сварных проб с $a \geq 10$ мм область одобрения технологического процесса сварки распространяется на сварные соединения с расчетными толщинами угловых швов от 10 мм до $1,5a$ включительно.

Для вертикальных однопроходных угловых швов, выполненных по технологии сверху-вниз, область

Продолжение табл 6.6.2.1

Тип соединения		Номинальная толщина основного металла, t_n
Наименование	Эскиз ¹	
5 Угловым швом для сквозного и проходного исполнений соединения труба к трубе или труба к пластине (с разделкой и без разделки кромок)		За номинальную толщину основного металла принимается толщина основной трубы или листа: $t_n = t_1$

¹ Форма разделки кромок приводится в качестве иллюстрации, реальная разделка кромок должна соответствовать СПС

Таблица 6.6.2.2

Требования к области одобрения по толщинам основного металла

Наименование технологического процесса (способ сварки)	Толщина t проб при испытаниях, мм ^{4, 5}	Область одобрения по толщинам, мм ^{1, 2, 3, 4}	Дополнительные указания
1 Ручная дуговая сварка покрытыми электродами с основным покрытием	$t \leq 3$ $3 < t \leq 12$ $12 < t \leq 100$ $t > 100$	от t до $2t$ от 3 до $2t$ от $0,5t$ до $2t$ (max 110) от $0,5t$ до $1,5t$	Дополнительные ограничения по 2.2.4.7 и 2.2.4.3
с рутиловым покрытием	$t \leq 3$ $3 < t \leq 12$ $12 < t \leq 30$	от t до $1,5t$ от 3 до $1,5t$ от $0,5t$ до $1,5t$ (max 30)	
высокопроизводительными	$t \leq 3$ $3 < t \leq 12$ $12 < t \leq 100$	от t до $1,5t$ от 3 до $1,5t$ от $0,5t$ до $1,5t$ (max 110)	
2 Сварка в защитном газе проволокой сплошного сечения: стали	$t \leq 3$ $3 < t \leq 12$ $12 < t \leq 100$ $t > 100$	от t до $1,5t$ от 3 до $1,5t$ от $0,5t$ до $1,5t$ (max 110) от $0,5t$ до $1,2t$	Для сварки алюминия и его сплавов — согласно разд. 7
цветных металлов	$t \leq 3$ $3 < t \leq 12$ $12 < t \leq 100$	от t до $2t$ от 3 до $2t$ от $0,5t$ до $2t$ (max 110)	
3 Сварка порошковой проволокой с дополнительной газовой защитой: основного типа и бесшлаковые	$t \leq 3$ $3 < t \leq 12$ $12 < t \leq 100$ $t > 100$	от t до $2t$ от 3 до $2t$ от $0,5t$ до $2t$ (max 110) от $0,5t$ до $1,5t$	Для сварки проволокой с неконтролируемым содержанием диффузионного водорода и проволокой, классифицируемой как «Н», область одобрения ограничена максимальной толщиной при испытаниях для $t > 12$ мм
рутилового типа	$t \leq 3$ $3 < t \leq 12$ $12 < t \leq 100$	от t до $1,5t$ от 3 до $1,5t$ от $0,5t$ до $1,5t$ (max 110)	

Наименование технологического процесса (способ сварки)	Толщина t проб при испытаниях, мм ^{4, 5}	Область одобрения по толщинам, мм ^{1, 2, 3, 4}	Дополнительные указания
4. Сварка самозащитной порошковой проволокой без дополнительной газовой защиты	$t \leq 3$ $3 < t \leq 12$ $12 < t \leq 30$	от t до $1,5t$ от 3 до $1,25t$ от $0,5t$ до $1,25t$ (max 30)	Для металла $t > 30$ мм область одобрения является в каждом случае предметом специального рассмотрения Регистром
5. Автоматическая сварка под флюсом	$3 < t \leq 12$ $12 < t \leq 100$ $t > 100$	от 3 до $2t$ от $0,5t$ до $2t$ (max 110) от $0,5t$ до $1,5t$	—
6. Сварка неплавящимся электродом в среде инертного газа: цветных металлов	$t \leq 3$ $3 < t \leq 12$ $12 < t \leq 100$ $t > 100$ $t \leq 3$ $3 < t \leq 12$ $12 < t \leq 100$	от t до $1,5t$ от 3 до $1,5t$ от $0,5t$ до $1,5t$ (max 110) от $0,5t$ до $1,2t$ от t до $2t$ от 3 до $2t$ от $0,5t$ до $2t$ (max 110)	Для алюминия и его сплавов — согласно разд. 7
7. Вертикальная сварка с принудительным формированием шва (электрошлаковая и электрогазовая)	$10 < t \leq 100$	В соответствии с фактической толщиной проб в пределах от $0,9t$ до $1,1t$	Должна быть выполнена сварка проб с использованием металла минимальной и максимальной толщины
8. Газовая сварка	$t \leq 8$	До 8 включительно в соответствии с фактической толщиной проб в пределах от $0,9t$ до $1,1t$	То же

¹ Область одобрения для проб, выполненных односторонней односторонней сваркой (однопроходная технология), а также односторонней двухсторонней сваркой (двухпроходная технология), ограничивается толщинами от $0,7t$ до $1,1t$ включительно

² Область одобрения для проб, выполненных в вертикальном положении по технологии сверху-вниз, ограничивается толщинами от $0,5t$ до $1,0t$ включительно для многопроходных швов и от $0,7t$ до $1,0t$ для одно- или двухпроходной технологии сварки.

³ Требования к области одобрения для вертикальной сварки с принудительным формированием шва также справедливы для других способов сварки с погонной энергией свыше 50 кДж/см

⁴ В любом случае, область одобрения по максимальной толщине основного металла для любой технологии сварки должна быть ограничена толщиной испытываемой пробы t , если измеренные значения твердости для любых трех точек в зоне термического влияния находились в пределах 25HV от максимальных значений, регламентированных требованиями 6.4.6.

⁵ Толщина основного металла должна определяться в соответствии с указаниями табл. 6.6.2.2.1.

одобрения ограничивается расчетными толщинами угловых швов от $0,75a$ до $1,0a$ включительно.

Для многопроходных угловых швов ограничения к области одобрения на величину «а» принимаются аналогично требованиям к области одобрения по толщине основного металла t для стыковых соединений выполненных по многопроходной технологии.

Наряду с нормированием области одобрения по величине a для угловых швов действуют также ограничения по области одобрения для толщины t основного металла и наружному диаметру труб D (см. 6.6.2.2.4).

6.6.2.2.4 Область одобрения по наружному диаметру свариваемых труб или патрубков узлов сочленения должна назначаться в зависимости от наружного диаметра труб при проведении испытаний по аттестации согласно указаниям табл. 6.6.2.2.4.

6.6.2.2.5 При аттестации технологических процессов, связанных с выполнением сварки патрубков узлов сочленения труб, область одобрения по углу α_1 между осями соединяемых труб должна назначаться в зависимости от угла α при аттестации, исходя из соотношения $\alpha \leq \alpha_1 \leq 90^\circ$.

Таблица 6.6.2.2.4
Область одобрения по наружному диаметру свариваемых труб

Диаметр D испытанных проб, мм ^{1, 2}	Область одобрения по диаметрам свариваемых труб, мм
$D < 25$ $25 \leq D < 150$ $150 \leq D < 500$ $D \geq 500$	От D до $2D$ включительно От $0,5D$ до $2D$, но не менее 25 мм От $0,5D$ до $2D$, но не менее 150 мм По согласованию с Регистром

¹ D принимается по наружному диаметру трубы

² Одобрение на сварку листов также может быть распространено на сварку труб с $D \geq 500$ мм при выполнении остальных требований к области одобрения (см. 6.3.2.1.1, 6.3.1.4, 6.6.2 и 6.6.4)

6.6.3 Общие требования к области одобрения, относящиеся к технологии сварки.

6.6.3.1 Способ и процесс сварки.

Одобрение технологического процесса сварки действительно только для того способа и процесса сварки, которые применялись при испытаниях по его аттестации.

Область одобрения для многопроходной технологии не распространяется на однопроходную технологию.

В случае применения технологии сварки в виде комбинации нескольких способов/процессов (например, автоматическая сварка под флюсом для заполнения разделки и ручная сварка покрытыми электродами для выполнения корня шва: 12+111 только для корневых проходов), область одобрения также ограничивается той комбинацией способов сварки, которая применялась в процессе испытаний по аттестации.

Примечание. Процедура испытаний по одобрению комбинации из различных способов/процессов сварки может проводиться по раздельной (для каждого способа) и совмещенной схемам аналогично испытаниям по допуску сварщиков. При этом должна быть указана соответствующая область одобрения по толщине свариваемого металла для каждого применяемого способа сварки.

6.6.3.2 Положения сварки.

Требования к области одобрения по пространственным положениям сварки соответствуют указаниям табл. 6.6.3.2. В случае аттестации технологического процесса для нескольких пространственных положений для сокращения объема испытаний допускается:

выполнять сварку проб сварных соединений только в положениях сварки соответствующих максимальному и минимальному значениям погонной энергии. При этом каждая проба после сварки должна быть подвергнута контролю и испытаниям в полном объеме требований согласно 6.4.1.1.

6.6.3.3 Тип (конструктивные особенности) сварного соединения.

Область одобрения по типам сварных соединений в зависимости от используемых в процессе испытаний по аттестации должна отвечать требованиям табл. 6.6.3.3.

6.6.3.4 Категории сварочных материалов.

Область одобрения технологического процесса сварки с погонной энергией до 50 кДж/см включительно на основании испытаний конкретной марки одобренного Регистром сварочного материала, соответствующего требованиям 4.2 или 4.6, распространяется также на другие марки одобренных Регистром сварочных материалов, которые имеют одинаковую с испытанным категорию включая все дополнительные индексы согласно 4.2.1.4 и 4.2.1.8. Замена верфью или изготовителем сварных конструкций одной марки сварочного материала на другую с аналогичной категорией требует проведения дополнительных испытаний в следующих случаях:

для технологических процессов сварки с погонной энергией выше 50 кДж/см;

для сварочных материалов с идентификацией категории по температуре испытаний на ударный изгиб 5 (минус 60 °С), а также по отдельному требованию Регистра 4 (минус 40 °С).

При этом, если при сварке пробы в процессе дополнительных испытаний полностью соблюдаются требования СПС, то объем испытаний при замене

одной марки сварочных материалов на другую с эквивалентной категорией, по согласованию с Регистром, может быть ограничен определением работы удара для металла шва и линии сплавления.

Область одобрения технологического процесса сварки применительно к испытаниям конкретной марки сварочного материала, предназначенного для сварки/наплавки коррозионно-стойкой стали и соответствующего требованиям 4.8, распространяется на другие марки одобренных Регистром сварочных материалов с аналогичной категорией, включая обозначение типичного химического состава наплавленного металла согласно 4.8.1.3.

6.6.3.5 Требования к области одобрения технологических процессов сварки на основании классификации сварочных материалов по национальным стандартам применяется для присадочных материалов и способов сварки не подпадающих под одобрение Регистром по категориям, установленным требованиями 4.2, 4.5, 4.6 и 4.8.

Область одобрения технологического процесса сварки на основании испытаний конкретной марки присадочного материала согласно его классификации по национальным/международным стандартам может быть распространена на другие марки присадочных материалов в следующих пределах:

на материалы относящиеся по классификации к аналогичной группе прочности наплавленного металла, если не предъявляются требований к проведению испытаний по определению работы удара. При этом, изменение типа покрытия электродов или порошковой проволоки, а также типа сварочного флюса не допускается и требует проведения новых испытаний;

или на материалы, отвечающие по классификации требованию к идентичности номинального химического состава сварочной проволоки (сочетания проволока-газ, проволока-флюс) или наплавленного металла (электроды, порошковая проволока).

6.6.3.6 Тип тока и полярность.

Одобрение технологического процесса сварки действительно только для того типа тока и полярности, которые применялись при испытаниях по его аттестации.

6.6.3.7 Погонная энергия.

При назначении области одобрения технологического процесса сварки по величине погонной энергии следует руководствоваться следующими положениями:

1. Если требование к определению работы удара металла шва и сварного соединения является обязательным, то область одобрения технологического процесса сварки по величине максимального значения погонной энергии может быть на 15 % выше номинального, которое имело место при сварке пробы в процессе аттестации, но не более 50 кДж/см. В

Таблица 6.6.3.2

Область одобрения технологических процессов сварки по пространственным положениям для различных типов сварных соединений

Тип шва при сварке пробы	Положение ¹ шва при сварке пробы	Одобримые пространственные положения сварки и типы соединений					
		Листы			Трубы		
		Стыковое соединение	Соединение угловым швом		Стыковое соединение	Соединение угловым швом	
			с разделкой кромок ²	без разделки кромок		с разделкой кромок	без разделки кромок
Стыковой/листья ⁴ . Проба согласно рис. 6.3.1.1 (без разделки кромок)	РА	РА	РА, РВ,	—	РА ³	РВ фиксированное ^{3, 5}	—
	РС	РС	РВ	—	РС ³	РВ фиксированное, РВ поворотное ^{3, 5}	—
	РГ	РГ	РГ	—	—	—	—
	РФ	РФ	РФ	—	—	—	—
	РЕ	РЕ	РД	—	—	—	—
Угловой/листья ⁴ . Проба согласно рис. 6.3.1.2	без разделки кромок	РА	—	РА	—	—	—
		РВ	—	РВ	—	—	РВ ⁵
		РГ	—	РГ	—	—	—
		РФ	—	РФ	—	—	—
		РД	—	РД	—	—	—
	с разделкой кромок	РА	РА	—	—	РВ поворотное ^{3, 5}	—
		РВ	РВ	—	—	РВ фиксированное, РВ поворотное ^{3, 5}	—
		РГ	РГ	—	—	—	—
		РФ	РФ	—	—	—	—
		РД	РД	—	—	—	—
Стыковой/трубы ⁴ . Проба согласно рис. 6.3.1.4	РА	РА	—	—	РА	РВ поворотное ⁵	РВ поворотное ⁵
	РС	РС	—	—	РС	РВ фиксированное, РВ поворотное ⁵	РВ фиксированное, РВ поворотное ⁵
	РГ	РГ	—	—	РГ	РГ ⁵	РГ ⁵
	РФ Н-L045	РА, РФ, РД РА, РС, РФ, РД	—	—	РА, РФ Все, кроме РГ	РВ, РФ, РД ⁵ Все, кроме РГ ⁵	РВ, РФ, РД ⁵ Все, кроме РГ ⁵
Угловой/трубы Т, У, К-образные соединения труб без разделки кромок. Проба согласно рис. 6.3.1.5 и 6.3.1.5.2.4	Процессы сварки MW и SA; ось трубы вертикальна	—	—	Все, кроме РГ	—	—	Все, кроме РГ
	Процесс сварки А; ось трубы согласно СПС	—	—	—	—	—	Ориентация оси труб ±30° от угла при испытаниях
Угловой/трубы Т, У, К-образные соединения труб с разделкой кромок. Проба согласно рис. 6.3.1.5	Процессы сварки MW и SA; ось трубы вертикальна	—	Все, кроме РГ	—	—	Все, кроме РГ	—
	Процесс сварки А; ось трубы согласно СПС	—	—	—	—	Ориентация оси труб ±30° от угла при испытаниях	—

¹ Обозначение пространственных положений шва при испытаниях соответствует ИСО 6947 и приведено на рис. 6.2.2.4-1 — 6.2.2.4-3.

² С учетом дополнительных ограничений, установленных требованиями 6.3.1.2, 6.3.1.3.

³ Одобрение действительно только для труб с наружным диаметром более 500 мм.

⁴ В случае аттестации технологического процесса для нескольких пространственных положений допускается сокращение объема испытаний согласно указаниям 6.6.3.2.

⁵ С учетом дополнительных ограничений, установленных требованиями 6.3.1.5.

Таблица 6.6.3.3

Область одобрения по типам сварных соединений

Тип сварной пробы при испытаниях по одобрению			Область одобрения									
			Листы (P)							Трубы (T)		
			Стыковые соединения				Т-образные соединения (BW)		Соединения угловым швом без разделки кромок (FW)	Стыковые соединения		Соединения угловым швом (калибром) (FW)
			Сварка с одной стороны		Сварка с двух сторон		Сварка с одной стороны	Сварка с двух сторон		Сварка с одной стороны		
			с подкладками (mb)	без подкладок (nb)	со строжкой (gg)	без строжки (ng)				с подкладками (mb)	без подкладок (nb)	
Стыковое соединение листов (BW)	Сварка с одной стороны (ss)	с подкладками (mb)	*	—	×	×	—	×	×	—	—	×
		без подкладок (nb)	×	*	×	×	×	×	×	—	—	×
	Сварка с двух сторон (bs)	со строжкой (gg)	—	—	*	×	×	×	×	—	—	×
		без строжки (ng)	—	—	—	*	—	×	×	—	—	×
Стыковое соединение труб (BW)	Сварка с одной стороны	с подкладками (mb)	×	—	×	×	—	×	×	*	—	×
		без подкладок (nb)	×	×	×	×	×	×	×	×	*	×
Т-образное соединение листов с разделкой кромок (BW)	Сварка с одной стороны (ss)	—	—	—	—	*	×	×	×	—	—	×
	Сварка с двух сторон (bs)	—	—	—	—	—	*	×	×	—	—	×
Соединение угловым швом (калибром) (FW)	Пластины (P)	—	—	—	—	—	—	—	*	—	—	×
	Трубы (T)	—	—	—	—	—	—	—	×	—	—	*

Условные обозначения:
* — типы сварных соединений, для которых СПС одобрется непосредственно по результатам испытания;
× — типы сварных соединений, для которых СПС могут быть одобрены по области одобрения (без дополнительных испытаний);
— — типы сварных соединений, для которых СПС не подлежит одобрению.

Примечание. Обозначения в скобках соответствуют рис. 7.2.2

других случаях, область одобрения по максимальному значению погонной энергии может быть расширена на 25 % по отношению к номинальному значению при сварке пробы, но не более 55 кДж/см;

2. если требование к определению твердости металла шва и сварного соединения является обязательным, то область одобрения технологического процесса сварки по величине минимального значения погонной энергии может быть на 15 % меньше номинального, которое имело место при сварке пробы в процессе аттестации. В других случаях, область одобрения по минимальному значению погонной энергии может быть расширена на 25 % по отношению к номинальному значению при сварке пробы.

6.6.3.8 Предварительный подогрев.

Минимальная температура предварительного подогрева для области одобрения технологического процесса сварки должна соответствовать номинальной температуре подогрева пробы перед сваркой в процессе испытания по аттестации.

6.6.3.9 Межпроходная температура.

Максимальная межпроходная температура для области одобрения технологического процесса сварки должна соответствовать номинальной межпроходной температуре в процессе сварки пробы по аттестации.

6.6.3.10 Термообработка после сварки.

Отклонение параметров термообработки (как в сторону увеличения, так и уменьшения) от приме-

няемых в процессе испытаний по аттестации технологического процесса не допускается.

Область одобрения должна быть ограничена интервалом температур, используемых при испытаниях по аттестации.

В случае, если это предусмотрено СПС, в области одобрения должны быть дополнительно регламентированы скорость нагрева и остывания, а также время выдержки сварного соединения при контрольной температуре. При этом время выдержки может быть выражено в виде функции от толщины.

6.6.4 Особые требования к области одобрения, относящиеся к способам сварки.

При назначении области одобрения технологических процессов сварки применяются классификация и обозначение способов сварки, соответствующие ИСО 4063 и приведенные в 6.2.2.1.

6.6.4.1 Дуговая сварка покрытыми электродами и самозащитной порошковой проволокой (способы сварки 111 и 114).

Область одобрения технологического процесса сварки по диаметрам применяемого присадочного материала должна быть ограничена интервалом плюс — минус один типоразмер от номинального диаметра, используемого для сварки каждого прохода пробы при испытаниях по аттестации.

Данное требование не применяется для технологии односторонней сварки корневых проходов стыковых соединений без подкладок (материалами, обеспечивающими обратное формирование шва при сварке «на весу»), при применении которой область одобрения ограничивается только тем диаметром, который применялся при испытаниях.

6.6.4.2 Дуговая сварка под слоем флюса (способ сварки 12).

Область одобрения ограничивается той системой подачи присадочной проволоки (одно-много-электродная сварка, в том числе многодуговая), которая применялась в процессе испытаний по аттестации технологического процесса.

Область одобрения ограничивается только конкретной маркой и классификацией сварочного флюса, которые имели место при испытаниях по аттестации технологического процесса.

6.6.4.3 Дуговая сварка плавящимся электродом в среде защитного газа (способы сварки 131, 135, 136).

Область одобрения технологического процесса сварки должна быть ограничена:

составом защитного газа, идентичным с применяемым при испытаниях по аттестации;

системой подачи электрода (сварочной проволоки), идентичной с применяемой при испытаниях по аттестации (одно- или многоэлектродная сварка).

6.6.4.4 Дуговая сварка неплавящимся (вольфрамовым) электродом в среде инертного газа (способ сварки 141).

Область одобрения технологического процесса сварки должна быть ограничена составом защитного газа, идентичным с применяемым при испытаниях по аттестации.

6.6.4.5 Плазменная сварка (способ сварки 15).

Область одобрения технологического процесса сварки должна быть ограничена:

составом плазмообразующего газа, идентичным с применяемым при испытаниях по аттестации;

составом защитного газа, идентичным с применяемым при испытаниях по аттестации.

6.7 ОФОРМЛЕНИЕ И УСЛОВИЯ ДЕЙСТВИЯ СВИДЕТЕЛЬСТВА ОБ ОДОБРЕНИИ ТЕХНОЛОГИЧЕСКОГО ПРОЦЕССА СВАРКИ

6.7.1 Оформление Свидетельства.

6.7.1.1 При выполнении всех предусмотренных настоящим разделом требований Регистр оформляет и выдает Свидетельство об одобрении технологического процесса сварки.

Примечание Работы по одобрению технологических процессов сварки, так же, как и аттестация сварщиков, должны, как правило, предшествовать освидетельствованию Регистром сварных конструкций при их изготовлении на предприятии.

6.7.1.2 Свидетельство об одобрении технологического процесса сварки оформляется и выдается территориальным отделением Регистра, осуществляющим освидетельствование судна при постройке или освидетельствование сварных конструкций при их изготовлении, для сварки которых применяются одобренные Регистром технологические процессы.

6.7.2 Оформление приложений к Свидетельству.

6.7.2.1 Спецификация испытаний сварного соединения.

Спецификация испытаний сварного соединения оформляется инспектором Регистра, непосредственно осуществляющим техническое наблюдение за проведением испытаний по одобрению технологических процессов сварки на предприятии-изготовителе сварных конструкций.

Примечание За достоверность и точность, технической информации, приведенной в спецификации, несет ответственность специалист по сварке, назначенный администрацией предприятия ответственным за проведение испытаний по одобрению технологических процессов сварки. Последний также отвечает за комплектацию спецификации необходимыми приложениями и делает в спецификации соответствующую отметку с указанием должности, а также фамилии и инициалов.

Спецификация испытаний сварного соединения должна комплектоваться приложениями, необходимыми для правильного назначения и контроля за областью одобрения Свидетельства об одобрении технологического процесса сварки, а именно:

копией сертификата на основной материал, применяемый для сварки проб;

копией сертификата на присадочный материал, применяемый для сварки проб (электроды, сварочную проволоку или прутки);

копией сертификата на сварочный флюс или защитный газ (наличие последнего обязательно при применении готовых смесей защитных газов, поставляемых специализированными фирмами);

копией сертификата на подкладочный материал (например, на керамические подкладки).

6.7.2.2 Протокол результатов испытаний.

Протокол результатов испытаний оформляется инспектором Регистра, непосредственно осуществляющим техническое наблюдение за проведением испытаний по одобрению технологических процессов сварки на предприятии-изготовителе сварных конструкций.

Примечание. За достоверность и точность приведенной в протоколе технической информации несет ответственность специалист по сварке, назначенный администрацией предприятия ответственным за проведение испытаний по одобрению технологических процессов сварки, либо должностное лицо испытательного центра предприятия, непосредственно выполняющего неразрушающие и механические испытания проб, имеющее право подписи.

Протокол результатов испытаний может комплектоваться приложениями, уточняющими схему отбора образцов и методику проведения испытаний, состоящими из:

копий протоколов результатов испытаний;

копий карт неразрушающего контроля сварных проб сложной формы и т. п.

6.7.2.3 Спецификация процесса сварки.

Данный документ составляется производителем сварных конструкций в соответствии с требованиями EN 288-2 и указаниями табл. 6.7.2.3.

6.7.3 Условия и срок действия Свидетельства об одобрении технологического процесса сварки.

6.7.3.1 Свидетельство об одобрении технологического процесса сварки, как правило, не имеет прямого ограничения по сроку действия при условии, что выполняются все изложенные ниже требования.

6.7.3.2 Предприятием-изготовителем сварных конструкций должны соблюдаться требования Регистра по области одобрения каждого технологического процесса сварки. В случае несоблюдения данного условия Свидетельство об одобрении технологического процесса сварки теряет силу, и должны быть выполнены новые испытания по одобрению.

Проведение новых испытаний требуется, если в технологическом процессе сварки произошли следующие изменения:

существенное, по мнению Регистра, изменение состава и свойств основного металла (в пределах одной группы или категории), которое может повлиять на свариваемость и механические свойства сварного соединения;

изменение толщины основного металла, выходящее за пределы области одобрения;

применение типов швов или их конструктивного оформления, требующих, по мнению Регистра, проведения отдельной аттестации технологического процесса;

изменение конструктивных особенностей сварного соединения, выходящее за пределы области одобрения (например, замена двусторонней сварки с зачисткой корня шва на одностороннюю);

изменение формы разделки кромок, величины притупления и/или сборочного зазора, которые могут оказать существенное влияние на глубину проплавления, качество зоны сплавления или изменить долю участия основного металла в металле шва;

изменение торговой марки и/или индексов классификации сварочных материалов;

изменение положения сварки, рода тока и полярности, выходящее за пределы области одобрения;

применение режимов сварки, выходящих за пределы $\pm 15\%$ по току и напряжению и/или $\pm 10\%$ по скорости сварки, по отношению к согласованным Регистром номинальным значениям согласно Спецификации испытаний сварного соединения;

отклонение от температуры предварительного подогрева или межваликовой температуры более чем на $25\text{ }^{\circ}\text{C}$ от значений, соответствующих номинальным, согласно Спецификации испытаний сварного соединения;

изменение параметров послесварочной термообработки, регламентированных Свидетельством об одобрении и указанных в Спецификации испытаний сварного соединения.

6.7.3.3 В период действия Свидетельства об одобрении технологического процесса сварки на предприятии должны постоянно выполняться работы по сварке под техническим наблюдением Регистра с применением одобренных технологических процессов. При наличии перерывов в работе под техническим наблюдением Регистра длительностью более одного года Свидетельство об одобрении технологического процесса сварки утрачивает свою силу.

Примечание При наличии перерывов в работе под наблюдением Регистра длительностью более одного года, но не более двух лет, допускается по усмотрению Регистра возобновлять/переоформлять Свидетельство об одобрении технологического процесса сварки без проведения новых испытаний, если выполнены все другие условия его действия

6.7.3.4 В период срока действия Свидетельства об одобрении технологического процесса сварки не должно возникать вопросов, касающихся качества сварных соединений, выполненных по одобренной Регистром технологии. Предприятие-изготовитель сварных конструкций должно вести системати-

Таблица 6723

Требования к заполнению формы СПС

№ п/п	Наименование позиций формы	Требования к заполнению
1	Предприятие	Наименование предприятия-изготовителя сварных конструкций, разработавшего СПС
2	СПС №	Обозначение СПС в соответствии с принятой производителем системой кодов
3	Соответствие спецификации испытаний сварного соединения	Обозначение спецификаций испытаний сварного соединения и протоколов результатов испытаний, на основании которых данный технологический процесс одобрен Регистром
4	Основной металл: категория и марка; диапазон толщин; диапазон наружных диаметров труб	Категория основного металла в соответствии с правилами Регистра и/или ее обозначение согласно национальным стандартам, обозначение стандарта. Минимальная и максимальная толщины свариваемого металла. Минимальный и максимальный наружные диаметры свариваемых труб
5	Способ сварки	Условное обозначение способа сварки согласно стандарту ИСО 4063
6	Процесс сварки	Условные обозначения: MW — ручная сварка, SA — полуавтоматическая сварка; A — автоматическая сварка
7	Конструктивные элементы подготовки кромок	Эскиз подготовки кромок свариваемых деталей с указанием конфигурации и размеров, а также обозначение нормативного документа/стандарта
8	Конструктивные элементы сварного соединения и технология сварки	Эскиз выполненного сварного соединения с указанием размера в соответствии с требованиями документации на изделие/конструкцию. Указывается также обозначение нормативного документа/стандарта
9	Способ подготовки кромок	Указываются метод подготовки кромок под сварку, а также, при необходимости, технологические особенности сборки под сварку: сборочный кондуктор или стенд, сборочные скобы, сборка на прихватках
10	Требования по зачистке кромок	Указываются требования по зачистке кромок и метод зачистки
11	Наличие подкладок	Указывается необходимость применения подкладок или мер по защите корня шва. nb — сварка без подкладок, mb — сварка с применением подкладок, gb — сварка с поддувом защитного газа
12	Материал подкладок	Указываются тип подкладок, их материал и размеры. При защите корня шва поддувом газа приводится его состав и расход
СВЕДЕНИЯ О СВАРОЧНЫХ МАТЕРИАЛАХ		
13	Присадочные материалы	Должны быть указаны: марка и название предприятия-изготовителя (приводятся в графе «другая информация»); категория в соответствии с правилами Регистра, если она предусмотрена правилами для данного материала, классификация в соответствии с национальными стандартами (группа индексов и обозначение стандарта); диаметр электрода/проволоки или ширина и толщина ленточного электрода; для способа сварки 111 приводятся требования по прокалке/просушке электродов перед употреблением (если требуется) и ограничения по времени и условиям хранения; приводится также обозначение нормативных документов, регламентирующих эти параметры (при их наличии)
14	Вспомогательные материалы	Должны быть указаны: для способа сварки 12 — сведения о применяемом флюсе, включая его классификацию (обозначение и стандарт), название производителя и его торговую марку, а также требования по прокалке флюса, для способов сварки 131, 135, 136, 137, 141 и 15 — сведения о фактическом составе защитного газа и его расходе, включая обозначение нормативных документов, регламентирующих их состав. Для газовых смесей, поставляемых специализированными фирмами, может также приводиться и торговая марка смеси; для способа сварки 141 — обозначение марки вольфрамового электрода со ссылкой на стандарт и его диаметр
СВЕДЕНИЯ О ТЕХНОЛОГИИ СВАРКИ		
15	Положение шва и направление сварки	Условные обозначения — согласно 6947 (см рис. 6.2.2.4-1 — 6.2.2.4-3)

Продолжение табл. 6.7.2.3

№ п/п	Наименование позиций формы	Требования к заполнению
16	Техника перемещения электрода	Указывается наличие поперечных колебаний, а также: максимальная ширина валиков для ручной и полуавтоматической сварки, амплитуда поперечных колебаний электрода для автоматической сварки
17	Строжка корня шва	Указываются наличие данной операции, метод и требования по ее выполнению ($R_{мин}$): gg — сварка со строжкой; pg — сварка без строжки
18	Одно- и многоэлектродная	Указывается число сварочных электродов, а также (в графе «другие параметры») для способа сварки 12 — форма проволоочных электродов и схема их подключения к источнику питания
19	Одно- и многопроходная	Условные обозначения: sg — однопроходная, mg — многопроходная
20	Размер сопла горелки	Для способов сварки 131, 135, 136, 137, 141 и 15 указывается диаметр сопла горелки
21	Вылет проволоки	Для способов сварки 12, 131, 135, 136, 137, 15 указывается расстояние от токоподводящего мундштука сварочной горелки головки до поверхности свариваемой детали
22	Предварительный подогрев	Указываются минимальная температура предварительного подогрева, если он предусматривается; минимальная температура окружающего воздуха, при которой разрешается выполнять сварочные работы, если подогрев не применяется, другие условия, при которых требуется применение подогрева (низкая температура, повышенное содержание водорода в наплавленном металле и др.)
23	Межпроходная температура	Указываются ограничения по межпроходной температуре: минимальной для технологии сварки с сопутствующим подогревом (в том числе автоподогревом), максимальной для технологии сварки, не требующий сопутствующего подогрева
24	Термообработка после сварки	Указывается необходимость выполнения термообработки или операции старения (дисперсионного упрочнения) после сварки, а также (в соответствующих графах) приводятся ее параметры. Если требуется, к СПС может прикладываться самостоятельная спецификация на выполнение термообработки
РЕЖИМЫ СВАРКИ		
25	Род тока и полярность	Условные обозначения DC+ — постоянный ток обратной полярности; DC- — постоянный ток прямой полярности; DC± — постоянный ток обратной и прямой полярности, AC — переменный ток, PAW — импульсно-дуговая сварка
26	Номер прохода	Должны указываться режимы сварки по отдельным проходам, если технологический процесс предусматривает их изменение (например, различные режимы для корневых и заполняющих проходов)
27	Диаметр электрода	Должны быть указаны режимы сварки для каждого диаметра электрода (пункт 13 таблицы) и положения сварки (пункт 15 таблицы), указанные в СПС
28	Ток, напряжение	Приводятся диапазоны сварочного тока и напряжения в пределах номинального значения $\pm 7,5\%$
29	Скорость сварки	Указывается диапазон значений скорости сварки для процесса А в пределах номинального значения $\pm 5,5\%$
30	Скорость подачи сварочной проволоки	Для процессов сварки SA и А указывается диапазон значений скорости подачи электродной проволоки
31	Погонная энергия	Указывается в случае, когда для обеспечения свойств сварного соединения требуется ограничение максимального значения погонной энергии
32	Другая информация	В графе должно быть указано при сварке способом 111 — номинальная длина шва, выполненная одним электродом, если оборудование не позволяет контролировать режимы сварки (см. пункты 28, 29, 30 таблицы) — регулировки настройки оборудования, соответствующие заданным режимам, для импульсно-дуговой сварки — ее характеристики (время импульса, ток импульса, частота импульсов, напряжение и ток «дежурной дуги», форма импульсов и т. п.).

ческий контроль и анализ качества сварных соединений, в том числе по конкретным технологическим процессам сварки. При этом с результатами этого анализа должен быть ознакомлен инспектор Регистра при выполнении им процедуры подтверждения Свидетельства об одобрении технологического процесса сварки согласно указаниям 6.7.3.5.

При систематически высоком уровне дефектности сварных швов действие Свидетельства об одобрении технологического процесса сварки может

быть прекращено Регистром, а технологический процесс должен быть пересмотрен и подвергнут новым испытаниям по одобрению.

6.7.3.5 Свидетельство об одобрении технологического процесса сварки подлежит подтверждению Регистра с периодичностью один раз в два года.

Подтверждение Свидетельства выполняется инспектором Регистра на основании заявки предприятия и не требует проведения новых или дополнительных испытаний, если соблюдаются все перечисленные выше условия его действия.

7 ОДОБРЕНИЕ ТЕХНОЛОГИЧЕСКИХ ПРОЦЕССОВ СВАРКИ АЛЮМИНИЕВЫХ СПЛАВОВ

7.1 ОБЩИЕ ПОЛОЖЕНИЯ

7.1.1 Технологические процессы сварки, применяемые для изготовления подлежащих освидетельствованию Регистром конструкций из алюминиевых сплавов, должны быть одобрены Регистром и отвечать установленным ниже требованиям.

7.1.2 Документом, удостоверяющим, что применяемый на верфи или предприятии-изготовителе сварных конструкций технологический процесс сварки прошел испытания и одобрен Регистром для применения, является Свидетельство об одобрении технологического процесса сварки (форма 7.1.33).

7.1.3 Требования настоящего раздела распространяются на процедуру одобрения технологических процессов сварки алюминиевых сплавов — путем проведения испытаний пробной сваркой типовых проб. Применение других схем одобрения технологических процессов сварки алюминиевых сплавов является в каждом случае предметом специального рассмотрения Регистром. При этом вопрос об изменении схемы одобрения может быть принят Регистром к рассмотрению в следующих случаях:

если на типовых пробах, предусмотренных требованиями 7.3, не могут быть воспроизведены особенности сварки конструкций в производственных условиях, и требуется проведение предварительных испытаний до начала производства с имитацией реального технологического процесса;

если производитель сварных конструкций может представить Регистру убедительные основания для возможности применения схемы одобрения с использованием так называемой «стандартной процедуры сварки»;

если технологические процессы сварки уже проходили испытания и были ранее одобрены компетентными органами/классификационными

обществами применительно к конкретному сварочному производству, и при этом применявшаяся программа испытания не уступала требованиям настоящего раздела.

7.1.4 По отдельному требованию Регистра испытания по одобрению технологических процессов сварки могут дополняться испытаниями в процессе производства.

Испытания в процессе производства применяются для контроля стабильности технологических процессов сварки с повышенной степенью риска образования дефектов (например, для технологии односторонней сварки со свободным обратным формированием корня шва), а также в случае применения способов сварки, не предусмотренных в настоящем разделе.

7.2 ОПРЕДЕЛЕНИЯ, ТЕРМИНЫ И УСЛОВНЫЕ ОБОЗНАЧЕНИЯ

7.2.1 Определения и пояснения.

Определения и пояснения, используемые в настоящей главе, приведены в 6.2.1.

7.2.2 Условные обозначения, применяемые при одобрении технологических процессов сварки.

Одобрение технологических процессов сварки алюминиевых сплавов согласно требованиям настоящего раздела выполняется для следующих способов сварки (условные обозначения соответствуют стандарту ИСО 4063):

131 — дуговая сварка сплошной проволокой в среде инертного газа;

141 — дуговая сварка неплавящимся (вольфрамовым) электродом в среде инертного газа;

15 — плазменная сварка.

При этом в зависимости от степени механизации труда сварщика процессы сварки разделяются на следующие группы:

MW — ручная сварка, при которой подача присадочной проволоки и перемещение сварочной горелки вдоль и поперек шва выполняются сварщиком (вручную);

SA — полуавтоматическая сварка, при которой подача сварочной проволоки механизирована, а процесс перемещения сварочной горелки вдоль и поперек шва выполняются сварщиком;

A — автоматическая сварка, при которой процессы подачи сварочной проволоки и манипулирования движением сварочной горелки автоматизированы и выполняются без непосредственного участия сварщика.

Присадочные сварочные материалы, применяемые для сварки судостроительных алюминиевых сплавов, классифицируются по категориям согласно табл. 4.7.1.2-1 и 4.7.1.2-2.

Защитные газы, применяемые для сварки, в зависимости от состава разделяются на группы, обозначаемые индексами в соответствии с указаниями табл. 4.7.1.4.

Судостроительные алюминиевые сплавы, на которые распространяются требования настоящего раздела, классифицируются по категориям в соответствии с табл. 5.1.2, 5.1.3-1, 5.1.3-2 и 5.1.3-3 части XIII «Материалы». При этом при одобрении технологических процессов сварки алюминиевые сплавы дополнительно объединяются в группы согласно указаниям табл. 7.2.2.

Таблица 7.2.2

Классификация алюминия и его сплавов по группам типового состава

Обозначение группы	Вид и характеристика свариваемых сплавов	Обозначение судостроительных алюминиевых сплавов	
		Международные	Национальные
21	Чистый алюминий и сплавы с содержанием легирующих элементов и примесей не более 1,5 %	—	—
22a	Термически не упрочняемые алюминий-магниевые сплавы с содержанием магния не более 3,5 %	RA/WA:5754	R1/W1:1530
22b	Термически не упрочняемые алюминий-магниевые сплавы с содержанием магния от 4 до 6 %	RB/WB 5086 RC/WC 5083, 5383, 5456, 5059	R2/W2:1550 R3/W3:1561 R4/W4:1575
23	Термически упрочняемые сплавы системы легирования Al-Mg-Si и Al-Zn-Mg	RD/WD-6005A, 6061, 6082	R5/W5- (AlSi1MgMn)

Условные обозначения пространственных положений при одобрении технологических процессов сварки соответствуют стандарту ИСО 6947.

Условные обозначения, относящиеся к типу сварного соединения и технологическим особенностям его выполнения, приведены на рис. 7.2.2.

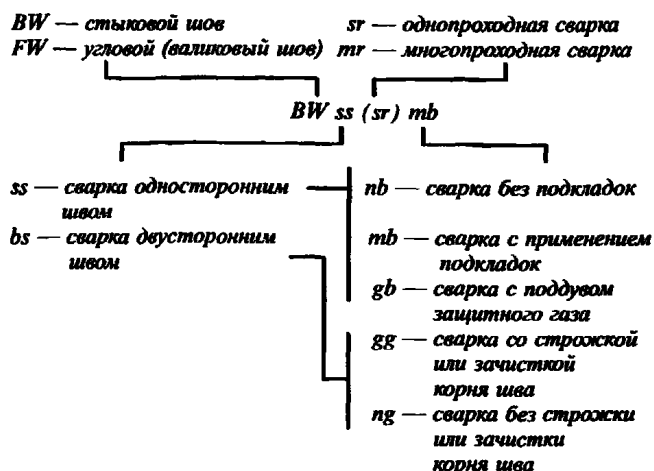


Рис. 7.2.2

Схема кодирования типа шва и условий выполнения сварного соединения

7.3 ТИПЫ ПРОБ И МЕТОДЫ ИСПЫТАНИЙ

7.3.1 Общие требования к изготовлению проб.

7.3.1.1 Конструктивные элементы подготовки кромок, размеры сварного шва и технологические особенности выполнения сварки должны соответствовать пСПС для одобряемого процесса сварки с учетом области одобрения. При проведении испытаний должны быть проверены наиболее неблагоприятные варианты подготовки кромок и сборки под сварку с точки зрения обеспечения качества сварных соединений.

Примечание. Для выполнения данного требования Регистр может потребовать расширения программы испытаний (например, сварки двух проб вместо одной для нижней и верхней границ допуска по сборочному зазору, разностенности, величине притупления свариваемых кромок и т.п.).

7.3.1.2 Сварка проб при испытаниях должна выполняться с использованием оборудования, аналогичного применяемому в цеховых условиях.

7.3.1.3 Зачистка деталей перед сваркой и сборка должны выполняться аналогично процедуре, применяемой при изготовлении продукции и отраженной в пСПС.

7.3.1.4 Если сборочные прихватки входят в состав сварных швов конструкции, они должны быть включены в подлежащую испытаниям часть пробы.

7.3.1.5 Параметры технологии и режим сварки должны отвечать требованиям пСПС. При этом должны полностью соблюдаться, если таковые

имеются, требования к температуре подогрева, межпроходной температуре и параметрам термообработки/старения сварных соединений.

7.3.1.6 Размеры проб должны гарантировать получение достоверных сведений о стабильности технологического процесса, а также учитывать условия теплоотвода в реальной конструкции.

7.3.1.7 Толщина основного металла, наружный диаметр соединяемых труб, а также расчетная толщина углового шва должны находиться в пределах номинальных значений этих параметров, имеющих место при изготовлении сварных конструкций, а также отвечать требованиям по области одобрения.

7.3.1.8 Для выполнения сварки проб должна применяться сварочная проволока (прутки) максимального предусмотренного пСПС диаметра или, по согласованию с Регистром, на один типоразмер меньшего.

7.3.2 Типы проб и методы испытаний.

7.3.2.1 Для одобрения технологических процессов сварки стыковых соединений листов и других видов полуфабрикатов должна применяться проба стыкового соединения, соответствующая указаниям рис. 7.3.2.1 с учетом требований 7.3.1.7.

После сварки проба должна быть подвергнута испытаниям в объеме требований табл. 7.3.2.1. Схема вырезки образцов из пробы стыкового соединения листов для проведения механических испытаний должна соответствовать рис. 7.3.2.1.

7.3.2.2 Для одобрения технологических процессов сварки стыковых соединений труб из алюминиевых сплавов должна применяться проба с размерами согласно рис. 7.3.2.2(а), с учетом требований 7.3.1.7. После сварки проба должна быть подвергнута испытаниям в объеме требований табл. 7.3.2.1.

Схема вырезки образцов из пробы стыкового соединения труб для проведения механических испытаний должна соответствовать рис. 7.3.2.2(б). Если размеры пробы не позволяют изготовить образцы в необходимом количестве, должны быть сварены и подвергнуты испытаниям две или большее число проб.

7.3.2.3 Для одобрения технологических процессов сварки угловых и тавровых соединений листов и полуфабрикатов может применяться тавровая проба с размерами согласно рис. 7.3.2.3 с учетом требований 7.3.1.7.

В соответствии с пСПС проба Т-образного соединения может быть изготовлена:

без разделки кромок (сварка угловым швом/калибром);

либо с разделкой кромок (с полным или частичным проваром).

Применение пробы таврового соединения листов является обязательным в следующих случаях:

для одобрения автоматической сварки Т-образных соединений с разделкой кромок;

Отходы часть пробы, не подлежащая оценке при контроле

Детали подготовки кромок и размеры шва согласно СПС

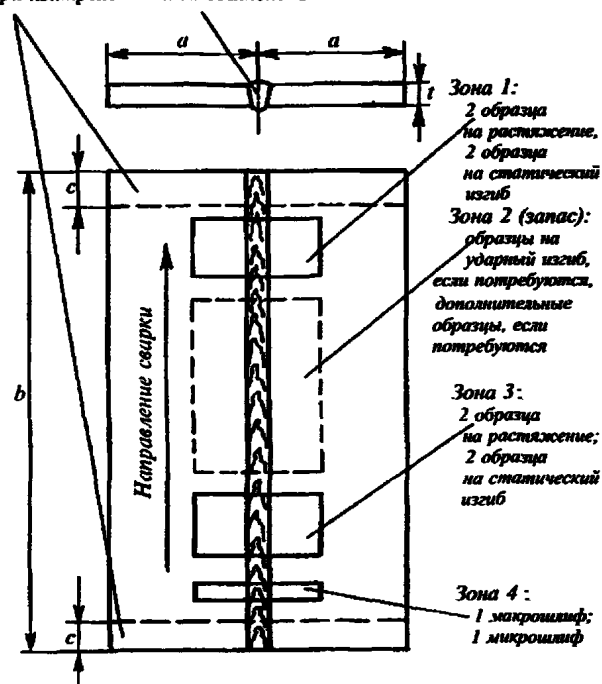


Рис. 7.3.2.1

Проба стыкового сварного соединения и схема вырезки образцов для ручной и полуавтоматической сварки с размерами: $a \geq 150$ мм, но не менее $3t$, $b \geq 350$ мм, но не менее $6t$; $c \approx 25$ мм, для автоматической сварки с размерами $a \geq 200$ мм; $b \geq 1000$ мм и $c \approx 50$ мм

Таблица 7.3.2.1

Вид контроля и испытаний	Объем контроля и испытаний	Примечания
Визуальный и измерительный контроль	100 % длины шва	—
Радиографический или ультразвуковой контроль	100 % длины шва	Для сварных соединений толщиной $t < 12$ мм должен применяться радиографический контроль, а при $t \geq 12$ мм по согласованию с Регистром допускается замена радиографического контроля на ультразвуковой
Капиллярная дефектоскопия	100 % длины шва	—
Испытание поперечных плоскоразрывных образцов на растяжение	4 образца	Испытаниям подвергаются 2 образца на растяжение со снятым усилением шва и 2 образца с усилением, соответствующим требованиям национальным стандартам
Испытание поперечных образцов на статический изгиб	4 образца	
Контроль макрошлифов	1 поперечный макрошлиф	—
Контроль микрошлифов	1 поперечный микрошлиф	—

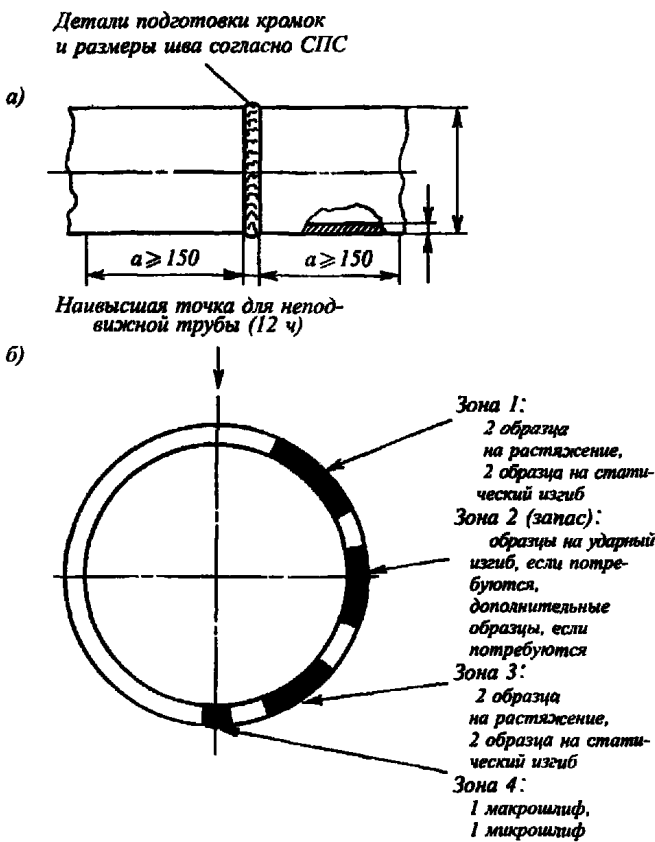


Рис 7.3.2.2

Проба стыкового соединения труб:
а — размеры пробы,
б — схема вырезки образцов для испытаний

для одобрения технологии сварки однопроходным угловым швом/калибром без разделки кромок.

В остальных случаях одобрение технологических процессов сварки угловых и тавровых соединений листов и полуфабрикатов может выполняться в пределах области одобрения согласно указаниям табл. 7.5.3.3.

После сварки тавровая проба должна быть подвергнута испытаниям в объеме требований табл. 7.3.2.3. Схема вырезки образцов из пробы таврового соединения должна соответствовать рис. 7.3.2.3. При этом при проведении испытаний по одобрению технологических процессов ручной и полуавтоматической сварки на зачетной длине пробы должна быть сделана по крайней мере одна операция «стоп — старт». Место операции «стоп — старт» должно быть замаркировано и подлежит тщательной проверке неразрушающими методами контроля с последующим изготовлением и контролем одного макрошлифа.

7.3.2.4 Проба узла сочленения труб.

7.3.2.4.1 Одобрение технологических процессов сварки соединений труб угловым швом, а также узлов сочленения труб может выполняться на основании испытаний пробы, соответствующей

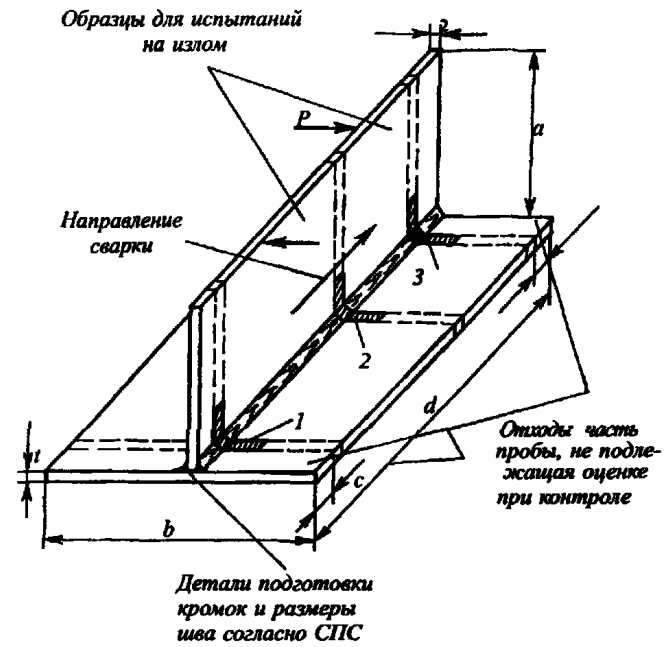


Рис. 7.3.2.3

Проба таврового сварного соединения и схема вырезки образцов

для ручной и полуавтоматической сварки с размерами:
 $b \geq 150$ мм, но не менее b_{t1} для соединений без разделки кромок, $b \geq 350$ мм, но не менее b_{t1} для соединений с разделкой кромок, $c \approx 25$ мм; $a \geq 150$ мм, но не менее $3t_2$; $d \geq 350$ мм, но не менее b_{t1} (отбор макрошлифов производится в зонах 2 и 3, отбор микрошлифа — в зоне 3).

для автоматической сварки с размерами
 $a \geq 150$ мм, но не менее $3t_2$, $b \geq 350$ мм, но не менее b_{t1} ; $d \geq 1000$ мм, $c \approx 50$ мм (отбор макрошлифов производится в зонах 1, 2, 3; отбор микрошлифа — в зоне 3)

Таблица 7.3.2.3

Вид контроля и испытаний	Объем контроля и испытаний	Примечания
Визуальный и измерительный контроль	100 % длины шва	—
Радиографический или ультразвуковой контроль	100 % длины шва	Радиографический и ультразвуковой методы контроля применяются только для сварных соединений с полным проваром
Капиллярная дефектоскопия	100 % длины шва	—
Контроль макрошлифов	2(3) образца	Один макрошлиф для ручной и полуавтоматической сварки должен быть изготовлен в месте, соответствующем операции «стоп — старт». Из проб, выполненных автоматической сваркой, изготавливается 3 макрошлифа
Контроль микрошлифов	1 образец	—
Испытание на излом	2 образца (≥ 120 мм)	Испытание на излом применяется только для соединений без разделки кромок, выполненных однопроходным угловым швом (калибром)

рис. 7.3.2.4.1, с учетом требований 7.3.1.7. Угол между осями труб α должен соответствовать минимальному значению, имеющему место в производственной практике.

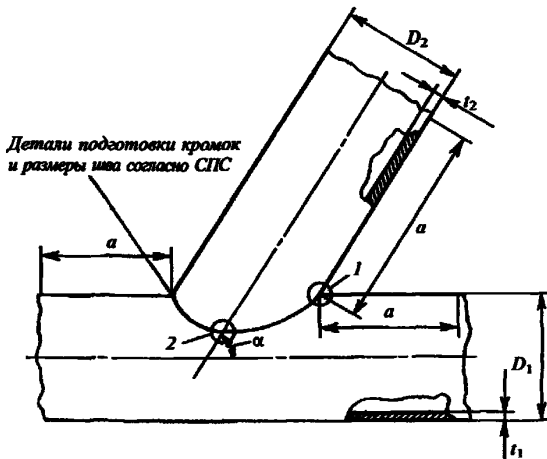


Рис. 7.3.2.4.1
 Проба узла сочленения труб/соединения труб угловым швом и схема вырезки образцов:
 1 и 2 — места отбора макрошлифов;
 1 — место отбора микрошлифа,
 $a \geq 150$ мм

В соответствии с особенностями подготовки свариваемых кромок под сварку и толщиной стенки привариваемой трубы проба, соответствующая рис. 7.3.2.4.1, может быть изготовлена:

- без разделки кромок при аттестации технологических процессов сварки угловым швом;
- либо с разделкой кромок с обеспечением полного или частичного провара.

В зависимости от реальной производственной практики, зафиксированной в пСПС, проба узла сочленения труб может быть изготовлена в следующих конструктивных вариантах:

- в виде (не сообщающегося с основной трубой) приварного элемента;
- в виде сквозного (сообщающегося с основной трубой) приварного элемента;
- в виде проходного (сквозь основную трубу) приварного элемента.

7.3.2.4.2 Применение пробы узла сочленения труб с разделкой кромок является обязательным при проведении испытаний по одобрению:

технологических процессов ручной и полуавтоматической сварки для диапазона диаметров привариваемой трубы $168,3 \leq D_2 \leq 500$ мм при толщине ее стенки $t_2 \geq 12$ мм (см. рис. 7.3.2.4.1);

технологических процессов автоматической сварки, включая роботизированные комплексы.

При этом следует руководствоваться следующими указаниями:

для ручной и полуавтоматической сварки ось основной трубы должна быть ориентирована вертикально, что является достаточным для одобрения всех других положений оси трубы в производственной практике;

для автоматической сварки и роботизированных комплексов ориентация оси основной трубы должна соответствовать реальным условиям выполнения сварных соединений; область одобрения по ориентации оси основной трубы ограничена углами $\pm 30^\circ$ от ее номинального положения.

В остальных случаях возможна процедура одобрения технологических процессов сварки узлов соединений труб или вварки труб в плоскую переборку с разделкой кромок соединяемых деталей путем распространения одобрения результатов испытаний по сварке стыковых соединений труб (если последние выполнялись).

7.3.2.4.3 Применение пробы узла сочленения труб без разделки кромок является обязательным при проведении испытаний по одобрению:

технологических процессов автоматической сварки, включая роботизированные комплексы;

технологических процессов, обеспечивающих глубокий провар корня шва, который учитывается в расчетной толщине углового шва;

технологических процессов, предусматривающих выполнение сварки по методу «сверху — вниз», т.е. в положении PG или J-LO45.

Требования по ориентации оси основной трубы при проведении испытаний аналогичны требованиям 7.3.2.4.2.

В остальных случаях допускается процедура одобрения технологических процессов сварки соединений труб угловым швом без разделки кромок на основании испытаний проб стыковых соединений труб (если последние проводились) согласно указаниям 7.5.3.3.

7.3.2.4.4 После сварки проба узла сочленения труб должна быть подвергнута контролю согласно табл. 7.3.2.4.4.

Таблица 7.3.2.4.4

Вид контроля	Объем контроля и испытаний	Примечания
Визуальный и измерительный контроль	100 % длины шва	—
Ультразвуковой контроль	100 % длины шва	Ультразвуковой контроль применяется только для соединений, выполненных со сплошным проваром
Капиллярная дефектоскопия	100 % длины шва	—
К о н т р о л ь макрошлифов	2 поперечных макрошлифа	—
К о н т р о л ь микрошлифов	1 поперечный микрошлиф	—

Схема вырезки образцов из пробы для проведения испытаний должна соответствовать рис. 7.3.2.4.1.

7.4 ТРЕБОВАНИЯ ПО КОНТРОЛЮ ПРОБ, ИЗГОТОВЛЕНИЮ ОБРАЗЦОВ И КРИТЕРИЯМ ОЦЕНКИ РЕЗУЛЬТАТОВ ИСПЫТАНИЙ

7.4.1 Общие требования по проведению контроля и испытаний.

7.4.1.1 Каждая проба после сварки должна подвергаться испытаниям в объеме требований 7.3. При этом при выполнении контроля сварных соединений, изготовлении образцов, проведении испытаний, а также при оценке полученных результатов следует руководствоваться изложенными ниже требованиями.

7.4.1.2 Все неразрушающие испытания и контроль проб сварных соединений должны выполняться после проведения термической обработки, если она предусмотрена пСПС, а пробы из термически упрочняемых сплавов группы 23 (см. табл. 7.2.2) должны быть подвергнуты естественному или искусственному старению до вырезки образцов для проведения испытаний.

7.4.1.3 Результаты неразрушающего контроля качества сварных проб для всех способов сварки должны отвечать требованиям одобренной Регистром технической документации для конкретного вида продукции, применительно к которому выполняется одобрение технологического процесса. При этом должны соблюдаться общие требования, установленные разд. 3, в отношении проведения контроля и оценки его результатов.

7.4.1.4 Контроль и испытания проб сварных соединений должны выполняться в следующей последовательности:

- 1 контроль внешним осмотром и измерением;
- 2 контроль методами капиллярной дефектоскопии (предпочтительным является применение цветного метода контроля);
- 3 радиографический или ультразвуковой контроль, если они предусмотрены для данного типа соединения;
- 4 разметка проб и отбор образцов для разрушающих методов испытаний. При этом допускается производить отбор образцов из зон сварного соединения, в которых не было выявлено дефектов по результатам неразрушающего контроля;
- 5 изготовление образцов и проведение разрушающих испытаний, а также контроль шлифов;
- 6 оценка полученных результатов с учетом указаний 7.4.1.5 — 7.4.1.10.

7.4.1.5 Если результаты визуального или неразрушающего контроля сварной пробы неудовлетворительны, должна быть изготовлена одна дополни-

тельная проба для повторного контроля. Если дополнительная проба бракуется по тем же причинам, что и первая, то данная технология считается непригодной для применения в производстве без внесения изменений, позволяющих обеспечить необходимое качество сварных соединений.

7.4.1.6 Если результаты испытаний образцов на растяжение или изгиб не соответствуют установленным требованиям по причинам, не обусловленным наличием дефектов сварки в образцах, необходимо провести повторное испытание на удвоенном числе образцов. Образцы для повторных испытаний отбираются от той же пробы, при наличии достаточного запаса металла, или от новой дополнительно сваренной пробы.

7.4.1.7 Если результаты испытаний образцов на ударный изгиб не соответствуют установленным требованиям по причинам, не обусловленным наличием дефектов в образцах, необходимо провести повторное испытание одной дополнительной серии их трех образцов. Отбор образцов для дополнительных испытаний выполняется аналогично требованиям 7.4.1.6.

7.4.1.8 Если какой-либо образец не выдержал испытания только по причине неудовлетворительной геометрии шва или наличия поверхностных дефектов, включая кратерные трещины, то должны быть изготовлены два дополнительных образца на каждый забракованный для повторных испытаний. Отбор образцов для повторных испытаний осуществляется аналогично требованиям 7.4.1.6.

7.4.1.9 Если какой-либо образец не выдержал испытания по причине наличия допустимых шлаковых, газовых или неметаллических включений, должен быть изготовлен один дополнительный образец для повторных испытаний. Отбор образца осуществляется аналогично требованиям 7.4.1.6.

7.4.1.10 Результаты повторных испытаний считаются окончательными. При получении неудовлетворительных результатов повторных испытаний хотя бы на одном образце в соответствии с требованиями 7.4.1.6 — 7.4.1.9 технологический процесс сварки считается непригодным для применения без внесения изменений, позволяющих обеспечить необходимое качество металла сварных соединений.

7.4.2 Требования по контролю проб, изготовлению образцов и критериям оценки результатов испытаний для стыковых соединений.

7.4.2.1 Для определения свойств стыковых сварных соединений должны применяться следующие образцы:

образцы для испытаний на растяжение согласно рис. 4.2.3.2.2 со снятым усилением или с усилением шва согласно требованиям национальных стандартов;

образцы для испытаний на статический изгиб поверхности и корня шва согласно рис. 2.2.5.1 части XIII «Материалы» и указаниям 4.2.3.2.3 настоящей части;

образцы для испытаний на статический изгиб боковой поверхности шва согласно рис. 2.2.5.1 части XIII «Материалы» и указаниям 4.2.3.2.3 настоящей части;

макрошлифы, подготовленные и протравленные с одной стороны таким образом, чтобы были четко различимы основной металл, линия сплавления, зона термического влияния и шов, включая расположение валиков в разделке;

микрошлифы, подготовленные и протравленные с одной стороны таким образом, чтобы в площадь рабочей поверхности попадали зона термического влияния, линия сплавления и металл шва.

7.4.2.2 Результаты испытаний образцов на растяжение и статический изгиб должны отвечать требованиям табл. 7.4.2.2.

На поперечных макрошлифах должны отсутствовать недопустимые дефекты. При этом во внимание принимаются дефекты в районе шва, включая 10 мм основного металла за пределами зоны термического влияния.

При осмотре макрошлифов должно быть также проконтролировано соответствие очередности и порядка выполнения проходов шва требованиям ИСПС.

Исследование микроструктуры сварных соединений выполняется по программе, согласованной с Регистром в каждом конкретном случае. При

контроле микрошлифов должно быть подтверждено отсутствие в металле сварного соединения зон, содержащих структурные составляющие или примеси, потенциально опасные с точки зрения работоспособности и статической прочности сварного соединения (хрупкие прослойки, сегрегации включений и т.п.).

7.4.3 Требования по контролю проб, изготовлению образцов и критериям оценки результатов испытаний для угловых и тавровых соединений.

Отбор макро- и микрошлифов из проб сварных соединений, соответствующих рис. 7.3.2.3 и рис. 7.3.2.4.1, должен выполняться аналогично требованиям 7.4.2.1. Образцы для испытаний на статический излом из пробы таврового соединения должны отбираться и испытываться согласно требованиям 4.2.5. При этом испытаниям должны быть подвергнуты оба угловых шва с противоположных сторон соединения суммарной длиной не менее 200 мм.

Исследование макрошлифов и поверхности излома сварных швов должно подтвердить отсутствие недопустимых внутренних дефектов, включая отсутствие проплавления корневой части шва (уменьшение расчетной толщины углового шва при неправильной форме проплавления основного металла). Незначительные дефекты типа пор и шлаковых включений могут быть допущены, если их относительная площадь не превышает 1 % контролируемого сечения шва.

Таблица 7.4.2.2

Основной металл			Свойства сварных соединений		
Группа	Категория	Цифровой код	Растяжение	Статический изгиб	
			R_m , МПа	Диаметр оправки	Угол изгиба ²
Международные сплавы					
22a	RA/WA	5754	190	3t	180
22b	RB/WB	5086	240	6t	
	RC/WC	5083	275	6t	
		5383 и 5456 5059	290 330	6t 6t	
23	RD/WD	6005A	170	7t	
		6061	170	7t	
		6082	170	7t	
Национальные сплавы					
22a	R1/W1	1530	185 ¹	3t	180
22b	R2/W2	1550	275 ¹	6t	
	R3/W3	1561	305	6t	
	R4/W4	1575	360	6t	
23	R5/W5	— (AISI1MgMn)	170	7t	
¹ Для сварных соединений толщиной до 12,5 мм включительно ² При оценке результатов испытаний следует руководствоваться следующим: на поверхности образца не должно быть ни одной единичной трещины с протяженностью в любом направлении более 3 мм; трещины на кромках образца могут не приниматься во внимание в том случае, если их появление не было обусловлено наличием несплавлений. Примечание. t – толщина образца.					

7.5 ОБЛАСТЬ ОДОБРЕНИЯ ТЕХНОЛОГИЧЕСКИХ ПРОЦЕССОВ СВАРКИ ПО РЕЗУЛЬТАТАМ ИСПЫТАНИЙ

7.5.1 Общие требования.

При назначении области одобрения технологического процесса сварки должны соблюдаться изложенные ниже требования. Изменения, вносимые производителем в СПС и выходящие за пределы области одобрения, требуют проведения новых испытаний.

Одобрение Регистром технологического процесса сварки, полученное верфью или производителем сварных конструкций, действительно для выполнения сварочных работ во всех цехах данной верфи/предприятия при условии соблюдения требований СПС на этот технологический процесс.

7.5.2 Требования по области одобрения, относящиеся к основному металлу.

7.5.2.1 Испытания, выполненные применительно к алюминиевому сплаву одной из групп согласно табл. 7.2.2, имеют область одобрения данного технологического процесса сварки для других сплавов этой группы с эквивалентным или более низким значением временного сопротивления разрыву в составе сварного соединения согласно табл. 7.4.2.2.

Для судостроительных сплавов область одобрения технологического процесса сварки по категориям основного металла идентична таковой для сварочных материалов согласно требованиям табл. 4.7.1.2-1 и табл. 4.7.1.2-2.

При этом одобрение распространяется также на все сочетания категорий сплавов в пределах области одобрения.

7.5.2.2 Испытания по одобрению технологического процесса сварки, выполненные на пробах номинальной толщиной t , действительны для диапазона толщин, соответствующему указаниям табл. 7.5.2.2. Определение номинальной толщины для различных типов соединений должно выполняться в соответствии со следующими требованиями:

Таблица 7.5.2.2

Толщина пробы, при испытаниях t , мм	Область одобрения по толщинам основного металла	
	Одно- и двухпроходная технология	Многопроходная технология
$t \leq 3$	от $0,8t$ до $1,1t$	от t до $2t$
$3 < t \leq 12$	от $0,8t$ до $1,1t$	от 3 мм до $2t$
$12 < t \leq 100$	от $0,8t$ до $1,1t$	от $0,5t$ до $2t$, но не более 150 мм
$t > 100$	—	от 0,5 до 1,5

Примечание Если СПС предусматривает применение комбинации из двух и более способов/процессов сварки, то зарегистрированная в процессе испытаний толщина швов, выполненная каждым из способов/процессов, может быть принята за основу при назначении области одобрения для отдельного способа/процесса сварки

для стыкового соединения за номинальную толщину принимается толщина более тонкой детали;

для соединений, выполненных угловым швом без разделки кромок, за номинальную толщину принимается толщина более толстой детали из соединяемых;

для тавровых соединений листов с разделкой кромок за номинальную толщину принимается толщина детали, на которой имеется разделка кромок (приварного элемента);

для угловых соединений с разделкой кромок за номинальную толщину принимается толщина более тонкой детали;

для узлов присоединения труб типа «глухого» наварного стакана за номинальную толщину принимается толщина стенки приварного элемента;

для узлов присоединения труб в форме сквозного или проходного приварного элемента за номинальную толщину принимается толщина основной трубы или листа.

7.5.2.3 В зависимости от толщины углового шва испытанных проб (см. 1.7.5.1 части II «Корпус») одобрение технологического процесса сварки распространяется на сварные соединения с расчетными толщинами угловых швов от $0,75a$ до $1,5a$ включительно. При этом проведение испытаний на пробах с толщиной углового шва $a \geq 10$ мм распространяется на сварные соединения с расчетными толщинами угловых швов от 10 мм и выше.

Для угловых швов, выполненных в вертикальном положении по технологии «сверху — вниз» (положение PG), область одобрения ограничивается расчетными толщинами угловых швов от $0,75a$ до $1,1a$ включительно.

Наряду с нормированием области одобрения по величине a для угловых швов действуют также ограничения по области одобрения для толщины основного металла и наружному диаметру труб.

7.5.2.4 Область одобрения по наружному диаметру свариваемых труб или патрубков узлов сочленения должна назначаться в зависимости от наружного диаметра труб при проведении испытаний по одобрению согласно указаниям табл. 7.5.2.4.

Таблица 7.5.2.4

Диаметр пробы при испытаниях D , мм, ^{1,2}	Область одобрения
$D \leq 168,3$ $D > 168,3$	от $0,5D$ до $2,0D$ $\geq 0,5D$ и листы ³

¹ D — наружный диаметр трубы.
² Одобрение на сварку листов также может быть распространено на сварку труб с $D \geq 500$ мм при выполнении остальных требований к области одобрения.
³ См. также 7.5.3.3

7.5.2.5 При проведении испытаний по одобрению технологических процессов, связанных с выполнением сварки узлов сочленения труб, об-

ласть одобрения по углу α_1 между осями соединяемых труб должна назначаться в зависимости от угла α при проведении испытаний по одобрению, исходя из соотношения $\alpha \leq \alpha_1 \leq 90^\circ$.

7.5.3 Требования по области одобрения, относящиеся к технологии сварки.

7.5.3.1 Способ и процесс сварки.

Одобрение технологического процесса сварки действительно только для того способа и процесса сварки, которые применялись при проведении испытаний по его одобрению.

В случае применения технологии сварки в виде комбинации нескольких способов/процессов (например, автоматическая сварка плавящимся электродом для заполнения разделки и ручная сварка неплавящимся электродом для выполнения корня шва) область одобрения ограничивается той комбинацией способов сварки, которая применялась в процессе испытаний по одобрению. При этом процедура испытаний может быть реализована по совмещенной схеме (в виде комбинации на одной пробе) либо по раздельной (для каждого способа/процесса на отдельных пробах).

7.5.3.2 Пространственные положения сварки.

Область одобрения по пространственным положениям для ручной и полуавтоматической сварки должна отвечать требованию табл. 7.5.3.2.

Технологический процесс автоматической сварки должен пройти испытания для каждого положения, в котором он будет применяться в производственных условиях. В случае одобрения технологического процесса автоматической сварки стыковых соединений одновременно для нескольких пространственных положений допускается для сокращения объема испытаний выполнять отбор и испытания образцов на растяжение и статический изгиб только для наиболее трудного для исполнения положения сварки.

7.5.3.3 Область одобрения по типам сварных соединений в зависимости от применяемых в процессе испытаний по одобрению должна отвечать требованиям табл. 7.5.3.3.

7.5.3.4 Одобрение технологического процесса сварки действительно для сварочных материалов только той категории, которая проходила испытания в ходе одобрения. Вопрос о расширении области одобрения на сварочные материалы более высоких категорий (обеспечивающих более высокие показатели прочности сварных соединений) является в каждом случае предметом специального рассмотрения Регистром.

7.5.3.5 Одобрение технологического процесса сварки действительно только для того типа тока и полярности, которые применялись при испытаниях.

7.5.3.6 Если значение погонной энергии сварки регламентировано в пСПС, должны соблюдаться требования по области одобрения этого параметра в пределах $\pm 15\%$ от значения, имевшего место в процессе испытаний по одобрению.

7.5.3.7 Минимальная температура предварительного подогрева для области одобрения технологического процесса сварки должна соответствовать номинальной температуре пробы перед сваркой в процессе испытаний по одобрению.

Если предварительный подогрев не применяется в обычной практике, то под область одобрения понимаются:

минимальная температура окружающего воздуха, при которой допускается выполнять сварочные работы, и/или особые условия, при которых может потребоваться применение подогрева (низкая температура, сварка больших толщин и пр.).

7.5.3.8 Если технология сварки не предусматривает применения сопутствующего подогрева, то ограничение области одобрения по максимальной межпроходной температуре должно соответствовать фактической межпроходной температуре в процессе сварки пробы при испытаниях по одобрению.

Для технологических процессов, предусматривающих сопутствующий подогрев, ограничение области одобрения по минимальной межпроходной температуре должно соответствовать фактической межпроходной температуре в процессе сварки пробы при испытаниях по одобрению.

7.5.3.9 Термообработка после сварки или старение.

Отклонение параметров термообработки, включая термоупрочнение (как в сторону увеличения, так и в сторону уменьшения), от применяемых в процессе испытаний по одобрению технологического процесса не допускается.

Область одобрения должна быть ограничена интервалом температур, используемых при испытаниях по одобрению.

Если это предусмотрено СПС, в области одобрения должны быть дополнительно регламентированы скорость нагрева и остывания, а также время выдержки сварного соединения при контрольной температуре. При этом недопустима замена термического упрочнения на естественное старение при комнатной температуре и наоборот, в зависимости от требований СПС.

7.5.3.10 Область одобрения технологического процесса сварки плавящимся электродом в среде инертного газа (131) должна быть ограничена:

группой стандартного состава защитного газа (см. табл. 4.7.1.4), идентичной с составом газа, применяемого при испытаниях по аттестации;

системой подачи сварочной проволоки, идентичной с применяемой при испытаниях по одобрению (одно- или многоэлектродная сварка).

7.5.3.11 Область одобрения технологического процесса сварки неплавящимся (вольфрамовым) электродом в среде инертного газа (141) должна быть ограничена группой стандартного состава защитного газа (см. табл. 4.7.1.4), идентичной с составом газа, применяемого при испытаниях по

Таблица 7.5.3.2

Область одобрения технологических процессов сварки по пространственным положениям для различных типов сварных соединений

Тип шва при сварке пробы	Положение ¹ шва при сварке пробы	Одобряемые пространственные положения сварки и типы соединений ²					
		Листы			Трубы		
		Стыковое соединение	Соединение угловым швом		Стыковое соединение	Соединение угловым швом	
с разделкой кромок	без разделки кромок		с разделкой кромок	без разделки кромок			
Стыковой/лист Проба согласно рис. 7.3.2.1	PA	PA	PA, PB ³	—	PA ⁴	PB фиксированное ^{4, 5}	—
	PC	PA, PC	PA, PB ³	—	PA, PC ⁴	PB фиксированное и PB поворотное ^{4, 5}	—
	PG	PG	PG ³	—	—	—	—
	PF	PA, PC, PF	PA, PC, PF ³	—	—	—	—
	PE	PA, PC, PE, PF	PA, PB, PD, PF ³	—	—	—	—
Угловой/листы без разделки кромок Проба согласно рис. 7.3.2.3	PA	—	—	PA	—	—	—
	PB	—	—	PB	—	—	PB ^{4, 5}
	PG	—	—	PG	—	—	—
	PF	—	—	PF	—	—	—
	PD	—	—	PD	—	—	—
Угловой /листы с разделкой кромок Проба согласно рис. 7.3.2.3	PA	—	PA	—	—	PB поворотное ^{4, 5}	—
	PB	—	PA, PB	—	—	PB фиксированное и PB поворотное ^{4, 5}	—
	PG	—	PG	—	—	—	—
	PF	—	PA, PC, PF	—	—	—	—
	PD	—	PA, PB, PD, PF	—	—	—	—
Стыковой/трубы Проба согласно рис. 7.3.2.2	PA	PA	—	—	PA	PB поворотное ^{4, 5}	PB поворотное ⁵
	PC	PA, PC	—	—	PC	PB фиксированное и PB поворотное ^{4, 5}	PB фиксированное и PB поворотное ⁵
	PG	PG	—	—	PG	PG ⁵	PG ⁵
	PF	PA, PC, PE, PF	—	—	PA, PF, PC	PB, PF, PD ⁵	PB, PF, PD ⁵
	H-LO45	PA, PC, PE, PF	—	—	Все, кроме PG	Все, кроме PG ⁵	Все, кроме PG ⁵
Угловой/трубы Т, Y, К-образные соединения труб без разделки кромок Проба согласно рис. 7.3.2.4.1	Процессы сварки MW и SA, ось трубы вертикальна	—	—	Все, кроме PG	—	—	Все, кроме PG
	Процесс сварки А, ось трубы согласно СПС	—	—	—	—	—	Ориентация оси труб ±30° от угла при испытаниях
Угловой/трубы Т, Y, К-образные соединения труб разделкой кромок. Проба согласно рис. 7.3.2.4.1	Процессы сварки MW и SA, ось трубы вертикальна	Все, кроме PG	Все, кроме PG	—	Все, кроме PG	Все, кроме PG	—
	Процесс сварки А, ось трубы согласно СПС	—	—	—	—	Ориентация оси труб ±30° от угла при испытаниях	—

¹ Обозначение пространственных положений шва при испытаниях соответствует стандарту ИСО 6947

² Требования таблицы действительны для ручной и полуавтоматической сварки. Для процесса автоматической сварки следует руководствоваться указаниями 7.5.3.2

³ С учетом дополнительных ограничений, установленных требованиями 7.3.2.3.

⁴ Одобрение действительно только для труб с наружным диаметром более 500 мм

⁵ С учетом дополнительных ограничений, установленных требованиями 7.3.2.4.2 и 7.3.4.3.

одобрению, для защиты сварочной ванны, а также для защиты корня шва (поддувом газа со стороны соединения, обратной сварке).

7.5.3.12 Область одобрения технологического процесса плазменной сварки (15) должна быть ограничена группой стандартного состава защитного

газа (см. табл. 4.7.1.4), идентичной с составом газа, применяемого при испытаниях по одобрению:

в качестве плазмообразующего;

для защиты сварочной ванны;

для защиты корня шва (поддувом газа со стороны соединения, обратной сварке).

Таблица 7.5.3.3

Область одобрения по типам сварных соединений

Тип сварной пробы при испытаниях по одобрению			Область одобрения									
			Листы (P)							Трубы ¹ (T)		
			Стыковые соединения				Т-образные соединения (BW)		Соединения угловым валиковым швом без разделки кромок (FW)	Стыковые соединения		Соединения угловым швом/калибром (FW)
			Сварка с одной стороны		Сварка с двух сторон		Сварка с одной стороны	Сварка с двух сторон		Сварка с одной стороны		
с подкладками (mb)	без подкладок (nb)	со строжкой (gg)	без строжки (ng)	с подкладками (mb)	без подкладок (nb)							
Стыковое соединение листов (BW)	Сварка с одной стороны (ss)	с подкладками (mb)	*	—	×	×	—	×	×	—	—	×
		без подкладок (nb)	×	*	×	×	×	×	×	—	—	×
	Сварка с двух сторон (bs)	со строжкой (gg)	—	—	*	×	×	×	×	—	—	×
		без строжки (ng)	—	—	—	*	—	×	×	—	—	×
Стыковое соединение труб ¹ (BW)	Сварка с одной стороны (ss)	с подкладками (mb)	×	—	×	×	—	×	×	*	—	×
		без подкладок (nb)	×	×	×	×	×	×	×	×	*	×
Т-образное соединение листов с разделкой кромок (BW)	Сварка с одной стороны (ss)		—	—	—	—	*	×	×	—	—	×
	Сварка с двух сторон (bs)		—	—	—	—	—	*	×	—	—	×
Соединение угловым швом/калибром (FW)	Пластины (P)		—	—	—	—	—	—	*	—	—	×
	Трубы (T)		—	—	—	—	—	—	×	—	—	*

Условные обозначения:

- * — типы сварных соединений, для которых СПС одобряется непосредственно по результатам испытаний;
- × — типы сварных соединений, для которых СПС могут быть одобрены по области одобрения (без дополнительных испытаний),
- — типы сварных соединений, для которых СПС не подлежат одобрению.

¹Для проб узла сочленения труб с разделкой кромок область одобрения по типам сварных соединений устанавливается аналогично стыковым соединениям труб.

Примечание. Обозначения в скобках соответствуют рис 7.2.2.

ЧАСТЬ XV. АВТОМАТИЗАЦИЯ

1 ОБЩИЕ ПОЛОЖЕНИЯ

1.1 ОБЛАСТЬ РАСПРОСТРАНЕНИЯ

1.1.1 Требования разд. 1, 2, 3, 7 распространяются на оборудование автоматизации, подлежащее освидетельствованию независимо от знака автоматизации в символе класса судна.

Требования разд. 4, 5, 6 распространяются дополнительно на оборудование судов, к основному символу класса которых в соответствии с 2.2.6 части I «Классификация» добавляется один из знаков автоматизации.

1.1.2 Настоящая часть Правил содержит технические требования к оборудованию автоматизации и судам, на которые оно устанавливается, а также определяет объем дистанционного, автоматизированного и автоматического управления, защиты, аварийно-предупредительной сигнализации и индикации.

1.1.3 Для судов с электродвижением или атомными энергетическими установками объем автоматизации для получения соответствующего знака в символе класса является в каждом случае предметом специального рассмотрения Регистром.

1.2 ОПРЕДЕЛЕНИЯ И ПОЯСНЕНИЯ

1.2.1 Определения и пояснения, относящиеся к общей терминологии Правил, указаны в части I «Классификация».

В настоящей части Правил приняты следующие определения.

Автоматизированная установка — совокупность механизмов и устройств, оборудованных системой автоматизации.

Источник бесперебойного питания — устройство, которое при исчезновении на его входе энергии питания от основного и/или аварийного источников обеспечивает непрерывное наличие энергии на выходе в течение определенного времени.

Квитирование — подтверждение принятия сигнала или вызова.

Подсистема обобщенной (сгруппированной) аварийно-предупредительной сигнализации — конструктивная часть централизованной системы аварийно-предупредительной сигнализации, состоящая из отдельных дополнительных блоков (панелей), в которых сосредоточен ряд аварийно-предуп-

редительных сигналов, формируемых путем объединения (группирования) сигналов, относящихся к отдельным механизмам или устройствам, в один обобщенный сигнал.

Обобщенный сигнал должен иметь наименование объекта контроля, например, «главный двигатель», «судовая электростанция» и т. п.

Блоки обобщенной сигнализации размещаются в жилых, служебных и иных помещениях, где может находиться ответственный персонал (старший механик, вахтенные механики, электромеханик и т. д.).

Резервный источник электрической энергии — источник электрической энергии, независимый от основного и аварийного источников энергии судна.

Система аварийно-предупредительной сигнализации (АПС) — оборудование, предназначенное для сигнализации о достижении контролируемыми параметрами установленных предельных значений и об изменении нормальных режимов работы механизмов и устройств. Отдельные сигналы могут быть сгруппированы в обобщенные.

Система автоматизации — оборудование, предназначенное для автоматического и/или автоматизированного управления, регулирования, контроля, сигнализации и защиты механизмов и устройств.

Система дистанционного автоматизированного управления (ДАУ) — оборудование, предназначенное для управления механизмом с удаленного поста управления, обеспечивающее автоматическое выполнение промежуточных операций сбора и обработки информации об объекте и выработку команд исполнительным устройствам, реализующим задаваемый оператором режим работы механизма.

Система защиты — оборудование, предназначенное для определенного автоматического воздействия на управляемую установку с целью предупреждения аварии или ограничения ее последствий.

Система индикации — оборудование, предназначенное для получения информации о значениях определенных физических параметров и определенных состояниях механизмов и устройств.

Устройство автоматизации — часть системы автоматизации, составленная из элементов, соединенных в одно конструктивное и функциональное целое.

Элемент системы автоматизации — самостоятельное в конструктивном отношении изделие (например, датчик, реле, логический элемент), входящее в устройства и системы автоматизации.

1.3 ОБЪЕМ ОСВИДЕТЕЛЬСТВОВАНИЙ

1.3.1 Общие положения о порядке классификации, освидетельствования при проектировании и постройке судов, изготовлении оборудования и деталей оборудования изложены в части I «Классификация» и в Общих положениях о классификационной и иной деятельности.

1.3.2 Освидетельствованию при изготовлении и на судне подлежат элементы, устройства и системы автоматизации:

- .1 главных механизмов и двигателей;
- .2 электростанций;
- .3 вспомогательных механизмов;
- .4 главных и вспомогательных котлов;
- .5 холодильных установок;
- .6 аварийно-предупредительной сигнализации;
- .7 регистрирующих устройств;
- .8 других систем по требованию Регистра.

1.4 ТЕХНИЧЕСКАЯ ДОКУМЕНТАЦИЯ

1.4.1 Для указанного в 1.3.2 оборудования автоматизации техническая документация, в зависимости от объекта освидетельствования, должна быть представлена Регистру в следующем объеме:

- .1 функциональное описание с указанием технических параметров и условий эксплуатации;
- .2 блок-схема системы управления;
- .3 функциональная схема процесса с указанием всех контролируемых и управляющих устройств;
- .4 чертеж общего вида (расположения основных компонентов);
- .5 описание операторских станций (интерфейса пользователя), включающее чертеж общего вида, списки всех сигналов, функций клавиатуры и экрана;
- .6 описание источников питания и схемы их подключения;
- .7 схема прокладки кабелей системы;
- .8 список применяемых элементов с указанием технических параметров;
- .9 описание программного обеспечения и перечень его испытаний у разработчика;
- .10 типовые схемы цепей входа/выхода;
- .11 описание поведения при неисправностях;
- .12 программа испытаний;
- .13 руководство по эксплуатации;
- .14 руководство по монтажу и обслуживанию.

1.4.2 До начала постройки судна на рассмотрение Регистру должна быть представлена техническая документация в объеме, указанном в 3.2.9 части I «Классификация».

2 КОНСТРУКЦИЯ СИСТЕМ АВТОМАТИЗАЦИИ, ИХ ЭЛЕМЕНТОВ И УСТРОЙСТВ

2.1 ОБЩИЕ ПОЛОЖЕНИЯ

2.1.1 Системы автоматизации, их элементы и устройства должны надежно работать при следующих температурах окружающей среды:

- от 0 до +45 °С в закрытых помещениях;
- от -25 до +45 °С на открытой палубе.

Электронные элементы и устройства, предназначенные для установки в распределительные щиты, пульты или кожухи, должны надежно работать при температуре окружающей среды до +55 °С.

Температура до +70 °С не должна вызывать повреждений систем автоматизации, их элементов и устройств.

2.1.2 Системы автоматизации должны надежно работать при относительной влажности воздуха (75±3) % и температуре (45±2) °С или при

относительной влажности воздуха (80±3) % и температуре (40±2) °С, а также при относительной влажности воздуха (95±3) % и температуре (25±2) °С.

2.1.3 Системы автоматизации должны надежно работать при вибрациях с частотами от 2 до 100 Гц: при частотах от 2 до 13,2 Гц — с амплитудой перемещений ±1 мм и при частотах от 13,2 до 100 Гц — с ускорением ±0,7 g.

Системы автоматизации, установленные на источниках вибрации (дизели, компрессоры и т.п.) или в румпельном отделении, должны надежно работать при вибрациях с частотами от 2 до 100 Гц: при частотах от 2 до 25 Гц — с амплитудой перемещений ±1,6 мм и при частотах от 25 до 100 Гц — с ускорением ±4,0 g.

2.1.4 Системы автоматизации должны надежно работать при длительных кренах до 22,5° и при качке 22,5° с периодом качки (8±1) с.

2.1.5 Степень защиты систем автоматизации, их элементов и устройств должна быть выбрана в соответствии с местом установки согласно 2.4 части XI «Электрическое оборудование».

2.1.6 Электрические и электронные элементы и устройства должны надежно работать при отклонениях от номинальных значений параметров питания, указанных в табл. 2.1.6.

Оборудование автоматизации, получающее питание от аккумуляторных батарей, должно надежно работать при отклонениях напряжения от номинального значения:

от +30 до -25 % — для оборудования, не отключаемого от батареи во время зарядки;

от +20 до -25 % — для оборудования, отключаемого от батареи во время зарядки.

Трехкратное исчезновение питания в течение 5 мин продолжительностью по 30 с не должно оказывать влияния на работоспособность систем автоматизации.

Таблица 2.1.6

Параметр питания	Отклонение от номинальных значений		
	Длительное, %	Кратковременное	
		%	Время, с
Напряжение (переменный ток)	+6.. -10	±20	1,5
	±5	±10	5
Напряжение (постоянный ток)	±10	5	циклические отклонения пульсации
		10	

2.1.7 Пневматические и гидравлические элементы и устройства должны быть работоспособными при колебаниях давления рабочей среды ± 20 % от номинального значения.

2.1.8 Должны быть приняты меры по обеспечению электромагнитной совместимости оборудования автоматизации согласно 2.2 части XI «Электрическое оборудование», а также по предотвращению превышения допустимого уровня создаваемых им радиопомех.

2.1.9 Оборудование автоматизации должно надежно работать при значениях коэффициента несинусоидальности кривой напряжения питания, указанных в 2.2.1.3 части XI «Электрическое оборудование».

2.1.10 Элементы и устройства, предназначенные к установке в местах с особыми рабочими условиями (с повышенной или пониженной температурой, интенсивными механическими воздействиями и т.п.), должны быть рассчитаны и испытаны на эти условия.

2.1.11 Оборудование автоматизации должно изготавливаться из материалов, устойчивых к воздействию морской атмосферы, или должно быть надежно защищено от ее вредного воздействия.

2.1.12 В системах автоматизации должны быть приняты меры против ложных срабатываний, вызываемых кратковременными изменениями контролируемых параметров, связанных с качкой судна, включением и отключением механизмов и т.п.

2.1.13 Системы автоматизации должны быть выполнены по принципу выхода управляемого процесса в безопасную сторону.

2.1.14 Номенклатура запасных частей оборудования автоматизации определяется изготовителем.

Общий объем запасных частей для судна определяется по согласованию между судостроителем, изготовителем оборудования и судовладельцем с учетом надежности оборудования.

2.2 ТРЕБОВАНИЯ К ЭЛЕМЕНТАМ И УСТРОЙСТВАМ

2.2.1 Элементы и устройства, используемые в системах автоматизации, дополнительно должны отвечать применимым к ним требованиям соответствующих частей Правил.

2.2.2 Заменяемые элементы, требующие их регулировки, а также места контрольных измерений (гнезда, клеммы) должны быть расположены таким образом, чтобы к ним был обеспечен свободный доступ.

2.2.3 Конструкция устройств должна допускать контроль исправности во время их работы.

2.2.4 Оборудование должно работать, предпочтительно, без искусственного охлаждения. В случае применения последнего должны быть приняты меры, предотвращающие выход из строя охлаждаемых компонентов.

2.2.5 Настраечные элементы должны быть защищены от самопроизвольного изменения произведенной регулировки. Такая защита не должна исключать возможности повторной настройки.

2.2.6 Конструкция исполнительных механизмов должна исключать возможность самопроизвольного изменения их положения.

2.2.7 Датчики, измеряющие температуру пожароопасных, токсичных и находящихся под давлением жидкостей, паров и газов, должны быть изолированы от контролируемой среды.

2.2.8 Должна быть предусмотрена возможность проверки и калибровки датчиков давления в местах их присоединения к точкам контроля без демонтажа.

2.2.9 Все элементы, устройства и точки контроля должны иметь четкую и постоянную маркировку, нанесенную, предпочтительно, рядом с ними.

2.2.10 Электрическое и электронное оборудование.

2.2.10.1 Контактные соединения должны быть выполнены так, чтобы исключить увеличение

переходного сопротивления, ухудшающее работоспособность оборудования.

2.2.10.2 В местах ввода кабелей и проводов, особенно в местах присоединения к подвижным элементам и устройствам, должны быть предусмотрены приспособления для их разгрузки от натяжения.

2.2.10.3 Печатные платы должны быть покрыты изолирующим лаком.

2.2.10.4 Должны быть приняты меры для предотвращения возможности неправильной установки съемных блоков (кассет), имеющих контактные разъемы, а также меры по их надежному фиксированию в рабочем положении. Если этого требуют функциональные или конструктивные особенности элементов и устройств, то их расположение, обеспечивающее правильный монтаж, должно быть четко обозначено, или же их исполнение должно быть таким, чтобы была исключена возможность монтажа в другом положении.

2.2.11 Гидравлическое и пневматическое оборудование.

2.2.11.1 Гидравлические и пневматические элементы и устройства не должны выходить из строя при полуторакратных перегрузках, создаваемых повышенным давлением рабочей среды.

2.2.11.2 Применяемые в гидравлических системах жидкости должны сохранять свои физические свойства при всех условиях эксплуатации, иметь достаточные смазочные свойства, температуру вспышки паров не ниже 60 °С, не вызывать повреждений элементов и трубопроводов и не быть токсичными.

2.2.11.3 Гидравлическое оборудование автоматизации не должно быть соединено с другими системами и должно питаться от отдельных цистерн. По согласованию с Регистром для исполнительных систем может использоваться жидкость из других систем при наличии фильтрующих устройств.

2.2.11.4 Присоединения отходящих труб должны быть расположены ниже уровня жидкости в цистернах при любых условиях эксплуатации судна.

2.2.11.5 Пневматические системы автоматизации должны быть снабжены устройствами, обеспечивающими требуемую степень очистки и допускаемое влагосодержание воздуха.

2.2.11.6 Пневматические системы автоматизации главных энергетических установок и электростанций, как правило, должны иметь два устройства для очистки и осушения воздуха, соединенных между собой таким образом, чтобы возможна была работа одного из них, когда другое отключено.

Одно устройство для очистки и осушения воздуха может быть допущено, если его очистка производится автоматически или конструкция обеспечивает возможность быстрой замены фильтрующих элементов без необходимости прекращения подвода воздуха.

2.2.11.7 Питательные трубопроводы пневматических систем автоматизации должны иметь предохранительные клапаны, срабатывающие при превышении номинального рабочего давления более, чем на 10 %. Редукционные клапаны (если имеются) должны быть дублированными.

2.2.11.8 Гидравлические, пневматические, электрические или электронные элементы и устройства, устанавливаемые совместно в пультах, шкафах и блоках, должны быть так отделены друг от друга, чтобы пропуски в трубопроводах и шлангах и в их соединениях не могли вызвать повреждения этих элементов и устройств.

Пульты, шкафы и блоки, в которых размещается оборудование, содержащее жидкую рабочую среду, должны снабжаться устройствами для сбора и возврата собранной от утечки жидкости.

2.3 СИСТЕМЫ АВТОМАТИЗИРОВАННОГО УПРАВЛЕНИЯ

2.3.1 Механизмы и установки должны быть изготовлены в соответствии с применимыми к ним требованиями соответствующих частей Правил и оборудованы местными постами управления.

2.3.2 Автоматическое управление должно поддерживать контролируемые параметры в пределах, обусловленных нормальными рабочими режимами управляемых механизмов и установок.

2.3.3 Автоматическое управление должно быть стабильным во всем диапазоне регулирования. Величина нечувствительности управления должна быть такой, чтобы флуктуации контролируемых параметров, которые могут иметь место при нормальных условиях работы управляемого оборудования, не приводили к нестабильности процесса управления.

2.3.4 Механизмы и установки, для которых предусмотрен автоматический или дистанционный пуск, на местных постах управления должны иметь средства для отключения автоматического или дистанционного управления.

В случае неисправности автоматического или дистанционного управления должна сохраняться возможность местного управления.

2.3.5 Переключение режимов работы с местного управления на автоматическое или дистанционное должно быть возможно только на местных постах управления. Переключение с дистанционного управления на автоматическое допускается производить на постах дистанционного управления.

2.3.6 При нарушении заданной последовательности операций система автоматизированного управления должна прекратить выполнение программы и привести механизмы в безопасное состояние с обязательной подачей аварийно-предупредительного

сигнала в пост управления, где предусмотрена постоянная вахта.

2.3.7 Система пуска мощных потребителей электрической энергии, включение которых может привести к недопустимому провалу напряжения или обесточиванию шин ГРЩ, должна предусматривать

предварительный автоматический запуск резервного генератора, синхронизацию, прием и распределение нагрузки, или

блокировку, запрещающую включение таких потребителей до момента подключения резервного генератора на шины ГРЩ, и соответствующую индикацию.

2.4 СИСТЕМЫ АВАРИЙНО-ПРЕДУПРЕДИТЕЛЬНОЙ СИГНАЛИЗАЦИИ, ЗАЩИТЫ, ИНДИКАЦИИ И РЕГИСТРАЦИИ

2.4.1 Система аварийно-предупредительной сигнализации (АПС).

2.4.1.1 Система аварийно-предупредительной сигнализации должна быть независима от систем управления и защитных устройств, т.е. неисправности и повреждения последних не должны оказывать влияния на работу АПС.

Возможность частичного объединения этих систем является в каждом случае предметом специального рассмотрения Регистром.

2.4.1.2 Должен быть предусмотрен самоконтроль АПС: по крайней мере, при таких повреждениях, как короткое замыкание, обрыв цепи и замыкание на корпус, а также при исчезновении питания должен подаваться сигнал АПС.

2.4.1.3 Система АПС должна одновременно подавать световые и звуковые сигналы. При этом должна быть обеспечена возможность одновременного указания более чем одной неисправности. Квитирование одного сигнала не должно препятствовать поступлению другого. Отказ одного элемента (устройства) системы не должен вызывать выход из строя всей системы АПС. Если вместо индивидуальных световых сигнализаторов применяются общие мониторы, их должно быть не менее двух.

2.4.1.4 Система АПС, центральные информационные панели которой, как правило, размещаются в ЦПУ, структурно должна иметь подсистему обобщенной аварийно-предупредительной сигнализации, блоки (БОС) которой должны располагаться:

- в машинных помещениях (световые колонки);
- на ходовом мостике (в рулевой рубке);
- в служебных и общественных помещениях судна;
- в жилых помещениях ответственного персонала.

Отключение звукового сигнала АПС на блоках обобщенной сигнализации (например, на мостике или в жилых помещениях) не должно вызывать его отключения в ЦПУ.

2.4.1.5 В машинных помещениях в дополнение к звуковым сигнальным устройствам системы АПС должны быть предусмотрены световые устройства (колонки) идентификации сигнала, для которых должны применяться цвета и символы, приведенные в табл. 2.4.1.5

Таблица 2.4.1.5

Сигнал	Цвет	Символ
Сигнализация обнаружения пожара в местах, иных чем машинные помещения	Красный	
Сигнализация обнаружения пожара в машинных помещениях	Красный	
Сигнал предупреждения о пуске системы объемного пожаротушения	Красный	CO, HALON AEROSOL
Сигнал АПС	Желтый	
Неисправность рулевого устройства	Желтый	
Уровень воды льяльных колодцев	Желтый	
Сигнализация контроля дееспособности машинного персонала	Желтый	
Телефон	Белый	
Машинный телеграф. Подача команды	Белый	

2.4.1.6 В помещениях с повышенным уровнем шума следует предусматривать дополнительные звуковые и световые (вращающиеся) устройства сигнализации.

2.4.1.7 Световые сигналы должны указывать причину срабатывания системы АПС и, как правило, должны быть выполнены в виде мигающего света. Проблесковые сигналы должны излучать свет в течение не менее 50 % времени цикла и иметь частоту импульсов в диапазоне от 0,5 до 1,5 Гц.

2.4.1.8 Сигналы на пультах АПС, как правило, должны квитироваться в два этапа:

отключение звукового сигнала и дополнительных световых устройств (вращающихся и др.) при неизменном световом сигнале на пульте;

подтверждение светового сигнала на пульте, при этом мигающий световой сигнал переходит в постоянный.

Полное погасание индивидуального светового сигнала должно быть возможно лишь после устранения неисправности.

2.4.1.9 Самоустраняющиеся неисправности должны восприниматься системой АПС таким образом, чтобы звуковой и световой сигналы сохранялись до момента подтверждения.

2.4.1.10 Система АПС должна быть выполнена так, чтобы можно было производить проверку ее функций во время нормальной работы механизмов.

2.4.1.11 Независимо от объема автоматизации установок, а также порядка контроля их работы система АПС должна подавать сигнал:

- .1 при достижении контролируемыми параметрами предельных значений;
- .2 при срабатывании систем защиты;
- .3 при отсутствии энергии для питания отдельных систем автоматизации или о включении аварийных источников энергии;
- .4 при изменении других параметров или состояний, сигнализация о которых предписывается требованиями настоящей части Правил.

Сигнализация о неисправности механизмов должна быть предусмотрена на постах дистанционного управления этими механизмами.

2.4.1.12 Система АПС должна быть выполнена так, чтобы не относящиеся к судовождению и навигационной обстановке сигналы поступали в первую очередь на пульты (щиты) в машинные помещения и ЦПУ, а также на блоки обобщенной сигнализации и индикации в жилые, служебные и общественные помещения, где может находиться обслуживающий механическую установку персонал. Затем, если эти сигналы не будут подтверждены в течение определенного периода времени (например, 2 мин), они должны поступать на ходовой мостик.

2.4.1.13 Сигнализация вызова механиков в машинное помещение, указанная в 7.8.1 части XI

«Электрическое оборудование», дополнительно должна приводиться в действие автоматически, если сигнал АПС по механической установке не был подтвержден в месте его назначения в течение определенного периода времени (например, 2 мин).

2.4.1.14 Сигнализация контроля дееспособности машинного персонала, указанная в 7.9.1 части XI «Электрическое оборудование», дополнительно должна приводиться в действие автоматически при срабатывании АПС механической установки, когда дежурный механик должен явиться в машинное помещение для принятия мер по сигналу АПС. Ее отключение в этом случае должно быть возможно только после квитирования сигнала АПС.

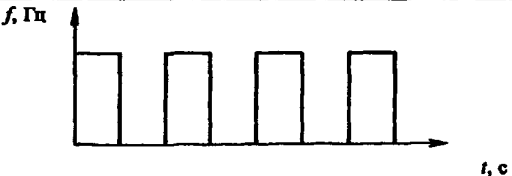
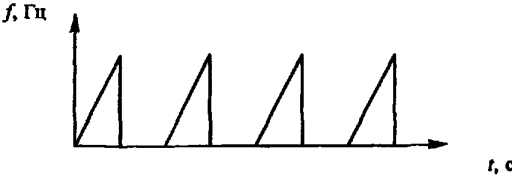
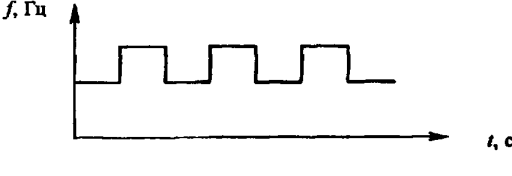
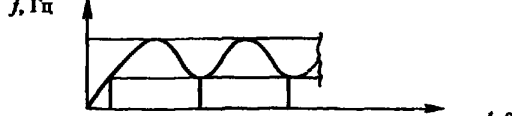
2.4.1.15 Сигналы, заблокированные вручную, должны быть четко идентифицированы на пульте АПС.

2.4.1.16 Блокировка сигнализации и защитных функций в определенных режимах работы механизмов (например, период пуска) должна автоматически сниматься в других режимах.

2.4.1.17 Звуковые сигналы системы АПС должны быть отличны от звуковых сигналов других систем. Звуковые сигналы должны иметь частоту от 200 до 2500 Гц. Могут быть предусмотрены средства регулировки частоты звуковых сигналов в указанных выше пределах. Форма звукового сигнала системы АПС должна соответствовать одной из указанных в табл. 2.4.1.17. Уровень звукового давления в одном

Таблица 2.4.1.17

Формы звуковых сигналов системы АПС

№ п/п	Форма сигнала
1	 <p style="text-align: center;">$f, \text{Гц}$</p> <p style="text-align: right;">$t, \text{с}$</p>
2	 <p style="text-align: center;">$f, \text{Гц}$</p> <p style="text-align: right;">$t, \text{с}$</p>
3	 <p style="text-align: center;">$f, \text{Гц}$</p> <p style="text-align: right;">$t, \text{с}$</p>
4	 <p style="text-align: center;">$f, \text{Гц}$</p> <p style="text-align: right;">$t, \text{с}$</p>

метре от источника звука должен быть не ниже 75 дБ и более чем на 10 дБ выше уровня окружающего шума, существующего при нормальной работе оборудования на ходу судна в умеренных погодных условиях. Уровень звукового давления сигнала в помещении не должен превышать 120 дБ. Уровень звукового давления должен измеряться в полосе частот 1/3 октавы относительно частоты основной гармоники сигнала. Для обеспечения требуемого уровня звучания сигналов АПС в больших помещениях и помещениях с повышенным уровнем шума должны устанавливаться несколько звуковых сигнальных устройств. Звуковой сигнал АПС должен быть четко слышен, несмотря на выход из строя одного из подающих сигнал устройств.

2.4.2 Системы защиты.

2.4.2.1 Система защиты должна срабатывать автоматически при появлении неисправностей, которые могут вызвать аварийное состояние механизмов или устройств, таким образом, чтобы:

1 восстановить нормальные условия эксплуатации (посредством пуска резервных агрегатов);

2 временно приспособить работу оборудования к возникшим условиям (например, посредством снижения нагрузки);

3 защитить оборудование от аварийного состояния посредством его остановки.

Автоматическая остановка главных механизмов должна производиться только в случаях отклонения параметров, которые могут привести к серьезному повреждению, полному выходу из строя или взрыву.

В системе защиты должна быть предусмотрена индикация, указывающая параметр, по которому сработала защита

2.4.2.2 Системы защиты, работающие на остановку оборудования, должны быть независимыми от систем управления и систем АПС, включая датчики, таким образом, чтобы неисправности и повреждения этих систем, включая системы их питания, не оказывали влияния на работу систем защиты.

Предусматриваемые устройства отключения защиты должны исключать их непреднамеренное приведение в действие. На пультах управления механизмами должен быть предусмотрен световой сигнал о том, что устройство отключения защиты приведено в действие.

2.4.2.3 Должны быть приняты меры для самоконтроля систем защиты: по крайней мере, при таких повреждениях, как короткое замыкание, обрыв цепи и замыкание на корпус, должен подаваться сигнал АПС.

2.4.2.4 Системы защиты отдельных механизмов и установок должны быть независимыми друг от друга, чтобы неисправности в системе защиты одного механизма или одной установки не оказывали влияния на работоспособность систем защиты других механизмов или установок.

2.4.2.5 После остановки оборудования системой защиты, оно не должно запускаться автоматически при устранении аварийного состояния.

2.4.2.6 В системе автоматической защиты главных механизмов (пропульсивной установки) должна быть предусмотрена предупреждающая сигнализация о предстоящем неизбежном срабатывании защиты на снижение нагрузки или остановку для того, чтобы предоставить возможность и время вахтенному помощнику капитана оценить навигационную обстановку и в аварийной ситуации, при необходимости, запретить срабатывание защиты, исключая такие случаи, когда ручное вмешательство приведет к полному выходу из строя главных механизмов в течение короткого времени, как, например, при разное.

2.4.3 Системы индикации и регистрации.

2.4.3.1 Индикация параметров, достаточная для обеспечения безопасной эксплуатации ответственного оборудования, должна быть предусмотрена на всех постах, откуда осуществляется управление указанным оборудованием. При этом АПС не может быть заменой системы индикации.

2.4.3.2 Системы индикации и регистрации должны быть независимыми от всех других систем, чтобы их выход из строя не оказывал влияния на другие системы.

2.4.3.3 Выход из строя систем регистрации должен быть извещен сигналом системы АПС.

2.4.3.4 Должна быть обеспечена возможность четкого отчета показаний индикаторов с учетом условий освещенности на месте их установки.

2.4.3.5 Системы индикации должны быть выполнены таким образом, чтобы информация представлялась в единицах, обыкновенно применяемых для измеряемых величин, без пересчета.

3 ПИТАНИЕ СИСТЕМ АВТОМАТИЗАЦИИ

3.1 ОБЩИЕ ПОЛОЖЕНИЯ

3.1.1 Системы автоматизации должны получать питание как от основного, так и от аварийного источников энергии, если сами автоматизированные установки получают питание от указанных источников энергии.

3.1.2 Питание систем управления главными механизмами должно осуществляться по двум независимым фидерам. Один из этих фидеров должен быть подключен к главному распределительному щиту, а другой может быть подключен к щиту для ответственных потребителей или, как исключение, к ближайшему распределительному щиту. Переключение с одного фидера на другой должно осуществляться автоматически с подачей сигнала на посту управления.

3.1.3 В цепях питания должны быть предусмотрены защитные устройства, обеспечивающие селективное отключение поврежденных компонентов.

3.1.4 При питании систем автоматизации отдельных вспомогательных механизмов от фидеров питания их приводов должна быть обеспечена возможность включения резервного вспомога-

тельного механизма и подключения питания системы автоматизации к его фидеру питания в случае потери питания в цепи привода работающего вспомогательного механизма.

3.1.5 Питание гидравлических и пневматических систем автоматизации должно производиться от двух источников. Второй источник должен автоматически включаться при падении давления с подачей сигнала АПС.

Снабжение систем автоматизации воздухом от системы пускового воздуха допускается, если обеспечивается автоматическое заполнение воздухохранителей и выполняются требования 2.2.11.5, 2.2.11.6.

3.1.6 Системы АПС и защиты должны питаться от источника бесперебойного питания, при исчезновении напряжения питания на входе которого должен подаваться сигнал АПС.

Аккумуляторная батарея указанного источника должна быть рассчитана на питание систем АПС и защиты в течение не менее 30 мин.

3.1.7 Питание системы управления приводных механизмов генераторов должно быть независимым от наличия напряжения на шинах ГРЩ.

4 СУДА СО ЗНАКОМ АВТОМАТИЗАЦИИ AUT1 В СИМВОЛЕ КЛАССА

4.1 ОБЩИЕ ПОЛОЖЕНИЯ

4.1.1 Самоходные суда и плавучие сооружения со знаком автоматизации AUT1 в символе класса должны быть оборудованы системами автоматизации механической установки в соответствии с требованиями настоящего раздела и в объеме, обеспечивающем их маневренность и безопасность при всех условиях эксплуатации без постоянного присутствия обслуживающего персонала в машинных помещениях и центральном посту управления.

4.1.2 Должна быть предусмотрена система АПС, в которой объединены все контролируемые параметры и рабочие состояния, указанные в настоящем разделе.

4.1.3 В отношении обеспечения противопожарной безопасности должны быть выполнены требования 4.2.3 части VI «Противопожарная защита».

4.1.4 Все оборудование, установленное в машинном помещении, должно быть способно работать при отсутствии постоянной вахты в машинном помещении и ЦПУ. По согласованию с Регистром допускается выполнение отдельных операций (пополнение

цистерн, очистка фильтров и т.п.) вручную, если они выполняются с периодичностью не чаще одного раза в 24 ч.

4.2 АВТОМАТИЗИРОВАННЫЕ ГЛАВНЫЕ МЕХАНИЗМЫ И ДВИЖИТЕЛИ

4.2.1 Должно быть предусмотрено дистанционное автоматизированное управление, с помощью которого можно производить пуск, остановку, а также управление частотой вращения главных механизмов, величиной и направлением упора движителей во всех допустимых режимах работы.

4.2.2 Дистанционное автоматизированное управление должно обеспечивать следующее:

1) ограничение числа неудачных автоматических попыток пуска, чтобы после последней неудачной попытки запаса пускового воздуха или емкости пусковых аккумуляторных батарей было достаточно для выполнения вручную половины числа пусков, требуемых 16.1 части VIII «Системы и трубопроводы» или 13.7.2 части XI «Электрическое оборудование»;

.2 выполнение последней заданной команды независимо от порядка и скорости задания;

.3 возможность установки величины и направления упора одним органом управления;

.4 автоматическое прохождение зон критической частоты вращения независимо от заданного режима работы;

.5 предотвращение перегрузки главных механизмов в нормальных эксплуатационных режимах;

.6 независимость системы дистанционного автоматизированного управления и машинного телеграфа друг от друга (допускается использовать один и тот же орган управления);

.7 сигнализацию о потере питания и неисправностях в системе;

.8 исключение недопустимых режимов работы главных механизмов и двигателей (самопроизвольное повышение частоты вращения, пуск и реверс) при выходе из строя ДАУ;

.9 выполнение аварийных маневров за возможно короткое время, при этом могут быть сняты соответствующие ограничения и защиты.

4.2.3 При наличии нескольких постов управления ЦПУ должен быть доминирующим по отношению к посту управления на ходовом мостике. Таким же должен быть местный пост управления главных механизмов по отношению к ЦПУ.

4.2.4 Перевод управления с одного поста на другой должен быть возможен только с доминирующего поста, независимо от того, в согласованном или рассогласованном положении находятся органы управления на переключаемых постах.

Перевод управления должен сопровождаться подачей звукового и светового сигнала на всех постах управления. На постах должна быть предусмотрена световая индикация, указывающая, с какого поста осуществляется управление.

4.2.5 Возможность одновременного управления с разных постов должна быть исключена. Допускается применение взаимосвязанных органов управления на одном посту (например, на крыльях и в помещении ходового мостика).

4.2.6 На всех постах управления, включая отключенные, должна быть предусмотрена неотключаемая индикация заданных машинным телеграфом команд

4.2.7 Устройство для экстренной остановки главных механизмов, требуемое 3.2.1.6 части VII «Механические установки», должно быть независимым от системы дистанционного автоматизированного управления, систем аварийно-предупредительной сигнализации, а также от судовой сети, если для работы этого устройства требуется электрическая энергия.

4.2.8 У главных механизмов — двигателей внутреннего сгорания должна поддерживаться автоматически в допустимых пределах температура рабочих сред:

охлаждающей среды цилиндров;

охлаждающей среды поршней;

охлаждающей среды форсунок;

смазочного масла;

топлива (при работе на тяжелом топливе, если отсутствует регулирование вязкости).

У главных механизмов других типов автоматическое регулирование температуры рабочих сред должно быть согласовано с Регистром.

4.2.9 Установки с дизель-редукторными агрегатами (с двумя двигателями и более) должны быть выполнены таким образом, чтобы при срабатывании защиты одного двигателя другие оставались в работе на режимах, исключающих их перегрузку.

4.2.10 Контролируемые параметры автоматизированных главных механизмов и двигателей, места замера, предельные значения параметров и виды автоматической защиты и индикации параметров приведены в табл. 4.2.10-1 — 4.2.10-5.

Таблица 4.2.10-1

Главные двигатели внутреннего сгорания (малооборотные)

№ п/п	Контролируемый параметр	Группа 1 индикация, АПС, автоматическое снижение нагрузки	Группа 2: автоматический пуск резервных насосов с подачей сигнала АПС	Группа 3: автоматическая остановка двигателя
1	Топливная система			
1.1	Давление топлива после фильтра (на входе в двигатель)	●↓	■	—
1.2	Вязкость (температура) топлива перед топливными насосами высокого давления	↑(↓)	—	—
1.3	Утечка топлива из трубопроводов высокого давления	○	—	—
1.4	Уровень топлива в расходной цистерне ¹	↓	—	—
2	Система смазочного масла			
2.1	Давление смазочного масла на рамовый и упорный подшипники	●↓▼	■	×
2.2	Давление смазочного масла на крейцкопфный подшипник ²	●↓▼	■	×
2.3	Давление смазочного масла на распределительный вал ²	↓	■	×
2.4	Температура смазочного масла на распределительный вал ²	↑	—	—
2.5	Температура смазочного масла на входе в двигатель	↑	—	—

№ п/п	Контролируемый параметр	Группа 1: индикация, АПС, автоматическое снижение нагрузки	Группа 2: автоматический пуск резервных насосов с подачей сигнала АПС	Группа 3: автоматическая остановка двигателя
2.6	Температура вкладышей упорного подшипника или температура смазочного масла на выходе из подшипника	↑▼	—	×
2.7	Температура смазочного масла на выходе из рамового, шатунного, кривокопфного подшипников или концентрация масляного тумана в картере ³	↑▼	—	—
2.8	Поток смазочного масла цилиндров на выходе из каждого лубрикатора	↓▼	—	—
2.9	Уровень масла в сточно-циркуляционной цистерне ⁴	↓	—	—
3	Турбоагнетатель			
3.1	Давление смазочного масла на входе в турбоагнетатель	↓	—	—
3.2	Температура смазочного масла на выходе из каждого подшипника турбоагнетателя	↑	—	—
3.3	Частота вращения турбоагнетателя	●	—	—
4	Система охлаждения поршней			
4.1	Давление жидкости, охлаждающей поршни, на входе в двигатель ⁵	↓▼	■	—
4.2	Температура жидкости, охлаждающей поршни, на выходе из каждого поршня	↑▼	—	—
4.3	Поток жидкости, охлаждающей поршни, на выходе из каждого поршня ⁶	↓▼	—	—
4.4	Уровень жидкости, охлаждающей поршни, в расширительной цистерне	↓	—	—
5	Система охлаждения забортной водой			
5.1	Давление забортной воды	↓	■	—
6	Система охлаждения цилиндров пресной водой			
6.1	Давление охлаждающей воды на входе в магистральный трубопровод	↓▼	■	—
6.2	Температура охлаждающей воды на выходе из каждого цилиндра ⁷	↑▼	—	—
6.3	Наличие масла в пресной охлаждающей воде ⁸	○	—	—
6.4	Уровень охлаждающей воды цилиндров в расширительной цистерне	↓	—	—
7	Система пускового воздуха и воздуха управления			
7.1	Давление пускового воздуха перед главным пусковым клапаном	●↓	—	—
7.2	Давление воздуха управления в системе управления двигателем	↓	—	—
7.3	Давление воздуха управления в системе экстренной остановки двигателя	↓	—	—
8	Система продувочного воздуха			
8.1	Давление продувочного воздуха в ресивере	●	—	—
8.2	Температура в подпоршневых и продувочных пространствах (возгорание)	↑▼	—	—
8.3	Уровень воды в ресивере продувочного воздуха	↑	—	—
9	Система отходящих газов			
9.1	Температура отходящих газов на выходе из каждого цилиндра	●↑▼	—	—
9.2	Температура отходящих газов на выходе из каждого цилиндра, отклонение от среднего значения	↑	—	—
9.3	Температура отходящих газов на входе каждого турбоагнетателя	●↑	—	—
9.4	Температура отходящих газов на выходе каждого турбоагнетателя	●↑	—	—
10	Система охлаждения форсунок			
10.1	Давление жидкости в системе охлаждения форсунок	↓	■	—
10.2	Температура жидкости в системе охлаждения форсунок	↑	—	—
10.3	Уровень охлаждающей жидкости форсунок в расширительной цистерне	↓	—	—
11	Частота/направление вращения двигателя	●	—	—
12	Противоположное заданному направлению вращения двигателя	○	—	—
13	Превышение допустимой частоты вращения двигателя	○	—	×

Окончание табл. 4.2.10-1

№ п/п	Контролируемый параметр	Группа 1 индикация, АПС, автоматическое снижение нагрузки	Группа 2 автоматический пуск резервных насосов с подачей сигнала АПС	Группа 3: автоматическая остановка двигателя
14	Неисправность питания систем управления, защиты и АПС	○	—	—
15	Концентрация газа в машинных помещениях ⁹	↑	—	—

Примечание. Для группы параметров 1 предусматривается общий датчик для систем индикации, АПС и защиты (на снижение нагрузки);
для группы параметров 2 — датчик системы автоматического пуска резервных насосов,
для группы параметров 3 — датчик системы защиты (остановка двигателя).

Условные обозначения

- — дистанционная индикация,
- ↑ — сигнал АПС при достижении параметром верхнего предельного значения;
- ↓ — сигнал АПС при достижении параметром нижнего предельного значения,
- — сигнал АПС;
- — автоматический пуск резервных насосов,
- ▼ — снижение нагрузки;
- × — остановка двигателя

¹ При возможности переполнения также должна быть предусмотрена сигнализация по верхнему уровню.
² При наличии отдельных систем смазочного масла
³ Для двигателей мощностью более 2250 кВт или с диаметром цилиндра более 300 мм.
⁴ При наличии нескольких систем смазочного масла (для распределительного вала, клапанных коромысел и т.п.) индивидуальный сигнал АПС должен быть предусмотрен для каждой системы.
⁵ Снижение нагрузки не требуется, если охлаждающей жидкостью является циркуляционное масло
⁶ При невозможности, из-за конструкции двигателя, осуществления контроля потока жидкости, охлаждающей поршни, допускается принятие альтернативных мер контроля теплового состояния поршней.
⁷ При наличии общего для всех цилиндровых втулок охладителя без индивидуальных запорных клапанов.
⁸ При использовании охлаждающей воды в теплообменных аппаратах топлива и смазочного масла.
⁹ Требуется при использовании установок с двухтопливными (газ — жидкое топливо) двигателями

Таблица 4.2.10-2

Главные двигатели внутреннего сгорания (средне- и высокооборотные)

№ п/п	Контролируемый параметр	Группа 1 индикация, АПС, автоматическое снижение нагрузки	Группа 2 автоматический пуск резервных насосов с подачей сигнала АПС	Группа 3. автоматическая остановка двигателя
1	Топливная система			
1.1	Давление топлива после фильтра (на входе в двигатель)	●↓	■	—
1.2	Вязкость (температура) топлива перед топливными насосами высокого давления ¹	↑(↓)	—	—
1.3	Утечка топлива из трубопроводов высокого давления	○	—	—
1.4	Уровень топлива в расходной цистерне ²	↓	—	—
2	Система смазочного масла			
2.1	Давление смазочного масла на рамный и упорный подшипники	●↓	■	×
2.2	Дифференциальное давление смазочного масла на фильтре	●↑	—	—
2.3	Температура смазочного масла на входе в двигатель	●↑	—	—
2.4	Концентрация масляного тумана в картере ³	↑	—	×
2.5	Поток смазочного масла цилиндров на выходе из каждого лубрикатора	↓▼	—	—
3	Турбоагрегат			
3.1	Давление смазочного масла на входе в турбоагрегат ⁴	●↓	—	—
4	Система охлаждения забортной водой			
4.1	Давление забортной воды	●↓	■	—
5	Система охлаждения цилиндров пресной водой			
5.1	Давление или поток охлаждающей воды на входе в двигатель	●↓▼	■	—
5.2	Температура охлаждающей воды на выходе ⁵	●↑▼	—	—
5.3	Уровень охлаждающей воды цилиндров в расширительной цистерне	↓	—	—

№ п/п	Контролируемый параметр	Группа 1 индикация, АПС, автоматическое снижение нагрузки	Группа 2: автоматический пуск резервных насосов с подачей сигнала АПС	Группа 3: автоматическая остановка двигателя
6	Система пускового воздуха и воздуха управления			
6.1	Давление пускового воздуха перед главным пусковым клапаном	●↓	—	—
6.2	Давление воздуха управления	●↓	—	—
7	Система продувочного воздуха			
7.1	Температура в ресивере продувочного воздуха	↑	—	—
8	Система отходящих газов			
8.1	Температура отходящих газов на выходе из каждого цилиндра ⁶	●↑▼	—	—
8.2	Температура отходящих газов на выходе из каждого цилиндра, отклонение от среднего значения ⁶	↑	—	—
9	Частота вращения двигателя	●	—	—
10	Превышение допустимой частоты вращения двигателя	○	—	×
11	Неисправность питания систем управления, защиты и АПС	○	—	—
12	Концентрация газа в машинных помещениях ⁷	↑	—	—

Примечание. Для группы параметров 1 предусматривается общий датчик для систем индикации, АПС и защиты (на снижение нагрузки), для группы параметров 2 — датчик системы автоматического пуска резервных насосов, для группы параметров 3 — датчик системы защиты (остановка двигателя).

Условные обозначения:

- — дистанционная индикация,
- ↑ — сигнал АПС при достижении параметром верхнего предельного значения,
- ↓ — сигнал АПС при достижении параметром нижнего предельного значения;
- — сигнал АПС;
- — автоматический пуск резервных насосов;
- ▼ — снижение нагрузки;
- ×

¹ Только при работе на тяжелом топливе
² При возможности переполнения также должна быть предусмотрена сигнализация по верхнему уровню.
³ Только для среднеоборотных двигателей мощностью более 2250 кВт или с диаметром цилиндра более 300 мм. Один детектор масляного тумана для каждого двигателя с двумя независимыми выходами (один — на систему АПС, другой — на остановку двигателя) удовлетворяет требованиям независимости между системами АПС и защиты.
⁴ При отсутствии независимой встроенной системы смазочного масла
⁵ Должны быть установлены два независимых датчика для системы АПС и системы защиты (снижение нагрузки).
⁶ Для двигателей мощностью более 500 кВт на цилиндр
⁷ Требуется при использовании установок с двухтопливными (газ — жидкое топливо) двигателями

Таблица 4.2.10-3

Главные паровые турбины

№ п/п	Контролируемый параметр	Группа 1: индикация, АПС	Группа 2: автоматический пуск резервных насосов с подачей сигнала АПС	Группа 3: автоматическая остановка турбины
1	Давление смазочного масла за маслоохладителем	●↓	■	×
2	Перепад давления смазочного масла на фильтре	●↑	—	—
3	Температура смазочного масла на выходе из каждого подшипника	●↑	—	—
4	Уровень смазочного масла в гравитационной цистерме	●↓	—	×
5	Температура пара перед маневровым устройством ¹	●↑↓	—	—
6	Давление пара перед маневровым устройством	●↑	—	—

Продолжение табл. 4.2.10-3

№ п/п	Контролируемый параметр	Группа 1 индикация, АПС	Группа 2: автоматический пуск резервных насосов с подачей сигнала АПС	Группа 3 автоматическая остановка турбины
7	Давление пара в конденсаторе	●↑	—	×
8	Давление в деаэраторе	⬇↓	—	—
9	Уровень воды в деаэраторе	⬇↓	—	—
10	Уровень воды в конденсаторе	⬇↓	—	×
11	Давление воды за конденсатным насосом	⬇↓	■	—
12	Соленость конденсата	↑	—	—
13	Вибрация турбины	↑	—	×
14	Осевой сдвиг ротора	↑	—	×
15	Давление пара в концевых уплотнениях	●↑	—	—
16	Давление забортной воды на выходе из циркуляционного насоса	●↓	■	—
<p>Примечание Для группы параметров 1 предусматривается общий датчик для систем индикации, АПС и защиты (на снижение нагрузки), для группы параметров 2 — датчик системы защиты (автоматический пуск резервных насосов), для группы параметров 3 — датчик системы защиты (остановка турбины)</p> <p>Условные обозначения</p> <ul style="list-style-type: none"> — дистанционная индикация (постоянная), ⬇ — дистанционная индикация (по вызову); ↑ — сигнал АПС при достижении параметром верхнего предельного значения; ↓ — сигнал АПС при достижении параметром нижнего предельного значения, ■ — автоматический пуск резервных насосов, × 				
<p>¹ При наличии вторичного пароперегревателя дополнительно перед входом в турбину.</p>				

Таблица 4.2.10-4

Главные газотурбинные двигатели

№ п/п	Контролируемый параметр	Группа 1: индикация, АПС	Группа 2: автоматический пуск резервных насосов с подачей сигнала АПС	Группа 3: автоматическая остановка ГТД
1	Давление смазочного масла на входе	●↓	■	×
2	Температура смазочного масла на входе	⬇↓	—	—
3	Температура подшипников	⬇↓	—	—
4	Температура газа на выходе из ТВД	●↑	—	×
5	Обрыв факела или неисправность системы зажигания или перекос температур по жаровым трубам	⬇↓	—	×
6	Система автоматического запуска	○	—	—
7	Давление топлива на входе в ГТД	●↓	—	× ¹
8	Давление топлива перед форсунками	●↓	—	× ¹
9	Температура топлива перед форсунками ²	⬇↓	—	—
10	Перепад давления на воздушном фильтре	⬇↓	—	—
11	Вибрация ГТД (на каждой опоре)	⬇↓	—	×
12	Осевой сдвиг ротора	↑	—	×
13	Частота вращения турбин (на каждом роторе)	●↑	—	× ³
14	Уровень масла в цистерне смазочного масла	⬇↓	—	—
15	Автоматическая остановка ГТД	○	—	—
16	Загазованность машинного отделения	●↑	—	× ¹
17	Температура под кожухом	●↑	—	—
18	Температура газа за ГТД	⬇↓	—	—
19	Неисправность питания систем управления, защиты и АПС	○	—	—

Примечание. Для группы параметров 1 предусматривается общий датчик для систем индикации, АПС и защиты (на снижение нагрузки);
 для группы параметров 2 — датчик системы автоматического пуска резервных насосов;
 для группы параметров 3 — датчик системы защиты (остановка ГТД).

Условные обозначения.

- — дистанционная индикация (постоянная),
- ◐ — дистанционная индикация (по вызову),
- ↑ — сигнал АПС при достижении параметром верхнего предельного значения;
- ↓ — сигнал АПС при достижении параметром нижнего предельного значения,
- — автоматический пуск резервных насосов;
- × — остановка турбины.

¹ При работе на газе.
² При работе на высоковязких топливах.
³ Остановка по частоте вращения силовой турбины.

Таблица 4.2.10-5

Валопроводы, ВРШ, редукторы и муфты

№ п/п	Контролируемый параметр	Группа 1: индикация, АПС, автоматическое снижение нагрузки	Группа 3: автоматическая остановка двигателя (турбины)
1	Валопроводы		
1.1	Температура упорного подшипника (или смазочного масла), включая встроенные в двигатель и редуктор	↑▼	×
1.2	Температура опорных подшипников (или смазочного масла)	↑	—
1.3	Температура дейдвудного подшипника (или смазочного масла) ¹	↑	—
1.4	Уровень смазочного масла в цистерне для смазки дейдвудной трубы ²	↓	—
1.5	Поток воды на входе в дейдвудную трубу ³	↓	—
2	ВРШ		
2.1	Давление гидравлического масла за фильтром	↓	—
2.2	Уровень гидравлического масла в напорной цистерне	↓	—
2.3	Отсутствие вспомогательной энергии (питание управления) ⁴	○	—
3	Редукторы и муфты		
3.1	Давление смазочного масла на входе в редуктор ⁵	●↓	×
3.2	Температура смазочного масла в редукторе	◐↑▼	—
3.3	Температура каждого подшипника скольжения ⁶	↑	—
3.4	Давление гидравлического масла на входе в муфту	●↓	—

Примечание. Для группы параметров 1 предусматривается общий датчик для систем индикации, АПС и защиты (на снижение нагрузки);
 для группы параметров 3 — датчик системы защиты (остановка двигателя (турбины)).

Условные обозначения:

- — дистанционная индикация (постоянная),
- ◐ — дистанционная индикация (по вызову);
- ↑ — сигнал АПС при достижении параметром верхнего предельного значения,
- ↓ — сигнал АПС при достижении параметром нижнего предельного значения,
- ▼ — снижение нагрузки;
- — сигнал АПС;
- × — остановка двигателя (турбины)

¹ См. 5.6.3 части VII «Механические установки».
² При закрытой дейдвудной трубе.
³ При водяной смазке.
⁴ Индикация на мостике
⁵ При наличии муфты вместо остановки двигателя допускается расцепление муфты.
⁶ Для двигателей мощностью более 2250 кВт.

4.3 АВТОМАТИЗИРОВАННЫЕ КОТЕЛЬНЫЕ УСТАНОВКИ

4.3.1 Требования настоящей главы распространяются на котельные установки с топочными устройствами, работающими на жидком топливе, утилизионные котлы и котлы с комбинированным отоплением, а также совокупности таких котлов в составе механических установок судов.

4.3.2 При установке на судне двух и более котлов, работающих на общую магистраль, должно

быть обеспечено автоматическое управление при одиночной работе под нагрузкой каждого котла, для которого такая работа предусмотрена проектом, поддержание резервных котлов в готовности и подключение их под нагрузку, параллельная работа котлов и отключение их из-под нагрузки.

Автоматический переход с одного режима на другой не должен вызывать срабатывания предохранительных клапанов, сигнализации по давлению пара и уровню воды в котлах и теплом ящике (деаэраторе) паровых

котельных установок, а для котельных установок с органическим теплоносителем — сигнализации по температуре теплоносителя за котлами и перед потребителями, а также по уровню в расширительной цистерне.

4.3.3 Переход утилизационных котлов с парообразующего режима на водогрейный и обратно не должен вызывать срабатывания предохранительных клапанов, сигнализации по давлению пара и уровням воды в котлах и теплом ящике, а также необходимость добавочного питания.

4.3.4 Давление пара и температура органического теплоносителя должны регулироваться автоматически. Кроме того, паровые котлы должны быть снабжены автоматическими регуляторами питания.

Утилизационные котлы могут не иметь автоматического регулирования давления пара и температуры органического теплоносителя, если предусмотрены иные средства стабилизации указанных параметров.

4.3.5 Паровые котлы должны иметь по меньшей мере два независимых друг от друга датчика нижнего уровня воды с различно расположенными по высоте точками замера. При этом нижний по расположению датчик должен быть задействован только для защиты от аварии вследствие отсутствия воды.

Второй датчик может быть использован как дополнительный для защиты по нижнему уровню воды, а также для систем АПС и регулирования питания.

Указанное требование не распространяется на котлы с искусственной циркуляцией, утилизационные котлы, конструкция которых допускает работу без воды, а также на коллекторы вторых контуров двухконтурных котлов.

4.3.6 Должна быть обеспечена возможность дистанционного отключения топочных устройств и закрытие заслонок утилизационных котлов, не допускающих работу «всухую», из поста управления с постоянной вахтой.

4.3.7 Автоматические топочные устройства должны иметь блокировки, позволяющие подавать топливо в топочное пространство котла при розжиге факела, если дополнительно к требованиям 5.3.2 части X «Котлы, теплообменные аппараты и сосуды под давлением» выполнены следующие условия:

.1 топливо обладает необходимой для хорошего распыления температурой (вязкостью);

.2 давление пара или воздуха для распыливания топлива в пределах нормы.

4.3.8 Автоматические топочные устройства должны быть оборудованы защитой в соответствии с требованиями 5.3.3 части X «Котлы, теплообменные аппараты и сосуды под давлением».

4.3.9 Приведение в действие котельных установок из холодного состояния, после срабатывания защиты и в случае неудавшегося зажигания топлива должно быть возможно только с местного поста управления.

4.3.10 Котельные установки должны быть оборудованы сигнализацией о возникновении пожара в газоходах котлов. Место установки датчиков должно выбираться в зависимости от конструктивных особенностей котлов.

4.3.11 Контролируемые параметры автоматизированных котельных установок, места замера, предельные значения параметров, а также виды автоматической защиты и индикации параметров приведены в табл. 4.3.11.

Таблица 4.3.11

Автоматизированные котельные установки

№ п/п	Контролируемый параметр	Индикация, АПС	Автоматическая защита
1	Главные паровые котлы и вспомогательные паровые котлы ответственного назначения, котлы утилизационные и с комбинированным отоплением		
1.1	Давление пара в барабане котла (за пароперегревателем) ¹	●↑↓	—
1.2	Температура пара за пароперегревателем	●↑	—
1.3	Температура пара за парохладителем	●↑	—
1.4	Уровень воды в барабане котла	↑ ² ↓	× ³
1.5	Давление или перепад давления питательной воды ⁴	●↓	—
1.6	Прекращение циркуляции в котлах с принудительной циркуляцией	○	×
1.7	Уровень воды в сепараторе пара	↓	—
1.8	Уровень воды в теплом ящике	↓	—
2	Автоматические топочные устройства		
2.1	Давление топлива перед форсункой ⁴	↓	—
2.2	Давление воздуха или пара для распыла топлива	↓	—
2.3	Температура топлива перед форсункой ⁵	●↓	—
2.4	Давление воздуха перед топочным устройством ⁶	↓	×
2.5	Срыв факела	○	×
3	Котлы и котельные установки с органическим теплоносителем		
3.1	Температура теплоносителя на выходе из котла	↑	×
3.2	Поток теплоносителя на выходе из котла	↓	×
3.3	Уровень теплоносителя в расширительном сосуде	↑↓	× ³ ■ ³
3.4	Утечка теплоносителя в дренажном устройстве топки котла	—	×
3.5	Утечка теплоносителя в дренажном устройстве приемной камеры утилизационного котла	—	■

Продолжение табл. 4.3.11

<p>Условные обозначения:</p> <ul style="list-style-type: none"> ● — дистанционная индикация; ↑ — сигнал АПС о достижении параметром верхнего предельного значения; ↓ — сигнал АПС о достижении параметром нижнего предельного значения; ○ — сигнал АПС; ■ — остановка циркуляционного насоса; × — выключение. 	
1	Для вспомогательных котлов допускается применение сигнализации только в главном паропроводе
2	Только для котлов, обеспечивающих привод механизмов.
3	Только по достижению параметром нижнего предельного значения
4	Только для главных котлов.
5	Для точечных устройств на тяжелом топливе.
6	Может не предусматриваться, если котельный вентилятор и топливный насос имеют непосредственный привод от одного двигателя.

4.4 АВТОМАТИЗИРОВАННЫЕ СУДОВЫЕ ЭЛЕКТРОСТАНЦИИ

4.4.1 Автоматизированные судовые электростанции должны обеспечивать дистанционный пуск генераторных агрегатов с автоматическими синхронизацией, приемом и распределением нагрузки.

4.4.2 Кроме выполнения требований 3.1.3 части XI «Электрическое оборудование», для обеспечения непрерывности наличия электрической энергии на судах, где нормальное энергоснабжение осуществляется одним генератором, должны быть предусмотрены устройства автоматизации, обеспечивающие автоматический пуск резервного генератора, автоматическую синхронизацию, прием и распределение нагрузки в случаях:

достижения работающим генератором установленной предельно допустимой нагрузки;

неисправности работающего агрегата, позволяющей выволнить автоматическую синхронизацию генераторов.

4.4.3 На соответствующих постах управления должна быть предусмотрена индикация готовности

генераторных агрегатов к немедленному (автоматическому) пуску.

4.4.4 Должен быть обеспечен предварительный выбор очередности автоматического пуска генераторных агрегатов и их подключения к сборным шинам ГРЩ.

4.4.5 При уменьшении частоты вращения вала или снижении давления пара перед утилизационной турбиной (в случае применения валогенераторов или утилизационных электрических генераторов) до величин, при которых не могут быть обеспечены рабочие параметры, указанные в 2.11.3 части IX «Механизмы» и 10.6.2 и 10.7.2 части XI «Электрическое оборудование», автоматически должен пускаться по крайней мере один генератор с независимым приводом, обеспечивающий выполнение условий, указанных в 4.4.2.

4.4.6 Контролируемые параметры автоматизированных судовых электростанций (кроме аварийных), места замера, предельные значения параметров и виды автоматической защиты и индикации параметров приведены в табл. 4.4.6-1 — 4.4.6-3.

Таблица 4.4.6-1

Автоматизированные судовые электростанции

№ п/п	Контролируемый параметр	Индикация, АПС	Автоматическая защита
1	Судовая сеть		
1.1	Напряжение	●↓	×
1.2	Частота тока	●↓	—
1.3	Сопротивление изоляции	↓	—
2	Генераторы		
2.1	Нагрузка (ток)	●↑	▼×
2.2	Обратная мощность (ток)	↑	×
2.3	Температура обмоток ¹	↑	—
<p>Условные обозначения:</p> <ul style="list-style-type: none"> ● — дистанционная индикация; ↑ — сигнал АПС при достижении параметром верхнего предельного значения; ↓ — сигнал АПС при достижении параметром нижнего предельного значения; ▼ — отключение неответственных потребителей; × <p>× — отключение генератора. Осуществляется системой защиты генераторов (см 8.2 части XI «Электрическое оборудование»).</p>			
<p>¹ Требуется только для машин переменного тока мощностью свыше 5000 кВт или с осевой длиной активной стали более 1000 мм.</p>			

Таблица 4.4.6-2

Двигатели внутреннего сгорания для привода генераторов

№ п/п	Контролируемый параметр	АПС	Автоматическая остановка двигателя
1	Утечка топлива из трубопроводов высокого давления	○	—
2	Температура смазочного масла	↑	—
3	Давление смазочного масла	↓	×
4	Концентрация масляного тумана в картере ¹	↑	×
5	Давление или поток охлаждающей воды	↓	—
6	Температура охлаждающей воды или охлаждающего воздуха	↑	—
7	Уровень охлаждающей воды в расширительной цистерне ²	↓	—
8	Уровень топлива в расходной цистерне	↓	—
9	Давление пускового воздуха	↓	—
10	Превышение допустимой частоты вращения двигателя	○	×
11	Вязкость (температура) топлива перед топливными насосами высокого давления ³	↑(↓)	—
12	Температура отходящих газов на выходе из каждого цилиндра ⁴	↑	—
13	Концентрация газа в машинных помещениях ⁵	↑	—

Условные обозначения:
 ↑ — сигнал АПС при достижении параметром верхнего предельного значения;
 ↓ — сигнал АПС при достижении параметром нижнего предельного значения,
 ○ — сигнал АПС;
 × — остановка двигателя.

¹ Для двигателей мощностью более 2250 кВт или с диаметром цилиндра более 300 мм
² При наличии автономной системы охлаждения.
³ Только при работе на тяжелом топливе
⁴ Для двигателей мощностью более 500 кВт на цилиндр.
⁵ Требуется при использовании установок с двухтопливными (газ — жидкое топливо) двигателями.

Таблица 4.4.6-3

Паровые турбины для привода генераторов

№ п/п	Контролируемый параметр	Индикация, АПС	Автоматическая остановка турбины
1	Давление смазочного масла за маслоохладителем	●↓	×
2	Температура смазочного масла на выходе из подшипников	●↑	—
3	Давление пара в конденсаторе	●↑	×
4	Давление пара перед турбиной	●↓	—
5	Уровень воды в конденсаторе	↑	—

Условные обозначения:
 ● — дистанционная индикация (по вызову),
 ↑ — сигнал АПС при достижении параметром верхнего предельного значения;
 ↓ — сигнал АПС при достижении параметром нижнего предельного значения;
 × — остановка турбины.

Таблица 4.5.3

Автоматизированные компрессорные установки

№ п/п	Контролируемый параметр	Индикация, АПС	Автоматическая защита
1	Давление смазочного масла на входе в компрессор	↓	×
2	Поток охлаждающей среды на выходе из компрессора ¹	↓	×
3	Температура воздуха за охладителем	↑	—
4	Давление пускового воздуха на выходе воздушного баллона	●↓	—
5	Давление воздуха систем управления	↓	—

Условные обозначения
 ● — дистанционная индикация,
 ↑ — сигнал АПС при достижении параметром верхнего предельного значения;
 ↓ — сигнал АПС при достижении параметром нижнего предельного значения,
 × — остановка компрессора.

¹ Вместо потока допускается контролировать максимальное значение температуры охлаждающей среды.

4.5 АВТОМАТИЗИРОВАННЫЕ КОМПРЕССОРНЫЕ УСТАНОВКИ

4.5.1 Системы сжатого воздуха должны иметь устройства для автоматического удаления (продувки) воды и масла.

4.5.2 Автоматизированные компрессорные установки должны иметь ручной дистанционный и автоматический режимы работы.

В автоматическом режиме в воздухохранителях должно поддерживаться номинальное давление сжатого воздуха таким образом, чтобы:

.1 при снижении давления воздуха до предварительно установленного значения, например, 90 %, происходил автоматический пуск заранее выбранного компрессора и его автоматическое отключение по достижении давления воздуха, равного номинальному;

.2 в случае интенсивного расхода и дальнейшего снижения давления воздуха, например, до 80 %, происходил автоматический пуск второго, находящегося в автоматическом режиме компрессора, и оба компрессора продолжали бы работать до достижения номинального давления.

Иная логика работы автоматизированных компрессоров подлежит специальному рассмотрению Регистром.

4.5.3 Контролируемые параметры автоматизированных компрессорных установок, места замера, предельные значения параметров и виды автоматической защиты и индикации параметров приведены в табл. 4.5.3.

4.6 АВТОМАТИЗИРОВАННЫЕ НАСОСНЫЕ УСТАНОВКИ

4.6.1 При неисправностях насосов или при достижении предельно допустимых отклонений параметров в ответственных установках система управления должна автоматически включать резервные насосы и выполнять необходимые переключения в установках. При этом неисправный насос должен выводиться из эксплуатации с подачей сигнала АПС только после запуска резервного насоса.

4.6.2 У насосов одинаковой мощности электрическая схема должна быть выполнена таким образом, чтобы любой из них мог быть использован в качестве основного насоса.

Это требование не распространяется на навешенные насосы.

4.7 АВТОМАТИЗИРОВАННЫЕ ОСУШИТЕЛЬНЫЕ УСТАНОВКИ МАШИННЫХ ПОМЕЩЕНИЙ

4.7.1 Соответствующие осушительные насосы должны автоматически включаться в зависимости от уровня воды в льяльных колодцах. При этом должна быть предусмотрена индикация работы насосов.

4.7.2 Должен быть предусмотрен сигнал АПС, если после включения осушительных насосов они не останавливаются через определенный промежуток времени, т.е. уровень в колодцах не снижается.

4.7.3 Для сигнализации максимально допустимого уровня должен быть установлен отдельный датчик, независимый от датчиков, установленных для управления осушительными насосами.

4.7.4 Контролируемые параметры автоматизированных осушительных установок, места замера и предельные значения параметров приведены в табл. 4.7.4.

Таблица 4.7.4
Автоматизированные осушительные установки машинных помещений

№ п/п	Контролируемый параметр	АПС
1	Уровень воды в льяльных колодцах	↑ ↓ ¹
2	Аварийный уровень воды в льяльных колодцах и туннелях валопроводов ²	↑
<p>Условные обозначения ↑ — сигнал АПС при достижении параметром верхнего предельного значения, ↓ — сигнал АПС при достижении параметром нижнего предельного значения.</p> <p>¹ При дистанционном управлении. ² Сигнализация выводится в рулевую рубку.</p>		

4.8 АВТОМАТИЗИРОВАННЫЕ ХОЛОДИЛЬНЫЕ УСТАНОВКИ

4.8.1 Автоматизированные холодильные установки должны отвечать требованиям 7.2 части XII «Холодильные установки» в соответствии с 1.1 той же части Правил, а также обеспечивать автоматическое поддержание температуры в охлаждаемых помещениях.

4.8.2 Должна быть предусмотрена индикация о работе, а также сигнализация о неисправностях автоматизированной холодильной установки.

4.8.3 Контролируемые параметры автоматизированных холодильных установок, их предельные значения, места замера и виды защиты приведены в табл. 4.8.3.

Таблица 483

Автоматизированные холодильные установки

№ п/п	Контролируемый параметр	АПС	Автоматическая защита
1	Приводные электродвигатели		
1.1	Нагрузка (ток) двигателя	↑	▼
2	Компрессоры		
2.1	Давление всасывания	↓	×
2.2	Давление нагнетания ¹	↑	×
2.3	Температура нагнетания	↑	×
2.4	Давление или поток смазочного масла	↓	×
2.5	Температура смазочного масла	↑	×
2.6	Сдвиг ротора ²	↑	×
2.7	Температура подшипников ²	↑	×
3	Сосуды и аппараты, насосы холодильного агента, холодоносителя, охлаждающей воды		
3.1	Поток холодильного агента в насосе	↓	□ ³
3.2	Поток холодоносителя в испарителе	↓	×
3.3	Давление нагнетания или поток охлаждающей воды в трубопроводе нагнетания	↓	×
3.4	Уровень холодильного агента в циркуляционных ресиверах, отделителях жидкости, промежуточных сосудах, испарителях со свободным уровнем жидкого холодильного агента ⁴	↑	×
3.5	Температура холодоносителя на выходе испарителя	↓	×
3.6	Уровень холодоносителя в расширительном баке	↑↓	—
4	Помещения, устройства контроля газовой среды		
4.1	Температура воздуха в грузовых охлаждаемых помещениях	↑↓	—
4.2	Остановка вентилятора воздухоохлаждителя грузового охлаждаемого помещения ⁵	○	—
4.3	Концентрация холодильного агента в воздухе помещений с оборудованием под давлением холодильного агента ⁶	↑	■
4.4	Концентрация CO ₂ , O ₂ , N ₂ в грузовых охлаждаемых помещениях ⁷	↑↓	—
4.5	Относительная влажность воздуха в грузовых охлаждаемых помещениях ⁷	↑↓	—

Условные обозначения:

- — дистанционная индикация,
- ↑ — сигнал АПС при достижении параметром верхнего предельного значения,
- ↓ — сигнал АПС при достижении параметром нижнего предельного значения,
- — сигнал АПС;
- ▼ — остановка двигателя,
- — остановка насоса,
- — включение аварийной вентиляции, за исключением аварийной вентиляции грузовых охлаждаемых помещений, для включения которой предварительно необходимо привести в рабочее положение перекрывающие устройства воздухопроводов,
- ×

¹У поршневых двухступенчатых компрессоров для каждой ступени
²Для центробежных компрессоров.
³Или прекращение подачи холодильного агента в испаритель.
⁴Остановка компрессора при максимальном уровне. На отделителях жидкости, выполняющих только защитные функции, индикация уровня холодильного агента может не предусматриваться.
⁵Для каждого вентилятора
⁶Отдельная сигнализация на ходовом мостике
⁷Там, где применимо для систем с регулированием состава газовой среды, для транспортировки плодоовощных грузов.

4.9 УСТРОЙСТВА НА ХОДОВОМ МОСТИКЕ

4.9.1 Должен быть предусмотрен пост управления для дистанционного автоматизированного управления главными механизмами и/или двигателями, отвечающий требованиям 3.2 части VII «Механические установки».

4.9.2 Должно быть предусмотрено устройство АПС, извещающее о неисправностях механической установки в виде обобщенных или индивидуальных

сигналов, в том числе требующих немедленной остановки главных механизмов, а также требующих уменьшения мощности главных механизмов.

4.9.3 На ходовом мостике должны быть предусмотрены отдельные сигналы:

«Вода в машинном помещении»;

«Пожар в машинном помещении»;

«Выход из строя системы АПС», а также отдельный сигнал «Предельный уровень концентрации газа в машинном помещении», если судно оборудовано

двухтопливными (газ — жидкое топливо) главными и/или вспомогательными двигателями.

4.9.4 Должна быть предусмотрена световая сигнализация (индикация) о квитировании в машинном помещении требуемых 4.9.2 и 4.9.3 сигналов.

4.10 УСТРОЙСТВА В МАШИННЫХ ПОМЕЩЕНИЯХ

4.10.1 У местного поста управления главными механизмами должно быть предусмотрено оборудование АПС и индикации по параметрам, согласно требованиям 4.2 — 4.8.

4.10.2 Устройства управления вспомогательными механизмами (насосами, сепараторами, котельными установками, приводными двигателями генераторов) рекомендуется размещать вблизи местного поста управления главными механизмами.

4.10.3 Центральный пост управления, если он предусмотрен, должен быть оборудован:

.1 устройствами, требуемыми 3.2 части VII «Механические установки»;

.2 пультом системы аварийно-предупредительной сигнализации (АПС);

.3 устройствами индикации режимов работы механизмов и установок;

.4 отключающими устройствами для топочных устройств котлов, инсинераторов, вентиляторов машинных помещений, сепараторов, топливных и маслоперекачивающих насосов.

4.10.4 По согласованию с Регистром центральный пост управления может быть расположен вне

машинного помещения, и состав его оборудования, указанный в 4.10.3, может быть изменен.

4.10.5 Если имеется закрытый центральный пост управления, в нем должно быть предусмотрено устройство вызова персонала из машинных помещений.

4.10.6 В центральном посту управления должны быть предусмотрены отдельные сигналы:

«Вода в машинном помещении»;

«Пожар в машинном помещении», а также отдельный сигнал «Предельный уровень концентрации газа в машинном помещении», если судно оборудовано двухтопливными (газ — жидкое топливо) главными и/или вспомогательными двигателями.

4.11 УСТРОЙСТВА В ЖИЛЫХ ПОМЕЩЕНИЯХ МЕХАНИКОВ

4.11.1 В каютах механиков и в общественных помещениях, а также в местах несения вахты на стоянке должны быть предусмотрены устройства системы АПС, извещающие в обобщенном виде о неисправностях механической установки, а также устройства сигнализации согласно 4.9.3.

Квитирование каждого сигнала на этих устройствах должно приводить к отключению только звукового сигнала.

4.11.2 При наличии нескольких кают может быть применен переключатель устройств, указанных в 4.11.1, для выбора ответственного (вахтенного). Остальные каютные устройства при этом отключаются.

5 СУДА СО ЗНАКОМ АВТОМАТИЗАЦИИ AUT2 В СИМВОЛЕ КЛАССА

5.1 ОБЩИЕ ПОЛОЖЕНИЯ

5.1.1 Суды и плавучие сооружения со знаком автоматизации AUT2 в символе класса должны быть оборудованы системами автоматизации механической установки в объеме, обеспечивающем маневренность и безопасность самоходных судов или безопасность несамоходных судов при всех условиях эксплуатации без постоянного присутствия обслуживающего персонала в машинных помещениях, но при наличии вахты в центральном посту управления.

5.1.2 Если в дальнейшем не указано другое, должны быть выполнены требования разд. 4, кроме 4.11.

5.1.3 Должна быть предусмотрена автоматизация главных механизмов и движителей в соответствии с применимыми требованиями 4.2.

5.1.4 Должна быть предусмотрена система АПС, в которой объединены применимые параметры и рабочие состояния, указанные в разд. 4.

5.1.5 Все оборудование, установленное в машинном помещении, должно быть приспособлено к работе без постоянной вахты в машинном помещении. По согласованию с Регистром допускается выполнение отдельных операций (пополнение цистерн, очистка фильтров и т.п.) вручную, если они выполняются с периодичностью не чаще одного раза в 12 ч.

5.2 УСТРОЙСТВА НА ХОДОВОМ МОСТИКЕ

5.2.1 Рекомендуется предусматривать дистанционное автоматизированное управление главными механизмами и движителями с ходового мостика.

5.2.2 Если предусмотрено ДАУ главными механизмами и/или движителями с ходового мостика, то на нем:

1 должно быть установлено оборудование в соответствии с требованиями 3.2 части VII «Механические установки»;

2 должна быть предусмотрена сигнализация возникновения неисправностей, требующих снижения нагрузки и остановки главных механизмов.

5.3 УСТРОЙСТВА В МАШИННЫХ ПОМЕЩЕНИЯХ

5.3.1 Должен быть предусмотрен закрытый центральный пост управления, оборудованный в соответствии с требованиями 4.10.3, а также устройствами дистанционного управления вспомогательными механизмами ответственного назначения, если они не автоматизированы.

5.3.2 Должны быть предусмотрены устройства вызова и сигнализации в соответствии с 4.10.5 и 4.10.6.

5.4 СУДОВЫЕ ЭЛЕКТРОСТАНЦИИ

5.4.1 Кроме выполнения требований 3.1.3 части XI «Электрическое оборудование», если не предусмотрена автоматизированная судовая электростанция согласно 4.4, должны быть обеспечены:

дистанционный пуск и остановка приводных механизмов генераторов из центрального поста управления;

дистанционная синхронизация, подключение и распределение нагрузки из центрального поста управления, которые могут выполняться на ГРЩ, если он находится в ЦПУ.

5.5 ОСУШИТЕЛЬНЫЕ УСТАНОВКИ МАШИННЫХ ПОМЕЩЕНИЙ

5.5.1 Осушение льяльных колодцев машинных помещений должно производиться дистанционно из центрального поста управления, если не предусмотрена автоматизированная осушительная система согласно 4.7.

5.5.2 Должна быть предусмотрена сигнализация согласно 4.7.4.

6 СУДА СО ЗНАКОМ АВТОМАТИЗАЦИИ AUT3 В СИМВОЛЕ КЛАССА

6.1 ОБЩИЕ ПОЛОЖЕНИЯ

6.1.1 Суда со знаком автоматизации AUT3 в символе класса, имеющие суммарную мощность главных механизмов до 2250 кВт, должны быть оборудованы системами автоматизации механической установки в объеме, обеспечивающем их управляемость и безопасность без постоянного присутствия обслуживающего персонала в машинных помещениях и в центральном посту управления (для самоходных судов указанная мощность является мощностью первичных двигателей генераторов, обеспечивающих выполнение основного назначения судна).

6.1.2 Если в дальнейшем не указано другое, должны быть выполнены требования разд. 4.

6.1.3 Контролируемые параметры механизмов и установок, места замера, предельные значения параметров, виды автоматической защиты и индикации параметров приведены в табл. 6.1.3.

6.2 УСТРОЙСТВА НА ХОДОВОМ МОСТИКЕ

6.2.1 Должен быть предусмотрен пост дистанционного управления главными механизмами и/или движителями, отвечающий требованиям 3.2 части VII «Механические установки».

6.2.2 Должно быть, насколько применимо, предусмотрено дистанционное управление вспомогательными механизмами и установками ответственного назначения.

6.2.3 Должна быть предусмотрена возможность отключения топочных устройств автоматизированных котельных установок, инсинераторов, вентиляторов машинных помещений, топливных насосов (при их наличии).

6.2.4 Должно быть предусмотрено устройство АПС, извещающее о неисправностях механической установки в соответствии с 4.9.2.

6.2.5 На ходовом мостике должны быть предусмотрены отдельные сигналы:

Таблица 6.1.3

№ п/п	Контролируемый параметр	Группа 1: индикация, АПС, автоматическое снижение нагрузки	Группа 2: автоматический пуск резервных насосов с подачей сигнала АПС ¹	Группа 3: автоматическая остановка двигателя
1	Главные двигатели внутреннего сгорания			
1.1	Давление смазочного масла на входе в двигатель	● ↓	■	×
1.2	Температура смазочного масла на входе в двигатель	● ↑	—	—
1.3	Поток смазочного масла на выходе из лубрикатора	↓ ∇ ²	—	—
1.4	Перепад давления смазочного масла на фильтре	∇ ↑	—	—
1.5	Давление смазочного масла турбонагнетателя на входе в подшипник ³	↓	—	—
1.6	Концентрация масляного тумана или температура подшипников в районе каждого кривошипа или подшипника	↑ ∇ ^{2, 4}	—	× ⁵
1.7	Давление или поток охлаждающей среды на входе в двигатель	● ↓ ∇ ²	■	—
1.8	Температура охлаждающей среды на выходе из двигателя	∇ ↑ ∇ ²	—	—
1.9	Давление или поток забортной охлаждающей воды	● ↓	■	—
1.10	Температура отходящих газов в магистральном трубопроводе	↑	—	—
1.11	Температура отходящих газов на выходе каждого цилиндра ⁶	∇ ↑ ∇ ²	—	—
1.12	Температура отходящих газов. Отклонение от среднего значения по цилиндрам ⁶	↑	—	—
1.13	Давление пускового воздуха перед пусковым клапаном	● ↓	—	—
1.14	Давление воздуха в системе управления двигателем	↓	—	—
1.15	Температура продувочного воздуха на выходе из охладителя продувочного воздуха	↑	—	—
1.16	Давление топлива перед топливными насосами высокого давления	∇ ↓	■	—
1.17	Вязкость (температура) топлива на входе в двигатель ⁷	↑ (↓)	—	—
1.18	Уровень топлива в расходной цистерне	↓	—	—
1.19	Утечка топлива из трубопровода высокого давления	○	—	—
1.20	Частота вращения двигателя	● ↑	—	×
1.21	Питание системы управления, сигнализации и защиты	○	—	—
1.22	Концентрация газа в машинных помещениях ⁸	↑	—	—
2	Котлы механической установки ⁹			
3	Двигатели внутреннего сгорания для привода генераторов			
3.1	Давление смазочного масла на входе в двигатель	↓	—	×
3.2	Давление или поток охлаждающей среды на входе в двигатель	↓ ↓	—	—
3.3	Температура охлаждающей среды на выходе из двигателя	↑	—	—
3.4	Утечка топлива в трубопроводах высокого давления	○	—	—
3.5	Частота вращения двигателя	● ↑	—	×
3.6	Давление пускового воздуха (перед пусковым клапаном)	↓	—	—
4	Редукторы			
4.1	Давление смазочного масла на входе в редуктор	↓	—	×
4.2	Температура смазочного масла в редукторе	↑	—	—
5	Пусковые компрессоры			
5.1	Давление смазочного масла на входе в компрессор	↓ □	—	—
5.2	Температура воздуха на выходе из компрессора	↑	—	—
6	Цистерны			
6.1	Уровень смазочного масла в расходных цистернах	↓	—	—
6.2	Уровень утечного масла в цистерне утечного масла	↑ ↓	—	—
6.3	Уровень топлива в расходной цистерне	↓	—	—
6.4	Уровень топлива в переливной цистерне	↑	—	—
6.5	Уровень охлаждающей среды в расширительной цистерне	↓	—	—
7	Судовая сеть			
7.1	Напряжение	● ↑ ↓	—	—
7.2	Нагрузка (ток)	● ↑	—	—
7.3	Частота тока	● ↓	—	—
7.4	Сопротивление изоляции	↓	—	—

Примечание. Для группы параметров 1 предусматривается общий датчик для систем индикации, АПС и защиты (на снижение нагрузки);
 для группы параметров 2 — датчик системы автоматического пуска резервных насосов,
 для группы параметров 3 — датчик системы защиты (остановка двигателя).

Продолжение табл. 6.1.3

Условные обозначения:

- — дистанционная индикация (постоянная),
- ◐ — дистанционная индикация (по вызову);
- ↑ — сигнал АПС при достижении параметром верхнего предельного значения,
- ↓ — сигнал АПС при достижении параметром нижнего предельного значения,
- — сигнал АПС,
- — автоматический пуск резервных насосов,
- — остановка компрессора;
- ▼ — снижение нагрузки,
- × — остановка двигателя.

¹ При наличии автономных резервных насосов.² По согласованию с Регистром вместо снижения нагрузки допускается для двигателей внутреннего сгорания предусматривать специальный световой и звуковой сигналы³ При наличии автономного насоса смазки⁴ Для малооборотных двигателей с диаметром цилиндров более 300 мм.⁵ Для средне- и высокооборотных двигателей с диаметром цилиндров более 300 мм⁶ Для двигателей цилиндрической мощностью более 500 кВт.⁷ При работе на тяжелом топливе⁸ Требуется при использовании установок с двухтопливными (газ — жидкое топливо) двигателями.⁹ См. табл. 4.3.10

«Вода в машинном помещении»;

«Пожар в машинном помещении»;

«Выход из строя системы АПС», а также отдельный сигнал «Предельный уровень концентрации газа в машинном помещении», если судно оборудовано двухтопливными (газ — жидкое топливо) главными и/или вспомогательными двигателями.

6.2.6 Должна быть предусмотрена световая сигнализация о квитировании в машинном помещении требуемых 6.2.4 и 6.2.5 сигналов.

6.2.7 Должно быть предусмотрено дистанционное управление осушительной системой льяльных колодцев машинных помещений. При этом должны быть выполнены требования, приведенные в 4.7.2 — 4.7.4.

6.3 УСТРОЙСТВА В МАШИННЫХ ПОМЕЩЕНИЯХ

6.3.1 Вблизи местного поста управления главными механизмами, при его наличии, должно быть предусмотрено оборудование АПС и индикации по параметрам согласно табл. 6.1.3.

6.3.2 Насколько применимо, устройства управления вспомогательными механизмами следует размещать в соответствии с 4.10.2.

6.3.3 Если предусмотрен закрытый центральный пост управления, должны быть выполнены применимые требования, содержащиеся в 4.10.3 — 4.10.6.

6.4 УСТРОЙСТВА В ЖИЛЫХ ПОМЕЩЕНИЯХ МЕХАНИКОВ

6.4.1 Насколько применимо, должны быть выполнены требования 4.11.

7 КОМПЬЮТЕРЫ И КОМПЬЮТЕРНЫЕ СИСТЕМЫ**7.1 ОБЛАСТЬ РАСПРОСТРАНЕНИЯ**

7.1.1 Требования настоящего раздела распространяются на компьютеры и компьютерные системы, предназначенные для контроля и управления механизмами и устройствами ответственного назначения, обеспечивающие совместно с иными системами

автоматизации, требования к которым изложены в разд. 2 — 6, эксплуатацию механической установки судна без постоянного присутствия обслуживающего персонала в машинных помещениях.

Судам, оборудованным такими системами автоматизации, может быть присвоен, в соответствии с 2.2.6 части I «Классификация», один из следующих знаков автоматизации в символе класса:

1 AUT1-C, AUT2-C или AUT3-C — если автоматизация механической установки выполнена на базе компьютеров или программируемых логических контроллеров;

2 AUT1-ICS, AUT2-ICS или AUT3-ICS — если компьютерные системы объединены сетью в единую интегрированную систему.

7.1.2 Требования настоящего раздела распространяются также на компьютеры и компьютерные системы, предназначенные для управления механизмами и устройствами неотчетливого назначения (например, бытовыми водоподогревателями, взрыв которых в результате отказа управления может привести к значительным повреждениям судна и судового оборудования или к серьезным травмам людей).

7.2 ОПРЕДЕЛЕНИЯ И ПОЯСНЕНИЯ

7.2.1 Интегрированная система — компьютерные системы, взаимосвязанные для обеспечения централизованного доступа к информации от датчиков и управления процессами.

Интерфейс — место обмена информацией (например: интерфейс входа/выхода для соединения с датчиками и исполнительными механизмами; интерфейс человек/машина, т. е. мониторы, клавиатуры, манипуляторы и т. п. для взаимодействия оператора и компьютера; коммуникационный интерфейс для осуществления последовательной связи с другими компьютерами и периферийными устройствами).

Компьютер — программируемое электронное устройство, предназначенное для хранения и обработки данных в цифровой форме, производства расчетов или осуществления управления. Компьютер может быть моноблочным или состоять из нескольких взаимосвязанных единиц.

Компьютерная система — система, состоящая из одного или нескольких компьютеров с установленным программным обеспечением, периферийными устройствами и интерфейсами.

Программируемый логический контроллер (PLC) — компьютерное устройство, выполненное в виде конструктивно самостоятельного функционального модуля и предназначенное для выполнения функций управления и контроля судовыми механизмами и процессами.

Монитор — электронное устройство отображения информации.

Периферийное устройство — устройство, выполняющее определенную вспомогательную функцию в системе (принтер, устройство хранения данных и т. п.).

Программное обеспечение — программы, параметры и документация, связанные с обеспечением работы компьютерной системы.

Узел — точка подключения к шинам обмена информацией.

7.3 ОБЩИЕ ТРЕБОВАНИЯ К КОНСТРУКЦИИ КОМПЬЮТЕРНЫХ СИСТЕМ КОНТРОЛЯ И УПРАВЛЕНИЯ

7.3.1 Компьютерные системы автоматизации должны отвечать всем функциональным требованиям, предъявляемым к ним во всех условиях эксплуатации, включая аварийные, с учетом:

обеспечения безопасности людей;

исключения вредного воздействия на окружающую среду;

исключения повреждений или аварий оборудования;

обеспечения удобства обслуживания;

обеспечения работоспособности других устройств и систем.

7.3.2 Если время отработки функций системы короче, чем время реакции оператора, из-за чего авария не может быть предотвращена ручным вмешательством, должны предусматриваться средства автоматической корректировки процесса.

7.3.3 Компьютерная система должна обладать достаточными возможностями для того, чтобы во всех условиях эксплуатации, включая аварийные:

выполнять необходимые автономные операции;

принимать команды оператора (пользователя);

правильно и своевременно информировать оператора (пользователя).

7.3.4 Система должна быть способна обеспечить реализацию всех функций в течение заданного времени с учетом максимальной нагрузки и максимального числа одновременно решаемых задач, включая обеспечение скорости передачи данных по сети, в нормальных и аварийных условиях.

7.3.5 Компьютерные системы должны быть спроектированы так, чтобы не требовалось специальных предварительных знаний для их нормальной эксплуатации. В случае необходимости должна быть обеспечена соответствующая техническая поддержка и обучение персонала.

7.3.6 Системы должны быть защищены от непреднамеренных и несанкционированных изменений программ и информации.

7.4 ТРЕБОВАНИЯ К АППАРАТНОМУ ОБЕСПЕЧЕНИЮ

7.4.1 Аппаратное обеспечение компьютеров и компьютерных систем должно надежно работать в

судовых условиях и отвечать требованиям, указанным в 2.1.

7.4.2 Конструкция аппаратуры должна обеспечивать легкий доступ к заменяемым элементам и блокам для ремонта и технического обслуживания.

7.4.3 Каждый заменяемый элемент должен быть выполнен так, чтобы его можно было легко и безопасно заменить и обслуживать. Все заменяемые элементы должны быть выполнены так, чтобы исключались их неправильное подключение и установка. В случаях, когда это невозможно выполнить, должна быть предусмотрена соответствующая четкая маркировка.

7.5 ТРЕБОВАНИЯ К ПРОГРАММНОМУ ОБЕСПЕЧЕНИЮ

7.5.1 В ходе всего жизненного цикла программного обеспечения, т.е. в процессе разработки, установки, отладки и последующей модернизации, должны выполняться систематические процедуры контроля его функционирования.

7.5.2 Все предусматриваемые функции программного обеспечения должны быть подробно указаны в технической документации, проверены и зафиксированы в протоколах испытаний. Испытания должны включать проверку всех отдельных функций, важных сочетаний функций, их реализацию, надежность, удобство применения во всех режимах работы, включая аварийные, а также поведение программ в неисправном состоянии.

7.5.3 Любые изменения в программном обеспечении и информации должны быть выполнены в соответствии с нормативами и отражены в технической документации.

7.5.4 Программное обеспечение в компьютерных системах контроля, управления и АПС не должно утрачиваться или повреждаться из-за кратковременных провалов напряжения питания или колебаний напряжения и частоты сети.

Должны быть предусмотрены конструктивные средства защиты от случайного или несанкционированного вмешательства, способного привести к изменениям в программах управления или величинах предельных значений контролируемых параметров компьютерных систем.

7.6 ТРЕБОВАНИЯ К КОНФИГУРАЦИИ СИСТЕМ

7.6.1 Общие положения.

7.6.1.1 Для повышения отказоустойчивости компьютерной системы ее аппаратное и программное обеспечение должно иметь модульную иерархическую структуру.

7.6.1.2 Выбор компонентов компьютерной системы должен выполняться с учетом обеспечения безопасного функционирования управляемого оборудования.

7.6.2 Самоконтроль.

Компьютерные системы должны иметь встроенный контроль функционирования, обеспечивающий соответствующую сигнализацию в случае неисправности.

7.6.3 Электрическое питание.

7.6.3.1 Источники электрического питания должны иметь контроль их исправного состояния. В случае отклонений параметров или исчезновения любого из видов питания должен быть предусмотрен аварийно-предупредительный сигнал.

7.6.3.2 Программное обеспечение и информация компьютерной системы должны быть защищены от повреждений или утраты из-за потери электрического питания.

7.6.3.3 Резервированные компьютерные системы должны получать питание по отдельным фидерам и должны быть защищены от коротких замыканий и перегрузок отдельными устройствами защиты.

7.6.4 Установка и монтаж.

7.6.4.1 Аппаратура и кабельные трассы компьютерных систем должны быть расположены так, чтобы было исключено их электромагнитное взаимодействие, а также помехи от другого оборудования.

7.6.4.2 Кабели передачи информации должны быть достаточно прочными, соответствующим образом закреплены и защищены от механических повреждений.

7.6.5 Каналы передачи информации.

7.6.5.1 Канал передачи информации должен непрерывно самоконтролироваться с целью обнаружения отказов в нем самом и сбоев в передаче информации на узлах. При обнаружении неисправности должна срабатывать сигнализация.

7.6.5.2 Если канал передачи информации используется для двух и более ответственных функций, он должен быть резервированным. Резервированные каналы передачи данных должны прокладываться отдельно и на возможно большем удалении друг от друга.

7.6.5.3 Переключение между резервированными каналами не должно вызывать нарушений в передаче информации и в непрерывном функционировании системы. При автоматическом переключении должен подаваться сигнал АПС.

7.6.5.4 Для обеспечения нормального обмена информацией между различными системами должны использоваться стандартные интерфейсы.

7.6.6 Принцип выхода из строя в безопасную сторону.

7.6.6.1 Компьютерная система должна быть построена таким образом, чтобы в случае выхода ее

из строя объекты управления автоматически приводились в наименее опасное состояние.

7.6.6.2 Неисправность системы и ее перезапуск не должны приводить управляемые процессы в неопределенное или критическое состояние.

7.6.6.3 Системы управления, аварийно-предупредительной сигнализации и защиты должны быть выполнены таким образом, чтобы единичный отказ в компьютерной системе не мог повлиять на более чем одну из указанных функций.

7.6.7 Интеграция компьютерных систем.

7.6.7.1 Функционирование объектов управления в рамках интегрированной системы должно быть не менее эффективным и надежным, чем их функционирование в автономных условиях. При использовании многофункциональных средств отображения информации и управления, они должны быть дублированными и взаимозаменяемыми.

7.6.7.2 Отказ одной части интегрированной системы (модуля, блока аппаратуры или подсистемы) не должен влиять на функционирование других частей, исключая те функции, которые непосредственно зависят от информации отказавшего элемента.

7.6.7.3 Полный отказ связей между частями интегрированной системы не должен влиять на функционирование частей системы в независимом режиме.

7.6.7.4 Альтернативные средства управления, независимые от интегрированной системы, должны быть предусмотрены для всех ответственных функций.

7.6.7.5 Если требуется дублирование объектов управления и размещение их в различных помещениях, то это же требование следует применять и к их компьютерным системам управления и контроля.

7.7 ИНТЕРФЕЙС ПОЛЬЗОВАТЕЛЯ

7.7.1 Общие положения.

7.7.1.1 Компьютерные системы должны быть выполнены с учетом требований эргономики таким образом, чтобы управление ими было легким, понятным и удобным.

7.7.1.2 Состояние компьютерной системы (включено, выключено, исправное, неисправное и т.п.) должно быть легко распознаваемым.

7.7.1.3 Для системы должно быть разработано руководство пользователя, в котором должны быть описаны: назначение функциональных клавиш; экранные отображения меню; очередность действий при диалоге оператора с системой и т.п.

7.7.1.4 В случаях отказов или отключений подсистем на соответствующих операторских станциях

должна срабатывать аварийно-предупредительная сигнализация.

7.7.2 Устройства ввода.

7.7.2.1 Устройства ввода должны иметь четко определенные функции, быть надежными и безопасными при всех условиях эксплуатации. Подтверждение введенной команды должно быть очевидным для оператора.

7.7.2.2 Для часто повторяемых команд и команд срочного исполнения должны предусматриваться отдельные клавиши. Если клавиша предназначена для задания нескольких функций, то должна быть предусмотрена идентификация функции, находящейся в активном состоянии.

7.7.2.3 Панели управления компьютерной системы на ходовом мостике должны быть оборудованы отдельной подсветкой. Уровень интенсивности подсветки и яркость экранов мониторов должны регулироваться.

7.7.2.4 В тех случаях, когда действие системы или ее функции могут быть изменены посредством клавиатуры, операции на ней должен выполнять только уполномоченный персонал.

7.7.2.5 Если посредством клавиатуры возможно задать потенциально опасные условия работы оборудования, то должны быть предусмотрены меры для предотвращения исполнения такой команды одним действием, например:

использование специального замка для клавиатуры;

использование для такой команды двух или более клавиш.

7.7.2.6 Противоречивые вмешательства оператора в управление должны быть предотвращены посредством соответствующих блокировок или системы предупреждений. Существующее в каждый данный момент состояние управления системой должно быть ясно для оператора.

7.7.2.7 Действия устройств ввода должны быть логичными и соответствовать направлениям действий управляемого системой оборудования.

7.7.3 Устройства вывода.

7.7.3.1 Размер, цвет, плотность текста и графической информации на экранах мониторов должны быть такими, чтобы обеспечивалось легкое считывание информации с рабочего места оператора при всех условиях освещенности в помещении. Яркость и контрастность изображения на экранах должны регулироваться для нормального восприятия информации при любом окружающем освещении.

7.7.3.2 Информация должна представляться в соответствии с логическими приоритетами.

7.7.3.3 Если на экранах цветных мониторов выводятся аварийные сообщения, их аварийный характер должен быть четко различим даже в условиях нарушения нормальной цветности экранов.

7.7.4 Графический интерфейс пользователя.

7.7.4.1 Информация должна представляться четко, понятно, в соответствии с ее функциональной значимостью и взаимосвязями. Содержание экранного изображения должно быть логически организовано и ограничено данными, которые имеют непосредственное отношение к оператору.

7.7.4.2 При использовании графических интерфейсов общего назначения оператору должны быть доступны только функции, необходимые для соответствующего процесса.

7.7.4.3 Визуальная и звуковая аварийная информация должна иметь приоритет перед другой информацией во всех рабочих режимах системы. Аварийная информация должна быть хорошо отличимой от другой.

7.7.4.4 Все экранные изображения и функции управления на операторских станциях, обслуживаемых одним и тем же персоналом, должны иметь один и тот же интерфейс. Особое внимание должно быть обращено на идентичность символов, цветов, способов управления, приоритетов информации, компоновки экранных изображений.

7.8 ОБУЧЕНИЕ

7.8.1 Должно быть предусмотрено обучение персонала на уровне, требуемом для эффективной эксплуатации и технического обслуживания системы, которое должно охватывать нормальные условия эксплуатации, типовые неисправности и аварийные режимы. Интерфейс пользователя при обучении должен соответствовать реальному интерфейсу системы.

7.8.2 На борту судна или плавучего сооружения должна быть предусмотрена соответствующая

документация для обучения и использования в качестве справочного пособия в процессе эксплуатации компьютерных систем.

7.8.3 Если режим обучения непосредственно встроен в компьютерную систему, то он должен быть четко идентифицирован при его включении (активации).

7.8.4 Нормальное функционирование системы не должно прекращаться в случаях, когда включен (активирован) режим обучения, аварийно-предупредительные сигналы и индикация в системе не должны при этом блокироваться.

7.9 ИСПЫТАНИЯ И ПРОВЕРКИ

7.9.1 Компьютерные системы должны быть спроектированы, изготовлены и испытаны на соответствие требованиям настоящего раздела и другим требованиям Правил. Если система является интегрированной, то полнота выполнения требований в отношении объединения подсистем должна быть представлена предприятием, ответственным за объединение.

7.9.2 В дополнение к требованиям настоящего раздела изготовители компьютерных систем должны иметь систему управления качеством, подтверждающую соответствие их продукции заявленным характеристикам.

7.9.3 Испытания и проверки компьютерной системы должны выполняться с целью подтверждения правильности функционирования и качества исполнения оборудования.

7.9.4 Модификации программного обеспечения и параметров системы, а также конструктивные изменения должны быть проверены и испытаны.

8 СИСТЕМЫ ДИНАМИЧЕСКОГО ПОЗИЦИОНИРОВАНИЯ**8.1 ОБЛАСТЬ РАСПРОСТРАНЕНИЯ И ЗНАКИ В СИМВОЛЕ КЛАССА**

8.1.1 Требования настоящего раздела распространяются на электрическое и электронное оборудование и автоматизированные системы управления пропульсивными механизмами систем динамического позиционирования.

8.1.2 Выполнение требований настоящего раздела и применимых требований других разделов настоящей части обязательно для судов, к основному символу класса которых в соответствии с требованиями 2.2.9 части I «Классификация» добавляется один из

следующих знаков: DYNPOS-1, DYNPOS-2 или DYNPOS-3.

8.2 ОПРЕДЕЛЕНИЯ И ПОЯСНЕНИЯ

8.2.1 Единичный отказ в системе динамического позиционирования — отказ либо одного активного элемента (подруливающего устройства, его локальной системы управления, генератора системы питания, автоматизированного клапана), либо одного пассивного элемента

(трубопровода, кабеля питания или управления, управляемого вручную клапана и т. п.).

Резервирование (избыточность) системы динамического позиционирования — дублирование или многократное резервирование ее элементов, при котором комплекс, состоящий из электроэнергетической системы питания и пропульсивных механизмов с их индивидуальными системами управления, работает под управлением компьютерной системы таким образом, что выход из строя отдельных систем управления, отдельных пропульсивных механизмов или элементов электроэнергетической системы питания не влияет на выполнение задачи удержания судна над точкой позиционирования.

Система динамического позиционирования (СДП) — комплекс, предназначенный для автоматического и дистанционного автоматизированного управления пропульсивными механизмами судна с целью динамического удерживания его над точкой позиционирования с заданной точностью в условиях воздействия возмущающих внешних сил.

Комплекс при этом должен состоять, по крайней мере, из следующих систем:

- электроэнергетической, обеспечивающей питание комплекса;

- пропульсивных механизмов, обеспечивающих необходимые вектор и величину упора, компенсирующие внешние воздействия;

- управления, состоящей из компьютерной вычислительной системы с соответствующим программным обеспечением, информационными мониторами, комплексом датчиков внешних воздействий и датчиков положения судна, а также задающих органов.

Система пропульсивных устройств (механизмов) — система, предназначенная для выработки и поддержания в каждый момент времени соответствующих гидродинамических вектора и упора, способных компенсировать внешние воздействия на судно.

Система должна состоять из:

- подруливающих электромашинных механизмов с их приводами и вспомогательными устройствами, включая трубопроводы и цистерны гидравлики (при наличии);

- главной пропульсивной установки судна и рулей, если они управляются системой динамического позиционирования;

- электрического и электронного оборудования индивидуального управления пропульсивными механизмами;

- органов ручного и автоматизированного управления всеми пропульсивными устройствами совместно, а также кабельной сети, связанной со всеми механизмами и системами.

Система управления динамическим позиционированием — электрическая и электронная программируемая система, предназначенная для управления пропульсивными механизмами судна и состоящая из:

- системы компьютеров, их программного обеспечения и интерфейсов;

- системы автоматизированного управления пропульсивными механизмами с применением одного органа управления (джойстика) или нескольких органов управления;

- системы датчиков положения судна и воздействующих на него внешних сил и датчиков обратных связей;

- системы операторских пультов с органами управления и информационными мониторами;

- системы выработки параметров управляющих воздействий пропульсивными механизмами на судно и контроля заданного положения;

- кабельной силовой, информационной и управляющей сети.

Электроэнергетическая система — система, предназначенная для обеспечения электрическим питанием комплекса во всех условиях эксплуатации, включая аварийные и состоящая из:

- первичных двигателей генераторов с их вспомогательными механизмами, устройствами и трубопроводами;

- генераторов;

- распределительных щитов;

- кабельной сети.

Электроэнергетическая система может быть как специализированной, так и единой электроэнергетической системой судна.

8.3 ОБЪЕМ ОСВИДЕТЕЛЬСТВОВАНИЙ

8.3.1 Освидетельствованию при изготовлении и эксплуатации подлежит следующее оборудование систем динамического позиционирования:

- электрические машины и электромашинные преобразователи;

- силовые статические полупроводниковые преобразователи и трансформаторы;

- распределительные щиты;

- устройства бесперебойного питания;

- кабельная силовая и управляющая, в том числе информационная, сеть;

- пульты управления и контроля;

- пусковая, защитная, регулировочная и коммутационная аппаратура;

- компьютеры и компьютерные системы с программным обеспечением;

- системы датчиков положения судна;

другие виды оборудования — по требованию Регистра.

8.4 ТЕХНИЧЕСКАЯ ДОКУМЕНТАЦИЯ

8.4.1 До начала освидетельствования при изготовлении электрического и электронного оборудования системы динамического позиционирования должна быть представлена на рассмотрение Регистру следующая документация:

пояснительная записка с описанием принципа действия и обоснованием уровня резервирования системы;

спецификация (перечень применяемого оборудования) с указанием используемых приборов и устройств и их технических характеристик;

чертежи размещения пропульсивных агрегатов системы и схема кабельных трасс с указанием способов прокладки и прохождения через водонепроницаемые и противопожарные переборки;

чертежи общего расположения пультов и щитов управления с указанием доминирующих и подчиненных постов управления;

принципиальные и функциональные схемы управления силовыми агрегатами;

функциональные схемы компьютеризированной системы управления с указанием входных и выходных сигналов и обратными связями;

система самоконтроля и система аварийно-предупредительной сигнализации;

чертежи расположения и схемы комплекта датчиков положения судна и их связей с системой управления;

программа испытаний системы управления;
номенклатура запасных частей.

8.5 КОНСТРУКЦИЯ СИСТЕМ ДИНАМИЧЕСКОГО ПОЗИЦИОНИРОВАНИЯ, КЛАССЫ

8.5.1 Конструкция систем управления динамическим позиционированием должна отвечать общим требованиям, изложенным в разд. 2.

8.5.2 Если основные механизмы (пропульсивная установка) и рулевая установка самоходного судна входят в состав системы динамического позиционирования, то на них кроме требований, относящихся к механизмам пропульсивной установки и рулевой установки, в полной мере распространяются требования настоящей главы.

8.5.3 Системы динамического позиционирования должны подразделяться на классы, исходя из тяжести последствий потери стабилизации положения судна над точкой позиционирования.

8.5.4 Система динамического позиционирования класса 1, соответствующая по своим характеристикам знаку DYNPOS-1 в символе класса судна, является системой с минимальным резервированием, как указано в 8.5.8. При этом потеря положения судна над точкой позиционирования может произойти при единичном отказе, указанном в 8.2.1.

8.5.5 Система динамического позиционирования класса 2, соответствующая по своим характеристикам знаку DYNPOS-2 в символе класса судна, должна иметь резервирование, которое обеспечивает удержание судна над точкой позиционирования при единичном отказе в любом активном элементе системы. При этом имеется в виду, что отказ в любом пассивном элементе системы исключен за счет наличия соответствующей защиты от механических повреждений и свойств элемента, подтвержденных свидетельством Регистра.

8.5.6 Система динамического позиционирования класса 3, соответствующая по своим характеристикам знаку DYNPOS-3 в символе класса судна, должна иметь резервирование, которое обеспечивает удержание судна над точкой позиционирования при единичном отказе элементов в следующих вариантах:

отказ в любом одном активном и пассивном элементе, как указано в 8.2.1, находящихся в разных водонепроницаемых отсеках, или

отказ активных и пассивных элементов, находящихся в любом одном из водонепроницаемых отсеков в результате затопления или пожара, или

отказ активных и пассивных элементов, находящихся в любой из противопожарных зон в результате пожара или взрыва.

8.5.7 Для систем динамического позиционирования классов 2 и 3 ошибка оператора или его некомпетентность должны рассматриваться как единичный отказ, и этот отказ не должен приводить к потере стабилизации положения судна над точкой позиционирования.

8.5.8 Система динамического позиционирования класса 1 должна иметь резервирование следующих элементов:

исполнительных подруливающих устройств с их локальными системами управления;

системы управления комплексом (одной ручной системы управления и второй — компьютеризированной);

системы датчиков положения.

8.5.9 Система динамического позиционирования класса 2 должна иметь резервирование следующих элементов:

электроэнергетической системы питания;
исполнительных подруливающих устройств с их локальными системами управления;

компьютеризированной системы управления комплексом;

системы датчиков положения.

8.5.10 Система динамического позиционирования класса 3 должна иметь резервирование элементов, как указано для класса 2, но дополнительно все резервированные элементы должны быть разделены водонепроницаемыми или противопожарными переборками класса А-60.

8.5.11 Резервные элементы, обеспечивающие необходимую надежность системы, должны либо постоянно функционировать, либо включаться в работу, при необходимости, немедленно. При этом переключение на резервный элемент должно быть либо автоматическим, либо посредством простых операций оператора. Переключение не должно вызывать чрезмерных колебательных процессов режима позиционирования.

8.6 ЭЛЕКТРОЭНЕРГЕТИЧЕСКАЯ СИСТЕМА

8.6.1 Система питания для пропульсивных агрегатов должна обладать достаточной мощностью и своевременно реагировать на изменения, вызываемые необходимыми в данный период режимами работы.

8.6.2 Для систем динамического позиционирования класса 1 система питания может быть не резервируемой.

8.6.3 Для систем динамического позиционирования класса 2 система питания должна иметь возможность разделения, как минимум, на две независимых системы, каждая из которых должна обладать мощностью, достаточной для обеспечения всех режимов работы пропульсивных механизмов. При этом в процессе эксплуатации она может функционировать как единая система энергоснабжения.

8.6.4 Для систем динамического позиционирования класса 3 система питания должна обладать характеристиками, указанными в 8.6.3, но в дополнение к ним должна быть физически разделена огнестойкой конструкцией (переборкой) класса А-60 на две независимые системы. Если электроэнергетические системы питания располагаются ниже эксплуатационной вагерлинии, они должны быть разделены водонепроницаемыми переборками. В процессе эксплуатации такие системы питания должны функционировать отдельно, за исключением случаев, являющихся предметом специального рассмотрения Регистром.

8.6.5 Если предусматривается автоматизированная система управления электроэнергетической системой питания, она должна быть резервирована.

8.6.6 Питание для систем управления должно быть выполнено как от основного, так и от аварийного источников электрической энергии. В случае потери питания от одного из источников энергии, на постах

управления должна предусматриваться аварийно-предупредительная сигнализация.

8.6.7 Питание для программируемых электронных систем (компьютерных или микропроцессорных (PLC) систем) должно быть выполнено таким образом, чтобы были сведены к минимуму всплески напряжения, гармонические помехи и была обеспечена защита от ошибочного (противополярного) подключения.

8.6.8 Для систем динамического позиционирования, имеющих в зависимости от класса соответствующее резервирование (избыточность), должно быть предусмотрено следующее:

.1 система питания должна быть оборудована устройством автоматического переключения на резервный источник, имеющий соответствующие характеристики качества в том числе и в отношении стабилизации;

.2 операции по переключению на резервный источник энергии не должны прерывать или нарушать процедуры, связанные с обеспечением безопасности установки;

.3 должно быть обращено особое внимание на: достаточность емкости аккумуляторных батарей; соответствие оборудования зарядных устройств соответствующим аккумуляторам;

оборудование инверторов;

системы контроля нагрузки;

системы защиты;

устройства заземления;

распределительные устройства;

устройства синхронизации, обеспечивающие переключения на резервные источники энергии или резервные системы питания.

8.7 СИСТЕМА ПРОПУЛЬСИВНЫХ (ПОДРУЛИВАЮЩИХ) МЕХАНИЗМОВ

8.7.1 Каждый электрический привод подруливающих устройств должен получать питание по индивидуальной цепи без использования общих фидеров или общих устройств защиты и иметь независимое устройство аварийной остановки электродвигателя, приводимое в действие с поста управления.

8.7.2 Каждый электрический привод должен иметь собственную систему управления, получающую питание по индивидуальной цепи без использования общих фидеров питания или общих устройств защиты.

8.7.3 Положение лопастей винта и азимут (направление) упора поворотных подруливающих устройств при выходе из строя электропривода должны оставаться прежними, без значительных отклонений.

Восстановление управления подруливающим устройством должно выполняться вручную.

8.7.4 Для исключения взаимного электромагнитного влияния между командными сигналами, сигналами обратных связей локальных систем управления и электронной (компьютерной) системой управления динамическим позиционированием указанные системы управления должны отвечать требованиям, изложенным в 2.2 части XI «Электрическое оборудование».

8.7.5 Каждая электрическая и гидравлическая система управления должна быть обеспечена дублированным питанием посредством индивидуальных цепей без использования общих фидеров питания или общих устройств защиты.

8.7.6 Должны быть предусмотрены цепи резервного питания с автоматическим переключением на них при выходе основного питания не только для системы управления, но и для силового питания подруливающих устройств.

8.7.7 Операции по переводу питания систем управления с основных фидеров на резервные не должны приводить к потере питания оборудования и устройств.

8.7.8 Для локальной системы управления подруливающим устройством и для компьютерной системы управления должны быть предусмотрены отдельные датчики обратных связей. Каналы обратных связей не должны иметь общих элементов, выход из строя которых приведет к потере управления как от одной, так и от другой систем управления. Например, два канала обратных связей должны иметь два независимых датчика, приводимых в действие отдельными механическими связями, а кабельные линии этих датчиков должны проходить на максимальном удалении друг от друга.

8.7.9 Сигналы обратных связей разных параметров, характеризующих состояние судна, информация о потребляемой энергии для удержания судна над точкой позиционирования и некоторые другие параметры являются важнейшими. Система динамического позиционирования должна быть способна сравнивать эти сигналы, инициировать систему АПС при их неисправностях и продолжать удерживать судно над точкой позиционирования, используя сигналы обратных связей от других датчиков.

8.8 ПОСТЫ УПРАВЛЕНИЯ

8.8.1 Главный пост управления системой динамического позиционирования должен быть, как правило, совмещен с главным постом управления на ходовом мостике, откуда имеется достаточный обзор оконечностей судна и окружающего пространства.

На лицевые панели пультов управления динамическим позиционированием должна выводиться постоянная световая сигнализация и индикация нормального функционирования следующих элементов: электроэнергетической системы питания (число работающих генераторов и преобразователей, их нагрузка, готовность резервных агрегатов);

системы силовых подруливающих устройств (число устройств, режим работы системы, нагрузка, состояние локальных систем управления);

системы управления динамическим позиционированием (состояние основного и резервного питания, величины и направления упоров подруливающих устройств относительно осей судна, индикация его позиции над точкой позиционирования, состояние вычислительной компьютерной системы и состояние системы датчиков о положении судна, другая необходимая для обеспечения безопасности функционирования СДП информация).

Информация по другим параметрам отдельных устройств и механизмов должна представляться оператору по его вызову.

8.8.2 Система переключения мониторов и органы управления должны быть выполнены с учетом требований национальных стандартов эргономики. Выбор режимов управления подруливающими устройствами должен осуществляться простыми действиями оператора, при этом выбранный режим управления должен быть четко отличим из числа следующих предусматриваемых режимов:

ручного дистанционного управления пропульсивными механизмами с локальных постов;

управления системой джойстиков с главного поста управления;

автоматического (компьютерного) управления.

8.8.3 Для систем динамического позиционирования классов 2 и 3 конструкция органов управления и электронная логика управления должны быть такими, чтобы несанкционированные или некомпетентные действия оператора не могли стать причиной нарушения нормального режима позиционирования.

8.8.4 Аварийно-предупредительная сигнализация (АПС) системы динамического позиционирования должна отвечать общим требованиям, изложенным в 2.4

8.8.5 Система АПС СДП, кроме звуковых и световых сигналов, относящихся к механизмам и устройствам системы динамического позиционирования, должна содержать текстовую и графическую информацию о типовых выходах из строя элементов системы и рекомендации оператору по необходимым мероприятиям для удержания судна над точкой позиционирования.

8.8.6 Система управления динамическим позиционированием должна обладать логикой, обеспечивающей невозможность развития неисправностей и

их перехода с одной системы на другую. Резервированные элементы системы должны взаимодействовать таким образом, чтобы в случае выхода из строя одного из них, он был изолирован (отключен), а другой вступил в действие. При этом на мониторах должна быть представлена достаточная как визуальная, так и звуковая сигнализация о процессе перехода на резервный элемент.

8.8.7 Система управления должна предусматривать возможность быстрого перехода с автоматического управления на дистанционное ручное управление подруливающими устройствами как при помощи нескольких джойстиков (по числу подруливающих устройств), так и при помощи одного общего джойстика. Таким же быстрым должен быть и переход с ручного управления на автоматическое (компьютерное).

8.9 КОМПЬЮТЕРНЫЕ СИСТЕМЫ УПРАВЛЕНИЯ СДП

8.9.1 Для компьютерных систем, применяемых в системах управления динамическим позиционированием класса 1, требования к резервированию не предъявляются.

8.9.2 Компьютерные системы, применяемые в системах управления динамическим позиционированием класса 2, должны быть дублированы и независимы друг от друга. Неисправности общих устройств, таких как устройства сопряжения, передачи данных, информационные шины и программное обеспечение, в том числе самоконтроля, не должны выводить из строя обе системы.

8.9.3 Компьютерные системы, применяемые в системах управления динамическим позиционированием класса 3, должны быть дублированы, как указано в 8.9.2, и, кроме того должна быть предусмотрена одна независимая резервная система управления динамическим позиционированием, располагаемая в особом помещении, отделенном от главного поста управления огнестойкой конструкцией класса А-60. В ходе процесса нормального управления динамическим позиционированием резервная система должна находиться в режиме постоянной готовности во включенном состоянии и в режиме автоматического введения данных от датчиков системы контроля координат положения судна, датчиков обратной связи подруливающих устройств и т. д. Переключение на резервную систему должно быть возможным в любой момент и должно производиться вручную с резервного поста управления.

8.9.4 Для компьютерных систем управления классов 2 и 3 должна быть предусмотрена программа анализа последствий отказов, осуществляющая проверку возможности сохранения положения судна над точкой

позиционирования при отказах агрегатов и устройств системы динамического позиционирования, которые способны привести установку в наиболее тяжелые аварийные условия. Программа анализа должна подтвердить, что подруливающие устройства, оставшиеся в работе после типового отказа, могут обеспечить те же результирующие гидродинамические вектор и упор, которые требовались до возникновения отказа при имеющихся погодных условиях.

8.9.5 Если программа анализа последствий подтверждает невозможность сохранения положения судна над точкой позиционирования, то в этом случае должна включаться аварийно-предупредительная сигнализация.

8.9.6 При проведении операций, для безопасного окончания которых требуется длительное время, программа анализа последствий должна иметь функцию моделирования величин упора и необходимой мощности, которые будут обеспечены после отказа, способного привести установку в наиболее тяжелые аварийные условия, при вводе данных о погодных условиях вручную.

8.9.7 В резервированных компьютерных системах должно быть предусмотрено автоматическое переключение функций управления при выходе из строя в одной из компьютерных систем. Переход управления с одной системы на другую должен быть без особых возмущающих воздействий на подруливающие устройства, находящиеся в режиме позиционирования.

8.9.8 Для каждой компьютерной системы управления должна быть предусмотрена система независимого непрерывного питания, обеспечивающая питание компьютеров в течение не менее 30 мин в случае потери питания от судовой сети.

8.9.9 Прикладные программы и база данных должны быть защищены от повреждений или потери данных вследствие неисправностей в системе питания, т.е. должны храниться в постоянной (ROM) памяти или в памяти с непрерывным независимым питанием.

8.10 СИСТЕМЫ ОПРЕДЕЛЕНИЯ МЕСТОПОЛОЖЕНИЯ (ТОЧКИ) ПОЗИЦИОНИРОВАНИЯ

8.10.1 Системы определения местоположения позиционирования для систем динамического позиционирования класса 1 должны проектироваться, исходя из требований эксплуатации с учетом приемлемых рабочих характеристик.

8.10.2 Для систем динамического позиционирования классов 2 и 3 должны быть предусмотрены, по крайней мере, три независимые системы определения местоположения, работающие на различных принципах, которые должны одновременно и согласованно функционировать в действующей

системе управления динамическим позиционированием.

8.10.3 Системы определения местоположения должны обеспечивать достаточную точность данных, должна быть предусмотрена световая и звуковая сигнализация об отклонении данных от достоверных или чрезмерном ослаблении информационных сигналов.

8.10.4 Для систем динамического позиционирования класса 3 одна из систем определения местоположения должна быть соединена с резервной системой управления и расположена в особом помещении, отделенном от помещений других систем определения местоположения огнестойкой конструкцией класса А-60.

8.11 ДАТЧИКИ ПАРАМЕТРОВ ВОЗДЕЙСТВИЯ НА СУДНО ВНЕШНИХ СИЛ

8.11.1 Для системы динамического позиционирования должны быть предусмотрены, как минимум, следующие датчики, измеряющие влияние воздействующих на судно сил, или сами воздействующие силы:

- курс;
- величина качки;
- скорость ветра;
- направление ветра.

8.11.2 Для систем динамического позиционирования классов 2 и 3 сигналы от датчиков внешних сил должны быть предусмотрены, как минимум, от трех независимых систем по каждому параметру (по курсу, например, должно быть предусмотрено три гироскопа).

8.11.3 Для систем динамического позиционирования класса 3 одна группа датчиков каждого типа должна удовлетворять, кроме требований, указанных в 8.11.2, требованию по отделению их от других датчиков противопожарной конструкцией класса А-60.

8.12 СИСТЕМА АВАРИЙНО-ПРЕДУПРЕДИТЕЛЬНОЙ СИГНАЛИЗАЦИИ (АПС)

8.12.1 В дополнение к требованиям, изложенным в 2.4, система АПС должна иметь средства, обеспечивающие сохранение и индикацию информации по «первой неисправности».

8.12.2 Контролируемые параметры системы АПС должны быть структурно разделены на параметры, которые в определенной мере являются информационными и на параметры, по которым при их срабатывании требуется принятие персоналом немедленных действий. Перечень параметров представлен в табл. 8.12.2.

8.13 КАБЕЛЬНЫЕ ТРАССЫ И ТРУБОПРОВОДЫ МЕХАНИЗМОВ И УСТРОЙСТВ СДП

8.13.1 Для систем динамического позиционирования классов 1 и 2 кабельные трассы электрического оборудования и систем управления, а также трубопроводы гидравлики, топлива, масла и т. п. должны прокладываться с учетом требований, изложенных в 16.8.4 части XI «Электрическое оборудование» и разд. 5 части VIII «Системы и трубопроводы».

8.13.2 Для систем динамического позиционирования класса 3 кабельные трассы резервного электрического и электронного оборудования и трубопроводы резервных обслуживающих систем и систем управления не должны проходить совместно с кабельными трассами и системами основного оборудования через одни и те же помещения (отсеки). Такая прокладка допустима только в случае, если кабельные трассы резервного оборудования будут проложены в огнезащитных кабельных каналах класса А-60. Соединительные коробки для кабелей в таких каналах не допускаются.

Таблица 8.12.2

Параметр	АПС	Примечания
Компьютерная система управления	Неисправность ¹	Автоматическое переключение на резервную
Курс	Отклонение за допустимый предел	—
Положение над точкой позиционирования	Отклонение за допустимый предел	—
Система питания	Неисправность	Автоматическое переключение на резервную
Комплекс определения местоположения позиционирования	Неисправность Ошибка Несоответствие привязки	По каждой системе определения местоположения
Гироскоп	Ошибка. Несоответствие	Автоматическое переключение на резервный

Параметр	АПС	Примечания
Система определения местоположения позиционирования	Ошибка. Несоответствие	Автоматическое переключение на резервную
Датчик ветрового давления	Ошибка. Несоответствие	Автоматическое переключение на резервный
Давление масла гидравлической системы «Натянутый трос»	Минимальное	Параметры АПС могут быть обобщенными
Температура масла гидравлической системы «Натянутый трос»	Максимальная	То же
Уровень масла в танке гидравлической системы «Натянутый трос»	Минимальный	— « —
Сигнал отклонения системы «Натянутый трос»	Предельное отклонение	—
Суммарная потребляемая электрическая мощность	Превышение	Регулируемая в пределах 50 – 100 %
Температура воздуха системы кондиционирования воздуха для компьютеров	Максимальная	—
Рабочее состояние основных блоков (подсистем)	Изменение состояния	—
¹ Компьютерная система должна быть способна использовать последнюю информацию о позиции в случае, если одна или более систем определения точки позиционирования будут неисправны или не включены		

9 СИСТЕМЫ ЯКОРНОГО ПОЗИЦИОНИРОВАНИЯ

9.1 ОБЛАСТЬ РАСПРОСТРАНЕНИЯ

9.1.1 Требования настоящего раздела распространяются на системы автоматизированного управления силовым оборудованием систем якорного позиционирования.

9.2 ОПРЕДЕЛЕНИЯ И ПОЯСНЕНИЯ

9.2.1 Система якорного позиционирования — комплекс систем, механизмов и устройств, предназначенных для удержания судна над точкой позиционирования с заданной точностью при воздействии внешних возмущающих сил, с помощью установленных якорных натянутых линий.

9.2.2 Якорное позиционирование с использованием вспомогательных движителей означает применение пропульсивной установки судна и его

подруливающих устройств совместно с системой якорного позиционирования.

9.3 СИСТЕМЫ УПРАВЛЕНИЯ

9.3.1 Каждая якорная лебедка должна иметь собственную независимую систему управления, получающую питание от собственного фидера с индивидуальным устройством защиты.

9.3.2 Каждая лебедка должна иметь пост управления, расположенный таким образом, чтобы с него был обеспечен достаточный обзор при операциях с якорем, с учетом его завозки судном-завозчиком.

9.3.3 На каждом посту управления якорной лебедкой должны быть предусмотрены приборы, контролирующие натяжение якорной цепи или троса, нагрузку (ток) лебедки и длину

вытравленной якорной цепи или троса, скорость травления и выбирания цепи или троса.

9.3.4 Пост управления якорными операциями, в котором находится обслуживающий персонал, должен быть оборудован приборами, индицирующими величину натяжения якорных цепей, величину скорости и направление ветра. Там же должны быть предусмотрены средства связи со всеми постами управления, связанными с обеспечением якорных операций.

9.3.5 На местных и дистанционных постах управления должны быть предусмотрены устройства аварийного отсоединения якорей от судна, сохраняющие свою работоспособность также в случае потери питания от основного источника электрической энергии путем автоматического переключения их на резервный источник. При этом не требуется, чтобы указанные цепи управления получали питание от независимого источника.

9.3.6 Устройства аварийного отсоединения должны надежно срабатывать при нагрузке не менее минимальной расчетной разрывной нагрузки якорной цепи/троса, а также при максимальном возможном, с точки зрения аварийной остойчивости и условий затопления, угле крена и дифферента.

9.3.7 В центральном посту управления якорными операциями и на местных постах управления якорными лебедками должны быть предусмотрены следующие сигналы АПС: превышение допустимого натяжения якорной цепи/троса, снижение натяжения якорной цепи/троса ниже допустимого.

9.3.8 В центральном посту управления якорными операциями должна быть предусмотрена сигнализация, предупреждающая об уходе судна с точки позиционирования и об отклонении курса судна от заданного.

Должна быть предусмотрена возможность задания уставок срабатывания указанной сигнализации в допустимых пределах. Уставки срабатывания должны четко идентифицироваться. Должны быть предприняты меры против самопроизвольной/непреднамеренной перенастройки.

9.4 ВСПОМОГАТЕЛЬНЫЕ ПОДРУЛИВАЮЩИЕ УСТРОЙСТВА ДЛЯ ЯКОРНЫХ СИСТЕМ

9.4.1 Если для сохранения рабочей позиции судна в дополнение к якорным системам используются вспомогательные подруливающие устройства, то их силовое оборудование и системы управления подлежат специальному рассмотрению Регистром.

9.4.2 На системы управления вспомогательных подруливающих устройств, включая централизованное микропроцессорное управление, распространяются применимые требования, относящиеся к системам динамического позиционирования, изложенные в 8.7, 8.8.

9.4.3 Достоверность входных сигналов системы управления вспомогательными движителями должна обеспечиваться их соответствующей обработкой. Все ошибки, выявляемые при проверке достоверности, должны вызывать срабатывание сигнализации.

ЧАСТЬ XVI. КОНСТРУКЦИЯ И ПРОЧНОСТЬ КОРПУСОВ СУДОВ И ШЛЮПОК ИЗ СТЕКЛОПЛАСТИКА

1 ОБЩИЕ ПОЛОЖЕНИЯ

1.1 ОБЛАСТЬ РАСПРОСТРАНЕНИЯ

1.1.1 Требования настоящей части Правил распространяются:

.1 на водоизмещающие суда из стеклопластика длиной от 12 до 30 м, скорость которых $v \leq 3,05\sqrt{L}$ уз, а отношения главных размерений находятся в пределах:

длина судна к высоте борта $L:D = 6 \dots 10$;
ширина судна к высоте борта $B:D = 2 \dots 2,5$;
длина судна к его ширине $L:B = 3 \dots 5$.

Если отношения главных размерений выходят за указанные пределы, конструкция и размеры связей корпуса являются предметом специального рассмотрения Регистром;

.2 на спасательные шлюпки длиной от 4,5 до 12 м.

1.1.2 Настоящая часть Правил может быть также распространена:

.1 на водоизмещающие суда длиной от (5)¹ до 12 м и свыше 30 м, причем конструкция судов длиной свыше 30 м является предметом специального рассмотрения Регистром;

.2 на суда глиссирующие, на воздушной подушке и подводных крыльях, причем конструкция таких судов является предметом специального рассмотрения Регистром.

1.2 ОПРЕДЕЛЕНИЯ И ПОЯСНЕНИЯ

1.2.1 Определения и пояснения, относящиеся к общей терминологии Правил, приведены в 1.1 части I «Классификация».

Определения размерений судов приняты в соответствии с частью II «Корпус».

В настоящей части Правил приняты следующие определения.

Однослойная конструкция — конструкция, которая состоит из пластины, подкрепленной набором.

Двухслойная конструкция — конструкция, которая состоит из двух пластин, соединенных набором, расположенным между ними.

Трехслойная конструкция — конструкция, которая состоит из двух пластин, соединенных между собой средним слоем из

пенопласта, сот и т. п., причем средний слой является несущим и воспринимает нагрузку совместно с пластинами.

1.3 ОБЩИЕ ТРЕБОВАНИЯ

1.3.1 Требования настоящей части применимы:

.1 если наружная обшивка формируется как одно целое или в виде двух половин (правой и левой), соединяемых по килю и штевням;

.2 для судов, имеющих следующие соединения секций корпуса:

наружной обшивки в диаметральной плоскости, палубы с бортом, надстроек и рубок с палубой;

.3 при однослойной конструкции наружной обшивки, настила палубы и прочных переборок судов;

.4 при одно- и трехслойной конструкциях стенок рубок и надстроек судов;

.5 для корпусов спасательных шлюпок одно-, двух- и трехслойной конструкций.

1.3.2 Размеры связей двух- и трехслойной конструкций, а также применение композитных конструкций являются в каждом случае предметом специального рассмотрения Регистром, если в настоящей части Правил отсутствуют специальные требования.

1.3.3 На чертежах конструкций из стеклопластика необходимо указывать не только толщину пластин, мм, но и число слоев армирующего материала и суммарную массу армирующего материала, кг, приходящуюся на 1 м² поверхности пластика.

1.3.4 Во всех случаях технология формования корпуса должна быть одобрена Регистром.

1.3.5 Регистр может одобрить иные, отличающиеся от приведенных в настоящей части конструкторские решения при условии выполнения требований 1.3.3.1 Общих положений о классификационной и иной деятельности.

1.4 ОБЪЕМ ОСВИДЕТЕЛЬСТВОВАНИЙ

1.4.1 Общие положения по освидетельствованию корпуса изложены в Общих положениях о классификационной и иной деятельности.

¹ Указания для судов длиной менее 12 м приведены в настоящей части в скобках.

1.4.2 После рассмотрения и одобрения технического проекта судна в целом освидетельствованию Регистром при изготовлении корпуса подлежат:

.1 исходные материалы для формования корпусных конструкций;

.2 состояние и микроклимат производственных помещений;

.3 технологическая оснастка, применяемая при формовании корпусных конструкций;

.4 формование секций наружной обшивки с набором;

.5 формование секций палубы;

.6 формование переборок;

.7 формование цистерн;

.8 формование надстроек и рубок;

.9 формование фундаментов под главные двигатели, а также под другие механизмы и устройства, подлежащие освидетельствованию Регистром;

.10 формование комингсов, тамбуров и подобных ограждений вырезов в корпусе;

.11 штевни и кронштейны гребных валов.

1.4.3 До начала изготовления конструкций, перечисленных в 1.4.2, Регистру должна быть представлена на одобрение техническая документация по корпусу в объеме, предусмотренном в 3.2.3 части I «Классификация».

1.4.4 В процессе изготовления конструкции корпуса, перечисленные в 1.4.2, подлежат освидетельствованию в отношении выполнения требований части XIII «Материалы» и соответствия одобренной Регистром технической документации.

1.4.5 Методика проведения и результаты испытаний жесткости и прочности готовых конструкций в каждом случае являются предметом специального рассмотрения Регистром.

1.5 МАТЕРИАЛЫ

1.5.1 В настоящей части Правил предусмотрено применение типов стеклопластиков, перечисленных в приложении 1.

1.5.2 Помимо перечисленных в приложении 1 могут быть применены стеклопластики с другими сочетаниями армирующих материалов и связующих, а также с другими схемами армирования после представления Регистру исчерпывающих сведений о механических свойствах стеклопластиков и одобрения последних.

1.6 СИСТЕМА НАБОРА И ШПАЦИЯ

1.6.1 В настоящей части Правил предусмотрено применение поперечной системы набора корпуса судов.

Конструкция и размеры связей корпуса при продольной или смешанной системе набора являются предметом специального рассмотрения Регистром.

1.6.2 Нормальная шпация поперечного набора приведена в табл. 1.6.2.

Таблица 1.6.2

Длина судна, м	Шпация, мм
12(5) .15	350
15 < L < 25	400
25.. 30	450

Если принятая шпация отличается от приведенной в табл. 1.6.2, производится пересчет толщин и размеров связей в соответствии с требованиями 2.2, 2.3 и 2.5.

1.6.3 В форпике шпация должна быть не более:

300 мм при L от 12 (5) до 15 м;

350 мм при 15 < L < 295 м;

400 мм при L от 25 до 30 м (включительно).

1.6.4 Расстояние между стойками поперечных водонепроницаемых переборок принимается равным шпации набора корпуса.

Для переборки форпика расстояние между стойками принимается равным шпации в носовой оконечности.

Шпация стенок надстройки или рубки принимается равной шпации корпуса однослойной конструкции.

1.7 ПРИФОРМОВКИ И СОЕДИНЕНИЯ

1.7.1 Приформовочные угольники продольного и поперечного наборов формируются на месте (мокрые угольники), армирующий материал — стеклохолст. В виде исключения допускается стеклоткань сатинового и полотняного переплетений. Жгутовая стеклоткань не допускается. Соединяемые поверхности перед приформовкой необходимо тщательно зачистить.

По согласованию с Регистром может быть допущена формовка угольников методом напыления.

1.7.2 Толщина приформовочного угольника должна быть равна 1/2 толщины приформовываемой стенки T-образной балки набора и толщине стенки П-образной балки набора. Ширина приформовочного угольника и схема укладки армирующих слоев должны отвечать требованиям, приведенным на рис. 1.7.2-1 и 1.7.2-2. В любом случае ширина должна быть не менее 30 мм для приформовочных угольников набора и 50 мм для приформовочных угольников поперечных водонепроницаемых переборок.

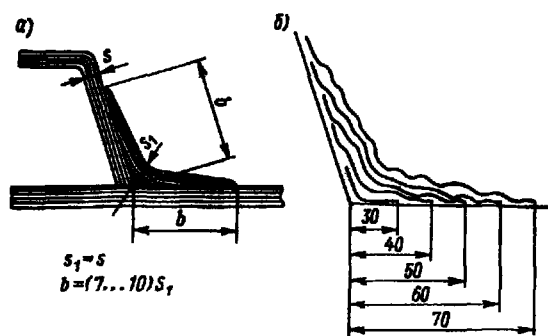


Рис. 1.7.2-1:

а — размеры приформовки; б — схема укладки слоев при приформовке полосами стеклохолста или стеклоткани

s_1 , мм	3	4	5	6	8	10
b_1 , мм	30	30	40	50	60	70

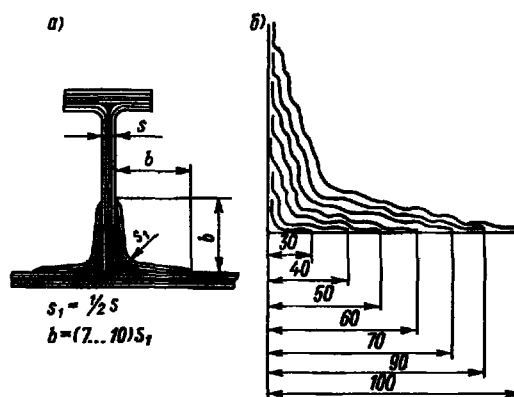


Рис. 1.7.2-2

а — размеры приформовки, б — схема укладки слоев при приформовке полосами стеклохолста или стеклоткани

s_1 , мм	3	4	5	6	8	10	12	14
b_1 , мм	30	30	40	50	60	70	90	100

1.7.3 Толщина приформовочных угольников переборок, платформ, стенок надстроек и рубок должна быть равна толщине обшивки переборки, настила платформы, стенки надстройки и рубки соответственно.

1.7.4 Для болтовых соединений должны выполняться следующие требования:

1 отстояние болтов от кромки пластины должно быть не менее трех диаметров болта;

2 диаметр болта должен быть равен толщине наиболее толстого из соединяемых листов;

3 шаг болтов должен быть не менее четырех диаметров болта;

4 детали болтовых соединений должны иметь надежное антикоррозионное покрытие или должны изготавливаться из коррозионно-стойких материалов;

5 под гайку и головку болта должны быть подложены шайбы диаметром, равным не менее 2,5 диаметра болта; толщина шайбы — 0,1 диаметра болта, но не менее 1,5 мм.

1.7.5 Конструкции соединений, выполненных с применением клепки, подлежат специальному рассмотрению Регистром.

1.7.6 Соединение листов неотвественных или малонагруженных конструкций допускается выполнять в виде формованного стыка (см. рис. 1.7.6). Соединяемые поверхности перед наложением накладок необходимо тщательно зачистить.

1.7.7 При изготовлении наружной обшивки судна в виде двух половин (правого и левого борта) их

соединение в диаметральной плоскости следует выполнять посредством накладок (см. рис. 1.7.7). Накладки должны формироваться на основе стеклоткани типа III или IV для всех длин корпуса. Толщина каждой накладки s должна быть равна 0,7 толщины горизонтального клия s_x (см. табл. 2.2.1). Полная ширина накладки должна быть не менее $200 \text{ мм} + 15 s_x$.

1.7.8 Толщина накладок должна уменьшаться к краям до толщины одного слоя стеклоткани. Уменьшение толщины обеспечивается постепенным увеличением ширины накладываемых лент: первый слой накладки формируется на основе ленты шириной 100 мм (по 50 мм на сторону), последующие ленты (по одной или по две — три) накладываются с шириной 140, 180 мм и т.д.

1.7.9 Соединение палубы с бортом следует выполнять внешними и внутренними приформовочными угольниками (накладками) в соответствии с рис. 1.7.9. Угольники должны формироваться на основе стеклоткани типов III и IV. Развернутая ширина приформовочных угольников $2b$ должна быть не менее $200 \text{ мм} + 15s_{ш}$ (где $s_{ш}$ — толщина ширестрека). Толщину приформовочного угольника следует принимать равной $0,7 s_{ш}$.

1.7.10 Распределение слоев в приформовочных угольниках должно выполняться в соответствии с требованиями 1.7.2.

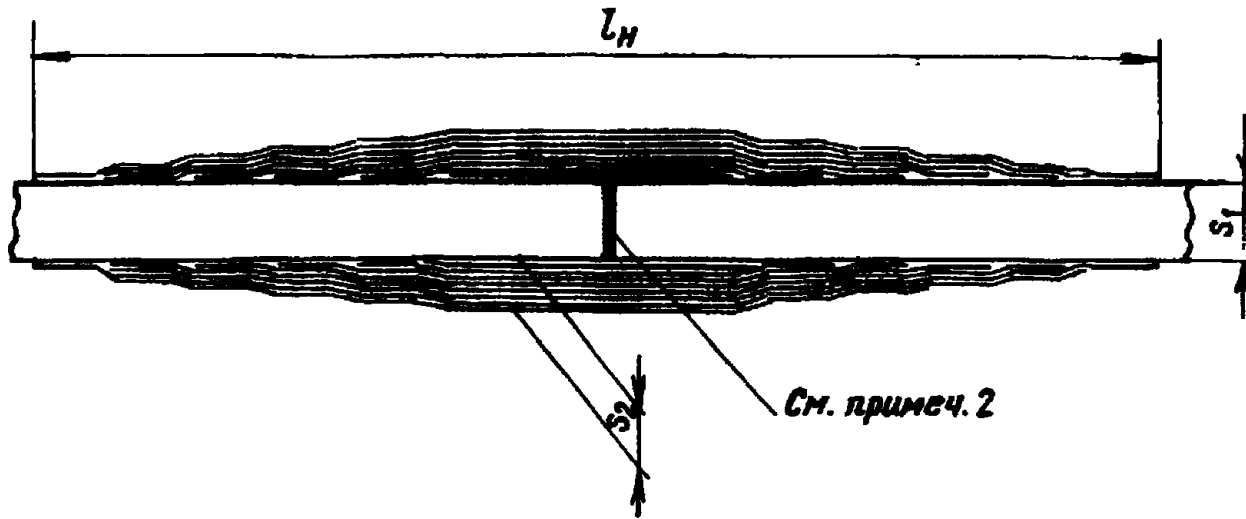


Рис. 1.7 6.

l_n — ширина накладки ($l_n = 200 + 15s_1$, мм); s_1 — толщина соединяемых пластин;
 s_2 — толщина накладки ($s_2 = 0,5s_1$)

s_1 , мм	s_2 , мм	Номера слоев стеклоткани накладки													
		1	2	3	4	5	6	7	8	9	10	11	12	13	14
		Ширина накладки, мм													
6	3	100	150	150	200	200	250	300							
8	4	100	100	150	150	150	200	250	250	300					
10	3	100	100	150	150	200	200	250	250	300	300				
14	7	100	100	150	150	200	200	250	250	300	300	330	350	400	400

Примечания: 1. Направление основы стеклоткани накладки должно быть перпендикулярно к стыку секций.
 2. Зазор 1 — 2 мм.
 3. Материал накладки — стеклопластик на основе стеклоткани сатинового или полотняного переплетения. Применение стеклохолста не допускается.

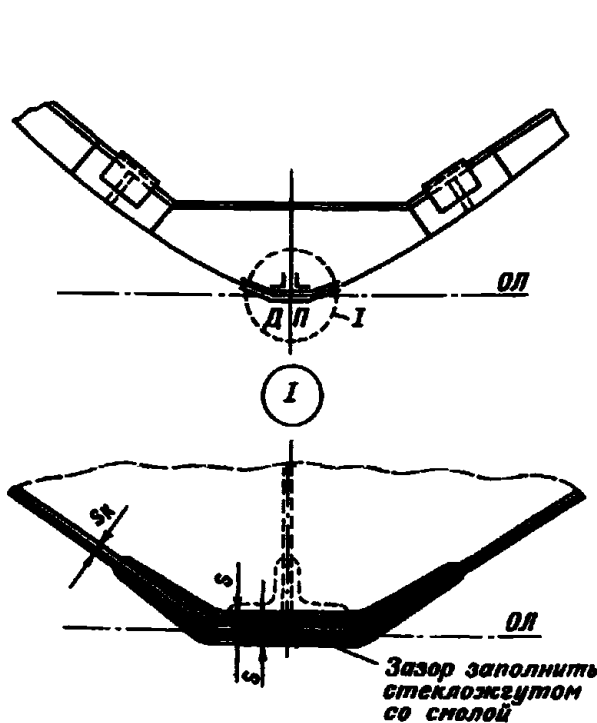


Рис 1.7 7

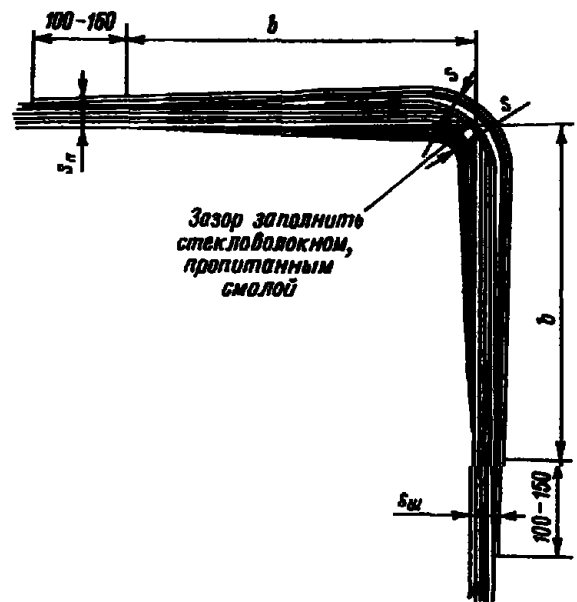


Рис. 1 7 9:

s_n — толщина ширстрека, s_n — толщина настила палубы,
 s — толщина приформовочного угольника;
 b — 1/2 развернутой ширины угольников

Примечание. Со стороны наружной обшивки поверхности палубы и борта должен быть уложен дополнительный слой ткани, перекрывающий приформовочный угольник на 100 — 150 мм с каждого края, с направлением основы вдоль корпуса судна.

2 КОРПУС И НАДСТРОЙКИ СУДОВ

2.1 ОБЩИЕ ПОЛОЖЕНИЯ

2.1.1 Толщина листов наружной обшивки, настилов палуб, обшивки переборок и т. п. должна определяться по рис. 2.1.1-1, 2.1.1-2 и 2.1.1-3 в зависимости от приведенного в табл. 2.2.1 изгибающего момента $m_{доп}$, допускаемого для участка обшивки шириной 1 см.

По рис. 2.1.1-1 определяется толщина листов из стеклопластика с содержанием стекла, указанным в строке 1 табл. 1 — 6 приложения 2.

По рис. 2.1.1-2 и 2.1.1-3 определяются толщины стеклопластиков с содержанием стекла, указанным в строках 2 и 3 указанных таблиц.

Структуры армирования, указанные в строках 1 и 2 табл. 1, 2, 5 и 6 приложения 2, используются для формирования наружной обшивки, настила палубы, обшивки переборок и т. п.

Структура армирования, указанная в строке 3 табл. 3 и 6 и в строке 2 табл. 1, используется для выполнения набора, который должен формироваться в специальных приспособлениях и обжиматься при изготовлении.

2.1.2 Для балок набора корпуса в настоящих Правилах предусматривается применение П-образных профилей из стеклопластика типа I₂ и Т-образных профилей со свободным пояском из стеклопластика типа III₃ и стенкой из стеклопластика типа I₂.

2.1.3 Размеры балок набора определяются по рис. 2.1.3-1, 2.1.3-2 и 2.1.3-3 в зависимости от момента сопротивления поперечного сечения балок с присоединенным пояском.

По рис. 2.1.3-1 определяются размеры элементов сечения балок П-образного профиля.

По рис. 2.1.3-2 и 2.1.3-3 определяются размеры элементов сечения балок Т-образного профиля, причем рис. 2.1.3-3 представляет собой начальную часть рис. 2.1.3-2, показанную в укрупненном масштабе.

Размеры балок днищевого набора (вертикального киля и днищевых стрингеров) определяются в соответствии с требованиями 2.3.5.

Рекомендуемая конструкция П-образных и Т-образных балок набора показана на рис. 2.1.3-4 и 2.1.3-5.

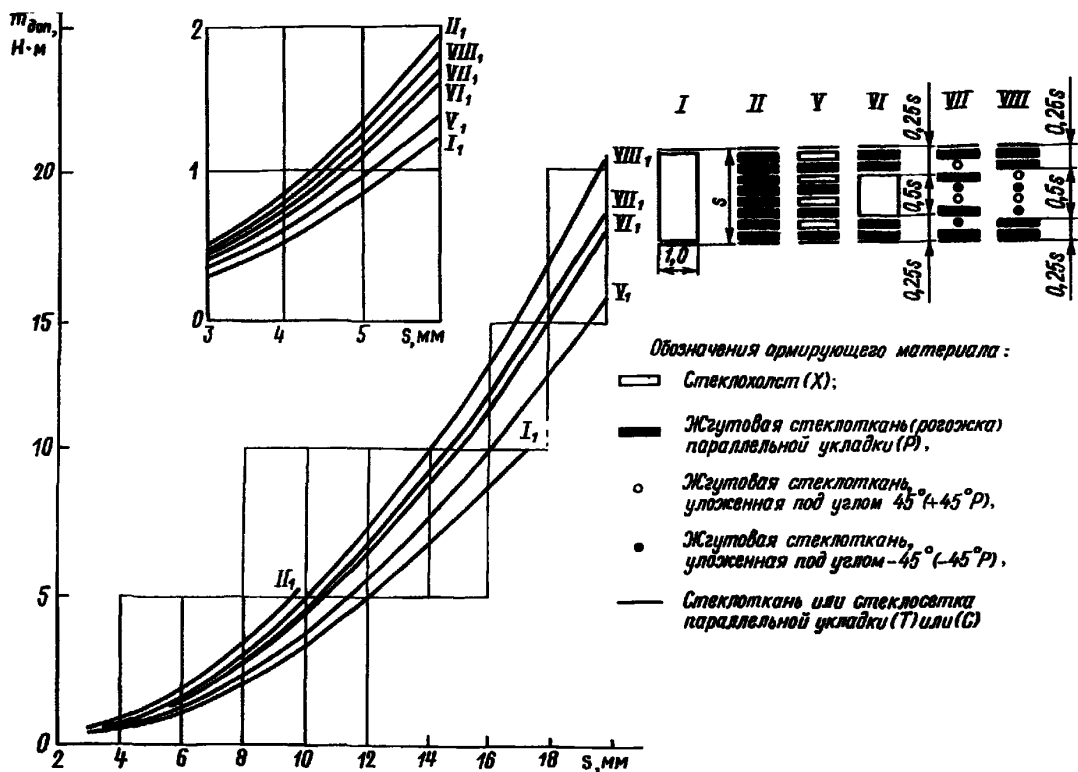


Рис 2.1.1-1

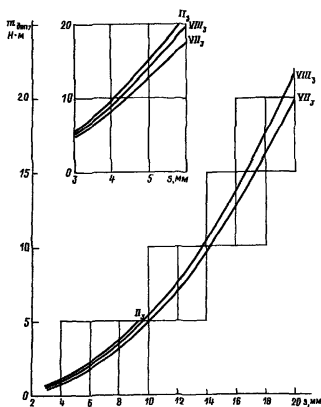


Рис. 2.1.1-2

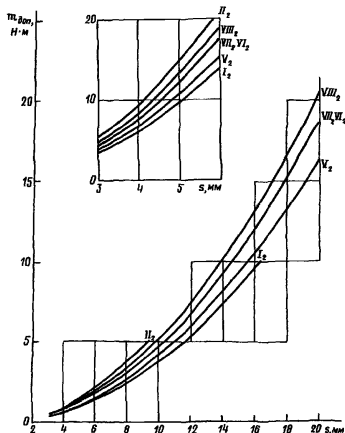
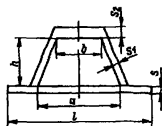


Рис. 2.1.1-3



$$\begin{aligned} a &= (1,6 \dots 2,0) h, \\ b &= (0,7 \dots 1,0) h; \\ s_1 &= \left(\frac{1}{20} \dots \frac{1}{15} \right) l, \\ s_2 &= 3s_1, \\ F &= b s_2 \end{aligned}$$

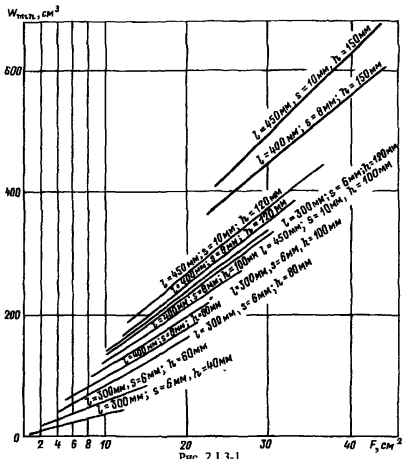


Рис. 2.1.3-1

Примечание. Профиль и присоединенный пояс из стеклопластика типа I₂

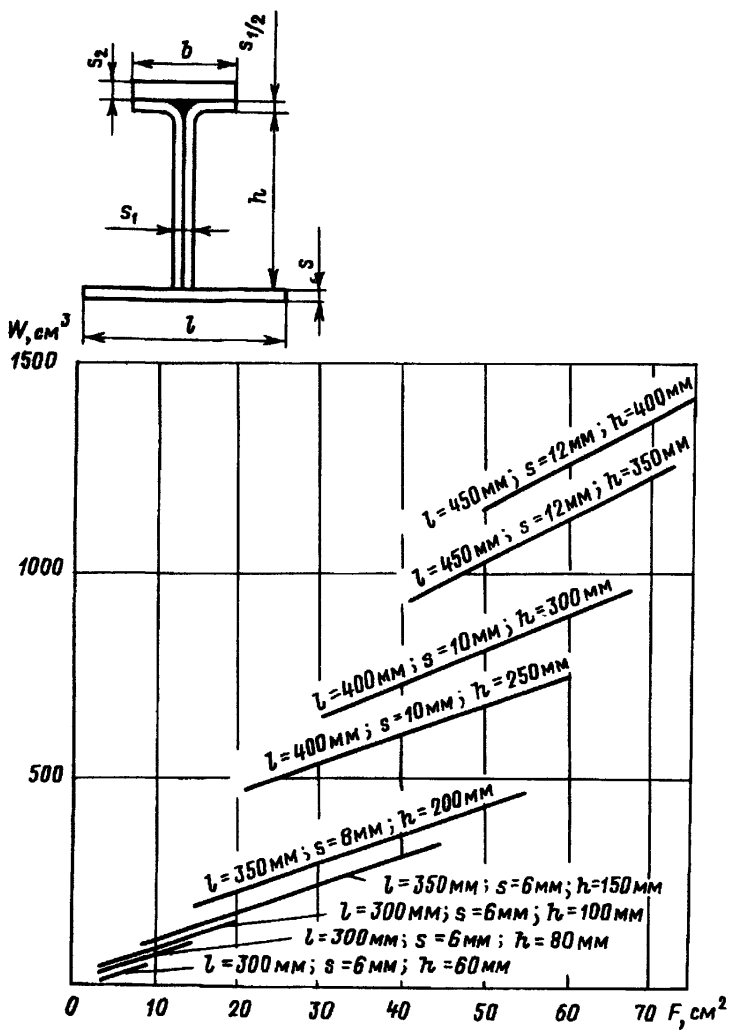


Рис. 2.1.3-2

b	s_1	s_2
$(\frac{1}{1,5} \dots \frac{1}{1,3})h$	$(\frac{1}{10} \dots \frac{1}{20})h$	$(2 \dots 3)s_1$
$F = b s_2$		

Примечания: 1. Свободный поясок из стеклопластика типа III, присоединенный поясок из стеклопластика типа VII₂, причем $E_{VII} \cong 0,7E_{III}$ (где E — модуль упругости).
 2. Стенка из стеклопластика типа I₂.

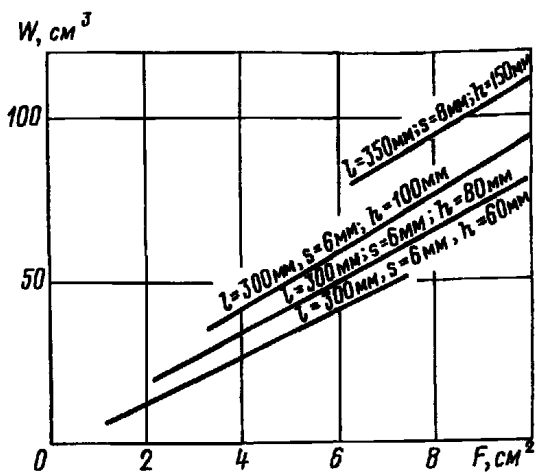


Рис. 2.1.3-3

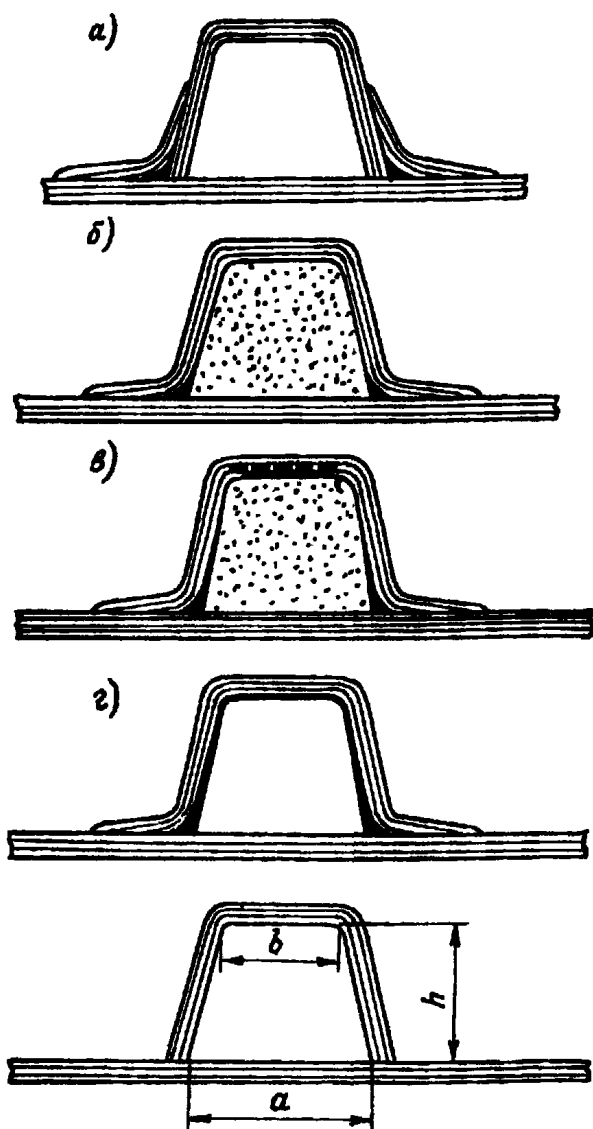


Рис. 2.1.3-4:

a — профиль в виде заготовки, *б* — профиль, формируемый на месте на заполнителе из пенопласта, *в* — то же, с усилением свободного пояса, *г* — профиль, формируемый на месте на оформителе из листового алюминия.

Примечания: 1 Усиление свободного пояса — на основе стеклоткани или стекложута.

2 Рисунок не регламентирует соотношений размеров для продольного набора

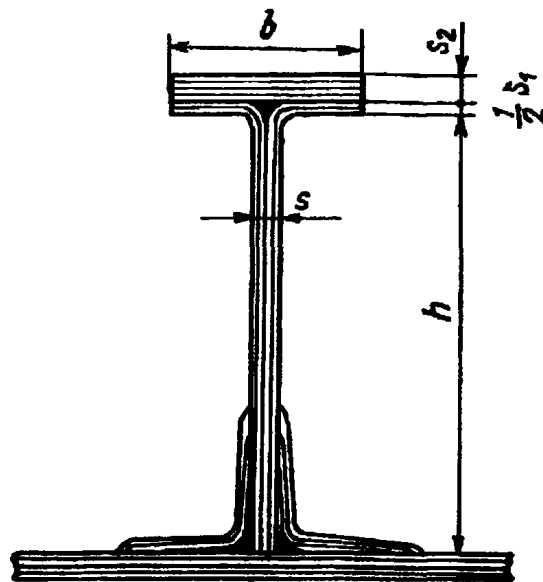


Рис 2.1.3-5

<i>b</i>	<i>s</i> ₁	<i>s</i> ₂
$(\frac{1}{1,5} \cdot \frac{1}{3,0})h$	$(\frac{1}{10} \cdot \frac{1}{20})h$	(2. 3) ₁

Примечание. Основа стеклоткани в свободном пояске должна быть направлена вдоль балки.

2.1.4 Допускается определение размеров связей расчетным методом в соответствии с приложением 3.

2.1.5 Ширина присоединенного пояска принимается равной 1/6 пролета балки набора, если пластина выполнена из стеклопластиков типов I, V — VIII, и 1/10 пролета, если пластина выполнена из стеклопластика типа II, но в любом случае не более расстояния между параллельными балками набора.

2.2 НАРУЖНАЯ ОБШИВКА

2.2.1 Толщина наружной обшивки днища и борта определяется по рис. 2.1.1-1 и 2.1.1-2 в зависимости от допускаемого изгибающего момента, приведенного в табл. 2.2.1.

2.2.2 Минимальная толщина наружной обшивки должна быть:

.1 не менее 4 мм для борта и 5 мм для днища при однослойной конструкции с любым типом армирования;

.2 не менее 3 мм для борта и 4 мм для днища при двух- или трехслойной конструкции.

Таблица 2.2.1

Длина судна, м	Шпация, мм	$m_{доп}$, Н/м		Ширина, мм	
		днища	борта	горизонтального килля	ширстрека
1	2	3	4	5	6
(5)	(350)	(1,4)	(0,8)	(400)	(300)
(7,5)	(350)	(2,0)	(1,3)	(475)	(400)
(10)	(350)	(3,1)	(2,0)	(550)	(475)
12	350	4,2	2,8	600	575
15	350/400	5,2/6,7	3,5/4,5	675	650
17,5	400	8,0	5,2	750	750
20	400	9,0	6,0	825	825
22,5	400	10,2	6,7	875	925
25	400/450	11,4/13,6	7,5/9,5	950	1000
27,5	450	14,8	10,3	1025	1100
30	450	16,0	11,0	1100	1200

Примечания: 1. Если принята в проекте шпация отличается от приведенной в графе 2, то $m_{доп}$ изменяется пропорционально квадрату отношения принятой шпации к табличной.

2. Для промежуточных длин судна $m_{доп}$ определяется интерполяцией.

3. Толщина горизонтального килля и ширстрека принимается равной 1,5 толщины днищевой обшивки.

4. В графе 5 приведена ширина горизонтального килля на оба борта.

5. Переход от толщины горизонтального килля и ширстрека к толщине наружной обшивки осуществляется на участке, ширина которого определяется из расчета 50 мм на каждые 5 мм толщины указанных связей.

6. Для судов длиной 15 и 25 м в числителе приведены величины для меньшей шпации, в знаменателе — для большей.

7 К днищевой обшивке относятся участки наружной обшивки:

на судах с остроскулыми обводами от линии килля до скулы;
на судах со скругленной скулой от линии килля до $1/3 D$.

2.2.3 Для наружной обшивки допускается применение стеклопластика следующих типов:

для корпусов длиной от 12 (5) до 15 м — I;

для корпусов длиной от (5) до (10) м — II;

для корпусов длиной от 12 (5) до 30 м — V;

для корпусов длиной от 12 (10) до 30 м — VII.

2.2.4 При толщине наружной обшивки от 3 до 6 мм стыки армирующего материала должны иметь перекрой 40 мм. Пазы укладываются без перекроя.

При толщине наружной обшивки 6 мм и более допускается укладка стыков и пазов армирующего материала встык без перекроя. В этом случае должно быть не менее восьми слоев армирующего материала.

2.2.5 В каждом соседнем слое пазы и стыки армирующего материала должны быть разнесены не менее чем на 100 мм.

Совмещение пазов и стыков в одном сечении допускается не менее чем через 6 слоев.

2.2.6 Жгутровая стеклоткань в слоях диагонального армирования не должна иметь стыков.

2.2.7 Толщина и ширина горизонтального килля и ширстрека определяются по табл. 2.2.1 (см. примечание 3).

2.2.8 Толщина обшивки кормовой оконечности (в том числе транца) должна быть не менее толщины обшивки днища.

2.2.9 Толщина наружной обшивки и ширстрека в форпике принимаются такими же, как для средней части корпуса судна.

2.2.10 Горизонтальный киль и ширстрек должны выполняться заформовкой дополнительных слоев армирующего материала вперемежку с основными слоями наружной обшивки равномерно по толщине последней.

Изменение толщин следует проводить в соответствии с табл. 2.2.1 (см. примечание 5).

2.3 ДНИЩЕВОЙ НАБОР

2.3.1 Флоры должны быть установлены на каждом шпангоуте.

2.3.2 В плоскости каждого рамного шпангоута должен быть установлен усиленный флор. Высота усиленных флоров принимается одинаковой с высотой вертикального килля или днищевых стрингеров в зависимости от того, что больше.

2.3.3 Размеры флора выбираются, как указано в 2.1.2, в зависимости от его момента сопротивления, приведенного в табл. 2.3.3.

2.3.4 Минимальная толщина флоров должна быть 2 мм для П-образного профиля и 4 мм — для Т-образного профиля.

2.3.5 Если $1/2$ ширины судна, измеренной по верхней кромке флоров, больше 0,75 м, должен быть установлен вертикальный киль. Если эта величина превышает 2,5 м, то, кроме вертикального килля, необходима установка одного днищевых стрингера с каждого борта.

Размеры вертикального килля и днищевых стрингеров приведены в табл. 2.3.5.

2.3.6 Пересечение днищевых стрингеров и флоров выполняется как показано на рис. 2.3.6-1 и 2.3.6-2 — без надреза флоров.

Пересечение стрингеров с усиленными флорами выполняется вполурез (см. рис. 2.4.6).

2.3.7 Уменьшение высоты прерывистой продольной связи до высоты флора должно предус-

Таблица 2.3.3

Длина судна, м	Расчетная нагрузка, кПа	Момент сопротивления П-образного профиля, см ³ , для шпации 400 мм при длине пролета, м					
		0,50	0,75	1,00	1,50	2,00	2,50
(5,0)	(20,0)	(15)	(25)	(50)	(100)	—	—
(7,5)	(30,0)	(20)	(40)	(70)	(150)	(260)	—
(10,0)	(40,0)	(30)	(50)	(90)	(200)	(350)	—
12,0	25,0	15	30	60	130	220	350
15,0	30,0	20	40	70	150	270	420
17,5	35,0	25	50	80	180	310	490
20,0	38,0	30	60	90	200	350	560
22,5	43,0	35	70	100	230	400	630
25,0	47,0	—	80	110	250	440	690
27,5	51,0	—	—	120	280	490	760
30,0	55,0	—	—	—	300	530	830

Примечания. 1. В таблице даны моменты сопротивления для шпации 400 мм, для других шпаций момент сопротивления изменяется пропорционально отношению шпация, мм/400.

2. При использовании Т-образного профиля момент сопротивления может быть снижен в три раза.

3. Длина пролета измеряется по концам флора, если киль нет, от киля до конца флора, если есть киль и нет днищевого стрингера, между килем и стрингером или от стрингера до конца флора, смотря по тому, какой пролет больше.

4. Для судов длиной от (5) до (10) м расчетная нагрузка принята с учетом возможного удара воды о днище при сбросе на воду.

5. Для судов длиной более 10 м расчетная нагрузка равна максимальной высоте борта при $L/D = 6 + 0,5$ м.

6. Если расчетная нагрузка значительно отличается от принятой в таблице, допустимо снижение момента сопротивления пропорционально отношению расчетная нагрузка фактическая/расчетная нагрузка табличная.

Таблица 2.3.5

Длина судна, м	Шпация, мм	Вертикальный киль, мм			Днищевой стрингер, мм		
		высота	толщина	сечение свободного пояса	высота	толщина	сечение свободного пояса
(5,0)	(350)	(150)	(8)	(60 × 12)	—	—	—
(7,5)	(350)	(180)	(9)	(70 × 14)	—	—	—
(10,0)	(350)	(210)	(10)	(80 × 15)	—	—	—
12,0	350	240	11	90 × 15	—	—	—
15,0	350	270	12	100 × 15	200	10	80 × 15
17,5	400	300	13	110 × 16	225	11	90 × 15
20,0	400	330	14	120 × 18	250	12	100 × 15
22,5	400	370	15	130 × 20	275	13	110 × 16
25,0	400	410	16	140 × 22	300	14	110 × 16
27,5	450	440	17	150 × 24	325	15	120 × 18
30,0	450	470	18	160 × 26	350	16	130 × 20

Примечания: 1. Размеры в таблице даны для Т-образного профиля с пояском из стеклопластика типа III₃ и стенкой из стеклопластика типов I₂, V₂, VII₂.

2. При использовании П-образного профиля из стеклопластика типа I₂ момент сопротивления его должен быть увеличен в три раза.

3. Размеры балок продольного набора даны для отсеков, длина которых составляет 30 % длины судна для судов длиной от 12 (5) до 20 м и 20 % — для судов длиной от 20 до 30 м. При большей длине отсека размеры балок продольного набора должны быть рассмотрены особо.

4. При отклонении фактической шпации от табличной прочие размеры киля и стрингеров не изменяются.

5. Для промежуточной длины судна момент сопротивления определяется интерполяцией.

матриваться на протяжении не менее трех шпаций для каждого конца связи.

2.3.8 Во флорах и днищевых стрингерах должны быть предусмотрены водопротоки. Рекомендуемая технология выполнения водопотока показана на рис. 2.3.8.

2.3.9 Соединение днищевого набора с бортовым допускается производить посредством накладок и приформовок.

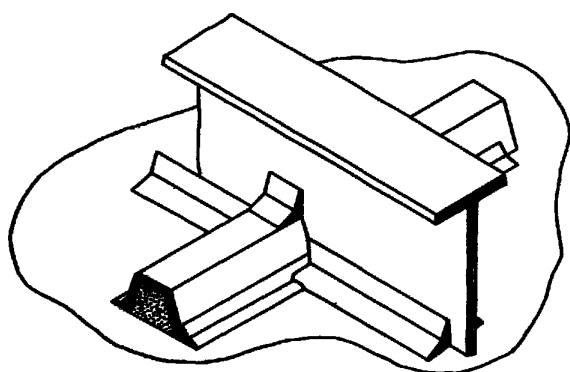
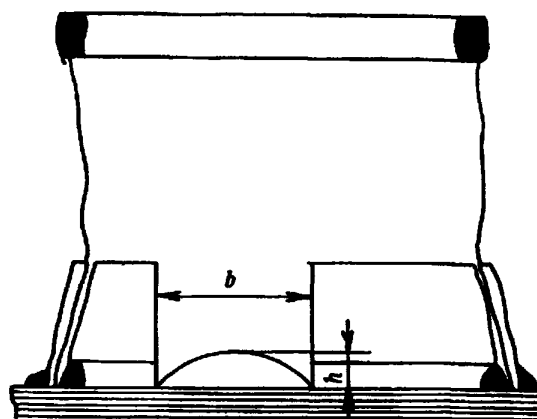


Рис. 2.3.6-1

Примечание. Балка набора устанавливается в первую очередь и на рамной связи не режется



$$h = 10 \dots 25 \text{ мм}; b = 4h$$

Рис 2.3.8

Примечание. Прорезать на расстоянии 1/4 шпации от места пересечения с флором

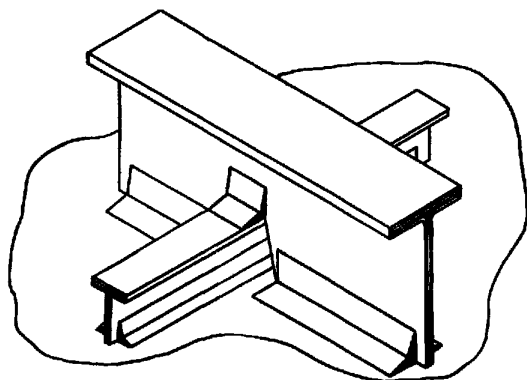


Рис. 2.3.6-2

Примечание. Балка набора устанавливается в первую очередь и на рамной связи не режется

2.4 БОРТОВОЙ НАБОР

2.4.1 Размеры шпангоутов выбираются согласно требованиям 2.1.2 в зависимости от момента сопротивления, приведенного в табл. 2.4.1.

2.4.2 Расстояние между соседними переборками, полупереборками и рамными шпангоутами не должно превышать шести шпаций.

2.4.3 Момент сопротивления рамного шпангоута должен быть не менее пятикратного момента сопротивления основного шпангоута.

2.4.4 При длине пролета шпангоута более 2,4 м необходима установка бортового стрингера.

2.4.5 Момент сопротивления бортового стрингера должен быть равен моменту сопротивления рамного шпангоута.

2.4.6 Пересечение рамного шпангоута и бортового стрингера производится только вполурез (см. рис. 2.4.6).

Таблица 2.4.1

Длина пролета, м	Момент сопротивления профиля, см ³					
	П-образного при шпации, мм			Г-образного при шпации, мм		
	350	400	450	350	400	450
1,0	47	54	61	12	18	20
1,2	76	87	98	29	29	33
1,4	107	128	138	35	41	46
1,6	147	159	180	47	53	59
1,8	200	228	256	70	76	85
2,0	290	330	370	93	110	123
2,2	369	420	470	123	140	157
2,4	500	570	640	150	189	210

Примечание. При наличии бортового стрингера момент сопротивления шпангоута должен приниматься равным 1,5 величины, определенной по таблице для пролета, измеренного от палубы до бортового стрингера или от бортового стрингера до флора, в зависимости от того, что больше.

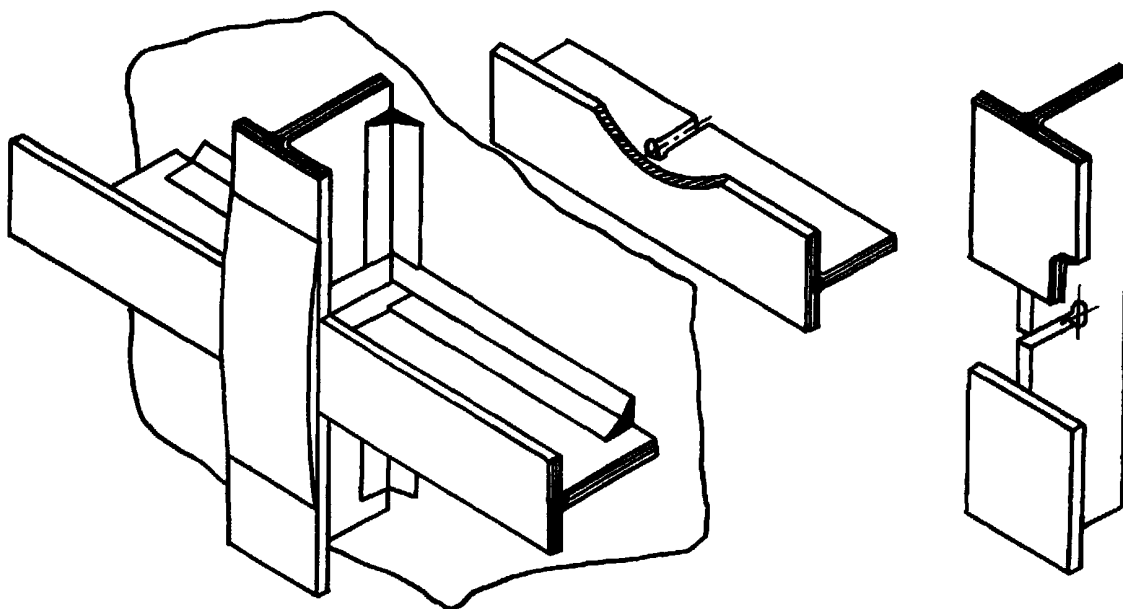


Рис. 2.4.6

Примечания. 1 Рамные связи устанавливаются впоперек.

2. Длина наружной накладки должна быть не более трех ширины пояса продольного набора. Перекрой в соседних слоях — 20 мм. Толщина накладки должна быть равна толщине пояса поперечного набора.

2.4.7 Пересечение бортового стрингера и шпангоута производится как указано на рис. 2.3.6-1 и 2.3.6-2 без надреза бортовой ветви поперечного набора.

2.5 НАСТИЛ И НАБОР ПАЛУБ

2.5.1 Толщина настила верхней палубы определяется по рис. 2.1.1-1 и 2.1.1-2 в зависимости от допускаемого изгибающего момента, приведенного в табл. 2.5.1.

2.5.2 Минимальная толщина настила палубы должна быть равна 4 мм.

2.5.3 Толщина и ширина палубного стрингера определяются по табл. 2.5.1.

2.5.4 Для настила палубы допускается применение стеклопластика следующих типов:

для корпусов длиной от 12 (5) до 15 м — I;

для корпусов длиной от 12 (5) до 30 м — VI;

для корпусов длиной от 12 (10) до 30 м — VIII.

Настил палубы судов длиной от (5) до (10) м может изготавливаться из стеклопластика типа II.

2.5.5 Укладка армирующего материала должна выполняться в соответствии с требованиями 2.2.4 — 2.2.6.

Таблица 2.5.1

Длина судна, м	Шпация, мм	$m_{доп}$ Н/м	Ширина палубного стрингера, мм
(5)	(350)	(0,8)	(300)
(7,5)	(350)	(1,3)	(400)
(10)	(350)	(2,0)	(475)
12	350	2,8	575
15	350/400	3,5/4,5	650
17,5	400	5,2	750
20	400	6,0	825
22,5	400	6,7	925
25	400/450	7,5/9,5	1000
27,5	450	10,3	1100
30	450	11,0	1200

Примечания: 1. При отклонении от табличной шпации $m_{доп}$ изменяется пропорционально квадрату отношения принятой шпации к табличной.
 2. Толщина палубного стрингера принимается равной толщине ширестрека (см. табл. 2.2.1)
 3. Для промежуточных длин судна $m_{доп}$ определяется интерполяцией.

Таблица 2.5.7

Длина пролета бимса, м	Момент сопротивления профиля, см ³					
	П-образного при шпации, мм			Т-образного при шпации, мм		
	350	400	450	350	400	450
1,0	16	18	20	—	—	—
1,2	24	27	30	—	—	—
1,4	33	38	43	—	—	—
1,6	43	49	55	15	17	19
1,8	52	59	66	18	20	22
2,0	65	74	83	23	25	27
2,2	80	90	100	26	30	34
2,4	98	110	124	32	37	42

Примечание. Расчетная длина пролета бимса измеряется между концами бимсовых книц от конца кницы до карлингса или между карлингсами, смотря по тому, что больше.

2.5.6 В местах, подвергающихся сильному истиранию, должны быть предусмотрены утолщения в виде накладок толщиной не менее 3 мм, если палуба в этих местах не покрывается специальным защитным слоем.

2.5.7 Размеры бимса выбираются согласно требованиям 2.1.2 в зависимости от момента сопротивления, приведенного в табл. 2.5.7.

2.5.8 В плоскости каждого рамного шпангоута должен быть установлен рамный бимс, момент сопротивления которого должен быть не менее пятикратного момента сопротивления основного бимса.

2.5.9 Размеры карлингса выбираются согласно 2.1.2 в зависимости от момента сопротивления, приведенного в табл. 2.5.9.

Таблица 2.5.9

Длина пролета карлингса, м	Момент сопротивления профиля, см ³ , при ширине поддерживаемой палубы, м				
	1,0	1,25	1,50	1,75	2,0
1,8	95	120	140	165	190
2,0	120	150	180	210	240
2,2	140	175	210	250	280
2,4	170	210	250	300	340
2,6	200	250	300	350	400
2,8	230	290	345	400	460

Примечания: 1. Моменты сопротивления приведены для Т-образного профиля. Для П-образного профиля момент сопротивления, взятый по таблице, должен быть увеличен в три раза.
2. Пролет карлингса — наибольший из пролетов карлингса, измеряемый между опорами (центрами пиллерсов, переборками, концевыми люковыми бимсами).

2.5.10 Пересечение балок набора палуб выполняется в соответствии с рис. 2.3.6-1, 2.3.6-2 и 2.4.6.

2.6 ПИЛЛЕРСЫ

2.6.1 Настоящей частью Правил предусматривается применение пиллерсов трубчатого сечения из алюминиевых сплавов.

По согласованию с Регистром для изготовления пиллерсов допускается применение других материалов.

В любом случае материал пиллерсов должен отвечать требованиям части XIII «Материалы».

2.6.2 Размеры пиллерсов из алюминиевого сплава принимаются по табл. 2.6.2.

Таблица 2.6.2

Поддерживаемая площадь $l \times b$, м ²	Высота пиллерса, м						
	1,8	2,0	2,2	2,4	2,6	2,8	3,0
1,8	85/70	85/70	85/70	85/70	85/70	85/70	95/80
2,5	85/70	85/70	85/70	85/70	95/80	95/80	105/90
3,0	85/70	95/80	95/80	95/80	95/80	105/90	105/90
4,0	85/70	95/80	95/80	105/90	105/90	110/90	110/90
5,0	95/80	95/80	105/90	105/90	110/90	110/90	120/90
6,0	95/80	105/90	105/90	105/90	110/90	120/90	120/90

Примечания: 1. В числителе приведен наружный диаметр трубы, в знаменателе — внутренний, мм.
2. l — расстояние между центрами соседних пролетов карлингса, м; b — ширина палубы, поддерживаемая карлингсом, м.

2.6.3 Крепление пиллерсов к набору должно производиться башмаками из алюминиевого сплава или из стали, соединяемыми с набором на болтах.

2.7 ПЕРЕБОРКИ

2.7.1 Толщина листов обшивки переборок определяется по рис. 2.1.1-1, 2.1.1-2 и 2.1.1-3 в зависимости от допускаемого изгибающего момента, приведенного в табл. 2.7.1.

2.7.2 Минимальная толщина листов обшивки водонепроницаемых переборок должна быть равна 4 мм.

2.7.3 Для листов обшивки переборок допускается применение стеклопластика типов I₂, V₂ или VII₃.

Таблица 2.7.1

Полная высота переборки, м	$m_{доп}$, Н/м, при шпации, мм			
	300	350	400	450
1,25	0,9	—	—	—
1,50	1,1	1,5	—	—
1,75	1,3	1,8	2,3	—
2,00	1,5	2,0	2,7	3,4
2,25	1,7	2,3	3,0	3,8
2,50	1,9	2,6	3,3	4,2
2,75	2,1	2,8	3,7	4,6
3,00	2,2	3,1	4,0	5,1
3,25	2,4	3,3	4,3	5,5
3,50	2,6	3,6	4,7	5,9
3,75	2,8	3,8	5,0	6,3
4,00	3,0	4,1	5,3	6,8
4,25	3,2	4,3	5,7	7,2
4,50	—	4,6	6,0	7,6
4,75	—	—	6,3	8,0
5,00	—	—	—	8,4

Примечания 1. $m_{доп}$ приведен для нижнего пояса обшивки переборки

2. Допускается уменьшение толщины переборки по высоте, причем толщина переборки у верхней палубы должна быть не менее 1/2 толщины нижнего пояса.

3. Ширина каждого пояса должна быть 0,7 .1,0 м.

4. Для переборки промежуточной высоты $m_{доп}$ определяется интерполяцией.

2.7.4 Размеры стоек переборок выбираются согласно 2.1.2 в зависимости от момента сопротивления, приведенного в табл. 2.7.4.

Таблица 2.7.4

Длина пролета стойки, м	Момент сопротивления стойки, см ³							
	от палубы до дна или шельфа при шпации, мм				от шельфа до дна при шпации, мм			
	300	350	400	450	300	350	400	450
1,25	15	18	20	23	24	29	33	37
1,50	25	29	33	37	30	35	40	45
1,75	40	47	54	60	50	59	67	76
2,00	55	64	73	92	80	92	105	105
2,25	80	93	105	105	95	110	125	140
2,50	95	110	125	140	130	150	170	190
2,75	130	150	170	190	170	200	225	260
3,00	160	187	210	240	225	260	300	335

Примечания: 1. Моменты сопротивления приведены для стоек Т-образного сечения

2. Для стоек П-образного сечения с пояском, армированным стеклохолстом, момент сопротивления по сравнению с табличным должен быть увеличен в три раза

2.7.5 Максимальный пролет стойки не должен превышать 3 м. На переборках высотой более 3 м

должен устанавливаться горизонтальный шельф, момент сопротивления которого должен быть не менее пятикратного момента сопротивления стойки.

2.7.6 При наличии шельфа в диаметральной плоскости должна устанавливаться усиленная стойка того же профиля, что и шельф.

2.7.7 Конструкция вырезов в переборках должна отвечать требованиям 2.10.

2.7.8 Продольные балки набора корпуса не должны разрезаться на переборках. Размеры вырезав, предусматриваемых в переборках для пропуска этих связей, должны превышать на 3 — 4 мм по высоте и по ширине размеры балок продольного набора, а после установки переборок на место заформовываться стеклоткутом и покрываться не менее чем тремя слоями стеклоткани.

2.7.9 Шельфы переборок должны располагаться в одной плоскости с бортовыми стрингерами и перевязываться с ними кницами, высота которых должна быть равна высоте стенки бортового стрингера.

2.7.10 Стойки переборок, опирающиеся на продольные балки, должны соединяться с ними накладками и приформовками.

2.7.11 Стойки переборок, опирающиеся на днаще или на палубу, должны перевязываться с ближайшей поперечной связью короткими продольными балками, высота которых должна быть равна высоте стоек. Соединение этих коротких продольных балок со стойками должно выполняться в соответствии с 2.7.9.

2.8 ЦИСТЕРНЫ

2.8.1 Толщина листовых элементов конструкций, ограничивающих цистерны, определяется по рис. 2.1.1-1, 2.1.1-2 и 2.1.1-3 в зависимости от допускаемого изгибающего момента $m_{доп}$, приведенного в табл. 2.7.1, причем в табл. 2.7.1 вместо полной высоты переборки принимается расстояние до верхней кромки воздушной трубы (см. также 2.7.2).

2.8.2 Размеры балок набора должны определяться по табл. 2.8.2.

2.8.3 Толщина крайнего междудонного листа в районе расположения цистерн двойного дна должна быть равна толщине наружной обшивки в этом районе

2.8.4 Для стенок и крыши цистерн допускается применение стеклопластика типов I₂, II₂ или V₂.

2.8.5 Топливные цистерны из стеклопластика должны иметь заземляющие устройства для отвода электростатического заряда, одобренные Регистром.

2.8.6 Конструкция горловин и крышек к ним должна обеспечивать водонепроницаемость цистерн.

Таблица 2.8.2

Высота водяного столба, м	Момент сопротивления П-образного профиля, см ³ , при шпации 400 мм и длине пролета, м			
	0,50	0,75	1,00	1,25
2,00	10	25	50	70
2,50	15	30	60	85
3,00	20	40	70	100
3,50	25	45	80	120
4,00	30	50	90	140
4,50	35	55	100	160
5,00	40	65	110	175

Примечания: 1. Размеры в таблице приведены для П-образного профиля. Материал — стеклопластик на основе стеклохолста (тип I₂). При использовании Т-образного профиля с пояском из стеклопластика типа III₂ момент сопротивления может быть уменьшен в три раза.
 2. В таблице приведены моменты сопротивления для шпации 400 мм. Для других шпаций момент сопротивления изменяется пропорционально отношению: шпация, мм/400.
 3. Расчетный напор измеряется от середины высоты стойки или от крышки до верхней кромки воздушной трубы.
 4. Длина пролета стоек измеряется от днища до крыши цистерны. Длина пролета бимсов измеряется между стенками или от стенки до отбойной переборки.

Рекомендуемая конструкция горловины в крыше цистерны показана на рис. 2.8.6.

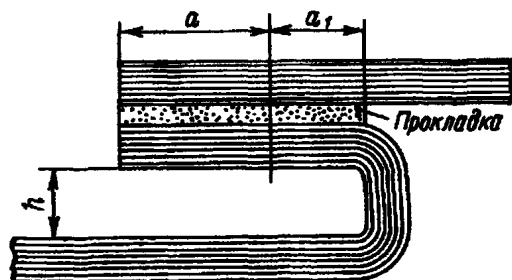


Рис. 2.8.6.

a — минимальное расстояние от края до болтов
 $a \geq 3d$ (где d — диаметр болта); h — высота, обеспечивающая возможность установки болта или гайки; $a_1 \geq 1,5$ мм.
 Примечание. Расстояние между болтами должно быть не более $4d$

2.8.7 В баках набора, расположенных внутри цистерны, должны быть предусмотрены водопротоки и вентиляционные отверстия.

2.9 НАДСТРОЙКИ И РУБКИ

2.9.1 Наружная обшивка надстроек, являющаяся продолжением бортовой обшивки судна, должна составлять с ней единое целое. Толщина наружной обшивки надстройки должна быть равна толщине бортовой обшивки. Переход от толщины ширстрека к толщине обшивки надстройки должен производиться в соответствии с табл. 2.2.1.

2.9.2 Стенки надстроек, не доходящих до борта, и рубок могут быть одно- или трехслойной конструкции. Материал обшивки стенок надстроек и рубок — стеклопластик на основе стеклохолста или жгутовой стеклоткани (тип I₂ или II₂). Материал набора — стеклопластик типа I₂.

2.9.3 Двухслойная конструкция надстроек и рубок подлежит специальному рассмотрению Регистром.

2.9.4 Для трехслойных конструкций толщина среднего пенопластового слоя должна быть равна 30 — 50 мм. Средняя плотность пенопласта для стенок надстроек должна быть не менее 100 и не более 200 кг/м³.

2.9.5 Толщина стенок концевых переборок надстроек, а также толщина всех наружных стенок рубок принимается согласно табл. 2.9.5-1 для однослойной конструкции и 2.9.5-2 для трехслойной конструкции.

Таблица 2.9.5-1

Стенки надстроек и рубок однослойной конструкции со шпацией 400 мм

Длина судна, м	Толщина стенки, мм
(5)	(4)
(10)	(6)
15	8
20	10
25	10
30	10

Примечания: 1. Для других шпаций толщина изменяется пропорционально отношению: шпация, мм/400, но должна быть не менее 4 мм.
 2. Материал — стеклопластик на основе стеклохолста (тип I₂).
 3. Для судов промежуточных длин толщина стенки определяется интерполяцией

Таблица 2.9.5-2

Стенки надстроек и рубок трехслойной конструкции со шпацией 800 мм и толщиной среднего слоя 30 — 50 мм

Длина судна, м	Толщина пластины, мм	
	внешней	внутренней
(5)	(3)	(2,5)
(10)	(4)	(3)
15	7	3,5
20	8	4
25	8	4
30	8	4

Примечание. Для других шпаций толщина внешней пластины изменяется пропорционально отношению: шпация, мм/800, но должна быть не менее 3 мм.

2.9.6 Размеры стоек стенок рубок и надстроек определяются по табл. 2.9.6-1 для однослойной конструкции и 2.9.6-2 для трехслойной конструкции.

Таблица 296-1
Стойки надстроек и рубок однослойной конструкции со шпацией 400 мм

Длина пролета стойки, м	Момент сопротивления П-образного профиля, см ⁴	Длина пролета стойки, м	Момент сопротивления П-образного профиля, см ⁴
1,0	18	1,8	53
1,2	25	2,0	74
1,4	38	2,2	90
1,6	49	2,4	105

Примечания: 1 Для других шпаций момент сопротивления изменяется пропорционально отношению шпация, мм/400.
2 Для пролета стоек промежуточных длин момент сопротивления определяется интерполяцией

Таблица 296-2
Стойки надстроек и рубок однослойной конструкции со шпацией 800 мм

Длина пролета стойки, м	Момент сопротивления П-образного профиля, см ⁴	Длина пролета стойки, м	Момент сопротивления П-образного профиля, см ⁴
1,0	37	1,8	120
1,2	52	2,0	150
1,4	75	2,2	194
1,6	98	2,4	215

Примечания 1. Для других шпаций момент сопротивления изменяется пропорционально отношению: шпация, мм/800
2. Шпация продольных стенок надстроек должна быть согласована со шпацией бимсов палубы надстройки.
3. Для пролета стоек промежуточных длин момент сопротивления определяется интерполяцией.

2.9.7 Толщина настила и размеры набора палуб, надстроек и рубок выбираются в соответствии с требованиями 2.5 и 2.6.

2.10 ВЫРЕЗЫ В КОНСТРУКЦИЯХ

2.10.1 Круглые вырезы в наружной обшивке, настиле палубы и обшивке водонепроницаемых переборок диаметром менее 150 мм могут не подкрепляться.

2.10.2 Круглые вырезы в наружной обшивке диаметром 150 мм и более должны подкрепляться сатиновой или жгутовой стеклотканью в соответствии с рис. 2.10.2.

Конструкция подкрепления вырезов другой формы является в каждом случае предметом специального рассмотрения Регистром.

2.10.3 Круглые вырезы в настиле палубы диаметром 150 мм и более и прямоугольные вырезы любых размеров должны подкрепляться сатиновой или жгутовой стеклотканью.

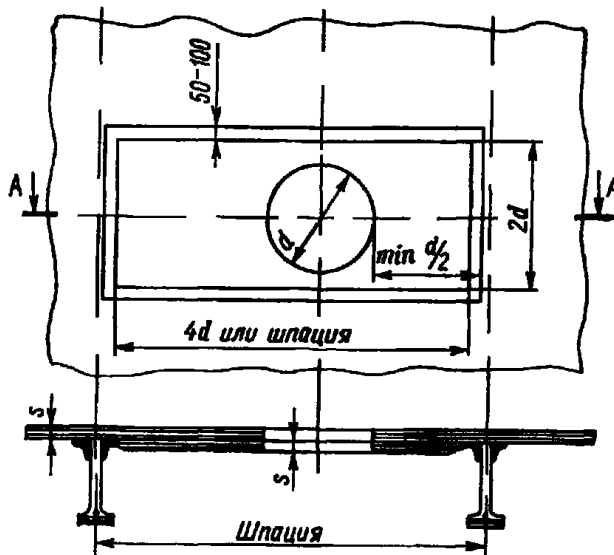


Рис. 2.10.2

Примечания. 1. Подкрепление производить только стеклотканью, основу которой направлять вдоль корпуса.

2. Толщина накладке равна толщине связи. Если положение отверстия определено заранее, накладка заформовывается внутрь между слоями основного материала; в противном случае накладка укладывается на внутреннюю поверхность обшивки между шпангоутами в пределах одной шпации, как указано на рисунке.

3. Не допускается располагать отверстие на расстоянии, меньше чем $d/2$ от шпангоута.

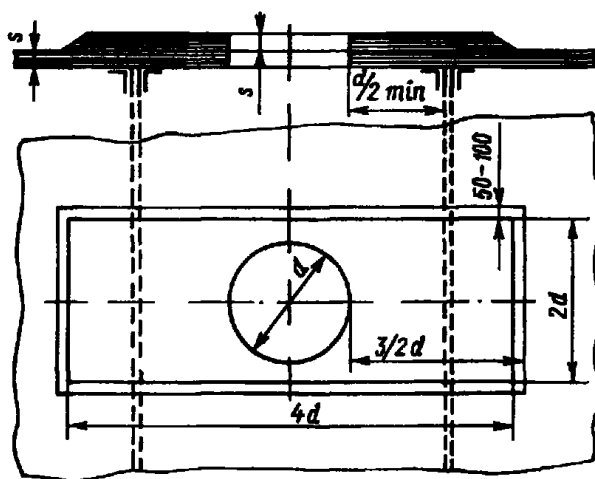


Рис. 2.10 3-1

Примечания 1. Подкрепление производить только стеклотканью, основу которой следует направлять вдоль корпуса.

2. Толщина накладке равна толщине связи. Накладка формируется между слоями основного материала, если положение отверстия заранее известно, или на верхней поверхности палубы

Рекомендуемая конструкция подкрепления вырезов показана на рис. 2.10.3-1 и 2.10.3-2.

2.10.4 Вырезы в стенках набора для облегчения конструкции не допускаются.

2.10.5 Вырезы в стенках набора для пропуска кабелей, трубопроводов и т.п., имеющие диаметр более 1/3 высоты стенки балки, должны подкрепляться накладками.

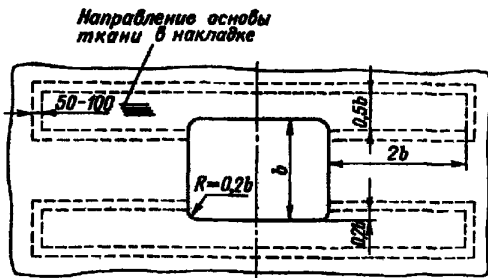


Рис. 2.10.3-2

- Примечания: 1. Подкрепление следует производить только стеклотканью с направлением основы параллельно диаметральной плоскости судна.
 2. Слои ткани, образующие накладку, располагать между армирующими слоями настила палубы.
 3. Суммарная толщина подкрепляющих слоев должна быть равна толщине палубного настила.

2.10.6 Размеры вырезов и конструкция закрытий в наружной обшивке и водонепроницаемых переборках на судах, деление на отсеки регламентируется частью V «Деление на отсеки», являются в каждом случае предметом специального рассмотрения Регистром.

2.11 ФАЛЬШБОРТ

- 2.11.1 Толщина фальшборта должна быть равна 1/2 толщины бортовой обшивки, но не менее 4 мм.
 2.11.2 Стойки фальшборта должны устанавливаться на каждом втором бимсе.
 2.11.3 Для судов длиной более 15 м обшивка фальшборта не должна представлять собой единое целое с обшивкой борта и площадь ее сечения не должна учитываться при определении момента сопротивления корпуса судна.
 2.11.4 Конструкция фальшборта судов, швартуемых в море, является в каждом случае предметом специального рассмотрения Регистром.

2.12 ФУНДАМЕНТЫ

- 2.12.1 Для продольных балок фундаментов под главные двигатели по возможности должны быть использованы днищевые стрингеры. Там, где это невозможно, устанавливаются дополнительные днищевые продольные балки с толщиной стенки, равной толщине днищевого стрингера.
 2.12.2 Продольные балки машинного фундамента должны переходить сквозь поперечные переборки, ограничивающие машинный отсек, и продолжаться за переборки не менее чем на три

шпации, снижаясь до высоты флора в конце третьей шпации.

- 2.12.3 Балки фундамента должны быть надежно соединены с поперечными brackets, установленными на каждом шпангоуте.
 2.12.4 Для изготовления фундаментов по особому согласованию с Регистром могут быть допущены сталь или алюминиевые сплавы.
 2.12.5 Крепление лап двигателя может осуществляться металлическими вставками, заформованными в верхних поясах балок посредством установки на болтах верхнего металлического угольника или другим способом, одобренным Регистром.

2.13 ШТЕВНИ, КРОНШТЕЙНЫ ГРЕБНЫХ ВАЛОВ И БОКОВЫЕ КИЛИ

- 2.13.1 Форштевень может быть из стеклопластика или композитным (с применением металла).
 2.13.2 Для армирования форштевня применяются стеклоткани, жгутовые стеклоткани и жгуты (ровницы). Применение стеклохолста не допускается.

2.13.3 Металлические детали форштевня могут быть изготовлены из алюминиевого сплава или из стали, имеющей надежное антикоррозийное покрытие. Металлические детали, как правило, должны заформовываться внутрь сечения форштевня.

2.13.4 Сечение форштевня, изготовленного из стеклопластика, должно иметь форму прямоугольника шириной b и высотой l , определяемыми по формулам, мм:

$$b = 1,5L + 30, \tag{2.13.4}$$

$$l = 2,5b,$$

где L — длина судна, м.

Толщина наружной оболочки форштевня, армируемой стеклотканью типов II, III или IV, должна быть равна 1,5 толщины ширстрека. Оболочка форштевня внутри должна быть заполнена стеклопластиком, армированным стекложгутами, направленными вдоль форштевня.

2.13.5 При композитной конструкции форштевня ширина брускового сердечника из алюминиевого сплава b_1 , высота l_1 и суммарная ширина форштевня b_2 определяются по формулам, мм:

$$b_1 = 0,4L + 10; \tag{2.13.5}$$

$$b_2 = b_1 + 2s;$$

$$l_1 = 2,5b_2,$$

где L — длина судна, м,
 s — толщина наружной оболочки форштевня, определенная в соответствии с 2.13.4.

2.13.6 Ширина стального сердечника может составлять 3/4 ширины алюминиевого (см. 2.13.5).

Высота сердечника определяется в соответствии с 2.13.5.

2.13.7 Ахтерштевень (если он устанавливается) может быть металлическим или композитным (из стеклопластика с металлом).

Размеры и конструкция ахтерштевня являются в каждом случае предметом специального рассмотрения Регистром.

2.13.8 Кронштейны гребных валов должны быть выполнены с учетом указаний 2.10.4.5 части II «Корпус». Крепление лап кронштейнов должно выполняться на болтах. Внутри корпуса в районе креплений следует предусмотреть накладки из стеклопластика толщиной, равной удвоенной толщине обшивки, и подкрепления набора, согласованные с Регистром.

2.13.9 Если на судне предусматриваются боковые кили, то они должны быть выполнены из стекло-

пластика типа II. Крепление боковых килей к корпусу должно осуществляться на приформовочных угольниках (без болтов), устанавливаемых с обеих сторон пластины бокового кия. Толщина приформовочных угольников должна быть равна толщине пластины кия. Конструкция боковых килей должна быть такой, чтобы при обрыве боковых килей не повреждалась наружная обшивка судна.

2.14 ШАХТЫ МАШИННО-КОТЕЛЬНЫХ ОТДЕЛЕНИЙ, КОМИНГСЫ ЛЮКОВ И ВЕНТИЛЯТОРОВ

2.14.1 Конструкция и размеры шахт машинно-котельных отделений, комингсов люков и вентиляторов являются в каждом случае предметом специального рассмотрения Регистром.

3 УСИЛЕНИЯ СУДОВ ДЛЯ ПЛАВАНИЯ ВО ЛЬДАХ

3.1 ОБЩИЕ ПОЛОЖЕНИЯ

3.1.1 Суда с корпусом из стеклопластика длиной более 12 м, имеющие ледовые усиления в соответствии с изложенными ниже требованиями, получают в символе класса знак **Ice2**.

Определение знаков категорий ледовых усилений приведено в 2.2.3 части I «Классификация».

3.2 ЛЕДОВЫЕ УСИЛЕНИЯ СУДОВ КАТЕГОРИИ ICE2

3.2.1 Судно должно иметь ледовый пояс наружной обшивки, верхняя граница которого проходит на 0,5 м выше зимней грузовой ватерлинии, а нижняя — на 0,5 м ниже ватерлинии в балласте.

По длине судна ледовый пояс должен простираться от форштевня на всю длину судна до транца или до ахтерштевня.

3.2.2 Ледовый пояс на судах длиной 12 — 30 м выполняется в виде накладки, наформованной снаружи на готовый корпус послойно из стеклопластиков типов II₁, III₁ и IV₁.

3.2.3 До установки накладки наружная обшивка в этом районе должна быть тщательно зачищена.

3.2.4 Толщина накладки ледового пояса должна быть не менее 1/3 толщины наружной обшивки в данном районе. Толщина накладки уменьшается на участках 100 мм вверх от нижней границы и 100 мм вниз от верхней границы ледового пояса.

3.2.5 Схема армирования накладки ледового пояса в районе форштевня должна исключать возможность задира носовой кромки пояса. С этой целью на форштевне в районе ледового пояса должна устанавливаться накладка из стеклопластика типов II, III или IV толщиной, равной толщине шпрстреха. Накладка должна перекрывать ледовый пояс на протяжении одной шпации. Уменьшение толщины накладки в корму должно производиться, начиная с середины шпации.

3.2.6 По особому согласованию с Регистром для ледового пояса допускается применение синтетических материалов.

3.2.7 Для судов длиной менее 12 м размеры ледового пояса по согласованию с Регистром могут быть уменьшены.

3.2.8 Для судов длиной 15 м и более на уровне зимней грузовой ватерлинии должен быть установлен бортовой стрингер.

3.2.9 Для судов длиной 15 м и более шпация должна быть уменьшена на 50 мм по сравнению с указанной в 1.6; при этом момент сопротивления шпангоутов принимается в соответствии с 2.4 без учета уменьшения шпации.

4 КОРПУСА СПАСАТЕЛЬНЫХ ШЛЮПОК

4.1 ОБЩИЕ ПОЛОЖЕНИЯ

4.1.1 Определение размеров связей, а также выбор типа стеклопластика производится в соответствии с требованиями разд. 2, если в настоящем разделе специальные требования отсутствуют.

4.1.2 Размеры связей допускается определять расчетным методом в соответствии с приложением 3.

4.2 НАРУЖНАЯ ОБШИВКА

4.2.1 Для корпусов спасательных шлюпок допускается применение следующих типов стеклопластиков:

для корпусов длиной до 8 м — на основе стеклохолста или жгутовой стеклоткани параллельной укладки с одним-двумя наружными слоями стеклохолста или стеклоткани для защиты от фильтрации воды и обеспечения требуемой гладкости поверхности (типы I и II). Масса 1 м² стеклохолста должна быть не более 0,8 кг, а жгутовой стеклоткани — не более 0,7 кг;

для корпусов длиной свыше 8 м — на основе стеклохолста (тип I) или жгутовой стеклоткани параллельно-диагональной укладки с одним-двумя наружными защитными слоями стеклохолста (тип VII) или из жгутовой стеклоткани параллельной укладки (50 % по толщине) и стеклохолста типа V (50 % по толщине). Во всех случаях на наружной поверхности обшивки должен быть расположен хотя бы один слой стеклохолста или стеклоткани.

4.2.2 Пазы и стыки полос армирующего материала в связях с продольным и диагональным армированием укладываются встык без перекроя для всех толщин свыше 6 мм; для толщин от 2 до 6 мм требуется перекрой не менее 50 мм.

В каждом соседнем слое пазы и стыки должны быть разнесены не менее чем на 100 мм. Совмещение пазов и стыков в одном сечении допускается не менее чем через шесть слоев.

4.2.3 Минимальная толщина наружной обшивки однослойной конструкции должна быть равна 4 мм, наружного слоя трехслойной конструкции — 3 мм и внутреннего слоя — 2 мм.

4.2.4 Толщина наружной обшивки однослойной конструкции определяется по рис. 2.1.1-1, 2.1.1-2 и 2.1.1-3 в зависимости от приведенных в табл. 4.2.4 значений $m_{доп}$ соответственно выбранному типу стеклопластика и содержанию стеклоармирующего материала по массе.

Таблица 4.2.4
Наружная обшивка (однослойная конструкция)

Длина шлюпки, м	Шпация, мм	$m_{доп}$, Н/м	
		днища	борта
4,5	300	1,2	0,8
6,5	350	1,8	1,3
8,0	400	2,3	1,7
10,0	450	2,8	2,1
12,0	450	3,2	1,4

Примечания: 1. Для промежуточных длин корпуса величина $m_{доп}$ определяется интерполяцией.
2. О пересчете на другую шпацию — см. табл. 2.2.1.
3. Толщина, принятая для днища, должна сохраняться от киля до уровня не менее 1/3 высоты борта.

4.2.5 Толщина зашивки воздушных ящиков принимается от 2 мм (для длины 4,5 м) до 4 мм (для длины 12 м) для стеклопластика типов I и II.

Если воздушные ящики одновременно являются сидениями, толщина зашивки увеличивается на 3 мм.

4.2.6 Для двух- и трехслойной конструкции толщина наружного слоя обшивки должна составлять 75 % толщины однослойной конструкции, а толщина внутреннего слоя обшивки — 50 % толщины однослойной конструкции (см. табл. 4.2.4).

4.2.7 Особое внимание должно быть уделено качеству покрытия наружной поверхности шлюпки декоративным слоем полиэфирного связующего.

4.2.8 Все необходимые утолщения обшивки корпуса спасательных шлюпок должны быть выполнены заформовкой дополнительных слоев армирующего материала вперемежку с основными равномерно по всей толщине.

4.2.9 В отдельных обоснованных случаях допускается соединение секций корпуса спасательной шлюпки по диаметральной плоскости.

4.2.10 Соединение борта шлюпки с палубной частью или с планширем должно осуществляться на болтах или на приформовочных угольниках из стеклопластика типов III или IV, причем толщина каждого угольника должна быть не менее 0,7 толщины борта, а ширина полки — 80 мм + 5 s_b , где s_b — толщина бортовой обшивки, мм.

4.3 НАБОР

4.3.1 Моменты сопротивления сечений шпангоутов спасательной шлюпки с однослойной конструкцией наружной обшивки должны быть не менее приведенных в табл. 4.3.1.

Таблица 4.3.1

Длина, м	Шпация, мм	Момент сопротивления, см ³
4,5	300	28
6,5	350	42
8,0	400	56
10,0	450	70
12,0	450	77

Примечания. 1. Моменты сопротивления для поперечных сечений шпангоутов приведены для П-образного профиля из стеклопластика типа I₂. Для Т-образных профилей с пояском из стеклопластика типа II₂ и стенкой типа I₂ моменты сопротивления могут быть уменьшены в три раза.

2. При отклонении шпации от табличной момент сопротивления должен быть изменен пропорционально соотношению фактической шпации к табличной.

4.3.2 Момент сопротивления сечения внутреннего шпангоута двухслойной обшивки, расположенного между наружным и внутренним слоями обшивки, с присоединенными поясками шириной, равной шпации, должен быть не менее приведенного в табл. 4.3.1.

4.3.3 Необходимость установки поперечного набора при трехслойной конструкции наружной обшивки корпуса и размеры набора являются предметом специального рассмотрения Регистром.

4.3.4 Размеры сечения килевой балки выбираются в соответствии с рис. 4.3.4.

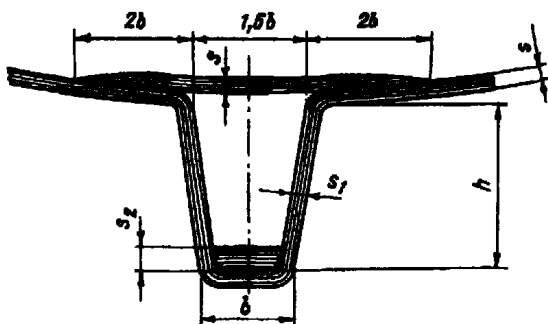


Рис 4.3.4

Длина шлюпки L, м	Размеры сечения, мм				
	высота	ширина	s	s ₁	s ₂
4,5	70	60	4,5	9,0	15,0
	90	80	5,0	10,0	20,0
6,5	110	80	5,5	10,0	20,0
	140	100	7,0	12,0	25,0
8,0	135	100	6,0	12,0	24,0
	180	120	8,0	14,0	30,0
10,0	190	120	7,0	14,0	30,0
	240	140	9,0	16,0	35,0
12,0	220	130	8,0	16,0	35,0
	260	150	9,0	18,0	40,0

Примечания: 1 В числителе приведены размеры для стеклопластиков типов II, V, и VII, в знаменателе — для типа I

2 Плотность укладки армирующего стекловолокна (относительное содержание стекла по массе) соответствует вторым строкам табл 1 — 6 приложения 2.

3 Дополнительный слой стеклопластика толщиной s₂ следует выполнять на основе жгутов (внутренняя наформовка)

4.3.5 Рекомендуемая конструкция килевой балки показана на рис. 4.3.5.

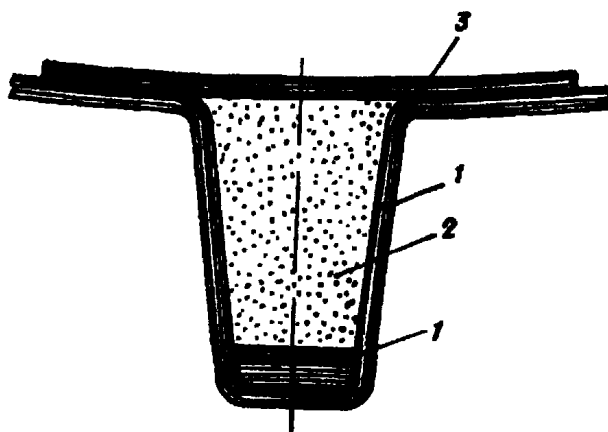


Рис. 4.3.5:

1 — стеклопластик; 2 — пенопласт;
3 — внутренняя наформовка из стеклопластика

4.3.6 На спасательных шлюпках длиной от 8 до 12 м должны устанавливаться кильсоны (по одному с каждого борта). Моменты сопротивления кильсонов приведены в табл. 4.3.6.

Таблица 4.3.6

Длина шлюпки, м	Момент сопротивления, см ³
4,5	—
6,5	—
8,0	150
10,0	400
12,0	600

Примечания 1. Моменты сопротивления для поперечных сечений кильсонов приведены для Т-образного профиля с пояском из стеклопластика типа III₂ и стенкой типа I₂

2. Для П-образного профиля из стеклопластика типа I₂ момент сопротивления должен быть увеличен в три раза.

3. Отстояние кильсонов от диаметральной плоскости принимается равным 0,35 — 0,45 полуширины шлюпки (B/2)

4. Если по условиям расположения необходима установка двух кильсонов с каждого борта, момент сопротивления каждого кильсона должен быть не менее 0,75 значения момента, приведенного в таблице

4.4 КРЕПЛЕНИЕ УСТРОЙСТВ И ОБОРУДОВАНИЯ

4.4.1 Крепление деталей подъемно-спускового приспособления к корпусу шлюпки должно обеспечить передачу на корпус усилий при спуске шлюпки с возможными динамическими перегрузками вследствие внезапного торможения лебедки, качки

судна и волнения у борта в любых возможных температурных условиях окружающей среды.

4.4.2 Прочность крепления каждого гака подъемно-спускового приспособления к корпусу шлюпки должна быть проверена статической нагрузкой, равной для одного гака 0,75 массы шлюпки с полным снабжением и людьми в течение не менее 5 мин.

4.4.3 Конструкция крепления деталей подъемно-спускового приспособления должна исключать влияние ползучести стеклопластика.

Работа деталей подъемного устройства на отрыв не допускается.

Рекомендуемая конструкция крепления показана на рис. 4.4.3.

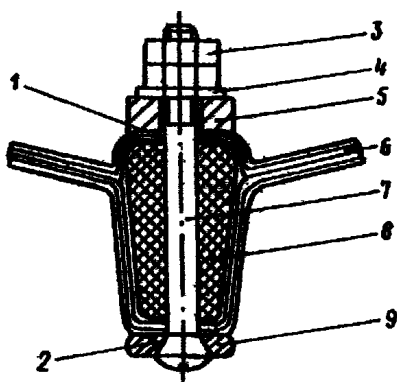


Рис. 4.4.3:

1, 2 — прокладки парусиновые; 3 — гайка; 4 — шайба; 5 — обух, 6 — обшивка; 7 — болт; 8 — вкладыш; 9 — опорная шпанка

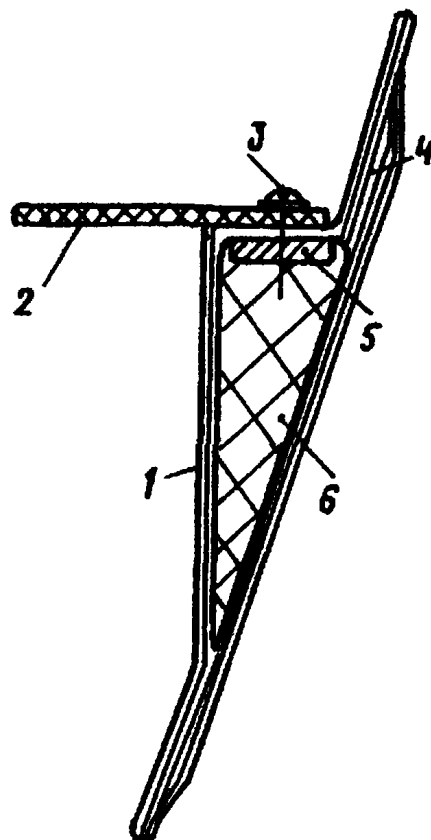


Рис. 4.4.4-2:

1 — выступ, отформованный как единое целое с внутренним корпусом; 2 — платформа (банка), 3 — винт; 4 — оболочка внутреннего корпуса, 5 — пластина стальная, 6 — наполнитель

4.4.4 Рекомендуемые конструкции узлов крепления фундаментов двигателя, платформы и трубопровода показаны на рис. 4.4.4-1, 4.4.4-2 и 4.4.4-3.

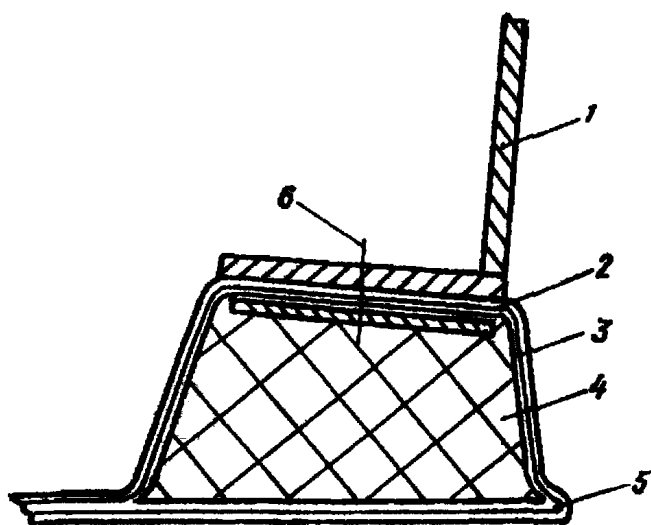


Рис. 4.4.4-1.

1 — фундамент; 2 — пластина стальная; 3 — балка фундамента, отформованная как единое целое с внутренним корпусом, 4 — наполнитель, 5 — оболочка внутреннего корпуса; 6 — винт

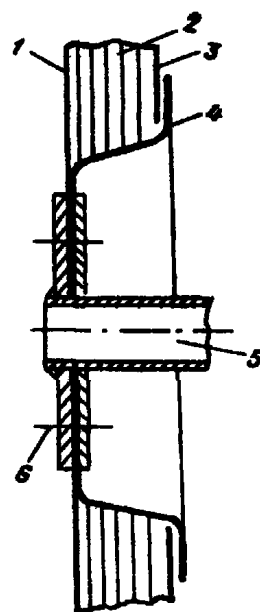


Рис. 4.4.4-3:

1 — оболочка наружного корпуса, 2 — наполнитель; 3 — оболочка внутреннего корпуса; 4 — отформовка выреза в оболочке внутреннего корпуса и наполнителем стеклопластиком; 5 — закрепляемая деталь; 6 — болт

ПРИЛОЖЕНИЕ 1

РЕКОМЕНДУЕМЫЕ ТИПЫ СТЕКЛОПЛАСТИКОВ

1. Для корпусных конструкций судов и спасательных шлюпок из стеклопластиков рекомендуются следующие восемь типов стеклопластиков:

тип I — на основе стеклохолста, который для придания более гладкой поверхности может быть облицован стеклосеткой или стеклотканью с наружной стороны или с обеих сторон в один или в два слоя (обозначение *X*);

тип II — на основе жгутовой стеклоткани (рогожки) параллельной укладки, т. е. все слои стеклоткани укладываются основной вдоль одного направления (обозначение *P*);

тип III — на основе сатиновой стеклоткани параллельной укладки (обозначение *T*);

тип IV — на основе стеклоткани или стеклосетки полотняного переплетения параллельной укладки (обозначение или *C*);

тип V — на основе сочетания стеклохолстов и жгутовой стеклоткани параллельной укладки по 50 % по толщине; при этом слои холста и ткани должны быть расположены попеременно по всей толщине;

тип VI — то же соотношение по толщине, что и у типа *V*, но все слои холста должны быть

сосредоточены в средней части по толщине пластины, а снаружи и изнутри должны укладываться слои жгутовой стеклоткани по 1/4 толщины с каждой стороны;

тип VII — на основе параллельно-диагонального армирования жгутовой стеклоткани под углами $+45^\circ$ и -45° к направлению параллельной части основы, которая должна занимать 1/2 толщины пластины, а диагональные части — под углами $+45^\circ$ и -45° по 1/4 толщины, причем все слои с параллельным расположением основы должны быть расположены попеременно равномерно по всей толщине пластины;

тип VIII — слои с диагональным армированием должны занимать среднюю часть толщины пластины, а слои с параллельным армированием должны располагаться по наружной и внутренней поверхностям пластины (пакетное расположение).

Стеклопластики типов *II*, *V*, *VI*, *VII* и *VIII* должны покрываться снаружи и изнутри одним — двумя слоями стеклоткани или стеклосетки.

2. Схемы армирования приведенных выше типов стеклопластиков показаны на рис. 1.

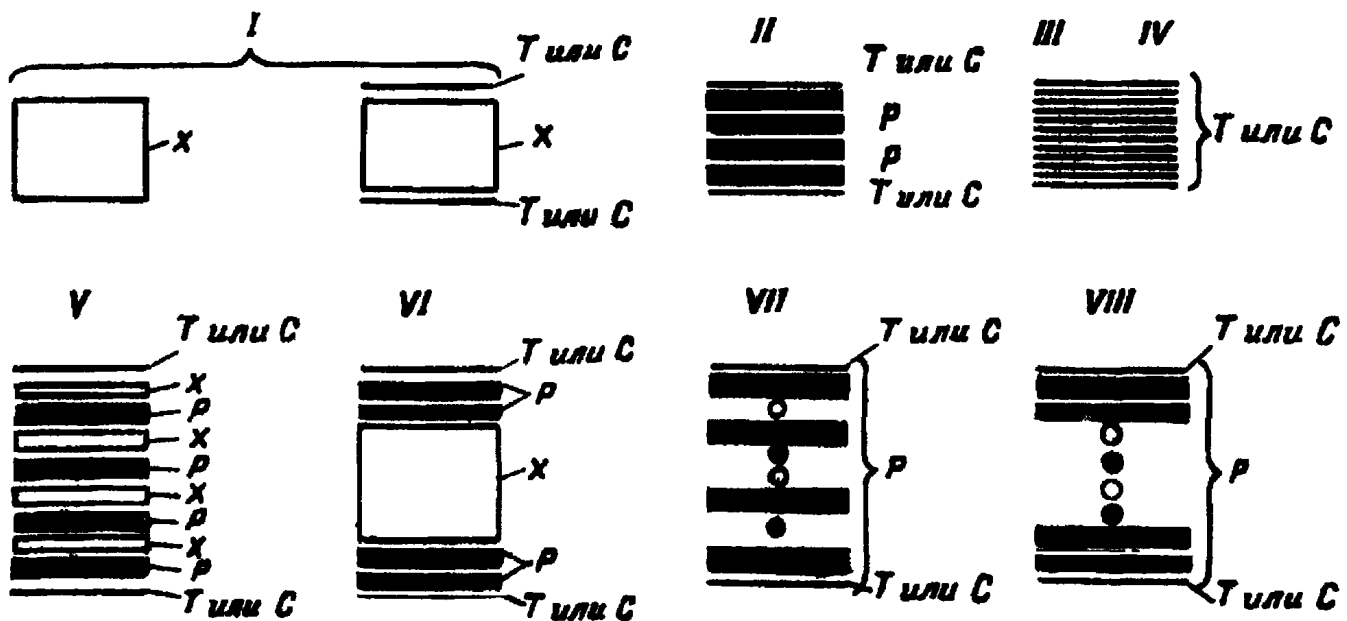


Рис 1

Схемы армирования Армирующий материал

X — стеклохолст, *P* — жгутовая стеклоткань (рогожка) параллельной укладки, жгутовая стеклоткань, уложенная под углом $+45^\circ$ или -45° , или *C* — стеклоткань или стеклосетка параллельной укладки. Типы стеклопластиков (в процентах показана доля толщины, занимаемая слоями с данным армированием): тип *I* — *X* 100 %; тип *II* — *P* 100 %, типы *III* и *IV* — *T* 100 % (или *C* 100 %); типы *V* и *VI* — *X* 50 %, *P* 50 %, типы *VII* и *VIII* — 0° *P* 50 %, $+45^\circ$ *P* 25 %, -45° *P* 25 %

ПРИЛОЖЕНИЕ 2

ФИЗИКО-МЕХАНИЧЕСКИЕ СВОЙСТВА СТЕКЛОПЛАСТИКОВ

Физико-механические свойства стеклопластиков в зависимости от схем армирования, приведенных в приложении 1, должны соответствовать значениям, приведенным в табл. 1 — 6.

Для каждого типа стеклопластика в зависимости от относительного содержания стекловолокна по массе в таблицах приведены соответствующие величины физико-механических свойств.

Физико-механические свойства, такие как относительное содержание стекла по объему, средняя плотность, модуль сдвига в плоскости листа, коэффициент Пуассона и предел прочности при сдвиге в плоскости листа, определяются только при испытании данного типа стеклопластика на допуск.

Таблица 1
Физико-механические свойства стеклопластиков на основе стеклохолста и полиэфирного связующего [тип I].
В сухом состоянии при 20 °С

№ п/п	Тип	Содержание стекла, %		Средняя плотность, кг/м ³	Модуль, МПа		Коэффициент Пуассона	Предел прочности, МПа		
		по массе	по объему		нормальной упругости	сдвига в плоскости листа		при растяжении	при сжатии	при сдвиге в плоскости листа
1	I ₁	25	15	1,45	0,60/10 ⁴	0,22/10 ⁴	0,35	80,0	110,0	40,0
2	I ₂	30	18	1,50	0,70/10 ⁴	0,26/10 ⁴	0,35	90,0	120,0	50,0

Примечания 1. Содержание стекла по объему и средняя плотность стеклопластика приведены для средней плотности стекла 2550 — 2600 кг/м³ и средней плотности связующего в отвержденном виде 1200 — 1250 кг/м³.
2. Модуль нормальной упругости приведен для растяжения — сжатия.
3. Для толщин 4 мм и менее предел прочности при растяжении снижается по сравнению с приведенным в таблице на 20 %

Таблица 2
Физико-механические свойства стеклопластиков на основе жгутовой стеклоткани параллельной укладкой и полиэфирного связующего [тип II]. В сухом состоянии при 20 °С

№ п/п	Тип	Содержание стекла, %		Средняя плотность, кг/м ³	Модуль, МПа		Коэффициент Пуассона	Предел прочности, МПа		
		по массе	по объему		нормальной упругости	сдвига в плоскости листа		при растяжении	при сжатии	при сдвиге в плоскости листа
1	II ₁	45	28	1600	$\frac{1,30}{1,30}/10^4$	0,21/10 ⁴	$\frac{0,12}{0,12}$	$\frac{170,0}{170,0}$	$\frac{105,0}{105,0}$	60,0
2	II ₂	50	32	1640	$\frac{1,50}{1,50}/10^4$	0,25/10 ⁴	$\frac{0,12}{0,12}$	$\frac{200,0}{200,0}$	$\frac{110,0}{110,0}$	70,0
3	II ₃	55	37	1700	$\frac{1,70}{1,70}/10^4$	0,29/10 ⁴	$\frac{0,12}{0,12}$	$\frac{230,0}{230,0}$	$\frac{115,0}{115,0}$	80,0

Примечания 1. Содержание стекла по объему и средняя плотность стеклопластика приведены для средней плотности стекла 2550 — 2600 кг/м³ и средней плотности связующего в отвержденном виде 1200 — 1250 кг/м³.
2. Модуль нормальной упругости приведен для растяжения — сжатия.
3. В числителе приведены значения для направления по основе, в знаменателе — по утку.
4. Жгутовая стеклоткань имеет соотношение разрывных усилий по основе и по утку, равное 1 к 1.

Таблица 3

Физико-механические свойства стеклопластиков на основе стеклоткани сатинового переплетения параллельной укладки и полиэфирного связующего [тип III]. В сухом состоянии при 20 °С

№ п/п	Тип	Содержание стекла, %		Средняя плотность, кг/м ³	Модуль, МПа		Коэффициент Пуассона	Предел прочности, МПа		
		по массе	по объему		нормальной упругости	сдвига в плоскости листа		при растяжении	при сжатии	при сдвиге в плоскости листа
1	III ₁	45	28	1600	$\frac{1,7/10^4}{1,1/10^4}$	0,28/10 ⁴	$\frac{0,15}{0,10}$	$\frac{270,0}{170,0}$	$\frac{200,0}{150,0}$	80,0
2	III ₂	49	31	1640	$\frac{1,8/10^4}{1,2/10^4}$	0,10/10 ⁴	$\frac{0,15}{0,10}$	$\frac{290,0}{180,0}$	$\frac{210,0}{160,0}$	85,0
3	III ₃	52	34	1670	$\frac{1,9/10^4}{1,3/10^4}$	0,32/10 ⁴	$\frac{0,15}{0,10}$	$\frac{300,0}{190,0}$	$\frac{220,0}{170,0}$	90,0

Примечания: 1. Содержание стекла по объему и средняя плотность стеклопластика приведены для средней плотности стекла 2550 — 2600 кг/м³ и средней плотности связующего в отвержденном виде 1200 — 1250 кг/м³.

2. Модуль нормальной упругости приведен для растяжения — сжатия.

3. В числителе приведены значения для направления по основе, в знаменателе — по утку.

4. Жгутковая стеклоткань имеет соотношение разрывных усилий по основе и по утку, равное 2:1.

Таблица 4

Физико-механические свойства стеклопластиков на основе стеклосетки или стеклоткани полотняного переплетения параллельной укладки и полиэфирного связующего [тип IV]. В сухом состоянии при 20 °С

№ п/п	Тип	Содержание стекла, %		Средняя плотность, кг/м ³	Модуль, МПа		Коэффициент Пуассона	Предел прочности, МПа		
		по массе	по объему		нормальной упругости	сдвига в плоскости листа		при растяжении	при сжатии	при сдвиге в плоскости листа
1	IV ₁	45	28	1600	$\frac{1,3/10^4}{1,3/10^4}$	0,28/10 ⁴	$\frac{0,13}{0,13}$	$\frac{220,0}{220,0}$	$\frac{160,0}{160,0}$	80,0
2	IV ₂	49	31	1640	$\frac{1,4/10^4}{1,4/10^4}$	0,30/10 ⁴	$\frac{0,13}{0,13}$	$\frac{230,0}{230,0}$	$\frac{170,0}{170,0}$	85,0
3	IV ₃	52	34	1670	$\frac{1,5/10^4}{1,5/10^4}$	0,32/10 ⁴	$\frac{0,13}{0,13}$	$\frac{240,0}{240,0}$	$\frac{180,0}{180,0}$	90,0

Примечания: 1. Содержание стекла по объему и средняя плотность стеклопластика приведены для средней плотности стекла 2550 — 2600 кг/м³ и средней плотности связующего в отвержденном виде 1200 — 1250 кг/м³.

2. Модуль нормальной упругости приведен для растяжения — сжатия.

3. В числителе приведены значения для направления по основе, в знаменателе — по утку.

4. Жгутковая стеклоткань имеет соотношение разрывных усилий по основе и по утку, равное 1:1.

Таблица 5
Физико-механические свойства стеклопластиков смешанного армирования с заполнением 1/2 толщины стеклохолстом и 1/2 толщины жгутовой стеклотканью параллельной укладки на основе полиэфирного связующего [типы V и VI].
В сухом состоянии при 20 °С

№ п/п	Тип	Содержание по массе, %			Средняя плотность, кг/м ³	Модуль, МПа		Коэффициент Пуассона	Предел прочности, МПа		
		стеклохолста	жгутовой стеклоткани	стекла		нормальной упругости	сдвига в плоскости листа		при растяжении	при сжатии	при сдвиге в плоскости листа
1	V ₁ VI ₁	25	50	37,5	1550	$\frac{1,05/10^4}{1,05/10^4}$	0,24/10 ⁴	$\frac{0,21}{0,21}$	$\frac{135,0}{135,0}$	$\frac{77,0}{77,0}$	55,0
2	V ₂ VI ₂	30	55	42,5	1600	$\frac{1,2/10^4}{1,2/10^4}$	0,28/10 ⁴	$\frac{0,21}{0,21}$	$\frac{160,0}{160,0}$	$\frac{80,0}{80,0}$	65,0

Примечания: 1. Средняя плотность стеклопластика приведена для средней плотности стекла 2550 — 2600 кг/м³.
2. Модуль нормальной упругости приведен для растяжения — сжатия
3. В числителе приведены значения для направления по основе, в знаменателе — по утку.

Таблица 6
Физико-механические свойства стеклопластиков с параллельно-диагональным армированием на основе жгутовой стеклоткани, уложенной в 1/2 всех слоев параллельно и по 1/4 слоев диагонально под углами +45 и —45°, с полиэфирными связующими [типы VII и VIII]. В сухом состоянии при 20 °С

№ п/п	Тип	Содержание стекла по массе, %	Средняя плотность, кг/м ³	Модуль, МПа		Коэффициент Пуассона	Предел прочности, МПа		
				нормальной упругости	сдвига в плоскости листа		при растяжении	при сжатии	при сдвиге в плоскости листа
1	VII ₁ VIII ₁	45	1600	$\frac{1,1/10^4}{1,1/10^4}$	0,37/10 ⁴	$\frac{0,30}{0,30}$	$\frac{140,0}{140,0}$	$\frac{80,0}{80,0}$	56,0
2	VII ₂ VIII ₂	50	1650	$\frac{1,3/10^4}{1,3/10^4}$	0,45/10 ⁴	$\frac{0,30}{0,30}$	$\frac{170,0}{170,0}$	$\frac{95,0}{95,0}$	68,0
3	VII ₃ VIII ₃	55	1700	$\frac{1,5/10^4}{1,5/10^4}$	0,52/10 ⁴	$\frac{0,30}{0,30}$	$\frac{200,0}{200,0}$	$\frac{110,0}{110,0}$	79,0

Примечания: 1. Средняя плотность стеклопластика приведена для средней плотности стекла 2550 — 2600 кг/м³ и средней плотности связующего в отвержденном виде 1,20 — 1,25 г/см³.
2. Модуль нормальной упругости приведен для растяжения — сжатия
3. В числителе приведены значения для направления по основе, в знаменателе — по утку.
4. Жгутовая стеклоткань имеет соотношение разрывных усилий по основе и по утку, равное 1.1

ПРИЛОЖЕНИЕ 3

УКАЗАНИЯ ПО ОПРЕДЕЛЕНИЮ РАЗМЕРОВ СВЯЗЕЙ КОРПУСОВ СУДОВ И СПАСАТЕЛЬНЫХ ШЛЮПОК РАСЧЕТНЫМ МЕТОДОМ

1 КОРПУС СУДНА

1.1 Кроме приведенного в настоящей части Правил табличного способа назначения размеров корпуса, допускается определение размеров связей расчетным методом, одобренным Регистром.

1.2 Исходные данные для проведения пересчета по отдельным связям корпуса и выполнения расчета прочности по корпусу в целом (общей и местной) приведены в табл. 1, 2 и 3.

Таблица 1

Длина судна ¹ , м	Максимальный изгибающий момент при общем изгибе, кН/м
5 — 10	1,66ΔL
15 — 30	ΔL
(ΔL — полное водоизмещение, м ³)	
¹ Изгибающий момент для судов длиной 10 — 15 м определяется линейной интерполяцией.	

Таблица 2

Вид нагрузки	Расчетная формула или значение, кПа
Местная нагрузка на обшивку днища и борта	$h_p = 10(h_1 + \Delta)$
Местная нагрузка на верхнюю палубу в районе:	
в нос от переборки форпика	15
в остальных районах	5
То же, для судов ограниченного района плавания R3:	
в нос от переборки форпика	10
в остальных районах	4
Давление на днище при аварийном сбросе на воду:	
L = 5	20
L = 10	40
Примечания: 1. h_1 — расстояние от рассматриваемой связи до верхней палубы; $\Delta = 0,5$ м — для всех районов, кроме наружной обшивки форпика; $\Delta = 1,5$ м — для районов в нос от переборки форпика 2. Нагрузка для судов промежуточной длины определяется интерполяцией.	

Таблица 3

Вид нагрузки	Допускаемые напряжения
Напряжения общего и местного изгиба:	
при кратковременном действии нагрузки для стеклопластика типа то же, для стеклопластика типов II — VIII	$\sigma = 0,25R_m$ $\tau = 0,25\tau_m$
при длительном непрерывном действии нагрузки для всех типов стеклопластика	$\sigma = 0,30R_m$ $\tau = 0,30\tau_m$
при сдвиге в плоскости листа для всех типов стеклопластика	$\sigma = 0,10R_m$ $\tau = 0,10\tau_m$
при сдвиге в приформовках и при междуслойном сдвиге	$\tau = 0,30\tau_m$ $\tau = 0,60\tau_m$
При отрыве приформовок:	
кратковременная нагрузка	$\sigma = 2$ МПа
длительное действие нагрузки	$\sigma = 1$ МПа
Примечания σ — допускаемое нормальное напряжение; τ — допускаемое напряжение сдвига; R_m и τ_m — пределы прочности для сухих образцов при $t = 20$ °С (см. приложение 2).	

1.3 Допускаемые напряжения принимаются как часть расчетных пределов прочности при сжатии, растяжении или сдвиге. Для знакопеременных напряжений растяжения и сжатия и для изгиба за допускаемые напряжения принимаются эти величины для растяжения или сжатия, смотря по тому, какие из них меньше.

1.4 Расчетные значения для модулей нормальной упругости и сдвига принимаются равными

$$E_p = 0,6E \text{ и } G_p = 0,6G,$$

где E и G — модули нормальной упругости и сдвига, определяемые для сухого материала при 20 °С (см. приложение 2).

1.5 Коэффициент запаса устойчивости для элементов конструкции корпуса должен быть не менее указанного в табл. 4.

Таблица 4

Рассчитываемый элемент конструкции	Коэффициент запаса
Вертикальный киль, днищевые стрингеры и карлингсы	3
Горизонтальный киль, ширстрек и палубный стрингер	1,5

1.6 Допустимые стрелки прогиба, вычисленные с учетом сдвига, принимаются равными 1/400 длины — для корпуса в целом; 1/50 пролета — для обшивки; 1/100 пролета — для балок набора.

1.7 Для наружной обшивки и настила верхней палубы допускается редуцирование, причем момент инерции с учетом редукиции должен составлять не менее 95 % момента инерции, рассчитанного в первом приближении без учета редукиции.

2 КОРПУСА СПАСАТЕЛЬНЫХ ШЛЮПОК

2.1 Пересчеты размеров конструкций, если в этом возникает необходимость, рекомендуется производить с учетом указаний, приведенных ниже.

2.1.1 В качестве нагрузок для проверки общей прочности корпуса шлюпки принимаются изгибающие моменты и перерезывающие силы, действующие на корпус шлюпки при спуске ее в нагруженном состоянии, когда шлюпка подвешена за два гака. В этом случае изгибающий момент, кН/м, определяется по формуле

$$M = 1,25 \cdot 10^{-3} \cdot Ql,$$

где Q — масса шлюпки в полном грузу с 50 %-ной перегрузкой, кг;
l — длина шлюпки между гаканья, м.

Максимальная перерезывающая сила, кН, определяется по формуле

$$N = 0,005Q.$$

Эквивалентные статические расчетные давления на днище, учитывающие динамические нагрузки при ударе корпуса о воду, в зависимости от массы шлюпки приведены в табл. 5.

Расчетные давления на борт принимаются равными 80 % соответствующих давлений на днище.

2.1.2 Допускаемые нормальные напряжения при расчете общей или местной прочности корпуса принимаются равными 0,30 предела прочности

Таблица 5

Масса шлюпки с людьми и снабжением, кг	Расчетное давление, МПа	Масса шлюпки с людьми и снабжением, кг	Расчетное давление, МПа
1000	0,04	8000	0,06
2000	0,04	10000	0,07
3000	0,05	15000	0,07
5000	0,05	20000	0,08
7000	0,06		

Примечание. Для промежуточных значений массы давление определяется линейной интерполяцией.

при растяжении или сжатии (в зависимости от того, что меньше), для стеклопластиков типа I, соответственно, 0,25. Допускаемые касательные напряжения принимаются равными 0,30 предела прочности стеклопластика при сдвиге в плоскости пластины (для всех типов стеклопластиков).

2.1.3 Допускаемые стрелки прогиба при расчете общей и местной прочности равны 1/333 пролета — для корпуса в целом, 1/50 пролета — для листов наружной обшивки и обшивки переборок; 1/100 пролета — для шпангоутов.

Допускаемое изменение ширины шлюпки — 1/333 длины.

При вычислении стрелок прогиба и проверке устойчивости за расчетные величины модуля нормальной упругости и сдвига принимается 0,60 соответствующего значения для сухого материала в исходном состоянии при температуре 20 °С.

2.1.4 Коэффициент запаса устойчивости должен быть не менее 3 для днищевых стрингеров и килля, 1,5 — для планширя, 1 — для наружной обшивки.

При этом проверяется лишь местная устойчивость.

2.2 Испытания прочности и жесткости готовых корпусов спасательных шлюпок производятся в соответствии с требованиями части II «Спасательные средства» Правил по оборудованию морских судов.

АЛФАВИТНО-ПРЕДМЕТНЫЙ УКАЗАТЕЛЬ (т. 2)

ПРАВИЛА КЛАССИФИКАЦИИ И ПОСТРОЙКИ МОРСКИХ СУДОВ

А

Агенты холодильные (XII) 1.2.1, 2.2:
 группы I – хладоны (XII) 2.2.1
 группы II – аммиак (XII) 2.2.1
Агрегаты:
 постоянного тока (XI) 10.7.2.5
 электрические (XI) 1.3.3.1, 3.2
Аккумуляторные (XI) 6 1.7, 6.7
Аккумуляторы (XI) 1.3.3.1, разд. 13
Аммиак (XII) 2.2.1
Амортизаторы (VII) 4.4.6
Амперметры (XI) 4.6.4.8
Анализ:
 макроструктурный (XIII) 2.2.7
 микроструктурный (XIII) 2.2.7
 химический (XIII) 2.2.8
Антивибратор (VII) 8.8.4, (IX) 2.13
Аппаратура:
 защитная (XI) 1.3.3.1
 коммутационная (XI) 1.3.3.1, 5.4
 пусковая (XI) 1.3.3.1
 пускорегулирующая (XI) 5.4
 регулирующая (XI) 1.3.3.1
 топливная (IX) 2.6
Аппараты:
 внутренней связи и сигнализации (XI) 1.3.3.1
 морозильные (XII) 3 4
 с машинным приводом (XI) 14.1.3
 с ручным приводом (XI) 14.1.2
 охлаждающие (XII) 3 4
 теплообменные (X) 1.1.1, 1.4.3, разд. 6, (XII)
 разд. 5
 электрические (XI) 14.1
Ареометр (XII) 13.2.2
Арматура (VIII) 1.2.1, разд. 4, (XII) разд. 6:
 бортовая (VIII) 4.3
 донная (VIII) 4.3
 из пластмасс (XIII) 6.8
 из серого чугуна (VIII) 2.1.4
 из углеродистой и углеродисто-марганцевой
 стали (VIII) 2.1.2
 котельная (X) 3.3.1.1
 установочная (XI) 1.3.3.1, 14.2
Аттестация (XIV) 5.3.1:
 сварщиков (XIV) 5.2

Б

Балансировка винтов (VII) 6.4
Балки (X) 1.3.3:
 потолочные (X) 2.11
Баллоны (X) 1.3.2.4, 6.4.5
Барабаны (X) 1.3.3
Батарея:
 аккумуляторная (XI) 9.2.7, 9.3.5
 стартерная (XI) 13.7.1
Блоки обобщенной сигнализации (XV) 1.2.1
Блокировка:
 работы механизмов (XI) 5.2
 электрических муфт (XI) 17.15.2
Блюмы (XIII) 1.1.4
Брашпиль (IX) 6.3.5.3, (XI) 1.3.2.2

В

Валы:
 коленчатые (IX) 2.4
 — цельнокованные (XIII) 3.7.6.1.8
Валогенераторы (XI) 1.2.1, 3.2.3
Валопроводы (VII) 1.1.1, разд. 5
Ваттметры (XI) 4.6.4.8
Величина:
 износа допустимая (XI) 10.2.2
 относительного сужения (XIII) 3.14.3
 углеродного эквивалента (XIII) 3.2.2
Вентиляторы (IX) 1.1.1, 5.3, (XI) 1.3.2
Вентиляция (VIII) разд. 12, (XI) 13.4, 17.12.26, 20.3
Вертульг (XIII) 7.1.3
Вибрация:
 механизмов (VII) разд. 9
 оборудования (VII) разд. 9
Виброскорость (VII) 9.2.1
Виброускорение (VII) 9.2.2
Вид:
 нагрузки (XVI) прил. 3
 проката (XIII) 3.2.6.4
Винт:
 гребной фиксированного шага (VII) 6.1.1
 регулируемого шага (VII) 6.1.1, 6.5
Влияние:
 вырезов взаимное (X) 2.9.4
 климатических условий (XI) 2.1.1

- Водоуказатель (X) 3.3.3.4
 Возбуждение электрических муфт (XI) 17.15.3
 Воздействия механические (XI) 2.1.2
 Воздухонагнетатель (IX) 5.3
 Воздухохранитель (X) 6.4.1
 Вольтметр (XI) 4.6.4.6, 4.6.4.8
 Время срабатывания (XI) 8.2.4
 Выбор:
 коммутационных электрических аппаратов (XI) 4.6.3
 площади сечения кабелей на допустимое падение напряжения (XI) 16.8.3
 Выключатели:
 в главных цепях и в цепях возбуждения (XI) 17.7.1.5
 в цепях генераторов (XI) 4.6.3.8
 Вырезы:
 в конструкциях (XVI) 2.10
 неукрепленные (X) 2.9.2
 Выход (VII) 1.2.1
 Выходной путь (VII) 1.2.1
- Г
- Газовыпуск (IX) 2.10
 Генераторы (XI) 10.1.5:
 аварийные (VII) 2.1.6
 гребных электрических установок (XI) 10.1.3
 переменного тока (XI) 10.1.2, 10.6
 постоянного тока (XI) 10.7
 — — смешанного возбуждения (XI) 10.7.2.4
 специальные (XI) 1.3.2.1
 Геометрия отливок (XIII) 3.12.7.2
 Гирокомпас (XI) 4.3.1
- Д
- Давление:
 максимально допустимое (X) 6.4.5.2
 пробное (VIII) 21.2.1, 21.2.2
 рабочее (VIII) 2.3.2, (X) 1.2.1
 расчетное (VIII) 2.3.1, 2.3.2, (X) 1.2.1, (XII) 2.2
 Датчики:
 машинного телеграфа (XI) 7.1.5
 температуры (XI) 10.4, 18.3.2
 Двигатели внутреннего сгорания (VII) 1.2.1, 9.3, (IX) 1.1.1, разд. 2, разд. 9:
 двухтопливные (VII) 4.1.2, (IX) разд. 9
 Двигатели электрические:
 аварийных пожарных насосов (XI) 5.7.3
 вентиляторов грузовых трюмов (XI) 5.8.2
 — камбуза (XI) 5.8.2
 — машинных помещений (XI) 5.8.1
 — помещений, защищенных системой объемного пожаротушения (XI) 5.8.4
 выбросной вентиляции камбузных плит (XI) 5.8.2
 газотурбинные (IX) 1.1.1, разд. 8
 гребные (XI) 10.1.3
 насосов, откачивающих жидкости за борт (XI) 5.7.2
 — перекачки, сдачи или сброса нефтесодержащих и сточных вод (XI) 5.7.6
 — погружных осушительных (XI) 5.7.3
 — топливных и маслоперекачивающих (XI) 5.7.1
 — циркуляции органических теплоносителей (XI) 5.7.1
 общесудовой вентиляции (XI) 5.8.3
 привода брашпилей (XI) 10.4.3
 сепараторов (XI) 5.7.1
 с последовательным возбуждением (XI) 10.1.5
 Двигатели (VII) 1.1.1
 Дегазация грузовых танков (VIII) 9.8
 Демпфер (VII) 8.8.4, (IX) 2.13
 Детали:
 крепления лопасти (VII) 6.3
 укреплений (X) 1.3.3
 Дефекты поверхностные (XIII) 3.2.7
 Диагностирование технического состояния (VII) 1.2.1
 Диаметр:
 валов (VII) 5.1.2
 номинальный (XIII) 3.6.6.1
 Длина цепи (XIII) 7.2.4.2.3
 Днища (X) 1.3.3, 2.4:
 выпуклые (X) 2.6
 тарельчатые (X) 2.7
 Доки плавучие (XI) 19.8
 Документация (XIII) 3.6.8, 3.16.1.9:
 техническая (X) 1.3.4, (XI) 1.4, (XIII) 1.1.3
 Допуск (XIV) 5.3.1:
 на диаметр (XIII) 3.6.6.1
 на эллипсность (XIII) 3.6.6.1
 сварщиков (XIV) разд. 5
 Доступ к распределительным щитам (XI) 4.6.7
- Е
- Емкость батареи (XI) 9.3.7
- Ж
- Жаропрочность (XIII) 3.8.1.3
 Жаростойкость (XIII) 3.8.1.3
 Жилы (XI) 16.2

3

Забор воздуха для вентиляции электрических машин (XI) 10.1.6
 Заварка (XIII) 3.2.7
 Завод-изготовитель (XIII) 3.2.7
 Заготовки:
 зубчатых колес (XIII) 3.7.6.1.5
 для проката (XIII) 1.1.4
 Зажимы заземляющие (XI) 2.5.3
 Заземления (XI) 1.2.1, 2.6.4, 19.8.4:
 алюминиевых конструкций на стальных судах (XI) 2.5.2
 антистатические (XI) 1.2.1, 2.10
 защитные (XI) 18.2.4.7, 19.5.5
 — нетоковедущих металлических частей (XI) 2.5
 Закалка (XIII) 3.2.1.4
 Закрытия водонепроницаемых и противопожарных дверей (XI) 7.3.1, 7.7
 Замеры цепи (XIII) 7.2.6.3.1
 Замыкание:
 на корпус (XI) 18.2.4.2
 на стороне генератора (XI) 18.2.4.1
 Замыкатели (XI) 7.4.9
 Зарядка аккумуляторных батарей (XI) 13.5
 Затормаживание (XI) 10.8.1
 Зачистка огневая (XIII) 3.7.1.7
 Защита (X) 4.3, (XII) разд. 7:
 аккумуляторов (XI) 8.6
 генераторов (XI) 8.2
 гребных электрических установок (XI) 17.7
 контрольных ламп, вольтметров, конденсаторов и катушек напряжения (XI) 8.7
 котлов (X) разд. 4
 от внутренних повреждений (XI) 8.2.6
 от коротких замыканий (XI) 8.1.5
 от минимального напряжения (XI) 8.2.5
 от обратного тока или от обратной мощности (XI) 8.2.4
 от перегрузки (XI) 8.1.4
 приводных двигателей аварийных дизель-генераторов (XI) 9.6
 рулевых устройств (XI) 8.4
 силовых полупроводниковых устройств (XI) 8.8
 токопровода между генератором и его щитом с выключателем (XI) 8.2.6
 трансформаторов (XI) 8.5
 трубопроводов (VIII) 1.4
 электрических двигателей (XI) 8.3
 — муфт (XI) 17.15.2
 Звено цепи (XIII) 7.1.3.7:
 без распорки (XIII) 7.1.3
 Кентера соединительное (XIII) 7.1.3
 монтажное (XIII) 7.2.3.9
 обычное (XIII) 7.1.3
 увеличенное (XIII) 7.1.3

Зет-сталь (XIII) 3.14

Значения работы удара средние (XIII) 2.2.3.1

Зона:

взрывоопасная (XI) 19.2.3
 грузовая (VIII) 9.2
 запретная (VII) 8.8.6
 защиты молниезащитного устройства (XI) 1.2.1
 контроля (XIII) 3.1.2.6, 3.1.2.7.3.2
 сплавления сварных швов (XIII) 7.2.6.2.3
 термического влияния (XIV) 1.2.1

И

Идентификация (XIII) 3.12.9

Изготовление цепей и комплектующих их изделий (XIII) 7.1.3

Изменение напряжения (XI) 11.2

Измерения вибрации (VII) 9.1.2

Изоляторы (XI) 4.6.2.5

Изоляция (XII) разд. 8:

нагреваемых поверхностей (VII) 4.6
 трубопроводов (VIII) 1.4

Индекс «РС» (XIII) 3.2.8

Интеграция компьютерных систем (XV) 7.6.7

Интерфейс (XV) 7.2.1:

пользователя графический (XV) 7.7.4

Информация графическая (XV) 7.7.3.1

Искробезопасность:

гальваническая (XI) 1.2.1, 1.3.2.2
 электростатическая (XI) 1.2.1, 1.3.2.2

Исполнение корпусов электрического оборудования защитное (XI) 19.8.3

Исправление дефектов (XIII) 3.12.8

Испытания (VIII) разд. 21, (IX) 1.3 — 1.4, (X) 1.7, (XI) 18.3.3, (XII) разд. 12, (XIII) 1.3.2:

автоматически действующих закрытий воздушных труб (VIII) 21.4

в процессе производства (XIV) 6.2.1

высоковольтные (XI) 18.6.4

гидравлические (VII) 5.9, 6.6, 7.4, (VIII) 21.1, 21.2, (IX) 1.3, (X) 1.7.2

готовых цепей (XIII) 7.1.4

комплектующих цепи изделий (XIII) 7.2.5

коррозионные (XIII) 5.1.8

механизмов в действии (IX) 1.4

на водопоглощение (XIII) 2.3.9

на воздухопроницаемость (XIII) 2.3.13

на воздействие вибрационными нагрузками (XIII) 2.3.17

— — водой (XIII) 2.3.12

— — нефтепродуктами (XIII) 2.3.11

— — озоном (XIII) 2.3.15

на изгиб (XIII) 2.2.5.1

на определение распространения холодных трещин (XIII) 2.4.3.2

- на отбортовку (XIII) 2.2.5.5
 на раздачу (XIII) 2.2.5.3
 — — колея (XIII) 2.2.5.6
 на растяжение (XIII) 2.3.2
 — — в направлении толщины (XIII) 2.2.2.7
 — — колея (XIII) 2.2.5.4
 на свариваемость (XIII) 2.4
 на сплющивание (XIII) 2.2.5.2
 на холодостойкость (XIII) 2.3.14
 на чувствительность к механическому старению (XIII) 2.2.3.4
 на ударный изгиб (XIII) 2.2.3
 падающим грузом (XIII) 2.2.6
 первоначальные (XIII) 1.2.1
 пластмассовых труб (VIII) 21.5
 пневматические (X) 1.7.6
 по одобрению технологического процесса сварки (XIV) 6.2.1
 после завершения монтажа (XI) 18.7.2.6
 практические (XIV) 5.4.2.1
 предварительные технологического процесса сварки до начала производства (XIV) 6.2.1
 пробной нагрузкой (XIII) 7.1.4.1, 7.2.4.2
 разрывной нагрузкой (XIII) 7.1.4.1, 7.2.4.2
 сварочных материалов (XIV) 4.1.2.2
 слаточные (XIII) 1.2.1
 технологические (XIII) 2.2.5
 трубопроводов систем с органическим теплоносителем (VIII) 20.12
 устройств по предотвращению проникновения пламени в грузовые танки нефтеналивных судов (VIII) 21.3
- Источник электрической энергии:
 аварийный (XI) 1.2.1, 1.3.2, 9.3
 — автономный (XI) 9.1.1
 — переходный (XI) 1.2.1, 9.3.4.3
 авральной сигнализации (XI) 9.3.1
 ламп дневной сигнализации, звуковых сигнальных средств, призывной ручной сигнализации и остальных видов сигнализации (XI) 9.3.1
 основной (XI) 1.2.1, 1.3.2, разд. 3
 радио- и навигационного оборудования (XI) 9.3.1
 сигнально-отличительных фонарей, фонарей сигнала «Не могу управляться» и других фонарей (XI) 9.3.1
 системы сигнализации обнаружения пожара (XI) 9.3.1
 средств внутренней связи и оповещения (XI) 9.3.1
 электрических приводов водонепроницаемых дверей (XI) 9.3.1
 — — устройств, удерживающих противопожарные двери (XI) 9.3.1
- К
- Кабели (XI) 1.3.3.1, 18.7.2
 Камеры (X) 1.3.3:
 прямоугольные (X) 2.8
 Канализация электроэнергии (XI) 19.8.12
 Каналы:
 вентиляционные (VIII) 12.1
 передачи информации (XV) 7.6.5
 Канаты:
 из растительного и синтетического волокна (XIII) 6.6
 стальные (XIII) 3.15
 Категории:
 сварочных материалов (XIV) 2.2.4
 стали (XIII) 3.2.1.2, 3.2.2, 3.2.3, 3.2.4, 3.2.6.4, 3.5.2.2, 3.13.3
 цепи (XIII) 7.2.1.2
 Катушки (XI) 14.1.4
 Квитирование (XV) 1.2.1
 Кили боковые (XVI) 2.13
 Клапаны (X) 3.3.1.2:
 отбора проб (X) 3.3.9
 питательные (X) 3.3.2
 предохранительные (X) 3.3.6, (XII) 4.1.5, 5.1.2
 продувания (X) 3.3.8
 разобширительные (X) 3.3.7
 Классы:
 котлов (X) 1.3.1.2
 систем динамического позиционирования (XV) 8.5
 Клеймо Регистра (XIII) 1.2.1, 7.2.7.1
 Колебания крутильные (VII) разд. 8
 Коллекторы (X) 1.3.3, (XI) 10.2
 Колонка движительно-рулевая поворотная (VII) 7.2.1
 Кольца контактные (XI) 10.2
 Комиссия аттестационная (XIV) 5.3.1
 Коммутация (XI) 20.2
 Компрессоры (IX) 5.1, 5.5, (XII) 4.1
 Компьютер (XV) 7.2.1
 Конденсаторы (X) 6.4.2
 Конструкция (XI) 18.3.4:
 двухслойная (XVI) 1.2.1
 корпусов судов и шлюпок из стеклопластика (XVI)
 однослойная (XVI) 1.2.1
 подшипников (XI) 10.3.1
 распределительных щитов (XI) 4.6.1
 трехслойная (XVI) 1.2.1
 частей и комплектующих их изделий (XIII) 7.1.3
 Контроллер программируемый логический (XV) 7.2.1
 Контроль:
 антистатического заземления (XI) 2.10.5
 дееспособности машинного персонала (XI) 7.3.1, 7.9

капиллярный (XIII) 3.12.7.3.2
 магнитопорошковый (XIII) 2.2.9.3
 неразрушающий (X) 1.5.1, (XIII) 2.2.9
 обнаружения пожара (XI) 7.3.1, 7.9
 радиографический (XIII) 2.2.9.1
 сварных соединений (XIV) разд. 3
 состояния груза (XI) 7.3.1
 ультразвуковой (XIII) 2.2.9.2

Корпус:

арматуры котлов, теплообменных аппаратов и сосудов под давлением (X) 1.3.3
 газотурбинного двигателя (IX) 8.3
 подшипника скольжения (XI) 10.3.2
 спасательной шлюпки (XVI) прил. 3
 судна (XI) 1.2.1, (XVI) разд. 2

Котлы (X) разд. 3:

водогрейные (X) 1.3.2.3
 водотрубные (X) 3.2.15
 котлы-инсинераторы (X) 3.4
 паровые ответственного назначения вспомогательные (X) 1.2.1
 с органическими теплоносителями (X) 3.5
 утилизационные (X) 3.2.15

Коэффициенты:

запаса прочности (X) 2.1.5
 прочности (X) 2.1.6

Краны (X) 3.3.1.3:

плавучие (XI) 19.7

Крепление:

оборудования (XVI) 4.4
 устройств (XVI) 4.4

Критерии оценки качества швов (XIV) 1.4.2**Кронштейны гребных валов (XVI) 2.13****Крышки (X) 2.4**

Л

Лаборатории, проводящие испытания (XIII) 1.5**Лазы (X) 3.3.11.1****Лампы:**

люминесцентные (XI) 6.1.4
 сигнальные (XI) 4.6.4.6
 сигнально-отличительных фонарей (XI) 6.8.7

Лебедки:

буксирные (IX) 1.1.1, 6.4, 6.5
 швартовные (XI) 5.6.3

Лист (XIII) 3.2.5**Лопасть (VII) 6.2****Лючки смотровые (X) 3.3.11.1**

М

Мановакууметры (XII) 13.2.2**Манометры (X) 3.3.5, (XII) 13.2.2****Маркировка (XI) 16.6, 18.7.2.5, (XIII) 1.4, 3.6.8, 3.12.9****Масло смазочное (VIII) 1.3.2****Материалы (XIII), (XVI) 1.5:**

валов гребных двигателей (XI) 10.1.1
 для армированных пластмассовых конструкций (XIII) 6.2

для изготовления деталей котлов, теплообменных аппаратов и сосудов под давлением (X) 1.4.1

изоляционные (XI) 2.3.2, 16.3

композитные (X) 1.4.10

конструктивные (XI) 2.3.1

органического происхождения (XIII) разд. 6

полимерные (VII) 4.4.7

сварочные (XIV) 1.2.1, разд. 4

световозвращающие для спасательных средств (XIII) 6.7

слоистые текстильные (XIII) 6.3

трудновоспламеняющиеся электроизоляционные (XI) 1.2.1

цепей и комплектующих их изделий (XIII) 7.1.2

Машины:

коллекторные (XI) 10.2.6

электрические (XI) 1.3.3.1, разд. 10, 18.3

Медь (XIII) разд. 4**Меры обеспечения электромагнитной совместимости (XI) 2.2.2****Металл:**

наплавленный (XIV) 1.2.1

основной (XIV) 1.2.1

шва (XIV) 1.2.1

Методики испытаний цилиндрических образцов (XIII) 2.2.2.7**Методы:**

испытаний металлических материалов (XIII) 2.2

— неметаллических материалов (XIII) 2.3

неразрушающего контроля (XIII) 2.2.9

контроля качества швов (XIV) 1.4.2

Механизмы (IX), (XII) разд. 4:

вспомогательные (VII) 1.2.1, (IX) разд. 5

— ответственного назначения (VII) 1.2.1

главные (VII) 1.2.1

изменения шага ВРШ (VII) 6.5.2

палубные (IV) разд. 6

швартовные (IX) 1.1.1, 6.4

якорные (IX) 1.1.1, 6.3

Модуль нормальной упругости стеклопластиков (XIII) 2.3.4**Молниезащита (XI) 2.6****Молниеуловитель (XI) 1.2.1, 2.6.2****Моменты:**

в редукторе допускаемый (VII) 8.4

инерции масс (VII) 8.1.3

податливости соединений (VII) 8.1.3

упругих муфт допускаемый (VII) 8.5

Монитор (XV) 7.2.1

Монтаж:

внутренний (XI) 2.4.3
кабелей (XI) 18.7.2.3
кабельной сети при однопроводной системе
распределения (XI) 19.8.12

Мощность:

аварийного источника электрической энергии
(XI) 9.1.3
главных механизмов (VII) 2.1
источников электрической энергии (XI) 19.8.5
основного источника электрической энергии
(XI) разд. 3, 19.10.4
трансформаторов (XI) 3.3
электродвигателей (XI) 10.1.8

Муфты:

упругие и разобщительные (IX) 1.1.1, 1.2.4, разд. 4
электрические (IX) разд. 4, (XI) 10.1.5, 17.15

н**Набор (XVI) 4.3:**

бортовой (XVI) 2.4
днищевой (XVI) 2.3
палуб (XVI) 2.5

Нагрузки:

пробная (XIII) 7.1.4.1
разрывная (XIII) 7.1.4.1

Настройки судов из стеклопластика (XVI) разд. 2**Напряжение:**

безопасное (XI) 1.2.1
допускаемое (VII) 8.3, (X) 2.1.4, (XI) 4.2, (XVI)
прил. 3
испытательное (XI) 18.7.2.6
от крутильных колебаний (VII) 8.2.1

Насосы (IX) 1.1.1:

гидравлических систем (XI) 1.3.2.1
грузовые (VIII) 9.4
масляные (XII) 13.2.2

Настил палуб (XVI) 2.5**Нормализация (XIII) 3.2.1.4****о****Обеспечение программное (XV) 7.2.1****Область одобрения (XIV) 5.3.1****Облицовка гребных валов (VII) 5.2.16****Обмотки:**

параллельного возбуждения (XI) 10.8.6
статоров генераторов (XI) 18.3.1

Оболочки (XI) 16.4**Оборудование (VII) 1.2.1:**

электрическое (XI) 18.7.1:
бытовой вентиляции (XI) 1.3.2.3
взрывозащищенного исполнения (XI) 1.3.3.2, 2.9

винторулевых колонок (XI) 1.3.2.1

в кладовых взрывчатых веществ (XI) 19.4.3
во взрывоопасных помещениях и простран-
ствах (XI) 19.2.4

водонепроницаемых дверей (XI) 19.1.3

гребной электрической установки азимуталь-
ного типа (XI) 1.3.2.1

для закрытия водонепроницаемых дверей (XI)
1.3.2.2

механизмов, обеспечивающих работу главных
механизмов (XI) 4.3.1

навигационное (XI) 1.3.2.1

топливоподготовки и контроля вязкости (XI)
1.3.2.2

Обработка:

термическая (X) 1.6, (XIII) 3.4.4, 3.12.3

термомеханическая: термомеханическая контр-
олируемая прокатка (XIII) 3.2.1.4

Образец (XIII) 1.2.1, (XIV) 5.3.1**Обшивка наружная (XVI) 2.2, 4.2****Объем:**

испытаний (XIII) 3.2.6, 3.10.6

контроля качества швов (XIV) 1.4.2

освидетельствований (X) 1.3.2, (XVI) 1.4

партии для испытаний (XIII) 3.2.6.4

Огнестойкость трубопровода (VIII) 1.2.1**Огни сигнально-отличительные (XI) 1.3.2.1****Одобрение:**

сварочных материалов (XIV) 4.1.2

системы качества (XIII) 1.2.1

технологических процессов сварки алюми-
ниевых сплавов (XIV) разд. 7

— — — стальных конструкций и изделий
(XIV) разд. 6

Оконцевания кабелей (XI) 18.7.2.4**Определение:**

кажущейся плотности пенопластов (XIII) 2.3.7
коэффициента световозвращения материала
(XIII) 2.3.18

относительного содержания стекла в стекло-
пластике по массе (XIII) 2.3.6

предела длительной прочности (XIII) 3.3.3

склонности стали к водородному орупчиванию
(XIII) 3.6.5.3

твердости (XIII) 2.2.4

усадочных деформаций пластмасс при пре-
дельной температуре (XIII) 2.3.8

Организация компетентная (XI) 1.2.1**Освещение (XI) 1.3.2.1, разд. 6, 19.8.8, 19.10.6, 20.4:**

аварийное (XI) 1.2.1, 9.3.1

низкорасположенное с электрическим питанием
(XI) 19.1.4

Освещенность (XI) 6.7**Освидетельствование:**

предприятий-изготовителей (XIII) 1.3.1.2

— материалов и изделий (XIII) 1.3.1.3

- системы контроля качества (XIII) 1.3.1.2
электрического оборудования (XI) 19.8.2, 19.10.1
— — при изготовлении (XI) 19.10.2
- Осмотр (XIII) 3.3.7, 3.4.7, 3.10.7, 3.12.7
Отбор проб (XIII) 3.2.5, 3.10.5, 3.12.4, 3.13.5
Отбортовка (X) 2.4.3
Отверстия в наружной обшивке (VIII) 4.3
Ответственность изготовителя (XIII) 3.2.1.3
Отвод тока от щетки (XI) 10.2.4
- Отделение:
машинное (VII) 1.2.1
холодильных машин (XII) 1.2.1
- Отказ единичный в системе динамического позиционирования (XV) 8.2.1
- Отклонения:
параметров питания допускаемые (XI) 2.1.3
предельные (XIII) 3.2.7
- Отключение:
неответственных устройств автоматическое (XI) 8.2.3
— — избирательное (XI) 8.2.3
ответственных устройств первой категории (XI) 8.2.3
— — второй категории (XI) 8.2.3
устройств для поддержания минимальных комфортных условий обитаемости (XI) 8.2.3
- Отливки:
гребных винтов стальные (XIII) 3.12, 4.2
из серого чугуна (XIII) 3.10
из цветных и легких сплавов (XIII) 1.1.4
из чугуна с шаровидным графитом (XIII) 3.9
стальные (XIII) 3.5.4, 3.8
— для гребных винтов (XIII) 3.12
- Отопление (XI) 13.3
Отпуск (XIII) 3.2.1.4
Отчет о выполненных исследованиях и соответствующих мероприятиях (XIII) 3.2.1.3
Охлаждение (XI) 17.3.1:
ускоренное (XIII) 3.2.1.4
- Охладители (X) 1.3.2.3
Охрупчивание водородное (XIII) 3.6.3
Оценка качества сварных соединений (XIV) 3.3
- П
- Падение напряжения на распределительном щите (XI) 6.8.5
Паз шпоночный (VII) 5.2.9
Пайка высокотемпературная (XIV) 1.2.1
Пар (VIII) 1.3.2
Параметры контролируемые:
автоматизированных компрессорных установок (XV) 4.5.3
— котельных установок (XV) 4.3.11
— осушительных установок (XV) 4.7.4
— судовых электростанций, кроме аварийных (XV) 4.4.6
— холодильных установок (XV) 4.8.3
главных механизмов и двигателей (XV) 4.2.10
искажения напряжения допустимые (XI) 12.2
механизмов (XV) 6.1.3
- Парогенераторы (X) 1.3.3
Пароперегреватели (X) 1.3.3, 3.3.5.8
Паропроводы (VIII) 2.3.6, разд. 18
Паропроизводительность котла расчетная (X) 1.2.1
Партия (XIII) 1.2.1
Патроны сигнально-отличительных фонарей (XI) 6.8.7
Патрубок (X) 3.2.6
Пенопласты (XIII) 6.4
Переборки (XVI) 2.7
Перегрузка (XI) 10.5, 11.3
Передачи (IX) разд. 4
Пиллерсы (XVI) 2.6
Питание электрическое (XI) 19.1.1, 19.5.2, 20.2:
объединенных пультов управления судном (XI) 4.5
от аварийных источников электрической энергии (XI) 19.1.2
ответственных устройств (XI) 4.3
от внешнего источника электрической энергии (XI) 3.4
цепей основного освещения (XI) 6.2
электрических/электронных систем автоматизации (XI) 4.4
- Пластичность (XIII) 3.2.1.4
Пластмассы (XIII) разд. 6
- Площадь:
зачистки суммарная (XIII) 3.2.7
единичная контролируемая (XIII) 3.12.7.3.2, 4.2.7.3.1
- Подбор кабелей и проводов по нагрузкам (XI) 16.8.2
Подключение кабелей (XI) 16.8.10
Подогреватель:
масла (XI) 1.3.3.1
топлива (XI) 1.3.3.1
- Подсистема обобщенной аварийно-предупредительной сигнализации (XV) 1.2.1
Подшипники (XI) 10.3, 17.7.2:
валов (VII) 5.6
генераторов (XI) 10.3.5
скольжения (XI) 10.3.2
- Поковки:
стальные (XIII) 3.5.3, 3.7
шестерен (XIII) 3.7.6.1
— малых (XIII) 3.7.6.1
щек коленчатых валов (XIII) 3.7.6.1
- Положение щеток (XI) 10.2.5
Полоса (XIII) 3.2.5
Полособульб (XIII) 3.2.5

- Полуфабрикат (XIII) 1.2.1
- Помещения:
- аварийного дизель-генератора (XI) 9.2.6
 - аварийных источников электроэнергии (XI) 9.2
 - аккумуляторные (XI) 13.2, 13.6
 - взрывоопасные (XI) 6.1.7, 19.2.3
 - машинные (VII) 1.2.1, разд. 4
 - категории А (VII) 1.2.1
 - охлаждаемые (XII) 1.2.1
 - грузовые (XII) разд. 3
 - специальные электрические (XI) 1.2.1, 2.8
 - холодильных установок (XII) разд. 3
- Порог чувствительности (XIII) 3.12.7.3.2
- Пост управления (VII) 3.2:
- главными механизмами (XV) 4.9.1
 - — местный (XV) 4.2.3, 4.10.1
 - гребными электрическими установками (XI) 17.14
 - грузовыми операциями (VII) 1.2.1
 - доминирующий (XV) 4.2.4
 - местный (VII) 1.2.1
 - общий (VII) 1.2.1
 - центральный (VII) 1.2.1, (XV) 4.10.5
 - шлюпочной лебедкой (XI) 5.9.3
- Предел текучести (XIII) 2.2.2.1
- Предохранители (XI) 14.1.6, 18.2.4.5
- Предприятие признанное (XIII) 1.2.1
- Преобразователи:
- вращающиеся (XI) 10.1.5
 - машинные (XI) 1.3.2
 - статические (XI) 1.3.2, 1.3.3.1
- Прибавки к расчетной толщине (X) 2.1.7
- Приборы электрические:
- звуковые (XI) 7.4.10
 - измерительные (XI) 12.4, 17.8
 - стационарные (XI) 1.3.3.1
 - контрольно-измерительные (XII) разд. 7
 - нагревательные (XI) 1.3.3.1, разд. 15
 - отопительные (XI) 1.3.3.1, 15.2
 - управления и контроля (XI) 1.3.3.1
- Приварыши (X) 3.2.7
- Приводы электрические:
- агрегатов возбуждения гребной электрической установки (XI) 4.3.1
 - вентиляторов (XI) 5.8
 - водонепроницаемых и противопожарных дверей (XI) 5.10
 - гидравлические (IX) 1.1.1, разд. 7
 - компрессоров и насосов спринклерной системы (XI) 4.3.1
 - насосов осушительных и пожарных (XI) 4.3.1, 5.7
 - рулевые (IX) 1.1.1, 6.2
 - рулевых устройств (XI) 4.3.1, 5.3
 - ручные регуляторов напряжения (XI) 4.6.4.15
 - систем погружения и всплытия дока (XI) 19.8.15
 - средств активного управления судном (XI) 5.5.7
 - судовых механизмов и устройств (XI) разд. 5
 - холодильных установок (XI) 1.3.2.2
 - шлюпочных лебедок (XI) 5.9
 - якорного устройства (XI) 4.3.1
 - якорных и швартовных механизмов (XI) 5.6
- Признание:
- предприятий-изготовителей (XIII) 1.3.1.2
 - материалов и изделий (XIII) 1.1.4
- Приформовки (XVI) 1.7
- Пробы (XIII) 1.2.1, (XIV) 5.3.1:
- отдельно отлитые (XIII) 3.9.5.1
- Провар (XIV) 1.2.1
- Провода (XI) 1.3.3.1, разд. 16:
- монтажные (XI) 16.7
 - неизолированные (XI) 4.6.2
 - отводящие (XI) 1.2.1, 2.6.3
- Проводники заземляющие (XI) 2.5.3
- Прогнозирование технического состояния (VII) 1.2.1
- Программа:
- анализа последствий отказов (XV) 8.9.4
 - испытаний (XIII) 1.3.2.1
- Продувка грузовых танков (VIII) 9.8
- Проектирование системы (XI) 18.2
- Производство установившееся (XIII) 3.15.4.4
- Прокат (XIII) 5.1.1:
- листовой (XIII) 3.3.6
 - сортовой (XIII) 3.6.2.3
- Прокатка контролируемая (XIII) 3.2.1.4
- Прокладка:
- кабелей (XI) 16.8.4, 16.8.8, 19.2.6, 19.8.11
 - кабельных трасс (XI) 18.7.2.1
 - трубопроводов (VIII) разд. 5
- Пространства взрывоопасные (XI) 19.2.3
- Профиль прессованный (XIII) 5.1.1
- Проходы кабелей через палубы и переборки (XI) 16.8.6
- Процедура сварки стандартная (XIV) 6.2.1
- Процессы:
- прокатки (XIII) 3.2.1.4
 - сварки технологические (XIV) 1.4.2, 6.1.1
- Прочность:
- корпусов судов из стеклопластика (XVI) разд. 2
 - материалов (X) 2.1.4
 - спасательных шлюпок из стеклопластика (XVI) разд. 4
 - стали (XIII) 3.2.1.4
- Пруток (XIII) 3.2.5
- Пульт управления и контроля (XI) 1.3.3.1
- Пуск:
- двигателей внутреннего сгорания электро-стартерный (XI) 13.7
 - пожарных и осушительных насосов местный (XI) 5.7.5
 - прямой (XI) 5.4.4
- Путь выходной (VII) 4.5

P

Работа параллельная (XI) 11.2
 Радиорубка (XI) 6.7
 Разбавитель (XIII) 6.1.3
 Разделение (XI) 18.7.2.2:
 высоковольтного и низковольтного оборудования (XI) 18.1.2
 Размеры цилиндрических образцов (XIII) 2.2.2.7
 Размещение/расположение (XI) 18.7:
 аварийных источников электроэнергии (XI) 9.2.2
 аккумуляторов (XI) 13.2
 коммутационных электрических аппаратов и измерительных приборов (XI) 4.6.4
 механизмов и оборудования (VII) 4.2
 распределительных устройств (XI) 4.6.6
 топливных цистерн (VII) 4.3
 электрического оборудования (XI) 2.7
 Разрыв слоистый (XIII) 1.2.1
 Раскисление (XIII) 3.2.6.4
 Распорки (XIII) 7.1.3.9.4
 Распределение:
 нагрузки при параллельной работе генераторов (XI) 3.2.2
 электрической энергии (XI) разд. 4, 19.2.2, 19.5.2, 19.8.6, 19.10.5
 — — от аварийных источников (XI) 9.4
 Расстояния изоляционные (XI) 2.4.2, 18.2.3
 Растяжение статическое (XIV) 6.4.2
 Расчеты:
 на прочность (X) 1.3.4.1.4, разд. 2
 токов короткого замыкания (XI) 4.6.3
 Регулирование (XII) разд. 7:
 котлов (X) 4.2
 напряжения (XI) 10.7.2
 Регуляторы напряжения:
 для генераторов постоянного тока (XI) 10.7.2.3
 — — смешанного возбуждения (XI) 10.7.2.1
 ручные (XI) 10.7.2.2
 Резервирование (избыточность) системы динамического позиционирования (XV) 8.2.1
 Резка газопламенная (XIII) 3.7.1.7
 Результаты испытаний:
 неудовлетворительные (XIII) 1.3 2.3.3, 3.14.3
 удовлетворительные (XIII) 3.14.3
 Ремонт сваркой (XIII) 3.8.7.5
 Решетки трубные (X) 1.3.3, 2.5
 Розетки штепсельные (XI) 6.6, 19.5.4
 Роторы (IX) 3.2, (XI) 10.1.5
 Рубка (XVI) 2.9:
 навигационная (XI) 6.7
 рулевая (XI) 6.7

C

Сальник (XII) 13.2.2
 Самоконтроль (XV) 7.6.2
 Сварка (X) 1.5.1:
 оплавлением контактная стыковая (XIII) 7.2.3.2
 ремонтная (XIII) 3.12.8.5
 Светильники:
 наружного освещения (XI) 6.1.5
 с разрядными лампами (XI) 6.1.6
 стационарные (XI) 1.3.3.1
 тлеющего разряда (XI) 6.5
 Свидетельство:
 об одобрении сварочных материалов (XIV) 4.1.1
 — — технологического процесса сварки (XIV) 6.2.1, 6.7.3
 о допуске сварщика (XIV) 5.3.1
 о признании изготовителя (XIII) 1.2.1
 о типовом одобрении (XIII) 1.2.1
 Регистра (XIII) 1.2.1, 3.12.9.4
 Свойства:
 механические (XIII) 3.2.3
 — основного металла (XIII) 2.4.3
 стеклопластиков физико-механические (XVI) прил. 2
 Связь (X) 2.10:
 внутренняя (XI) разд. 7
 независимая парная переговорная (XI) 7.2.2
 служебная внутренняя (XI) 7.2
 — телефонная (XI) 19.8.9
 Сепараторы центробежные топлива и масла (IX) 1.1.1, 5.4
 Сертификат:
 качества изготовителя (XIII) 3.12.9.3
 предприятия (XIII) 1.2.1
 Сеть кабельная (XI) 1 3.2, 16.8
 Сигнализация (X) 4.4, (XI) 12.3, 19.1.1, 19.10.7, (XII) разд. 7:
 аварийно-предупредительная (XI) 7.3.1, 9.6
 авральная (XI) 7.4, 19.8.10
 аварийного вызова механиков (XI) 7.3.1
 визуальная (XI) 7.3.1
 внутренняя (XI) разд. 7
 в помещениях механиков (XI) 7.8
 высокого уровня льяльных вод (XI) 7.3.1
 закрытия водонепроницаемых и противопожарных дверей (XI) 7.3.1, 7.7
 звуковая (XI) 5.5.11
 контроля дееспособности машинного персонала, состояния груза, обнаружения пожара (XI) 7.3.1, 7.9
 контроля за переливом груза (VIII) 9.11.1
 котлов (X) разд. 4
 наличия воды в грузовых трюмах навалочных судов (XI) 7.3.1
 — людей внутри охлаждаемых трюмов (XI) 7.3.1

- обнаружения пожара (XI) 7.3.1
общей (авральной) пожарной тревоги (XI) 7.3.1
положения дверей пассажирских и грузовых накатных судов (XI) 7.12
пределной концентрации паров углеводорода (XI) 7.11
предупреждения о пуске системы объемного пожаротушения (XI) 7.3.1, 7.6
— — — стационарной системы пожаротушения локального применения (XI) 7.13
положения дверей пассажирских и грузовых накатных судов (XI) 7.7, 7.12
поступления воды в грузовые трюмы навалочных судов (XI) 7.10
пределной концентрации паров углеводорода (XI) 7.11
световая (XI) 4.6.5, 5.5.11
состояния дверей лацпортов (XI) 7.3.1
- Сигналы:**
звуковой сигнализации (XI) 7.3.3
навигационные (XI) 1.3.2.1
на ходовом мостике отдельные (XV) 6.2.5
проблесковые (XI) 7.3.9
- Система (VIII) 1.2.1:**
аварийно-предупредительной сигнализации (XV) 1.2.1
автоматизации (XV) 1.2.1
автоматизированного управления пропульсивными установками с применением одного органа управления или нескольких органов управления (XV) 8.2.1
балластная (VIII) разд. 8
— интегрированная (XI) 19.2.7
вентиляции (VIII) разд. 12
внутренней связи (XI) 1.3.2.1
водяного охлаждения (VIII) 1.1.1, разд. 15
воздушных, переливных и измерительных трубопроводов (VIII) разд. 10
выдачи паров груза (VIII) 9.9
газовыпускная (VIII) разд. 11
газоотводная (VIII) 9.7
грузовая (VIII) 9.3
— интегрированная (XI) 19.2.7
динамического позиционирования (XV) 8.2.1, 8.5.3
дистанционного автоматизированного управления (XV) 1.2.1
дифферентная (VIII) разд. 8
заправки топливом вертолетов (VIII) 13.13
защиты (XV) 1.2.1
индикации (XV) 1.2.1
интегрированная (XV) 7.2.1
компьютерная (XV) 7.2.1
креновая (VIII) разд. 8
мойки грузовых танков (VIII) 9.12
мониторинга технического состояния (VII) 1.2.1, разд. 11
набора (XVI) 1.6
наливных и комбинированных судов специальная (VIII) разд. 9
низковольтная (XI) 18.2.4.6
обнаружения пожара (XI) 7.5
общей и пожарной тревоги (XI) 7.3.1
общесудовая в грузовой зоне (VIII) 9.10
определения местоположения (XV) 8.10.3
осушительная (VIII) разд. 7
охранного оповещения и аппаратуры АИС (XI) 9.3.7
питания вспомогательная (XI) 18.6.3
питательной воды (VIII) разд. 17
подогрева груза (VIII) 9.6
пожарной сигнализации (XI) 1.3.2.2
предупреждения о пуске системы объемного пожаротушения (XI) 7.6
пропульсивных устройств (XV) 8.2.1
пуска гидравлическая (XI) 9.5.1
распределения (XI) 4.1, 18.2.1
регистрации дефектов (XIII) 3.12.8.5.1
регулирования состава газовой среды (XII) разд. 10
сжатого воздуха (VIII) разд. 16, (XI) 9.5.1
служебной связи (XI) 7.2.3
смазки под давлением (XI) 10.3.3
смазочного масла (VIII) разд. 14
соединений агрегатов источника электрической энергии (XI) 3.5
соединений источников питания (XI) 19.8.16
с органическими теплоносителями (VIII) разд. 20
телевизионного наблюдения и сигнализации (XI) 7.14
топливная (VIII) разд. 13
управления (XI) 12.3
— , АПС и защиты (XI) 1.3.2.1
— — — для грузовых систем (XI) 1.3.2.2
— динамическим позиционированием (XV) 8.2.1
электроэнергетическая (XV) 8.2.1
- Скоба:**
концевая (XIII) 7.1.3
соединительная (XIII) 7.1.3
- След:**
индикаторный (XIII) 3.12.7.3.2
— круглый (XIII) 3.12.7.3.2
— линейный (XIII) 3.12.7.3.2
— рядный (XIII) 3.12.7.3.2
- Слив аварийный (XII) 6.2.6**
- Слябы (XIII) 1.1.4**
- Смазка (IX) 2.7:**
подшипников (XI) 17.7.2
- Совместимость электромагнитная (XI) 2.2**
- Содержание элементов:**
основных (XIII) 3.3.2.3
остаточных (XIII) 3.7.2.3
- Соединения (XVI) 1.7:**
беспыночные (VII) 5.4

- в молниезащитном устройстве (XI) 2.6.5
гибкие (VIII) 2.5
кабелей (XI) 16.8.10
механические (VIII) 2.4.5
муфтовые (VIII) 2.4.4
резьбовые (VIII) 2.4.4
сварные (VIII) 2.4.2, (X) приложение
фланцевые (VIII) 2.4.3
штуцерно-ниппельные (VIII) 2.4.5
- Сопrotивление временное (XIII) 2.2.2 1
- Состав:
основного источника электрической энергии (XI) 3.1, 19.10.4
химический (XIII) 3.2.2
- Состояние:
поставки (XIII) 3.2.4, 3.13.4
судна нерабочее: обесточивание (VII) 1.2.1
- Сосуды под давлением (X) 1.4.3, разд. 6, (XII) разд. 5
- Спецификации (XIII) 1.1.3:
процесса сварки (XIV) 6.2.1
- Сплавы:
алюминиевые (XIII) разд. 5
— деформируемые (XIII) 5.1
— литейные (XIII) 5.2
медные (X) 1.4.5, 1.4.8
на основе меди (XIII) разд. 4
национальные (XIII) 5.1.1
- Способность номинальная включающая (XI) 4.6.3 2, 4.6.3.3
- Средства:
аварийно-предупредительной сигнализации (VII) 7.3
активного управления судном (VII) разд. 7
связи (VII) 3.3
- Среды воспламеняющиеся (VIII) 1.3.2
- Сталь (XIII) разд. 3:
аустенитная (XIII) 3.12.2, 3.16.1.1
аустенито-мартенситная (XIII) 3.16.1.1
аустенитно-ферритная (XIII) 3.16.1.1
высокой прочности (XIII) 3.2.1.1
— — для сварных конструкций (XIII) 3.13
горячекатаная (XIII) 3.2.1.4
для конструкций, работающих при низких температурах (XIII) 3.5
для котлов, теплообменных аппаратов и сосудов под давлением (XIII) 3.1.1
для цепей и комплектующих их изделий (XIII) 3.6
зет-сталь (XIII) 1.2.1, 3.14
коррозионно-стойкая (XIII) 3.16
легированная (X) 1.4.2, (XIII) 3.7.2.3
мартенситная (XIII) 3.12.2, 3.16.1.1
мартенситно-ферритная (XIII) 3.16.1.1
нормальной прочности (XIII) 3.2.1.1
повышенной прочности (XIII) 3.2.1.1
полностью отожженная (XIII) 3.7.4.2
полосовая (XIII) 3.2.1.1
профильная (XIII) 3.2.1.1
свариваемая горячекатаная листовая (XIII) 3.2.1.1
сортовая (XIII) 3.2.1.1
судоостроительная (XIII) 3.1.1, 3.2
углеродистая (X) 1.4.2, (XIII) 3.7.2.3
углеродисто-марганцевая (X) 1.4.2, (XIII) 3.7.2.3
ферритная (XIII) 3.16.1.1
- Стандарты:
международные (XIII) 1.1.3
национальные (XIII) 1.1.3
- Статоры электрических машин (XI) 10.4.1
- Стенки:
котлов, теплообменных аппаратов и сосудов под давлением (X) 1.2.1
плоские (X) 2.4
- Степень:
защиты электрического оборудования (XI) 2.4, 18.2.2
— — — промышленных и технологических механизмов (XI) 19.10.3
пластической деформации (XIII) 3.7.1.5
- Стойкость коррозионная (XIII) 3.8.1.3
- Строжка дуговая поверхностная (XIII) 3.7.1.7
- Структура:
модульная иерархическая (XV) 7.6.1.1
стали (XIII) 3.2.1.4
- Ступица (VII) 6.3
- Судно:
для перевозки контейнеров (XI) 19.5
— — транспортных средств с топливом в баках, необходимым для движения этих транспортных средств (XI) 19.3
катамаран (XI) 19.6
классов ОЯТ 2 и ОЯТ 3 (XI) 9.3.8
крановое (XI) 19.7
используемое для переработки живых ресурсов моря и не занятое их ловом (XI) 19.4.4
нефтеналивное (XI) 19.2
нефтесборное (XI) 19.2
пассажирское (XI) 19.1
рыболовное (XI) 19.10
специального назначения (XI) 19.4
стоечное (XI) 19.9
- Сужение относительное (XIII) 2.2.2.1
- Схема установки расчетная крутильная (VII) 8.1.3

Т

- Тавр (XIII) 3.2.5
- Телеграфы машинные электрические (VII) 3.3.1, (XI) 7.1
- Температура:
вспышки топлива (VII) 1.1.2
закалки (XIII) 3.2.1.4
нормализации (XIII) 3.2.1.4
нулевой пластичности (XIII) 2.2.6

отпуска (XIII) 3.2.1.4
 сляба (XIII) 3.2.1.4
 упругих муфт допускаемая (VII) 8.5
 Тенденция изменения диагностического параметра:
 тренд параметра (VII) 1.2.1
 Теплоноситель органический (VIII) разд. 20
 Термометр (X) 3.3.5
 Тип:
 сплава (XIII) 4.2.2.1
 стеклопластиков рекомендуемый (XVI) прил. 1
 Ток:
 термической стойкости электрических
 аппаратов (XI) 4.6.3.5
 утечки на корпус (XI) 4.6.4.7
 электродинамической стойкости электрических
 аппаратов (XI) 4.6.3.4
 Толщина:
 лопасти (VII) 6.2
 стали (XIII) 3.2.2
 цилиндрических стенок и труб (X) 2.2.1.2,
 2.2.1.4, 2.2.2.2
 Топливо (VIII) 1.3.2
 Тормоза (XI) 1.3.3.1, 10.1.5;
 электромагнитные (XI) 10.8
 Точка:
 поверхности нагрева высшая (X) 3.3.4
 Трансформаторы (XI) 1.3.3.1, разд. 11, 19.5.3, 19.8.7:
 напряжения для систем управления и
 измерительных приборов (XI) 18.2.4.4
 осветительные (XI) 1.3.2, 11.1.1
 силовые (XI) 1.3.2, 11.1.1, 18.2.4.3
 Требования:
 дополнительные к установке электрического
 оборудования в малых помещениях (XI) 2.9.16
 — к электрическому оборудованию на
 напряжение выше 100 В до 15 кВ (XI) разд. 18
 к аккумуляторным помещениям (XI) 9.2.7
 к конструкции (X) 3.2
 к конфигурации систем (XV) 7.6
 к программному обеспечению (XV) 7.5
 конструктивные (XI) 19.10.3
 к сварке технологические (XIV) разд. 2
 специальные (XI) 16.8.9
 — к пассажирским судам, имеющим грузовые
 помещения с горизонтальным способом
 погрузки и выгрузки (XI) 19.3.3
 к электрическому оборудованию, вытекающие
 из назначения судна (XI) разд. 19
 — — — холодильных установок (XI) разд. 20
 Трубопроводы (VIII) 1.2.1, (XII) разд. 6:
 водяного охлаждения (VIII) 1.1.1
 из пластмасс (VIII) разд. 3
 металлические (VIII) разд. 2
 ответственного назначения (VIII) 1.2.1
 продувания (VIII) разд. 18

Трубы:

воздушные (VIII) 10.1
 волнистые жаровые (X) 2.2.2.4
 гладкие жаровые (X) 2.2.2.6
 из меди и медных сплавов (VIII) 2.1.3
 из пластмасс (XIII) 6.8
 из серого чугуна (VIII) 2.1.4
 из углеродистой и углеродисто-марганцевой
 стали (VIII) 2.1.2
 переливные (VIII) 10.2
 стальные (XIII) 3.4
 электросварные (X) 1.4.9
 Турбины паровые (IX) 1.1.1, разд. 3
 Турбогенераторы утилизационные (XI) 3.2.4
 Турбонагнетатель (IX) 5.3

у

Уголок (XIII) 3.2.5
 Удлинение относительное (XIII) 2.2.2.1, 3.2.2
 Узел (XV) 7.2.1
 Указатель уровня (X) 3.3.3.1
 Уков (XIII) 3.7.1.5
 Укрепление вырезов (X) 2.4.4, 2.9
 Уменьшение запаса вязкости (XIII) 3.6.5.3
 Уплотнения дейдвудные (VII) 5.7
 Управление (XII) разд. 7:
 дистанционное (VII) 1.2.1
 котлов (X) разд. 4
 рулевых устройств (XI) 5.5
 Уровень:
 вибрации (VII) 9.1.1
 воды низший (X) 3.3.4
 прочности (XIII) 3.13.1
 Усиления ледовые судов:
 для плавания во льдах (XVI) разд. 3:
 категории Ice 2 (XVI) 3.2
 Усилия электродинамические (XI) 4.6.2.4
 Условия окружающей среды (VII) 2.3
 Установка электрическая:
 аварийная (XI) разд. 9, 19.10.8
 гребная (XI) разд. 17
 — с полупроводниковыми преобразователями
 (XI) 17.10
 дока высоковольтная (XI) 19.8.17
 жидкого топлива (VII) 1.2.1
 компрессорная автоматизированная (XV) 4.5
 конденсационная (VIII) разд. 19
 механическая судовая (VII) 1.1.1
 механизмов и оборудования (VII) 4.4
 осушительная машинных помещений (XV) 5.5
 — — — автоматизированная (XV) 4.7
 полупроводниковая (XI) 1.3.3.1
 провизионная холодильная (XI) 1.3.2.3

- пропульсивная (VII) 1.2.1
 холодильная (XII) 1.1, разд. 9
 — автоматизированная (XV) 4.8
 — для охлаждения сжиженных газов (XII) разд. 11
 — для охлаждения груза в термоизолированных контейнерах (XII) разд. 9
 электрического оборудования в аккумуляторных помещениях (XI) 13.6
 — — в трюмах и помещениях для перевозки транспортных средств с топливом в баках на пассажирских судах и паромах (XI) 19.3.2
 — — в трюмах и помещениях для перевозки транспортных средств с топливом в баках на грузовых судах (XI) 19.3.4
- Устранение дефектов поверхности (XIII) 3.2.7
- Устройства:
- аварийных дизель-генераторов пусковые (XI) 9.5
 - потребителей распределительные (XI) 9.4.5
 - автоматизации (XV) 1.2.1
 - аккумуляторов автоматическое зарядное антистатического заземления (XI) 2.10.5
 - безопасности отключающие (XI) 5.3
 - блокировочные (XI) 18.6.2.2
 - бытовой вентиляции (XI) 8.2.3
 - ввода (XV) 7.7.2
 - в жилых помещениях механиков (XV) 4.11
 - в машинных помещениях (XV) 4.10, 5.3
 - внутренней связи и сигнализации (XI) 1.3.2.1, 1.3.3.1
 - вспомогательных котлов (XI) 1.3.2.1
 - вывода (XV) 7.7.3
 - дистанционного пуска (XI) 5.7.3
 - для измерения и индикации сопротивления изоляции (XI) 4.6.4.7
 - для обогрева (XI) 1.3.2.3, 8.2.3
 - для измерения неэлектрических величин (XI) 1.3.3.1
 - для поддержания минимальных комфортных условий обитаемости (XI) 8.2.3
 - для поддержания взрыво- и пожароопасных помещений (XI) 1.3.2.2
 - для приготовления пищи (XI) 1.3.2.3, 8.2.3
 - для экстренной остановки главных механизмов (XV) 4.2.7
 - заземления и междуфазного замыкания (XI) 18.6.2.4
 - зарядные (XI) 4.3.1, 13.7.3
 - защитные (XI) 4.6.4.6, разд. 8:
 - от минимального напряжения (XI) 8.2.2
 - от обратного тока или от обратной мощности (XI) 8.2.2
 - от обрыва фаз (XI) 4.6.4.6
 - индикации о включении (XI) 6.8.5
 - коммутационные (XI) 4.6.4.6
 - молниезащитного заземления (XI) 2.6.6
 - нагревательные для топлива, масла и воды (XI) 15.3
 - на ходовом мостике (XV) 4.9, 5.2, 6.2
 - неответственные (XI) 1.2.1
 - ответственные (XI) 1.2.1
 - первой категории (XI) 1.2.1, 1.3.2.1
 - второй категории (XI) 1.2.1, 1.3.2.2
 - охлаждающие (XII) разд. 5
 - периферийное (XV) 7.2.1
 - погрузки и выгрузки носовые и кормовые (VIII) 9.5
 - подруливающие туннельные и азимутальные (XI) 1.3.2.2
 - пусковые ручные (XI) 9.5.1
 - прочие электрические (XI) 1.3.2.4
 - распределительные (XI) 4.6, 7.4.10, 19.5.3
 - объединенного пульта управления (XI) 4.3.1
 - рулевые (XI) 1.3.2.1
 - санитарных систем (XI) 1.3.2.3
 - силовые полупроводниковые (XI) разд. 12
 - систем водоснабжения и санитарных систем (XI) 1.3.2.3, 8.2.3
 - инертных газов нефтеналивных судов (XI) 1.3.2.2
 - топочные главных котлов (XI) 1.3.2.1
 - тормозные (VII) 5.8
 - управления (VII) 3.1
 - винтом регулируемого шага (XI) 4.3.1
 - , АПС и защиты (XI) 1.3.2.1, 1.3.2.2
 - электрических двигателей вентиляторов отключающие (XI) 5.8.5
 - приводов отключающие (XI) 5.7.4
 - электрические стартерные (XI) 9.5.1
- Φ
- Фаза:
- альфа-фаза (XIII) 4.2.2
 - бета-фаза (XIII) 4.2.2
- Фальшборт (XVI) 2.11
- Фильтры (VIII) 4.2, (X) 1.3.2.3:
 - охлаждающей воды (VIII) 15.3
- Фонари сигнально-отличительные (XI) 6.8
- Фундаменты (XVI) 2.12
- x
- Характеристики:
- багарей (XI) 13.7.2
 - прочности котельных сталей (X) разд. 7
 - материалов (X) 2.1.4
 - устройства защиты (XI) 4.6.3.6
 - Холодоноситель (XII) 1.2.1

Ц

Центры аттестационные (XIV) 5.2.2, 5.3.1

Цепь:

- для устройств аварийной буксировки (XIII) 7.1.6
- конечная ответвленная (XI) 4.3.4
- питания резервного (XV) 8.7.6
- сигнально-отличительных фонарей (XI) 6.8.4
- швартовная (XIII) разд. 7
- якорная (XIII) разд. 7

Цистерна (XVI) 2.8:

- запаса (VIII) 20.5
- масляная (VIII) 14.5
- переливная (VIII) 10.3
- расширительная (VIII) 20.4
- сливная (VIII) 20.5
- топливная (VII) 4.3

Ч

Части:

- запасные (VII) 1.1.1, разд. 10, (X) 1.8, (XI) разд. 21, (XII) разд. 13
- образца расчетные (XIII) 2.2.2.3
- подлежащие заземлению (XI) 2.5.1

Частота звучания (XI) 7.3.5

Частотомеры (XI) 4.6.4.8

Частоты:

- вращения расчетные (VII) 1.2.1
- колебаний резонансные (VII) 8.7.3

Чертежи конструктивные (X) 1.3.4.1.1

Число источников электрической энергии (XI) 19.8.5

Чугун (X) 1.4.5, (XIII) разд. 3:

- ковкий (XIII) 3.11

Ш

Шахты машинно-котельных отделений (XVI) 2.14

Швеллер (XIII) 3.2.5

Шины (XI) 4.6.2

Ширина:

- проходов (VII) 4.5.3
- трапов (VII) 4.5.4

Шланги судовые (VIII) разд. 6

Шлифовка (XIII) 3.12.8.1

Шпация (XVI) 1.6

Шпигаты (VIII) 4.3.2.6

Шпиль якорно-швартовный (XI) 5.6.3

Штевни (XVI) 2.13

Шторки (XI) 18.6.2.3

Штуцер (X) 3.2.6

Щ

Щетки (XI) 10.2

Щит:

- навигационных приборов (XI) 4.3.1
- освещения ангаров и светотехнического оборудования посадочных площадок для вертолетов (XI) 4.3.1
- питания электрических приводов закрытия водонепроницаемых дверей и устройств, удерживающих противопожарные двери (XI) 4.3.1
- радиостанция (XI) 4.3.1
- распределительный (XI) 1.3.3.1, 9.4.4
- аварийный (XI) 1.2.1, 9.2.4
- главный (XI) 1.2.1, 4.3.2
- иной (XI) 1.3.2
- секционный основного освещения (XI) 4.3.1
- сигнально-отличительных фонарей (XI) 4.3.1
- станции автоматической сигнализации обнаружения пожара (XI) 4.3.1
- холодильной установки грузовых трюмов (XI) 4.3.1
- — системы углекислотного тушения низкого давления (XI) 4.3.1
- электрический приводов грузовых, швартовных, шлюпочных устройств, вентиляции и нагревательных приборов (XI) 4.3.1

Э

Эквивалент:

- углеродный (XIII) 3.2.2
- цинковый (XIII) 4.2.2

Экономайзер (X) 3.3.5.4

Электростанция:

- основная (XI) 1.2.1
- судовая (XV) 4.4, 5.4

Элемент:

- конический (X) 2.3
- конструкция рассчитываемый (XVI) прил. 3
- системы автоматизации (XV) 1.2.1
- сопротивления (XI) 14.1.5

Я

Якоря электрических машин переменного и постоянного тока (XI) 10.1.5

Ящики:

- кингстонные (VIII) 4.3
- ледовые (VIII) 4.3

Российский морской регистр судоходства
Правила классификации и постройки морских судов
Том 2

Редакционная коллегия Российского морского регистра судоходства
Ответственный за выпуск *Е. Б. Мюллер*
Главный редактор *М. Ф. Ковцова*
Редактор *И. В. Сабина*
Компьютерная верстка *В. Ю. Пирогов*

Подписано в печать 25.06.07. Формат 60 × 84/8. Гарнитура Таймс. Печать офс.
Усл. печ. л. 79. Уч.-изд. л. 77,5. Тираж 1000. Заказ № 2293/1