

« С О Ю З Д О Р П Р О Е К Т . »

**СБОРНЫЕ ЖЕЛЕЗОБЕТОННЫЕ ПРОЛЕТНЫЕ
СТРОЕНИЯ ИЗ ПЛИТ ДЛИНОЙ 12 м.
С ВНЕШНИМ АРМИРОВАНИЕМ.**

ИНВ. N 37940 - М

МОСКВА 1994 г.

« С О Ю З Д О Р П Р О Е К Т . »

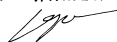
**СБОРНЫЕ ЖЕЛЕЗОБЕТОННЫЕ ПРОЛЕТНЫЕ
СТРОЕНИЯ ИЗ ПЛИТ ДЛИНОЙ 12 м.
С ВНЕШНИМ АРМИРОВАНИЕМ.**

ГЛАВНЫЙ ИНЖЕНЕР
« С О Ю З Д О Р П Р О Е К Т А »



В. Д. БРАСЛАВСКИЙ

ГЛАВНЫЙ ИНЖЕНЕР
ПРОЕКТА



Ю. И. ФЕДОРОВ

ИНВ. N 37940-М

МОСКВА 1994 г.

№ п.п.	ОБОЗНАЧЕНИЕ	НАИМЕНОВАНИЕ	№ ЛИСТОВ
1		СОДЕРЖАНИЕ.	1
2		ПОЯСНИТЕЛЬНАЯ ЗАПИСКА.	2,3,4
3		РАСЧЕТНЫЙ ЛИСТ.	5
4		ПЛИТА ПРОЛЕТНОГО СТРОЕНИЯ П1-12В, П2-12В, П3-12В. ОПАЛУБОЧНЫЙ ЧЕРТЕЖ.	6
5		ПЛИТА ПРОЛЕТНОГО СТРОЕНИЯ П1-12В, П2-12В, П3-12В. АРМИРОВАНИЕ.	7
6		КОНСТРУКЦИЯ СЕТОК СВ, СН-1, СН-2, СН-3. СПЕЦИФИКАЦИЯ И ВЕДОМОСТЬ РАСХОДА СТАЛИ.	8
7		КОНСТРУКЦИЯ ЗАКЛАДНЫХ ИЗДЕЛИЙ ЗД-1 ÷ ЗД-5. СПЕЦИФИКАЦИЯ И ВЕДОМОСТЬ РАСХОДА СТАЛИ.	9
8		ПЛИТА ПРОЛЕТНОГО СТРОЕНИЯ П1-12В, П2-12В, П3-12В. СПЕЦИФИКАЦИЯ И ВЕДОМОСТЬ РАСХОДА СТАЛИ.	10

Име. №подл. 37490-4
Подпись и дата Взам.инв.№
16.03.90

				СБОРНЫЕ ЖЕЛЕЗОБЕТОННЫЕ ПРОЛЕТНЫЕ СТРОЕНИЯ ИЗ ПЛИТ ДАННОЙ 12М С ВНЕШНИМ АРМИРОВАНИЕМ		
				СОДЕРЖАНИЕ		
ГИП	ФЕДОРОВ	<i>[Signature]</i>	20.04.90	Стадия	Лист	Листов
НАЧ.ГР.	КНЯЗЕВ	<i>[Signature]</i>	18.03.90	РА	1	10
ВЕД.ИНЖ.	ЛОСИЦКИН	<i>[Signature]</i>	17.03.90	СОЮЗДОРПРОЕКТ		
ИНЖ.ТК	СОХОВЬЕВА	<i>[Signature]</i>	16.03.90			

ИНВ. N 37490-4

ФОРМАТ А3

Пролетные строения автодорожных мостов из безпустотных железобетонных плит длиной 12м с внешним листовым армированием разработаны в соответствии с заданием, утвержденным п.о. Мостожезобетонконструкция.

Работа проведена ВТК Союздорпроекта и лаборатории железобетонных мостов НИЦ Мосты.

Стадия разработки - рабочая документация.

1. Назначение и область применения

Пролетные строения из сборных железобетонных безпустотных плит длиной 12м с внешним армированием предназначены для автодорожных мостов и путепроводов с габаритами проезда по СНиП 2.05.03-84. Компоновка габаритов принята применительно к типовому проекту серии 3.503-12 вып.16 инв. №384/43 "Пролетные строения из пустотных плит длиной от 6 до 10м, армированных стержневой арматурой А-IV и А-V.

Расчетная временная нагрузка А-II в сочетании с толпой на тротуарах и НК-80.

2. Технические требования

При разработке рабочей документации пролетных строений выполнены требования нижеперечисленных нормативных документов:

- СНиП 2.05.03-84 "Мосты и трубы. Нормы проектирования"
- Изменения СНиП 2.05.03-84, 1992г. Разработаны ЦНИИСом, утверждены Госстроем СССР
- СНиП 2.01.01-81 "Строительные климатология и геофизика"
- СНиП 2.03.11-85 "Защита строительных конструкций от коррозии"
- СНиП 3.06.04-92 "Мосты и трубы"
- ГОСТ 14098-85 "Соединения сварные арматуры и закладных изделий железобетонных конструкций".
- ГОСТ 5264-80 "Ручная дуговая сварка. Соединения сварные".

3. Конструктивные решения

Пролетные строения компонуются из плит сплошного сечения с объединением между собой шпонками из монолитного бетона.

Размеры и форма шпонок не регламентируется и могут быть изменены согласно имеющимся опалубочным форм. Высота плит 40см, ширина поверху 94см, по низу - 98см. Поперечное сечение плиты сплошное, без продольных или поперечных пустот.

Плиты пролетных строений устанавливаются на плоские прямоугольные слоистые резино-металлические опорные части.

Максимальные свесы консолей плит при складировании и транспортировке не должны превышать м.

Конструкция проезжей части, крепление блоков ограждения тротуаров, деформационных швов следует принимать по действующим типовым проектам.

Крайние плиты в пролетном строении должны закрепляться упорами, размещенными на ригеле опоры.

Тип рабочего армирования - внешнее листовое в виде полос постоянной толщины (без сварных стыков) из стали IОХСНД или I5ХСНД. Полосы располагаются по нижней фибре плиты без защитного слоя.

Совместная работа листовой стали с бетоном обеспечивается вертикальными арматурными стержнями, равномерно распределенными по длине листа в один ряд и поперечными стержнями, объединяющими полосы между собой и выполняющими роль торцевых упоров. Поперечные упорные стержни располагаются в приопорных зонах и в зонах обрыва листов.

Присоединение анкерных стержней к листовой арматуре следует производить автоматической сваркой втавр. (автоматы АДФ-2001 и АДФ-2002, сварочные установки опытного завода ПМСО :Гидромонтаж" ст.Селятино Моск.обл., переносные сварные пистолеты КБ НИИЖБ О.Г.Бахурина, автоматы К-747 опытного завода института электросварки им.Патона).

В целях унификации сечения металлических полос с проектами сводчатых плит и ребристых балок с внешним армированием в качестве основного варианта рекомендуются сечения 150х20, 160х20 и 180х14мм. В целях рационального использования металла представлены варианты 3-мя неполными полосами - 2е полосы длиной на весь пролет и 1 полоса только на среднем участке.

Учитывая трудности в поставках металла в проекте предусмотрена возможность использования других сечений.

Име. № подл. 37490-4
Подпись и дата 08.02.94

				СБОРНЫЕ ЖЕЛЕЗОБЕТОННЫЕ ПРОЛЕТНЫЕ СТРОЕНИЯ ИЗ ПЛИТ ДЛИНОЙ 12М С ВНЕШНИМ АРМИРОВАНИЕМ.		
				ПРОЯСНИТЕЛЬНАЯ ЗАПИСКА		
ГИП	ФЕДОРОВ		2004	Стдия	Лист	Листов
НАЧ. ГР.	КНУЗЕВ		1983 94	РА	2	10
ИНЖ. ИК	ГОРДОВА		1983 94	СОЮЗДОРПРОЕКТ		
ИНЖ. ИК	СОЛОВЬЕВА		1983 94			

При подборе сечения металлических полос учтен равномерный коррозионный износ на величину 2 мм.

В нижней зоне плиты предусмотрено конструктивное армирование в виде противосадочных сеток, армирующих пространство между полосами. Предусмотрены так же вертикальные хомуты по контуру стенок плиты.

4. Материалы

Для изготовления плит пролетных строений применяется тяжелый бетон со средней плотностью 2200-2500 кг/м³ класса прочности на сжатие В27,5 по ГОСТ 26633-85.

Водонепроницаемость W 6 по ГОСТ 12730.5-84. Максимальная крупность щебня 40мм, фракционирование по ГОСТ 10268-80.

Марка бетона по морозостойкости для конструкций по ГОСТ 10060-87 назначается в зависимости от среднемесячной температуры наиболее холодного месяца по СНиП 2.01.01-82 района эксплуатации и должна соответствовать таблице I.

Таблица I

Климатические условия, характеризующие среднемесячной температурой наиболее холодного месяца по СНиП 2.01.01-82	Сборные железобетонные тротуарные блоки плиты пролетного строения и бетон шпонок	Монолитный бетон выравнивающего и защитного слоя
Минус 10 и выше	200	200
Ниже минус 10 до минус 20 включительно	200	300
Ниже минус 20	300	300

Испытание на морозостойкость бетона плит пролетного строения должно осуществляться по ГОСТ 10060-87 при насыщении и оттаивании бетона и 5% растворе хлористого натрия.

Отпускная прочность бетона плит на сжатие при положительной температуре должна соответствовать классу бетона прочность на сжатие В25.

Прочность бетона конструкций, предназначенных для эксплуатации в районах с расчетной минимальной температурой наружного воздуха ниже минус 40 град.С, ко времени замораживания должна быть не менее 100% проектной прочности.

Конструкции, изготовленные из бетона с комплексными воздуховлакающими (газообразующими и пластифицирующими добавками), допускаются замораживать при 75% проектной прочности.

Для армирования плит в качестве рабочей арматуры применяются полосы постоянной толщины из стали 10ХСНД и 15ХСНД.

Марки применяемых арматурных сталей следует принимать в зависимости от средней температуры наружного воздуха наиболее холодной пятидневки (с обеспеченностью 0,92), определяемой по СНиП 2.01.01-82 и в соответствии с требованиями СНиП 2.05.03-84 согласно табл.де 2.

Таблица 2

Арматурная сталь	Класс арматурной стали	Документ регламентной документации и качество арматурной стали	Марка стали	Диаметр, мм	Средняя температура наружного воздуха наиболее холодной пятидневки, 0С					
					минус выше 30 и	сварные арматурные элект	вязаные арматурные элект	сварные арматурные элект	вязаные арматурные элект	сварные арматурные элект
I	2	3	4	5	6	7	8	9	10	11
							2			
Стержневая горячекатанная гладкая	A1	ГОСТ 5781-82 ГОСТ 380-88	СтЗсп СтЗсп СтЗсп	6-40 6-10 6-10	+	+	+	+	+х) +	-

СБОРНЫЕ ЖЕЛЕЗОБЕТОННЫЕ ПРОЛЕТНЫЕ СТРОЕНИЯ ИЗ ПЛИТ ДЛИНОЙ 12М С ВНЕШНИМ АРМИРОВАНИЕМ			
Гип	ФЕДОРОВ	20.04.94	ПОЯСНИТЕЛЬНАЯ ЗАПИСКА.
Нач. гр.	КНЯЗЕВ	18.03.94	
Инж. Тк.	ГОРОХОВА	17.03.94	
Инж. Тк.	СОЛДЫБЕВА	16.03.94	
Стадия	Лист	Листов	
РД	3	40	СОЮЗДОРПРОЕКТ

Имя, № подл. 37490-4
Подпись и дата 20.04.94
Взам. инв. № 21601/2164-34

I	2	3	4	5	6	7	8	9	10	II
Стержневая горячекатанная периодического профиля	AI	ГОСТ 5761-82	Ст5сп	10-40	+	+	+	+	-	-
			Ст5пс	10-16	+	+	+	-	-	-
			Ст5пс	18-40	+	+	-	-	-	-
	Ac-II AIII		10ГТ	10-32	+	+	+	+	+	+
			25Г2С	6-40	+	+	+	+	+	-
			35ГС	6-40	+	+	+	-	-	

х) кроме холоцов.

Марки стали для закладных деталей следует применять в соответствии с таблицей 3.

Таблица 3

Вид проекта	Документ, регламентирующий качество	Марка стали	Толщина проката, мм	Средняя температура наиболее холодной пятидневки	
				до минус 40 включительно	ниже минус 40
I	2	3	4	5	6
Прокат сортовой и фасонный для закладных деталей	ГОСТ 535-88	Ст3пс5-I	4-30	+	-
	ГОСТ 380-88	Ст3сп5-I ^X	10-30	+	-
	ГОСТ 3713-75	I6Д	4-60	+	-
		I5ХСНД	8-50	+	+
		IOXCHD	8-40	+	+

х) при (I+) I,I

Все сварки соединения элементов закладных деталей должны производиться с соблюдением требований СНиП 3.03.01-87 и ГОСТ 14098-85.

Полосы внешнего армирования и закладные детали должны иметь антикоррозийное покрытие в соответствии с

Для подъемных петель необходимо применять арматурную сталь класса AI марки Ст3сп.

5. Маркировка

Все изготавливаемые сборные железобетонные плиты пролетных строений должны быть замаркированы:

Марка плиты состоит из 2-х групп обозначений (например П-12В) I группы - буква П - плита, цифра 1, или 2 или 3.... - характеризует

2 группы - цифра 12 обозначает длину балки в метрах, буквы В - характеризуют тип армирования, внешнее.

Имя, Наименование, Подпись и дата, Взам. инв. №
37490-4

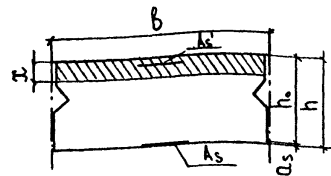
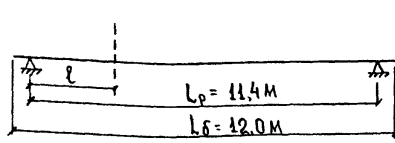
СБОРНЫЕ ЖЕЛЕЗОБЕТОННЫЕ ПРОКЕТНЫЕ СТРОЕНИЯ ИЗ ПЛИТ ДЛИНОЙ 12 М С ВНЕШНИМ АРМИРОВАНИЕМ			
Гип	ФЕДОРОВ	19.01.89	
Инж. гр.	КНЗЕВ	19.01.89	
Инж. гр.	ГОРДЛОВА	19.01.89	
Инж. гр.	СОЛОВЬЕВА	19.01.89	
ПОЯСНИТЕЛЬНАЯ ЗАПИСКА			Стадия Лист Листов РА 4 10
			СОЮЗДОРПРОЕКТ

УСЛИЯ

Длина пролетного строения, м	Расчетный пролет, м	Положение сечения, л	Нормативные условия										Расчетные условия									
			Постоянная нагрузка						Временная нагрузка		Суммарная нагрузка		Постоянная нагрузка						Временная нагрузка		Суммарная нагрузка	
			Собственный вес		Проезжая часть, прочая постоянная		Суммарная нагрузка		М, тс.м	Q, тс	М, тс.м	Q, тс	Собственный вес		Проезжая часть, прочая постоянная		Суммарная нагрузка		Временная нагрузка		Суммарная нагрузка	
			М, тс.м	Q, тс	М, тс.м	Q, тс	М, тс.м	Q, тс					М, тс.м	Q, тс	М, тс.м	Q, тс	М, тс.м	Q, тс	М, тс.м	Q, тс	М, тс.м	Q, тс
1	2	3	4	5	6	7	8	9	10	11	12	13	14	15	16	17	18	19	20	21	22	23
12	11,4	5,7	15,2	0	6,7	0	21,9	0	28,0	4,1	49,9	4,1	16,7	0	9,1	0	25,8	0	36,2	4,5	62,0	4,5
		3,6	13,2	3,7	5,8	4,6	19,0	5,3	24,3	5,3	43,3	10,6	14,5	4,0	7,8	2,2	22,3	6,2	31,8	5,7	54,1	11,9
		3,0	11,8	3,9	5,2	4,7	17,0	5,6	22,0	6,8	39,0	12,4	13,0	4,3	7,0	2,3	20,0	6,6	28,7	7,4	48,7	14,0
		2,8	11,3	4,0	5,0	4,8	16,3	5,8	21,0	7,2	37,3	13,0	12,4	4,4	6,7	2,4	19,1	6,8	26,5	7,9	45,5	14,7
		2,6	10,7	4,1	4,7	4,8	15,4	5,9	20,1	7,7	35,5	13,6	11,8	4,5	6,4	2,5	18,2	7,0	26,3	8,7	44,5	15,4
		опора	0	5,3	0	2,4	0	7,7	0	19,0	0	26,7	0	0	5,9	0	3,2	0	9,1	0	21,0	0

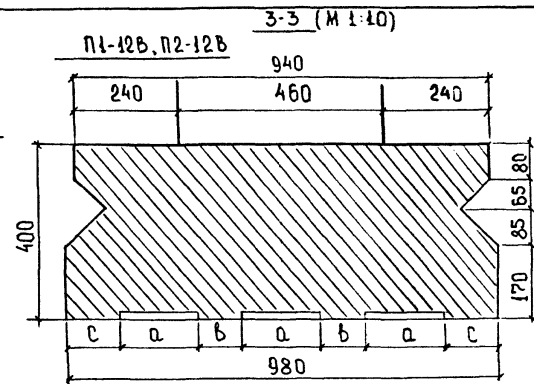
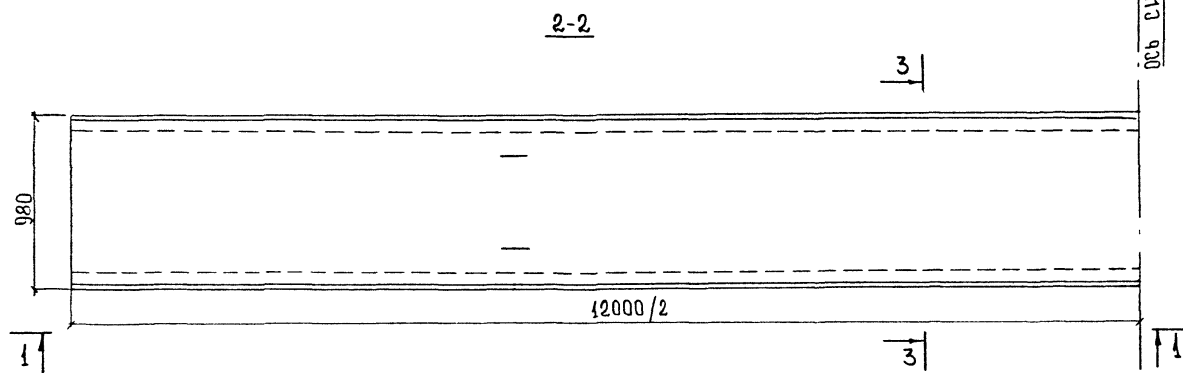
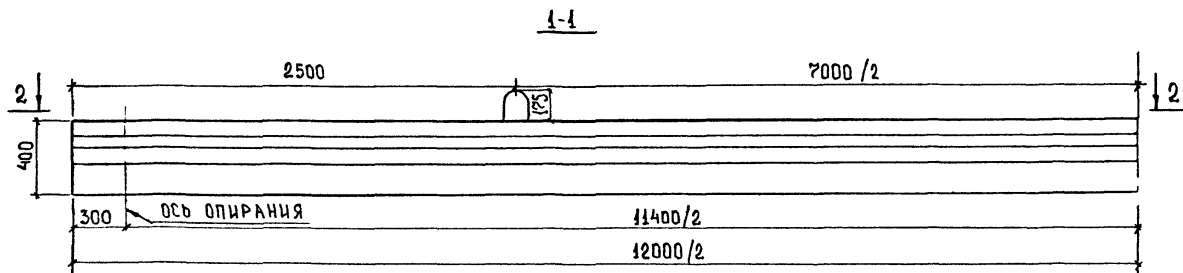
РАСЧЕТ ПО ПРЕДЕЛЬНЫМ СОСТОЯНИЯМ I и II ГРУППЫ.

Длина пролетного строения, м	Расчетный пролет, м	РАСЧЕТ НОРМАЛЬНЫХ СЕЧЕНИЙ НА ПРОЧНОСТЬ ПРИ ДЕЙСТВИИ ИЗГИБАЮЩЕГО МОМЕНТА											РАСЧЕТ НА ТРЕЩИНОСТОЙКОСТЬ			
		Профиль металлолист	Марка стали металлолист	Положение сечения, л, м	Количество металлолистов	A _s , см ²	h ₀ , см	b, см	x, см	R _b , кгс/см ²	M _{пред.} , тс.м	M _{расч.} , тс.м	Образование трещин		Раскрытие трещин	
													R _{b, тс.м} , кгс/см ²	б _х , кгс/см ²	Предельное δ _{ст} , см	Расчетное δ _{ст} , см
1	2	3	4	5	6	7	8	9	10	11	12	13	14	15	16	17
12	11,4	+180×14	15ХСНД	5,7	3	64,8	39,4	100	11,2	145	62,0	66,5	135	132,1	0,03	0,026
				2,6	2	43,2	39,4		8,9		44,5	46,0		104,8		0,026
		+150×20	15ХСНД	5,7	3	81,0	39,1		14,6		62,0	78,6		126,8		0,021
				3,6	2	54,0	39,1		11,2		54,1	56,5		121,7		0,027
		+160×20	10ХСНД	5,7	2	57,6	39,1		11,9		62,0	68,7		135,0		0,029
				5,7	3	63,0	39,3		13,4		62,0	74,9		133,6		0,027
		+150×16	10ХСНД	3,0	2	42,0	39,3		8,1		48,7	52,8		116,5		0,029
				5,7	3	67,2	39,3		11,7		62,0	68,3		131,4		0,025
		+160×16	15ХСНД	2,8	2	44,8	39,3		9,3		45,6	47,6		109,4		0,027

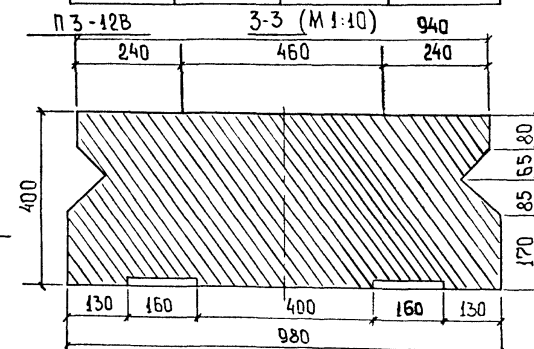


СБОРНЫЕ ЖЕЛЕЗОБЕТОННЫЕ ПРОЛЕТНЫЕ СТРОЕНИЯ ИЗ ПЛИТ ДЛИНОЙ 12 М С ВНЕШНИМ АРМИРОВАНИЕМ			
ГИП	ФЕДОРОВ		
НАЧ. ГР.	КНЯЗЕВ		
ВЕД. ИНЖ.	АДСИЧКИН		
ИНЖ. Т.К.	СОЛОВЬЕВА		
РАСЧЕТНЫЙ ЛИСТ			
Страниц	Лист	Листов	
РА	5	10	
СОЮЗДОРПРОЕКТ			

Инв. № подл. Подпись и дата
 37490-М 1.06.84



МАРКА ПЛИТЫ	БУКВЕННОЕ ВЫРАЖЕНИЕ		
	а	б	с
П1-12В	180	100	120
П2-12В	150	130	135



МАРКА ПЛИТЫ	МАССА Т	ГАБАРИТНЫЕ РАЗМЕРЫ, СМ
П1(2,3)-12В	11,2	1200 × 98 × 57,5

ТРЕБОВАНИЯ К МАТЕРИАЛАМ СМ. ПОЯСНИТЕЛЬНУЮ ЗАПИСКУ Л.Л.Н 2,3,4
СПЕЦИФИКАЦИЮ И ВЕДОМОСТЬ РАСХОДА СТАЛИ НА ПЛАНТУ ПРОЛЕТНОГО
СТРОЕНИЯ СМ Л.Л.10
РАЗМЕРЫ В ММ.

МАСШТАБ 1:25

Изм. № подл. 37490-Н
Подпись и дата 11.01.84
Взам. инв. №

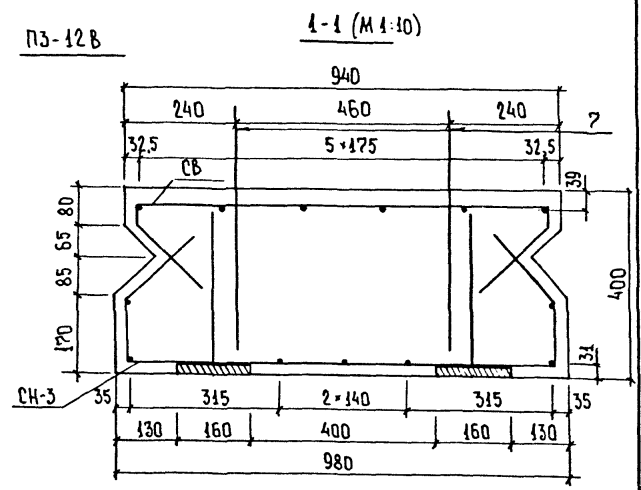
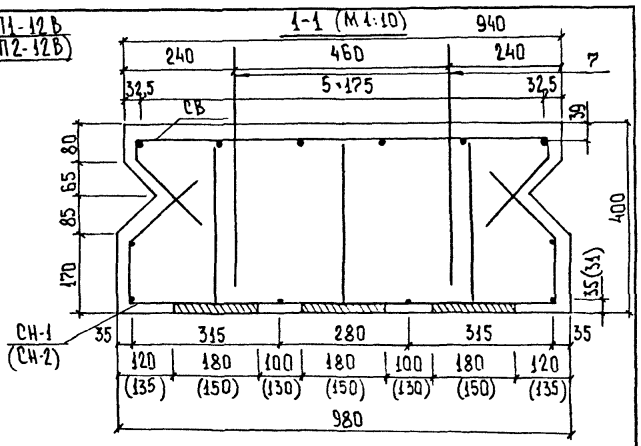
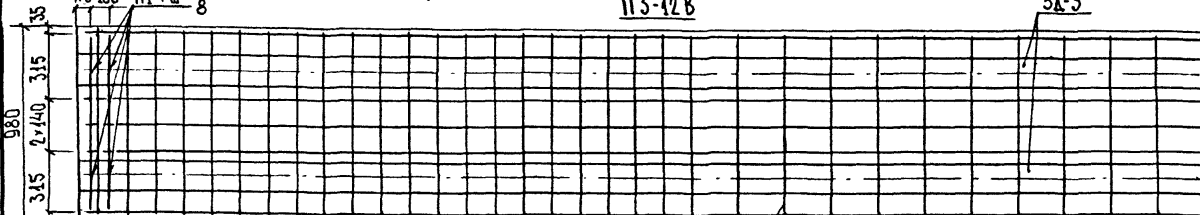
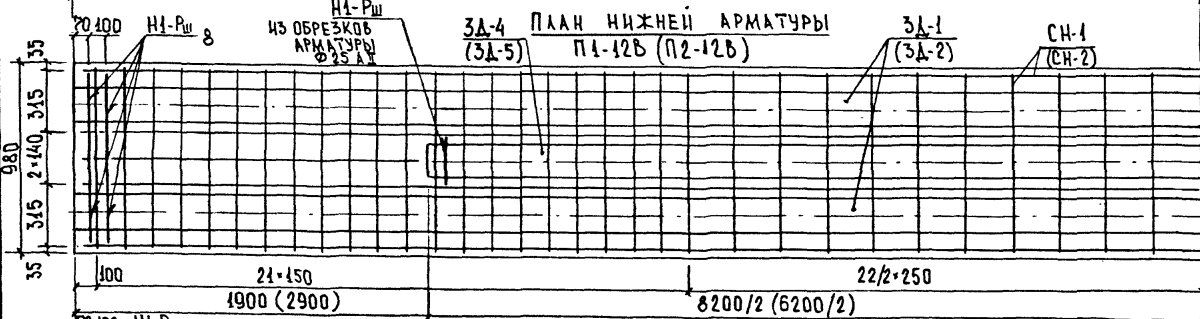
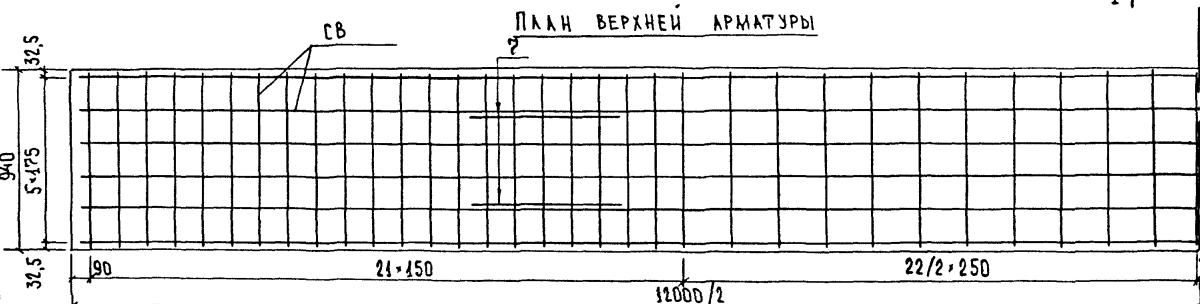
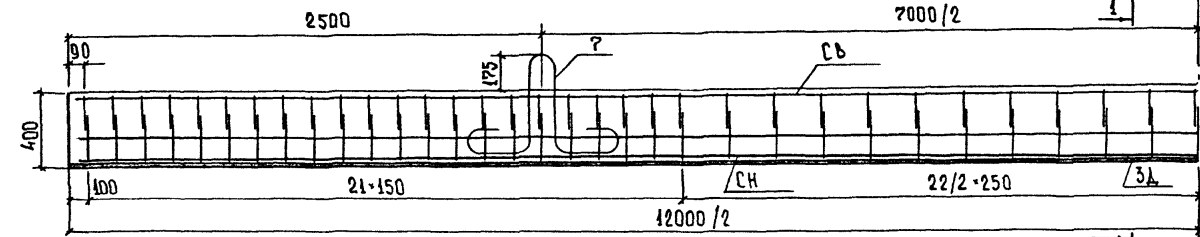
ГНП	ФЕДОРОВ	20.04.84	СБОРНЫЕ ЖЕЛЕЗОБЕТОННЫЕ ПРОЛЕТНЫЕ СТРОЕНИЯ ИЗ ПЛИТ ДЛИНОЙ 12М С ВНЕШНИМ АРМИРОВАНИЕМ	Стадия	Лист	Листов	
ИЖ.ГР.	КНЯЗЕВ	01.03.84		ПЛАНТА ПРОЛЕТНОГО СТРОЕНИЯ П1-12В, П2-12В, П3-12В.	РА	6	10
ИЖ.ТК	ГОРДХОВА	17.03.84		ОПАЛУБОЧНЫЙ ЧЕРТЕЖ.	СОЮЗДОРПРОЕКТ		
ИЖ.ИК	СОЛОВЬЕВА	16.03.84					

ИНВ N 37490-Н

ФОРМАТ А3

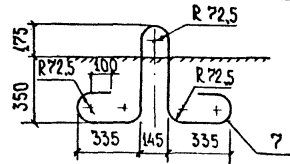
(АНКЕРА ЗАКАДНЫХ ИЗДЕЛИЙ НЕ ПОКАЗАНЫ)

П1-12В
(П2-12В)



РАЗМЕРЫ В ММ.

МАСШТАБ 1:25



В НИЖНИХ СЕТКАХ СТЕРЖНИ ПОЗ.3 (3,5) В МЕСТЕ РАСПОЛОЖЕНИЯ СТЕРЖНЕЙ ПОЗ.8 ВЫРЕЗАТЬ ПО МЕСТУ.

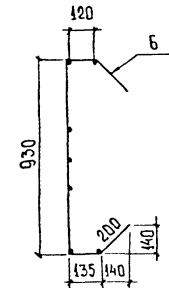
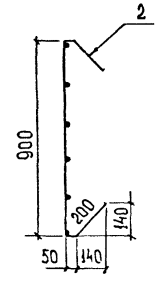
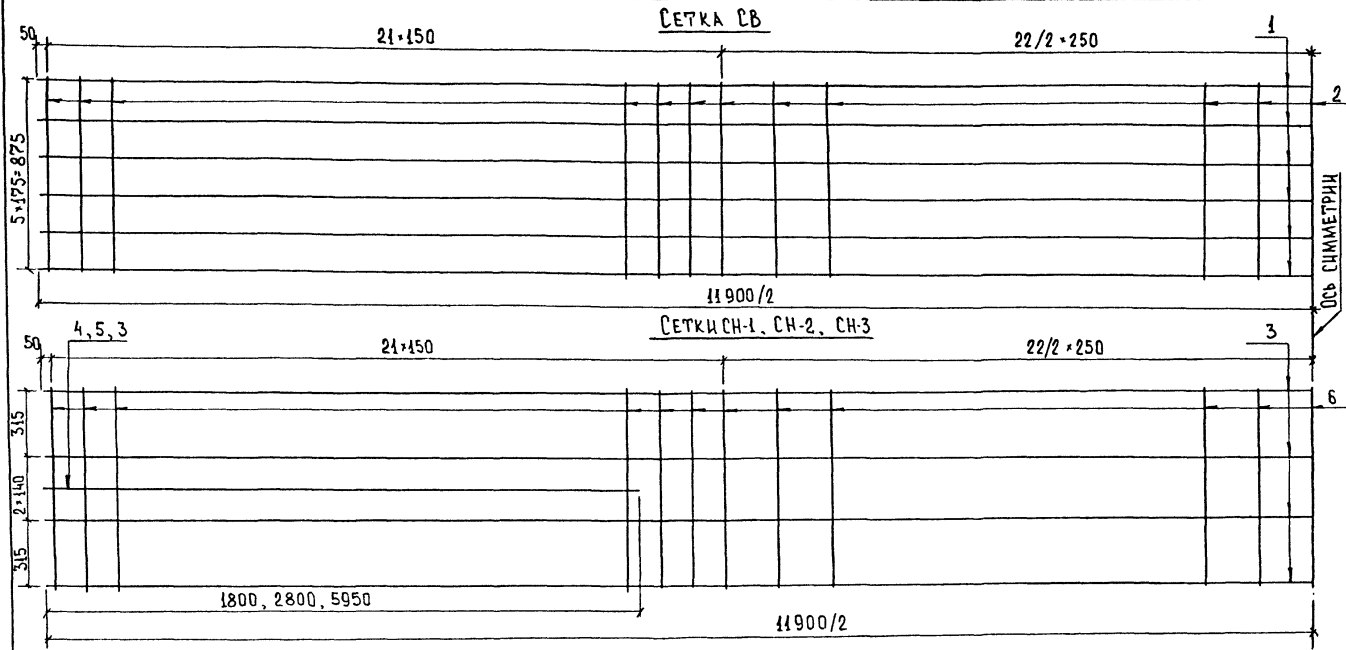
Имя, № год, Подпись и дата, Взам. инв. №
37480 - М

ГИП	ФЕДОРОВ	20.09.94
НАЧ. ГР.	КНЯЗЕВ	12.03.94
ВЕД. ИНЖ.	ЛОСИЦКИН	15.12.93
ИНЖ. ТР.	СОЛОВЬЕВА	16.03.94

СБОРНЫЕ ЖЕЛЕЗОБЕТОННЫЕ ПРОЛЕТНЫЕ СТРОЕНИЯ ИЗ БЕСПУСТОТЫХ ПЛАТ ДЛИНОЙ 12М С ВНЕШНИМ АРМИРОВАНИЕМ.		
ПЛАТА ПРОЛЕТНОГО СТРОЕНИЯ П1-12В, П2-12В, П3-12В АРМИРОВАНИЕ		
Стадия	Лист	Листов
РА	7	10
СОЮЗДОРПРОЕКТ		

ИЧ 8 И 37490 - М

ФОРМАТ А3



СПЕЦИФИКАЦИЯ НА СЕТКИ

МАРКА, ПОЗ	ОБОЗНАЧЕНИЕ	НАИМЕНОВАНИЕ	КОЛ	МАССА ЕДИН., КГ	ПРИМЕЧ.
СВ		<u>СЕТКА СВ</u>			
1		Ø 16 АІ ГОСТ 5781-82, $\ell = 11900$	6	18,8	
2		Ø 8 АІ ГОСТ 5781-82, $\ell = 1400$	65	0,55	
СН-1		<u>СЕТКА СН-1</u>			
3		Ø 10 АІ ГОСТ 5781-82, $\ell = 11900$	6	7,34	
4		$\ell = 1800$	2	1,11	
6		Ø 8 АІ ГОСТ 5781-82, $\ell = 1600$	65	0,63	
СН-2		<u>СЕТКА СН-2</u>			
3		Ø 10 АІ ГОСТ 5781-82, $\ell = 11900$	6	7,34	
5		$\ell = 2800$	2	1,73	
6		Ø 8 АІ ГОСТ 5781-82, $\ell = 1600$	65	0,63	
СН-3		<u>СЕТКА СН-3</u>			
3		Ø 10 АІ ГОСТ 5781-82, $\ell = 11900$	7	7,34	
6		Ø 8 АІ ГОСТ 5781-82, $\ell = 1600$	65	0,63	

ВЕДОМОСТЬ РАСХОДА СТАЛИ НА СЕТКИ

МАРКА ЭЛЕМЕНТА	ИЗДЕЛИЯ АРМАТУРНЫЕ					ВСЕГО
	АРМАТУРА КЛАССА					
	А I	А II				
	ГОСТ 5781-82	ГОСТ 5781-82				
	Ø 8	ИТОГО	Ø 10	Ø 15	ИТОГО	
СВ	35,8	35,8	—	112,8	112,8	148,6
СН-1	41,0	41,0	46,3	—	46,3	87,3
СН-2	41,0	41,0	47,5	—	47,5	88,5
СН-3	41,0	41,0	51,4	—	51,4	92,4

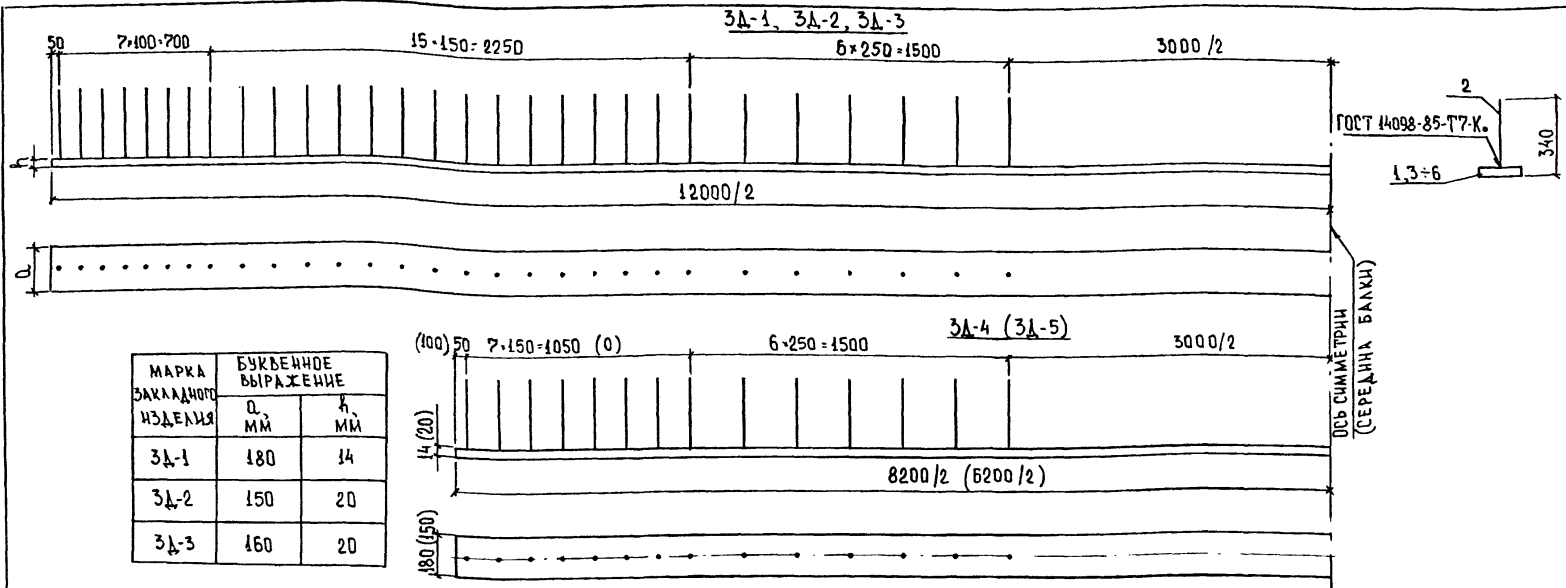
МАШТАБ 1:20

СБОРНЫЕ ЖЕЛЕЗОБЕТОННЫЕ ПРОЛЕТНЫЕ СТРОЕНИЯ ИЗ БЕСПРУТОЧНЫХ ПЛАТ ДЛИНОЙ 12М С ВНЕШНИМ АРМИРОВАНИЕМ			
ГРП	ФЕДОРОВ	20.04.99	КОНСТРУКЦИИ СЕТОК СВ, СН-1, СН-2, СН-3. СПЕЦИФИКАЦИЯ И ВЕДОМОСТЬ РАСХОДА СТАЛИ
НАЧ. ГР	КНЯЗЕВ	18.01.99	
ИНЖ. Т.К.	ГОРДХОВА	17.01.99	
ИНЖ. Т.К.	СОЛОВЬЕВА	16.03.99	
СТАДИЯ			Лист Листов
РА			8 10
СОЮЗДОРПРОЕКТ			

ИМВ N 57490-41

ФОРМАТ А3

Имя, № подл. Подпись и дата Взам. инв. №
 57490-41



МАРКА ЗАКЛАДНОГО ИЗДЕЛИЯ	БУКВЕННОЕ ВЫРАЖЕНИЕ	
	Q, ММ	h, ММ
3А-1	180	14
3А-2	150	20
3А-3	160	20

СПЕЦИФИКАЦИЯ НА ЗАКЛАДНЫЕ ИЗДЕЛИЯ

МАРКА ПОЗ.	ОБОЗНАЧЕНИЕ	НАИМЕНОВАНИЕ	КОЛ.	МАССА ЕДИН. КГ	ПРИМеч.
<u>3А-1</u>		<u>ЗАКЛАДНОЕ ИЗДЕЛИЕ 3А-1</u>			
1		~180*14 ГОСТ 103-76, l=12000	1	237,4	
2		Ø12 АII ГОСТ 5781-82, l=340	58	0,30	
<u>3А-2</u>		<u>ЗАКЛАДНОЕ ИЗДЕЛИЕ 3А-2</u>			
3		~150*20 ГОСТ 103-76, l=12000	1	282,6	
2		Ø12 АII ГОСТ 5781-82, l=340	58	0,30	
<u>3А-3</u>		<u>ЗАКЛАДНОЕ ИЗДЕЛИЕ 3А-3</u>			
4		~160*20 ГОСТ 103-76, l=12000	1	304,44	
2		Ø12 АII ГОСТ 5781-82, l=340	58	0,30	
<u>3А-4</u>		<u>ЗАКЛАДНОЕ ИЗДЕЛИЕ 3А-4</u>			
5		~180*14 ГОСТ 103-76, l=8200	1	162,21	
2		Ø12 АII ГОСТ 5781-82, l=340	28	0,30	
<u>3А-5</u>		<u>ЗАКЛАДНОЕ ИЗДЕЛИЕ 3А-5</u>			
6		~150*20 ГОСТ 103-76, l=6200	1	146,01	
2		Ø12 АII ГОСТ 5781-82, l=340	14	0,30	

ВЕДОМОСТЬ РАСХОДА МАТЕРИАЛОВ НА ЗАКЛАДНЫЕ ИЗДЕЛИЯ

МАРКА ЭЛЕМЕНТА	ИЗДЕЛИЯ ЗАКЛАДНЫЕ		ПРОКАТ МАРКИ				ВСЕГО
	АРМАТУРА КЛАССА АII	ГОСТ 5781-82	ПОЛОСОВОЙ				
			ГОСТ 103-76				
			Ø 12	ИТОГО	~180*14	~150*20	
3А-1	17,4	17,4	237,4	—	—	237,4	254,8
3А-2	17,4	17,4	—	282,6	—	282,6	300,0
3А-3	17,4	17,4	—	—	304,4	304,4	318,8
3А-4	8,4	8,4	162,2	—	—	162,2	170,6
3А-5	4,2	4,2	—	146,0	—	146,0	150,2

РАЗМЕРЫ В ММ.

МАСШТАБ 1:20

СБОРНЫЕ ЖЕЛЕЗОБЕТОННЫЕ ПРОЛЕТНЫЕ СТРОЕНИЯ ИЗ БЕСПУСТОТЫХ ПЛАТ ДЛИНОЙ 12М С ВНЕШНИМ АРМИРОВАНИЕМ.				Студия	Лист	Листов
КОНСТРУКЦИЯ ЗАКЛАДНЫХ ИЗДЕЛИЙ 3А-1 ÷ 3А-5. СПЕЦИФИКАЦИЯ И ВЕДОМОСТЬ РАСХОДА СТАЛИ.				РА	9	10
ГИП	ФЕДОРОВ			СООЗДОРПРОЕКТ		
НАЧ. ГР	КН ЯЗЕВ					
ВЕД. ИНЖ	ЛОСЬЦКИЙ					
ИНЖ. ИК	СОЛОВЬЕВА					

Име. № подл. 37490-4
Подпись и дата 17.02.99
Визы и подписи 17.02.99

СПЕЦИФИКАЦИЯ ЭЛЕМЕНТОВ НА ПЛИТУ

МАРКА, ПОЗ.	ОБОЗНАЧЕНИЕ	НАИМЕНОВАНИЕ	КОЛИЧЕСТВО НА ПЛИТУ			ПРИМЕЧ.
		<u>СБОРОЧНЫЕ ЕДИНИЦЫ.</u>				
СВ	ЛИСТ № 8	СЕТКИ ПЛИТЫ:	СВ	1	1	1
СН-1	— " —		СН-1	1		
СН-2	— " —		СН-2		1	
СН-3	— " —		СН-3			1
ЗА-1	ЛИСТ № 9	ИЗДЕЛИЯ ЗАКЛАДНЫЕ	ЗА-1	2		
ЗА-2	— " —		ЗА-2		2	
ЗА-3	— " —		ЗА-3			2
ЗА-4	— " —		ЗА-4	1		
ЗА-5	— " —		ЗА-5		1	
		<u>ДЕТАЛИ</u>				
7	ЛИСТ № 7	Ø 25 АІ ГОСТ 5781-82, l=2250	4	4	4	8,66 кг
8	— " —	Ø 25 АІІ ГОСТ 5781-82, l=870	4	4	4	3,35 кг
		<u>МАТЕРИАЛЫ</u>				
		БЕТОН В22,5				4,5 м ³

ШНФР	П1-12В	П2-12В	П3-12В
------	--------	--------	--------

ВЕДОМОСТЬ РАСХОДА СТАЛИ НА ПЛИТУ

МАРКА ЭЛЕМЕНТА	ИЗДЕЛИЯ АРМАТУРНЫЕ							ВСЕГО	ИЗДЕЛИЯ ЗАКЛАДНЫЕ							ОБЩИЙ РАСХОД	
	АРМАТУРА КЛАССА								АРМАТУРА КЛАССА АІІ	ПРОКАТ ПОЛОСОВОЙ				ВСЕГО			
	АІ			АІІ						ГОСТ 103-76							
	ГОСТ 5781-82			ГОСТ 5781-82					ГОСТ 5781-82		ГОСТ 103-76						
	Ø 8	Ø 25	—	ИТОГО	Ø 10	Ø 16	Ø 25		ИТОГО	Ø 12	ИТОГО	140-14	150-20	160-20	ИТОГО		
П1-12В	76,8	34,6	—	111,4	46,3	112,8	13,4	172,5	283,9	43,2	43,2	637,0	—	—	637,0	680,2	964,1
П2-12В	76,8	34,6	—	111,4	47,5	112,8	13,4	173,7	285,1	39,0	39,0	—	711,2	—	711,2	750,2	1035,3
П3-12В	76,8	34,6	—	111,4	51,4	112,8	13,4	177,6	289,0	34,8	34,8	—	—	602,8	602,8	637,6	926,6

Имя, № подл. 37490-4
Подпись и дата 16/08-2011 г. 14:28

СБОРНЫЕ ЖЕЛЕЗОБЕТОННЫЕ ПРОЛЕТНЫЕ СТРОЕНИЯ ИЗ БЕСПЛОТНЫХ ПЛИТ ДЛИНОЙ 12 М С ВНЕШНИМ АРМИРОВАНИЕМ.			
ГРП	ФЕДОРОВ	16.03.11	16.03.11
НАЧ. ГР	КНЯЗЕВ	16.03.11	16.03.11
ВЕД. ИНЖ	ЛОСИЦКИИ	16.03.11	16.03.11
ИНЖ. Т.К.	СОЛОВЬЕВА	16.03.11	16.03.11
ПЛИТА ПРОЛЕТНОГО СТРОЕНИЯ П1-12В, П2-12В, П3-12В. СПЕЦИФИКАЦИЯ И ВЕДОМОСТЬ РАСХОДА СТАЛИ			Стация РД
			Лист 10
			Листов 10
			СОЮЗДОРПРОЕКТ