

ПРОЛЕТНЫЕ СТРОЕНИЯ СБОРНЫЕ ЖЕЛЕЗОБЕТОННЫЕ
ИЗ БАЛОК ДВУТАВРОВОГО СЕЧЕНИЯ
С ПРЕДВАРИТЕЛЬНО НАПРЯГАЕМОЙ АРМАТУРОЙ
ДЛЯ МОСТОВ И ПУТЕПРОВОДОВ
НА ФЕДЕРАЛЬНОЙ АВТОМОБИЛЬНОЙ ДОРОГЕ М - 1 "БЕЛАРУСЬ"
ПОД НАГРУЗКУ КЛАССА А11 и НК-80

ВЫПУСК 0

Балки пролетного строения длиной 11,9 м , высотой 1,23 м
изготавливаемые в опалубке балок длиной 24 м
по типовому проекту инв. N 384/46

РАБОЧИЕ ЧЕРТЕЖИ

ИНВ. N 42029-М

Инв.№подл. 42029-М-1	Подпись и дата <i>В.А.К.09</i>	Взам.инв.№
-------------------------	-----------------------------------	------------

ПРОЛЕТНЫЕ СТРОЕНИЯ СБОРНЫЕ ЖЕЛЕЗОБЕТОННЫЕ
 ИЗ БАЛОК ДВУТАВРОВОГО СЕЧЕНИЯ
 С ПРЕДВАРИТЕЛЬНО НАПРЯГАЕМОЙ АРМАТУРОЙ
 ДЛЯ МОСТОВ И ПУТЕПРОВОДОВ
 НА ФЕДЕРАЛЬНОЙ АВТОМОБИЛЬНОЙ ДОРОГЕ М - 1 "БЕЛАРУСЬ"
 ПОД НАГРУЗКУ КЛАССА А11 и НК-80

ВЫПУСК 0

Балки пролетного строения длиной 11,9 м , высотой 1,23 м .
 изготавливаемые в опалубке балок длиной 24 м
 по типовому проекту инв.№ 384/46

РАБОЧИЕ ЧЕРТЕЖИ

Разработаны институтом " Союздорпроект "

Директор " Союздорпроекта "

Ю.В. Постовой
 Постовой Ю.В./

Главный инженер проекта

Л.Н. Старова
 /Старова Л.Н./

Имя и подп.
 42029-М2
 Подпись и дата
 1988.08.25

Взам.инв.№

Обозначение документа	Наименование	Стр.
3.503.1-81.CMM - ТТ	Технические требования	3
3.503.1-81.CMM - 1ФЧ	Балка пролетного строения Б1190.б.123	
	Опалубочный чертеж	5
3.503.1-81.CMM - 1	Балка пролетного строения Б1190.б.123	
	Схема армирования балок ненапрягаемой арматурой	8
3.503.1-81.CMM - 2	Балка пролетного строения Б1190.б.123	
	Схема армирования балок напрягаемой арматурой	13
3.503.1-81.CMM - 3	Изделие закладное МН-ТАII(AIII)-14	14
3.503.1-81.CMM - 4	Пучок из стали класса В	15
3.503.1-81.CMM - 5	Сетка плиты СП140-ТАII(AIII)- 5	
	СП174-ТАII(AIII)- 7	16
3.503.1-81.CMM - 6	Сетка ребра СР123-ТАII(AIII)- 11(12.13.14)	17
3.503.1-81.CMM - 7	Сетка торца СТ123-ТАII(AIII)- 1(2)	17
3.503.1-81.CMM - 8	Фиксатор	18
3.503.1-81.CMM - 9 РС	Ведомость расхода стали	19
3.503.1-81.CMM - 10	Расчетный лист	20

3.503.1-81.CMM					
Изм	Колуч	Лист	Идок	Подпись	Дата
Н.контр	Федоров				
Нач.ОИС	Федоров				
Гл.спец	Старова				23.11.98
Вед.инж	Штеменко				
Содержание			Стадия	Лист	Листов
			Р		1
СОЮЗДОРПРОЕКТ					

Настоящие рабочие чертежи сборных предварительно напряженных железобетонных балок пролетных строений длиной 11,9 м предназначены для строительства мостов и путепроводов на ФАД М-1 "БЕЛАРУСЬ" и рассчитаны на пропуск нагрузок А11 и НК-80

При компоновке габаритов расстояние между балками принимать не более 2,34 м, а монолитные участки в соответствии с серией 3.503.1-81 выпуск 0-4

Балки изготавливаются в опалубке балок длиной 24 м по типовому проекту инв.№ 384/46 или серии 3.503.1-81 выпуск 7-1. При изготовлении балок руководствоваться ТУ35-1842-88 с изв.1 и 2 и СНиП 3.06.04-91.

Технические требования см. в выпуске 7-1 серии 3.503.1-81 с учетом настоящих изменений.

Материалы

Балки изготавливаются из тяжелого бетона по ГОСТ 26633-91. Класс бетона по прочности на сжатие - В35. Марка бетона по морозостойкости - F 200. Марка бетона по водонепроницаемости - W 6. Арматурная сталь класса А-I по ГОСТ 5781-82^X марок СтЗсп, СтЗпс по ГОСТ 380-94, класса А-II по ГОСТ 5781-82^X марок Ст5сп, а Ст5пс /кроме вертикальных стержней сеток ребра и сеток торцов/ по ГОСТ 380-94, класса Ас-II марки 10ГТ по ГОСТ 5781-82^X, класса А-III марок 25Г2С и 35ГС по ГОСТ 5781-82^X при этом сталь марки 35ГС в сетках плиты ставить не разрешается. Прокатная полосовая сталь по ГОСТ 103-76^X, прокатная листовая по ГОСТ 19903-74^X марок СтЗсп5-1 и СтЗпс5-1 по ГОСТ 535-88*. Трубы стальные бесшовные по ГОСТ 8732-78^X из стали марок Ст2сп по ГОСТ 380-94, марок 10 или 20 по ГОСТ 1050-88^X, марки 10Г2 по ГОСТ 4543-71^X. Вязальная проволока по ГОСТ 3282-74^X и ГОСТ 6727 80*. В качестве напрягаемой арматуры приняты горизонтальные пучки из 24 проволок диаметром 5 мм класса В по ГОСТ 7348 81*.

3.503.1-81.CMM ТТ					
Изм	Колуч	Лист	Идок	Подпись	Дата
Н.контр	Федоров				
Нач.ОИС	Федоров				
Гл.спец	Старова				23.11.98
Вед.инж	Штеменко				
Технические требования			Стадия	Лист	Листов
			Р	1	2
СОЮЗДОРПРОЕКТ					

Таблица 4

Длина балки	Натяжение пучков			Контролируемое напряжение в арматуре после ее натяжения		Переда- точная прочность бетона
	Начальное напряже- ние в арматуре σ_p	Усилие в пучке	Вытяжка при натяже- нии с двух сторон (L=24м)	после заанке- ривания σ_{con1}	через 2 дня σ_{con2}	
11,90	970,6	457,2	2 x 66	944,1	920,5	75%B35
Ер=1,77x10 ⁻⁵ МПа		1 кН = 0,10197 тс		1 МПа = 10,197 кгс/см ²		
Кратковременный выгиб балок после передачи усилия обжатия на бетон (в середине пролета). мм				Б 1190.140.123		3,5

Балки пролетного строения длиной 11,90 м изготавливать по две штуки в опалубке балок длиной 24 м по рабочим чертежам серии 3.503.1-81 выпуск 7-1

Требования к изготовлению балок , армированию напрягаемой и ненапрягаемой арматурой , маркировке балок и прочие конструктивные требования см. Технические требования в выпуске 7-1 серии 3.503.1-81

Часть арматурных изделий приняты из выпуска 6-1 серии 3.503.1-81 . При пользовании выпусками 7-1 и 6-1 в маркировке изделий принимать T=1 , а требования к ГОСТ и маркам стали откорректировать в соответствии с указаниями настоящих Технических требований

Контролируемое усилие, передаточная прочность бетона /прочность бетона в момент передачи усилия обжатия на бетон/ и прочие характеристики натяжения даны в таблице 4

Отпускная прочность бетона в зависимости от величины консольного свеса балок при складировании, перевозке и монтаже балок приведена в таблице 5

Таблица 5

Длина балки, м	Темпе- ратурная зона, Т	Класс бетона по проч- ности на сжатие	Минимальная отпускная проч- ность в % от проектной прочности		Величина консольного свеса балки , в метрах , при отпускной прочности бетона				
			при по- ложи- тельной темпе- ратуре	при от- рица- тельной темпе- ратуре (замора- живание)	Не менее 75%	Не менее 80%	Не менее 83% и не ранее чем через 7 дн.	Не менее 90% и не ранее чем через 14 дн.	Не менее 100% и не ранее чем через 28 дн.
11,90	1	B35	75%	75%	2,09	2,26	2,44	2,68	2,98

Изм.М подл. 42029-М-4

Подпись и дата

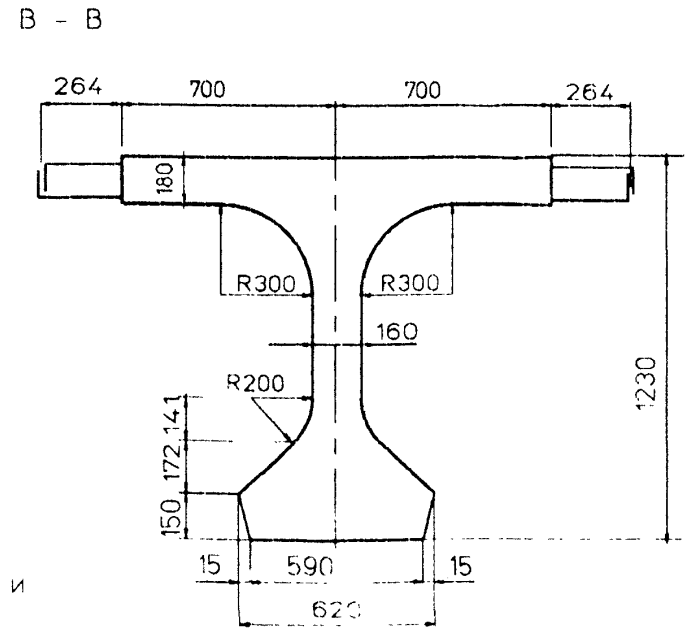
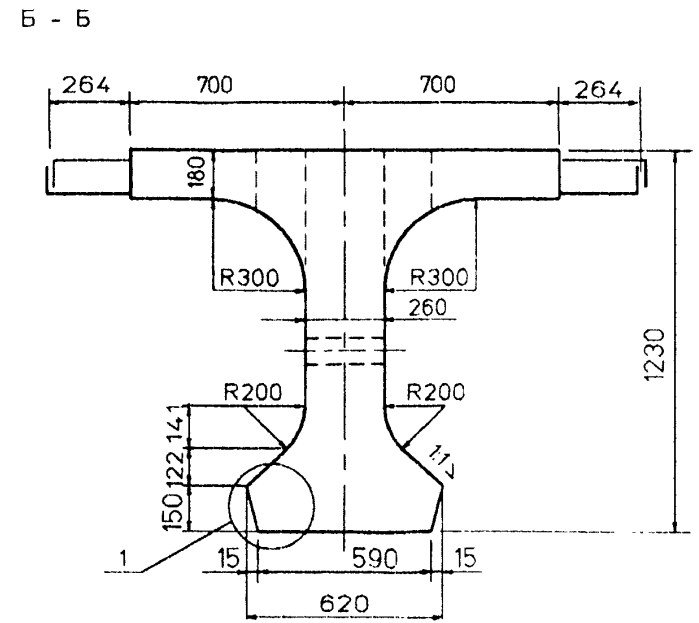
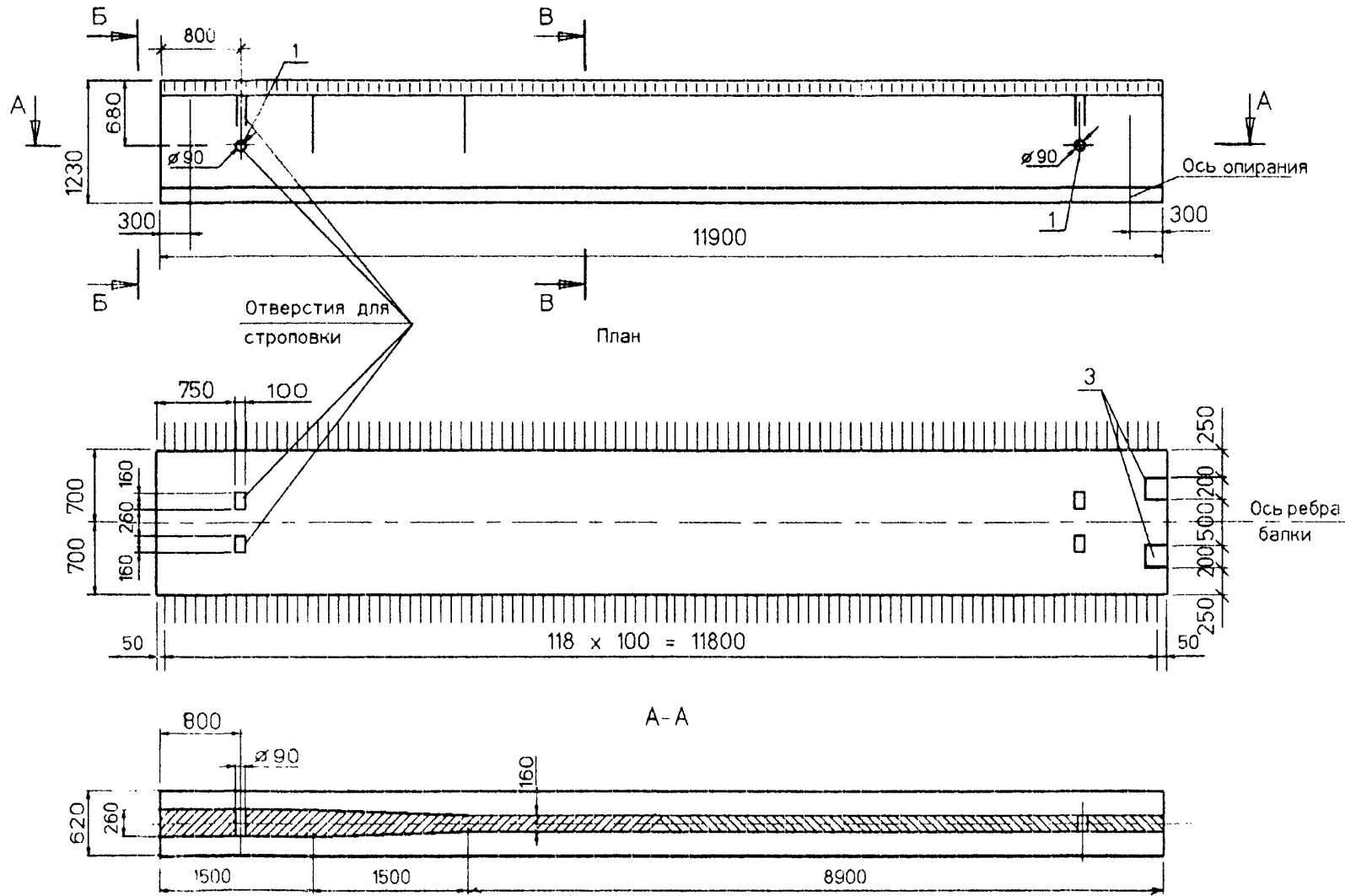
Взаимн.№

Изм Колуч Лист Ндок Подпись Дата

3.503.1-81.СММ - ТТ

Лист
2

Рис.1 Балка Б1190.140.123



- 1 Узел 1 см. 3.5031-81.7-1-1ФЧ
- 2 Схему армирования балок см 3.5031-81СММ 1 и 3.5031-81СММ-2

Ивл.№подл
42029-М-5

Подпись и дата	Взаимовно	Марка балки	b	Класс бетона	Марка бетона по морозостойкости	Марка бетона по водонепроницаемости	Объем бетона	Масса балки
			см					
		Б 1190.140.123	140	B35	F 200	W 6	7.09	17.8
		Б 1190.174.123	174	B35	F 200	W 6	7.82	19.6

Изм	Кор.уч	Лист	И.док	Подпись	Дата

3.5031-81СММ - 1ФЧ		
Стадия	Лист	Листов
Р	1	3
Балка пролетного строения		
Б 1190.123		
Опалубочный чертеж		
СОЮЗДОРПРОЕКТ		

Рис. 4 Остальное - см.рис.1

Балка Б 1190.174.123-...-3

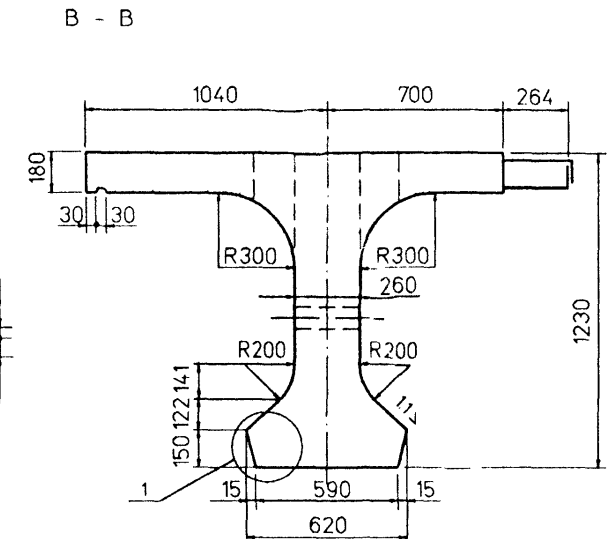
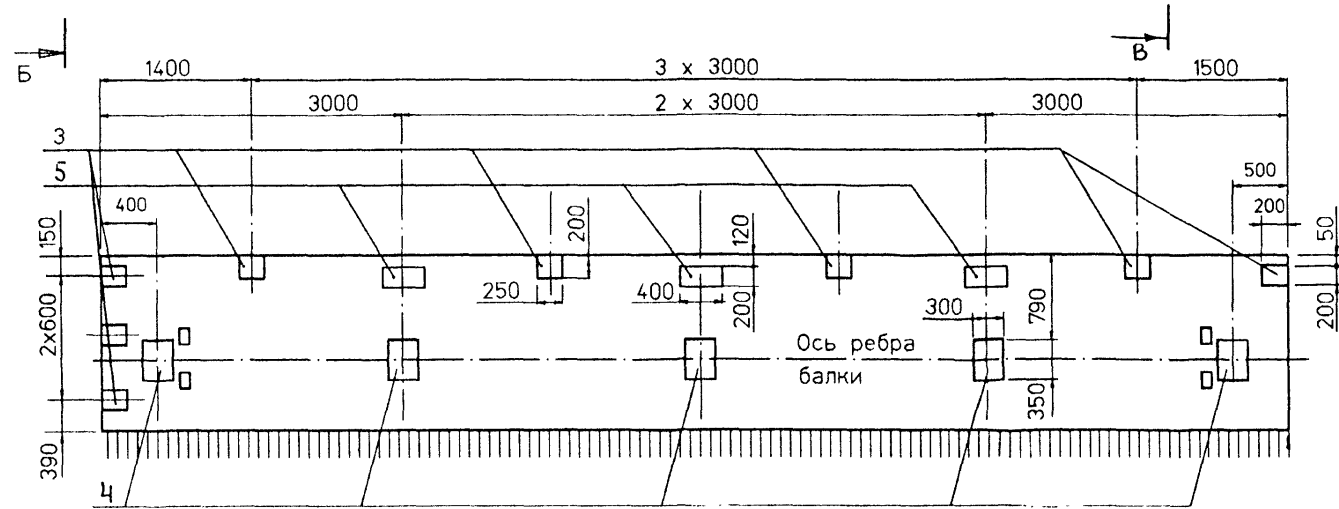
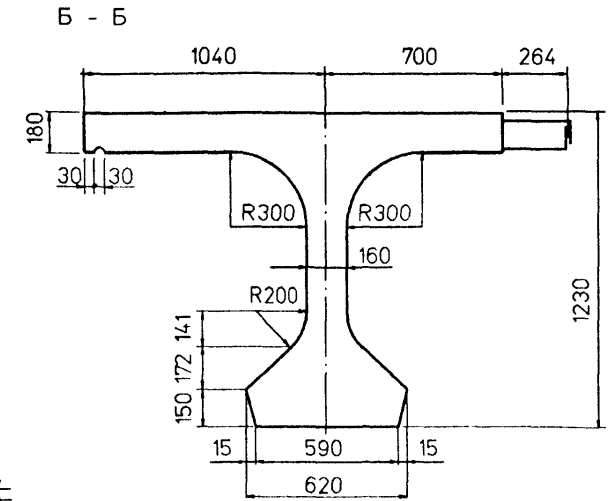
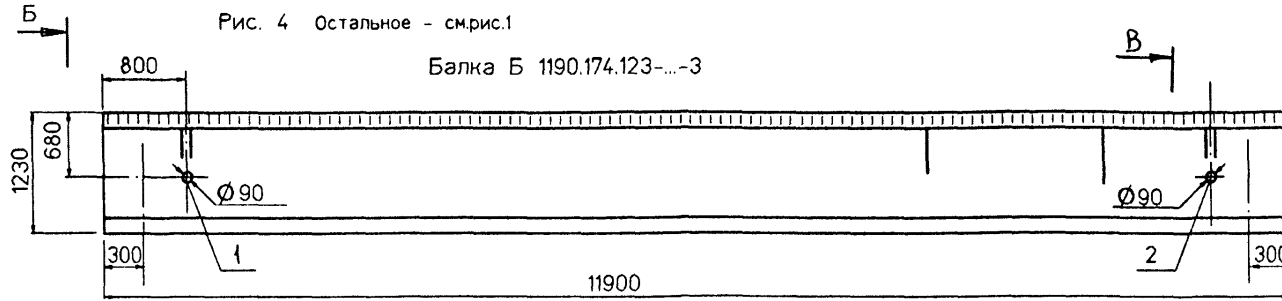
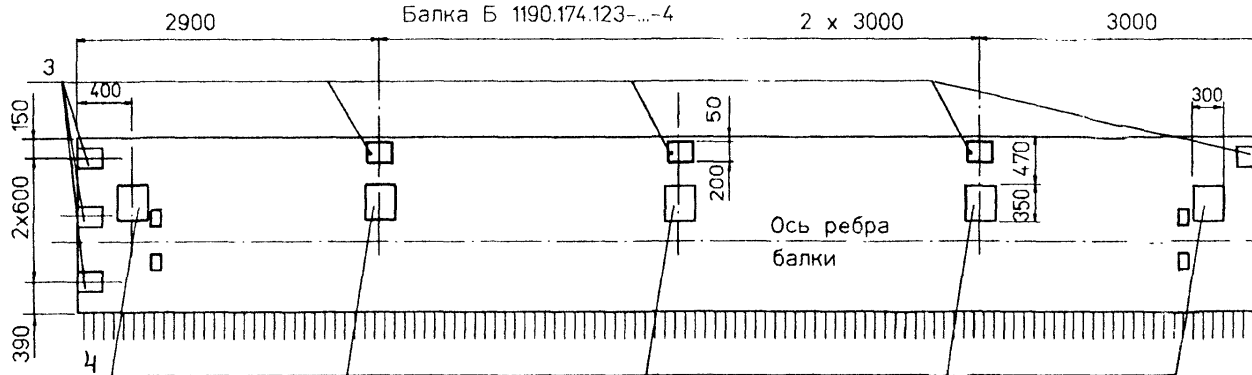


Рис. 5 Остальное - см.рис.1

Балка Б 1190.174.123-...-4



ИвН.Сподл
42029-М-7

Подпись и дата
В.И. Мухомов

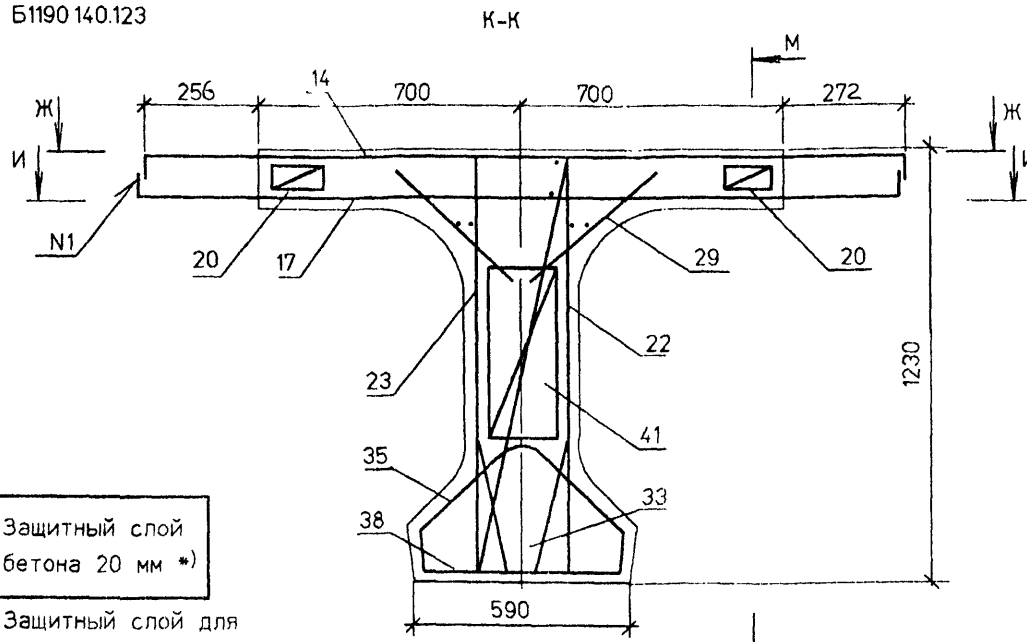
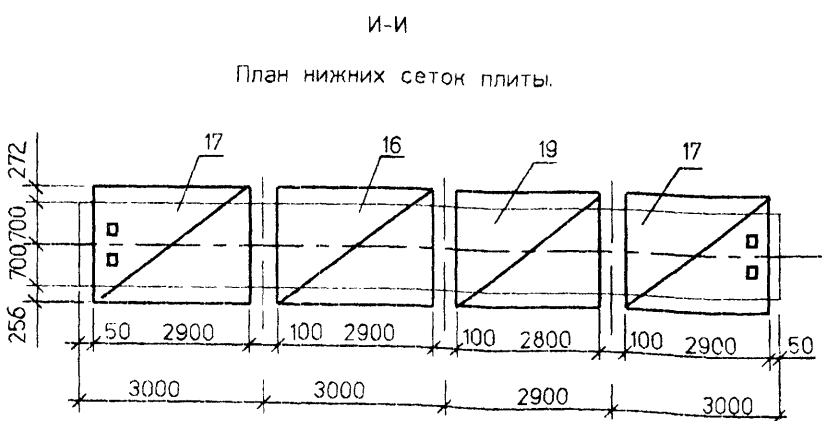
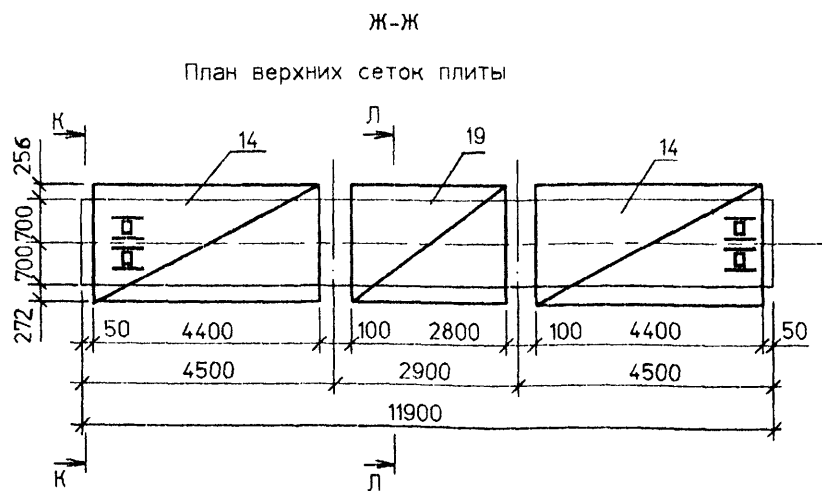
Взаимный №

Изм	Колуч	Лист	Идок	Подпись	Дата

3503.1-81.СММ - 1ФЧ

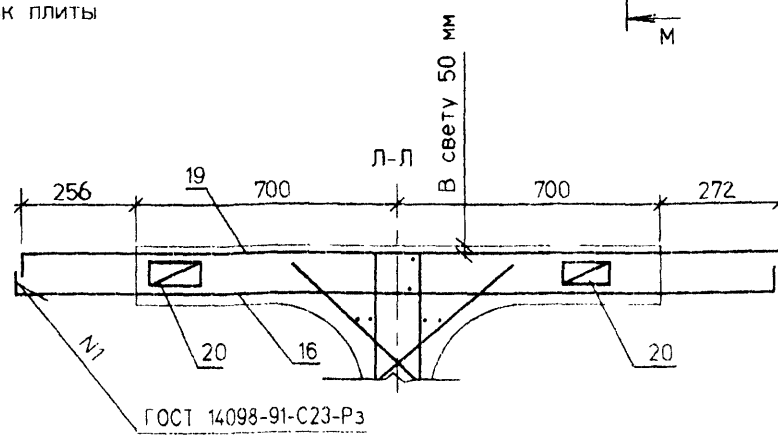
Лист 3

Схема армирования балки ненапрягаемой арматурой
Балка Б1190 140.123



Защитный слой бетона 20 мм *)

*) Защитный слой для верхних сеток плиты 50 мм



1. Опалубочный чертеж см. 35031-81.СММ-1ф4
2. Армирование напрягаемой арматурой см. 35031-81.СММ-2
3. Спецификацию см лист 5

Инв.№ подл. 42029-М-8
Подпись и дата
Взаминв.№

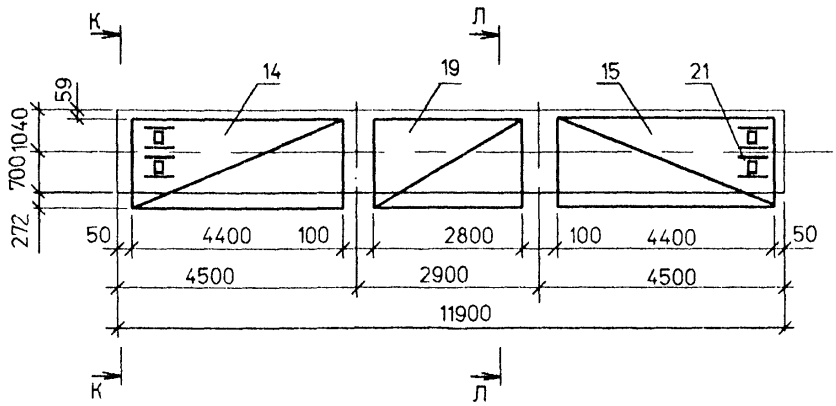
35031-81.СММ - 1					
Изм	Колуч	Лист	Индок	Подпись	Дата
Н контр	Федоров				
НачОИС	Федоров				
Гл. спец.	Старова				21/198
Вед инж	Штеменко				
Инж. Искат	Завьялова				
Балка пролетного строения Б1190 б.123					
Схема армирования балок ненапрягаемой арматурой					
Стадия	Лист	Листов			
Р	1	5			
СОЮЗДОРПРОЕКТ					

Схема армирования балки ненапрягаемой арматурой

Балка Б1190.174.123-...-1(2)

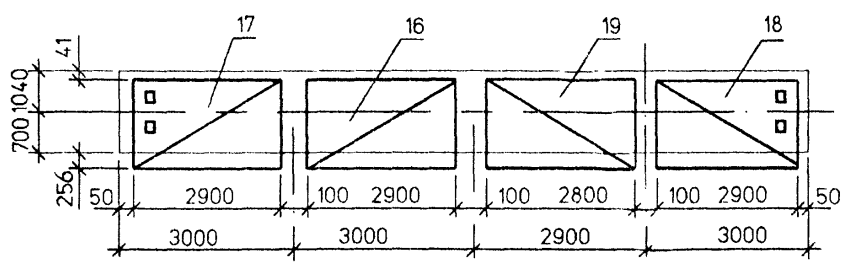
Ж-Ж

План верхних сеток плиты

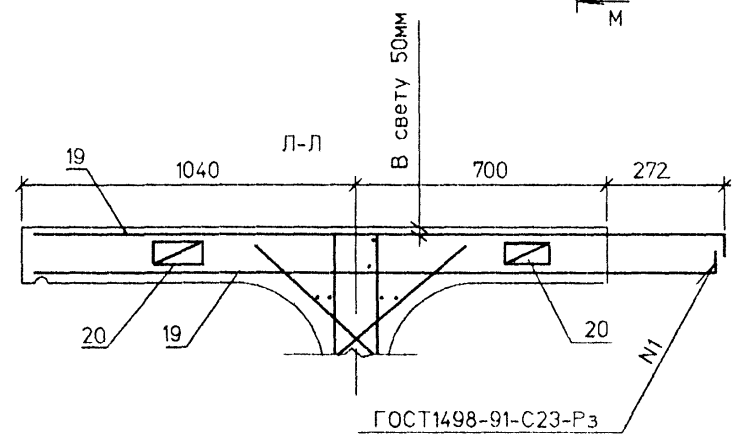
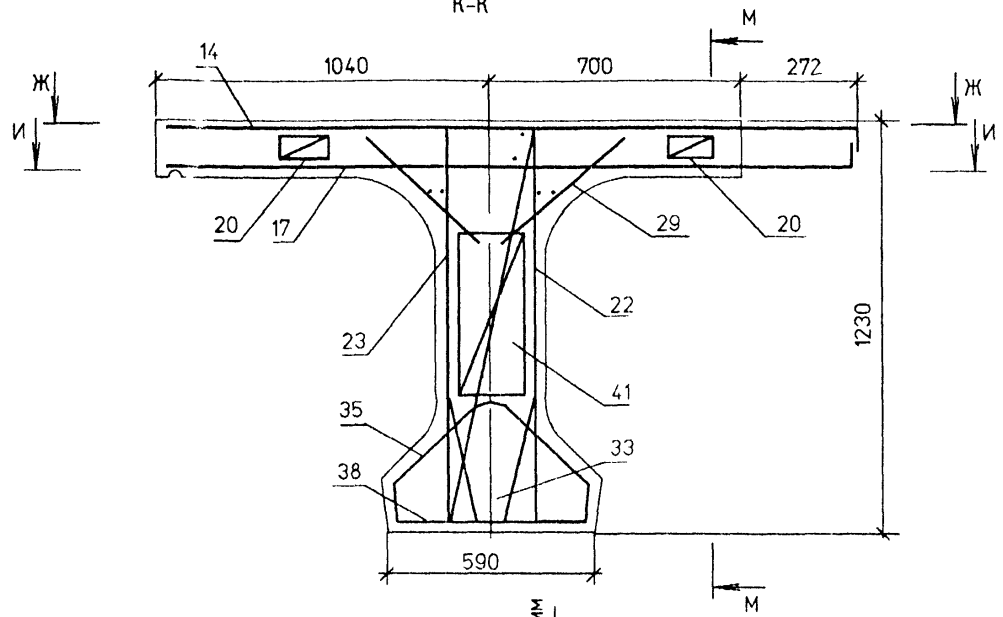


И-И

План нижних сеток плиты



К-К



Защитный слой
бетона 20 мм *)

1. Опалубочный чертеж см. 3.503.1-81СММ-1Ф4
2. Армирование напрягаемой арматурой см. 3.503.1-81СММ-2
3. Спецификацию см. лист 5

*) Защитный слой для
верхних сеток плиты
50 мм

Инв.№подл. 42029-М-9
Подпись и дата
Взам.инв.№

Изм	Колуч	Лист	Ндон	Подпись	Дата

3.503.1-81СММ - 1

Формат А3

42029-М

Лист 2

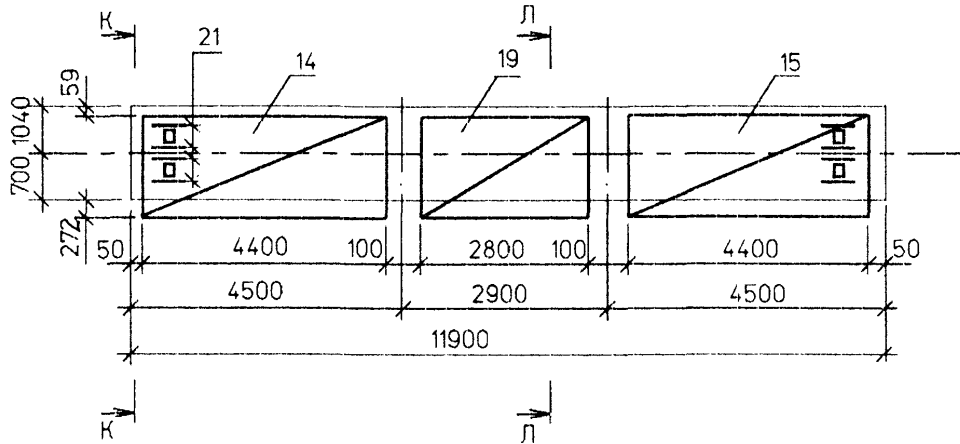
9

р1190m1

Схема армирования балки ненапрягаемой арматурой
Балка Б1190.174.123-...-3(4)

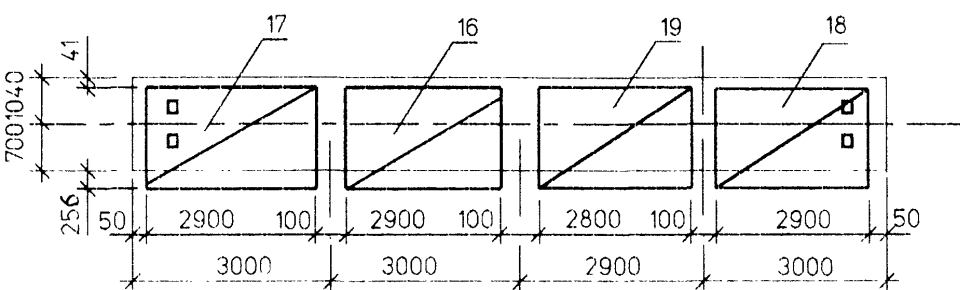
Ж-Ж

План верхних сеток плиты

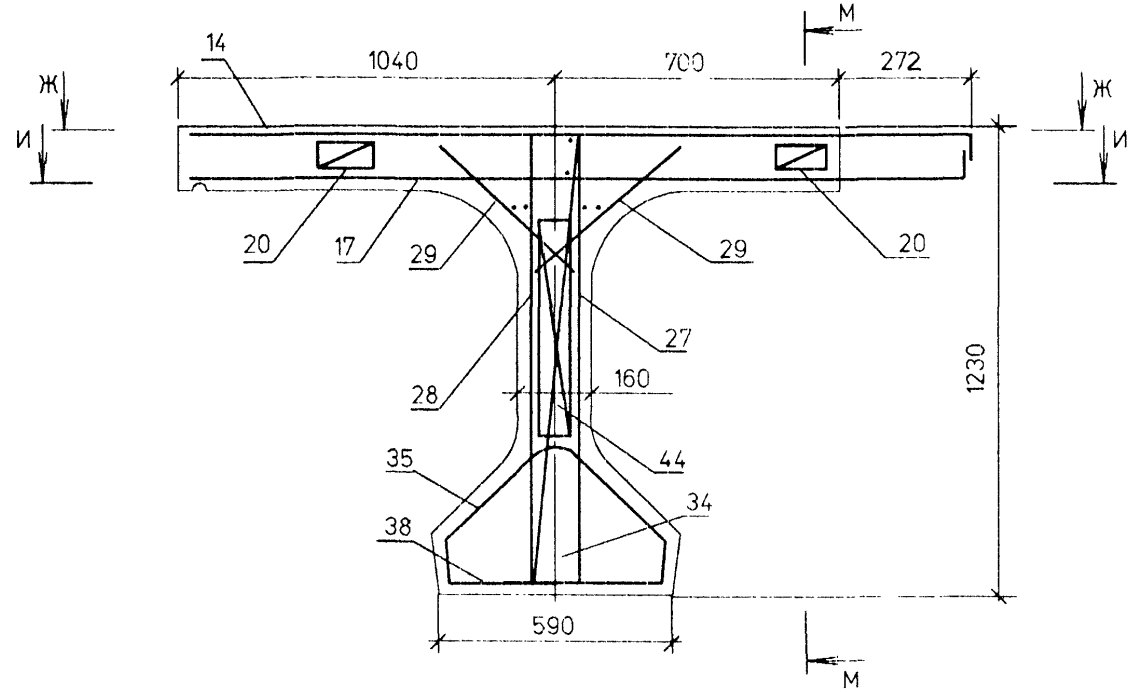


И-И

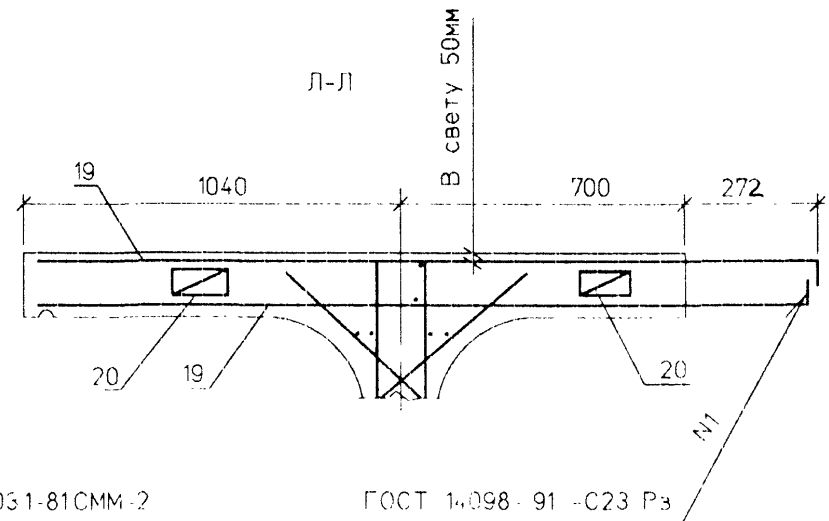
План нижних сеток плиты



К-К



Л-Л



Защитный слой
бетона 20 мм *)

*) Защитный слой для
верхних сеток плиты
50 мм

- 1 Опалубочный чертеж см 3503.1-81СММ-1Ф4
- 2 Армирование балок напрягаемой арматурой см 3503.1-81СММ-2
- 3 Спецификацию см лист 5

ГОСТ 14098-91 -С23 Рз

Инв.№	Опудр.	Годпись и дата	Взам.инв.№
42029-М-10			

Изм	Колуч	Лист	Идок	Подпись	Дата

3503.1-81СММ - 1

Лист
3

М - М

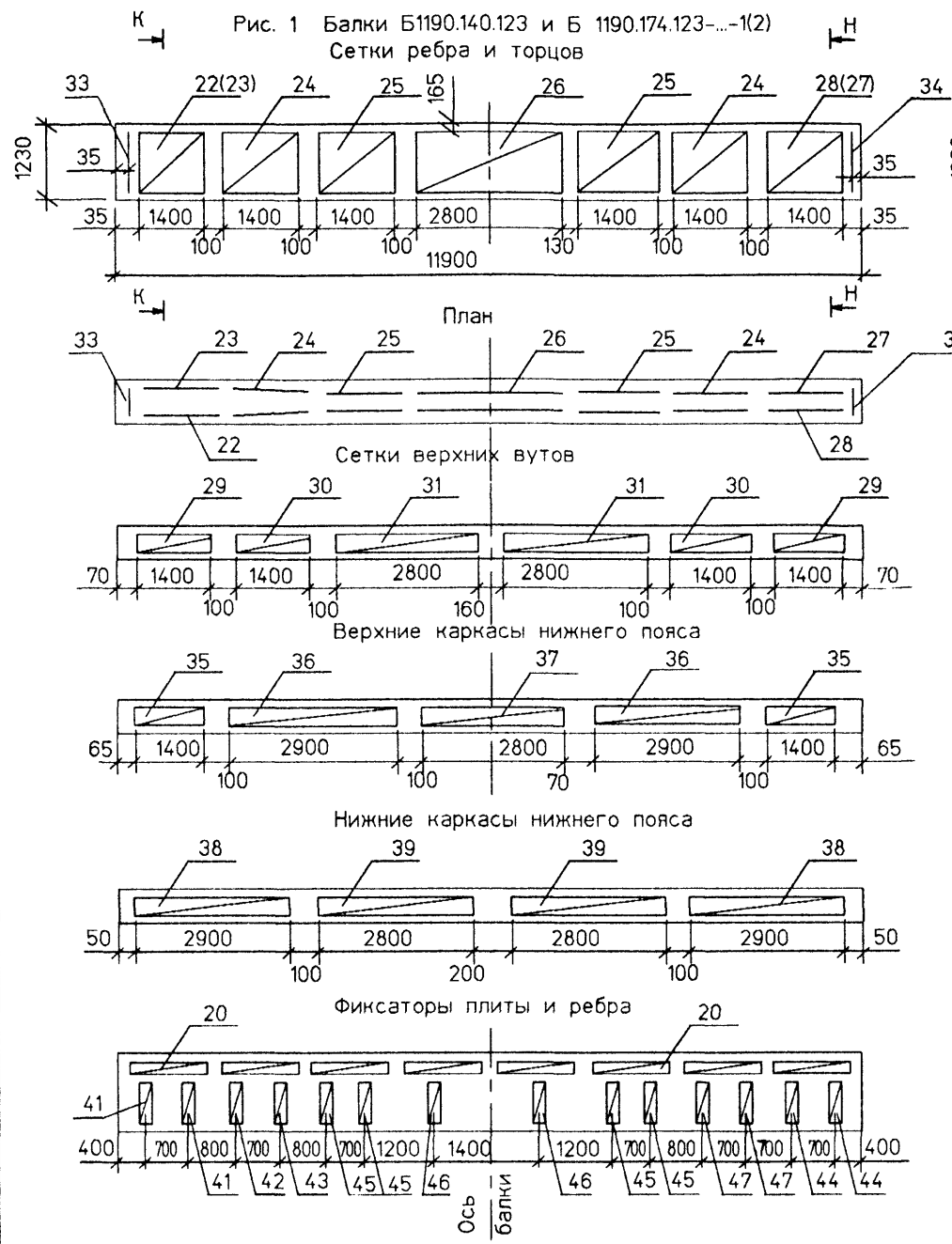
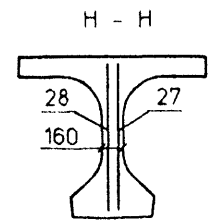
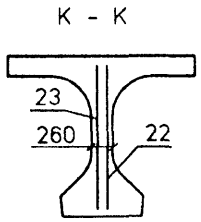
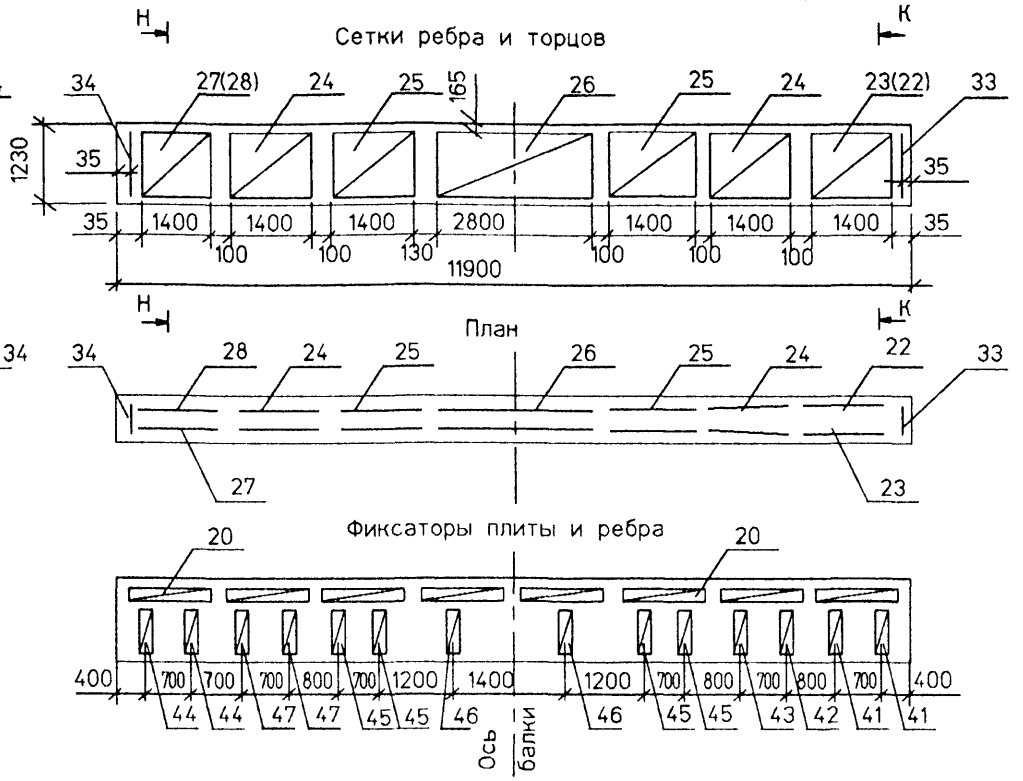


Рис. 2 Балки Б 1190.174.123-...-3(4) (остальное см. рис. 1)



Значения в скобках даны для противоположной стороны балок.

Ив.№Оподл. 42029-М-11
Подпись и дата
Взам.инв.№

Изм	Копуч	Лист	Ндож	Подпись	Дата
-----	-------	------	------	---------	------

35031-81СММ - 1

Формат А3

Лист
4

reb12m

42029-М 11

Поз	Наименование	Кол. на исполн.			Обозначение документа	Масса ед.кг	
		1	2	3		А-II	А-III
	Изделие закладное						
1	МН-ТАII(AIII)- 14	1	1	1	3.503.1-81.CMM - 3	3,7	3,7
2	МН-ТАII(AIII)- 5	1	1	1	3.503.1-816-1 - 3	5,1	5,1
3	МН-ТАII(AIII)-6	2	8	7	3.503.1-817-1 - 44	4,3	4,6
4	МН-ТАII(AIII)- 7		5	5	3.503.1-817-1 - 45	22,5	22,1
5	МН-ТАII(AIII)- 10		3		3.503.1-817-1 - 46	7,1	7,3
	Пучок арматурный						
7	Н 24 -ТВ- 1	1	1	1	3.503.1-81.CMM - 2(4)	100,9	100,9
8	Н 24 -ТВ- 2	2	2	2	3.503.1-81.CMM - 2(4)	100,9	100,9
	Сетка плиты (вязаная)						
14	СП140-ТАII(AIII)- 1	2			3.503.1-817-1 - 28	166,1	120,8
	СП174-ТАII(AIII)- 1		1	1	3.503.1-817-1 - 31	148,0	107,1
15	СП174-ТАII(AIII)- 2		1	1	3.503.1-817-1 - 31	148,0	107,1
16	СП140-ТАII(AIII)- 4	1			3.503.1-816-1 - 18	85,4	65,6
	СП174-ТАII(AIII)- 6		1	1	3.503.1-816-1 - 20	75,3	58,9
17	СП140-ТАII(AIII)- 3	2			3.503.1-817-1 - 29	102,9	74,8
	СП174-ТАII(AIII)- 4		1	1	3.503.1-817-1 - 32	94,4	68,2
18	СП174-ТАII(AIII)- 5		1	1	3.503.1-817-1 - 32	94,4	68,2
19	СП140-ТАII(AIII)- 5	2			3.503.1-81.CMM - 5	88,1	63,4
	СП174-ТАII(AIII)- 7		2	2	3.503.1-81.CMM - 5	72,4	56,6
20	Фиксатор Ф-ТАI-2(1)	16	16	16	3.503.1-816-1 - 40	15	15
21	Ø 12AIII(AIII) , l = 500	8	8	8	без чертежа	0,5	0,5
	Сетка ребра						
22	CP123-ТАII(AIII)- 11	1	1	1	3.503.1-81.CMM - 6	23,7	23,7
23	CP123-ТАII(AIII)- 12	1	1	1	3.503.1-81.CMM - 6	23,7	23,7
24	CP123-ТАII(AIII)- 7	2	2	2	3.503.1-817-1 - 34	23,8	22,1
24'	CP123-ТАII(AIII)- 9	2	2	2	3.503.1-817-1 - 36	25,4	22,1
25	CP120-ТАII(AIII)- 5	4	4	4	3.503.1-816-1 - 28	15,4	15,4
26	CP123-ТАI- 8	2	2	2	3.503.1-817-1 - 35	13,5	13,5
27	CP123-ТАII(AIII)- 13	1	1	1	3.503.1-81.CMM - 6	31,0	31,0
28	CP123-ТАII(AIII)- 14	1	1	1	3.503.1-81.CMM - 6	31,0	31,0

Поз	Наименование	Кол.	Обозначение документа	Масса ед.кг
29	Сетка вута СВ-ТАI-1	4	3.503.1-816-1 - 30	2,7
30	СВ-ТАI- 2	4	3.503.1-816-1 - 30	2,8
31	СВ-ТАI- 3	4	3.503.1-816-1 - 30	3,4
	Сетка торца			
33	СТ123-ТАII(AIII)- 1	1	3.503.1-81.CMM - 7	4,4
34	СТ123-ТАII(AIII)- 2	1	3.503.1-81.CMM - 7	4,7
35	Каркас К-ТАI- 1	2	3.503.1-817-1 - 37	7,1
36	К-ТАI- 2	2	3.503.1-817-1 - 37	14,1
37	К-ТАI- 3	1	3.503.1-817-1 - 37	9,6
38	К15-ТАI- 1	2	3.503.1-817-1 - 40	21,2
39	К15-ТАI- 3	2	3.503.1-817-1 - 41	14,6
41	Фиксатор Ф120-ТАI-1	2	3.503.1-816-1 - 42	1,2
42	Ф123-ТАI- 6	1	3.503.1-81.CMM - 8	1,2
43	Ф123-ТАI- 7	1	3.503.1-81.CMM - 8	1,2
44	Ф123-ТАI- 8	2	3.503.1-81.CMM - 8	1,1
45	Ф123-ТАI- 9	4	3.503.1-81.CMM - 8	1,1
46	Ф120-ТАI- 5	2	3.503.1-816-1 - 42	1,0
47	Ф120-ТАI- 4	2	3.503.1-816-1 - 42	1,1

Таблица исполнений

Исп	Марка балок
1	Б 1190 140 123 - ...
2	Б 1190 174 123 - ...-1
	Б 1190 174 123 - ...-3
3	Б 1190 174 123 - ...-2
	Б 1190 174 123 - ...-4

Имя, Подпись и дата

Взаминв.№

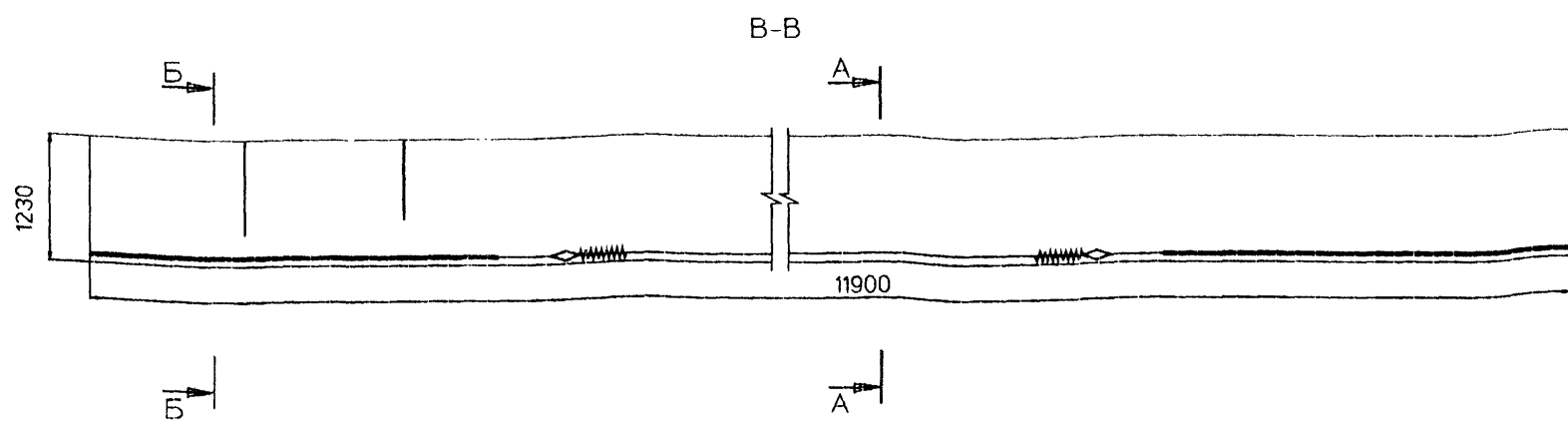
42029-М-12

Изм Колуч Лист Илон Подпись Дата

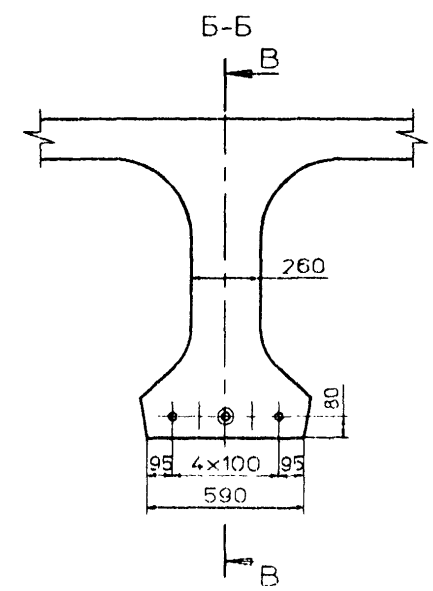
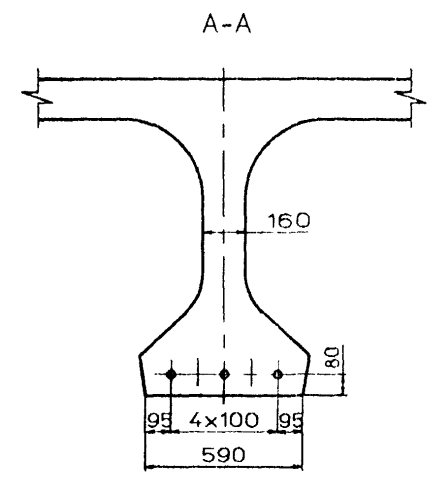
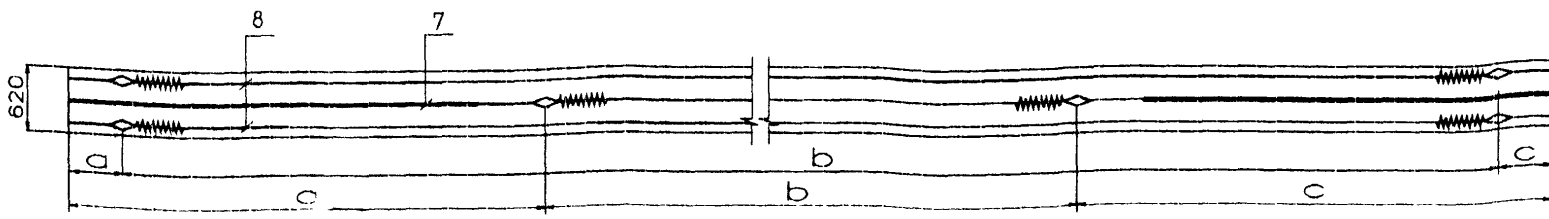
3.503.1-81.CMM - 1

Лист

5



План первого арматурного ряда

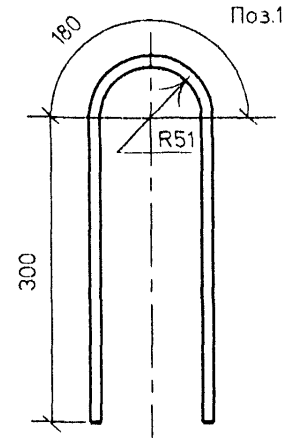
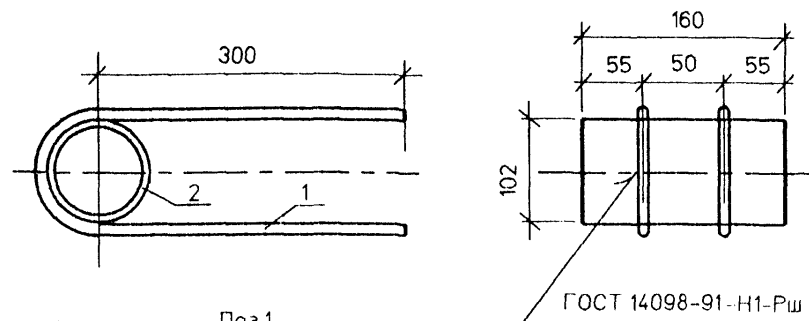


N позиции	Марка пучка	Размеры, мм					
		До натяжения			После натяжения		
		a	b	c	a	b	c
7	H24-TB-1	2750	6465	2685	2699	6501	2700
8	H24-TB-2	365	11235	300	301	11297	302

1. Контролируемое усилие в пучке равно 4572 кН (46.6 тс)
другие характеристики натяжения см Технические требования
2. Опалубочный чертеж см 35031-81СММ-1ФЧ
3. Схему армирования балок ненапрягаемой арматурой и ведомость спецификаций см 35031-81СММ - 1
4. Изоляция 4.1 погм

Инв.№ Опод 42029-М-13
Подпись и дата

					350381 СММ 2				
Изм	Колуч	Лист	Идок	Подпись	Дата				
Н.контр	Федоров					Балка пролетного строения Б 1190.б.123	Стадия	Лист	Листов
Нач.ОИС	Федоров						Р		1
Гл.спец.	Старова				23.11.98	Схема армирования балок напрягаемой арматурой	СОЮЗДОРПРОЕКТ		
Вед.инж.	Штеменко								
Инж.Икат	Завьялова								



Марка	Поз.	Наименование	Кол.	Масса ед. кг	Масса кг
МН-ТАИ(АIII)-14	1	∅ 12АIII(АIII) . l = 780	2	0.70	3.7
	2	∅ 102x6 . l = 160	1	2.27	

ГОСТ на сортамент и марки стали см. Технические требования

3.503.1-81.СММ - 3					
Изм	Колуч	Лист	Идок	Подпись	Дата
Н.контр.	Федоров				
Нач.ОИС	Федоров				
Гл.спец	Старова				23.11.98
Вед.инж	Штеменко				
Инж.Икат	Каунанг				
Изделие закладное МН-ТАИ(АIII)-14				Стадия Р	Лист 1
				СОЮЗДОРПРОЕКТ	

Формат А3

42029-М 14

Инв.№Продл. 42029-М-14
Подпись и дата
Взам.инв.№

mh

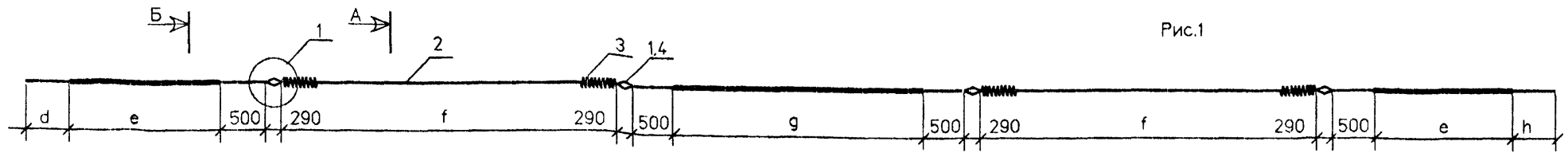


Рис.1

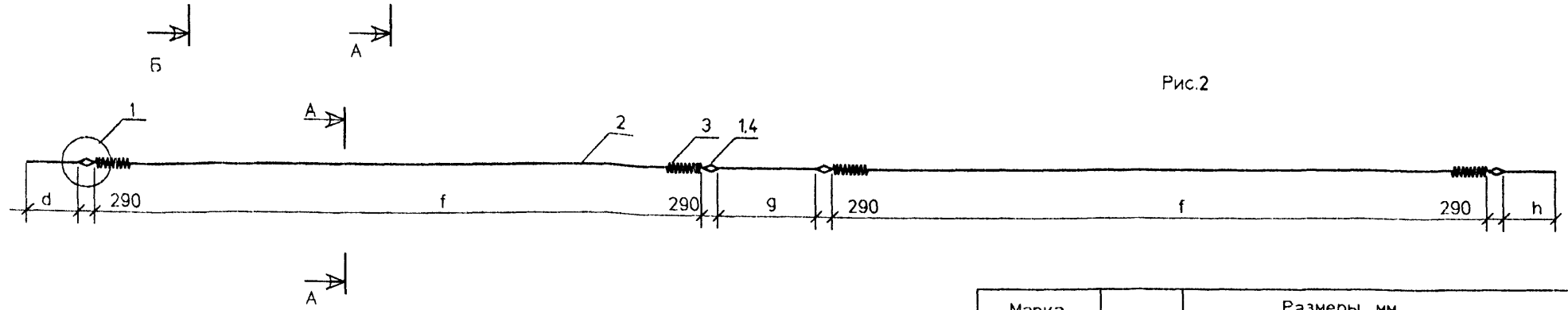
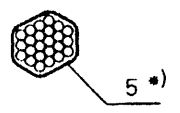


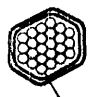
Рис.2

Марка пучка	Рис.	Размеры, мм				
		d	e	f	g	h
H 24 -ТВ-1	1	680	2025	6175	4280	680
H 24 -ТВ-2	2	820	—	109+5	510	820

А - А



Б - Б



Обмотка плотной промасленной бумагой по битумной мастике, либо мешковиной /либо двумя слоями полиэтиленовой пленки с фиксацией ее вязальной проволокой/ по обмотке солидолом или пушечной смазкой по ГОСТ 19537-83

*) Обмотка пучка вязальной проволокой 1,5 - 2,0 мм пятью витками через 1,5 - 2 м по длине

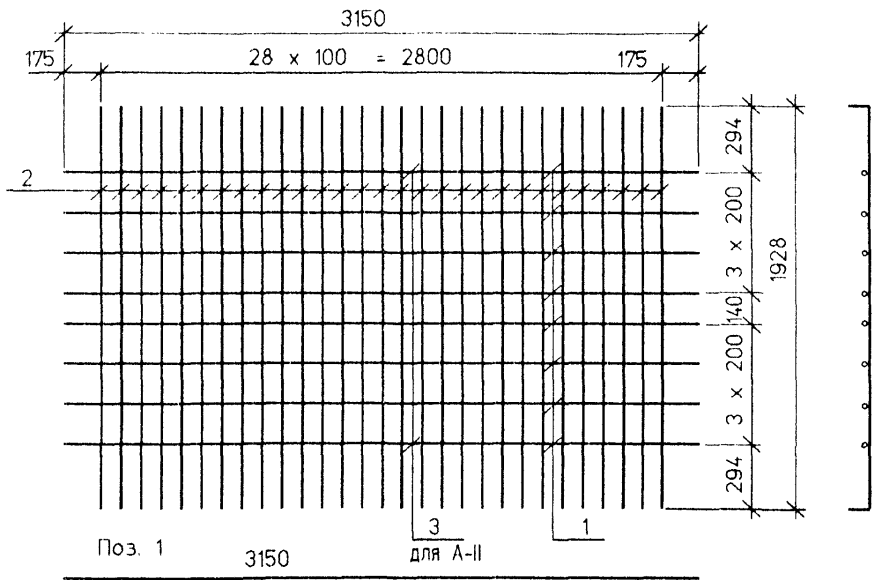
Марка пучка	Поз	Наименование	Кол	Обозначение документа	Масса ед.кг	Масса пучка, кг
H24-ТВ-1(2)	1	Каркас анкера	4	3.503.1-816-1-10	0,80	100,9
	2	Пучок 24 Ø5В, l = 25200	1	ГОСТ 7348-81*	93,18	
	3	Спираль	4	3.503.1-816-1-14	0,78	
	4	Скрутка Ø4В1, l = 1500	8	ГОСТ 6727-80*	0,15	
	5	Вязальная проволока				
		Ø2 . l = 550	17	ГОСТ 3282-74*	0,01	

Имя и Фамилия
42029-М-15
Подпись и дата
23.11.98

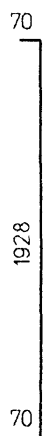
1. ГОСТ на сортамент и марки стали см. Технические требования
2. Узел 1 см.3.503.1-816-1-9 лист 3.

3.503.1-81.СММ - 4					
Изм	Колуч	Лист	Индок	Подпись	Дата
	Н.контр.	Федоров		<i>[Signature]</i>	
	Нач.ОИС	Федоров		<i>[Signature]</i>	
	Гл.спец.	Старова		<i>[Signature]</i>	23.11.98
	Вед.инж.	Штеменко		<i>[Signature]</i>	
	Инж.Икат	Завьялова		<i>[Signature]</i>	
Пучок из стали класса В					Стадия Р
					Лист 1
					Листов 1
СОЮЗДОРПРОЕКТ					

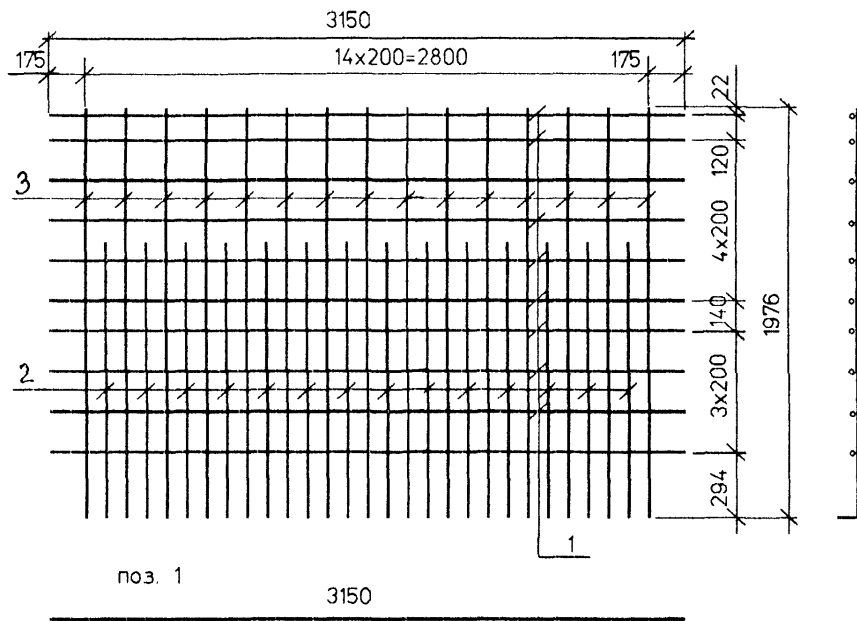
СП140-ТАII(AIII)-5



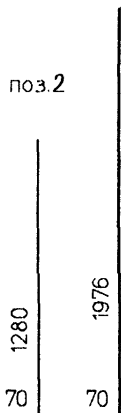
Поз. 2



СП174-ТАII(AIII)-7



Поз. 3

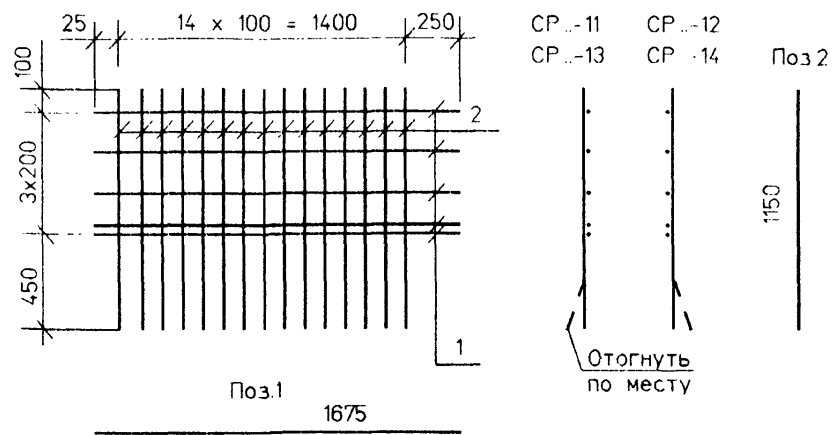


Марка сетки	Поз	Наименование	Кол	Масса ед.кг	Масса сетки.кг
СП140-ТАII-5 (вязаная)	1	Ø 8A1, l = 3150	6	1.25	88.1
	2	Ø 14AII, l = 2068	29	2.50	
	3	Ø 12AII, l = 3150	2	2.80	
СП140-ТАIII-5 (вязаная)	1	Ø 8A1, l = 3150	8	1.25	63.4
	2	Ø 12AIII, l = 2068	29	1.84	
СП174-ТАII-7 (вязаная)	1	Ø 8A1, l = 3150	10	1.25	72.4
	2	Ø 14AII, l = 1350	14	1.63	
	3	Ø 14AII, l = 2046	15	2.47	
СП174-ТАIII-7 (вязаная)	1	Ø 8A1, l = 3150	10	1.25	56.6
	2	Ø 12AIII, l = 1350	14	1.20	
	3	Ø 12AIII, l = 2046	15	1.82	

1. Стержни поз.3 (для СП140-ТАII-5) предусмотрены для подъема сеток на монтаже. В случае обеспечения заводом необходимой жесткости сеток другим способом эти стержни можно заменить на Ø8A1 (поз.1)
2. ГОСТ на сортамент и марки сталей см. Технические требования

Инв.№ Фодл. 42029-М-16
Подпись и дата
Взаимн.№

3.503.1-81.СММ - 5					
Изм	Колуч	Лист	Индок	Подпись	Дата
Н контр	Федоров				
Нач ОИС	Федоров				
ГИП	Старова				17.11.98
Вед.инж.	Штеменко				
Инж.Икат.	Завьялова				
Сетка плиты СП140-ТАII(AIII)-5 СП174-ТАII(AIII)-7				Стадия Р	Лист 1
СОЮЗДОРПРОЕКТ					



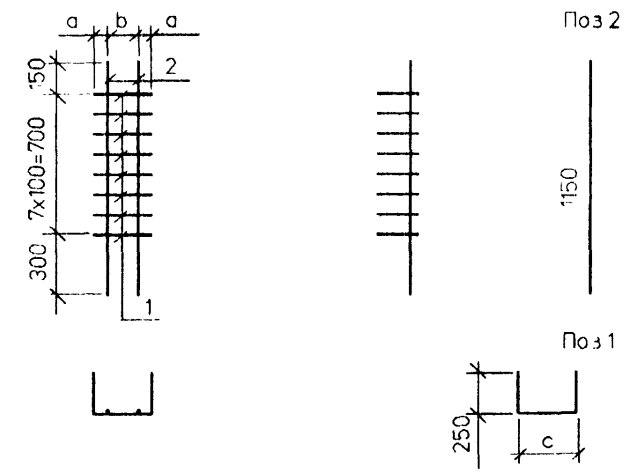
Марка сетки	Поз.	Наименование	Кол.	Масса ед.кг	Масса сетки. кг
CP123-TAII(AIII)-11	1	Ø 12AII(AIII) , l = 1675	5	1.68	23.7
CP123-TAII(AIII)-12	2	12AII(AIII) , l = 1150	15	1.02	
CP123-TAII(AIII)-13	1	Ø 14AII(AIII) , l = 1675	5	2.03	31.0
CP123-TAII(AIII)-14	2	14AII(AIII) , l = 1150	15	1.39	

ГОСТ на сортамент и марки сталей см. Технические требования

3.503.1-81.CMM - 6

Имя/Подл. 42029-М-17	Подпись и дата	Взаимн.№				
	Изм	Колуч	Лист	Идок	Подпись	Дата
	Н.контр.	Федоров				
	Нач.ОИС	Федоров				
	Гл.спец.	Старова			17.11.98	
Вед.инж.	Штеменко					
Инж.Икат.	Завьялова					

Сетка ребра	Стадия	Лист	Листов
CP123-TAII(AIII)-11(12,13,14)	Р		1
СОЮЗДОРПРОЕКТ			



Марка сетки	Размеры , мм			Поз.	Наименование	Кол.	Масса ед.кг	Масса сетки. кг
	a	b	c					
CT123-TAII(AIII)-1	70	80	220	1	Ø 8AII , l = 720	8	0.29	4.4
				2	12AII(AIII) , l = 1150	2	1.02	
CT123-TAII(AIII)-2	25	60	110	1	Ø 8AII , l = 610	8	0.24	4.7
				2	14AII(AIII) , l = 1150	2	1.39	

ГОСТ на сортамент и марки сталей см. Технические требования

3.503.1-81.CMM - 7

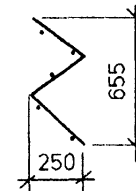
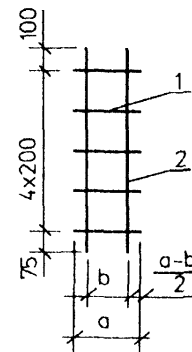
Изм	Колуч	Лист	Идок	Подпись	Дата
Н.контр.	Федоров				
Нач.ОИС	Федоров				
Гл.спец.	Старова			17.11.98	
Вед.инж.	Штеменко				
Инж.Икат.	Завьялова				

Сетка торца	Стадия	Лист	Листов
CT123-TAII(AIII)-1(2)	Р		1
СОЮЗДОРПРОЕКТ			

Фиксатор

Развертка

Вид сбоку в согнутом виде



Марка изделия	Размеры, мм		Поз.	Наименование	Кол.	Масса ед. кг	Масса изделия, кг
	a	b					
Ф123-ТА1-6	200	131	1	∅ 8А1, l = 200	5	0,08	1,2
			2	8А1, l = 975	2	0,39	
Ф123-ТА1-7	160	85	1	∅ 8А1, l = 160	5	0,07	1,2
			2	8А1, l = 975	2	0,39	
Ф123-ТА1-8	130	50	1	∅ 8А1, l = 130	5	0,05	1,1
			2	8А1, l = 975	2	0,39	
Ф123-ТА1-9	130	67	1	∅ 8А1, l = 130	5	0,08	1,1
			2	8А1, l = 975	2	0,39	

ГОСТ на сортамент и марки сталей см. Технические требования

3.503.1-81.СММ - 8

Изм.	Колуч.	Лист	Идок.	Подпись	Дата
				Федоров	
				Федоров	
				Старова	23.11.98
				Штеменко	
				Завьялова	

Фиксатор

Стадия	Лист	Листов
Р		1

СОЮЗДОРПРОЕКТ

Формат А4

42029-М 18

Инв.№подл. 42029-М-18
 Подпись и дата
 Взаминв№

Марка элемента	Напрягаемая арматура, кг класса	Вязальная проволока, кг	Изделия арматурные, кг										Изделия закладные и анкеры, кг										Общий расход, кг		
			Арматура класса										Арматура класса											Прокат	
			A-I					A-III					B-I		A-I				A-III						
			ГОСТ 5781-82'					ГОСТ 5781-82'					ГОСТ 6727-80		ГОСТ 5781-82'				ГОСТ 5781-82'					См. Тех.ТРЕБОВ.	
			№5	№2	№6	№8	Итого	№10	№12	№14	Итого	Итого	№4	№6	№14	Итого	№10	№12	№20	Итого	δ10	δ20		ГОСТ 8732-76 Тр.ба. 0102x6	Всего
Б 1190.140.123-ТВ.АIII	140	4	36	225		261	110	627	65		802	1063	2	5	2	7	2	3		5	11		6	31	1238
Б 1190.174.123-ТВ.АIII-1(3)	140	4	36	233		269	129	539	65		733	1002	2	5	2	7	8	3	9	20	53	102	6	190	1336
Б 1190.174.123-ТВ.АIII-2(4)	140	4	36	233		269	129	539	65		733	1002	2	5	2	7	5	3	9	17	31	102	6	165	1311

Инв.№подл. 42029-М-19
 Подпись и дата
 Взам.инв.№

1. ГОСТ на сортамент и марки сталей см. Технические требования
 2. Расход стали дан для варианта армирования верхней плиты балок вязаными сетками

Изм	Колуч	Лист	Идок	Подпись	Дата	35031-81.СММ - 9РС						
Н.контр.	Федоров					Ведомость расхода стали на балку . Армирование пучками из стали класса В и ненапрягаемой арматурой класса А-III	Стадия	Лист	Листов			
Нач.ОИС	Федоров				Р			1				
Гл.спец.	Старова			23/09	СОЮЗДОРПРОЕКТ							
Вед.инж.	Штеменко											

Сечение X	Усилия						Расчет на прочность по изгиб. моменту		Геометрические характеристики				Расчет на трещиностойкость								
	M _{св} ^H M _{св} ^P Q _{св} ^H Q _{св} ^P	M _{ом} ^H M _{ом} ^P Q _{ом} ^H Q _{ом} ^P	M _{прлост} ^H M _{прлост} ^P Q _{прлост} ^H Q _{прлост} ^P	M _{а11} ^H M _{а11} ^P Q _{а11} ^H Q _{а11} ^P	M _{нк80} ^H M _{нк80} ^P Q _{нк80} ^H Q _{нк80} ^P	ΣM ^H ΣM ^P ΣQ ^H ΣQ ^P	A _p R _p A _s R _s	M _{пред}	A _{red} ^I A _{red} ^{II}	J _{red} ^I J _{red} ^{II}	W _{red} ^B W _{red} ^B	W _{red} ^H W _{red} ^H	σ _p σ _{пот} ^I σ _б σ _{пот} ^{II}	N _p N _{пот}	M _p M _{пот}	σ _в ^I σ _в ¹⁶ σ _в ^{II} σ _в ^{III}	σ _н ^I σ _н ¹⁶ σ _н ^{II} σ _н ^{III}	Трещина D _{сг} ^{норм} D _{сг} ^{накл}	В сечении γ = 0,98 τ _б σ _{мс} σ _{mt}		
	кНм кН	кНм кН	кНм кН	кНм кН	кНм кН	кНм кН	см ² МПа	кНм	10 ⁻³ м ²	10 ⁻³ м ⁴	10 ⁻³ м ³	10 ⁻³ м ³	МПа	кН	кН·м	МПа	МПа	см	МПа		
l/2 = = 5,65	240	70	175	572	738	1214	14,13	1688	587	113	229	154	970,6	1301	853	-0,50	6,26	-	0,74		
	253	77	198	962	812	1491	1055		767	136	342	164	50,1		116	87	-0,49		6,19	-	1,70
	0	0	0	90	113	113	-		-	-	-	-	7,5		-	-	0,43		3,99	-	-0,33
3,63	201	61	152	515	650	1065	14,13	1688	587	113	229	154	970,6	1301	853	-0,63	6,44	-	1,52		
	221	68	172	867	715	1328	1055		767	136	342	164	50,1		117	88	-0,62		6,38	-	2,40
	29	9	22	132	172	232	-		-	-	-	-	7,8		-	-	0,20		4,36	-	-0,97
2,40 b=0,18	158	47	117	400	505	827	9,42	1131	598	112	228	152	970,6	867	570	-0,37	4,16	-	1,80		
	173	52	132	673	556	1031	1055		778	135	338	163	50,1		70	52	-0,36		4,13	-	2,31
	46	14	36	159	209	305	-		-	-	-	-	5,0		-	-	0,26		2,69	-	-1,41
1,23 b=0,258	91	27	55	235	303	477	9,42	1131	664	116	231	160	970,6	867	561	-0,73	4,24	-	1,56		
	100	30	77	396	333	602	1055		844	141	340	173	50,1		71	52	-0,72		4,21	0,0113	2,10
	64	19	40	186	247	370	-		-	-	-	-	5,1		-	-	-0,37		3,33	-	-1,17
1,23 b=0,16	88	27	55	235	303	473	9,42	1131	584	112	227	151	970,6	867	571	-0,65	4,68	-	2,43		
	96	30	77	396	333	599	1055		764	134	338	161	50,1		73	55	-0,64		4,64	0,015	3,03
	63	19	40	186	247	369	-		-	-	-	-	5,6		-	-	0,29		3,69	-	-1,96
0 b=0,26 (b=0,16)	0	0	0	0	0	0	-	-	660	113	226	155	-	-	-	-	-	-	1,97		
	0	0	0	0	0	0	-		-	-	-	-	-		-	-	-		-	0,0146	-
	90	25	50	218	296	462	-		-	(578)	(108)	(221)	(145)		-	-	-		-	-	(0,0124)

* Принято чашечное армирование стенки

$\sigma_v^I \geq -0,8Rbt.ser = -1,32 МПа; \sigma_n^I \geq -1,4(2,0)Rbt.ser = -2,73 МПа; \tau_b \leq Rb.sh = 3,25 МПа$
 $\sigma_n^I \leq Rb.mc1 = 14,45 МПа; \sigma_{mc} \leq Rb.mc2 = 16,7 МПа; D_{сг}^{норм} \leq 0,015 см$
 $\sigma_v^{III} \leq Rb.mc2 = 16,7 МПа; \sigma_{mt} \geq -0,85Rbt.ser = -1,65 МПа; D_{сг}^{накл} \leq 0,015 см$

Ив.Н.Орлов
42029-М-20

Вид деформации	Ед. изм.	От собственного веса		От всей постоянной нагрузки		От временной нагрузки		
		При выемке из опалубки	Через 3 мес.	Через 1 год	Через 2,5 года	A 11	НК-80	Допускаемый
Прогиб в середине пролета	мм	-3,5	-5,3	-5,7	-5,2	2,1	2,7	28,2
Угол поворота на опоре	рад	-0,00104	-0,00158	-0,00170	-0,00156	0,00061	0,00078	**)

** См. СНиП 2.05.03-84* п.145
 1 кН = 0,102 тс
 1 МПа = 10,2 кгс/см²
 1 кН·м = 0,102 тс·м

Изм	Колуч	Лист	Идок	Подпись	Дата
Н.контр.	Федоров				
Нач.ОИС	Федоров				
Гл.спец	Старова				23.10.98
Вед.инж.	Штеменко				

35031-81 СММ-10

Расчетный лист
 L = 11,9 м · h = 123 м

Стадия	Лист	Листов
P		1
СОЮЗДОРПРОЕКТ		

Формат А3