
МЕЖГОСУДАРСТВЕННЫЙ СОВЕТ ПО СТАНДАРТИЗАЦИИ, МЕТРОЛОГИИ И СЕРТИФИКАЦИИ
(МГС)

INTERSTATE COUNCIL FOR STANDARDIZATION, METROLOGY AND CERTIFICATION
(ISC)

МЕЖГОСУДАРСТВЕННЫЙ
СТАНДАРТ

ГОСТ
30873.12—
2006
(ИСО 8662-12:1997)

Ручные машины
ИЗМЕРЕНИЯ ВИБРАЦИИ НА РУКОЯТКЕ

Часть 12

Пилы ножовочные, дисковые и маятниковые
и напильники возвратно-поступательного действия

ISO 8662-12:1997

Hand-held portable power tools — Measurement of vibrations at the handle —
Part 12: Saws and files with reciprocating action and saws with oscillating
or rotating action
(MOD)

Издание официальное

БЗ 6—2005/114



Москва
Стандартинформ
2008

Предисловие

Цели, основные принципы и основной порядок проведения работ по межгосударственной стандартизации установлены ГОСТ 1.0—92 «Межгосударственная система стандартизации. Основные положения» и ГОСТ 1.2—97 «Межгосударственная система стандартизации. Стандарты межгосударственные, правила и рекомендации по межгосударственной стандартизации. Порядок разработки, принятия, применения, обновления и отмены»

Сведения о стандарте

1 ПОДГОТОВЛЕН Открытым акционерным обществом «Научно-исследовательский центр контроля и диагностики технических систем» на основе собственного аутентичного перевода стандарта, указанного в пункте 4

2 ВНЕСЕН Межгосударственным техническим комитетом по стандартизации МТК 183 «Вибрация и удар»

3 ПРИНЯТ Межгосударственным советом по стандартизации, метрологии и сертификации (протокол № 29 от 24 июня 2006 г.)

За принятие проголосовали:

Краткое наименование страны по МК (ИСО 3166) 004—97	Код страны по МК (ИСО 3166) 004—97	Сокращенное наименование национального органа по стандартизации
Беларусь	BY	Госстандарт Республики Беларусь
Казахстан	KZ	Госстандарт Республики Казахстан
Кыргызстан	KG	Кыргызстандарт
Молдова	MD	Молдова-Стандарт
Российская Федерация	RU	Федеральное агентство по техническому регулированию и метрологии
Таджикистан	TJ	Таджикстандарт
Узбекистан	UZ	Узстандарт

4 Настоящий стандарт является модифицированным по отношению к международному стандарту ИСО 8662-12:1997 «Ручные машины. Измерения вибрации на рукоятке. Часть 12. Пилы ножовочные, дисковые и маятниковые и напильники возвратно-поступательного действия» (ISO 8662-12:1997 «Hand-held portable power tools — Measurement of vibrations at the handle — Part 12: Saws and files with reciprocating action and saws with oscillating or rotating action») путем внесения технических отклонений, объяснение которых приведено во введении к настоящему стандарту, и изменения его структуры.

Сравнение структуры настоящего стандарта со структурой указанного международного стандарта приведено в дополнительном приложении В

5 Приказом Федерального агентства по техническому регулированию и метрологии от 12 декабря 2007 г. № 358-ст межгосударственный стандарт ГОСТ 30873.12 (ИСО 8662-12:1997) введен в действие в качестве национального стандарта Российской Федерации с 1 июля 2008 г.

6 ВВЕДЕН ВПЕРВЫЕ

Информация о введении в действие (прекращении действия) настоящего стандарта публикуется в указателе «Национальные стандарты».

Информация об изменениях к настоящему стандарту публикуется в указателе «Национальные стандарты», а текст изменений — в информационных указателях «Национальные стандарты». В случае пересмотра или отмены настоящего стандарта соответствующая информация будет опубликована в информационном указателе «Национальные стандарты».

© Стандартиформ, 2008

В Российской Федерации настоящий стандарт не может быть полностью или частично воспроизведен, тиражирован и распространен в качестве официального издания без разрешения Федерального агентства по техническому регулированию и метрологии

Содержание

1 Область применения	1
2 Нормативные ссылки	1
3 Термины и определения	2
4 Измеряемые величины	2
5 Средства измерений	2
6 Точки и направления измерений	3
7 Условия испытаний	4
8 Метод измерений и оценка достоверности полученных результатов	5
9 Протокол испытаний	6
Приложение А (рекомендуемое) Форма протокола испытаний	7
Приложение В (справочное) Изменение структуры настоящего стандарта по отношению к ИСО 8662-12:1997	9
Библиография	10

Введение

Настоящий стандарт является испытательным кодом по вибрации и устанавливает правила проведения испытаний для измерения вибрации на рукоятках напильников возвратно-поступательного действия, а также пил, исполнительный элемент которых совершает возвратно-поступательное, вращательное или колебательное движение. Общие требования к испытаниям данного вида для ручных машин установлены *ГОСТ 16519*.

Указанные ручные машины применяют для распиливания и опиливания материалов любого вида, например металла, дерева или пластика. В процессе испытаний ручная машина обрабатывает объект из дерева или стали. Выбранный метод испытаний призван имитировать типовую рабочую ситуацию.

Принцип работы пилы состоит в том, что двигатель вращает круговой диск пилы или заставляет диск пилы — часто в форме кругового сектора - совершать колебательные движения малой амплитуды для распиливания куска материала.

По сравнению с примененным международным стандартом ИСО 8662-14:1996 в текст настоящего стандарта внесены следующие изменения:

- раздел 1 дополнен ссылками на *ГОСТ 12.1.012* и *ГОСТ 16519*, чтобы показать место стандарта в комплексе стандартов по вибрационной безопасности;
- в разделе 2 международные стандарты заменены на аналогичные межгосударственные и, кроме того, добавлены *ГОСТ 12.1.012* и *ГОСТ 24346*, где установлены используемые в настоящем стандарте термины, а также *ГОСТ 31192.2* (см. пункт 5.4);
- исключена нормативная ссылка на невведенный ИСО 2787:1984 (см. библиографию);
- стандарт дополнен разделом 3 «Термины и определения»;
- в пункте 5.4 способы крепления датчиков из подрисуночной подписи перенесены в основной текст, добавлена ссылка на *ГОСТ 31192.2*;
- пункт 8.4 дополнен примечанием;
- стандарт дополнен пунктом 8.5, в котором установлено правило заявления вибрационной характеристики ручных машин данного вида;
- стандарт дополнен элементом «Библиография», куда перенесена ссылка, использованная в ИСО 8662-12:1997 как нормативная.

М Е Ж Г О С У Д А Р С Т В Е Н Н Ы Й С Т А Н Д А Р Т

Ручные машины
ИЗМЕРЕНИЯ ВИБРАЦИИ НА РУКОЯТКЕ

Часть 12

Пилы ножовочные, дисковые и маятниковые и напильники возвратно-поступательного действия

Hand-held portable power tools. Measurement of vibrations at the handle.
Part 12. Saws and files with reciprocating action and saws with oscillating or rotating action

Дата введения — 2008—07—01

1 Область применения

Настоящий стандарт относится к стандартам безопасности типа С (испытательный код по вибрации) согласно классификации *ГОСТ 12.1.012* и устанавливает лабораторный метод измерения вибрации на рукоятках ножовочных, дисковых и маятниковых пил и напильников возвратно-поступательного действия¹⁾ (далее — ручные машины) в целях заявления и подтверждения вибрационной характеристики ручной машины²⁾. Общие требования к методу испытаний ручных машин в целях заявления и подтверждения вибрационной характеристики приведены в *ГОСТ 16519*.

Полученные в ходе испытаний результаты могут быть использованы для сравнения разных образцов или моделей ручной машины. Метод испытаний, установленный в настоящем стандарте, предписывает проведение измерений в рамках моделирования одной типичной рабочей ситуации. Результаты испытаний могут дать ориентировочное представление о том, какая вибрация будет наблюдаться на рабочем месте в условиях выполнения реального рабочего задания.

Настоящий стандарт распространяется на ручные машины с пневматическим или гидравлическим приводом.

2 Нормативные ссылки

В настоящем стандарте использованы ссылки на следующие межгосударственные стандарты:

ГОСТ 12.1.012—2004 Вибрационная безопасность. Общие требования

ГОСТ 16519—2006 Вибрация. Определение параметров вибрационной характеристики ручных машин и машин с ручным управлением. Общие требования (ИСО 20643:2005 «Вибрация. Машины ручные и машины с ручным управлением. Принципы определения параметров виброактивности»), MOD)

ГОСТ 24346—80 Вибрация. Термины и определения

ГОСТ 31192.2—2005 Вибрация. Измерение локальной вибрации и оценка ее воздействия на человека. Часть 2. Требования к проведению измерений на рабочих местах (ИСО 5349-2:2001 «Вибрация. Измерение локальной вибрации и оценка ее воздействия на человека. Часть 2. Практическое руководство по проведению измерений на рабочих местах»), MOD)

ГОСТ 30873.13—2006 Ручные машины. Измерения вибрации на рукоятках. Часть 13. Машины шлифовальные для обработки штампов (ИСО 8662-13:1997, MOD)

П р и м е ч а н и е — При пользовании настоящим стандартом целесообразно проверить действие ссылочных стандартов на территории государства по соответствующему указателю стандартов, составленному по состоянию на 1 января текущего года, и по соответствующим информационным указателям, опубликованным в текущем году. Если ссылочный стандарт заменен (изменен), то при пользовании настоящим стандартом следует руководствоваться заменяющим (измененным) стандартом. Если ссылочный стандарт отменен без замены, то положение, в котором дана ссылка на него, применяют в части, не затрагивающей эту ссылку.

¹⁾ Напильники, исполнительный элемент которых совершает вращательное движение вокруг своей оси, рассматриваются в *ГОСТ 30873.13*.

²⁾ При необходимости данный метод может быть использован в других целях, например при входном, периодическом или послеремонтном контроле продукции (см. *ГОСТ 12.0.12, пункт 4.2*).

3 Термины и определения

В настоящем стандарте применяют термины по *ГОСТ 12.1.012*, *ГОСТ 16519* и *ГОСТ 24346*.

4 Измеряемые величины

В процессе испытаний измеряют:

среднеквадратичное значение скорректированного виброускорения по *ГОСТ 16519*;

- давление воздуха или жидкости в системе питания;
- частоту ударов;
- скорость вращения или частоту колебаний вставного инструмента.

5 Средства измерений

5.1 Общие положения

Требования к средствам измерений — по *ГОСТ 16519*.

5.2 Датчики вибрации

Требования к датчикам вибрации — по *ГОСТ 16519*.

5.3 Механические фильтры

Обычно измерения, проводимые в соответствии с настоящим стандартом, не требуют применения механических фильтров (см. *ГОСТ 16519*).

5.4 Крепление датчика вибрации

Крепление датчика вибрации должно соответствовать требованиям *ГОСТ 16519*. Датчик может быть закреплен одним из следующих способов (см. рисунок 1):

- с использованием хомута, к которому приварен или припаян переходный блок (см. рисунок 1А);
- с использованием адаптера (фиксируемого пластиковыми лентами) с резьбовым соединением для установки датчика (см. рисунок 1В);
- приклеиванием датчика к плоской поверхности (см. рисунок 1С);
- предварительной подготовкой плоской поверхности, высверливанием отверстия и нарезанием резьбы для установки датчика (см. рисунок 1D).

При установке датчика следует руководствоваться рекомендациями изготовителя. Датчик небольших размеров допускается прикреплять клеевой мастикой. Если рукоятка ручной машины имеет мягкое упругое покрытие, используют хомут с установленным на нем датчиком для наиболее плотного прижатия покрытия. Дополнительные рекомендации по креплению датчиков вибрации приведены в *ГОСТ 31192.2*.

Выбранный способ крепления датчика вибрации указывают в протоколе испытаний.

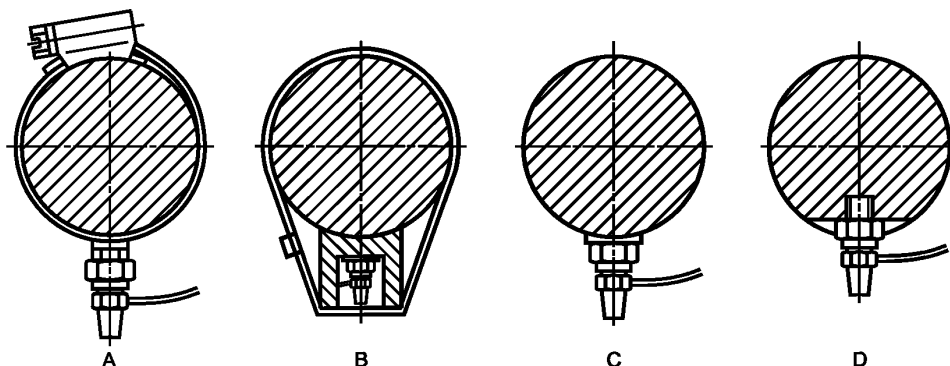


Рисунок 1 — Способы крепления датчика вибрации

5.5 Вспомогательное оборудование

Давление подачи воздуха или жидкости измеряют прецизионными манометрами (см., например [1]).

Частоту вращения или колебания определяют в результате электронной фильтрации сигнала датчика вибрации, тахометром или другими подходящими средствами.

5.6 Калибровка

Калибровку выполняют в соответствии с *ГОСТ 16519*.

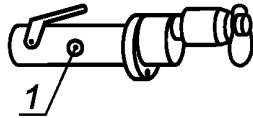
6 Точки и направления измерений

6.1 Направление измерений

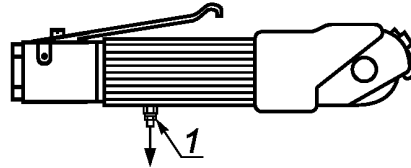
Измерения проводят в направлениях, показанных на рисунке 2, для:

- машин возвратно-поступательного действия – в направлении возвратно-поступательного движения;
- дисковых пил — в направлении, перпендикулярном к оси вращения;
- машин, совершающих колебательные движения, — в направлении, перпендикулярном к оси колебаний и параллельном их движению, т.е. параллельном поверхности объекта обработки.

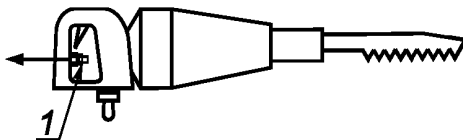
Маятниковая пила



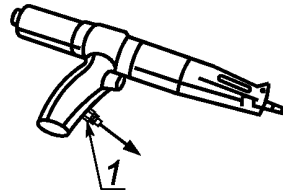
Маленькая дисковая пила



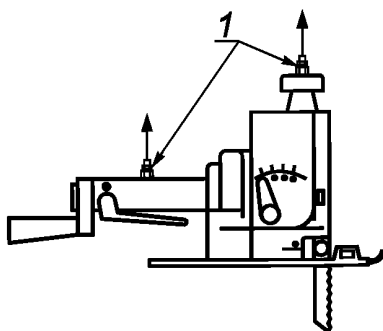
Ножовка с рукояткой лучкового типа



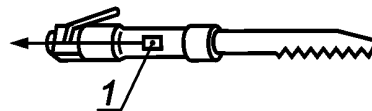
Ножовка с рукояткой пистолетного типа



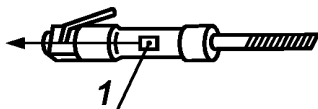
Лобзик



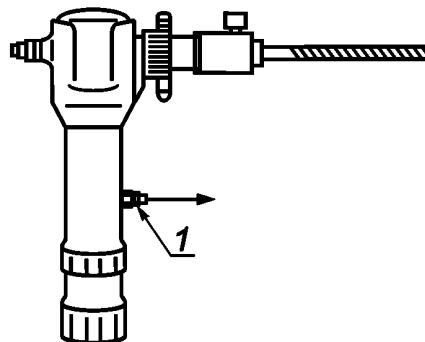
Прямая ножовка



Прямой напильник



Угловой напильник



1 — датчик вибрации (на корпус прямой машины для измерений вибрации в направлении возвратно-поступательного движения вставного инструмента датчик устанавливают через переходный блок)

Рисунок 2 — Направления измерений и примеры размещения датчиков вибрации

6.2 Точки измерений

Измерения проводят на основной рукоятке, за которую оператор удерживает ручную машину при ее нормальной работе и к которой прикладывает усилие нажатия.

Датчик вибрации устанавливают на рукоятке посередине длины зоны обхвата или на корпусе (см. рисунок 2). Если такому размещению датчика мешает пусковое устройство, то датчик устанавливают как можно ближе к кисти оператора между его большим и указательным пальцами.

Если ручная машина снабжена вспомогательной рукояткой, на ней также устанавливают датчик вибрации.

7 Условия испытаний

7.1 Общие положения

Для испытаний используют новую, смазанную машину, обеспеченную соответствующим техническим уходом.

В процессе испытаний ручную машину удерживают способом, характерным для операций распиливания или опиливания.

В процессе испытания ручная машина работает в соответствии с указаниями изготовителя при номинальном давлении в системе питания. Воздух подают к ручной машине по шлангу длиной не менее 2 м, подсоединенному к ручной машине через резьбовой переходник и закрепленному зажимом.

Работа ручной машины должна быть стабильной и плавной. Расположение ручной машины и объекта обработки должны быть такими, чтобы оператор мог выполнять рабочую операцию выпрямившись или почти выпрямившись (см. рисунок 3). Условия работы оператора с ручной машиной должны быть комфортными.

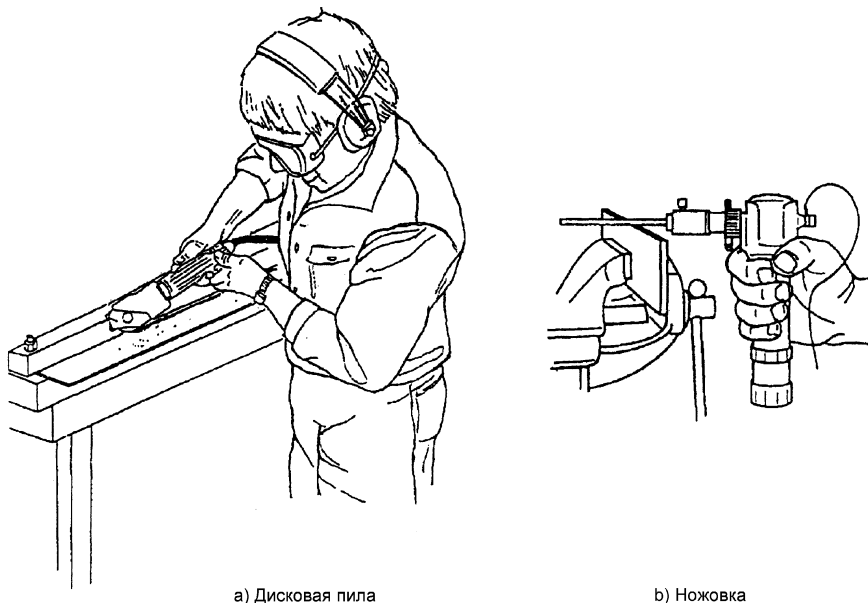
7.2 Объект обработки

Для пил по дереву в качестве объекта обработки используют морскую клеевую фанеру толщиной (19 ± 2) мм.

Для пил по металлу в качестве объекта обработки используют лист низкоуглеродистой стали максимальной толщины, разрешенной изготовителем.

Для напильников в качестве объекта обработки используют лист низкоуглеродистой стали толщиной 5 мм. Опилению подлежит край листа. Ход напильника должен быть максимальным, частота движения и вставной инструмент — в соответствии с рекомендациями изготовителя для нормального использования ручной машины.

Для пил, предназначенных к распиливанию специфических материалов, испытания проводят на образце такого материала максимальной толщины, разрешенной изготовителем.



а) Дисковая пила

б) Ножовка

Рисунок 3 — Рабочие позы оператора

7.3 Нагрузка

Ручную машину испытывают при максимальной нагрузке, определенной изготовителем, и номинальной выходной мощности.

Прикладываемая нагрузка должна обеспечивать стабильную работу ручной машины. Распиливание необходимо проводить как можно ближе к опоре, где закреплен объект обработки, насколько позволяет конструкция испытываемой ручной машины.

Стенд для испытания пил показан на рисунке 4. Испытательный стенд должен быть достаточно жестким, чтобы не оказывать влияние на результаты испытаний.

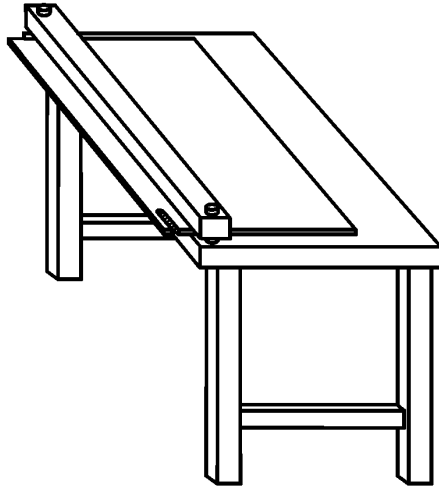


Рисунок 4 — Испытательный стенд для пил

8 Метод измерений и оценка достоверности полученных результатов

8.1 Метод испытаний

В испытании участвуют три опытных оператора, для каждого из которых проводят серию измерений с испытываемой ручной машиной. Испытания должны состоять не менее чем из пяти измерений. Измерения проводят после достижения установившегося режима работы ручной машины в течение не менее 4 с.

8.2 Достоверность результатов испытаний

Для каждого оператора измерения продолжают до тех пор, пока не будет получена достоверная серия измерений, т.е. пока коэффициент вариации (см. 8.4), полученный для среднеквадратичного значения скорректированного виброускорения в пяти последовательных измерениях с участием одного оператора, не будет менее 0,15 или пока стандартное отклонение для этой серии не будет менее 0,30 м/с².

8.3 Коэффициент вариации

Коэффициент вариации C_v для серии испытаний определяют как отношение стандартного отклонения s_{n-1} для результатов измерений в этой серии к их среднеарифметическому значению \bar{x} :

$$C_v = \frac{s_{n-1}}{\bar{x}},$$

где $s_{n-1} = \sqrt{\frac{1}{n-1} \sum_{i=1}^n (x_i - \bar{x})^2}$ — стандартное отклонение результатов измерений;

$$\bar{x} = \frac{1}{n} \sum_{i=1}^n x_i \text{ — среднеарифметическое значение результатов измерений;}$$

x_i — результат i -го измерения;

n — число измерений.

8.4 Оценка результатов

Вычисляют среднеарифметическое значение результатов пяти последовательных измерений для каждого оператора. После этого определяют общее среднеарифметическое значение по трем операторам.

рам. Полученное общее среднеарифметическое значение служит основой для заявления вибрационной характеристики ручной машины.

П р и м е ч а н и е — Если измерения проводят также на вспомогательной рукоятке, то общее среднеарифметическое значение определяют для основной и вспомогательной рукояток по отдельности. Основой для заявления вибрационной характеристики служит максимальное из полученных общих среднеарифметических значений.

8.5 Заявляемая вибрационная характеристика

В качестве вибрационной характеристики ручной машины указывают общее среднеарифметическое значение среднеквадратичного значения скорректированного виброускорения по 8.4 и неопределенность измерений *K* по *ГОСТ 16519*, пункт 8.2.

9 Протокол испытаний

Протокол испытания — по *ГОСТ 16519*. Кроме того, в протоколе испытаний указывают:

- a) размеры ручной машины;
- b) размеры вставного инструмента;
- c) характеристики объекта обработки;
- d) давление в системе питания;
- e) частоту возвратно-поступательного, вращательного или колебательного движения;
- f) схему с изображением положения рукояток и мест крепления акселерометров;
- g) результат измерений вибрации (см. 8.4).

Форма протокола испытаний приведена в приложении А.

Приложение А
(рекомендуемое)

Форма протокола испытаний

<p>Испытания проведены в соответствии с ГОСТ 16519-2006 Вибрация. Определение параметров вибрационной характеристики ручных машин и машин с ручным управлением. Общие требования и ГОСТ 30873.12-2006 Ручные машины. Измерения вибрации на рукоятке. Часть 12. Пилы ножовочные, дисковые и маятниковые и напильники возвратно-поступательного действия.</p>	
<p>Общие сведения Испытания провел: Дата:</p>	<p>Протокол составил:</p>
<p>Испытуемая ручная машина Тип: Модель № Масса, кг:</p>	<p>Изготовитель: Серийный № Номинальная скорость без нагрузки, об/с:</p>
<p>Рабочие условия Давление воздуха, бар: Скорость резания:</p>	<p>Скорость возвратно-поступательного (вращательного, колебательного) движения: Характеристики объекта обработки: Длительность измерения, с:</p>
<p>Средства измерений Акселерометр (изготовитель, тип): Акселерометр (масса, г): Механический фильтр (изготовитель, тип): Усилитель (изготовитель, тип): Анализатор (изготовитель, тип): Устройство записи (изготовитель, тип):</p>	
<p>Крепление датчика и механического фильтра (Описать метод крепления датчика и механического фильтра, если используются).</p>	
<p>Обработка сигнала (Указать тип интегратора в анализаторе спектра и метод определения среднеквадратичного значения скорректированного ускорения).</p>	
<p>Дополнительные сведения (Описать устройство записи, если используется, корректирующие множители для центральных частот октавных или третьоктавных полос). (Указать любые детали, способные повлиять на результат измерений).</p>	

Окончание

Результаты испытаний

(Результаты представляют в форме среднеквадратичного значения скорректированного виброускорения в виде таблиц).

Среднеквадратичные значения скорректированного виброускорения — Оператор А

Измерение	Среднеквадратичное значение скорректированного виброускорения, m/s^2 , для разных положений датчика вибрации	
	1	2
1		
2		
3		
4		
5		
Среднеарифметическое		
Коэффициент вариации		

Среднеквадратичные значения скорректированного виброускорения — Оператор В

Измерение	Среднеквадратичное значение скорректированного виброускорения, m/s^2 , для разных положений датчика вибрации	
	1	2
1		
2		
3		
4		
5		
Среднеарифметическое		
Коэффициент вариации		

Среднеквадратичные значения скорректированного виброускорения — Оператор С

Измерение	Среднеквадратичное значение скорректированного виброускорения, m/s^2 , для разных положений датчика вибрации	
	1	2
1		
2		
3		
4		
5		
Среднеарифметическое		
Коэффициент вариации		

Итоговый результат	Среднеквадратичное значение скорректированного виброускорения, m/s^2 , для разных положений датчика вибрации	
	1	2
Общее среднеарифметическое значение для трех операторов		

Максимальное общее среднеарифметическое значение, m/s^2 :

Приложение В
(справочное)

Изменение структуры настоящего стандарта по отношению к ИСО 8662-12:1997

Указанное в таблице В.1 изменение структуры межгосударственного стандарта относительно структуры примененного международного стандарта обусловлено приведением в соответствие с требованиями ГОСТ 1.5.

Т а б л и ц а В.1

Структура международного стандарта ИСО 8662-12:1997		Структура настоящего стандарта	
Раздел	Пункт	Раздел	Пункт
—		3	
3		4	
4		5	
5		6	
6		7	
7	7.1	8	8.1
	7.2		8.2
	7.3		8.3
	7.4		8.4
	—		8.5
8		9	

П р и м е ч а н и е — Структурные элементы настоящего стандарта и международного стандарта ИСО 8662-12:1997, не указанные в данной таблице, идентичны.

Библиография

- [1] (ISO 2787:1984) Инструменты пневматические ротационные и ударные — Эксплуатационные испытания
(ISO 2787:1984) (Rotary and percussive pneumatic tools — Performance tests)

УДК 534.322.3.08:006.354

МКС 13.160

Т34

Ключевые слова: ручные машины, вибрационная характеристика, испытания, испытательный код по вибрации, пилы ножовочные, пилы дисковые, пилы маятниковые, напильники, измерения, воспроизводимость, заявление, подтверждение

Редактор *В.Н. Копысов*
Технический редактор *В.Н. Прусакова*
Корректор *В.И. Варенцова*
Компьютерная верстка *В.И. Грищенко*

Сдано в набор 16.01.2008. Подписано в печать 31.01.2008. Формат 60×84¹/₈. Бумага офсетная. Гарнитура Ариал.
Печать офсетная. Усл. печ. л. 1,86 Уч.-изд. л. 2,20. Тираж 233 экз. Зак. 43.

ФГУП «СТАНДАРТИНФОРМ», 123995 Москва, Гранатный пер., 4.
www.gostinfo.ru info@gostinfo.ru
Набрано во ФГУП «СТАНДАРТИНФОРМ» на ПЭВМ
Отпечатано в филиале ФГУП «СТАНДАРТИНФОРМ» — тип. «Московский печатник», 105062 Москва, Лялин пер., 6