

МИНИСТЕРСТВО ЭНЕРГЕТИКИ И ЭЛЕКТРИФИКАЦИИ СССР
ГЛАВНИИПРОЕКТ

Всесоюзный государственный проектно-исследовательский и научно-исследовательский институт
"СЕЛЬЭНЕРГОПРОЕКТ"
Ленинградское отделение

КОНСТРУКЦИИ ОПОР ВЛ 6-10 КВ ИЗ ОТРАБОТАННЫХ
БУРИЛЬНЫХ И СТРАКОВАННЫХ ОБСАДНЫХ ТРУБ ДЛЯ
РАЙОНОВ ЗАПАДНОЙ СИБИРИ

Арх.№ 4.0639

Альбом Ш

Закрепление опор в грунтах
Пояснительная записка. Чертежи фундаментов.

Состав проекта:

Альбом I. Пояснительная записка. Чертежи общих видов опор ВЛ

Альбом II. Металлические конструкции опор КМ и КМЦ

Альбом III. Закрепление опор в грунтах. Пояснительная записка.
Чертежи фундаментов.

Альбом IV. Обосновывающие материалы. Расчетная часть.

Утвержден и введен в действие
01.07.1985 г. Миннефтепромом
(протокол от 07.06.85 г.)


Зам. главного инженера института

Главный инженер
Ленинградского отделения

Главный инженер проекта

Начальник отдела

Главный инженер проекта
(альбома Ш)

 Н.П. ЕГОРЫЧЕВ

 М.И. СОБОЛЕВ

 Л.Г. ФИЛАТОВ

 О.В. РОДИОНОВ

 Е.М. ТЕТЕРЕВ

Ленинград 1984 г.

№	Обозначение	Наименование	Стр.	I	2	3	4
I	2	3	4				
	4.0639-3-ПЗ	Конструкции опор ВЛ 6-10 кВ из отработанных бурильных и обсадных труб для районов Западной Сибири. Закрепление опор в грунтах. <u>Пояснительная записка</u>		4.4.		Подбор закреплений опор подкосного типа в вечномерзлых грунтах	14
				5.		Защита от коррозии	16
				6.		Защита фундаментов от выпучивания	16
				7.		Указания по производству работ	16
						<u>Схемы, графики и таблицы</u>	
				8.		Схемы закрепления промежуточных опор в талых грунтах	18
I.		Общая часть	3	9.		Схемы закрепления опор подкосного типа в талых грунтах	19
2.		Закрепление промежуточных опор	3	10.		Схемы закрепления опор в твердомерзлых грунтах	20
2.1.		Нагрузки на фундаменты промежуточных опор	3	11.		Графики опрокидывающих моментов на промежуточные опоры от нагрузок нормального режима	21
2.2.		Типы закреплений промежуточных опор в талых грунтах. Рекомендации по их применению	4	12.		Таблица 1. Опрокидывающие моменты от нагрузок аварийного режима	22
2.3.		Общие положения по расчету закреплений промежуточных опор	5	13.		Таблица 2. Характеристики грунтов для расчета свайных закреплений	22
2.4.		Подбор закреплений промежуточных опор в талых грунтах	6	14.		Таблица 3. Характеристики грунтов для расчетов закреплений в сверленных и открытых котлованах	23
3.		Закрепление опор подкосного типа	8	15.		Таблица 4. Предельный опрокидывающий момент $M_{II}^H(I0)$ закреплений типа C1 и C2	24
3.1.		Нагрузки на фундаменты опор подкосного типа	8	16.		Таблица 5. Предельный опрокидывающий момент M_{II}^H закреплений типа C3	25-26
3.2.		Типы закреплений опор подкосного типа в талых грунтах. Рекомендации по их применению	10	17.		Таблица 6. Рекомендуемые типы свайных закреплений во II районе по гололеду	27
3.3.		Общие положения по расчету закреплений опор подкосного типа	10	18.		Таблица 7. То же в III районе по гололеду	28
3.4.		Подбор закреплений опор подкосного типа в талых грунтах	11	19.		Таблица 8. Предельный опрокидывающий момент $M_{II}^H(I0)$ закреплений в сверленных и открытых котлованах	29-30
4.		Закрепление опор в вечномерзлых грунтах	12				
4.1.		Закрепление опор в пластичномерзлых и сыпучемерзлых грунтах	12				
4.2.		Закрепление опор в твердомерзлых грунтах	13				
4.3.		Подбор закреплений промежуточных опор в вечномерзлых грунтах	14				

4.0639-3-ДО

Содержание
альбома III

	Статья		Илуст		Листов
	Р	1	2		
Минэнерго СССР					
СЕЛЬЭНЕРГПРОЕКТ					

нач. отд. Родионов
ГУП ИетереВ
И контр Родионов

6.12.84.

№	Обозначение	Наименование	Стр.	I	2	3	4
I	2	3	4				
				34.		Таблица 23. То же, на сжатие свай	44
				35.		Таблица 24. Предельное усилие на сжатие приставки с ОАП по прочности основания в твердомерзлых грунтах	44
20.		Таблица 9. Расчетные нагрузки на опоры подкосного типа	31				
21.		Таблица 10. Предельная вертикальная нагрузка для свай на вырывание и сжатие (в талых грунтах)	32	35.	4.0639-3-КС1	Закрепления по схемам С1, С2, С3	45
22.		Таблица 11. Предельная горизонтальная нагрузка на закрепление марки СА1	33	37.	4.0639-3-КС2	Закрепления по схемам А1, АП, АШ	46
23.		Таблица 12. То же, на закрепление марки СА2	34	38.	4.0639-3-КС3	Закрепление по схемам В1, ВП, ВПа, ВШ и ВIV	47
24.		Таблица 13. То же, на закрепления марки СА3	35	39.	4.0639-3-КС4	Закрепление по схеме СА1	48
25.		Таблица 14. То же, на закрепление марки СА6	36	40.	4.0639-3-КС5	Закрепление по схеме СА1т	49
26.		Таблица 15. Предельное усилие на вырывание приставки с ОАП по устойчивости	37	41.	4.0639-3-КС6	Закрепление по схеме СА2т	50
27.		Таблица 16. То же, по деформативности грунта обратной засыпки	38	42.	4.0639-3-КС7	Закрепление по схеме СА3т	51
28.		Таблица 17. Предельное усилие <u>на</u> сжатие приставки с ОАП по прочности основания в сверленном котловане	38	43.	4.0639-3-КС8	Закрепление по схеме СА6	52
29.		Таблица 18. То же, по деформативности основания в открытом котловане	39	44.	4.0639-3-КС9	Закрепления по схемам АА1, ВА1	53
30.		Таблица 19. Расчетные силы морозного пучения грунта для свай	40	45.	4.0639-3-КС10	Закрепления по схемам Ам1, Ам3	54
31.		Таблица 20. Предельное усилие на вырывание приставки с ОАП в твердомерзлых грунтах по деформативности	41	46.	4.0639-3-КС11	Закрепление по схеме ААм1т	55
32.		Таблица 21. То же, по устойчивости	42	47.	4.0639-3-КС12	Защита от корчехода и отдельных льдин	56, 57
33.		Таблица 22. Предельное усилие на вырывание свай по прочности основания в твердомерзлых грунтах	43	48.	4.0639-3-КМ1	Марка М54	58
				49.	4.0639-3-КМ2	Марки М57, М68	58
				50.	4.0639-3-КМ3	Марки М56, М59	59
				51.	4.0639-3-КМ4	Марки М57, М58	59
				52.	4.0639-3-КМ5	Марка Т1 (М60, М61)	60
				53.	4.0639-3-КМ6	Марка Т2 (М62)	61
				54.	4.0639-3-КМ7	Марка Т3 (М63, М64)	62
				55.	4.0639-3-КМ8	Марки Т4, Т5 (М65, М66)	63
				56.	4.0639-3-КМ9	Марки Тт1, Тт2, Тт3	64

1. ОБЩАЯ ЧАСТЬ

1.1. Альбом III "Закрепление опор в грунтах. Пояснительная записка. Чертежи фундаментов" является составной частью проекта "Конструкция опор ВЛ 6-10 кВ из отработанных буровых и отработанных обсадных труб для районов Западной Сибири".

1.2. Общая пояснительная записка к проекту в целом дана в альбоме I, указания по материалам опор и их закреплений - в альбоме 2.

1.3. В настоящем альбоме приведены конструкции закрепления опор ВЛ 6-10 кВ из буровых и обсадных труб в грунтах основания.

В соответствии с техническими условиями на проектирование решены вопросы закрепления опор в следующих грунтовых условиях:

I группа - талые (сезоннопромерзающие) грунты с различными прочностными характеристиками, включая:

- песок мелкий и пылеватый с коэффициентом пористости $e = 0,55 \pm 0,8$;
- супеси от пластичных до текучих с показателем консистенции $0 < I_L < 1,1$;

- суглинки и глины от полутвердых до текучепластичных с показателем консистенции $0 < I_L < 1$;

II группа - болота второго и третьего типа (п.9.1 СНиП III-42-80) глубиной до 6 м, подстилаемые приведенными выше минеральными грунтами;

III группа - вечномерзлые грунты:

- в районах Среднего Приобья - пластичномерзлые песчаные и глинистые грунты, имеющие температуру в зоне нулевых годовых колебаний температур (на глубине 10 м) $t_0 = -0,3^\circ \text{C}$ со степенью заполнения пор мерзлого грунта, льдом и незамерзшей водой $G \geq 0,8$;

- в других регионах Западной Сибири - пластичномерзлые и твердомерзлые песчаные и глинистые грунты с температурой $t_0 = 0 \pm 3^\circ \text{C}$ и представляющие однородное или многослойное основание из слоев различной льдистости и проработности и перекрытых местами торфом мощностью до 2 м (Р 366-79, ВНИИСТ).

1.4. Для проектирования закреплений опор ВЛ 6-10 кВ по данному проекту материалы инженерно-геологическим изысканий должны содержать следующие сведения:

- наличие, глубина и типы болот по трассе ВЛ;
- наличие и уровень грунтовых вод;

- вид подстилающего грунта и его физические и прочностные характеристики, в том числе:
- наименование грунта;
- коэффициент пористости, e ;
- показатель консистенции, I_L (для глинистых грунтов);
- степень влажности, G ;
- угол внутреннего трения, ψ° ;
- сцепление, c ;
- объемный вес, γ или плотность, ρ .

По районам залегания вечномерзлых грунтов дополнительно должны представляться следующие данные:

- распространение и залегание вечномерзлых грунтов, их состав, сложение, строение;
- толщина слоя сезонного оттаивания и промерзания, H_t ;
- температура вечномерзлого грунта на глубине 10 м t_0 ;
- дополнительные характеристики грунтов в соответствии с п.2.6 главы СНиП II-18-76.

2. ЗАКРЕПЛЕНИЕ ПРОМЕЖУТОЧНЫХ ОПОР

2.1. Нагрузки на фундаменты промежуточных опор

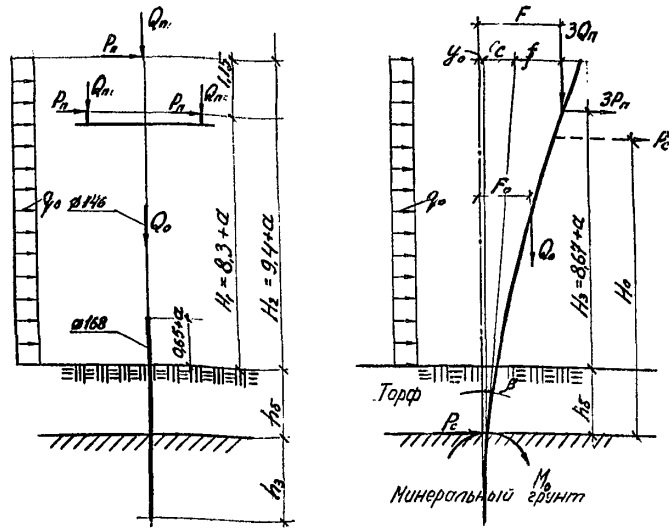
2.1.1. Нагрузки нормального режима работы ВЛ

Фундаменты промежуточных одноствоечных опор ВЛ работают на опрокидывание под действием горизонтальных и вертикальных нагрузок на опору.

Для решения вопроса о способе закрепления опоры в грунте необходимо определить действующий суммарный опрокидывающий момент на уровне поверхности минерального грунта M_0 и высоту H_0 приложения равнодействующей всех горизонтальных нагрузок P_0 . Схема внешних нагрузок на опору и расчетная схема представлены на рис.1.

				4.0639-3-ПЗ		
Гл. инж.	Соболев	<i>[подпись]</i>	Закрепление опор в грунтах	Студия	Лист	Листов
Нач. отд.	Радионов	<i>[подпись]</i>		Р	1	44
ГИП	Тетерев	<i>[подпись]</i>		Минэнерго СССР		
Н.контр.	Радионов	<i>[подпись]</i>	Пояснительная записка	СЕЛЪЭНЕРГОПРОЕКТ Ленинградское отделение		

графики I-8 $M_o=f(h_g)$ и $H_o=f(h_g)$ для принятых в проекте типов опор при разных марках проводов во II и III районах по гололеду при длине пролета соответственно 80 и 70 м.



Для опоры П4-10-1 $\alpha=0$
 Для опоры П4-10-2 $\alpha=10$
 Для опоры П4-10-1 $\alpha=2,7$ м

Рис. 1

На рис. I приняты обозначения:

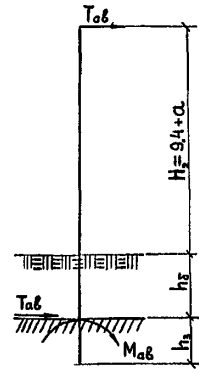
- P_n - нагрузка от давления ветра на провод;
- P_o - нагрузка от давления ветра на опору;
- Q_n - вес провода и изоляторов (с гололедом или без гололеда);
- Q_o - вес опоры;
- y_o - перемещение фундамента опоры на уровне поверхности минерального грунта;
- C - перемещение, вызванное поворотом стойки в грунте на угол β
- f - упругий прогиб ствола опоры, определяемый по формулам сопротивления материалов, как для сжатого-изогнутого стержня переменного сечения;
- h_g - глубина болота, определяемая в процессе изысканий трассы ВЛ.

В результате произведенных систематических расчетов были определены M_o и H_o от нормативных и расчетных нагрузок и построены

2.1.2. Нагрузки аварийного режима работы ВЛ

В аварийном режиме промежуточные опоры рассчитываются на горизонтальную нагрузку вдоль ВЛ от обрыва одного провода. При этом согласно п. П-5-91 ПУЭ-76, нормативное усилие тяжения в проводе принято равным $T_{аб}^н = 150$ даН. Расчетная нагрузка $T_{аб}^р = 150 \cdot I,3 = 195$ даН.

Для разных типов промежуточных опор были определены величины опрокидывающих моментов от нормативных и расчетных нагрузок аварийного режима работы ВЛ. Результаты расчета приведены в табл. I. (Схемы закреплений, графики и таблицы помещены в конце пояснительной записки).



2.2. Типы закреплений промежуточных опор

в талых грунтах
 Рекомендации по их применению

В настоящем проекте приняты следующие группы закрепления опор в талых грунтах (см. лист I6):

2.2.1. Свайные С1, С2 и С3; выполняются путем забивки соответственно одной, двух или трех свай из обсадных труб диаметром 168 мм с толщиной стенки 7,3 или 8,9 мм по ГОСТ 632-80 на глубину от 2,0 до 4,0 м в минеральный грунт в зависимости от нагрузок на фундамент и прочностных характеристик грунта.

В обозначении марки закрепления буква "С" обозначает свайное закрепление; цифра после буквы - количество свай в фундаменте; цифра после тире - глубину забивки свай в дц; буква "б" после длины указывает на необходимость забивки трубы с толщиной стенки 8,9 мм.

Пример: марка С2-35 означает: свайное закрепление из двух труб, забитых в минеральный грунт на глубину 3,5 м, толщина стенки трубы 7,3 мм. Марка С2-35б - то же, но с толщиной стенки трубы 8,9 мм.

2.2.2. Закрепление в сверленных котлованах АI, АП, АШ; выполняются путем установки в предварительно прорубенный котлован приставки из трубы диаметром 168 мм и последующей ее послойной засыпкой грунтом с тщательной утрамбовкой. Для увеличения несущей способности закрепления, к приставке крепятся один (в закреплении АП) или два (в закреплении АШ) горизонтальных ригеля длиной 1,5 м из такой же трубы.

В обозначении марки закрепления буква "А" обозначает закрепление в сверленном котловане, цифра I - без ригелей, II - с одним ригелем, III - с двумя ригелями. Цифра после тире - глубину котлована в дц.

Пример: Марка АШ-23 означает: закрепление в сверленном котловане глубиной 2,25 м с установкой двух ригелей.

На нагрузки, действующие поперек ВЛ, (нормальный режим работы ВЛ) и вдоль ВЛ (аварийный режим) закрепления в сверленном котловане комбинируются. Например, на нагрузки поперек ВЛ применяется закрепление АШ, вдоль ВЛ-АП. Могут быть следующие сочетания марок закрепления: АI/AI; АП/AI; АШ/AI; АП/АП; АШ/АП; АШ/АШ (в числителе указывается марка закрепления на нагрузки нормального режима работы ВЛ).

2.2.3. Закрепления в открытых котлованах ВI, ВП, ВШ, ВУ выполняются путем установки, приставки из трубы диаметром 168 мм с системой ригелей в открытый котлован с последующей, послойной засыпкой его грунтом с тщательным послойным уплотнением. Могут быть следующие сочетания марок закрепления на нагрузки поперек и вдоль ВЛ: ВI/ВI; ВП/ВI; ВШ/ВI; ВУ/ВI; ВУ/ВIа.

2.2.4. Рекомендации по применению.

Из всех рассмотренных свайные закрепления являются наиболее простыми, эффективными и экономичными. Они могут применяться в любых грунтах, в том числе и водонасыщенных, а также на болотах глубиной до 6 м. Эти закрепления выполняются с помощью одной машины (копра) и не требуют выполнения каких-либо земляных работ. Свайные закрепления рекомендуются

к применению как основной тип закрепления опор в грунтах и на болотах.

Закрепления в сверленных котлованах более трудоемки, требуют выполнения ручных земляных работ по засыпке и утрамбовке пазух котлована, по выемке и обратной засыпке траншей под ригели. Эти закрепления из-за обрушения стенок котлована не могут применяться в обводненных песчаных и глинистых грунтах текучей консистенции. Из-за ограниченной глубины бурения закрепления группы "А" не могут применяться на торфяных болотах. Эти закрепления следует применять только в случае отсутствия сваебойного оборудования и в грунтах, где сверленный котлован устойчив.

Закрепления в открытых котлованах значительно более трудоемки и дороги и имеют меньшую несущую способность. Эти закрепления допускается применять только в тех случаях, когда по каким-либо причинам невозможно выполнить свайные закрепления или закрепления в сверленных котлованах.

2.3. Общие положения по расчету закреплений промежуточных опор

2.3.1. Расчет свайных закреплений

В соответствии с характером нагрузок на фундамент промежуточной опоры (опрокидывающий момент, горизонтальные и вертикальные нагрузки) расчет свайных закреплений опор в грунтах выполнен по методике, изложенной в приложении к СНиП П-17-77 "Свайные фундаменты"/Л.1/

Основным расчетом при определении предельного опрокидывающего момента по грунту в данном случае является расчет по деформациям. При этом допустимый угол поворота β'' оси свай в грунте на уровне его поверхности от нормативных нагрузок принят равным 0,02 радиана.

Прочностные свойства различных грунтов в этом расчете характеризуются коэффициентом пропорциональности К, значения которого в зависимости от коэффициента пористости е и показателя консистенции J_L приведены в табл.2.

Величина предельного (предельнодопускаемого) опрокидывающего момента от нормативных нагрузок $M_{n(то)}$ определена систематическими расчетами, в которых высота приложения равнодействующей

горизонтальных сил H_0^H принята равной 10 м над поверхностью минерального грунта.

Значения $M_{n(10)}^H$ для закреплений С1 и С2 для всего диапазона рассматриваемых грунтов приведены в табл.4.

В табл.5 приведены значения предельного опрокидывающего момента M_n^H для закрепления марки С3 для конкретных опор при фактической величине H_0 и для слабых грунтов.

Для упрощения подбора свайных закреплений опор ВЛ с проводом Ап 120 в табл.6 и 7 приведены рекомендуемые марки свайных закреплений для нормальных и повышенных опор во II и III районах по гололеду.

При выборе марки рекомендуемого закрепления допускаемое суммарное отклонение вершины опоры от нормативных нагрузок F^H было ограничено для нормальных опор 1,0 м, для повышенных 1,1 м.

2.3.2. Расчет закреплений в сверленных и открытых котлованах

Расчет безригельных закреплений А1 в сверленном котловане выполнен по методике расчета свайных закреплений. При этом предельный опрокидывающий момент от расчетных нагрузок $M_{n(10)}^P$ принят по моменту $M_{n(10)}^H$ свайного закрепления С1 с учетом соответствующих коэффициентов перегрузки, а так же повышенной деформативности грунта обратной засыпки кольцевой пазухи сверленного котлована.

Расчет ригельных закреплений как в сверленных, так и открытых котлованах произведен в соответствии с "Руководством по проектированию опор и фундаментов линий электропередачи и распределительных устройств подстанций напряжением выше 1 кВ" Раздел 6. Основания. инв.№ 3041тм-т2 института Энергосетьпроект /Л2/.

Определяющим расчетом при определении предельного опрокидывающего момента по грунту для ригельных закреплений является расчет по устойчивости основания соответственно от расчетных нагрузок.

Расчеты закреплений в открытых и сверленных котлованах выполнены с использованием расчетных характеристик грунтов, которые приведены в табл.3.

Величина предельного (предельнодопускаемого) опрокидывающего момента от расчетных нагрузок, $M_{n(10)}^P$ определена систематическими расчетами, в которых высота приложения равнодействующей горизонтальных нагрузок H_0^P принята равной 10 м.

Значения величины $M_{n(10)}^P$ для закреплений в сверленных и открытых котлованах и для всего диапазона грунтов по табл.3 приведены в табл.8.

2.4. Подбор закреплений промежуточных опор в талых грунтах

2.4.1. Подбор свайных закреплений

Подбор свайных закреплений выполняется из условия

$$M_0^H \leq M_{n(10)}^H \cdot K_m$$

M_0^H - действующий на опору опрокидывающий момент на уровне поверхности минерального грунта от нормативных нагрузок в нормальном режиме работы ВЛ, определяемый по графикам 1 или 3 на л. 19 (для опоры Пт10-2 - по кривым для опоры Пт10-1 по $h_f + 1$ м).

$M_{n(10)}^H$ - предельный опрокидывающий момент по грунту, приведенный в табл.4.

K_m - коэффициент учитывающий фактическую высоту приложения суммарной горизонтальной нагрузки H_0^H , определяемую по графикам 2 или 4 на л.19. Значения K_m в зависимости от величины H_0^H приведены под табл.4.

Если подобрано закрепление марки С1, необходимо произвести проверку по прочности сваи. При этом должно выполняться условие

$$M_0^P \leq [M] \quad \text{где}$$

M_0^P - действующей на опору опрокидывающий момент на уровне поверхности минерального грунта от расчетных нагрузок, определяемый по графикам 5 или 7;

$[M]$ - допускаемый изгибающий момент для обсадной трубы диаметром 168 мм. При толщине стенки 7,3 мм $[M] = 44,1$ кН.м при толщине стенки трубы 8,9 мм $[M] = 52,9$ кН.м.

Подбор свайных закреплений опор ВЛ с проводом Ап 120 может производиться также по табл.6 и 7 по виду грунта основания и глубине болота.

Подбор свайных закреплений в неоднородных основаниях (при напластовании в пределах глубины заделки различных грунтов) следует производить по приведенному грунту в следующем порядке:

1) По прочностным характеристикам К (табл.2) слоев грунта находим среднезвешенный коэффициент пропорциональности K_{cp} .

$$K_{cp} = \frac{\sum K_i h_i}{\sum h_i} \quad \text{где}$$

K_i - коэффициент пропорциональности грунта i -го слоя;
 h_i - толщина i -го слоя;

2) По табл.2 по величине K_{cp} находим грунт с наиболее близким значением К.

3) По этому "приведенному" грунту выполняем подбор закрепления, как указано выше.

Примеры подбора свайных закреплений

Пример I.

Исходные данные. Тип опоры Пт10-1. Провод марки АС70/II,0. Район по гололеду III ($v=15$ мм). Глубина болота $h_g = 2,0$ м Подстилающий грунт - песок пылеватый, $e = 0,75$.

Решение: по графику 3 при $h_g = 2,0$ м для провода АС70/II,0

$M_o^H = 23,5$ кН.м, по графику 4 $H_o = 11,9$ м. По табл.4 для песка пылеватого с $e = 0,75$ находим закрепление с $M_{n(i)}^H \geq M_o^H$

Этому условию удовлетворяет закрепление С1-30, имеющее

$$M_{n(i)}^H = 24,6 \text{ кН.м. При этом } K_m = 1,016.$$

Условие $M_o^H \leq M_{n(i)}^H \cdot K_m = 24,6 \cdot 1,016 = 25$ кН.м выполняется. Производим проверку по прочности свая. По графику 7 $M_o^P = 35,5$ кН.м < $[M] = 44,1$ кН.м. Условие прочности выполняется.

Пример Ia.

Исходные данные те же, что в примере I, но подстилающие грунты представлены слоями: песок пылеватый, $e = 0,75$ - I м; супесь, $e = 0,6$ - I,5 м; ниже суглинок с $J_L = 0,8$.

Решение. По табл.2 находим коэффициенты пропорциональности для указанных грунтов: $K_1 = 312$, $K_2 = 350$, $K_3 = 213$.

Принимая ожидаемую глубину заделки $h_a = 3,0$ м (при этом глубина заделки в суглинок составит $3,0 - I - I,5 = 0,5$ м), найдем K_{cp} :

$$K_{cp} = \frac{312 \cdot I + 350 \cdot I,5 + 213 \cdot 0,5}{I + I,5 + 0,5} = 315$$

В табл.2 грунтом с наиболее близким значением К, является песок пылеватый с $e = 0,75$ ($K = 312$), который и принимаем в качестве "приведенного" грунта.

Далее подбор закрепления производится как указано в примере I.

Пример 2.

Исходные данные. Тип опоры Пт10-1. Провод А120. Район по гололеду II ($v = 10$ мм). Глубина болота $h_g = 3$ м. Подстилающий грунт - песок мелкий с $e = 0,8$.

Решение. По табл.6 для данного грунта при глубине болота 3 м для повышенной опоры требуется закрепление С2-35.

2.4.2. Подбор закреплений в сверленных и открытых котлованах

Подбор закреплений в сверленных и открытых котлованах выполняется из условий

$$M_o^P \leq M_{n(i)}^P \cdot K_m \quad \text{и} \\ M_{ab}^P \leq M_{n(i)}^P \cdot K_m, \quad \text{где}$$

M_o^P - действующий на опору опрокидывающий момент от расчетных нагрузок нормального режима работы ВЛ, определяемый по графикам 5 или 7 (для опоры Пт10-2 - по кривым для опоры Пт10-1 по $h_g + I$ м);

M_{ab}^P - то же от нагрузок аварийного режима, принимается по табл.1; $M_{n(i)}^P$ - предельный опрокидывающий момент по грунту, приведенный в табл.8;

K_m - коэффициент, учитывающий фактическую высоту приложения равнодействующей расчетных горизонтальных нагрузок H_o^P , определяемую по графикам 6 или 8, или по указаниям под табл.1. Значения K_m в зависимости от величины H_o^P приведены под табл.8.

Учитывая, что эти закрепления должны применяться при отсутствии болота ($h_g = 0$), проверку прочности свай можно не производить т.к. при этом всегда соблюдается условие $M_o^P < [M]$

Примеры подбора закреплений в сверленных и открытых котлованах

Пример 3.

Исходные данные. Тип опоры Пт10-1. Провод марки А120, район по гололеду III. Торф отсутствует. Грунты основания - супеси с характеристиками: $\psi^H = 25^\circ$; $C^H = 6$ кН/м²; $\gamma = 18,5$ кН/м³; $J_L = 0,7$. Подобрать закрепление в сверленном котловане.

Решение. По графику 7 по $h_g = 0$ находим $M_o^p = 42,3$ кН.м; по графику 8 - $H_o = 14,3$ м; сопоставляя характеристики данной супеси с характеристиками супесей по табл.3 находим, что данный грунт близок к грунту № 20. Для этого грунта по табл.8 находим требуемый тип закрепления - АП-25, для которого $M_{п(г)}^p = 43,5$ кН.м $> M_o^p$. Для данной опоры по табл.1 $M_{ог}^p = 24,9$ кН.м. Этому моменту в грунте № 20 удовлетворяет закрепление АИ-25 с $M_{п(г)}^p = 24,2 \cdot 1,03 = 24,9$ кН.м. Окончательно принимаем на нагрузку поперек ВЛ (нормальный режим работы ВЛ) закрепление АП-25, на нагрузку вдоль ВЛ (аварийный режим) закрепление АИ-25. (Сочетание схем АП-25/АИ-25).

Пример 4.

Исходные данные. Тип опоры Пт10-2. Остальные условия те же, что в примере 4. Подобрать закрепление в открытом котловане.

Решение. По графику 7 по $h_t = 1,0$ м (см.примеч.на л.19)

$M_o^p = 32,6$ кН.м. Для грунта № 20 по табл.8 требуемый тип закрепления В1У с $M_{п(г)}^p = 41,7$ кН м $> M_o^p$.

По табл.1 для опоры Пт10-2 при $h_t = 0$ $M_{ог} = 20,9$ кН.м

По табл.8 для грунта № 20 требуется закрепление ВПа

$M_{п(г)}^p = 22,9$ кНм $> M_{ог}$

Окончательно принимаем закрепление с сочетанием схем В1У/ВПа.

3. ЗАКРЕПЛЕНИЕ ОПОР ПОДКОСНОГО ТИПА

3.1. Нагрузки на фундаменты опор подкосного типа

К опорам подкосного типа в данном проекте относятся:

- угловые промежуточные опоры УПт10-1;
- концевые опоры Кт10-1, Пт10-1;
- угловые анкерные УАт10-1, ПУАт10-1;
- ответвительные ОАт10-1, АОт10-1, ПОАт10-1, ПАОт10-1.

3.1.1. Нагрузки нормального режима работы ВЛ

Основными нагрузками на опоры подкосного типа в нормальном режиме работы ВЛ являются нагрузки от тяжения проводов, дополнительными - нагрузки от давления ветра на провода и опоры.

Эти нагрузки создают вдавливающие усилия в фундаменте подкоса и вырывающие в фундаменте стойки.

Учитывая, что максимальные значения тяжения в проводе как во II, так и в III районе по гололеду одинаковы, $T^N = 500$ даН, а нагрузки от тяжения являются определяющими, усилие на фундаменте принято независимо от района по гололеду и определены исходя

из тяжения и ветровых нагрузок в III районе по гололеду в режиме максимальных нагрузок (провода покрыты гололедом, $T^p = 650$ даН, $q = 14$ даН/м²).

Схема нагрузок на опору подкосного типа и на ее фундаменты представлена на рис.3, где приняты следующие обозначения:

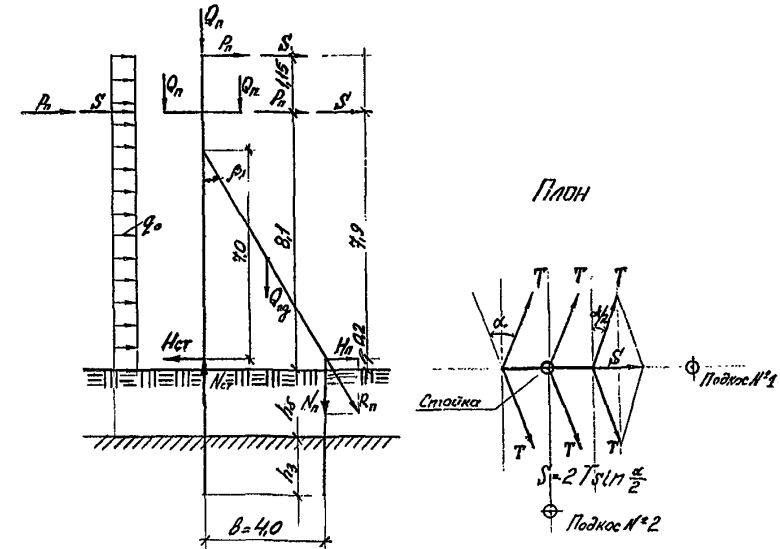


Рис.3

- P_n, q_n, Q_n, Q_o - то же, что в п.2.1.1;
 α - угол поворота трассы ВЛ;
 S - равнодействующая тяжения провода;
 T - тяжение провода;
 Q_{ng} - вес подкоса;
 $N_n, H_n, N_{ст}, H_{ст}$ - нагрузки на фундамент опоры, ясны из рис.3.

Нагрузки на фундаменты угловых опор от расчетных нагрузок при разных углах поворота ВЛ представлены в табл.9 в строках "нормальный режим", нагрузки на фундаменты концевых опор - в нижней строке таблицы.

3.1.2. Нагрузки аварийного режима работы ВЛ (для анкерно-угловых опор)

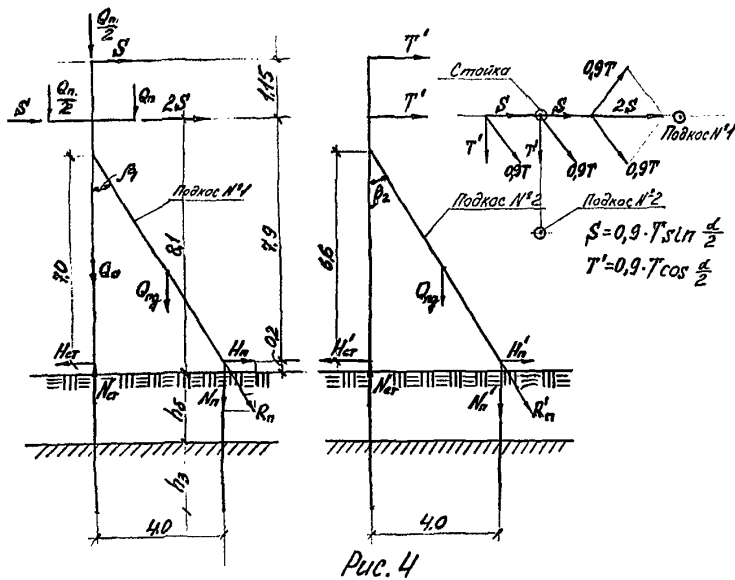


Рис. 4

В соответствии с п.П-5-92(1а) ПУЭ-76 опоры анкерного типа в аварийном режиме рассчитываются на обрыв двух проводов. Ветер отсутствует.

На рис.4 представлена схема нагрузок аварийного режима работы ВЛ при обрыве проводов со стороны противоположной подкосу № 2. В этом случае совместно с горизонтальными нагрузками на фундамент подкоса № 2 действует сжимающая нагрузка, на фундамент стойки - вырывающая. Величина этих нагрузок представлена в табл.9 в строках "аварийный режим" в числителе дробей.

При обрыве проводов со стороны подкоса № 2 вертикальное усилие на его фундамент будет вырывающим, а на фундамент стойки - сжимающим. Величина нагрузок дана там же в знаменателе дробей.

3.1.3. Нагрузки монтажного режима

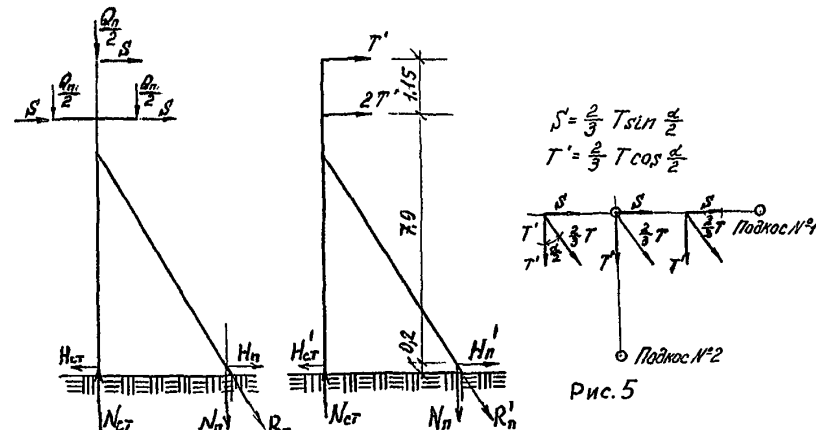


Рис. 5

В монтажном режиме опора и ее закрепление в грунте рассчитываются на одностороннее тяжение проводов со стороны монтируемого пролета. При этом тяжение в смонтированных проводах согласно п.П-5-93(1) ПУЭ-76 принимается равным $\frac{2}{3} T_{\max}$. Ветровыми нагрузками в данном случае, ввиду их малых величин, можно пренебречь.

Схема нагрузок на опору в монтажном режиме дана на рис.5. Подкос № 2 следует всегда устанавливать с той стороны, откуда будет производиться монтаж проводов).

В табл.9 в строках "монтажный режим" даны расчетные нагрузки на фундаменты для разных углов поворота ВЛ.

3.1.4. Нагрузки на фундаменты опор с затяжками

Вертикальные нагрузки на вдавливание и вырывание при наличии затяжек будут такими же, как и без затяжек. Горизонтальные же нагрузки, благодаря затяжке, будут перераспределяться между фундаментами, стойки и подкоса (при гибкой затяжке только тогда, когда подкос сжат, при жесткой затяжке на повышенных опорах - во всех случаях).

При одинаковых фундаментах стойки и подкоса горизонтальные нагрузки на них будут одинаковы с некоторой перегрузкой сжатого фундамента.

Результаты расчета по определению горизонтальных нагрузок на фундаменты опор с затяжками даны в соответствующих колонках табл.9.

3.2. Типы закреплений опор подкосного типа в талых грунтах
Рекомендации по их применению

3.2.1. Свайные закрепления (см.лист 17)

Свайные закрепления опор подкосного типа выполняются путем установки стойки и подкосов опор на сваи из обсадных труб диаметром 168 мм или на железобетонные сваи. В зависимости от прочности грунта основания и глубины болота, а также нагрузок на фундамент опоры, могут применяться одиночные, сдвоенные и строенные трубчатые сваи.

Для более равномерного нагружения свай подкоса и стойки горизонтальными нагрузками эти сваи могут объединяться затяжками из круглой стали диаметром 16 мм с талрепами для натяжки. Повышенные опоры имеют затяжки из труб ϕ 146x7,7 по чертежам альбома I.

Для закрепления опор в настоящем проекте предусматривается так же использование железобетонных свай по типовой серии 3.407-415 "Унифицированные фундаментные конструкции ВЛ 35-500 кВ" выпуск 4 "Вибрированные и центрифугированные сваи для фундаментов ВЛ 35-500 кВ".

Применяются сваи квадратного сечения 250x250 мм и 350x350 мм длиной от 6 до 12 м марок С25-2-6-Н, С25-2-8-Н, С35-1-8-Н, С35-1-10-Н, С35-1-12-Н.

В обозначении свай 25(35) - сечение сваи в см; I(2) - тип армирования; 6(8,10,12) - длина сваи в м; Н - оголовок в виде стального листа.

Расчетный изгибающий момент для свай С25-2- 68 кН.м, для свай С35-1- 114 кН.м.

В обозначении марок закреплений из трубчатых свай принято:

С - свайный тип; А - анкерной опоры; I(2,3) - количество свай в закреплении; Т - наличие затяжки; цифра после дефиса - глубина забивки в минеральный грунт в дм.

Пример обозначения - СА2т-50.

В обозначении марок закреплений с использованием ж.-б. свай принято:

С - свайный тип; А - анкерной опоры; б - бетонная свая; I(II) тип сваи (I - С25-2; II-С35-1); цифра после тире - длина сваи, в м. Количество свай и наличие затяжки в обозначении отсутствует, т.к. в закреплениях используются по одной свае и всегда с затяжками.

Пример обозначения - САб-1-8.

3.2.2. Закрепления в сверленных котлованах

Закрепления опор подкосного типа в сверленных котлованах выполняются путем установки строек и подкосов опор в трубчатые приставки из обсадных труб диаметром 168 мм, имеющие на нижних концах стальные опорно-анкерные плиты. Приставки устанавливаются в сверленные котлованы, которые после установки и выверки приставок засыпаются грунтом с тщательной послойной утрамбовкой. Глубина котлована принята равной 2,4 м, диаметр 450 или 650 мм в зависимости от размера опорно-анкерной плиты. Плита марки ОАП-4 имеет диаметр 430 мм, ОАП-6 - 620 мм, плита ОАП-2 - 230x230 мм.

В обозначении марки закрепления принято:

А - в сверленном котловане; второе А - анкерной опоры; 2,4 или 6 соответственно с плитой ОАП-2, ОАП-4 или ОАП-6.

3.2.3. Закрепления в отрытых котлованах

Эти закрепления аналогичны закреплениям в сверленных котлованах, кроме формы и размеров котлована.

3.2.4. Рекомендации по применению

Закрепления опор подкосного типа разных марок имеют те же достоинства и недостатки, что и закрепления промежуточных опор, указанные в п.3.4, где так же указана область их применения. Железобетонные сваи из-за трудности их доставки и необходимости соответствующего тяжелого оборудования для их погружения, рекомендуется применять в тех случаях, когда закрепление из трубчатых свай не могут быть приняты в виду их недостаточной несущей способности.

Закрепления марки СА1 могут применяться при небольших углах поворота ВЛ и при небольшой (до 3 м) глубине торфа.

3.3. Общие положения по расчету закреплений опор подкосного типа

3.3.1. Расчет свайных закреплений

В соответствии с характером нагрузок на фундаменты опор подкосного типа при свайных закреплениях (сжимающая или выдергивающая вертикальная нагрузка, действующая совместно с горизонтальной),

расчет свайных закреплений выполнен согласно главе СНиП П-17-77, а именно: предельные расчетные нагрузки, допускаемые на сваю на сжатие и на вырывание определены по формулам (1), (7) и (9) с учетом требований раздела 13, а на действие горизонтальной силы - по приложению.

При определении нормативной допускаемой горизонтальной нагрузки допускаемый угол поворота сваи в грунте β^H принят равным 0,02 рад, допускаемое горизонтальное перемещение головы сваи 0,2 м, что соответствует перемещению вершины опоры от расчетных нагрузок в пределах до 0,35 м.

Значения предельной расчетной нагрузки, допускаемой на I сваю на вырывание R_g и на сжатие R_c приведены в табл.10.

Значения предельной расчетной допускаемой горизонтальной нагрузки для разных марок закреплений (при глубине забивки свай не менее 4 м) даны в табл.11-14.

3.3.2. Расчет закреплений в сверленных и открытых котлованах

По условиям жесткости конструкций опоры в сверленных и открытых котлованах допускается закрепление подкосных опор только нормального габарита.

Расчет выполняется по устойчивости и по деформативности от вырывающих нагрузок и по прочности (для сверленных котлованов) и деформативности (для открытых котлованов) от сжимающих нагрузок.

Расчеты этих закреплений произведены по методике /Л2/ (см.п.2.3.2) и раздела 13 главы СНиП П-15-74.

Предельно допускаемые усилия на вырывание по устойчивости N_{gy} и деформативности N_{gd} приведены в табл.15 и 16; предельно-допускаемые усилия на сжатие по прочности основания N_{cp} (в сверленных котлованах) и по деформативности N_{cd} (в открытых котлованах) - в табл.17 и 18.

3.4. Подбор закреплений опор подкосного типа в талых грунтах

3.4.1. Подбор свайных закреплений

Подбор свайных закреплений производится поэтапно для стойки и подкосы опоры.

По табл.9 для заданного угла поворота β^H и марки опоры находим действующие на фундаменты опоры расчетные нагрузки N и H

По табл.11-14 по виду грунта находим тип закрепления, имеющий $R_r \geq H$ По табл.10 так же по виду грунта находим глубину забивки свай, при которой соблюдается условия $R_g, (R_c) \geq N$ При затруднениях в подборе закрепления по горизонтальной нагрузке (при больших значениях H) следует принимать закрепления с горизонтальными гибкими затяжками, а для повышенных опор во всех случаях с жесткими затяжками.

Пример подбора свайного закрепления

Пример 5.

Исходные данные. Тип опоры УА10-1. Угол поворота $\beta^H = 45^\circ$. Глубина болота $h_g = 3$ м. Подстилающий грунт - песок мелкий с коэффициентом пористости $e = 0,75$.

Решение. По табл.9 находим максимальные значения действующих нагрузок на фундаменты элементов опоры при свайном закреплении с затяжкой:

- стойка - $N_{cr} = 36,8$ кН (вырывание) или $N_{ct} = - 8,5$ кН (сжатие);
- $H_{cr} = - 7,9$ кН, $H_{ct} = - 5,4$ кН;
- подкос # 1 - $N_n = 38,1$ кН (сжатие); $H_n = 9,6$ кН;
- подкос # 2 - $N_n^1 = 26,2$ кН (сжатие) или $N_n^2 = - 21,9$ кН (вырывание)
- $H_n^1 = 6,6$ кН или $H_n^2 = - 13,3$ кН

Подбор закреплений начинаем выполнять по действующим горизонтальным нагрузкам.

Стойка. $H_{cr} = - 7,9$ кН. По табл.11 для мелкого песка с $e = 0,75$ при глубине болота $h_g = 3$ м требуется закрепление типа СА1 с $R_r = 7,9$ кН.

$N_{cr} = 36,8$ кН. По табл.10 требуемая глубина забивки свай из трубы $\phi 168$ мм в подстилающий, болота минеральный грунт по действующей вырывающей нагрузке для мелких песков составляет 6 м с $R_g = 38,1$ кН $\geq 36,8$ кН.

По сжимающей нагрузке $N_{ct} = - 8,5$ кН эта глубина забивки достаточна.

Таким образом закрепление стойки можно выполнить по схеме СА1т-60.

Подкос # 1. $H_n = 9,6$ кН. По табл.11 закрепление типа СА1 для данных условий неприемлемо, т.к. $R_r = 9,0$ кН (при $t = 8,9$ мм) меньше

$H_n = 9,6$ кН. По табл.12 принимаем закрепление марки СА2 с $R_r = 13,3$ кН $N_n = 38,1$ кН. По табл.10 требуемая глубина забивки свай из двух труб $\phi 168$ по сжимающей нагрузке составляет менее 3 м. По условиям горизонтальной нагрузки глубину забивки принимаем не менее 4 м.

Окончательно принимаем закрепление подкоса № 1 по схеме СА2т-40. Подкос № 2. $N_n^i = -13,3$ кН. По табл.12 требуемый тип закрепления СА2 с $R_n = 13,3$ кН-НП.

$N_n^i = -21,9$ кН. По табл.10 требуемая глубина забивки сваи из двух труб $\phi 168$ по вырывающей нагрузке составляет 3 м, $N_B = 22,8$ кН, однако по условиям горизонтальной нагрузки принимаем глубину заделки 4 м. При этом по сжимающей нагрузке $N_n^i = 26,2$ кН глубина забивки достаточна. Принимаем закрепление марки СА2т-40.

Типы закрепления подкосов и стойки опоры следует принимать одинаковыми. Окончательно принимаем закрепления марок: для стойки СА2т-50 (необходимую глубину забивки находим по $N_{ср} = 36,8$ кН по табл.10); для подкосов № 1 и № 2 - СА2т-40.

3.4.2. Подбор закреплений в сверленных и открытых котлованах

По табл.9 находим действующие на фундаменты опоры $N_{ср}, R_n$ и R_n^i . По табл.15 и 16 по виду грунта и его обводненности находим марки опорно-анкерных плит, при которых предельные усилия на вырывание по устойчивости и деформативности N_{B_1} и N_{B_2} больше, действующих вырывающих нагрузок $N_{ср}$ и R_n . По табл.17 (для сверленных котлованов) или по табл.18 (для открытых) по виду грунта подбираем опорно-анкерные плиты, при которых предельные усилия на сжатие $N_{сн}$ или $N_{сд}$ больше действующих на фундаменты нагрузок $N_{ср}, R_n$ и R_n^i . Для стойки и подкоса № 2 окончательно принимаем большие размеры плит из подобранных по вырывающим и сжимающим нагрузкам, для подкоса № 1 плиту, подобранную по сжимающей нагрузке R_n .

Пример подбора закрепления в сверленном котловане

Пример 6.

Исходные данные. Тип опоры Кт10-1. Грунт основания - супесь с $J_L = 0,5$ не обводненная по характеристикам близкая к грунту с условным номером 18. Подобрать закрепление в сверленных котлованах. Решение. По табл.9 для концевой опоры находим действующие на фундаменты нагрузки:

стойка - $N_{ср} = 35,9$ кН (вырывание);
подкос - $R_n^i = 47,2$ кН (сжатие).

По табл.15 по устойчивости от вырывания для грунта № 18

достаточна плита ОАП-4. По деформативности грунта обратной засыпки по табл.16 несущая способность закрепления с плитой ОАП-6 для грунта № 18 составляет 31,3 кН, т.е. меньше $N_{ср}$.

Принимаем засыпку котлована над плитой щебнем слоем 0,3 м. При этом несущая способность закрепления составляет $31,3 \cdot 1,3 = 40,6$ кН (см. примеч.2 к табл.16).

По табл.17 по грунту № 18 находим плиту с $N_{сн} > R_n^i$. Этому условию удовлетворяет закрепление с плитой марки ОАП-4 с $N_{сн} = 50,8$ кН.

Окончательно принимаем закрепление стойки с плитой ОАП-6 (марка приставки Пт1 по черт.4.0215-ЗКМ-9) с засыпкой ее щебнем слоем 0,3 м; закрепление подкоса с плитой ОАП-4 (марка приставки Пт2а).

4. ЗАКРЕПЛЕНИЕ ОПОР В ВЕЧНОМЕРЗЛЫХ ГРУНТАХ

Подбор схем закрепления опор в вечномерзлых грунтах производится на те же внешние нагрузки, которые имеют место и в условиях сезоннопромерзающих грунтов.

Исходя из этого, нагрузки на фундаменты промежуточных опор определяются по графикам 1,3,5 и 7 на л.19 и по табл.1, а нагрузки на фундаменты опор подкосного типа - по табл.9.

Кроме того на фундаменты опор в условиях вечномерзлых пучинистых грунтов дополнительно воздействуют повышенные силы морозного пучения грунта, которые необходимо учитывать при решении вопросов закрепления опор.

4.1. Закрепление опор в пластичномерзлых и сыпучемерзлых грунтах

В соответствии с действующими нормами расчет несущей способности фундаментов в пластичномерзлых грунтах выполняется по принципу П (СНиП П-18-76 п.3.2, 3.9) т.е. с допущением их оттаивания. В связи с этим подбор схем закрепления, глубины погружения фундаментных конструкций в минеральные пластичномерзлые грунты производится так же, как и для условий сезоннопромерзающих грунтов по физико-механическим и прочностным характеристикам этих грунтов в талом состоянии.

При этом глубину заделки фундаментных конструкций в минеральный грунт следует увеличить против подобранной по таблицам на следующие величины:

на 0,75 м в глинистых грунтах при $\lambda > 0,5$; в песках мелких и пылеватых при $C > 0,95$;

на 0,5 м в глинистых грунтах при $0,25 < \lambda < 0,5$; в песках мелких и пылеватых при $0,8 < C < 0,95$;

на 0,25 м в глинистых грунтах при $\lambda \leq 0,25$; в песках мелких и пылеватых при $C \leq 0,8$.

Это увеличение предусматривается в связи с необходимостью сохранения требуемой прочности (устойчивости) закрепления к концу срока эксплуатации ВЛ при наличии деформаций от пучения.

Для закрепления опор ВЛ в пластичномерзлых грунтах должны применяться только свайные закрепления.

Сыпучемерзлые грунты, пески средней крупности и крупные, не меняющие своих прочностных свойств при оттаивании и не подверженные пучению, могут использоваться в качестве основания также с допущением их оттаивания. Подбор закреплений в них производится так же, как и для сезоннопромерзающих грунтов по характеристикам в талом состоянии без последующего увеличения глубины заделки на выпучивание.

Закрепление опор в сыпучемерзлых грунтах может выполняться по любым схемам, предусмотренным для закрепления в талых грунтах.

4.2. Закрепление опор в твердомерзлых грунтах (см. лист 18)

Закрепление фундаментов опор в твердомерзлых грунтах выполняется по принципу I, т.е. из условия сохранения мерзлого состояния грунта ниже слоя сезонного оттаивания. При этом при определении общей глубины заделки фундамента в грунт должна учитываться расчетная глубина сезонного оттаивания $h_r = 1,2 h_r^н$, где $h_r^н$ - нормативная глубина сезонного оттаивания.

4.2.1. Типы закрепления опор в твердомерзлых грунтах

Закрепление промежуточных опор выполняется в пробуренные или сверленные котлованы с использованием приставки из трубы ϕ 168 мм. В большинстве случаев для повышения несущей способности закрепления на нижний торец приставки устанавливается опорно-анкерная плита ОАП-2, ОАП-4 или ОАП-6 по черт. 4.0639-3-КМ9, при ее отсутствии нижний торец приставки закрывается заглушкой М55а по черт. 4.0639-3-КС2.

Приставка заделывается в скважине или сверленном котловане песком крупным или средней крупности с тщательным послойным уплотнением ручными трамбовками.

При грунтах с льдистостью $\lambda_g > 0,2$ перед установкой приставок на дно скважины должен быть уложен слой песка толщиной 0,2 м с уплотнением.

В обозначении марки закрепления: А - в сверленном (пробуренном) котловане; м - в мерзлом грунте; I(3) - количество приставок в закреплении; двухзначная цифра - глубина заделки в минеральный грунт в дц, последняя цифра - марка ОАП (без ОАП - индекс 0). Пример обозначения: АмI-35-2.

Закрепление опор подкосного типа выполняется или так же на приставках с ОАП (или без них), или на ж.-б. сваях аналогично закреплению в сезонно-промерзающих грунтах.

Для распределения горизонтальных нагрузок между подкосом и стойкой их фундаменты объединяются гибкой или (в повышенных опорах) жесткой затяжкой. Заделка скважин производится песком так же, как и у промежуточных опор.

В обозначении марки закрепления: А - в сверленном (пробуренном) котловане; вторая А - анкерных (подкосных) опор; м - в мерзлом грунте; I - количество свай (приставок) в фундаменте элемента опоры (стойки, подкоса); т - наличие затяжки; цифра - глубина заделки в минеральный грунт в дц; последняя цифра - тип ОАП. Пример обозначения: ААмIt-45-4.

Обозначение свайного закрепления на ж.б. сваях аналогично указанному в п.3.2.1.

4.2.2. Общие положения по расчету закреплений в твердомерзлых грунтах

Расчет закреплений опор в твердомерзлых грунтах выполняется в соответствии с требованиями СНиП П-18-76 /Л.3/ из условия недопущения выпучивания фундаментов опор вырывающими силами морозного пучения, а в опорах подкосного типа с одновременным воздействием вырывающих нагрузок нормального режима работы ВЛ.

Силы морозного пучения T_p определены по приложению 5 /Л.3/ с учетом глубины сезонного оттаивания h_r для различных по степени пучинистости грунтов. Результаты расчета приведены в табл.19.

При воздействии вырывающих нагрузок на фундамент из приставки с ОАП верхняя поверхность плиты воздействует на мерзлый грунт

обратной засыпки, при этом напряжения, возникающие в грунте над плитой не должны превышать расчетных давлений по табл.2 п.5 приложения 6 /Л.3/. Предельное (предельнодопускаемое) усилие на вырывание из этих условий (по деформативности грунта засыпки) $N_{\text{вг}}$ приведено в табл.20 в зависимости от марки ОАП, температуры грунта в зоне заделки и глубины заделки в мерзлый грунт.

Устойчивость этого закрепления от вырывания обеспечивается силами смерзания грунта над плитой, работающего на срез по периметру ОАП. При этом напряжения в грунте не должны превышать $R_{\text{сг}}$ по табл.4 приложения 6 /Л.3/. Предельное усилие на вырывание по устойчивости $N_{\text{вг}}$ для тех же условий приведено в табл.21.

Несущая способность свай (трубчатых без ОАП или железобетонных) по прочности заделки на вырывающую нагрузку обеспечивается силами смерзания поверхности сваи с мерзлым грунтом. При этом напряжения в грунте не должны превышать $R_{\text{см}}$ по табл.3 приложения 6 /Л.3/. Предельное усилие на вырывание свай по прочности основания $R_{\text{см}}$ для свай разного сечения и глубины заделки в мерзлый грунт даны в табл.22.

Несущая способность свай на сжатие обеспечивается как силами смерзания по боковой поверхности свай, так и давлением на грунт под нижним концом сваи. Предельное усилие на сжатие свай по прочности основания $R_{\text{см}}$ приведено в табл.23, а приставок с ОАП $N_{\text{сп}}$ - в табл.24.

4.3. Подбор закреплений промежуточных опор в вечномерзлых грунтах

4.3.1. Подбор закреплений в пластичномерзлых и сыпучемерзлых грунтах

Выполняется так же, как и в талых (сезонно-промерзающих) грунтах по указаниям п.д. 2.4 и 3.4 настоящей записки по характеристикам грунтов в талом состоянии, при этом глубина заделки свай в пучинистых пластичномерзлых грунтах увеличивается в соответствии с указаниями п.4.1 записки.

4.3.2. Подбор закреплений в твердомерзлых грунтах

Глубина заделки фундаментов промежуточных опор в твердомерзлый грунт $h_{\text{м}}$ (ниже слоя сезонного оттаивания) определяется исходя из соблюдения условий:

$$T_n \leq N_{\text{вг}} \quad \text{и} \quad T_n \leq N_{\text{вг}}$$

где T_n - сила морозного пучения по табл.19;

$N_{\text{вг}}$ - предельное усилие на вырывание по деформативности, определяется по табл.20;

$N_{\text{вг}}$ - то же по устойчивости, определяется по табл.21.

При этом общая глубина заделки в минеральный грунт $h_{\text{г}}$ должна составлять не менее 2,5 м для опор нормального габарита (Пт10-1, Пт10-2) и 3,0 м для повышенных опор (Пт10-1).

Пример подбора закрепления

Пример 7.

Исходные данные. Опора Пт10-2. Грунты основания глинистые, $\lambda_{\text{г}} = 0,6$; температура в зоне заделки $t_{\text{м}} = -0,3^{\circ}\text{C}$. Глубина сезонного оттаивания 2,0 м. Глубина болота $h_{\text{б}} = 1,0$ м. Торф слабопучинистый. Подобрать закрепление на приставке с ОАП.

Решение. По табл.19 находим силы морозного пучения. Для торфа при $h_{\text{б}} = 1$ м $T_{\text{п}} = 20,1$ кН. Для грунта $T_{\text{п гр}} = 57,2 - 33,8 = 23,4$ кН (сила пучения для слоя грунта, находящегося на глубине от 2,0 до 1,0 м определена как разность между силами пучения при глубине оттаивания 2,0 и 1,0 м). Общая сила пучения составляет $T_{\text{п}} = 20,1 + 23,4 = 43,5$ кН.

По табл.20 принимаем закрепление с ОАП-4 с глубиной заделки 1,5 м с $N_{\text{вг}} = 45,1$ кН $> 43,5$ кН.

По табл.21 $N_{\text{вг}} = 66,5$ кН $> 43,5$ кН.

Общая глубина заделки в минеральный грунт при этом составит: $h_{\text{г}} = h_{\text{гр}} + h_{\text{м}} = 1 + 1,5 = 2,5$ м, что соответствует указаниям п.12.2.

Окончательно принимаем закрепление марки Ам1-25-4.

4.4. Подбор закреплений опор подкосного типа в вечномерзлых грунтах

4.4.1. Подбор закреплений в пластичномерзлых и сыпучемерзлых грунтах

Выполняется аналогично подбору закреплений промежуточных опор (см.п.4.3.1).

4.4.2. Подбор закреплений в твердомерзлых грунтах

Подбор закреплений опор подкосного типа в твердомерзлых грунтах заключается в определении требуемых глубины заделки h_m и марки ОАП для фундаментов из приставок и глубины заделки и тип свай для свайных фундаментов. Подбор выполняется исходя из соблюдения условия: действующая нагрузка должна быть меньше предельной (предельнодопускаемой) для принятого типа закрепления.

Подбор производится исходя из соблюдения следующих условий: для вырываемых фундаментов из трубчатых приставок с ОАП

$$N_B + T_n \leq N_{Bq} \text{ и } \leq N_{Bq}$$

для вырываемых свайных фундаментов

$$N_B + T_n \leq P_{Bm}$$

для сжатых фундаментов из приставок с ОАП

$$N_{c \text{ макс}} \leq N_{cp}$$

с проверкой на вырывание силами пучения по выражению

$$T_n - 0,5N_c \leq N_{Bq} \text{ и } \leq N_{Bq}$$

для сжатых свайных фундаментов

$$N_{c \text{ макс}} < P_{cm}$$

с проверкой на вырывание

$$T_n - 0,5N_c \leq P_{Bm}$$

где N_B - расчетная вырывающая нагрузка на фундамент опоры в нормальном режиме работы ВЛ;

N_c - то же, сжимающая; (определяются по табл.9);

$N_{c \text{ макс}}$ - максимальная (независимо от режима работы ВЛ) сжимающая нагрузка (принимается по табл.9);

P_{Bm} - предельное усилие на вырывание свай по прочности основания; определяется по табл.22;

P_{cp} - то же на сжатие, определяется по табл.23;

N_{cp} - предельное усилие на сжатие приставок с ОАП по прочности основания; определяется по табл.24.

N_{Bq}, N_{Bqy} и T_n - то же, что в п.4.3.2.

При этом по условиям работы на горизонтальную нагрузку глубина заделки трубчатых приставок в вечномерзлый грунт должна быть не менее 1,5 м, а общая глубина заделки в минеральный грунт не менее 3,0 м.

Глубина заделки ж.-б. свай в вечномерзлый грунт должна быть не менее 3,0 м при общей глубине заделки в минеральный грунт не менее 4,0 м.

Примеры подбора закреплений

Пример 8.

Исходные данные. Опора ПУАт10-1, угол поворота ВЛ 30°. Грунт основания песок мелкий, $C = 0,9$, температура в зоне заделки $-0,5^{\circ}C$. Глубина сезонного оттаивания 1,5 м. С поверхности слой торфа $h_t = 1,0$ м. Торф среднепучинистый. Подобрать закрепление на приставках с ОАП.

Решение. По табл.9 для опор с жесткой затяжкой находим нагрузки на фундаменты.

Стойка. $N_{cr} = 20,2$ кН (вырывание) при нормальном режиме работы ВЛ. Поскольку торф и грунт относятся к одной группе по степени пучения (см.табл.19) силу пучения принимаем по табл.19 по $h_t = 1,5$ м: $T_n = 37,1$ кН. $N_{cr} + T_n = 20,2 + 37,1 = 57,3$ кН $> N_{кзав.} = 31,9$ кН

По табл.20 требованию $N_{ст} + T_n \leq N_{вд}$ удовлетворяет закрепление с ОАП-2 с глубиной заделки в ВМГ $h_m = 2,5$ м с $N_{вд} = 62,4$ кН (для песчаных грунтов при $t_m = -0,5^{\circ}C$).

По табл.21 $N_{вд} > 57,3$ кН.

При этом глубина заделки в минеральный грунт составит $h_3 = h_t - h_d + h_m = 1,5 - 1 + 2,5 = 3$ м, что отвечает требованиям последнего абзаца п.4.4.2.

Подкос № 1. $N_{п} = 28,1$ кН (сжатие) в нормальном режиме работы ВЛ. Сила пучения та же, что и на стойку, $T_n = 37,1$ кН. Проверяем возможность применения свай из трубы $\phi 168$ без ОАП на вырывающую нагрузку

$$T_n - 0,5N_{п} = 37,1 - 0,5 \cdot 28,1 = 23,1 \text{ кН}$$

Для песчаных грунтов при $t_m = -0,5^{\circ}C$ по табл.22 требуемая глубина заделки в ВМГ, h_m , составляет 2,0 м, при этом $P_{Bm} = 38,8 > 23,1$ кН.

По сжимающему усилию $N_{п}$ при отсутствии сил пучения по табл.23 находим, что глубина заделки в ВМГ $h_m = 2,0$ м достаточна;

при этом $R_{cm} = 39,8 > 28,1 \text{ кН}$.

По расчету на вертикальные нагрузки достаточно закрепление из сваи $\phi 168$ без ОАП с общей глубиной заделки в минеральный грунт $h_3 = h_7 - h_8 + h_m = 31,5 - 1 + 2 = 2,5 \text{ м}$ По условиям работы на горизонтальную нагрузку общую глубину заделки h_3 принимаем равной 3,0 м.

Подкос № 2. По табл.9 $N'_n = 1,2 \text{ кН}$ (сжатие в нормальном режиме работы ВЛ); $N'_{n, макс} = 27,3 \text{ кН}$ (сжатие) в монтажном режиме работы ВЛ; $N'_{n, ср} = 22,9 \text{ кН}$ (вырывание) при обрыве проводов со стороны подкоса № 2. Сила пучения будет та же, что и на фундамент стойки Тп = 37,1 кН.

Проверяем возможность применения сваи из трубы $\phi 168$ без ОАП на вырывающую нагрузку

$$T_{п-0,5} N'_{п} = 37,1 - 0,5 \cdot 1,2 = 36,5 \text{ кН}$$

Учитывая, что эта сила больше, чем $N'_{пав}$, подбор ведем по вырывающему усилию 36,5 кН. По табл.22 для сваи $\phi 168$ в песчаных грунтах при $t_m = -0,5^\circ \text{ С}$ достаточна глубина заделки в ВМГ $h_m = 2,0 \text{ м}$ с $R_{cm} = 38,8 > 36,5 \text{ кН}$.

Производим проверку по сжимающему усилию $N'_{n, макс} = 27,3 \text{ кН}$. По табл.23 глубина заделки в ВМГ $h_m = 2,0 \text{ м}$ достаточна, при этом $R_{cm} = 39,8 > 27,3 \text{ кН}$.

Аналогично принимаем глубину заделки в ВМГ $h_m = 2,5 \text{ м}$, при этом общая глубина заделки в минеральный грунт составит $h_3 = 1,5 - 1 + 2,5 = 3 \text{ м}$.

Окончательно принимаем: закрепление стойки марки ААмТ-30-2; подкосов № 1 и № 2-ААмТ-30-0.

5. ЗАЩИТА ОТ КОРРОЗИИ

Стальные конструкции фундаментов опор, погружаемые в грунты, должны быть защищены от коррозии путем нанесения защитных покрытий.

Для создания таких покрытий рекомендуется использовать кремнеорганическую эмаль КО-198 по ТУ 6-02-841-74. Перед нанесением эмали поверхность очищается от ржавчины пескоструйной обработкой или металлической щеткой. Эмаль наносится в два слоя путем окунания конструкции в корыто с эмалью. Пленка эмали подсыхает в течение 10-15 мин. при положительной температуре воздуха. Работы должны выполняться на производственных базах; на пикете допускается выполнять только восстановление поврежденных участков.

Железобетонные сваи, погружаемые в грунты со слабо- и средне-агрессивными свойствами, должны быть защищены пропиткой горячим битумом или петролатумом;

в грунтах с сильно-агрессивными свойствами - нанесением эпоксидных покрытий (эмаль ЭП-140 по ТУ 6-10-599-74 или ЭП-575 по ТУ 6-10-599-74).

В целях предохранения стальных трубчатых свай и приставок от разрывов при замерзании воды в их полости, а также для улучшения антикоррозионных условий, внутренние полости свай и приставок после их установки должны засыпаться гидрофобным грунтом - крупным песком, опитанным дизельным топливом.

6. ЗАЩИТА ФУНДАМЕНТОВ ОТ ВЫПУЧИВАНИЯ

При строительстве ВЛ на участках залегания пучинистых грунтов фундаменты опор должны иметь покрытия, обеспечивающие снижение сил смерзания грунта с поверхностью фундамента и уменьшения сил выпучивания.

Стальные трубы, защищенные антикоррозионным покрытием из кремнеорганической эмали КО-198 дополнительного покрытия не требуют.

Бетонные сваи в пределах слоя сезонного промерзания - оттаивания должны покрываться кремнеорганической эмалью КО-174 по ТУ П-93-67. Нанесение эмали может производиться на чистую поверхность как при положительных, так и отрицательных температурах воздуха.

Подробные сведения по составу, физико-химическим свойствам, способам нанесения и т.п. эмалей КО-198 и КО-174 даны в "Рекомендациях по применению кремнийорганических соединений в борьбе с морозным выпучиванием фундаментов" (НИОПС, 1974 г.).

7. УКАЗАНИЯ ПО ПРОИЗВОДСТВУ РАБОТ

Наиболее распространенным типом закрепления опор в сезонно-промерзающих и пластичномерзлых грунтах по данному проекту является свайный с использованием в качестве свай обсадных труб диаметром 168 мм.

Для их погружения в грунт следует использовать самоходные копровые установки на базе тракторов или экскаваторов, а так же на автомобилях. Можно рекомендовать копер СП-67 на базе трактора Т-130-1Г-1, копер СА-8 на шасси автомобиля КраЗ-257К или "Урал-375". В качестве ударной части могут использоваться механические молоты, которые изготавливаются ведомственными заводами или мастерскими, гидромолот СП-70 с массой ударной части 200 кг, дизельмолот ДМ-58,

ДМ-150А, СП-60 с массой ударной части 180-240 кг. Погружение трубчатых свай методом вдавливания статической нагрузкой не рекомендуется, т.к. в зимних условиях этот метод практически не применим.

Целесообразно так же использовать вибромолоты ВМ-7у и высокочастотные вибропогружатели ВВП-2А (С-403).

Для погружения в грунт ж.-б свай серии З.407-115, примененных в проекте, следует использовать вибродавляющие установки ВВПС 20/11 и ВВПС 32/19, выпускаемые заводами Минэнерго СССР, а также копры необходимой высоты и грузоподъемности, например СП-49К на тракторе Т-130-1-Г-1.

Бурение котлованов для закрепления группы "А" (в сверленных котлованах) следует выполнять бурильно-крановыми или буровыми машинами БМ-202, БМ-302, БМ-204, МРК-2, МРК-4т и другие с диаметрами шнеков 0,35, 0,45 и 0,65 м с глубиной бурения 2,5 ± 3,5 м.

Открытые котлованы могут выполняться экскаваторами небольшой мощности, оборудованными ковшами, емкостью до 0,25 м³ при глубине выемки до 2,5-3 м.

Пазухи сверленных котлованов в талых и сыпучемерзлых грунтах допускается заполнять местным грунтом при условии тщательного послойного трамбования с доведением плотности грунта до $\rho = 1,6-1,7$ т/м³. Заполнение пазух растительным, мерзлым крупнокомковатым (более 5 см) с выключением снега и льда, а так же текучепластичным грунтом не допускается. Аналогично выполняется и обратная засыпка открытых котлованов.

Для выполнения сверленных котлованов при закреплении опор в твердомерзлых грунтах при небольшой глубине могут быть использованы бурильно-крановые и буровые машины, указанные выше. При этом для повышения износоустойчивости шнеки машин оборудуются усовершенствованными буровыми головками из твердых металлов.

Более глубокие котлованы следует бурить станками ударно-канатного бурения ЕС-1М, БУ-20-2У, БУ-20-2М с долотами и желонками, усиленными материалами из твердых сплавов. Может быть так же использована буровая машина БМ-801 с глубиной бурения до 8 м и самоходный станок ударноротационного действия УГБХ-150. Диаметр скважины должен быть не менее, чем на 5 см больше наибольшего размера сваи.

Заполнение пазух пробуренных котлованов в условиях твердомерзлых грунтов после установки в них приставок с ОАП следует выполнять песком крупным или средней крупности с тщательным послойным уплотнением ($\rho = 1,6 \pm 1,7$ т/м³, в пределах слоя торфа - местным выбуренным грунтом. Песок в пределах слоя вечномерзлого грунта (ниже слоя сезонного оттаивания) для обеспечения смерзания при производстве работ в зимнее время и в сухих грунтах необходимо увлажнить из расчета 0,2 м³ воды на 1 м³ песка.

Железобетонные сваи должны устанавливаться в пробуренные скважины (буроопускные сваи). Перед установкой сваи скважина на 1/3 высоты заливается песчано-глинистым раствором с температурой в летний период не ниже 10° С, в зимний период 30 ± 40° С.

Для приготовления грунтового раствора на 1 часть глины берется 3±5 частей мелкого песка. Консистенция раствора принимается по осадке стандартного конуса, которая должна быть в пределах 10-15 см, что соответствует влажности 35-50%.

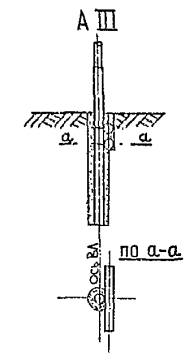
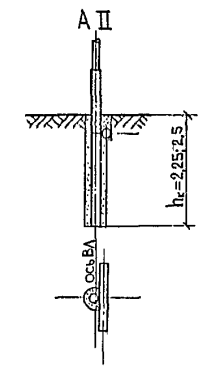
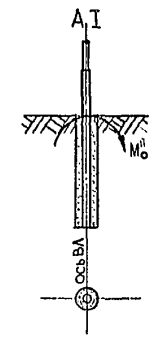
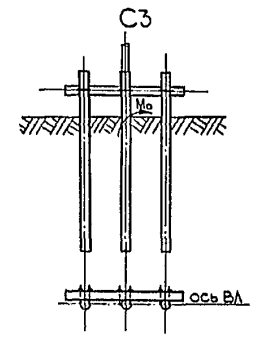
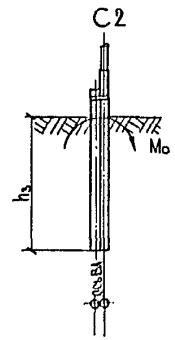
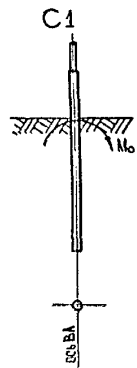
Свая так же может заливаться песчаным раствором, при этом заливка производится после установки сваи слоями 1-1,5 м с вибрированием. Разрыв во времени между окончанием бурения и установкой сваи или приставки в скважину должен быть летом не более трех часов, зимой - не более трех суток. В это время скважина должна быть закрыта переносным щитом.

Монтаж проводов ВЛ в районах залегания твердомерзлых грунтов, когда прочность закрепления концевых, угловых и др. опор подкосного типа обеспечивается силами смерзания, следует производить после достижения грунтом в зоне их заделки температур, близких к расчетным (до 0,9 t_м⁰). В остальных районах монтаж проводов можно выполнять сразу после установки опор.

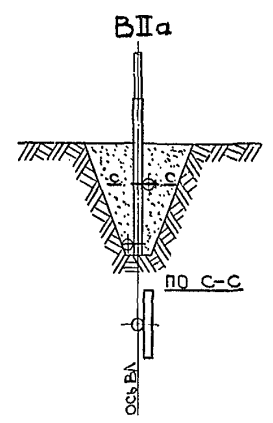
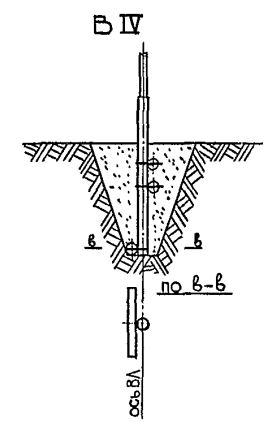
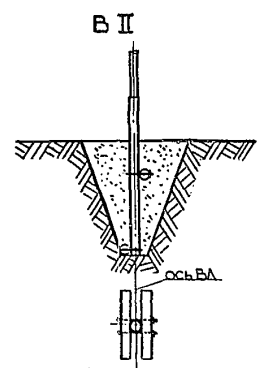
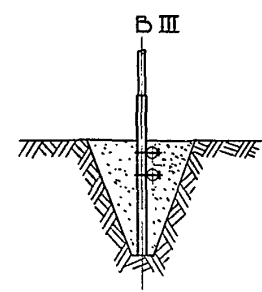
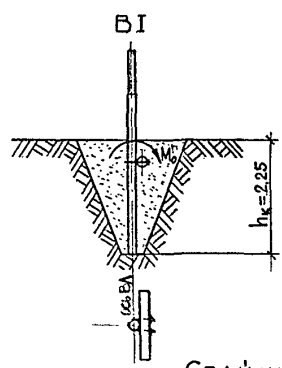
СХЕМЫ ЗАКРЕПЛЕНИЯ ПРОМЕЖУТОЧНЫХ ОПОР В ТАЛЫХ ГРУНТАХ

СВАЙНЫЕ ЗАКРЕПЛЕНИЯ

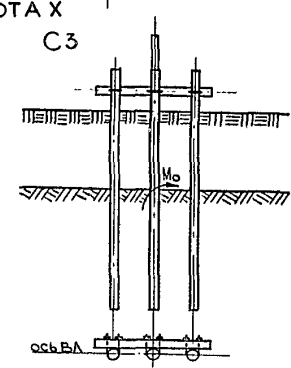
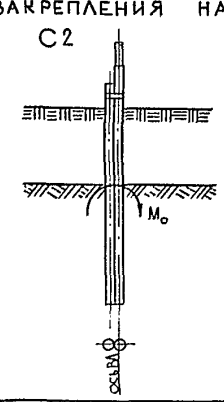
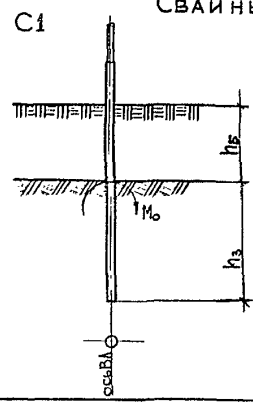
ЗАКРЕПЛЕНИЯ В СВЕРЛЕННЫХ КОТЛОВАНАХ



ЗАКРЕПЛЕНИЯ В ОТРЫТЫХ КОТЛОВАНАХ



СВАЙНЫЕ ЗАКРЕПЛЕНИЯ НА БОЛОТАХ

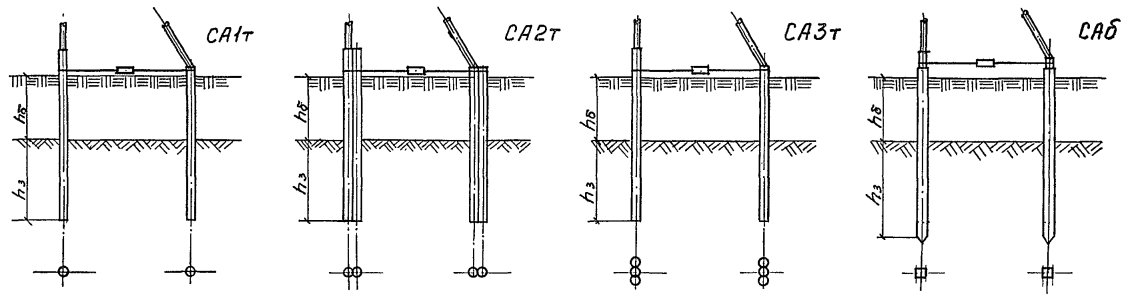


h_3 - ГЛУБИНА ЗАБИВКИ СВАЙ В МИНЕР. ГРУНТ
 $h_к$ - ГЛУБИНА КОТЛОВАНА
 $h_Б$ - ГЛУБИНА БОЛОТА (МОЩНОСТЬ СЛОЯ ТОРФА)

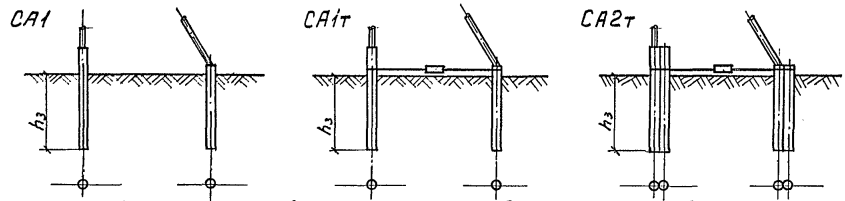
ЛИНЕ. № ПОДЛ. ПОДПИСЬ И ДАТА. ВЗЛМ. ЛИСТ №

4.0639-3-73

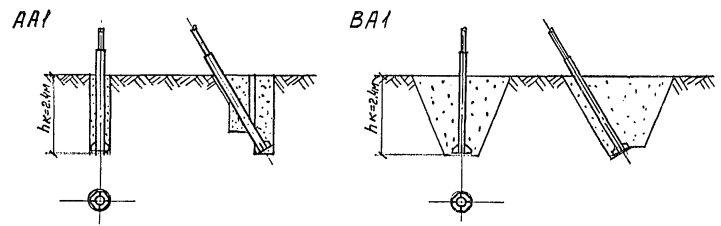
Схемы закрепления опор подкосного типа в талых грунтах
Свайные закрепления на балках



Схемы закрепления в грунтах
Свайные закрепления



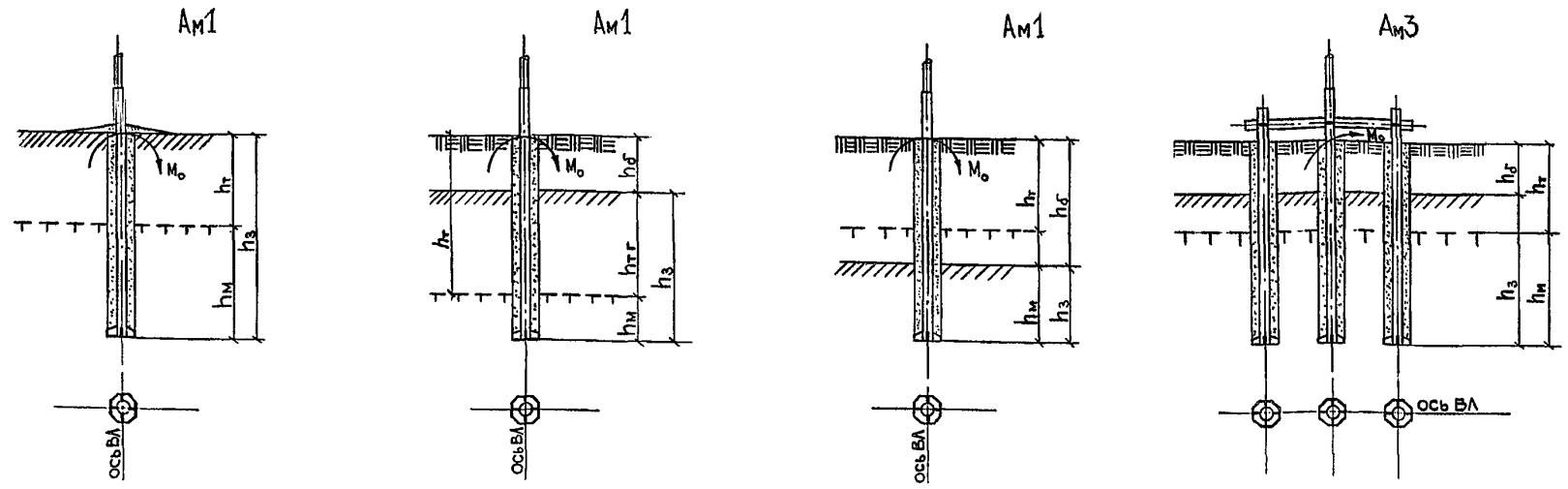
Закрепление в сверленных котлованах. Закрепление в отрытых котлованах.



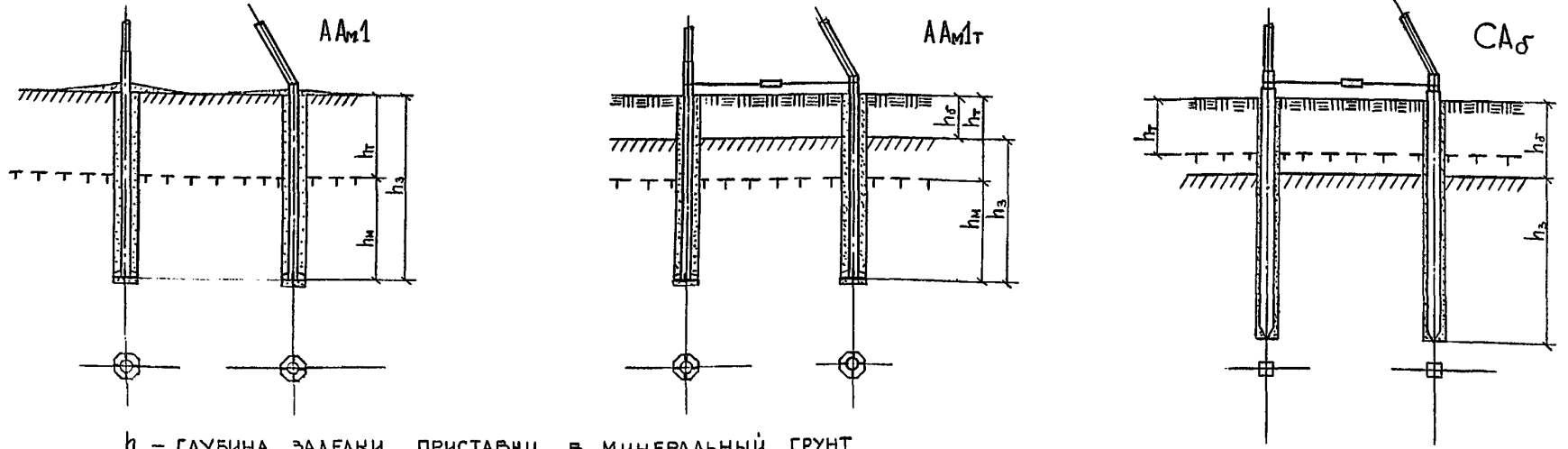
h_3 - глубина забивки сваи
 $h_к$ - глубина котлована
 h_5 - глубина балки (мощность
слоя тарффа).

Имя, Подпись и дата Взам.инв.№

СХЕМЫ ЗАКРЕПЛЕНИЯ ПРОМЕЖУТОЧНЫХ ОПОР В ТВЕРДОМЕРЗЛЫХ ГРУНТАХ



СХЕМЫ ЗАКРЕПЛЕНИЯ ОПОР ПОДКОСНОГО ТИПА В ТВЕРДОМЕРЗЛЫХ ГРУНТАХ



h_3 - ГЛУБИНА ЗАДЕЛКИ ПРИСТАВКИ В МИНЕРАЛЬНЫЙ ГРУНТ
 h_r - МОЩНОСТЬ СЛОЯ СЕЗОННОГО ОТТАИВАНИЯ
 h_m - ГЛУБИНА ЗАДЕЛКИ В ТВЕРДОМЕРЗЛЫЙ ГРУНТ
 h_s - ГЛУБИНА БОЛОТА

ИНВ. № ЭСЛ. ПОДПИСЬ И ДАТА ВЗМ. ИНВ. №

НАГРУЗКИ НОРМАТИВНЫЕ
(ДЛЯ ПОДБОРА СВАЙНЫХ ЗАКРЕПЛЕНИЙ)

II РАЙОН ПО ГОЛОЛЕДУ ($b=10$ мм)

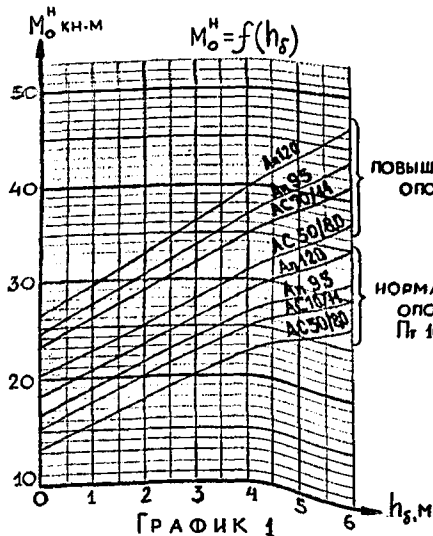


ГРАФИК 1

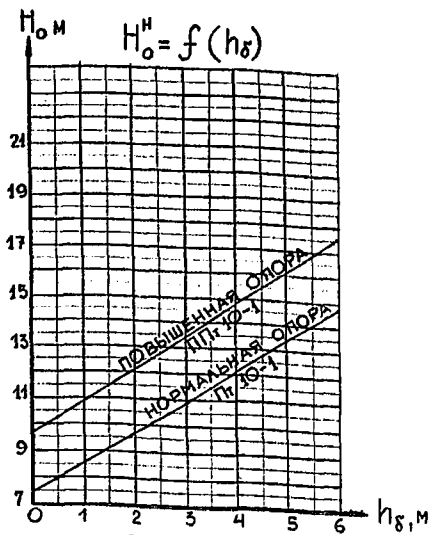


ГРАФИК 2

НАГРУЗКИ РАСЧЕТНЫЕ
(ДЛЯ ПОДБОРА ЗАКРЕПЛЕНИЙ В КОТЛОВАНАХ И ПРОВЕРКИ ПРОЧНОСТИ СВАЙ)

II РАЙОН ПО ГОЛОЛЕДУ ($b=10$ мм)

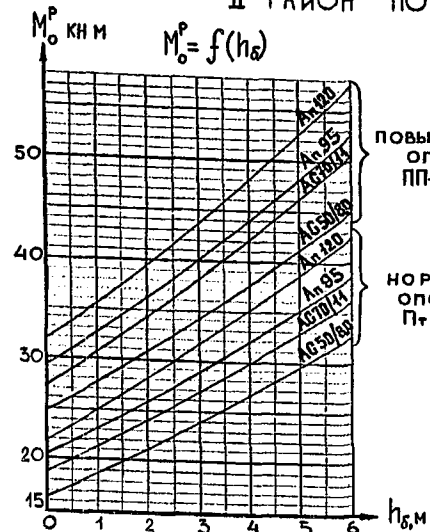


ГРАФИК 5

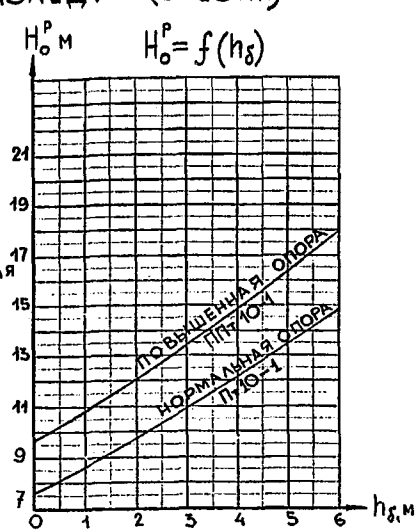


ГРАФИК 6

III РАЙОН ПО ГОЛОЛЕДУ ($b=15$ мм)

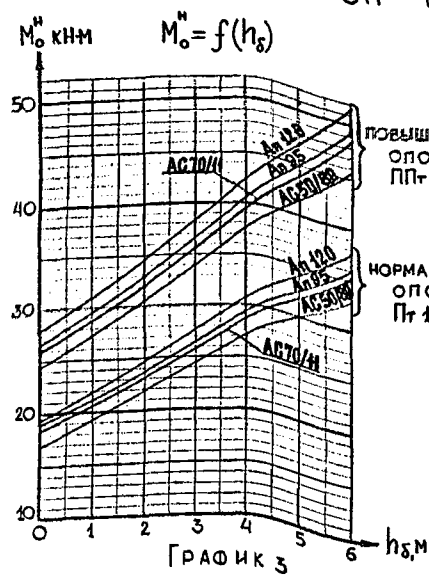


ГРАФИК 3

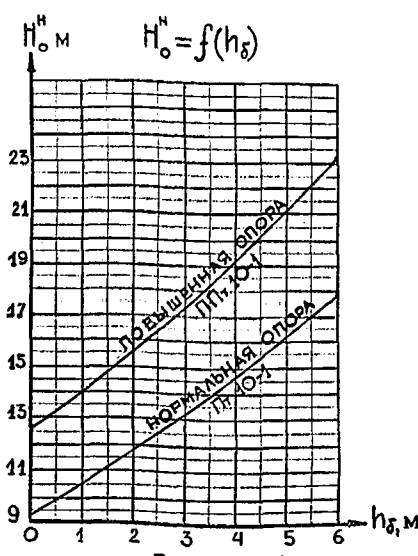


ГРАФИК 4

III РАЙОН ПО ГОЛОЛЕДУ ($b=15$ мм)

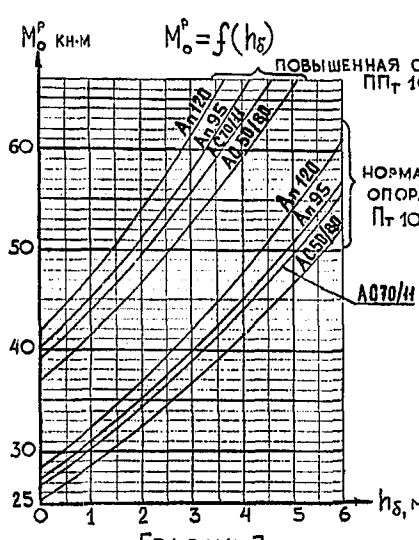


ГРАФИК 7

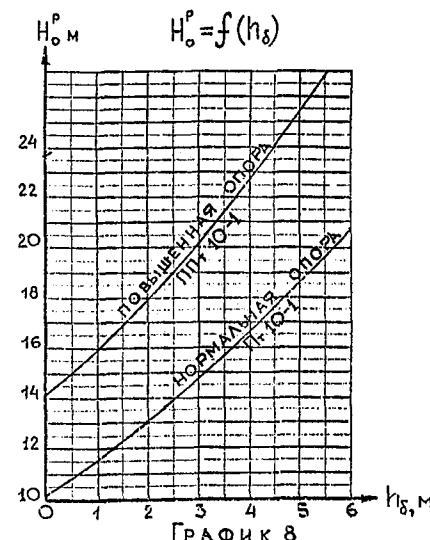


ГРАФИК 8

Для опоры ПТ 10-2 M_o и H_o определять по кривым для опоры ПТ 10-1 по $h_\delta + 1$ м

4.0639-3-ПЗ

Таблица 1

Марка опоры	Отrockидывающий момент $M_{об}$, кН·м при глубине долота h_3 , м						
	0	1.0	2.0	3.0	4.0	5.0	6.0
	от нормативных нагрузок, $M_{об}^н$						
ПТ 10-1	14.2	15.7	17.2	18.7	20.2	21.7	23.2
ПТ 10-2	15.7	17.2	18.7	20.2	21.7	23.2	24.7
ППТ 10-1	18.7	20.2	21.7	23.2	24.7	—	—
	от расчетных нагрузок, $M_{об}^р$						
ПТ 10-1	18.9	20.9	22.9	24.9	26.9	28.9	30.9
ПТ 10-2	20.9	22.9	24.9	26.9	28.9	30.9	32.9
ППТ 10-1	24.9	26.9	28.9	30.9	32.9	—	—
При промежуточных значениях h_3 значения величин $M_{об}$ определять по интерполяции							
Марка опоры	Высота приложения равнодействующей горизонтальной нагрузки $H_{об}$, м						
ПТ 10-1	$9.5 + h_3$						
ПТ 10-2	$10.5 + h_3$						
ППТ 10-1	$12.2 + h_3$						

Таблица 2

Характеристика грунта	Коэффициент пористости, e		Коэффициент консолидации, U_c , %	Коэффициент пропорциональности, K
	0.55	0.65		
Пески крупные	0.55	—	—	1300
	0.65	—	—	967
	0.75	—	—	633
Пески средней крупности	0.45	—	—	1100
	0.55	—	—	900
	0.65	—	—	700
	0.75	—	—	500
Пески мелкие	0.55	—	—	800
	0.65	—	—	600
	0.75	—	—	400
	0.80	—	—	300
Пески пылеватые	0.55	—	—	561
	0.65	—	—	438
	0.75	—	—	312
	0.80	—	—	250

Продолжение таблицы 2

Характеристика грунта	Коэффициент пористости, e		Коэффициент консолидации, U_c , %	Коэффициент пропорциональности, K
	0 <th>0.2 </th>	0.2		
Супеси	0	—	—	500
	0.2	—	—	450
	0.4	—	—	400
	0.6	—	—	350
	0.8	—	—	300
Суглинки и глины	1.0	—	—	250
	1.1	—	—	225
	0	—	—	800
	0.2	—	—	680
	0.4	—	—	561
	0.6	—	—	400
	0.7	—	—	300
0.8	—	—	213	
0.9	—	—	137	
1.0	—	—	65	

Наименование грунта	Виды песчаных грунтов и консистенция глинистых грунтов	Усл. N грунта	Характеристики грунтов						Модуль деформации E, кн/м ²	tg ψ
			Нормативные значения			Расчетные значения				
			φ, град	C _n , кн/м ²	γ, кн/м ³	φ _р , град	C _р , кн/м ²	γ _р , кн/м ³		
Песчаные грунты	Пески гравелистые и крупные	1	43	2	20,0	39	0,5	20,0	50000	0,952
		2	40	1	20,0	36	0,25	20,0	40000	0,849
		3	38	—	20,0	34	—	20,0	30000	0,781
	Пески средней крупности	4	40	3	19,0	36	0,75	19,0	50000	0,869
		5	38	2	19,0	34	0,5	19,0	40000	0,801
		6	35	1	18,5	32	0,25	18,5	30000	0,710
	Пески мелкие	7	38	6	18,5	34	1,50	18,5	48000	0,841
		8	36	4	18,5	33	1,0	18,5	38000	0,766
		9	32	2	18,0	29	0,5	18,0	28000	0,645
		10	28	—	18,0	25	—	18,0	18000	0,592
	Пески пылеватые	11	36	8	18,0	33	2,0	18,0	39000	0,806
		12	34	6	18,0	31	1,5	18,0	23000	0,734
		13	30	4	17,5	27	1,0	17,5	18000	0,607
		14	26	2	17,5	23	0,5	17,5	11000	0,508
Супеси	0 ≤ J _L ≤ 0,25	15	30	15	20,0	27	6,25	20,0	32000	0,727
		16	29	11	19,5	26	4,58	19,5	24000	0,664
		17	27	8	19,0	24	3,33	19,0	16000	0,590
	0,25 < J _L ≤ 0,75	18	28	13	19,0	25	3,94	19,0	32000	0,662
		19	26	9	19,0	23	2,73	19,0	24000	0,578
		20	24	6	18,5	22	1,82	18,5	16000	0,505
		21	21	5	18,0	19	0,91	18,0	10000	0,414
Суглинки	0 ≤ J _L ≤ 0,25	22	26	47	20,0	23	19,58	20,0	34000	0,958
		23	25	37	19,5	23	15,42	19,5	27000	0,836
		24	24	31	19,0	22	12,92	19,0	22000	0,755
		25	23	25	18,0	21	10,42	18,0	17000	0,674
		26	22	22	18,0	20	9,17	18,0	14000	0,624
		27	20	19	18,0	18	7,92	18,0	11000	0,554

Наименование грунта	Виды песчаных грунтов и консистенция глинистых грунтов	Усл. N грунта	Характеристики грунтов						Модуль деформации E, кн/м ²	tg ψ
			Нормативные значения			Расчетные значения				
			φ, град	C _n , кн/м ²	γ, кн/м ³	φ _р , град	C _р , кн/м ²	γ _р , кн/м ³		
Суглинки	0,25 < J _L ≤ 0,5	28	24	39	10,0	2,2	16,25	19,0	32000	0,835
		29	23	34	18,5	21	14,17	18,5	25000	0,764
		30	22	28	18,0	20	11,67	18,0	19000	0,684
		31	21	23	18,0	19	9,58	18,0	14000	0,614
		32	19	18	18,0	17	7,50	18,0	11000	0,524
		33	17	15	18,0	15	6,25	18,0	8000	0,456
		34	19	25	19,0	17	7,58	19,0	17000	0,594
	0,5 < J _L ≤ 0,75	35	18	20	18,5	16	6,06	18,5	12000	0,525
		36	16	16	18,0	14	4,85	18,0	8000	0,447
		37	14	14	18,0	13	4,24	18,0	6000	0,389
		38	12	12	17,5	11	3,64	17,5	5000	0,233
	0 ≤ J _L ≤ 0,25	39	21	81	18,0	19	33,75	18,0	28000	1,194
		40	20	68	18,0	18	28,33	18,0	24000	1,044
		41	19	54	18,0	17	22,50	18,0	21000	0,884
42		18	47	18,0	16	19,58	18,0	18000	0,785	
43		16	41	17,5	14	17,08	17,5	15000	0,697	
44		14	36	17,5	13	15,00	17,5	12000	0,609	
45		18	57	18,0	16	23,75	17,5	21000	0,895	
0,25 < J _L ≤ 0,5	46	17	50	17,5	15	20,83	18,0	18000	0,806	
	47	16	43	17,0	14	17,92	17,0	15000	0,707	
	48	14	37	17,0	13	15,42	17,0	12000	0,619	
	49	11	32	16,5	10	13,33	16,5	9000	0,514	
0,5 < J _L ≤ 0,75	50	15	45	17,5	14	13,64	17,5	18000	0,718	
	51	14	41	17,5	13	12,42	17,5	15000	0,659	
	52	12	36	17,0	11	10,91	17,0	12000	0,573	
	53	10	33	17,0	9	10	17,0	9000	0,506	
	54	7	29	16,5	6	8,79	16,5	7000	0,413	

Ил. № 17001. Поданы в АЯТ ВЗОР. ИЛ. №

Таблица 4

24

Виды грунтов	Коэффициент пористости, е	Показатель консистенции	Пределный опрокидывающий момент $M_{п}^H(10)$, кН·м закрепления типа																			
			С1-20		С1-23		С1-25		С1-30		С1-35		С1-40		С2-25		С2-30		С2-35		С2-40	
			при толщине стенки трубы - сваи, мм																			
			7,3	8,9	7,3	8,9	7,3	8,9	7,3	8,9	7,3	8,9	7,3	8,9	7,3	8,9	7,3	8,9	7,3	8,9	7,3	8,9
Пески крупные	0,55		30,7	33,6	33,5	37,5	34,5	40,1	35,2	40,2	35,2	40,2	—	—	56,0	62,9	60,1	68,1	60,7	69,3	60,7	69,4
	0,65		26,7	29,2	30,5	33,6	32,0	36,2	33,0	37,6	33,1	37,8	—	—	50,0	56,1	55,5	62,9	56,9	64,8	57,0	65,1
	0,75		21,3	22,9	25,5	27,8	28,1	31,2	29,9	33,8	30,2	34,4	30,2	34,5	41,4	44,3	49,4	54,7	51,5	58,2	52,0	59,3
Пески средней крупности	0,45		28,4	31,1	31,7	35,3	33,0	37,5	33,9	38,7	34,0	38,8	—	—	53,1	58,7	57,5	65,1	58,5	66,7	58,6	66,9
	0,55		25,8	27,9	29,5	32,7	31,4	35,3	32,5	37,1	32,6	37,2	—	—	49,2	53,8	54,2	61,5	55,9	63,8	56,1	64,1
	0,65		22,5	24,2	26,7	29,2	29,0	32,5	30,7	34,7	30,8	35,2	30,8	35,2	43,5	47,2	51,0	57,0	52,6	60,0	53,1	60,6
Пески мелкие	0,55		18,4	19,4	22,8	24,6	25,7	28,4	28,0	31,8	28,7	32,7	28,7	32,8	36,9	39,0	45,5	50,2	48,2	54,5	49,3	56,2
	0,65		24,3	26,1	28,1	31,1	30,3	34,0	31,6	36,0	31,7	36,3	31,7	36,3	45,9	51,1	52,9	60,0	54,6	62,2	54,7	62,4
	0,75		20,6	22,0	24,4	27,1	27,6	30,6	29,4	33,3	29,8	34,0	29,8	34,1	40,0	43,8	48,3	54,0	50,5	57,5	51,4	58,5
Пески пылеватые	0,15		11,0	10,4	10,1	11,6	11,5	12,6	12,4	13,0	12,5	13,1	12,3	12,2	12,8	13,1	14,0	14,3	14,5	15,5	14,9	15,8
	0,80		13,0	13,6	17,1	18,0	20,4	22,1	24,3	27,2	25,4	28,8	25,7	29,5	28,3	37,0	40,1	41,6	46,4	43,7	46,9	49,0
	0,95		19,9	21,0	24,0	26,3	26,8	29,8	28,9	32,7	29,4	33,5	29,4	33,6	39,4	41,5	46,7	52,4	49,5	56,3	50,6	57,6
Супеси	0,65		16,8	17,8	21,2	22,8	24,4	26,7	27,1	30,7	27,8	31,7	27,9	31,8	33,2	36,5	43,5	48,0	46,3	52,9	47,8	54,5
	0,75		13,4	14,0	17,5	18,5	20,8	22,7	24,6	27,6	25,7	29,1	25,9	29,5	26,5	28,7	37,4	40,4	42,0	47,7	44,0	49,9
	0,80		11,3	11,7	15,0	15,9	18,5	19,9	22,9	25,4	24,2	27,4	24,6	28,1	23,9	24,2	33,8	36,1	39,3	43,8	41,3	46,7
Суглинки и глины	0		18,4	19,4	22,8	24,6	25,7	28,4	28,0	31,8	28,7	32,7	28,7	32,8	38,9	39,0	45,5	50,2	47,8	54,5	49,3	56,2
	0,2		17,1	18,1	21,6	23,2	24,6	27,1	27,3	30,9	27,9	31,9	28,0	32,0	34,6	36,7	43,7	48,3	46,5	53,2	48,1	54,9
	0,4		15,8	16,9	20,1	21,6	23,5	25,6	26,4	30,0	27,3	31,1	27,3	31,2	32,5	33,7	41,9	46,3	45,4	51,5	46,9	53,1
	0,6		14,5	15,2	18,6	20,1	22,0	24,0	25,5	28,7	26,5	30,0	26,6	30,3	28,7	31,0	39,4	42,6	44,0	49,5	45,5	51,1
	0,8		13,0	13,6	17,1	18,0	20,4	22,1	24,3	27,2	25,4	28,8	25,7	29,3	26,3	28,4	37,0	40,1	41,5	46,4	43,6	49,0
	1,1		11,3	11,7	15,0	15,9	18,5	19,9	22,9	25,4	24,2	27,4	24,6	28,1	23,9	24,2	33,8	36,1	38,8	43,8	41,3	46,7
Суглинки и глины	0		24,3	26,1	28,1	31,1	30,3	34,0	31,6	36,0	31,7	36,3	31,7	36,3	45,9	51,1	52,9	60,0	54,5	62,2	54,7	62,4
	0,2		22,1	23,9	26,4	28,7	28,7	32,1	30,4	34,5	30,7	35,0	30,7	35,0	43,2	46,9	50,7	56,7	51,9	59,1	52,8	60,2
	0,4		19,9	21,0	24,0	26,3	26,8	29,8	28,9	32,7	29,4	33,5	29,4	33,6	39,4	41,5	46,7	52,4	49,5	56,3	50,6	57,6
	0,6		15,8	16,9	20,1	21,6	23,5	25,6	26,4	30,0	27,3	31,1	27,3	31,2	32,5	33,7	41,9	46,3	45,4	51,5	46,9	53,1
	0,7		13,0	13,6	17,1	18,0	20,4	22,1	24,3	27,2	25,4	28,8	25,9	29,3	26,3	28,4	37,0	40,1	41,6	46,4	43,7	49,0
	0,8		—	—	—	—	—	—	—	—	—	—	—	—	—	—	—	—	—	—	—	—
	0,9		—	—	—	—	12,7	13,5	17,8	19,4	20,1	22,9	20,2	24,1	14,9	15,5	23,3	25,1	30,1	33,6	34,8	39,0
	1,0		—	—	—	—	7,4	7,5	11,6	12,3	15,1	16,5	17,2	19,1	7,8	8,0	13,6	14,4	19,4	21,2	25,6	27,7

H_0	7,5	10	12,5	15	17,5	20
K_m	0,97	1	1,02	1,03	1,04	1,05

40639-3-113

Лист

22

Предельный опрокидывающий момент $M_n^{\text{н}}$ закрепления типа СЗ для опор марки

Марка опоры		ПТ 10-1						ПТТ 10-1									
		4.0		5.0		6.0		0		1.0		2.0		3.0		4.0	
Глубина болота $\eta_{\text{б}}$		4.0	5.0	6.0	0	1.0	2.0	3.0	4.0	4.0	5.0	6.0	0	1.0	2.0	3.0	4.0
Толщина стенки тросы-свай, мм		7.3	8.9	7.3	8.9	7.3	8.9	7.3	8.9	7.3	8.9	7.3	8.9	7.3	8.9	7.3	8.9
Виды грунтов		Глубина забивки свай в минеральный грунт 3.0 м															
Пески мелкие	0.75	119.8	134.2	122.3	137.3	122.9	138.2	61.0	68.8	88.0	98.2	108.2	120.6	121.3	135.4	128.8	144.0
	0.80	107.8	118.6	110.2	121.7	111.2	123.1	55.7	62.2	78.8	86.9	96.5	105.9	108.3	118.9	115.3	126.8
Пески пылеватые	0.65	123.5	138.2	125.9	141.2	126.5	142.0	62.7	70.6	90.9	101.3	111.9	124.5	125.3	139.7	132.9	148.4
	0.75	109.4	120.6	112.9	123.7	113.0	125.0	56.5	63.0	80.2	88.9	98.2	107.8	110.2	121.0	117.4	129.0
	0.80	99.6	108.6	102.3	111.8	103.4	113.2	52.3	58.0	73.0	79.9	89.0	96.8	99.8	108.5	106.5	115.9
Суглеси	0.4	119.8	134.2	122.3	137.3	122.9	138.2	61.0	68.8	88.0	98.2	108.2	120.6	121.3	135.4	128.8	144.0
	0.6	114.5	126.7	117.1	129.8	117.9	131.0	58.7	65.6	83.9	92.8	103.1	113.5	115.6	127.4	123.0	135.8
	0.8	107.8	118.6	110.2	121.7	111.2	123.1	55.7	62.2	78.8	86.9	96.5	105.9	108.3	118.9	115.3	126.8
	1.0	99.6	108.6	102.3	111.8	103.4	113.2	52.3	58.0	73.0	79.9	89.0	96.8	99.8	108.5	106.5	115.9
	1.1	94.7	103.0	97.4	106.1	98.6	107.7	50.3	55.7	69.6	76.0	84.5	91.8	94.8	102.7	101.2	109.7
Суглинки и глины	0.6	119.8	134.2	122.3	137.3	122.9	138.2	61.0	68.8	88.0	98.2	108.2	120.6	121.3	135.4	128.8	144.0
	0.7	107.8	118.6	110.2	121.7	111.2	123.1	55.7	62.2	78.8	86.9	96.5	105.9	108.3	118.9	115.3	126.8
	0.8	91.9	100.0	94.6	103.0	95.8	104.6	49.1	54.9	67.6	73.9	82.0	89.0	91.8	99.6	98.1	106.4
	0.9	72.3	77.6	74.8	80.3	76.1	81.9	41.0	45.0	54.2	58.7	64.5	69.3	71.8	76.9	76.7	82.1
	1.0	43.4	44.8	44.9	46.4	46.0	47.5	27.9	29.6	34.4	36.1	39.3	40.8	42.9	44.3	45.5	46.8
Виды грунтов		Глубина забивки свай в минеральный грунт 3.5 м															
Пески мелкие	0.75	124.4	140.4	126.8	143.5	127.3	144.3	62.8	71.1	91.2	102.7	112.6	126.5	126.2	142.0	133.9	150.9
	0.80	113.8	127.2	116.5	130.4	117.3	131.6	57.9	65.1	83.1	92.5	102.2	113.7	114.8	127.8	122.2	136.3
Пески пылеватые	0.65	127.7	144.2	130.03	147.1	130.5	147.9	64.4	72.8	93.9	105.6	115.9	130.1	129.8	146.0	137.5	155.1
	0.75	115.4	129.1	118.0	132.3	118.8	133.5	58.6	66.0	84.2	94.0	103.7	115.5	116.4	129.9	123.9	138.4
	0.80	106.9	118.5	109.6	122.8	110.6	124.1	54.8	61.7	77.8	86.8	95.5	106.3	107.4	119.6	114.6	127.8
Суглеси	0.4	124.4	140.4	126.8	143.5	127.3	144.3	62.8	71.1	91.2	102.7	112.6	126.5	126.2	142.0	133.9	150.9
	0.6	119.7	134.2	122.2	137.2	122.9	138.3	60.6	68.3	87.6	97.8	108.0	120.4	121.1	135.2	128.7	144.0
	0.8	113.8	127.2	116.5	130.4	117.3	131.6	57.9	65.1	83.1	92.5	102.2	115.5	114.8	129.9	122.2	136.3
	1.0	105.9	118.5	109.6	122.8	110.6	124.1	54.8	61.7	77.8	86.8	95.5	106.3	107.4	119.6	114.6	127.8
	1.1	103.1	115.3	105.8	118.6	106.9	120.0	53.1	59.8	74.9	83.7	91.9	102.3	103.3	115.2	110.4	123.2
Суглинки и глины	0.6	124.4	140.4	126.8	143.5	127.3	144.3	62.8	71.1	91.2	102.7	112.6	126.5	126.2	142.0	133.9	150.9
	0.7	113.8	127.2	116.5	130.4	117.3	131.6	57.9	65.1	83.1	92.5	102.2	113.7	114.8	127.8	122.2	136.3
	0.8	101.0	113.0	103.8	116.3	105.0	117.8	52.2	58.8	73.4	82.4	89.9	100.2	101.2	112.8	108.1	120.7
	0.9	83.8	94.9	86.3	98.2	87.9	99.9	44.2	51.0	60.8	69.1	73.9	83.6	83.1	94.0	88.1	100.9
	1.0	59.2	62.9	61.5	66.0	62.9	67.6	34.3	37.7	44.3	48.0	52.3	56.3	58.9	62.4	62.5	66.9

Масштаб: 1:1000. Глубина и дата: Взвешивание, №

4.0639-3-ПЗ

Предельный опрокидывающий момент M_n^H закрепления типа СЗ для опор марки

Марка опоры		Пт 10-1								ПТт 10-1									
		4.0		5.0		6.0		0		1.0		2.0		3.0		4.0			
Глубина болота β		7.3	8.9	7.3	8.9	7.3	8.9	7.3	8.9	7.3	8.9	7.3	8.9	7.3	8.9	7.3	8.9		
Толщина стенки трубы - свай, мм		Глубина забивки свай в минеральный грунт 3.0 м																	
Виды свай		е	γ_k																
Пески мелкие	075	129,2	144,2	133,1	148,8	134,6	150,7	62,0	69,9	90,6	101,0	113,9	126,5	130,5	145,0	141,4	157,1		
	080	115,7	127,0	119,6	131,5	121,3	133,6	56,7	63,3	81,1	89,3	104,3	110,9	116,1	126,8	126,0	137,6		
Пески пылеватые	065	133,4	148,7	137,2	153,2	138,6	155,1	65,7	71,7	93,5	104,1	117,8	130,7	135,0	149,7	146,0	162,1		
	075	117,7	129,2	121,6	133,6	123,4	135,8	57,4	64,1	82,5	90,8	103,1	112,9	118,3	129,1	128,3	140,2		
Супеси	080	106,8	116,0	110,6	120,3	112,5	122,6	53,2	59,1	75,1	82,1	93,3	101,2	106,8	115,4	116,0	125,4		
	04	129,2	144,2	133,1	148,8	134,6	150,7	62,0	69,9	90,6	101,0	113,9	126,5	130,5	145,0	141,4	157,1		
	06	123,4	135,9	127,3	140,4	128,9	142,6	59,6	66,7	86,4	95,4	108,3	118,9	124,2	136,2	134,7	147,7		
	08	115,7	127,0	119,6	131,5	121,3	133,6	56,7	63,3	81,1	89,3	104,3	110,9	116,1	126,8	126,0	137,6		
	1.0	106,8	116,0	110,6	120,3	112,5	122,6	53,2	59,1	75,1	82,1	93,3	101,2	106,8	115,4	116,0	125,4		
Суглинки и глины	1.1	101,5	106,5	105,2	114,1	107,2	116,4	51,2	56,8	71,6	78,2	88,6	95,8	101,2	109,1	110,0	118,5		
	06	129,2	144,2	133,1	148,8	134,6	150,7	62,0	69,9	90,6	101,0	113,9	126,5	130,5	145,0	141,4	157,1		
	07	115,7	127,0	119,6	131,5	121,3	133,6	56,7	63,3	81,1	89,3	104,3	110,9	116,1	126,8	126,0	137,6		
	08	98,4	106,5	102,1	110,7	104,0	113,0	50,1	55,5	69,6	76,0	85,8	92,9	98,0	105,7	106,5	114,8		
	09	76,9	82,2	80,1	85,6	82,0	87,7	41,9	46,1	55,9	60,4	67,4	72,2	76,2	81,2	82,6	87,8		
1.0	45,6	46,8	47,4	48,7	48,7	50,1	28,6	30,5	35,5	37,2	40,9	42,4	45,0	46,3	48,2	49,4			
Виды свай		Глубина забивки свай в минеральный грунт 3.5 м																	
Пески мелкие	075	134,3	151,2	138,2	155,7	139,5	157,6	63,8	72,2	94,0	105,5	118,5	132,8	135,9	152,3	147,1	164,9		
	080	122,6	136,6	126,6	141,2	128,2	143,2	58,9	66,2	85,4	95,1	107,4	119,1	123,3	136,6	133,9	148,4		
Пески пылеватые	065	138,8	155,2	141,8	159,9	143,1	161,4	65,3	73,9	96,7	108,5	122,1	136,7	139,9	156,6	151,3	169,6		
	075	124,3	138,7	128,3	143,2	129,9	145,3	59,5	67,1	86,6	96,6	109,0	121,0	125,1	138,8	135,8	150,8		
Супеси	080	114,9	128,0	118,9	132,6	120,7	134,8	55,8	62,8	80,0	89,1	100,2	111,2	115,1	127,6	125,2	138,8		
	04	134,3	151,2	138,2	155,7	139,5	157,6	63,8	72,2	94,0	105,5	118,5	132,8	135,9	152,3	147,1	164,9		
	06	129,4	144,2	133,1	148,8	134,6	150,8	61,6	69,4	90,1	100,5	113,6	126,2	130,3	144,8	141,2	157,1		
	08	122,6	136,6	126,6	141,2	128,2	143,2	58,9	66,2	85,4	95,1	107,4	119,1	123,3	136,6	133,9	148,4		
	1.0	114,9	128,0	118,9	132,6	120,7	134,8	55,8	62,8	80,0	89,1	100,2	111,2	115,1	127,6	125,2	138,8		
Суглинки и глины	1.1	110,7	123,4	114,6	128,0	116,5	130,3	51,0	60,9	77,1	85,9	96,3	107,0	110,6	122,8	120,4	133,7		
	06	134,3	151,2	138,2	155,7	139,5	157,6	63,8	72,2	94,0	105,5	118,5	132,8	135,9	152,3	147,1	164,9		
	07	122,6	136,6	126,6	141,2	128,2	143,2	58,9	66,2	85,4	95,1	107,4	119,1	123,3	136,6	133,9	148,4		
	08	108,5	120,9	112,4	125,5	114,3	127,8	53,1	59,8	76,5	84,2	94,3	104,7	108,3	120,1	117,9	130,8		
	09	89,3	101,0	93,0	105,3	95,1	107,8	46,0	52,0	62,4	71,0	77,1	87,2	88,3	99,7	96,3	108,7		
1.0	62,7	66,9	65,5	70,0	67,4	72,1	35,1	38,6	45,6	49,4	54,5	58,5	61,6	65,7	66,9	71,2			

Лист № 24
Инв. № подл. Подпись и дата Взам. инв. №

Характеристика грунта	Коэффициент пористости, e	Показатель консистенции, П _т	Вид опор											
			Нормальные Пт 10-1						Повышенные ППт 10-1					
			Рекомендуемый тип свайного закрепления при глубине болота Н _б м											
			0	1,0	2,0	3,0	4,0	5,0	6,0	0	1,0	2,0	3,0	4,0
Пески крупные	0,55		C1-20	C1-20	C1-20	C1-20	C1-20	C2-25	C2-25	C1-20	C1-20	C1-23	C2-25	C2-25B
	0,65		C1-20	C1-20	C1-23	C1-20	C1-23	C2-25	C2-25	C1-20	C1-23	C2-25	C2-25	C2-25B
	0,75		C1-20	C1-20	C1-23	C1-25	C1-25	C2-25	C2-25	C1-25	C1-30	C2-30	C2-25	C2-30
Пески средней крупности	0,45		C1-20	C1-20	C1-20	C1-20	C1-20	C2-25	C2-25	C1-20	C1-23	C2-25	C2-25	C2-25B
	0,55		C1-20	C1-20	C1-20	C1-20	C1-35	C2-25	C2-25	C1-23	C1-25	C2-25	C2-25	C2-25B
	0,65		C1-20	C1-20	C1-23	C1-23	C1-35	C2-25	C2-25	C1-23	C1-30	C2-30	C2-25	C2-25B
Пески мелкие	0,75		C1-23	C1-23	C1-25	C1-30	C1-30B	C2-25	C2-25	C1-30	C1-30B	C2-35	C2-30	C2-30B
	0,55		C1-20	C1-20	C1-20	C1-23	C1-25	C2-25	C2-25	C1-23	C1-25	C2-25	C2-25	C2-25B
	0,65		C1-20	C1-23	C1-23	C1-25	C1-20	C2-25	C2-25	C1-25	C1-35	C2-30	C2-25	C2-30B
Пески пылеватые	0,75		C1-23	C1-25	C1-25	C1-30	C1-30B	C2-25	C2-30	C1-35	C1-30B	C2-40	C2-30	C2-30B
	0,80		C1-25	C1-30	C1-30	C1-30B	C1-35B	C2-30	C2-30	C1-30B	C2-30	C2-30B	C2-35	C2-35B
	0,55		C1-20	C1-23	C1-23	C1-25	C1-25B	C2-25	C2-25	C1-25	C1-25B	C2-30	C2-30	C2-30B
Супеси	0,65		C1-23	C1-23	C1-25	C1-30	C1-30B	C2-25	C2-25	C1-30	C1-30B	C2-35	C2-30	C2-30B
	0,75		C1-25	C1-30	C1-30	C1-40	C1-35B	C2-30	C2-30	C1-30B	C1-40B	C2-30B	C2-35	C2-35B
	0,80		C1-25	C1-30	C1-35	C1-35B	C2-30	C2-30	C2-30	C1-35B	C2-30	C2-30B	C2-40	C2-40B
	0		C1-23	C1-23	C1-25	C1-30	C1-30B	C2-25	C2-25	C1-30	C1-30B	C2-35	C2-30	C2-30B
	0,2		C1-23	C1-23	C1-25	C1-30	C1-30B	C2-25	C2-25	C1-30	C1-30B	C2-35	C2-30	C2-30B
	0,4		C1-23	C1-25	C1-25	C1-30	C1-30B	C2-25	C2-30	C1-35	C1-30B	C2-40	C2-30	C2-30B
	0,6		C1-23	C1-25	C1-30	C1-35	C1-35B	C2-25	C2-30	C1-35	C1-35B	C2-30B	C2-35	C2-35B
Суглинки и глины	0,8		C1-25	C1-30	C1-30	C1-40	C1-40B	C2-30	C2-30	C1-30B	C2-30	C2-30B	C2-35	C2-35B
	1,0		C1-30	C1-30	C1-35	C1-35B	C2-30	C2-30	C2-30	C1-35B	C2-30	C2-30B	C2-40	C2-40B
	1,1		C1-30	C1-30	C1-35	C1-35B	C2-30	C2-30	C2-35	C1-35B	C2-30	C2-30B	C2-40	C2-40B
	0		C1-20	C1-20	C1-20	C1-23	C1-25	C2-25	C2-25	C1-23	C1-25	C2-25	C2-25	C2-25B
	0,2		C1-20	C1-20	C1-23	C1-23	C1-30	C2-25	C2-25	C1-25	C1-30	C2-30	C2-25	C2-25B
	0,4		C1-20	C1-23	C1-23	C1-25	C1-25B	C2-25	C2-25	C1-25	C1-25B	C2-30	C2-30	C2-30B
	0,6		C1-23	C1-25	C1-25	C1-30	C1-30B	C2-25	C2-30	C1-35	C1-30B	C2-40	C2-30	C2-30B
0,4		C1-25	C1-30	C1-30	C1-40	C1-40B	C2-30	C2-30	C1-30B	C2-30	C2-30B	C2-35	C3-35B	
0,8		C1-30	C1-30	C1-35	C1-35B	C2-30	C2-30	C2-35	C1-40B	C2-30	C2-30B	C2-30B	C3-25B	
0,9		C1-35	C1-35B	C1-40B	C2-35	C2-35	C2-35	C2-40	C2-35	C2-35	C2-35B	C2-35B	C3-30B	
1,0		C1-40B	C2-40	C2-40	C2-40	C2-40B	C3-30	C3-30	C2-40B	C3-30	C3-30	C3-40	C3-35B	

1. ПОДБОР закрепления опоры Пт 10-2 производить по по данным таблицы для опоры Пт 10-1, при этом глубину болота Н_б принимать на 1м больше фактической.
 2. Закрепления с индексом "Б" выполняются из труб с толщиной стенки 8,9 мм.

4.0639-3-ПЗ

Характеристика грунта	Коэффициент пористости, e	Показатель консистенции J _L	Вид опор											
			Нормальные Пт 10-1						Повышенные ППт 10-1					
			Рекомендуемый тип свайного закрепления при глубине болота h _б , м											
			0	1,0	2,0	3,0	4,0	5,0	6,0	0	1,0	2,0	3,0	4,0
Пески крупные	0,55		C1-20	C1-20	C1-20	C1-20	C2-25	C2-25	C2-25	C1-20	C2-25	C2-25	C2-25	C2-25б
	0,65		C1-20	C1-20	C1-20	C1-23	C2-25	C2-25	C2-25	C1-23	C2-25	C2-25	C2-30	C2-25б
	0,75		C1-20	C1-23	C1-25	C1-30	C2-30	C2-25	C2-25	C1-30	C2-25	C2-25	C2-25б	C2-30б
Пески средней крупности	0,45		C1-20	C1-20	C1-20	C1-20	C2-25	C2-25	C2-25	C1-20	C2-25	C2-25	C2-30	C2-25б
	0,55		C1-20	C1-20	C1-20	C1-23	C2-25	C2-25	C2-25	C1-23	C2-25	C2-25	C2-35	C2-25б
	0,65		C1-20	C1-23	C1-23	C1-25	C2-25	C2-25	C2-25	C1-25	C2-25	C2-25	C2-25б	C2-30б
Пески мелкие	0,75		C1-23	C1-23	C1-25	C1-40	C2-25	C2-25	C2-25	C1-25б	C2-25	C2-25	C2-25б	C2-35б
	0,55		C1-20	C1-20	C1-23	C1-25	C2-25	C2-25	C2-25	C1-25	C2-25	C2-25	C2-25б	C2-30б
	0,65		C1-20	C1-23	C1-25	C1-25	C2-25	C2-25	C2-25	C1-30	C2-25	C2-25	C2-25б	C2-30б
Пески пылеватые	0,75		C1-23	C1-25	C1-30	C1-30б	C2-25	C2-25	C2-25	C1-30б	C2-25	C2-30	C2-25б	C2-40б
	0,80		C1-25	C1-30	C1-35	C1-35б	C2-30	C2-30	C2-30	C1-35б	C2-30	C2-30	C2-30б	C3-25б
	0,55		C1-23	C1-23	C1-25	C1-25б	C2-25	C2-25	C2-25	C1-30	C2-25	C2-25	C2-25б	C2-30б
Супеси	0,65		C1-23	C1-25	C1-30	C1-30б	C2-25	C2-25	C2-25	C1-30б	C2-25	C2-25	C2-25б	C2-35б
	0,75		C1-25	C1-30	C1-35	C1-30б	C2-30	C2-30	C2-30	C1-35б	C2-30	C2-30	C2-30б	C3-25б
	0,80		C1-30	C1-30	C1-30б	C1-35б	C2-30	C2-30	C2-30	C1-40б	C2-30	C2-30	C2-30б	C3-25б
	0		C1-23	C1-23	C1-25	C1-40	C2-25	C2-25	C2-25	C1-25б	C2-25	C2-25	C2-25б	C2-35б
	0,2		C1-23	C1-25	C1-30	C1-30б	C2-25	C2-25	C2-25	C1-30б	C2-25	C2-25	C2-25б	C2-35б
	0,4		C1-23	C1-25	C1-30	C1-30б	C2-25	C2-25	C2-25	C1-30б	C2-25	C2-30	C2-25б	C2-40б
	0,6		C1-25	C1-30	C1-30	C1-30б	C2-25	C2-25	C2-30	C1-30б	C2-30	C2-30	C2-30б	C3-25б
Суглинки и глины	0,8		C1-25	C1-30	C1-35	C1-30б	C2-30	C2-30	C2-30	C1-35б	C2-30	C2-30	C2-30б	C3-25б
	1,0		C1-30	C1-30	C1-30б	C1-35б	C2-30	C2-30	C2-30	C1-40б	C2-30	C2-30	C2-30б	C3-25б
	1,1		C1-30	C1-35	C1-35б	C1-40б	C2-30	C2-30	C2-30	C2-30	C2-30	C2-30	C2-30б	C3-25б
	0		C1-20	C1-20	C1-23	C1-23	C2-25	C2-25	C2-25	C1-25	C2-25	C2-25	C2-25б	C2-30б
	0,2		C1-20	C1-20	C1-23	C1-25	C2-25	C2-25	C2-25	C1-30	C2-25	C2-25	C2-25б	C2-30б
	0,4		C1-23	C1-23	C1-25	C1-25б	C2-25	C2-25	C2-25	C1-30	C2-25	C2-25	C2-25б	C2-30б
	0,6		C1-23	C1-25	C1-30	C1-30б	C2-25	C2-25	C2-25	C1-30б	C2-25	C2-30	C2-25б	C2-40б
0,7		C1-25	C1-30	C1-35	C1-35б	C2-30	C2-30	C2-30	C1-35б	C2-30	C2-30	C2-30б	C3-25б	
0,8		C1-30	C1-35	C1-35б	C2-30	C2-30	C2-30	C2-30	C2-30	C2-30	C2-35	C2-35б	C3-30б	
0,9		C1-35	C1-35б	C2-35	C2-35	C2-35	C2-35	C2-35	C2-35	C2-35	C2-40	C2-35б	C3-30б	
1,0		C2-40	C2-40	C2-40	C2-40	C2-40б	C2-40б	C2-40б	C3-35	C3-35	C3-35	C3-35б	-	

1. Подбор закрепления опоры Пт10-2 производить по данным таблицы для опоры Пт10-1, при этом глубину болота h_б принимать на 1 м больше фактической.
2. Закрепления с индексом "б" выполняются из труб с толщиной стенки 8,9 мм.

4.0639-3-ПЗ

Условный № грунта		Показатель консистенции, %	Коэффициент пористости, e	Предельный опрокидывающий момент $M_{п(0)}$, кН·м закрепления типа										
				A I		A II		A III		B I	B III	B II	B IV	B VA
				при глубине котлована, м										
				2,25	2,5	2,25	2,5	2,25	2,5	2,25	2,25	2,25	2,25	2,25
1	Пески гравелистые и крупные	0,45	39,3	39,6	74,0	103,5	93,2	124,2	31,3	43,5	44,5	62,9	39,3	
2		0,55	36,8	37,9	58,7	81,2	74,4	98,7	26,4	37,4	38,1	55,1	33,5	
3		0,65	33,3	35,2	50,2	68,8	64,4	85,3	23,7	33,9	34,4	50,2	30,0	
4	Пески средней крупности	0,45	34,9	36,3	55,4	76,2	71,3	94,4	25,9	36,6	37,2	53,6	32,5	
5		0,55	32,4	34,5	47,5	65,3	61,6	81,1	23,4	33,2	33,4	49,1	29,4	
6		0,65	29,4	31,9	39,6	54,1	51,3	67,5	20,3	29,1	29,3	43,6	25,6	
7	Пески мелкие	0,45	33,9	35,2	53,1	72,4	69,8	91,6	24,0	34,2	34,5	50,1	30,4	
8		0,55	30,9	33,3	47,7	65,3	62,6	81,7	22,5	31,9	32,0	47,1	28,2	
9		0,65	26,8	30,3	34,2	46,3	45,7	59,3	17,7	25,5	25,5	38,5	22,2	
10		0,75	22,1	25,8	25,3	33,9	34,2	44,0	14,3	21,1	20,7	32,2	17,8	
11	Пески пылеватые	0,45	28,4	31,0	53,2	72,1	70,6	91,5	24,3	34,5	34,6	50,7	21,9	
12		0,55	26,4	29,5	44,8	60,6	60,0	77,6	21,4	30,9	30,9	45,8	21,1	
13		0,65	23,3	26,8	32,6	43,9	44,2	56,9	17,1	24,9	24,6	37,5	21,4	
14		0,75	19,2	22,9	24,3	32,4	33,5	42,9	14,0	20,7	20,1	31,7	17,3	
15	Супеси	0,45	25,1	28,3	60,7	80,7	85,1	108,4	27,7	39,6	39,8	59,1	35,1	
16		0,55	24,4	27,6	50,7	66,9	70,9	90,7	24,1	35,0	35,0	52,4	30,7	
17		0,65	23,7	27,0	40,1	53,0	56,6	72,1	20,4	29,7	29,5	45,4	25,8	
18		0,45	22,9	26,4	48,1	63,5	67,5	86,0	23,8	34,4	34,4	52,2	30,1	
19		0,55	21,7	25,4	38,7	51,3	54,8	69,7	20,5	29,9	29,9	46,2	25,9	
20		0,65	20,4	24,2	33,0	43,5	46,7	59,3	18,2	26,9	26,6	41,7	22,9	
21		0,75	19,2	22,9	24,6	32,4	35,1	44,2	14,9	22,2	21,6	34,9	18,5	
22	Суглинки	0,45	30,9	33,3	91,5	124,1	126,9	162,4	36,0	48,5	51,3	72,6	46,1	
23		0,55	30,5	32,9	76,2	103,3	106,6	136,5	31,3	42,8	44,6	64,4	39,9	
24		0,65	29,9	32,4	64,0	86,4	90,2	115,3	27,2	37,5	39,2	57,2	34,8	
25		0,75	29,5	32,0	51,9	69,9	74,0	94,2	23,0	32,2	33,3	49,6	29,6	
26		0,85	29,0	31,6	46,1	62,1	66,3	84,0	21,1	29,7	30,6	46,1	27,0	
27		0,95	28,4	31,0	38,5	51,5	56,0	70,8	18,4	26,1	26,8	41,3	23,7	
28		0,45	28,4	31,0	82,4	107,5	115,6	147,9	32,7	44,1	46,9	67,3	41,9	
29		0,55	27,7	30,5	70,9	92,1	100,2	128,0	29,0	39,3	41,9	60,8	37,3	
30		0,65	27,0	30,0	58,7	75,7	83,4	106,3	25,0	34,2	36,1	53,6	32,1	
31		0,75	26,4	29,5	49,9	64,2	71,6	91,1	22,1	30,7	32,2	48,5	28,4	

№ п. п. под. Подпись и дата. Взам. инв. №

Условный № грунта	Показатель консистенции λ	Коэффициент пористости, e	Предельный опрокидывающий момент $M_{n(0)}$, кН·м закрепления типа										
			А I		А II		А III		В I	В III	В II	В IV	В II _A
			при глубине котлована, м										
			2,25	2,5	2,25	2,5	2,25	2,5	2,25	2,25	2,25	2,25	2,25
Суглинки	0,85	0,85	25,3	28,6	39,3	50,8	57,6	72,4	18,6	26,2	27,3	42,2	23,9
	0,95	0,95	24,2	27,6	32,7	42,1	48,4	60,9	16,2	23,0	23,8	37,7	20,8
	0,65	0,65	23,2	26,7	40,9	52,6	59,5	74,9	19,3	27,2	28,4	44,0	24,8
	0,75	0,75	22,1	25,8	34,3	44,1	50,6	63,9	17,0	24,2	25,0	39,3	21,8
	0,85	0,85	20,4	24,1	27,6	35,3	41,1	51,5	14,4	20,8	21,2	34,2	18,3
	0,95	0,95	18,8	22,4	24,9	31,9	37,3	46,7	13,4	19,4	19,7	32,2	17,0
	1,05	1,05	16,8	20,5	21,0	26,7	31,7	39,6	11,8	17,1	17,2	28,7	14,8
Глины	0,55	0,55	30,9	33,3	140,5	182,6	189,9	245,2	47,9	69,9	67,9	91,3	61,9
	0,65	0,65	30,5	32,9	114,5	147,9	156,1	201,1	40,6	51,0	58,2	80,1	52,9
	0,75	0,75	29,9	32,4	89,6	114,9	123,4	159,0	33,4	42,6	48,6	68,6	43,8
	0,85	0,85	29,5	32,0	76,5	97,6	106,5	136,5	29,6	37,9	43,2	62,1	38,7
	0,95	0,95	29,0	31,6	62,3	79,1	87,2	111,9	25,1	32,0	36,9	54,1	33,1
	1,05	1,05	28,4	31,0	53,9	68,5	76,0	97,7	22,5	28,9	33,3	49,6	29,6
	0,65	0,65	27,7	30,5	87,6	112,8	120,4	155,7	32,5	40,4	47,5	66,4	42,8
	0,75	0,75	27,0	30,0	75,7	97,3	105,0	135,5	29,1	38,0	42,8	61,0	38,4
	0,85	0,85	26,4	29,5	63,1	80,6	87,6	113,2	25,0	31,3	36,9	53,6	33,1
	0,95	0,95	25,3	28,6	50,0	68,5	70,4	90,9	21,0	26,7	31,2	46,5	27,6
	1,05	1,05	24,2	27,6	41,8	52,9	58,5	75,7	18,1	22,6	27,2	41,0	23,9
	0,65	0,65	23,2	26,7	51,1	65,9	72,4	93,2	23,0	29,7	34,2	50,9	30,3
	0,75	0,75	22,1	25,8	45,8	58,9	65,1	83,7	21,1	27,4	31,5	47,5	27,8
	0,85	0,85	20,4	24,1	38,4	48,7	54,9	70,5	18,5	24,0	27,6	42,7	24,3
0,95	0,95	18,8	22,4	33,3	41,8	47,6	61,2	16,5	21,3	24,8	39,0	21,7	
1,05	1,05	16,8	20,5	26,6	33,3	37,9	48,9	13,8	17,7	20,8	33,5	18,2	

H_0^p	7,5	10	12,5	15
K_m	0,96	1	1,02	1,04

Имя, ф. подл. Подпись и дата. Взам. инв. №

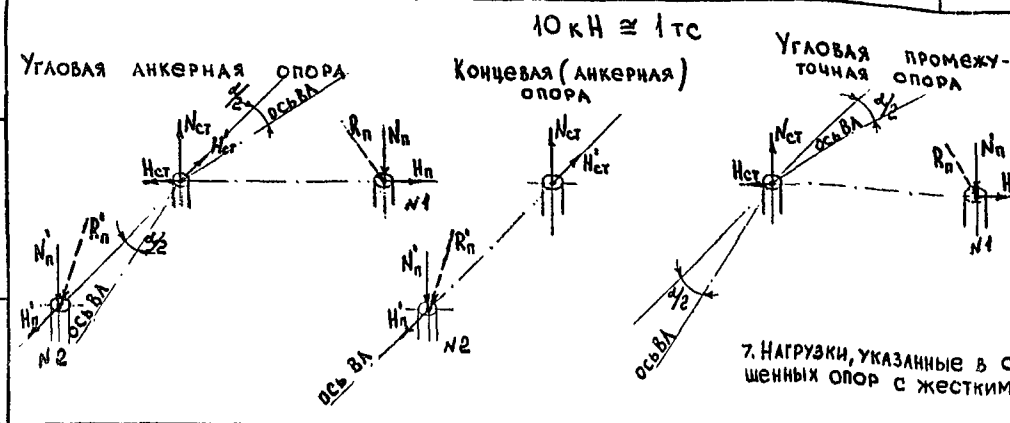
Расчетные нагрузки на опоры подкосного типа, кН

Таблица 9

31

Угол поворота ВЛ, α°	Режим	Тип закрепления													
		Свайный без затяжки						Свайный с затяжкой						В котлованах	
		N _{ст}	H _{ст}	H' _{ст}	N _п	H _п	N' _п	H _п	H' _{ст}	H' _{ст}	H _п	H' _п	R _п	R' _п	
0	Нормальный	-0.5	4.2	0.7	6.9	4.0	1.2	0.7	-1.2	0	1.5	0	8.0	1.5	
	Аварийный	$\frac{20.3}{-28.8}$	0.7	$\frac{4.0}{-2.7}$	1.2	0.7	$\frac{26.0}{-23.8}$	$\frac{15.7}{-14.4}$	0	$\frac{-5.9}{-2.7(6.5)}$	0	$\frac{4.2}{-14.4(-5.3)}$	1.4	$\frac{30.4}{-27.8}$	
	Монтажный	22.9	0.7	4.1	1.3	0.7	28.2	17.1	0	-5.9	0	7.2	1.5	33.0	
15	Нормальный	9.8	2.3	0.7	17.7	10.2	1.2	0.7	-3.5	0	4.3	0	20.3	1.5	
	Аварийный	$\frac{23.7}{-22.3}$	1.2	$\frac{4.0}{-2.7}$	7.4	4.2	$\frac{25.8}{-23.6}$	$\frac{15.6}{-14.3}$	-1.5	$\frac{-5.8}{-27(6.4)}$	1.9	$\frac{7.1}{-14.3(-5.2)}$	8.6	$\frac{30.1}{-27.6}$	
	Монтажный	26.2	1.1	4.1	4.8	2.8	28.0	17.0	-0.8	-5.8	0.9	7.1	5.5	32.7	
30	Нормальный	20.2	3.4	0.7	28.1	16.1	1.2	0.7	-5.7	0	7.0	0	32.4	1.5	
	Аварийный	$\frac{31.9}{-11.5}$	1.7	$\frac{3.9}{-2.6}$	13.6	7.8	$\frac{25.1}{-22.9}$	$\frac{15.2}{-13.9}$	-3.0	$\frac{-5.7}{-2.6(6.2)}$	3.7	$\frac{6.9}{-13.9(-5.1)}$	15.7	$\frac{29.4}{-26.8}$	
	Монтажный	29.0	1.4	4.0	8.3	4.7	27.3	16.6	-1.5	-5.7	1.8	6.9	9.5	31.9	
45	Нормальный	30.3	4.35	0.7	38.1	21.8	1.2	0.7	-7.9	0	9.6	0	43.9	1.5	
	Аварийный	$\frac{36.8}{-8.5}$	2.2	$\frac{3.8}{-2.5}$	19.5	11.2	$\frac{24.1}{-21.9}$	$\frac{14.6}{-13.3}$	-4.5	$\frac{-5.4}{-2.5(5.9)}$	5.5	$\frac{6.6}{-13.3(-4.8)}$	22.5	$\frac{28.2}{-25.6}$	
	Монтажный	31.2	1.7	3.9	11.6	6.6	26.2	15.9	-2.2	-5.4	2.7	6.6	13.4	30.6	
60	Нормальный	36.9	5.3	0.7	47.5	27.2	1.2	0.7	-9.9	0	12.0	0	54.7	1.5	
	Аварийный	$\frac{41.0}{-1.5}$	2.7	$\frac{3.6}{-2.3}$	25.2	14.4	$\frac{22.7}{-20.5}$	$\frac{13.7}{-12.4}$	-5.9	$\frac{-5.1}{-2.3(5.6)}$	7.2	$\frac{6.2}{-12.4(-4.6)}$	29.0	$\frac{26.5}{-24.0}$	
	Монтажный	32.8	1.9	3.7	14.8	8.4	24.6	14.9	-2.9	-5.1	3.6	6.2	17.0	28.8	
0	Норм. концевой	35.9	0	5.0	1.3	—	40.4	24.5	0	-8.8	—	10.7	—	47.2	

Имя и дата Подпись Дата Взам. инв. №



- В табл. 9 даны нагрузки на фундаменты нормальных опор на уровне 0,25 м выше поверхности земли. Для повышенных опор эти нагрузки имеют место на высоте 2,9 м от поверхности земли.
- При промежуточных значениях угла поворота ВЛ нагрузки следует принимать по интерполяции.
- Нагрузки на фундаменты ответственных анкерных опор ОЛТ 10 принимать по нагрузкам для концевой опоры; на анкерные ответственные АЛТ 10 — по нагрузкам анкерных опор.
- Нагрузки аварийного режима даны для угловых анкерных опор. Для концевых и угловых промежуточных опор они значительно меньше нагрузок нормального режима.
- В знаменателе дробей указаны аварийные нагрузки, возникающие при обрыве проводов со стороны подкоса №2.
- Знак (-) означает, что нагрузка имеет направление, обратное указанному на схеме.
- Нагрузки, указанные в скобках, принимать для повышенных опор с жесткими затяжками.

4.0639-3-113

Лист 29

Виды грунтов	Предельная вертикальная нагрузка для свай, кН при глубине забивки в минеральный грунт, М																							
	3.0	4.0	5.0	6.0	7.0	3.0	4.0	5.0	6.0	7.0	3.0	4.0	5.0	6.0	7.0	3.0	4.0	5.0	6.0	7.0				
	Свая из труб. ϕ 168 мм					2 сваи из труб ϕ 168 мм					3 сваи из труб. ϕ 168 мм					Свая ж.б. сеч. 250x250 мм					Свая ж.б. сеч. 350x350 мм			

		на вырывание R_b																								
Пески	крупные и средней крупности	22.3	32.1	42.6	53.5	64.9	34.1	49.1	65.6	82.7	100.4	61.3	73.6	94.7	122.8	148.7	44.6	62.7	82.1	102.5	123.6	66.7	91.9	119.2	144.7	174.2
	мелкие	15.4	22.5	30.1	38.1	46.3	22.8	33.6	45.2	57.4	70.1	35.7	52.0	69.4	87.6	106.5	31.6	44.6	58.6	73.2	88.4	48.4	66.7	86.2	106.7	127.9
	пылеватые	10.6	15.8	21.3	27.1	33.3	15.0	22.5	30.7	39.5	48.8	24.7	36.5	49.2	62.8	76.9	22.5	31.8	41.8	52.5	63.7	35.7	48.7	62.7	77.7	93.4
Супеси, суглинки, глины	$J_L \leq 0.2$	26.7	38.3	50.8	64.0	77.5	41.2	59.4	79.1	99.8	121.2	61.2	87.8	116.5	146.5	177.5	52.8	74.5	97.8	122.3	147.6	48.2	108.5	141.2	175.4	210.8
	$J_L = 0.3$	22.8	33.4	44.6	56.4	68.7	35.0	51.4	69.0	87.5	106.7	52.5	76.6	102.4	129.4	157.4	45.6	65.2	86.1	108.0	130.8	68.1	95.5	124.7	155.4	187.3
	$J_L = 0.4$	19.6	21.4	31.3	40.0	49.2	23.1	34.7	47.2	60.6	74.8	36.1	53.5	72.2	92.1	113.0	31.9	46.9	60.8	76.9	93.8	48.9	68.4	89.5	111.9	135.6
	$J_L = 0.5$	12.7	18.8	25.6	32.7	40.1	18.3	27.5	37.7	48.6	59.8	29.4	43.5	59.0	75.4	92.3	26.3	37.6	49.9	63.0	76.5	41.1	56.8	74.1	92.4	111.4
	$J_L = 0.6$	8.9	13.3	18.2	23.4	28.8	12.0	18.5	25.4	33.4	41.3	20.7	31.0	41.6	54.2	66.6	19.1	27.1	36.0	45.3	55.1	30.9	42.2	54.6	67.7	81.4
	$J_L = 0.7$	5.0	7.7	10.6	13.6	16.7	5.8	9.3	13.2	17.4	21.6	12.0	18.1	24.9	32.0	39.1	11.9	16.4	21.5	26.9	32.2	20.8	27.2	34.4	41.9	49.4
	$J_L = 0.8$	4.6	7.0	9.4	11.9	12.8	5.1	8.1	11.4	14.6	17.9	11.0	16.5	22.3	28.1	34.0	11.2	15.1	19.4	23.6	27.9	19.7	25.4	31.4	37.4	43.4
	$J_L = 0.9$	3.8	5.8	8.0	10.2	12.4	3.7	6.3	9.1	11.8	14.6	9.1	13.9	19.1	24.3	29.5	9.4	12.9	16.7	20.4	24.2	17.5	22.4	27.6	32.9	38.1
	$J_L = 1.0$	3.1	4.7	6.5	8.4	10.3	2.6	4.4	6.5	8.8	11.2	10.7	11.4	15.6	20.1	24.6	8.1	10.8	13.7	16.9	20.2	15.6	19.4	23.5	28.0	32.5

		на сжатие R_c																								
Пески	крупные	146.9	168.8	192.2	216.8	240.1	278.1	314.8	354.5	393.8	434.4	409.6	461.1	516.9	572.1	628.9	367.7	412.7	460.6	507.9	556.8	604.2	652.2	804.2	874.3	946.4
	средней крупности	91.5	111.9	135.3	158.9	183.2	167.3	200.8	240.6	279.9	320.4	243.3	290.1	345.9	401.1	457.9	211.5	252.0	299.9	347.3	396.1	357.9	414.2	489.2	559.3	631.4
	мелкие	60.4	75.4	91.4	108.2	125.5	110.0	135.1	161.9	189.7	218.5	158.8	195.0	232.3	271.4	311.8	136.3	166.8	199.2	232.9	267.7	225.2	270.4	318.2	367.9	419.2
Супеси, суглинки, глины	пылеватые	36.5	48.4	59.5	71.3	83.7	65.8	86.1	104.4	123.9	144.3	95.1	123.7	149.3	176.6	205.1	77.9	103.2	125.4	149.1	173.8	120.9	160.1	192.4	226.8	272.1
	$J_L \leq 0.2$	89.9	121.4	144.8	168.3	192.7	164.2	201.1	259.5	298.9	359.4	235.3	319.0	374.4	429.6	486.4	207.0	278.8	326.7	374.1	422.9	349.2	469.7	541.7	611.8	683.9
	$J_L = 0.3$	67.8	92.6	115.4	138.4	162.2	122.1	165.6	204.5	243.5	283.7	176.6	238.6	293.8	348.8	402.5	150.3	205.2	253.4	301.2	350.3	244.8	334.2	409.2	482.3	557.3
	$J_L = 0.4$	43.1	61.4	80.6	96.1	112.2	77.2	109.3	143.0	168.7	195.7	111.3	158.1	205.5	241.5	279.2	91.8	132.9	175.8	207.0	239.6	142.9	210.4	280.4	326.7	374.8
	$J_L = 0.5$	36.6	48.6	59.9	72.0	84.4	65.9	86.3	105.1	125.0	145.5	95.3	124.1	150.2	178.1	206.7	78.0	103.5	126.2	150.3	175.1	121.1	160.4	193.6	228.6	264.5
	$J_L = 0.6$	25.5	33.8	42.9	51.3	60.0	46.0	60.2	75.5	89.2	103.5	66.6	86.5	108.2	127.2	147.2	52.6	70.4	89.6	106.3	123.7	102.9	105.4	134.8	158.9	183.9
	$J_L = 0.7$	17.5	22.8	27.8	32.3	37.5	32.4	41.6	49.9	57.1	65.9	44.3	60.4	72.1	82.0	95.1	36.0	48.1	58.8	67.7	78.9	52.3	71.7	87.9	100.4	117.3
	$J_L = 0.8$	16.0	20.9	25.2	28.6	32.1	29.7	38.1	45.3	50.9	56.5	43.4	55.4	65.5	73.2	89.6	32.4	43.6	53.0	60.1	67.3	46.1	64.2	78.6	88.6	98.6
	$J_L = 0.9$	13.8	18.2	22.0	25.8	28.8	25.7	33.4	39.8	46.2	51.1	37.8	48.6	57.7	66.8	73.4	27.8	37.8	46.3	54.8	61.0	37.9	54.8	67.9	81.1	89.8
$J_L = 1.0$	12.7	18.9	19.4	22.0	25.3	23.8	30.3	35.6	39.7	45.3	35.1	44.4	51.8	57.4	65.4	25.4	34.2	41.4	46.7	47.5	34.8	49.8	61.1	68.6	80.4	

Инв. / подл. Подпись и дата. ВЗР. ИИВ. /

Вид опоры		Нормальные										Повышенные			
Глубина болота, м		0		1,0		2,0		3,0		4,0		0		1,0	
Толщина стенки свай		7,5	8,9	7,5	8,9	7,5	8,9	7,5	8,9	7,5	8,9	7,5	8,9	7,5	8,9
Виды грунтов	с														
	д														
Пески крупные	0,55	33,7	37,7	19,3	21,8	13,5	15,3	10,4	11,8	8,5	9,6	10,4	11,8	8,5	9,6
	0,65	30,7	34,3	17,9	20,1	12,6	14,2	9,7	11,0	7,9	9,0	9,7	11,0	7,9	9,0
	0,75	26,9	30,3	16,0	18,1	11,3	12,9	8,8	10,0	7,2	8,2	8,8	10,0	7,2	8,2
Пески средней крупности	0,45	32,0	35,7	18,5	20,8	13,0	14,7	10,0	11,4	8,2	9,3	10,0	11,4	8,2	9,3
	0,55	30,1	33,6	17,5	19,8	12,4	14,0	9,6	10,8	7,8	8,9	9,6	10,8	7,8	8,9
	0,65	27,8	31,2	16,4	18,6	11,6	13,2	9,0	10,3	7,3	8,4	9,0	10,3	7,3	8,4
Пески мелкие	0,75	25,0	28,1	15,0	17,0	10,7	12,1	8,3	9,5	6,8	7,7	8,3	9,5	6,8	7,7
	0,55	29,0	32,6	17,0	19,2	12,0	13,7	9,3	10,6	7,6	8,6	9,3	10,6	7,6	8,6
	0,65	26,5	29,8	15,7	17,8	11,2	12,7	8,7	9,9	7,1	8,1	8,7	9,9	7,1	8,1
	0,75	23,3	26,2	14,1	16,0	10,1	11,5	7,9	9,0	6,5	7,4	7,9	9,0	6,5	7,4
Пески пылеватые	0,80	21,3	23,8	13,0	14,7	9,4	10,6	7,4	8,3	6,0	6,9	7,4	8,3	6,0	6,9
	0,55	25,9	29,1	15,5	17,5	11,0	12,5	8,6	9,7	7,0	8,0	8,6	9,7	7,0	8,0
	0,65	24,0	26,9	14,5	16,4	10,4	11,8	8,1	9,2	6,6	7,5	8,1	9,2	6,6	7,5
	0,75	21,5	24,1	13,2	14,9	9,5	10,8	7,4	8,4	6,1	6,9	7,4	8,4	6,1	6,9
Суглеси	0,80	20,0	22,4	12,4	14,0	9,0	10,2	7,0	8,0	5,8	6,6	7,0	8,0	5,8	6,6
	0	25,0	28,1	15,0	17,0	10,7	12,1	8,3	9,5	6,8	7,7	8,3	9,5	6,8	7,7
	0,2	24,5	27,2	14,6	16,5	10,4	11,8	8,1	9,2	6,6	7,6	8,1	9,2	6,6	7,6
	0,4	23,3	26,2	14,1	16,0	10,1	11,5	7,9	9,0	6,5	7,4	7,9	9,0	6,5	7,4
	0,6	22,4	25,0	13,6	15,4	9,8	11,1	7,6	8,7	6,3	7,1	7,6	8,7	6,3	7,1
	0,8	21,3	23,8	13,0	14,7	9,4	10,6	7,4	8,3	6,0	6,9	7,4	8,3	6,0	6,9
	1,0	20,0	22,4	12,4	14,0	9,0	10,2	7,0	8,0	5,8	6,6	7,0	8,0	5,8	6,6
Суглинки и глины	1,1	19,3	21,6	12,0	13,6	8,7	9,9	6,8	7,8	5,6	6,4	6,8	7,8	5,6	6,4
	0	29,0	32,6	17,0	19,2	12,0	13,7	9,3	10,6	7,6	8,6	9,3	10,6	7,6	8,6
	0,2	27,6	30,9	16,3	18,4	11,5	13,1	8,9	10,2	7,3	8,3	8,9	10,2	7,3	8,3
	0,4	25,9	29,1	15,5	17,5	11,0	12,5	8,6	9,7	7,0	8,0	8,6	9,7	7,0	8,0
	0,6	23,3	26,2	14,1	16,0	10,1	11,5	7,9	9,0	6,5	7,4	7,9	9,0	6,5	7,4
	0,7	21,3	23,8	13,0	14,7	9,4	10,6	7,4	8,3	6,0	6,9	7,4	8,3	6,0	6,9
	0,8	18,9	21,0	11,8	13,2	8,6	9,6	6,7	7,6	5,6	6,2	6,7	7,6	5,6	6,2
	0,9	15,7	17,8	9,9	11,5	7,2	8,5	5,7	6,7	4,7	5,6	5,7	6,7	4,7	5,6
1,0	11,7	12,7	7,8	8,6	5,9	6,5	4,7	5,2	3,9	4,3	4,7	5,2	3,9	4,3	

Инд. / подг. Подпись и дата. Взам. инв. №

4.0639-3-ПЗ

Лист

31

Пределная горизонтальная нагрузка R_p , кН на закрепление марки СА 2 при глубине забивки свай в минеральный грунт не менее 4 м.

34

Таблица 12

Вид опоры		Нормальные												Повышенные												
Глубина болота, м		0		1,0		2,0		3,0		4,0		5,0		6,0		0		1,0		2,0		3,0		4,0		
Толщина стенки свай		7,5	8,9	7,5	8,9	7,5	8,9	7,5	8,9	7,5	8,9	7,5	8,9	7,5	8,9	7,5	8,9	7,5	8,9	7,5	8,9	7,5	8,9	7,5	8,9	
Виды грунтов	e	Д _л																								
			Пески крупные	0,55	54,3	61,0	32,2	36,4	22,8	25,9	17,7	20,1	14,6	16,5	11,6	13,6	7,9	9,1	17,7	20,1	14,5	16,5	11,8	13,6	7,9	9,1
0,65	49,5	55,6		29,7	33,6	21,2	24,1	16,5	18,8	13,5	15,4	11,3	13,0	7,6	8,8	16,5	18,8	13,5	15,4	11,3	13,0	7,6	8,8	5,3	6,2	
0,75	43,2	48,4		26,5	29,9	19,1	21,6	14,9	16,9	12,2	13,9	10,4	11,8	7,1	8,3	14,9	16,9	12,2	13,9	10,4	11,8	7,1	8,3	5,1	5,9	
Пески средней крупности	0,45	51,6	57,3	30,8	34,8	21,9	24,9	17,0	19,4	13,9	15,8	11,5	13,3	7,7	8,9	17,0	19,4	13,9	15,8	11,5	13,3	7,7	8,9	5,4	6,3	
	0,55	48,4	54,3	29,1	33,0	20,8	23,7	16,2	18,5	13,3	15,1	11,1	12,8	7,5	8,7	16,2	18,5	13,3	15,1	11,1	12,8	7,5	8,7	5,3	6,1	
	0,65	44,7	50,1	27,2	30,8	19,6	22,2	15,3	17,4	12,5	14,3	10,6	12,1	7,2	8,4	15,3	17,4	12,5	14,3	10,6	12,1	7,2	8,4	5,1	5,9	
Пески мелкие	0,75	39,9	44,7	24,7	27,9	17,9	20,3	14,0	15,9	11,5	13,1	9,8	11,2	6,9	8,0	14,0	15,9	11,5	13,1	9,8	11,2	6,9	8,0	4,9	5,7	
	0,55	46,6	52,3	28,2	31,9	20,2	23,0	15,8	17,9	12,9	14,7	10,9	12,5	7,4	8,5	15,8	17,9	12,9	14,7	10,9	12,5	7,4	8,5	5,2	6,0	
	0,65	42,5	47,5	26,1	29,4	18,8	21,3	14,7	16,7	12,1	13,7	10,2	11,6	7,1	8,2	14,7	16,7	12,1	13,7	10,2	11,6	7,1	8,2	5,0	5,8	
Пески пылеватые	0,75	37,1	41,1	23,2	26,0	16,9	19,0	13,3	15,0	10,9	12,3	9,3	10,5	6,7	7,7	13,3	15,0	10,9	12,3	9,3	10,5	6,7	7,7	4,8	5,5	
	0,80	33,4	36,5	21,2	23,5	15,5	17,3	12,3	13,7	10,1	11,3	8,6	9,7	6,3	7,2	12,3	13,7	10,1	11,3	8,6	9,7	6,3	7,2	4,5	5,2	
	0,55	41,5	46,5	25,6	28,9	18,5	20,9	14,5	16,4	11,9	13,5	10,1	11,5	7,0	8,1	14,5	16,4	11,9	13,5	10,1	11,5	7,0	8,1	5,0	5,8	
Суглеси	0,65	36,2	42,8	23,8	26,9	17,3	19,6	13,6	15,4	11,2	12,7	9,5	10,8	6,8	7,8	13,6	15,4	11,2	12,7	9,5	10,8	6,8	7,8	4,8	5,6	
	0,75	33,8	37,4	21,4	24,0	15,7	17,6	12,4	13,9	10,2	11,5	8,7	9,8	6,4	7,3	12,4	13,9	10,2	11,5	8,7	9,8	6,4	7,3	4,6	5,3	
	0,80	30,7	34,0	19,7	22,1	14,6	16,3	11,5	13,0	9,5	10,8	8,1	9,2	6,1	7,0	11,5	13,0	9,5	10,8	8,1	9,2	6,1	7,0	4,4	5,0	
	0	39,9	44,7	24,7	27,9	17,9	20,3	14,0	15,9	11,5	13,1	9,8	11,2	6,9	8,0	14,0	15,9	11,5	13,1	9,8	11,2	6,9	8,0	4,9	5,7	
	0,2	38,5	43,1	24,0	27,1	17,4	19,7	13,7	15,5	11,3	12,8	9,6	10,9	6,8	7,8	13,7	15,5	11,3	12,8	9,6	10,9	6,8	7,8	4,8	5,6	
	0,4	37,1	41,1	23,2	26,0	16,9	19,0	13,3	15,0	10,9	12,3	9,3	10,5	6,7	7,7	13,3	15,0	10,9	12,3	9,3	10,5	6,7	7,7	4,8	5,5	
	0,6	35,5	38,9	22,4	24,8	16,3	18,2	12,8	14,3	10,6	11,9	9,0	10,1	6,5	7,5	12,8	14,3	10,6	11,9	9,0	10,1	6,5	7,5	4,7	5,3	
0,8	33,4	36,5	21,2	23,5	15,5	17,3	12,3	13,7	10,1	11,3	8,6	9,7	6,3	7,2	12,3	13,7	10,1	11,3	8,6	9,7	6,3	7,2	4,5	5,2		
1,0	30,7	34,0	19,7	22,1	14,6	16,3	11,5	13,0	9,5	10,8	8,1	9,2	6,1	7,0	11,5	13,0	9,5	10,8	8,1	9,2	6,1	7,0	4,4	5,0		
1,1	29,7	32,8	19,2	21,4	14,2	15,9	11,2	12,6	9,3	10,5	7,9	9,0	6,0	6,8	11,2	12,6	9,3	10,5	7,9	9,0	6,0	6,8	4,3	5,0		
Суглинки и глины	0	46,6	52,3	28,2	31,9	20,2	23,0	15,8	17,9	12,9	14,7	10,9	12,5	7,4	8,5	15,8	17,9	12,9	14,7	10,9	12,5	7,4	8,5	5,2	6,0	
	0,2	44,3	49,5	27,0	30,5	19,4	22,0	15,2	17,2	12,4	14,1	10,6	12,0	7,2	8,3	15,2	17,2	12,4	14,1	10,6	12,0	7,2	8,3	5,1	5,9	
	0,4	41,5	46,5	25,6	28,9	18,5	20,9	14,5	16,4	11,9	13,5	10,1	11,5	7,0	8,1	14,5	16,4	11,9	13,5	10,1	11,5	7,0	8,1	5,0	5,8	
	0,6	37,1	41,1	23,2	26,0	16,9	19,0	13,3	15,0	10,9	12,3	9,3	10,5	6,7	7,7	13,3	15,0	10,9	12,3	9,3	10,5	6,7	7,7	4,9	5,5	
	0,7	33,4	36,5	21,2	23,5	15,5	17,3	12,3	13,7	10,1	11,3	8,6	9,7	6,3	7,2	12,3	13,7	10,1	11,3	8,6	9,7	6,3	7,2	4,5	5,2	
	0,8	28,8	31,8	18,7	20,9	13,8	15,5	11,0	12,3	9,1	10,3	7,8	8,8	5,9	6,7	11,0	12,3	9,1	10,3	7,8	8,8	5,9	6,7	4,3	4,9	
	0,9	23,9	26,1	15,9	17,5	11,9	13,2	9,5	10,6	7,9	8,8	6,8	7,6	5,3	6,0	9,5	10,6	7,9	8,8	6,8	7,6	5,3	6,0	3,9	4,4	
	1,0	15,6	16,5	10,9	11,6	8,3	8,9	6,8	7,3	5,7	6,1	4,9	5,3	4,1	4,5	6,8	7,3	5,7	6,1	4,9	5,3	4,1	4,5	3,1	3,4	

ИНВ. / ПОДЛ. / ПОДПИСЬ / ДАТА / ВЗН. ИМЛ.

Пределная горизонтальная нагрузка R, кН на закрепление марки СЛЗ при глубине забивки свай в минеральный грунт не менее 4 м.

Таблица 13

Вид опоры		Нормальные												Повышенные													
Глубина болота, м		0		1.0		2.0		3.0		4.0		5.0		6.0		0		1.0		2.0		3.0		4.0			
Толщина стенки свай		7.3	8.9	7.3	8.9	7.3	8.9	7.3	8.9	7.3	8.9	7.3	8.9	7.3	8.9	7.3	8.9	7.3	8.9	7.3	8.9	7.3	8.9	7.3	8.9	7.3	8.9
Виды грунтов		Е	Ж																								
Пески крупные	0.55	84.4	94.8	49.7	56.2	35.2	40.0	27.3	31.0	22.3	25.3	14.9	20.7	12.0	13.9	24.3	31.0	22.3	25.3	14.9	20.7	12.0	13.9	8.4	9.4		
	0.65	16.9	86.4	45.9	52.0	32.7	37.2	25.4	28.9	20.8	23.7	14.2	18.8	11.5	13.3	25.4	28.9	20.8	23.7	14.2	18.8	11.5	13.3	8.1	9.4		
	0.75	67.3	75.4	41.0	46.3	29.4	33.4	23.0	26.1	18.8	21.4	16.0	18.2	10.9	12.6	23.0	26.1	18.8	21.4	16.0	18.2	10.9	12.6	7.7	8.9		
Пески средней крупности	0.45	80.1	89.9	47.5	53.8	33.8	38.4	26.2	29.8	21.4	24.4	14.5	20.2	11.4	13.6	26.2	29.8	21.4	24.4	14.5	20.2	11.4	13.6	8.2	9.5		
	0.55	46.2	84.4	45.0	51.0	32.1	36.5	25.0	28.4	20.4	23.3	14.0	19.6	11.4	13.2	25.0	28.4	20.4	23.3	14.0	19.6	11.4	13.2	8.0	9.3		
	0.65	69.5	77.9	42.1	47.6	30.2	34.3	23.5	26.8	19.3	22.0	16.3	18.6	11.0	12.8	23.5	26.8	19.3	22.0	16.3	18.6	11.0	12.8	7.8	9.0		
Пески мелкие	0.75	62.2	69.7	38.3	43.3	27.7	31.4	21.7	24.6	17.8	20.2	15.1	17.2	10.5	12.2	21.7	24.6	17.8	20.2	15.1	17.2	10.5	12.2	7.5	8.6		
	0.55	72.5	81.3	43.6	49.4	31.2	35.4	24.3	27.6	19.9	22.7	16.7	19.2	11.2	13.0	24.3	27.6	19.9	22.7	16.7	19.2	11.2	13.0	7.9	9.2		
	0.65	66.1	74.0	40.4	45.6	29.0	32.9	22.7	25.7	18.6	21.1	15.8	17.9	10.8	12.6	22.7	25.7	18.6	21.1	15.8	17.9	10.8	12.6	7.6	8.9		
Пески пылеватые	0.75	57.8	64.7	36.0	40.6	26.1	29.6	20.5	23.3	16.9	19.2	14.3	16.3	10.2	11.7	20.5	23.3	16.9	19.2	14.3	16.3	10.2	11.7	7.2	8.4		
	0.80	52.4	57.9	33.1	36.9	24.2	27.1	19.0	21.4	15.7	17.7	13.4	15.1	9.7	11.1	19.0	21.4	15.7	17.7	13.4	15.1	9.7	11.1	7.0	8.0		
	0.55	64.7	72.4	39.6	44.7	28.5	32.3	22.3	25.3	18.3	20.8	15.5	17.7	10.7	12.4	22.3	25.3	18.3	20.8	15.5	17.7	10.7	12.4	7.6	8.8		
	0.65	59.6	66.6	36.9	41.6	26.7	30.3	21.0	23.8	17.2	19.6	14.6	16.7	10.3	11.9	21.0	23.8	17.2	19.6	14.6	16.7	10.3	11.9	7.3	8.5		
Суглеси	0.75	53.1	58.8	33.5	37.4	24.4	27.4	19.3	21.7	15.9	17.9	13.5	15.2	9.8	11.2	19.3	21.7	15.9	17.9	13.5	15.2	9.8	11.2	7.0	8.1		
	0.80	48.6	53.8	31.0	34.7	22.8	25.6	18.0	20.3	14.9	16.8	12.7	14.3	9.4	10.7	18.0	20.3	14.9	16.8	12.7	14.3	9.4	10.7	6.7	7.7		
	0	62.2	69.7	38.3	43.3	27.7	31.4	21.7	24.6	17.8	20.2	15.1	17.2	10.5	12.2	21.7	24.6	17.8	20.2	15.1	17.2	10.5	12.2	7.5	8.6		
	0.2	60.1	67.3	37.2	42.0	26.9	30.5	21.1	24.0	17.4	19.7	14.4	16.8	10.8	12.0	21.1	24.0	17.4	19.7	14.4	16.8	10.8	12.0	7.4	8.5		
	0.4	57.8	64.7	36.0	40.6	26.1	29.6	20.5	23.3	16.9	19.2	14.3	16.3	10.2	11.7	20.5	23.3	16.9	19.2	14.3	16.3	10.2	11.7	7.2	8.4		
	0.6	53.2	61.6	34.6	39.0	25.2	28.5	19.8	22.4	16.3	18.5	13.9	15.8	10.0	11.5	19.8	22.4	16.3	18.5	13.9	15.8	10.0	11.5	7.1	8.2		
	0.8	52.4	57.9	33.1	36.9	24.2	27.1	19.0	21.4	15.7	17.7	13.4	15.1	9.7	11.1	19.0	21.4	15.7	17.7	13.4	15.1	9.7	11.1	7.0	8.0		
	1.0	48.6	53.8	31.0	34.7	22.8	25.6	18.0	20.3	14.9	16.8	12.7	14.3	9.4	10.7	18.0	20.3	14.9	16.8	12.7	14.3	9.4	10.7	6.7	7.7		
	1.1	46.6	51.6	29.9	33.4	22.0	24.7	17.4	19.6	14.4	16.3	12.3	13.9	9.2	10.6	17.4	19.6	14.4	16.3	12.3	13.9	9.2	10.6	6.6	7.6		
	Суглинки и глины	0	72.5	81.3	43.6	49.4	31.2	35.4	24.3	27.6	19.9	22.7	16.7	19.2	11.2	13.0	24.3	27.6	19.9	22.7	16.7	19.2	11.2	13.0	7.9	9.2	
0.2		68.6	77.2	41.8	47.2	30.0	34.0	23.4	26.6	19.2	21.8	16.2	18.5	11.0	12.7	23.4	26.6	19.2	21.8	16.2	18.5	11.0	12.7	7.8	9.0		
0.4		64.7	72.4	39.6	44.7	28.5	32.3	22.3	25.3	18.3	20.8	15.5	17.7	10.7	12.4	22.3	25.3	18.3	20.8	15.5	17.7	10.7	12.4	7.6	8.8		
0.6		57.8	64.7	36.0	40.6	26.1	29.6	20.5	23.3	16.9	19.2	14.3	16.3	10.2	11.7	20.5	23.3	16.9	19.2	14.3	16.3	10.2	11.7	7.2	8.4		
0.7		52.4	57.9	33.1	36.9	24.2	27.1	19.0	21.4	15.7	17.7	13.4	15.1	9.7	11.1	19.0	21.4	15.7	17.7	13.4	15.1	9.7	11.1	7.0	8.0		
0.8		45.5	50.3	29.3	32.7	21.6	24.2	17.1	19.3	14.2	16.0	12.1	13.6	9.1	10.4	17.1	19.3	14.2	16.0	12.1	13.6	9.1	10.4	6.5	7.5		
0.9		38.0	41.4	25.1	27.6	18.7	20.7	15.0	16.6	12.4	13.8	10.6	11.9	8.3	9.4	15.0	16.6	12.4	13.8	10.6	11.6	8.3	9.4	6.0	6.8		
1.0		25.4	26.9	17.5	18.8	13.4	14.4	10.8	11.7	9.1	9.8	7.8	8.5	6.5	7.2	10.8	11.7	9.1	9.8	7.8	8.5	6.5	7.2	4.9	5.4		

Исч. в подл. ПСАГПСЧ и для ВРАМ. МИ. П.

4.0639-3-113

ТАБЛИЦА 14

Вид опоры		Нормальные							Повышенные		Нормальные						Повышенные				
ГЛУБИНА БОЛОТА м		0	10	20	30	40	0	10	0	10	20	30	40	50	60	0	10	20	30	40	
Сечение свай		250 × 250							350 × 350												
ГЛУБИНА ЗАБИВКИ СВАЙ в минеральном грунте		4.0							6.0												
Виды грунтов		е	д																		
Пески крупные	0.55	81.4	49.0	36.0	27.3	22.3	27.3	22.3	213	136	99.5	78.5	64.9	55.2	40.7	48.5	64.9	55.2	40.7	29.2	
	0.65	74.1	45.2	32.5	25.4	20.8	25.4	20.8	193	125	92.0	72.9	60.4	51.5	38.8	42.9	60.4	51.5	38.8	28.0	
	0.75	64.3	40.1	29.1	22.9	18.8	22.9	18.8	164	110	82.0	65.3	54.3	46.5	36.0	65.3	54.3	46.5	36.0	26.2	
Пески средней крупности	0.45	77.2	46.8	33.6	26.2	21.5	26.2	21.5	202	129	95.2	75.3	62.3	53.1	39.6	45.3	62.3	53.1	39.6	28.5	
	0.55	72.3	44.3	31.9	26.0	20.5	26.0	20.5	189	122	90.3	71.6	59.4	50.7	38.3	41.6	59.4	50.7	38.3	27.1	
	0.65	66.5	41.2	29.9	23.4	19.3	23.4	19.3	173	113	84.2	67.0	55.7	47.6	36.6	67.0	55.7	47.6	36.6	26.6	
Пески мелкие	0.45	59.4	37.4	27.3	21.5	17.8	21.5	17.8	153	102	76.6	61.3	51.0	43.7	34.4	61.3	51.0	43.7	34.4	25.1	
	0.55	69.6	42.8	31.0	24.2	19.9	24.2	19.9	181	118	87.5	69.5	57.6	49.2	37.6	69.5	57.6	49.2	37.6	27.2	
	0.65	63.2	39.5	28.7	22.6	18.6	22.6	18.6	164	108	80.8	64.4	53.6	45.9	35.6	64.4	53.6	45.9	35.6	25.9	
Пески пылеватые	0.15	53.1	34.2	25.2	20.0	16.5	20.0	16.5	140	94.2	71.1	57.1	47.7	40.9	32.6	57.1	47.7	40.9	32.6	24.0	
	0.55	61.7	38.7	28.2	22.2	18.3	22.2	18.3	160	106	64.6	52.1	43.7	37.6	30.5	52.1	43.7	37.6	30.5	22.6	
	0.65	56.3	35.8	26.2	20.7	17.1	20.7	17.1	145	97.3	73.2	58.7	49.0	42.0	33.3	58.7	49.0	42.0	33.3	24.4	
Супеси	0.75	49.1	31.8	23.5	18.7	16.5	18.7	15.5	126	86.1	65.5	52.8	44.2	38.0	30.8	52.8	44.2	38.0	30.8	22.7	
	0.80	44.9	29.5	21.9	17.4	14.5	17.4	14.5	115	79.6	60.8	49.2	41.4	35.7	29.2	49.2	41.4	35.7	29.2	21.7	
	0	59.4	37.4	27.3	21.5	17.8	21.5	17.8	153	102	76.6	61.3	51.0	43.7	34.4	61.3	51.0	43.7	34.4	25.1	
	0.2	57.0	36.1	26.4	20.9	17.2	20.9	17.2	147	98.3	73.9	59.2	49.4	42.4	33.6	59.2	49.4	42.4	33.6	24.6	
	0.4	53.1	34.2	25.2	20.0	16.5	20.0	16.5	140	94.2	71.1	57.1	47.7	40.9	32.6	57.1	47.7	40.9	32.6	24.0	
	0.6	51.4	33.1	24.4	19.3	16.0	19.3	16.0	132	89.8	68.0	54.7	45.8	39.4	31.6	54.7	45.8	39.4	31.6	23.3	
	0.8	48.4	31.4	23.2	18.4	15.3	18.4	15.3	124	85.0	64.6	52.1	43.7	37.6	30.5	52.1	43.7	37.6	30.5	22.6	
Суглинки и глины	1.0	44.9	29.5	21.9	17.4	14.5	17.4	14.5	115	79.6	60.8	49.2	41.4	35.7	29.2	49.2	41.4	35.7	29.2	21.7	
	1.1	43.0	28.4	21.2	16.9	14.0	16.9	14.0	109	76.4	58.6	47.6	40.0	34.6	28.4	47.6	40.0	34.6	28.4	21.1	
	0	69.6	42.8	31.0	24.2	19.9	24.2	19.9	181	118	87.5	69.5	57.6	49.2	37.6	69.5	57.6	49.2	37.6	27.2	
	0.2	65.9	40.9	29.7	23.3	19.1	23.3	19.1	171	112	83.6	66.5	55.3	47.3	36.5	66.5	55.3	47.3	36.5	26.5	
	0.4	61.7	38.7	28.2	22.2	18.3	22.2	18.3	160	106	79.3	63.3	52.7	46.1	35.2	63.3	52.7	46.1	35.2	25.7	
	0.6	53.1	34.2	25.2	20.0	16.5	20.0	16.5	140	94.2	71.1	57.1	47.7	40.9	32.6	57.1	47.7	40.9	32.6	24.0	
	0.7	48.4	31.4	23.2	18.4	15.3	18.4	15.3	124	85.0	64.6	52.1	43.7	37.6	30.5	52.1	43.7	37.6	30.5	22.6	
	0.8	41.8	27.6	20.7	16.5	13.7	16.5	13.7	106	74.0	56.8	46.2	38.8	33.5	27.7	46.2	38.8	33.5	27.7	20.7	
	0.9	33.2	22.6	17.1	13.8	11.5	13.8	11.5	83.4	59.8	46.6	38.2	32.3	28.0	24.7	38.2	32.3	28.0	24.7	18.0	
	1.0	20.6	14.6	11.3	9.2	7.8	9.2	7.8	50.6	37.8	30.1	25.0	21.4	18.7	16.6	25.0	21.4	18.7	16.6	12.9	

Шифр, № года, Подпись и дата (взл. инв.)

Таблица 15

Предельное усилие на вырывание приставки с ОАП по устойчивости N_{By} , кН											
Тип котлована		сверленный				открытый					
Обводненность грунта		сухой		обводненный		сухой		обводненный			
Марка плиты		ОАП-4	ОАП-6	ОАП-4	ОАП-6	ОАП-4	ОАП-6	ОАП-4	ОАП-6		
Наименование грунта		Усл. N									
Пески гравелистые и крупные	1	111,3	—	61,5	70,3	53,6	55,9	22,4	29,9		
	2	93,0	102,6	50,2	58,9	37,4	49,4	20,3	26,0		
	3	82,5	97,0	43,4	51,4	34,8	44,8	18,1	23,2		
Пески средней крупности	4	97,2	114,2	54,4	63,5	40,1	51,3	22,0	28,0		
	5	85,6	101,4	47,4	55,8	36,5	46,8	19,8	25,2		
	6	73,5	82,7	40,5	44,6	32,4	42,5	17,2	22,3		
Пески мелкие	7	93,6	110,0	55,3	63,9	42,6	50,8	23,3	29,2		
	8	80,9	89,1	46,5	51,0	35,5	45,6	19,9	25,4		
	9	64,5	79,3	35,9	43,8	29,3	38,0	15,7	20,5		
	10	48,6	61,1	26,2	32,4	21,0	31,5	10,8	16,3		
Супеси	—										
	$0 \leq J_L \leq 0,25$	15	96,4	113,6	70,3	81,7	43,8	57,0	31,8	39,9	
		16	81,9	97,5	57,5	67,2	37,4	48,4	25,9	33,6	
		17	69,0	84,1	46,0	55,4	30,0	42,5	20,0	27,3	
	$0,25 \leq J_L \leq 0,75$	18	77,2	92,3	52,8	62,0	36,2	46,0	24,7	31,2	
		19	61,0	76,1	39,7	49,7	25,6	38,5	14,6	24,1	
		20	50,7	63,1	31,7	39,0	21,2	33,4	13,6	20,0	
		21	37,1	48,5	22,0	28,2	17,1	26,9	10,9	15,2	
	Суглинки	$0 \leq J_L \leq 0,25$	22	102,2	—	91,6	110,0	55,1	70,5	49,3	61,8
			23	83,4	102,8	73,6	89,3	45,6	58,9	39,9	50,6
			24	71,8	91,7	59,1	78,8	39,2	51,9	34,0	43,8
25			59,8	76,1	51,2	63,8	33,8	45,1	28,6	37,3	
26			53,7	69,1	45,7	57,4	29,9	40,7	25,1	33,2	
27			45,7	60,6	38,4	50,1	26,1	36,2	21,1	29,2	

Продолжение таблицы 15

Предельное усилие на вырывание приставки с ОАП по устойчивости N_{By} , кН										
Тип котлована		сверленный				открытый				
Обводненность грунта		сухой		обводненный		сухой		обводненный		
Марка плиты		ОАП-4	ОАП-6	ОАП-4	ОАП-6	ОАП-4	ОАП-6	ОАП-4	ОАП-6	
Наименование грунта		Усл. N								
Суглинки	$0,25 \leq J_L \leq 0,5$	28	83,4	106,0	74,0	93,1	41,8	59,3	40,0	51,2
		29	72,9	91,5	64,2	79,2	40,7	53,6	35,5	45,7
		30	62,1	78,9	54,1	67,2	34,3	46,1	29,5	38,7
		31	53,3	67,8	45,5	56,5	29,9	40,7	25,0	32,9
		32	40,5	55,5	34,2	45,5	25,9	34,1	21,8	27,5
		33	34,0	46,6	27,9	31,7	20,4	28,6	16,6	22,5
		39	122,0	—	—	—	71,9	92,5	67,3	84,7
		40	100,6	—	102,3	—	61,2	78,9	56,8	72,9
		41	85,4	110,2	79,1	100,0	53,7	65,2	49,5	58,6
Глина	$0 \leq J_L \leq 0,25$	42	75,7	96,1	69,2	86,6	43,1	56,7	39,2	50,5
		43	67,3	84,0	58,9	75,0	37,8	49,6	34,4	43,5
		44	54,4	71,7	49,3	63,7	32,1	44,4	28,8	42,8
		45	47,9	61,9	41,5	50,5	29,6	41,8	26,7	35,6
		46	35,3	46,7	33,2	41,1	24,7	33,9	21,0	27,6
	$0,25 \leq J_L \leq 0,5$	47	65,3	84,0	59,6	75,5	37,5	51,3	34,0	45,4
		48	55,3	71,7	50,2	63,7	32,5	44,4	29,2	42,8
		49	42,9	58,1	38,8	51,4	26,4	37,6	23,6	32,6

Грунты с условными номерами 11, 12, 13, 14, 34, 35, 36, 37, 38, 50, 51, 52, 53, 54 не допускается использовать в качестве грунтов обратной засыпки котлованов.

Таблица 17

Предельное усилие на сжатие приставки с ОАП по прочности основания в сверленном котловане $N_{сп}$, кН					
Виды грунтов		Условный N грунта	Марка плиты		
			ОАП-2	ОАП-4	ОАП-6
пески	крупные	1, 2, 3	138,3	330,5	—
	средней крупности	4, 5, 6	103,7	247,8	—
	мелкие	7, 8, 9, 10	54,5	180,2	269,5
	пылеватые	11, 12, 13, 14	37,2	88,9	184,1
Супеси $0 < J_L \leq 0,75$		15 ÷ 21	21,3	50,8	105,1
Суглинки и глины	$J_L = 0,1$	22 ÷ 54	125,0	297,8	—
	$J_L = 0,2$		95,8	228,7	—
	$J_L = 0,3$		61,2	146,2	302,4
	$J_L = 0,4$		42,6	101,6	210,3
	$J_L = 0,5$		34,6	82,5	170,8
	$J_L = 0,6$		21,3	50,8	105,1
	$J_L = 0,75$		10,6	25,4	52,6

Таблица 16

38

Предельное усилие на вырывание приставки с ОАП по деформативности грунта обратной засыпки $N_{вг}$, кН

Виды грунтов		Условный N грунта	Марка плиты	
			ОАП-4	ОАП-6
пески	крупные	1, 2, 3	18,7	34,4
	средней крупности	4, 5, 6	17,0	31,3
	мелкие	7, 8, 9, 10	17,0	31,3
	пылеватые	11, 12, 13, 14	грунт заменяется песком средней крупности	
Супеси	$0 < J_L \leq 0,5$	15, 16, 17, 18	17,0	31,3
	$0,5 < J_L \leq 1$	19, 20, 21	12,3	22,3
Суглинки	$0 < J_L \leq 0,5$	22 ÷ 33 39 ÷ 49	17,0	31,3
Глины	$0,5 < J_L \leq 0,75$	34 ÷ 38 50 ÷ 54	14,7	26,8

1. При расчете закреплений в аварийном режиме табличные данные увеличить на 15%
2. При засыпке котлована с вырываемой анкерной плитой щебнем слоем 0,3м несущую способность закрепления $N_{вг}$ принимать на 30% больше табличных значений

Таблица 18

Предельное усилие на сжатие приставки с ОАП по деформативности основания $N_{сж}$, кН						
Тип котлована	отрытый					
Обводненность грунта	сухой			обводненный		
Марка плиты	ОАП-2	ОАП-4	ОАП-6	ОАП-2	ОАП-4	ОАП-6
Условный номер грунта	$h_k = 2.4$			$h_k = 2.4$		
1	56.2	127.8	—	28.8	66.4	132.0
2	44.0	100.2	—	22.3	51.1	101.3
3	38.3	87.1	170.6	19.3	44.3	87.9
4	46.5	105.8	—	24.5	56.3	111.5
5	39.6	89.8	175.9	20.4	46.9	92.8
6	31.3	71.1	139.1	15.8	36.3	71.8
7	40.8	92.8	181.6	22.7	52.0	102.6
8	34.0	77.4	151.3	18.3	42.0	82.8
9	24.8	56.4	110.2	12.8	29.4	58.0
10	19.4	43.9	85.8	10.0	23.0	45.2
11	35.0	79.4	155.4	20.1	45.9	90.2
12	29.3	66.4	129.7	16.3	37.3	73.3
13	21.6	49.1	95.9	11.7	26.8	52.6
14	15.9	36.1	70.3	8.2	18.7	36.9
15	29.4	66.8	130.0	18.8	42.9	84.0
16	25.3	57.2	111.5	15.4	35.2	69.0
17	20.7	47.1	91.6	12.2	27.8	54.6
18	23.1	52.3	101.9	14.4	32.9	64.4
19	18.6	42.0	81.9	11.1	25.2	49.4
20	15.1	34.2	66.7	8.6	19.6	38.3
21	10.9	25.9	50.6	6.1	13.9	27.3
22	43.4	98.0	—	38.3	86.5	167.5
23	35.7	80.6	156.4	31.0	69.6	135.6
24	30.7	69.3	134.4	26.3	59.1	114.8
25	26.1	58.9	114.4	21.8	49.3	95.7
26	23.3	52.7	102.2	19.3	43.7	84.8
27	19.8	44.6	86.6	16.2	36.7	71.1
28	35.3	79.7	154.4	30.8	69.6	134.9
29	31.1	70.2	136.0	26.8	60.6	117.5

Продолжение таблицы 18

39

Предельное усилие на сжатие приставки с ОАП по деформативности основания $N_{сж}$, кН						
Тип котлована	отрытый					
Обводненность грунта	сухой			обводненный		
Марка плиты	ОАП-2	ОАП-4	ОАП-6	ОАП-2	ОАП-4	ОАП-6
Условный номер грунта	$h_k = 2.4$			$h_k = 2.4$		
30	26.5	59.9	116.1	22.5	50.8	98.8
31	22.8	51.5	100.0	19.0	43.0	83.5
32	18.4	41.6	80.7	15.0	34.1	66.0
33	15.6	45.1	67.9	12.5	28.2	54.7
34	20.0	45.1	87.5	16.9	38.2	74.1
35	17.0	38.4	74.2	14.1	31.7	61.6
36	13.9	31.5	61.0	11.3	25.6	49.8
37	12.0	27.0	52.4	9.6	21.8	42.2
38	10.2	23.0	44.7	8.1	18.5	35.8
39	53.1	119.0	—	49.0	110.4	—
40	44.4	99.8	—	40.7	91.8	—
41	35.8	80.7	156.3	32.5	73.2	141.7
42	31.2	70.2	135.8	28.0	63.1	122.2
43	26.2	59.2	114.4	23.4	52.8	102.2
44	22.2	49.9	96.6	19.6	44.2	85.5
45	35.9	81.0	156.4	32.7	73.7	142.6
46	31.4	70.8	137.0	28.4	64.1	124.0
47	27.1	61.1	118.3	24.3	54.7	106.0
48	22.6	50.8	98.4	20.1	45.2	87.4
49	18.3	41.2	79.6	16.1	36.4	70.3
50	24.6	55.4	107.1	22.1	49.8	96.5
51	22.2	50.1	96.8	19.9	44.9	86.8
52	18.8	42.4	81.9	16.7	37.7	72.9
53	16.4	36.9	71.5	14.6	32.8	63.4
54	13.4	30.3	58.5	11.9	26.8	51.6

4.0639-3-113

Лист

37

Таблица 19

Степень морозной пучинистости	Грунты и степень водонасыщенности	Расчетная сила морозного пучения T_n , кН, сваи														
		из трубы $\phi 168$					желез.-бет. сеч. 250 x 250					желез.-бет. сеч. 350 x 350				
		при толщине слоя сезонного оттаивания, h м														
		1	1,5	2	2,5	3	1	1,5	2	2,5	3	1	1,5	2	2,5	3
Слабопучинистые	Глинистые при показателе консистенции $I_L > 0,5$, пески мелкие и пылеватые при степени влажности $G > 0,95$	33,8	46,8	57,2	65,0	70,2	90,9	125,9	153,9	174,9	188,8	138,6	176,3	215,5	244,9	264,3
Среднепучинистые	Глинистые при $0,25 < I_L \leq 0,5$, пески мелкие и пылеватые $0,8 < G \leq 0,95$	26,0	37,1	46,8	52,0	54,6	69,9	99,8	125,9	139,9	146,9	97,9	139,7	176,3	195,9	205,7
Слабопучинистые	Глинистые при $I_L \leq 0,25$, пески мелкие и пылеватые $0,6 < G \leq 0,8$	20,1	29,3	36,4	39,0	39,0	54,1	78,8	97,9	104,9	104,9	75,7	110,3	137,1	146,9	146,9

При отсутствии противопучинного покрытия поверхности свай данные таблицы увеличить путем умножения на коэффициент $K = 1,45$

Мас. И. пед. - Горький и Дзюба. Вязьм. инж. И.

Таблица 20

Пределное усилие на вырывание приставки из трубы $\varnothing 168$ мм по деформативности $N_{\text{вг}}$, кН в твердомерзлых грунтах																						
Марка плиты	ОАП-2						ОАП-4						ОАП-6									
Температура грунта в зоне заделки $t_{\text{мс}}$	-0,3	-0,5	-1	-1,5	-2	-2,5	-3	-0,3	-0,5	-1	-1,5	-2	-2,5	-3	-0,3	-0,5	-1	-1,5	-2	-2,5	-3	
Глубина заделки в ВМГ, м, м	0,5																					
Грунты	песчаные	16,8	24,6	36,1	43,6	52,9	60,8	67,0	38,1	46,2	77,4	94,6	114,4	131,6	143,8	75,0	108,4	149,1	182,6	219,71	253,2	275,3
	глинистые	15,2	21,3	31,07	38,6	44,6	52,4	57,1	35,7	50,6	70,3	87,5	102,5	119,6	129,5	71,3	101,1	138,2	171,7	201,5	235,0	253,4
Глубина заделки в ВМГ, м, м	1,0																					
Грунты	песчаные	22,7	34,1	51,5	62,5	76,6	88,0	97,7	44,0	54,8	92,8	113,6	138,0	153,8	174,6	30,9	117,8	164,5	201,5	243,3	280,4	306,0
	глинистые	19,9	28,5	42,9	54,0	62,4	73,7	80,8	31,3	57,9	82,1	102,9	120,2	140,9	153,2	76,0	108,2	150,0	187,0	219,2	256,2	277,0
Глубина заделки в ВМГ, м, м	1,5																					
Грунты	песчаные	28,7	43,5	66,8	81,4	100,2	115,2	128,5	49,9	74,2	104,9	132,5	161,6	186,0	205,3	86,8	127,3	178,9	220,4	267,0	308,5	336,8
	глинистые	24,6	35,5	54,7	69,4	80,1	95,0	104,4	45,1	64,8	93,9	118,2	137,9	162,1	176,8	80,8	115,3	261,8	202,4	236,9	277,5	300,7
Глубина заделки в ВМГ, м, м	2,0																					
Грунты	песчаные	34,6	53,0	82,2	100,3	123,9	142,4	159,2	55,8	83,7	123,5	151,4	185,3	213,1	236,0	92,7	136,8	195,2	239,4	290,6	334,8	367,5
	глинистые	29,3	42,6	66,5	84,8	97,8	116,2	128,0	49,9	41,9	105,7	133,6	155,6	183,4	200,5	85,50	122,4	173,6	217,8	254,7	298,8	324,3
Глубина заделки в ВМГ, м, м	2,5																					
Грунты	песчаные	40,5	62,4	97,6	119,2	147,5	169,5	190,0	61,7	93,1	138,9	170,3	208,9	240,3	266,7	98,6	146,21	210,6	259,3	314,2	361,9	408,2
	глинистые	34,1	49,7	76,3	100,1	115,5	137,5	151,7	54,6	79,0	117,5	149,0	173,4	204,7	224,1	90,0	129,5	185,5	233,1	272,4	320,1	348,0
Глубина заделки в ВМГ, м, м	3,0																					
Грунты	песчаные	46,4	71,9	112,9	138,1	171,15	196,7	220,7	67,6	102,6	154,2	189,2	232,5	267,5	297,5	104,5	155,6	225,9	277,2	331,9		
	глинистые	38,8	56,8	90,1	115,5	133,3	158,8	175,3	59,3	86,1	129,4	164,3	191,1	225,9	247,8	94,9	136,6	197,3	248,5	290,1		

Таблица 21

Предельное усилие на вырывание приставки из трубы $\phi 168$ мм по устойчивости $N_{вы}$, кН в твердомерных грунтах																						
Марка плиты		ОАП-2						ОАП-4						ОАП-6								
Температура грунта в зоне заделки $t_{м}^{\circ}C$		-0.3	-0.5	-1	-1.5	-2	-2.5	-3.0	-0.3	-0.5	-1	-1.5	-2	-2.5	-3	-0.3	-0.5	-1	-1.5	-2	-2.5	-3
Глубина заделки в ВМГ, h_m, m		0.5																				
Грунты	песчаные	25.27	36.45	50.82	61.55	69.91	78.27	86.64	38.18	54.36	74.55	90.64	102.73	114.82	126.91	57.43	80.34	109.06	131.88	149.06	166.25	183.52
	глинистые	16.91	25.27	36.45	44.82	50.36	55.91	61.55	26.18	38.27	54.36	66.45	74.55	82.55	90.64	40.34	57.52	80.43	97.61	109.06	120.45	131.88
Глубина заделки в ВМГ, h_m, m		1.0																				
Грунты	песчаные	47.55	69.91	97.82	120.01	136.82	153.55	170.27	70.36	102.73	143.09	175.27	199.55	223.73	247.82	103.15	148.06	206.43	252.15	286.52	320.79	355.25
	глинистые	30.91	47.64	69.91	86.64	97.82	108.91	120.09	46.36	90.55	102.73	126.91	143.09	159.18	175.27	68.97	103.43	140.15	183.52	206.43	229.25	252.15
Глубина заделки в ВМГ, h_m, m		1.5																				
Грунты	песчаные	69.82	103.36	145.64	178.64	203.73	228.82	253.91	102.55	151.09	211.64	259.91	296.27	332.55	368.73	148.88	217.7	303.79	372.34			
	глинистые	44.82	69.91	103.36	126.64	145.12	161.82	178.64	66.55	102.82	151.09	187.36	211.64	235.73	259.91	97.61	142.25	217.88	269.43			
Глубина заделки в ВМГ, h_m, m		2.0																				
Грунты	песчаные	92.09	136.82	192.64	237.18	270.64			134.73	199.45	280.18	344.55				194.61	286.43	401.15				
	глинистые	58.82	92.27	136.82	170.27	192.64	214.82		86.73	135.09	199.45	247.82	280.18			126.25	195.15	286.61				
Глубина заделки в ВМГ, h_m, m		2.5																				
Грунты	песчаные	114.36	170.27	240.45	295.73				166.91	247.82	346.73					240.34						
	глинистые	72.73	114.55	170.27	210.27				106.91	167.36	247.82					154.88	240.97					

Таблица 22

Предельное усилие на вырывание свай по прочности основания R_n , кН в твердомерзлых грунтах																						
Тип свай	из трубы $\Phi 168$ (без ДАП)								жест. бет. сеч. 250 x 250						жест.-бет. сеч. 350 x 350							
	-0.3	-0.5	-1	-1.5	-2	-2.5	-3	-0.3	-0.5	-1	-1.5	-2	-2.5	-3	-0.3	-0.5	-1	-1.5	-2	-2.5	-3	
Температура грунта в зоне заделки $t_{гс}$, °С	1.0																					
Глубина заделки в ВМГ, м, м	1.0																					
Грунты	песчаные	12.8	19.9	31.7	38.8	48.3	55.4	62.5	54.0	81.2	126.7	154.0	130.3	217.6	244.9	85.6	123.8	187.5	225.6	276.5	314.7	352.9
	глинистые	10.5	15.2	24.6	31.7	36.5	43.5	48.3	44.9	63.0	99.4	126.7	144.9	172.1	190.3	72.9	98.4	148.3	187.5	212.9	251.1	276.5
Глубина заделки в ВМГ, м, м	2.0																					
Грунты	песчаные	24.6	38.8	62.4	76.6	95.6	109.4	124.0	99.4	154.0	244.9	299.4	372.1	426.7	481.2	149.3	225.6	352.9	429.3	531.1		
	глинистые	20.0	29.4	48.2	62.4	72.0	86.0	95.6	81.2	117.6	190.3	244.9	281.2	355.8	372.1	123.8	174.7	276.5	352.9	403.8		
Глубина заделки в ВМГ, м, м	3.0																					
Грунты	песчаные	37.4	58.7	94.1	115.4	143.9	164.8	186.5	144.9	226.7	363.0	444.9				212.9	327.5	518.4				
	глинистые	30.5	44.6	72.8	94.1	108.5	129.5	143.9	117.6	172.1	281.2	363.0	417.6			174.7	254.1	403.8	518.4			
Глубина заделки в ВМГ, м, м	4.0																					
Грунты	песчаные	48.2	76.6	123.4	152.2	190.2	217.8	247.0	190.3	299.4	481.2					276.5	429.2	683.8				
	глинистые	39.0	57.8	95.4	123.8	143.0	171.0	190.2	154.0	226.7	372.1					225.6	327.5	531.1				

При отсутствии противолучинного покрытия поверхности свай данные таблицы увеличить путем умножения на коэффициент $K = 1,40$

Инв. № тех. Листов и Вост. СМД

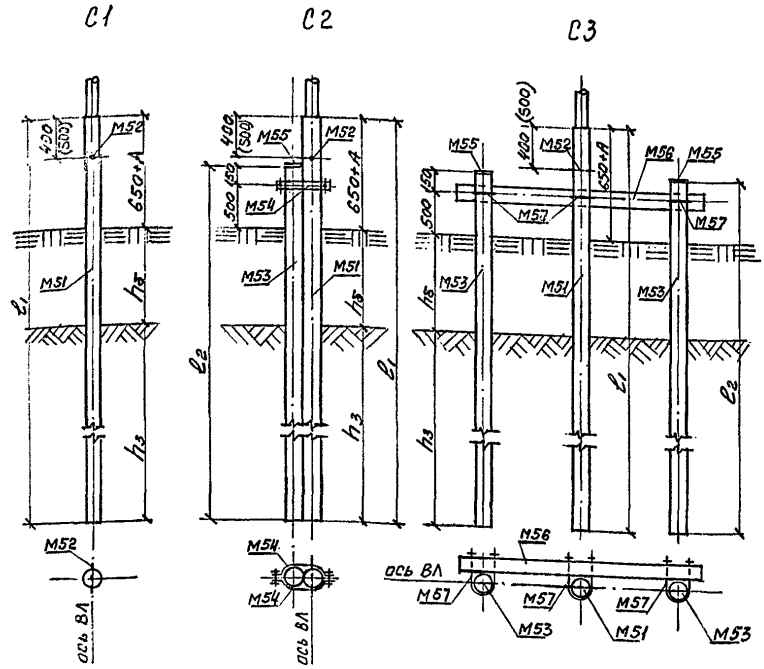
Предельное усилие на сжатие свай по прочности основания R_{cm} , кН в твердомерзлых грунтах																						
Тип сваи		из трубы $\phi 168$ (без ОАП)						жел.-бет. сеч. 250×250						жел.-бет. сеч. 350×350								
Температура грунта в зоне заделки, t_m , °C		-0.3	-0.5	-1	-1.5	-2	-2.5	-3	-0.3	-0.5	-1	-1.5	-2	-2.5	-3	-0.3	-0.5	-1	-1.5	-2	-2.5	-3
Глубина заделки в ВМГ, h_m , м		1.0						1.0														
Грунты	песчаные	12.8	19.9	31.7	38.8	48.3	55.4	62.5	54.8	88.0	139.6	175.7	218.1	251.3	281.7	69.1	118.8	194.3	304.4	312.2	398.3	406.1
	глинистые	10.5	15.2	24.6	31.7	36.5	43.5	48.3	45.6	69.6	112.1	148.2	172.2	205.5	226.7	56.3	93.1	155.8	211.1	248.0	297.7	329.1
Грунты	песчаные	25.6	39.8	63.4	77.6	96.6	110.8		77.7	124.6	192.2					101.2	170.2					
	глинистые	21.0	30.4	49.2	63.4	73.0	87.0		63.9	97.1	157.9					82.0	131.7					
Грунты	песчаные	38.4	59.7	95.1	116.4	144.9			100.6	161.3	258.8											
	глинистые	31.5	45.6	73.8	95.1	109.5			82.3	124.6	203.8											

Таблица 24

Предельное усилие на сжатие приставки из трубы $\phi 168$ с ОАП по прочности основания $N_{ст}$, кН в твердомерзлых грунтах																						
Марка плиты		ОАП-2						ОАП-4						ОАП-6								
Температура грунта в зоне заделки, t_m , °C		-0.3	-0.5	-1	-1.5	-2	-2.5	-3	-0.3	-0.5	-1	-1.5	-2	-2.5	-3	-0.3	-0.5	-1	-1.5	-2	-2.5	-3
Глубина заделки в ВМГ, h_m , м								0.5														
Грунты	песчаные	25.4	33.8	44.7	55.6	65.2	73.6	79.6	54.7	70.5	88.7	110.6	127.6	143.3	153.0	105.0	133.3	164.0	204.7			
	глинистые	24.2	31.4	41.1	52.0	59.2	67.7	72.4	53.6	68.1	85.1	107.0	121.6	137.4	145.8	103.8	130.9	160.5	201.2			
Грунты	песчаные	31.4	43.4	60.2	74.6	89.0	101.1	110.6	60.7	80.1	104.2	129.7	151.4	170.7	183.9							
	глинистые	29.0	38.6	53.0	67.5	77.1	89.1	96.3	58.3	75.3	97.0	122.5	139.5	158.8	169.6							
Грунты	песчаные	37.3	52.9	75.6	93.7	112.9	128.5	141.6	66.7	89.6	119.7	148.7	176.2									
	глинистые	33.7	45.8	64.9	83.0	95.0	110.6	120.1	63.1	82.4	108.9	138.0	157.4									

Инв. и дата. Подпись и дата. Взята из № 1

Спецификация



Марка	Наименование	Кол.	Масса, кг.		ГОСТ или № чертежа
			Едич.	Общая	
Закрепление C1					
M51	Свая из трубы 168x8,9	7,15 ^м	35,1	251,0	251,5
M52	Штырь из круга ф20 l=200	1	0,5	0,5	
Закрепление C2					
M51	Свая из трубы 168x8,9	7,15 ^м	35,1	251,0	474,0
M52	Штырь из круга ф20 l=200	1	0,5	0,5	
M53	Свая из трубы 168x8,9 l=6150	6,15 ^м	35,1	215,8	
M54	Полухамут	2	2,32	4,64	
M55	Крышка сваи ф=200 d=4	1	1,8	1,8	
	Болт М16x75	2	0,15	0,3	
	Гайка М16	2	0,033	0,07	
	Шайба 16	2	0,019	0,02	
Закрепление C3					
M51	Свая из трубы 168x8,9	7,15 ^м	35,1	251,0	758,0
M52	Штырь из круга ф20 l=200	1	0,5	0,5	
M53	Свая из трубы 168x8,9	12,3 ^м	35,1	431,6	
M55	Крышка сваи ф=200 d=4	2	1,8	3,6	
M56	Балка	1	66,7	66,7	
M57	Хомут	3	1,4	4,2	
	Гайка М16	6	0,033	0,2	
	Шайба 16	6	0,011	0,07	

Глубина забивки сваи, м	Длина сваи M51 для опоры марки												Длина сваи M53 для опор всех марок							
	Пт10-1			Пт10-2			ППТ10-1													
	2.0	2.25	2.5	3.0	3.5	4.0	2.0	2.25	2.5	3.0	3.5	4.0	2.5	3.0	3.5	4.0	2.5	3.0	3.5	4.0
0	2.65	2.90	3.15	3.65	4.15	4.65	3.65	3.90	4.15	4.65	5.15	5.65	5.95	6.45	6.95	7.45	3.15	3.65	4.15	4.65
1	3.65	3.90	4.15	4.65	5.15	5.65	4.65	4.90	5.15	5.65	6.15	6.65	6.95	7.45	7.95	8.45	4.15	4.65	5.15	5.65
2	4.65	4.90	5.15	5.65	6.15	6.65	5.65	5.90	6.15	6.65	7.15	7.65	7.95	8.45	8.95	9.45	5.15	5.65	6.15	6.65
3		6.15	6.65	7.15	7.65			7.15	7.65	8.15	8.65	8.95	9.45	9.95	10.45	6.15	6.65	7.15	7.65	
4		7.15	7.65	8.15	8.65			8.15	8.65	9.15	9.65					7.15	7.65	8.15	8.65	
5		8.15	8.65	9.15	9.65			9.15	9.65	10.15	10.65					8.15	8.65	9.15	9.65	
6		9.15	9.65	10.15	10.65			10.15	10.65	11.15	11.65					9.15	9.65	10.15	10.65	

* Длина свай принята условно исходя из закрепления опоры Пт10-1 на болоте глубиной 3,0м при h3=3,5м

4.0639-3-КС1

Конструкции опор ВЛ6-10кв из абсидных труб

Закрепление опор в грунте

Закрепления по схемам C1, C2, C3.

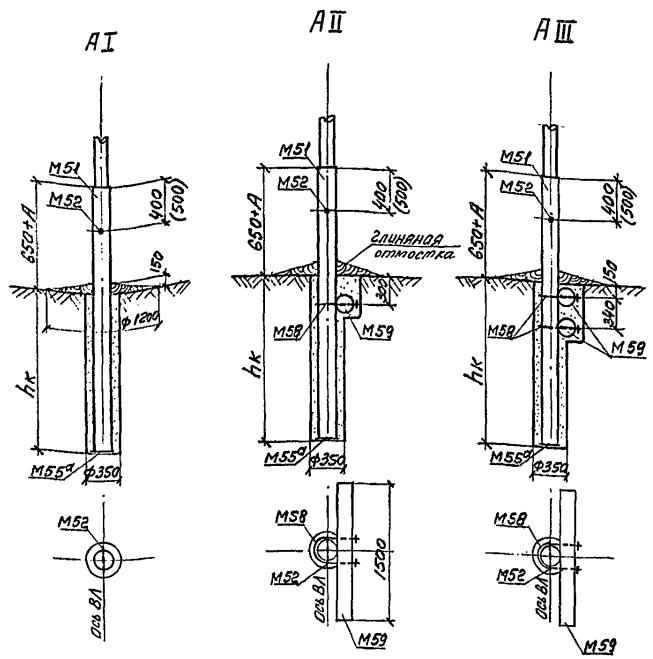
Стадия	Лист	Листов
Р	1	1

Минэнерго СССР
Сельэнергопроект
Ленинградское отделение

И. контр. ГИЛ Радиков
Нач. отд. Радиков
Исполнитель Суганов

Размер "А" принимать равным: для опор Пт10-1 А=0; для опор Пт10-2 А=1,0м; для опор ППТ10-1 А=2,8м. Размер в скобках - для повышенных опор.

Спецификация



Марка	Наименование	Кол.	Масса, кг			ГОСТ или № чертежа
			Един.	Общая	Всего	
Закрепление AI						
M51	Приставка из трубы 168x8,9	3,9м	35,1	136,9	138,0	ГОСТ 632-80
M52	Штырь из круга ф20 l=200	1	0,5	0,5		ГОСТ 2590-71
M55	Подпятник 200x200 δ=6	1	1,9	1,9		ГОСТ 103-76
Закрепление AII						
M51	Приставка из трубы 168x8,9	3,9м	35,1	136,9	194,0	ГОСТ 632-80
M52	Штырь из круга ф20 l=200	1	0,5	0,5		ГОСТ 2590-71
M55	Подпятник 200x200 δ=6	1	1,9	1,9		ГОСТ 103-76
M58	Хомут	1	2,2	2,2		4.0639-3-КМ4
M59	Ригель	1	52,3	52,3		4.0639-3-КМ3
	Гайка М20	2	0,063	0,13		ГОСТ 5915-70
	Шайба 20	2	0,023	0,05		ГОСТ 11371-78
Закрепление AIII						
M51	Приставка из трубы 168x8,9	3,9м	35,1	136,9	249,0	ГОСТ 632-80
M52	Штырь из круга ф20 l=200	1	0,5	0,5		ГОСТ 2590-71
M55	Подпятник 200x200 δ=6	1	1,9	1,9		ГОСТ 103-76
M58	Хомут	2	2,2	4,4		4.0639-3-КМ4
M59	Ригель	2	52,3	104,6		4.0639-3-КМ3
	Гайка М20	4	0,063	0,26		ГОСТ 5915-70
	Шайба 20	4	0,023	0,1		ГОСТ 11371-78

1. Длина приставок принята условно исходя из закрепления опоры Пт10-2 при глубине котлована $h_k = 2,25m$
2. Размер 'А' принимать равным: для опор Пт10-1 $A=0$; для опор Пт10-2 $A=1,0m$; для опор Пт10-1 $A=2,8m$.
3. Размер в скобках - для повышенных опор.

Длина приставки M51, м для опоры					
Пт10-1	Пт10-2	ППТ10-1			
при закреплении по схеме					
AI(AIIAIII)-23	AI(AIIAIII)-25	AI(AIIAIII)-23	AI(AIIAIII)-25	AI(AIIAIII)-23	AI(AIIAIII)-25
2,90	3,15	3,90	4,15	5,70	5,95
Глубина котлована h_k , м					
2,25	2,50	2,25	2,50	2,25	2,50

4. Заливная отливка выполняется при глинистых грунтах основания.

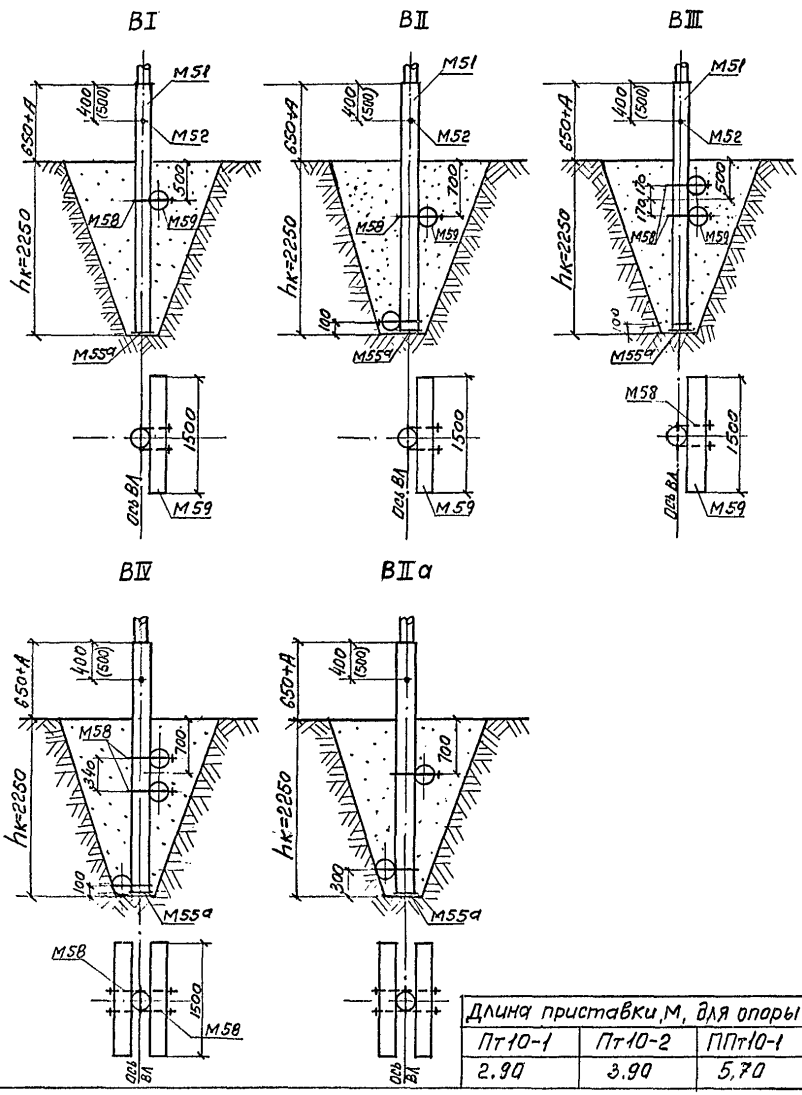
4.0639-3-КС2

Конструкции опор ВЛБ-10кВ из абсидных труб

И.контр. ГИП Нач. отд. Испытания	Радионаб. Тетереб	Радионаб. Смазнова	Закрепление опор в грунте	Стадия	Лист	Листов
				P	1	1
Закрепления по схемам AI, AII, AIII			Минэнерго СССР СЕЛЬЭНЕРГПРОЕКТ Ленинградское отделение			

Изм. № подл. Подпись и дата. Взам. инв. №

Спецификация



Марка	Наименование	Кол.	Масса, кг			ГОСТ или № чертежа
			Един.	Общая	Всего	
Закрепление VI						
M51	Приставка из трубы 168x8,9	2,9м	35,1	101,8	159,0	ГОСТ 632-80
M52	Штырь из круга ф20 l=200	1	0,5	0,5		ГОСТ 2590-71
M55a	Подпятник 200x200 δ=8	1	1,9	1,9		ГОСТ 103-76
M58	Хомут	1	2,2	2,2		4,0639-3-КМ4
M59	Ригель	1	52,3	52,3		4,0639-3-КМ3
	Гайка М20	2	0,063	0,13		ГОСТ 5915-70
	Шайба 20	2	0,023	0,05		ГОСТ 11371-78
Закрепление VII, VIIa, VIII						
M51	Приставка из трубы 168x8,9	2,9м	35,1	101,8	214,0	ГОСТ 632-80
M52	Штырь из круга ф20 l=200	1	0,5	0,5		ГОСТ 2590-71
M55a	Подпятник 200x200 δ=6	1	1,9	1,9		ГОСТ 103-76
M58	Хомут	2	2,2	4,4		4,0215-3КМ4
M59	Ригель	2	52,3	104,6		4,0215-3КМ3
	Гайка М20	4	0,063	0,26		ГОСТ 5915-70
	Шайба 20	4	0,023	0,1		ГОСТ 11371-78
Закрепление VIIb						
M51	Приставка из трубы 168x8,9	2,9м	35,1	101,8	268,0	ГОСТ 632-80
M52	Штырь из круга ф20 l=200	1	0,5	0,5		ГОСТ 2590-71
M55a	Подпятник 200x200 δ=6	1	1,9	1,9		ГОСТ 103-76
M58	Хомут	3	2,2	6,6		4,0639-3-КМ4
M59	Ригель	3	52,3	156,9		4,0639-3-КМ3
	Гайка М20	6	0,063	0,38		ГОСТ 5915-70
	Шайба 20	6	0,023	0,14		ГОСТ 11371-78

1. В спецификации длина приставок принята целовно исходя из закрепления опоры Пт10-1.
2. Размер „А“ принимать равным: для опор Пт10-1 А=0; для опор Пт10-2 А=1,0м; для опор ППт10-1 А=2,8м.

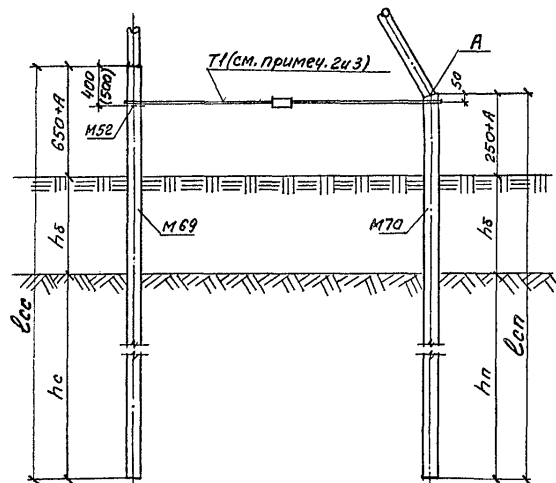
4.0639-3-КС3

Конструкция опор 8Л6-10кВ из обсадных труб

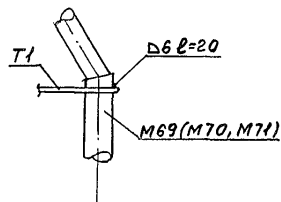
И.контр.	Рабисанов	[Signature]	Закрепление опор в группе	Стадия	Лист	Листов
Тип	Тетерев			Р	1	1
Нач. отд.	Рабисанов	[Signature]	Закрепления по схемам VI, VII, VIIa, VIII и VIIb	Минэнерго СССР СЕЛЬЭНЕРГОПРОЕКТ Ленинградское отделение		
Исполнител.	Млазнов			[Signature]		

Имя, Подпись и дата

СА1т



Узел А



Спецификация

49

Марка	Наименование	Кол.	Масса, кг		Гост или N чертежа
			Един.	Общая/Всего	
Угловые анкерные опоры					
M69	Свая стойки $l=8,65\text{м}$	1	303,6	303,6	ГОСТ 632-80
M70	Свая подкоса N1 $l=6,25\text{м}$	1	219,4	219,4	762,0 ГОСТ 632-80
M71	Свая подкоса N2 $l=6,25\text{м}$	1	219,4	219,4	ГОСТ 632-80
T1	Затяжка	2	9,5	19,0	4,0639-3-КМ5
M52	Штырь $\varnothing 20$ $l=200$	1	0,5	0,5	ГОСТ 2590-71
Концевые (анкерные), угловые промежуточные опоры					
M69	Свая стойки $l=8,65\text{м}$	1	303,6	303,6	ГОСТ 632-80
M70	Свая подкоса N1 $l=6,25\text{м}$	1	219,4	219,4	533,0 ГОСТ 632-80
M52	Штырь $\varnothing 20$ $l=200$	1	0,5	0,5	ГОСТ 2590-71
T1	Затяжка	1	9,5	9,5	4,0639-3-КМ5

1. См. примеч. 1 на черт. 4,0639-3-КС4.
2. Затяжки одеть на сваи и приварить до установки стайки и подкосов.
3. На повышенных опорах вместо затяжек по данному чертежу устанавливать затяжки из труб $\varnothing 146 \times 7,7$ по черт. 4,0639-1-ЭЛ-10+13.
4. Размер "А" принимать: для опор нормального габарита $A=0$; для повышенных $A=2,8\text{м}$.
5. Размер в скобках - для повышенных опор.
6. Общую длину свай определять: под стойку $l_{сст} = h_6 + h_8 + 0,65 \cdot A, \text{ м}$; под подкос $l_{сп} = h_7 + h_8 + 0,25 \cdot A, \text{ м}$.

4.0639-3-КС5

Конструкции опор ВЛБ-10кв из обсадных труб

Закрепление опор в грунте

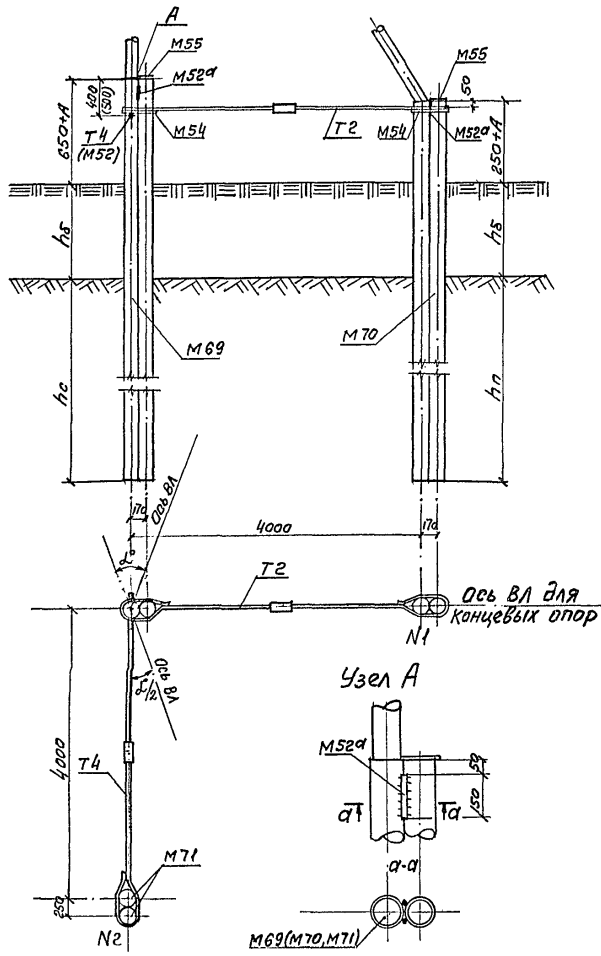
Стация | Лист | Листов

Р | 1 | 1

Закрепление по схеме СА1т

Минэнерго СССР
СЕЛЬЭНЕРГОПРОЕКТ
Ленинградское отделение

СА 2т



Спецификация

Марка	Наименование	Кол	Масса, кг		Гост или N чертежа
			Един.	Всего	
Угловые анкерные опоры					
M69	Свая стойки $\ell=8,65\text{м}$	2	303,6	607,2	гост 632-80
M70	Свая подкоса $N1 \ell=6,25\text{м}$	2	219,4	438,8	гост 632-80
M71	Свая подкоса $н2 \ell=6,25\text{м}$	2	219,4	438,8	гост 632-80
M52a	Круг $\phi 20 \ell=150$	8	0,38	2,3	15270 гост 2590-71
M54	Палухомут	6	2,32	13,9	4,0639-3-КМ1
M55	Крышка сваи $\phi 200 \delta=4$	3	1,8	5,4	гост 103-76
T2	Затяжка	1	10,8	10,8	4,0639-3-КМ8
T4	Затяжка	1	10,1	10,1	4,0639-3-КМ8
Концевые (анкерные), угловые промежуточные опоры					
M69	Свая стойки $\ell=8,65\text{м}$	2	303,6	607,2	гост 632-80
M70	Свая подкоса $N1 \ell=6,25\text{м}$	2	219,4	438,8	гост 632-80
M52	Штырь $\phi 20$	1	0,5	0,5	10720 гост 2590-71
M54	Палухомут	4	2,32	9,3	4,0639-3-КМ1
M55	Крышка сваи $\phi 200 \delta=4$	2	1,8	3,6	гост 103-76
T2	Затяжка	1	10,8	10,8	4,0639-3-КМ8
M52a	Круг $\phi 20 \ell=150$	4	0,38	1,5	гост 2590-71

1. Для повышенных опор дополнительную сваю под стойку забивать слева (по чертежу) от основной.
2. Другие примечания см. на чертеже 4,0639-3-КМ5

Имя, № подл. Подпись и дата Власт. инт. №

4.0639-3-КС 6

Конструкции опор ВЛБ-10кв из обсадных труб

Закрепление опор в грунте

Стация	Лист	Листов
Р	1	1

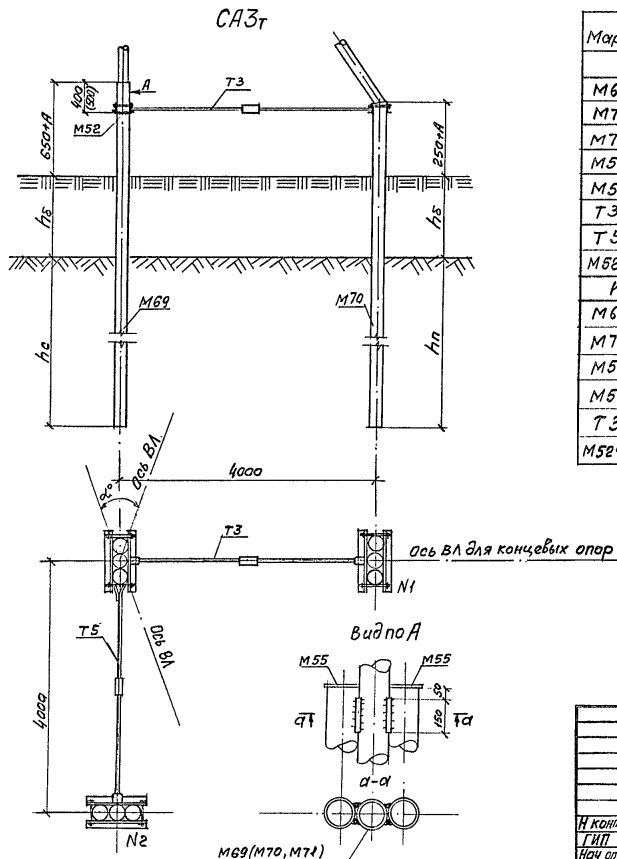
Закрепление по схеме СА 2т

Минэнерго СССР
 СЕЛЬЭНЕРГОПРОЕКТ
 Ленинградское отделение

Н контро Родичнов
 ГИП Тетерев
 Нач ота Родичнов
 Испытания Смазнов

Спецификация

Марка	Наименование	Кол.	Масса, кг		ГОСТ или И чертёжа	
			Един.вещи	всего		
Угловые анкерные опоры						
M69	Свая стойки $l=8,65m$	3	303,6	910,8	ГОСТ 632-80	
M70	Свая подкоса $l=6,25m$	3	219,4	658,2		
M71	Свая подкоса $l=6,25m$	3	219,4	658,2	ГОСТ 632-80	
M52	Штырь $\varnothing 20$ $l=200$	1	0,5	0,5	2299,0	ГОСТ 2590-71
M55	Крышка сваи $\varnothing 200$ $\delta=4$	6	1,8	10,8	ГОСТ 103-76	
T3	Затяжка	1	34,0	34,0	4,0639-3-КМ7	
T5	Затяжка	1	21,8	21,8	4,0639-3-КМ8	
M52a	Круг $\varnothing 20$ $l=150$	12	0,4	4,8	ГОСТ 2590-71	
Концевые (анкерные) угловые промежуточные опоры						
M69	Свая стойки $l=8,65m$	3	303,6	910,8	ГОСТ 632-80	
M70	Свая подкоса $l=6,25m$	3	219,4	658,2		1614,0
M52	Штырь $\varnothing 20$ $l=200$	1	0,5	0,5	ГОСТ 2590-71	
M55	Крышка сваи $\varnothing 200$ $\delta=4$	4	1,8	7,2	ГОСТ 103-76	
T3	Затяжка	1	34,0	34,0	4,0639-3-КМ7	
M52a	Круг $\varnothing 20$ $l=150$	8	0,4	3,2	ГОСТ 2590-71	



Примечания см. на черт. 4.0639-3-КС5

4.0639-3-КС7

Конструкция опор ВЛ 6-10 кВ из обсадных труб

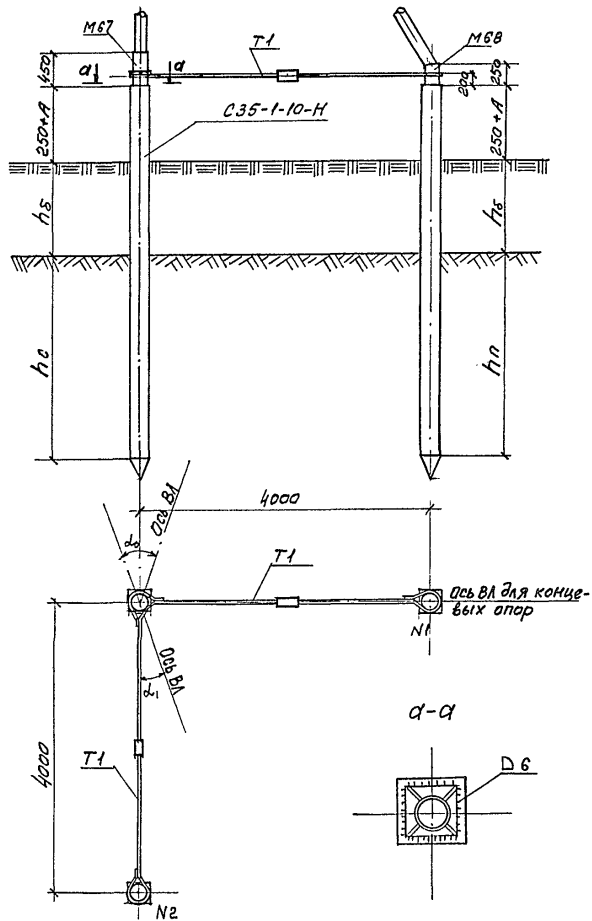
Закрепление опор в грунте

Страна	Лист	Листов
Р	1	1

Закрепление по схеме САЗТ

Минэнерго СССР
СЕЛЬЭНЕРГОПРОЕКТ
Ленинградское отделение

САБ



Спецификация

52

Марка	Наименование	Кол.	Масса, кг		ГОСТ или И чертёж
			Един.	Общая	
Угловые анкерные опоры					
С35-1-10-Н	ж.-б. свая стойки	1	3000.0	3000.0	3.407-115.6.4 Кж-53
С35-1-8-Н	ж.-б. свая подкоса №1	1	2400.0	2400.0	
С35-1-8-Н	ж.-б. свая подкоса №2	1	2400.0	2400.0	
М67	Стакан стойки	1	21.3	21.3	69.0
М68	Стакан подкоса	2	14.2	28.4	
Т1	Затяжка	2	9.5	19.0	4.0.639-3-КМ2
Концевые (анкерные), угловые промежуточные опоры					
С35-10-Н	ж.-б. свая стойки	1	3000.0	3000.0	3.407-115.6.4 Кж-53
С35-8-Н	ж.-б. свая подкоса	1	2400.0	2400.0	
М67	Стакан стойки	1	21.3	21.3	45.0
М68	Стакан подкоса	1	14.2	14.2	
Т1	Затяжка	1	9.5	9.5	4.0.639-3-КМ2
					4.0.639-3-КМ5

1. В спецификации марки свай приняты условно и должны подбираться по соответствующим таблицам проекта.
2. Размер "А" принимать: для опор нормального габарита А=0; для повышенных опор А=2,7 м.

Ч. № подл. | Проект № | В. инж. инв. №

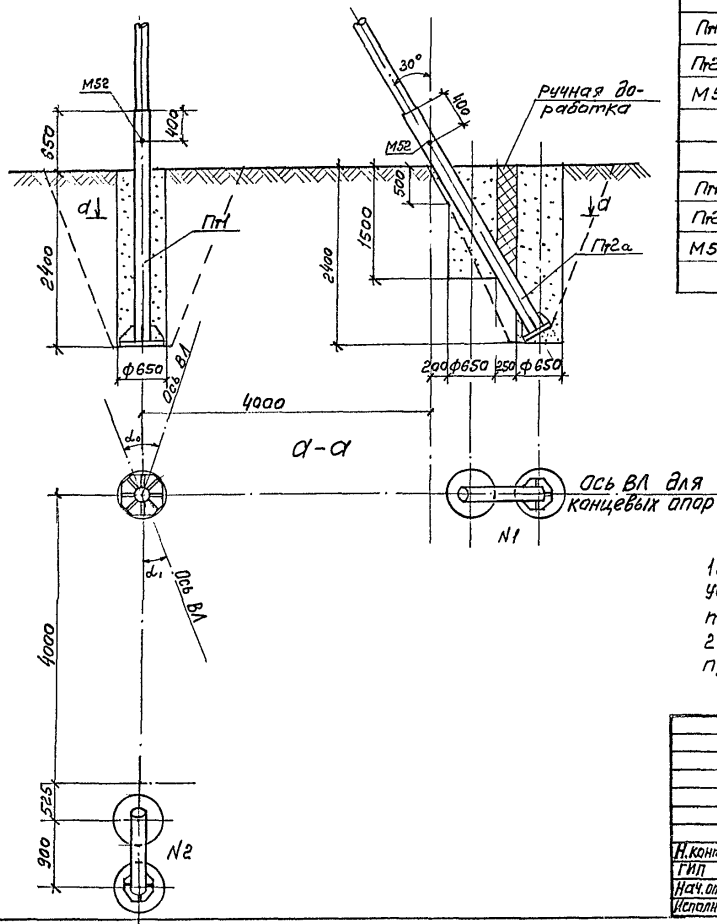
4.0639-3-КС8

Конструкция опор ВЛ5-10 кВ из обсадных труб

Закрепление опор в грунте		Станд. р	Лист	Листов
И. контр. ГИП Нач. отв. Испытание	Радионов Петров Радионов Смазнова			
Закрепление по схеме САБ		Минэнерго СССР СЕЛЬЭНЕРГОПРОЕКТ Ленинградское отделение		

Спецификация

Марка	Наименование	Кол	Масса, кг		ГОСТ или N чертежа
			Един.	Общая/Всего	
Угловые анкерные опоры					
ПН	Приставка $l=3050$	1	140,0	140,0	4.0639-3-КМ9
ПГ2а	Приставка $l=3450$	2	139,0	278,0	4.0639-3-КМ9
М52	Штырь $\phi 20$ $l=200$	3	0.5	1.5	ГОСТ 2590-71
Концевые (анкерные), угловые промежуточные опоры					
ПН	Приставка $l=3050$	1	140,0	140,0	4.0639-3-КМ9
ПГ2	Приставка $l=3450$	1	139,0	139,0	280,0
М52	Штырь $\phi 20$ $l=200$	2	0.5	1,0	ГОСТ 2590-71



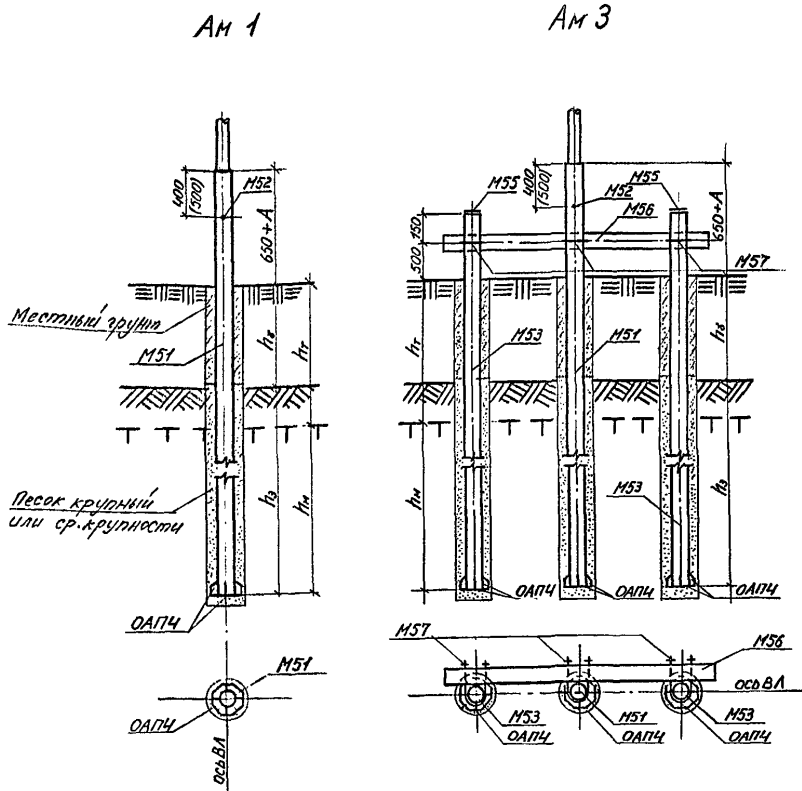
1. В спецификации марки приставок приняты условно и должны подбираться по соответствующим таблицам проекта.
2. Пунктиром указано очертание котлована при закреплении по схеме BA1

4.0639-3-КС9

Конструкции опор ВЛ6-10кВ из абсидных труб

		Стадия	Лист	Листов
И.Контр. Гип	Радионов Тетерев	Р	1	1
Исполн.	Радионов Смазнова	Закрепления по схеме AA1, BA1.		
		Минэнерго СССР Сельэнергопроект Ленинградское отделение		

Спецификация



2. Размер "А" принимать равным: для опор ПТ-10-1 А-0; для опор ПТ-10-2 А-1.0м; для опор ПТТ 10-1, А=2.8м.
Размер в скобках для повышенных опор.

Марка	Наименование	Кол.	Масса, кг		ГОСТ или № чертежа
			Един.	Общая	
Закрепление Ам1					
M51	Приставка из трубы 168×8,9	6,15 ^{шт}	35,1	215,9	232,5
M52	Штырь из круга Ø20 L=200	1	0,5	0,5	
ОАПЧ	Полоса Б-2 8×400 L=400	1	10,1	10,1	
	Полоса Б-2 8×200 L=115	4	1,5	6,0	4,0639-3КМ9
Закрепление Ам3					
M51	Приставка из трубы 168×8,9	6,15 ^{шт}	35,1	215,9	736,1
M52	Штырь из круга Ø20 L=200	1	0,5	0,5	
M53	Труба 168×8,9	11,3 ^{шт}	35,1	396,6	
M55	Крышка сваи Ø=200 δ=4	2	1,8	3,6	
M56	Балка	1	66,7	66,7	
M57	Хомут	3	1,4	4,2	
	Гайка М16	6	0,033	0,2	
	Шайба 16	6	0,011	0,07	
ОАПЧ	Полоса Б-2 8×400 L=400	3	10,1	30,3	
	Полоса Б-2 8×200 L=115	12	1,5	18,0	

1. Длина свай и марка опорно-анкерной плиты приняты условно исходя из закрепления опоры ПТ-10-1 на доплате глубиной 3,0м при $A_3 = 2,5м$.

4.0639-3-КС10

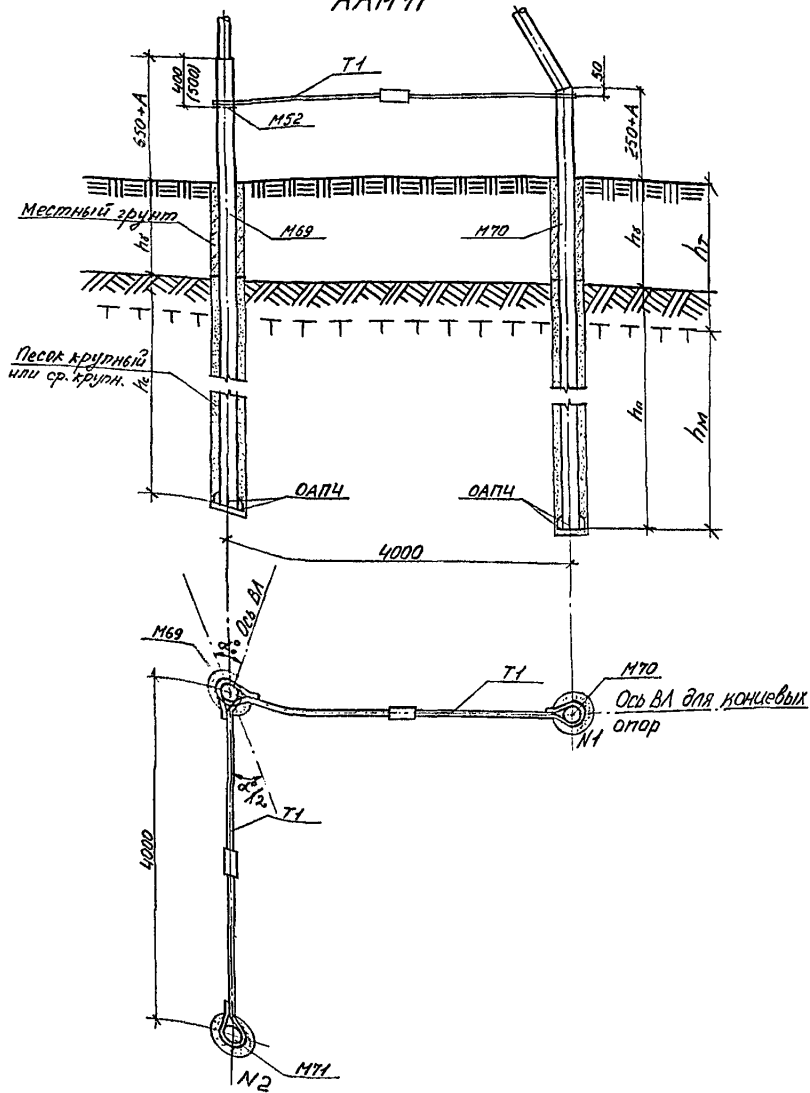
Конструкции опор ВЛБ-10кВ из сваяных труб

		Стадия	Лист	Листов
		Р		
Н.контр.	Родинав	Минэнерго СССР СЕЛЬЭНЕРГ ОПРДЕКТ Ленинградское отделение		
Г.ИП	Тетерев			
Нач. отв.	Родинав			
Исполнитель	Гиттова	Закрепление опор в грунте		
		Закрепления по схемам Ам1, Ам3		

ААм1т

Спецификация

22



Марка	Наименование	Кол.	Масса, кг			ГОСТ или № чертежа
			Едм.	Одной	Всего	
Условные анкерные опоры						
M69	Приставка из трубы 168×89	6.65м	35.1	233.4	669.8	ГОСТ 632-80
M70	Приставка из трубы 168×89	5.25м	35.1	184.3		ГОСТ 632-80
M71	Приставка из трубы 168×89	5.25м	35.1	184.3		ГОСТ 632-80
T1	Затяжка	2	9.5	19.0		4.0639-3КМ5
M52	Штырь Ø 20 l=200	1	0.5	0.5	4.0639-3КМ9	ГОСТ 2590-71
ОАПЧ	Полоса Б-2 8×400 l=400	3	10.1	30.3		4.0639-3КМ9
	Полоса Б-2 8×200 l=115	12	1.5	18.0		
Концевые (анкерные), угловые промежуточные опоры						
M69	Приставка из трубы 168×89	6.65м	35.1	233.4	459.9	ГОСТ 632-80
M70	Приставка из трубы 168×89	5.25м	35.1	184.3		ГОСТ 632-80
M52	Штырь Ø 20 l=200	1	0.5	0.5		ГОСТ 2590-71
T1	Затяжка	1	9.5	9.5		4.0639-3КМ5
ОАПЧ	Полоса Б-2 8×400 l=400	2	10.1	20.2	4.0639-3КМ9	
	Полоса Б-2 8×200 l=115	8	1.5	12.0		

Примечания.
 1. В спецификации длина приставок принята условно исходя из закрепления опоры нормального габарита при глубине болота $h_b = 2$ м, глубине погружения приставки под стойку $h_c = 4.0$ м, длине соединения приставок под наклон $h_n = 3.0$ м. Марки ОАП приняты также условно.
 2. На повышенных опорах вместе с затяжками по данному чертежу устанавливать затяжки из троса Ø 146×7.

3. Размер „А“ принимать: для нормальных опор $A=0$ для повышенных $A=2.8$ м.
 Размер в скобках - для повышенных опор.
 4. Общую длину приставок определять: под стойку $H_{ст} = h_n + h_b + 0.25 \cdot A$, м.

Имя, № листа, Подпись и дата, Взам. инв. №

4.0639-3-КС11

Конструкции опор ВЛБ-10кВ из обсадных труб

Закрепление опор в грунте

Стадия | Лист | Листов

р | |

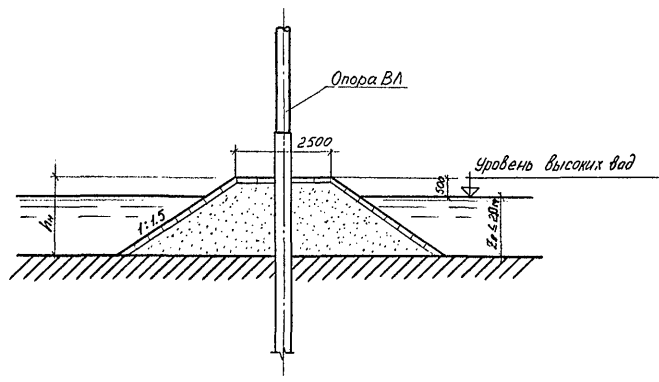
Н конпр. ГИП Нач. отд. Исп. авт. Радисов Тетерев Радисов Митова

Закрепление по схеме ААм1т

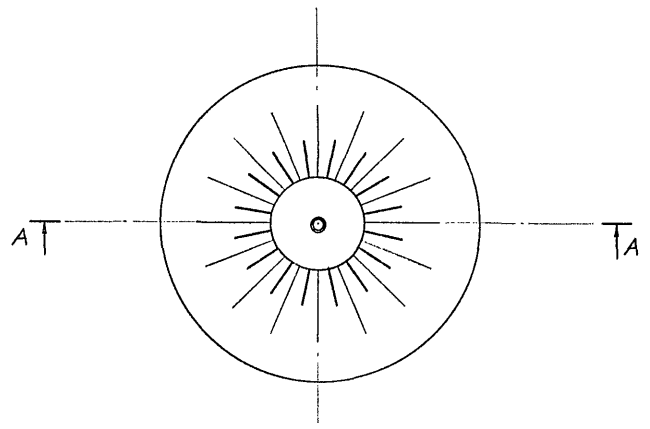
Минэнерго СССР СЕЛЬЭНЕРГОПРОЕКТ Ленинградское отделение

Объемы работ

Разрез по А-А



План



Высота насыпи, м	Объем насыпи, м ³	Площадь одерновки или мощения, м ²
1	13,1	27,6
1,5	28,4	45,3
2	52,0	67,3
2,5	85,6	93,5

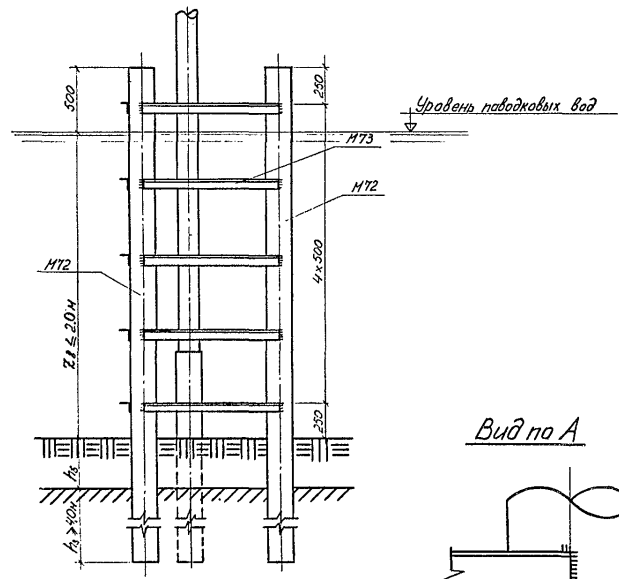
Примечания:

1. Настоящий тип защиты опор ВЛ от корчехода и отдельных льдин выполнять при наличии вблизи трассы ВЛ песчаных грунтов (кроме пылеватых песков) для устройства насыпи.
2. При скорости течения воды до 1 м/сек откосы закреплять сплошной одерновкой, при большей скорости — мощением из канья на слое мха.

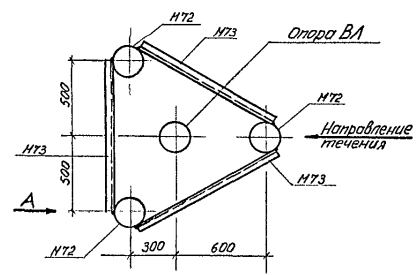
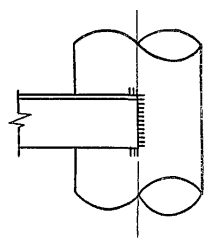
				4.0639-3-КС 12			
				Конструкции опор из обсадных труб			
				Закрепление опор в грунте	Стадия	Лист	Листов
					Р	1	2
И.контр.	Родонов	[Signature]		Защита опор от корчехода и отдельных льдин	СЕЛЪЭНЕРГОПРОЕКТ Ленинградское отделение		
Г.ИП	Тетерев	[Signature]					
Нач. отд.	Родонов	[Signature]					
Исполн.	Титова	[Signature]					
				Копийщик	Фламин		

Спецификация

Марка	Наименование	Кол.	Масса, кг			ГОСТ или № чертежа
			Един.	Общ.	Всего	
М72	Свая из трубы 168×8,9	24,0м	35,1	842,4	945,8	ГОСТ 632-80
М73	Уголок Б 75×75×6 L=10м	15	6,89	103,4		ГОСТ 8509-72

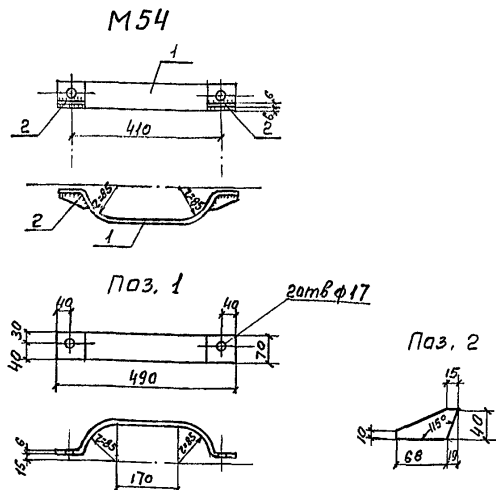


Вид по А



- Примечания:
1. Сварку производить электродами УОНИ 13/45 по ГОСТ 9467-75.
 2. В спецификации длина свай принята условно, исходя из глубины болота $t_2 = 1,0м$, глубины затопления $t_1 = 2,5м$ и глубины забивки свай в минеральный грунт $t_3 = 4,0м$.
 3. Настоящий тип защиты опор ВЛ от короеда и отдельных льдин выполнять при отсутствии вблизи трассы ВЛ песчаных грунтов для устройства насыпи.

				4.0639-3-КС 12		
				Конструкции опор из обсадных труб		
				Закрепление опор в грунте		Лист
				р		2
				Защита опор от короеда и отдельных льдин		Листов
				2		2
И.контр.	Районное	ГМП	Тетерев	СЕЛЬЭНЕРГОПРОЕКТ Ленинградское отделение		
Исполн.	Районное	ГМП	Титова			
Копировал:				Формат		



Спецификация

Марка	№ поз.	Сечение	Длина мм	Масса, кг		Примечание	
				Кол.	1 поз.		Всех
M54	1	Полоса Б2 6x10 ГОСТ 103-76	590	1	1.95	1.95	
	2	Полоса Б2 6x40 ГОСТ 103-76	87	2	0.17	0.34	
		1% на сварные швы	—	—	—	0.03	

Сварку производить электродами марки УОНИ 13/45 по ГОСТ 9467-75.

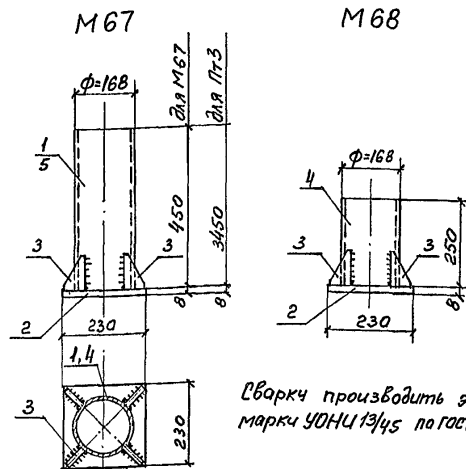
4.0639-3-КМ1

Конструкции опор ВЛБ-10кВ из обсадных труб

Закрепление опор в грунте

Марка М54

Минэнерго СССР
СЕЛЪЭНЕРГОПРОЕКТ
Ленинградское отделение



Сварку производить электродами марки УОНИ 13/45 по ГОСТ 9467-75

Спецификация

Марка	№ поз.	Сечение	Длина мм	Масса, кг		Примечание	
				Кол.	1 поз.		Всех
M67	1	Труба 168x8,9 ГОСТ 632-80	450	1	15.8	15.8	21,3
	2	Полоса Б-2 8x230 ГОСТ 82-70*	230	1	3.3	3.3	
	3	Полоса Б-2 8x100 ГОСТ 103-76	75	4	0.5	2.0	
		1% на сварные швы	—	—	—	0.2	
M68	2	Полоса Б-2 8x230 ГОСТ 82-70*	230	1	3.3	3.3	14,2
	3	Полоса Б-2 8x100 ГОСТ 103-76	75	4	0.5	2.0	
	4	Труба 168x8,9 ГОСТ 632-80	250	1	8.8	8.8	
		1% на сварные швы	—	—	—	0,1	

4.0639-3-КМ2

Конструкции опор ВЛБ-10кВ из обсадных труб

Закрепление опор в грунте

Марки М67, М68

Минэнерго СССР
СЕЛЪЭНЕРГОПРОЕКТ
Ленинградское отделение

Имя, № подл. Подпись и дата Взам. инв. №

Имя, № подл. Подпись и дата Взам. инв. №

Н.контр. Радлонов
ГИП Тетерев
Нач. отд. Радлонов
Исполз. Смазнова

Закрепление опор в грунте

Минэнерго СССР
СЕЛЪЭНЕРГОПРОЕКТ
Ленинградское отделение

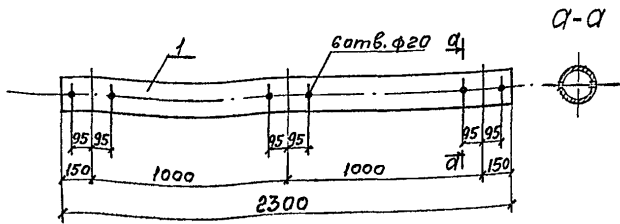
Н.контр. Радлонов
ГИП Тетерев
Нач. отд. Радлонов
Исполз. Смазнова

Закрепление опор в грунте

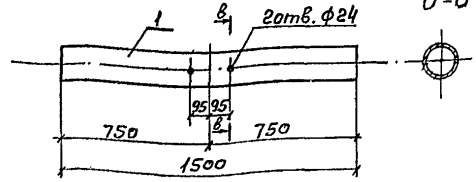
Марки М67, М68

Минэнерго СССР
СЕЛЪЭНЕРГОПРОЕКТ
Ленинградское отделение

M56



M59



Марка	№ поз.	Сечение	Длина мм	Масса, кг			Примечание	
				Кол.	Поз.	Всех		
M56	1	Труба 168x7,3-А ГОСТ 632-80	2300	1	66.7	66.7	66.7	
M59	1	Труба 168x8,9-А ГОСТ 632-80	1500	1	52.3	52.3	52.3	

4.0639-3-КМ3

Конструкции опор ВЛ6-10кВ из абсидных труб

Закрепление опор в грунте

Стадия Лист Листов

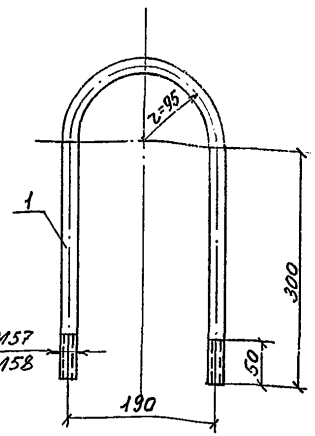
Р 1 1

Марки M56, M59
Минэнерго СССР
СЕЛЬЭНЕРГОПРОЕКТ
Ленинградское отделение

Имя, Подпись и дата

Н. контр. Родионов
Г. И. П. Тетереб
Нач. отд. Родионов
Исполщ. Смазнова

M57, M58



Марка	№ поз.	Сечение	Длина мм	Масса, кг			Примечание	
				Кол.	Поз.	Всех		
M57	1	Круг В16 ГОСТ 2590-71	900	1	1.4	1.4	1.4	
M58	1	Круг В20 ГОСТ 2590-71	900	1	2.2	2.2	2.2	

4.0639-3-КМ4

Конструкции опор ВЛ6-10кВ из абсидных труб

Закрепление опор в грунте

Стадия Лист Листов

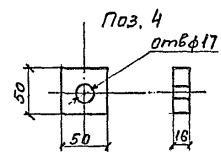
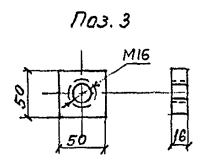
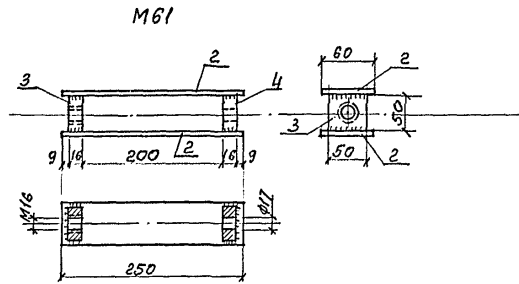
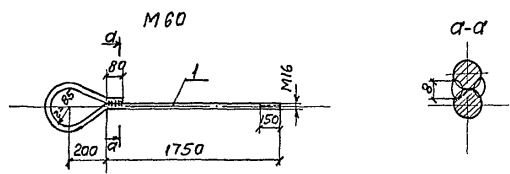
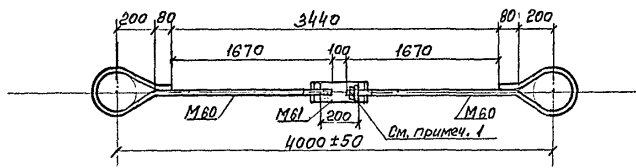
Р 1 1

Марки M57, M58
Минэнерго СССР
СЕЛЬЭНЕРГОПРОЕКТ
Ленинградское отделение

Имя, Подпись и дата

Н. контр. Родионов
Г. И. П. Тетереб
Нач. отд. Родионов
Исполщ. Смазнова

T1



Спецификация

Марка	N поз.	Сечение	Длина мм	Кол.	Масса, кг		Примечание
					1 поз.	Всех	
M60	1	Круг В16 ГОСТ 2590-71	2190	1	3,5	3,5	3,5
M61	2	Полоса В2 6x60 ГОСТ 103-76	250	2	0,71	1,42	2,1
	3	Полоса В2 16x50 ГОСТ 103-76	50	1	0,32	0,32	
	4	Полоса В2 16x50 ГОСТ 103-76	50	1	0,32	0,32	
	1% на сварные швы					0,02	

Ведомость металлических деталей.

Наименование элемента	Марка	Кол.	Масса кг.		Примечание
			1 марки	Всех элементов	
T1	M60	2	3,5	7,0	9,5
	Гайка М16	1	0,033	0,033	
	Шайба 16	1	0,011	0,011	
	M61	1	2,1	2,1	

1. Гайку М16 перед натяжением затяжки на опоре приварить к концу детали М60.
2. Сварку производить электродами марки УОНИ 13/45 по ГОСТ 9467-75.

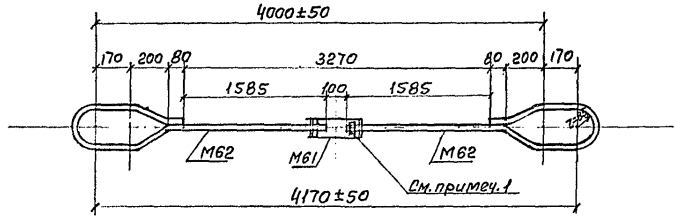
4.0639-3-КМ5

Конструкция опор ВЛБ-10кВ из бесшовных труб

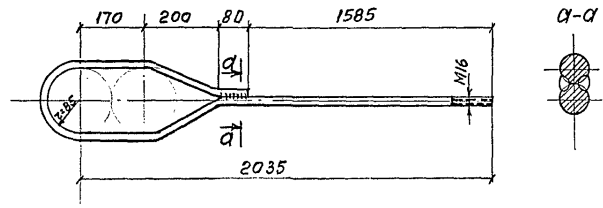
И.контр.	Рядовой	ГМП	Нач. отд.	Исполнит.	С.контр.	С.контр.	С.контр.	Стадия	Лист	Листов
								Р	1	1
Закрепление опор в грунте							МИНЭНЕРГО СССР СЕЛЬЭНЕРГОПРОЕКТ Ленинградское отделение			
Марка Т1 (М60, М61)										

Имя, Подпись и дата

T 2



M 62



Спецификация

Марка	№ поз.	Сечение	Длина мм	Масса, кг			Примечание
				Кол.	поз.	Всех	
M 62	1	Круг В16 ГОСТ 2590-71	2680	1	4.3	4.3	4.3

Ведомость металлических деталей.

Наименование элемента	Марка	Кол.	Масса, кг		Примечание
			Марки	Всех	
T 2	M 61	1	2.1	2.1	10.8
	M 62	2	4.3	8.6	
	Гайка М16	1	0.033	0.033	
	Шайба 16	1	0.011	0.011	

1. Гайку М16 перед натяжением затяжки на опоре приварить к концу детали М62.
2. Сварку производить электродами марки УНИ 13/45 по ГОСТ 9467-75.

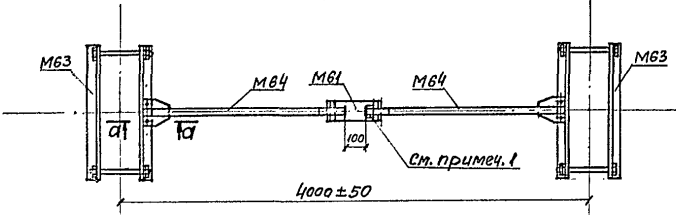
М.В. Нелюди | Подпись и дата | Взам.инв. №

4.0639-3-КМ6								
Конструкции опор ВЛ6-10кВ из обсадных труб								
Закрепление опор в грунте		<table border="1"> <tr> <th>Стодия</th> <th>Лист</th> <th>Листов</th> </tr> <tr> <td style="text-align: center;">Р</td> <td style="text-align: center;">1</td> <td style="text-align: center;">1</td> </tr> </table>	Стодия	Лист	Листов	Р	1	1
Стодия	Лист	Листов						
Р	1	1						
И.контр.	Радиков							
ТИП	Тетерев							
Исх. отд.	Радиков							
Исполнитель	Смазнова							
Марка T2 (M62)		Минэнерго СССР СЕЛЬЭНЕРГОПРОЕКТ Ленинградское отделение						

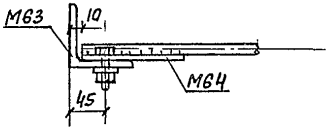
Спецификация

Марка	N поз.	Сечение	Длина мм	Кол	Масса, кг		Примечание
					поз. всех	марку	
M63	1	Уголок 80x80x7 ГОСТ 8509-72	620	1	5.3	5.3	11.5
	2	Уголок 80x80x7 ГОСТ 8509-72	620	1	5.3	5.3	
		Болт М16 ГОСТ 7798-70	220	2	0.38	0.76	
		Гайка М16 ГОСТ 5915-70	-	2	0.033	0.07	
		Шайба 16	-	2	0.02	0.04	
M64	3	Круг Ф16 ГОСТ 2590-71	1855	1	2.95		3.8
	4	Полоса Б2 сx130 ГОСТ 103-76	130	1	0.8		
		1% на сварные швы				0.05	

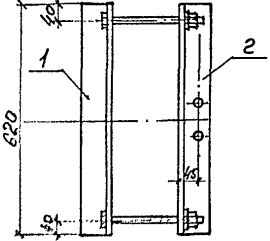
T3



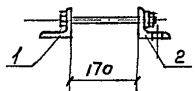
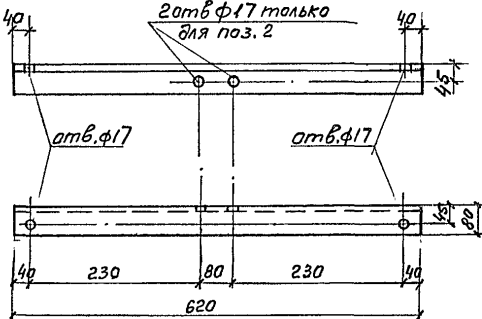
a-a



M63

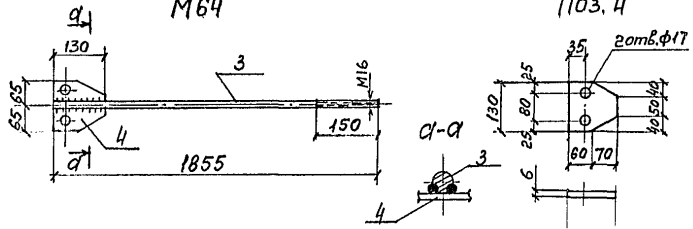


Поз. 1; Поз. 2



M64

Поз. 4



Наименование элемента	Марка	Кол.	Масса, кг		Примечание
			1 марки	всех	
T3	M61	1	2.1	2.1	34.0
	M63	2	11.5	23.0	
	M64	2	3.8	7.6	
	Болт М16x75	4	0.15	0.6	
	Гайка М16	5	0.033	0.17	
	шайба 16	5	0.011	0.1	

1. Гайку М16 перед натяжением детали на опоре приварить к концу детали М64.
2. Сварку производить электродами марки УАНЧ 13/45 по ГОСТ 9467-75.

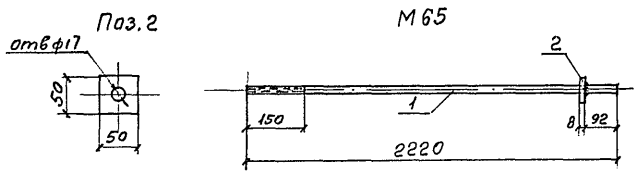
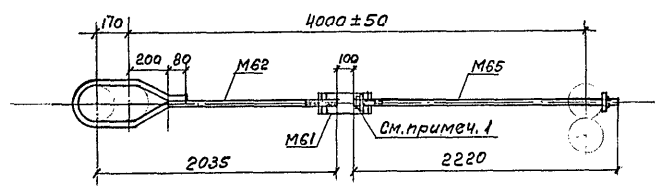
4.0639-3-КМ7

Конструкции опор ВЛБ-10кВ из обсадных труб

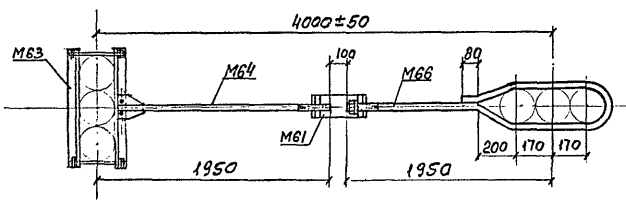
		Стандия	Лист	Листов
Закрепление опор в грунте		Р	1	1
И.контр. ГИП Нач. отд. Исполнитель	Радионов Теретев Радионов Смазнов	Инженер А. Г. Гер СЕЛЬЭНЕРГОПРОЕКТ Ленинградское отделение		
Марка Т3 (M63, M64)				

Имя, Подпись и дата

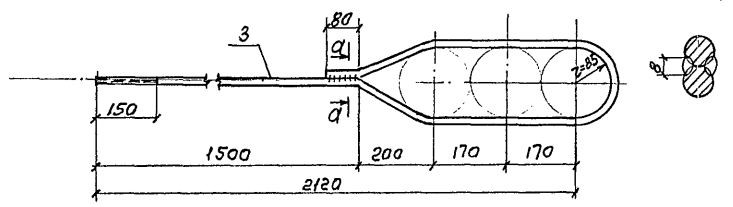
T4



T5



M66



Спецификация

Марка	N поз.	Сечение	Длина мм	Масса, кг		Примечание
				Кол.	1 поз. / Всех	
M65	1	Круг В16 ГОСТ 2590-71	2220	1	3.5 / 3.5	3.7
	2	Полоса Б-2 8x50 ГОСТ 103-76	50	1	0.2 / 0.2	
M66	3	Круг В16 ГОСТ 2590-71	2940	1	4.65 / 4.65	4.7

Ведомость металлических деталей

Наименование элемента	Марка	Кол.	Масса, кг		Примечание
			1 марки	Всех	
T4	M61	1	2.1	2.1	10.2
	M62	1	4.3	4.3	
	M65	1	3.7	3.7	
	Гайка M16	1	0.033	0.033	
	Шайба 16	1	0.011	0.011	
T5	M61	1	2.1	2.1	22.3
	M63	1	11.2	11.2	
	M64	1	3.8	3.8	
	M66	1	4.7	4.7	
	Болт M16xT5	2	0.15	0.3	
	Гайка M16	3	0.033	0.1	
Шайба 16	3	0.011	0.1		

1. Гайку M16 перед натяжением затяжки на опоре приварить к концу детали M62.
2. Сварку производить электродами марки УОНИ 13/15 по ГОСТ 9467-75

4.0639-3-КМ8

Конструкция опор ВЛБ-10кВ из обсадных труб

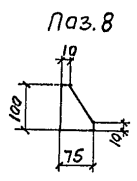
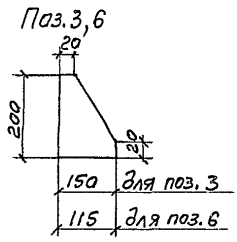
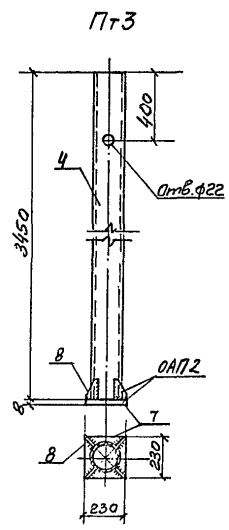
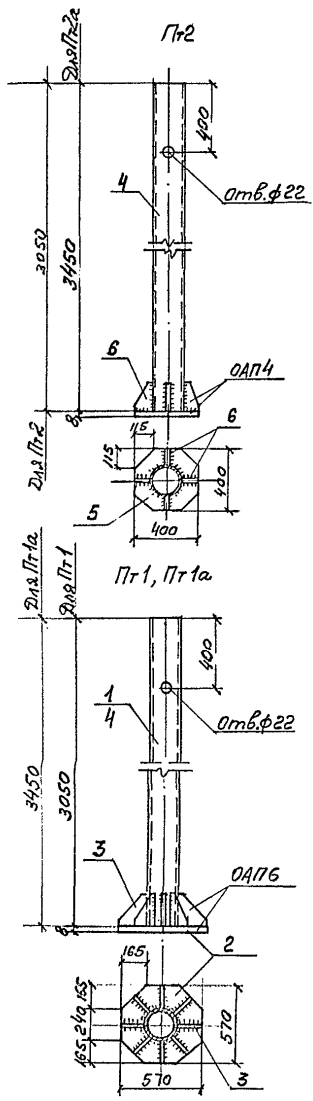
Закрепление опор в грунте

Н.контр. Радчинов
ГИП Тертеб
Нач. отд. Радчинов
Исполнит. Смаинова

Стандия Р Лист 1 Листов 1
Инженеро СССР
Марки T4(M65), T5(M66)
Сельэнергопроект
Ленинградское отделение

Лист №... Подпись и дата

Спецификация



Марка	N поз.	сечение	Длина мм	Масса, кг			Примечание
				Кол.	1 поз.	Всех	
Пт1 (ОАП6)	1	Труба 168x8.9 гост 632-80	3050	1	107.1	107.1	140.0
	2	Полоса Б-2 8x570 гост 82-70*	570	1	16.8	16.8	
	3	Полоса Б-2 8x200 гост 103-76	150	8	1.8	14.4	
		1% на сварные швы	-	-	-	1.4	
Пт2а (ОАП4)	4	Труба 168x8.9 гост 632-80	3450	1	121.1	121.1	139.0
	5	Полоса Б-2 8x400 гост 82-70*	400	1	10.1	10.1	
	6	Полоса Б-2 8x200 гост 103-76	115	4	1.5	6.0	
		1% на сварные швы	-	-	-	1.3	
Пт3 (ОАП2)	4	Труба 168x8.9 гост 632-80	3450	1	121.1	121.1	128.0
	7	Полоса Б-2 8x230 гост 82-70*	230	1	3.3	3.3	
	8	Полоса Б-2 8x100 гост 103-76	75	4	0.5	2.0	
		1% на сварные швы	-	-	-	1.3	
Пт1а (ОАП6)	2	Полоса Б-2 8x570 гост 82-70*	570	1	16.8	16.8	154.0
	3	Полоса Б-2 8x200 гост 103-76	150	8	1.8	14.4	
	4	Труба 168x8.9 гост 632-80	3450	1	121.1	121.1	
		1% на сварные швы	-	-	-	1.6	

Сварку производить электродами марки УОПЦ 13/45 по гост 9467-75.

Имя, № подл., фамилия и дата, Взам. инв. №

4.0639-3-КМ9

Конструкции опор ВЛБ-10кв из обсадных труб

Закрепление опор в грунте

Марки Пт1, Пт2, Пт3

Стadia	Лист	Листов
Р	1	1

Минэнерго СССР
СЕЛЪЭНЕРГОПРОЕКТ
Ленинградское отделение