
МЕЖГОСУДАРСТВЕННЫЙ СОВЕТ ПО СТАНДАРТИЗАЦИИ, МЕТРОЛОГИИ И СЕРТИФИКАЦИИ
(МГС)
INTERSTATE COUNCIL FOR STANDARDIZATION, METROLOGY AND CERTIFICATION
(ISC)

МЕЖГОСУДАРСТВЕННЫЙ
СТАНДАРТ

ГОСТ
30873.10—
2006
(ИСО 8662-10:1998)

Ручные машины

ИЗМЕРЕНИЯ ВИБРАЦИИ НА РУКОЯТКЕ

Часть 10

Ножницы вырубные и ножевые

ISO 8662-10:1998

**Hand-held portable power tools — Measurement of vibrations at the
handle — Part 10: Nibblers and shears
(MOD)**

Издание официальное

БЗ 6—2005/112



Москва
Стандартинформ
2008

Предисловие

Цели, основные принципы и основной порядок проведения работ по межгосударственной стандартизации установлены ГОСТ 1.0—92 «Межгосударственная система стандартизации. Основные положения» и ГОСТ 1.2—97 «Межгосударственная система стандартизации. Стандарты межгосударственные, правила и рекомендации по межгосударственной стандартизации. Порядок разработки, принятия, применения, обновления и отмены»

Сведения о стандарте

1 ПОДГОТОВЛЕН Открытым акционерным обществом «Научно-исследовательский центр контроля и диагностики технических систем» на основе собственного аутентичного перевода стандарта, указанного в пункте 4

2 ВНЕСЕН Межгосударственным техническим комитетом по стандартизации МТК 183 «Вибрация и удар»

3 ПРИНЯТ Межгосударственным советом по стандартизации, метрологии и сертификации (протокол № 29 от 24 июня 2006 г.)

За принятие проголосовали:

Краткое наименование страны по МК (ИСО 3166) 004—97	Код страны по МК (ИСО 3166) 004—97	Сокращенное наименование национального органа по стандартизации
Беларусь	BY	Госстандарт Республики Беларусь
Казахстан	KZ	Госстандарт Республики Казахстан
Кыргызстан	KG	Кыргызстандарт
Молдова	MD	Молдова-Стандарт
Российская Федерация	RU	Федеральное агентство по техническому регулированию и метрологии
Таджикистан	TJ	Таджикстандарт
Узбекистан	UZ	Узстандарт

4 Настоящий стандарт является модифицированным по отношению к международному стандарту ИСО 8662-10:1998 «Ручные машины. Измерения вибрации на рукоятке. Часть 10. Ножницы вырубные и ножевые» (ISO 8662-10:1998 «Hand-held portable power tools — Measurement of vibrations at the handle — Part 10: Nibblers and shears») путем внесения технических отклонений, объяснение которых приведено во введении к настоящему стандарту, и изменения его структуры.

Сравнение структуры настоящего стандарта со структурой указанного международного стандарта приведено в дополнительном приложении В

5 Приказом Федерального агентства по техническому регулированию и метрологии от 12 декабря 2007 г. № 360-ст межгосударственный стандарт ГОСТ 30873.10—2006 (ИСО 8662-10:1998) введен в действие в качестве национального стандарта Российской Федерации с 1 июля 2008 г.

6 ВВЕДЕН ВПЕРВЫЕ

Информация о введении в действие (прекращении действия) настоящего стандарта публикуется в указателе «Национальные стандарты».

Информация об изменениях к настоящему стандарту публикуется в указателе «Национальные стандарты», а текст изменений — в информационных указателях «Национальные стандарты». В случае пересмотра или отмены настоящего стандарта соответствующая информация будет опубликована в информационном указателе «Национальные стандарты»

© Стандартиформ, 2008

В Российской Федерации настоящий стандарт не может быть полностью или частично воспроизведен, тиражирован и распространен в качестве официального издания без разрешения Федерального агентства по техническому регулированию и метрологии

Содержание

1 Область применения	1
2 Нормативные ссылки	1
3 Термины и определения	2
4 Измеряемые величины	2
5 Средства измерений	2
6 Точки и направления измерений	3
7 Условия испытаний	3
8 Метод измерений и оценка достоверности полученных результатов	5
9 Протокол испытаний	5
Приложение А (рекомендуемое) Форма протокола испытаний	6
Приложение В (справочное) Изменение структуры настоящего стандарта по отношению к ИСО 8662-10:1998	8
Библиография	9

Введение

Настоящий стандарт является испытательным кодом по вибрации и устанавливает правила проведения испытаний для измерения вибрации на рукоятках вырубных и ножевых ножниц. Общие требования к испытаниям данного вида для ручных машин установлены *ГОСТ 16519*.

Вырубные и ножевые ножницы используют для резки листов металла. Принцип их работы состоит в передаче энергии от двигателя к исполнительному механизму, совершающему возвратно-поступательные движения. В процессе резания вырубными ножницами листов металла или других материалов происходит движение пуансона через матрицу; у ножевых ножниц резанье осуществляется парой металлических лезвий.

По сравнению с примененным международным стандартом ИСО 8662-10:1998 в текст настоящего стандарта внесены следующие изменения:

- раздел 1 дополнен ссылками на *ГОСТ 12.1.012* и *ГОСТ 16519*, чтобы показать место стандарта в комплексе стандартов по вибрационной безопасности;
- в разделе 2 международные стандарты заменены на аналогичные межгосударственные и, кроме того, добавлены *ГОСТ 12.1.012* и *ГОСТ 24346*, где установлены используемые в стандарте термины, а также *ГОСТ 31192.2* (см. пункт 5.4);
- исключена нормативная ссылка на невведенный ИСО 2787:1984 (см. библиографию);
- стандарт дополнен разделом 3 «Термины и определения»;
- в пункте 5.4 способы крепления датчиков из подрисуночной подписи перенесены в основной текст, добавлена ссылка на *ГОСТ 31192.2*;
- стандарт дополнен пунктом 8.6, в котором установлено правило заявления вибрационной характеристики ручных машин данного вида;
- стандарт дополнен элементом «Библиография», куда перенесена ссылка, использованная в ИСО 8662-10:1998 как нормативная.

М Е Ж Г О С У Д А Р С Т В Е Н Н Ы Й С Т А Н Д А Р Т

Ручные машины

ИЗМЕРЕНИЯ ВИБРАЦИИ НА РУКОЯТКЕ

Часть 10

Ножницы вырубные и ножевые

Hand-held portable power tools. Measurement of vibrations at the handle.
Part 10. Nibblers and shears

Дата введения — 2008—07—01

1 Область применения

Настоящий стандарт относится к стандартам безопасности типа С (испытательный код по вибрации) согласно классификации *ГОСТ 12.1.012* и устанавливает лабораторный метод измерения вибрации на рукоятках ножевых и вырубных ножниц (далее — ручные машины) в целях заявления и подтверждения вибрационной характеристики ручной машины¹⁾. Общие требования к методу испытаний ручных машин в целях заявления и подтверждения вибрационной характеристики приведены в *ГОСТ 16519*.

Полученные в ходе испытаний результаты могут быть использованы для сравнения разных образцов или моделей ручной машины. Метод испытаний, установленный в настоящем стандарте, предписывает проведение измерений в рамках моделирования одной типичной рабочей ситуации. Результаты испытаний могут дать ориентировочное представление о том, какая вибрация будет наблюдаться на рабочем месте в условиях выполнения реального рабочего задания.

Настоящий стандарт распространяется на ручные машины с электрическим, пневматическим или гидравлическим приводом.

2 Нормативные ссылки

В настоящем стандарте использованы ссылки на следующие межгосударственные стандарты:

ГОСТ 12.1.012—2004 Вибрационная безопасность. Общие требования

ГОСТ 16519—2006 Вибрация. Определение параметров вибрационной характеристики ручных машин и машин с ручным управлением. Общие требования (ИСО 20643:2005 «Вибрация. Машины ручные и машины с ручным управлением. Принципы определения параметров виброактивности», MOD)

ГОСТ 24346—80 Вибрация. Термины и определения

ГОСТ 31192.2—2005 Вибрация. Измерение локальной вибрации и оценка ее воздействия на человека. Часть 2. Требования к проведению измерений на рабочих местах (ИСО 5349-2:2001 «Вибрация. Измерение локальной вибрации и оценка ее воздействия на человека. Часть 2. Практическое руководство по проведению измерений на рабочих местах», MOD)

¹⁾ При необходимости данный метод может быть использован в других целях, например при входном, периодическом или послеремонтном контроле продукции (см. *ГОСТ 12.1.012*, пункт 4.2).

П р и м е ч а н и е — При пользовании настоящим стандартом целесообразно проверить действие ссылочных стандартов на территории государства по соответствующему указателю стандартов, составленному по состоянию на 1 января текущего года, и по соответствующим информационным указателям, опубликованным в текущем году. Если ссылочный стандарт заменен (изменен), то при пользовании настоящим стандартом следует руководствоваться заменяющим (измененным) стандартом. Если ссылочный стандарт отменен без замены, то положение, в котором дана ссылка на него, применяют в части, не затрагивающей эту ссылку.

3 Термины и определения

В настоящем стандарте применяют термины по *ГОСТ 12.1.012*, *ГОСТ 16519* и *ГОСТ 24346*.

4 Измеряемые величины

В процессе испытаний измеряют:

- среднеквадратичное значение скорректированного виброускорения по *ГОСТ 16519*;
- давление воздуха или жидкости в системе питания;
- частоту возвратно-поступательного движения исполнительного механизма.

5 Средства измерений

5.1 Общие положения

Требования к средствам измерений — по *ГОСТ 16519*.

5.2 Датчики вибрации

Требования к датчикам вибрации — по *ГОСТ 16519*.

5.3 Механические фильтры

Обычно измерения, проводимые в соответствии с настоящим стандартом, не требуют применения механических фильтров (см. *ГОСТ 16519*).

5.4 Крепление датчиков вибрации

Крепление датчика вибрации должно соответствовать требованиям *ГОСТ 16519*. Датчик может быть закреплен одним из следующих способов (см. рисунок 1):

- с использованием хомута, к которому приварен или припаян переходный блок (см. рисунок 1А);
- с использованием адаптера (фиксируемого пластиковыми лентами) с резьбовым соединением для установки датчика (см. рисунок 1В);
- приклеиванием датчика к плоской поверхности (см. рисунок 1С);
- предварительной подготовкой плоской поверхности, высверливанием отверстия и нарезанием резьбы для установки датчика (см. рисунок 1D).

При установке датчика следует руководствоваться рекомендациями изготовителя. Датчик небольших размеров допускается прикреплять с помощью клеевой мастики. Если рукоятка ручной машины имеет мягкое упругое покрытие, используют хомут с установленным на нем датчиком для наиболее плотного прижатия покрытия. Дополнительные рекомендации по креплению датчиков вибрации приведены в *ГОСТ 31192.2*.

Способ крепления датчика вибрации указывают в протоколе испытаний.

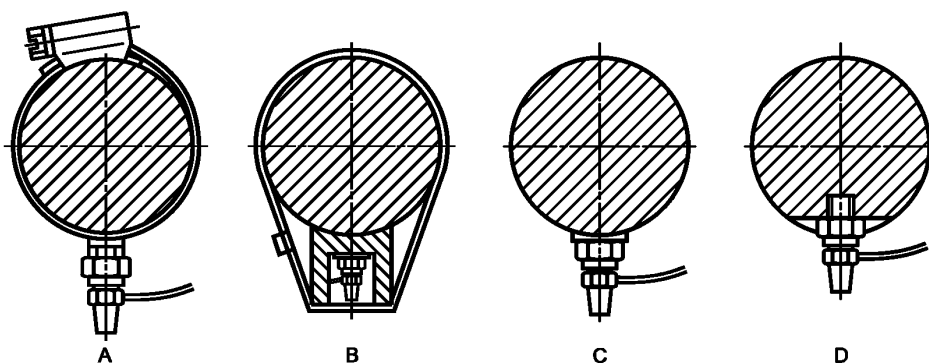


Рисунок 1 — Способы крепления датчика вибрации

5.5 Вспомогательное оборудование

Давление подачи воздуха или жидкости измеряют с прецизионными манометрами (см., например [1]).

Частоту возвратно-поступательного движения исполнительного механизма определяют в результате электронной фильтрации сигнала датчика вибрации или другими подходящими средствами.

5.6 Калибровка

Калибровку выполняют в соответствии с *ГОСТ 16519*.

6 Точки и направления измерений

6.1 Направление измерений

Измерения проводят в направлении возвратно-поступательного движения z (см. рисунок 2).

6.2 Точки измерений

Измерения проводят на основной рукоятке, за которую оператор удерживает машину при ее нормальной работе и к которой прикладывает усилие нажатия. Датчик вибрации обычно устанавливают внизу рукоятки посередине ее длины. Если такому размещению датчика мешает пусковое устройство, то датчик устанавливают как можно ближе к кисти оператора между его указательным и средним пальцами (см. рисунок 2).

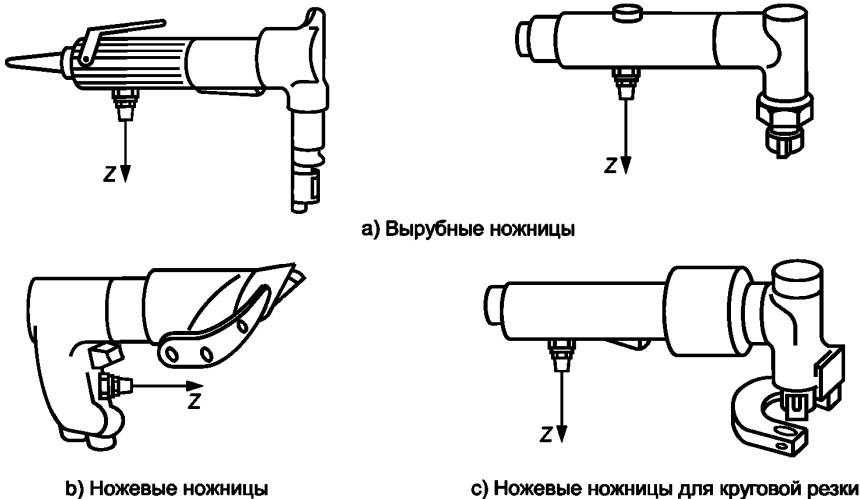


Рисунок 2 — Направления измерений и примеры размещения датчика вибрации

7 Условия испытаний

7.1 Общие положения

Для испытаний используют новую, смазанную ручную машину, обеспеченную соответствующим техническим уходом.

В процессе испытания поддерживают номинальное давление (напряжение) в системе питания и номинальную скорость резания в соответствии с требованиями изготовителя. Для пневматических машин воздух подают по шлангу длиной не менее 2 м, подсоединенному к ручной машине через резьбовой переходник и закрепленному зажимом.

Оператор прикладывает к ручной машине усилие нажатия, необходимое для ее стабильной и плавной работы с номинальными рабочими характеристиками, определенными изготовителем.

В процессе испытаний оператор должен совершать рабочую операцию в комфортных условиях, выпрямившись или почти выпрямившись, производя резанье в горизонтальной плоскости (см. рисунок 3).

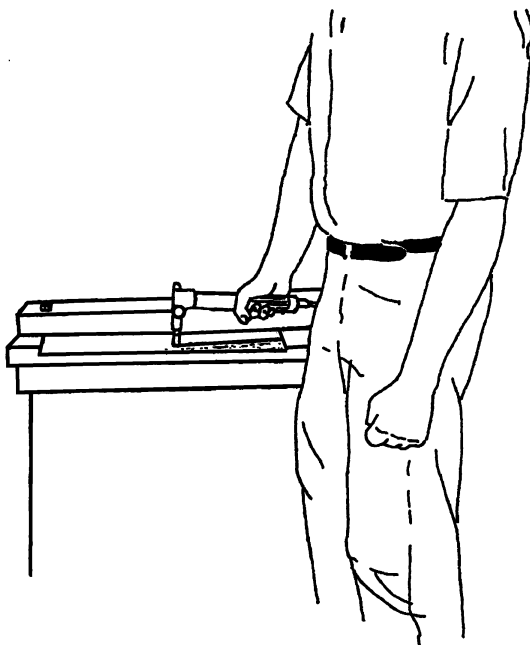


Рисунок 3 — Рабочая поза оператора

7.2 Объект обработки

В процессе испытаний осуществляют резанье металлического листа, длина которого достаточна для проведения полного цикла измерений. Разрез должен быть расположен максимально близко к опоре.

Толщина металлического листа должна быть максимальной для данного материала, как определено изготовителем ручной машины. Металлический лист должен быть жестко прикреплен к испытательному стенду, чтобы избежать значительных резонансов в той области частот, где они могли бы оказать влияние на результат испытаний. Резонансная частота закрепленного металлического листа должна быть в несколько раз ниже рабочей частоты ручной машины. Пример типичного испытательного стенда приведен на рисунке 4.

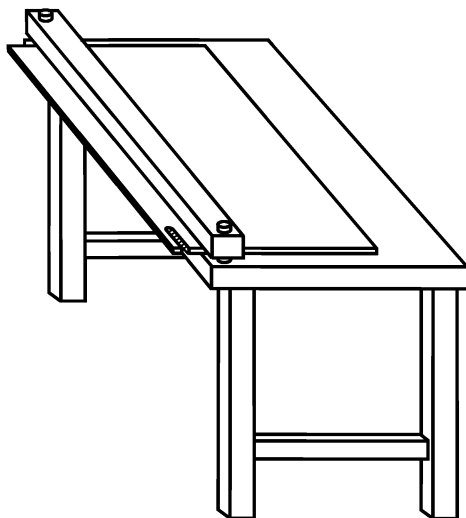


Рисунок 4 — Испытательный стенд с объектом обработки

Ширина металлического листа должна быть достаточной для обеспечения опоры ручной машины.

7.3 Исполнительный механизм

При работе вырубных ножниц следует использовать пуансон и матрицу максимальных размеров, определенных изготовителем. Пуансон должен быть острым, в хорошем техническом состоянии. Аналогичные требования предъявляют к лезвиям ножевых ножниц.

8 Метод измерений и оценка достоверности полученных результатов

8.1 Система питания

Давление в системе питания ручной машины измеряют и поддерживают в соответствии с рекомендациями изготовителя (см. также [1]).

8.2 Метод испытаний

В испытании участвуют три опытных оператора, для каждого из которых проводят серию измерений с испытуемой ручной машиной. Испытания должны состоять не менее чем из пяти измерений. Измерения проводят после достижения установившегося режима работы машины в течение не менее 4 с.

8.3 Достоверность результатов испытаний

Для каждого оператора измерения продолжают до тех пор, пока не будет получена достоверная серия измерений, т.е. пока коэффициент вариации (см. 8.4), полученный для среднеквадратичного значения скорректированного виброускорения в пяти последовательных измерениях с участием одного оператора, не будет менее 0,15 или пока стандартное отклонение для этой серии не будет менее 0,30 м/с².

8.4 Коэффициент вариации

Коэффициент вариации C_v для серии испытаний определяют как отношение стандартного отклонения s_{n-1} для результатов измерений в этой серии к их среднеарифметическому значению \bar{x} :

$$C_v = \frac{s_{n-1}}{\bar{x}},$$

где $s_{n-1} = \sqrt{\frac{1}{n-1} \sum_{i=1}^n (x_i - \bar{x})^2}$ — стандартное отклонение результатов измерений;

$$\bar{x} = \frac{1}{n} \sum_{i=1}^n x_i \text{ — среднеарифметическое значение результатов измерений;}$$

x_i — результат i -го измерения;

n — число измерений.

8.5 Оценка результатов

Вычисляют среднеарифметическое значение результатов пяти последовательных измерений для каждого оператора. После этого определяют общее среднеарифметическое значение по трем операторам. Полученное общее среднеарифметическое значение служит основой для заявления вибрационной характеристики ручной машины.

8.6 Заявляемая вибрационная характеристика

В качестве вибрационной характеристики ручной машины указывают общее среднеарифметическое значение среднеквадратичного значения скорректированного виброускорения по 8.5 и неопределенность измерений K по ГОСТ 16519, подраздел 8.2.

9 Протокол испытаний

Протокол испытания — по ГОСТ 16519. Кроме того, в протоколе испытаний указывают:

- а) размеры ручной машины;
- б) характеристики объекта обработки (толщину листа, размеры выступающей части листа, материал);
- в) давление в системе питания;
- г) частоту возвратно-поступательного движения;
- е) схему с изображением положения рукояток и мест крепления акселерометров;
- ф) результат измерений вибрации (см. 8.5).

Форма протокола испытаний приведена в приложении А.

Приложение А
(рекомендуемое)

Форма протокола испытаний

<p>Испытания проведены в соответствии с ГОСТ 16519—2006 Вибрация. Определение параметров вибрационной характеристики ручных машин и машин с ручным управлением. Общие требования и ГОСТ 30873.10—2006 Ручные машины. Измерения вибрации на рукоятке. Часть 10. Ножницы вырубные и ножевые.</p>	
<p>Общие сведения Испытания провел: Дата:</p>	<p>Протокол составил:</p>
<p>Испытуемая ручная машина Тип: Модель № Масса, кг:</p>	<p>Изготовитель: Серийный №</p>
<p>Нагрузка (Характеристики нагрузки: толщина металлического листа и характеристики его материала; схема, показывающая крепление металлического листа).</p>	
<p>Рабочие условия Давление воздуха, МПа: Частота возвратно-поступательного движения, Гц:</p>	<p>Давление жидкости, МПа: Длительность каждого измерения, с:</p>
<p>Средства измерений Акселерометр (изготовитель, тип): Акселерометр (масса, г): Механический фильтр (изготовитель, тип): Механический фильтр (масса, г): Усилитель (изготовитель, тип): Анализатор (изготовитель, тип): Устройство записи (изготовитель, тип):</p>	
<p>Крепление датчика и механического фильтра (Описать метод крепления датчика и механического фильтра, если используется).</p>	
<p>Обработка сигнала (Указать тип интегратора в анализаторе спектра и метод определения среднеквадратичного значения скорректированного ускорения).</p>	
<p>Дополнительные сведения (Описать устройство записи, если используется, корректирующие множители для центральных частот октавных или третьоктавных полос). (Указать любые детали, способные повлиять на результат измерений).</p>	

Окончание

Результаты испытаний

(Результаты представляют в форме среднеквадратичного значения скорректированного виброускорения в виде таблиц).

Среднеквадратичные значения скорректированного виброускорения — Оператор А

Измерение	Среднеквадратичное значение скорректированного виброускорения, м/с ²
1	
2	
3	
4	
5	
Среднеарифметическое	
Коэффициент вариации	

Среднеквадратичные значения скорректированного виброускорения — Оператор В

Измерение	Среднеквадратичное значение скорректированного виброускорения, м/с ²
1	
2	
3	
4	
5	
Среднеарифметическое	
Коэффициент вариации	

Среднеквадратичные значения скорректированного виброускорения — Оператор С

Измерение	Среднеквадратичное значение скорректированного виброускорения, м/с ²
1	
2	
3	
4	
5	
Среднеарифметическое	
Коэффициент вариации	

Общее среднеарифметическое значение по трем операторам, м/с²:

Приложение В
(справочное)

Изменение структуры настоящего стандарта по отношению к ИСО 8662-10:1998

Указанное в таблице В.1 изменение структуры межгосударственного стандарта относительно структуры примененного международного стандарта обусловлено приведением в соответствие с требованиями ГОСТ 1.5.

Т а б л и ц а В.1

Структура международного стандарта ИСО 8662-10:1998		Структура настоящего стандарта	
Раздел	Пункт	Раздел	Пункт
—		3	
3		4	
4		5	
5		6	
6		7	
7	7.1	8	8.1
	7.2		8.2
	7.3		8.3
	7.4		8.4
	7.5		8.5
	—		8.6
8		9	

П р и м е ч а н и е — Структурные элементы настоящего стандарта и международного стандарта ИСО 8662-10:1998, не указанные в данной таблице, идентичны.

Библиография

- [1] ИСО 2787:1984 Инструменты пневматические ротационные и ударные — Эксплуатационные испытания
(ISO 2787:1984) (Rotary and percussive pneumatic tools — Performance tests)

УДК 534.322.3.08:006.354

МКС 13.160

Т34

Ключевые слова: ручные машины, вибрационная характеристика, испытания, испытательный код по вибрации, ножницы ножевые, ножницы вырубные, измерения, воспроизводимость, заявление, подтверждение

Редактор *В.Н. Копысов*
Технический редактор *Л.А. Гусева*
Корректор *М.В. Бучная*
Компьютерная верстка *И.А. Налейкиной*

Сдано в набор 16.01.2008. Подписано в печать 25.01.2008. Формат 60×84 $\frac{1}{8}$. Бумага офсетная. Гарнитура Ариал.
Печать офсетная. Усл. печ. л. 1,86. Уч.-изд. л. 1,10. Тираж 228 экз. Зак. 39.

ФГУП «СТАНДАРТИНФОРМ», 123995 Москва, Гранатный пер., 4.
www.gostinfo.ru info@gostinfo.ru

Набрано во ФГУП «СТАНДАРТИНФОРМ» на ПЭВМ
Отпечатано в филиале ФГУП «СТАНДАРТИНФОРМ» — тип. «Московский печатник», 105062 Москва, Лялин пер., 6.