
МЕЖГОСУДАРСТВЕННЫЙ СОВЕТ ПО СТАНДАРТИЗАЦИИ, МЕТРОЛОГИИ И СЕРТИФИКАЦИИ
(МГС)
INTERSTATE COUNCIL FOR STANDARDIZATION, METROLOGY AND CERTIFICATION
(ISC)

МЕЖГОСУДАРСТВЕННЫЙ
СТАНДАРТ

ГОСТ
30873.14—
2006
(ISO 8662-14:1996)

Ручные машины
ИЗМЕРЕНИЯ ВИБРАЦИИ НА РУКОЯТКЕ

Часть 14

Инструменты для обработки камня
и молотки зачистные пучковые

ISO 8662-14:1996

**Hand-held portable power tools — Measurement of vibrations at the
handle — Part 14: Stone-working tools and needle scalers
(MOD)**

Издание официальное

БЗ 6—2005/116



Москва
Стандартинформ
2008

Предисловие

Цели, основные принципы и основной порядок проведения работ по межгосударственной стандартизации установлены ГОСТ 1.0—92 «Межгосударственная система стандартизации. Основные положения» и ГОСТ 1.2—97 «Межгосударственная система стандартизации. Стандарты межгосударственные, правила и рекомендации по межгосударственной стандартизации. Порядок разработки, принятия, применения, обновления и отмены»

Сведения о стандарте

1 ПОДГОТОВЛЕН Открытым акционерным обществом «Научно-исследовательский центр контроля и диагностики технических систем» на основе собственного аутентичного перевода стандарта, указанного в пункте 4

2 ВНЕСЕН Межгосударственным техническим комитетом по стандартизации МТК 183 «Вибрация и удар»

3 ПРИНЯТ Межгосударственным советом по стандартизации, метрологии и сертификации (протокол № 29 от 24 июня 2006 г.)

За принятие проголосовали:

Краткое наименование страны по МК (ИСО 3166) 004—97	Код страны по МК (ИСО 3166) 004—97	Сокращенное наименование национального органа по стандартизации
Беларусь	BY	Госстандарт Республики Беларусь
Казахстан	KZ	Госстандарт Республики Казахстан
Кыргызстан	KG	Кыргызстандарт
Молдова	MD	Молдова-Стандарт
Российская Федерация	RU	Федеральное агентство по техническому регулированию и метрологии
Таджикистан	TJ	Таджикстандарт
Узбекистан	UZ	Узстандарт

4 Настоящий стандарт является модифицированным по отношению к международному стандарту ИСО 8662-14:1996 «Ручные машины. Измерения вибрации на рукоятке. Часть 14. Инструменты для обработки камня и молотки зачистные пучковые» (ISO 8662-14:1996 «Hand-held portable power tools — Measurement of vibrations at the handle — Part 14: Stone-working tools and needle scalers») путем внесения технических отклонений, объяснение которых приведено во введении к настоящему стандарту, и изменения его структуры.

Сравнение структуры настоящего стандарта со структурой указанного международного стандарта приведено в дополнительном приложении В

5 Приказом Федерального агентства по техническому регулированию и метрологии от 12 декабря 2007 г. № 358-ст межгосударственный стандарт ГОСТ 30873.14—2006 (ИСО 8662-14:1996) введен в действие в качестве национального стандарта Российской Федерации с 1 июля 2008 г.

6 ВВЕДЕН ВПЕРВЫЕ

Информация о введении в действие (прекращении действия) настоящего стандарта публикуется в указателе «Национальные стандарты».

Информация об изменениях к настоящему стандарту публикуется в указателе (каталоге) «Национальные стандарты», а текст изменений — в информационных указателях «Национальные стандарты». В случае пересмотра или отмены настоящего стандарта соответствующая информация будет опубликована в информационном указателе «Национальные стандарты»

© Стандартиформ, 2008

Настоящий стандарт не может быть полностью или частично воспроизведен, тиражирован и распространен в качестве официального издания без разрешения Федерального агентства по техническому регулированию и метрологии

Содержание

1 Область применения	1
2 Нормативные ссылки	1
3 Термины и определения	2
4 Измеряемые величины	2
5 Средства измерения	2
6 Точки и направления измерений	3
7 Условия испытаний	4
8 Метод измерений и оценка достоверности полученных результатов	7
9 Протокол испытаний	8
Приложение А (рекомендуемое) Форма протокола испытаний	9
Приложение В (справочное) Изменение структуры настоящего стандарта по отношению к ИСО 8662-14:1996	11
Библиография	11

Введение

Настоящий стандарт является испытательным кодом по вибрации и устанавливает правила проведения испытаний для измерения вибрации на рукоятках машин для обработки камня и зачистных пучковых молотков. Общие требования к испытаниям данного вида для ручных машин установлены *ГОСТ 16519*.

Для лучшей воспроизводимости результатов испытаний их проводят с использованием искусственного имитатора нагрузки, который спроектирован таким образом, чтобы получаемые результаты измерений соответствовали результатам измерений на рабочем месте при выполнении типичных рабочих операций.

Машины для обработки камня бывают двух видов. В первом энергия механического движения передается на поршень и затем от него на исполнительный инструмент (долото), во втором поршень и долото выполнены как единое целое.

Пучковые зачистные молотки работают по тому же принципу, что и машины для обработки камня первого вида, но в качестве исполнительного органа у них применяют пучок тонких стержней.

Движение поршня создает силу реакции, передаваемую на корпус ручной машины, что требует приложения определенной статической нагрузки для обеспечения работы машины в стационарном режиме.

По сравнению с примененным международным стандартом ИСО 8662-14:1996 в текст настоящего стандарта внесены следующие изменения:

- раздел 1 дополнен ссылками на *ГОСТ 12.1.012* и *ГОСТ 16519*, чтобы показать место стандарта в комплексе стандартов по вибрационной безопасности;

- в разделе 2 международные стандарты заменены на аналогичные межгосударственные и, кроме того, добавлены *ГОСТ 12.1.012* и *ГОСТ 24346*, где установлены используемые в стандарте термины, а также *ГОСТ 31192.2* (см. раздел 4 и пункт 5.4);

- исключена нормативная ссылка на невведенный ИСО 2787:1984 (см. библиографию). Требование к давлению воздуха в системе питания в 8.1 установлено аналогично требованию к гидравлическим системам;

- стандарт дополнен разделом 3 «Термины и определения»;

- в разделе 4 рекомендация измерять среднеквадратичные значения виброускорения в полосах частот заменена рекомендацией проводить частотный анализ вибрации для выявления низкочастотного сдвига в измеренном сигнале;

- в пункте 5.4 способы крепления датчиков из подрисуночной подписи перенесены в основной текст, добавлена ссылка на *ГОСТ 31192.2*;

- стандарт дополнен пунктом 8.6, в котором установлено правило заявления вибрационной характеристики ручных машин данного вида;

- стандарт дополнен элементом «Библиография», куда перенесена ссылка, использованная в ИСО 8662-14:1996 как нормативная.

Ручные машины
ИЗМЕРЕНИЯ ВИБРАЦИИ НА РУКОЯТКЕ

Часть 14

Инструменты для обработки камня и молотки зачистные пучковые

Hand-held portable power tools. Measurement of vibrations at the handle. Part 14.
Stone-working tools and needle scalers

Дата введения — 2008—07—01

1 Область применения

Настоящий стандарт относится к стандартам безопасности типа С (испытательный код по вибрации) согласно классификации *ГОСТ 12.1.012* и устанавливает лабораторный метод измерения вибрации на рукоятках ручных машин для обработки камня и зачистных пучковых молотков (далее — ручные машины) в целях заявления и подтверждения вибрационной характеристики ручной машины¹⁾. Общие требования к методу испытаний ручных машин в целях заявления и подтверждения вибрационной характеристики приведены в *ГОСТ 16519*.

Полученные в ходе испытаний результаты могут быть использованы для сравнения разных образцов или моделей ручной машины. Метод испытаний, установленный в настоящем стандарте, предписывает проведение измерений в искусственных модельных условиях. Тем не менее, результаты испытаний могут дать ориентировочное представление о том, какая вибрация будет наблюдаться на рабочем месте в условиях выполнения реального рабочего задания.

Настоящий стандарт распространяется на ручные машины с пневматическим или гидравлическим приводом.

2 Нормативные ссылки

В настоящем стандарте использованы ссылки на следующие межгосударственные стандарты:

ГОСТ 12.1.012—2004 Вибрационная безопасность. Общие требования

ГОСТ 16519—2006 Вибрация. Определение параметров вибрационной характеристики ручных машин и машин с ручным управлением. Общие требования (ИСО 20643:2005 «Вибрация. Машины ручные и машины с ручным управлением. Принципы определения параметров виброактивности», MOD)

ГОСТ 24346—80 Вибрация. Термины и определения

ГОСТ 31192.2—2005 Вибрация. Измерение локальной вибрации и оценка ее воздействия на человека. Часть 2. Требования к проведению измерений на рабочих местах (ИСО 5349-2:2001 «Вибрация. Измерение локальной вибрации и оценка ее воздействия на человека. Часть 2. Практическое руководство по проведению измерений на рабочих местах», MOD)

П р и м е ч а н и е — При пользовании настоящим стандартом целесообразно проверить действие ссылочных стандартов на территории государства по соответствующему указателю стандартов, составленному по состоянию на 1 января текущего года, и по соответствующим информационным указателям, опубликованным в текущем году. Если ссылочный стандарт заменен (изменен), то при пользовании настоящим стандартом следует руководствоваться заменяющим (измененным) стандартом. Если ссылочный стандарт отменен без замены, то положение, в котором дана ссылка на него, применяют в части, не затрагивающей эту ссылку.

¹⁾ При необходимости данный метод может быть использован в других целях, например, при входном, периодическом или послеремонтном контроле продукции (см. *ГОСТ 12.0.12, пункт 4.2*).

3 Термины и определения

В настоящем стандарте применяют термины по *ГОСТ 12.1.012*, *ГОСТ 16519* и *ГОСТ 24346*.

4 Измеряемые величины

В процессе испытаний измеряют:

- среднеквадратичное значение скорректированного виброускорения по *ГОСТ 16519*;
- давление воздуха или жидкости в системе питания;
- частоту ударов;
- силу нажатия на ручную машину оператором.

Высокие значения ускорения, сопровождающие работу ручной машины, способны привести к появлению паразитного низкочастотного сигнала на выходе датчика вибрации (см., например *ГОСТ 31192.2*). Чтобы убедиться в отсутствии низкочастотного сдвига рекомендуется в процессе испытаний проводить частотный анализ вибрации.

5 Средства измерения

5.1 Общие положения

Требования к средствам измерений — по *ГОСТ 16519*.

5.2 Датчики вибрации

Требования к датчикам вибрации — по *ГОСТ 16519*.

5.3 Механические фильтры

Обычно измерения, проводимые в соответствии с настоящим стандартом, требуют применения механических фильтров (см. *ГОСТ 16519*).

5.4 Крепление датчиков вибрации

Крепление датчика вибрации и механического фильтра должно соответствовать требованиям *ГОСТ 16519* (см. рисунки 1 и 2).

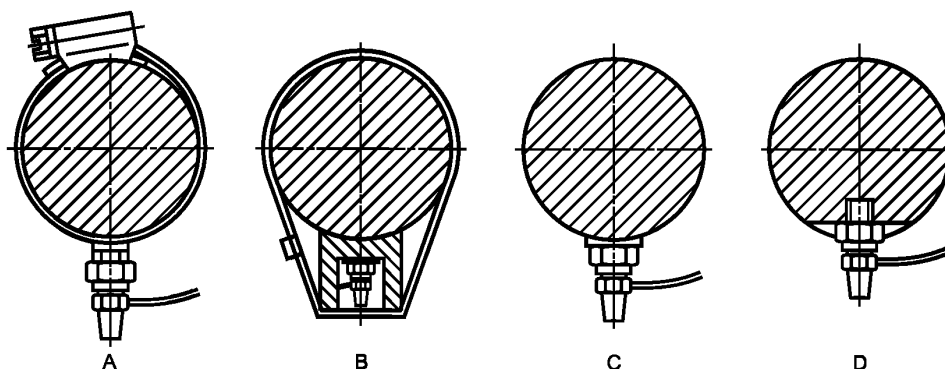


Рисунок 1 — Способы крепления датчика вибрации

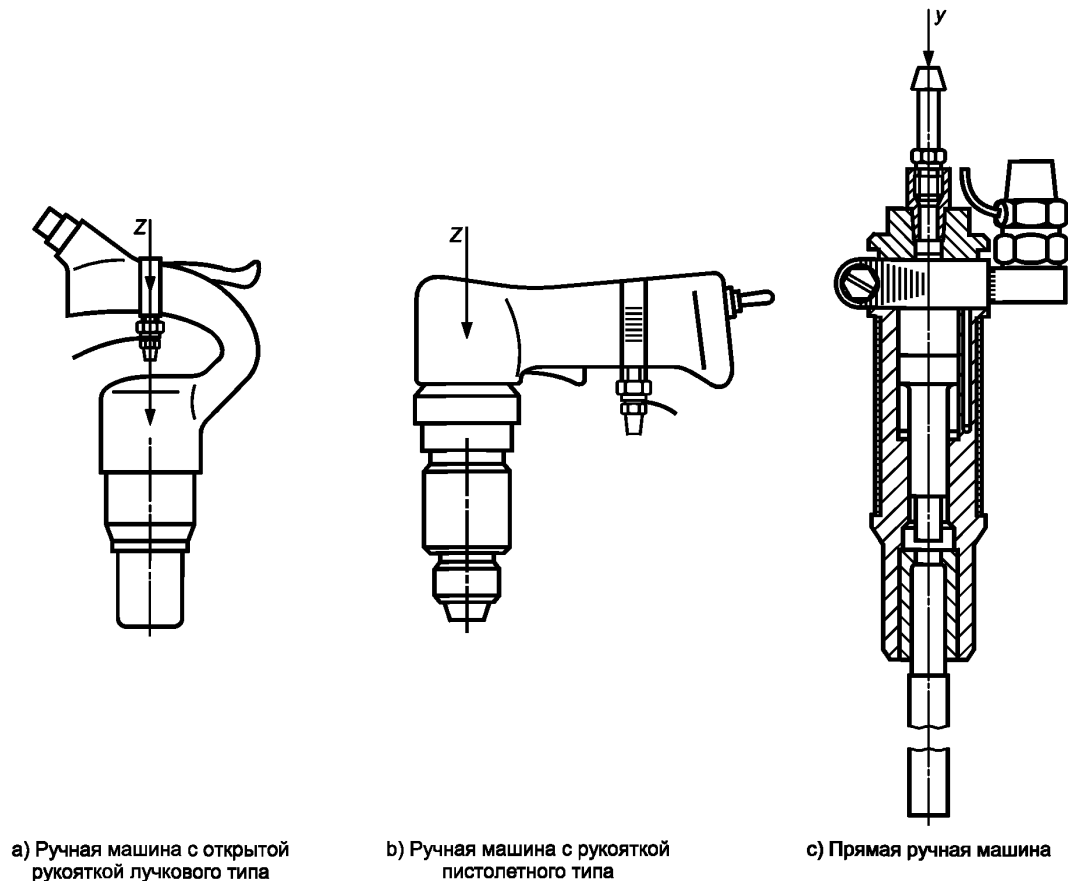


Рисунок 2 — Направления измерений и примеры размещения датчика вибрации

Датчик может быть закреплен одним из следующих способов:

- с использованием хомута, к которому приварен или припаян переходный блок (см. рисунок 1А);
- с использованием адаптера (фиксируемого пластиковыми лентами) с резьбовым соединением для установки датчика (см. рисунок 1В);
- приклеиванием датчика к плоской поверхности (см. рисунок 1С);
- предварительной подготовкой плоской поверхности, высверливанием отверстия и нарезанием резьбы для установки датчика (см. рисунок 1D).

Дополнительные рекомендации по креплению датчиков вибрации приведены в *ГОСТ 31192.2*.

5.5 Калибровка

Калибровку выполняют в соответствии с *ГОСТ 16519*.

5.6 Вспомогательное оборудование

Давление подачи воздуха или жидкости измеряют прецизионным манометром.

Частоту ударов ручной машины измеряют с использованием сигнала датчика вибрации посредством его анализа в узкой полосе частот или частотомером.

Для измерения силы нажатия используют весы (см. 7.3).

6 Точки и направления измерений

6.1 Направление измерений

Измерения проводят в направлении, параллельном оси нанесения ударов — по координате z для ручных машин с рукояткой пистолетного типа и по координате x — для прямых ручных машин (см. рисунок 2).

6.2 Точки измерений

Измерения проводят на основной рукоятке, за которую оператор удерживает машину при ее нормальной работе и к которой прикладывает усилие нажатия.

Для машин с рукояткой пистолетного типа датчик вибрации устанавливают на рукоятке в точке посередине ее длины (см. рисунок 2b). Если такому размещению датчика мешает пусковое устройство, то датчик устанавливают как можно ближе к указанной точке. Для прямых ручных машин датчик устанавливают на жестком элементе, надежно соединенном с рукояткой ручной машины (см. рисунок 2c).

7 Условия испытаний

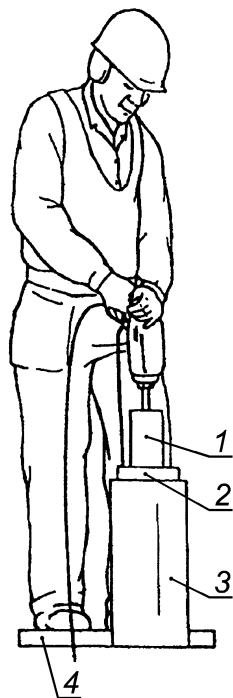
7.1 Общие положения

Для испытаний используют новую, смазанную ручную машину, обеспеченную соответствующим техническим уходом.

Ручные машины с гидравлическим приводом до начала проведения измерений прогревают, давая им работать в течение приблизительно 10 мин. Пневматические машины такого прогрева не требуют.

В процессе испытания ручная машина должна работать в номинальных условиях питания в соответствии с требованиями, определенными изготовителем. Работа ручной машины должна быть стабильной и плавной (см. 7.3).

В процессе испытаний поглотитель энергии ударов устанавливают так, чтобы оператор мог работать выпрямившись или почти выпрямившись, а ось нанесения ударов была расположена вертикально (см. рисунок 3).



1 — поглотитель энергии; 2 — плита основания; 3 — бетонный блок (массой не менее 300 кг); 4 — весы

Рисунок 3 — Рабочая поза оператора

7.2 Поглотитель энергии ударов

7.2.1 Ручная машина с раздельным исполнением поршня и вставного инструмента

Используемая нагрузка представляет собой устройство из стальных шариков, позволяющее поглощать значительную часть ударной волны и отражать назад от 15 % до 20 % энергии удара, что характерно для использования ручной машины на рабочем месте при выполнении рабочих операций.

Поглотитель энергии состоит из стальной трубы, жестко установленной на твердой плите основания, заполненной шариками из закаленной стали; для предотвращения подскоков поглотителя энергии масса трубы должна соответствовать требованиям таблицы 1. В верхнюю часть трубы, свободную от шариков, вставлен имитатор вставного инструмента, который должен быть соединен с ручной машиной. Имитатор вставного инструмента должен быть изготовлен, предпочтительно, как единое целое, но допускается, чтобы он состоял из двух частей, как показано на рисунках 4 и 5. Жесткость стальной трубы должна быть (60 ± 2) ед. по шкале С Роквелла, наковальни и имитатора вставного инструмента — (55 ± 2) ед. по шкале С Роквелла, стальных шариков — (62 ± 3) ед. по шкале С Роквелла.

Для продления срока эксплуатации поглотителя энергии целесообразно предусмотреть способ его охлаждения, например водой. Поглотитель энергии показан на рисунках 4 и 5; размеры — в соответствии с таблицей 1.

Т а б л и ц а 1 — Параметры конструкции поглотителя энергии

Номинальный диаметр хвостовика d , мм	Диаметр стальной трубы D , мм	Номинальный диаметр стального шарика, мм	Высота столба шариков H , мм	Минимальная масса плиты основания, кг
≤ 13	20 ± 1	3,96 или 4	50 ± 4	100
> 13	40 ± 1	3,96 или 4	100 ± 4	200

Длина имитатора вставного инструмента должна соответствовать длине наиболее короткого вставного инструмента, обычно используемого на практике. Поглотитель энергии для пучковых зачистных молотков показан на рисунке 4.

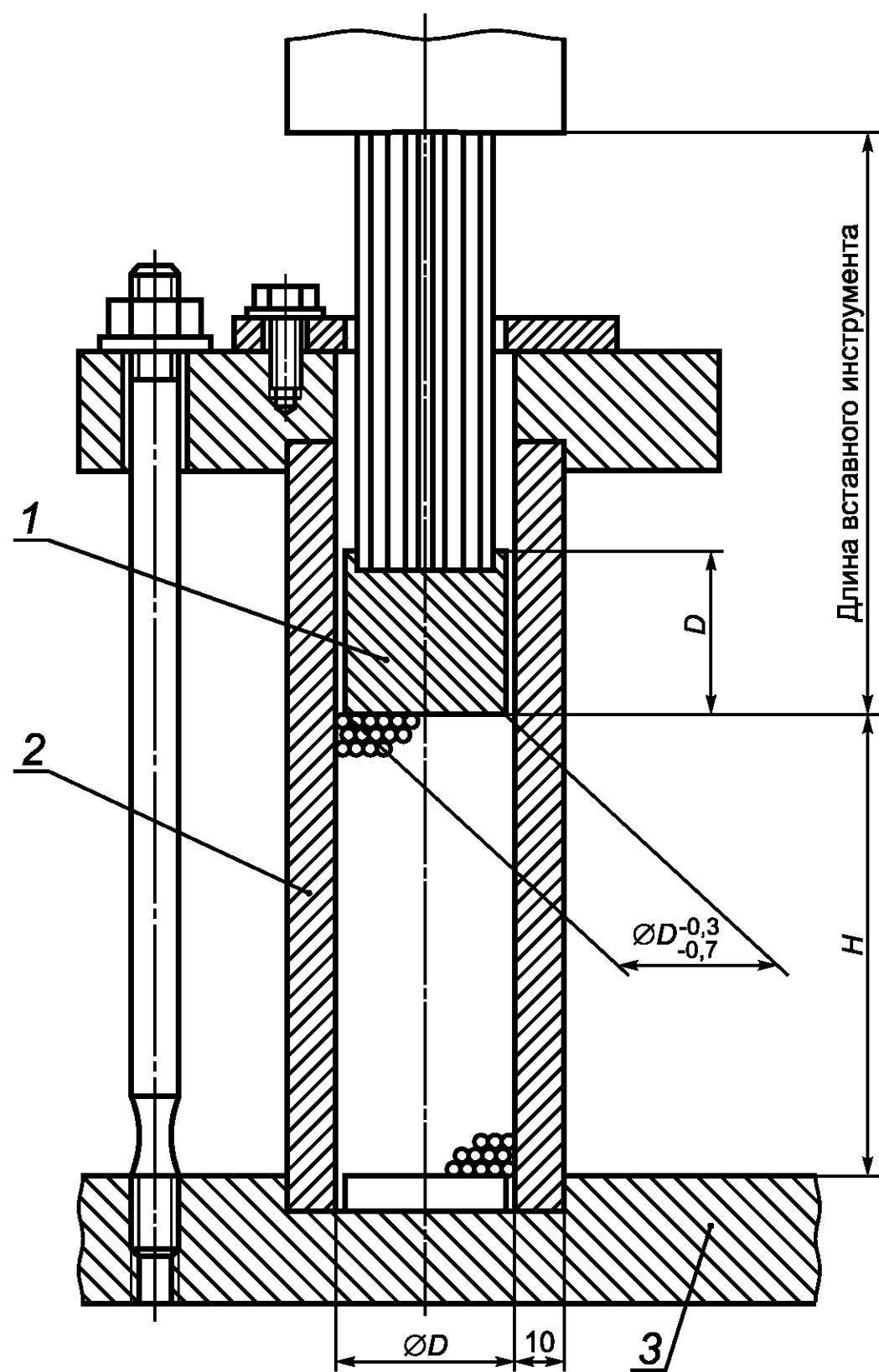
7.2.2 Ручная машина с поршнем и вставным инструментом, выполненным как единое целое

Нагрузкой для ручной машины данного вида служит 10-миллиметровый слой резины жесткостью 70 по шкале А Шора, положенной на твердое тяжелое основание.

П р и м е ч а н и е — В случае машины с несколькими исполнительными устройствами размер слоя резины следует подбирать соответствующим образом.

7.3 Сила нажатия

Для того, чтобы ручная машина работала в нормальном режиме, помимо собственного веса на нагрузку должна быть передана сила нажатия со стороны оператора. При этом необходимо обеспечить стабильную работу ручной машины, когда поршень не ударяет по верхнему краю вставного инструмента, что могло бы вызвать дополнительную вибрацию.



1 — наковальня; 2 — стальная труба; 3 — плита основания

Рисунок 4 — Поглотитель энергии из стальных шариков для зачистных пучковых молотков

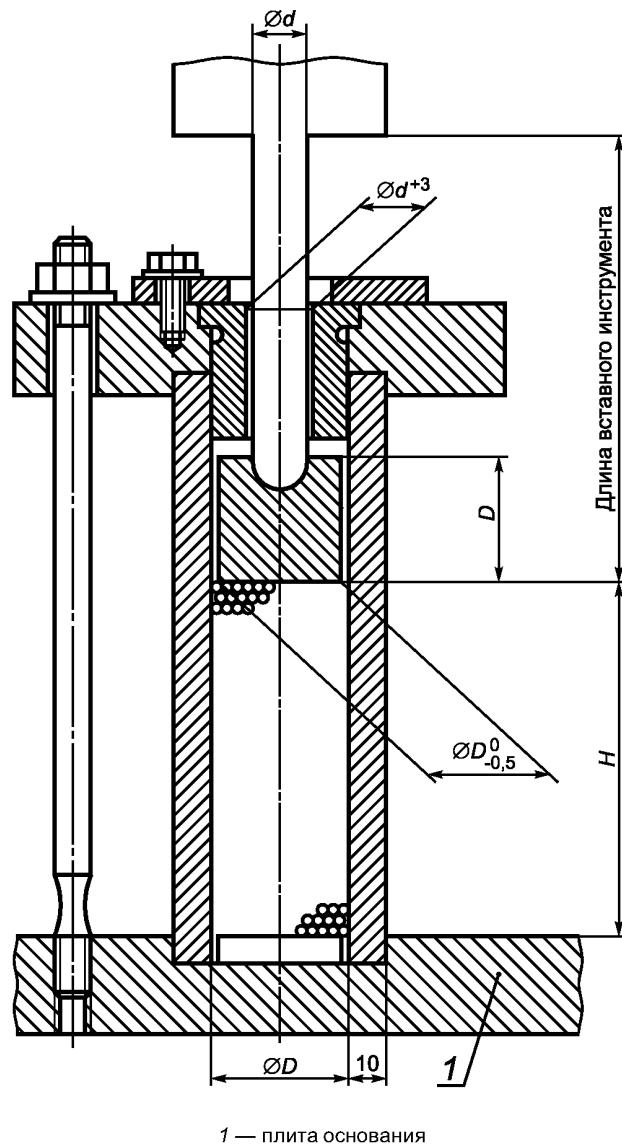


Рисунок 5 — Поглотитель энергии из стальных шариков для машин для обработки камня с отдельным исполнением поршня и вставного инструмента

Обычно нормальные условия работы ручной машины достигаются при приложении силы нажатия F_A , в ньютонах, в 20 раз превышающей массу ручной машины, выраженную в килограммах. Заданное значение силы нажатия следует поддерживать в диапазоне $\pm 10\%$.

Для контроля и управления силой нажатия F_A оператор в процессе испытаний встает на весы.

Сила нажатия F_A равна собственному весу оператора за вычетом показания весов.

Для ручных машин в виброзащитном исполнении изготовитель устанавливает оптимальный диапазон силы нажатия. Измерения проводят для силы нажатия посередине установленного диапазона.

8 Метод измерений и оценка достоверности полученных результатов

8.1 Система питания

Давление в системе питания ручной машины измеряют и поддерживают в соответствии с рекомендациями изготовителя (см. также [1]).

8.2 Метод испытаний

В испытаниях участвуют три опытных оператора, для каждого из которых проводят серию измерений с испытуемой ручной машиной. Испытания должны состоять не менее чем из пяти измерений на устройстве нагружения.

Длительность каждого измерения с использованием поглотителя энергии из стальных шариков или слоя резины после достижения установившегося режима работы ручной машины должна быть не менее 16 с.

8.3 Достоверность результатов испытаний

Для каждого оператора измерения продолжают до тех пор, пока не будет получена достоверная серия измерений, т.е. пока коэффициент вариации (см. 8.4), полученный для среднеквадратичного значения скорректированного виброускорения в пяти последовательных измерениях с участием одного оператора, не будет менее 0,15 или пока стандартное отклонение для этой серии не будет менее 0,30 м/с².

8.4 Коэффициент вариации

Коэффициент вариации C_V для серии испытаний определяют как отношение стандартного отклонения s_{n-1} для результатов измерений в этой серии к их среднеарифметическому значению \bar{x} :

$$C_V = \frac{s_{n-1}}{\bar{x}},$$

где $s_{n-1} = \sqrt{\frac{1}{n-1} \sum_{i=1}^n (x_i - \bar{x})^2}$ — стандартное отклонение результатов измерений;

$$\bar{x} = \frac{1}{n} \sum_{i=1}^n x_i$$
 — среднеарифметическое значение результатов измерений;

x_i — результат i -го измерения;
 n — число измерений.

8.5 Оценка результатов

Вычисляют среднеарифметическое значение результатов пяти последовательных измерений для каждого оператора. После этого определяют общее среднеарифметическое значение по трем операторам. Полученное общее среднеарифметическое значение служит основой для заявления вибрационной характеристики ручной машины.

8.6 Заявляемая вибрационная характеристика

В качестве вибрационной характеристики ручной машины указывают общее среднеарифметическое значение среднеквадратичного значения скорректированного виброускорения по 8.5 и неопределенность измерений K по ГОСТ 16519, пункт 8.2.

9 Протокол испытаний

Протокол испытания — по ГОСТ 16519. Кроме того, в протоколе испытаний указывают:

- a) размеры ручной машины;
- b) размеры поглотителя энергии;
- c) давление в системе питания;
- d) частоту ударов хвостовика;
- e) силу нажатия;
- f) результат измерений вибрации (см. 8.5).

Форма протокола испытаний приведена в приложении А.

Приложение А
(рекомендуемое)

Форма протокола испытаний

Испытания проведены в соответствии с ГОСТ 16519—2006 Вибрация. Определение параметров вибрационной характеристики ручных машин и машин с ручным управлением. Общие требования и ГОСТ 30873.14—2006 Ручные машины. Измерения вибрации на рукоятке. Часть 14. Инструмент для обработки камня и молотки зачистные пучковые.	
Общие сведения Испытания провел: Дата:	Протокол составил:
Испытуемая ручная машина Тип: Модель № Масса, кг:	Изготовитель: Серийный №
Вставной инструмент Тип: Модель № Диаметр хвостовика, мм:	Изготовитель: Длина, мм: Серийный № Масса, кг:
Поглотитель энергии Диаметр трубы, мм: Высота столба стальных шариков, мм:	Диаметр стальных шариков:
Объект обработки (для машин с поршнем и вставным инструментом, выполненных как единое целое) Размеры слоя резины, мм:	
Рабочие условия Частота ударов, Гц: Давление воздуха, бар: Давление жидкости, бар: Длительность измерения, с:	Сила нажатия, Н:
Средства измерений Акселерометр (изготовитель, тип): Акселерометр (масса, г): Механический фильтр (изготовитель, тип): Механический фильтр (масса, г): Усилитель (изготовитель, тип): Анализатор (изготовитель, тип): Устройство записи (изготовитель, тип):	
Крепление датчика и механического фильтра (Описать метод крепления датчика и механического фильтра, если используются).	
Обработка сигнала (Указать тип интегратора в анализаторе спектра и метод определения среднеквадратичного значения скорректированного ускорения).	
Дополнительные сведения (Описать устройство записи, если используется, корректирующие множители для центральных частот октавных или третьоктавных полос). (Указать любые детали, способные повлиять на результат измерений).	
Результаты испытаний (Результаты представляют в форме среднеквадратичного значения скорректированного виброускорения в виде таблиц).	

Окончание

Среднеквадратичные значения скорректированного виброускорения — Оператор А

Измерение	Среднеквадратичное значение скорректированного виброускорения, m/s^2
1	
2	
3	
4	
5	
Среднеарифметическое	
Коэффициент вариации	

Среднеквадратичные значения скорректированного виброускорения — Оператор В

Измерение	Среднеквадратичное значение скорректированного виброускорения, m/s^2
1	
2	
3	
4	
5	
Среднеарифметическое	
Коэффициент вариации	

Среднеквадратичные значения скорректированного виброускорения — Оператор С

Измерение	Среднеквадратичное значение скорректированного виброускорения, m/s^2
1	
2	
3	
4	
5	
Среднеарифметическое	
Коэффициент вариации	

Общее среднеарифметическое значение по трем операторам, m/s^2 :

**Приложение В
(справочное)**

Изменение структуры настоящего стандарта по отношению к ИСО 8662-14:1996

Указанное в таблице В.1 изменение структуры межгосударственного стандарта относительно структуры примененного международного стандарта обусловлено приведением в соответствие с требованиями ГОСТ 1.5.

Т а б л и ц а В.1

Структура международного стандарта ИСО 8662-14:1996		Структура настоящего стандарта	
Раздел	Пункт	Раздел	Пункт
—		3	
3		4	
4		5	
5		6	
6		7	
7	7.1	8	8.1
	7.2		8.2
	7.3		8.3
	7.4		8.4
	7.5		8.5
	—		8.6
8		9	

Примечание — Структурные элементы настоящего стандарта и международного стандарта ИСО 8662-14:1996, не указанные в данной таблице, идентичны.

Библиография

- [1] ИСО 2787:1984 Инструменты пневматические ротационные и ударные — Эксплуатационные испытания
(ISO 2787:1984) (Rotary and percussive pneumatic tools — Performance tests)

Ключевые слова: ручные машины, вибрационная характеристика, испытания, испытательный код по вибрации, машины для обработки камня, молотки зачистные пучковые, измерения, воспроизводимость, заявление, подтверждение

Редактор *В.Н. Колысов*
Технический редактор *В.Н. Прусакова*
Корректор *М.С. Кабацова*
Компьютерная верстка *А.Н. Золотаревой*

Сдано в набор 18.01.2008. Подписано в печать 14.02.2008. Формат 60×84 $\frac{1}{8}$. Бумага офсетная. Гарнитура Ариал.
Печать офсетная. Усл. печ. л. 1,86. Уч.-изд. л. 1,10. Тираж 196 экз. Зак. 117.

ФГУП «СТАНДАРТИНФОРМ», 123995 Москва, Гранатный пер., 4.
www.gostinfo.ru info@gostinfo.ru
Набрано во ФГУП «СТАНДАРТИНФОРМ»

Отпечатано в филиале ФГУП «СТАНДАРТИНФОРМ» — тип. «Московский печатник», 105062 Москва, Лялин пер., 6.