

ТИПОВОЙ ПРОЕКТ
407-3-444.87

РАСПРЕДЕЛИТЕЛЬНЫЙ ПУНКТ 10(6) кВ
СОВМЕЩЕННЫЙ С ТРАНСФОРМАТОРНОЙ ПОДСТАНЦИЕЙ 10(6)/0,4 кВ
ДЛЯ ГОРОДСКИХ ЭЛЕКТРИЧЕСКИХ СЕТЕЙ

тип II РПК-2ТМ1

Альбом II
СТРОИТЕЛЬНЫЕ ИЗДЕЛИЯ

25561-02

				Прибыль

Лист №2

ТИПОВОЙ ПРОЕКТ
407-3-444.87

РАСПРЕДЕЛИТЕЛЬНЫЙ ПУНКТ 10(6) кВ
СОВМЕЩЕННЫЙ С ТРАНСФОРМАТОРНОЙ ПОДСТАНЦИЕЙ 10(6)/0,4 кВ
ДЛЯ ГОРОДСКИХ ЭЛЕКТРИЧЕСКИХ СЕТЕЙ
ТИП II РПК-2ТМ1

АЛЬБОМ II
СОСТАВ ПРОЕКТА

- Альбом I. Архитектурно-строительные решения. Отопление и вентиляция.
Альбом II. Строительные изделия.
Альбом III. Электротехническая часть и опросные листы с оборудованием на переменном оперативном токе.
Альбом IV. Электротехническая часть и опросные листы с оборудованием на выпрямленном оперативном токе.
(из типового проекта № 407-3-445.87)

- Альбом V. Электросиловое оборудование.
Альбом VI. Спецификации оборудования.
Альбом VII. Сметы.
Альбом VIII. Ведомости потребности в материалах.

РАЗРАБОТАН
Ивановским отделением института

ГИПРОКОММУНЭНЕРГО

МЖКХ РСФСР

Главный инженер отделения *В.В.Иванов* А.В.Вайнштейн
Главный инженер проекта *В.В.Иванов* В.К.Красин

УТВЕРЖДЕН И ВВЕДЕН В ДЕЙСТВИЕ
Минжилкомхоз РСФСР
Приказ № 1-ТД от 19 января 1987 г.

						Привязки	
Изм. №							

Обозначение	Наименование	Стр.
	Содержание альбома	
ТП 407-3-444.87- АСИ.ТУ	Технические условия	2
- АСИ.П1	Плита П1 (ЛТ 12.5-11.9А)	3
- АСИ.МН4	Изделие закладное МН4	4
- АСИ.С1	Сетка С1	
- АСИ.МН1	Изделие закладное МН1	
- АСИ.МН2	Изделие закладное МН2	
- АСИ.МС2	Изделие соединительное МС2	5
- АСИ.МН3	Изделие закладное МН3	
- АСИ.МН5	Изделие закладное МН5	6
- АСИ.МН10	Изделие закладное МН10	
- АСИ.ВЖ1	Вентиляционная жалюзийная решетка ВЖ1	7
- АСИ.ВЖ4	Вентиляционная жалюзийная решетка ВЖ4	
- АСИ.ВЖ2	Вентиляционная жалюзийная решетка ВЖ2	8
- АСИ.ВЖ3	Вентиляционная жалюзийная решетка ВЖ3	
- АСИ.Щ1,Щ2	Щиты Щ1,Щ2	9
- АСИ.ВЖ	Ворота ВЖ	
- АСИ.ВК1	Коробка борот ВК1	10
- АСИ.ПВА	Полотно Борот ПВА	
- АСИ.ПВЛ	Полотно Борот ПВЛ	11
- АСИ.ЩД	Щит деревянный ЩД1	
- АСИ.КЩ1	Коробка щита КЩ1	12
- АСИ.ПЩ1	Полотно щита ПЩ1	
		13
		14

Приблизян

Инт.Л

ТП 407-3-444.87 АСИ.00

Содержание
альбома

Код	Лист	Листов
П	Р	Л

Формат А4

Альбом содержит рабочие чертежи индивидуальных железобетонных, металлических и деревянных изделий, выполненных с учетом действующих типовых и унифицированных решений.

Железобетонные изделия

Техническое описание, требования и перечень нормативных документов см. типовую серию 1.243.1-4. Панели отличаются от типовых размерами и наличием отверстий для прохода коммуникаций.

Металлические изделия

Изготовление сварных сеток следует производить контактно-точечной сваркой. Требования по изготовлению сеток см. СН 393-78.

Для изготовления соединительных и закладных деталей, жалюзийных решеток и щитов применять ручную сварку электродной марки Э-42 по ГОСТ 9465-79. Типы сварных швов по ГОСТ 5264-80.

Требования по изготовлению закладных и соединительных деталей см. пластмассовые заделки тип. серии 3400-6/76.

Необетонизируемые поверхности закладных и соединительных деталей покрыть антикоррозионной защитой в виде цинковой металлизации толщиной 120 ÷ 150 мкм.

Жалюзийные решетки грунтовать одним слоем ГФ-021с последующей окраской дёкма слоями эмалей ПФ-133.

Деревянные изделия

Все деревянные изделия подвергнуть глубокой пропитке антипиренами и обработать антисептиками.

Приблизян

Инт.Л

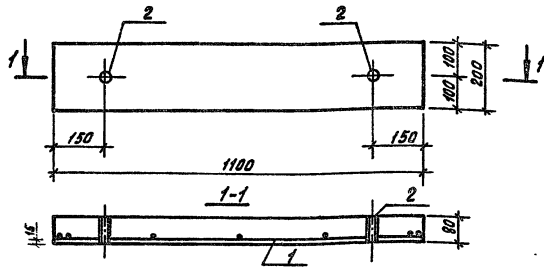
ТП 407-3-444.87 АСИ.ТУ

Технические
условия

Код	Лист	Листов
П	Р	Л

Формат А4

Копировал Шичкина 2584-08 3



Ведомость расхода стали на элемент, кг

Марка элемента	Изделия арматурные			Изделия закладные				Итого		
	Арматура класса		всего	Арматура класса		Прокат марки				всего
	Вр I			А-I		В ст3 кл2				
	ГОСТ 6727-80		ГОСТ 5781-82*		ГОСТ 10704-76					
φ 4	Итого	φ 8	Итого	Труба φ 102	Итого					
П 1	0,422	0,422	0,422	0,2	0,2	2,8	2,8	3,0	3,422	

Формат листа	Лист	Обозначение	Наименование	Кол.	Примечание
			<u>Документация</u>		
		1.243.1-4-000.70	Техническое описание		
		ТП 407-3-44487. АСИ.ТУ	Технические условия		
			<u>Сборочные единицы</u>		
А4	1	ТП 407-3-44487 АСИ.с1	Сетка с1	1	
			<u>Изделия закладные</u>		
А4	2	ТП 407-3-44487 АСИ.МН4	МН4	2	
			<u>Материалы</u>		
			Бетон класса В 12,5 м ³	0,018	

Указанная площадь, объемы и дата вставки шрифта

Приязан

Инд. №

ГИП Красим
Нач. отд. Стрелков
И. конст. Халиллина
Рук. эк. Халиллина
Исп. Исламханов

ТП 407-3-44487 АСИ.П1

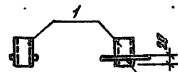
Плита П1
(ПТ 12,5 -11,9 А)

Листы	Масса	Масштаб
Р		1:10

Лист 1 Листов 3
Минжилкомхоз РСФСР
ГИПРОКОМ УЗЭНЕРГО
Ивановское отделение

Копирал Балшакова 25361-02 4 Формат А3

Типовой проект 407-3-444.87
Альбом II



ГОСТ 14098-85-КС-Р

Формат Листа	Лист	Обозначение	Наименование	Кол.	Примечание
			Документация		
		ТП 407-3-444.87 АСИ.ТУ	Технические условия		
			Детали		
Б4	1	МН4.1	Фланец ГОСТ 10707-80 в соответствии с ГОСТ 10707-80	1	1,4 кг
Б4	2	2	Фланец ГОСТ 5781-82* e=120	2	0,05

Приблизно

Изм. N

ТП 407-3-444.87 - АСИ МН4

Изделие закладное
МН4

Стандия Масса Массовый

Р 15кг

Листов Листов

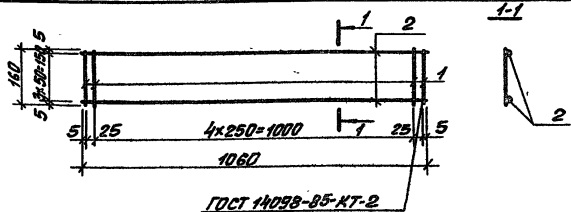
Минжилкомхоз РСФСР
ГИПРОКОМПМУЭНЕРГО
Ижевское отделение

Формат А4

ГИП Краевин Ижевск
Иж.отд. Стрелков Ф-1
И.компр. Халичанин И.И.
Рук.зд. Халичанин И.И.
Исполн. Шенгеровская С.В.

Ижевск

4



ГОСТ 14098-85-КТ-2

Формат Листа	Лист	Обозначение	Наименование	Кол.	Примечание
			Документация		
		ТП 407-3-444.87 АСИ.ТУ	Технические условия		
			Детали		
			Фланец ГОСТ 6727-80		
Б4	1	с1.1	e=1060	4	0,104кг
Б4	2	-1	e=160	7	0,016кг

Приблизно

Изм. N

ТП 407-3-444.87 - АСИ С1

Сетка С1

Стандия Масса Массовый

Р 0,420кг

Листов Листов

Минжилкомхоз РСФСР
ГИПРОКОМПМУЭНЕРГО
Ижевское отделение

Формат А4

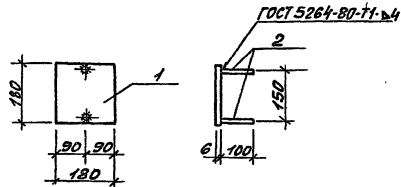
Ижевск

ГИП Краевин Ижевск
Иж.отд. Стрелков Ф-1
И.компр. Халичанин И.И.
Рук.зд. Халичанин И.И.
Исполн. Шенгеровская С.В.

Копирова Шинкина

25581-82 5

Талової проект 407-3-444.87 Альбом II



Кол-во	Этаж	Пл.з.	Обозначение	Наименование	Кол.	Примечание
				Документация		
			ТП407-3-444.87 АСИ.У	Технические условия		
				Детали		
54	1		МН1.1	Полоса 180x6 ГОСТ 103-76* Вет.закл. ГОСТ 536-74* е-100	1	1,53кг
54	2		2	Ф8А2 ГОСТ 5781-82* е-100	2	0,04кг

Приблизан

Име.п.

ТП 407-3-444.87 АСИ.МН1

Изделие закладное
МН 1

Станд. Масса Условн.

Р 1.61

Лист Листов

Минималкопоз. резерв

ГИПРОКОММУНАЭНЕРГО

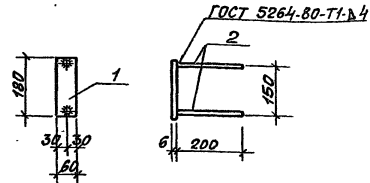
Магистерское отделение

Формат А4

Име.п. Исполн. Проверка и дата. Взам.инв.з.

Г.И.П. Краевин В.И.Иван
И.уч.отд. Стрелков В.П.
И.контр. Ковалевич М.А.
С.уч.з.д. Ковалевич М.А.
Исполн. Валерий Владимирович

5



Кол-во	Этаж	Пл.з.	Обозначение	Наименование	Кол.	Примечание
				Документация		
			ТП407-3-444.87 АСИ.У	Технические условия		
				Детали		
54	1		МН2.1	Полоса 180x6 ГОСТ 103-76* Вет.закл. ГОСТ 536-74* е-60	1	0,51кг
54	2		2	Ф8А2 ГОСТ 5781-82* е-200	2	0,079кг

Приблизан

Име.п.

ТП 407-3-444.87 АСИ.МН2

Изделие закладное
МН-2

Станд. Масса Условн.

Р 0,67кг

Лист Листов

Минималкопоз. резерв

ГИПРОКОММУНАЭНЕРГО

Магистерское отделение

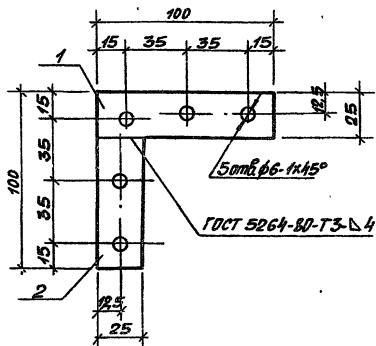
Копирова Шинкина

Формат А4

Име.п. Исполн. Проверка и дата. Взам.инв.з.

Г.И.П. Краевин В.И.Иван
И.уч.отд. Стрелков В.П.
И.контр. Ковалевич М.А.
С.уч.з.д. Ковалевич М.А.
Исполн. Валерий Владимирович

25561-02 6



Формат	Вид	Лист	Обозначение	Наименование	Кол.	Примечание
			ТП 407-3-444.87 АСИ.ТУ	Документация		
				Технические условия		
				Детали		
Б4	1		МС2.1	Листы ГОСТ 103-78 ГОСТ 5264-80 ГОСТ 535-79 В=100	1	0,08кг
Б4	2		-1		1	0,07кг

Имя и подл. Подпись и дата

Приказ

Имя.п

-АСИ.МС2

Изделие соединительное
МС2

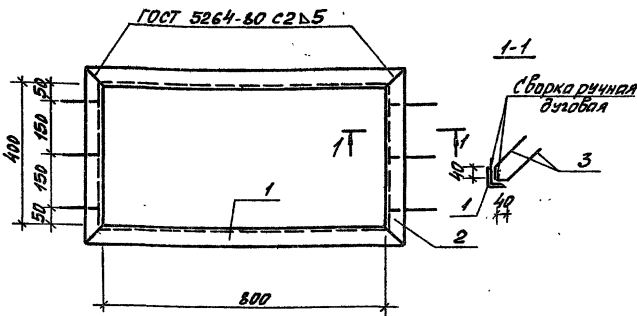
Листов Масса Листов

Р 015

Лист Листов 1

Минжилкомхоз РСФСР
ГИПРОКОМУНЭНЕРГО
Ижевское отделение

Формат А4



Формат	Вид	Лист	Обозначение	Наименование	Кол.	Примечание
			ТП 407-3-444.87 АСИ.ТУ	Документация		
				Технические условия		
				Детали		
				Уточн. 150x50x5 ГОСТ 509-78 ГОСТ 3012 ГОСТ 535-79		
Б4	1		МН3.1	с=900	2	3,30кг
Б4	2		-1	с=500	2	1,89кг
Б4	3		2	ф10АШ ГОСТ 5761.82 с=200	12	0,19кг

Имя и подл. Подпись и дата

Приказ

Имя.п

ТП 407-3-444.87 -АСИ.МН3

Изделие закладное
МН3

Листов Масса Листов

Р 12,72кг

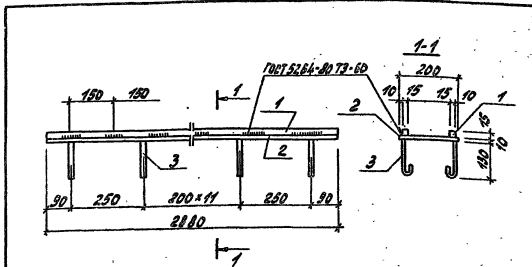
Лист Листов

Минжилкомхоз РСФСР
ГИПРОКОМУНЭНЕРГО
Ижевское отделение

Копировал Шишкина

25561-02 7

Формат А4



Кол-во	Зона	Лист	Обозначение	Наименование	Кол.	Примечание
				Документация		
			ТП 407-3-444.87 АСИ.ТУ	Технические условия		
				Детали		
54	1		МН5.1	Формы 1 ГОСТ 2590-70* Ф12 ГОСТ 2590-70* Р-640	2	5,1 кг
54	2		2	Гайка М12 ГОСТ 5918-70*	1	4,52 кг
54	3		3	Шайба 12 ГОСТ 11371-78	14	0,24 кг

Привязан

ЦНБ.И

ТП 407-3-444.87 -АСИ-МН 5

Изделие закладное
МН 5

Сталь Масса Мачиста

р 58,82

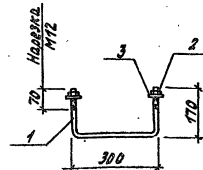
Лист Листов 7

Минимальный размер

Средняя температура

Максимальная температура

Формат А4



Кол-во	Зона	Лист	Обозначение	Наименование	Кол.	Примечание
				Документация		
			ТП 407-3-444.87 АСИ.ТУ	Технические условия		
				Детали		
54	1		МН10.1	Ф12 ГОСТ 2590-70* Р-640	1	0,56 кг
54	2		2	Гайка М12 ГОСТ 5918-70*	2	0,05 кг
54	3		3	Шайба 12 ГОСТ 11371-78	2	0,02 кг

Привязан

ЦНБ.И

ТП 407-3-444.87 -АСИ-МН 10

Изделие закладное
МН 10

Сталь Масса Мачиста

р 0,56 кг

Лист Листов 7

Минимальный размер

Средняя температура

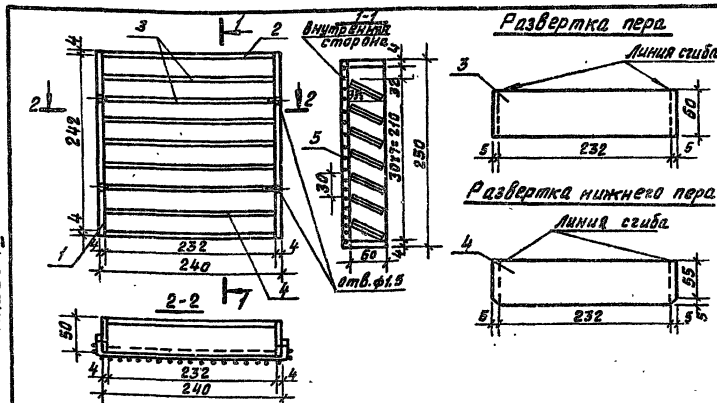
Максимальная температура

Формат А4

Копировал Троицкая

25541-02 8

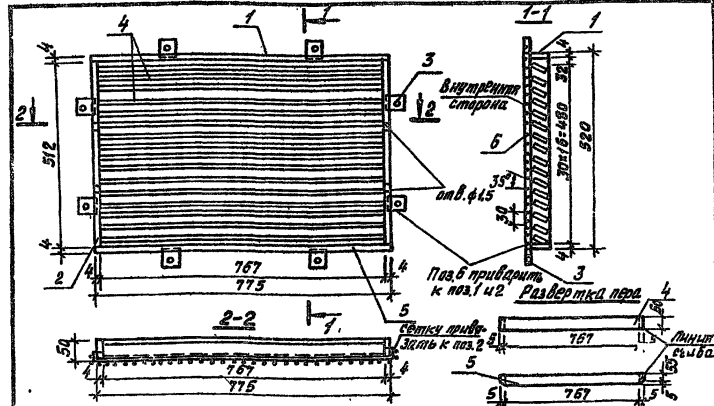
Тиловой проект 407-3-444.87
Альбом II



Формат	Зона	Поз.	Обозначение	Наименование	Кол.	Примечание
			ТП 407-3-444.87 АСИ.ТУ	Документация		
				Технические условия		
				Детали		
Б4	1		АСИ.ВЖ1.1	Лист 504 ГОСТ 103-76* Полоса ВСТ3кп2 ГОСТ 535-79* Р-232	2	0,39 кг
Б4	2		-1	Р = 252	2	0,36 кг
Б4	3		2	Лист 504,6 ГОСТ 103-76* Полоса ВСТ3кп2 ГОСТ 535-79* Р-242	7	0,2 кг
Б4	4		-1	Р-242	1	0,2 кг
Б4	5		3	Сетка Р-10-12 ГОСТ 5336-80 0,58	1	0,22 кг

Инв. № подл.	Подпись и дата	Взам. инв. №	Привязан		
			Инв. №		
			ТП 407-3-444.87 - АСИ. ВЖ 1		
			Вентиляционная жалюзийная решетка ВЖ 1		
			Станд.	Масса	Масштаб
			Р	332 кг	1:5
			Лист	Листов	
			Минжилкомхоз РСФСР		
			ГИПРОКОММУНЭНЕРГО		
			Ивановское отделение		

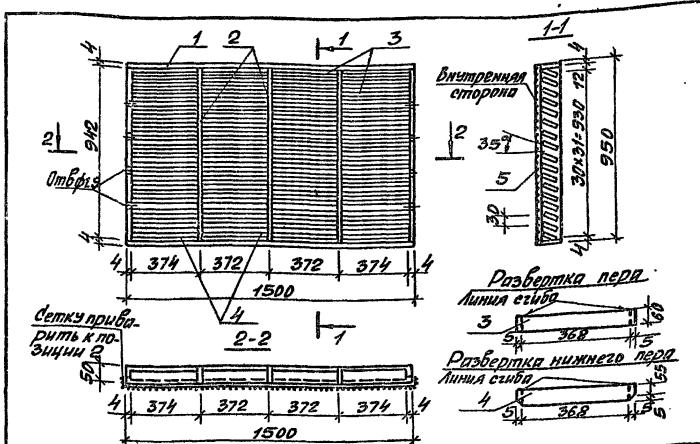
Формат А4



Формат	Зона	Поз.	Обозначение	Наименование	Кол.	Примечание
				Детали		
				Полоса 504,6 ГОСТ 103-76* ВСТ3кп2 ГОСТ 535-79*		
Б4	1		ТП 407-3-444.87 АСИ.ВЖ4.1	Р = 775	2	1,2 кг
Б4	2		-1	Р = 512	2	0,8 кг
Б4	3		-2	Р = 50	8	0,08 кг
Б4	4		2	Лист 504,6 ГОСТ 103-76* Полоса ВСТ3кп2 ГОСТ 535-79* Р-777	16	0,6
Б4	5		-1	Р-777	1	0,6
Б4	6		3	Сетка Р-10-12 ГОСТ 5336-80 0,58	1	1,1 кг

Инв. № подл.	Подпись и дата	Взам. инв. №	Привязан		
			Инв. №		
			ТП 407-3-444.87 - АСИ. ВЖ 4		
			Вентиляционная жалюзийная решетка ВЖ 4		
			Станд.	Масса	Масштаб
			Р	15,94 кг	1:10, 1:20
			Лист	Листов	
			Минжилкомхоз РСФСР		
			ГИПРОКОММУНЭНЕРГО		
			Ивановское отделение		

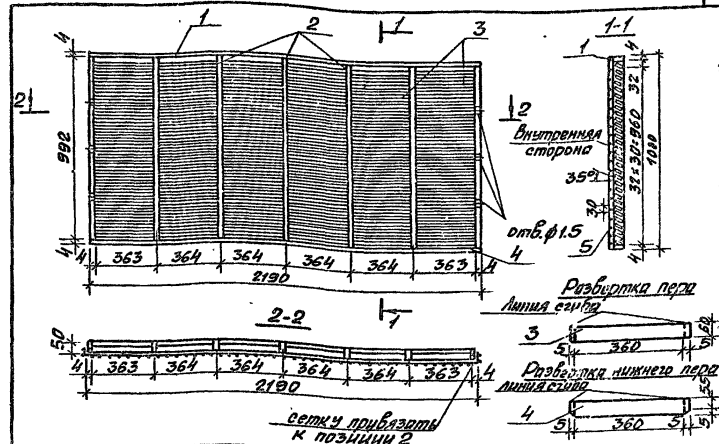
Копировал Большакова 25561-02 9 Формат А4



Формат	Зона	Поз.	Обозначение	Наименование	кол.	Примечание
				Детали		
				Полоса 60x16 ГОСТ 103-76*		
				6x3-312 ГОСТ 535-79*		
Б4	1		ТП407-3-444.87 АСИ.ВЖ2.1	С-1500	2	2,4кг
Б4	2		-1	С-942	6	1,5кг
Б4	3		2	Полоса 60x16 ГОСТ 103-76 С-378	155	0,3кг
Б4	4		-1	С-378	4	0,3кг
Б4	5		3	Сетка Р-10-12 ГОСТ 5336-80 1,5	1	3,5кг

Привязан		
Инв. N		
ТП 407-3-444.87 - АСИ.ВЖ2		
Вентиляционная жалюзийная решетка ВЖ 2		
Станд.	Масса	Масштаб
Р	64,0кг	1:10; 1:20
Лист	Листов 1	
МИНИСТЕРСТВО ЭНЕРГЕТИКИ И ТЕПЛОТЕХНИКИ Республики Казахстан		
Центральное проектно-конструкторское бюро		
Город Алматы		

Формат А4



Формат	Зона	Поз.	Обозначение	Наименование	кол.	Примечание
				Детали		
				Полоса 60x16 ГОСТ 103-76*		
				6x3-312 ГОСТ 535-79*		
Б4	1		ТП407-3-444.87 АСИ.ВЖ3.1	С-2190	2	3,4кг
Б4	2		-1	С-992	7	1,6кг
Б4	3		2	Полоса 60x16 ГОСТ 103-76 С-370	192	0,3кг
Б4	4		-1	С-370	6	0,3кг
Б4	5		3	Сетка Р-10-12 ГОСТ 5336-80 2,0	1	4,84кг

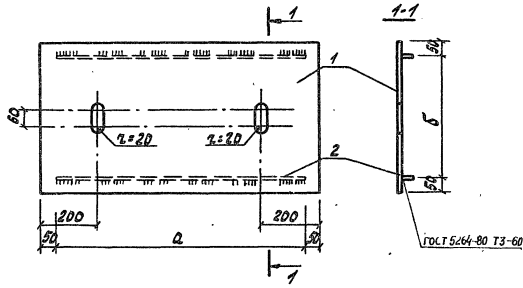
Привязан		
Инв. N		
ТП 407-3-444.87 - АСИ.ВЖ3		
Вентиляционная жалюзийная решетка ВЖ-3		
Станд.	Масса	Масштаб
Р	82,2кг	1:10; 1:20
Лист	Листов 1	
МИНИСТЕРСТВО ЭНЕРГЕТИКИ И ТЕПЛОТЕХНИКИ Республики Казахстан		
Центральное проектно-конструкторское бюро		
Город Алматы		

Копировал Шинкина

25561-02 10

Формат А4

Типовой проект 407-3-44487
Льбом II



Кол-во	Обозначение	Наименование	Кол-во на изготовление		Примечание
			ц1	ц2	
		<u>Документация</u>			
	ТП 407-3-44487 АСИ.ТУ	Технические условия			
		<u>Детали</u>			
1	ТП 407-3-44487 АСИ.Ц1,Ц2	Рисунок 258 ГОСТ 8558-77* 673 ГОСТ 380-31 *			
	-01	980x530	1		26,1кг
	02	1020x550		1	28,12кг
2		Плоско 2549 ГОСТ 203-76 1071.1.2 ГОСТ 535-76Т			
	03	l=880	2		1,66кг
	04	l=980	2		1,73кг

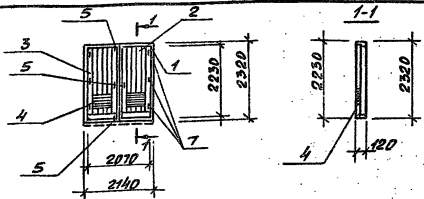
Обозначение	Марка	Размеры, мм		Масса, кг
		a	б	
ТП407-3-44487 АСИ.Ц1	ц1	880	430	27,78
-01	ц2	980	450	28,85

И.П. КРАСИН

				ТП407-3-44487 -АСИ. Ц1; Ц2	
				Цитыг Ц1, Ц2	
				Сталь	Масса
				Р	31,58
				Лист	Листов 1
				Минимализация	Кубор
				ГИПРОКОММУНАЛЬНОГО	Материалов

Прибылан	ГИП	Красин	Клима
	Нач. отд.	Старший	Инж.
	Н.С.С.О.	Инженер	Инж.
	Рук. гр.	Инженер	Инж.
Инв.п.	Инженер	Инженер	Инж.

Копировал Троицкая Я 25.01-02 11 Формат А4



Формат	Этаж	Поз.	Обозначение	Наименование	Кол.	Примечание
				<u>Документация</u>		
			ГОСТ 475-78	Двери деревянные		
				Общие технические условия		
			ГОСТ 14624-84	Двери деревянные для зданий промышленных предприятий		
				Сборочные единицы		
А4	1	ТП407-3-444.87	АСИ.ВК1	Коробка ворот	1	
А4	2		АСИ.ВПА	Полотно ворот ВПА	1	
А4	3		АСИ.ВПП	Полотно ворот ВПП	1	
А4	4		АСИ.ВК4	Централизованная механизация ремонта ВК4	2	
Б4	5			Шпингалет	2	По нап. каталогу завода
Б4	6			Рычга	4	изгот. билея
Б4	7			Петля	6	

Приблизан

ИЧБ.Н

ТП407-3-444.87 - АСИ.В1Ж

Ворота В1Ж

Станд. Масса Масштаб

Р

Лист Листов

Мининский завод

Мининский завод

Мининский завод

Мининский завод

Мининский завод

Мининский завод

Мининский завод

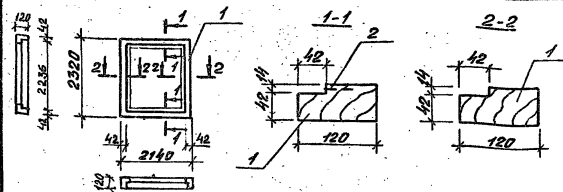
Мининский завод

Мининский завод

Мининский завод

Мининский завод

Формат А4



Формат	Этаж	Поз.	Обозначение	Наименование	Кол.	Примечание
				<u>Документация</u>		
			ГОСТ 475-78	Двери деревянные		
				Общие технические условия		
			ГОСТ 14624-84	Двери деревянные для зданий промышленных предприятий		
				Детали		
Б4	1			Дер. брусок 120x56 ГОСТ 8486-68	1 шт.	
Б4	2			Полоса 4x4 ГОСТ 103-76* ВСт.Э.КП2 ГОСТ 535-79	4 шт.	

Приблизан

ИЧБ.Н

ТП407-3-444.87 - АСИ.ВК1

Коробка ворот ВК1

Станд. Масса Масштаб

Р

Лист Листов

Мининский завод

Мининский завод

Мининский завод

Мининский завод

Мининский завод

Мининский завод

Мининский завод

Мининский завод

Мининский завод

Мининский завод

Мининский завод

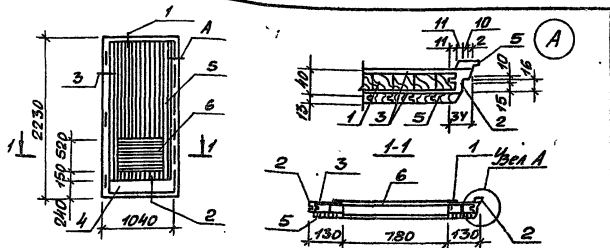
Копировал Шинкина

25561-02 12

Формат А4

Гипс, Красин, Шинкина
Лист от Шинкина
И.Копир. Шинкина
Этаж 2р. Шинкина
И.Копир. Шинкина

Гипс, Красин, Шинкина
Лист от Шинкина
И.Копир. Шинкина
Этаж 2р. Шинкина
И.Копир. Шинкина



Код	Символ	Проз	Обозначение	Наименование	Кол.	Примечание
			ГОСТ 475-78	Документация Двери деревянные		
			ГОСТ 14624-84	Общие технические условия Двери деревянные для зданий промышленных предприятий		
				Детали		
Б4	1			Дер. калиброванная рейка 32	2 шт	
Б4	2			Дер. брусок 40x40 ГОСТ 8486-56	8 шт	
Б4	3			ДВП (2700x1200x4) ГОСТ 4528-74	4 шт	
Б4	4			Пластика 3-Эн 596x220 ГОСТ 5590-76	2	
Б4	5			Ушилки тип 20-13 ГОСТ 8242-75	53 шт	
А4	6		АСИ.ВЖУ	Вентиляционная изоляционная решетка ВЖ-4	1	

Приблизно

Инт. N

ТП 407-3-444.87 - АСИ.ПВА

Полотно ворот ПВА

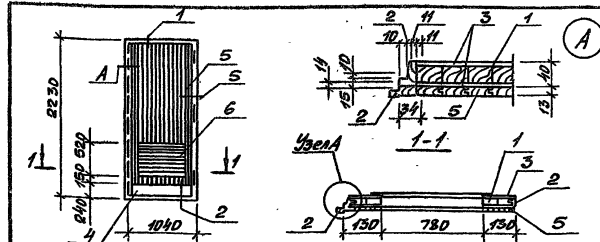
Стальной Массив Массив

P

Лист Листов 1
Мини-конкретизация
ГИПРОКОНСТРУКЦИОННО-ЭНЕРГ
Исследовательское отделение

Формат А4

Лист N 12
Полотно и створка ворот



Код	Символ	Проз	Обозначение	Наименование	Кол.	Примечание
			ГОСТ 475-78	Документация Двери деревянные		
			ГОСТ 14624-84	Общие технические условия Двери деревянные для зданий промышленных предприятий		
				Детали		
Б4	1			Дер. калиброванная рейка 32	2 шт	
Б4	2			Дер. брусок 40x40 ГОСТ 8486-56	8 шт	
Б4	3			ДВП (2700x1200x4) ГОСТ 4528-74	4 шт	
Б4	4			Пластика 3-Эн 596x220 ГОСТ 5590-76	2	
Б4	5			Ушилки тип 20-13 ГОСТ 8242-75	60 шт	
А4	6		АСИ.ВЖУ	Вентиляционная изоляционная решетка ВЖ-4	1	

Приблизно

Инт. N

ТП 407-3-444.87 - АСИ.ПВП

Полотно ворот ПВП

Стальной Массив Массив

P

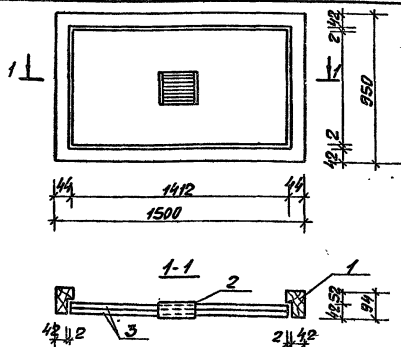
Лист Листов 1
Мини-конкретизация
ГИПРОКОНСТРУКЦИОННО-ЭНЕРГ
Исследовательское отделение

Формат А4

Лист N 12
Полотно и створка ворот

Калибробал Шинкина

25564-02.13



Кол-во	Зона	Поз.	Обозначение	Наименование	Кол.	Примечание
				<u>Документация</u>		
			ГОСТ 475-78	Двери деревянные		
				Общие технические условия		
			ТП 407-3-444.87 АСИ.ТУ	Технические условия		
				Сборочные единицы		
44		1	АСИ.КЩ1	Коробка щита КЩ1	1	
44		2	АСИ.ВК1	Вентиляционная маятниковая решетка ВЖ1	1	
44		3	АСИ.Щ1	Полотно щита Щ1	2	

Приблизн

Инв. N

ТП 407-3-444.87 - АСИ.ЩД1

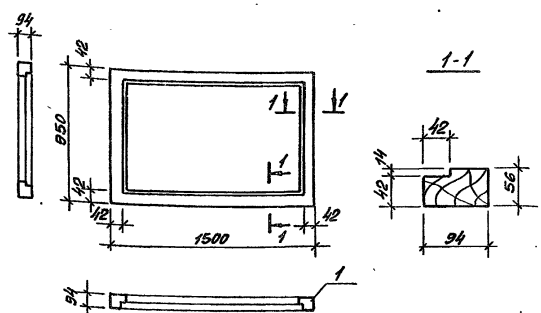
Щит деревянный
ЩД1

Статус	Масштаб	Масштаб
Р		1:20
Лист 1 Листов 3		
Минжилкомхоз РСФСР		
Сибирско-Камчатский ЦИП		
Новосибирская область		

Формат А4

Инв. №пр. 1. Подпись и дата. Взята шпек

ГИП Крессин Шикин
Нач. отд. Строительн. ~~М~~
Инж. Кочетков ~~М~~
Инж. Кочетков ~~М~~
Инж. Кочетков ~~М~~
Инж. Кочетков ~~М~~
Инж. Кочетков ~~М~~



Кол-во	Зона	Поз.	Обозначение	Наименование	Кол.	Примечание
				<u>Документация</u>		
			ГОСТ 475-78	Двери деревянные		
				Общие технические условия		
			ГОСТ 14624-84	Двери деревянные для зданий промышленных предприятий		
				Детали		
58		1		Кор. Арх.ж. 94-56/1073486-66**	1	49мм

Приблизн

Инв. N

ТП 407-3-444.87 - АСИ.КЩ1

Коробка щита КЩ1

Статус	Масштаб	Масштаб
Р		1:25; 1:5
Лист 2 Листов		
Минжилкомхоз РСФСР		
Сибирско-Камчатский ЦИП		
Новосибирская область		

Инв. №пр. 1. Подпись и дата. Взята шпек

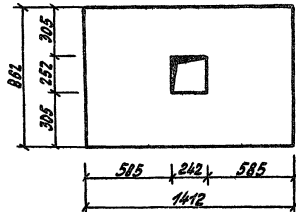
ГИП Крессин Шикин
Нач. отд. Строительн. ~~М~~
Инж. Кочетков ~~М~~
Инж. Кочетков ~~М~~
Инж. Кочетков ~~М~~
Инж. Кочетков ~~М~~

Копировал Шикин

85564-02 14

Формат А4

Типовой проект 407-3-444.87
Альбом II



Шифр изделия: 407-3-444.87-1
Итого листов: 15

Привязки			
УРБ. N			

И.П.	Колосин	И.И.			
Начало	Строитель	В.С.			
и конкт	К.И.	И.И.			
рук. зод.	У.И.	И.И.			
Исполн	И.И.	И.И.			
И.И.					

ТП407-3-444.87 -АСИ.Ц1	
Полотно щита Ц1	
Станд	Масса
р	1:20
Лист	Листов
Исполн	И.И.
Плита древесностружечная S=20мм, ГОСТ 10632-77*	
Исполнитель: И.И. И.И.	

формат А4
