

ТИПОВОЙ ПРОЕКТ

407-3-444.87

РАСПРЕДЕЛИТЕЛЬНЫЙ ПУНКТ 10(6) кВ  
СОВМЕЩЕННЫЙ С ТРАНСФОРМАТОРНОЙ ПОДСТАНЦИЕЙ 10(6)/0,4 кВ  
ДЛЯ ГОРОДСКИХ ЭЛЕКТРИЧЕСКИХ СЕТЕЙ

тип ПРПК-2ТМ1

Альбом II  
СТРОИТЕЛЬНЫЕ ИЗДЕЛИЯ

25561-02

				Приблизно	

лист №2

ТИПОВОЙ ПРОЕКТ  
407-3-444.87

РАСПРЕДЕЛИТЕЛЬНЫЙ ПУНКТ 10(6) кВ  
СОВМЕЩЕННЫЙ С ТРАНСФОРМАТОРНОЙ ПОДСТАНЦИЕЙ 10(6)/0,4 кВ  
ДЛЯ ГОРОДСКИХ ЭЛЕКТРИЧЕСКИХ СЕТЕЙ  
ТИП ПРПК-2ТМ1

Альбом II  
СОСТАВ ПРОЕКТА

- |             |   |              |                                     |
|-------------|---|--------------|-------------------------------------|
| Альбом I.   | Архитектурно-строительные решения. Отопление и вентиляция.  | Альбом V.    | Электросиловое оборудование.        |
| Альбом II.  | Строительные изделия.   | Альбом VI.   | Спецификации оборудования.          |
| Альбом III. | Электротехническая часть и опросные листы с оборудованием на переменном оперативном токе.   | Альбом VII.  | Сметы.                              |
| Альбом IV.  | Электротехническая часть и опросные листы с оборудованием на выпрямленном оперативном токе.<br>(из типового проекта № 407-3-445.87) | Альбом VIII. | Ведомости потребности в материалах. |

РАЗРАБОТАН  
Ивановским отделением института  
ГИПРОКОММУНЭНЕРГО

МЖХХ РСФСР

ГЛАВНЫЙ ИНЖЕНЕР ОТДЕЛЕНИЯ  
ГЛАВНЫЙ ИНЖЕНЕР ПРОЕКТА

*Р.В.Иванов*  
*В.В.Красин*

А.В.Вайнштейн

В.К.Красин

УТВЕРЖДЕН И ВВЕДЕН В ДЕЙСТВИЕ  
Минжилкомхоз РСФСР  
Приказ № 1-ТД от 19 января 1987 г.

									Привязан	

Ивл. №

Обозначение	Наименование	Стр.
	Содержание альбома	
ТП 407-3-444.87- АСИ.ТУ	Технические условия	2
-АСИ.П1	Плита П1 (ПТ 12.5-11.9А)	3
-АСИ.МН4	Изделие закладное МН4	4
-АСИ.С1	Сетка С1	
-АСИ.МН1	Изделие закладное МН1	5
-АСИ.МН2	Изделие закладное МН2	
-АСИ.МС2	Изделие соединительное МС2	6
-АСИ.МН3	Изделие закладное МН3	
-АСИ.МН5	Изделие закладное МН5	7
-АСИ.МН10	Изделие закладное МН10	
-АСИ.ВЖ1	Вентиляционная жалюзийная решетка ВЖ1	8
-АСИ.ВЖ4	Вентиляционная жалюзийная решетка ВЖ4	
-АСИ.ВЖ2	Вентиляционная жалюзийная решетка ВЖ2	9
-АСИ.ВЖ3	Вентиляционная жалюзийная решетка ВЖ3	
-АСИ.Щ1,Щ2	Щиты Щ1, Щ2	10
-АСИ.ВЖ	Ворота ВЖ	11
-АСИ.ВК1	Коробка борот ВК1	
-АСИ.ПВА	Полотно Борот ПВА	12
-АСИ.ПВЛ	Полотно Борот ПВЛ	
-АСИ.ЩД	Щит деревянный ЩД1	13
-АСИ.КЩ1	Коробка щита КЩ1	
-АСИ.ПЩ1	Полотно щита Щ1	14

Приблизян

И.И.С.Р.

ТП 407-3-444.87

АСИ.00

Содержание  
альбома

Код	Лист	Листов
Р		
И.И.С.Р. Проект. Исполн. В.М.И.И.И.		
Система автоматизированного проектирования КОМПАС-ВЕРС 9.0		
Формат А4		

Альбом содержит рабочие чертежи индивидуальных железобетонных, металлических и деревянных изделий, выполненных с учетом действующих типовых и унифицированных решений.

#### Железобетонные изделия

Техническое описание, требования и перечень нормативных документов см. типовую серию 1.243.1-4. Панели отличаются от типовых размерами и наличием отверстий для прохода коммуникаций.

#### Металлические изделия

Изготовление сварных сеток следует производить контактно-точечной сваркой. Требования по изготовлению сеток см. СН 393-78.

Для изготовления соединительных и закладных деталей, жалюзийных решеток и щитов применять ручную сварку электродной марки Э-42 по ГОСТ 9465-79\*. Типы сварных швов по ГОСТ 5264-80.

Требования по изготовлению закладных и соединительных деталей см. пластмассовые заготовки тип. серии 3400-6/76.

Необетонируемые поверхности закладных и соединительных деталей покрыть антикоррозионной защитой в виде цинковой металлизации толщиной 120 ÷ 150 мкм.

Жалюзийные решетки грунтовать одним слоем ГФ-021с последующей окраской дёкма слоями эмалей ПФ-133.

#### Деревянные изделия

Все деревянные изделия подвергнуть глубокой пропитке антипиренами и обработать антисептиками.

Приблизян

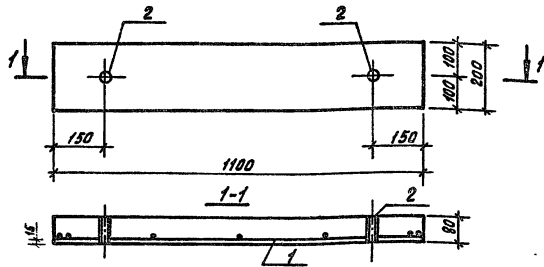
И.И.С.Р.

ТП 407-3-444.87

АСИ.ТУ

Технические  
условия

Код	Лист	Листов
Р		
И.И.С.Р. Проект. Исполн. В.М.И.И.И.		
Система автоматизированного проектирования КОМПАС-ВЕРС 9.0		
Формат А4		



Ведомость расхода стали на элемент, кг

Марка элемента	Изделия арматурные		Изделия закладные				Итого	
	Арматура класса		Арматура класса		Прокат марки			
	Вр I		А-I		В ст3 кл2			
	ГОСТ 6727-80		ГОСТ 5781-82*		ГОСТ 10704-76			
	φ 4	Итого	φ 8	Итого	Труба φ 102	Итого		
П 1	0,422	0,422	0,2	0,2	2,8	2,8	3,0	3,422

Формат листа	Лист	Обозначение	Наименование	Кол.	Примечание
			<u>Документация</u>		
		1.243.1-4-000.70	Техническое описание		
		ТП 407-3-44487. АСИ.ТУ	Технические условия		
			<u>Сборочные единицы</u>		
А4	1	ТП 407-3-44487 АСИ.с1	Сетка с1	1	
			<u>Изделия закладные</u>		
А4	2	ТП 407-3-44487 АСИ.МН4	МН4	2	
			<u>Материалы</u>		
			Бетон класса В 12,5 м <sup>3</sup>	0,018	

Указанная площадь, объемы и дата вставки шрифта

Приязан

Инд. №

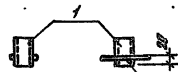
ГИП Красим  
Нач. отд. Стрелков  
И. конст. Халичиди  
Рук. эк. Халичиди  
Исп. И. Шамбаев

ТП 407-3-44487 АСИ.П1

Плита П1  
(ПТ 12.5 - 11.9 А)

Листы	Масса	Масштаб
Р		1:10
Лист 1 Листов 3		
Минжилкомхоз РСФСР		
ГИПРОКОМ УЗЭНЕРГО		
Ивановское отделение		

Типовой проект 407-3-444.87  
Альбом II



ГОСТ 14098-85-КС-Р

Формат Экз.	Лист	Обозначение	Наименование	Кол.	Примечание
			<b>Документация</b>		
		ТП 407-3-444.87 АСИ.ТУ	Технические условия		
			<b>Детали</b>		
Б4	1	МН4.1	Фланец ГОСТ 10705-80 вместе с ГОСТ 10705-80	1	1,4 кг
Б4	2	2	Фланц ГОСТ 5781-82* e=120	2	0,05

Приблизн

Инв. N

ТП 407-3-444.87 - АСИ МН4

Изделие закладное  
МН4

Стандия Масса Массово

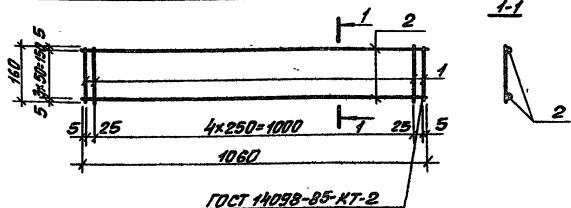
Р 15кг

Листов Листов

Минжилкомхоз РСФСР  
ГИПРОКОМУНЭНЕРГО  
Ижевское отделение

Формат А4

ГИП Краевин Ижевск  
Иж. отд. Стрелков Ф-1  
И. комп. Халичанин И.И.  
Рук. зр. Халичанин И.И.  
Исполн. Шенгеровская С.В.



ГОСТ 14098-85-КТ-2

Формат Экз.	Лист	Обозначение	Наименование	Кол.	Примечание
			<b>Документация</b>		
		ТП 407-3-444.87 АСИ.ТУ	Технические условия		
			<b>Детали</b>		
			Фланц ГОСТ 6727-80		
Б4	1	с1.1	e=1060	4	0,104кг
Б4	2	-1	e=160	7	0,016кг

Приблизн

Инв. N

ТП 407-3-444.87 - АСИ С1

Сетка С1

Стандия Масса Массово

Р 0,420кг

Листов Листов

Минжилкомхоз РСФСР  
ГИПРОКОМУНЭНЕРГО  
Ижевское отделение

25581-82 5

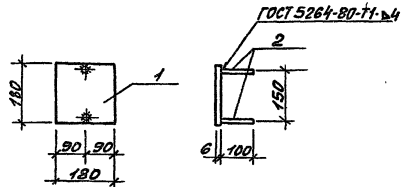
Копирова Шинкина

Формат А4

Инв. N лист. Подпись и дата. Взам. инв. N

Инв. N лист. Подпись и дата. Взам. инв. N

Талової проект 407-3-444.87 Альбом II



Кол-во	Этаж	Площ	Обозначение	Наименование	Кол.	Примечание
				Документация		
			ТП407-3-444.87 АСИ.ТУ	Технические условия		
				Детали		
54	1		МН1.1	Полоса 180x6 ГОСТ 103-76* Вет.закл. ГОСТ 536-74* е-100	1	1,53кг
54	2		2	Ф8А2 ГОСТ 5781-82* е-100	2	0,04кг

Приблизан

Инв. №

ТП 407-3-444.87 АСИ. МН1

Изделие закладное  
МН 1

Сталь Масса Усилов

Р 1.61

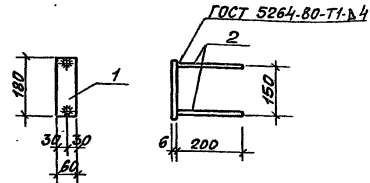
Лист Листов

Минжилкомхоз РСФСР  
ГИПРОКОММУНАЭНЕРГО  
Иркутская область

Формат А4

Инв. № табл. Проект и этаж. Форма шпильки

ГИП Краевин Шинкина  
Иркут. обл. Стрежнев В.П.  
Иркут. обл. Шинкина М.А.  
СЗК.ЗД. Крайчихин М.А.  
Исполн. Крайчихин В.В.



Кол-во	Этаж	Площ	Обозначение	Наименование	Кол.	Примечание
				Документация		
			ТП407-3-444.87 АСИ.ТУ	Технические условия		
				Детали		
54	1		МН2.1	Полоса 180x6 ГОСТ 103-76* Вет.закл. ГОСТ 536-74* е-60	1	0,51кг
54	2		2	Ф8А2 ГОСТ 5781-82* е-200	2	0,079кг

Приблизан

Инв. №

ТП 407-3-444.87 АСИ. МН2

Изделие закладное  
МН-2

Сталь Масса Усилов

Р 0,67кг

Лист Листов

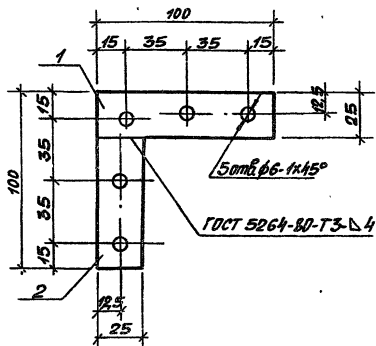
Минжилкомхоз РСФСР  
ГИПРОКОММУНАЭНЕРГО  
Иркутская область

Формат А4

Инв. № табл. Проект и этаж. Форма шпильки

25561-02 6

Копировал Шинкина



Формат	Вид	Лист	Обозначение	Наименование	Кол.	Примечание
			ТП 407-3-444.87 АСИ.ТУ	Документация		
				Технические условия		
				Детали		
Б4	1		МС2.1	Полоса 1х125 ГОСТ 103-78 1х125 ГОСТ 535-79 B=100	1	0,08кг
Б4	2		-1		1	0,07кг

Имя и подл. Подпись и дата

Приказ

Имя.п

-АСИ.МС2

Изделие соединительное  
МС2

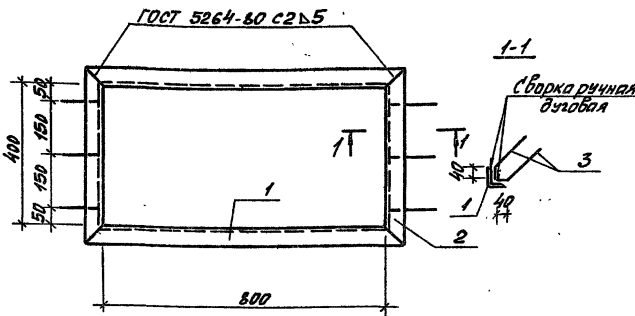
Листов Масса Листов

Р 015

Лист Листов 1

Минжилкомхоз РСФСР  
ГИПРОКОМУНЭНЕРГО  
Ижевское отделение

Формат А4



Формат	Вид	Лист	Обозначение	Наименование	Кол.	Примечание
			ТП 407-3-444.87 АСИ.ТУ	Документация		
				Технические условия		
				Детали		
				Уточн. 150х50х5 ГОСТ 509-72 1х125 ГОСТ 535-79		
Б4	1		МН3.1	с=900	2	3,30кг
Б4	2		-1	с=500	2	1,89кг
Б4	3		2	φ10АШ ГОСТ 5761.82 с=200	12	0,19кг

Имя и подл. Подпись и дата

Приказ

Имя.п

ТП 407-3-444.87 -АСИ.МН3

Изделие закладное  
МН3

Листов Масса Листов

Р 12,72кг

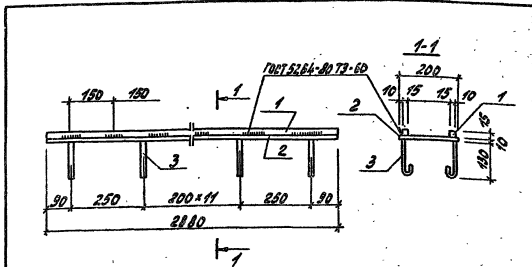
Лист Листов

Минжилкомхоз РСФСР  
ГИПРОКОМУНЭНЕРГО  
Ижевское отделение

Копировал Шишкина

25561-02 7

Формат А4



Кол-во	Зона	Лист	Обозначение	Наименование	Кол.	Примечание
				Документация		
			ТП 407-3-444.87 АСИ.ТУ	Технические условия		
				Детали		
54	1		МН5.1	Формы $\phi 100 \times 200$ ГОСТ 5264-80 Т3-60	2	5,1 кг
54	2		2	Гайка М12 ГОСТ 5918-70*	1	4,52 кг
54	3		3	Шайба 12 ГОСТ 11371-78	14	0,24 кг

Привязан

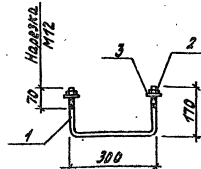
ЦНБ.И

ТП 407-3-444.87 -АСИ-МН 5

Изделие закладное  
МН 5

Сталь Масса МПахитл  
р 58,82  
Лист Листов 7  
Минимальный размер  
шага отверстий  
100 мм

Формат А4



Кол-во	Зона	Лист	Обозначение	Наименование	Кол.	Примечание
				Документация		
			ТП 407-3-444.87 АСИ.ТУ	Технические условия		
				Детали		
54	1		МН10.1	$\phi 12$ ГОСТ 2590-70* Р-640	1	0,56 кг
54	2		2	Гайка М12 ГОСТ 5918-70*	2	0,05 кг
54	3		3	Шайба 12 ГОСТ 11371-78	2	0,02 кг

Привязан

ЦНБ.И

ТП 407-3-444.87 -АСИ-МН 10

Изделие закладное  
МН 10

Сталь Масса МПахитл  
р 0,56 кг  
Лист Листов 7  
Минимальный размер  
шага отверстий  
100 мм

Копировал Троицкая

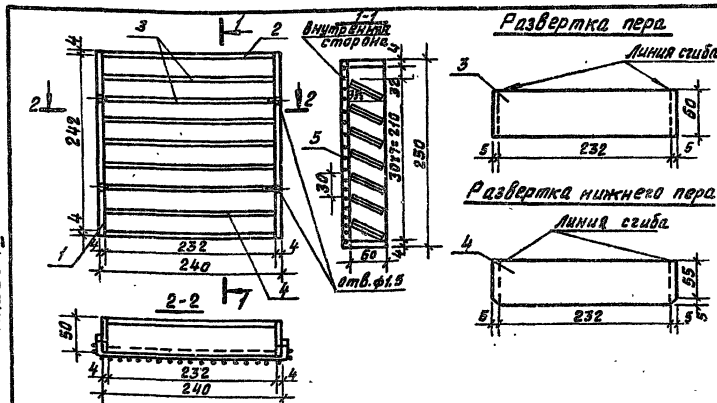
Формат А4

ЦНБ.И.Листы привязаны к листу 1800М I

ЦНБ.И.Листы привязаны к листу 1800М I



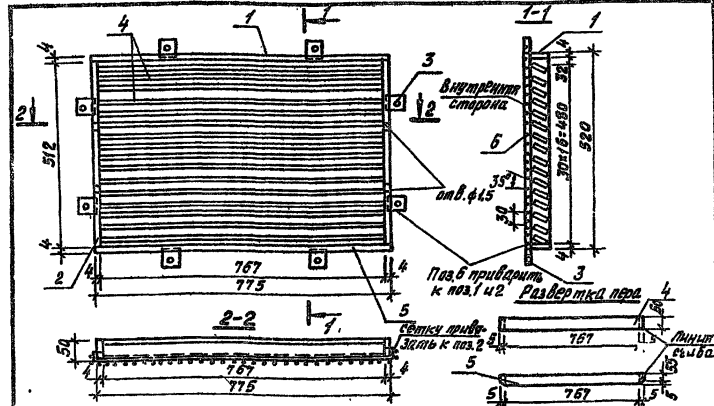
Тиловой проект 407-3-444.87  
Альбом II



Формат	Зона	Поз.	Обозначение	Наименование	Кол.	Примечание
			ТП 407-3-444.87 АСИ.ТУ	Документация		
				Технические условия		
				Детали		
Б4	1		АСИ. ВЖ 1.1	Лист 504 ГОСТ 103-76* Полоса ВСТЗК ГОСТ 535-79* Р-232	2	0,39 кг
Б4	2		-1	Р = 252	2	0,36 кг
Б4	3		2	Лист 504,6 ГОСТ 103-76* Полоса ВСТЗК ГОСТ 535-79* Р-242	7	0,2 кг
Б4	4		-1	Р = 242	1	0,2 кг
Б4	5		3	Сетка Р-10-12 ГОСТ 5336-80 от 1	1	0,22 кг

Инв. № подл.	Подпись и дата	Взам. инв. №	Привязан		
			Инв. №		
			ТП 407-3-444.87 - АСИ. ВЖ 1		
			Вентиляционная жалюзийная решетка ВЖ 1		
			Станд.	Масса	Масштаб
			Р	332 кг	1:5
			Лист	Листов	
			Минжилкомхоз РСФСР		
			ГИПРОКОММУНЭНЕРГО		
			Ивановское отделение		
ГНП	Красин	И.И.И.			
И.И.И.	Стрежнев	И.И.И.			
И.И.И.	Халицкая	И.И.И.			
Р.К.З.	Халицкая	И.И.И.			
И.И.И.	Иванов	И.И.И.			

Формат А4

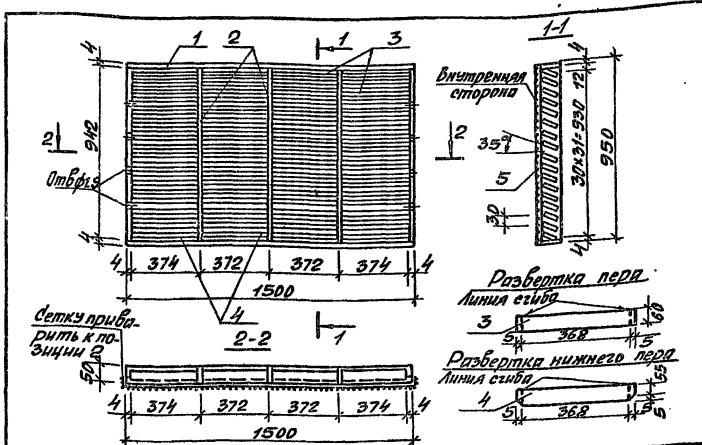


Формат	Зона	Поз.	Обозначение	Наименование	Кол.	Примечание
				Детали		
				Полоса 504,6 ГОСТ 103-76* ВСТЗК ГОСТ 535-79* Р-775		
Б4	1		ТП 407-3-444.87 АСИ. ВЖ 4.1	Р = 775	2	1,2 кг
Б4	2		-1	Р = 512	2	0,8 кг
Б4	3		-2	Р = 50	8	0,08 кг
Б4	4		2	Лист 504,6 ГОСТ 103-76* Полоса ВСТЗК ГОСТ 535-79* Р-777	16	0,6
Б4	5		-1	Р = 777	1	0,6
Б4	6		3	Сетка Р-10-12 ГОСТ 5336-80 от 1	1	1,1 кг

Инв. № подл.	Подпись и дата	Взам. инв. №	Привязан		
			Инв. №		
			ТП 407-3-444.87 - АСИ. ВЖ 4		
			Вентиляционная жалюзийная решетка ВЖ 4		
			Станд.	Масса	Масштаб
			Р	15,94 кг	1:10, 1:20
			Лист	Листов	
			Минжилкомхоз РСФСР		
			ГИПРОКОММУНЭНЕРГО		
			Ивановское отделение		
ГНП	Красин	И.И.И.			
И.И.И.	Стрежнев	И.И.И.			
И.И.И.	Халицкая	И.И.И.			
Р.К.З.	Халицкая	И.И.И.			
И.И.И.	Иванов	И.И.И.			

Копировал Большакова

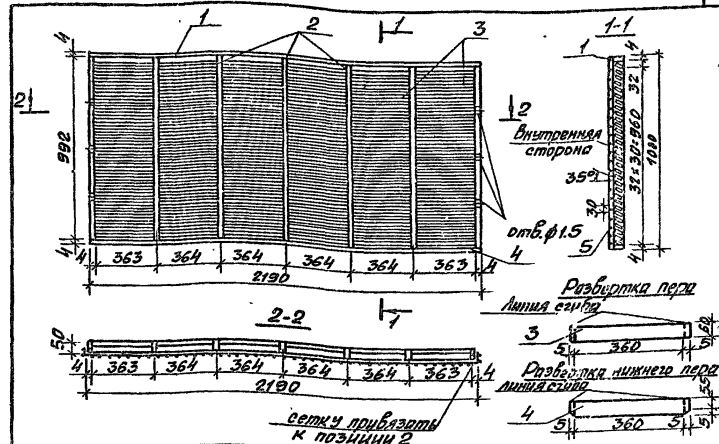
Формат А4



Формат	Зона	Поз.	Обозначение	Наименование	Кол.	Примечание
				Детали		
				Полоса 60x16 ГОСТ 103-76*		
				60x16 ГОСТ 103-76*		
Б4		1	ТП407-3-444.87 АСИ.ВЖ2.1	С-1500	2	2,4кг
Б4		2	-1	С-942	6	1,5кг
Б4		3	2	Полоса 60x16 ГОСТ 103-76 С-378	155	0,3кг
Б4		4	-1	С-378	4	0,3кг
Б4		5	3	Сетка Р-10-12 ГОСТ 5336-80 1,5	1	3,5кг

Привязан		
Инв. N		
ТП 407-3-444.87 - АСИ.ВЖ2		
Вентиляционная жалюзийная решетка ВЖ 2		
Станд.	Масса	Масштаб
Р	64,0кг	1:10; 1:20
Лист	Листов 1	
МИНИСТЕРСТВО ЭНЕРГЕТИКИ И ТЕПЛОТЕХНИКИ Республики Беларусь		
ГИПРОКОМУНЭНЕРГО		
Минское отделение		

Формат А4



Формат	Зона	Поз.	Обозначение	Наименование	Кол.	Примечание
				Детали		
				Полоса 60x16 ГОСТ 103-76*		
				60x16 ГОСТ 103-76*		
Б4		1	ТП407-3-444.87 АСИ.ВЖ3.1	С-2190	2	3,4кг
Б4		2	-1	С-992	7	1,6кг
Б4		3	2	Полоса 60x16 ГОСТ 103-76 С-370	192	0,3кг
Б4		4	-1	С-370	6	0,3кг
Б4		5	3	Сетка Р-10-12 ГОСТ 5336-80 2,0	1	4,84кг

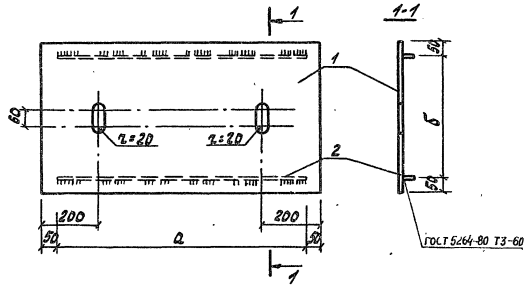
Привязан		
Инв. N		
ТП 407-3-444.87 - АСИ.ВЖ3		
Вентиляционная жалюзийная решетка ВЖ-3		
Станд.	Масса	Масштаб
Р	82,2кг	1:10; 1:20
Лист	Листов 1	
МИНИСТЕРСТВО ЭНЕРГЕТИКИ И ТЕПЛОТЕХНИКИ Республики Беларусь		
ГИПРОКОМУНЭНЕРГО		
Минское отделение		

Копировал Шинкина

25561-02 10

Формат А4

Типовой проект 407-3-44487  
Льбом II



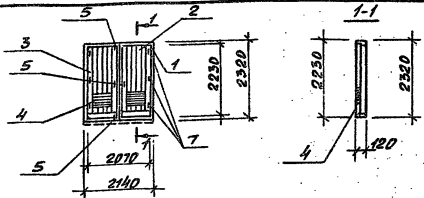
Шрифт	Эквив.	1/70.	Обозначение	Наименование	Кол-во на изделие		Примечание
					ц1	ц2	
				<u>Документация</u>			
			ТП 407-3-44487 АСИ.ТУ	Технические условия			
				<u>Детали</u>			
			1 ТП 407-3-44487 АСИ.Ц1,Ц2	Рис. 1 ГОСТ 8558-77* ГОСТ 340-31 *			
			-01	980×530	1		26,1кг
			02	1020×550		1	28,12кг
			2	Листа ГОСТ 708-76 ГОСТ 124-76			
			03	ℓ=880	2		1,66кг
			04	ℓ=980	2		1,73кг

Обозначение	Марка	Размеры, мм		Масса, кг
		а	б	
ТП407-3-44487 АСИ.Ц1	Ц1	880	430	27,78
-01	Ц2	980	450	28,85

И.П. Красин

Привязан				ТП 407-3-44487	-АСИ. Ц1; Ц2	Станд. Масса	Масса	Масса
				Цитыг	Ц1,	Р	29,42	
				Ц2	Ц2		31,58	
						Лист	Лист	1
						Минимал. масса	Масса	
						ИПРОВОДНИКОВ	Масса	
						ИПРОВОДНИКОВ	Масса	

Копировал Троицкая Я 25.01.02 11 Формат А4



Формат	Этаж	Поз.	Обозначение	Наименование	Кол.	Примечание
				<u>Документация</u>		
			ГОСТ 475-78	Двери деревянные		
				Общие технические условия		
			ГОСТ 14624-84	Двери деревянные для зданий промышленных предприятий		
				<u>Сборочные единицы</u>		
А4	1	ТП407-3-444.87	АСИ.ВК1	Коробка ворот	1	
А4	2		АСИ.ВПА	Полотно ворот ВПА	1	
А4	3		АСИ.ВПП	Полотно ворот ВПП	1	
А4	4		АСИ.ВК4	Централизованная механизация ремонта ВК4	2	
Б4	5			Шпингалет	2	По нап. катوره
Б4	6			Рычка	4	забода
Б4	7			Петля	6	изгото- бителя

Приблизан

ИЧБ.Н

ТП407-3-444.87 - АСИ.В1Ж

Ворота В1Ж

Станд. Масса Масштаб

Р

Лист Листов

Миншишковоэ РСФСР

Минпромэнерго РСФСР

Минэнерго РСФСР

Минтранс РСФСР

Минкульт РСФСР

Минфин РСФСР

Минзем РСФСР

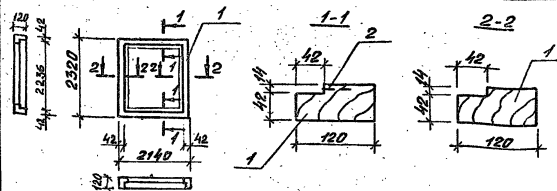
Минэко РСФСР

Минвод РСФСР

Мингаз РСФСР

Минатом РСФСР

Формат А4



Формат	Этаж	Поз.	Обозначение	Наименование	Кол.	Примечание
				<u>Документация</u>		
			ГОСТ 475-78	Двери деревянные		
				Общие технические условия		
			ГОСТ 14624-84	Двери деревянные для зданий промышленных предприятий		
				<u>Детали</u>		
Б4	1			Дер. брусок 120x56 ГОСТ 8486-68	1 шт.	
Б4	2			Полоса 4x4 ГОСТ 103-76* ВСт.Э.КП2 ГОСТ 535-79	4 шт.	

Приблизан

ИЧБ.Н

ТП407-3-444.87 - АСИ.ВК1

Коробка ворот ВК1

Станд. Масса Масштаб

Р

Лист Листов

Миншишковоэ РСФСР

Минпромэнерго РСФСР

Минэнерго РСФСР

Минтранс РСФСР

Минкульт РСФСР

Минфин РСФСР

Минзем РСФСР

Минэко РСФСР

Минвод РСФСР

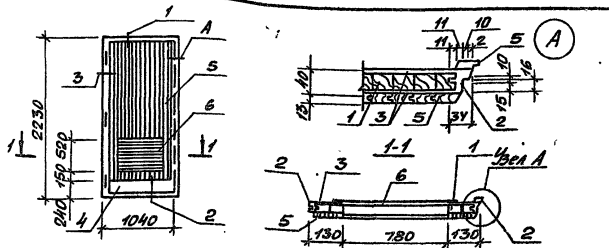
Мингаз РСФСР

Минатом РСФСР

Копировал Шинькина

25561-02 12

Формат А4



Кол-во	Символ	Проз	Обозначение	Наименование	Кол.	Примечание
			ГОСТ 475-78	Документация Двери деревянные		
			ГОСТ 14624-84	Общие технические условия Двери деревянные для зданий промышленных предприятий		
				Детали		
54	1			Дер. калиброванная рейка 32	2,4м	
54	2			Дер. брусок 40x40 ГОСТ 8486-56	8,8м	
54	3			ДВП (2700x1200x4) ГОСТ 4528-74	4,6м	
54	4			Пластика 3-Эм 596x220 ГОСТ 5590-76	2	
54	5			Ушилки тип 20-43 ГОСТ 8242-75	53м	
44	6		АСИ.ВЖУ	Вентиляционная изоляционная решетка ВЖ-4	1	

Приблизн

Инт. N

ТП 407-3-444.87 - АСИ.ПВА

Полотно ворот ПВА

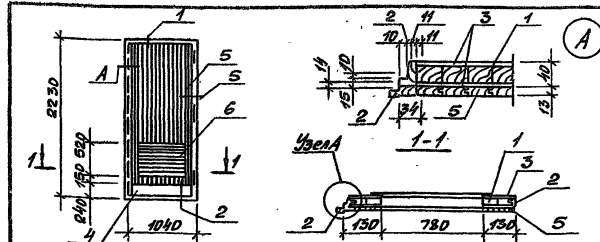
Стальной Массив Массив

Р

Лист Листов 1  
Мини-микромех. завод  
Гидроокислитель Энерго  
Иркутское отделение

Формат А4

Лист N 12  
Полотно и стальной элемент



Кол-во	Символ	Проз	Обозначение	Наименование	Кол.	Примечание
			ГОСТ 475-78	Документация Двери деревянные		
			ГОСТ 14624-84	Общие технические условия Двери деревянные для зданий промышленных предприятий		
				Детали		
54	1			Дер. калиброванная рейка 32	2,4м	
54	2			Дер. брусок 40x40 ГОСТ 8486-56	8,8м	
54	3			ДВП (2700x1200x4) ГОСТ 4528-74	4,6м	
54	4			Пластика 3-Эм 596x220 ГОСТ 5590-76	2	
54	5			Ушилки тип 20-43 ГОСТ 8242-75	60м	
44	6		АСИ.ВЖУ	Вентиляционная изоляционная решетка ВЖ-4	1	

Приблизн

Инт. N

ТП 407-3-444.87 - АСИ.ПВП

Полотно ворот ПВП

Стальной Массив Массив

Р

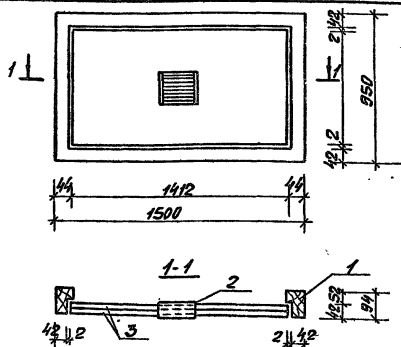
Лист Листов 1  
Мини-микромех. завод  
Гидроокислитель Энерго  
Иркутское отделение

Формат А4

Лист N 12  
Полотно и стальной элемент

Калибрал Шинкина

25664-02.13



Кол. Зона	Поз.	Обозначение	Наименование	Кол.	Примечание
			Документация		
		ГОСТ 475-78	Двери деревянные		
			Общие технические условия		
		ТП 407-3-444.87 АСИ.ТУ	Технические условия		
			Сборочные единицы		
44	1	АСИ.КЩ1	Коробка щита КЩ1	1	
44	2	АСИ.ВК1	Вентиляционная маятниковая решетка ВЖ1	1	
44	3	АСИ.Щ1	Полотно щита Щ1	2	

Приблизн

Инв. N

ТП 407-3-444.87 - АСИ.ЩД1

Щит деревянный  
ЩД1

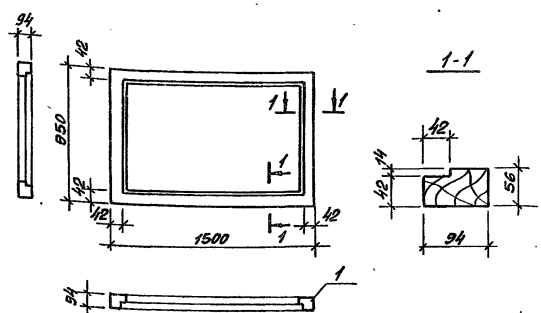
Статус	Масштаб	Масштаб
Р		1:20
Лист 1	Листов 3	

Минжилкомхоз РСФСР  
Сибирское отделение  
Новосибирская область

Формат А4

Инв. № табл. Подпись и дата. Взам. инв. №

ГИП Крессин Шикин  
Нач. отд. Строительн. ~~М.П.~~  
Инж. Копылов И.И.  
Инж. Зор. Халимуллин М.Г.  
Исполн. Усатова С.А.



Кол. Зона	Поз.	Обозначение	Наименование	Кол.	Примечание
			Документация		
		ГОСТ 475-78	Двери деревянные		
			Общие технические условия		
		ГОСТ 14624-84	Двери деревянные для зданий промышленных предприятий		
			Детали		
58	1		Кор. Арх.ж. 94-56/1073486-66**	1	49мм

Приблизн

Инв. N

ТП 407-3-444.87 - АСИ.КЩ1

Коробка щита КЩ1

Статус	Масштаб	Масштаб
Р		1:25; 1:5
Лист 2	Листов	

Минжилкомхоз РСФСР  
Сибирское отделение  
Новосибирская область

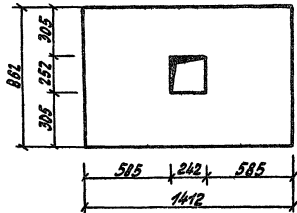
Формат А4

Инв. № табл. Подпись и дата. Взам. инв. №

ГИП Крессин Шикин  
Нач. отд. Строительн. ~~М.П.~~  
Инж. Копылов И.И.  
Инж. Зор. Халимуллин М.Г.  
Исполн. Усатова С.А.

Копировал Шикин

85564-02 14



Указание: Привязка и листы в разрезе

Привязан			

ТП407-3-444.87 -АСИ.Щ1

Полотно щита Щ1

Плита древесностружечная  
δ-20мм, ГОСТ 10632-77\*

Стадия Масса Масштаб

Р 1:20

Лист Листов

Инженер-проектировщик  
И.С. КОРОТКО И.С. КОРОТКО  
Исполнитель  
И.С. КОРОТКО

формат А4