

ТИПОВОЙ ПРОЕКТ  
211-1-290с.84

**ДЕТСКИЕ ЯСЛИ - САД  
НА 12 ГРУПП / 280 МЕСТ /  
В КРУПНОПАНЕЛЬНЫХ КОНСТРУКЦИЯХ  
ДЛЯ РАИОНОВ СЕЙСМИЧНОСТЬЮ 8 БАЛЛОВ**

**АЛЬБОМ 2**

**ОВ ОТОПЛЕНИЕ И ВЕНТИЛЯЦИЯ  
ВК ВОДОПРОВОД И КАНАЛИЗАЦИЯ  
Э ЭЛЕКТРООБОРУДОВАНИЕ  
СС СВЯЗЬ И СИГНАЛИЗАЦИЯ**

РАЗРАБОТАН ТАШЗНИИЭП

ГЛАВНЫЙ ИНЖЕНЕР ИНСТИТУТА *[подпись]* Л. А. МУХАМЕДШИН  
ГЛАВНЫЙ ИНЖЕНЕР ПРОЕКТА *[подпись]* М. Е. ГОРБАЦКИЙ

ПРОЕКТ УТВЕРЖДЕН  
ГОСГРАЖДАНСТРОЕМ  
ПРИКАЗ № 168 ОТ 21.08.84

РАБОЧАЯ ДОКУМЕНТАЦИЯ  
ВВЕДЕНА В ДЕЙСТВИЕ ТАШЗНИИЭП  
ПРИКАЗ № 73 ОТ 29.12.1984г

ТИПОВОЙ ПРОЕКТ  
211-1-290с.84

**ДЕТСКИЕ ЯСЛИ – САД  
НА 12 ГРУПП / 280 МЕСТ /  
В КРУПНОПАНЕЛЬНЫХ КОНСТРУКЦИЯХ  
ДЛЯ РАЙОНОВ СЕЙСМИЧНОСТЬЮ 8 БАЛЛОВ**

**АЛЬБОМ 2**

**ОВ ОТОПЛЕНИЕ И ВЕНТИЛЯЦИЯ  
ВК ВОДОПРОВОД И КАНАЛИЗАЦИЯ  
Э ЭЛЕКТРООБОРУДОВАНИЕ  
СС СВЯЗЬ И СИГНАЛИЗАЦИЯ**

Ведомость рабочих чертежей основного комплекта

Лист	Наименование	Примечание
1	Общие данные	
2	Блок .А. План тех. подполья	
3	Блок .Б. План тех. подполья	
4	Блок .А. План 1 этажа	
5	Блок .Б. План 1 этажа	
6	Блок .А. План 2 этажа	
7	Блок .Б. План 2 этажа	
8	Схема системы отопления . Блок .А.	
9	Схема системы отопления . Блок .Б.	
10	Схема систем вентиляции План кровли	
11	Прилочная венткамера	

Альбом 2

211-1-290с.84-08

Характеристика отопительно-вентиляционных систем.

Обозначение системы	Кол. систем	Наименование обслуживаемого помещения	Тип установки	Вентилятор						Электродвигатель			
				Тип, исполнение по взрыво-защите	№	Схем. исполнение	Лом. жемле	L1 м <sup>3</sup> /ч	P/η (кгс/м <sup>2</sup> )	П а/мин	Тип, исполнение по взрыво-защите	η, кВт	П а/мин
П1		Кухня моечная											
		стиральная	вч 4-70	5-04	5	1	Пр.0	4250	530 (53)	1800	4A80 B4	1.3	1500
В1		Кухня, моечная		кц-90	5		Л.0*	4090		920	4A80A 6	0.75	920
В2		Гладильная, стиральная	В-Ц4-70	-25-03			Л.0*	550	220 (22)	1500	4A4 56 A4	0.12	1500
В3		Машинное отделение	.Самал*	ВБ6У4								0.025	
В8		Судильный шкаф											
В4;В7		Спальные, групповые	.Самал*	ВК-ВУ4				260				0.025	
В9;В43		Залы, сан. узлы	"	"				260				"	

Коэффициент теплопередачи К Вт/м<sup>2</sup>°С (ккал/ч м<sup>2</sup>°С)

Наименование ограждений	K при расчетном t°С		
	-10	-15	-20
Наружные стены	1,05 (0,9)		
Окна и балконные двери	2,9 (2,5)		
Чердачное покрытие	0,87 (0,8)	0,7 (0,6)	0,64 (0,56)
Перекрытие над подпольем	0,59 (0,5)	0,5 (0,4)	0,47 (0,4)
Наружные двери	4,65 (4,0)		

Таблица сопоставлений местной системы отопления и системы обвязки калорифера Па (кгс/м<sup>2</sup>).

t°С	Отопление/вентиляция	
	Теплоноситель	Теплоноситель
	95-70°С	450-70°С
-10	1293 (1110)	1564 (1345)
-15	1295 (1114)	2339 (2020)
-20	1243 (1069)	2942 (2310)

Обозначение системы	Воздухонагреватель				Фильмр				
	Тип	№	Т-ра нагрева °С аг во	Расход тепла (ккал/ч)	ΔР Па (кгс/м <sup>2</sup> )	Тип	№	Кал	ΔР Па (кгс/м <sup>2</sup> )
П1	КВС	6-п	-10 16	14474 (14976)	370				50
-10			0 16	9285 (8501)	(87)	Ф9Р	3	(5)	
П1	КВС	6-п	-15 16	2783 (17850)	970				50
-15			-6 16	13587 (11682)	(97)	Ф9Р	3	(5)	
П1	КВС	8-п	-20 16	2415 (20136)	1020				
-20			-8 16	14819 (12744)	(102)	Ф9Р	3	(5)	

Общие указания

1. Исходные данные для разработки чертежей: архитектурно-строительное и технологическое задания, СНиП II-64-80, II-33-75\*, II-3-79\*.
2. Основные показатели по чертежам отопления и вентиляции.

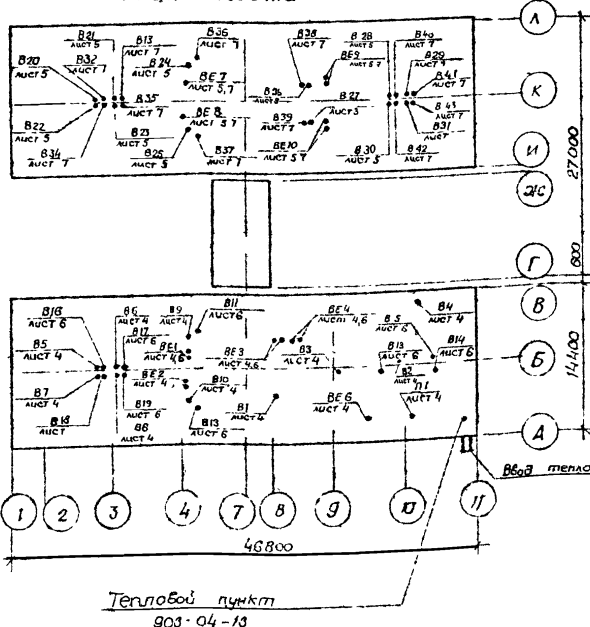
Наименование здания	Полезная площадь, м <sup>2</sup>	Периоды года при t°С	Расход тепла Вт (ккал/ч)				Установленная мощность для обвязки кВт
			На отопление	На вентиляцию	На горячее водоснабжение	Общий	
Детские ясли-сад на 12 групп (280 мест) в крупнопанельной конструкции	2414,7	-10	185656 (159553)	27299 (23412)		879931 (533144)	76,88 (55,55)
		-15	206107 (177254)	34647 (29538)	400976 (350000)	847432 (556792)	55,35 (39,1)
		-20	227865 (185910)	38930 (33480)			94,33 (64,13)

3. Расчетные температуры в холодный период года: наружного воздуха -10°, -15° (альбомное решение), -20°С внутреннего воздуха - по СНиП II-64-80
4. Удельные расходы на 1 м<sup>2</sup> полезной площади при расчетной температуре -15°С: стали - 1,15 кг. нагревательных приборов - 0,175 экм.
5. Теплоноситель в наружных сетях и теплообменники калорифера подающий (П1) - 160°С, обратный (Т2) - 70°С.
6. Температура горячей воды в системах отопления - подающий трубопровод (Т1) - 95°С, обратный (Т2) - 70°С, горячего водоснабжения (Т3) - 60°С.
7. Расчеты выполнены по программам ЭВМ. расчет теплопотерь - . Отопление - 80°, расчет нагревательных приборов и системы отопления - . Поток
8. Воздуховоды изготовить из оцинкованной стали.
9. Трубопроводы, прокладываемые в теплоподполье, в целях управления и для теплообеспечения калориферов, перед изоляцией покрываются каменноугольным лаком (пост 1709-76\*) и изолируются изделиями из минеральной ваты δ=40 мм (ТУ36-1180-78) с кровельным слоем из лакокрасочной (ТУ6-11-145-74)
10. Неизолированные трубопроводы и радиаторы окрасить масляной краской. Трубопроводы за 2 раза, радиаторы за один раз.

Ведомость ссылочных и прилагаемых документов.

Обозначение	Наименование	Примечание
	Ссылочные документы	
Серия 903-04-13	Автоматизированные индивидуальные тепловые пункты (ИТП) зданий жилищно-гражданского и производственного назначения	
Серия 1 494-10	Решетки решетчатые регулирующие типа Р	
Серия 4.903-10 выт.8	Грязевики	
Серия 5.904-5	Гибкие вставки	
Серия 4.904-25	Подставка под калорифер	
	Прилагаемые документы	
211-1-290с.84-08.1.1.СО	Спецификация оборудования.	
	по рабочим чертежам марки ОВ.	Альбом 10
211-1-290с.84-08.1.1.ВМ	Ведомость потребности в материалах по рабочим чертежам	
	марки ОВ	Альбом 9

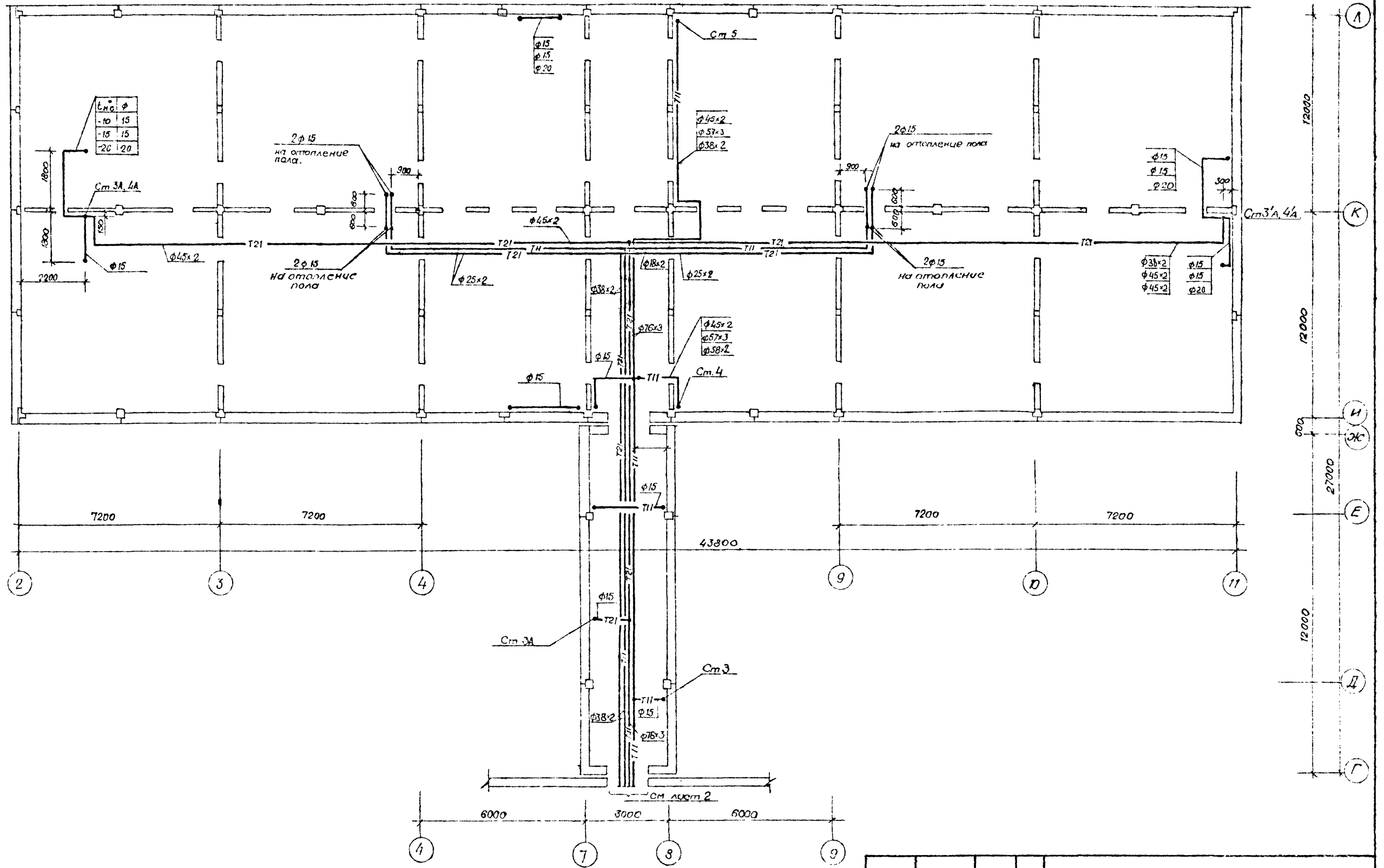
План схема



№	Исполн.	Провер.	Дата	Содержание	Лист	Из всего
1	Алимов	Берзон	12.81	Детские ясли-сад на 12 групп (280 мест) в крупнопанельной конструкции.	Р	1
2	Берзон	Берзон	12.81	Общие данные	П	11
3	Берзон	Берзон	12.81			
4	Берзон	Берзон	12.81			
5	Берзон	Берзон	12.81			
6	Берзон	Берзон	12.81			
7	Берзон	Берзон	12.81			
8	Берзон	Берзон	12.81			
9	Берзон	Берзон	12.81			
10	Берзон	Берзон	12.81			
11	Берзон	Берзон	12.81			
12	Берзон	Берзон	12.81			
13	Берзон	Берзон	12.81			
14	Берзон	Берзон	12.81			
15	Берзон	Берзон	12.81			
16	Берзон	Берзон	12.81			
17	Берзон	Берзон	12.81			
18	Берзон	Берзон	12.81			
19	Берзон	Берзон	12.81			
20	Берзон	Берзон	12.81			
21	Берзон	Берзон	12.81			
22	Берзон	Берзон	12.81			
23	Берзон	Берзон	12.81			
24	Берзон	Берзон	12.81			
25	Берзон	Берзон	12.81			
26	Берзон	Берзон	12.81			
27	Берзон	Берзон	12.81			
28	Берзон	Берзон	12.81			
29	Берзон	Берзон	12.81			
30	Берзон	Берзон	12.81			
31	Берзон	Берзон	12.81			
32	Берзон	Берзон	12.81			
33	Берзон	Берзон	12.81			
34	Берзон	Берзон	12.81			
35	Берзон	Берзон	12.81			
36	Берзон	Берзон	12.81			
37	Берзон	Берзон	12.81			
38	Берзон	Берзон	12.81			
39	Берзон	Берзон	12.81			
40	Берзон	Берзон	12.81			
41	Берзон	Берзон	12.81			
42	Берзон	Берзон	12.81			
43	Берзон	Берзон	12.81			
44	Берзон	Берзон	12.81			
45	Берзон	Берзон	12.81			
46	Берзон	Берзон	12.81			
47	Берзон	Берзон	12.81			
48	Берзон	Берзон	12.81			
49	Берзон	Берзон	12.81			
50	Берзон	Берзон	12.81			
51	Берзон	Берзон	12.81			
52	Берзон	Берзон	12.81			
53	Берзон	Берзон	12.81			
54	Берзон	Берзон	12.81			
55	Берзон	Берзон	12.81			
56	Берзон	Берзон	12.81			
57	Берзон	Берзон	12.81			
58	Берзон	Берзон	12.81			
59	Берзон	Берзон	12.81			
60	Берзон	Берзон	12.81			
61	Берзон	Берзон	12.81			
62	Берзон	Берзон	12.81			
63	Берзон	Берзон	12.81			
64	Берзон	Берзон	12.81			
65	Берзон	Берзон	12.81			
66	Берзон	Берзон	12.81			
67	Берзон	Берзон	12.81			
68	Берзон	Берзон	12.81			
69	Берзон	Берзон	12.81			
70	Берзон	Берзон	12.81			
71	Берзон	Берзон	12.81			
72	Берзон	Берзон	12.81			
73	Берзон	Берзон	12.81			
74	Берзон	Берзон	12.81			
75	Берзон	Берзон	12.81			
76	Берзон	Берзон	12.81			
77	Берзон	Берзон	12.81			
78	Берзон	Берзон	12.81			
79	Берзон	Берзон	12.81			
80	Берзон	Берзон	12.81			
81	Берзон	Берзон	12.81			
82	Берзон	Берзон	12.81			
83	Берзон	Берзон	12.81			
84	Берзон	Берзон	12.81			
85	Берзон	Берзон	12.81			
86	Берзон	Берзон	12.81			
87	Берзон	Берзон	12.81			
88	Берзон	Берзон	12.81			
89	Берзон	Берзон	12.81			
90	Берзон	Берзон	12.81			
91	Берзон	Берзон	12.81			
92	Берзон	Берзон	12.81			
93	Берзон	Берзон	12.81			
94	Берзон	Берзон	12.81			
95	Берзон	Берзон	12.81			
96	Берзон	Берзон	12.81			
97	Берзон	Берзон	12.81			
98	Берзон	Берзон	12.81			
99	Берзон	Берзон	12.81			
100	Берзон	Берзон	12.81			

Настоящий проект выполнен в соответствии с действующими нормами и правилами.  
 Главный инженер проекта ОВ *Берзон*  
 Главный инженер проекта привязки

211-1-290с.84-08

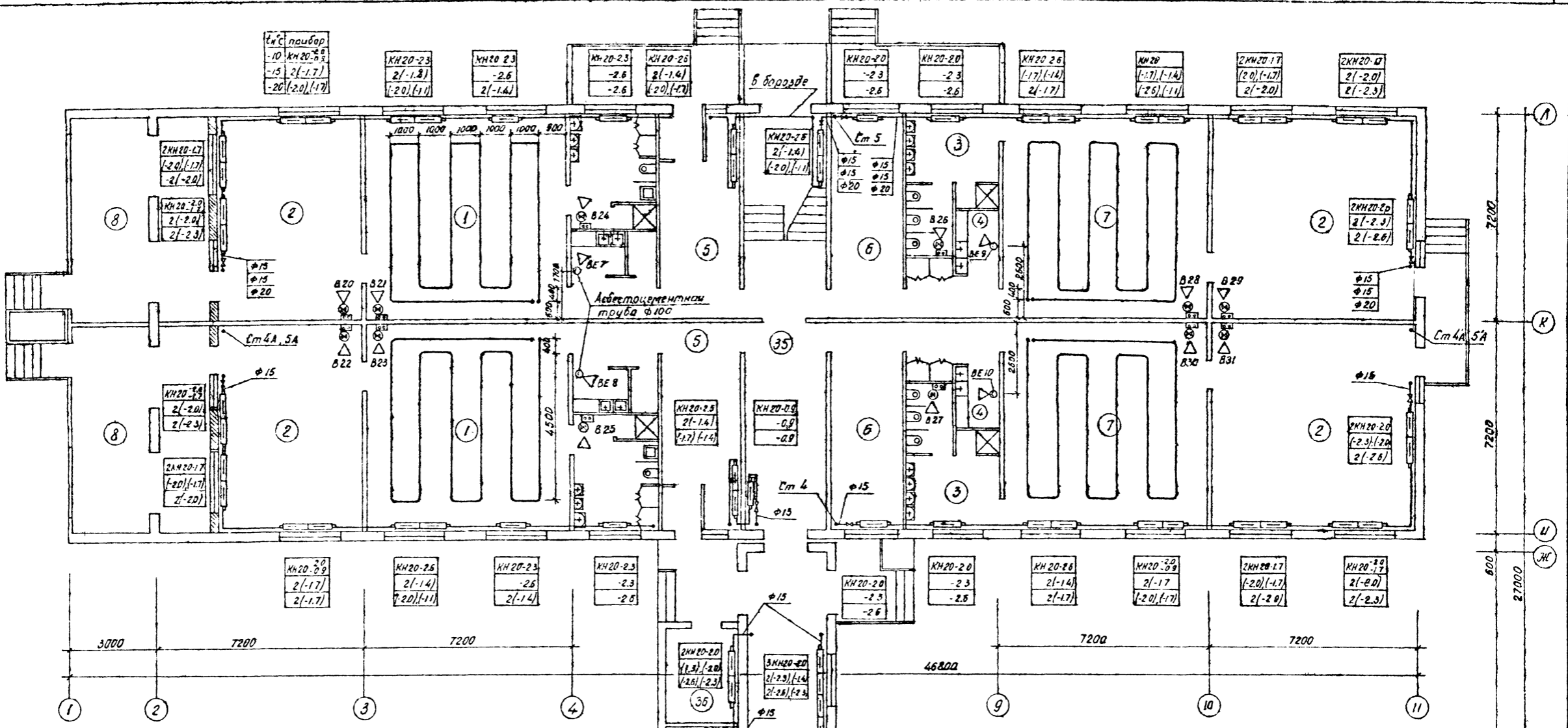


Спр. № 001	Ген. план	Сектор 03	Кам.	Д. 001
Спр. № 002	План	Сектор 03	Кам.	Д. 002
Спр. № 003	Сектор	Сектор 03	Кам.	Д. 003
Спр. № 004	Сектор	Сектор 03	Кам.	Д. 004

211-1-290с.84-08.										
Привязан	4. Конгр. Каем	С. 001	С. 002	С. 003	С. 004	С. 005	С. 006	С. 007	С. 008	С. 009
	начальд	Александр	Иванов	Иванов	Иванов	Иванов	Иванов	Иванов	Иванов	Иванов
	Г.И.П.	Горбушка	Горбушка	Горбушка	Горбушка	Горбушка	Горбушка	Горбушка	Горбушка	Горбушка
	Р.И.К. сек.	Каем	С. 001	С. 002	С. 003	С. 004	С. 005	С. 006	С. 007	С. 008
	Г.И.П. оз.	Борзон	Борзон	Борзон	Борзон	Борзон	Борзон	Борзон	Борзон	Борзон
	Р.И.К. ар.	Бухарин	Бухарин	Бухарин	Бухарин	Бухарин	Бухарин	Бухарин	Бухарин	Бухарин
С. 005 №										

Коллежова Витова



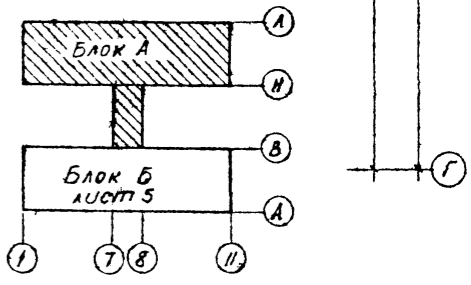


Экспликация помещения

Номер по плану	Наименование	Площадь м <sup>2</sup>
1	Царальная	198.0
2	Спальня	540.0
3	Туалетная	163.2
4	Буфетная	34.8
5	Приемная	71.2
6	Раздевальная	140.8
7	Групповая	396.0
8	Теневой навес ясельных групп	

№	Регистр
-10	Ф89х3 Ф10х3
-15	Ф89х3 Ф10х3
-20	Ф89х3 Ф10х3

**Внимание!**  
Конвекторы между собой соединяются двумя трубами. На плане условно показаны одной линией.



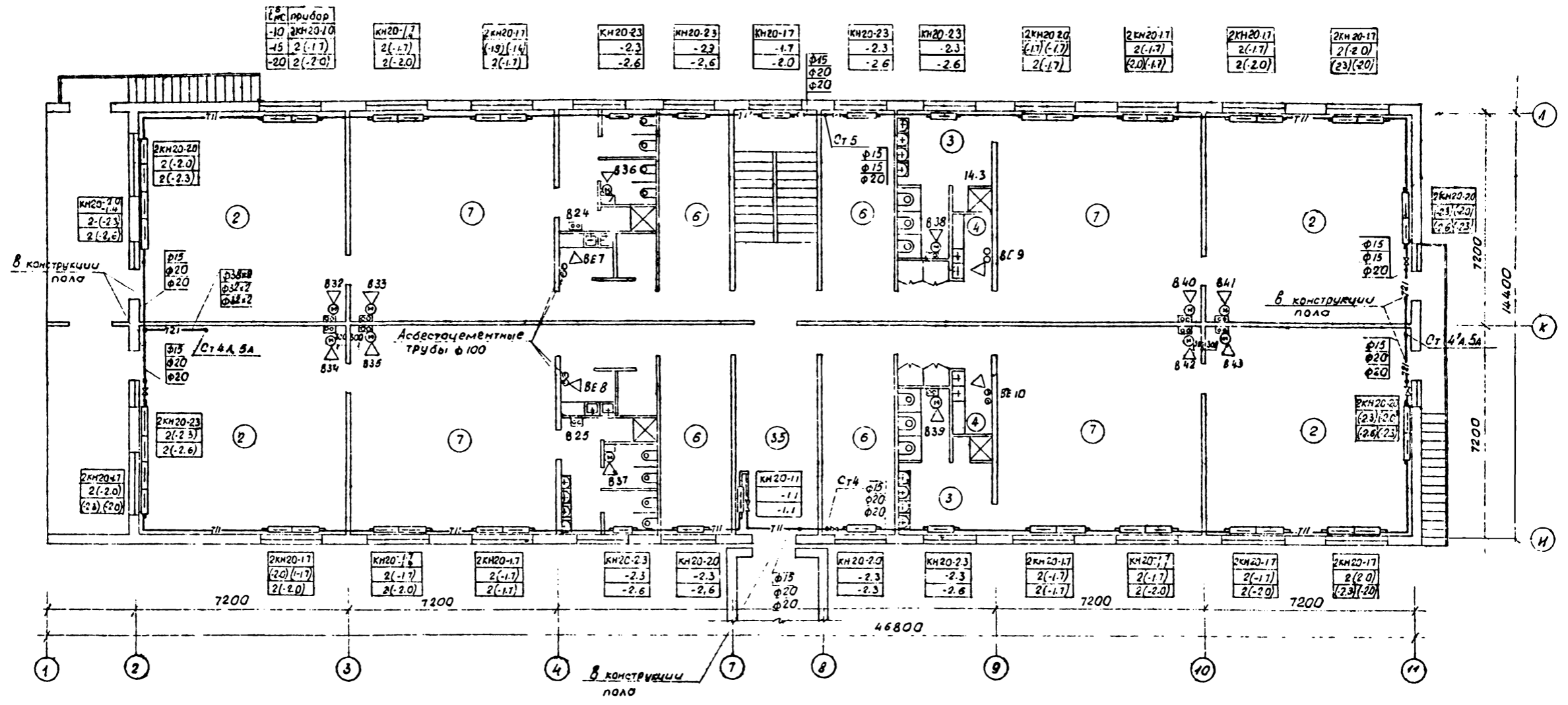
СОЛДАТОВОМО  
Сектор ВК  
Сектор 30  
К.И.М.  
Сектор 30  
К.И.М.  
Сектор 30  
К.И.М.

211-1-290 с 84-08			
И.контр.	Ковм	Ош	12.84
Нач.отр.	Антонова	И.И.	12.84
Г.И.П.	Голубиной	И.И.	12.84
Р.и.и.с.к.	Ковм	И.И.	12.84
Г.И.П. ДВ	Берзон	И.И.	12.84
Р.и.и.с.к.	Блекман	И.И.	12.84
И.и.ж.	Айралиева	И.И.	12.84

Детские ясли-сад на 12 групп (280 мест) в крупнопанельных конструкциях  
Блок "А" План 1 этажа  
ТашЗНИИЭМ Ташкент  
Копировала Блинова



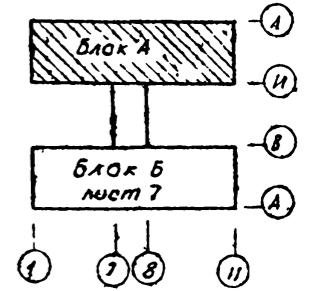
Лабдом 2  
211-1-290с 84-08



Спецификация конвекторов „Комфорт“

Марка поз	Обозначение	Наименование	Кол-во шт с			Масса в кг	Примечание
			-10	-17	-20		
	ГОСТ 20849-75*	Конвектор „Комфорт“ КН20-0.65	1	1	1		
	-0.9		9	2	2		
	-1.1		4	1	10		
	-1.4		8	33	17		
	-1.7		64	62	41		
	-2.0		64	50	58		
	-2.3		25	44	41		
	-2.6		12	7	38		

**Внимание!**  
Конвекторы между собой соединяются двумя трубами на плане условно показаны одной линией



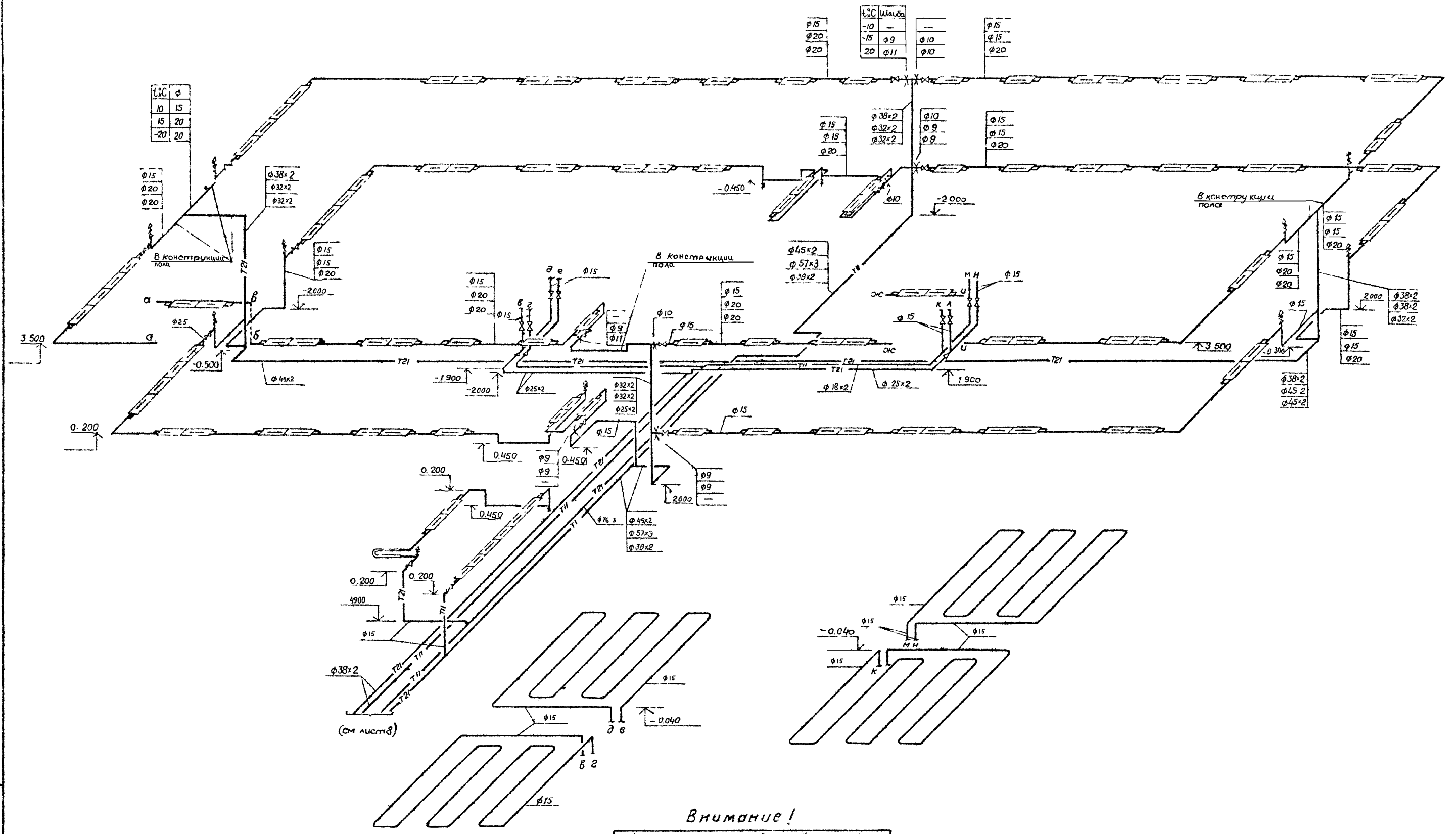
211-1-290с 84-08.					
И.МОНТ.	КОЕМ	ОБ	ИЗ		
Нач. отд.	Мухомов	И.И.	10.04	детские ясли-сад №12	Студия лист
Г.И.П.	Гондарицкий	И.И.	1981	группа (280 м²) в крп.м.г.	Листов
Рук. сект.	Косен	С.В.	28.04	панельных конструкций	Р Б
Г.И.П. ОБ.	Бердман	С.В.	04.05		
Рук. гр.	Бердман	С.В.	10.04	Блок А	Таш 3 ИИИЗП
И.И.П.	Возмещенко	С.В.	17.04	План 2 этажа	Ташкент

С.В. ВОЗМЕЩЕНКО  
Сектор ВК Компл. С.В. ВОЗМЕЩЕНКО  
Сектор 20 КИМ  
Сектор 20 ВОЗМЕЩЕНКО  
Сектор 20 ВОЗМЕЩЕНКО





211-290с 8'-08



**Внимание!**  
 Конвекторы между собой соединяются двумя трубами. На схемах условно показаны одной линией.

211-290с 8'-08

211-1-290с 8'-08																					
Привязка		И.к.к.с.т./К.с.с.т.		К.с.с.т. В.с.		Г.И.П. Проектировщик		Р.у.к. с.с.т. К.с.с.т.		Г.И.П. В.р.с.т.		Р.у.к. з.р. В.л.х.м.с.		Летские ясли сад на 12 групп (280 м.кв.)		Студия		Лист №		Листов	
														8							
														Схема системы отопления		Блок А		ПашЗНГУП		Ташкент	
Униф. №																					

211-1-290с 84-08 Альбом 2.

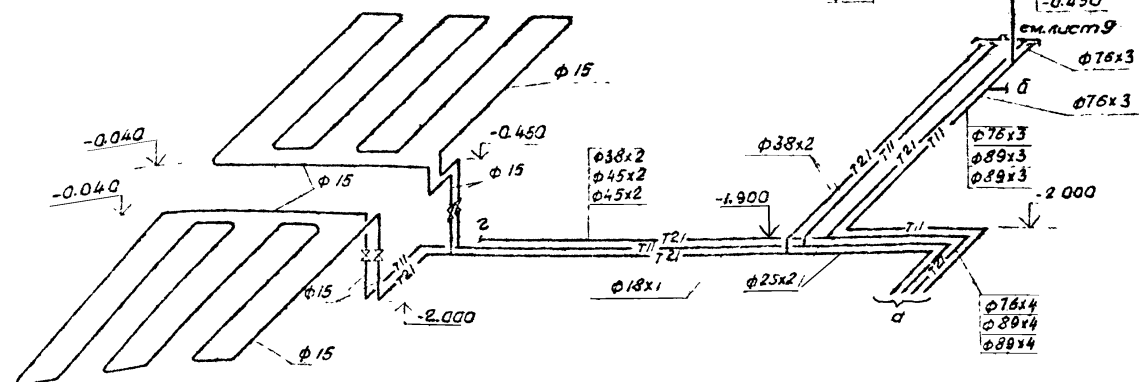
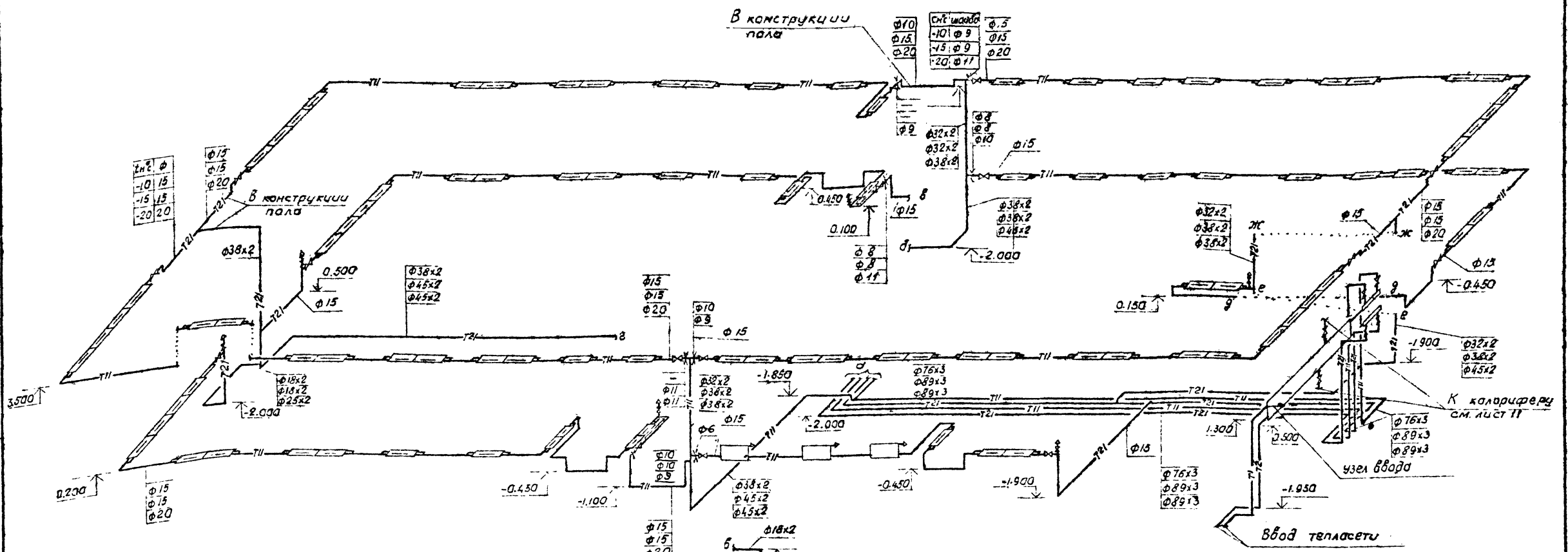
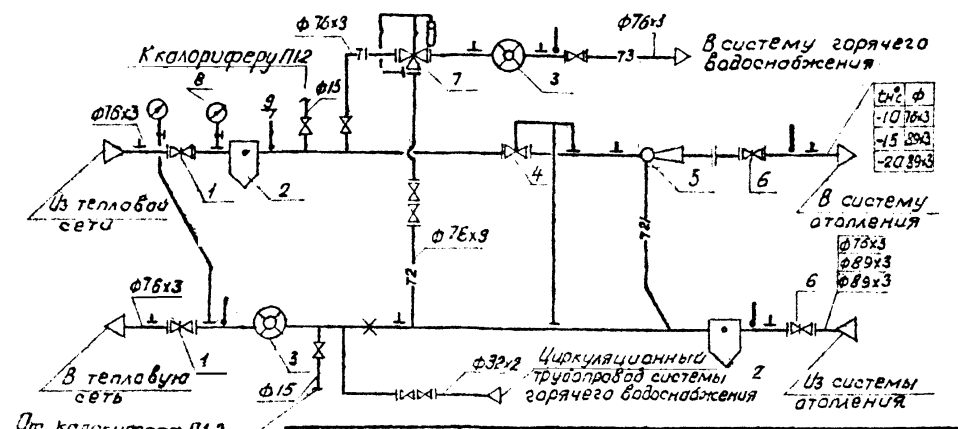


Схема теплового узла ввода с элеватором.



- Экспликация оборудования.
- 1 Задвижка стальная 30с.76нж.
  - 2 Зрязевик.
  3. Счетчик турбинный ВТГ-50.
  4. Клапан регулирующий гидравлический УРРД φ50.
  5. Элеватор 40с.105к.
  - 6 Задвижка 30ч.6бр
  7. Регулятор температуры блочный РТВ φ40.
  8. Манометр.
  - 9 Термометр.

**Внимание!**  
Коннекторы между собой соединяются двумя трубами на схеме условно показаны одной линией.

211-1-290с 84-08.

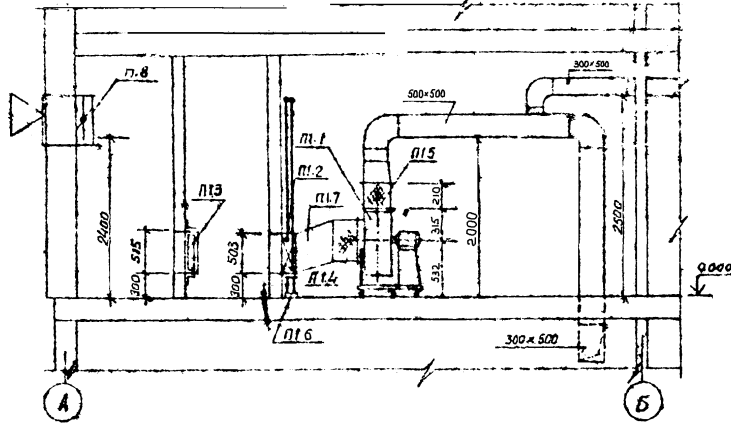
Исполн.	Каем	С/ч	1284	детские ясли-сад на 12 групп (280 мест) в крупнопанельных конструкциях	Лист	Листов
Нач. отд.	Аксенова	С/ч	1284		Р	9
Г.И.П.	Зорбацкий	С/ч	1284	Схема системы отопления. Блок "Б"	Таш. ЗНИИЭП Ташкент	
Руковод.	Каем	С/ч	1284			
Г.И.П. ДЯ	Берзан	С/ч	1284			
Руч. зар.	Блажмэн	С/ч	1284			



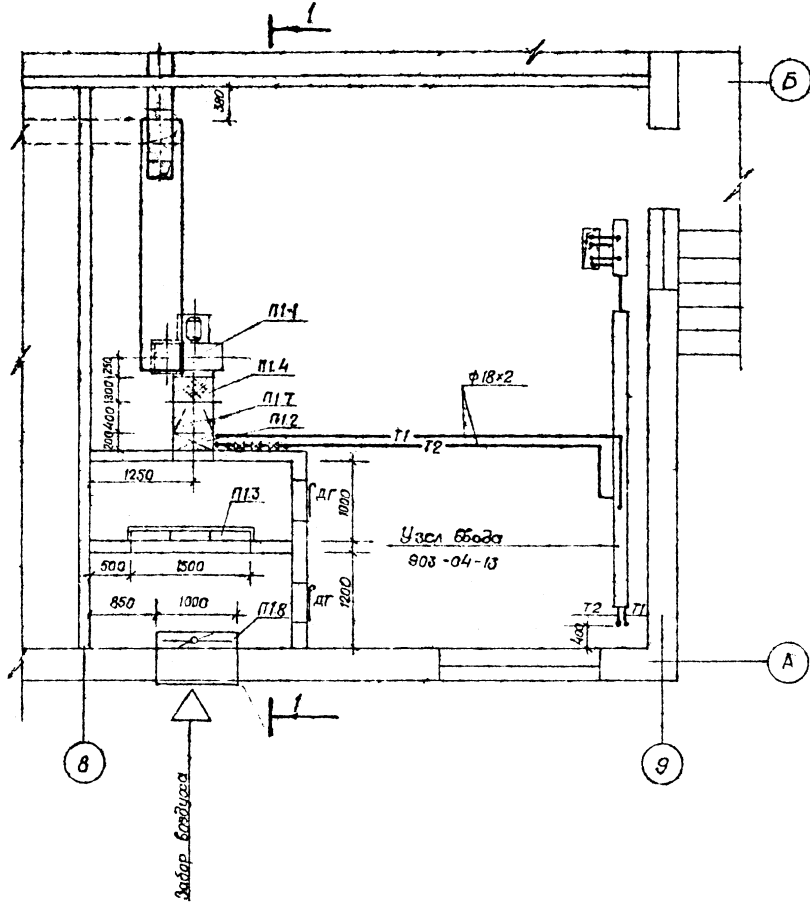
211-1-290с. 04-03. Альбом 2

Разрез 1-1.

Спецификация систем отопления и вентиляции

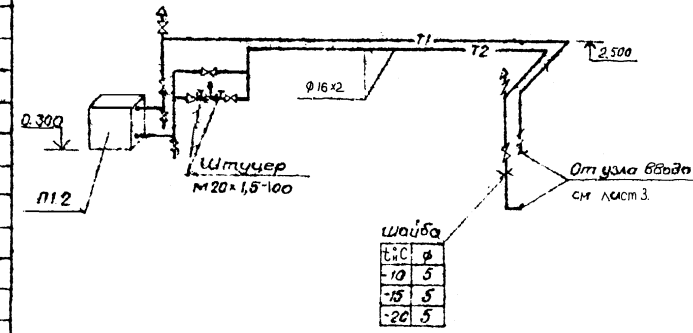


План 1 этажа между осями 8-9 и А-Б



Марка поз.	Обозначение	Наименование	Кол.	Масса, ед. кг.	Примечание
		П.1			
П.1	ГОСТ 5976-73	Вентилятор радиальный ВЦ4-70-5 04 УЗ4 А80В4 УЗ ГУ22-3151-75, мампл		116	
П.2	ГОСТ 7201-83	Калорифер ФантисС -10°C А.В.С.П -15°C А.В.С.П -20°C А.В.С.П	1	56.2 74.8	
П.3	Г.Перекрестовка Сумской области	Фильтр ф.я.р	3		
П.4	Серия 5 904-5	Гибкие вставки к ц/д вентилятору 88 20	1		
П.5		То же ВЧ-13	1		
П.6	Серия 1 494-25	Подставка под калори- фер, шт / кг	4/6		
П.7	ГОСТ 19903-74* (ст. сзв 1969-79)	Переход из кровельной стали с ф 500 на сечение 500x500, 2.400	1		
П.8	Вентпластковый венти- ляторный завод	Клапан воздушный утепленный квч 600х1000	1	53,7	
		Трубопровод из водо- проводных труб по ГОСТ 3262-75* (ст. сзв ют-74) ф 15, м	20		
	ГОСТ 18722-73*	Вентиль муфтовый 15ч 8бр, ф 15	6		
	ГОСТ 18161-72*	То же 15кч 18п, ф 15	4		
	Арматурный завод г.Семенов	Вентиль проходной французский с электро- магнитным приводом 15кч 892 ПЗ, ф 25	1		
	ГОСТ 8509-72* (ст. сзв 104-74)	Уголок равнополочный L50x5 для крепле- ния фильтров, кг	28		

Схема теплоснабжения калорифера



ИМЕ. Проект. Подпись и дата 20.01.2004 г.

211-1-290с. 04-08.							
И.К.И.И.И.	К.И.И.И.И.	С.И.И.И.И.	В.И.И.И.И.	Детские ясли-сад на 12 групп (280 мест) в крупнопанельные конгломераты.	Стация	Литт	Литт
И.К.И.И.И.	К.И.И.И.И.	С.И.И.И.И.	В.И.И.И.И.	Приточная вентиляция.	Р	11	
И.К.И.И.И.	К.И.И.И.И.	С.И.И.И.И.	В.И.И.И.И.		ТашВНИИЭП Ташкент		





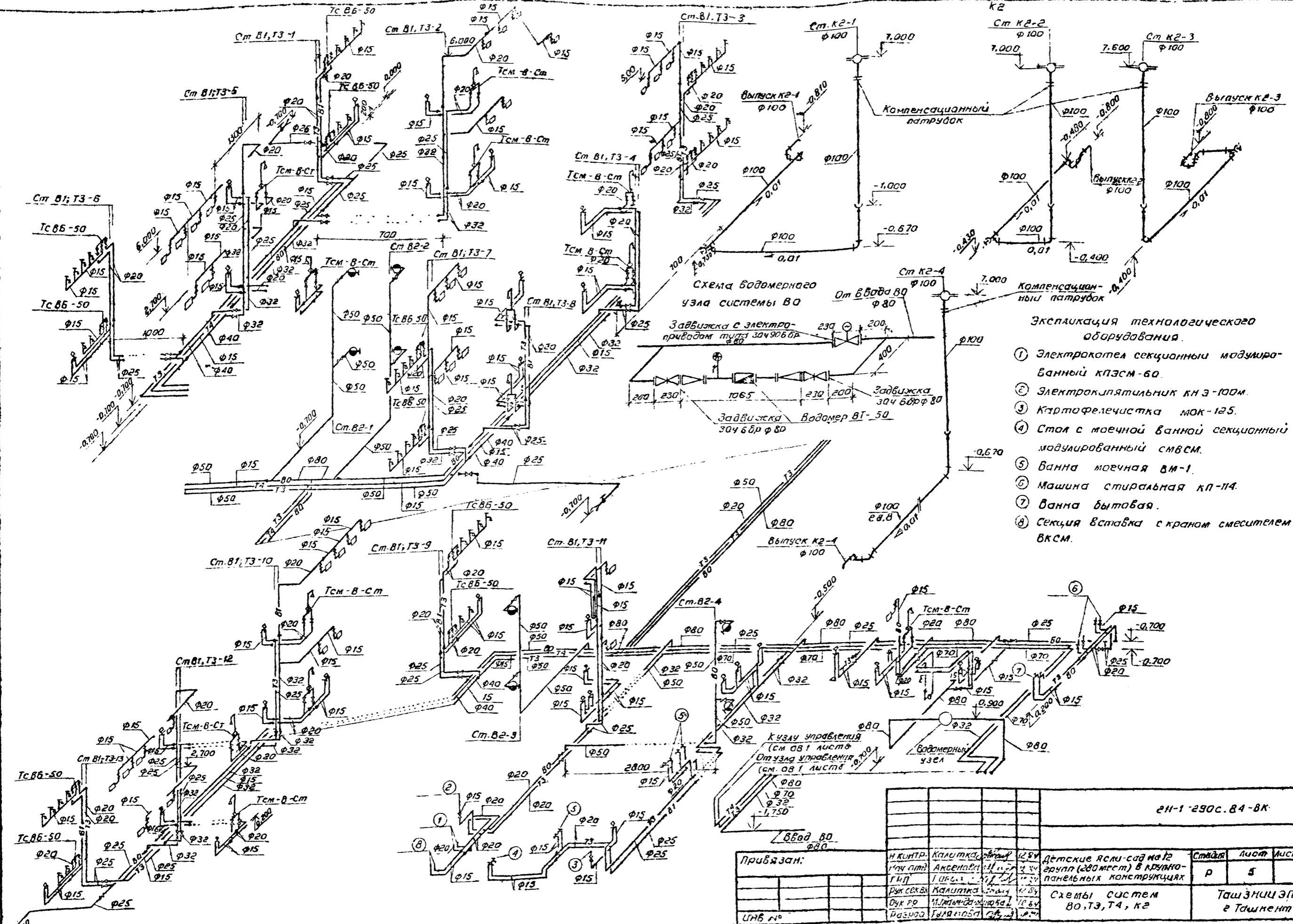








УНБ №1008/101-02  
21-1-290С.84-8К. Альбом 2

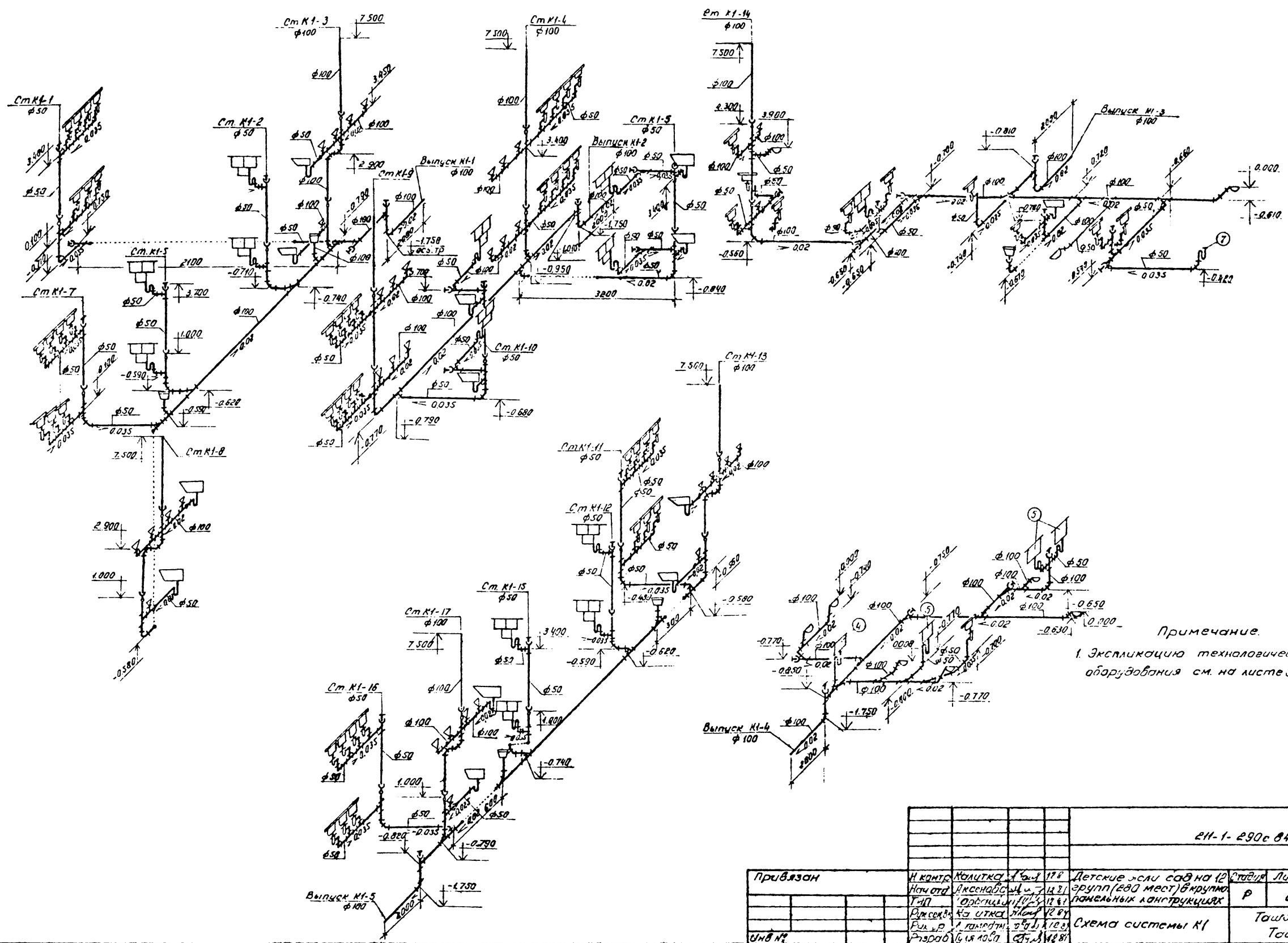


- Экспликация технологического оборудования.
- ① Электротепа секционных модульных КПЭСМ-60.
  - ② Электронагреватель КНЭ-100М.
  - ③ Картофелещетка МОК-125.
  - ④ Стол с моечной ванной секционный модульный СВМС.
  - ⑤ Ванна моечная ВМ-1.
  - ⑥ Машина стиральная КП-114.
  - ⑦ Ванна бытовая.
  - ⑧ Секция вставка с краном смесителем ВКСМ.

21-1-290С.84-8К							
Привязан:	И.КОНТР.	Калистка	12.84	Детские ясли-сад №12	Стая	Лист	Листов
	И.М.П.	Аксенова	11.12.84	группа (200 мест) в крупнопанельных конструкциях	Р	5	
	Г.И.П.	Гуреев	11.12.84				
	Р.К.С.В.И.	Калистка	11.12.84				
	Д.К.Р.	Ильин	11.12.84	Схемы систем			
	В.З.В.В.	Гуляева	11.12.84	ВО, Т3, Т4, К2			
УНБ №							ТашЭНИЭП г.Ташкент

Коп. Владиславлева Формат А2

ЭП-1-290с. 04-ВК. Любомль



Примечание.  
1. Экспликацию технологического оборудования см. на листе 5

Служба Подписей и Штампам

ЭП-1-290с. 04-ВК					
Привязан	И. КОТЛО	КОЛОТКО	1988	Детские сады совхоза №12	Станица
	Нач. отд.	Александров	1988	группа (200 мест) в группе	Лист
		Григорьев	1988	панельных конструкций	6
		Руденко	1988	Кв. 101	Ташев
		Бух. №	1988	1988	Ташев
		1988	1988	1988	1988

Ведомость рабочих чертежей основного комплекта

Лист	Наименование	Примечание
1	Общие данные	
2	Схемы электрические расчетные ГРЩ и ЦС 2	
3	Блок А План осветительных сетей 1 этажа	
4	Досветная схема ЦО 1. Блок Б План осветительных сетей 1 этажа	
5	Расчетная схема ЦО 3 и А Ц	
6	Блоки А и Б Планы осветительных сетей 2 этажа	
7	Блок А План осветительных сетей теплопункта	
8	Блок Б План осветительных сетей теплопункта	
9	Блоки А и Б Планы осветительных сетей 2 этажа	
10	Схемы подключения шкафов ЦУС 1, ЦУС 2	
11	О распыл лист на панель ВРУ (Задание заводу-изготовителю)	

Общие указания

Рабочие чертежи выполнены в соответствии со СНиП 6880, СНиП 4-79, ПУЭ-76 и СН 543-82.

Электроснабжение осуществляется от внешней питающей сети двумя кабельными вводами.

В качестве вводно-распределительного устройства принят шкаф ВРУ, устанавливаемый в электрощитовой на 1 этаже.

Учет электроэнергии принят единый для силовых и осветительных потребителей счетчиком СЛЧУ, установленным на вводно-распределительной панели.

Проектом предусмотрено рабочее, аварийное, дежурное и ремонтное освещение. Рабочее освещение предусматривается во всех помещениях, эвакуационное - в коридорах, кухне, групповых, раздевальных, лестничных клетках, приемных, стиральной, в залах для музыкальных и гимнастических занятий, дежурное - в спальнях и палате изолятора, аварийное - в электрощитовой, ремонтное - в помещении электрощитовой и венткамерах. Ремонтное освещение осуществляется переносными светильниками, включаемыми в штепсельные розетки 36 В.

Освещение входов и лестничных клеток предусмотрено от блока автоматического управления освещением АУО, от фотодатчика блока, установленного с внутренней стороны наружной стены так, чтобы на него не попадали прямые солнечные лучи.

Выбор типов светильников произведен в соответствии с назначением помещений и характеристикой окружающей среды.

Выключатели и штепсельные розетки в местах пребывания детей устанавливаются на высоте 1,8 м от пола, за исключением оборудованных на плане мест.

Проектом предусмотрено отключение систем вентиляции при срабатывании пожарной сигнализации.

Магистральные и групповые силовые сети выполняются кабелем АВВГ-380 в винилпластовых трубах, прокладываемых в бетонной подготовке пола, и в стальных трубах в местах с открыто проложенными стояками. Сети освещения выполняются, в основном, скрытыми сменяемыми в пустотах пилелей перекрытия, в каналах стеновых панелей и в гипсобетонных перегородках - кабелем АВВГ-660 в специально заложенных винилпластовых трубах. Во влажных и технических помещениях, а также в техническом подполье прокладка выполняется кабелем АВВГ-660 на скобах по стенам и потолкам.

Все металлические нетокводушные части электрооборудования подлежат заземлению, в качестве заземляющих проводников используются нулевые проводники сети и специальные заземляющие проводники, прокладываемые в винилпластовых трубах.

Указания по привязке:

- 1 В местах установки паровых гидрантов на магистральной сети водопровода, предусмотреть съёмные указатели.
- 2 Выбор способа прокладки проводов в стеновых панелях, в каналах или винилпластовых трубах, решается при привязке проекта (см лист 7).

- ⊙ - Освещенность, лк.
- ① - Номер помещения по плану.
- \*-\*-\* - Сеть аварийного освещения, прокладываемая в подготовке пола выше лежащего этажа.
- ⊙ - вентилятор "Самол".
- ⊕ - Штепсельная розетка для скрытой установки.
- ⊖ - Штепсельная розетка для открытой установки.

Ведомость ссылочных и прилагаемых документов

Обозначение	Наименование	Примечание
211-1-290с 84-Э ВМ	Ведомость потребности в материалах по рабочим чертежам марк. Э	Листом 9
211-1-290с 84 Э СО	Спецификация оборудования по рабочим чертежам марки Э	Листом 10

Основные показатели

Категория электроснабжения	И
Напряжение электрической сети, В	380/220
Расчетная активная мощность, кВт	102,0
Расчетная реактивная мощность, лбАр	33,8
Суммарная мощность, кВт	116
Максимальная потеря напряжения, %	2,0
Коэффициент мощности, cos φ	0,95

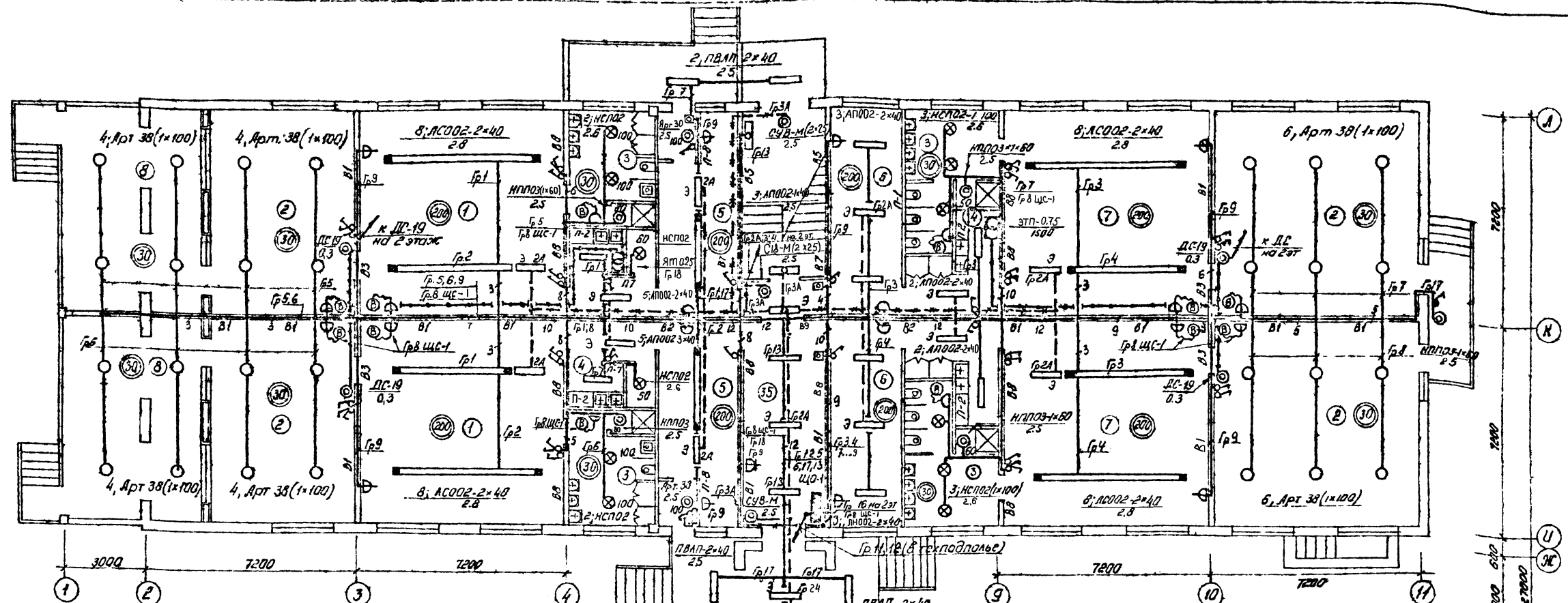
Настоящий проект выполнен в соответствии с действующими нормами и правилами

Главный инженер проекта Э. А. Ким / Ким А.Д. /  
 Главный инженер проекта привязки / /

Привязан		Лист		Листов	
211-1-290с 84 Э		Р	1	11	
Исполнитель	Ким А.Д.	Ген. пр.	Ким А.Д.	Листы	1-11
Проверенный	Ким А.Д.	Инженер	Ким А.Д.	Листы	1-11
Утвержденный	Ким А.Д.	Инженер	Ким А.Д.	Листы	1-11
Общие данные		ТашЗНИИЭП		Ташкент	



21-1-290с.84-9

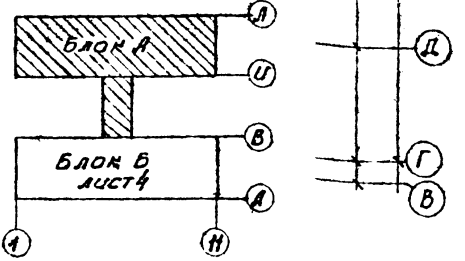
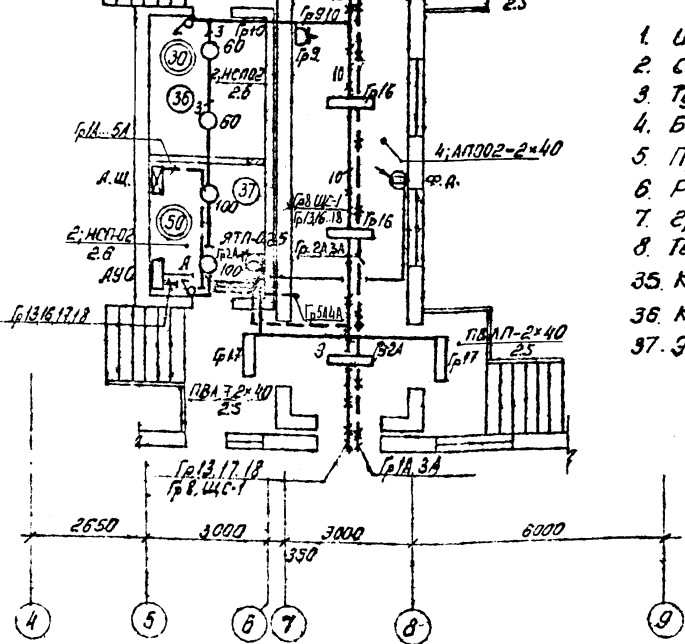


Расчетная схема осветительной сети

Данные групповой щита	Тип автомата или предохранителя	№ групп	Рном кВт	Гном А	М кВт.м	ΔU %	Марка и сечение провода	Способ прокладки
ЩО-1 ОЩВ-12 Рy = 1093 Рр = 95 Зр = 152 М1 АЕ2056	АЗ161	1	2.12	4.8	43	0.9	АПВ-20, в канале	в пустоте
		2						
		3	1.92	4.4	41	0.9	---	---
		4						
		5	1.12	5.1	30	1.0	АПВ-40	"
		6	1.12	5.1	30	1.0	АПВ 25	"
		7	0.96	4.3	21	1.1	АПВ-20	"
		8	0.96	4.8	21	1.1	"	"
		9	1.0	4.5	20	1.1	"	"
		10	0.47	2.1	14	0.8	"	"
		11	0.72	3.3	11	0.6	"	в трубе
		12	0.54	2.4	10	0.6	"	"

Экспликация помещений

- 1. Церальная
- 2. Спальня
- 3. Туалетная
- 4. Буфетная
- 5. Приемная
- 6. Развлекательная
- 7. Групповая
- 8. Теневой навес восточных групп
- 35. Коридоры
- 36. Колясочная
- 37. Электрощитовая

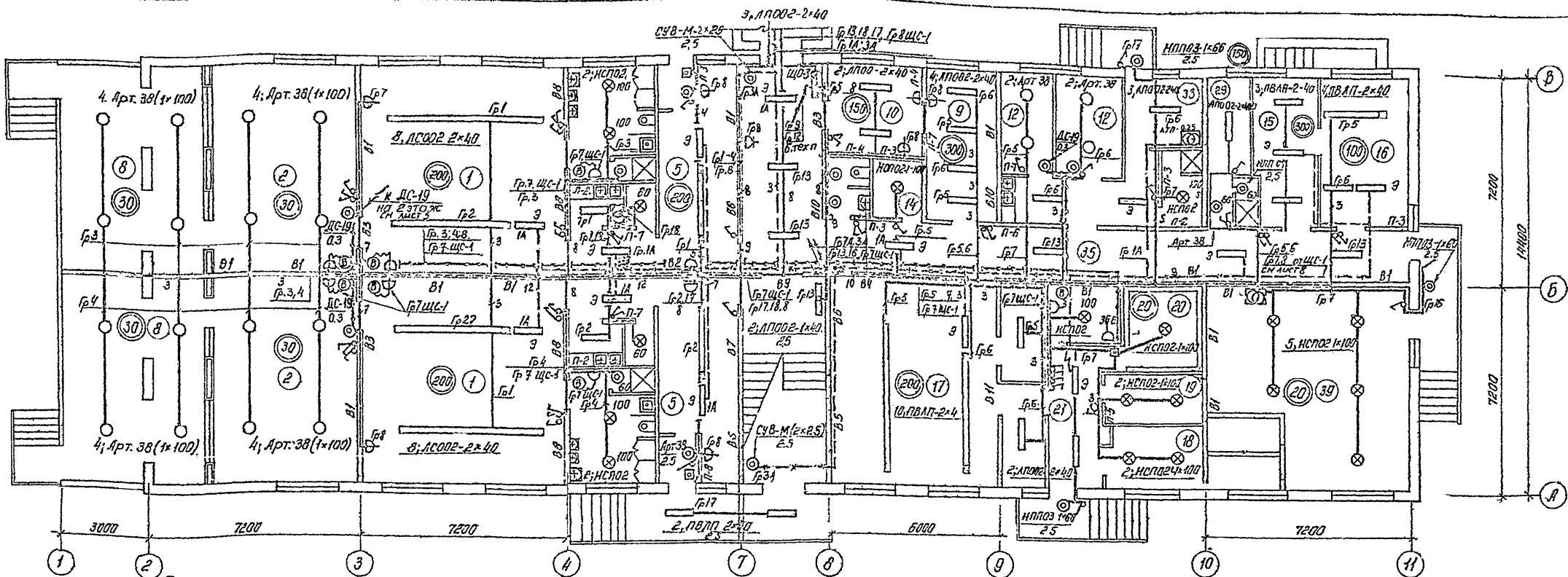


21-1-290с.84-9	
И.контр. Кум	И.контр. Д.34
Науч. вст. Аксенова	Метр. Д.34
Г.И.П. Гордация	Метр. Д.34
Р.контр. Кум	Метр. Д.34
Р.контр. Давлат	Метр. Д.34
Прибавки:	
И.контр. №	

Детские ясли-сад на территории стадиона. Лист 3 из 3  
(280 мест) в крупнопанельных конструкциях  
Блок "А" План осветительных сетей 1 этажа. Расчетная схема ЩО-1

ТашЭНИИЭП  
Ташкент



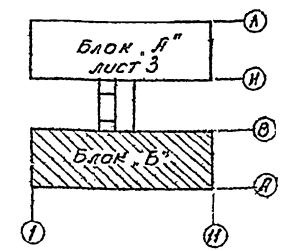


Расчетная схема осветительной сети

Данные группового щита	Тип автомата или предохранителя	№ группы	Rном кВт	Iном А	M кВт м	ΔU %	Марка и сечение провода	Способ прокладки
ЩО-3 ЩЩВ-12 P <sub>г</sub> = 11,63 P <sub>р</sub> = 9,9 I <sub>р</sub> = 15,8	—	1	2,12	4,8	4,3	0,9	АПВ-2,0	в канале
		2	—	—	—	—	АПВ-2,5	в пустоте
		3	1,12	5,1	3,0	1,0	АПВ-4,0	—
		4	1,12	5,1	3,0	1,0	АПВ-2,5	—
		5	—	—	—	—	—	—
		6	2,59	5,9	5,2	1,1	АПВ-2,0	—
		7	2,07	9,4	4,1	1,4	АПВ-2,5 АВВГ-2,5 АПВ-4,0	на шкафах
		8	1,05	4,5	2,0	1,1	АПВ-2,0	в канале
		9	0,84	3,8	1,3	0,7	АПВ-2,5 АВВГ-2,5	скрыто-на шкафах
		10	Резерв	—	—	—	—	—
		11	Резерв	—	—	—	—	—
		12	0,72	3,3	1,6	0,9	—	—
АЩ ЩЩО P <sub>г</sub> = 5,91 P <sub>р</sub> = 5,91 I <sub>р</sub> = 9,5	—	13	2,6	11,8	5,8	1,3	АПВ-6,0	в трубе
		21	2,9	13,0	7,5	1,7	—	—
		31	0,35	1,6	7,0	0,4	АПВ-2,0	—
		41	0,06	0,27	к. ППС-1	—	АПВ-2(1+2)	ВЭО
Л2	—	51	0,06	0,27	к. ППС-1	—	—	—
		61	Резерв	—	—	—	—	—

Экспликация помещений

1. Центральная
2. Спальня
3. Туалетная
4. Буфетная
5. Приемная
6. Теневой набес ясельных групп
7. Медицинская комната
8. Приемная изолятора
9. Палата изолятора
10. Туалетная изолятора
11. Помещение для приготовления дезинфицирующих средств
12. Сладильная
13. Стиральная
14. Кухня, заготовочный цех, моечная
15. Кладовая общей
16. Кладовая сухих продуктов
17. Охлаждаемая камера
18. Загрузочная
19. Коридоры
20. Венткамера

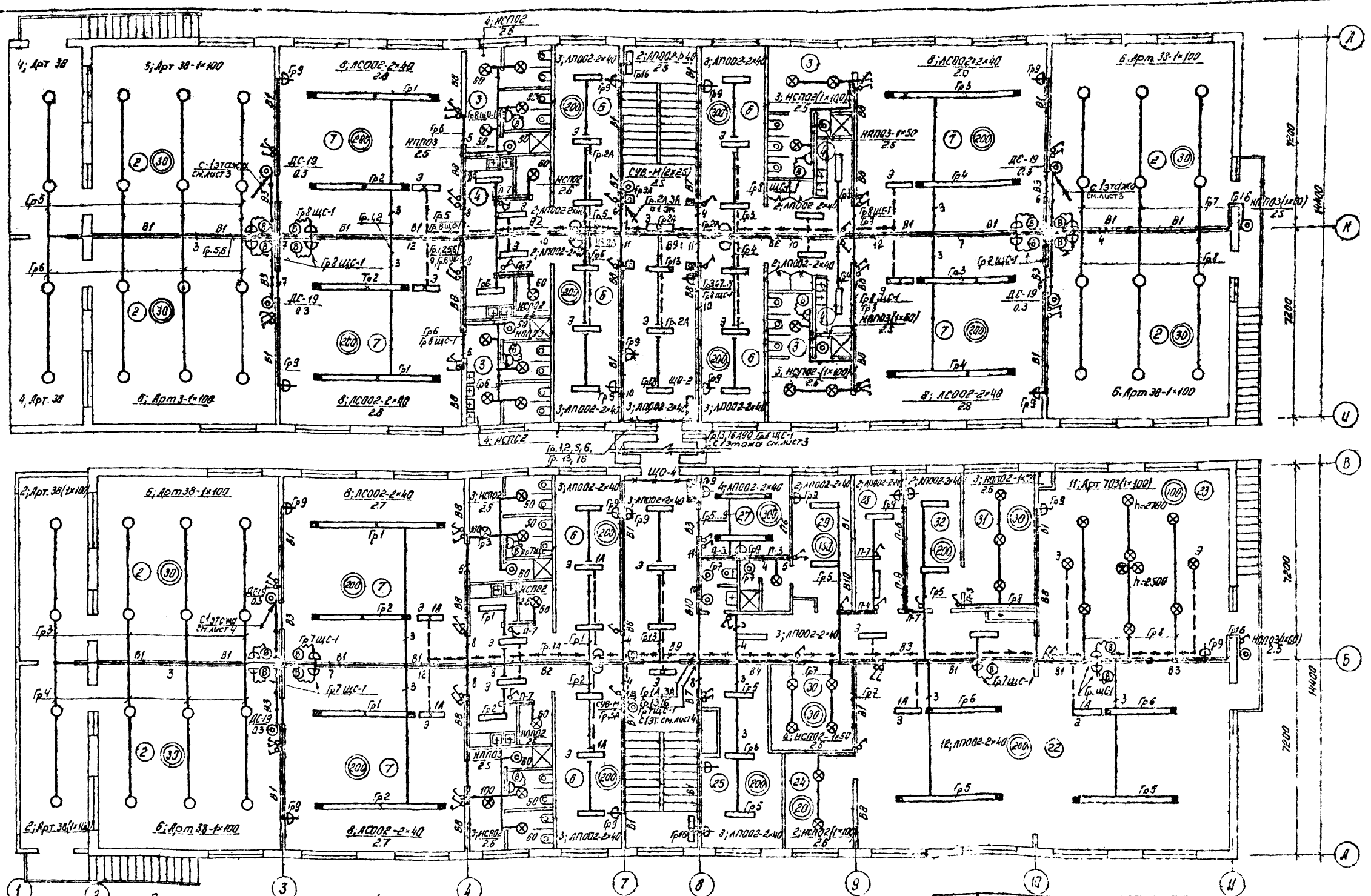


21-1-290с 84-3			
Н контр.	К.И.М.	Л.И.И.	1889
Нач. отд. АЭС	М.И.И.	М.И.И.	1889
Г.И.П.	Торбейский	М.И.И.	1889
Р.И.С.	Г.И.М.	М.И.И.	1889
Р.И.С.	Дасопа	М.И.И.	1889
Приб. экз.	—	—	—
И.И.И. №	—	—	—

21-1-290с 84-3

Детские ясли-сад на 12 групп (280 мест) в крупн. панельных конструкциях  
Блок Б План осветительных сетей 1 этажа Расчетная схема ЩО-3 и ЛЩ  
Станд. лист 4  
ТашЭНЦЭП-Ташкент

211-1-290с.84-5 Рыболов



Экспликация помещений.

- 2. Спальная.
- 3. Туалетная.
- 4. Буфетная.
- 8. Раздевальная.
- 7. Групповая.
- 22. Зал гимнастических занятий.
- 23. Зал музыкальных занятий.
- 24. Кладовая физкультурного инвентаря.
- 25. Методический кабинет.
- 26. Холл.
- 27. Кабинет заведующего.
- 28. Комната забавоза.
- 29. Комната персонала.
- 30. Хозкладовая.
- 31. Кладовая чистого белья.
- 32. Комната кастелянши.
- 33. Душевая.
- 34. Уборная для персонала.

211-1-290с.84-3

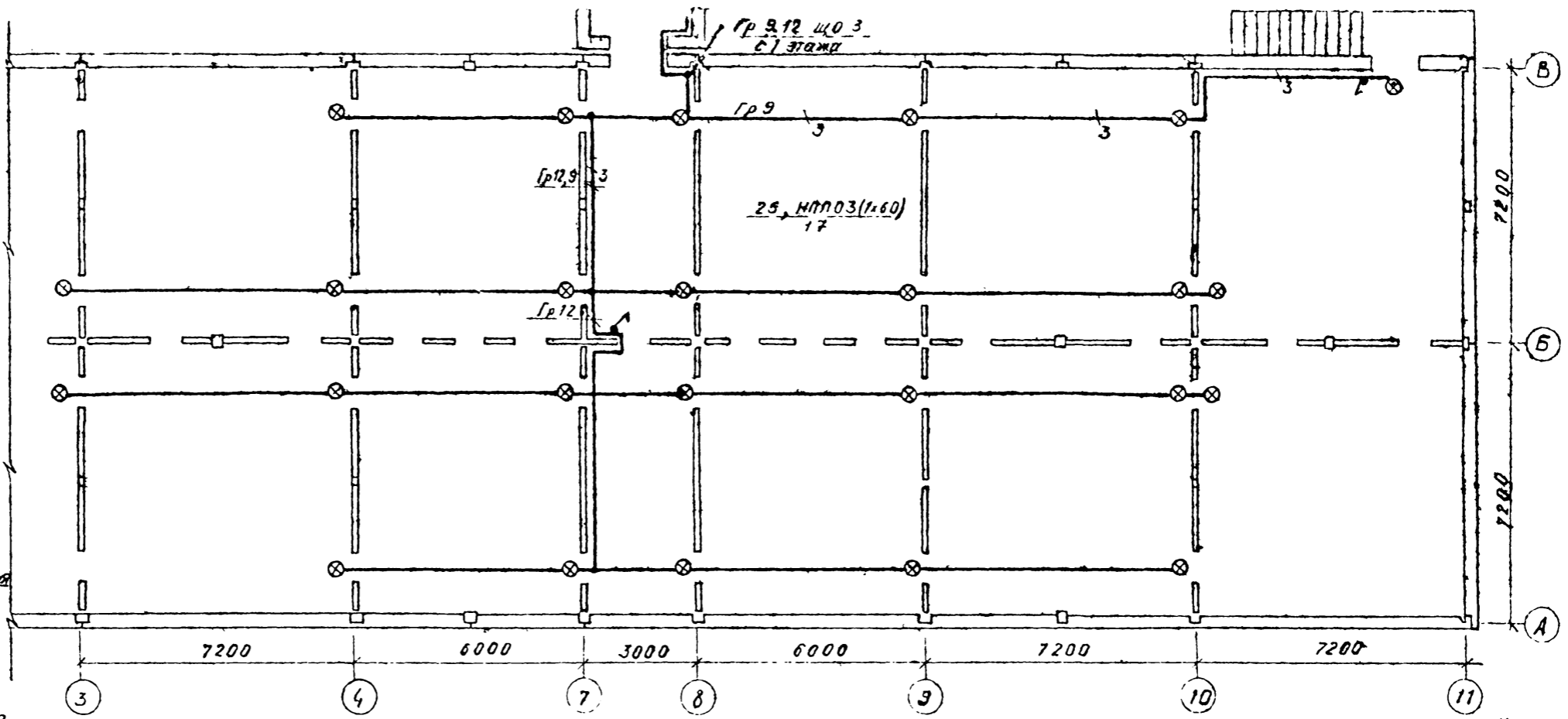
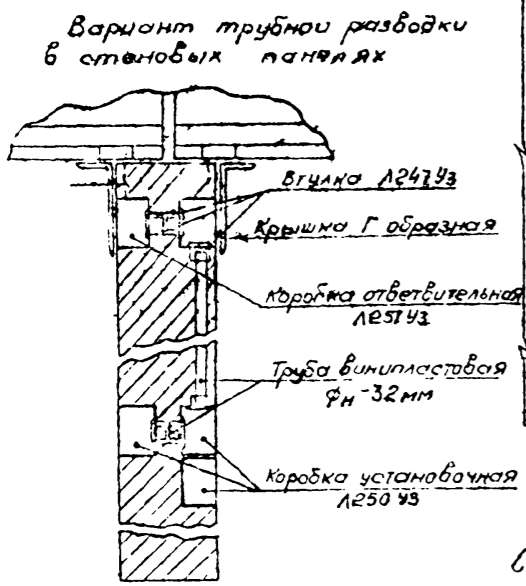
Привязан:

4. Служба	12.81	Летские ясли-сад на территории (280 мест) в крупнопоселенных конторах	р	5
5. Служба	12.81	Блоки "А" и "Б" плачных осветительных сетей 2 этажа	Таш.Э.И.И.И.И.И.	Таш.Э.И.И.И.И.И.

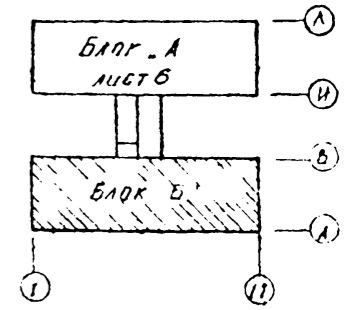
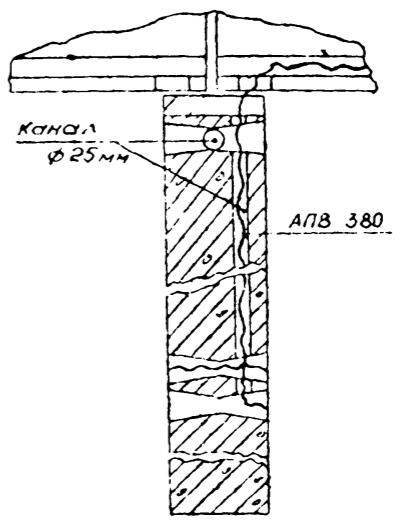
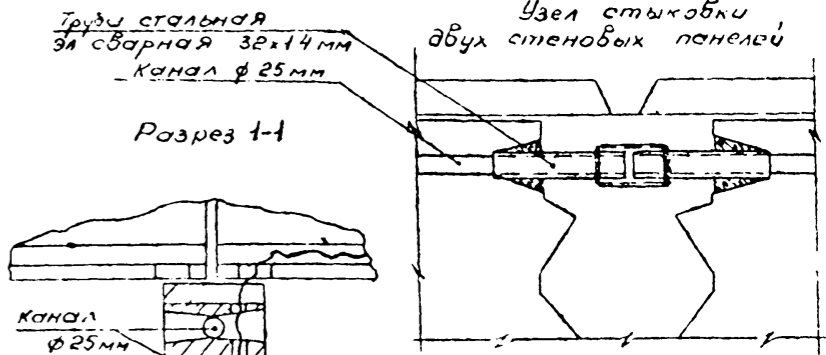
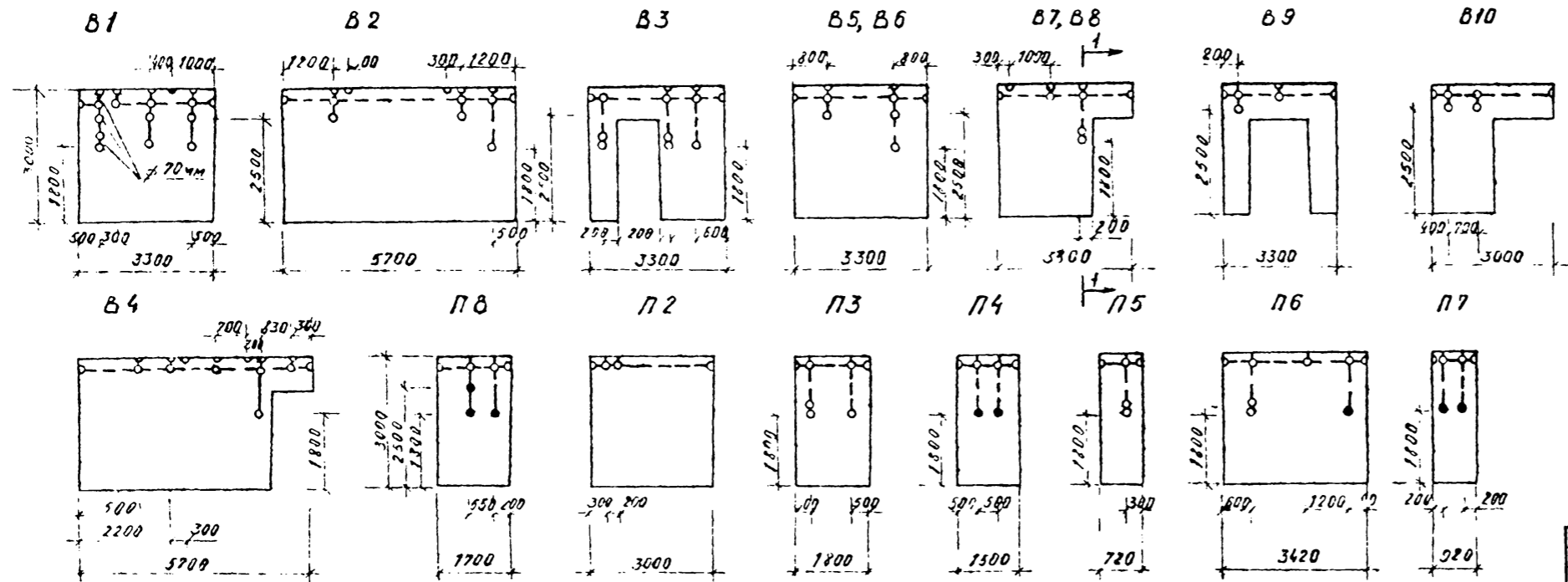




211-1-290 с 84-3 Амбон



Схемы трасс трубных разводок в стеновых панелях и перегородках



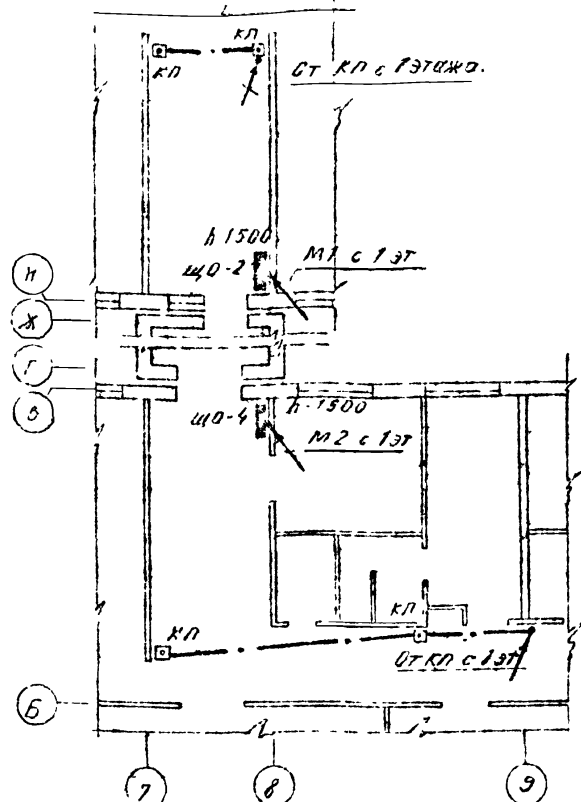
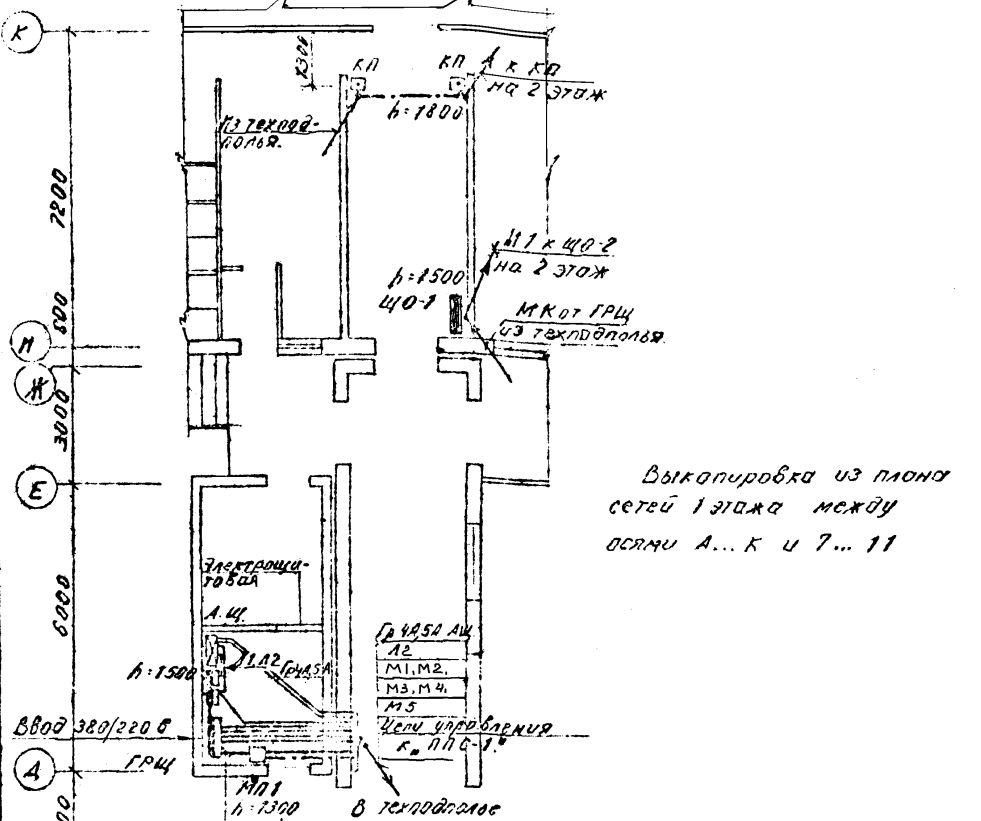
211-1-290 с 84-3			
Проектировщик	Инженер	Строитель	Строитель
Ахмедов Р.И.	Ахмедов Р.И.	Ахмедов Р.И.	Ахмедов Р.И.
Проверен	Проверен	Проверен	Проверен
Ахмедов Р.И.	Ахмедов Р.И.	Ахмедов Р.И.	Ахмедов Р.И.
ТашМНИИЭП	ТашМНИИЭП	ТашМНИИЭП	ТашМНИИЭП
ТашМНИИЭП	ТашМНИИЭП	ТашМНИИЭП	ТашМНИИЭП

Копировано с оригинала

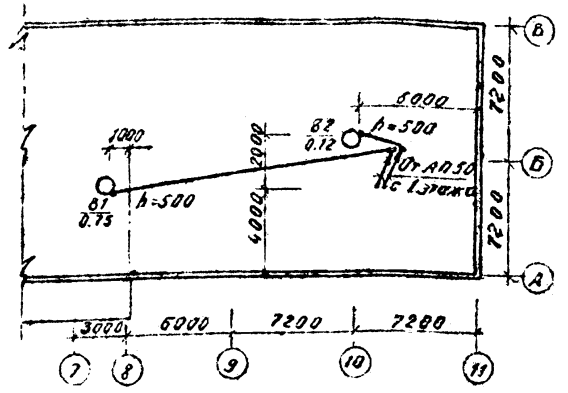
211-1-290с. 84-3

Выкопировка из плана сетей 2 этажа между осями В...Г и 7...9

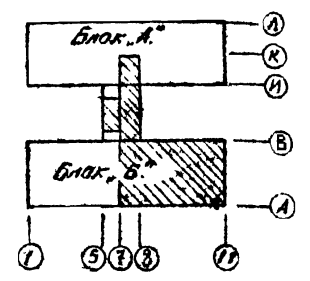
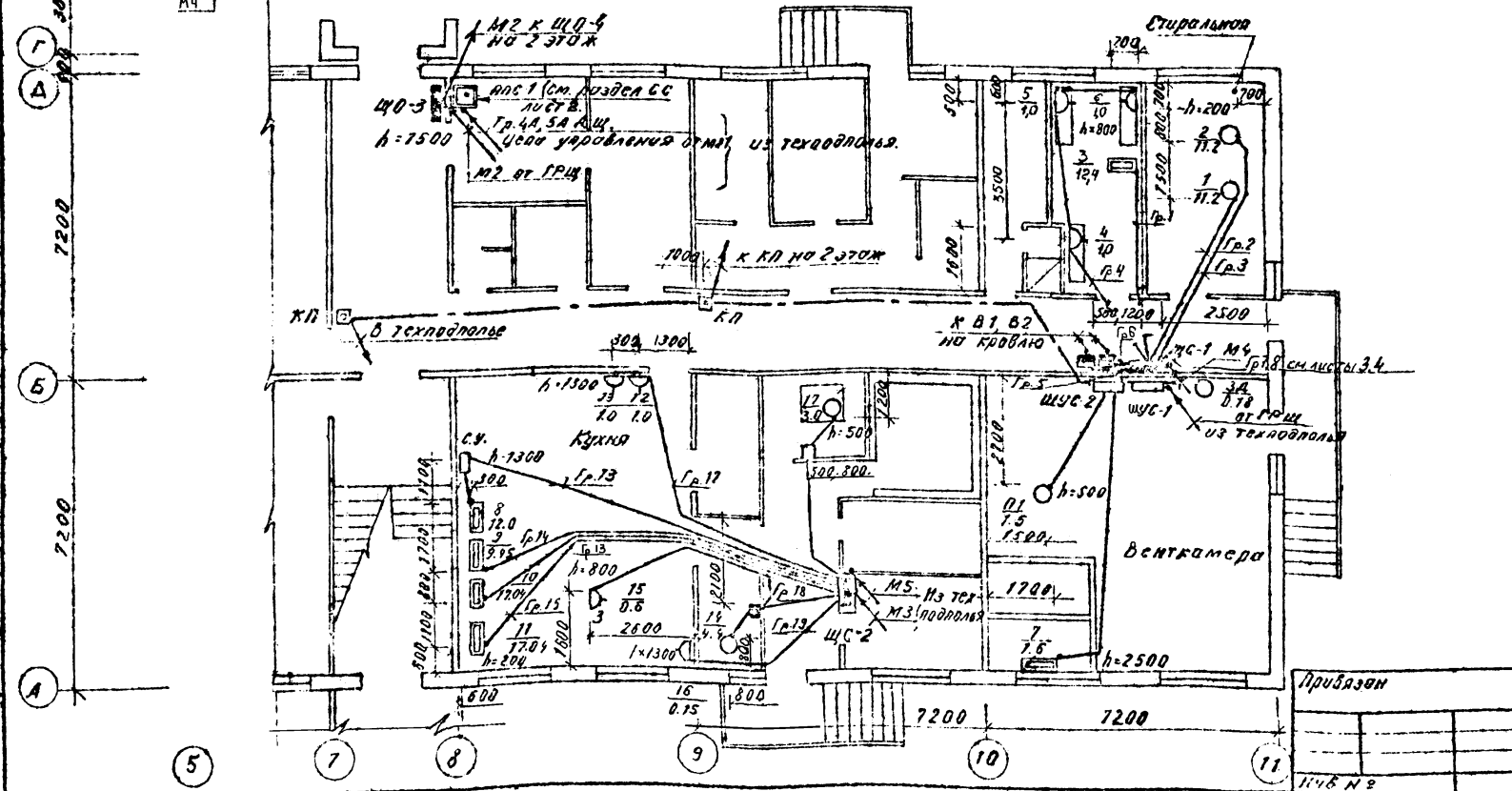
Выкопировка из плана сетей кровли между осями 7...11 и А...В.



Выкопировка из плана сетей 1 этажа между осями А...К и 7...11



**Примечания**  
1. Данный лист рассматривать совместно с листами 2,3,4,5,9.

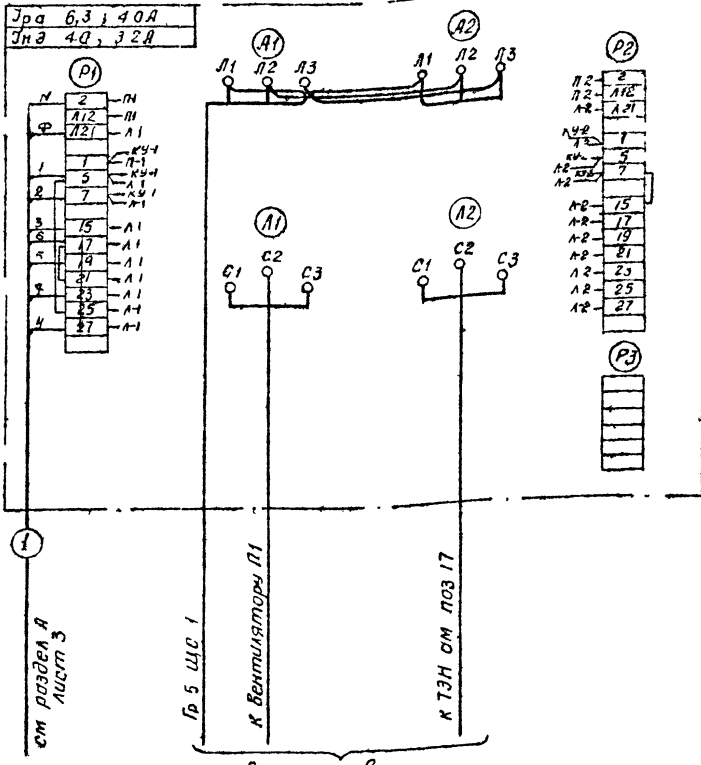


211-1-290с. 84-3			
Н. контр.	Ким	Пр.к. М.З.У.	Детские ясли-сад по 12 групп (280 мест) в крупнопанельных конструкциях. Блоки А и Б. Личный блок распределительных и магистральных сетей 1, 2 этажей и кровли.
Нач.пр.	Александрова	11.02.81	
Г.ин.	Торбацкая	27.01.81	
Рук.скл.	Ким	07.02.81	
Рук.гр.	Алехова	20.01.81	
Приблизн	М.С. Н.З.		Стояк. Лест. Лифт
			ТашВНИИЭЭ
			Ташкенк

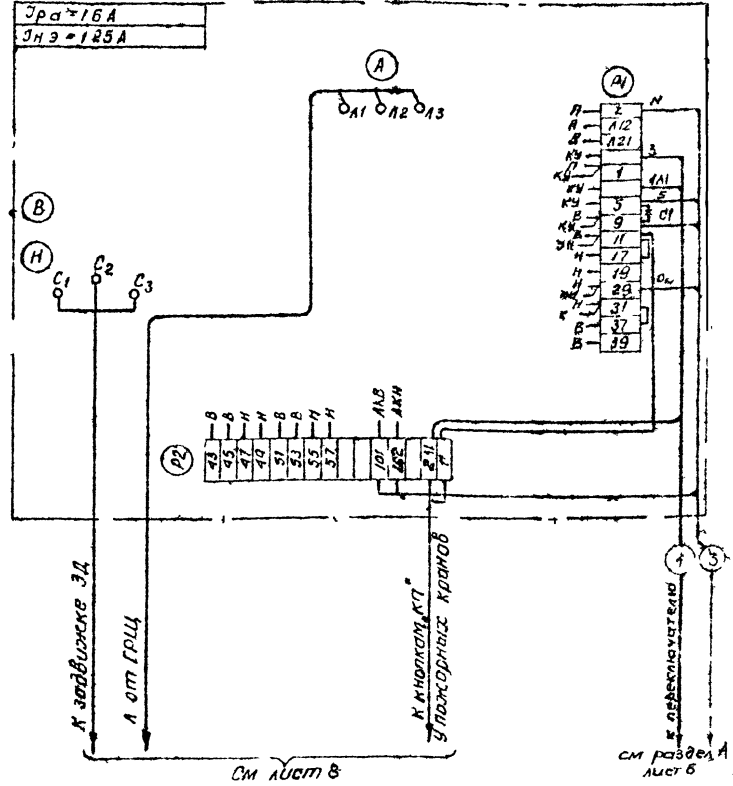
Коварова Сатканова А.С.



ШУС 2 - ШУ5103 03В2

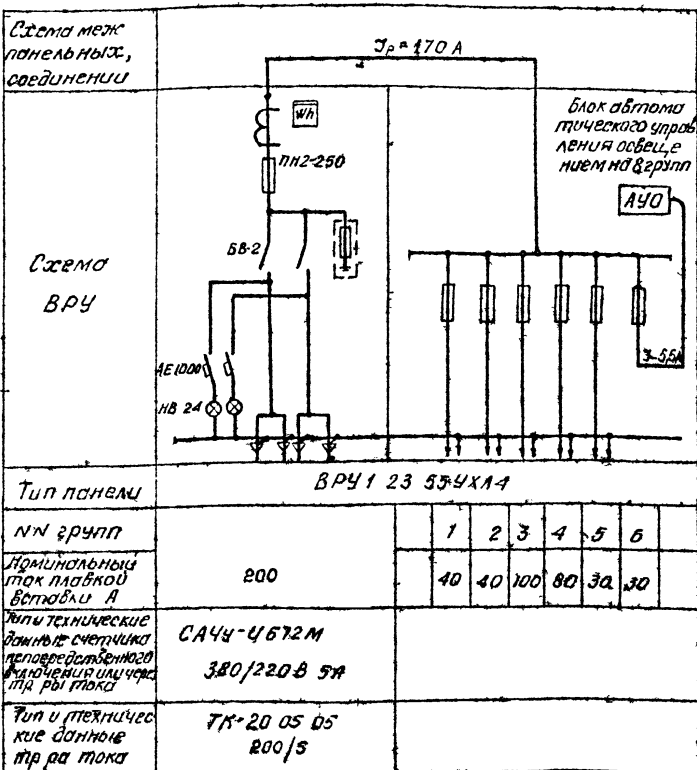


ШУС-1 ШУ5401 03В2А



211 1 290с 84 з

Привязан	И контр. Лим	В.А.С.	М	Детские ясли 000 на 12 групп (280 мест) в крупнопанельных конструкциях	Страна: Лит	Классиф.
	Нач. отд. Аксенова	С.С.	С.С.	Схемы подключения шкафов ШУС-1 ШУС 2	Р	10
	Г.И.П. Горбачев	С.С.	С.С.		ТЭШ 31003	?
	Рук. сек. Лим	С.С.	С.С.		Ишкен	?
	Рук. гр. Давыда	С.С.	С.С.			
	Разработ. Урляев	С.С.	С.С.			



211 1 290с 84 з

Привязан	И контр. Лим	В.А.С.	М	Детские ясли 000 на 12 групп (280 мест) в крупнопанельных конструкциях	Страна: Лит	Классиф.
	Нач. отд. Аксенова	С.С.	С.С.	Схемы подключения шкафов ШУС-1 ШУС 2	Р	11
	Г.И.П. Горбачев	С.С.	С.С.		ТЭШ 31003	?
	Рук. сек. Лим	С.С.	С.С.		Ишкен	?
	Рук. гр. Давыда	С.С.	С.С.			
	Разработ. Урляев	С.С.	С.С.			

Лист 2  
211-1-290 С 84А

**Ведомость рабочих чертежей основного комплекта**

Лист	Наименование	Примечание
1	Общие данные	
2	Приточная система П1 Схемы функциональная и электрическая принципиальная управления	
3	Приточная система П1 Схема внешних проводов План расположения	
4	Задвижка на вводе водопровода Схемы электрическая принципиальная управления и внешних проводов	

**Общие указания**

Настоящим проектом предусмотрена автоматизация приточной системы П1 производительностью 4250 м<sup>3</sup>/час

2 Электрофицированной задвижки на вводе водопровода

Схема автоматизации системы П1 предусматривает блокировку клапана наружного воздуха с вентилятором

Местное управление электродвигателем вентилятора блокировку соленоидного вентиля, установленного на трубопроводе обратной воды калорифера с вентилятором,

Ручное опробование исполнительных механизмов клапана наружного воздуха и соленоидного вентиля, местный контроль температуры воздуха и воды

Защита калорифера от замораживания обеспечивается терморегуляторами типа ТЧДЭ

Отключение приточной системы при пожаре предусматривается в разделе 3 лист 2

Схема автоматизации электрифицированной задвижки на вводе водопровода предусматривает открытие задвижки при нажатии кнопок расположенных у пожарных кранов, местное управление задвижкой со щита управления сигнализация конечных положений задвижки

**Ведомость ссылочных и прилагаемых документов**

Обозначение	Наименование	Примечание
	<u>Прилагаемые документы</u>	
211 1 290 С 84А 8М	Ведомость потребности в материалах по рабочим чертежам марки А	Альбом 3
211 1-290 С 84А С0	Спецификация оборудования по рабочим чертежам марки А	Альбом 10

Проект разработан в соответствии с действующими нормами и правилами

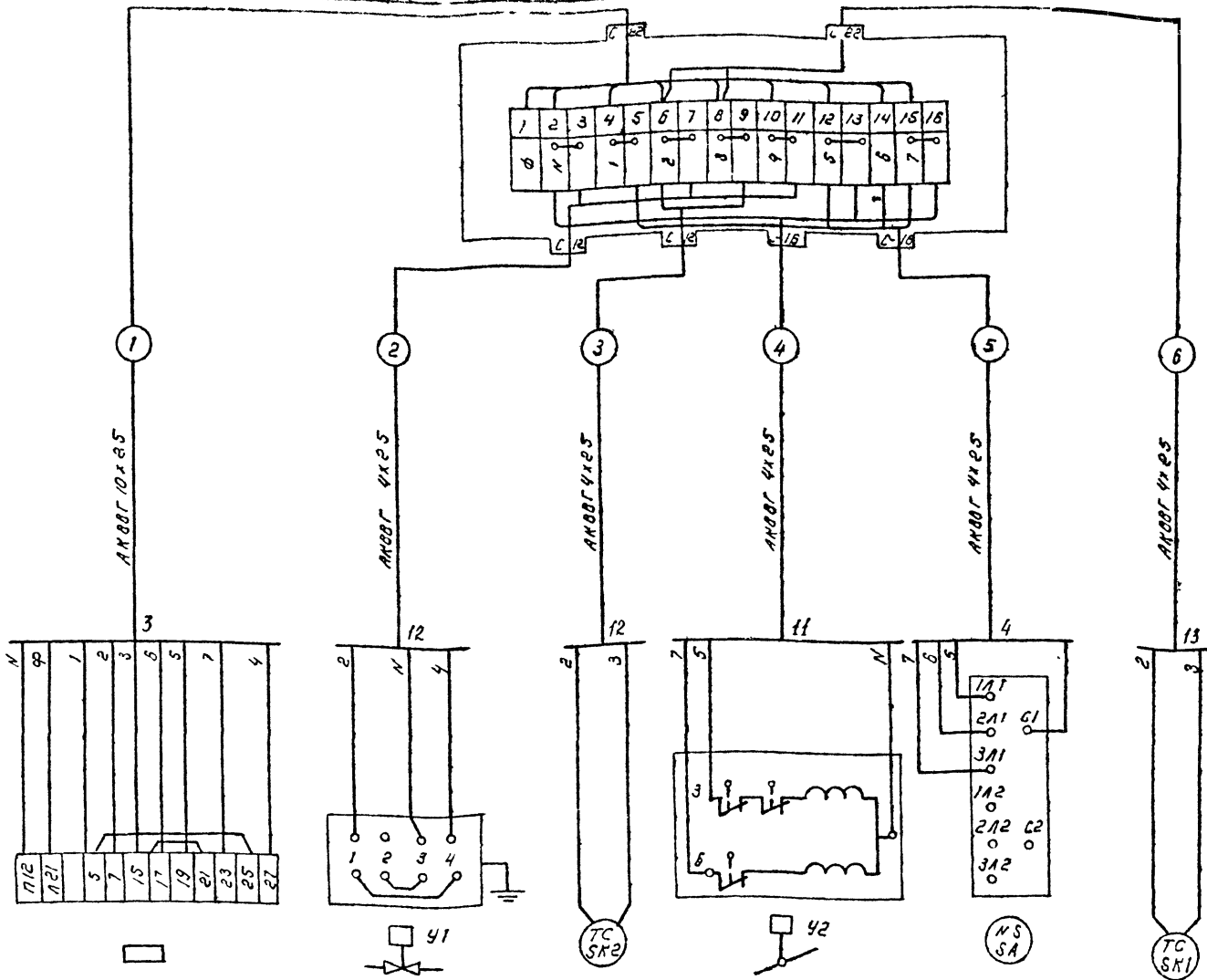
Инженер проекта ЭИ *Алиш* (И.И.М.)

Инженер проекта привязки

211-1-290 С 84А		
Исполнитель	Фалькович	12.84
Нач. штаба	Ахмедов	12.84
Г.И.П.	Гарбоцкий	12.84
Рисовал	Ким	12.84
Проверил	Фалькович	12.84
Детские	Асли сод но	12.84
Группа	(280 мост) в крупно	12.84
панельных	конструкциях	12.84
Общие данные		
Таш ЗНУУ ЭП		
г.Ташкент		



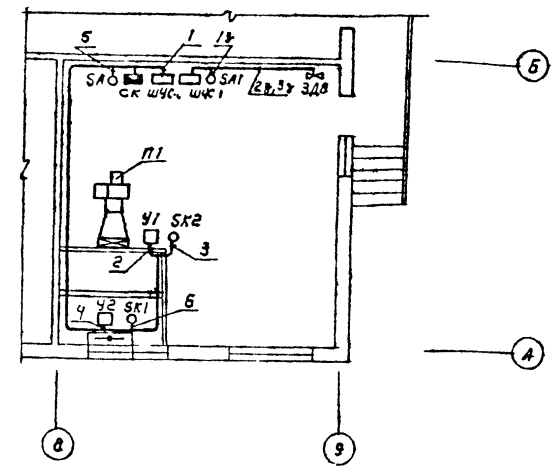
211 / 290 с 84А Алюбом 2



кабели, проводов и труб

Наименование	Кол	Примечание
1 Кабель АКВВГ 4x25	м	55
2 ————— 10x25	м	3
3 Соединительная коробка КСН-18	л	1

Венткамера План расположения



Позиция	ШЧС 1	41	SK2	42	SA	SK1	1	2	3	4	5
Обозначение монтажного чертежа	См раздел Э лист 10		ТМ4-149-75		ТМ4-1229-76	ТМ4-147-75	ТМ4-142-75	ТМ4-144-75	ТМ4-144-75	ТМ4-142-75	
Наименование параметра и места отбора импульса	Щит управления приточным вентилятором	Вентиль с электромагнитным приводом	Температура	Исполнительный механизм	Переключатель	Температура					
		Трубопровод обратного теплоносителя калорифера	воздушный клапан наружного воздуха	на стене открыто	Терморегулирующее устройство	Термометры	Камера перед калорифером	Тр-д прямого теплоносителя	Тр-д обратного теплоносителя	Приточный воздуховод	Обслуживание помещения

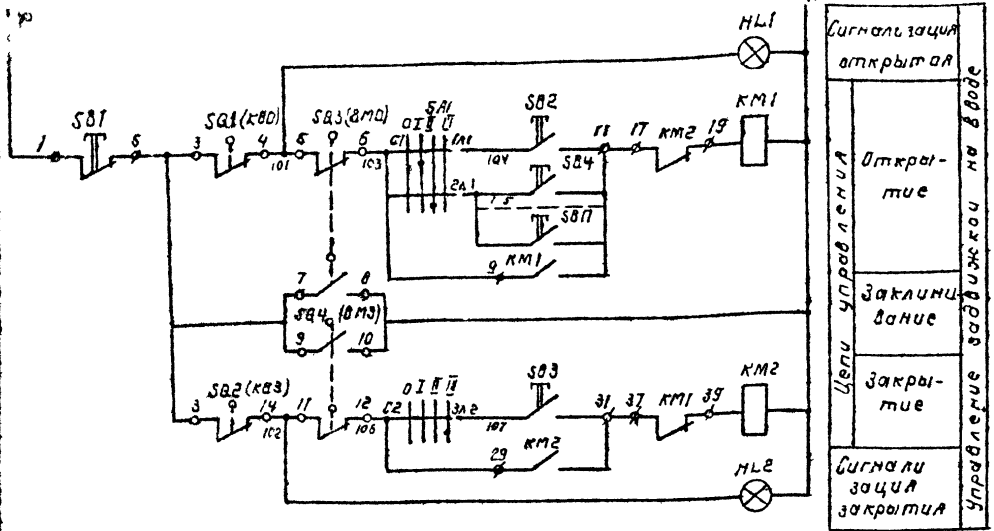
211 / 290 с 84А

привязан	Контр Кум	Или	Или	Детские ясли сад на 12 групп (280 мест) в круглом исполнении конструкция	табл	Лист	Листов
	Или	Или	Или	Приточная система П1	р	3	
				Схема внешнего прохода 1 лзм расположения			

Копировал Машкова ТашЗНУЭП г.Ташкент



Схема электрическая принципиальная управления задвижкой



Переключатель пакетный SA1  
 Диаграмма работы контактов

Контакты	Состояние выключателя			
	Откл.	I	II	III
C1 M1		X		
C1 2A1			X	
C1 3A1				X
C2 M2		X		
C2 2A2			X	
C2 3A2				X

\* неиспользуемые контакты  
 Диаграмма работы контактов  
 конечных выключателей задвижки

Обозначение	Контакты	Задвижка		
		закрыта	в д	открыта
(квз) SQ1				
(квз) SQ2				

Перечень элементов

Поз	Обозначение	Наименование	Кол	Примеч
		Аппаратура на месте Пост		
SB4, SB1		управления кнопочными ПМЕ 212-2		на месте упол. грона
SA1		Электромеханический Переключатель пакетный завод г.Ташкент ПП2-10/НЗ исполнение Ш	1	
SQ1 SQ4		выключатель конечный	4	используемые 2 шт.
ШУС-1		Шкаф управления ШУ 5401 03В20		
KM1 KM2		пускатели магнитный реверсивный ПМЕ 114	1	
SB1 SB3		кнопка управления	1	
HL1 HL2		лампа сигнальная	2	
		Материалы		
		Провод АПВ сеч 20 мм <sup>2</sup> м	50	
		Труба виниловая в 20х15 м	7	
		в 25х15 м	5	

Схема внешних соединений

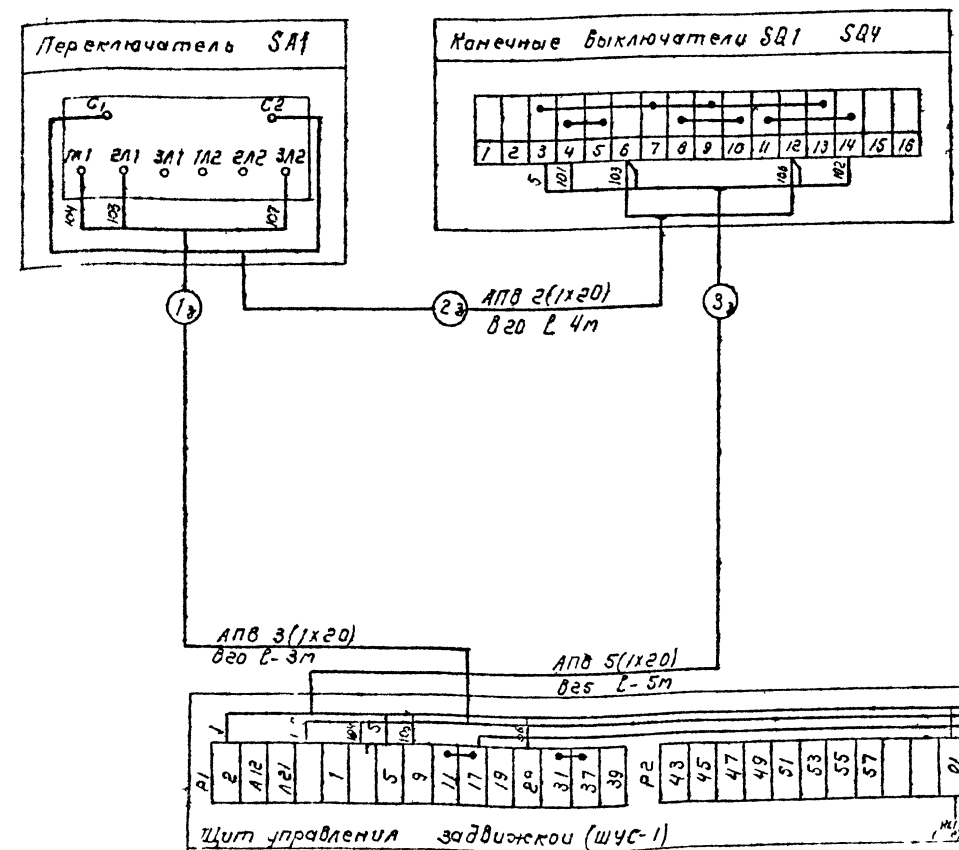


Диаграмма работы контактов  
 муфты предельного момента

Обозначение	Контакты	Задвижка	
		Норма	Выше нормы
(вмо) SB3			
(вмз) SD4			

Примечание

План расположения задвижки см на листе 3

Ум. № подл. Ссылка в плане. Дата выдачи

211 1-290 с 84-А			
И.контр.	И.ум.	И.проект.	И.д.р.
И.авт.	И.исполн.	И.авт.	И.исполн.
Р.к.сект.	К.ум.	Р.к.сект.	К.ум.
Проект	Исполнитель	Проект	Исполнитель
Детские ясли-сад на 12 групп (280 мест) в крупнопанельных конструкциях			Страницы Лист Листов
Задвижка на вводе водопровода			Р 4
Схема электрическая принципиальная управления и внешние проводки			Таш ЗНЦ ЭИ г.Ташкент

211-1-290с 84-сс Альбом 2

**Ведомость рабочих чертежей основного комплекта**

Лист	Наименование	Примечание
1	Общие данные	
2	Блок. Б* План сетей 1 этажа	
3	Блок. Б* План сетей 2 этажа	
4	Блок. А* План сетей 1 этажа	
5	Блок. А* План сетей 2 этажа	
План сетей технического подполья и чердака		

**Ведомость ссылочных и прилагаемых документов**

Обозначение	Наименование	Примечание
211-1-290с 84-сс ВМ	Ведомость потребности в материалах по рабочим чертежам марки СС	Альбом 9
211-1-290с 84-сс СО	Спецификация оборудования по рабочим чертежам марки СС	Альбом 10

**Общие указания**

Данный проект выполнен на основании СНиП II-64-80 и предусматривает устройства внутренних сетей телефонизации, радиофикации, телевидения и пожарной сигнализации.

Пробой телефонизации и кабель телевидения проложить открыто по плинтусу с установкой ответвительных коробов над плинтусом и антенных штекеров с 1,5 м запасом кабеля.

Сети радиофикации проложить скрыто под плинтусом с установкой радиорозеток над плинтусом.

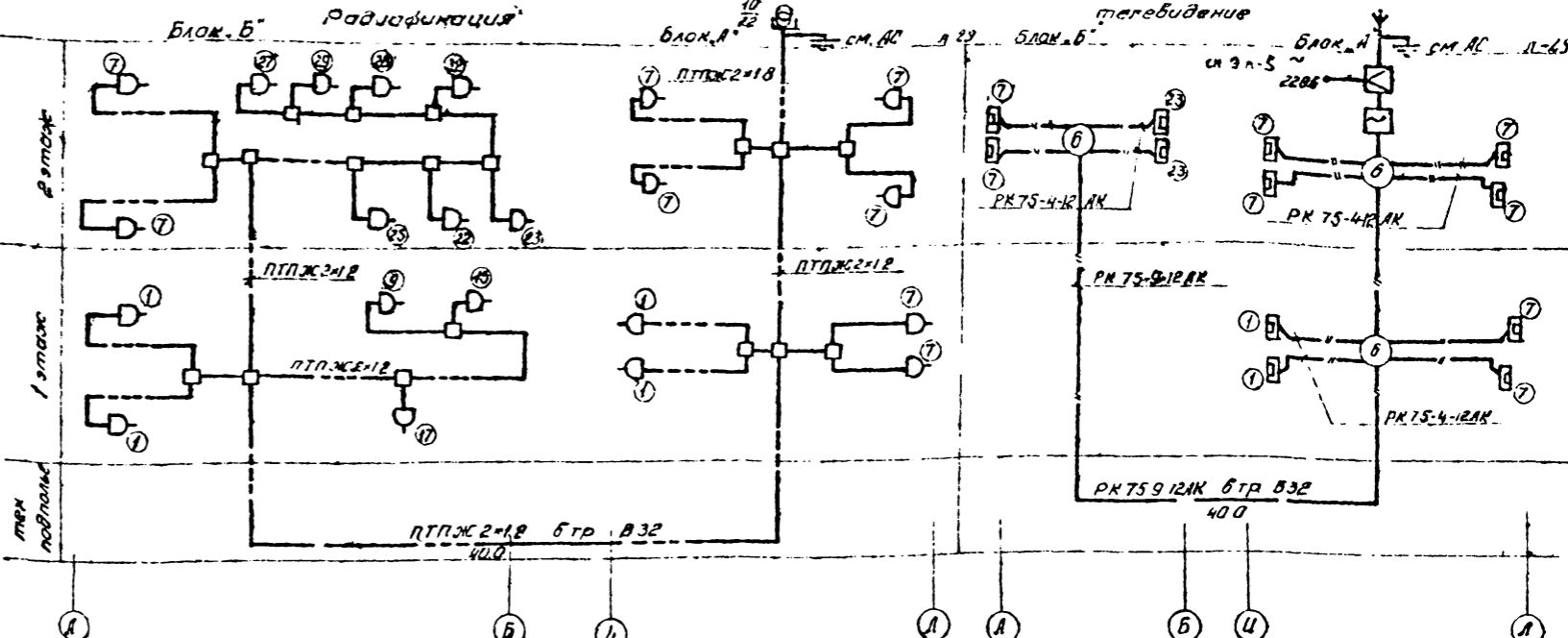
Сети пожарной сигнализации выполняются открыто с установкой универсальных коробов и тепловых датчиков. В конце каждого луча устанавливается клавишный выключатель.

Для заземления пульта пожарной сигнализации ППС-1 использовать нулевой провод питающей сети.

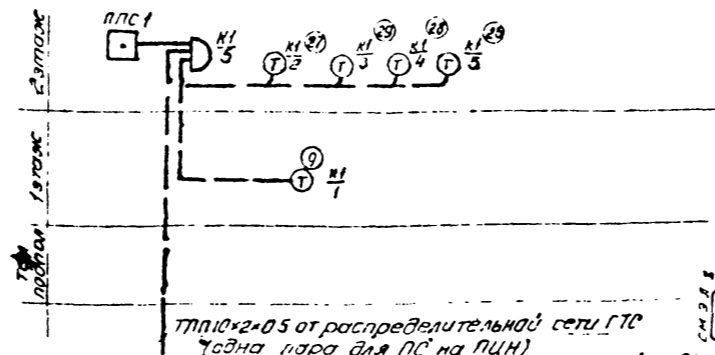
Настоящий проект выполнен в соответствии с действующими нормами и правилами.

Главный инженер проекта 30 [Подпись] - (Ким А.И.)  
 Главный инженер проекта приязки [Подпись]

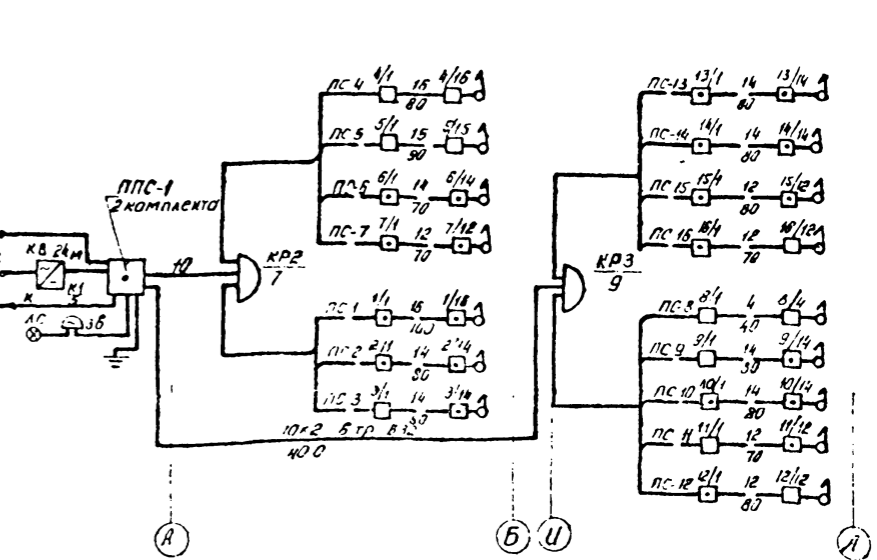
**Схемы расположения сетей связи**



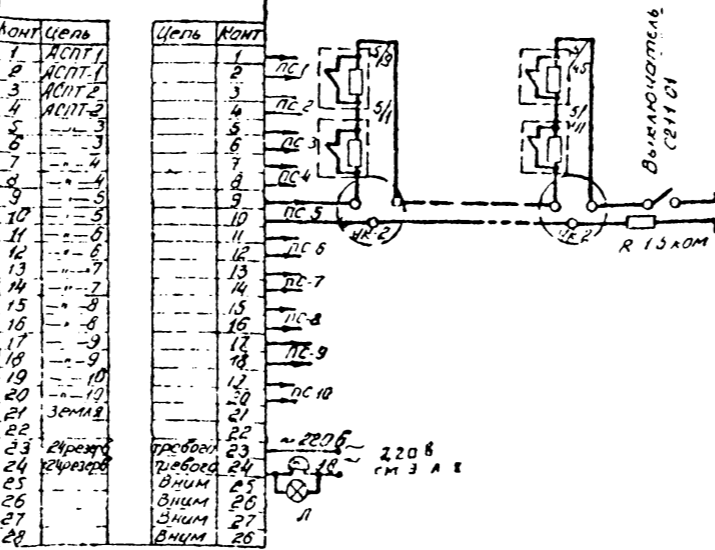
**Телефонизация**



**Пожарная сигнализация**

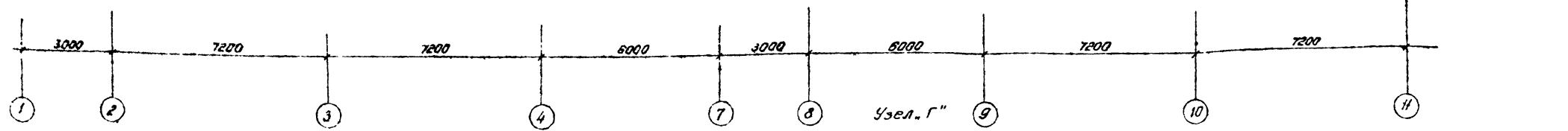
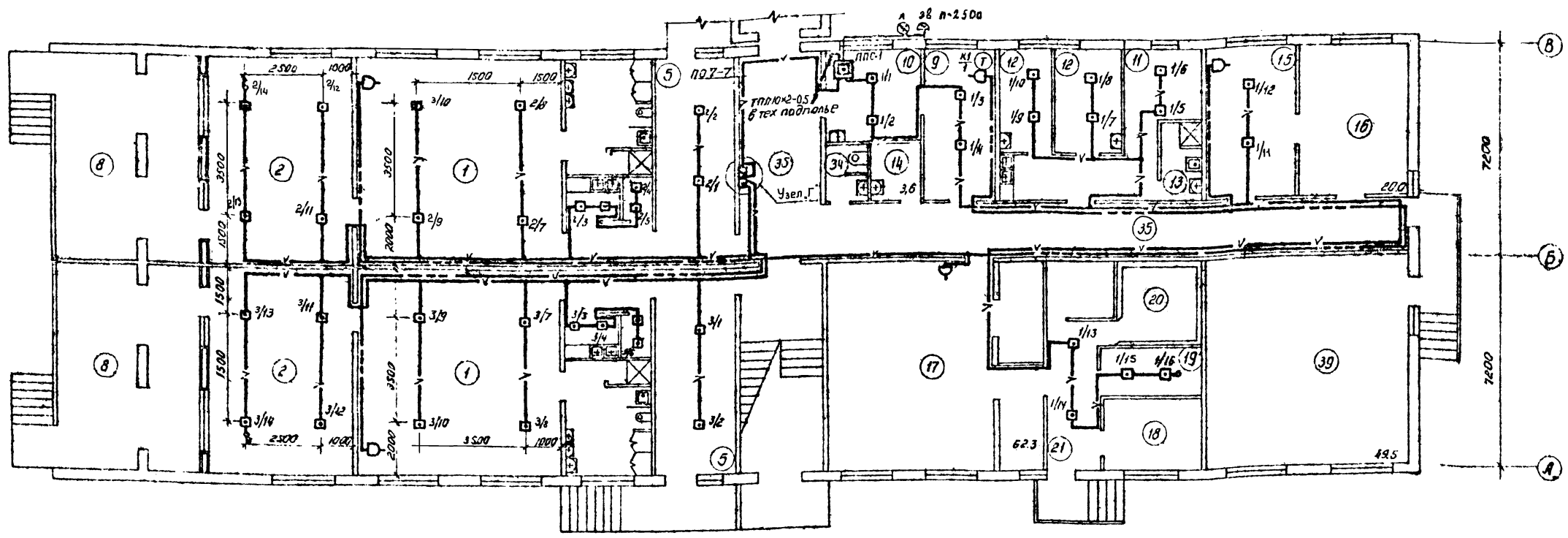


**Схема подключения извещателей ИП-105-2/1 м ППС-1**



211-1-290с 84-сс			
Исполн:	Удобр.	12.84	
Нач. отд:	Л. И. М. Г. В.	14.84	
1011	Л. И. М. Г. В.	14.84	
О. К. С. П. Т.	Л. И. М. Г. В.	14.84	
В. К. С. П. Т.	Л. И. М. Г. В.	14.84	
Р. К. С. П. Т.	Л. И. М. Г. В.	14.84	
Детские ясли-сад на 100 мест, 1-й мурло панельный			
Станция	Лист	Листов	
Р	1	5	
ИЗДАНИЕ			
Технический проект			

ЭМ-1-290:84-СС Альбом

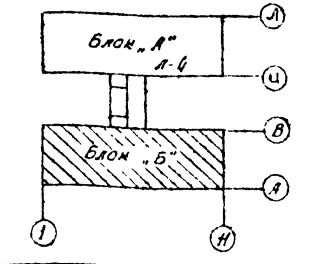


Экспликация помещений (продолжение)

номер по плану	Наименование	Площадь	номер по плану	Наименование	Площадь
9	Медицинская комната	12.0	15	гладильная	15.0
10	Прачедурный кабинет	11.0	16	стиральная	20.0
11	Приемная изолятора	6.4	17	кухня, заготовочный цех, маечная	62.3
12	Палата изолятора	14.1	18	кладовая овощей	8.2
13	Туалетная изолятора	4.1	19	кладовая сухих продуктов	6.8
14	Помещение для приготовления дезинфицирующих средств	3.5	20	охлаждаемая камера	7.0
			21	загрузочная	8.1

ТППЖ 2x12 из тех подполья  
 (ПС 4-7) 4 ТПП 1x2x0.5 на 2 эт.  
 РК 75-9-12 АК на 2 эт.  
 ТПП 10x2x0.5 на 2 эт.  
 ТПП 1x2x0.5 на 1 эт.  
 ТПП 10x2x0.5 из тех. подполья  
 РК 75-9-12 АК из тех. подполья

Примечание  
 Начало и окончание  
 экспликации помещений  
 см. листы 3, 4.



Прибязан:	И. КОНТРОЛЬ	Ким Арсенов	01.08.84	12.84	Детские ясли-сад на 120 мест (120 мест) 5 крупно-панельных конструкций	р	2
	Нач. отд.	Григорьев	01.08.84	12.84			
	Рис. сек.	Ким	01.08.84	12.84	Блок "Б" План сетей 1 этажа	Инж. Э.И.И.Э.П.	Ташмент
	Рис. с.р.	Ст. инженер	01.08.84	12.84			
	Взгляд	Ст. инженер	01.08.84	12.84			

ЭМ-1-290:84-СС





