

ТИПОВОЙ ПРОЕКТ
211-1-290с.84

**ДЕТСКИЕ ЯСЛИ-САД НА 12 ГРУПП
/ 280 МЕСТ/
В КРУПНОПАНЕЛЬНЫХ КОНСТРУКЦИЯХ**

АЛЬБОМ-3

УМ УЗЛЫ МОНТАЖНЫЕ

ТИПОВОЙ ПРОЕКТ
211 -1-290с.84

**ДЕТСКИЕ ЯСЛИ-САД НА 12 ГРУПП
/ 280 МЕСТ/
В КРУПНОПАНЕЛЬНЫХ КОНСТРУКЦИЯХ**

АЛЬБОМ-3

УМ УЗЛЫ МОНТАЖНЫЕ

РАЗРАБОТАН ТашЗНИИЭП

ГЛАВНЫЙ ИНЖЕНЕР ИНСТИТУТА
ГЛАВНЫЙ ИНЖЕНЕР ПРОЕКТА *А. А. Мухамедшин* А. А. МУХАМЕДШИН
М. Г. Горбачкий МЕ ГОРБАЦКИЙ

ПРОЕКТ УТВЕРЖДЕН
ГОСГРАЖДАНСТРОЕМ
ПРИКАЗ № 309 ОТ 17.10.1983Г

РАБОЧАЯ ДОКУМЕНТАЦИЯ
ВВЕДЕНА В ДЕЙСТВИЕ ТашЗНИИЭП
ПРИКАЗ № 33 ОТ 29.12.1984Г

211-1-290 с. 84 УМ А-4450 м 3

№ п/п	Обозначение	Наименование	Стр	Примечание
1		Содержание	2	
2	000ПС	Пояснительная записка	3-4	
3	010	Узлы 1ф - 2ф	5	
4	020	Узлы 3ф - 6ф	6	
5	030	Узлы 7ф - 10ф	7	
6	040	Узел 1, 1п	8	
7	050	Узел 2, 2п	9	
8	060	Узел 3, 3п	10	
9	070	Узел 4	11	
10	080	Узлы 5, 5п, 6, 6п	12	
11	090	Узлы 7, 7п, 9, 9п, 10	13-14	
12	100	Узел 8	15	
13	110	Узлы 11, 16	16-17	
14	120	Узел 12	18	
15	130	Узлы 13, 15	19	
16	140	Узлы 14, 17	20	
17	150	Узлы 18, 19, 18п, 19п	21	
18	160	Узлы 20, 21	22	
19	170	Узел А, Б	23	
20	180	Спецификация	24-27	
21	001	Сетки С1 - С5	28	
22	002	Монтажные детали см 1 - см 21	29-30	

Лидинское отделение Узлов УМ А-4450 м 3

М контр	Утрихин	12.84
Нач отд	Гурсучбаева	12.84
Гл спец	Левин	12.84
ГУП	Гарбачкин	12.84
Рук гр	Кулагина	12.84
Исполн	Кулагина	12.84

211-1-290 с. 84

УМ

Содержание

Страниц	Лист	Листов
Р	1	1
Таш ЗНУУЭП		
г. Ташкент		

Настоящий альбом содержит рабочие чертежи узлов сопряжений сборных железобетонных изделий замаркированных в альбоме 1 данного проекта

Монтажные узлы следует выполнять в соответствии с материалами данного альбома с соблюдением требований СНиП III-16-80 и СН 420-71. Качественное выполнение узлов обеспечивает теплотехнические свойства и гидроизоляцию стыков наружных стен, совместную работу конструкций, прочность и устойчивость отдельных элементов и здания в целом

Последовательность основных работ по устройству стыков:

1. Устанавливаются панели наружных стен, производится проклейка стыков со стороны помещения и установка утепляющих пакетов, сварка выпусков между собой, устанавливается вертикальная арматура в стыках
2. Монтируются панели внутренних стен, вентиляционные перегородки, производится установка и приварка всех соединительных элементов
3. Монтируются плиты перекрытий и сшиваются между собой и со стеновыми панелями
4. Производится замоноличивание вертикальных и горизонтальных стыков бетоном с тщательным уплотнением.

Панели стен и плиты перекрытий устанавливаются на растворе марки 100, все сварные работы выполнять в соответствии и указаниями СН 393-78 и ГОСТ 5264-80

Вертикальные стыки представляют собой замоноличиваемые на монтаже колодцы, образованные торцовыми рифленными гранями сопрягаемых наружных и внутренних стен, в которых размещается вертикальная рабочая арматура воспринимающая растягивающие усилия. Бетон замоноличивания вертикальных стыков в сочетании со свариваемыми горизонтальными выпусками стеновых панелей воспринимают возникающие при изгибе касательные и главные растягивающие напряжения. Горизонтальные выпуски приняты парными

Горизонтальные стыки стен представляют собой замоноличенные на монтаже шпунтовые соединения, обработанные вырезами на торцах плит перекрытий и верхними и нижними выступами стен, входящими в эти вырезы. Выступы в наружных и внутренних стенах выполняются из бетона

Эти выступы совместно с бетоном замоноличивания воспринимают горизонтальные сдвигающие усилия. Замоноличенные полости передают одновременно и вертикальные сдвигающие усилия.

Арматурные выпуски, расположенные на продольных гранях плит, свариваются между собой

Продольные швы плит перекрытия тщательно заполняются бетоном М-200 на мелкозернистом заполнителе

21-1-290 с.84 УМ

Лист № 001. Подпись и дата. Виза и дата.

№ конт.	Левин	11.84	21-1-290 с.84	УМ	000 ПЗ
№ изд.	Левин	11.84			
№ спл.	Левин	11.84			
Гип	Горбачкин	11.84	Пояснительная записка		
Рек. гр.	Левин	11.84			
Исполн.	Левин	11.84	ТашЭНИИ		
Ташке					

Копировало Блинова

211-1-290 с 84 УМ Л. № 10 м 3

До бетонирования вертикальных и горизонтальных стыков должны быть сварены выпуски стеновых панелей и плит перекрытия и установлены металлорукава для электрической разводки

В местах пропуска электропроводки через вертикальный стык устанавливается металлическая труба ϕ 30 мм

Марка бетона замоноличивания должна быть не ниже М 300

Для обеспечения качественного заполнения вертикальных стыков следует принять бетонную смесь на гравии крупностью не более 15 мм с пластифицирующими добавками и интенсивную вибрацию бетонной смеси.

Маркировка узлов

Марки узлов имеют буквенно-цифровое обозначение

Цифры обозначают порядковый номер узла

Буквы обозначают -

Ф - узлы фундаментов

П - узлы технического подполья

Условные обозначения

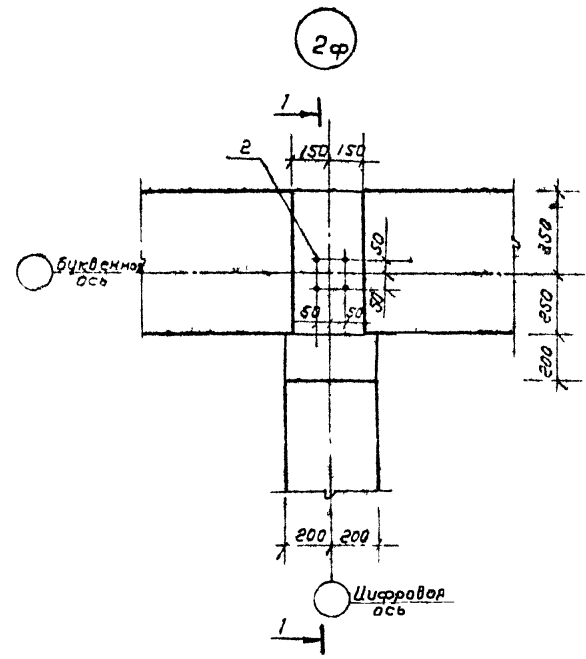
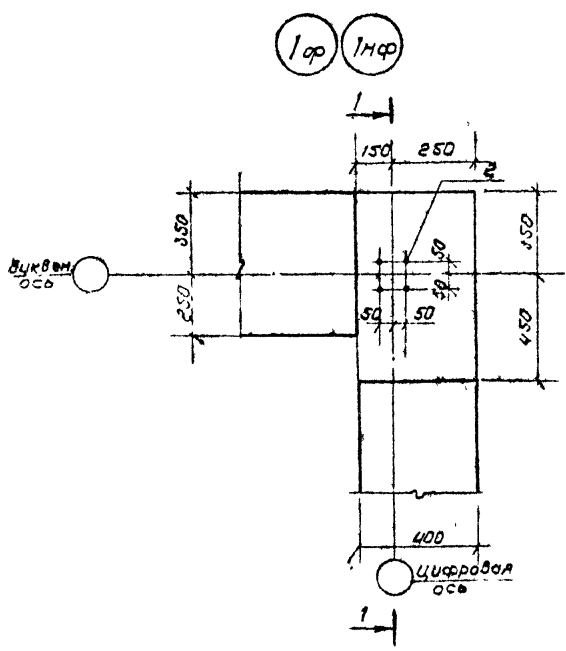
НСП - наружная стеновая панель

ВСП - внутренняя стеновая панель

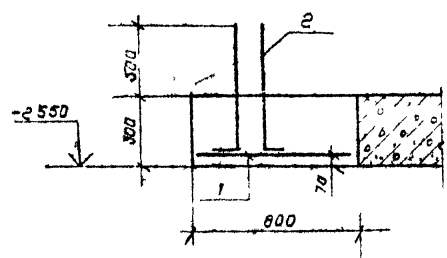
ПП - плита перекрытия

Узел и вода. Прозвонка и др. от. Вост. м. 211-1-290 с 84 УМ

211-1-290 с 84 5М 1-1



1-1



Инж. А. М. Мухоморов	Инж. А. М. Мухоморов	Инж. А. М. Мухоморов	Инж. А. М. Мухоморов
Инж. А. М. Мухоморов	Инж. А. М. Мухоморов	Инж. А. М. Мухоморов	Инж. А. М. Мухоморов
Инж. А. М. Мухоморов	Инж. А. М. Мухоморов	Инж. А. М. Мухоморов	Инж. А. М. Мухоморов
Инж. А. М. Мухоморов	Инж. А. М. Мухоморов	Инж. А. М. Мухоморов	Инж. А. М. Мухоморов

211-1-290 с 84

УМ 010

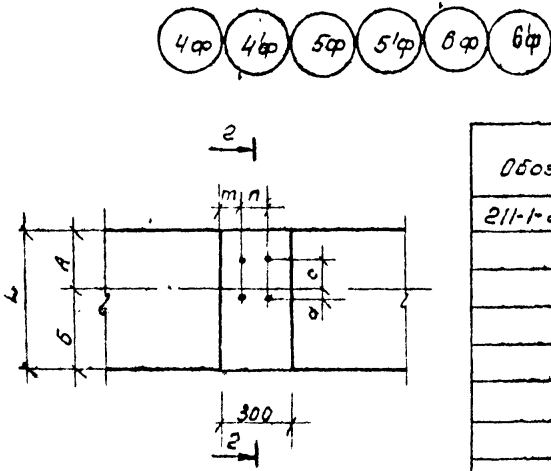
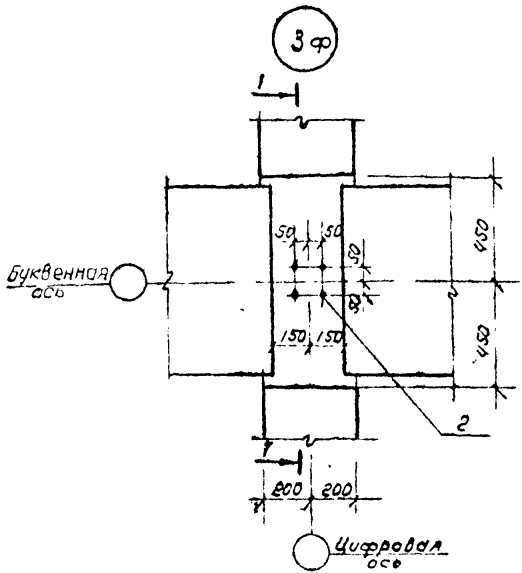
Узлы 1φ + 2φ

Станция	Лист	Листов
Р	1	1
ТашЗНЦУЭП		
г. Ташкент		

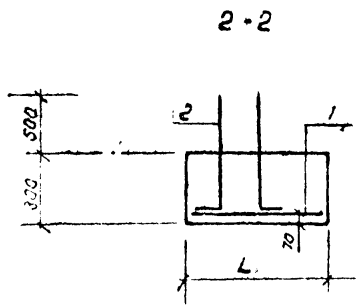
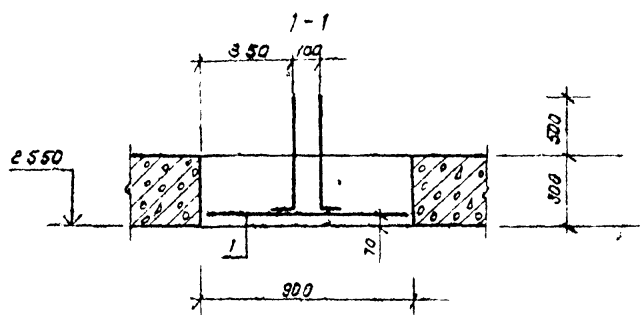
Копирова Машкова

Формат 1-

211-1-290 с. 84 УМ А-450 и 3



Обозначение	Марка узла	Размеры, мм						
		A	B	C	d	L	m	n
211-1-290 с 84 020	4 ф	250	350	30	20	600	100	50
-01	4 ф	150	250	30	20	400	100	50
-02	5 ф	400	400	30	20	800	100	50
-03	5 ф	200	200	30	20	400	100	50
-04	6 ф	250	350	-	-	600	-	-
-05	6 ф	400	400	-	-	800	-	-
-06	3 ф	-	-	-	-	-	-	-



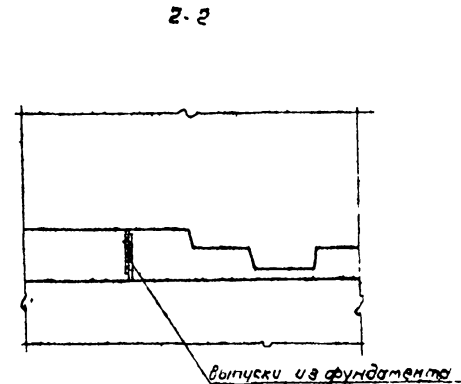
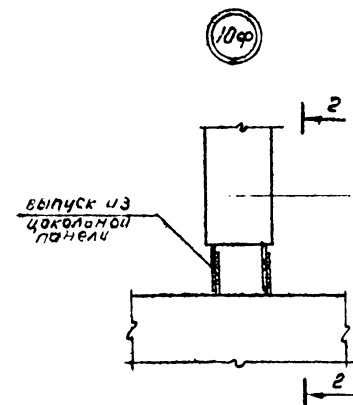
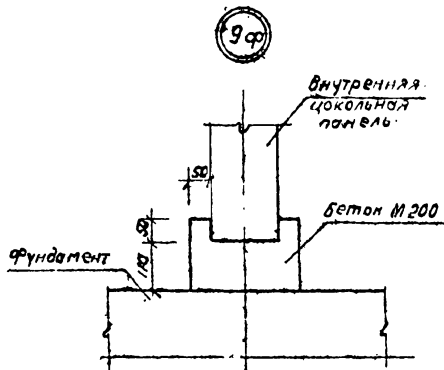
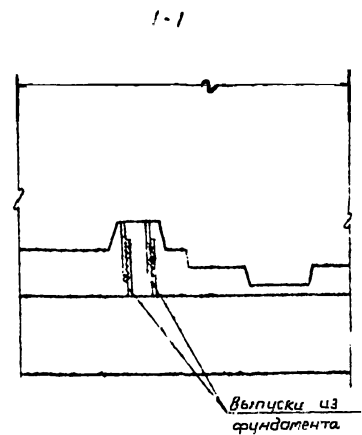
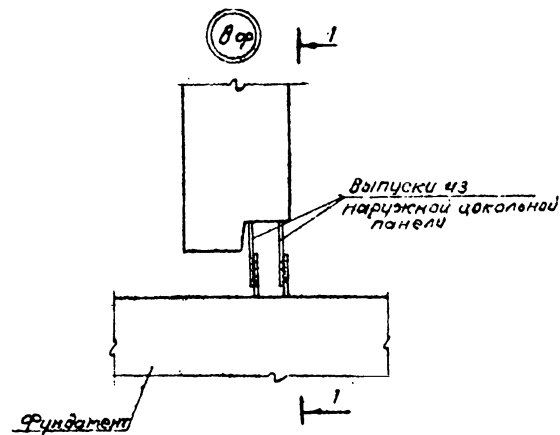
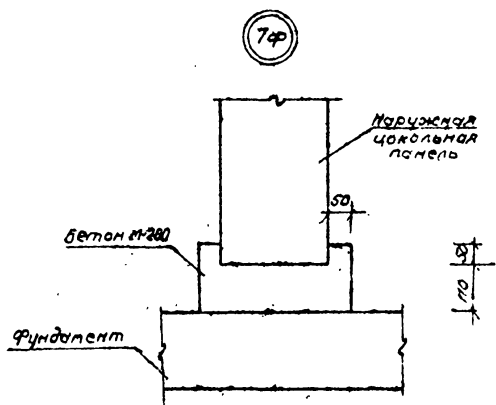
211-1-290 с. 84 УМ А-450 и 3

		211-1-290 с. 84		УМ 020	
Инж. котр.	Левин	Инж. котр.	Левин	Инж. котр.	Левин
Маш. отв.	Турсунбаева	Маш. отв.	Турсунбаева	Маш. отв.	Турсунбаева
Тех. спец.	Левин	Тех. спец.	Левин	Тех. спец.	Левин
ГИП	Горбачкин	ГИП	Горбачкин	ГИП	Горбачкин
Разраб.	Ураганова	Разраб.	Ураганова	Разраб.	Ураганова
Узлы 3 ф - 6 ф			Таш ЗНУУЭП г. Ташкент		

Копировала Машкова

Формат А

211-1-290с.84 УМ 030 030



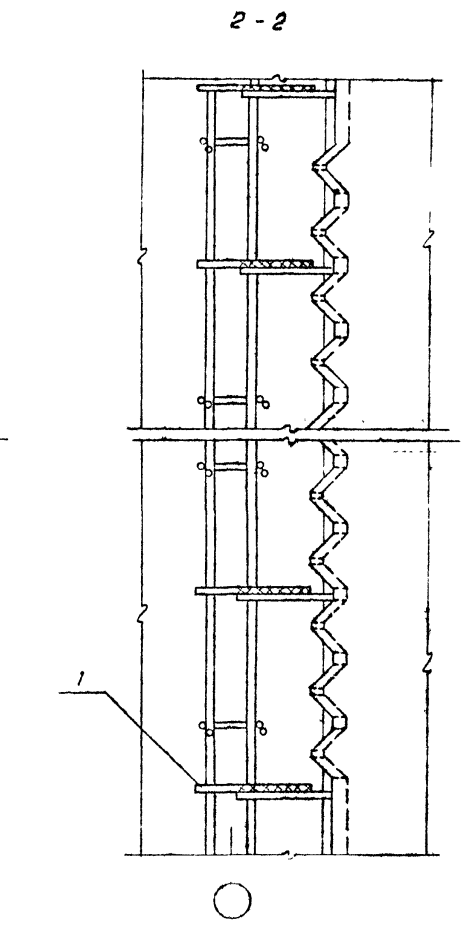
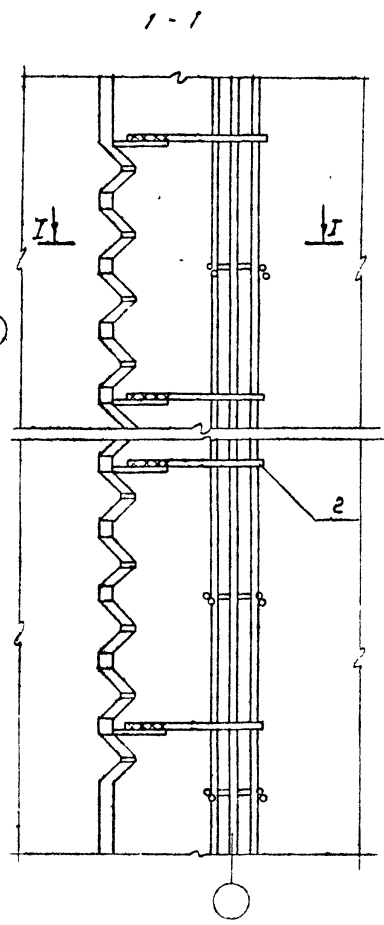
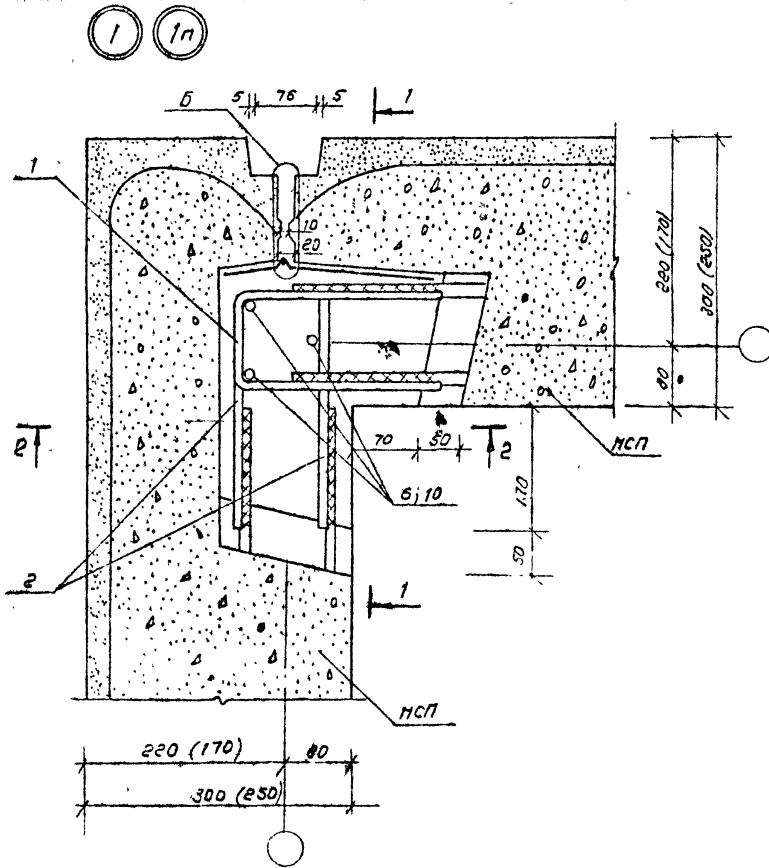
211-1-290с.84 УМ 030 030

И.контр.	Левин	11.24	11.24	211-1-290с.84	УМ 030						
Мач.отв.	Ирраимбаев	11.24	11.24								
Ил.спец.	Левин	11.24	11.24								
Г.И.П.	Гордацики	11.24	11.24								
Разраб.	Урманова	11.24	11.24	Узлы 7φ ÷ 10φ	<table border="1"> <tr> <th>Стация</th> <th>Лист</th> <th>Листов</th> </tr> <tr> <td>Р</td> <td>7</td> <td>7</td> </tr> </table> Таш ЗИИУ 97 Ташкент	Стация	Лист	Листов	Р	7	7
Стация	Лист	Листов									
Р	7	7									

Копирован Машкова

Формат А3

211-1-290 с. 84 УМ 040 М. 3



Узел «Б» ст. документ 211-1-290 с. 84 УМ 170

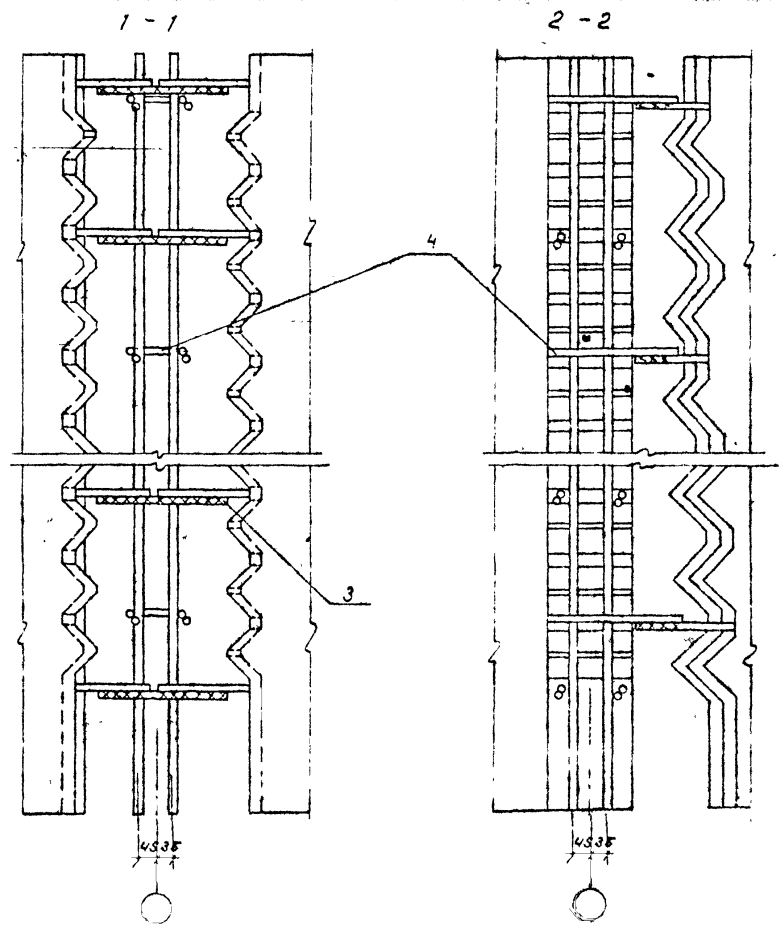
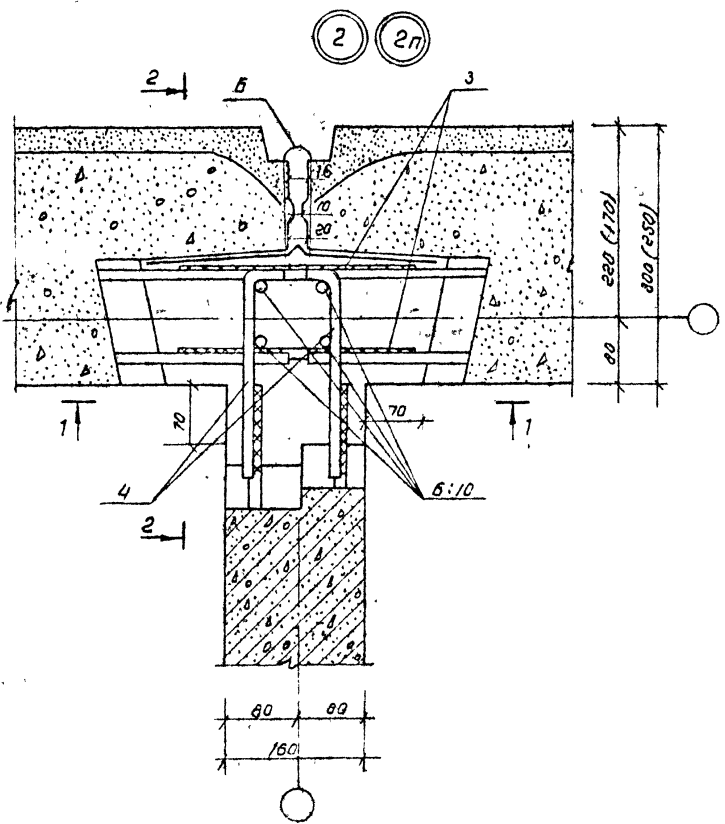
№ 29 под. Проектно-сметная 3399 и № 17

		211-1-290 с. 84		УМ 040	
Инж. Левин	17.84	Узлы 1; 1п	Студия	Лист	Листов
Инж. Урсунбаева	17.84		Р	1	1
Инж. спец. Левин	17.84		Таш ЗИУЭП		
Инж. ГИП Воробей	17.84		г.Ташкент		
Инж. Рахров Уртамов	17.84				

Копировал Машкова

Формат А3

211-1-290 с. 84 УМ 050



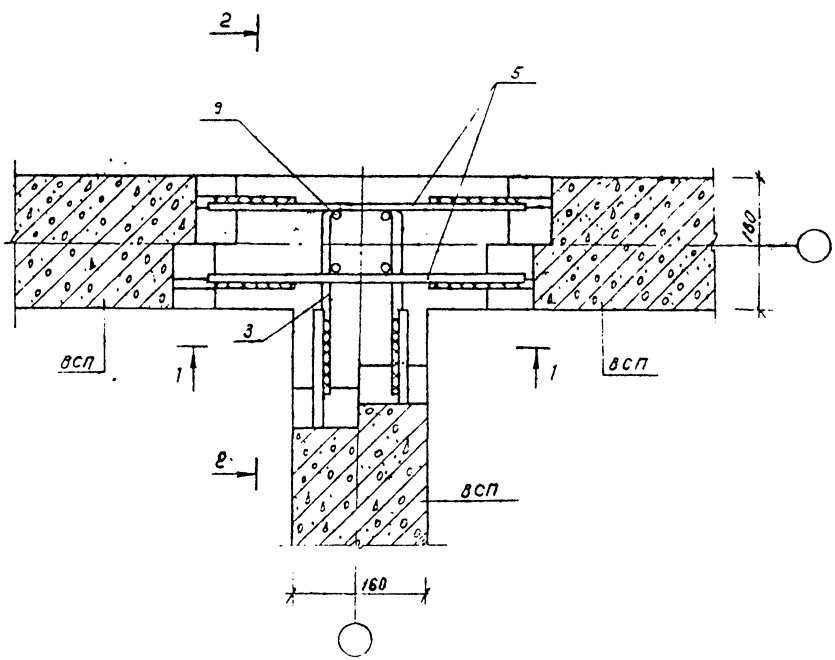
Узел, 5" см. документ 211-1-290 с. 84 УМ 170

		211-1-290 с. 84	УМ 050
Проктр	Левин		Стр. 1
Нач. отд.	Тусумбаев		Лист 1
Инспект.	Левин		Лист 1
Г.У.П.	Гарбагимчи		
Разраб.	Саранова		
			Таш. ЗМУУЭП
			г. Ташкент

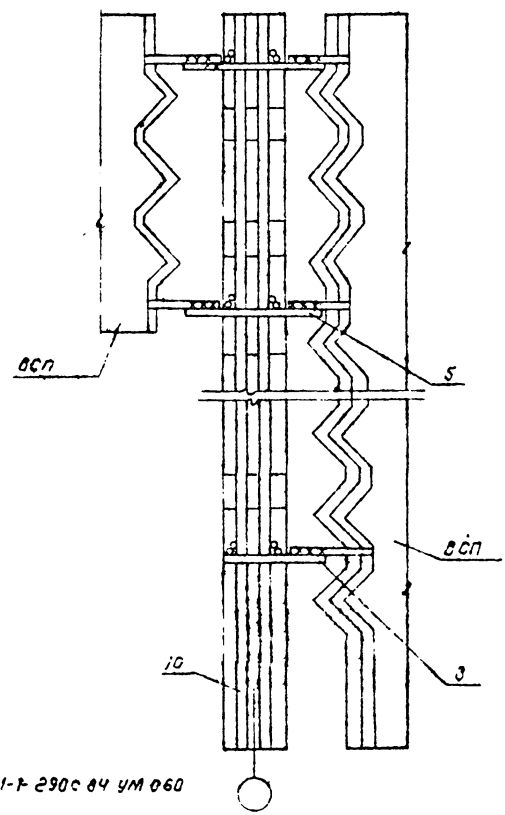
Полир. 501

211-1-290 с 84 УМ 060-060-03

4



2 - 2



Сечение 1-1 см документ 211-1-290 с 84 УМ 060

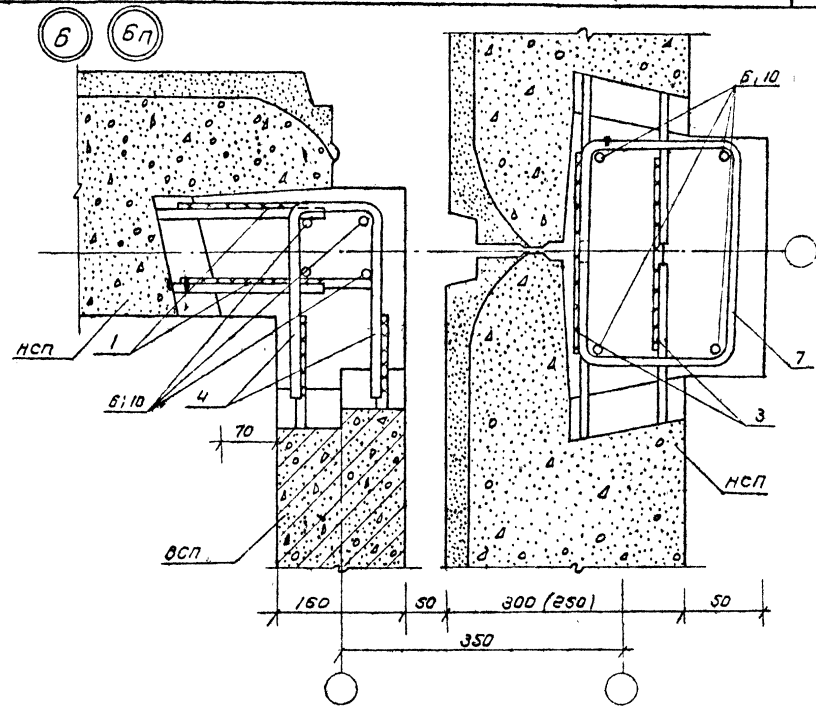
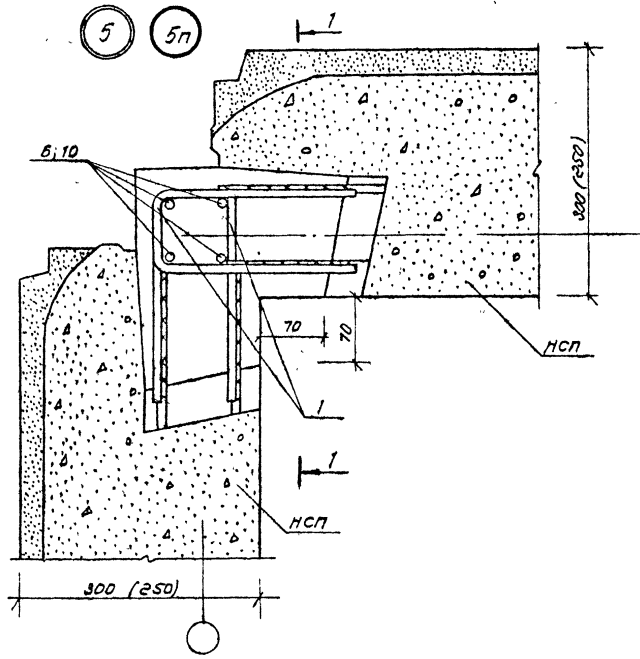
Лист № 1 из 1
 211-1-290 с 84 УМ 060-060-03

				211-1-290 с 84		070	
				Узел 4		Стр. Лист / всего	
						Р	
						ТашЗНУУЭП	
						Ташкент	

сборка N

1982-1-3

211-1-290 С. 84 УМ 080 Д. 3



Беч 1-1 узел 5; 5п см. документ 211-1-290 С. 84 УМ 040

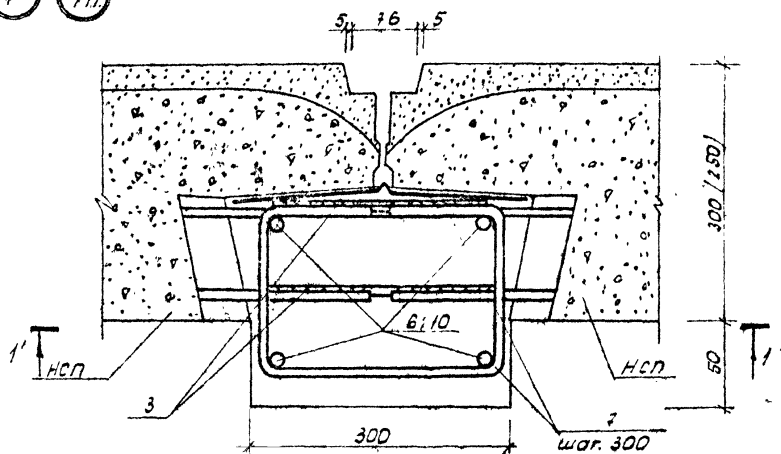
Имя и под. Подпись и дата

		211-1-290 С. 84	УМ 080
И.контр.	Левин	20.01.84	Лист
Исполн.	Турсунбаева	20.01.84	1
Провер.	Левин	20.01.84	1
Г.П.	Гривачкин	20.01.84	ТашЗНУУЭП
Разраб.	Урманова	20.01.84	г.Ташкент

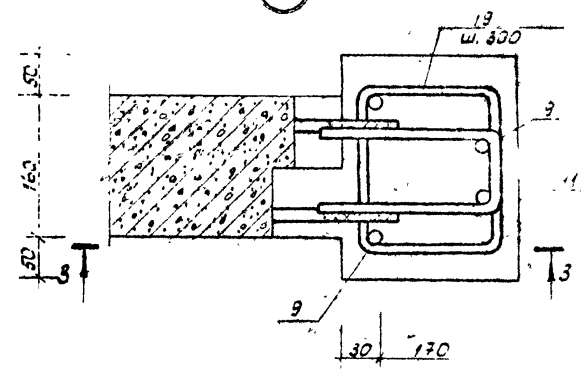
Копировал Машкова

Формат А 3

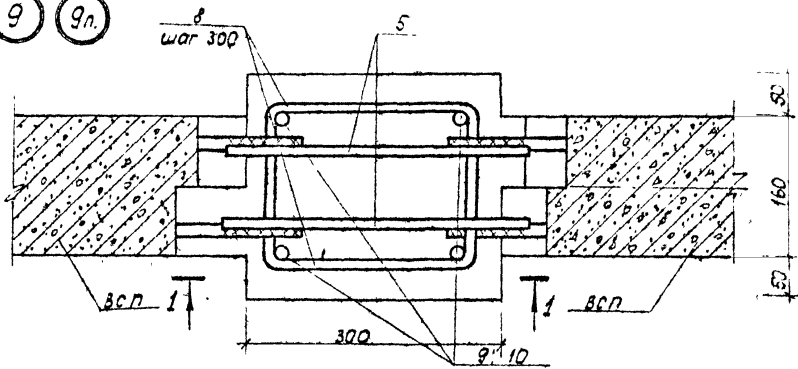
7 7п



10



9 9п



1. Сеч. 1-1; 3-3 см лист 2
2. Сеч 1'-1' выполнять аналогично сечению 1-1

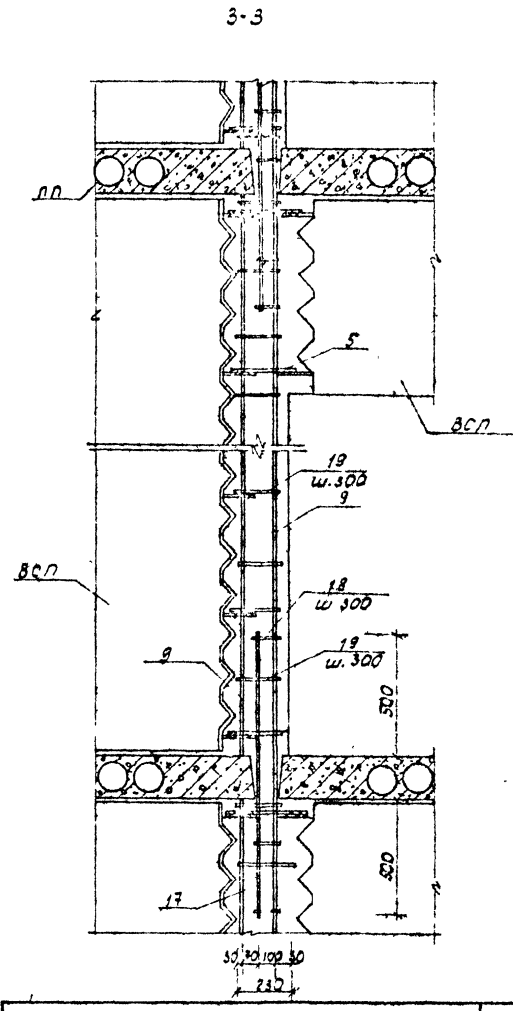
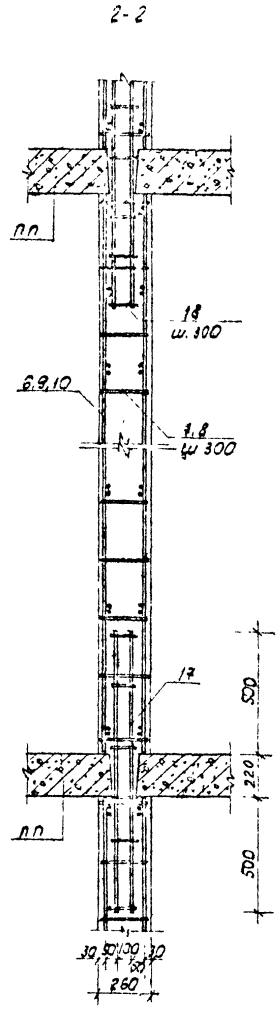
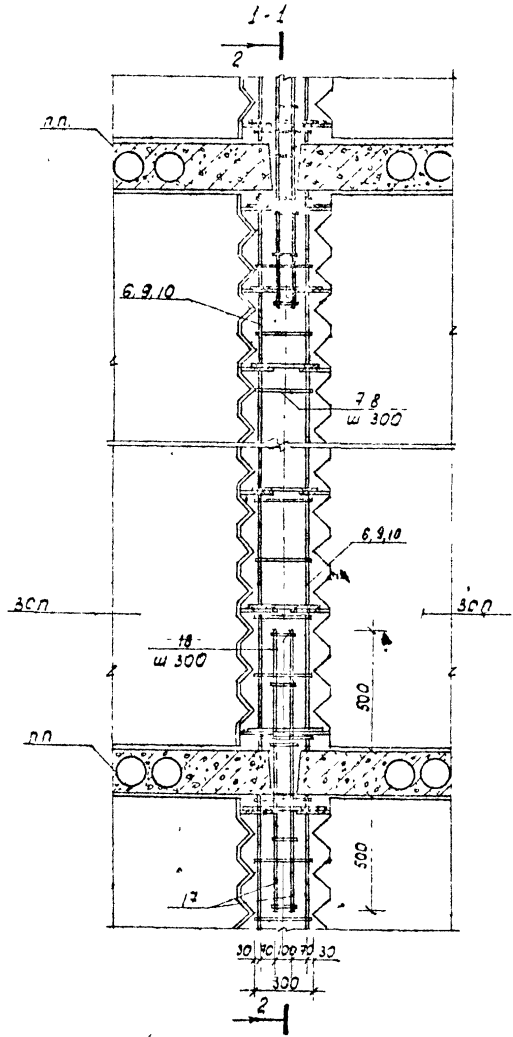
211-1-290с. 84

подпись автора и дата

211-1-290с. 84		44 090	
Левин	18.11	Стр.	Лист
Курсин	19.11	Р	1
Левин	19.11	2	
ГЛО	19.11	Том 3 НЧ 30	
Возра	19.11	304	

Узлы 7, 7п, 9, 9п, 10

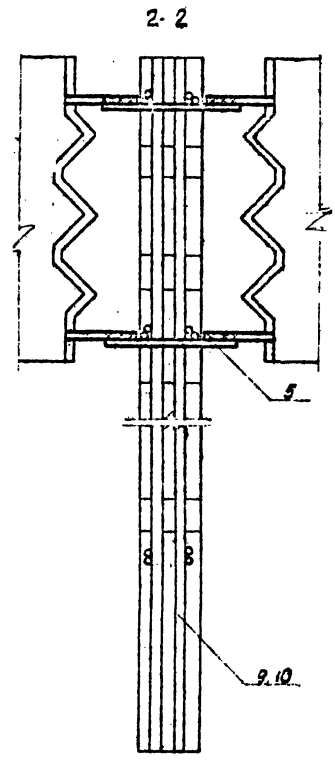
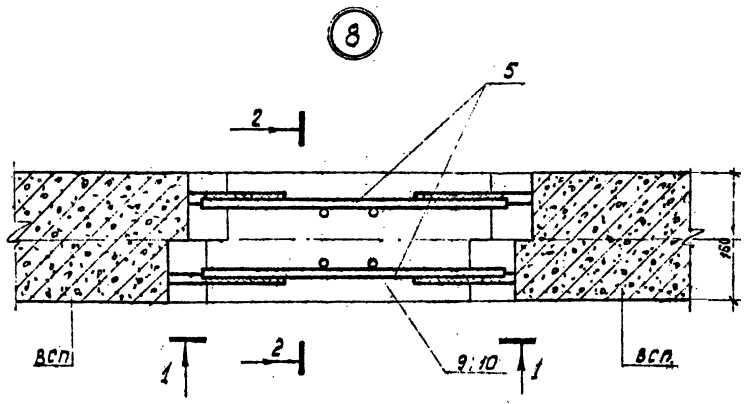
211-1-290c 84 4A Ж.660-У 3



Ж.660-У 3
310М Ж.660-У 3
211-1-290c 84 4A

211-1-290c.84 4A 090

211-1-290с.84 4м. 100



Сеч 1-1 см. документ 050

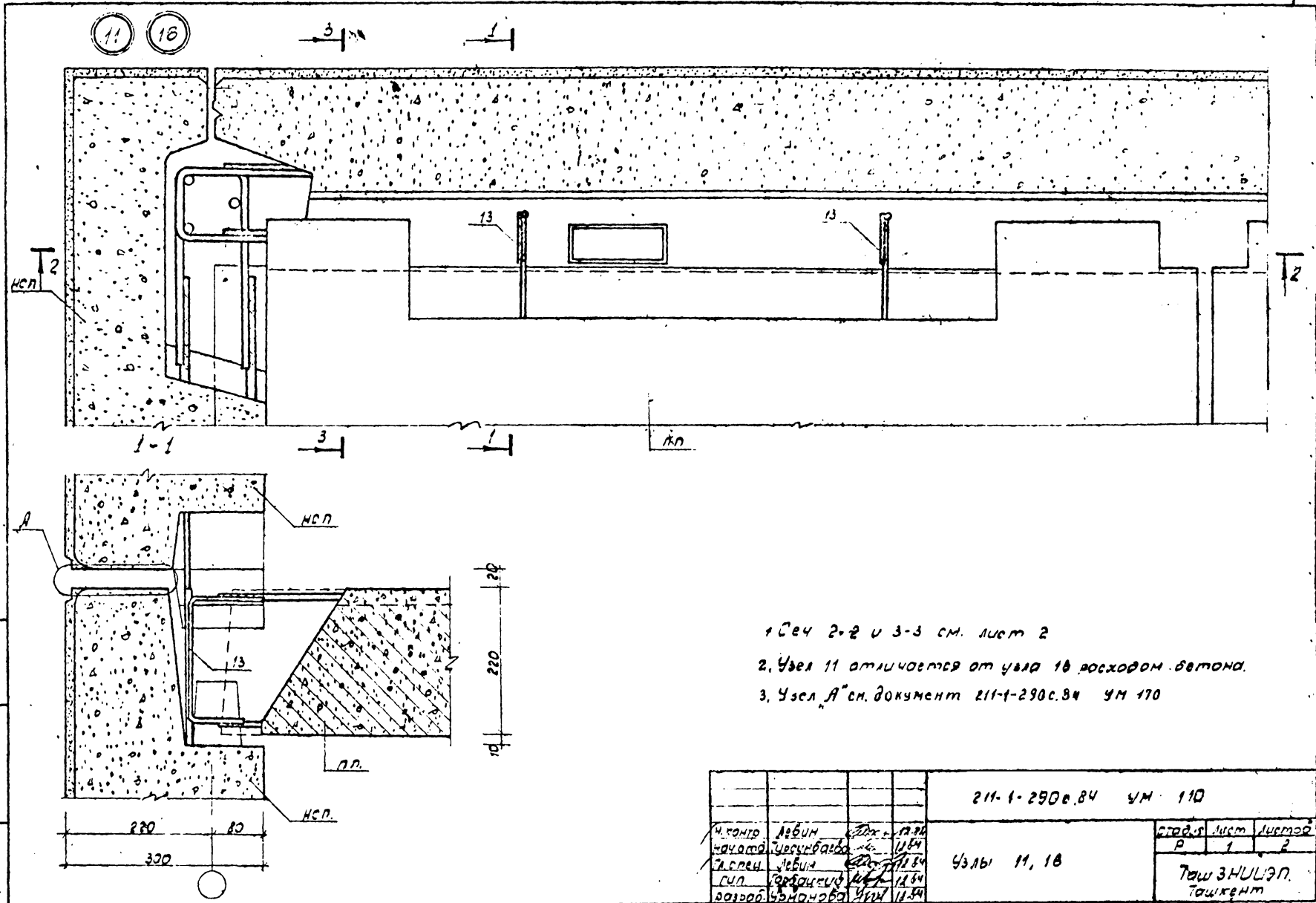
Имя, фамилия, подпись и дата. Изом. инв. л.

				211-1-290с.84 4м 100		
Инженер	Левин	19.04		Узел 8	Сталь	1
Нач. отд.	Турмунов	19.04			Р	1
Инженер	Левин	19.04		ТашЗНУДЭР		
Сп.р.	Зобанов	19.04		г.Ташкент		
Эксперт	Ташкент	19.04				

г.Ташкент

г.Ташкент

211-1-290с.84 4М.



- 1 Сеч 2-2 и 3-3 см. лист 2
- 2 Узел 11 отличается от узла 10 восходом бетона.
- 3 Узел А см. документ 211-1-290с.84 4М 170

				211-1-290с.84 4М 110			
И. КОЛОД	А. БЕВИН	С. БЕВИН	С. БЕВИН	Узлы 11, 18	Стр.	Лист	Листов
нач. работ	проектирование	проектирование	проектирование		Р	1	2
д. спр.	д. спр.	д. спр.	д. спр.		Таш 3НУЛЭП.		
разр.	разр.	разр.	разр.		Ташкент		

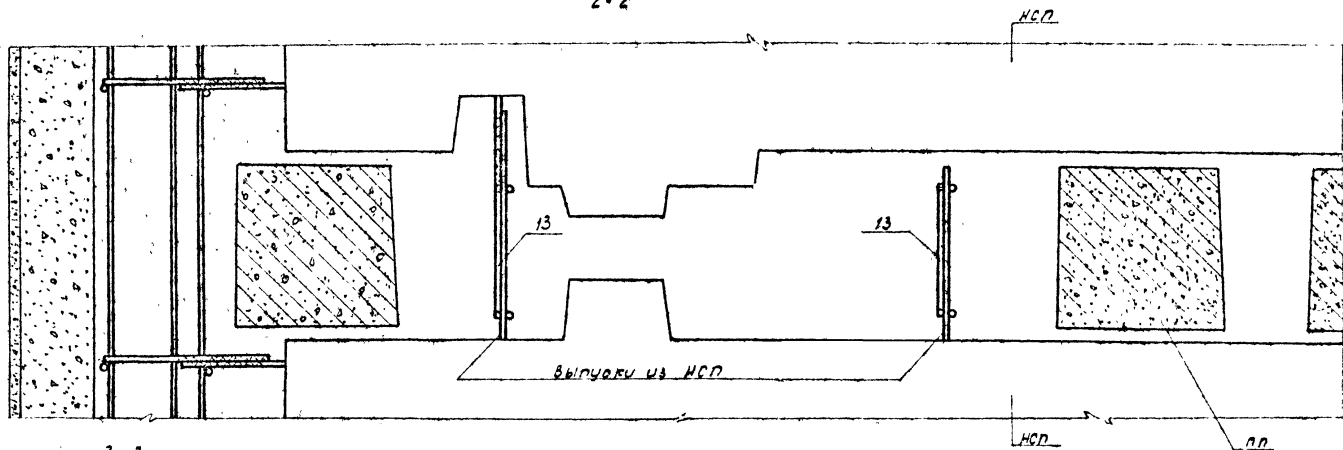
проектирование

лист 13

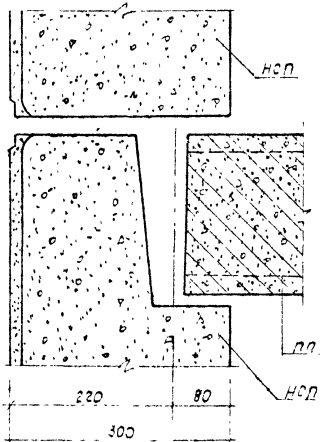
211-1-290.84 4M А.И.С.О.С. 3

211-1-290.84 4M А.И.С.О.С. 3

2-2



3-3



220
100

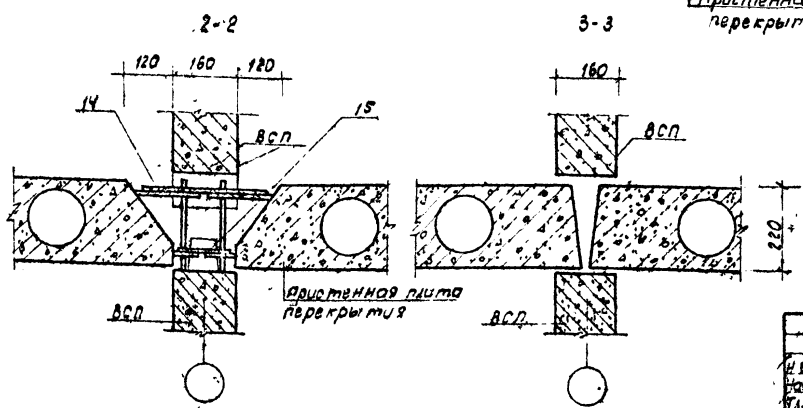
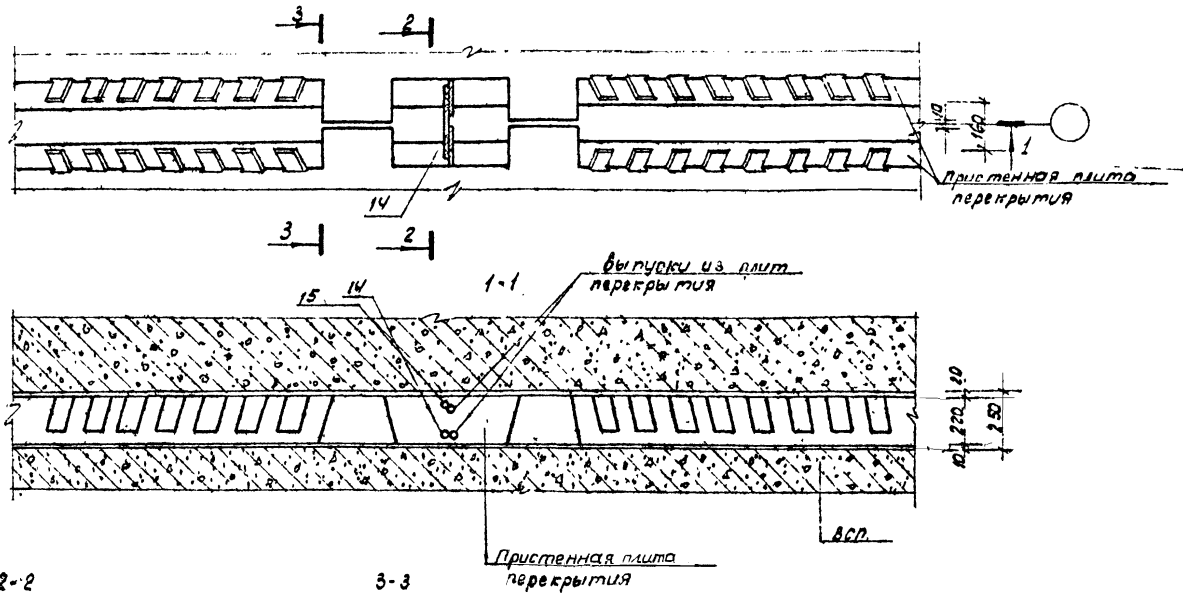
211-1-290.84 4M А.И.С.О.С. 3	2
------------------------------	---

Специальная техническая документация

211-Р290с.84 УМ 130

13

15

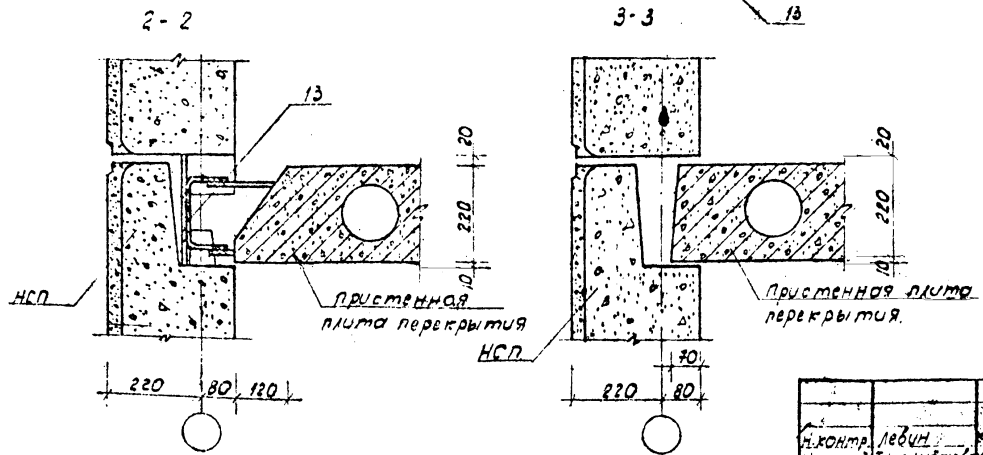
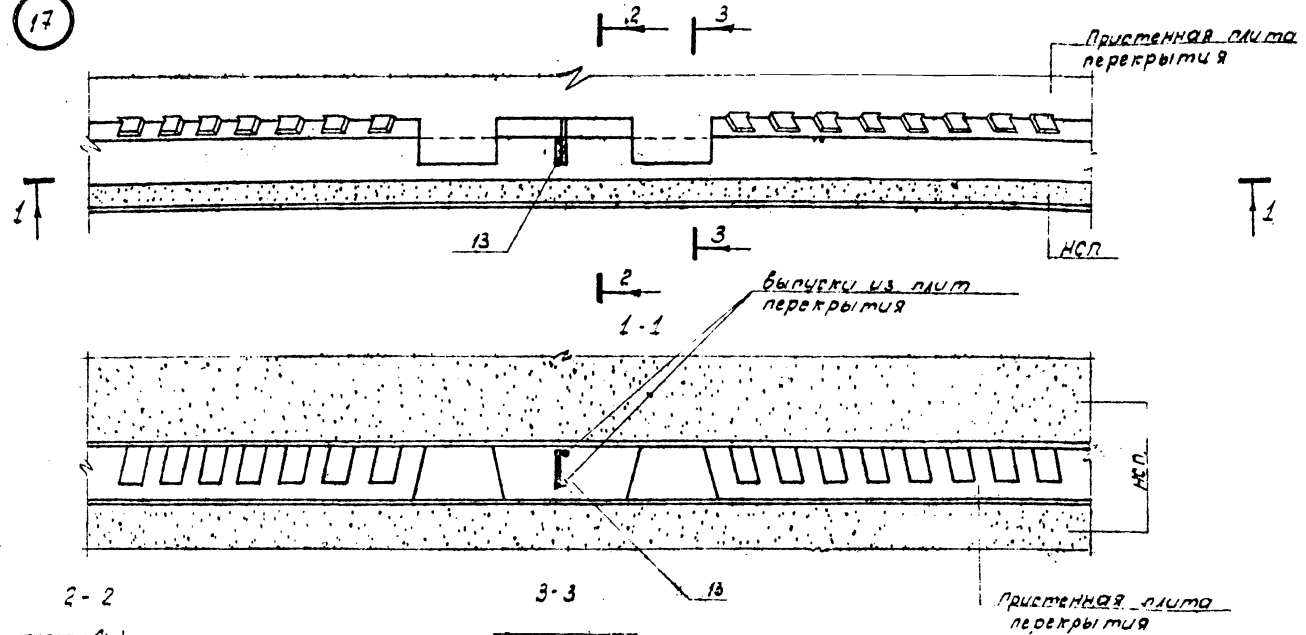


1. Узел 13 разработан для панелей длиной 3,18 м и 5,98 м, Узел 15 для панелей длиной 2,98 м

211-Р290с.84		УМ 130	
Исполн.	Левин	Число	12.74
Провер.	Гурьян	Дата	12.74
Утверд.	Левин	Дата	12.74
Разраб.	Левин	Дата	12.74
Исполн.	Левин	Число	12.74
Провер.	Гурьян	Дата	12.74
Утверд.	Левин	Дата	12.74
Разраб.	Левин	Дата	12.74
Узлы "13", "15"		Сод. л.	1
		Лист	1
		Итого	1
Таш. З. И. И. 97			
"ASHKENT"			

214-1-290с. 84 УМ. А-660М-3

14 17



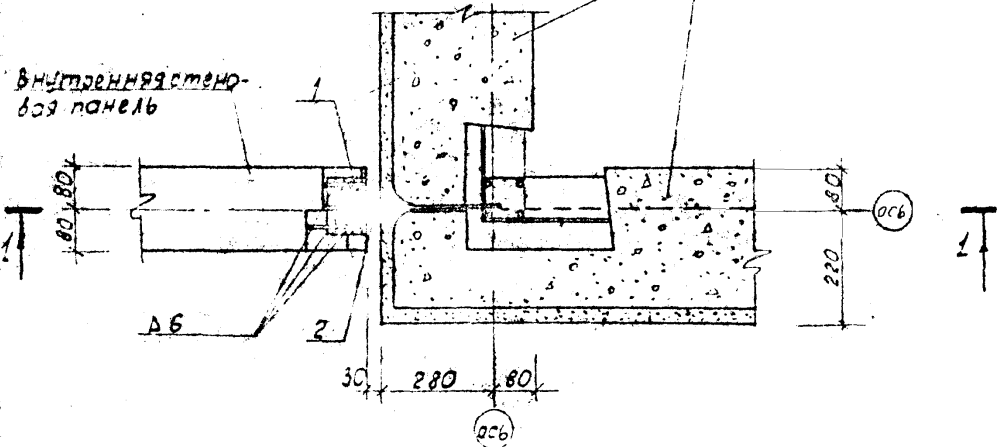
Узел 14 разработан для панелей длиной 7,28 м и 5,98 м, узел 17 для панелей длиной 2,98 м.

214-1-290 с. 84 УМ 140			
д.контр.	Левин	18.08.84	
нач.пр.	Кузнецова	18.08.84	
д.проец.	Левин	18.08.84	
Г.П.	Горд.	18.08.84	
разраб.	Урманова	18.08.84	
Узлы 14, 17		Стр.	Лист 1
		Таш ЗНУСЭП Ташкент	

18 18п

Наружные стеновые панели

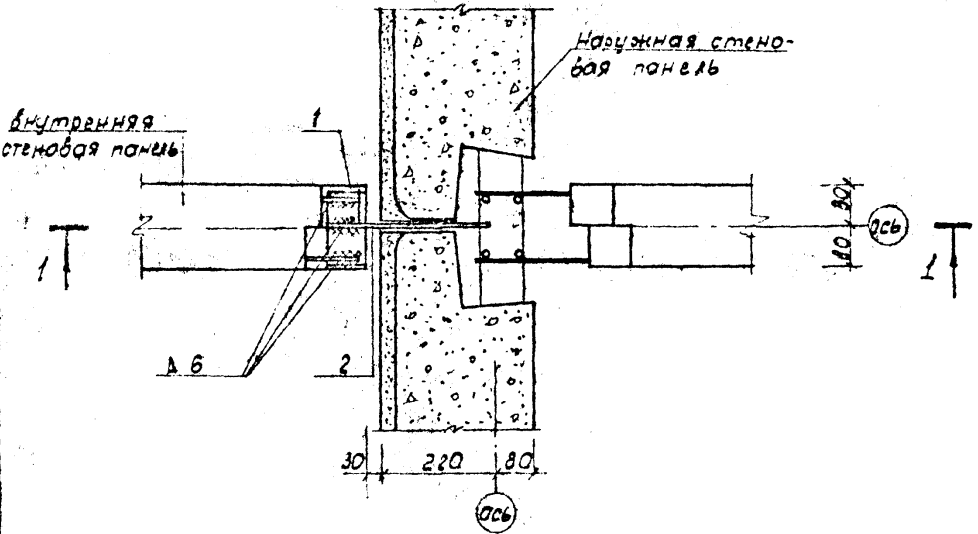
Внутренняя стеновая панель



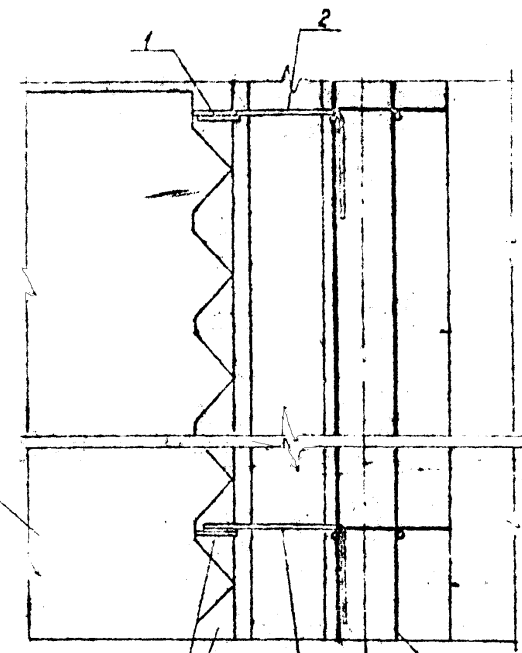
19 19п

Наружная стеновая панель

Внутренняя стеновая панель



1-1



Внутренняя стеновая панель

Вертикальная арматура колодца см. узел 1, 2

заделать цементным раствором М-100

1. Поз. 2" заложить до замоноличивания узла.

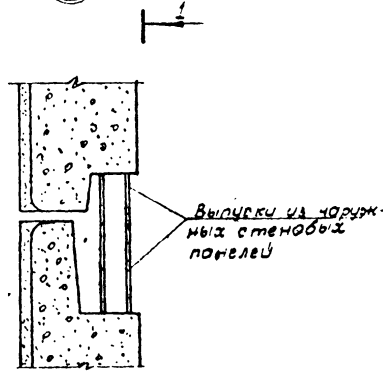
211-1-290с. 84 ум ЛДБФ.М.З

ЛЕВЕНДА ЮДОВИЧ И ДАТКИ О. П. МП

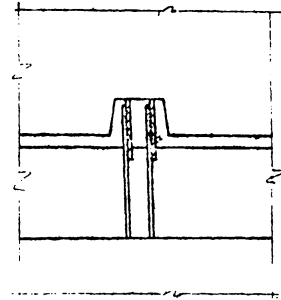
		211-1-290с. 84		УМ 150	
Исполн.	Левин	Провер.	Чалы	18	19
Состав.	УФ	УФ	УФ	УФ	УФ
Проект.	УФ	УФ	УФ	УФ	УФ
Ген.	УФ	УФ	УФ	УФ	УФ
Сад.	УФ	УФ	УФ	УФ	УФ
				Лист	Листов
				2	1
				ТашЗМУ	
				Т. Тошкент	

211-1-290 с. 84 ЧМ 160

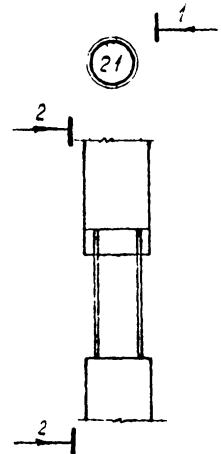
20



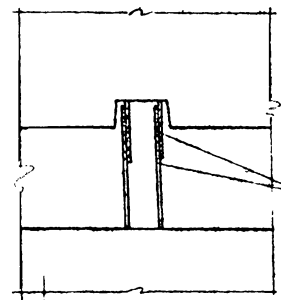
1-1



21



2-2



всп

211-1-290 с. 84 ЧМ 160

д.бонто	Левин	Борис	И.И.
Мач.стд	Мус.нбаров	Вас.	И.И.
О.спеч	И.И.И.И.	И.И.	И.И.
Г.П.	Горюхи	И.И.	И.И.
Сарраб	Яманова	ЧМ	И.И.

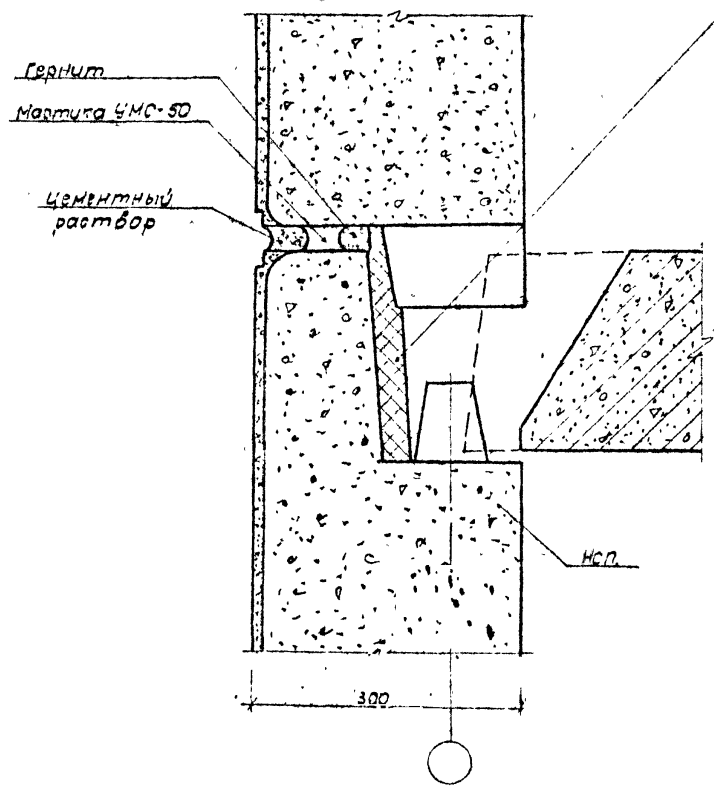
Узлы 20, 21

главля	лист	лист
Р.	1	1
Таш 3 НИУЭП		
Ташкент		

211-1-290г 84 УМ Лыбач 3

А

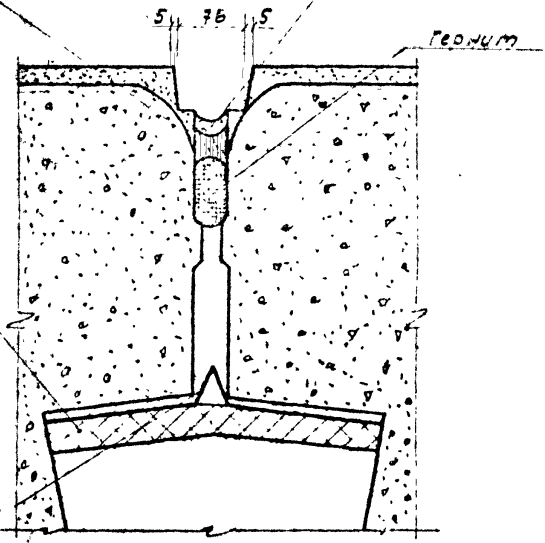
Б



Полужесткие минераловатные плиты на синтетическом связующем, обернутые в биостойкий рубероид

Уплотнительная настилка УМС-50

Цементный раствор



Биостойкий рубероид на асбестовой основе на биостойкой битумной мастике или нацпиртовой ленте на клею КН-2

ИЗДАНИЕ 2001 ПАСПОРТ ИСО 9001:2000 ИСО 14001:2004

		211-1-290г 84		УМ 170	
И.контр.	Левин	В.И.И.	П.И.И.	П.И.И.	П.И.И.
Нач.отд.	Левин	В.И.И.	П.И.И.	П.И.И.	П.И.И.
Л.спец.	Левин	В.И.И.	П.И.И.	П.И.И.	П.И.И.
Л.пр.	Левин	В.И.И.	П.И.И.	П.И.И.	П.И.И.
Старш.	Левин	В.И.И.	П.И.И.	П.И.И.	П.И.И.
			Узел А', 5'		
			Тол 3НУ127		

Лыбач 3

211-1-290г 84

Э. П. 09-17-1 4М 1 290с 84

Код	Д-03	Класс	Обозначение	Наименование	кол	Примечание
			211-1-290с 84 4М 040	Узел 1		
	1		211-1-290с 84 4М 002	СМ-1	2	
	2		211-1-290с 84 4М 002-01	СМ-2	2	
	6		211-290с 84 4М 002-05	СМ-6	3	
				Бетон М-300	1м	0,08м³
			211-1-290с 84 4М 040-01	Узел 1п		
	1		211-1-290с 84 4М 002	СМ-1	5	
	2		211-1-290с 84 4М 002-01	СМ-2	5	
	10		211-1-290с 84 4М 002-09	СМ-10	3	
				Бетон М-300	1м	0,08м³
			211-1-290с 84 4М 050	Узел 2		
	3		211-1-290с 84 4М 002-02	СМ-3	14	
	4		211-1-290с 84 4М 002-03	СМ-4	6	
	6		211-1-290с 84 4М 002-05	СМ-6	4	
				Бетон М-300	4м	0,09м³
			211-1-290с 84 4М 050-01	Узел 2п		
	3		211-1-290с 84 4М 002-02	СМ-3	10	
	4		211-1-290с 84 4М 002-03	СМ-4	5	
	10		211-1-290с 84 4М 002-09	СМ-10	4	
				Бетон М300	1м	0,09м³
			211-1-290с 84 4М 060	Узел 3		
	5		211-1-290с 84 4М 002-04	СМ-5	24	
	8		211-1-290с 84 4М 002-08	СМ-8	4	
				Бетон М-300	4м	0,11м³

Код	Д-03	Класс	Обозначение	Наименование	кол	Примечание
			211-1-290с 84 4М 060-01	Узел 3п		
	5		211-1-290с 84 4М 002-04	СМ-5	20	
	10		211-1-290с 84 4М 002-09	СМ-10	4	
				Бетон М-300	10м	0,11м³
			211-1-290с 84 4М 070	Узел 4		
	5		211-1-290с 84 4М 002-04	СМ 5	16	
	3		211-1-290с 84 4М 002-02	СМ-3	6	
	9		211-1-290с 84 4М 002-08	СМ-9	4	
				Бетон М-300	1м	0,076м³
			211-1-290с 84 4М 080	Узел 5		
	1		211-1-290с 84 4М 002	СМ-1	16	
	6		211-1-290с 84 4М 002-05	СМ-6	4	
				Бетон М-300	10м	0,076м³

211-1-290с 84 4М 10с 2

211-1-290с. 84 УМ 080-03

211-1-290с. 84 УМ 002-09

Проект	Зона	Позиц	Обозначение	Наименование	кол	Примечание
			211-1-290с. 84 УМ 080-01	Узел 5п		
	1		211-1-290с. 84 УМ 002	СМ-1	10	
	10		211-1-290с. 84 УМ 002-09	СМ-10	4	
				Бетон М-300	1л.м	0.037м3
			211-1-290с. 84 УМ 080-02	Узел 6		
	1		211-1-290с. 84 УМ 002	СМ-1	14	
	3		211-1-290с. 84 УМ 002-02	СМ-3	14	
	4		211-1-290с. 84 УМ 002-03	СМ-4	6	
	7		211-1-290с. 84 УМ 002-06	СМ-7	12	
	6		211-1-290с. 84 УМ 002-05	СМ-6	8	
				Бетон М-300	1л.м	0.175м3
			211-1-290с. 84 УМ 080-03	Узел 6п		
	1		211-1-290с. 84 УМ 002	СМ-1	10	
	3		211-1-290с. 84 УМ 002-03	СМ-3	10	
	4		211-1-290с. 84 УМ 002-03	СМ-4	5	
	7		211-1-290с. 84 УМ 002-06	СМ-7	7	
	10		211-1-290с. 84 УМ 002-09	СМ-10	8	
				Бетон М-300	1л.м	0.175м3
			211-1-290с. 84 УМ 090	Узел 7		
	3		211-1-290с. 84 УМ 002-02	СМ-3	14	
	7		211-1-290с. 84 УМ 002-06	СМ-7	12	
	6		211-1-290с. 84 УМ 002-05	СМ-6	4	
	17		211-1-290с. 84 УМ 002-16	СМ 17	4	
	18		211-1-290с. 84 УМ 002-17	СМ 18	5	
				Бетон М-300	1л.м	0.101м3
			211-1-290с. 84 УМ 090-01	Узел 7п		
	3		211-1-290с. 84 УМ 002-02	СМ 3	10	
	7		211-1-290с. 84 УМ 002-06	СМ-7	7	
	10		211-1-290с. 84 УМ 002-09	СМ-10	4	
				Бетон М-300	1л.м	0.101м3

Проект	Зона	Позиц	Обозначение	Наименование	кол	Примечание
			211-1-290с. 84 УМ 080	Узел 8		
	5		211-1-290с. 84 УМ 002-04	СМ-5	18	
	9		211-1-290с. 84 УМ 002-08	СМ-9	4	
				Бетон М-300	1л.м	0.067м3
			211-1-290с. 84 УМ 070-02	Узел 9		
	5		211-1-290с. 84 УМ 002-04	СМ-5	12	
	8		211-1-290с. 84 УМ 002-07	СМ-8	11	
	9		211-1-290с. 84 УМ 002-08	СМ-9	4	
	17		211-1-290с. 84 УМ 002-16	СМ 17	4	
	18		211-1-290с. 84 УМ 002-17	СМ 18	5	
				Бетон М-300	1л.м	0.068
			211-1-290с. 84 УМ 070-03	Узел 9п		
			211-1-290с. 84 УМ 002-04	СМ 5	10	
			211-1-290с. 84 УМ 002-07	СМ 8	7	
			211-1-290с. 84 УМ 002-09	СМ 10	4	
				Бетон М-300	1л.м	0.068м3
			211-1-290с. 84 УМ 070-04	Узел 10		
	5		211-1-290с. 84 УМ 002-04	СМ 5	4	
	9		211-1-290с. 84 УМ 002-08	СМ 9	4	
	11		211-1-290с. 84 УМ 002-10	СМ 11	3	
	17		211-1-290с. 84 УМ 002-16	СМ 17	2	
	18		211-1-290с. 84 УМ 002-17	СМ 18	5	
	19		211-1-290с. 84 УМ 002-18	СМ 19	11	
				Бетон М-300	1л.м	0.101м3

211-1-290с. 84 УМ 180

лист	3
------	---

инженер П.П.П.П.П.

2020.08.23

211-1-290с. 84 УМ Лавров 3

УМ 1000 1000-50 1000 1000-50 1000-50

Эксп. №	Год	Лист	Обозначение	Наименование	кол	Примечание
			211-1-290с 84 УМ 110	Узел „11“		
		13	211-1-290с 84 УМ 002-12	СМ-13	2	
				Бетон М-300	п.м	0.043м³
			211-1-290с 84 УМ 120	Узел „12“		
		16	211-1-290с 84 УМ 002-15	СМ-16	4	
				Бетон М-300	п.м	0.04м³
			211-1-290с 84 УМ 130	Узел „13“		
		14	211-1-290с 84 УМ 002-13	СМ-14	3	
		15	211-1-290с 84 УМ 002-14	СМ-15	3	
				Бетон М-300	п.м	0.153м³
			211-1-290с 84 УМ 140	Узел „14“		
		13	211-1-290с 84 УМ 002-12	СМ-13	3	
				Бетон М-300	п.м	0.14м³
			211-1-290с 84 УМ 013-01	Узел „15“		
		14	211-1-290с 84 УМ 002-13	СМ-14	1	
		15	211-1-290с 84 УМ 002-14	СМ-15	1	
				Бетон М-300	п.м	0.065м³
			211-1-290с 84 УМ 140-01	Узел „16“		
		12	211-1-290с 84 УМ 002-12	СМ-13	2	
				Бетон М-300	п.м	0.053м³
			211-1-290с 84 УМ 140-01	Узел „17“		
		13	211-1-290с 84 УМ 002-12	СМ-13	1	
				Бетон М-300	п.м	0.086м³

Эксп. №	Год	Лист	Обозначение	Наименование	кол	Примечание
			211-1-290с 84 УМ 150	Узел 13		
		1	211-1-290с 84 УМ 002-13	СМ 20	3	
		2	211-1-290с 84 УМ 002-20	СМ 21	3	
				Раствор М100		0.02м³
			211-1-290с 84 УМ 150-01	Узел 18 п		
		1	211-1-290с 84 УМ 002-19	СМ 20	2	
		2	211-1-290с 84 УМ 002-20	СМ 21	2	
				Раствор М100		0.003м³
			211-1-290с 84 УМ 150-02	Узел 19		
		1	211-1-290с 84 УМ 002-19	СМ 20	3	
		2	211-1-290с 84 УМ 002-20	СМ 21	3	
				Раствор М100		0.01м³
			211-1-290с 84 УМ 150-03	Узел 19 п		
		1	211-1-290с 84 УМ 002-19	СМ 20	2	
		2	211-1-290с 84 УМ 002-20	СМ 21	2	
				Раствор М100		0.008м³

211-1-290с 84 УМ 120

Примечание	Количество по исполнению 001				
	01	02	03	04	
	x	x	x	x	50
					10
					20
					10

Наименование	Количество
Детали	4
Ф68А ГОСТ 5781-82 L=280	3
Ф68А ГОСТ 5781-82 L=280	3
Ф68А ГОСТ 5781-82 L=520	6
Ф68А ГОСТ 5781-82 L=380	8
Ф68А ГОСТ 5781-82 L=280	4

Обозначение	211-1-290с 84 УМ 101 С5
Ф01	
Ф02	
Ф03	
Ф04	
Ф05	
Ф06	
Ф07	
Ф08	
Ф09	
Ф10	
Ф11	
Ф12	
Ф13	
Ф14	
Ф15	
Ф16	
Ф17	
Ф18	
Ф19	
Ф20	
Ф21	
Ф22	
Ф23	
Ф24	
Ф25	
Ф26	
Ф27	
Ф28	
Ф29	
Ф30	
Ф31	
Ф32	
Ф33	
Ф34	
Ф35	
Ф36	
Ф37	
Ф38	
Ф39	
Ф40	
Ф41	
Ф42	
Ф43	
Ф44	
Ф45	
Ф46	
Ф47	
Ф48	
Ф49	
Ф50	
Ф51	
Ф52	
Ф53	
Ф54	
Ф55	
Ф56	
Ф57	
Ф58	
Ф59	
Ф60	
Ф61	
Ф62	
Ф63	
Ф64	
Ф65	
Ф66	
Ф67	
Ф68	
Ф69	
Ф70	
Ф71	
Ф72	
Ф73	
Ф74	
Ф75	
Ф76	
Ф77	
Ф78	
Ф79	
Ф80	
Ф81	
Ф82	
Ф83	
Ф84	
Ф85	
Ф86	
Ф87	
Ф88	
Ф89	
Ф90	
Ф91	
Ф92	
Ф93	
Ф94	
Ф95	
Ф96	
Ф97	
Ф98	
Ф99	
Ф100	

211-1-290с 84 УМ 001	
Стандарт	Листов
Р	
Сетки С1-С5	
ТашХИИУЭП	
Ташкент	

УМ 101 С5

211-1-290с 84 УМ

Обозначение	Марка	Размеры, мм				Масса кг
		L	B	h	m	
211-1-290с 84 УМ 001	С1	720	380	3	7	1.57
-01	С2	720	280	2	7	1.03
-02	С3	880	280	2	8	1.75
-03	С4	580	280	2	5	0.765
-04	С5	380	280	2	3	0.602

211-1-290с 84 УМ 001 С5

Сетки С1-С5		Стандарт	Листов	Листов
Сборочный чертеж		Р		
		Лист 1	Листов	
		ТашХИИУЭП		
		Ташкент		

211-1-290с 84 УМ 002-11 Л.66с.ч.3

Обозначение	Наименование	кол	Примечание
211-1-290с 84 УМ 002	СМ-1 ГОСТ 5781-82 Ф10А III L=550	1	0,34 кг
211-1-290с 84 УМ 002-01	СМ 2 ГОСТ 5781-82 Ф10А III L=750 мм	1	0,46
211-1-290с 84 УМ 002-08	СМ-3 ГОСТ 5781-82 Ф10А III L=260	1	0,16
211-1-290с 84 УМ 002-03	СМ 4 ГОСТ 5781-82 Ф10А III L=640	1	0,39
211-1-290с 84 УМ 002-04	СМ 5 ГОСТ 5781-82 Ф10А III L=380 мм	1	0,23
211-1-290с 84 УМ 002-05	СМ 6 Ф12А III ГОСТ 5781-82 L=335	1	2,96
211-1-290с 84 УМ 002-06	СМ 7 ГОСТ 5781-82 Ф10А III L=4100	1	0,88
211-1-290с 84 УМ 002-07	СМ 8 ГОСТ 5781-82 Ф10А III L=840	1	0,58
211-1-290с 84 УМ 002-08	СМ 9 ГОСТ 5781-82 Ф12А III L=3210	1	2,85
211-1-290с 84 УМ 002-09	СМ 10 ГОСТ 5781-82 Ф12А III L=2100	1	1,86
211-1-290с 84 УМ 002-10	СМ 11 ГОСТ 5781-82 Ф10А III L=350 мм	1	0,22

Обозначение	Наименование	кол	Примечание
211-1-290с 84 УМ 002-11	СМ 12 ГОСТ 5781-82 Ф12А III L=930 мм	1	0,82 кг
211-1-290с 84 УМ 002-12	СМ 13 ГОСТ 5781-82 Ф10А III L=260 мм	1	0,16 кг
211-1-290с 84 УМ 002-13	СМ 14 Ф10А III ГОСТ 5781-82 L=300	1	0,185
211-1-290с 84 УМ 002-14	СМ 15 ГОСТ 5781-82 Ф10А III L=140 мм	1	0,09
211-1-290с 84 УМ 002-15	СМ 16 Ф10А III ГОСТ 5781-82 L=190	1	0,12
211-1-290с 84 УМ 002-16	СМ 17 Ф12А III ГОСТ 5781-82 L=1280	1	1,03 кг
211-1-290с 84 УМ 002-17	СМ 18 Ф58р I ГОСТ 6727-80 L=480	1	0,072
211-1-290с 84 УМ 002-18	СМ 19 Ф10А I ГОСТ 5781-82 L=800	1	0,495
211-1-290с 84 УМ 002-19	СМ 20 ГОСТ 5781-82 L=150	1	0,52 кг
211-1-290с 84 УМ 002-20	СМ 21 ГОСТ 5781-82 Ф10А III L=750 мм	1	0,46 кг

211-1-290с 84 УМ 002		кол	Примечание
Ф.компл.	160 мм	1	Монтажные детали СМ 1 - СМ 21 Ташкент
наклад.	160 мм	1	
Ф.компл.	160 мм	1	
Ф.компл.	160 мм	1	

