

**МИНИСТЕРСТВО ТРАНСПОРТНОГО СТРОИТЕЛЬСТВА
ВСЕСОЮЗНЫЙ ПРОЕКТНО-ТЕХНОЛОГИЧЕСКИЙ ИНСТИТУТ
ТРАНСПОРТНОГО СТРОИТЕЛЬСТВА «ВПТИТРАНССТРОИ»**

ТЕХНОЛОГИЧЕСКИЕ КАРТЫ

**МОНТАЖ НЕРАЗРЕЗНОГО
МЕТАЛЛИЧЕСКОГО ПРОЛЕТНОГО
СТРОЕНИЯ
АВТОДОРОЖНОГО МОСТА
МЕТОДОМ
КОНВЕЙЕРНО-ТЫЛОВОЙ СБОРКИ
И ПРОДОЛЬНОЙ НАДВИЖКИ**

МОСКВА 1981

**МИНИСТЕРСТВО ТРАНСПОРТНОГО СТРОИТЕЛЬСТВА
ВСЕСОЮЗНЫЙ ПРОЕКТНО-ТЕХНОЛОГИЧЕСКИЙ ИНСТИТУТ
ТРАНСПОРТНОГО СТРОИТЕЛЬСТВА «ВПИТРАНССТРОЙ»**

ТЕХНОЛОГИЧЕСКИЕ КАРТЫ

**МОНТАЖ НЕРАЗРЕЗНОГО
МЕТАЛЛИЧЕСКОГО ПРОЛЕТНОГО
СТРОЕНИЯ
АВТОДОРОЖНОГО МОСТА
МЕТОДОМ
КОНВЕЙЕРНО-ТЫЛОВОЙ СБОРКИ
И ПРОДОЛЬНОЙ НАДВИЖКИ**

МОСКВА 1981

УДК 624.21.093(083.96)

Сборник технологических карт «Монтаж неразрезного металлического пролетного строения автодорожного моста методом конвейерно-тыловой сборки и продольной надвижки» разработан отделом проектирования и внедрения технологии строительства инженерных сооружений института «ВГПИТрансстрой» (исполнители Е. М. Гребенцов, Ю. И. Лебедев, А. Н. Бурлака, И. В. Якушев).

Редактор С. М. МАЛЬЦЕВ

© Всесоюзный проектно-технологический институт транспортного строительства «ВГПИТРАНССТРОЙ», 1981

ОБЩАЯ ЧАСТЬ

Технологические карты «Монтаж неразрезного металлического пролетного строения автодорожного моста методом конвейерно-тыловой сборки и продольной надвижки» разработаны по техническому проекту института «Гипротрансмост» на основе методов научной организации труда и предназначены для использования при составлении проектов производства работ и организации труда на объектах строительства. Технология работ, заложенная в картах, предусматривает сооружение неразрезного пролетного строения моста под автодорожную нагрузку (рис. 1) посекционно, со сборкой отдельных секций пролетного строения на подходах к мосту и последующей их надвижкой в пролет. Длина секций пролетного строения конструктивно равна пролетам моста.

Настоящий сборник карт предусматривает конвейерно-тыловой монтаж и надвижку в пролет одной секции пролетного строения длиной 84 м. Сборка последующих секций (наращивание пролетного строения) и надвижка их в пролет производятся аналогичным образом.

Технологические карты подготовлены с учетом опыта работы треста «Мостострой № 2» на строительстве моста через реку Томь в г. Кемерово. Настоящий сборник содержит две технологические карты:

К а р т а № 1. Конвейерно-тыловой монтаж секции неразрезного металлического пролетного строения.

К а р т а № 2. Продольная надвижка секции пролетного строения.

Карты предусматривают внедрение ряда прогрессивных конструкций, материалов и передовых методов организации производства, в том числе:

— устройство монтажных соединений на высокопрочных болтах;

— использование нафтлена при надвижке пролетного строения в качестве антифрикционного материала;

— внедрение новой конструкции тягового устройства с использованием гидравлических домкратов;

— применение самовыдомкрачивающегося аванбека для выборки строительного прогиба пролетного строения при надвижке.

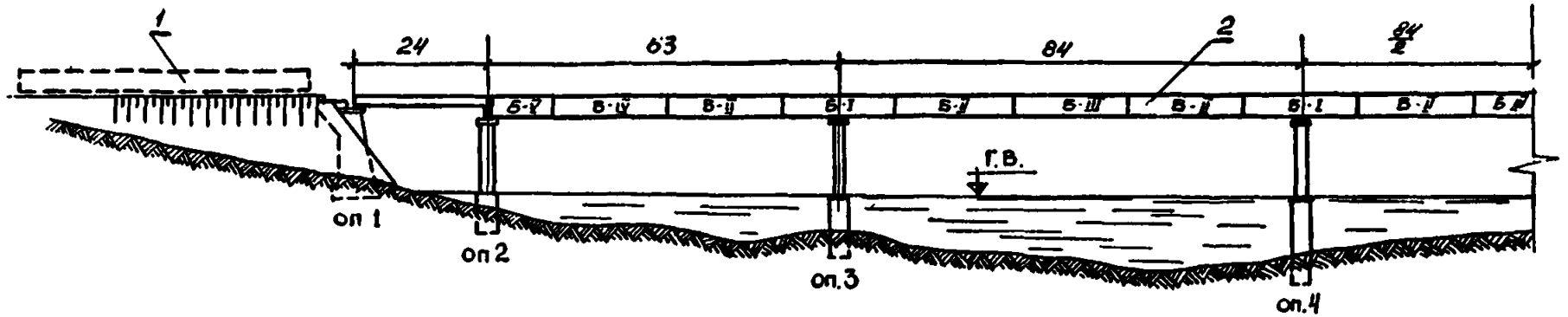


Рис. 1. Схема автодорожного моста:

1—строительная площадка тылового монтажа секции пролетного строения; 2—металлическое пролетное строение

В технологические карты не включены следующие работы: подготовка и обустройство сборочной строительной площадки для конвейерно-тылового монтажа, выгрузка элементов пролетного строения на складе металлоконструкций, строительство временных сооружений, коммуникаций и дорог, а также устройство нижних накаточных путей на опоре № 4 перед надвижкой секции пролетного строения.

Привязка карт к местным условиям строительства заключается в уточнении объемов работ с соответствующей корректировкой затрат труда и материальных ресурсов.

Материальные ресурсы по каждой карте определены из расчета их потребности для монтажа и надвижки одной секции пролетного строения длиной 84 м.

При конвейерно-тыловом монтаже и продольной надвижке металлических пролетных строений следует руководствоваться следующей документацией:

СНиП III-43-75 «Мосты и трубы. Правила производства и приемки работ»;

СНиП III-A.6-62 «Организационно-техническая подготовка к строительству»;

ВСН 163-69 «Инструкция по технологии устройства соединений на высокопрочных болтах в стальных конструкциях мостов»;

ВСН 144-68 «Указания по применению высокопрочных болтов в стальных конструкциях мостов»;

ВСН 136-78 «Указания по проектированию вспомогательных сооружений и устройств для строительства мостов»;

СНиП III-4-80 «Техника безопасности в строительстве»;

«Правила техники безопасности и производственной санитарии при сооружении мостов и труб». М., Оргтрансстрой, 1977;

«Типовая инструкция по технике безопасности монтажнику стальных пролетных строений мостов». М., Оргтрансстрой, 1975;

«Инструкция по безопасному ведению работ для машинистов (крановщиков) электрических кранов (мостовых, козловых, башенных, перегрузочных мостов)» ЦТ/3196. М., «Транспорт», 1975;

«Типовая инструкция по охране труда для монтажника, занятого на продольной и поперечной надвижке пролетных строений мостов». М., Оргтрансстрой, 1978.

ТЕХНОЛОГИЧЕСКАЯ КАРТА № 1 КОНВЕЙЕРНО-ТЫЛОВОЙ МОНТАЖ СЕКЦИИ НЕРАЗРЕЗНОГО МЕТАЛЛИЧЕСКОГО ПРОЛЕТНОГО СТРОЕНИЯ

I. ОБЛАСТЬ ПРИМЕНЕНИЯ

Технологическая карта предусматривает конвейерно-тыловой монтаж секции металлического пролетного строения длиной 84 м моста под автомобильную дорогу (рис. 2).

Пролетное строение состоит из четырех ниток главных балок двутаврового сечения высотой 3,4 м, соединяемых между собой продольными и поперечными связями. Расстояние между главными балками—6,8 м. В продольном направлении главные балки членятся на блоки длиной 21 м. Все монтажные стыки и соединения пролетного строения выполнены на высокопрочных болтах.

Ведомость основных монтажных элементов секции пролетного строения приведена в табл. 1.

Сборка секции пролетного строения производится на специально оборудованной и обустроенной строительной площадке, расположенной на насыпи подхода к мосту. Сборочная площадка должна быть оснащена крановыми механизмами, обустроена накаточными путями из рельсов типа Р50, путями катания тележек тяговых цепей, железобетонными упорными устройствами и монтажными железобетонными опорами под стыками главных балок секции пролетного строения.

Карта включает работы, связанные с подготовкой элементов и тыловым монтажом секции пролетного строения.

Технологическая карта может быть использована при конвейерно-тыловом монтаже секции пролетного строения длиной 63 м с корректировкой объемов работ, материально-технических ресурсов и затрат труда.

II. УКАЗАНИЯ ПО ТЕХНОЛОГИИ ПРОИЗВОДСТВЕННОГО ПРОЦЕССА

До начала работ по конвейерно-тыловому монтажу пролетного строения с завода-изготовителя должен быть получен и выгружен на складе металлоконструкций строительной площадки полный комплект элементов и высокопрочных болтов

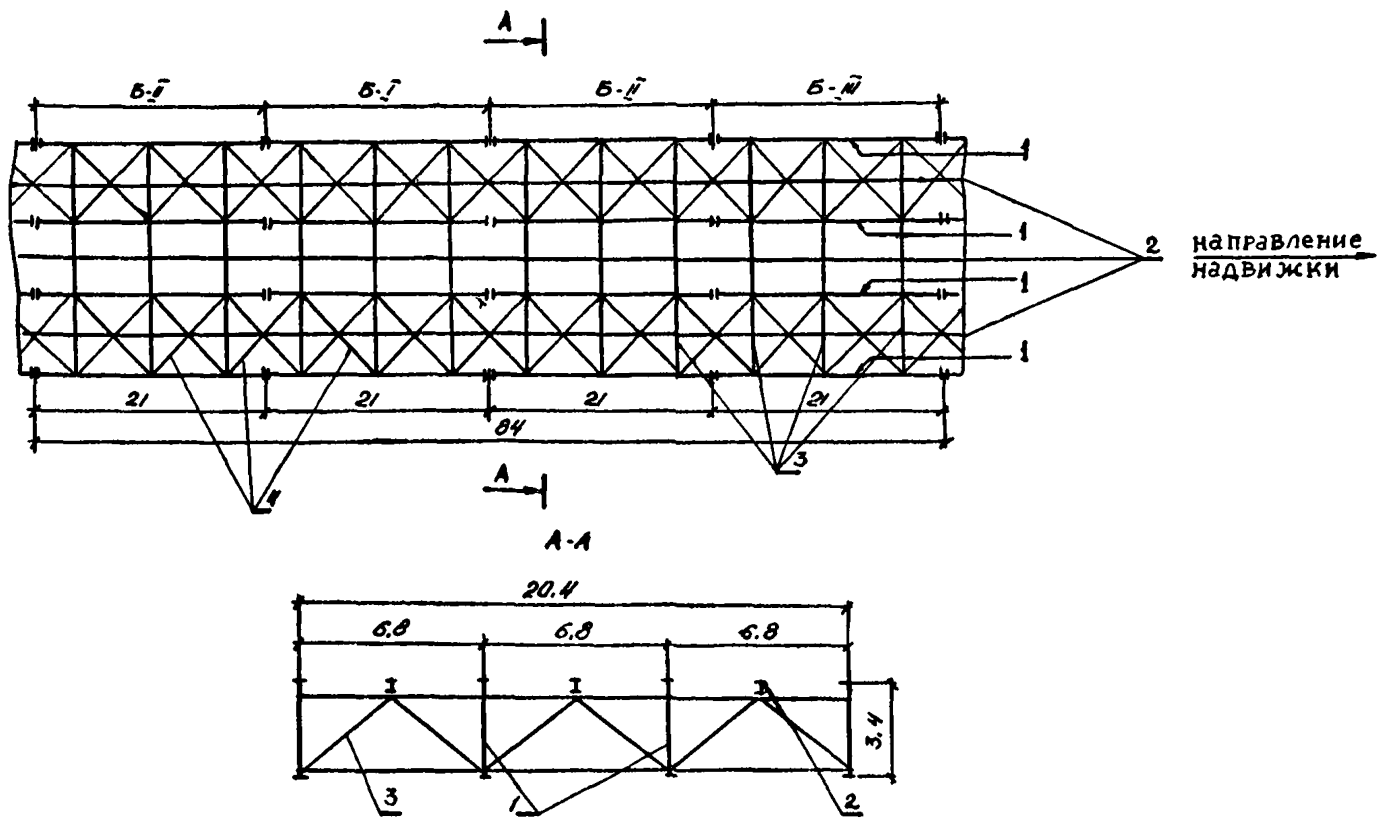


Рис. 2. Секция пролетного строения:

1—главные балки; 2—прогоны, 3—поперечные связи; 4—продольные связи; Б-I, Б-II, Б-III—блоки секции

Ведомость основных монтажных элементов секции пролетного строения

№ блок-ков	Вес блока, т	Главные балки			Поперечные связи			Продольные связи			Прогоны		
		Количество в блоке, шт.	Вес балки, т	Количество болтов, шт.	Количество на блок, шт.	Вес одной связи, т	Количество болтов, шт.	Количество на блок, шт.	Вес одной связи, т	Количество болтов, шт.	Количество на блок, шт.	Вес одной связи, т	Количество болтов, шт.
Б-III	125	4	20,5	1656	9	1,7	670	6	1,31	156	6	2,09	695
Б-II	117	4	19,7	1693	9	1,7	665	6	1,31	156	6	2,04	700
Б-I	116	4	20,5	1588	6	1,7	444	6	1,31	153	6	2,04	752

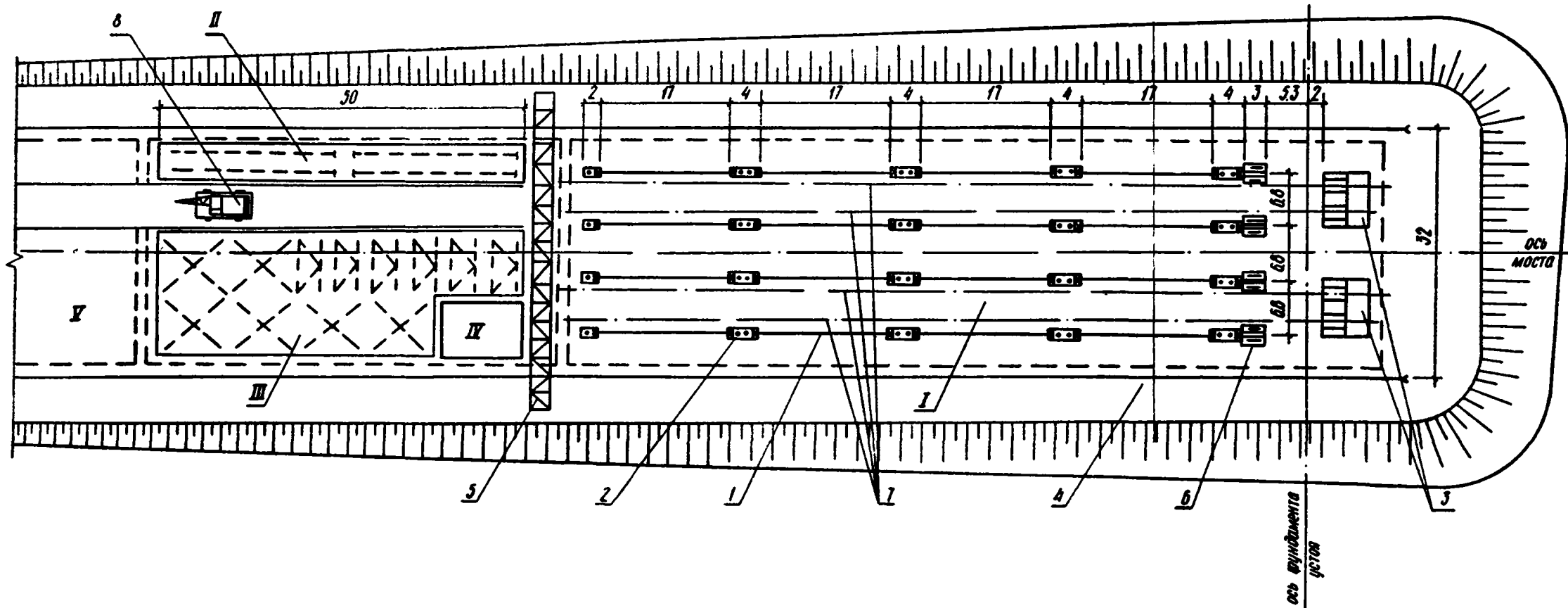


Рис. 3. План строительной площадки:

I—сборочная площадка; *II*—площадка пескоструйной очистки и укрупнительной сборки главных балок; *III*—то же поперечных и продольных связей; *IV*—площадка подготовки болтов; *V*—склад металлоконструкций; *1*—нижний накаточный путь; *2*—монтажная опора; *3*—упорные поддомкратные устройства; *4*—подкрановый путь; *5*—козловой кран КС-50-42Б; *6*—опорная плита; *7*—оси укладки тяговых цепей; *8*—кран КС-5363

на секцию пролетного строения. Поступающие на строительную площадку элементы необходимо разгружать и раскладывать в порядке, соответствующем технологической последовательности их монтажа.

Склад металлоконструкций, площадки подготовки элементов и монтажа секции пролетного строения расположены на насыпи подхода к мосту и обслуживаются козловым краном КС-50-42Б грузоподъемностью 50 т и пневмоколесным краном КС-5363 грузоподъемностью 25 т (рис. 3).

Конвейерно-тыловой монтаж (наращивание пролетного строения) ведется последовательно по блокам секции, начиная с блока Б-III, в сторону, обратную направлению надвижки.

Описываемый поточный метод предусматривает параллельное производство двух основных комплексных работ:

подготовку и укрупнительную сборку элементов;

монтаж секции пролетного строения из укрупненных элементов.

Подготовка и укрупнение элементов каждого блока секции ведется в соответствии с последовательностью их монтажа с некоторым опережением по времени.

1. Подготовка и укрупнительная сборка элементов

Комплекс работ по подготовке и укрупнению элементов выполняется в такой технологической последовательности:

подготовка высокопрочных болтов;

сортировка и подача элементов пролетного строения со склада металлоконструкций на площадку очистки и укрупнительной сборки;

пескоструйная очистка фасонки, накладок и других мест соединения монтажных элементов;

укрупнительная сборка главных блоков, поперечных и продольных связей.

Высокопрочные болты перед их применением при укрупнительной сборке и монтаже проходят специальную подготовку, включающую следующие операции: промывку (расконсервацию), прогонку резьбы, комплектование болтов. Болты промывают в смеси бензина и автосола в пропорции 9 : 1. По окончании промывки и просушки болтов при необходимости производят прогонку резьбы, чтобы гайка навинчивалась на болт свободно, а затем болты укомплектовывают двумя шайбами и укладывают в ящики с сортировкой по длине.

Элементы со склада на площадку очистки и укрупнительной сборки подают поблочно в соответствии с порядком монтажа секции пролетного строения (Б-III, Б-II, Б-I, Б-II). Главные балки подают козловым краном, а элементы поперечных и продольных связей краном на пневмоходу. Элементы конст-

рукций укладывают на подкладки из бревен, шпал или обрезков свай в один ярус. Фасонки и другие мелкие элементы располагают на дощатых настилах или стеллажах.

Перед укрупнительной сборкой элементов пролетного строения производят пескоструйную очистку контактных поверхностей элементов. Элементы очищают в последовательности, необходимой для укрупнительной сборки перед монтажом, обусловленной порядком монтажа блоков секции пролетного строения. Для пескоструйной обработки применяют просушенный кварцевый песок. При пескоструйной обработке открытых поверхностей рекомендуется применять металлические сопла. Очистку поверхностей в труднодоступных местах производят с применением щелевых сопел. Обработка производится до полного удаления прокатной окатины и ржавчины и образования однородной поверхности металла светло-серого цвета. При наличии на обработанной поверхности пылеватых частиц их сдувают сжатым воздухом. При попадании на очищенные поверхности грязи, масла или краски, а также при образовании на них льда следует производить повторную обработку. В процессе работ ведут «Журнал контроля качества очистки элементов» по установленной форме.

Укрупнительную сборку элементов пролетного строения производят в порядке очередности их монтажа (рис. 4) краном КС-5363. Укрупнение конструкций каждого из блоков длиной 21 м начинают с крайней главной балки, затем укрупняют продольные и поперечные связи, устанавливаемые между крайней и второй балками, вторую главную балку, поперечные связи, устанавливаемые между второй и третьей балками, третью главную балку и т. д. Перед укрупнительной сборкой тщательно проверяют качество подготовки контактных поверхностей элементов и деталей путем их тщательного визуального осмотра в соответствии с требованиями «Инструкции по технологии устройства соединений на высокопрочных болтах в стальных конструкциях мостов» ВСН 163-69. Укрупнение элементов включает следующие работы: подбор необходимых отправочных марок элементов; совмещение отверстий объединяемых элементов с постановкой пробок и 30% стяжных болтов; постановку болтов в незаполненные отверстия; затяжку болтов пневмогайковертом; окончательную дотяжку болтов до проектной величины динамометрическим ключом. Главные балки укрупняют установкой на передние торцы, направленные в сторону направления надвижки, верхних накладок, а на задние—нижних накладок и накладок вертикального стыка. Кроме того, к балкам крепят фасонки нижних продольных связей. Поперечные и продольные связи укрупняют соответственно в фермы и «кресты». Готовые освидетельствованные укрупненные элементы подают под монтаж на сборочную площадку.

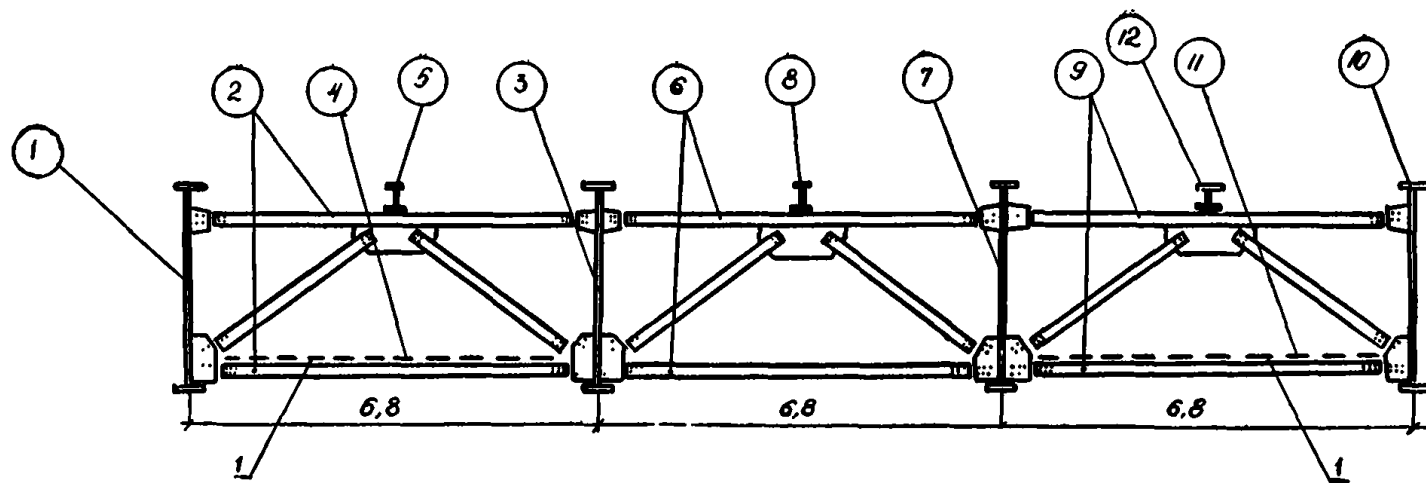


Рис. 4. Последовательность монтажа блока секции пролетного строения:
 1—12—этапы монтажа блока, 1—укрупненные продольные связи

2. Монтаж секции пролетного строения из укрупненных элементов

Конвейерно-тыловой монтаж секции ведут поблочно козловым краном. Технология монтажа секции пролетного строения предусматривает такую последовательность выполнения комплекса работ:

сборка тяговых цепей из отдельных звеньев длиной 10,4 м и 12 м с постановкой соединительных шарниров;

устройство шпальных клеток под концами главных балок и установка домкратов на монтажных опорах;

установка накаточных салазок на нижние накаточные пути под главные балки;

монтаж блока Б-III из укрупненных элементов с установкой главных балок на накаточные салазки и шпальные клетки, установкой продольных и поперечных связей, прогонов и выверкой блока;

монтаж последующих блоков Б-II, Б-I, Б-II секции;

окончательная выверка строительного подъема собранной секции с полным оформлением стыков блоков;

окраска головок болтов и соединений со шпаклевкой швов стыков конструкций;

устройство временного прохода по собранной секции пролетного строения.

До начала монтажа элементов секции на сборочной площадке производят сборку четырех тяговых цепей для надвигки пролетного строения. Тяговая цепь состоит из 10 звеньев, соединяемых шарнирно. В комплект каждой цепи входит укороченная тяга длиной 3,2 м, которую соединяют с домкратами, концевая тяга длиной 12 м и восемь промежуточных тяг длиной по 10,4 м. Такой набор звеньев цепей позволяет производить надвижку пролетного строения в пролет моста на 84 м.

Параллельно с укладкой тяговых цепей на монтажных опорах под концами главных балок устраивают шпальные клетки и устанавливают гидравлические домкраты МГД-100 для выверки строительного подъема монтируемых блоков секции пролетного строения (рис. 5).

Перед установкой главных балок каждого из блоков монтируемой секции на нижний накаточный путь устанавливают накаточные салазки (рис. 6), представляющие собой комплект сваренных швеллеров разной высоты с заполнением деревянными вкладышами, для задания пролетному строению плавного строительного подъема. Для скольжения салазок по накаточному пути на внутреннюю поверхность швеллера № 12 наклеивают полосу нафтлена. К нижнему поясу главных балок салазки крепят лапчатыми болтами.

Монтаж элементов секции пролетного строения начинают с установки на шпальные клетки и накаточные салазки задан-

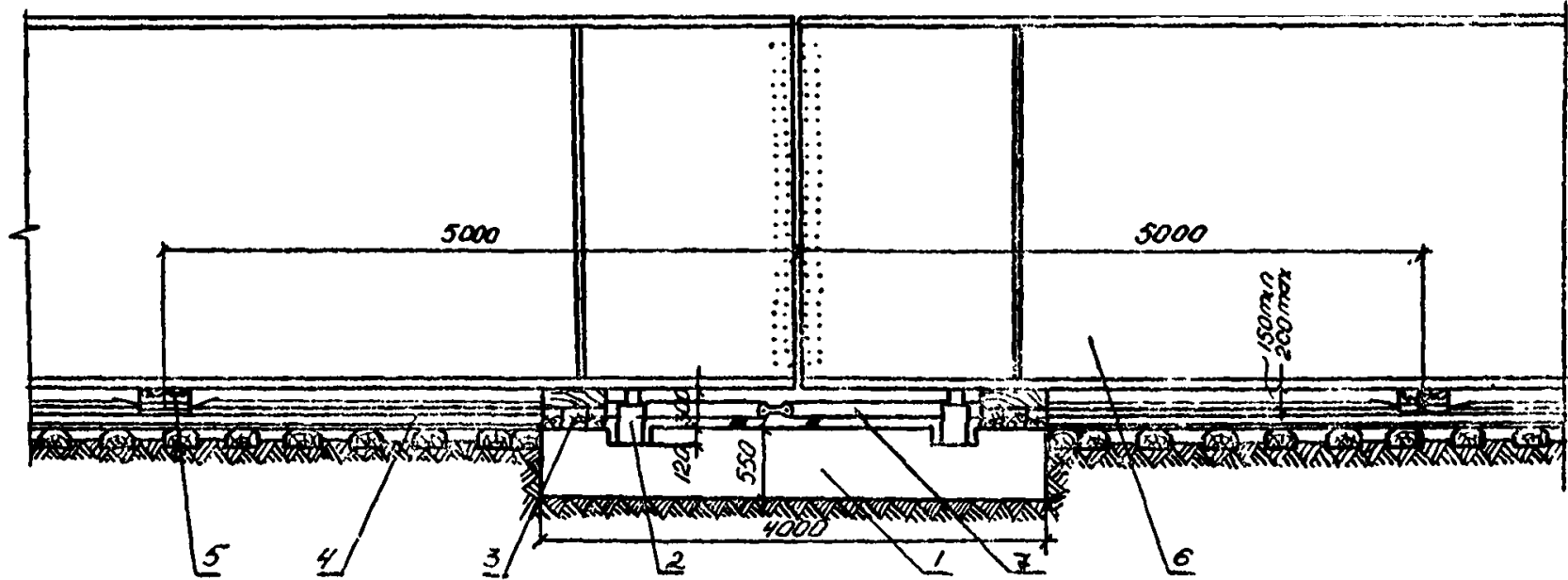


Рис 5. Схема установки главных балок на монтажные опоры и накаточные салазки:
1—железобетонная монтажная опора; 2—гидравлический домкрат МГД-100; 3—монтажная клетка; 4—нижний накаточный путь; 5—накаточные салазки; 6—балки пролетного строения; 7—тяговая цепь

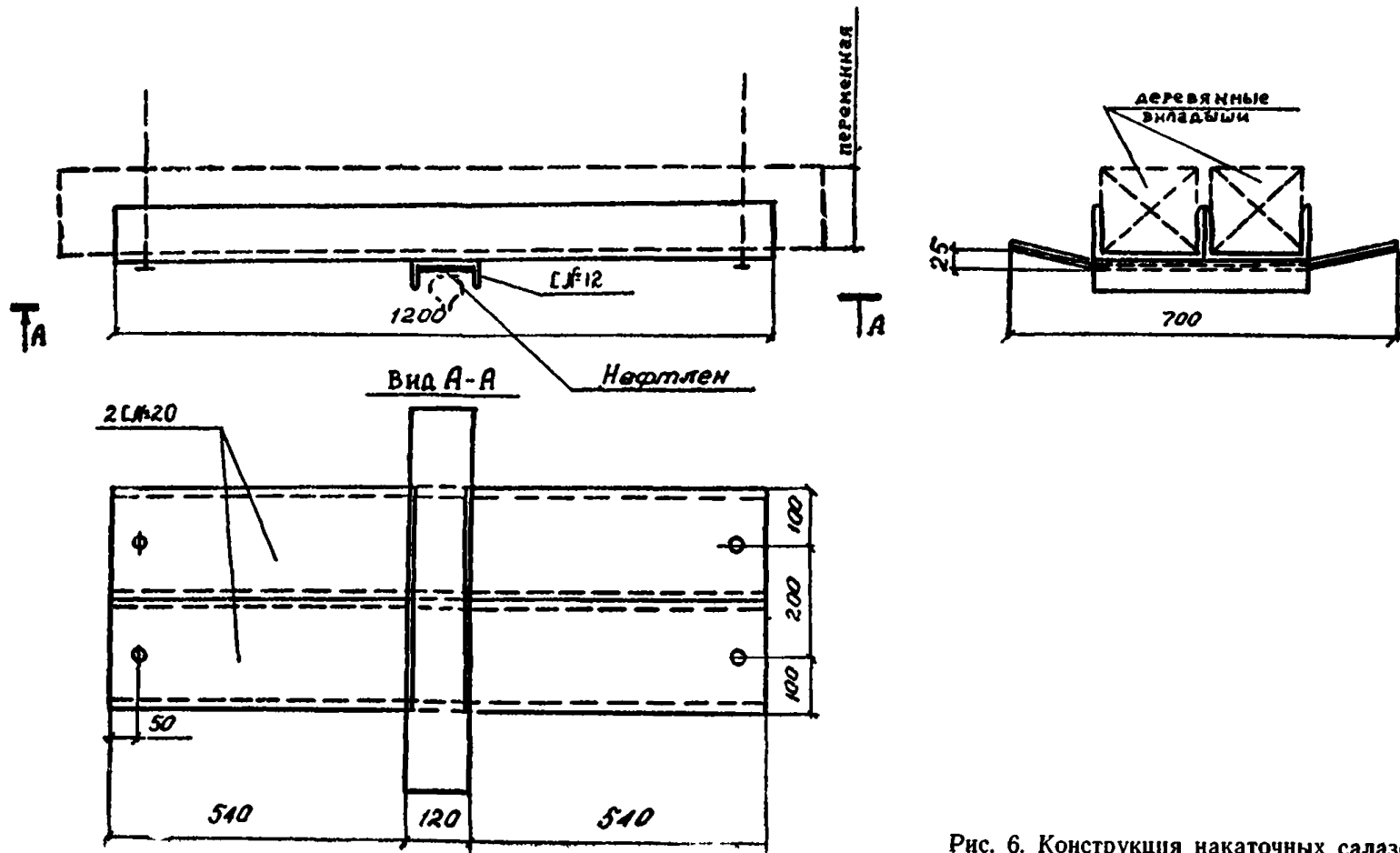


Рис. 6. Конструкция накаточных салазок

ной высоты укрупненной крайней балки длиной 21 м и блока Б-III (см. рис. 4) с закреплением переднего конца балки к смонтированной ранее части пролетного строения. После выверки по оси и вертикали установленную балку раскрепляют инвентарными подкосами. На следующем этапе работ монтируют три фермы укрупненных поперечных связей, опирая свободные концы связей на инвентарные подставки или шпальные клетки. Закончив монтаж поперечных связей, над вторым накаточным путем параллельно первому элементу устанавливают второй элемент главной балки, который крепят к установленному ранее за свободные концы поперечных связей. Далее между установленными первым и вторым элементами главной балки монтируют три «креста» укрупненных продольных связей и два прогона. Аналогичным способом монтируют укрупненные третий и четвертый элементы главных балок, поперечные, продольные связи и прогоны блока Б-III. По окончании монтажа блока Б-III длиной 21 м при необходимости производят частичную выверку его строительного подъема.

Остальные блоки секции пролетного строения (Б-II, Б-I, Б-II) монтируют в той же технологической последовательности, что и блок Б-III.

Конечным этапом монтажа секции неразрезного металлического пролетного строения является окончательная выверка строительного подъема с установкой стыковых накладок и полным оформлением стыков главных балок между блоками секции.

Стыки монтажных элементов собранной секции после проверки плотности их стягивания защищают от попадания влаги. Для этого швы по кромкам элементов покрывают густотертой краской, а щели в местах перепада толщины элементов и зазоры в стыках предварительно шпаклюют. При приготовлении грунтовочного и шпаклевочного составов используют материалы, применяемые для окраски пролетного строения.

Для прохода на промежуточные опоры моста по нижним связям среднего пролета собранной секции устраивают временный деревянный настил с перилами (рис. 7).

При конвейерно-тыловом монтаже пролетного строения необходимо выполнять следующие основные требования:

главные балки при монтаже должны быть надежно раскреплены подкосами, а при объединении с соседними при помощи поперечных связей должны быть закреплены полным проектным количеством болтов;

при монтаже каждого из блоков секции необходимо постоянно вести тщательный геодезический контроль;

болты необходимо затягивать гайковёртами от участков, где пакет элементов стянут более плотно к участкам с менее плотным прижатием;

для дотяжки болтов до номинальных усилий необходимо применять динамометрические ключи конструкции ПКБ Главстроймеханизации, оснащенные манометрами.

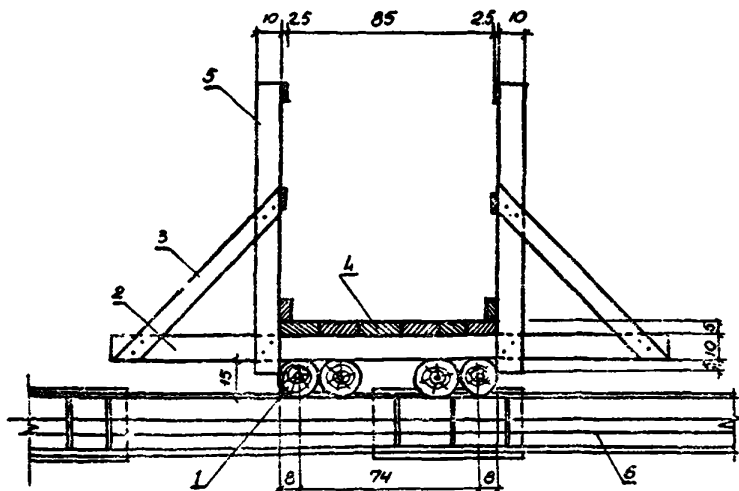


Рис. 7. Временный проход по пролетному строению:

1—прогоны из бревен диаметром 16 см, 2—поперечины 5×10 см; 3—подкос перил 5×10 см, 4—настил из досок $\delta=4$ см; 5—стойка перил 5×10 см, 6—элемент пролетного строения

При производстве монтажных работ необходимо строго соблюдать следующие требования «Инструкции по технологии устройства соединений на высокопрочных болтах в стальных конструкциях мостов» (ВСН 163-69):

1. Сборку соединений и натяжение всех высокопрочных болтов соединения надлежит производить не позднее чем через 3 суток после очистки контактных поверхностей.

2. При рассверливании отверстий в элементах с очищенными поверхностями не должны применяться масло и вода.

3. Количество пробок по условиям совмещения отверстий должно быть не менее 10% от количества отверстий и не менее 2 шт. Количество болтов по условиям стягивания пакета должно быть не менее 10% от количества отверстий и не менее 2 шт.

4. Освобождение пробок допускается не ранее постановки во все свободные отверстия высокопрочных болтов и натяжения всех болтов на проектные усилия. Освобождение пробок ведут поочередно с постановкой заменяющих их высокопрочных болтов.

5. Натяжение болтов с помощью гайковертов рекомендуется производить до 50—90% проектного усилия, обеспечивая при этом необходимую плотность прилегания деталей и возможность дотягивания болтов динамометрическими ключами путем поворота на небольшой угол (до 30—60°).

6. Если по мере натяжения болта его головка поворачивается, болт и гайку необходимо заменить.

7. Динамометрические ключи должны подвергаться тарировке в начале и в середине каждой рабочей смены и должны обеспечивать регистрацию крутящих моментов с точностью не ниже $\pm 5\%$.

8. Плотность стягивания пакетов контролируется щупом толщиной 0,3 мм, который не должен входить между частями пакета.

9. Собранные соединения после проверки плотности стянутых пакетов шпаклюют и промазывают густотертой краской для защиты от попадания на контактные поверхности влаги.

3. Основные правила техники безопасности при конвейерно-тыловом монтаже пролетного строения

При производстве работ, связанных с тыловым монтажом секции пролетного строения на сборочной площадке, необходимо соблюдать требования безопасного ведения работ в соответствии со СНиП III-4-80, а также следующие основные положения:

1. Рабочие допускаются к производству работ только после прохождения инструктажа и обучения безопасным приемам труда по всем видам работ, выполняемым ими.

2. Такелажные приспособления для подъема элементов и конструкций должны быть испытаны и снабжены бирками.

3. Пескоструйный аппарат до начала работ должен быть испытан сжатым воздухом, давление которого в полтора раза превышает рабочее, и принят инспекцией Котлонадзора.

4. Пескоструйный аппарат может обслуживать только специально назначенный, обученный и проинструктированный рабочий.

5. При работе с пескоструйным аппаратом необходимо применять следующие средства индивидуальной защиты: шлем МИОТ-49, пневмошлем ТБИОТ-9 или полускафандр полиуретановый.

6. Места производства пескоструйных работ следует оградить и вывесить предупредительные знаки и надписи.

7. Все рабочие, работающие на высоте, а также занимающиеся установкой высокопрочных болтов, должны пройти специальную медицинскую комиссию, обучение и особый инструктаж.

8. Монтажники конструкций должны обеспечиваться средствами индивидуальной защиты: предохранительными поясами, мягкой нескользящей обувью, касками.

9. При подъеме и перемещении элементов не допускается трение стропов о конструкции. Под строп должны подкладываться деревянные подкладки, надежно прикрепляемые к элементу, чтобы исключить их падение при ослаблении натяжения стропа в момент установки.

10. Не допускается перенос элементов краном над рабочим местом монтажников.

11. Зоны, опасные для движения людей, во время монтажа должны быть ограждены и оборудованы хорошо видимыми предупредительными сигналами.

12. Наводку элементов при монтаже следует производить только с помощью оттяжек (категорически запрещается делать это непосредственно руками).

13. Устанавливаемый элемент до освобождения крюка крана должен быть надежно закреплен к собранной неизменяемой части пролетного строения.

14. Затяжку высокопрочных болтов следует производить исправными ключами, обеспечивающими приложение усилия не выше установленного нормами для данного типа болтов.

15. На рабочих площадках подмостей запрещается размещать какое-либо оборудование и материалы, кроме гайковертов, динамометрических ключей, сборочных пробок и высокопрочных болтов с шайбами, которые должны храниться в ящиках или сумках.

III. УКАЗАНИЯ ПО ОРГАНИЗАЦИИ ТРУДА

Конвейерно-тыловой монтаж секции металлического пролетного строения с соединениями на высокопрочных болтах осуществляет комплексная бригада монтажников в составе 18 чел., работающая по методу бригадного подряда.

Бригада состоит из звена пескоструйщиков (звено № 1—2 чел.), владеющих смежной профессией маляров, двух звеньев монтажников конструкций (звено № 2—4 чел., звено № 3—6 чел.), выполняющих только монтажные работы, звена монтажников (звено № 4—4 чел.), знакомых со смежной профессией плотников, и машинистов крановых механизмов (2 чел.).

Звено № 1	Звено № 2	Звено № 3	Звено № 4	Машинисты кранов
4 разр.—1	5 разр.—1	6 разр.—1	4 разр.—2	6 разр.—2
3 » —1	4 » —1	5 » —1	3 » —2	
	3 » —2	4 » —2		
		3 » —2		

Кроме рабочих комплексной бригады к работе привлекаются механизаторы:

Машинист компрессорной станции	6 разр.—1
Дежурный электрик	5 > —1
Дежурный слесарь	6 > —1

Звено № 1. В соответствии с технологической последовательностью укрупнительной сборки звено производит пескоструйную обработку элементов секции пролетного строения. Рабочий 4 разр. производит очистку элементов, а рабочий 3 разр. занимается зарядкой пескоструйного аппарата, наблюдает за его работой, помогает кантовать тяжелые фасонки и переставлять ширмы ограждения. По окончании пескоструйной обработки элементов, в период, когда уже смонтированы 3 блока секции, рабочие звена приступают к шпаклевке и окраске соединений элементов и головок высокопрочных болтов, при этом рабочий 3 разр. шпаклюет и промазывает швы, а рабочий 4 разр. производит окраску узлов при помощи пистолета-распылителя.

Звено № 2. Основной работой звена является подача на сборочную площадку и укрупнительная сборка главных балок, продольных и поперечных связей секции пролетного строения с технологической последовательностью, увязанной с работой звена № 3 по монтажу блоков секции из укрупненных элементов. Рабочие звена поблочно подают на площадку укрупнительной сборки и укрупняют элементы пролетного строения. В процессе производства работ рабочие работают парно. Двое рабочих (5 разр. и 3 разр.) производят сборку конструкций при помощи крана с фиксацией деталей сборочными пробками и установкой ограниченного количества болтов, а другая пара рабочих (4 разр. и 3 разр.) во все болтовые отверстия узлов укрупняемых элементов взамен пробок устанавливает высокопрочные болты и производит их дотяжку до проектного усилия.

Закончив укрупнительную сборку элементов секции пролетного строения, звено в полном составе подключается к работе по постановке высокопрочных болтов на монтаже секции и довинчиванию гаек установленных болтов тарифовочными ключами. Конечной работой звена является уборка территории сборочной площадки.

Звено № 3 выполняет комплекс работ по монтажу укрупненных элементов секции пролетного строения. В начале производства работ группа рабочих звена из четырех человек (6 разр.—1, 4 разр.—2, 3 разр.—1) монтирует при помощи крана из отдельных звеньев тяговые цепи, а двое рабочих (5 разр. и 3 разр.) под стыками главных балок на монтажных опорах устраивают шпальные клетки и устанавливают гидравлические домкраты.

Далее звено приступает к поблочному монтажу секции пролетного строения при помощи козлового крана, увязывая последовательность производства работ с работой звена № 2. Здесь при установке главных балок на монтажные опоры двое рабочих звена (4 разр. и 3 разр.) устанавливают накаточные салазки и инвентарные подставки под поперечные связи, а остальные четверо рабочих, разделившись на две группы, строят на площадке укрупнительной сборки главные балки, перемещают при помощи крана к месту монтажа, устанавливают их в проектное положение, выверяют и закрепляют. При монтаже связей двое рабочих (4 разр. и 3 разр.) подают их в виде ферм и «крестов» к месту монтажа и затем совместно с двумя рабочими звена (6 разр. и 4 разр.) закрепляют к фасонкам главных балок путем установки монтажных пробок и 2—3 высокопрочных болтов на каждый узел крепления. Следуя за ними, двое рабочих (5 разр. и 3 разр.) заменяют монтажные пробки высокопрочными болтами и затягивают их.

Закончив монтаж блоков, звено при помощи гидродомкратов производит окончательную выверку строительного подъема собранной секции пролетного строения, а затем дотягивает болты в стыках между блоками секции до проектного усилия.

Звено № 4, разделившись на две группы, в начальный период выполняет работы по подготовке высокопрочных болтов, затем в процессе монтажа металлоконструкций производит перестановку инвентарных подмостей и оформление узлов секции пролетного строения с установкой и затяжкой высокопрочных болтов и, в необходимых случаях, расверливанием отверстий.

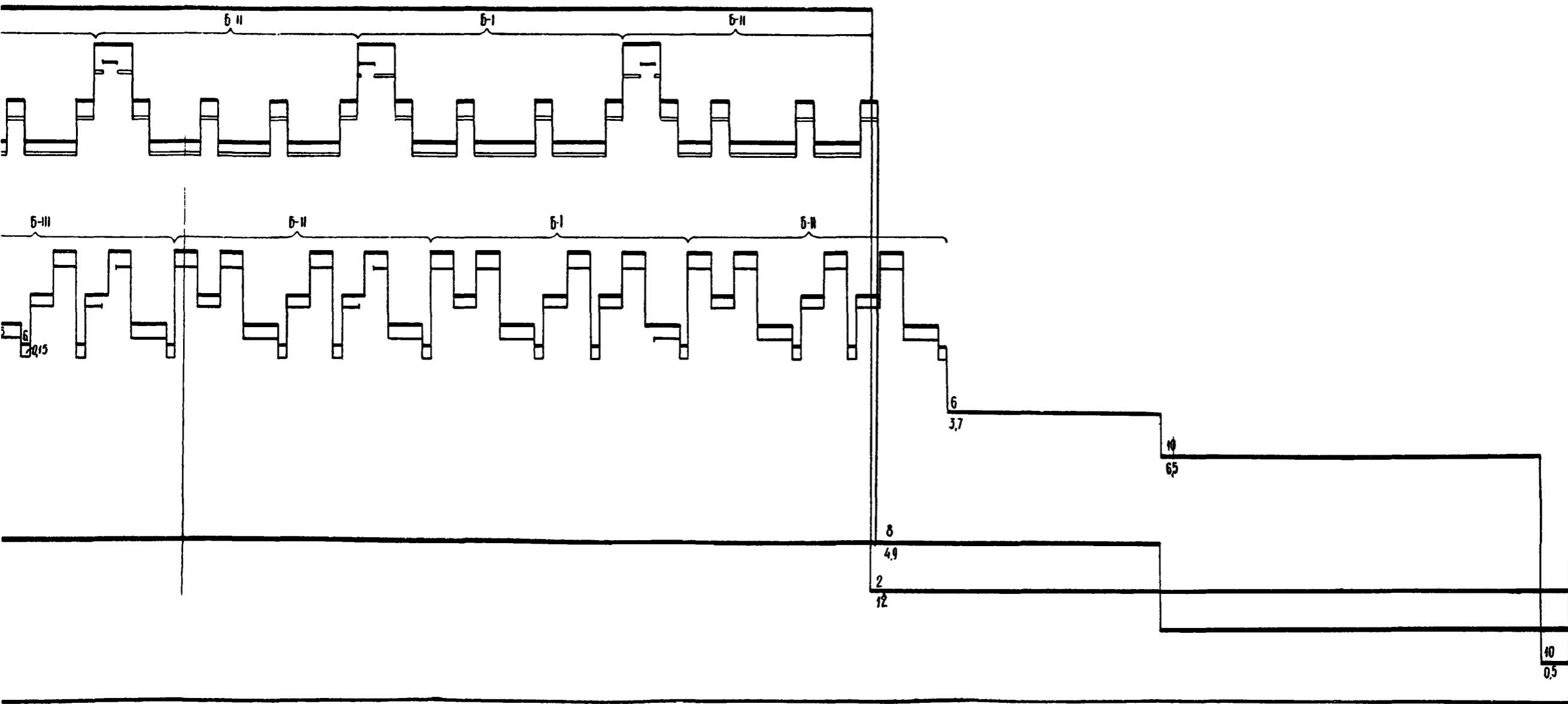
Конечной работой звена является устройство прохода по пролетному строению с перильным ограждением.

Весь комплекс работ по монтажу секции пролетного строения длиной 84 м бригада выполняет за 30 рабочих смен.

Последовательность и время выполнения работ по конвейерно-тыловому монтажу секции неразрезного металлического пролетного строения приведены в графике.

IV. ГРАФИК ВЫПОЛНЕНИЯ ПРОИЗВОДСТВЕННОГО ПРОЦЕССА

Ч А С Ы И С М Е Н Ы																													
4	5	6	7	8	9	10	11	12	13	14	15	16	17	18	19	20	21	22	23	24	25	26	27	28	29	30			



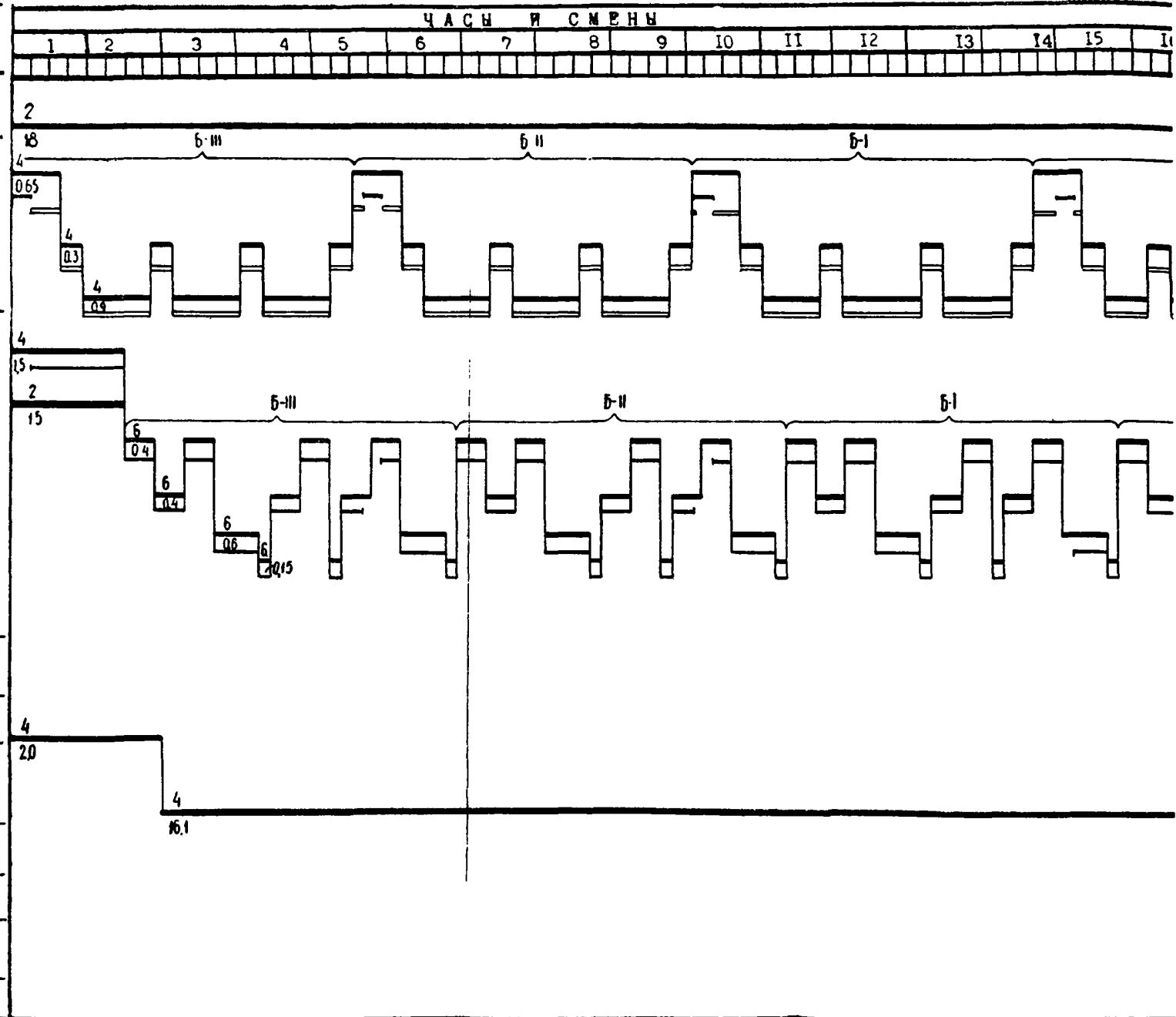
Звено № 2	Звено № 3	Звено № 4
разр.—1	6 разр.—1	4 разр.—2
> —1	5 > —1	3 > —2
> —2	4 > —2	
	3 > —2	

Примечание. Над чертой указано число рабочих под чертой—продолжительность работы в сменах.

Условные обозначения:
 — работа звена монтажников;
 - - работа козлового крана КС-50-42Б;
 == работа пневмоколесного крана КС-5363

IV. ГРАФИК ВЫПОЛНЕНИЯ ПРОИЗВОДСТВЕННОГО ПРОЦЕССА

№ пп	Наименование работ	Единица измерения	Объем работ	Трудоемкость, чел-дн		№ звена
				для рабочих	для машинистов	
1	Пескоструйная очистка стыков балок, фасонков, накладок и других мест соединения монтажных элементов	м²	360,6	36,0	—	Звено № 1
2	Сортировка и подача элементов пролетного строения на площадку очистки и укрупнительной сборки поблочно	т	475,0	10,4	2,6	Звено № 2
3	Укрупнительная сборка главных балок с установкой стыковых накладок и постановкой 30% болтов и пробок от общего числа отверстий	шт. т	16 322	19,2	4,8	
4	Укрупнительная сборка поперечных и продольных связей в фермы и кресты	т	87,7	42,8	10,7	
5	Монтаж тяговых цепей из отдельных элементов длиной 10,4 и 12 м с постановкой шарниров	1 звено	32	6,0	1,25	
6	Устройство шпальных клеток на монтажных опорах и постановка домкратов	1 клетка	36	3,0	—	Звено № 3
7	Установка главных балок длиной 21,0 м на монтажные опоры с выверкой их положения и установкой накаточных салазок	1 балка	16	38,4	6,0	
8	Монтаж укрупненных поперечных связей	т	56,1	28,8	4,6	
9	Монтаж укрупненных продольных связей	т	31,6	28,8	4,65	
10	Монтаж прогонов	т	50,5	10,8	1,8	
11	Окончательная выверка строительного подъема блоков собранной секции пролетного строения длиной 84 м	1 секция	1	22,2	—	
12	Довинчивание гаек до проектного усилия тарировочными ключами стыков между блоками собранной секции	100 болтов	125,42	65	—	Звено № 2 Звено № 3
13	Подготовка болтов с протиркой, промывкой и просушкой	100 болтов	125,42	8,0	—	Звено № 4
14	Постановка недостающих высокопрочных болтов в процессе монтажа металлоконструкций с рассверловкой отверстий в необходимых случаях и перестановкой инвентарных подмостей	100 болтов	96,42	103,6	—	Звено № 4 Звено № 2
15	Окраска головок болтов со шпаклевкой швов стыков	100 болтов 1 м шва	125,42 1720	24,0	—	Звено № 1
16	Устройство прохода по пролетному строению с перильным ограждением	м	84	28,0	—	Звено № 4
17	Прочие работы, связанные с уборкой территории, складированием материалов, уборкой инструмента	—	—	5,0	—	Звено № 3 Звено № 2
Итого			480,0	36,4		
Всего (чел-дн)				516,4		



Звено № 1	Звено № 2	Звено № 3	Звено № 4
4 разр.—1	5 разр.—1	6 разр.—1	4 разр.—2
3 » —1	4 » —1	5 » —1	3 » —2
	3 » —2	4 » —2	
		3 » —2	

Примечание. Над чертой указано число рабочих под чертой

V. КАЛЬКУЛЯЦИЯ ЗАТРАТ ТРУДА НА МОНТАЖ СЕКЦИИ ПРОЛЕТНОГО СТРОЕНИЯ ДЛИНОЙ 84 м

Шифр норм	Наименование работ	Состав звена	Единица измерения	Объем работ	На единицу измерения		На полный объем работ								
					норма времени, чел-ч маш-ч	расценка, руб.—коп.	нормативное время, чел-ч маш-ч	стоимость затрат труда, руб.—коп.							
Местная норма Мостопоезда № 403	Монтаж тяговых цепей из отдельных звеньев длиной 10,5 и 12 м с установкой шарниров	Монтажники конструкций: 4 разр.—3 3 » —1 Машинист крана 6 разр.—1	1 звено	32	1,58	0—95,9	50,56	30—68,8							
					0,395	0—31,2	12,64	9—98,5							
ЕНиР, § 5-4-4, применит.	Устройство шпальных клеток на монтажных опорах	Плотник 3 разр.—1	1 клетка	36	0,85	0—47,2	30,6	16—99,2							
ТНиР, § Т15—8, применит.	Сортировка и подача элементов пролетного строения на площадку очистки и укрупнительной сборки	Монтажники конструкций: 4 разр.—1 3 » —1 Машинист крана 6 разр.—1	т	475,0	0,18	0—10,6	85,5	50—35							
					0,045	0—03,5	21,4	16—60							
ТНиР, § Т15—6	Пескоструйная очистка стыков балок, фасонки, накладок и других мест соединения монтажных элементов:	Пескоструйщики: 4 разр.—1 3 » —1	м ²												
									№ 1	а) на стройплощадке	226,0	0,75	0—42,8	169,5	96—72,8
									№ 2	б) с подмостей	117,8	0,91	0—53,7	107,19	63—25,8
									№ 3	в) со стремянок	16,8	1,2	0—70,8	20,16	11—89,4

Шифр норм	Наименование работ	Состав звена	Единица измерения	Объем работ	На единицу измерения		На полный объем работ	
					норма времени, чел-ч маш-ч	расценка, руб.—коп.	нормативное время, чел-ч маш-ч	стоимость затрат труда, руб.—коп.
ЕНиР, § 5-4—4, № 5	Подготовка высокопрочных болтов	Монтажник конструкций 2 разр.—1	100 болтов	125,42	0,46	0—22,7	57,69	28—47
ТНиР, § Т90-2—2, № 3, применит.	Укрупнительная сборка главных балок с установкой стыковых накладок и 33% болтов и пробок от общего числа отверстий	Монтажники конструкций: 5 разр.—1 4 > —3 3 > —2 Машинист крана 6 разр.—1	1 т балки	322,0	<u>0,6</u> 0,1	<u>0—36,9</u> 0—07,9	<u>193,2</u> 32,2	<u>118—81,8</u> 25—43,8
ЕНиР, § 5-1—5, № 1e	Укрупнительная сборка поперечных и продольных связей в «кресты» и «фермы»	Монтажники конструкций: 6 разр.—1 5 > —1 4 > —2 2 > —1	1 марка	180	<u>1,45</u> 0,29	<u>0—93,8</u> 0—22,9	<u>261,0</u> 52,2	<u>168—84</u> 41—22
№ 2e		Машинист крана 6 разр.—1	1 т	87,7	<u>1,25</u> 0,25	<u>0—80,9</u> 0—19,7	<u>109,63</u> 21,8	<u>70—94,9</u> 17—20
ТНиР, § Т90-2—2, № 5, применит.	Установка главных балок длиной 21,0 м на монтажные опоры	Монтажники конструкций: 5 разр.—1 4 > —3 3 > —2 Машинист крана 6 разр.—1	1 балка	16	<u>14,5</u> 2,41	<u>8—91</u> 1—70	<u>232</u> 38,6	<u>142—56</u> 27—20

ТНиР, § Т90-2—2, № 7, применит.	Выверка положения балок секции пролетного строения	Монтажники конструкций: 6 разр.—1 5 » —1 4 » —2 3 » —2	1 балка	16	1,55	0—99,5	24,8	15—92
ЕНиР, § 5-1—6, примеч., № 1, применит.	Монтаж укрупненных попе- речных связей	Монтажники конструкций: 6 разр.—1 5 » —2 4 » —3 2 » —1 Машинист крана 6 разр.—1	т	56,1	$\frac{5,1}{0,72}$	$\frac{3-32}{0-57}$	$\frac{286,1}{40,5}$	$\frac{186-25,2}{32-00}$
ЕНиР, § 5-1—6, примеч., № 2, применит.	Монтаж укрупненных про- дольных связей	То же	»	31,6	$\frac{7,8}{1,11}$	$\frac{5-08}{0-87,6}$	$\frac{245,48}{35,1}$	$\frac{160-52,8}{27-68}$
ЕНиР, § 5-1—6, № 16	Монтаж прогонов	»	1 эле- мент	24	$\frac{3,5}{0,5}$	$\frac{2-28}{0-39,5}$	$\frac{84,0}{12,0}$	$\frac{54-72}{9-48}$
№ 26, применит.			1 т	50,5	$\frac{0,48}{0-068}$	$\frac{0-31,3}{0-05,4}$	$\frac{24,24}{3,43}$	$\frac{15-80,6}{2-72,7}$
ЕНиР, § 5-4—13 № 2а	Постановка высокопрочных болтов в: а) основные узлы с механи- зированным навинчиванием гаек	Монтажники конструкций 3 разр.—2	100 болтов	63,64	5,6	3—11	356,38	197—92

Продолжение

Шифр норм	Наименование работ	Состав звена	Единица измерения	Объем работ	На единицу измерения		На полный объем работ	
					норма времени, чел-ч	расценка, руб.—коп.	нормативное время, чел-ч	стоимость затрат труда, руб.—коп.
					маш-ч		маш-ч	
№ 16	б) прогоны, связи с навинчиванием гаек вручную			15,42	9,8	5—44	151,12	82—88
№ 1а	в) то же с механизированным навинчиванием гаек			17,36	6,6	3—66	114,57	63—53,7
ТНиР, § Т15—9	Выбивание пробок из отверстий	Монтажники конструкций 3 разр.—2	100 пробок	12,52	4,9	2—77	61,35	34—68
ЕНиР, § 5-1—15, № 1д, е+ +№ 2д, е	Рассверливание отверстий с диаметра 18 мм на 25 мм при глубине отверстия 42 мм	Монтажник конструкций 4 разр.—1	100 отверстий	0,82	10,43	6—53	8,55	5—35,5
ТНиР, § Т90-1—15, № 5, применит.	Перестановка краном инвентарных подмостей в процессе монтажа металлоконструкций	Монтажники конструкций: 4 разр.—2 3 » —2 Машинист крана 6 разр.—1	1 перестановка	16	6,4 1,6	3—72 1—26,4	102,4 25,6	60—48 20—22,4
ЕНиР, § 5-4—12	Окончательная выверка строительного подъема собранной секции пролетного строения при помощи гидродомкратов	Монтажники конструкций 6 разр.—1 4 » —4 3 » —2 Плотники. 6 разр.—1 4 » —1	1 пролетное строение 1 т	1 322	320 1,4	206—75 0—90,5	320 450,8	206—75 291—41

Местная норма МСП № 403	Установка накаточных салазок на накаточный путь для надвигки секций	Монтажники конструкций: 4 разр.—1 3 » —1	шт.	32	3,2	1—86	102,4	69—52
ЕНиР, § 6-2—21, применит.	Устройство временного прохода по пролетному строению, в том числе: Укладка прогонов на связь пролетного строения с закреплением	Плотники: 5 разр.—1 4 » —2 3 » —1	1 м прогонов	174	0,24	0—15	41,76	26—10
ЕНиР, § 5-4—2, «а», применит.	Устройство настила	Плотники: 4 разр.—1 3 » —2 2 » —1	1 м ² настила	84	0,52	0—29	43,68	24—36
ЕНиР, § 6-2—29, № 1, применит.	Устройство перил	Плотники: 5 разр.—1 4 » —2 3 » —1	10 м	16,8	12,0	7—52	201,6	126—33,6
ЕНиР, § 5-4—13, № 4	Окраска головок болтов	Маляр 3 разр.—1	100 болтов	125,42	0,64	0—35,5	80,26	44—52
ТНиР, § Т15—4	Шпаклевка швов стыков конструкций	То же	100 м	17,2	6,8	3—77	116,96	64—84,4
Итого:							<u>4168,22</u> 295,5	<u>2554—17,9</u> 229—75
Итого:							<u>521,0</u> 36,8	
Всего							557,8	2783—93

VI. ОСНОВНЫЕ ТЕХНИКО-ЭКОНОМИЧЕСКИЕ ПОКАЗАТЕЛИ

Масса монтируемого металла, т 475

Длина монтируемой секции пролетного строения,
пог. м 84

Наименование показателей	По калькуляции А	По графику Б	На сколько процентов показатель по графику больше (+) или меньше (-), чем по калькуляции
Затраты труда на конвейерно-тыловой монтаж секции неразрезного металлического пролетного строения, чел-дн	557,8	516,4	-7,5
Трудоемкость работ на монтаж 1 т металлоконструкций, чел-дн . .	1,17	1,08	-7,7
То же на 1 пог. м монтируемой секции пролетного строения, чел-дн .	6,6	6,1	-7,6
Средний разряд рабочих	4,0	4,23	+5,7
Среднедневная заработная плата рабочих, руб.—коп.	5—00	5—40	+8

Примечание. Техничко-экономические показатели приведены с учетом работы машинистов кранов.

VII. МАТЕРИАЛЬНО-ТЕХНИЧЕСКИЕ РЕСУРСЫ

Наименование	Марка, ГОСТ, проект	Количество на секцию длиной 84 м
--------------	------------------------	----------------------------------

А. Основные конструкции, материалы, детали и полуфабрикаты

Металлоконструкции пролетного строения (элементы главных блоков, связей, прогонов, фасонки, стыковые накладки и т. д.), т	Чертежи проекта института «Гипротрансмост»	475
Болты высокопрочные с гайками и шайбами, 100 шт.	ГОСТ 22356—77	125,42
Песок речной кварцевый, м ³	ГОСТ 8736—77	28,0
Шпалы, шт.	ГОСТ 78—65*	144
Брус 50×100 мм, м ³	ГОСТ 8486—66	4,0
Брус 100×160 мм, м ³	ГОСТ 8486—66	0,1
Бревна диаметром 160 мм, м ³	ГОСТ 9463—72*	4,5

Наименование	Марка, ГОСТ, проект	Количе- ство на секцию длиной 84 м
Доски толщиной 40 мм, м ³	ГОСТ 8486—66	4,3
Сурик железный густотертый, кг	ГОСТ 8135—74	32
Бензин, л	ГОСТ 2084—77	400
Автол, кг	ГОСТ 10541—78	46
Ветошь, кг	ГОСТ 5354—79	40
Гвозди длиной 125—200 мм, кг	ГОСТ 4028—63*	32

Б. Машины, оборудование, инструмент и инвентарь

Кран козловой грузоподъемностью 50 т, шт.	КС-50-42Б	1
Кран на пневмоколесном ходу грузоподъ- емностью 25 т, шт.	МС-5363	1
Траверы для строповки элементов главных балок, шт.	Чертежи Ново- сибирского от- дела СКБ	2
Звенья тяговых цепей, звено	То же	32
Накаточные салазки металлические, шт.	»	32
Подмости навесные инвентарные, шт.	»	4
Компрессор стационарный, шт.	ВП-20/8	1
Масловлагоотделитель, шт.	С-732	1
Пескоструйные аппараты с набором сопел, шт.	АД-150А	2
Краскопульт с пистолетами и шланга- ми, шт.	СО-44А	1
Домкраты гидравлические грузоподъем- ностью 100 т, шт.	МДГ-100	32
Насосная станция для гидродомкратов с электроприводом, шт.	НСП-400	2
Домкраты реечные грузоподъемностью 5 т, шт.	ДР-5	6
Стропы инвентарные полужесткие, компл.	ГОСТ 14110—69	4
Пневматические сверлильные машины угло- вые в комплекте со шлангами, компл.	СМУ-22	2
То же центровые	СМ-22	2
Гайковерты пневматические центровые с набором шлангов, шт.	ИП-3106 ГОСТ 5.1690—72	8
То же угловые, шт.	ИП-3205	6

Наименование	Марка, ГОСТ, проект	Количество на секцию длиной 84 м
Ключи динамометрические, шт.	Конструкция ПКБ Главстрой-механизации	5
Ключи гаечные комбинированные, компл.	ГОСТ 16983—71	8
Пробки монтажные сборочные, шт.	ГОСТ 17895—72	1100
Оправки конические, шт.	ГОСТ 16211—70	20
Болты лапчатые диаметром 22 мм, длиной 350 мм, шт.	Чертеж Новосибирского отдела СКБ	168
Струбцины монтажные, шт.	То же	8
Молотки массой 2 кг, шт.	ГОСТ 11042—72*	12
Кувалды массой 8 кг, шт.	ГОСТ 11401—75	8
Ломы строительные, шт.	ГОСТ 1405—72	16
Инструмент плотника, компл.		2
Кисти малярные, шт.	ГОСТ 10597—70	12
Щупы металлические толщиной 0,3 мм, шт.	ГОСТ 882—75*	6
Оттяжки из пенькового каната, шт.	ГОСТ 483—75*	4
Шлем-маски защитные, шт.	МИОТ-49	4
Пояса предохранительные, шт.	ГОСТ 5718—77	16
Очки защитные, шт.	РУ-60	4
Нивелир в комплекте, шт.	ГОСТ 10528—76*	1
Теодолит в комплекте, шт.	ГОСТ 10529—70	1
Отвесы строительные, шт.	ГОСТ 7948—71	6
Уровни строительные, шт.	ГОСТ 9416—76	6
Рулетки металлические длиной 10 м, шт.	ГОСТ 7502—69	4

VIII. КАРТЫ ОПЕРАЦИОННОГО КОНТРОЛЯ КАЧЕСТВА РАБОТ

А. Подготовка и укрупнительная сборка элементов пролетного строения

№ пп	Контролируемые параметры	Предельные отклонения, мм
1	Размеры монтажных элементов: а) элементы пролетного строения в зоне узлов и стыков	$\Delta_1 = +0; -2$
2	б) на других участках	$\Delta_2 = \pm 4$
3	Расстояние от крайнего монтажного отверстия до конца элемента .	$\Delta_3 = +4; -4$
3	Стрела выгиба оси элемента: а) для элементов главных балок (не более 10 мм)	$\Delta_4 = 1/1000l$
3	б) для элементов связей, при длине элемента или его искривленной части, равной l (не более 15 мм)	$\Delta'_4 = 1/750l$
4	Перпендикулярность полок относительно стенки: а) в местах сопряжения с другими элементами, в узлах (не более 1 мм)	$\Delta_5 = 0,005B$
4	б) в прочих местах при ширине полки, равной B	$\Delta'_5 = 0,01B$
5	Симметричность сечения элементов (совпадение оси стенки с осью полки) в зоне монтажного соединения	$\Delta_6 = 0,015B$
6	Размеры отверстий для болтов при диаметре просверленных отверстий:	
	19 мм	$\Delta_7 = +0,5; -0,2$
	23 мм	$\Delta_7 = +0,5; -0,2$
	25 мм	$\Delta_7 = +0,5; -0,2$
	28 мм	$\Delta_7 = +0,6; -0,2$

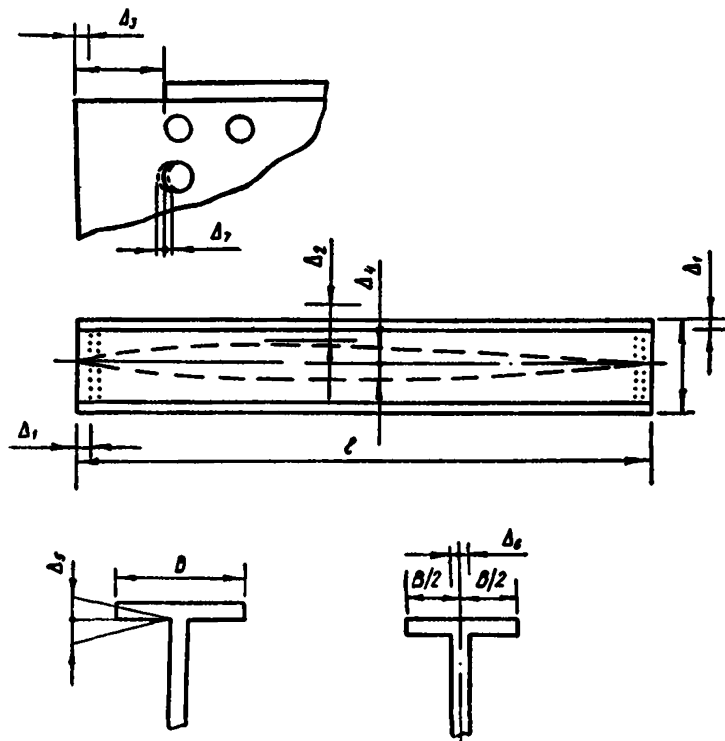


Рис. 8. Схема и детали элемента главной балки пролетного строения с указанием предельных отклонений

Примечания. 1. Все металлоконструкции должны быть освидетельствованы и уложены устойчиво на подкладки, расстояние между которыми должно исключать образование остаточных деформаций.

2. Детали после правки не должны иметь трещин и надрывов.

3. Для пескоструйной обработки следует применять просушенный кварцевый песок, имеющий влажность не более 2%, с фракцией 0,6—2,0 мм.

4. Для нормальной работы пескоструйного аппарата необходимо поддерживать давление сжатого воздуха на входе 3,5÷5 атм.

5. При пескоструйной очистке сопло располагают на расстоянии 15÷30 см под углом 75° к очищаемой поверхности.

6. Поступающий в пескоструйный аппарат воздух должен быть очищен от масла и воды.

7. Очищенные поверхности должны быть светло-серого цвета.

8. Срок хранения очищенных элементов должен быть не более 3 суток.

9. Чернота (несовпадение отверстий в отдельных деталях собранного пакета) до 1 мм допускается не более 50% количества отверстий; от 1 до 1,5 мм—не более 10%.

10. Плотность стянутых болтами пакетов в конструкциях должна быть такой, чтобы щуп толщиной 0,3 мм не входил между листами пакетов.

11. При натяжении высокопрочных болтов контролируются: при числе болтов в соединениях до 5 шт.—100% болтов; при числе болтов в соединениях от 6 до 20 шт.—не менее 5 шт.; при большем числе болтов—не менее 25% болтов.

12. Величина усилий натяжения высокопрочных болтов не должна быть меньше расчетной. Перенатяжение болтов допускается на величину, не превышающую 20% расчетного усилия.

СНиП III-18-75; ВСН 163-69.

I	Основные операции, подготавливающие контролю	Приемка монтажных элементов	Пескоструйная очистка контактных поверхностей	Укрупнительная сборка элементов пролетного строения
II	Состав контроля	Правильность геометрических форм, размеров, отсутствие повреждений, соответствие элементов-марок монтажной схеме. Наличие заводской маркировки	Чистота поверхностей элементов, соблюдение сроков и правил хранения очищенных элементов, давление воздуха. Влажность, фракция песка	Соответствие марок узлу монтажной схемы. Соответствие длин болтов проектным. Размещение болтов. Диаметр и точность совпадения отверстий. Наличие соответствующих элементов в монтажном узле. Усилия в болтах

III	Методы и средства контроля	Визуальный, измерительный; рулетка, стальной метр, двухметровая рейка	Визуальный, измерительный; маномер, влагомер, набор сит	Визуальный, измерительный; стальной метр, щуп, динамометрические ключи
IV	Режим и объем контроля	Сплошной, все элементы	Постоянный	Выборочный, каждый узел
V	Лицо, контролирующее операцию		Мастер	
VI	Лицо, ответственное за организацию и осуществление контроля		Прораб	
VII	Привлекаемые для контроля службы	—	Лаборатория	—
VIII	Где регистрируют результаты контроля	Рапортчика о разгрузке элементов (форма 5.32). Акт проверки качества конструкций, прибывших на склад (форма 5.33)	Общий журнал, журнал контроля качества очистки элементов (форма 6.5)	Акт приемки узлов под постановку высокопрочных болтов (форма 6.2) Журнал монтажных работ (форма 6.1). Журнал контрольной тарировки ключей для натяжения болтов (форма 6.6). Журнал постановки высокопрочных болтов (форма 6.7)

Б. Монтаж металлического пролетного строения

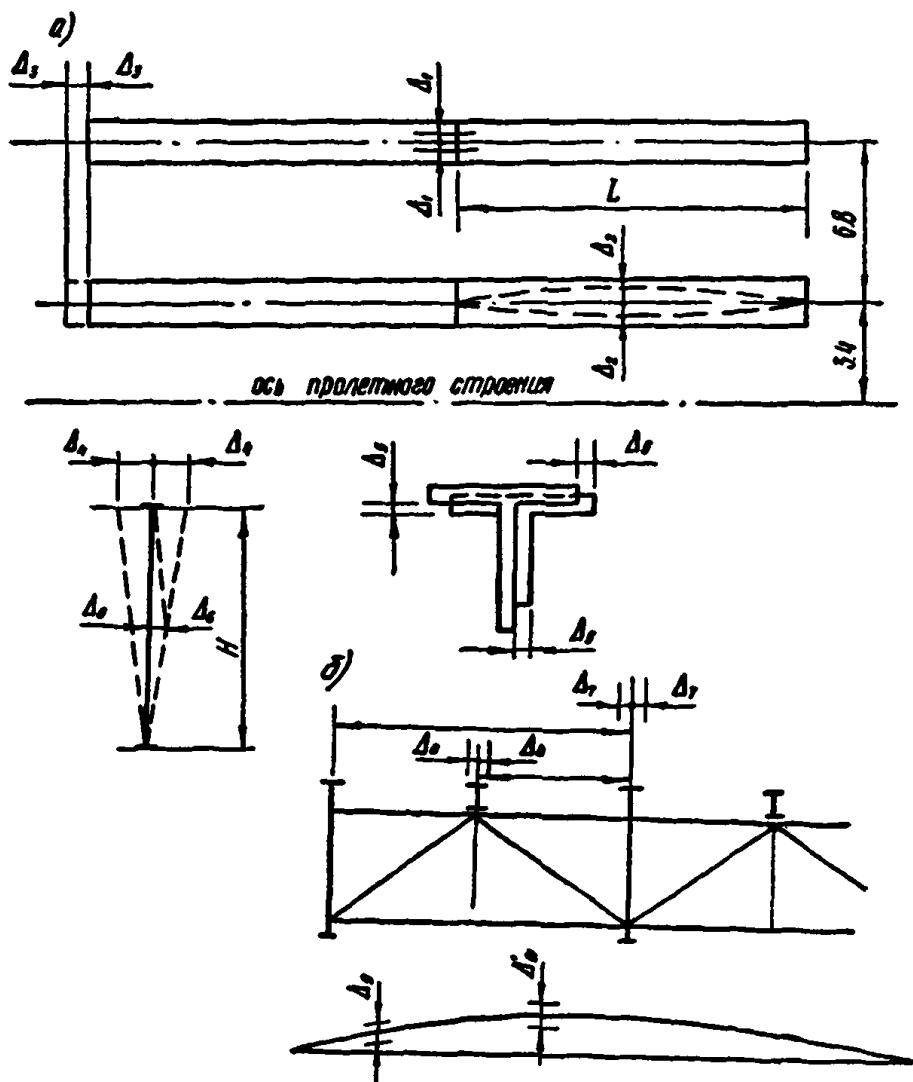


Рис. 9. Схема монтажа элементов металлического пролетного строения с указанием предельных отклонений:
 а—план и детали элементов главных балок; б—поперечное сечение пролетного строения; в—кривая ординат строительного подъема

№ пп	Контролируемые параметры	Предельные отклонения, мм
1	Положение в плане стыка однотипных элементов пролетного строения по отношению к прямой, соединяющей два соседних с ним (соосность): а) для главных балок (не более 10 мм) б) для прогонов	$\Delta_1 = 0,001L$ $\Delta'_1 = \pm 15$
2	Стрела выгиба оси элемента длиной: а) для главных балок б) для элементов связей и прогонов	$\Delta_2 = \pm 10$ $\Delta'_2 = \pm 15$
3	Положение в плане вдоль оси главной балки относительно другой	$\Delta_3 = 2$
4	Вертикальность стенок главных балок при монтаже	$\Delta_4 = \pm 3$

№ пп	Контролируемые параметры	Предельные отклонения, мм
5	Взаимное положение кромок листов в стыках смежных главных балок и прогонов	$\Delta_5 = \pm 1$
6	Прямолинейность стенок главных балок высотой H	$\Delta_6 = 0,003H$
7	Расстояние между: а) главными балками б) прогонами и главными балками	$\Delta_7 = \pm 2$ $\Delta_8 = \pm 1$
8	Величина ординат строительного подъема, % от проектной величины: а) при ординатах величиной до 60 мм б) при ординатах величиной более 60 мм	$\Delta_9 = \pm 3$ $\Delta'_9 = \pm 5$

- Примечания.** 1. Главные балки при монтаже должны быть надежно раскреплены подкосами, а при объединении с соседними при помощи поперечных связей должны быть закреплены полным проектным количеством болтов.
2. Разность по длине диагоналей между элементами главных балок в плане не должна превышать 2 мм.
3. Плотность соединений элементов пролетного строения должна быть такой, чтобы щуп толщиной 0,3 мм не входил между местами пакетов в узлах и стыках.
4. Качество очистки монтажных элементов в местах соединений должно отвечать требованиям норм, а также проверяться не реже одного раза в смену.
5. Собранные соединения необходимо тщательно защитить от попадания влаги на контактные поверхности путем шпаклевки зазоров в стыках и окраски швов соединяемых элементов густотертой краской.

СНиП III-43-75.

I	Основные операции подлежащие контролю	Монтаж элементов пролетного строения	Выверка строительного подъема
II	Состав контроля	Точность установки элементов, соответствие монтажной схеме, соосность главных балок, вертикальность стенок, равенство диагоналей между смежными балками, расстояние между осями главных и вспомогательных балок, плотность соединений, чистота контактных поверхностей, шпаклевка и окраска швов	Ординаты строительного подъема пролетного строения
III	Методы и средства контроля	Визуальный, измерительный; теодолит, нивелир, рейка, отвес, стальная рулетка, стальной метр	Измерительный; нивелир, рейка, стальной метр
IV	Режим и объем контроля	Постоянный, все укрупненные элементы	Постоянный, два раза на блок пролетного строения длиной 21 м—при установке элементов главных балок на каточные салазки, по окончании монтажа каждого блока секции пролетного строения перед их объединением в секцию
V	Лицо, контролирующее операцию	Мастер, геодезист	Геодезист, прораб
VI	Лицо, ответственное за организацию и осуществление контроля	Прораб	Главный инженер строительной организации
VII	Привлекаемые для контроля подразделения	Геодезическая служба	
VIII	Где регистрируют результаты контроля	Общий журнал работ, журнал геодезических работ (форма 2.5). Журнал монтажных работ (форма 6.1)	Журнал геодезических работ (форма 2.5)

ТЕХНОЛОГИЧЕСКАЯ КАРТА № 2

ПРОДОЛЬНАЯ НАДВИЖКА СЕКЦИИ ПРОЛЕТНОГО СТРОЕНИЯ

1. ОБЛАСТЬ ПРИМЕНЕНИЯ

Технологическая карта предназначена для разработки проектов производства работ и организации труда при продольной надвижке металлических неразрезных пролетных строений автодорожных мостов по скользящим устройствам на нафтлене с применением тяговых устройств и самовыдомкрачивающихся аванбеков.

Карта предусматривает надвижку в пролет 3—4 моста (рис. 10) секции металлического пролетного строения длиной 84 м, предварительно собранной на сборочной площадке подхода к мосту конвейерно-тыловым способом.

Надвижку пролетного строения выполняют при помощи тяговых устройств, сооруженных в зоне устоя моста, и самовыдомкрачивающихся аванбеков, смонтированных на переднем конце пролетного строения, по одному на каждую пару главных балок. Нижний накаточный путь на насыпи подхода к мосту устроен из рельсов Р50 (по одному под главную балку), уложенных на полушпалах, а на устое и промежуточных опорах—из закрепленных анкерными болтами к подферменникам опор инвентарных металлических сварных пакетов, на которые уложены полированные листы из нержавеющей стали. Нижний накаточный путь промежуточных опор моста обустроен ограничителями поперечного смещения при надвижке. Верхние накаточные пути для надвижки пролетного строения по насыпи устроены из накаточных салазок, закрепленных лапчатыми болтами к нижнему поясу главных балок пролетного строения. На промежуточных опорах верхним накаточным путем служат подкладываемые под главные балки в процессе надвижки фанерные каретки разной высоты, на низ которых эпоксидным клеем наклеен антифрикционный материал—нафтлен.

Технологическая карта может быть использована при надвижке в пролет моста секций пролетного строения длиной 42 и 63 м с корректировкой объемов работ, материально-технических ресурсов и затрат труда.

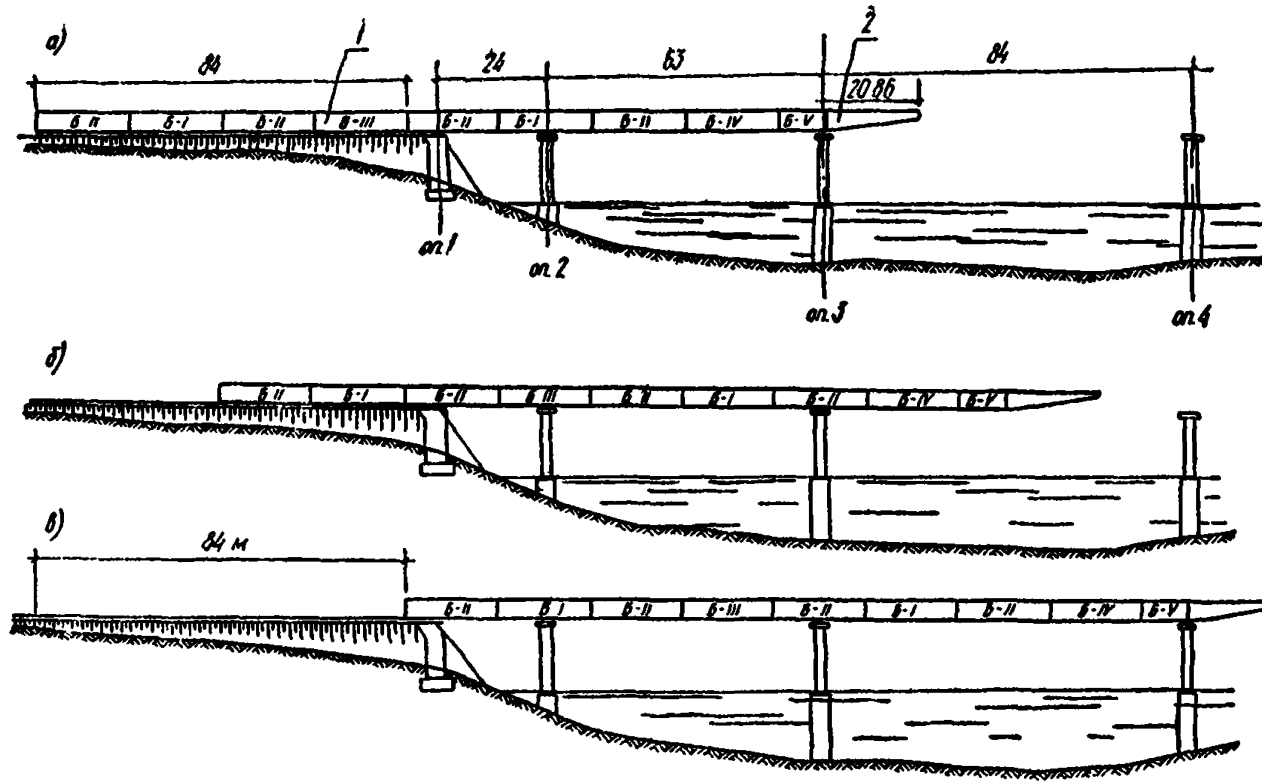


Рис. 10. Схема надвигки пролетного строения в пролет моста:
 а—исходное положение; б—надвигка пролетного строения в пролете 3—4; в—конечная стадия надвигки;
 1—собранный секция пролетного строения; 2—самовыдомкрачивающийся аванбек

II. УКАЗАНИЯ ПО ТЕХНОЛОГИИ ПРОИЗВОДСТВЕННОГО ПРОЦЕССА

До начала работ по надвижке секции металлического пролетного строения в пролет моста необходимо тщательно проверить и освидетельствовать законченность монтажа секции на сборочной площадке и заданный строительный подъем, состояние накаточного пути на насыпи и промежуточных опорах, а также комплектность и исправность тяговых устройств.

Комплекс работ по надвижке в пролет собранной секции пролетного строения длиной 84 м выполняют последовательно в четыре этапа:

этап 1—подготовка секции пролетного строения к надвижке;

этап 2—надвижка пролетного строения в пролете 3—4 до касания аванбеком накаточного пути на промежуточной опоре № 4;

этап 3—надвижка пролетного строения над промежуточной опорой № 4 с выборкой строительного прогиба;

этап 4—поддомкрачивание конца пролетного строения и установка нижних накаточных путей на опоре № 4 в горизонтальное положение.

Все работы, связанные с надвижкой пролетного строения, ведутся под постоянным техническим и геодезическим контролем.

Этап 1

После проверки готовности собранной секции пролетного строения приступают к подготовке пролетного строения к надвижке в пролет моста, начиная с монтажа концевых упорных устройств из отдельных блоков на задних торцах главных балок (по одному на каждую пару главных балок) (рис. 11). В процессе монтажа упорных устройств к ним присоединяют четыре концевые тяги тяговых цепей. Параллельно с монтажом упорных устройств на монтажных опорах сборочной площадки разбирают монтажные шпальные клетки и убирают домкраты, служившие ранее для выверки строительного подъема при сборке секции пролетного строения, а затем по освободившимся монтажным опорам устраивают нижние накаточные пути из рельсовых вставок длиной 4 м. Рельсы укладывают на прокладки из досок толщиной 40 мм и крепят к нижним накаточным путем сборочной площадки при помощи стыковых накладок. Конечной стадией подготовительного этапа являются работы по проверке состояния накаточных путей на насыпи подхода к мосту и промежуточных опорах с их частичной выправкой при необходимости, а также подключение и опробование насосных станций и домкратных установок тяговых устройств.

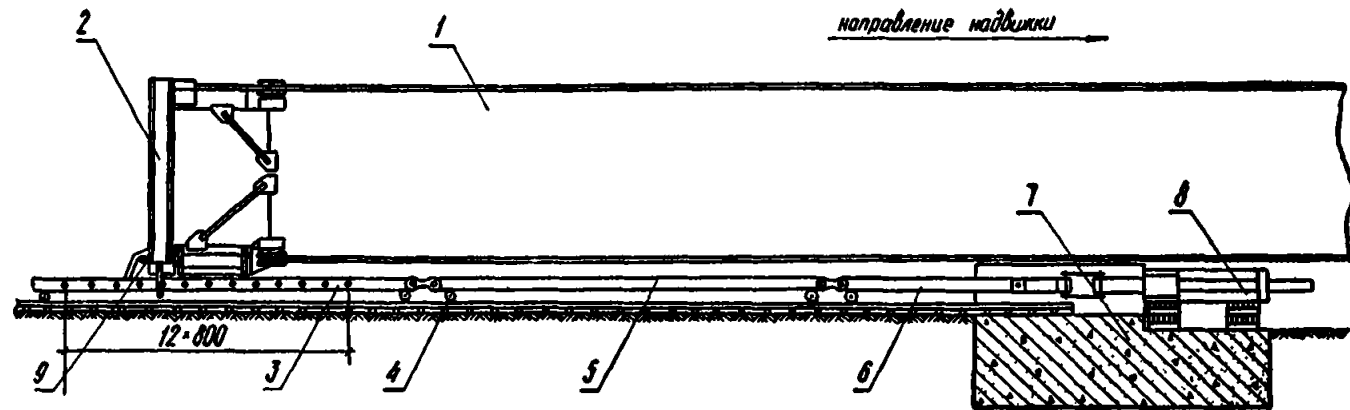


Рис. 11. Схема тягового устройства:

1—пролетное строение; 2—упорное устройство; 3—концевая тяга тяговой цепи; 4—тележки под тяговые цепи; 5—промежуточная тяга; 6—укороченная тяга; 7—упор из монолитного бетона; 8—гидравлический домкрат; 9—упорная «собачка»

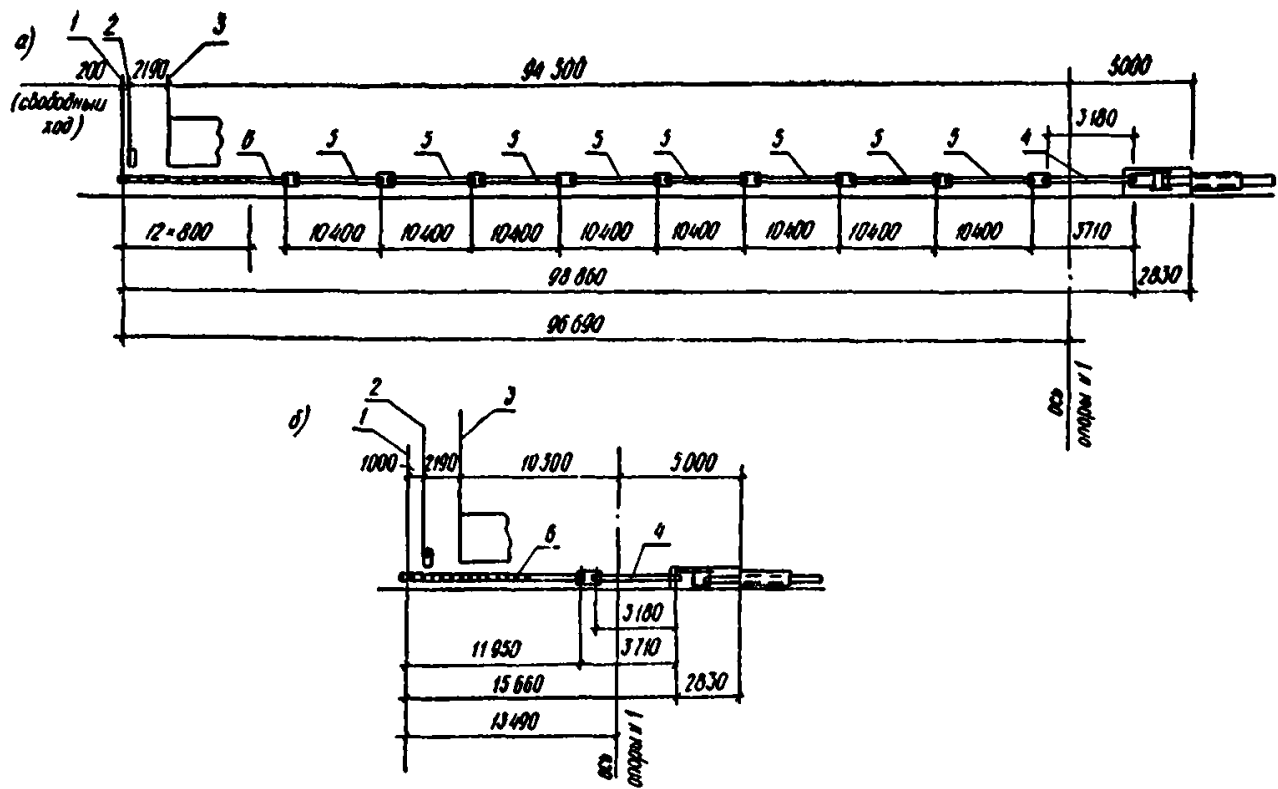


Рис. 12. Схема расположения тяг при надвигке пролетного строения на 84 м:
 а—исходное положение; б—конечная стадия надвигки; 1—крайний упор концевой тяги; 2—топек «собачки»; 3—товец пролетного строения; 4—укороченная тяга; 5—промежуточная тяга, 6—концевая тяга с упорными гнездами

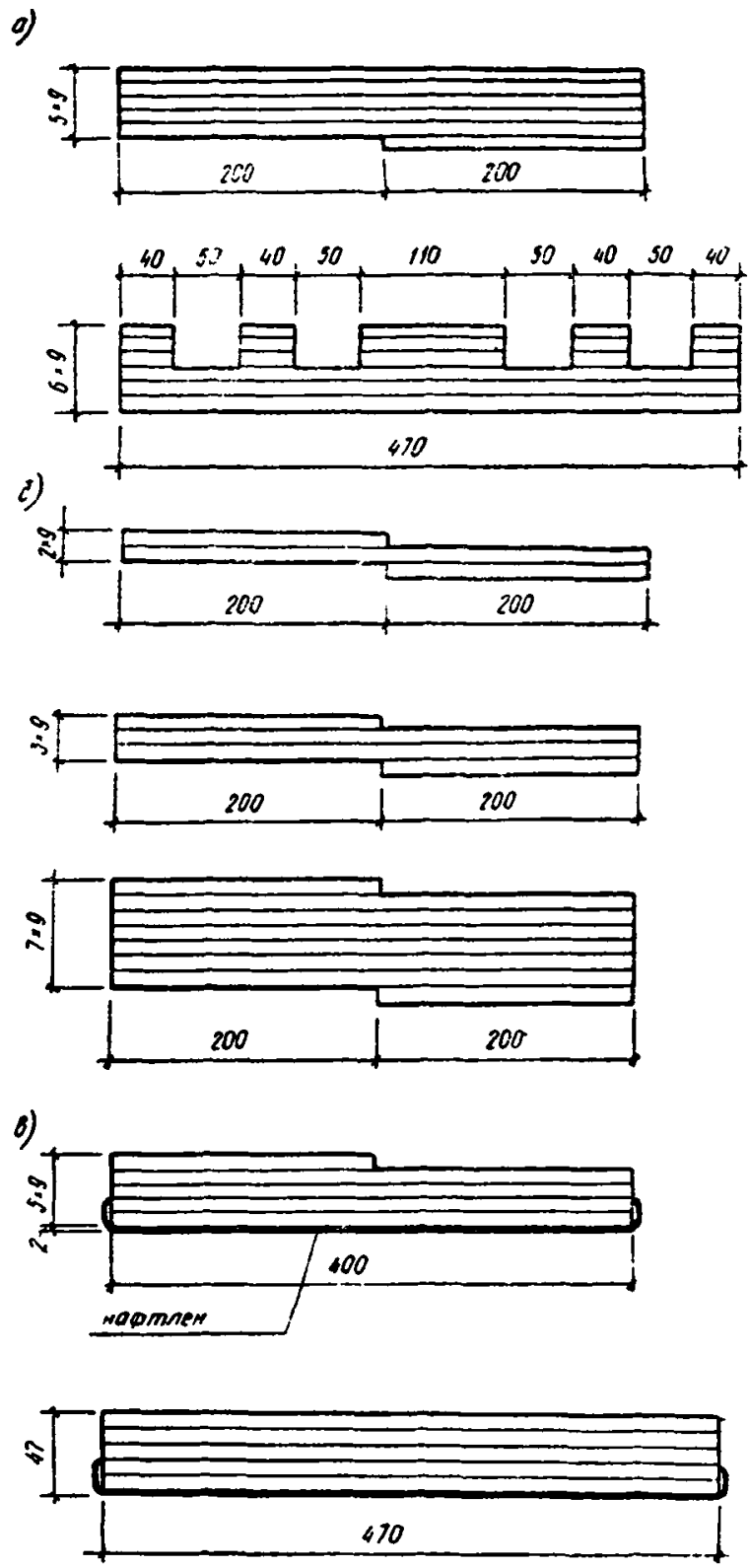


Рис. 13. Конструкция накаточных фанерных кареток:
 а—верхняя часть кареток; б—прокладки кареток разной высоты; в—нижняя часть кареток

Этап 2

Закончив подготовку пролетного строения, приступают к его надвигке в пролет 3—4 моста на длину 62,4 м с помощью тяговых устройств. В качестве тяговых устройств при надвигке применяются тяговые установки, расположенные в зоне устоя, снабженные четырьмя гидравлическими домкратами ДГ-170-1120 грузоподъемностью 170 тс (по два на каждую установку), и тяговые рамы (2 шт.) с набором тяговых цепей из 10 звеньев (тяг), соединенных шарнирно. На концевой тяге цепи устроены 13 упорных гнезд, расположенных на расстоянии 800 мм друг от друга, в которые при надвигке упирается «собачка» упорного приспособления, жестко прикрепленного к пролетному строению. Тяговое усилие, создаваемое домкратной установкой синхронной работой домкратов «на себя», через тяговое устройство и упорную «собачку» передается на пролетное строение, и оно сдвигается в направлении движения тяговой рамы за один цикл работы домкратов на 800 мм. Конструкция концевой тяги позволяет производить 13 циклов надвигки, что позволяет пролетному строению продвинуться на 10,4 м. Произведя надвигку пролетного строения на 10,4 м, снимают одну промежуточную тягу длиной 10,4 м, концевую тягу возвращают в первоначальное положение и продолжают надвигку. Конечной стадией надвигки секции пролетного строения в пролет моста на длину 84 м является тот момент, когда сняты все восемь промежуточных тяг тяговой цепи (рис. 12). В процессе надвигки до касания аванбеком накаточного пути опоры № 4 снимают шесть промежуточных тяг, в результате чего пролетное строение перемещается на 62,4 м.

По мере надвигки пролетного строения на нижний накаточный путь опор моста под главные балки подкладывают накаточные фанерные каретки (рис. 13) на расстоянии одна от другой не менее 200 мм. На нижнюю часть кареток наклеен антифрикционный материал—нафтлен. Высоту накаточных кареток регулируют установкой прокладок разной высоты в зависимости от конструкции главных балок.

Этап 3

В процессе надвигки пролетного строения над промежуточной опорой № 4, начиная с момента касания аванбеком накаточного пути на опоре, производится самовыдомкрачивание конца пролетного строения, имеющего к этому времени некоторый строительный прогиб. Самовыдомкрачивание происходит за счет специальной конструкции аванбеков и конструктивного уклона нижнего накаточного пути с балансиrom на опоре № 4 (рис. 14).

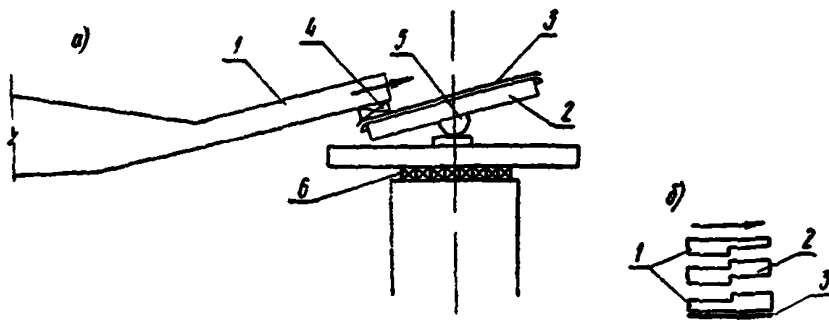


Рис. 14. Схема надвигки аванбека на накаточный путь промежуточной опоры:

a—схема надвигки аванбека: 1—аванбек; 2—накаточный путь; 3—скользящее устройство—полированный лист; 4—накаточная каретка; 5—балаясир нижний; 6—деревянный брус; б—перекаточная каретка: 1—постоянная высота; 2—переменная высота; 3—нафтлен

Надвигку пролетного строения на опоре № 4 на длину 21,6 м производят до момента, когда ось опорного ребра переднего конца пролетного строения будет находиться над осью опоры (рис. 15, *a*). В процессе надвигки снимают две промежуточные тяги тяговых цепей.

Для ограничения поперечного смещения пролетного строения во время надвигки, а также для выправки его положения в плане на опоре устраивают ограничители боковых перемещений (рис. 15, *б*).

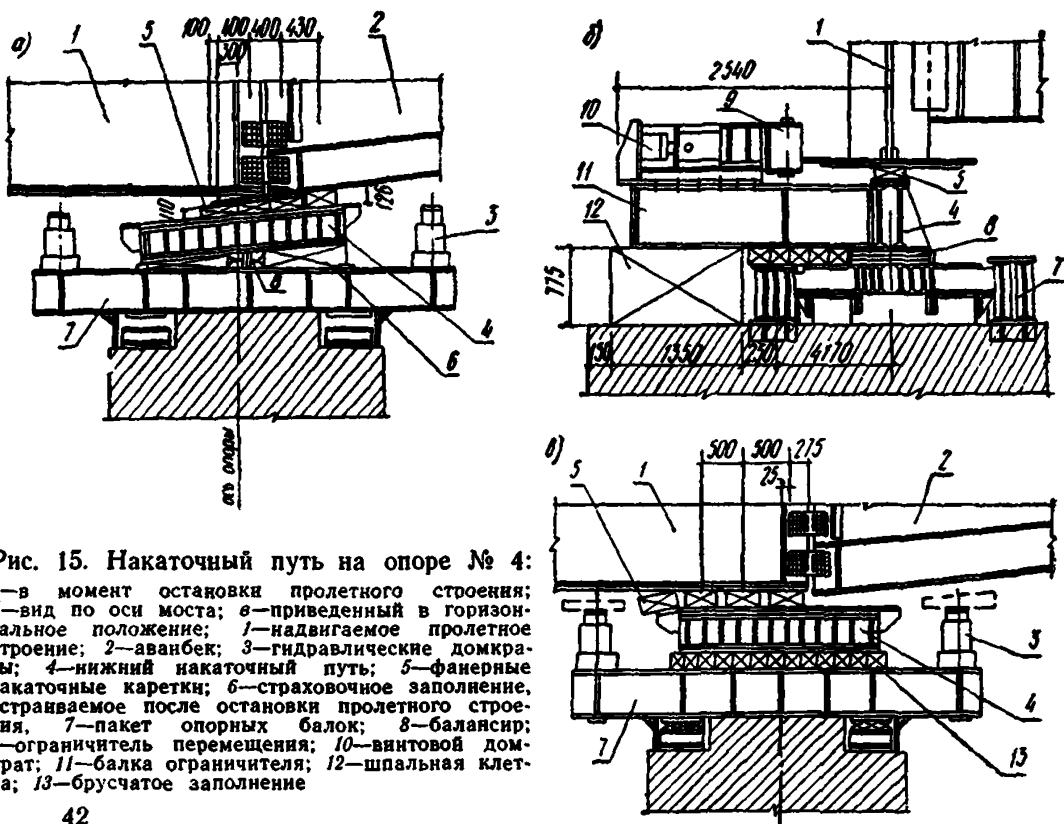


Рис. 15. Накаточный путь на опоре № 4:

a—в момент остановки пролетного строения; *б*—вид по оси моста; *в*—приведенный в горизонтальное положение; 1—надвигаемое пролетное строение; 2—аванбек; 3—гидравлические домкраты; 4—нижний накаточный путь; 5—фанерные накаточные каретки; 6—страховочное заполнение, устраиваемое после остановки пролетного строения; 7—пакет опорных балок; 8—балаясир; 9—ограничитель перемещения; 10—винтовой домкрат; 11—балка ограничителя; 12—шпальная клетка; 13—брусчатое заполнение

Этап 4

Конечным этапом надвигки пролетного строения является приведение нижних накаточных путей на опоре № 4 в горизонтальное положение (см. рис. 15, б) для дальнейшей сборки и надвигки его в следующий пролет моста. Работы по переустройству накаточных путей на опоре выполняют в такой технологической последовательности:

зазор между низом накаточного пути и поддомкратными балками заполняют страховочными деревянными коротышами и клиньями;

устанавливают гидравлические домкраты МГД-100 грузоподъемностью 100 т (по два на каждую главную балку) и подключают их к насосным станциям, устраивают страховочные клетки;

конец пролетного строения с аванбеками при помощи домкратов поднимают на высоту 5 см;

из-под пролетного строения извлекают накаточные каретки; нижний накаточный путь приводят в горизонтальное положение и фиксируют брусчатым заполнителем;

устанавливают накаточные каретки и опускают конец пролетного строения на накаточный путь.

В процессе производства работ необходимо строго соблюдать требования прилагаемой карты операционного контроля качества работ.

Основные правила техники безопасности при продольной надвигке пролетного строения

В процессе надвигки секции металлического пролетного строения в пролет моста необходимо строго и точно соблюдать требования «Типовой инструкции по охране труда для монтажника, занятого на продольной надвигке пролетных строений мостов», Оргтрансстрой, 1978 г., а также следующие основные положения:

1. До начала работ по надвигке пролетного строения необходимо разработать систему сигналов и тщательно проинструктировать всех рабочих, занятых при производстве работ.

2. Все работы выполняют под постоянным руководством специально выделенных инженерно-технических работников, которые несут ответственность в пределах порученных им участков работ.

3. Во время надвигки в зоне работ не должно быть посторонних лиц.

4. При работе с домкратами и насосными установками необходимо соблюдать требования руководства по их эксплуатации, прилагаемое заводом-изготовителем.

5. Монтажники и слесари, работающие вблизи насосных установок, должны иметь защитные каски.

6. Промежуточные опоры должны быть оборудованы системой аварийного выключения домкратных установок.

7. При надвижке, во время наблюдения за состоянием скользящих устройств и накаточных путей нельзя находиться под главными балками пролетного строения.

8. Верхняя часть опор должна быть обустроена подмостями и ограждением. Подмости перед началом работ должны быть испытаны.

9. Рабочая зона должна быть хорошо освещена для работы в вечернее и ночное время.

III. УКАЗАНИЯ ПО ОРГАНИЗАЦИИ ТРУДА

Продольную надвижку секции металлического пролетного строения в пролет 3—4 автодорожного моста выполняет комплексная бригада в количестве 21 чел.

Бригада состоит из четырех звеньев монтажников:

Звено № 1	Звено № 2	Звено № 3	Звено № 4
6 разр.—1	5 разр.—1	5 разр.—1	5 разр.—1
5 » —1	4 » —2	4 » —2	4 » —2
4 » —2	3 » —2	3 » —2	3 » —2
3 » —2			

Кроме монтажников комплексной бригады, к работе для обслуживания насосных станций и домкратных установок привлекаются:

Дежурные электрики	5 разр.—2
Дежурные слесари	6 » —2

В начале производства работ звено монтажников № 1 производит подготовку секции пролетного строения к надвижке в пролет моста. Группа рабочих звена из четырех человек (6 разр.—1, 5 разр.—1, 4 разр.—1, 3 разр.—1) на задних торцах главных балок пролетного строения монтирует при помощи козлового крана концевые упорные устройства, а двое монтажников звена (4 разр.—1, 3 разр.—1) на монтажных опорах сборочной площадки разбирают шпальные клетки и убирают домкраты, служившие ранее для выверки строительного подъема собираемой секции. Закончив монтаж упорных устройств и освободив монтажные опоры, звено в полном составе укладывает нижние накаточные пути из рельс-вставок длиной 4 м по монтажным опорам сборочной площадки, а затем проверяет состояние всех накаточных путей на насыпи подхода к мосту и при необходимости частично выправляет их.

Остальные монтажники комплексной бригады в это время выполняют работы, связанные с обустройством промежуточных опор.

По окончании всех подготовительных работ комплексная бригада приступает к наиболее ответственному моменту работ—надвижке пролетного строения в пролет 3—4 моста.

Здесь на время надвижки все зоны производства работ делятся на 4 поста, по которым заранее распределяются все члены комплексной бригады:

пост 1—у домкратных установок, слесари 6 разр.—2: электрики 5 разр.—2;

пост 2—зона накаточного пути на береговом участке, звено № 1 в полном составе;

пост 3—опора № 2, звено № 2 в полном составе;

пост 4—опора № 3, звено № 3 в полном составе.

Каждый из постов, ответственными на которых назначаются инженерно-технические работники, должен быть оборудован системой сигнализации и аварийными выключателями домкратных установок. Весь процесс надвижки выполняется под руководством производителя работ, подающего команды по мегафону.

Пост 1. В обязанности рабочих на этом посту во время надвижки входит обслуживание домкратных установок, включение и выключение их по команде производителя работ.

Пост 2. Здесь в процессе надвижки рабочие следят за состоянием накаточного пути и положением накаточных салазок, заряжают упорные «собачки» концевых опорных устройств, а во время остановки надвижки для снятия промежуточных звеньев тяговых цепей производят их отсоединение и перестановку концевых тяг.

Пост 3 (пост 4). Рабочие звена, работающие на этом посту, располагаясь по одному на каждую главную балку пролетного строения, во время надвижки переставляют фанерные накаточные каретки, следят за состоянием скользящих устройств накаточного пути на опоре. Основной обязанностью звеньевых 5 разр. является наблюдение в процессе надвижки за отклонением положения пролетного строения от проектного.

Во время надвижки пролетного строения над промежуточной опорой № 4 моста к работам подключается звено № 4 комплексной бригады, члены которого выполняют те же производственные операции в процессе надвижки, что и рабочие на опорах № 2 и 3.

Закончив надвижку секции пролетного строения в пролет моста на 84 м, звенья № 1, 2 и 3 комплексной бригады в количестве 16 чел. возвращаются на участок для конвейерно-тылового монтажа следующей секции пролетного строения, а звено № 4 производит переустройство нижнего накаточного пути на опоре № 4 моста с поддомкрачиванием конца пролетного строения.

Весь комплекс работ по надвижке в пролет 3—4 моста секции металлического пролетного строения на длину 84 м бригада выполняет за 11 рабочих смен.

Скорость надвижки в процессе производства работ составляет 1,6 м/ч.

Последовательность и время выполнения работ по продольной надвижке секции пролетного строения приведены в графике.

IV. ГРАФИК ВЫПОЛНЕНИЯ ПРОИЗВОДСТВЕННОГО ПРОЦЕССА ПО ПРОДОЛЬНОЙ НАДВИЖКЕ СЕКЦИИ ПРОЛЕТНОГО СТРОЕНИЯ

№	Наименование работ	Единица измерения	Объем работ	Трудоемкость, чел-дн	Звено	Рабочие дни и часы																					
						I		2		3		4		5		6		7		8		9		10		11	
						2	4	6	8	2	4	6	8	2	4	6	8	2	4	6	8	2	4	6	8	2	4
1.	Монтаж концевых упорных устройств и крепления к ним тяговых цепей	шт. т	2 12,8	3,6	Звено № 1	4																					
2.	Разборка монтажных клеток на монтажных опорах подхода к мосту с уборкой домкратов	шт. клетка	1 36	1,8	-"-	4																					
3.	Устройство нижних накаточных путей по монтажным опорам на подходе к месту из рельс-вставок длиной 4,0 м	шт. путей	1 64	4,8	Звено № 1			6																			
4.	Проверка состояния накаточных путей и частичная выправка их положения (на насыпи и промежуточных опорах)	шт. путей	1 336	19,8	Звено № 1 Звено № 2 Звено № 3 Звено № 4			6	10	10	10	10	10	10	10	10	10	15	15								
5.	Надвижка секции пролетного строения на наф-тене с помощью тяговых устройств в пролете 3-4 до касания аванбеком накаточного пути на опоре № 4	шт. надвижки	1 62,4	76,8	Звено № 1 Звено № 2 Звено № 3			16	16	16	16	16	16	16	16	16											
6.	Отсоединение промежуточных звеньев и перестановка концевых тяг тяговых цепей в процессе надвижки	шт. перестановка	1 8	9,6	Звено № 1			6	6	6	6	6	6	6	6	6	6	6	6								
7.	Надвижка секции пролетного строения над промежуточной опорой № 4 с выборкой строительного прогиба	шт. надвижки	1 21,6	35,7	Звено № 1 Звено № 2 Звено № 3 Звено № 4													21	21	21							
8.	Установка нижнего накаточного пути на опоре № 4 в горизонтальное положение с поддомкративанием пролетного строения	шт. установка	1 1	4,5	Звено № 4																		5				
И Т О Г О						156,6																					

Примечания: 1. Над чертой указано число рабочих, под чертой - продолжительность работы в сменах
2. При надвижке пролетного строения на каждую промежуточную опору моста деавляется звено рабочих в количестве 5 чел.

Звено №1 (опора №1)	Звено №2 (опора №2)	Звено №3 (опора №3)	Звено №4 (опора №4)
Монтажные конструкции:	Монтажные конструкции:	Монтажные конструкции:	Монтажные конструкции:
6 разр.-1	5 разр.-1	5 разр.-1	5 разр.-1
5 разр.-1	4 разр.-2	4 разр.-2	4 разр.-2
4 разр.-2	3 разр.-2	3 разр.-2	3 разр.-2
3 разр.-2			

**V. КАЛЬКУЛЯЦИЯ ЗАТРАТ ТРУДА НА НАДВИЖКУ СЕКЦИИ
ПРОЛЕТНОГО СТРОЕНИЯ ДЛИНОЙ 84 м В ПРОЛЕТ 3—4**

Шифр норм	Наименование работ	Состав звена	Единица измерения	Объем работ	На единицу измерения		На полный объем работ	
					норма времени, чел-ч	расценка, руб.—коп.	нормативное время, чел-ч	стоимость затрат труда, руб.—коп.
ЕНиР, § 5-1—6, № 1з, применит., № 2з	Монтаж концевых упорных устройств из отдельных блоков и присоединение к ним тяговых цепей	Монтажники конструкций: 6 разр.—1 5 > —2 4 > —3 2 > —1	1 устрой- ство т	2	10,2	6—65	20,4	13—30
				12,8	0,88	0—57,3	11,26	7—33,4
ЕНиР, § 5-4—4, № 1а, К=0,5, применит.	Разборка монтажных клеток на монтажных опорах со снятием домкратов (на сборной площадке)	Плотник 3 разр.—1	клетка	36	0,425	0—23,6	15,3	8—49,6
ЕНиР, § 5-4—18, № 1, К=0,5, применит.	Устройство нижних накаточных путей над монтажными опорами из рельс-вставок длиной 4,0 м	Монтеры пути: 5 разр.—1 4 > —2 3 > —2 2 > —2	1 м на- каточ- ного пути	64	0,675	0—39	43,2	24—96
ПЗ № 52 Новосбир- ской НИС, применит.	Подключение домкратных установок и насосных станций тяговых устройств	Слесарь строи- тельный 4 разр.—1	1 уста- новка	4	0,28	0—16	1,12	0—64
ЕНиР, § 5-4—18, табл. 1, № 1, К=0,1, применит.	Проверка состояния накаточных путей перед надвигкой секции в пролет и в процессе надвигки с частичной выправкой (при необходимости) их положения (10%)	Монтеры пути: 5 разр.—1 4 > —2 3 > —2 2 > —2	1 м пути	336	0,135	0—07,8	45,3	26—20

Продолжение

Шифр норм	Наименование работ	Состав звена	Единица измерения	Объем работ	На единицу измерения		На полный объем работ	
					норма времени, чел-ч	расценка, руб.—коп.	нормативное время, чел-ч	стоимость затрат труда, руб.—коп.
ПЗ № 52 Новосибирской НИС, применит.	Надвижка секции пролетного строения на нефтлене при помощи тяговых устройств в пролете 3—4 до касания аванбеком накаточного пути на опоре № 4 с отсоединением промежуточных звеньев тяговых цепей и перестановкой концевых тяг в процессе надвижки	Монтажники конструкций: 6 разр.—1 5 > —2 4 > —10 3 > —3	1 м надвижки	62,4	12,8	7—63	800,0	476—11,2
То же	То же, продольная надвижка секции пролетного строения над промежуточной опорой № 4 с выборкой строительного прогиба	Монтажники конструкций: 6 разр.—1 5 > —2 4 > —14 3 > —4	То же	21,6	16,55	10—13	357,0	218—80,8
ЕНиР, § 5-4—21, табл. 2, № 2, K=0,5	Поддомкрачивание конца надвигаемой секции пролетного строения на промежуточной опоре № 4 с применением гидравлических домкратов	Монтажники конструкций: 6 разр.—2 5 > —4 4 > —4 3 > —12 Плотники: 4 разр.—2 3 > —2	1 м подъема	0,15	100,0	61—18	15,0	9—17,7

ЕНиР,
§ 5-1—14,
«б»,
K=0,5,
применит.

Установка нижних накаточ-
ных путей на промежуточной
опоре в горизонтальное поло-
жение с перестановкой метал-
лических пакетов

Монтажники
конструкций
4 разр.—2

1 т

2,4

10,2

6—37,5

24,5

15—30

Итого

1333,1

800—33

Итого (чел-дн)

166,2

VI. ОСНОВНЫЕ ТЕХНИКО-ЭКОНОМИЧЕСКИЕ ПОКАЗАТЕЛИ

Расстояние надвигки в пролет моста пролетного строения, м 84

Наименование показателей	По калькуляции А	По графику Б	На сколько процентов показатель по графику больше (+) или меньше (-), чем по калькуляции
Затраты труда на продольную надвигку в пролет моста секции пролетного строения длиной 84 м, чел-дн	166,2	156,6	-6
Трудоемкость работ на 1 пог. м надвигки, чел-дн	1,98	1,87	-5,7
Скорость надвигки пролетного строения, пог. м/ч	—	1,6	—
Средний разряд рабочих	3,7	4,0	+10
Среднедневная заработная плата рабочих, руб.—коп.	4—82	5—10	+5,8

VII. МАТЕРИАЛЬНО-ТЕХНИЧЕСКИЕ РЕСУРСЫ

А. Основные конструкции, материалы, детали и полуфабрикаты

Наименование	Марка, ГОСТ, проект	Количество
Секция неразрезного металлического пролетного строения длиной 84 м, секция	Чертежи проекта Гипротрансмоста	1
Концевое упорное устройство, шт./т	Чертежи Новосибирского отдела СКБ Главмостостроя	2/12,8
Аванбек металлический длиной 20,86, шт./т	То же	2/29,5
Тяговое устройство с набором тяговых цепей, компл.	»	2
Тележки под тяговые цепи, шт.	»	38
Элементы металлоконструкций обустройства промежуточных опор, компл.	»	3
Винтовые ограничители бокового смещения, компл.	»	2
Рельсы длиной 4 м, шт.	Р50	12
Рельсы длиной 3 м, шт.	Р50	4
Накладки рельсовые, шт.	ГОСТ 19128—73	32
Болты путевые с гайками, шт.	ГОСТ 11530—76	128

Продолжение

Наименование	Марка, ГОСТ, проект	Количество
Салазки накаточные металлические, шт.	Чертежи Новосибирского отдела СКБ	32
Каретки накаточные фанерные, шт.	То же	48
Брус 100×160×1200 мм, м ³	ГОСТ 8486—66	0,9
Доски толщиной 40 мм, м ³	ГОСТ 8486—66	0,8
Ветошь, кг	ГОСТ 5354—79	10

Б. Машины, оборудование, инструмент, инвентарь

Наименование	Марка, ГОСТ	Количество
Кран козловой грузоподъемностью 50 т, шт.	КС-50-42Б	1
Стропы инвентарные полужесткие, шт.	ГОСТ 14110—69	2
Домкраты гидравлические грузоподъемностью 170 т, шт.	ДГ-170-1120	4
Насосные установки, шт.	НА-50/320	4
Домкраты гидравлические грузоподъемностью 100 т, шт.	МГД-100	8
Домкраты реечные грузоподъемностью 5 т, шт.	ДР-5	2
Ключи гаечные комбинированные, комп.	ГОСТ 16983—71	4
Гайковерты пневматические (центровые), шт.	ИП-3106	2
То же угловые, шт.	ИП-3205	1
Молотки массой 2 кг, шт.	ГОСТ 11042—72	6
Оттяжки из пенькового каната, м	ГОСТ 483—75	2
Кувалды массой 8 кг, шт.	ГОСТ 11401—75	4
Мегафон, шт.		2
Сирена, шт.		4
Отвес строительный, шт.	ГОСТ 7948—71	3
Рулетки металлические, шт.	РС-10	3
Нивелир в комплекте, шт.	ГОСТ 10528—76	2
Теодолит в комплекте, шт.	ГОСТ 10529—70	2

**VIII. КАРТА ОПЕРАЦИОННОГО КОНТРОЛЯ КАЧЕСТВА
ПРОДОЛЬНОЙ НАДВИЖКИ НЕРАЗРЕЗНОГО МЕТАЛЛИЧЕСКОГО
ПРОЛЕТНОГО СТРОЕНИЯ**

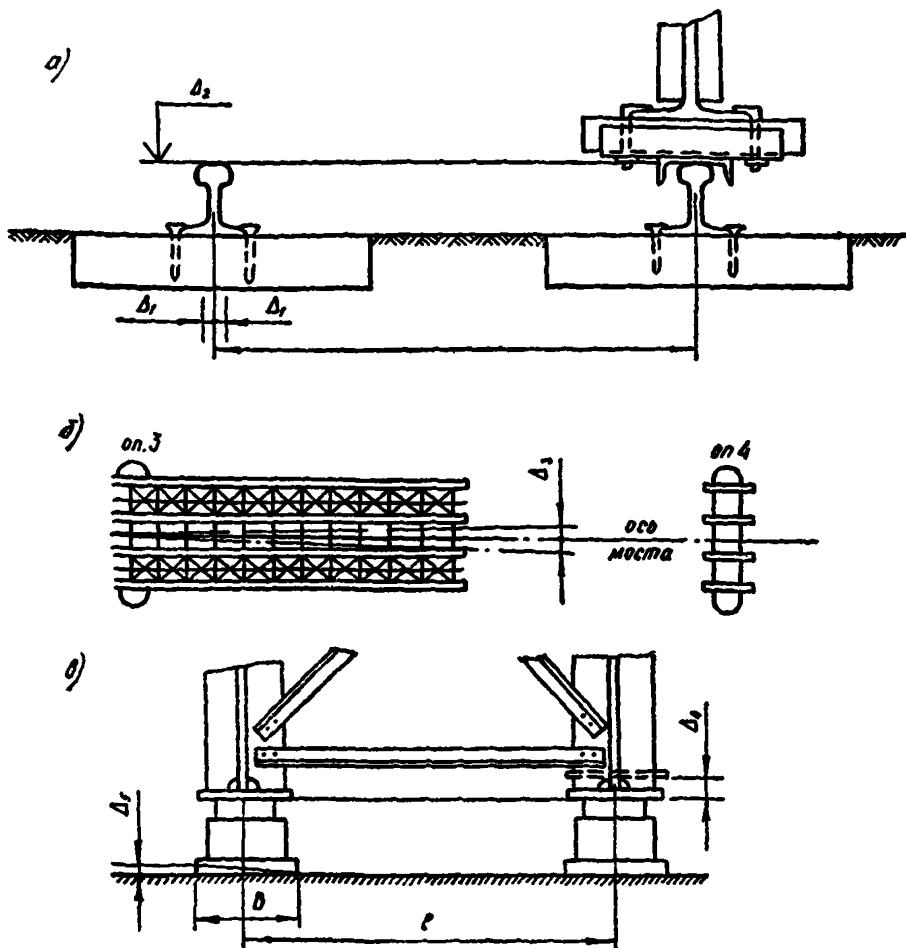


Рис. 16. Схема элементов надвигки пролетного строения с указанием предельных отклонений:

а—накаточные пути; *б*—план пролетного строения; *в*—поддомкрачивание пролетного строения над промежуточной опорой

№ пп	Контролируемые параметры	Предельные отклонения, мм
1	Расстояние между накаточными путями	$\Delta_1 = \pm 5$
2	Отметки головок рельсов между смежными путями (возвышение)	$\Delta_2 = 2$
3	Положение оси пролетного строения в процессе надвигки поперек моста, при отсутствии дополнительных указаний в проекте	$\Delta_3 = \pm 50$

№ пп	Контролируемые параметры	Предельные отклонения, мм
4	Отметки опорных узлов поднимаемого пролетного строения при расстоянии между опорными узлами— <i>l</i>	$\Delta_4 = 0,005l$
5	Вертикальность домкратов во время подъема пролетного строения при ширине основания домкрата— <i>B</i>	$\Delta_5 = 0,005B$

Примечания. 1. Перед надвигкой пролетного строения в пролет моста необходимо тщательно проверить состояние верхних и нижних накаточных путей и при необходимости выправить их положение.

2. Местные неровности рельсового накаточного пути по длине не должны превышать 2 мм на 1 м пути.

3. Для предупреждения при надвигке отклонения пролетного строения от оси моста на промежуточных опорах должны быть установлены ограничители бокового смещения.

4. Тяговые механизмы должны обеспечивать плавное трогание с места и перемещение пролетного строения с целью уменьшения горизонтальных напряжений на контактных поверхностях накаточных устройств.

5. Грузоподъемность двух синхронно работающих гидроустановок при надвигке пролетного строения должна не менее чем на 30% превышать нормативное тяговое усилие надвигки.

6. При надвигке должны контролироваться фактические опорные реакции и напряжения в конструкции.

7. Скорость надвигки не должна превышать 15 м в час, а скорость рабочего хода поршней домкратов, применяемых для надвигки, должна быть не более 5 мм в секунду.

8. При поддомкрачивании пролетного строения после надвигки свободный выход поршня без установки страховочных колец или клеток не должен превышать 15 мм.

9. Опорные реакции и напряжения на поверхностях накаточных устройств не должны превышать расчетных.

СНиП III-43-75.

I	Основные операции, подлежащие контролю	Выправка положения накаточных путей	Продольная надвигка пролетного строения	Подъем пролетного строения на промежуточной опоре с установкой его на накаточные салазки
II	Состав контроля	Расстояние между путями, отметки, местные неровности	Положение оси пролетного строения, величина строительного прогиба, скорость надвигки, фактические опорные реакции и напряжения	Вертикальность домкратов, отметки опорных узлов пролетного строения при подъеме
III	Методы и средства контроля	Измерительный; стальная рулетка, нивелир, рейка	Измерительный; теодолит, нивелир, рейка, стальной метр, секундомер, тензометры	Измерительный; уровень строительный, стальная линейка, нивелир
IV	Режим и объем контроля	Перед надвигкой пролетного строения, постоянный	Постоянный, в процессе надвигки пролетного строения	При подъеме пролетного строения на опоре, постоянный
V	Лицо, контролирующее операцию	Мастер, геодезист	Прораб, геодезист, инженер ТО	Мастер, геодезист
VI	Лица, ответственные за организацию и осуществление контроля	Прораб	Главный инженер строительной организации	Прораб
VII	Привлекаемые для контроля службы	Геодезическая служба	Геодезическая служба, технический отдел	Геодезическая служба
VIII	Где регистрируют результаты контроля	Общий журнал работ. Журнал геодезических работ (форма 2.5)	Общий журнал работ, журнал монтажных работ (форма 6.1). Журнал геодезических работ (форма 2.5)	Общий журнал работ. Журнал геодезических работ (форма 2.5)

СОДЕРЖАНИЕ

Общая часть	3
<i>Технологическая карта № 1. Конвейерно-тыловой монтаж секции неразрезного металлического пролетного строения</i>	6
<i>Технологическая карта № 2. Продольная подвижка секции пролетного строения</i>	35

Техн. редактор *А. Б. Орлов*

Подписано к печати 14 мая 1981 г. Объем 3,5 печ. л. + 3 вкл.
3,56 авт. л. 3,8 уч.-изд. л. Зак. 1191. Тир. 850. Бесплатно.
Бумага типографская 60×90^{1/16}

Типография ВПТИтранстроя Министерства транспортного строительства, г. Вельск Арханг. обл.